

**VARAOSALUETTELO
RESERVDELSFÖRTECKNING
ERSATZTEILLISTE
SPARE PART LIST**

**DINO
220XTC II**

Valmistaja:

Dinolift Oy
Raikkolantie 145 | FI-32210 LOIMAA
Tel. + 358 20 1772 400 | info@dinolift.com | www.dinolift.com

**Voimassa valmistusnumerosta
Giltig från tillverkningsnummer
Gültig ab Seriennummer
Valid from serial number**

220031→

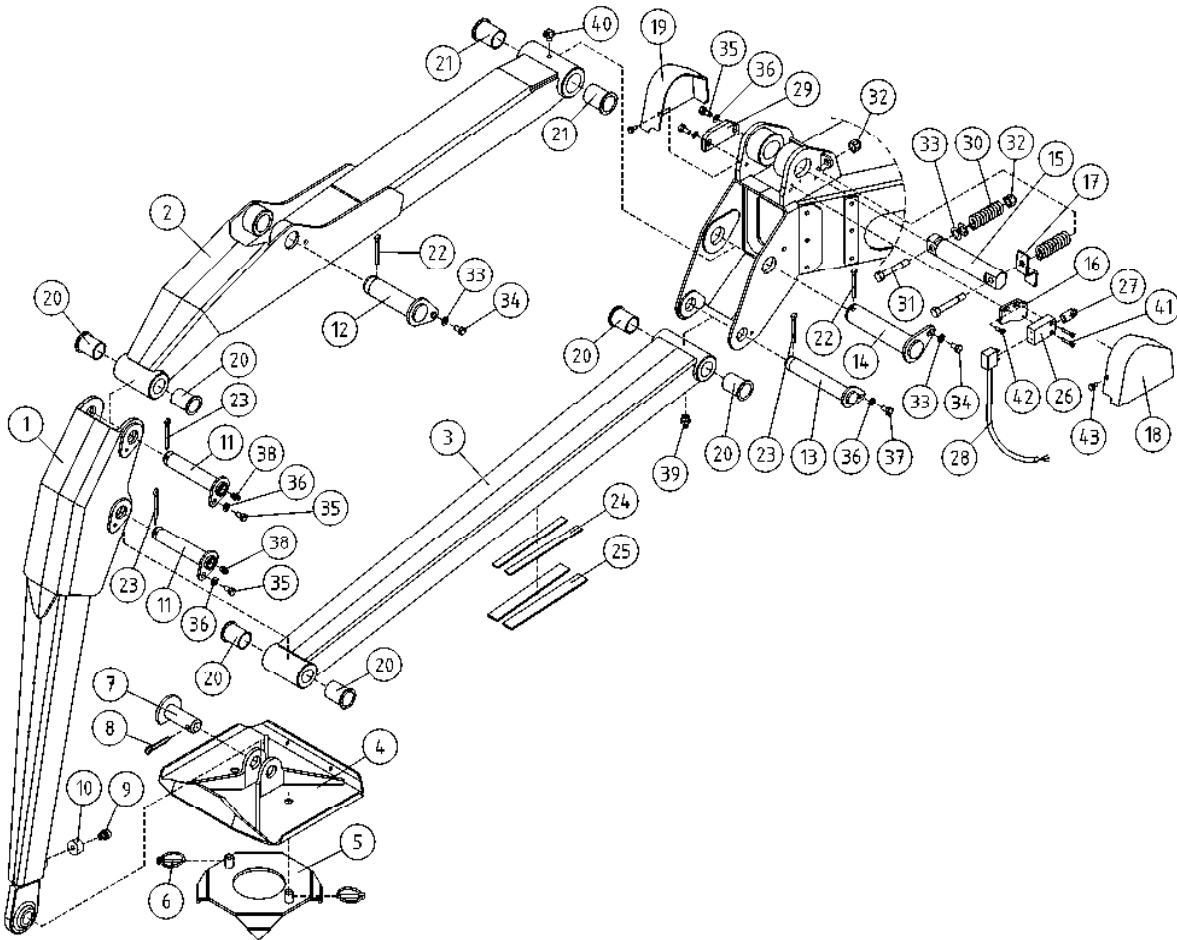
	SISÄLTÖ	INNEHÅLL	INHALT	CONTENT	.
9VA2528	TUKIJALKA	STÖDBEN	STÜTZFUSS	OUTRIGGER	8
9VA2566	POHJALEVYT, ALUSTA	CHASSI, BOTTENPLÅTAR	RAHMEN, BODENPLATTE	CHASSIS, BOTTOM PLATES	10
9VA4000	TELASTO 220140-->	LARVUNDERREDE	RAUPENLAUFWERK	UNDERCARRIAGE	11
9VA2567	TELASTO -->220139	LARVUNDERREDE	RAUPENLAUFWERK	UNDERCARRIAGE	12
9VA2925	ETU- JA TAKARUNKO	FRONT- OCH BAKRAM	VORDER- UND HINTERRAHMEN	FRONT AND REAR FRAMES	13
9VA2926	MOOTTORIN VARUSTELUA, KUBOTA 220012, 220014-->	MOTORUTRUSTNING, KUBOTA	AUSRÜSTUNG DES MOTORS, KUBOTA	ENGINE ACCESSORIES, KUBOTA	14
9VA2572	MOOTTORIN VARUSTELUA, CAT -->220011, 220013	MOTORUTRUSTNING, CAT	AUSRÜSTUNG DES MOTORS, CAT	ENGINE ACCESSORIES, CAT	17
9VA3987	SUOJUKSET, KIINNIKKEET 220143-->	FÄSTE	HALTER	CLAMP	19
9VA2570	SUOJUKSET, KIINNIKKEET	FÄSTE	HALTER	CLAMP	20
9VA3761	PUOMIN TUKI	BOM STÖD	ARM ABSSTÖTZUNG	BOOM SUPPORT	21
9VA2523	PUOMIN TUKI	BOM STÖD	ARM ABSSTÖTZUNG	BOOM SUPPORT	22
9VA2556	VESIVAACA	VATTENPASS	WASSERWAAGE	WATER LEVEL	23
9VA2928	KÄÄNTÖLAITE, KIINNIKKEET	FÄSTE FÖR SVÄNGANNORDNING	HALTER FÜR SCHWENKANORDNUNG	CLAMP FOR ROTATION UNIT	24
9VA4011	KÄÄNTÖLAITE	SVÄNGANORDNING	SCHWENKANORDNUNG	TURNING DEVICE	25
9VA3443	KÄÄNTÖSYSTEMI 220031-->	SVÄNGSYSTEM	SCHWENKSYSTEM	ROTATION MECHANISM	26
9VA2929	KÄÄNTÖSYSTEMI -->220030	SVÄNGSYSTEM	SCHWENKSYSTEM	ROTATION MECHANISM	27
9VA4008	KÄÄNTÖLAITE	SVÄNGANORDNING	SCHWENKANORDNUNG	TURNING DEVICE	28
9VA2960	KÄÄNTÖLAITE	SVÄNGANORDNING	SCHWENKANORDNUNG	TURNING DEVICE	29
9VA4009	SUOJUKSET, KIINNIKKEET	FÄSTE	HALTER	CLAMP	30
9VA3674	SUOJUKSET, KIINNIKKEET 220086-->	FÄSTE	HALTER	CLAMP	31
9VA2527	SUOJUKSET, KIINNIKKEET -->220087	FÄSTE	HALTER	CLAMP	32
9VA0853	SUUNTAISVARSI NRO 1	STÖDARM NR 1	TRAGARM NR 1	SUPPORTING ARM NR 1	33
9VA0854	SUUNTAISVARSI NRO 2	STÖDARM NR 2	TRAGARM NR 2	SUPPORTING ARM NR 2	34
9VA1342	VÄLIRUNKO	MELLANRAM	ZWISCHENRAHMEN	INTERMEDIATE STEM	35
9VA0855	SUUNTAISVARSI NRO 3	STÖDARM NR 3	TRAGARM NR 3	SUPPORTING ARM NR 3	36
9VA0851	SUUNTAISVARSI NRO 4	STÖDARM NR 4	TRAGARM NR 4	SUPPORTING ARM NR 4	37
9VA3703	KIINNITYSRUNKO 220095-->	FÄSTSTOMME	BEFESTIGUNGSRAHMEN	ATTACHMENT FRAME	38
9VA3064	KIINNITYSRUNKO -->220094	FÄSTSTOMME	BEFESTIGUNGSRAHMEN	ATTACHMENT FRAME	39
9VA3818	ULKOPUOMI	ÖVRE BOM	AUSSEN ROHR	MAIN BOOM	40
9VA2726	ULKOPUOMI 220031-->	ÖVRE BOM	AUSSEN ROHR	MAIN BOOM	42
9VA2407	TURVALAITE	SÄKERHETSANORDNING	SICHERHEITSEINRICHTUNG	SAFETY DEVICE	44
9VA3819	VÄLIPUOMI 2	MELLANBOM 2	ZWISCHENROHR 2	INTERMEDIATE BOOM 2	45

9VA2560	VÄLIPUOMI 2	MELLANBOM 2	ZWISCHENROHR 2	INTERMEDIATE BOOM 2	47
9VA3820	VÄLIPUOMI 3	MELLANBOM 3	ZWISCHENROHR 3	INTERMEDIATE BOOM 3	49
9VA2985	VÄLIPUOMI 3	MELLANBOM 3	ZWISCHENROHR 3	INTERMEDIATE BOOM 3	51
9VA2561	VÄLIPUOMI 3	MELLANBOM 3	ZWISCHENROHR 3	INTERMEDIATE BOOM 3	53
9VA3917	SISÄPUOMI	INRE BOM	INNENROHR	THIRD BOOM	55
9VA3749	SISÄPUOMI	INRE BOM	INNENROHR	THIRD BOOM	56
9VA3065	SISÄPUOMI	INRE BOM	INNENROHR	THIRD BOOM	57
9VA0877	ENERGIANSIIRTOKETJU, SISÄPUOMI	KRAFTÖVERFÖRINGSKEDJA, INRE BOM	ENERGIEFÜHRUNGSKETTE, INNENROHR	ENERGY TRANSFER CHAIN, THIRD BOOM	58
9VA3889	ENERGIANSIIRTOKETJU, ULKOPUOMI 220031-->	KRAFTÖVERFÖRINGSKEDJA, ÖVRE BOM	ENERGIEFÜHRUNGSKETTE, AUSSEN ROHR	ENERGY TRANSFER CHAIN, MAIN BOOM	59
9VA2555	ENERGIANSIIRTOKETJU, ULKOPUOMI -->220030	KRAFTÖVERFÖRINGSKEDJA, ÖVRE BOM	ENERGIEFÜHRUNGSKETTE, AUSSEN ROHR	ENERGY TRANSFER CHAIN, MAIN BOOM	60
9VA3273	KORI 220046-->	KORG	KORB	PLATFORM	61
9VA3908	KORI	KORG	KORB	PLATFORM	62
9VA2520	KORI -->220045	KORG	KORB	PLATFORM	63
9VA3881	KORI 220110-->	KORG	KORB	PLATFORM	64
9VA4026	KORI, OPTIO 220154-->	KORG, OPTION	KORB, OPTION	PLATFORM, OPTION	66
9VA3755	KORI -->220109	KORG	KORB	PLATFORM	68
9VA3691	KORI 220087-220109	KORG	KORB	PLATFORM	70
9VA3283	KORI 220046-220086	KORG	KORB	PLATFORM	72
9VA3048	KORI -->220045	KORG	KORB	PLATFORM	74
9VA2552	KORI	KORG	KORB	PLATFORM	76
9VA3961	SAFEGUARD PURISTUMISSUOJA, OPTIO	SAFEGUARD KLÄMSKYDD MED LJUDSIGNALVARNING, OPTION	SAFEGUARD SEKUNDÄRES SCHUTZSYSTEM, OPTION	SAFEGUARD SECONDARY QUARDING, OPTION	77
9VA3734	SAFEGUARD PURISTUMISSUOJA, OPTIO	SAFEGUARD KLÄMSKYDD MED LJUDSIGNALVARNING, OPTION	SAFEGUARD SEKUNDÄRES SCHUTZSYSTEM, OPTION	SAFEGUARD SECONDARY QUARDING, OPTION	78
9VA3435	SAFEGUARD PURISTUMISSUOJA MERKKIVALOLLA JA ÄÄNELLÄ	SAFEGUARD KLÄMSKYDD MED LJUDSIGNALVARNING	SAFEGUARD SEKUNDÄRES SCHUTZSYSTEM MIT AV WARNUNG	SAFEGUARD SECONDARY QUARDING INCLUDING AV WARNING	79
9VA3888	KORI, OPTIO	KORG, OPTION	KORB, OPTION	PLATFORM, OPTION	80
9VA3187	OPTIO, KORIKUORMANVALVONTA	OPTION, KORG BELASTNING KONTROLLERING	OPTION, KORB LAST ÜBERWACHUNG	OPTION, BASKET LOAD SENSOR	81
9VA3484	TUKIJALKASYLINTERI 220048-->	STÖDBENCYLINDER	STÜTZFUSSZYLINDER	OUTRIGGER CYLINDER	82
9VA2526	TUKIJALKASYLINTERI -->220047	STÖDBENCYLINDER	STÜTZFUSSZYLINDER	OUTRIGGER CYLINDER	83
9VA2558	NOSTOSYLINTERI	LYFTCYLINDER	HEBEZYLINDER	LIFT CYLINDER	84
9VA2557	VENTTIILIPESÄ+VENTT. NOSTOSYLINTERI	VENTILHUS+VENRILER LYFTCYLINDER	VENTILGEHÄUSE+VENT. HEBEZYLINDER	VALVE HOUSING+VALVES LIFT CYLINDER	85
9VA2524	NIVELVARSISYLINTERI	CYLINDER, UNDRÉ BOM	ZYLINDER, GELENKARM	ARTICULAT. ARM CYLINDER	86
9VA2525	VENTTIILIPESÄ+VENTT. NIVELVARSISYLINTERI	VENTILHUS+VENRILER CYLINDER, UNDRÉ BOM	VENTILGEHÄUSE+VENT. ZYLINDER, GELENKARM	VALVE HOUSING+VALVES ARTICULAT. ARM CYLINDER	87
9VA2934	SYLINTERI, TELESKOOPPI	CYLINDER, TELESKOP	ZYLINDER, TELESKOP	TELESCOPE CYLINDER	88
9VA3745	VENTTIILIPESÄ+VENTT. TELESKOOPPISYLINTERI	VENTILHUS+VENTILER CYLINDER, TELESKOP	VENTILGEHÄUSE+VENT. ZYLINDER, TELESKOP	VALVE HOUSING+VALVES TELESCOPE CYLINDER	89

9VA2045	ORJASYLINTERI	SLAVCYLINDER	HILFZYLINDER	SLAVE CYLINDER	90
9VA2044	VENTTIILIPESÄ+VENTT. ORJASYLINTERI	VENTILHUS+VENTILER SLAVCYLINDER	VENTILGEHÄUSE+VENTT. HILFZYLINDER	VALVE HOUSING+VALVES SLAVE CYLINDER	91
9VA2046	MASTERSYLINTERI	MASTERCYLINDER	MASTERZYLINDER	MASTER CYLINDER	92
9VA2531	HYDRAULIIKKA, TUKIJALAT	HYDRAULIK, STÖDBEN	HYDRAULIK, STÜTZFUSS	HYDRAULICS, OUTRIGGER	93
9VA3999	HYDRAULIIKKA, AJOMOOTTORIT 220140-->	HYDRAULIK, KÖRMOTORER	HYDRAULIK, FAHRMOTOREN	HYDRAULICS, DRIVE MOTORS	94
9VA2533	HYDRAULIIKKA, AJOMOOTTORIT -->220139	HYDRAULIK, KÖRMOTORER	HYDRAULIK, FAHRMOTOREN	HYDRAULICS, DRIVE MOTORS	95
9VA3948	HYDRAULIIKKA, PUMPUT JA VARUSTEET 220162-->	HYDRAULIK, PUMPAR, UTRUSTNING	HYDRAULIK, PUMPEN, AUSRÜSTUNG	HYDRAULICS, PUMPS, ACCESSORIES	96
9VA3118	HYDRAULIIKKA, PUMPUT JA VARUSTEET 220031-->	HYDRAULIK, PUMPAR, UTRUSTNING	HYDRAULIK, PUMPEN, AUSRÜSTUNG	HYDRAULICS, PUMPS, ACCESSORIES	100
9VA2601	HYDRAULIIKKA, PUMPUT JA VARUSTEET -->220030	HYDRAULIK, PUMPAR, UTRUSTNING	HYDRAULIK, PUMPEN, AUSRÜSTUNG	HYDRAULICS, PUMPS, ACCESSORIES	104
9VA2879	HYDRAULIIKKA, PUMPUT JA VARUSTEET, OPTIO	HYDRAULIK, PUMPAR, UTRUSTNING, TILLVAL	HYDRAULIK, PUMPEN, AUSRÜSTUNG, OPTION	HYDRAULICS, PUMPS, ACCESSORIES, OPTIONAL	108
9VA3759	ÖLJYN LAUHDUTIN, OPTIO	KYLARE, OPTION	KÜHLER, OPTION	RADIATOR, OPTION	112
9VA3436	HYDRAULIPUMPPU JA SÄHKÖMOOTTORI	HYDRAULPUMP OCH ELMOTOR	HYDRAULPUMPE UND ELEKTROMOTOR	HYDRAULICPUMP AND ELECTRICMOTOR	113
9VA3437	HYDRAULIPUMPPU JA SÄHKÖMOOTTORI 220034, 220046, 220047	HYDRAULPUMP OCH ELMOTOR	HYDRAULPUMPE UND ELEKTROMOTOR	HYDRAULICPUMP AND ELECTRICMOTOR	114
9VA2877	HYDRAULIPUMPPU JA SÄHKÖMOOTTORI	HYDRAULPUMP OCH ELMOTOR	HYDRAULPUMPE UND ELEKTROMOTOR	HYDRAULICPUMP AND ELECTRICMOTOR	115
9VA2878	VAPAAKIERTOVENTTIILI	FRICIRKULATIONSVENTIL	ZIRKULATIONSVENTIL	FREE-CIRCULATION VALVE	116
9VA3748	HYDRAULIIKKA, KORINKÄÄNTÖ 220087-->	HYDRAULIK, KORG SVÄNG	HYDRAULIK, KORBDBREHUNG	HYDRAULICS, PLATFORM ROTATION	117
9VA3183	HYDRAULIIKKA, KORINKÄÄNTÖ -->220086	HYDRAULIK, KORG SVÄNG	HYDRAULIK, KORBDBREHUNG	HYDRAULICS, PLATFORM ROTATION	118
9VA2575	OHJAUSVENTTIILI KÄÄNTÖLAITE	MANÖVERVENTIL, SVÄNGANORDNING	STEUERVENTIL, SCHWENKVORRICHTUNG	CONTROL VALVE, TURNING DEVICE	119
9VA3992	OHJAUSVENTTIILI KÄÄNTÖLAITE 220130, 220140, 220142-->	MANÖVERVENTIL, SVÄNGANORDNING	STEUERVENTIL, SCHWENKVORRICHTUNG	CONTROL VALVE, TURNING DEVICE	120
9VA2576	OHJAUSVENTTIILI ALUSTA	MANÖVERVENTIL, CHASSI	STEUERVENTIL, RAHMEN	CONTROL VALVE, CHASSIS	121
9VA2536	HYDRAULIIKKA/ KÄÄNTÖ	HYDRAULIK/ FÖR SVÄNG	HYDRAULIK/ FÜR SCHWENKEN	HYDRAULICS/ FOR TURNING	122
9VA2535	HYDR./ NIVELVARRET	HYDR./ LEDBOMMAR	HYDR./ GELENKARMEN	HYDR./ LIFTING ARMS	123
9VA2534	HYDRAULIIKKA, NOSTOSYLINTERI	HYDRAULIK, LYFTCYLINDER	HYDRAULIK, HEBEZYLINDER	HYDRAULICS, LIFT CYLINDER	124
9VA3400	HYDRAULIIKKA, PUOMISTO 220059-->	HYDRAULIK, BOMMAR	HYDRAULIK, ARMEN	HYDRAULICS, BOOMS	125
9VA3184	HYDRAULIIKKA, PUOMISTO -->220058	HYDRAULIK, BOMMAR	HYDRAULIK, ARMEN	HYDRAULICS, BOOMS	126
9VA3993	HYDRAULIIKKA, PUOMISTO 220130, 220140, 220142-->	HYDRAULIK, BOMMAR	HYDRAULIK, ARMEN	HYDRAULICS, BOOMS	127
9VA3709	PYÖRIVÄLIITIN 220100-->	ROTTERANDE ADAPTER	DREHDURCHFÜHRUNG	ROTATING ADAPTER	128
9VA3470	PYÖRIVÄLIITIN 220075-220099	ROTTERANDE ADAPTER	DREHDURCHFÜHRUNG	ROTATING ADAPTER	129
9VA2529	PYÖRIVÄLIITIN -->220074	ROTTERANDE ADAPTER	DREHDURCHFÜHRUNG	ROTATING ADAPTER	130
9VA2553	POLTTOAINESÄILIÖ	BRÄNSLESYSTEM, SLANGAR MED UTRUSTNING	TREIBSTOFFSYSTEM, SCHLÄUCHE MIT AUSRÜSTUNG	FUEL SYSTEM, HOSES AND ACCESSORIES	131
9VA3487	KALLISTUSANTURI 220075-->	KRÄNGNINGSGIVARE	NEIGUNGSSENSOR	INCLINATION SENSOR	132

9VA2569	KALLISTUSANTURI -->220074	KRÄNGNINGSGIVARE	NEIGUNGSSENSOR	INCLINATION SENSOR	133
9VA2600	AUTOMAATTITASAU	AUTOMATISK NIVELLERING	AUTOMATISCHE NIVELLIERUNG	AUTOMATIC LEVELLING	134
9VA4070	CCB-KESKUS, KOTELOT + KIINNITTIMET	CCB-KÄPA FÄSTANORGNINGAR	CCB-GEHÄUSE SCHELLEN	CCB-CAPSULE CLAMPS	135
9VA2587	CCB-KESKUS, KOTELOT + KIINNITTIMET	CCB-KÄPA FÄSTANORGNINGAR	CCB-GEHÄUSE SCHELLEN	CCB-CAPSULE CLAMPS	136
9VA3519	CCB-KESKUKSEN KANSI 220047-->	CCB-CENTRAL, LOCK	CCB-ZENTRALE, DECKEL	CCB-CENTRE, COVER	137
9VA3194	CCB-KESKUKSEN KANSI -->220046	CCB-CENTRAL, LOCK	CCB-ZENTRALE, DECKEL	CCB-CENTRE, COVER	138
9VA4066	CCB-KESKUS	CCB-CENTRAL	CCB-ZENTRALE	CCB-CENTRE	139
9VA3195	CCB-KESKUS	CCB-CENTRAL	CCB-ZENTRALE	CCB-CENTRE	141
9VA2582	MPB-KESKUS, KOTELOT + KIINNITTIMET	MPB-CENTRAL, KÄPA FÄSTANORGNINGAR	MPB-ZENTRALE, GEHÄUSE SCHELLEN	MPB-CENTRE, CAPSULE CLAMPS	143
9VA2583	MPB-KESKUKSEN KANSI	MPB-CENTRAL, LOCK	MPB-ZENTRALE, DECKEL	MPB-CENTRE, COVER	144
9VA2584	MPB-KESKUS	MPB-CENTRAL	MPB-ZENTRALE	MPB-CENTRE	145
9VA4069	MCB-KESKUS, KOTELOT + KIINNITTIMET	MCB-CENTRAL, KÄPA FÄSTANORGNINGAR	MCB-ZENTRALE, GEHÄUSE SCHELLEN	MCB-CENTRE, CAPSULE CLAMPS	146
9VA2579	MCB-KESKUS, KOTELOT + KIINNITTIMET	MCB-CENTRAL, KÄPA FÄSTANORGNINGAR	MCB-ZENTRALE, GEHÄUSE SCHELLEN	MCB-CENTRE, CAPSULE CLAMPS	147
9VA3196	MCB-KESKUKSEN KANSI	MCB-CENTRAL, LOCK	MCB-ZENTRALE, DECKEL	MCB-CENTRE, COVER	148
9VA3197	MCB-KESKUS 220036-->	MCB-CENTRAL	MCB-ZENTRALE	MCB-CENTRE	149
9VA4068	TRACKUNIT, OPTIO	TRACKUNIT, OPTION	TRACKUNIT, OPTION	TRACKUNIT, OPTION	151
9VA4067	TRACKUNIT, OPTIO	TRACKUNIT, OPTION	TRACKUNIT, OPTION	TRACKUNIT, OPTION	152
9VA4071	TRACKUNIT, OPTIO	TRACKUNIT, OPTION	TRACKUNIT, OPTION	TRACKUNIT, OPTION	153
9VA3897	TRACKUNIT, OPTIO	TRACKUNIT, OPTION	TRACKUNIT, OPTION	TRACKUNIT, OPTION	154
9VA2578	CTB-KESKUS	CTB-CENTRAL	CTB-ZENTRALE	CTB-CENTRE	155
9VA2577	TSB-KESKUS	TSB-CENTRAL	TSB-ZENTRALE	TSB-CENTRE	156
9VA3198	UCB-OHJAUSKESKUKSEN KANSI	UCB-LOCK FÖR ELCENTRAL	UCB-DECKEL FÜR BEDIENZENTRAL	UCB-UPPER CONTROL PANEL	157
9VA3591	UCB-KORIKESKUS 220085-->	UCB-PLATTFORM CENTRAL	UCB- KORBZENTRALE	UCB-PLATFORM CONTROL	158
9VA3199	UCB-KORIKESKUS -->220084	UCB-PLATTFORM CENTRAL	UCB- KORBZENTRALE	UCB-PLATFORM CONTROL	159
9VA3623	AKKU+LATAUSLAITE 220096-->	BATTERI+LADDARE	BATTERIE+LADEGERÄT	BATTERY+CHARGER	160
9VA2959	AKKU+LATAUSLAITE -->220095	BATTERI+LADDARE	BATTERIE+LADEGERÄT	BATTERY+CHARGER	162
9VA2599	ALUSTA, JOHTOSARJAT	UNDERLAG, LEDNINGSSATS	FAHRGESTELL, LEITERZUG	CHASSIS, ELECTRIC HARNESS	163
9VA3770	RAJAKYTKIMET	GRÄNSBRYTAREN	GRENZTASTERN	LIMIT SWITCHES	164
9VA3760	RAJAKYTKIMET	GRÄNSBRYTAREN	GRENZTASTERN	LIMIT SWITCHES	166
9VA3497	RAJAKYTKIMET 220084-->	GRÄNSBRYTAREN	GRENZTASTERN	LIMIT SWITCHES	168
9VA2562	RAJAKYTKIMET -->220083	GRÄNSBRYTAREN	GRENZTASTERN	LIMIT SWITCHES	170
9VA2590	DCB-AJOLAITE KAUKO-OHJAUS	DCB-DRIVSYSTEM FJÄRRMANÖVRERING	DCB-FAHRANORD DISTANZ STEUERUNG	DCB-DRIVE UNIT REMOTE CONTROL	172
9VA3710	RADIO-OHJAUS, OPTIO 220060, 220066-->	RADIOSTYRNING, TILLVAL	FUNKSTEUERUNG, OPTION	RADIO CONTROL, OPTIONAL	173
9VA2593	RADIO-OHJAUS, OPTIO -->220059	RADIOSTYRNING, TILLVAL	FUNKSTEUERUNG, OPTION	RADIO CONTROL, OPTIONAL	174

9VA3527	TARRAT	DEKALER	AUFKLEBER	DECALS	175
9VA3528	TARRAT	DEKALER	AUFKLEBER	DECALS	177
9VA3181	TARRAT	DEKALER	AUFKLEBER	DECALS	179
9VA3182	TARRAT	DEKALER	AUFKLEBER	DECALS	181



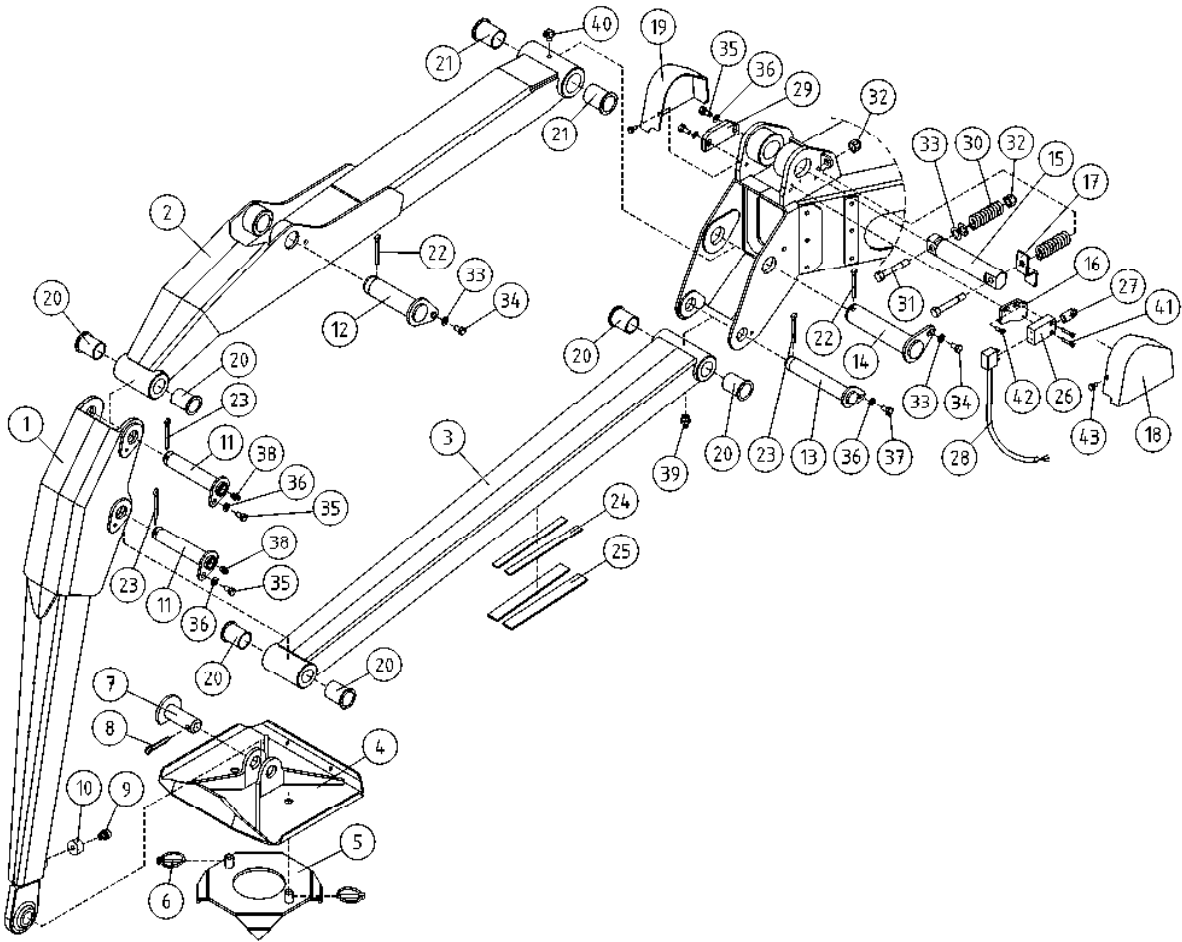
OSA VARAOSA NRO KPL OSAN NIMI
 DEL RESERVDLS NR ANTAL
 TEIL ERSATZTEIL NR ANZAHL
 ITEM PART NR QTY

BENÄMNING

BENENNUNG

DESCRIPTION

TUKIJALKA		STÖDBEN	STÜTZFUSS	OUTRIGGER
1	3CB5001 4			
2	3CB5167 4	STÖDBEN: RAM	STÜTZBEIN: RAHMEN	OUTRIGGER: FRAME
3	3CB5179 4			
4	3CB5058 4	STÖDBEN: FOTPLATTA	STÜTZFUSS: ABSTÜTZPLA	OUTRIGGER: SUPPORT PL
5	DL1.075 4	KLO FÖR STÖDBEN	GLEITSCHUTZNIETE	ANTI-SKID DEVICE
6	25.494 8	PINNE	SPLINT	LINCHPIN
7	T09.28062 4	TAPP	ZAPFEN	PIN
8	25.443 4	SAKSISOKKA 8 X 45, DIN94 A4	SPLINT	COTTER PIN
9	M0816.006 4	RUVVI M8 X 20, DIN912(8.8)	SCHRAUBE	SCREW
10	4CB3522 4	ANSLAG FÖR STÖDBEN	ANSLAG, STÜTZBEIN	LIMITER, OUTRIGGER
11	4CB5560 8	TAPPI T57.30147		PIN
12	4CB5176 4	TAPPI T39.40130	ZAPFEN	PIN
13	4CB5149 4	TAPPI T39.30170	ZAPFEN	PIN
14	T39.40168 4	TAPPI T39.40170	ZAPFEN	PIN
15	4CB5141 4	TAPPI T70.40173	ZAPFEN	PIN
16	4CB5456 4	BOTTENPLÅT	BODENPLATTE	BOTTOM PLATE
17	4CB5142 4	MOTST., GRÄNSBRYTARE	ANSLAG, GRENZTASTER	COUNTERPART, LIMIT SW
18	4CB5289-V 4	SKYDD FÖR GRÄNSBRYTARE	GRENZTASTERSCHUTZ	COVER FOR LIMIT SWITCH
19	4CB5289-O 4	SKYDD FÖR GRÄNSBRYTARE	GRENZTASTERSCHUTZ	COVER FOR LIMIT SWITCH
20	29.2049 24	LAAKERIHOLKKI	LAGERBUSSNING	BEARING BUSHING
21	29.2024 8	LAGERBUSSNING	LAGERBUCHSE	BEARING BUSHING
22	25.466 8	SAKSISOKKA 8 X 63, DIN94 A4	SPLINT	COTTER PIN
23	25.438 12	SAKSISOKKA 6,3 X 40, DIN94 A4	SPLINT	COTTER PIN
24	54.973 8	2-PUOL. TEIPPI, 40319562800	KLEBEBAND	TAPE
25	4CA8078 8	LIUKUKISKO 25X165	GLEITSCHIENE 25X200	SLIDE RAIL 25X200
26	48.2413 4	GRÄNSBRYTARE	GRENZTASTER	LIMIT SWITCH BODY
27	48.2415 4	GRÄNSBRYTARE	GRENZTASTER, STEUERKOPF	LIMIT SWITCH HEAD
28	48.2414 4	KABEL OCH KOPPLINGSSTYCKE	LEITUNG UND KOPPLUNG	CABLE /CONNECTOR FOR LIMIT SWITCH
29	4CB5443 4	REGELPLÅT	BOLZENPLATTE	BOLT PLATE
30	30.040 4	TRYCKFJÄDER	KLEMMFEDER	PRESSURE SPRING



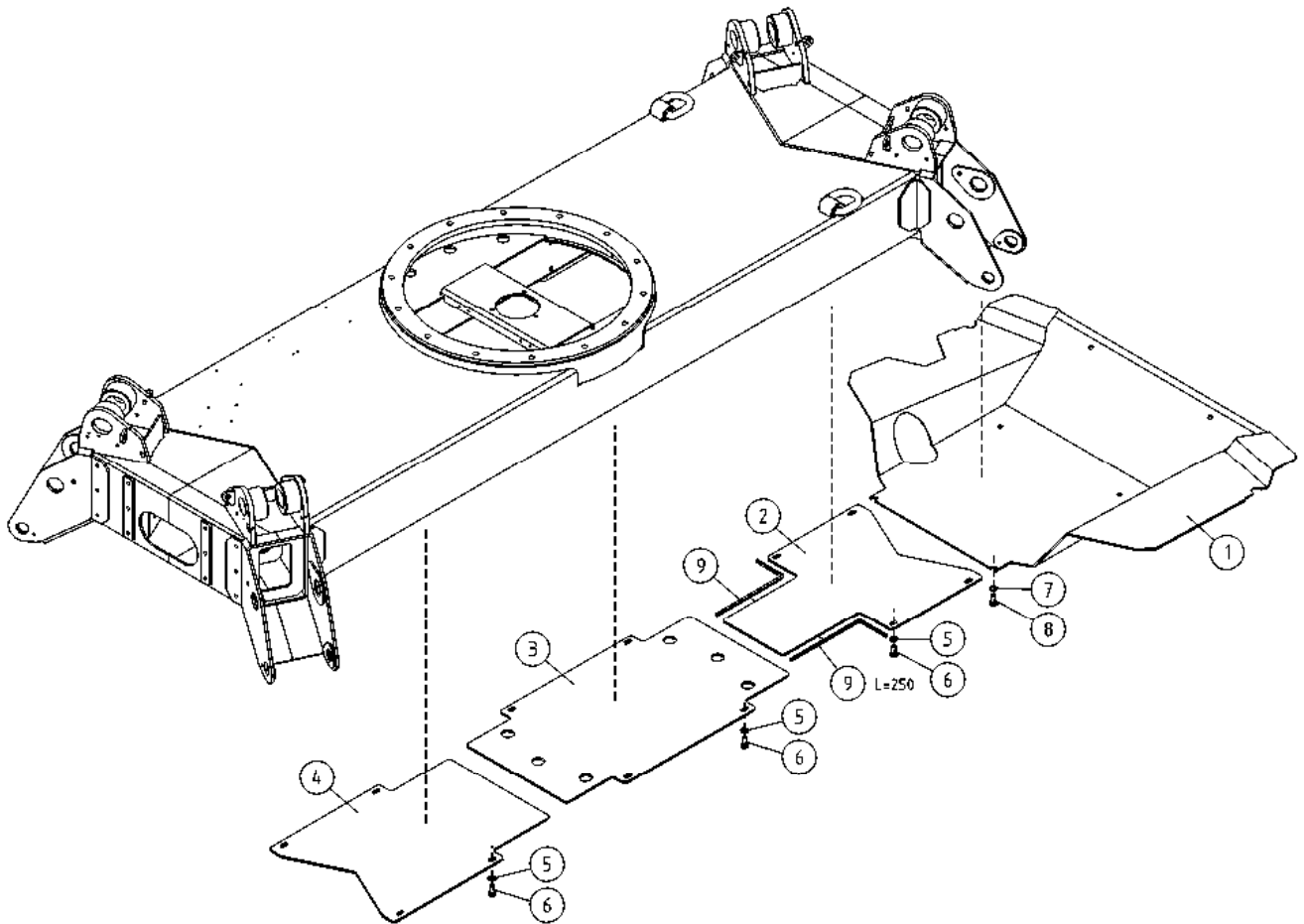
OSA VARAOSA NRO KPL OSAN NIMI
 DEL RESERVDLS NR ANTAL
 TEIL ERSATZTEIL NR ANZAHL
 ITEM PART NR QTY

BENÄMNING

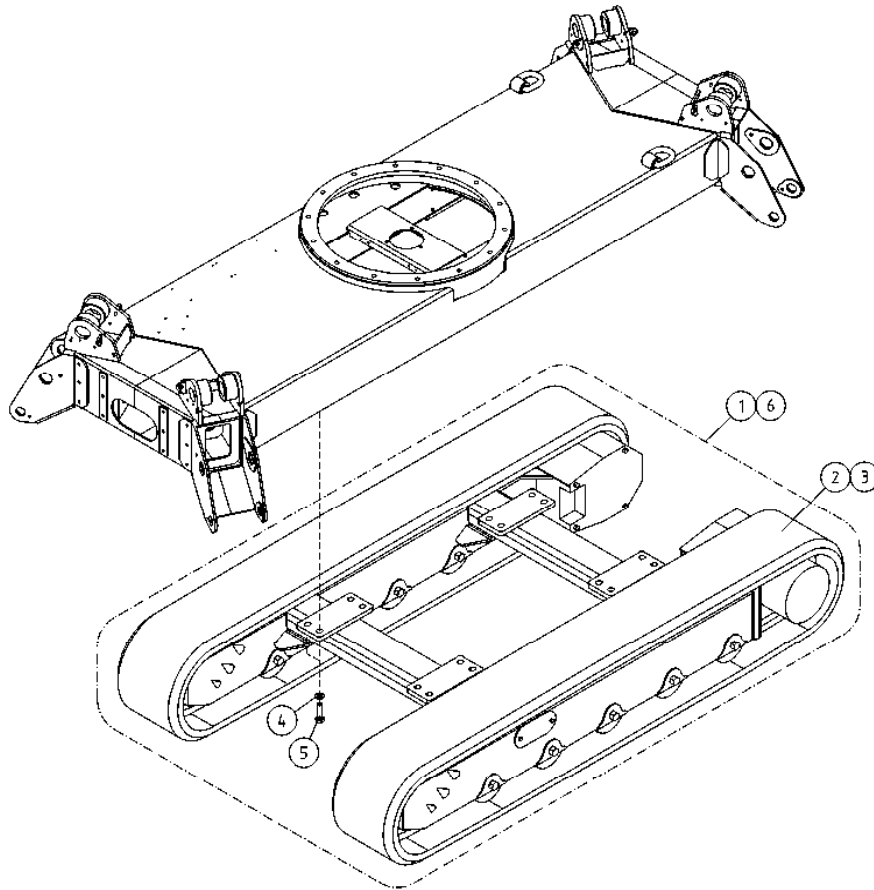
BENENNUNG

DESCRIPTION

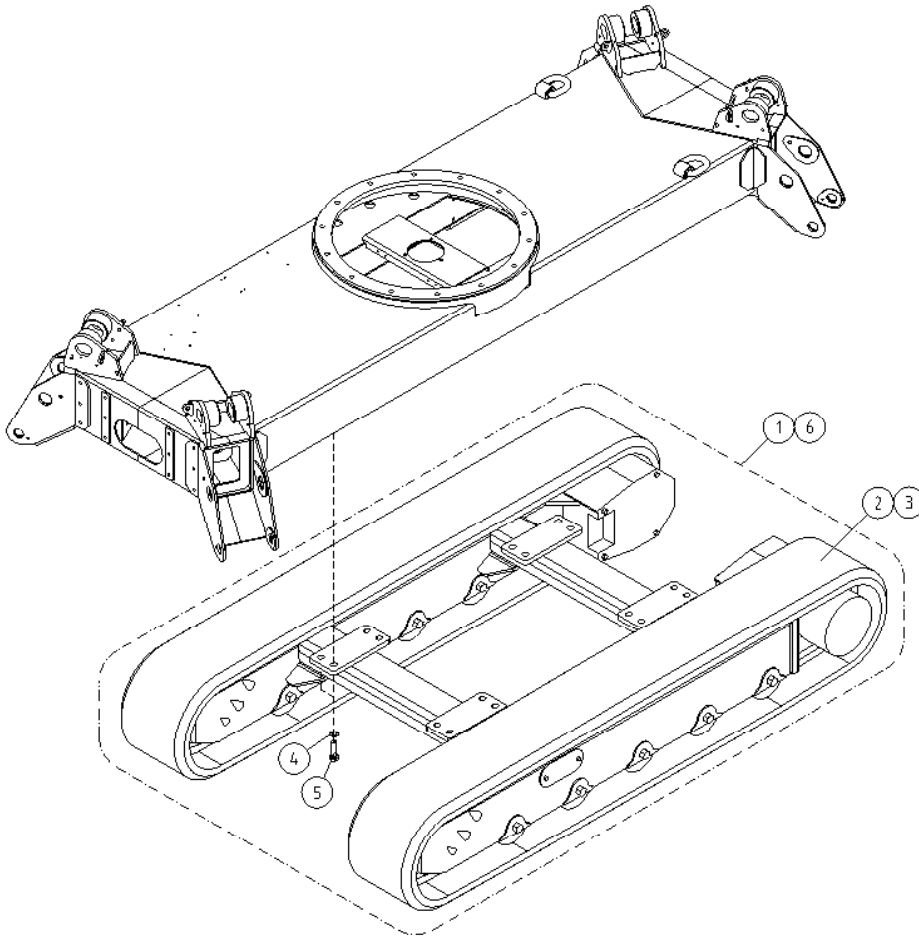
	TUKIJALKA	STÖDBEN	STÜTZFUSS	OUTRIGGER
31	M1230 8 RUUVI M12 X 100, DIN931(8.8)	SKRUV	SCHRAUBE	SCREW
32	M1200.001 8 LUKITUSMUTTERI M12, DIN985(8)	LÄSMUTTER	ARRETIERMUTTER	LOCKING NUT
33	M1209 16 ALUSLAATTA M12, DIN125	BRICKA	UNTERLEGSCHIEBE	WASHER
34	M1215 8 RUUVI M12 X 16, DIN931(8.8)	SKRUV	SCHRAUBE	SCREW
35	M0816.001 8 RUUVI M8 X 20, DIN933(8.8)	SKRUV	SCHRAUBE	SCREW
36	M0809 20 ALUSLAATTA M8, DIN125	BRICKA	UNTERLEGSCHIEBE	WASHER
37	M0815.001 4 RUUVI M8 X 16, DIN933(8.8)	SKRUV	SCHRAUBE	SCREW
38	29.017 8 VOIDENIPPA M8	SMÖRJNIPPEL	SCHMIERNIPPEL	GREASE NIPPLE
39	29.010 4 VOIDENIPPA R1/8	SMÖRJNIPPEL	SCHMIERNIPPEL	GREASE NIPPLE
40	29.020 4 VOIDENIPPA R1/8	SMÖRJNIPPEL	SCHMIERNIPPEL	GREASE NIPPLE
41	M0416.006 8 RUUVI M4 X 20, DIN912(8.8)	SKRUV	SCHRAUBE	SCREW
42	M0513.006 8 RUUVI M5 X 12, DIN912(8.8)	SKRUV	SCHRAUBE	SCREW
43	M0512.034 16 URARUUVI M5 X 10, DIN7985Z	SKRUV	SCHRAUBE	SCREW



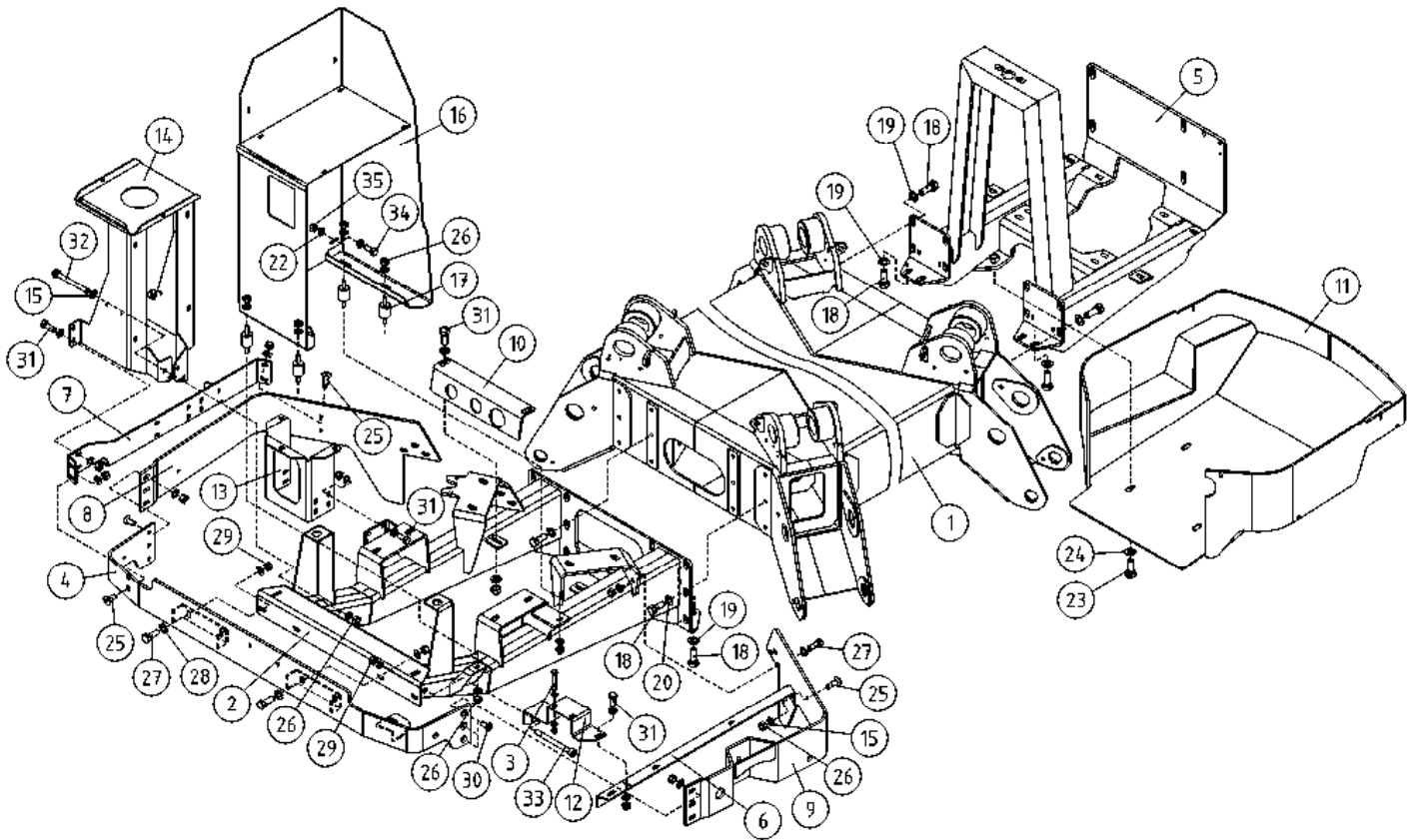
OSA DEL TEIL ITEM	VARAOSA NRO RESERVDLS NR ERSATZTEIL NR PART NR	KPL ANTAL ANZAHL QTY	OSAN NIMI BENÄMNING	BENENNUNG	DESCRIPTION	
			POHJALEVYT, ALUSTA	CHASSI, BOTTENPLÄTAR	RAHMEN, BODENPLATTE	CHASSIS, BOTTOM PLATES
1	2CB5138	1	POHJALEVY DC185XTC	BOTTENPLÄT	BODENPLATTE DC185XTC	BOTTOM PLATE, DC185XTC
2	4CB5329	1	POHJALEVY	BOTTENPLÄT	BODENPLATTE	BOTTOM PLATE
3	4CB5161	1	POHJALEVY	BOTTENPLÄT	BODENPLATTE	BOTTOM PLATE
4	4CB5160	1	POHJALEVY	BOTTENPLÄT	BODENPLATTE	BOTTOM PLATE
5	M0807	12	KORILAATTA M8, DIN9021	BRICKA	UNTERLEGSCHIEBE	WASHER
6	M0815.001	12	RUUVI M8 X 16, DIN933(8.8)	SKRUV	SCHRAUBE	SCREW
7	M0607	6	KORILAATTA M6, DIN9021	BRICKA	UNTERLEGSCHIEBE	WASHER
8	M0615.001	6	RUUVI M6 X 16, DIN933(8.8)	SKRUV	SCHRAUBE	SCREW
9	48.420	2	REUNANAUHA 1082503	KANTSNÖRE	BESATZBAND	CHAFER



OSA DEL TEIL ITEM	VARAOSA NRO RESERVDLS NR ERSATZTEIL NR PART NR	KPL OSAN NIMI ANTAL ANZAHL QTY	BENÄMNING	BENENNUNG	DESCRIPTION	
			TELASTO	LARVUNDERREDE	RAUPENLAUFWERK	UNDERCARRIAGE
1	50.706E	1	TELA-ALUSTA, MUSTA EATON	BANDUNDERREDE	RAUPENUNTERWAGEN	TRACK UNDERCARRIAGE
2	50.709	2	TELA, MUSTA	SPÅR, SVART	KETTEN, SCHWARZ	RUBBER TRACK BLACK
3	50.708	2	TELA, HARMAA	SPÅR, VIT	KETTEN, WEIßE	RUBBER TRACK GRAY
4	M1605	16	ALUSLAATTA NORDLOCK	BRICKA	UNTERLEGSCHIEBE	WASHER
5	M1621.001	16	RUUVI M16 X 45, DIN933(8.8)	SKRUV	SCHRAUBE	SCREW
6	50.707	1	TELA-ALUSTA HARMAA	VITA LARVBAND	WEISSE GUMMIRAUPEN	NON-MARKING CRAWLERS

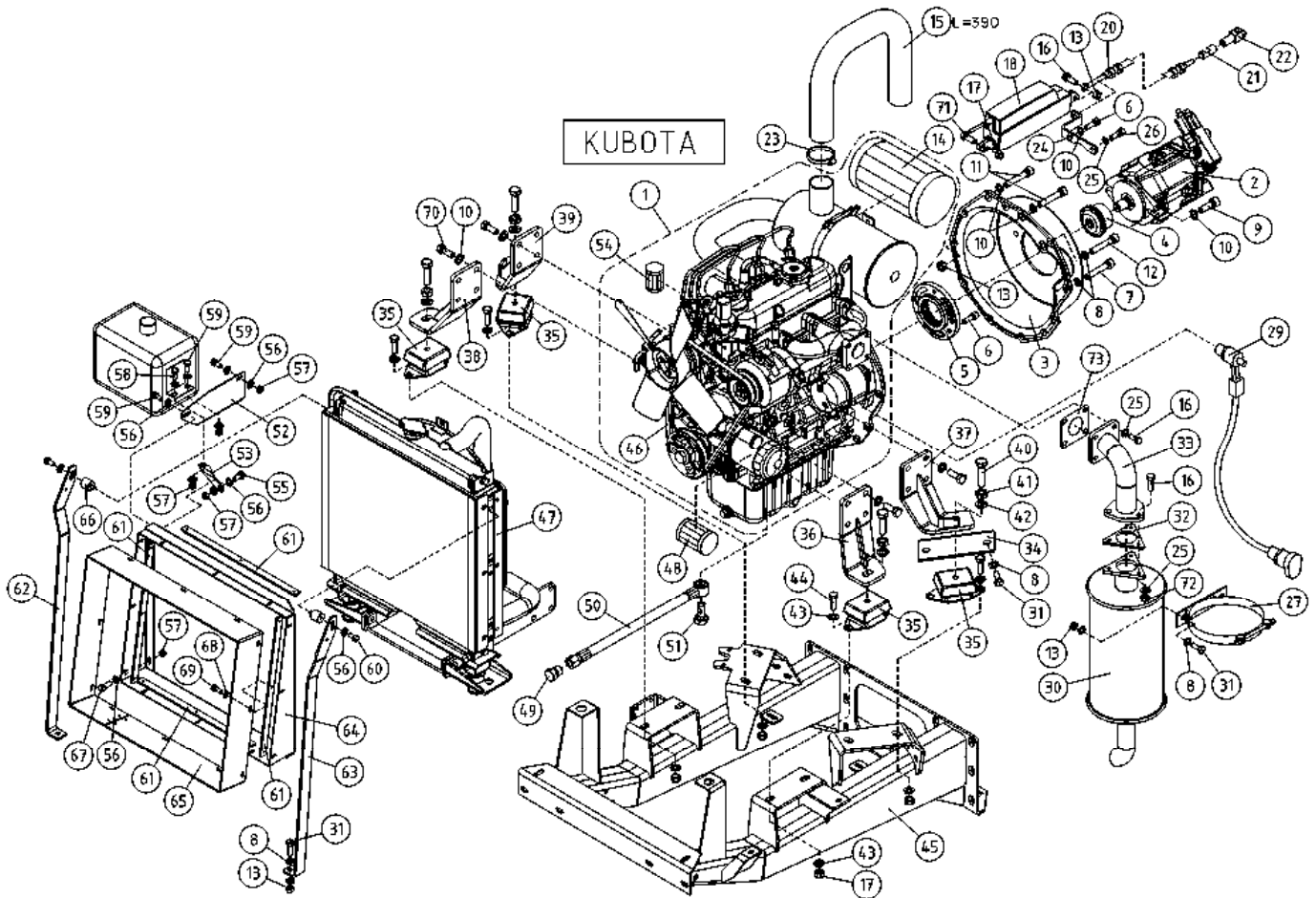


OSA DEL TEIL ITEM	VARAOSA NRO RESERVDLS NR ERSATZTEIL NR PART NR	KPL ANTAL ANZAHL QTY	OSAN NIMI	BENÄMNING	BENENNUNG	DESCRIPTION
			TELASTO	LARVUNDERREDE	RAUPENLAUFWERK	UNDERCARRIAGE
1	50.706	1	TELA-ALUSTA, MUSTA	BANDUNDERREDE	RAUPENUNTERWAGEN	TRACK UNDERCARRIAGE
2	50.709	2	TELA, MUSTA	SPÅR, SVART	KETTEN, SCHWARZ	RUBBER TRACK BLACK
3	50.708	2	TELA, HARMAA	SPÅR, VIT	KETTEN, WEIßE	RUBBER TRACK GRAY
4	M1605	16	ALUSLAATTA NORDLOCK	BRICKA	UNTERLEGSCHIEBE	WASHER
5	M1621.001	16	RUUVI M16 X 45, DIN933(8.8)	SKRUV	SCHRAUBE	SCREW
6	50.707	1	TELA-ALUSTA HARMAA	VITA LARVBAND	WEISSE GUMMIRAUPEN	NON-MARKING CRAWLERS



OSA DEL TEIL ITEM	VARAOSA NRO RESERVDLS NR ERSATZTEIL NR PART NR	KPL OSAN NIMI ANTAL ANZAHL QTY	BENÄMNING	BENENNUNG	DESCRIPTION	
			ETU- JA TAKARUNKO	FRONT- OCH BAKRAM	VORDER- UND HINTERRAHMEN	FRONT AND REAR FRAMES
1	1CB5158	1	ALUSTA 185-220XTC	CHASSI	FAHRGESTELL	CHASSIS
2	2CB6340	1	MOOTTORIN KANNAKERUNKO	FÄSTRAM FÖR MOTOR	TRAGGESTELL DES MOTORS	SUPPORT FRAME, ENGINE
3	M0828	2	RUUVI M8 X 80, DIN931(8.8)	SKRUV	SCHRAUBE	SCREW
4	3CB6608	1	TAKALEVY	BAKSKYDD	HINTERBLECH	REAR PLATE
5	2CB5448	1	ETURUNKO, DANFOSS VENTTIILILLE	FRÄMRE RAM	VORDERRAHMEN	FRONT FRAME
6	3CB5284	1	KANNATIN	STÖD	TRÄGER	SUPPORT
7	3CB5315	1	KARAMOOTTORIN KANNAKE	SPINDELMOTORFÄSTE	SPINDELMOTORTRÄGER	LINEAR ACTUATOR SUPPORT
8	3CB6604	1	KANNAKERUNGON LEVY	STÖDRAMSLÄT	TRÄGERAHMENPLATTE	SUPPORT FRAME PLATE
9	3CB6605	1	KANNATIN	STÖD	TRÄGER	SUPPORT
10	4CB5320	1	KIINNITIN	FÄSTE	HALTER	CLAMP
11	2CB5250	1	POHJALEVY	BOTTENPLÄT	BODENPLATTE	BOTTOM PLATE
12	3CB7220	1	VENTTIILIN KANNAKE	VENTILHÄLLARE	VENTILTRÄGER	VALVE SUPPORT
13	3CB5055	1	SÄHKÖMOOTTORIN TELINE	ELMOTORSTÄLL	ELEKTROMOTORGESTELL	ELECTRIC MOTOR RACK
14	3CB5309	1	AKKUTELINE	BATTERISTÄLL	AKKUGESTELL	BATTERY HOLDER
15	M0609	36	ALUSLAATTA M6, DIN125	BRICKA	UNTERLEGSCHIEBE	WASHER
16	3CB6350	1	LÄMPÖSUOJA	VÄRMESKYDD	WÄRMESCHUTZ	THERMAL SHIELD
17	48.1520	4	JOUSTAVA KIINNITIN, LIERIÖ C	ELASTISK KOPPLING	ELASTISCHER HALTER	ELASTIC CLAMP
18	M1017.001	28	RUUVI M10 X 25, DIN933(8.8)	SKRUV	SCHRAUBE	SCREW
19	M1007	12	KORILAATTA M10, DIN9021	BRICKA	UNTERLEGSCHIEBE	WASHER
20	M1009	20	ALUSLAATTA M10, DIN125	BRICKA	UNTERLEGSCHIEBE	WASHER
21	M1018.001	12	RUUVI M10 X 30, DIN933(8.8)	SKRUV	SCHRAUBE	SCREW
22	M0509	4	ALUSLAATTA M5, DIN125	BRICKA	UNTERLEGSCHIEBE	WASHER
23	M1217.001	4	RUUVI M12 X 25, DIN933(8.8)	SKRUV	SCHRAUBE	SCREW
24	M1207	4	KORILAATTA M12, DIN9021	BRICKA	UNTERLEGSCHIEBE	WASHER
25	M0616.0087	5	RUUVI M6 X 20, DIN7991(10.9)	SKRUV	SCHRAUBE	SCREW
26	M0600.001	28	LUKITUSMUTTERI M6, DIN985(8)	MUTTER	MUTTER	LOCK NUT
27	M0817.001	6	RUUVI M8 X 25, DIN933(8.8)	SKRUV	SCHRAUBE	SCREW
28	M0809	24	ALUSLAATTA M8, DIN125	BRICKA	UNTERLEGSCHIEBE	WASHER
29	M0800.001	18	LUKITUSMUTTERI M8, DIN985(8)	MUTTER	MUTTER	LOCK NUT
30	M0616.0087	6	RUUVI M6 X 20, DIN7991(10.9)	SKRUV	SCHRAUBE	SCREW
31	M0616.001	12	RUUVI M6 X 20, DIN933(8.8)	SKRUV	SCHRAUBE	SCREW
32	M0629	4	RUUVI M6 X 90, DIN931(8.8)	SKRUV	SCHRAUBE	SCREW
33	M0829.006	1	RUUVI M8 X 90, DIN912(8.8)	SKRUV	SCHRAUBE	SCREW
34	M0517.001	4	RUUVI M5 X 25, DIN933(8.8)	SKRUV	SCHRAUBE	SCREW
35	M0500.001	4	LUKITUSMUTTERI M5, DIN985(8)	MUTTER	MUTTER	NUT

9VA2925



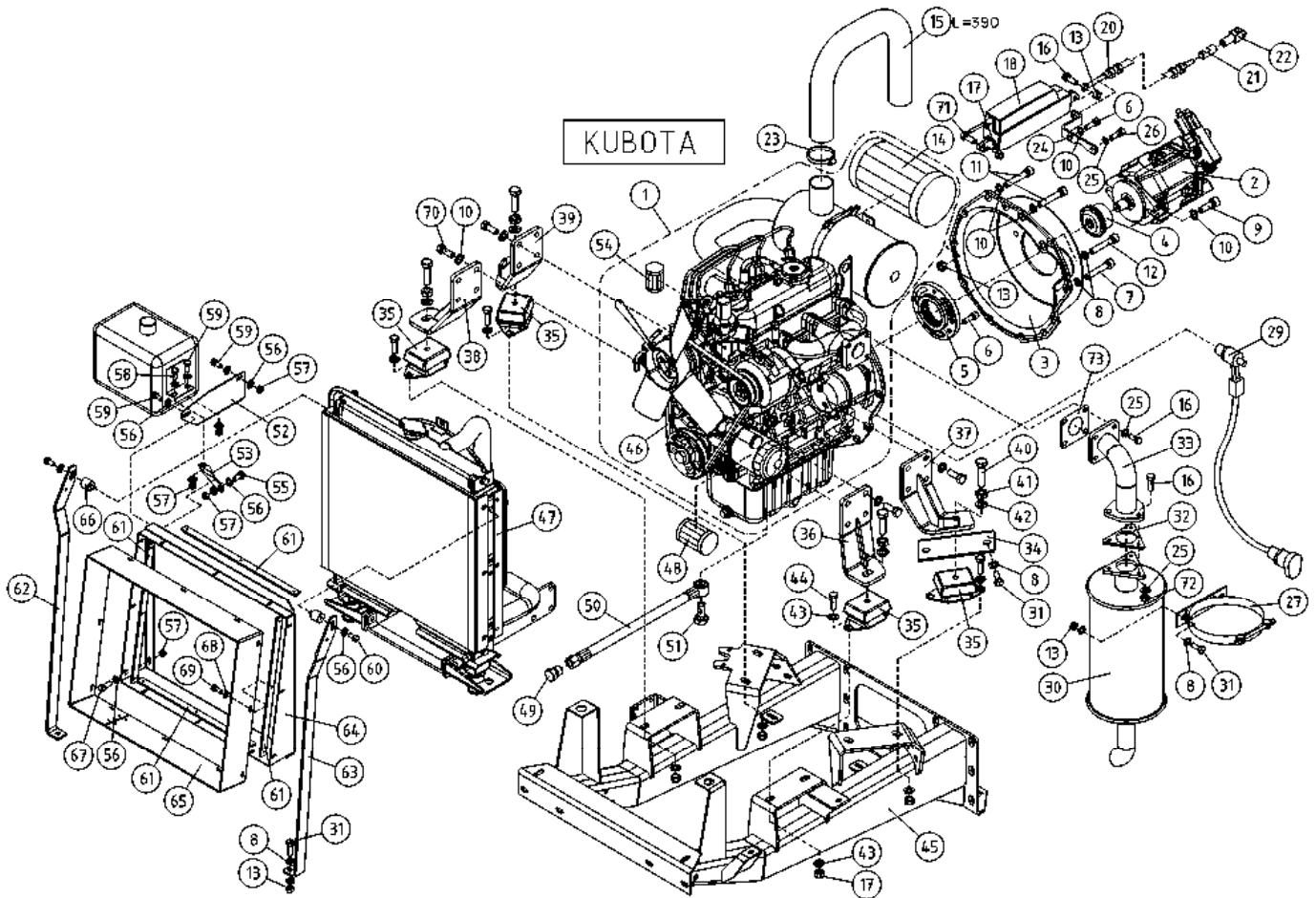
OSA VARAOSA NRO KPL OSAN NIMI
 DEL RESERVDLS NR ANTAL
 TEIL ERSATZTEIL NR ANZAHL
 ITEM PART NR QTY

BENÄMNING

BENENNUNG

DESCRIPTION

MOOTTORIN VARUSTELUA, KUBOTA		MOTORUTRUSTNING, KUBOTA		AUSRÜSTUNG DES MOTORS, KUBOTA		ENGINE ACCESSORIES, KUBOTA	
1	47.943	1	DIESELMOOTTORI SETTI XTC	DIESELMOTOR	DIESELMOTOR	DIESEL ENGINE	DIESEL ENGINE
2	47.2086	1	HYDRAULIPUMPPU REXROTH	HYDRAULPUMP	HYDRAULPUMPE	HYDRAULIC PUMP	HYDRAULIC PUMP
3	47.948	1	PUMPUN KIINNITYSMALJA	FLÄNS	FLANSCH	FLANGE	FLANGE
4	48.1735	1	KYTKIMEN LUKITUSNAPA SINT, BOWEX	LÄSNINGSPOL FÖR KOPPLING	ARRETIERPOL DES SCHALTERS	SWITCH LOCK TERMINAL	SWITCH LOCK TERMINAL
5	48.1744	1	KYTKINELEMENTTI	KONTAKTELEMENT	KOPPLER	COUPLER	COUPLER
6	M1017.4068	4	RUUVI M10 X 25 X 1,25, DIN912(12.9)	SKRUV	SCHRAUBE	SCREW	SCREW
7	M0826.006	1	RUUVI M8 X 70, DIN912(8.8)	SKRUV	SCHRAUBE	SCREW	SCREW
8	M0809	18	ALUSLAATTA M8, DIN125	BRICKA	UNTERLEGSCHIEBE	WASHER	WASHER
9	M1018.043	2	RUUVI M10X30, DIN 6912(8.8)	SKRUV	SCHRAUBE	SCREW	SCREW
10	M1005	21	ALUSLAATTA NORDLOCK	BRICKA	UNTERLEGSCHIEBE	WASHER	WASHER
11	M1026.4068	2	RUUVI M10 X 70 X 1,25, DIN912(12.9)	SKRUV	SCHRAUBE	SCREW	SCREW
12	M0824.006	7	RUUVI M8 X 60, DIN912(8.8)	SKRUV	SCHRAUBE	SCREW	SCREW
13	M0800.001	8	LUKITUSMUTTERI M8, DIN985(8)	MUTTER	MUTTER	LOCK NUT	LOCK NUT
14	47.1033P	1	ILMANSUODATIN PATRUUNA	FILTERINSATS	FILTERPATRON	FILTER CARTRIDGE	FILTER CARTRIDGE
15	48.1370	1	PAKOKAASULETKU L=390	AVGASSLANG	ABGASSCHLAUCH	EXHAUST GAS HOSE	EXHAUST GAS HOSE
16	M0818.001	8	RUUVI M8 X 30, DIN933(8.8)	SKRUV	SCHRAUBE	SCREW	SCREW
17	M1000.001	12	LUKITUSMUTTERI M10, DIN985(8)	MUTTER	MUTTER	LOCKING NUT	LOCKING NUT
18	48.19028	1	KARAMOOTTORI LINAK J17782	SPINDELMOTOR	SPINDELMOTOR	LINEAR ACTUATOR	LINEAR ACTUATOR
19	M0818	1	RUUVI M8 X 30, DIN931(8.8)	SKRUV	SCHRAUBE	SCREW	SCREW
20	25.698	1	VAJERI	VAJER	DRAHTSEIL	WIRE	WIRE
21	25.977	1	TAPPI, HAARUKKANIVEL	TAPP	ZAPFEN	PIN	PIN
22	25.976	1	HAARUKKANIVEL	GAFFELLED	GABELGELENK	CLEVIS JOINT	CLEVIS JOINT
23	44.977	1	LETKUNKIRISTIN	SLÄNGKLÄMMA	SCHLAUCHSCHELLE	HOSE CLAMP	HOSE CLAMP
24	4CB6521	1	VAJERINPIDIN	VAJERHÄLLARE	DRAHTSEILHALTER	WIRE HOLDER	WIRE HOLDER
25	M0805	8	ALUSLAATTA NORDLOCK	BRICKA	UNTERLEGSCHIEBE	WASHER	WASHER
26	M0816.006	1	RUUVI M8 X 20, DIN912(8.8)	SKRUV	SCHRAUBE	SCREW	SCREW
27	48.5003	1	ÄÄNENVAIMENTIMEN KIINNITIN	LJUDDÄMPARFÄSTE	BEFESTIGUNG DES SCHALLDÄMPFERS	DAMPER BRACKET	DAMPER BRACKET
29	48.0138	1	LOHKOLÄMMITIN DEFA	MOTORVÄRMARE	MOTORHEIZER	ENGINE HEATER, DEFA	ENGINE HEATER, DEFA
30	48.5000	1	ÄÄNENVAIMENNIN	LJUDDÄMPARE	SCHALLDÄMPFER	DAMPER	DAMPER
31	M0816.001	6	RUUVI M8 X 20, DIN933(8.8)	SKRUV	SCHRAUBE	SCREW	SCREW



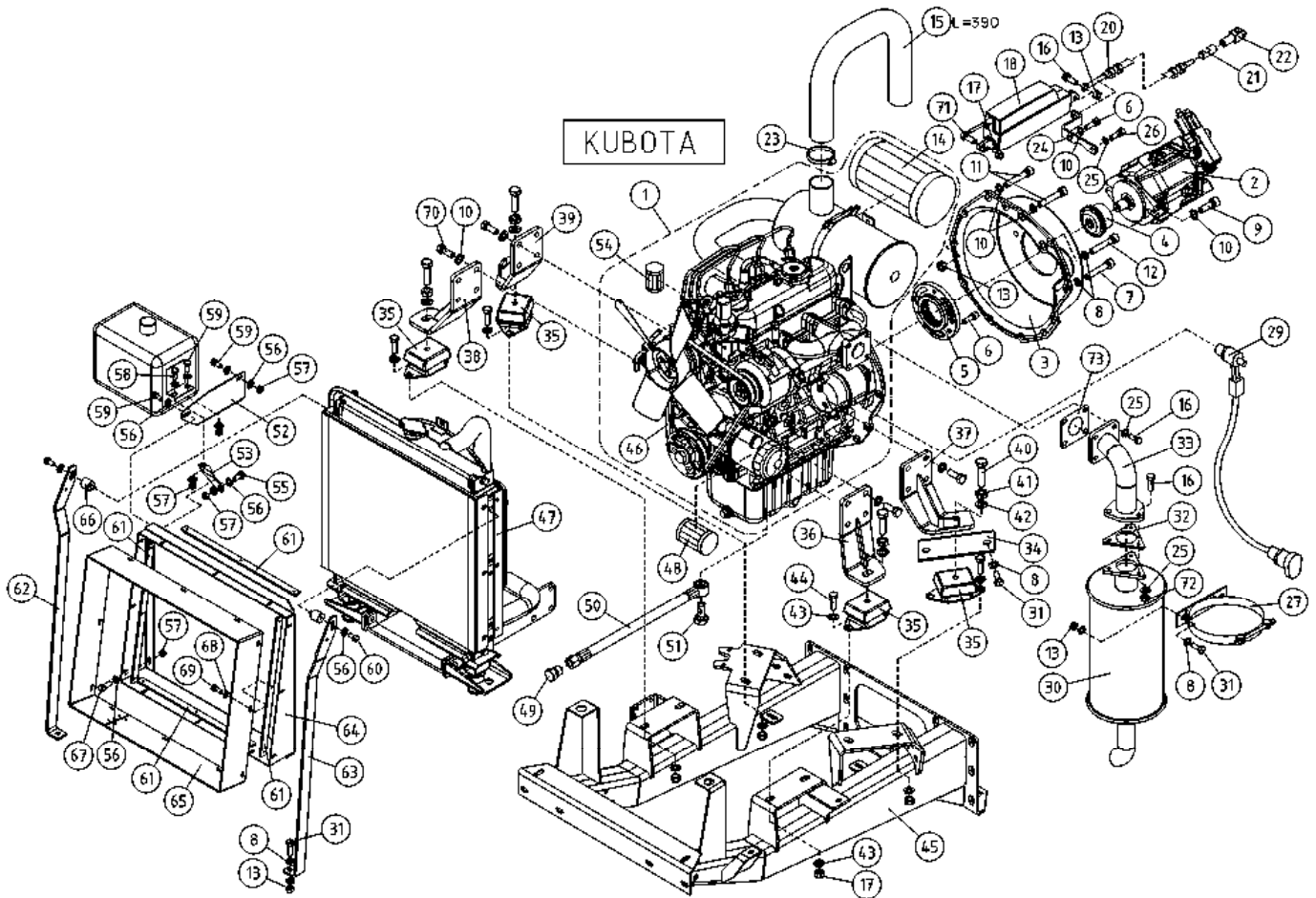
OSA VARAOSA NRO KPL OSAN NIMI
 DEL RESERVDLS NR ANTAL
 TEIL ERSATZTEIL NR ANZAHL
 ITEM PART NR QTY

BENÄMNING

BENENNUNG

DESCRIPTION

	MOOTTORIN VARUSTELUA, KUBOTA	MOTORUTRUSTNING, KUBOTA	AUSRÜSTUNG DES MOTORS, KUBOTA	ENGINE ACCESSORIES, KUBOTA
32	4CB6897 1 TIIVISTE, PAKOPUTKI	TÄTNING	DICHTUNG	GASKET
33	3CB6355 1 PAKOPUTKI KUBOTA	AVGASRÖR CAT	ABGASROHR CAT	EXHAUST PIPE CAT
34	3CB6388 1 PIDIN	HÄLLARE	HALTER	HOLDER
35	48.1518 4 JOUSTAVA KIINNITIN	ELASTISK KOPPLING	ELASTISCHER HALTER	ELASTIC CLAMP
36	4CB6333 1 MOOTTORIN KIINNITIN	FÄSTE	HALTER	CLAMP
37	4CB6364 1 MOOTTORIN KIINNITIN	FÄSTE	HALTER	CLAMP
38	4CB6326 1 MOOTTORIN KIINNITIN	FÄSTE	HALTER	CLAMP
39	4CB6371 1 MOOTTORIN KIINNITIN	FÄSTE	HALTER	CLAMP
40	M1221.001 4 RUUVI M12 X 45, DIN933(8.8)	SKRUV	SCHRAUBE	SCREW
41	M1200 4 KUUSIOMUTTERI M12, DIN934(8)	MUTTER	MUTTER	NUT
42	M1209 4 ALUSLAATTA M12, DIN125	BRICKA	UNTERLEGSCHIEBE	WASHER
43	M1009 16 ALUSLAATTA M10, DIN125	BRICKA	UNTERLEGSCHIEBE	WASHER
44	M1017.001 8 RUUVI M10 X 25, DIN933(8.8)	SKRUV	SCHRAUBE	SCREW
45	2CB6340 1 MOOTTORIN KANNAKERUNKO	FÄSTRAM FÖR MOTOR	TRAGGESTELL DES MOTORS	SUPPORT FRAME, ENGINE
46	49.906 1 KIILAHIHNA	KILBELT	KEILRIEMEN	V-BELT
47	47.614 1 JÄÄHDYTIN	KYLARE	KÜHLER	RADIATOR
48	47.1031P 1 SUODATINPATRUUNA. MOOTTORIÖLJY	FILTERINSATS	FILTERPATRON	FILTER CARTRIDGE
49	46.269 1 TULPPARUUVI DIN 3852	PLUGGSKRUV	STOPFENSCHRAUBE	PLUG SCREW
50	42.2144 1 LETKUYHDISTELMÄ	TRYCKSLANG	DRUCKSCHLAUCH	PRESSURE HOSE
51	45.430 1 BANJO PULTTI	BANJO BULT	BANJO BOLT	BANJO BOLT
52	4CB6513 1 KIINNIKELEVY	PLÄT	PLATTE	PLATE
53	4CB6514 1 KANNATIN	STÖD	TRÄGER	SUPPORT
54	47.1032P 1 SUODATINPATRUUNA. POLTTOAINE	FILTERINSATS	FILTERPATRON	FUEL FILTER
55	M0615.001 1 RUUVI M6 X 16, DIN933(8.8)	SKRUV	SCHRAUBE	SCREW
56	M0607 12 KORILAATTA M6, DIN9021	BRICKA	UNTERLEGSCHIEBE	WASHER
57	M0600.001 8 LUKITUSMUTTERI M6, DIN985(8)	MUTTER	MUTTER	LOCK NUT
58	M0616.001 1 RUUVI M6 X 20, DIN933(8.8)	SKRUV	SCHRAUBE	SCREW
59	M0613.001 1 RUUVI M6 X 12, DIN933(8.8)	SKRUV	SCHRAUBE	SCREW
60	M0612.001 2 RUUVI M6 X 10, DIN933(8.8)	SKRUV	SCHRAUBE	SCREW
61	4CB6611 4 KIINNITYSLEVY	FÄSTPLATTA	BEFESTIGUNGSPLATTE	CLIP PLATE



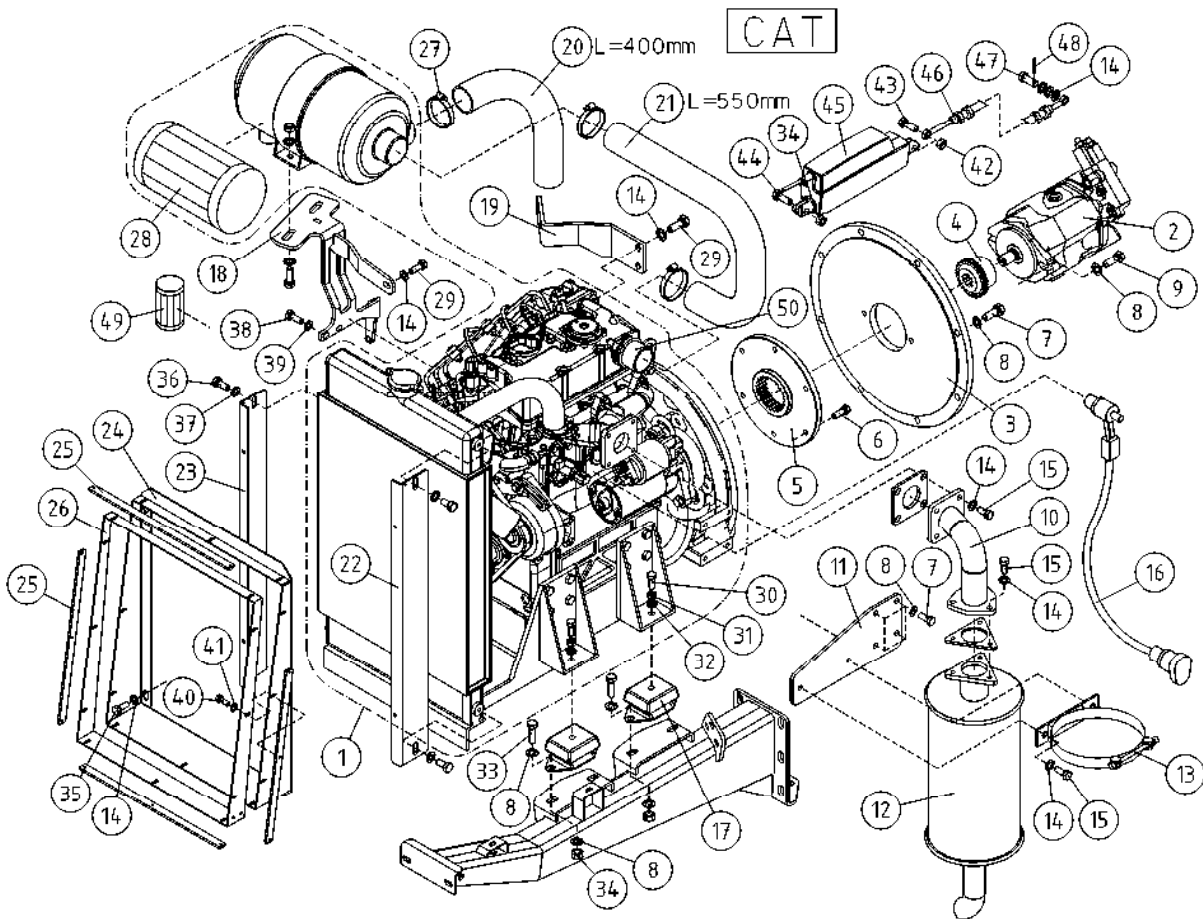
OSA VARAOSA NRO KPL OSAN NIMI
 DEL RESERVDLS NR ANTAL
 TEIL ERSATZTEIL NR ANZAHL
 ITEM PART NR QTY

BENÄMNING

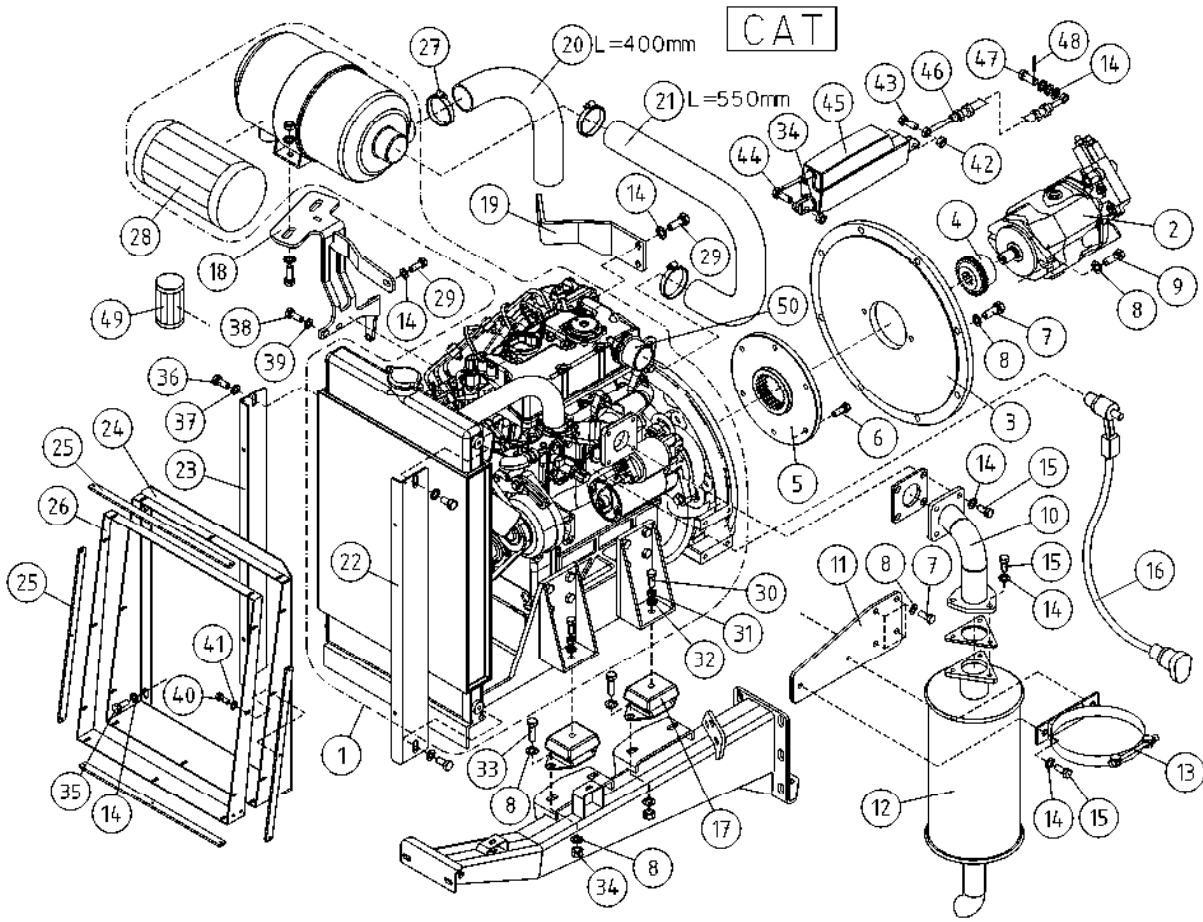
BENENNUNG

DESCRIPTION

MOOTTORIN VARUSTELUA, KUBOTA		MOTORUTRUSTNING, KUBOTA		AUSRÜSTUNG DES MOTORS, KUBOTA		ENGINE ACCESSORIES, KUBOTA	
62	3CB6393	1	KIINNITYSTANKO	FÄSTSTÄNG	BESTINGUNGSSTANGE		ATTACHMENT ROD
63	3CB6390	1	KIINNITYSTANKO	FÄSTSTÄNG	BESTINGUNGSSTANGE		ATTACHMENT ROD
64	3CB6554	1	ILMANOHJAIN	LYFTSTYRNING	LUFTFÜHRUNG		AIR GUIDE
65	3CB6655	1	TIIVISTE	TÄTNING	DICHTUNG		GASKET
66	48.1526	2	KUMIPUSKURI, LIERIÖ MALLI A	GUMMIBUFFERT	GUMMIPUFFER		RUBBER BUMPER
67	M0613.006	4	RUUVI M6 X 12, DIN912(8.8)	SKRUV	SCHRAUBE		SCREW
68	M0407	12	KORILAATTA M4, DIN9021	BRICKA	UNTERLEGSCHIEBE		WASHER
69	M0412.034	12	URARUUVI M4 X 10, DIN7985Z	SKRUV	SCHRAUBE		SCREW
70	M1017.401	16	RUUVI M10X1,25-25, DIN961(8.8)	SKRUV	SCHRAUBE		SCREW
71	M1018.001	1	RUUVI M10 X 30, DIN933(8.8)	SKRUV	SCHRAUBE		SCREW
72	M0800	1	KUUSIOMUTTERI M8, DIN934(8)	MUTTER	MUTTER		NUT
73	48.5016	1	TIIVISTE ÄÄNENVAIMENNIN	TÄTNING	DICHTUNG		GASKET



OSA DEL TEIL ITEM	VARAOSA NRO RESERVEDELS NR ERSATZTEIL NR PART NR	KPL OSAN NIMI ANTAL ANZAHL QTY	BENÄMNING	BENENNUNG	DESCRIPTION	
			MOOTTORIN VARUSTELUA, CAT	MOTORUTRUSTNING, CAT	AUSRÜSTUNG DES MOTORS, CAT	ENGINE ACCESSORIES, CAT
1	47.920	1	DIESELMOOTTORI	DIESELMOTORPACKE	DIESELMOTOR, BAUSATZ	DIESEL ENGINE SET
2	47.2086	1	HYDRAULIPUMPPU REXROTH	HYDRAULPUMP	HYDRAULPUMPE	HYDRAULIC PUMP
3	3CB5322	1	KIINNITYSLAIPPA	MONTERINGSFLÄNS	BEFESTIGUNGSFLANSCH	FASTENING FLANGE
4	48.1735	1	KYTKIMEN LUKITUSNAPA SINT, BOWEX	LÄSNINGSPOL FÖR KOPPLING	ARRETIERPOL DES SCHALTERS	SWITCH LOCK TERMINAL
5	48.1734	1	KYTKINLAIPPA BOWEX	KOPPLINGSFLÄNS	KUPPLUNGSFLANSCH BOWEX	COUPLING FLANGE
6	R0615.001	6	KUUSIORUUVI UNC3/8 - 5/8"	SKRUV	SCHRAUBE	SCREW
7	R0617.001	12	KUUSIORUUVI UNC3/8 - 1"	SKRUV	SCHRAUBE	SCREW
8	M1009	16	ALUSLAATTA M10, DIN125	BRICKA	UNTERLEGSCHIEBE	WASHER
9	M1018.006	2	RUUVI M10 X 30, DIN912(8.8)	SKRUV	SCHRAUBE	SCREW
10	3CB5225	1	PAKOPUTKI CAT	AVGASRÖR CAT	ABGASROHR CAT	EXHAUST PIPE CAT
11	4CB5412	1	KIINNITYSLEVY, PAKOPUTKI	FÄSTPLATTA, AVGASRÖR	FESTPLATTE, ABGASROHR	ATTACHMENT PLATE
12	48.5000	1	ÄÄNENVAIMENNIN	LJUDDÄMPARE	SCHALLDÄMPFER	DAMPER
13	48.5003	1	ÄÄNENVAIMENTIMEN KIINNITIN	LJUDDÄMPARFÄSTE	BEFESTIGUNG DES SCHALLDÄMPFERS	DAMPER BRACKET
14	M0809	20	ALUSLAATTA M8, DIN125	BRICKA	UNTERLEGSCHIEBE	WASHER
15	M0817.001	9	RUUVI M8 X 25, DIN933(8.8)	SKRUV	SCHRAUBE	SCREW
16	48.0124	1	LOHKOLÄMMITIN DEFA..	MOTORVÄRMARE	MOTORHEIZER	ENGINE HEATER, DEFA
17	48.1518	4	JOUSTAVA KIINNITIN	ELASTISK KOPPLING	ELASTISCHER HALTER	ELASTIC CLAMP
18	3CB5600	1	KIINNITIN, ILMANPUHDISTIMEN	FÄSTE	HALTER	CLAMP
19	4CB5337	1	KORVAKE, POLTTOAINESUODATIN 185XTC	FÄSTE, BRÄNSLEFILTER	ÖSE, BRENNSTOFF FILTER	LUG, FUEL FILTER
20	48.1388	1	PAKOKAASULETKU L=400	AVGASSLANG L=400	ABGASSCHLAUCH L=400	EXHAUST GAS HOSE L=400
21	48.1387	1	PAKOKAASULETKU L=550	AVGASSLANG L=550	ABGASSCHLAUCH L=550	EXHAUST GAS HOSE L=550
22	4CB5452-V	1	KANNATIN, DC185XTC	STÖD DC185XTC	TRÄGER, DC185XTC	SUPPORT, DC185XTC
23	4CB5452-O	1	KANNATIN, DC185XTC	STÖD DC185XTC	TRÄGER, DC185XTC	SUPPORT, DC185XTC
24	3CB5416	1	TUULIOHJAJIMEN RUNKO	VINDSTRYRNINGENS RAM	LUFTFÜHRUNGSRAHMEN	AIR GUIDE FRAME
25	4CB5415	4	KIINNITYSLEVY	FÄSTPLÄT	FESTPLATTE	ATTACHMENT PLATE
26	3CB5418	1	TIIVISTEKUMMI	TÄTNINGSGUMMI	DICHTUNGSGUMMI	SEALING RUBBER
27	44.977	3	LETKUNKIRISTIN	SLÄNGKLÄMMA	SCHLAUCHSCHELLE	HOSE CLAMP
28	47.1029P	1	ILMANSUODATIN PATRUUNA	FILTERINSATS	SCHLAUCHSCHELLE	FILTER CARTRIDGE
29	M0816.001	3	RUUVI M8 X 20, DIN933(8.8)	SKRUV	SCHRAUBE	SCREW
30	M1221.001	4	RUUVI M12 X 45, DIN933(8.8)	SKRUV	SCHRAUBE	SCREW



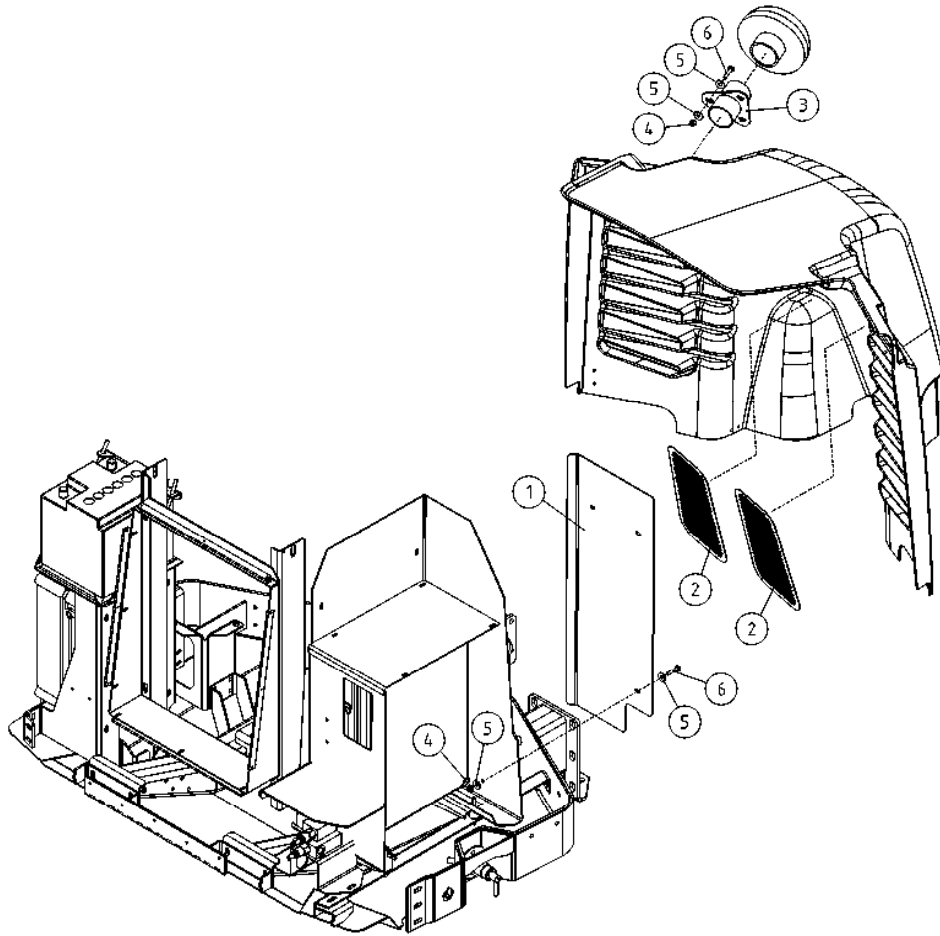
OSA VARAOSA NRO KPL OSAN NIMI
 DEL RESERVDLS NR ANTAL
 TEIL ERSATZTEIL NR ANZAHL
 ITEM PART NR QTY

BENÄMNING

BENENNUNG

DESCRIPTION

MOOTTORIN VARUSTELUA, CAT		MOTORUTRUSTNING, CAT		AUSRÜSTUNG DES MOTORS, CAT		ENGINE ACCESSORIES, CAT	
31	M1200	4	KUUSIOMUTTERI M12, DIN934(8)	MUTTER	MUTTER	NUT	
32	M1209	4	ALUSLAATTA M12, DIN125	BRICKA	UNTERLEGSCHIEBE	WASHER	
33	M1017.001	8	RUUVI M10 X 25, DIN933(8.8)	SKRUV	SCHRAUBE	SCREW	
34	M1000.001	9	LUKITUSMUTTERI M10, DIN985(8)	MUTTER	MUTTER	LOCKING NUT	
35	M0813.001	4	RUUVI M8 X 12, DIN933(8.8)	SKRUV	SCHRAUBE	SCREW	
36	M0815.001	4	RUUVI M8 X 16, DIN933(8.8)	SKRUV	SCHRAUBE	SCREW	
37	M0807P	4	KORILAATTA M8, DIN440	BRICKA	UNTERLEGSCHIEBE	WASHER	
38	M0615.001	2	RUUVI M6 X 16, DIN933(8.8)	SKRUV	SCHRAUBE	SCREW	
39	M0609	2	ALUSLAATTA M6, DIN125	BRICKA	UNTERLEGSCHIEBE	WASHER	
40	M0415.034	12	URARUUVI M4 X 16, DIN7985Z	SKRUV	SCHRAUBE	SCREW	
41	M0407	12	KORILAATTA M4, DIN9021	BRICKA	UNTERLEGSCHIEBE	WASHER	
42	M0800.001	1	LUKITUSMUTTERI M8, DIN985(8)	MUTTER	MUTTER	LOCK NUT	
43	M0818	1	RUUVI M8 X 30, DIN931(8.8)	SKRUV	SCHRAUBE	SCREW	
44	M1018.001	1	RUUVI M10 X 30, DIN933(8.8)	SKRUV	SCHRAUBE	SCREW	
45	48.19028	1	KARAMOOTTORI LINAK J17782	SPINDELMOTOR	SPINDELMOTOR	LINEAR ACTUATOR	
46	25.695	1	VAJERI	VAJER	DRAHTSEIL	WIRE	
47	25.975	1	TAPPI	TAPP	ZAPPEN	PIN	
48	25.467	1	SAKSISOKKA 2 X 25, DIN94 ZN	SAXSPRINT	SPLINT	COTTER PIN	
49	47.1011P	1	SUODATINPATRUUNA. POLTTOAINE	FILTERINSATS	FILTERPATRON	FILTER CARTRIDGE	
50	4CB5553	1	HOLKKI				



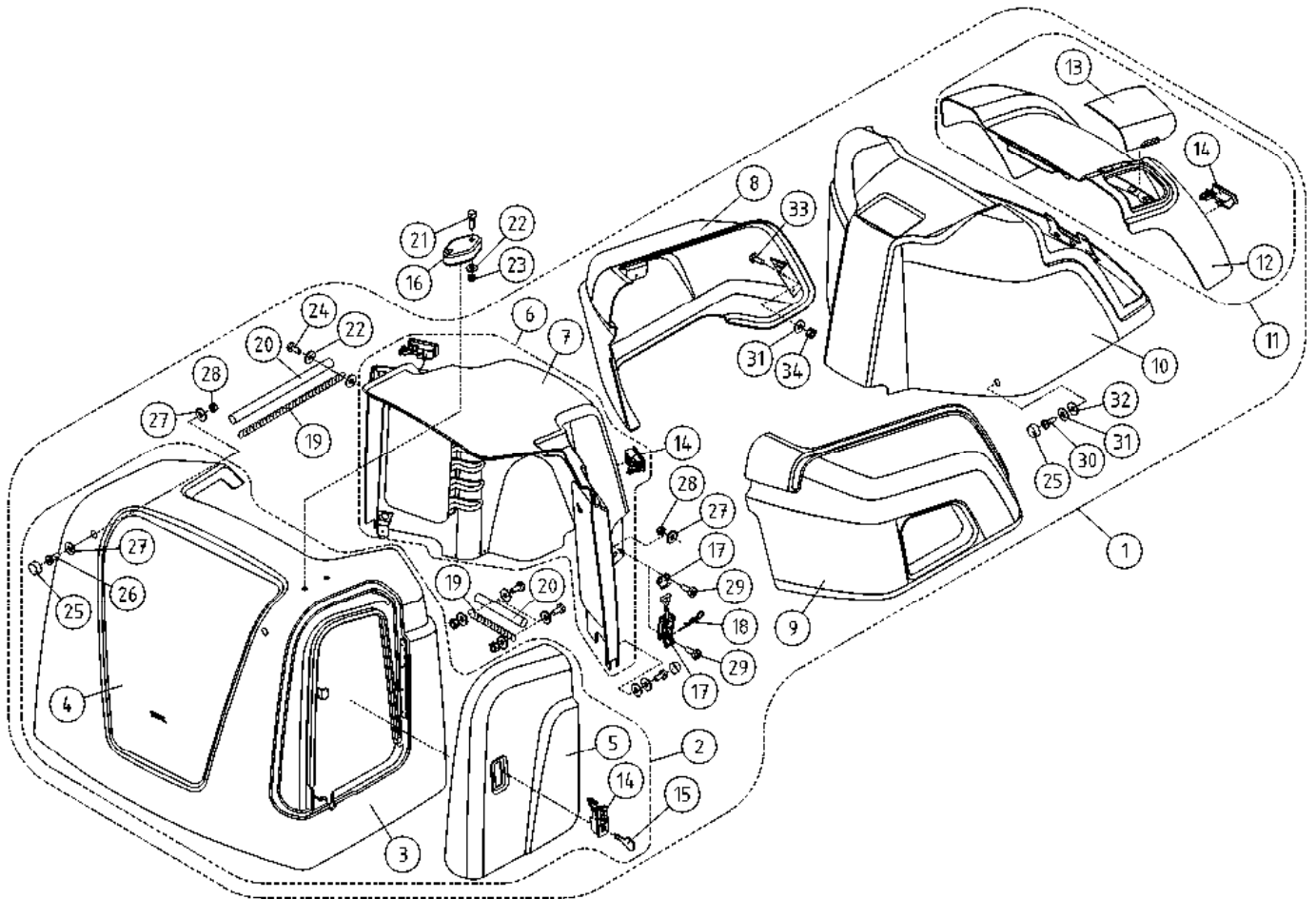
OSA VARAOSA NRO KPL OSAN NIMI
 DEL RESERVDLS NR ANTAL
 TEIL ERSATZTEIL NR ANZAHL
 ITEM PART NR QTY

BENÄMNING

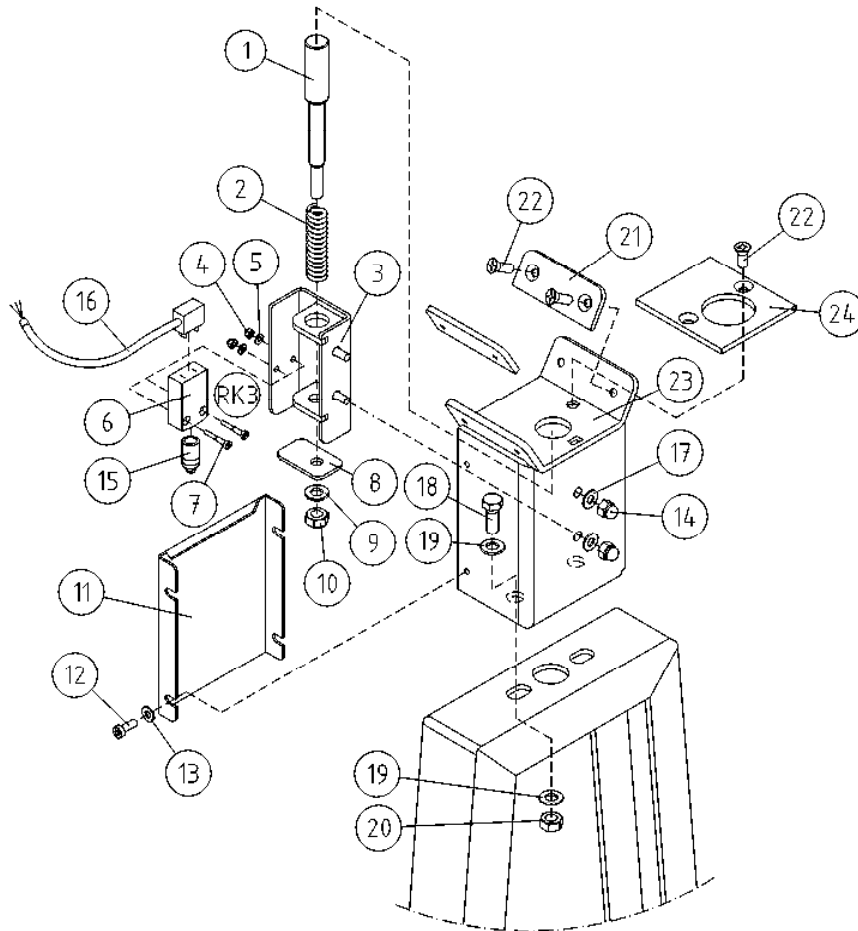
BENENNUNG

DESCRIPTION

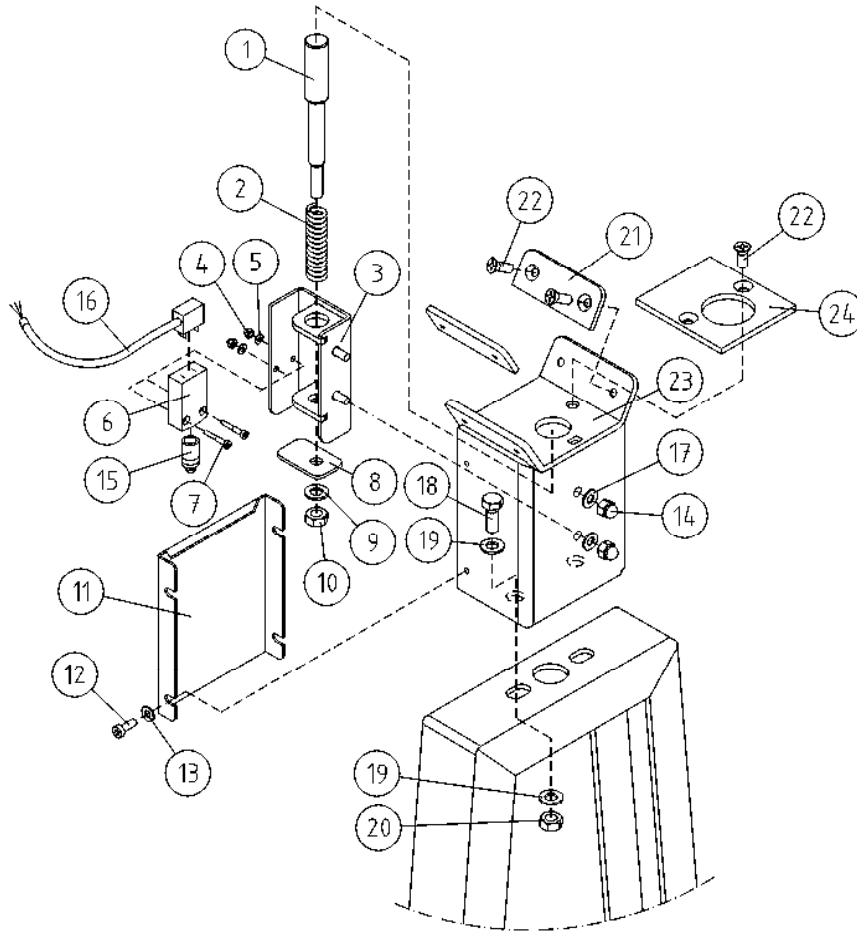
	SUOJUKSET, KIINNIKKEET	FÄSTE	HALTER	CLAMP
1	4CC7791 1 LÄMPÖSUOJA	VÄRMESKYDD	WÄRMESCHUTZ	THERMAL SHIELD
2	2CC7792 2 MOOTTORIN SUOJALEVY	PLATTA	PLATTE	PLATE
3	3CC7795 1 HATUN KANNAKE	STÖD	TRÄGER	BEARER
4	M0600.001 6 LUKITUSMUTTERI M6, DIN985(8)	MUTTER	MUTTER	LOCK NUT
5	M0607 12 KORILAATTA M6, DIN9021	BRICKA	UNTERLEGSCHIEBE	WASHER
6	M0617.001 6 RUUVI M6 X 25, DIN933(8.8)	SKRUV	SCHRAUBE	SCREW



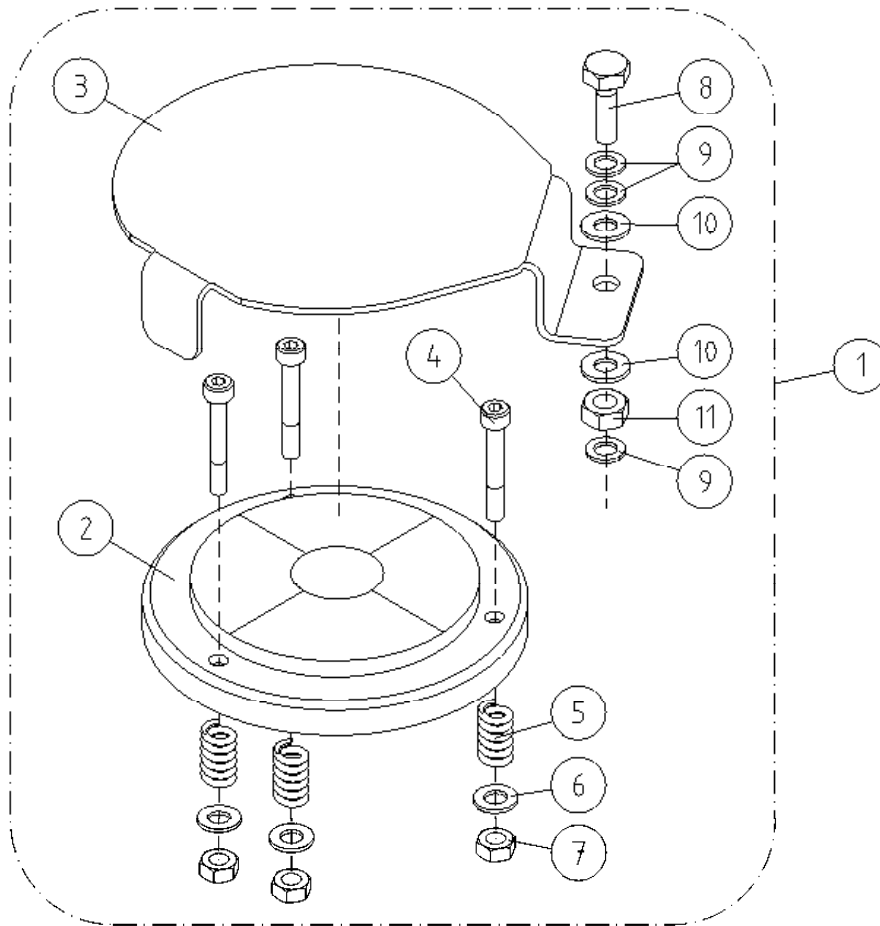
OSA DEL TEIL ITEM	VARAOSA NRO RESERVDLS NR ERSATZTEIL NR PART NR	KPL OSAN NIMI ANTAL ANZAHL QTY	BENÄMNING	BENENNUNG	DESCRIPTION	
			SUOJUKSET, KIINNIKKEET	FÄSTE	HALTER	CLAMP
1	48.1394	1	MUOVISUOJAT XTC	PLASTSKYDD	KUNSTOFFSCHÜTZE	PLASTIC COVERS
2	3CB6619	1	MUOVISUOJA	PLASTSKYD	KUNSTOFFSCHÜTZ	PLASTIC COVER
3	3CB6620	1	MUOVISUOJA	PLASTSKYD	KUNSTOFFSCHÜTZ	PLASTIC COVER
4	2CB5358	1	SUOJALEVY	SKYDDSPÅT	SCHUTZBLECH	PROTECTIVE PLATE
5	3CB5422	1	MUOVISUOJA	PLASTSKYDD	KUNSTOFFSCHÜTZE	PLASTIC COVER
6	3CB5545	1	MUOVISUOJA	PLASTSKYDD	KUNSTOFFSCHÜTZE	PLASTIC COVER
7	3CB5420	1	MUOVISUOJA	PLASTSKYDD	KUNSTOFFSCHÜTZ	PLASTIC COVER
8	3CB5557	1	MUOVISUOJA	PLASTSKYDD	KUNSTOFFSCHÜTZE	PLASTIC COVER
9	3CB5558	1	MUOVISUOJA	PLASTSKYDD	KUNSTOFFSCHÜTZE	PLASTIC COVER
10	3CB5528	1	MUOVISUOJA	PLASTSKYDD	KUNSTOFFSCHÜTZ	PLASTIC COVER
11	3CB5531	1	MUOVISUOJA	PLASTSKYDD	KUNSTOFFSCHÜTZE	PLASTIC COVER
12	3CB5428	1	MUOVISUOJA	PLASTSKYDD	KUNSTOFFSCHÜTZ	PLASTIC COVER
13	3CB5429	1	POLTTOAINEKORKIN LUUKKU	PLASTSKYDD	KUNSTOFFSCHÜTZ	FUEL TANK HATCH
14	48.0584	4	LUKKOSALPA SOUTHCO	REGEL	HEBELVERSCHLUSS	LEVER LATCH
15	48.0588	1	AVAIN SOUTCHO	NYCKEL	SCHLÜSSEL	KEY
16	48.0141	1	SIVUVALO, LED	SIDOLJUS	SEITENLICHT, LED	SIDE LIGHT LED
17	48.0545	2	SALPA+VASTAKAPPALE	REGEL+MOTSTYCKE	BOLZEN+GEGENSTÜCK	BOLT+ COUNTERPIECE
18	25.718	2	NEULASOKKA 4X76X27	NÅLSPRINT	NAGELSPLINT	PIN
19	25.360	3	AVAINKETJU 2X12X3 LH	NYCKELKEDJA	SCHLÜSSELKETTE	KEY CHAIN
20	48.3925	3	SÅHKÖSUUKA D=9 MUSTA	SKYDD	SCHUTZ	GUARD
21	M0417.006	2	RUUVI M4 X 25, DIN912(8.8)	SKRUV	SCHRAUBE	SCREW
22	M0407	7	KORILAATTA M4, DIN9021	BRICKA	UNTERLEGSCHIBE	WASHER
23	M0400.001	4	LUKITUSMUTTERI M4, DIN985(8)	MUTTER	MUTTER	NUT
24	M0413.034	4	URARUUVI M4 X 12, DIN7985Z	SKRUV	SCHRAUBE	SCREW
25	48.1014	6	RUUVIKANNANSUOJUUS	PLASTKYDD	PLASTIKSCHUTZ FÜR SCHRAUBE	PLASTIC COVER FOR SCREW
26	M0516.034	2	URARUUVI M5 X 20, DIN7985Z	SKRUV	SCHRAUBE	SCREW
27	M0507	10	KORILAATTA M5, DIN9021	BRICKA	UNTERLEGSCHIBE	WASHER
28	M0500.001	6	LUKITUSMUTTERI M5, DIN985(8)	MUTTER	MUTTER	NUT
29	M0510.035	8	URARUUVI M5 X 6, DIN965	SKRUV	SCHRAUBE	SCREW
30	M0615.034	4	URARUUVI M6 X 16, DIN7985Z	SKRUV	SCHRAUBE	SCREW
31	M0607	12	KORILAATTA M6, DIN9021	BRICKA	UNTERLEGSCHIBE	WASHER
32	M0807	4	KORILAATTA M8, DIN9021	BRICKA	UNTERLEGSCHIBE	WASHER
33	M0616.034	8	URARUUVI M6 X 20, DIN7985Z	SKRUV	SCHRAUBE	SCREW
34	M0600.001	8	LUKITUSMUTTERI M6, DIN985(8)	MUTTER	MUTTER	LOCK NUT



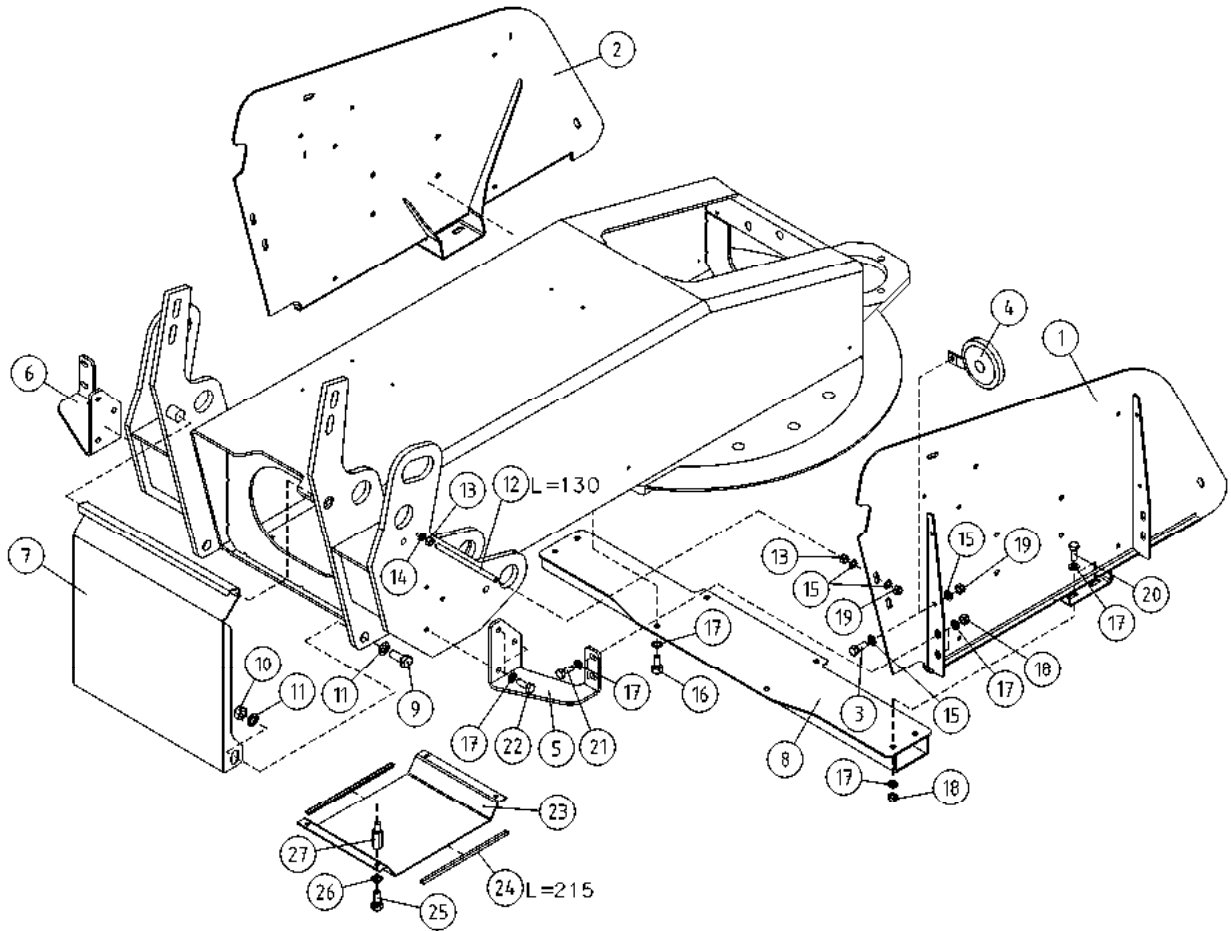
OSA DEL TEIL ITEM	VARAOSA NRO RESERVDLS NR ERSATZTEIL NR PART NR	KPL OSAN NIMI ANTAL ANZAHL QTY	BENÄMNING	BENENNUNG	DESCRIPTION	
			PUOMIN TUKI	BOM STÖD	ARM ABSSTÖTZUNG	BOOM SUPPORT
1	4CA9492	1	TAPPI T61.13075Z	TAPP	ZAPFEN	PIN
2	30.037	1	PURISTUSJOUSSI 1682	TRYCKFJÄDER	KLEMMFEDER	PRESSURE SPRING
3	4CB1375	1	RAJAKYTKIMEN TELINE	STÄLL GRÄNSBRYTARE	BOCK, GRENZTASTER	RACK, LIMIT SWITCH
4	M0400.001	2	LUKITUSMUTTERI M4, DIN985(8)	MUTTER	MUTTER	NUT
5	M0409	2	ALUSLAATTA M4, DIN125	BRICKA	UNTERLEGSCHIEBE	WASHER
6	48.19086	1	RAJAKYTKIN, KOSKETINRUNKO	GRÄNSBRYTARE	GRENZTASTER	LIMIT SWITCH BODY
7	M0417.006	2	RUUVI M4 X 25, DIN912(8.8)	SKRUV	SCHRAUBE	SCREW
8	4CB1379	1	RAJAKYTKIMEN VASTINLEVY	MOTST.,GRÄNSBRYTARE	ANSCHLAG,GRENZTASTER	COUNTER PLATE,LIMIT SW
9	M1009	1	ALUSLAATTA M10, DIN125	BRICKA	UNTERLEGSCHIEBE	WASHER
10	M1000.001	1	LUKITUSMUTTERI M10, DIN985(8)	MUTTER	MUTTER	LOCKING NUT
11	4CB5235	1	SUOJALEVY, PUOMINTUKI	SKYDDSPLÄT	SCHUTZ DES ARMSTÜTZES	PROTECTIVE PLATE, BOOM SUPPORT
12	M0615.034	4	URARUUVI M6 X 16, DIN7985Z	SKRUV	SCHRAUBE	SCREW
13	M0606	4	TÄHTILAATTA M6, DIN6798-A	BRICKA	UNTERLEGSCHIEBE	WASHER
14	M0800.003	2	HATTUMUTTERI M8, DIN1587	MUTTER	MUTTER	NUT
15	48.2415	1	RAJAKYTKIN, OHJAINPÄÄ	GRÄNSBRYTARE	GRENZTASTER, STEUERKOPF	LIMIT SWITCH HEAD
16	48.19256	1	KAAPELI-LIITIN	KABEL OCH KOPPLINGSSTYCKE	LEITUNG UND KOPPLUNG	CABLE /CONNECTOR FOR LIMIT SWITCH
17	M0809	2	ALUSLAATTA M8, DIN125	BRICKA	UNTERLEGSCHIEBE	WASHER
18	M1219.001	2	RUUVI M12 X 35, DIN933(8.8)	SKRUV	SCHRAUBE	SCREW
19	M1207	4	KORILAATTA M12, DIN9021	BRICKA	UNTERLEGSCHIEBE	WASHER
20	M1200.001	2	LUKITUSMUTTERI M12, DIN985(8)	LÄSMUTTER	ARRETIERMUTTER	LOCKING NUT
21	4CB4254	2	LIUKUPALA	GLIDSTYCKE	GLEITSTÜCK	CRANK BLOCK
22	M0612.035	6	URARUUVI M6 X 10, DIN965	SKRUV	SCHRAUBE	SCREW
23	3CB5231	1	PUOMINTUKI	BOMSTÖD	ARMSTÜTZE	BOOM SUPPORT
24	4CC4056	1	LIUKUPALA PUOMIN TUKI	GLIDSTYCKE	GLEITSTÜCK	CRANK BLOCK



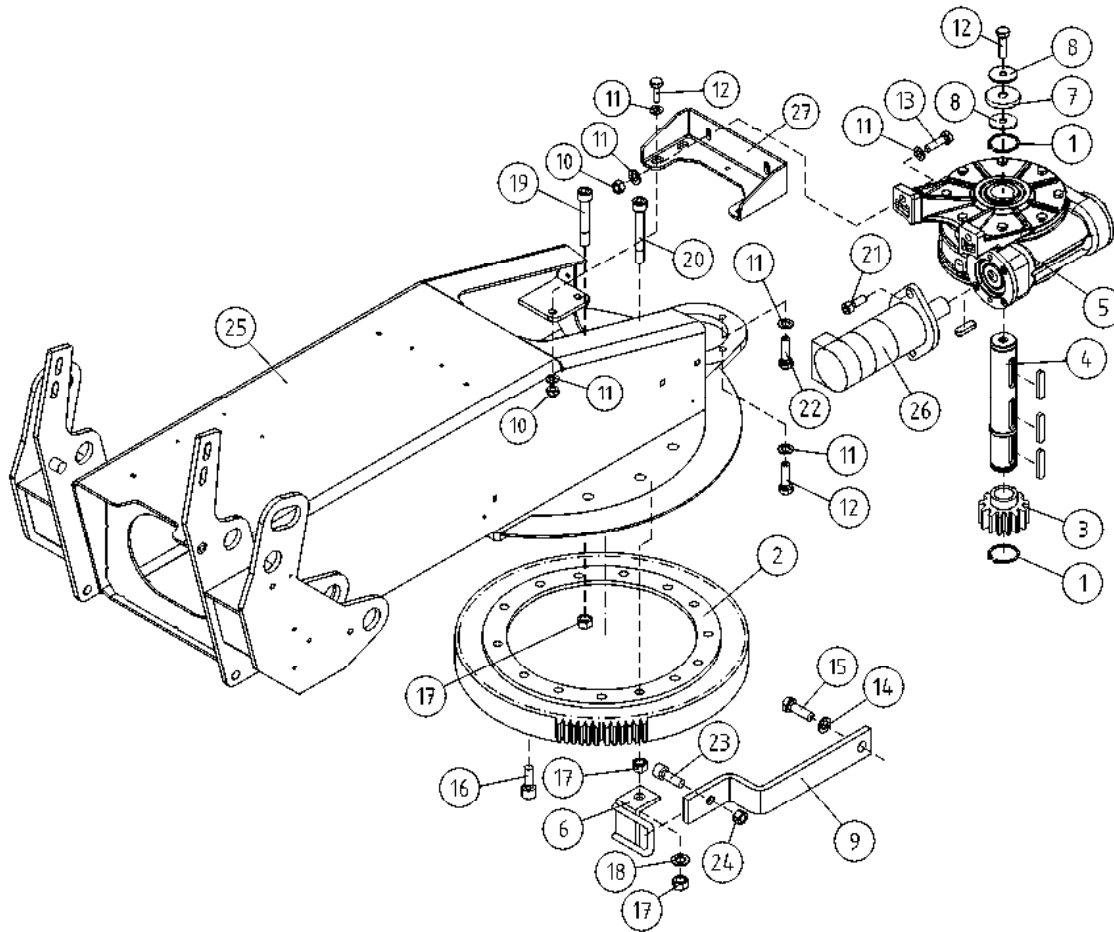
OSA DEL TEIL ITEM	VARAOSA NRO RESERVDLS NR ERSATZTEIL NR PART NR	KPL OSAN NIMI ANTAL ANZAHL QTY	BENÄMNING	BENENNUNG	DESCRIPTION	
			PUOMIN TUKI	BOM STÖD	ARM ABSSTÖTZUNG	BOOM SUPPORT
1	4CA9492	1	TAPPI T61.13075Z	TAPP	ZAPFEN	PIN
2	30.037	1	PURISTUSJOUSSI 1682	TRYCKFJÄDER	KLEMMFEDER	PRESSURE SPRING
3	4CB1375	1	RAJAKYTKIMEN TELINE	STÄLL GRÄNSBRYTARE	BOCK, GRENZTASTER	RACK, LIMIT SWITCH
4	M0400.001	2	LUKITUSMUTTERI M4, DIN985(8)	MUTTER	MUTTER	NUT
5	M0409	2	ALUSLAATTA M4, DIN125	BRICKA	UNTERLEGSCHIEBE	WASHER
6	48.2413	1	RAJAKYTKIN, KOSKETINRUNKO	GRÄNSBRYTARE	GRENZTASTER	LIMIT SWITCH BODY
7	M0417.006	2	RUUVI M4 X 25, DIN912(8.8)	SKRUV	SCHRAUBE	SCREW
8	4CB1379	1	RAJAKYTKIMEN VASTINLEVY	MOTST., GRÄNSBRYTARE	ANSCHLAG, GRENZTASTER	COUNTER PLATE, LIMIT SW
9	M1009	1	ALUSLAATTA M10, DIN125	BRICKA	UNTERLEGSCHIEBE	WASHER
10	M1000.001	1	LUKITUSMUTTERI M10, DIN985(8)	MUTTER	MUTTER	LOCKING NUT
11	4CB5235	1	SUOJALEVY, PUOMINTUKI	SKYDDSPLÅT	SCHUTZ DES ARMSTÜTZES	PROTECTIVE PLATE, BOOM SUPPORT
12	M0615.034	4	URARUUVI M6 X 16, DIN7985Z	SKRUV	SCHRAUBE	SCREW
13	M0606	4	TÄHTILAATTA M6, DIN6798-A	BRICKA	UNTERLEGSCHIEBE	WASHER
14	M0800.003	2	HATTUMUTTERI M8, DIN1587	MUTTER	MUTTER	NUT
15	48.2415	1	RAJAKYTKIN, OHJAINPÄÄ	GRÄNSBRYTARE	GRENZTASTER, STEUERKOPF	LIMIT SWITCH HEAD
16	48.2414	1	KAAPELI-LIITIN	KABEL OCH KOPPLINGSSTYCKE	LEITUNG UND KOPPLUNG	CABLE /CONNECTOR FOR LIMIT SWITCH
17	M0809	2	ALUSLAATTA M8, DIN125	BRICKA	UNTERLEGSCHIEBE	WASHER
18	M1219.001	2	RUUVI M12 X 35, DIN933(8.8)	SKRUV	SCHRAUBE	SCREW
19	M1207	4	KORILAATTA M12, DIN9021	BRICKA	UNTERLEGSCHIEBE	WASHER
20	M1200.001	2	LUKITUSMUTTERI M12, DIN985(8)	LÅSMUTTER	ARRETIERMUTTER	LOCKING NUT
21	4CB4254	2	LIUKUPALA	GLIDSTYCKE	GLEITSTÜCK	CRANK BLOCK
22	M0612.035	6	URARUUVI M6 X 10, DIN965	SKRUV	SCHRAUBE	SCREW
23	3CB5231	1	PUOMINTUKI	BOMSTÖD	ARMSTÜTZE	BOOM SUPPORT
24	4CC4056	1	LIUKUPALA PUOMIN TUKI	GLIDSTYCKE	GLEITSTÜCK	CRANK BLOCK



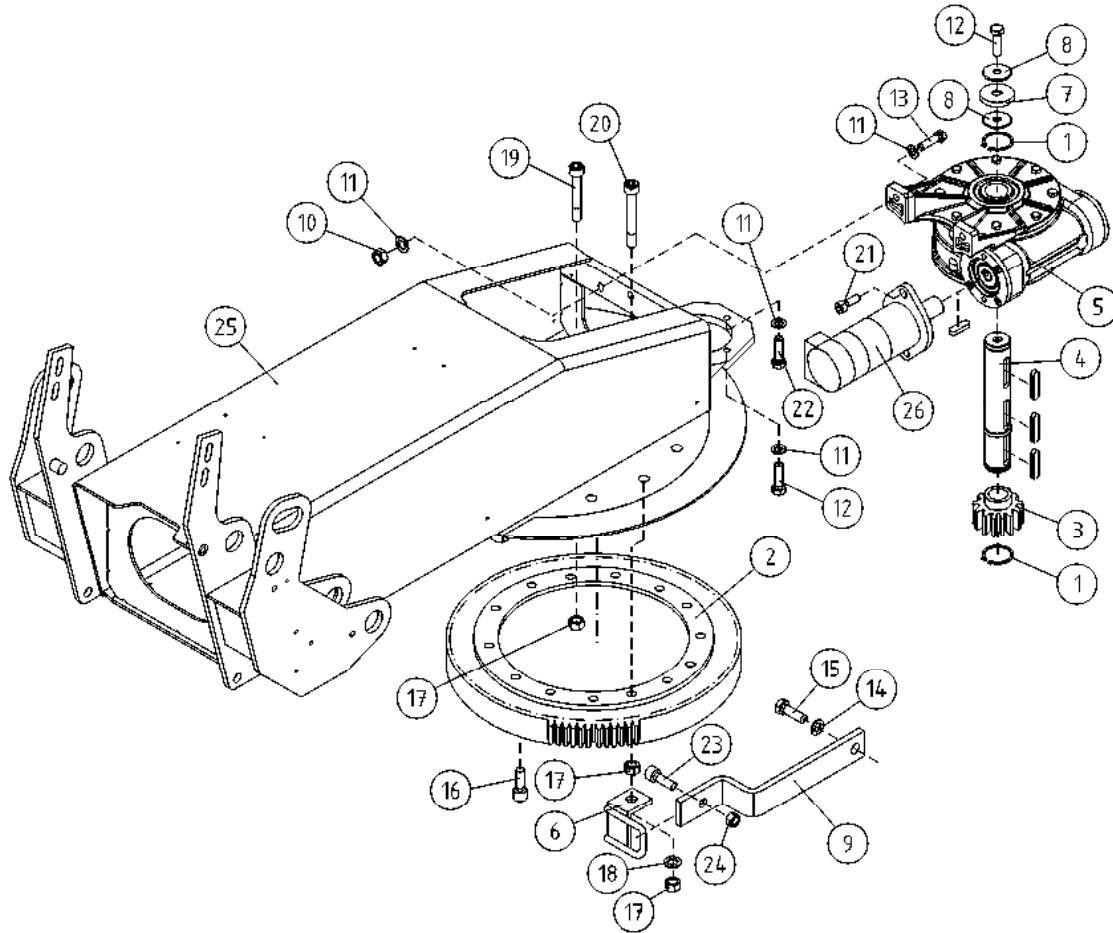
OSA DEL TEIL ITEM	VARAOSA NRO RESERVDLS NR ERSATZTEIL NR PART NR	KPL ANTAL ANZAHL QTY	OSAN NIMI	BENÄMNING	BENENNUNG	DESCRIPTION
	VESIVAAKA		VATTENPASS	WASSERWAAGE	WATER LEVEL	
1	47.094X	1	VESIVAAKA TÄYDELLINEN (R)	VATTENPASS	WASSERWAAGE	WATER LEVEL
2	47.094	1	VESIVAAKA	VATTENPASS	WASSERWAAGE	WATER LEVEL
3	4CB5442	1	SUOJUS	SKYDD	SCHUTZ	COVER
4	M0517.006	3	RUUVI M5 X 25, DIN912(8.8)	SKRUV	SCHRAUBE	SCREW
5	30.044	3	PURISTUSJOUSSI 2433	TRYCKFJÄDER	KLEMMFEDER	PRESSURE SPRING
6	M0509	3	ALUSLAATTA M5, DIN125	BRICKA	UNTERLEGSCHIEBE	WASHER
7	M0500	3	KUUSIOMUTTERI M5, DIN934(6)	MUTTER	MUTTER	NUT
8	M0616.001	1	RUUVI M6 X 20, DIN933(8.8)	SKRUV	SCHRAUBE	SCREW
9	M0609	3	ALUSLAATTA M6, DIN125	BRICKA	UNTERLEGSCHIEBE	WASHER
10	M0607	2	KORILAATTA M6, DIN9021	BRICKA	UNTERLEGSCHIEBE	WASHER
11	M0600	1	KUUSIOMUTTERI M6, DIN934(8)	MUTTER	MUTTER	NUT



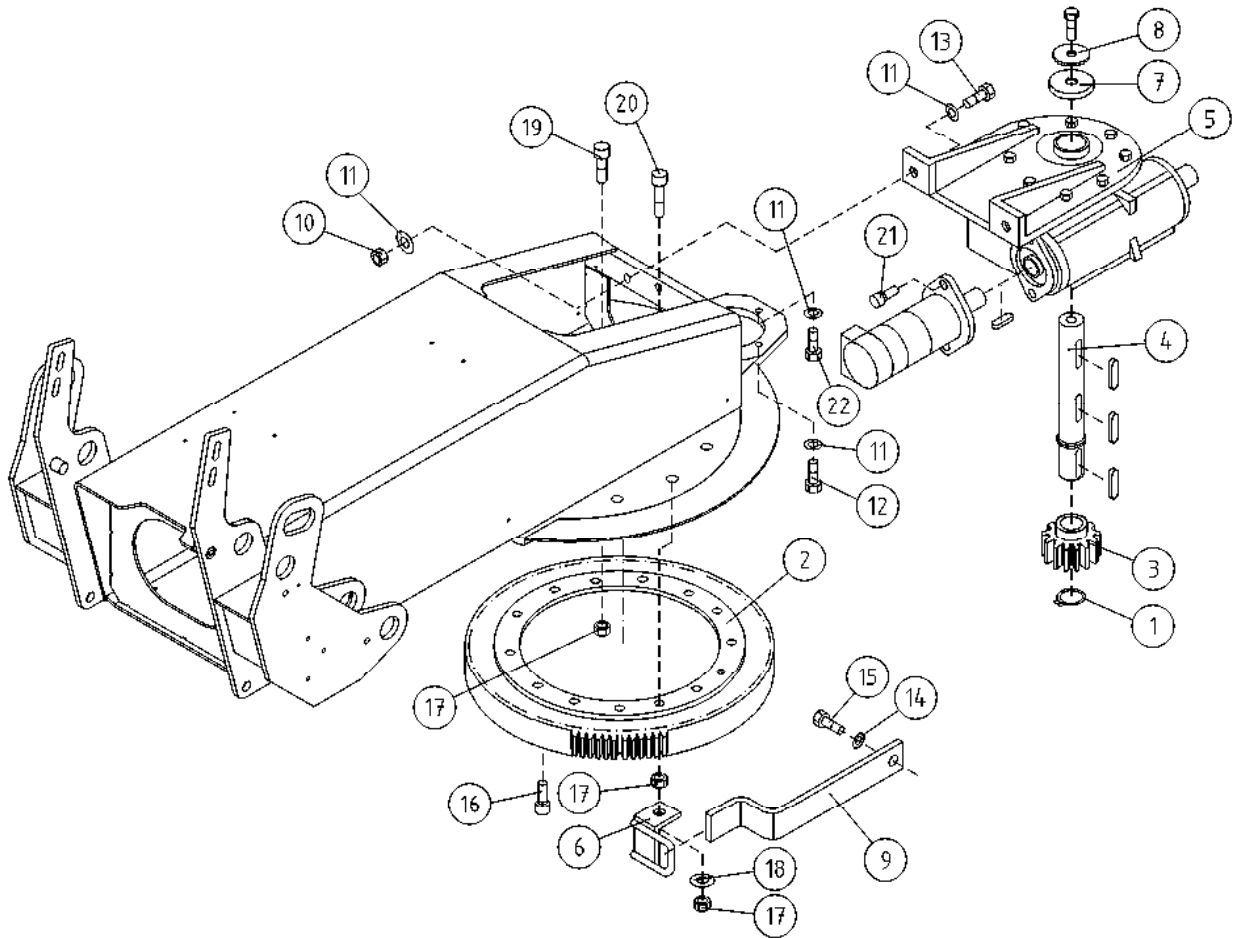
OSA DEL TEIL ITEM	VARAOSA NRO RESERVDELS NR ERSATZTEIL NR PART NR	KPL OSAN NIMI ANTAL ANZAHL QTY	BENÄMNING	BENENNUNG	DESCRIPTION	
			KÄÄNTÖLAITE, KIINNIKKEET	FÄSTE FÖR SVÄNGANNORDNING	HALTER FÜR SCHWENKANORDNUNG	CLAMP FOR ROTATION UNIT
1	2CB6643-O	1	KIINNITYSLEVY	FÄSTPLATTA, ELCENTRAL	FESTPLATTE, ELEKTROZENTRALE	ATTACHMENT PLATE
2	2CB6643-V	1	KIINNITYSLEVY	FÄSTPLATTA, ELCENTRAL	FESTPLATTE, ELEKTROZENTRALE	ATTACHMENT PLATE
3	M0615.001	4	RUUVI M6 X 16, DIN933(8.8)	SKRUV	SCHRAUBE	SCREW
4	48.049	1	ÄÄNIMERKINANTOLAITE	LJUDSIGNAL	HUPE	SIGNAL HORN
5	4CB5283-O	1	KORVAKE, DC185XTC	FÄSTE, DC185XTC	ÖSE, DC185XTC	LUG, DC185XTC
6	4CB5283-V	1	KORVAKE, DC185XTC	FÄSTE, DC185XTC	ÖSE, DC185XTC	LUG, DC185XTC
7	4CB5367	1	SUOJALEVY	SKYDDSPÅLÅT	SCHUTZBLECH	PROTECTIVE PLATE
8	4CB5277	1	KANNATINPALKKI, SÄHKÖKESKUS 185XTC	STÖDBALK, ELCENTRAL	TRÄGER, ELEKTROZENTRALE	SUPPORT BEAM, ELECTRIC CENTRAL
9	M1618.001	2	RUUVI M16 X 30, DIN933(8.8)	SKRUV	SCHRAUBE	SCREW
10	M1600.001	2	LUKITUSMUTTERI M16, DIN985(8)	MUTTER	MUTTER	NUT
11	M1609	4	ALUSLAATTA M16, DIN125	BRICKA	UNTERLEGSCHIEBE	WASHER
12	PYKK6	2	KIERREKANKI	GÄNGSTÄNG	GEWINDESTANGE	THREADED BAR
13	M0600	4	KUUSIOMUTTERI M6, DIN934(8)	MUTTER	MUTTER	NUT
14	M0609	2	ALUSLAATTA M6, DIN125	BRICKA	UNTERLEGSCHIEBE	WASHER
15	M0607	8	KORILAATTA M6, DIN9021	BRICKA	UNTERLEGSCHIEBE	WASHER
16	M0815.006	4	RUUVI M8 X 16, DIN912(8.8)	SKRUV	SCHRAUBE	SCREW
17	M0809	20	ALUSLAATTA M8, DIN125	BRICKA	UNTERLEGSCHIEBE	WASHER
18	M0800.001	12	LUKITUSMUTTERI M8, DIN985(8)	MUTTER	MUTTER	LOCK NUT
19	M0600.001	10	LUKITUSMUTTERI M6, DIN985(8)	MUTTER	MUTTER	LOCK NUT
20	M0816.001	4	RUUVI M8 X 20, DIN933(8.8)	SKRUV	SCHRAUBE	SCREW
21	M0817.001	4	RUUVI M8 X 25, DIN933(8.8)	SKRUV	SCHRAUBE	SCREW
22	M0815.001	6	RUUVI M8 X 16, DIN933(8.8)	SKRUV	SCHRAUBE	SCREW
23	4CA7715	1				
24	48.420	2	REUNANAUHA 1082503	KANTSNÖRE	BESATZBAND	CHAFER
25	M0616.001	4	RUUVI M6 X 20, DIN933(8.8)	SKRUV	SCHRAUBE	SCREW
26	M0607	4	KORILAATTA M6, DIN9021	BRICKA	UNTERLEGSCHIEBE	WASHER
27	M0616.038	4	KOROKERUUVI M6 X 20	FÖRHÖJNINGSSKRUV	ERHÖHUNGSSCHRAUBE	ELEVATION SCREW



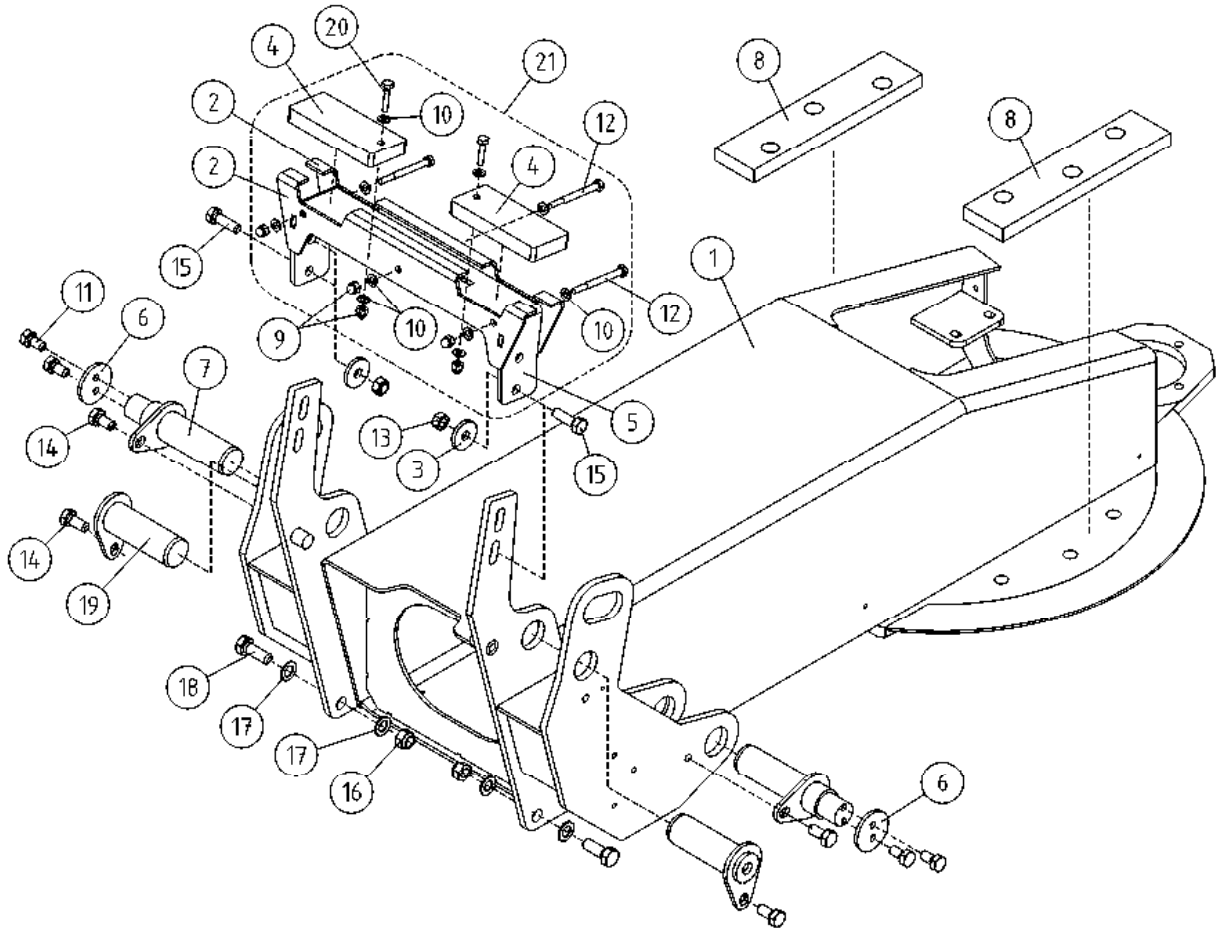
OSA DEL TEIL ITEM	VARAOSA NRO RESERVDLS NR ERSATZTEIL NR PART NR	KPL OSAN NIMI ANTAL ANZAHL QTY	BENÄMNING	BENENNUNG	DESCRIPTION
	KÄÄNTÖLAITE		SVÄNGANORDNING	SCHWENKANORDNUNG	TURNING DEVICE
1	25.035	2	VARMISTINRENGAS A35X1,5	LÄSBRICKA	LOCK WASHER
2	28.755	1	KÄÄNTÖLAAKERI	SVÄNGLAGER	SWIVEL BEARING
3	49.110	1	HAMMASPYÖRÄ	KUGGHJUL	SPROCKET
4	49.2608	1	KIERUKKAVAIHDE LÄPIMENEVÄ AKSELI	SNÄCKVÄXEL	SCHNECKENANTRIEB
5	49.268	1	KIERUKKAVAIHDE STM	SNÄCKVÄXEL	SCHNECKENANTRIEB
6	DL1.074	1	MOMENTTITUEN VASTIN	MOTSTYCKE FÖR STÖD	ANSCHLAG,MOM.ABSTÜTZ
7	4CB3406	1	SUOJATULPPA	SKYDDSPLEGG	SCHUTZPFROPFEN
8	4CB3880	2	ALUSLEVY, VAIHTEEN AKSELI	BRICKA	UNTERLEGSCHIEBE
9	4CB5439	1	MOMENTTITUKI	MOMENTSTÖD	MOMENTABSTÜTZUNG
10	M1000.001	6	LUKITUSMUTTERI M10, DIN985(8)	MUTTER	MUTTER
11	M1009	15	ALUSLAATTA M10, DIN125	BRICKA	UNTERLEGSCHIEBE
12	M1018.001	7	RUUVI M10 X 30, DIN933(8.8)	SKRUV	SCHRAUBE
13	M1022	2	RUUVI M10 X 50, DIN931(8.8)	SKRUV	SCHRAUBE
14	M1209	1	ALUSLAATTA M12, DIN125	BRICKA	UNTERLEGSCHIEBE
15	M1215	1	RUUVI M12 X 16, DIN931(8.8)	SKRUV	SCHRAUBE
16	M1218.0078	14	RUUVI M12 X 30 DIN912(12.9)	SKRUV	SCHRAUBE
17	M1600.0117	15	LUKITUSMUTTERI M16, DIN980(10)	MUTTER	MUTTER
18	M1609	1	ALUSLAATTA M16, DIN125	BRICKA	UNTERLEGSCHIEBE
19	M1627.0068	13	RUUVI M16 X 75, DIN912(12.9)	SKRUV, LEONESSA	SCHRAUBE, LEONESSA
20	M1629.0068	1	RUUVI M16 X 90, DIN912(12.9)	SKRUV	SCHRAUBE
21	M0815.006	2	RUUVI M8 X 16, DIN912(8.8)	SKRUV	SCHRAUBE
22	M1019	1	RUUVI M10 X 35, DIN931(8.8)	SKRUV	SCHRAUBE
23	M0615.006	1	RUUVI M6 X 16, DIN912(8.8)	SKRUV	SCHRAUBE
24	M0600.001	1	LUKITUSMUTTERI M6, DIN985(8)	MUTTER	MUTTER
25	1CC7924	1	KÄÄNTÖLAITE XT	SVÄNGANORDNING	SCHWENKANORDNUNG
26	47.2273/A	1	HYDRAULIMOOTTORI NIPOILLA	HYDRAULMOTOR	HYDRAULMOTOR
27	3CC7929	1	VAIHTEEN TUKI		



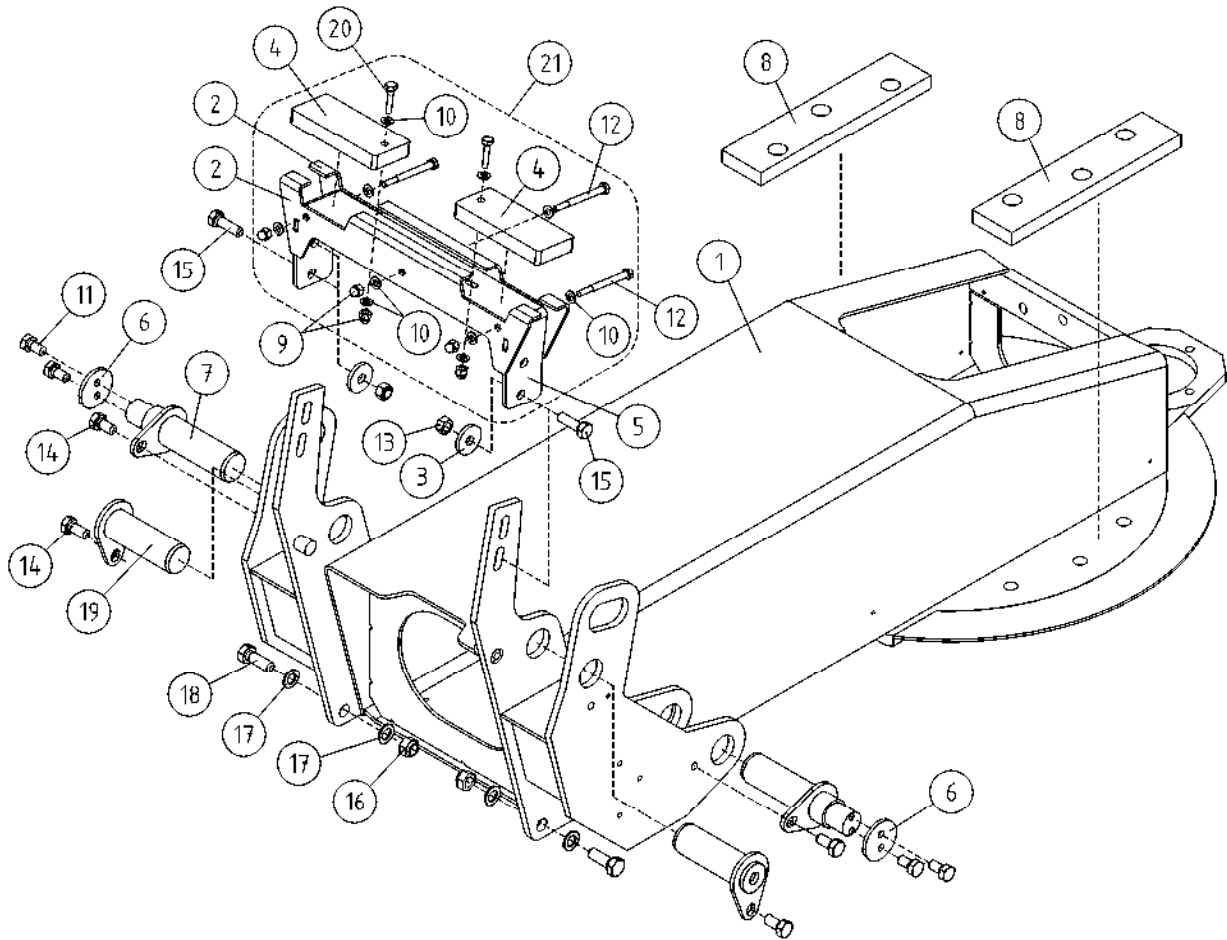
OSA DEL TEIL ITEM	VARAOSA NRO RESERVDLS NR ERSATZTEIL NR PART NR	KPL OSAN NIMI ANTAL ANZAHL QTY	BENÄMNING	BENENNUNG	DESCRIPTION	
	KÄÄNTÖSYSTEMI		SVÄNGSYSTEM	SCHWENKSYSTEM	ROTATION MECHANISM	
1	25.035	2	VARMISTINRENGAS A35X1,5	LÄSBRICKA	SICHERUNGSRING	LOCK WASHER
2	28.755	1	KÄÄNTÖLAAKERI	SVÄNGLAGER	AUFSTECKLAGER	SWIVEL BEARING
3	49.110	1	HAMMASPYÖRÄ	KUGGHJUL	ZAHNRAD	SPROCKET
4	49.2608	1	KIERUKKAVAIHDE LÄPIMENEVÄ AKSELI	SNÄCKVÄXEL	SCHNECKENANTRIEB	WORM GEAR
5	49.268	1	KIERUKKAVAIHDE STM	SNÄCKVÄXEL	SCHNECKENANTRIEB	WORM GEAR
6	DL1.074	1	MOMENTTITUEN VASTIN	MOTSTYCKE FÖR STÖD	ANSCHLAG,MOM.ABSTÜTZ	HEADCUP,MOM.HOLDER
7	4CB3406	1	SUOJATULPPA	SKYDDSPLOGG	SCHUTZPFROPFEN	PROTECTIVE PLUG
8	4CB3880	2	ALUSLEVY, VAIHTEEN AKSELI	BRICKA	UNTERLEGSCHIEBE	WASHER
9	4CB5439	1	MOMENTTITUKI	MOMENTSTÖD	MOMENTABSTÜTZUNG	MOMENT HOLDER
10	M1000.001	2	LUKITUSMUTTERI M10, DIN985(8)	MUTTER	MUTTER	LOCKING NUT
11	M1009	7	ALUSLAATTA M10, DIN125	BRICKA	UNTERLEGSCHIEBE	WASHER
12	M1018.001	3	RUUVI M10 X 30, DIN933(8.8)	SKRUV	SCHRAUBE	SCREW
13	M1022	2	RUUVI M10 X 50, DIN931(8.8)	SKRUV	SCHRAUBE	SCREW
14	M1209	1	ALUSLAATTA M12, DIN125	BRICKA	UNTERLEGSCHIEBE	WASHER
15	M1215	1	RUUVI M12 X 16, DIN931(8.8)	SKRUV	SCHRAUBE	SCREW
16	M1218.0078	14	RUUVI M12 X 30 DIN912(12.9)	SKRUV	SCHRAUBE	SCREW
17	M1600.0117	15	LUKITUSMUTTERI M16, DIN980(10)	MUTTER	MUTTER	NUT
18	M1609	1	ALUSLAATTA M16, DIN125	BRICKA	UNTERLEGSCHIEBE	WASHER
19	M1627.0068	13	RUUVI M16 X 75, DIN912(12.9)	SKRUV, LEONESSA	SCHRAUBE, LEONESSA	SCREW, LEONESSA
20	M1629.0068	1	RUUVI M16 X 90, DIN912(12.9)	SKRUV	SCHRAUBE	SCREW
21	M0815.006	2	RUUVI M8 X 16, DIN912(8.8)	SKRUV	SCHRAUBE	SCREW
22	M1019	1	RUUVI M10 X 35, DIN931(8.8)	SKRUV	SCHRAUBE	SCREW
23	M0615.006	1	RUUVI M6 X 16, DIN912(8.8)	SKRUV	SCHRAUBE	SCREW
24	M0600.001	1	LUKITUSMUTTERI M6, DIN985(8)	MUTTER	MUTTER	LOCK NUT
25	1CB4920	1	KÄÄNTÖLAITE XT	SVÄNGANORDNING	SCHWENKANORDNUNG	ROTATING UNIT
26	47.2273/A	1	HYDRAULIMOOTTORI NIPOILLA	HYDRAULMOTOR	HYDRAULMOTOR	HYDRAULIC MOTOR



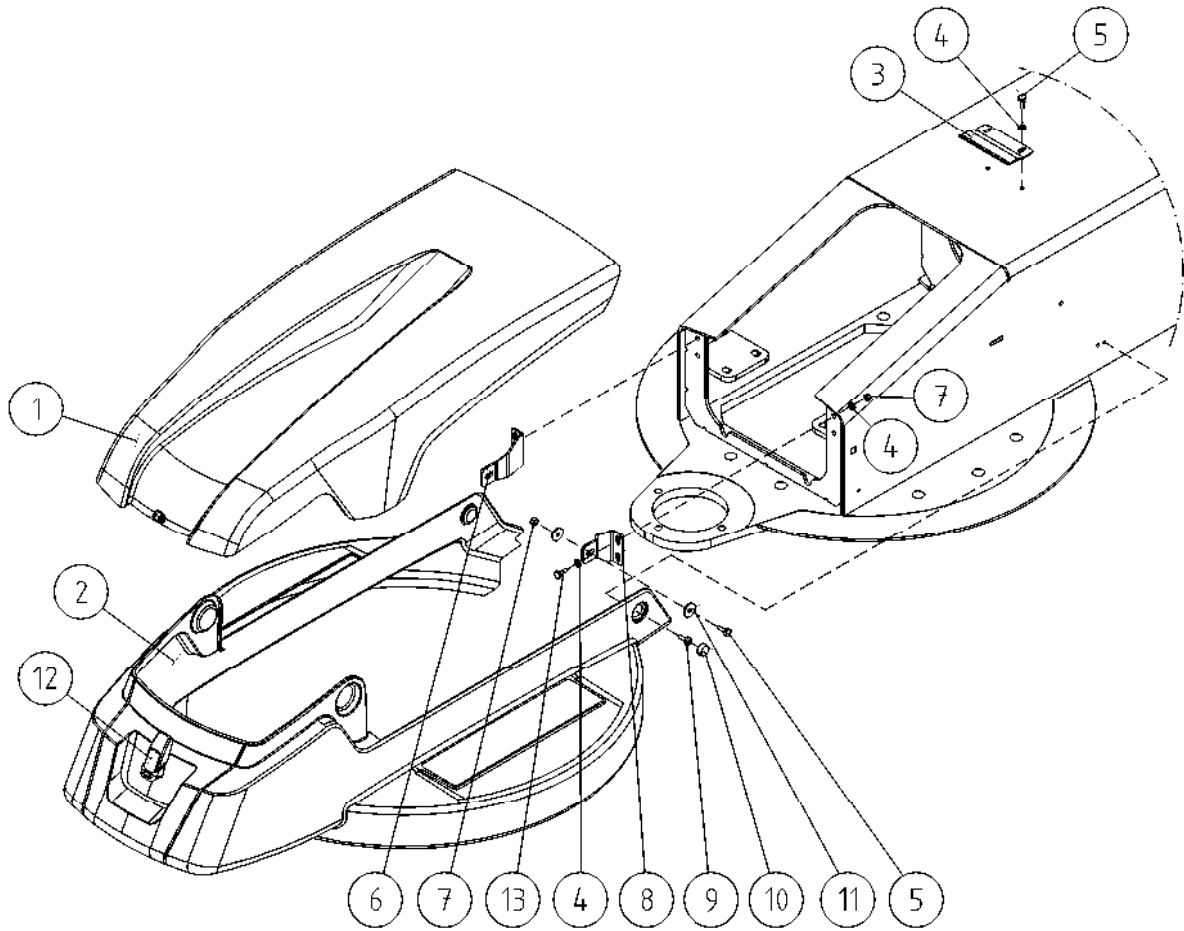
OSA DEL TEIL ITEM	VARAOSA NRO RESERVDLS NR ERSATZTEIL NR PART NR	KPL OSAN NIMI ANTAL ANZAHL QTY	BENÄMNING	BENENNUNG	DESCRIPTION	
			KÄÄNTÖSYSTEMI	SVÄNGSYSTEM	SCHWENKSYSTEM	ROTATION MECHANISM
1	25.035	1	VARMISTINRENGAS A35X1,5	LÄSBRICKA	SICHERUNGSRING	LOCK WASHER
2	28.755	1	KÄÄNTÖLAAKERI	SVÄNGLAGER	AUFSTECKLAGER	SWIVEL BEARING
3	49.110	1	HAMMASPYÖRÄ	KUGGHJUL	ZAHNRAD	SPROCKET
4	49.2602	1	AKSELI, KIERUKKAVAIHDE	AXEL FÖR SNÄCKVÄXEL	ACHSE, SCHNECKENANTRIEB	AXLE FOR WORM GEAR
5	49.294	1	KIERUKKAVAIHDE	SNÄCKVÄXEL	SCHNECKENANTRIEB	WORM GEAR
6	DL1.074	1	MOMENTTITUEN VASTIN	MOTSTYCKE FÖR STÖD	ANSCHLAG,MOM.ABSTÜTZ	HEADCUP,MOM.HOLDER
7	4CB3406	1	SUOJATULPPA	SKYDDSPLUGG	SCHUTZPFROPFEN	PROTECTIVE PLUG
8	4CB3880	1	ALUSLEVY, VAIHTEEN AKSELI	BRICKA	UNTERLEGSCHIEBE	WASHER
9	4CB5439	1	MOMENTTITUKI	MOMENTSTÖD	MOMENTABSTÜTZUNG	MOMENT HOLDER
10	M1000.001	2	LUKITUSMUTTERI M10, DIN985(8)	MUTTER	MUTTER	LOCKING NUT
11	M1009	7	ALUSLAATTA M10, DIN125	BRICKA	UNTERLEGSCHIEBE	WASHER
12	M1018	2	RUUVI M10 X 30, DIN931(8.8)	SKRUV	SCHRAUBE	SCREW
13	M1022	2	RUUVI M10 X 50, DIN931(8.8)	SKRUV	SCHRAUBE	SCREW
14	M1209	1	ALUSLAATTA M12, DIN125	BRICKA	UNTERLEGSCHIEBE	WASHER
15	M1215	1	RUUVI M12 X 16, DIN931(8.8)	SKRUV	SCHRAUBE	SCREW
16	M1218.0078	14	RUUVI M12 X 30 DIN912(12.9)	SKRUV	SCHRAUBE	SCREW
17	M1600.0117	15	LUKITUSMUTTERI M16, DIN980(10)	MUTTER	MUTTER	NUT
18	M1609	1	ALUSLAATTA M16, DIN125	BRICKA	UNTERLEGSCHIEBE	WASHER
19	M1627.0068	13	RUUVI M16 X 75, DIN912(12.9)	SKRUV, LEONESSA	SCHRAUBE, LEONESSA	SCREW, LEONESSA
20	M1629.0068	1	RUUVI M16 X 90, DIN912(12.9)	SKRUV	SCHRAUBE	SCREW
21	M0815.006	2	RUUVI M8 X 16, DIN912(8.8)	SKRUV	SCHRAUBE	SCREW
22	M1019	1	RUUVI M10 X 35, DIN931(8.8)	SKRUV	SCHRAUBE	SCREW



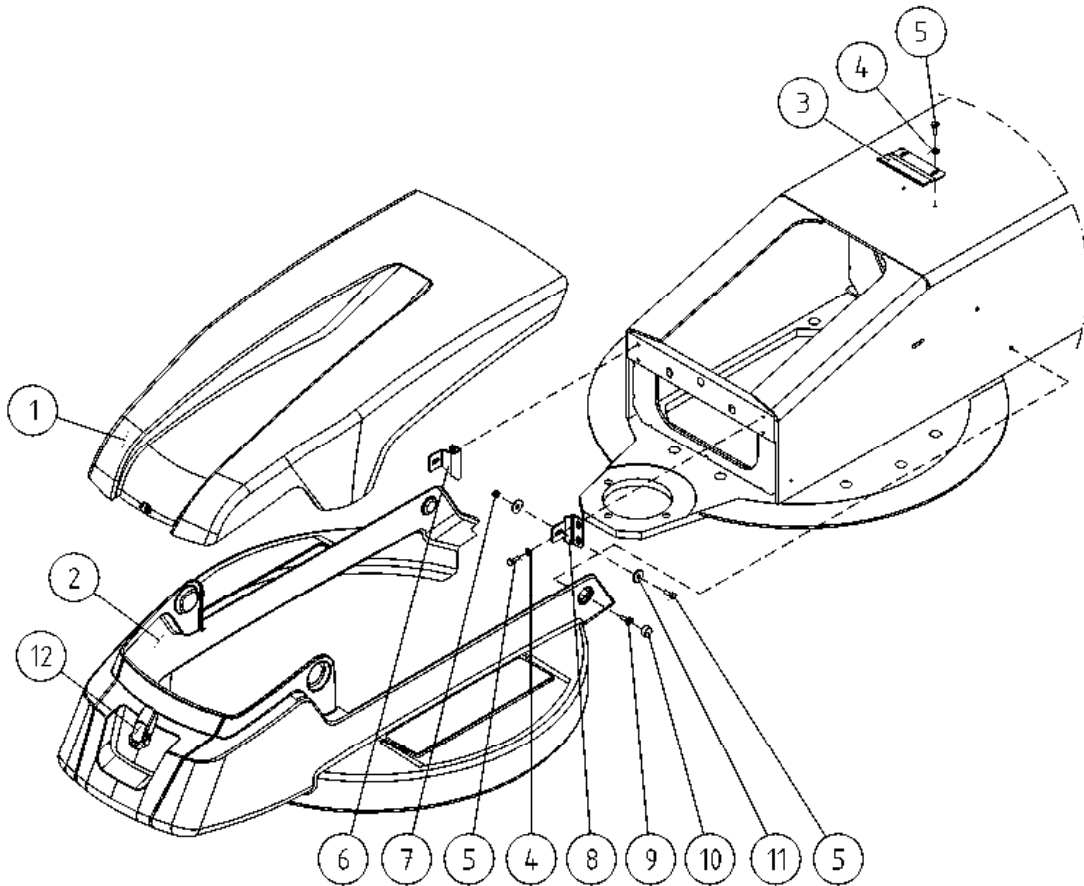
OSA DEL TEIL ITEM	VARAOSA NRO RESERVDLS NR ERSATZTEIL NR PART NR	KPL OSAN NIMI ANTAL ANZAHL QTY	BENÄMNING	BENENNUNG	DESCRIPTION
	KÄÄNTÖLAITE		SVÄNGANORDNING	SCHWENKANORDNUNG	TURNING DEVICE
1	1CC7924	1	KÄÄNTÖLAITE XT	SVÄNGANORDNING	ROTATING UNIT
2	3CB7338	2	LEVY	PLÄT	PLATE
3	DL1.033	4	ALUSLEVY	BRICKA	WASHER
4	4CB7314	2	KUMILEVY NEOPREN 572	GUMMIPLATTA	RUBBER PLATE
5	3CB7313	1	KANNATINLEVY	PLÄT	PLATE
6	DL2.078	2	KIINNITYSLAIPPA	MONTERINGSFLÄNS	FASTENING FLANGE
7	DL2.081	2	TAPPI T59.40112M	TAPP	PIN
8	DL2.089	2	KUMILEVY NEOPREN 572	GUMMIPLATTA	RUBBER PLATE
9	M0800.003	5	HATTUMUTTERI M8, DIN1587	MUTTER	NUT
10	M0809	18	ALUSLAATTA M8, DIN125	BRICKA	WASHER
11	M0815	4	RUUVI M8 X 16, DIN931(8.8)	SKRUV	SCREW
12	M0829	3	RUUVI M8 X 90, DIN931(8.8)	SKRUV	SCREW
13	M1200.001	4	LUKITUSMUTTERI M12, DIN985(8)	LÄSMUTTER	LOCKING NUT
14	M1215	4	RUUVI M12 X 16, DIN931(8.8)	SKRUV	SCREW
15	M1220	4	RUUVI M12 X 40, DIN931(8.8)	SKRUV	SCREW
16	M1400.001	2	LUKITUSMUTTERI M14, DIN985(8)	MUTTER	NUT
17	M1409	4	ALUSLAATTA M14, DIN125	BRICKA	WASHER
18	M1420	2	RUUVI M14 X 40, DIN931(8.8)	SKRUV	SCREW
19	T14.40113	2	TAPPI T14.40118S	TAPP	PIN
20	M0819	2	RUUVI M8 X 35, DIN931(8.8)	SKRUV	SCREW
21	3CB7315	1	PUOMISTON KANNATIN	BOMSTÖD	BOOM SUPPORT



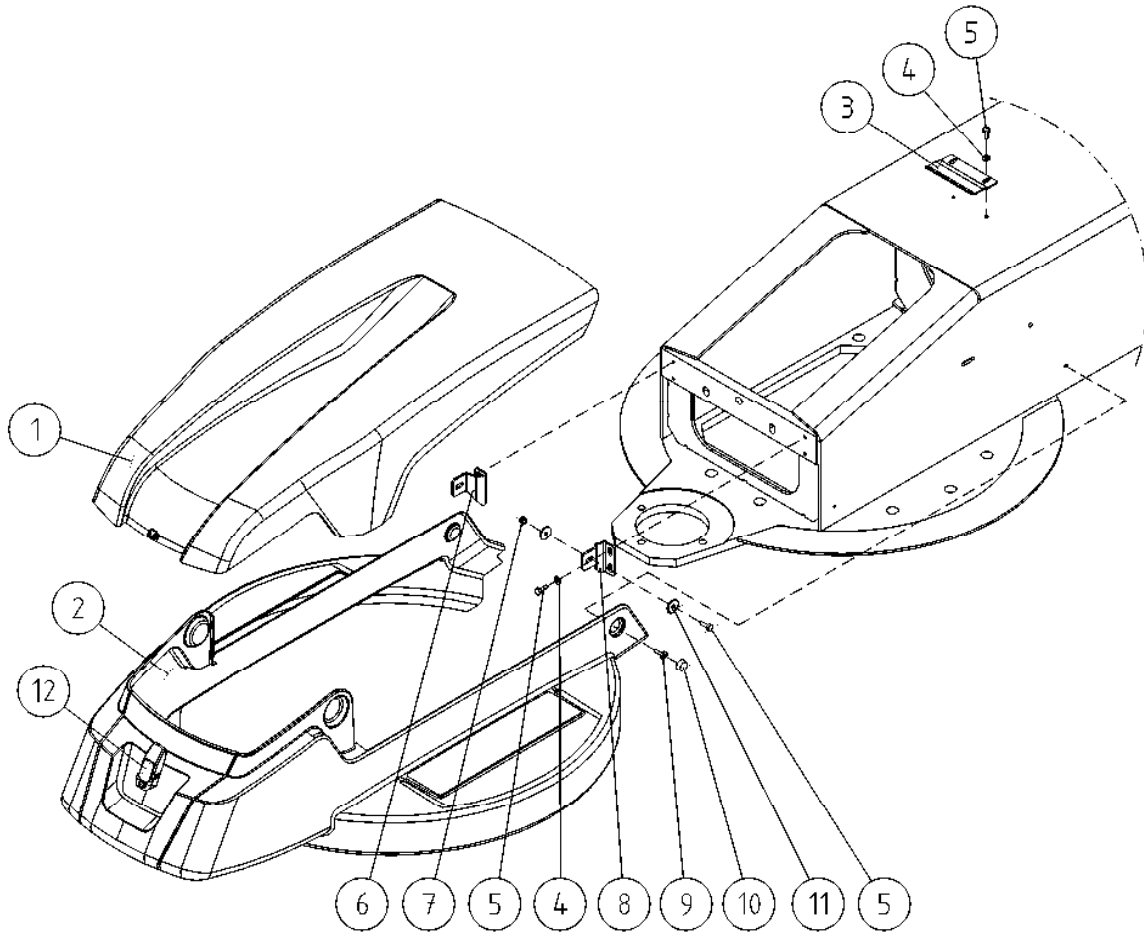
OSA DEL TEIL ITEM	VARAOSA NRO RESERVDLS NR ERSATZTEIL NR PART NR	KPL OSAN NIMI ANTAL ANZAHL QTY	BENÄMNING	BENENNUNG	DESCRIPTION	
			KÄÄNTÖLAITE	SVÄNGANORDNING	SCHWENKANORDNUNG	TURNING DEVICE
1	1CB4920	1	KÄÄNTÖLAITE XT	SVÄNGANORDNING	SCHWENKANORDNUNG	ROTATING UNIT
2	3CB7338	2	LEVY	PLÅT	PLATTE	PLATE
3	DL1.033	4	ALUSLEVY	BRICKA	UNTERLEGSCHIEBE	WASHER
4	4CB7314	2	KUMILEVY NEOPREN 572	GUMMIPLATTA	GUMMIPLATTE	RUBBER PLATE
5	3CB7313	1	KANNATINLEVY	PLÅT	PLATTE	PLATE
6	DL2.078	2	KIINNITYSLAIPPA	MONTERINGSFLÅNS	BEFESTIGUNGSFLANSCH	FASTENING FLANGE
7	DL2.081	2	TAPPI T59.40112M	TAPP	ZAPPEN	PIN
8	DL2.089	2	KUMILEVY NEOPREN 572	GUMMIPLATTA	GUMMIPLATTE	RUBBER PLATE
9	M0800.003	5	HATTUMUTTERI M8, DIN1587	MUTTER	MUTTER	NUT
10	M0809	18	ALUSLAATTA M8, DIN125	BRICKA	UNTERLEGSCHIEBE	WASHER
11	M0815	4	RUUVI M8 X 16, DIN931(8.8)	SKRUV	SCHRAUBE	SCREW
12	M0829	3	RUUVI M8 X 90, DIN931(8.8)	SKRUV	SCHRAUBE	SCREW
13	M1200.001	4	LUKITUSMUTTERI M12, DIN985(8)	LÅSMUTTER	ARRETIERMUTTER	LOCKING NUT
14	M1215	4	RUUVI M12 X 16, DIN931(8.8)	SKRUV	SCHRAUBE	SCREW
15	M1220	4	RUUVI M12 X 40, DIN931(8.8)	SKRUV	SCHRAUBE	SCREW
16	M1400.001	2	LUKITUSMUTTERI M14, DIN985(8)	MUTTER	MUTTER	NUT
17	M1409	4	ALUSLAATTA M14, DIN125	BRICKA	UNTERLEGSCHIEBE	WASHER
18	M1420	2	RUUVI M14 X 40, DIN931(8.8)	SKRUV	SCHRAUBE	SCREW
19	T14.40113	2	TAPPI T14.40118S	TAPP	ZAPPEN	PIN
20	M0819	2	RUUVI M8 X 35, DIN931(8.8)	SKRUV	SCHRAUBE	SCREW
21	3CB7315	1	PUOMISTON KANNATIN	BOMSTÖD	ARMTRÄGER	BOOM SUPPORT



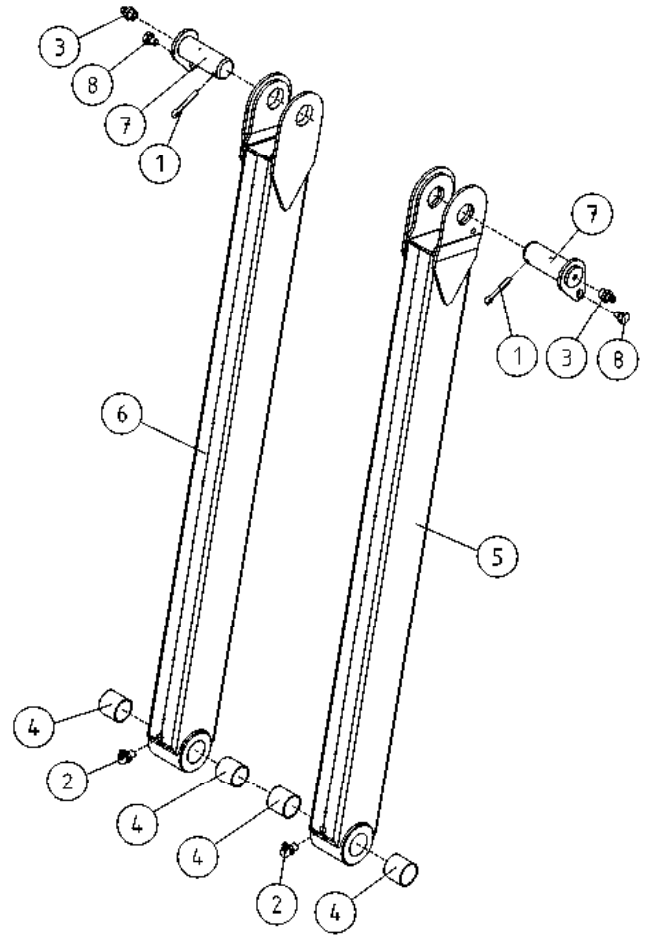
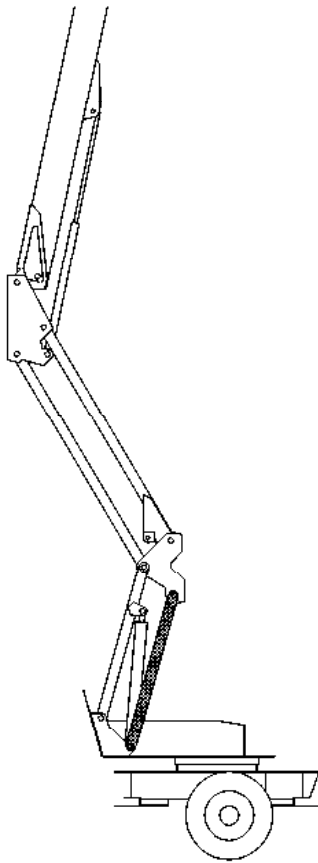
OSA DEL TEIL ITEM	VARAOSA NRO RESERVDLS NR ERSATZTEIL NR PART NR	KPL OSAN NIMI ANTAL ANZAHL QTY	BENÄMNING	BENENNUNG	DESCRIPTION	
			SUOJUKSET, KIINNIKKEET	FÄSTE	HALTER	CLAMP
1	3CB5010	1	KÄÄNTÖLAITE, ETUSUOJA	SVÄNGANORDNING, FRAMSKYDD	SCHWENKGERÄT, VORDERSCHUTZ	TURNING DEVICE, FRONT COVER
2	3CB5009	1	KÄÄNTÖLAITE, HELMASUOJUS	SVÄNGANORDNING, NEDRE SKYDD	SCHWENKGERÄT, UNTERSCHUTZ	TURNING DEVICE, APRON
3	4CB5074	1	KIINNIKE MUOVISUOJAAN	FÄSTE, PLASTSKYDD	BEFESTIGUNG, KUNSTSTOFFSCHÜTZ	CLAMP
4	M0609	6	ALUSLAATTA M6, DIN125	BRICKA	UNTERLEGSCHIEBE	WASHER
5	M0615.001	4	RUUVI M6 X 16, DIN933(8.8)	SKRUV	SCHRAUBE	SCREW
6	4CC7930-O	1	MUOVISUOJAN KIINNIKE OIK.	PLASTSKYDDSFÄSTE	HALTER, KUNSTSTOFFSCHUTZ, LINKS	PLASTIC COVER FITTING
7	M0600.001	2	LUKITUSMUTTERI M6, DIN985(8)	MUTTER	MUTTER	LOCK NUT
8	4CC7930-V	1	MUOVISUOJAN KIINNIKE VAS.	PLASTSKYDDSFÄSTE	HALTER, KUNSTSTOFFSCHUTZ, LINKS	PLASTIC COVER FITTING
9	M0615.034	2	URARUVI M6 X 16, DIN7985Z	SKRUV	SCHRAUBE	SCREW
10	48.1014	2	RUUVIKANNANSUOJUS	PLASTKYDD	PLASTIKSCHUTZ FÜR SCHRAUBE	PLASTIC COVER FOR SCREW
11	M0607	4	KORILAATTA M6, DIN9021	BRICKA	UNTERLEGSCHIEBE	WASHER
12	48.0611	1	SALPA	REGEL	RIEGEL	HOLDER
13	M0617.001	4	RUUVI M6 X 25, DIN933(8.8)	SKRUV	SCHRAUBE	SCREW



OSA DEL TEIL ITEM	VARAOSA NRO RESERVDLS NR ERSATZTEIL NR PART NR	KPL ANTAL ANZAHL QTY	OSAN NIMI	BENÄMNING	BENENNUNG	DESCRIPTION
			SUOJUKSET, KIINNIKKEET	FÄSTE	HALTER	CLAMP
1	3CB5010	1	KÄÄNTÖLAITE, ETUSUOJA	SVÄNGANORDNING, FRAMSKYDD	SCHWENKGERÄT, VORDERSCHUTZ	TURNING DEVICE, FRONT COVER
2	3CB5009	1	KÄÄNTÖLAITE, HELMASUOJUS	SVÄNGANORDNING, NEDRE SKYDD	SCHWENKGERÄT, UNTERSCHUTZ	TURNING DEVICE, APRON
3	4CB5074	1	KIINNIKE MUOVISUOJAAN	FÄSTE, PLASTSKYDD	BEFESTIGUNG, KUNSTSTOFFSCHÜTZ	CLAMP
4	M0609	6	ALUSLAATTA M6, DIN125	BRICKA	UNTERLEGSCHIEBE	WASHER
5	M0615.001	8	RUUVI M6 X 16, DIN933(8.8)	SKRUV	SCHRAUBE	SCREW
6	4CB4723-O	1	MUOVISUOJAN KIINNIKE OIK.	PLASTSKYDDSFÄSTE	HALTER, KUNSTSTOFFSCHUTZ, RECHTS	PLASTIC COVER FITTING
7	M0600.001	2	LUKITUSMUTTERI M6, DIN985(8)	MUTTER	MUTTER	LOCK NUT
8	4CB4723-V	1	MUOVISUOJAN KIINNIKE VAS.	PLASTSKYDDSFÄSTE	HALTER, KUNSTSTOFFSCHUTZ, LINKS	PLASTIC COVER FITTING
9	M0615.034	2	URARUVI M6 X 16, DIN7985Z	SKRUV	SCHRAUBE	SCREW
10	48.1014	2	RUUVIKANNANSUOJUS	PLASTKYDD	PLASTIKSCHUTZ FÜR SCHRAUBE	PLASTIC COVER FOR SCREW
11	M0607	4	KORILAATTA M6, DIN9021	BRICKA	UNTERLEGSCHIEBE	WASHER
12	48.0611	1	SALPA	REGEL	RIEGEL	HOLDER



OSA DEL TEIL ITEM	VARAOSA NRO RESERVDLS NR ERSATZTEIL NR PART NR	KPL OSAN NIMI ANTAL ANZAHL QTY	BENÄMNING	BENENNUNG	DESCRIPTION	
			SUOJUKSET, KIINNIKKEET	FÄSTE	HALTER	CLAMP
1	3CB5010	1	KÄÄNTÖLAITE, ETUSUOJA	SVÄNGANORDNING, FRAMSKYDD	SCHWENKGERÄT, VORDERSCHUTZ	TURNING DEVICE, FRONT COVER
2	3CB5009	1	KÄÄNTÖLAITE, HELMASUOJUS	SVÄNGANORDNING, NEDRE SKYDD	SCHWENKGERÄT, UNTERSCHUTZ	TURNING DEVICE, APRON
3	4CB5074	1	KIINNIKE MUOVISUOJAAN	FÄSTE, PLASTSKYDD	BEFESTIGUNG, KUNSTSTOFFSCHÜTZ	CLAMP
4	M0609	6	ALUSLAATTA M6, DIN125	BRICKA	UNTERLEGSCHIEBE	WASHER
5	M0615.001	8	RUUVI M6 X 16, DIN933(8.8)	SKRUV	SCHRAUBE	SCREW
6	4CB4723-O	1	MUOVISUOJAN KIINNIKE OIK.	PLASTSKYDDSFÄSTE	HALTER, KUNSTSTOFFSCHUTZ, RECHTS	PLASTIC COVER FITTING
7	M0600.001	2	LUKITUSMUTTERI M6, DIN985(8)	MUTTER	MUTTER	LOCK NUT
8	4CB4723-V	1	MUOVISUOJAN KIINNIKE VAS.	PLASTSKYDDSFÄSTE	HALTER, KUNSTSTOFFSCHUTZ, LINKS	PLASTIC COVER FITTING
9	M0615.034	2	URARUVI M6 X 16, DIN7985Z	SKRUV	SCHRAUBE	SCREW
10	48.1014	2	RUUVIKANNANSUOJUS	PLASTKYDD	PLASIKSCHUTZ FÜR SCHRAUBE	PLASTIC COVER FOR SCREW
11	M0607	4	KORILAATTA M6, DIN9021	BRICKA	UNTERLEGSCHIEBE	WASHER
12	48.0577	1	SALPA	REGEL	RIEGEL	HOLDER



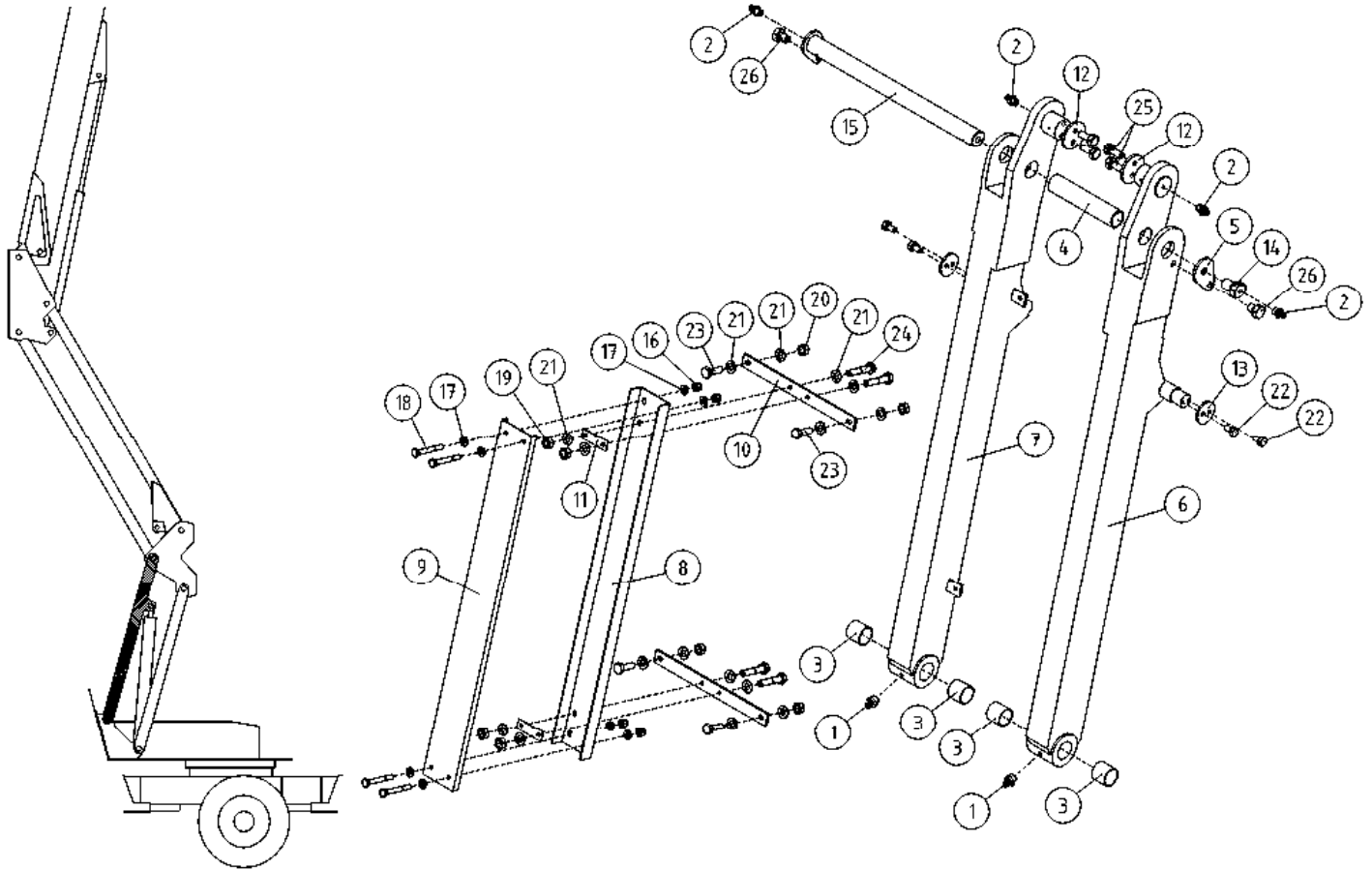
OSA VARAOSA NRO KPL OSAN NIMI
 DEL RESERVDLS NR ANTAL
 TEIL ERSATZTEIL NR ANZAHL
 ITEM PART NR QTY

BENÄMNING

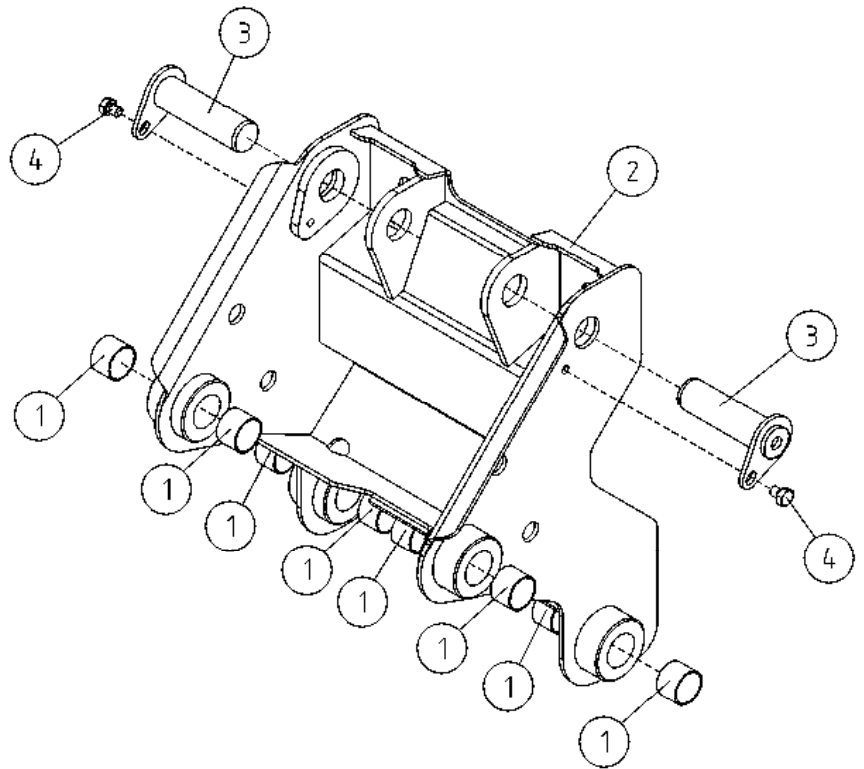
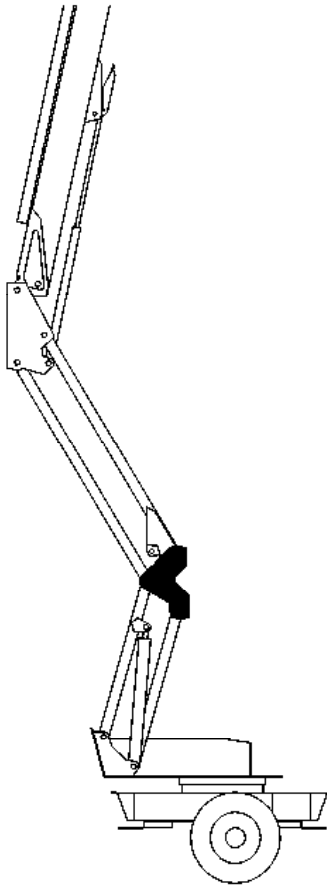
BENENNUNG

DESCRIPTION

SUUNTAISVARSI NRO 1			STÖDARM NR 1	TRAGARM NR 1	SUPPORTING ARM NR 1	
1	25.443	2	SAKSISOKKA 8 X 45, DIN94 A4	SAXSPRINT	SPLINT	COTTER PIN
2	29.015	2	VOIDENIPPA M8X1	SMÖRJNIPPEL	SCHMIERNIPPEL	GREASE NIPPLE
3	29.017	2	VOIDENIPPA M8	SMÖRJNIPPEL	SCHMIERNIPPEL	GREASE NIPPLE
4	29.2004	4	LAAKERIHOLKKI	LAGERBUSSNING	LAGERBUCHSE	BEARING BUSHING
5	DL2.061-O	1	SUUNTAISVARSI, OIKEA	STÖDARM, HÖGER	TRAGARM, RECHTS	SUPPORTING ARM, RIGHT
6	DL2.061-V	1	SUUNTAISVARSI, VASEN	STÖDARM, VÄNSTER	TRAGARM, LINKS	SUPPORTING ARM, LEFT
7	T57.40090	2	TAPPI T57.40092S	TAPP	ZAPPEN	PIN
8	M1215	2	RUUVI M12 X 16, DIN931(8.8)	SKRUV	SCHRAUBE	SCREW



OSA DEL TEIL ITEM	VARAOSA NRO RESERVDLS NR ERSATZTEIL NR PART NR	KPL OSAN NIMI ANTAL ANZAHL QTY	BENÄMNING	BENENNUNG	DESCRIPTION
	SUUNTAISVARSI NRO 2		STÖDARM NR 2	TRAGARM NR 2	SUPPORTING ARM NR 2
1	29.010	2	VOIDENIPPA R1/8	SCHMIERNIPPEL	GREASE NIPPLE
2	29.017	4	VOIDENIPPA M8	SCHMIERNIPPEL	GREASE NIPPLE
3	29.2004	4	LAAKERIHOLKKI	LAGERBUCHSUNG	BEARING BUSHING
4	4CA9501	1	SUOJAPUTKI 180XT	SKYDDSRÖR 180XT	CASING PIPE 180XT
5	56.736	1	TAPIN KANTA "PISARA"	TAPPHUVUD "DROPP"	PIN HEAD "DROP"
6	DL2.062-O	1	SUUNTAISVARSI NO:2-O XT, XTC	TRAGARM, RECHTS	SUPPORTING ARM, RIGHT
7	DL2.062-V	1	SUUNTAISVARSI NO:2-V XT, XTC	TRAGARM, LINKS	SUPPORTING ARM, LEFT
8	DL2.071	1	KAAPLIKOURUN POHJA	KABELKANAL	CABLE CONDUIT
9	DL2.072	1	KAAPLIKOURUN KANSI	DECKEL, KABELKANAL	CABLE CONDUIT COVER
10	DL2.075	2	KIINNITYSLATTA	BEFESTIGUNGSPLATTE	FIXTURE LEVEL ROD
11	DL2.076	2	PAININLATTA	DRUCKLATTE	PRESSURE LEVEL ROD
12	DL2.077	2	KIINNITYSLAIPPA	BEFESTIGUNGSFLANSCH	FASTENING FLANGE
13	DL2.078	2	KIINNITYSLAIPPA	BEFESTIGUNGSFLANSCH	FASTENING FLANGE
14	DL2.079	1	KIINNITYSRUUVI	SCHRAUBE	SCREW
15	DL2.080	1	TAPPI T64.40532M	ZAPFEN	PIN
16	M0600.003	4	HATTUMUTTERI M6, DIN1587	MUTTER	NUT
17	M0609	8	ALUSLAATTA M6, DIN125	UNTERLEGSCHIEBE	WASHER
18	M0622	4	RUUVI M6 X 50, DIN931(8.8)	SCHRAUBE	SCREW
19	M0800	4	KUUSIOMUTTERI M8, DIN934(8)	MUTTER	NUT
20	M0800.001	4	LUKITUSMUTTERI M8, DIN985(8)	MUTTER	LOCK NUT
21	M0809	16	ALUSLAATTA M8, DIN125	UNTERLEGSCHIEBE	WASHER
22	M0815	4	RUUVI M8 X 16, DIN931(8.8)	SCHRAUBE	SCREW
23	M0817.001	4	RUUVI M8 X 25, DIN933(8.8)	SCHRAUBE	SCREW
24	M0820	4	RUUVI M8 X 40, DIN931(8.8)	SCHRAUBE	SCREW
25	M1017.001	4	RUUVI M10 X 25, DIN933(8.8)	SCHRAUBE	SCREW
26	M1215	2	RUUVI M12 X 16, DIN931(8.8)	SCHRAUBE	SCREW



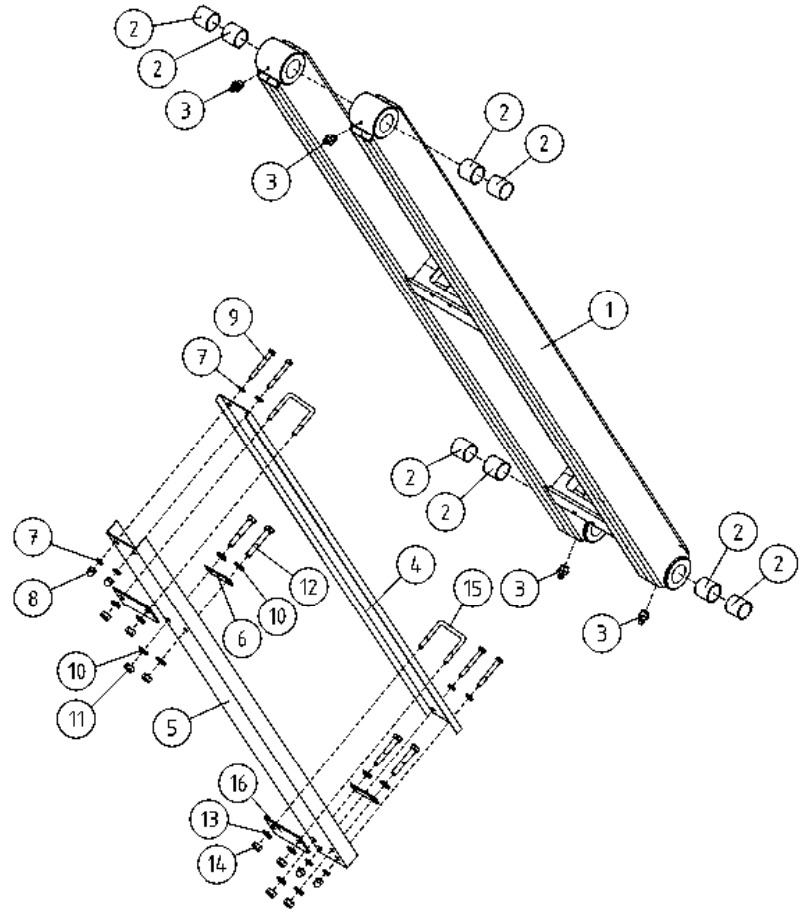
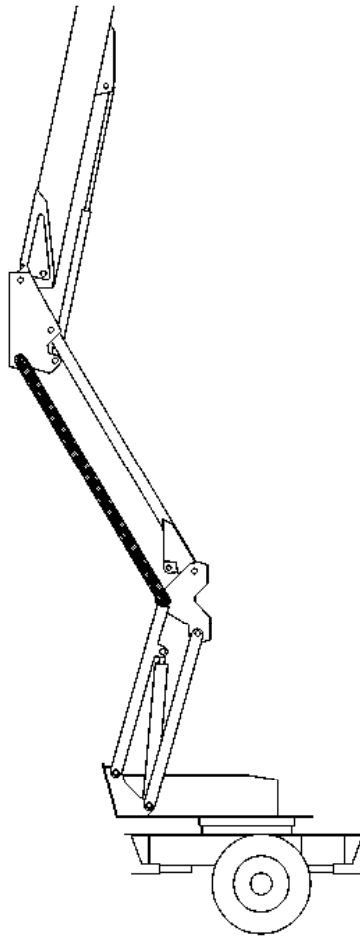
OSA VARAOSA NRO KPL OSAN NIMI
 DEL RESERVDLS NR ANTAL
 TEIL ERSATZTEIL NR ANZAHL
 ITEM PART NR QTY

BENÄMNING

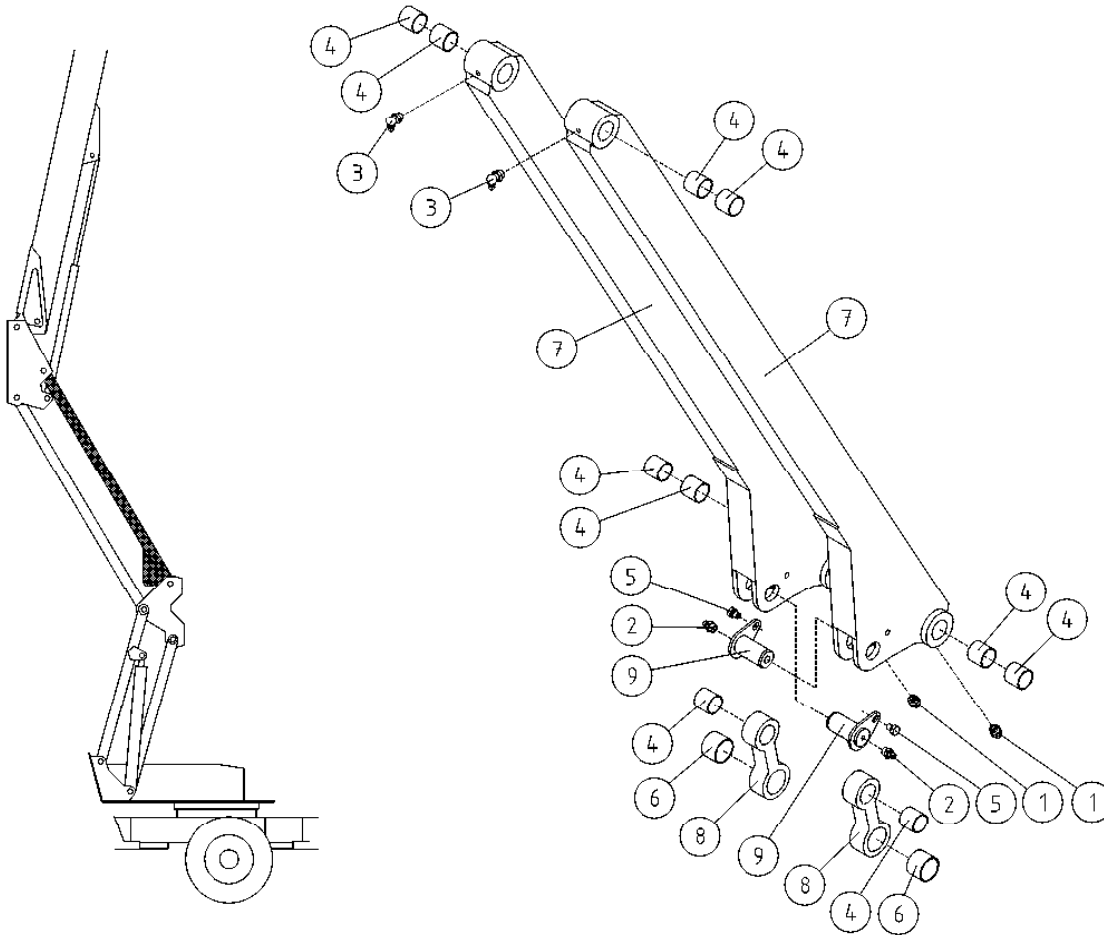
BENENNUNG

DESCRIPTION

VÄLIRUNKO				MELLANRAM	ZWISCHENRAHMEN	INTERMEDIATE STEM
1	29.2005	8	LAAKERIHOLKKI	LAGERBUSSNING	LAGERBUCHSE	BUSHING
2	2CA9581	1	VÄLIRUNKO XT	MELLANRAM	ZWISCHENRAHMEN	INTERMEDIATE FRAME
3	4CA7572	2	TAPPI T14.40138S	TAPP	ZAPPEN	PIN
4	M1215	2	RUUVI M12 X 16, DIN931(8.8)	SKRUV	SCHRAUBE	SCREW



OSA DEL TEIL ITEM	VARAOSA NRO RESERVDLS NR ERSATZTEIL NR PART NR	KPL OSAN NIMI ANTAL ANZAHL QTY	BENÄMNING	BENENNUNG	DESCRIPTION
SUUNTAISVARSI NRO 3					
1	DL2.063	1	SUUNTAISVARSI NO:3 XT, XTC	TRAGARM	SUPPORTING ARM
2	29.2004	8	LAAKERIHOLKKI	LAGERBUCHSE	BEARING BUSHING
3	29.010	4	VOIDENIPPA R1/8	SCHMIERNIPPEL	GREASE NIPPLE
4	DL2.074	1	KAAPELIKOURUN KANSI	DECKEL, KABELKANAL	CABLE CONDUIT COVER
5	DL2.073	1	KAAPELIKOURUN POHJA	KABELKANAL	CABLE CONDUIT
STÖDARM NR 3					
6	DL2.076	2	PAININLATTI	DRUCKLATTE	PRESSURE LEVEL ROD
7	M0609	8	ALUSLAATTA M6, DIN125	UNTERLEGSCHIEBE	WASHER
8	M0600.003	4	HATTUMUTTERI M6, DIN1587	MUTTER	NUT
9	M0622	4	RUUVI M6 X 50, DIN931(8.8)	SCHRAUBE	SCREW
10	M0809	8	ALUSLAATTA M8, DIN125	UNTERLEGSCHIEBE	WASHER
11	M0800	4	KUUSIOMUTTERI M8, DIN934(8)	MUTTER	NUT
12	M0822	4	RUUVI M8 X 50, DIN931(8.8)	SCHRAUBE	SCREW
13	M0607	4	KORILAATTA M6, DIN9021	UNTERLEGSCHIEBE	WASHER
14	M0600.001	4	LUKITUSMUTTERI M6, DIN985(8)	MUTTER	LOCK NUT
15	4CB8624	2	U-PULTTI M6-227 AISI 304	U-BOLTEN	U-BOLT
16	4CB8625	2	LEVY, VARSISTON KOURU	PLATTE	PLATE



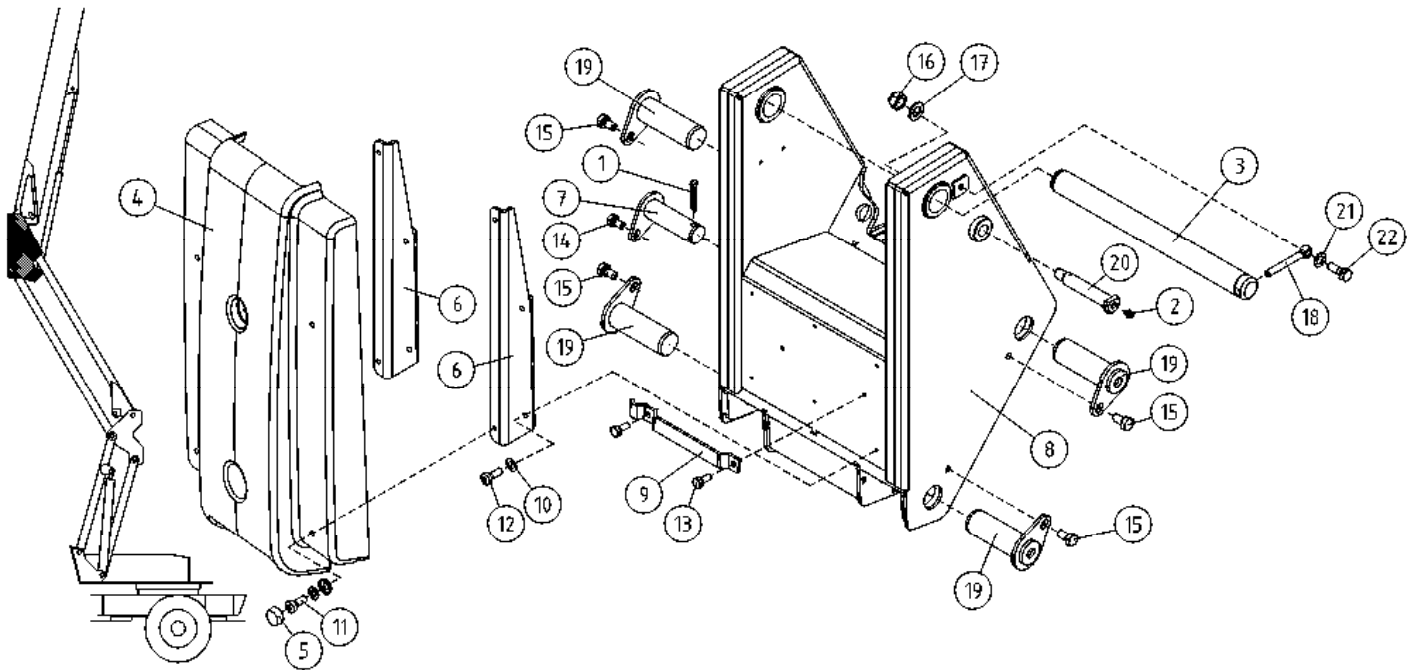
OSA VARAOSA NRO KPL OSAN NIMI
 DEL RESERVDLS NR ANTAL
 TEIL ERSATZTEIL NR ANZAHL
 ITEM PART NR QTY

BENÄMNING

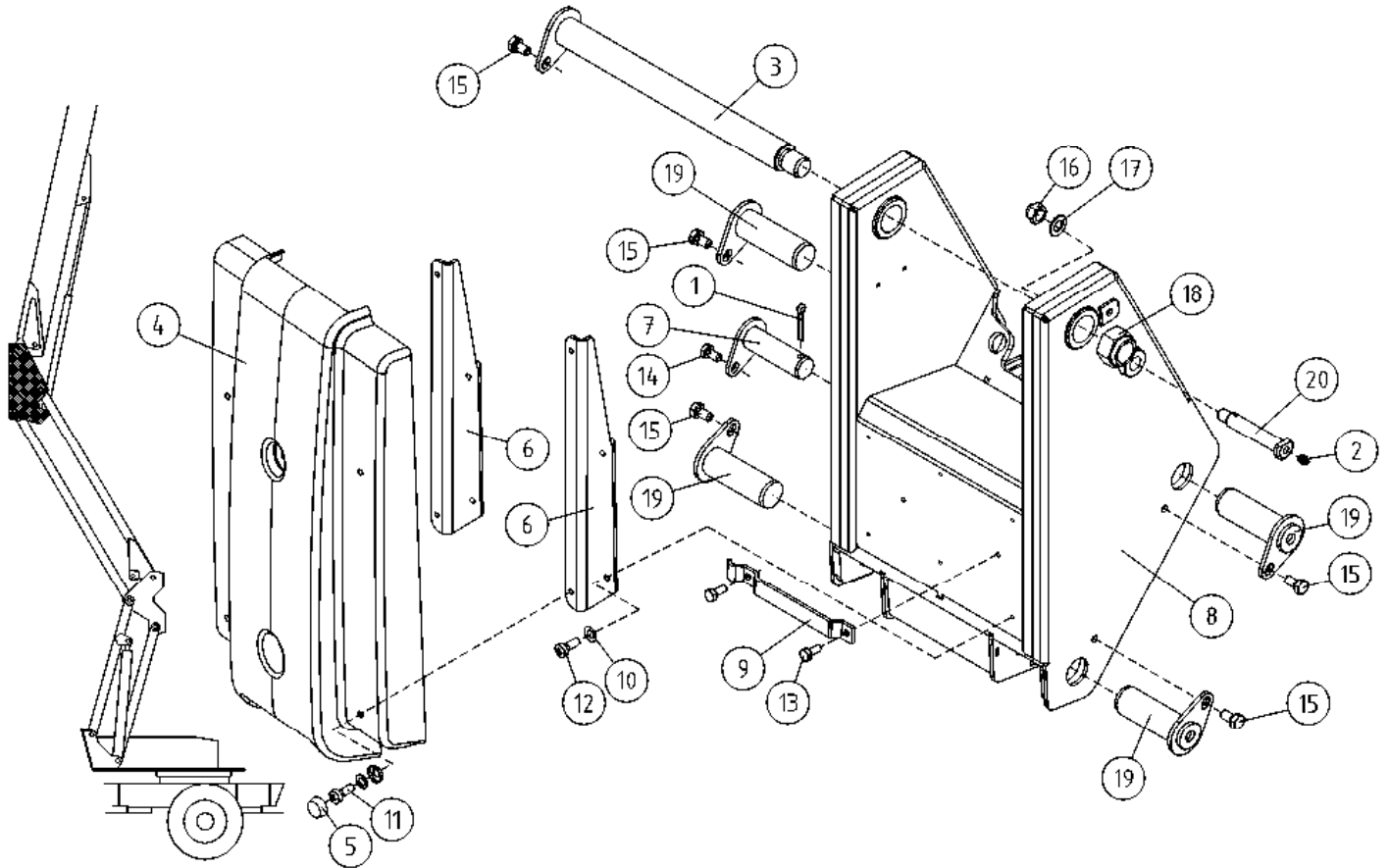
BENENNUNG

DESCRIPTION

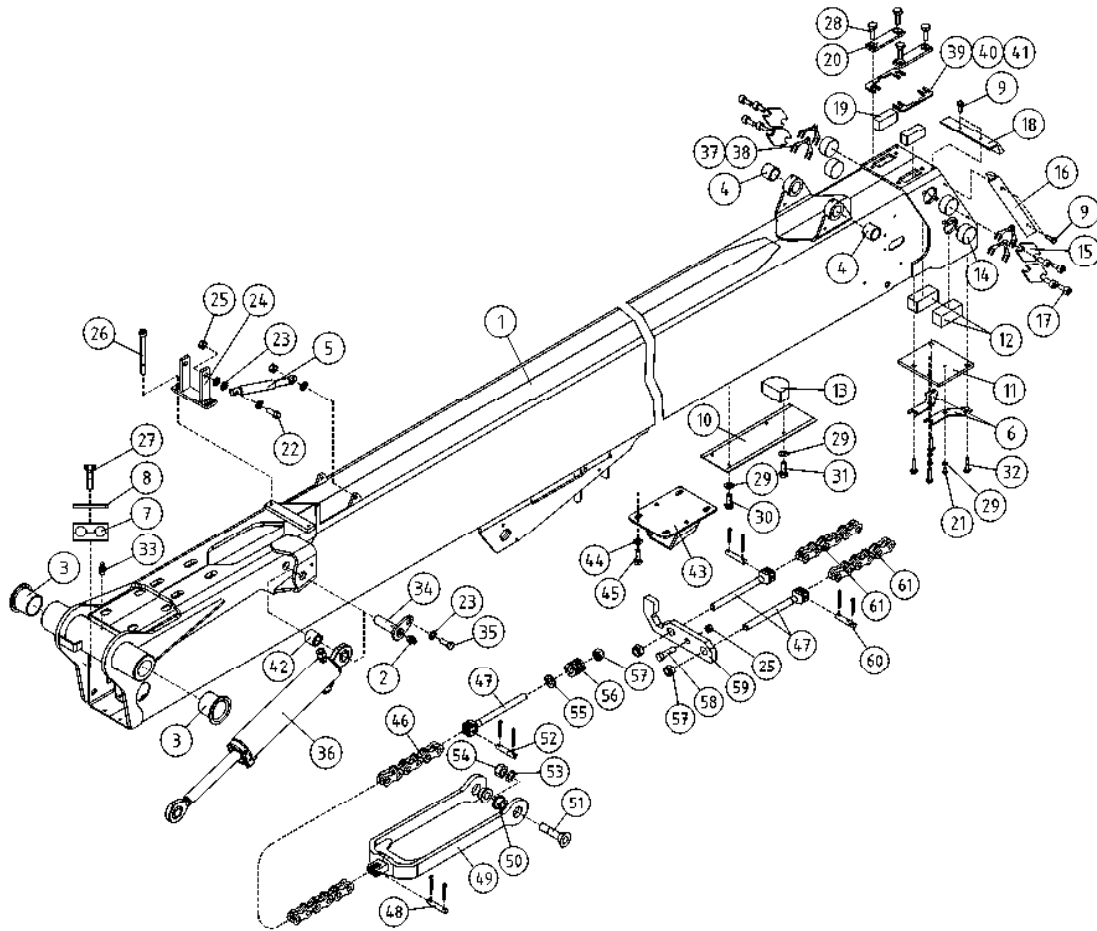
SUUNTAISVARSI NRO 4		STÖDARM NR 4		TRAGARM NR 4		SUPPORTING ARM NR 4	
1	29.010	2	VOIDENIPPA R1/8				
2	29.017	2	VOIDENIPPA M8	SMÖRJNIPPEL	SCHMIERNIPPEL	GREASE NIPPLE	GREASE NIPPLE
3	29.020	2	VOIDENIPPA R1/8	SMÖRJNIPPEL	SCHMIERNIPPEL	GREASE NIPPLE	GREASE NIPPLE
4	29.2004	10	LAAKERIHOLKKI	LAGERBUSSNING	LAGERBUCHSE	BEARING BUSHING	BEARING BUSHING
5	M1215	2	RUUVI M12 X 16, DIN931(8.8)	SKRUV	SCHRAUBE	SCREW	SCREW
6	29.2006	2	LAAKERIHOLKKI	LAGERBUSSNING	LAGERBUCHSE	BEARING BUSHING	BEARING BUSHING
7	DL2.064	2	SUUNTAISVARSI NO:4 XT, XTC	LEDARM NO:4	TRAGARM	SUPPORTING ARM	SUPPORTING ARM
8	DL2.066	2	VÄLIVARSI	MELLANHÄVARM	ZWISCHENSCHAFT	INTERMEDIATE SHAFT	INTERMEDIATE SHAFT
9	T56.40077	2	TAPPI T56.40077S	TAPP	ZAPFEN	PIN	PIN



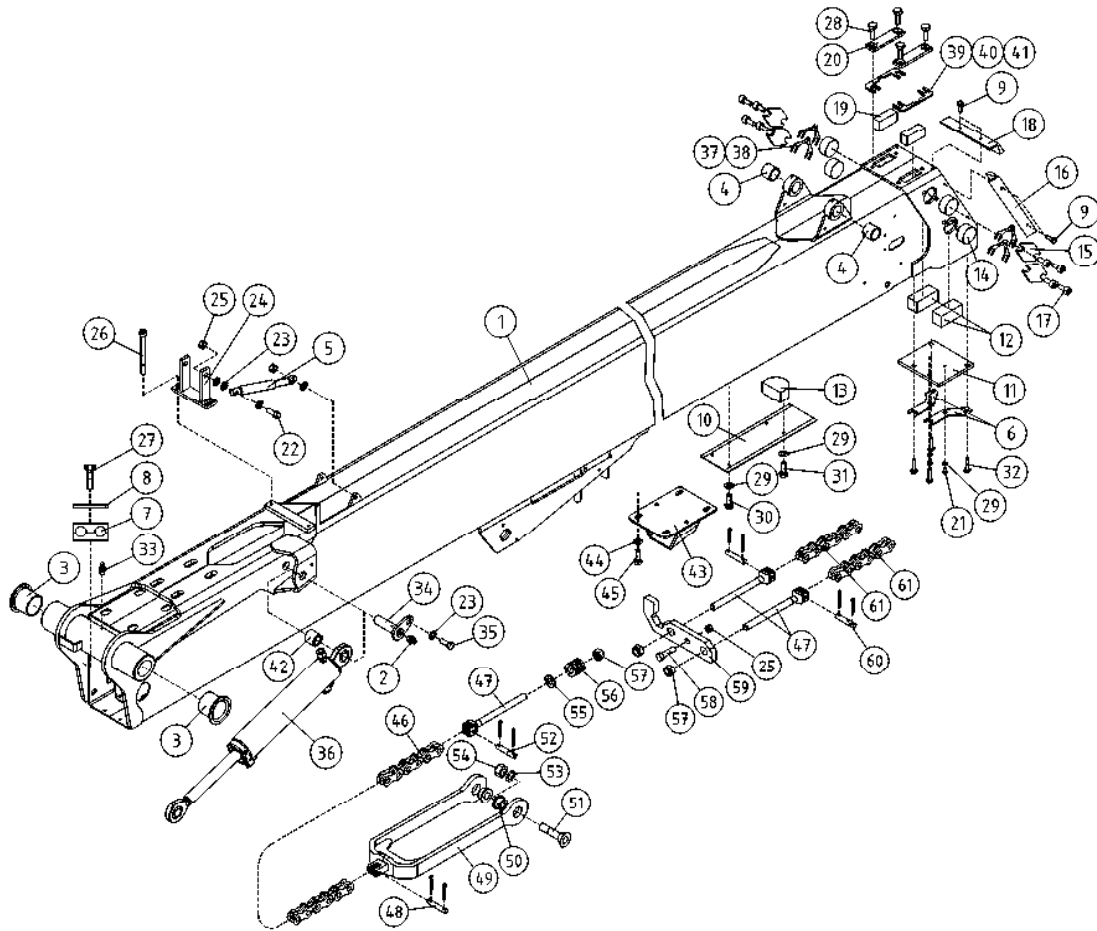
OSA DEL TEIL ITEM	VARAOSA NRO RESERVDLS NR ERSATZTEIL NR PART NR	KPL OSAN NIMI ANTAL QTY	BENÄMNING	BENENNUNG	DESCRIPTION	
			KIINNITYSRUNKO	FÄSTSTOMME	BEFESTIGUNGSRAHMEN	ATTACHMENT FRAME
1	25.443	1	SAKSISOKKA 8 X 45, DIN94 A4	SAXSPRINT	SPLINT	COTTER PIN
2	29.010	1	VOIDENIPPA R1/8	SMÖRJNIPPEL	SCHMIERNIPPEL	GREASE NIPPLE
3	4CC5904	1	TAPPI T02.40450	TAPP	ZAPPEN	PIN
4	3CB4151	1	PUOMINPÄÄN SUOJA	SKYDD FÖR BOMMENS ÄNDA	SCHUTZ DES ARMENDES	BOOM END COVER
5	48.1014	4	RUUVIKANNANSUOJUS	PLASTKYDD	PLASIKSCHUTZ FÜR SCHRAUBE	PLASTIC COVER FOR SCREW
6	4CB8223	2	SUOJAN PIDIN	SKYDDSHÄLLARE	SCHUTZHALTER	CLAMP
7	4CB4058	1	TAPPI T39.32066Z	TAPP	ZAPPEN	PIN
8	DL2.060	1	KIINNITYSRUNKO	FÄSTSTOMME	BEFESTIGUNGSRAHMEN	ATTACHMENT FRAME
9	DL2.082	1	LETKUJEN KIINNITIN	SLANGFÄSTE	SCHLAUCHHALTER	HOSE CLAMP
10	M0609	6	ALUSLAATTA M6, DIN125	BRICKA	UNTERLEGSCHIEBE	WASHER
11	M0613.034	4	URARUUVI M6 X 12, DIN7985Z	SKRUV	SCHRAUBE	SCREW
12	M0615.034	4	URARUUVI M6 X 16, DIN7985Z	SKRUV	SCHRAUBE	SCREW
13	M0813.001	2	RUUVI M8 X 12, DIN933(8.8)	SKRUV	SCHRAUBE	SCREW
14	M0814.001	1	RUUVI M8 X 14, DIN933(8.8)	SKRUV	SCHRAUBE	SCREW
15	M1215.001	4	RUUVI M12 X 16, DIN933(8.8)	SKRUV	SCHRAUBE	SCREW
16	M1600.001	1	LUKITUSMUTTERI M16, DIN985(8)	MUTTER	MUTTER	NUT
17	M1609	1	ALUSLAATTA M16, DIN125	BRICKA	UNTERLEGSCHIEBE	WASHER
18	4CB8851	1	SOKKATAPPI	LÄSTAPP	ARRETIERZAPPEN	LOCKING PIN
19	T14.40113	4	TAPPI T14.40118S	TAPP	ZAPPEN	PIN
20	T49.20095Z	1	TAPPI T49.20095Y	TAPP	ZAPPEN	PIN
21	M1209	1	ALUSLAATTA M12, DIN125	BRICKA	UNTERLEGSCHIEBE	WASHER
22	M1219.001	1	RUUVI M12 X 35, DIN933(8.8)	SKRUV	SCHRAUBE	SCREW



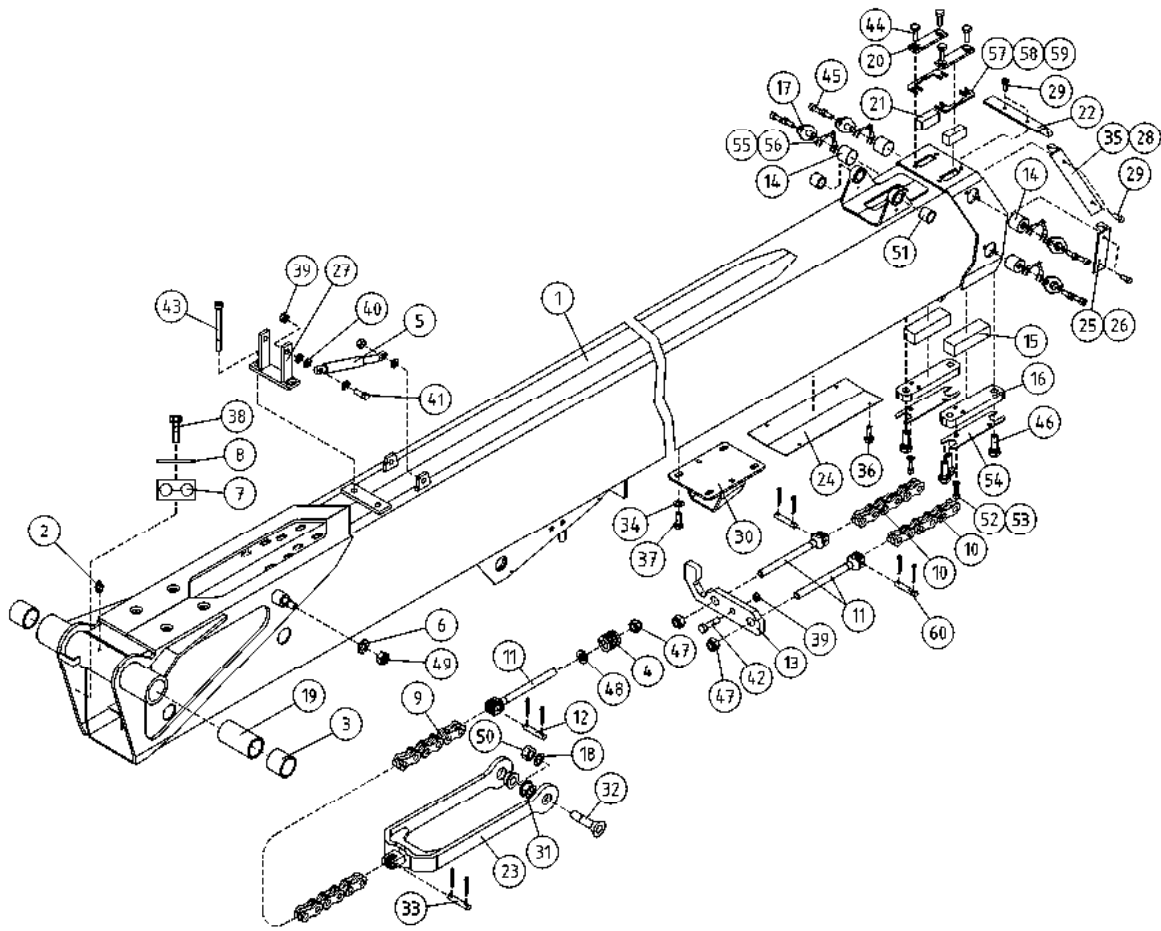
OSA DEL TEIL ITEM	VARAOSA NRO RESERVDLS NR ERSATZTEIL NR PART NR	KPL OSAN NIMI ANTAL ANZAHL QTY	BENÄMNING	BENENNUNG	DESCRIPTION
	KIINNITYSRUNKO		FÄSTSTOMME	BEFESTIGUNGSRAHMEN	ATTACHMENT FRAME
1	25.443	1	SAKSISOKKA 8 X 45, DIN94 A4	SAXSPRINT	COTTER PIN
2	29.010	1	VOIDENIPPA R1/8	SMÖRJNIPPEL	GREASE NIPPLE
3	3CB3553	1	TAPPI T46.40418E	TAPP	PIN
4	3CB4151	1	PUOMINPÄÄN SUOJA	SKYDD FÖR BOMMENS ÄNDA	BOOM END COVER
5	48.1014	4	RUUVIKANNANSUOJUS	PLASTKYDD	PLASTIC COVER FOR SCREW
6	4CB8223	2	SUOJAN PIDIN	SKYDDSHÄLLARE	CLAMP
7	4CB4058	1	TAPPI T39.32066Z	TAPP	PIN
8	DL2.060	1	KIINNITYSRUNKO	FÄSTSTOMME	ATTACHMENT FRAME
9	DL2.082	1	LETKUJEN KIINNITIN	SLANGFÄSTE	HOSE CLAMP
10	M0609	6	ALUSLAATTA M6, DIN125	BRICKA	WASHER
11	M0613.034	4	URARUUVI M6 X 12, DIN7985Z	SKRUV	SCREW
12	M0615.034	4	URARUUVI M6 X 16, DIN7985Z	SKRUV	SCREW
13	M0813.001	2	RUUVI M8 X 12, DIN933(8.8)	SKRUV	SCREW
14	M0814.001	1	RUUVI M8 X 14, DIN933(8.8)	SKRUV	SCREW
15	M1215	5	RUUVI M12 X 16, DIN931(8.8)	SKRUV	SCREW
16	M1600.001	1	LUKITUSMUTTERI M16, DIN985(8)	MUTTER	NUT
17	M1609	1	ALUSLAATTA M16, DIN125	BRICKA	WASHER
18	M3000.701	1	LUKITUSMUTTERI M30X2, DIN985(8)	LÄSMUTTER	LOCKING NUT
19	T14.40113	4	TAPPI T14.40118S	TAPP	PIN
20	T49.20095Z	1	TAPPI T49.20095Y	TAPP	PIN



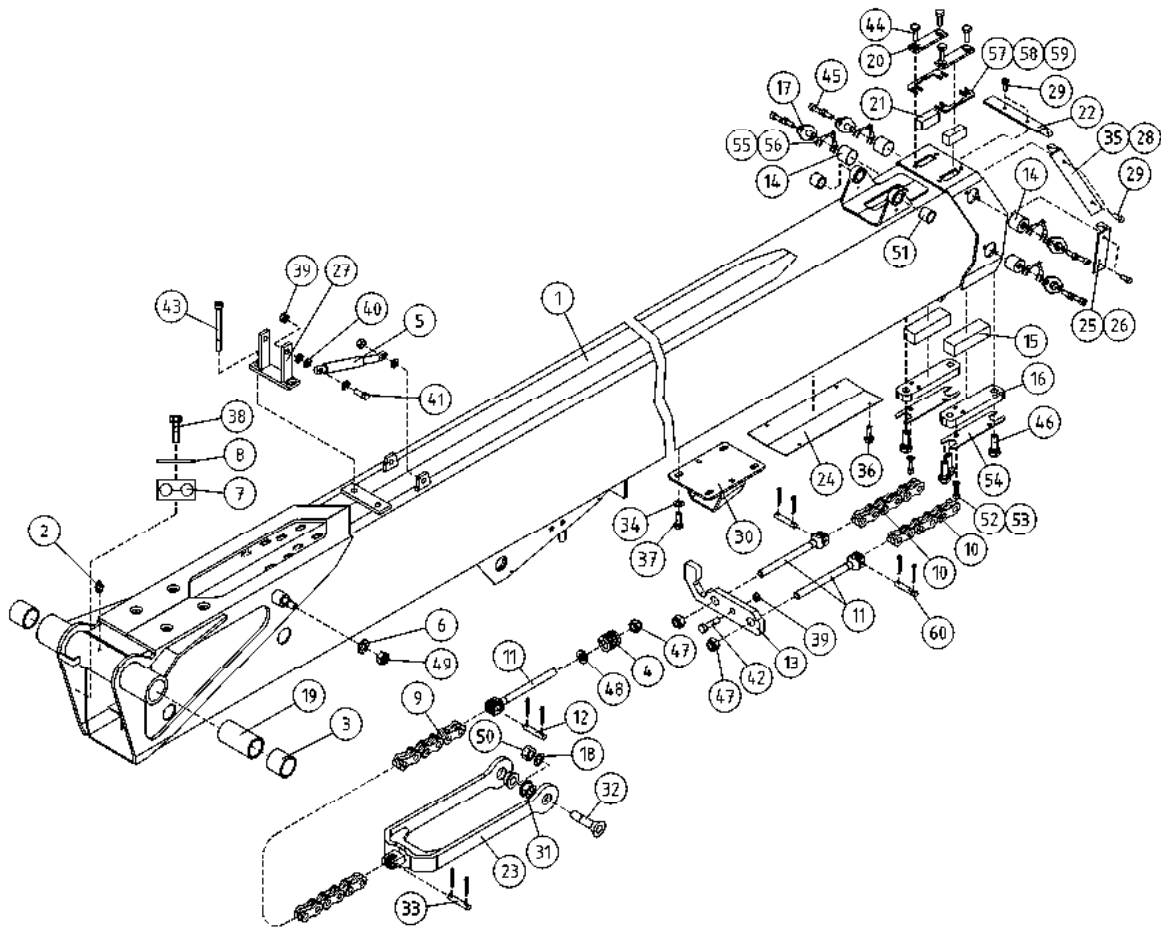
OSA DEL TEIL ITEM	VARAOSA NRO RESERVDLS NR ERSATZTEIL NR PART NR	KPL OSAN NIMI ANTAL ANZAHL QTY	BENÄMNING	BENENNUNG	DESCRIPTION
	ULKOPUOMI		ÖVRE BOM	AUSSEN ROHR	MAIN BOOM
1	2CC6936	1	ULKOPUOMI	AUSSENROHR	OUTER BOOM
2	29.010	1	VOIDENIPPA R1/8	SCHMIERNIPPEL	GREASE NIPPLE
3	29.2024	2	LAAKERIHOLKKI	LAGERBUCHSE	BEARING BUSHING
4	29.2053	2	LAAKERIHOLKKI	LAGERBUCHSE	BEARING BUSHING
5	30.309	2	KAASJUOUSI 130047	GASFJÄDER	GAS SPRING
6	4CC1688	2	LUKITUSLEVY	PLATTE	PLATE
7	45.961	1	PUTKIKIINNITIN, MUOVIOISA	PLASTIKT.ROHRSCHELLE	PLAST.PART,PIPECLAMP
8	45.976	1	PUTKIKIINNITIN, HITS. LEVY	BEFESTIGUNGSPLATTE	FIT PLATE
9	M0512.034	10	URARUUVI M5 X 10, DIN7985Z	SCHRAUBE	SCREW
10	4CC6805	1	SUOJALEVY	SCHUTZ	COVER
11	4CC1686	1	SÄÄTÖLEVY	EINSTELLPLATTE	ADJUSTING PLATE
12	4CC1682	2	LIUKUPALA	GLEITSTÜCK	CRANK BLOCK
13	DL3.107	1	TUKIPALA	STÜTZSTÜCK	BEARING PART
14	DL3.088	4	LIUKUPALA	GLEITSTÜCK	CRANK BLOCK
15	DL3.079	4	PAININLEVY	DRUCKPLATTE	BAR PLATE
16	DL3.146	2	HARJATIIIVISTE	BORSTENDICHTUNG	BRUSH PACKING
17	M1016.006	8	RUUVI M10 X 20, DIN912(8.8)	SCHRAUBE	SCREW
18	4CB6286	1	HARJATIIIVISTE	BORSTENDICHTUNG	BRUSH PACKING
19	4CC6111	2	LIUKUPALA	GLEITSTÜCK	CRANK BLOCK
20	DL3.020	2	PAININLEVY	DRUCKPLATTE	BAR PLATE
21	M0612.001	2	RUUVI M6 X 10, DIN933(8.8)	SCHRAUBE	SCREW
22	M0817.001	2	RUUVI M8 X 25, DIN933(8.8)	SCHRAUBE	SCREW
23	M0809	11	ALUSLAATTA M8, DIN125	UNTERLEGSCHIEBE	WASHER
24	DL5.021	1	KIINNITYSLATTA	BEFESTIGUNGSPLATTE	FIXTURE LEVEL ROD
25	M0800.001	6	LUKITUSMUTTERI M8, DIN985(8)	MUTTER	LOCK NUT
26	M0828.006	2	RUUVI M8 X 80, DIN912(8.8)	SCHRAUBE	SCREW
27	M0619	1	RUUVI M6 X 35, DIN931(8.8)	SCHRAUBE	SCREW
28	M1018.001	4	RUUVI M10 X 30, DIN933(8.8)	SCHRAUBE	SCREW
29	M0609	7	ALUSLAATTA M6, DIN125	UNTERLEGSCHIEBE	WASHER
30	M0624	2	RUUVI M6 X 60, DIN931(8.8)	SCHRAUBE	SCREW



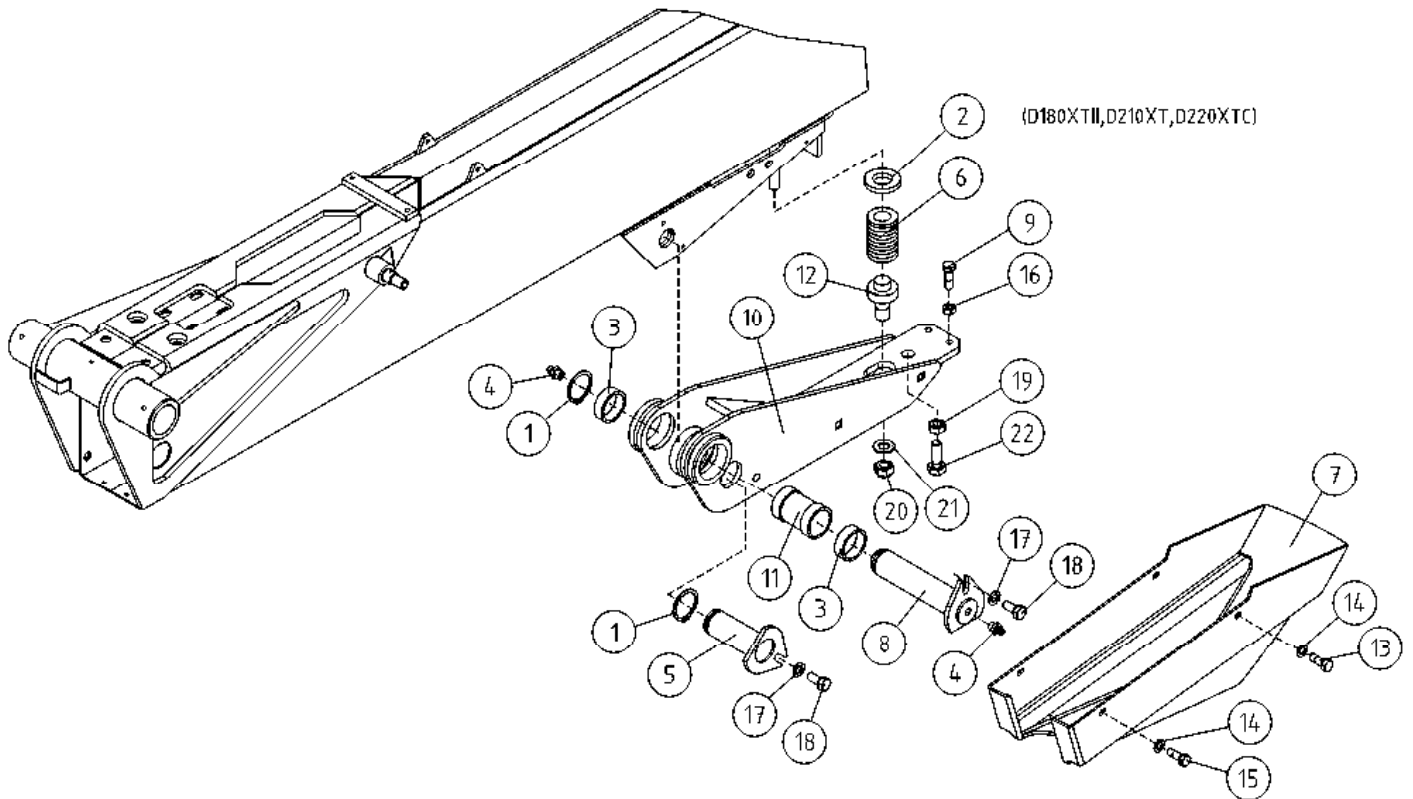
OSA DEL TEIL ITEM	VARAOSA NRO RESERVEDELS NR ERSATZTEIL NR PART NR	KPL OSAN NIMI ANTAL ANZAHL QTY	BENÄMNING	BENENNUNG	DESCRIPTION	
	ULKOPUOMI		ÖVRE BOM	AUSSEN ROHR	MAIN BOOM	
31	M0617	2	RUUVI M6 X 25, DIN931(8.8)	SKRUV	SCHRAUBE	SCREW
32	M0818.001	4	RUUVI M8 X 30, DIN933(8.8)	SKRUV	SCHRAUBE	SCREW
33	29.011	2	VOIDENIPPA M6	SMÖRJNIPPEL	SCHMIERNIPPEL	GREASE NIPPLE
34	4CB9715	1	TAPPI T36.20069	TAPP	ZAPFEN	PIN
35	M0816.001	1	RUUVI M8 X 20, DIN933(8.8)	SKRUV	SCHRAUBE	SCREW
36	DL10.007	1	SYLINTERI MASTER TÄYD.	CYLINDER	ZYLINDER	CYLINDER
37	4CB6975	4	SÄÄTÖLEVY 1,5	REGLERPLÅT	EINSTELLPLATTE	ADJUSTING PLATE
38	4CB6976	4	SÄÄTÖLEVY 1,0	REGLERPLÅT	EINSTELLPLATTE	ADJUSTING PLATE
39	4CB8064	2	SÄÄTÖLEVY 0,5	REGLERPLÅT	EINSTELLPLATTE	ADJUSTING PLATE
40	4CB7925	2	SÄÄTÖLEVY 1,5	REGLERPLÅT	EINSTELLPLATTE	ADJUSTING PLATE
41	4CB8065	2	SÄÄTÖLEVY 4,0	REGLERPLÅT	EINSTELLPLATTE	ADJUSTING PLATE
42	4CB9717	1	HOLKKI	DISTANSHYLSA	DISTANZHÜLSE	DISTANCE SPACER
43	4CB5286	1	PUOMINTUEN VASTIN	MOTSTYCKE FÖR BOMSTÖD	GEGENSTÜCK, ARMSTÜTZE	BOOM SUPPORT LIMITER
44	M0807	4	KORILAATTA M8, DIN9021	BRICKA	UNTERLEGSCHIEBE	WASHER
45	M0815.001	4	RUUVI M8 X 16, DIN933(8.8)	SKRUV	SCHRAUBE	SCREW
46	49.377	1	LEVYKIMPPUKETJU LL1044	KEDJA	KETTE	CHAIN
47	49.355	3	PÄÄTEPULTTI LEVYK.KETJULLE	ÄNDBULT	ENDBOLZEN	END PIN
48	49.356	1	LEVYKIMPPUK. LIITOSTAPPI	KEDJA	KETTE	PIN FOR CHAIN
49	3CB5538	1	KETJUN KIINNITIN	KEDJEFÄSTE	KETTENKLEMME	CHAIN FITTING
50	4CB5541	2	LAAKERIHOLKKI	LAGERBUSSNING	LAGERBUCHSE	BEARING BUSHING
51	M1219.0087	2	RUUVI M12 X 35, DIN7991(10.9)	SKRUV	SCHRAUBE	SCREW
52	49.344	1	LEVYKIMPPUK. AKSELITAPPI	KEDJA	KETTE	PIN FOR CHAIN
53	M1209	2	ALUSLAATTA M12, DIN125	BRICKA	UNTERLEGSCHIEBE	WASHER
54	M1200.001	2	LUKITUSMUTTERI M12, DIN985(8)	LÄSMUTTER	ARRETIERMUTTER	LOCKING NUT
55	M1409	1	ALUSLAATTA M14, DIN125	BRICKA	UNTERLEGSCHIEBE	WASHER
56	30.029	1	PURISTUSJOUSI	TRYCKFJÄDER	KLEMMFEDER	PRESSURE SPRING
57	M1400.001	3	LUKITUSMUTTERI M14, DIN985(8)	MUTTER	MUTTER	NUT
58	M0819.001	1	RUUVI M8 X 35, DIN933(8.8)	SKRUV	SCHRAUBE	SCREW
59	4CB5628	1	RAJAKYTKIMEN VASTIN	MOTST.,GRÄNSBRYTARE	ANSCHLAG, GRENZTASTER	COUNTERPART, LIMIT SW
60	49.357	2	LEVYKIMPPUK. LIITOSTAPPI	KEDJA	KETTE	PIN FOR CHAIN
61	49.376	2	LEVYKIMPPUKETJU LL1066	KEDJA	KETTE	CHAIN



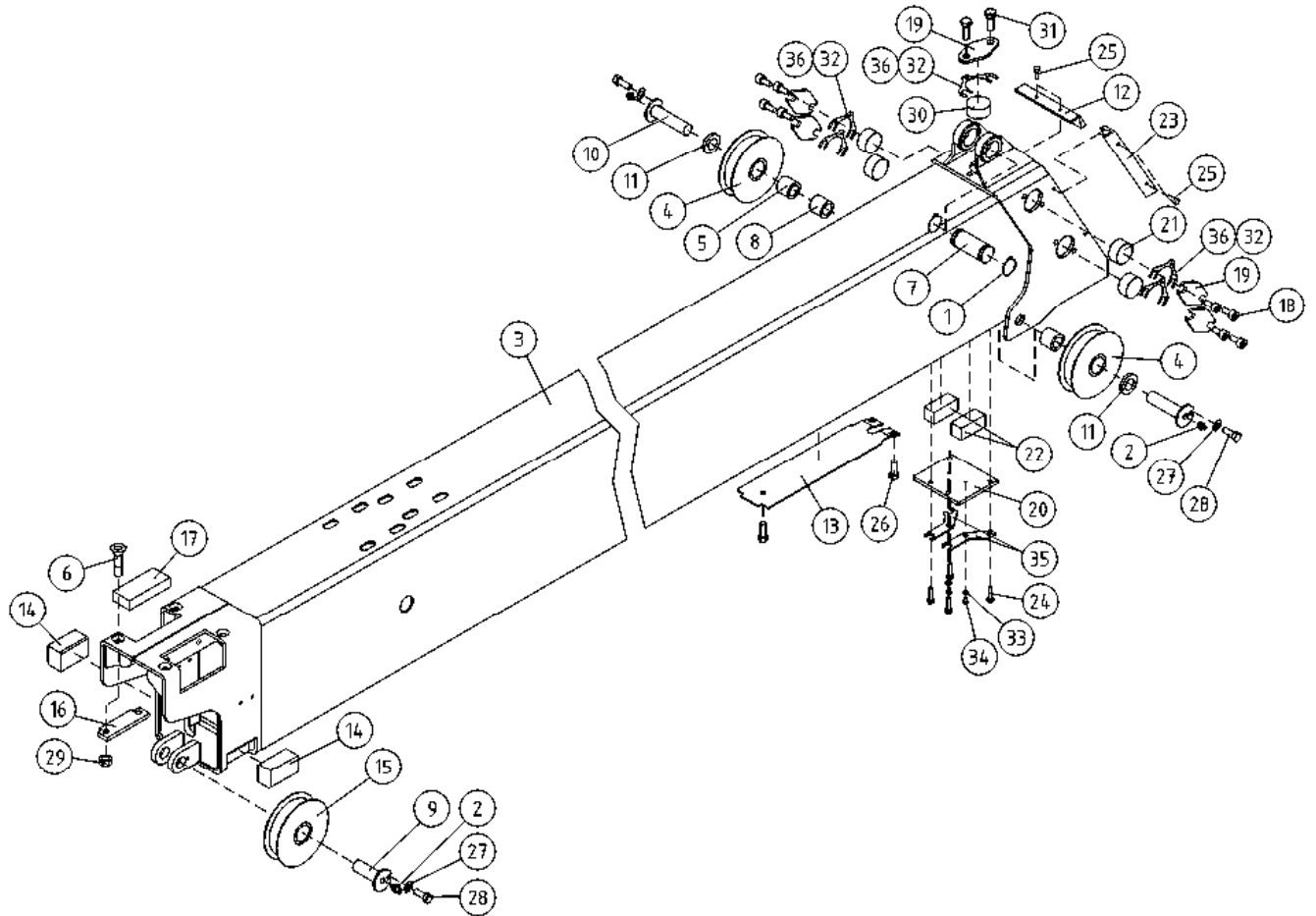
OSA DEL TEIL ITEM	VARAOSA NRO RESERVDLS NR ERSATZTEIL NR PART NR	KPL OSAN NIMI ANTAL ANZAHL QTY	BENÄMNING	BENENNUNG	DESCRIPTION
	ULKOPUOMI		ÖVRE BOM	AUSSEN ROHR	MAIN BOOM
1	2CB6375	1	ULKOPUOMI NO:1	AUSSEN ROHR	MAIN BOOM
2	29.011	2	VOIDENIPPA M6	SCHMIERNIPPEL	GREASE NIPPLE
3	29.206	2	LAAKERIHOLKKI	LAGERBUCHSE	BEARING BUSHING
4	30.029	1	PURISTUSJOUSI	KLEMMFEDER	PRESSURE SPRING
5	30.309	1	KAASJUOUSI 130047	GASFEDER	GAS SPRING
6	M1609	1	ALUSLAATTA M16, DIN125	UNTERLEGSCHIEBE	WASHER
7	45.961	1	PUTKIKIINNITIN, MUOVIOISA	PLASTIKT.ROHRSCHELLE	PLAST.PART,PIPECLAMP
8	45.976	1	PUTKIKIINNITIN, HITS. LEVY	FÄSTPLATTA FÖR KLÄMMA	BEFESTIGUNGSPLATTE
9	49.377	1	LEVYKIMPPUKETJU LL1044	KEDJA	CHAIN
10	49.376	2	LEVYKIMPPUKETJU LL1066	KEDJA	CHAIN
11	49.355	3	PÄÄTEPULTTI LEVYK.KETJULLE	ÄNDBULT	END PIN
12	49.344	1	LEVYKIMPPUK. AKSELITAPPI	KEDJA	PIN FOR CHAIN
13	4CB5628	1	RAJAKYTKIMEN VASTIN	MOTST.,GRÄNSBRYTARE	COUNTERPART,LIMIT SW
14	4CA8665	4	LIUKUPALA	GLIDSTYCKE	CRANK BLOCK
15	4CA8666	2	LIUKUPALA 260XT	GLIDSTYCKE 260XT	CRANK BLOCK 260XT
16	4CA9726	2	PAININLEVY	TRYCKPLATTA	BAR PLATE
17	4CA8692	4	PAININLEVY TAPILLA	TRYCKPLATTA	BAR PLATE
18	M1209	2	ALUSLAATTA M12, DIN125	UNTERLEGSCHIEBE	WASHER
19	4CA8954	1	VÄLIHOLKKI	DISTANSHYLSA	DISTANCE SPACER
20	DL3.020	2	PAININLEVY	TRYCKPLATTA	BAR PLATE
21	DL3.091	2	LIUKUPALA UP:N YP	GLIDSTYCKE	CRANK BLOCK
22	4CB5625	1	HARJATIVISTE	BORSTTÄTNING	BRUSH PACKING
23	3CB5538	1	KETJUN KIINNITIN	KEDJEFÄSTE	CHAIN FITTING
24	4CA9176	1	SUOJUS ENERGIANSIIRTOKETJULLE	SKYDD	COVER
25	4CB5627-V	1	HARJATIVISTE VASEN	BORSTTÄTNING	BRUSH PACKING
26	4CB5627-O	1	HARJATIVISTE OIKEA	BORSTTÄTNING	BRUSH PACKING
27	DL5.021	1	KIINNITYSLATTA	FÄSTPLATTA	FIXTURE LEVEL ROD
28	4CB5626-O	1	HARJATIVISTE OIKEA	BORSTTÄTNING	BRUSH PACKING
29	M0512.034	10	URARUUVI M5 X 10, DIN7985Z	SKRUV	SCREW
30	4CB5286	1	PUOMINTUEN VASTIN	MOTSTYCKE FÖR BOMSTÖD	BOOM SUPPORT LIMITER



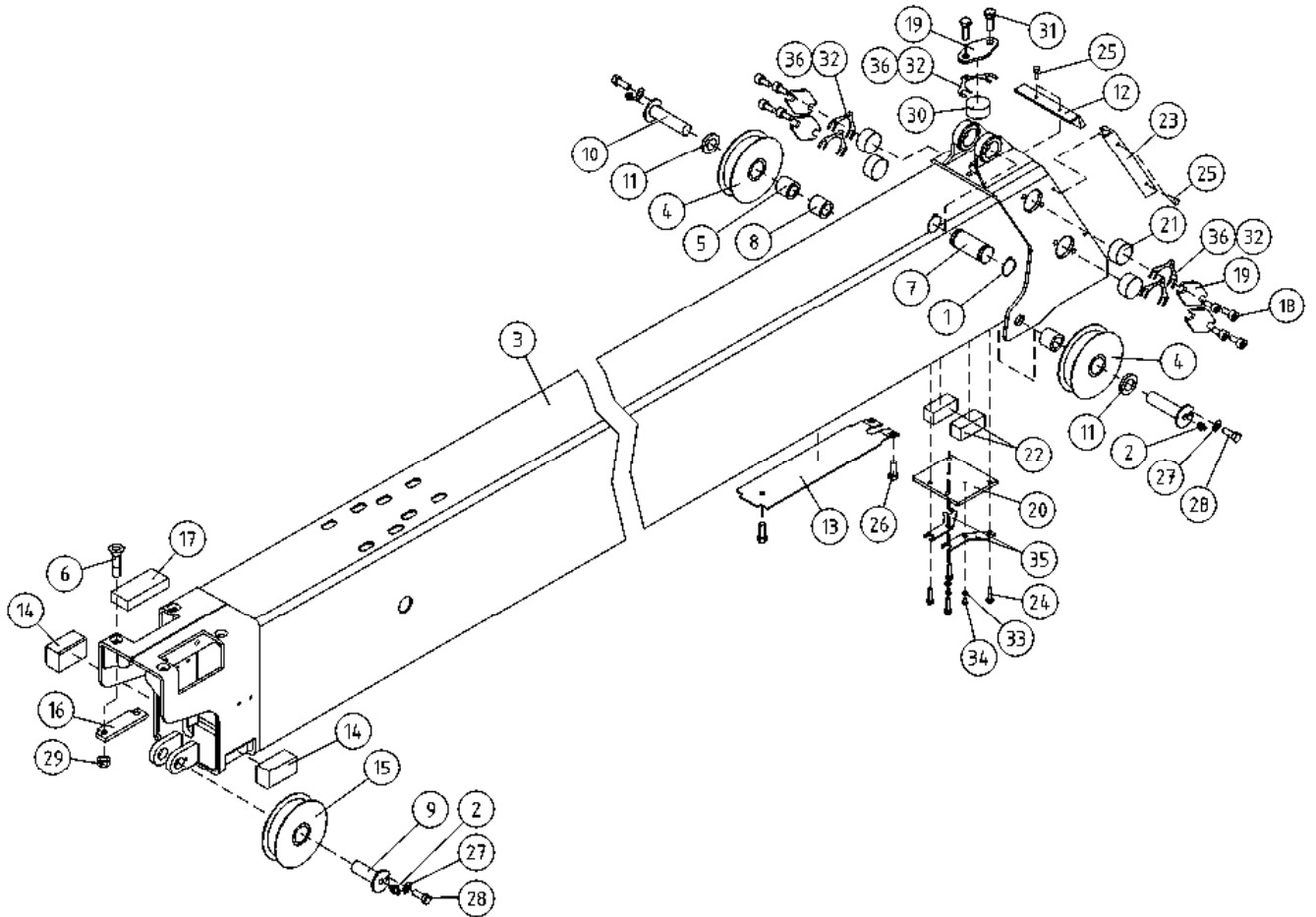
OSA DEL TEIL ITEM	VARAOSA NRO RESERVDLS NR ERSATZTEIL NR PART NR	KPL OSAN NIMI ANTAL ANZAHL QTY	BENÄMNING	BENENNUNG	DESCRIPTION
	ULKOPUOMI		ÖVRE BOM	AUSSEN ROHR	MAIN BOOM
31	4CB5541	2	LAAKERIHOLKKI	LAGERBUCHSE	BEARING BUSHING
32	M1219.0087	2	RUUVI M12 X 35, DIN7991(10.9)	SCHRAUBE	SCREW
33	49.356	1	LEVYKIMPPUK. LIITOSTAPPI	KETTE	PIN FOR CHAIN
34	M0807	4	KORILAATTA M8, DIN9021	UNTERLEGSCHIEBE	WASHER
35	4CB5626-V	1	HARJATIIVISTE VASEN	BORSTTÄTNUNG	BRUSH PACKING
36	M0613.001	4	RUUVI M6 X 12, DIN933(8.8)	SCHRAUBE	SCREW
37	M0815.001	4	RUUVI M8 X 16, DIN933(8.8)	SCHRAUBE	SCREW
38	M0619.001	1	RUUVI M6 X 35, DIN933(8.8)	SCHRAUBE	SCREW
39	M0800.001	5	LUKITUSMUTTERI M8, DIN985(8)	MUTTER	LOCK NUT
40	M0809	10	ALUSLAATTA M8, DIN125	UNTERLEGSCHIEBE	WASHER
41	M0817.001	2	RUUVI M8 X 25, DIN933(8.8)	SCHRAUBE	SCREW
42	M0819.001	1	RUUVI M8 X 35, DIN933(8.8)	SCHRAUBE	SCREW
43	M0828.006	2	RUUVI M8 X 80, DIN912(8.8)	SCHRAUBE	SCREW
44	M1016.001	4	RUUVI M10 X 20, DIN933(8.8)	SCHRAUBE	SCREW
45	M1017.006	8	RUUVI M10 X 25, DIN912(8.8)	SCHRAUBE	SCREW
46	M1218	4	RUUVI M12 X 30, DIN931(8.8)	SCHRAUBE	SCREW
47	M1400.001	3	LUKITUSMUTTERI M14, DIN985(8)	MUTTER	NUT
48	M1409	1	ALUSLAATTA M14, DIN125	UNTERLEGSCHIEBE	WASHER
49	M1600.001	1	LUKITUSMUTTERI M16, DIN985(8)	MUTTER	NUT
50	M1200.001	2	LUKITUSMUTTERI M12, DIN985(8)	ARRETIERMUTTER	LOCKING NUT
51	29.2053	2	LAAKERIHOLKKI	LAGERBUCHSE	BEARING BUSHING
52	M0606	2	TÄHTILAATTA M6, DIN6798-A	UNTERLEGSCHIEBE	WASHER
53	M0612.006	2	RUUVI M6 X 10, DIN912(8.8)	SCHRAUBE	SCREW
54	4CB8015	2	LUKKOLEVY	EINSTELLPLATTE	ADJUSTING PLATE
55	4CB6975	4	SÄÄTÖLEVY 1,5	EINSTELLPLATTE	ADJUSTING PLATE
56	4CB6976	4	SÄÄTÖLEVY 1,0	EINSTELLPLATTE	ADJUSTING PLATE
57	4CB8064	2	SÄÄTÖLEVY 0,5	EINSTELLPLATTE	ADJUSTING PLATE
58	4CB7925	2	SÄÄTÖLEVY 1,5	EINSTELLPLATTE	ADJUSTING PLATE
59	4CB8065	2	SÄÄTÖLEVY 4,0	EINSTELLPLATTE	ADJUSTING PLATE
60	49.357	2	LEVYKIMPPUK. LIITOSTAPPI	KETTE	PIN FOR CHAIN



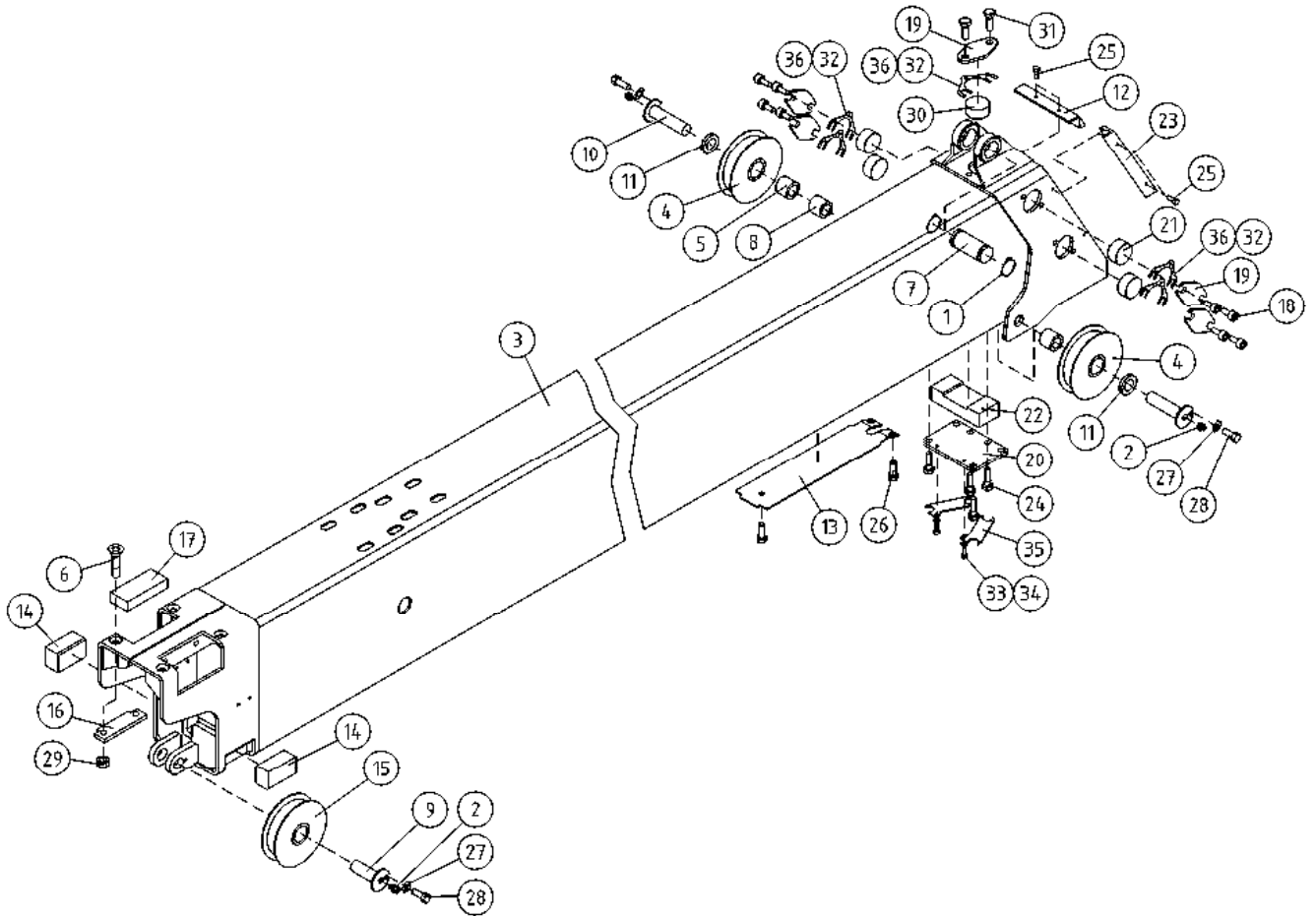
OSA DEL TEIL ITEM	VARAOSA NRO RESERVDLS NR ERSATZTEIL NR PART NR	KPL ANTAL ANZAHL QTY	OSAN NIMI	BENÄMNING	BENENNUNG	DESCRIPTION
			TURVALAITE	SÄKERHETSANORDNING	SICHERHEITSEINRICHTUNG	SAFETY DEVICE
1	25.032	2	VARMISTINRENGAS A32X1,5	LÄSBRICKA	SICHERUNGSRING	LOCK WASHER
2	DL3.039	1	ALUSLEVY	BRICKA	UNTERLEGSCHIBE	WASHER
3	28.554	2	NEULALAAKERI	NÄLLAGER	NADELLAGER	NEEDLE BEARING
4	29.022	2	VOIDENIPPA M10X1	SMÖRJNIPPEL	SCHMIERNIPPEL	GREASE NIPPLE
5	T51.32074H	1	TAPPI T21.32075Z	TAPP	ZAPFEN	PIN
6	30.026	1	PURISTUSJOUSI	TRYCKFJÄDER	KLEMMFEDER	PRESSURE SPRING
7	4CB4047	1	TURVALAITTEEN MUOVISUOJUS	SKYDD	SCHUTZ	COVER
8	T09.32135D	1	TAPPI T09.32135C	TAPP	ZAPFEN	PIN
9	DL3.033	2	SÄÄTÖRUUVI	STÄLLSKRUV	REGULIERSCHRAUBE	ADJUSTING SCREW
10	DL3.082	1	NIVEL	LED	GELENK	LINK
11	DL3.084	1	ASENNUSHOLKKI (40/32,2-60)	HYLSA	BEFESTIGUNGSHÜLSE	INSTALLATION BUSHING
12	DL3.120	1	JOUSENOHJAIN	GEJD FÖR FJÄDER	LEITER FÜR FEDER	CONTROL FOR SPRING
13	DL3.132	1	PLOMMIRUUVI	PLOMBERINGSSKRUV	SCHRAUBE	SCREW
14	M0609	4	ALUSLAATTA M6, DIN125	BRICKA	UNTERLEGSCHIBE	WASHER
15	M0612	4	RUUVI M6 X 10, DIN931(8.8)	SKRUV	SCHRAUBE	SCREW
16	M0800	2	KUUSIOMUTTERI M8, DIN934(8)	MUTTER	MUTTER	NUT
17	M0809	2	ALUSLAATTA M8, DIN125	BRICKA	UNTERLEGSCHIBE	WASHER
18	M0815	2	RUUVI M8 X 16, DIN931(8.8)	SKRUV	SCHRAUBE	SCREW
19	M1600	1	KUUSIOMUTTERI M16, DIN934(8)	MUTTER	MUTTER	NUT
20	M1600.001	1	LUKITUSMUTTERI M16, DIN985(8)	MUTTER	MUTTER	NUT
21	M1607	1	KORILAATTA M16, DIN9021	BRICKA	UNTERLEGSCHIBE	WASHER
22	M1622.001	1	RUUVI M16 X 50, DIN933(8.8)	SKRUV	SCHRAUBE	SCREW



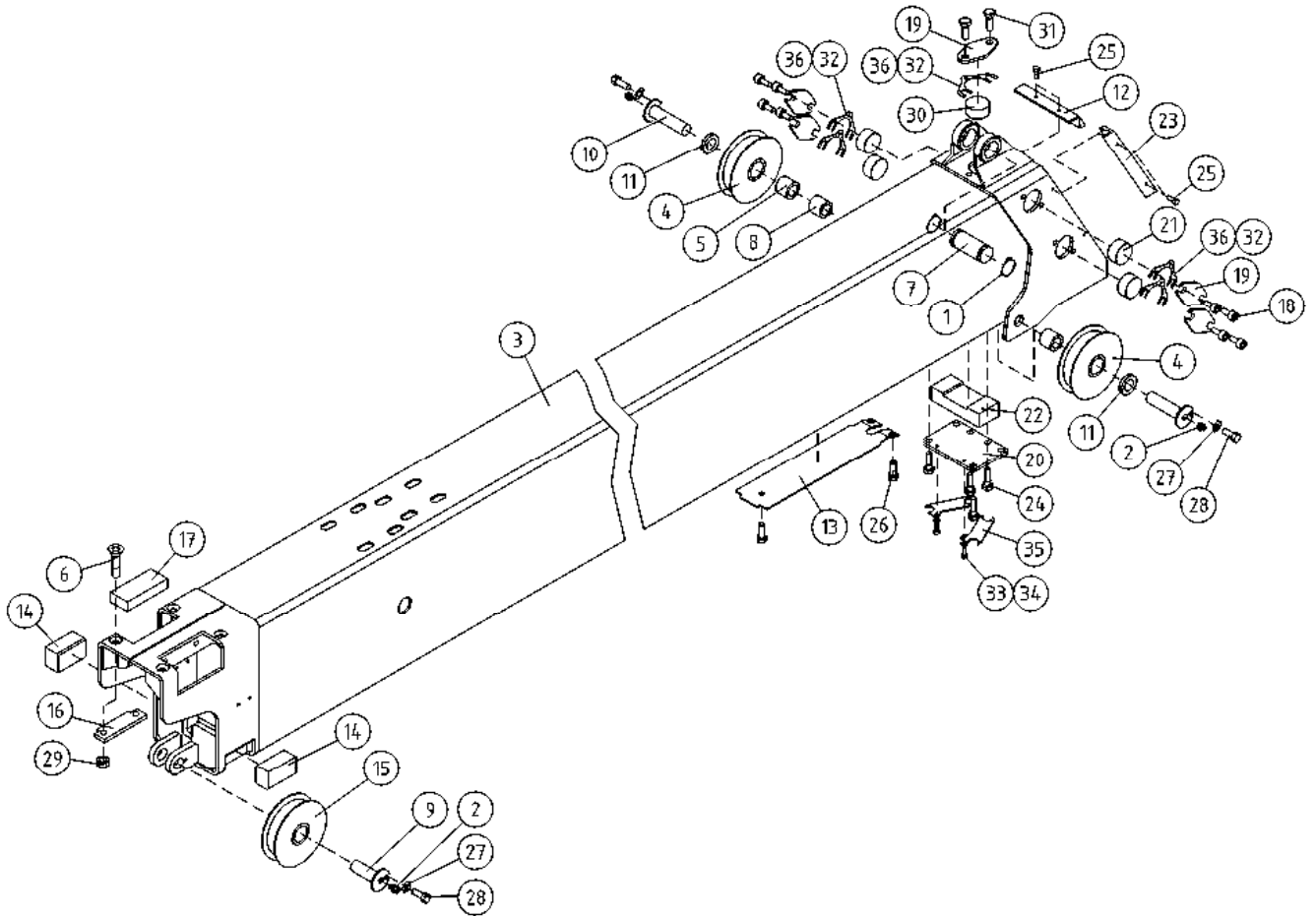
OSA DEL TEIL ITEM	VARAOSA NRO RESERVDLS NR ERSATZTEIL NR PART NR	KPL OSAN NIMI ANTAL ANZAHL QTY	BENÄMNING	BENENNUNG	DESCRIPTION
VÄLIPUOMI 2					
1	25.032	2	VARMISTINRENGAS A32X1,5	LÄSBRICKA	LOCK WASHER
2	29.010	3	VOIDENIPPA R1/8	SMÖRJNIPPEL	GREASE NIPPLE
3	2CC6937	1	VÄLIPUOMI NO:2	MELLANBOM NO:2	MIDDLE BOOM NO:2
4	4CA8664	2	TAITTORULLA	RETURRULLE	LAUFROLLE
5	29.2015	2	LAAKERIHOLKKI	LAGERBUSSNING	BEARING BUSHING
6	M1024.0087	4	RUUVI M10 X 60, DIN7991(10.9)	SKRUV	SCREW
7	T25.32073	1	TAPPI T25.32073Z	TAPP	PIN
8	4CA8677	1	VÄLIHOLKKI	DISTANSHYLSA	DISTANCE SPACER
9	4CA9816	1	TAPPI T22.20053X	TAPP	PIN
10	4CB5615	2	TAPPI T36.30074SZ	TAPP	PIN
11	M3009	2	ALUSLAATTA M30, DIN125	BRICKA	WASHER
12	DL3.190	1	HARJATIVISTE	BORSTTÄTNING	BRUSH PACKING
13	3CB5611	1	SUOJUS	SKYDD	COVER
14	DL3.011	2	LIUKUPALA SP-N AP	GLIDSTYCKE	CRANK BLOCK
15	4CB7109	1	TAITTORULLA	RETURRULLE	BILLY-ROLL
16	4CA9735	2	PAININLEVY	TRYCKPLATTA	BAR PLATE
17	4CA9736	2	LIUKUPALA 260XT	GLIDSTYCKE 260XT	CRANK BLOCK 260XT
18	M1016.006	8	RUUVI M10 X 20, DIN912(8.8)	SKRUV	SCREW
19	DL3.079	5	PAININLEVY	TRYCKPLATTA	BAR PLATE
20	4CC6975	1	SÄÄTÖLEVY	PLÄT	PLATE
21	DL3.088	4	LIUKUPALA	GLIDSTYCKE	CRANK BLOCK
22	4CC1682	2	LIUKUPALA	GLIDSTYCKE	CRANK BLOCK
23	DL3.192	2	HARJATIVISTE	BORSTTÄTNING	BRUSH PACKING
24	M1018.001	4	RUUVI M10 X 30, DIN933(8.8)	SKRUV	SCREW
25	M0512.034	6	URARUUVI M5 X 10, DIN7985Z	SKRUV	SCREW
26	M0613.001	3	RUUVI M6 X 12, DIN933(8.8)	SKRUV	SCREW
27	M0809	3	ALUSLAATTA M8, DIN125	BRICKA	WASHER
28	M0815	3	RUUVI M8 X 16, DIN931(8.8)	SKRUV	SCREW
29	M1000.0117	4	LUKITUSMUTTERI M10, DIN980(10)	MUTTER	NUT
30	DL3.089	1	LIUKUPALA	GLIDSTYCKE	CRANK BLOCK
MELLANBOM 2					
ZWISCHENROHR 2					
INTERMEDIATE BOOM 2					



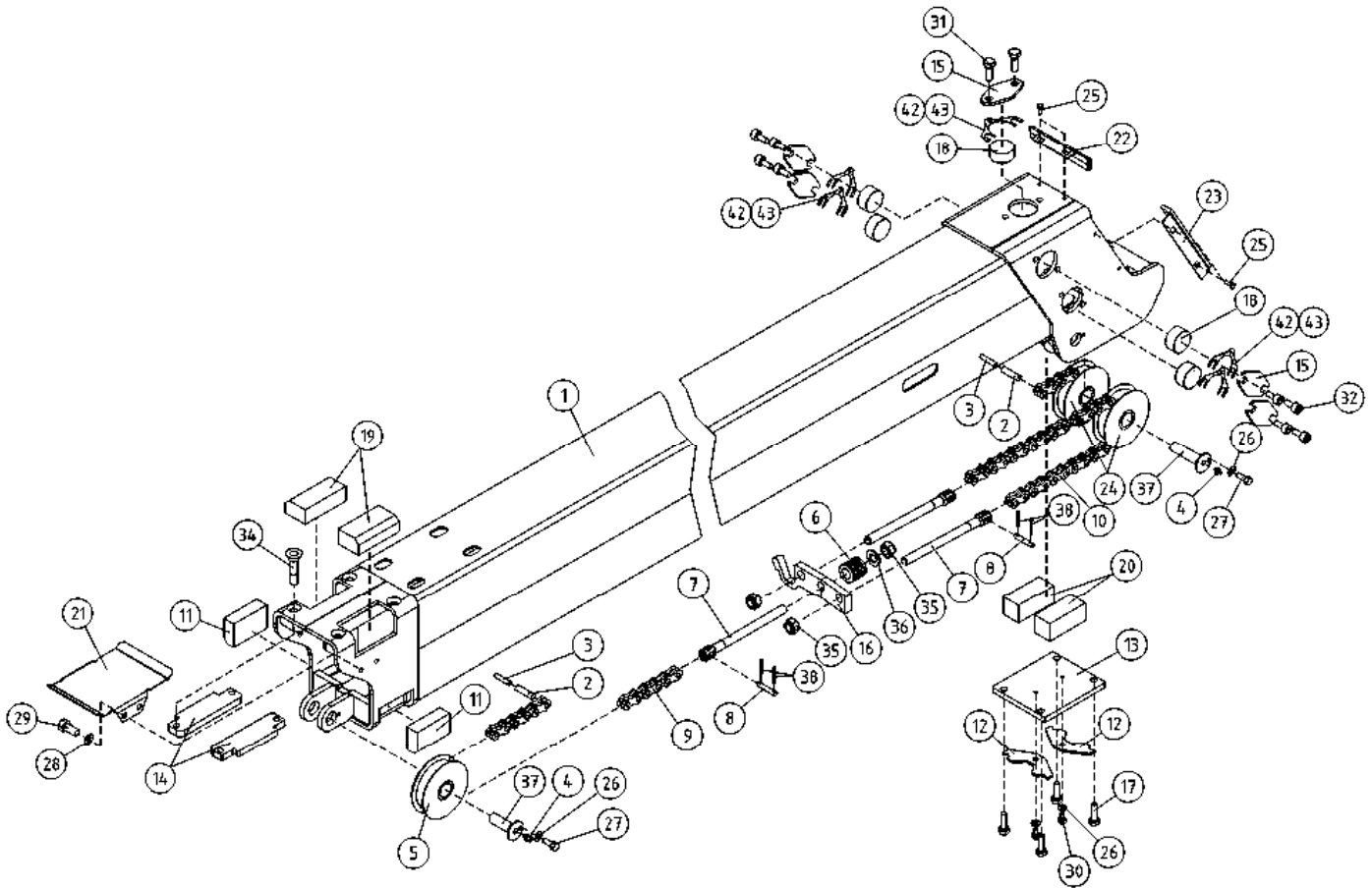
OSA DEL TEIL ITEM	VARAOSA NRO RESERVDLS NR ERSATZTEIL NR PART NR	KPL OSAN NIMI ANTAL ANZAHL QTY	BENÄMNING	BENENNUNG	DESCRIPTION
	VÄLIPUOMI 2		MELLANBOM 2	ZWISCHENROHR 2	INTERMEDIATE BOOM 2
31	M1016.001	2	RUUVI M10 X 20, DIN933(8.8)	SKRUV	SCREW
32	4CB6976	5	SÄÄTÖLEVY 1,0	REGLERPLÄT	ADJUSTING PLATE
33	M0606	2	TÄHTILAATTA M6, DIN6798-A	BRICKA	WASHER
34	M0612.006	2	RUUVI M6 X 10, DIN912(8.8)	SKRUV	SCREW
35	4CC6987	2	LUKITUSLEVY	PLÄT	PLATE
36	4CB6975	5	SÄÄTÖLEVY 1,5	REGLERPLÄT	ADJUSTING PLATE



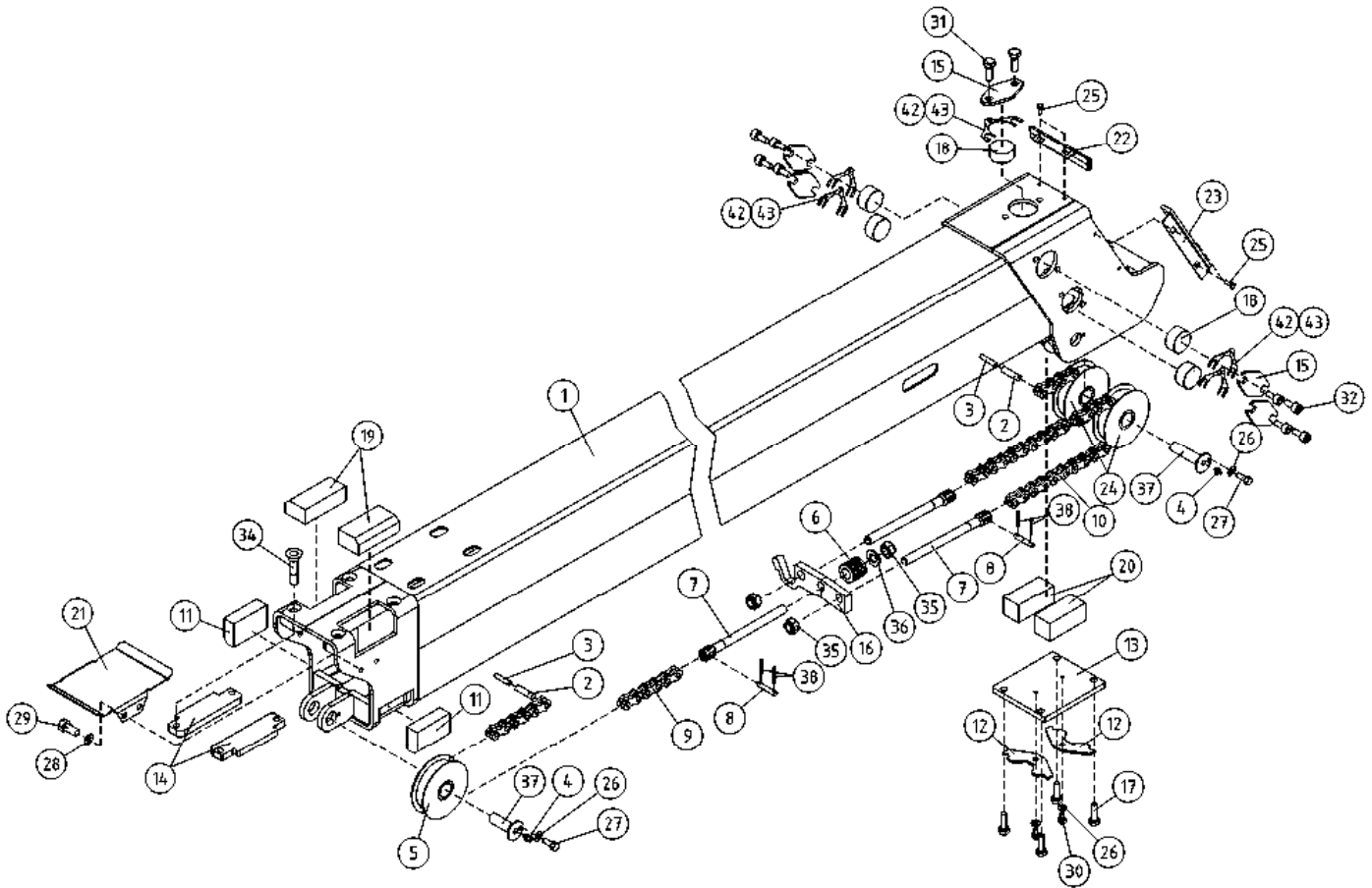
OSA DEL TEIL ITEM	VARAOSA NRO RESERVDLS NR ERSATZTEIL NR PART NR	KPL OSAN NIMI ANTAL ANZAHL QTY	BENÄMNING	BENENNUNG	DESCRIPTION
VÄLIPUOMI 2					
1	25.032	2	VARMISTINRENGAS A32X1,5	LÄSBRICKA	LOCK WASHER
2	29.010	3	VOIDENIPPA R1/8	SMÖRJNIPPEL	GREASE NIPPLE
3	2CB5521	1	VÄLIPUOMI NO:2	MELLANBOM NO:2	MIDDLE BOOM NO:2
4	4CA8664	2	TAITTORULLA	RETURRULLE	BILLY-ROLL
5	29.2015	2	LAAKERIHOLKKI	LAGERBUSSNING	BEARING BUSHING
6	M1024.0087	4	RUUVI M10 X 60, DIN7991(10.9)	SKRUV	SCREW
7	T25.32073	1	TAPPI T25.32073Z	TAPP	PIN
8	4CA8677	1	VÄLIHOLKKI	DISTANSHYLSA	DISTANCE SPACER
9	4CA9816	1	TAPPI T22.20053X	TAPP	PIN
10	4CB5615	2	TAPPI T36.30074SZ	TAPP	PIN
11	M3009	2	ALUSLAATTA M30, DIN125	BRICKA	WASHER
12	DL3.190	1	HARJATIVISTE	BORSTTÄTNING	BRUSH PACKING
13	3CB5611	1	SUOJUS	SKYDD	COVER
14	DL3.011	2	LIUKUPALA SP:N AP	GLIDSTYCKE	CRANK BLOCK
15	4CB7109	1	TAITTORULLA	RETURRULLE	BILLY-ROLL
16	4CA9735	2	PAININLEVY	TRYCKPLATTA	BAR PLATE
17	4CA9736	2	LIUKUPALA 260XT	GLIDSTYCKE 260XT	CRANK BLOCK 260XT
18	M1016.006	8	RUUVI M10 X 20, DIN912(8.8)	SKRUV	SCREW
19	DL3.079	5	PAININLEVY	TRYCKPLATTA	BAR PLATE
20	DL3.080	1	PAININLEVY	TRYCKPLATTA	BAR PLATE
21	DL3.088	4	LIUKUPALA	GLIDSTYCKE	CRANK BLOCK
22	DL3.094	1	LIUKUPALA UP:N YP	GLIDSTYCKE	CRANK BLOCK
23	DL3.192	2	HARJATIVISTE	BORSTTÄTNING	BRUSH PACKING
24	M1018.001	4	RUUVI M10 X 30, DIN933(8.8)	SKRUV	SCREW
25	M0512.034	6	URARUUVI M5 X 10, DIN7985Z	SKRUV	SCREW
26	M0613.001	3	RUUVI M6 X 12, DIN933(8.8)	SKRUV	SCREW
27	M0809	3	ALUSLAATTA M8, DIN125	BRICKA	WASHER
28	M0815	3	RUUVI M8 X 16, DIN931(8.8)	SKRUV	SCREW
29	M1000.0117	4	LUKITUSMUTTERI M10, DIN980(10)	MUTTER	NUT
30	DL3.089	1	LIUKUPALA	GLIDSTYCKE	CRANK BLOCK
MELLANBOM 2					
ZWISCHENROHR 2					
INTERMEDIATE BOOM 2					



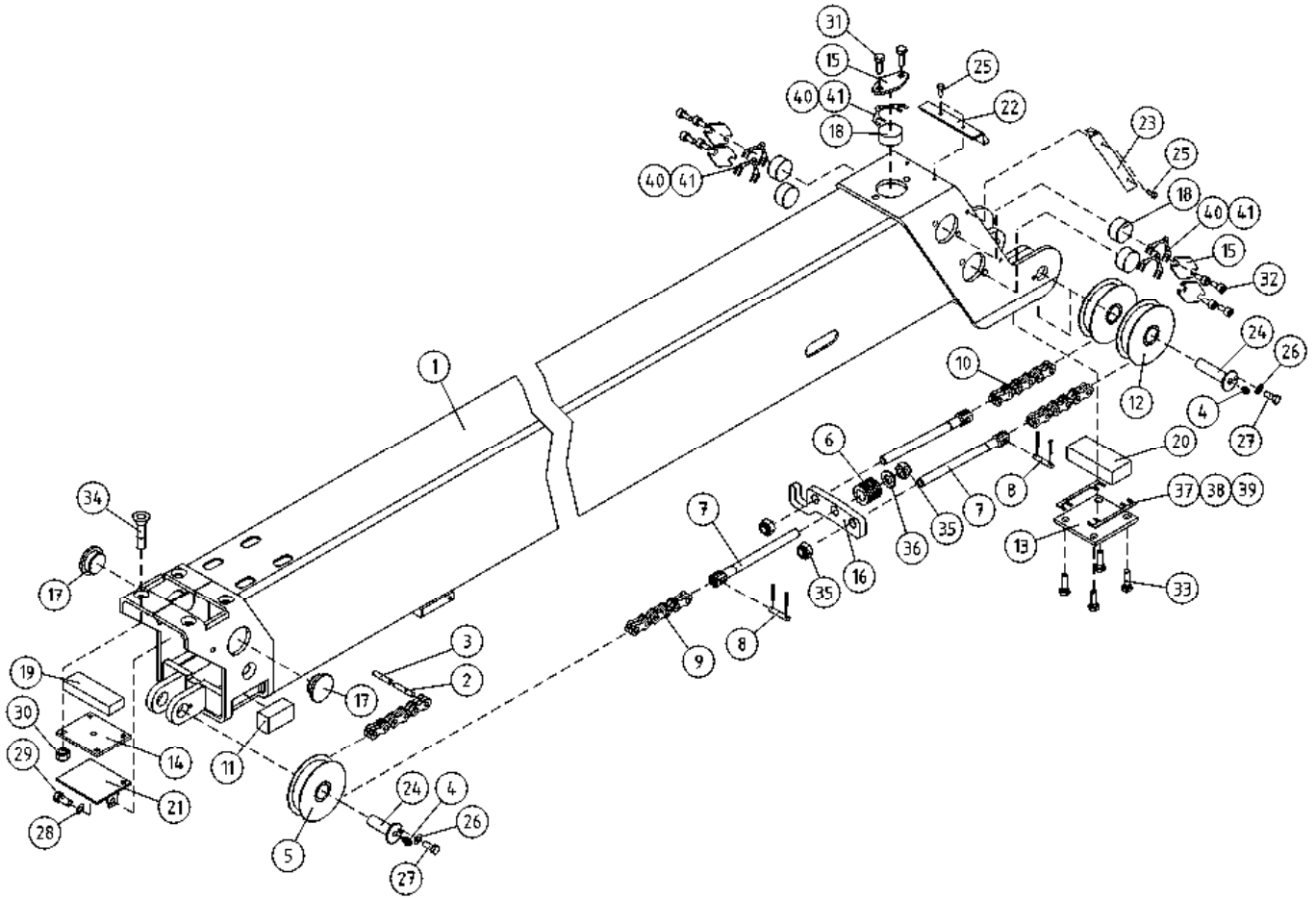
OSA DEL TEIL ITEM	VARAOSA NRO RESERVDLS NR ERSATZTEIL NR PART NR	KPL OSAN NIMI ANTAL ANZAHL QTY	BENÄMNING	BENENNUNG	DESCRIPTION
	VÄLIPUOMI 2		MELLANBOM 2	ZWISCHENROHR 2	INTERMEDIATE BOOM 2
31	M1016.001	2	RUUVI M10 X 20, DIN933(8.8)	SKRUV	SCREW
32	4CB6976	5	SÄÄTÖLEVY 1,0	REGLERPLÄT	ADJUSTING PLATE
33	M0606	2	TÄHTILAATTA M6, DIN6798-A	BRICKA	WASHER
34	M0612.006	2	RUUVI M6 X 10, DIN912(8.8)	SKRUV	SCREW
35	4CB8063	2	LUKKOLEVY	REGLERPLÄT	ADJUSTING PLATE
36	4CB6975	5	SÄÄTÖLEVY 1,5	REGLERPLÄT	ADJUSTING PLATE



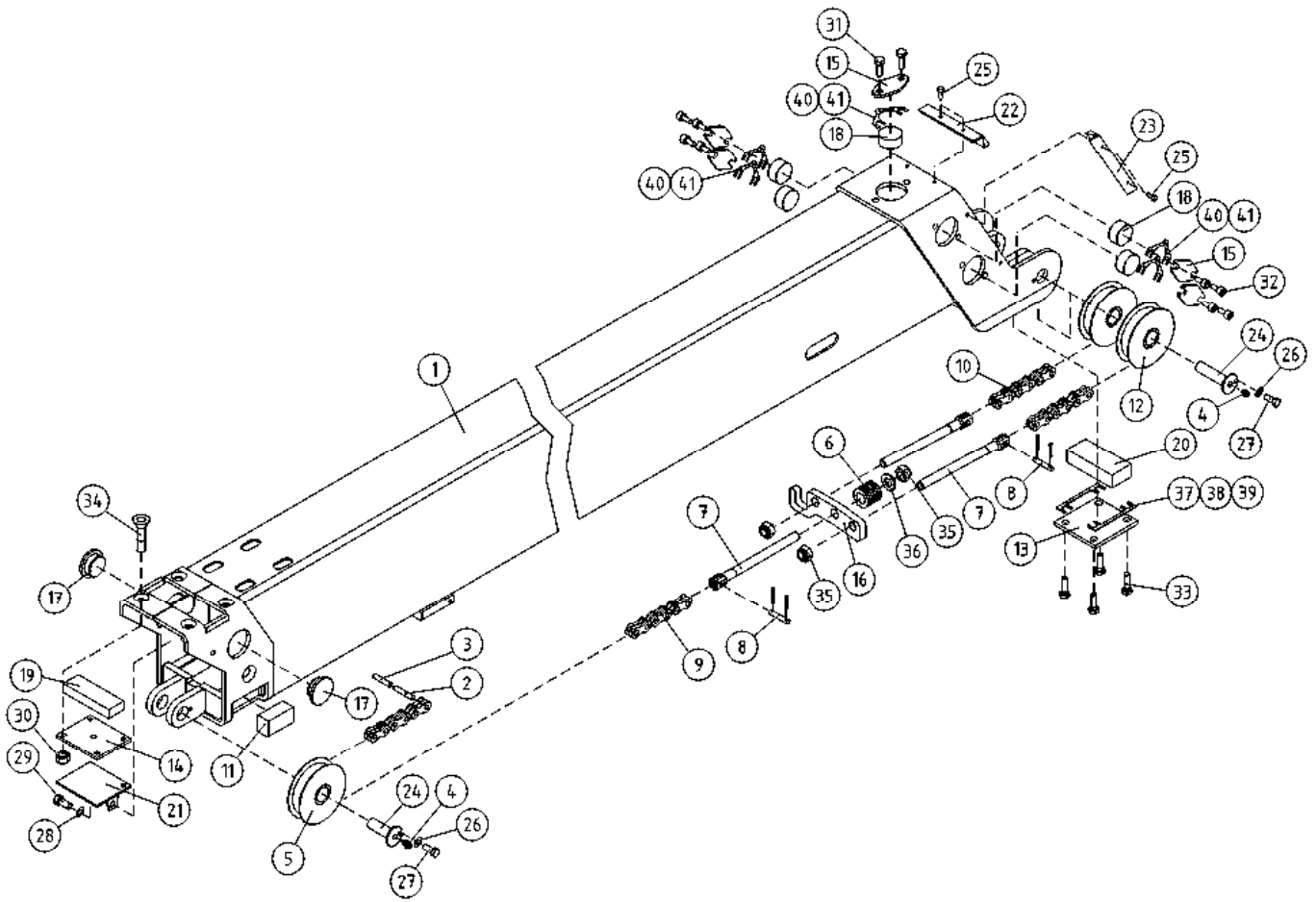
OSA DEL TEIL ITEM	VARAOSA NRO RESERVDLS NR ERSATZTEIL NR PART NR	KPL OSAN NIMI ANTAL ANZAHL QTY	BENÄMNING	BENENNUNG	DESCRIPTION
VÄLIPUOMI 3					
1	2CC6938	1			
2	25.761	3	JOUSISOKKA 5 X 26, DIN1481	FEDERSTIFT	SPRING PIN
3	25.790	3	JOUSISOKKA 3 X 24, DIN1481	FEDERSTIFT	SPRING PIN
4	29.010	3	VOIDENIPPA R1/8	SCHMIERNIPPEL	GREASE NIPPLE
5	4CB7109	1	TAITTORULLA	LAUFROLLE	BILLY-ROLL
MELLANBOM 3					
6	30.029	1	PURISTUSJOUSI	KLEMMFEDER	PRESSURE SPRING
7	49.327	3	LEVYKIMPPUK. KIINN. HAARUKKA	BEFESTIGUNGSGABEL	FASTENING FORK
8	49.344	3	LEVYKIMPPUK. AKSELITAPPI	KEDJA	PIN FOR CHAIN
9	49.345	1	LEVYKIMPPUKETJU LL1044	KEDJA	CHAIN
10	49.346	2	LEVYKIMPPUKETJU LL1044	KEDJA	CHAIN
ZWISCHENROHR 3					
11	4CA9463	2		PLATTE	PLATE
12	4CC1689	2	LUKITUSLEVY	EINSTELLPLATTE	ADJUSTING PLATE
13	4CC1683	1	SÄÄTÖLEVY	DRUCKPLATTE	BAR PLATE
14	4CB9686	2	PAININLEVY	DRUCKPLATTE	BAR PLATE
15	DL3.079	5	PAININLEVY	DRUCKPLATTE	BAR PLATE
INTERMEDIATE BOOM 3					
16	4CB4428	1	RAJAKYTKIMEN VASTIN	ANSCHLAG, GRENZTASTER	COUNTERPART, LIMIT SW
17	M0817.001	4	RUUVI M8 X 25, DIN933(8.8)	SCHRAUBE	SCREW
18	DL3.088	5	LIUKUPALA	GLEITSTÜCK	CRANK BLOCK
19	4CB9684	2	LIUKUPALA	GLEITSTÜCK	CRANK BLOCK
20	4CC1682	2	LIUKUPALA	GLEITSTÜCK	CRANK BLOCK
21	4CB9700	1	ENERGIASIIROKIJUN SUOJALEVY	PLATTE	PLATE
22	DL3.144	1	HARJATIVISTE	BORSTDICHUNG	BRUSH PACKING
23	3CC6806	2	HARJATIVISTE	BORSTDICHUNG	BRUSH PACKING
24	DL3.018	2	TAITTORULLA	LAUFROLLE	BILLY-ROLL
25	M0512.034	6	URARUUVI M5 X 10, DIN7985Z	SCHRAUBE	SCREW
26	M0609	5	ALUSLAATTA M6, DIN125	UNTERLEGSCHIEBE	WASHER
27	M0612	3	RUUVI M6 X 10, DIN931(8.8)	SCHRAUBE	SCREW
28	M0809	4	ALUSLAATTA M8, DIN125	UNTERLEGSCHIEBE	WASHER
29	M0813.001	4	RUUVI M8 X 12, DIN933(8.8)	SCHRAUBE	SCREW
30	M0612.001	2	RUUVI M6 X 10, DIN933(8.8)	SCHRAUBE	SCREW



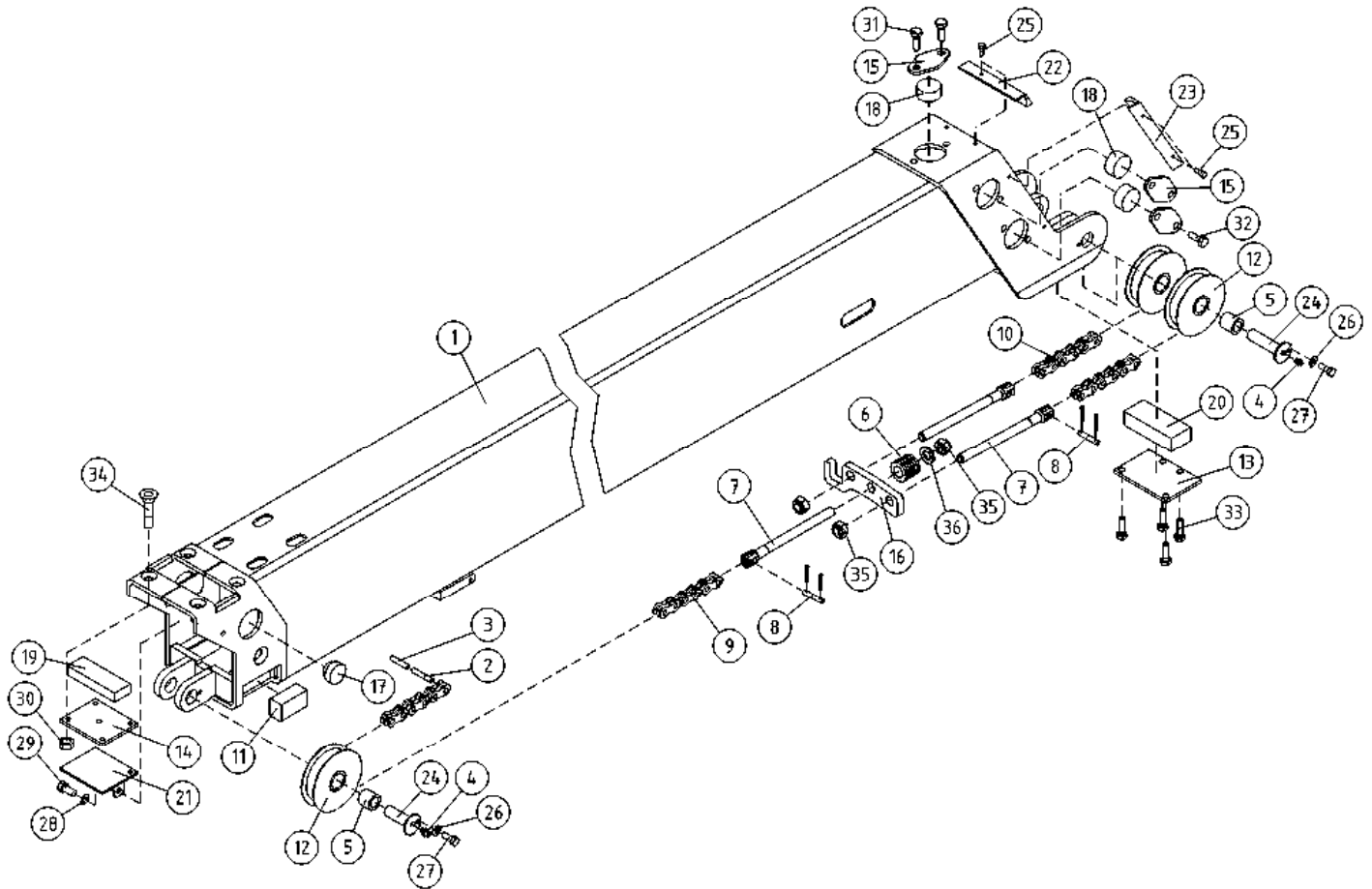
OSA DEL TEIL ITEM	VARAOSA NRO RESERVDLS NR ERSATZTEIL NR PART NR	KPL OSAN NIMI ANTAL ANZAHL QTY	BENÄMNING	BENENNUNG	DESCRIPTION
			VÄLIPUOMI 3		
31	M1016.001	2	RUUVI M10 X 20, DIN933(8.8)	SKRUV	SCHRAUBE
32	M1016.006	8	RUUVI M10 X 20, DIN912(8.8)	SKRUV	SCHRAUBE
34	M1019.008	4	RUUVI M10 X 35, DIN991(8.8)	SKRUV	SCHRAUBE
35	M1400.001	3	LUKITUSMUTTERI M14, DIN985(8)	MUTTER	NUT
36	M1409	1	ALUSLAATTA M14, DIN125	BRICKA	UNTERLEGSCHIEBE
37	4CA9816	3	TAPPI T22.20053X	TAPP	ZAPPEN
38	25.403	6	SAKSISOKKA 1,6 X 20, DIN94 A4	SAXSPRINT	SPLINT
42	4CB6976	5	SÄÄTÖLEVY 1,0	REGLERPLÄT	EINSTELLPLATTE
43	4CB6975	5	SÄÄTÖLEVY 1,5	REGLERPLÄT	EINSTELLPLATTE
			MELLANBOM 3		
			ZWISCHENROHR 3		
			INTERMEDIATE BOOM 3		



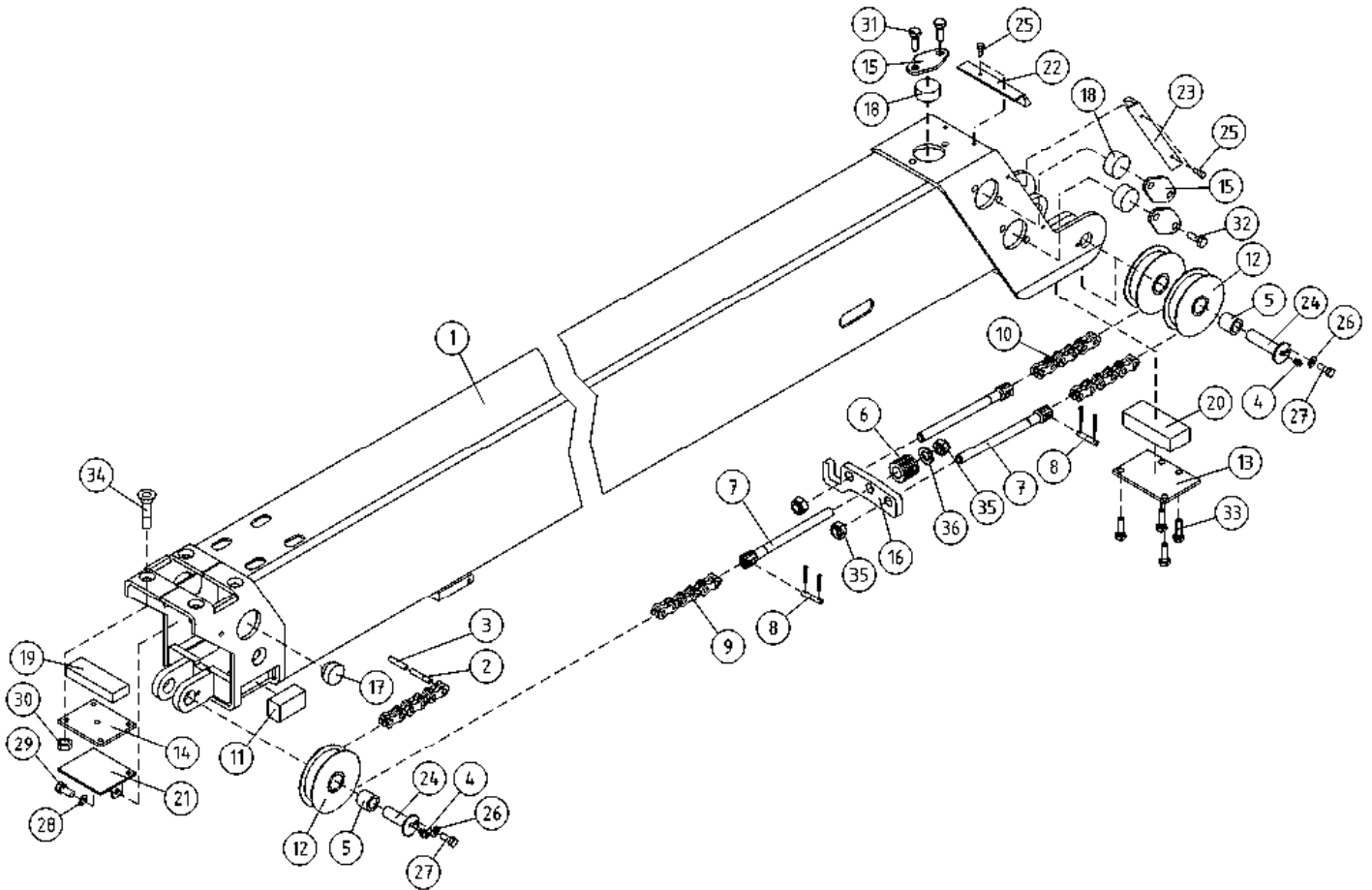
OSA DEL TEIL ITEM	VARAOSA NRO RESERVDLS NR ERSATZTEIL NR PART NR	KPL OSAN NIMI ANTAL ANZAHL QTY	BENÄMNING	BENENNUNG	DESCRIPTION	
	VÄLIPUOMI 3		MELLANBOM 3	ZWISCHENROHR 3	INTERMEDIATE BOOM 3	
1	3CB5527	1	VÄLIPUOMI NO:3	MELLANBOM NO:3	ZWISCHENROHR NO:3	MIDDLE BOOM NO:3
2	25.761	3	JOUSISOKKA 5 X 26, DIN1481	FJÄDERSPRINT	FEDERSTIFT	SPRING PIN
3	25.790	3	JOUSISOKKA 3 X 24, DIN1481	FJÄDERSPRING	FEDERSTIFT	SPRING PIN
4	29.010	3	VOIDENIPPA R1/8	SMÖRJNIPPEL	SCHMIERNIPPEL	GREASE NIPPLE
5	4CB7109	1	TAITTORULLA	RETURRULLE	LAUFROLLE	BILLY-ROLL
6	30.029	1	PURISTUSJOUSI	TRYCKFJÄDER	KLEMMFEDER	PRESSURE SPRING
7	49.327	3	LEVYKIMPPUK. KIINN. HAARUKKA	FÄSTGAFFEL	BEFESTIGUNGSGABEL	FASTENING FORK
8	49.344	3	LEVYKIMPPUK. AKSELITAPPI	KEDJA	KETTE	PIN FOR CHAIN
9	49.345	1	LEVYKIMPPUKETJU LL1044	KEDJA	KETTE	CHAIN
10	49.346	2	LEVYKIMPPUKETJU LL1044	KEDJA	KETTE	CHAIN
11	4CA8676	2	LIUKUPALA 260XT	GLIDSTYCKE 260XT	GLEITSTÜCK 260XT	CRANK BLOCK 260XT
12	DL3.018	2	TAITTORULLA	RETURRULLE	LAUFROLLE	BILLY-ROLL
13	DL3.019	1	PAININLEVY	TRYCKPLATTA	DRUCKPLATTE	BAR PLATE
14	DL3.076	1	PAININLEVY	TRYCKPLATTA	DRUCKPLATTE	BAR PLATE
15	DL3.079	5	PAININLEVY	TRYCKPLATTA	DRUCKPLATTE	BAR PLATE
16	4CB4428	1	RAJAKYTKIMEN VASTIN	MOTST.,GRÄNSBRYTARE	ANSCHLAG,GRENZTASTER	COUNTERPART,LIMIT SW
17	4CA8675	2	LIUKUPALA	GLIDSTYCKE	GLEITSTÜCK	CRANK BLOCK
18	DL3.088	5	LIUKUPALA	GLIDSTYCKE	GLEITSTÜCK	CRANK BLOCK
19	DL3.092	1	LIUKUPALA VP:N AP	GLIDSTYCKE	GLEITSTÜCK	CRANK BLOCK
20	DL3.093	1	LIUKUPALA VP:N YP	GLIDSTYCKE	GLEITSTÜCK	CRANK BLOCK
21	DL3.109	1	SUOJUS VÄLIPUOMIN AP	SKYDD	SCHUTZ	COVER
22	DL3.144	1	HARJATIVISTE	BORSTTÄTNING	BORSTENDICHTUNG	BRUSH PACKING
23	DL3.145	2	HARJATIVISTE	BORSTTÄTNING	BORSTENDICHTUNG	BRUSH PACKING
24	4CA9816	3	TAPPI T22.20053X	TAPP	ZAPFEN	PIN
25	M0512.034	6	URARUUVI M5 X 10, DIN7985Z	SKRUV	SCHRAUBE	SCREW
26	M0609	3	ALUSLAATTA M6, DIN125	BRICKA	UNTERLEGSCHIEBE	WASHER
27	M0612	3	RUUVI M6 X 10, DIN931(8.8)	SKRUV	SCHRAUBE	SCREW
28	M0809	2	ALUSLAATTA M8, DIN125	BRICKA	UNTERLEGSCHIEBE	WASHER
29	M0813.001	2	RUUVI M8 X 12, DIN933(8.8)	SKRUV	SCHRAUBE	SCREW
30	M1000.0117	4	LUKITUSMUTTERI M10, DIN980(10)	MUTTER	MUTTER	NUT



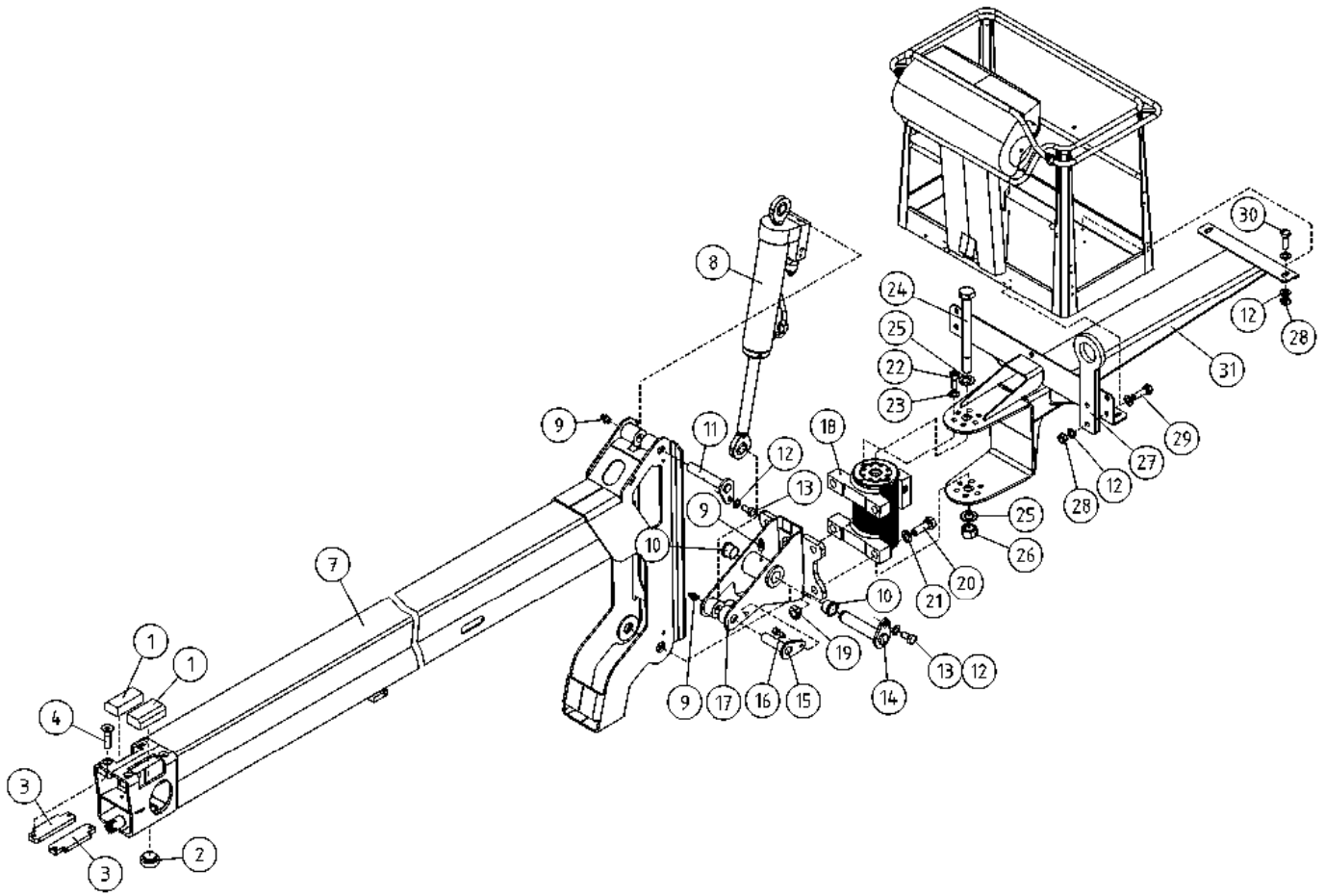
OSA DEL TEIL ITEM	VARAOSA NRO RESERVDLS NR ERSATZTEIL NR PART NR	KPL OSAN NIMI ANTAL ANZAHL QTY	BENÄMNING	BENENNUNG	DESCRIPTION	
	VÄLIPUOMI 3		MELLANBOM 3	ZWISCHENROHR 3	INTERMEDIATE BOOM 3	
31	M1016.001	2	RUUVI M10 X 20, DIN933(8.8)	SKRUV	SCHRAUBE	SCREW
32	M1016.006	8	RUUVI M10 X 20, DIN912(8.8)	SKRUV	SCHRAUBE	SCREW
33	M1017.006	4	RUUVI M10 X 25, DIN912(8.8)	SKRUV	SCHRAUBE	SCREW
34	M1019.008	4	RUUVI M10 X 35, DIN7991(8.8)	SKRUV	SCHRAUBE	SCREW
35	M1400.001	3	LUKITUSMUTTERI M14, DIN985(8)	MUTTER	MUTTER	NUT
36	M1409	1	ALUSLAATTA M14, DIN125	BRICKA	UNTERLEGSCHIEBE	WASHER
37	4CB8066	2	SÄÄTÖLEVY 0,5	REGLERPLÅT	EINSTELLPLATTE	ADJUSTING PLATE
38	4CB7927	2	SÄÄTÖLEVY 1,5	REGLERPLÅT	EINSTELLPLATTE	ADJUSTING PLATE
39	4CB8067	2	SÄÄTÖLEVY 4,0	REGLERPLÅT	EINSTELLPLATTE	ADJUSTING PLATE
40	4CB6976	5	SÄÄTÖLEVY 1,0	REGLERPLÅT	EINSTELLPLATTE	ADJUSTING PLATE
41	4CB6975	5	SÄÄTÖLEVY 1,5	REGLERPLÅT	EINSTELLPLATTE	ADJUSTING PLATE



OSA DEL TEIL ITEM	VARAOSA NRO RESERVDLS NR ERSATZTEIL NR PART NR	KPL OSAN NIMI ANTAL ANZAHL QTY	BENÄMNING	BENENNUNG	DESCRIPTION
VÄLIPUOMI 3					
1	3CB5527	1	VÄLIPUOMI NO:3		MIDDLE BOOM NO:3
2	25.761	3	JOUSISOKKA 5 X 26, DIN1481		SPRING PIN
3	25.790	3	JOUSISOKKA 3 X 24, DIN1481		SPRING PIN
4	29.010	3	VOIDENIPPA R1/8		GREASE NIPPLE
5	29.284	3	LAAKERIHOLKKI		BUSHING
MELLANBOM 3					
6	30.029	1	PURISTUSJOUSI	TRYCKFJÄDER	PRESSURE SPRING
7	49.327	3	LEVYKIMPPUK. KIINN. HAARUKKA	FÄSTGAFFEL	FASTENING FORK
8	49.344	3	LEVYKIMPPUK. AKSELITAPPI	KEDJA	PIN FOR CHAIN
9	49.345	1	LEVYKIMPPUKETJU LL1044	KEDJA	CHAIN
10	49.346	2	LEVYKIMPPUKETJU LL1044	KEDJA	CHAIN
ZWISCHENROHR 3					
11	4CA8676	2	LIUKUPALA 260XT	GLIDSTYCKE 260XT	CRANK BLOCK 260XT
12	DL3.018	3	TAITTORULLA	RETURRULLE	BILLY-ROLL
13	DL3.019	1	PAININLEVY	TRYCKPLATTA	BAR PLATE
14	DL3.076	1	PAININLEVY	TRYCKPLATTA	BAR PLATE
15	DL3.079	5	PAININLEVY	TRYCKPLATTA	BAR PLATE
INTERMEDIATE BOOM 3					
16	4CB4428	1	RAJAKYTKIMEN VASTIN	MOTST.,GRÄNSBRYTARE	COUNTERPART,LIMIT SW
17	DL3.087	2	LIUKUPALA	GLIDSTYCKE	CRANK BLOCK
18	DL3.088	5	LIUKUPALA	GLIDSTYCKE	CRANK BLOCK
19	DL3.092	1	LIUKUPALA VP:N AP	GLIDSTYCKE	CRANK BLOCK
20	DL3.093	1	LIUKUPALA VP:N YP	GLIDSTYCKE	CRANK BLOCK
ANSCHLAG,GRENZTASTER					
21	DL3.109	1	SUOJUS VÄLIPUOMIN AP	SKYDD	COVER
22	DL3.144	1	HARJATIVISTE	BORSTTÄTNING	BRUSH PACKING
23	DL3.145	2	HARJATIVISTE	BORSTTÄTNING	BRUSH PACKING
24	4CA9816	3	TAPPI T22.20053X	TAPP	PIN
25	M0512.034	6	URARUUVI M5 X 10, DIN7985Z	SKRUV	SCRAUBE
UNTERLEGSCHIEBE					
26	M0609	3	ALUSLAATTA M6, DIN125	BRICKA	WASHER
27	M0612	3	RUUVI M6 X 10, DIN931(8,8)	SKRUV	SCREW
28	M0809	2	ALUSLAATTA M8, DIN125	BRICKA	WASHER
29	M0813.001	2	RUUVI M8 X 12, DIN933(8,8)	SKRUV	SCREW
30	M1000.0117	4	LUKITUSMUTTERI M10, DIN980(10)	MUTTER	NUT



OSA DEL TEIL ITEM	VARAOSA NRO RESERVDLS NR ERSATZTEIL NR PART NR	KPL OSAN NIMI ANTAL ANZAHL QTY	BENÄMNING	BENENNUNG	DESCRIPTION
		VÄLIPUOMI 3	MELLANBOM 3	ZWISCHENROHR 3	INTERMEDIATE BOOM 3
31	M1016.001	2	RUUVI M10 X 20, DIN933(8.8)	SKRUV	SCHRAUBE
32	M1016.006	8	RUUVI M10 X 20, DIN912(8.8)	SKRUV	SCHRAUBE
33	M1017.006	4	RUUVI M10 X 25, DIN912(8.8)	SKRUV	SCHRAUBE
34	M1019.008	4	RUUVI M10 X 35, DIN991(8.8)	SKRUV	SCHRAUBE
35	M1400.001	3	LUKITUSMUTTERI M14, DIN985(8)	MUTTER	MUTTER
36	M1409	1	ALUSLAATTA M14, DIN125	BRICKA	UNTERLEGSCHIEBE



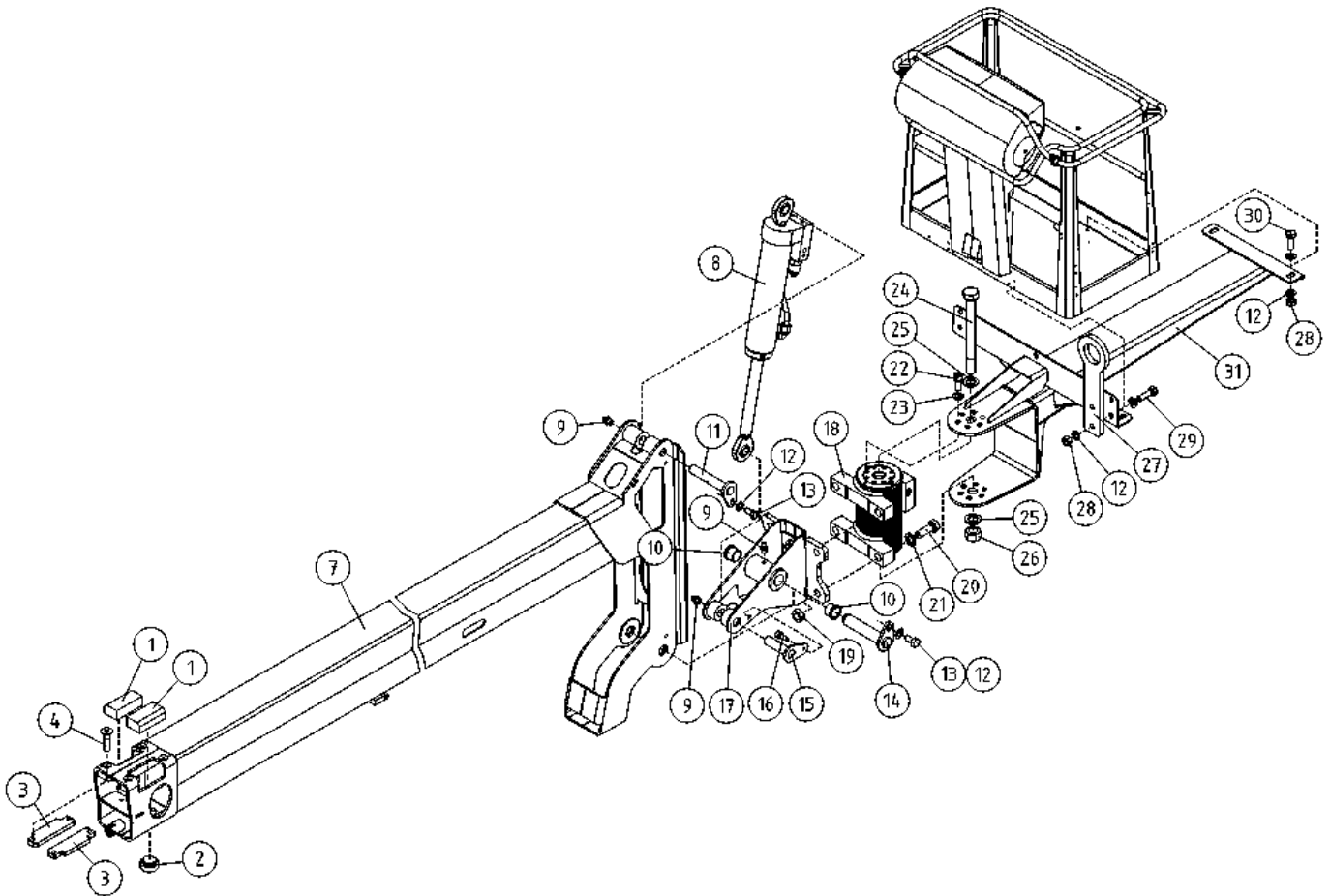
OSA VARAOSA NRO KPL OSAN NIMI
 DEL RESERVDLS NR ANTAL
 TEIL ERSATZTEIL NR ANZAHL
 ITEM PART NR QTY

BENÄMNING

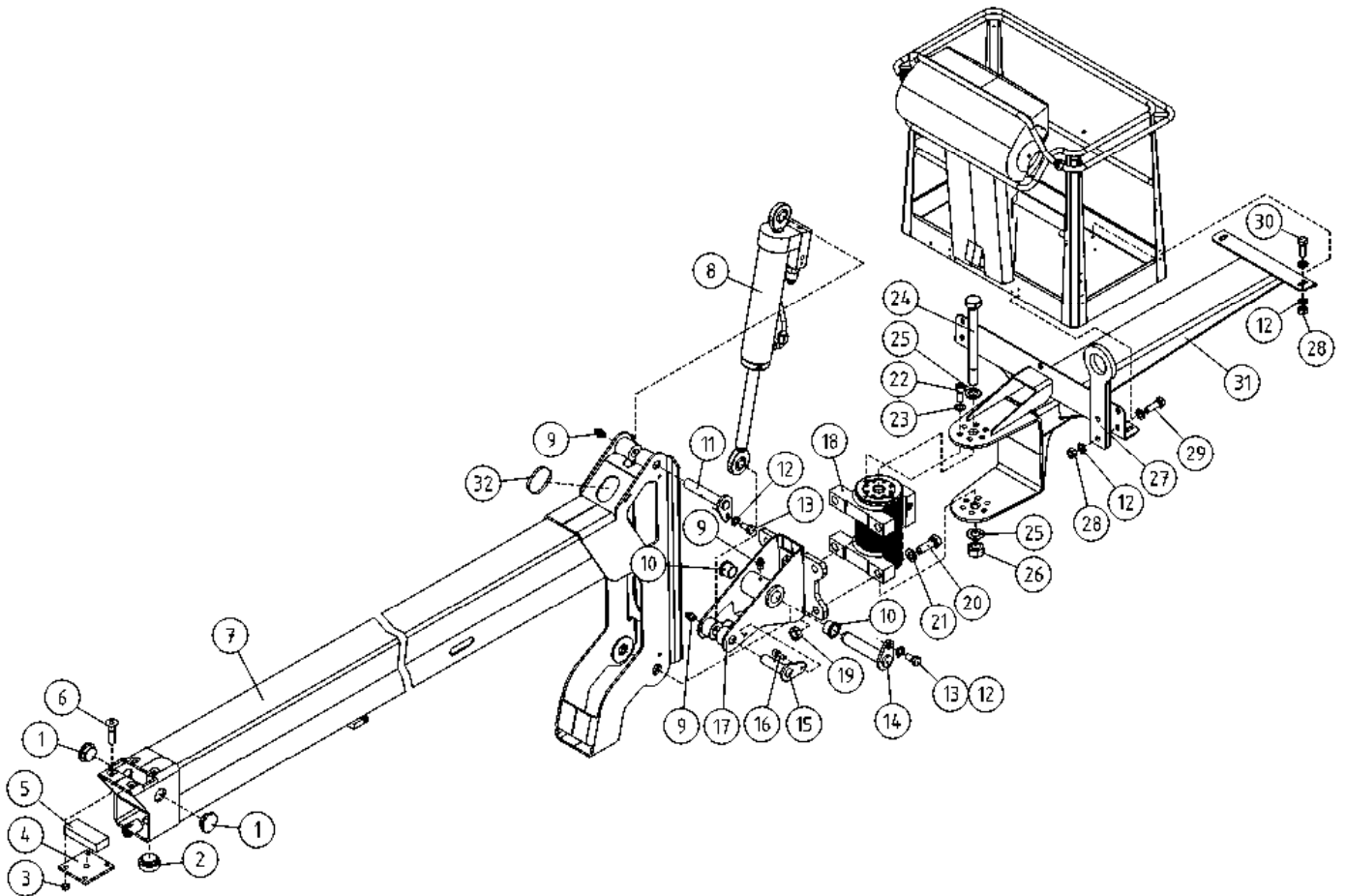
BENENNUNG

DESCRIPTION

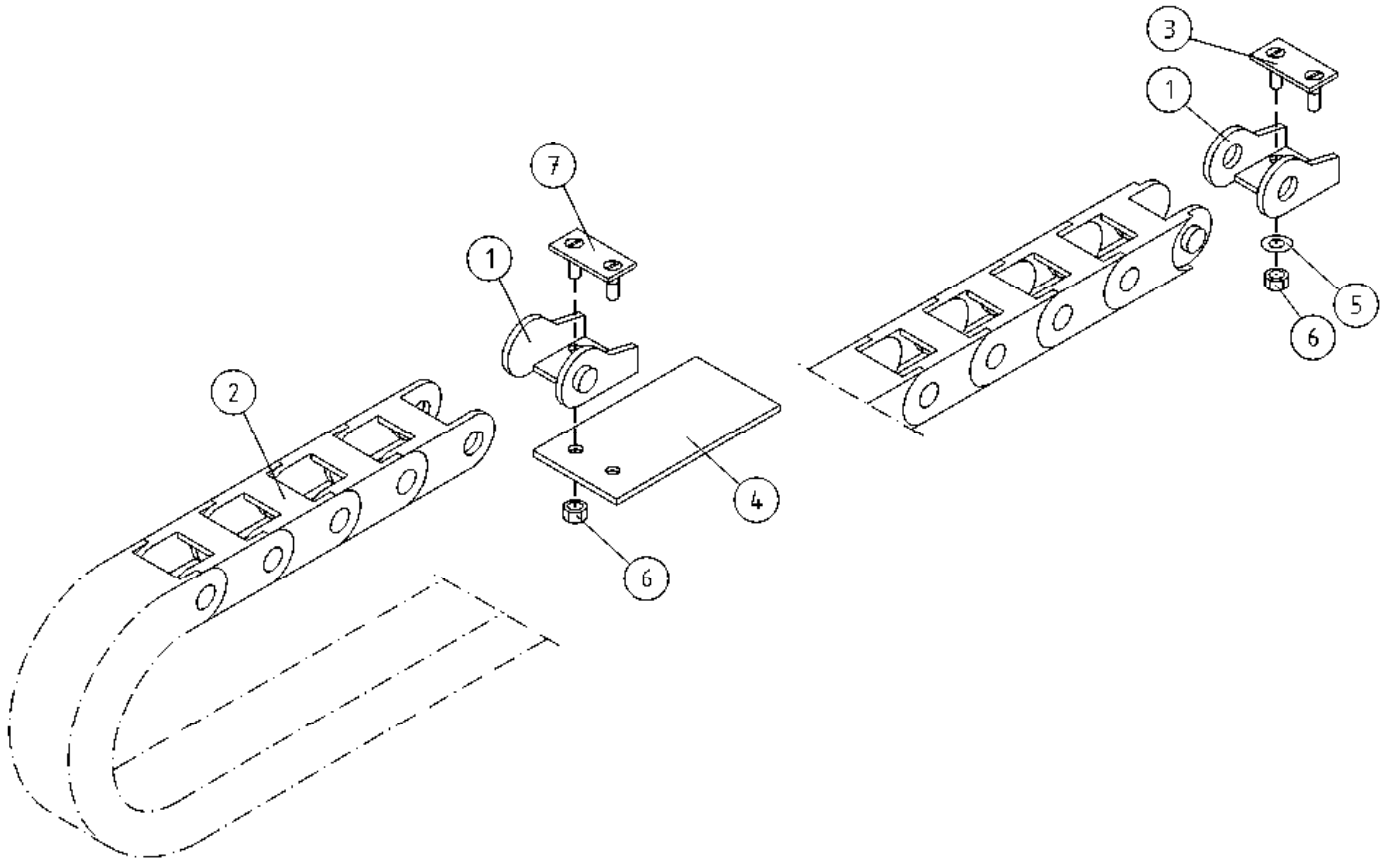
SISÄPUOMI		INRE BOM		INNENROHR		THIRD BOOM	
1	4CB9684	2	LIUKUPALA		GLEITSTÜCK		CRANK BLOCK
2	4CA8671	1	LIUKUPALA		GLEITSTÜCK		CRANK BLOCK
3	4CB9686	2	PAININLEVY		DRUCKPLATTE		BAR PLATE
4	M1019.008	4	RUUVI M10 X 35, DIN7991(8.8)		SKRUV		SCREW
5	DL3.012	1	LIUKUPALA VP:N AP		GLEITSTÜCK		CRANK BLOCK
6	M1019.008	4	RUUVI M10 X 35, DIN7991(8.8)		SCHRAUBE		SCREW
7	2CC6632	1	SISÄPUOMI		INNENROHR		INNER BOOM
8	DL10.005XII	1	SYLINTERI ORJA TÄYD XTII		ZYLINDER		CYLINDER
9	29.017	3	VOIDENIPPA M8		SCHMIERNIPPEL		GREASE NIPPLE
10	29.2047	2	LAAKERIHOLKKI		LAGERBUCHSE		BEARING BUSHING
11	4CB7873	1	TAPPI T73.20111		ZAPFEN		PIN
12	M0809	12	ALUSLAATTA M8, DIN125		UNTERLEGSCHIEBE		WASHER
13	M0815.001	2	RUUVI M8 X 16, DIN933(8.8)		SCHRAUBE		SCREW
14	4CB6916	1	TAPPI T14.25113		ZAPFEN		PIN
15	4CB7875	1	TAPPI T73.20072		ZAPFEN		PIN
16	M0815.006	1	RUUVI M8 X 16, DIN912(8.8)		SCHRAUBE		SCREW
17	3CB7711	1	KORIN NIVEL		TRÄGER FÜR KORB		BEARER FOR PLATFORM
18	47.2482	1	KÄÄNTÖMOTORI SJH		SCHWENKMOTOR, KORB		ROTARY ACTUATOR
19	M1600.005	1	KUUSIOMUTTERI M16, DIN936		MUTTER		NUT
20	M1624	4	RUUVI M16 X 60, DIN931(8.8)		SCHRAUBE		SCREW
21	M1609	4	ALUSLAATTA M16, DIN125		UNTERLEGSCHIEBE		WASHER
22	M1017.006	6	RUUVI M10 X 25, DIN912(8.8)		SCHRAUBE		SCREW
23	M1005	6	ALUSLAATTA NORDLOCK		UNTERLEGSCHIEBE		WASHER
24	M2040	1	RUUVI M20 X 240, DIN931(8.8)		SCHRAUBE		SCREW
25	M2009	2	ALUSLAATTA M20, DIN125		UNTERLEGSCHIEBE		WASHER
26	M2000.0117	1	LUKITUSMUTTERI M20, DIN980(10)		MUTTER		NUT
27	4CA9172	2	TURVAVYÖN KIINNIKE		FÄSTE FÖR SKYDDSBÄLTE		ANCHOR POINT
28	M0800.001	6	LUKITUSMUTTERI M8, DIN985(8)		MUTTER		LOCK NUT
29	M0818	4	RUUVI M8 X 30, DIN931(8.8)		SKRUV		SCREW
30	M0816.001	2	RUUVI M8 X 20, DIN933(8.8)		SKRUV		SCREW
31	3CB7715	1	KORIN VÄLIKANNATIN		MELLANSLÄDE FÖR KORB		DIST.BEARER,BASKET



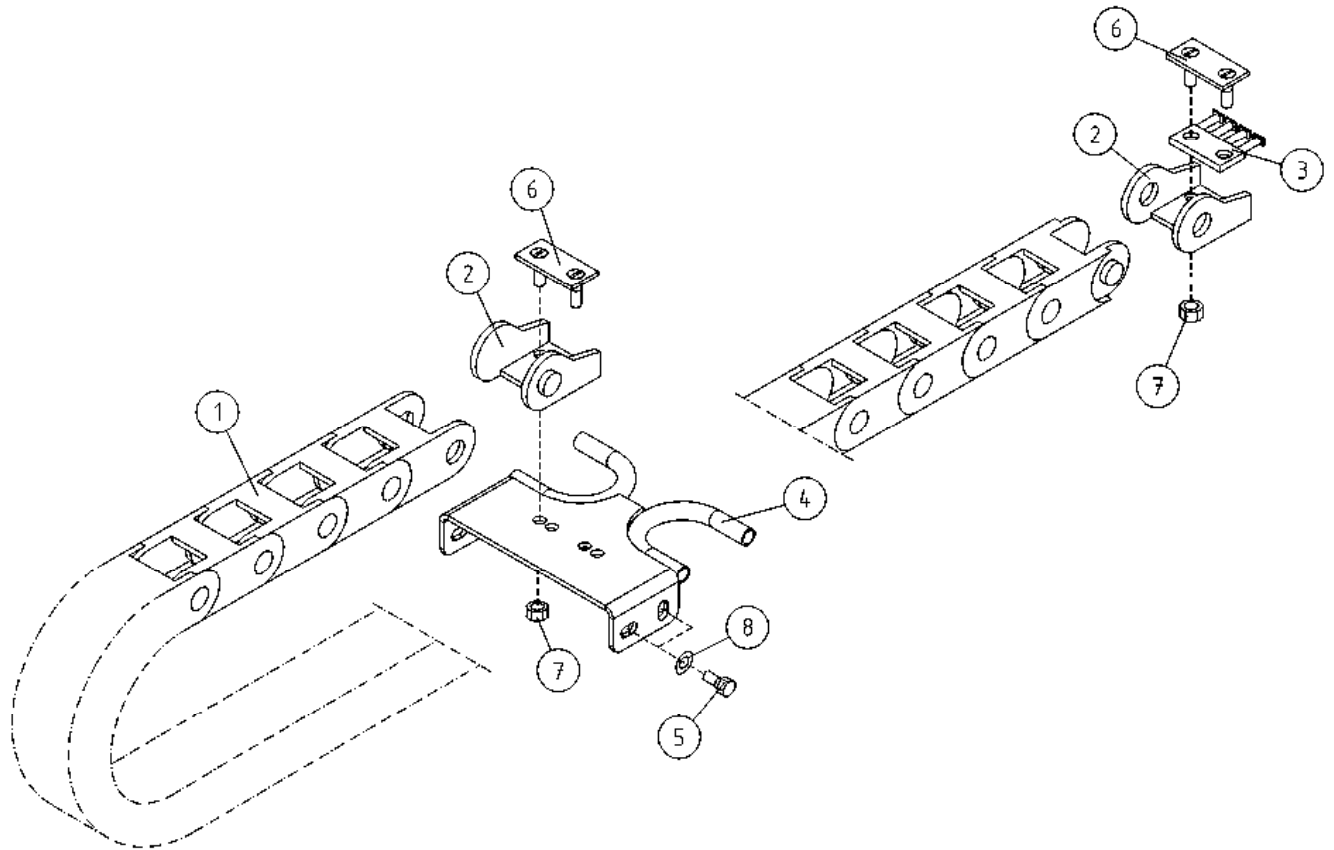
OSA DEL TEIL ITEM	VARAOSA NRO RESERVDLS NR ERSATZTEIL NR PART NR	KPL OSAN NIMI ANTAL ANZAHL QTY	BENÄMNING	BENENNUNG	DESCRIPTION
SISÄPUOMI					
1	4CB9684	2	LIUKUPALA	GLIDSTYCKE	CRANK BLOCK
2	4CA8671	1	LIUKUPALA	GLIDSTYCKE	CRANK BLOCK
3	4CB9686	2	PAININLEVY	TRYCKPLATTA	BAR PLATE
4	M1019.008	4	RUUVI M10 X 35, DIN7991(8.8)	SKRUV	SCHRAUBE
5	DL3.012	1	LIUKUPALA VP:N AP	GLIDSTYCKE	CRANK BLOCK
INRE BOM					
6	M1019.008	4	RUUVI M10 X 35, DIN7991(8.8)	SKRUV	SCHRAUBE
7	2CC6632	1	SISÄPUOMI	INRE BOM	INNER BOOM
8	DL10.005XII	1	SYLINTERI ORJA TÄYD XTII	CYLINDER	CYLINDER
9	29.017	3	VOIDENIPPA M8	SMÖRNIPPEL	GREASE NIPPLE
10	29.2047	2	LAAKERIHOLKKI	LAGERBUSSNING	BEARING BUSHING
INNENROHR					
11	4CB7873	1	TAPPI T73.20111	TAPP	PIN
12	M0809	12	ALUSLAATTA M8, DIN125	BRICKA	UNTERLEGSCHIEBE
13	M0815.001	2	RUUVI M8 X 16, DIN933(8.8)	SKRUV	SCHRAUBE
14	4CB6916	1	TAPPI T14.25113	TAPP	ZAPFEN
15	4CB7875	1	TAPPI T73.20072	TAPP	ZAPFEN
THIRD BOOM					
16	M0815.006	1	RUUVI M8 X 16, DIN912(8.8)	SKRUV	SCHRAUBE
17	3CB7711	1	KORIN NIVEL	SLÄDE FÖR KORG	TRÄGER FÜR KORB
18	47.2442	1	KÄÄNTÖMOTORI HELAC	SWING MOTOR	SCHWENKMOTOR
19	M1600.005	1	KUUSIOMUTTERI M16, DIN936	MUTTER	MUTTER
20	M1624	4	RUUVI M16 X 60, DIN931(8.8)	SKRUV	SCHRAUBE
INNER BOOM					
21	M1609	4	ALUSLAATTA M16, DIN125	BRICKA	UNTERLEGSCHIEBE
22	M1017.006	6	RUUVI M10 X 25, DIN912(8.8)	SKRUV	SCHRAUBE
23	M1005	6	ALUSLAATTA NORDLOCK	BRICKA	UNTERLEGSCHIEBE
24	M2040	1	RUUVI M20 X 240, DIN931(8.8)	SKRUV	SCHRAUBE
25	M2009	2	ALUSLAATTA M20, DIN125	BRICKA	UNTERLEGSCHIEBE
BEARING BUSHING					
26	M2000.0117	1	LUKITUSMUTTERI M20, DIN980(10)	MUTTER	MUTTER
27	4CA9172	2	TURVAVYÖN KIINNIKE	FÄSTE FÖR SKYDDSBÄLTE	ANCHOR POINT
28	M0800.001	6	LUKITUSMUTTERI M8, DIN985(8)	MUTTER	MUTTER
29	M0818	4	RUUVI M8 X 30, DIN931(8.8)	SKRUV	SCHRAUBE
30	M0816.001	2	RUUVI M8 X 20, DIN933(8.8)	SKRUV	SCHRAUBE
DIST.BEARER,BASKET					
31	3CB7715	1	KORIN VÄLIKANNATIN	MELLANSLÄDE FÖR KORG	DISTANZTRÄGER, KORB



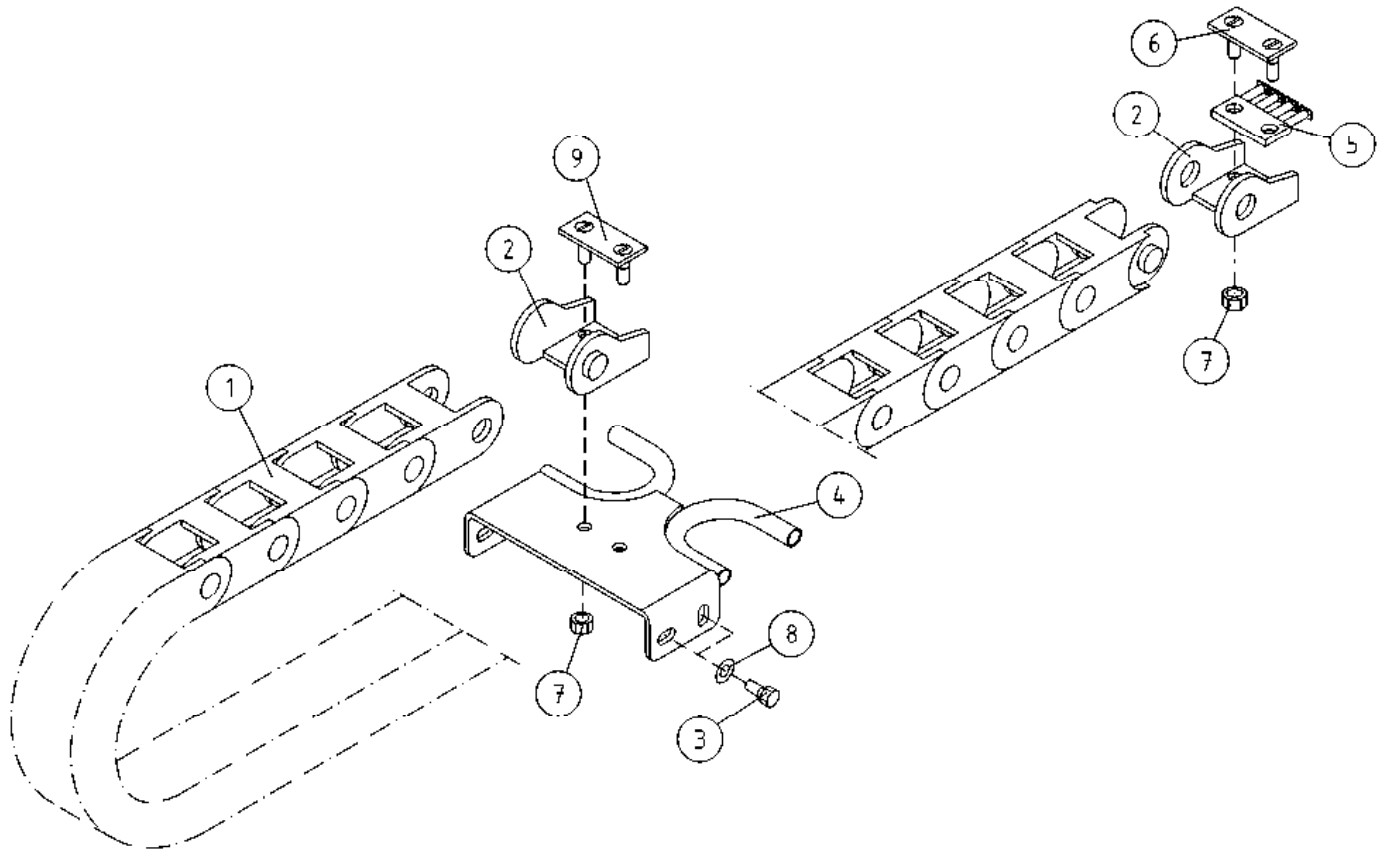
OSA DEL TEIL ITEM	VARAOSA NRO RESERVDLS NR ERSATZTEIL NR PART NR	KPL OSAN NIMI ANTAL ANZAHL QTY	BENÄMNING	BENENNUNG	DESCRIPTION
SISÄPUOMI					
1	4CA8675	2	LIUKUPALA	GLIDSTYCKE	CRANK BLOCK
2	4CA8671	1	LIUKUPALA	GLIDSTYCKE	CRANK BLOCK
3	M1000.0117	4	LUKITUSMUTTERI M10, DIN980(10)	MUTTER	NUT
4	DL3.096	1	PAININLEVY	TRYCKPLATTA	BAR PLATE
5	DL3.012	1	LIUKUPALA VP:N AP	GLIDSTYCKE	CRANK BLOCK
6	M1019.008	4	RUUVI M10 X 35, DIN7991(8.8)	SKRUV	SCREW
7	3CB7697	1	SISÄPUOMI	INRE BOM	INNER BOOM
8	DL10.005XII	1	SYLINTERI ORJA TÄYD XTII	CYLINDER	CYLINDER
9	29.017	3	VOIDENIPPA M8	SMÖRNIPPEL	GREASE NIPPLE
10	29.2047	2	LAAKERIHOLKKI	LAGERBUSSNING	BEARING BUSHING
11	4CB7873	1	TAPPI T73.20111	TAPP	PIN
12	M0809	12	ALUSLAATTA M8, DIN125	BRICKA	WASHER
13	M0815.001	2	RUUVI M8 X 16, DIN933(8.8)	SKRUV	SCREW
14	4CB6916	1	TAPPI T14.25113	TAPP	PIN
15	4CB7875	1	TAPPI T73.20072	TAPP	PIN
16	M0815.006	1	RUUVI M8 X 16, DIN912(8.8)	SKRUV	SCREW
17	3CB7711	1	KORIN NIVEL	SLÄDE FÖR KORB	BEARER FOR PLATFORM
18	47.2442	1	KÄÄNTÖMOTORI HELAC	SWING MOTOR	ROTARY ACTUATOR
19	M1600.005	1	KUUSIOMUTTERI M16, DIN936	MUTTER	NUT
20	M1624	4	RUUVI M16 X 60, DIN931(8.8)	SKRUV	SCREW
21	M1609	4	ALUSLAATTA M16, DIN125	BRICKA	WASHER
22	M1017.006	6	RUUVI M10 X 25, DIN912(8.8)	SKRUV	SCREW
23	M1005	6	ALUSLAATTA NORDLOCK	BRICKA	WASHER
24	M2040	1	RUUVI M20 X 240, DIN931(8.8)	SKRUV	SCREW
25	M2009	2	ALUSLAATTA M20, DIN125	BRICKA	WASHER
26	M2000.0117	1	LUKITUSMUTTERI M20, DIN980(10)	MUTTER	NUT
27	4CA9172	2	TURVAVYÖN KIINNIKE	FÄSTE FÖR SKYDDSBÄLTE	ANCHOR POINT
28	M0800.001	6	LUKITUSMUTTERI M8, DIN985(8)	MUTTER	LOCK NUT
29	M0818	4	RUUVI M8 X 30, DIN931(8.8)	SKRUV	SCREW
30	M0816.001	2	RUUVI M8 X 20, DIN933(8.8)	SKRUV	SCREW
31	3CB7715	1	KORIN VÄLIKANNATIN	MELLANSLÄDE FÖR KORB	DIST.BEARER,BASKET
32	48.1060	1	LÄPIVIENTIKUMI	GENOMFÖRINGSGUMMI	DUCT RUBBER
INRE BOM					
INNENROHR					
THIRD BOOM					



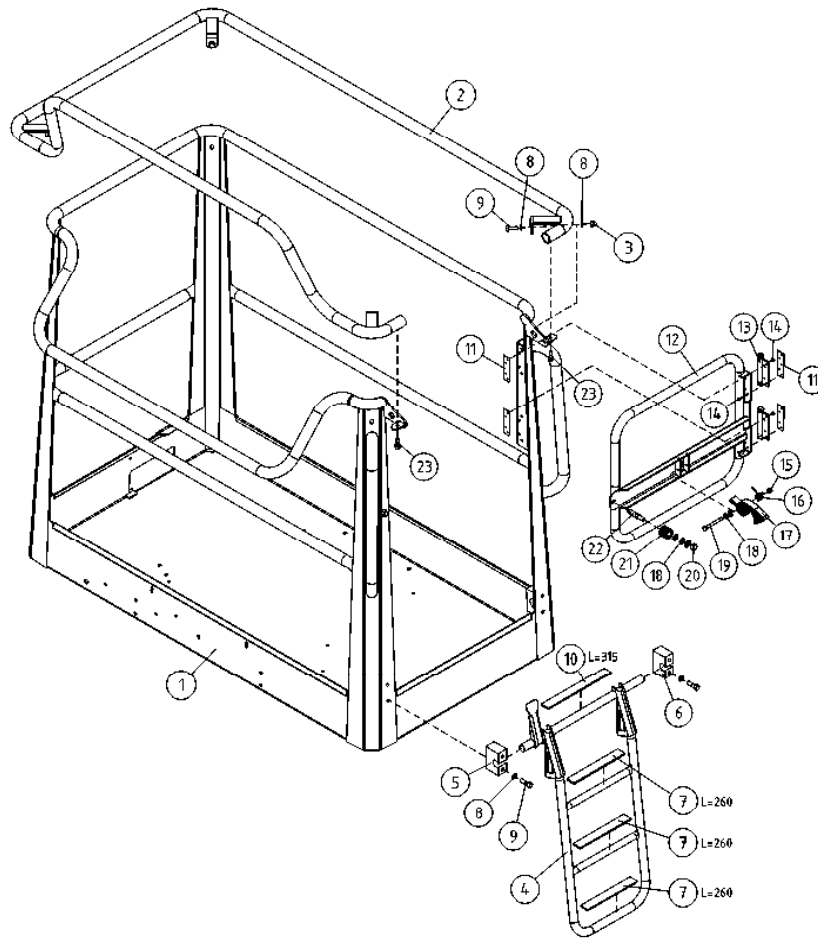
OSA DEL TEIL ITEM	VARAOSA NRO RESERVDLS NR ERSATZTEIL NR PART NR	KPL ANTAL ANZAHL QTY	OSAN NIMI	BENÄMNING	BENENNUNG	DESCRIPTION
			ENERGIANSIIRTOKETJU, SISÄPUOMI	KRAFTÖVERFÖRINGSKEDJA, INRE BOM	ENERGIEFÜHRUNGSKETTE, INNENROHR	ENERGY TRANSFER CHAIN, THIRD BOOM
1	48.3317	2	ENERG. SIIRTOKETJUN PÄÄTÖS	KRAFTÖVERFÖRINGSKEDJA	BEFESTIGUNGSSATZ	ENERGY TRANSFER CHAIN END PIECE
2	48.3331	1	ENERGIANSIIRTOKETJU	KRAFTÖVERFÖRINGSKEDJ	ENERGIEFÜHRUNGSKETTE	ENERGY TRANSFER CHAIN
3	DL3.115	1	KIINNITIN	FÄSTE	HALTER	CLAMP
4	DL3.142	1	KAAPELITUKI	KABELSTÖD	KABELSTÜTZE	CABLE BEARER
5	M0609	2	ALUSLAATTA M6, DIN125	BRICKA	UNTERLEGSCHIEBE	WASHER
6	M0600.001	4	LUKITUSMUTTERI M6, DIN985(8)	MUTTER	MUTTER	LOCK NUT
7	4CB6317	1	KIINNITIN	FÄSTE	HALTER	CLAMP



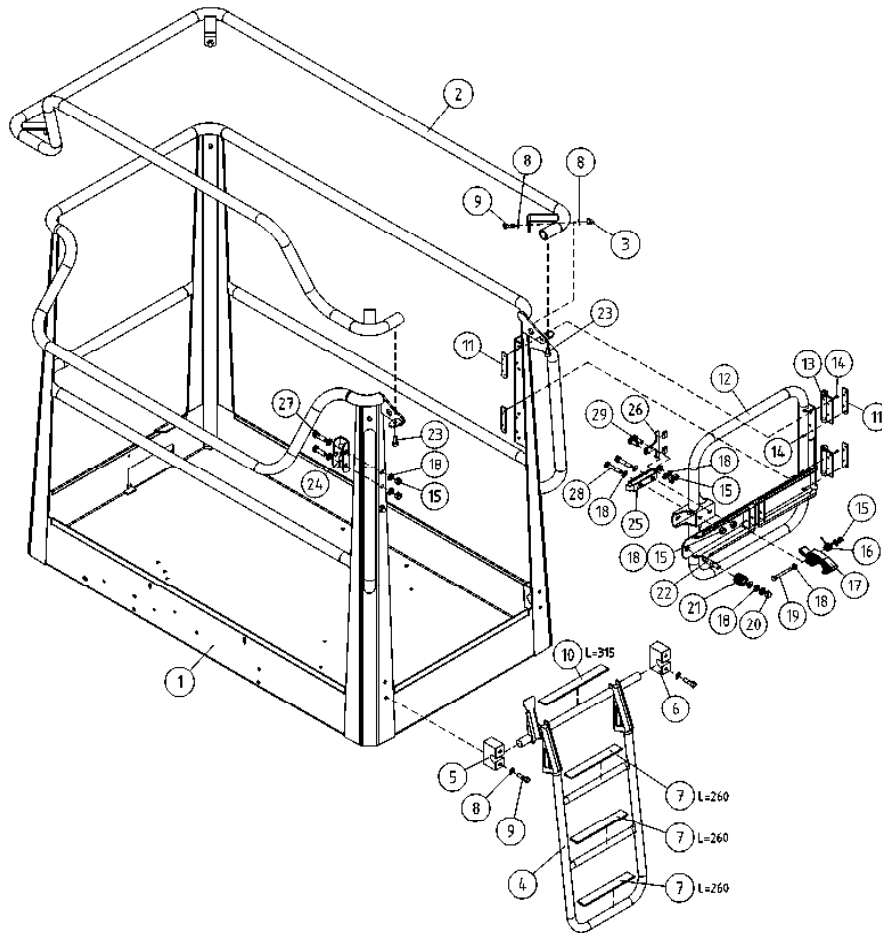
OSA DEL TEIL ITEM	VARAOSA NRO RESERVDLS NR ERSATZTEIL NR PART NR	KPL OSAN NIMI ANTAL ANZAHL QTY	BENÄMNING	BENENNUNG	DESCRIPTION	
			ENERGIANSIIRTOKETJU, ULKOPUOMI	KRAFTÖVERFÖRINGSKEDJA, ÖVRE BOM	ENERGIEFÜHRUNGSKETTE, AUSSEN ROHR	ENERGY TRANSFER CHAIN, MAIN BOOM
1	48.32169	1	ENERGIANSIIRTOKETJU	KRAFTÖVERFÖRINGSKEDJ	ENERGIEFÜHRUNGSKETTE	ENERGY TRANSFER CHAIN
2	48.3402	2	ENERG. SIIRTOKETJUN PÄÄTÖS	KRAFTÖVERFÖRINGSKEDJA	BEFESTIGUNGSSATZ	ENERGY TRANSFER CHAIN
3	48.3403	1	ENERG. SIIRTOKETJUN KAMPA	KRAFTÖVERFÖRINGSKEDJA	ENERGIEFÜHRUNGSKETTE	ENERGY TRANSFER CHAIN
4	4CB5543	1	ENERGIANSIIRTOKETJUN KIINNITIN	FÄSTE	HALTER	CLAMP
5	M0615.001	4	RUUVI M6 X 16, DIN933(8.8)	SKRUV	SCHRAUBE	SCREW
6	4CA9324	2	KIINNITIN	FÄSTE	HALTER	CLAMP
7	M0600.001	4	LUKITUSMUTTERI M6, DIN985(8)	MUTTER	MUTTER	LOCK NUT
8	M0609	4	ALUSLAATTA M6, DIN125	BRICKA	UNTERLEGSCHIEBE	WASHER



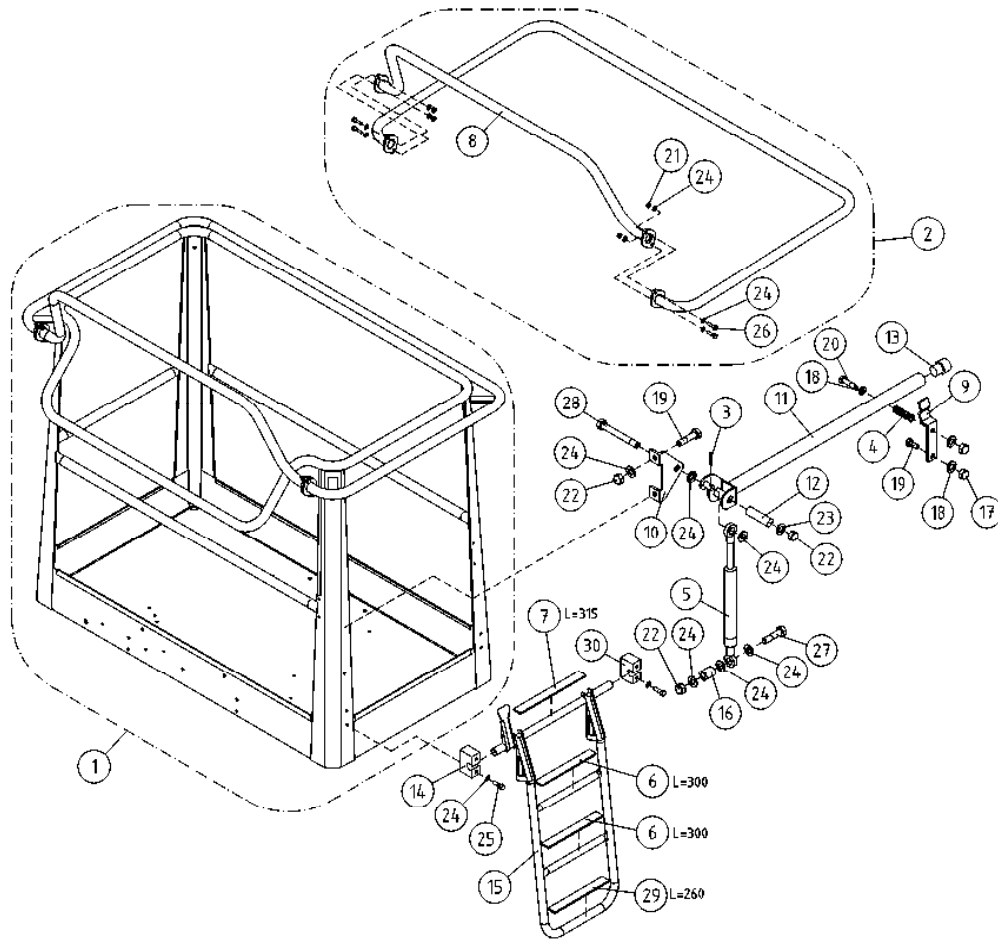
OSA DEL TEIL ITEM	VARAOSA NRO RESERVDLS NR ERSATZTEIL NR PART NR	KPL ANTAL ANZAHL QTY	OSAN NIMI	BENÄMNING	BENENNUNG	DESCRIPTION
			ENERGIANSIIRTOKETJU, ULKOPUOMI	KRAFTÖVERFÖRINGSKEDJA, ÖVRE BOM	ENERGIEFÜHRUNGSKETTE, AUSSEN ROHR	ENERGY TRANSFER CHAIN, MAIN BOOM
1	48.32063	1	ENERGIANSIIRTOKETJU	KRAFTÖVERFÖRINGSKEDJ	ENERGIEFÜHRUNGSKETTE	ENERGY TRANSFER CHAIN
2	48.3317	2	ENERG. SIIRTOKETJUN PÄÄTÖS	KRAFTÖVERFÖRINGSKEDJA	BEFESTIGUNGSSATZ	ENERGY TRANSFER CHAIN END PIECE
3	M0615	4	RUUVI M6 X 16, DIN931(8.8)	SKRUV	SCHRAUBE	SCREW
4	4CB5543	1	ENERGIANSIIRTOKETJUN KIINNITIN	FÄSTE	HALTER	CLAMP
5	48.3382	1	ENERG. SIIRTOKETJUN KAMPA	KRAFTÖVERFÖRINGSKEDJA	ENERGIEFÜHRUNGSKETTE	ENERGY TRANSFER CHAIN
6	DL3.115	1	KIINNITIN	FÄSTE	HALTER	CLAMP
7	M0600.001	4	LUKITUSMUTTERI M6, DIN985(8)	MUTTER	MUTTER	LOCK NUT
8	M0609	4	ALUSLAATTA M6, DIN125	BRICKA	UNTERLEGSCHIEBE	WASHER
9	4CB6317	1	KIINNITIN	FÄSTE	HALTER	CLAMP



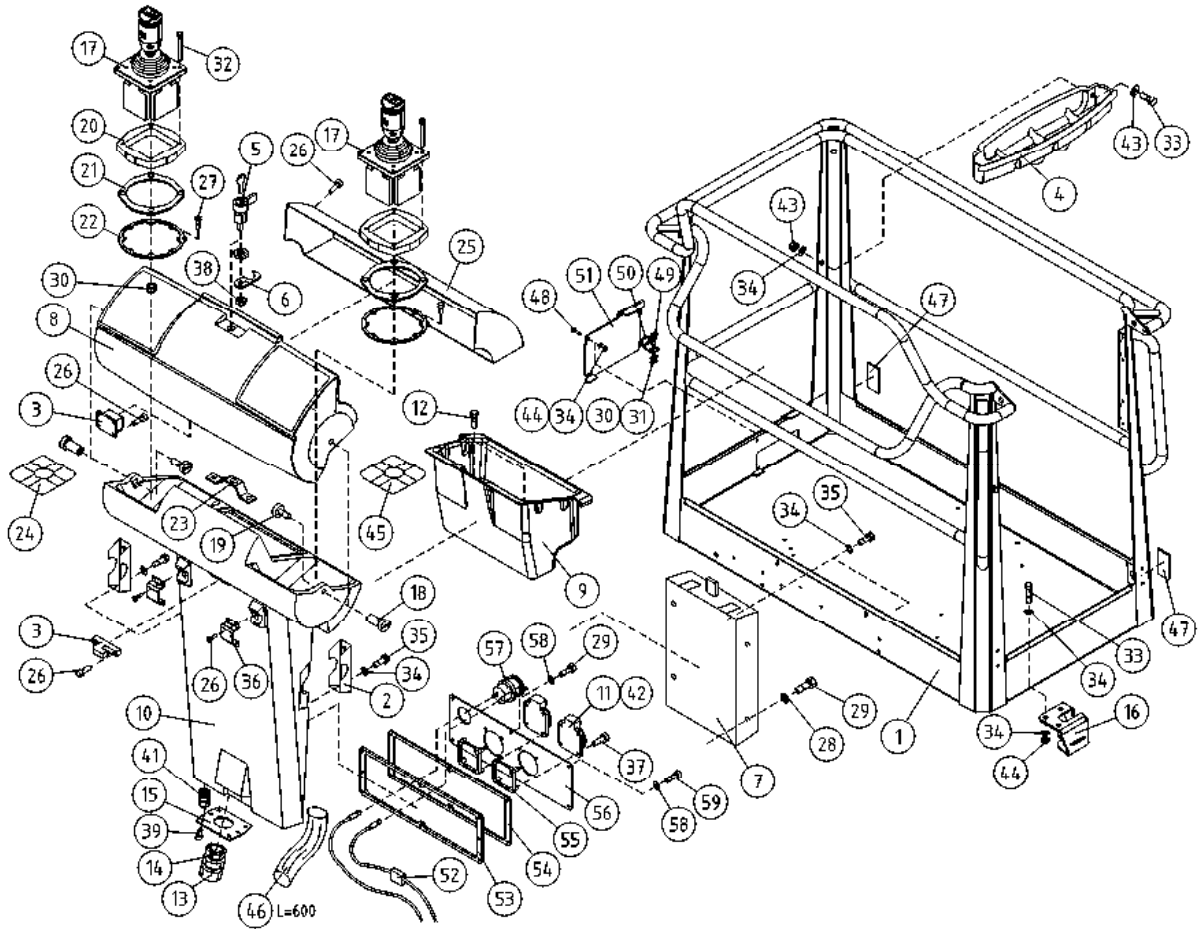
OSA DEL TEIL ITEM	VARAOSA NRO RESERVDLS NR ERSATZTEIL NR PART NR	KPL OSAN NIMI ANTAL ANZAHL QTY	BENÄMNING	BENENNUNG	DESCRIPTION	
			KORI	KORG	KORB	PLATFORM
1	2CB8529	1	KORI	KORB	KORB	PLATFORM
2	3CB9223	1	SORMISUOJA	SKYDDSRÄCKE	SCHUTZGELÄNDER	SAFETY FENCE
3	M0800.001	4	LUKITUSMUTTERI M8, DIN985(8)	MUTTER	MUTTER	LOCK NUT
4	3CB4928	1	TIKKAAT ALUMIINIKORIIN	TRAPPSTEGE	TREPPTE	LADDERS
5	DL3.118-V	1	ASKELMAN KIINNITIN	FÄSTDON, TRAPPSTEGE	HALTER DES AUFTRITTS	CLAMP OF STEP
6	DL3.118-O	1	ASKELMAN KIINNITIN	FÄSTDON, TRAPPSTEGE	HALTER DES AUFTRITTS	CLAMP OF STEP
7	48.1381	3	LIUKUESTETARRA 25X260	HALSKYDD	GLEITSCHUTZ 25X260	ANTI-SLIP DECAL
8	M0809	12	ALUSLAATTA M8, DIN125	BRICKA	UNTERLEGSCHIEBE	WASHER
9	M0817.001	6	RUUVI M8 X 25, DIN933(8.8)	SKRUV	SCHRAUBE	SCREW
10	48.1382	1	LIUKUESTETARRA 25X300	HALSKYDD	GLEITSCHUTZ 25X300	ANTI-SLIP DECAL
11	4CB8531	4	KIINNITYSLEVY	PLÄT	PLATTE	PLATE
12	3CB8418	1	TYÖKORIN OVI	DÖRR	TÜR	DOOR
13	48.0597	2	SARANA	CHARNER	SCHARNIER	HINGE
14	M0513.0087	16	RUUVI M5 X 12, DIN7991(10.9)	SKRUV	SCHRAUBE	SCREW
15	M0600.001	2	LUKITUSMUTTERI M6, DIN985(8)	MUTTER	MUTTER	LOCK NUT
16	4CB8849	1	JOUSI	FJÄDER	FEDER	SPRING
17	4CB8756	1	SALPA	UPPHÖJNING	FUSSGESTELL	RISER PLATE
18	M0609	7	ALUSLAATTA M6, DIN125	BRICKA	UNTERLEGSCHIEBE	WASHER
19	M0622	1	RUUVI M6 X 50, DIN931(8.8)	SKRUV	SCHRAUBE	SCREW
20	M0600.003	1	HATTUMUTTERI M6, DIN1587	MUTTER	MUTTER	NUT
21	48.1536	1	ISKUNV. KUMI 385	GUMMIBUFFERT	GUMMIPUFFER	RUBBER BUMPER
22	4CB8757	1	LUKITUSTAPPI, KORIN PORTTI	LÄSTAPP	ARRETIERZAPFEN	LOCKING PIN
23	M0816.006	2	RUUVI M8 X 20, DIN912(8.8)	SKRUV	SCHRAUBE	SCREW



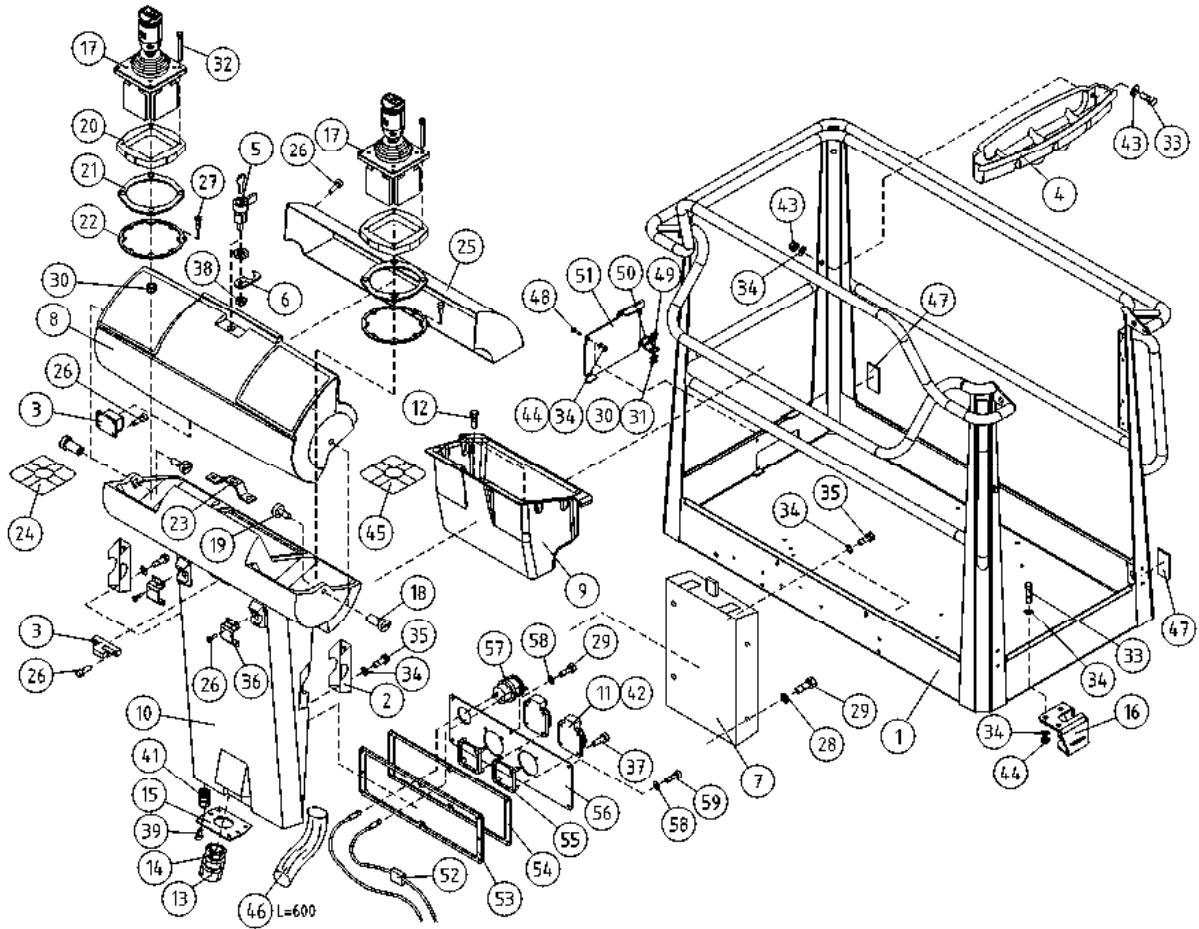
OSA DEL TEIL ITEM	VARAOSA NRO RESERVDLS NR ERSATZTEIL NR PART NR	KPL OSAN NIMI ANTAL ANZAHL QTY	BENÄMNING	BENENNUNG	DESCRIPTION
			KORI	KORB	PLATFORM
1	2CB8529	1	KORI	KORB	PLATFORM
2	3CB9223	1	SORMISUOJA	SCHUTZGELÄNDER	SAFETY FENCE
3	M0800.001	4	LUKITUSMUTTERI M8, DIN985(8)	MUTTER	LOCK NUT
4	3CB4928	1	TIKKAAT ALUMIINIKORIIIN	TRAPPSTEGE	LADDERS
5	DL3.118-V	1	ASKELMAN KIINNITIN	FÄSTDON, TRAPPSTEGE	HALTER DES AUFTRITTS
					CLAMP OF STEP
6	DL3.118-O	1	ASKELMAN KIINNITIN	FÄSTDON, TRAPPSTEGE	HALTER DES AUFTRITTS
7	48.1381	3	LIUKUESTETARRA 25X260	HALTSKYDD	GLEITSCHUTZ 25X260
8	M0809	12	ALUSLAATTA M8, DIN125	BRICKA	UNTERLEGSCHIEBE
9	M0817.001	6	RUUVI M8 X 25, DIN933(8.8)	SKRUV	SCHRAUBE
10	48.1382	1	LIUKUESTETARRA 25X300	HALTSKYDD	GLEITSCHUTZ 25X300
					ANTI-SLIP DECAL
11	4CB8531	4	KIINNITYSLEVY	PLÄT	PLATE
12	3CC7408	1	TYÖKORIN OVI	DÖRR	TÜR
13	48.0597	2	SARANA	CHARNER	SCHARNIER
14	M0513.0087	16	RUUVI M5 X 12, DIN7991(10.9)	SKRUV	SCHRAUBE
15	M0600.001	2	LUKITUSMUTTERI M6, DIN985(8)	MUTTER	MUTTER
					LOCK NUT
16	4CB8849	1	JOUSI	FJÄDER	FEDER
17	4CB8756	1	SALPA	UPPHÖJNING	FUSSGESTELL
18	M0609	8	ALUSLAATTA M6, DIN125	BRICKA	UNTERLEGSCHIEBE
19	M0622	1	RUUVI M6 X 50, DIN931(8.8)	SKRUV	SCHRAUBE
20	M0600.003	1	HATTUMUTTERI M6, DIN1587	MUTTER	MUTTER
					NUT
21	48.1536	1	ISKUNV. KUMI 385	GUMMIBUFFERT	GUMMIPUFFER
22	4CB8757	1	LUKITUSTAPPI, KORIN PORTTI	LÄSTAPP	ARRETIERZAPFEN
23	M0816.006	2	RUUVI M8 X 20, DIN912(8.8)	SKRUV	SCHRAUBE
24	4CC6478	1	LUKON VASTIN	PLÄT	PLATTE
25	48.0590	1	VETOLUKKO	LÄS	SCHLOSS
					LOCK
26	4CB6157	1	LUKON VEDIN	HANDTAG	GRIFF
27	M0616.001	2	RUUVI M6 X 20, DIN933(8.8)	SKRUV	SCHRAUBE
28	M0619	2	RUUVI M6 X 35, DIN931(8.8)	SKRUV	SCHRAUBE
29	M0615.001	2	RUUVI M6 X 16, DIN933(8.8)	SKRUV	SCHRAUBE
					SCREW



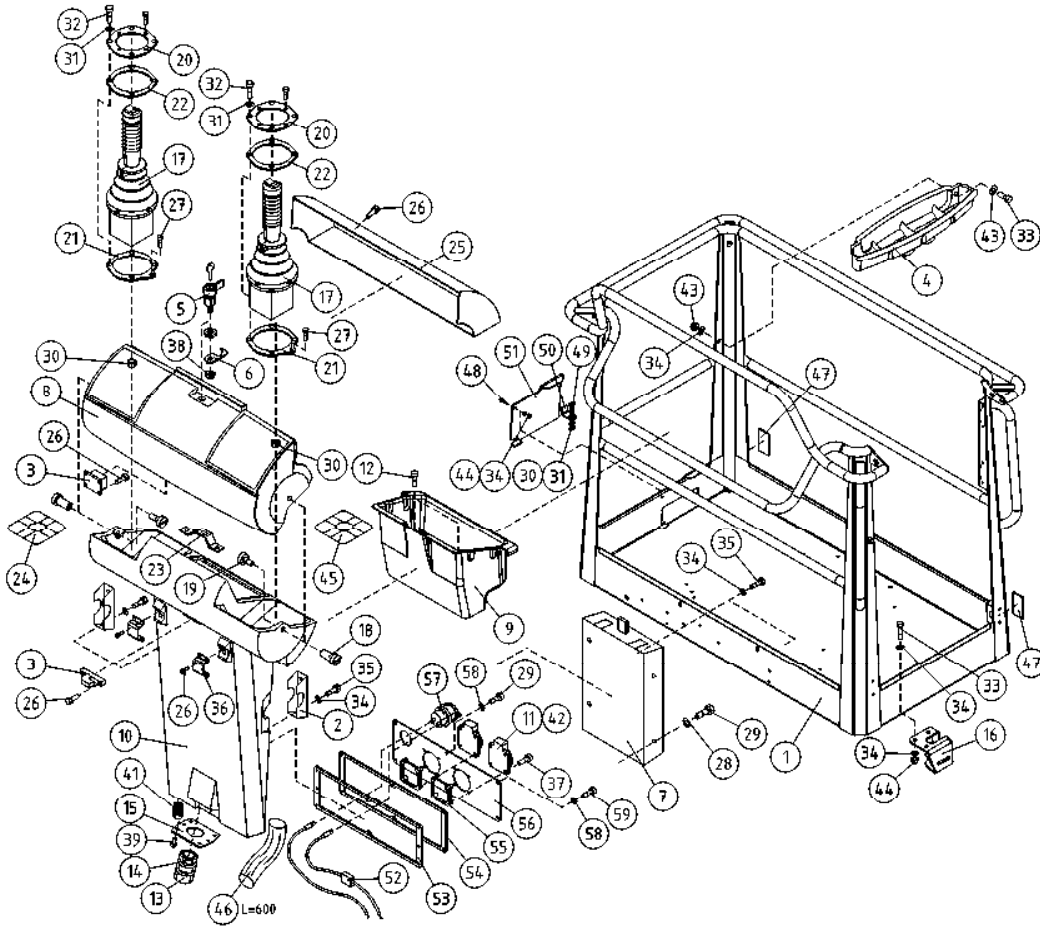
OSA DEL TEIL ITEM	VARAOSA NRO RESERVDLS NR ERSATZTEIL NR PART NR	KPL OSAN NIMI ANTAL ANZAHL QTY	BENÄMNING	BENENNUNG	DESCRIPTION
			KORI	KORB	PLATFORM
1	2CB2041	1	KORI	KORB	PLATFORM
2	4CB2047X	1	SORMISUOJA	SKYDDRÄCKE	SAFETY FENCE
3	25.402	1	SAKSISOKKA 1,6 X 16 DIN 94 A4	SAXSPRINT	COTTER PIN
4	30.014	1	PURISTUSJOUSI 2445	TRYCKFJÄDER	PRESSURE SPRING
5	30.309	1	KAASUJOUSI 130047	GASFJÄDER	GAS SPRING
6	48.1348	2	LIUKUESTETARRA MUSTA	HALSKSYDD	ANTI-SLIP DECAL
7	48.1348	1	LIUKUESTETARRA MUSTA	HALSKSYDD	ANTI-SLIP DECAL
8	4CB4446	1	KORIN KAIDEPUTKI	SKYDDSRÄCKE	SAFETY FENCE
9	DL3.103	1	LUKITSIN	LÄSANORDNING	CLAMPING DEVICE
10	DL3.104	1	KORVAKE	FÄSTÖRA	LUG
11	DL3.105	1	SUOJAKAIDE	SKYDDSRÄCKE	SAFETY FENCE
12	DL3.106	1	VÄLIHOLKKI	DISTANSHYLSA	DISTANCE SPACER
13	DL3.116	1	TULPPA	PROPP	PLUG
14	DL3.118-V	1	ASKELMAN KIINNITIN	FÄSTDON, TRAPPSTEGE	CLAMP OF STEP
15	3CB4928	1	TIKKAAT ALUMIINIKORIIN	TRAPPSTEGE	LADDERS
16	DL3.131	1	KIERREHOLKKI M8	GÄNGHYLSA	THREADED SLEEVE
17	M0600.003	2	HATTUMUTTERI M6, DIN1587	MUTTER	NUT
18	M0609	3	ALUSLAATTA M6, DIN125	BRICKA	WASHER
19	M0615	3	RUUVI M6 X 16, DIN931(8.8)	SKRUV	SCREW
20	M0620	1	RUUVI M6 X 40, DIN931(8.8)	SKRUV	SCREW
21	M0800.001	4	LUKITUSMUTTERI M8, DIN985(8)	MUTTER	LOCK NUT
22	M0800.003	3	HATTUMUTTERI M8, DIN1587	MUTTER	NUT
23	M0807	1	KORILAATTA M8, DIN9021	BRICKA	WASHER
24	M0809	18	ALUSLAATTA M8, DIN125	BRICKA	WASHER
25	M0817.001	4	RUUVI M8 X 25, DIN933(8.8)	SKRUV	SCREW
26	M0818	4	RUUVI M8 X 30, DIN931(8.8)	SKRUV	SCREW
27	M0821.001	1	RUUVI M8 X 45, DIN933(8.8)	SKRUV	SCREW
28	M0824	1	RUUVI M8 X 60, DIN931(8.8)	SKRUV	SCREW
29	48.1348	1	LIUKUESTETARRA MUSTA	HALSKSYDD	ANTI-SLIP DECAL
30	DL3.118-O	1	ASKELMAN KIINNITIN	FÄSTDON, TRAPPSTEGE	CLAMP OF STEP



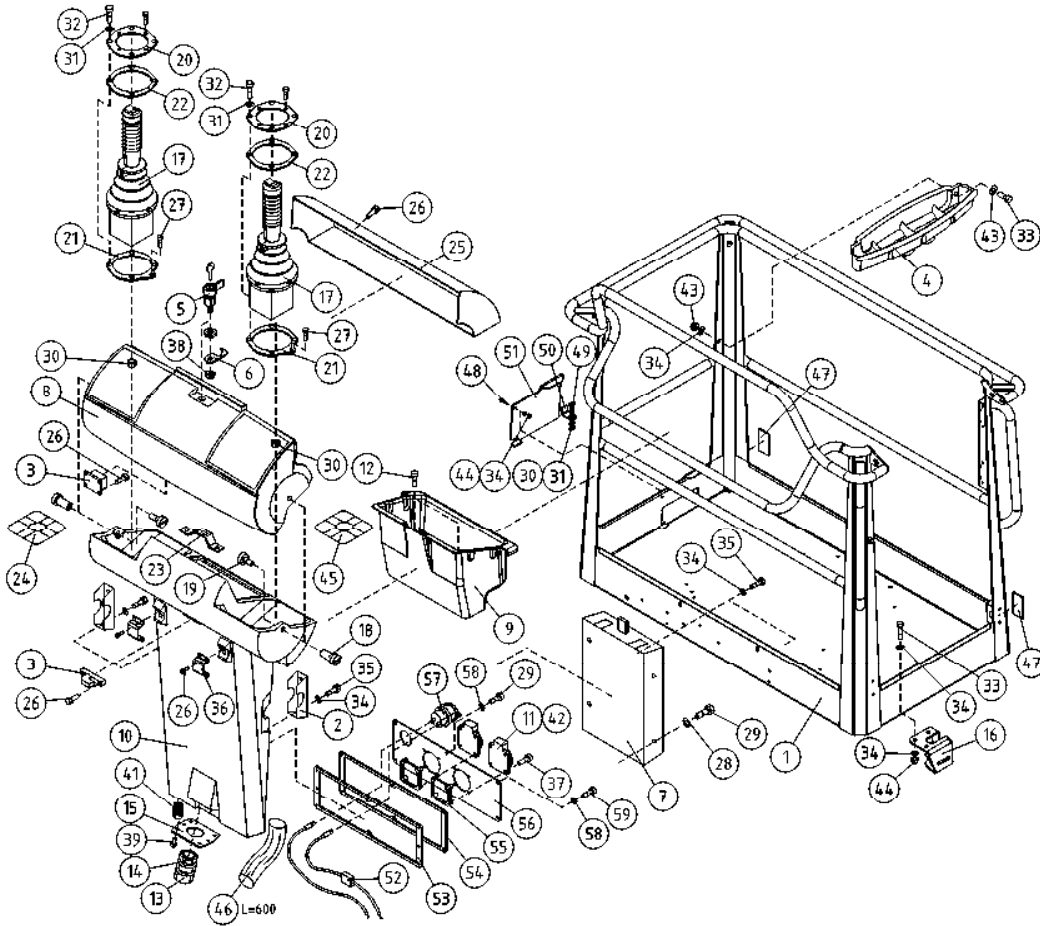
OSA DEL TEIL ITEM	VARAOSA NRO RESERVEDELS NR ERSATZTEIL NR PART NR	KPL OSAN NIMI ANTAL ANZAHL QTY	BENÄMNING	BENENNUNG	DESCRIPTION
	KORI		KORG	KORB	PLATFORM
1	2CB8529	1	KORI	KORB	PLATFORM
2	3CB1683	2	KIINNITYSLEVY OHJAUSKESKUS	AUSPANNPLATTE	ATTACHMENT PLATE
3	48.0553	1	OVILUKKO+VASTE	SCHLOSS+ARRETIERVORRICHTUNG	LOCK+CLAMPING DEVICE
4	3CB4737	1	TARVIKELAATIKKO, KORI	WERKSTOFFKISTE	TOOL BOX
5	48.0566	1	LUKKOVÄÄNNIN	HAND KURBEL	HAND CRANK
6	48.0567	1	LUKKOVÄÄNTIMEN TELKI	GESPERRE	LATCH
7	48.1355	1	OHJEKIRJAKOTELO	KASTEN, BEDIENUNGSANLEITUNG	OPERATING MANUAL BOX
8	48.1364	1	OHJAUSPANEELIN KANSI	DECKEL DES STEUERPANEELS	PANEL COVER
9	4CB4155	1	TYÖKALUKOTELO	WERKZEUGKASTEN	TOOLBOX
10	48.1363	1	OHJAUSPANEELI ROTAATIOVALETTU	STEUERPANEEL	CONTROL PANEL
11	48.2145	2	PISTORASIA	DOSE	PLUG CONTACT
12	P1013.015	2	PELTIRUUVI 4,8X12 DIN7971	SCHRAUBE	SCREW
13	48.32015	1	VASTAMUTTERI	MUTTER	NUT
14	48.32014	1	HOLKKITIIVISTE M40	TÄTNING	GASKET
15	4CB4255	1	LÄPIVIENTILAIPPA	GENOMFÖRINGSFLÄNS	DURCHFÜHRUNGSFLANSCH
16	4CB5048	1	KARAMOOTORIN KORVAKE	SPINDELMOTORFÄSTE	LINEAR ACTUATOR BRACKET
17	DL8.453	2	JOYSTICK PQ (R)	JOYSTICK DINO PQ	JOYSTICK DINO PQ
18	4CB1670	2	SARANATAPPI OHJAUSKESKUS	GÄNGJÄRNSTAPP	SCHARNIERZAPFEN, ELEKTROZENTRALE
19	4CB1671	2	SARANAN LUKITSIN	HGÄNGJÄRNSLÄS	HINGE PIN RETAINER
20	4CC7165	2	KOROKELEVY MUOVI	UPPHÖJNING	FUSSGESTELL
21	4CB6001	2	TIIVISTE SAKAE/PQ-JOYSTICK	TÄTNING	DICHTUNG
22	4CB5974	2	LEVY	PLATTA	PLATTE
23	4CB5362	1	TARRA JOYSTICK	DEKAL JOYSTICK	DECAL, JOYSTICK
24	4CB6630	2	TARRA	DEKAL	DECAL
25	DL3.221	1	SUOJAPLEXI KANTEEN	SKYDDSPLEX	PLEXIGLASABDECKUNG.
26	M0312.002	16	URARUUVI M3 X 10, DIN84	SKRUV	SCHRAUBE
27	M0410.034	2	URARUUVI M4 X 6 (4), DIN7985Z	SKRUV	SCHRAUBE
28	M0407	4	KORILAATTA M4, DIN9021	BRICKA	UNTERLEGSCHIEBE
29	M0412.034	6	URARUUVI M4 X 10, DIN7985Z	SKRUV	SCHRAUBE
30	M0500.001	10	LUKITUSMUTTERI M5, DIN985(8)	MUTTER	MUTTER



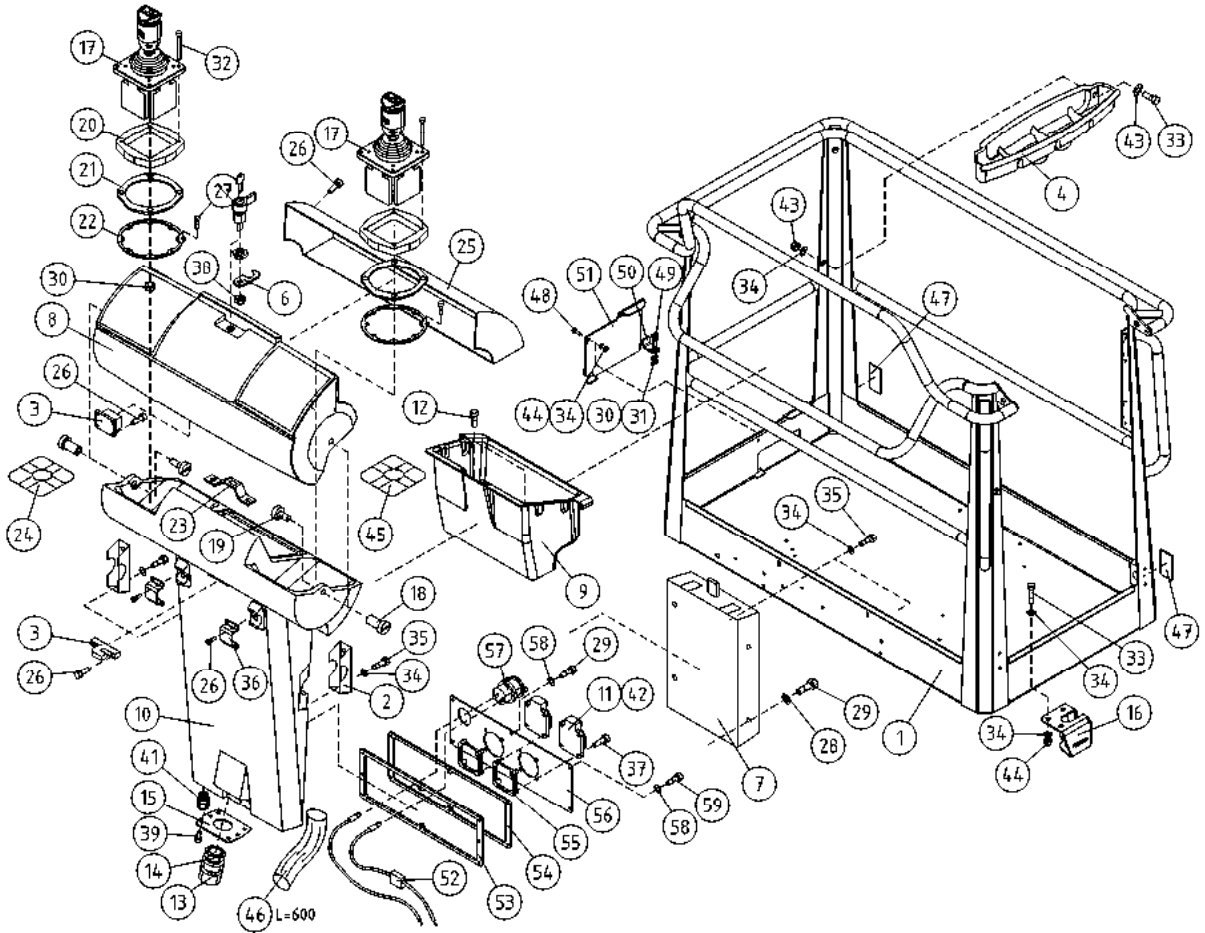
OSA DEL TEIL ITEM	VARAOSA NRO RESERVDELS NR ERSATZTEIL NR PART NR	KPL OSAN NIMI ANTAL ANZAHL QTY	BENÄMNING	BENENNUNG	DESCRIPTION	
	KORI		KORG	KORB	PLATFORM	
31	M0509	18	ALUSLAATTA M5, DIN125	BRICKA	UNTERLEGSCHIEBE	WASHER
32	M0422.034	4	URARUUVI M4 X 50, DIN7985Z	SKRUV	SCHRAUBE	SCREW
33	M0616.034	5	URARUUVI M6 X 20, DIN7985Z	SKRUV	SCHRAUBE	SCREW
34	M0609	18	ALUSLAATTA M6, DIN125	BRICKA	UNTERLEGSCHIEBE	WASHER
35	M0615.001	6	RUUVI M6 X 16, DIN933(8.8)	SKRUV	SCHRAUBE	SCREW
36	4CC1146	2	KIINNIKE	FÄSTE	BEFESTIGUNG	CLAMP
37	P0615.019	8	LEVYRUUVI 3,5 X 16, DIN7982	SKRUV	SCHRAUBE	SCREW
38	M1000	1	KUUSIOMUTTERI M10, DIN934(8)	MUTTER	MUTTER	NUT
39	P0412.020	12	LEVYRUUVI 2,9 X 9,5, DIN 7983	SKRUV	SCHRAUBE	SCREW
40	M0607	2	KORILAATTA M6, DIN9021	BRICKA	UNTERLEGSCHIEBE	WASHER
41	48.3650	1	HOLKKITIIVISTEEN ULKOTIIVISTE	TÄTNING	HÜLSENDICHTUNG	CABLE GLAND
42	48.2386	2	PISTORASIA	KONTAKTDOSA	DOSE	PLUG CONTACT
43	M0600.003	2	HATTUMUTTERI M6, DIN1587	MUTTER	MUTTER	NUT
44	M0600.001	3	LUKITUSMUTTERI M6, DIN985(8)	MUTTER	MUTTER	LOCK NUT
45	4CB6631	1	TARRA	DEKAL	AUFKLEBER	DECAL
46	43.935	1	RÄJÄHDYSSUOJA	SLANGSKYDD	SCHLAUCHSCHUTZ	HOSE CASE
47	48.0149	2	HEIJASTIN KIRKAS LIIMATTAVA	REFLEKTOR	REFLEKTOR	REFLECTOR
48	M0616.001	1	RUUVI M6 X 20, DIN933(8.8)	SKRUV	SCHRAUBE	SCREW
49	M0515.006	2	RUUVI M5 X 16, DIN912(8.8)	SKRUV	SCHRAUBE	SCREW
50	4CB8010	1	TUKILEVY, ROSKALUUKKU	PLÄT	PLATTE	PLATE
51	4CB7973	1	ROSKALUUKKU	LUCKA	KLAPPE	DOOR
52	48.3069	1	SULAKEPESÄ LATTI JOHDOILLA	SÄKRINGSDOZA	SULAKEPESÄ MEGA FUSE	FUSE BOX
53	4CC5512	1	PISTORASIAN KIINNITYSKEHYS	PLÄT	PLATTE	PLATE
54	4CC5514	1	TIIVISTELEVY, OHJUSKESKUS	GUMMIPLATTA	GUMMIPLATTE	RUBBER PLATE
55	48.3535	2	SUKORASIAN	SUKO-DOZA	AUKO-KASTEN.	SHUKO-BOX
56	4CC5811	1	PISTORASIAN KIINNIKELEVY	PLÄT	PLATTE	PLATE
57	48.19236	1	PISTORASIA USB	KONTAKTDOSA	DOZE	PLUG CONTACT
58	M0406	8	TÄHTILAATTA M4, DIN6798-A	SKRUV	SCHRAUBE	SCREW
59	M0413.034	6	URARUUVI M4 X 12, DIN7985Z	SKRUV	SCHRAUBE	SCREW



OSA DEL TEIL ITEM	VARAOSA NRO RESERVD ELS NR ERSATZTEIL NR PART NR	KPL OSAN NIMI ANTAL ANZAHL QTY	BENÄMNING	BENENNUNG	DESCRIPTION	
	KORI, OPTIO		KORG, OPTION	KORB, OPTION	PLATFORM, OPTION	
1	2CB8529	1	KORI	KORB	PLATFORM	
2	3CB1683	2	KIINNITYSLEVY OHJAUSKESKUS	AUSPANNPLATTE	ATTACHMENT PLATE	
3	48.0553	1	OVILUKKO+VASTE	SCHLOSS+ARRETIERVORRICHTUNG	LOCK+CLAMPING DEVICE	
4	3CB4737	1	TARVIKELAATIKKO, KORI	WERKSTOFFKISTE	TOOL BOX	
5	48.0566	1	LUKKOVÄÄNNIN	HAND KURBEL	HAND CRANK	
6	48.0567	1	LUKKOVÄÄNTIMEN TELKI	GESPERRE	LATCH	
7	48.1355	1	OHJEKIRJAKOTELO	KASTEN, BEDIENUNGSANLEITUNG	OPERATING MANUAL BOX	
8	48.1364	1	OHJAUSPANEELIN KANSI	DECKEL DES STEUERPANEELS	PANEL COVER	
9	4CB4155	1	TYÖKALUKOTELO	WERKZEUGKASTEN	TOOLBOX	
10	48.1363	1	OHJAUSPANEELI ROTAATIOVALETTU	STEUERPANEEL	CONTROL PANEL	
11	48.2145	2	PISTORASIA	DOSE	PLUG CONTACT	
12	P1013.015	2	PELTIRUUVI 4,8X12 DIN7971	SCHRAUBE	SCREW	
13	48.32015	1	VASTAMUTTERI	MUTTER	NUT	
14	48.32014	1	HOLKKITIIVISTE M40	TÄTNNING	HÜLSENDICHTUNG	
15	4CB4255	1	LÄPIVIENTILAIPPA	GENOMFÖRINGSFLÄNS	DURCHFÜHRUNGSFLANSCH	
16	4CB5048	1	KARAMOOTTORIN KORVAKE	SPINDELMOTORFÄSTE	SPINDELMOTORÖSE	LINEAR ACTUATOR BRACKET
17	4CA9843	2	JOYSTICK SAKAE	JOYSTICK DINO SAKAE	JOYSTICK DINO SAKAE	JOYSTICK DINO SAKAE
18	4CB1670	2	SARANATAPPI OHJAUSKESKUS	GÄNGJÄRNSTAPP	SCHARNIERZAPPEN, ELEKTROZENTRALE	HINGE PIN
19	4CB1671	2	SARANAN LUKITSIN	HGÄNGJÄRNSLÄS	HINGE PIN RETAINER	HINGE PIN RETAINER
20	4CB2063	2	KIINNITYSLEVY JOYSTICK	FÄSTPLATTA, JOYSTICK	ABSPANNPLATTE	ATTACHMENT PLATE
21	4CB2070	2	KIINNITYSLEVY JOYSTICK	FÄSTPLATTA, JOYSTICK	ABSPANNPLATTE	ATTACHMENT PLATE
22	4CB2071	2	TIIVISTE JOYSTICK ALUMIINI	TÄTNNING	DICHTUNG	GASKET
23	4CB5362	1	TARRA JOYSTICK	DEKAL JOYSTICK	AUFKLEBER, JOYSTICK	DECAL, JOYSTICK
24	4CB6630	2	TARRA	DEKAL	AUFKLEBER	DECAL
25	DL3.221	1	SUOJAPLEXI KANTEEN	SKYDDSPLEX	PLEXIGLASABDECKUNG.	VISOR FOR CONTROL
26	M0312.002	16	URARUUVI M3 X 10, DIN84	SKRUV	SCHRAUBE	SCREW
27	M0410.034	2	URARUUVI M4 X 6 (4), DIN7985Z	SKRUV	SCHRAUBE	SCREW
28	M0407	4	KORILAATTA M4, DIN9021	BRICKA	UNTERLEGSCHIEBE	WASHER
29	M0412.034	6	URARUUVI M4 X 10, DIN7985Z	SKRUV	SCHRAUBE	SCREW
30	M0500.001	10	LUKITUSMUTTERI M5, DIN985(8)	MUTTER	MUTTER	NUT



OSA DEL TEIL ITEM	VARAOSA NRO RESERVDELS NR ERSATZTEIL NR PART NR	KPL ANTAL ANZAHL QTY	OSAN NIMI BENÄMNING	BENÄMNING	DESCRIPTION
KORI, OPTIO					
31	M0509	18	ALUSLAATTA M5, DIN125	BRICKA	WASHER
32	M0422.034	4	URARUUVI M4 X 50, DIN7985Z	SKRUV	SCREW
33	M0616.034	5	URARUUVI M6 X 20, DIN7985Z	SKRUV	SCREW
34	M0609	18	ALUSLAATTA M6, DIN125	BRICKA	WASHER
35	M0615.001	6	RUUVI M6 X 16, DIN933(8.8)	SKRUV	SCREW
KORG, OPTION					
36	4CC1146	2	KIINNIKE	FÄSTE	CLAMP
37	P0615.019	8	LEVYRUUVI 3,5 X 16, DIN7982	SKRUV	SCREW
38	M1000	1	KUUSIOMUTTERI M10, DIN934(8)	MUTTER	NUT
39	P0412.020	12	LEVYRUUVI 2,9 X 9,5, DIN 7983	SKRUV	SCREW
40	M0607	2	KORILAATTA M6, DIN9021	BRICKA	UNTERLEGSCHIEBE
KORB, OPTION					
41	48.3650	1	HOLKKITIIVISTEEN ULKOTIIVISTE	TÄTNING	CABLE GLAND
42	48.2386	2	PISTORASIA	KONTAKTDOSA	DOSE
43	M0600.003	2	HATTUMUTTERI M6, DIN1587	MUTTER	MUTTER
44	M0600.001	3	LUKITUSMUTTERI M6, DIN985(8)	MUTTER	MUTTER
45	4CB6631	1	TARRA	DEKAL	AUFKLEBER
PLATFORM, OPTION					
46	43.935	1	RÄJÄHDYSSUOJA	SLANGSKYDD	HOSE CASE
47	48.0149	2	HEIJASTIN KIRKAS LIIMATTAVA	REFLEKTOR	REFLECTOR
48	M0616.001	1	RUUVI M6 X 20, DIN933(8.8)	SKRUV	SCREW
49	M0515.006	2	RUUVI M5 X 16, DIN912(8.8)	SKRUV	SCREW
50	4CB8010	1	TUKILEVY, ROSKALUUKKU	PLÄT	PLATE
51	4CB7973	1	ROSKALUUKKU	LUCKA	DOOR
52	48.3069	1	SULAKEPESÄ LÄTTÄ JOHDOILLA	SÄKRINGSDOSA	FUSE BOX
53	4CC5512	1	PISTORASIAN KIINNITYSKEHYS	PLÄT	PLATE
54	4CC5514	1	TIIVISTELEVY, OHJUSKESKUS	GUMMIPLATTA	RUBBER PLATE
55	48.3535	2	SUKORASIAN	SUKO-DOSA	AUKO-KASTEN.
56	4CC5811	1	PISTORASIAN KIINNIKELEVY	PLÄT	PLATE
57	48.19236	1	PISTORASIA USB	KONTAKTDOSA	DOSE
58	M0406	8	TÄHTILÄATTA M4, DIN6798-A	SKRUV	SCREW
59	M0413.034	6	URARUUVI M4 X 12, DIN7985Z	SKRUV	SCREW



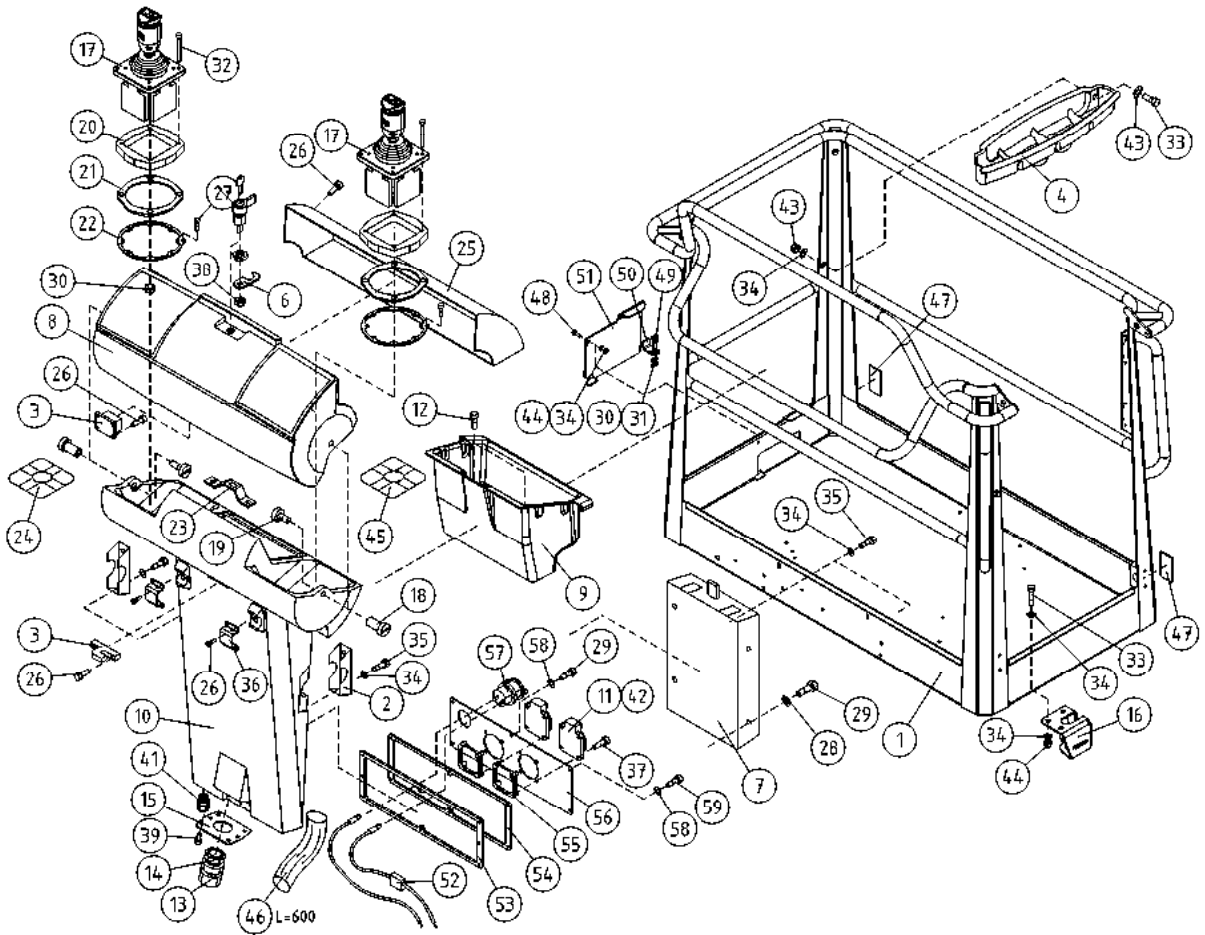
OSA VARAOSA NRO KPL OSAN NIMI
 DEL RESERVDLS NR ANTAL
 TEIL ERSATZTEIL NR ANZAHL
 ITEM PART NR QTY

BENÄMNING

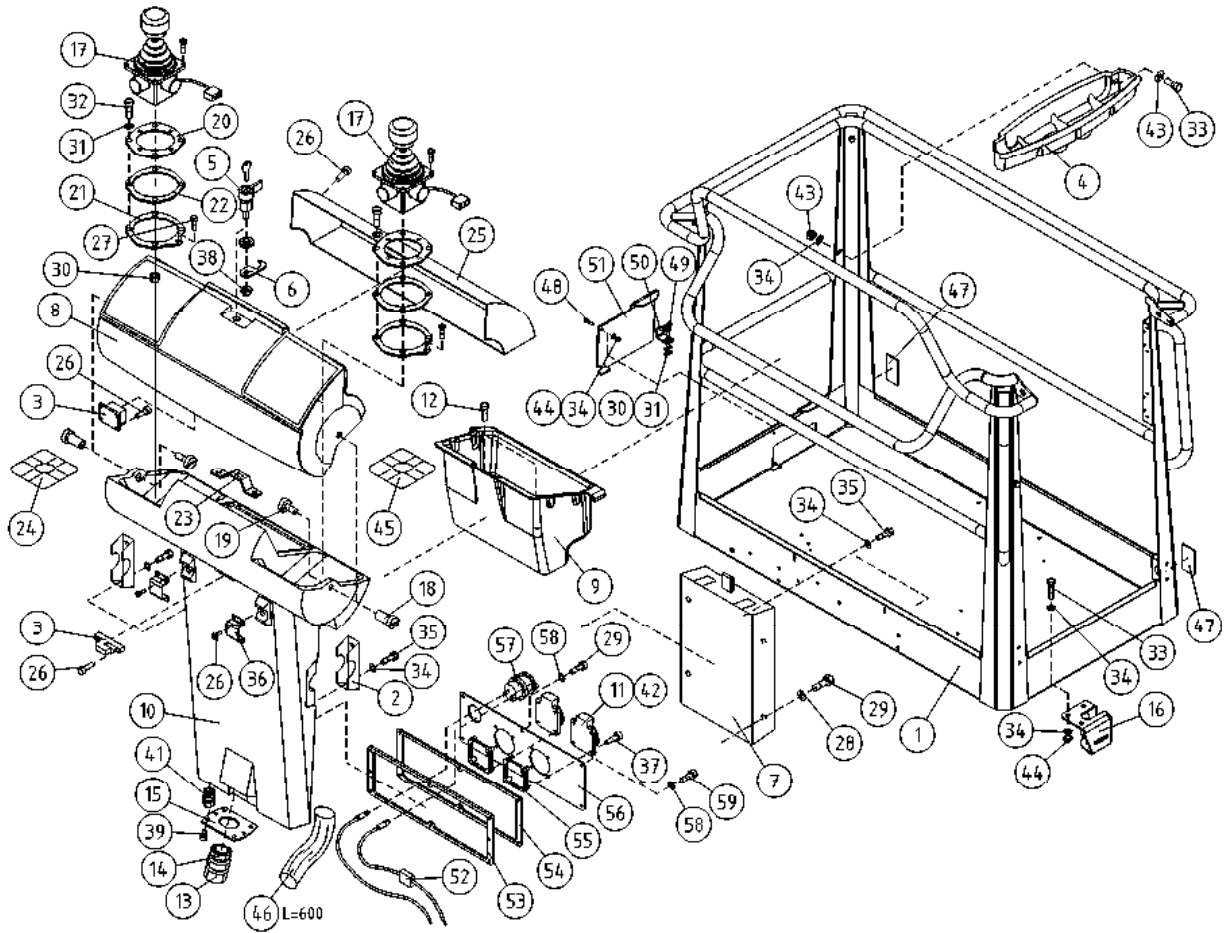
BENENNUNG

DESCRIPTION

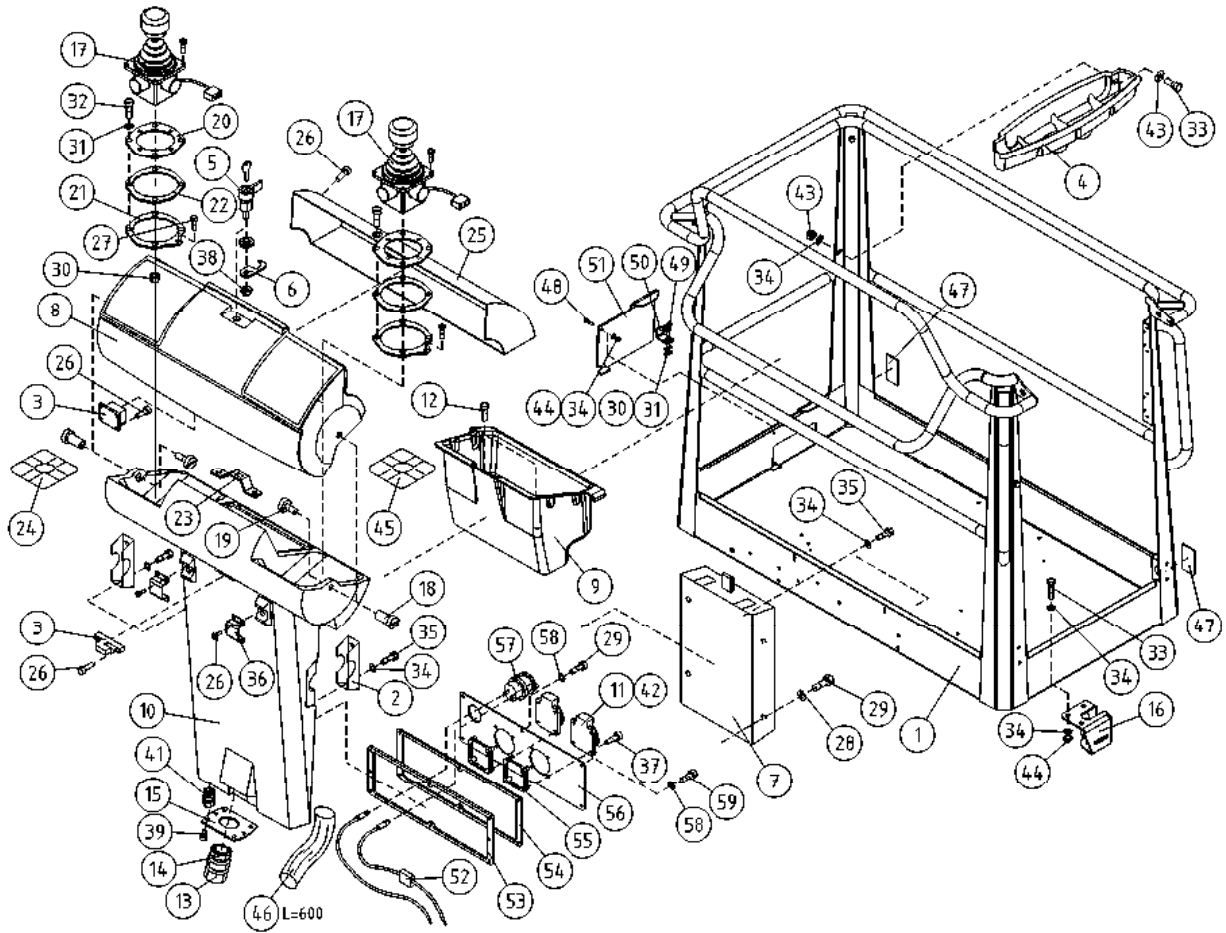
		KORI	KORG	KORB	PLATFORM
1	2CB8529	1 KORI	KORG	KORB	PLATFORM
2	3CB1683	2 KIINNITYSLEVY OHJAUSKESKUS	FÄSTPLATTA, MANÖVECENTRAL	AUSPANNPLATTE	ATTACHMENT PLATE
3	48.0553	1 OVILUKKO+VASTE	DÖRRLÄS+MOTSTYCKE	SCHLOSS+ARRETIERVORRICHTUNG	LOCK+CLAMPING DEVICE
4	3CB4737	1 TARVIKELAATIKKO, KORI	TILLBEHÖRSLÅDA	WERKSTOFFKISTE	TOOL BOX
5	48.0566	1 LUKKOVÄÄNNIN	HAND TAG	HAND KURBEL	HAND CRANK
6	48.0567	1 LUKKOVÄÄNTIMEN TELKI	REGEL	GESPERRE	LATCH
7	48.1355	1 OHJEKIRJAKOTELO	FAK FÖR INSTRUKTIONSBOK	KASTEN, BEDIENUNGSANLEITUNG	OPERATING MANUAL BOX
8	48.1364	1 OHJAUSPANEELIN KANSI	LOCK FÖR MANÖVERPANEL	KASTEN, BEDIENUNGSANLEITUNG	PANEL COVER
9	4CB4155	1 TYÖKÄLUKOTILO	VERKTYGSLÅDA	WERKZEUGKASTEN	TOOLBOX
10	48.1363	1 OHJAUSPANEELI ROTAATIOVALETTU	MANÖVERPANEL	STEUERPANEEL	CONTROL PANEL
11	48.2145	2 PISTORASIA	KONTAKTDOSA	DOSE	PLUG CONTACT
12	P1013.015	2 PELTIRUUVI 4,8X12 DIN7971	SKRUV	SCHRAUBE	SCREW
13	48.32015	1 VASTAMUTTERI	MUTTER	MUTTER	NUT
14	48.32014	1 HOLKKITIIVISTE M40	TÄTNING	HÜLSENDICHTUNG	CABLE GLAND
15	4CB4255	1 LÄPIVIENTILAIPPA	GENOMFÖRINGSFLÄNS	DURCHFÜHRUNGSFLANSCH	LEAD-THROUGH FLANGE
16	4CB5048	1 KARAMOOTORIN KORVAKE	SPINDELMOTORFÄSTE	SPINDELMOTORÖSE	LINEAR ACTUATOR BRACKET
17	DL8.453	2 JOYSTICK PQ (R)	JOYSTICK DINO PQ	JOYSTICK DINO PQ	JOYSTICK DINO PQ
18	4CB1670	2 SARANATAPPI OHJAUSKESKUS	GÄNGJÄRNSTAPP	SCHARNIERZAPFEN, ELEKTROZENTRALE	HINGE PIN
19	4CB1671	2 SARANAN LUKITSIN	HGÄNGJÄRNSLÄS	HINGE PIN RETAINER	HINGE PIN RETAINER
20	4CC6804	2 PIDIKELEVY PQ-JOYSTICK	MONTERINGSPLÄT	MONTAGEPLATTE	INSTALLATION PLATE
21	4CB6001	2 TIIVISTE SAKAE/PQ-JOYSTICK	TÄTNING	DICHTUNG	GASKET
22	4CB5974	2 LEVY	PLATTA	PLATTE	PLATE
23	4CB5362	1 TARRA JOYSTICK	DEKAL JOYSTICK	AUFKLEBER, JOYSTICK	DECAL, JOYSTICK
24	4CB6630	2 TARRA	DEKAL	AUFKLEBER	DECAL
25	DL3.221	1 SUOJAPLEXI KANTEEN	SKYDDSPLEX	PLEXIGLASABDECKUNG.	VISOR FOR CONTROL
26	M0312.002	16 URARUUVI M3 X 10, DIN84	SKRUV	SCHRAUBE	SCREW
27	M0410.034	2 URARUUVI M4 X 6 (4), DIN7985Z	SKRUV	SCHRAUBE	SCREW
28	M0407	4 KORILAATTA M4, DIN9021	BRICKA	UNTERLEGSCHIEBE	WASHER
29	M0412.034	6 URARUUVI M4 X 10, DIN7985Z	SKRUV	SCHRAUBE	SCREW
30	M0500.001	10 LUKITUSMUTTERI M5, DIN985(8)	MUTTER	MUTTER	NUT



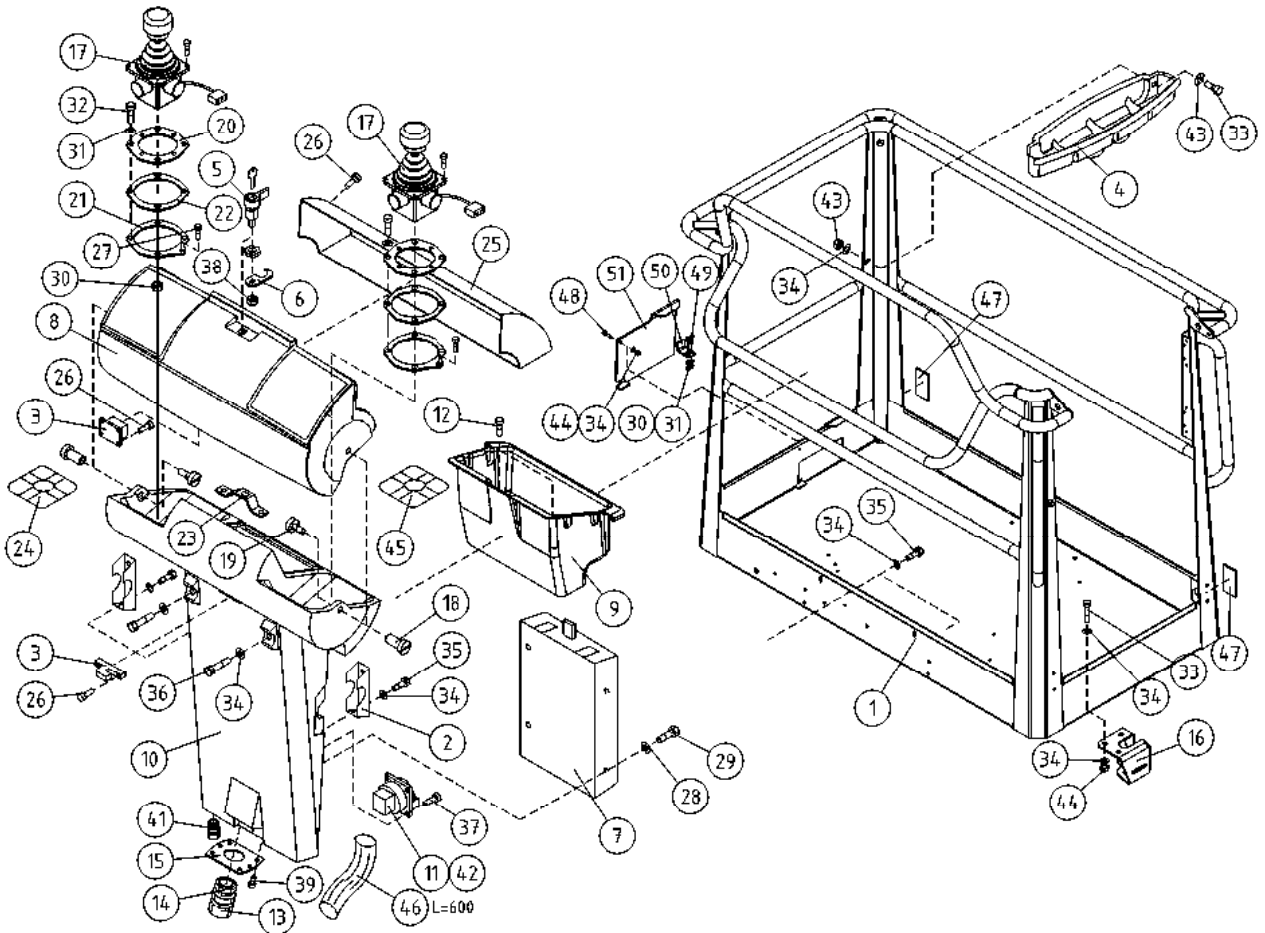
OSA DEL TEIL ITEM	VARAOSA NRO RESERVDLS NR ERSATZTEIL NR PART NR	KPL OSAN NIMI ANTAL ANZAHL QTY	BENÄMNING	BENENNUNG	DESCRIPTION	
	KORI		KORG	KORB	PLATFORM	
31	M0509	18	ALUSLAATTA M5, DIN125	BRICKA	UNTERLEGSCHIEBE	WASHER
32	M0422.034	4	URARUUVI M4 X 50, DIN7985Z	SKRUV	SCHRAUBE	SCREW
33	M0616.034	5	URARUUVI M6 X 20, DIN7985Z	SKRUV	SCHRAUBE	SCREW
34	M0609	18	ALUSLAATTA M6, DIN125	BRICKA	UNTERLEGSCHIEBE	WASHER
35	M0615.001	6	RUUVI M6 X 16, DIN933(8.8)	SKRUV	SCHRAUBE	SCREW
36	4CC1146	2	KIINNIKE	FÄSTE	BEFESTIGUNG	CLAMP
37	P0615.019	8	LEVYRUUVI 3,5 X 16, DIN7982	SKRUV	SCHRAUBE	SCREW
38	M1000	1	KUUSIOMUTTERI M10, DIN934(8)	MUTTER	MUTTER	NUT
39	P0412.020	12	LEVYRUUVI 2,9 X 9,5, DIN 7983	SKRUV	SCHRAUBE	SCREW
40	M0607	2	KORILAATTA M6, DIN9021	BRICKA	UNTERLEGSCHIEBE	WASHER
41	48.3650	1	HOLKKITIIVISTEEN ULKOTIVISTE	TÄTNING	HÜSENDICHTUNG	CABLE GLAND
42	48.2386	2	PISTORASIA	KONTAKTDOSA	DOSE	PLUG CONTACT
43	M0600.003	2	HATTUMUTTERI M6, DIN1587	MUTTER	MUTTER	NUT
44	M0600.001	3	LUKITUSMUTTERI M6, DIN985(8)	MUTTER	MUTTER	LOCK NUT
45	4CB6631	1	TARRA	DEKAL	AUFKLEBER	DECAL
46	43.935	1	RÄJÄHDYSSUOJA	SLANGSKYDD	SCHLAUCHSCHUTZ	HOSE CASE
47	48.0149	2	HEIJASTIN KIRKAS LIIMATTAVA	REFLEKTOR	REFLEKTOR	REFLECTOR
48	M0616.001	1	RUUVI M6 X 20, DIN933(8.8)	SKRUV	SCHRAUBE	SCREW
49	M0515.006	2	RUUVI M5 X 16, DIN912(8.8)	SKRUV	SCHRAUBE	SCREW
50	4CB8010	1	TUKILEVY, ROSKALUUKKU	PLÄT	PLATTE	PLATE
51	4CB7973	1	ROSKALUUKKU	LUCKA	KLAPPE	DOOR
52	48.3069	1	SULAKEPESÄ LATTI JOHDOILLA	SÄKRINGSDOZA	SULAKEPESÄ MEGA FUSE	FUSE BOX
53	4CC5512	1	PISTORASIAN KIINNITYSKEHYS	PLÄT	PLATTE	PLATE
54	4CC5514	1	TIIVISTELEVY, OHJAUSKESKUS	GUMMIPLATTA	GUMMIPLATTE	RUBBER PLATE
55	48.3535	2	SUKORASIAN	SUKO-DOZA	AUKO-KASTEN.	SHUKO-BOX
56	4CC5811	1	PISTORASIAN KIINNIKELEVY	PLÄT	PLATTE	PLATE
57	48.19236	1	PISTORASIA USB	KONTAKTDOSA	DOSE	PLUG CONTACT
58	M0406	8	TÄHTILAATTA M4, DIN6798-A	SKRUV	SCHRAUBE	SCREW
59	M0413.034	6	URARUUVI M4 X 12, DIN7985Z	SKRUV	SCHRAUBE	SCREW



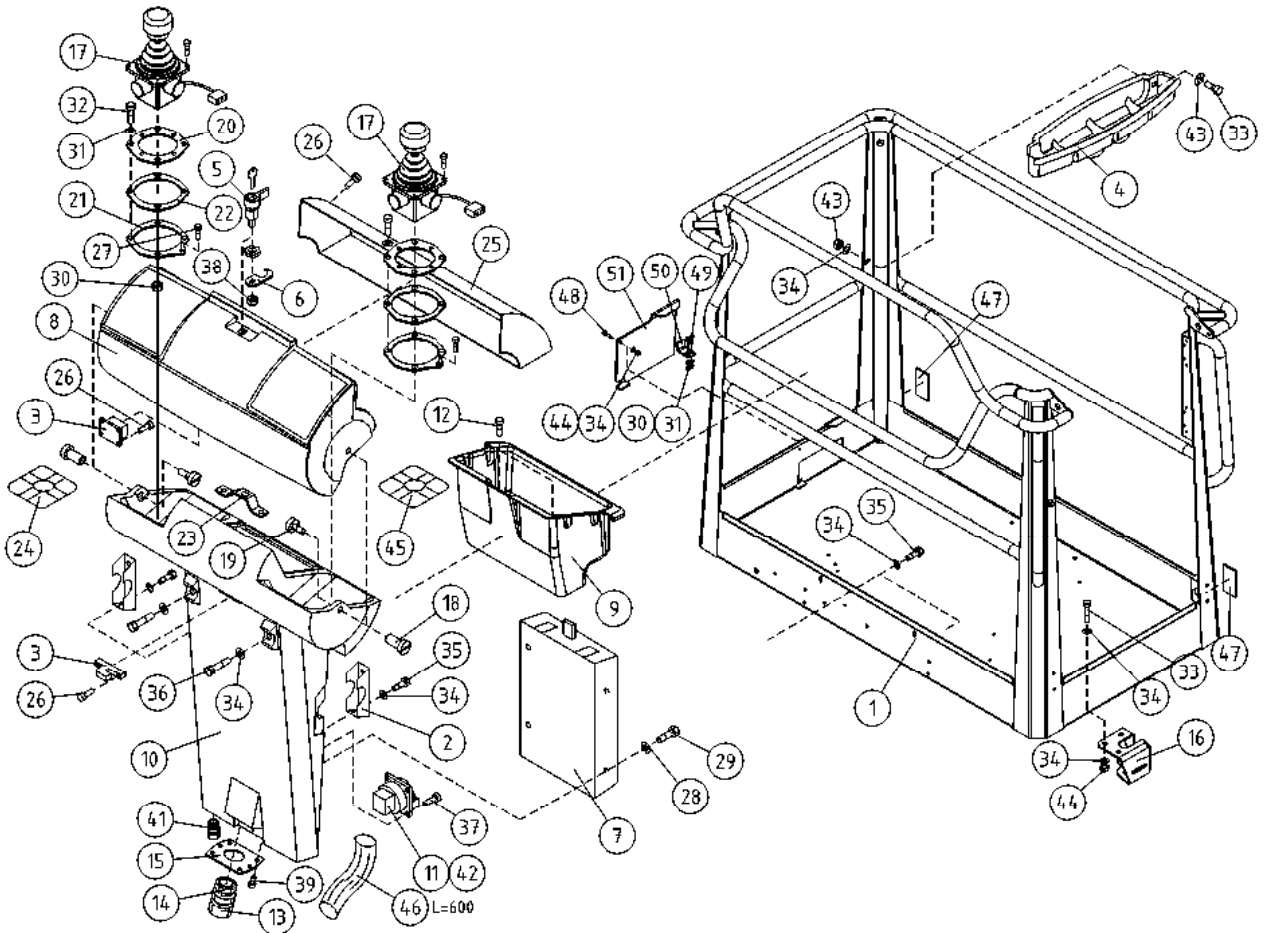
OSA DEL TEIL ITEM	VARAOSA NRO RESERVD ELS NR ERSATZTEIL NR PART NR	KPL OSAN NIMI ANTAL QTY	BENÄMNING	BENENNUNG	DESCRIPTION
	KORI		KORG	KORB	PLATFORM
1	2CB8529	1	KORI	KORB	PLATFORM
2	3CB1683	2	KIINNITYSLEVY OHJAUSKESKUS	AUSPANNPLATTE	ATTACHMENT PLATE
3	48.0553	1	OVILUKKO+VASTE	SCHLOSS+ARRETIERVORRICHTUNG	LOCK+CLAMPING DEVICE
4	3CB4737	1	TARVIKELAATIKKO, KORI	WERKSTOFFKISTE	TOOL BOX
5	48.0566	1	LUKKOVÄÄNNIN	HAND KURBEL	HAND CRANK
6	48.0567	1	LUKKOVÄÄNTIMEN TELKI	GESPERRE	LATCH
7	48.1355	1	OHJEKIRJAKOTELO	KASTEN, BEDIENUNGSANLEITUNG	OPERATING MANUAL BOX
8	48.1364	1	OHJAUSPANEELIN KANSI	DECKEL DES STEUERPANEELS	PANEL COVER
9	4CB4155	1	TYÖKALUKOTILO	WERKZEUGKASTEN	TOOLBOX
10	48.1363	1	OHJAUSPANEELI ROTAATIOVALETTU	STEUERPANEEL	CONTROL PANEL
11	48.2145	2	PISTORASIA	DOSE	PLUG CONTACT
12	P1013.015	2	PELTIRUUVI 4,8X12 DIN7971	SKRUV	SCREW
13	48.32015	1	VASTAMUTTERI	MUTTER	NUT
14	48.32014	1	HOLKKITIIVISTE M40	TÄTNING	CABLE GLAND
15	4CB4255	1	LÄPIVIENTILAIPPA	GENOMFÖRINGSFLÄNS	DURCHFÜHRUNGSFLANSCH
16	4CB5048	1	KARAMOOTORIN KORVAKE	SPINDELMOTORFÄSTE	LINEAR ACTUATOR BRACKET
17	4CB6622	2	JOYSTICK GESSMANN	JOYSTICK DINO GESSMANN	JOYSTICK DINO GESSMANN
18	4CB1670	2	SARANATAPPI OHJAUSKESKUS	HGÄNGJÄRNSTAPP	SCHARNIERZAPFEN, ELEKTROZENTRALE
19	4CB1671	2	SARANAN LUKITSIN	HGÄNGJÄRNSLÄS	HINGE PIN RETAINER
20	4CB6316	2	ASENNUSLEVY	MONTERINGSPLÄT	INSTALLATION PLATE
21	4CB2070	2	KIINNITYSLEVY JOYSTICK	FÄSTPLATTA, JOYSTICK	ATTACHMENT PLATE
22	4CB2071	2	TIIVISTE JOYSTICK ALUMIINI	TÄTNING	GASKET
23	4CB5362	1	TARRA JOYSTICK	DEKAL JOYSTICK	DECAL, JOYSTICK
24	4CB6630	2	TARRA	DEKAL	DECAL
25	DL3.221	1	SUOJAPLEXI KANTEEN	SKYDDSPLEX	PLEXIGLASABDECKUNG, VISOR FOR CONTROL
26	M0312.002	16	URARUUVI M3 X 10, DIN84	SKRUV	SCREW
27	M0410.034	2	URARUUVI M4 X 6 (4), DIN7985Z	SKRUV	SCREW
28	M0407	4	KORILAATTA M4, DIN9021	BRICKA	WASHER
29	M0412.034	6	URARUUVI M4 X 10, DIN7985Z	SKRUV	SCREW
30	M0500.001	10	LUKITUSMUTTERI M5, DIN985(8)	MUTTER	NUT



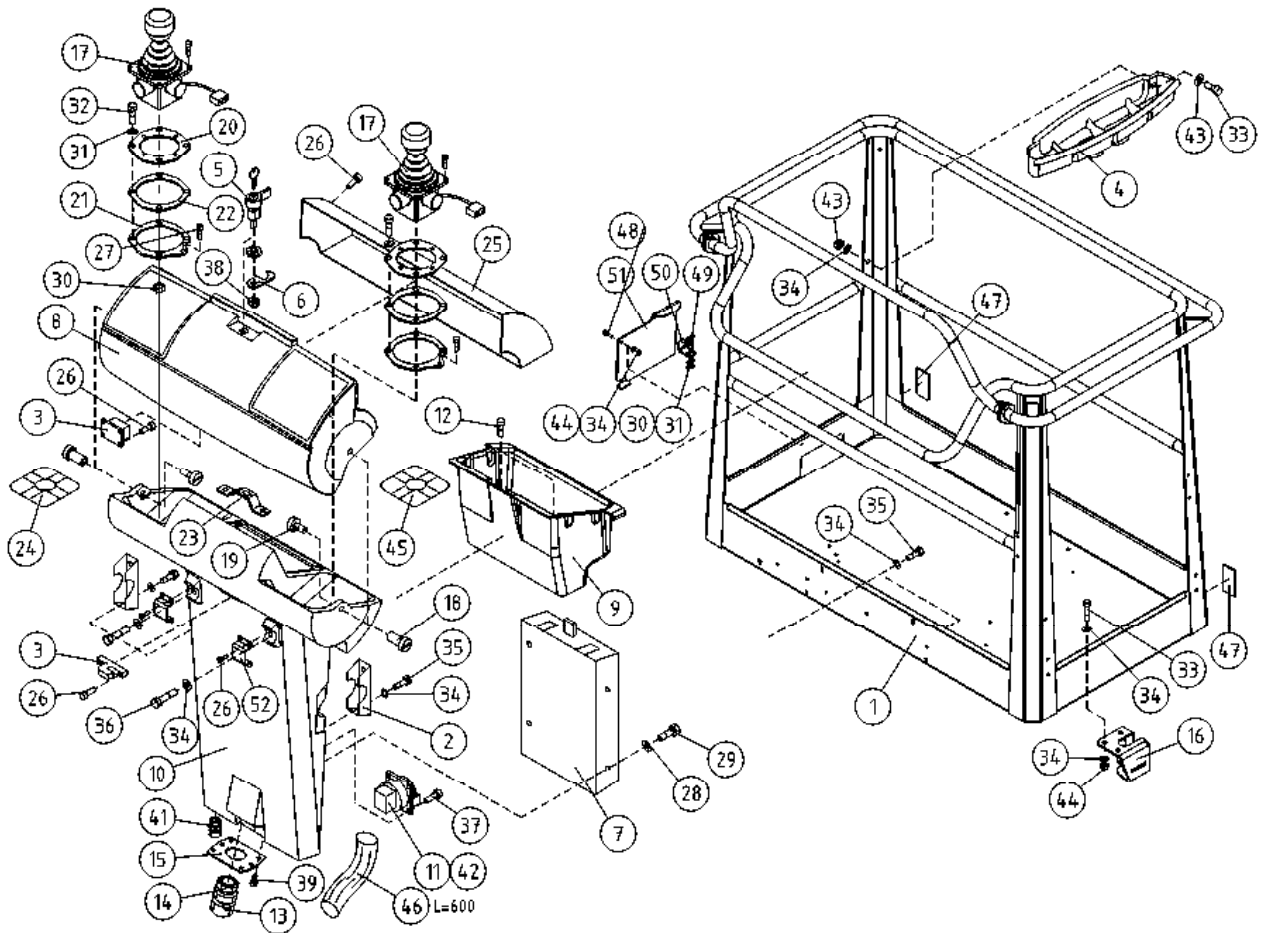
OSA DEL TEIL ITEM	VARAOSA NRO RESERVDELS NR ERSATZTEIL NR PART NR	KPL OSAN NIMI ANTAL ANZAHL QTY	BENÄMNING	BENENNUNG	DESCRIPTION	
	KORI		KORG	KORB	PLATFORM	
31	M0509	18	ALUSLAATTA M5, DIN125	BRICKA	UNTERLEGSCHIEBE	WASHER
32	M0515.034	8	URARUUVI M5 X 16, DIN7985Z	SKRUV	SCHRAUBE	SCREW
33	M0616.034	5	URARUUVI M6 X 20, DIN7985Z	SKRUV	SCHRAUBE	SCREW
34	M0609	18	ALUSLAATTA M6, DIN125	BRICKA	UNTERLEGSCHIEBE	WASHER
35	M0615.001	6	RUUVI M6 X 16, DIN933(8.8)	SKRUV	SCHRAUBE	SCREW
36	4CC1146	2	KIINNIKE	FÄSTE	BEFESTIGUNG	CLAMP
37	P0615.019	8	LEVYRUUVI 3,5 X 16, DIN7982	SKRUV	SCHRAUBE	SCREW
38	M1000	1	KUUSIOMUTTERI M10, DIN934(8)	MUTTER	MUTTER	NUT
39	P0412.020	12	LEVYRUUVI 2,9 X 9,5, DIN 7983	SKRUV	SCHRAUBE	SCREW
40	M0607	2	KORILAATTA M6, DIN9021	BRICKA	UNTERLEGSCHIEBE	WASHER
41	48.3650	1	HOLKKITIIVISTEEN ULKOTIIVISTE	TÄTNING	HÜLSENDICHTUNG	CABLE GLAND
42	48.2386	2	PISTORASIA	KONTAKTDOSA	DOSE	PLUG CONTACT
43	M0600.003	2	HATTUMUTTERI M6, DIN1587	MUTTER	MUTTER	NUT
44	M0600.001	3	LUKITUSMUTTERI M6, DIN985(8)	MUTTER	MUTTER	LOCK NUT
45	4CB6631	1	TARRA	DEKAL	AUFKLEBER	DECAL
46	43.935	1	RÄJÄHDYSSUOJA	SLANGSKYDD	SCHLAUCHSCHUTZ	HOSE CASE
47	48.0149	2	HEIJASTIN KIRKAS LIIMATTAVA	REFLEKTOR	REFLEKTOR	REFLECTOR
48	M0616.001	1	RUUVI M6 X 20, DIN933(8.8)	SKRUV	SCHRAUBE	SCREW
49	M0515.006	2	RUUVI M5 X 16, DIN912(8.8)	SKRUV	SCHRAUBE	SCREW
50	4CB8010	1	TUKILEVY, ROSKALUUKKU	PLÄT	PLATTE	PLATE
51	4CB7973	1	ROSKALUUKKU	LUCKA	KLAPPE	DOOR
52	48.3069	1	SULAKEPESÄ LATTI JOHDOILLA	SÄKRINGSDOSE	SULAKEPESÄ MEGA FUSE	FUSE BOX
53	4CC5512	1	PISTORASIAN KIINNITYSKEHYS	PLÄT	PLATTE	PLATE
54	4CC5514	1	TIIVISTELEVY, OHJAUSKESKUS	GUMMIPLATTA	GUMMIPLATTE	RUBBER PLATE
55	48.3535	2	SUKORASIAN	SUKO-DOSE	AUKO-KASTEN.	SHUKO-BOX
56	4CC5811	1	PISTORASIAN KIINNIKELEVY	PLÄT	PLATTE	PLATE
57	48.19236	1	PISTORASIA USB	KONTAKTDOSA	DOSE	PLUG CONTACT
58	M0406	8	TÄHTILÄATTA M4, DIN6798-A	SKRUV	SCHRAUBE	SCREW
59	M0413.034	6	URARUUVI M4 X 12, DIN7985Z	SKRUV	SCHRAUBE	SCREW



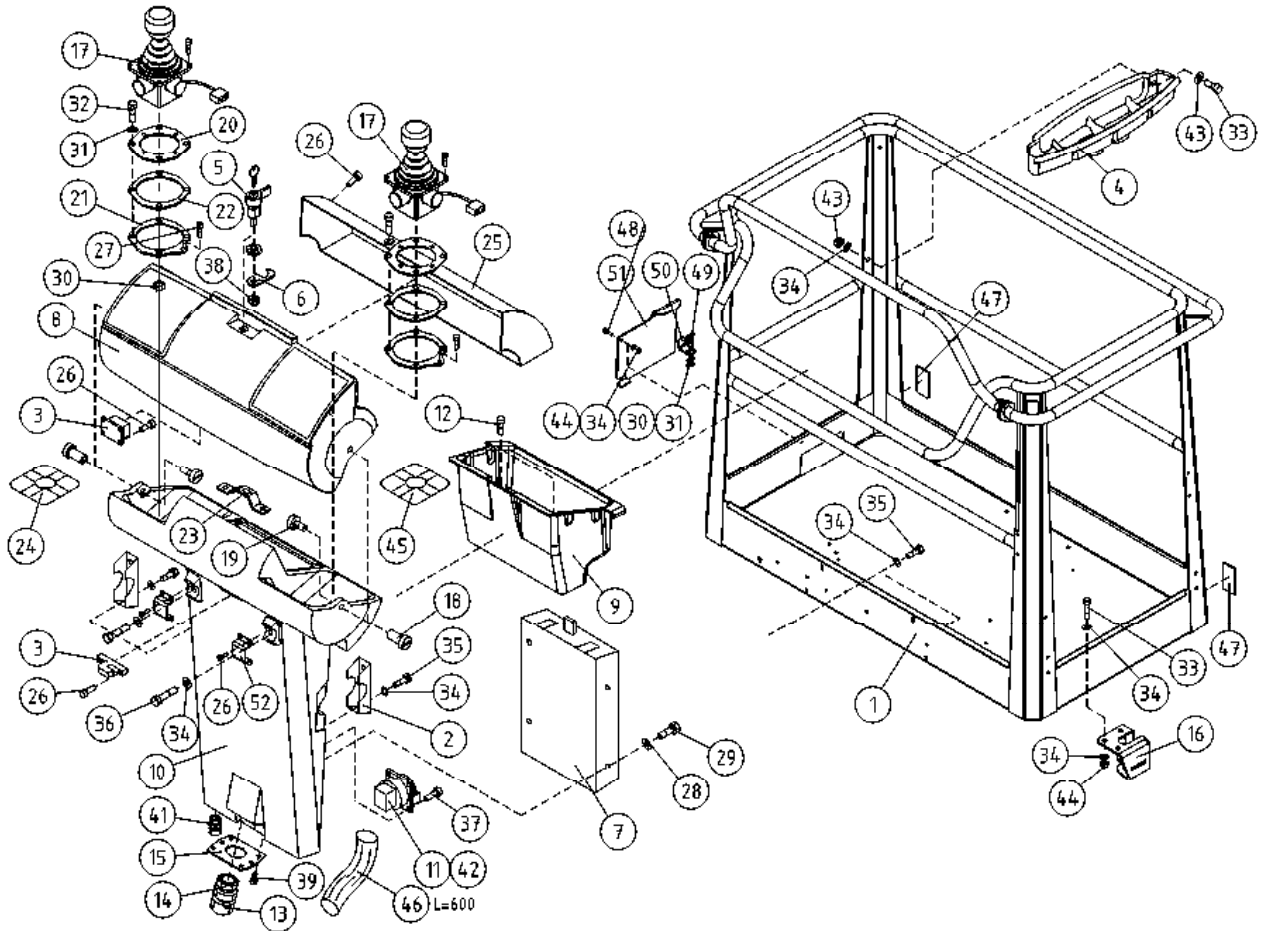
OSA DEL TEIL ITEM	VARAOSA NRO RESERVDLS NR ERSATZTEIL NR PART NR	KPL OSAN NIMI ANTAL QTY	BENÄMNING	BENENNUNG	DESCRIPTION
	KORI		KORG	KORB	PLATFORM
1	2CB8529	1	KORI	KORB	PLATFORM
2	3CB1683	2	KIINNITYSLEVY OHJAUSKESKUS	AUSPANNPLATTE	ATTACHMENT PLATE
3	48.0553	1	OVILUKKO+VASTE	SCHLOSS+ARRETIERVORRICHTUNG	LOCK+CLAMPING DEVICE
4	3CB4737	1	TARVIKELAATIKKO, KORI	WERKSTOFFKISTE	TOOL BOX
5	48.0566	1	LUKKOVÄÄNNIN	HAND KURBEL	HAND CRANK
6	48.0567	1	LUKKOVÄÄNTIMEN TELKI	GESPERRE	LATCH
7	48.1355	1	OHJEKIRJAKOTELO	KASTEN, BEDIENUNGSANLEITUNG	OPERATING MANUAL BOX
8	48.1364	1	OHJAUSPANEELIN KANSI	DECKEL DES STEUERPANEELS	PANEL COVER
9	4CB4155	1	TYÖKALUKOTILO	WERKZEUGKASTEN	TOOLBOX
10	48.1363	1	OHJAUSPANEELI ROTAATIOVALETTU	STEUERPANEEL	CONTROL PANEL
11	48.2145	2	PISTORASIA	DOSE	PLUG CONTACT
12	P1013.015	2	PELTIRUUVI 4,8X12 DIN7971	SCHRAUBE	SCREW
13	48.32015	1	VASTAMUTTERI	MUTTER	NUT
14	48.32014	1	HOLKKITIIVISTE M40	HÜLSENDICHTUNG	CABLE GLAND
15	4CB4255	1	LÄPIVIENTILAIPPA	DURCHFÜHRUNGSFLANSCH	LEAD-THROUGH FLANGE
16	4CB5048	1	KARAMOOTORIN KORVAKE	SPINDELMOTORÖSE	LINEAR ACTUATOR BRACKET
17	4CB6622	2	JOYSTICK GESSMANN	JOYSTICK DINO GESSMANN	JOYSTICK DINO GESSMANN
18	4CB1670	2	SARANATAPPI OHJAUSKESKUS	SCHARNIERZAPFEN, ELEKTROZENTRALE	HINGE PIN
19	4CB1671	2	SARANAN LUKITSIN	HINGE PIN RETAINER	HINGE PIN RETAINER
20	4CB6316	2	ASENNUSLEVY	MONTAGEPLATTE	INSTALLATION PLATE
21	4CB2070	2	KIINNITYSLEVY JOYSTICK	ABSPANNPLATTE	ATTACHMENT PLATE
22	4CB2071	2	TIIVISTE JOYSTICK ALUMIINI	DICHTUNG	GASKET
23	4CB5362	1	TARRA JOYSTICK	AUFKLEBER, JOYSTICK	DECAL, JOYSTICK
24	4CB6630	2	TARRA	AUFKLEBER	DECAL
25	DL3.221	1	SUOJAPLEXI KANTEEN	PLEXIGLASABDECKUNG.	VISOR FOR CONTROL
26	M0312.002	16	URARUUVI M3 X 10, DIN84	SCHRAUBE	SCREW
27	M0410.034	2	URARUUVI M4 X 6 (4), DIN7985Z	SCHRAUBE	SCREW
28	M0407	4	KORILAATTA M4, DIN9021	UNTERLEGSCHLEIBE	WASHER
29	M0412.034	4	URARUUVI M4 X 10, DIN7985Z	SCHRAUBE	SCREW
30	M0500.001	10	LUKITUSMUTTERI M5, DIN985(8)	MUTTER	NUT



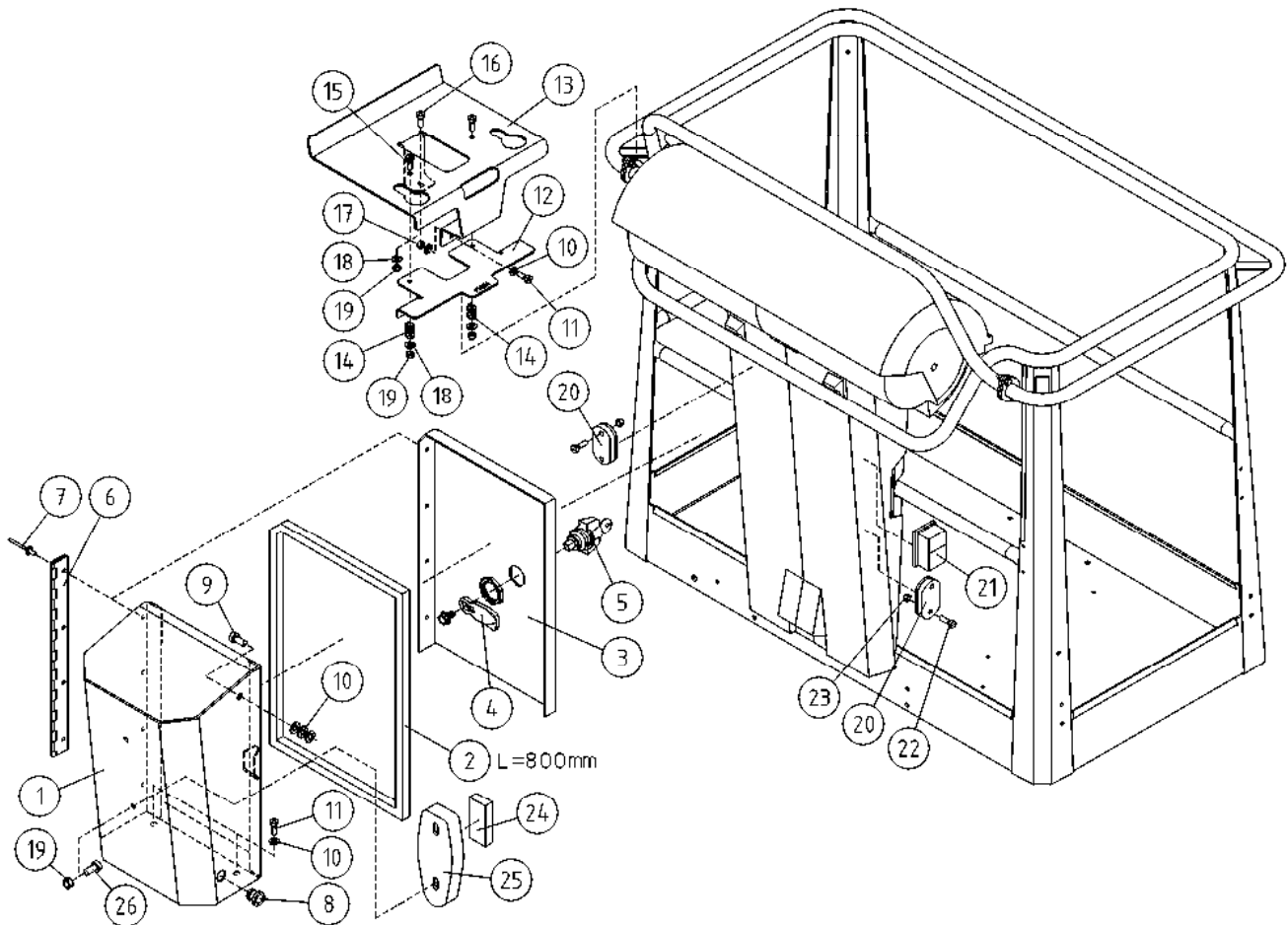
OSA DEL TEIL ITEM	VARAOSA NRO RESERVDELS NR ERSATZTEIL NR PART NR	KPL OSAN NIMI ANTAL ANZAHL QTY	BENÄMNING	BENENNUNG	DESCRIPTION
	KORI		KORG	KORB	PLATFORM
31	M0509	18	ALUSLAATTA M5, DIN125	BRICKA	WASHER
32	M0515.034	8	URARUUVI M5 X 16, DIN7985Z	SKRUV	SCREW
33	M0616.034	5	URARUUVI M6 X 20, DIN7985Z	SKRUV	SCREW
34	M0609	18	ALUSLAATTA M6, DIN125	BRICKA	WASHER
35	M0615.001	6	RUUVI M6 X 16, DIN933(8.8)	SKRUV	SCREW
36	M0621	2	RUUVI M6 X 45, DIN931(8.8)	SKRUV	SCREW
37	P0611.026	8	PT-RUUVI 3,5 X 8	SKRUV	SCREW
38	M1000	1	KUUSIOMUTTERI M10, DIN934(8)	MUTTER	NUT
39	P0412.020	12	LEVYRUUVI 2,9 X 9,5, DIN 7983	SKRUV	SCREW
40	M0607	2	KORILAATTA M6, DIN9021	BRICKA	WASHER
41	48.3650	1	HOLKKITIIVISTEEN ULKOTIIVISTE	TÄTNING	CABLE GLAND
42	48.2386	2	PISTORASIA	KONTAKTDOSA	PLUG CONTACT
43	M0600.003	2	HATTUMUTTERI M6, DIN1587	MUTTER	NUT
44	M0600.001	3	LUKITUSMUTTERI M6, DIN985(8)	MUTTER	LOCK NUT
45	4CB6631	1	TARRA	DEKAL	DECAL
46	43.935	1	RÄJÄHDYSSUOJA	SLANGSKYDD	HOSE CASE
47	48.0149	2	HEIJASTIN KIRKAS LIIMATTAVA	REFLEKTOR	REFLECTOR
48	M0616.001	1	RUUVI M6 X 20, DIN933(8.8)	SKRUV	SCREW
49	M0515.006	2	RUUVI M5 X 16, DIN912(8.8)	SKRUV	SCREW
50	4CB8010	1	TUKILEVY, ROSKALUUKKU	PLÄT	PLATE
51	4CB7973	1	ROSKALUUKKU	LUCKA	DOOR



OSA DEL TEIL ITEM	VARAOSA NRO RESERVEDELS NR ERSATZTEIL NR PART NR	KPL OSAN NIMI ANTAL ANZAHL QTY	BENÄMNING	BENENNUNG	DESCRIPTION
	KORI		KORG	KORB	PLATFORM
1	2CB2041	1	KORI	KORB	PLATFORM
2	3CB1683	2	KIINNITYSLEVY OHJAUSKESKUS	AUSPANNPLATTE	ATTACHMENT PLATE
3	48.0553	1	OVILUKKO+VASTE	SCHLOSS+ARRETIERVORRICHTUNG	LOCK+CLAMPING DEVICE
4	3CB4737	1	TARVIKELAATIKKO, KORI	WERKSTOFFKISTE	TOOL BOX
5	48.0566	1	LUKKOVÄÄNNIN	HAND KURBEL	HAND CRANK
6	48.0567	1	LUKKOVÄÄNTIMEN TELKI	GESPERRE	LATCH
7	48.1355	1	OHJEKIRJAKOTELO	KASTEN, BEDIENUNGSANLEITUNG	OPERATING MANUAL BOX
8	48.1364	1	OHJAUSPANEELIN KANSI	DECKEL DES STEUERPANEELS	PANEL COVER
9	4CB4155	1	TYÖKALUKOTELO	WERKZEUGKASTEN	TOOLBOX
10	48.1363	1	OHJAUSPANEELI ROTAATIOVALETTU	STEUERPANEEL	CONTROL PANEL
11	48.2145	2	PISTORASIA	DOSE	PLUG CONTACT
12	P1013.015	2	PELTIRUUVI 4,8X12 DIN7971	SCHRAUBE	SCREW
13	48.32015	1	VASTAMUTTERI	MUTTER	NUT
14	48.32014	1	HOLKKITIIVISTE M40	HÜLSENDICHTUNG	CABLE GLAND
15	4CB4255	1	LÄPIVIENTILAIPPA	DURCHFÜHRUNGSFLANSCH	LEAD-THROUGH FLANGE
16	4CB5048	1	KARAMOOTORIN KORVAKE	SPINDELMOTORÖSE	LINEAR ACTUATOR BRACKET
17	4CB6622	2	JOYSTICK GESSMANN	JOYSTICK DINO GESSMANN	JOYSTICK DINO GESSMANN
18	4CB1670	2	SARANATAPPI OHJAUSKESKUS	SCHARNIERZAPFEN, ELEKTROZENTRALE	HINGE PIN
19	4CB1671	2	SARANAN LUKITSIN	HINGE PIN RETAINER	HINGE PIN RETAINER
20	4CB6316	2	ASENNUSLEVY	MONTAGEPLATTE	INSTALLATION PLATE
21	4CB2070	2	KIINNITYSLEVY JOYSTICK	ABSPANNPLATTE	ATTACHMENT PLATE
22	4CB2071	2	TIIVISTE JOYSTICK ALUMIINI	DICHTUNG	GASKET
23	4CB5362	1	TARRA JOYSTICK	AUFKLEBER, JOYSTICK	DECAL, JOYSTICK
24	4CB6630	2	TARRA	AUFKLEBER	DECAL
25	DL3.221	1	SUOJAPLEXI KANTEEN	PLEXIGLASABDECKUNG.	VISOR FOR CONTROL
26	M0312.002	24	URARUUVI M3 X 10, DIN84	SCHRAUBE	SCREW
27	M0410.034	2	URARUUVI M4 X 6 (4), DIN7985Z	SCHRAUBE	SCREW
28	M0407	4	KORILAATTA M4, DIN9021	UNTERLEGSCHIEBE	WASHER
29	M0412.034	4	URARUUVI M4 X 10, DIN7985Z	SCHRAUBE	SCREW
30	M0500.001	10	LUKITUSMUTTERI M5, DIN985(8)	MUTTER	NUT



OSA DEL TEIL ITEM	VARAOSA NRO RESERVEDELS NR ERSATZTEIL NR PART NR	KPL OSAN NIMI ANTAL ANZAHL QTY	BENÄMNING	BENENNUNG	DESCRIPTION
	KORI		KORG	KORB	PLATFORM
31	M0509	18	ALUSLAATTA M5, DIN125	BRICKA	WASHER
32	M0515.034	8	URARUUVI M5 X 16, DIN7985Z	SKRUV	SCREW
33	M0616.034	5	URARUUVI M6 X 20, DIN7985Z	SKRUV	SCREW
34	M0609	18	ALUSLAATTA M6, DIN125	BRICKA	WASHER
35	M0615.001	6	RUUVI M6 X 16, DIN933(8.8)	SKRUV	SCREW
36	M0621	2	RUUVI M6 X 45, DIN931(8.8)	SKRUV	SCREW
37	P0611.026	8	PT-RUUVI 3,5 X 8	SKRUV	SCREW
38	M1000	1	KUUSIOMUTTERI M10, DIN934(8)	MUTTER	NUT
39	P0412.020	12	LEVYRUUVI 2,9 X 9,5, DIN 7983	SKRUV	SCREW
40	M0607	2	KORILAATTA M6, DIN9021	BRICKA	WASHER
41	48.3650	1	HOLKKITIIVISTEEN ULKOTIIVISTE	TÄTNING	CABLE GLAND
42	48.2386	2	PISTORASIA	KONTAKTDOSA	PLUG CONTACT
43	M0600.003	2	HATTUMUTTERI M6, DIN1587	MUTTER	NUT
44	M0600.001	3	LUKITUSMUTTERI M6, DIN985(8)	MUTTER	LOCK NUT
45	4CB6631	1	TARRA	DEKAL	DECAL
46	43.935	1	RÄJÄHDYSSUOJA	SLANGSKYDD	HOSE CASE
47	48.0149	2	HEIJASTIN KIRKAS LIIMATTAVA	REFLEKTOR	REFLECTOR
48	M0616.001	1	RUUVI M6 X 20, DIN933(8.8)	SKRUV	SCREW
49	M0515.006	2	RUUVI M5 X 16, DIN912(8.8)	SKRUV	SCREW
50	4CB8010	1	TUKILEVY, ROSKALUUKKU	PLÄT	PLATE
51	4CB7973	1	ROSKALUUKKU	LUCKA	DOOR
52	4CC1146	2	KIINNIKE	FÄSTE	CLAMP



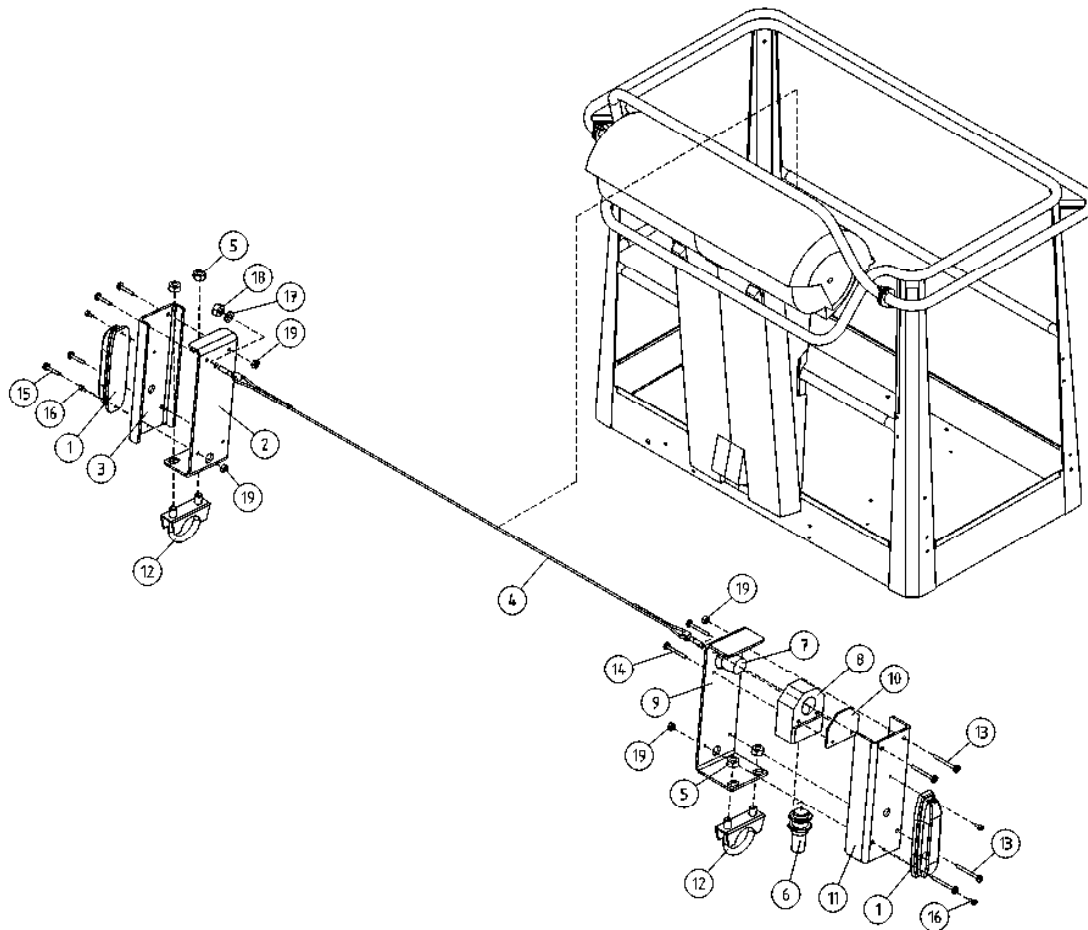
OSA VARAOSA NRO KPL OSAN NIMI
 DEL RESERVDELS NR ANTAL
 TEIL ERSATZTEIL NR ANZAHL
 ITEM PART NR QTY

BENÄMNING

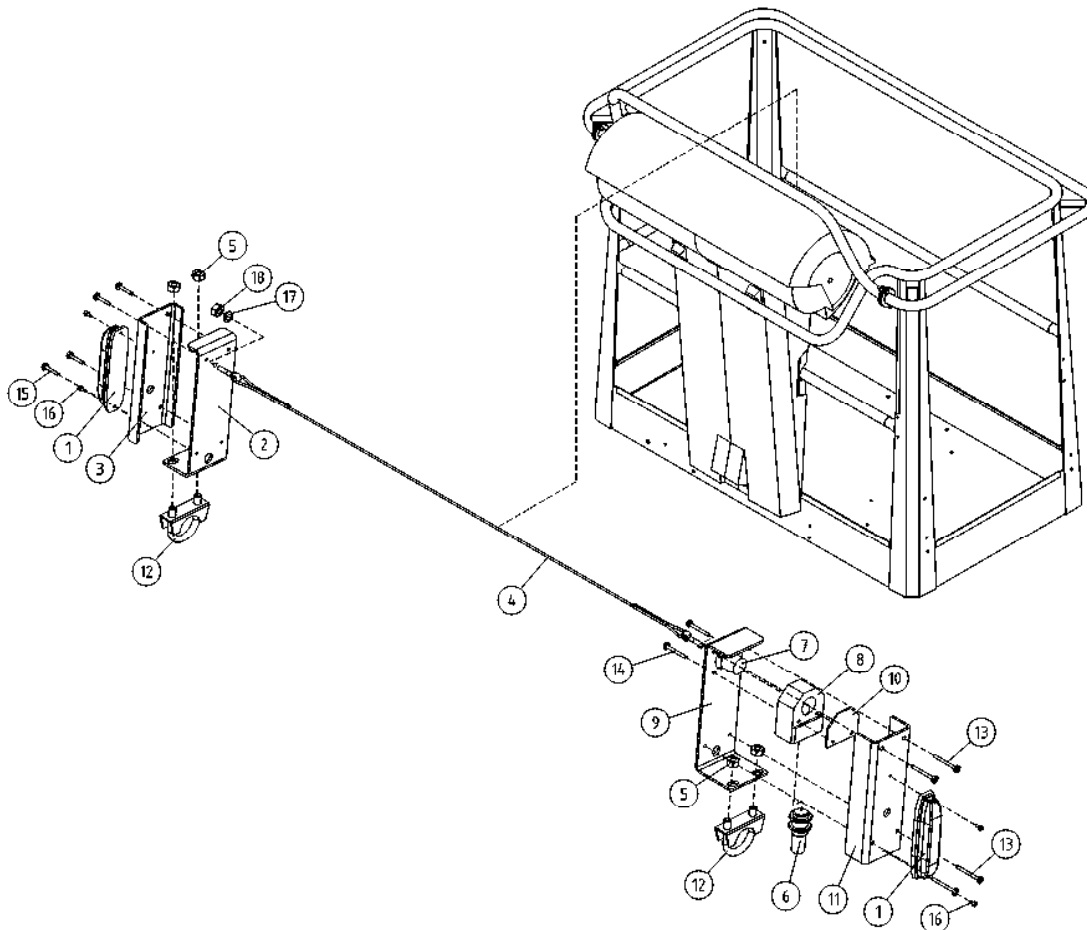
BENENNUNG

DESCRIPTION

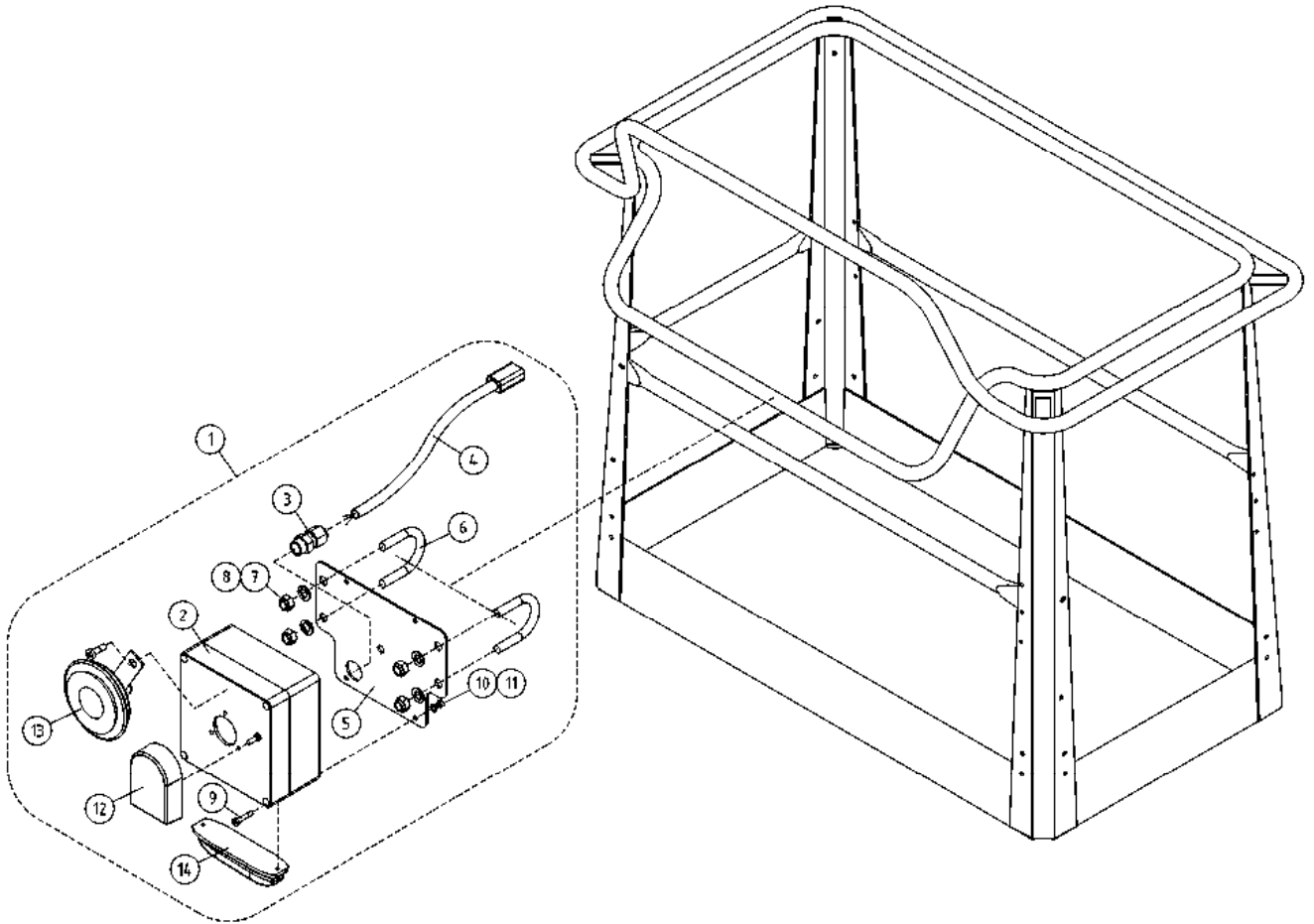
		KORI	KORG	KORB	PLATFORM
1	3CB5741	1 KOTELON POHJA	KÄPA	GEHÄUSE	CAPSULE
2	48.1389	1 TIIIVISTENAUHA	TÄTNIINGSBAND	DICHTUNGSBAND	GASKET TAPE
3	3CB5737	1 OVI	DÖRR	TÜR	DOOR
4	48.0587	1 LUKKOVÄÄNTIMEN TELKI	REGEL	RIEGEL	LOCK PLUNGER
5	48.0566	1 LUKKOVÄÄNNIN	HAND TAG	HAND KURBEL	HAND CRANK
6	4CB5475	1 SARANA, PIANOS. MUSTAPASSIVOITU	GÄNGJÄRN	SCHARNIER, PIANO SCHWARZ PASS.	HINGE
7	24.914	8 POP-NIITTI, TSP D58 4 X 10,3	NIT	NIET	RIVET
8	48.833	1 LÄPVIENTIKUMI	GENOMFÖRINGSGUMMI	DURCHFÜHRUNGSGUMMI	DUCT RUBBER
9	M0617.034	1 URARUUVI M6 X 25, DIN7985Z	SKRUV	SCHRAUBE	SCREW
10	M0609	7 ALUSLAATTA M6, DIN125	BRICKA	UNTERLEGSCHIEBE	WASHER
11	M0615.034	3 URARUUVI M6 X 16, DIN7985Z	SKRUV	SCHRAUBE	SCREW
12	4CB5536	1 VASTINLEVY RADIO-OHJAIMELLE	ANSLAGPLATTA	ANSCHLAGBLECH	THRUST PLATE
13	3CB5494	1 PIDIN, OHJASPAANELI	FÄSTE	HALTER	CLAMP
14	30.043	2 PURISTUSJOUSI SF-TFR1*7*10	TRYCKFJÄDER	KLEMMFEDER	PRESSURE SPRING
15	M0416.034	2 URARUUVI M4 X 20, DIN7985Z	SKRUV	SCHRAUBE	SCREW
16	M0415.034	1 URARUUVI M4 X 16, DIN7985Z	SKRUV	SCHRAUBE	SCREW
17	M0600.001	1 LUKITUSMUTTERI M6, DIN985(8)	MUTTER	MUTTER	LOCK NUT
18	M0407	3 KORILAATTA M4, DIN9021	BRICKA	UNTERLEGSCHIEBE	WASHER
19	M0400.001	5 LUKITUSMUTTERI M4, DIN985(8)	MUTTER	MUTTER	NUT
20	48.0144	2 HUOMIOVALO, LED	LJUS	LICHT	LIGHT
21	48.19039	1 PAINIKE, KAKSOISPAINIKE	STRÖMSTÄLLARE	TASTE	BUTTON
22	48.3764	2 RUUVI M4 L=20 NYLON	SKRUV, NYLON	SCHRAUBE, NYLON	SCREW, NYLON
23	48.3765	2 KUUSIOMUTTERI M4 POLYAMID	MUTTER	MUTTER	NUT
24	48.19051	1 AKKU	BATTERI	BATTERIE	BATTERY
25	48.19052	1 AKKUVARA AJA (CAVOTEC RADIOLLE)	BATTERI LADDARE	BATTERIELADER	BATTERY CHARGER
26	M0413.034	2 URARUUVI M4 X 12, DIN7985Z	SKRUV	SCHRAUBE	SCREW



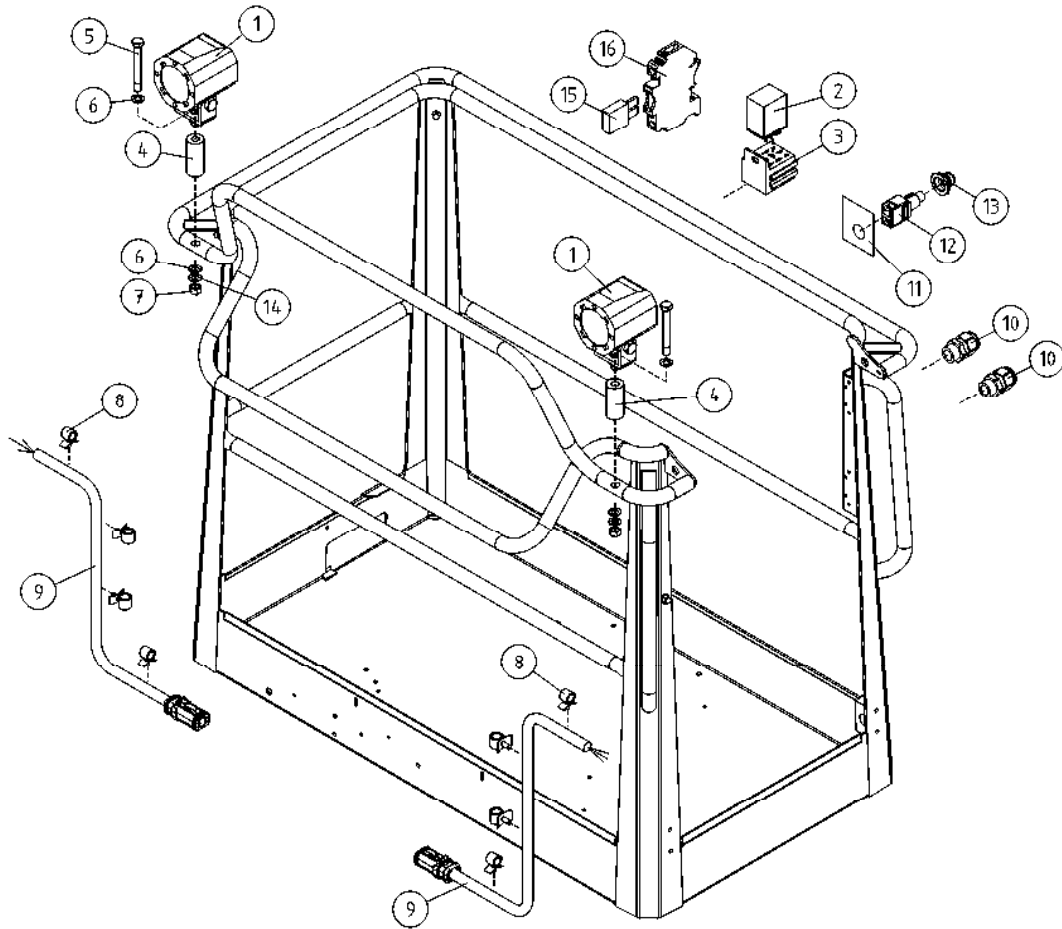
OSA DEL TEIL ITEM	VARAOSA NRO RESERVDLS NR ERSATZTEIL NR PART NR	KPL OSAN NIMI ANTAL ANZAHL QTY	BENÄMNING	BENENNUNG	DESCRIPTION	
			SAFEGUARD PURISTUMISSUOJA, OPTIO	SAFEGUARD KLÄMSKYDD MED LJUDDIGNALVARNING, OPTION	SAFEGUARD SEKUNDÄRES SCHUTZSYSTEM, OPTION	SAFEGUARD SECONDARY QUARDING, OPTION
1	48.0196	2	VILKKUVALO LED MAJAKKA	BLINKLJUS	BLINKLICHT	FLASHERLIGHT
2	4CC5607	1	LEVY, SAFE GUARD	PLÅT	PLATTE	PLATE
3	4CC5608	1	LEVY, SAFE GUARD	PLÅT	PLATTE	PLATE
4	4CC6691	1				
5	M0800.001	4	LUKITUSMUTTERI M8, DIN985(8)	MUTTER	MUTTER	LOCK NUT
6	48.19374	1	RAJAKYTKIN, INDUKTIIVI	GRÄNSBRYTARE	GRENZTASTER, INDUKT.	LIMIT SWITCH, INDUCTIVE
7	48.19283	1	PITOMAGNEETTI (4,0KG)	MAGNET	HALTEMAGNET	HOLDING MAGNET
8	4CC5949	1	SISÄRUNKO, SAFE GUARD	FÄSTDON	HALTER	CLAMP
9	4CC5950	1	LEVY, SAFE GUARD	PLÅT	PLATTE	PLATE
10	4CC5951	1	LEVY, SAFE GUARD	PLÅT	PLATTE	PLATE
11	4CC5952	1	LEVY, SAFE GUARD	PLÅT	PLATTE	PLATE
12	25.243	2	PAKOPUTKIKLEMMARI	FÄSTE	HALTEBÜGEL	CLAMP
13	M0420.034	4	URARUUVI M4 X 40, DIN7985Z	SKRUV	SCHRAUBE	SCREW
14	M0418.034	2	URARUUVI M4 X 30, DIN7985Z	SKRUV	SCHRAUBE	SCREW
15	M0417.034	4	URARUUVI M4 X 25, DIN7985	SKRUV	SCHRAUBE	SCREW
16	M0310.006	4	RUUVI M3 X 6, DIN912(8.8)	SKRUV	SCHRAUBE	SCREW
17	M0609	1	ALUSLAATTA M6, DIN125	BRICKA	UNTERLEGSCHIEBE	WASHER
18	M0600.001	1	LUKITUSMUTTERI M6, DIN985(8)	MUTTER	MUTTER	LOCK NUT
19	M0400.001	8	LUKITUSMUTTERI M4, DIN985(8)	MUTTER	MUTTER	NUT



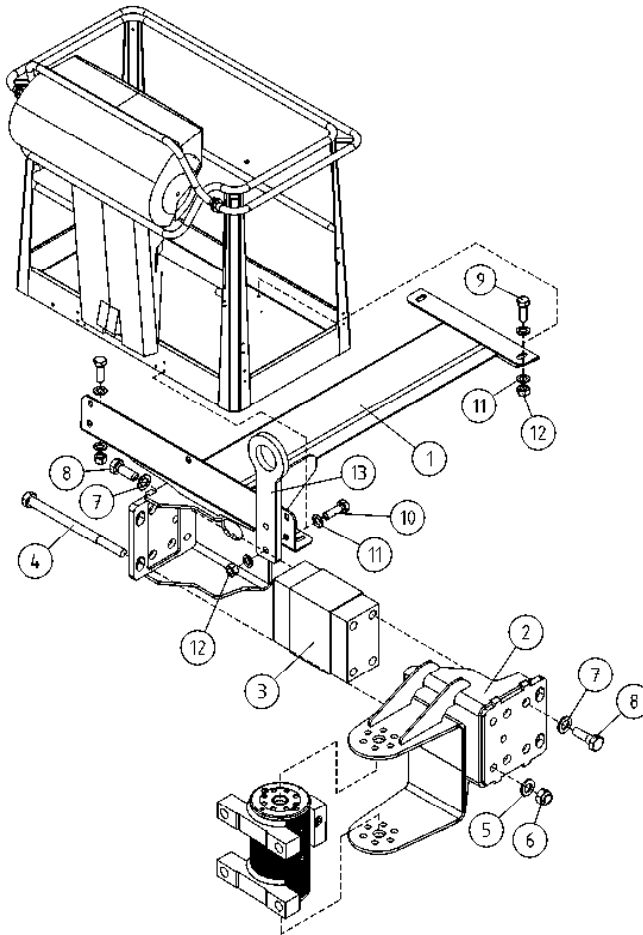
OSA DEL TEIL ITEM	VARAOSA NRO RESERVDELS NR ERSATZTEIL NR PART NR	KPL OSAN NIMI ANTAL ANZAHL QTY	BENÄMNING	BENENNUNG	DESCRIPTION	
			SAFEGUARD PURISTUMISSUOJA, OPTIO	SAFEGUARD KLÄMSKYDD MED LJUDDIGNALVARNING, OPTION	SAFEGUARD SEKUNDÄRES SCHUTZSYSTEM, OPTION	SAFEGUARD SECONDARY QUARDING, OPTION
1	48.0196	2	VILKKUVALO LED MAJAKKA	BLINKLJUS	BLINKLICHT	FLASHERLIGHT
2	4CC5607	1	LEVY, SAFE GUARD	PLÅT	PLATTE	PLATE
3	4CC5608	1	LEVY, SAFE GUARD	PLÅT	PLATTE	PLATE
4	4CC6693	1	TURVAVAIJERI KOKOONPANO	VAJER	DRAHTSEIL	WIRE
5	M0800.001	4	LUKITUSMUTTERI M8, DIN985(8)	MUTTER	MUTTER	LOCK NUT
6	48.19374	1	RAJAKYTKIN, INDUKTIIVI	GRÄNSBRYTARE	GRENZTASTER, INDUKT.	LIMIT SWITCH, INDUCTIVE
7	48.19283	1	PITOMAGNEETTI (4,0KG)	MAGNET	HALTEMAGNET	HOLDING MAGNET
8	4CC5949	1	SISÄRUNKO, SAFE GUARD	FÄSTDON	HALTER	CLAMP
9	4CC5950	1	LEVY, SAFE GUARD	PLÅT	PLATTE	PLATE
10	4CC5951	1	LEVY, SAFE GUARD	PLÅT	PLATTE	PLATE
11	4CC5952	1	LEVY, SAFE GUARD	PLÅT	PLATTE	PLATE
12	25.243	2	PAKOPUTKIKLEMMARI	FÄSTE	HALTEBÜGEL	CLAMP
13	M0419.034	4	URARUUVI M4 X 35, DIN7985Z	SKRUV	SCHRAUBE	SCREW
14	M0418.034	2	URARUUVI M4 X 30, DIN7985Z	SKRUV	SCHRAUBE	SCREW
15	M0416.034	4	URARUUVI M4 X 20, DIN7985Z	SKRUV	SCHRAUBE	SCREW
16	M0310.006	4	RUUVI M3 X 6, DIN912(8.8)	SKRUV	SCHRAUBE	SCREW
17	M0609	1	ALUSLAATTA M6, DIN125	BRICKA	UNTERLEGSCHIEBE	WASHER
18	M0600.001	1	LUKITUSMUTTERI M6, DIN985(8)	MUTTER	MUTTER	LOCK NUT



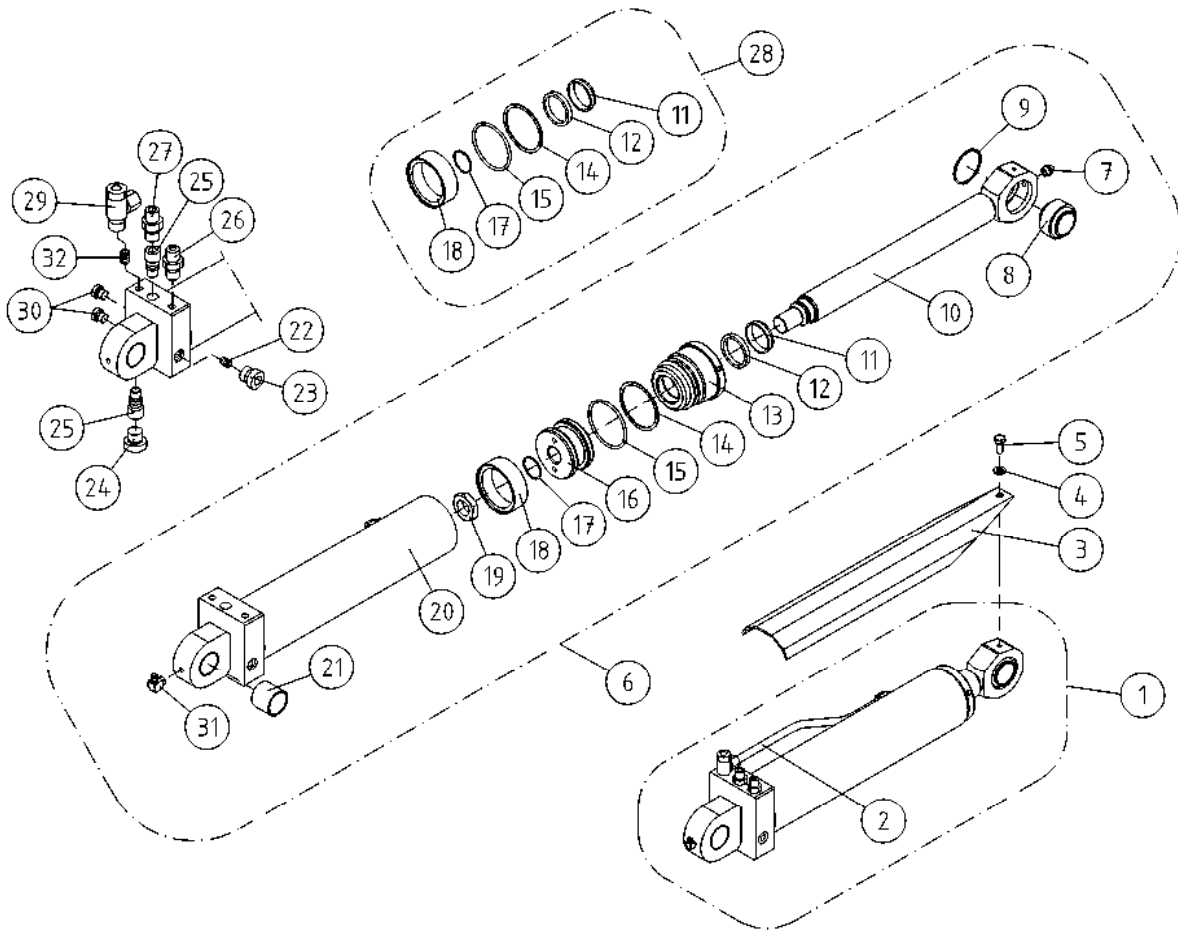
OSA DEL TEIL ITEM	VARAOSA NRO RESERVDELS NR ERSATZTEIL NR PART NR	KPL ANTAL ANZAHL QTY	OSAN NIMI	BENÄMNING	BENENNUNG	DESCRIPTION
1	3CB9994X	1	SAFEGUARD PURISTUMISSUOJA MERKKIVALOLLA JA ÄÄNELLÄ	SAFEGUARD KLÄMSKYDD MED LJUDSIGNALVARNING	SAFEGUARD SEKUNDÄRES SCHUTZSYSTEM MIT AV WARNUNG	SAFEGUARD SECONDARY QUARDING INCLUDING AV WARNING
2	3CC3557	1	DINO SAFEGUARD VILKKUVALO	SAFEGUARD BLINKLJUS	SAFEGUARD BLINKLICHT	SAFEGUARD FLASHERLIGHT
3	48.32030	1	KOTELO REIJITETTY	KÄPA	GEHÄUSE (OHNE LÖCHER)	CAPSULE
4	48.3501	1	HOLKKITIIVISTE M12 (NW7,5)	TÄTNING	HÜSENDICHTUNG	CABLE GLAND
5	4CC2571	1	KAAPELIPUTKI	KABELRÖR	KABELROHR	CABLE TUBING
			KIINNITYSLEVY	PLATTA	PLATTE	PLATE
6	25.250	1	U-PULTTI DN 32 M8	U-BULT	U-BOLZEN	U-BOLT
7	M0809	4	ALUSLAATTA M8, DIN125	BRICKA	UNTERLEGSCHIEBE	WASHER
8	M0800.001	4	LUKITUSMUTTERI M8, DIN985(8)	MUTTER	MUTTER	LOCK NUT
9	M0423.034	4	URARUVI M4 X 55, DIN7985Z	SKRUV	SCHRAUBE	SCREW
10	M0409	4	ALUSLAATTA M4, DIN125	BRICKA	UNTERLEGSCHIEBE	WASHER
11	M0400.001	4	LUKITUSMUTTERI M4, DIN985(8)	MUTTER	MUTTER	NUT
12	48.3348	1	HUOHOTIN (VENTTIILI)	FLÄMTVENTIL	ENTLÜFTER	BREATHER
13	48.0072	1	ÄÄNIMERKINANTOLAITE	LJUDSIGNAL	HUPE	SIGNAL HORN
14	48.0196	1	VILKKUVALO LED MAJAKKA	BLINKLJUS	BLINKLICHT	FLASHERLIGHT



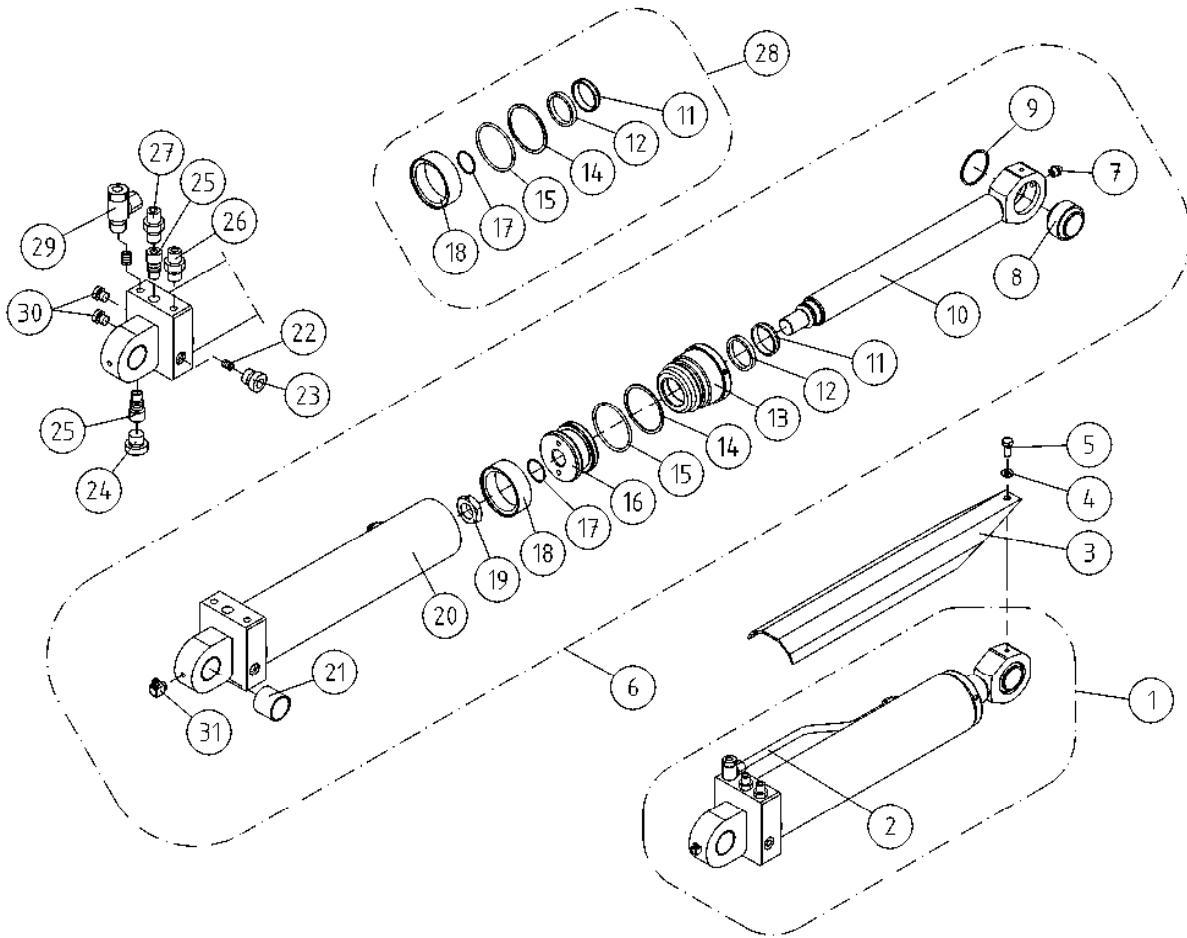
OSA DEL TEIL ITEM	VARAOSA NRO RESERVDLS NR ERSATZTEIL NR PART NR	KPL ANTAL ANZAHL QTY	OSAN NIMI	BENÄMNING	BENENNUNG	DESCRIPTION
			KORI, OPTIO	KORG, OPTION	KORB, OPTION	PLATFORM, OPTION
1	48.0175	2	TYÖVALO LED NORDIC LIGHTS	LJUS	LICHT	LIGHT BULB
2	48.19091	1	RELE, IMPULSSIRELE	RELÄ, VÄXEL	SCHALTRELAIS	RELAY
3	48.2048	1	RELEKANTA, AUTORELE	RELÄ, HÄLLARE	RELAIS, HALTER	RELAY, HEAD
4	4CB1864	2	VÄLIHOLKKI	DISTANSHYLSA	DISTANZHÜLSE	DISTANCE SPACER
5	M1029	2	RUUVI M10 X 90, DIN931(8.8)	SKRUV	SCHRAUBE	SCREW
6	M1009	4	ALUSLAATTA M10, DIN125	BRICKA	UNTERLEGSCHIBE	WASHER
7	M1000.001	2	LUKITUSMUTTERI M10, DIN985(8)	MUTTER	MUTTER	LOCKING NUT
8	48.32193	10	KAAPELIKIINNITIN NW7,5	KABELFÄSTE	KABELKLEMME STAHL	CABLE CLAMP
9	4CC7798	2	JOHTOSARJA	LEDARKNIPPE	VERKABELUNG	WIRE HARNESS
10	48.32030	2	HOLKKITIIVISTE M12 (NW7,5)	TÄTNING	HÜLSENDICHTUNG	CABLE GLAND
11	4CB6307	1	TARRA	DEKAL	AUFKLEBER	DECAL
12	48.19079	1	PAINIKE APEM SULKEUTUVA	STRÖMSTÄLLARE	TASTE	BUTTON
13	48.19080	1	SUOJUSKUMI	GUMMISKYDD	SCHUTZGUMMI	COVER RUBBER
14	M1008	2	JOUSILAATTA M10, DIN127	BRICKA	UNTERLEGSCHIBE	WASHER
15	48.3034	1	LAATTASULAKE 5A	SÄKRING HÄLLARE	FLACHSTECKSICHERUNG	PLUG-IN FUSE
16	48.32056	1	SULAKELIITIN LATTVA/ RUUVI	SÄKRINGSKOPPLING	SICHERUNGSKLEMME	FUSE CONNECTOR



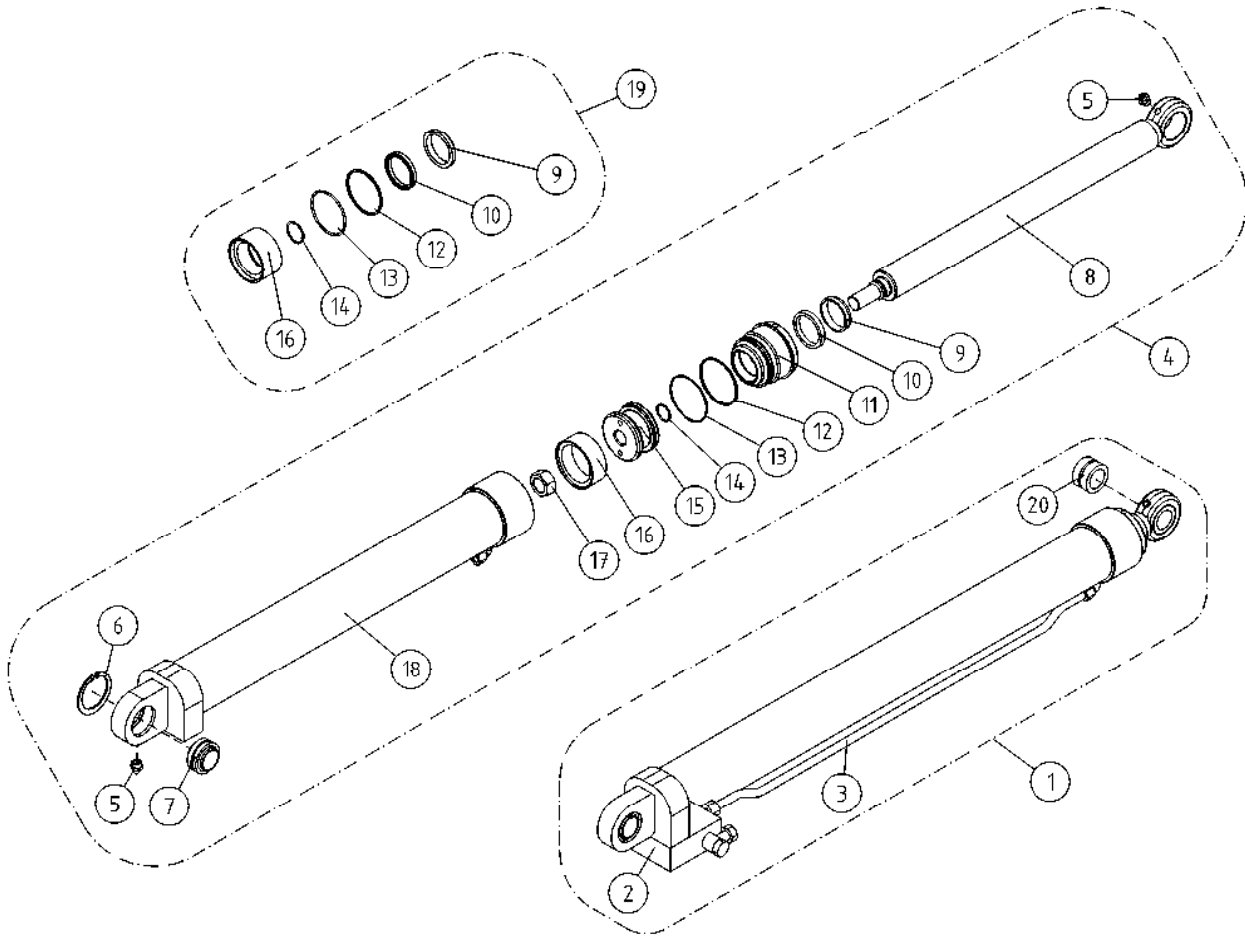
OSA DEL TEIL ITEM	VARAOSA NRO RESERVDLS NR ERSATZTEIL NR PART NR	KPL OSAN NIMI ANTAL ANZAHL QTY	BENÄMNING	BENENNUNG	DESCRIPTION	
			OPTIO, KORIKUORMANVALVONTA	OPTION, KORB BELASTNING KONTROLLERING	OPTION, KORB LAST ÜBERWACHUNG	OPTION, BASKET LOAD SENSOR
1	3CB8296	1	KORIN VÄLIKANNATIN	MELLANSLÄDE FÖR KORG	DISTANZTRÄGER, KORB	DIST.BEARER,BASKET
2	3CB8302	1	KORIN VÄLIKANNATIN	MELLANSLÄDE FÖR KORG	DISTANZTRÄGER, KORB	DIST.BEARER,BASKET
3	48.2389	1	KUORMA-ANTURI MOBA	MRW LIMIT 04-04-	MRW LIMIT 04-04-	MRW LIMIT 04-04-
4	M1639	4	RUUVI M16 X 220, DIN931(8.8)	SKRUV	SCHRAUBE	SCREW
5	M1609	4	ALUSLAATTA M16, DIN125	BRICKA	UNTERLEGSCHIEBE	WASHER
6	M1600.001	4	LUKITUSMUTTERI M16, DIN985(8)	MUTTER	MUTTER	NUT
7	M1605	8	ALUSLAATTA NORDLOCK	BRICKA	UNTERLEGSCHIEBE	WASHER
8	M1619.5007	8	RUUVI M16 X 1.5 X 35, DIN931(10.9)	SKRUV	SCHRAUBE	SCREW
9	M0816.001	4	RUUVI M8 X 20, DIN933(8.8)	SKRUV	SCHRAUBE	SCREW
10	M0818	5	RUUVI M8 X 30, DIN931(8.8)	SKRUV	SCHRAUBE	SCREW
11	M0809	16	ALUSLAATTA M8, DIN125	BRICKA	UNTERLEGSCHIEBE	WASHER
12	M0800.001	9	LUKITUSMUTTERI M8, DIN985(8)	MUTTER	MUTTER	LOCK NUT
13	4CA9172	2	TURVAVYÖN KIINNIKE	FÄSTE FÖR SKYDDSBÄLTE	ANCHOR POINT	ANCHOR POINT



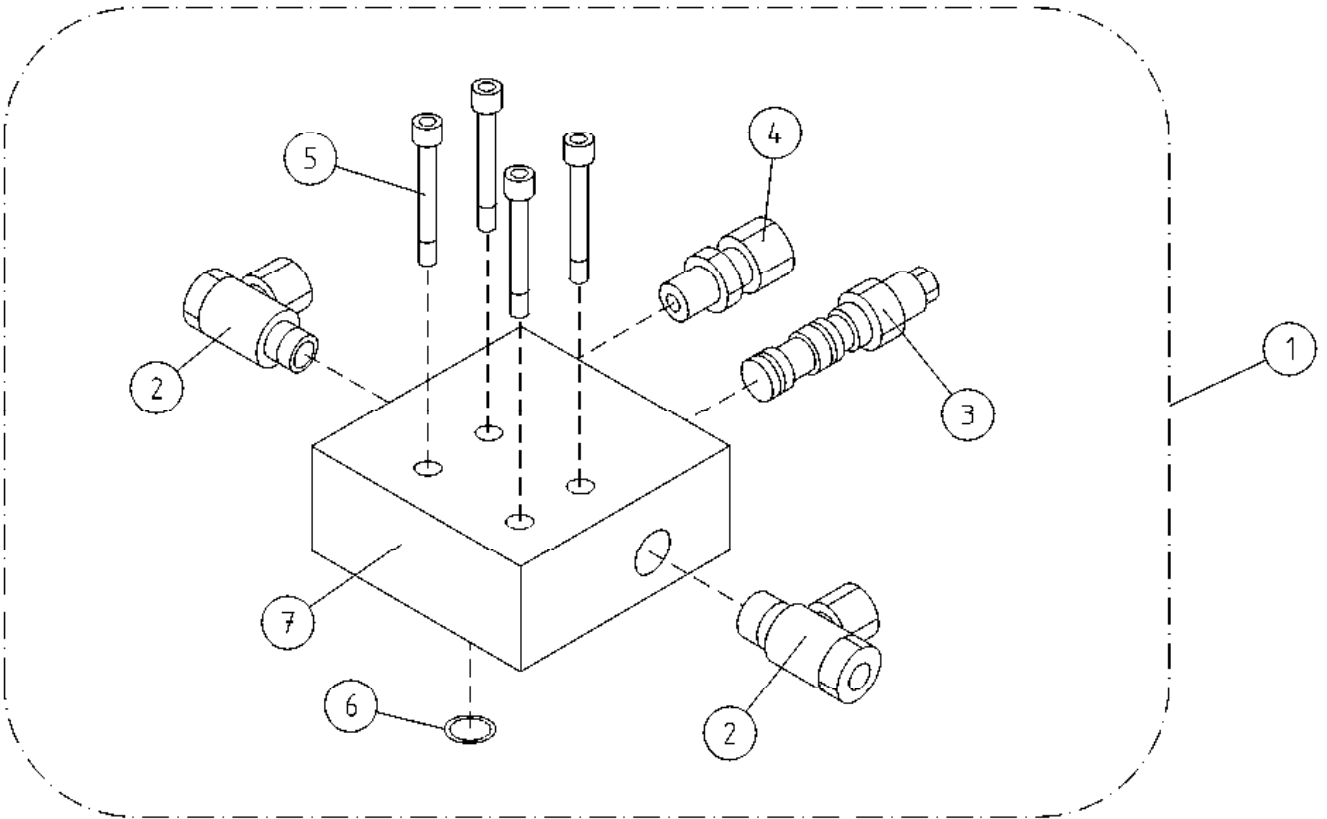
OSA DEL TEIL ITEM	VARAOSA NRO RESERVDLS NR ERSATZTEIL NR PART NR	KPL ANTAL ANZAHL QTY	OSAN NIMI	BENÄMNING	BENENNUNG	DESCRIPTION
TUKIJALKASYLINTERI						
1	2CB4990X	4	SYLINTERI TUKIJ.TÄYD XTC	CYLINDER	ZYLINDER	CYLINDER
2	4CB5000	4	TERÄSPUTKI	STÄLRÖR	STAHLROHR	STEEL PIPE
3	4CB4999	4	SYLINTERIN SUOJUS	SKYDD FÖR CYLINDER	SCHUTZ FÜR ZYLINDER	COVER FOR CYLINDER
4	M0809	4	ALUSLAATTA M8, DIN125	BRICKA	UNTERLEGSCHIEBE	WASHER
5	M0815	4	RUUVI M8 X 16, DIN931(8.8)	SKRUV	SCHRAUBE	SCREW
STÖDBENCYLINDER						
6	2CB4990	4	SYLINTERI TUKIJ.	CYLINDER	ZYLINDER	CYLINDER
7	29.010	1	VOIDENIPPA R1/8	SMÖRJNIPPEL	SCHMIERNIPPEL	GREASE NIPPLE
8	28.333	1	NIVELLAAKERI D=40/62 B=40	LEDLAGER	GELENKLAGER	FREE BEARING
9	25.199	1	VARMISTINRENGAS SB62	LÄSBRICKA	SICHERUNGSRING	LOCK WASHER
10	3CB4991	1	MÄNNÄNVARSI	KOLVSKAFT	KOLBENSTANGE	PISTON DRIVER
11	27.506	1	LUOVUTIN	AVSTRYKARE	ABSTREIFER	WIPER RING
12	27.314	1	TIIVISTE URARENGAS	SPÄRRING	NUTRING	GROOVE RING
13	MA9.014	1	OHJAUSPÄÄ	KOLVHUVUD	STEUERKOPF	GUIDE HEAD
14	27.404	1	TUKIRENGAS	STÖDRING	STÜTZRING	BACK-UP RING
15	27.155	1	O-RENGAS	O-RING	O-RING	O-RING
16	MA9.013	1	MÄNTÄ	KOLV	KOLBEN	PISTON
17	27.126	1	O-RENGAS	O-RING	O-RING	O-RING
18	27.313	1	MÄNNÄNTIIVISTE	KOLVTÄTNING	KOLBENDICHTUNG	PISTON PACKING
19	K2.026	1	KUUSIOMUTTERI M30 X 2 L=12,5	MUTTER	MUTTER	NUT
20	3CB4993	1	SYLINTERIPUTKI	CYLINDERRÖR	ZYLINDERROHR	CYLINDER PIPE
21	29.2004	1	LAAKERIHOLKKI	LAGERBUSSNING	LAGERBUCHSE	BEARING BUSHING
22	47.3025	1	VASTUSVASTAVENTTIILI	ENVÄGS STRYPVENTIL	DRUCKREGELVENTIL	ONE-WAY RESTRICTOR VALVE
23	46.029	1	TULPPARUUVI	PLUGGSKRUV	STOPFENSCHRAUBE	PLUG SCREW
24	46.271	1	TULPPARUUVI	PLUGGSKRUV	STOPFENSCHRAUBE	PLUG SCREW
25	47.377	2	PAINEAVATTAVA VASTAVENTTIILI	BACKVENTIL	DRUCKAUFKL.RÜCKS.V.	CHECK VALVE,PRESSURE
26	45.069Z	1	PERUSLIITIN	KOPPLING	ANSCHLUSS, GERADE	COUPLING
27	45.090Z	1	PERUSLIITIN	KOPPLING	ANSCHLUSS, GERADE	COUPLING
28	27.806	1	TIIVISTESARJA (R)	TÄTNINGSSATS	DICHTUNGSSATZ	GASKET SET
29	45.081Z	1	BANJOLIITIN (SBD10LR)	BANJOKOPPLING	BANJONIPPEL	BANJO CONNECTION
30	46.028	2	TULPPARUUVI	PLUGGSKRUV	STOPFENSCHRAUBE	PLUG SCREW
31	29.020	1	VOIDENIPPA R1/8	SMÖRJNIPPEL	SCHMIERNIPPEL	GREASE NIPPLE
32	47.3024	1	VASTUSVASTAVENTTIILI	ENVÄGS STRYPVENTIL	DRUCKREGELVENTIL	ONE-WAY RESTRICTOR VALVE



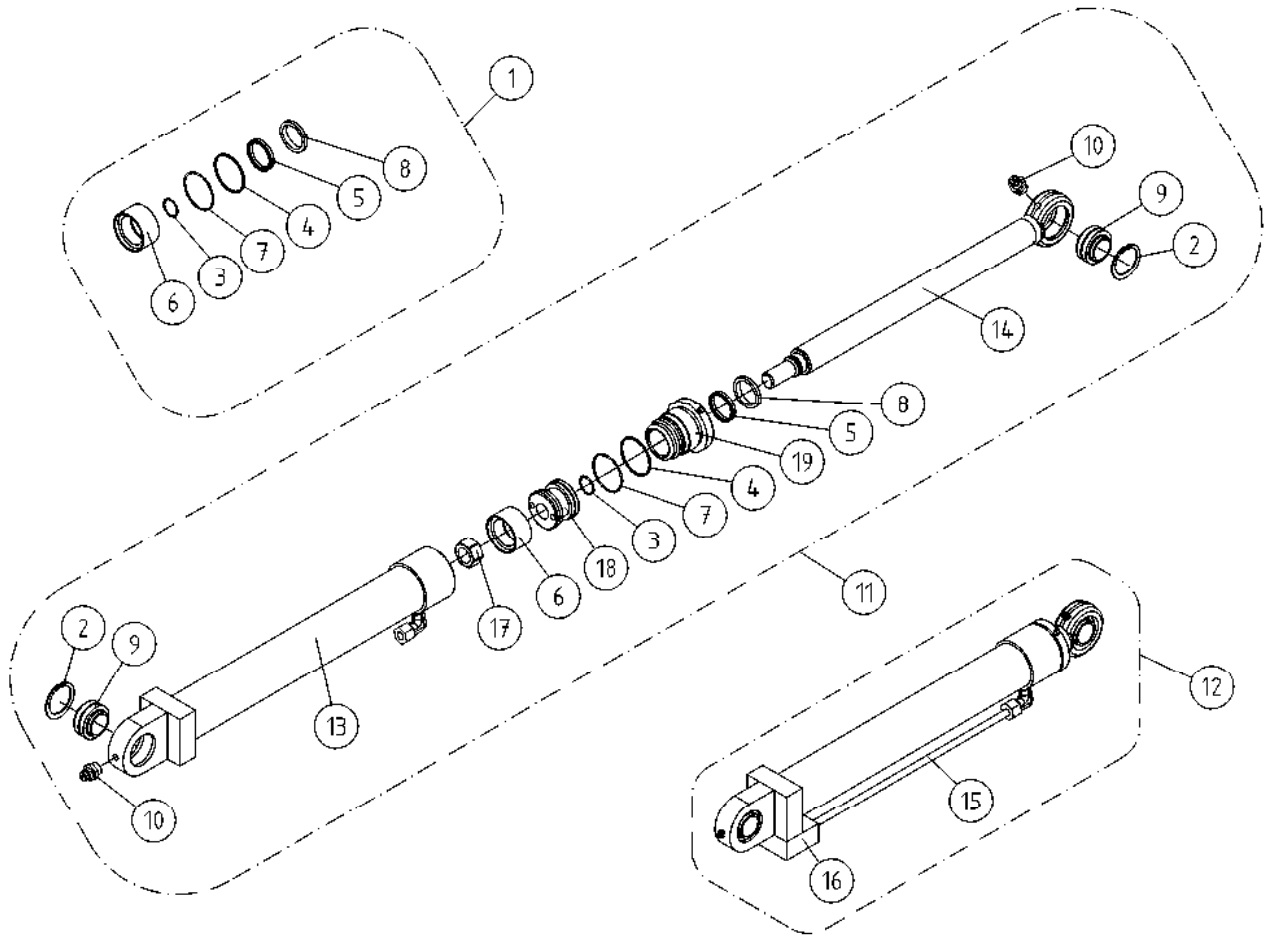
OSA DEL TEIL ITEM	VARAOSA NRO RESERVDLS NR ERSATZTEIL NR PART NR	KPL ANTAL ANZAHL QTY	OSAN NIMI	BENÄMNING	BENENNUNG	DESCRIPTION
TUKIJALKASYLINDERI						
1	2CB4990X	4	SYLINDERI TUKIJ.TÄYD XTC	CYLINDER	ZYLINDER	CYLINDER
2	4CB5000	4	TERÄSPUTKI	STÄLRÖR	STAHLROHR	STEEL PIPE
3	4CB5201	4	SYLINDERIN SUOJUS	SKYDD FÖR CYLINDER	SCHUTZ FÜR ZYLINDER	COVER FOR CYLINDER
4	M0809	4	ALUSLAATTA M8, DIN125	BRICKA	UNTERLEGSCHIEBE	WASHER
5	M0815	4	RUUVI M8 X 16, DIN931(8.8)	SKRUV	SCHRAUBE	SCREW
STÖDBENCYLINDER						
6	2CB4990	4	SYLINDERI TUKIJ.	CYLINDER	ZYLINDER	CYLINDER
7	29.010	1	VOIDENIPPA R1/8	SMÖRJNIPPEL	SCHMIERNIPPEL	GREASE NIPPLE
8	28.333	1	NIVELLAAKERI D=40/62 B=40	LEDLAGER	GELENKLAGER	FREE BEARING
9	25.199	1	VARMISTINRENGAS SB62	LÄSBRICKA	SICHERUNGSRING	LOCK WASHER
10	3CB4991	1	MÄNNÄNVARSI	KOLVSKAFT	KOLBENSTANGE	PISTON DRIVER
STÜTZFUSSZYLINDER						
11	27.506	1	LUOVUTIN	AVSTRYKARE	ABSTREIFER	WIPER RING
12	27.314	1	TIIVISTE URARENGAS	SPÄRRING	NUTRING	GROOVE RING
13	MA9.014	1	OHJUAUSPÄÄ	KOLVHUVUD	STEUERKOPF	GUIDE HEAD
14	27.404	1	TUKIRENGAS	STÖDRING	STÜTZRING	BACK-UP RING
15	27.155	1	O-RENGAS	O-RING	O-RING	O-RING
16	MA9.013	1	MÄNTÄ	KOLV	KOLBEN	PISTON
17	27.126	1	O-RENGAS	O-RING	O-RING	O-RING
18	27.313	1	MÄNNÄNTIIVISTE	KOLVTÄTNING	KOLBENDICHTUNG	PISTON PACKING
19	K2.026	1	KUUSIOMUTTERI M30 X 2 L=12,5	MUTTER	MUTTER	NUT
20	3CB4993	1	SYLINDERIPUTKI	CYLINDERRÖR	ZYLINDERROHR	CYLINDER PIPE
OUTRIGGER CYLINDER						
21	29.2004	1	LAAKERIHOLKKI	LAGERBUSSNING	LAGERBUCHSE	BEARING BUSHING
22	47.3025	1	VASTUSVASTAVENTTIILI	ENVÄGS STRYPVENTIL	DRUCKREGELVENTIL	ONE-WAY RESTRICTOR VALVE
23	46.029	1	TULPPARUUVI	PLUGGSKRUV	STOPFENSCHRAUBE	PLUG SCREW
24	46.271	1	TULPPARUUVI	PLUGGSKRUV	STOPFENSCHRAUBE	PLUG SCREW
25	47.377	2	PAINEAVATTAVA VASTAVENTTIILI	BACKVENTIL	DRUCKAUFKL.RÜCKS.V.	CHECK VALVE,PRESSURE
26	45.069Z	1	PERUSLIITIN	KOPPLING	ANSCHLUSS, GERADE	COUPLING
27	45.090Z	1	PERUSLIITIN	KOPPLING	ANSCHLUSS, GERADE	COUPLING
28	27.806	1	TIIVISTESARJA (R)	TÄTNINGSSATS	DICHTUNGSSATZ	GASKET SET
29	45.081Z	1	BANJOLIITIN (SBD10LR)	BANJOKOPPLING	BANJONIPPEL	BANJO CONNECTION
30	46.028	2	TULPPARUUVI	PLUGGSKRUV	STOPFENSCHRAUBE	PLUG SCREW
31	29.020	1	VOIDENIPPA R1/8	SMÖRJNIPPEL	SCHMIERNIPPEL	GREASE NIPPLE



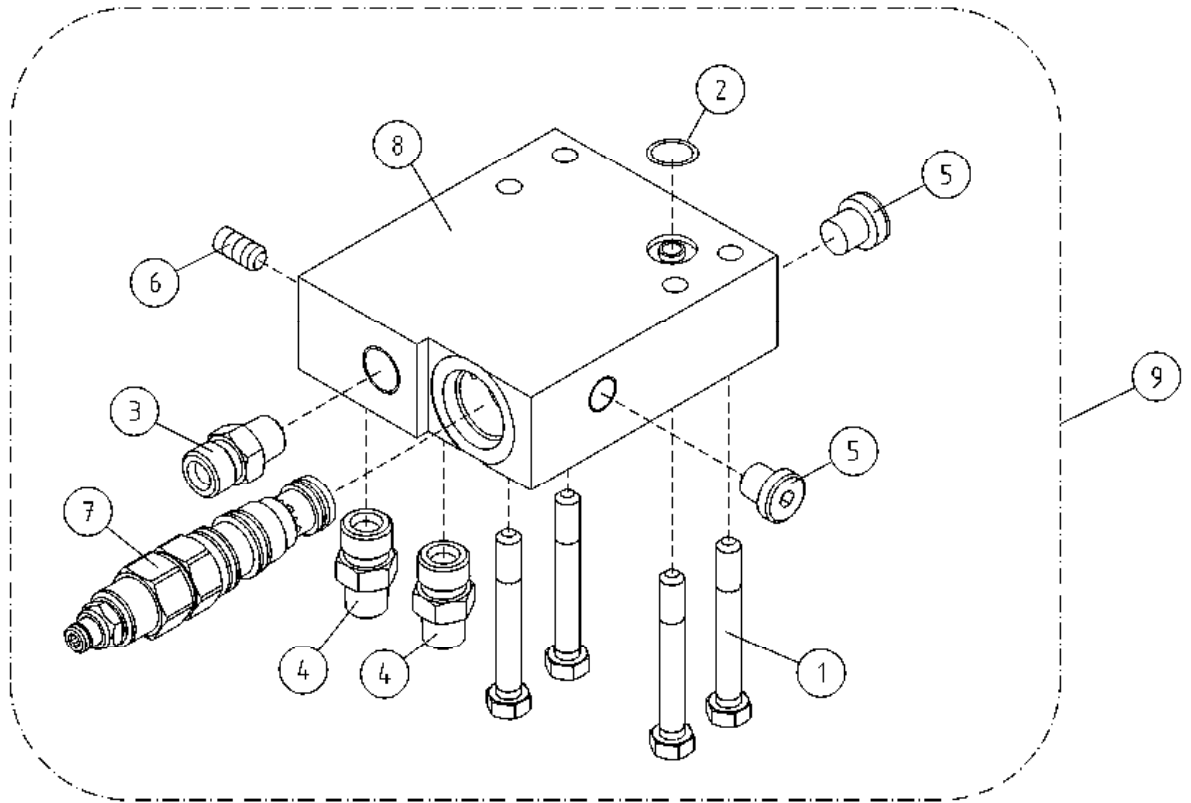
OSA DEL TEIL ITEM	VARAOSA NRO RESERVEDELS NR ERSATZTEIL NR PART NR	KPL OSAN NIMI ANTAL ANZAHL QTY	BENÄMNING	BENENNUNG	DESCRIPTION	
			NOSTOSYLINTERI	LYFTCYLINDER	HEBEZYLINDER	LIFT CYLINDER
1	DL6.036X	1	SYLINTERI NOSTO TÄYD 220XTC	CYLINDER (LYFT)	ZYLINDER (HEBE)	CYLINDER (LIFT)
2	47.2998	1	VENTTIILIPESÄ+VENTT.	VENTILHUS +VENTILER	VENTILGEHÄUSE+VENTIL	VALVE HOUSE + VALVES
3	DL4.091	1	TERÄSPUTKI	STÄLRÖR	STAHLROHR	STEEL PIPE
4	DL6.036	1	SYLINTERI NOSTO TÄYD XTC	CYLINDER (LYFT)	ZYLINDER (HEBE)	CYLINDER (LIFT)
5	29.010	2	VOIDENIPPA R1/8	SMÖRJNIPPEL	SCHMIERNIPPEL	GREASE NIPPLE
6	25.194	1	VARMISTINRENGAS SB52	LÄSBRICKA	SICHERUNGSRING	LOCK WASHER
7	28.332	1	NIVELLAAKERI D=32/52 B=32	LEDLAGER	GELENKLAGER	FREE BEARING
8	DL6.019	1	MÄNNÄNVARSI	KOLVSKAFT	KOLBENSTANGE	PISTON DRIVER
9	27.506	1	LUOVUTIN	AVSTRYKARE	ABSTREIFER	WIPER RING
10	27.314	1	TIIVISTE URARENGAS	SPÄRRING	NUTRING	GROOVE RING
11	DL6.016	1	OHJAUSPÄÄ	KOLVHUVUD	STEUERKOPF	GUIDE HEAD
12	27.407	1	TUKIRENGAS	STÖDRING	STÜTZRING	BACK-UP RING
13	27.151	1	O-RENGAS	O-RING	O-RING	O-RING
14	27.120	1	O-RENGAS	O-RING	O-RING	O-RING
15	N3.007	1	MÄNTÄ	KOLV	KOLBEN	PISTON
16	27.321	1	MÄNNÄNTIIVISTE	KOLVTÄTNING	KOLBENDICHTUNG	PISTON PACKING
17	M2400.5	1	KUUSIOMUTTERI M24X1.5, DIN934(8)	MUTTER	MUTTER	NUT
18	DL6.017	1	SYLINTERIPUTKI	CYLINDERRÖR	ZYLINDERROHR	CYLINDER PIPE
19	27.739	1	TIIVISTESARJA (R)	TÄTNINGSSATS	DICHTUNGSSATZ	GASKET SET
20	28.555	1	NEULALAAKERI	NÄLLAGER	NADELLAGER	NEEDLE BEARING



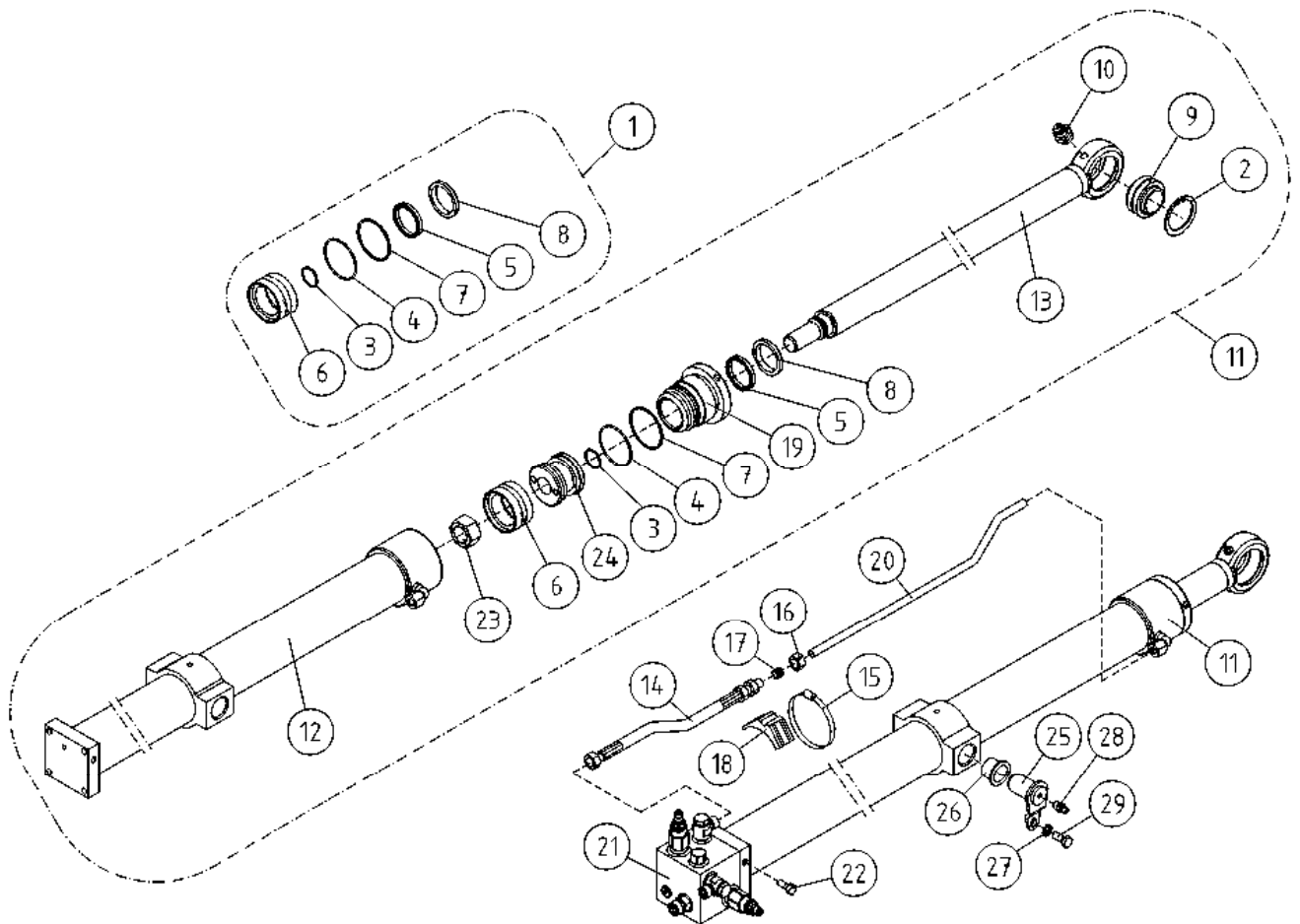
OSA DEL TEIL ITEM	VARAOSA NRO RESERVDLS NR ERSATZTEIL NR PART NR	KPL ANTAL ANZAHL QTY	OSAN NIMI	BENÄMNING	BENENNUNG	DESCRIPTION
1	47.2998	1	VENTTIILIPESÄ+VENTT. NOSTOSYLINTERI	VENTILHUS+VENRILER LYFTCYLINDER	VENTILGEHÄUSE+VENT. HEBEZYLINDER	VALVE HOUSING+VALVES LIFT CYLINDER
2	45.081	2	VENTTIILIPESÄ+VENTT.	VENTILHUS +VENTILER	VENTILGEHÄUSE+VENTIL	VALVE HOUSE + VALVES
3	47.2997	1	BANJOLIITIN (SBD10LR)	BANJOKOPPLING	BANJONIPPEL	BANJO CONNECTION
4	45.069	1	KUORMANLASKUVENTTIILI	AVLASTNINGSVENTIL	LASTREGELVENTIL	LOAD REGULATING VALVE
5	M0620.0007	4	PERUSLIITIN	KOPPLING	ANSCHLUSS, GERADE	COUPLING
			RUUVI M6 X 40, DIN931(10.9)	SKRUV	SCHRAUBE	SCREW
6	27.105	1	O-RENGAS	O-RING	O-RING	O-RING
7	DL6.013	1	VENTTIILIPESÄ	VENTILHUS	VENTILGEHÄUSE	VALVE HOUSE



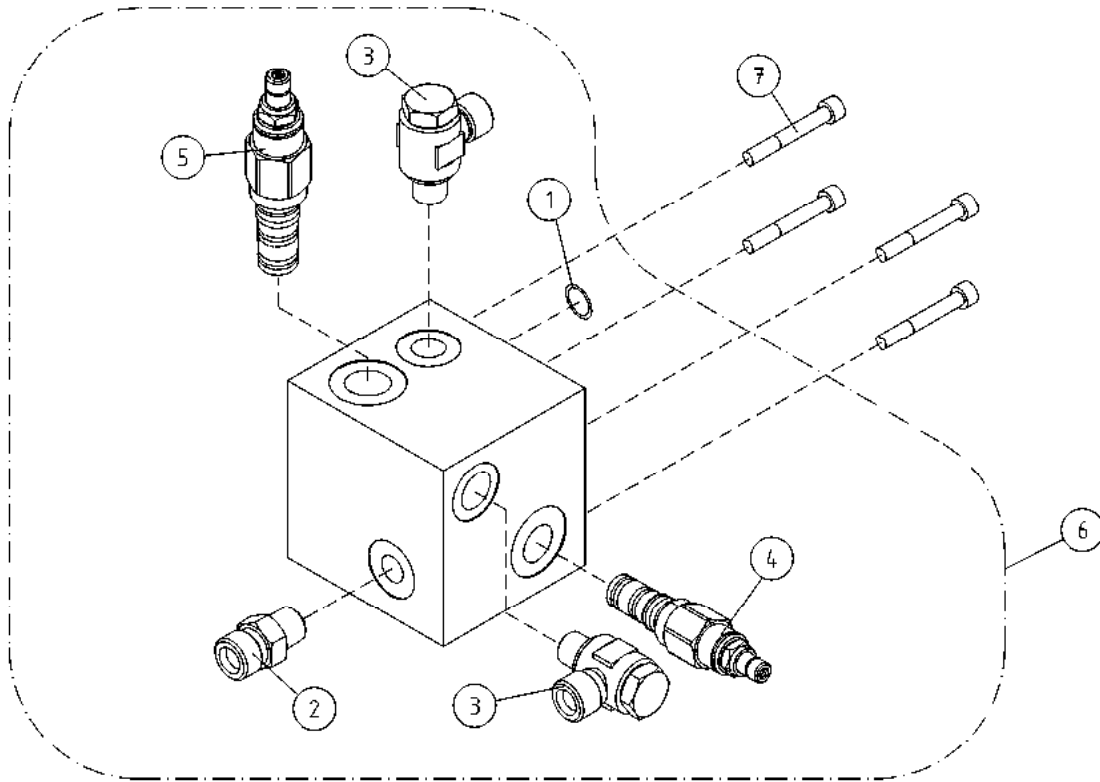
OSA DEL TEIL ITEM	VARAOSA NRO RESERVDLS NR ERSATZTEIL NR PART NR	KPL OSAN NIMI ANTAL ANZAHL QTY	BENÄMNING	BENENNUNG	DESCRIPTION	
			NIVELVARSISYLINTERI	CYLINDER, UNDRE BOM	ZYLINDER, GELENKARM	ARTICULAT. ARM CYLINDER
1	27.726	1	TIIVISTESARJA (R)	TÄTNISSATS	DICHTUNGSSATZ	GASKET SET
2	25.194	2	VARMISTINRENGAS SB52	LÄSBRICKA	SICHERUNGSRING	LOCK WASHER
3	27.120	1	O-RENGAS	O-RING	O-RING	O-RING
4	27.406	1	TUKIRENGAS	STÖDRING	STÜTZRING	BACK-UP RING
5	27.311	1	TIIVISTE URARENGAS	SPÄRRING	NUTRING	GROOVE RING
6	27.307	1	MÄNNÄNTIIVISTE	KOLVTÄTNIING	KOLBENDICHTUNG	PISTON PACKING
7	27.191	1	O-RENGAS	O-RING	O-RING	O-RING
8	27.505	1	LUOVUTIN	AVSTRYKARE	ABSTREIFER	WIPER RING
9	28.332	2	NIVELLAAKERI D=32/52 B=32	LEDLAGER	GELENKLAGER	FREE BEARING
10	29.010	2	VOIDENIPPA R1/8	SMÖRJNIPPEL	SCHMIERNIPPEL	GREASE NIPPLE
11	DL6.026	2	SYLINTERI (NOSTO)	CYLINDER (LYFT)	ZYLINDER (HEBE)	CYLINDER (LIFT)
12	DL6.026XTC	2	SYLINTERI NIVELVARSISTOTÄYD	CYLINDER (LYFT)	ZYLINDER (HEBE)	CYLINDER (LIFT)
13	DL6.027	1	SYLINTERIPUTKI	CYLINDERRÖR	ZYLINDERROHR	CYLINDER PIPE
14	DL6.028	1	MÄNNÄNVARSI	KOLVSKAFT	KOLBENSTANGE	PISTON DRIVER
15	DL4.213	1	TERÄSPUTKI	STÄLRÖR	STAHLROHR	STEEL PIPE
16	3CB5319X	2	VENTTIILIPESÄ+VENTT	VENTILHUS +VENTILER	VENTILGEHÄUSE+VENTIL	VALVE HOUSE + VALVES
17	M2400.5	1	KUUSIOMUTTERI M24X1.5, DIN934(8)	MUTTER	MUTTER	NUT
18	K7.009	1	MÄNTÄ	KOLV	KOLBEN	PISTON
19	K7.010	1	OHJAUSPÄÄ	KOLVHUVUD	STEUERKOPF	GUIDE HEAD



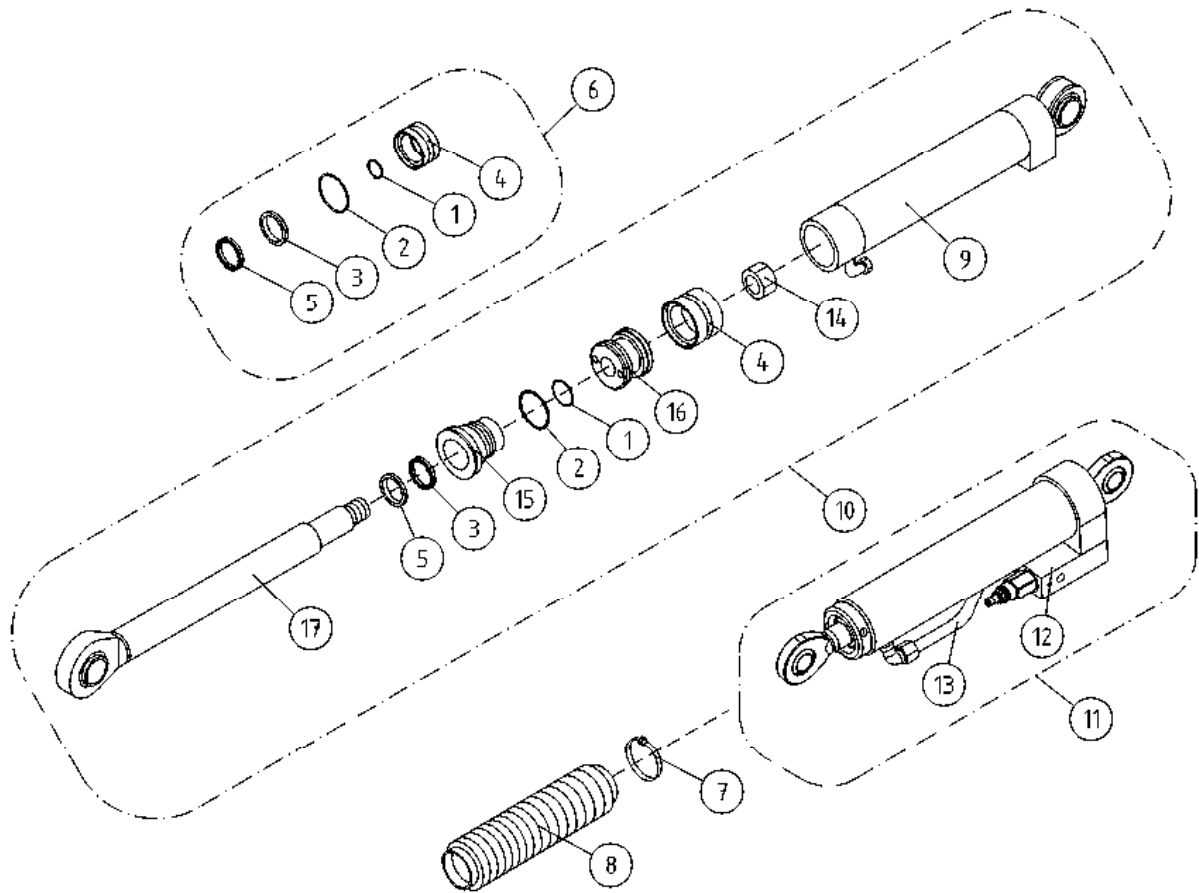
OSA DEL TEIL ITEM	VARAOSA NRO RESERVDLS NR ERSATZTEIL NR PART NR	KPL ANTAL ANZAHL QTY	OSAN NIMI	BENÄMNING	BENENNUNG	DESCRIPTION
			VENTTIILIPESÄ+VENTT. NIVELVARSISYLINTERI	VENTILHUS+VENRILER CYLINDER, UNDRE BOM	VENTILGEHÄUSE+VENT. ZYLINDER, GELENKARM	VALVE HOUSING+VALVES ARTICULAT. ARM CYLINDER
1	M0620.0007	2	RUUVI M6 X 40, DIN931(10.9)	SKRUV	SCHRAUBE	SCREW
2	27.105	1	O-RENGAS	O-RING	O-RING	O-RING
3	45.069Z	1	PERUSLIITIN	KOPPLING	ANSCHLUSS, GERADE	COUPLING
4	45.0604Z	2	PERUSLIITIN	KOPPLING	ANSCHLUSS, GERADE	COUPLING
5	46.028	2	TULPPARUUVI	PLUGGSKRUV	STOPFENSCHRAUBE	PLUG SCREW
6	46.034	1	TULPPARUUVI	PLUGGSKRUV	STOPFENSCHRAUBE	PLUG SCREW
7	47.2766	1	KUORMANLASKUVENTTIILI	AVLASTNINGSVENTIL	LASTREGELVENTIL	LOAD REGULATING VALVE
8	3CB5319	1	VENTTIILIPESÄ	VENTILHUS	VENTILGEHÄUSE	VALVE HOUSE
9	3CB5319X	2	VENTTIILIPESÄ+VENTT	VENTILHUS +VENTILER	VENTILGEHÄUSE+VENTIL	VALVE HOUSE + VALVES



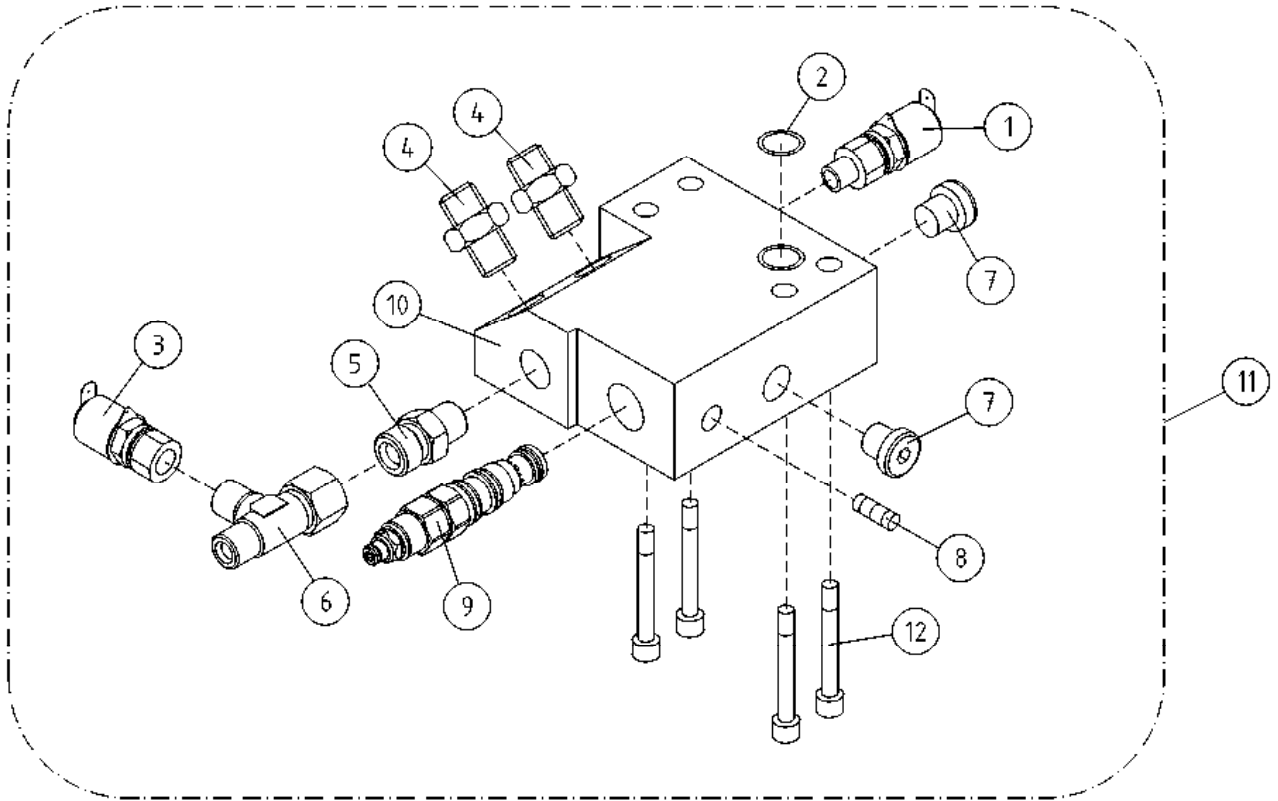
OSA DEL TEIL ITEM	VARAOSA NRO RESERVDLS NR ERSATZTEIL NR PART NR	KPL OSAN NIMI ANTAL ANZAHL QTY	BENÄMNING	BENENNUNG	DESCRIPTION
SYLINTERI, TELESKOOPPI					
1	27.737	1	TIIVISTESARJA (R)	TÄTNINGSSATS	GASKET SET
2	25.194	1	VARMISTINRENGAS SB52	LÄSBRICKA	LOCK WASHER
3	27.120	1	O-RENGAS	O-RING	O-RING
4	27.191	1	O-RENGAS	O-RING	O-RING
5	27.312	1	TIIVISTE URARENGAS	SPÄRRING	GROOVE RING
6	27.307	1	MÄNNÄNTIIVISTE	KOLVTÄTNING	PISTON PACKING
7	27.406	1	TUKIRENGAS	STÖDRING	BACK-UP RING
8	27.504	1	LUOVUTIN	AVSTRYKARE	WIPER RING
9	28.332	1	NIVELLAAKERI D=32/52 B=32	LEDLAGER	FREE BEARING
10	29.010	1	VOIDENIPPA R1/8	SMÖRJNIPPEL	GREASE NIPPLE
11	2CB5070	1	SYLINTERI TELESKOOPPI	CYLINDER (TELESKOP)	CYLINDER (TELESCOPE)
12	2CB5071	1	SYLINTERIPUTKI	CYLINDERÖRÖR	CYLINDER PIPE
13	DL5.030	1	MÄNNÄNVARSI	KOLVSKAFT	KOLBENSTANGE
14	42.0036	1	LETKUYHDISTELMÄ (S/L)	TRYCKSLANG	DRUCKSCHLAUCH
15	44.965	3	LETKUNKIRISTIN 70-90MM	SLÄNGKLÄMMA	SCHLAUCHSCHELLE
16	45.072	1	MUTTERI	MUTTER	NUT
17	45.085	1	LEIKKUURENGAS	SKÄRRING	CUTTING RING
18	45.931	3	PUTKIKIINNITIN	PLASTDEL FÖR KLÄMMA	PLASTIKT.ROHRSCHELLE
19	DC5.006	1	OHJAUSPÄÄ	KOLVHUUVUD	STEUERKOPF
20	4CA9822	1	TERÄSPUTKI	STÄLÖRÖR	STAHLROHR
21	47.3144	1	VENTTIILIBLOKI TELESK.SYL.	VENTILHUS +VENTILER	VENTILGEHÄUSE+VENTIL
22	M0815	2	RUUVI M8 X 16, DIN931(8.8)	SKRUV	SCHRAUBE
23	M2400.501	1	LUKITUSMUTTERI M24X1.5, DIN985(8)	MUTTER	MUTTER
24	K7.009	1	MÄNTÄ	KOLV	KOLBEN
25	4CB5085	2	TAPPI T14.25039	TAPP	ZAPFEN
26	29.2047	2	LAAKERIHOLKKI	LAGERBUSSNING	LAGERBUCHSE
27	M0805	2	ALUSLAATTA NORDLOCK	BRICKA	UNTERLEGSCHIBE
28	29.017	2	VOIDENIPPA M8	SMÖRJNIPPEL	SCHMIERNIPPEL
29	M0815.001	2	RUUVI M8 X 16, DIN933(8.8)	SKRUV	SCHRAUBE
TELESCOPE CYLINDER					



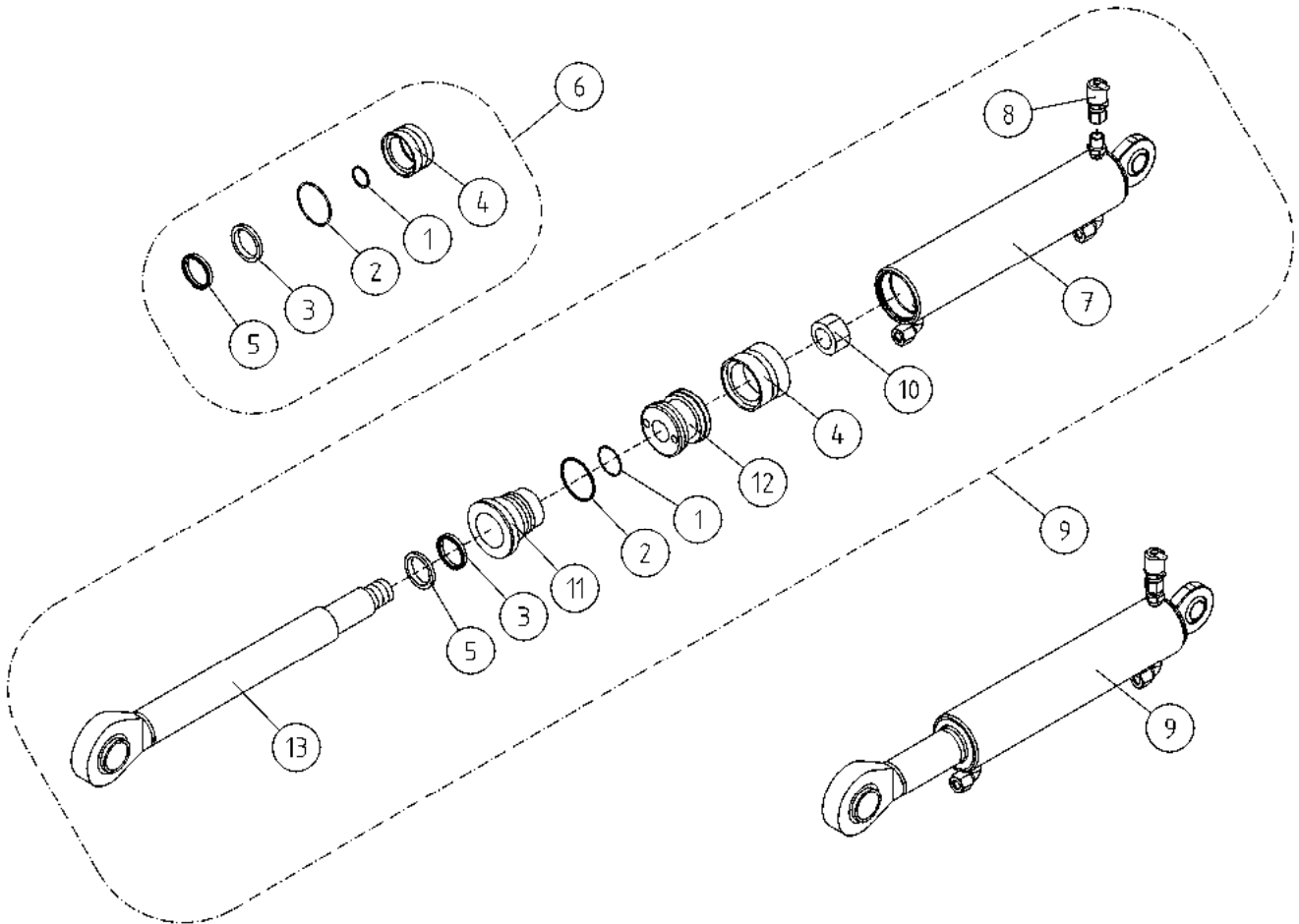
OSA DEL TEIL ITEM	VARAOSA NRO RESERVDLS NR ERSATZTEIL NR PART NR	KPL ANTAL ANZAHL QTY	OSAN NIMI	BENÄMNING	BENENNUNG	DESCRIPTION
			VENTTIILIPESÄ+VENTT. TELESKOOPPISYLINTERI	VENTILHUS+VENTILER CYLINDER, TELESKOP	VENTILGEHÄUSE+VENT. ZYLINDER, TELESKOP	VALVE HOUSING+VALVES TELESCOPE CYLINDER
1	27.1085	1	O-RENGAS	O-RING	O-RING	O-RING
2	45.069	1	PERUSLIITIN	KOPPLING	ANSCHLUSS, GERADE	COUPLING
3	45.081Z	2	BANJOLIITIN (SBD10LR)	BANJOKOPPLING	BANJONIPPEL	BANJO CONNECTION
4	47.3159	1	KUORMANLASKUVENTTIILI	AVLASTNINGSVENTIL	LASTREGELVENTIL	LOAD REGULATING VALVE
5	47.3160	1	KUORMANLASKUVENTTIILI	AVLASTNINGSVENTIL	LASTREGELVENTIL	LOAD REGULATING VALVE
6	47.3144	1	VENTTIILIBLOKI TELESK.SYL.	VENTILHUS +VENTILER	VENTILGEHÄUSE+VENTIL	VALVE BLOCK FOR ZOOM CYLINDER
7	M0818.006	4	RUUVI M8 X 30, DIN912(8.8)	SKRUV	SCHRAUBE	SCREW



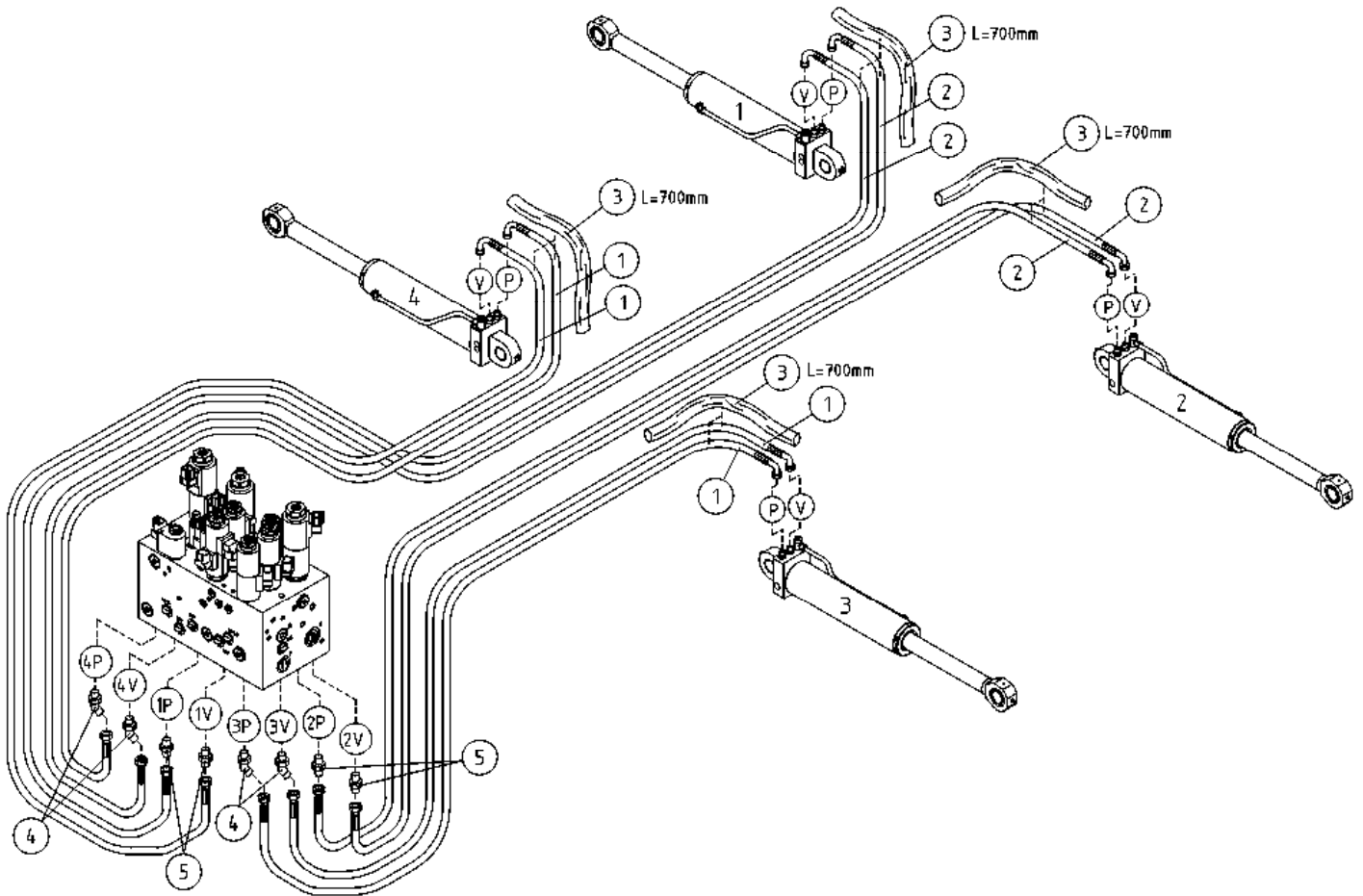
OSA DEL TEIL ITEM	VARAOSA NRO RESERVDLS NR ERSATZTEIL NR PART NR	KPL ANTAL ANZAHL QTY	OSAN NIMI	BENÄMNING	BENENNUNG	DESCRIPTION
			ORJASYLINTERI	SLAVCYLINDER	HILFZYLINDER	SLAVE CYLINDER
1	27.110	1	O-RENGAS	O-RING	O-RING	O-RING
2	27.182	1	O-RENGAS	O-RING	O-RING	O-RING
3	27.319	1	TIIVISTE URARENGAS	SPÄRRING	NUTRING	GROOVE RING
4	27.325	1	MÄNNÄNTIIVISTE	KOLVTÄTNING	KOLBENDICHTUNG	PISTON PACKING
5	27.500	1	LUOVUTIN	AVSTRYKARE	ABSTREIFER	WIPER RING
6	27.733	1	TIIVISTESARJA (R)	TÄTNINGSSATS	DICHTUNGSSATZ	GASKET SET
7	44.987	1	LETKUNKIRISTIN 60-80	SLANGKLÄMMA	SCHLAUCHSCHELLE	HOSE CLAMP
8	48.1023	1	PALJEKUMI	BÄLGGUMMI	BALGENGUMMI	BELLOWS RUBBER
9	DL10.004	1	SYLINTERIPUTKI	CYLINDERRÖR	ZYLINDERROHR	CYLINDER PIPE
10	DL10.005	1	SYLINTERI	CYLINDER	ZYLINDER	CYLINDER
11	DL10.005X	1	SYLINTERI ORJA TÄYD XTD	CYLINDER	ZYLINDER	CYLINDER
12	DL10.010	1	VENTTIILIPESÄ+VENTT.	VENTILHUS +VENTILER	VENTILGEHÄUSE+VENTIL	VALVE HOUSE + VALVES
13	4CB3657	1	TERÄSPUTKI	STÄLRÖR	STAHLROHR	STEEL PIPE
14	M2000.5	1	KUUSIOMUTTERI M20X1.5, DIN934(8)	MUTTER	MUTTER	NUT
15	U21.068	1	OHJAUSPÄÄ	KOLVHUVUD	STEUERKOPF	GUIDE HEAD
16	U21.069	1	MÄNTÄ	KOLV	KOLBEN	PISTON
17	U21.22/L	1	MÄNNÄNVARSI	KOLVSKAFT	KOLBENSTANGE	PISTON DRIVER



OSA DEL TEIL ITEM	VARAOSA NRO RESERVDELS NR ERSATZTEIL NR PART NR	KPL ANTAL ANZAHL QTY	OSAN NIMI	BENÄMNING	BENENNUNG	DESCRIPTION
			VENTTIILIPESÄ+VENTT. ORJASYLINTERI	VENTILHUS+VENTILER SLAVCYLINDER	VENTILGEHÄUSE+VENTT. HILFZYLINDER	VALVE HOUSING+VALVES SLAVE CYLINDER
1	25.8014	1	PAINEENMITTAUSNIPPA	TRYCKMÄTNINGSNIPPEL	DRUCKMESSUNGSNIPPEL	PRESSURE TEST NIPPLE
2	27.105	1	O-RENGAS	O-RING	O-RING	O-RING
3	25.8011	1	PAINEENMITTAUSNIPPA	TRYCKMÄTNINGSNIPPEL	DRUCKMESSUNGSNIPPEL	PRESSURE TEST NIPPLE
4	45.062	2	PERUSLIITIN	KOPPLING	ANSCHLUSS, GERADE	COUPLING
5	45.069	1	PERUSLIITIN	KOPPLING	ANSCHLUSS, GERADE	COUPLING
6	45.073	1	ASET. L-LIITIN	L-KOPPLING	L-ANSCHLUSS	L-UNION
7	46.028	3	TULPPARUUVI	PLUGGSKRUV	STOPFENSCHRAUBE	PLUG SCREW
8	46.034	1	TULPPARUUVI	PLUGGSKRUV	STOPFENSCHRAUBE	PLUG SCREW
9	47.2722	1	KUORMANLASKUVENTTIILI	AVLASTNINGSVENTIL	LASTREGELVENTIL	LOAD REGULATING VALVE
10	DL10.009	1	VENTTIILIPESÄ	VENTILHUS	VENTILGEHÄUSE	VALVE HOUSE
11	DL10.010	1	VENTTIILIPESÄ+VENTT. RUUVI M6 X 40, DIN931(10.9)	VENTILHUS +VENTILER SKRUV	VENTILGEHÄUSE+VENTIL SCHRAUBE	VALVE HOUSE + VALVES SCREW



OSA DEL TEIL ITEM	VARAOSA NRO RESERVDLS NR ERSATZTEIL NR PART NR	KPL ANTAL ANZAHL QTY	OSAN NIMI	BENÄMNING	BENENNUNG	DESCRIPTION
			MASTERSYLINTERI	MASTERCYLINDER	MASTERZYLINDER	MASTER CYLINDER
1	27.110	1	O-RENGAS	O-RING	O-RING	O-RING
2	27.182	1	O-RENGAS	O-RING	O-RING	O-RING
3	27.319	1	TIIVISTE URARENGAS	SPÄRRING	NUTRING	GROOVE RING
4	27.325	1	MÄNNÄNTIIVISTE	KOLVTÄTNING	KOLBENDICHTUNG	PISTON PACKING
5	27.500	1	LUOVUTIN	AVSTRYKARE	ABSTREIFER	WIPER RING
6	27.733	1	TIIVISTESARJA (R)	TÄTNINGSSATS	DICHTUNGSSATZ	GASKET SET
7	3CB3600	1	SYLINDERIPUTKI	CYLINDERRÖR	ZYLINDERROHR	CYLINDER PIPE
8	25.8011	1	PAINENMITTAUSNIPPA	TRYCKMÄTNINGSNIPPEL	DRUCKMESSUNGSNIPPEL	PRESSURE TEST NIPPLE
9	DL10.007	1	SYLINTERI MASTER TÄYD.	CYLINDER	ZYLINDER	CYLINDER
10	M2000.5	1	KUUSIOMUTTERI M20X1.5, DIN934(8)	MUTTER	MUTTER	NUT
11	U21.068	1	OHJAUSPÄÄ	KOLVHUVUD	STEUERKOPF	GUIDE HEAD
12	U21.069	1	MÄNTÄ	KOLV	KOLBEN	PISTON
13	U21.22/L	1	MÄNNÄNVARSI	KOLVSKAFT	KOLBENSTANGE	PISTON DRIVER



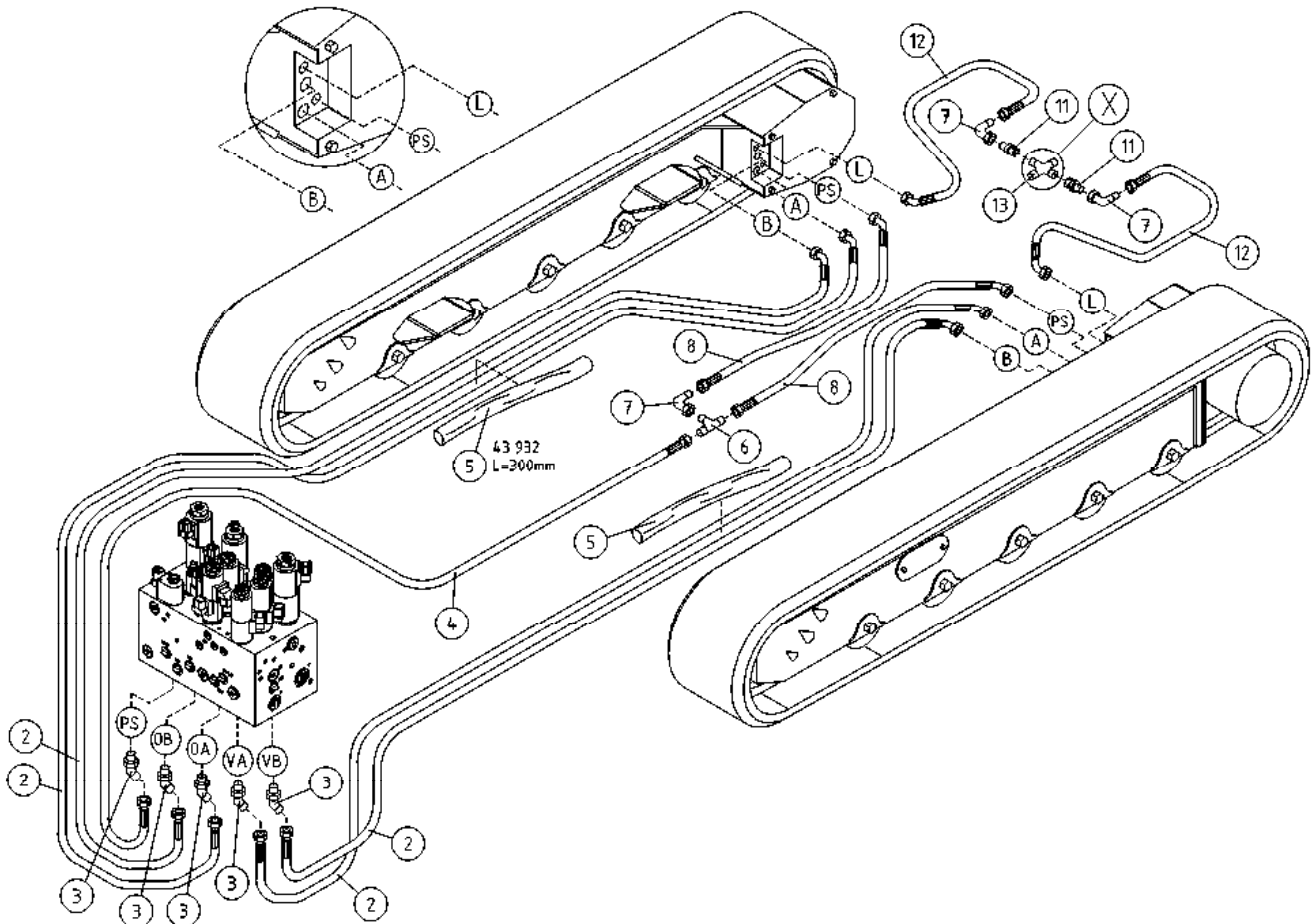
OSA VARAOSA NRO KPL OSAN NIMI
 DEL RESERVDLS NR ANTAL
 TEIL ERSATZTEIL NR ANZAHL
 ITEM PART NR QTY

BENÄMNING

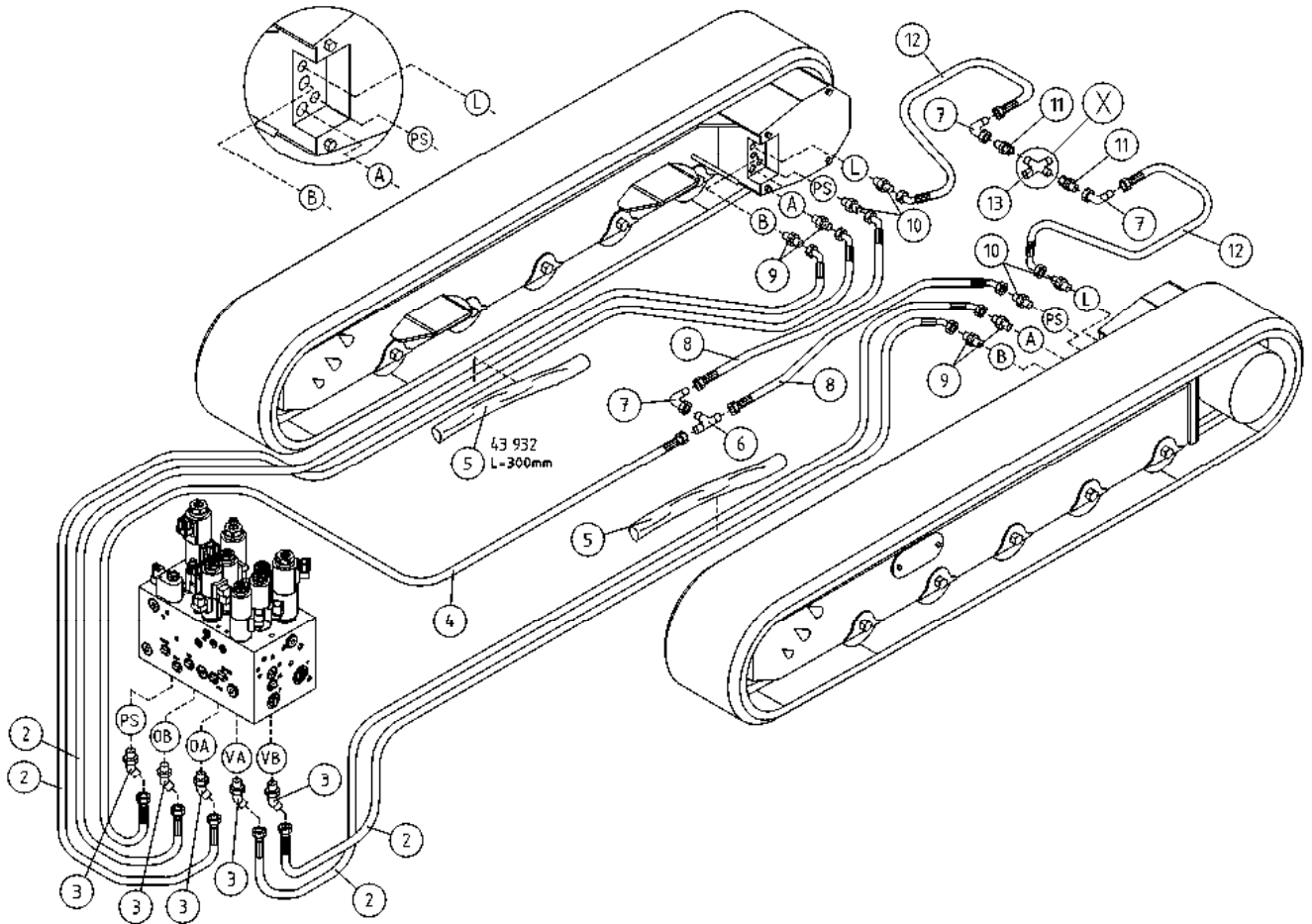
BENENNUNG

DESCRIPTION

HYDRAULIIKKA, TUKIJALAT		HYDRAULIK, STÖDBEN		HYDRAULIK, STÜTZFUSS		HYDRAULICS, OUTRIGGER	
1	42.0307	4	LETKUYHDISTELMÄ (L/L)	TRYCKSLANG	DRUCKSCHLAUCH	4	PRESSURE HOSE
2	42.0336	4	LETKUYHDISTELMÄ (L/L)	TRYCKSLANG	DRUCKSCHLAUCH	4	PRESSURE HOSE
3	43.933	8	RÄJÄHDYSSUOJA	SLANGSKYDD	SCHLAUCHSCHUTZ	8	HOSE CASE
4	45.0626	4	SUUNNATTAVA KULMALIITIN 45°	JUSTERBAR STUD ARMBÄGE	WINKELEINSCHRAUBANSCHLÜSSE	4	ADJUSTABLE STUD ELBOW
5	45.0692	4	PERUSLIITIN	KOPPLING	ANSCHLUSS, GERADE	4	COUPLING



OSA DEL TEIL ITEM	VARAOSA NRO RESERVDLS NR ERSATZTEIL NR PART NR	KPL ANTAL ANZAHL QTY	OSAN NIMI	BENÄMNING	BENENNUNG	DESCRIPTION
			HYDRAULIIKKA, AJOMOOTORIT	HYDRAULIK, KÖRMOTORER	HYDRAULIK, FAHRMOTOREN	HYDRAULICS, DRIVE MOTORS
2	42.2126	4	LETKUYHDISTELMÄ (L/S)	TRYCKSLANG	DRUCKSCHLAUCH	PRESSURE HOSE
3	45.192	5	SUUNNATTAVA KULMALIITIN 45°	JUSTERBAR STUD ARMBÄGE	WINKLEINSCHRAUBANSCHLÜSSE	ADJUSTABLE STUD ELBOW
4	42.0337	1	LETKUYHDISTELMÄ (L/L)	TRYCKSLANG	DRUCKSCHLAUCH	PRESSURE HOSE
5	43.932	2	RÄJÄHDYSSUOJA	SLANGSKYDD	SCHLAUCHSCHUTZ	HOSE CASE
6	45.067Z	1	T-LIITIN	T-KOPPLING	T-ANSCHLUSS	T-UNION
7	45.084Z	3	ASET. KULMALIITIN	VINKELKOPPLING	WINKELANSCHLUSS	ANGLE UNION
8	42.0283	2	LETKUYHDISTELMÄ (L/L)	TRYCKSLANG	DRUCKSCHLAUCH	PRESSURE HOSE
11	45.421Z	2	PUTKISUPISTUSNIPPA	RÖRFÖRMINSKNINGSNIPP	ROHRREDUZIERNIPPEL	PIPE REDUCING NIPPLE
12	42.0334	2	LETKUYHDISTELMÄ (L/L)	TRYCKSLANG	DRUCKSCHLAUCH	PRESSURE HOSE
13	45.420Z	1	RISTILIITIN	KRYSSKOPPLING	KREUZANSCHLUSS	CROSS UNION



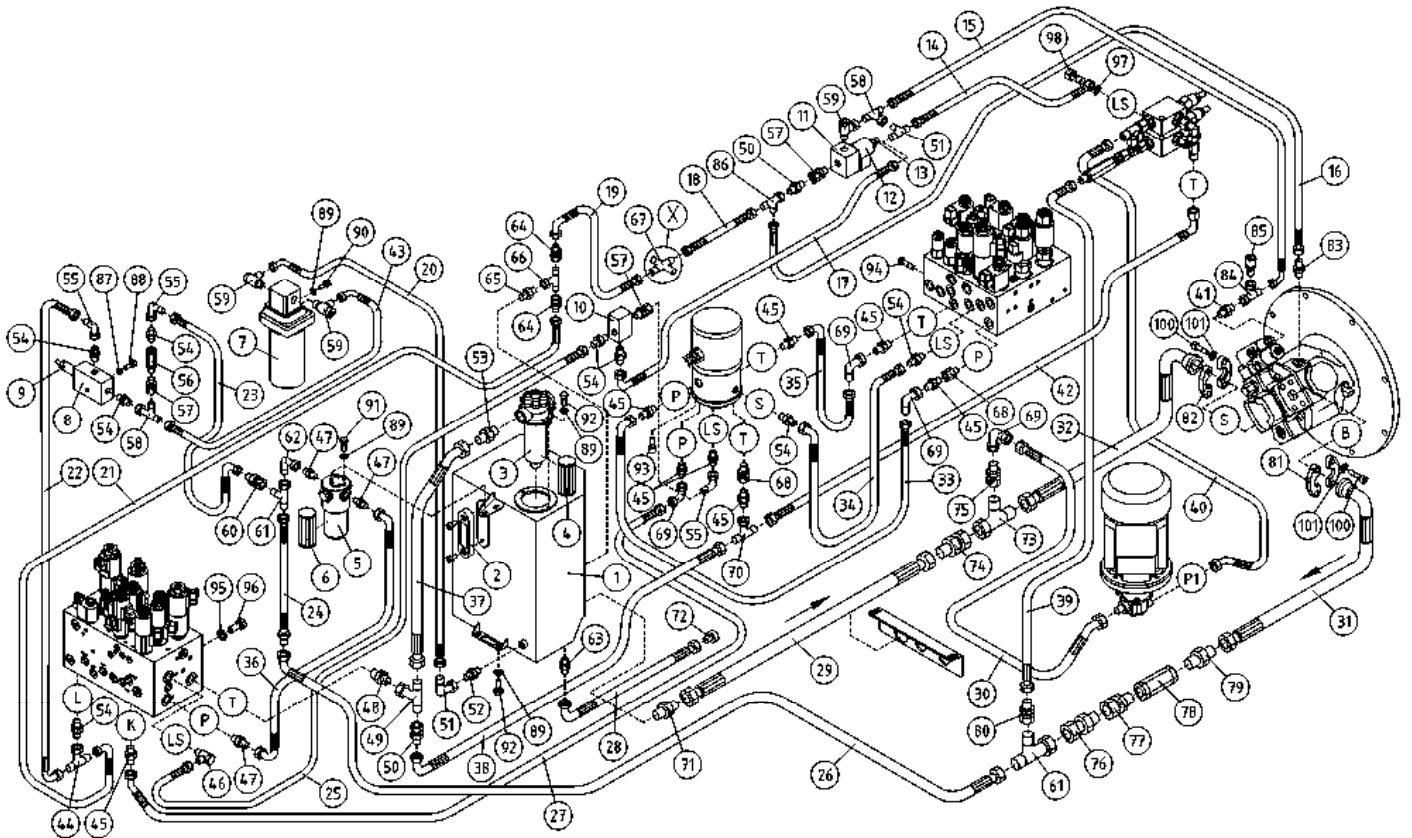
OSA VARAOSA NRO KPL OSAN NIMI
 DEL RESERVEDELS NR ANTAL
 TEIL ERSATZTEIL NR ANZAHL
 ITEM PART NR QTY

BENÄMNING

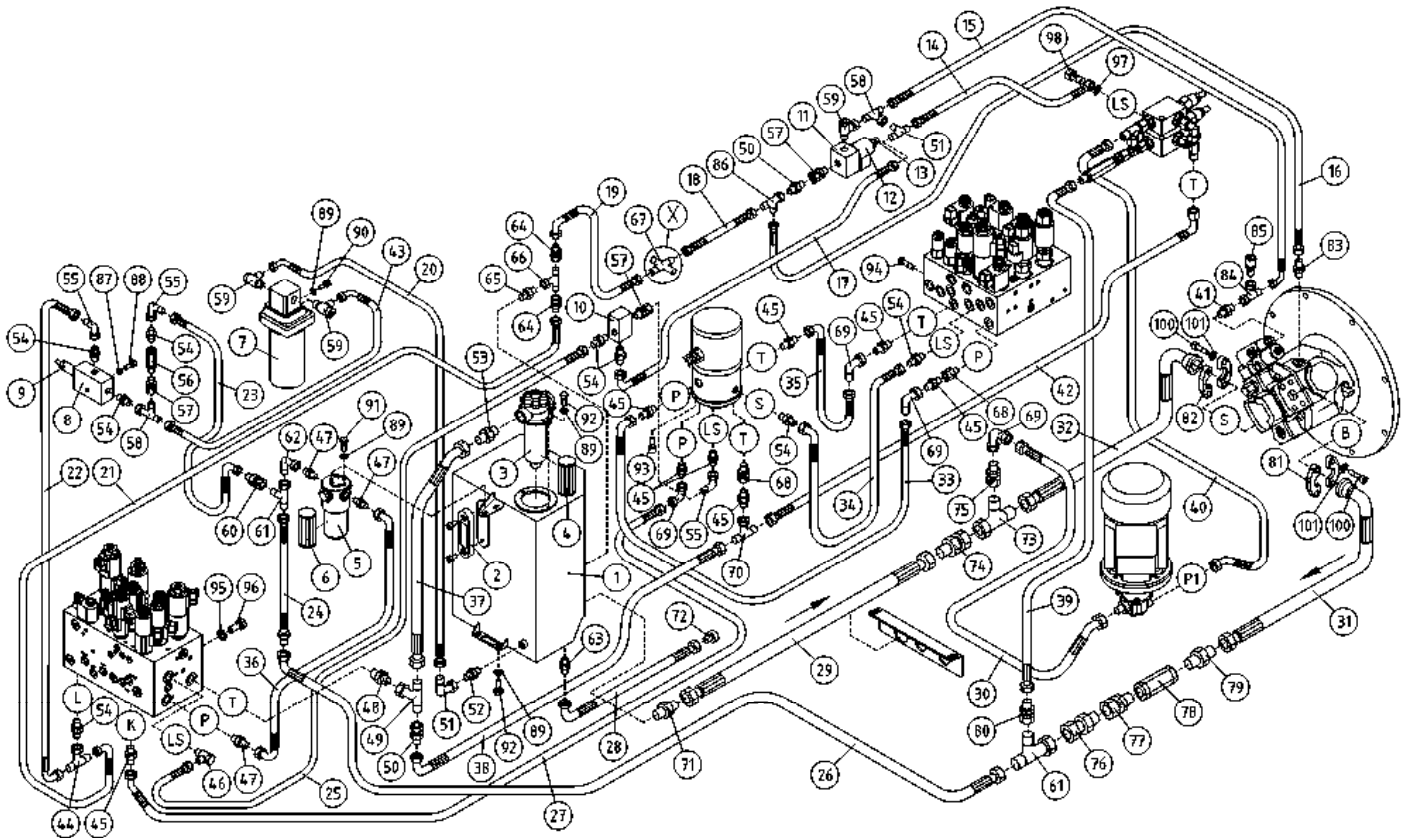
BENENNUNG

DESCRIPTION

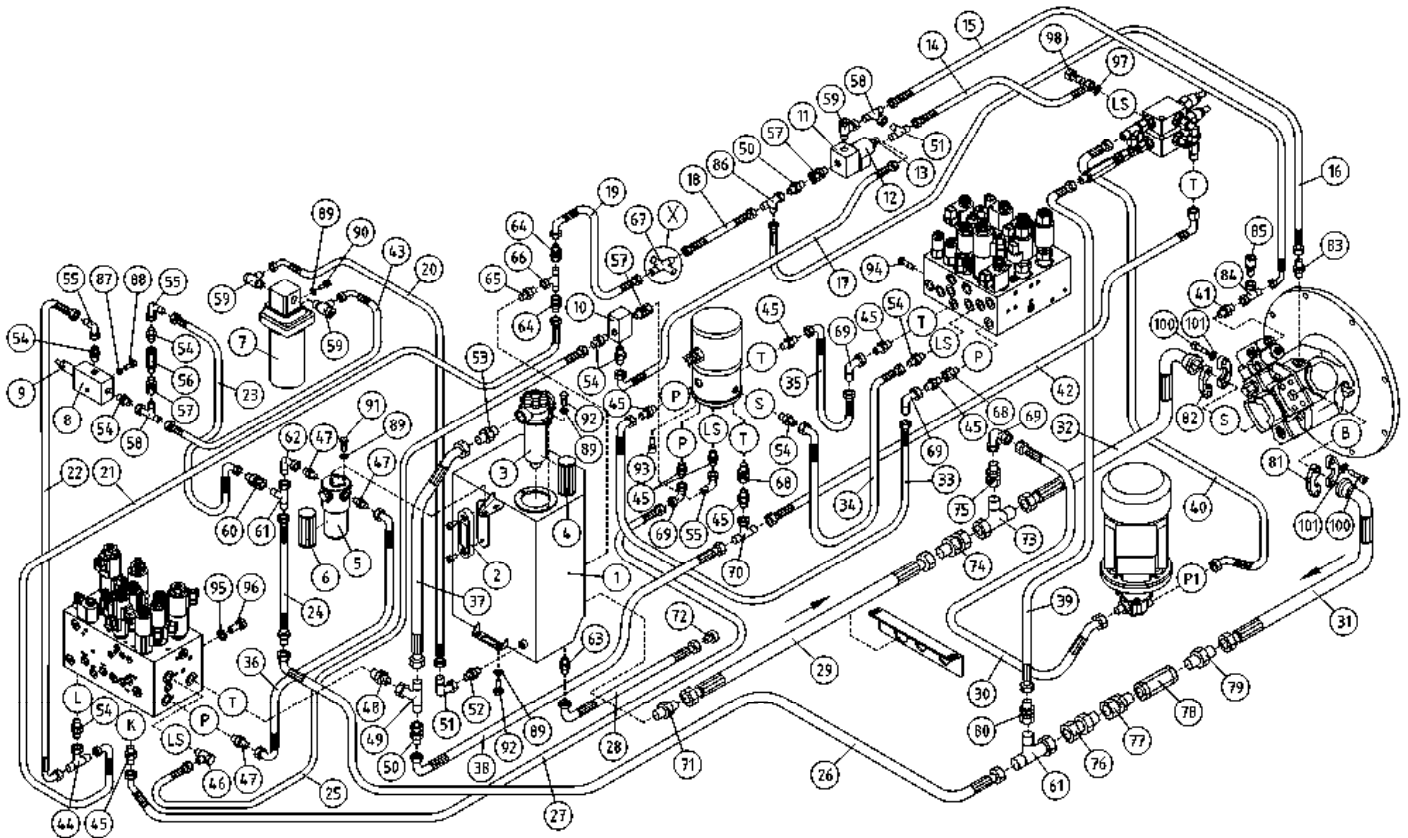
HYDRAULIIKKA, AJOMOOTORIT		HYDRAULIK, KÖRMOTORER		HYDRAULIK, FAHRMOTOREN		HYDRAULICS, DRIVE MOTORS	
2	42.2126	4	LETKUYHDISTELMÄ (L/S)	TRYCKSLANG	DRUCKSCHLAUCH	2	PRESSURE HOSE
3	45.192	5	SUUNNATTAVA KULMALIITIN 45°	JUSTERBAR STUD ARMBÄGE	WINKELINSCHRAUBANSCHLÜSSE	3	ADJUSTABLE STUD ELBOW
4	42.0337	1	LETKUYHDISTELMÄ (L/L)	TRYCKSLANG	DRUCKSCHLAUCH	4	PRESSURE HOSE
5	43.932	2	RÄJÄHDYSSUOJA	SLANGSKYDD	SCHLAUCHSCHUTZ	5	HOSE CASE
6	45.067Z	1	T-LIITIN	T-KOPPLING	T-ANSCHLUSS	6	T-UNION
7	45.084Z	3	ASET. KULMALIITIN	VINKELKOPPLING	WINKELANSCHLUSS	7	ANGLE UNION
8	42.0283	2	LETKUYHDISTELMÄ (L/L)	TRYCKSLANG	DRUCKSCHLAUCH	8	PRESSURE HOSE
9	45.179Z	4	PERUSLIITIN	KOPPLING	ANSCHLUSS, GERADE	9	COUPLING
10	45.069Z	4	PERUSLIITIN	KOPPLING	ANSCHLUSS, GERADE	10	COUPLING
11	45.421Z	2	PUTKISUPISTUSNIPPA	RÖRFÖRMINSKNINGSNIPP	ROHRREDUZIERNIPPEL	11	PIPE REDUCING NIPPLE
12	42.0334	2	LETKUYHDISTELMÄ (L/L)	TRYCKSLANG	DRUCKSCHLAUCH	12	PRESSURE HOSE
13	45.420Z	1	RISTILIITIN	KRYSSKOPPLING	KREUZANSCHLUSS	13	CROSS UNION



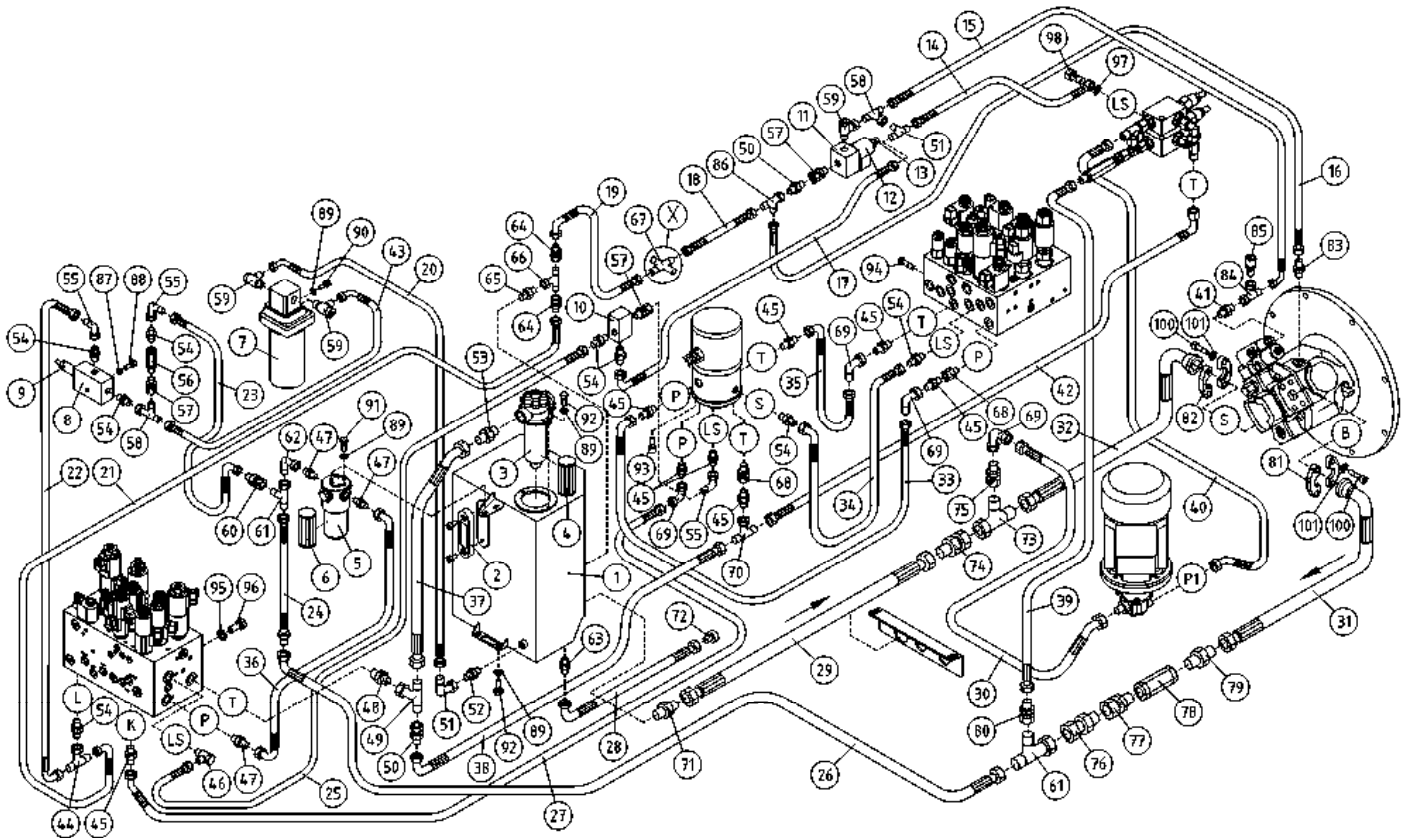
OSA DEL TEIL ITEM	VARAOSA NRO RESERVEDELS NR ERSATZTEIL NR PART NR	KPL OSAN NIMI ANTAL QTY	BENÄMNING	BENENNUNG	DESCRIPTION
HYDRAULIIKKA, PUMPUT JA VARUSTEET					
1	2CB5207	1	ÖLJYSÄILIÖ XTC	ÖLBEHÄLLARE	OIL TANK
2	47.095	1	MITTALASI	MÄTGLAS	MEASURING GLASS
3	47.1052	1	PALUUSUODATIN	RETURFILTER	RETURN FILTER
4	47.1052P	1	SUODATINPATRUUNA	FILTERINSATS	FILTER CARTRIDGE, RETURN
5	47.1080	1	PAINESUODATIN MFM 55	TRYCKFILTER	PRESSURE FILTER
HYDRAULIK, PUMPAR, UTRUSTNING					
6	47.1080P	1	SUODATINPATRUUNA	FILTERINSATS	FILTER CARTRIDGE
7	47.2405	1	VOIMAYKSIKÖ BREVINI:17950055	KRAFTSTYCKE	POWER UNIT
8	47.2919	1	VENTTIILIPESÄ	VENTILHUS	VALVE HOUSE
9	47.2917	1	PAINEENRAJOITUSVENTTIILI	TRYCKBEGRÄNSNINGSV.	PRESSURE CONTROL VAL
10	47.2852	1	VAIHTOVASTAVENTTIILI	SHUTTLE VALVE	SHUTTLE VALVE
HYDRAULIK, PUMPEN, AUSRÜSTUNG					
11	47.2883	1	VENTTIILIPESÄ 1/2"	VENTILHUS	VALVE HOUSE
12	47.2882	1	MAGNEETTIVENTT. KELA	SPOLE, MAGNETVENTIL	COIL, MAGNET VALVE
13	47.2881	1	SOLENOIDIVENTTIILI	INSATS, MAGNETVENTIL	CARTRIDGE, MAGNET VAL
14	42.0425	1	LETKUYHDISTELMÄ	TRYCKSLANG	PRESSURE HOSE
15	42.0307	1	LETKUYHDISTELMÄ (L/L)	TRYCKSLANG	PRESSURE HOSE
16	42.2125	1	LETKUYHDISTELMÄ (L/L)	TRYCKSLANG	PRESSURE HOSE
17	42.0342	1	LETKUYHDISTELMÄ (L/L)	TRYCKSLANG	PRESSURE HOSE
18	42.483	1	LETKUYHDISTELMÄ (L/L)	TRYCKSLANG	PRESSURE HOSE
19	42.484	1	LETKUYHDISTELMÄ (L/L)	TRYCKSLANG	PRESSURE HOSE
20	42.0205	1	LETKUYHDISTELMÄ (L/L)	TRYCKSLANG	PRESSURE HOSE
21	42.0345	1	LETKUYHDISTELMÄ (L/L)	TRYCKSLANG	PRESSURE HOSE
22	42.0285	1	LETKUYHDISTELMÄ (L/L)	TRYCKSLANG	PRESSURE HOSE
23	42.0339	1	LETKUYHDISTELMÄ (L/S)	TRYCKSLANG	PRESSURE HOSE
24	42.479	1	LETKUYHDISTELMÄ (S/S)	TRYCKSLANG	PRESSURE HOSE
25	42.1265	1	LETKUYHDISTELMÄ (L/L)	TRYCKSLANG	PRESSURE HOSE
26	42.480	1	LETKUYHDISTELMÄ (S/S)	TRYCKSLANG	PRESSURE HOSE
27	42.2124	1	LETKUYHDISTELMÄ (L/S)	TRYCKSLANG	PRESSURE HOSE
28	42.1267	1	LETKUYHDISTELMÄ (L/L)	TRYCKSLANG	PRESSURE HOSE
29	42.719	1	LETKUYHDISTELMÄ (L/L)	TRYCKSLANG	PRESSURE HOSE
30	42.2121	1	LETKUYHDISTELMÄ (L/L)	TRYCKSLANG	PRESSURE HOSE



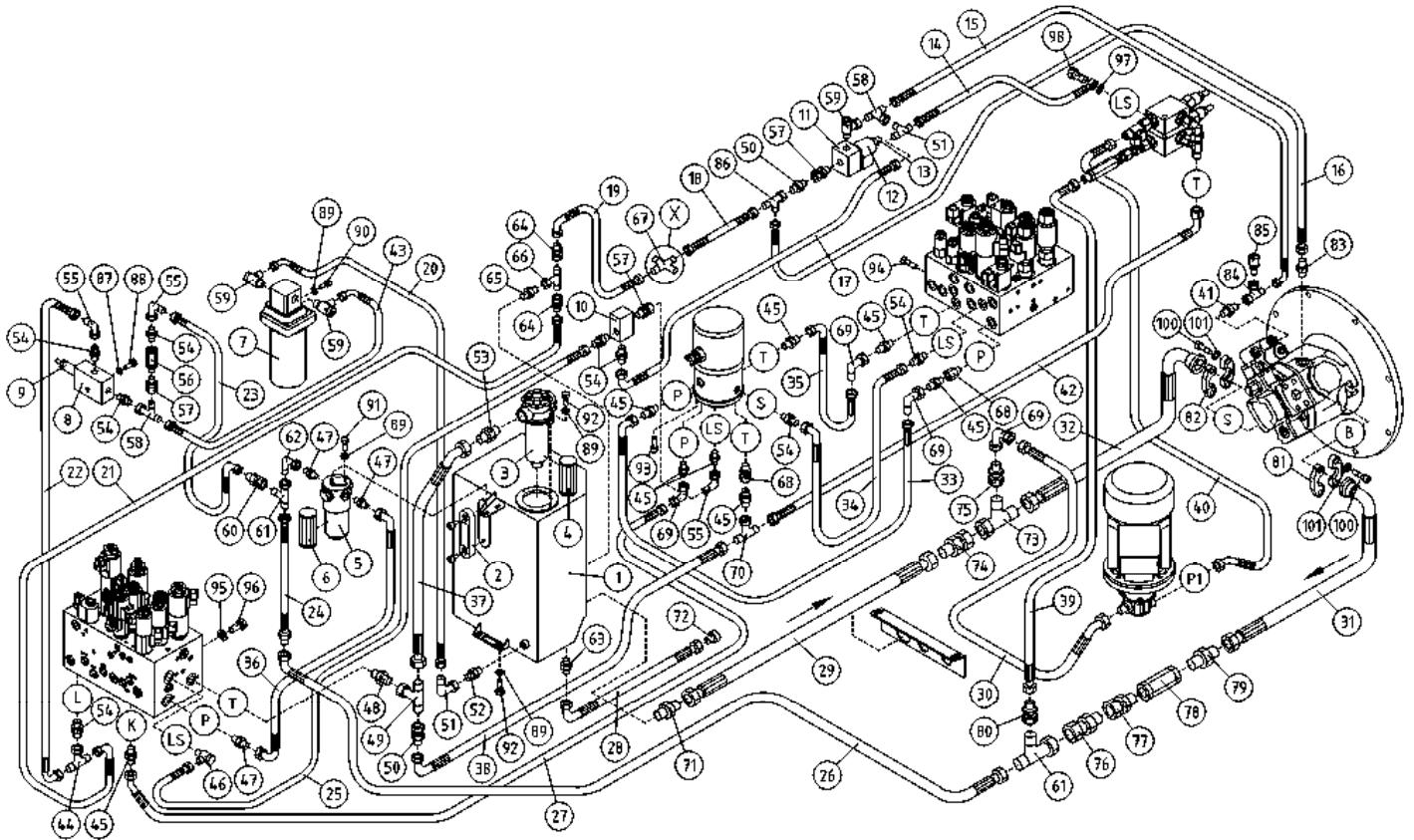
OSA DEL TEIL ITEM	VARAOSA NRO RESERVDLS NR ERSATZTEIL NR PART NR	KPL OSAN NIMI ANTAL ANZAHL QTY	BENÄMNING	BENENNUNG	DESCRIPTION	
			HYDRAULIIKKA, PUMPUT JA VARUSTEET	HYDRAULIK, PUMPAR, UTRUSTNING	HYDRAULIK, PUMPEN, AUSRÜSTUNG	HYDRAULICS, PUMPS, ACCESSORIES
31	42.481	1	LETKUYHDISTELMÄ (-/S)	TRYCKSLANG	DRUCKSCHLAUCH	PRESSURE HOSE
32	42.720	1	LETKUYHDISTELMÄ (L/L)	TRYCKSLANG	DRUCKSCHLAUCH	PRESSURE HOSE
33	42.2113	1	LETKUYHDISTELMÄ (L/L)	TRYCKSLANG	DRUCKSCHLAUCH	PRESSURE HOSE
34	42.0329	1	LETKUYHDISTELMÄ (L/L)	TRYCKSLANG	DRUCKSCHLAUCH	PRESSURE HOSE
35	42.2114	1	LETKUYHDISTELMÄ (L/L)	TRYCKSLANG	DRUCKSCHLAUCH	PRESSURE HOSE
36	42.486	1	LETKUYHDISTELMÄ (S/S) 0'	TRYCKSLANG	DRUCKSCHLAUCH	PRESSURE HOSE
37	42.482	1	LETKUYHDISTELMÄ (L/L)	TRYCKSLANG	DRUCKSCHLAUCH	PRESSURE HOSE
38	42.2115	1	LETKUYHDISTELMÄ (L/L)	TRYCKSLANG	DRUCKSCHLAUCH	PRESSURE HOSE
39	42.1286	1	LETKUYHDISTELMÄ (L/S)	TRYCKSLANG	DRUCKSCHLAUCH	PRESSURE HOSE
40	42.0314	1	LETKUYHDISTELMÄ (L/L)	TRYCKSLANG	DRUCKSCHLAUCH	PRESSURE HOSE
41	45.0621Z	1	PERUSLIITIN	KOPPLING	ANSCHLUSS, GERADE	COUPLING
42	42.1287	1	LETKUYHDISTELMÄ (L/L)	TRYCKSLANG	DRUCKSCHLAUCH	PRESSURE HOSE
43	42.0338	1	LETKUYHDISTELMÄ (L/L)	TRYCKSLANG	DRUCKSCHLAUCH	PRESSURE HOSE
44	45.0605Z	1	ASET. T-LIITIN	VINKELKOPPLING	WINKELANSCHLUSS	ANGLE UNION
45	45.179Z	7	PERUSLIITIN	KOPPLING	ANSCHLUSS, GERADE	COUPLING
46	47.2890	1	VASTUSVENTTIILI KURISTINBANJO	STRYPVENTIL	REDUKTIONSVENTIL	THROTTLE VALVE
47	45.317Z	3	PERUSLIITIN	KOPPLING	ANSCHLUSS, GERADE	COUPLING
48	45.415Z	1	PERUSLIITIN	KOPPLING	ANSCHLUSS, GERADE	COUPLING
49	45.419Z	1	ASET. T-LIITIN	T-KOPPLING	T-ANSCHLUSS	T-UNION
50	45.417Z	2	PUTKISUPISTUSNIPPA	RÖRFÖRMINSKNINGSNIPP	REDUZIERNIPPEL	PIPE REDUCING NIPPLE
51	45.067Z	2	T-LIITIN	T-KOPPLING	T-ANSCHLUSS	T-UNION
52	45.0604	1	PERUSLIITIN	KOPPLING	ANSCHLUSS, GERADE	COUPLING
53	45.416Z	1	PERUSLIITIN	KOPPLING	ANSCHLUSS, GERADE	COUPLING
54	45.069Z	11	PERUSLIITIN	KOPPLING	ANSCHLUSS, GERADE	COUPLING
55	45.084Z	3	ASET. KULMALIITIN	VINKELKOPPLING	WINKELANSCHLUSS	ANGLE UNION
56	47.2921	1	VASTAVENTTIILI	BACKVENTIL	RÜCKSCHLAGSVENTIL	CHECK VALVE
57	45.0601Z	3	PUTKINIPPA	RÖRNIPPEL	ROHRNIPPEL	PIPE NIPPLE
58	45.073Z	2	ASET. L-LIITIN	L-KOPPLING	L-ANSCHLUSS	L-UNION
59	45.081Z	3	BANJOLIITIN (SBD10LR)	BANJOKOPPLING	BANJONIPPEL	BANJO CONNECTION
60	45.323Z	1	PUTKISUPISTUSNIPPA	RÖRFÖRMINSKNINGSNIPP	ROHRREDUZIERNIPPEL	PIPE REDUCING NIPPLE



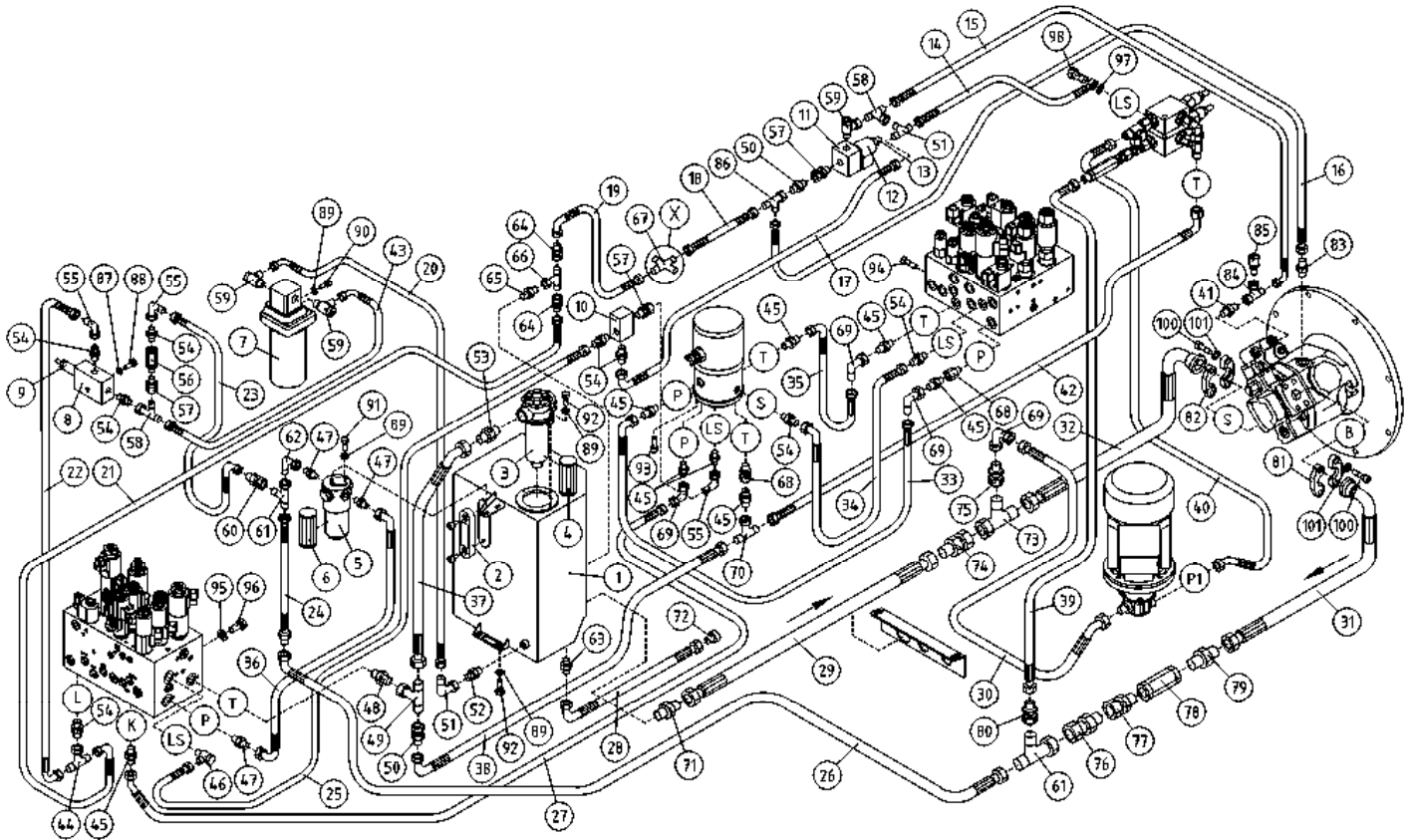
OSA DEL TEIL ITEM	VARAOSA NRO RESERVDLS NR ERSATZTEIL NR PART NR	KPL OSAN NIMI ANTAL ANZAHL QTY	BENÄMNING	BENENNUNG	DESCRIPTION	
			HYDRAULIIKKA, PUMPUT JA VARUSTEET	HYDRAULIK, PUMPAR, UTRUSTNING	HYDRAULIK, PUMPEN, AUSRÜSTUNG	HYDRAULICS, PUMPS, ACCESSORIES
61	45.325Z	2	ASET. L-LIITIN	L-KOPPLING	L-ANSCHLUSS	L-UNION
62	45.320Z	1	ASET. KULMALIITIN	VINKELKOPPLING	WINKELANSCHLUSS	ANGLE UNION
63	45.105Z	1	PERUSLIITIN	KOPPLING	ANSCHLUSS, GERADE	COUPLING
64	45.421Z	2	PUTKISUPISTUSNIPPA	RÖRFÖRMINSKNINGSNIPP	ROHRREDUZIERNIPPEL	PIPE REDUCING NIPPLE
65	45.423Z	1	PERUSLIITIN	KOPPLING	ANSCHLUSS, GERADE	COUPLING
66	45.419Z	1	ASET. T-LIITIN	T-KOPPLING	T-ANSCHLUSS	T-UNION
67	45.420Z	2	RISTILIITIN	KRYSSKOPPLING	KREUZANSCHLUSS	CROSS UNION
68	46.270	2	SUPISTUSNIPPA 137-08	STRYPNING	REDUZIERNIPPEL	REDUCING NIPPLE
69	45.181Z	4	ASET. KULMALIITIN	VINKELKOPPLING	WINKELANSCHLUSS	ANGLE UNION
70	45.267Z	1	ASET. T-LIITIN	T-KOPPLING	T-ANSCHLUSS	T-UNION
71	45.759Z	1	PERUSLIITIN	KOPPLING	ANSCHLUSS, GERADE	COUPLING
72	45.1023	1	SULKUTULPPA	PROPP	STOPFEN	PLUG
73	45.760Z	1	ASET. L-LIITIN	L-KOPPLING	L-ANSCHLUSS	L-UNION
74	45.761Z	1	SUORA LÄPIVIENTI	SKOTTGENOMGÄNGEN	SCHOTTVERSCHRAUBUNGEN ANSCHLUSS	BULKHEAD CONNECTOR
75	45.762Z	1	PUTKISUPISTUSNIPPA	RÖRFÖRMINSKNINGSNIPP	ROHRREDUZIERNIPPEL	PIPE REDUCING NIPPLE
76	45.324Z	1	SUORA LÄPIVIENTI	SKOTTGENOMGÄNGEN	SCHOTTVERSCHRAUBUNGEN ANSCHLUSS	BULKHEAD CONNECTOR
77	45.0622	1	PUTKINIPPA ESIAS.	RÖRNIPPEL	ROHRNIPPEL	PIPE NIPPLE
78	47.2857	1	VASTAVENTTIILI	BACKVENTIL	RÜCKSCHLAGSVENTIL	CHECK VALVE
79	45.303Z	1	PERUSLIITIN	DUBBELNIPPEL	KUPPLUNGSNIPPEL	DOUBLE NIPPLE
80	45.331Z	1	PUTKISUPISTUSNIPPA	RÖRFÖRMINSKNINGSNIPP	ROHRREDUZIERNIPPEL	PIPE REDUCING NIPPLE
81	46.716	2	LAIPPAKINNITIN SAE	FLÄNS FÄSTE	MONTAGEWINKEL	FLANGE BRACKET
82	46.713	2	LAIPPAKINNITIN SAE	FLÄNS FÄSTE	MONTAGEWINKEL	FLANGE BRACKET
83	45.183Z	1	PERUSLIITIN	KOPPLING	ANSCHLUSS, GERADE	COUPLING
84	45.073Z	1	ASET. L-LIITIN	L-KOPPLING	L-ANSCHLUSS	L-UNION
85	25.8011	1	PAINEENMITTAUSNIPPA	TRYCKMÄTNINGSNIPPEL	DRUCKMESSUNGSNIPPEL	PRESSURE TEST NIPPLE
86	45.408Z	1	ASET. L-LIITIN	L-KOPPLING	L-ANSCHLUSS	L-UNION
87	M0609	1	ALUSLAATTA M6, DIN125	BRICKA	UNTERLEGSCHIBE	WASHER
88	M0619.001	1	RUUVI M6 X 35, DIN933(8,8)	SKRUV	SCHRAUBE	SCREW
89	M0809	12	ALUSLAATTA M8, DIN125	BRICKA	UNTERLEGSCHIBE	WASHER
90	M0816.001	2	RUUVI M8 X 20, DIN933(8,8)	SKRUV	SCHRAUBE	SCREW



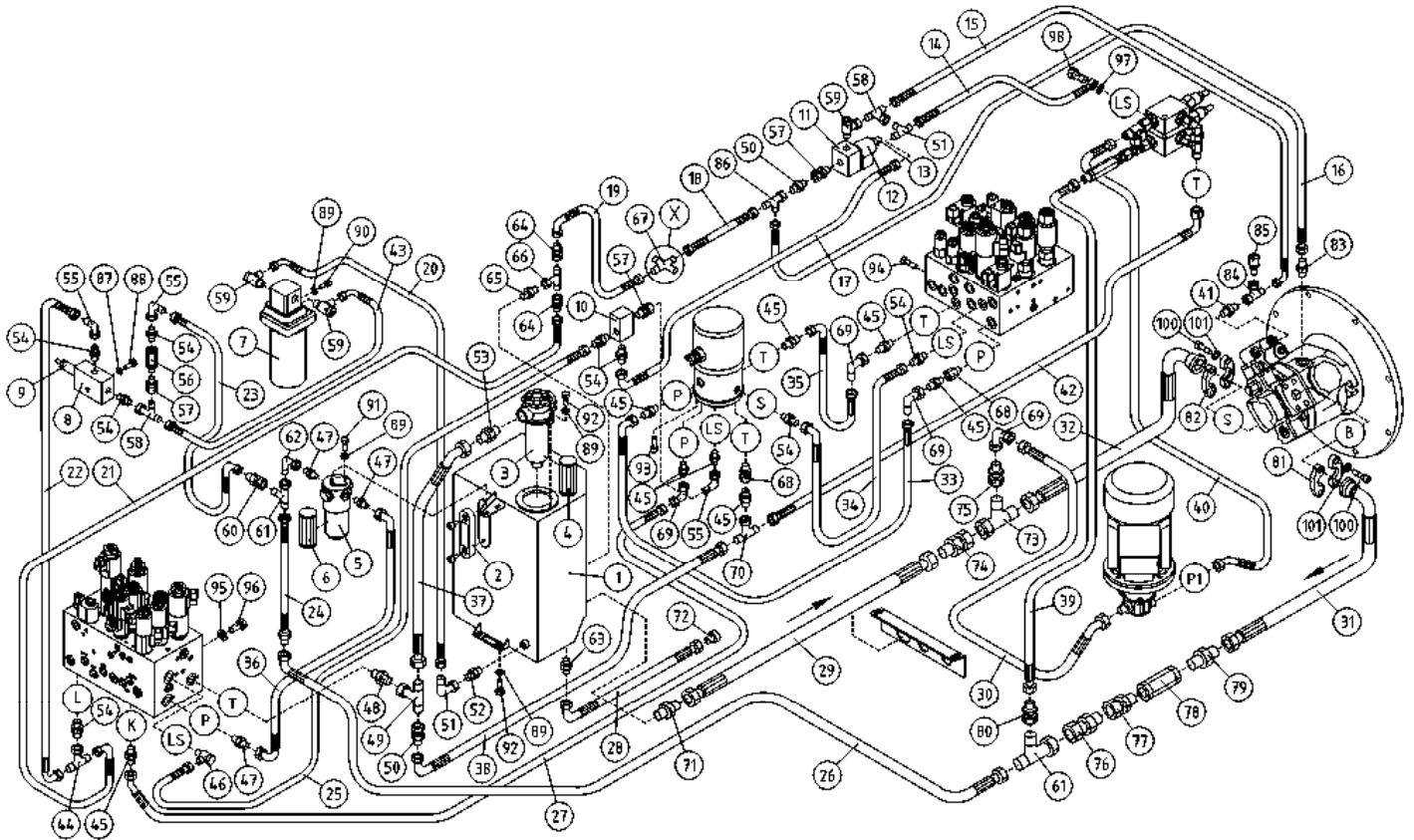
OSA DEL TEIL ITEM	VARAOSA NRO RESERVDLS NR ERSATZTEIL NR PART NR	KPL OSAN NIMI ANTAL ANZAHL QTY	BENÄMNING	BENENNUNG	DESCRIPTION	
			HYDRAULIIKKA, PUMPUT JA VARUSTEET	HYDRAULIK, PUMPAR, UTRUSTUNG	HYDRAULIK, PUMPEN, AUSRÜSTUNG	HYDRAULICS, PUMPS, ACCESSORIES
91	M0815.001	2	RUUVI M8 X 16, DIN933(8.8)	SKRUV	SCHRAUBE	SCREW
92	M0817.001	8	RUUVI M8 X 25, DIN933(8.8)	SKRUV	SCHRAUBE	SCREW
93	M0813.006	3	RUUVI M8 X 12, DIN912(8.8)	SKRUV	SCHRAUBE	SCREW
94	M0816.0087	2	RUUVI M8 X 20, DIN7991(10.9)	SKRUV	SCHRAUBE	SCREW
95	M1007	4	KORILAATTA M10, DIN9021	BRICKA	UNTERLEGSCHIEBE	WASHER
96	M1017.001	4	RUUVI M10 X 25, DIN933(8.8)	SKRUV	SCHRAUBE	SCREW
97	27.006	1	USIT-RENGAS R1/4"	USIT-RING	USIT-RING	USIT-RING
98	45.048	1				
100	M1018.006	8	RUUVI M10 X 30, DIN912(8.8)	SKRUV	SCHRAUBE	SCREW
101	M1008	8	JOUSILAATTA M10, DIN127	BRICKA	UNTERLEGSCHIEBE	WASHER



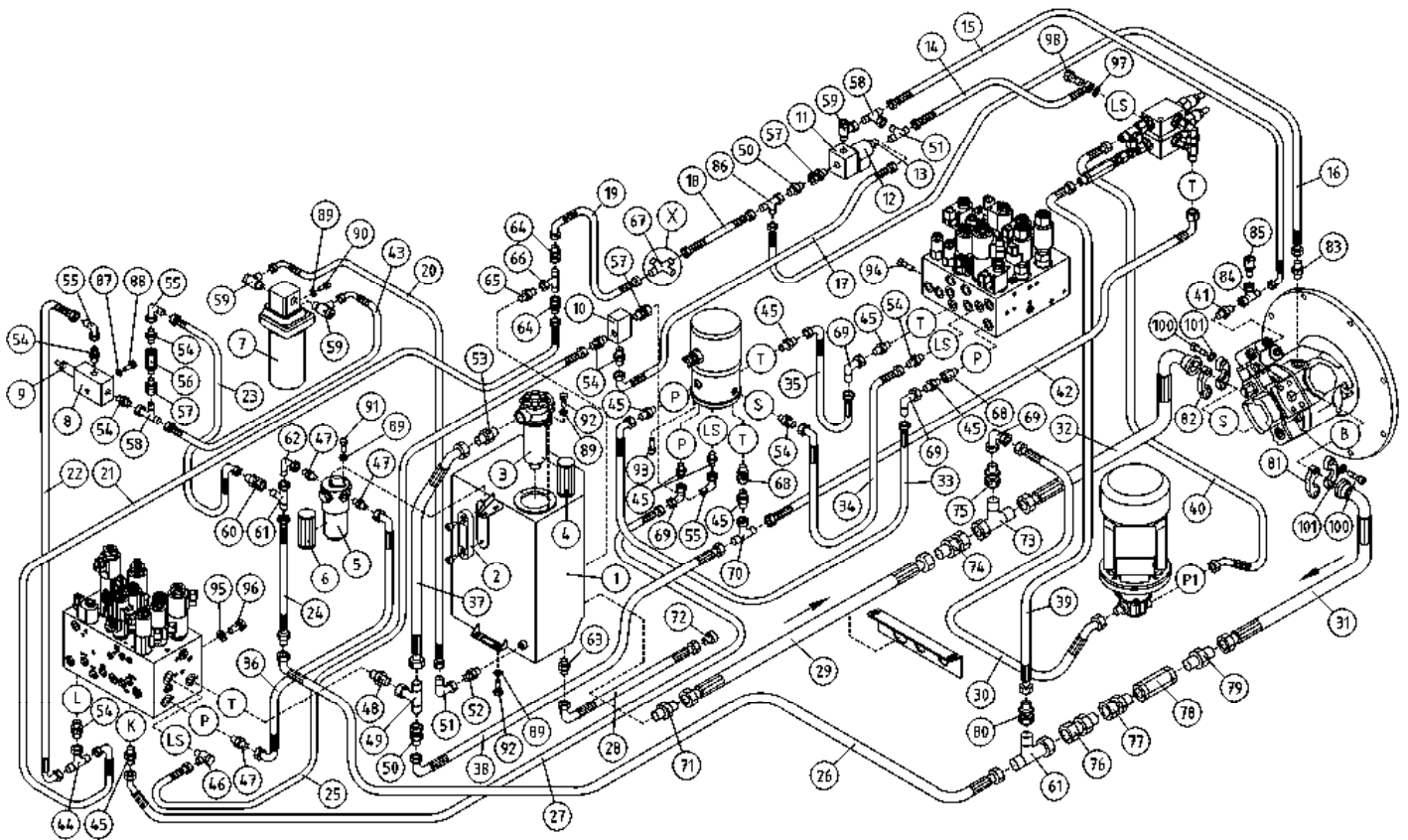
OSA DEL TEIL ITEM	VARAOSA NRO RESERVEDELS NR ERSATZTEIL NR PART NR	KPL OSAN NIMI ANTAL	BENÄMNING	BENENNUNG	DESCRIPTION	
			HYDRAULIIKKA, PUMPUT JA VARUSTEET	HYDRAULIK, PUMPAR, UTRUSTNING	HYDRAULIK, PUMPEN, AUSRÜSTUNG	HYDRAULICS, PUMPS, ACCESSORIES
1	2CB5207	1	ÖLJYSÄILIÖ XTC	ÖLJEBEHÅLLARE	ÖLBEHÄLTER	OIL TANK
2	47.095	1	MITTALASI	MÄTGLAS	MASSGLAS	MEASURING GLASS
3	47.1052	1	PALUUSUODATIN	RETURFILTER	RÜCKLAUFFILTER	RETURN FILTER
4	47.1052P	1	SUODATINPATRUUNA	FILTERINSATS	FILTERPATRON	FILTER CARTRIDGE, RETURN
5	47.1010	1	PAINESUODATIN FMP065	TRYCKFILTER	DRUCKFILTER FMP065	PRESSURE FILTER
6	47.1010P	1	SUODATINPATRUUNA	FILTERINSATS	FILTERPATRON	FILTER CARTRIDGE
7	47.2405	1	VOIMAYKSIKÖ BREVINI:17950055	KRAFTSTYCKE	KRAFTEINHEIT	POWER UNIT
8	47.2919	1	VENTTIILIPESÄ	VENTILHUS	VENTILGEHÄUSE	VALVE HOUSE
9	47.2917	1	PAINEENRAJOITUSVENTTIILI	TRYCKBEGRÄNSNINGSV.	DRUCKBEGRENZUNGSVENT	PRESSURE CONTROL VAL
10	47.2852	1	VAHTOVASTAVENTTIILI	SHUTTLE VALVE	WECHSELVENTIL	SHUTTLE VALVE
11	47.2883	1	VENTTIILIPESÄ 1/2"	VENTILHUS	VENTILGEHÄUSE	VALVE HOUSE
12	47.2882	1	MAGNEETTIVENTT. KELA	SPOLE, MAGNETVENTIL	SPOLE, MAGNET VALVE	COIL, MAGNET VALVE
13	47.2881	1	SOLENOIDIVENTTIILI	INSATS, MAGNETVENTIL	PATRON, MAGNETVENTIL	CARTRIDGE, MAGNET VAL
14	42.0425	1	LETKUYHDISTELMÄ	TRYCKSLANG	DRUCKSCHLAUCH	PRESSURE HOSE
15	42.0307	1	LETKUYHDISTELMÄ (L/L)	TRYCKSLANG	DRUCKSCHLAUCH	PRESSURE HOSE
16	42.2125	1	LETKUYHDISTELMÄ (L/L)	TRYCKSLANG	DRUCKSCHLAUCH	PRESSURE HOSE
17	42.0342	1	LETKUYHDISTELMÄ (L/L)	TRYCKSLANG	DRUCKSCHLAUCH	PRESSURE HOSE
18	42.483	1	LETKUYHDISTELMÄ (L/L)	TRYCKSLANG	DRUCKSCHLAUCH	PRESSURE HOSE
19	42.484	1	LETKUYHDISTELMÄ (L/L)	TRYCKSLANG	DRUCKSCHLAUCH	PRESSURE HOSE
20	42.0205	1	LETKUYHDISTELMÄ (L/L)	TRYCKSLANG	DRUCKSCHLAUCH	PRESSURE HOSE
21	42.0345	1	LETKUYHDISTELMÄ (L/L)	TRYCKSLANG	DRUCKSCHLAUCH	PRESSURE HOSE
22	42.0285	1	LETKUYHDISTELMÄ (L/L)	TRYCKSLANG	DRUCKSCHLAUCH	PRESSURE HOSE
23	42.0339	1	LETKUYHDISTELMÄ (L/S)	TRYCKSLANG	DRUCKSCHLAUCH	PRESSURE HOSE
24	42.479	1	LETKUYHDISTELMÄ (S/S)	TRYCKSLANG	DRUCKSCHLAUCH	PRESSURE HOSE
25	42.1265	1	LETKUYHDISTELMÄ (L/L)	TRYCKSLANG	DRUCKSCHLAUCH	PRESSURE HOSE
26	42.480	1	LETKUYHDISTELMÄ (S/S)	TRYCKSLANG	DRUCKSCHLAUCH	PRESSURE HOSE
27	42.2124	1	LETKUYHDISTELMÄ (L/S)	TRYCKSLANG	DRUCKSCHLAUCH	PRESSURE HOSE
28	42.1267	1	LETKUYHDISTELMÄ (L/L)	TRYCKSLANG	DRUCKSCHLAUCH	PRESSURE HOSE
29	42.719	1	LETKUYHDISTELMÄ (L/L)	TRYCKSLANG	DRUCKSCHLAUCH	PRESSURE HOSE
30	42.2121	1	LETKUYHDISTELMÄ (L/L)	TRYCKSLANG	DRUCKSCHLAUCH	PRESSURE HOSE



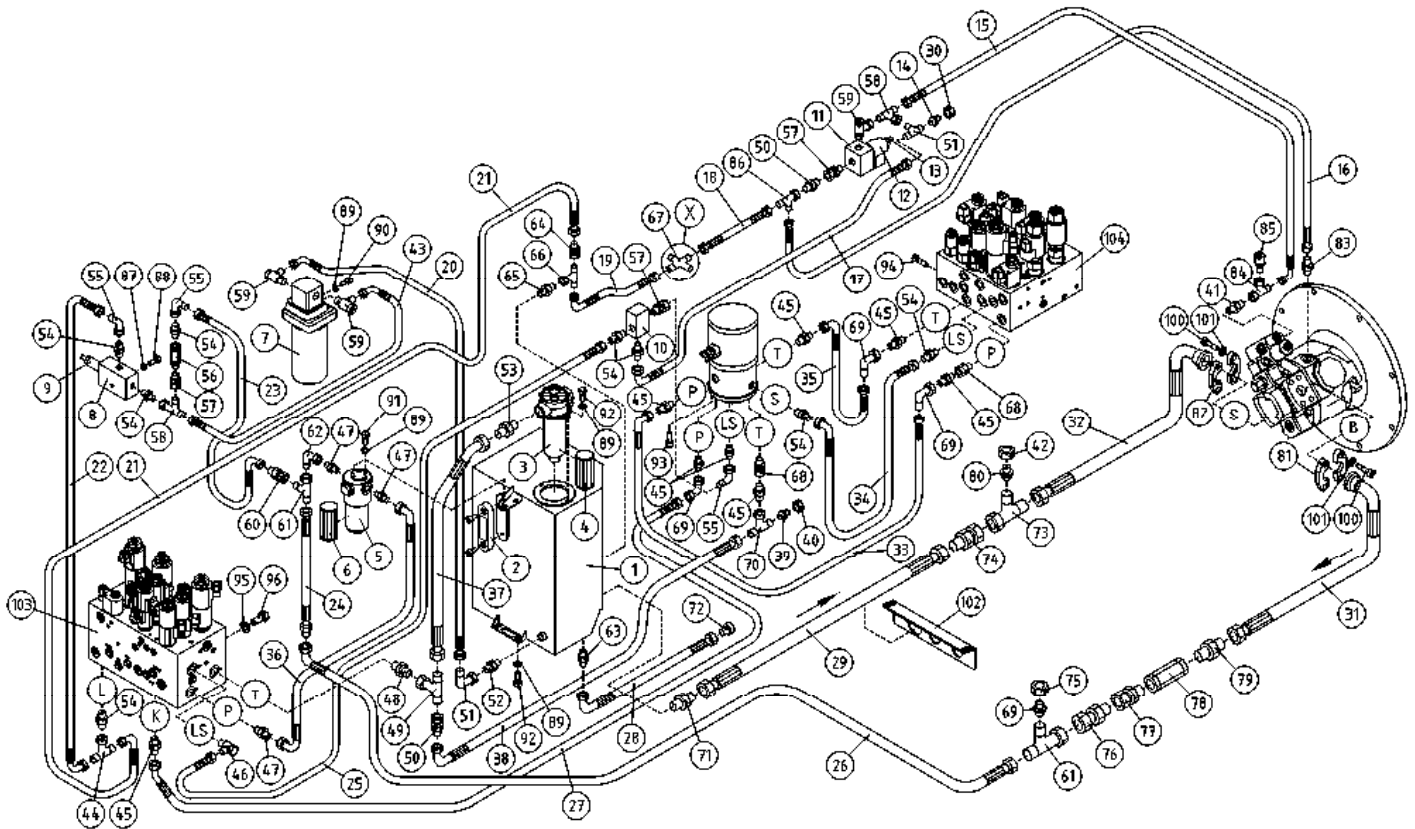
OSA DEL TEIL ITEM	VARAOSA NRO RESERVDLS NR ERSATZTEIL NR PART NR	KPL OSAN NIMI ANTAL ANZAHL QTY	BENÄMNING	BENENNUNG	DESCRIPTION	
			HYDRAULIIKKA, PUMPUT JA VARUSTEET	HYDRAULIK, PUMPAR, UTRUSTNING	HYDRAULIK, PUMPEN, AUSRÜSTUNG	HYDRAULICS, PUMPS, ACCESSORIES
31	42.481	1	LETKUYHDISTELMÄ (-/S)	TRYCKSLANG	DRUCKSCHLAUCH	PRESSURE HOSE
32	42.720	1	LETKUYHDISTELMÄ (L/L)	TRYCKSLANG	DRUCKSCHLAUCH	PRESSURE HOSE
33	42.2113	1	LETKUYHDISTELMÄ (L/L)	TRYCKSLANG	DRUCKSCHLAUCH	PRESSURE HOSE
34	42.0329	1	LETKUYHDISTELMÄ (L/L)	TRYCKSLANG	DRUCKSCHLAUCH	PRESSURE HOSE
35	42.2114	1	LETKUYHDISTELMÄ (L/L)	TRYCKSLANG	DRUCKSCHLAUCH	PRESSURE HOSE
36	42.486	1	LETKUYHDISTELMÄ (S/S) 0'	TRYCKSLANG	DRUCKSCHLAUCH	PRESSURE HOSE
37	42.482	1	LETKUYHDISTELMÄ (L/L)	TRYCKSLANG	DRUCKSCHLAUCH	PRESSURE HOSE
38	42.2115	1	LETKUYHDISTELMÄ (L/L)	TRYCKSLANG	DRUCKSCHLAUCH	PRESSURE HOSE
39	42.1286	1	LETKUYHDISTELMÄ (L/S)	TRYCKSLANG	DRUCKSCHLAUCH	PRESSURE HOSE
40	42.0314	1	LETKUYHDISTELMÄ (L/L)	TRYCKSLANG	DRUCKSCHLAUCH	PRESSURE HOSE
41	45.0621Z	1	PERUSLIITIN	KOPPLING	ANSCHLUSS, GERADE	COUPLING
42	42.1287	1	LETKUYHDISTELMÄ (L/L)	TRYCKSLANG	DRUCKSCHLAUCH	PRESSURE HOSE
43	42.0338	1	LETKUYHDISTELMÄ (L/L)	TRYCKSLANG	DRUCKSCHLAUCH	PRESSURE HOSE
44	45.0605Z	1	ASET. T-LIITIN	VINKELKOPPLING	WINKELANSCHLUSS	ANGLE UNION
45	45.179Z	7	PERUSLIITIN	KOPPLING	ANSCHLUSS, GERADE	COUPLING
46	47.2890	1	VASTUSVENTTIILI KURISTINBANJO	STRYPVENTIL	REDUKTIONSVENTIL	THROTTLE VALVE
47	45.317Z	3	PERUSLIITIN	KOPPLING	ANSCHLUSS, GERADE	COUPLING
48	45.415Z	1	PERUSLIITIN	KOPPLING	ANSCHLUSS, GERADE	COUPLING
49	45.419Z	1	ASET. T-LIITIN	T-KOPPLING	T-ANSCHLUSS	T-UNION
50	45.417Z	2	PUTKISUPISTUSNIPPA	RÖRFÖRMINSKNINGSNIPP	REDUZIERNIPPEL	PIPE REDUCING NIPPLE
51	45.067Z	2	T-LIITIN	T-KOPPLING	T-ANSCHLUSS	T-UNION
52	45.0604	1	PERUSLIITIN	KOPPLING	ANSCHLUSS, GERADE	COUPLING
53	45.416Z	1	PERUSLIITIN	KOPPLING	ANSCHLUSS, GERADE	COUPLING
54	45.069Z	11	PERUSLIITIN	KOPPLING	ANSCHLUSS, GERADE	COUPLING
55	45.084Z	3	ASET. KULMALIITIN	VINKELKOPPLING	WINKELANSCHLUSS	ANGLE UNION
56	47.2921	1	VASTAVENTTIILI	BACKVENTIL	RÜCKSCHLAGSVENTIL	CHECK VALVE
57	45.0601Z	3	PUTKINIPPA	RÖRNIPPEL	ROHRNIPPEL	PIPE NIPPLE
58	45.073Z	2	ASET. L-LIITIN	L-KOPPLING	L-ANSCHLUSS	L-UNION
59	45.081Z	3	BANJOLIITIN (SBD10LR)	BANJOKOPPLING	BANJONIPPEL	BANJO CONNECTION
60	45.323Z	1	PUTKISUPISTUSNIPPA	RÖRFÖRMINSKNINGSNIPP	ROHRREDUZIERNIPPEL	PIPE REDUCING NIPPLE



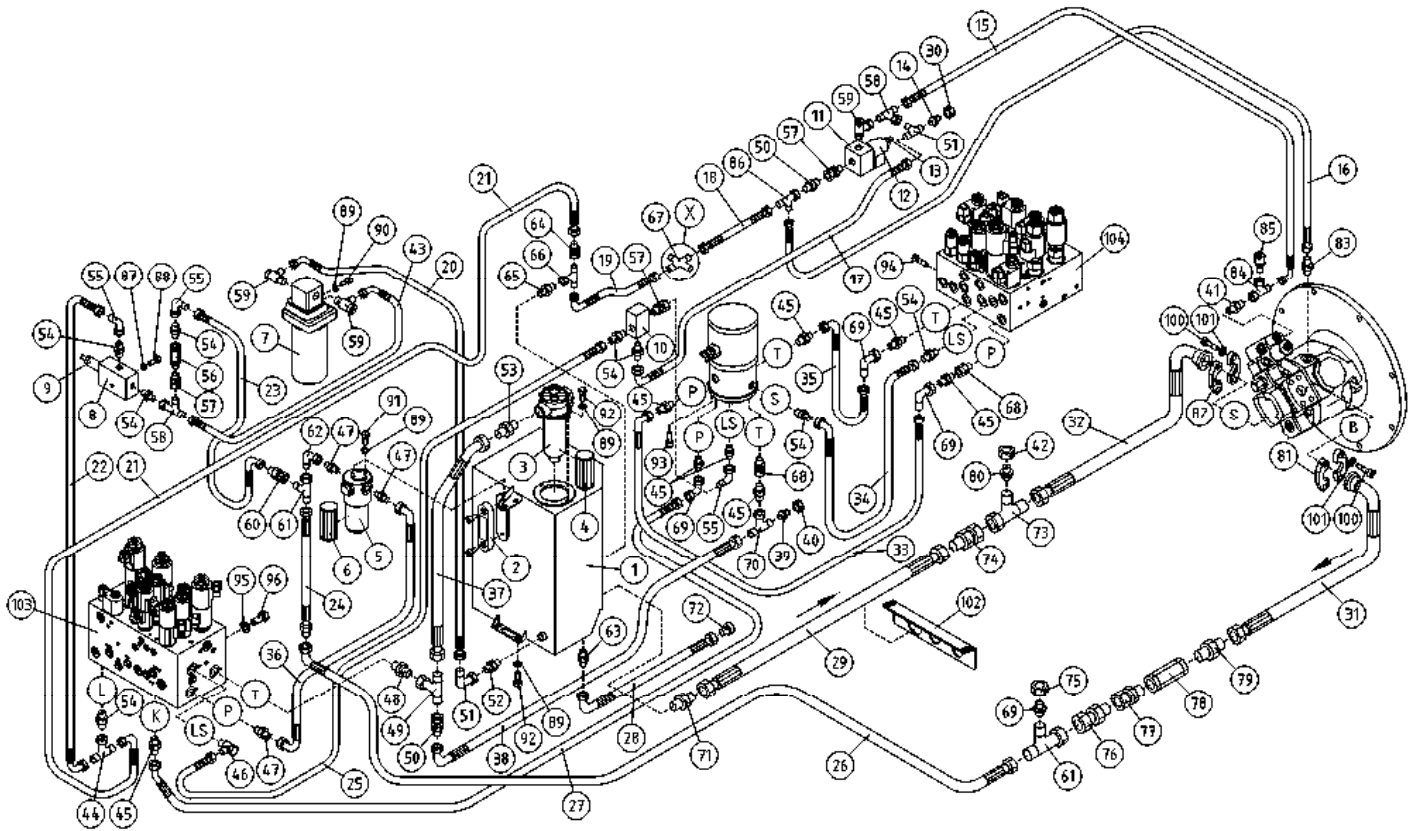
OSA DEL TEIL ITEM	VARAOSA NRO RESERVDLS NR ERSATZTEIL NR PART NR	KPL OSAN NIMI ANTAL ANZAHL QTY	BENÄMNING	BENENNUNG	DESCRIPTION	
			HYDRAULIIKKA, PUMPUT JA VARUSTEET	HYDRAULIK, PUMPAR, UTRUSTNING	HYDRAULIK, PUMPEN, AUSRÜSTUNG	HYDRAULICS, PUMPS, ACCESSORIES
61	45.325Z	2	ASET. L-LIITIN	L-KOPPLING	L-ANSCHLUSS	L-UNION
62	45.320Z	1	ASET. KULMALIITIN	VINKELKOPPLING	WINKELANSCHLUSS	ANGLE UNION
63	45.105Z	1	PERUSLIITIN	KOPPLING	ANSCHLUSS, GERADE	COUPLING
64	45.421Z	2	PUTKISUPISTUSNIPPA	RÖRFÖRMINSKNINGSNIPP	ROHRREDUZIERNIPPEL	PIPE REDUCING NIPPLE
65	45.423Z	1	PERUSLIITIN	KOPPLING	ANSCHLUSS, GERADE	COUPLING
66	45.419Z	1	ASET. T-LIITIN	T-KOPPLING	T-ANSCHLUSS	T-UNION
67	45.420Z	2	RISTILIITIN	KRYSSKOPPLING	KREUZANSCHLUSS	CROSS UNION
68	46.270	2	SUPISTUSNIPPA 137-08	STRYPNING	REDUZIERNIPPEL	REDUCING NIPPLE
69	45.181Z	4	ASET. KULMALIITIN	VINKELKOPPLING	WINKELANSCHLUSS	ANGLE UNION
70	45.267Z	1	ASET. T-LIITIN	T-KOPPLING	T-ANSCHLUSS	T-UNION
71	45.759Z	1	PERUSLIITIN	KOPPLING	ANSCHLUSS, GERADE	COUPLING
72	45.1023	1	SULKUTULPPA	PROPP	STOPFEN	PLUG
73	45.760Z	1	ASET. L-LIITIN	L-KOPPLING	L-ANSCHLUSS	L-UNION
74	45.761Z	1	SUORA LÄPIVIENTI	SKOTTGENOMGÅNGEN	SCHOTTVERSCHRAUBUNGEN ANSCHLUSS	BULKHEAD CONNECTOR
75	45.762Z	1	PUTKISUPISTUSNIPPA	RÖRFÖRMINSKNINGSNIPP	ROHRREDUZIERNIPPEL	PIPE REDUCING NIPPLE
76	45.324Z	1	SUORA LÄPIVIENTI	SKOTTGENOMGÅNGEN	SCHOTTVERSCHRAUBUNGEN ANSCHLUSS	BULKHEAD CONNECTOR
77	45.0622	1	PUTKINIPPA ESIAS.	RÖRNIPPEL	ROHRNIPPEL	PIPE NIPPLE
78	47.2857	1	VASTAVENTTIILI	BACKVENTIL	RÜCKSCHLAGSVENTIL	CHECK VALVE
79	45.303Z	1	PERUSLIITIN	DUBBELNIPPEL	KUPPLUNGSNIPPEL	DOUBLE NIPPLE
80	45.331Z	1	PUTKISUPISTUSNIPPA	RÖRFÖRMINSKNINGSNIPP	ROHRREDUZIERNIPPEL	PIPE REDUCING NIPPLE
81	46.716	2	LAIPPAKINNITIN SAE	FLÄNS FÄSTE	MONTAGEWINKEL	FLANGE BRACKET
82	46.713	2	LAIPPAKINNITIN SAE	FLÄNS FÄSTE	MONTAGEWINKEL	FLANGE BRACKET
83	45.183Z	1	PERUSLIITIN	KOPPLING	ANSCHLUSS, GERADE	COUPLING
84	45.073Z	1	ASET. L-LIITIN	L-KOPPLING	L-ANSCHLUSS	L-UNION
85	25.8011	1	PAINEENMITTAUSNIPPA	TRYCKMÄTNINGSNIPPEL	DRUCKMESSUNGSNIPPEL	PRESSURE TEST NIPPLE
86	45.408Z	1	ASET. L-LIITIN	L-KOPPLING	L-ANSCHLUSS	L-UNION
87	M0609	1	ALUSLAATTA M6, DIN125	BRICKA	UNTERLEGSCHIBE	WASHER
88	M0619.001	1	RUUVI M6 X 35, DIN933(8.8)	SKRUV	SCHRAUBE	SCREW
89	M0809	12	ALUSLAATTA M8, DIN125	BRICKA	UNTERLEGSCHIBE	WASHER
90	M0816.001	2	RUUVI M8 X 20, DIN933(8.8)	SKRUV	SCHRAUBE	SCREW



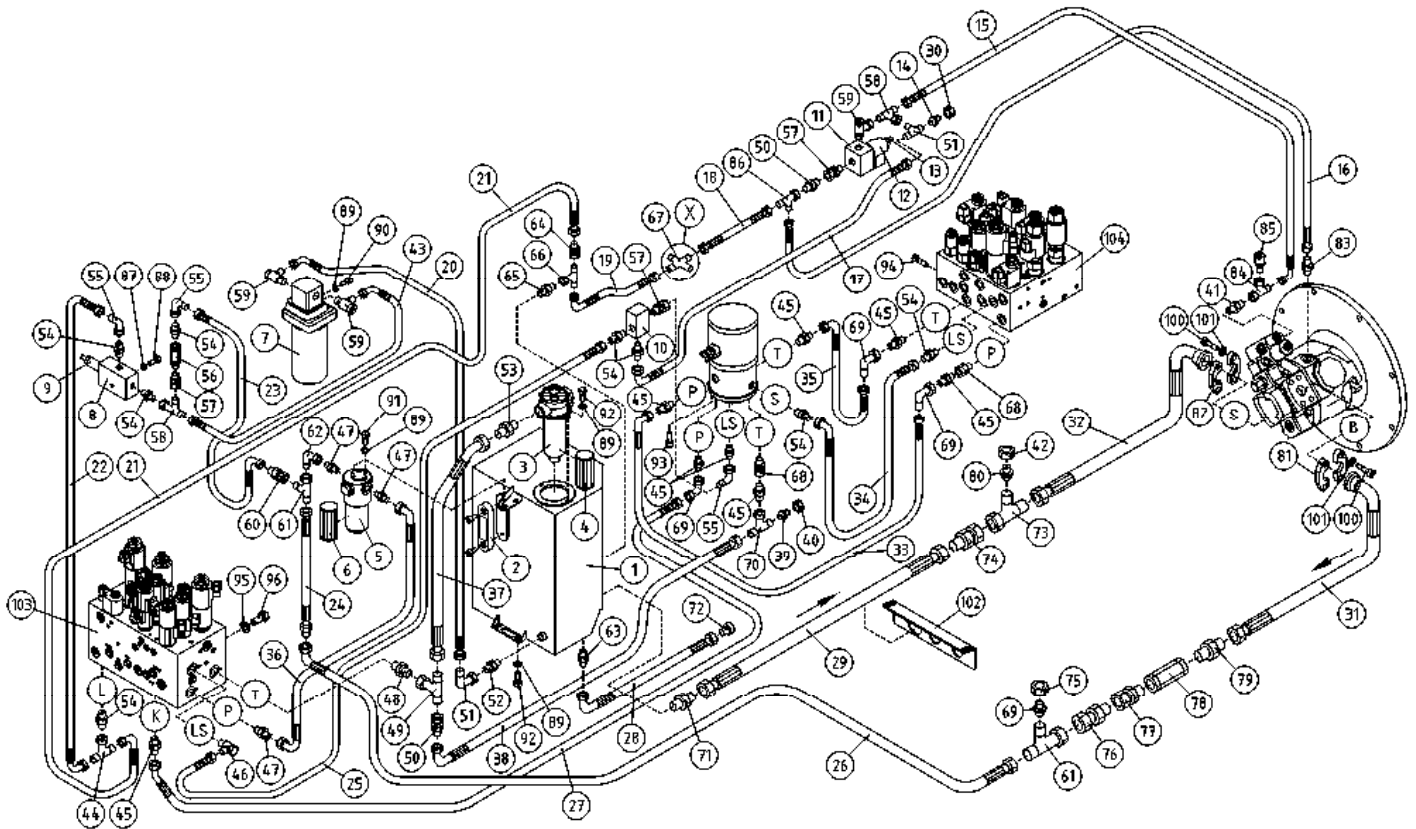
OSA DEL TEIL ITEM	VARAOSA NRO RESERVDLS NR ERSATZTEIL NR PART NR	KPL OSAN NIMI ANTAL ANZAHL QTY	BENÄMNING	BENENNUNG	DESCRIPTION	
			HYDRAULIIKKA, PUMPUT JA VARUSTEET	HYDRAULIK, PUMPAR, UTRUSTUNG	HYDRAULIK, PUMPEN, AUSTRÜSTUNG	HYDRAULICS, PUMPS, ACCESSORIES
91	M0815.001	2	RUUVI M8 X 16, DIN933(8.8)	SKRUV	SCHRAUBE	SCREW
92	M0817.001	8	RUUVI M8 X 25, DIN933(8.8)	SKRUV	SCHRAUBE	SCREW
93	M0813.006	3	RUUVI M8 X 12, DIN912(8.8)	SKRUV	SCHRAUBE	SCREW
94	M0816.0087	2	RUUVI M8 X 20, DIN7991(10.9)	SKRUV	SCHRAUBE	SCREW
95	M1007	4	KORILAATTA M10, DIN9021	BRICKA	UNTERLEGSCHIEBE	WASHER
96	M1017.001	4	RUUVI M10 X 25, DIN933(8.8)	SKRUV	SCHRAUBE	SCREW
97	27.006	1	USIT-RENGAS R1/4"	USIT-RING	USIT-RING	USIT-RING
98	45.048	1				
100	M1018.006	8	RUUVI M10 X 30, DIN912(8.8)	SKRUV	SCHRAUBE	SCREW
101	M1008	8	JOUSILAATTA M10, DIN127	BRICKA	UNTERLEGSCHIEBE	WASHER



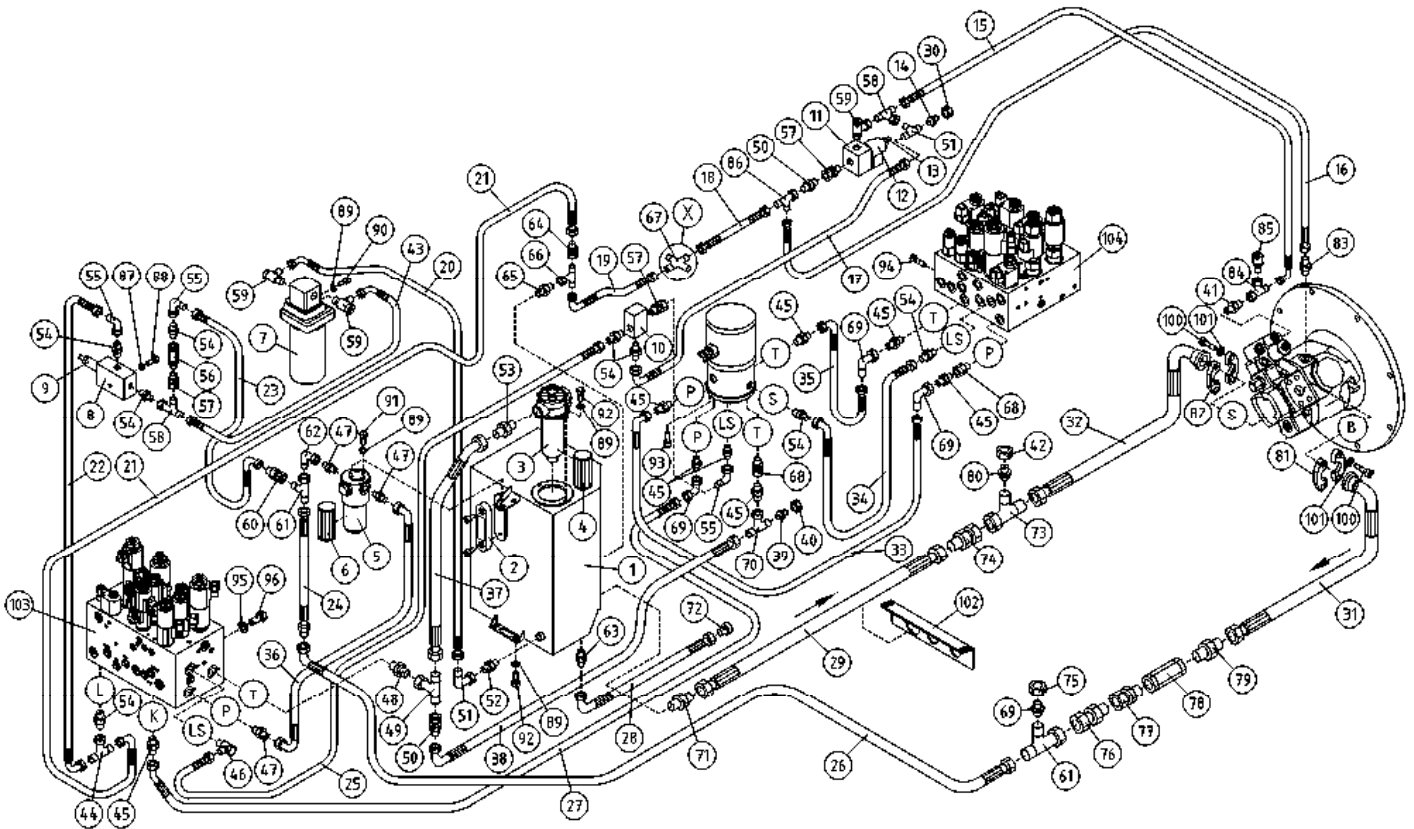
OSA DEL TEIL ITEM	VARAOSA NRO RESERVEDELS NR ERSATZTEIL NR PART NR	KPL OSAN NIMI ANTAL QTY	BENÄMNING	BENENNUNG	DESCRIPTION	
			HYDRAULIIKKA, PUMPUT JA VARUSTEET	HYDRAULIK, PUMPAR, UTRUSTNING	HYDRAULIK, PUMPEN, AUSRÜSTUNG	HYDRAULICS, PUMPS, ACCESSORIES
1	2CB5207	1	ÖLJYSÄILIÖ XTC	ÖLJEBEHÅLLARE	ÖLBEHÄLTER	OIL TANK
2	47.095	1	MITTALASI	MÄTGLAS	MASSGLAS	MEASURING GLASS
3	47.1035	1	PALUUSUODATIN	RETURFILTER	RÜCKLAUFFILTER	RETURN FILTER
4	47.1035P	1	SUODATINPATRUUNA	FILTERINSATS	FILTERPATRON	FILTER CARTRIDGE
5	47.1010	1	PAINESUODATIN FMP065	TRYCKFILTER	DRUCKFILTER FMP065	PRESSURE FILTER
6	47.1010P	1	SUODATINPATRUUNA	FILTERINSATS	FILTERPATRON	FILTER CARTRIDGE
7	47.2405	1	VOIMAYKSIKÖ BREVINI:17950055	KRAFTSTYCKE	KRAFTEINHEIT	POWER UNIT
8	47.2919	1	VENTTIILIPESÄ	VENTILHUS	VENTILGEHÄUSE	VALVE HOUSE
9	47.2917	1	PAINEENRAJOITUSVENTTIILI	TRYCKBEGRÄNSNINGSV.	DRUCKBEGRENZUNGSVENT	PRESSURE CONTROL VAL
10	47.2852	1	VAIHTOVASTAVENTTIILI	SHUTTLE VALVE	WECHSELVENTIL	SHUTTLE VALVE
11	47.2883	1	VENTTIILIPESÄ 1/2"	VENTILHUS	VENTILGEHÄUSE	VALVE HOUSE
12	47.2882	1	MAGNEETTIVENTT. KELA	SPOLE, MAGNETVENTIL	SPOLE, MAGNET VALVE	COIL, MAGNET VALVE
13	47.2881	1	SOLENOIDIVENTTIILI	INSATS, MAGNETVENTIL	PATRON, MAGNETVENTIL	CARTRIDGE, MAGNET VAL
14	45.0597	1	SULKUTULPPA	PROPP	STOPFEN	PLUG
15	42.0307	1	LETKUYHDISTELMÄ (L/L)	TRYCKSLANG	DRUCKSCHLAUCH	PRESSURE HOSE
16	42.2125	1	LETKUYHDISTELMÄ (L/L)	TRYCKSLANG	DRUCKSCHLAUCH	PRESSURE HOSE
17	42.0342	1	LETKUYHDISTELMÄ (L/L)	TRYCKSLANG	DRUCKSCHLAUCH	PRESSURE HOSE
18	42.483	1	LETKUYHDISTELMÄ (L/L)	TRYCKSLANG	DRUCKSCHLAUCH	PRESSURE HOSE
19	42.484	1	LETKUYHDISTELMÄ (L/L)	TRYCKSLANG	DRUCKSCHLAUCH	PRESSURE HOSE
20	42.0205	1	LETKUYHDISTELMÄ (L/L)	TRYCKSLANG	DRUCKSCHLAUCH	PRESSURE HOSE
21	42.0345	1	LETKUYHDISTELMÄ (L/L)	TRYCKSLANG	DRUCKSCHLAUCH	PRESSURE HOSE
22	42.0285	1	LETKUYHDISTELMÄ (L/L)	TRYCKSLANG	DRUCKSCHLAUCH	PRESSURE HOSE
23	42.0339	1	LETKUYHDISTELMÄ (L/S)	TRYCKSLANG	DRUCKSCHLAUCH	PRESSURE HOSE
24	42.479	1	LETKUYHDISTELMÄ (S/S)	TRYCKSLANG	DRUCKSCHLAUCH	PRESSURE HOSE
25	42.1265	1	LETKUYHDISTELMÄ (L/L)	TRYCKSLANG	DRUCKSCHLAUCH	PRESSURE HOSE
26	42.480	1	LETKUYHDISTELMÄ (S/S)	TRYCKSLANG	DRUCKSCHLAUCH	PRESSURE HOSE
27	42.2124	1	LETKUYHDISTELMÄ (L/S)	TRYCKSLANG	DRUCKSCHLAUCH	PRESSURE HOSE
28	42.1267	1	LETKUYHDISTELMÄ (L/L)	TRYCKSLANG	DRUCKSCHLAUCH	PRESSURE HOSE
29	42.719	1	LETKUYHDISTELMÄ (L/L)	TRYCKSLANG	DRUCKSCHLAUCH	PRESSURE HOSE
30	45.072	1	MUTTERI	MUTTER	MUTTER	NUT



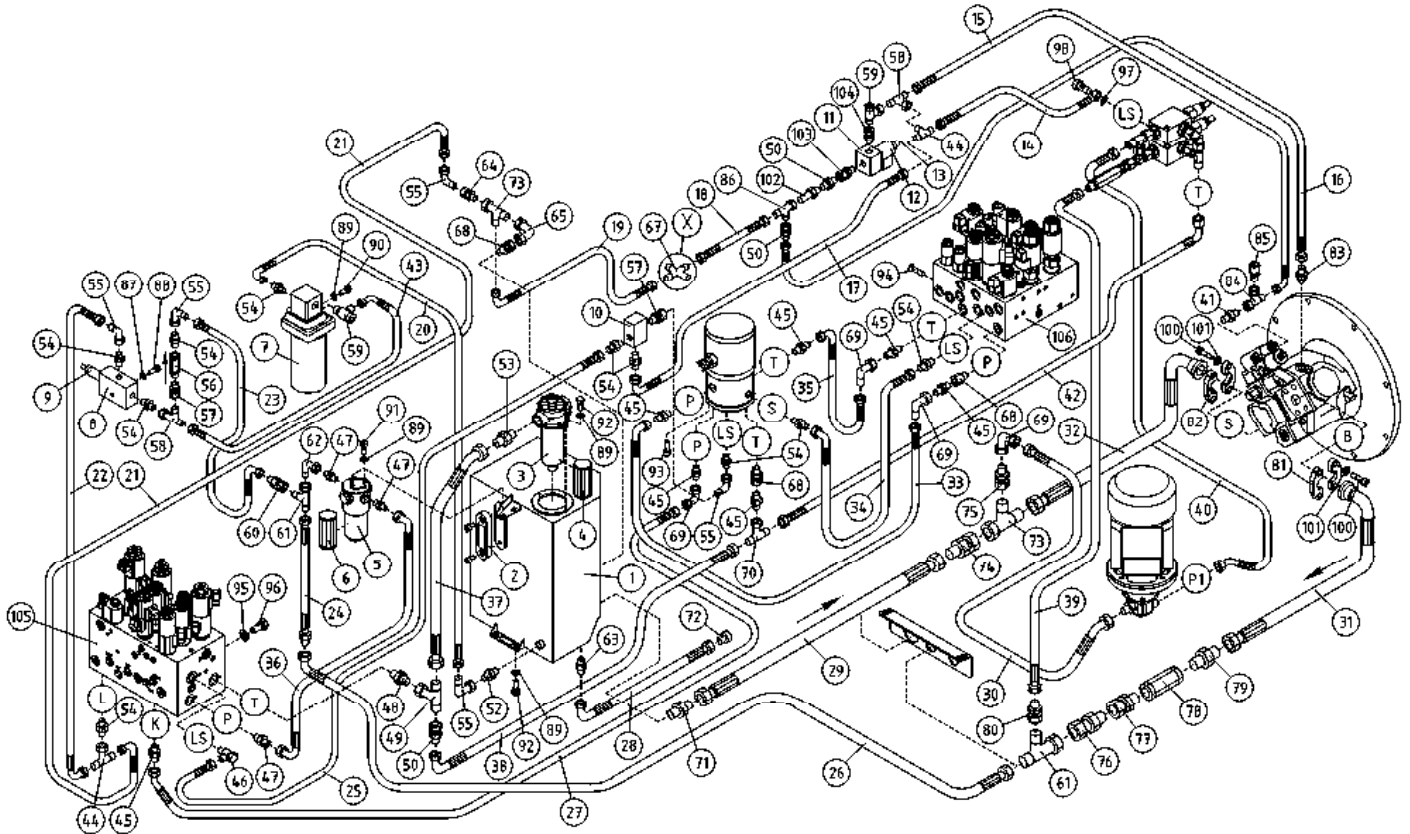
OSA DEL TEIL ITEM	VARAOSA NRO RESERVEDELS NR ERSATZTEIL NR PART NR	KPL OSAN NIMI ANTAL ANZAHL QTY	BENÄMNING	BENENNUNG	DESCRIPTION
HYDRAULIIKKA, PUMPUT JA VARUSTEET					
31	42.481	1	LETKUYHDISTELMÄ (-/S)	TRYCKSLANG	DRUCKSCHLAUCH
32	42.720	1	LETKUYHDISTELMÄ (L/L)	TRYCKSLANG	DRUCKSCHLAUCH
33	42.2113	1	LETKUYHDISTELMÄ (L/L)	TRYCKSLANG	DRUCKSCHLAUCH
34	42.0329	1	LETKUYHDISTELMÄ (L/L)	TRYCKSLANG	DRUCKSCHLAUCH
35	42.2114	1	LETKUYHDISTELMÄ (L/L)	TRYCKSLANG	DRUCKSCHLAUCH
36	42.486	1	LETKUYHDISTELMÄ (S/S) 0'	TRYCKSLANG	DRUCKSCHLAUCH
37	42.482	1	LETKUYHDISTELMÄ (L/L)	TRYCKSLANG	DRUCKSCHLAUCH
38	42.2115	1	LETKUYHDISTELMÄ (L/L)	TRYCKSLANG	DRUCKSCHLAUCH
39	45.265	1	SULKUTULPPA	PROPP	STOPFEN
40	45.266	1	MUTTERI	MUTTER	MUTTER
41	45.0621Z	1	PERUSLIITIN	KOPPLING	ANSCHLUSS, GERADE
42	45.763	1	MUTTERI	MUTTER	MUTTER
43	42.0338	1	LETKUYHDISTELMÄ (L/L)	TRYCKSLANG	DRUCKSCHLAUCH
44	45.0605Z	1	ASET. T-LIITIN	VINKELKOPPLING	WINKELANSCHLUSS
45	45.179Z	7	PERUSLIITIN	KOPPLING	ANSCHLUSS, GERADE
46	47.2890	1	VASTUSVENTTIILI KURISTINBANJO	STRYPVENTIL	REDUKTIONSVENTIL
47	45.317Z	3	PERUSLIITIN	KOPPLING	ANSCHLUSS, GERADE
48	45.415Z	1	PERUSLIITIN	KOPPLING	ANSCHLUSS, GERADE
49	45.419Z	1	ASET. T-LIITIN	T-KOPPLING	T-ANSCHLUSS
50	45.417Z	2	PUTKISUPISTUSNIPPA	RÖRFÖRMINSKNINGSNIPP	REDUZIERNIPPEL
51	45.067Z	2	T-LIITIN	T-KOPPLING	T-ANSCHLUSS
52	45.0604	1	PERUSLIITIN	KOPPLING	ANSCHLUSS, GERADE
53	45.416Z	1	PERUSLIITIN	KOPPLING	ANSCHLUSS, GERADE
54	45.069Z	11	PERUSLIITIN	KOPPLING	ANSCHLUSS, GERADE
55	45.084Z	3	ASET. KULMALIITIN	VINKELKOPPLING	WINKELANSCHLUSS
56	47.2921	1	VASTAVENTTIILI	BACKVENTIL	RÜCKSCHLAGSVENTIL
57	45.0601Z	3	PUTKINIPPA	RÖRNIPPEL	ROHRNIPPEL
58	45.073Z	2	ASET. L-LIITIN	L-KOPPLING	L-ANSCHLUSS
59	45.081Z	3	BANJOLIITIN (SBD10LR)	BANJOKOPPLING	BANJONIPPEL
60	45.323Z	1	PUTKISUPISTUSNIPPA	RÖRFÖRMINSKNINGSNIPP	ROHRREDUZIERNIPPEL
HYDRAULIK, PUMPAR, UTRUSTNING					
HYDRAULIK, PUMPEN, AUSRÜSTUNG					
HYDRAULICS, PUMPS, ACCESSORIES					



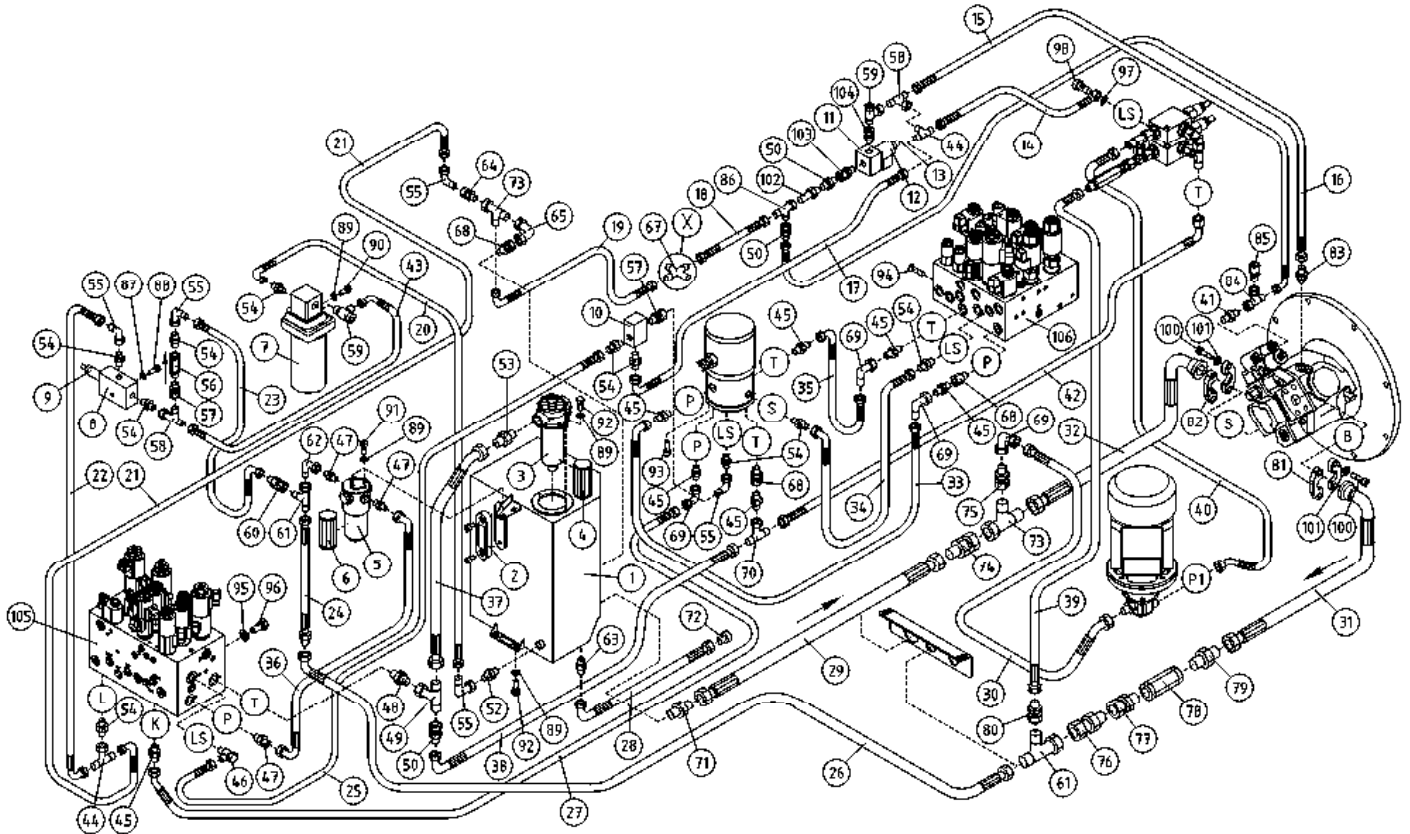
OSA DEL TEIL ITEM	VARAOSA NRO RESERVDLS NR ERSATZTEIL NR PART NR	KPL OSAN NIMI ANTAL ANZAHL QTY	BENÄMNING	BENENNUNG	DESCRIPTION	
	HYDRAULIIKKA, PUMPUT JA VARUSTEET		HYDRAULIK, PUMPAR, UTRUSTNING	HYDRAULIK, PUMPEN, AUSRÜSTUNG	HYDRAULICS, PUMPS, ACCESSORIES	
61	45.325Z	2	ASET. L-LIITIN	L-KOPPLING	L-ANSCHLUSS	L-UNION
62	45.320Z	1	ASET. KULMALIITIN	VINKELKOPPLING	WINKELANSCHLUSS	ANGLE UNION
63	45.105Z	1	PERUSLIITIN	KOPPLING	ANSCHLUSS, GERADE	COUPLING
64	45.421Z	1	PUTKISUPISTUSNIPPA	RÖRFÖRMINSKNINGSNIPP	ROHRREDUZIERNIPPEL	PIPE REDUCING NIPPLE
65	45.423Z	1	PERUSLIITIN	KOPPLING	ANSCHLUSS, GERADE	COUPLING
66	45.419Z	1	ASET. T-LIITIN	T-KOPPLING	T-ANSCHLUSS	T-UNION
67	45.420Z	2	RISTILIITIN	KRYSSKOPPLING	KREUZANSCHLUSS	CROSS UNION
68	46.270	2	SUPISTUSNIPPA 137-08	STRYPNING	REDUZIERNIPPEL	REDUCING NIPPLE
69	45.326Z	1	SULKUTULPPA	PROPP	STOPFEN	PLUG
70	45.267Z	1	ASET. T-LIITIN	T-KOPPLING	T-ANSCHLUSS	T-UNION
71	45.759Z	1	PERUSLIITIN	KOPPLING	ANSCHLUSS, GERADE	COUPLING
72	45.1023	1	SULKUTULPPA	PROPP	STOPFEN	PLUG
73	45.760Z	1	ASET. L-LIITIN	L-KOPPLING	L-ANSCHLUSS	L-UNION
74	45.761Z	1	SUORA LÄPIVIENTI	SKOTTGENOMGÄNGEN	SCHOTTVERSCHRAUBUNGEN ANSCHLUSS	BULKHEAD CONNECTOR
75	45.327	1	MUTTERI	MUTTER	MUTTER	NUT
76	45.324Z	1	SUORA LÄPIVIENTI	SKOTTGENOMGÄNGEN	SCHOTTVERSCHRAUBUNGEN ANSCHLUSS	BULKHEAD CONNECTOR
77	45.0622	1	PUTKINIPPA ESIAS.	RÖRNIPPEL	ROHRNIPPEL	PIPE NIPPLE
78	47.2857	1	VASTAVENTTIILI	BACKVENTIL	RÜCKSCHLAGSVENTIL	CHECK VALVE
79	45.303Z	1	PERUSLIITIN	DUBBELNIPPEL	KUPPLUNGSNIPPEL	DOUBLE NIPPLE
80	45.764	1	SULKUTULPPA	PROPP	STOPFEN	PLUG
81	46.716	2	LAIPPAKINNITIN SAE	FLÄNS FÄSTE	MONTAGEWINKEL	FLANGE BRACKET
82	46.713	2	LAIPPAKINNITIN SAE	FLÄNS FÄSTE	MONTAGEWINKEL	FLANGE BRACKET
83	45.183Z	1	PERUSLIITIN	KOPPLING	ANSCHLUSS, GERADE	COUPLING
84	45.073Z	1	ASET. L-LIITIN	L-KOPPLING	L-ANSCHLUSS	L-UNION
85	25.8011	1	PAINEENMITTAUSNIPPA	TRYCKMÄTNINGSNIPPEL	DRUCKMESSUNGSNIPPEL	PRESSURE TEST NIPPLE
86	45.408Z	1	ASET. L-LIITIN	L-KOPPLING	L-ANSCHLUSS	L-UNION
87	M0609	1	ALUSLAATTA M6, DIN125	BRICKA	UNTERLEGSCHIBE	WASHER
88	M0619.001	1	RUUVI M6 X 35, DIN933(8.8)	SKRUV	SCHRAUBE	SCREW
89	M0809	12	ALUSLAATTA M8, DIN125	BRICKA	UNTERLEGSCHIBE	WASHER
90	M0816.001	2	RUUVI M8 X 20, DIN933(8.8)	SKRUV	SCHRAUBE	SCREW



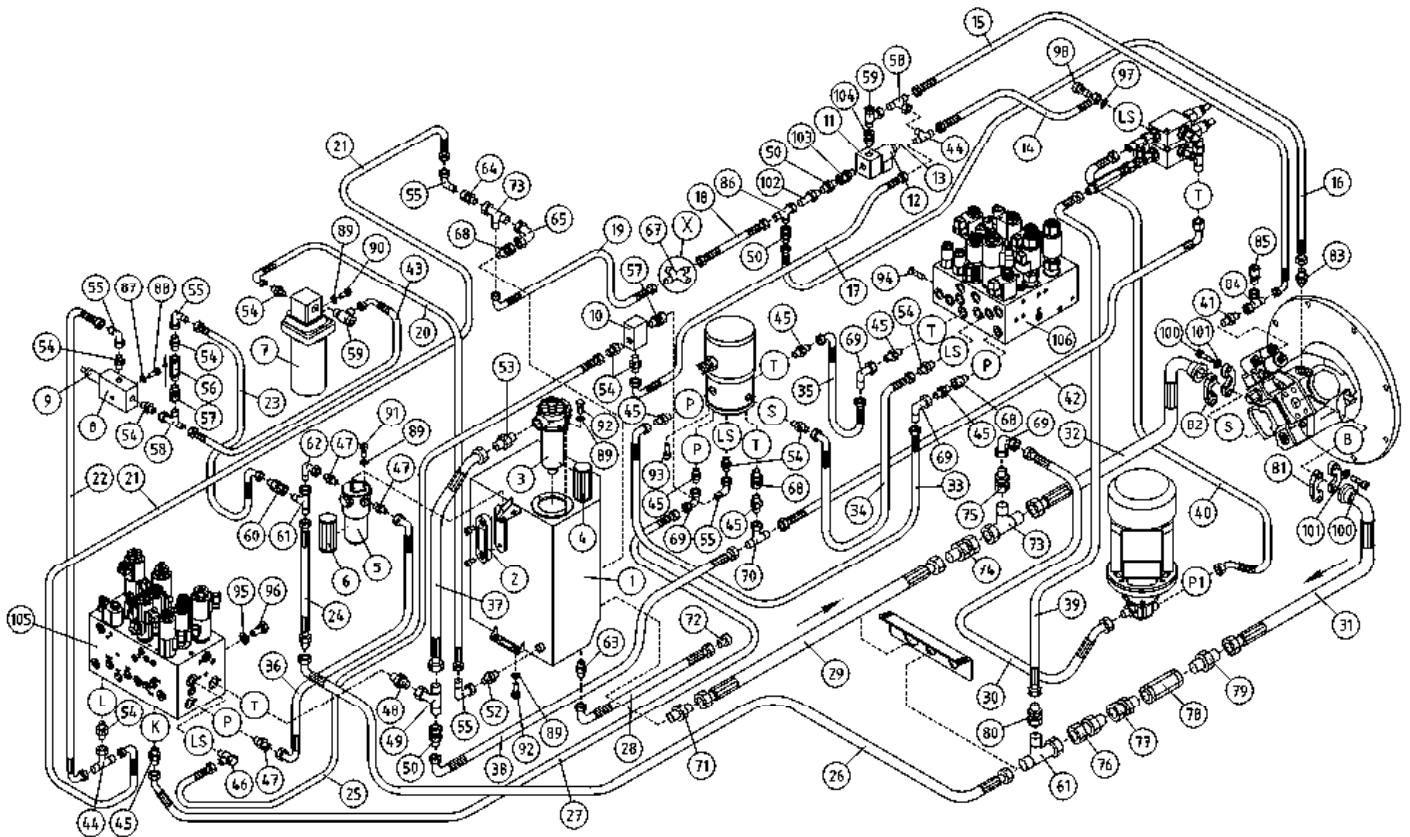
OSA DEL TEIL ITEM	VARAOSA NRO RESERVDLS NR ERSATZTEIL NR PART NR	KPL OSAN NIMI ANTAL ANZAHL QTY	BENÄMNING	BENENNUNG	DESCRIPTION	
			HYDRAULIIKKA, PUMPUT JA VARUSTEET	HYDRAULIK, PUMPAR, UTRUSTUNG	HYDRAULIK, PUMPEN, AUSRÜSTUNG	HYDRAULICS, PUMPS, ACCESSORIES
91	M0815.001	2	RUUVI M8 X 16, DIN933(8.8)	SKRUV	SCHRAUBE	SCREW
92	M0817.001	8	RUUVI M8 X 25, DIN933(8.8)	SKRUV	SCHRAUBE	SCREW
93	M0813.006	3	RUUVI M8 X 12, DIN912(8.8)	SKRUV	SCHRAUBE	SCREW
94	M0816.0087	2	RUUVI M8 X 20, DIN7991(10.9)	SKRUV	SCHRAUBE	SCREW
95	M1007	4	KORILAATTA M10, DIN9021	BRICKA	UNTERLEGSCHIEBE	WASHER
96	M1017.001	4	RUUVI M10 X 25, DIN933(8.8)	SKRUV	SCHRAUBE	SCREW
100	M1018.006	8	RUUVI M10 X 30, DIN912(8.8)	SKRUV	SCHRAUBE	SCREW
101	M1008	8	JOUSILAATTA M10, DIN127	BRICKA	UNTERLEGSCHIEBE	WASHER
102	4CB5320	1	KIINNITIN	FÄSTE	HALTER	CLAMP
103	47.3021	1	MAGNEETTIVENTTIILI AJO JA TUKIJALAT	MAGNETVENTIL	MAGNETVENTIL	MAGNET VALVE
104	47.3022	1	MAGNEETTIVENTTIILI PUOMILLE	MAGNETVENTIL	MAGNETVENTIL	MAGNET VALVE



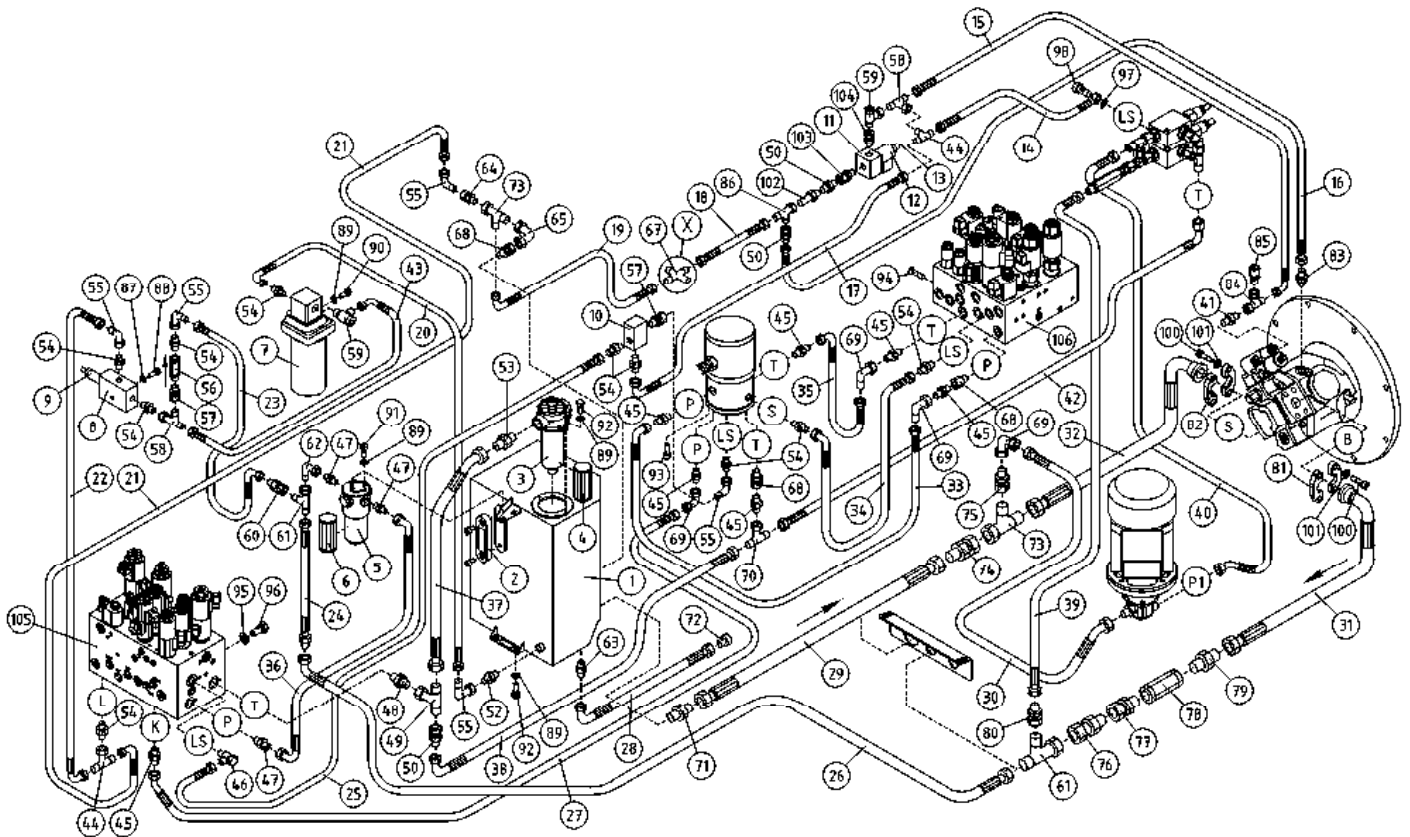
OSA DEL TEIL ITEM	VARAOSA NRO RESERVDLS NR ERSATZTEIL NR PART NR	KPL OSAN NIMI ANTAL ANZAHL QTY	BENÄMNING	BENENNUNG	DESCRIPTION	
			HYDRAULIIKKA, PUMPUT JA VARUSTEET, OPTIO	HYDRAULIK, PUMPAR, UTRUSTNING, TILLVAL	HYDRAULIK, PUMPEN, AUSRÜSTUNG, OPTION	HYDRAULICS, PUMPS, ACCESSORIES, OPTIONAL
1	2CB5207	1	ÖLJYSÄILIÖ XTC	ÖLJEBEHÄLLARE	ÖLBEHÄLTER	OIL TANK
2	47.095	1	MITTALASI	MÄTGLAS	MASSGLAS	MEASURING GLASS
3	47.1035	1	PALUUSUODATIN	RETURFILTER	RÜCKLAUFFILTER	RETURN FILTER
4	47.1035P	1	SUODATINPATRUUNA	FILTERINSATS	FILTERPATRON	FILTER CARTRIDGE
5	47.1010	1	PAINESUODATIN FMP065	TRYCKFILTER	DRUCKFILTER FMP065	PRESSURE FILTER
6	47.1010P	1	SUODATINPATRUUNA	FILTERINSATS	FILTERPATRON	FILTER CARTRIDGE
7	47.2405	1	VOIMAYKSIKÖ BREVINI:17950055	KRAFTSTYCKE	KRAFTEINHEIT	POWER UNIT
8	47.2919	1	VENTTIILIPESÄ	VENTILHUS	VENTILGEHÄUSE	VALVE HOUSE
9	47.2917	1	PAINENRAJOITUSVENTTIILI	TRYCKBEGRÄNSNINGSV.	DRUCKBEGRENZUNGSVENT	PRESSURE CONTROL VAL
10	47.2852	1	VAIHTOVASTAVENTTIILI	SHUTTLE VALVE	WECHSELVENTIL	SHUTTLE VALVE
11	47.2883	1	VENTTIILIPESÄ 1/2"	VENTILHUS	VENTILGEHÄUSE	VALVE HOUSE
12	47.2882	1	MAGNEETTIVENTT. KELA	SPOLE, MAGNETVENTIL	SPOLE, MAGNET VALVE	COIL, MAGNET VALVE
13	47.2881	1	SOLENOIDIVENTTIILI	INSATS, MAGNETVENTIL	PATRON, MAGNETVENTIL	CARTRIDGE, MAGNET VAL
14	42.0425	1	LETKUYHDISTELMÄ	TRYCKSLANG	DRUCKSCHLAUCH	PRESSURE HOSE
15	42.0307	1	LETKUYHDISTELMÄ (L/L)	TRYCKSLANG	DRUCKSCHLAUCH	PRESSURE HOSE
16	42.2125	1	LETKUYHDISTELMÄ (L/L)	TRYCKSLANG	DRUCKSCHLAUCH	PRESSURE HOSE
17	42.0342	1	LETKUYHDISTELMÄ (L/L)	TRYCKSLANG	DRUCKSCHLAUCH	PRESSURE HOSE
18	42.483	1	LETKUYHDISTELMÄ (L/L)	TRYCKSLANG	DRUCKSCHLAUCH	PRESSURE HOSE
19	42.484	1	LETKUYHDISTELMÄ (L/L)	TRYCKSLANG	DRUCKSCHLAUCH	PRESSURE HOSE
20	42.0205	1	LETKUYHDISTELMÄ (L/L)	TRYCKSLANG	DRUCKSCHLAUCH	PRESSURE HOSE
21	42.0345	1	LETKUYHDISTELMÄ (L/L)	TRYCKSLANG	DRUCKSCHLAUCH	PRESSURE HOSE
22	42.0285	1	LETKUYHDISTELMÄ (L/L)	TRYCKSLANG	DRUCKSCHLAUCH	PRESSURE HOSE
23	42.0339	1	LETKUYHDISTELMÄ (L/S)	TRYCKSLANG	DRUCKSCHLAUCH	PRESSURE HOSE
24	42.479	1	LETKUYHDISTELMÄ (S/S)	TRYCKSLANG	DRUCKSCHLAUCH	PRESSURE HOSE
25	42.1265	1	LETKUYHDISTELMÄ (L/L)	TRYCKSLANG	DRUCKSCHLAUCH	PRESSURE HOSE
26	42.480	1	LETKUYHDISTELMÄ (S/S)	TRYCKSLANG	DRUCKSCHLAUCH	PRESSURE HOSE
27	42.2124	1	LETKUYHDISTELMÄ (L/S)	TRYCKSLANG	DRUCKSCHLAUCH	PRESSURE HOSE
28	42.1267	1	LETKUYHDISTELMÄ (L/L)	TRYCKSLANG	DRUCKSCHLAUCH	PRESSURE HOSE
29	42.719	1	LETKUYHDISTELMÄ (L/L)	TRYCKSLANG	DRUCKSCHLAUCH	PRESSURE HOSE
30	42.2121	1	LETKUYHDISTELMÄ (L/L)	TRYCKSLANG	DRUCKSCHLAUCH	PRESSURE HOSE



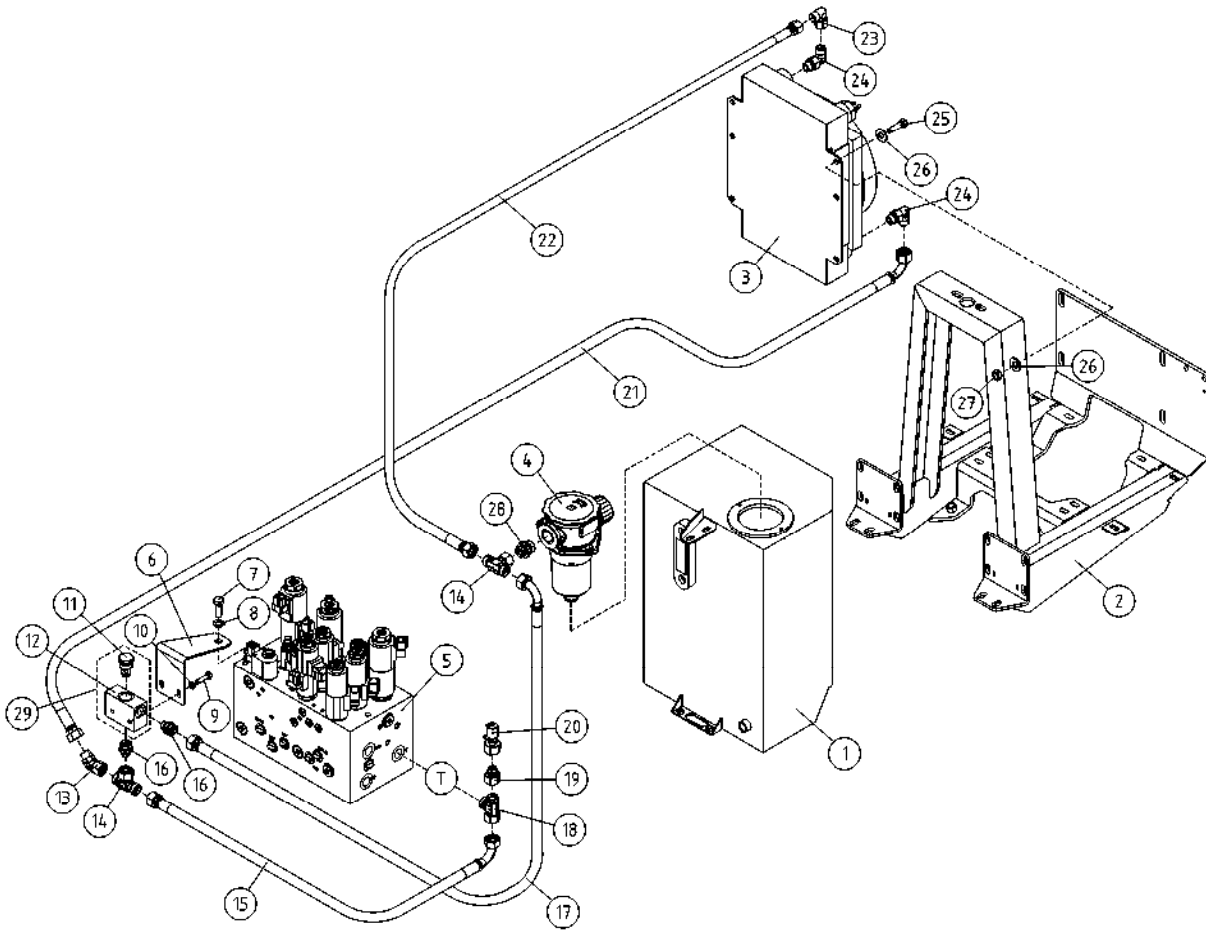
OSA DEL TEIL ITEM	VARAOSA NRO RESERVEDELS NR ERSATZTEIL NR PART NR	KPL OSAN NIMI ANTAL ANZAHL QTY	BENÄMNING	BENENNUNG	DESCRIPTION	
			HYDRAULIIKKA, PUMPUT JA VARUSTEET, OPTIO	HYDRAULIK, PUMPAR, UTRUSTNING, TILLVAL	HYDRAULIK, PUMPEN, AUSTRÜSTUNG, OPTION	HYDRAULICS, PUMPS, ACCESSORIES, OPTIONAL
31	42.481	1	LETKUYHDISTELMÄ (-/S)	TRYCKSLANG	DRUCKSCHLAUCH	PRESSURE HOSE
32	42.720	1	LETKUYHDISTELMÄ (L/L)	TRYCKSLANG	DRUCKSCHLAUCH	PRESSURE HOSE
33	42.2113	1	LETKUYHDISTELMÄ (L/L)	TRYCKSLANG	DRUCKSCHLAUCH	PRESSURE HOSE
34	42.0329	1	LETKUYHDISTELMÄ (L/L)	TRYCKSLANG	DRUCKSCHLAUCH	PRESSURE HOSE
35	42.2114	1	LETKUYHDISTELMÄ (L/L)	TRYCKSLANG	DRUCKSCHLAUCH	PRESSURE HOSE
36	42.486	1	LETKUYHDISTELMÄ (S/S) 0'	TRYCKSLANG	DRUCKSCHLAUCH	PRESSURE HOSE
37	42.482	1	LETKUYHDISTELMÄ (L/L)	TRYCKSLANG	DRUCKSCHLAUCH	PRESSURE HOSE
38	42.2115	1	LETKUYHDISTELMÄ (L/L)	TRYCKSLANG	DRUCKSCHLAUCH	PRESSURE HOSE
39	42.1286	1	LETKUYHDISTELMÄ (L/S)	TRYCKSLANG	DRUCKSCHLAUCH	PRESSURE HOSE
40	42.0314	1	LETKUYHDISTELMÄ (L/L)	TRYCKSLANG	DRUCKSCHLAUCH	PRESSURE HOSE
41	45.0621Z	1	PERUSLIITIN	KOPPLING	ANSCHLUSS, GERADE	COUPLING
42	42.1287	1	LETKUYHDISTELMÄ (L/L)	TRYCKSLANG	DRUCKSCHLAUCH	PRESSURE HOSE
43	42.0338	1	LETKUYHDISTELMÄ (L/L)	TRYCKSLANG	DRUCKSCHLAUCH	PRESSURE HOSE
44	45.0605Z	2	ASET. T-LIITIN	VINKELKOPPLING	WINKELANSCHLUSS	ANGLE UNION
45	45.179Z	7	PERUSLIITIN	KOPPLING	ANSCHLUSS, GERADE	COUPLING
46	47.2890	1	VASTUSVENTTIILI KURISTINBANJO	STRYPVENTIL	REDUKTIONSVENTIL	THROTTLE VALVE
47	45.317Z	3	PERUSLIITIN	KOPPLING	ANSCHLUSS, GERADE	COUPLING
48	45.415Z	1	PERUSLIITIN	KOPPLING	ANSCHLUSS, GERADE	COUPLING
49	45.419Z	1	ASET. T-LIITIN	T-KOPPLING	T-ANSCHLUSS	T-UNION
50	45.417Z	3	PUTKISUPISTUSNIPPA	RÖRFÖRMINSKNINGSNIPP	REDUZIERNIPPEL	PIPE REDUCING NIPPLE
51	45.067Z	2	T-LIITIN	T-KOPPLING	T-ANSCHLUSS	T-UNION
52	45.0604	1	PERUSLIITIN	KOPPLING	ANSCHLUSS, GERADE	COUPLING
53	45.416Z	1	PERUSLIITIN	KOPPLING	ANSCHLUSS, GERADE	COUPLING
54	45.069Z	13	PERUSLIITIN	KOPPLING	ANSCHLUSS, GERADE	COUPLING
55	45.084Z	5	ASET. KULMALIITIN	VINKELKOPPLING	WINKELANSCHLUSS	ANGLE UNION
56	47.2921	1	VASTAVENTTIILI	BACKVENTIL	RÜCKSCHLAGSVENTIL	CHECK VALVE
57	45.0601Z	2	PUTKINIPPA	RÖRNIPPEL	ROHRNIPPEL	PIPE NIPPLE
58	45.073Z	2	ASET. L-LIITIN	L-KOPPLING	L-ANSCHLUSS	L-UNION
59	45.081Z	2	BANJOLIITIN (SBD10LR)	BANJOKOPPLING	BANJONIPPEL	BANJO CONNECTION
60	45.323Z	1	PUTKISUPISTUSNIPPA	RÖRFÖRMINSKNINGSNIPP	ROHRREDUZIERNIPPEL	PIPE REDUCING NIPPLE



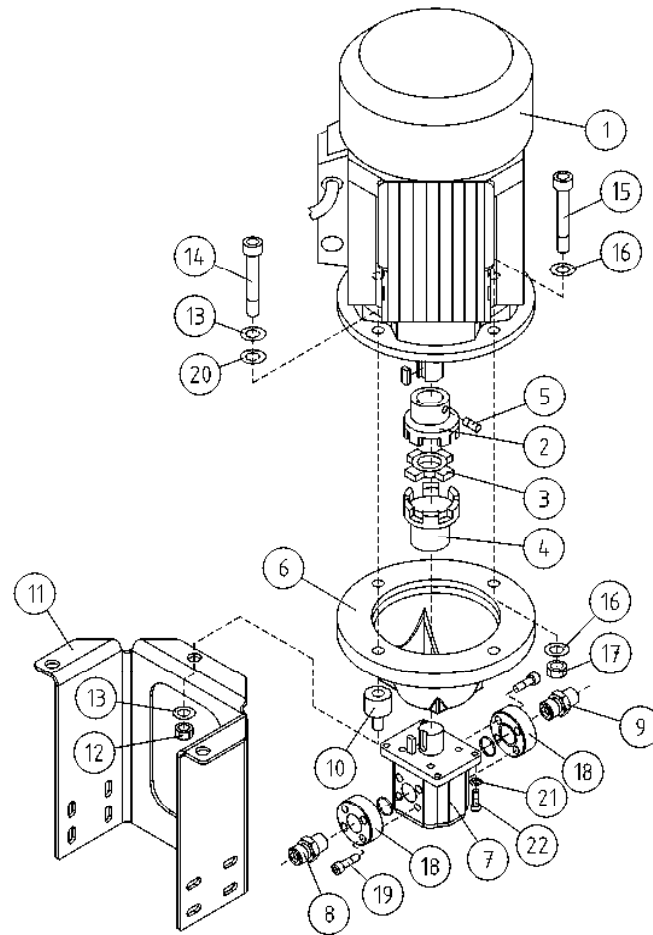
OSA DEL TEIL ITEM	VARAOSA NRO RESERVD ELS NR ERSATZTEIL NR PART NR	KPL OSAN NIMI ANTAL ANZAHL QTY	BENÄMNING	BENENNUNG	DESCRIPTION
	HYDRAULIIKKA, PUMPUT JA VARUSTEET, OPTIO		HYDRAULIK, PUMPAR, UTRUSTNING, TILLVAL	HYDRAULIK, PUMPEN, AUSRÜSTUNG, OPTION	HYDRAULICS, PUMPS, ACCESSORIES, OPTIONAL
61	45.325Z	2	ASET. L-LIITIN	L-KOPPLING	L-ANSCHLUSS
62	45.320Z	1	ASET. KULMALIITIN	VINKELKOPPLING	WINKELANSCHLUSS
63	45.105Z	1	PERUSLIITIN	KOPPLING	ANSCHLUSS, GERADE
64	45.421Z	3	PUTKISUPISTUSNIPPA	RÖRFÖRMINSKNINGSNIPP	ROHRREDUZIERNIPPEL
65	45.427	1	ASET. KULMALIITIN	VINKELKOPPLING	WINKELANSCHLUSS
67	45.420Z	2	RISTILIITIN	KRYSSKOPPLING	KREUZANSCHLUSS
68	46.239	3	YHDYSNIPPA 401-08	ANSLUTNINGSNIPPEL	VERBINDUNGSNIPPEL
69	45.181Z	4	ASET. KULMALIITIN	VINKELKOPPLING	WINKELANSCHLUSS
70	45.267Z	1	ASET. T-LIITIN	T-KOPPLING	T-ANSCHLUSS
71	45.759Z	1	PERUSLIITIN	KOPPLING	ANSCHLUSS, GERADE
72	45.1023	1	SULKUTULPPA	PROPP	STOPFEN
73	45.760Z	2	ASET. L-LIITIN	L-KOPPLING	L-ANSCHLUSS
74	45.761Z	1	SUORA LÄPIVIENTI	SKOTTGENOMGÅNGEN	SCHOTTVERSCHRAUBUNGEN ANSCHLUSS
75	45.762Z	1	PUTKISUPISTUSNIPPA	RÖRFÖRMINSKNINGSNIPP	ROHRREDUZIERNIPPEL
76	45.324Z	1	SUORA LÄPIVIENTI	SKOTTGENOMGÅNGEN	SCHOTTVERSCHRAUBUNGEN ANSCHLUSS
77	45.0622	1	PUTKINIPPA ESIAS.	RÖRNIPPEL	ROHRNIPPEL
78	47.2857	1	VASTAVENTTIILI	BACKVENTIL	RÜCKSCHLAGSVENTIL
79	45.303Z	1	PERUSLIITIN	DUBBELNIPPEL	KUPPLUNGSNIPPEL
80	45.331Z	1	PUTKISUPISTUSNIPPA	RÖRFÖRMINSKNINGSNIPP	ROHRREDUZIERNIPPEL
81	46.716	2	LAIPPAKINNITIN SAE	FLÄNS FÄSTE	MONTAGEWINKEL
82	46.713	2	LAIPPAKINNITIN SAE	FLÄNS FÄSTE	MONTAGEWINKEL
83	45.183Z	1	PERUSLIITIN	KOPPLING	ANSCHLUSS, GERADE
84	45.073Z	1	ASET. L-LIITIN	L-KOPPLING	L-ANSCHLUSS
85	25.8011	1	PAINEENMITTAUSNIPPA	TRYCKMÄTNINGSNIPPEL	DRUCKMESSUNGSNIPPEL
86	45.408Z	1	ASET. L-LIITIN	L-KOPPLING	L-ANSCHLUSS
87	M0609	1	ALUSLAATTA M6, DIN125	BRICKA	UNTERLEGSCHIEBE
88	M0619.001	1	RUUVI M6 X 35, DIN933(8.8)	SKRUV	SCHRAUBE
89	M0809	12	ALUSLAATTA M8, DIN125	BRICKA	UNTERLEGSCHIEBE
90	M0816.001	2	RUUVI M8 X 20, DIN933(8.8)	SKRUV	SCHRAUBE
91	M0815.001	2	RUUVI M8 X 16, DIN933(8.8)	SKRUV	SCHRAUBE



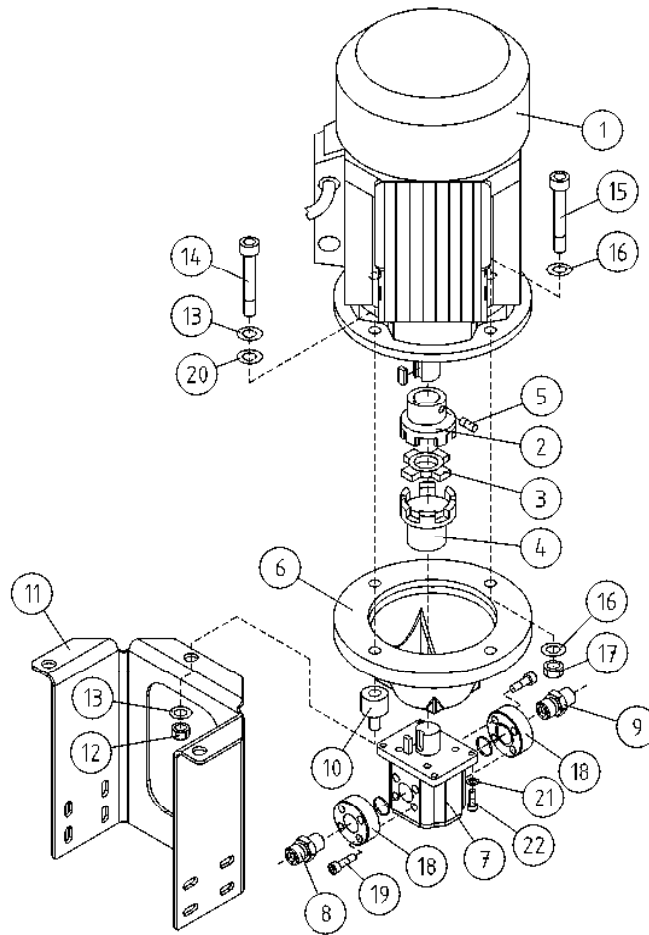
OSA DEL TEIL ITEM	VARAOSA NRO RESERVDLS NR ERSATZTEIL NR PART NR	KPL OSAN NIMI ANZAHL QTY	BENÄMNING	BENENNUNG	DESCRIPTION	
			HYDRAULIIKKA, PUMPUT JA VARUSTEET, OPTIO	HYDRAULIK, PUMPAR, UTRUSTNING, TILLVAL	HYDRAULIK, PUMPEN, AUSRÜSTUNG, OPTION	HYDRAULICS, PUMPS, ACCESSORIES, OPTIONAL
92	M0817.001	8	RUUVI M8 X 25, DIN933(8.8)	SKRUV	SCHRAUBE	SCREW
93	M0813.006	3	RUUVI M8 X 12, DIN912(8.8)	SKRUV	SCHRAUBE	SCREW
94	M0816.0087	2	RUUVI M8 X 20, DIN7991(10.9)	SKRUV	SCHRAUBE	SCREW
95	M1007	4	KORILAATTA M10, DIN9021	BRICKA	UNTERLEGSCHIEBE	WASHER
96	M1017.001	4	RUUVI M10 X 25, DIN933(8.8)	SKRUV	SCHRAUBE	SCREW
97	27.006	1	USIT-RENGAS R1/4"	USIT-RING	USIT-RING	USIT-RING
98	45.048	1				
100	M1018.006	8	RUUVI M10 X 30, DIN912(8.8)	SKRUV	SCHRAUBE	SCREW
101	M1008	8	JOUSILAATTA M10, DIN127	BRICKA	UNTERLEGSCHIEBE	WASHER
102	45.422	1				
103	45.191	1	PUTKINIPPA ESIAS.	RÖRNIPPEL	ROHRNIPPEL	PIPE NIPPLE
104	46.213	1	SUPISTUSNIPPA	FÖRMINSKNINGSNIPPEL	REDUZIERNIPPEL	REDUCING NIPPLE
105	47.3021	1	MAGNEETTIVENTTIILI AJO JA TUKIJALAT	MAGNETVENTIL	MAGNETVENTIL	MAGNET VALVE
106	47.3022	1	MAGNEETTIVENTTIILI PUOMILLE	MAGNETVENTIL	MAGNETVENTIL	MAGNET VALVE



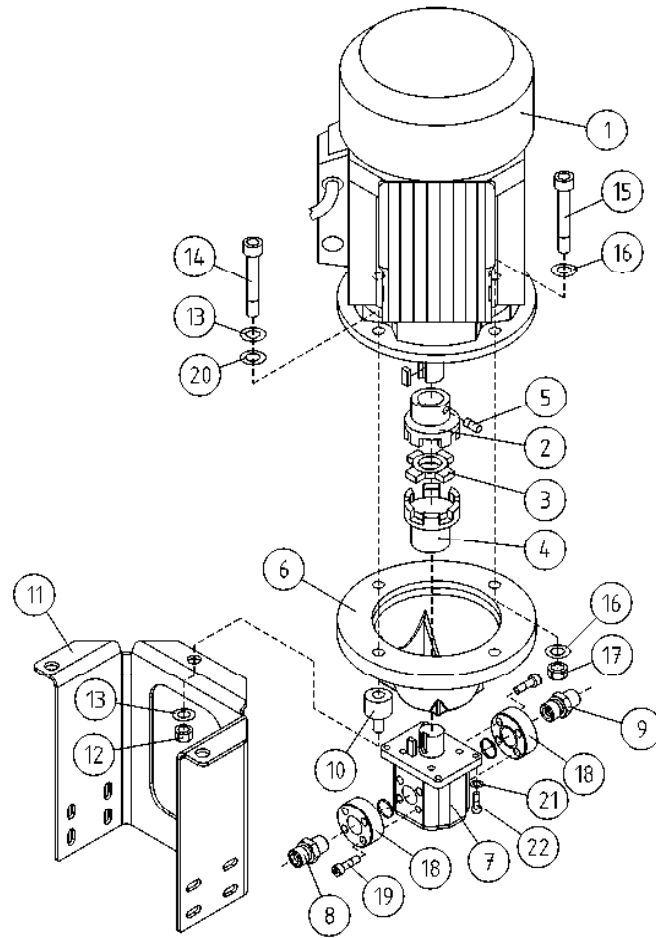
OSA DEL TEIL ITEM	VARAOSA NRO RESERVDLS NR ERSATZTEIL NR PART NR	KPL OSAN NIMI ANTAL ANZAHL QTY	BENÄMNING	BENENNUNG	DESCRIPTION	
			ÖLJYN LAUHDUTIN, OPTIO	KYLARE, OPTION	KÜHLER, OPTION	RADIATOR, OPTION
1	2CB5207	1	ÖLJYSÄILIÖ XTC	ÖLJEBEHÄLLARE	ÖLBEHÄLTER	OIL TANK
2	2CB5448	1	ETURUNKO, DANFOSS VENTTIILILLE	FRÄMRE RAM	VORDERRAHMEN	FRONT FRAME
3	47.616	1	ÖLJYN LAUHDUTIN	KYLARE	KÜHLER	RADIATOR
4	47.1052	1	PALUUSUODATIN	RETURFILTER	RÜCKLAUFFILTER	RETURN FILTER
5	47.3021	1	MAGNEETIVENTTIILI AJO JA TUKIJALAT	MAGNETVENTIL	MAGNETVENTIL	MAGNET VALVE
6	4CC6733	1	KIINNIKELEVY	PLÄT	PLATTE	PLATE
7	M1017.001	1	RUUVI M10 X 25, DIN933(8.8)	SKRUV	SCHRAUBE	SCREW
8	M1009	1	ALUSLAATTA M10, DIN125	BRICKA	UNTERLEGSCHIEBE	WASHER
9	M0617.001	2	RUUVI M6 X 25, DIN933(8.8)	SKRUV	SCHRAUBE	SCREW
10	M0609	2	ALUSLAATTA M6, DIN125	BRICKA	UNTERLEGSCHIEBE	WASHER
11	47.3318	1	VASTAVENTTIILI	BACKVENTIL	RÜCKSCHLAGSVENTIL	CHECK VALVE
12	47.3263	1	VENTTIILIPESÄ	VENTILHUS	VENTILGEHÄUSE	VALVE HOUSE
13	45.4372	1	ASET. KULMALIITIN 45°	VINKELKOPPLING	WINKELANSCHLUSS	ANGLE UNION
14	45.4192	2	ASET. T-LIITIN	T-KOPPLING	T-ANSCHLUSS	T-UNION
15	42.518	1	LETKUYHDISTELMÄ (L/L)	TRYCKSLANG	DRUCKSCHLAUCH	PRESSURE HOSE
16	45.4232	2	PERUSLIITIN	KOPPLING	ANSCHLUSS, GERADE	COUPLING
17	45.519	1	PUTKISUPISTUSNIPPA	RÖRFÖRMINSKNINGSNIPP	RÖHRREDUZIERNIPPEL	PIPE REDUCING NIPPLE
18	45.408Z	1	ASET. L-LIITIN	L-KOPPLING	L-ANSCHLUSS	L-UNION
19	45.417Z	1	PUTKISUPISTUSNIPPA	RÖRFÖRMINSKNINGSNIPP	REDUZIERNIPPEL	PIPE REDUCING NIPPLE
20	25.8020	1	PAINEENMITTAUSNIPPA	TRYCKMÄTNINGSNIPPEL	DRUCKMESSUNGSNIPPEL	PRESSURE TEST NIPPLE
21	42.517	1	LETKUYHDISTELMÄ (L/L)	TRYCKSLANG	DRUCKSCHLAUCH	PRESSURE HOSE
22	42.516	1	LETKUYHDISTELMÄ (L/L)	TRYCKSLANG	DRUCKSCHLAUCH	PRESSURE HOSE
23	45.338Z	1	ASET. KULMALIITIN	VINKELKOPPLING	WINKELANSCHLUSS	ANGLE UNION
24	45.337	2	SUUNNATTAVA KULMALIITIN	JUSTERBAR STUD ARMBÄGE	WINKLEINSCHRAUBANSCHLÜSSE	ADJUSTABLE STUD ELBOW
25	M0817.001	4	RUUVI M8 X 25, DIN933(8.8)	SKRUV	SCHRAUBE	SCREW
26	M0807	4	KORILAATTA M8, DIN9021	BRICKA	UNTERLEGSCHIEBE	WASHER
27	M0800.001	4	LUKITUSMUTTERI M8, DIN985(8)	MUTTER	MUTTER	LOCK NUT
28	45.416Z	1	PERUSLIITIN	KOPPLING	ANSCHLUSS, GERADE	COUPLING
29	47.3337	1	VASTAVENTTIILI	BACKVENTIL	RÜCKSCHLAGSVENTIL	CHECK VALVE



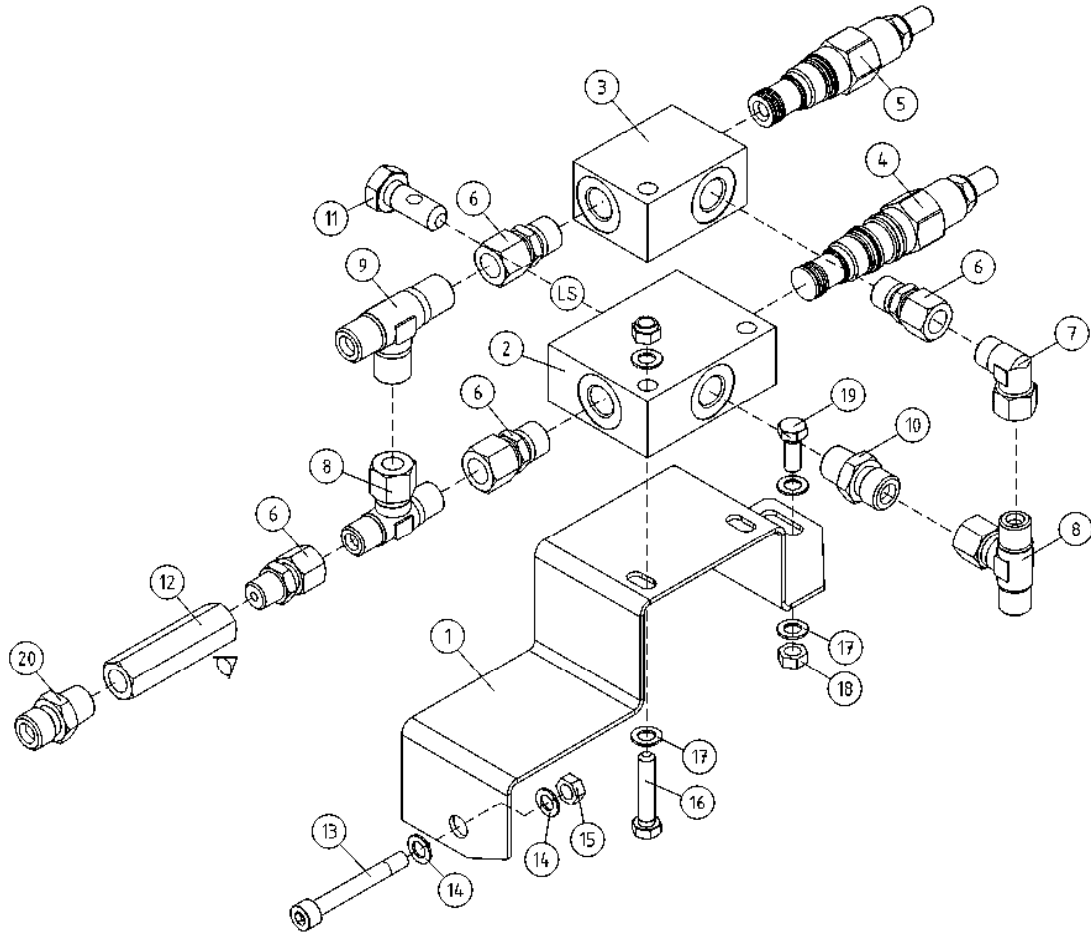
OSA DEL TEIL ITEM	VARAOSA NRO RESERVDLS NR ERSATZTEIL NR PART NR	KPL OSAN NIMI ANTAL ANZAHL QTY	BENÄMNING	BENENNUNG	DESCRIPTION	
			HYDRAULIPUMPPU JA SÄHKÖMOOTTORI	HYDRAULPUMP OCH ELMOTOR	HYDRAULPUMPE UND ELEKTROMOTOR	HYDRAULICPUMP AND ELECTRICMOTOR
1	47.828	1	SÄHKÖMOOTTORI 2,2KW	ELMOTOR	ELEKTROMOTOR	ELECTRIC MOTOR
2	48.1723	1	VÄLIKITYKIN MOOT.PUOL	MELLANKOPPLING	ZWISCHENKUPPLUNG	MIDDLE COUPLING
3	48.1722	1	VÄLIKITYKIN VÄLIKUMI	MELLANKOPPLING	ZWISCHENKUPPLUNG	MIDDLE COUPLING
4	48.1721	1	VÄLIKITYKIN PUMP.PUOL	KOPPLINGSHYLSA	KUPPLUNGSHÜLSE	COUPLING SLEEVE
5	M0612.012	1	PIDÄTINRUUVI M6 X 10, DIN916	SKRUV	SCHRAUBE	SCREW
6	47.704	1	PUMPUN KIINNITYSLAIPPA	MONTERINGSFLÄNS,PUMP	BEFEST.FLANSCH,PUMPE	FASTEN. FLANGE, PUMP
7	47.2466	1	HYDRAULIPUMPPU	HYDRAULPUMP	HYDRAULPUMPE	HYDRAULIC PUMP
8	45.178Z	1	PERUSLIITIN	KOPPLING	ANSCHLUSS, GERADE	COUPLING
9	45.0604Z	1	PERUSLIITIN	KOPPLING	ANSCHLUSS, GERADE	COUPLING
10	48.1522	3	KUMIPUSKURI, LIERIÖRUUVILLA	GUMMIBUFFERT	GUMMIPUFFER	RUBBER BUMPER
11	3CB5055	1	SÄHKÖMOOTORIN TELINE	ELMOTORSTÄLL	ELEKTROMOTORGESTELL	ELECTRIC MOTOR RACK
12	M0800.001	3	LUKITUSMUTTERI M8, DIN985(8)	MUTTER	MUTTER	LOCK NUT
13	M0809	6	ALUSLAATTA M8, DIN125	BRICKA	UNTERLEGSCHIEBE	WASHER
14	M0821.006	3	RUUVI M8 X 45, DIN912(8.8)	SKRUV	SCHRAUBE	SCREW
15	M1021.006	1	RUUVI M10 X 45, DIN912(8.8)	SKRUV	SCHRAUBE	SCREW
16	M1005	2	ALUSLAATTA NORDLOCK	BRICKA	UNTERLEGSCHIEBE	WASHER
17	M1000.001	1	LUKITUSMUTTERI M10, DIN985(8)	MUTTER	MUTTER	LOCKING NUT
18	46.162	2	LAIPPALIITIN SUORA	FLÄNSKOPPLING	FLANSCHANSCHLUSS	FLANGE UNION
19	M0515.006	8	RUUVI M5 X 16, DIN912(8.8)	SKRUV	SCHRAUBE	SCREW
20	M0805	3	ALUSLAATTA NORDLOCK	BRICKA	UNTERLEGSCHIEBE	WASHER
21	M0609	4	ALUSLAATTA M6, DIN125	BRICKA	UNTERLEGSCHIEBE	WASHER
22	M0617.006	4	RUUVI M6 X 25, DIN912(8.8)	SKRUV	SCHRAUBE	SCREW



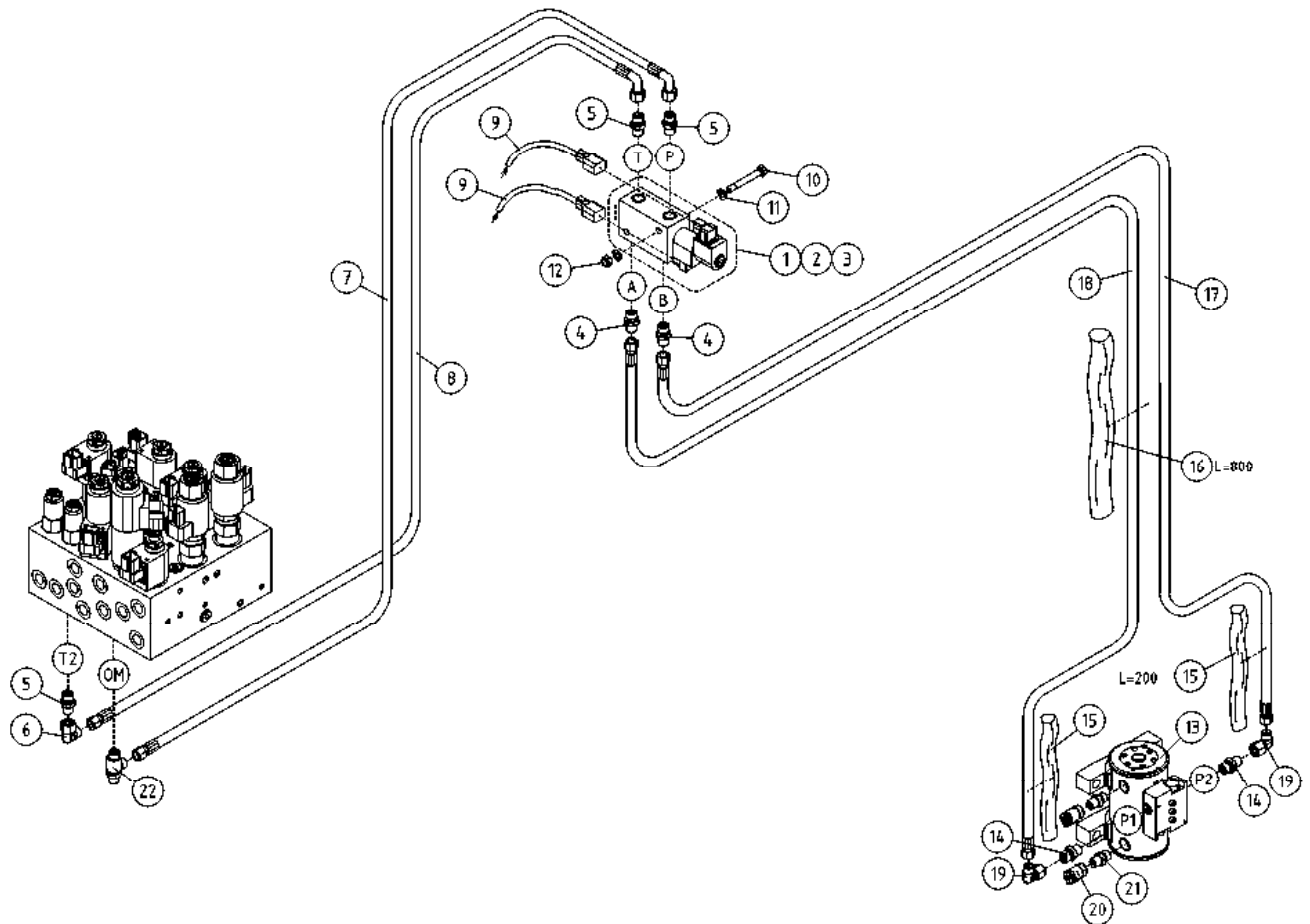
OSA DEL TEIL ITEM	VARAOSA NRO RESERVDLS NR ERSATZTEIL NR PART NR	KPL OSAN NIMI ANZAHL QTY	BENÄMNING	BENENNUNG	DESCRIPTION
1	47.828	1	HYDRAULIPUMPPU JA SÄHKÖMOOTTORI	HYDRAULPUMP OCH ELMOTOR	HYDRAULICPUMP AND ELECTRICMOTOR
2	48.1723	1	SÄHKÖMOOTTORI 2,2KW	ELMOTOR	ELEKTROMOTOR
3	48.1722	1	VÄLIKITYKIN MOOT.PUOL	MELLANKOPPLING	ZWISCHENKUPPLUNG
4	48.1721	1	VÄLIKITYKIN VÄLIKUMI	MELLANKOPPLING	ZWISCHENKUPPLUNG
5	M0612.012	1	VÄLIKITYKIN PUMP.PUOL	KOPPLINGSHYLSA	KUPPLUNGSHÜLSE
			PIDÄTINRUUVI M6 X 10, DIN916	SKRUV	SCHRAUBE
6	47.704	1	PUMPUN KIINNITYSLAIPPA	MONTERINGSFLÄNS,PUMP	BEFEST.FLANSCH,PUMPE
7	47.2116	1	HYDRAULIPUMPPU	HYDRAULPUMP	HYDRAULPUMPE
8	45.178Z	1	PERUSLIITIN	KOPPLING	ANSCHLUSS, GERADE
9	45.0604Z	1	PERUSLIITIN	KOPPLING	ANSCHLUSS, GERADE
10	48.1522	3	KUMIPUSKURI, LIERIÖRUUVILLA	GUMMIBUFFERT	GUMMIPUFFER
11	3CB5055	1	SÄHKÖMOOTORIN TELINE	ELMOTORSTÄLL	ELEKTROMOTORGESTELL
12	M0800.001	3	LUKITUSMUTTERI M8, DIN985(8)	MUTTER	MUTTER
13	M0809	6	ALUSLAATTA M8, DIN125	BRICKA	UNTERLEGSCHIEBE
14	M0821.006	3	RUUVI M8 X 45, DIN912(8.8)	SKRUV	SCHRAUBE
15	M1021.006	1	RUUVI M10 X 45, DIN912(8.8)	SKRUV	SCHRAUBE
16	M1005	2	ALUSLAATTA NORDLOCK	BRICKA	UNTERLEGSCHIEBE
17	M1000.001	1	LUKITUSMUTTERI M10, DIN985(8)	MUTTER	MUTTER
18	46.162	2	LAIPPALIITIN SUORA	FLÄNSKOPPLING	FLANSCHANSCHLUSS
19	M0515.006	8	RUUVI M5 X 16, DIN912(8.8)	SKRUV	SCHRAUBE
20	M0805	3	ALUSLAATTA NORDLOCK	BRICKA	UNTERLEGSCHIEBE
21	M0609	4	ALUSLAATTA M6, DIN125	BRICKA	UNTERLEGSCHIEBE
22	M0617.006	4	RUUVI M6 X 25, DIN912(8.8)	SKRUV	SCHRAUBE



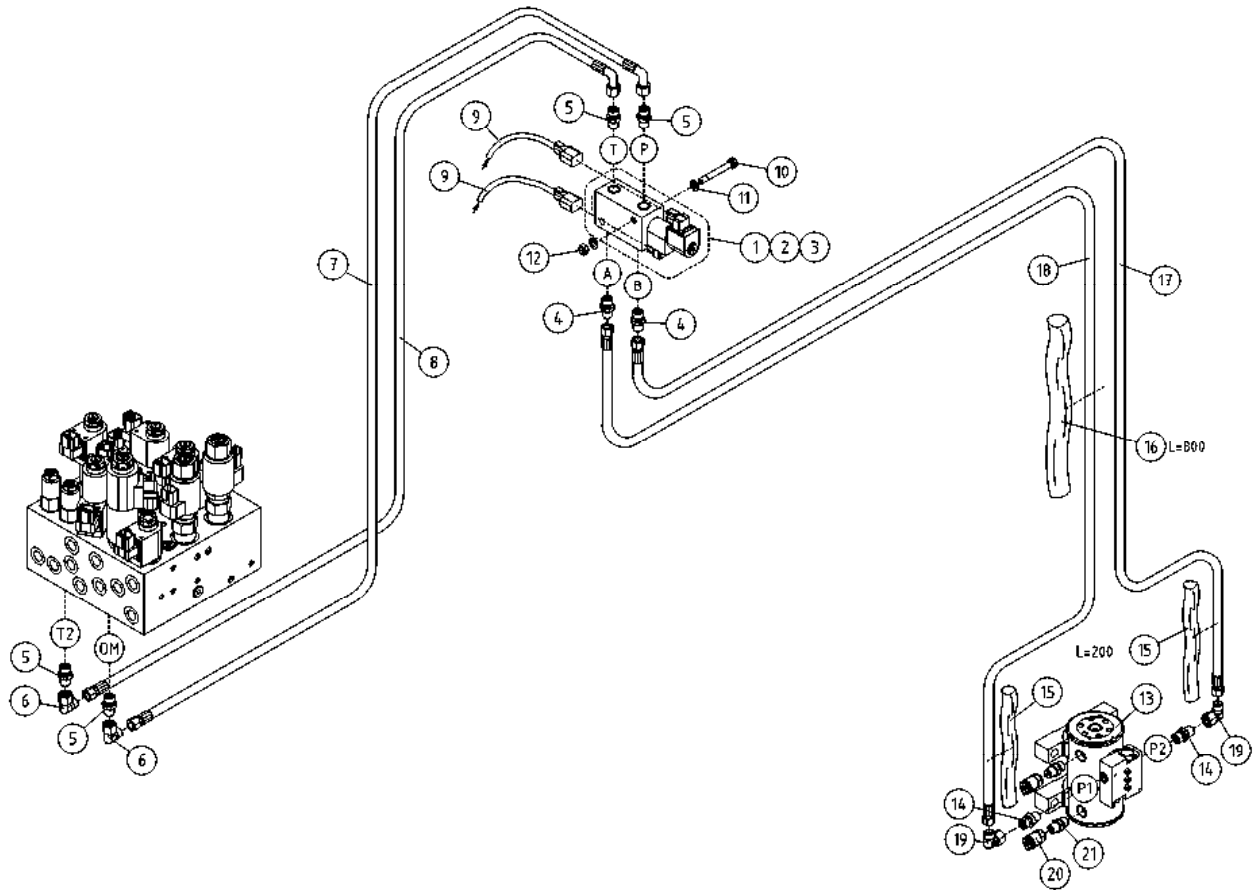
OSA DEL TEIL ITEM	VARAOSA NRO RESERVDLS NR ERSATZTEIL NR PART NR	KPL OSAN NIMI ANZAHL QTY	BENÄMNING	BENENNUNG	DESCRIPTION	
1	47.828	1	HYDRAULIPUMPPU JA SÄHKÖMOOTTORI SÄHKÖMOOTTORI 2,2KW	HYDRAULPUMP OCH ELMOTOR ELMOTOR	HYDRAULPUMPE UND ELEKTROMOTOR ELEKTROMOTOR	HYDRAULICPUMP AND ELECTRICMOTOR ELECTRIC MOTOR
2	48.1723	1	VÄLIKITYKIN MOOT.PUOL	MELLANKOPPLING	ZWISCHENKUPPLUNG	MIDDLE COUPLING
3	48.1722	1	VÄLIKITYKIN VÄLIKUMI	MELLANKOPPLING	ZWISCHENKUPPLUNG	MIDDLE COUPLING
4	48.1721	1	VÄLIKITYKIN PUMP.PUOL	KOPPLINGSHYLSA	KUPPLUNGSHÜLSE	COUPLING SLEEVE
5	M0612.012	1	PIDÄTINRUUVI M6 X 10, DIN916	SKRUV	SCHRAUBE	SCREW
6	47.704	1	PUMPUN KIINNITYSLAIPPA	MONTERINGSFLÄNS,PUMP	BEFEST.FLANSCH,PUMPE	FASTEN. FLANGE, PUMP
7	47.2074	1	HYDRAULIPUMPPU 2,5CC	HYDRAULPUMP 2,5CC	HYDRAULPUMPE 2,5CC	HYDRAULIC PUMP 2,5CC
8	45.178Z	1	PERUSLIITIN	KOPPLING	ANSCHLUSS, GERADE	COUPLING
9	45.0604Z	1	PERUSLIITIN	KOPPLING	ANSCHLUSS, GERADE	COUPLING
10	48.1522	3	KUMIPUSKURI, LIERIÖRUUVILLA	GUMMIBUFFERT	GUMMIPUFFER	RUBBER BUMPER
11	3CB5055	1	SÄHKÖMOOTORIN TELINE	ELMOTORSTÄLL	ELEKTROMOTORGESTELL	ELECTRIC MOTOR RACK
12	M0800.001	3	LUKITUSMUTTERI M8, DIN985(8)	MUTTER	MUTTER	LOCK NUT
13	M0809	6	ALUSLAATTA M8, DIN125	BRICKA	UNTERLEGSCHIEBE	WASHER
14	M0821.006	3	RUUVI M8 X 45, DIN912(8.8)	SKRUV	SCHRAUBE	SCREW
15	M1021.006	1	RUUVI M10 X 45, DIN912(8.8)	SKRUV	SCHRAUBE	SCREW
16	M1005	2	ALUSLAATTA NORDLOCK	BRICKA	UNTERLEGSCHIEBE	WASHER
17	M1000.001	1	LUKITUSMUTTERI M10, DIN985(8)	MUTTER	MUTTER	LOCKING NUT
18	46.162	2	LAIPPALIITIN SUORA	FLÄNSKOPPLING	FLANSCHANSCHLUSS	FLANGE UNION
19	M0515.006	8	RUUVI M5 X 16, DIN912(8.8)	SKRUV	SCHRAUBE	SCREW
20	M0805	3	ALUSLAATTA NORDLOCK	BRICKA	UNTERLEGSCHIEBE	WASHER
21	M0609	4	ALUSLAATTA M6, DIN125	BRICKA	UNTERLEGSCHIEBE	WASHER
22	M0616.006	4	RUUVI M6 X 20, DIN912(8.8)	SKRUV	SCHRAUBE	SCREW



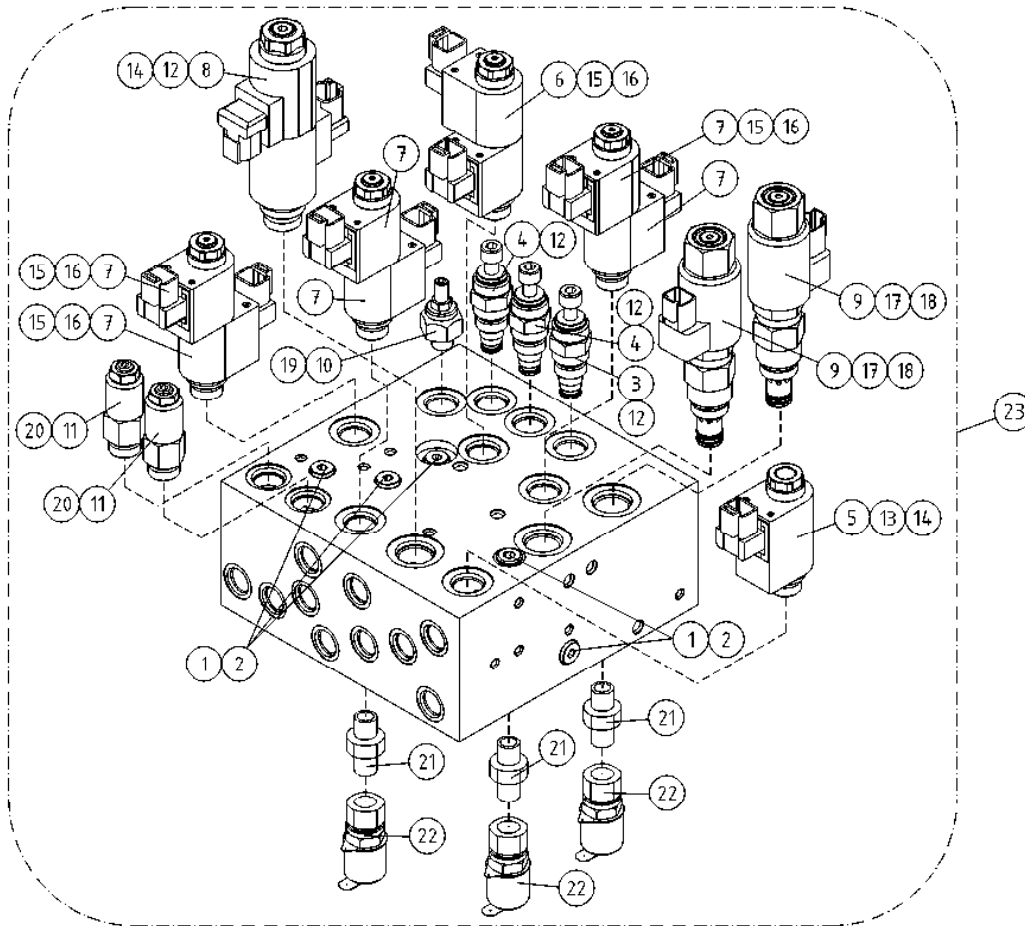
OSA DEL TEIL ITEM	VARAOSA NRO RESERVDLS NR ERSATZTEIL NR PART NR	KPL OSAN NIMI ANTAL ANZAHL QTY	BENÄMNING	BENENNUNG	DESCRIPTION	
			VAPAAKIERTOVENTTIILI	FRICIRKULATIONSVENTIL	ZIRKULATIONSVENTIL	FREE-CIRCULATION VALVE
1	3CB7220	1	VENTTIILIN KANNAKE	VENTILHÄLLARE	VENTILTRÄGER	VALVE SUPPORT
2	47.2918	1	VENTTIILIPESÄ	VENTILHUS	VENTILGEHÄUSE	VALVE HOUSE
3	47.2919	1	VENTTIILIPESÄ	VENTILHUS	VENTILGEHÄUSE	VALVE HOUSE
4	47.2924	1	PRIORITEETTIVENTTIILI	PRIORITETSVENTIL	PRIORITÄTSVENTIL	PRIORITY VALVE
5	47.2917	1	PAINEENRAJOITUSVENTTIILI	TRYCKBEGÄNSNINGSV.	DRUCKBEGRENZUNGSVENT	PRESSURE CONTROL VAL
6	45.0601	4	PUTKINIPPA ESIAS.	RÖRNIPPEL	ROHRNIPPEL	PIPE NIPPLE
7	45.084	1	ASET. KULMALIITIN	VINKELKOPPLING	WINKELANSCHLUSS	ANGLE UNION
8	45.0605Z	2	ASET. T-LIITIN	VINKELKOPPLING	WINKELANSCHLUSS	ANGLE UNION
9	45.067	1	T-LIITIN	T-KOPPLING	T-ANSCHLUSS	T-UNION
10	45.069Z	1	PERUSLIITIN	KOPPLING	ANSCHLUSS, GERADE	COUPLING
11	45.048	1				
12	47.2921	1	VASTAVENTTIILI	BACKVENTIL	RÜCKSCHLAGSVENTIL	CHECK VALVE
13	M0828.006	1	RUUVI M8 X 80, DIN912(8.8)	SKRUV	SCHRAUBE	SCREW
14	M0809	2	ALUSLAATTA M8, DIN125	BRICKA	UNTERLEGSCHIEBE	WASHER
15	M0800.001	1	LUKITUSMUTTERI M8, DIN985(8)	MUTTER	MUTTER	LOCK NUT
16	M0620	1	RUUVI M6 X 40, DIN931(8.8)	SKRUV	SCHRAUBE	SCREW
17	M0607	4	KORILAATTA M6, DIN9021	BRICKA	UNTERLEGSCHIEBE	WASHER
18	M0600.001	2	LUKITUSMUTTERI M6, DIN985(8)	MUTTER	MUTTER	LOCK NUT
19	M0616.001	1	RUUVI M6 X 20, DIN933(8.8)	SKRUV	SCHRAUBE	SCREW
20	45.0630Z	1	PERUSLIITIN	KOPPLING	ANSCHLUSS, GERADE	COUPLING



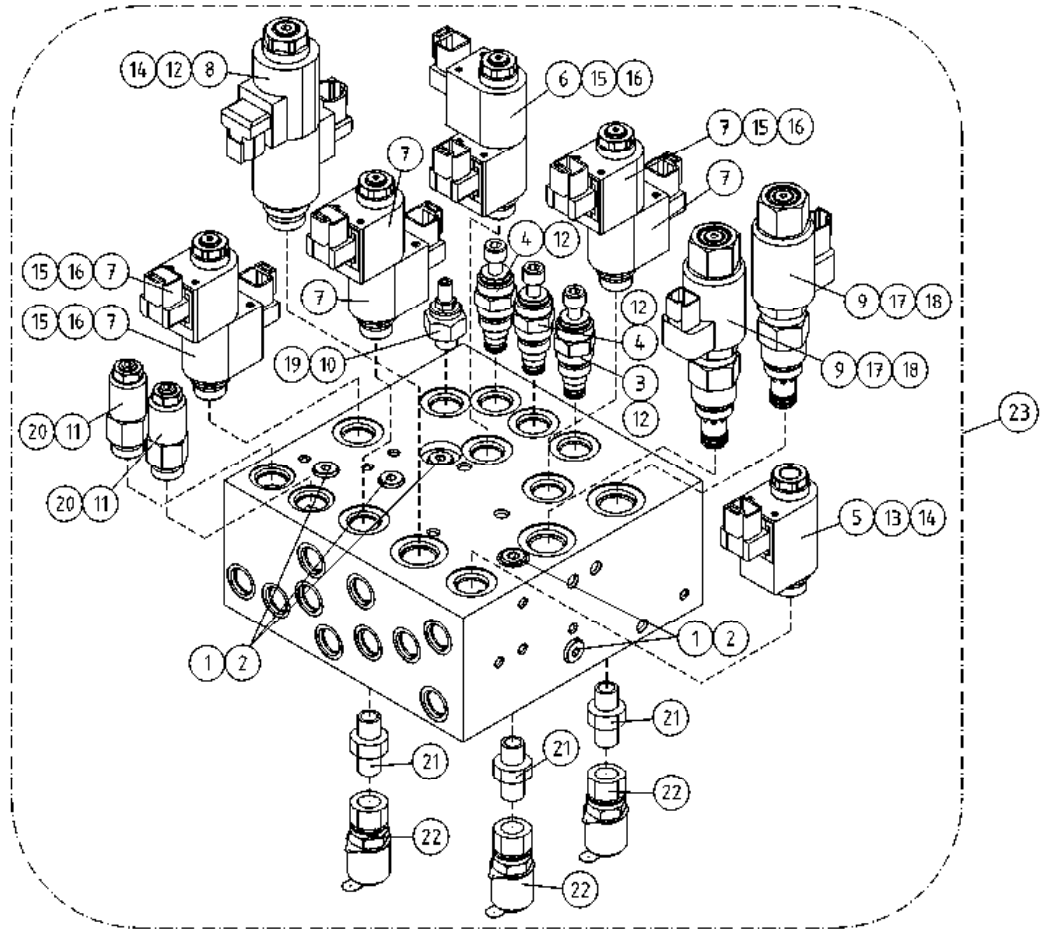
OSA DEL TEIL ITEM	VARAOSA NRO RESERVDLS NR ERSATZTEIL NR PART NR	KPL ANTAL ANZAHL QTY	OSAN NIMI	BENÄMNING	BENENNUNG	DESCRIPTION
			HYDRAULIIKKA, KORINKÄÄNTÖ	HYDRAULIK, KORG SVÄNG	HYDRAULIK, KORBDRÉHUNG	HYDRAULICS, PLATFORM ROTATION
1	47.3212	1	VENTTIILIBLOKI 12V	VALVE BLOCK	VENTILBLOCK	VALVE BLOCK
2	47.3103	1	MAGNEETTIVENTT. KELA	SPOLE, MAGNETVENTIL	SPULE	COIL, MAGNET VALVE
3	47.3073	1	MAGNEETTIVENTT. PATRUUNA	INSATS, MAGNETVENTIL	PATRON, MAGNETVENTIL	CARTRIDGE, MAGNET VAL
4	45.0001Z	2	PERUSLIITIN	KOPPLING	ANSCHLUSS, GERADE	COUPLING
5	45.069Z	3	PERUSLIITIN	KOPPLING	ANSCHLUSS, GERADE	COUPLING
6	45.084Z	1	ASET. KULMALIITIN	VINKELKOPPLING	WINKELANSCHLUSS	ANGLE UNION
7	42.0477	1	LETKUYHDISTELMÄ (L/L)	TRYCKSLANG	DRUCKSCHLAUCH	PRESSURE HOSE
8	42.0478	1	LETKUYHDISTELMÄ (L/L)	TRYCKSLANG	DRUCKSCHLAUCH	PRESSURE HOSE
9	4CB8123	2	JOHTOSARJA 160-210XTII	LEDARKNIPPE	VERKABELUNG	WIRE HARNESS
10	M0823	2	RUUVI M8 X 55, DIN931(8.8)	SKRUV	SCHRAUBE	SCREW
11	M0809	4	ALUSLAATTA M8, DIN125	BRICKA	UNTERLEGSCHIEBE	WASHER
12	M0800.001	2	LUKITUSMUTTERI M8, DIN985(8)	MUTTER	MUTTER	LOCK NUT
13	47.2442	1	KÄÄNTÖMOOTTORI HELAC	SWING MOTOR	SCHWENKMOTOR	ROTARY ACTUATOR
14	45.0007Z	2	PERUSLIITIN	KOPPLING	ANSCHLUSS, GERADE	COUPLING
15	43.943	2	RÄJÄHDYSSUOJA	SLANGSKYDD	SCHLAUCHSCHUTZ	HOSE CASE
16	43.904	1	LETKUSUOJA	SLANGSKYDD	SCHLAUCHSCHUTZ	HOSE CASE
17	42.0486	1	LETKUYHDISTELMÄ (L/L)	TRYCKSLANG	DRUCKSCHLAUCH	PRESSURE HOSE
18	42.0487	1	LETKUYHDISTELMÄ (L/L)	TRYCKSLANG	DRUCKSCHLAUCH	PRESSURE HOSE
19	45.0005	2	ASET. KULMALIITIN	VINKELKOPPLING	WINKELANSCHLUSS	ANGLE UNION
20	25.8011	2	PAINEENMITTAUSNIPPA	TRYCKMÄTNINGSNIPPEL	DRUCKMESSUNGSNIPPEL	PRESSURE TEST NIPPLE
21	45.0628Z	2	PERUSLIITIN	KOPPLING	ANSCHLUSS, GERADE	COUPLING
22	47.2890	1	VASTUSVENTTIILI KURISTINBANJO	STRYPVENTIL	REDUKTIONSVENTIL	THROTTLE VALVE



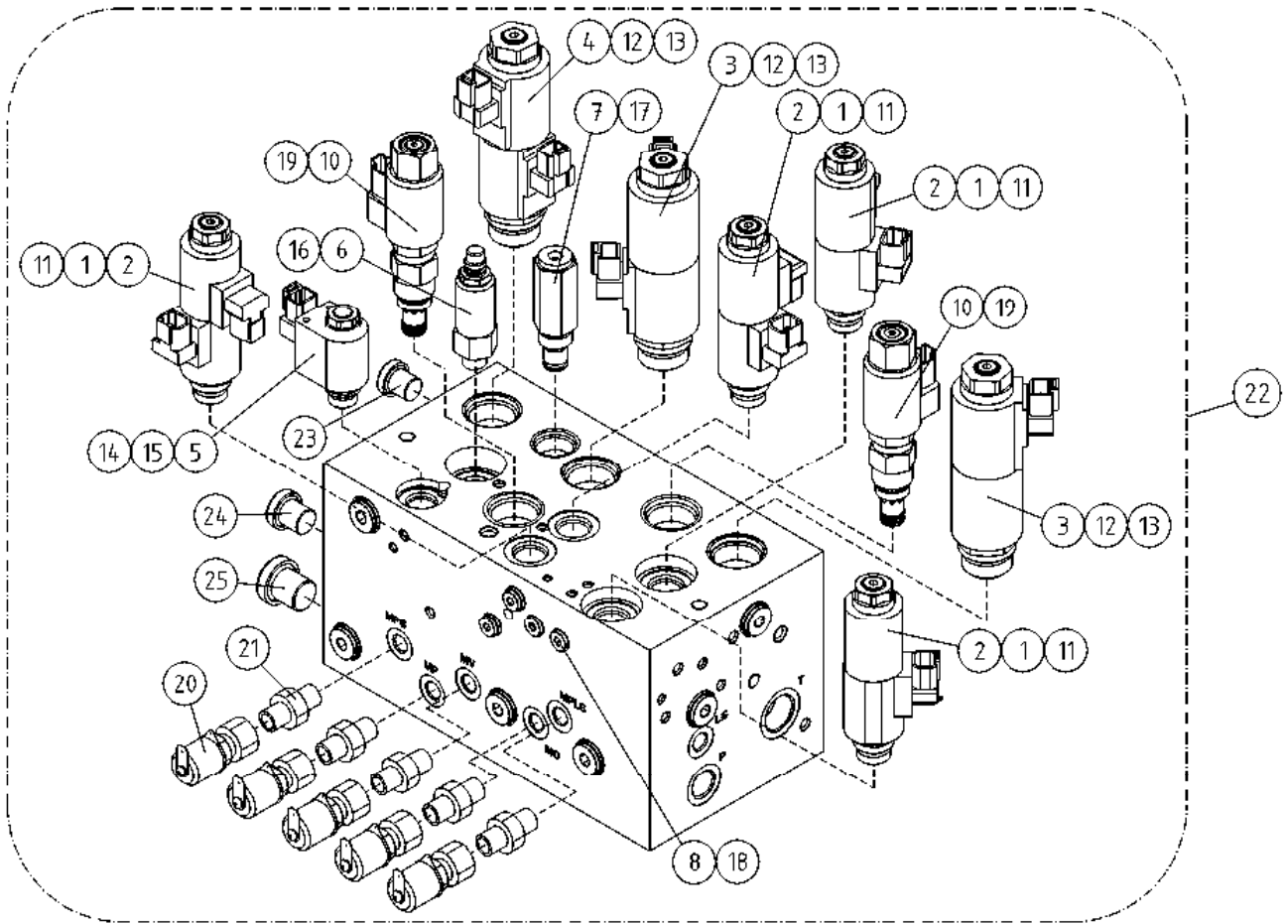
OSA DEL TEIL ITEM	VARAOSA NRO RESERVDLS NR ERSATZTEIL NR PART NR	KPL OSAN NIMI ANTAL ANZAHL QTY	BENÄMNING	BENENNUNG	DESCRIPTION	
			HYDRAULIIKKA, KORINKÄÄNTÖ	HYDRAULIK, KORG SVÄNG	HYDRAULIK, KORBDRUEHUNG	HYDRAULICS, PLATFORM ROTATION
1	47.3212	1	VENTTIILIBLOKI 12V	VALVE BLOCK	VENTILBLOCK	VALVE BLOCK
2	47.3103	1	MAGNEETTIVENTT. KELA	SPOLE, MAGNETVENTIL	SPULE	COIL, MAGNET VALVE
3	47.3073	1	MAGNEETTIVENTT. PATRUUNA	INSATS, MAGNETVENTIL	PATRON, MAGNETVENTIL	CARTRIDGE, MAGNET VAL
4	45.0001Z	2	PERUSLIITIN	KOPPLING	ANSCHLUSS, GERADE	COUPLING
5	45.069Z	4	PERUSLIITIN	KOPPLING	ANSCHLUSS, GERADE	COUPLING
6	45.084Z	2	ASET. KULMALIITIN	VINKELKOPPLING	WINKELANSCHLUSS	ANGLE UNION
7	42.0477	1	LETKUYHDISTELMÄ (L/L)	TRYCKSLANG	DRUCKSCHLAUCH	PRESSURE HOSE
8	42.0478	1	LETKUYHDISTELMÄ (L/L)	TRYCKSLANG	DRUCKSCHLAUCH	PRESSURE HOSE
9	4CB8123	2	JOHTOSARJA 160-210XTII	LEDARKNIPPE	VERKABELUNG	WIRE HARNESS
10	M0823	2	RUUVI M8 X 55, DIN931(8,8)	SKRUV	SCHRAUBE	SCREW
11	M0809	4	ALUSLAATTA M8, DIN125	BRICKA	UNTERLEGSCHIEBE	WASHER
12	M0800.001	2	LUKITUSMUTTERI M8, DIN985(8)	MUTTER	MUTTER	LOCK NUT
13	47.2442	1	KÄÄNTÖMOOTTORI HELAC	SWING MOTOR	SCHWENKMOTOR	ROTARY ACTUATOR
14	45.0007Z	2	PERUSLIITIN	KOPPLING	ANSCHLUSS, GERADE	COUPLING
15	43.943	2	RÄJÄHDYSSUOJA	SLANGSKYDD	SCHLAUCHSCHUTZ	HOSE CASE
16	43.904	1	LETKUSUOJA	SLANGSKYDD	SCHLAUCHSCHUTZ	HOSE CASE
17	42.0486	1	LETKUYHDISTELMÄ (L/L)	TRYCKSLANG	DRUCKSCHLAUCH	PRESSURE HOSE
18	42.0487	1	LETKUYHDISTELMÄ (L/L)	TRYCKSLANG	DRUCKSCHLAUCH	PRESSURE HOSE
19	45.0005	2	ASET. KULMALIITIN	VINKELKOPPLING	WINKELANSCHLUSS	ANGLE UNION
20	25.8011	2	PAINEENMITTAUSNIPPA	TRYCKMÄTNINGSNIPPEL	DRUCKMESSUNGSNIPPEL	PRESSURE TEST NIPPLE
21	45.0628Z	2	PERUSLIITIN	KOPPLING	ANSCHLUSS, GERADE	COUPLING



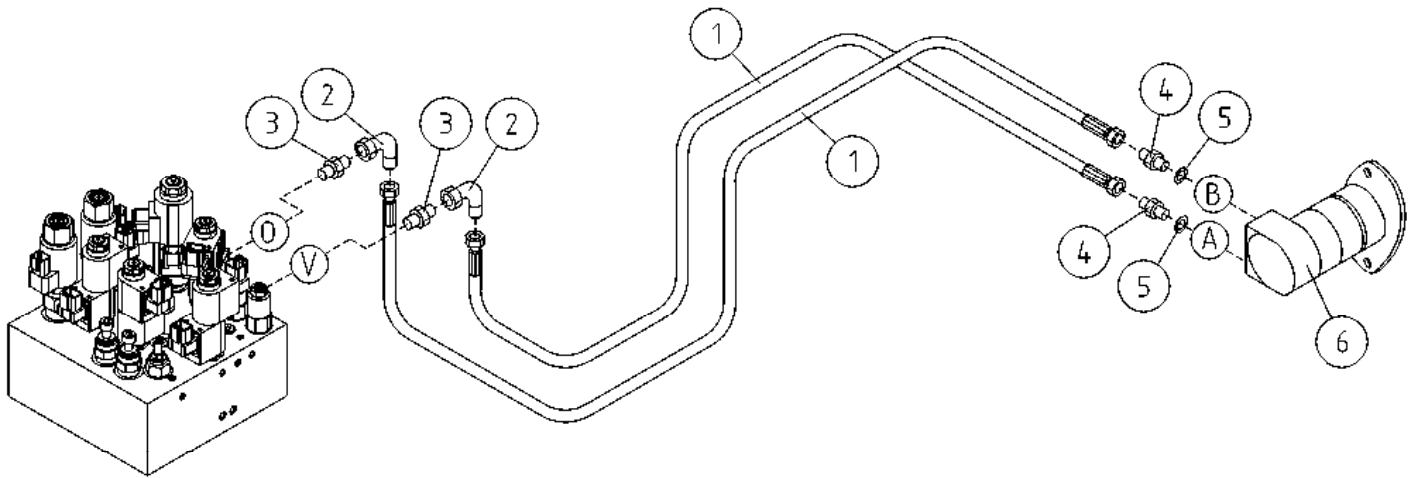
OSA DEL TEIL ITEM	VARAOSA NRO RESERVDLS NR ERSATZTEIL NR PART NR	KPL ANTAL ANZAHL QTY	OSAN NIMI	BENÄMNING	BENENNUNG	DESCRIPTION
			OHJAUSVENTTIILI KÄÄNTÖLAITE	MANÖVERVENTIL, SVÄNGANORDNING	STEUERVENTIL, SCHWENKVOORRICHTUNG	CONTROL VALVE, TURNING DEVICE
1	27.816	5	TIIVISTESARJA	TÄTNINGSSATS	DICHTUNGSSATZ	GASKET SET
2	47.3080	5	VASTAVENTTIILI	BACKVENTIL	RÜCKSCHLAGSVENTIL	CHECK VALVE
3	47.3076	1	PAINEENRAJOITUSVENTTIILI, PATRUUNA	TRYCKBEGRÄNSNINGSV.	DRUCKBEGRENZUNGSVENT	PRESSURE CONTROL VAL
4	47.3079	1	PAINEENRAJOITUSVENTTIILI, PATRUUNA	TRYCKBEGRÄNSNINGSV.	DRUCKBEGRENZUNGSVENT	PRESSURE CONTROL VAL
5	47.3071	1	MAGNEETTIVENTT. PATRUUNA COMATROL	INSATS, MAGNETVENTIL	PATRON, MAGNETVENTIL	CARTRIDGE, MAGNET VAL
6	47.3074	1	MAGNEETTIVENTT. PATRUUNA	INSATS, MAGNETVENTIL	PATRON, MAGNETVENTIL	CARTRIDGE, MAGNET VAL
7	47.3073	3	MAGNEETTIVENTT. PATRUUNA	INSATS, MAGNETVENTIL	PATRON, MAGNETVENTIL	CARTRIDGE, MAGNET VAL
8	47.3075	1	MAGNEETTIVENTT. PATRUUNA	INSATS, MAGNETVENTIL	PATRON, MAGNETVENTIL	CARTRIDGE, MAGNET VAL
9	47.3072	2	PROPOVENTTIILI, PATRUUNA	PROPOVENTIL	PROPORTIONALVENTIL	PROPO-VALVE
10	47.3077	1	VASTUSVENTTIILI, PATRUUNA	STRYPVENTIL	REDUKTIONSVENTIL	THROTTLE VALVE CARTRIDGE
11	47.3078	2	KUORMANLASKUVENTTIILI, PATRUUNA	AVLASTNINGSVENTIL	LASTREGELVENTIL	LOAD REGULATING VALVE
12	27.813	4	TIIVISTESARJA	TÄTNINGSSATS	DICHTUNGSSATZ	GASKET SET
13	27.815	1	TIIVISTESARJA	TÄTNINGSSATS	DICHTUNGSSATZ	GASKET SET
14	47.3102	2	MAGNEETTIVENTT. KELA	SPOLE, MAGNETVENTIL	SPULE	COIL, MAGNET VALVE
15	27.814	4	TIIVISTESARJA	TÄTNINGSSATS	DICHTUNGSSATZ	GASKET SET
16	47.3103	4	MAGNEETTIVENTT. KELA	SPOLE, MAGNETVENTIL	SPULE	COIL, MAGNET VALVE
17	27.812	2	TIIVISTESARJA	TÄTNINGSSATS	DICHTUNGSSATZ	GASKET SET
18	47.3101	2	MAGNEETTIVENTT. KELA	SPOLE, MAGNETVENTIL	SPULE	COIL, MAGNET VALVE
19	27.811	1	TIIVISTESARJA	TÄTNINGSSATS	DICHTUNGSSATZ	GASKET SET
20	27.810	2	TIIVISTESARJA	TÄTNINGSSATS	DICHTUNGSSATZ	GASKET SET
21	45.069Z	3	PERUSLIITIN	KOPPLING	ANSCHLUSS, GERADE	COUPLING
22	25.8011	3	PAINEENMITTAUSNIPPA	TRYCKMÄTNINGSNIPPEL	DRUCKMESSUNGSNIPPEL	PRESSURE TEST NIPPLE
23	47.3022	1	MAGNEETTIVENTTIILI PUOMILLE	MAGNETVENTIL	MAGNETVENTIL	MAGNET VALVE



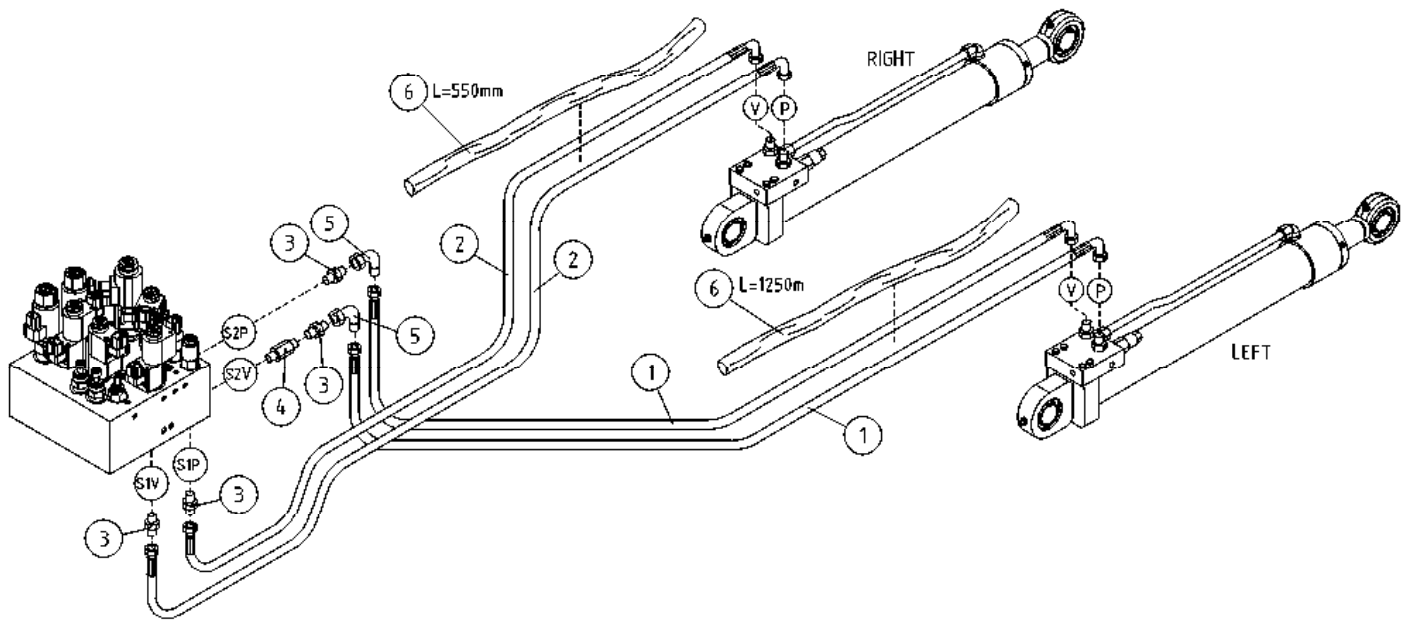
OSA DEL TEIL ITEM	VARAOSA NRO RESERVDLS NR ERSATZTEIL NR PART NR	KPL OSAN NIMI ANTAL ANZAHL QTY	BENÄMNING	BENENNUNG	DESCRIPTION	
			OHJAUSVENTTIILI KÄÄNTÖLAITE	MANÖVERVENTIL, SVÄNGANORDNING	STEUERVENTIL, SCHWENKVOORRICHTUNG	CONTROL VALVE, TURNING DEVICE
1	27.816	5	TIIVISTESARJA	TÄTNINGSSATS	DICHTUNGSSATZ	GASKET SET
2	47.3080	5	VASTAVENTTIILI	BACKVENTIL	RÜCKSCHLAGSVENTIL	CHECK VALVE
3	47.3076	1	PAINEENRAJOITUSVENTTIILI, PATRUUNA	TRYCKBEGRÄNSNINGSV.	DRUCKBEGRENZUNGSVENT	PRESSURE CONTROL VAL
4	47.3079	1	PAINEENRAJOITUSVENTTIILI, PATRUUNA	TRYCKBEGRÄNSNINGSV.	DRUCKBEGRENZUNGSVENT	PRESSURE CONTROL VAL
5	47.3071	1	MAGNEETTIVENTT. PATRUUNA	INSATS, MAGNETVENTIL	PATRON, MAGNETVENTIL	CARTRIDGE, MAGNET VAL
6	47.3074	1	MAGNEETTIVENTT. PATRUUNA	INSATS, MAGNETVENTIL	PATRON, MAGNETVENTIL	CARTRIDGE, MAGNET VAL
7	47.3073	3	MAGNEETTIVENTT. PATRUUNA	INSATS, MAGNETVENTIL	PATRON, MAGNETVENTIL	CARTRIDGE, MAGNET VAL
8	47.3068	1	MAGNEETTIVENTT. PATRUUNA	INSATS, MAGNETVENTIL	PATRON, MAGNETVENTIL	CARTRIDGE, MAGNET VAL
9	47.3072	2	PROPOVENTTIILI, PATRUUNA	PROPOVENTIL	PROPORTIONALVENTIL	PROPO-VALVE
10	47.3077	1	VASTUSVENTTIILI, PATRUUNA	STRYPVENTIL	REDUKTIONSVENTIL	THROTTLE VALVE CARTRIDGE
11	47.3078	2	KUORMANLASKUVENTTIILI, PATRUUNA	AVLASTNINGSVENTIL	LASTREGELVENTIL	LOAD REGULATING VALVE
12	27.813	4	TIIVISTESARJA	TÄTNINGSSATS	DICHTUNGSSATZ	GASKET SET
13	27.815	1	TIIVISTESARJA	TÄTNINGSSATS	DICHTUNGSSATZ	GASKET SET
14	47.3102	2	MAGNEETTIVENTT. KELA	SPOLE, MAGNETVENTIL	SPULE	COIL, MAGNET VALVE
15	27.814	4	TIIVISTESARJA	TÄTNINGSSATS	DICHTUNGSSATZ	GASKET SET
16	47.3103	4	MAGNEETTIVENTT. KELA	SPOLE, MAGNETVENTIL	SPULE	COIL, MAGNET VALVE
17	27.812	2	TIIVISTESARJA	TÄTNINGSSATS	DICHTUNGSSATZ	GASKET SET
18	47.3101	2	MAGNEETTIVENTT. KELA	SPOLE, MAGNETVENTIL	SPULE	COIL, MAGNET VALVE
19	27.811	1	TIIVISTESARJA	TÄTNINGSSATS	DICHTUNGSSATZ	GASKET SET
20	27.810	2	TIIVISTESARJA	TÄTNINGSSATS	DICHTUNGSSATZ	GASKET SET
21	45.069Z	3	PERUSLIITIN	KOPPLING	ANSCHLUSS, GERADE	COUPLING
22	25.8011	3	PAINEENMITTAUSNIPPA	TRYCKMÄTNINGSNIPPEL	DRUCKMESSUNGSNIPPEL	PRESSURE TEST NIPPLE
23	47.3380	1	MAGNEETTIVENTTIILI PUOMILLE	MAGNETVENTIL	MAGNETVENTIL	MAGNET VALVE



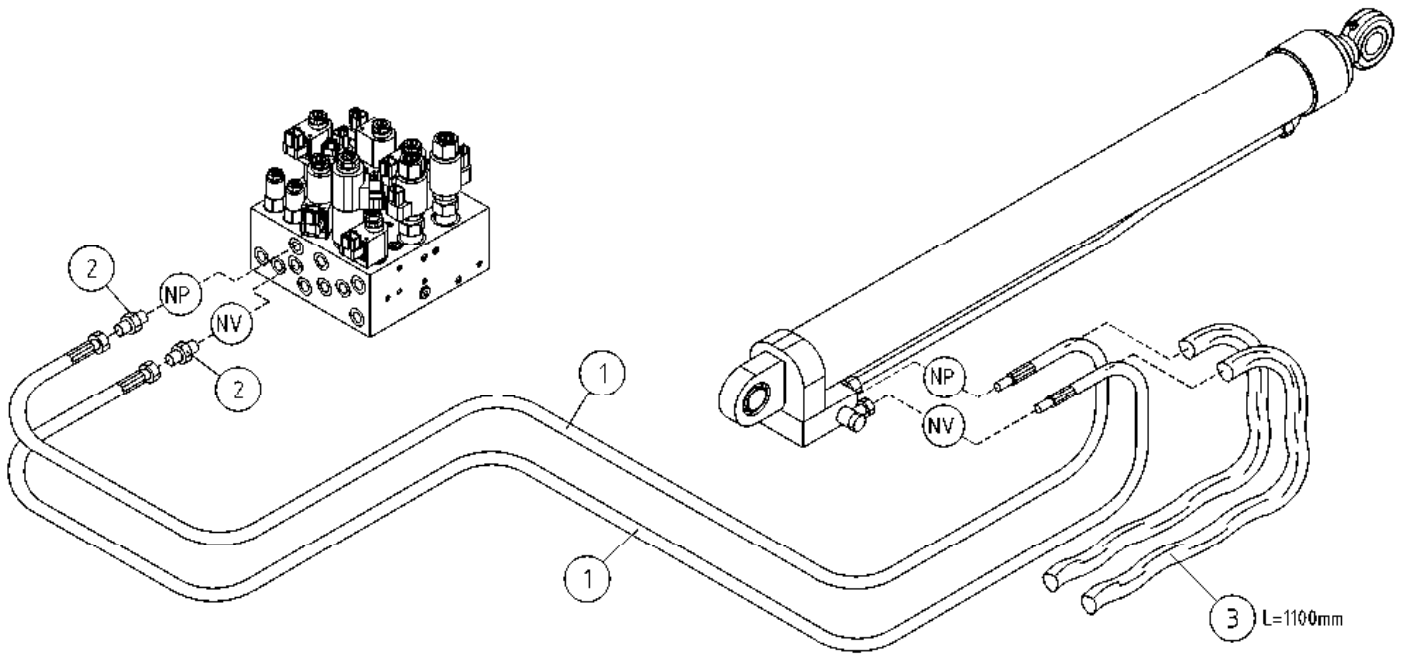
OSA DEL TEIL ITEM	VARAOSA NRO RESERVDLS NR ERSATZTEIL NR PART NR	KPL ANTAL ANZAHL QTY	OSAN NIMI	BENÄMNING	BENENNUNG	DESCRIPTION
			OHJAUSVENTTIILI ALUSTA	MANÖVERVENTIL, CHASSI	STEUERVENTIL, RAHMEN	CONTROL VALVE, CHASSIS
1	27.813	4	TIIVISTESARJA	TÄTNINGSSATS	DICHTUNGSSATZ	GASKET SET
2	47.3068	4	MAGNEETTIVENTT. PATRUUNA	INSATS, MAGNETVENTIL	PATRON, MAGNETVENTIL	CARTRIDGE, MAGNET VAL
3	47.3070	2	MAGNEETTIVENTT. PATRUUNA	INSATS, MAGNETVENTIL	PATRON, MAGNETVENTIL	CARTRIDGE, MAGNET VAL
4	47.3064	1	MAGNEETTIVENTT. PATRUUNA	INSATS, MAGNETVENTIL	PATRON, MAGNETVENTIL	CARTRIDGE, MAGNET VAL
5	47.3066	1	MAGNEETTIVENTT. PATRUUNA COMATROL	INSATS, MAGNETVENTIL	PATRON, MAGNETVENTIL	CARTRIDGE, MAGNET VAL
6	47.3065	1	PAINEENALENNUSVENTTIILI, PATRUUNA	TRYCKBEGRÄNSNINGSV.	DRUCKBEGRENZUNGSVENT	PRESSURE CONTROL VAL
7	47.3063	1	PAINEENRAJOITUSVENTTIILI, PATRUUNA	TRYCKBEGRÄNSNINGSV.	DRUCKBEGRENZUNGSVENT	PRESSURE CONTROL VAL
8	47.3069	1	VAIHTOVASTAVENTTIILI, PATRUUNA	SHUTTLE VALVE	WECHSELVENTIL	SHUTTLE VALVE
10	47.3072	2	PROPOVENTTIILI, PATRUUNA	PROPOVENTIL	PROPORTIONALVENTIL	PROPO-VALVE
11	47.3102	4	MAGNEETTIVENTT. KELA	SPOLE, MAGNETVENTIL	SPOLE	COIL, MAGNET VALVE
12	27.821	3	TIIVISTESARJA	TÄTNINGSSATS	DICHTUNGSSATZ	GASKET SET
13	47.3104	3	MAGNEETTIVENTT. KELA	SPOLE, MAGNETVENTIL	SPOLE	COIL, MAGNET VALVE
14	47.3103	1	MAGNEETTIVENTT. KELA	SPOLE, MAGNETVENTIL	SPOLE	COIL, MAGNET VALVE
15	27.820	1	TIIVISTESARJA	TÄTNINGSSATS	DICHTUNGSSATZ	GASKET SET
16	27.819	1	TIIVISTESARJA	TÄTNINGSSATS	DICHTUNGSSATZ	GASKET SET
17	27.818	1	TIIVISTESARJA	TÄTNINGSSATS	DICHTUNGSSATZ	GASKET SET
18	27.817	1	TIIVISTESARJA	TÄTNINGSSATS	DICHTUNGSSATZ	GASKET SET
19	47.3101	2	MAGNEETTIVENTT. KELA	SPOLE, MAGNETVENTIL	SPOLE	COIL, MAGNET VALVE
20	25.8011	5	PAINEENMITTAUSNIPPA	TRYCKMÄTNINGSNIPPEL	DRUCKMESSUNGSNIPPEL	PRESSURE TEST NIPPLE
21	45.069Z	5	PERUSLIITIN	KOPPLING	ANSCHLUSS, GERADE	COUPLING
22	47.3021	1	MAGNEETTIVENTTIILI AJO JA TUKIJALAT	MAGNETVENTIL	MAGNETVENTIL	MAGNET VALVE
23	46.029	1	TULPPARUUVI	PLUGGSKRUV	STOPFENSCHRAUBE	PLUG SCREW
24	46.271	1	TULPPARUUVI	PLUGGSKRUV	STOPFENSCHRAUBE	PLUG SCREW
25	46.468	1	TULPPARUUVI	PLUGGSKRUV	STOPFENSCHRAUBE	PLUG SCREW



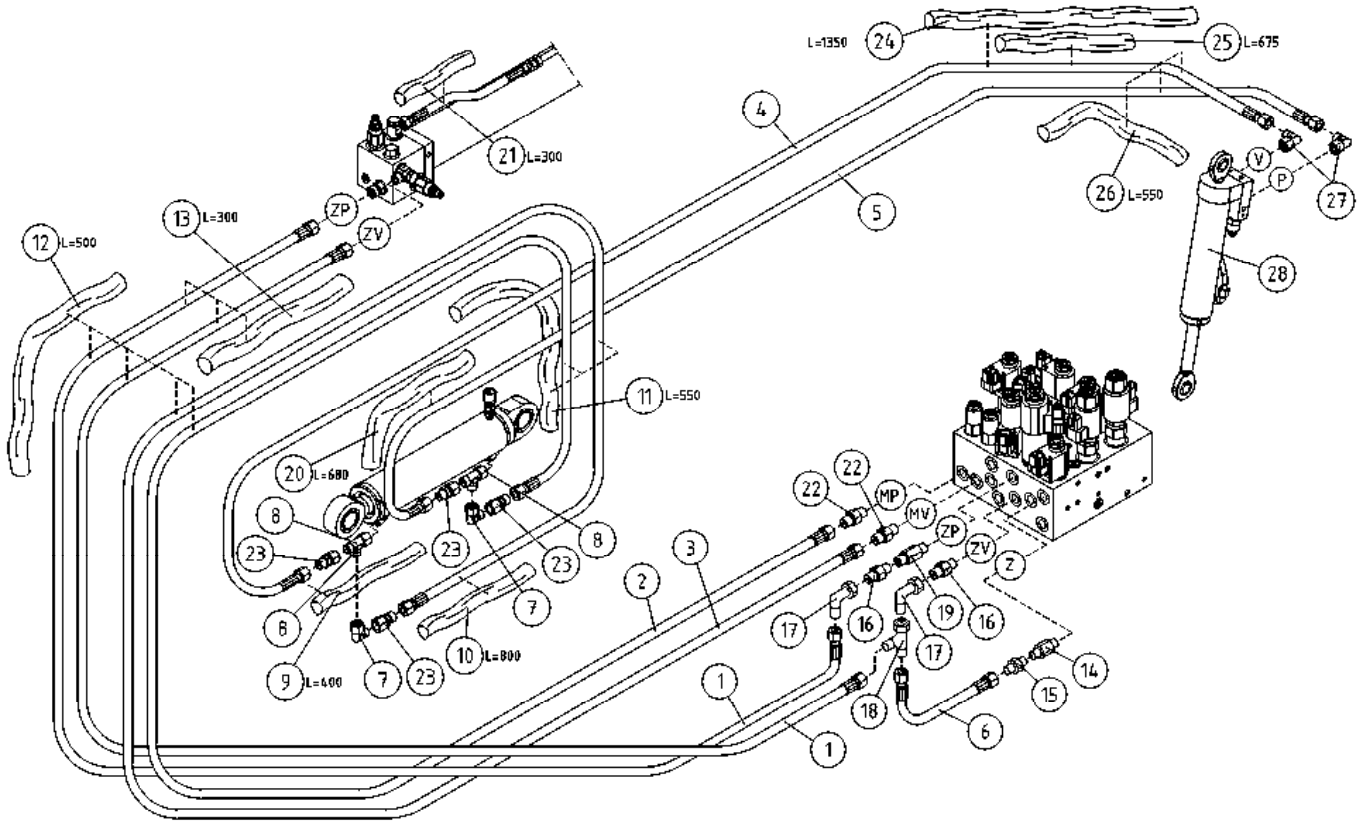
OSA DEL TEIL ITEM	VARAOSA NRO RESERVDELS NR ERSATZTEIL NR PART NR	KPL ANTAL ANZAHL QTY	OSAN NIMI	BENÄMNING	BENENNUNG	DESCRIPTION
			HYDRAULIIKKA/ KÄÄNTÖ	HYDRAULIK/ FÖR SVÄNG	HYDRAULIK/ FÜR SCHWENKEN	HYDRAULICS/ FOR TURNING
1	42.0333	2	LETKUYHDISTELMÄ (L/L)	TRYCKSLANG	DRUCKSCHLAUCH	PRESSURE HOSE
2	45.084Z	2	ASET. KULMALIITIN	VINKELKOPPLING	WINKELANSCHLUSS	ANGLE UNION
3	45.069Z	2	PERUSLIITIN	KOPPLING	ANSCHLUSS, GERADE	COUPLING
4	46.009	2	KAKSOISNIPPA	DUPPELNIPPEL	ANSCHLUSSNIPPEL	DOUBLE NIPPLE
5	27.009	2	USIT-RENGAS R3/8"	USIT-RING	USIT-RING	USIT-RING
6	47.2273	1	HYDRAULIMOOTTORI	HYDRAULMOTOR	HYDRAULMOTOR	HYDRAULIC MOTOR



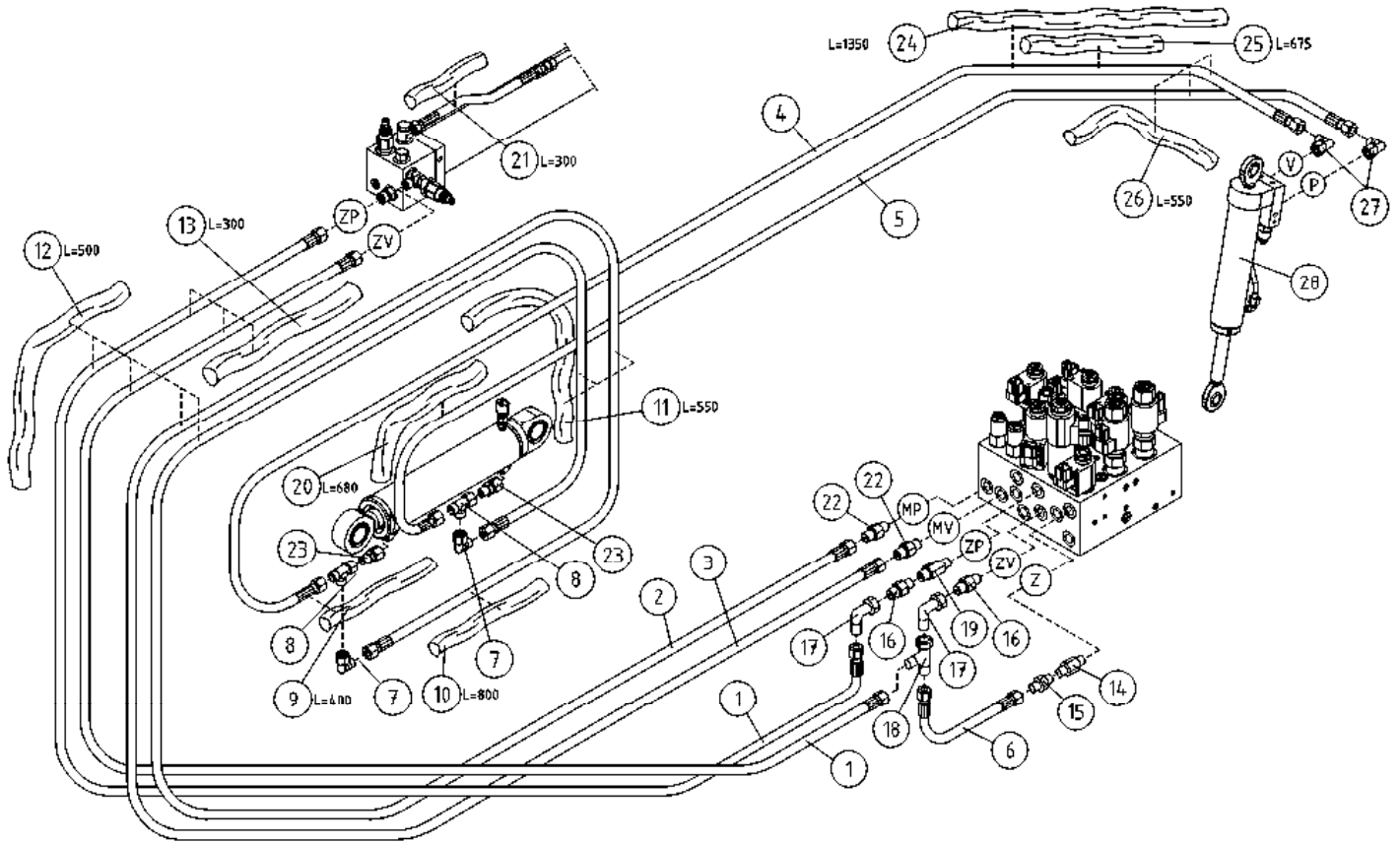
OSA DEL TEIL ITEM	VARAOSA NRO RESERVDLS NR ERSATZTEIL NR PART NR	KPL ANTAL ANZAHL QTY	OSAN NIMI	BENÄMNING	BENENNUNG	DESCRIPTION
			HYDR./ NIVELVARRET	HYDR./ LEDBOMMAR	HYDR./ GELENKARMEN	HYDR./ LIFTING ARMS
1	42.0205	2	LETKUYHDISTELMÄ (L/L)	TRYCKSLANG	DRUCKSCHLAUCH	PRESSURE HOSE
2	42.0328	2	LETKUYHDISTELMÄ (L/L)	TRYCKSLANG	DRUCKSCHLAUCH	PRESSURE HOSE
3	45.069Z	4	PERUSLIITIN	KOPPLING	ANSCHLUSS, GERADE	COUPLING
4	46.023	1	SUPISTUSNIPPA 137-04	FÖRMINSKNINGSNIPPEL	REDUZIERNIPPEL	REDUCING NIPPLE
5	45.084Z	2	ASET. KULMALIITIN	VINKELKOPPLING	WINKELANSCHLUSS	ANGLE UNION
6	43.928	2	LETKUSUOJUS MUOVISPIRAALI	SLANGSKYDD	SCHLAUCHSCHUTZ	HOSE CASE



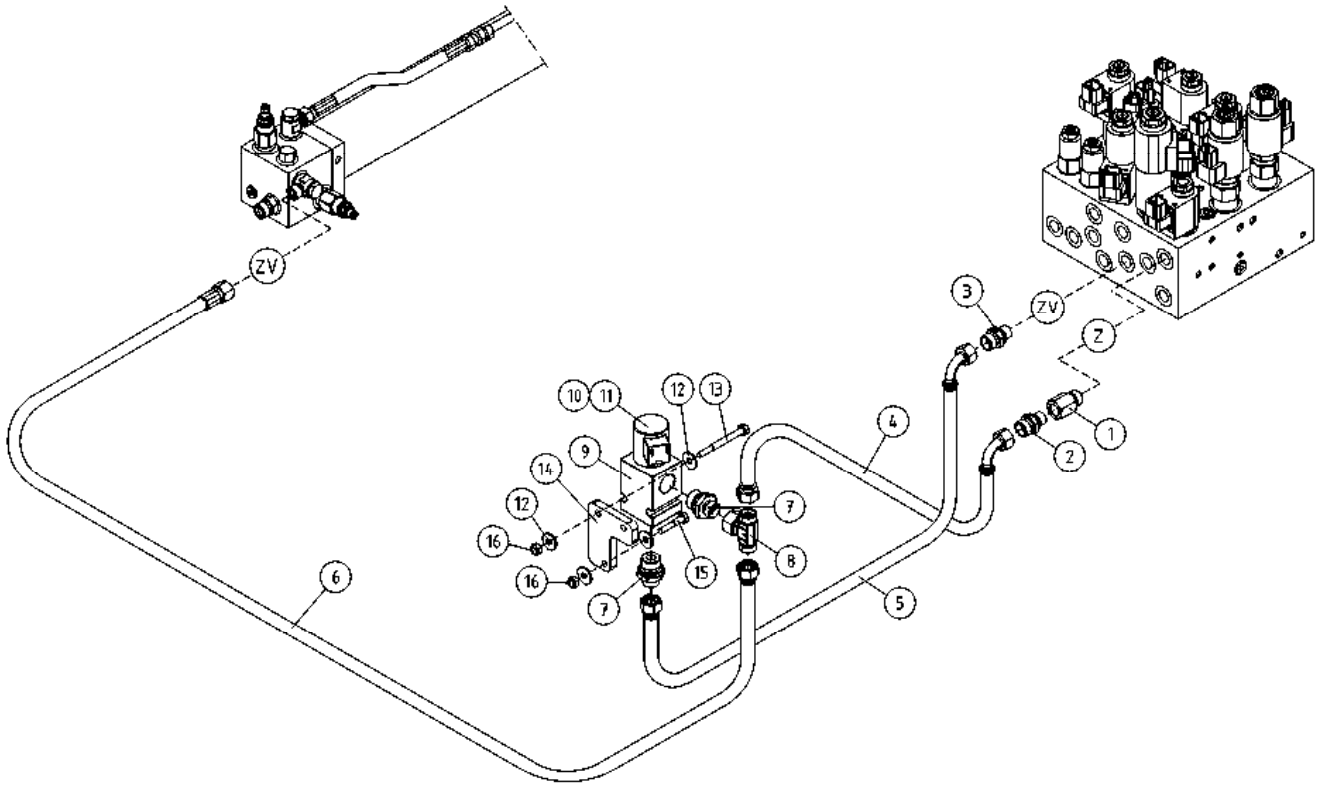
OSA DEL TEIL ITEM	VARAOSA NRO RESERVDLS NR ERSATZTEIL NR PART NR	KPL OSAN NIMI ANTAL ANZAHL QTY	BENÄMNING	BENENNUNG	DESCRIPTION	
			HYDRAULIikka, NOSTOSYLINTERI	HYDRAULIK, LYFTCYLINDER	HYDRAULIK, HEBEZYLINDER	HYDRAULICS, LIFT CYLINDER
1	42.0330	2	LETKUYHDISTELMÄ (L/L)	TRYCKSLANG	DRUCKSCHLAUCH	PRESSURE HOSE
2	45.069Z	2	PERUSLIITIN	KOPPLING	ANSCHLUSS, GERADE	COUPLING
3	43.933	2	RÄJÄHDYSSUOJA	SLANGSKYDD	SCHLAUCHSCHUTZ	HOSE CASE



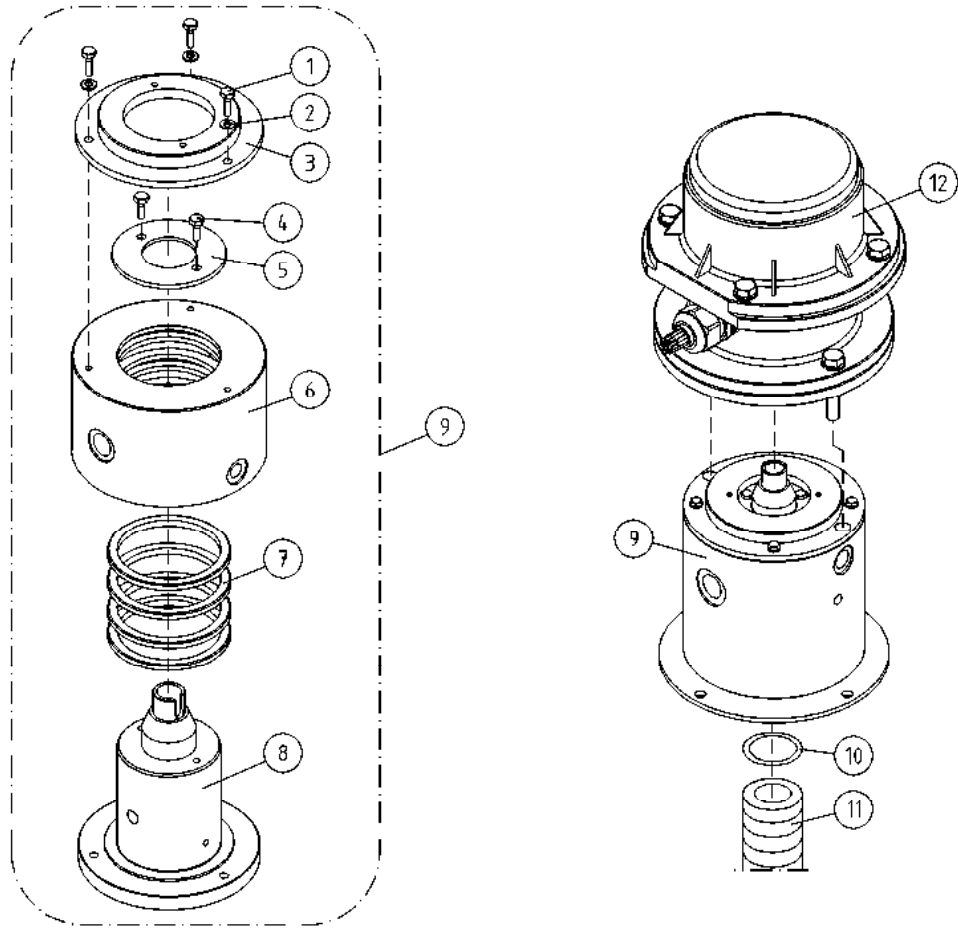
OSA DEL TEIL ITEM	VARAOSA NRO RESERVDLS NR ERSATZTEIL NR PART NR	KPL OSAN NIMI ANTAL ANZAHL QTY	BENÄMNING	BENENNUNG	DESCRIPTION	
			HYDRAULIIKKA, PUOMISTO	HYDRAULIK, BOMMAR	HYDRAULIK, ARMEN	HYDRAULICS, BOOMS
1	42.1269	2	LETKUYHDISTELMÄ (L/L)	TRYCKSLANG	DRUCKSCHLAUCH	PRESSURE HOSE
2	42.0479	1	LETKUYHDISTELMÄ (L/L)	TRYCKSLANG	DRUCKSCHLAUCH	PRESSURE HOSE
3	42.0480	1	LETKUYHDISTELMÄ (L/L)	TRYCKSLANG	DRUCKSCHLAUCH	PRESSURE HOSE
4	42.0489	1	LETKUYHDISTELMÄ (L/L)	TRYCKSLANG	DRUCKSCHLAUCH	PRESSURE HOSE
5	42.0488	1	LETKUYHDISTELMÄ (L/L)	TRYCKSLANG	DRUCKSCHLAUCH	PRESSURE HOSE
6	42.0343	1	LETKUYHDISTELMÄ (L/L)	TRYCKSLANG	DRUCKSCHLAUCH	PRESSURE HOSE
7	45.0842	2	ASET. KULMALIITIN	VINKELKOPPLING	WINKELANSCHLUSS	ANGLE UNION
8	45.0004	2	ASET. L-LIITIN	L-KOPPLING	L-ANSCHLUSS	L-UNION
9	43.932	1	RÄJÄHDYSSUOJA	SLANGSKYDD	SCHLAUCHSCHUTZ	HOSE CASE
10	43.932	1	RÄJÄHDYSSUOJA	SLANGSKYDD	SCHLAUCHSCHUTZ	HOSE CASE
11	43.932	1	RÄJÄHDYSSUOJA	SLANGSKYDD	SCHLAUCHSCHUTZ	HOSE CASE
12	43.932	1	RÄJÄHDYSSUOJA	SLANGSKYDD	SCHLAUCHSCHUTZ	HOSE CASE
13	43.932	1	RÄJÄHDYSSUOJA	SLANGSKYDD	SCHLAUCHSCHUTZ	HOSE CASE
14	46.023	1	SUPISTUSNIPPA 137-04	FÖRMINSKNINGSNIPPEL	REDUZIERNIPPEL	REDUCING NIPPLE
15	45.069Z	1	PERUSLIITIN	KOPPLING	ANSCHLUSS, GERADE	COUPLING
16	45.105Z	2	PERUSLIITIN	KOPPLING	ANSCHLUSS, GERADE	COUPLING
17	45.114Z	2	ASET. KULMALIITIN	VINKELKOPPLING	WINKELANSCHLUSS	ANGLE UNION
18	45.1014Z	1	ASET. L-LIITIN	L-KOPPLING	L-ANSCHLUSS	L-UNION
19	46.134	1	SUPISTUSNIPPA	FÖRMINSKNINGSNIPPEL	REDUZIERNIPPEL	REDUCING NIPPLE
20	43.932	1	RÄJÄHDYSSUOJA	SLANGSKYDD	SCHLAUCHSCHUTZ	HOSE CASE
21	43.933	1	RÄJÄHDYSSUOJA	SLANGSKYDD	SCHLAUCHSCHUTZ	HOSE CASE
22	45.0001Z	2	PERUSLIITIN	KOPPLING	ANSCHLUSS, GERADE	COUPLING
23	45.0003	4	PUTKISUPISTUSNIPPA	RÖRFÖRMINSKNINGSNIPPEL	ROHRREDUZIERNIPPEL	PIPE REDUCING NIPPLE
24	43.904	1	LETKUSUOJA	SLANGSKYDD	SCHLAUCHSCHUTZ	HOSE CASE
25	43.904	1	LETKUSUOJA	SLANGSKYDD	SCHLAUCHSCHUTZ	HOSE CASE
26	43.933	2	RÄJÄHDYSSUOJA	SLANGSKYDD	SCHLAUCHSCHUTZ	HOSE CASE
27	45.0005	2	ASET. KULMALIITIN	VINKELKOPPLING	WINKELANSCHLUSS	ANGLE UNION
28	DL10.005XII	1	SYLINTERI ORJA TÄYD XTII	CYLINDER	ZYLINDER	CYLINDER



OSA DEL TEIL ITEM	VARAOSA NRO RESERVEDELS NR ERSATZTEIL NR PART NR	KPL OSAN NIMI ANTAL QTY	BENÄMNING	BENENNUNG	DESCRIPTION
HYDRAULIIKKA, PUOMISTO					
1	42.1269	2	LETKUYHDISTELMÄ (L/L)	TRYCKSLANG	DRUCKSCHLAUCH
2	42.0479	1	LETKUYHDISTELMÄ (L/L)	TRYCKSLANG	DRUCKSCHLAUCH
3	42.0480	1	LETKUYHDISTELMÄ (L/L)	TRYCKSLANG	DRUCKSCHLAUCH
4	42.0489	1	LETKUYHDISTELMÄ (L/L)	TRYCKSLANG	DRUCKSCHLAUCH
5	42.0488	1	LETKUYHDISTELMÄ (L/L)	TRYCKSLANG	DRUCKSCHLAUCH
HYDRAULIK, BOMMAR					
6	42.0343	1	LETKUYHDISTELMÄ (L/L)	TRYCKSLANG	DRUCKSCHLAUCH
7	45.063	2	ASET. KULMALIITIN	VINKELKOPPLING	WINKELANSCHLUSS
8	45.064	2	ASET. L-LIITIN	L-KOPPLING	L-ANSCHLUSS
9	43.932	1	RÄJÄHDYSSUOJA	SLANGSKYDD	SCHLAUCHSCHUTZ
10	43.932	1	RÄJÄHDYSSUOJA	SLANGSKYDD	SCHLAUCHSCHUTZ
HYDRAULIK, ARMEN					
11	43.932	1	RÄJÄHDYSSUOJA	SLANGSKYDD	SCHLAUCHSCHUTZ
12	43.932	1	RÄJÄHDYSSUOJA	SLANGSKYDD	SCHLAUCHSCHUTZ
13	43.932	1	RÄJÄHDYSSUOJA	SLANGSKYDD	SCHLAUCHSCHUTZ
14	46.023	1	SUPISTUSNIPPA 137-04	FÖRMINSKNINGSNIPPEL	REDUZIERNIPPEL
15	45.069Z	1	PERUSLIITIN	KOPPLING	ANSCHLUSS, GERADE
16	45.105Z	2	PERUSLIITIN	KOPPLING	ANSCHLUSS, GERADE
17	45.114Z	2	ASET. KULMALIITIN	VINKELKOPPLING	WINKELANSCHLUSS
18	45.1014Z	1	ASET. L-LIITIN	L-KOPPLING	L-ANSCHLUSS
19	46.134	1	SUPISTUSNIPPA	FÖRMINSKNINGSNIPPEL	REDUZIERNIPPEL
20	43.932	1	RÄJÄHDYSSUOJA	SLANGSKYDD	SCHLAUCHSCHUTZ
HYDRAULICS, BOOMS					
21	43.933	1	RÄJÄHDYSSUOJA	SLANGSKYDD	SCHLAUCHSCHUTZ
22	45.0001Z	2	PERUSLIITIN	KOPPLING	ANSCHLUSS, GERADE
23	45.0003	2	PUTKISUPISTUSNIPPA	RÖRFÖRMINSKNINGSNIPPEL	ROHRREDUZIERNIPPEL
24	43.904	1	LETKUSUOJA	SLANGSKYDD	SCHLAUCHSCHUTZ
25	43.904	1	LETKUSUOJA	SLANGSKYDD	SCHLAUCHSCHUTZ
26	43.933	2	RÄJÄHDYSSUOJA	SLANGSKYDD	SCHLAUCHSCHUTZ
27	45.0005	2	ASET. KULMALIITIN	VINKELKOPPLING	WINKELANSCHLUSS
28	DL10.005XII	1	SYLINTERI ORJA TÄYD XTII	CYLINDER	ZYLINDER



OSA DEL TEIL ITEM	VARAOSA NRO RESERVDELS NR ERSATZTEIL NR PART NR	KPL OSAN NIMI ANTAL ANZAHL QTY	BENÄMNING	BENENNUNG	DESCRIPTION
HYDRAULIIKKA, PUOMISTO					
1	46.023	1	SUPISTUSNIPPA 137-04	REDUZIERNIPPEL	REDUCING NIPPLE
2	45.069Z	1	PERUSLIITIN	KOPPLING	COUPLING
3	45.105Z	1	PERUSLIITIN	KOPPLING	COUPLING
4	42.0620	1	LETKUYHDISTELMÄ (L/L)	DRUCKSCHLAUCH	PRESSURE HOSE
5	42.1351	1	LETKUYHDISTELMÄ (L/L)	DRUCKSCHLAUCH	PRESSURE HOSE
6	42.1350	1	LETKUYHDISTELMÄ (L/L)	DRUCKSCHLAUCH	PRESSURE HOSE
7	45.0618Z	2	PERUSLIITIN	KOPPLING	COUPLING
8	45.131Z	1	ASET. T-LIITIN	T-KOPPLING	T-ANSCHLUSS
9	47.2883	1	VENTTIILIPESÄ 1/2"	VENTILHUS	VENTILGEHÄUSE
10	47.2881	1	SOLENOIDIVENTTIILI	INSATS, MAGNETVENTIL	PATRON, MAGNETVENTIL
11	47.2882	1	MAGNEETTIVENTT. KELA	SPOLE, MAGNETVENTIL	COIL, MAGNET VALVE
12	M0607	6	KORILAATTA M6, DIN9021	BRICKA	WASHER
13	M0624	2	RUUVI M6 X 60, DIN931(8.8)	SKRUV	SCREW
14	4CC7917	1	KIINNITYSLEVY	SKRUV	SCREW
15	M0618.001	1	RUUVI M6 X 30, DIN933(8.8)	SKRUV	SCREW
16	M0600.001	3	LUKITUSMUTTERI M6, DIN985(8)	MUTTER	LOCK NUT
HYDRAULIK, BOMMAR					
HYDRAULIK, ARMEN					
HYDRAULICS, BOOMS					



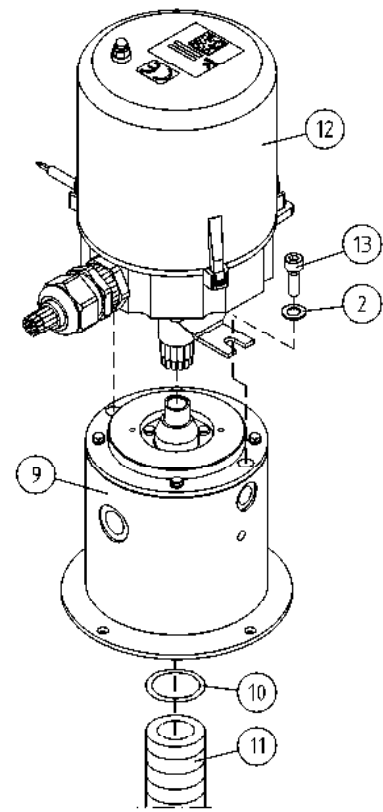
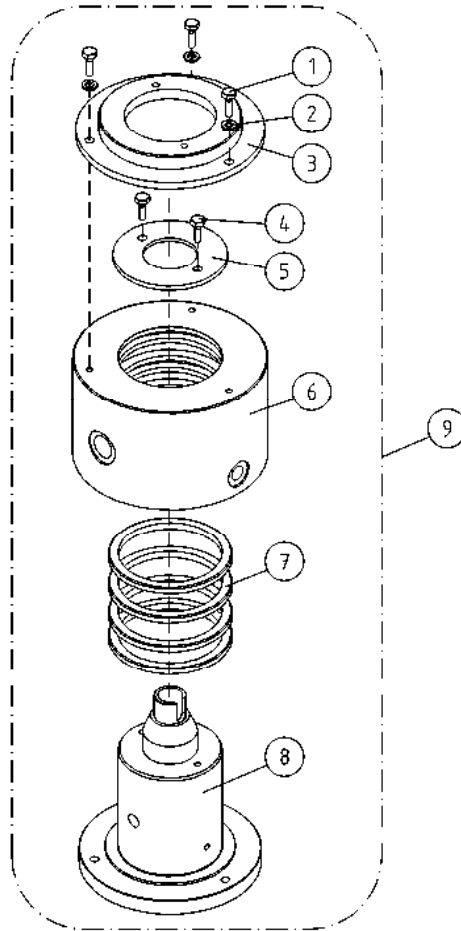
OSA VARAOSA NRO KPL OSAN NIMI
 DEL RESERVEDELS NR ANTAL
 TEIL ERSATZTEIL NR ANZAHL
 ITEM PART NR QTY

BENÄMNING

BENENNUNG

DESCRIPTION

			PYÖRIVÄLIITIN	ROTERANDE ADAPTER	DREHDURCHFÜHRUNG	ROTATING ADAPTER
1	M0616.001	3	RUUVI M6 X 20, DIN933(8.8)	SKRUV	SCHRAUBE	SCREW
2	M0609	4	ALUSLAATTA M6, DIN125	BRICKA	UNTERLEGSCHIEBE	WASHER
3	4CB5023	1	LAIPPA	FLÄNS	FLANSCH	FLANGE
4	M0615.001	2	RUUVI M6 X 16, DIN933(8.8)	SKRUV	SCHRAUBE	SCREW
5	4CB5024	1	LAIPPA	FLÄNS	FLANSCH	FLANGE
6	3CB5022	1	PYÖRIVÄLIITIN, PESÄ	HUS	GEHÄUSE	HOUSING
7	27.361	4	TIIVISTE PYÖRIVÄ LIITIN	TÄTNING	DICHTUNG	GASKET
8	3CB5021	1	PYÖRIVÄLIITIN, KARA	SPINDEL	SPINDEL	SPINDLE
9	3CB5025	1	PYÖRIVÄLIITIN	ROTERANDE ADAPTER, HYDRAULIK	DREHDURCHFÜHRUNG, HYDRAULISCHE	ROTATING ADAPTER, HYDRAULICS
10	27.1053	1	O-RENGAS	O-RING	O-RING	O-RING
11	48.3356	1	KAAPELIPUTKI	KABELRÖR	KABELROHR	CABLE TUBING
12	48.32262	1	PYÖRIVÄLIITIN, SÄHKÖOSA	SVIVELKOPPLING	DREHKUPPLUNG	ROTATING ADAPTER, ELECTRIC



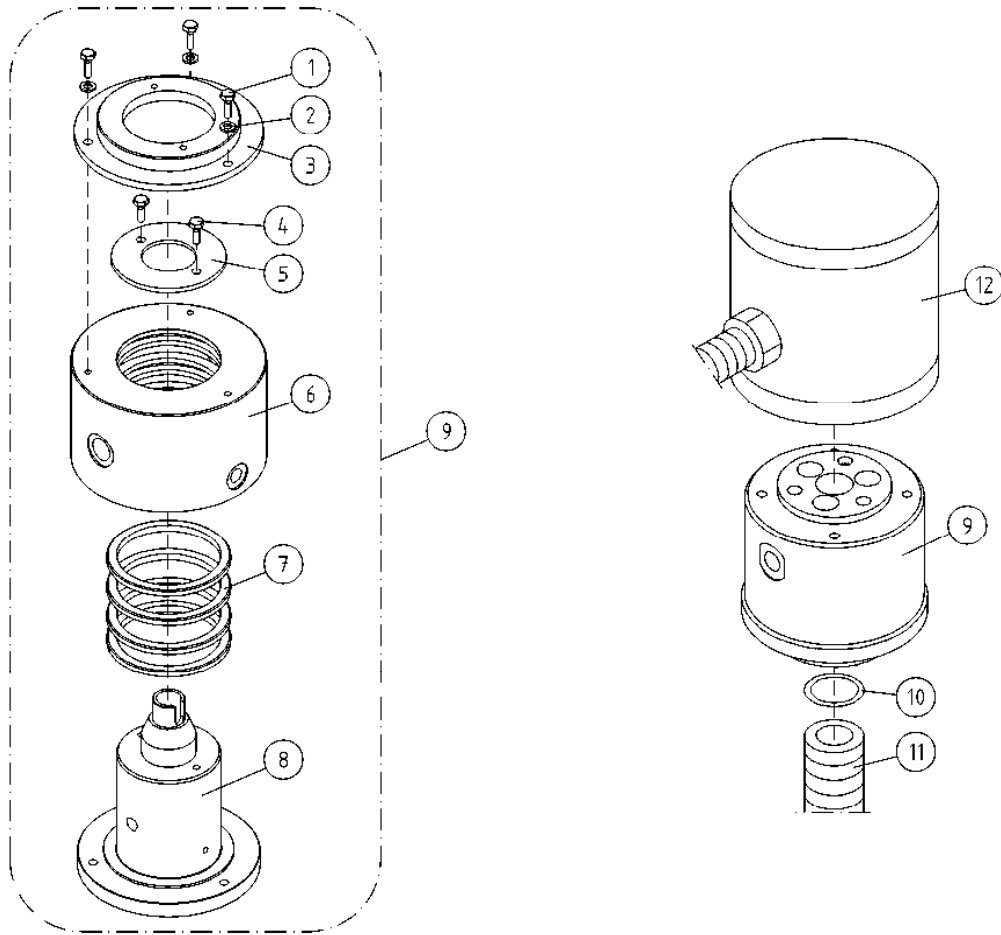
OSA VARAOSA NRO KPL OSAN NIMI
 DEL RESERVEDELS NR ANTAL
 TEIL ERSATZTEIL NR ANZAHL
 ITEM PART NR QTY

BENÄMNING

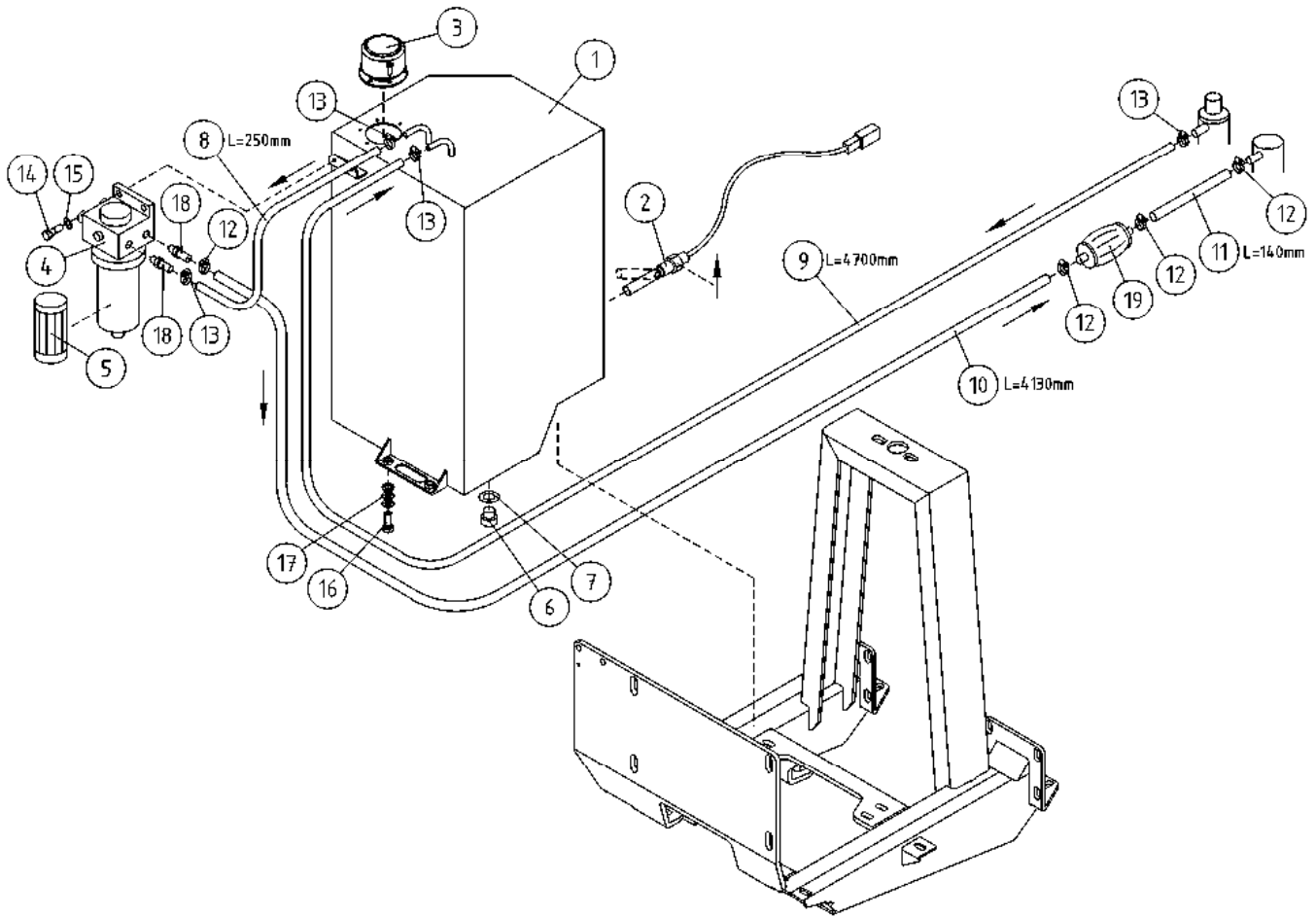
BENENNUNG

DESCRIPTION

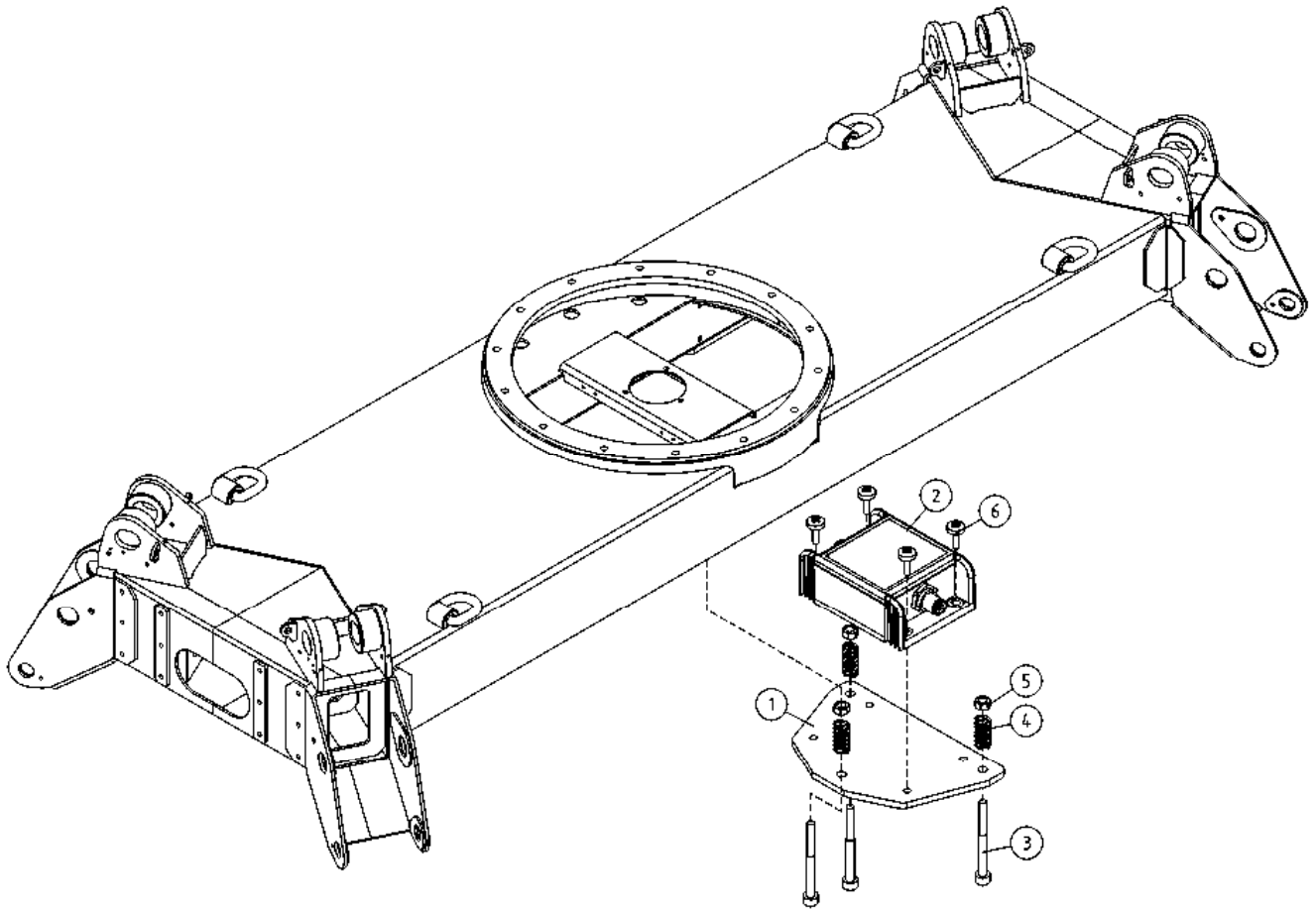
PYÖRIVÄLIITIN			ROTERANDE ADAPTER		DREHDURCHFÜHRUNG		ROTATING ADAPTER	
1	M0616.001	3	RUUVI M6 X 20, DIN933(8.8)	SKRUV	SCHRAUBE		SCREW	
2	M0609	6	ALUSLAATTA M6, DIN125	BRICKA	UNTERLEGSCHIEBE		WASHER	
3	4CB5023	1	LAIPPA	FLÄNS	FLANSCH		FLANGE	
4	M0615.001	2	RUUVI M6 X 16, DIN933(8.8)	SKRUV	SCHRAUBE		SCREW	
5	4CB5024	1	LAIPPA	FLÄNS	FLANSCH		FLANGE	
6	3CB5022	1	PYÖRIVÄLIITIN, PESÄ	HUS	GEHÄUSE		HOUSING	
7	27.361	4	TIIVISTE PYÖRIVÄ LIITIN	TÄTNING	DICHTUNG		GASKET	
8	3CB5021	1	PYÖRIVÄLIITIN, KARA	SPINDEL	SPINDEL		SPINDLE	
9	3CB5025	1	PYÖRIVÄLIITIN	ROTERANDE ADAPTER, HYDRAULIK	DREHDURCHFÜHRUNG, HYDRAULISCHE		ROTATING ADAPTER, HYDRAULICS	
10	27.1053	1	O-RENGAS	O-RING	O-RING		O-RING	
11	48.3356	1	KAAPELIPUTKI	KABELRÖR	KABELROHR		CABLE TUBING	
12	48.32261	1	PYÖRIVÄLIITIN, SÄHKÖOSA	SVIVELKOPPLING	DREHKUPPLUNG		ROTATING ADAPTER, ELECTRIC	
13	M0615.006	2	RUUVI M6 X 16, DIN912(8.8)	SKRUV	SCHRAUBE		SCREW	



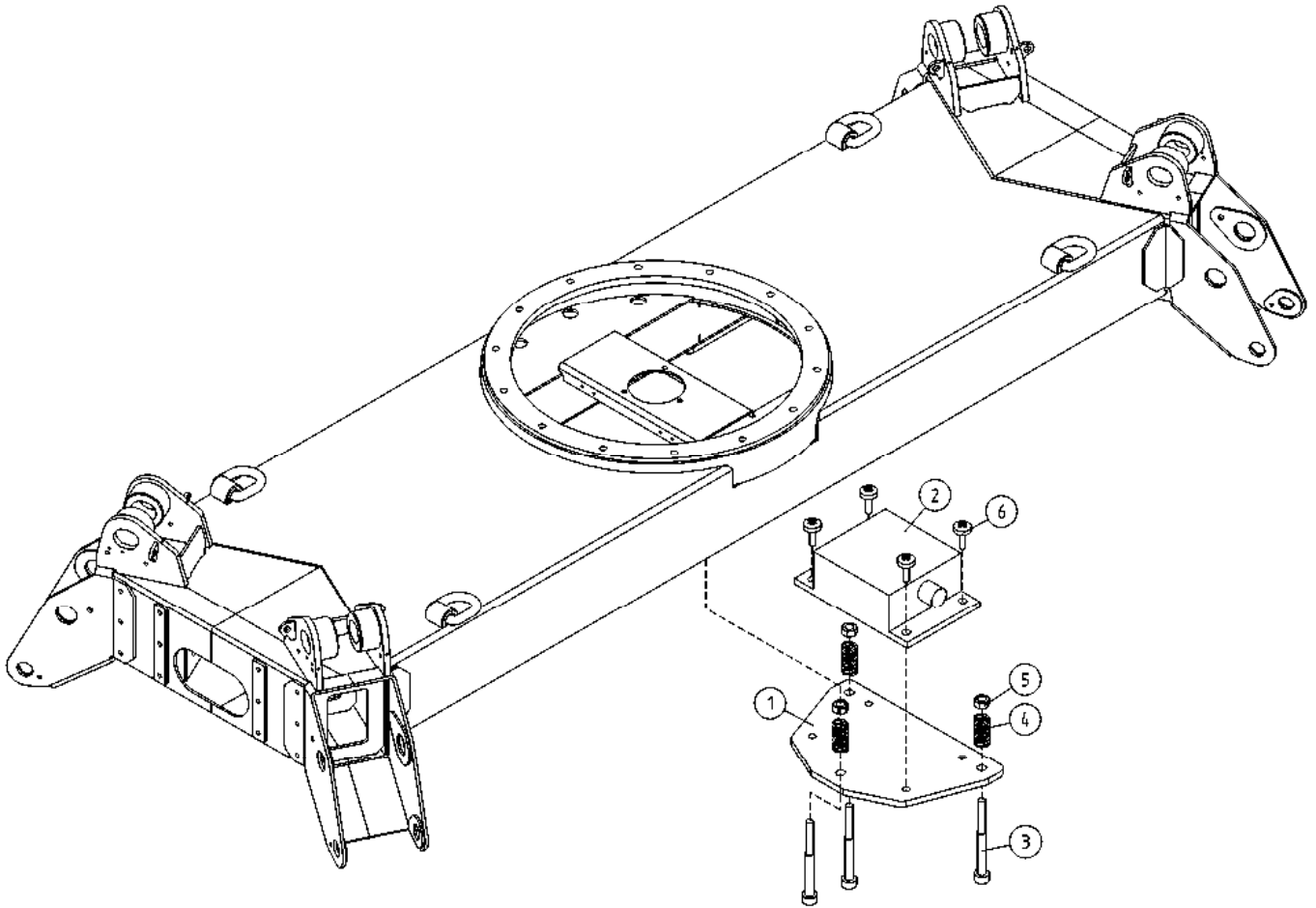
OSA DEL TEIL ITEM	VARAOSA NRO RESERVDELS NR ERSATZTEIL NR PART NR	KPL ANTAL ANZAHL QTY	OSAN NIMI	BENÄMNING	BENENNUNG	DESCRIPTION
			PYÖRIVÄLIITIN	ROTERANDE ADAPTER	DREHDURCHFÜHRUNG	ROTATING ADAPTER
1	M0616.001	3	RUUVI M6 X 20, DIN933(8.8)	SKRUV	SCHRAUBE	SCREW
2	M0609	3	ALUSLAATTA M6, DIN125	BRICKA	UNTERLEGSCHIEBE	WASHER
3	4CB5023	1	LAIPPA	FLÄNS	FLANSCH	FLANGE
4	M0615.001	2	RUUVI M6 X 16, DIN933(8.8)	SKRUV	SCHRAUBE	SCREW
5	4CB5024	1	LAIPPA	FLÄNS	FLANSCH	FLANGE
6	3CB5022	1	PYÖRIVÄLIITIN, PESÄ	HUS	GEHÄUSE	HOUSING
7	27.361	4	TIIVISTE PYÖRIVÄ LIITIN	TÄTNING	DICHTUNG	GASKET
8	3CB5021	1	PYÖRIVÄLIITIN, KARA	SPINDEL	SPINDEL	SPINDLE
9	3CB5025	1	PYÖRIVÄLIITIN	ROTERANDE ADAPTER, HYDRAULIK	DREHDURCHFÜHRUNG, HYDRAULISCHE	ROTATING ADAPTER, HYDRAULICS
10	27.1053	1	O-RENGAS	O-RING	O-RING	O-RING
11	48.3356	1	KAAPELIPUTKI	KABELRÖR	KABELROHR	CABLE TUBING
12	48.3623	1	PYÖRIVÄLIITIN, SÄHKÖOSA	ROTERANDE ADAPTER, ELEKTR.	DREHKUPPLUNG	ROTATING ADAPTER, ELECTRIC



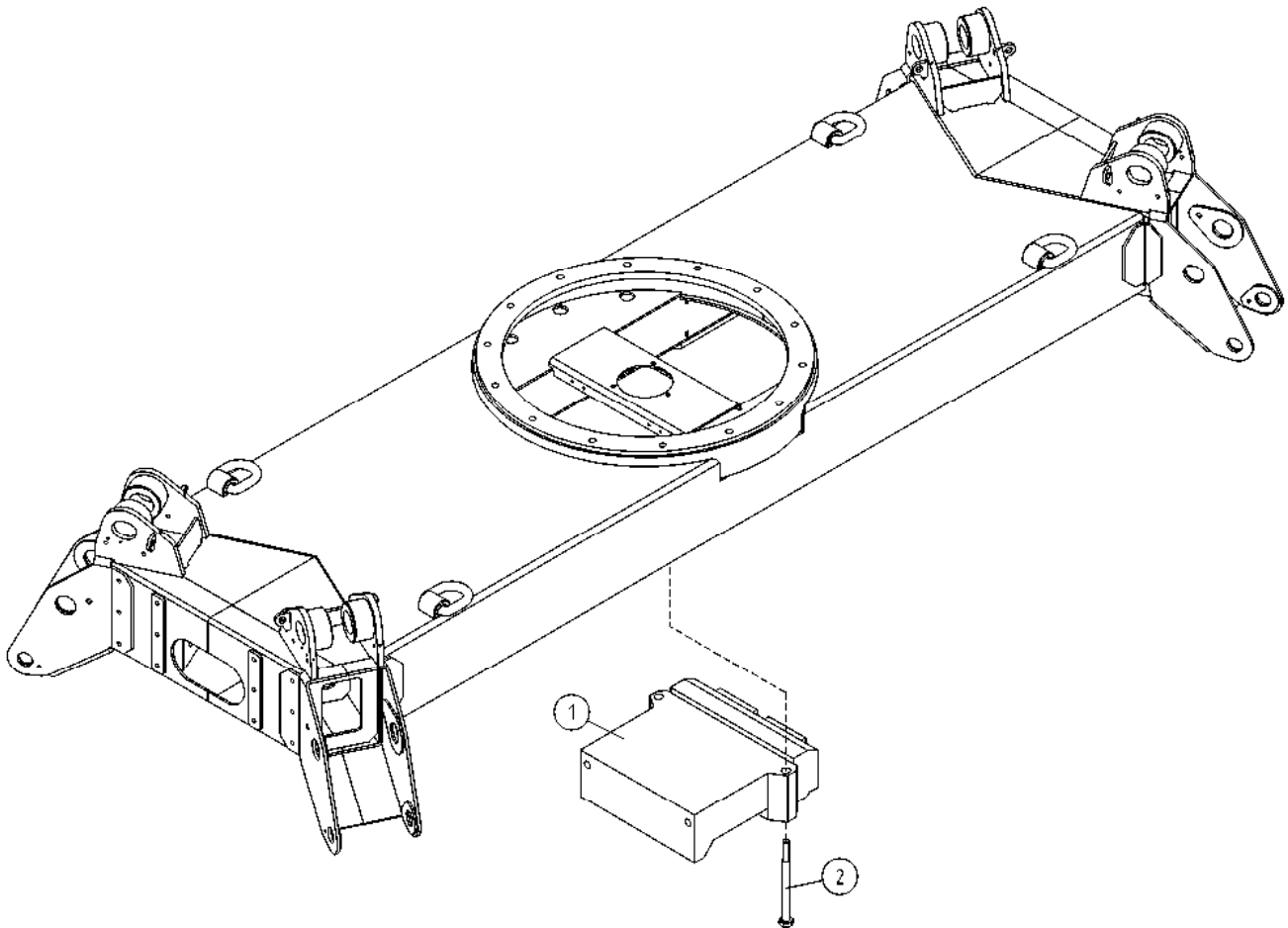
OSA DEL TEIL ITEM	VARAOSA NRO RESERVDLS NR ERSATZTEIL NR PART NR	KPL ANTAL ANZAHL QTY	OSAN NIMI	BENÄMNING	BENENNUNG	DESCRIPTION
			POLTTOAINESÄILIÖ	BRÄNSLESYSTEM, SLANGAR MED UTRUSTNING	TREIBSTOFFSYSTEM, SCHLÄUCHE MIT AUSTRÜTUNG	FUEL SYSTEM, HOSES AND ACCESSORIES
1	2CB5828	1	POLTTOAINESÄILIÖ XTC	BRÄNSLETANK	BRENNSTOFFBEHÄLTER	FUEL TANK
2	48.2498	1	PINTAKYTKIN	YTKOPPLING	PEGELSCHALTER	SURFACE SWITCH
3	47.197	1	HUOHOTIN	FILTRIVENTILATOR	FILTER, VENTILATOR	BREATHER FILTER
4	47.1034	1	VEDENEROITIN	VATTENAVSKILJARE	WASSERABSCHIEDER	WATER SEPARATOR
5	47.1034P	1	VEDENEROITIN PATRUUNA	VATTENAVSKILJARE FILTER	WASSERABSCHIEDER FILTER	WATER SEPARATOR FILTER
6	46.118	1	TULPPARUUVI	PLUGGSKRUV	STOPFENSCHRAUBE	PLUG SCREW
7	27.009	1	USIT-RENGAS R3/8"	USIT-RING	USIT-RING	USIT-RING
8	43.007	1	POLTTOAINELETKU Ø6	BRÄNSLESLANG	BRENNSTOFFSCHLAUCH	FUEL HOSE
9	43.007	1	POLTTOAINELETKU Ø6	BRÄNSLESLANG	BRENNSTOFFSCHLAUCH	FUEL HOSE
10	43.008	1	POLTTOAINELETKU Ø8	BRÄNSLESLANG	BRENNSTOFFSCHLAUCH	FUEL HOSE
11	43.008	1	POLTTOAINELETKU Ø8	BRÄNSLESLANG	BRENNSTOFFSCHLAUCH	FUEL HOSE
12	44.970	4	LETKUNKIRISTIN	SLANGKLÄMMA	SCHLAUCHSCHELLE	HOSE CLAMP
13	44.969	4	LETKUNKIRISTIN	SLANGKLÄMMA	SCHLAUCHSCHELLE	HOSE CLAMP
14	M0615.001	2	RUUVI M6 X 16, DIN933(8,8)	SKRUV	SCHRAUBE	SCREW
15	M0609	2	ALUSLAATTA M6, DIN125	BRICKA	UNTERLEGSCHIEBE	WASHER
16	M0817.001	5	RUUVI M8 X 25, DIN933(8,8)	SKRUV	SCHRAUBE	SCREW
17	M0809	15	ALUSLAATTA M8, DIN125	BRICKA	UNTERLEGSCHIEBE	WASHER
18	44.0517	2	LETKULIITIN	KOPPLING	KUPPLUNG	UNION
19	47.934	1	POLTTOAINEPUMPPU	BRÄNSLEPUMP	KRAFTSTOFFPUMPE	FUEL PUMP



OSA DEL TEIL ITEM	VARAOSA NRO RESERVDLS NR ERSATZTEIL NR PART NR	KPL OSAN NIMI ANTAL ANZAHL QTY	BENÄMNING	BENENNUNG	DESCRIPTION	
			KALLISTUSANTURI	KRÄNGNINGSGIVARE	NEIGUNGSSENSOR	INCLINATION SENSOR
1	4CB6118	1	KIINNITYSLEVY	FÄSTPLATTA	BEFESTIGUNGSPLATTE	CLIP PLATE
2	48.19287	1	KALLISTUSANTURI INC	VINKELGIVARE	NEIGUNGSGEBER	INCLINATION SENSOR
3	M0522.0068	3	RÜUVI M5 X 50, DIN912(12.9)	SKRUV	SCHRAUBE	SCREW
4	30.014	3	PURISTUSJOUSSI 2445	TRYCKFJÄDER	KLEMMFEDER	PRESSURE SPRING
5	M0500	3	KUUSIOMUTTERI M5, DIN934(6)	MUTTER	MUTTER	NUT
6	M0513.034	4	URARUUVI M5 X 12, DIN7985Z	SKRUV	SCHRAUBE	SCREW



OSA DEL TEIL ITEM	VARAOSA NRO RESERVDLS NR ERSATZTEIL NR PART NR	KPL ANTAL ANZAHL QTY	OSAN NIMI	BENÄMNING	BENENNUNG	DESCRIPTION
			KALLISTUSANTURI	KRÄNGNINGSGIVARE	NEIGUNGSSENSOR	INCLINATION SENSOR
1	4CB6118	1	KIINNITYSLEVY	FÄSTPLATTA	BEFESTIGUNGSPLATTE	CLIP PLATE
2	48.2408	1	KALLISTUSANTURI INC	VINKELGIVARE	NEIGUNGSGEBER	INCLINATION SENSOR
3	M0522.0068	3	RUUVI M5 X 50, DIN912(12.9)	SKRUV	SCHRAUBE	SCREW
4	30.014	3	PURISTUSJOUSI 2445	TRYCKFJÄDER	KLEMMFEDER	PRESSURE SPRING
5	M0500	3	KUUSIOMUTTERI M5, DIN934(6)	MUTTER	MUTTER	NUT
6	M0513.034	4	URARUUVI M5 X 12, DIN7985Z	SKRUV	SCHRAUBE	SCREW



OSA VARAOSA NRO KPL OSAN NIMI
 DEL RESERVDLS NR ANTAL
 TEIL ERSATZTEIL NR ANZAHL
 ITEM PART NR QTY

BENÄMNING

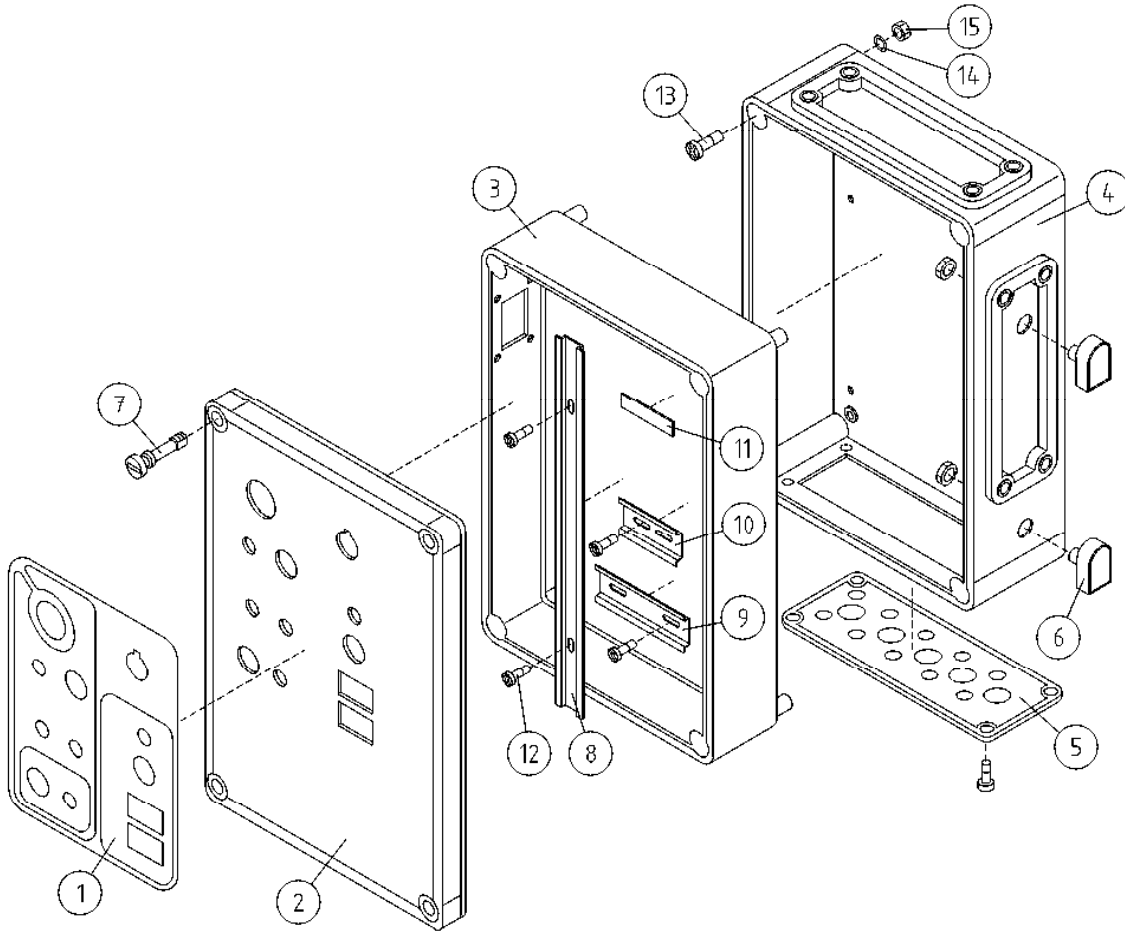
BENENNUNG

DESCRIPTION

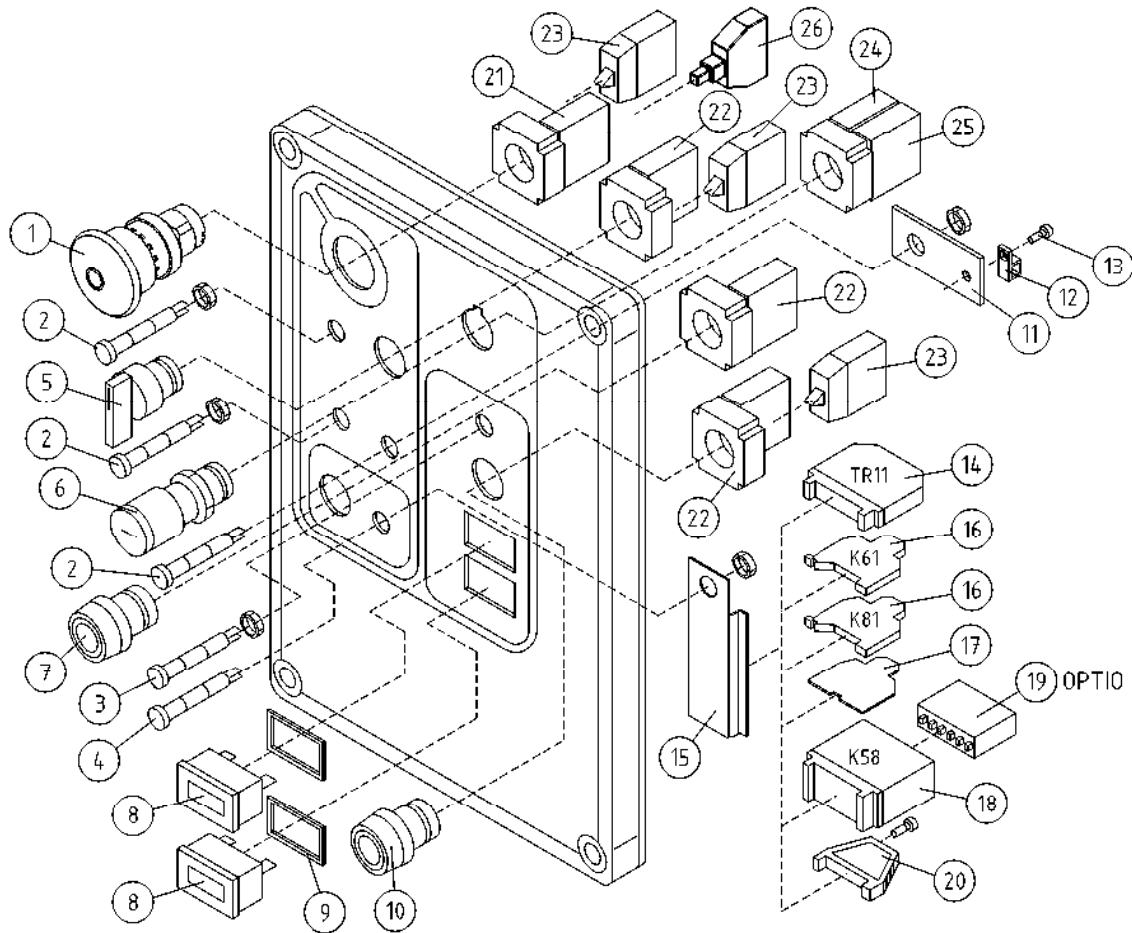
	AUTOMAATTITASAU	AUTOMATISK NIVELLERING	AUTOMATISCHE NIVELLIERUNG	AUTOMATIC LEVELLING
1	48.19014	1	MODULI 10100993	MODUL
2	M0623	2	RUUVI M6 X 55, DIN931(8.8)	SKRUV
				MODUL
				SCHRAUBE
				MODULE
				SCREW

Kuva puuttuu

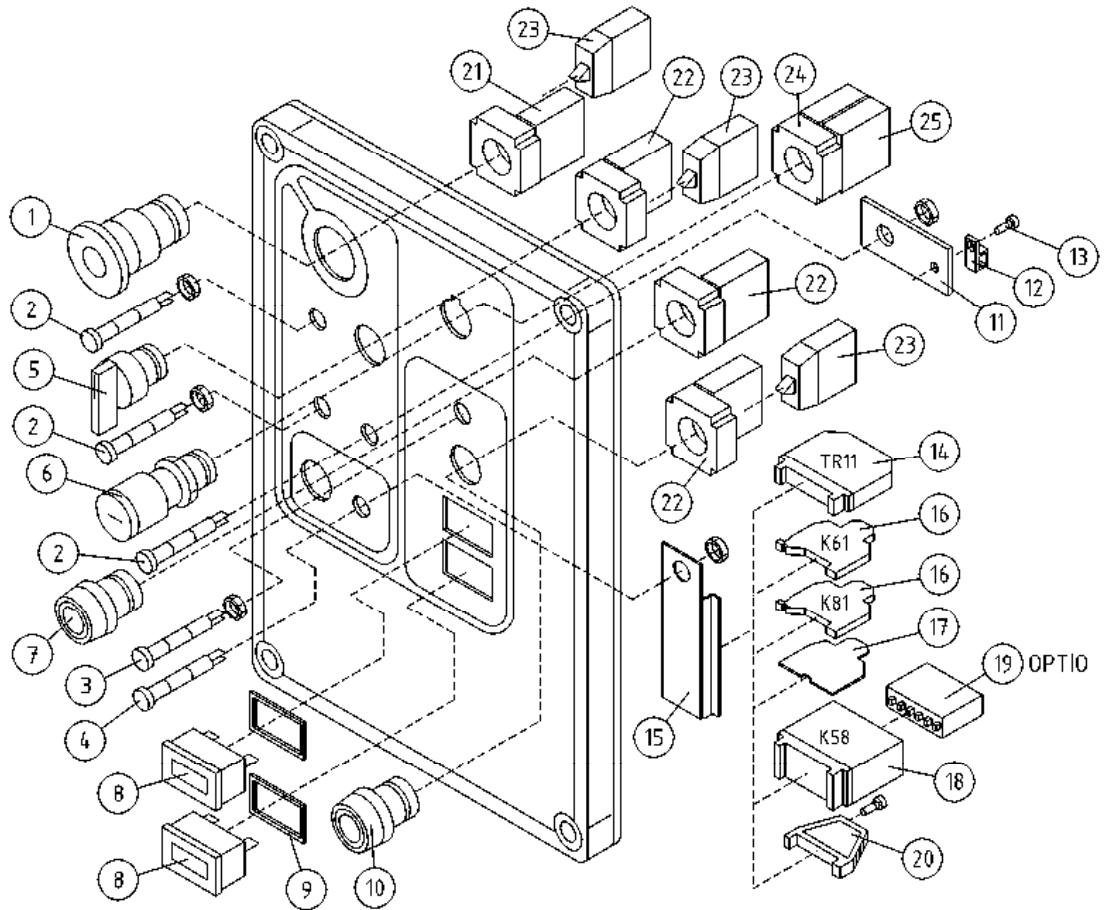
OSA DEL TEIL ITEM	VARAOSA NRO RESERVDLS NR ERSATZTEIL NR PART NR	KPL ANTAL ANZAHL QTY	OSAN NIMI	BENÄMNING	BENENNUNG	DESCRIPTION
			CCB-KESKUS, KOTELOT + KIINNITTIMET	CCB-KÄPA FÄSTANORNINGAR	CCB-GEHÄUSE SCHELLEN	CCB-CAPSULE CLAMPS
1	2CB5493	1	TARRA CCB	DEKAL	AUFKLEBER	DECAL
2	2CB5340	1	KOTELON KANSI	KÄPANS LOCK	DECKEL DES GEHÄUSES	CAPSULE COVER
3	4CC8320	1	KOTELO KOROTUSRENGAS	KÄPA	GEHÄUSE, ERHÖHUNGSRING	CAPSULE
4	DL8.030	1	KOTELON RUNKO	KÄPANS RAM	GEHÄUSE	CAPSULE FRAME
5	48.3333	1	KOTELON MULTILAIPPA	KÄPANS FLÄNS	FLANSCH DES GEHÄUSES	CAPSULE FLANGE
6	48.3585	2	HUOHOTIN (VENTTIILI)	FLÄMTVENTIL	ENTLÜFTER	BREATHER
7	48.3229	4	KOTELON KANSIRUUVI	SKRUV FÖR KÄPANS LOCK	DECKELSCHR.GEHÄUSE	CAPSULE COVER SCREW
8	DL8.002	1	LIITINKISKO NS35	FÖRBINDNINGSSKENA	VERBINDUNGSSCHIENE	CONNECTION RAIL
9	4CB2502	1	LIITINKISKO NS35	FÖRBINDNINGSSKENA	VERBINDUNGSSCHIENE	CONNECTION RAIL
10	4CB5392	1	LIITINKISKO NS35	FÖRBINDNINGSSKENA	VERBINDUNGSSCHIENE	CONNECTION RAIL
11	4CB2957	1	RELEEN KIINNITYSLEVY	FÄSTPLATTA	BEFESTIGUNGSPLATTE	CLIP PLATE
12	M0511.034	6	URARUUVI M5 X 8, DIN7985Z	SKRUV	SCHRAUBE	SCREW
13	M0516.034	4	URARUUVI M5 X 20, DIN7985Z	SKRUV	SCHRAUBE	SCREW
14	M0507	4	KORILAATTA M5, DIN9021	BRICKA	UNTERLEGSCHIBE	WASHER
15	M0500.001	4	LUKITUSMUTTERI M5, DIN985(8)	MUTTER	MUTTER	NUT



OSA DEL TEIL ITEM	VARAOSA NRO RESERVDLS NR ERSATZTEIL NR PART NR	KPL ANTAL ANZAHL QTY	OSAN NIMI BENÄMNING	BENENNUNG	DESCRIPTION	
			CCB-KESKUS, KOTELOT + KIINNITTIMET	CCB-KÄPA FÄSTANORGNINGAR	CCB-GEHÄUSE SCHELLEN	CCB-CAPSULE CLAMPS
1	2CB5493	1	TARRA CCB	DEKAL	AUFKLEBER	DECAL
2	2CB5340	1	KOTELON KANSI	KÄPANS LOCK	DECKEL DES GEHÄUSES	CAPSULE COVER
3	3CB5393	1	KOTELO KOROTUSRENGAS	KÄPA	GEHÄUSE, ERHÖHUNGSRING	CAPSULE
4	DL8.030	1	KOTELON RUNKO	KÄPANS RAM	GEHÄUSE	CAPSULE FRAME
5	48.3333	1	KOTELON MULTILAIPPA	KÄPANS FLÄNS	FLANSCH DES GEHÄUSES	CAPSULE FLANGE
6	48.3585	2	HUOHOTIN (VENTTIILI)	FLÄMTVENTIL	ENTLÜFTER	BREATHER
7	48.3229	4	KOTELON KANSIRUUVI	SKRUV FÖR KÄPANS LOCK	DECKELSCHR.GEHÄUSE	CAPSULE COVER SCREW
8	DL8.002	1	LIITINKISKO NS35	FÖRBINDNINGSSKENA	VERBINDUNGSSCHIENE	CONNECTION RAIL
9	4CB2502	1	LIITINKISKO NS35	FÖRBINDNINGSSKENA	VERBINDUNGSSCHIENE	CONNECTION RAIL
10	4CB5392	1	LIITINKISKO NS35	FÖRBINDNINGSSKENA	VERBINDUNGSSCHIENE	CONNECTION RAIL
11	4CB2957	1	RELEEN KIINNITYSLEVY	FÄSTPLATTA	BEFESTIGUNGSPLATTE	CLIP PLATE
12	M0511.034	6	URARUUVI M5 X 8, DIN7985Z	SKRUV	SCHRAUBE	SCREW
13	M0516.034	4	URARUUVI M5 X 20, DIN7985Z	SKRUV	SCHRAUBE	SCREW
14	M0507	4	KORILAATTA M5, DIN9021	BRICKA	UNTERLEGSCHIEBE	WASHER
15	M0500.001	4	LUKITUSMUTTERI M5, DIN985(8)	MUTTER	MUTTER	NUT



OSA DEL TEIL ITEM	VARAOSA NRO RESERVDLS NR ERSATZTEIL NR PART NR	KPL OSAN NIMI ANTAL QTY	BENÄMNING	BENENNUNG	DESCRIPTION
CCB-KESKUKSEN KANSI					
1	48.19203	1	PAINIKE HÄTÄSEIS LED	STRÖMSTÄLLARE,NÖDSTOPP	EMERG.STOP-B.
2	48.2203	3	MERKKILAMPPI LED Q14P1BXXR12	SIGNALLAMPA LED	SIGNAL LAMP
3	48.2204	1	MERKKILAMPPI LED	SIGNALLAMPA LED	SIGNAL LAMP
4	48.0140	1	MERKKILAMPPI LED	SIGNALLAMPA LED	SIGNAL LAMP
5	48.2308	1	VÄÄNTÖKYTKIN	VRIDKOPPLING	TURN SWITCH
6	48.2306	1	VÄÄNTÖKYTKIN AVAIMELLA	VRIDKOPPLING	TURN SWITCH
7	48.2309	1	PAINIKEOSA VIHREÄ	STRÖMSTÄLLARE, GRÖN	BUTTON, GREEN
8	48.3618	2	TUNTIMITTARI	TIMMÄTARE	HOURLMETER
9	4CB2776	1	TIIIVISTE TUNTIMITTARI	TÄTNING	GASKET
10	48.2335	1	PAINIKEOSA KELTAINEN	STRÖMSTÄLLARE, GUL	BUTTON, YELLOW
11	4CB4105	1	VEDONPOISTAJA	DRAGAVLASTNING	CABLE CLAMP
12	48.3383	1	VEDONPOISTAJA PANDUIT	DRAGAVLASTNING	CABLE CLAMP
13	M0511.034	1	URARUUVI M5 X 8, DIN7985Z	SKRUV	SCREW
14	48.2443	1	RIVILIITIN POTENTIOMETRI	UTTAGSSPLINT	TERMINAL BLOCK, POTENTIOMETER
15	4CB3864	1	KIINNIKE, POTENTIOMETRI	FÄSTE, POTENTIOMETER	CLAMP
16	48.2466	2	RELE 12V DC	RELÄ 12V DC	RELAY 12V DC
17	48.2467	1	PÄÄTYLEVY, RELE	GAVELPLÄT, RELÄ	END PLATE, RELAY
18	48.19038	1	RELEENKANTA	RELÄET	RELAY POSITION
19	48.19037	1	RELE	RELÄ	RELAY
20	48.3561	1	PÄÄTYPURISTIN	GAVELSTÖD	END BEARER
21	48.2313	1	PAINIKERUNKO+KOSK.	STRÖMSTÄLLARRAM+KNAPP	HOUSING+SWITCH
22	48.2312	3	PAINIKERUNKO+KOSK.	STRÖMSTÄLLARRAM+KNAPP	HOUSING + SWITCH
23	48.2303	3	KYTKENTÄLOHKO	KOPPLINGSSEKTOR	CONNECTION SEGMENT
24	48.19043	1	KOSKETTIMEN KIINNITYSALUSTA	FÄSTUNDERLAG	CONNECTION SEGMENT
25	48.19041	1	KYTKENTÄLOHKO	KOPPLINGSSEKTOR	CONNECTION SEGMENT
26	48.0176	1	MERKKILAMPPI, LED 12V	SIGNALLAMPA LED	SIGNAL LAMP



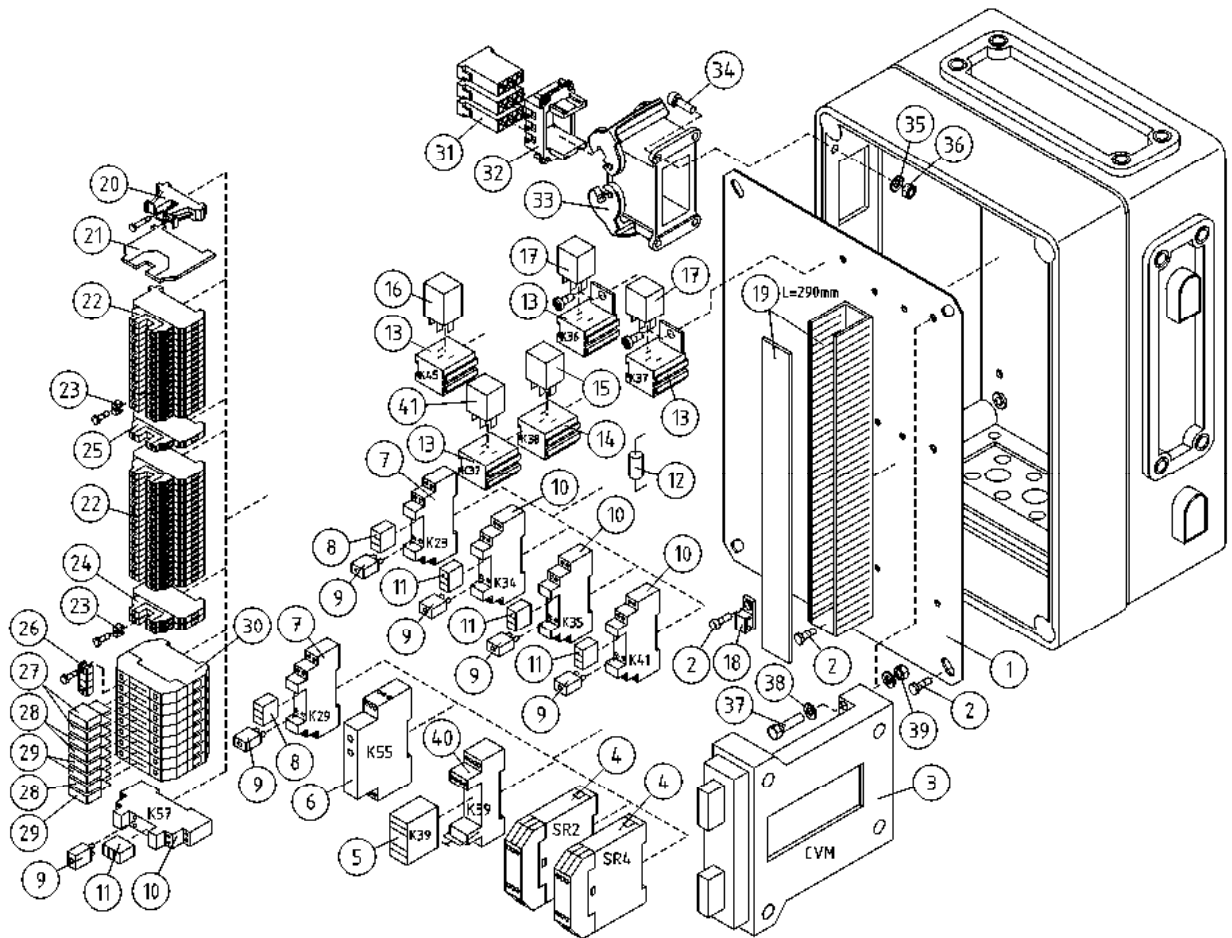
OSA DEL TEIL ITEM	VARAOSA NRO RESERVDLS NR ERSATZTEIL NR PART NR	KPL OSAN NIMI ANTAL ANZAHL QTY	BENÄMNING	BENENNUNG	DESCRIPTION
CCB-KESKUKSEN KANSI					
1	48.2311	1	PAINIKE HÄTÄSEIS LUK	STRÖMSTÄLLARE,NÖDSTO	EMERG.STOP-B. +LOCK
2	48.2203	3	MERKKILAMPPI LED Q14P1BXXR12	SIGNALLAMPA LED	SIGNAL LAMP
3	48.2204	1	MERKKILAMPPI LED	SIGNALLAMPA LED	SIGNAL LAMP
4	48.0140	1	MERKKILAMPPI LED	SIGNALLAMPA LED	SIGNAL LAMP
5	48.2308	1	VÄÄNTÖKYTKIN	VRIDKOPPLING	TURN SWITCH
6	48.2306	1	VÄÄNTÖKYTKIN AVAIMELLA	VRIDKOPPLING	TURN SWITCH
7	48.2309	1	PAINIKEOSA VIHREÄ	STRÖMSTÄLLARE, GRÖN	BUTTON, GREEN
8	48.3618	2	TUNTIMITTARI	TIMMÄTARE	HOURMETER
9	4CB2776	1	TIIIVISTE TUNTIMITTARI	TÄTNING	GASKET
10	48.2335	1	PAINIKEOSA KELTAINEN	STRÖMSTÄLLARE, GUL	BUTTON, YELLOW
11	4CB4105	1	VEDONPOISTAJA	DRAGAVLASTNING	CABLE CLAMP
12	48.3383	1	VEDONPOISTAJA PANDUIT	DRAGAVLASTNING	CABLE CLAMP
13	M0511.034	1	URARUUVI M5 X 8, DIN7985Z	SKRUV	SCREW
14	48.2443	1	RIVILIITIN POTENTIOMETRI	UTTAGSSPLINT	TERMINAL BLOCK, POTENTIOMETER
15	4CB3864	1	KIINNIKE, POTENTIOMETRI	FÄSTE, POTENTIOMETER	CLAMP
16	48.2466	2	RELE 12V DC	RELÄ 12V DC	RELAY 12V DC
17	48.2467	1	PÄÄTYLEVY, RELE	GAVELPLÄT, RELÄ	END PLATE, RELAY
18	48.19038	1	RELEENKANTA	RELÄET	RELAY POSITION
19	48.19037	1	RELE	RELÄ	RELAY
20	48.3561	1	PÄÄTYPURISTIN	GAVELSTÖD	END BEARER
21	48.2313	1	PAINIKERUNKO+KOSK.	STRÖMSTÄLLARRAM+KNAPP	HOUSING+SWITCH
22	48.2312	3	PAINIKERUNKO+KOSK.	STRÖMSTÄLLARRAM+KNAPP	HOUSING + SWITCH
23	48.2303	3	KYTKENTÄLOHKO	KOPPLINGSSEKTOR	CONNECTION SEGMENT
24	48.19043	1	KOSKETTIMEN KIINNITYSALUSTA	FÄSTUNDERLAG	CONNECTION SEGMENT
25	48.19041	1	KYTKENTÄLOHKO	KOPPLINGSSEKTOR	CONNECTION SEGMENT

Kuva puuttuu

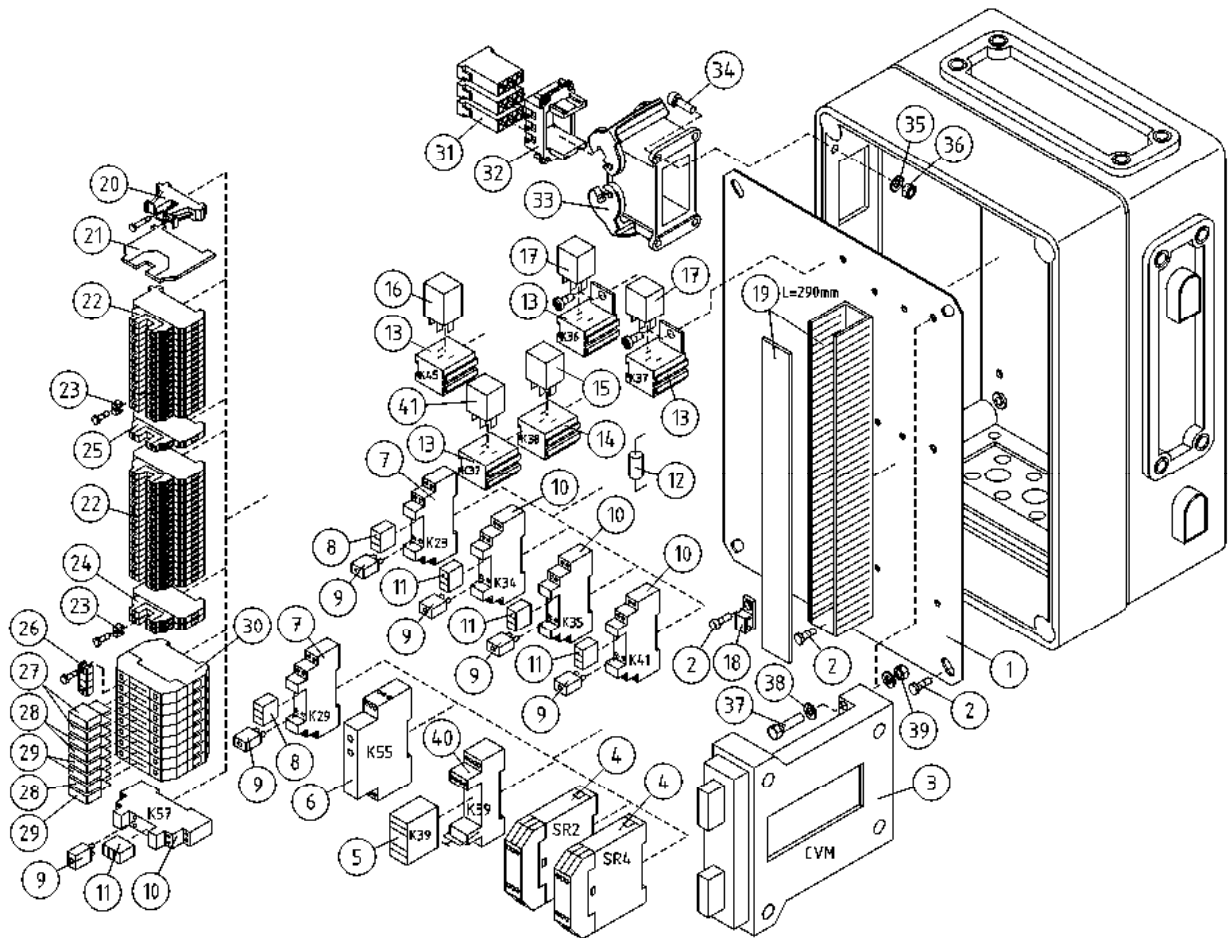
OSA DEL TEIL ITEM	VARAOSA NRO RESERVDLS NR ERSATZTEIL NR PART NR	KPL ANTAL ANZAHL QTY	OSAN NIMI	BENÄMNING	BENENNUNG	DESCRIPTION
			CCB-KESKUS	CCB-CENTRAL	CCB-ZENTRALE	CCB-CENTRE
1	4CB5394	1	ASENNUSLEVY, CCB KESKUS XTC	MONTERINGSPLÅT, CCB KESKUS X	MONTAGEPLATTE, CCB ZENTRALE X	INSTALLATION PLATE
2	M0511.034	10	URARUUVI M5 X 8, DIN7985Z	SKRUV	SCHRAUBE	SCREW
3	48.19177	1	MODULI 11131280	MODUL	MODUL	MODULE
4	48.2264	2	TURVARELE	SKYDDRELÄ SR3,SR3	SICHERHEITSRELAIS	RELAY,SAFETY SR3,SR3
5	48.2282	1	RELE, KYTKENTÄ	RELÄ, KOPPLING	SCHALTRELAIS	CONNECTION RELAY
6	48.2267	1	RELE, AIKARELE 88827103	RELÄ, TID	ZEITRELAIS	TIME RELAY
7	48.2371	2	RELEEN KANTA	RELÄ, HÄLLARE	RELAIS, HALTER	RELAY, HEAD
8	48.2367	2	RELE SCHRACK	RELÄ, SONGCHUAN	RELAIS PCP 171G1	RELAY PCP 171G1
9	48.2369	5	RELE, LED+SUOJAUSDIODI (6-24VDC)	LED+SKYDDSDIOD	LED+SCHUTZDIODE	LED+PROTECTIVE DIODE
10	48.2370	3	RELEEN KANTA	RELÄ, HÄLLARE	RELAIS, HALTER	RELAY, HEAD
11	48.2368	4	RELE SCHRACK	RELÄ, SONGCHUAN	RELAIS PCP 171G1	RELAY PCP 171G1
12	48.2210	1	KONDESAATTORI	KONDENSATOR	KONDENSATIONSGERÄT	CONDENSER
13	48.2048	3	RELEKANTA, AUTORELE	RELÄ, HÄLLARE	RELAIS, HALTER	RELAY, HEAD
14	48.3443	1	RELEEN KANTA	RELÄ, HÄLLARE	RELAIS, HALTER	RELAY, HEAD
15	48.2277	1	RELE, KYTKENTÄRELE	RELÄ, KOPPLING	SCHALTRELAIS	CONNECTION RELAY
16	48.2499	1	RELE, VILKKURELE ELEKTRONINEN	RELÄ, BLINKERS ELEKTRON	RELAIS, BLINKRELAIS ELEKTRON	RELAY, ELEKTRON
17	48.650	2	RELE, VAIHTORELE	RELÄ, VÄXEL	SCHALTRELAIS	RELAY
18	48.3383	1	VEDONPOISTAJA PANDUIT	DRAGAVLASTNING	VERANKERUNG	CABLE CLAMP
19	48.32048	1	KAAPELIKANAVA 25X60	KABELKANAL 25X60	KABELTROG 25X60	CABLE CONDUIT
20	48.3561	1	PÄÄTYPURISTIN	GAVELSTÖD	ENDSTÜTZE	END BEARER
21	48.3558	1	RIVILITIN PÄÄTYLEVY	UTTAGSSPLINT	ENDPLATTE,KLEMMLEIST	TERMINAL BLOCK, END PLATE
22	48.3557	33	RIVILITIN 2-KERROS	UTTAGSSPLINT	KLEMMLEISTE	TERMINAL BLOCK
23	48.3560	2	YHDYSSILTA 10 NAP.	FÖRBINDELSEBRO	VERBINDUNGSBRÜCKE	CONNECTING BRIDGE
24	48.3559	2	RIVILITIN 2-KERROS	UTTAGSSPLINT	KLEMMLEISTE	TERMINAL BLOCK
25	48.32042	1	RIVILITIN 2-KERROS	UTTAGSSPLINT	KLEMMLEISTE	TERMINAL BLOCK
26	48.32058	1	YHDYSSILTA	FÖRBINDELSEBRO	VERBINDUNGSBRÜCKE	CONNECTING BRIDGE
27	48.3056	2	LAATTASULAKE	PLATTSÄKRING	SICHERUNG	FUSE
28	48.3048	3	LAATTASULAKE 15A	PLATTSÄKRING 15A	LAATTASULAKE 15A	FUSE
29	48.3032	3	LAATTASULAKE 10A	PLATTSÄKRING 10A	SICHERUNG 10A	FUSE
30	48.32056	8	SULAKELIITIN LATTVA/ RUUVI	SÄKRINGSKOPPLING	SICHERUNGSKLEMMME	FUSE CONNECTOR

Kuva puuttuu

OSA DEL TEIL ITEM	VARAOSA NRO RESERVDLS NR ERSATZTEIL NR PART NR	KPL ANTAL ANZAHL QTY	OSAN NIMI	BENÄMNING	BENENNUNG	DESCRIPTION
			CCB-KESKUS	CCB-CENTRAL	CCB-ZENTRALE	CCB-CENTRE
31	48.3682	3	KONTAKTISISUS NAARAS	KONTAKTINNEDEL, HONA	KONTAKTINNENTEIL, BUCHSE	CONTACT INSERT, FEMALE
32	48.3699	1	KONTAKTIKEHYS NAARAS	KONTAKTRAM, HONA	KONTAKTRAHMEN, BUCHSE	CONTACT FRAM, FEMALE
33	48.32018	1	ALAKOTELO AVOIN	NEDRE HUS, ÖPPET	UNTERGEHÄUSE, OFFEN	LOWER HOUSING, OPEN
34	M0415.034	4	URARUUVI M4 X 16, DIN7985Z	SKRUV	SCHRAUBE	SCREW
35	M0409	4	ALUSLAATTA M4, DIN125	BRICKA	UNTERLEGSCHIEBE	WASHER
36	M0400.001	4	LUKITUSMUTTERI M4, DIN985(8)	MUTTER	MUTTER	NUT
37	M0619.001	2	RUUVI M6 X 35, DIN933(8.8)	SKRUV	SCHRAUBE	SCREW
38	M0609	4	ALUSLAATTA M6, DIN125	BRICKA	UNTERLEGSCHIEBE	WASHER
39	M0600.001	2	LUKITUSMUTTERI M6, DIN985(8)	MUTTER	MUTTER	LOCK NUT
40	48.2283	1	RELEEN KANTA	RELÄ, HÄLLARE	RELAIS, HALTER	RELAY, HEAD
41	48.19025	1	RELE, AIKARELE	RELÄ, TID	ZEITRELAIS	TIME RELAY
42	48.3043	1	SULAKEPESÄ LATTA	HÄLLARE FÖR PLATTSÄKRING	LAATTASULAKEPIDIN	FUSE SOCKET
43	48.3075	1	LAATTASULAKE 1A	SÄKRING HÄLLARE	FLACHSTECKSICHERUNG	PLUG-IN FUSE
44	48.19204	3	RELE 12VDC ABB	RELÄ 12V DC	RELAIS 12V DC	RELAY 12V DC



OSA DEL TEIL ITEM	VARAOSA NRO RESERVDLS NR ERSATZTEIL NR PART NR	KPL OSAN NIMI ANTAL ANZAHL QTY	BENÄMNING	BENENNUNG	DESCRIPTION	
			CCB-KESKUS	CCB-CENTRAL	CCB-ZENTRALE	CCB-CENTRE
1	4CB5394	1	ASENNUSLEVY, CCB KESKUS XTC	MONTERINGSPLÅT, CCB KESKUS X	MONTAGEPLATTE, CCB ZENTRALE X	INSTALLATION PLATE
2	M0511.034	10	URARUUVI M5 X 8, DIN7985Z	SKRUV	SCHRAUBE	SCREW
3	48.19177	1	MODULI 11131280	MODUL	MODUL	MODULE
4	48.2264	2	TURVARELE	SKYDDRELÄ SR3,SR3	SICHERHEITSRELAIS	RELAY,SAFETY SR3,SR3
5	48.2282	1	RELE, KYTKENTÄ	RELÄ, KOPPLING	SCHALTRELAIS	CONNECTION RELAY
6	48.2267	1	RELE, AIKARELE 88827103	RELÄ, TID	ZEITRELAIS	TIME RELAY
7	48.2371	2	RELEEN KANTA	RELÄ, HÄLLARE	RELAIS, HALTER	RELAY, HEAD
8	48.2367	2	RELE SCHRACK	RELÄ, SONGCHUAN	RELAIS PCP 171G1	RELAY PCP 171G1
9	48.2369	5	RELE, LED+SUOJAUSDIODI (6-24VDC)	LED+SKYDDSDIOD	LED+SCHUTZDIODE	LED+PROTECTIVE DIODE
10	48.2370	3	RELEEN KANTA	RELÄ, HÄLLARE	RELAIS, HALTER	RELAY, HEAD
11	48.2368	4	RELE SCHRACK	RELÄ, SONGCHUAN	RELAIS PCP 171G1	RELAY PCP 171G1
12	48.2210	1	KONDENSAATTORI	KONDENSATOR	KONDENSATIONSGERÄT	CONDENSER
13	48.2048	3	RELEKANTA, AUTORELE	RELÄ, HÄLLARE	RELAIS, HALTER	RELAY, HEAD
14	48.3443	1	RELEEN KANTA	RELÄ, HÄLLARE	RELAIS, HALTER	RELAY, HEAD
15	48.2277	1	RELE, KYTKENTÄRELE	RELÄ, KOPPLING	SCHALTRELAIS	CONNECTION RELAY
16	48.2499	1	RELE, VILKKURELE ELEKTRONINEN	RELÄ, BLINKERS ELEKTRON	RELAIS, BLINKRELAIS ELEKTRON	RELAY, ELEKTRON
17	48.650	2	RELE, VAIHTORELE	RELÄ, VÄXEL	SCHALTRELAIS	RELAY
18	48.3383	1	VEDONPOISTAJA PANDUIT	DRAGAVLASTNING	VERANKERUNG	CABLE CLAMP
19	48.32048	1	KAAPELKANAVA 25X60	KABELKANAL 25X60	KABELTROG 25X60	CABLE CONDUIT
20	48.3561	1	PÄÄTYPURISTIN	GAVELSTÖD	ENDSTÜTZE	END BEARER
21	48.3558	1	RIVILITIN PÄÄTYLEVY	UTTAGSSPLINT	ENDPLATTE,KLEMMLEIST	TERMINAL BLOCK, END PLATE
22	48.3557	33	RIVILITIN 2-KERROS	UTTAGSSPLINT	KLEMMLEISTE	TERMINAL BLOCK
23	48.3560	2	YHDYSSILTA 10 NAP.	FÖRBINDELSEBRO	VERBINDUNGSBRÜCKE	CONNECTING BRIDGE
24	48.3559	2	RIVILITIN 2-KERROS	UTTAGSSPLINT	KLEMMLEISTE	TERMINAL BLOCK
25	48.32042	1	RIVILITIN 2-KERROS	UTTAGSSPLINT	KLEMMLEISTE	TERMINAL BLOCK
26	48.32058	1	YHDYSSILTA	FÖRBINDELSEBRO	VERBINDUNGSBRÜCKE	CONNECTING BRIDGE
27	48.3056	2	LAATTASULAKE	PLATTSÄKRING	SICHERUNG	FUSE
28	48.3048	3	LAATTASULAKE 15A	PLATTSÄKRING 15A	LAATTASULAKE 15A	FUSE
29	48.3032	3	LAATTASULAKE 10A	PLATTSÄKRING 10A	SICHERUNG 10A	FUSE
30	48.32056	8	SULAKELIITIN LATTVA/ RUUVI	SÄKRINGSKOPPLING	SICHERUNGSKLEMME	FUSE CONNECTOR



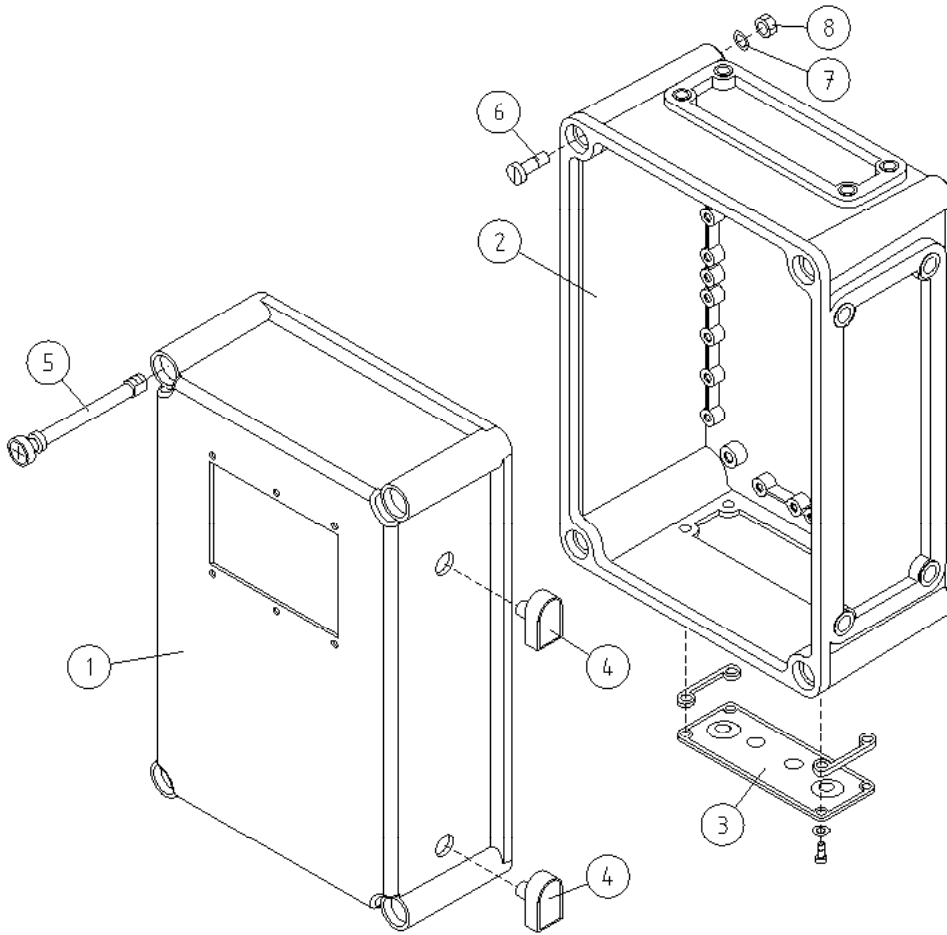
OSA VARAOSA NRO KPL OSAN NIMI
 DEL RESERVDLS NR ANTAL
 TEIL ERSATZTEIL NR ANZAHL
 ITEM PART NR QTY

BENÄMNING

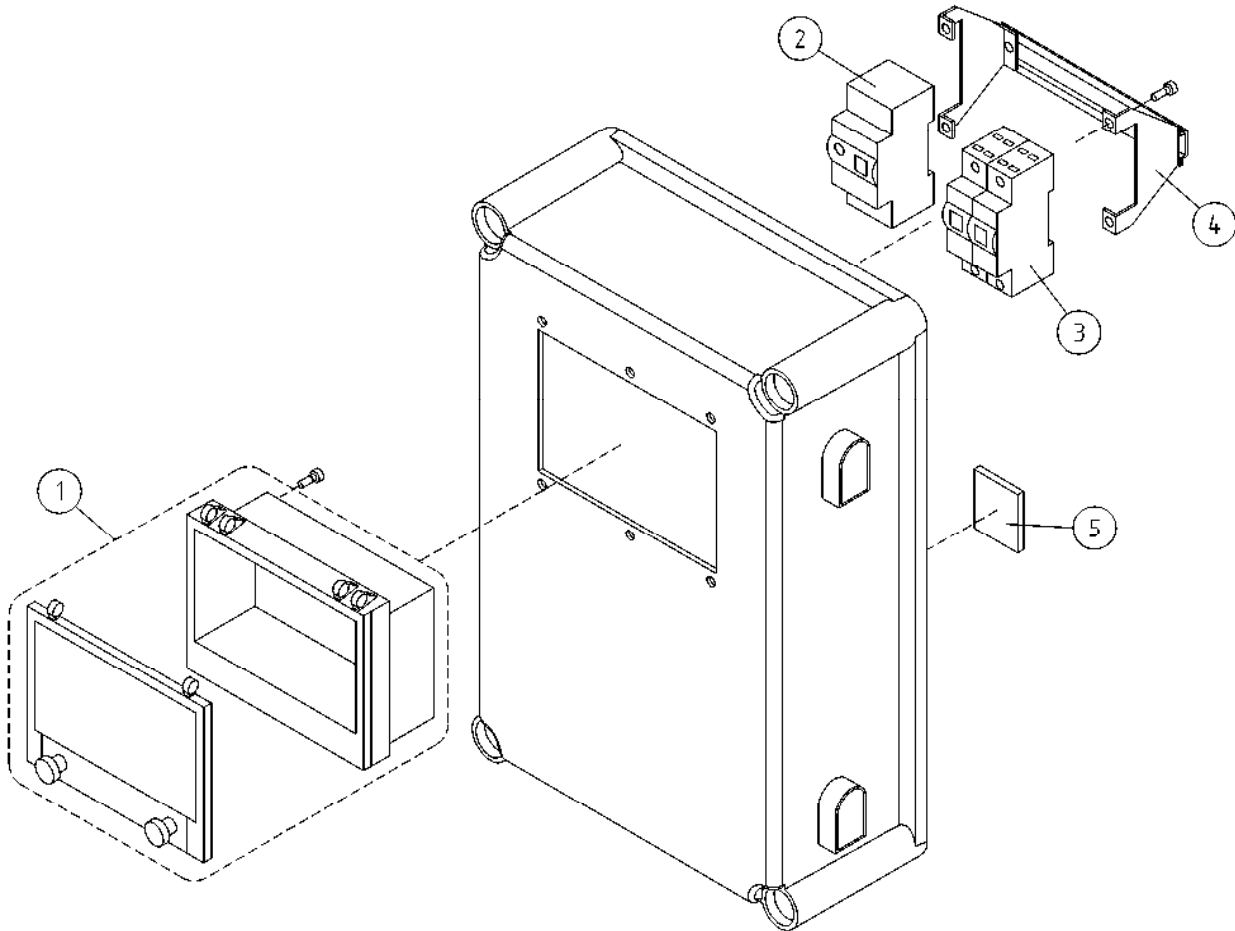
BENENNUNG

DESCRIPTION

	CCB-KESKUS	CCB-CENTRAL	CCB-ZENTRALE	CCB-CENTRE		
31	48.3682	3	KONTAKTISISUS NAARAS	KONTAKTINNEDEL, HONA	KONTAKTINNEITEIL, BUCHSE	CONTACT INSERT, FEMALE
32	48.3699	1	KONTAKTIKEHYS NAARAS	KONTAKTRAM, HONA	KONTAKTRAHMEN, BUCHSE	CONTACT FRAM, FEMALE
33	48.32018	1	ALAKOTELO AVOIN	NEDRE HUS, ÖPPET	UNTERGEHÄUSE, OFFEN	LOWER HOUSING, OPEN
34	M0415.034	4	URARUUVI M4 X 16, DIN7985Z	SKRUV	SCHRAUBE	SCREW
35	M0409	4	ALUSLAATTA M4, DIN125	BRICKA	UNTERLEGSCHIEBE	WASHER
36	M0400.001	4	LUKITUSMUTTERI M4, DIN985(8)	MUTTER	MUTTER	NUT
37	M0619.001	2	RUUVI M6 X 35, DIN933(8,8)	SKRUV	SCHRAUBE	SCREW
38	M0609	4	ALUSLAATTA M6, DIN125	BRICKA	UNTERLEGSCHIEBE	WASHER
39	M0600.001	2	LUKITUSMUTTERI M6, DIN985(8)	MUTTER	MUTTER	LOCK NUT
40	48.2283	1	RELEEN KANTA	RELÄ, HÄLLARE	RELAIS, HALTER	RELAY, HEAD
41	48.19025	1	RELE, AIKARELE	RELÄ, TID	ZEITRELAIS	TIME RELAY



OSA DEL TEIL ITEM	VARAOSA NRO RESERVDLS NR ERSATZTEIL NR PART NR	KPL OSAN NIMI ANTAL ANZAHL QTY	BENÄMNING	BENENNUNG	DESCRIPTION	
			MPB-KESKUS, KOTELOT + KIINNITTIMET	MPB-CENTRAL, KÄPA FÄSTANORGNINGAR	MPB-ZENTRALE, GEHÄUSE SCHELLEN	MPB-CENTRE, CAPSULE CLAMPS
1	4CB5391	1	KANSI	LOCK	DECKEL	COVER
2	3CB5389	1	KOTELO	KÄPA	GEHÄUSE	CAPSULE
3	48.1045	1	KOTELON MULTILAIPPA	KÄPANS FLÄNS	FLANSCH DES GEHÄUSES	CAPSULE FLANGE
4	48.3585	2	HUOHOTIN (VENTTILI)	FLÄMTVENTIL	ENTLÜFTER	BREATHER
5	48.32059	4	KOTELON KANSIRUUVI	SKRUV FÖR KÄPANS LOCK	DECKELSCHR.GEHÄUSE	CAPSULE COVER SCREW
6	M0515.034	4	URARUUVI M5 X 16, DIN7985Z	SKRUV	SCHRAUBE	SCREW
7	M0507	4	KORILAATTA M5, DIN9021	BRICKA	UNTERLEGSCHIBE	WASHER
8	M0500.001	4	LUKITUSMUTTERI M5, DIN985(8)	MUTTER	MUTTER	NUT



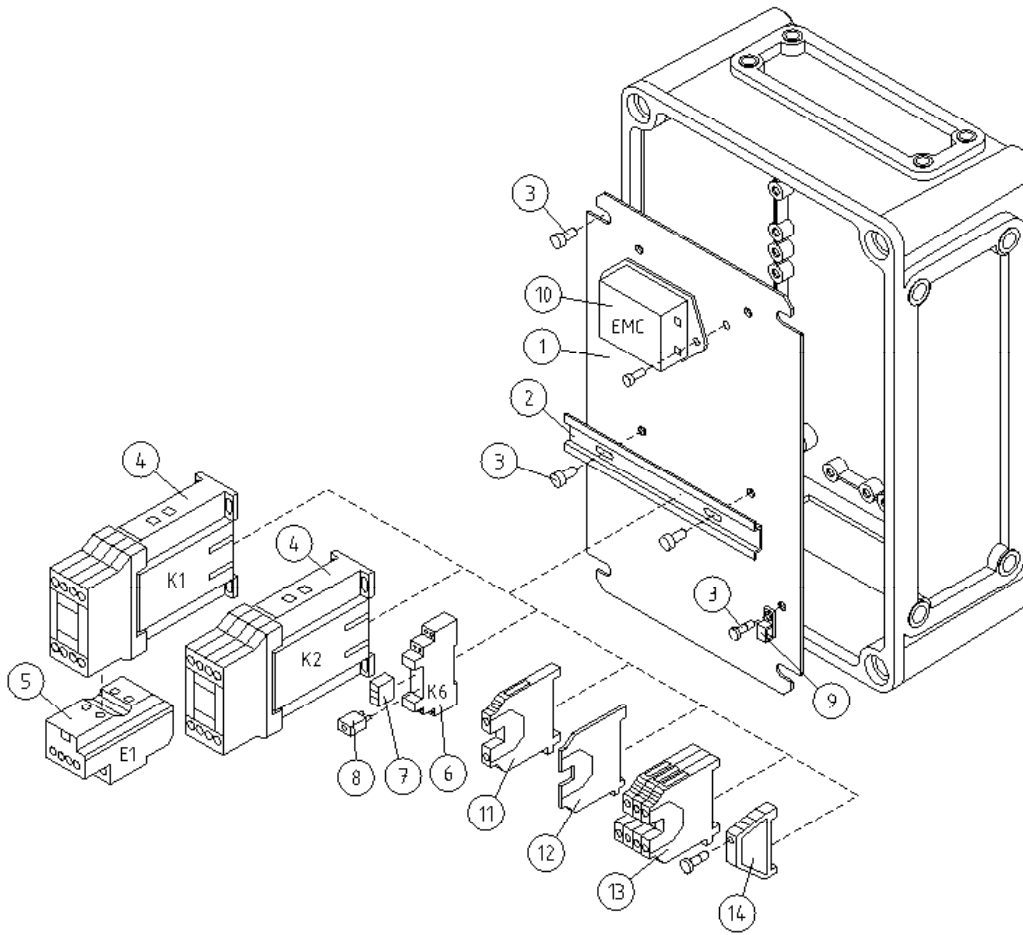
OSA VARAOSA NRO KPL OSAN NIMI
 DEL RESERVDLS NR ANTAL
 TEIL ERSATZTEIL NR ANZAHL
 ITEM PART NR QTY

BENÄMNING

BENENNUNG

DESCRIPTION

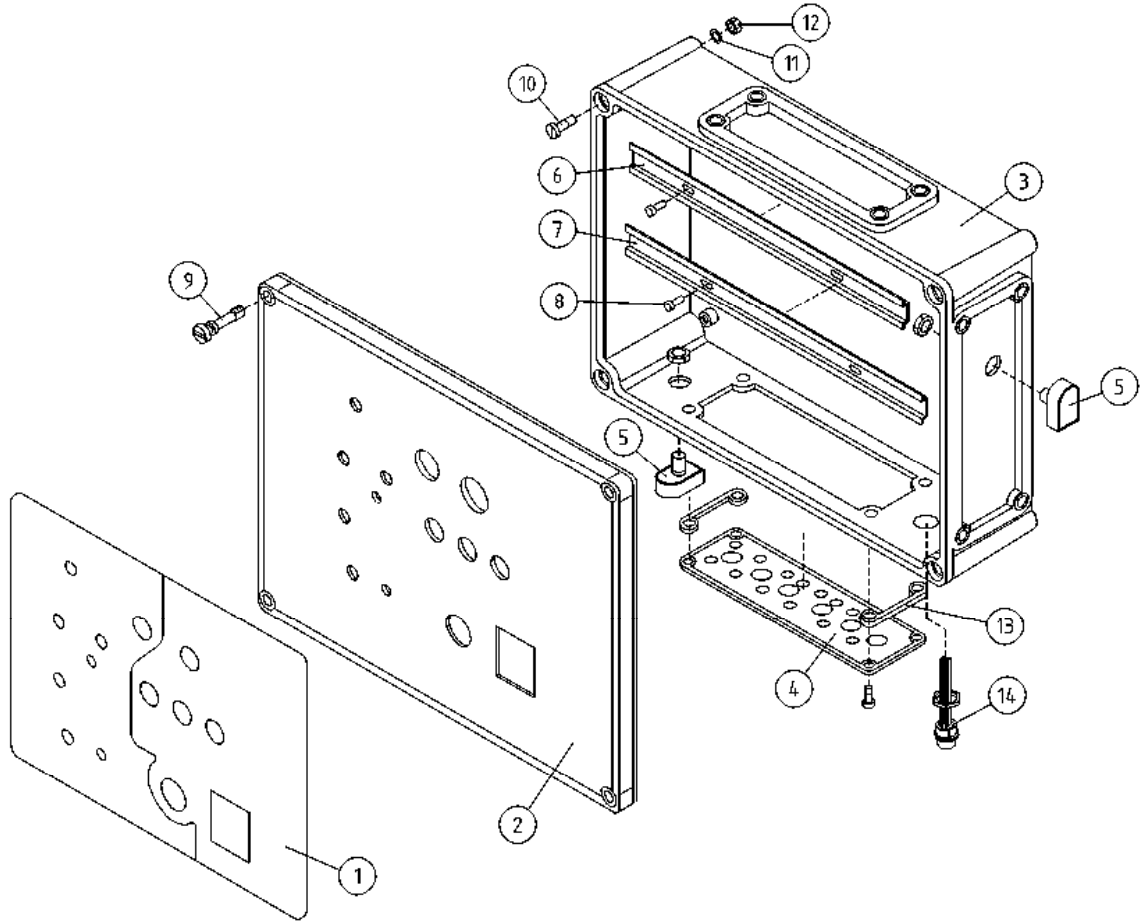
			MPB-KESKUKSEN KANSI	MPB-CENTRAL, LOCK	MPB-ZENTRALE, DECKEL	MPB-CENTRE, COVER
1	48.32051	1	KOTELON IKKUNALUUKKU	FÖNSTERLUCKA I KÄPAN	FENSTER IM GEHÄUSE	CAPSULE
2	48.2128	1	VIKAVIRTASUOJAKYTKIN MOELLER	JORDFELSBRYTARE	FEHLERSTROMSCHUTZSC	FAULT CURR.SAFETY SW
3	48.3395	1	JOHDONSUOJA 2-NAP	LEDASKYDD, 2-POL.	KABELSCHUTZ 2-POL	CABLE FUSE
4	48.32052	1	KOTELON IKKUNALUUKUN DIN-RÄKKI	FÖNSTERLUCKA I KÄPAN	FENSTERKLAPPE DES GEHÄUSES	CAPSULE
5	25.955	1	JOHDINSIDETARRA	LEDNINGSBAND	LEITERBINDE	CONDUCTOR BAND



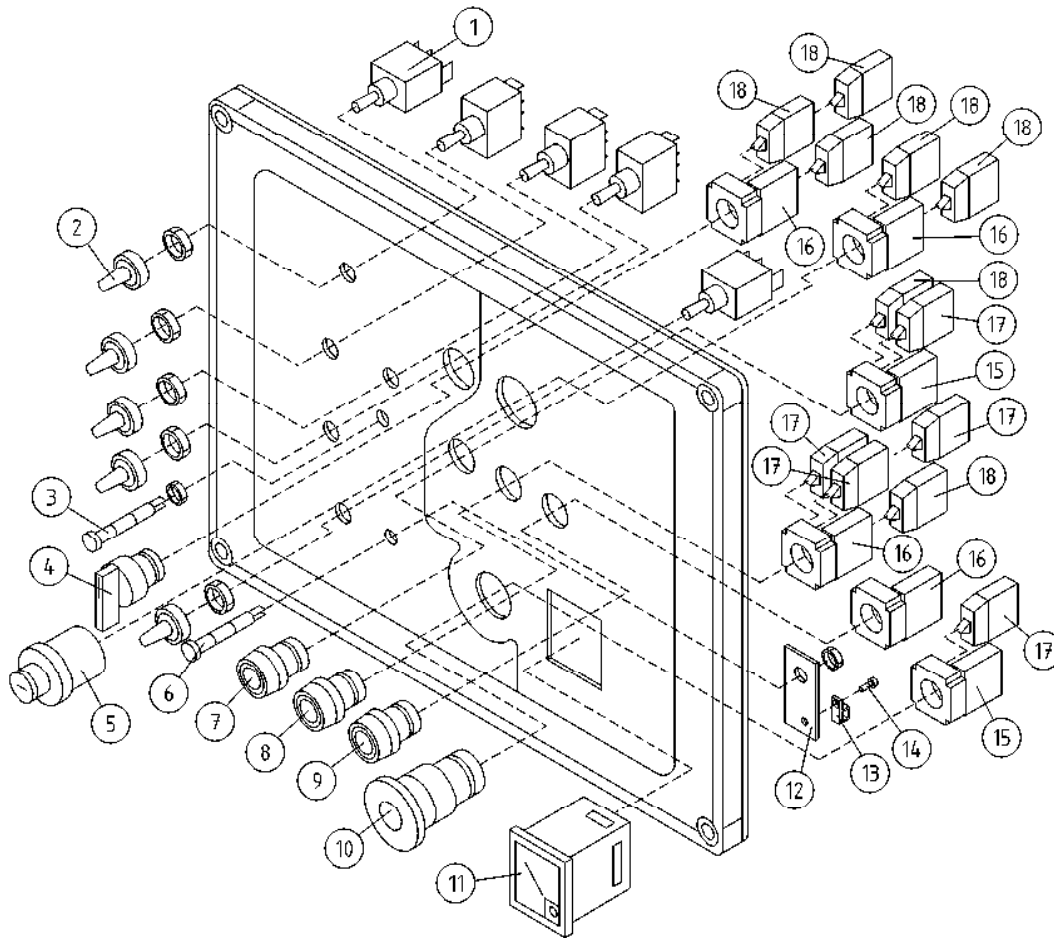
OSA DEL TEIL ITEM	VARAOSA NRO RESERVDLS NR ERSATZTEIL NR PART NR	KPL OSAN NIMI ANTAL ANZAHL QTY	BENÄMNING	BENENNUNG	DESCRIPTION	
			MPB-KESKUS	MPB-CENTRAL	MPB-ZENTRALE	MPB-CENTRE
1	4CB5390	1	ASENNUSLEVY	MONTERINGSPLÅT	MONTAGEPLATTE	INSTALLATION PLATE
2	4CB2503	1	LIITINKISKO NS35	FÖRBINDNINGSSKENA	VERBINDUNGSSCHIENE	CONNECTION RAIL
3	M0511.034	8	URARUUVI M5 X 8, DIN7985Z	SKRUV	SCHRAUBE	SCREW
4	48.2314	2	KONTAKTORI	KONTAKTOR	KONTAKTOR	CONTACTOR
5	48.2315	1	LÄMPÖRELE	VÄRMERELÄ	WÄRMERELAIS	THERMAL RELAY
6	48.2371	1	RELEEN KANTA	RELÄ, HÅLLARE	RELAIS, HALTER	RELAY, HEAD
7	48.2380	1	RELE SCHRACK	RELÄ, PCP 171G1	RELAIS PCP 171G1	RELAY PCP 171G1
8	48.2381	1	LED+SUOJAUSDIODI	LED-MODUL	LED-MODUL Z318.58	LED-MODULE
9	48.3383	1	VEDONPOISTAJA PANDUIT	DRAGAVLASTNING	VERANKERUNG	CABLE CLAMP
10	48.2450	1	SUODATIN EMC	FILTER EMC	FILTER EMC	FILTER EMC
11	48.3455	1	RIVILIITIN KEVI (2-KERROS.)	UTTAGSSPLINT	KLEMMLEISTE KEVI	TERMINAL BLOCK
12	48.3558	1	RIVILIITIN PÄÄTYLEVY	UTTAGSSPLINT	ENDPLATTE, KLEMMLEIST	TERMINAL BLOCK, END PLATE
13	48.3557	1	RIVILIITIN 2-KERROS	UTTAGSSPLINT	KLEMMLEISTE	TERMINAL BLOCK
14	48.3561	1	PÄÄTYPURISTIN	GAVELSTÖD	ENDSTÜTZE	END BEARER

Kuva puuttuu

OSA DEL TEIL ITEM	VARAOSA NRO RESERVDLS NR ERSATZTEIL NR PART NR	KPL ANTAL ANZAHL QTY	OSAN NIMI	BENÄMNING	BENENNUNG	DESCRIPTION
			MCB-KESKUS, KOTELOT + KIINNITTIMET	MCB-CENTRAL, KÄPA FÄSTANORGNINGAR	MCB-ZENTRALE, GEHÄUSE SCHELLEN	MCB-CENTRE, CAPSULE CLAMPS
1	3CB5343	1	TARRA MCB	DEKAL MCB	AUFKLEBER MCB	DECAL, MCB
2	2CB5344	1	KOTELON KANSI	KÄPANS LOCK	DECKEL DES GEHÄUSES	CAPSULE COVER
3	4CC8321	1	KOTELO	KÄPA	GEHÄUSE	CAPSULE
4	48.3333	1	KOTELON MULTILAIPPA	KÄPANS FLÄNS	FLANSCH DES GEHÄUSES	CAPSULE FLANGE
5	48.3585	2	HUOHOTIN (VENTTIILI)	FLÄMTVENTIL	ENTLÜFTER	BREATHER
6	4CB4962	1	LIITINKISKO NS35	FÖRBINDNINGSSKENA	VERBINDUNGSSCHIENE	CONNECTION RAIL
7	DL8.002	1	LIITINKISKO NS35	FÖRBINDNINGSSKENA	VERBINDUNGSSCHIENE	CONNECTION RAIL
8	M0511.034	4	URARUUVI M5 X 8, DIN7985Z	SKRUV	SCHRAUBE	SCREW
9	48.3229	4	KOTELON KANSIRUUVI	SKRUV FÖR KÄPANS LOCK	DECKELCHR.GEHÄUSE	CAPSULE COVER SCREW
10	M0515.034	4	URARUUVI M5 X 16, DIN7985Z	SKRUV	SCHRAUBE	SCREW
11	M0509	4	ALUSLAATTA M5, DIN125	BRICKA	UNTERLEGSCHIBE	WASHER
12	M0500.001	4	LUKITUSMUTTERI M5, DIN985(8)	MUTTER	MUTTER	NUT
13	48.931	2	KOTELON TIIVISTEPAKK	TÄTNINGSSATS	DICHTUNGSSATZ	PACKING PACK
14	48.32152	1	MONINAPALIITIN M12 5-NAP PANEELIIN	MÄNGPOLADAPTER	VIELPOLKONNEKTOR	MULTIPLE-POLE CON



OSA DEL TEIL ITEM	VARAOSA NRO RESERVDLS NR ERSATZTEIL NR PART NR	KPL OSAN NIMI ANTAL ANZAHL QTY	BENÄMNING	BENENNUNG	DESCRIPTION	
			MCB-KESKUS, KOTELOT + KIINNITTIMET	MCB-CENTRAL, KÄPA FÄSTANORGNINGAR	MCB-ZENTRALE, GEHÄUSE SCHELLEN	MCB-CENTRE, CAPSULE CLAMPS
1	3CB5343	1	TARRA MCB	DEKAL MCB	AUFKLEBER MCB	DECAL MCB
2	2CB5344	1	KOTELON KANSI	KÄPANS LOCK	DECKEL DES GEHÄUSES	CAPSULE COVER
3	3CB5399	1	KOTELO	KÄPA	GEHÄUSE	CAPSULE
4	48.3333	1	KOTELON MULTILAIPPA	KÄPANS FLÄNS	FLANSCH DES GEHÄUSES	CAPSULE FLANGE
5	48.3585	2	HUOHOTIN (VENTTIILI)	FLÄMTVENTIL	ENTLÜFTER	BREATHER
6	4CB4962	1	LIITINKISKO NS35	FÖRBINDNINGSSKENA	VERBINDUNGSSCHIENE	CONNECTION RAIL
7	DL8.002	1	LIITINKISKO NS35	FÖRBINDNINGSSKENA	VERBINDUNGSSCHIENE	CONNECTION RAIL
8	M0511.034	4	URARUUVI M5 X 8, DIN7985Z	SKRUV	SCHRAUBE	SCREW
9	48.3229	4	KOTELON KANSIRUUVI	SKRUV FÖR KÄPANS LOCK	DECKELCHR.GEHÄUSE	CAPSULE COVER SCREW
10	M0515.034	4	URARUUVI M5 X 16, DIN7985Z	SKRUV	SCHRAUBE	SCREW
11	M0509	4	ALUSLAATTA M5, DIN125	BRICKA	UNTERLEGSCHIEBE	WASHER
12	M0500.001	4	LUKITUSMUTTERI M5, DIN985(8)	MUTTER	MUTTER	NUT
13	48.931	2	KOTELON TIIVISTEPAKK	TÄTNINGSSATS	DICHTUNGSSATZ	PACKING PACK
14	48.32152	1	MONINAPALIITIN M12 5-NAP PANEELIIN	MÄNGPOLADAPTER	VIELPOLKONNEKTOR	MULTIPLE-POLE CON



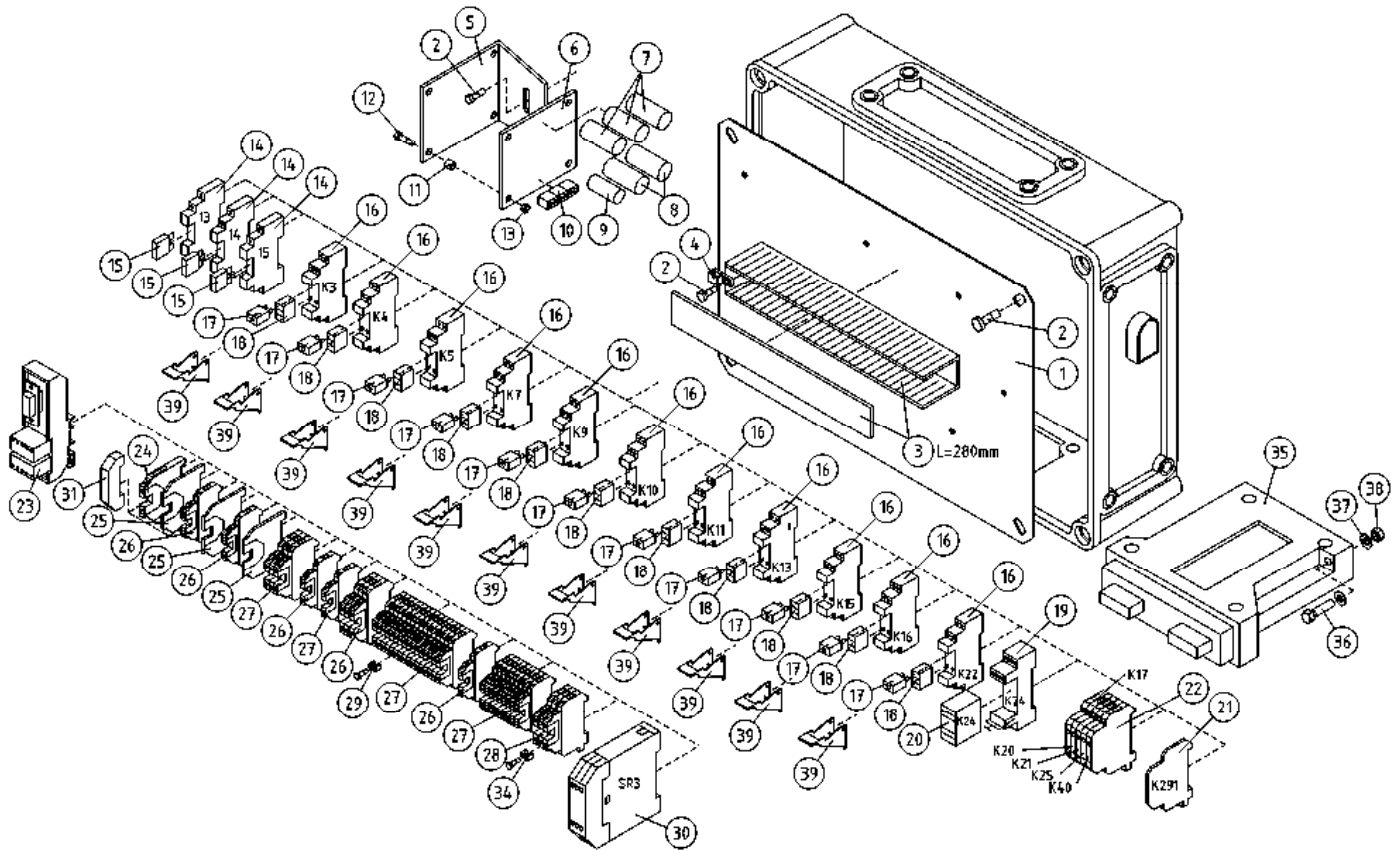
OSA VARAOSA NRO KPL OSAN NIMI
 DEL RESERVDLS NR ANTAL
 TEIL ERSATZTEIL NR ANZAHL
 ITEM PART NR QTY

BENÄMNING

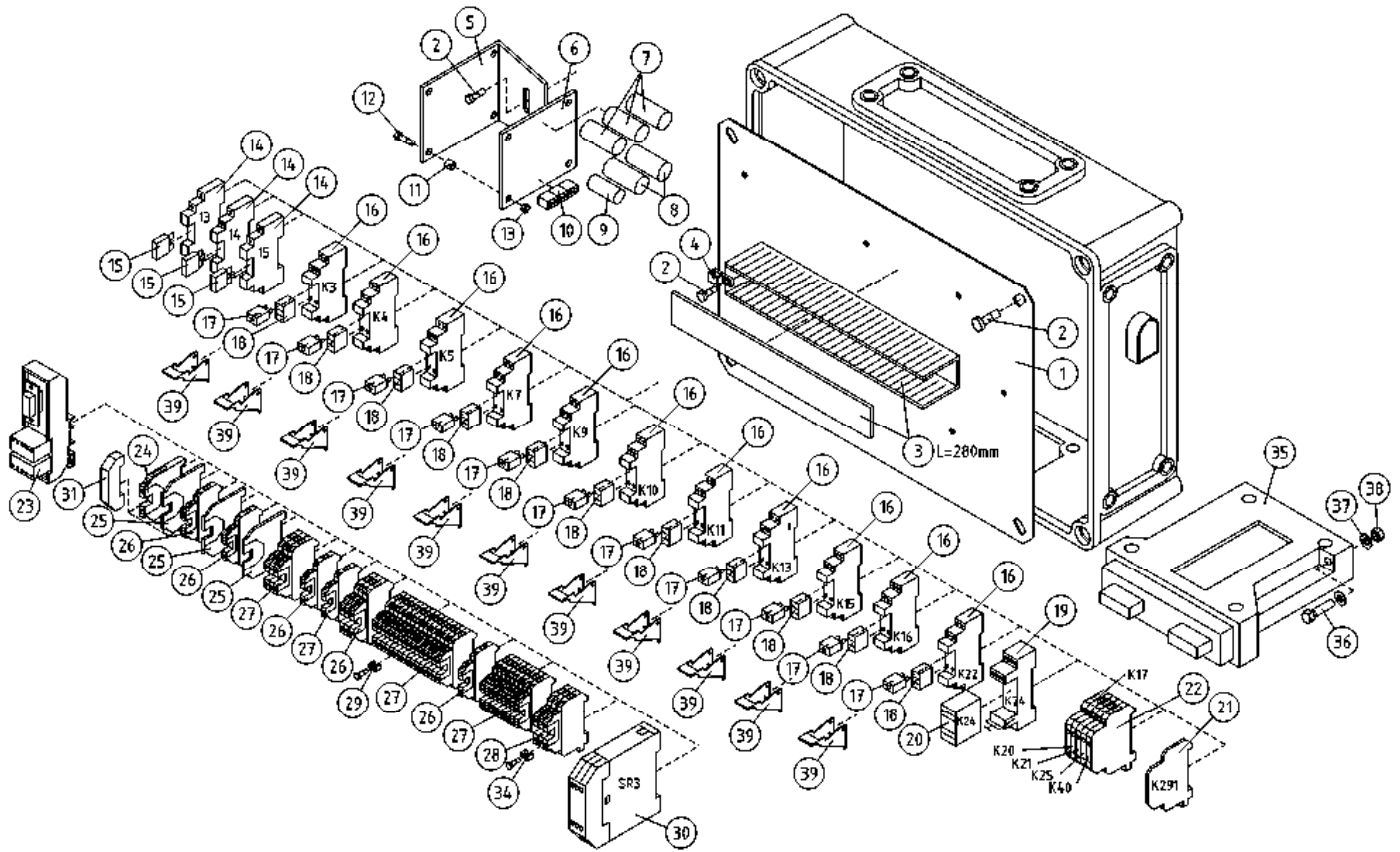
BENENNUNG

DESCRIPTION

MCB-KESKUKSEN KANSI		MCB-CENTRAL, LOCK		MCB-ZENTRALE, DECKEL		MCB-CENTRE, COVER	
1	48.616	5	VIPUKYTKIN		HEBELSCHALTER		LEVER SWITCH
2	48.1055	5	SUOJUSKUMI VIPUKYTKIMELLE		SCHUTZGUMMI		COVER RUBBER
3	48.2203	1	MERKKILAMPPU LED Q14P1BXXR12		SIGNALLAMPE		SIGNAL LAMP
4	48.2308	1	VÄÄNTÖKYTKIN		DREHSCHALTER		TURN SWITCH
5	48.2306	1	VÄÄNTÖKYTKIN AVAIMELLA		DREHSCHALTER		TURN SWITCH
6	48.2204	1	MERKKILAMPPU LED		SIGNALLAMPE		SIGNAL LAMP
7	48.2309	1	PAINIKEOSA VIHREÄ		DRUCKKNOPF, GRÜN		BUTTON, GREEN
8	48.2335	1	PAINIKEOSA KELTAINEN		DRUCKKNOPF, GELB		BUTTON, YELLOW
9	48.2336	1	PAINIKEOSA SININEN		TASTE, BLAU		BUTTON, BLUE
10	48.2311	1	PAINIKE HÄTÄSEIS LUK		DRUCKKNOPF,NOT-AUS		EMERG.STOP-B. +LOCK
11	48.2063	1	VOLTTIMITTARI - GOSSEN		VOLTMETER		VOLTMETER
12	4CB4105	1	VEDONPOISTAJA		VERANKERUNG		CABLE CLAMP
13	48.3383	1	VEDONPOISTAJA PANDUIT		VERANKERUNG		CABLE CLAMP
14	M0411.034	1	URARUUVI M4 X 8, DIN7985Z		SCHRAUBE		SCREW
15	48.2313	2	PAINIKERUNKO+KOSK.		RAHMEN DER TASTE		HOUSING+SWITCH
16	48.2312	4	PAINIKERUNKO+KOSK.		RAHMEN DER TASTE		HOUSING + SWITCH
17	48.2303	5	KYTKENTÄLOHKO		KUPPLUNGSBLOCK		CONNECTION SEGMENT
18	48.2302	7	KYTKENTÄLOHKO		KUPPLUNGSBLOCK		CONNECTION SEGMENT



OSA DEL TEIL ITEM	VARAOSA NRO RESERVDELS NR ERSATZTEIL NR PART NR	KPL OSAN NIMI ANTAL QTY	BENÄMNING	BENENNUNG	DESCRIPTION
MCB-KESKUS					
1	4CB5395	1	ASENNUSLEVY, MCB KESKUS XTC	MONTAGEPLATTE, MCB ZENTRALE X	INSTALLATION PLATE
2	M0511.034	7	URARUUVI M5 X 8, DIN7985Z	SCHRAUBE	SCREW
3	48.32048	1	KAAPELIKANAVA 25X60	KABELTROG 25X60	CABLE CONDUIT
4	48.3383	1	VEDONPOISTAJA PANDUIT	VERANKERUNG	CABLE CLAMP
5	DL8.068	1	KIINNITIN OHJAUSKESK	FÄSTE, MANÖVERCENTRAL	CLAMP
MCB-CENTRAL					
6	4CB1902	1	PIIRILEVY (PIENI)	KRETSKORT (LITET)	CIRCUIT PLATE
7	48.2348	3	KONDENSAATTORI 4700YF	KONDENSATOR	CONDENSER
8	48.2383	2	KONDENSAATTORI	KONDENSATOR	CONDENSER
9	48.2210	1	KONDENSAATTORI	KONDENSATOR	CONDENSER
10	48.3313	3	RIVILIITIN 2-NAPAIN.	UTTAGSSPLINT	TERMINAL BLOCK
11	DL8.014	4	VÄLIHOLKKI	DISTANSHYLSA	DISTANCE SPACER
12	M0415.034	4	URARUUVI M4 X 16, DIN7985Z	SKRUV	SCREW
13	M0400.001	4	LUKITUSMUTTERI M4, DIN985(8)	MUTTER	NUT
14	48.32056	3	SULAKELIITIN LATTA/ RUUVI	SÄKRINGSKOPPLING	FUSE CONNECTOR
15	48.3032	3	LAATTASULAKE 10A	PLATTSÄKRING 10A	FUSE
16	48.2370	10	RELEEN KANTA	RELÄ, HÄLLARE	RELAY, HEAD
17	48.2369	10	RELE, LED+SUOJAUSDIODI (6-24VDC)	LED+SKYDDSDIOD	LED+PROTECTIVE DIODE
18	48.2368	10	RELE SCHRACK	RELÄ, SONGCHUAN	RELAY PCP 171G1
19	48.2283	1	RELEEN KANTA	RELÄ, HÄLLARE	RELAY, HEAD
20	48.2282	1	RELE, KYTKENTÄ	RELÄ, KOPPLING	CONNECTION RELAY
21	48.19204	1	RELE 12VDC ABB	RELÄ 12V DC	RELAY 12V DC
22	48.2466	5	RELE 12V DC	RELÄ 12V DC	RELAY 12V DC
23	4CB5991	1	D-LIITINMODULI	KOPPLING	CONNECTOR
24	48.3455	1	RIVILIITIN KEVI (2-KERROS.)	UTTAGSSPLINT	TERMINAL BLOCK
25	48.3558	3	RIVILIITIN PÄÄTYLEVY	UTTAGSSPLINT	TERMINAL BLOCK, END PLATE
26	48.32042	7	RIVILIITIN 2-KERROS	UTTAGSSPLINT	TERMINAL BLOCK
27	48.3557	29	RIVILIITIN 2-KERROS	UTTAGSSPLINT	TERMINAL BLOCK
28	48.3559	3	RIVILIITIN 2-KERROS	UTTAGSSPLINT	TERMINAL BLOCK
29	48.3560	1	YHDYSSILTA 10 NAP.	FÖRBINDELSEBRO	CONNECTING BRIDGE
30	48.2264	1	TURVARELE	SKYDDRELÄ SR3,SR3	RELAY,SAFETY SR3,SR3
MCB-ZENTRALE					
MCB-CENTRE					



OSA DEL TEIL ITEM	VARAOSA NRO RESERVDLS NR ERSATZTEIL NR PART NR	KPL OSAN NIMI ANTAL ANZAHL QTY	BENÄMNING	BENENNUNG	DESCRIPTION	
			MCB-KESKUS	MCB-CENTRAL	MCB-ZENTRALE	MCB-CENTRE
31	48.32138	2	MERKINTÄKORTTI SALAMAKILPI	MARKIERUNGSKORT	MARKIERUNGSKARTE	MARKING CARD
34	48.32058	1	YHDYSSILTA	FÖRBINDELSEBRO	VERBINDUNGSBRÜCKE	CONNECTING BRIDGE
35	48.19176	1	MODULI 11130919	MODUL	MODUL	MODULE
36	M0619.001	2	RUUVI M6 X 35, DIN933(8.8)	SKRUV	SCHRAUBE	SCREW
37	M0609	4	ALUSLAATTA M6, DIN125	BRICKA	UNTERLEGSCHIEBE	WASHER
38	M0600.001	2	LUKITUSMUTTERI M6, DIN985(8)	MUTTER	MUTTER	LOCK NUT
39	48.32207	11	KIINNITIN	ELASTISK KOPPLING	ELASTISCHER HALTER	ELASTIC CLAMP

Kuva puuttuu

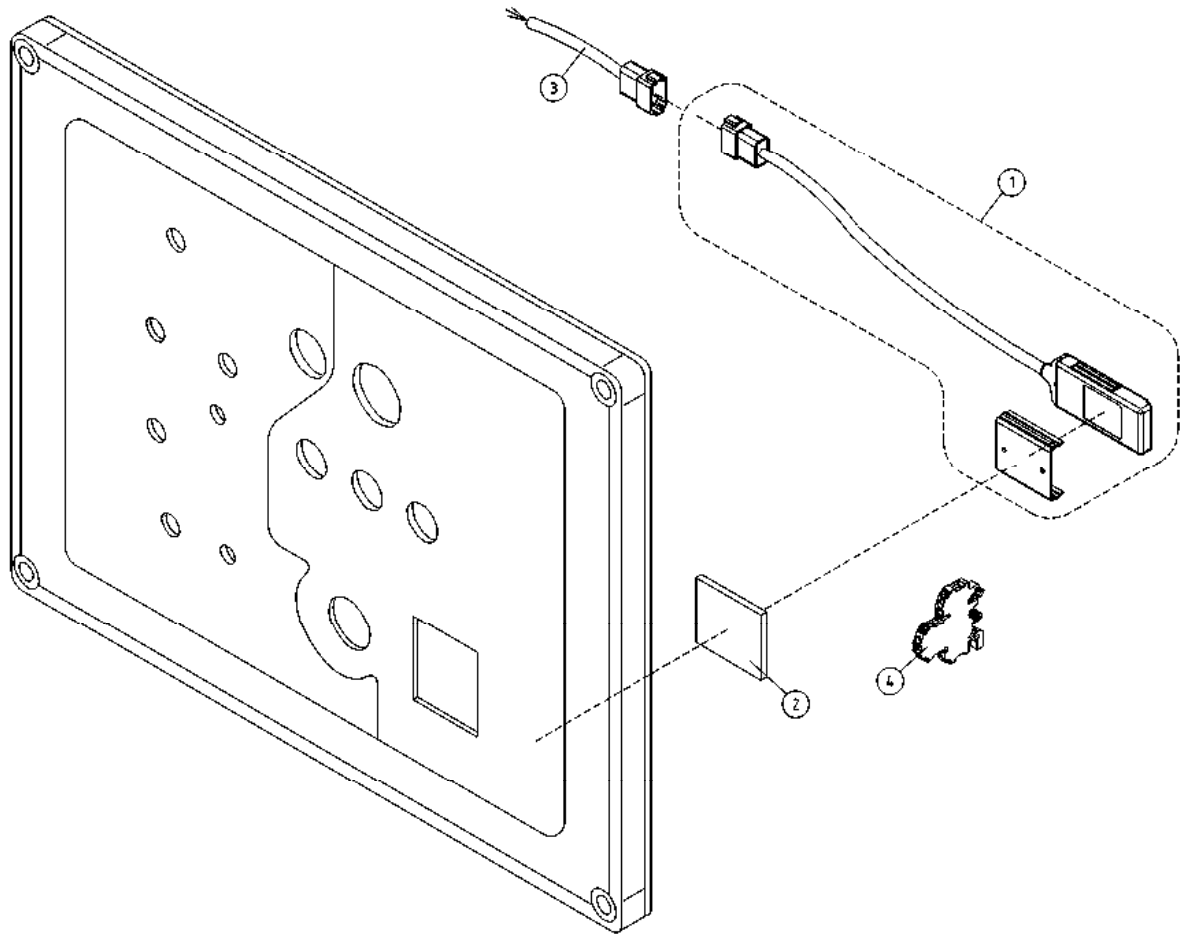
OSA DEL TEIL ITEM	VARAOSA NRO RESERVDELS NR ERSATZTEIL NR PART NR	KPL ANTAL ANZAHL QTY	OSAN NIMI	BENÄMNING	BENENNUNG	DESCRIPTION
			TRACKUNIT, OPTIO	TRACKUNIT, OPTION	TRACKUNIT, OPTION	TRACKUNIT, OPTION
1	48.19390	1	GPS SEURANTALAITTE	TRACKUNIT	TRACKUNIT	TRACKUNIT
2	48.3806	2	RUVVI M4X30 POLYAMID	SKRUV, NYLON	SCHRAUBE, NYLON	SCREW, NYLON
3	48.3765	2	KUUSIOMUTTERI M4 POLYAMID	MUTTER	MUTTER	NUT

Kuva puuttuu

OSA DEL TEIL ITEM	VARAOSA NRO RESERVDLS NR ERSATZTEIL NR PART NR	KPL ANTAL ANZAHL QTY	OSAN NIMI BENÄMNING	BENENNUNG	DESCRIPTION
			TRACKUNIT, OPTIO	TRACKUNIT, OPTION	TRACKUNIT, OPTION
1	48.19471	1	LOGIikkaOHJAIN		CONTROLLER
2	48.3806	2	RUVVI M4X30 POLYAMID	SKRUV, NYLON	SCREW, NYLON
3	48.3765	2	KUUSIOMUTTERI M4 POLYAMID	MUTTER	NUT

Kuva puuttuu

OSA DEL TEIL ITEM	VARAOSA NRO RESERVDLS NR ERSATZTEIL NR PART NR	KPL ANTAL ANZAHL QTY	OSAN NIMI	BENÄMNING	BENENNUNG	DESCRIPTION
			TRACKUNIT, OPTIO	TRACKUNIT, OPTION	TRACKUNIT, OPTION	TRACKUNIT, OPTION
1	48.19390	1	GPS SEURANTALAITTE	TRACKUNIT	TRACKUNIT	TRACKUNIT
2	48.32529	1	TRACKUNIT KIINNIKE	FÄSTE	BEFESTIGUNG	CLAMP
3	4CC8077	1	TELINE, TRACKUNIT	STÄLLNING	HALTER	BRACKET
4	48.3805	2	RUVVI M4X16 POLYAMID	SKRUV, NYLON	SCHRAUBE, NYLON	SCREW, NYLON
5	48.3765	2	KUUSIOMUTTERI M4 POLYAMID	MUTTER	MUTTER	NUT
6	4CC8141	1	JOHTOSARJA	LEDARKNIPPE	VERKABELUNG	WIRE HARNESS
7	4CC8080	1	TULPPA	PROPP	STOPFEN	PLUG
8	48.3043	1	SULAKEPESÄ LATTA	HÄLLARE FÖR PLATTSÄKRING	LAATTASULAKEPIDIN	FUSE SOCKET
9	48.3075	1	LAATTASULAKE 1A	SÄKRING HÄLLARE	FLACHSTECKSICHERUNG	PLUG-IN FUSE



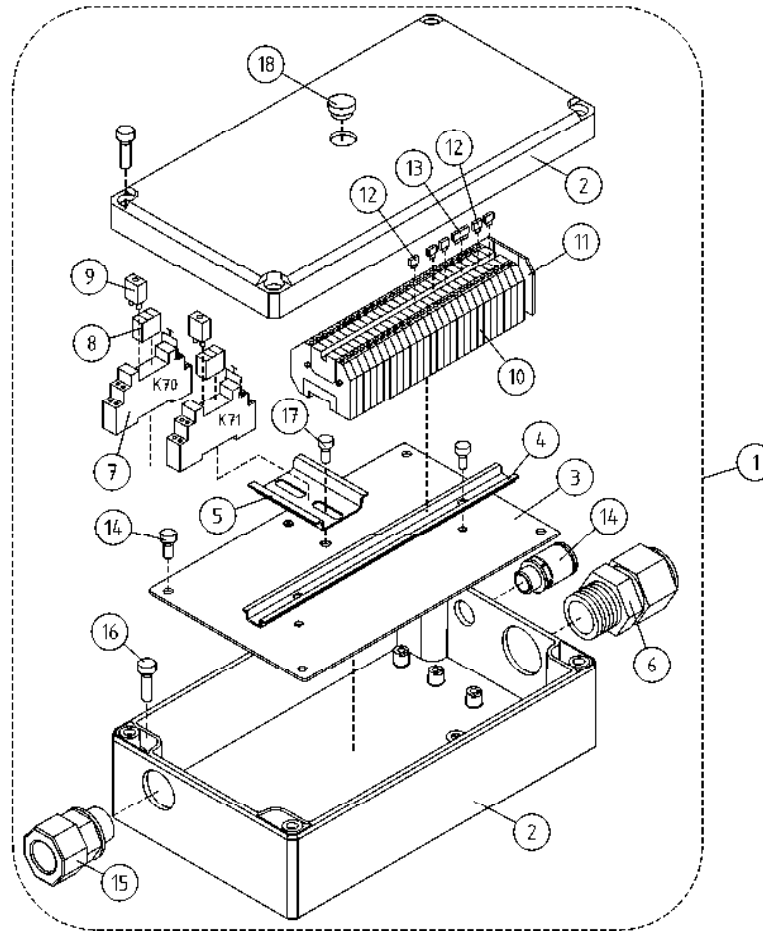
OSA VARAOSA NRO KPL OSAN NIMI
 DEL RESERVDLS NR ANTAL
 TEIL ERSATZTEIL NR ANZAHL
 ITEM PART NR QTY

BENÄMNING

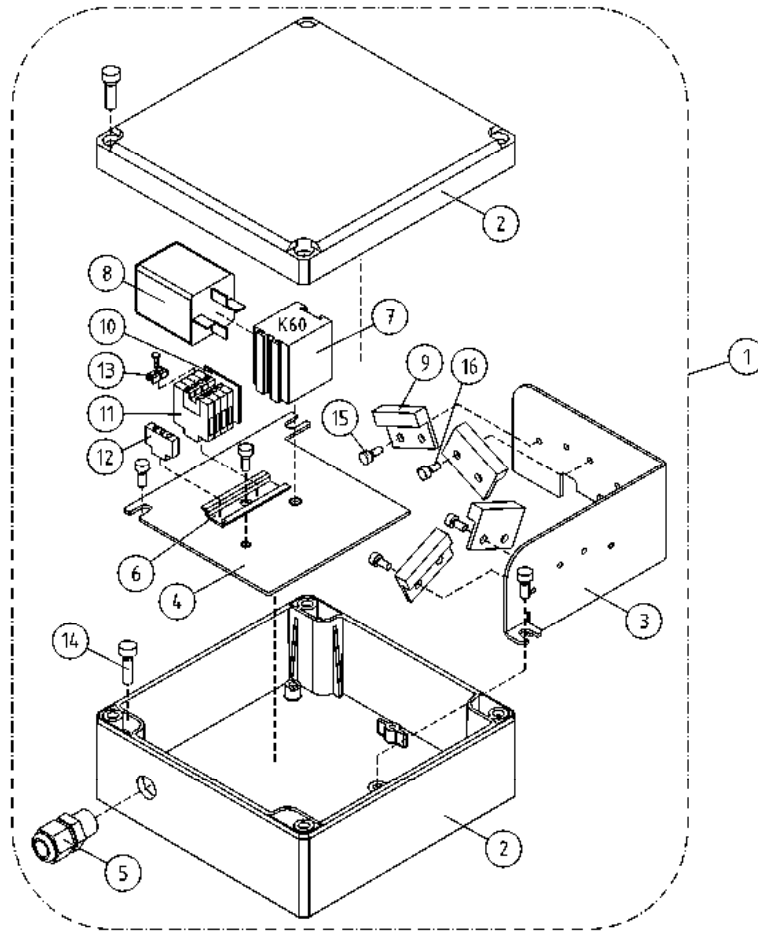
BENENNUNG

DESCRIPTION

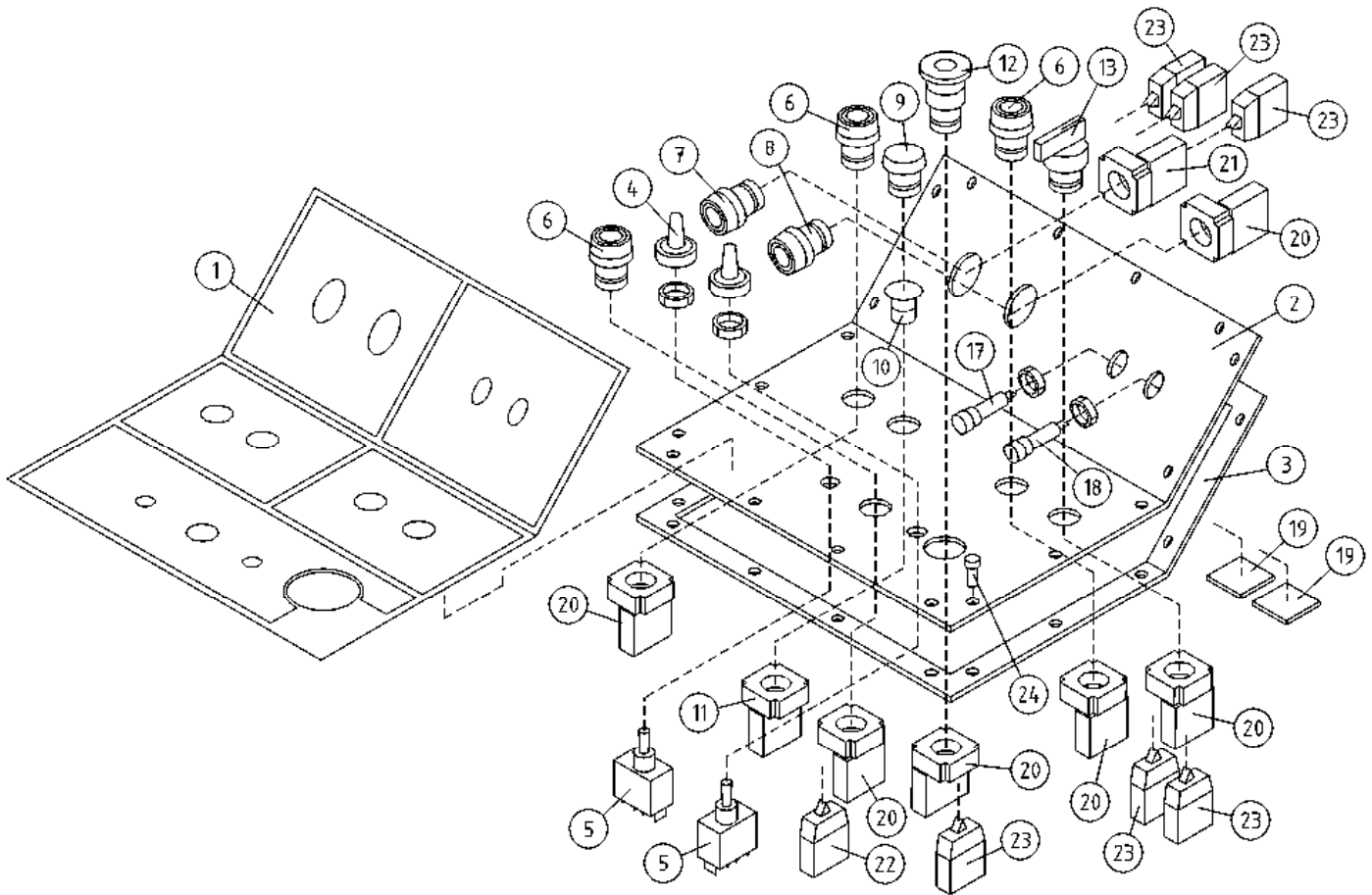
	TRACKUNIT, OPTIO	TRACKUNIT, OPTION	TRACKUNIT, OPTION	TRACKUNIT, OPTION
1	48.19390	1	GPS SEURANTALAITTE	TRACKUNIT
2	48.1426	1	2-PUOL.AKRYYLITEIPPI	TRACKUNIT
3	4CC6934	1	JOHTOSARJA	TERMINAL BLOCK
4	48.3557	1	RIVILIITIN 2-KERROS	TERMINAL BLOCK



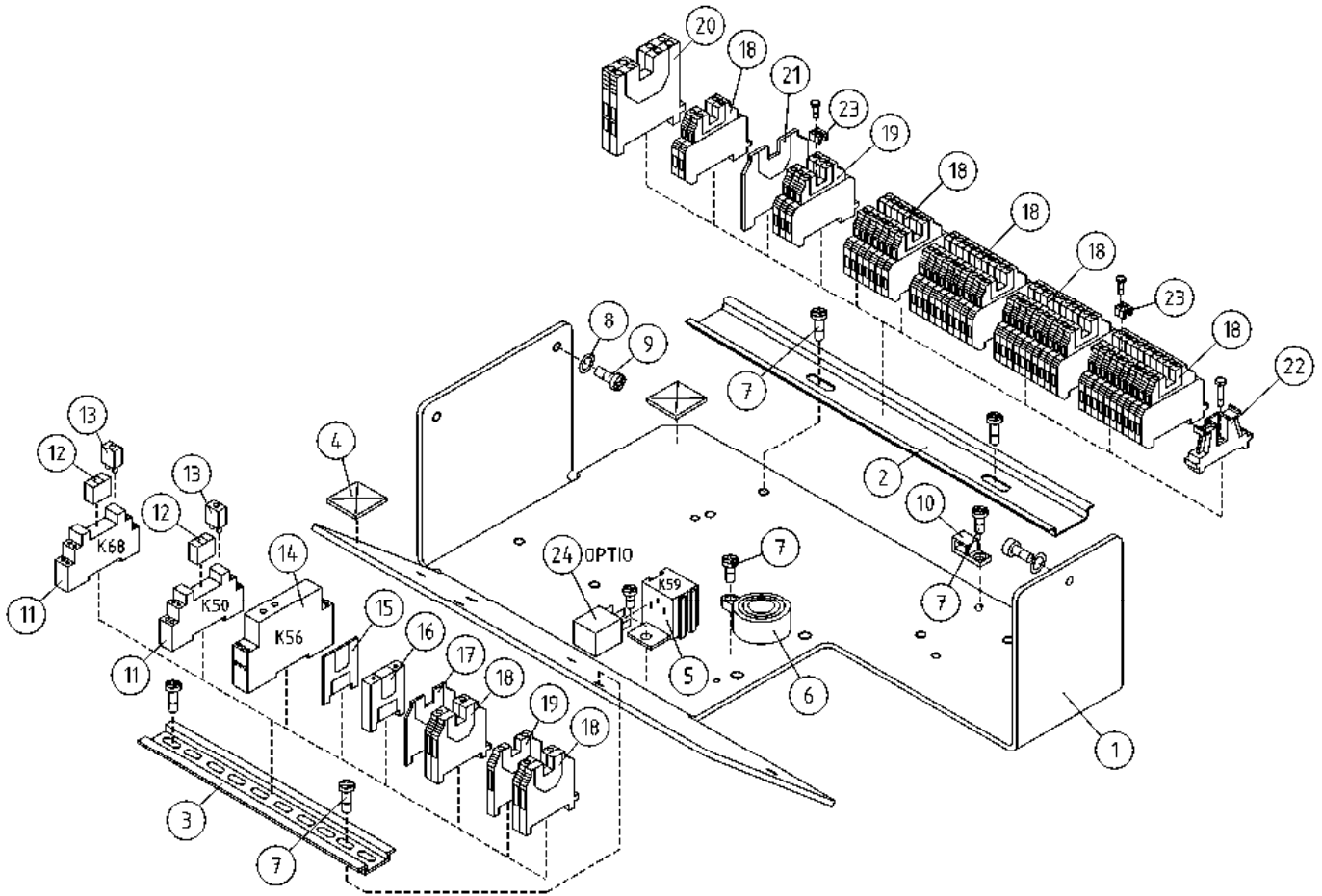
OSA DEL TEIL ITEM	VARAOSA NRO RESERVDLS NR ERSATZTEIL NR PART NR	KPL OSAN NIMI ANTAL ANZAHL QTY	BENÄMNING	BENENNUNG	DESCRIPTION	
			CTB-KESKUS	CTB-CENTRAL	CTB-ZENTRALE	CTB-CENTRE
1	DL8.328	1	CTB KESKUS XTC	CTB CENTRAL XTC	CTB ZENTRALE XTC	CTB CENTRE XTC
2	3CB5338	1	KOTELO	KÄPA	GEHÄUSE	CAPSULE
3	4CB5339	1	POHJALEVY, CTB KESKUS	BOTTENPLÅT	BODENPLATTE, CTB ZENTRALE	BOTTOM PLATE, CTB CENTRAL
4	4CB5386	1	LIITINKISKO NS15	FÖRBINDNINGSSKENA	VERBINDUNGSSCHIENE	CONNECTION RAIL
5	4CB2579	1	LIITINKISKO NS35	FÖRBINDNINGSSKENA	VERBINDUNGSSCHIENE	CONNECTION RAIL
6	48.3634	1	HOLKKITIIVISTE M32	TÄTNING	HÜSENDICHTUNG	CABLE GLAND
7	48.2370	2	RELEEN KANTA	RELÄ, HÄLLARE	RELAIS, HALTER	RELAY, HEAD
8	48.2368	2	RELE SCHRACK	RELÄ, SONGCHUAN	RELAIS PCP 171G1	RELAY PCP 171G1
9	48.2369	2	RELE, LED+SUOJAUSDIODI (6-24VDC)	LED+SKYDDSDIOD	LED+SCHUTZDIODE	LED+PROTECTIVE DIODE
10	48.2428	26	JOUSILIITIN 3585.2	ELASTISK KOPPLING 3585.2	FEDERKLEMME 3585.2	SPRING CONNECTOR
11	48.2431	1	PÄÄTYLEVY 3757.2	GAVELPLÅT	ENDBLECH 3757.2	END PLATE
12	48.32060	5	YHDYSSILTA 2-OS	FÖRBINDELSEBRO	VERBINDUNGSBRÜCKE 2-TEIL	CONNECTING BRIDGE
13	48.32061	1	YHDYSSILTA 3-OS	FÖRBINDELSEBRO	VERBINDUNGSBRÜCKE 3-TEIL	CONNECTING BRIDGE
14	48.32029	1	HOLKKITIIVISTE	TÄTNING	HÜSENDICHTUNG	CABLE GLAND
15	48.3649	1	HOLKKITIIVISTE M20 (NW17)	TÄTNING	HÜSENDICHTUNG	CABLE GLAND
16	M0516.034	4	URARUUVI M5 X 20, DIN7985Z	SKRUV	SCHRAUBE	SCREW
17	M0511.034	2	URARUUVI M5 X 8, DIN7985Z	SKRUV	SCHRAUBE	SCREW
18	48.2351	1	TULPPA KONDENSSI	PROPP	STOPFEN	PLUG



OSA DEL TEIL ITEM	VARAOSA NRO RESERVDELS NR ERSATZTEIL NR PART NR	KPL OSAN NIMI ANTAL ANZAHL QTY	BENÄMNING	BENENNUNG	DESCRIPTION	
			TSB-KESKUS	TSB-CENTRAL	TSB-ZENTRALE	TSB-CENTRE
1	DL8.327	1	TSB KESKUS XTC	TSB CENTRAL XTC	TSB ZENTRALE XTC	TSB CENTRE XTC
2	4CB5388	1	KOTELO	KÄPA	GEHÄUSE	CAPSULE
3	4CB5370	1	KIINNITYSLEVY, KALLISTUSANTURI	FÄSTPLATTA, VINKELGIVARE	FESTPLATTE, NEIGUNG	ATTACHMENT PLATE
4	4CB5387	1	ASENNUSLEVY, TSB KESKUS XTC	MONTERINGSPLÅT, TSB KESKUS X	MONTAGEPLATTE, TSB ZENTRALE X	INSTALLATION PLATE
5	48.3439	1	HOLKKITIIVISTE M12	TÄTNING	HÜLSENDICHTUNG	CABLE GLAND
6	4CB5564	1	LIITINKISKO NS15	FÖRBINDNINGSSKENA	VERBINDUNGSSCHIENE	CONNECTION RAIL
7	48.2048	1	RELEKANTA, AUTORELE	RELÄ, HÄLLARE	RELAIS, HALTER	RELAY, HEAD
8	48.19025	1	RELE, AIKARELE	RELÄ, TID	ZEITRELAIS	TIME RELAY
9	48.19030	4	ELOHOPEAKYTKIN	KVICKSILVERBRYTARE	QUECKSILBERSCHALTER	QUICKSILVER SWITCH
10	48.3413	1	RIVILIITIN PÄÄTYLEVY	UTTAGSSPLINT	ENDPLATTE, KLEMMLEIST	TERMINAL BLOCK, END PLATE
11	48.3242	4	RIVILIITIN	UTTAGSSPLINT	KLEMMLEISTE	TERMINAL BLOCK
12	48.3256	1	PÄÄTYPURISTIN 1401637	GAVELSTÖD	ENDSTÜTZE	END BEARER
13	48.3408	4	YHDYSSILTA ...	FÖRBINDELSEBRO	VERBINDUNGSBRÜCKE	CONNECTING BRIDGE
14	M0415.034	4	URARUUVI M4 X 16, DIN7985Z	SKRUV	SCHRAUBE	SCREW
15	M0310.006	4	RUUVI M3 X 6, DIN912(8.8)	SKRUV	SCHRAUBE	SCREW
16	M0312.006	4	RUUVI M3 X 10, DIN912(8.8)	SKRUV	SCHRAUBE	SCREW



OSA DEL TEIL ITEM	VARAOSA NRO RESERVDLS NR ERSATZTEIL NR PART NR	KPL OSAN NIMI ANTAL ANZAHL QTY	BENÄMNING	BENENNUNG	DESCRIPTION	
			UCB-OHJAUSKESKUKSEN KANSI	UCB-LOCK FÖR ELCENTRAL	UCB-DECKEL FÜR BEDIENZENTRAL	UCB-UPPER CONTROL PANEL
1	54.1479	1	TARRA UCB XTCII	DEKAL UCB	AUFKLEBER, UCB	DECAL UCB
2	3CB8817	1	PANEELI OHJAUSKESKUS XTCII	PANEL	PANEEL	PANEL
3	4CB1725	1	TIIVISTE OHJAUSPANELI	TÄTNING	DICHTUNG	GASKET
4	48.1055	2	SUOJUSKUMI VIPUKYTKIMELLE	GUMMISKYDD	SCHUTZGUMMI	COVER RUBBER
5	48.616	2	VIPUKYTKIN	SPAKKOPPLING	HEBELSCHALTER	LEVER SWITCH
6	48.2309	3	PAINIKEOSA VIHREÄ	STRÖMSTÄLLARE, GRÖN	DRUCKKNOPF, GRÜN	BUTTON, GREEN
7	48.2335	1	PAINIKEOSA KELTAINEN	STRÖMSTÄLLARE, GUL	DRUCKKNOPF, GELB	BUTTON, YELLOW
8	48.2336	1	PAINIKEOSA SININEN	STRÖMSTÄLLARE, BLÅ	TASTE, BLAU	BUTTON, BLUE
9	48.3471	1	MERKKIVALON KUPU KEL	SIGNALLAMPANS GLAS	SIGNALLAMPENHAUBE GELB	SIGNAL LIGHT BULB, YELLOW
10	48.0027	1	POLTTIMO	LAMPA	LAMPE	LAMP
11	48.3469	1	MERKKILAMPPU RUNKO	SIGNALLAMPA, HÄLLARE	SIGNALLAMPE, HALTER	HEAD FOR SIGNAL LAMP
12	48.2311	1	PAINIKE HÄTÄSEIS LUK	STRÖMSTÄLLARE, NÖDSTO	DRUCKKNOPF, NOT-AUS	EMERG.STOP-B. +LOCK
13	48.2308	1	VÄÄNTÖKYTKIN	VRIDKOPPLING	DREHSCHALTER	TURN SWITCH
17	48.2204	1	MERKKILAMPPU LED	SIGNALLAMPA LED	SIGNALLAMPE	SIGNAL LAMP
18	48.2203	1	MERKKILAMPPU LED Q14P1BXXR12	SIGNALLAMPA LED	SIGNALLAMPE	SIGNAL LAMP
19	25.955	2	JOHDINSIDETARRA	LEDNINGSBAND	LEITERBINDE	CONDUCTOR BAND
20	48.2312	6	PAINIKERUNKO+KOSK.	STRÖMSTÄLLARRAM+KNAPP	RAHMEN DER TASTE	HOUSING + SWITCH
21	48.2313	1	PAINIKERUNKO+KOSK.	STRÖMSTÄLLARRAM+KNAPP	RAHMEN DER TASTE	HOUSING+SWITCH
22	48.2302	1	KYTKENTÄLOHKO	KOPPLINGSSEKTOR	KUPPLUNGSBLOCK	CONNECTION SEGMENT
23	48.2303	5	KYTKENTÄLOHKO	KOPPLINGSSEKTOR	KUPPLUNGSBLOCK	CONNECTION SEGMENT
24	P0715.018	18	LEVYRUUVI 4,0 X 16, DIN7981	SKRUV	SCHRAUBE	SCREW



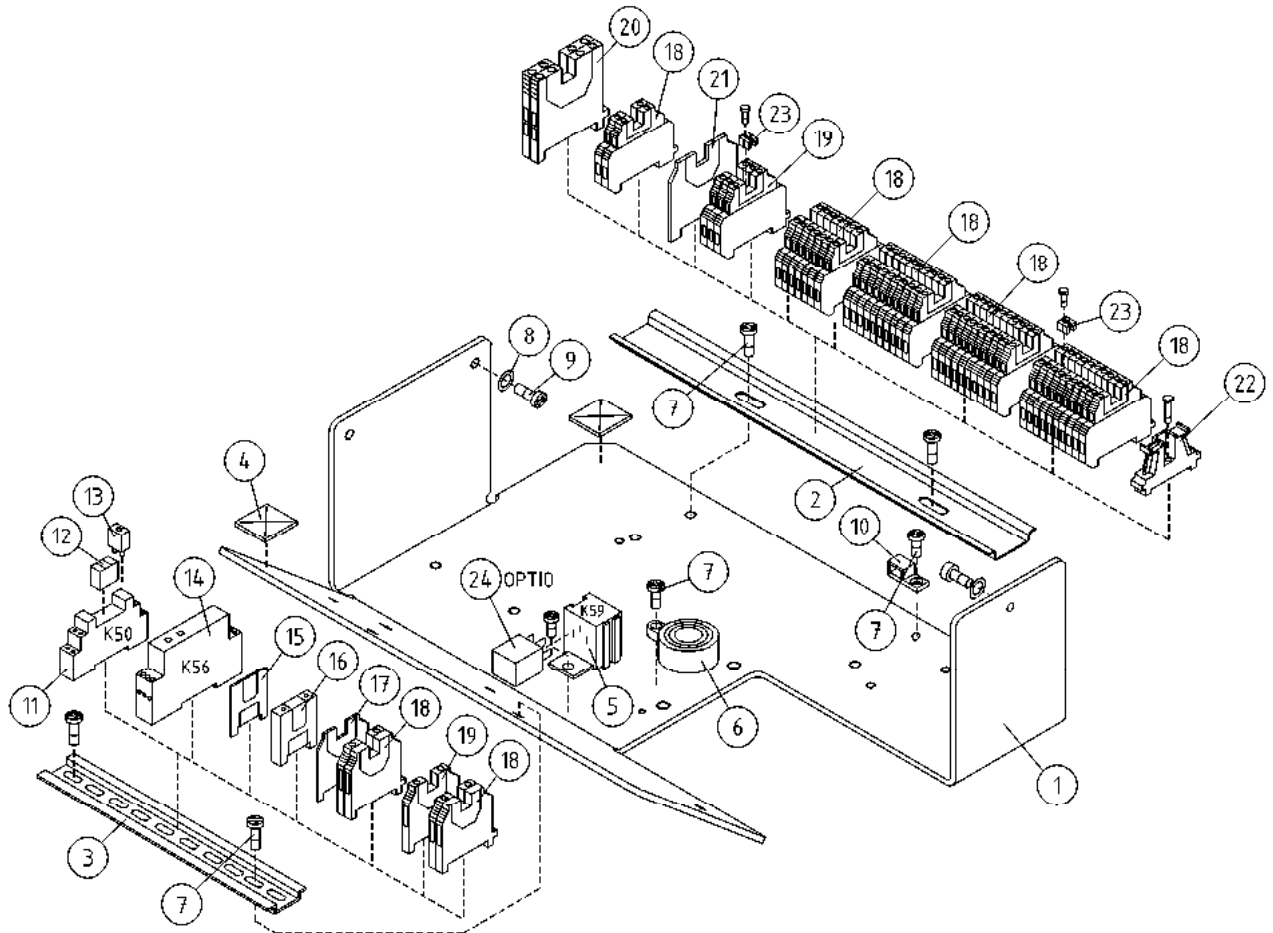
OSA VARAOSA NRO KPL OSAN NIMI
 DEL RESERVDLS NR ANTAL
 TEIL ERSATZTEIL NR ANZAHL
 ITEM PART NR QTY

BENÄMNING

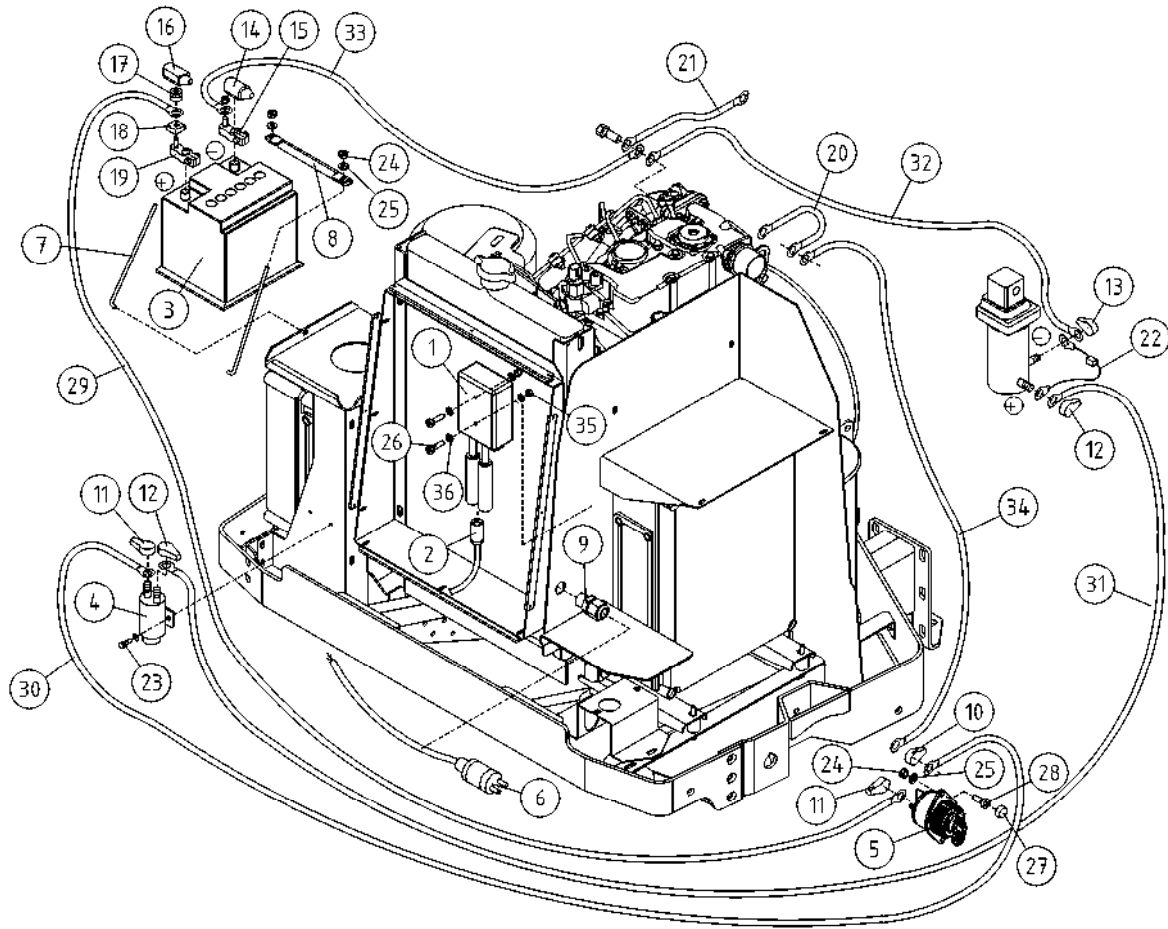
BENENNUNG

DESCRIPTION

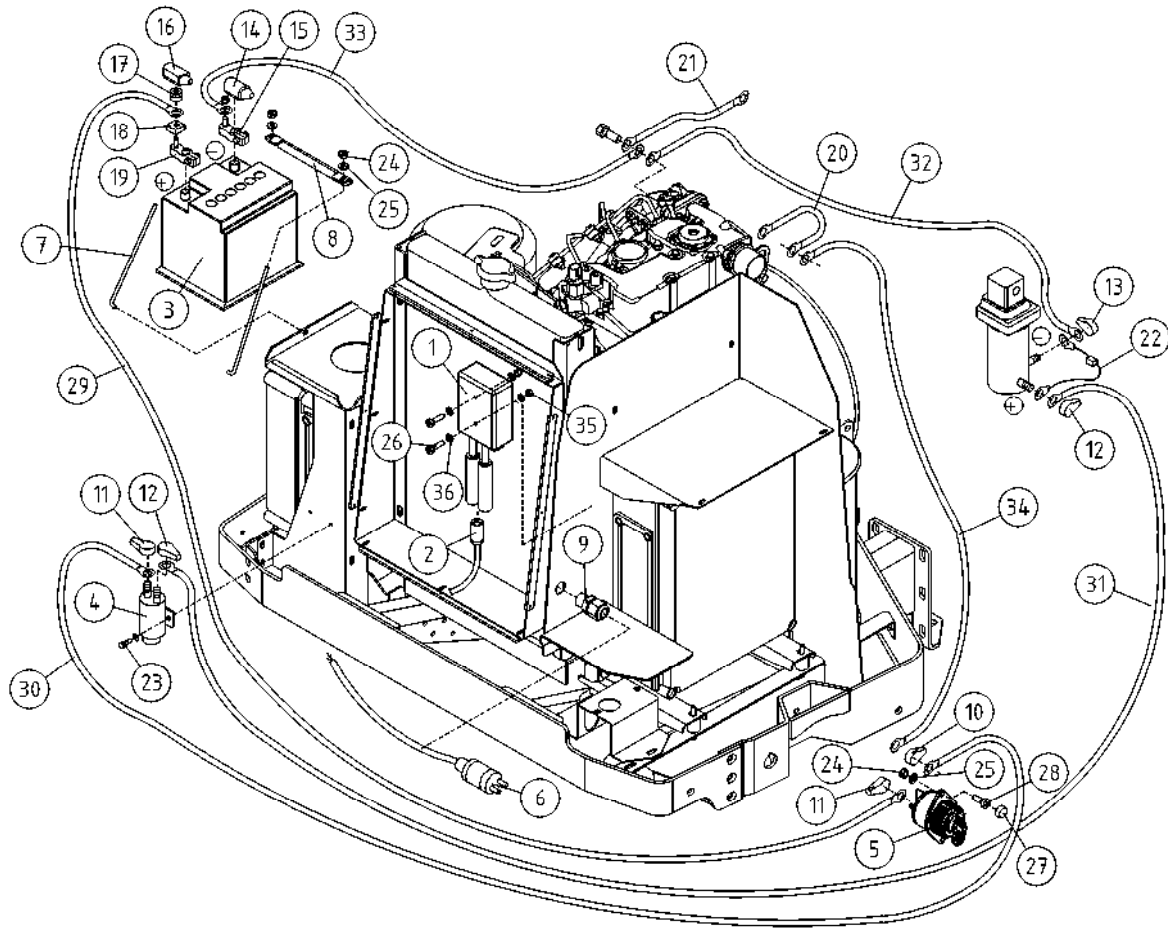
UCB-KORIKESKUS		UCB-PLATTFORM CENTRAL		UCB- KORBZENTRALE		UCB-PLATTFORM CONTROL	
1	3CB1815	1	OHJAUSSANEELIN POHJA				
2	4CB5396	1	LIITINKISKO NS35	BOTTEN FÖR MANÖVERPANEL	BODEN DES STEUERPANEELS		CONTROL PANEL BOTTOM
3	DL8.033	1	LIITINKISKO NS35	FÖRBINDNINGSSKENA	VERBINDUNGSSCHIENE		CONNECTION RAIL
4	25.955	2	JOHDINSIDETARRA	FÖRBINDNINGSSKENA	VERBINDUNGSSCHIENE		CONNECTION RAIL
5	48.2048	1	RELEKANTA, AUTORELE	LEDNINGSBAND	LEITERBINDE		CONDUCTOR BAND
				RELÄ, HÄLLARE	RELAIS, HALTER		RELAY, HEAD
6	48.0108	1	ÄÄNIMERKINANTOLAITE PIEZO	LJUDSIGNAL	HUPE		SIGNAL HORN
7	M0511.034	7	URARUUVI M5 X 8, DIN7985Z	SKRUV	SCHRAUBE		SCREW
8	M0507	3	KORILAATTA M5, DIN9021	BRICKA	UNTERLEGSCHIEBE		WASHER
9	M0515.034	3	URARUUVI M5 X 16, DIN7985Z	SKRUV	SCHRAUBE		SCREW
10	48.3383	1	VEDONPOISTAJA PANDUIT	DRAGAVLASTNING	VERANKERUNG		CABLE CLAMP
11	48.2371	2	RELEEN KANTA	RELÄ, HÄLLARE	RELAIS, HALTER		RELAY, HEAD
12	48.2367	2	RELE SCHRACK	RELÄ, SONGCHUAN	RELAIS PCP 171G1		RELAY PCP 171G1
13	48.2369	2	RELE, LED+SUOJAUSDIODI (6-24VDC)	LED+SKYDDSDIOD	LED+SCHUTZDIODE		LED+PROTECTIVE DIODE
14	48.2267	1	RELE, AIKARELE 88827103	RELÄ, TID	ZEITRELAIS		TIME RELAY
15	48.3570	1	PÄÄTYLEVY SULAKELIITIN	GAVELPLÄT, SÄKRING	ENDBLECH, SICHERUNGSKUPPLUNG		END PLATE
16	48.3556	1	SULAKELIITIN LASIPUTKI	SÄKRINGSKOPPLING	SICHERUNGSKLEMME		FUSE CONNECTOR
17	48.685	1	PÄÄTYLEVY	GAVELPLÄT	ENDPLATTE		END PLATE
18	48.681	43	RIVILIITIN	UTTAGSSPLINT	KLEMMLEISTE		TERMINAL BLOCK
19	48.3647	4	RIVILIITIN	UTTAGSSPLINT	KLEMMLEISTE		TERMINAL BLOCK
20	48.3455	2	RIVILIITIN KEVI (2-KERROS.)	UTTAGSSPLINT	KLEMMLEISTE KEVI		TERMINAL BLOCK
21	48.686	1	EROTUSLEVY	ISOLERINGSPLATTA	VERTRENNUNGSPLATTE		SEPARATING PLATE
22	48.3561	1	PÄÄTYPURISTIN	GAVELSTÖD	ENDSTÜTZE		END BEARER
23	48.6054	1	YHDYSSILTA AB1-AL4	FÖRBINDELSEBRO	VERBINDUNGSBRÜCKE AB1-AL4		CONNECTING BRIDGE
24	48.2499	1	RELE, VILKKURELE ELEKTRONINEN	RELÄ, BLINKERS ELEKTRON	RELAIS, BLINKRELAIS ELEKTRON		RELAY, ELEKTRON



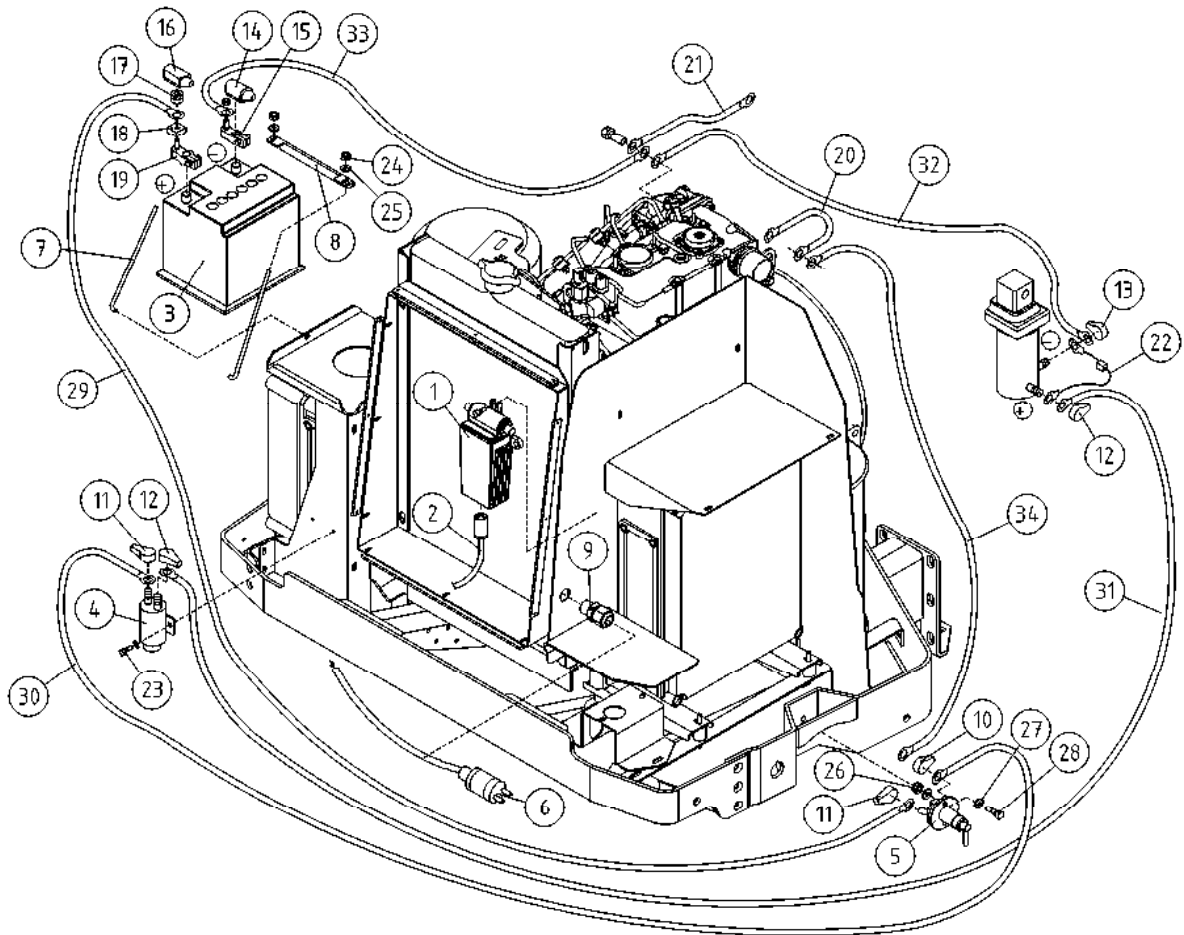
OSA DEL TEIL ITEM	VARAOSA NRO RESERVDLS NR ERSATZTEIL NR PART NR	KPL OSAN NIMI ANTAL ANZAHL QTY	BENÄMNING	BENENNUNG	DESCRIPTION	
			UCB-KORIKESKUS	UCB-PLATTFORM CENTRAL	UCB- KORBZENTRALE	UCB-PLATTFORM CONTROL
1	3CB1815	1	OHJAUSSANEELIN POHJA	BOTTEN FÖR MANÖVERPANEL	BODEN DES STEUERPANEELS	CONTROL PANEL BOTTOM
2	4CB5396	1	LIITINKISKO NS35	FÖRBINDNINGSSKENA	VERBINDUNGSSCHIENE	CONNECTION RAIL
3	DL8.033	1	LIITINKISKO NS35	FÖRBINDNINGSSKENA	VERBINDUNGSSCHIENE	CONNECTION RAIL
4	25.955	2	JOHDINSIDETARRA	LEDNINGSBAND	LEITERBINDE	CONDUCTOR BAND
5	48.2048	1	RELEKANTA, AUTORELE	RELÄ, HÄLLARE	RELAIS, HALTER	RELAY, HEAD
6	48.0108	1	ÄÄNIMERKINANTOLAITE PIEZO	LJUDSIGNAL	HUPE	SIGNAL HORN
7	M0511.034	7	URARUUVI M5 X 8, DIN7985Z	SKRUV	SCHRAUBE	SCREW
8	M0507	3	KORILAATTA M5, DIN9021	BRICKA	UNTERLEGSCHIEBE	WASHER
9	M0515.034	3	URARUUVI M5 X 16, DIN7985Z	SKRUV	SCHRAUBE	SCREW
10	48.3383	1	VEDONPOISTAJA PANDUIT	DRAGAVLASTNING	VERANKERUNG	CABLE CLAMP
11	48.2371	1	RELEEN KANTA	RELÄ, HÄLLARE	RELAIS, HALTER	RELAY, HEAD
12	48.2367	1	RELE SCHRACK	RELÄ, SONGCHUAN	RELAIS PCP 171G1	RELAY PCP 171G1
13	48.2369	1	RELE, LED+SUOJAUSDIODI (6-24VDC)	LED+SKYDDSDIOD	LED+SCHUTZDIODE	LED+PROTECTIVE DIODE
14	48.2267	1	RELE, AIKARELE 88827103	RELÄ, TID	ZEITRELAIS	TIME RELAY
15	48.3570	1	PÄÄTYLEVY SULAKELIITIN	GAVELPLÄT, SÄKRING	ENDBLECH, SICHERUNGSKUPPLUNG	END PLATE
16	48.3556	1	SULAKELIITIN LASIPUTKI	SÄKRINGSKOPPLING	SICHERUNGSKLEMMLE	FUSE CONNECTOR
17	48.685	1	PÄÄTYLEVY	GAVELPLÄT	ENDPLATTE	END PLATE
18	48.681	43	RIVILIITIN	UTTAGSSPLINT	KLEMMLEISTE	TERMINAL BLOCK
19	48.3647	4	RIVILIITIN	UTTAGSSPLINT	KLEMMLEISTE	TERMINAL BLOCK
20	48.3455	2	RIVILIITIN KEVI (2-KERROS.)	UTTAGSSPLINT	KLEMMLEISTE KEVI	TERMINAL BLOCK
21	48.686	1	EROTUSLEVY	ISOLERINGSPLATTA	VERTRENNUNGSPLATTE	SEPARATING PLATE
22	48.3561	1	PÄÄTYPURISTIN	GAVELSTÖD	ENDSTÜTZE	END BEARER
23	48.6054	1	YHDYSSILTA AB1-AL4	FÖRBINDELSEBRO	VERBINDUNGSBRÜCKE AB1-AL4	CONNECTING BRIDGE
24	48.2499	1	RELE, VILKKURELE ELEKTRONINEN	RELÄ, BLINKERS ELEKTRON	RELAIS, BLINKRELAIS ELEKTRON	RELAY, ELEKTRON



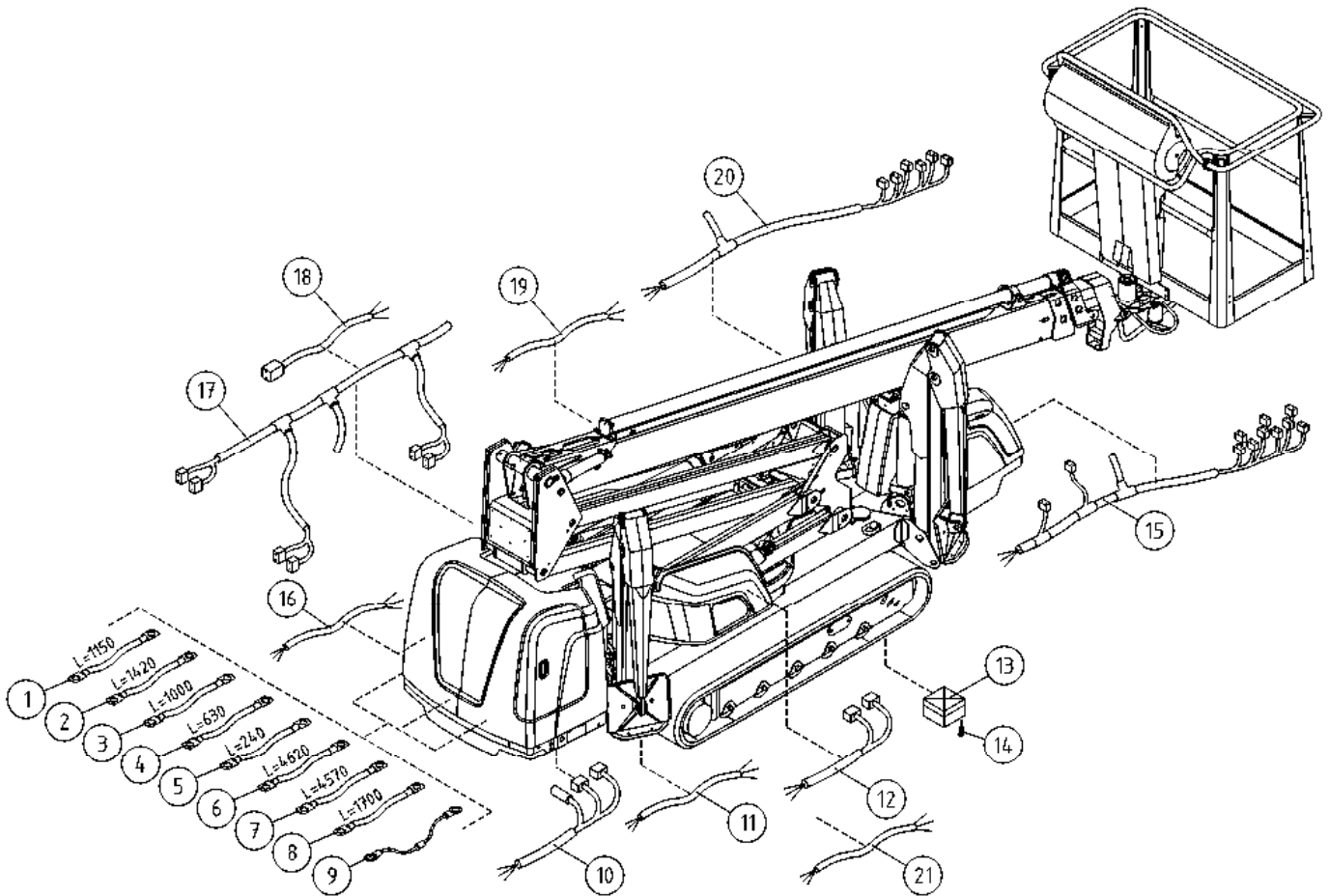
OSA DEL TEIL ITEM	VARAOSA NRO RESERVDLS NR ERSATZTEIL NR PART NR	KPL OSAN NIMI ANTAL QTY	BENÄMNING	BENENNUNG	DESCRIPTION
	AKKU+LATAUSLAITE		BATTERI+LADDARE	BATTERIE+LADEGERÄT	BATTERY+CHARGER
1	48.0207	1	AKKUVARA AJA DEFA	BATTERIELADER	BATTERY CHARGER
2	48.0129	1	JATKOJOHTO DEFA	VERLÄNGERUNGSKABEL	EXTENSION CORD, DEFA
3	48.19034	1	AKKU EA 530 175X190X207	BATTERIE	BATTERY
4	48.2288	1	SOLENOIDI VARAKONEIKKO	SOLENOID	SOLENOID
5	48.19288	1	PÄÄVIRTAKYTKIN	HUVUDSTRÖMSTÄLLARE	HAUPTSTROMSCHALTER
6	48.2387	1	PISTOTULPPA 230VAC	PLUGG	STECKER
7	4CB3563	2	KIINNITYSTANKO	FÄSTSTÄNG	BESTINGUNGSSTANGE
8	4CB3564	1	AKUN PIDIN	BATTERIHÄLLARE	AKKUHALTER
9	48.3648	1	HOLKKITIIVISTE M16 (NW10)	TÄTNING	HÜLSENDICHTUNG
10	48.32062	1	NAPASUOJA PUNAINEN	KLÄMMSKYDD	NABENSCHUTZ, ROT
11	48.3541	2	NAPASUOJA PUNAINEN	KLÄMMSKYDD	NABENSCHUTZ, ROT
12	48.3539	2	NAPASUOJA	KLÄMMSKYDD	NABENSCHUTZ
13	48.3540	1	NAPASUOJA	KLÄMMSKYDD	NABENSCHUTZ
14	48.1353	1	MUOVISUOJUS AKUNKENGÄLLE	PLASTSKYDD FÖR BATTERIKLÄMMA	KUNSTOFFSCHUTZ, AKKUPOL
15	48.3401	1	AKKUKENKÄ RACO (-)	KABELSKO RACO(-)	KABELSCHUH RACO(-)
16	48.3668	1	NAPASUOJA SULAKE AKKUKENG. PUN	KLÄMMSKYDD	NABENSCHUTZ, SICHERUNG, AKKU
17	48.3046	1	ERISTEMUTTERI	ISOLERINGSMUTTER	ISOLIERMUTTER
18	48.3057	1	SULAKE 250A CF8	SÄKRING 250A CF8	SICHERUNG 250A CF8
19	48.3045	1	SULAKEPIDIN CF8	SÄKRINGSHÄLLARE	SICHERUNGSHALTER CF8
20	4CB5371-5	1	KAAPELI	KABEL	LEITUNG
21	4CB5371-8	1	KAAPELI	KABEL	LEITUNG
22	4CB5371-9	1	KAAPELI	KABEL	LEITUNG
23	M0511.034	2	URARUUVI M5 X 8, DIN7985Z	SKRUV	SCHRAUBE
24	M0600.001	4	LUKITUSMUTTERI M6, DIN985(8)	MUTTER	MUTTER
25	M0609	4	ALUSLAATTA M6, DIN125	BRICKA	UNTERLEGSSCHEIBE
26	M0412.034	2	URARUUVI M4 X 10, DIN7985Z	SKRUV	SCHRAUBE
27	48.1014	2	RUUVIKANNANSUOJUS	PLASTKYDD	PLASTIKSCHUTZ FÜR SCHRAUBE
28	M0615.034	2	URARUUVI M6 X 16, DIN7985Z	SKRUV	SCHRAUBE
29	4CB5371-2	1	KAAPELI	KABEL	LEITUNG
30	4CB5371-3	1	KAAPELI	KABEL	LEITUNG



OSA DEL TEIL ITEM	VARAOSA NRO RESERVDLS NR ERSATZTEIL NR PART NR	KPL OSAN NIMI ANTAL ANZAHL QTY	BENÄMNING	BENENNUNG	DESCRIPTION
	AKKU+LATAUSLAITE		BATTERI+LADDARE	BATTERIE+LADEGERÄT	BATTERY+CHARGER
31	4CB5371-6	1	KAAPELI	LEITUNG	CABLE
32	4CB5371-7	1	KAAPELI	LEITUNG	CABLE
33	4CB5371-1	1	KAAPELI	LEITUNG	CABLE
34	4CB5371-4	1	KAAPELI	LEITUNG	CABLE
35	M0400.001	2	LUKITUSMUTTERI M4, DIN985(8)	MUTTER	NUT
36	M0409	4	ALUSLAATTA M4, DIN125	UNTERLEGSCHIEBE	WASHER



OSA DEL TEIL ITEM	VARAOSA NRO RESERVDLS NR ERSATZTEIL NR PART NR	KPL OSAN NIMI ANTAL QTY	BENÄMNING	BENENNUNG	DESCRIPTION
AKKU+LATAUSLAITE					
1	48.0126	1	AKKUVARA AJA DEFA	BATTERIELADER	BATTERY CHARGER
2	48.0129	1	JATKOJOHTO DEFA	VERLÄNGERUNGSKABEL	EXTENSION CORD, DEFA
3	48.19034	1	AKKU EA 530 175X190X207	BATTERIE	BATTERY
4	48.2288	1	SOLENOIDI VARAKONEIKKO	SOLENOID	SOLENOID
5	48.2411	1	PÄÄVIRTAKYTKIN ECANS	HUVUDSTRÖMSTÄLLARE	MAIN CURRENT SWITCH
BATTERI+LADDARE					
6	48.2387	1	PISTOTULPPA 230VAC	PLUGG	PLUG
7	4CB3563	2	KIINITYSTANKO	FÄSTSTÄNG	ATTACHMENT ROD
8	4CB3564	1	AKUN PIDIN	BATTERIHÄLLARE	BATTERY HOLDER
9	48.3648	1	HOLKIKITIIIVISTE M16 (NW10)	TÄTNING	CABLE GLAND
10	48.32062	1	NAPASUOJA PUNAINEN	KLÄMMSKYDD	TERMINAL INSULATOR CAP
BATTERIE+LADEGERÄT					
11	48.3541	2	NAPASUOJA PUNAINEN	KLÄMMSKYDD	TERMINAL INSULATOR
12	48.3539	2	NAPASUOJA	KLÄMMSKYDD	TERMINAL INSULATOR
13	48.3540	1	NAPASUOJA	KLÄMMSKYDD	TERMINAL INSULATOR
14	48.1353	1	MUOVISUOJUS AKUNKENGÄLLE	PLASTSKYDD FÖR BATTERIKLÄMMA	PLASTIC COVER, BATTERY CLAMP
15	48.3401	1	AKKUKENKÄ RACO (-)	KABELSKO RACO(-)	CABLE SHOE RACO(-)
BATTERY+CHARGER					
16	48.3668	1	NAPASUOJA SULAKE AKKUKENG. PUN	KLÄMMSKYDD	RUBBER COVER
17	48.3046	1	ERISTEMUTTERI	ISOLERINGSMUTTER	INSULATING NUT
18	48.3057	1	SULAKE 250A CF8	SÄKRING 250A CF8	FUSE 250A CF8
19	48.3045	1	SULAKEPIDIN CF8	SÄKRINGSHÄLLARE	FUSE HOLDER
20	4CB5371-5	1	KAAPPELI	KABEL	CABLE
21	4CB5371-8	1	KAAPPELI	KABEL	CABLE
22	4CB5371-9	1	KAAPPELI	KABEL	CABLE
23	M0511.034	2	URARUUVI M5 X 8, DIN985Z	SKRUV	SCREW
24	M0600.001	2	LUKITUSMUTTERI M6, DIN985(8)	MUTTER	LOCK NUT
25	M0609	2	ALUSLAATTA M6, DIN125	BRICKA	WASHER
26	M0800.001	2	LUKITUSMUTTERI M8, DIN985(8)	MUTTER	LOCK NUT
27	M0809	4	ALUSLAATTA M8, DIN125	BRICKA	WASHER
28	M0817.006	2	RUUVI M8 X 25, DIN912(8,8)	SKRUV	SCREW
29	4CB5371-2	1	KAAPPELI	KABEL	CABLE
30	4CB5371-3	1	KAAPPELI	KABEL	CABLE
31	4CB5371-6	1	KAAPPELI	KABEL	CABLE
32	4CB5371-7	1	KAAPPELI	KABEL	CABLE
33	4CB5371-1	1	KAAPPELI	KABEL	CABLE
34	4CB5371-4	1	KAAPPELI	KABEL	CABLE



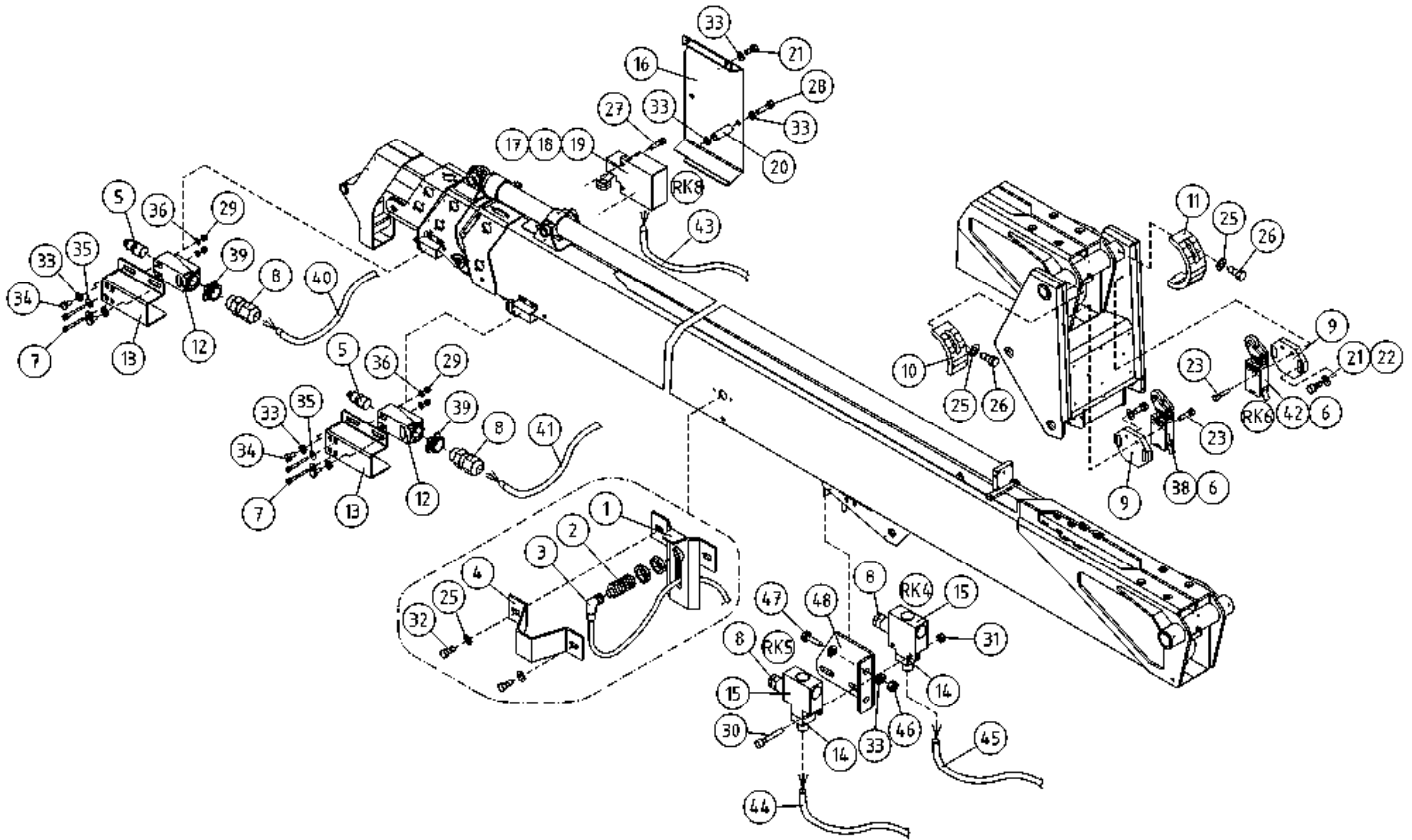
OSA VARAOSA NRO KPL OSAN NIMI
 DEL RESERVDLS NR ANTAL
 TEIL ERSATZTEIL NR ANZAHL
 ITEM PART NR QTY

BENÄMNING

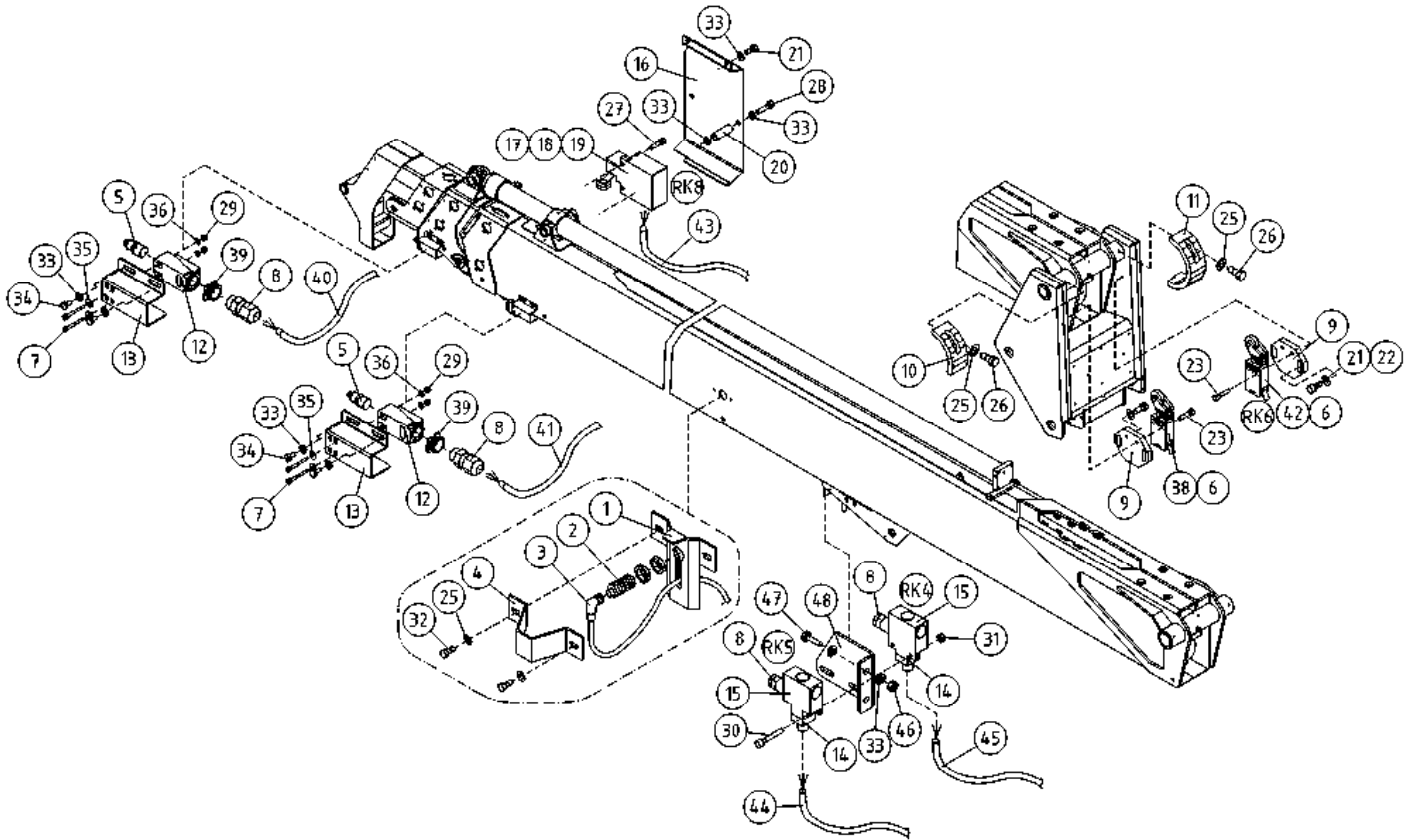
BENENNUNG

DESCRIPTION

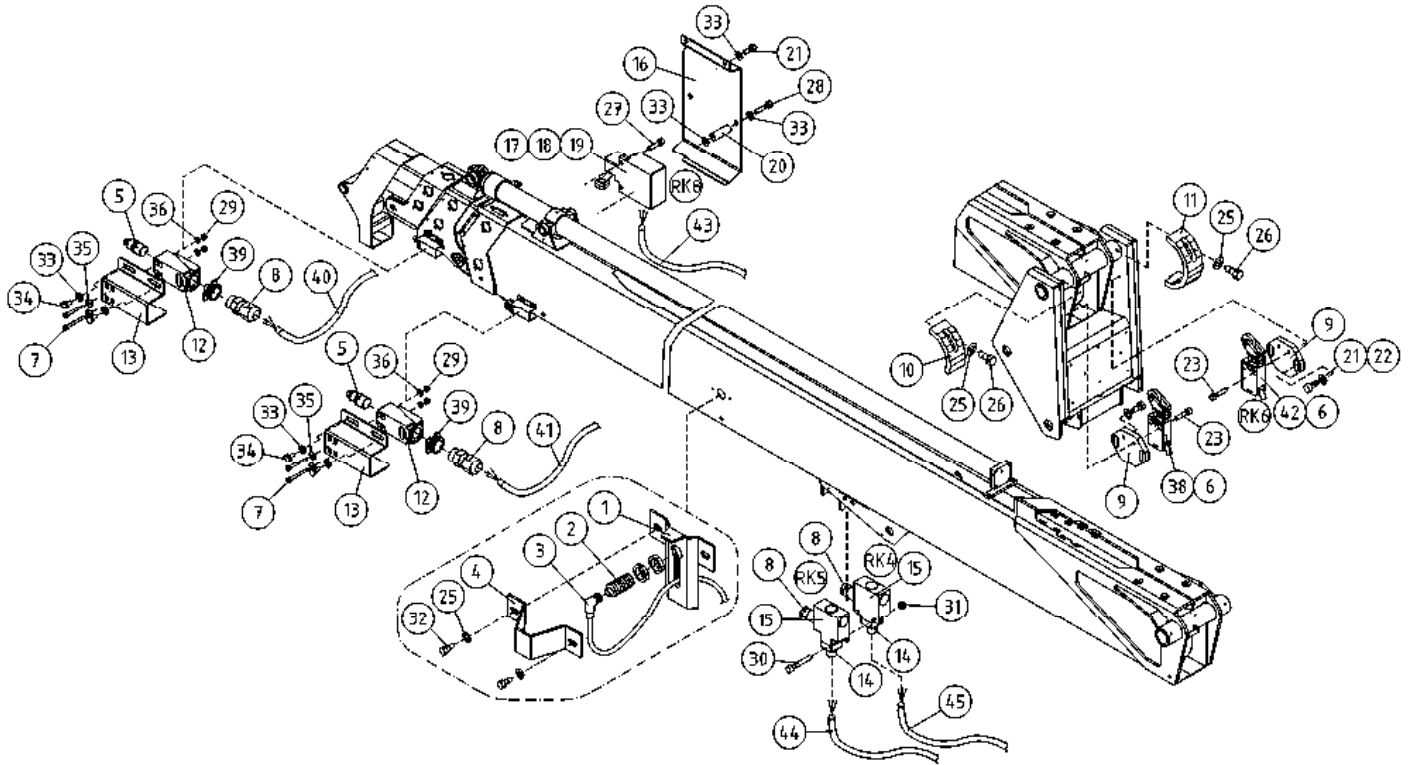
ALUSTA, JOHTOSARJAT		UNDERLAG, LEDNINGSSATS		FAHRGESTELL, LEITERZUG		CHASSIS, ELECTRIC HARNESS	
1	4CB5371-1	1	KAAPPELI	KABEL	LEITUNG	CABLE	
2	4CB5371-2	1	KAAPPELI	KABEL	LEITUNG	CABLE	
3	4CB5371-3	1	KAAPPELI	KABEL	LEITUNG	CABLE	
4	4CB5371-4	1	KAAPPELI	KABEL	LEITUNG	CABLE	
5	4CB5371-5	1	KAAPPELI	KABEL	LEITUNG	CABLE	
6	4CB5371-6	1	KAAPPELI	KABEL	LEITUNG	CABLE	
7	4CB5371-7	1	KAAPPELI	KABEL	LEITUNG	CABLE	
8	4CB5371-8	1	KAAPPELI	KABEL	LEITUNG	CABLE	
9	4CB5371-9	1	KAAPPELI	KABEL	LEITUNG	CABLE	
10	4CB5402	1	JOHTOSARJA AUTOMAATTITASAUS	LEDARKNIPPE XTC	VERKABELUNG XTC	WIRE HARNESS XTC	
11	4CB5403	1	JOHTOSARJA XTC	LEDARKNIPPE XTC	VERKABELUNG XTC	WIRE HARNESS XTC	
12	4CB5496	1	JOHTOSARJA XTC	LEDARKNIPPE XTC	VERKABELUNG XTC	WIRE HARNESS XTC	
13	48.3364	1	JAKORASIA KALVOTIIV.	FÖRDELNINGSDOSA	VERTEILERDOSE	DISTRIBUTION BOX	
14	M0513.034	2	URARUUVI M5 X 12, DIN7985Z	SKRUV	SCHRAUBE	SCREW	
15	4CB5707	1	JOHTOSARJA XTC	LEDARKNIPPE XTC	VERKABELUNG XTC	WIRE HARNESS XTC	
16	4CB5407	1	JOHTOSARJA XTC	LEDARKNIPPE XTC	VERKABELUNG XTC	WIRE HARNESS XTC	
17	4CB5369	1	JOHTOSARJA XTC	LEDARKNIPPE XTC	VERKABELUNG XTC	WIRE HARNESS XTC	
18	4CB6241	1	JOHTOSARJA XTC	LEDARKNIPPE XTC	VERKABELUNG XTC	WIRE HARNESS XTC	
19	4CB5410	1	JOHTOSARJA XTC	LEDARKNIPPE XTC	VERKABELUNG XTC	WIRE HARNESS XTC	
20	4CB5706	1	JOHTOSARJA XTC	LEDARKNIPPE XTC	VERKABELUNG XTC	WIRE HARNESS XTC	
21	4CC7934	1	JOHTOSARJA XTC	LEDARKNIPPE XTC	VERKABELUNG XTC	WIRE HARNESS XTC	



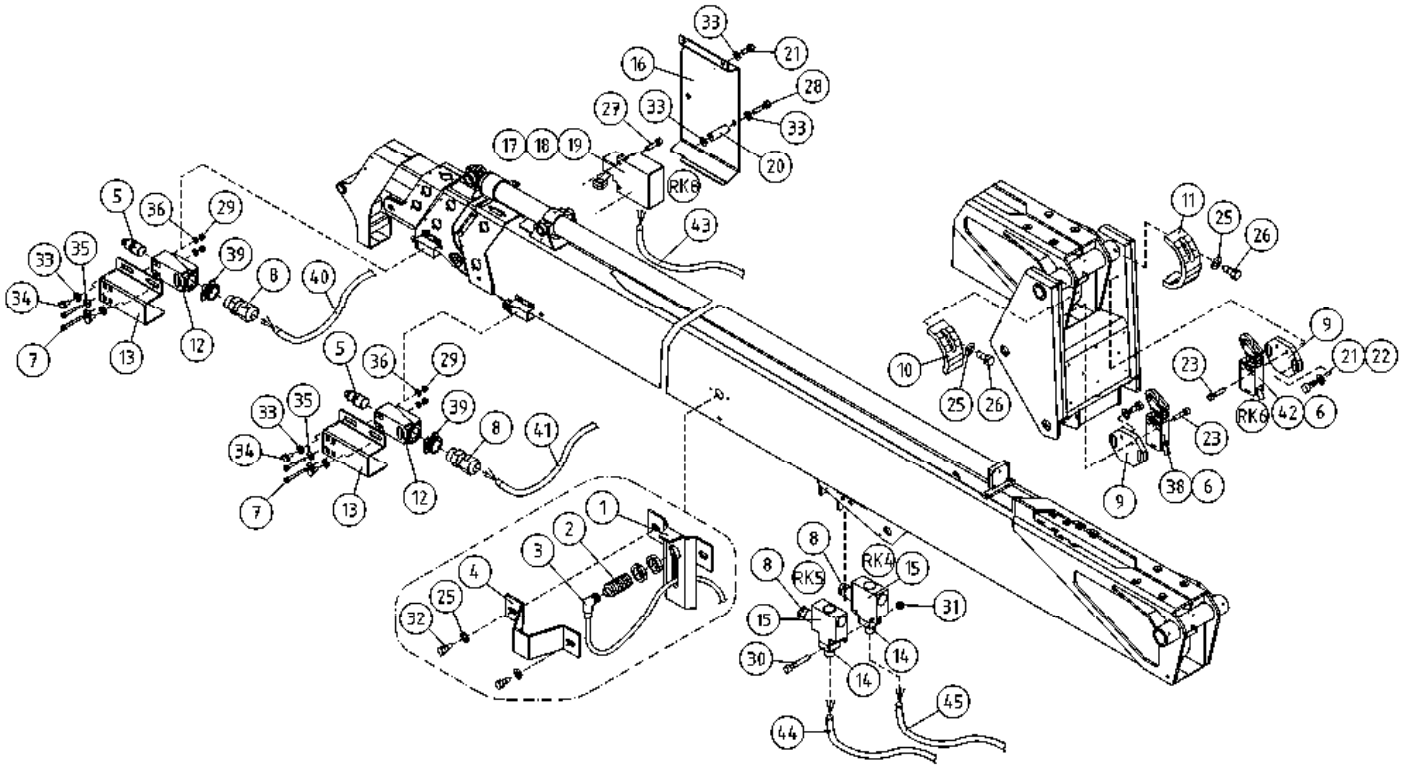
OSA DEL TEIL ITEM	VARAOSA NRO RESERVDLS NR ERSATZTEIL NR PART NR	KPL OSAN NIMI ANTAL ANZAHL QTY	BENÄMNING	BENENNUNG	DESCRIPTION	
			RAJAKYTKIMET	GRÄNSBRYTAREN	GRENZTASTERN	LIMIT SWITCHES
1	3CB2646	1	INDUKT.KYTKIMEN KIINN. LEVY	FÄSTE FÖR INDUKT. BRYTARE LE	BESFESTIGUNG, INDUKT. SCHALTER LE	CLAMP
2	48.3599	1	RAJAKYTKIN, INDUKTIIVI N0	GRÄNSBRYTARE	GRENZTASTER, INDUKT.	LIMIT SWITCH, INDUCTIVE
3	48.3600	1	KAAPELI + LIITIN	KABEL OCH KOPPLINGSSTYCKE	LEITUNG UND KOPPLUNG	CABLE + CONNECTOR
4	4CB2647	1	SUOJUS KYTKIMELLE	SKYDD	SCHUTZ	COVER
5	48.2415	2	RAJAKYTKIN, OHJAINPÄÄ	GRÄNSBRYTARE	GRENZTASTER, STEUERKOPF	LIMIT SWITCH HEAD
6	48.2413	3	RAJAKYTKIN, KOSKETINRUNKO	GRÄNSBRYTARE	GRENZTASTER	LIMIT SWITCH BODY
7	M0419.006	4	RUUVI M4 X 35, DIN912(8.8)	SKRUV	SCHRAUBE	SCREW
8	48.3437	4	HOLKKITIIVISTE M16	TÄTNING	HÜLSENDICHTUNG	CABLE GLAND
9	4CB5257	2	RAJAKYTKIMEN KIINNITYSLEVY	STÄLL GRÄNSBRYTARE	GRENZTASTER, BEFESTIGUNGSPLATTE	LIMIT SWITCH BRACKET
10	4CB5258	1	RAJAKYTKIMEN VASTIN	MOTST.,GRÄNSBRYTARE	ANSCHLAG,GRENZTASTER	COUNTERPART,LIMIT SW
11	4CB5256	1	RAJAKYTKIMEN VASTIN	MOTST.,GRÄNSBRYTARE	ANSCHLAG,GRENZTASTER	COUNTERPART,LIMIT SW
12	48.3624	2	RAJAKYTKIN, KOSKETINRUNKO	GRÄNSBRYTARE	GRENZTASTER	LIMIT SWITCH BODY
13	4CB4162	2	SUOJUS RAJAKYTKIMELLE	SKYDD	SCHUTZ	COVER
14	48.2068	2	RAJAKYTKIN, TAPPIOHJPPÄÄ	GRÄNSBRYTARE	GRENZTASTER	LIMIT SWITCH
15	48.2334	2	RAJAKYTKIN, KOSKETINRUNKO	GRÄNSBRYTARE	GRENZTASTER	LIMIT SWITCH BODY
16	4CB9162	1	RAJAKYTKIMEN SUOJA	SKYDD	SCHUTZ	COVER
17	48.2142	1	RAJAKYTKIN, KOSKETINRUNKO	GRÄNSBRYTARE	GRENZTASTER	LIMIT SWITCH BODY
18	48.1936	1	RAJAKYTKIN, RULLAVARSIOHJAIN	GRÄNSBRYTARE	GRENZTASTER	LIMIT SWITCH
19	48.3648	1	HOLKKITIIVISTE M16 (NW10)	TÄTNING	HÜLSENDICHTUNG	CABLE GLAND
20	DL3.130	1	VÄLIHOLKKI	DISTANSHYLSA	DISTANZHÜLSE	DISTANCE SPACER
21	M0615.001	6	RUUVI M6 X 16, DIN933(8.8)	SKRUV	SCHRAUBE	SCREW
22	M0607	4	KORILAATTA M6, DIN9021	BRICKA	UNTERLEGSCHIEBE	WASHER
23	M0417.006	6	RUUVI M4 X 25, DIN912(8.8)	SKRUV	SCHRAUBE	SCREW
25	M0809	4	ALUSLAATTA M8, DIN125	BRICKA	UNTERLEGSCHIEBE	WASHER
26	M0815.006	2	RUUVI M8 X 16, DIN912(8.8)	SKRUV	SCHRAUBE	SCREW
27	M0515.034	2	URARUUVI M5 X 16, DIN7985Z	SKRUV	SCHRAUBE	SCREW
28	M0621	2	RUUVI M6 X 45, DIN931(8.8)	SKRUV	SCHRAUBE	SCREW
29	M0400.001	8	LUKITUSMUTTERI M4, DIN985(8)	MUTTER	MUTTER	NUT
30	M0516.006	2	RUUVI M5 X 20, DIN912(8.8)	SKRUV	SCHRAUBE	SCREW
31	M0500.001	2	LUKITUSMUTTERI M5, DIN985(8)	MUTTER	MUTTER	NUT



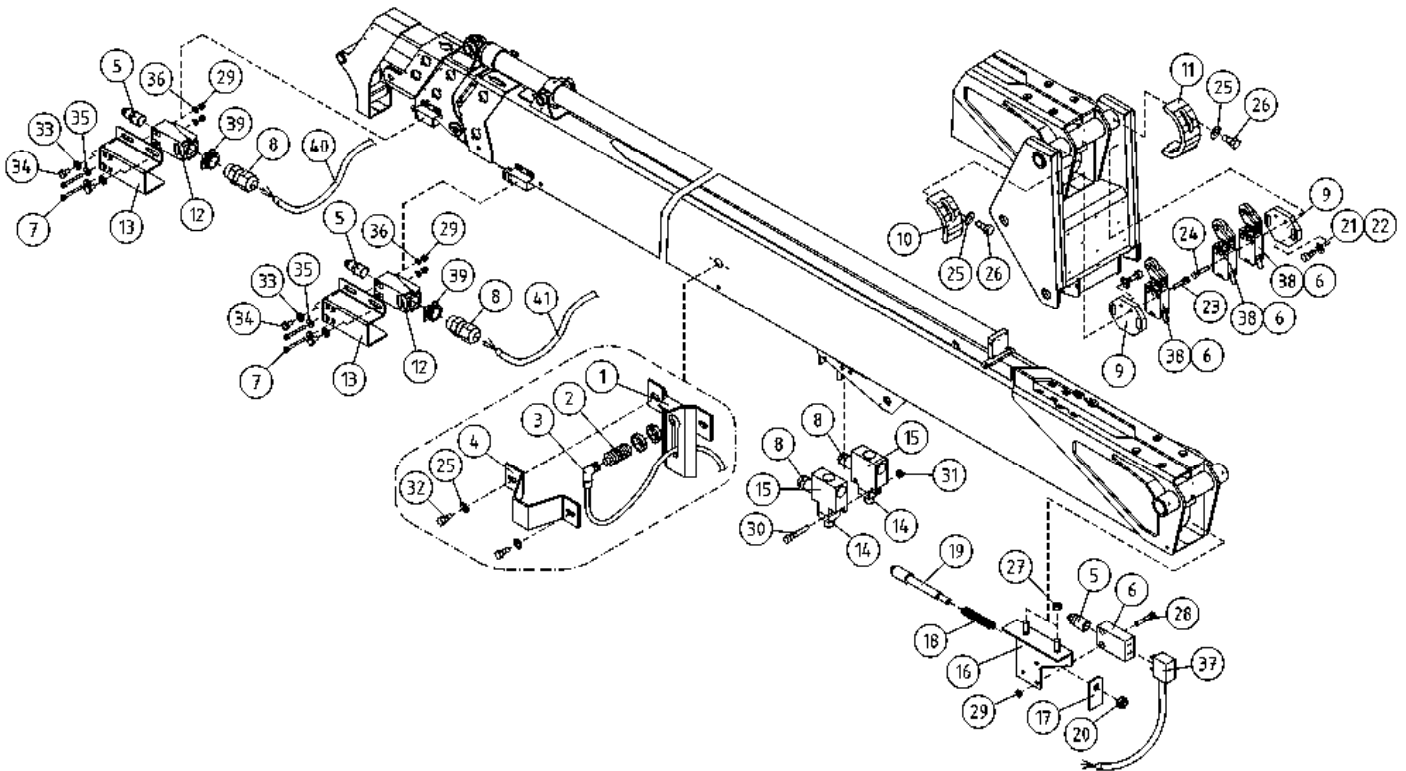
OSA DEL TEIL ITEM	VARAOSA NRO RESERVDLS NR ERSATZTEIL NR PART NR	KPL OSAN NIMI ANTAL ANZAHL QTY	BENÄMNING	BENENNUNG	DESCRIPTION
	RAJAKYTKIMET		GRÄNSBRYTAREN	GRENZTASTERN	LIMIT SWITCHES
32	M0812	2	RUUVI M8 X 10, DIN931(8,8)	SKRUBE	SCREW
33	M0609	16	ALUSLAATTA M6, DIN125	BRICKA	WASHER
34	M0612.001	8	RUUVI M6 X 10, DIN933(8,8)	SKRUV	SCREW
35	M0407	8	KORILAATTA M4, DIN9021	BRICKA	WASHER
36	M0409	4	ALUSLAATTA M4, DIN125	BRICKA	WASHER
38	48.19023	2	RAJAKYTKIN, RULLAVARSIOHJAIN	GRÄNSBRYTARE	LIMIT SWITCH
39	48.2418	2	RAJAKYTKIN, SOVITEHOLKKI		ADAPTER
40	48.3761	1	POLYURETANKABEL	POLYURETHANKABEL	POLYURETHANE CABLE
41	48.3744	1	POLYURETANKABEL	POLYURETHANKABEL	POLYURETHANE CABLE
42	48.19086	1	RAJAKYTKIN, KOSKETINRUNKO	GRÄNSBRYTARE	LIMIT SWITCH BODY
43	48.3761	1	POLYURETANKABEL	POLYURETHANKABEL	POLYURETHANE CABLE
44	48.3744	1	POLYURETANKABEL	POLYURETHANKABEL	POLYURETHANE CABLE
45	48.3728	1	POLYURETANKABEL	POLYURETHANKABEL	POLYURETHANE CABLE
46	M0600.001	2	LUKITUSMUTTERI M6, DIN985(8)	MUTTER	LOCK NUT
47	M0617.001	2	RUUVI M6 X 25, DIN933(8,8)	SKRUV	SCREW
48	4CC6823	1	RAJAKYTKIMEN KIINNIKE	PLÄT	PLATE



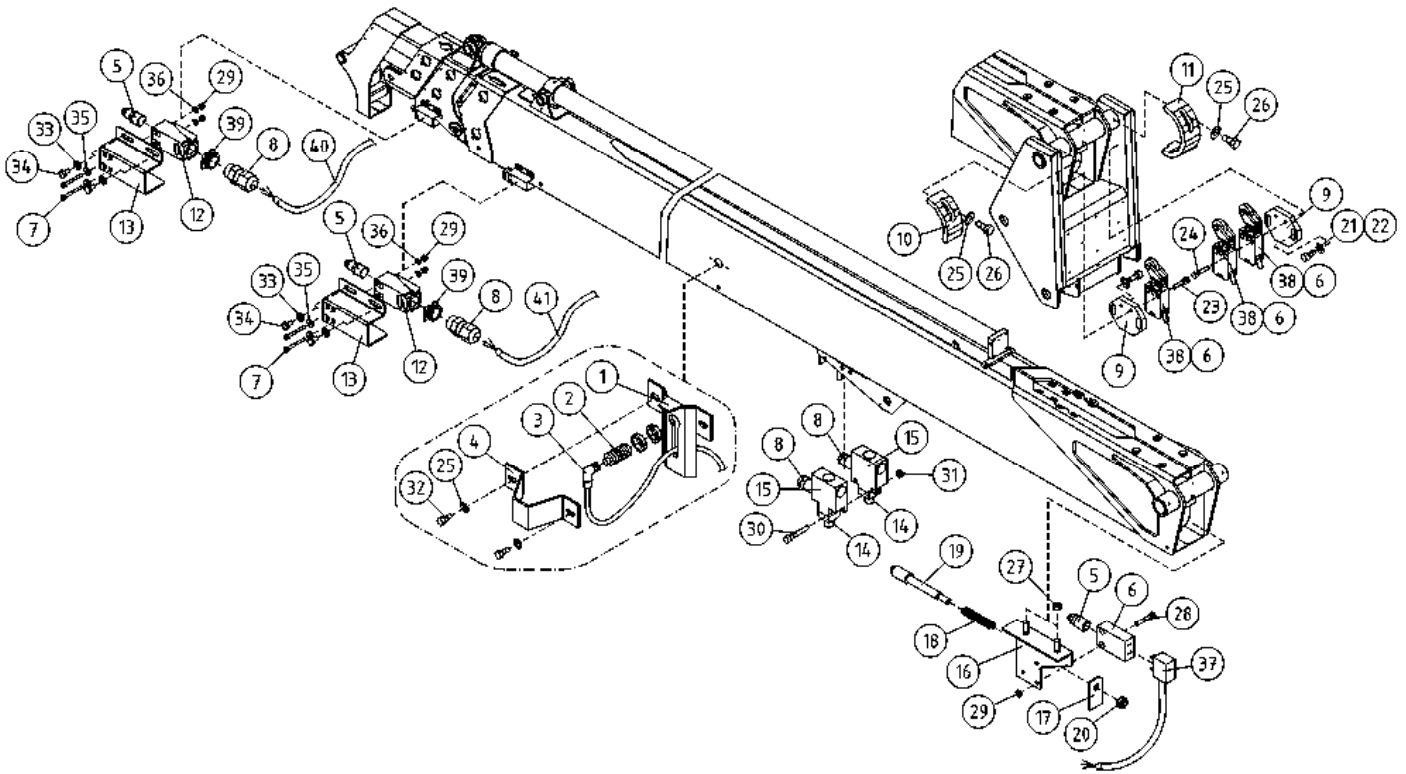
OSA DEL TEIL ITEM	VARAOSA NRO RESERVDLS NR ERSATZTEIL NR PART NR	KPL OSAN NIMI ANTAL ANZAHL QTY	BENÄMNING	BENENNUNG	DESCRIPTION	
	RAJAKYTKIMET		GRÄNSBRYTAREN	GRENZTASTERN	LIMIT SWITCHES	
1	3CB2646	1	INDUKT.KYTKIMEN KIINN. LEVY	FÄSTE FÖR INDUKT. BRYTARE LE	CLAMP	
2	48.3599	1	RAJAKYTKIN, INDUKTIIVI N0	GRÄNSBRYTARE	LIMIT SWITCH, INDUCTIVE	
3	48.3600	1	KAAPELI + LIITIN	KABEL OCH KOPPLINGSSTYCKE	CABLE + CONNECTOR	
4	4CB2647	1	SUOJUS KYTKIMELLE	SKYDD	COVER	
5	48.2415	2	RAJAKYTKIN, OHJAINPÄÄ	GRÄNSBRYTARE	GRENZTASTER, STEUERKOPF	LIMIT SWITCH HEAD
6	48.2413	3	RAJAKYTKIN, KOSKETINRUNKO	GRÄNSBRYTARE	GRENZTASTER	LIMIT SWITCH BODY
7	M0419.006	4	RUUVI M4 X 35, DIN912(8.8)	SKRUV	SCHRAUBE	SCREW
8	48.3437	4	HOLKKITIIVISTE M16	TÄTNING	HÜLSENDICHTUNG	CABLE GLAND
9	4CB5257	2	RAJAKYTKIMEN KIINNITYSLEVY	STÄLL GRÄNSBRYTARE	GRENZTASTER, BEFESTIGUNGSPLATTE	LIMIT SWITCH BRACKET
10	4CB5258	1	RAJAKYTKIMEN VASTIN	MOTST.,GRÄNSBRYTARE	ANSCHLAG,GRENZTASTER	COUNTERPART,LIMIT SW
11	4CB5256	1	RAJAKYTKIMEN VASTIN	MOTST.,GRÄNSBRYTARE	ANSCHLAG,GRENZTASTER	COUNTERPART,LIMIT SW
12	48.3624	2	RAJAKYTKIN, KOSKETINRUNKO	GRÄNSBRYTARE	GRENZTASTER	LIMIT SWITCH BODY
13	4CB4162	2	SUOJUS RAJAKYTKIMELLE	SKYDD	SCHUTZ	COVER
14	48.2068	2	RAJAKYTKIN, TAPPIOHJPPÄÄ	GRÄNSBRYTARE	GRENZTASTER	LIMIT SWITCH
15	48.2334	2	RAJAKYTKIN, KOSKETINRUNKO	GRÄNSBRYTARE	GRENZTASTER	LIMIT SWITCH BODY
16	4CB9162	1	RAJAKYTKIMEN SUOJA	SKYDD	SCHUTZ	COVER
17	48.2142	1	RAJAKYTKIN, KOSKETINRUNKO	GRÄNSBRYTARE	GRENZTASTER	LIMIT SWITCH BODY
18	48.1936	1	RAJAKYTKIN, RULLAVARSIOHJAIN	GRÄNSBRYTARE	GRENZTASTER	LIMIT SWITCH
19	48.3648	1	HOLKKITIIVISTE M16 (NW10)	TÄTNING	HÜLSENDICHTUNG	CABLE GLAND
20	DL.3.130	1	VÄLIHOLKKI	DISTANSHYLSA	DISTANZHÜLSE	DISTANCE SPACER
21	M0615.001	6	RUUVI M6 X 16, DIN933(8.8)	SKRUV	SCHRAUBE	SCREW
22	M0607	4	KORILAATTA M6, DIN9021	BRICKA	UNTERLEGSCHIEBE	WASHER
23	M0417.006	6	RUUVI M4 X 25, DIN912(8.8)	SKRUV	SCHRAUBE	SCREW
25	M0809	4	ALUSLAATTA M8, DIN125	BRICKA	UNTERLEGSCHIEBE	WASHER
26	M0815.006	2	RUUVI M8 X 16, DIN912(8.8)	SKRUV	SCHRAUBE	SCREW
27	M0515.034	2	URARUUVI M5 X 16, DIN7985Z	SKRUV	SCHRAUBE	SCREW
28	M0621	2	RUUVI M6 X 45, DIN931(8.8)	SKRUV	SCHRAUBE	SCREW
29	M0400.001	8	LUKITUSMUTTERI M4, DIN985(8)	MUTTER	MUTTER	NUT
30	M0516.006	2	RUUVI M5 X 20, DIN912(8.8)	SKRUV	SCHRAUBE	SCREW
31	M0500.001	2	LUKITUSMUTTERI M5, DIN985(8)	MUTTER	MUTTER	NUT



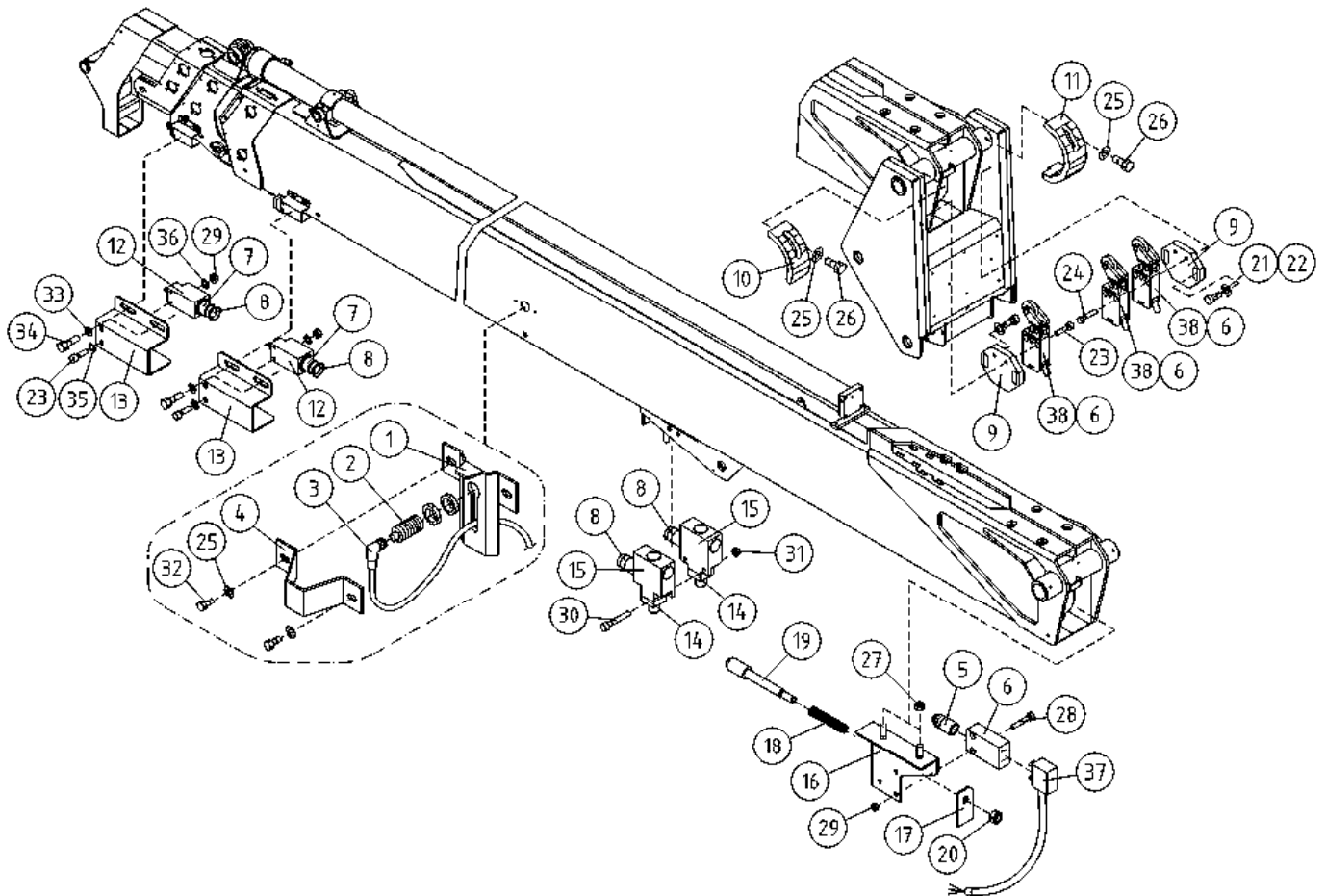
OSA DEL TEIL ITEM	VARAOSA NRO RESERVDLS NR ERSATZTEIL NR PART NR	KPL OSAN NIMI ANTAL ANZAHL QTY	BENÄMNING	BENENNUNG	DESCRIPTION
	RAJAKYTKIMET		GRÄNSBRYTAREN	GRENZTASTERN	LIMIT SWITCHES
32	M0812	2	RUUVI M8 X 10, DIN931(8,8)	SKRUBE	SCREW
33	M0609	12	ALUSLAATTA M6, DIN125	BRICKA	WASHER
34	M0612.001	8	RUUVI M6 X 10, DIN933(8,8)	SKRUV	SCREW
35	M0407	8	KORILAATTA M4, DIN9021	BRICKA	WASHER
36	M0409	4	ALUSLAATTA M4, DIN125	BRICKA	WASHER
38	48.19023	2	RAJAKYTKIN, RULLAVARSIOHJAIN	GRÄNSBRYTARE	LIMIT SWITCH
39	48.2418	2	RAJAKYTKIN, SOVITEHOLKKI		ADAPTER
40	48.3761	1	POLYURETANKABEL	POLYURETHANKABEL	POLYURETHANE CABLE
41	48.3744	1	POLYURETANKABEL	POLYURETHANKABEL	POLYURETHANE CABLE
42	48.19086	1	RAJAKYTKIN, KOSKETINRUNKO	GRÄNSBRYTARE	LIMIT SWITCH BODY
43	48.3761	1	POLYURETANKABEL	POLYURETHANKABEL	POLYURETHANE CABLE
44	48.3744	1	POLYURETANKABEL	POLYURETHANKABEL	POLYURETHANE CABLE
45	48.3728	1	POLYURETANKABEL	POLYURETHANKABEL	POLYURETHANE CABLE



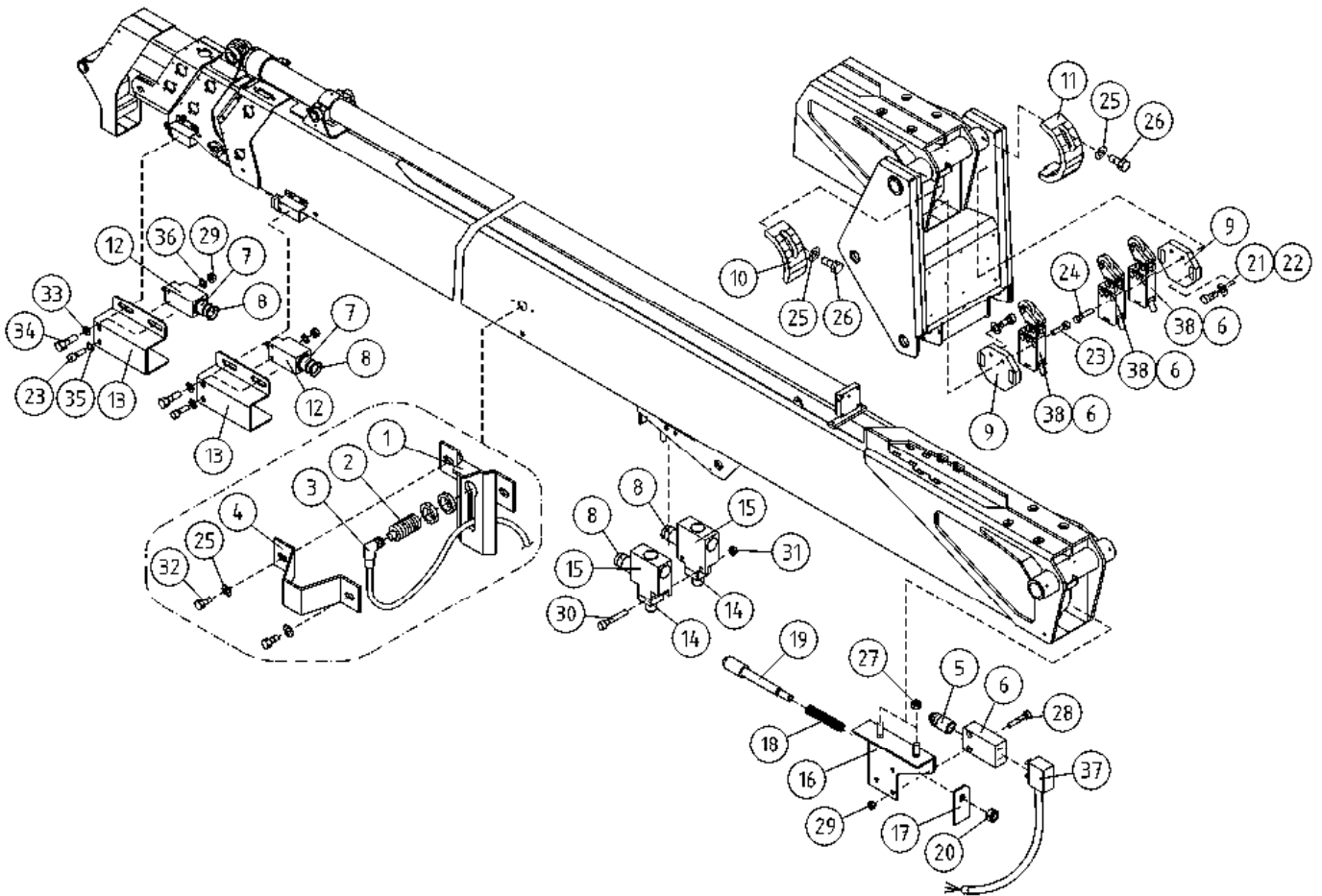
OSA DEL TEIL ITEM	VARAOSA NRO RESERVDLS NR ERSATZTEIL NR PART NR	KPL OSAN NIMI ANTAL ANZAHL QTY	BENÄMNING	BENENNUNG	DESCRIPTION	
	RAJAKYTKIMET		GRÄNSBRYTAREN	GRENZTASTERN	LIMIT SWITCHES	
1	3CB2646	1	INDUKT.KYTKIMEN KIINN. LEVY	FÄSTE FÖR INDUKT. BRYTARE LE	CLAMP	
2	48.3599	1	RAJAKYTKIN, INDUKTIIVI N0	GRÄNSBRYTARE	LIMIT SWITCH, INDUCTIVE	
3	48.3600	1	KAAPELI + LIITIN	KABEL OCH KOPPLINGSSTYCKE	CABLE + CONNECTOR	
4	4CB2647	1	SUOJUS KYTKIMELLE	SKYDD	COVER	
5	48.2415	3	RAJAKYTKIN, OHJAINPÄÄ	GRÄNSBRYTARE	GRENZTASTER, STEUERKOPF	LIMIT SWITCH HEAD
6	48.2413	4	RAJAKYTKIN, KOSKETINRUNKO	GRÄNSBRYTARE	GRENZTASTER	LIMIT SWITCH BODY
7	M0419.006	4	RUUVI M4 X 35, DIN912(8.8)	SKRUV	SCHRAUBE	SCREW
8	48.3437	4	HOLKKITIIVISTE M16	TÄTNING	HÜLSENDICHTUNG	CABLE GLAND
9	4CB5257	2	RAJAKYTKIMEN KIINNITYSLEVY	STÄLL GRÄNSBRYTARE	GRENZTASTER, BEFESTIGUNGSPLATTE	LIMIT SWITCH BRACKET
10	4CB5258	1	RAJAKYTKIMEN VASTIN	MOTST.,GRÄNSBRYTARE	ANSCHLAG,GRENZTASTER	COUNTERPART,LIMIT SW
11	4CB5256	1	RAJAKYTKIMEN VASTIN	MOTST.,GRÄNSBRYTARE	ANSCHLAG,GRENZTASTER	COUNTERPART,LIMIT SW
12	48.3624	2	RAJAKYTKIN, KOSKETINRUNKO	GRÄNSBRYTARE	GRENZTASTER	LIMIT SWITCH BODY
13	4CB4162	2	SUOJUS RAJAKYTKIMELLE	SKYDD	SCHUTZ	COVER
14	48.2068	2	RAJAKYTKIN, TAPPIOHJPPÄÄ	GRÄNSBRYTARE	GRENZTASTER	LIMIT SWITCH
15	48.2334	2	RAJAKYTKIN, KOSKETINRUNKO	GRÄNSBRYTARE	GRENZTASTER	LIMIT SWITCH BODY
16	4CA8517	1	RAJAKYTKIMEN TELINE	STÄLL GRÄNSBRYTARE	BOCK, GRENZTASTER	RACK, LIMIT SWITCH
17	4CA8521	1	RAJAKYTKIMEN TELINE, LEVY	STÄLL GRÄNSBRYTARE	GRENZTASTERGESTELL, PLATTE	RACK, LIMIT SWITCH
18	30.037	1	PURISTUSJOUSI 1682	TRYCKFJÄDER	KLEMMFEDER	PRESSURE SPRING
19	4CA8321	1	TAPPI T61.13075Z	TAPP	ZAPPEN	PIN
20	M1000.001	1	LUKITUSMUTTERI M10, DIN985(8)	MUTTER	MUTTER	LOCKING NUT
21	M0615.001	4	RUUVI M6 X 16, DIN933(8.8)	SKRUV	SCHRAUBE	SCREW
22	M0607	4	KORILAATTA M6, DIN9021	BRICKA	UNTERLEGSCHIEBE	WASHER
23	M0417.006	4	RUUVI M4 X 25, DIN912(8.8)	SKRUV	SCHRAUBE	SCREW
24	M0419.006	2	RUUVI M4 X 35, DIN912(8.8)	SKRUV	SCHRAUBE	SCREW
25	M0809	4	ALUSLAATTA M8, DIN125	BRICKA	UNTERLEGSCHIEBE	WASHER
26	M0815.006	2	RUUVI M8 X 16, DIN912(8.8)	SKRUV	SCHRAUBE	SCREW
27	M0800.001	2	LUKITUSMUTTERI M8, DIN985(8)	MUTTER	MUTTER	LOCK NUT
28	M0415.034	2	URARUUVI M4 X 16, DIN7985Z	SKRUV	SCHRAUBE	SCREW
29	M0400.001	10	LUKITUSMUTTERI M4, DIN985(8)	MUTTER	MUTTER	NUT
30	M0516.006	2	RUUVI M5 X 20, DIN912(8.8)	SKRUV	SCHRAUBE	SCREW



OSA DEL TEIL ITEM	VARAOSA NRO RESERVDLS NR ERSATZTEIL NR PART NR	KPL OSAN NIMI ANTAL ANZAHL QTY	BENÄMNING	BENENNUNG	DESCRIPTION
	RAJAKYTKIMET		GRÄNSBRYTAREN	GRENZTASTERN	LIMIT SWITCHES
31	M0500.001	2	LUKITUSMUTTERI M5, DIN985(8)	MUTTER	NUT
32	M0812	2	RUUVI M8 X 10, DIN931(8.8)	SKRUV	SCREW
33	M0609	8	ALUSLAATTA M6, DIN125	BRICKA	WASHER
34	M0612.001	8	RUUVI M6 X 10, DIN933(8.8)	SKRUV	SCREW
35	M0407	8	KORILAATTA M4, DIN9021	BRICKA	WASHER
36	M0409	4	ALUSLAATTA M4, DIN125	BRICKA	WASHER
37	48.3769	1	KAPELI+LIITIN	KABEL OCH KOPPLINGSSTYCKE	CABLE + CONNECTOR
38	48.19023	3	RAJAKYTKIN, RULLAVARSIOHJAIN	GRÄNSBRYTARE	LIMIT SWITCH
39	48.2418	2	RAJAKYTKIN, SOVITEHOLKKI		ADAPTER
40	48.3761	1	POLYURETANAIDKAPELI	POLYURETANKABEL	POLYURETHANE CABLE
41	48.3744	1	POLYURETANAIDKAPELI	POLYURETANKABEL	POLYURETHANE CABLE



OSA DEL TEIL ITEM	VARAOSA NRO RESERVDLS NR ERSATZTEIL NR PART NR	KPL OSAN NIMI ANTAL ANZAHL QTY	BENÄMNING	BENENNUNG	DESCRIPTION	
			RAJAKYTKIMET	GRÄNSBRYTAREN	GRENZTASTERN	LIMIT SWITCHES
1	3CB2646	1	INDUKT.KYTKIMEN KIINN. LEVY	FÄSTE FÖR INDUKT. BRYTARE LE	BESFESTIGUNG, INDUKT. SCHALTER LE	CLAMP
2	48.3599	1	RAJAKYTKIN, INDUKTIIVI N0	GRÄNSBRYTARE	GRENZTASTER, INDUKT.	LIMIT SWITCH, INDUCTIVE
3	48.3600	1	KAAPELI + LIITIN	KABEL OCH KOPPLINGSSTYCKE	LEITUNG UND KOPPLUNG	CABLE + CONNECTOR
4	4CB2647	1	SUOJUS KYTKIMELLE	SKYDD	SCHUTZ	COVER
5	48.2415	1	RAJAKYTKIN, OHJAINPÄÄ	GRÄNSBRYTARE	GRENZTASTER, STEUERKOPF	LIMIT SWITCH HEAD
6	48.2413	4	RAJAKYTKIN, KOSKETINRUNKO	GRÄNSBRYTARE	GRENZTASTER	LIMIT SWITCH BODY
7	48.3441	2	SUPISTAJA M20M16PA	STRYPNING	REDUZIERHÜLSE	REDUCER
8	48.3437	4	HOLKKITIIVISTE M16	TÄTNING	HÜLSENDICHTUNG	CABLE GLAND
9	4CB5257	2	RAJAKYTKIMEN KIINNITYSLEVY	STÄLL GRÄNSBRYTARE	GRENZTASTER, BEFESTIGUNGSPLATTE	LIMIT SWITCH BRACKET
10	4CB5258	1	RAJAKYTKIMEN VASTIN	MOTST.,GRÄNSBRYTARE	ANSCHLAG,GRENZTASTER	COUNTERPART,LIMIT SW
11	4CB5256	1	RAJAKYTKIMEN VASTIN	MOTST.,GRÄNSBRYTARE	ANSCHLAG,GRENZTASTER	COUNTERPART,LIMIT SW
12	48.2476	2	RAJAKYTKIN TELEMEC. (2NC)	GRÄNSBRYTARE	GRENZTASTER	LIMIT SWITCH
13	4CB4162	2	SUOJUS RAJAKYTKIMELLE	SKYDD	SCHUTZ	COVER
14	48.2068	2	RAJAKYTKIN, TAPPIOHJPPÄÄ	GRÄNSBRYTARE	GRENZTASTER	LIMIT SWITCH
15	48.2334	2	RAJAKYTKIN, KOSKETINRUNKO	GRÄNSBRYTARE	GRENZTASTER	LIMIT SWITCH BODY
16	4CA8517	1	RAJAKYTKIMEN TELINE	STÄLL GRÄNSBRYTARE	BOCK, GRENZTASTER	RACK, LIMIT SWITCH
17	4CA8521	1	RAJAKYTKIMEN TELINE, LEVY	STÄLL GRÄNSBRYTARE	GRENZTASTERGESTELL, PLATTE	RACK, LIMIT SWITCH
18	30.037	1	PURISTUSJOUSSI 1682	TRYCKFJÄDER	KLEMMFEDER	PRESSURE SPRING
19	4CA8321	1	TAPPI T61.13075Z	TAPPI	ZAPFEN	PIN
20	M1000.001	1	LUKITUSMUTTERI M10, DIN985(8)	MUTTER	MUTTER	LOCKING NUT
21	M0615.001	4	RUUVI M6 X 16, DIN933(8.8)	SKRUV	SCHRAUBE	SCREW
22	M0607	4	KORILAATTA M6, DIN9021	BRICKA	UNTERLEGSCHIEBE	WASHER
23	M0417.006	6	RUUVI M4 X 25, DIN912(8.8)	SKRUV	SKRAUBE	SCREW
24	M0419.006	2	RUUVI M4 X 35, DIN912(8.8)	SKRUV	SCHRAUBE	SCREW
25	M0809	4	ALUSLAATTA M8, DIN125	BRICKA	UNTERLEGSCHIEBE	WASHER
26	M0815.006	2	RUUVI M8 X 16, DIN912(8.8)	SKRUV	SCHRAUBE	SCREW
27	M0800.001	2	LUKITUSMUTTERI M8, DIN985(8)	MUTTER	MUTTER	LOCK NUT
28	M0415.034	2	URARUUVI M4 X 16, DIN7985Z	SKRUV	SCHRAUBE	SCREW
29	M0400.001	6	LUKITUSMUTTERI M4, DIN985(8)	MUTTER	MUTTER	NUT
30	M0516.006	2	RUUVI M5 X 20, DIN912(8.8)	SKRUV	SCHRAUBE	SCREW



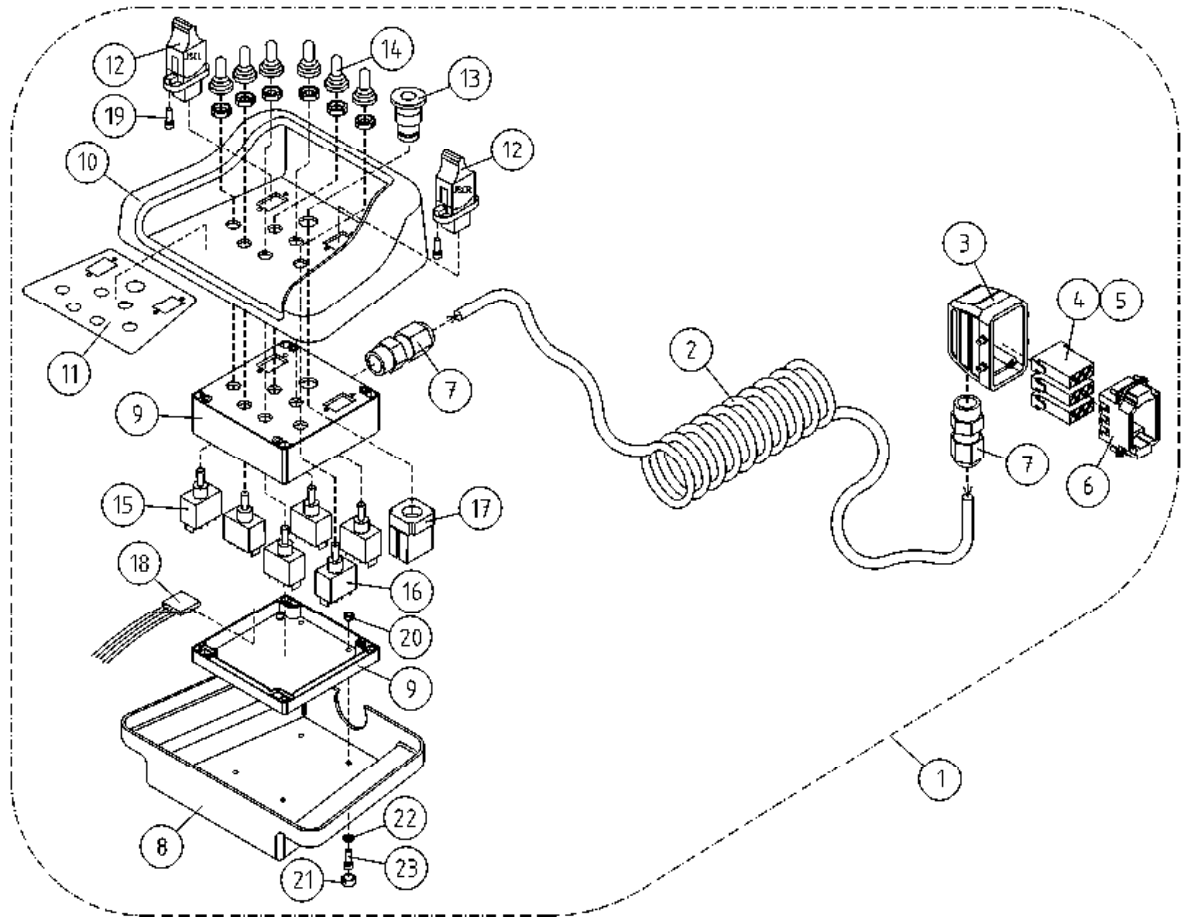
OSA VARAOSA NRO KPL OSAN NIMI
 DEL RESERVDELS NR ANTAL
 TEIL ERSATZTEIL NR ANZAHL
 ITEM PART NR QTY

BENÄMNING

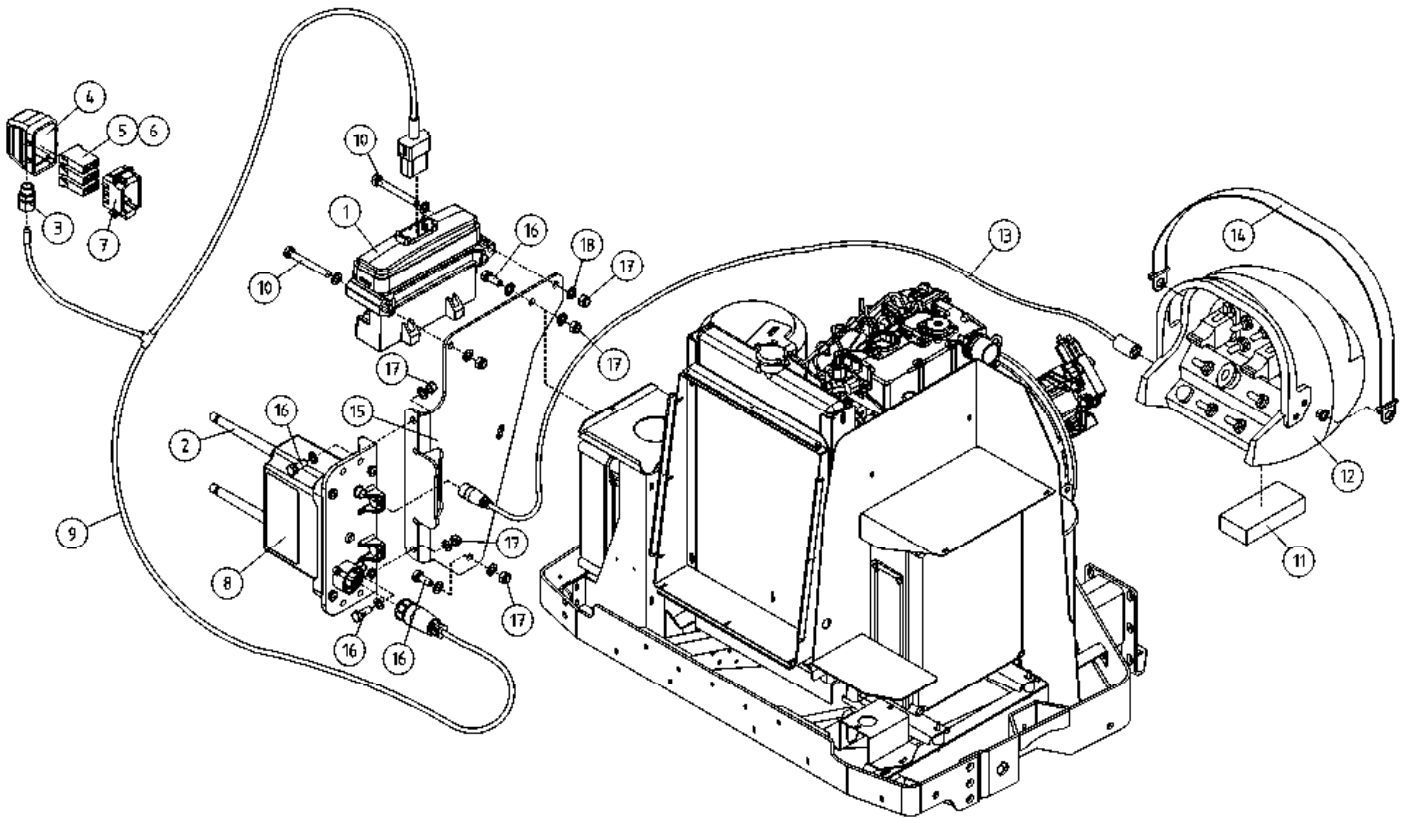
BENENNUNG

DESCRIPTION

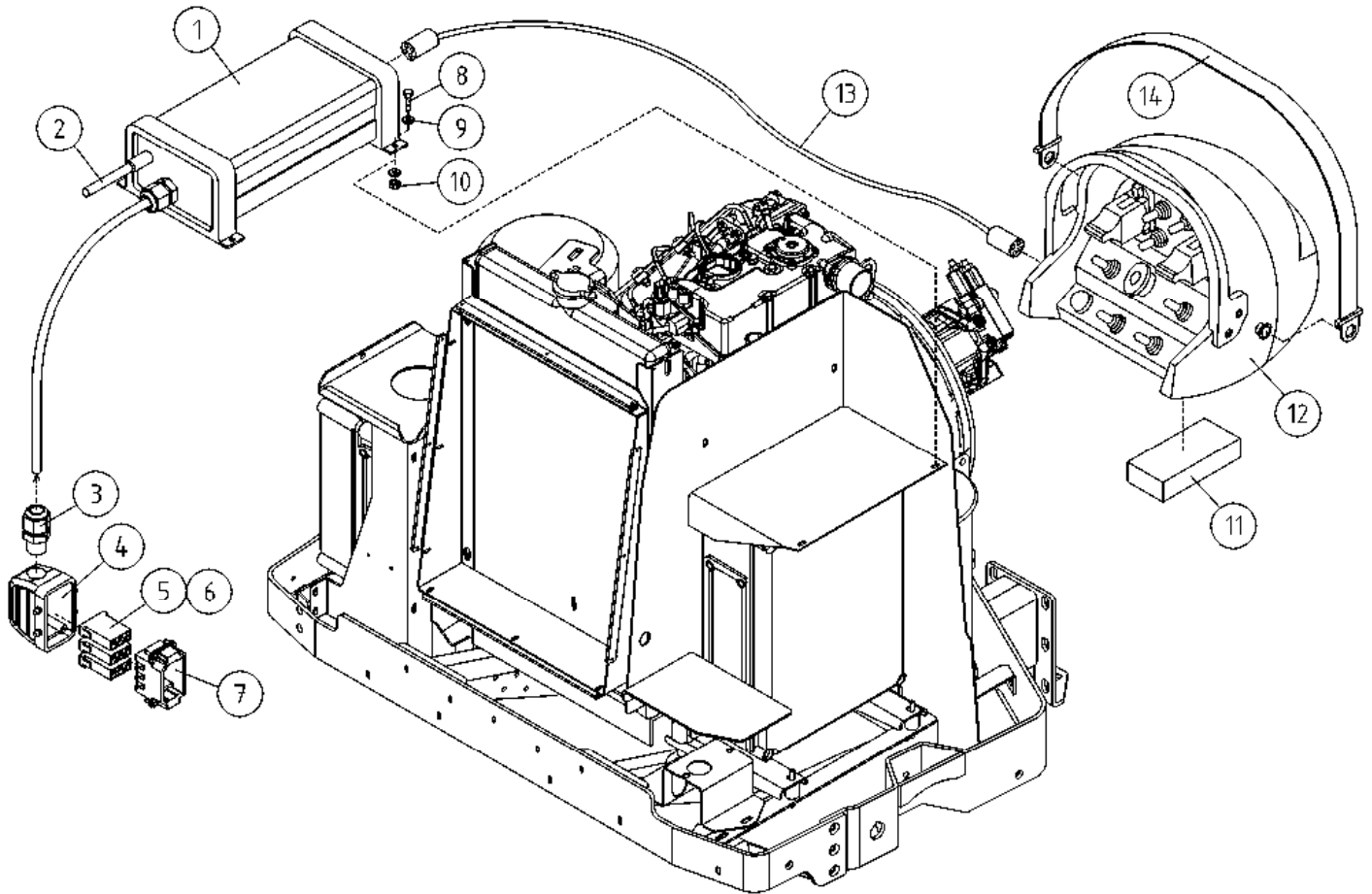
	RAJAKYTKIMET	GRÄNSBRYTAREN	GRENZTASTERN	LIMIT SWITCHES
31	M0500.001	2 LUKITUSMUTTERI M5, DIN985(8)	MUTTER	NUT
32	M0812	2 RUUVI M8 X 10, DIN931(8.8)	SKRUV	SCREW
33	M0609	4 ALUSLAATTA M6, DIN125	BRICKA	WASHER
34	M0612	4 RUUVI M6 X 10, DIN931(8.8)	SKRUV	SCREW
35	M0407	4 KORILAATTA M4, DIN9021	BRICKA	WASHER
36	M0409	4 ALUSLAATTA M4, DIN125	BRICKA	WASHER
37	48.3769	1 KAAPELI+LIITIN	KABEL OCH KOPPLINGSSTYCKE	CABLE + CONNECTOR
38	48.19023	3 RAJAKYTKIN, RULLAVARSIOHJAIN	GRÄNSBRYTARE	LIMIT SWITCH



OSA DEL TEIL ITEM	VARAOSA NRO RESERVDELS NR ERSATZTEIL NR PART NR	KPL OSAN NIMI ANTAL ANZAHL QTY	BENÄMNING	BENENNUNG	DESCRIPTION
DCB-AJOLAITE KAUKO-OHJAUS					
1	DL8.318	1	DCB KESKUS XTC (KAUKO-OHJAIN)		DCB CENTRE XTC
2	48.3780	1	KIERREKAAPELI	DCB ZENTRALE XTC	SPIRAL CABLE
3	48.3696	1	YLÄKOTELO	SPIRALKABEL	UPPER HOUSING
4	48.3685	3	KONTAKTISISUS UROS	ÖVRE HUS	KONTAKTINNEDEL, STECKER
5	48.32392	24	PINNA 0,75-1QMM	KONTAKTINNEDEL, HANE	SPEICHE 0,75-1QMM
6	48.32010	1	KONTAKTIKEHYS UROS	KONTAKTRAM, HANE	KONTAKTRAHMEN, STECKER
7	48.3438	2	HOLKKITIIVISTE M20	TÄTNING	HÜLSENDICHTUNG
8	4CB5360	1	OHJAIMEN POHJA	MANÖVERDONBOTTEN	BODEN DES STUERGERÄTS
9	4CB4970	1	KOTELO	KÄPA	GEHÄUSE
10	4CB5361	1	OHJAIMEN KANSI	LOCK FÖR MANÖVERDON	DECKEL DES STEUERGERÄTS
11	4CB4971	1	TARRA DCB	DEKAL DCB	AUFKLEBER DCB
12	48.19026	2	JOYSTICK DANFOSS	JOYSTICK	JOYSTICK
13	48.19031	1	PAINIKE HÄTÄSEIS	STRÖMSTÄLLARE, NÖDSTOPP	NOT-AUS-TASTE
14	48.1055	6	SUOJUSKUMI VIPUKYTKIMELLE	GUMMISKYDD	SCHUTZGUMMI
15	48.616	5	VIPUKYTKIN	SPAKKOPPLING	HEBELSCHALTER
16	48.19015	1	VIPUKYTKIN	SPAKKOPPLING	HEBELSCHALTER
17	48.19032	1	RUNKO HÄTÄSEIS	STRÖMSTÄLLARE, NÖDSTOPP	NOT-AUS-TASTE
18	48.19033	2	JOHTOSARJA JOYSTICK DANFOSS	LEDARKNIPPE JOYSTICK DANFO	VERKABELUNG JOYSTICK DANFO
19	M0312.034	4	URARUUVI M3 X 10, DIN7985Z	SKRUV	SCHRAUBE
20	M0400.001	4	LUKITUSMUTTERI M4, DIN985(8)	MUTTER	MUTTER
21	48.1046	4	RUUVINKANNAN SUOJUS, KANSI	SKYDD	SCHUTZ
22	48.1047	4	RUUVINKANNAN SUOJUS, POHJA	SKYDD	SCHUTZ
23	M0413.034	4	URARUUVI M4 X 12, DIN7985Z	SKRUV	SCHRAUBE
DCB-FAHRANORD DISTANZ STEUERUNG					
DCB-DRIVSYSTEM FJÄRRMANÖVRERING					
DCB-DRIVE UNIT REMOTE CONTROL					



OSA DEL TEIL ITEM	VARAOSA NRO RESERVDLS NR ERSATZTEIL NR PART NR	KPL OSAN NIMI ANTAL ANZAHL QTY	BENÄMNING	BENENNUNG	DESCRIPTION	
	RADIO-OHJAUS, OPTIO		RADIOSTYRNING, TILLVAL	FUNKSTEUERUNG, OPTION	RADIO CONTROL, OPTIONAL	
1	48.19275	1	MODULI DANFOSS PLUS1	MODUL	MODULE	
2	48.19050	2	ANTENNI (VASTAANOTIN)	ANTENN	ANTENNA	
3	48.3438	1	HOLKKITIIVISTE M20	TÄTNING	CABLE GLAND	
4	48.3696	1	YLÄKOTELO	ÖVRE HUS	UPPER HOUSING	
5	48.3685	3	KONTAKTISISUS UROS	KONTAKTINNEDEL, HANE	KONTAKTINNEDEL, STECKER	CONTACT INSERT, MALE
6	48.3686	11	PINNA 0,5QMM	PINNE	SPEICHE 0,75-1QMM	PIN
7	48.32010	1	KONTAKTIKEHYS UROS	KONTAKTRAM, HANE	KONTAKTRAHMEN, STECKER	CONTACT FRAM, MALE
8	48.19276	1	RADIO-OHJAIN	RADIOSTYRNING	FUNKSTEUERUNG	RADIO CONTROL
9	4CC4036	1	JOHTOSARJA	LEDARKNIPPE	VERKABELUNG	WIRE HARNESS
10	M0624.001	2	RUUVI M6 X 60, DIN933(8,8)	SKRUV	SCHRAUBE	SCREW
11	48.19051	1	AKKU	BATTERI	BATTERIE	BATTERY
12	48.19061	1	RADIO-OHJAIN, LÄHETIN	SÄNDARE	SENDER	TRANSMITTER
13	48.19054	1	VÄLIKAAPPELI	KABEL	LEITUNG	CABLE
14	48.19053	1	VYÖ	BÄLTE	BELT	BELT
15	4CC4492	1	KIINNITYSLEVY	PLÄT	PLATTE	PLATE
16	M0615.001	4	RUUVI M6 X 16, DIN933(8,8)	SKRUV	SCHRAUBE	SCREW
17	M0600.001	6	LUKITUSMUTTERI M6, DIN985(8)	MUTTER	MUTTER	LOCK NUT
18	M0609	12	ALUSLAATTA M6, DIN125	BRICKA	UNTERLEGSCHIEBE	WASHER



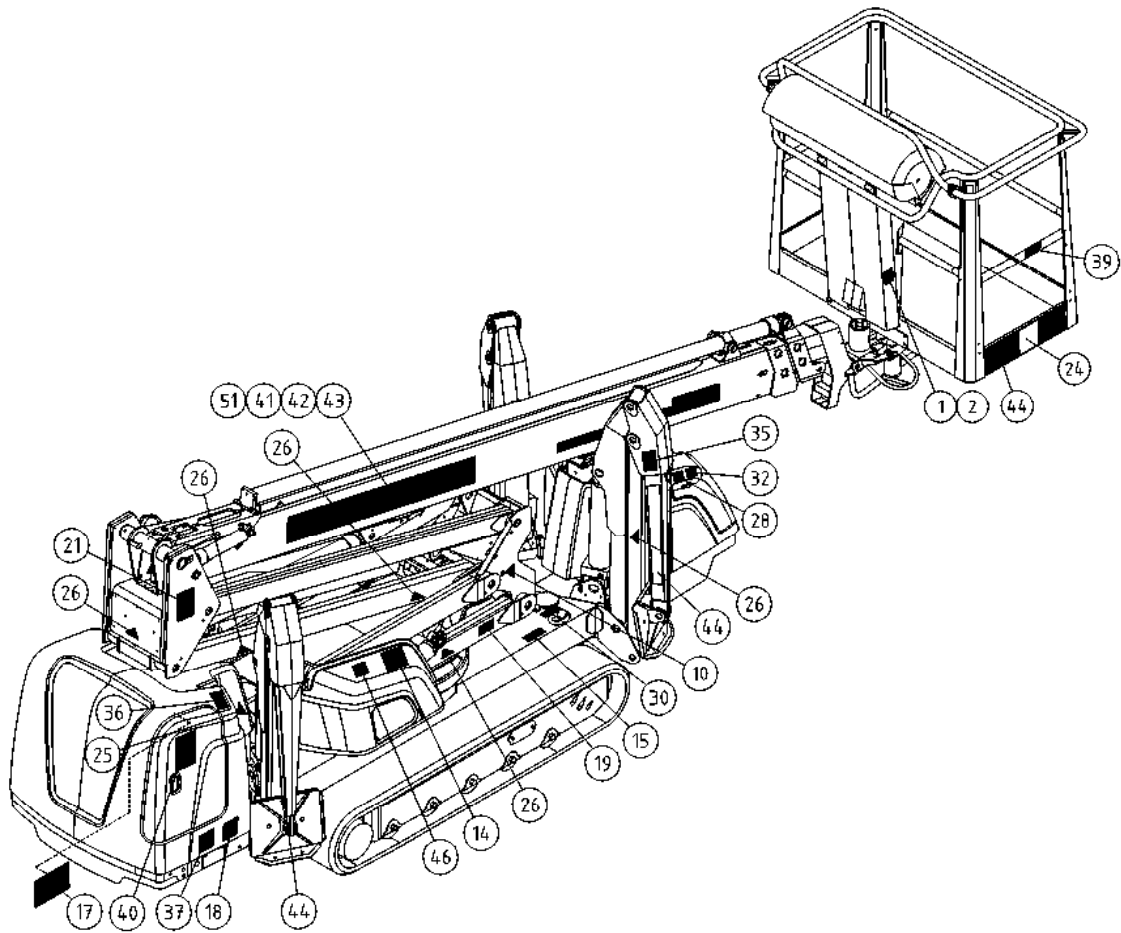
OSA VARAOSA NRO KPL OSAN NIMI
 DEL RESERVDLS NR ANTAL
 TEIL ERSATZTEIL NR ANZAHL
 ITEM PART NR QTY

BENÄMNING

BENENNUNG

DESCRIPTION

		RADIO-OHJAIN, OPTIO	RADIOSTYRNING, TILLVAL	FUNKSTEUERUNG, OPTION	RADIO CONTROL, OPTIONAL
1	48.19062	1	RADIO-OHJAIN, VASTAANOTIN	MOTTAGARE	RECEIVER
2	48.19050	1	ANTENNI (VASTAANOTIN)	ANTENN	ANTENNA
3	48.3438	1	HOLKKITIIVISTE M20	TÄTNING	HÜSENDICHTUNG
4	48.3696	1	YLÄKOTELO	ÖVRE HUS	OBERES GEHÄUSE
5	48.3685	3	KONTAKTISISUS UROS	KONTAKTINNEDEL, HANE	KONTAKTINNEDEL, STECKER
6	48.32392	24	PINNA 0,75-1QMM	PINNE	SPEICHE 0,75-1QMM
7	48.32010	1	KONTAKTIKEHYS UROS	KONTAKTRAM, HANE	KONTAKTRAHMEN, STECKER
8	M0413.034	4	URARUUVI M4 X 12, DIN7985Z	SKRUV	SCHRAUBE
9	M0407	8	KORILAATTA M4, DIN9021	BRICKA	UNTERLEGSCHIEBE
10	M0400.001	4	LUKITUSMUTTERI M4, DIN985(8)	MUTTER	MUTTER
11	48.19051	1	AKKU	BATTERI	BATTERIE
12	48.19061	1	RADIO-OHJAIN, LÄHETIN	SÄNDARE	SENDER
13	48.19054	1	VÄLIKAAPPELI	KABEL	LEITUNG
14	48.19053	1	VYÖ	BÄLTE	BELT



OSA VARAOSA NRO KPL OSAN NIMI
 DEL RESERVEDELS NR ANTAL
 TEIL ERSATZTEIL NR ANZAHL
 ITEM PART NR QTY

BENÄMNING

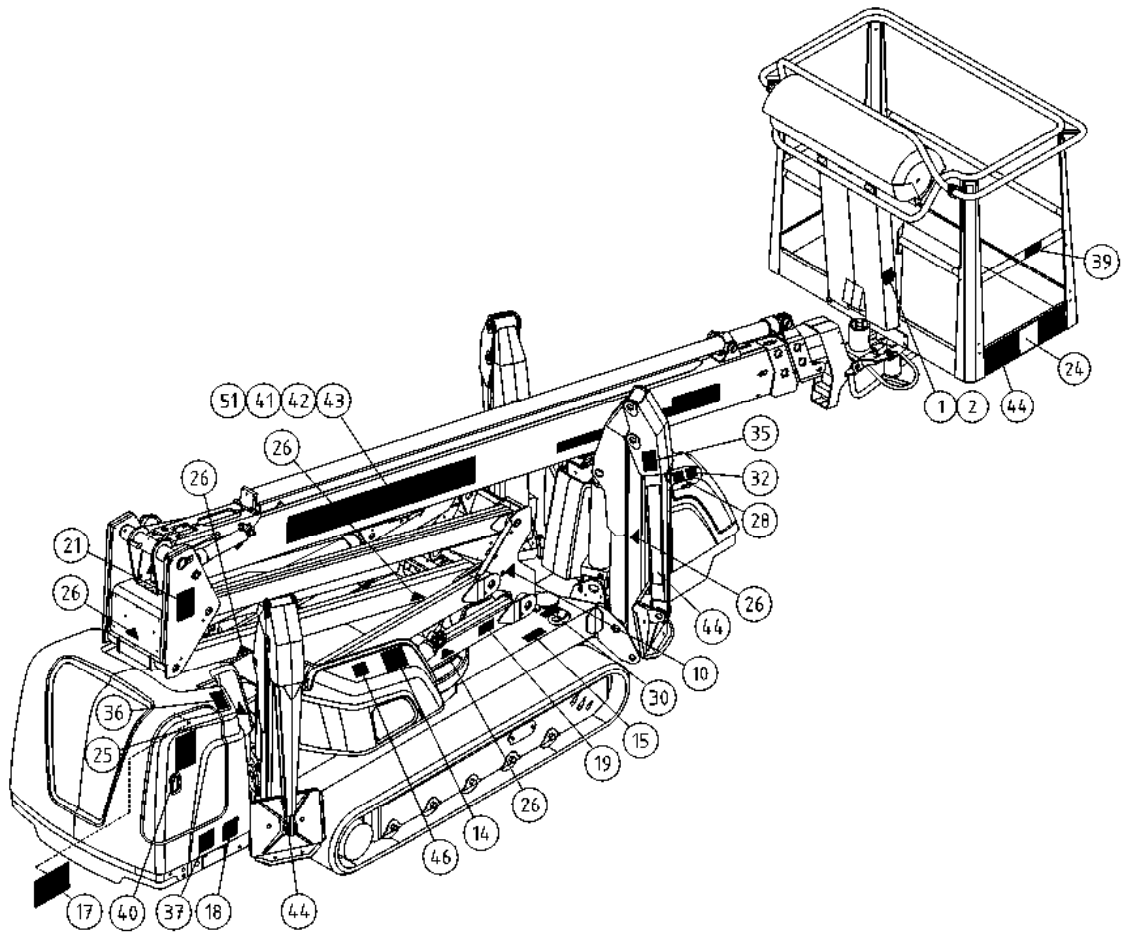
BENENNUNG

DESCRIPTION

	TARRAT	DEKALER	AUFKLEBER	DECALS
	54.1243XXXX 1 TEIPPISARJA, TEKSTITEIPIT	DEKAL SATS, TEXT DEKALER	AUFKLEBER SATZ, TEXTE	DECAL SET, TEXT DECALS
1	54.1238XXXX 1			
2	54.1254XXXX 1			

XXXX =
 FISE = FINNISH, SWEDISH
 NODK = NORWEGIAN, DANISH
 DEGB = GERMAN, ENGLISH
 FRIT = FRENCH, ITALIAN
 EERU = ESTONIAN, RUSSIAN
 ESPT = SPANISH, PORTUGUESE
 NLFR = DUTCH, FRENCH
 LVLT = LATVIAN, LITHUANIAN
 RUGB = RUSSIAN, ENGLISH
 CZGB = CZECH, ENGLISH
 PLGB = POLISH, ENGLISH
 HUGB = HUNGARIAN, ENGLISH

	54.1602PIC 1 TEIPPISARJA, SYMBOLIT	DEKAL SATS, SYMBOLER	AUFKLEBER SERIE, SYMBOLE	DECAL SET, SYMBOLS
10	54.124 10 TARRA	DEKAL	AUFKLEBER	DECAL
11	54.180 3 TARRA	DEKAL	AUFKLEBER	DECAL
14	54.1261 2 TEIPPI, ULOTTUMAKAAVIO	DEKAL	AUFKLEBER, ARBEITSDIAGRAMM	DECAL, OUTREACH DIAGRAM
15	54.518 1 TARRA	DEKAL	AUFKLEBER	DECAL
17	54.1245 1 TARRA	DEKAL	AUFKLEBER	DECAL
18	54.569 1			
19	54.548 1 TARRA	DEKAL	AUFKLEBER	DECAL
20	54.563 2 TARRA	DEKAL	AUFKLEBER	DECAL
21	54.568 2 TARRA	DEKAL	AUFKLEBER	DECAL
22	30002A 1			
23	54.571 1 TARRA	DEKAL	AUFKLEBER	DECAL
24	54.594 2 TEIPPI, KORIKUORMA	DEKAL, MAX BELASTNING	AUFKLEBER, HÖCHSTLAST	DECAL, MAX LOAD
25	54.1242 4 TARRA	DEKAL	AUFKLEBER	DECAL
26	54.700 16 TARRA	DEKAL	AUFKLEBER	DECAL
27	54.1296 1 TARRA TURVAVALJASOHJE	DEKAL	AUFKLEBER	DECAL
28	54.733 1 TARRA	DEKAL	AUFKLEBER	DECAL
30	54.794 4 TARRA	DEKAL	AUFKLEBER	DECAL



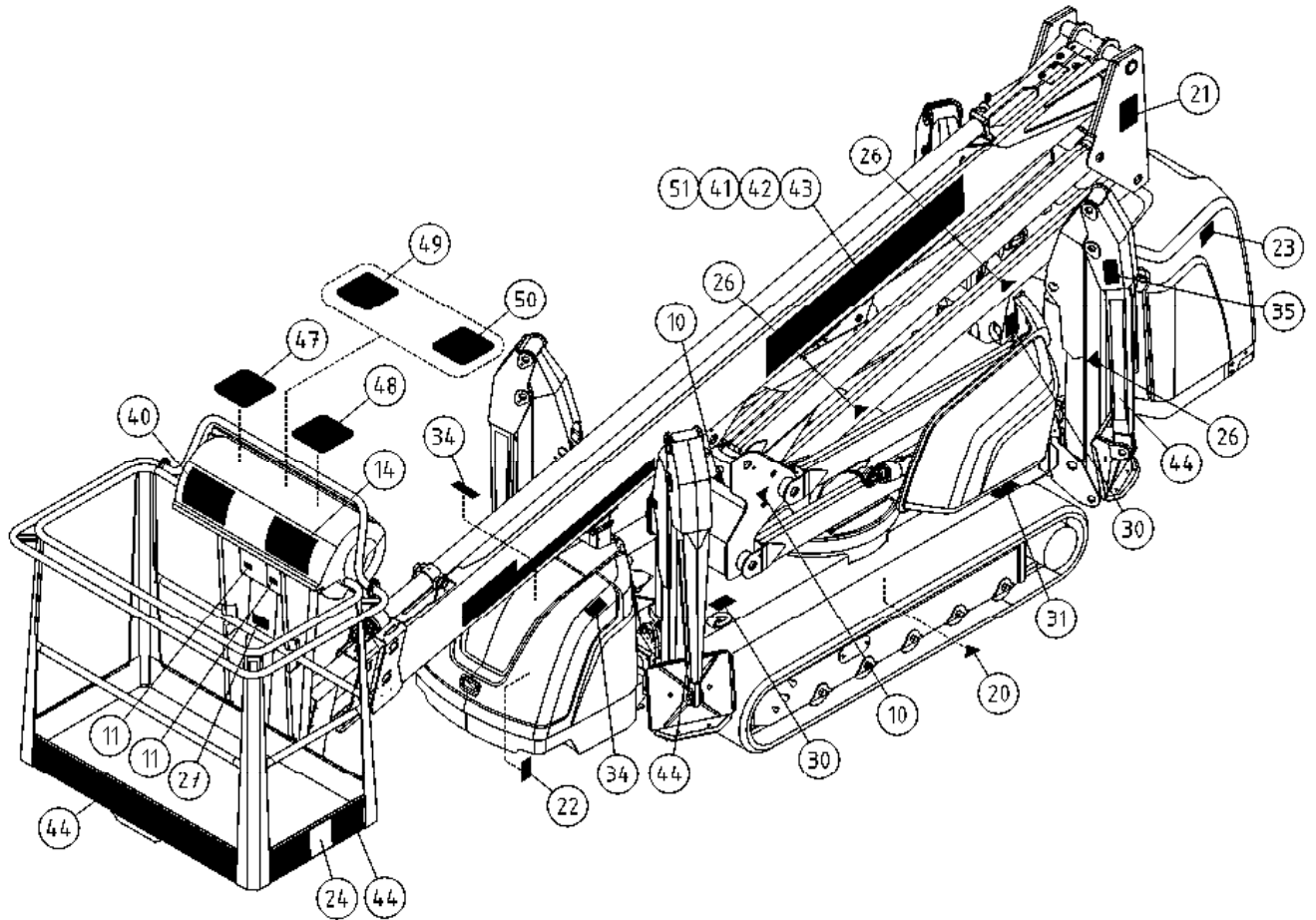
OSA VARAOSA NRO KPL OSAN NIMI
 DEL RESERVDLS NR ANTAL
 TEIL ERSATZTEIL NR ANZAHL
 ITEM PART NR QTY

BENÄMNING

BENENNUNG

DESCRIPTION

			TARRAT	DEKALER	AUFKLEBER	DECALS
31	54.882	2	TARRA	DEKAL	AUFKLEBER	DECAL
32	54.922	1	TARRA, DIESEL	DEKAL	AUFKLEBER, DIESEL	DECAL
34	54.1066	2	TARRA	DEKAL	AUFKLEBER	DECAL
35	54.1239	4	TARRA	DEKAL	AUFKLEBER	DECAL
36	54.1240	1	TARRA	DEKAL	AUFKLEBER	DECAL
37	54.1241	1	TARRA	DEKAL	AUFKLEBER	DECAL
39	54.1589	1	TARRA	DEKAL	AUFKLEBER	DECAL
40	54.1238	2				
41	54.1428	1	TEIPPI, 225MM DINO-TEKSTI	TEXT, DINO	TEXT, DINO	TEXT, DINO
42	54.1482	1	TEIPPI, 225MM 220XTCII-TEKST P	TEXT, MODELL NR	TEXT, MODELL NR	TEXT, MODEL NO
43	54.1429	1	TEIPPI, 225MM DINO-TEKSTI ERV	TEXT, DINO	TEXT, DINO	TEXT, DINO
44	54.1713	1	TEIPPISARJA, RAITA PU/VA	DEKAL SATS, RANDIG RÖD/SVART	AUFKLEBER SATZ, GESTREIFT ROT/SCHW	DECAL SET, STRIPE RED/BLK
46	4CB1909	1	TARRA	DEKAL	AUFKLEBER	DECAL
47	4CB5363	1	TARRA JOYSTICK	DEKAL JOYSTICK	AUFKLEBER, JOYSTICK	DECAL, JOYSTICK
48	4CB5362	1	TARRA JOYSTICK	DEKAL JOYSTICK	AUFKLEBER, JOYSTICK	DECAL, JOYSTICK
49	4CB6631	1	TARRA	DEKAL	AUFKLEBER	DECAL
50	4CB6630	1	TARRA	DEKAL	AUFKLEBER	DECAL
51	54.1483	1	TEIPPI, 225MM 220XTCII-TEKST V	TEXT, MODELL NR	TEXT, MODELL NR	TEXT, MODEL NO



OSA VARAOSA NRO KPL OSAN NIMI
 DEL RESERVDLS NR ANTAL
 TEIL ERSATZTEIL NR ANZAHL
 ITEM PART NR QTY

BENÄMNING

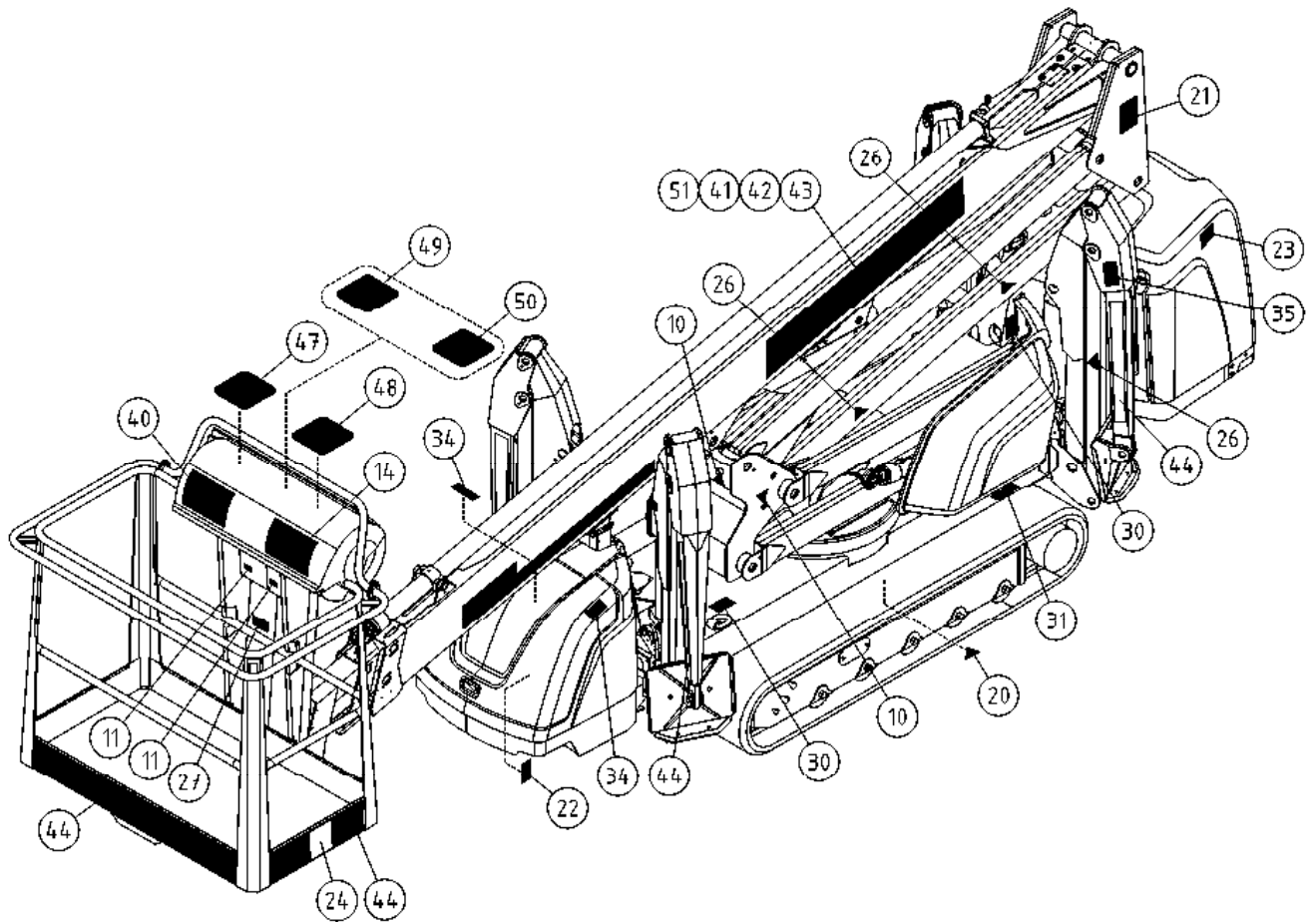
BENENNUNG

DESCRIPTION

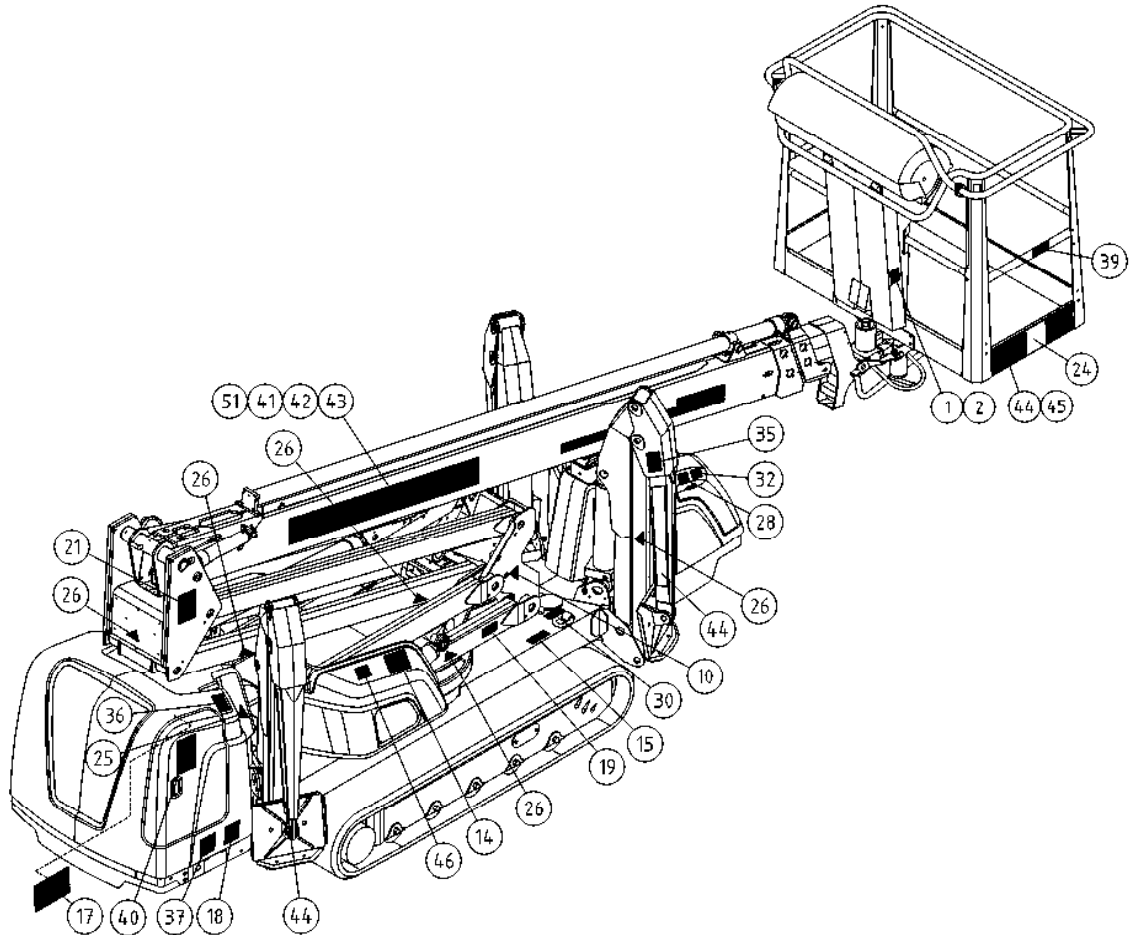
	TARRAT	DEKALER	AUFKLEBER	DECALS
	54.1243XXXX 1 TEIPPISARJA, TEKSTITEIPIT	DEKAL SATS, TEXT DEKALER	AUFKLEBER SATZ, TEXTE	DECAL SET, TEXT DECALS
1	54.1238XXXX 1			
2	54.1254XXXX 1			

XXXX =
 FISE = FINNISH, SWEDISH
 NODK = NORWEGIAN, DANISH
 DEGB = GERMAN, ENGLISH
 FRIT = FRENCH, ITALIAN
 EERU = ESTONIAN, RUSSIAN
 ESPT = SPANISH, PORTUGUESE
 NLFR = DUTCH, FRENCH
 LVLT = LATVIAN, LITHUANIAN
 RUGB = RUSSIAN, ENGLISH
 CZGB = CZECH, ENGLISH
 PLGB = POLISH, ENGLISH
 HUGB = HUNGARIAN, ENGLISH

	54.1602PIC 1 TEIPPISARJA, SYMBOLIT	DEKAL SATS, SYMBOLER	AUFKLEBER SERIE, SYMBOLE	DECAL SET, SYMBOLS
10	54.124 10 TARRA	DEKAL	AUFKLEBER	DECAL
11	54.180 3 TARRA	DEKAL	AUFKLEBER	DECAL
14	54.1261 2 TEIPPI, ULOTTUMAKAAVIO	DEKAL	AUFKLEBER, ARBEITSDIAGRAMM	DECAL, OUTREACH DIAGRAM
15	54.518 1 TARRA	DEKAL	AUFKLEBER	DECAL
17	54.1245 1 TARRA	DEKAL	AUFKLEBER	DECAL
18	54.569 1			
19	54.548 1 TARRA	DEKAL	AUFKLEBER	DECAL
20	54.563 2 TARRA	DEKAL	AUFKLEBER	DECAL
21	54.568 2 TARRA	DEKAL	AUFKLEBER	DECAL
22	30002A 1			
23	54.571 1 TARRA	DEKAL	AUFKLEBER	DECAL
24	54.594 2 TEIPPI, KORIKUORMA	DEKAL, MAX BELASTNING	AUFKLEBER, HÖCHSTLAST	DECAL, MAX LOAD
25	54.1242 4 TARRA	DEKAL	AUFKLEBER	DECAL
26	54.700 16 TARRA	DEKAL	AUFKLEBER	DECAL
27	54.1296 1 TARRA TURVAVALJASOHJE	DEKAL	AUFKLEBER	DECAL
28	54.733 1 TARRA	DEKAL	AUFKLEBER	DECAL
30	54.794 4 TARRA	DEKAL	AUFKLEBER	DECAL



OSA DEL TEIL ITEM	VARAOSA NRO RESERVEDELS NR ERSATZTEIL NR PART NR	KPL OSAN NIMI ANTAL ANZAHL QTY	BENÄMNING	BENENNUNG	DESCRIPTION	
	TARRAT		DEKALER	AUFKLEBER	DECALS	
31	54.882	2	TARRA	AUFKLEBER	DECAL	
32	54.922	1	TARRA, DIESEL	AUFKLEBER, DIESEL	DECAL	
34	54.1066	2	TARRA	AUFKLEBER	DECAL	
35	54.1239	4	TARRA	AUFKLEBER	DECAL	
36	54.1240	1	TARRA	AUFKLEBER	DECAL	
37	54.1241	1	TARRA	AUFKLEBER	DECAL	
39	54.1589	1	TARRA	AUFKLEBER	DECAL	
40	54.1238	2				
41	54.1428	1	TEIPPI, 225MM DINO-TEKSTI	TEXT, DINO	TEXT, DINO	
42	54.1482	1	TEIPPI, 225MM 220XTCII-TEKST P	TEXT, MODELL NR	TEXT, MODEL NO	
43	54.1429	1	TEIPPI, 225MM DINO-TEKSTI ERV	TEXT, DINO	TEXT, DINO	
44	54.1713	1	TEIPPISARJA, RAITA PU/VA	DEKAL SATS, RANDIG RÖD/SVART	AUFKLEBER SATZ, GESTREIFT ROT/SCHW	DECAL SET, STRIPE RED/BLK
46	4CB1909	1	TARRA	AUFKLEBER	DECAL	
47	4CB5363	1	TARRA JOYSTICK	AUFKLEBER, JOYSTICK	DECAL, JOYSTICK	
48	4CB5362	1	TARRA JOYSTICK	AUFKLEBER, JOYSTICK	DECAL, JOYSTICK	
49	4CB6631	1	TARRA	AUFKLEBER	DECAL	
50	4CB6630	1	TARRA	AUFKLEBER	DECAL	
51	54.1483	1	TEIPPI, 225MM 220XTCII-TEKST V	TEXT, MODELL NR	TEXT, MODEL NO	



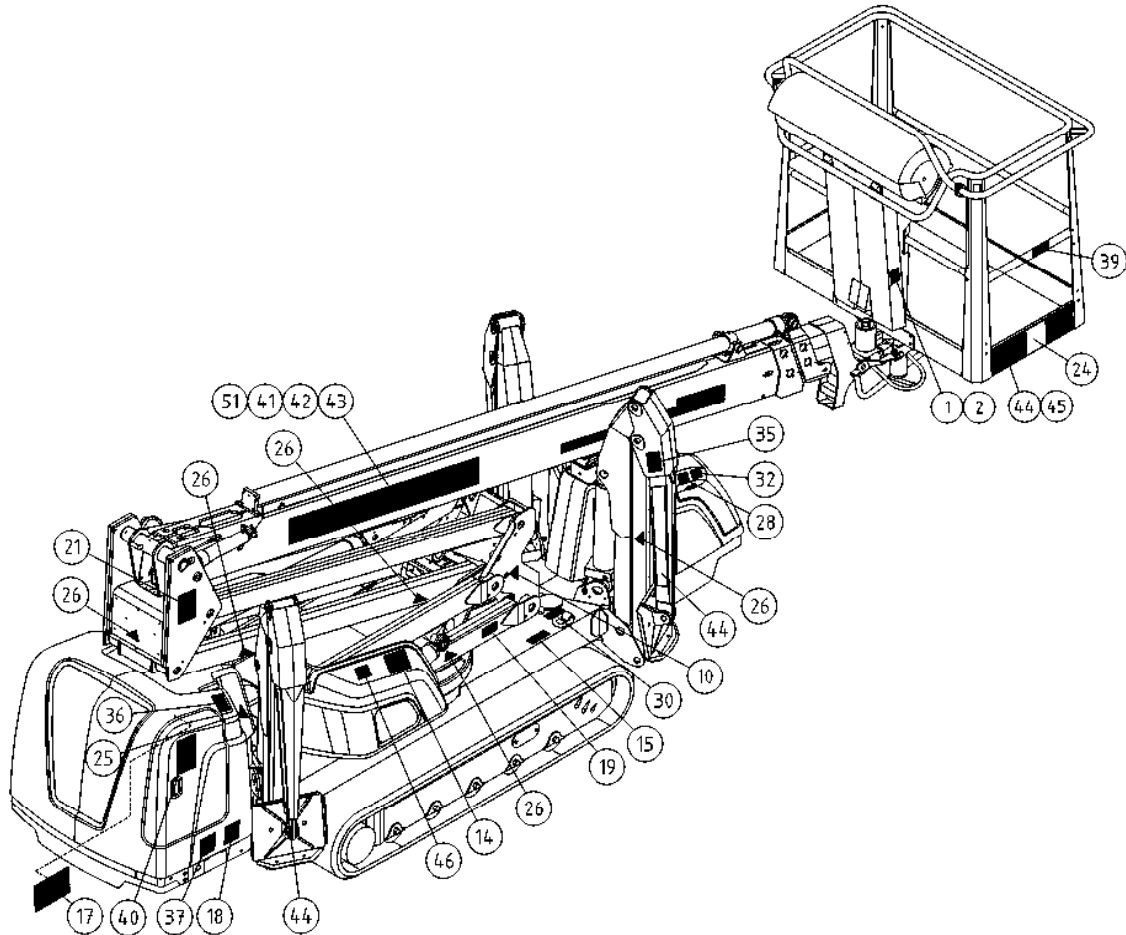
OSA VARAOSA NRO KPL OSAN NIMI
 DEL RESERVDLS NR ANTAL
 TEIL ERSATZTEIL NR ANZAHL
 ITEM PART NR QTY

BENÄMNING

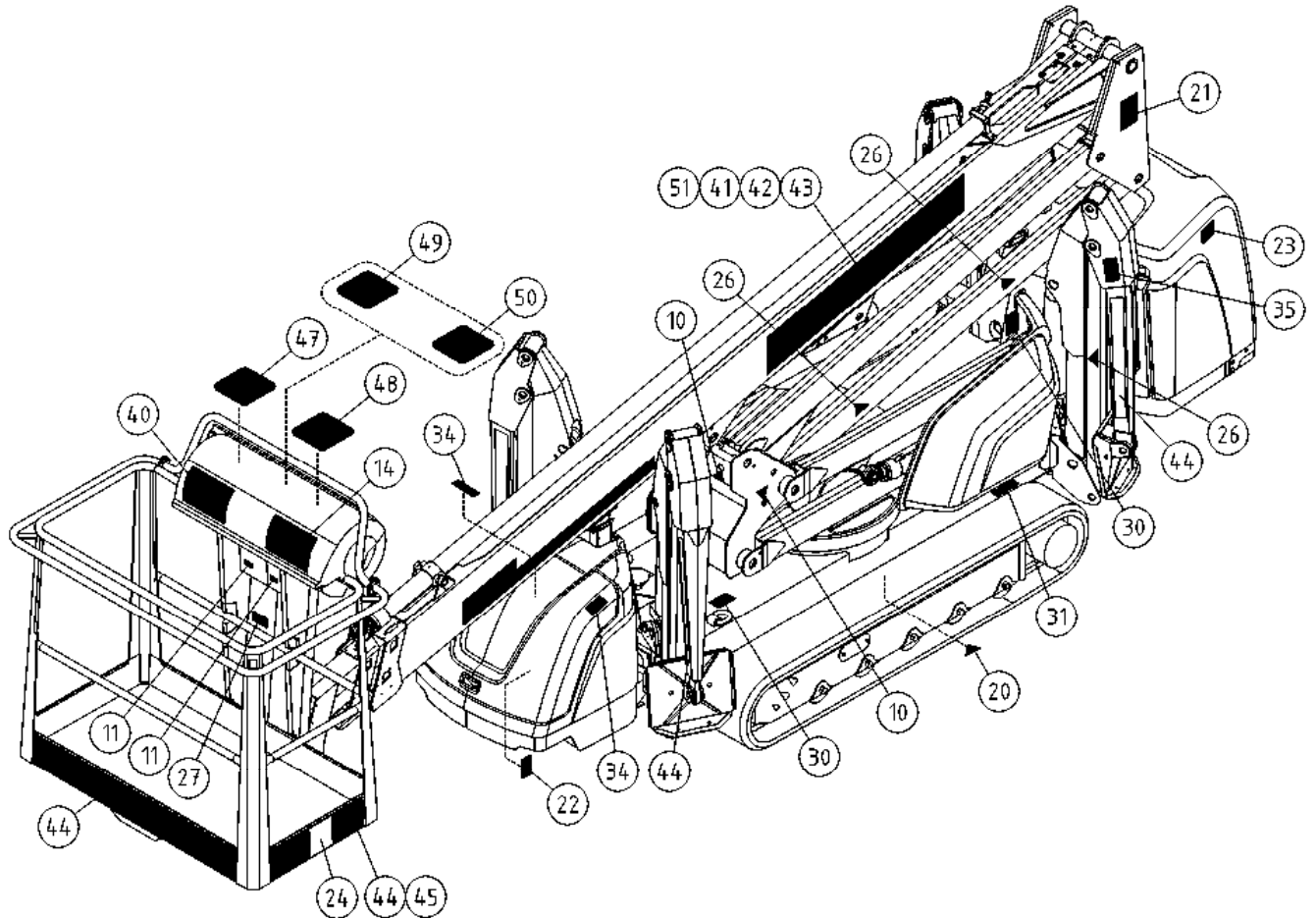
BENENNUNG

DESCRIPTION

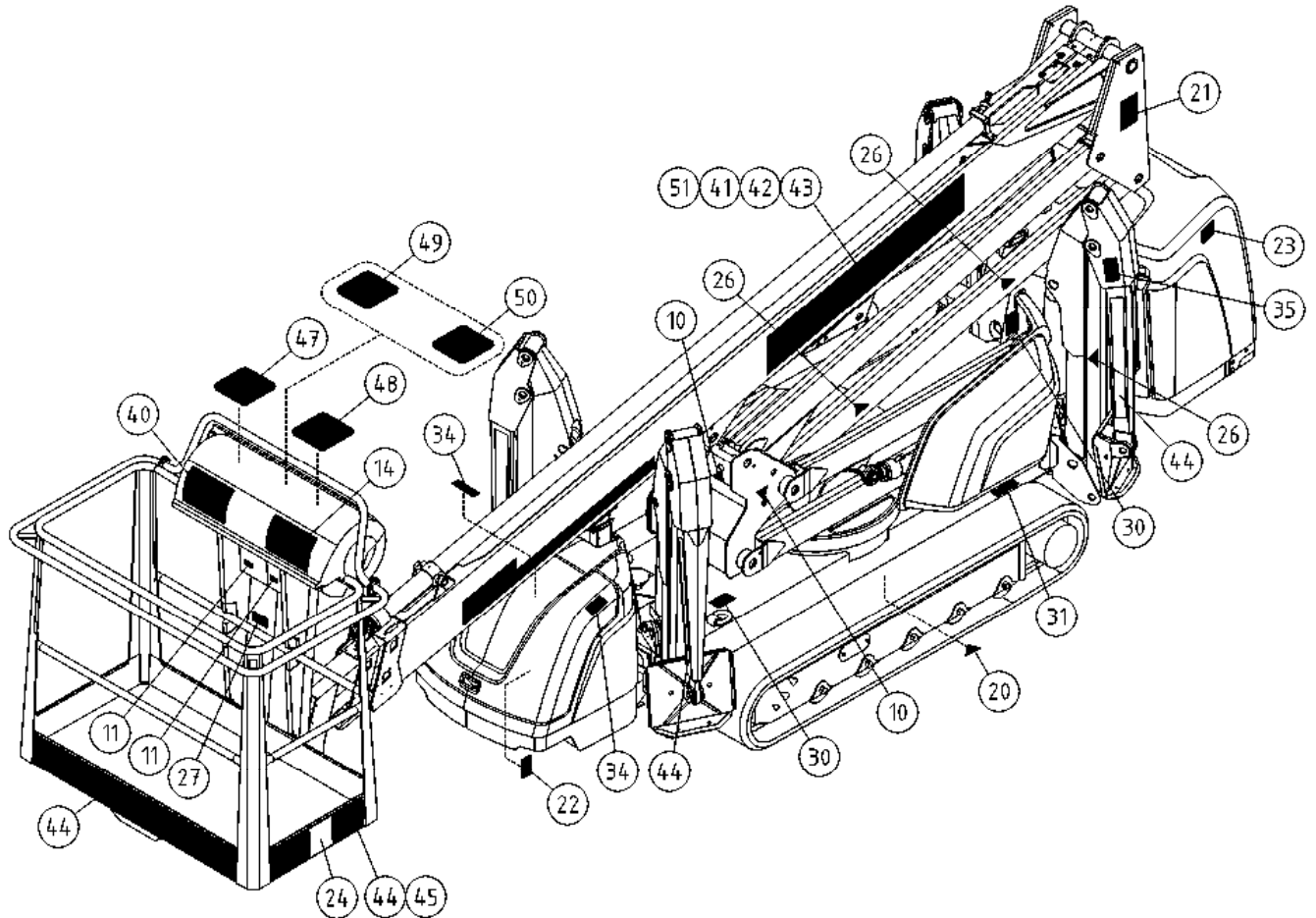
	TARRAT	DEKALER	AUFKLEBER	DECALS
	54.1243XXXX 1 TEIPPISARJA, TEKSTITEIPIT	DEKAL SATS, TEXT DEKALER	AUFKLEBER SATZ, TEXTE	DECAL SET, TEXT DECALS
1	54.1238XXXX 1			
2	54.1254XXXX 1			
XXXX = FISE = FINNISH, SWEDISH NODK = NORWEGIAN, DANISH DEGB = GERMAN, ENGLISH FRIT = FRENCH, ITALIAN EERU = ESTONIAN, RUSSIAN ESPT = SPANISH, PORTUGUESE NLFR = DUTCH, FRENCH LVLT = LATVIAN, LITHUANIAN RUGB = RUSSIAN, ENGLISH CZGB = CZECH, ENGLISH PLGB = POLISH, ENGLISH HUGB = HUNGARIAN, ENGLISH				
	54.1260PIC 1 TEIPPISARJA, SYMBOLIT	DEKAL SATS, SYMBOLER	AUFKLEBER SERIE, SYMBOLE	DECAL SET, SYMBOLS
10	54.124 10 TARRA	DEKAL	AUFKLEBER	DECAL
11	54.180 3 TARRA	DEKAL	AUFKLEBER	DECAL
14	54.1261 2 TEIPPI, ULOTTUMAKAAVIO	DEKAL	AUFKLEBER, ARBEITSDIAGRAMM	DECAL, OUTREACH DIAGRAM
15	54.518 1 TARRA	DEKAL	AUFKLEBER	DECAL
17	54.1245 1 TARRA	DEKAL	AUFKLEBER	DECAL
18	54.569 1			
19	54.548 1 TARRA	DEKAL	AUFKLEBER	DECAL
20	54.563 2 TARRA	DEKAL	AUFKLEBER	DECAL
21	54.568 2 TARRA	DEKAL	AUFKLEBER	DECAL
22	30002A 1			
23	54.571 1 TARRA	DEKAL	AUFKLEBER	DECAL
24	54.594 2 TEIPPI, KORIKUORMA	DEKAL, MAX BELASTNING	AUFKLEBER, HÖCHSTLAST	DECAL, MAX LOAD
25	54.1242 4 TARRA	DEKAL	AUFKLEBER	DECAL
26	54.700 16 TARRA	DEKAL	AUFKLEBER	DECAL
27	54.702 1 TARRA	DEKAL	AUFKLEBER	DECAL
28	54.733 1 TARRA	DEKAL	AUFKLEBER	DECAL
30	54.794 4 TARRA	DEKAL	AUFKLEBER	DECAL



OSA DEL TEIL ITEM	VARAOSA NRO RESERVEDELS NR ERSATZTEIL NR PART NR	KPL OSAN NIMI ANTAL ANZAHL QTY	BENÄMNING	BENENNUNG	DESCRIPTION	
	TARRAT		DEKALER	AUFKLEBER	DECALS	
31	54.882	2	TARRA	DEKAL	AUFKLEBER	DECAL
32	54.922	1	TARRA, DIESEL	DEKAL	AUFKLEBER, DIESEL	DECAL
34	54.1066	2	TARRA	DEKAL	AUFKLEBER	DECAL
35	54.1239	4	TARRA	DEKAL	AUFKLEBER	DECAL
36	54.1240	1	TARRA	DEKAL	AUFKLEBER	DECAL
37	54.1241	1	TARRA	DEKAL	AUFKLEBER	DECAL
39	54.1177	1	TARRA	DEKAL	AUFKLEBER	DECAL
40	54.1238	2				
41	54.1428	1	TEIPPI, 225MM DINO-TEKSTI	TEXT, DINO	TEXT, DINO	TEXT, DINO
42	54.1482	1	TEIPPI, 225MM 220XTCII-TEKST P	TEXT, MODELL NR	TEXT, MODELL NR	TEXT, MODEL NO
43	54.1429	1	TEIPPI, 225MM DINO-TEKSTI ERV	TEXT, DINO	TEXT, DINO	TEXT, DINO
44	54.1006	1	TEIPPISARJA, RAITA KE/MU	DEKAL SATS, RANDIG GUL/SVART	AUFKLEBER SATZ, GESTREIFT GELB/SCHW	DECAL SET, STRIPE YEL/BLK
45	54.1014	1	TEIPPISARJA, RAITA PU/VA	DEKAL SATS, RANDIG RÖD/SVART	AUFKLEBER SATZ, GESTREIFT ROT/SCHW	DECAL SET, STRIPE RED/BLK
46	4CB1909	1	TARRA	DEKAL	AUFKLEBER	DECAL
47	4CB5363	1	TARRA JOYSTICK	DEKAL JOYSTICK	AUFKLEBER, JOYSTICK	DECAL, JOYSTICK
48	4CB5362	1	TARRA JOYSTICK	DEKAL JOYSTICK	AUFKLEBER, JOYSTICK	DECAL, JOYSTICK
49	4CB6631	1	TARRA	DEKAL	AUFKLEBER	DECAL
50	4CB6630	1	TARRA	DEKAL	AUFKLEBER	DECAL
51	54.1483	1	TEIPPI, 225MM 220XTCII-TEKST V	TEXT, MODELL NR	TEXT, MODELL NR	TEXT, MODEL NO



OSA DEL TEIL ITEM	VARAOSA NRO RESERVDLS NR ERSATZTEIL NR PART NR	KPL OSAN NIMI ANTAL ANZAHL QTY	BENÄMNING	BENENNUNG	DESCRIPTION	
	TARRAT		DEKALER	AUFKLEBER	DECALS	
	54.1243XXXX	1	TEIPPISARJA, TEKSTITEIPIT	DEKAL SATS, TEXT DEKALER	AUFKLEBER SATZ, TEXTE	DECAL SET, TEXT DECALS
1	54.1238XXXX	1				
2	54.1254XXXX	1				
XXXX = FISE = FINNISH, SWEDISH NODK = NORWEGIAN, DANISH DEGB = GERMAN, ENGLISH FRIT = FRENCH, ITALIAN EERU = ESTONIAN, RUSSIAN ESPT = SPANISH, PORTUGUESE NLFR = DUTCH, FRENCH LVLT = LATVIAN, LITHUANIAN RUGB = RUSSIAN, ENGLISH CZGB = CZECH, ENGLISH PLGB = POLISH, ENGLISH HUGB = HUNGARIAN, ENGLISH						
	54.1260PIC	1	TEIPPISARJA, SYMBOLIT	DEKAL SATS, SYMBOLER	AUFKLEBER SERIE, SYMBOLE	DECAL SET, SYMBOLS
10	54.124	10	TARRA	DEKAL	AUFKLEBER	DECAL
11	54.180	3	TARRA	DEKAL	AUFKLEBER	DECAL
14	54.1261	2	TEIPPI, ULOTTUMAKAAVIO	DEKAL	AUFKLEBER, ARBEITSDIAGRAMM	DECAL, OUTREACH DIAGRAM
15	54.518	1	TARRA	DEKAL	AUFKLEBER	DECAL
17	54.1245	1	TARRA	DEKAL	AUFKLEBER	DECAL
18	54.569	1				
19	54.548	1	TARRA	DEKAL	AUFKLEBER	DECAL
20	54.563	2	TARRA	DEKAL	AUFKLEBER	DECAL
21	54.568	2	TARRA	DEKAL	AUFKLEBER	DECAL
22	30002A	1				
23	54.571	1	TARRA	DEKAL	AUFKLEBER	DECAL
24	54.594	2	TEIPPI, KORIKUORMA	DEKAL, MAX BELASTNING	AUFKLEBER, HÖCHSTLAST	DECAL, MAX LOAD
25	54.1242	4	TARRA	DEKAL	AUFKLEBER	DECAL
26	54.700	16	TARRA	DEKAL	AUFKLEBER	DECAL
27	54.702	1	TARRA	DEKAL	AUFKLEBER	DECAL
28	54.733	1	TARRA	DEKAL	AUFKLEBER	DECAL
30	54.794	4	TARRA	DEKAL	AUFKLEBER	DECAL



OSA DEL TEIL ITEM	VARAOSA NRO RESERVDLS NR ERSATZTEIL NR PART NR	KPL OSAN NIMI ANTAL ANZAHL QTY	BENÄMNING	BENENNUNG	DESCRIPTION	
			TARRAT	AUFKLEBER	DECALS	
31	54.882	2	TARRA	AUFKLEBER	DECAL	
32	54.922	1	TARRA, DIESEL	AUFKLEBER, DIESEL	DECAL	
34	54.1066	2	TARRA	AUFKLEBER	DECAL	
35	54.1239	4	TARRA	AUFKLEBER	DECAL	
36	54.1240	1	TARRA	AUFKLEBER	DECAL	
37	54.1241	1	TARRA	AUFKLEBER	DECAL	
39	54.1177	1	TARRA	AUFKLEBER	DECAL	
40	54.1238	2				
41	54.1428	1	TEIPPI, 225MM DINO-TEKSTI	TEXT, DINO	TEXT, DINO	
42	54.1482	1	TEIPPI, 225MM 220XTCII-TEKST P	TEXT, MODELL NR	TEXT, MODEL NO	
43	54.1429	1	TEIPPI, 225MM DINO-TEKSTI ERV	TEXT, DINO	TEXT, DINO	
44	54.1006	1	TEIPPISARJA, RAITA KE/MU	DEKAL SATS, RANDIG GUL/SVART	AUFKLEBER SATZ, GESTREIFT GELB/SCHW	DECAL SET, STRIPE YEL/BLK
45	54.1014	1	TEIPPISARJA, RAITA PU/VA	DEKAL SATS, RANDIG RÖD/SVART	AUFKLEBER SATZ, GESTREIFT ROT/SCHW	DECAL SET, STRIPE RED/BLK
46	4CB1909	1	TARRA	AUFKLEBER	DECAL	
47	4CB5363	1	TARRA JOYSTICK	AUFKLEBER, JOYSTICK	DECAL, JOYSTICK	
48	4CB5362	1	TARRA JOYSTICK	AUFKLEBER, JOYSTICK	DECAL, JOYSTICK	
49	4CB6631	1	TARRA	AUFKLEBER	DECAL	
50	4CB6630	1	TARRA	AUFKLEBER	DECAL	
51	54.1483	1	TEIPPI, 225MM 220XTCII-TEKST V	TEXT, MODELL NR	TEXT, MODEL NO	