

**VARAOSALUETTELO
RESERVDELSFÖRTECKNING
ERSATZTEILLISTE
SPARE PART LIST**

DINO 150TB II

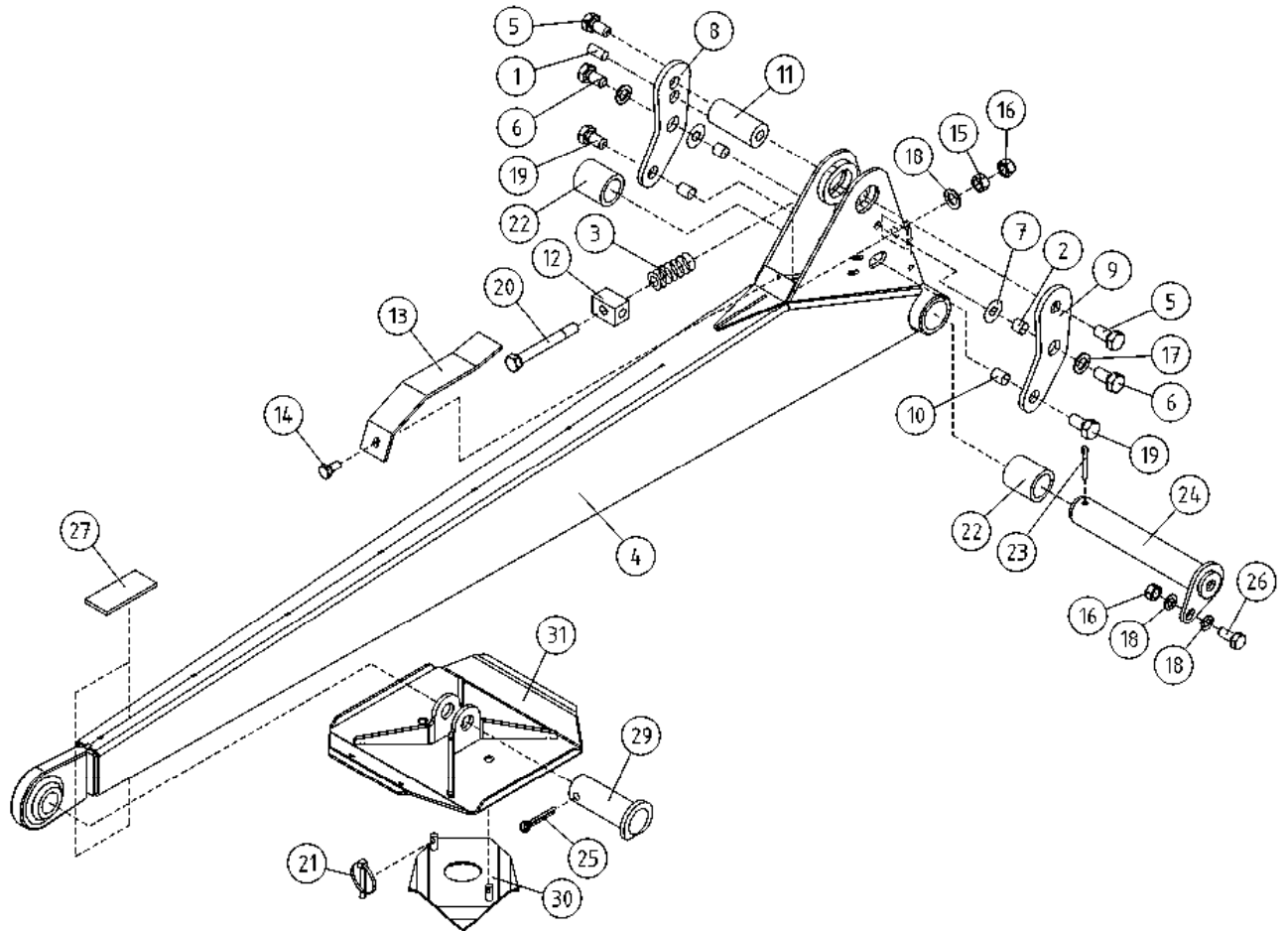
Voimassa valmistusnumerosta 150024,
Giltig från tillverkningsnummer 150028 →
Gültig ab Seriennummer
Valid from serial number

	SISÄLTÖ	INNEHÅLL	INHALT	CONTENT	.
9VA3037	TUKIJALKA	STÖDBEN	STÜTZFUSS	OUTRIGGER	8
9VA3936	VILKKUVALO LED, OPTIO	BLINKLJUS LED, OPTION	BLINKLICHT LED, OPTION	FLASHERLIGHT LED, OPTION	9
9VA3950	ALUSTA	CHASSI	FAHRGESTELL	CHASSIS	10
9VA3661	ALUSTA 150024, 150028-150038-->	CHASSI	FAHRGESTELL	CHASSIS	12
9VA3648	TUKIJALKALEVYT 150038-->	STÖDBENSSPLATTOR	ZUSÄTZLICHE STÜTZPLATTEN	EXTRA OUTRIGGER PADS	14
9VA3573	TUKIJALKALEVYT -->150037	STÖDBENSSPLATTOR	ZUSÄTZLICHE STÜTZPLATTEN	EXTRA OUTRIGGER PADS	15
9VA1422	VESIVAAKA	VATTENPASS	WASSERWAAGE	WATER LEVEL	16
9VA2692	AKSELI	AXEL	ACHSE	AXLE	17
9VA3962	VARAPYÖRÄN KIINNITYS, OPTIO	RESERVHJULHÅLLARE, OPTION	ERSATZRADBEFESTIGUNG, OPTION	SPARE WHEEL HOLDER, OPTION	18
9VA3649	VARAPYÖRÄN KIINNITYS, OPTIO	RESERVHJULHÅLLARE, OPTION	ERSATZRADBEFESTIGUNG, OPTION	SPARE WHEEL HOLDER, OPTION	19
9VA3571	VARAPYÖRÄN KIINNITYS, OPTIO	RESERVHJULHÅLLARE, OPTION	ERSATZRADBEFESTIGUNG, OPTION	SPARE WHEEL HOLDER, OPTION	20
9VA3594	VETOLAITE	DRAGKOPPLING	ZUGEINRICHTUNG	TOWBAR COUPLING	21
9VA3595	VETOKYTKIN	DRAGKOPPLING	ZUGEINRICHTUNG	TOWBAR COUPLING	22
9VA3662	JARRUVIVUSTO	BROMSMANÖVERANORDNING	BREMSEGESTÄNGE	BRAKE BEAMS	23
9VA2050	NOKKAPYÖRÄ	NOSJUL	STÜTZRAD	JOCKEY WHEEL	24
9VA2973	OPTIO, TYÖKALULAATIKKO, MUOVINEN	OPTION, VERKTYGSLÅDA	OPTION, WERKZEUGKASTEN, KUNSTSTOFF	OPTION, TOOLBOX	25
9VA4063	AJOLAITE 150039-->	DRIVSYSTEM	FAHRANORDNUNG	DRIVE MECHANISM	26
9VA3763	AJOLAITE -->150038	DRIVSYSTEM	FAHRANORDNUNG	DRIVE MECHANISM	28
9VA3463	AJOLAITE -->150038	DRIVSYSTEM	FAHRANORDNUNG	DRIVE MECHANISM	30
9VA4014	KÄÄNTÖLAITE	SVÄNGANORDNING	SCHWENKANORDNUNG	TURNING DEVICE	32
9VA3614	KÄÄNTÖLAITE 150031-->	SVÄNGANORDNING	SCHWENKANORDNUNG	TURNING DEVICE	34
9VA2628	KÄÄNTÖLAITE -->150030	SVÄNGANORDNING	SCHWENKANORDNUNG	TURNING DEVICE	36
9VA4018	KÄÄNTÖSYSTEEMI	SVÄNGSYSTEM	SCHWENKSYSTEM	ROTATION MECHANISM	38
9VA3440	KÄÄNTÖSYSTEEMI	SVÄNGSYSTEM	SCHWENKSYSTEM	ROTATION MECHANISM	39
9VA4017	SUOJUKSET, KIINNIKEET	FÄSTE	HALTER	CLAMP	40
9VA3672	SUOJUKSET, KIINNIKEET 150028-->	FÄSTE	HALTER	CLAMP	41
9VA2453	SUOJUKSET, KIINNIKEET -->150027	FÄSTE	HALTER	CLAMP	42
9VA3676	KÄÄNTÖLAITE, KIINNIKEET 150033-->	FÄSTE FÖR SVÄNGANORDNING	HALTER FÜR SCHWENKANORDNUNG	CLAMP FOR ROTATION UNIT	44
9VA3725	ULKOPUOMI 150034-->	ÖVRE BOM	AUSSEN ROHR	MAIN BOOM	45
9VA3066	ULKOPUOMI -->150033	ÖVRE BOM	AUSSEN ROHR	MAIN BOOM	47
9VA2407	TURVALAITE	SÄKERHETSANORDNING	SICHERHEITSEINRICHTUNG	SAFETY DEVICE	49
9VA3726	VÄLIPUOMI 150034-->	MELLANBOM	ZWISCHENROHR	INTERMEDIATE BOOM	50
9VA2983	VÄLIPUOMI -->150033	MELLANBOM	ZWISCHENROHR	INTERMEDIATE BOOM	52

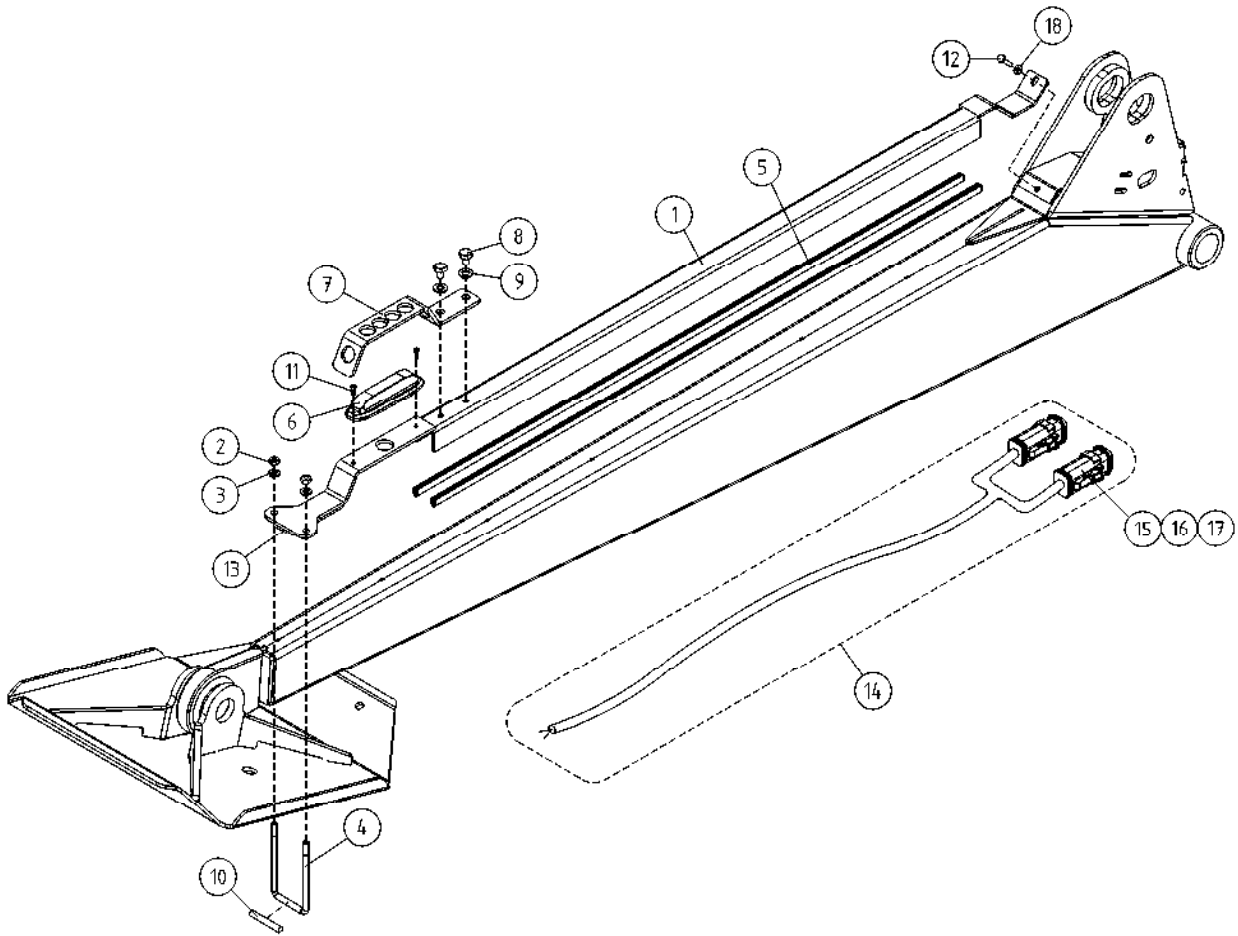
9VA3902	SISÄPUOMI 150038-->	INRE BOM	INNENROHR	THIRD BOOM	54
9VA3664	SISÄPUOMI -->150037	INRE BOM	INNENROHR	THIRD BOOM	56
9VA0877	ENERGIANSIIRTOKETJU, SISÄPUOMI	KRAFTÖVERFÖRINGSKEDJA, INRE BOM	ENERGIEFÜHRUNGSKETTE, INNENROHR	ENERGY TRANSFER CHAIN, THIRD BOOM	58
9VA3273	KORI	KORG	KORB	PLATFORM	59
9VA3908	KORI	KORG	KORB	PLATFORM	60
9VA3689	KORI 150031-->	KORG	KORB	PLATFORM	61
9VA4025	KORI, OPTIO	KORG, OPTION	KORB, OPTION	PLATFORM, OPTION	63
9VA3880	KORI, OPTIO	KORG, OPTION	KORB, OPTION	PLATFORM, OPTION	65
9VA3754	KORI, OPTIO	KORG, OPTION	KORB, OPTION	PLATFORM, OPTION	67
9VA3690	KORI, OPTIO	KORG, OPTION	KORB, OPTION	PLATFORM, OPTION	69
9VA3884	KORI, OPTIO	KORG, OPTION	KORB, OPTION	PLATFORM, OPTION	71
9VA3435	SAFEGUARD PURISTUMISSUOJA MERKKIVALOLLA JA ÄÄNELLÄ	SAFEGUARD KLÄMSKYDD MED LJUDSIGNALVARNING	SAFEGUARD SEKUNDÄRES SCHUTZSYSTEM MIT AV WARNUNG	SAFEGUARD SECONDARY QUARDING INCLUDING AV WARNING	72
9VA3961	SAFEGUARD PURISTUMISSUOJA, OPTIO	SAFEGUARD KLÄMSKYDD MED LJUDSIGNALVARNING, OPTION	SAFEGUARD SEKUNDÄRES SCHUTZSYSTEM, OPTION	SAFEGUARD SECONDARY QUARDING, OPTION	73
9VA3734	SAFEGUARD PURISTUMISSUOJA, OPTIO	SAFEGUARD KLÄMSKYDD MED LJUDSIGNALVARNING, OPTION	SAFEGUARD SEKUNDÄRES SCHUTZSYSTEM, OPTION	SAFEGUARD SECONDARY QUARDING, OPTION	74
9VA2630	TUKIJALKASYLINTERI	STÖDBENCYLINDER	STÜTZFUSSZYLINDER	OUTRIGGER CYLINDER	75
9VA2103	VENTTIILIPESÄ+VENTT. TUKIJALKASYLINTERI	VENTILHUS+VENTILER STÖDBENCYLINDER	VENTILGEHÄUSE+VENT. STÜTZFUSSZYLINDER	VALVE HOUSING+VALVES OUTRIGGER CYLINDER	76
9VA0866	NOSTOSYLINTERI	LYFTCYLINDER	HEBEZYLINDER	LIFT CYLINDER	77
9VA0867	VENTTIILIPESÄ+VENTT. NOSTOSYLINTERI	VENTILHUS+VENTILER LYFTCYLINDER	VENTILGEHÄUSE+VENT. HEBEZYLINDER	VALVE HOUSING+VALVES LIFT CYLINDER	78
9VA3503	SYLINTERI, TELESKOOPPI	CYLINDER, TELESKOP	ZYLINDER, TELESKOP	TELESCOPE CYLINDER	79
9VA3241	VENTTIILIPESÄ+VENTT. TELESKOOPPISYLINTERI	VENTILHUS+VENTILER CYLINDER, TELESKOP	VENTILGEHÄUSE+VENT. ZYLINDER, TELESKOP	VALVE HOUSING+VALVES TELESCOPE CYLINDER	80
9VA3063	ORJASYLINTERI	SLAVCYLINDER	HILFZYLINDER	SLAVE CYLINDER	81
9VA3062	VENTTIILIPESÄ+VENTT. ORJASYLINTERI	VENTILHUS+VENTILER SLAVCYLINDER	VENTILGEHÄUSE+VENTT. HILFZYLINDER	VALVE HOUSING+VALVES SLAVE CYLINDER	82
9VA2046	MASTERSYLINTERI	MASTERCYLINDER	MASTERZYLINDER	MASTER CYLINDER	83
9VA3802	HYDRAULIIKKA, TUKIJALAT -->150038	HYDRAULIK, STÖDBEN	HYDRAULIK, STÜTZFUSS	HYDRAULICS, OUTRIGGER	84
9VA3414	HYDRAULIIKKA, TUKIJALAT -->150038	HYDRAULIK, STÖDBEN	HYDRAULIK, STÜTZFUSS	HYDRAULICS, OUTRIGGER	85
9VA3972	HYDRAULIIKKA, AJOLAITE 150039-->	HYDRAULIK, DRIVSYSTEM	HYDRAULIK, FAHRGERÄT	HYDRAULICS, DRIVE MECHANISM	86
9VA3603	HYDRAULIIKKA, AJOLAITE -->150038	HYDRAULIK, DRIVSYSTEM	HYDRAULIK, FAHRGERÄT	HYDRAULICS, DRIVE MECHANISM	87
9VA3409	AJOLAITEVENTTIILI 24V	VENTILPAKET	VENTILEINHEIT	VALVE SET	88
9VA1695	KUORMANLASKUVENTT. AJOLAITE	AVLASTNINGSVENTIL DRIVSYSTEM	LASTREGELVENTIL FAHRANORDNUNG	LOAD FALL VALVE DRIVE MECHANISM	89
9VA3451	VENTTIILIBLOKI	VENTILBLOCK	STUEBERBLOCK	VALVEBLOCK	90
9VA3452	IMU-/ PALUUHYDRAULIIKKA	SUG-/ RETURHYDRAULIK	SAUG-/ RÜCKHYDRAULIK	SUCK/ RETURN HYDRAULICS	91
9VA3482	HYDRAULIPUMPPU JA SÄHKÖMOTORI	HYDRAULPUMP OCH ELMOTOR	HYDRAULPUMPE UND ELEKTROMOTOR	HYDRAULIC PUMP AND ELECTRIC MOTOR	92
9VA3610	HYDRAULIIKKA, PUOMISTO	HYDRAULIK, BOMMAR	HYDRAULIK, ARMEN	HYDRAULICS, BOOMS	93
9VA3471	PYÖRIVÄLIITIN	ROTERANDE ADAPTER	DREHDURCHFÜHRUNG	ROTATING ADAPTER	94

9VA3799	ALUSTA, JOHTOSARJAT 150039-->	UNDERLAG, LEDNINGSSATS	FAHRGESTELL, LEITERZUG	CHASSIS, ELECTRIC, HARNESS	95
9VA3680	ALUSTA, JOHTOSARJAT 150028-150038	UNDERLAG, LEDNINGSSATS	FAHRGESTELL, LEITERZUG	CHASSIS, ELECTRIC, HARNESS	96
9VA3958	JOHTOSARJAT+ AKKU+LATAUSLAITE 150040-->	LEDNINGSSATS+ BATTERI+LADDNINGSAGG	LEITERZUG+ BATTERIE+LADEGERÄT	ELECTRIC HARNESS+ BATTERY+CHARGER	97
9VA3801	JOHTOSARJAT+ AKKU+LATAUSLAITE 150039-150039	LEDNINGSSATS+ BATTERI+LADDNINGSAGG	LEITERZUG+ BATTERIE+LADEGERÄT	ELECTRIC HARNESS+ BATTERY+CHARGER	98
9VA3616	JOHTOSARJAT+ AKKU+LATAUSLAITE 150027-150038	LEDNINGSSATS+ BATTERI+LADDNINGSAGG	LEITERZUG+ BATTERIE+LADEGERÄT	ELECTRIC HARNESS+ BATTERY+CHARGER	99
9VA2707	JOHTOSARJAT+ AKKU+LATAUSLAITE -->150026	LEDNINGSSATS+ BATTERI+LADDNINGSAGG	LEITERZUG+ BATTERIE+LADEGERÄT	ELECTRIC HARNESS+ BATTERY+CHARGER	100
9VA2639	LÄMPÖILARAJOITUS	TEMPERATURVAKT, EXTRA UTRUSTNING	TEMPERATURBEGRENZER	ELECTRONIC THERMOSTAT	101
9VA4079	VALOVARUSTUS	LJUSUTRUSTNING	BELEUCHTUNGSAUSRÜSTUNG	LIGHT EQUIPMENT	102
9VA3930	VALOVARUSTUS	LJUSUTRUSTNING	BELEUCHTUNGSAUSRÜSTUNG	LIGHT EQUIPMENT	103
9VA3650	VALOVARUSTUS 150038-->	LJUSUTRUSTNING	BELEUCHTUNGSAUSRÜSTUNG	LIGHT EQUIPMENT	104
9VA2496	VALOVARUSTUS -->150037	LJUSUTRUSTNING	BELEUCHTUNGSAUSRÜSTUNG	LIGHT EQUIPMENT	105
9VA4080	VALOVARUSTUS, LED, OPTIO	LJUSUTRUSTNING, LED, OPTION	BELEUCHTUNGSAUSRÜSTUNG, LED, OPTION	LIGHT EQUIPMENT, LED, OPTION	106
9VA3651	VALOVARUSTUS, LED, OPTIO	LJUSUTRUSTNING, LED, OPTION	BELEUCHTUNGSAUSRÜSTUNG, LED, OPTION	LIGHT EQUIPMENT, LED, OPTION	107
9VA3626	VALOVARUSTUS, LED, OPTIO	LJUSUTRUSTNING, LED, OPTION	BELEUCHTUNGSAUSRÜSTUNG, LED, OPTION	LIGHT EQUIPMENT, LED, OPTION	108
9VA3631	VALOVARUSTUS, LED, OPTIO	LJUSUTRUSTNING, LED, OPTION	BELEUCHTUNGSAUSRÜSTUNG, LED, OPTION	LIGHT EQUIPMENT, LED, OPTION	109
9VA2695	VALOVARUSTUS	LJUSUTRUSTNING	BELEUCHTUNGSAUSRÜSTUNG	LIGHT EQUIPMENT	110
9VA3765	RAJAKYTKIMET	GRÄNSBRYTAREN	GRENZTASTERN	LIMIT SWITCHES	111
9VA3491	RAJAKYTKIMET 150028-->	GRÄNSBRYTAREN	GRENZTASTERN	LIMIT SWITCHES	113
9VA2427	RAJAKYTKIMET	GRÄNSBRYTAREN	GRENZTASTERN	LIMIT SWITCHES	115
9VA3652	PÄÄKESKUS	ELCENTRAL	ELEKTROZENTRALE	LOWER CONTROL BOX	116
9VA4051	KOTELOT+KIINNITTIMET	KÄPA + FÄSTANORGNINGAR	GEHÄUSE + SCHELLEN	CAPSULE + CLAMPS	117
9VA3789	KOTELOT+KIINNITTIMET 150039-->	KÄPA + FÄSTANORGNINGAR	GEHÄUSE + SCHELLEN	CAPSULE + CLAMPS	118
9VA2441	KOTELOT+KIINNITTIMET -->150038	KÄPA + FÄSTANORGNINGAR	GEHÄUSE + SCHELLEN	CAPSULE + CLAMPS	119
9VA3790	PÄÄKESKUKSEN KANSI 150039-->	LOCK FÖR ELCENTRAL	DECKEL FÜR ELEKTROZENTRALE	LOWER CONTROL BOX COVER	120
9VA3476	PÄÄKESKUKSEN KANSI 150023-150038	LOCK FÖR ELCENTRAL	DECKEL FÜR ELEKTROZENTRALE	LOWER CONTROL BOX COVER	121
9VA4053	PÄÄKESKUS 150049-->	ELCENTRAL	ELEKTROZENTRALE	LOWER CONTROL BOX	122
9VA3791	PÄÄKESKUS 150039-->	ELCENTRAL	ELEKTROZENTRALE	LOWER CONTROL BOX	124
9VA3480	PÄÄKESKUS 150023-150038	ELCENTRAL	ELEKTROZENTRALE	LOWER CONTROL BOX	126
9VA4052	TRACKUNIT, OPTIO 150049-->	TRACKUNIT, OPTION	TRACKUNIT, OPTION	TRACKUNIT, OPTION	128
9VA3894	TRACKUNIT, OPTIO	TRACKUNIT, OPTION	TRACKUNIT, OPTION	TRACKUNIT, OPTION	129
9VA2417	OHJAUSKESKUKSEN KANSI	LOCK FÖR MANÖVRERINGSAPPARATUR	DECKEL FÜR BEDIENZENTRALE	UPPER CONTROL BOX COVER	130
9VA3608	KORIKESKUS	PLATTFORM CENTRAL	KORBZENTRALE	PLATFORM CONTROL	131

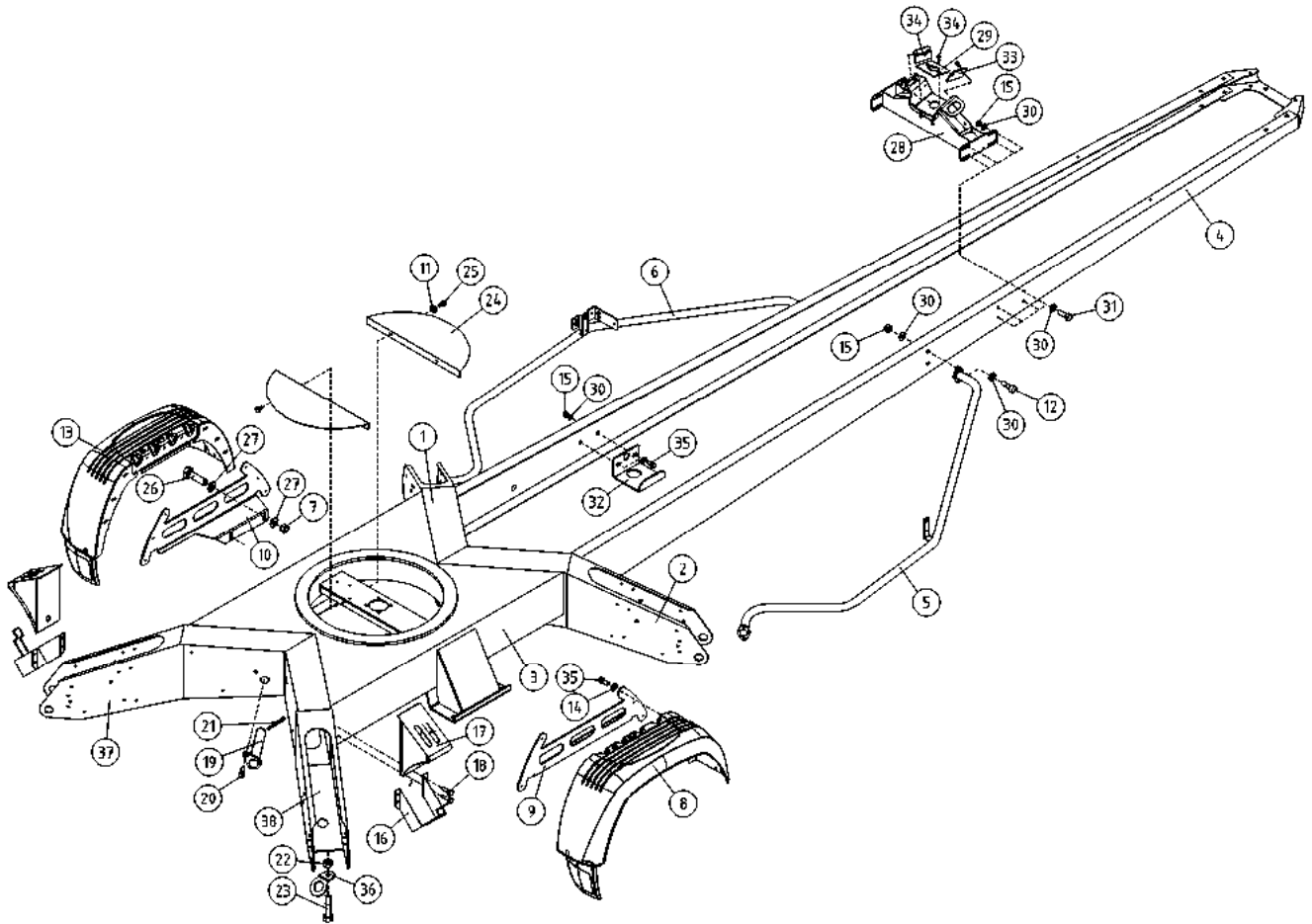
9VA3605	KORIKESKUS, OPTIO	PLATTFORM CENTRAL, OPTION	KORBZENTRALE, OPTION	PLATFORM CONTROL, OPTION	132
9VA4074	KORIKESKUS, OPTIO	PLATTFORM CENTRAL, OPTION	KORBZENTRALE, OPTION	PLATFORM CONTROL, OPTION	133
9VA2429	JOYSTICK	JOYSTICK	JOYSTICK	JOYSTICK	134
9VA3756	AJOLAITE, KAUKO-OHJAUS	DRIVSYSTEM FJÄRRMANÖVRERING	FAHRANORD DISTANZ STEUERUNG	DRIVE UNIT REMOTE CONTROL	135
9VA3788	SÄHKÖKOTELO 150039-->	KÄPA	GEHÄUSE	CAPSULE	136
9VA2970	OPTIO, KAUKOKÄYTTÖLAITEOHJAIN	OPTION, FJÄRRKONTROLL	OPTION, FERNSTEUERGERÄT	OPTION, REMOTE CONTROL	137
9VA3028	TUKIJALKAMERKKIVALOKESKUS, OPTIO	LJUSDIODER FÖR STÖDBEN, OPTION	KONTROLLLEUCHTEN FÜR STÜTZBEINE, OPTION	INDICATOR FOR OUTRIGGERS, OPTION	138
9VA3907	OPTIO, JAKORASIA	OPTION,FÖRDELARLÅDA	OPTION, VERTEILERDOSE	OPTION, SWITCH BOX	139
9VA3381	OPTIO, JAKORASIA	OPTION,FÖRDELARLÅDA	OPTION, VERTEILERDOSE	OPTION, SWITCH BOX	140
9VA3805	ALUSTA, JOHTOSARJAT 150039-->	UNDERLAG, LEDNINGSSATS	FAHRGESTELL, LEITERZUG	CHASSIS, ELECTRIC, HARNES	141
9VA3244	SÄHKÖKOTELO -->150038	KÄPA	GEHÄUSE	CAPSULE	142
9VA2394	VIKAVIRTASUOJAKYTKIN	JORDFELSBRYTARE	FEHLERSTROMSCHUTZSCALTER	FAULT CURRENT SAFETY SWITCH	143
9VA3781	KOTELO, ALUSTAN JOHTOSARJALLE	KÄPA	GEHÄUSE (VERKABELUNG)	CAPSULE	144
9VA3983	AGGREGAATTI, HONDA, OPTIO	AGGREGAT, HONDA, OPTION	AGGREGAT, HONDA, OPTION	AGGREGATE, HONDA, OPTION	145
9VA3837	TARRAT 150038-->	DEKALER	AUFKLEBER	DECALS	146
9VA3838	TARRAT 150038-->	DEKALER	AUFKLEBER	DECALS	148
9VA3659	TARRAT -->150037	DEKALER	AUFKLEBER	DECALS	150
9VA3660	TARRAT -->150037	DEKALER	AUFKLEBER	DECALS	152
9VA3862	TARRAT	DEKALER	AUFKLEBER	DECALS	154
9VA3861	TARRAT	DEKALER	AUFKLEBER	DECALS	156



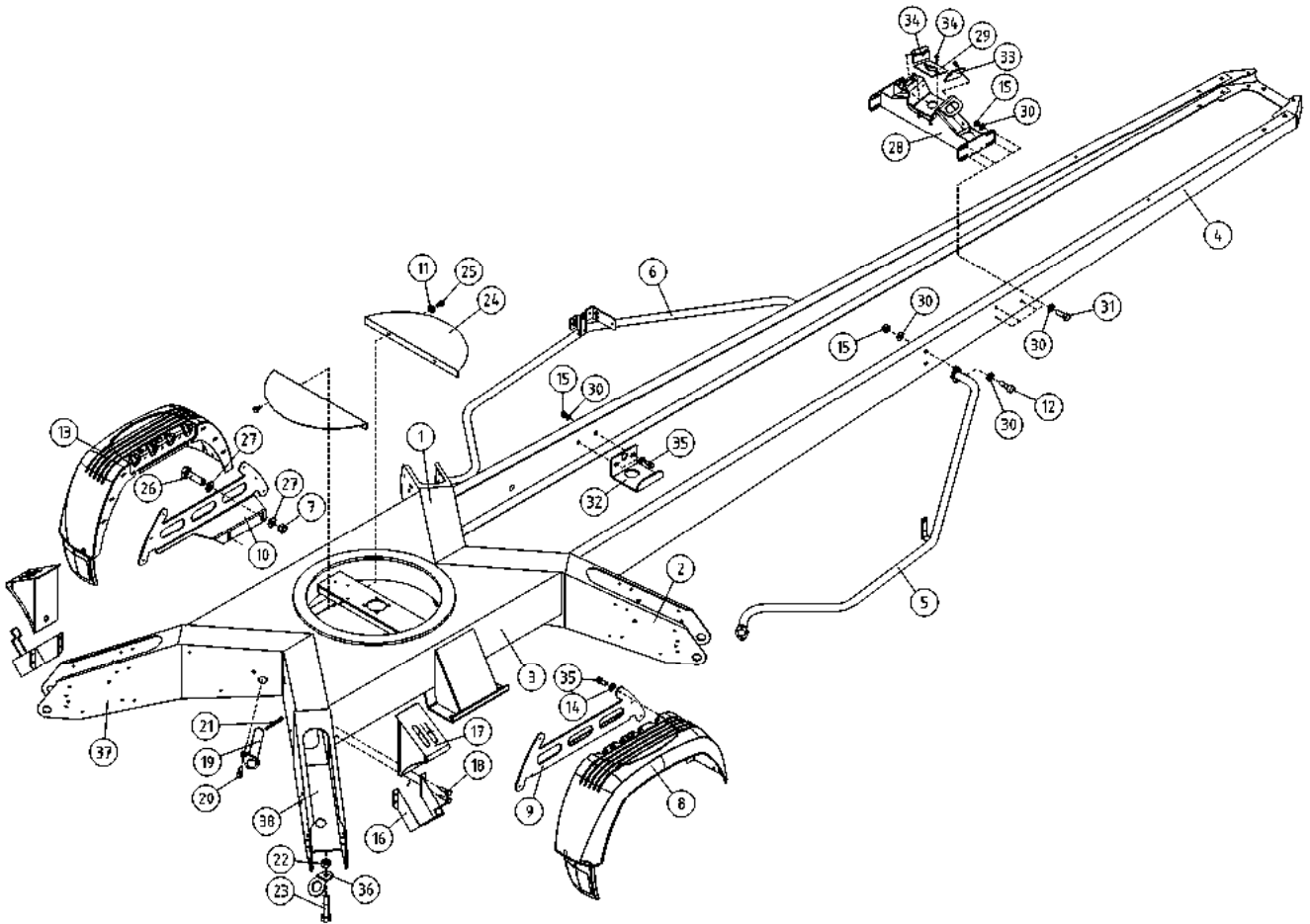
OSA DEL TEIL ITEM	VARAOSA NRO RESERVDLS NR ERSATZTEIL NR PART NR	KPL OSAN NIMI ANTAL ANZAHL QTY	BENÄMNING	BENENNUNG	DESCRIPTION	
			TUKIJALKA	STÖDBEN	STÜTZFUSS	OUTRIGGER
1	25.4652	4	LIERIÖSOKKA	CYLINDERSPRINT	ZYLINDERSPLINT	CYLINDRICAL PIN
2	29.2014	8	LAAKERIHOLKKI	LAGERBUSSNING	LAGERBUCHSE	BEARING BUSHING
3	30.206	96	LAUTASJOUSI,ZN	PLATTFJÄDERKIL	TELLERFEDER	CUP SPRING
4	3CB7274	4	TUKIJALKA 135T-160XTB	STÖDBEN 150T/180	STÜTZFUSS	OUTRIGGER
5	4CA8486	8	NIVELTAPPI EN280	LEDTAPP	GELENKZAPFEN	JOINT PIN
6	4CA8365	8	NIVELTAPPI EN280	LEDTAPP	GELENKZAPFEN	JOINT PIN
7	4CA8488	8	ALUSLEVY EN280 POLYAMIDI	BRICKA EN280 6SA	UNTERLEGSCHIEBE	WASHER EN280 6SA
8	4CA8252	4	VIPU, TUKIJALKARAJAT	HÄVARM TILL STÖDBEN	HEBELBAUM ZUM STÜTZFUSS	LEVER FOR OUTRIGGER
9	4CA8253	4	VIPU, TUKIJALKARAJAT	HÄVARM TILL STÖDBEN	HEBELBAUM ZUM STÜTZFUSS	LEVER FOR OUTRIGGER
10	4CA8255	8	VÄLIHOLKKI	DISTANSHYLSA	DISTANZHÜLSE	DISTANCE SPACER
11	4CA8487	4	TAPPI TUKIJALKAAN	TAPP	ZAPFEN	PIN
12	4CA8254	4	JOUSENVASTIN, TUKIJALKAAN	MOTSTYCKE FÖR FJÄDER	GEGENSTÜCK FÜR FEDER	COUNTERPART FOR SPRING
13	4CA8399	4	SUOJUS TUKIJALKARAJA	SKYDD	SCHUTZ	COVER
14	M0513	4	RUUVI M5 X 12, DIN931(8.8)	SKRUV	SCHRAUBE	SCREW
15	M1200	4	KUUSIOMUTTERI M12, DIN934(8)	MUTTER	MUTTER	NUT
16	M1200.001	8	LUKITUSMUTTERI M12, DIN985(8)	LÄSMUTTER	ARRETIERMUTTER	LOCKING NUT
17	M1207M	8	KORILAATTA M12, DIN522	BRICKA	UNTERLEGSCHIEBE	WASHER
18	M1209	12	ALUSLAATTA M12, DIN125	BRICKA	UNTERLEGSCHIEBE	WASHER
19	M1217	8	RUUVI M12 X 25, DIN931(8.8)	SKRUV	SCHRAUBE	SCREW
20	M1230	4	RUUVI M12 X 100, DIN931(8.8)	SKRUV	SCHRAUBE	SCREW
21	25.494	8	RENGASSOKKA D=6 ZN	PINNE	SPLINT	LINCHPIN
22	29.2063	8	LAAKERIHOLKKI	LAGERBUSSNING	LAGERBUCHSE	BEARING BUSHING
23	25.443	4	SAKSISOKKA 8 X 45, DIN94 A4	SAXSPRINT	SPLINT	COTTER PIN
24	4CB3744	4	TAPPI T39.32160E	TAPP	ZAPFEN	PIN
25	25.461	4	SAKSISOKKA 8 X 40, DIN94 A4	SAXSPRINT	SPLINT	COTTER PIN
26	M1217.001	4	RUUVI M12 X 25, DIN933(8.8)	SKRUV	SCHRAUBE	SCREW
27	48.432	8	LIUKUESTETARRA 3M	HALKSKYDD	GLEITSCHUTZ	SAFETY WALK
28	DC1.014	4	TUKIJALAN ANTURALEVY	STÖDBEN: FOTPLATTA	STÜTZFUSS:ABSTÜTZPLA	OUTRIGGER:SUPPORT PL
29	T09.28062	4	TAPPI T09.28062Z	TAPP	ZAPFEN	PIN
30	DL1.075	4	TUKIJALAN LIUKUESTE	KLO FÖR STÖDBEN	GLEITSCHUTZNIETE	ANTI-SKID DEVICE
31	3CB6648	4	TUKIJALAN ANTURALEVY	STÖDBEN: FOTPLATTA	STÜTZFUSS:ABSTÜTZPLA	OUTRIGGER:SUPPORT PL



OSA DEL TEIL ITEM	VARAOSA NRO RESERVDLS NR ERSATZTEIL NR PART NR	KPL OSAN NIMI ANTAL ANZAHL QTY	BENÄMNING	BENENNUNG	DESCRIPTION	
			VILKKUVALO LED, OPTIO	BLINKLJUS LED, OPTION	BLINKLICHT LED, OPTION	FLASHERLIGHT LED, OPTION
1	3CC7726	4				
2	M0600.001	8	LUKITUSMUTTERI M6, DIN985(8)	MUTTER	MUTTER	LOCK NUT
3	M0607	8	KORILAATTA M6, DIN9021	BRICKA	UNTERLEGSCHIEBE	WASHER
4	4CC7725	4				
5	4CC7728	8				
6	48.0200	4	VILKKUVALO LED MAJAKKA	BLINKLJUS	BLINKLICHT	FLASHERLIGHT
7	4CC5971	4	SUOJALEVY	SKYDDSPLÅT	SCHUTZBLECH	PROTECTIVE PLATE
8	M0812.001	8	RUUVI M8 X 10, DIN933(8.8)	SKRUV	SCHRAUBE	SCREW
9	M0809	8	ALUSLAATTA M8, DIN125	BRICKA	UNTERLEGSCHIEBE	WASHER
10	48.3949	8	KUTISTUSSUKKA D=12.7	KRYMPFOLIE D=12.7	SCHRUMPFOLIE D=12.7	SHRINK-ON WRAPPER
11	M0312.006	8	RUUVI M3 X 10, DIN912(8.8)	SKRUV	SCHRAUBE	SCREW
12	M0516.001	4	RUUVI M5 X 20, DIN933(8.8)	SKRUV	SCHRAUBE	SCREW
13	4CC7733	8				
14	4CC7704	4	JOHTOSARJA, TUKIJALKAVILKKUVALOT	LEDARKNIPPE	VERKABELUNG	WIRE HARNESS
15	48.32296	8	LIITIN HYLSEYRUNKO DEUTSCH	KOPPLING	KLEMME, BUCHSE DEUTSCH	CONNECTOR
16	48.32297	8	LIITIN H-RUNKOLUKITUS DEUTSCH	KOPPLING	KLEMME H-RAHMENBLOCKIERUNG	CONNECTOR
17	48.3691	8	LIITIN HYLSEYKONTAKTI DEUTSCH			CONNECTOR
18	M0509	4	ALUSLAATTA M5, DIN125	BRICKA	UNTERLEGSCHIEBE	WASHER



OSA DEL TEIL ITEM	VARAOSA NRO RESERVDLS NR ERSATZTEIL NR PART NR	KPL OSAN NIMI ANTAL QTY	BENÄMNING	BENENNUNG	DESCRIPTION	
	ALUSTA		CHASSI	FAHRGESTELL	CHASSIS	
1	3CC7532	1	ALUSTA, TUKIJ. KOTELO	RAHMEN FÜR STÜTZFUSS	FRAME FOR OUTRIGGER	
2	3CC7533	1	ALUSTA, TUKIJ. KOTELO	RAHMEN FÜR STÜTZFUSS	FRAME FOR OUTRIGGER	
3	1CC3934	1	ALUSTA 150TII	FAHRGESTELL	CHASSIS	
4	2CC3937	1	VETOAISIA TÄYDELLINEN VO.	DRAGBOM	TOW BAR	
5	3CB5655-O	1	TURVAKAARI ETUMMAINEN	SÄKERHETS RÄCK,FRÄMRE	SCHUTZBOGEN, VORDERE	ROLLBAR, FRONT
6	3CB5655-V	1	TURVAKAARI ETUMMAINEN	SÄKERHETS RÄCK,FRÄMRE	SCHUTZBOGEN, VORDERE	ROLLBAR, FRONT
7	M1000.001	4	LUKITUSMUTTERI M10, DIN985(8)	MUTTER	MUTTER	LOCKING NUT
8	48.1406	1	LOKASUOJA OIKEA	STÄNKSKYDD	KOTFLÜGEL	FENDER, RIGHT
9	3CB8038-O	1	LOKASUOJAN KANNATIN	STÄNKSKYDDSFÄSTE	KOTFLÜGEL TRÄGER	FENDER SUPPORT
10	3CB8038-V	1	LOKASUOJAN KANNATIN	STÄNKSKYDDSFÄSTE	KOTFLÜGEL TRÄGER	FENDER SUPPORT
11	M0607	4	KORILAATTA M6, DIN9021	BRICKA	UNTERLEGSCHIEBE	WASHER
12	M0817.006	12	RUUVI M8 X 25, DIN912(8,8)	SKRUV	SCHRAUBE	SCREW
13	48.1405	1	LOKASUOJA VASEN	STÄNKSKYDD	KOTFLÜGEL	FENDER, LEFT
14	M0807	12	KORILAATTA M8, DIN9021	BRICKA	UNTERLEGSCHIEBE	WASHER
15	M0800.001	22	LUKITUSMUTTERI M8, DIN985(8)	MUTTER	MUTTER	LOCK NUT
16	48.0528	2	PYÖRÄKIILAN TELINE	STÄLL FÖR HJULKIL	RADKEILBOCK	WHEEL CHOCK CARRIER
17	48.0527	2	PYÖRÄKIILA	HJULKIL	RADKEIL	WHEEL CHOCK
18	M0613.034	8	URARUUVI M6 X 12, DIN7985Z	SKRUV	SCHRAUBE	SCREW
19	4CB3744	4	TAPPI T39.32160E	TAPP	ZAPFEN	PIN
20	M1215	4	RUUVI M12 X 16, DIN931(8,8)	SKRUV	SCHRAUBE	SCREW
21	25.443	4	SAKSISOKKA 8 X 45, DIN94 A4	SAXSPRINT	SPLINT	COTTER PIN
22	M1200	4	KUUSIOMUTTERI M12, DIN934(8)	MUTTER	MUTTER	NUT
23	M1229.001	4	RUUVI M12 X 90, DIN933(8,8)	SKRUV	SCHRAUBE	SCREW
24	4CA6725	2	SUOJUS ALUSTAN KESKIOSAAN	SKYDD	SCHUTZ	COVER
25	M0612	4	RUUVI M6 X 10, DIN931(8,8)	SKRUV	SCHRAUBE	SCREW
26	M1018.001	4	RUUVI M10 X 30, DIN933(8,8)	SKRUV	SCHRAUBE	SCREW
27	M1007	8	KORILAATTA M10, DIN9021	BRICKA	UNTERLEGSCHIEBE	WASHER
28	3CB7823	1	PUOMINTUKI	BOMSTÖD	ARMSTÜTZE	BOOM SUPPORT
29	4CB7419	1	LIUKUPALA PUOMIN TUKI	GLIDSTYCKE	GLEITSTÜCK	CRANK BLOCK
30	M0809	20	ALUSLAATTA M8, DIN125	BRICKA	UNTERLEGSCHIEBE	WASHER



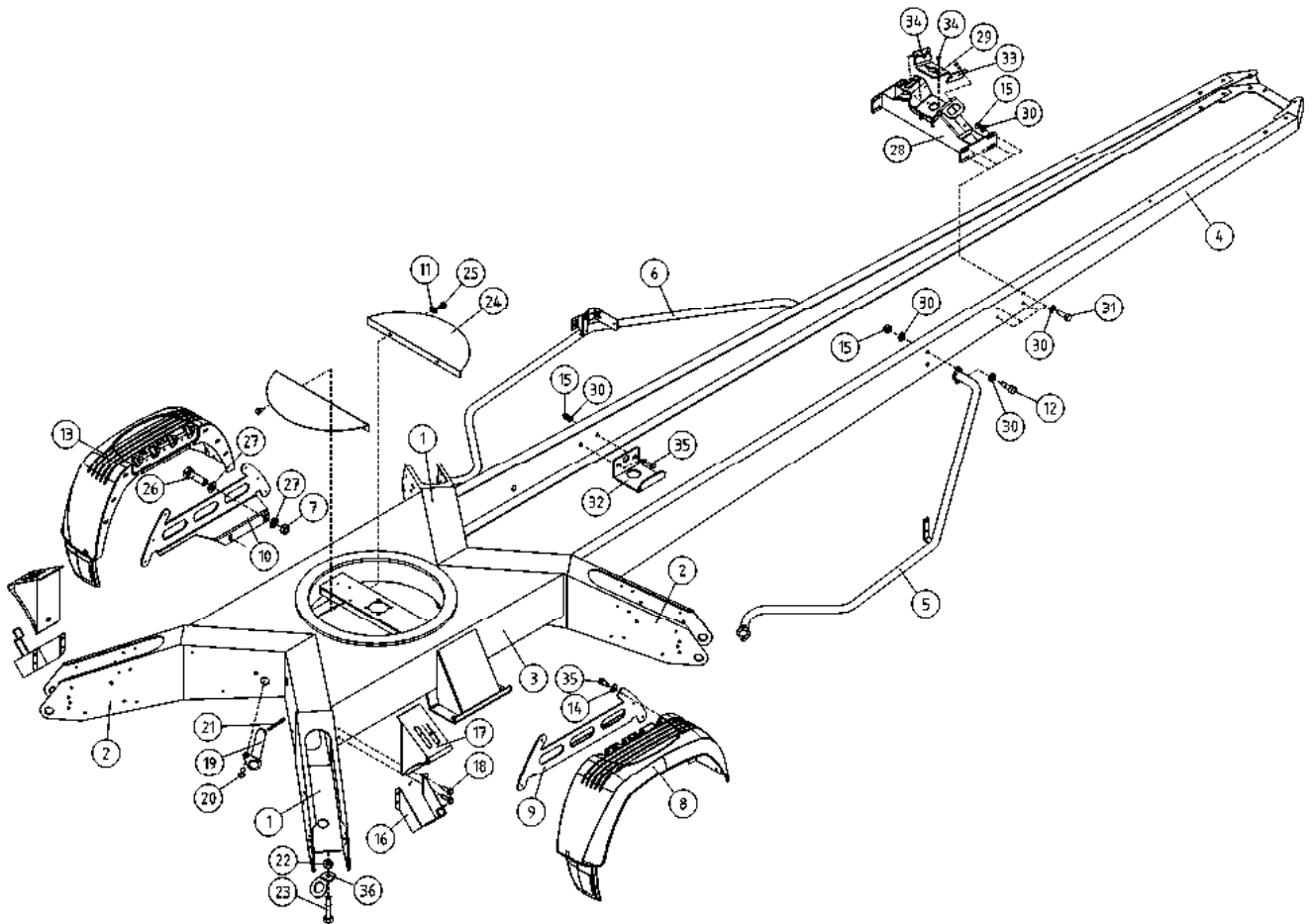
OSA VARAOSA NRO KPL OSAN NIMI
 DEL RESERVDLS NR ANTAL
 TEIL ERSATZTEIL NR ANZAHL
 ITEM PART NR QTY

BENÄMNING

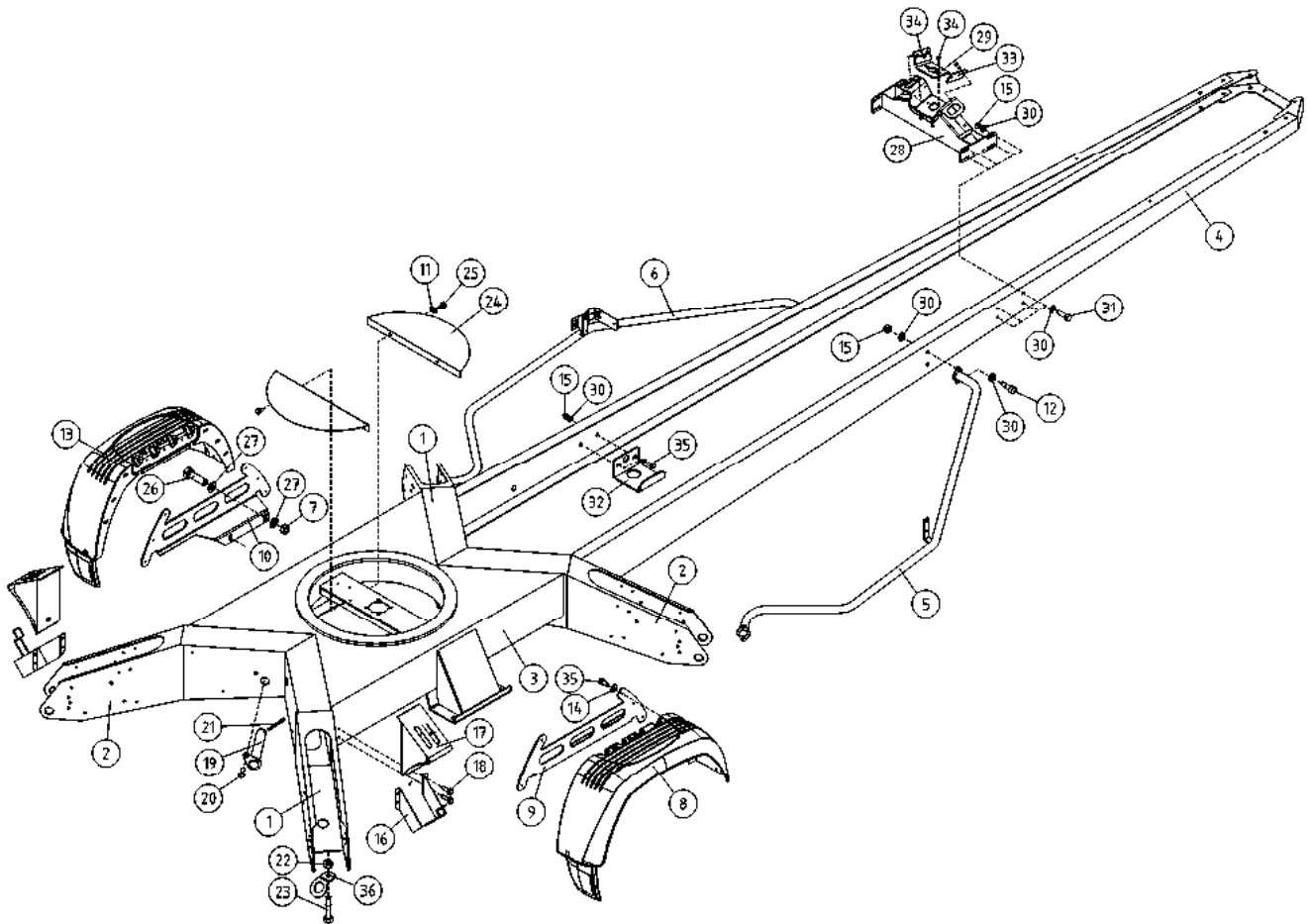
BENENNUNG

DESCRIPTION

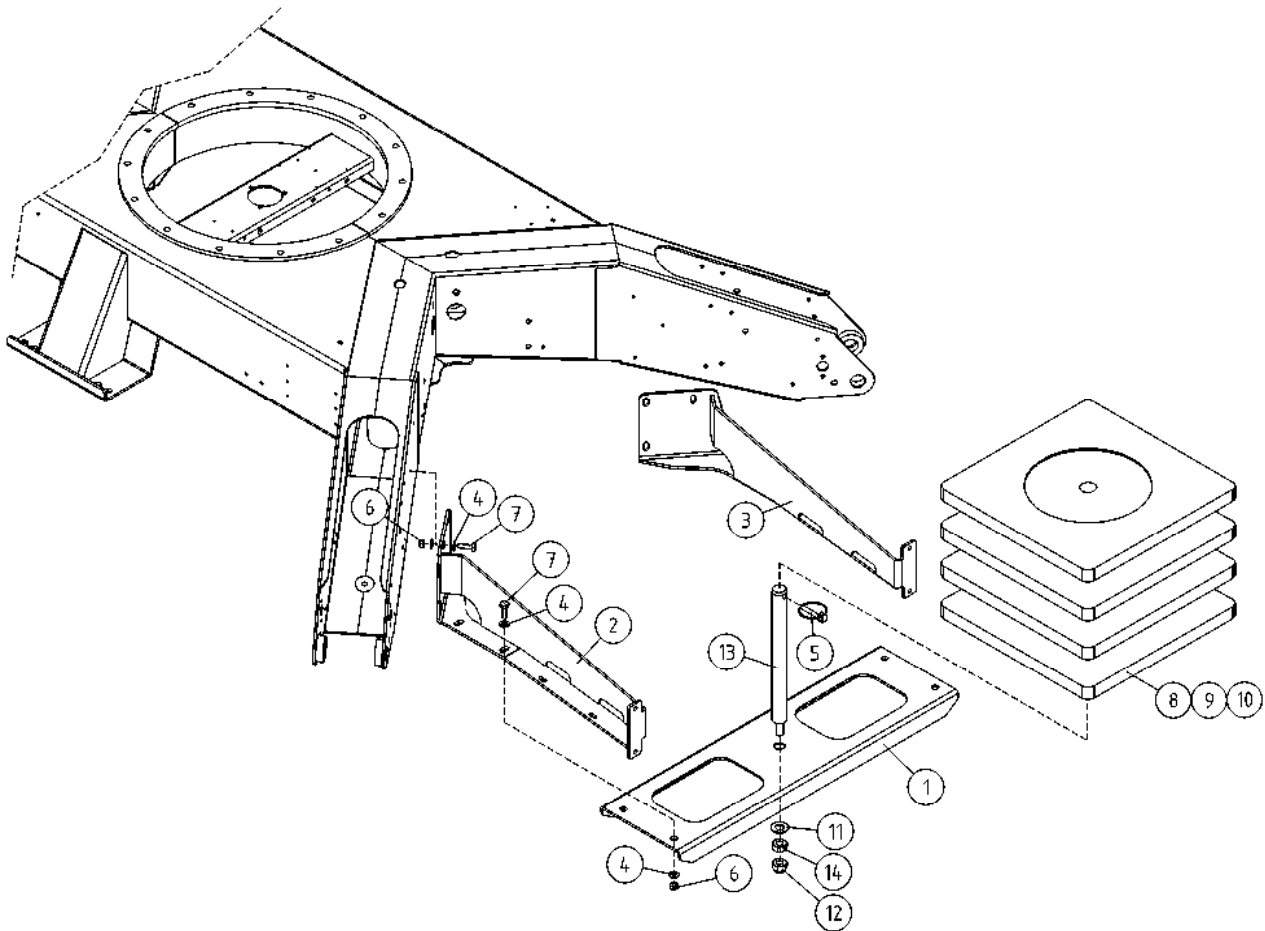
ALUSTA			CHASSI	FAHRGESTELL	CHASSIS	
31	M0817.001	10	RUUVI M8 X 25, DIN933(8.8)	SKRUV	SCHRAUBE	SCREW
32	4CB6502	1	KAAPELIKIINNITIN	KABELFÄSTE	KABELKLEMME	CABLE CLAMP
33	4CB4254	2	LIUKUPALA	GLIDSTYCKE	GLEITSTÜCK	CRANK BLOCK
34	M0612.035	6	URARUUVI M6 X 10, DIN965	SKRUV	SCHRAUBE	SCREW
35	M0813.001	12	RUUVI M8 X 12, DIN933(8.8)	SKRUV	SCHRAUBE	SCREW
36	4CC7340	2	SIDONTALEVY	PLÄT	PLATTE	PLATE
37	3CC7535	1	ALUSTA, TUKIJ. KOTELO	RAM FÖR STÖDBEN	RAHMEN FÜR STÜTZFUSS	FRAME FOR OUTRIGGER
38	3CC7534	1	ALUSTA, TUKIJ. KOTELO	RAM FÖR STÖDBEN	RAHMEN FÜR STÜTZFUSS	FRAME FOR OUTRIGGER



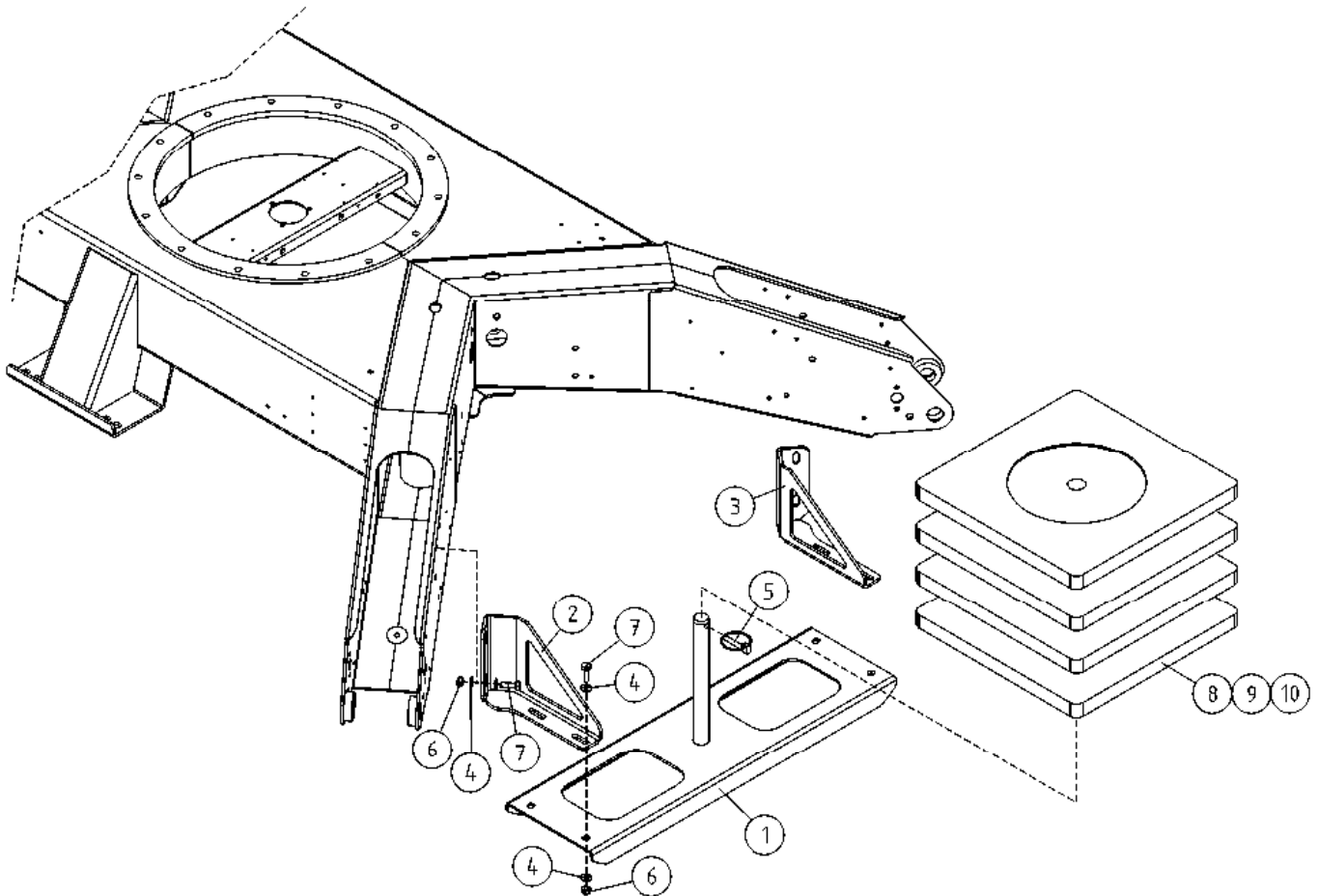
OSA DEL TEIL ITEM	VARAOSA NRO RESERVD ELS NR ERSATZTEIL NR PART NR	KPL OSAN NIMI ANTAL QTY	BENÄMNING	BENENNUNG	DESCRIPTION	
	ALUSTA		CHASSI	FAHRGESTELL	CHASSIS	
1	3CB3644	2	ALUSTA, TUKIJ. KOTELO	RAHMEN FÜR STÜTZFUSS	FRAME FOR OUTRIGGER	
2	3CB3697	2	ALUSTA, TUKIJ. KOTELO	RAHMEN FÜR STÜTZFUSS	FRAME FOR OUTRIGGER	
3	1CC3934	1	ALUSTA 150TII	FAHRGESTELL	CHASSIS	
4	2CC3937	1	VETOAISIA TÄYDELLINEN VO.	ZUGDEICHSEL	TOW BAR	
5	3CB5655-O	1	TURVAKAARI ETUMMAINEN	SÄKERHETS RÄCK,FRÄMRE	SCHUTZBOGEN, VORDERE	ROLLBAR, FRONT
6	3CB5655-V	1	TURVAKAARI ETUMMAINEN	SÄKERHETS RÄCK,FRÄMRE	SCHUTZBOGEN, VORDERE	ROLLBAR, FRONT
7	M1000.001	4	LUKITUSMUTTERI M10, DIN985(8)	MUTTER	MUTTER	LOCKING NUT
8	48.1406	1	LOKASUOJA OIKEA	STÄNKSKYDD	KOTFLÜGEL	FENDER, RIGHT
9	3CB8038-O	1	LOKASUOJAN KANNATIN	STÄNKSKYDDSFÄSTE	KOTFLÜGEL TRÄGER	FENDER SUPPORT
10	3CB8038-V	1	LOKASUOJAN KANNATIN	STÄNKSKYDDSFÄSTE	KOTFLÜGEL TRÄGER	FENDER SUPPORT
11	M0607	4	KORILAATTA M6, DIN9021	BRICKA	UNTERLEGSCH EIBE	WASHER
12	M0817.006	12	RUUVI M8 X 25, DIN912(8.8)	SKRUV	SCHRAUBE	SCREW
13	48.1405	1	LOKASUOJA VASEN	STÄNKSKYDD	KOTFLÜGEL	FENDER, LEFT
14	M0807	12	KORILAATTA M8, DIN9021	BRICKA	UNTERLEGSCH EIBE	WASHER
15	M0800.001	22	LUKITUSMUTTERI M8, DIN985(8)	MUTTER	MUTTER	LOCK NUT
16	48.0528	2	PYÖRÄKIILAN TELINE	STÄLL FÖR HJULKIL	RADKEILBOCK	WHEEL CHOCK CARRIER
17	48.0527	2	PYÖRÄKIILA	HJULKIL	RADKEIL	WHEEL CHOCK
18	M0613.034	8	URARUUVI M6 X 12, DIN985Z	SKRUV	SCHRAUBE	SCREW
19	4CB3744	4	TAPPI T39.32160E	TAPP	ZAPFEN	PIN
20	M1215	4	RUUVI M12 X 16, DIN931(8.8)	SKRUV	SCHRAUBE	SCREW
21	25.443	4	SAKSISOKKA 8 X 45, DIN94 A4	SAXSPRINT	SPLINT	COTTER PIN
22	M1200	4	KUUSIOMUTTERI M12, DIN934(8)	MUTTER	MUTTER	NUT
23	M1229.001	4	RUUVI M12 X 90, DIN933(8.8)	SKRUV	SCHRAUBE	SCREW
24	4CA6725	2	SUOJUS ALUSTAN KESKIOSAAN	SKYDD	SCHUTZ	COVER
25	M0612	4	RUUVI M6 X 10, DIN931(8.8)	SKRUV	SCHRAUBE	SCREW
26	M1018.001	4	RUUVI M10 X 30, DIN933(8.8)	SKRUV	SCHRAUBE	SCREW
27	M1007	8	KORILAATTA M10, DIN9021	BRICKA	UNTERLEGSCH EIBE	WASHER
28	3CB7823	1	PUOMINTUKI	BOMSTÖD	ARMSTÜTZE	BOOM SUPPORT
29	4CB7419	1	LIUKUPALA PUOMIN TUKI	GLIDSTYCKE	GLEITSTÜCK	CRANK BLOCK
30	M0809	20	ALUSLAATTA M8, DIN125	BRICKA	UNTERLEGSCH EIBE	WASHER



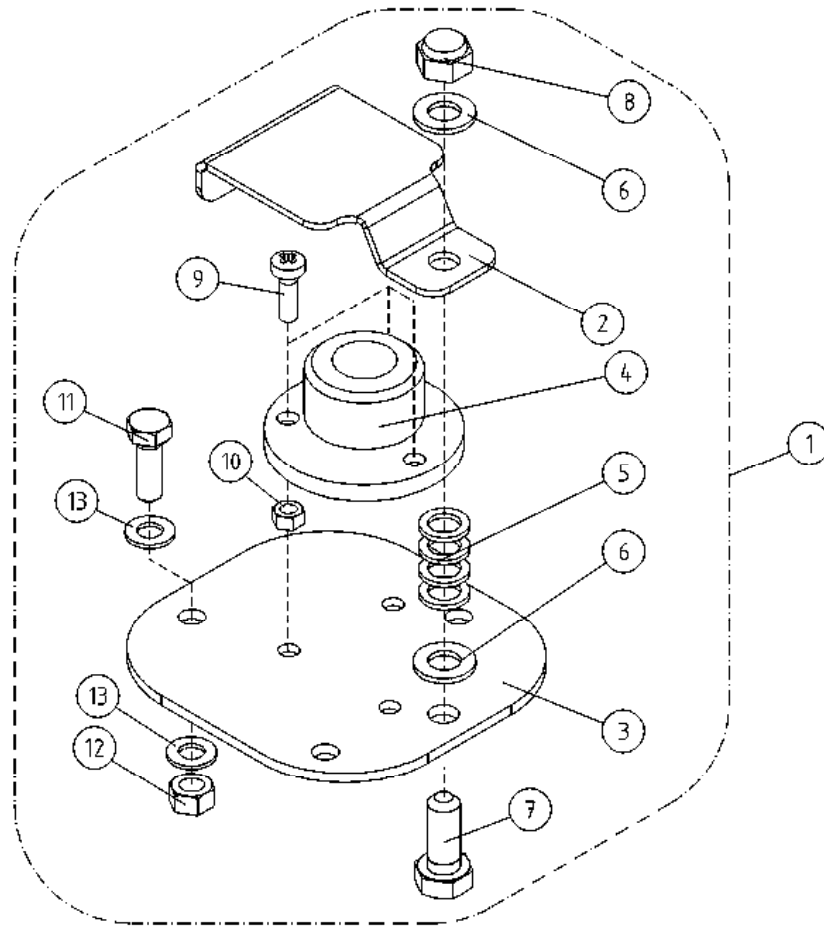
OSA DEL TEIL ITEM	VARAOSA NRO RESERVDLS NR ERSATZTEIL NR PART NR	KPL OSAN NIMI ANTAL ANZAHL QTY	BENÄMNING	BENENNUNG	DESCRIPTION
	ALUSTA		CHASSI	FAHRGESTELL	CHASSIS
31	M0817.001	10	RUUVI M8 X 25, DIN933(8.8)	SKRUV	SCREW
32	4CB6502	1	KAAPELIKIINNITIN	KABELFÄSTE	CABLE CLAMP
33	4CB4254	2	LIUKUPALA	GLIDSTÜCK	CRANK BLOCK
34	M0612.035	6	URARUUVI M6 X 10, DIN965	SKRUV	SCHRAUBE
35	M0813.001	12	RUUVI M8 X 12, DIN933(8.8)	SKRUV	SCHRAUBE
36	4CC7340	2	SIDONTALEVY	PLÄT	PLATTE



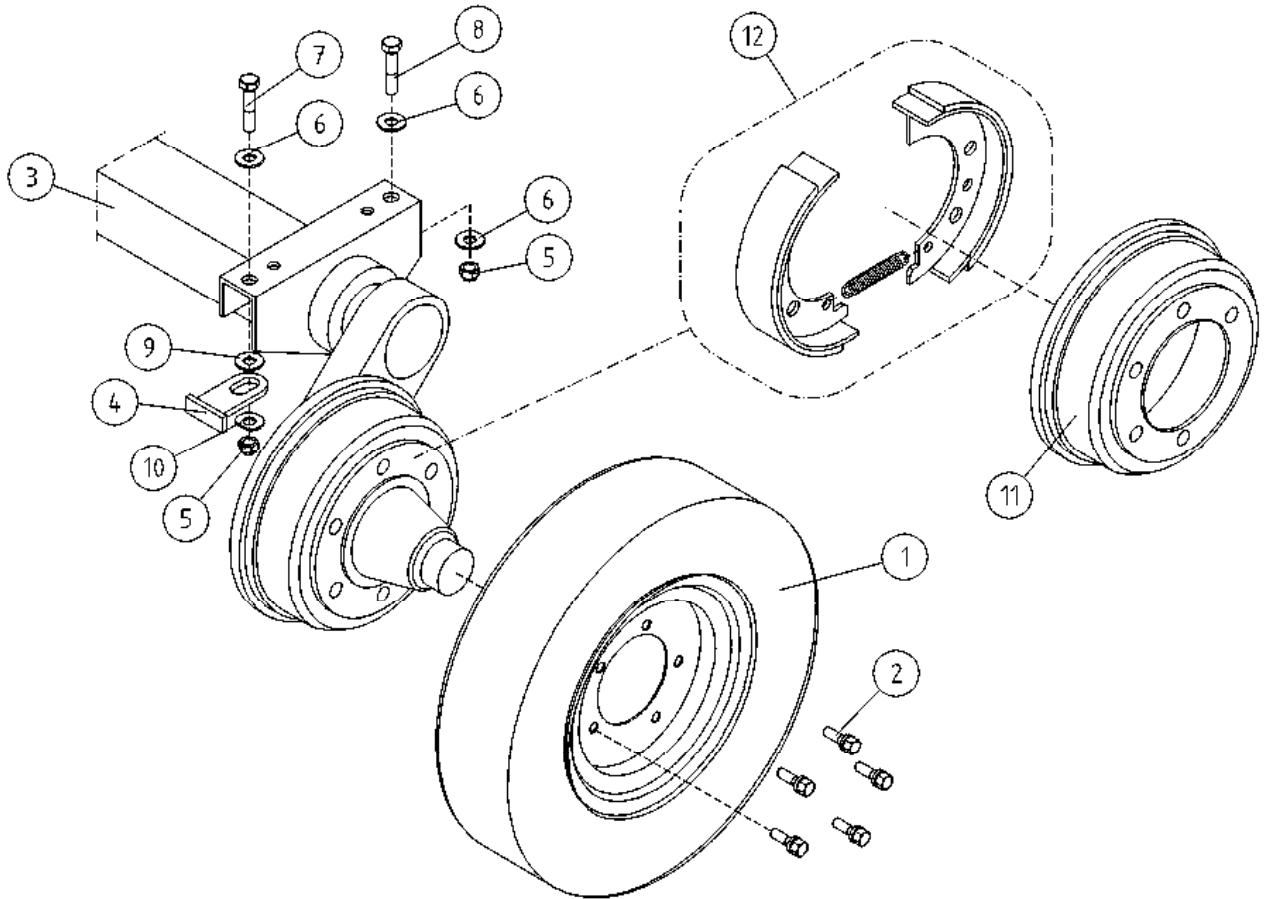
OSA DEL TEIL ITEM	VARAOSA NRO RESERVDELS NR ERSATZTEIL NR PART NR	KPL ANTAL ANZAHL QTY	OSAN NIMI BENÄMNING	BENENNUNG	DESCRIPTION	
			TUKIJALKALEVYTT	STÖDBENSSPLATTOR	ZUSÄTZLICHE STÜTZPLATTEN	EXTRA OUTRIGGER PADS
1	4CC5536	1	PALKKI VARARENGASTELINE	FÄSTPLÅT FÖR RESERVHJUL	PLATTE	RESERVE WHEEL ATTACHMENT PLATE
2	3CC5525-V	1	TAKAVALOPANEELI KIINNITIN VASEN	FÄSTPLÅT FÖR RESERVHJUL	PLATTE	RESERVE WHEEL ATTACHMENT PLATE
3	3CC5525-O	1	TAKAVALOPANEELI KIINNITIN OIKEA	BRICKA	UNTERLEGSCHIEBE	WASHER
4	M0809	16	ALUSLAATTA M8, DIN125	PINNE	SPLINT	LINCHPIN
5	25.494	1	RENGASSOKKA D=6 ZN			
6	M1000.001	8	LUKITUSMUTTERI M10, DIN985(8)	MUTTER	MUTTER	LOCKING NUT
7	M1018.001	8	RUUVI M10 X 30, DIN933(8.8)	SKRUV	SCHRAUBE	SCREW
8	48.1407	4	MAALEVY MUOVI	SKÖLDEN	DAS SCHILD	THE SHIELD
9	48.1416	4	MAALEVY VANERI	SKÖLDEN	UNTERLEGPLATTEN	OUTRIGGER PAD
10	48.1418	4	MAALEVY MUOVI	SKÖLDEN	DAS SCHILD	OUTRIGGER PAD
11	M1207	1	KORILAATTA M12, DIN9021	BRICKA	UNTERLEGSCHIEBE	WASHER
12	M1200.001	1	LUKITUSMUTTERI M12, DIN985(8)	LÅSMUTTER	ARRETIERMUTTER	LOCKING NUT
13	4CC6375	1	TAPPI	TAPP	ZAPFEN	PIN
14	M1200	1	KUUSIOMUTTERI M12, DIN934(8)	MUTTER	MUTTER	NUT



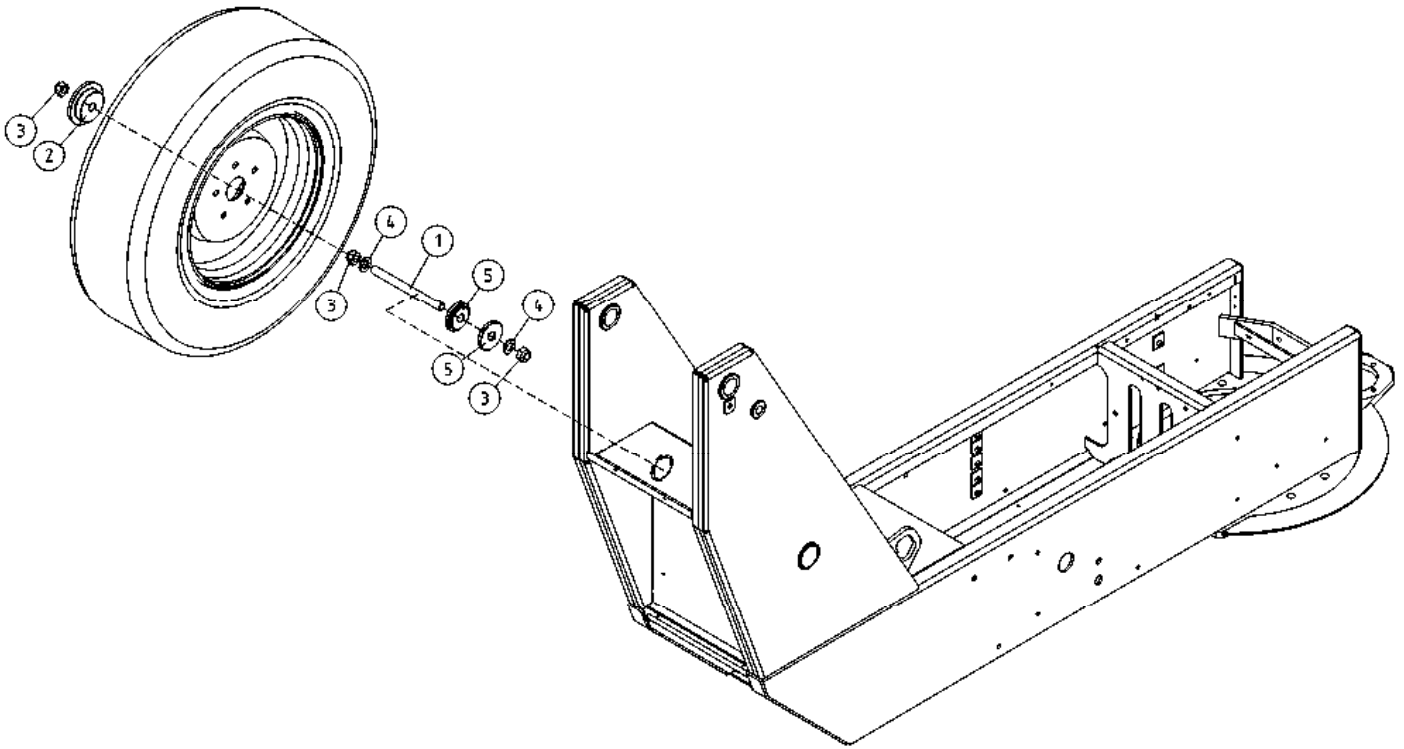
OSA DEL TEIL ITEM	VARAOSA NRO RESERVDLS NR ERSATZTEIL NR PART NR	KPL OSAN NIMI ANTAL ANZAHL QTY	BENÄMNING	BENENNUNG	DESCRIPTION
	TUKIJALKALEVY		STÖDBENSSPLATTOR	ZUSÄTZLICHE STÜTZPLATTEN	EXTRA OUTRIGGER PADS
1	3CB5840	1	MAALEVYTELINE	STÜTZENPLATTENHALTERUNG	THE SHIELD CADDY
2	4CB5842-V	1	KIINNITYSLEVY, TUKILEVYNKANNATTIMET	HALTERUNG	MOUNTING PLATE
3	4CB5842-O	1	KIINNITYSLEVY, TUKILEVYNKANNATTIMET	HALTERUNG	MOUNTING PLATE
4	M0809	16	ALUSLAATTA M8, DIN125	UNTERLEGSCHIBE	WASHER
5	25.494	1	RENGASSOKKA D=6 ZN	SPLINT	LINCHPIN
6	M1000.001	8	LUKITUSMUTTERI M10, DIN985(8)	MUTTER	LOCKING NUT
7	M1018.001	8	RUUVI M10 X 30, DIN933(8.8)	SKRUV	SCREW
8	48.1407	4	MAALEVY MUOVI	DAS SCHILD	THE SHIELD
9	48.1416	4	MAALEVY VANERI	UNTERLEGPLATTEN	OUTRIGGER PAD
10	48.1418	4	MAALEVY MUOVI	DAS SCHILD	OUTRIGGER PAD



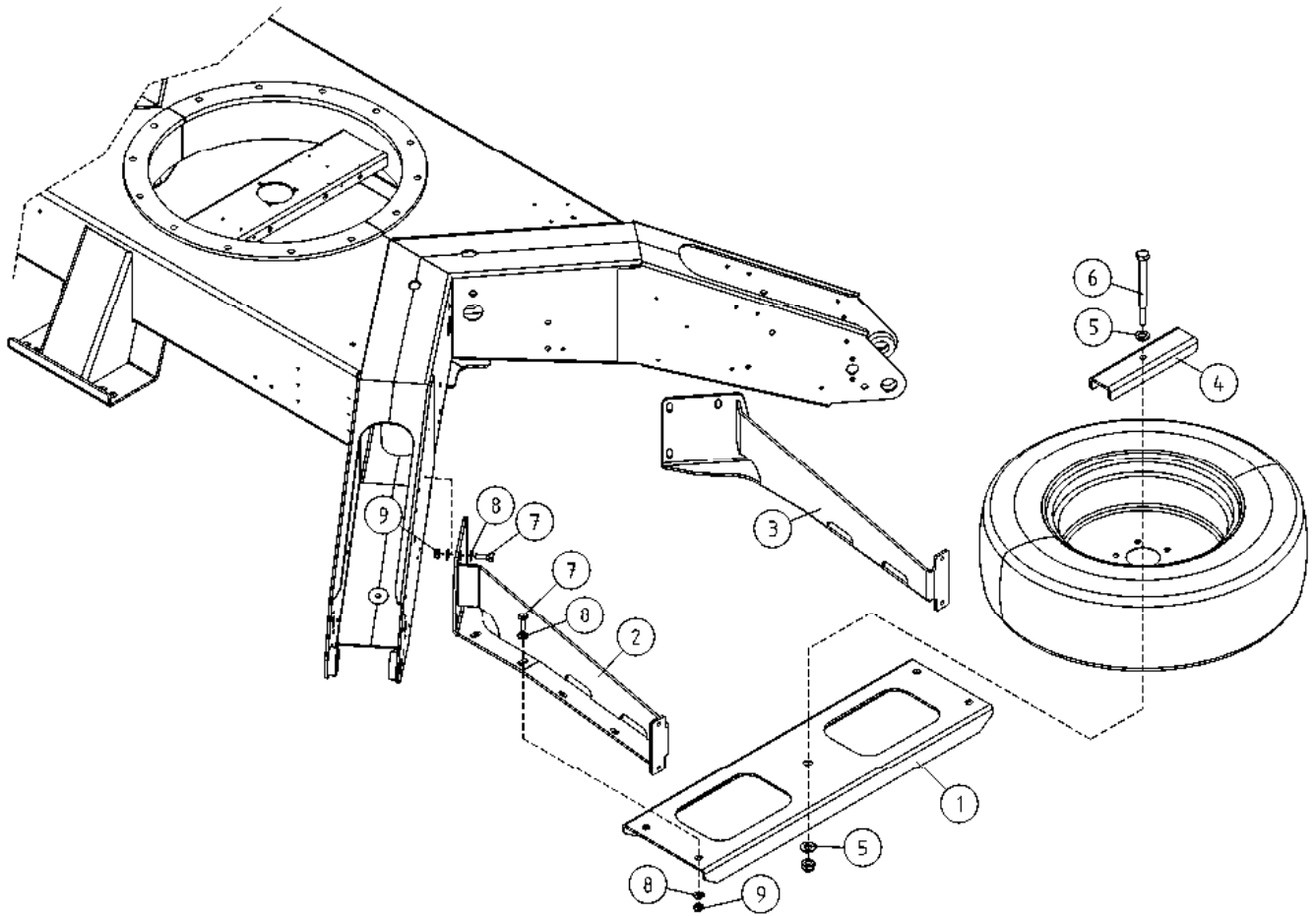
OSA DEL TEIL ITEM	VARAOSA NRO RESERVDELS NR ERSATZTEIL NR PART NR	KPL ANTAL ANZAHL QTY	OSAN NIMI BENÄMNING	BENENNUNG	DESCRIPTION
	VESIVAAKA		VATTENPASS	WASSERWAAGE	WATER LEVEL
1	DL8.206X	1	VESIVAAKA, TÄYDELLINEN	SPIRIT LEVEL	WATER LEVEL
2	DL1.207	1	SUOJUS VESIVAA'ALLE	SCHUTZ, WASSERWAAGE	COVER, WATER LEVER
3	4CA9729	1	VESIVAA'AN KIINNITYSLEVY	FESTPLATTA FÖR VATTENPASS	ATTACHMENT PLATE, WATER LEVEL
4	47.093	1	TASOVESIVAAKA	VATTENPASS	WASSERWAAGE
5	M0804	4	VARMISTUSLAATTA M8	LÄSBRICKA	SICHERUNGSSCHEIBE
6	M0809	2	ALUSLAATTA M8, DIN125	BRICKA	UNTERLEGSCHIEBE
7	M0816.001	1	RUUVI M8 X 20, DIN933(8.8)	SKRUV	SCHRAUBE
8	M0800.003	1	HATTUMUTTERI M8, DIN1587	MUTTER	MUTTER
9	M0312.034	3	URARUUVI M3 X 10, DIN7985Z	SKRUV	SCHRAUBE
10	M0300.001	3	LUKITUSMUTTERI M3, DIN985(8)	MUTTER	MUTTER
11	M0616.001	3	RUUVI M6 X 20, DIN933(8.8)	SKRUV	SCHRAUBE
12	M0600.001	3	LUKITUSMUTTERI M6, DIN985(8)	MUTTER	MUTTER
13	M0609	6	ALUSLAATTA M6, DIN125	BRICKA	UNTERLEGSCHIEBE



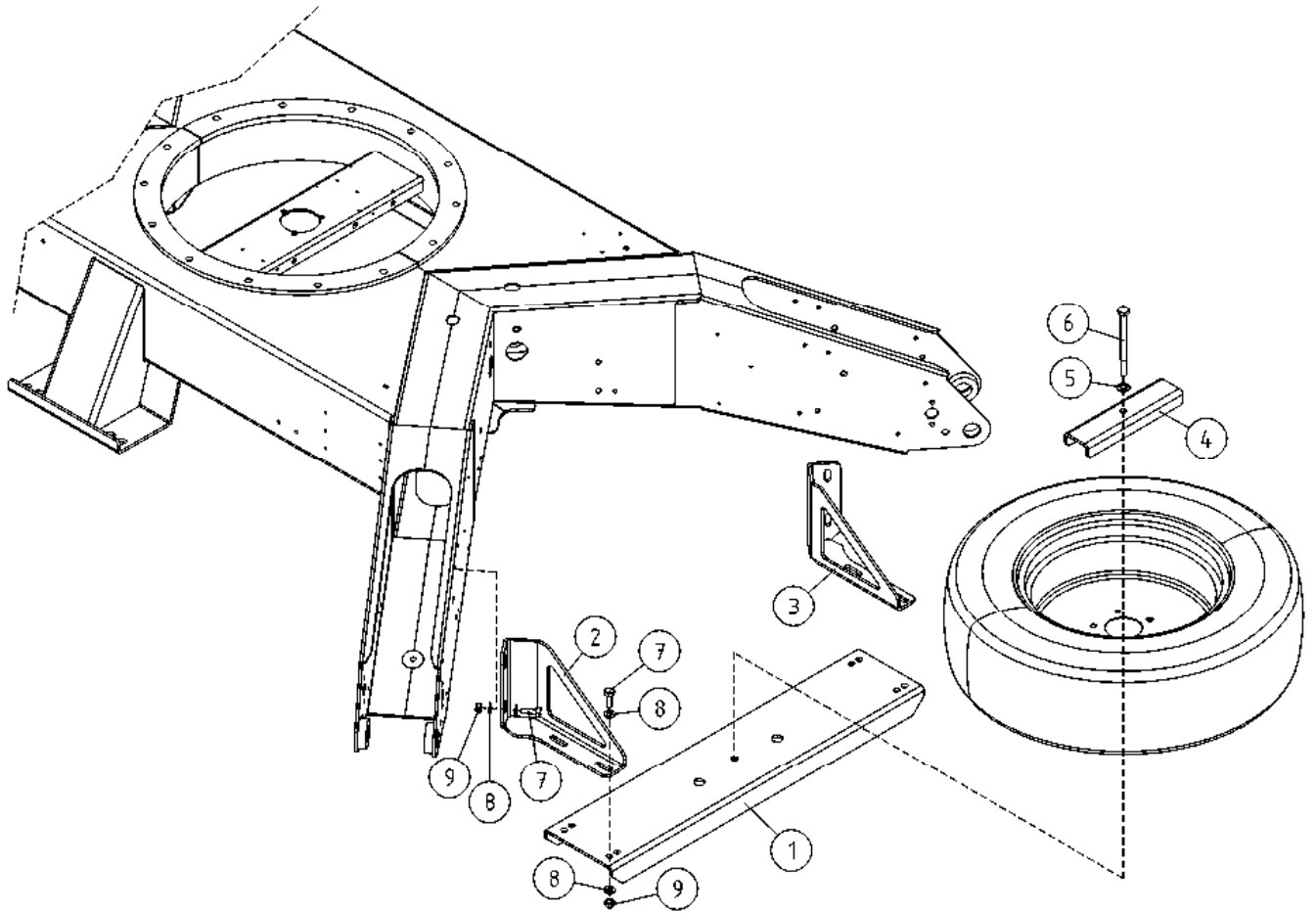
OSA DEL TEIL ITEM	VARAOSA NRO RESERVDLS NR ERSATZTEIL NR PART NR	KPL OSAN NIMI ANTAL ANZAHL QTY	BENÄMNING	BENENNUNG	DESCRIPTION
			AKSELI	ACHSE	AXLE
1	50.4310	2	RENGAS+VANNE, 195R14C8 108N M+S	REIFEN + FELGE	TYRE + RIM
2	50.643	10	PYÖRÄN PULTTI	RADBOLZEN	WHEEL BOLT
3	50.6056	1	AKSELISTO 2000 KG	ACHSE 2000KG	AXLE SYSTEM 2000 KG
4	4CB4534	2	TOPPARI AKSELISTOON	ANSCHLAG, ACHSENSYSTEM	LIMITER, AXLE
5	M1200.0117	4	LUKITUSMUTTERI M12, DIN980(10)	MUTTER	NUT
6	DL1.033	6	ALUSLEVY	UNTERLEGSCHIEBE	WASHER
7	M1626	2	RUUVI M16 X 70, DIN931(8.8)	SCHRAUBE	SCREW
8	M1624	2	RUUVI M16 X 60, DIN931(8.8)	SCHRAUBE	SCREW
9	M1207	2	KORILAATTA M12, DIN9021	UNTERLEGSCHIEBE	WASHER
10	DL1.065	2	ALUSLEVY	UNTERLEGSCHIEBE	WASHER
11	50.6019	2	JARRURUMPU "ALKO"	BREMSTROMMEL	BRAKE DRUM
12	50.665	2	JARRUKENKÄSÄRJA	BREMSSCHUHE, ZWEI RÄDER	BRAKE SHOES (BOTH WHEELS)
			AXEL	ACHSE	AXLE
			DÄCK + FÄLG	REIFEN + FELGE	TYRE + RIM
			HJULBULT	RADBOLZEN	WHEEL BOLT
			AXLAR 2000 KG	ACHSE 2000KG	AXLE SYSTEM 2000 KG
			ANSLAG FÖR AXEL	ANSCHLAG, ACHSENSYSTEM	LIMITER, AXLE
			MUTTER	MUTTER	NUT
			BRICKA	UNTERLEGSCHIEBE	WASHER
			SKRUV	SCHRAUBE	SCREW
			SKRUV	SCHRAUBE	SCREW
			BRICKA	UNTERLEGSCHIEBE	WASHER
			BRICKA	UNTERLEGSCHIEBE	WASHER
			BROMSTRUMMA	BREMSTROMMEL	BRAKE DRUM
			BROMSBACKAR, TVÅ HJUL	BREMSSCHUHE, ZWEI RÄDER	BRAKE SHOES (BOTH WHEELS)



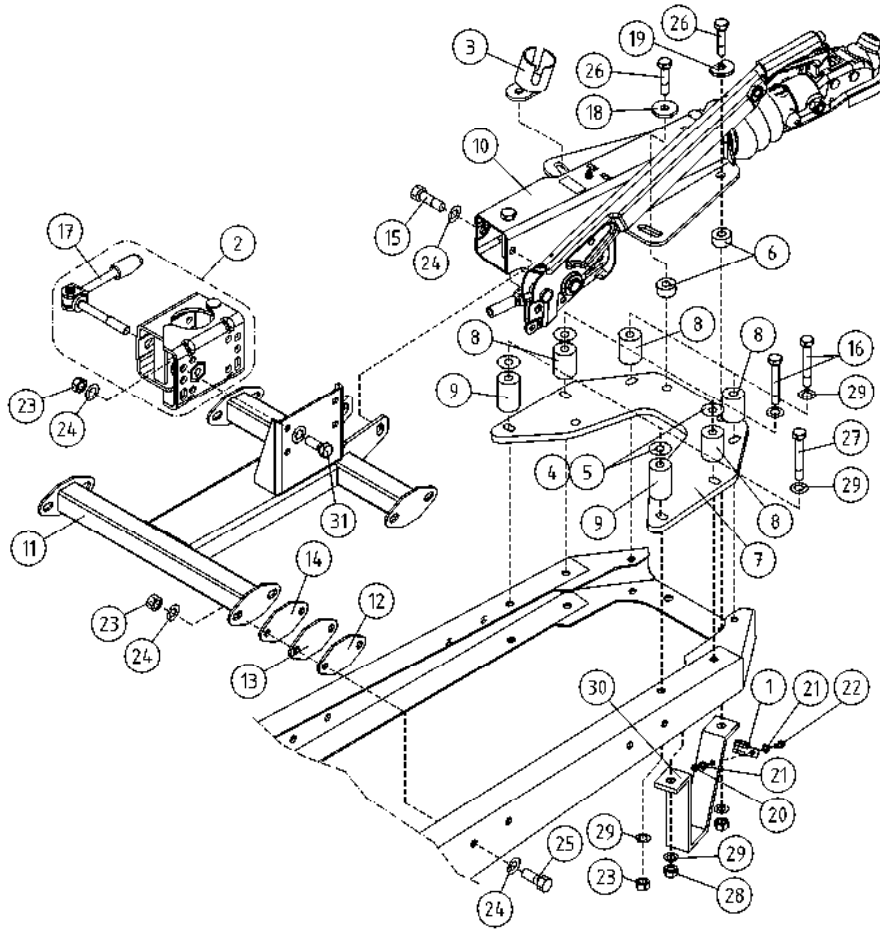
OSA DEL TEIL ITEM	VARAOSA NRO RESERVDELS NR ERSATZTEIL NR PART NR	KPL OSAN NIMI ANTAL ANZAHL QTY	BENÄMNING	BENENNUNG	DESCRIPTION	
			VARAPYÖRÄN KIINNITYS, OPTIO	RESERVHJULHÄLLARE, OPTION	ERSATZRADBEFESTIGUNG, OPTION	SPARE WHEEL HOLDER, OPTION
1	4CB1795	1	KIINNITYSRUUVI VARARENGASTELINE	SKRUV	SCHRAUBE	SCREW
2	4CB1794	1	KIINNITYSLAIPPA	MONTERINGSFLÄNS	BEFESTIGUNGSFLANSCH	FASTENING FLANGE
3	M1600.001	3	LUKITUSMUTTERI M16, DIN985(8)	MUTTER	MUTTER	NUT
4	M1607	2	KORILAATTA M16, DIN9021	BRICKA	UNTERLEGSCHIBE	WASHER
5	4CB1793	2	KIINNITYSLAIPPA	MONTERINGSFLÄNS	BEFESTIGUNGSFLANSCH	FASTENING FLANGE



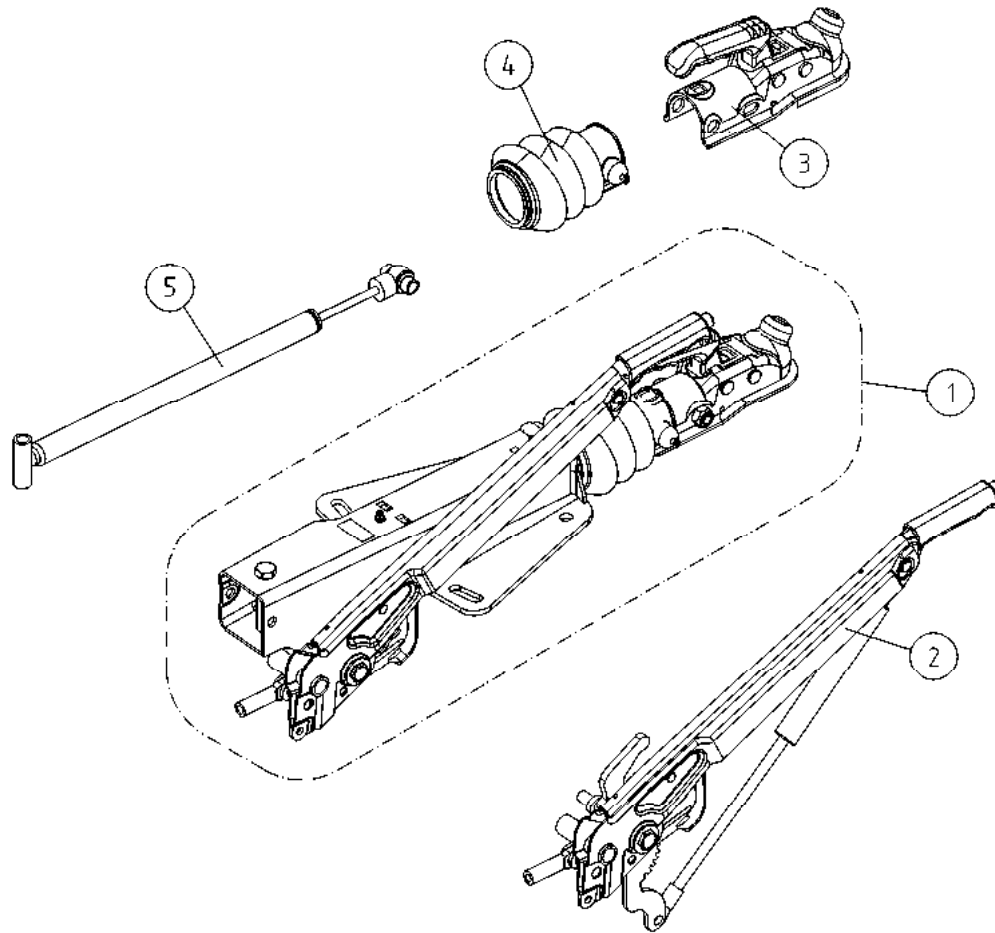
OSA DEL TEIL ITEM	VARAOSA NRO RESERVDELS NR ERSATZTEIL NR PART NR	KPL OSAN NIMI ANTAL ANZAHL QTY	BENÄMNING	BENENNUNG	DESCRIPTION
	VARAPYÖRÄN KIINNITYS, OPTIO		RESERVHJULHÄLLARE, OPTION	ERSATZRADBEFESTIGUNG, OPTION	SPARE WHEEL HOLDER, OPTION
1	4CC5537	1			
2	3CC5525-V	1	TAKAVALOPANEELI KIINNITIN VASEN	FÄSTPLÅT FÖR RESERVHJUL	RESERVE WHEEL ATTACHMENT PLATE
3	3CC5525-O	1	TAKAVALOPANEELI KIINNITIN OIKEA	FÄSTPLÅT FÖR RESERVHJUL	RESERVE WHEEL ATTACHMENT PLATE
4	4CB5190	1	KIINNITYSLEVY	BRICKA	CLIP PLATE
5	M1209	2	ALUSLAATTA M12, DIN125	BRICKA	WASHER
6	M1234	1	RUUVI M12 X 140, DIN931(8.8)	SKRUV	SCREW
7	M1018.001	8	RUUVI M10 X 30, DIN933(8.8)	SKRUV	SCREW
8	M0809	16	ALUSLAATTA M8, DIN125	BRICKA	WASHER
9	M1000.001	8	LUKITUSMUTTERI M10, DIN985(8)	MUTTER	LOCKING NUT
10	M1200.001	1	LUKITUSMUTTERI M12, DIN985(8)	LÅSMUTTER	LOCKING NUT



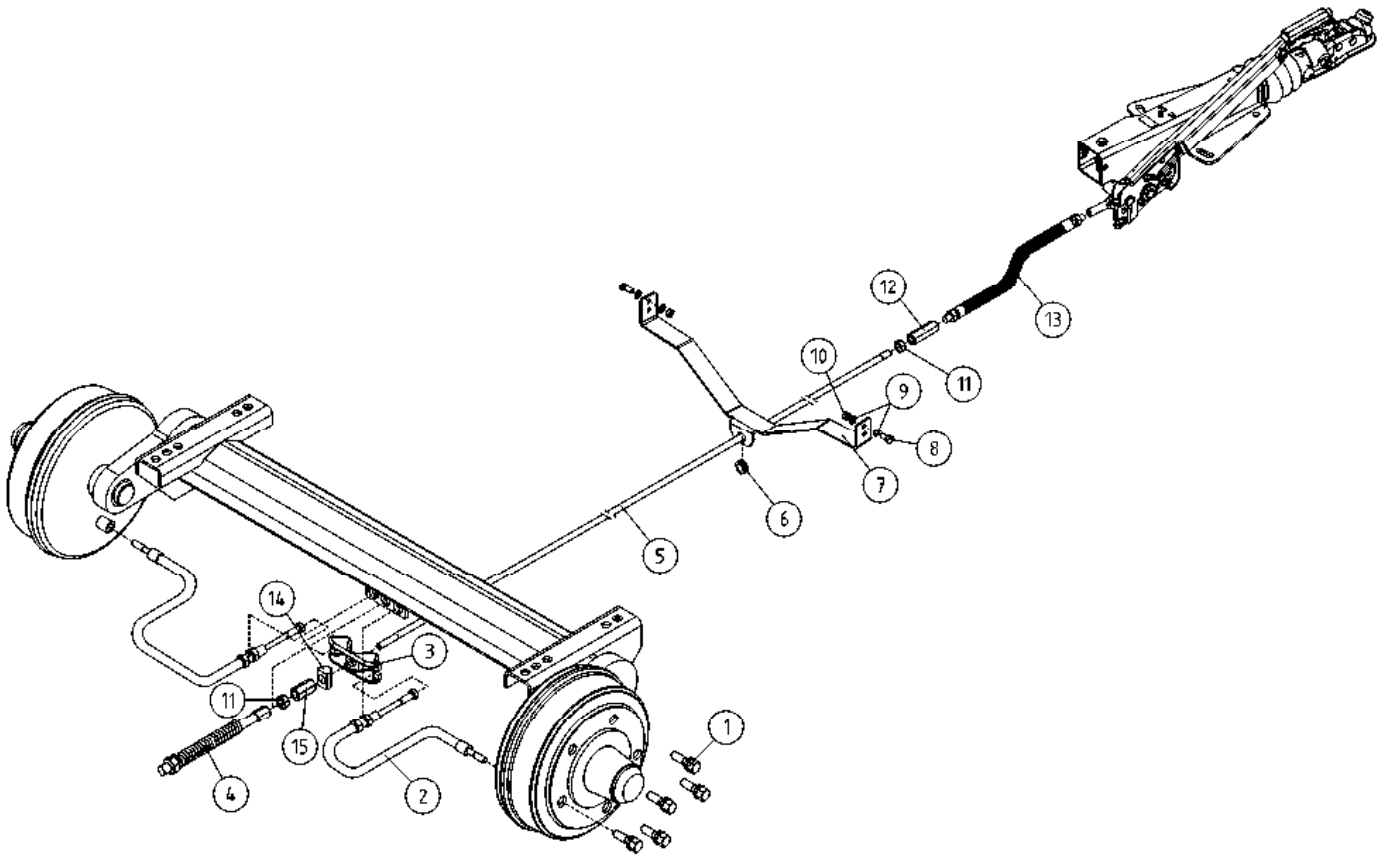
OSA DEL TEIL ITEM	VARAOSA NRO RESERVDELS NR ERSATZTEIL NR PART NR	KPL ANTAL ANZAHL QTY	OSAN NIMI BENÄMNING	BENENNUNG	DESCRIPTION	
			VARAPYÖRÄN KIINNITYS, OPTIO	RESERVHJULHÅLLARE, OPTION	ERSATZRADBEFESTIGUNG, OPTION	SPARE WHEEL HOLDER, OPTION
1	4CB5191	1	PALKKI VARARENGASTELINE			
2	4CB5842-V	1	KIINNITYSLEVY, TUKILEVYNKANNATTIMET	HALTERUNG	MOUNTING PLATE	
3	4CB5842-O	1	KIINNITYSLEVY, TUKILEVYNKANNATTIMET	HALTERUNG	MOUNTING PLATE	
4	4CB5190	1	KIINNITYSLEVY		CLIP PLATE	
5	M1209	1	ALUSLAATTA M12, DIN125	BRICKA	UNTERLEGSCHIEBE	WASHER
6	M1234	1	RUUVI M12 X 140, DIN931(8.8)	SKRUV	SCHRAUBE	SCREW
7	M1018.001	8	RUUVI M10 X 30, DIN933(8.8)	SKRUV	SCHRAUBE	SCREW
8	M1009	16	ALUSLAATTA M10, DIN125	BRICKA	UNTERLEGSCHIEBE	WASHER
9	M1000.001	8	LUKITUSMUTTERI M10, DIN985(8)	MUTTER	MUTTER	LOCKING NUT



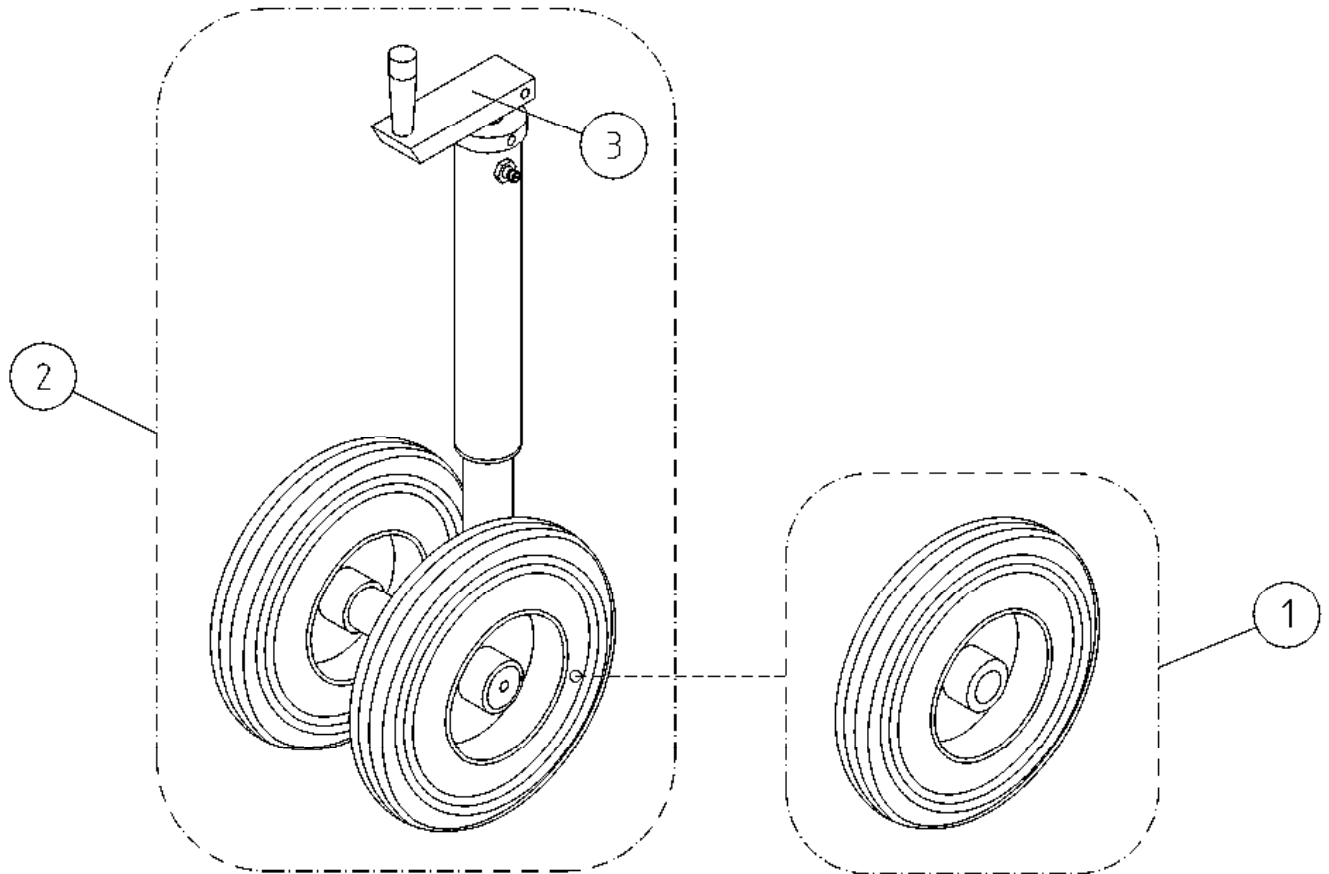
OSA DEL TEIL ITEM	VARAOSA NRO RESERVDLS NR ERSATZTEIL NR PART NR	KPL OSAN NIMI ANTAL ANZAHL QTY	BENÄMNING	BENENNUNG	DESCRIPTION	
			VETOLAITE	DRAGKOPPLING	ZUG EINRICHTUNG	TOWBAR COUPLING
1	48.674	1	KAAPELIKIINNITIN	KABELHÄLLARE	KABELSCHELLE	CABLE CLAMP
2	50.6161	1	NOKKAPYÖRÄN KIINNITIN	NOSHJUL: FÄSTE	STÜTZRAD:VERSCHLUSS	JOCKEY WHEEL: FASTEN
3	50.6149	1	PISTOKETELINE	KONTAKTHÄLLARE	STÖPSEL GESTELL	CONTACT HOLDER
4	4CB1830	4	ALUSLEVY	BRICKA	UNTERLEGSCHIEBE	WASHER
5	4CB1831	4	ALUSLEVY	BRICKA	UNTERLEGSCHIEBE	WASHER
6	4CB2017	4	VÄLIHOLKKI KUUMASINK.	DISTANSHYLSA	DISTANZHÜLSE	DISTANCE SPACER
7	4CB1829	1	VETOLAITTEEN KIINNITYSLEVY	DRAGKOPPLING, FÄSTE	FESTPLATTE, ZUG EINRICHTUNG	TOWBAR, ATTACHMENT
8	4CB1862	4	VÄLIHOLKKI	DISTANSHYLSA	DISTANZHÜLSE	DISTANCE SPACER
9	4CB1864	2	VÄLIHOLKKI	DISTANSHYLSA	DISTANZHÜLSE	DISTANCE SPACER
10	50.6241	1	VETOKYTKIN JARRULLINEN	DRAGKOPPLING	ZUG EINRICHTUNG	TOWBAR COUPLING
11	4CB1825	1	TUKIPYÖRÄN KIINNITYS	STÖDHJULSFÄSTE	STÜTZRADSBEFESTIGUNG	JOCKEY WHEEL ATTACHMENT
12	4CB2216		KIINNITYSLAIPPA	MONTERINGSFLÄNS	BEFESTIGUNGSFLANSCH	FASTENING FLANGE
13	4CB2217		KIINNITYSLAIPPA	MONTERINGSFLÄNS	BEFESTIGUNGSFLANSCH	FASTENING FLANGE
14	4CB2218		KIINNITYSLAIPPA	MONTERINGSFLÄNS	BEFESTIGUNGSFLANSCH	FASTENING FLANGE
15	4CB3474	2	KIINNITYSRUUVI	SKRUV	SCHRAUBE	SCREW
16	M1029	4	RUUVI M10 X 90, DIN931(8.8)	SKRUV	SCHRAUBE	SCREW
17	50.6208	1	NOKKAPYÖRÄN NIVELLETTY RUUVI	LEDAM FÖR NOSHJUL	STÜTZRAD, KNICKKRAHMEN	JOCKEY WHEEL, ARTICUL.
18	DL1.033	2	ALUSLEVY	BRICKA	UNTERLEGSCHIEBE	WASHER
19	DL1.065	2	ALUSLEVY	BRICKA	UNTERLEGSCHIEBE	WASHER
20	M0600.001	1	LUKITUSMUTTERI M6, DIN985(8)	MUTTER	MUTTER	LOCK NUT
21	M0609	2	ALUSLAATTA M6, DIN125	BRICKA	UNTERLEGSCHIEBE	WASHER
22	M0616.001	1	RUUVI M6 X 20, DIN933(8.8)	SKRUV	SCHRAUBE	SCREW
23	M1000.001	18	LUKITUSMUTTERI M10, DIN985(8)	MUTTER	MUTTER	LOCKING NUT
24	M1009	26	ALUSLAATTA M10, DIN125	BRICKA	UNTERLEGSCHIEBE	WASHER
25	M1017	8	RUUVI M10 X 25, DIN931(8.8)	SKRUV	SCHRAUBE	SCREW
26	M1226	4	RUUVI M12 X 70, DIN931(8.8)	SKRUV	SCHRAUBE	SCREW
27	M1030	2	RUUVI M10 X 100, DIN931(8.8)	SKRUV	SCHRAUBE	SCREW
28	M1200.001	4	LUKITUSMUTTERI M12, DIN985(8)	LÄSMUTTER	ARRETIERMUTTER	LOCKING NUT
29	M1007	12	KORILAATTA M10, DIN9021	BRICKA	UNTERLEGSCHIEBE	WASHER
30	3CB3650	2	MAATUKI 210XT	JORDSTÖD	STÜTZE	BEARER
31	M1017.001	4	RUUVI M10 X 25, DIN933(8.8)	SKRUV	SCHRAUBE	SCREW



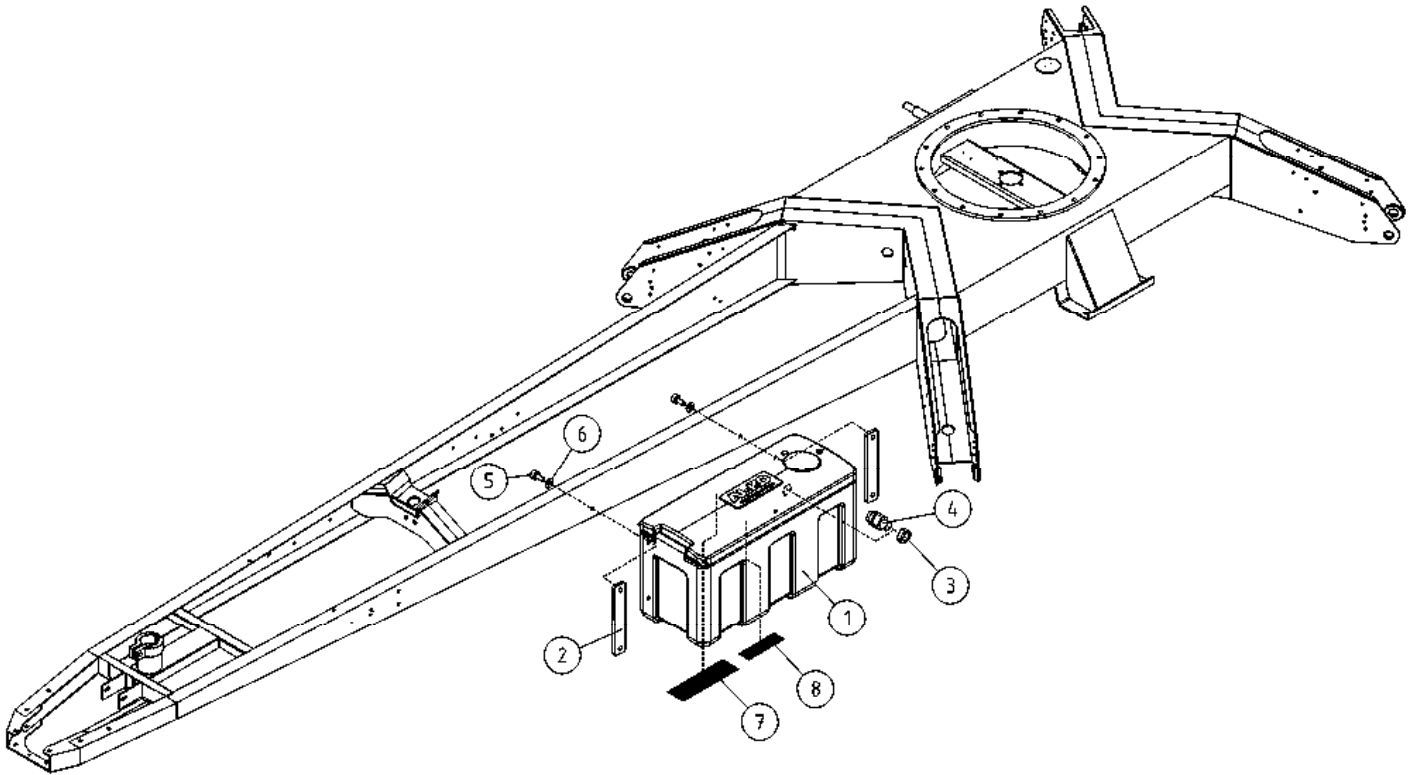
OSA DEL TEIL ITEM	VARAOSA NRO RESERVDLS NR ERSATZTEIL NR PART NR	KPL ANTAL ANZAHL QTY	OSAN NIMI BENÄMNING	BENENNUNG	DESCRIPTION	
			VETOKYTKIN	DRAGKOPPLING	ZUGEINRICHTUNG	TOWBAR COUPLING
1	50.6241	1	VETOKYTKIN JARRULLINEN	DRAGKOPPLING	ZUGEINRICHTUNG	TOWBAR COUPLING
2	50.6042	1	KÄSIJARRUN KAHVA	BROMSSPAK	HANDBREMSHEBEL	HAND BRAKE LEVER
3	50.689	1	KUULAKYTKIN AL-KO	DRAGKOPPLING	ZUGEINRICHTUNG	TOWBAR COUPLING HEAD
4	50.640	1	VETOKYTKIN, KUMIPALJE	BÄLGGUMMI	BALGENGUMMI	BELLOWS RUBBER
5	50.6035	1	KAASUJOUSSI	GASFJÄDER	GASFEDER	GAS SPRING



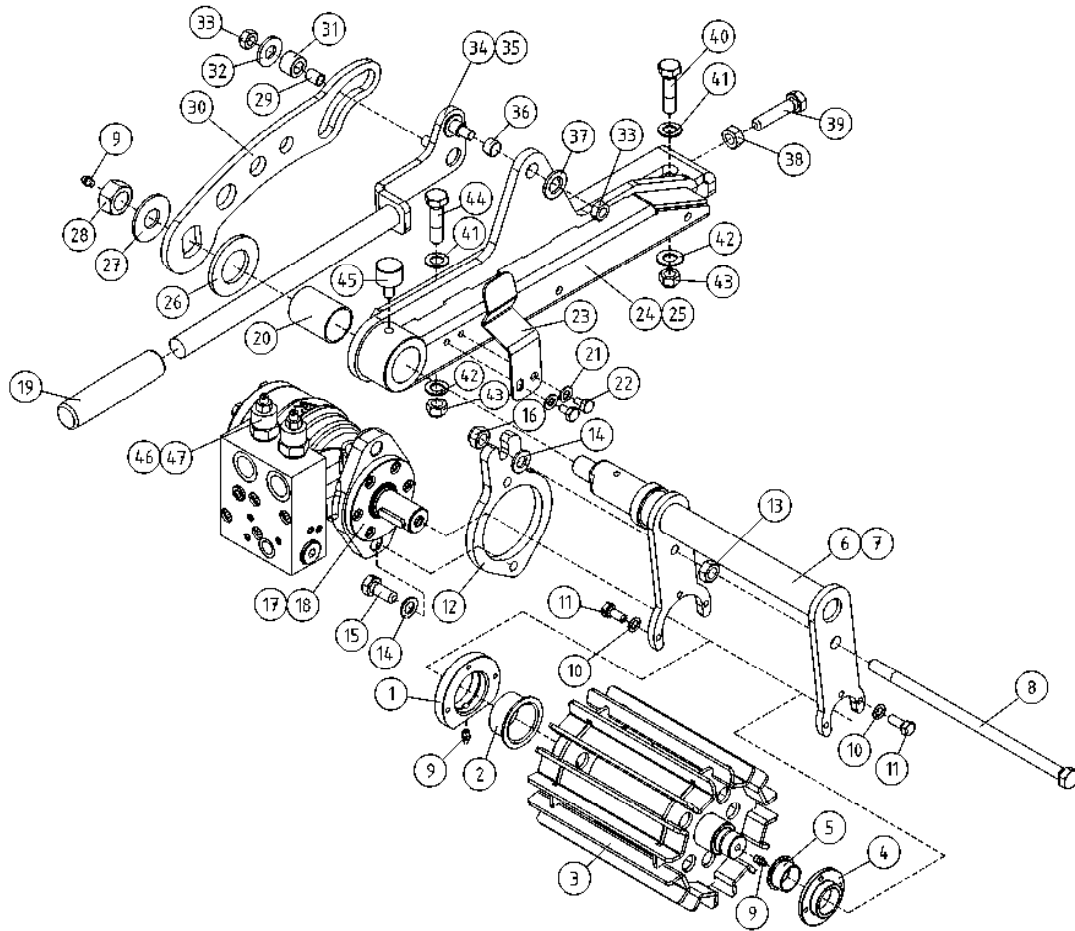
OSA DEL TEIL ITEM	VARAOSA NRO RESERVDLS NR ERSATZTEIL NR PART NR	KPL OSAN NIMI ANTAL ANZAHL QTY	BENÄMNING	BENENNUNG	DESCRIPTION	
			JARRUVIVUSTO	BROMSMANÖVERANORDNING	BREMSGESTÄNGE	BRAKE BEAMS
1	50.6155	10	PYÖRÄN PULTTI M12X1,5 PALLO	HJULBULT	RADBOLZEN	WHEEL BOLT
2	50.6186	2	JARRUVAJERI 770/966	BROMSVAJER	BREMSSEIL	BRAKE WIRE
3	50.6192	1	JARRUNTASAAJA	BROMSOK	BREMSAUSGLEICHER	BRAKE BALANCER
4	50.6205	1	PALAUTUSJOUSIPAKETTI1	RETURNING SPRING	RETURNING SPRING	RETURNING SPRING
5	4CC3968	1	JARRUTANKO 150TII	BROMSSTÄNG	BREMSGESTÄNGE	BRAKE BAR
6	48.3324	1	LÄPIVIENTIKUMI	GENOMFÖRINGSGUMMI	DURCHFÜHRUNGSGUMMI	DUCT RUBBER
7	4CB8558	1	JARRUTANGON KANNATIN 150-180T	PLÄT	PLATTE	PLATE
8	M0816.001	4	RUUVI M8 X 20, DIN933(8.8)	SKRUV	SCHRAUBE	SCREW
9	M0809	8	ALUSLAATTA M8, DIN125	BRICKA	UNTERLEGSCHIEBE	WASHER
10	M0800.001	4	LUKITUSMUTTERI M8, DIN985(8)	MUTTER	MUTTER	LOCK NUT
11	M1000	2	KUUSIOMUTTERI M10, DIN934(8)	MUTTER	MUTTER	NUT
12	50.6204	1	MUTTERI M10	MUTTER	MUTTER	NUT
13	50.6203	1	VÄLITYSVAJERI 360/645 M10	BROMSVAJER	BREMSSEIL	BRAKE WIRE
14	50.6193	1	TASAAJAN NIVELKAPPALE R13	LEDSTYCKE	GELENKSTÜCK	SLEWING BRACKET
15	50.6194	1	MUTTERI PITKÄ M10	MUTTER	MUTTER	NUT



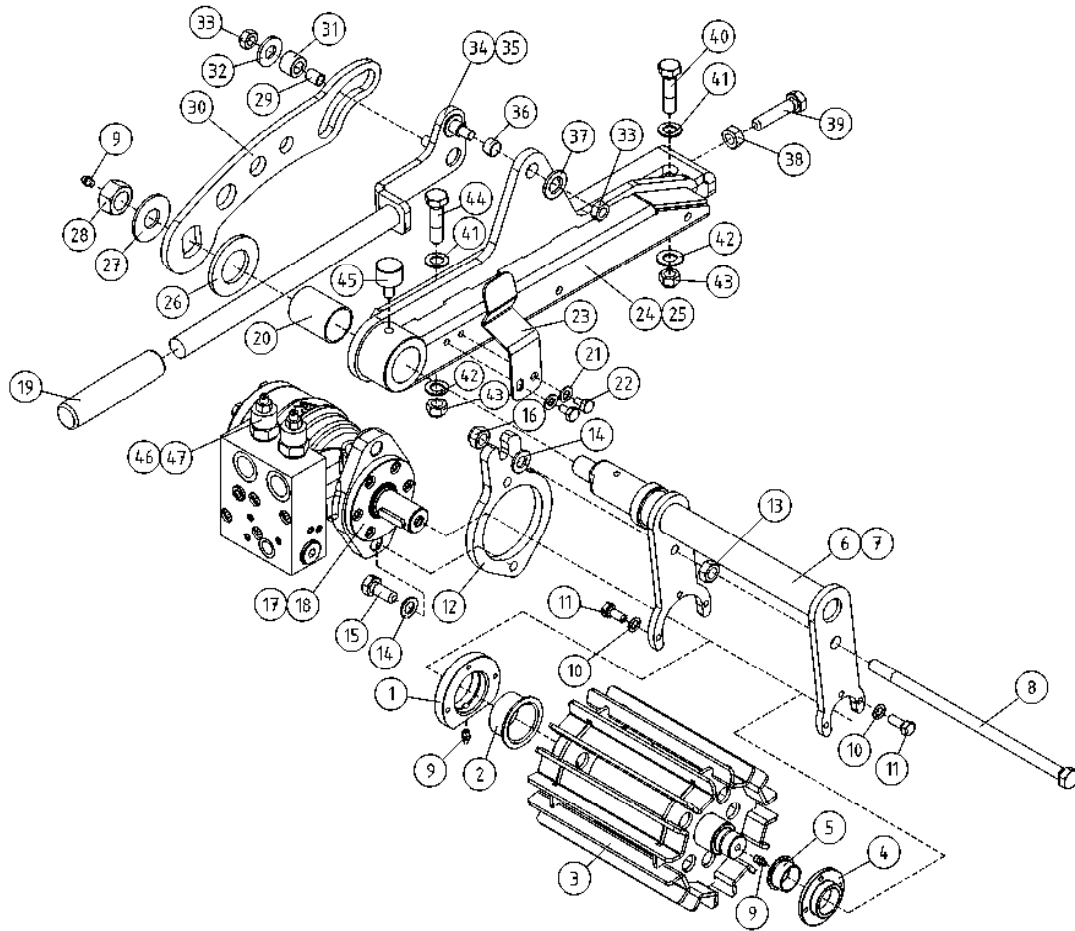
OSA DEL TEIL ITEM	VARAOSA NRO RESERVDLS NR ERSATZTEIL NR PART NR	KPL ANTAL ANZAHL QTY	OSAN NIMI BENÄMNING BENENNUNG DESCRIPTION
			NOKKAPYÖRÄ
1	50.676	1	NOKKAPYÖRÄN PYÖRÄ
2	DL1.080A	1	NOKKAPYÖRÄ TÄYDELLINEN
3	50.6107	1	NOKKAPYÖRÄN VIPU
			NOSHJUL
			HJUL
			NOSHJUL, KOMPLETT
			SPAK
			STÜTZRAD
			RAD
			STÜTZRAD, KOMPLETT
			HEBEL
			JOCKEY WHEEL
			WHEEL
			JOCKEY WHEEL, COMPLETE
			CRANK



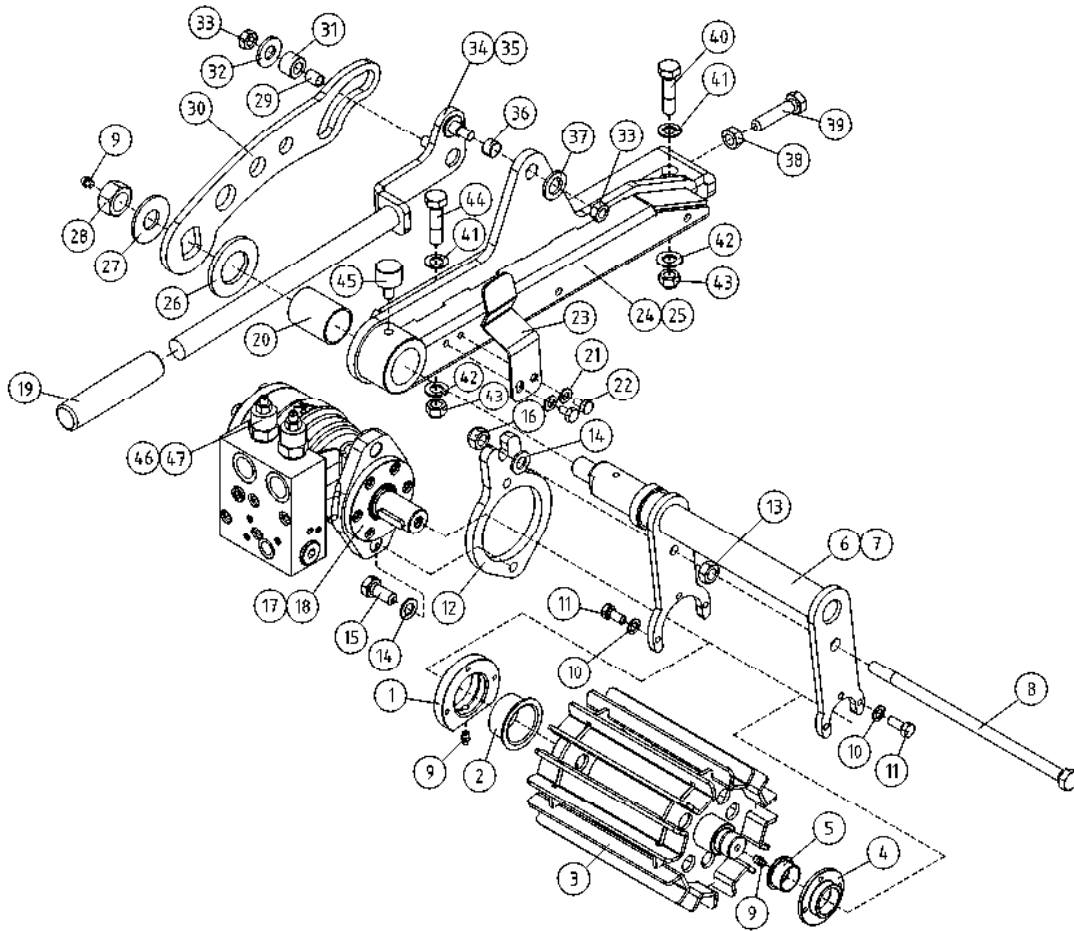
OSA DEL TEIL ITEM	VARAOSA NRO RESERVDLS NR ERSATZTEIL NR PART NR	KPL ANTAL ANZAHL QTY	OSAN NIMI	BENÄMNING	BENENNUNG	DESCRIPTION
			OPTIO, TYÖKALULAATIKKO, MUOVINEN	OPTION, VERKTYGSLÅDA	OPTION, WERKZEUGKASTEN, KUNSTSTOFF	OPTION, TOOLBOX
1	48.1390	1	TYÖKALULAATIKKO, MUOVINEN	VERKTYGSLÅDA	WERKZEUGKASTEN, KUNSTSTOFF	TOOLBOX
2	4CB6282	2	LEVY	PLÅT	PLATTE	PLATE
3	48.32038	1	VASTAMUTTERI M20X1,5	MUTTER	MUTTER	NUT
4	48.3438	1	HOLKKITIIVISTE M20	TÄTNING	HÜSENDICHTUNG	CABLE GLAND
5	M0816.001	2	RUUVI M8 X 20, DIN933(8.8)	SKRUV	SCHRAUBE	SCREW
6	M0809	2	ALUSLAATTA M8, DIN125	BRICKA	UNTERLEGSCHIEBE	WASHER
7	54.928	1	TARRA, DINO MÄESSÄ		AUFKLEBER	DECAL
8	54.520	1	TARRA	DEKAL	AUFKLEBER	DECAL



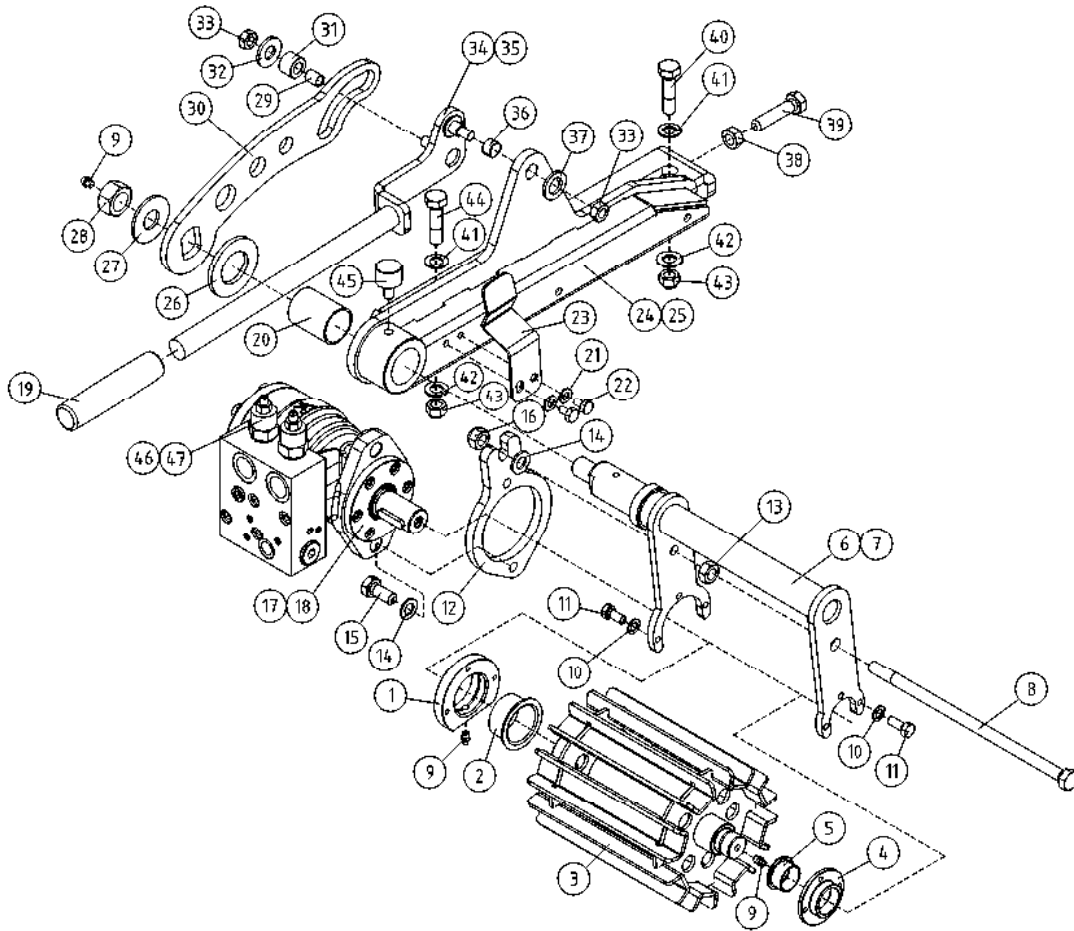
OSA DEL TEIL ITEM	VARAOSA NRO RESERVDLS NR ERSATZTEIL NR PART NR	KPL OSAN NIMI ANTAL ANZAHL QTY	BENÄMNING	BENENNUNG	DESCRIPTION	
			AJOLAITE	DRIVSYSTEM	FAHRANORDNUNG	DRIVE MECHANISM
1	4CB7244	2	LAAKERIPESÄ, AJOLAITE	AXEL	ACHSE	AXLE
2	29.2060	2	LAAKERIHOLKKI LAIPALLINEN	LAGERBUSSNING	LAGERBUCHSE	BEARING BUSHING
3	3CB8247	2	VETORULLA	DRAGRULLE	AUSZUGSROLLE	CAPSTAN
4	4CB7243	2	LAAKERIPESÄ, AJOLAITE	BEARING HOUSING	BEARING HOUSING	BEARING HOUSING
5	29.2047	2	LAAKERIHOLKKI	LAGERBUSSNING	LAGERBUCHSE	BEARING BUSHING
6	3CB8266-O	1	VÄÄNTIÖ, AJOLAITE	AXEL	ACHSE	AXLE
7	3CB8266-V	1	VÄÄNTIÖ, AJOLAITE	AXEL	ACHSE	AXLE
8	M1240	2	RUUVI M12 X 240, DIN931(8.8)	SKRUV	SCHRAUBE	SCREW
9	29.017	3	VOIDENIPPA M8	SMÖRNIPPEL	SCHMIERNIPPEL	GREASE NIPPLE
10	M0609	12	ALUSLAATTA M6, DIN125	BRICKA	UNTERLEGSCHIEBE	WASHER
11	M0615.001	12	RUUVI M6 X 16, DIN933(8.8)	SKRUV	SCHRAUBE	SCREW
12	4CB8269	2	LEVY	PLÄT	PLATTE	PLATE
13	M1200	2	KUUSIOMUTTERI M12, DIN934(8)	MUTTER	MUTTER	NUT
14	M1209	6	ALUSLAATTA M12, DIN125	BRICKA	UNTERLEGSCHIEBE	WASHER
15	M1218.001	4	RUUVI M12 X 30, DIN933(8.8)	SKRUV	SCHRAUBE	SCREW
16	M1200.001	2	LUKITUSMUTTERI M12, DIN985(8)	LÄSMUTTER	ARRETIERMUTTER	LOCKING NUT
17	47.2448	2	HYDRAULIMOOTTORI	HYDRAULMOTOR	HYDRAULMOTOR	HYDRAULIC MOTOR
18	27.860	2	TIIVISTESARJA	TÄTNISSSATZ	DICHTUNGSSATZ	GASKET SET
19	48.0569	2	KAHVA	HANDTAG	GRIFF	GRIP
20	29.2061	2	LAAKERIHOLKKI	LAGERBUSSNING	LAGERBUCHSE	BEARING BUSHING
21	M0809	4	ALUSLAATTA M8, DIN125	BRICKA	UNTERLEGSCHIEBE	WASHER
22	M0813.001	4	RUUVI M8 X 12, DIN933(8.8)	SKRUV	SCHRAUBE	SCREW
23	4CB8288	2	LEVY, AJOLAITE	PLÄT	PLATTE	PLATE
24	3CB8251-O	1	AJOLAITE, RUNKO	STOMME, HÖGER	RAHMEN, RECHTS	FRAME, RIGHT
25	3CB8251-V	1	AJOLAITE, RUNKO	STOMME, VÄNSTER	RAHMEN, LINKS	FRAME, LEFT
26	M3609	2	ALUSLAATTA M36, DIN125	BRICKA	UNTERLEGSCHIEBE	WASHER
27	4CB6447	2	VÄLILEVY	PLÄT	PLATTE	PLATE
28	M2000.501	2	LUKITUSMUTTERI M20X1,5, DIN985(8)	MUTTER	MUTTER	NUT
29	29.2065	1	LAAKERIHOLKKI	LAGERBUSSNING	LAGERBUCHSE	BEARING BUSHING
30	4CB8639	2	LEVY, VÄÄNTIÖ	PLÄT	PLATTE	PLATE



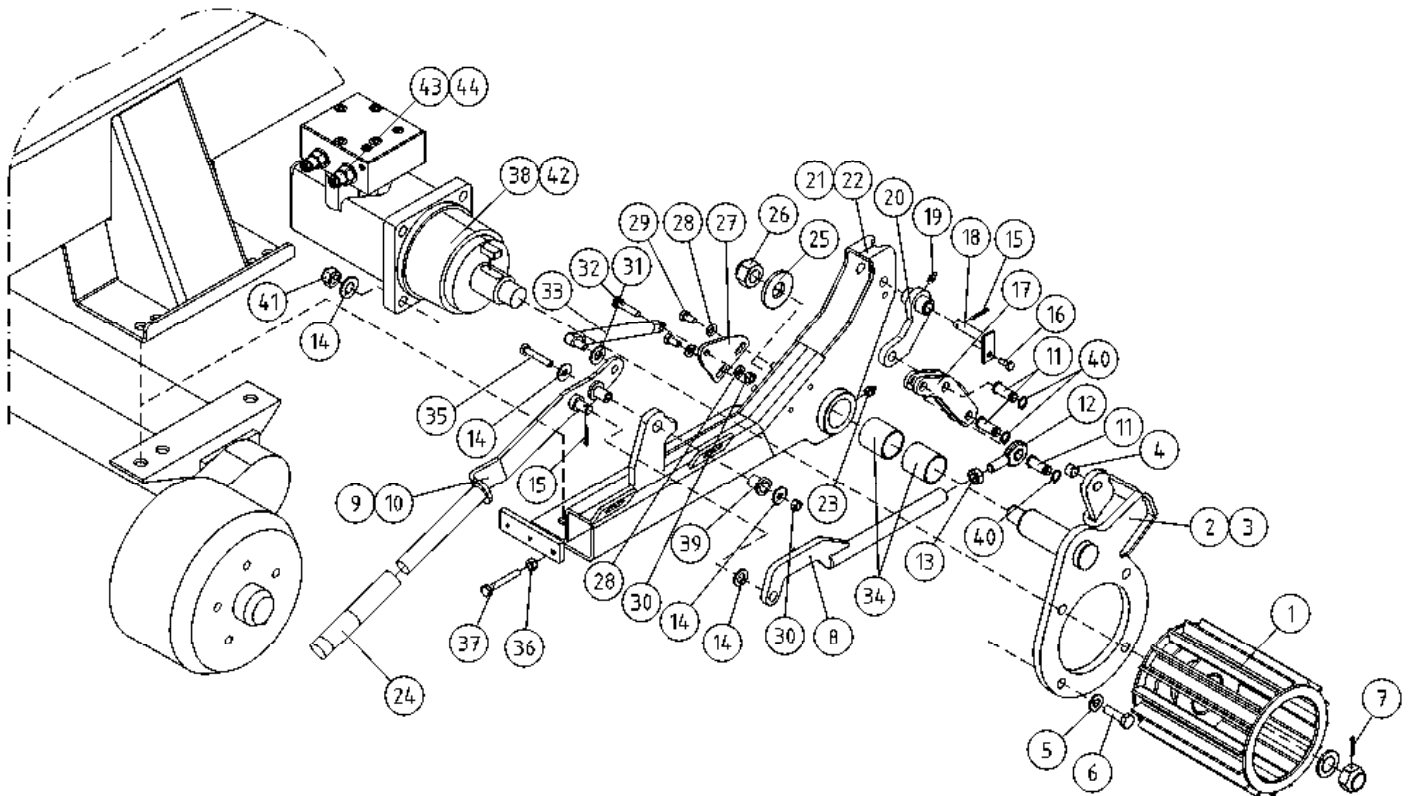
OSA DEL TEIL ITEM	VARAOSA NRO RESERVDLS NR ERSATZTEIL NR PART NR	KPL ANTAL ANZAHL QTY	OSAN NIMI	BENÄMNING	BENENNUNG	DESCRIPTION
			AJOLAITE	DRIVSYSTEM	FAHRANORDNUNG	DRIVE MECHANISM
31	4CB7260	2	LAAKERIPESÄ D=22 L=16	AXEL D=22 L=40	ACHSE D=22 L=40	SHAFT D=22 L=40
32	M1007P	2	KORILAATTA M10, DIN440	BRICKA	UNTERLEGSCHIBE	WASHER
33	M1000.001	4	LUKITUSMUTTERI M10, DIN985(8)	MUTTER	MUTTER	LOCKING NUT
34	3CB8327-O	1	AJOLAITE, KÄYTTÖKAHVA	DRIFTSPAK FÖR DRIVSYSTEM	BEDIENUNGSGRIFF FÜR FAHRANORDNUNG	OPERATING HANDLE FOR DRIVE UNIT
35	3CB8327-V	1	AJOLAITE, KÄYTTÖKAHVA	DRIFTSPAK FÖR DRIVSYSTEM	BEDIENUNGSGRIFF FÜR FAHRANORDNUNG	OPERATING HANDLE FOR DRIVE UNIT
36	29.2007	2	LAAKERIHOLKKI	LAGERBUSSNING	LAGERBUCHSE	BEARING BUSHING
37	M1007	2	KORILAATTA M10, DIN9021	BRICKA	UNTERLEGSCHIBE	WASHER
38	M1000	2	KUUSIOMUTTERI M10, DIN934(8)	MUTTER	MUTTER	NUT
39	M1022.001	2	RUUVI M10 X 50, DIN933(8.8)	SKRUV	SCHRAUBE	SCREW
40	M1626	2	RUUVI M16 X 70, DIN931(8.8)	SKRUV	SCHRAUBE	SCREW
41	M1609	4	ALUSLAATTA M16, DIN125	BRICKA	UNTERLEGSCHIBE	WASHER
42	M1607K	2	KORILAATTA M16, DIN6340	BRICKA	UNTERLEGSCHIBE	WASHER
43	M1600.011	4	LUKITUSMUTTERI M16, DIN980(8)	MUTTER	MUTTER	NUT
44	M1624	2	RUUVI M16 X 60, DIN931(8.8)	SKRUV	SCHRAUBE	SCREW
45	48.1537	2	KUMPIPUKURI, LIERIÖ	GUMMIBUFFERT	GUMMIPUFFER	RUBBER BUMPER
46	27.804	2	TIIVISTESARJA	TÄTNINGSSATS	DICHTUNGSSATZ	GASKET SET
47	47.2858	2	KUORMANLASKUVENTTIILI	AVLASTNINGSVENTIL	LASTREGELVENTIL	LOAD REGULATING VALVE



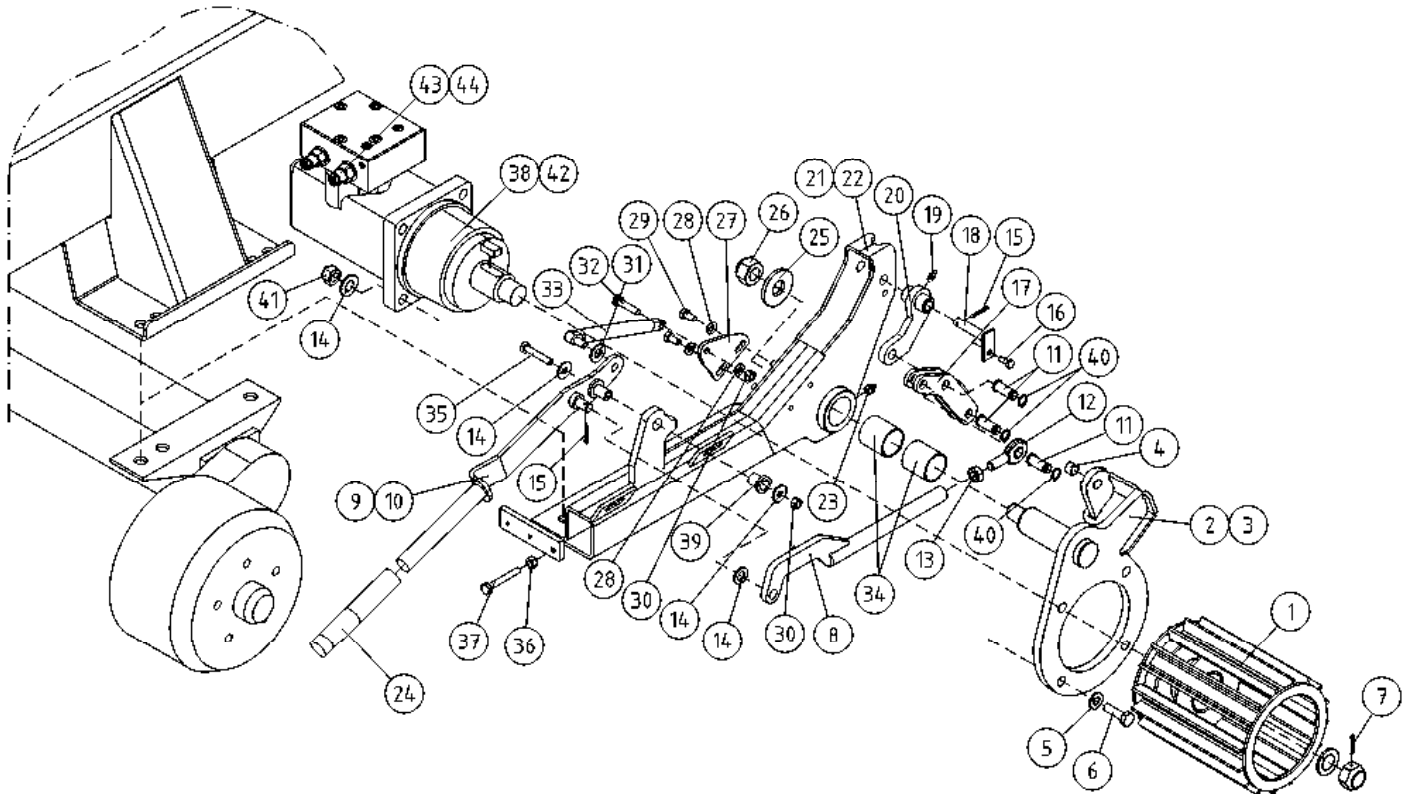
OSA DEL TEIL ITEM	VARAOSA NRO RESERVDLS NR ERSATZTEIL NR PART NR	KPL OSAN NIMI ANTAL ANZAHL QTY	BENÄMNING	BENENNUNG	DESCRIPTION	
			AJOLAITE	DRIVSYSTEM	FAHRANORDNUNG	DRIVE MECHANISM
1	4CB7244	2	LAAKERIPESÄ, AJOLAITE	AXEL	ACHSE	AXLE
2	29.2060	2	LAAKERIHOLKKI LAIPALLINEN	LAGERBUSSNING	LAGERBUCHSE	BEARING BUSHING
3	3CB8247	2	VETORULLA	DRAGRULLE	AUSZUGSROLLE	CAPSTAN
4	4CB7243	2	LAAKERIPESÄ, AJOLAITE	BEARING HOUSING	BEARING HOUSING	BEARING HOUSING
5	29.2047	2	LAAKERIHOLKKI	LAGERBUSSNING	LAGERBUCHSE	BEARING BUSHING
6	3CB8266-O	1	VÄÄNTIÖ, AJOLAITE	AXEL	ACHSE	AXLE
7	3CB8266-V	1	VÄÄNTIÖ, AJOLAITE	AXEL	ACHSE	AXLE
8	M1240	2	RUUVI M12 X 240, DIN931(8.8)	SKRUV	SCHRAUBE	SCREW
9	29.017	3	VOIDENIPPA M8	SMÖRNIPPEL	SCHMIERNIPPEL	GREASE NIPPLE
10	M0609	12	ALUSLAATTA M6, DIN125	BRICKA	UNTERLEGSCHIEBE	WASHER
11	M0615.001	12	RUUVI M6 X 16, DIN933(8.8)	SKRUV	SCHRAUBE	SCREW
12	4CB8269	2	LEVY	PLÄT	PLATTE	PLATE
13	M1200	2	KUUSIOMUTTERI M12, DIN934(8)	MUTTER	MUTTER	NUT
14	M1209	6	ALUSLAATTA M12, DIN125	BRICKA	UNTERLEGSCHIEBE	WASHER
15	M1218.001	4	RUUVI M12 X 30, DIN933(8.8)	SKRUV	SCHRAUBE	SCREW
16	M1200.001	2	LUKITUSMUTTERI M12, DIN985(8)	LÄSMUTTER	ARRETIERMUTTER	LOCKING NUT
17	47.2319	2	HYDRAULIMOOTTORI	HYDRAULMOTOR	HYDRAULMOTOR	HYDRAULIC MOTOR
18	27.779	2	TIIVISTESARJA	TÄTNISSSATZ	DICHTUNGSSATZ	GASKET SET
19	48.0569	2	KAHVA	HANDTAG	GRIFF	GRIP
20	29.2061	2	LAAKERIHOLKKI	LAGERBUSSNING	LAGERBUCHSE	BEARING BUSHING
21	M0809	4	ALUSLAATTA M8, DIN125	BRICKA	UNTERLEGSCHIEBE	WASHER
22	M0813.001	4	RUUVI M8 X 12, DIN933(8.8)	SKRUV	SCHRAUBE	SCREW
23	4CB8288	2	LEVY, AJOLAITE	PLÄT	PLATTE	PLATE
24	3CB8251-O	1	AJOLAITE, RUNKO	STOMME, HÖGER	RAHMEN, RECHTS	FRAME, RIGHT
25	3CB8251-V	1	AJOLAITE, RUNKO	STOMME, VÄNSTER	RAHMEN, LINKS	FRAME, LEFT
26	M3609	2	ALUSLAATTA M36, DIN125	BRICKA	UNTERLEGSCHIEBE	WASHER
27	4CB6447	2	VÄLILEVY	PLÄT	PLATTE	PLATE
28	M2000.501	2	LUKITUSMUTTERI M20X1,5, DIN985(8)	MUTTER	MUTTER	NUT
29	29.2065	1	LAAKERIHOLKKI	LAGERBUSSNING	LAGERBUCHSE	BEARING BUSHING
30	4CB8639	2	LEVY, VÄÄNTIÖ	PLÄT	PLATTE	PLATE



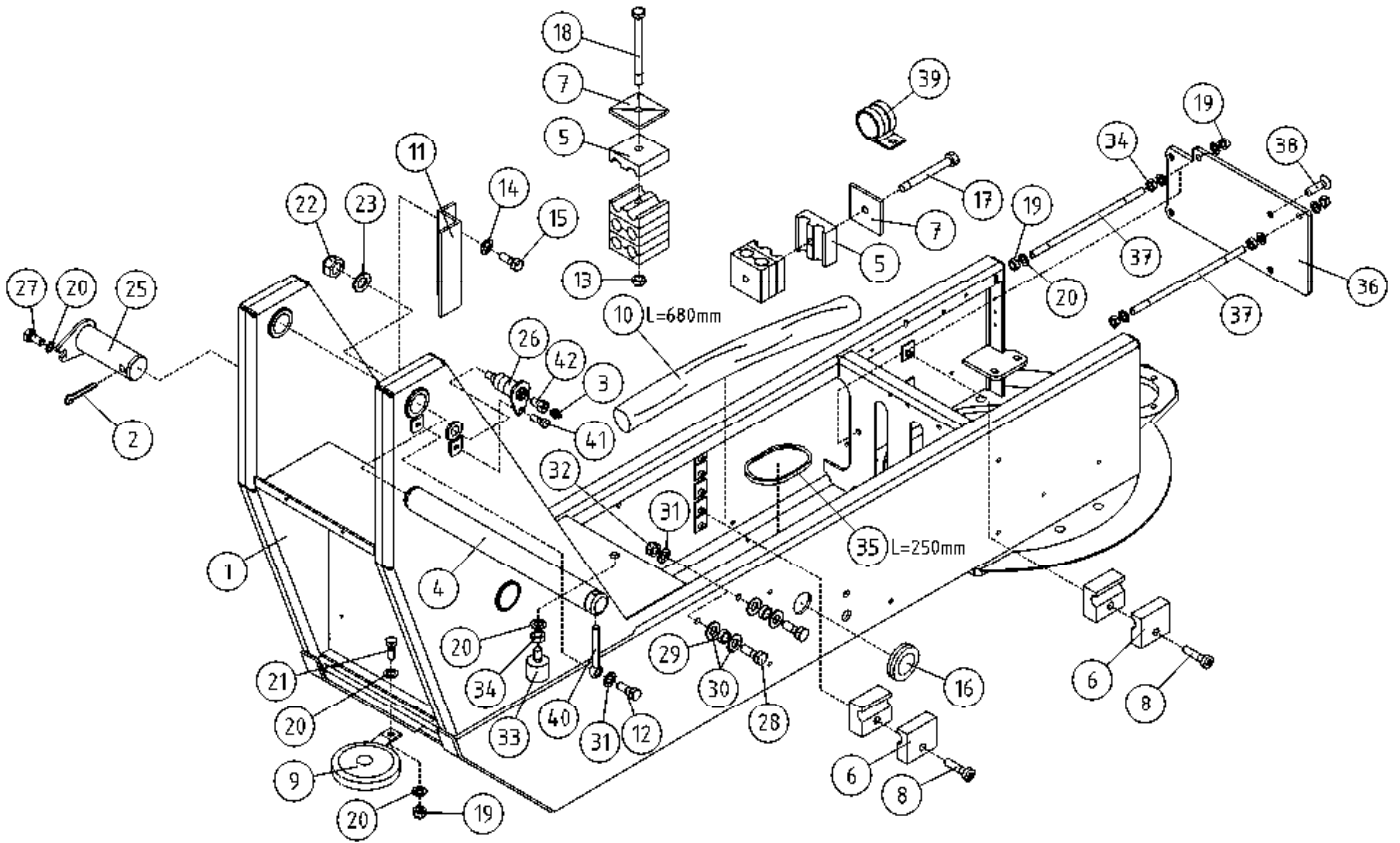
OSA DEL TEIL ITEM	VARAOSA NRO RESERVDLS NR ERSATZTEIL NR PART NR	KPL OSAN NIMI ANTAL ANZAHL QTY	BENÄMNING	BENENNUNG	DESCRIPTION
	AJOLAITE		DRIVSYSTEM	FAHRANORDNUNG	DRIVE MECHANISM
31	4CB7260	2	LAAKERIPESÄ D=22 L=16	ACHSE D=22 L=40	SHAFT D=22 L=40
32	M1007P	2	KORILAATTA M10, DIN440	UNTERLEGSCHIEBE	WASHER
33	M1000.001	4	LUKITUSMUTTERI M10, DIN985(8)	MUTTER	LOCKING NUT
34	3CB8327-O	1	AJOLAITE, KÄYTTÖKAHVA	BEDIENUNGSGRIF FÜR DRIVSYSTEM	BEDIENUNGSGRIF FÜR FAHRANORDNUNG OPERATING HANDLE FOR DRIVE UNIT
35	3CB8327-V	1	AJOLAITE, KÄYTTÖKAHVA	DRIFTPAK FÜR DRIVSYSTEM	BEDIENUNGSGRIF FÜR FAHRANORDNUNG OPERATING HANDLE FOR DRIVE UNIT
36	29.2007	2	LAAKERIHOLKKI	LAGERBUSSNING	BEARING BUSHING
37	M1007	2	KORILAATTA M10, DIN9021	UNTERLEGSCHIEBE	WASHER
38	M1000	2	KUUSIOMUTTERI M10, DIN934(8)	MUTTER	NUT
39	M1022.001	2	RUUVI M10 X 50, DIN933(8.8)	SKRUV	SCREW
40	M1626	2	RUUVI M16 X 70, DIN931(8.8)	SKRUV	SCREW
41	M1609	4	ALUSLAATTA M16, DIN125	UNTERLEGSCHIEBE	WASHER
42	M1607K	2	KORILAATTA M16, DIN6340	UNTERLEGSCHIEBE	WASHER
43	M1600.011	4	LUKITUSMUTTERI M16, DIN980(8)	MUTTER	NUT
44	M1624	2	RUUVI M16 X 60, DIN931(8.8)	SKRUV	SCREW
45	48.1537	2	KUMMIPUSKURI, LIERIÖ	GUMMIPUFFERT	RUBBER BUMPER
46	27.804	2	TIIVISTESARJA	TÄTNINGSSATS	GASKET SET
47	47.2858	2	KUORMANLASKUVENTTIILI	AVLASTNINGSVENTIL	LOAD REGULATING VALVE



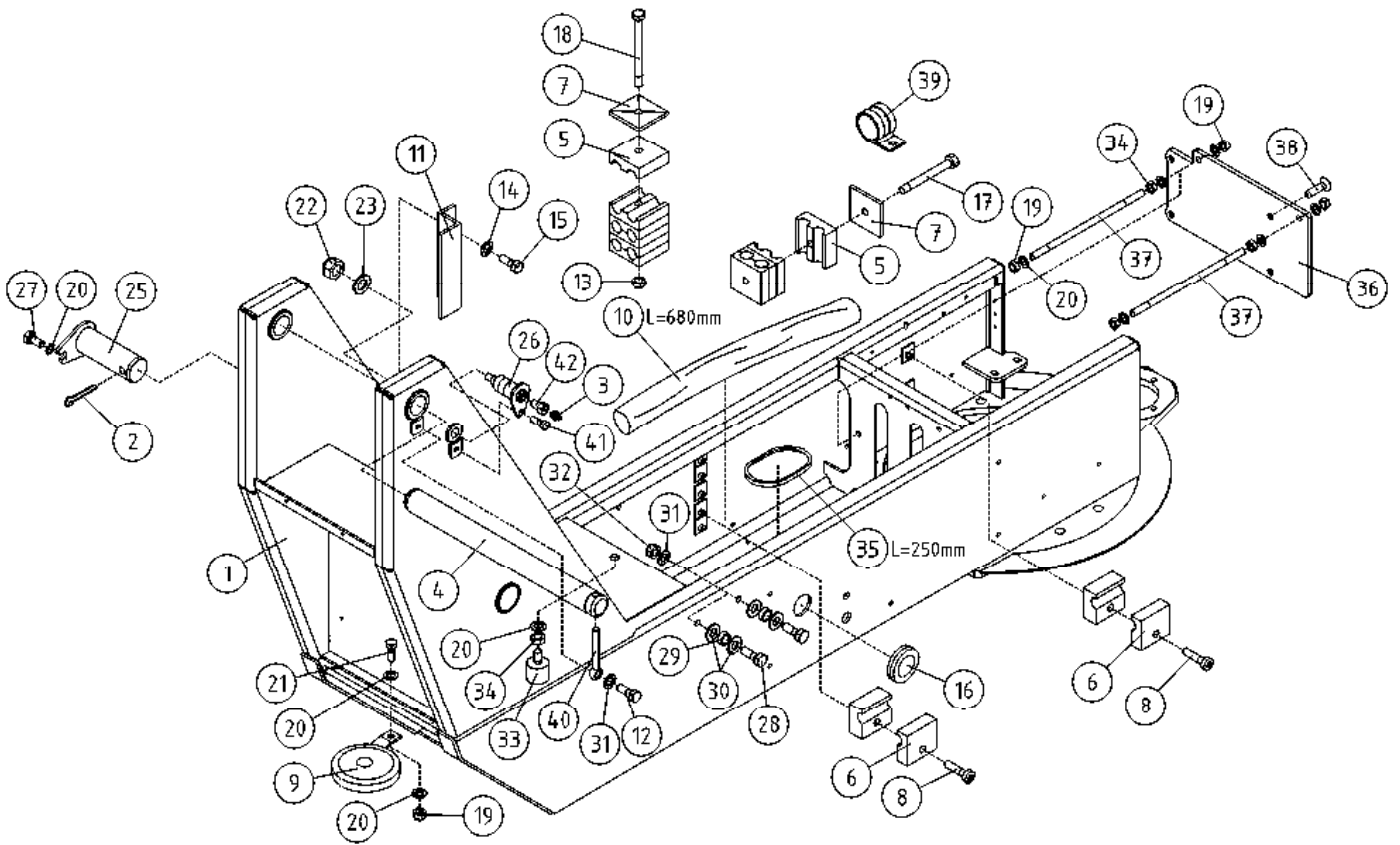
OSA DEL TEIL ITEM	VARAOSA NRO RESERVDLS NR ERSATZTEIL NR PART NR	KPL OSAN NIMI ANTAL ANZAHL QTY	BENÄMNING	BENENNUNG	DESCRIPTION
	AJOLAITE		DRIVSYSTEM	FAHRANORDNUNG	DRIVE MECHANISM
1	3CA9256	2	VETORULLA	AUSZUGSRÖLLE	CAPSTAN
2	3CB2812-O	1	AJOLAITE, MOOTTORIN KIINNITIN	HEBELBAUM, RECHTS	LEVER, RIGHT
3	3CB2812-V	1	AJOLAITE, MOOTTORIN KIINNITIN	HEBELBAUM, LINKS	LEVER, LEFT
4	29.2007	10	LAAKERIHOLKKI	LAGERBUCHSE	BEARING BUSHING
5	M1009	8	ALUSLAATTA M10, DIN125	UNTERLEGSCHIEBE	WASHER
6	M1221	8	RUVVI M12 X 45, DIN931(8.8)	SKRUV	SCRAUBE
7	25.413	2	SAKSISOKKA 4 X 36, DIN94 A4	SAXSPRINT	SPLINT
8	4CB3683	2	AJOLAITE, VÄLITANKO	MELLANSTÄNG	KONNEKTOR
9	3CB3993-O	1	AJOLAITE, KÄYTTÖKAHVA	DRIFTPAK FÖR DRIVSYSTEM	BEDIENUNGSGRIF FÜR FAHRANORDNUNG
10	3CB3993-V	1	AJOLAITE, KÄYTTÖKAHVA	DRIFTPAK FÖR DRIVSYSTEM	OPERATING HANDLE FOR DRIVE UNIT
11	4CB4891	6	TAPPI T27.12025K	TAPP	ZAPFEN
12	28.339	2	NIVELLAAKERI D=12 M12 L=71	LEDLAGER	GELENKLAGER
13	M1200	2	KUUSIOMUTTERI M12, DIN934(8)	MUTTER	MUTTER
14	M1209	16	ALUSLAATTA M12, DIN125	BRICKA	UNTERLEGSCHIEBE
15	25.400	4	SAKSISOKKA 3.2 X 20, DIN94 ZN	SAXSPRINT	SPLINT
16	M0613.001	2	RUVVI M6 X 12, DIN933(8.8)	SKRUV	SCHRAUBE
17	DL1.171	2	AJOLAITE, NIVEL	KNÄ	KNEE
18	T55.12054	2	TAPPI T55.12054K	TAPP	ZAPFEN
19	29.011	2	VOIDENIPPA M6	SMÖRJNIPPEL	SCHMIERNIPPEL
20	DL1.170	2	AJOLAITE, NIVEL	LED	GELENK
21	2CB3692-O	1	AJOLAITE, RUNKO	STOMME, HÖGER	RAHMEN, RECHTS
22	2CB3692-V	1	AJOLAITE, RUNKO	STOMME, VÄNSTER	RAHMEN, LINKS
23	29.015	2	VOIDENIPPA M8X1	SMÖRJNIPPEL	SCHMIERNIPPEL
24	48.0569	2	KAHVA	HANDTAG	GRIF
25	4CA9206	2	ALUSLEVY	BRICKA	UNTERLEGSCHIEBE
26	M2000.501	2	LUKITUSMUTTERI M20X1,5, DIN985(8)	MUTTER	MUTTER
27	4CB4517	2	AJOLAITE, KORVAKE	STIPEL	ANSATZ
28	M0809	4	ALUSLAATTA M8, DIN125	BRICKA	UNTERLEGSCHIEBE
29	M0816.001	2	RUVVI M8 X 20, DIN933(8.8)	SKRUV	SCHRAUBE
30	M0800.001	4	LUKITUSMUTTERI M8, DIN985(8)	MUTTER	MUTTER



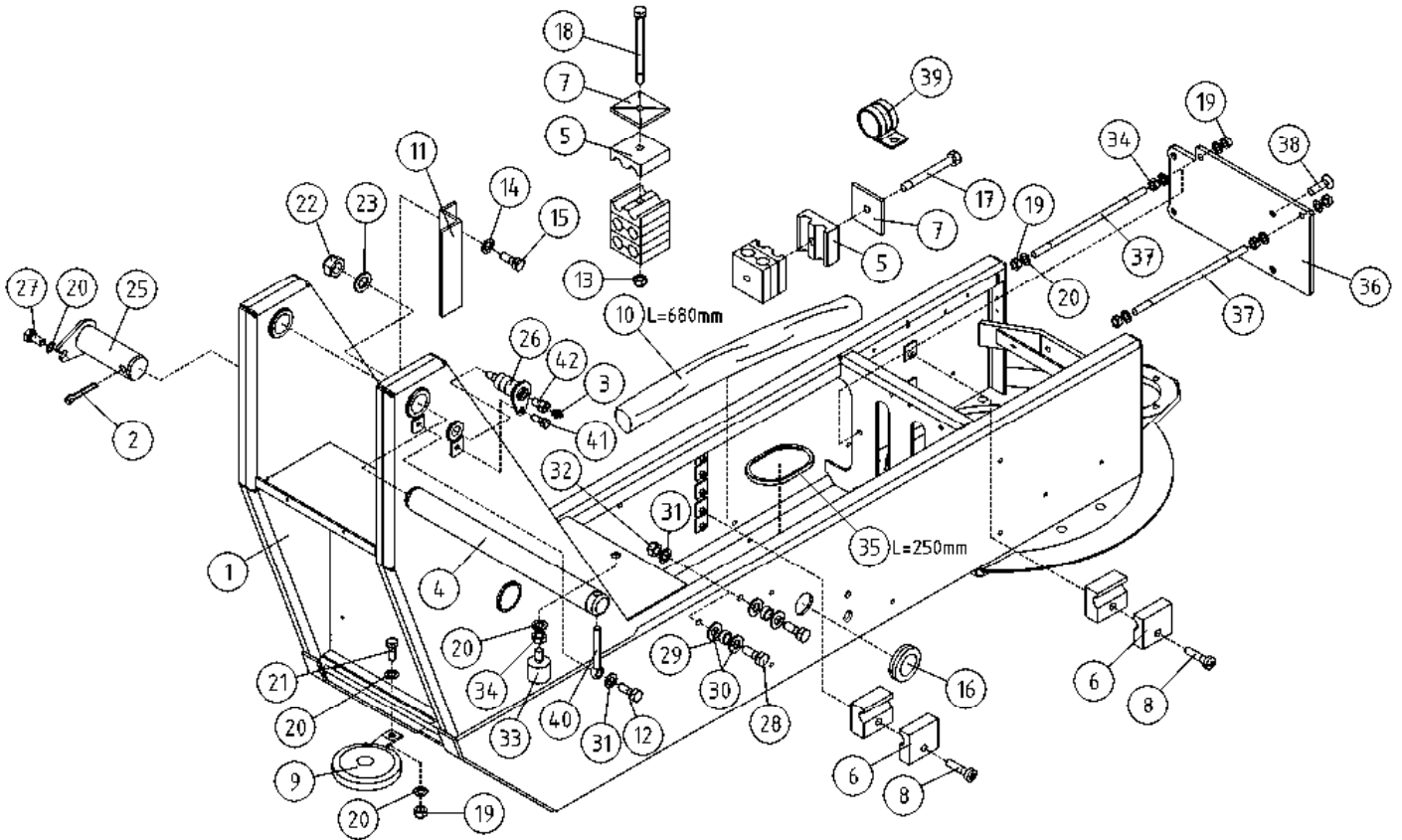
OSA DEL TEIL ITEM	VARAOSA NRO RESERVDELS NR ERSATZTEIL NR PART NR	KPL OSAN NIMI ANTAL ANZAHL QTY	BENÄMNING	BENENNUNG	DESCRIPTION
	AJOLAITE		DRIVSYSTEM	FAHRANORDNUNG	DRIVE MECHANISM
31	M0807K	1	KORILAATTA M8, DIN7349	UNTERLEGSCHIEBE	WASHER
32	M0819	2	RUUVI M8 X 35, DIN931(8.8)	SCHRAUBE	SCREW
33	30.320	2	KAASUJOUSSI	GASFEDER	GAS SPRING
34	29.2020	4	LAAKERIHOLKKI	LAGERBUSSNING	BEARING BUSHING
35	M0821	2	RUUVI M8 X 45, DIN931(8.8)	SCHRAUBE	SCREW
36	M0800	2	KUUSIOMUTTERI M8, DIN934(8)	MUTTER	NUT
37	M0823.001	2	RUUVI M8 X 55, DIN933(8.8)	SCHRAUBE	SCREW
38	47.2319	2	HYDRAULIMOOTTORI	HYDRAULMOTOR	HYDRAULIC MOTOR
39	29.2037	4	LAAKERIHOLKKI	LAGERBUCHSE	BEARING BUSHING
40	25.007	6	VARMISTINRENGAS A12X1	SÄKRINGSRING	SNAP RING
41	M1200.001	8	LUKITUSMUTTERI M12, DIN985(8)	LÄSMUTTER	LOCKING NUT
42	27.779	2	TIIVISTESARJA	TÄTNINGSSATS	GASKET SET
43	47.2858	2	KUORMANLASKUVENTIILI	AVLASTNINGSVENTIL	LOAD REGULATING VALVE
44	27.804	2	TIIVISTESARJA	TÄTNINGSSATS	GASKET SET



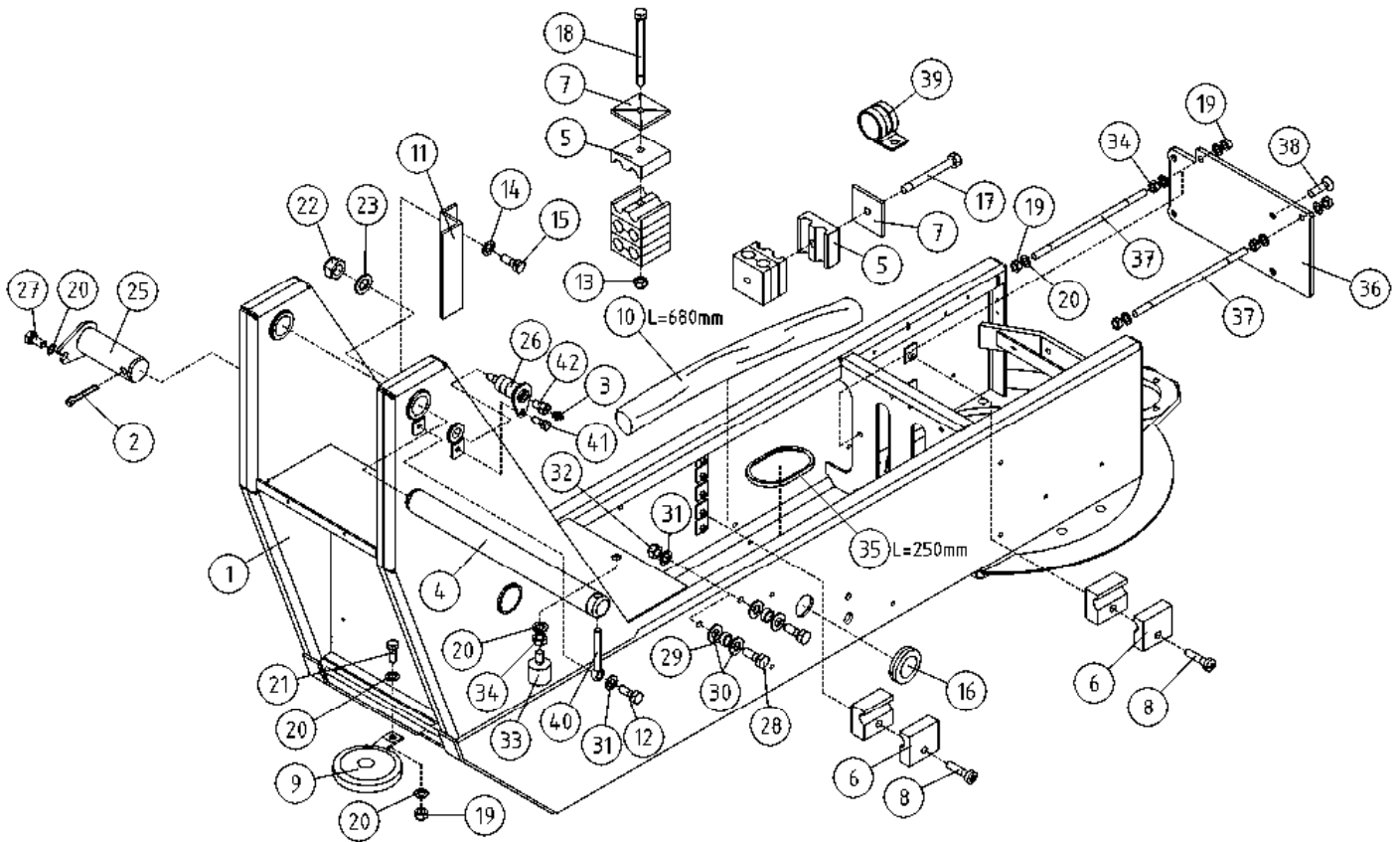
OSA DEL TEIL ITEM	VARAOSA NRO RESERVDELS NR ERSATZTEIL NR PART NR	KPL OSAN NIMI ANTAL ANZAHL QTY	BENÄMNING	BENENNUNG	DESCRIPTION
KÄÄNTÖLAITE					
1	1CC7950	1	KÄÄNTÖLAITE T	SVÄNGANORDNING	ROTATING UNIT
2	25.443	1	SAKSISOKKA 8 X 45, DIN94 A4	SAXSPRINT	COTTER PIN
3	29.017	1	VOIDENIPPA M8	SMÖRNIPPEL	GREASE NIPPLE
4	4CC5904	1	TAPPI T02.40450	TAPP	PIN
5	45.960	16	PUTKIKIINNITIN, MUOVIOSA	PLASTDEL FÖR KLÄMMA	PLASTIKT.ROHRSCHELLE
6	45.968	9	PUTKIKIINNITIN, MUOVIOSA	PLASTDEL FÖR KLÄMMA	PLASTIKT.ROHRSCHELLE
7	45.982	3	PUTKIKIINNITIN, PEITELEVY	TÄCKSKIVA FÖR KLÄMMA	ABDECKUNG
8	M0616.034	9	URARUUVI M6 X 20, DIN7985Z	SKRUV	SCHRAUBE
9	48.049	1	ÄÄNIMERKINANTOLAITE	LJUDSIGNAL	HUPE
10	43.934	1	LETKUSUOJA	SLANGSKYDD	SCHLAUCHSCHUTZ
11	DL2.025	1	SUOJUS JOHDOILLE	SKYDD FÖR LEDNINGAR	SCHUTZ FÜR KABEL
12	M1219.001	1	RUUVI M12 X 35, DIN933(8.8)	SKRUV	SCHRAUBE
13	M0600.001	4	LUKITUSMUTTERI M6, DIN985(8)	MUTTER	MUTTER
14	M0609	4	ALUSLAATTA M6, DIN125	BRICKA	UNTERLEGSCHIEBE
15	M0612	2	RUUVI M6 X 10, DIN931(8.8)	SKRUV	SCHRAUBE
16	48.1039	1	LÄPIVIENTIKUMI	GENOMFÖRINGSGUMMI	DURCHFÜHRUNGSGUMMI
17	M0626	1	RUUVI M6 X 70, DIN931(8.8)	SKRUV	SCHRAUBE
18	M0630	2	RUUVI M6 X 100, DIN931(8.8)	SKRUV	SCHRAUBE
19	M0800.001	5	LUKITUSMUTTERI M8, DIN985(8)	MUTTER	MUTTER
20	M0809	10	ALUSLAATTA M8, DIN125	BRICKA	UNTERLEGSCHIEBE
21	M0817	1	RUUVI M8 X 25, DIN931(8.8)	SKRUV	SCHRAUBE
22	M1600.001	1	LUKITUSMUTTERI M16, DIN985(8)	MUTTER	MUTTER
23	M1609	1	ALUSLAATTA M16, DIN125	BRICKA	UNTERLEGSCHIEBE
25	T09.32073R	1	TAPPI T09.32073Y	TAPP	ZAPPEN
26	4CC3400	1	TAPPI	TAPP	ZAPPEN
27	M0815	1	RUUVI M8 X 16, DIN931(8.8)	SKRUV	SCHRAUBE
28	M1220	2	RUUVI M12 X 40, DIN931(8.8)	SKRUV	SCHRAUBE
29	DL4.150	2	VÄLIHOLKKI	DISTANSHYLSA	DISTANZHÜLSE
30	M1207	4	KORILAATTA M12, DIN9021	BRICKA	UNTERLEGSCHIEBE
31	M1209	3	ALUSLAATTA M12, DIN125	BRICKA	UNTERLEGSCHIEBE



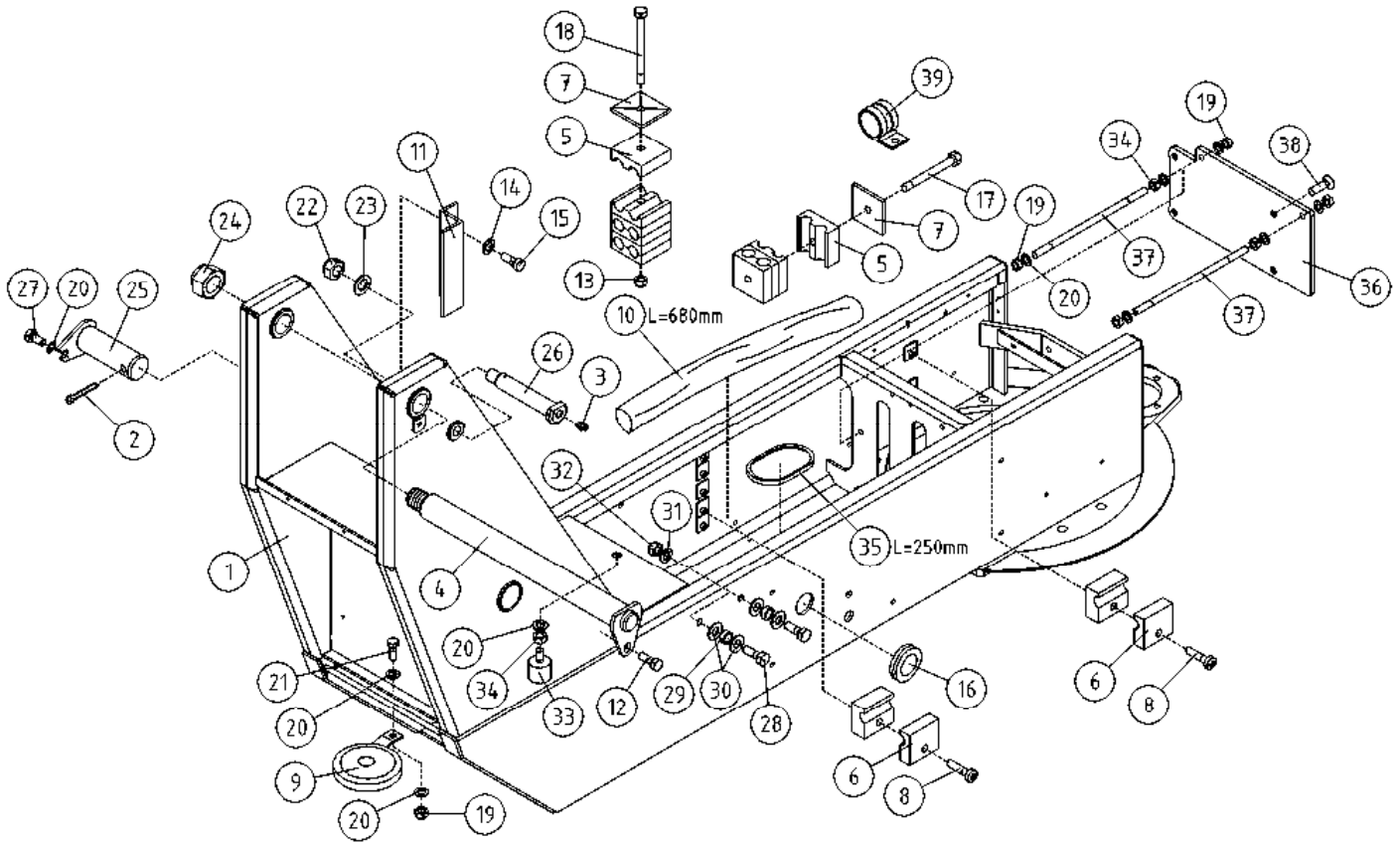
OSA DEL TEIL ITEM	VARAOSA NRO RESERVDLS NR ERSATZTEIL NR PART NR	KPL OSAN NIMI ANTAL ANZAHL QTY	BENÄMNING	BENENNUNG	DESCRIPTION
	KÄÄNTÖLAITE		SVÄNGANORDNING	SCHWENKANORDNUNG	TURNING DEVICE
32	M1200.001	2	LUKITUSMUTTERI M12, DIN985(8)	ARRETIERMUTTER	LOCKING NUT
33	48.1532	1	KUMIPUSKURI, LIERIÖ MALLI A	GUMMIPUFFER	RUBBER BUMPER
34	M0800	3	KUUSIOMUTTERI M8, DIN934(8)	MUTTER	NUT
35	48.1327	1	REUNANAUHA 1082507	BESATZBAND	CHAFER
36	4CB9724	1	ADAPTERILEVY	PLÄTTE	PLATE
37	4CB2552	2	AKUN PIDIN 8-210	AKKUHÄLTER 8-210	BATTERY HOLDER
38	M1017.0087	4	RUUVI M10 X 25, DIN7991(10.9)	SCHRAUBE	SCREW
39	48.3426	2	KAAPELIKIINNITIN	KABELKLEMME	CABLE CLAMP
40	4CB8851	1	SOKKATAPPI	ARRETIERZAPFEN	LOCKING PIN
41	M1215.001	1	RUUVI M12 X 16, DIN933(8.8)	SCHRAUBE	SCREW
42	4CA7541	1			



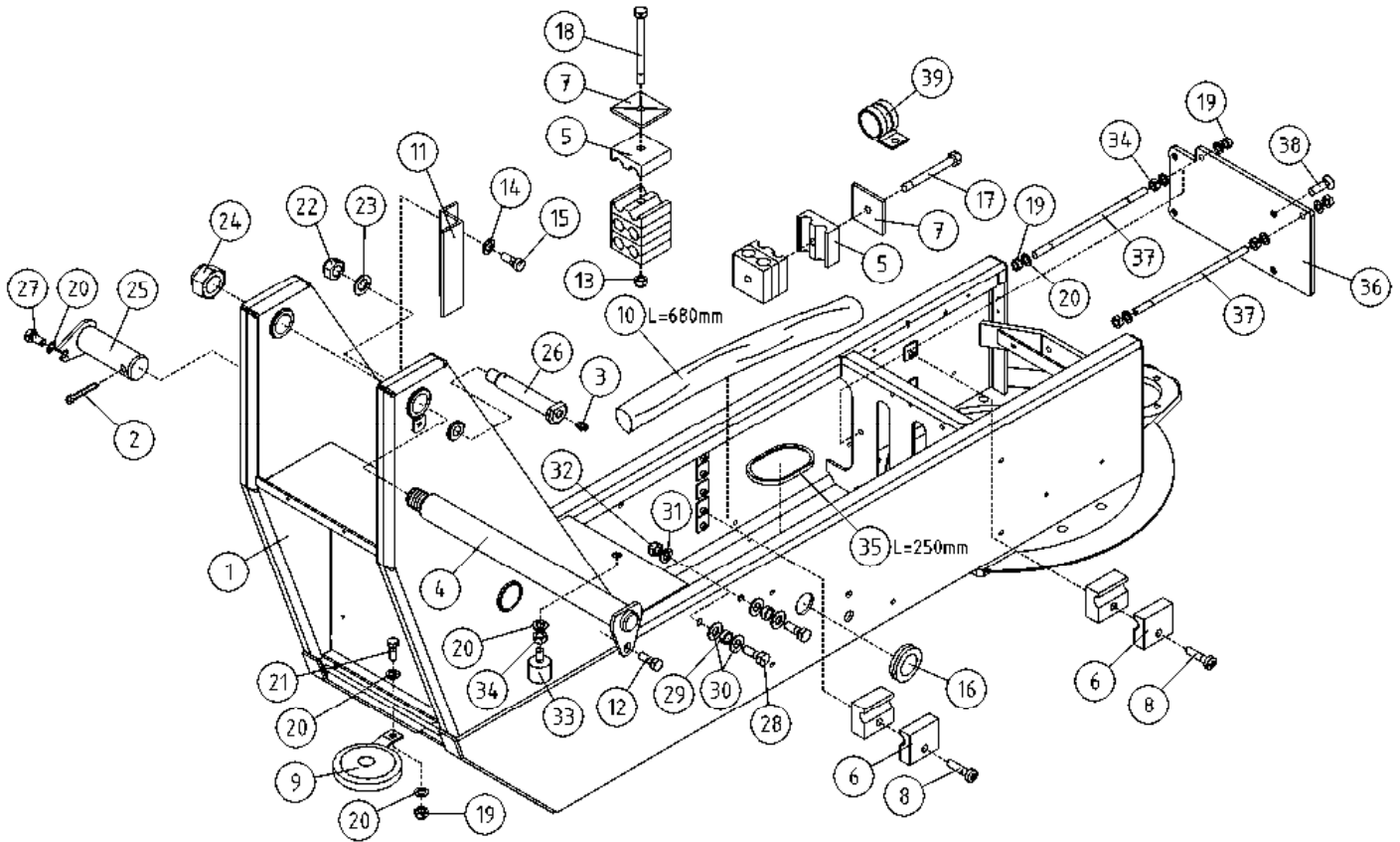
OSA DEL TEIL ITEM	VARAOSA NRO RESERVDLS NR ERSATZTEIL NR PART NR	KPL OSAN NIMI ANTAL ANZAHL QTY	BENÄMNING	BENENNUNG	DESCRIPTION	
			KÄÄNTÖLAITE	SVÄNGANORDNING	SCHWENKANORDNUNG	TURNING DEVICE
1	1CC3401	1	KÄÄNTÖLAITE	SVÄNGANORDNING	SCHWENKANORDNUNG	ROTATING UNIT
2	25.443	1	SAKSISOKKA 8 X 45, DIN94 A4	SAXSPRINT	SPLINT	COTTER PIN
3	29.017	1	VOIDENIPPA M8	SMÖRNIPPEL	SCHMIERNIPPEL	GREASE NIPPLE
4	4CC5904	1	TAPPI T02.40450	TAPP	ZAPFEN	PIN
5	45.960	16	PUTKIKIINNITIN, MUOVIOSA	PLASTDEL FÖR KLÄMMA	PLASTIKT.ROHRSCHELLE	PLAST.PART.PIPECLAMP
6	45.968	9	PUTKIKIINNITIN, MUOVIOSA	PLASTDEL FÖR KLÄMMA	PLASTIKT.ROHRSCHELLE	PLAST.PART.PIPECLAMP
7	45.982	3	PUTKIKIINNITIN, PEITELEVY	TÄCKSKIVA FÖR KLÄMMA	ABDECKUNG	COVER PLATE, PIPECLAMP
8	M0616.034	9	URARUVI M6 X 20, DIN7985Z	SKRUV	SCHRAUBE	SCREW
9	48.049	1	ÄÄNIMERKINANTOLAITE	LJUDSIGNAL	HUPE	SIGNAL HORN
10	43.934	1	LETKUSUOJA	SLANGSKYDD	SCHLAUCHSCHUTZ	HOSE CASE
11	DL2.025	1	SUOJUS JOHDOILLE	SKYDD FÖR LEDNINGAR	SCHUTZ FÜR KABEL	COVER FOR CABLE
12	M1219.001	1	RUUVI M12 X 35, DIN933(8.8)	SKRUV	SCHRAUBE	SCREW
13	M0600.001	4	LUKITUSMUTTERI M6, DIN985(8)	MUTTER	MUTTER	LOCK NUT
14	M0609	4	ALUSLAATTA M6, DIN125	BRICKA	UNTERLEGSCHIBE	WASHER
15	M0612	2	RUUVI M6 X 10, DIN931(8.8)	SKRUV	SCHRAUBE	SCREW
16	48.1039	1	LÄPIVIENTIKUMI	GENOMFÖRINGSGUMMI	DURCHFÜHRUNGSGUMMI	DUCT RUBBER
17	M0626	1	RUUVI M6 X 70, DIN931(8.8)	SKRUV	SCHRAUBE	SCREW
18	M0630	2	RUUVI M6 X 100, DIN931(8.8)	SKRUV	SCHRAUBE	SCREW
19	M0800.001	5	LUKITUSMUTTERI M8, DIN985(8)	MUTTER	MUTTER	LOCK NUT
20	M0809	10	ALUSLAATTA M8, DIN125	BRICKA	UNTERLEGSCHIBE	WASHER
21	M0817	1	RUUVI M8 X 25, DIN931(8.8)	SKRUV	SCHRAUBE	SCREW
22	M1600.001	1	LUKITUSMUTTERI M16, DIN985(8)	MUTTER	MUTTER	NUT
23	M1609	1	ALUSLAATTA M16, DIN125	BRICKA	UNTERLEGSCHIBE	WASHER
25	T09.32073R	1	TAPPI T09.32073Y	TAPP	ZAPFEN	PIN
26	4CC3400	1	TAPPI	TAPP	ZAPFEN	PIN
27	M0815	1	RUUVI M8 X 16, DIN931(8.8)	SKRUV	SCHRAUBE	SCREW
28	M1220	2	RUUVI M12 X 40, DIN931(8.8)	SKRUV	SCHRAUBE	SCREW
29	DL4.150	2	VÄLIHOLKKI	DISTANSHYLSA	DISTANZHÜLSE	DISTANCE SPACER
30	M1207	4	KORILAATTA M12, DIN9021	BRICKA	UNTERLEGSCHIBE	WASHER
31	M1209	3	ALUSLAATTA M12, DIN125	BRICKA	UNTERLEGSCHIBE	WASHER



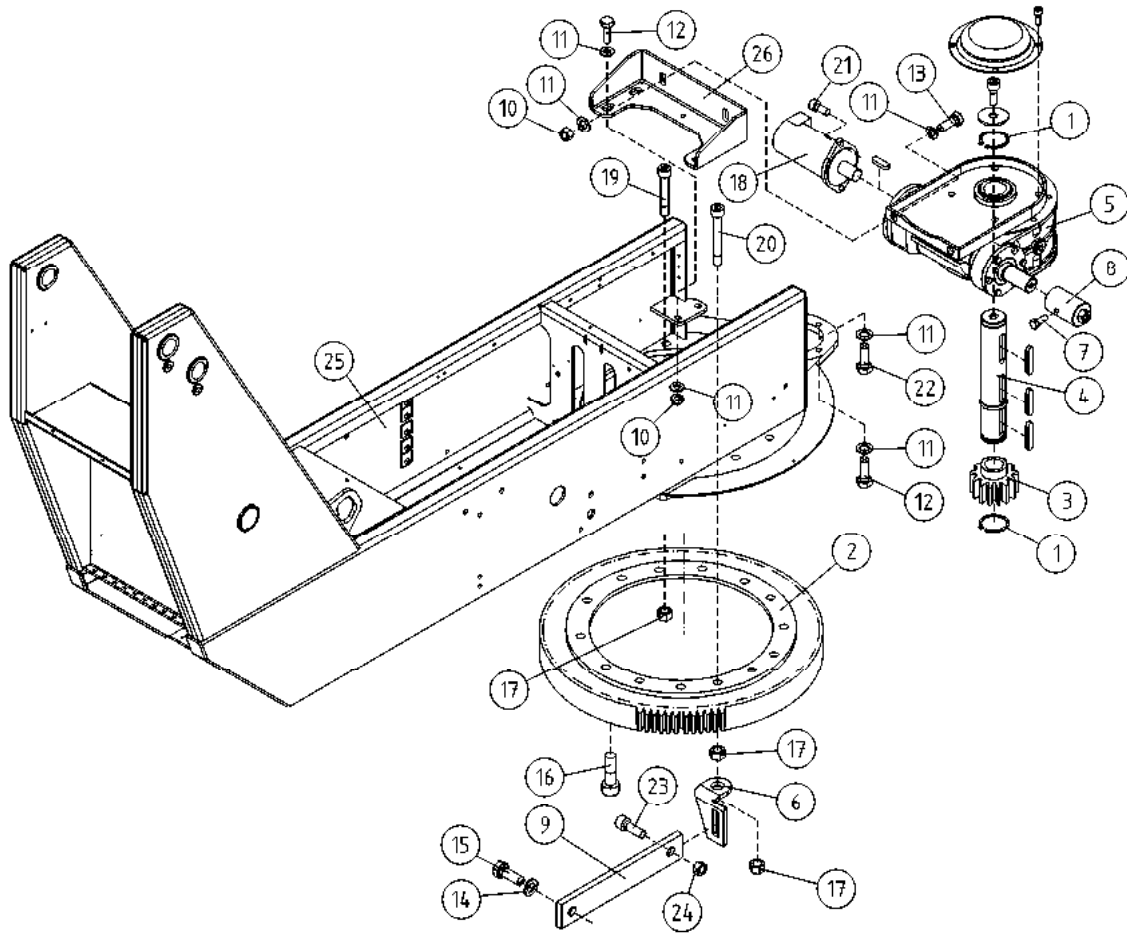
OSA DEL TEIL ITEM	VARAOSA NRO RESERVDLS NR ERSATZTEIL NR PART NR	KPL OSAN NIMI ANTAL ANZAHL QTY	BENÄMNING	BENENNUNG	DESCRIPTION
	KÄÄNTÖLAITE		SVÄNGANORDNING	SCHWENKANORDNUNG	TURNING DEVICE
32	M1200.001	2	LUKITUSMUTTERI M12, DIN985(8)	ARRETIERMUTTER	LOCKING NUT
33	48.1532	1	KUMIPUSKURI, LIERIÖ MALLI A	GUMMIPUFFERT	RUBBER BUMPER
34	M0800	3	KUUSIOMUTTERI M8, DIN934(8)	MUTTER	NUT
35	48.1327	1	REUNANAUHA 1082507	BESATZBAND	CHAFER
36	4CB9724	1	ADAPTERILEVY	PLÄTTE	PLATE
37	4CB2552	2	AKUN PIDIN 8-210	AKKUHÄLTER 8-210	BATTERY HOLDER
38	M1017.0087	4	RUUVI M10 X 25, DIN991(10.9)	SCHRAUBE	SCREW
39	48.3426	2	KAAPELIKIINNITIN	KABELKLEMME	CABLE CLAMP
40	4CB8851	1	SOKKATAPPI	ARRETIERZAPFEN	LOCKING PIN
41	M1215.001	1	RUUVI M12 X 16, DIN933(8.8)	SCHRAUBE	SCREW
42	4CA7541	1			



OSA DEL TEIL ITEM	VARAOSA NRO RESERVDLS NR ERSATZTEIL NR PART NR	KPL OSAN NIMI ANTAL ANZAHL QTY	BENÄMNING	BENENNUNG	DESCRIPTION
KÄÄNTÖLAITE					
1	1CB4845	1	KÄÄNTÖLAITE	SCHWENKANORDNUNG	ROTATING UNIT
2	25.443	1	SAKSISOKKA 8 X 45, DIN94 A4	SPLINT	COTTER PIN
3	29.010	1	VOIDENIPPA R1/8	SCHMIERNIPPEL	GREASE NIPPLE
4	3CB3553	1	TAPPI T46.40418E	ZAPPEN	PIN
5	45.960	16	PUTKIKIINNITIN, MUOVIOISA	PLASTIKT.ROHRSCHELLE	PLAST.PART.PIPECLAMP
6	45.968	9	PUTKIKIINNITIN, MUOVIOISA	PLASTIKT.ROHRSCHELLE	PLAST.PART.PIPECLAMP
7	45.982	3	PUTKIKIINNITIN, PEITELEVY	ABDECKUNG	COVER PLATE, PIPECLAMP
8	M0616.034	9	URARUUVI M6 X 20, DIN7985Z	SKRUV	SCREW
9	48.049	1	ÄÄNIMERKINANTOLAITE	HUPE	SIGNAL HORN
10	43.934	1	LETKUSUOJA	SCHLAUCHSCHUTZ	HOSE CASE
11	DL2.025	1	SUOJUS JOHDOILLE	SCHUTZ FÜR KABEL	COVER FOR CABLE
12	M1215	1	RUUVI M12 X 16, DIN931(8.8)	SKRUV	SCREW
13	M0600.001	4	LUKITUSMUTTERI M6, DIN985(8)	MUTTER	LOCK NUT
14	M0609	4	ALUSLAATTA M6, DIN125	BRICKA	WASHER
15	M0612	2	RUUVI M6 X 10, DIN931(8.8)	SKRUV	SCREW
16	48.1039	1	LÄPIVIENTIKUMI	DURCHFÜHRUNGSGUMMI	DUCT RUBBER
17	M0626	1	RUUVI M6 X 70, DIN931(8.8)	SKRUV	SCREW
18	M0630	2	RUUVI M6 X 100, DIN931(8.8)	SKRUV	SCREW
19	M0800.001	5	LUKITUSMUTTERI M8, DIN985(8)	MUTTER	LOCK NUT
20	M0809	10	ALUSLAATTA M8, DIN125	BRICKA	WASHER
21	M0817	1	RUUVI M8 X 25, DIN931(8.8)	SKRUV	SCREW
22	M1600.001	1	LUKITUSMUTTERI M16, DIN985(8)	MUTTER	NUT
23	M1609	1	ALUSLAATTA M16, DIN125	BRICKA	WASHER
24	M3000.701	1	LUKITUSMUTTERI M30X2, DIN985(8)	LÄSMUTTER	LOCKING NUT
25	T09.32073R	1	TAPPI T09.32073Y	TAPP	PIN
26	T49.20095Z	1	TAPPI T49.20095Y	TAPP	PIN
27	M0815	1	RUUVI M8 X 16, DIN931(8.8)	SKRUV	SCREW
28	M1220	2	RUUVI M12 X 40, DIN931(8.8)	SKRUV	SCREW
29	DL4.150	2	VÄLIHOLKKI	DISTANSHYLSA	DISTANCE SPACER
30	M1207	4	KORILAATTA M12, DIN9021	BRICKA	WASHER
SVÄNGANORDNING					
SCHWENKANORDNUNG					
TURNING DEVICE					



OSA DEL TEIL ITEM	VARAOSA NRO RESERVDLS NR ERSATZTEIL NR PART NR	KPL OSAN NIMI ANTAL ANZAHL QTY	BENÄMNING	BENENNUNG	DESCRIPTION	
			KÄÄNTÖLAITE	SVÄNGANORDNING	SCHWENKANORDNUNG	TURNING DEVICE
31	M1209	2	ALUSLAATTA M12, DIN125	BRICKA	UNTERLEGSCHIEBE	WASHER
32	M1200.001	2	LUKITUSMUTTERI M12, DIN985(8)	LÄSMUTTER	ARRETIERMUTTER	LOCKING NUT
33	48.1532	1	KUMIPUSKURI, LIERIÖ MALLI A	GUMMIBUFFERT	GUMMIPUFFER	RUBBER BUMPER
34	M0800	3	KUUSIOMUTTERI M8, DIN934(8)	MUTTER	MUTTER	NUT
35	48.1327	1	REUNANAUHA 1082507	KANTSNÖRE	BESATZBAND	CHAFER
36	4CB9724	1	ADAPTERILEVY	PLÅT	PLATTE	PLATE
37	4CB2552	2	AKUN PIDIN 8-210	BATTERIHÅLLARE 8-210	AKKUHALTER 8-210	BATTERY HOLDER
38	M1017.0087	4	RUUVI M10 X 25, DIN7991(10.9)	SKRUV	SCHRAUBE	SCREW
39	48.3426	2	KAAPELIKINNITIN	KABELFÄSTE	KABELKLEMME	CABLE CLAMP



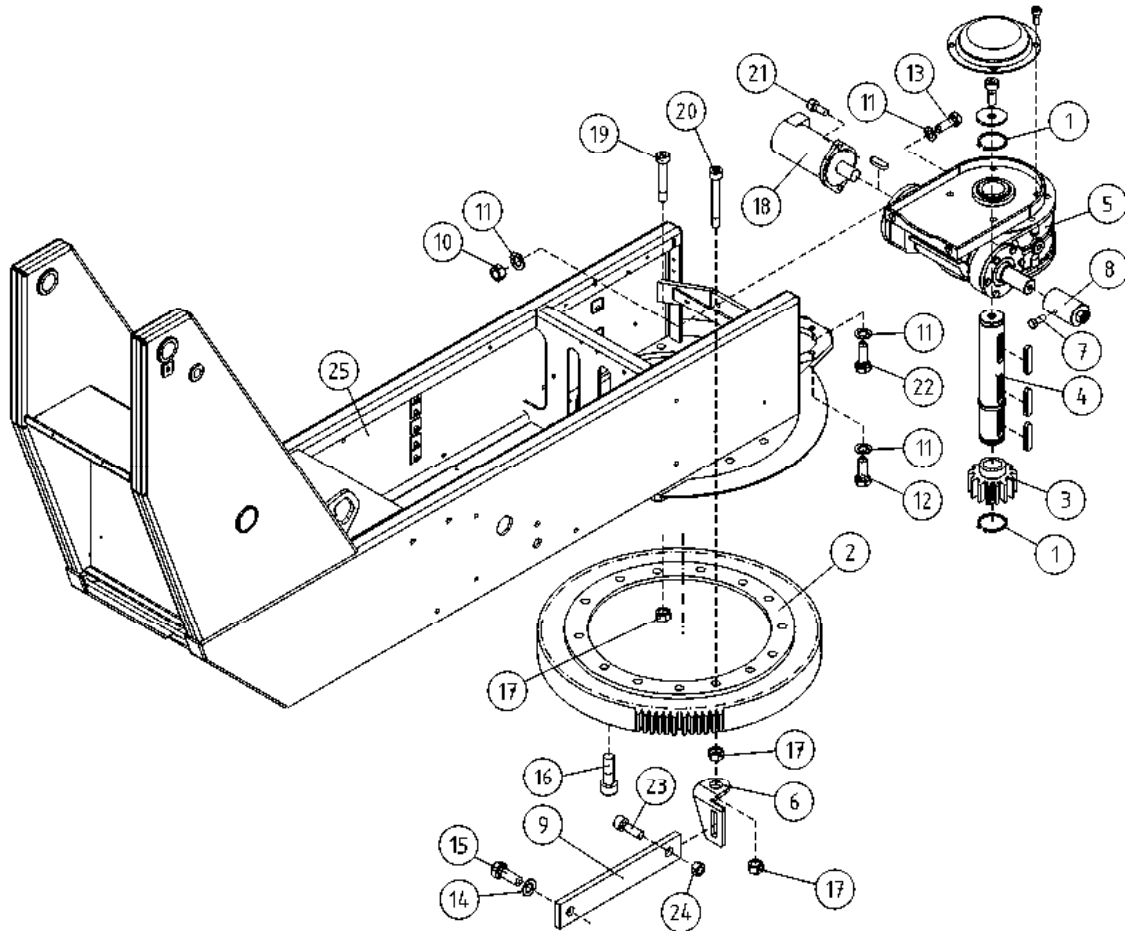
OSA VARAOSA NRO KPL OSAN NIMI
 DEL RESERVDLS NR ANTAL
 TEIL ERSATZTEIL NR ANZAHL
 ITEM PART NR QTY

BENÄMNING

BENENNUNG

DESCRIPTION

KÄÄNTÖSYSTEMI		SVÄNGSYSTEM		SCHWENKSYSTEM		ROTATION MECHANISM	
1	25.035	2	VARMISTINRENGAS A35X1,5	LÄSBRICKA	SICHERUNGSRING	1	LOCK WASHER
2	28.755	1	KÄÄNTÖLAAKERI	SVÄNGLAGER	AUFSTECKLAGER	2	SWIVEL BEARING
3	49.110	1	HAMMASPYÖRÄ	KUGGHJUL	ZAHNRAD	3	SPROCKET
4	49.2612	1	AKSELI, KIERUKKAVAIHDE	AXEL FÖR SNÄCKVÄXEL	ACHSE, SCHNECKENANTR	4	AXLE FOR WORM GEAR
5	49.2611	1	KIERUKKAVAIHDE	SNÄCKVÄXEL	SCHNECKENANTRIEB	5	WORM GEAR
6	DL1.074	1	MOMENTTITUEN VASTIN	MOTSTYCKE FÖR STÖD	ANSCHLAG,MOM.ABSTÜTZ	6	HEADCUP,MOM.HOLDER
7	4CB1840	1	VEIVINHOLKKI	HYLSA	HULSE	7	SPACER
8	M0815.001	1	RUUVI M8 X 16, DIN933(8.8)	SKRUV	SCHRAUBE	8	SCREW
9	DL1.073	1	MOMENTTITUKI	MOMENTSTÖD	MOMENTABSTÜTZUNG	9	MOMENT HOLDER
10	M1000.001	6	LUKITUSMUTTERI M10, DIN985(8)	MUTTER	MUTTER	10	LOCKING NUT
11	M1009	15	ALUSLAATTA M10, DIN125	BRICKA	UNTERLEGSCHIEBE	11	WASHER
12	M1018	6	RUUVI M10 X 30, DIN931(8.8)	SKRUV	SCHRAUBE	12	SCREW
13	M1020.001	2	RUUVI M10 X 40, DIN933(8.8)	SKRUV	SCHRAUBE	13	SCREW
14	M1209	1	ALUSLAATTA M12, DIN125	BRICKA	UNTERLEGSCHIEBE	14	WASHER
15	M1215	1	RUUVI M12 X 16, DIN931(8.8)	SKRUV	SCHRAUBE	15	SCREW
16	M1218.0078	14	RUUVI M12 X 30 DIN912(12.9)	SKRUV	SCHRAUBE	16	SCREW
17	M1600.0117	15	LUKITUSMUTTERI M16, DIN980(10)	MUTTER	MUTTER	17	NUT
18	47.2273/A	1	HYDRAULIMOOTTORI NIPOILLA	HYDRAULMOTOR	HYDRAULMOTOR	18	HYDRAULIC MOTOR
19	M1627.0068	13	RUUVI M16 X 75, DIN912(12.9)	SKRUV, LEONESSA	SCHRAUBE, LEONESSA	19	SCREW, LEONESSA
20	M1626.0068	1	RUUVI M16 X 70, DIN912(12.9)	SKRUV	SCHRAUBE	20	SCREW
21	M0815.006	2	RUUVI	SKRUV	SCHRAUBE, LEONESSA	21	SCREW, LEONESSA
22	M1019	1	RUUVI M10 X 35, DIN931(8.8)	SKRUV	SCHRAUBE	22	SCREW
23	M0615.006	1	RUUVI M6 X 16, DIN912(8.8)	SKRUV	SCHRAUBE	23	SCREW
24	M0600.001	1	LUKITUSMUTTERI M6, DIN985(8)	MUTTER	MUTTER	24	LOCK NUT
25	1CC7950	1	KÄÄNTÖLAITE T	SVÄNGANORDNING	SCHWENKANORDNUNG	25	ROTATING UNIT
26	3CB4133	1	VAIHTEENTUKI	VÄXELSTÖD	GETRIEBESTÜTZE	26	GEAR SUPPORT



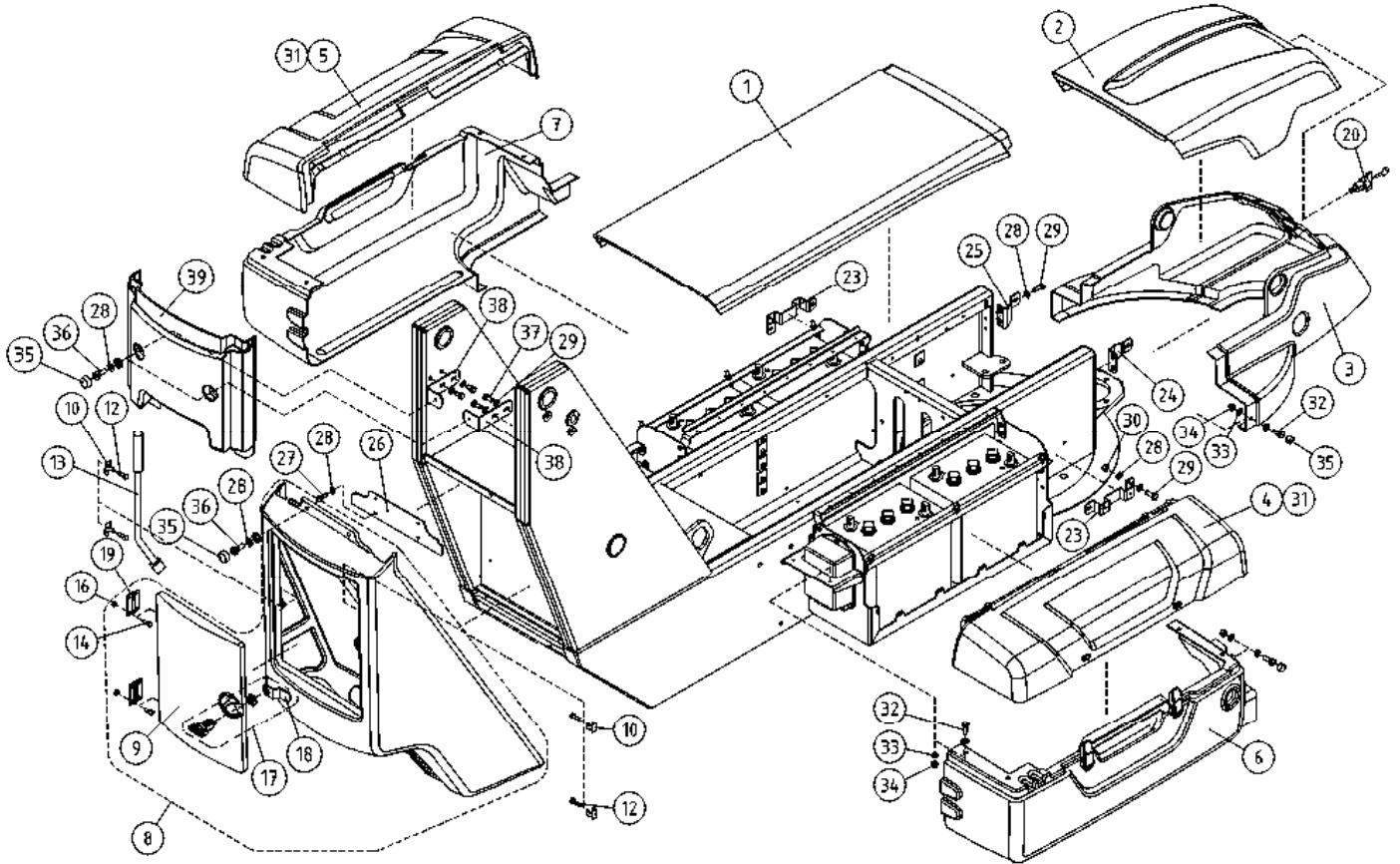
OSA VARAOSA NRO KPL OSAN NIMI
 DEL RESERVDLS NR ANTAL
 TEIL ERSATZTEIL NR ANZAHL
 ITEM PART NR QTY

BENÄMNING

BENENNUNG

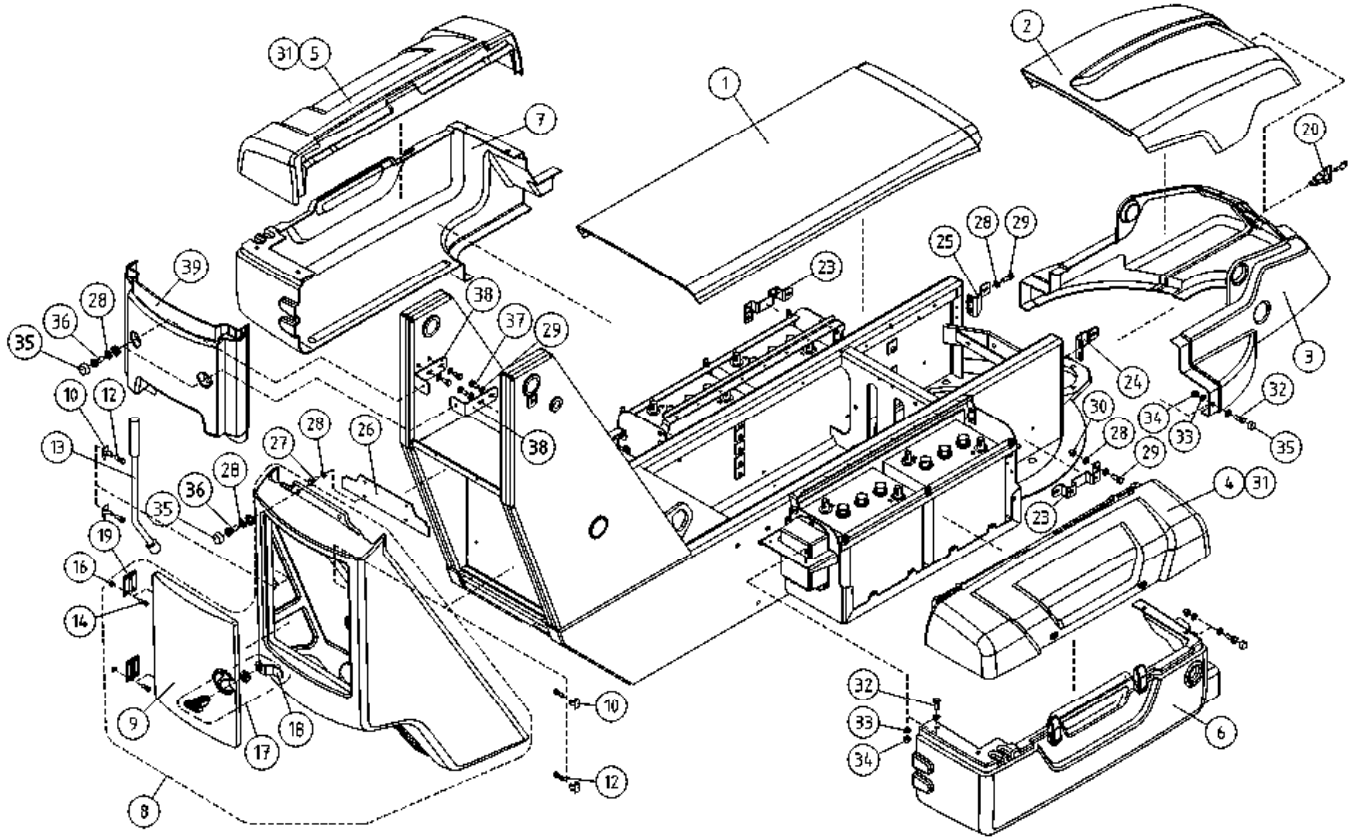
DESCRIPTION

KÄÄNTÖSYSTEMI		SVÄNGSYSTEM		SCHWENKSYSTEM		ROTATION MECHANISM	
1	25.035	2	VARMISTINRENGAS A35X1,5				
2	28.755	1	KÄÄNTÖLAAKERI	LÄSBRICKA	SICHERUNGSRING		LOCK WASHER
3	49.110	1	HAMMASPYÖRÄ	SVÄNGLAGER	AUFSTECKLAGER		SWIVEL BEARING
4	49.2612	1	AKSELI, KIERUKKAVAIHDE	KUGGHJUL	ZAHNRAD		SPROCKET
5	49.2611	1	KIERUKKAVAIHDE	AXEL FÖR SNÄCKVÄXEL	ACHSE, SCHNECKENANTR		AXLE FOR WORM GEAR
				SNÄCKVÄXEL	SCHNECKENANTRIEB		WORM GEAR
6	DL1.074	1	MOMENTTITUEN VASTIN	MOTSTYCKE FÖR STÖD	ANSCHLAG,MOM.ABSTÜTZ		HEADCUP,MOM.HOLDER
7	4CB1840	1	VEIVINHOLKKI	HYLSA	HULSE		SPACER
8	M0815.001	1	RUUVI M8 X 16, DIN933(8.8)	SKRUV	SCHRAUBE		SCREW
9	DL1.073	1	MOMENTTITUKI	MOMENTSTÖD	MOMENTABSTÜTZUNG		MOMENT HOLDER
10	M1000.001	2	LUKITUSMUTTERI M10, DIN985(8)	MUTTER	MUTTER		LOCKING NUT
11	M1009	7	ALUSLAATTA M10, DIN125	BRICKA	UNTERLEGSCHIEBE		WASHER
12	M1018	2	RUUVI M10 X 30, DIN931(8.8)	SKRUV	SCHRAUBE		SCREW
13	M1020.001	2	RUUVI M10 X 40, DIN933(8.8)	SKRUV	SCHRAUBE		SCREW
14	M1209	1	ALUSLAATTA M12, DIN125	BRICKA	UNTERLEGSCHIEBE		WASHER
15	M1215	1	RUUVI M12 X 16, DIN931(8.8)	SKRUV	SCHRAUBE		SCREW
16	M1218.0078	14	RUUVI M12 X 30 DIN912(12.9)	SKRUV	SCHRAUBE		SCREW
17	M1600.0117	15	LUKITUSMUTTERI M16, DIN980(10)	MUTTER	MUTTER		NUT
18	47.2273/A	1	HYDRAULIMOOTTORI NIPOILLA	HYDRAULMOTOR	HYDRAULMOTOR		HYDRAULIC MOTOR
19	M1627.0068	13	RUUVI M16 X 75, DIN912(12.9)	SKRUV, LEONESSA	SCHRAUBE, LEONESSA		SCREW, LEONESSA
20	M1626.0068	1	RUUVI M16 X 70, DIN912(12.9)	SKRUV	SCHRAUBE		SCREW
21	M0815.006	2	RUUVI	SKRUV	SCHRAUBE, LEONESSA		SCREW, LEONESSA
22	M1019	1	RUUVI M10 X 35, DIN931(8.8)	SKRUV	SCHRAUBE		SCREW
23	M0615.006	1	RUUVI M6 X 16, DIN912(8.8)	SKRUV	SCHRAUBE		SCREW
24	M0600.001	1	LUKITUSMUTTERI M6, DIN985(8)	MUTTER	MUTTER		LOCK NUT
25	1CC3401	1	KÄÄNTÖLAITE	SVÄNGANORDNING	SCHWENKANORDNUNG		ROTATING UNIT



OSA DEL TEIL ITEM	VARAOSA NRO RESERVDLS NR ERSATZTEIL NR PART NR	KPL OSAN NIMI ANTAL ANZAHL QTY	BENÄMNING	BENENNUNG	DESCRIPTION
SUOJUKSET, KIINNIKKEET					
1	3CB4731	1	KONEIKON KANSI	LOCK, SVÄNGANORDNING	COVER, TURNING DEVICE
2	3CB4730	1	KÄÄNTÖLAITE, ETUSUOJA	SVÄNGANORDNING, FRAMSKYDD	TURNING DEVICE, FRONT COVER
3	3CB4729	1	HELMASUOJUS TB	SVÄNGANORDNING, NEDRE SKYDD	TURNING DEVICE, APRON
4	3CB4734-O	1	AKKUKOTELON KANSI	LOCK FÖR BATTERIKÄPA	COVER/BATTERY CASING
5	3CB4734-V	1	AKKUKOTELON KANSI	LOCK FÖR BATTERIKÄPA	COVER/BATTERY CASING
6	3CB4732	1	AKKUKOTELO, OIKEA	BATTERIHUS, HÖGER	BATTERY CASING, RIGHT
7	3CB4733	1	AKKUKOTELO, VASEN	BATTERIHUS, VÄNSTER	BATTERY CASING, LEFT
8	3CB4728-TB	1	TAKAKANSI, LUUKULLA	BAKSKYDD	HINTERDECKEL MIT KLASPE
9	3CB4728-4	1	TAKAKANNEN LUUKKU	LOCK FÖR SKYDD	DECKEL FÜR SCHUTZ
10	48.0574	4	TANGONPIDIN 362 00	STÄNGHÄLLARE	BAR HOLDER
12	M0512.034	6	URARUUVI M5 X 10, DIN7985Z	SKRUV	SCHEIBE
13	58T1099	1	PYÖRÄNMUTTERINAVAIN 17/19	HJULMUTTERNYCKEL	RADNUTTERSCHLÜSSEL 17/19
14	M0415.003	8	URARUUVI M4 X 16, DIN963	SKRUV	SCHEIBE
16	M0400.001	8	LUKITUSMUTTERI M4, DIN985(8)	MUTTER	NUT
17	48.0570X	1	LUKKO TÄYDELLINEN (R)	LÄS	SCHLOSS
18	48.0579	1	LUKON SALPA	REGEL	ARRETIERBOLZEN
19	4CB2359	2	SARANA LUUKKUOSAAN	SCHARNIER	SCHARNIER
20	48.0611	1	SALPA	REGEL	RIEGEL
23	4CB4725	2	MUOVISUOJAN KIINNIKE	PLASTSKYDDSFÄSTE	HALTER, KUNSTSTOFFSCHUTZ
24	4CC7930-O	1	MUOVISUOJAN KIINNIKE OIK.	PLASTSKYDDSFÄSTE	HALTER, KUNSTSTOFFSCHUTZ, LINKS
25	4CC7930-V	1	MUOVISUOJAN KIINNIKE VAS.	PLASTSKYDDSFÄSTE	HALTER, KUNSTSTOFFSCHUTZ, LINKS
26	4CB4726	1	MUOVISUOJAN KIINNIKE	PLASTSKYDDSFÄSTE	HALTER, KUNSTSTOFFSCHUTZ
27	M0613	2	RUUVI M6 X 12, DIN931(8.8)	SKRUV	SCHRAUBE
28	M0609	20	ALUSLAATTA M6, DIN125	BRICKA	UNTERLEGSCHLEIBE
29	M0617	8	RUUVI M6 X 25, DIN931(8.8)	SKRUV	SCHRAUBE
30	M0600.001	4	LUKITUSMUTTERI M6, DIN985(8)	MUTTER	MUTTER
31	4CB4740	2	SARANA (RUOSTUMATON)	CHARNIER (ROSTFRI)	SCHARNIER (ROSTFREI)
32	M0516.034	12	URARUUVI M5 X 20, DIN7985Z	SKRUV	SCHRAUBE
33	M0509	24	ALUSLAATTA M5, DIN125	BRICKA	UNTERLEGSCHLEIBE
34	M0500.001	12	LUKITUSMUTTERI M5, DIN985(8)	MUTTER	MUTTER
35	48.1014	12	RUUVIKANNANSUOJUS	PLASTKYDD	PLASTIKSCHUTZ FÜR SCHRAUBE
36	M0617.034	6	URARUUVI M6 X 25, DIN7985Z	SKRUV	SCHRAUBE
37	M0613.001	6	RUUVI M6 X 12, DIN933(8.8)	SKRUV	SCHRAUBE
38	4CB5054	2	KIINNIKE, PUOMINPÄÄNSUOJAAN	FÄSTE, SKYDD FÖR BOMÄNDAN	BEFESTIGUNG, SCHÜTZ DES ARMENDES
39	4CB5015	1	SUOJA, PUOMINPÄÄN	SKYDD, BOMÄNDA	SCHUTZ DES ARMENDES

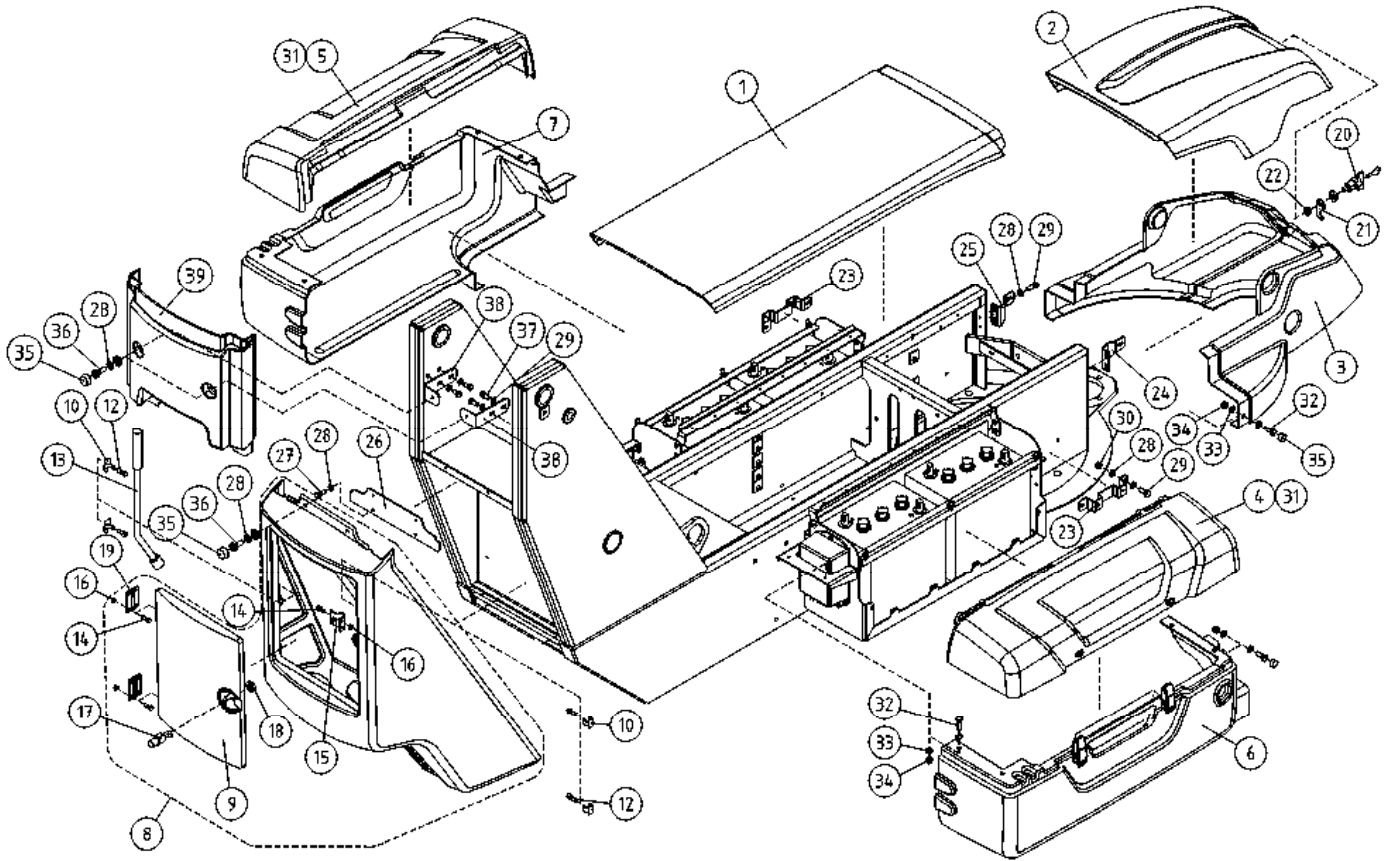
9VA4017



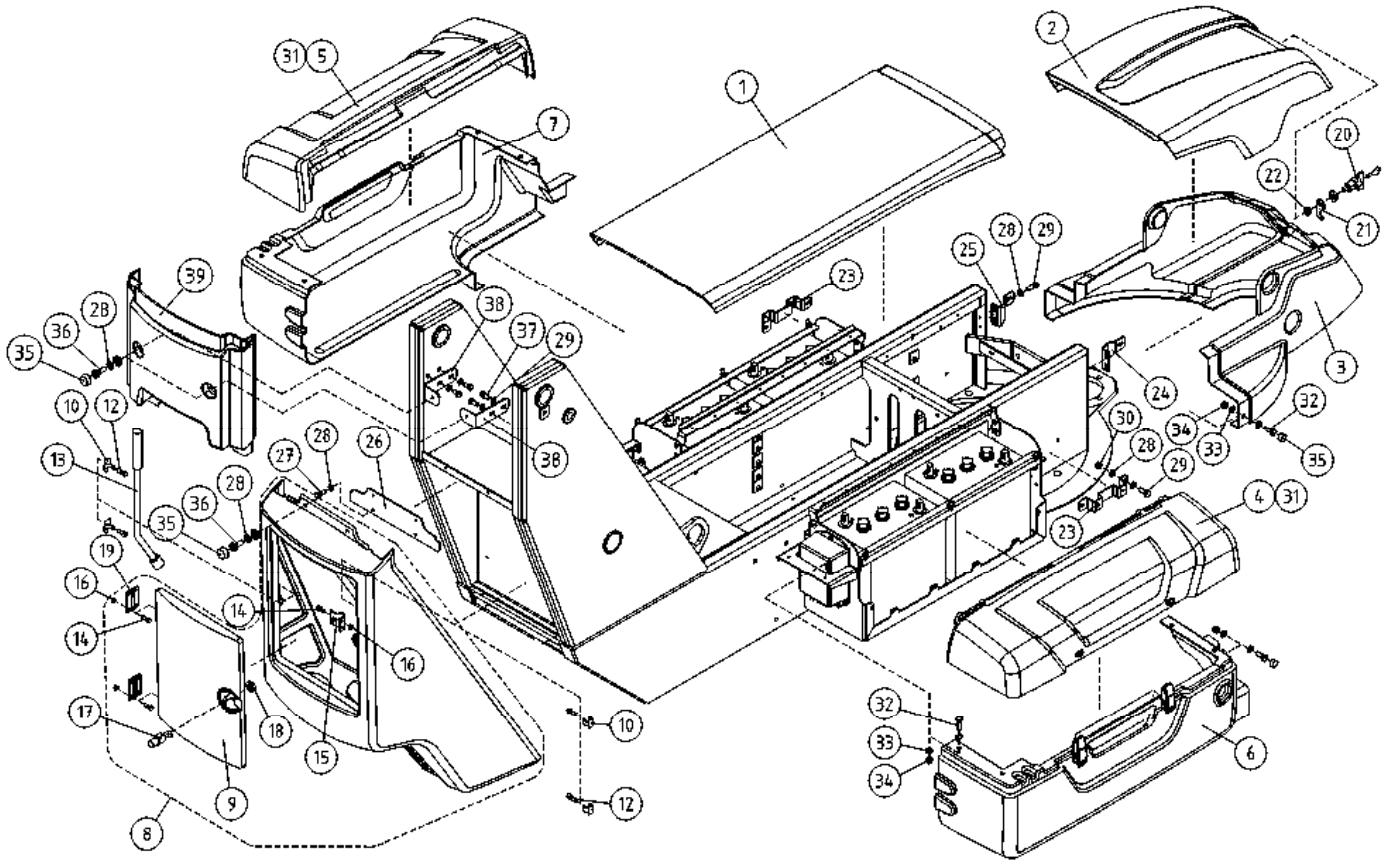
OSA DEL TEIL ITEM	VARAOSA NRO RESERVDLS NR ERSATZTEIL NR PART NR	KPL OSAN NIMI ANTAL ANZAHL QTY	BENÄMNING	BENENNUNG	DESCRIPTION
SUOJUKSET, KIINNIKKEET					
1	3CB4731	1	KONEIKON KANSI	LOCK, SVÄNGANORDNING	COVER, TURNING DEVICE
2	3CB4730	1	KÄÄNTÖLAITE, ETUSUOJA	SVÄNGANORDNING, FRAMSKYDD	TURNING DEVICE, FRONT COVER
3	3CB4729	1	HELMASUOJUS TB	SVÄNGANORDNING, NEDRE SKYDD	TURNING DEVICE, APRON
4	3CB4734-O	1	AKKUKOTELON KANSI	LOCK FÖR BATTERIKÄPA	COVER/BATTERY CASING
5	3CB4734-V	1	AKKUKOTELON KANSI	LOCK FÖR BATTERIKÄPA	COVER/BATTERY CASING
FÄSTE					
6	3CB4732	1	AKKUKOTELO, OIKEA	BATTERIHUS, HÖGER	BATTERY CASING, RIGHT
7	3CB4733	1	AKKUKOTELO, VASEN	BATTERIHUS, VÄNSTER	BATTERY CASING, LEFT
8	3CB4728-TB	1	TAKAKANSI, LUUKULLA	BAKSKYDD	HINTERDECKEL MIT KLASPE
9	3CB4728-4	1	TAKAKANNEN LUUKKU	LOCK FÖR SKYDD	DECKEL FÜR SCHUTZ
10	48.0574	4	TANGONPIDIN 362 00	STÄNGHÄLLARE	STANGENHALTER 362 00
HALTER					
12	M0512.034	6	URARUUVI M5 X 10, DIN7985Z	SCHRAUBE	SCREW
13	58T1099	1	PYÖRÄNMUTTERINAVAIN 17/19	RADMUTTERSCHLÜSSEL 17/19	WHEEL NUT SPANNER
14	M0415.003	8	URARUUVI M4 X 16, DIN963	SCHRAUBE	SCREW
16	M0400.001	8	LUKITUSMUTTERI M4, DIN985(8)	MUTTER	NUT
17	48.0570X	1	LUKKO TÄYDELLINEN (R)	LÄS	LOCK
CLAMP					
18	48.0579	1	LUKON SALPA	ARRETIERBOLZEN	BOLT
19	4CB2359	2	SARANA LUUKKUOSAAN	SCHARNIER	HINGE
20	48.0611	1	SALPA	RIEGEL	HOLDER
23	4CB4725	2	MUOVISUOJAN KIINNIKE	PLASTSKYDDSFÄSTE	PLASTIC COVER FITTING
24	4CB4723-O	1	MUOVISUOJAN KIINNIKE OIK.	PLASTSKYDDSFÄSTE	PLASTIC COVER FITTING
HALTER					
25	4CB4723-V	1	MUOVISUOJAN KIINNIKE VAS.	PLASTSKYDDSFÄSTE	PLASTIC COVER FITTING
26	4CB4726	1	MUOVISUOJAN KIINNIKE	PLASTSKYDDSFÄSTE	PLASTIC COVER FITTING
27	M0613	2	RUUVI M6 X 12, DIN931(8.8)	SKRUV	SCREW
28	M0609	20	ALUSLAATTA M6, DIN125	BRICKA	UNTERLEGSCHLEIBE
29	M0617	8	RUUVI M6 X 25, DIN931(8.8)	SKRUV	SCHRAUBE
HALTER					
30	M0600.001	4	LUKITUSMUTTERI M6, DIN985(8)	MUTTER	LOCK NUT
31	4CB4740	2	SARANA (RUOSTUMATON)	SCHARNIER (ROSTFREI)	HINGE (STAINLESS)
32	M0516.034	12	URARUUVI M5 X 20, DIN7985Z	SKRUV	SCREW
33	M0509	24	ALUSLAATTA M5, DIN125	BRICKA	UNTERLEGSCHLEIBE
34	M0500.001	12	LUKITUSMUTTERI M5, DIN985(8)	MUTTER	NUT
HALTER					
35	48.1014	12	RUUVIKANNANSUOJUS	PLASTSKYDD	PLASTIC COVER FOR SCREW
36	M0617.034	6	URARUUVI M6 X 25, DIN7985Z	SKRUV	SCREW
37	M0613.001	6	RUUVI M6 X 12, DIN933(8.8)	SKRUV	SCREW
38	4CB5054	2	KIINNIKE, PUOMINPÄÄNSUOJAAN	FÄSTE, SKYDD FÖR BOMÄNDAN	BEFESTIGUNG, SCHÜTZ DES ARMENDES
39	4CB5015	1	SUOJA, PUOMINPÄÄN	SKYDD, BOMÄNDA	SCHÜTZ DES ARMENDES

9VA3672

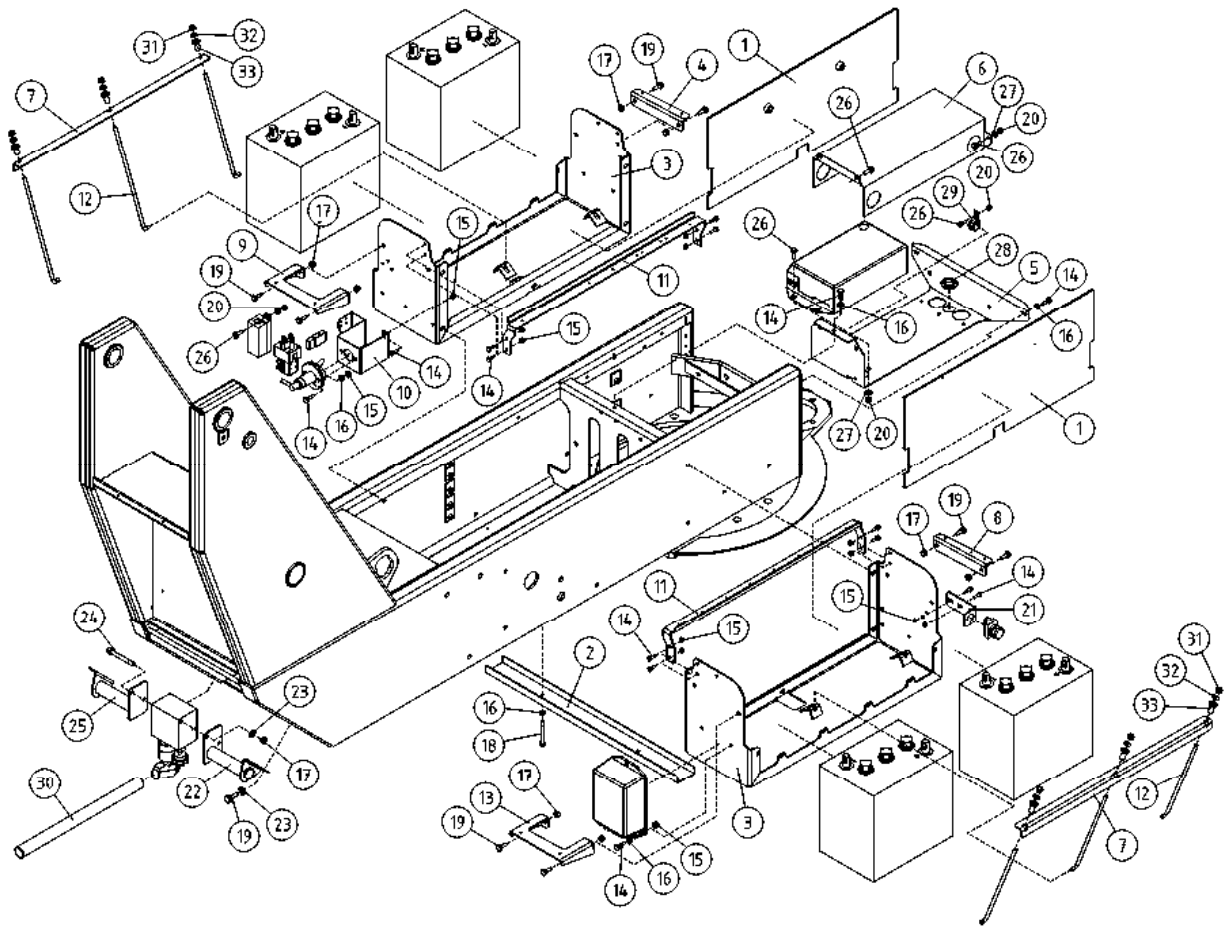
Serial number 150028-->



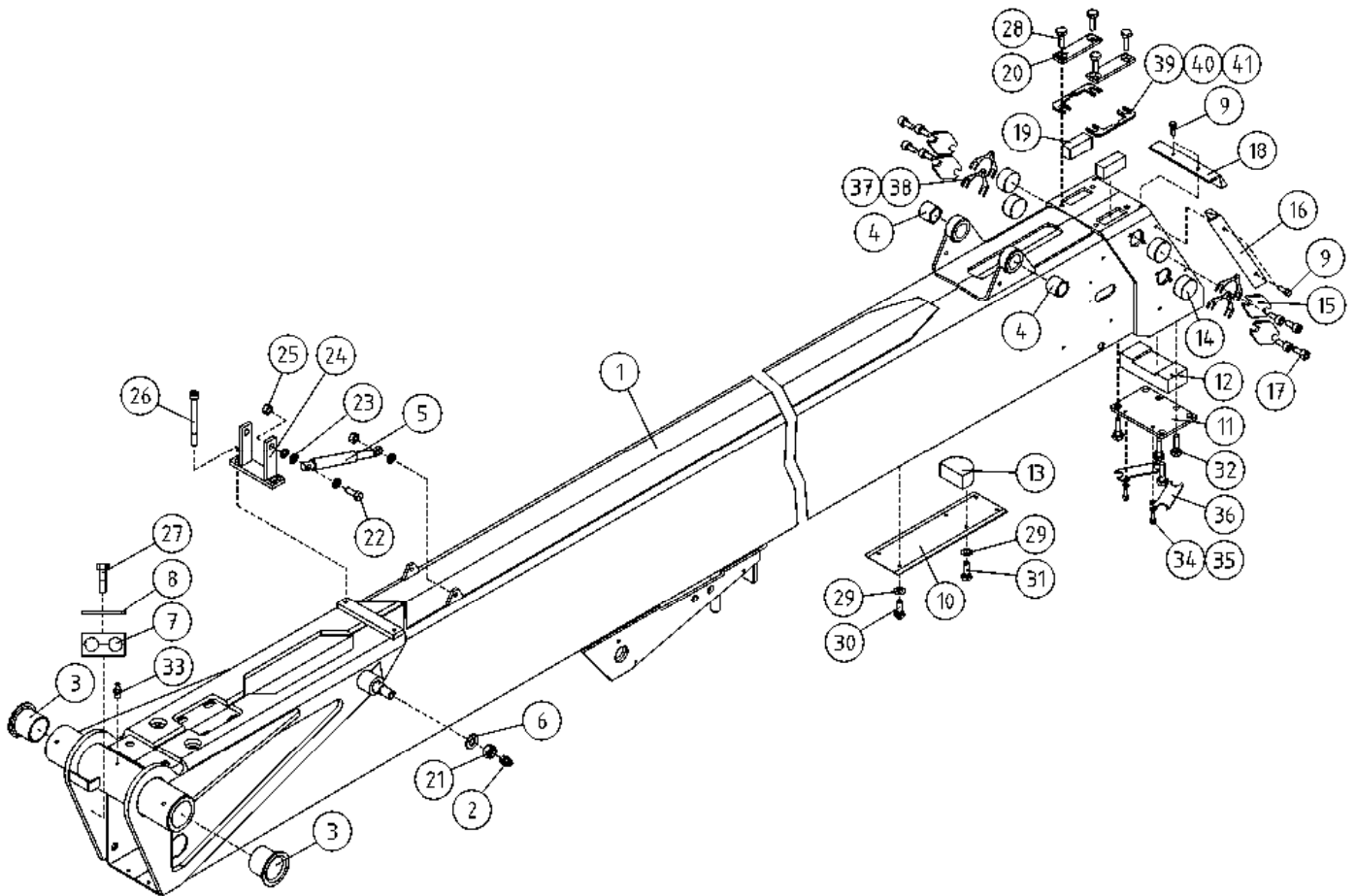
OSA DEL TEIL ITEM	VARAOSA NRO RESERVDLS NR ERSATZTEIL NR PART NR	KPL OSAN NIMI ANTAL ANZAHL QTY	BENÄMNING	BENENNUNG	DESCRIPTION
	SUOJUKSET, KIINNIKKEET		FÄSTE	HALTER	CLAMP
1	3CB4731	1	KONEIKON KANSI	LOCK, SVÄNGANORDNING	COVER, TURNING DEVICE
2	3CB4730	1	KÄÄNTÖLAITE, ETUSUOJA	SVÄNGANORDNING, FRAMSKYDD	TURNING DEVICE, FRONT COVER
3	3CB4729	1	HELMASUOJUS TB	SVÄNGANORDNING, NEDRE SKYDD	TURNING DEVICE, APRON
4	3CB4734-O	1	AKKUKOTELON KANSI	LOCK FÖR BATTERIKÄPA	COVER/BATTERY CASING
5	3CB4734-V	1	AKKUKOTELON KANSI	LOCK FÖR BATTERIKÄPA	COVER/BATTERY CASING
6	3CB4732	1	AKKUKOTELO, OIKEA	BATTERIHUS, HÖGER	BATTERY CASING, RIGHT
7	3CB4733	1	AKKUKOTELO, VASEN	BATTERIHUS, VÄNSTER	BATTERY CASING, LEFT
8	3CB4728-TB	1	TAKAKANSI, LUUKULLA	BAKSKYDD	HINTERDECKEL MIT KLAPPE
9	3CB4728-4	1	TAKAKANNEN LUUKKU	LOCK FÖR SKYDD	DECKEL FÜR SCHUTZ
10	48.0574	4	TANGONPIDIN 362 00	STÅNGHÅLLARE	STANGENHALTER 362 00
12	M0512.034	6	URARUUVI M5 X 10, DIN7985Z	SKRUV	SCHRAUBE
13	58T1099	1	PYÖRÄNMUTTERINAVAIN 17/19	HJULMUTTERNYCKEL	RADMUTTERSCHLÜSSEL 17/19
14	M0415.003	10	URARUUVI M4 X 16, DIN963	SKRUV	SCHRAUBE
15	4CB2358	1	LUKON VASTIN	SVAR	SPERRIEGEL
16	M0400.001	10	LUKITUSMUTTERI M4, DIN985(8)	MUTTER	MUTTER
17	48.0560	1	LUKKO, PIKALUKKO	LÄS	SCHLOSS
18	48.0561	1	PIKALUKON MUTTERI	MUTTER	MUTTER
19	4CB2359	2	SARANA LUUKKUOSAAN	SCHARNIER	SCHARNIER
20	48.0566	1	LUKKOVÄÄNNIN	HAND TAG	HAND KURBEL
21	48.0567	1	LUKKOVÄÄNTIMEN TELKI	REGEL	GESPERRE
22	M1000	1	KUUSIOMUTTERI M10, DIN934(8)	MUTTER	MUTTER
23	4CB4725	2	MUOVISUOJAN KIINNIKE	PLASTSKYDDSFÄSTE	HALTER, KUNSTOFFSCHUTZ
24	4CB4723-O	1	MUOVISUOJAN KIINNIKE OIK.	PLASTSKYDDSFÄSTE	HALTER, KUNSTOFFSCHUTZ, RECHTS
25	4CB4723-V	1	MUOVISUOJAN KIINNIKE VAS.	PLASTSKYDDSFÄSTE	HALTER, KUNSTOFFSCHUTZ, LINKS
26	4CB4726	1	MUOVISUOJAN KIINNIKE	PLASTSKYDDSFÄSTE	HALTER, KUNSTOFFSCHUTZ
27	M0613	2	RUUVI M6 X 12, DIN931(8.8)	SKRUV	SCHRAUBE
28	M0609	20	ALUSLAATTA M6, DIN125	BRICKA	UNTERLEGSCHIBE
29	M0617	8	RUUVI M6 X 25, DIN931(8.8)	SKRUV	SCHRAUBE
30	M0600.001	4	LUKITUSMUTTERI M6, DIN985(8)	MUTTER	MUTTER
31	4CB4740	2	SARANA (RUOSTUMATON)	CHARNER (ROSTFRI)	SCHARNIER (ROSTFREI)
					SCREW WASHER SCREW MUTTER LOCK NUT HINGE (STAINLESS)



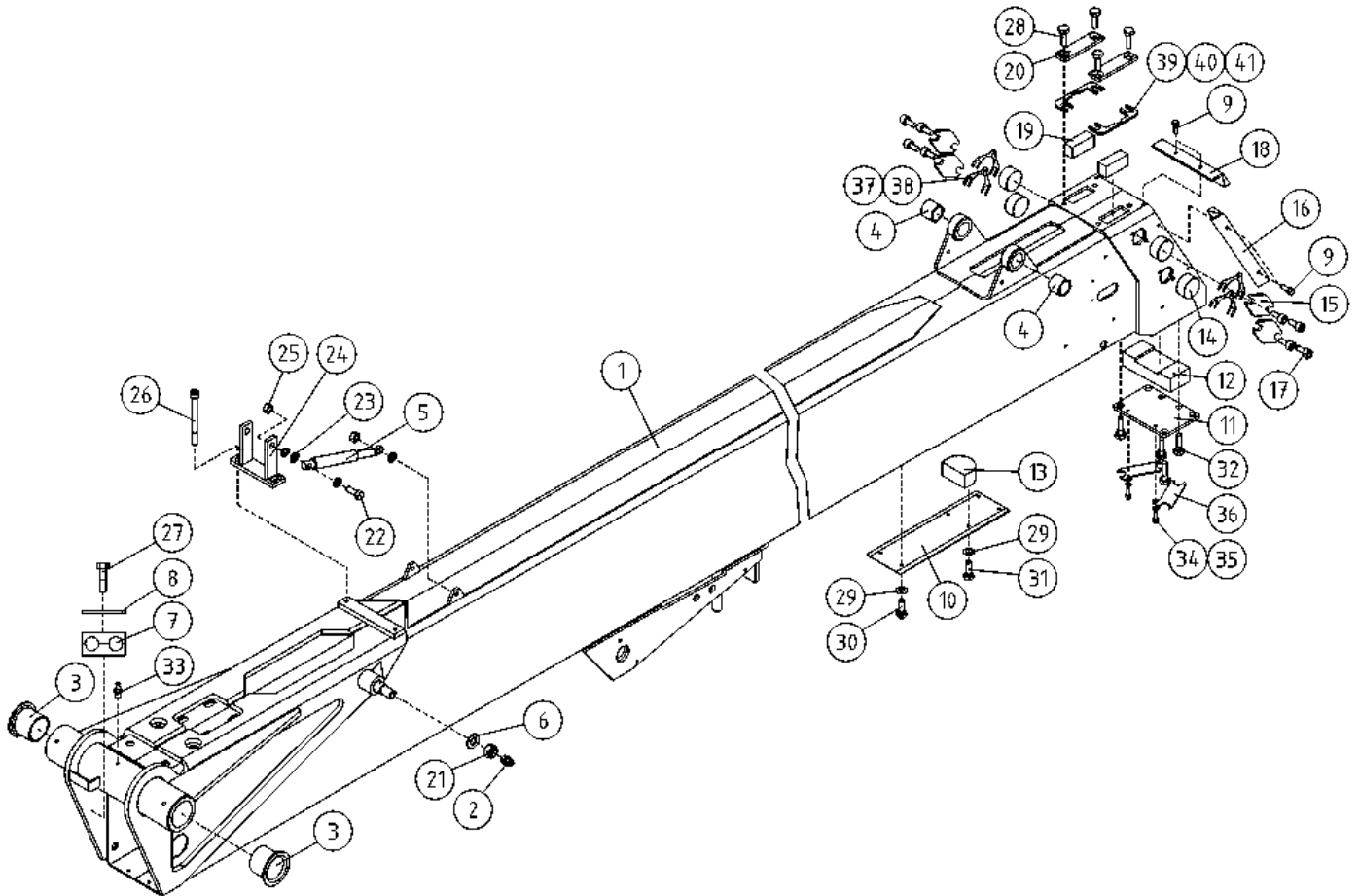
OSA DEL TEIL ITEM	VARAOSA NRO RESERVDLS NR ERSATZTEIL NR PART NR	KPL OSAN NIMI ANTAL ANZAHL QTY	BENÄMNING	BENENNUNG	DESCRIPTION
	SUOJUKSET, KIINNIKKEET		FÄSTE	HALTER	CLAMP
32	M0516.034	12	URARUUVI M5 X 20, DIN7985Z	SCHRAUBE	SCREW
33	M0509	24	ALUSLAATTA M5, DIN125	UNTERLEGSCHIEBE	WASHER
34	M0500.001	12	LUKITUSMUTTERI M5, DIN985(8)	MUTTER	NUT
35	48.1014	12	RUUVIKANNANSUOJUS	PLASTIKSCHUTZ FÜR SCHRAUBE	PLASTIC COVER FOR SCREW
36	M0617.034	6	URARUUVI M6 X 25, DIN7985Z	SCHRAUBE	SCREW
37	M0613.001	6	RUUVI M6 X 12, DIN933(8.8)	SCHRAUBE	SCREW
38	4CB5054	2	KIINNIKE, PUOMINPÄÄNSUOJAAN	BEFESTIGUNG, SCHÜTZ DES ARMENDES	CLAMP
39	4CB5015	1	SUOJA, PUOMINPÄÄN	SCHUTZ DES ARMENDES	COVER, BOOM END



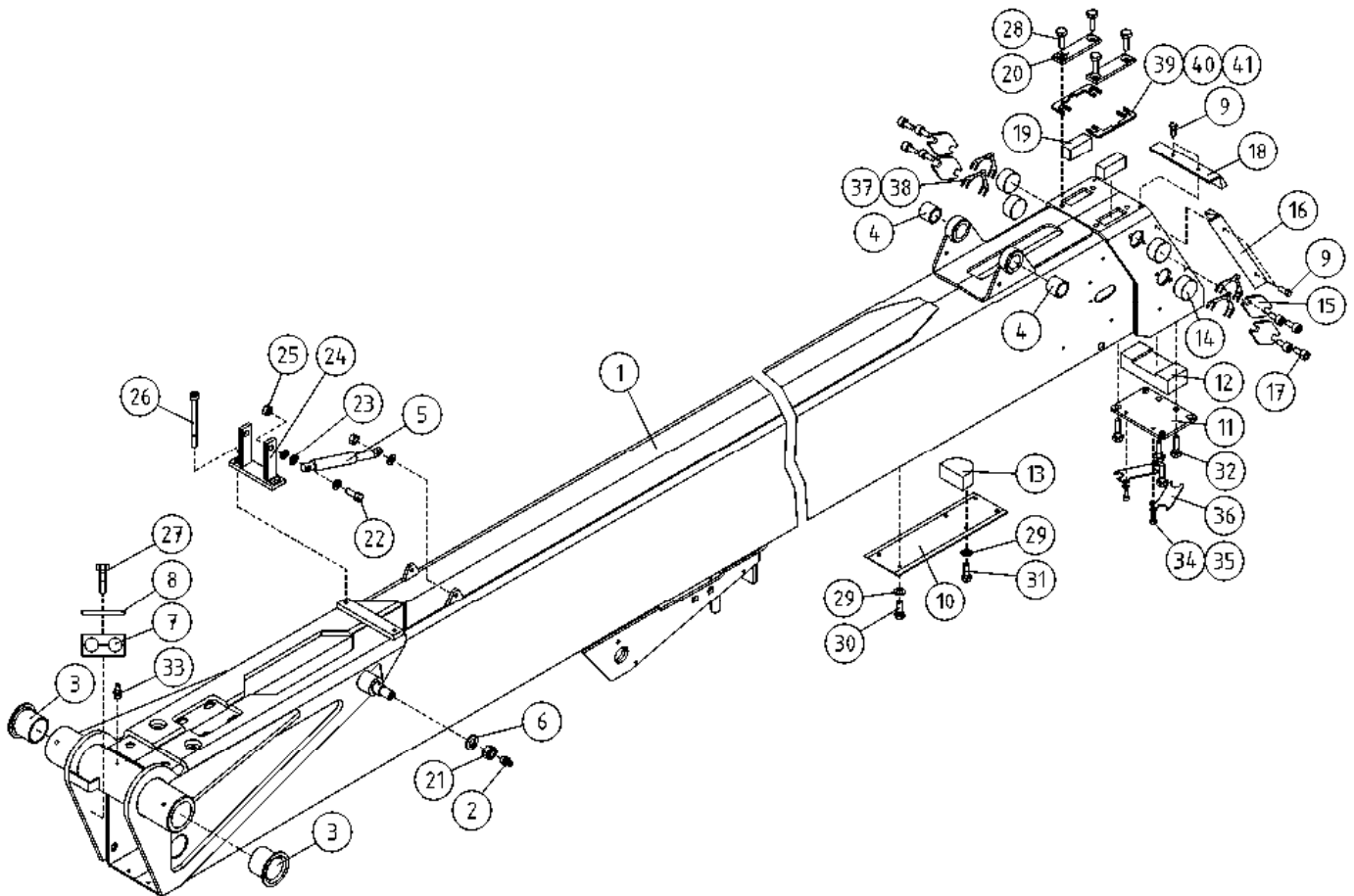
OSA DEL TEIL ITEM	VARAOSA NRO RESERVDLS NR ERSATZTEIL NR PART NR	KPL ANTAL ANZAHL QTY	OSAN NIMI BENÄMNING	BENENNUNG	DESCRIPTION	
			KÄÄNTÖLAITE, KIINNIKKEET	FÄSTE FÖR SVÄNGANNORDNING	HALTER FÜR SCHWENKANORDNUNG	CLAMP FOR ROTATION UNIT
1	4CB4492	2	AKUN TAUSTALEVY	BAKPLÅT FÖR BATTERIET	HINTERPLATTE DES AKKU	REAR PLATE FOR BATTERY
2	4CB4516	1	SUOJUSLEVY, AKKUKAAPELIT	SKYDDSPÅT, BATTERIKABLAR	SCHUTZBLECH, AKKUKABEL	GUARD PLATE, BATTERY CABLES
3	3CB4487	2	AKKUTELINE	BATTERISTÅLL	AKKUGESTELL	BATTERY HOLDER
4	4CB4531-V	1	SUOJUUKSEN KIINNIKE	SKYDDSFÄSTE	SCHUTZBEFESTIGUNG	COVER FIXING
5	4CB6334	1	LATURIN KIINNITYSLEVY	PLÅT	PLATTE	PLATE
6	4CB6335	1	KOTELO, LATURI	PLÅT	PLATTE	PLATE
7	4CC6175	2	KIINNITYSLEVY, AKKU	FÅSTPLATTA, BATTERI	FESTPLATTE, AKKU	ATTACHMENT PLATE
8	4CB4531-O	1				
9	4CB4532-V	1	SUOJUUKSEN KIINNIKE	SKYDDSFÄSTE	SCHUTZBEFESTIGUNG	COVER FIXING
10	4CB4493	1	KIINNITYSLEVY, PV-KYTKIN	FÅSTPLATTA, PV-BRYTARE	FESTPLATTE, KUPPLUNG	ATTACHMENT PLATE
11	4CB4535	2	SARANAN KIINNITYSLEVY	FÅSTPLATTA FÖR GÅNGJÄRN	FESTPLATTE FÜR SCHARNIER	ATTACHMENT PLATE, HINGE
12	4CC6176	6	TANKO, AKUN KIINNITYS	STÅNG, BATTERIFÄSTE	STANGE, AKKU	ROD, BATTERY ATTACHMENT
13	4CB4532-O	1				
14	M0615	20	RUUVI M6 X 16, DIN931(8.8)	SKRUV	SCHRAUBE	SCREW
15	M0600.001	20	LUKITUSMUTTERI M6, DIN985(8)	MUTTER	MUTTER	LOCK NUT
16	M0609	28	ALUSLAATTA M6, DIN125	BRICKA	UNTERLEGSCHIEBE	WASHER
17	M0800.001	6	LUKITUSMUTTERI M8, DIN985(8)	MUTTER	MUTTER	LOCK NUT
18	M0619	2	RUUVI M6 X 35, DIN931(8.8)	SKRUV	SCHRAUBE	SCREW
19	M0816	10	RUUVI M8 X 20, DIN931(8.8)	SKRUV	SCHRAUBE	SCREW
20	M0500.001	14	LUKITUSMUTTERI M5, DIN985(8)	MUTTER	MUTTER	NUT
21	4CB4678	1	PAINONAPIN KIINNITYSLEVY	FÅSTPLATTA FÖR TRYCKKNAPP	FESTPLATTE DER TASTE	PUSHBUTTON PLATE
22	4CB4536-V	1	VARALASKUPUMPUN KIINNITIN	NÖDSÅNKNINGSPUMPENS FÄSTE	BEFESTIGUNG DER NOTABSENK.PUMPE	EMERGENCY DESCENT PUMP BRACKET
23	M0809	26	ALUSLAATTA M8, DIN125	BRICKA	UNTERLEGSCHIEBE	WASHER
24	M0831	1	RUUVI M8 X 110, DIN931(8.8)	SKRUV	SCHRAUBE	SCREW
25	4CB4536-O	1	VARALASKUPUMPUN KIINNITIN	NÖDSÅNKNINGSPUMPENS FÄSTE	BEFESTIGUNG DER NOTABSENK.PUMPE	EMERGENCY DESCENT PUMP BRACKET
26	M0516.034	14	URARUVI M5 X 20, DIN7985Z	SKRUV	SCHRAUBE	SCREW
27	M0509	16	ALUSLAATTA M5, DIN125	BRICKA	UNTERLEGSCHIEBE	WASHER
28	48.1051	1	LÄPIVIENTIKUMMI	GENOMFÖRINGSGUMMI	DURCHFÜHRUNGSGUMMI	DUCT RUBBER
29	48.3330	1	KAAPELIKIINNITIN, MUOVINEN	KABELFÄSTE	KABELKLEMME	CABLE CLAMP
30	4CA9835	1	VARALASKUPUMPUN VARS (PUTKIAIHIO)	REGLERINGSSTÅNG	REGELUNGSGESTÄNGE	ADJUSTING ROD
31	M0800.020	6	LUKITUSMUTTERI M8, DIN985 A4-80	MUTTER	MUTTER	LOCK NUT
32	M0809R	6	ALUSLAATTA M8, DIN125	BRICKA	UNTERLEGSCHIEBE	WASHER
33	4CC6114	6	ERISTEHOLKKI	HYLSA	HÜLSE	SPACER



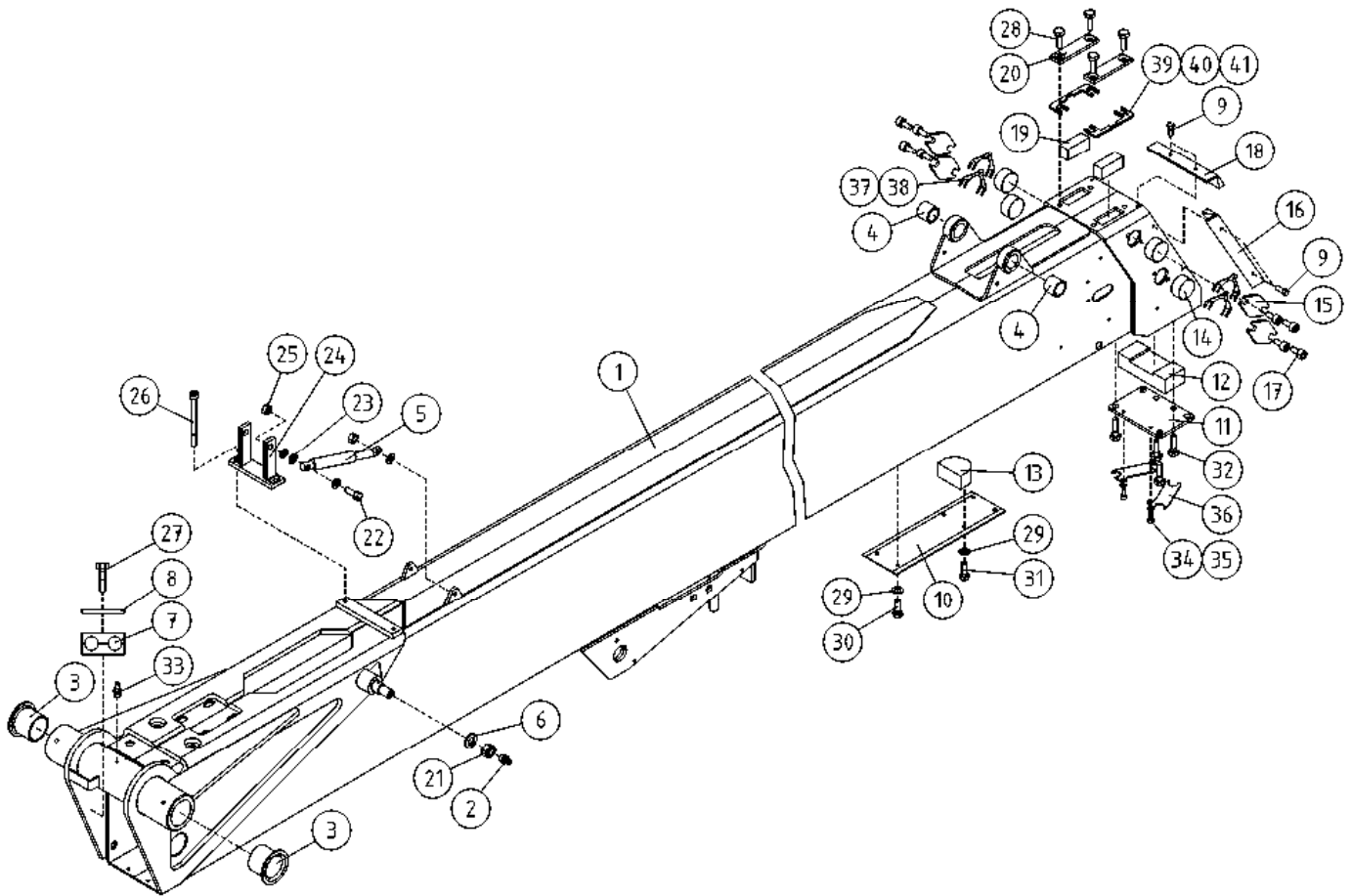
OSA DEL TEIL ITEM	VARAOSA NRO RESERVDLS NR ERSATZTEIL NR PART NR	KPL OSAN NIMI ANTAL ANZAHL QTY	BENÄMNING	BENENNUNG	DESCRIPTION
ULKOPUOMI					
1	2CC5750	1	ULKOPUOMI	AUSSENROHR	OUTER BOOM
2	29.010	2	VOIDENIPPA R1/8	SCHMIERNIPPEL	GREASE NIPPLE
3	29.2024	2	LAAKERIHOLKKI	LAGERBUCHSE	BEARING BUSHING
4	29.2053	2	LAAKERIHOLKKI	LAGERBUCHSUNG	BEARING BUSHING
5	30.309	2	KAASJUOUSI 130047	GASFÄDER	GAS SPRING
ÖVRE BOM					
6	M1609	1	ALUSLAATTA M16, DIN125	UNTERLEGSCHIBE	WASHER
7	45.961	1	PUTKIKIINNITIN, MUOVIOISA	PLASTIKT.ROHRSCHELLE	PLAST.PART,PIPECLAMP
8	45.976	1	PUTKIKIINNITIN, HITS. LEVY	FÄSTPLATTA FÖR KLÄMMA	FIT PLATE
9	M0512.034	10	URARUUVI M5 X 10, DIN7985Z	SKRUV	SCREW
10	DL3.085	1	SUOJUS ENERGIANSIIRTOKETJULLE	SKYDD	COVER
AUSSEN ROHR					
11	DL3.080	1	PAININLEVY	DRUCKPLATTE	BAR PLATE
12	DL3.094	1	LIUKUPALA UP:N YP	GLEITSTÜCK	CRANK BLOCK
13	DL3.107	1	TUKIPALA	STÜTZSTÜCK	BEARING PART
14	DL3.088	4	LIUKUPALA	GLEITSTÜCK	CRANK BLOCK
15	DL3.079	4	PAININLEVY	DRUCKPLATTE	BAR PLATE
MAIN BOOM					
16	DL3.146	2	HARJATIIVISTE	BORSTENDICHTUNG	BRUSH PACKING
17	M1016.006	8	RUUVI M10 X 20, DIN912(8.8)	SKRUV	SCREW
18	4CB6286	1	HARJATIIVISTE	BORSTENDICHTUNG	BRUSH PACKING
19	4CC6111	2	LIUKUPALA	GLEITSTÜCK	CRANK BLOCK
20	DL3.020	2	PAININLEVY	DRUCKPLATTE	BAR PLATE
ÖVRE BOM					
21	M1600.001	1	LUKITUSMUTTERI M16, DIN985(8)	MUTTER	NUT
22	M0817.001	2	RUUVI M8 X 25, DIN933(8.8)	SKRUV	SCREW
23	M0809	10	ALUSLAATTA M8, DIN125	BRICKA	WASHER
24	DL5.021	1	KIINNITYSLATTA	FÄSTPLATTA	FIXTURE LEVEL ROD
25	M0800.001	5	LUKITUSMUTTERI M8, DIN985(8)	MUTTER	LOCK NUT
AUSSEN ROHR					
26	M0828.006	2	RUUVI M8 X 80, DIN912(8.8)	SKRUV	SCREW
27	M0619	1	RUUVI M6 X 35, DIN931(8.8)	SKRUV	SCREW
28	M1018.001	4	RUUVI M10 X 30, DIN933(8.8)	SKRUV	SCREW
29	M0609	5	ALUSLAATTA M6, DIN125	BRICKA	WASHER
30	M0624	2	RUUVI M6 X 60, DIN931(8.8)	SKRUV	SCREW



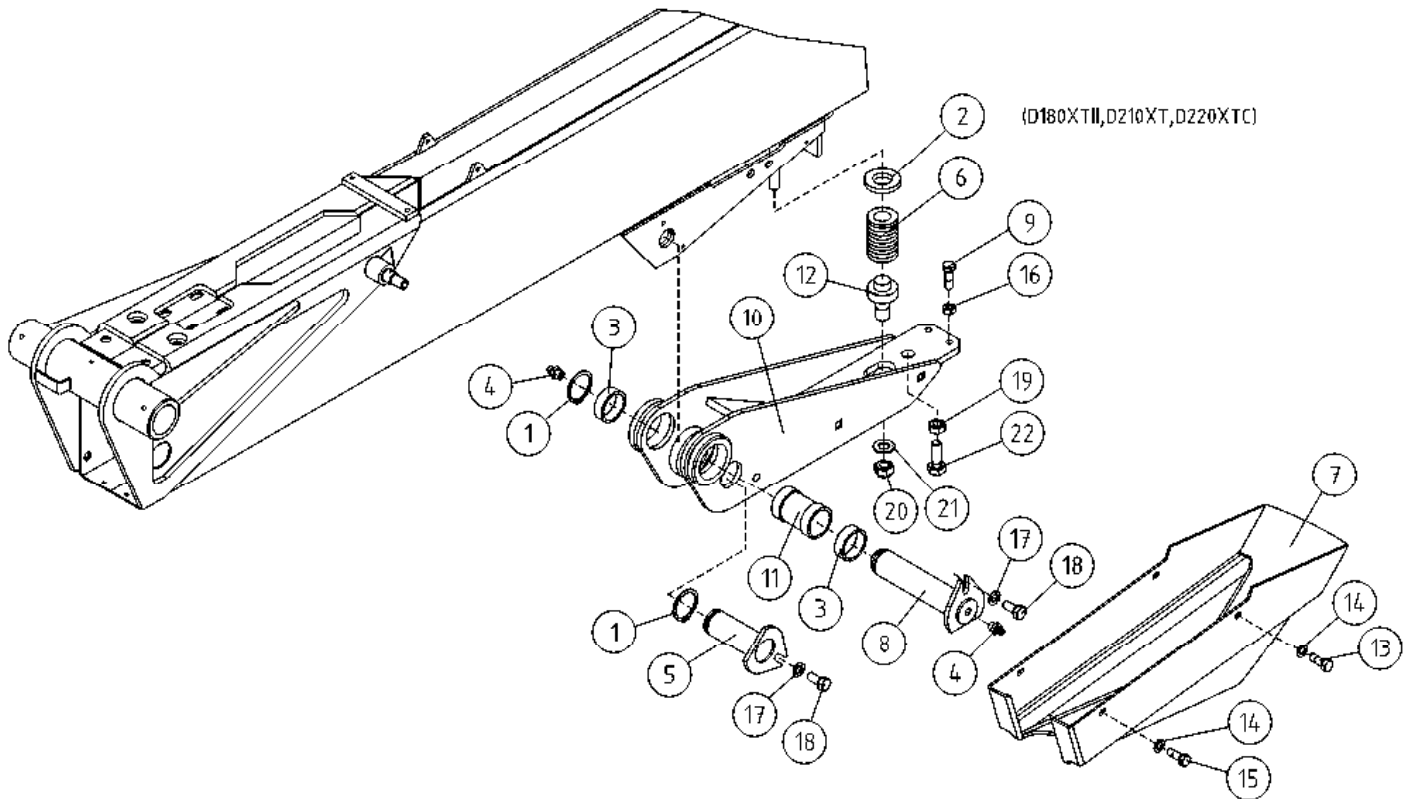
OSA DEL TEIL ITEM	VARAOSA NRO RESERVDLS NR ERSATZTEIL NR PART NR	KPL ANTAL ANZAHL QTY	OSAN NIMI	BENÄMNING	BENENNUNG	DESCRIPTION
	ULKOPUOMI			ÖVRE BOM	AUSSEN ROHR	MAIN BOOM
31	M0617	2	RUUVI M6 X 25, DIN931(8.8)	SKRUV	SCHRAUBE	SCREW
32	M1019	4	RUUVI M10 X 35, DIN931(8.8)	SKRUV	SCHRAUBE	SCREW
33	29.011	2	VOIDENIPPA M6	SMÖRJNIPPEL	SCHMIERNIPPEL	GREASE NIPPLE
34	M0606	2	TÄHTILAATTA M6, DIN6798-A	BRICKA	UNTERLEGSCHIEBE	WASHER
35	M0612.006	2	RUUVI M6 X 10, DIN912(8.8)	SKRUV	SCHRAUBE	SCREW
36	4CB8063	2	LUKKOLEVY	REGLERPLÅT	EINSTELLPLATTE	ADJUSTING PLATE
37	4CB6975	4	SÄÄTÖLEVY 1,5	REGLERPLÅT	EINSTELLPLATTE	ADJUSTING PLATE
38	4CB6976	4	SÄÄTÖLEVY 1,0	REGLERPLÅT	EINSTELLPLATTE	ADJUSTING PLATE
39	4CB8064	2	SÄÄTÖLEVY 0,5	REGLERPLÅT	EINSTELLPLATTE	ADJUSTING PLATE
40	4CB7925	2	SÄÄTÖLEVY 1,5	REGLERPLÅT	EINSTELLPLATTE	ADJUSTING PLATE
41	4CB8065	2	SÄÄTÖLEVY 4,0	REGLERPLÅT	EINSTELLPLATTE	ADJUSTING PLATE



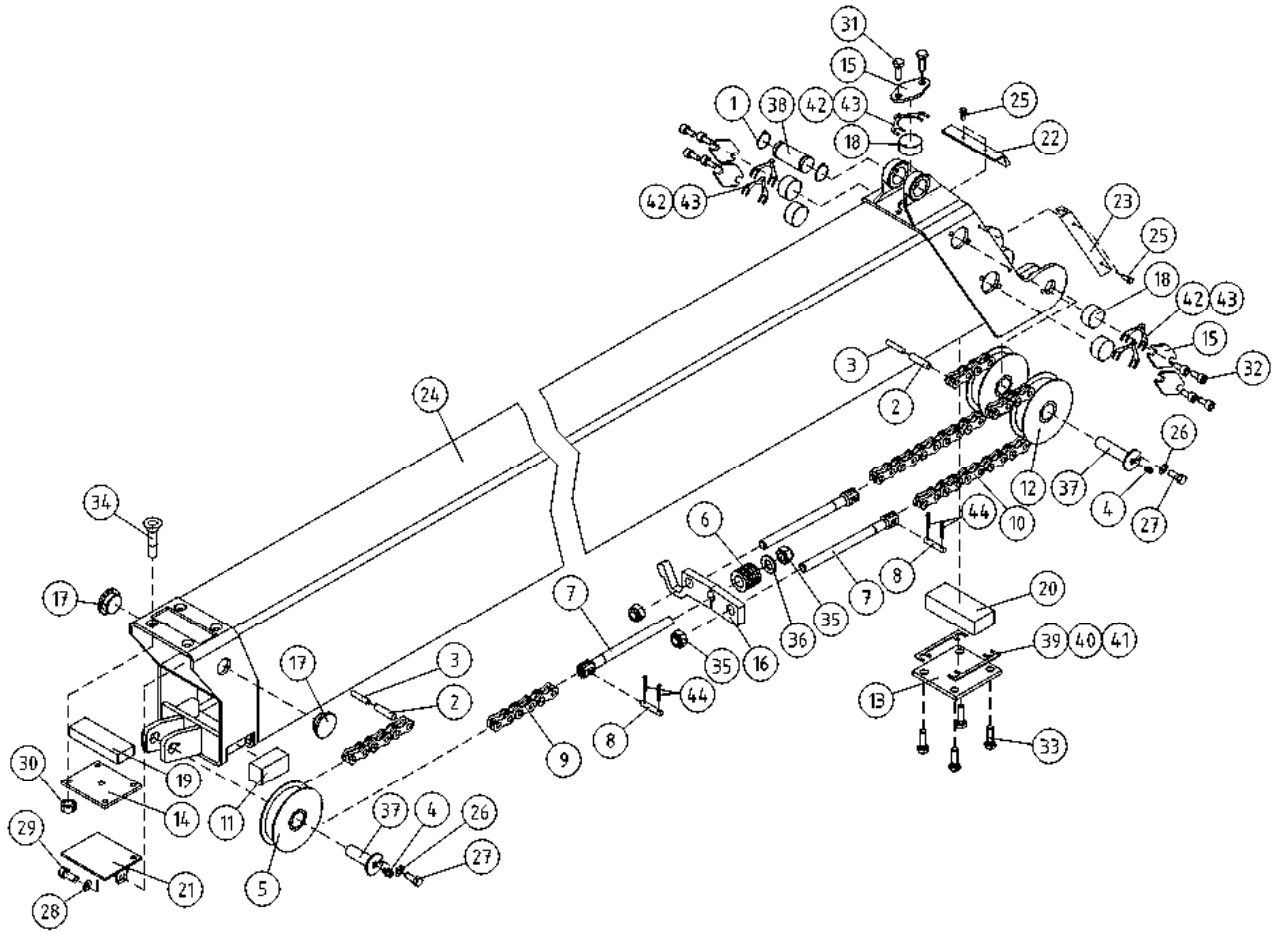
OSA DEL TEIL ITEM	VARAOSA NRO RESERVDLS NR ERSATZTEIL NR PART NR	KPL OSAN NIMI ANTAL ANZAHL QTY	BENÄMNING	BENENNUNG	DESCRIPTION
	ULKOPUOMI		ÖVRE BOM	AUSSEN ROHR	MAIN BOOM
1	2CB6369	1	ULKOPUOMI	AUSSENROHR	OUTER BOOM
2	29.010	2	VOIDENIPPA R1/8	SCHMIERNIPPEL	GREASE NIPPLE
3	29.2024	2	LAAKERIHOLKKI	LAGERBUCHSE	BEARING BUSHING
4	29.2053	2	LAAKERIHOLKKI	LAGERBUCHSE	BEARING BUSHING
5	30.309	2	KAASJUOUSI 130047	GASFÄDER	GAS FEDER
6	M1609	1	ALUSLAATTA M16, DIN125	UNTERLEGSCHIEBE	WASHER
7	45.961	1	PUTKIKIINNITIN, MUOVIOISA	PLASTIKT.ROHRSCHELLE	PLAST.PART,PIPECLAMP
8	45.976	1	PUTKIKIINNITIN, HITS. LEVY	FÄSTPLATTA FÖR KLÄMMA	BEFESTIGUNGSPLATTE
9	M0512.034	10	URARUUVI M5 X 10, DIN7985Z	SKRUV	SCREWE
10	DL3.085	1	SUOJUS ENERGIANSIIRTOKETJULLE	SKYDD	COVER
11	DL3.080	1	PAININLEVY	DRUCKPLATTE	BAR PLATE
12	DL3.094	1	LIUKUPALA UP:N YP	GLEITSTÜCK	CRANK BLOCK
13	DL3.107	1	TUKIPALA	STÜTZSTÜCK	BEARING PART
14	DL3.088	4	LIUKUPALA	GLEITSTÜCK	CRANK BLOCK
15	DL3.079	4	PAININLEVY	DRUCKPLATTE	BAR PLATE
16	DL3.146	2	HARJATIIIVISTE	BORSTSTÄTNING	BRUSH PACKING
17	M1016.006	8	RUUVI M10 X 20, DIN912(8.8)	SKRUV	SCREW
18	4CB6286	1	HARJATIIIVISTE	BORSTSTÄTNING	BRUSH PACKING
19	4CB4418	2	LIUKUPALA UP:N YP	GLEITSTÜCK	CRANK BLOCK
20	DL3.020	2	PAININLEVY	DRUCKPLATTE	BAR PLATE
21	M1600.001	1	LUKITUSMUTTERI M16, DIN985(8)	MUTTER	NUT
22	M0817.001	2	RUUVI M8 X 25, DIN933(8.8)	SKRUV	SCREW
23	M0809	10	ALUSLAATTA M8, DIN125	BRICKA	WASHER
24	DL5.021	1	KIINNITYSLATTA	FÄSTPLATTA	FIXTURE LEVEL ROD
25	M0800.001	5	LUKITUSMUTTERI M8, DIN985(8)	MUTTER	LOCK NUT
26	M0828.006	2	RUUVI M8 X 80, DIN912(8.8)	SKRUV	SCREW
27	M0619	1	RUUVI M6 X 35, DIN931(8.8)	SKRUV	SCREW
28	M1018.001	4	RUUVI M10 X 30, DIN933(8.8)	SKRUV	SCREW
29	M0609	5	ALUSLAATTA M6, DIN125	BRICKA	WASHER
30	M0624	2	RUUVI M6 X 60, DIN931(8.8)	SKRUV	SCREW



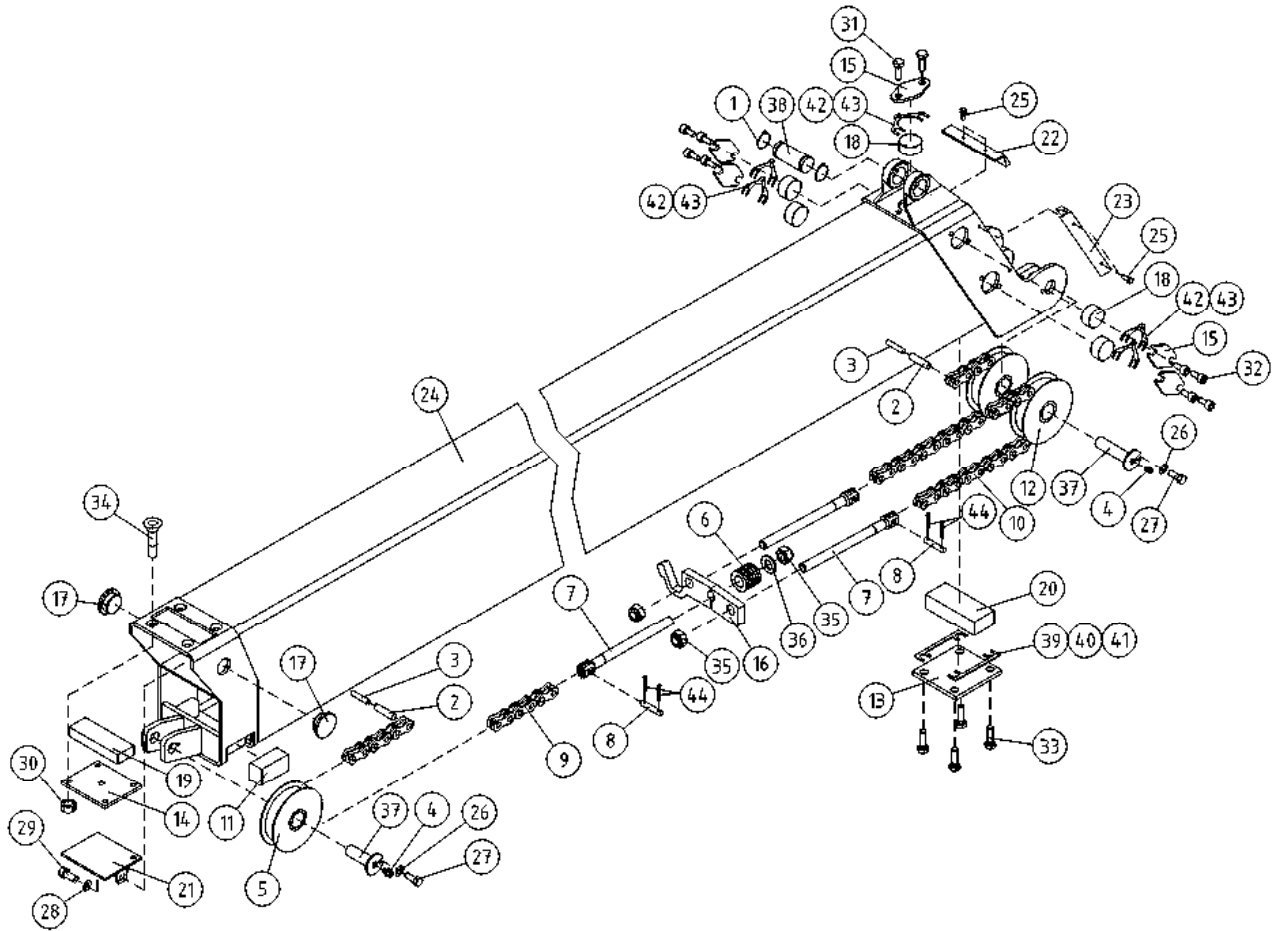
OSA DEL TEIL ITEM	VARAOSA NRO RESERVDLS NR ERSATZTEIL NR PART NR	KPL OSAN NIMI ANTAL ANZAHL QTY	BENÄMNING	BENENNUNG	DESCRIPTION
	ULKOPUOMI		ÖVRE BOM	AUSSEN ROHR	MAIN BOOM
31	M0617	2	RUUVI M6 X 25, DIN931(8.8)	SKRUV	SCRAUBE
32	M1019	4	RUUVI M10 X 35, DIN931(8.8)	SKRUV	SCRAUBE
33	29.011	2	VOIDENIPPA M6	SMÖRJNIPPEL	SCHMIERNIPPEL
34	M0606	2	TÄHTILAATTA M6, DIN6798-A	BRICKA	UNTERLEGSCHIEBE
35	M0612.006	2	RUUVI M6 X 10, DIN912(8.8)	SKRUV	SCRAUBE
36	4CB8063	2	LUKKOLEVY	REGLERPLÅT	EINSTELLPLATTE
37	4CB6975	4	SÄÄTÖLEVY 1,5	REGLERPLÅT	EINSTELLPLATTE
38	4CB6976	4	SÄÄTÖLEVY 1,0	REGLERPLÅT	EINSTELLPLATTE
39	4CB8064	2	SÄÄTÖLEVY 0,5	REGLERPLÅT	EINSTELLPLATTE
40	4CB7925	2	SÄÄTÖLEVY 1,5	REGLERPLÅT	EINSTELLPLATTE
41	4CB8065	2	SÄÄTÖLEVY 4,0	REGLERPLÅT	EINSTELLPLATTE



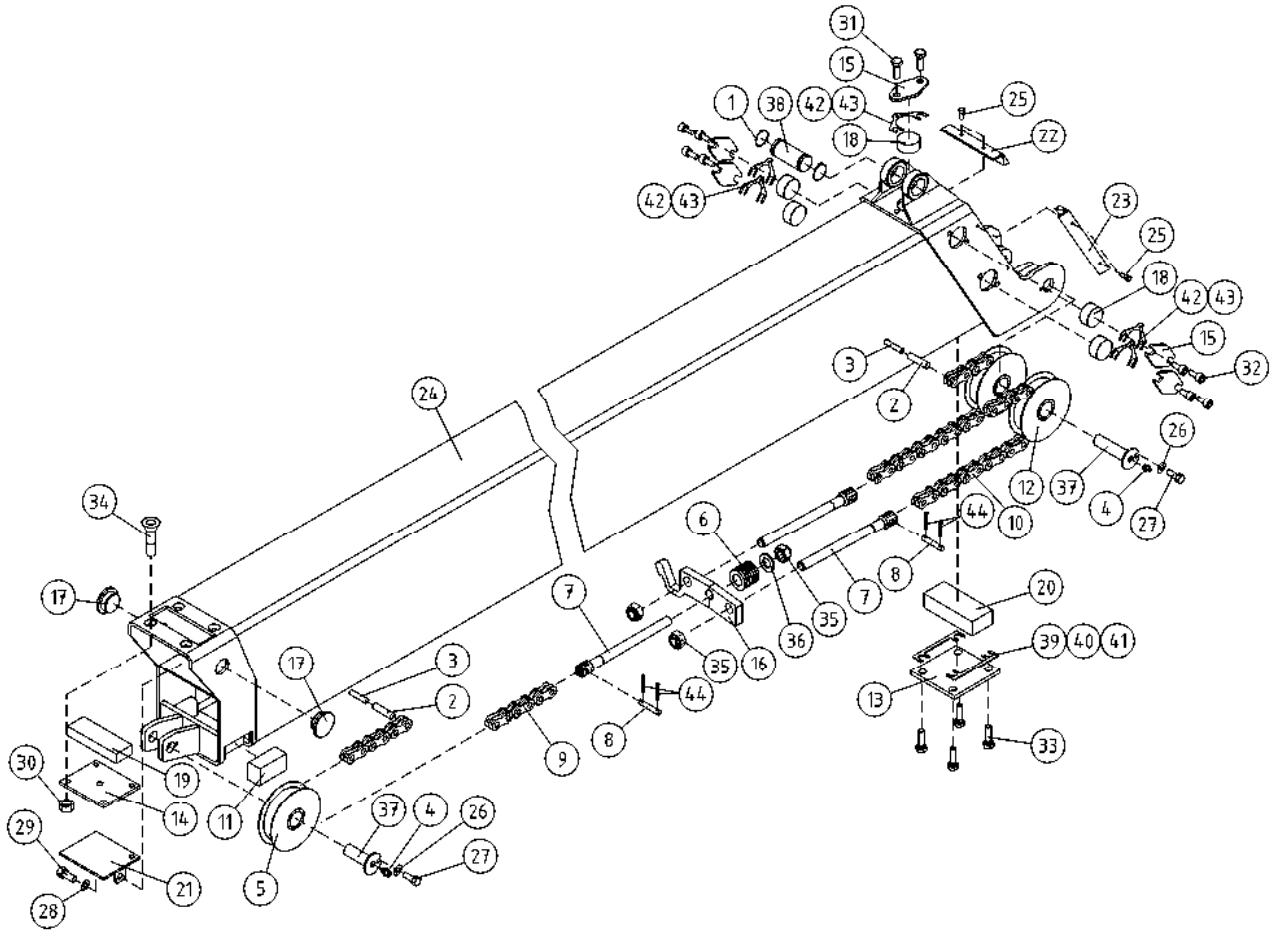
OSA DEL TEIL ITEM	VARAOSA NRO RESERVDLS NR ERSATZTEIL NR PART NR	KPL OSAN NIMI ANTAL ANZAHL QTY	BENÄMNING	BENENNUNG	DESCRIPTION	
	TURVALAITE		SÄKERHETSANORDNING	SICHERHEITSEINRICHTUNG	SAFETY DEVICE	
1	25.032	2	VARMISTINRENGAS A32X1,5	LÄSBRICKA	SICHERUNGSRING	LOCK WASHER
2	DL3.039	1	ALUSLEVY	BRICKA	UNTERLEGSCHIEBE	WASHER
3	28.554	2	NEULALAAKERI	NÄLLAGER	NADELLAGER	NEEDLE BEARING
4	29.022	2	VOIDENIPPA M10X1	SMÖRJNIPPEL	SCHMIERNIPPEL	GREASE NIPPLE
5	T51.32074H	1	TAPPI T21.32075Z	TAPP	ZAPFEN	PIN
6	30.026	1	PURISTUSJOUSI	TRYCKFJÄDER	KLEMMFEDER	PRESSURE SPRING
7	4CB4047	1	TURVALAITTEEN MUOVISUOJUS	SKYDD	SCHUTZ	COVER
8	T09.32135D	1	TAPPI T09.32135C	TAPP	ZAPFEN	PIN
9	DL3.033	2	SÄÄTÖRUUVI	STÄLLSKRUV	REGULIERSCHRAUBE	ADJUSTING SCREW
10	DL3.082	1	NIVEL	LED	GELENK	LINK
11	DL3.084	1	ASENNUSHOLKKI (40/32,2-60)	HYLSA	BEFESTIGUNGSHÜLSE	INSTALLATION BUSHING
12	DL3.120	1	JOUSENOHJAIN	GEJD FÖR FJÄDER	LEITER FÜR FEDER	CONTROL FOR SPRING
13	DL3.132	1	PLOMMIRUUVI	PLOMBERINGSSKRUV	SCHRAUBE	SCREW
14	M0609	4	ALUSLAATTA M6, DIN125	BRICKA	UNTERLEGSCHIEBE	WASHER
15	M0612	4	RUUVI M6 X 10, DIN931(8.8)	SKRUV	SCHRAUBE	SCREW
16	M0800	2	KUUSIOMUTTERI M8, DIN934(8)	MUTTER	MUTTER	NUT
17	M0809	2	ALUSLAATTA M8, DIN125	BRICKA	UNTERLEGSCHIEBE	WASHER
18	M0815	2	RUUVI M8 X 16, DIN931(8.8)	SKRUV	SCHRAUBE	SCREW
19	M1600	1	KUUSIOMUTTERI M16, DIN934(8)	MUTTER	MUTTER	NUT
20	M1600.001	1	LUKITUSMUTTERI M16, DIN985(8)	MUTTER	MUTTER	NUT
21	M1607	1	KORILAATTA M16, DIN9021	BRICKA	UNTERLEGSCHIEBE	WASHER
22	M1622.001	1	RUUVI M16 X 50, DIN933(8.8)	SKRUV	SCHRAUBE	SCREW



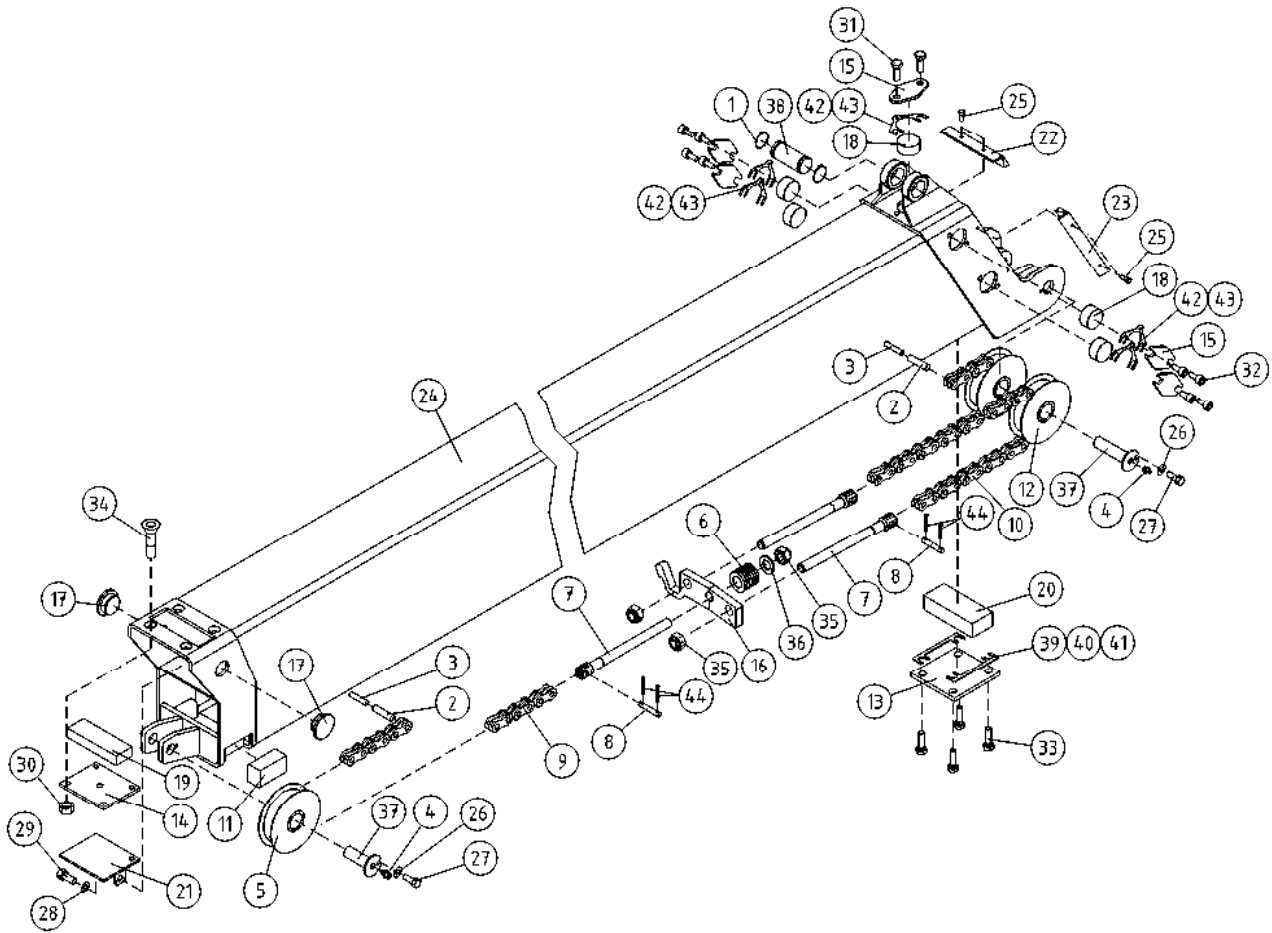
OSA DEL TEIL ITEM	VARAOSA NRO RESERVDLS NR ERSATZTEIL NR PART NR	KPL OSAN NIMI ANTAL ANZAHL QTY	BENÄMNING	BENENNUNG	DESCRIPTION	
	VÄLIPUOMI		MELLANBOM	ZWISCHENROHR	INTERMEDIATE BOOM	
1	25.032	1	VARMISTINRENGAS A32X1,5	LÄSBRICKA	SICHERUNGSRING	LOCK WASHER
2	25.761	3	JOUSISOKKA 5 X 26, DIN1481	FJÄDERSPRINT	FEDERSTIFT	SPRING PIN
3	25.790	3	JOUSISOKKA 3 X 24, DIN1481	FJÄDERSPRING	FEDERSTIFT	SPRING PIN
4	29.010	3	VOIDENIPPA R1/8	SMÖRJNIPPEL	SCHMIERNIPPEL	GREASE NIPPLE
5	4CB7109	1	TAITTORULLA	RETURRULLE	LAUFROLLE	BILLY-ROLL
6	30.029	1	PURISTUSJOUSI	TRYCKFJÄDER	KLEMMFEDER	PRESSURE SPRING
7	49.327	3	LEVYKIMPPUK. KIINN. HAARUKKA	FÄSTGAFFEL	BEFESTIGUNGSGABEL	FASTENING FORK
8	49.344	3	LEVYKIMPPUK. AKSELITAPPI	KEDJA	KETTE	PIN FOR CHAIN
9	49.345	1	LEVYKIMPPUKETJU LL1044	KEDJA	KETTE	CHAIN
10	49.346	2	LEVYKIMPPUKETJU LL1044	KEDJA	KETTE	CHAIN
11	4CC6236	2	LIUKUPALA	GLIDSTYCKE	GLEITSTÜCK	CRANK BLOCK
12	4CB7403	2	TAITTORULLA	RETURRULLE	LAUFROLLE	BILLY-ROLL
13	DL3.019	1	PAININLEVY	TRYCKPLATTA	DRUCKPLATTE	BAR PLATE
14	DL3.076	1	PAININLEVY	TRYCKPLATTA	DRUCKPLATTE	BAR PLATE
15	DL3.079	5	PAININLEVY	TRYCKPLATTA	DRUCKPLATTE	BAR PLATE
16	4CB4428	1	RAJAKYTKIMEN VASTIN	MOTST.,GRÄNSBRYTARE	ANSCHLAG,GRENZTASTER	COUNTERPART,LIMIT SW
17	4CA8675	2	LIUKUPALA	GLIDSTYCKE	GLEITSTÜCK	CRANK BLOCK
18	DL3.088	5	LIUKUPALA	GLIDSTYCKE	GLEITSTÜCK	CRANK BLOCK
19	4CC6140	1	LIUKUPALA	GLIDSTYCKE	GLEITSTÜCK	CRANK BLOCK
20	DL3.093	1	LIUKUPALA VP:N YP	GLIDSTYCKE	GLEITSTÜCK	CRANK BLOCK
21	DL3.109	1	SUOJUS VÄLIPUOMIN AP	SKYDD	SCHUTZ	COVER
22	DL3.144	1	HARJATIVISTE	BORSTTÄTNING	BORSTENDICHTUNG	BRUSH PACKING
23	DL3.145	2	HARJATIVISTE	BORSTTÄTNING	BORSTENDICHTUNG	BRUSH PACKING
24	3CC5801	1	VÄLIPUOMI	MELLANBOM	ZWISCHENROHR	MIDDLE BOOM
25	M0512.034	6	URARUUVI M5 X 10, DIN7985Z	SKRUV	SCHRAUBE	SCREW
26	M0609	3	ALUSLAATTA M6, DIN125	BRICKA	UNTERLEGSCHIEBE	WASHER
27	M0612	3	RUUVI M6 X 10, DIN931(8,8)	SKRUV	SCHRAUBE	SCREW
28	M0809	2	ALUSLAATTA M8, DIN125	BRICKA	UNTERLEGSCHIEBE	WASHER
29	M0813.001	2	RUUVI M8 X 12, DIN933(8,8)	SKRUV	SCHRAUBE	SCREW
30	M1000.0117	4	LUKITUSMUTTERI M10, DIN980(10)	MUTTER	MUTTER	NUT



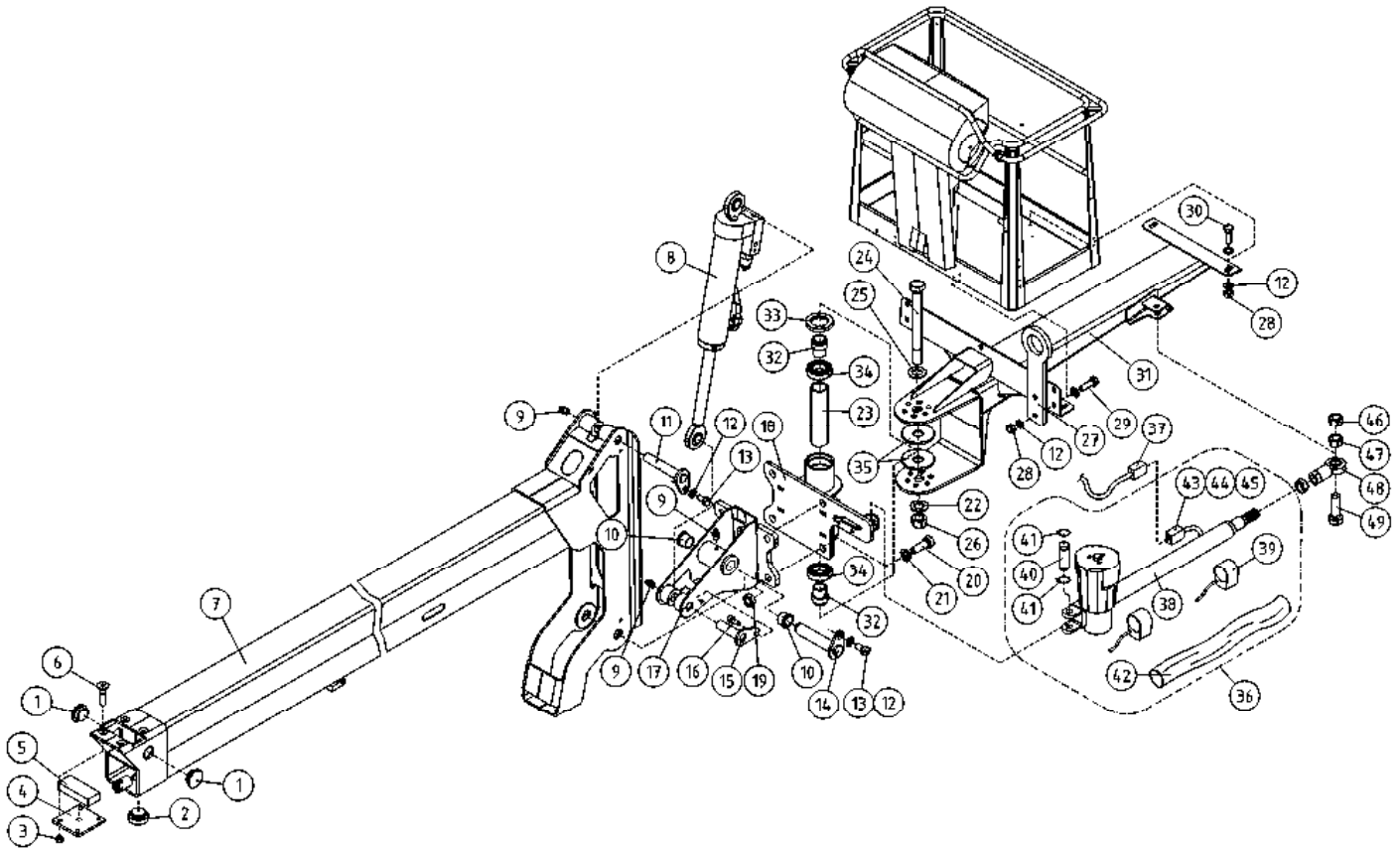
OSA DEL TEIL ITEM	VARAOSA NRO RESERVDLS NR ERSATZTEIL NR PART NR	KPL OSAN NIMI ANTAL ANZAHL QTY	BENÄMNING	BENENNUNG	DESCRIPTION	
	VÄLIPUOMI		MELLANBOM	ZWISCHENROHR	INTERMEDIATE BOOM	
31	M1016.001	2	RUUVI M10 X 20, DIN933(8.8)	SKRUV	SCHRAUBE	SCREW
32	M1016.006	8	RUUVI M10 X 20, DIN912(8.8)	SKRUV	SCHRAUBE	SCREW
33	M1017.006	4	RUUVI M10 X 25, DIN912(8.8)	SKRUV	SCHRAUBE	SCREW
34	M1019.008	4	RUUVI M10 X 35, DIN7991(8.8)	SKRUV	SCHRAUBE	SCREW
35	M1400.001	3	LUKITUSMUTTERI M14, DIN985(8)	MUTTER	MUTTER	NUT
36	M1409	1	ALUSLAATTA M14, DIN125	BRICKA	UNTERLEGSCHIEBE	WASHER
37	4CA9816	3	TAPPI T22.20053X	TAPP	ZAPPEN	PIN
38	T25.32073	1	TAPPI T25.32073Z	TAPP	ZAPPEN	PIN
39	4CB8066	2	SÄÄTÖLEVY 0,5	REGLERPLÄT	EINSTELLPLATTE	ADJUSTING PLATE
40	4CB7927	2	SÄÄTÖLEVY 1,5	REGLERPLÄT	EINSTELLPLATTE	ADJUSTING PLATE
41	4CB8067	2	SÄÄTÖLEVY 4,0	REGLERPLÄT	EINSTELLPLATTE	ADJUSTING PLATE
42	4CB6976	5	SÄÄTÖLEVY 1,0	REGLERPLÄT	EINSTELLPLATTE	ADJUSTING PLATE
43	4CB6975	5	SÄÄTÖLEVY 1,5	REGLERPLÄT	EINSTELLPLATTE	ADJUSTING PLATE
44	25.403	6	SAKSISOKKA 1,6 X 20, DIN94 A4	SAXSPRINT	SPLINT	COTTER PIN



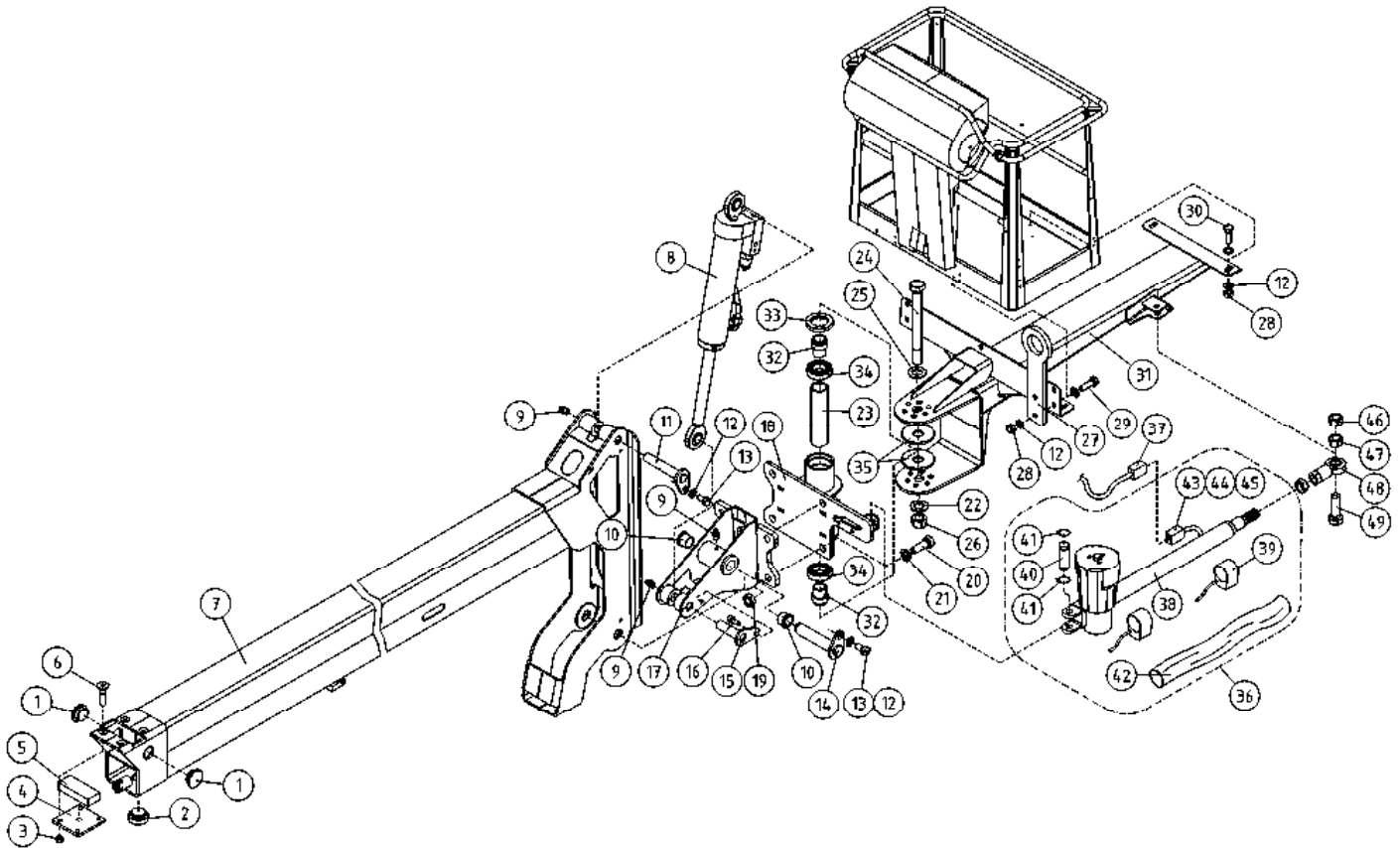
OSA DEL TEIL ITEM	VARAOSA NRO RESERVDLS NR ERSATZTEIL NR PART NR	KPL OSAN NIMI ANTAL ANZAHL QTY	BENÄMNING	BENENNUNG	DESCRIPTION
VÄLIPUOMI					
1	25.032	1	VARMISTINRENGAS A32X1,5	SICHERUNGSRING	LOCK WASHER
2	25.761	3	JOUSISOKKA 5 X 26, DIN1481	FEDERSTIFT	SPRING PIN
3	25.790	3	JOUSISOKKA 3 X 24, DIN1481	FEDERSTIFT	SPRING PIN
4	29.010	3	VOIDENIPPA R1/8	SCHMIERNIPPEL	GREASE NIPPLE
5	4CB7109	1	TAITTORULLA	LAUFROLLE	BILLY-ROLL
MELLANBOM					
6	30.029	1	PURISTUSJOUSI	KLEMMFEDER	PRESSURE SPRING
7	49.327	3	LEVYKIMPPUK. KIINN. HAARUKKA	BEFESTIGUNGSGABEL	FASTENING FORK
8	49.344	3	LEVYKIMPPUK. AKSELITAPPI	KEDJA	PIN FOR CHAIN
9	49.345	1	LEVYKIMPPUKETJU LL1044	KEDJA	CHAIN
10	49.346	2	LEVYKIMPPUKETJU LL1044	KEDJA	CHAIN
ZWISCHENROHR					
11	DL3.011	2	LIUKUPALA SP:N AP	GLEITSTÜCK	CRANK BLOCK
12	4CB7403	2	TAITTORULLA	LAUFROLLE	BILLY-ROLL
13	DL3.019	1	PAININLEVY	DRUCKPLATTE	BAR PLATE
14	DL3.076	1	PAININLEVY	DRUCKPLATTE	BAR PLATE
15	DL3.079	5	PAININLEVY	DRUCKPLATTE	BAR PLATE
INTERMEDIATE BOOM					
16	4CB4428	1	RAJAKYTKIMEN VASTIN	ANSCHLAG,GRENZTASTER	COUNTERPART_LIMIT SW
17	4CA8675	2	LIUKUPALA	GLEITSTÜCK	CRANK BLOCK
18	DL3.088	5	LIUKUPALA	GLEITSTÜCK	CRANK BLOCK
19	DL3.092	1	LIUKUPALA VP:N AP	GLEITSTÜCK	CRANK BLOCK
20	DL3.093	1	LIUKUPALA VP:N YP	GLEITSTÜCK	CRANK BLOCK
21	DL3.109	1	SUOJUS VÄLIPUOMIN AP	SCHUTZ	COVER
22	DL3.144	1	HARJATIVISTE	BORSTDÄTUNG	BRUSH PACKING
23	DL3.145	2	HARJATIVISTE	BORSTDÄTUNG	BRUSH PACKING
24	DL3.186	1	VÄLIPUOMI	ZWISCHENROHR	MIDDLE BOOM
25	M0512.034	6	URARUUVI M5 X 10, DIN7985Z	SCHRAUBE	SCREW
26	M0609	3	ALUSLAATTA M6, DIN125	UNTERLEGSCHIEBE	WASHER
27	M0612	3	RUUVI M6 X 10, DIN931(8,8)	SCHRAUBE	SCREW
28	M0809	2	ALUSLAATTA M8, DIN125	UNTERLEGSCHIEBE	WASHER
29	M0813.001	2	RUUVI M8 X 12, DIN933(8,8)	SCHRAUBE	SCREW
30	M1000.0117	4	LUKITUSMUTTERI M10, DIN980(10)	MUTTER	NUT



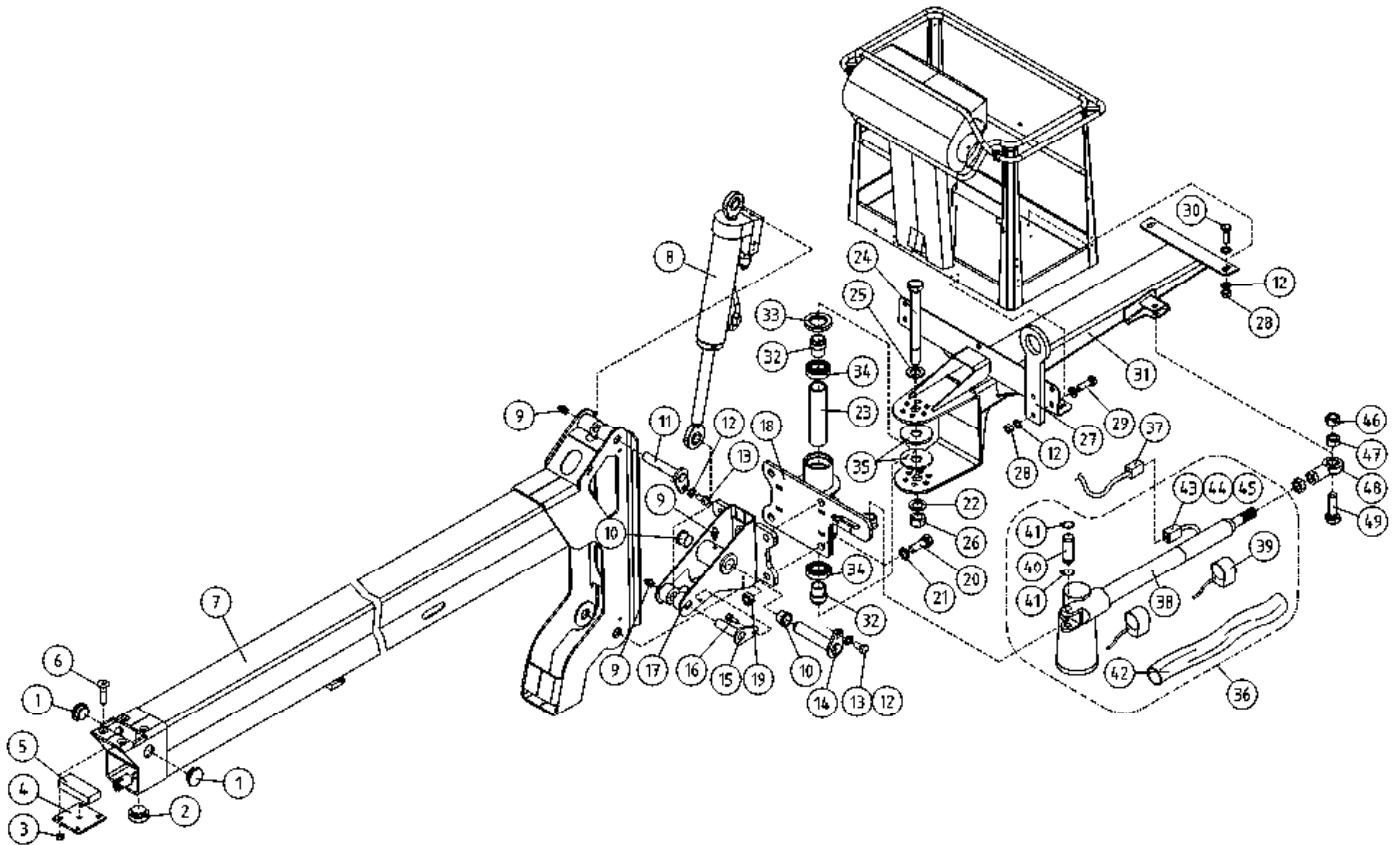
OSA DEL TEIL ITEM	VARAOSA NRO RESERVDLS NR ERSATZTEIL NR PART NR	KPL OSAN NIMI ANTAL ANZAHL QTY	BENÄMNING	BENENNUNG	DESCRIPTION	
	VÄLIPUOMI		MELLANBOM	ZWISCHENROHR	INTERMEDIATE BOOM	
31	M1016.001	2	RUUVI M10 X 20, DIN933(8.8)	SKRUV	SCHRAUBE	SCREW
32	M1016.006	8	RUUVI M10 X 20, DIN912(8.8)	SKRUV	SCHRAUBE	SCREW
33	M1017.006	4	RUUVI M10 X 25, DIN912(8.8)	SKRUV	SCHRAUBE	SCREW
34	M1019.008	4	RUUVI M10 X 35, DIN7991(8.8)	SKRUV	SCHRAUBE	SCREW
35	M1400.001	3	LUKITUSMUTTERI M14, DIN985(8)	MUTTER	MUTTER	NUT
36	M1409	1	ALUSLAATTA M14, DIN125	BRICKA	UNTERLEGSCHIBE	WASHER
37	4CA9816	3	TAPPI T22.20053X	TAPP	ZAPPEN	PIN
38	T25.32073	1	TAPPI T25.32073Z	TAPP	ZAPPEN	PIN
39	4CB8066	2	SÄÄTÖLEVY 0,5	REGLERPLÄT	EINSTELLPLATTE	ADJUSTING PLATE
40	4CB7927	2	SÄÄTÖLEVY 1,5	REGLERPLÄT	EINSTELLPLATTE	ADJUSTING PLATE
41	4CB8067	2	SÄÄTÖLEVY 4,0	REGLERPLÄT	EINSTELLPLATTE	ADJUSTING PLATE
42	4CB6976	5	SÄÄTÖLEVY 1,0	REGLERPLÄT	EINSTELLPLATTE	ADJUSTING PLATE
43	4CB6975	5	SÄÄTÖLEVY 1,5	REGLERPLÄT	EINSTELLPLATTE	ADJUSTING PLATE
44	25.403	6	SAKSISOKKA 1,6 X 20, DIN94 A4	SAXSPRINT	SPLINT	COTTER PIN



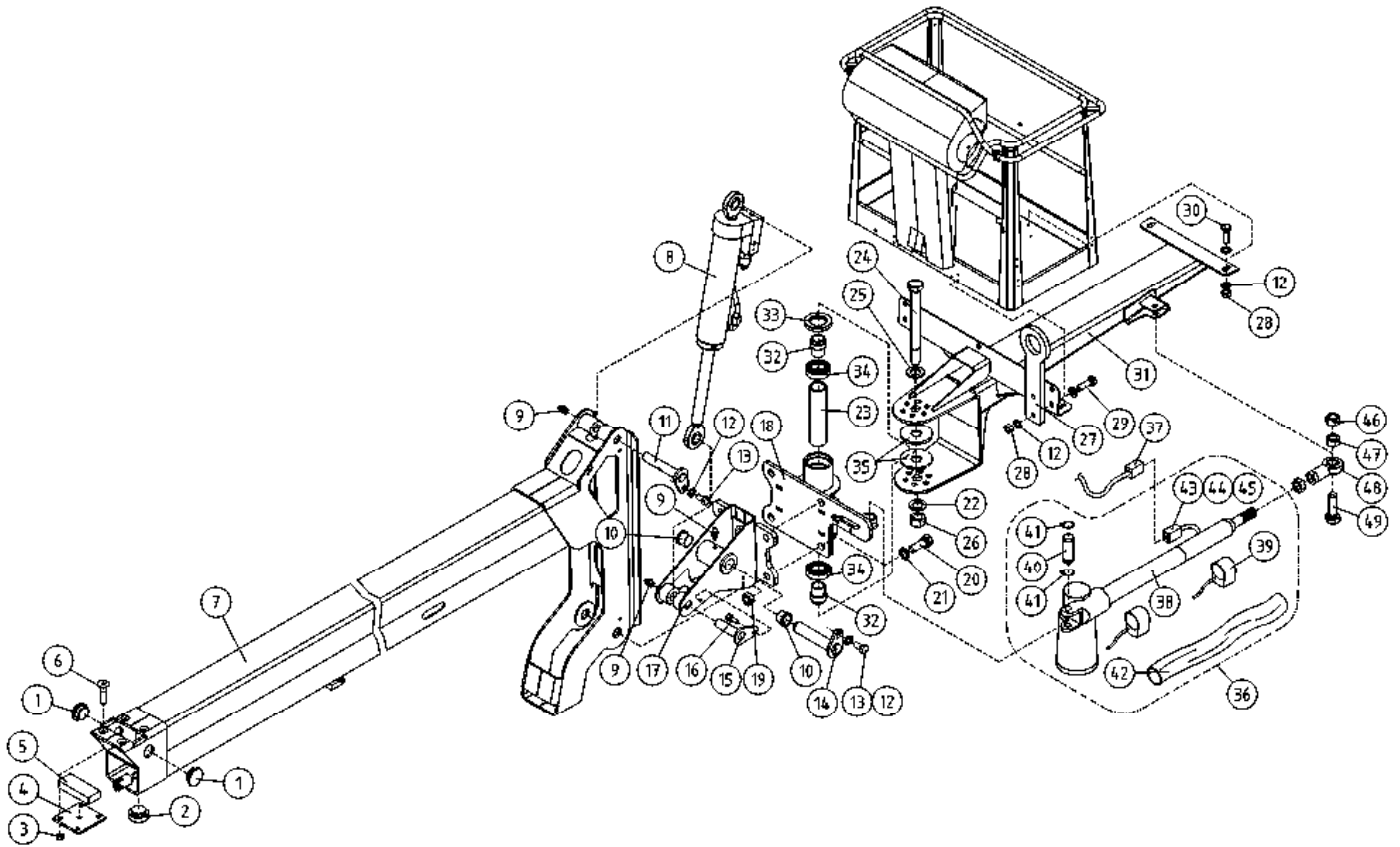
OSA DEL TEIL ITEM	VARAOSA NRO RESERVDLS NR ERSATZTEIL NR PART NR	KPL OSAN NIMI ANTAL ANZAHL QTY	BENÄMNING	BENENNUNG	DESCRIPTION
SISÄPUOMI					
1	4CA8675	2	LIUKUPALA	GLEITSTÜCKE	CRANK BLOCK
2	4CA8671	1	LIUKUPALA	GLEITSTÜCKE	CRANK BLOCK
3	M1000.0117	4	LUKITUSMUTTERI M10, DIN980(10)	MUTTER	NUT
4	DL3.096	1	PAININLEVY	TRYCKPLATTA	BAR PLATE
5	DL3.012	1	LIUKUPALA VP:N AP	GLEITSTÜCKE	CRANK BLOCK
6	M1019.008	4	RUUVI M10 X 35, DIN7991(8.8)	SKRUV	SCREW
7	3CB7697	1	SISÄPUOMI	INRE BOM	INNER BOOM
8	DL10.005XII	1	SYLINTERI ORJA TÄYD XTII	CYLINDER	CYLINDER
9	29.017	3	VOIDENIPPA M8	SMÖRJNIPPEL	GREASE NIPPLE
10	29.2047	2	LAAKERIHOLKKI	LAGERBUSSNING	BEARING BUSHING
11	4CB7873	1	TAPPI T73.20111	TAPP	PIN
12	M0809	12	ALUSLAATTA M8, DIN125	BRICKA	WASHER
13	M0815.001	2	RUUVI M8 X 16, DIN933(8.8)	SKRUV	SCREW
14	4CB6916	1	TAPPI T14.25113	TAPP	PIN
15	4CB7875	1	TAPPI T73.20072	TAPP	PIN
16	M0815.006	1	RUUVI M8 X 16, DIN912(8.8)	SKRUV	SCREW
17	3CB7711	1	KORIN NIVEL	SLÄDE FÖR KORG	BEARER FOR PLATFORM
18	3CC4121	1	KORIN KÄÄNTÖNIVEL	SLÄDE FÖR KORG	BEARER FOR PLATFORM
19	M1600.005	1	KUUSIOMUTTERI M16, DIN936	MUTTER	NUT
20	M1619.001	4	RUUVI M16 X 35, DIN933(8.8)	SKRUV	SCREW
21	M1609	4	ALUSLAATTA M16, DIN125	BRICKA	WASHER
22	M2009	1	ALUSLAATTA M20, DIN125	BRICKA	WASHER
23	4CC4366	1	HOLKKI		BUSHING
24	M2040	1	RUUVI M20 X 240, DIN931(8.8)	SKRUV	SCREW
25	M2010	1	ALUSLAATTA M20, DIN7989 KZN	BRICKA	WASHER
26	M2000.0117	1	LUKITUSMUTTERI M20, DIN980(10)	MUTTER	NUT
27	4CA9172	2	TURVAVYÖN KIINNIKE	FÄSTE FÖR SKYDDSBÄLTE	ANCHOR POINT
28	M0800.001	6	LUKITUSMUTTERI M8, DIN985(8)	MUTTER	LOCK NUT
29	M0818	4	RUUVI M8 X 30, DIN931(8.8)	SKRUV	SCREW
30	M0816.001	2	RUUVI M8 X 20, DIN933(8.8)	SKRUV	SCREW
INRE BOM					
INNERROHR					
THIRD BOOM					



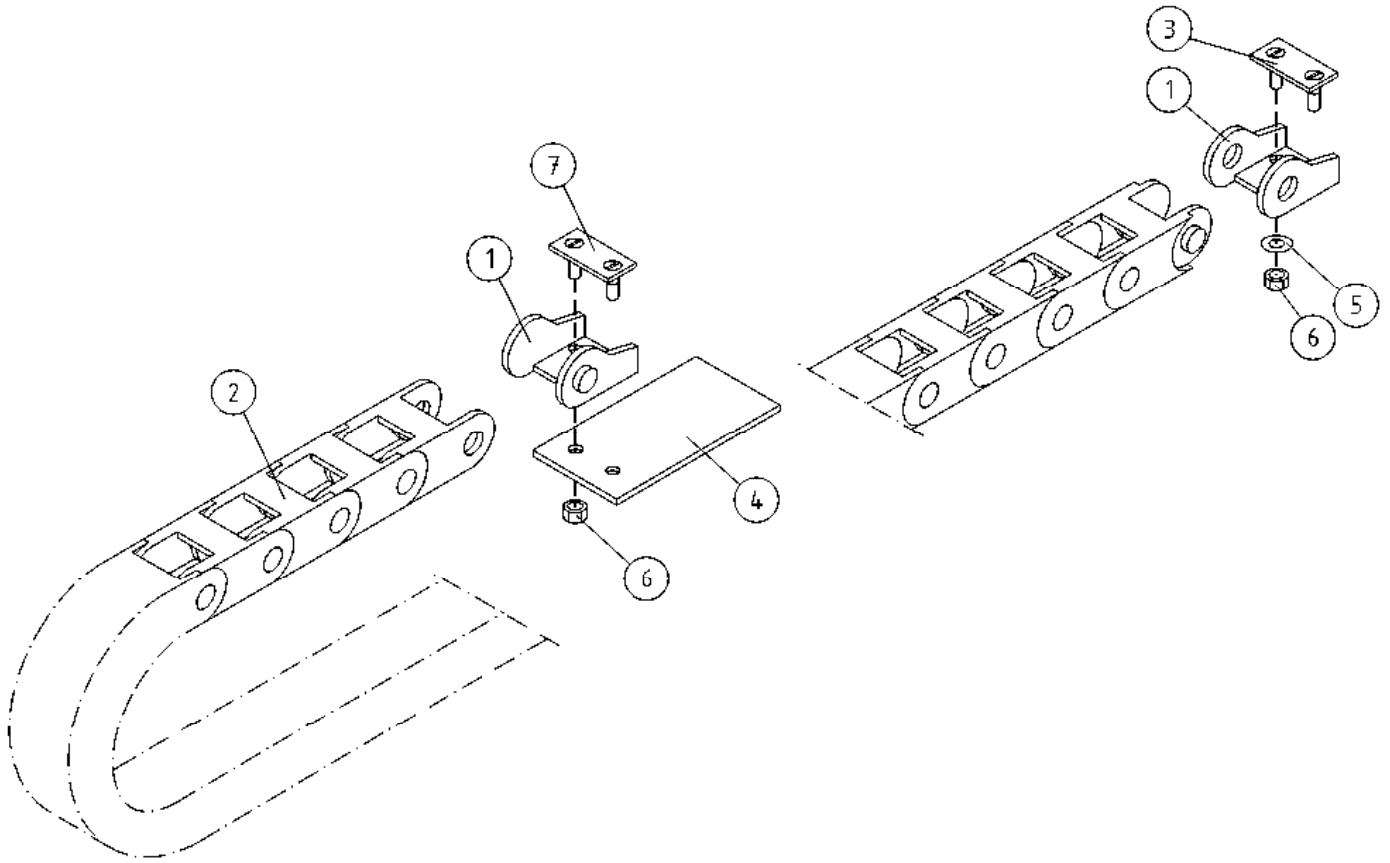
OSA DEL TEIL ITEM	VARAOSA NRO RESERVDLS NR ERSATZTEIL NR PART NR	KPL OSAN NIMI ANTAL ANZAHL QTY	BENÄMNING	BENENNUNG	DESCRIPTION
	SISÄPUOMI		INRE BOM	INNENROHR	THIRD BOOM
31	3CC2619	1	KORIN VÄLIKANNATIN	DISTANZTRÄGER, KORB	DIST.BEARER,BASKET
32	4CC1162	2	HOLKKI, KORIN VÄLIKANNATIN	ACHSE D=30	AXLE D=30
33	26.205	1	SÄTEISAKSELITIIIVISTE	DICHTUNG	GASKET
34	28.033	2	URAKUULALAAKERI FAG	SPÄRKÜLLALAGER	GROOVE BALL BEARING
35	4CC1170	2	LAIPPA, KORIN VÄLIKANNATIN	PLÄT	PLATE
36	48.2496X	1	KARAMOOTTORIN VARUSTELU	SPINDELMOTOR, KOMPL.	LINEAR ACTUATOR, INCL. LIMIT SWITCH
37	4CC7332	1	JOHTOSARJA	LEDARKNIPPE	WIRE HARNESS
38	48.2496	1	KARAMOOTTORI	SPINDELMOTOR	LINEAR ACTUATOR
39	48.2170	2	KARAMOOTTORIN ISKUNRAJOITIN	SPINDELMOTOR SLAGBEGR.	LINEAR ACTUATOR, STOPPER
40	T25.12053Z	1	TAPPI T25.12053Z	TAPP	PIN
41	25.007	2	VARMISTINRENGAS A12X1	SÄKRINGSRING	SNAP RING
42	48.3923	1	KUTISTUSSUKKA D=51/25,4	KRYMPFOLIE	SHRINK-ON WRAPPER
43	48.3658	1	LIITIN PINNARUNKO	KOPPLING	CONNECTOR
44	48.3669	1	LIITIN P-RUNKOLUKITUS DEUTSCH	KOPPLING	CONNECTOR
45	48.3643	1	LIITIN PINNAKONTAKTI DEUTSCH	KOPPLING	CONNECTOR
46	M1200.001	1	LUKITUSMUTTERI M12, DIN985(8)	LÄSMUTTER	LOCKING NUT
47	M1200.001	1	LUKITUSMUTTERI M12, DIN985(8)	LÄSMUTTER	LOCKING NUT
48	28.344	1	NIVELLAAKERI D=12	LEDLAGER	FREE BEARING
49	M1222	1	RUUVI M12 X 50, DIN931(8.8)	SKRUV	SCREW



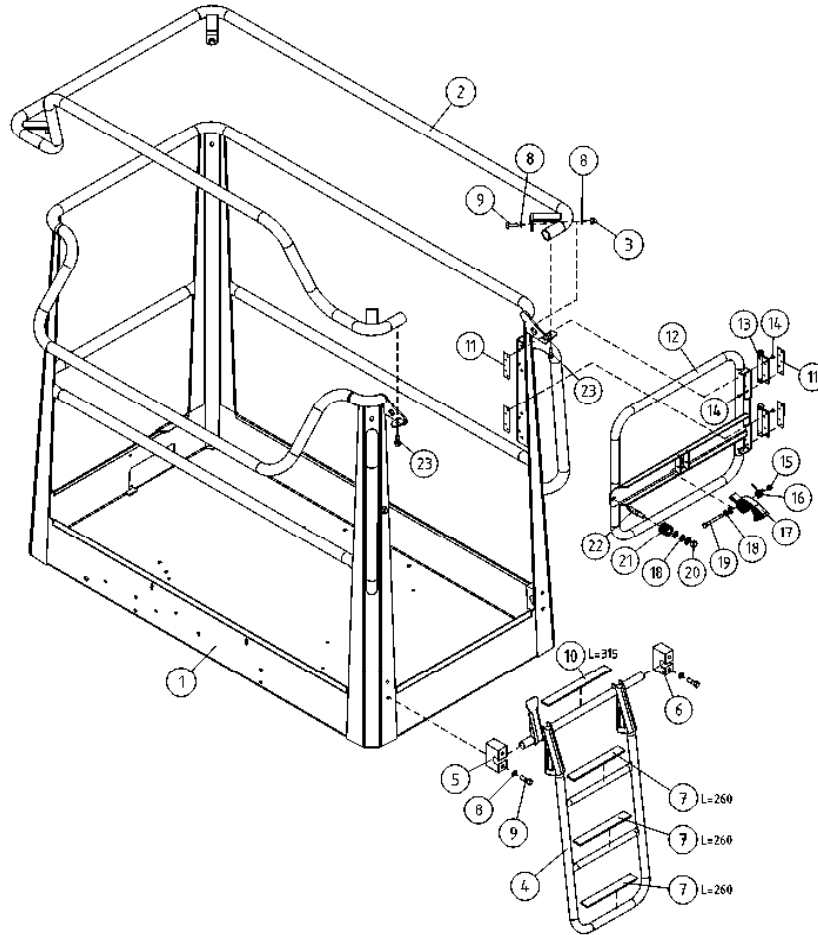
OSA DEL TEIL ITEM	VARAOSA NRO RESERVDLS NR ERSATZTEIL NR PART NR	KPL OSAN NIMI ANTAL ANZAHL QTY	BENÄMNING	BENENNUNG	DESCRIPTION
	SISÄPUOMI		INRE BOM	INNENROHR	THIRD BOOM
1	4CA8675	2	LIUKUPALA	GLEITSTÜCK	CRANK BLOCK
2	4CA8671	1	LIUKUPALA	GLEITSTÜCK	CRANK BLOCK
3	M1000.0117	4	LUKITUSMUTTERI M10, DIN980(10)	MUTTER	NUT
4	DL3.096	1	PAININLEVY	TRYCKPLATTA	BAR PLATE
5	DL3.012	1	LIUKUPALA VP:N AP	GLEITSTÜCK	CRANK BLOCK
6	M1019.008	4	RUUVI M10 X 35, DIN7991(8.8)	SKRUV	SCREW
7	3CB7697	1	SISÄPUOMI	INNEBOM	INNER BOOM
8	DL10.005XII	1	SYLINTERI ORJA TÄYD XTII	CYLINDER	CYLINDER
9	29.017	3	VOIDENIPPA M8	SMÖRNIPPEL	GREASE NIPPLE
10	29.2047	2	LAAKERIHOLKKI	LAGERBUSSNING	BEARING BUSHING
11	4CB7873	1	TAPPI T73.20111	TAPP	PIN
12	M0809	12	ALUSLAATTA M8, DIN125	BRICKA	WASHER
13	M0815.001	2	RUUVI M8 X 16, DIN933(8.8)	SKRUV	SCREW
14	4CB6916	1	TAPPI T14.25113	TAPP	PIN
15	4CB7875	1	TAPPI T73.20072	TAPP	PIN
16	M0815.006	1	RUUVI M8 X 16, DIN912(8.8)	SKRUV	SCREW
17	3CB7711	1	KORIN NIVEL	SLÄDE FÖR KORG	BEARER FOR PLATFORM
18	3CC4121	1	KORIN KÄÄNTÖNIVEL	SLÄDE FÖR KORG	BEARER FOR PLATFORM
19	M1600.005	1	KUUSIOMUTTERI M16, DIN936	MUTTER	NUT
20	M1619.001	4	RUUVI M16 X 35, DIN933(8.8)	SKRUV	SCREW
21	M1609	4	ALUSLAATTA M16, DIN125	BRICKA	WASHER
22	M2009	1	ALUSLAATTA M20, DIN125	BRICKA	WASHER
23	4CC4366	1	HOLKKI		BUSHING
24	M2040	1	RUUVI M20 X 240, DIN931(8.8)	SKRUV	SCREW
25	M2010	1	ALUSLAATTA M20, DIN7989 KZN	BRICKA	WASHER
26	M2000.0117	1	LUKITUSMUTTERI M20, DIN980(10)	MUTTER	NUT
27	4CA9172	2	TURVAVYÖN KIINNIKE	FÄSTE FÖR SKYDDSBÄLTE	ANCHOR POINT
28	M0800.001	6	LUKITUSMUTTERI M8, DIN985(8)	MUTTER	LOCK NUT
29	M0818	4	RUUVI M8 X 30, DIN931(8.8)	SKRUV	SCREW
30	M0816.001	2	RUUVI M8 X 20, DIN933(8.8)	SKRUV	SCREW



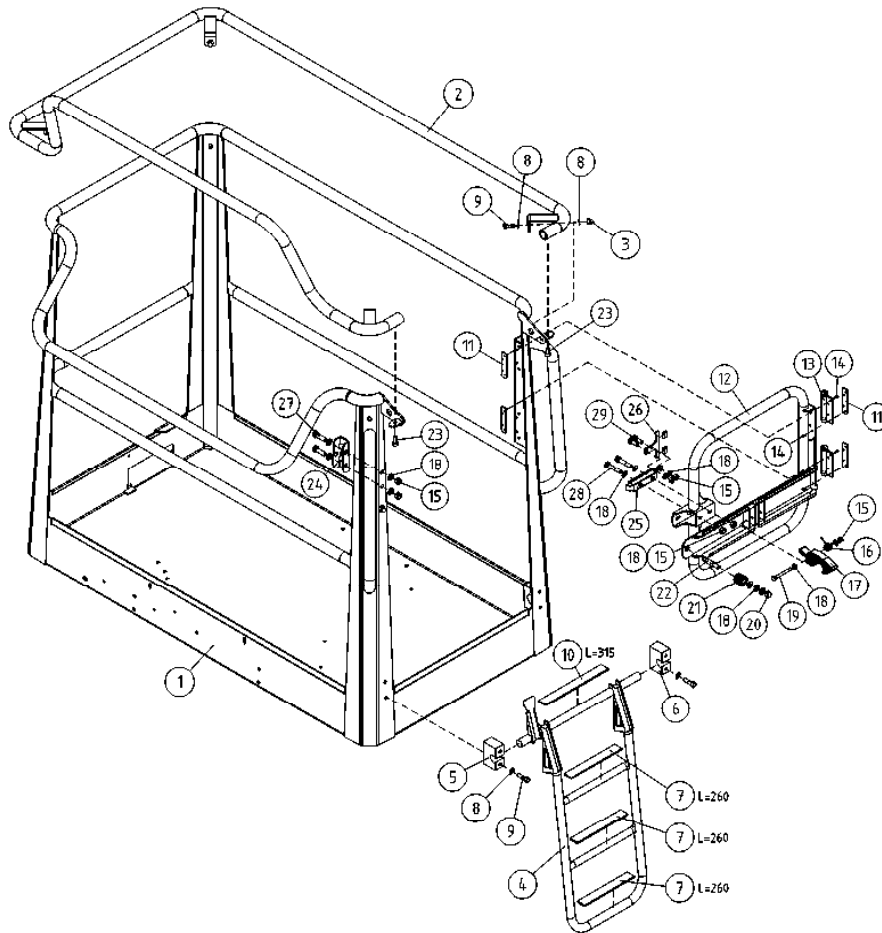
OSA DEL TEIL ITEM	VARAOSA NRO RESERVDLS NR ERSATZTEIL NR PART NR	KPL OSAN NIMI ANTAL ANZAHL QTY	BENÄMNING	BENENNUNG	DESCRIPTION
	SISÄPUOMI		INRE BOM	INNENROHR	THIRD BOOM
31	3CC2619	1	KORIN VÄLIKANNATIN	DISTANSTRÄGER, KORB	DIST.BEARER,BASKET
32	4CC1162	2	HOLKKI, KORIN VÄLIKANNATIN	ACHSE D=30	AXLE D=30
33	26.205	1	SÄTEISAKSELITIIIVISTE	DICHTUNG	GASKET
34	28.033	2	URAKUULALAAKERI FAG	NUTKUGELLAGER	GROOVE BALL BEARING
35	4CC1170	2	LAIPPA, KORIN VÄLIKANNATIN	PLÄTTE	PLATE
36	4CB4739X	1	KARAMOOTTORIN VARUSTELU	SPINDELMOTOR, AUSTRÜSTUNG	LINEAR ACTUATOR, INCL. LIMIT SWITCH
37	4CB4256	1	JOHTOSARJA KARAMOOTTORI	LEITERZUG	WIRE HARNESS
38	48.2496	1	KARAMOOTTORI	SPINDELMOTOR	LINEAR ACTUATOR
39	48.2170	2	KARAMOOTTORIN ISKUNRAJOITIN	HUBBEGRENZER	LINEAR ACTUATOR, STOPPER
40	T25.12053Z	1	TAPPI T25.12053Z	ZAPPEN	PIN
41	25.007	2	VARMISTINRENGAS A12X1	SICHERUNGSRING	SNAP RING
42	48.3923	1	KUTISTUSSUKKA D=51/25,4	SCHRUMPFOLIE	SHRINK-ON WRAPPER
43	48.3658	1	LIITIN PINNARUNKO	KLEMME	CONNECTOR
44	48.3669	1	LIITIN P-RUNKOLUKITUS DEUTSCH	KLEMME	CONNECTOR
45	48.3643	1	LIITIN PINNAKONTAKTI DEUTSCH	KLEMME	CONNECTOR
46	M1200.001	1	LUKITUSMUTTERI M12, DIN985(8)	ARRETIERMUTTER	LOCKING NUT
47	M1200.001	1	LUKITUSMUTTERI M12, DIN985(8)	ARRETIERMUTTER	LOCKING NUT
48	28.344	1	NIVELLAAKERI D=12	GELENKLAGER	FREE BEARING
49	M1222	1	RUUVI M12 X 50, DIN931(8.8)	SCHRAUBE	SCREW



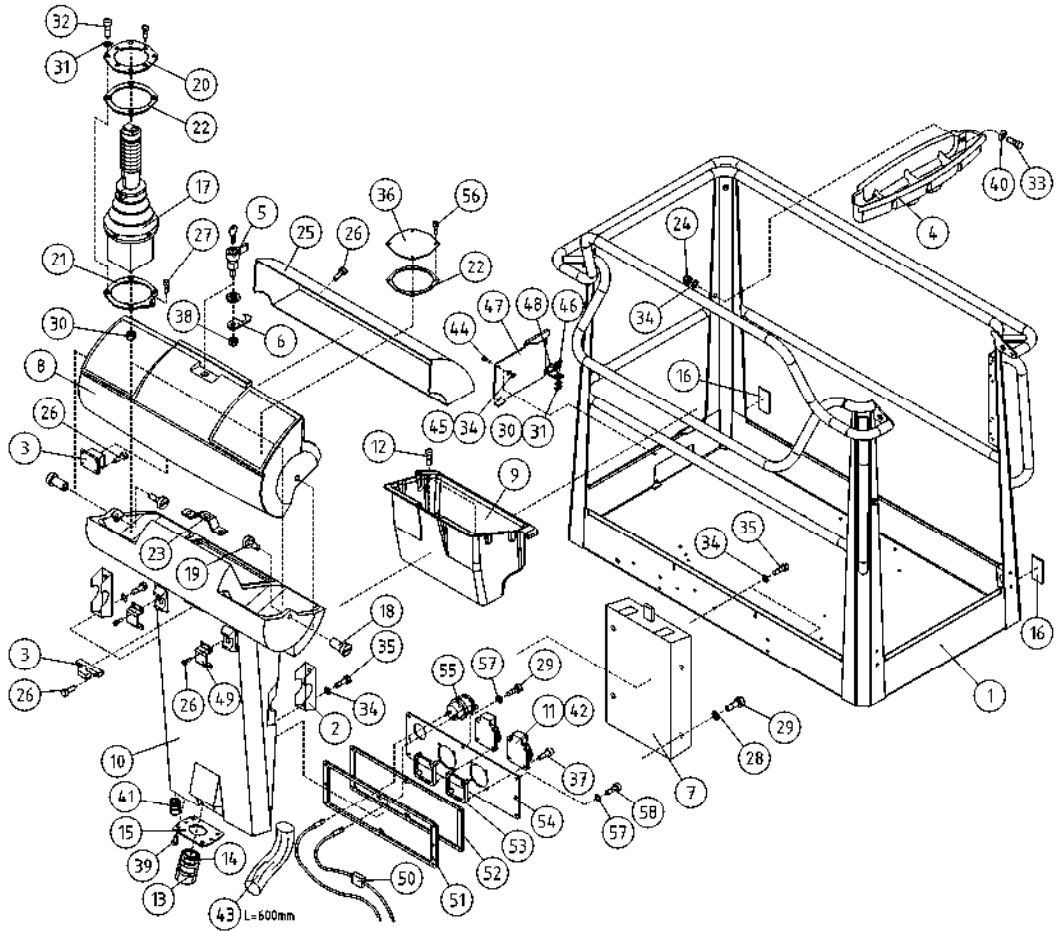
OSA DEL TEIL ITEM	VARAOSA NRO RESERVDLS NR ERSATZTEIL NR PART NR	KPL ANTAL ANZAHL QTY	OSAN NIMI	BENÄMNING	BENENNUNG	DESCRIPTION
			ENERGIANSIIRTOKETJU, SISÄPUOMI	KRAFTÖVERFÖRINGSKEDJA, INRE BOM	ENERGIEFÜHRUNGSKETTE, INNENROHR	ENERGY TRANSFER CHAIN, THIRD BOOM
1	48.3317	2	ENERG. SIIRTOKETJUN PÄÄTÖS	KRAFTÖVERFÖRINGSKEDJA	BEFESTIGUNGSSATZ	ENERGY TRANSFER CHAIN END PIECE
2	48.3331	1	ENERGIANSIIRTOKETJU	KRAFTÖVERFÖRINGSKEDJ	ENERGIEFÜHRUNGSKETTE	ENERGY TRANSFER CHAIN
3	DL3.115	1	KIINNITIN	FÄSTE	HALTER	CLAMP
4	DL3.142	1	KAAPELITUKI	KABELSTÖD	KABELSTÜTZE	CABLE BEARER
5	M0609	2	ALUSLAATTA M6, DIN125	BRICKA	UNTERLEGSCHIEBE	WASHER
6	M0600.001	4	LUKITUSMUTTERI M6, DIN985(8)	MUTTER	MUTTER	LOCK NUT
7	4CB6317	1	KIINNITIN	FÄSTE	HALTER	CLAMP



OSA DEL TEIL ITEM	VARAOSA NRO RESERVDLS NR ERSATZTEIL NR PART NR	KPL OSAN NIMI ANTAL ANZAHL QTY	BENÄMNING	BENENNUNG	DESCRIPTION
			KORI	KORB	PLATFORM
1	2CB8529	1	KORI	KORB	PLATFORM
2	3CB9223	1	SORMISUOJA	SKYDDSRÄCKE	SAFETY FENCE
3	M0800.001	4	LUKITUSMUTTERI M8, DIN985(8)	MUTTER	LOCK NUT
4	3CB4928	1	TIKKAAT ALUMIINIKORIIN	TRAPPSTEGE	LADDERS
5	DL3.118-V	1	ASKELMAN KIINNITIN	FÄSTDON, TRAPPSTEGE	CLAMP OF STEP
6	DL3.118-O	1	ASKELMAN KIINNITIN	FÄSTDON, TRAPPSTEGE	CLAMP OF STEP
7	48.1381	3	LIUKUESTETARRA 25X260	HALSKYDD	ANTI-SLIP DECAL
8	M0809	12	ALUSLAATTA M8, DIN125	BRICKA	WASHER
9	M0817.001	6	RUUVI M8 X 25, DIN933(8.8)	SKRUV	SCREW
10	48.1382	1	LIUKUESTETARRA 25X300	HALSKYDD	ANTI-SLIP DECAL
11	4CB8531	4	KIINNITYSLEVY	PLÄT	PLATE
12	3CB8418	1	TYÖKORIN OVI	DÖRR	DOOR
13	48.0597	2	SARANA	CHARNER	HINGE
14	M0513.0087	16	RUUVI M5 X 12, DIN7991(10.9)	SKRUV	SCREW
15	M0600.001	2	LUKITUSMUTTERI M6, DIN985(8)	MUTTER	LOCK NUT
16	4CB8849	1	JOUSI	FJÄDER	SPRING
17	4CB8756	1	SALPA	UPPHÖJNING	RISER PLATE
18	M0609	7	ALUSLAATTA M6, DIN125	BRICKA	WASHER
19	M0622	1	RUUVI M6 X 50, DIN931(8.8)	SKRUV	SCREW
20	M0600.003	1	HATTUMUTTERI M6, DIN1587	MUTTER	NUT
21	48.1536	1	ISKUNV. KUMI 385	GUMMIBUFFERT	RUBBER BUMPER
22	4CB8757	1	LUKITUSTAPPI, KORIN PORTTI	LÄSTAPP	LOCKING PIN
23	M0816.006	2	RUUVI M8 X 20, DIN912(8.8)	SKRUV	SCREW



OSA DEL TEIL ITEM	VARAOSA NRO RESERVDLS NR ERSATZTEIL NR PART NR	KPL OSAN NIMI ANTAL ANZAHL QTY	BENÄMNING	BENENNUNG	DESCRIPTION
			KORI	KORB	PLATFORM
1	2CB8529	1	KORI	KORB	PLATFORM
2	3CB9223	1	SORMISUOJA	SCHUTZGELÄNDER	SAFETY FENCE
3	M0800.001	4	LUKITUSMUTTERI M8, DIN985(8)	MUTTER	LOCK NUT
4	3CB4928	1	TIKKAAT ALUMIINIKORIIIN	TRAPPSTEGE	LADDERS
5	DL3.118-V	1	ASKELMAN KIINNITIN	FÄSTDON, TRAPPSTEGE	HALTER DES AUFTRITTS
6	DL3.118-O	1	ASKELMAN KIINNITIN	FÄSTDON, TRAPPSTEGE	HALTER DES AUFTRITTS
7	48.1381	3	LIUKUESTETARRA 25X260	HALSKSYDD	GLEITSCHUTZ 25X260
8	M0809	12	ALUSLAATTA M8, DIN125	BRICKA	UNTERLEGSCHIBE
9	M0817.001	6	RUUVI M8 X 25, DIN933(8.8)	SKRUV	SCHRAUBE
10	48.1382	1	LIUKUESTETARRA 25X300	HALSKSYDD	GLEITSCHUTZ 25X300
11	4CB8531	4	KIINNITYSLEVY	PLÄT	PLATE
12	3CC7408	1	TYÖKORIN OVI	DÖRR	TÜR
13	48.0597	2	SARANA	CHARNER	SCHARNIER
14	M0513.0087	16	RUUVI M5 X 12, DIN7991(10.9)	SKRUV	SCHRAUBE
15	M0600.001	2	LUKITUSMUTTERI M6, DIN985(8)	MUTTER	MUTTER
16	4CB8849	1	JOUSI	FJÄDER	FEDER
17	4CB8756	1	SALPA	UPPHÖJNING	FUSSGESTELL
18	M0609	8	ALUSLAATTA M6, DIN125	BRICKA	UNTERLEGSCHIBE
19	M0622	1	RUUVI M6 X 50, DIN931(8.8)	SKRUV	SCHRAUBE
20	M0600.003	1	HATTUMUTTERI M6, DIN1587	MUTTER	MUTTER
21	48.1536	1	ISKUNV. KUMI 385	GUMMIBUFFERT	GUMMIPUFFER
22	4CB8757	1	LUKITUSTAPPI, KORIN PORTTI	LÄSTAPP	ARRETIERZAPFEN
23	M0816.006	2	RUUVI M8 X 20, DIN912(8.8)	SKRUV	SCHRAUBE
24	4CC6478	1	LUKON VASTIN	PLÄT	PLATE
25	48.0590	1	VETOLUKKO	LÄS	SCHLOSS
26	4CB6157	1	LUKON VEDIN	HANDTAG	GRIFF
27	M0616.001	2	RUUVI M6 X 20, DIN933(8.8)	SKRUV	SCHRAUBE
28	M0619	2	RUUVI M6 X 35, DIN931(8.8)	SKRUV	SCHRAUBE
29	M0615.001	2	RUUVI M6 X 16, DIN933(8.8)	SKRUV	SCHRAUBE



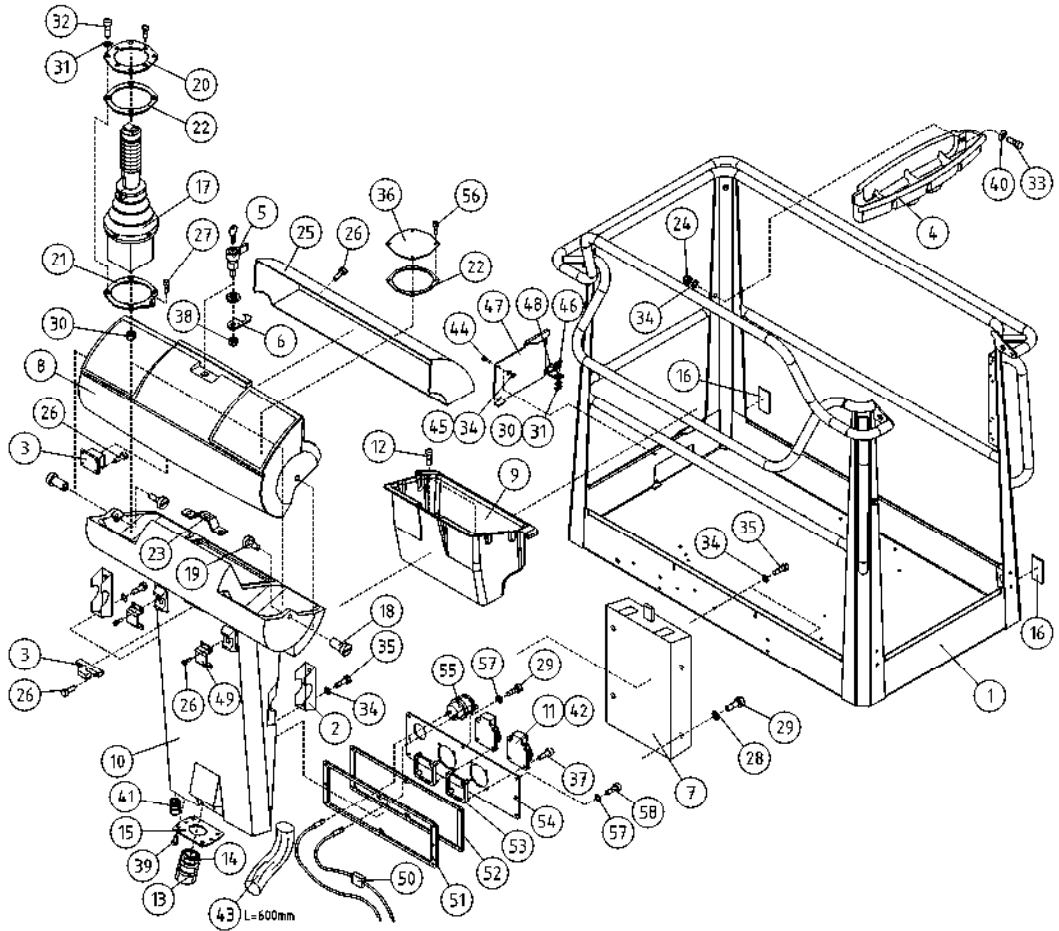
OSA VARAOSA NRO KPL OSAN NIMI
 DEL RESERVDLS NR ANTAL
 TEIL ERSATZTEIL NR ANZAHL
 ITEM PART NR QTY

BENÄMNING

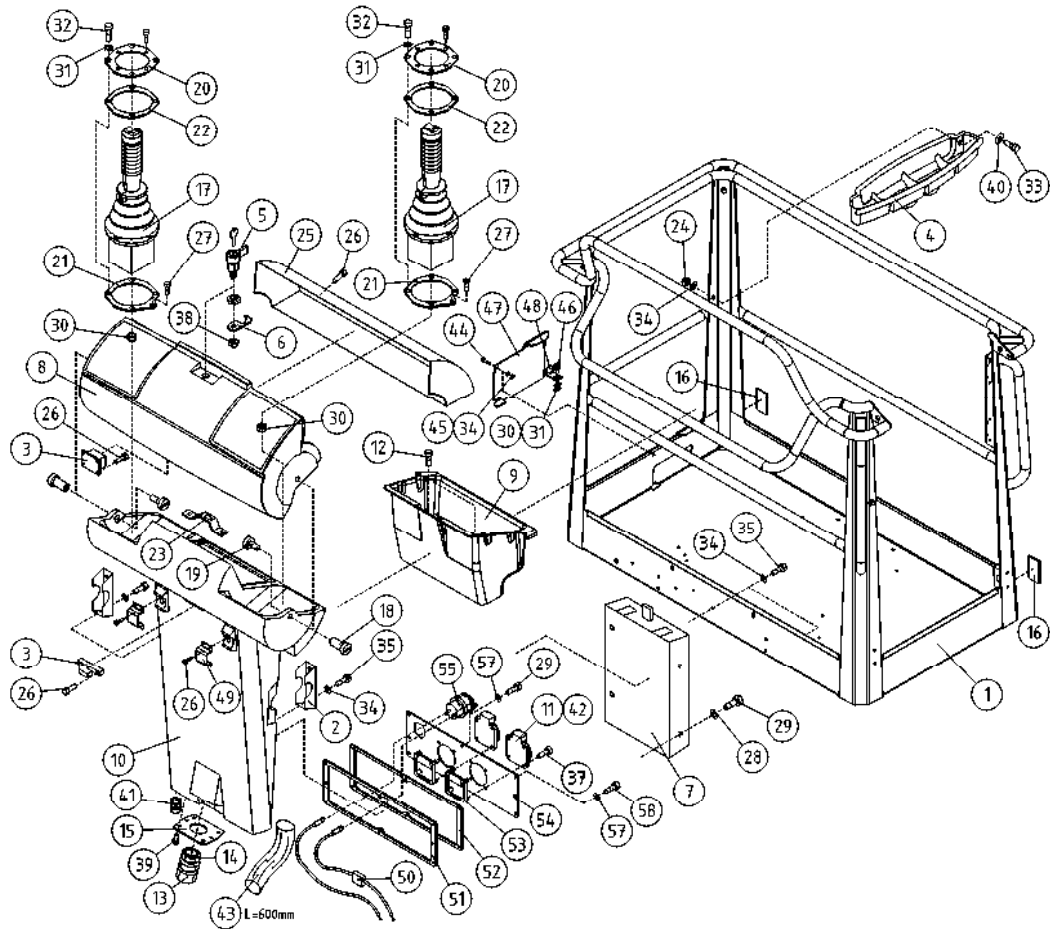
BENENNUNG

DESCRIPTION

		KORI	KORG	KORB	PLATFORM
1	2CB8529	1 KORI	KORG	KORB	PLATFORM
2	3CB1683	2 KIINNITYSLEVY OHJAUSKESKUS	FÄSTPLATTA, MANÖVECENTRAL	AUSPANNPLATTE	ATTACHMENT PLATE
3	48.0553	1 OVILUKKO+VASTE	DÖRRLÄS+MOTSTYCKE	SCHLOSS+ARRETIERVORRICHTUNG	LOCK+CLAMPING DEVICE
4	3CB4737	1 TARVIKELAATIKKO, KORI	TILLBEHÖRSLÅDA	WERKSTOFFKISTE	TOOL BOX
5	48.0566	1 LUKKOVÄÄNNIN	HAND TAG	HAND KURBEL	HAND CRANK
6	48.0567	1 LUKKOVÄÄNTIMEN TELKI	REGEL	GESPERRE	LATCH
7	48.1355	1 OHJEKIRJAKOTELO	FAK FÖR INSTRUKTIONSBOK	KASTEN, BEDIENUNGSANLEITUNG	OPERATING MANUAL BOX
8	48.1364	1 OHJAUSPANEELIN KANSI	LOCK FÖR MANÖVERPANEL	KASTEN, BEDIENUNGSANLEITUNG	PANEL COVER
9	4CB4155	1 TYÖKALUKOTELO	VERKTYGSLÅDA	WERKZEUGKASTEN	TOOLBOX
10	48.1363	1 OHJAUSPANEELI ROTAATIOVALETTU	MANÖVERPANEL	STEUERPANEEL	CONTROL PANEL
11	48.2438	2 PISTORASIA GB	VÄGUTTAG	STECKBÜCHSE	SOCKET GB
12	P1013.015	2 PELTIRUUVI 4,8X12 DIN7971	SKRUV	SCHRAUBE	SCREW
13	48.32015	1 VASTAMUTTERI	MUTTER	MUTTER	NUT
14	48.32014	1 HOLKKITIIVISTE M40	TÄTNING	HÜLSENDICHTUNG	CABLE GLAND
15	4CB4255	1 LÄPIVIENTILAIPPA	GENOMFÖRINGSFLÄNS	DURCHFÜHRUNGSFLANSCH	LEAD-THROUGH FLANGE
16	48.0149	2 HEIJASTIN KIRKAS LIIMATTAVA	REFLEKTOR	REFLEKTOR	REFLECTOR
17	4CA9843	1 JOYSTICK SAKAE	JOYSTICK DINO SAKAE	JOYSTICK DINO SAKAE	JOYSTICK DINO SAKAE
18	4CB1670	2 SARANATAPPI OHJAUSKESKUS	GÄNGJÄRNSTAPP	SCHARNIERZAPFEN, ELEKTROZENTRALE	HINGE PIN
19	4CB1671	2 SARANAN LUKITSIN	HGÄNGJÄRNSLÄS	HINGE PIN RETAINER	HINGE PIN RETAINER
20	4CB2063	1 KIINNITYSLEVY JOYSTICK	FÄSTPLATTA, JOYSTICK	ABSPANNPLATTE	ATTACHMENT PLATE
21	4CB2070	1 KIINNITYSLEVY JOYSTICK	FÄSTPLATTA, JOYSTICK	ABSPANNPLATTE	ATTACHMENT PLATE
22	4CB2071	2 TIIVISTE JOYSTICK ALUMIINI	TÄTNING	DICHTUNG	GASKET
23	4CB2146	1 LUKON VASTAKAPPALE	ANSLAG FÖR LÄS	SPERRIEGEL	RESPONSE
24	M0600.003	2 HATTUMUTTERI M6, DIN1587	MUTTER	MUTTER	NUT
25	DL3.221	1 SUOJAPLEXI KANTEEN	SKYDDSPLEX	PLEXIGLASABDECKUNG.	VISOR FOR CONTROL
26	M0312.002	24 URARUUVI M3 X 10, DIN84	SKRUV	SCHRAUBE	SCREW
27	M0410.034	1 URARUUVI M4 X 6 (4), DIN7985Z	SKRUV	SCHRAUBE	SCREW
28	M0407	4 KORILAATTA M4, DIN9021	BRICKA	UNTERLEGSCHLEIBE	WASHER
29	M0412.034	6 URARUUVI M4 X 10, DIN7985Z	SKRUV	SCHRAUBE	SCREW
30	M0500.001	6 LUKITUSMUTTERI M5, DIN985(8)	MUTTER	MUTTER	NUT



OSA DEL TEIL ITEM	VARAOSA NRO RESERVDLS NR ERSATZTEIL NR PART NR	KPL OSAN NIMI ANTAL ANZAHL QTY	BENÄMNING	BENENNUNG	DESCRIPTION
KORI					
31	M0509	10	ALUSLAATTA M5, DIN125		
32	M0515.034	4	URARUUVI M5 X 16, DIN7985Z		
33	M0616.034	2	URARUUVI M6 X 20, DIN7985Z		
34	M0609	10	ALUSLAATTA M6, DIN125		
35	M0615.001	6	RUUVI M6 X 16, DIN933(8.8)		
KORG					
36	4CC5579	1	PEITELEVY		
37	P0615.019	8	LEVYRUUVI 3,5 X 16, DIN7982		
38	M1000	1	KUUSIOMUTTERI M10, DIN934(8)		
39	P0412.020	12	LEVYRUUVI 2,9 X 9,5, DIN 7983		
40	M0607	2	KORILAATTA M6, DIN9021		
41	48.3650	1	HOLKKITIIVISTEEN ULKOTIIVISTE		
42	48.2386	2	PISTORASIA		
43	43.935	1	RÄJÄHDYSSUOJA		
44	M0616.001	1	RUUVI M6 X 20, DIN933(8.8)		
45	M0600.001	1	LUKITUSMUTTERI M6, DIN985(8)		
46	M0515.006	2	RUUVI M5 X 16, DIN912(8.8)		
47	4CB7973	1	ROSKALUUKKU		
48	4CB8010	1	TUKILEVY, ROSKALUUKKU		
49	4CC1146	2	KIINNIKE		
50	48.3069	1	SULAKEPESÄ LATTI JOHDOILLA		
51	4CC5512	1	PISTORASIAN KIINNITYSKEHYS		
52	4CC5514	1	TIIVISTELEVY, OHJAUSKESKUS		
53	48.3535	2	SUKORASIAN		
54	4CC5811	1	PISTORASIAN KIINNIKELEVY		
55	48.19236	1	PISTORASIA USB		
56	M0515.002PA	4	URARUUVI M5 X 16, DIN84 PA		
57	M0406	8	TÄHTILAAITTA M4, DIN6798-A		
58	M0413.034	6	URARUUVI M4 X 12, DIN7985Z		
KORB					
			BRICKA	UNTERLEGSCHLEIBE	WASHER
			SKRUV	SCHRAUBE	SCREW
			SKRUV	SCHRAUBE	SCREW
			BRICKA	UNTERLEGSCHLEIBE	WASHER
			SKRUV	SCHRAUBE	SCREW
PLATFORM					
			TÄCKSKIVA	ABDECKUNG	COVERING PLATE
			SKRUV	SCHRAUBE	SCREW
			MUTTER	MUTTER	NUT
			SKRUV	SCHRAUBE	SCREW
			BRICKA	UNTERLEGSCHLEIBE	WASHER
			TÄTNING	HÜSENDICHTUNG	CABLE GLAND
			KONTAKTDOSA	DOSE	PLUG CONTACT
			SLANGSKYDD	SCHLAUCHSCHUTZ	HOSE CASE
			SKRUV	SCHRAUBE	SCREW
			MUTTER	MUTTER	LOCK NUT
			SKRUV	SCHRAUBE	SCREW
			LUCKA	KLAPPE	DOOR
			PLÄT	PLATTE	PLATE
			FÄSTE	BEFESTIGUNG	CLAMP
			SÄKRINGSDOSA	SULAKEPESÄ MEGA FUSE	FUSE BOX
			PLÄT	PLATTE	PLATE
			GUMMIPLATTA	GUMMIPLATTE	RUBBER PLATE
			SUKO-DOSA	AUKO-KASTEN.	SHUKO-BOX
			PLÄT	PLATTE	PLATE
			KONTAKTDOSA	DOSE	PLUG CONTACT
			SKRUV	SCHRAUBE	SCREW
			SKRUV	SCHRAUBE	SCREW



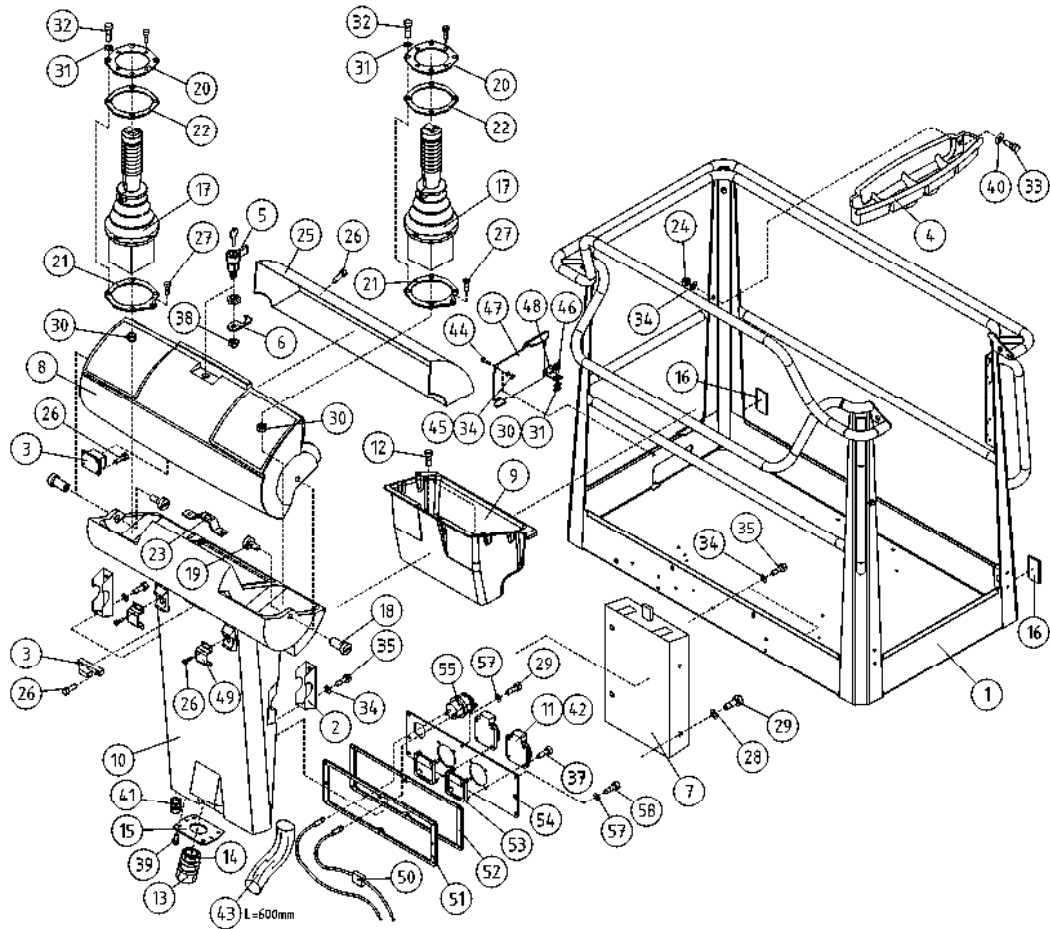
OSA VARAOSA NRO KPL OSAN NIMI
 DEL RESERVD ELS NR ANTAL
 TEIL ERSATZTEIL NR ANZAHL
 ITEM PART NR QTY

BENÄMNING

BENENNUNG

DESCRIPTION

KORI, OPTIO		KORG, OPTION		KORB, OPTION		PLATFORM, OPTION	
1	2CB8529	1	KORI	KORB	AUSPANNPLATTE	PLATFORM	ATTACHMENT PLATE
2	3CB1683	2	KIINNITYSLEVY OHJAUSKESKUS	FÄSTPLATTA, MANÖVECENTRAL	SCHLOSS+ARRETIERVORRICHTUNG	LOCK+CLAMPING DEVICE	TOOL BOX
3	48.0553	1	OVILUKKO+VASTE	TILLBEHÖRSLÅDA	WERKSTOFFKISTE	TOOL BOX	HAND CRANK
4	3CB4737	1	TARVIKELAATIKKO, KORI	HAND TAG	HAND KURBEL	HAND CRANK	
5	48.0566	1	LUKKOVÄÄNNIN				
6	48.0567	1	LUKKOVÄÄNTIMEN TELKI	REGEL	GESPERRE	LATCH	
7	48.1355	1	OHJEKIRJAKOTELO	FAK FÖR INSTRUKTIONSBOK	KASTEN, BEDIENUNGSANLEITUNG	OPERATING MANUAL BOX	
8	48.1364	1	OHJAUSPANEELIN KANSI	LOCK FÖR MANÖVERPANEL	KASTEN, BEDIENUNGSANLEITUNG	PANEL COVER	
9	4CB4155	1	TYÖKALUKOTILO	VERKTYGSLÅDA	WERKZEUGKASTEN	TOOLBOX	
10	48.1363	1	OHJAUSPANEELI ROTAATIOVALETTU	MANÖVERPANEL	STEUERPANEEL	CONTROL PANEL	
11	48.2438	2	PISTORASIA GB	VÄGUTTAG	STECKBÜCHSE	SOCKET GB	
12	P1013.015	2	PELTIRUUVI 4,8X12 DIN7971	SKRUV	SCHRAUBE	SCREW	
13	48.32015	1	VASTAMUTTERI	MUTTER	MUTTER	NUT	
14	48.32014	1	HOLKKITIIVISTE M40	TÄTNING	HÜLSENDICHTUNG	CABLE GLAND	
15	4CB4255	1	LÄPIVIENTILAIPPA	GENOMFÖRINGSFLÄNS	DURCHFÜHRUNGSFLANSCH	LEAD-THROUGH FLANGE	
16	48.0149	2	HEIJASTIN KIRKAS LIIMATTAVA	REFLEKTOR	REFLEKTOR	REFLECTOR	
17	4CA9843	2	JOYSTICK SAKAE	JOYSTICK DINO SAKAE	JOYSTICK DINO SAKAE	JOYSTICK DINO SAKAE	
18	4CB1670	2	SARANATAPPI OHJAUSKESKUS	HÄNGJÄRNSTAPP	SCHARNIERZAPFEN, ELEKTROZENTRALE	HINGE PIN	
19	4CB1671	2	SARANAN LUKITSIN	HÄNGJÄRNSLÄS	HINGE PIN RETAINER	HINGE PIN RETAINER	
20	4CB2063	2	KIINNITYSLEVY JOYSTICK	FÄSTPLATTA, JOYSTICK	ABSPANNPLATTE	ATTACHMENT PLATE	
21	4CB2070	2	KIINNITYSLEVY JOYSTICK	FÄSTPLATTA, JOYSTICK	ABSPANNPLATTE	ATTACHMENT PLATE	
22	4CB2071	2	TIIVISTE JOYSTICK ALUMIINI	TÄTNING	DICHTUNG	GASKET	
23	4CB2146	1	LUKON VASTAKAPPALE	ANSLAG FÖR LÄS	SPERRIEGEL	RESPONSE	
24	M0600.003	2	HATTUMUTTERI M6, DIN1587	MUTTER	MUTTER	NUT	
25	DL3.221	1	SUOJAPLEXI KANTEEN	SKYDDSPLEX	PLEXIGLASABDECKUNG.	VISOR FOR CONTROL	
26	M0312.002	24	URARUUVI M3 X 10, DIN84	SKRUV	SCHRAUBE	SCREW	
27	M0410.034	2	URARUUVI M4 X 6 (4), DIN7985Z	SKRUV	SCHRAUBE	SCREW	
28	M0407	4	KORILAATTA M4, DIN9021	BRICKA	UNTERLEGSCHLEIBE	WASHER	
29	M0412.034	6	URARUUVI M4 X 10, DIN7985Z	SKRUV	SCHRAUBE	SCREW	
30	M0500.001	7	LUKITUSMUTTERI M5, DIN985(8)	MUTTER	MUTTER	NUT	



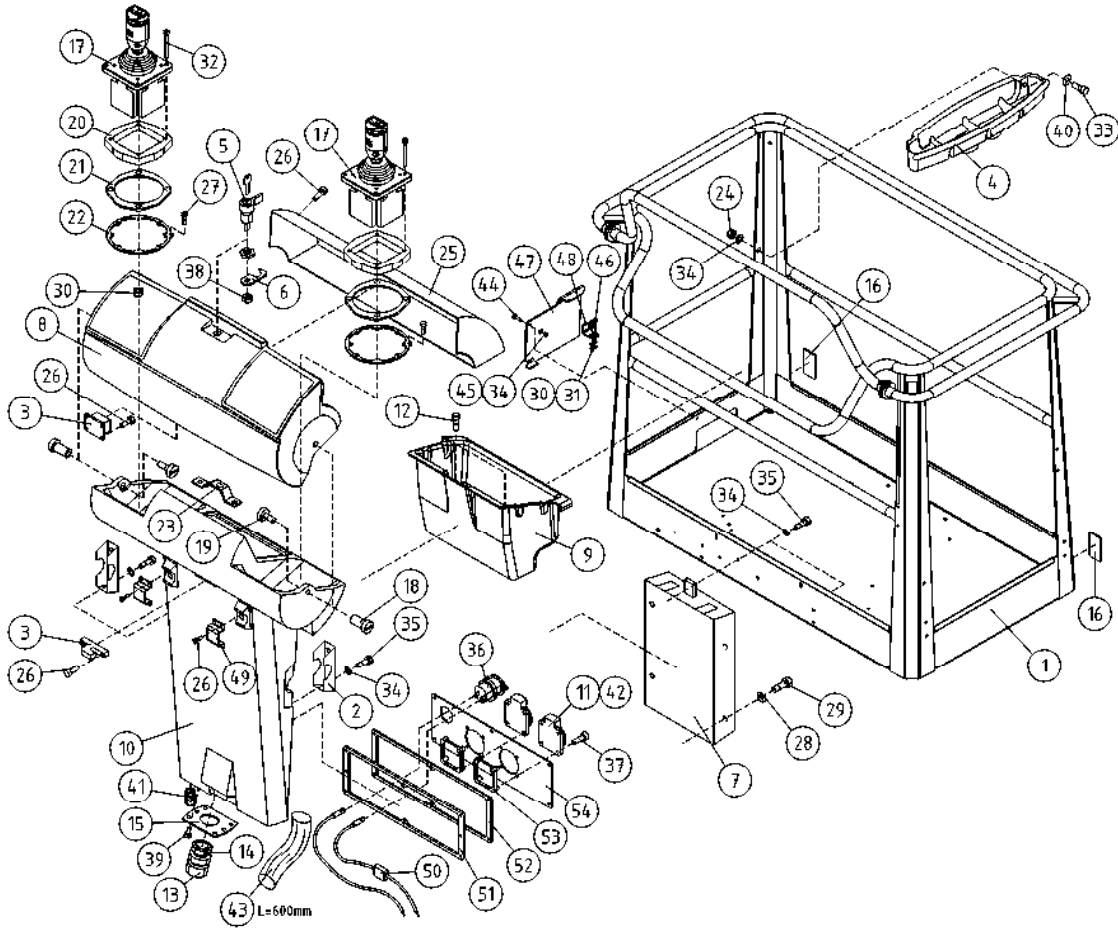
OSA VARAOSA NRO KPL OSAN NIMI
 DEL RESERVDLS NR ANTAL
 TEIL ERSATZTEIL NR ANZAHL
 ITEM PART NR QTY

BENÄMNING

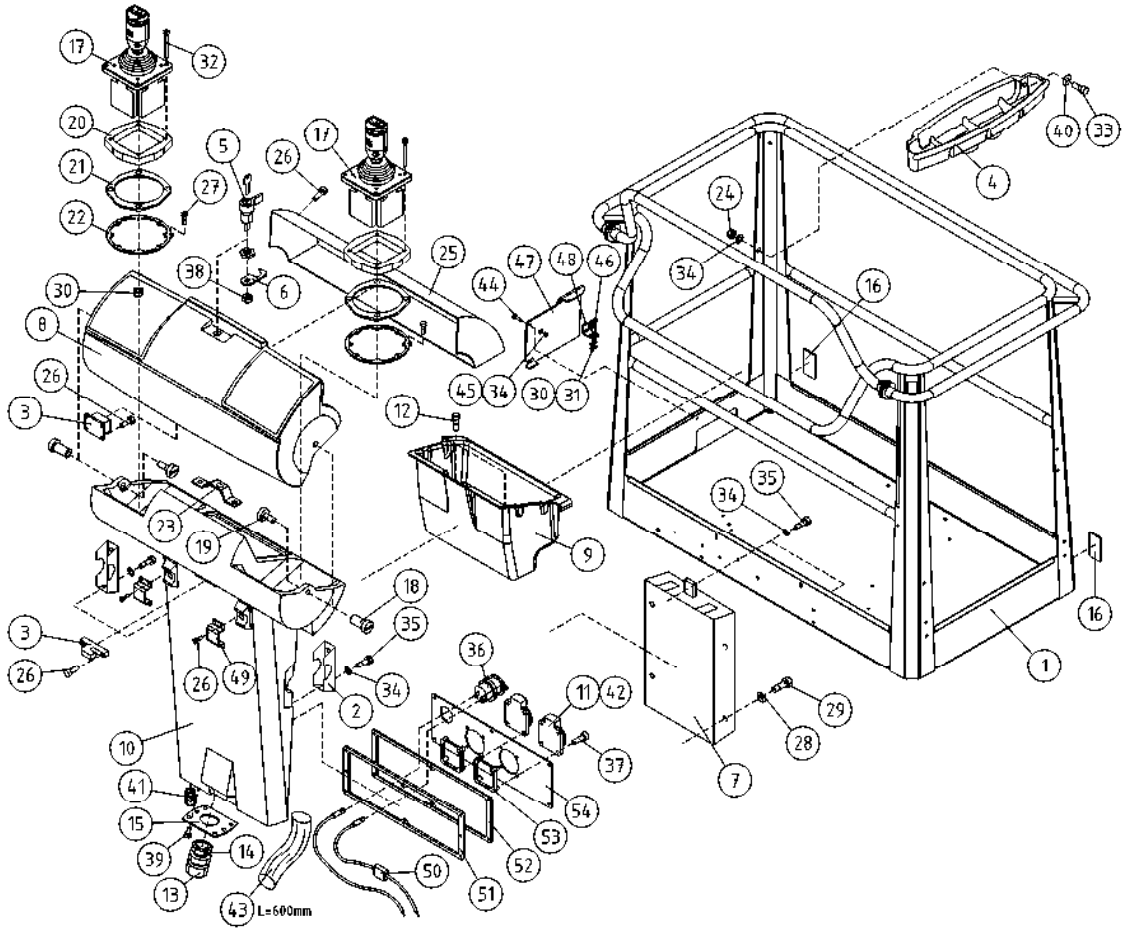
BENENNUNG

DESCRIPTION

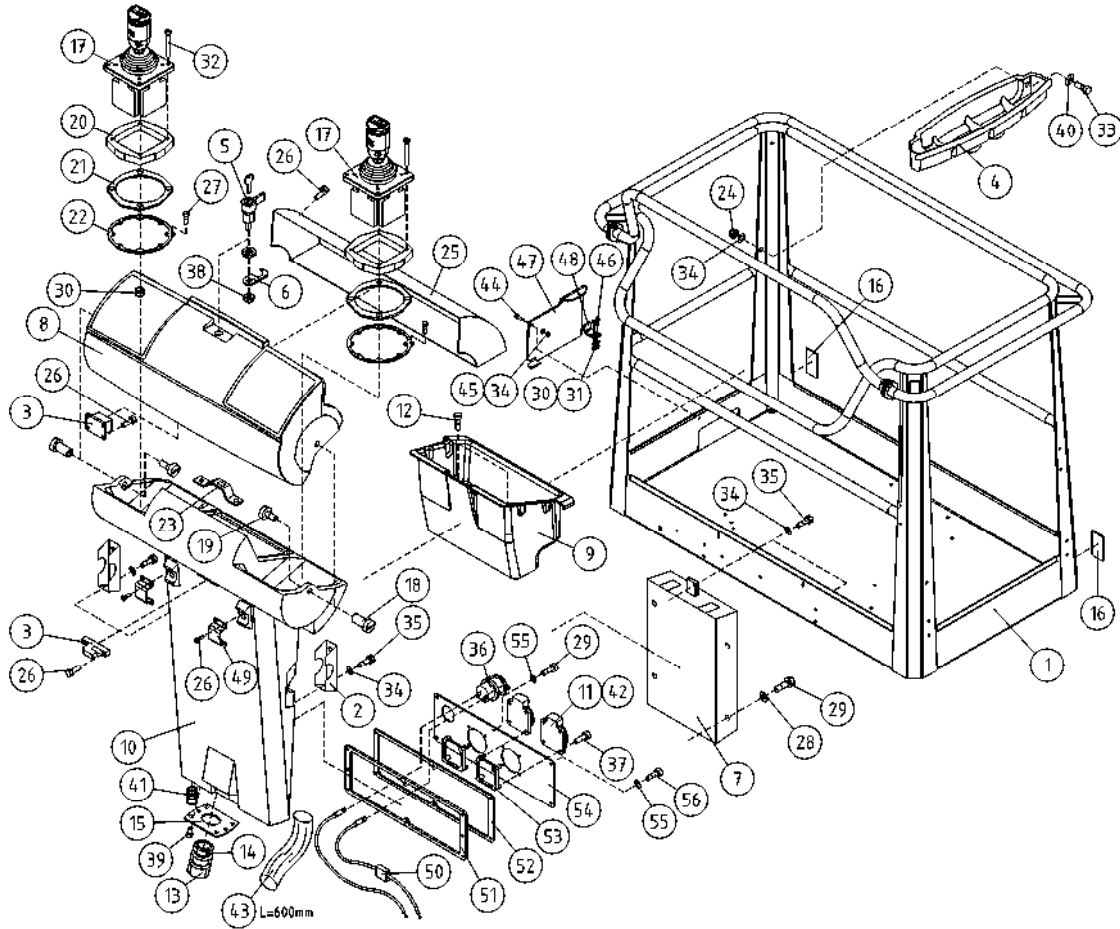
	KORI, OPTIO	KORG, OPTION	KORB, OPTION	PLATFORM, OPTION
31	M0509	14 ALUSLAATTA M5, DIN125	BRICKA	WASHER
32	M0515.034	8 URARUUVI M5 X 16, DIN7985Z	SKRUV	SCREW
33	M0616.034	2 URARUUVI M6 X 20, DIN7985Z	SKRUV	SCREW
34	M0609	10 ALUSLAATTA M6, DIN125	BRICKA	WASHER
35	M0615.001	6 RUUVI M6 X 16, DIN933(8.8)	SKRUV	SCREW
37	P0615.019	8 LEVYRUUVI 3,5 X 16, DIN7982	SKRUV	SCREW
38	M1000	1 KUUSIOMUTTERI M10, DIN934(8)	MUTTER	NUT
39	P0412.020	12 LEVYRUUVI 2,9 X 9,5, DIN 7983	SKRUV	SCREW
40	M0607	2 KORILAATTA M6, DIN9021	BRICKA	WASHER
41	48.3650	1 HOLKKITIIVISTEEN ULKOTIIVISTE	TÄTNING	CABLE GLAND
42	48.2386	2 PISTORASIA	KONTAKTDOSA	PLUG CONTACT
43	43.935	1 RÄJÄHDYSSUOJA	SLANGSKYDD	HOSE CASE
44	M0616.001	1 RUUVI M6 X 20, DIN933(8.8)	SKRUV	SCREW
45	M0600.001	1 LUKITUSMUTTERI M6, DIN985(8)	MUTTER	LOCK NUT
46	M0515.006	2 RUUVI M5 X 16, DIN912(8.8)	SKRUV	SCREW
47	4CB7973	1 ROSKALUUKKU	LUCKA	DOOR
48	4CB8010	1 TUKILEVY, ROSKALUUKKU	PLÄT	PLATE
49	4CC1146	2 KIINNIKE	FÄSTE	CLAMP
50	48.3069	1 SULAKEPESÄ LÄTTÄ JOHDOILLA	SÄKRINGSDOSA	FUSE BOX
51	4CC5512	1 PISTORASIAN KIINNITYSKEHYS	PLÄT	PLATE
52	4CC5514	1 TIIVISTELEVY, OHJUSKESKUS	GUMMIPLATTA	RUBBER PLATE
53	48.3535	2 SUKORASIAN	SUKO-DOSA	SHUKO-BOX
54	4CC5811	1 PISTORASIAN KIINNIKELEVY	PLÄT	PLATE
55	48.19236	1 PISTORASIA USB	KONTAKTDOSA	PLUG CONTACT
57	M0406	8 TÄHTILÄATTA M4, DIN6798-A		
58	M0413.034	6 URARUUVI M4 X 12, DIN7985Z	SKRUV	SCREW



OSA DEL TEIL ITEM	VARAOSA NRO RESERVEDELS NR ERSATZTEIL NR PART NR	KPL ANTAL ANZAHL QTY	OSAN NIMI BENÄMNING	BENENNUNG	DESCRIPTION	
			KORI, OPTIO	KORG, OPTION	KORB, OPTION	PLATFORM, OPTION
1	2CB2041	1	KORI	KORG	KORB	PLATFORM
2	3CB1683	2	KIINNITYSLEVY OHJAUSKESKUS	FÄSTPLATTA, MANÖVECENTRAL	AUSPANNPLATTE	ATTACHMENT PLATE
3	48.0553	1	OVILUKKO+VASTE	DÖRRLÄS+MOTSTYCKE	SCHLOSS+ARRETIERVORRICHTUNG	LOCK+CLAMPING DEVICE
4	3CB4737	1	TARVIKELAATIKKO, KORI	TILLBEHÖRSLÅDA	WERKSTOFFKISTE	TOOL BOX
5	48.0566	1	LUKKOVÄÄNNIN	HAND TAG	HAND KURBEL	HAND CRANK
6	48.0567	1	LUKKOVÄÄNTIMEN TELKI	REGEL	GESPERRE	LATCH
7	48.1355	1	OHJEKIRJAKOTELO	FAK FÖR INSTRUKTIONSBOK	KASTEN, BEDIENUNGSANLEITUNG	OPERATING MANUAL BOX
8	48.1364	1	OHJAUSPANEELIN KANSI	LOCK FÖR MANÖVERPANEL	KASTEN, BEDIENUNGSANLEITUNG	PANEL COVER
9	4CB4155	1	TYÖKALUKOTELO	VERKTYGSLÅDA	WERKZEUGKASTEN	TOOLBOX
10	48.1363	1	OHJAUSPANEELI ROTAATIOVALETTU	MANÖVERPANEL	STEUERPANEEL	CONTROL PANEL
11	48.2145	2	PISTORASIA	KONTAKTDOSA	DOSE	PLUG CONTACT
12	P1013.015	2	PELTIRUUVI 4,8X12 DIN7971	SKRUV	SCHRAUBE	SCREW
13	48.32015	1	VASTAMUTTERI	MUTTER	MUTTER	NUT
14	48.32014	1	HOLKKITIIVISTE M40	TÄTNING	HÜLSENDICHTUNG	CABLE GLAND
15	4CB4255	1	LÄPIVIENTILAIPPA	GENOMFÖRINGSFLÄNS	DURCHFÜHRUNGSFLANSCH	LEAD-THROUGH FLANGE
16	48.0149	2	HEIJASTIN KIRKAS LIIMATTAVA	REFLEKTOR	REFLEKTOR	REFLECTOR
17	DL8.453	2	JOYSTICK PQ (R)	JOYSTICK DINO PQ	JOYSTICK DINO PQ	JOYSTICK DINO PQ
18	4CB1670	2	SARANATAPPI OHJAUSKESKUS	GÄNGJÄRNSTAPP	SCHARNIERZAPFEN, ELEKTROZENTRALE	HINGE PIN
19	4CB1671	2	SARANAN LUKITSIN	HGÄNGJÄRNSLÄS	HINGE PIN RETAINER	HINGE PIN RETAINER
20	4CC7165	2	KOROKELEVY MUOVI	UPPHÖJNING	FUSSGESTELL	RISER PLATE, PLASTIC
21	4CB6001	2	TIIVISTE SAKAE/PQ-JOYSTICK	TÄTNING	DICHTUNG	GASKET
22	4CB5974	2	LEVY	PLATTA	PLATTE	PLATE
23	4CB2146	1	LUKON VASTAKAPPALE	ANSLAG FÖR LÄS	SPERRIEGEL	RESPONSE
24	M0600.003	2	HATTUMUTTERI M6, DIN1587	MUTTER	MUTTER	NUT
25	DL3.221	1	SUOJAPLEXI KANTEEN	SKYDDSPLEX	PLEXIGLASABDECKUNG.	VISOR FOR CONTROL
26	M0312.002	24	URARUUVI M3 X 10, DIN84	SKRUV	SCHRAUBE	SCREW
27	M0410.034	1	URARUUVI M4 X 6 (4), DIN7985Z	SKRUV	SCHRAUBE	SCREW
28	M0407	4	KORILAATTA M4, DIN9021	BRICKA	UNTERLEGSCHIEBE	WASHER
29	M0412.034	4	URARUUVI M4 X 10, DIN7985Z	SKRUV	SCHRAUBE	SCREW
30	M0500.001	6	LUKITUSMUTTERI M5, DIN985(8)	MUTTER	MUTTER	NUT



OSA DEL TEIL ITEM	VARAOSA NRO RESERVDLS NR ERSATZTEIL NR PART NR	KPL OSAN NIMI ANTAL ANZAHL QTY	BENÄMNING	BENENNUNG	DESCRIPTION
KORI, OPTIO					
31	M0509	6	ALUSLAATTA M5, DIN125	BRICKA	WASHER
32	M0422.034	4	URARUUVI M4 X 50, DIN7985Z	SKRUV	SCREW
33	M0616.034	2	URARUUVI M6 X 20, DIN7985Z	SKRUV	SCREW
34	M0609	10	ALUSLAATTA M6, DIN125	BRICKA	WASHER
35	M0615.001	6	RUUVI M6 X 16, DIN933(8.8)	SKRUV	SCREW
KORG, OPTION					
36	48.19236	1	PISTORASIA USB	KONTAKTDOSA	PLUG CONTACT
37	P0615.019	8	LEVYRUUVI 3,5 X 16, DIN7982	SKRUV	SCREW
38	M1000	1	KUUSIOMUTTERI M10, DIN934(8)	MUTTER	NUT
39	P0412.020	12	LEVYRUUVI 2,9 X 9,5, DIN 7983	SKRUV	SCREW
40	M0607	2	KORILAATTA M6, DIN9021	BRICKA	WASHER
41	48.3650	1	HOLKKITIIVISTEEN ULKOTIIVISTE	TÄTNING	CABLE GLAND
42	48.2386	2	PISTORASIA	KONTAKTDOSA	PLUG CONTACT
43	43.935	1	RÄJÄHDYSSUOJA	SLANGSKYDD	HOSE CASE
44	M0616.001	1	RUUVI M6 X 20, DIN933(8.8)	SKRUV	SCREW
45	M0600.001	1	LUKITUSMUTTERI M6, DIN985(8)	MUTTER	LOCK NUT
46	M0515.006	2	RUUVI M5 X 16, DIN912(8.8)	SKRUV	SCREW
47	4CB7973	1	ROSKALUUKKU	LUCKA	DOOR
48	4CB8010	1	TUKILEVY, ROSKALUUKKU	PLÄT	PLATE
49	4CC1146	2	KIINNIKE	FÄSTE	CLAMP
50	48.3069	1	SULAKEPESÄ LATTI JOHDOILLA	SÄKRINGSDOSA	FUSE BOX
51	4CC5512	1	PISTORASIAN KIINNITYSKEHY	PLÄT	PLATE
52	4CC5514	1	TIIVISTELEVY, OHJAUSKESKUS	GUMMIPLATTA	RUBBER PLATE
53	48.3535	2	SUKORASIAN	SUKO-DOSA	AUKO-KASTEN
54	4CC5811	1	PISTORASIAN KIINNIKELEVY	PLÄT	PLATE



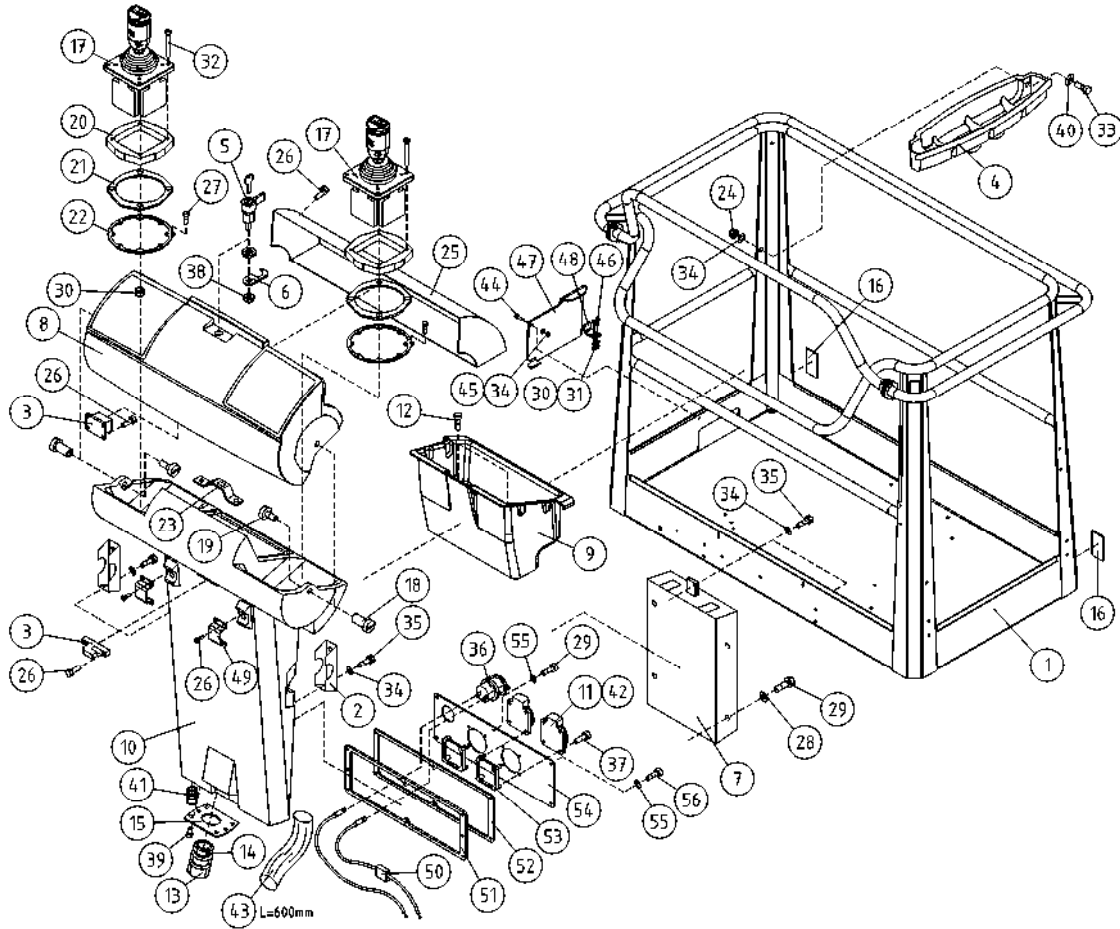
OSA VARAOSA NRO KPL OSAN NIMI
 DEL RESERVDLS NR ANTAL
 TEIL ERSATZTEIL NR ANZAHL
 ITEM PART NR QTY

BENÄMNING

BENENNUNG

DESCRIPTION

KORI, OPTIO		KORG, OPTION		KORB, OPTION		PLATFORM, OPTION	
1	2CB2041	1	KORI				
2	3CB1683	2	KIINNITYSLEVY OHJAUSKESKUS				
3	48.0553	1	OVILUKKO+VASTE				
4	3CB4737	1	TARVIKELAATIKKO, KORI				
5	48.0566	1	LUKKOVÄÄNNIN				
6	48.0567	1	LUKKOVÄÄNTIMEN TELKI				
7	48.1355	1	OHJEKIRJAKOTELO				
8	48.1364	1	OHJAUSPANEELIN KANSI				
9	4CB4155	1	TYÖKALUKOTILO				
10	48.1363	1	OHJAUSPANEELI ROTAATIOVALETTU				
11	48.2145	2	PISTORASIA				
12	P1013.015	2	PELTIRUUVI 4,8X12 DIN7971				
13	48.32015	1	VASTAMUTTERI				
14	48.32014	1	HOLKKITIIVISTE M40				
15	4CB4255	1	LÄPIVIENITÄIPIPPA				
16	48.0149	2	HEIJASTIN KIRKAS LIIMATTAVA				
17	DL8.453	2	JOYSTICK PQ (R)				
18	4CB1670	2	SARANATAPPI OHJAUSKESKUS				
19	4CB1671	2	SARANAN LUKITSIN				
20	4CC6804	1	PIDIKELEVY PQ-JOYSTICK				
21	4CB6001	2	TIIVISTE SAKAE/PQ-JOYSTICK				
22	4CB5974	2	LEVY				
23	4CB2146	1	LUKON VASTAKAPPALE				
24	M0600.003	2	HATTUMUTTERI M6, DIN1587				
25	DL3.221	1	SUOJAPLEXI KANTEEN				
26	M0312.002	24	URARUUVI M3 X 10, DIN84				
27	M0410.034	1	URARUUVI M4 X 6 (4), DIN7985Z				
28	M0407	4	KORILAATTA M4, DIN9021				
29	M0412.034	6	URARUUVI M4 X 10, DIN7985Z				
30	M0500.001	6	LUKITUSMUTTERI M5, DIN985(8)				



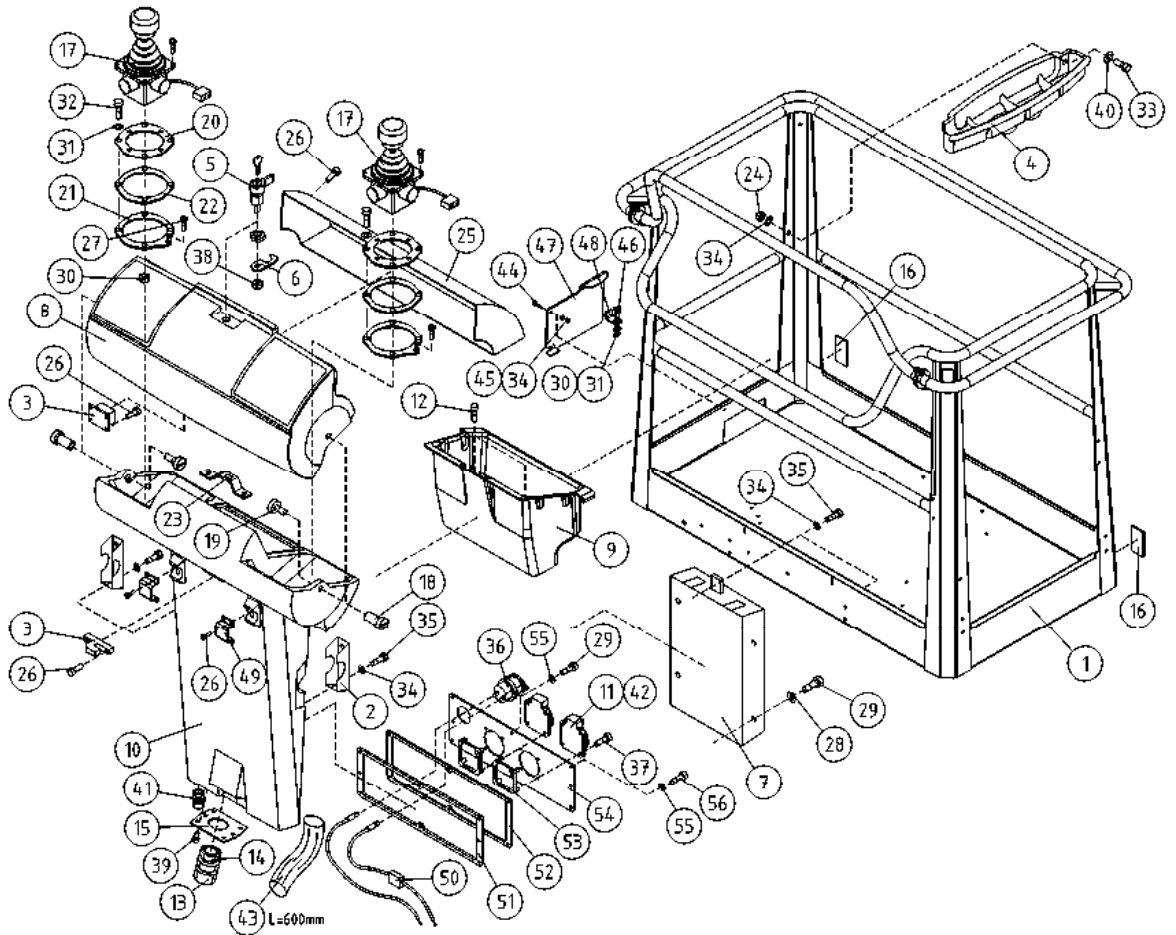
OSA VARAOSA NRO KPL OSAN NIMI
 DEL RESERVDLS NR ANTAL
 TEIL ERSATZTEIL NR ANZAHL
 ITEM PART NR QTY

BENÄMNING

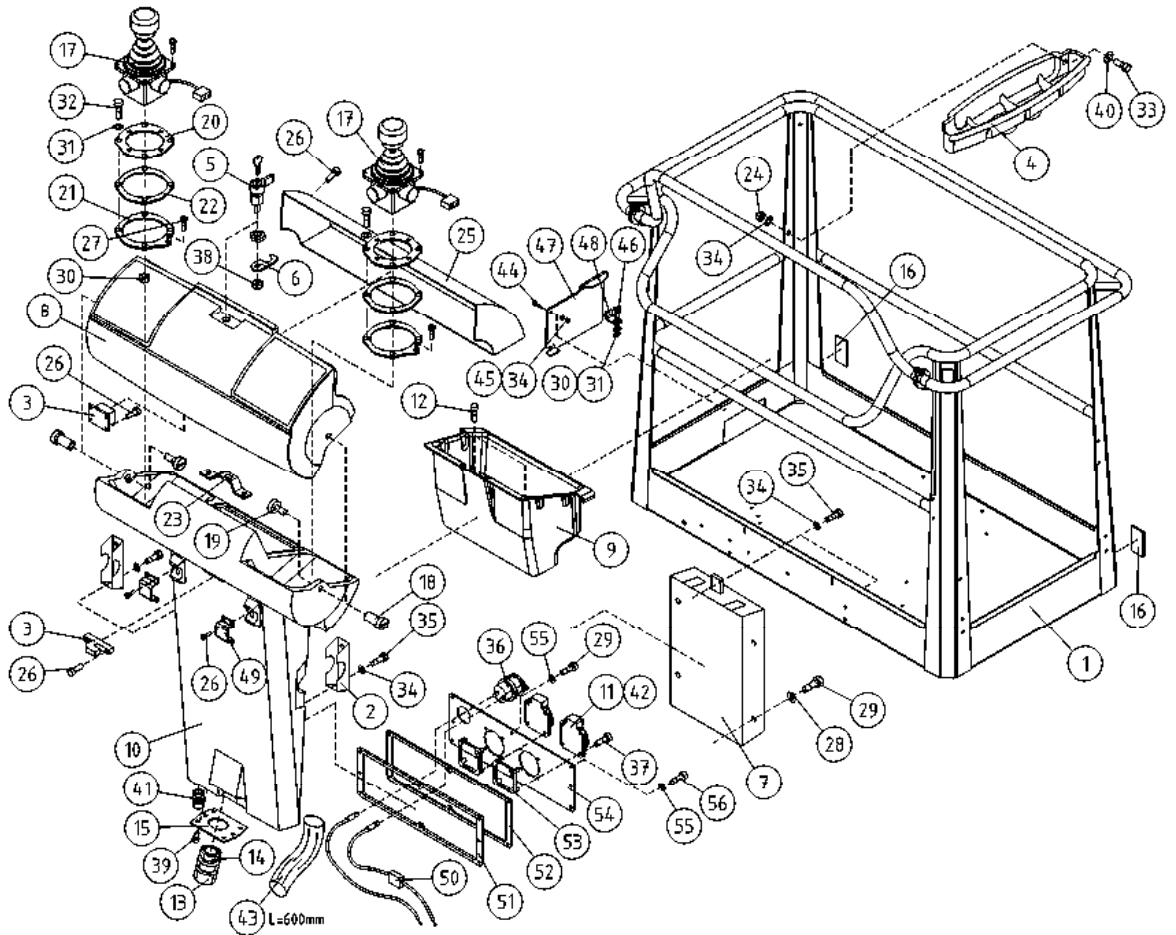
BENENNUNG

DESCRIPTION

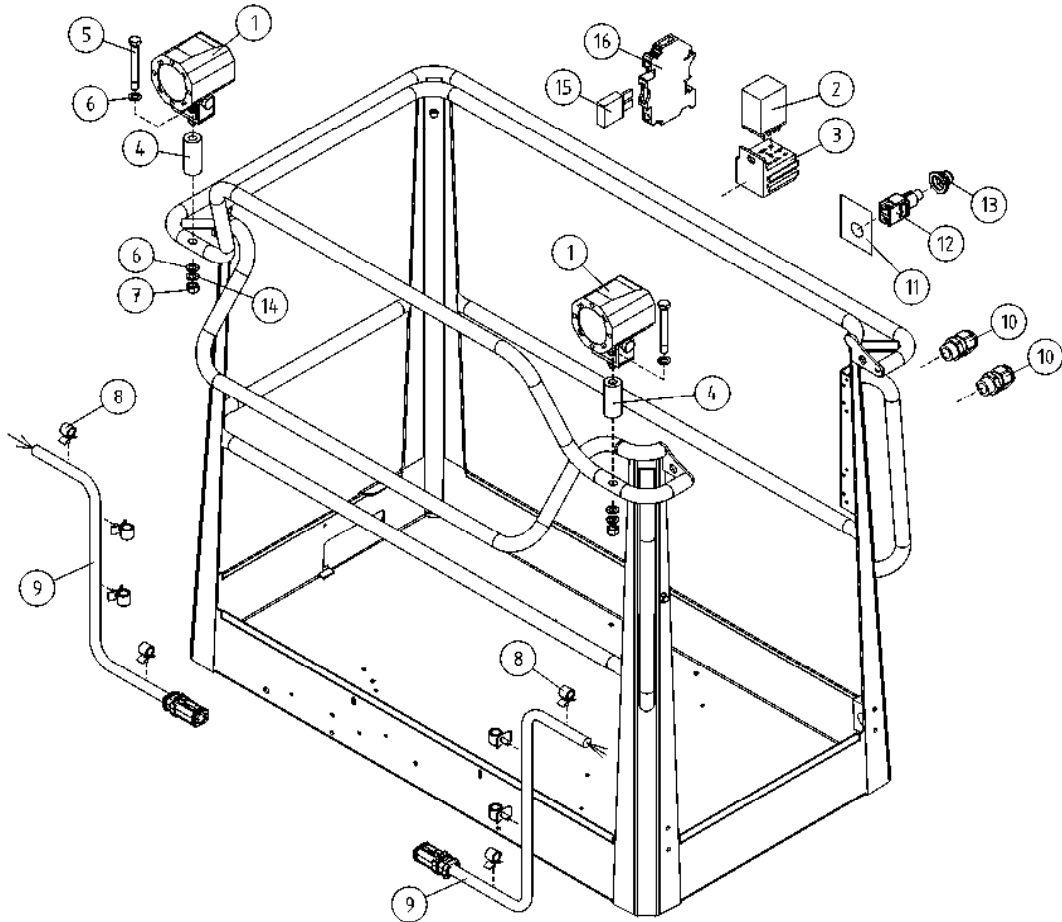
	KORI, OPTIO	KORG, OPTION	KORB, OPTION	PLATFORM, OPTION
31	M0509 6 ALUSLAATTA M5, DIN125	BRICKA	UNTERLEGSCHIEBE	WASHER
32	M0422.034 4 URARUUVI M4 X 50, DIN7985Z	SKRUV	SCHRAUBE	SCREW
33	M0616.034 2 URARUUVI M6 X 20, DIN7985Z	SKRUV	SCHRAUBE	SCREW
34	M0609 10 ALUSLAATTA M6, DIN125	BRICKA	UNTERLEGSCHIEBE	WASHER
35	M0615.001 6 RUUVI M6 X 16, DIN933(8.8)	SKRUV	SCHRAUBE	SCREW
36	48.19236 1 PISTORASIA USB	KONTAKTDOSA	DOSE	PLUG CONTACT
37	P0615.019 8 LEVYRUUVI 3,5 X 16, DIN7982	SKRUV	SCHRAUBE	SCREW
38	M1000 1 KUUSIOMUTTERI M10, DIN934(8)	MUTTER	MUTTER	NUT
39	P0412.020 12 LEVYRUUVI 2,9 X 9,5, DIN 7983	SKRUV	SCHRAUBE	SCREW
40	M0607 2 KORILAATTA M6, DIN9021	BRICKA	UNTERLEGSCHIEBE	WASHER
41	48.3650 1 HOLKKITIIVISTEEN ULKOTIIVISTE	TÄTNING	HÜSENDICHTUNG	CABLE GLAND
42	48.2386 2 PISTORASIA	KONTAKTDOSA	DOSE	PLUG CONTACT
43	43.935 1 RÄJÄHDYSSUOJA	SLANGSKYDD	SCHLAUCHSCHUTZ	HOSE CASE
44	M0616.001 1 RUUVI M6 X 20, DIN933(8.8)	SKRUV	SCHRAUBE	SCREW
45	M0600.001 1 LUKITUSMUTTERI M6, DIN985(8)	MUTTER	MUTTER	LOCK NUT
46	M0515.006 2 RUUVI M5 X 16, DIN912(8.8)	SKRUV	SCHRAUBE	SCREW
47	4CB7973 1 ROSKALUUKKU	LUCKA	KLAPPE	DOOR
48	4CB8010 1 TUKILEVY, ROSKALUUKKU	PLÄT	PLATTE	PLATE
49	4CC1146 2 KIINNIKE	FÄSTE	BEFESTIGUNG	CLAMP
50	48.3069 1 SULAKEPESÄ LATTI JOHDOILLA	SÄKRINGSDOSA	SULAKEPESÄ MEGA FUSE	FUSE BOX
51	4CC5512 1 PISTORASIAN KIINNITYSKEHYS	PLÄT	PLATTE	PLATE
52	4CC5514 1 TIIVISTELEVY, OHJAUSKESKUS	GUMMIPLATTA	GUMMIPLATTE	RUBBER PLATE
53	48.3535 2 SUKORASIAN	SUKO-DOSA	AUKO-KASTEN.	SHUKO-BOX
54	4CC5811 1 PISTORASIAN KIINNIKELEVY	PLÄT	PLATTE	PLATE
55	M0406 8 TÄHTILAATTA M4, DIN6798-A			
56	M0413.034 6 URARUUVI M4 X 12, DIN7985Z	SKRUV	SCHRAUBE	SCREW



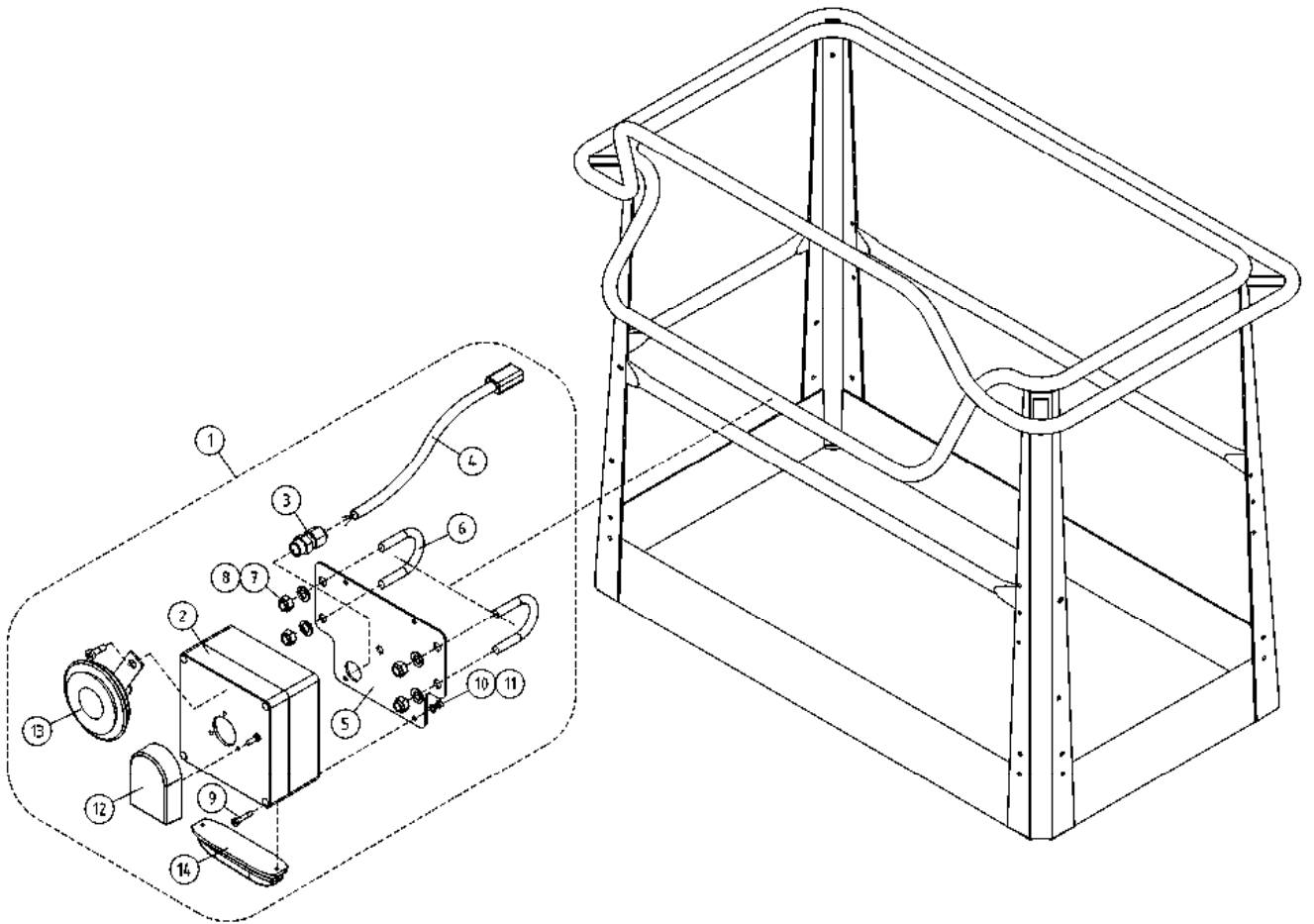
OSA DEL TEIL ITEM	VARAOSA NRO RESERVD ELS NR ERSATZTEIL NR PART NR	KPL OSAN NIMI ANTAL ANZAHL QTY	BENÄMNING	BENENNUNG	DESCRIPTION	
			KORI, OPTIO	KORG, OPTION	KORB, OPTION	PLATFORM, OPTION
1	2CB2041	1	KORI	KORG	KORB	PLATFORM
2	3CB1683	2	KIINNITYSLEVY OHJAUSKESKUS	FÄSTPLATTA, MANÖVECENTRAL	AUSPANNPLATTE	ATTACHMENT PLATE
3	48.0553	1	OVILUKKO+VASTE	DÖRRLÄS+MOTSTYCKE	SCHLOSS+ARRETIERVORRICHTUNG	LOCK+CLAMPING DEVICE
4	3CB4737	1	TARVIKELAATIKKO, KORI	TILLBEHÖRSLÅDA	WERKSTOFFKISTE	TOOL BOX
5	48.0566	1	LUKKOVÄÄNNIN	HAND TAG	HAND KURBEL	HAND CRANK
6	48.0567	1	LUKKOVÄÄNTIMEN TELKI	REGEL	GESPERRE	LATCH
7	48.1355	1	OHJEKIRJAKOTELO	FAK FÖR INSTRUKTIONSBOK	KASTEN, BEDIENUNGSANLEITUNG	OPERATING MANUAL BOX
8	48.1364	1	OHJAUSPANEELIN KANSI	LOCK FÖR MANÖVERPANEL	KASTEN, BEDIENUNGSANLEITUNG	PANEL COVER
9	4CB4155	1	TYÖKALUKOTELO	VERKTYGSLÅDA	WERKZEUGKASTEN	TOOLBOX
10	48.1363	1	OHJAUSPANEELI ROTAATIOVALETTU	MANÖVERPANEL	STEUERPANEEL	CONTROL PANEL
11	48.2145	2	PISTORASIA	KONTAKTDOSA	DOSE	PLUG CONTACT
12	P1013.015	2	PELTIRUUVI 4,8X12 DIN7971	SKRUV	SCHRAUBE	SCREW
13	48.32015	1	VASTAMUTTERI	MUTTER	MUTTER	NUT
14	48.32014	1	HOLKKITIIVISTE M40	TÄTNING	HÜLSENDICHTUNG	CABLE GLAND
15	4CB4255	1	LÄPIVIENTILAIPPA	GENOMFÖRINGSFLÄNS	DURCHFÜHRUNGSFLANSCH	LEAD-THROUGH FLANGE
16	48.0149	2	HEIJASTIN KIRKAS LIIMATTAVA	REFLEKTOR	REFLEKTOR	REFLECTOR
17	4CB6622	2	JOYSTICK GESSMANN	JOYSTICK DINO GESSMANN	JOYSTICK DINO GESSMANN	JOYSTICK DINO GESSMANN
18	4CB1670	2	SARANATAPPI OHJAUSKESKUS	HGÄNGJÄRNSTAPP	SCHARNIERZAPFEN, ELEKTROZENTRALE	HINGE PIN
19	4CB1671	2	SARANAN LUKITSIN	HGÄNGJÄRNSLÄS	HINGE PIN RETAINER	HINGE PIN RETAINER
20	4CB6316	1	ASENNUSLEVY	MONTERINGSPLÄT	MONTAGEPLATTE	INSTALLATION PLATE
21	4CB2070	2	KIINNITYSLEVY JOYSTICK	FÄSTPLATTA, JOYSTICK	ABSPANNPLATTE	ATTACHMENT PLATE
22	4CB2071	2	TIIVISTE JOYSTICK ALUMIINI	TÄTNING	DICHTUNG	GASKET
23	4CB2146	1	LUKON VASTAKAPPALE	ANSLAG FÖR LÄS	SPERRIEGEL	RESPONSE
24	M0600.003	2	HATTUMUTTERI M6, DIN1587	MUTTER	MUTTER	NUT
25	DL3.221	1	SUOJAPLEXI KANTEEN	SKYDDSPLEX	PLEXIGLASABDECKUNG.	VISOR FOR CONTROL
26	M0312.002	24	URARUUVI M3 X 10, DIN84	SKRUV	SCHRAUBE	SCREW
27	M0410.034	1	URARUUVI M4 X 6 (4), DIN7985Z	SKRUV	SCHRAUBE	SCREW
28	M0407	4	KORILAATTA M4, DIN9021	BRICKA	UNTERLEGSCHIEBE	WASHER
29	M0412.034	6	URARUUVI M4 X 10, DIN7985Z	SKRUV	SCHRAUBE	SCREW
30	M0500.001	6	LUKITUSMUTTERI M5, DIN985(8)	MUTTER	MUTTER	NUT



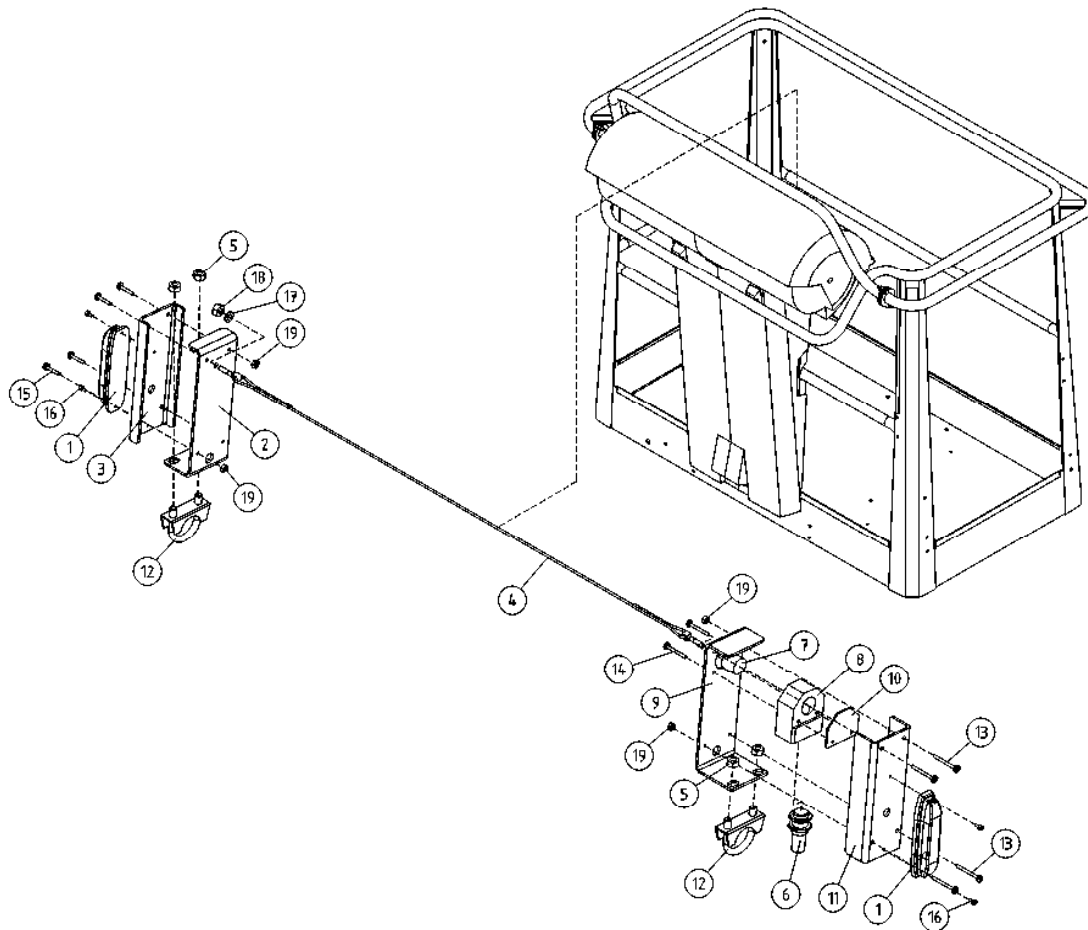
OSA DEL TEIL ITEM	VARAOSA NRO RESERVDLS NR ERSATZTEIL NR PART NR	KPL OSAN NIMI ANTAL ANZAHL QTY	BENÄMNING	BENENNUNG	DESCRIPTION	
	KORI, OPTIO		KORG, OPTION	KORB, OPTION	PLATFORM, OPTION	
31	M0509	10	ALUSLAATTA M5, DIN125	BRICKA	UNTERLEGSCHIEBE	WASHER
32	M0515.034	4	URARUUVI M5 X 16, DIN7985Z	SKRUV	SCHRAUBE	SCREW
33	M0616.034	2	URARUUVI M6 X 20, DIN7985Z	SKRUV	SCHRAUBE	SCREW
34	M0609	10	ALUSLAATTA M6, DIN125	BRICKA	UNTERLEGSCHIEBE	WASHER
35	M0615.001	6	RUUVI M6 X 16, DIN933(8.8)	SKRUV	SCHRAUBE	SCREW
36	48.19236	1	PISTORASIA USB	KONTAKTDOSA	DOSE	PLUG CONTACT
37	P0615.019	8	LEVYRUUVI 3,5 X 16, DIN7982	SKRUV	SCHRAUBE	SCREW
38	M1000	1	KUUSIOMUTTERI M10, DIN934(8)	MUTTER	MUTTER	NUT
39	P0412.020	12	LEVYRUUVI 2,9 X 9,5, DIN 7983	SKRUV	SCHRAUBE	SCREW
40	M0607	2	KORILAATTA M6, DIN9021	BRICKA	UNTERLEGSCHIEBE	WASHER
41	48.3650	1	HOLKKITIIVISTEEN ULKOTIIVISTE	TÄTNING	HÜSENDICHTUNG	CABLE GLAND
42	48.2386	2	PISTORASIA	KONTAKTDOSA	DOSE	PLUG CONTACT
43	43.935	1	RÄJÄHDYSSUOJA	SLANGSKYDD	SCHLAUCHSCHUTZ	HOSE CASE
44	M0616.001	1	RUUVI M6 X 20, DIN933(8.8)	SKRUV	SCHRAUBE	SCREW
45	M0600.001	1	LUKITUSMUTTERI M6, DIN985(8)	MUTTER	MUTTER	LOCK NUT
46	M0515.006	2	RUUVI M5 X 16, DIN912(8.8)	SKRUV	SCHRAUBE	SCREW
47	4CB7973	1	ROSKALUUKKU	LUCKA	KLAPPE	DOOR
48	4CB8010	1	TUKILEVY, ROSKALUUKKU	PLÄT	PLATTE	PLATE
49	4CC1146	2	KIINNIKE	FÄSTE	BEFESTIGUNG	CLAMP
50	48.3069	1	SULAKEPESÄ LATTI JOHDOILLA	SÄKRINGSDOSA	SULAKEPESÄ MEGA FUSE	FUSE BOX
51	4CC5512	1	PISTORASIAN KIINNITYSKEHYS	PLÄT	PLATTE	PLATE
52	4CC5514	1	TIIVISTELEVY, OHJAUSKESKUS	GUMMIPLATTA	GUMMIPLATTE	RUBBER PLATE
53	48.3535	2	SUKORASIAN	SUKO-DOSA	AUKO-KASTEN.	SHUKO-BOX
54	4CC5811	1	PISTORASIAN KIINNIKELEVY	PLÄT	PLATTE	PLATE
55	M0406	8	TÄHTILAATTA M4, DIN6798-A			
56	M0413.034	6	URARUUVI M4 X 12, DIN7985Z	SKRUV	SCHRAUBE	SCREW



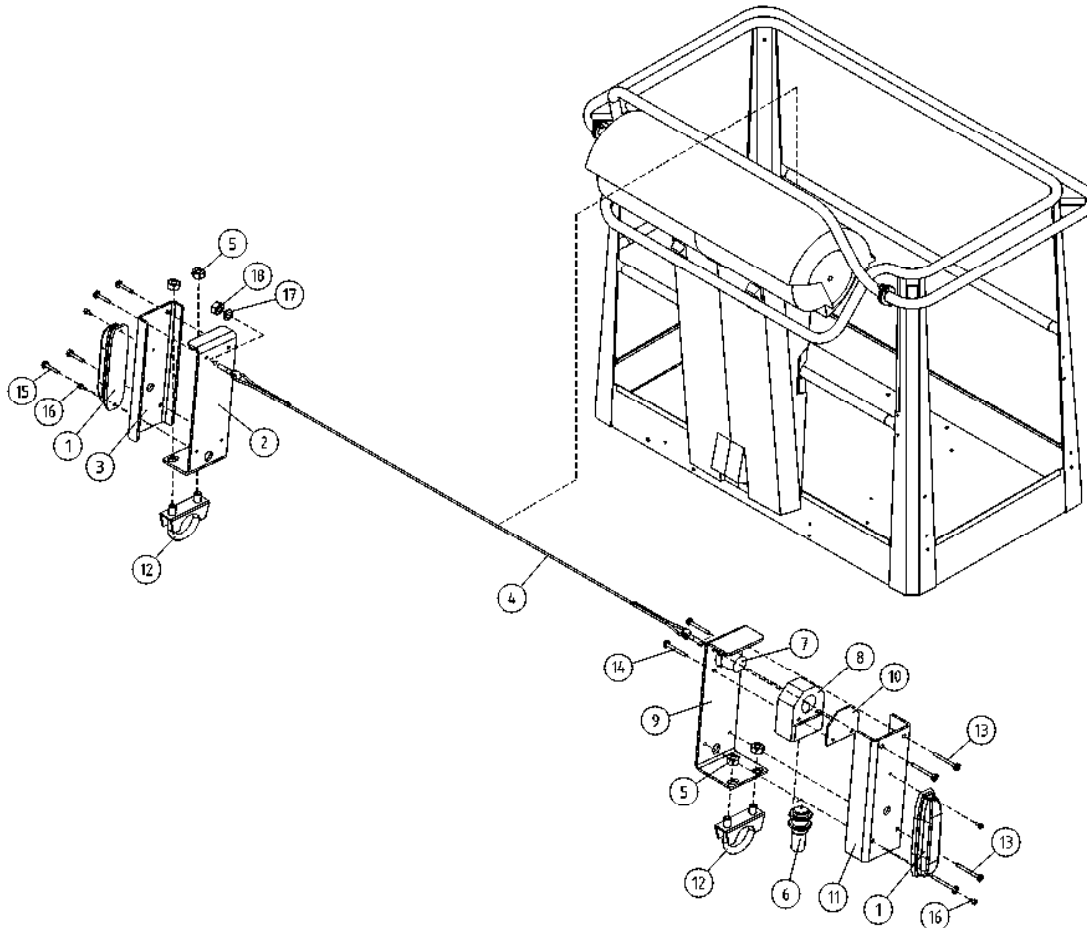
OSA DEL TEIL ITEM	VARAOSA NRO RESERVDLS NR ERSATZTEIL NR PART NR	KPL OSAN NIMI ANTAL ANZAHL QTY	BENÄMNING	BENENNUNG	DESCRIPTION
	KORI, OPTIO		KORG, OPTION	KORB, OPTION	PLATFORM, OPTION
1	48.0175	2	TYÖVALO LED NORDIC LIGHTS	LJUS	LICHT
2	48.19237	1	RELE, IMPULSSIRELE 24VDC	RELÄ, VÄXEL	SCHALTRELAIS
3	48.2048	1	RELEKANTA, AUTORELE	RELÄ, HÄLLARE	RELAIS, HALTER
4	4CB1864	2	VÄLIHOLKKI	DISTANSHYLSA	DISTANZHÜLSE
5	M1029	2	RUUVI M10 X 90, DIN931(8.8)	SKRUV	SCHRAUBE
6	M1009	4	ALUSLAATTA M10, DIN125	BRICKA	UNTERLEGSCHIEBE
7	M1000.001	2	LUKITUSMUTTERI M10, DIN985(8)	MUTTER	MUTTER
8	48.32193	10	KAAPELIKIINNITIN NW7,5	KABELFÄSTE	KABELKLEMME STAHL
9	4CC7798	2	JOHTOSARJA	LEDARKNIPPE	VERKABELUNG
10	48.3439	2	HOLKKITIIVISTE M12	TÄTNING	HÜLSENDICHTUNG
11	4CB6307	1	TARRA	DEKAL	AUFKLEBER
12	48.19079	1	PAINIKE APEM SULKEUTUVA	STRÖMSTÄLLARE	TASTE
13	48.19080	1	SUOJUSKUMI	GUMMISKYDD	SCHUTZGUMMI
14	M1008	2	JOUSILAATTA M10, DIN127	BRICKA	UNTERLEGSCHIEBE
15	48.3034	1	LAATTASULAKE 5A	SÄKRRING HÄLLARE	FLACHSTECKSICHERUNG
16	48.32056	1	SULAKELIITIN LATTVA/ RUUVI	SÄKRRINGSKOPPLING	SICHERUNGSKLEMME
					WASHER
					LOCKING NUT
					CABLE CLAMP
					WIRE HARNESS
					CABLE GLAND
					DECAL
					BUTTON
					COVER RUBBER
					WASHER
					PLUG-IN FUSE
					FUSE CONNECTOR



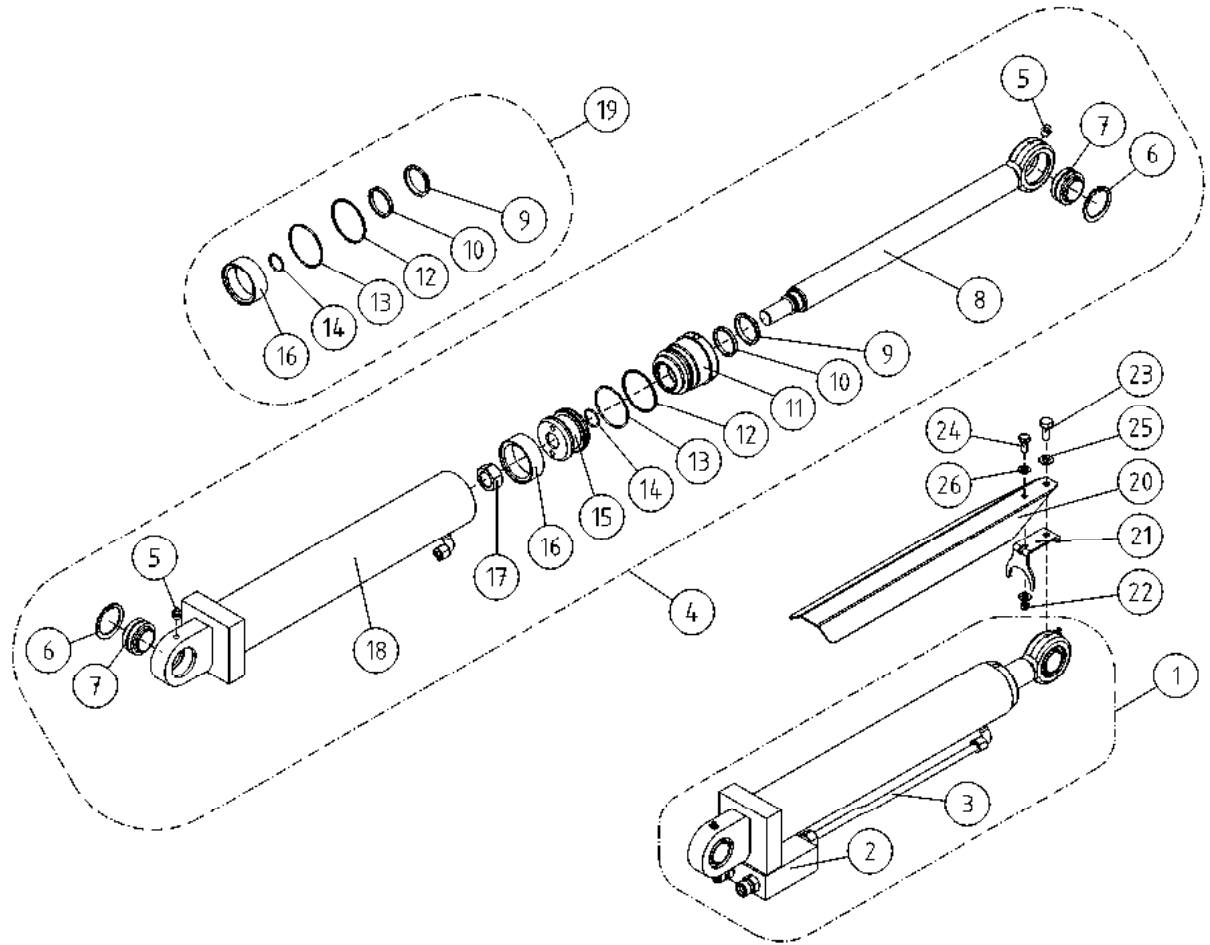
OSA DEL TEIL ITEM	VARAOSA NRO RESERVDLS NR ERSATZTEIL NR PART NR	KPL ANTAL ANZAHL QTY	OSAN NIMI	BENÄMNING	BENENNUNG	DESCRIPTION
1	3CB9994X	1	SAFEGUARD PURISTUMISSUOJA MERKIVALOLLA JA ÄÄNELLÄ	SAFEGUARD KLÄMSKYDD MED LJUDSIGNALVARNING	SAFEGUARD SEKUNDÄRES SCHUTZSYSTEM MIT AV WARNUNG	SAFEGUARD SECONDARY GUARDING INCLUDING AV WARNING
2	3CC3557	1	DINO SAFEGUARD VILKKUVALO	SAFEGUARD BLINKLJUS	SAFEGUARD BLINKLICHT	SAFEGUARD FLASHERLIGHT
3	48.32030	1	KOTELO REIJITETTY	KÄPA	GEHÄUSE (OHNE LÖCHER)	CAPSULE
4	48.3501	1	HOLKKITIIVISTE M12 (NW7,5)	TÄTNING	HÜSENDICHTUNG	CABLE GLAND
5	4CC2571	1	KAAPELIPUTKI	KABELRÖR	KABELROHR	CABLE TUBING
			KIINNITYSLEVY	PLATTA	PLATTE	PLATE
6	25.250	1	U-PULTTI DN 32 M8	U-BULT	U-BOLZEN	U-BOLT
7	M0809	4	ALUSLAATTA M8, DIN125	BRICKA	UNTERLEGSCHIEBE	WASHER
8	M0800.001	4	LUKITUSMUTTERI M8, DIN985(8)	MUTTER	MUTTER	LOCK NUT
9	M0423.034	4	URARUVI M4 X 55, DIN7985Z	SKRUV	SCHRAUBE	SCREW
10	M0409	4	ALUSLAATTA M4, DIN125	BRICKA	UNTERLEGSCHIEBE	WASHER
11	M0400.001	4	LUKITUSMUTTERI M4, DIN985(8)	MUTTER	MUTTER	NUT
12	48.3348	1	HUOHOTIN (VENTTILI)	FLÄMTVENTIL	ENTLÜFTER	BREATHER
13	48.0072	1	ÄÄNIMERKINANTOLAITE	LJUDSIGNAL	HUPE	SIGNAL HORN
14	48.0196	1	VILKKUVALO LED MAJAKKA	BLINKLJUS	BLINKLICHT	FLASHERLIGHT



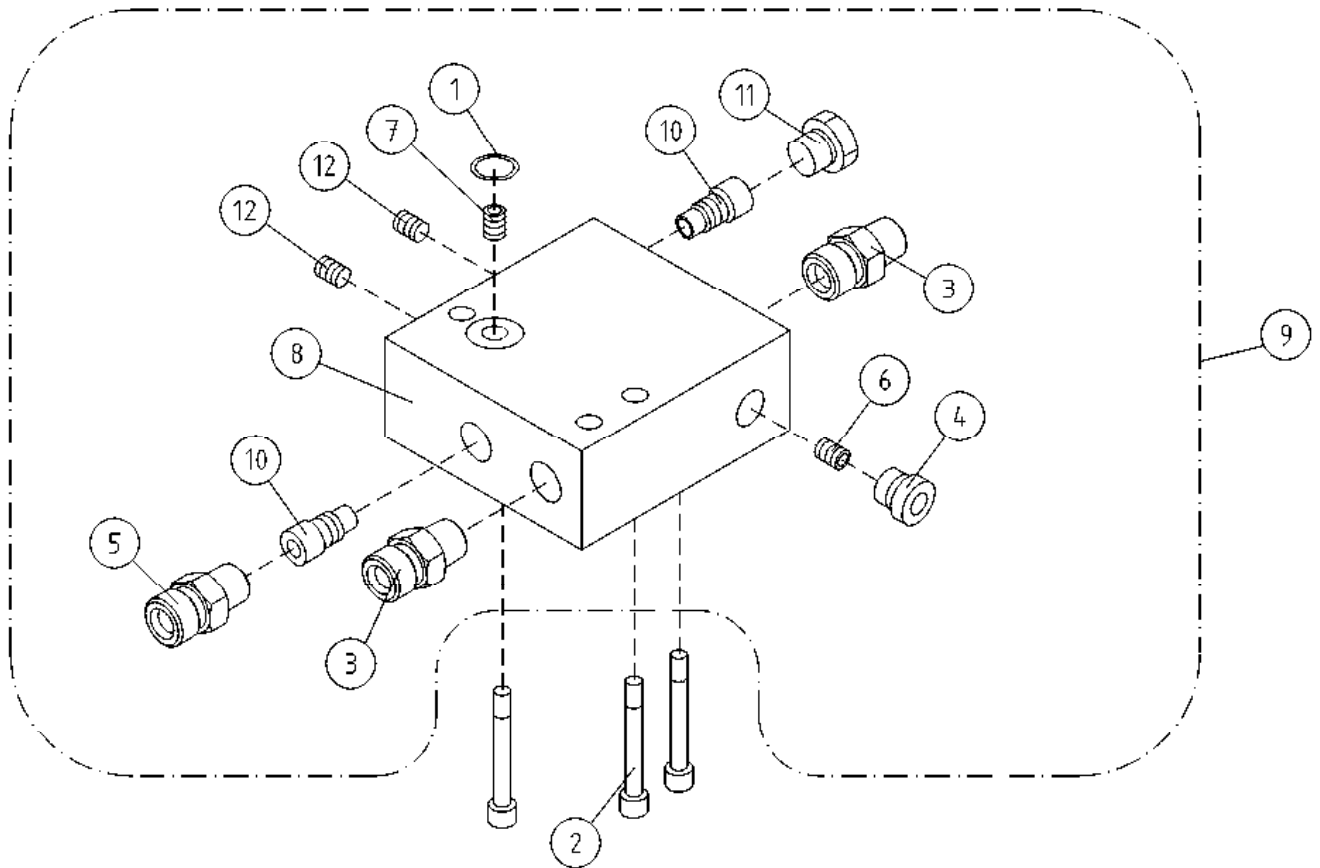
OSA DEL TEIL ITEM	VARAOSA NRO RESERVDLS NR ERSATZTEIL NR PART NR	KPL OSAN NIMI ANTAL ANZAHL QTY	BENÄMNING	BENENNUNG	DESCRIPTION	
			SAFEGUARD PURISTUMISSUOJA, OPTIO	SAFEGUARD KLÄMSKYDD MED LJUDSIGNALVARNING, OPTION	SAFEGUARD SEKUNDÄRES SCHUTZSYSTEM, OPTION	SAFEGUARD SECONDARY QUARDING, OPTION
1	48.0196	2	VILKKUVALO LED MAJAKKA	BLINKLJUS	BLINKLICHT	FLASHERLIGHT
2	4CC5607	1	LEVY, SAFE GUARD	PLÅT	PLATTE	PLATE
3	4CC5608	1	LEVY, SAFE GUARD	PLÅT	PLATTE	PLATE
4	4CC6691	1				
5	M0800.001	4	LUKITUSMUTTERI M8, DIN985(8)	MUTTER	MUTTER	LOCK NUT
6	48.19374	1	RAJAKYTKIN, INDUKTIIVI	GRÄNSBRYTARE	GRENZTASTER, INDUKT.	LIMIT SWITCH, INDUCTIVE
7	48.19283	1	PITOMAGNEETTI (4,0KG)	MAGNET	HALTEMAGNET	HOLDING MAGNET
8	4CC5949	1	SISÄRUNKO, SAFE GUARD	FÄSTDON	HALTER	CLAMP
9	4CC5950	1	LEVY, SAFE GUARD	PLÅT	PLATTE	PLATE
10	4CC5951	1	LEVY, SAFE GUARD	PLÅT	PLATTE	PLATE
11	4CC5952	1	LEVY, SAFE GUARD	PLÅT	PLATTE	PLATE
12	25.243	2	PAKOPUTKIKLEMMARI	FÄSTE	HALTEBÜGEL	CLAMP
13	M0420.034	4	URARUUVI M4 X 40, DIN7985Z	SKRUV	SCHRAUBE	SCREW
14	M0418.034	2	URARUUVI M4 X 30, DIN7985Z	SKRUV	SCHRAUBE	SCREW
15	M0417.034	4	URARUUVI M4 X 25, DIN7985	SKRUV	SCHRAUBE	SCREW
16	M0310.006	4	RUUVI M3 X 6, DIN912(8.8)	SKRUV	SCHRAUBE	SCREW
17	M0609	1	ALUSLAATTA M6, DIN125	BRICKA	UNTERLEGSCHIEBE	WASHER
18	M0600.001	1	LUKITUSMUTTERI M6, DIN985(8)	MUTTER	MUTTER	LOCK NUT
19	M0400.001	8	LUKITUSMUTTERI M4, DIN985(8)	MUTTER	MUTTER	NUT



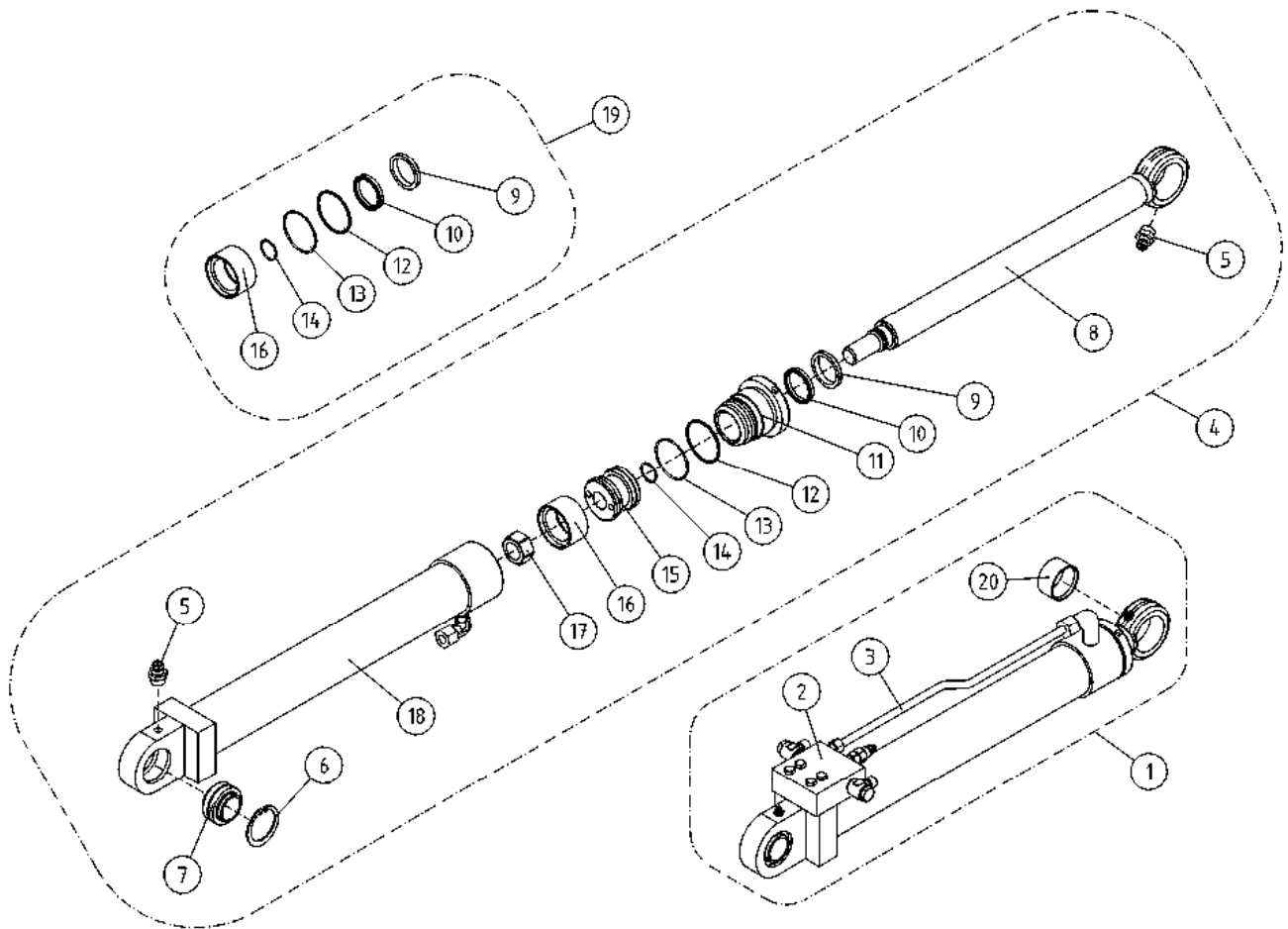
OSA DEL TEIL ITEM	VARAOSA NRO RESERVDLS NR ERSATZTEIL NR PART NR	KPL OSAN NIMI ANTAL ANZAHL QTY	BENÄMNING	BENENNUNG	DESCRIPTION	
			SAFEGUARD PURISTUMISSUOJA, OPTIO	SAFEGUARD KLÄMSKYDD MED LJUDDIGNALVARNING, OPTION	SAFEGUARD SEKUNDÄRES SCHUTZSYSTEM, OPTION	SAFEGUARD SECONDARY QUARDING, OPTION
1	48.0196	2	VILKKUVALO LED MAJAKKA	BLINKLJUS	BLINKLICHT	FLASHERLIGHT
2	4CC5607	1	LEVY, SAFE GUARD	PLÅT	PLATTE	PLATE
3	4CC5608	1	LEVY, SAFE GUARD	PLÅT	PLATTE	PLATE
4	4CC6693	1				
5	M0800.001	4	LUKITUSMUTTERI M8, DIN985(8)	MUTTER	MUTTER	LOCK NUT
6	48.19374	1	RAJAKYTKIN, INDUKTIIVI	GRÄNSBRYTARE	GRENZTASTER, INDUKT.	LIMIT SWITCH, INDUCTIVE
7	48.19283	1	PITOMAGNEETTI (4,0KG)	MAGNET	HALTEMAGNET	HOLDING MAGNET
8	4CC5949	1	SISÄRUNKO, SAFE GUARD	FÄSTDON	HALTER	CLAMP
9	4CC5950	1	LEVY, SAFE GUARD	PLÅT	PLATTE	PLATE
10	4CC5951	1	LEVY, SAFE GUARD	PLÅT	PLATTE	PLATE
11	4CC5952	1	LEVY, SAFE GUARD	PLÅT	PLATTE	PLATE
12	25.243	2	PAKOPUTKIKLEMMARI	FÄSTE	HALTEBÜGEL	CLAMP
13	M0419.034	4	URARUUVI M4 X 35, DIN7985Z	SKRUV	SCHRAUBE	SCREW
14	M0418.034	2	URARUUVI M4 X 30, DIN7985Z	SKRUV	SCHRAUBE	SCREW
15	M0416.034	4	URARUUVI M4 X 20, DIN7985Z	SKRUV	SCHRAUBE	SCREW
16	M0310.006	4	RUUVI M3 X 6, DIN912(8.8)	SKRUV	SCHRAUBE	SCREW
17	M0609	1	ALUSLAATTA M6, DIN125	BRICKA	UNTERLEGSCHIEBE	WASHER
18	M0600.001	1	LUKITUSMUTTERI M6, DIN985(8)	MUTTER	MUTTER	LOCK NUT



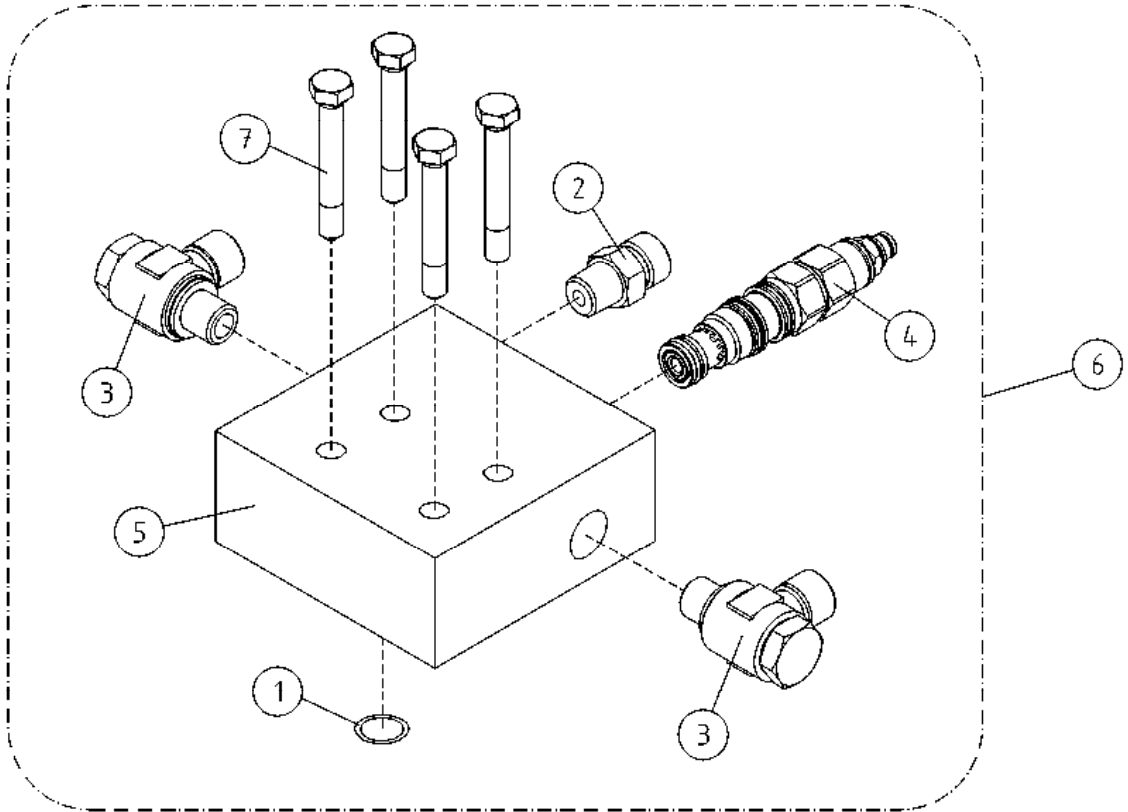
OSA DEL TEIL ITEM	VARAOSA NRO RESERVDLS NR ERSATZTEIL NR PART NR	KPL OSAN NIMI ANTAL ANZAHL QTY	BENÄMNING	BENENNUNG	DESCRIPTION	
			TUKIJALKASYLINDERI	STÖDBENCYLINDER	STÜTZFUSSZYLINDER	OUTRIGGER CYLINDER
1	3CB4802X	4	SYLINDERI TUKIJ.TÄYD	CYLINDER	ZYLINDER	CYLINDER
2	47.2980	4	VENTTIILIPESÄ+VENTT.	VENTILHUS +VENTILER	VENTILGEHÄUSE+VENTIL	VALVE HOUSE + VALVES
3	DL4.052	4	TERÄSPUTKI	STÄLRÖR	STAHLRÖHR	STEEL PIPE
4	3CB4802	4	SYLINDERI TUKIJ.	CYLINDER	ZYLINDER	CYLINDER
5	29.010	2	VOIDENIPPA R1/8	SMÖRJNIPPEL	SCHMIERNIPPEL	GREASE NIPPEL
6	25.194	2	VARMISTINRENGAS SB52	LÄSBRICKA	SICHERUNGSRING	LOCK WASHER
7	28.332	2	NIVELLAAKERI D=32/52 B=32	LEDLAGER	GELENKLAGER	FREE BEARING
8	DL7.003	1	MÄNNÄNVARSI	KOLVSKAFT	KOLBENSTANGE	PISTON DRIVER
9	27.505	1	LUOVUTIN	AVSTRYKARE	ABSTREIFER	WIPER RING
10	27.311	1	TIIVISTE URARENGAS	SPÄRRING	NUTRING	GROOVE RING
11	DL7.004	1	OHJAUSPÄÄ	KOLVHUVUD	STEUERKOPF	GUIDE HEAD
12	27.408	1	TUKIRENGAS	STÖDRING	STÜTZRING	BACK-UP RING
13	27.142	1	O-RENGAS	O-RING	O-RING	O-RING
14	27.120	1	O-RENGAS	O-RING	O-RING	O-RING
15	PS1.014	1	MÄNTÄ	KOLV	KOLBEN	PISTON
16	27.323	1	MÄNNÄNTIIVISTE	KOLVTÄTNING	KOLBENDICHTUNG	PISTON PACKING
17	M2400.501	1	LUKITUSMUTTERI M24X1,5, DIN985(8)	MUTTER	MUTTER	NUT
18	3CB4801	1	SYLINDERIPUTKI/ HITSAUS	CYLINDERRÖR	ZYLINDERROHR	CYLINDER PIPE
19	27.731	1	TIIVISTESARJA (R)	TÄTNINGSSATS	DICHTUNGSSATZ	GASKET SET
20	4CB1874	4	SYLINDERIN SUOJUS	SKYDD FÖR CYLINDER	SCHUTZ FÜR ZYLINDER	COVER FOR CYLINDER
21	4CB7728	4	KIINNITYSLEVY	PLATTA	PLATTE	PLATE
22	M0600.001	4	LUKITUSMUTTERI M6, DIN985(8)	MUTTER	MUTTER	LOCK NUT
23	M0816.001	4	RUUVI M8 X 20, DIN933(8.8)	SKRUV	SCHRAUBE	SCREW
24	M0613.001	4	RUUVI M6 X 12, DIN933(8.8)	SKRUV	SCHRAUBE	SCREW
25	M0809	4	ALUSLAATTA M8, DIN125	BRICKA	UNTERLEGSCHIEBE	WASHER
26	M0609	8	ALUSLAATTA M6, DIN125	BRICKA	UNTERLEGSCHIEBE	WASHER



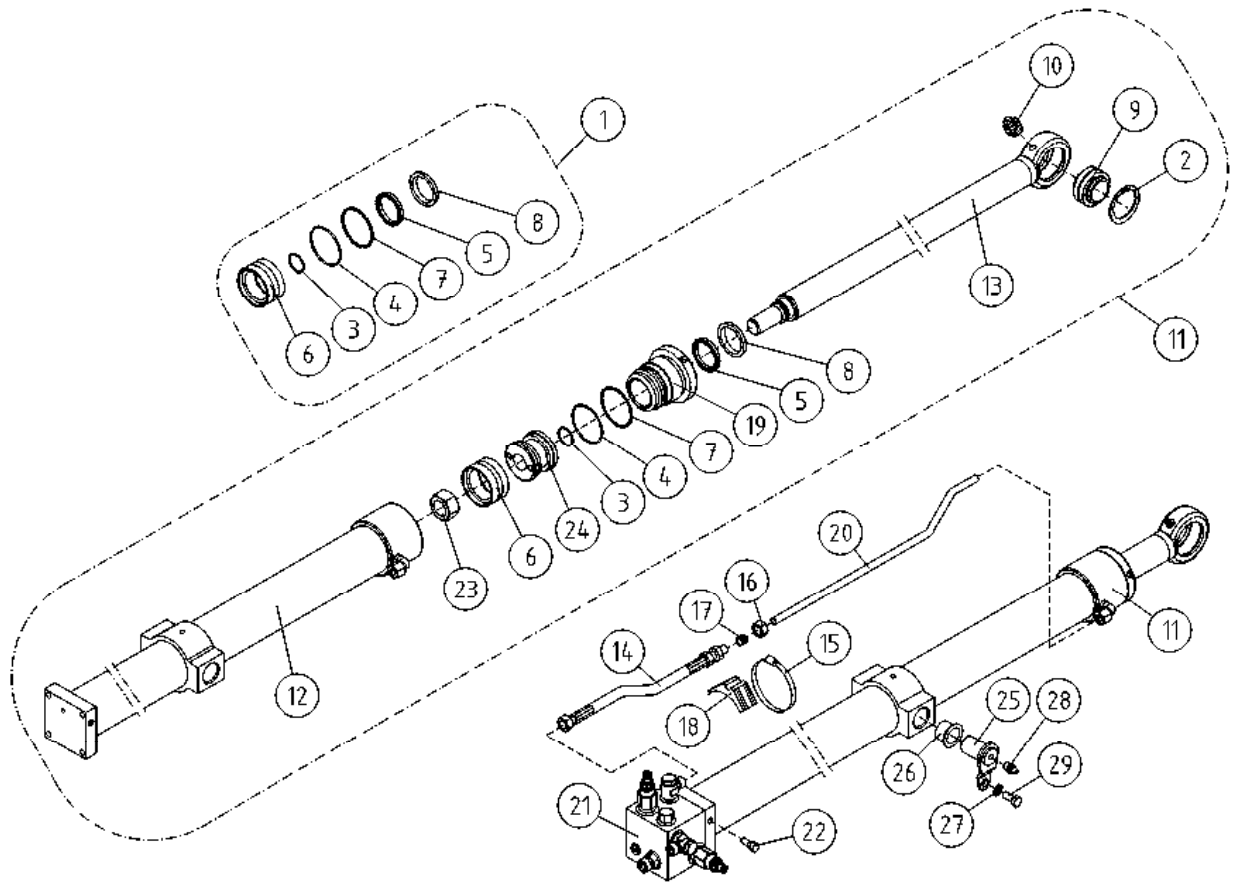
OSA DEL TEIL ITEM	VARAOSA NRO RESERVDLS NR ERSATZTEIL NR PART NR	KPL OSAN NIMI ANTAL ANZAHL QTY	BENÄMNING	BENENNUNG	DESCRIPTION	
			VENTTIILIPESÄ+VENTT. TUKIJALKASYLINDERI	VENTILHUS+VENTILER STÖDBENCYLINDER	VENTILGEHÄUSE+VENT. STÜTZFUSSZYLINDER	VALVE HOUSING+VALVES OUTRIGGER CYLINDER
1	27.105	1	O-RENGAS	O-RING	O-RING	O-RING
2	M0620.0007	3	RUUVI M6 X 40, DIN931(10.9)	SKRUV	SCHRAUBE	SCREW
3	45.069	2	PERUSLIITIN	KOPPLING	ANSCHLUSS, GERADE	COUPLING
4	46.028	1	TULPPARUUVI	PLUGGSKRUV	STOPFENSCHRAUBE	PLUG SCREW
5	4CA8444	1	PERUSLIITIN, RUNKO	KOPPLING	ANSCHLUSS, GERADE	COUPLING
6	47.2659	1	VIRTAVASTUSVENTTIILI D=0,8	STRYPNINGSVENTIL	DROSSELVENTIL	FLOW RESISTANCE VALV
7	47.2576	1	VIRTAVASTUSVENTTIILI D=1,0	STRYPNINGSVENTIL	DROSSELVENTIL	FLOW RESISTANCE VALV
8	47.2979	1	VENTTIILIPESÄ	VENTILHUS	VENTILGEHÄUSE	VALVE HOUSING
9	47.2980	1	VENTTIILIPESÄ+VENTT.	VENTILHUS+VENTILER	VENTILGEHÄUSE+VENTIL	VALVE HOUSE + VALVES
10	47.377	2	PAINEAVATTAVA VASTAVENTTIILI	BACKVENTIL	DRUCKAUFKL.RÜCKS.V.	CHECK VALVE,PRESSURE
11	46.427	1	TULPPARUUVI	PLUGGSKRUV	STOPFENSCHRAUBE	PLUG SCREW
12	M0611.011	2	PIDÄTINRUUVI M6 X 8, DIN913	SKRUV	SCHRAUBE	SCREW



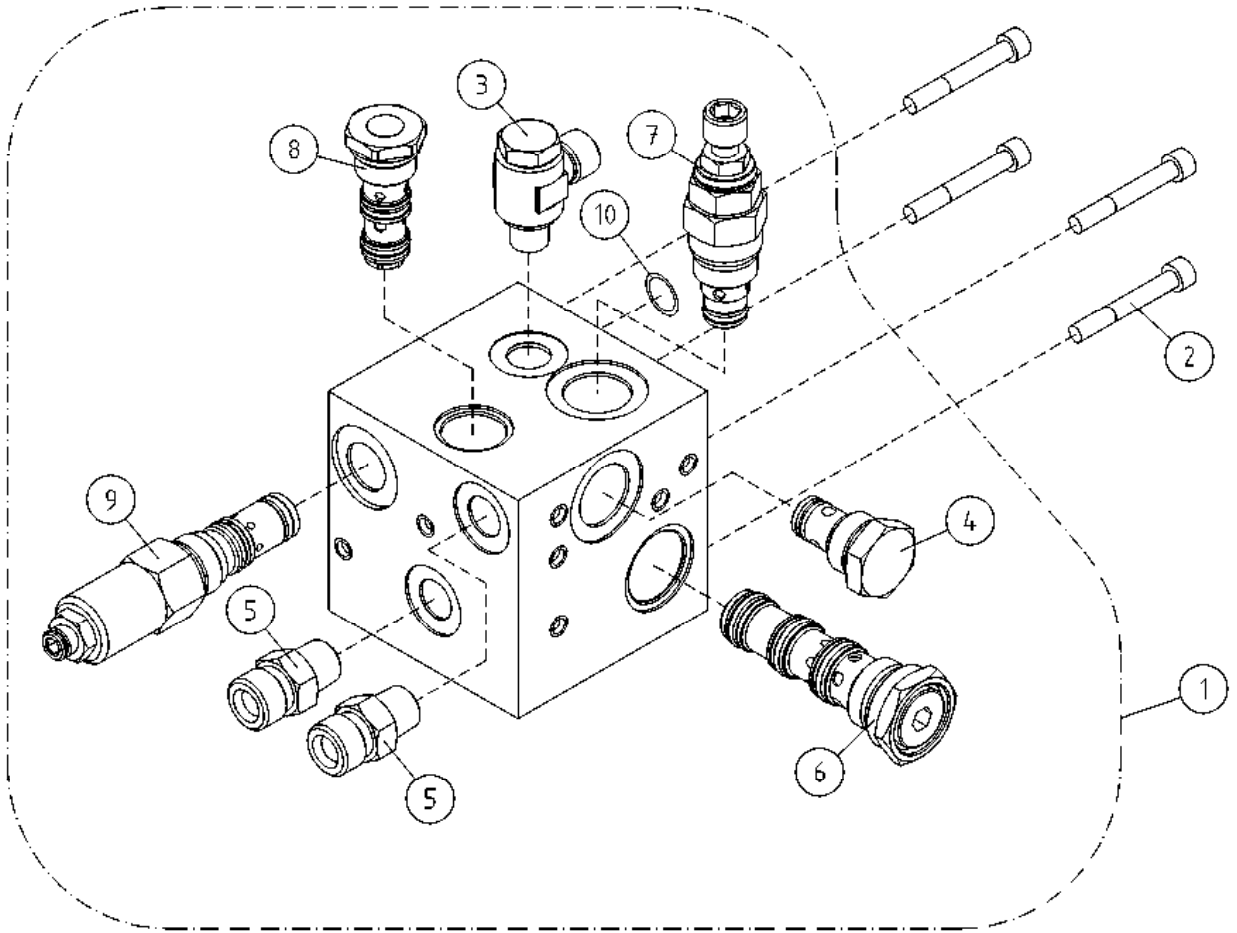
OSA DEL TEIL ITEM	VARAOSA NRO RESERVEDELS NR ERSATZTEIL NR PART NR	KPL OSAN NIMI ANTAL ANZAHL QTY	BENÄMNING	BENENNUNG	DESCRIPTION	
			NOSTOSYLINTERI	LYFTCYLINDER	HEBEZYLINDER	LIFT CYLINDER
1	DL6.018X	1	SYLINTERI NOSTO TÄYD 135T-180XTBII	CYLINDER (LYFT)	ZYLINDER (HEBE)	CYLINDER (LIFT)
2	DL6.014	1	VENTTIILIPESÄ+VENTT.	VENTILHUS + VENTILER	VENTILGEHÄUSE+VENTIL	VALVE HOUSE + VALVES
3	DL4.091	1	TERÄSPUTKI	STÄLRÖR	STAHLROHR	STEEL PIPE
4	DL6.018	1	SYLINTERI	CYLINDER	ZYLINDER	CYLINDER
5	29.010	2	VOIDENIPPA R1/8	SMÖRJNIPPEL	SCHMIERNIPPEL	GREASE NIPPLE
6	25.194	2	VARMISTINRENGAS SB52	LÄSBRICKA	SICHERUNGSRING	LOCK WASHER
7	28.332	1	NIVELLAAKERI D=32/52 B=32	LEDLAGER	GELENKLAGER	FREE BEARING
8	DL6.019	1	MÄNNÄNVARSI	KOLVSKAFT	KOLBENSTANGE	PISTON DRIVER
9	27.506	1	LUOVUTIN	AVSTRYKARE	ABSTREIFER	WIPER RING
10	27.314	1	TIIVISTE URARENGAS	SPÄRRING	NUTRING	GROOVE RING
11	DL6.016	1	OHJAUSPÄÄ	KOLVHUVUD	STEUERKOPF	GUIDE HEAD
12	27.407	1	TUKIRENGAS	STÖDRING	STÜTZRING	BACK-UP RING
13	27.151	1	O-RENGAS	O-RING	O-RING	O-RING
14	27.120	1	O-RENGAS	O-RING	O-RING	O-RING
15	N3.007	1	MÄNTÄ	KOLV	KOLBEN	PISTON
16	27.321	1	MÄNNÄNTIIVISTE	KOLVTÄTNING	KOLBENDICHTUNG	PISTON PACKING
17	M2400.5	1	KUUSIOMUTTERI M24X1.5, DIN934(8)	MUTTER	MUTTER	NUT
18	DL6.017	1	SYLINTERIPUTKI	CYLINDERRÖR	ZYLINDERROHR	CYLINDER PIPE
19	27.739	1	TIIVISTESARJA (R)	TÄTNINGSSATS	DICHTUNGSSATZ	GASKET SET
20	28.555	1	NEULALAAKERI	NÄLLAGER	NADELLAGER	NEEDLE BEARING



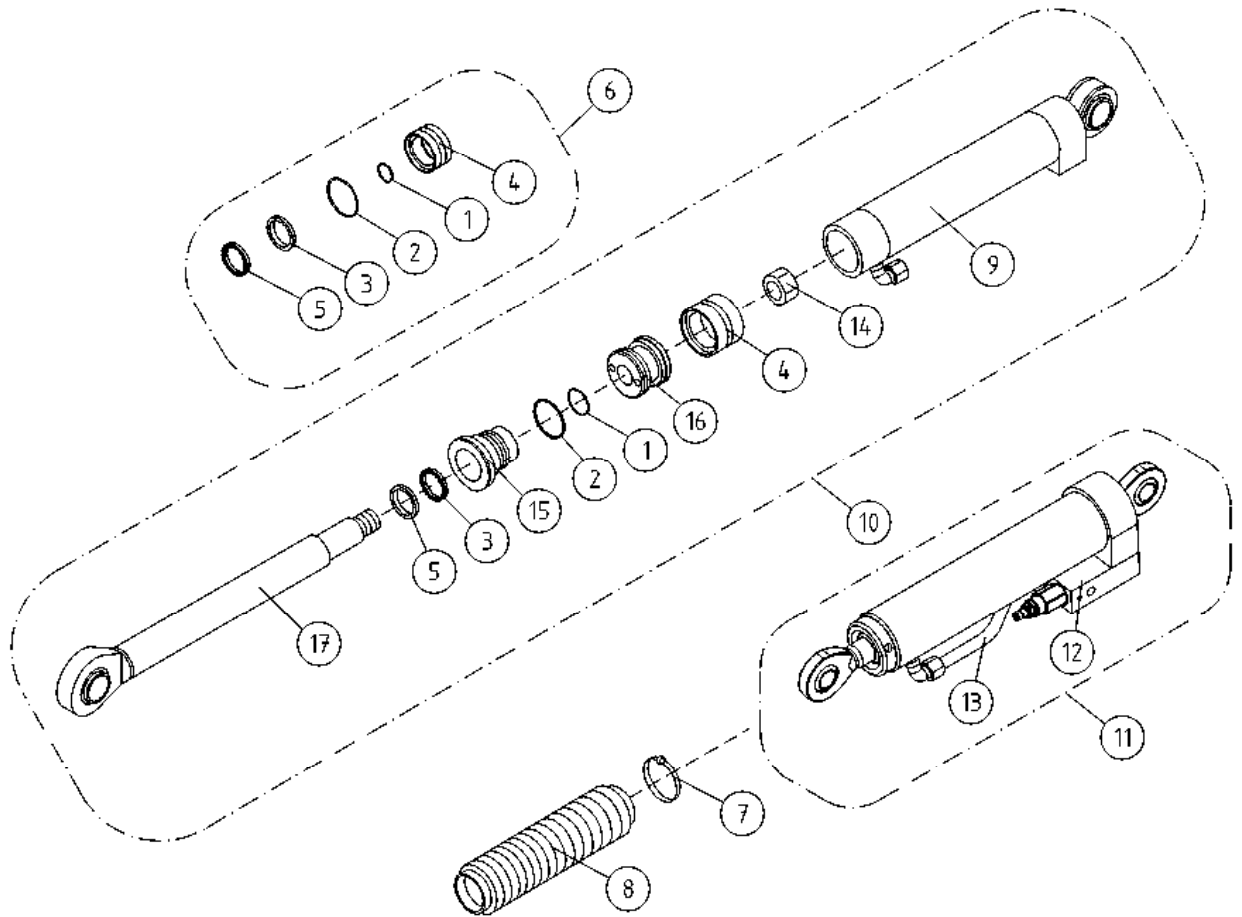
OSA DEL TEIL ITEM	VARAOSA NRO RESERVDLS NR ERSATZTEIL NR PART NR	KPL ANTAL ANZAHL QTY	OSAN NIMI	BENÄMNING	BENENNUNG	DESCRIPTION
			VENTTIILIPESÄ+VENTT. NOSTOSYLINTERI	VENTILHUS+VENTILER LYFTCYLINDER	VENTILGEHÄUSE+VENT. HEBEZYLINDER	VALVE HOUSING+VALVES LIFT CYLINDER
1	27.105	1	O-RENGAS	O-RING	O-RING	O-RING
2	45.069Z	1	PERUSLIITIN	KOPPLING	ANSCHLUSS, GERADE	COUPLING
3	45.081Z	2	BANJOLIITIN (SBD10LR)	BANJOKOPPLING	BANJONIPPEL	BANJO CONNECTION
4	47.2722	1	KUORMANLASKUVENTTIILI	AVLASTNINGSVENTIL	LASTREGELVENTIL	LOAD REGULATING VALVE
5	DL6.013	1	VENTTIILIPESÄ	VENTILHUS	VENTILGEHÄUSE	VALVE HOUSE
6	DL6.014	1	VENTTIILIPESÄ+VENTT.	VENTILHUS + VENTILER	VENTILGEHÄUSE+VENTIL	VALVE HOUSE + VALVES
7	M0620.0007	4	RUUVI M6 X 40, DIN931(10.9)	SKRUV	SCHRAUBE	SCREW



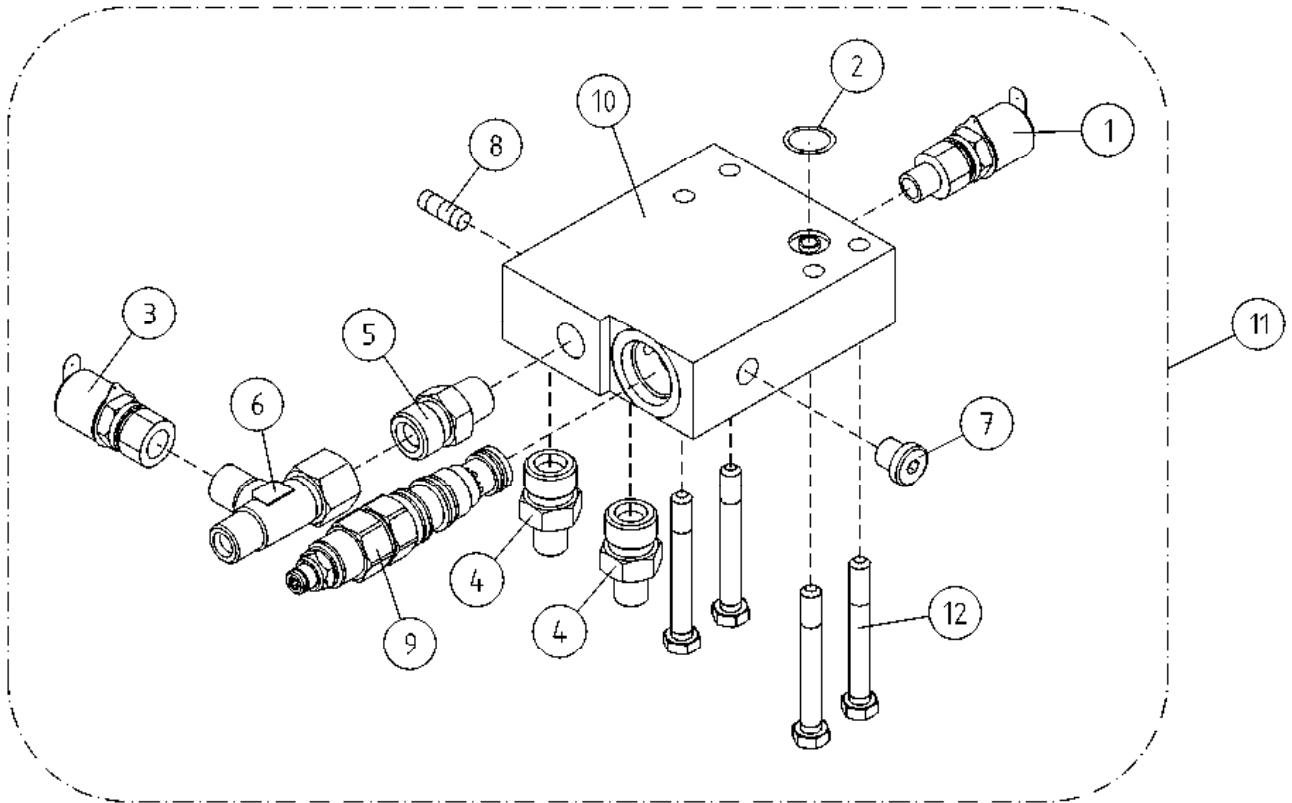
OSA DEL TEIL ITEM	VARAOSA NRO RESERVDLS NR ERSATZTEIL NR PART NR	KPL OSAN NIMI ANTAL ANZAHL QTY	BENÄMNING	BENENNUNG	DESCRIPTION	
			SYLINTERI, TELESKOOPPI	CYLINDER, TELESKOP	ZYLINDER, TELESKOP	TELESCOPE CYLINDER
1	27.737	1	TIIVISTESARJA (R)	TÄTNINGSSATS	DICHTUNGSSATZ	GASKET SET
2	25.194	1	VARMISTINRENGAS SB52	LÄSBRICKA	SICHERUNGSRING	LOCK WASHER
3	27.120	1	O-RENGAS	O-RING	O-RING	O-RING
4	27.191	1	O-RENGAS	O-RING	O-RING	O-RING
5	27.312	1	TIIVISTE URARENGAS	SPÄRRING	NUTRING	GROOVE RING
6	27.307	1	MÄNNÄNTIIVISTE	KOLVTÄTNING	KOLBENDICHTUNG	PISTON PACKING
7	27.406	1	TUKIRENGAS	STÖDRING	STÜTZRING	BACK-UP RING
8	27.504	1	LUOVUTIN	AVSTRYKARE	ABSTREIFER	WIPER RING
9	28.332	1	NIVELLAAKERI D=32/52 B=32	LEDLAGER	GELENKLAGER	FREE BEARING
10	29.010	1	VOIDENIPPA R1/8	SMÖRJNIPPEL	SCHMIERNIPPEL	GREASE NIPPLE
11	2CB5070	1	SYLINTERI TELESKOOPPI	CYLINDER (TELESKOP)	ZYLINDER (TELESKOP)	CYLINDER (TELESCOPE)
12	2CB5071	1	SYLINTERIPUTKI	CYLINDERROHR	ZYLINDERROHR	CYLINDER PIPE
13	DL5.030	1	MÄNNÄNVARSI	KOLVSKAFT	KOLBENSTANGE	PISTON DRIVER
14	42.0036	1	LETKUYHDISTELMÄ (S/L)	TRYCKSLANG	DRUCKSCHLAUCH	PRESSURE HOSE
15	44.965	3	LETKUNKIRISTIN 70-90MM	SLÄNGKLÄMMA	SCHLAUCHSCHELLE	HOSE CLAMP
16	45.072	1	MUTTERI	MUTTER	MUTTER	NUT
17	45.085	1	LEIKKUURENGAS	SKÄRRING	SCHNEIDRING	CUTTING RING
18	45.931	3	PUTKIKIINNITIN	PLASTDEL FÖR KLÄMMA	PLASTIKT.ROHRSCHELLE	PLAST.PART.PIPECLAMP
19	DC5.006	1	OHJAUSPÄÄ	KOLVHUVUD	STUEKOPF	GUIDE HEAD
20	4CA9822	1	TERÄSPUTKI	STÄLRÖR	STAHLROHR	STEEL PIPE
21	47.3221	1	VENTTIILIBLOKI TELESK.SYL.	VENTILHUS +VENTILER	VENTILGEHÄUSE+VENTIL	VALVE BLOCK FOR ZOOM CYLINDER
22	M0815	2	RUUVI M8 X 16, DIN931(8.8)	SKRUV	SCHRAUBE	SCREW
23	M2400.501	1	LUKITUSMUTTERI M24X1.5, DIN985(8)	MUTTER	MUTTER	NUT
24	K7.009	1	MÄNTÄ	KOLV	KOLBEN	PISTON
25	4CB5085	2	TAPPI T14.25039	TAPP	ZAPFEN	PIN
26	29.2047	2	LAAKERIHOLKKI	LAGERBUSSNING	LAGERBUCHSE	BEARING BUSHING
27	M0805	2	ALUSLAATTA NORDLOCK	BRICKA	UNTERLEGSCHIBE	WASHER
28	29.017	2	VOIDENIPPA M8	SMÖRJNIPPEL	SCHMIERNIPPEL	GREASE NIPPLE
29	M0815.001	2	RUUVI M8 X 16, DIN933(8.8)	SKRUV	SCHRAUBE	SCREW



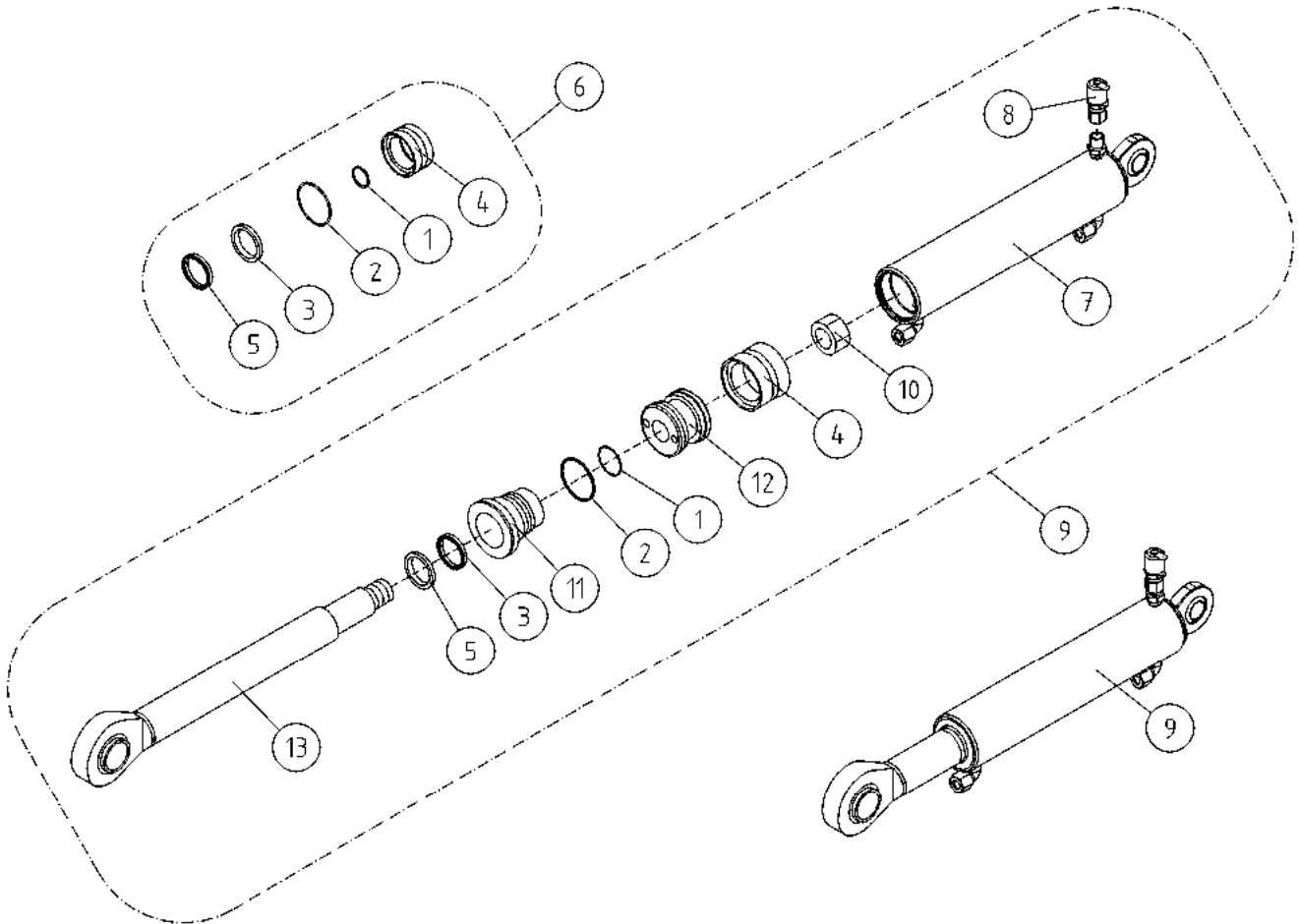
OSA DEL TEIL ITEM	VARAOSA NRO RESERVDLS NR ERSATZTEIL NR PART NR	KPL ANTAL ANZAHL QTY	OSAN NIMI	BENÄMNING	BENENNUNG	DESCRIPTION
1	47.3221	1	VENTTIILIPESÄ+VENTT. TELESKOOPPISYLINTERI	VENTILHUS+VENTILER CYLINDER, TELESKOP	VENTILGEHÄUSE+VENT. ZYLINDER, TELESKOP	VALVE HOUSING+VALVES TELESCOPE CYLINDER
2	M0818.006	4	VENTTIILIBLOKI TELESK.SYL.	VENTILHUS +VENTILER	VENTILGEHÄUSE+VENTIL	VALVE BLOCK FOR ZOOM CYLINDER
3	45.081Z	1	RUUVI M8 X 30, DIN912(8.8)	SKRUV	SCHRAUBE	SCREW
4	47.3264	1	BANJOLIITIN (SBD10LR)	BANJOKOPPLING	BANJONIPPEL	BANJO CONNECTION
5	45.069Z	2	VAIHTOVASTAVENTTIILI	SHUTTLE VALVE	WECHSELVENTIL	SHUTTLE VALVE
			PERUSLIITIN	KOPPLING	ANSCHLUSS, GERADE	COUPLING
6	47.3266	1	VASTAVENTTIILI	BACKVENTIL	RÜCKSCHLAGSVENTIL	CHECK VALVE
7	47.3265	1	PAINENRAJOITUSVENTTIILI, PATRUUNA	TRYCKBEGRÄNSNINGSV.	DRUCKBEGRENZUNGSVENT	PRESSURE CONTROL VAL
8	47.3170	1	VAIHTOVASTAVENTTIILI	SHUTTLE VALVE	WECHSELVENTIL	SHUTTLE VALVE
9	47.3160	1	KUORMANLASKUVENTTIILI	AVLASTNINGSVENTIL	LASTREGELVENTIL	LOAD REGULATING VALVE
10	27.1085	1	O-RENGAS	O-RING	O-RING	O-RING



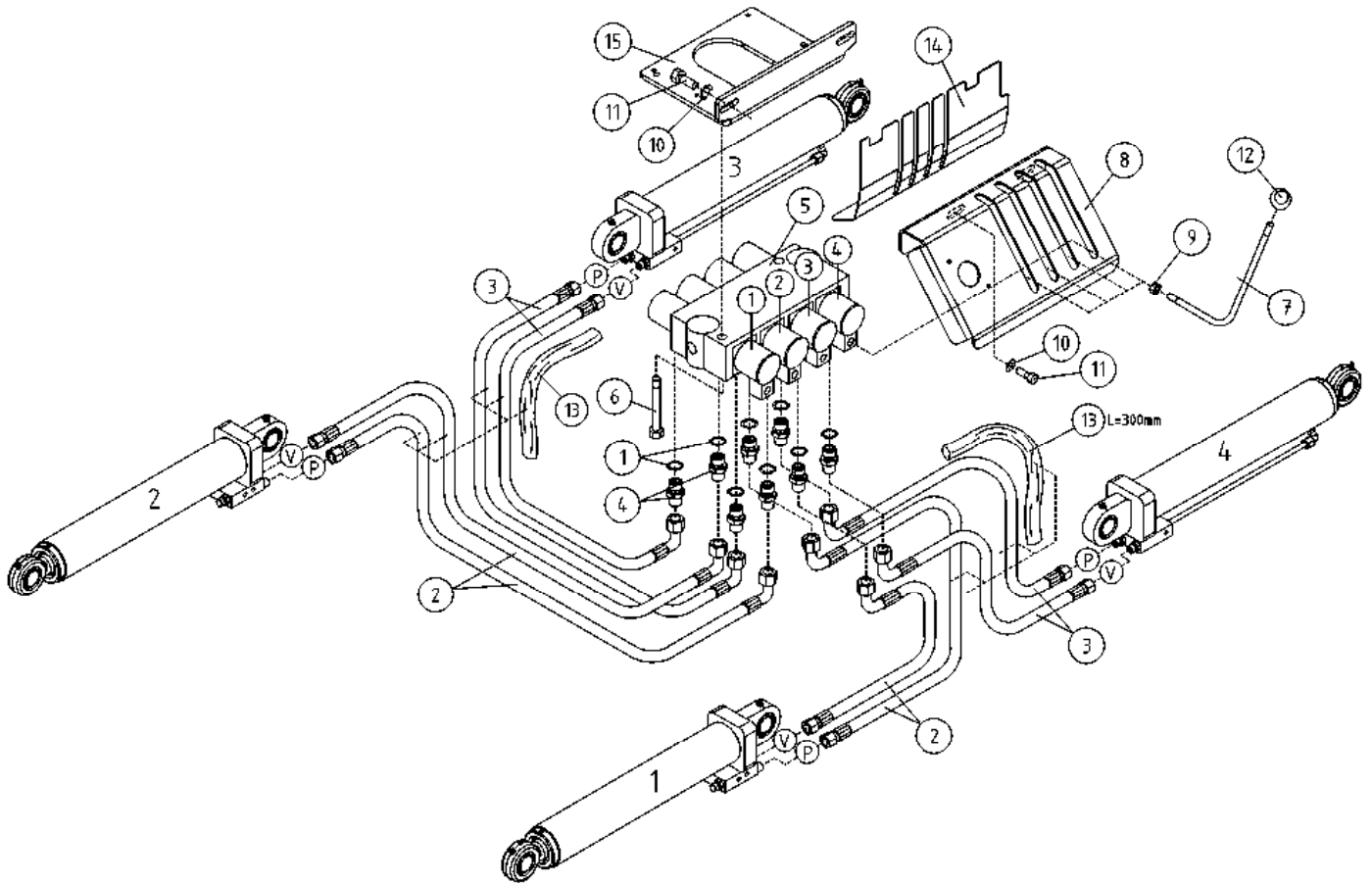
OSA DEL TEIL ITEM	VARAOSA NRO RESERVDLS NR ERSATZTEIL NR PART NR	KPL OSAN NIMI ANTAL ANZAHL QTY	BENÄMNING	BENENNUNG	DESCRIPTION	
			ORJASYLINTERI	SLAVCYLINDER	HILFZYLINDER	SLAVE CYLINDER
1	27.110	1	O-RENGAS	O-RING	O-RING	O-RING
2	27.182	1	O-RENGAS	O-RING	O-RING	O-RING
3	27.319	1	TIIVISTE URARENGAS	SPÄRRING	NUTRING	GROOVE RING
4	27.325	1	MÄNNÄNTIIVISTE	KOLVTÄTNING	KOLBENDICHTUNG	PISTON PACKING
5	27.500	1	LUOVUTIN	AVSTRYKARE	ABSTREIFER	WIPER RING
6	27.733	1	TIIVISTESARJA (R)	TÄTNINGSSATS	DICHTUNGSSATZ	GASKET SET
7	44.987	1	LETKUNKIRISTIN 60-80	SLANGKLÄMMA	SCHLAUCHSCHELLE	HOSE CLAMP
8	48.1023	1	PALJEKUMI	BÄLGGUMMI	BALGENGUMMI	BELLOWS RUBBER
9	DL10.004	1	SYLINTERIPUTKI	CYLINDERRÖR	ZYLINDERROHR	CYLINDER PIPE
10	DL10.005	1	SYLINTERI	CYLINDER	ZYLINDER	CYLINDER
11	DL10.005XII	1	SYLINTERI ORJA TÄYD XTII	CYLINDER	ZYLINDER	CYLINDER
12	3CB5319XII	1	VENTTIILIPESÄ+VENTT XTII	VENTILHUS +VENTILER	VENTILGEHÄUSE+VENTIL	VALVE HOUSE + VALVES
13	4CB3657	1	TERÄSPUTKI	STÄLRÖR	STAHLROHR	STEEL PIPE
14	M2000.5	1	KUUSIOMUTTERI M20X1.5, DIN934(8)	MUTTER	MUTTER	NUT
15	U21.068	1	OHJAUSPÄÄ	KOLVHUVUD	STEUERKOPF	GUIDE HEAD
16	U21.069	1	MÄNTÄ	KOLV	KOLBEN	PISTON
17	U21.22/L	1	MÄNNÄNVARSI	KOLVSKAFT	KOLBENSTANGE	PISTON DRIVER



OSA DEL TEIL ITEM	VARAOSA NRO RESERVDLS NR ERSATZTEIL NR PART NR	KPL OSAN NIMI ANTAL ANZAHL QTY	BENÄMNING	BENENNUNG	DESCRIPTION	
1	25.8014	1	VENTIILIPESÄ+VENTT. ORJASYLINDERI	VENTILHUS+VENTILER SLAVCYLINDER	VENTILGEHÄUSE+VENTT. HILFZYLINDER	VALVE HOUSING+VALVES SLAVE CYLINDER
2	27.105	1	PAINEENMITTAUSNIPPA	TRYCKMÄTNINGSNIPPEL	DRUCKMESSUNGSNIPPEL	PRESSURE TEST NIPPLE
3	25.8011	1	PAINEENMITTAUSNIPPA	TRYCKMÄTNINGSNIPPEL	DRUCKMESSUNGSNIPPEL	PRESSURE TEST NIPPLE
4	45.0002Z	2	PERUSLIITIN	KOPPLING	ANSCHLUSS, GERADE	COUPLING
5	45.069	1	PERUSLIITIN	KOPPLING	ANSCHLUSS, GERADE	COUPLING
6	45.073	1	ASET. L-LIITIN	L-KOPPLING	L-ANSCHLUSS	L-UNION
7	46.028	1	TULPPARUUVI	PLUGGSKRUV	STOPFENSCHRAUBE	PLUG SCREW
8	46.034	1	TULPPARUUVI	PLUGGSKRUV	STOPFENSCHRAUBE	PLUG SCREW
9	47.2722	1	KUORMANLASKUVENTTIILI	AVLASTNINGSVENTIL	LASTREGELVENTIL	LOAD REGULATING VALVE
10	3CB5319	1	VENTIILIPESÄ	VENTILHUS	VENTILGEHÄUSE	VALVE HOUSE
11	3CB5319XII	1	VENTIILIPESÄ+VENTT XTII	VENTILHUS +VENTILER	VENTILGEHÄUSE+VENTIL	VALVE HOUSE + VALVES
12	M0620.0007	4	RUUVI M6 X 40, DIN931(10.9)	SKRUV	SCHRAUBE	SCREW



OSA DEL TEIL ITEM	VARAOSA NRO RESERVDLS NR ERSATZTEIL NR PART NR	KPL ANTAL ANZAHL QTY	OSAN NIMI	BENÄMNING	BENENNUNG	DESCRIPTION
			MASTERSYLINTERI	MASTERCYLINDER	MASTERZYLINDER	MASTER CYLINDER
1	27.110	1	O-RENGAS	O-RING	O-RING	O-RING
2	27.182	1	O-RENGAS	O-RING	O-RING	O-RING
3	27.319	1	TIIVISTE URARENGAS	SPÄRRING	NUTRING	GROOVE RING
4	27.325	1	MÄNNÄNTIIVISTE	KOLVTÄTNING	KOLBENDICHTUNG	PISTON PACKING
5	27.500	1	LUOVUTIN	AVSTRYKARE	ABSTREIFER	WIPER RING
6	27.733	1	TIIVISTESARJA (R)	TÄTNINGSSATS	DICHTUNGSSATZ	GASKET SET
7	3CB3600	1	SYLINTERIPUTKI	CYLINDERRÖR	ZYLINDERROHR	CYLINDER PIPE
8	25.8011	1	PAINENMITTAUSNIPPA	TRYCKMÄTNINGSNIPPEL	DRUCKMESSUNGSNIPPEL	PRESSURE TEST NIPPLE
9	DL10.007	1	SYLINTERI MASTER TÄYD.	CYLINDER	ZYLINDER	CYLINDER
10	M2000.5	1	KUUSIOMUTTERI M20X1.5, DIN934(8)	MUTTER	MUTTER	NUT
11	U21.068	1	OHJAUSPÄÄ	KOLVHUVUD	STEUERKOPF	GUIDE HEAD
12	U21.069	1	MÄNTÄ	KOLV	KOLBEN	PISTON
13	U21.22/L	1	MÄNNÄNVARSI	KOLVSKAFT	KOLBENSTANGE	PISTON DRIVER



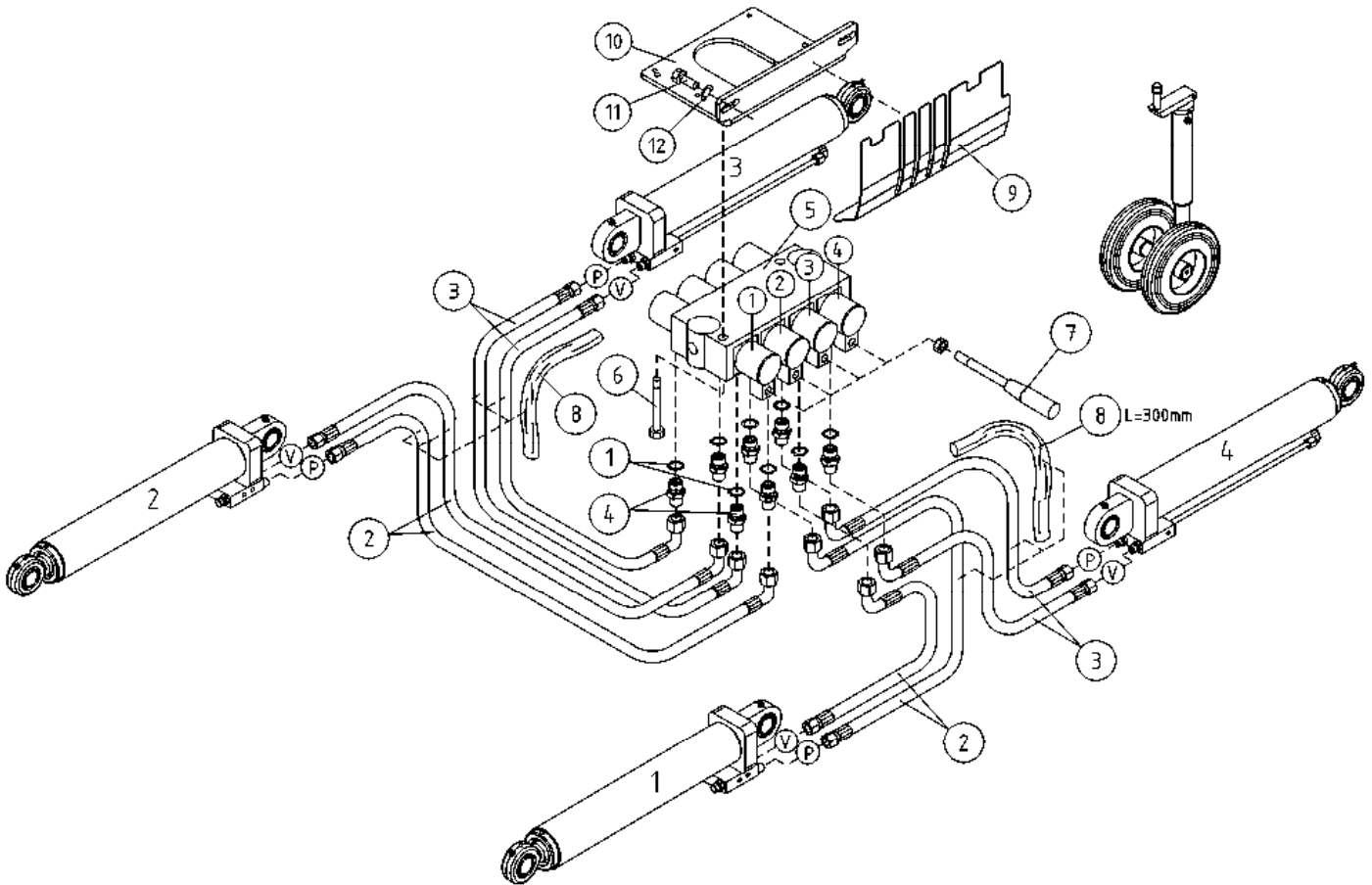
OSA VARAOSA NRO KPL OSAN NIMI
 DEL RESERVDLS NR ANTAL
 TEIL ERSATZTEIL NR ANZAHL
 ITEM PART NR QTY

BENÄMNING

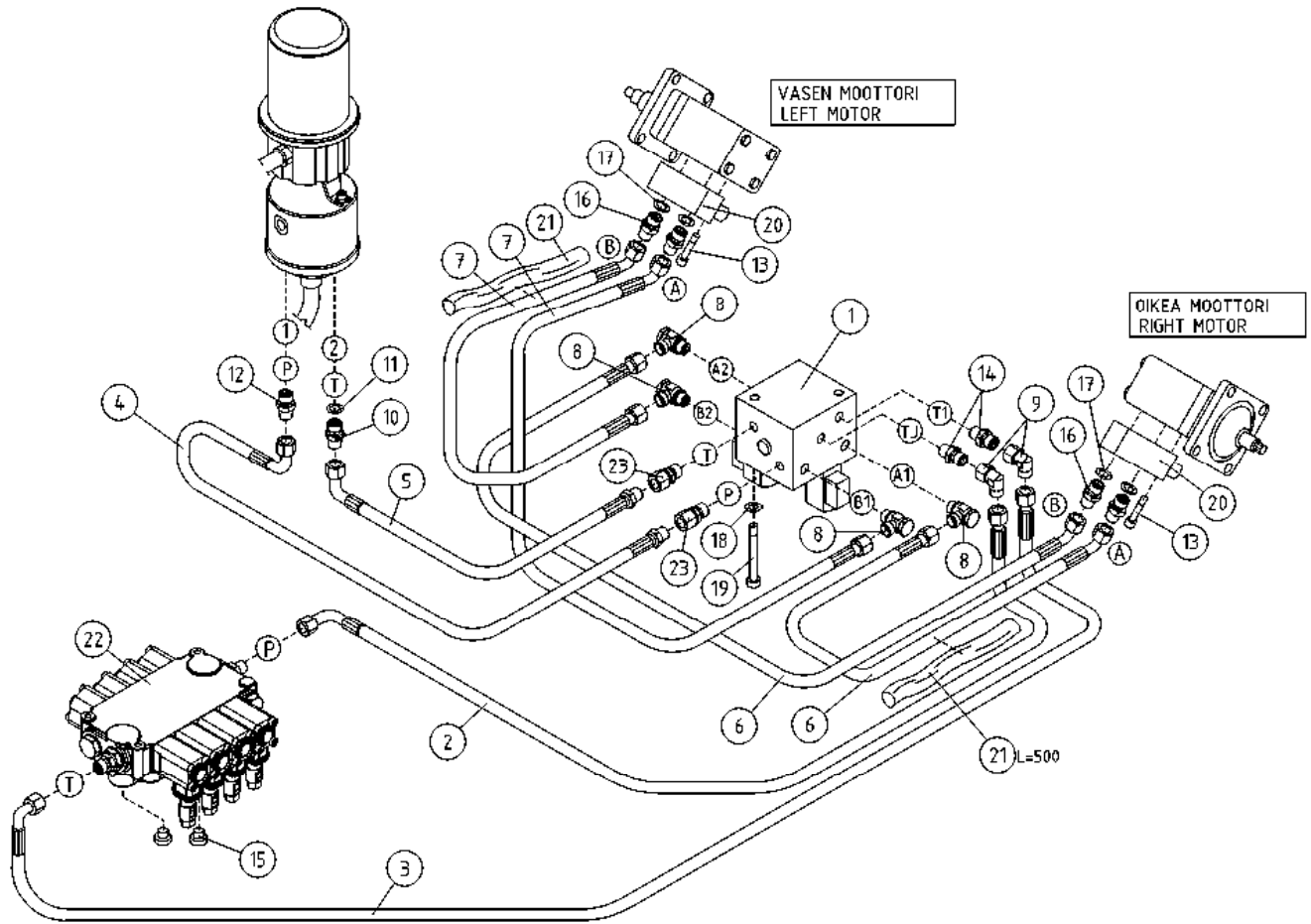
BENENNUNG

DESCRIPTION

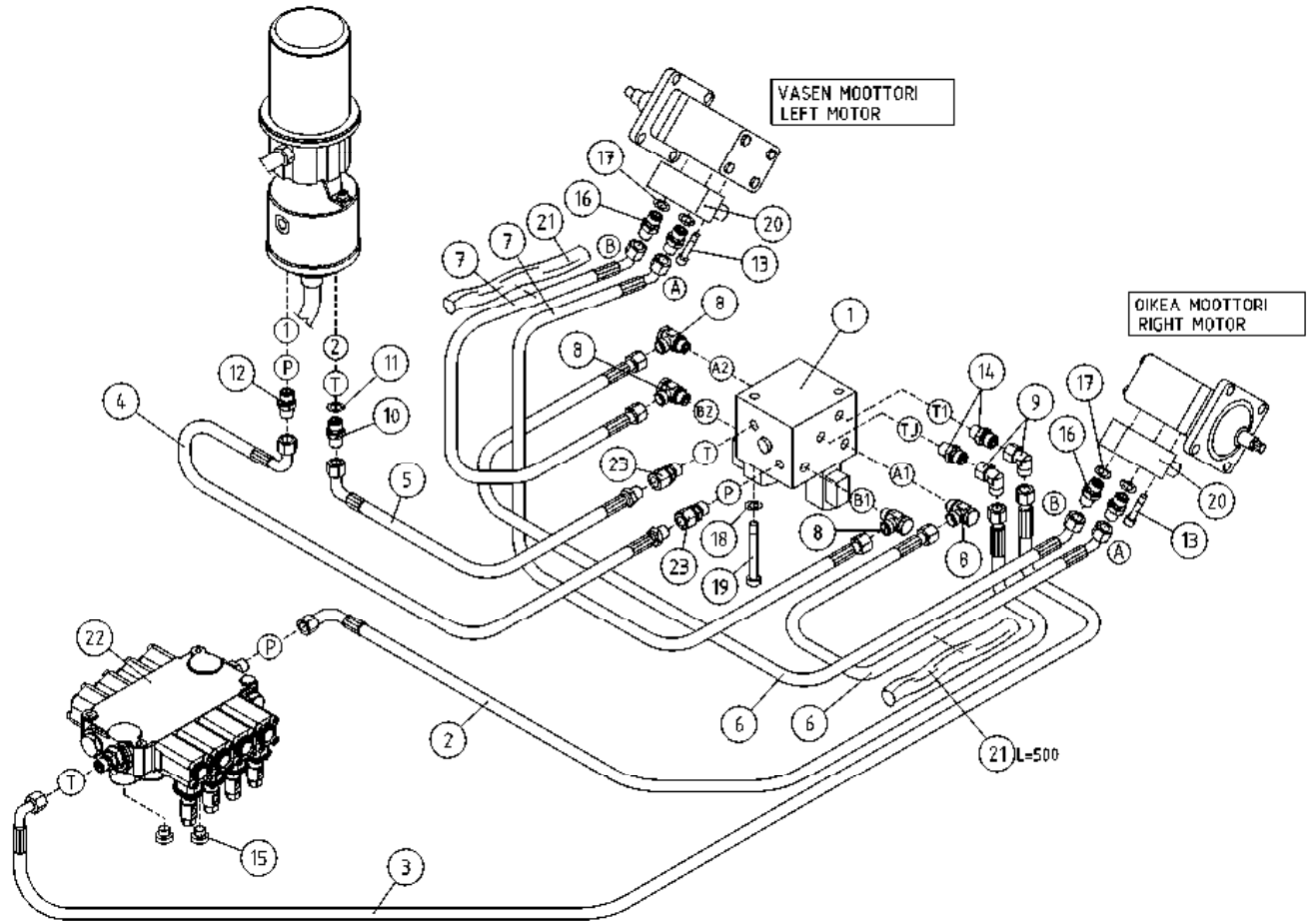
		HYDRAULIIKKA, TUKIJALAT	HYDRAULIK, STÖDBEN	HYDRAULIK, STÜTZFUSS	HYDRAULICS, OUTRIGGER
1	27.008	8 USIT-RENGAS M16	USIT-RING	USIT-RING	USIT-RING
2	42.0016L	4 LETKUYHDISTELMÄ (-/L)	TRYCKSLANG	DRUCKSCHLAUCH	PRESSURE HOSE
3	42.0092	4 LETKUYHDISTELMÄ (-/L)	TRYCKSLANG	DRUCKSCHLAUCH	PRESSURE HOSE
4	46.009	8 KAKSOISNIPPA	DUPPELNIPPEL	ANSCHLUSSNIPPEL	DOUBLE NIPPLE
5	47.3213	1 KÄSISUUNTAVENTTIILI	MANÖVERVENTIL	HANDGEST.WEGEVENTIL	HAND OPERATED VALVE
6	M0822	2 RUUVI M8 X 50, DIN931(8.8)	SKRUV	SCHRAUBE	SCREW
7	4CC6883	4 VENTTIILIVIPU	MANÖVERSPAK	VENTILHEBEL	VALVE LEVER, ANGLED
8	4CB2066	1 OHJAINLEVY VIVUILLE	STYRPLÅT FÖR SPÅK	STEUERGERÄT PLATTE FÜR HEBEL	GUIDE PLATE FOR LEVER
9	M1000	4 KUUSIOMUTTERI M10, DIN934(8)	MUTTER	MUTTER	NUT
10	M0809	4 ALUSLAATTA M8, DIN125	BRICKA	UNTERLEGSCHIEBE	WASHER
11	M0815.001	4 RUUVI M8 X 16, DIN933(8.8)	SKRUV	SCHRAUBE	SCREW
12	48.0591	4 PALLONUPPI	KNOPP	KNOPF	KNOB
13	43.933	8 RÄJÄHDYSSUOJA	SLANGSKYDD	SCHLAUCHSCHUTZ	HOSE CASE
14	3CB8389	1 SUOJALEVY	SKYDDSPÅL	SCHUTZBLECH	PROTECTIVE PLATE
15	4CB7880	1 KIINNITYSLEVY	PLÅT	PLATTE	PLATE



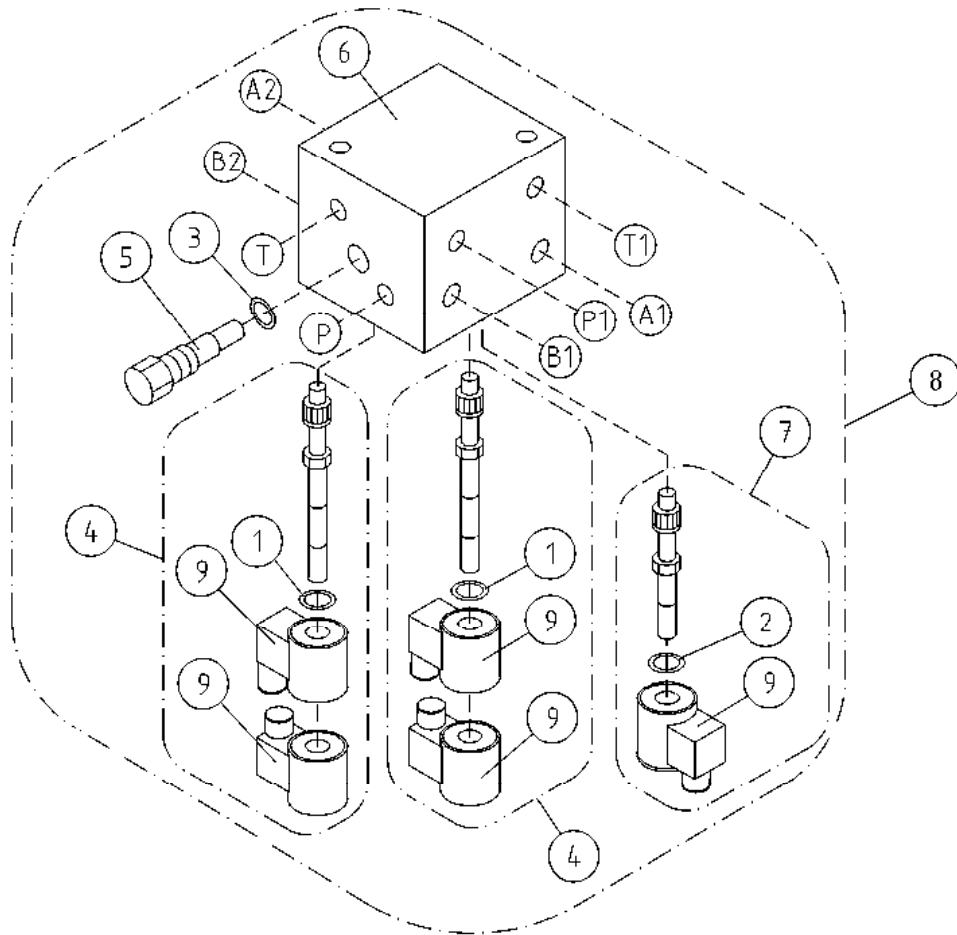
OSA DEL TEIL ITEM	VARAOSA NRO RESERVDLS NR ERSATZTEIL NR PART NR	KPL OSAN NIMI ANTAL ANZAHL QTY	BENÄMNING	BENENNUNG	DESCRIPTION	
			HYDRAULIIKKA, TUKIJALAT	HYDRAULIK, STÖDBEN	HYDRAULIK, STÜTZFUSS	HYDRAULICS, OUTRIGGER
1	27.008	8	USIT-RENGAS M16	USIT-RING	USIT-RING	USIT-RING
2	42.0016L	4	LETKUYHDISTELMÄ (-/L)	TRYCKSLANG	DRUCKSCHLAUCH	PRESSURE HOSE
3	42.0092	4	LETKUYHDISTELMÄ (-/L)	TRYCKSLANG	DRUCKSCHLAUCH	PRESSURE HOSE
4	46.009	8	KAKSOISNIPPA	DUPPELNIPPEL	ANSCHLUSSNIPPEL	DOUBLE NIPPLE
5	47.3213	1	KÄSISUUNTAVENTTIILI	MANÖVERVENTIL	HANDGEST.WEGEVENTIL	HAND OPERATED VALVE
6	M0822	2	RUUVI M8 X 50, DIN931(8.8)	SKRUV	SCHRAUBE	SCREW
7	47.2727	4	VENTTIILIVIPU M10	MANÖVERSPAK	VENTILHEBEL	VALVE LEVER
8	43.933	8	RÄJÄHDYSSUOJA	SLANGSKYDD	SCHLAUCHSCHUTZ	HOSE CASE
9	3CB8389	1	SUOJALEVY	SKYDDSPLÄT	SCHUTZBLECH	PROTECTIVE PLATE
10	4CB7880	1	KIINNITYSLEVY	PLÄT	PLATTE	PLATE
11	M0815.001	4	RUUVI M8 X 16, DIN933(8.8)	SKRUV	SCHRAUBE	SCREW
12	M0809	4	ALUSLAATTA M8, DIN125	BRICKA	UNTERLEGSCHIEBE	WASHER



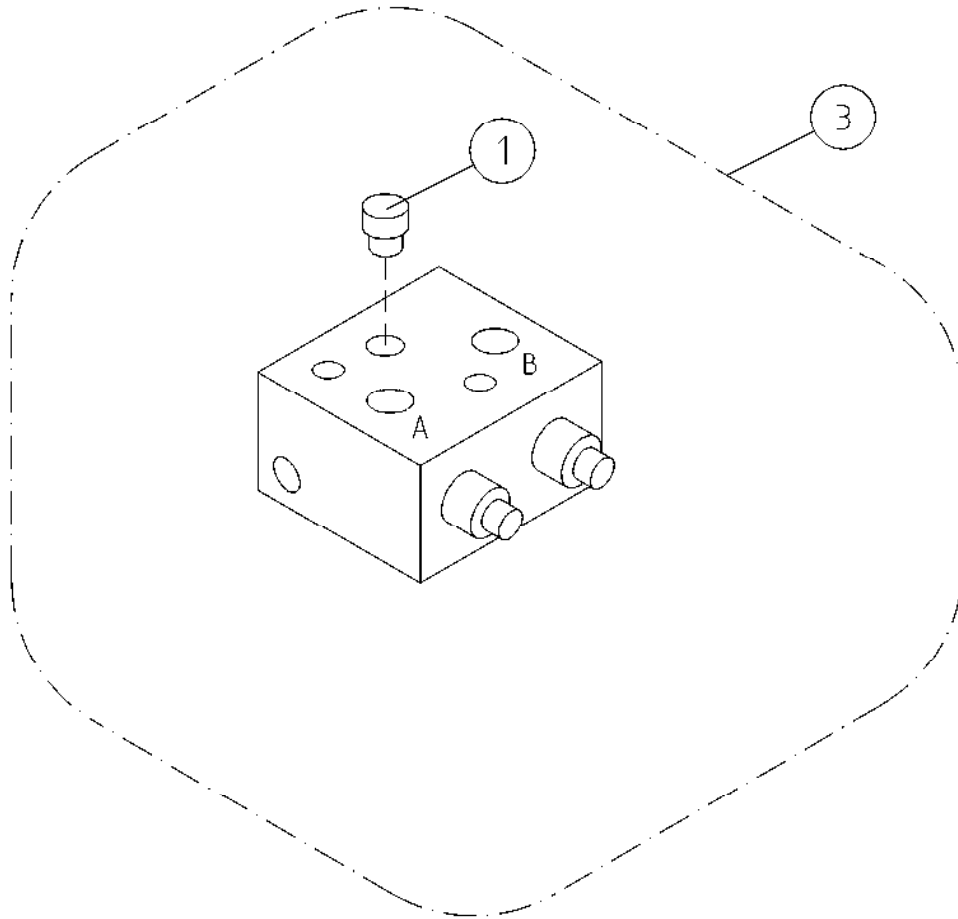
OSA DEL TEIL ITEM	VARAOSA NRO RESERVEDELS NR ERSATZTEIL NR PART NR	KPL ANTAL ANZAHL QTY	OSAN NIMI	BENÄMNING	BENENNUNG	DESCRIPTION
			HYDRAULIIKKA, AJOLAITE	HYDRAULIK, DRIVSYSTEM	HYDRAULIK, FAHRGERÄT	HYDRAULICS, DRIVE MECHANISM
1	47.3289	1	AJOLAITEVENTTIILI 24V	VENTILPAKET	VENTILEINHEIT	VALVE SET
2	42.0596	1	LETKUYHDISTELMÄ (-/S)	TRYCKSLANG	DRUCKSCHLAUCH	PRESSURE HOSE
3	42.0597	1	LETKUYHDISTELMÄ (S/L)	TRYCKSLANG	DRUCKSCHLAUCH	PRESSURE HOSE
4	42.0094	1	LETKUYHDISTELMÄ (L/L)	TRYCKSLANG	DRUCKSCHLAUCH	PRESSURE HOSE
5	42.0019	1	LETKUYHDISTELMÄ (L/-)	TRYCKSLANG	DRUCKSCHLAUCH	PRESSURE HOSE
6	42.0218	2	LETKUYHDISTELMÄ (-/L)	TRYCKSLANG	DRUCKSCHLAUCH	PRESSURE HOSE
7	42.0092	2	LETKUYHDISTELMÄ (-/L)	TRYCKSLANG	DRUCKSCHLAUCH	PRESSURE HOSE
8	45.081Z	4	BANJOLIITIN (SBD10LR)	BANJOKOPPLING	BANJONIPPEL	BANJO CONNECTION
9	45.0635Z	2	ASET. KULMALIITIN	VINKELKOPPLING	WINKELANSCHLUSS	ANGLE UNION
10	46.009	1	KAKSOISNIPPA	DUPPELNIPPEL	ANSCHLUSSNIPPEL	DOUBLE NIPPLE
11	27.009	1	USIT-RENGAS R3/8"	USIT-RING	USIT-RING	USIT-RING
12	45.0604	1	PERUSLIITIN	KOPPLING	ANSCHLUSS, GERADE	COUPLING
13	M1022.006	4	RUUVI M10 X 50, DIN912(8.8)	SKRUV	SCHRAUBE	SCREW
14	45.062	2	PERUSLIITIN	KOPPLING	ANSCHLUSS, GERADE	COUPLING
15	46.141	2	TULPPARUUVI	PLUGGSKRUV	STOPFENSCHRAUBE	PLUG SCREW
16	46.218	4	KAKSOISNIPPA	DUPPELNIPPEL	ANSCHLUSSNIPPEL	DOUBLE NIPPLE
17	27.012	4	USIT-RENGAS R1/2"	USIT-RING	USIT-RING	USIT-RING
18	M0809	2	ALUSLAATTA M8, DIN125	BRICKA	UNTERLEGSCHIBE	WASHER
19	M0832	2	RUUVI M8 X 120, DIN931(8.8)	SKRUV	SCHRAUBE	SCREW
20	47.2858	2	KUORMANLASKUVENTTIILI	AVLASTNINGSVENTIL	LASTREGELVENTIL	LOAD REGULATING VALVE
21	43.942	2	RÄJÄHDYSSUOJA PÄTKÄ	SLANGSKYDD	SCHLAUCHSCHUTZ	HOSE CASE
22	47.3378	1	KÄSISUUNTAVENTTIILI 4-KARAINEN	MANÖVERVENTIL	HANDGEST.WEGEVENTIL	HAND OPERATED VALVE
23	45.0602	2	PUTKINIPPA ESIAS.	RÖRNIPPEL	ROHRNIPPEL	PIPE NIPPLE



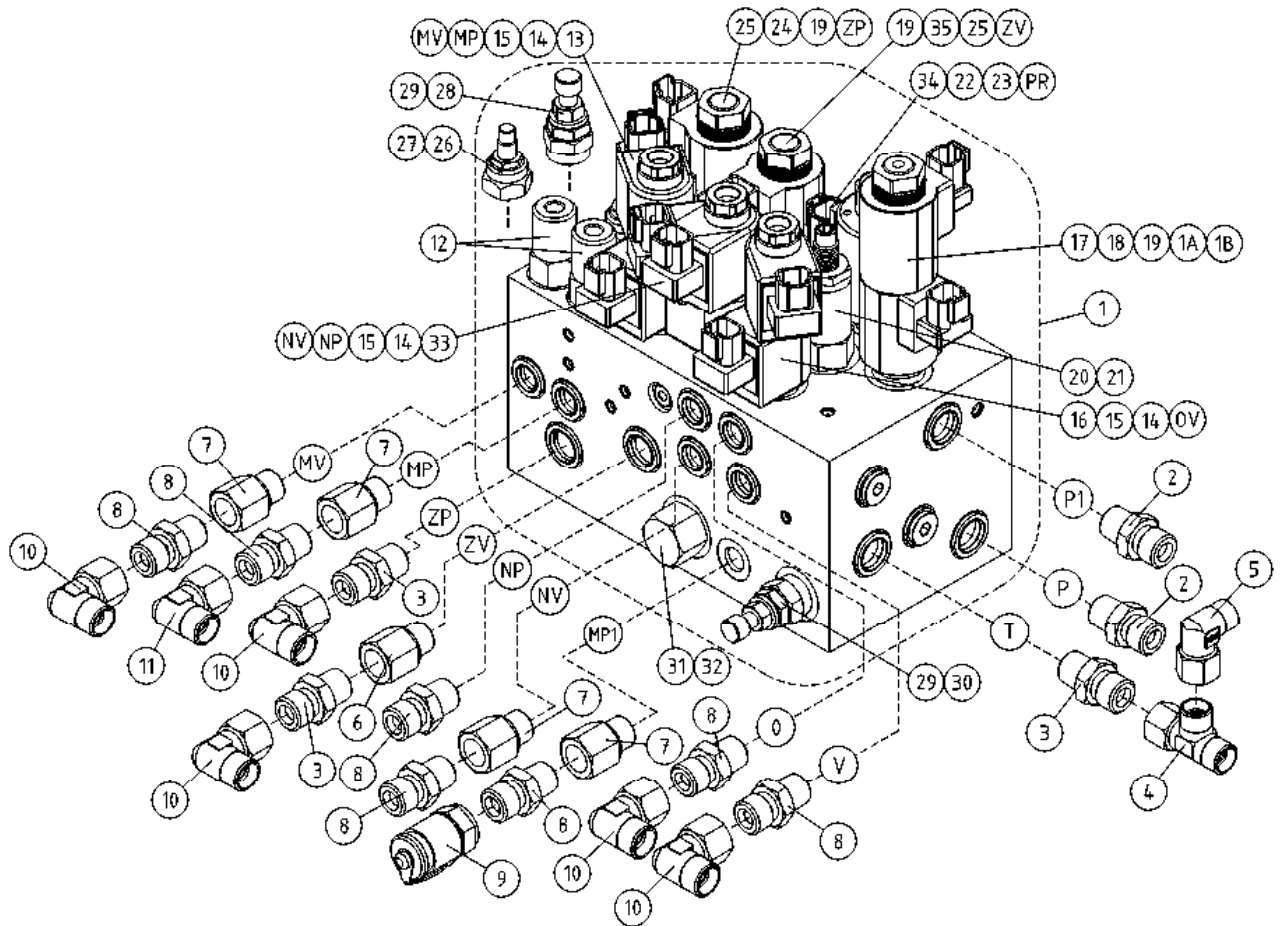
OSA DEL TEIL ITEM	VARAOSA NRO RESERVDELS NR ERSATZTEIL NR PART NR	KPL OSAN NIMI ANTAL ANZAHL QTY	BENÄMNING	BENENNUNG	DESCRIPTION	
			HYDRAULIIKKA, AJOLAITE	HYDRAULIK, DRIVSYSTEM	HYDRAULIK, FAHRGERÄT	HYDRAULICS, DRIVE MECHANISM
1	47.3289	1	AJOLAITEVENTTIILI 24V	VENTILPAKET	VENTILEINHEIT	VALVE SET
2	42.0596	1	LETKUYHDISTELMÄ (-/S)	TRYCKSLANG	DRUCKSCHLAUCH	PRESSURE HOSE
3	42.0597	1	LETKUYHDISTELMÄ (S/L)	TRYCKSLANG	DRUCKSCHLAUCH	PRESSURE HOSE
4	42.0094	1	LETKUYHDISTELMÄ (L/L)	TRYCKSLANG	DRUCKSCHLAUCH	PRESSURE HOSE
5	42.0019	1	LETKUYHDISTELMÄ (L-)	TRYCKSLANG	DRUCKSCHLAUCH	PRESSURE HOSE
6	42.0218	2	LETKUYHDISTELMÄ (-/L)	TRYCKSLANG	DRUCKSCHLAUCH	PRESSURE HOSE
7	42.0092	2	LETKUYHDISTELMÄ (-/L)	TRYCKSLANG	DRUCKSCHLAUCH	PRESSURE HOSE
8	45.081Z	4	BANJOLIITIN (SBD10LR)	BANJOKOPPLING	BANJONIPPEL	BANJO CONNECTION
9	45.0635Z	2	ASET. KULMALIITIN	VINKELKOPPLING	WINKELANSCHLUSS	ANGLE UNION
10	46.009	1	KAKSOISNIPPA	DUPPELNIPPEL	ANSCHLUSSNIPPEL	DOUBLE NIPPLE
11	27.009	1	USIT-RENGAS R3/8"	USIT-RING	USIT-RING	USIT-RING
12	45.0604	1	PERUSLIITIN	KOPPLING	ANSCHLUSS, GERADE	COUPLING
13	M1022.006	4	RUUVI M10 X 50, DIN912(8.8)	SKRUV	SCHRAUBE	SCREW
14	45.062	2	PERUSLIITIN	KOPPLING	ANSCHLUSS, GERADE	COUPLING
15	46.141	2	TULPPARUUVI	PLUGGSKRUV	STOPFENSCHRAUBE	PLUG SCREW
16	46.218	4	KAKSOISNIPPA	DUPPELNIPPEL	ANSCHLUSSNIPPEL	DOUBLE NIPPLE
17	27.012	4	USIT-RENGAS R1/2"	USIT-RING	USIT-RING	USIT-RING
18	M0809	2	ALUSLAATTA M8, DIN125	BRICKA	UNTERLEGSCHIBE	WASHER
19	M0832	2	RUUVI M8 X 120, DIN931(8.8)	SKRUV	SCHRAUBE	SCREW
20	47.2858	2	KUORMANLASKUVENTTIILI	AVLASTNINGSVENTIL	LASTREGELVENTIL	LOAD REGULATING VALVE
21	43.942	2	RÄJÄHDYSSUOJA PÄTKÄ	SLANGSKYDD	SCHLAUCHSCHUTZ	HOSE CASE
22	47.3213	1	KÄSISUUNTAVENTTIILI	MANÖVERVENTIL	HANDGEST.WEGEVENTIL	HAND OPERATED VALVE
23	45.0602	2	PUTKINIPPA ESIAS.	RÖRNIPPEL	ROHRNIPPEL	PIPE NIPPLE



OSA DEL TEIL ITEM	VARAOSA NRO RESERVDLS NR ERSATZTEIL NR PART NR	KPL OSAN NIMI ANTAL ANZAHL QTY	BENÄMNING	BENENNUNG	DESCRIPTION	
			AJOLAITEVENTTIILI 24V	VENTILPAKET	VENTILEINHEIT	VALVE SET
1	27.814	1	TIIVISTESARJA	TÄTNINGSSATS	DICHTUNGSSATZ	GASKET SET
2	27.820	1	TIIVISTESARJA	TÄTNINGSSATS	DICHTUNGSSATZ	GASKET SET
3	27.834	1	TIIVISTESARJA	TÄTNINGSSATS	DICHTUNGSSATZ	GASKET SET
4	47.3181	2	MAGNEETTIVENTT. PATRUUNA	INSATS, MAGNETVENTIL	PATRON, MAGNETVENTIL	CARTRIDGE, MAGNET VAL
5	47.3203	1	VIRTAUKSENJAKOVENTTIILI	FLÖDDELARE	SROMREGELVENTIL	FLOW DIVIDER VALVE
6	BF324538	1	VENTTIILIPESÄ	VENTILHUS	VENTILGEHÄUSE	VALVE HOUSE
7	47.3192	1	MAGNEETTIVENTT. PATRUUNA COMATRO	INSATS, MAGNETVENTIL	PATRON, MAGNETVENTIL	CARTRIDGE, MAGNET VAL
8	47.3289	1	AJOLAITEVENTTIILI 24V	VENTILPAKET	VENTILEINHEIT	VALVE SET
9	47.3174	5	MAGNEETTIVENTT. KELA	SPOLE, MAGNETVENTIL	SPULE	COIL, MAGNET VALVE

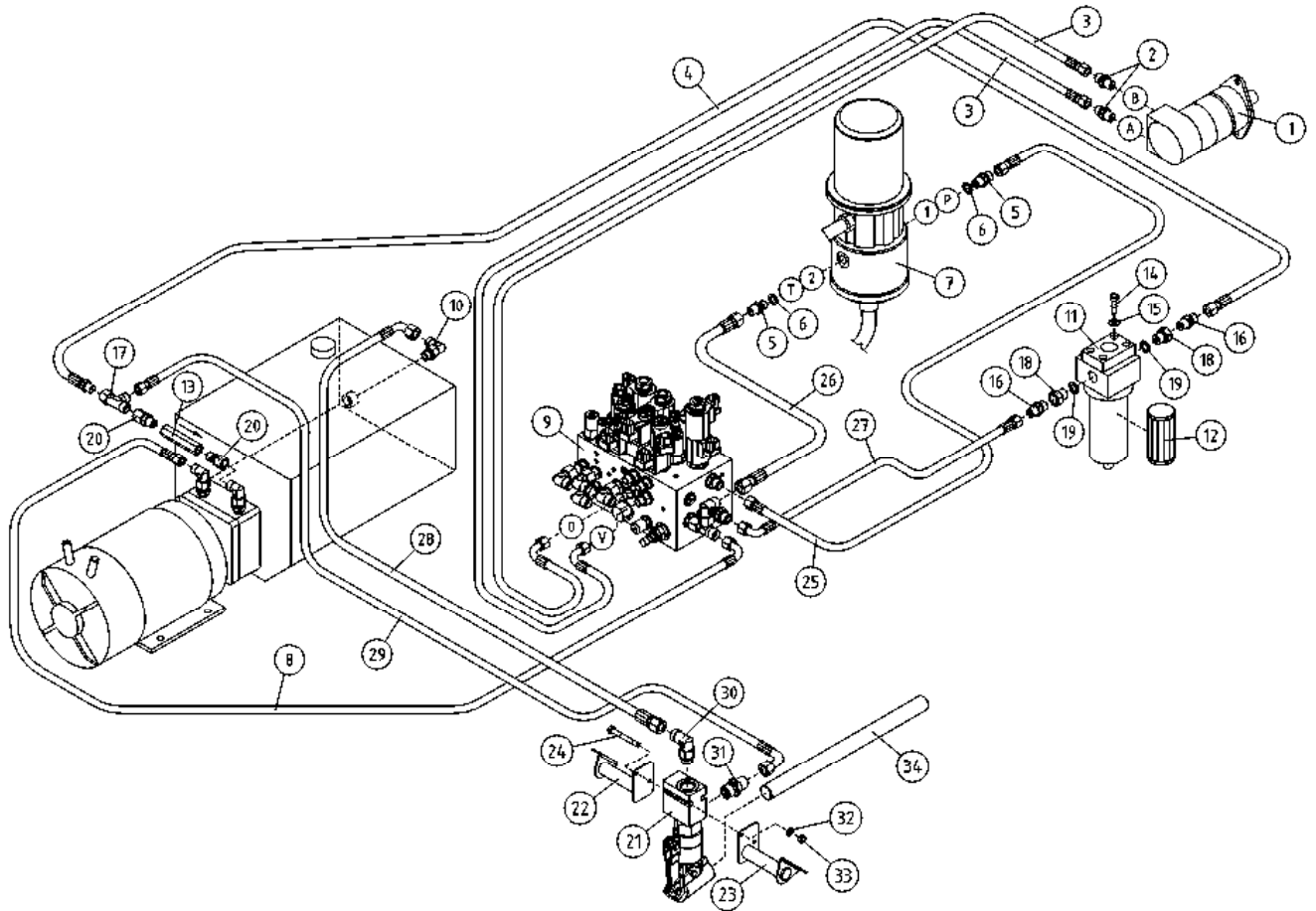


OSA DEL TEIL ITEM	VARAOSA NRO RESERVDLS NR ERSATZTEIL NR PART NR	KPL ANTAL ANZAHL QTY	OSAN NIMI	BENÄMNING	BENENNUNG	DESCRIPTION
			KUORMANLASKUVENTT. AJOLAITE	AVLASTNINGSVENTIL DRIVSYSTEM	LASTREGELVENTIL FAHRANORDNUNG	LOAD FALL VALVE DRIVE MECHANISM
1	46.029	1	TULPPARUUVI	PLUGGSKRUV	STOPFENSCHRAUBE	PLUG SCREW
3	47.2858	1	KUORMANLASKUVENTTIILI	AVLASTNINGSVENTIL	LASTREGELVENTIL	LOAD REGULATING VALVE

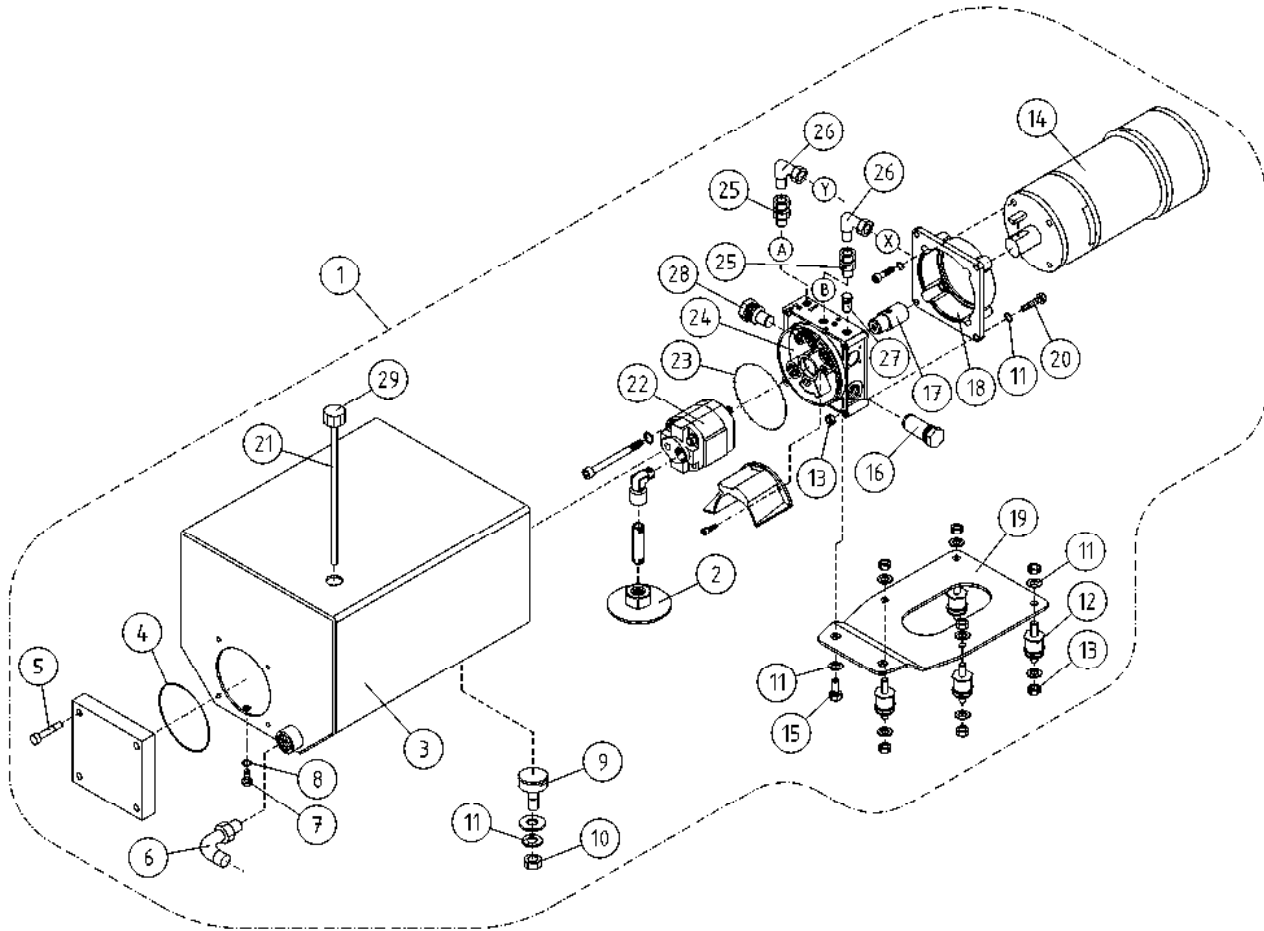


OSA DEL TEIL ITEM	VARAOSA NRO RESERVDLS NR ERSATZTEIL NR PART NR	KPL OSAN NIMI ANTAL ANZAHL QTY	BENÄMNING	BENENNUNG	DESCRIPTION	
			VENTTIILIBLOKI	VENTILBLOCK	STUEBERBLOCK	VALVEBLOCK
1	47.3282	1	VENTTIILIBLOKI TB	MAGNETVENTIL	MAGNETVENTIL	MAGNET VALVE WITH COUPLING
2	45.0604Z	2	PERUSLIITIN	KOPPLING	ANSCHLUSS, GERADE	COUPLING
3	45.105Z	3	PERUSLIITIN	KOPPLING	ANSCHLUSS, GERADE	COUPLING
4	45.1014Z	1	ASET. L-LIITIN	L-KOPPLING	L-ANSCHLUSS	L-UNION
5	45.114Z	1	ASET. KULMALIITIN	VINKELKOPPLING	WINKELANSCHLUSS	ANGLE UNION
6	46.120	1	SUPISTUSNIPPA 137	FÖRMINSKNINGSNIPPEL	REDUZIERNIPPEL	REDUCING NIPPLE
7	46.023	4	SUPISTUSNIPPA 137-04	FÖRMINSKNINGSNIPPEL	REDUZIERNIPPEL	REDUCING NIPPLE
8	45.069Z	7	PERUSLIITIN	KOPPLING	ANSCHLUSS, GERADE	COUPLING
9	25.8011	1	PAINEENMITTAUSNIPPA	TRYCKMÄTNINGSNIPPEL	DRUCKMESSUNGSNIPPEL	PRESSURE TEST NIPPLE
10	45.084Z	5	ASET. KULMALIITIN	VINKELKOPPLING	WINKELANSCHLUSS	ANGLE UNION
11	45.114Z	1	ASET. KULMALIITIN	VINKELKOPPLING	WINKELANSCHLUSS	ANGLE UNION
12	47.3185	2	KUORMANLASKUVENTTIILI	AVLASTNINGSVENTIL	LASTREGELVENTIL	LOAD REGULATING VALVE
13	47.3309	1	MAGNEETTIVENTT. PATRUUNA	INSATS, MAGNETVENTIL	PATRON, MAGNETVENTIL	CARTRIDGE, MAGNET VAL
14	47.3174	3	MAGNEETTIVENTT. KELA	SPOLE, MAGNETVENTIL	SPOLE, MAGNETVENTIL	COIL, MAGNET VALVE
15	27.814	3	TIIVISTESARJA	TÄTNINGSSATS	DICHTUNGSSATZ	GASKET SET
16	47.3193	1	MAGNEETTIVENTT. PATRUUNA	INSATS, MAGNETVENTIL	PATRON, MAGNETVENTIL	CARTRIDGE, MAGNET VAL
17	47.3233	1	MAGNEETTIVENTT. PATRUUNA	INSATS, MAGNETVENTIL	PATRON, MAGNETVENTIL	CARTRIDGE, MAGNET VAL
18	27.813	1	TIIVISTESARJA	TÄTNINGSSATS	DICHTUNGSSATZ	GASKET SET
19	47.3202	3	MAGNEETTIVENTT. KELA	SPOLE, MAGNETVENTIL	SPOLE, MAGNETVENTIL	COIL, MAGNET VALVE
20	47.3177	1	PAINEENRAJOITUSVENTTIILI, PATRUUNA	TRYCKBEGRÄNSNINGSV.	DRUCKBEGRENZUNGSVENT	PRESSURE CONTROL VAL
21	27.828	1	TIIVISTESARJA	TÄTNINGSSATS	DICHTUNGSSATZ	GASKET SET
22	47.3190	1	PROPOVENTTIILI	PROPOVENTIL	PROPORTIONALVENTIL	PROPO-VALVE
23	27.812	1	TIIVISTESARJA	TÄTNINGSSATS	DICHTUNGSSATZ	GASKET SET
24	47.3199	1	MAGNEETTIVENTT. PATRUUNA	INSATS, MAGNETVENTIL	PATRON, MAGNETVENTIL	CARTRIDGE, MAGNET VAL
25	27.815	2	TIIVISTESARJA	TÄTNINGSSATS	DICHTUNGSSATZ	GASKET SET
26	47.3077	1	VASTUSVENTTIILI, PATRUUNA	STRYPVENTIL	REDUKTIONSVENTIL	THROTTLE VALVE CARTRIDGE
27	27.811	1	TIIVISTESARJA	TÄTNINGSSATS	DICHTUNGSSATZ	GASKET SET
28	47.3179	1	PAINEENRAJOITUSVENTTIILI, PATRUUNA	TRYCKBEGRÄNSNINGSV.	DRUCKBEGRENZUNGSVENT	PRESSURE CONTROL VAL
29	27.827	2	TIIVISTESARJA	TÄTNINGSSATS	DICHTUNGSSATZ	GASKET SET
30	47.3183	1	PAINEENRAJOITUSVENTTIILI, PATRUUNA	TRYCKBEGRÄNSNINGSV.	DRUCKBEGRENZUNGSVENT	PRESSURE CONTROL VAL
31	47.3188	1	KOMPENSAATTORIVENTTIILI	KOMPENSATOR VENTIL	MAGNETVENTIL	COMPENSATOR VALVE
32	27.829	1	TIIVISTESARJA	TÄTNINGSSATS	DICHTUNGSSATZ	GASKET SET
33	47.3195	1	MAGNEETTIVENTT. PATRUUNA	INSATS, MAGNETVENTIL	PATRON, MAGNETVENTIL	CARTRIDGE, MAGNET VAL
34	47.3214	1	MAGNEETTIVENTT. KELA	SPOLE, MAGNETVENTIL	SPOLE, MAGNETVENTIL	COIL, MAGNET VALVE
35	47.3198	1	MAGNEETTIVENTT. PATRUUNA	INSATS, MAGNETVENTIL	PATRON, MAGNETVENTIL	CARTRIDGE, MAGNET VAL

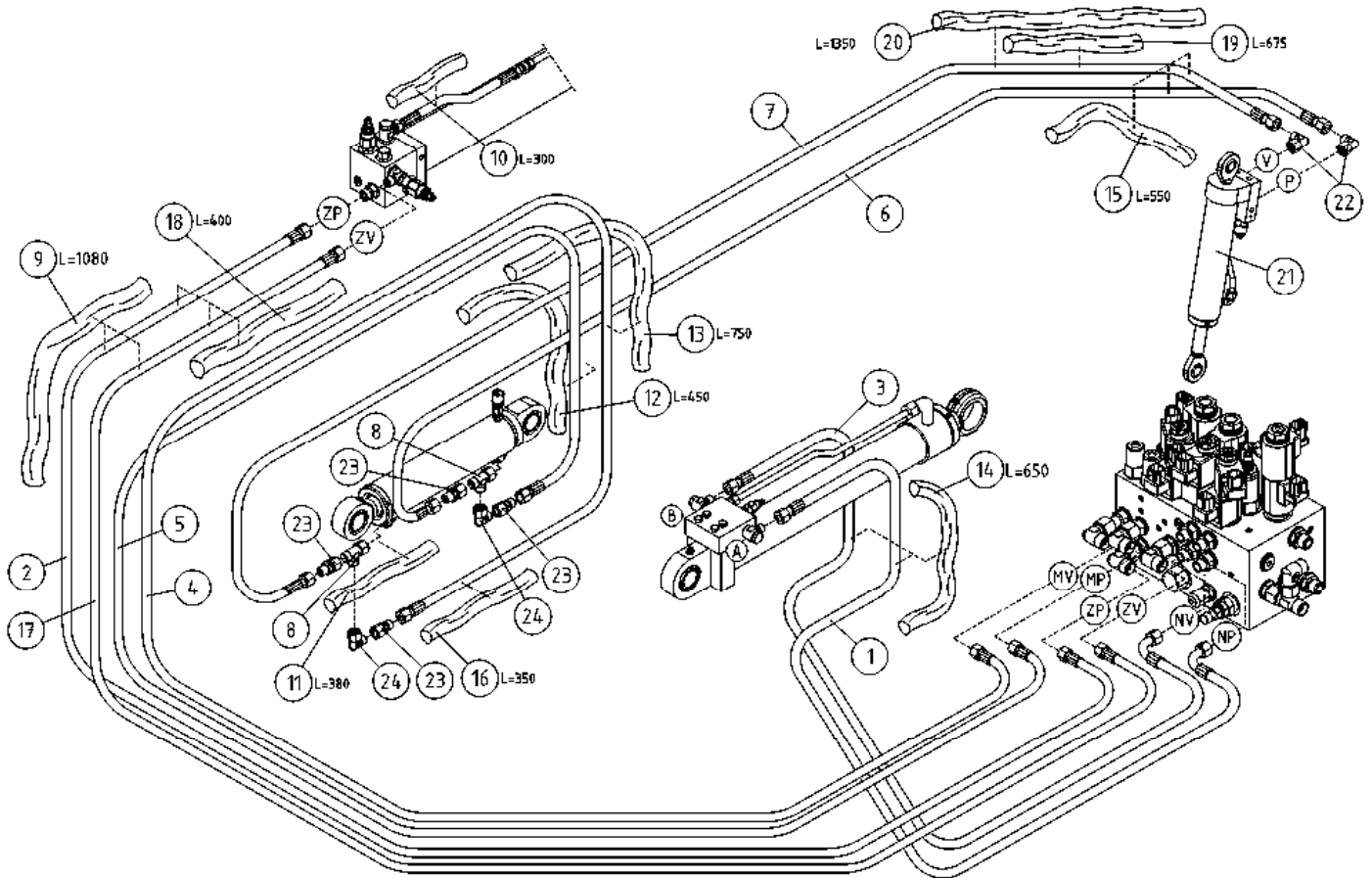
9VA3451



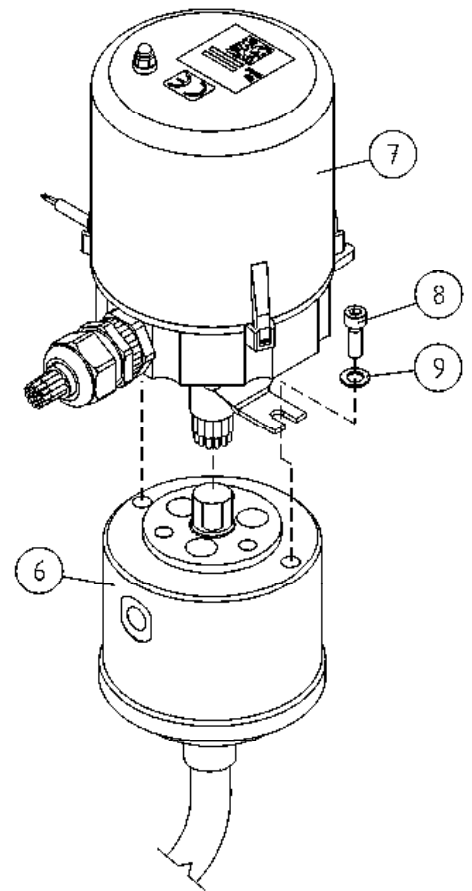
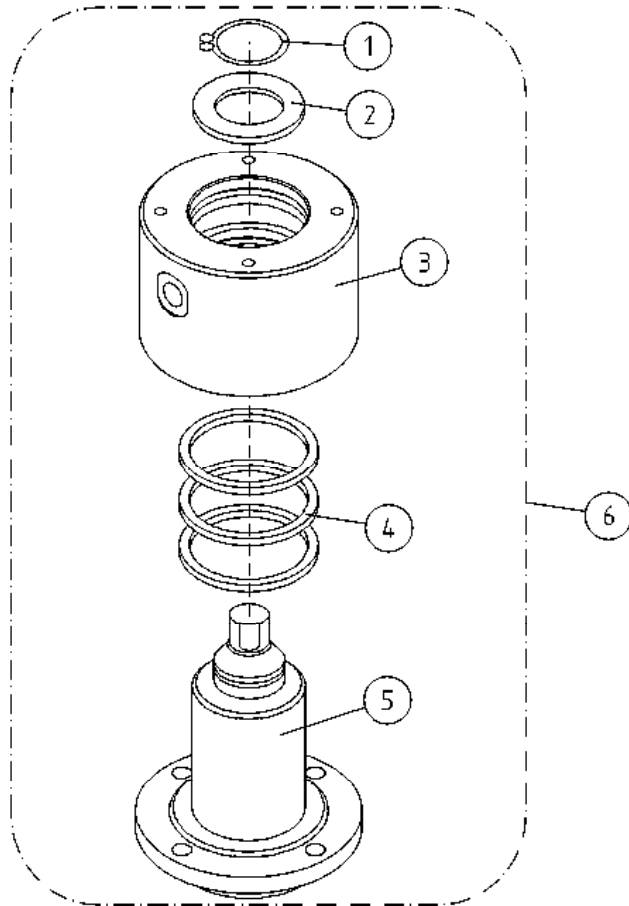
OSA DEL TEIL ITEM	VARAOSA NRO RESERVDLS NR ERSATZTEIL NR PART NR	KPL OSAN NIMI ANTAL ANZAHL QTY	BENÄMNING	BENENNUNG	DESCRIPTION	
			IMU-/ PALUUHYDRAULIIKKA	SUG-/ RETURHYDRAULIK	SAUG-/ RÜCKHYDRAULIK	SUCK/ RETURN HYDRAULICS
1	47.2273/B	1	HYDRAULIMOOTTORI NIPOILLA	HYDRAULMOTOR	HYDRAULMOTOR	HYDRAULIC MOTOR
2	45.062Z	2	PERUSLIITIN	KOPPLING	ANSCHLUSS, GERADE	COUPLING
3	42.0509	2	LETKUYHDISTELMÄ (L/L)	TRYCKSLANG	DRUCKSCHLAUCH	PRESSURE HOSE
4	42.0507	1	LETKUYHDISTELMÄ (L/L)	TRYCKSLANG	DRUCKSCHLAUCH	PRESSURE HOSE
5	46.009	2	KAKSOISNIIPPA	DUPPELNIPEL	ANSCHLUSSNIPEL	DOUBLE NIPPLE
6	27.009	2	USIT-RENGAS R3/8"	USIT-RING	USIT-RING	USIT-RING
7	3CB2057	1	PYÖRIVÄLIITIN, TÄYD. (R)	SVIVELKOPPLING	DREHDURCHFÜHRUNG	SWIVEL JOINT
8	42.1305	1	LETKUYHDISTELMÄ (L/L)	TRYCKSLANG	DRUCKSCHLAUCH	PRESSURE HOSE
9	47.3282	1	VENTTIILIBLOKI TB	MAGNETVENTIL	MAGNETVENTIL	MAGNET VALVE WITH COUPLING
10	46.267	1	ASET. KULMANIPPA	VINKELNIPEL	WINKELNIPEL	ANGLE NIPPLE
11	47.171	1	PAINESUODATIN	TRYCKFILTER	DRUCKFILTER	PRESSURE FILTER
12	47.171P	1	SUODATINPATRUUNA	FILTERINSATS	FILTERPATRON	FILTER CARTRIDGE
13	47.3147	1	VASTAVENTTIILI	BACKVENTIL	RÜCKSCHLAGSVENTIL	CHECK VALVE
14	M0516.006	4	RUUVI M5 X 20, DIN912(8,8)	SKRUV	SCHRAUBE	SCREW
15	M0507	4	KORILAATTA M5, DIN9021	BRICKA	UNTERLEGSCHIEBE	WASHER
16	45.069Z	2	PERUSLIITIN	KOPPLING	ANSCHLUSS, GERADE	COUPLING
17	45.064	1	ASET. L-LIITIN	L-KOPPLING	L-ANSCHLUSS	L-UNION
18	46.213	2	SUPISTUSNIIPPA	FÖRMINSKNINGSNIPEL	REDUZIERNIPPEL	REDUCING NIPPLE
19	27.011	2	USIT-RENGAS M20	USIT-RING	USIT-RING	USIT-RING
20	45.065	2	PUTKINIIPPA (L)	RÖRNIPEL	ROHRNIPEL	PIPE NIPPLE
21	47.2069	1	HYDRAULIPUMPPU KÄSIKÄYTTÖ	HYDRAULPUMP	HYDRAULPUMPE	HYDRAULIC PUMP
22	4CB4536-O	1	VARALASKUPUMPUN KIINNITIN	NÖDSÄNKNINGSPUMPENS FÄSTE	BEFESTIGUNG DER NOTABSSENK.PUMPE	EMERGENCY DESCENT PUMP BRACKET
23	4CB4536-V	1	VARALASKUPUMPUN KIINNITIN	NÖDSÄNKNINGSPUMPENS FÄSTE	BEFESTIGUNG DER NOTABSSENK.PUMPE	EMERGENCY DESCENT PUMP BRACKET
24	M0831	2	RUUVI M8 X 110, DIN931(8,8)	SKRUV	SCHRAUBE	SCREW
25	42.0338	1	LETKUYHDISTELMÄ (L/L)	TRYCKSLANG	DRUCKSCHLAUCH	PRESSURE HOSE
26	42.1306	1	LETKUYHDISTELMÄ (L-)	TRYCKSLANG	DRUCKSCHLAUCH	PRESSURE HOSE
27	42.0508	1	LETKUYHDISTELMÄ (L-)	TRYCKSLANG	DRUCKSCHLAUCH	PRESSURE HOSE
28	42.1255	1	LETKUYHDISTELMÄ	TRYCKSLANG	DRUCKSCHLAUCH	PRESSURE HOSE
29	42.0465	1	LETKUYHDISTELMÄ (L/L)	TRYCKSLANG	DRUCKSCHLAUCH	PRESSURE HOSE
30	46.159	1	ASET. KULMANIPPA	VINKELNIPEL	WINKELNIPEL	ANGLENIPPLE
31	45.0604	1	PERUSLIITIN	KOPPLING	ANSCHLUSS, GERADE	COUPLING
32	M0809	2	ALUSLAATTA M8, DIN125	BRICKA	UNTERLEGSCHIEBE	WASHER
33	M0800.001	2	LUKITUSMUTTERI M8, DIN985(8)	MUTTER	MUTTER	LOCK NUT
34	4CA9835	1	VARALASKUPUMPUN VARSII (PUTKIAIHIO)	REGLERINGSSTÄNG	REGELUNGSGESTÄNGE	ADJUSTING ROD



OSA DEL TEIL ITEM	VARAOSA NRO RESERVDLS NR ERSATZTEIL NR PART NR	KPL ANTAL ANZAHL QTY	OSAN NIMI	BENÄMNING	BENENNUNG	DESCRIPTION
			HYDRAULIPUMPPU JA SÄHKÖMOOTTORI	HYDRAULPUMP OCH ELMOTOR	HYDRAULPUMPE UND ELEKTROMOTOR	HYDRAULIC PUMP AND ELECTRIC MOTOR
1	47.2427	1	KONEIKKO 3KW	KRAFTSTYCKE	KRAFTEINHEIT	POWER UNIT
2	47.1054	1	IMUSIIVILÄ 3/8" BREVINI FP	SILHUS	SAUGSIEB	SUCTION STRAINER
3	47.2445	1	ÖLJYSÄILIÖ 17L FP T+TB	OLJEBEHÄLLARE	ÖLBEHÄLTER	OIL TANK
4	27.1059	1	O-RENGAS (BREVINI:Q25830243)	O-RING	O-RING	O-RING
5	M0617.006	4	RUUVI M6 X 25, DIN912(8.8)	SKRUV	SCHRAUBE	SCREW
6	46.267	1	ASET. KULMANIPPA	VINKELNIPPEL	WINKELNIPPEL	ANGLE NIPPLE
7	M1015	1	RUUVI M10 X 16, DIN933	SKRUV	SCHRAUBE	SCREW
8	27.001	1	USIT-RENGAS R1/8"	USIT-RING	USIT-RING	USIT-RING
9	48.1516	1	KUMIPUSKURI, LIERIÖ	GUMMIBUFFERT	GUMMIPUFFER	RUBBER BUMPER
10	M0800	1	KUUSIOMUTTERI M8, DIN934(8)	MUTTER	MUTTER	NUT
11	M0809	14	ALUSLAATTA M8, DIN125	BRICKA	UNTERLEGSCHIEBE	WASHER
12	48.1514	4	JOUSTAVA KIINNITIN, LIERIÖ C	ELASTISK KOPPLING	ELASTISCHER HALTER	ELASTIC CLAMP
13	M0800.001	12	LUKITUSMUTTERI M8, DIN985(8)	MUTTER	MUTTER	LOCK NUT
14	47.839	1	SÄHKÖMOOTTORI 24V, 3KW	ELMOTOR	ELEKTROMOTOR	ELECTRIC MOTOR
15	M0816	4	RUUVI M8 X 20, DIN931(8.8)	SKRUV	SCHRAUBE	SCREW
16	47.3220	1	VASTAVENTTIILI BREVINI FP	BACKVENTIL	RÜCKSCHLAGSVENTIL	CHECK VALVE
17	48.1749	1	KYTKIN	MELLANKOPPLING	ZWISCHENKUPPLUNG	MIDDLE COUPLING
18	47.2443	1	VÄLILAIPPA	MELLANFLÄNS	ZWISCHENFLANSCH	MIDDLE FLANGE
19	4CB4704	1	SÄHKÖMOOTTORIN KIINNITYSLEVY	FÄSTPLÅT FÖR ELMOTOR	FESTPLATTE, ELEKTROMOTOR	ELECTRIC MOTOR FLANGE
20	M0825	4	RUUVI M8 X 65, DIN931(8.8)	SKRUV	SCHRAUBE	SCREW
21	4CC3883	1	ÖLJYTIKKU	DIPSTICK	DIPSTICK	DIPSTICK
22	47.2106	1	HYDRAULIPUMPPU	HYDRAULPUMP	HYDRAULPUMPE	HYDRAULIC PUMP
23	27.1070	1	O-RENGAS NBR70SH	O-RING	O-RING	O-RING
24	47.3219	1	VENTTIILIPESÄ BREVINI FP	VENTILHUS	VENTILGEHÄUSE	VALVE HOUSE
25	45.069	2	PERUSLIITIN	KOPPLING	ANSCHLUSS, GERADE	COUPLING
26	45.084Z	2	ASET. KULMALIITIN	VINKELKOPPLING	WINKELANSCHLUSS	ANGLE UNION
27	46.050	1	TULPPA BREVINI FP	PLUGGSKRUV	STOPFENSCHRAUBE	PLUG SCREW
28	46.049	1	TULPPA BREVINI FP	PLUGGSKRUV	STOPFENSCHRAUBE	PLUG SCREW
29	47.1066	1	HUOHOTIN (TULPPA) 3µ	FILTERVENTIL	FILT.VENTIL	BREATHERFILT



OSA DEL TEIL ITEM	VARAOSA NRO RESERVEDELS NR ERSATZTEIL NR PART NR	KPL OSAN NIMI ANTAL ANZAHL QTY	BENÄMNING	BENENNUNG	DESCRIPTION	
			HYDRAULIIKKA, PUOMISTO	HYDRAULIK, BOMMAR	HYDRAULIK, ARMEN	HYDRAULICS, BOOMS
1	42.0513	1	LETKUYHDISTELMÄ (L/L)	TRYCKSLANG	DRUCKSCHLAUCH	PRESSURE HOSE
2	42.1307	1	LETKUYHDISTELMÄ (L/L)	TRYCKSLANG	DRUCKSCHLAUCH	PRESSURE HOSE
3	42.0513	1	LETKUYHDISTELMÄ (L/L)	TRYCKSLANG	DRUCKSCHLAUCH	PRESSURE HOSE
4	42.0510	1	LETKUYHDISTELMÄ (L/L)	TRYCKSLANG	DRUCKSCHLAUCH	PRESSURE HOSE
5	42.0511	1	LETKUYHDISTELMÄ (L/L)	TRYCKSLANG	DRUCKSCHLAUCH	PRESSURE HOSE
6	42.0463	1	LETKUYHDISTELMÄ (L/L)	TRYCKSLANG	DRUCKSCHLAUCH	PRESSURE HOSE
7	42.0462	1	LETKUYHDISTELMÄ (L/L)	TRYCKSLANG	DRUCKSCHLAUCH	PRESSURE HOSE
8	45.064	2	ASET. L-LIITIN	L-KOPPLING	L-ANSCHLUSS	L-UNION
9	43.932	1	RÄJÄHDYSSUOJA	SLANGSKYDD	SCHLAUCHSCHUTZ	HOSE CASE
10	43.933	1	RÄJÄHDYSSUOJA	SLANGSKYDD	SCHLAUCHSCHUTZ	HOSE CASE
11	43.933	2	RÄJÄHDYSSUOJA	SLANGSKYDD	SCHLAUCHSCHUTZ	HOSE CASE
12	43.933	1	RÄJÄHDYSSUOJA	SLANGSKYDD	SCHLAUCHSCHUTZ	HOSE CASE
13	43.933	1	RÄJÄHDYSSUOJA	SLANGSKYDD	SCHLAUCHSCHUTZ	HOSE CASE
14	43.933	2	RÄJÄHDYSSUOJA	SLANGSKYDD	SCHLAUCHSCHUTZ	HOSE CASE
15	43.933	2	RÄJÄHDYSSUOJA	SLANGSKYDD	SCHLAUCHSCHUTZ	HOSE CASE
16	43.933	2	RÄJÄHDYSSUOJA	SLANGSKYDD	SCHLAUCHSCHUTZ	HOSE CASE
17	42.0512	1	LETKUYHDISTELMÄ (L/L)	TRYCKSLANG	DRUCKSCHLAUCH	PRESSURE HOSE
18	43.933	1	RÄJÄHDYSSUOJA	SLANGSKYDD	SCHLAUCHSCHUTZ	HOSE CASE
19	43.904	1	LETKUSUOJA	SLANGSKYDD	SCHLAUCHSCHUTZ	HOSE CASE
20	43.904	1	LETKUSUOJA	SLANGSKYDD	SCHLAUCHSCHUTZ	HOSE CASE
21	DL10.005XII	1	SYLINTERI ORJA TÄYD XTII	CYLINDER	ZYLINDER	CYLINDER
22	45.0005	2	ASET. KULMALIITIN	VINKELKOPPLING	WINKELANSCHLUSS	ANGLE UNION
23	45.0003	4	PUTKISUPISTUSNIPPA	RÖRFÖRMINSKNINGSNIPPEL	ROHRREDUZIERNIPPEL	PIPE REDUCING NIPPLE
24	45.084Z	2	ASET. KULMALIITIN	VINKELKOPPLING	WINKELANSCHLUSS	ANGLE UNION



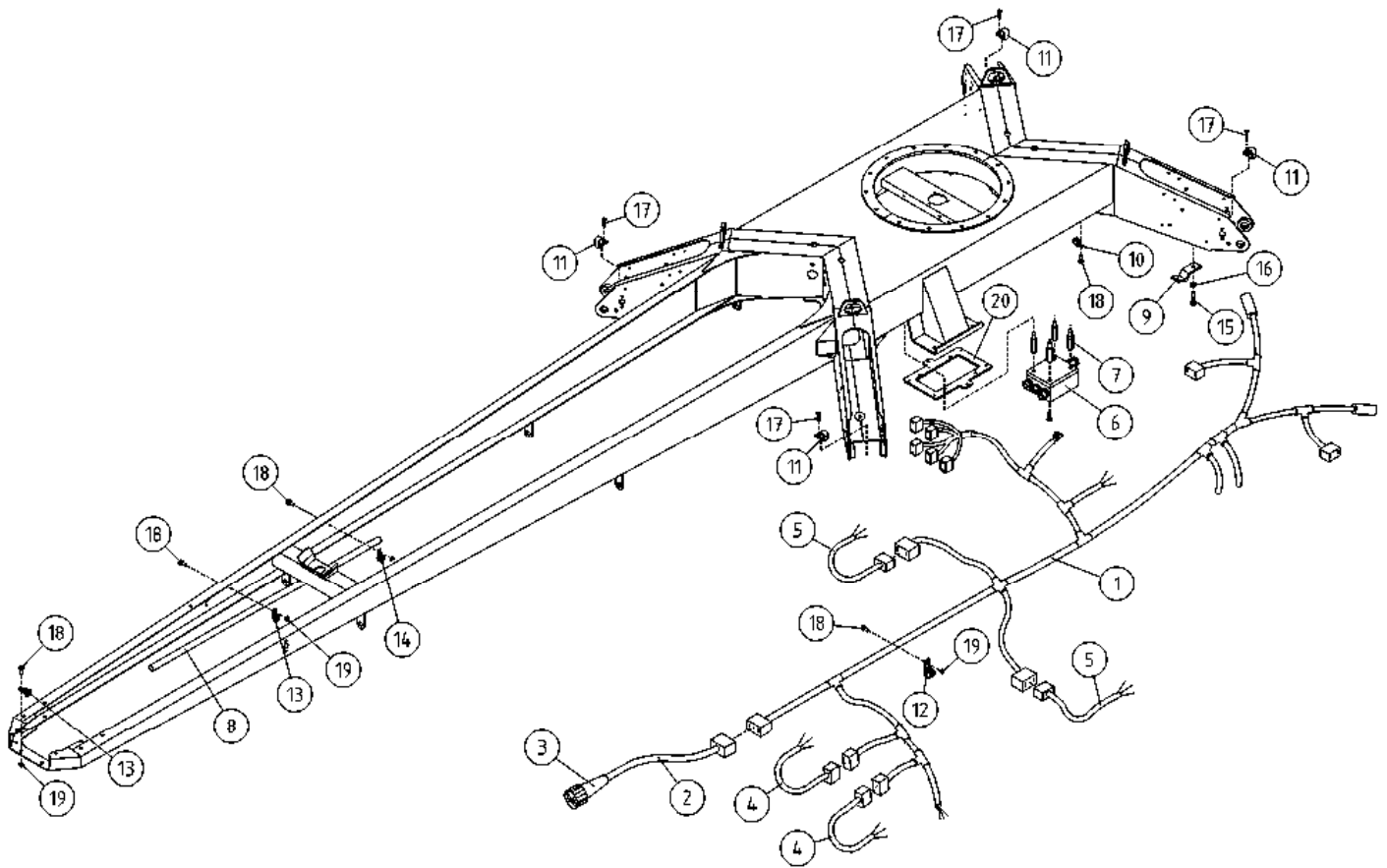
OSA VARAOSA NRO KPL OSAN NIMI
 DEL RESERVDLS NR ANTAL
 TEIL ERSATZTEIL NR ANZAHL
 ITEM PART NR QTY

BENÄMNING

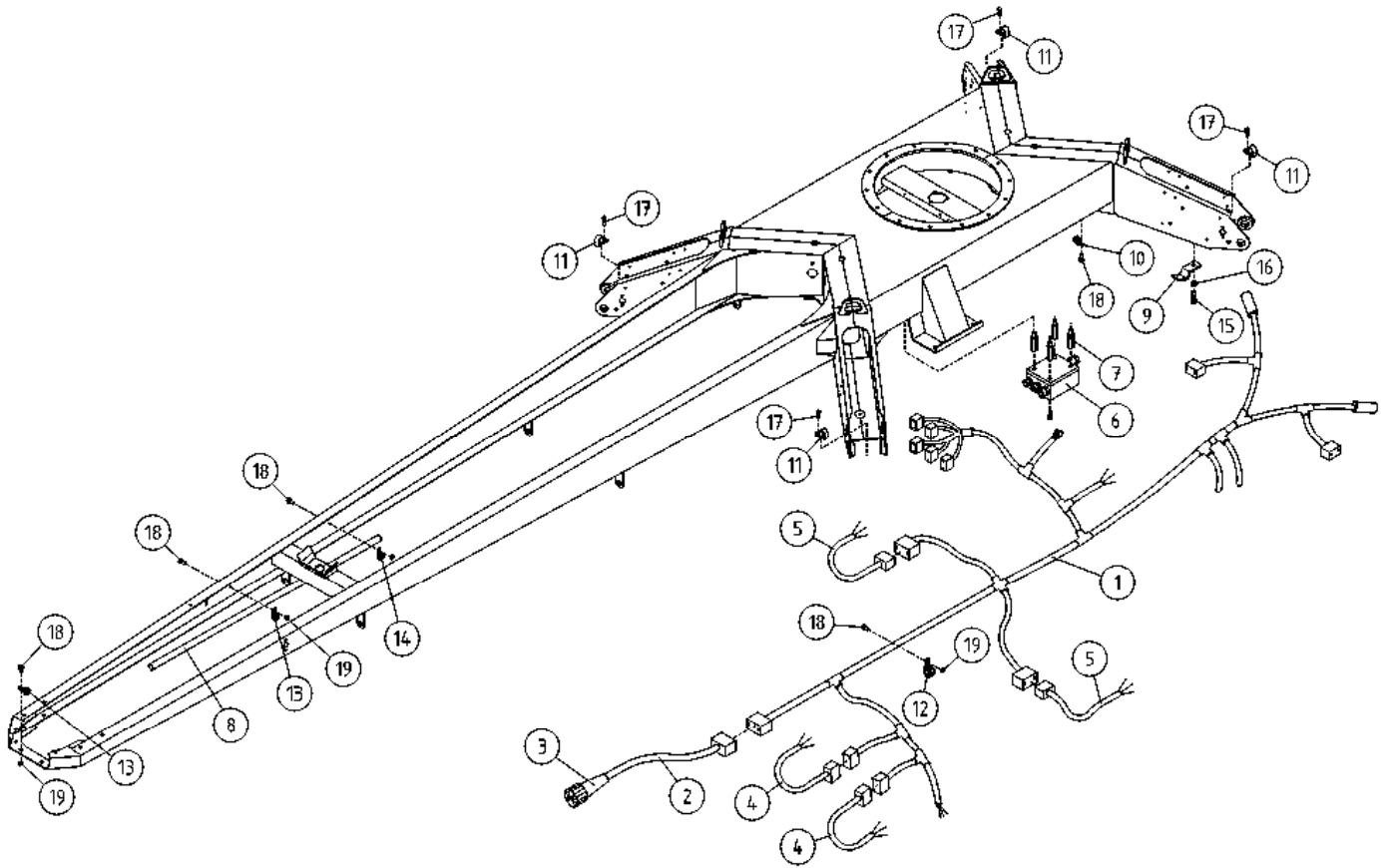
BENENNUNG

DESCRIPTION

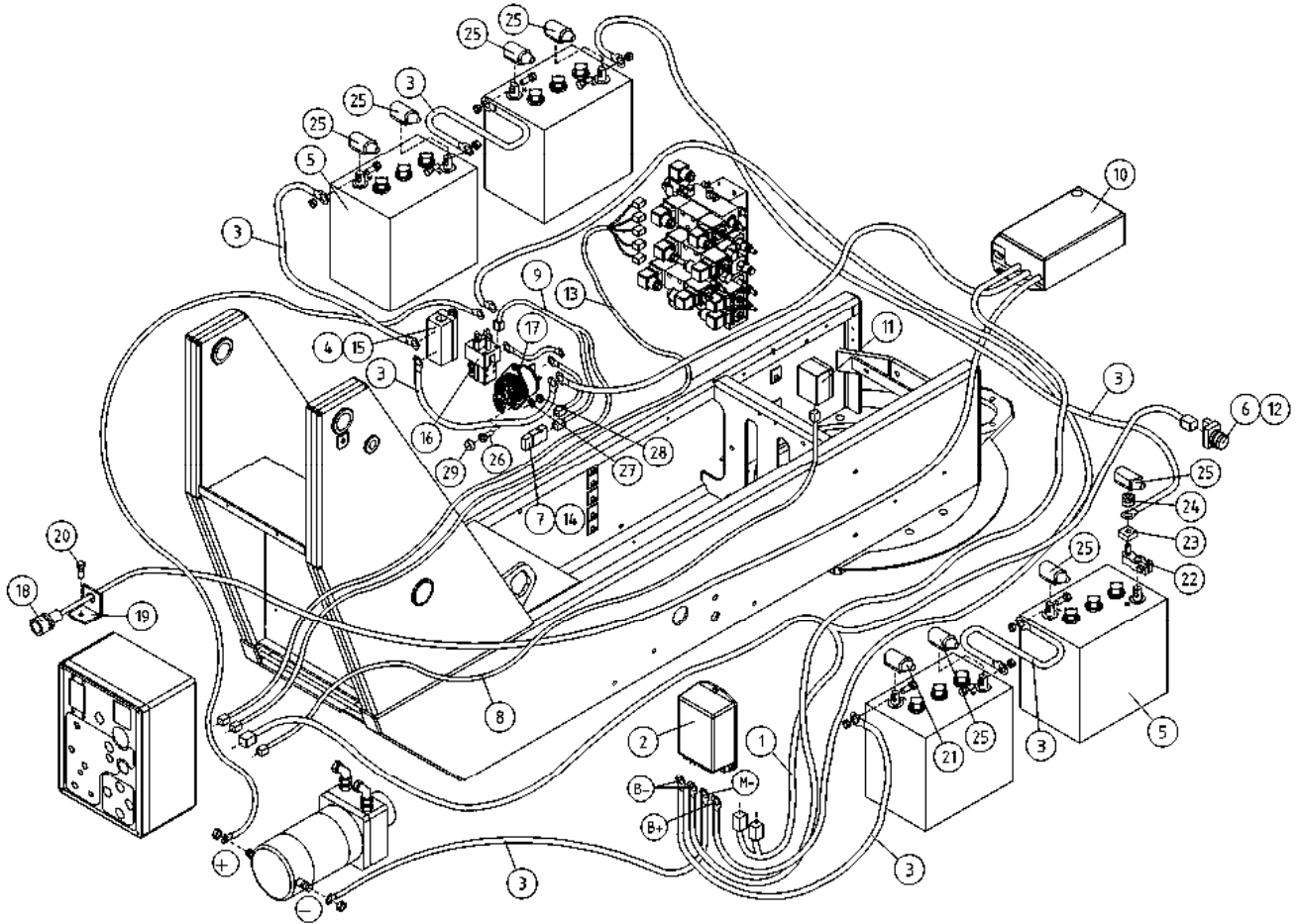
		PYÖRIVÄLIITIN		ROTERANDE ADAPTER		DREHDURCHFÜHRUNG		ROTATING ADAPTER	
1	25.042	1	VARMISTINRENGAS A42X1,75	LÄSBRICKA		SICHERUNGSRING		LOCK WASHER	
2	4CB1934	1	PYÖRIVÄLIITIN, LAIPPA	BRICKA		UNTERLEGSCHIEBE		WASHER	
3	3CB1933	1	PYÖRIVÄLIITIN, PESÄ	HUS		GEHÄUSE		HOUSING	
4	27.358	3	TIIVISTE PYÖRIVÄ LIITIN	TÄTNING		DICHTUNG		GASKET	
5	3CB1932	1	PYÖRIVÄLIITIN, KARA	SPINDEL		SPINDEL		SPINDLE	
6	4CB1944	1	PYÖRIVÄLIITIN	ROTERANDE ADAPTER, HYDRAULIK		DREHDURCHFÜHRUNG, HYDRAULISCHE		ROTATING ADAPTER, HYDRAULICS	
7	48.32261	1	PYÖRIVÄLIITIN, SÄHKÖOSA	SVIVELKOPPLING		DREHKUPPLUNG		ROTATING ADAPTER, ELECTRIC	
8	M0615.006	2	RUUVI M6 X 16, DIN912(8.8)	SKRUV		SCHRAUBE		SCREW	
9	M0609	2	ALUSLAATTA M6, DIN125	BRICKA		UNTERLEGSCHIEBE		WASHER	



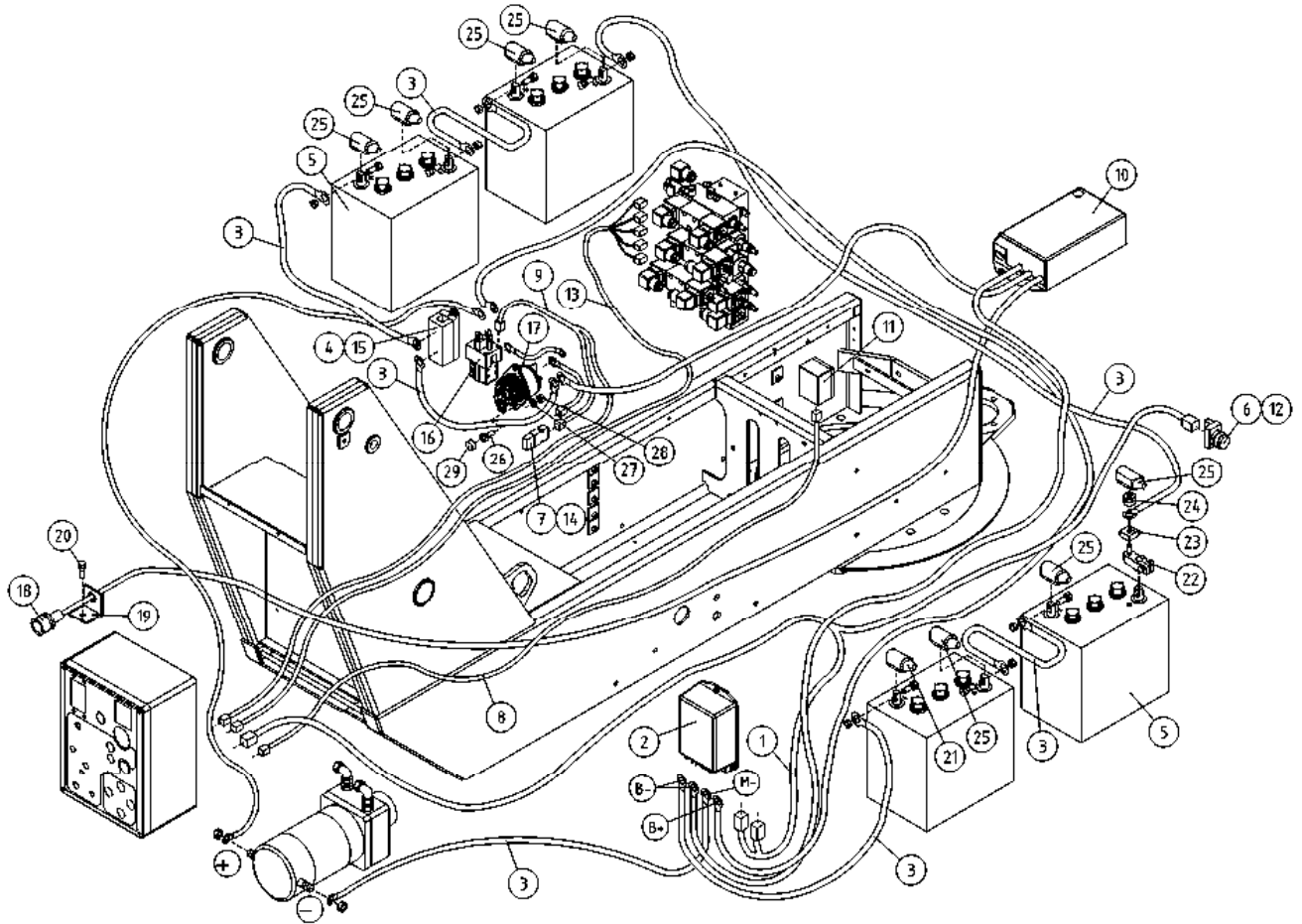
OSA DEL TEIL ITEM	VARAOSA NRO RESERVDLS NR ERSATZTEIL NR PART NR	KPL OSAN NIMI ANTAL ANZAHL QTY	BENÄMNING	BENENNUNG	DESCRIPTION
	ALUSTA, JOHTOSARJAT		UNDERLAG, LEDNINGSSATS	FAHRGESTELL, LEITERZUG	CHASSIS, ELECTRIC, HARNESS
1	4CB5743	1	JOHTOSARJA 150T/180XTB	VERKABELUNG 150TB	WIRE HARNESS 150TB
2	4CB8414	1	JOHTOSARJA	VERKABELUNG	WIRE HARNESS
3	48.2490	1	AJONEUVOPISTOKE 13 NAP. HELLA	STECKER	PLUG
4	4CB5711	2	JOHTOSARJA SIVUVALOT	VERKABELUNG	WIRE HARNESS, SIDELIGHTS
5	4CB4177	2	JOHTOSARJA SIVUVALOT	VERKABELUNG	WIRE HARNESS, SIDELIGHTS
6	DL8.444B	1	ALUSTAJOHTOSARJAKOTELO	FAHRGESTELL, KABELGEHÄUSE	WIRE HARNESS HOUSING, CHASSIS
7	M0418.038	4	KOROKERUUUVI M4 X 30	ERHÖHUNGSSCHRAUBE M4X30	ELEVATION SCREW
8	4CB3605	1	SUOJAPUTKI	HÜLLROHR	CASING PIPE
9	4CB3606	2	KAAPELIN PIDIKE	KABELHALTER	CLAMP
10	48.3644	2	KAAPELIKIINNITIN	KABELKLEMME STAHL	CABLE CLAMP
11	48.3652	8	KAAPELIKIINNITIN, MUOVINEN	KABELKLEMME	CABLE CLAMP
12	48.3653	4	KAAPELIKIINNITIN, MUOVINEN	KABELKLEMME	CABLE CLAMP
13	48.674	2	KAAPELIKIINNITIN	KABELSCHELLE	CABLE CLAMP
14	48.676	1	KAAPELIKIINNITIN	KABELSCHELLE	CABLE CLAMP
15	M1222	2	RUUVI M12 X 50, DIN931(8.8)	SCHRAUBE	SCREW
16	M1200.005	2	KUUSIOMUTTERI M12, DIN936	MUTTER	NUT
17	M0513.034	4	URARUUVI M5 X 12, DIN7985Z	SCHRAUBE	SCREW
18	M0615.034	10	URARUUVI M6 X 16, DIN7985Z	SCHRAUBE	SCREW
19	M0600.001	6	LUKITUSMUTTERI M6, DIN985(8)	MUTTER	LOCK NUT
20	4CC6371	1	PIDIKELEVY	PLÄTTE	PLATE



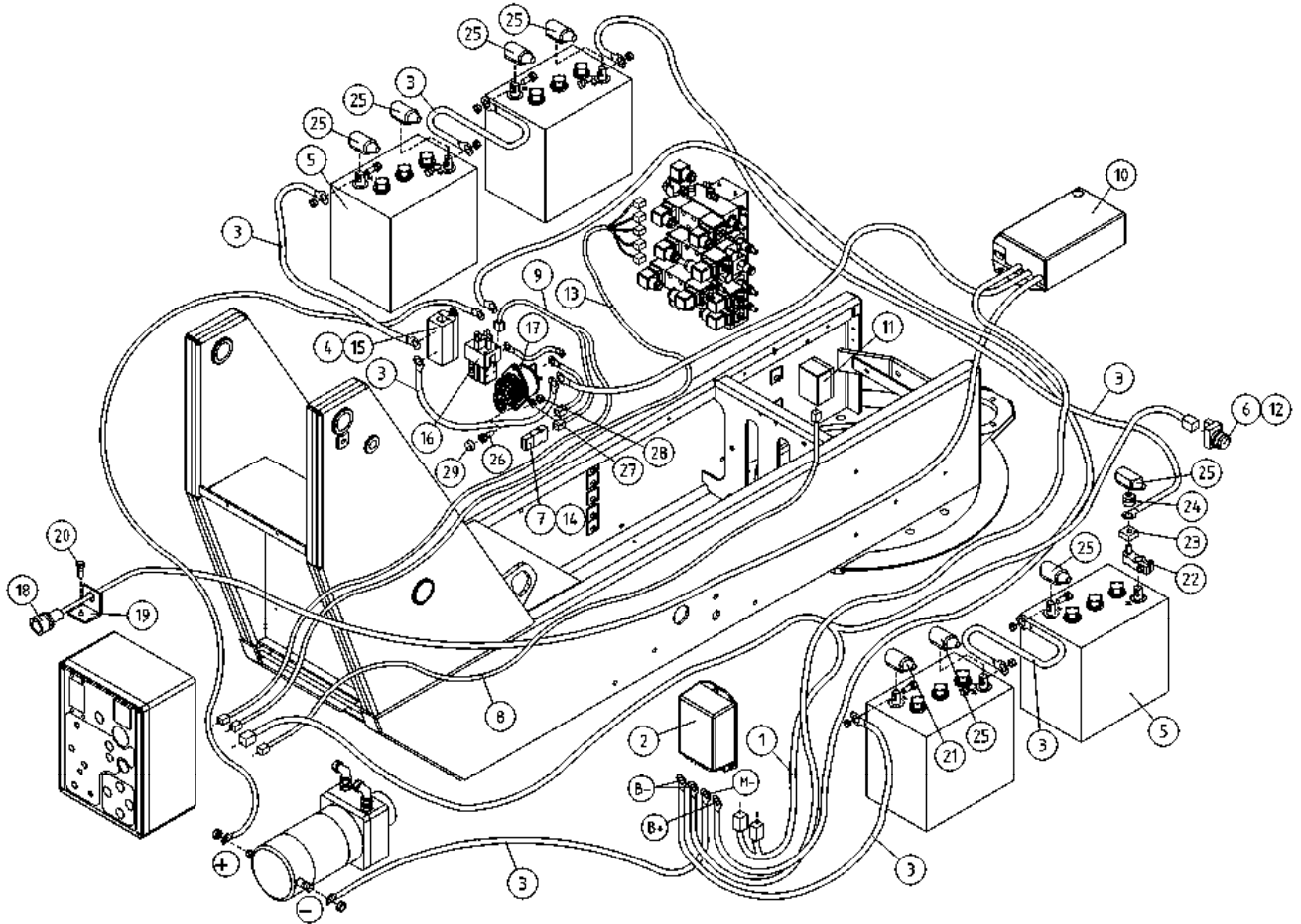
OSA DEL TEIL ITEM	VARAOSA NRO RESERVDELS NR ERSATZTEIL NR PART NR	KPL OSAN NIMI ANTAL ANZAHL QTY	BENÄMNING	BENENNUNG	DESCRIPTION
	ALUSTA, JOHTOSARJAT		UNDERLAG, LEDNINGSSATS	FAHRGESTELL, LEITERZUG	CHASSIS, ELECTRIC, HARNESS
1	4CB5743	1	JOHTOSARJA 150T/180XTB	VERKABELUNG 150TB	WIRE HARNESS 150TB
2	4CB8414	1	JOHTOSARJA	VERKABELUNG	WIRE HARNESS
3	48.2490	1	AJONEUVOPISTOKE 13 NAP. HELLA	STECKER	PLUG
4	4CB5711	2	JOHTOSARJA SIVUVALOT	VERKABELUNG	WIRE HARNESS, SIDELIGHTS
5	4CB4177	2	JOHTOSARJA SIVUVALOT	VERKABELUNG	WIRE HARNESS, SIDELIGHTS
6	DL8.298KAL	1	ALUSTAJOHTOSARJAKOTELO	FAHRGESTELL, KABELGEHÄUSE	WIRE HARNESS HOUSING, CHASSIS
7	M0418.038	4	KOROKERUUUVI M4 X 30	ERHÖHUNGSSCHRAUBE M4X30	ELEVATION SCREW
8	4CB3605	1	SUOJAPUTKI	HÜLLROHR	CASING PIPE
9	4CB3606	2	KAAPELIN PIDIKE	KABELHALTER	CLAMP
10	48.3644	2	KAAPELIKIINNITIN	KABELKLEMME STAHL	CABLE CLAMP
11	48.3652	8	KAAPELIKIINNITIN, MUOVINEN	KABELKLEMME	CABLE CLAMP
12	48.3653	4	KAAPELIKIINNITIN, MUOVINEN	KABELKLEMME	CABLE CLAMP
13	48.674	2	KAAPELIKIINNITIN	KABELSCHELLE	CABLE CLAMP
14	48.676	1	KAAPELIKIINNITIN	KABELSCHELLE	CABLE CLAMP
15	M1222	2	RUUVI M12 X 50, DIN931(8.8)	SCHRAUBE	SCREW
16	M1200.005	2	KUUSIOMUTTERI M12, DIN936	MUTTER	NUT
17	M0513.034	4	URARUUVI M5 X 12, DIN7985Z	SCHRAUBE	SCREW
18	M0615.034	10	URARUUVI M6 X 16, DIN7985Z	SCHRAUBE	SCREW
19	M0600.001	6	LUKITUSMUTTERI M6, DIN985(8)	MUTTER	LOCK NUT



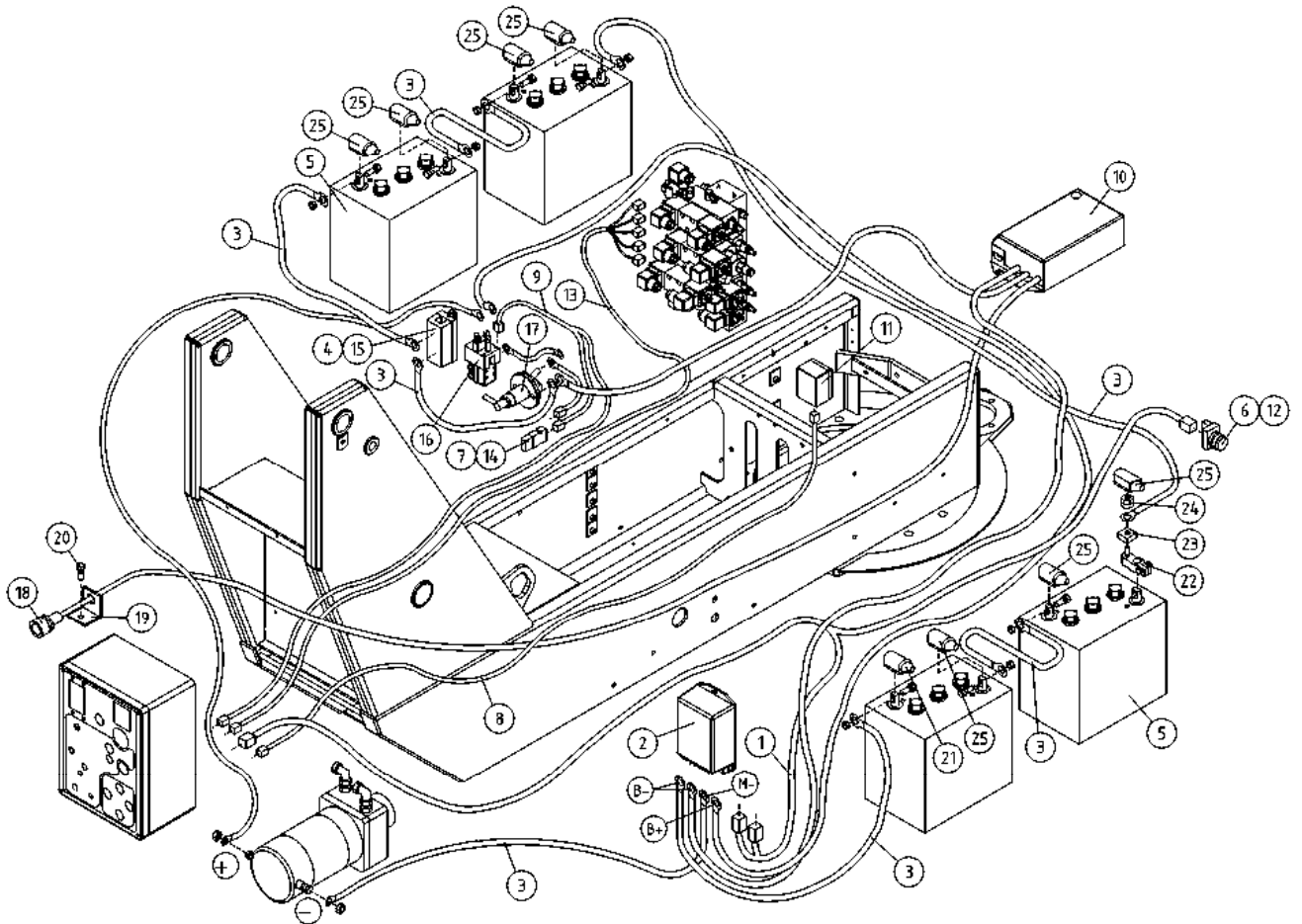
OSA DEL TEIL ITEM	VARAOSA NRO RESERVDLS NR ERSATZTEIL NR PART NR	KPL OSAN NIMI ANTAL QTY	BENÄMNING	BENENNUNG	DESCRIPTION
			JOHTOSARJAT+ AKKU+LATAUSLAITE	LEITERZUG+ BATTERIE+LADEGERÄT	ELECTRIC HARNESS+ BATTERY+CHARGER
1	4CC7083	1	JOHTOSARJA	VERKABELUNG	WIRE HARNESS
2	48.2480	1	MOOTTORINSÄÄDIN	MOTORREGLER, DC-KONTROLLE	ENGINE CONTROLLER
3	4CB4610	1	JOHTOSETTI PÄÄVIRTAKAAPELIT	VERKABELUNG PÄÄVIRTAKAAPEL	WIRE HARNESS MAINS CABLE
4	48.3055	1	SULAKE	SICHERUNG MEGA FUSE	FUSE MEGA
5	48.2478	4	AKKU TROJAN/YUASA	BATTERIE	BATTERY
6	48.2309	1	PAINIKEOSA VIHREÄ	DRUCKKNOPF, GRÜN	BUTTON, GREEN
7	48.3048	1	LAATTASULAKE 15A	LAATTASULAKE 15A	FUSE
8	48.716	1	KUMIKAAPELI	GUMMIKABEL	RUBBER CABLE
9	4CB4611	1	JOHTOSARJA	VERKABELUNG	WIRE HARNESS
10	48.19350	1	AKKUVARA AJA ZIVAN	BATTERIELADDER	BATTERY CHARGER
11	48.3378	1	PISTORASIA	DOSE	PLUG CONTACT
12	48.2312	1	PAINIKERUNKO+KOSK.	RAHMEN DER TASTE	HOUSING + SWITCH
13	4CB4613	1	JOHTOSARJA	VERKABELUNG	WIRE HARNESS
14	48.3043	1	SULAKEPESÄ LATTA	LAATTASULAKEPIDIN	FUSE SOCKET
15	48.3040	1	SULAKEPESÄ MEGAFUSE	SÄKRINGSDOZA	FUSE BOX
16	48.2479	1	KONTAKTORI	KONTAKTOR	CONTACTOR
17	48.19288	1	PÄÄVIRTAKYTKIN	HUPTSTROMSCHALTER	MAIN CURRENT SWITCH
18	48.19466	1	LED NÄYTTÖ ZIVAN - 3 M	ANZEIGE	DISPLAY
19	4CB6221	1	KIINNITYSLEVY	BEFESTIGUNGSPLATTE	CLIP PLATE
20	M0615.034	1	URARUUVI M6 X 16, DIN7985Z	SKRUV	SCRAUBE
21	48.32097	1	NAPASUOJA MUSTA	NABENSCHUTZ, SCHWARZ	TERMINAL INSULATOR
22	48.3045	1	SULAKEPIDIN CF8	SICHERUNGSHALTER CF8	FUSE HOLDER
23	48.3047	1	SULAKE 150A CF8	SICHERUNG 150A CF8	FUSE 150A CF8
24	48.3046	1	ERISTEMUTTERI	ISOLIERMUTTER	INSULATING NUT
25	48.32096	7	NAPASUOJA PUNAINEN	NABENSCHUTZ, ROT	TERMINAL INSULATOR
26	M0616.034	2	URARUUVI M6 X 20, DIN7985Z	SKRUBE	SCREW
27	M0609	2	ALUSLAATTA M6, DIN125	UNTERLEGSCHIBE	WASHER
28	M0600.001	2	LUKITUSMUTTERI M6, DIN985(8)	MUTTER	LOCK NUT
29	48.1014	2	RUUVIKANNANSUOJUS	PLASTIKSCHUTZ FÜR SCHRAUBE	PLASTIC COVER FOR SCREW



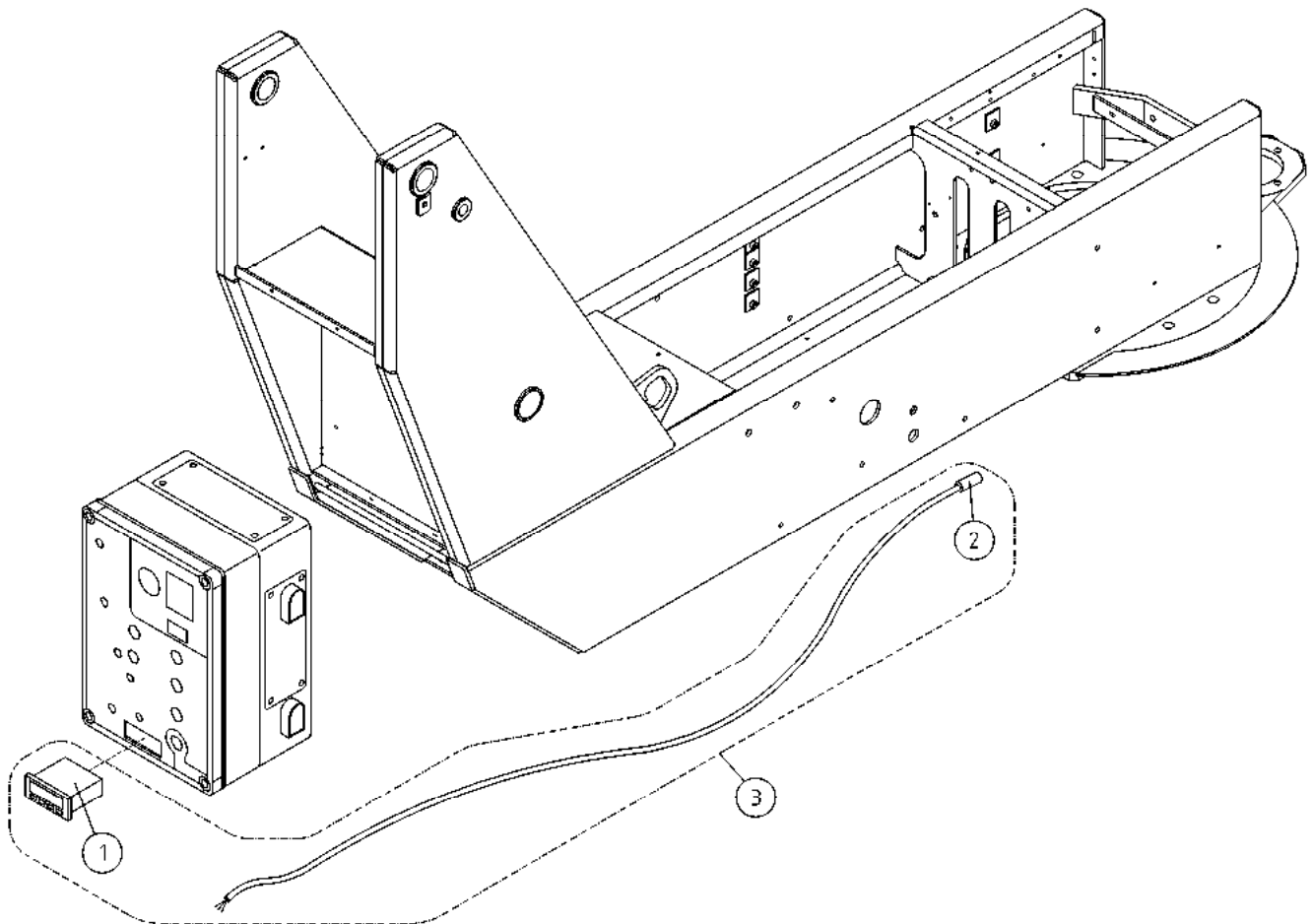
OSA DEL TEIL ITEM	VARAOSA NRO RESERVDELS NR ERSATZTEIL NR PART NR	KPL OSAN NIMI ANTAL ANZAHL QTY	BENÄMNING	BENENNUNG	DESCRIPTION	
			JOHTOSARJAT+ AKKU+LATAUSLAITE	LEDNINGSSATS+ BATTERI+LADDNINGSSAGG	LEITERZUG+ BATTERIE+LADEGERÄT	ELECTRIC HARNESS+ BATTERY+CHARGER
1	4CC7083	1	JOHTOSARJA	LEDARKNIPPE	VERKABELUNG	WIRE HARNESS
2	48.2480	1	MOOTTORINSÄÄDIN	MOTORREGLAGE	MOTORREGLER, DC-KONTROLLE	ENGINE CONTROLLER
3	4CB4610	1	JOHTOSETTI PÄÄVIRTAKAAPELIT	LEDARKNIPPE HUVUDSTRÖKABEL	VERKABELUNG PÄÄVIRTAKAAPEL	WIRE HARNESS MAINS CABLE
4	48.3055	1	SULAKE	SÄKRING MEGA FUSE	SICHERUNG MEGA FUSE	FUSE MEGA
5	48.2478	4	AKKU TROJAN/YUASA	BATTERI	BATTERIE	BATTERY
6	48.2309	1	PAINIKEOSA VIHREÄ	STRÖMSTÄLLARE, GRÖN	DRUCKKNOPF, GRÜN	BUTTON, GREEN
7	48.3048	1	LAATTASULAKE 15A	PLATTSÄKRING 15A	LAATTASULAKE 15A	FUSE
8	48.716	1	KUMIKAAPELI	GUMMIKABEL	GUMMIKABEL	RUBBER CABLE
9	4CB4611	1	JOHTOSARJA	LEDARKNIPPE	VERKABELUNG	WIRE HARNESS
10	48.19084	1	AKKUVARAAJA ZIVAN	BÄTTERILADDARE	BÄTTERIELADER	BATTERY CHARGER
11	48.3378	1	PISTORASIA	KONTAKTDOSA	DOSE	PLUG CONTACT
12	48.2312	1	PAINIKERUNKO+KOSK.	STRÖMSTÄLLARRAM+KNAPP	RAHMEN DER TASTE	HOUSING + SWITCH
13	4CB4613	1	JOHTOSARJA	LEDARKNIPPE	VERKABELUNG	WIRE HARNESS
14	48.3043	1	SULAKEPESÄ LATTA	HÄLLARE FÖR PLATTSÄKRING	LAATTASULAKEPIDIN	FUSE SOCKET
15	48.3040	1	SULAKEPESÄ MEGAFUSE	SÄKRINGSDOZA	SULAKEPESÄ MEGA FUSE	FUSE BOX
16	48.2479	1	KONTAKTORI	KONTAKTOR	KONTAKTOR	CONTACTOR
17	48.19288	1	PÄÄVIRTAKYTKIN	HUVUDSTRÖMSTÄLLARE	HAUPTSTROMSCHALTER	MAIN CURRENT SWITCH
18	48.19112	1	LED NÄYTTÖ ZIVAN - 4 M	DISPLAY	ANZEIGE	DISPLAY
19	4CB6221	1	KIINNITYSLEVY	FÄSTPLATTA	BEFESTIGUNGSPLATTE	CLIP PLATE
20	M0615.034	1	URARUUVI M6 X 16, DIN7985Z	SKRUV	SCHRAUBE	SCREW
21	48.32097	1	NAPASUOJA MUSTA	KLÄMMSKYDD	NABENSCHUTZ, SCHWARZ	TERMINAL INSULATOR
22	48.3045	1	SULAKEPIDIN CF8	SÄKRINGSHÄLLARE	SICHERUNGSHALTER CF8	FUSE HOLDER
23	48.3047	1	SULAKE 150A CF8	SÄKRING 150A CF8	SICHERUNG 150A CF8	FUSE 150A CF8
24	48.3046	1	ERISTEMUTTERI	ISOLERINGSMUTTER	ISOLIERMUTTER	INSULATING NUT
25	48.32096	7	NAPASUOJA PUNAINEN	KLÄMMSKYDD	NABENSCHUTZ, ROT	TERMINAL INSULATOR
26	M0616.034	2	URARUUVI M6 X 20, DIN7985Z	SKRUV	SCHRAUBE	SCREW
27	M0609	2	ALUSLAATTA M6, DIN125	BRICKA	UNTERLEGSCHIBE	WASHER
28	M0600.001	2	LUKITUSMUTTERI M6, DIN985(8)	MUTTER	MUTTER	LOCK NUT
29	48.1014	2	RUUVIKANNANSUJUUS	PLASTIKYDD	PLASTIKSCHUTZ FÜR SCHRAUBE	PLASTIC COVER FOR SCREW



OSA DEL TEIL ITEM	VARAOSA NRO RESERVDLS NR ERSATZTEIL NR PART NR	KPL OSAN NIMI ANTAL QTY	BENÄMNING	BENENNUNG	DESCRIPTION	
			JOHTOSARJAT+ AKKU+LATAUSLAITE	LEDNINGSATS+ BATTERI+LADDNINGSSAGG	LEITERZUG+ BATTERIE+LADEGERÄT	ELECTRIC HARNESS+ BATTERY+CHARGER
1	4CB4612	1	JOHTOSARJA	LEDARKNIPPE	VERKABELUNG	WIRE HARNESS
2	48.2480	1	MOOTTORINSÄÄDIN	MOTORREGLAGE	MOTORREGLER, DC-KONTROLLE	ENGINE CONTROLLER
3	4CB4610	1	JOHTOSETTI PÄÄVIRTAKAAPELIT	LEDARKNIPPE HUVUDSTRÖKABEL	VERKABELUNG PÄÄVIRTAKAAPEL	WIRE HARNESS MAINS CABLE
4	48.3055	1	SULAKE	SÄKRING MEGA FUSE	SICHERUNG MEGA FUSE	FUSE MEGA
5	48.2478	4	AKKU TROJAN/YUASA	BATTERI	BATTERIE	BATTERY
6	48.2309	1	PAINIKEOSA VIHREÄ	STRÖMSTÄLLARE, GRÖN	DRUCKKNOPF, GRÜN	BUTTON, GREEN
7	48.3048	1	LAATTASULAKE 15A	PLATTSÄKRING 15A	LAATTASULAKE 15A	FUSE
8	48.716	1	KUMIKAAPELI	GUMMIKABEL	GUMMIKABEL	RUBBER CABLE
9	4CB4611	1	JOHTOSARJA	LEDARKNIPPE	VERKABELUNG	WIRE HARNESS
10	48.19084	1	AKKUVARAAJA ZIVAN	BATTERILADDARE	BATTERIELADER	BATTERY CHARGER
11	48.3378	1	PISTORASIA	KONTAKTDOSA	DOSE	PLUG CONTACT
12	48.2312	1	PAINIKERUNKO+KOSK.	STRÖMSTÄLLARRAM+KNAPP	RAHMEN DER TASTE	HOUSING + SWITCH
13	4CB4613	1	JOHTOSARJA	LEDARKNIPPE	VERKABELUNG	WIRE HARNESS
14	48.3043	1	SULAKEPESÄ LATTA	HÄLLARE FÖR PLATTSÄKRING	LAATTASULAKEPIDIN	FUSE SOCKET
15	48.3040	1	SULAKEPESÄ MEGAFUSE	SÄKRINGSDOZA	SULAKEPESÄ MEGA FUSE	FUSE BOX
16	48.2479	1	KONTAKTORI	KONTAKTOR	KONTAKTOR	CONTACTOR
17	48.19288	1	PÄÄVIRTAKYTKIN	HUVUDSTRÖMSTÄLLARE	HAUPTSTROMSCHALTER	MAIN CURRENT SWITCH
18	48.19112	1	LED NÄYTTÖ ZIVAN - 4 M	DISPLAY	ANZEIGE	DISPLAY
19	4CB6221	1	KIINNITYSLEVY	FÄSTPLATTA	BEFESTIGUNGSPLATTE	CLIP PLATE
20	M0615.034	1	URARUUVI M6 X 16, DIN7985Z	SKRUV	SCHRAUBE	SCREW
21	48.32097	1	NAPASUOJA MUSTA	KLÄMMSKYDD	NABENSCHUTZ, SCHWARZ	TERMINAL INSULATOR
22	48.3045	1	SULAKEPIDIN CF8	SÄKRINGSHÄLLARE	SICHERUNGSHALTER CF8	FUSE HOLDER
23	48.3047	1	SULAKE 150A CF8	SÄKRING 150A CF8	SICHERUNG 150A CF8	FUSE 150A CF8
24	48.3046	1	ERISTEMUTTERI	ISOLERINGSMUTTER	ISOLIERMUTTER	INSULATING NUT
25	48.32096	7	NAPASUOJA PUNAINEN	KLÄMMSKYDD	NABENSCHUTZ, ROT	TERMINAL INSULATOR
26	M0616.034	2	URARUUVI M6 X 20, DIN7985Z	SKRUV	SCHRAUBE	SCREW
27	M0609	2	ALUSLAATTA M6, DIN125	BRICKA	UNTERLEGSCHIBE	WASHER
28	M0600.001	2	LUKITUSMUTTERI M6, DIN985(8)	MUTTER	MUTTER	LOCK NUT
29	48.1014	2	RUUVIKANNANSUOJUS	PLASTIKYDD	PLASTIKSCHUTZ FÜR SCHRAUBE	PLASTIC COVER FOR SCREW



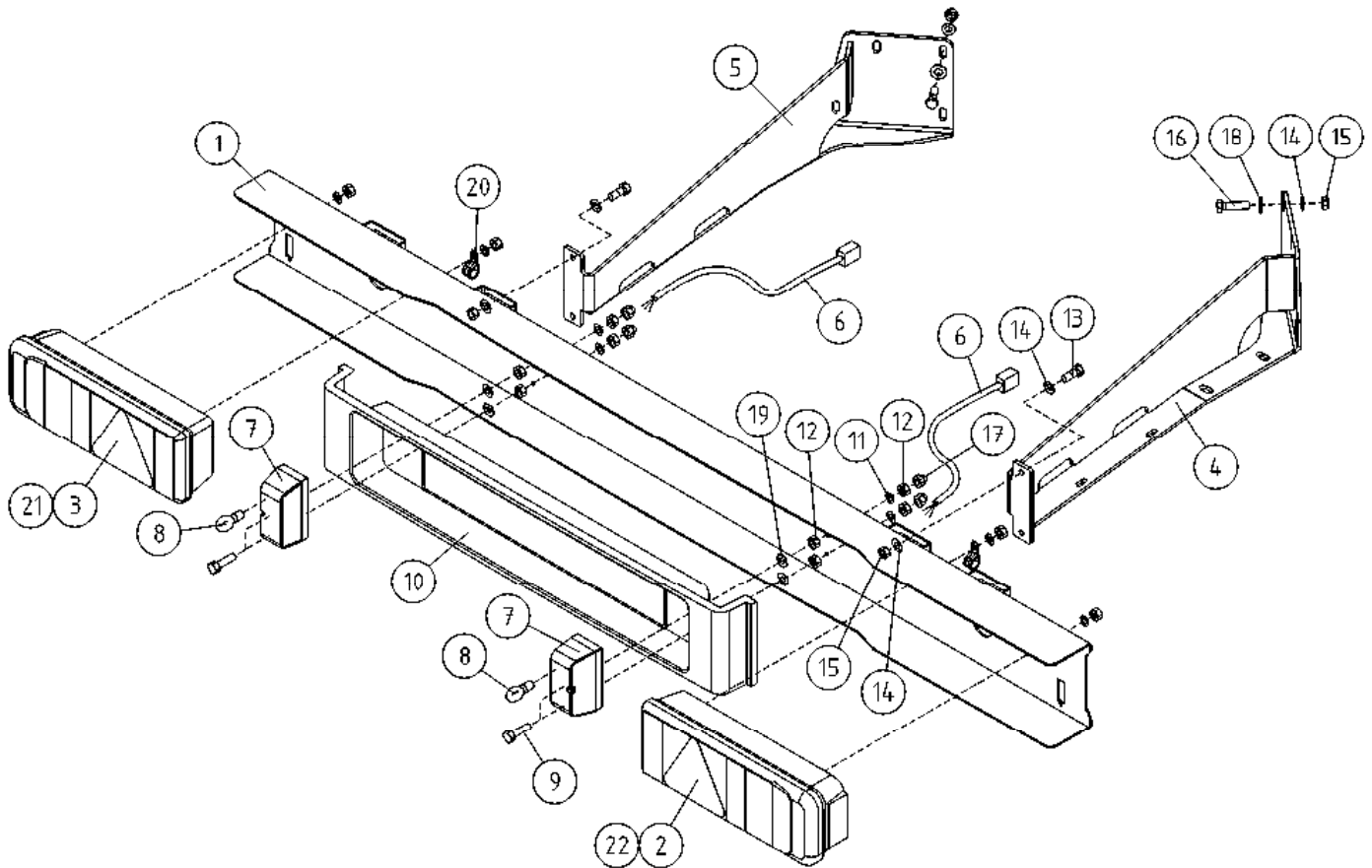
OSA DEL TEIL ITEM	VARAOSA NRO RESERVDLS NR ERSATZTEIL NR PART NR	KPL ANTAL ANZAHL QTY	OSAN NIMI	BENÄMNING	BENENNUNG	DESCRIPTION
			JOHTOSARJAT+ AKKU+LATAUSLAITE	LEDNINGSSATS+ BATTERI+LADDNINGSSAGG	LEITERZUG+ BATTERIE+LADEGERÄT	ELECTRIC HARNESS+ BATTERY+CHARGER
1	4CB4612	1	JOHTOSARJA	LEDARKNIPPE	VERKABELUNG	WIRE HARNESS
2	48.2480	1	MOOTTORINSÄÄDIN	MOTORREGLAGE	MOTORREGLER, DC-KONTROLLE	ENGINE CONTROLLER
3	4CB4610	1	JOHTOSETTI PÄÄVIRTAKAAPELIT	LEDARKNIPPE HUVUDSTRÖKABEL	VERKABELUNG PÄÄVIRTAKAAPEL	WIRE HARNESS MAINS CABLE
4	48.3055	1	SULAKE	SÄKRING MEGA FUSE	SICHERUNG MEGA FUSE	FUSE MEGA
5	48.2478	4	AKKU TROJAN/YUASA	BATTERI	BATTERIE	BATTERY
6	48.2309	1	PAINIKEOSA VIHREÄ	STRÖMSTÄLLARE, GRÖN	DRUCKKNOPF, GRÜN	BUTTON, GREEN
7	48.3048	1	LAATTASULAKE 15A	PLATTSÄKRING 15A	LAATTASULAKE 15A	FUSE
8	48.716	1	KUMIKAAPELI	GUMMIKABEL	GUMMIKABEL	RUBBER CABLE
9	4CB4611	1	JOHTOSARJA	LEDARKNIPPE	VERKABELUNG	WIRE HARNESS
10	48.19084	1	AKKUVARA AJA ZIVAN	BÄTTERILADDARE	BÄTTERIELADER	BATTERY CHARGER
11	48.3378	1	PISTORASIA	KONTAKTDOSA	DOSE	PLUG CONTACT
12	48.2312	1	PAINIKERUNKO+KOSK.	STRÖMSTÄLLARRAM+KNAPP	RAHMEN DER TASTE	HOUSING + SWITCH
13	4CB4613	1	JOHTOSARJA	LEDARKNIPPE	VERKABELUNG	WIRE HARNESS
14	48.3043	1	SULAKEPESÄ LATTA	HÄLLARE FÖR PLATTSÄKRING	LAATTASULAKEPIDIN	FUSE SOCKET
15	48.3040	1	SULAKEPESÄ MEGAFUSE	SÄKRINGSDOZA	SULAKEPESÄ MEGA FUSE	FUSE BOX
16	48.2479	1	KONTAKTORI	KONTAKTOR	KONTAKTOR	CONTACTOR
17	48.2411	1	PÄÄVIRTAKYTKIN ECANS	HUVUDSTRÖMSTÄLLARE	HAUPTSTROMSCHALTER	MAIN CURRENT SWITCH
18	48.19112	1	LED NÄYTTÖ ZIVAN - 4 M	DISPLAY	ANZEIGE	DISPLAY
19	4CB6221	1	KIINNITYSLEVY	FÄSTPLATTA	BEFESTIGUNGSPLATTE	CLIP PLATE
20	M0615.034	1	URARUUVI M6 X 16, DIN7985Z	SKRUV	SCHRAUBE	SCREW
21	48.32097	1	NAPASUOJA MUSTA	KLÄMMSKYDD	NABENSCHUTZ, SCHWARZ	TERMINAL INSULATOR
22	48.3045	1	SULAKEPIDIN CF8	SÄKRINGSHÄLLARE	SICHERUNGSHALTER CF8	FUSE HOLDER
23	48.3047	1	SULAKE 150A CF8	SÄKRING 150A CF8	SICHERUNG 150A CF8	FUSE 150A CF8
24	48.3046	1	ERISTEMUTTERI	ISOLERINGSMUTTER	ISOLIERMUTTER	INSULATING NUT
25	48.32096	7	NAPASUOJA PUNAINEN	KLÄMMSKYDD	NABENSCHUTZ, ROT	TERMINAL INSULATOR



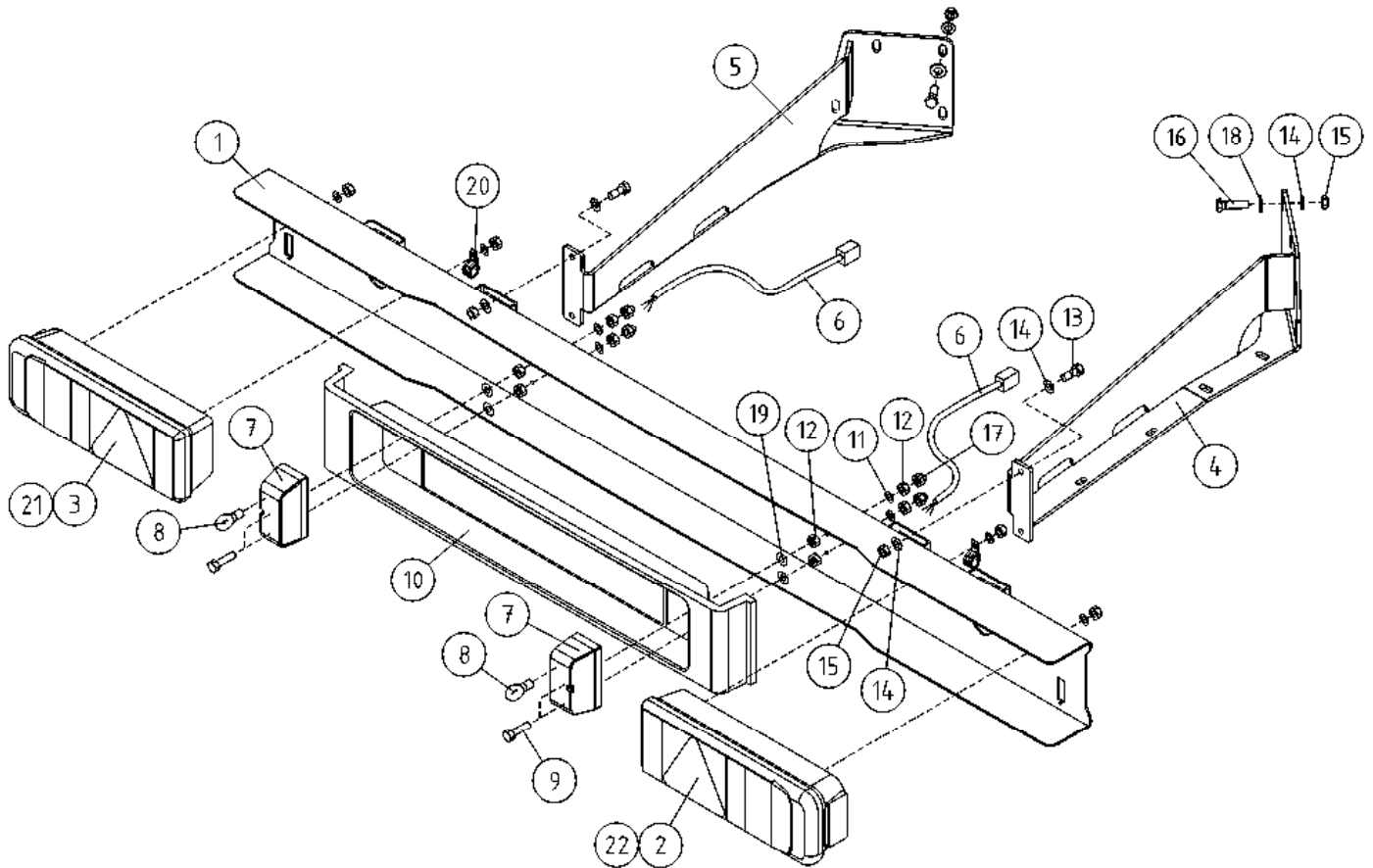
OSA DEL TEIL ITEM	VARAOSA NRO RESERVDLS NR ERSATZTEIL NR PART NR	KPL ANTAL ANZAHL QTY	OSAN NIMI	BENÄMNING	BENENNUNG	DESCRIPTION
			LÄMPÖTILARAJOITUS	TEMPERATURVAKT, EXTRA UTRUSTNING	TEMPERATURBEGRENZER	ELECTRONIC THERMOSTAT
1	48.2394	1	TERMOSTAATTI	TERMOSTAT	THERMOSTAT	THERMOSTAT
2	48.2395	1	ANTURI TERMOSTAATILLE	TERMOSTAT SENSOR	TERMOSTAT SENSOR	TERMOSTAT SENSOR
3	DL8.294	1	LÄMPÖTILARAJOITUS	TEMPERATURVAKT, EXTRA UTRUSTNING	TEMPERATURBEGRENZER	ELECTRONIC THERMOSTAT

Kuva puuttuu

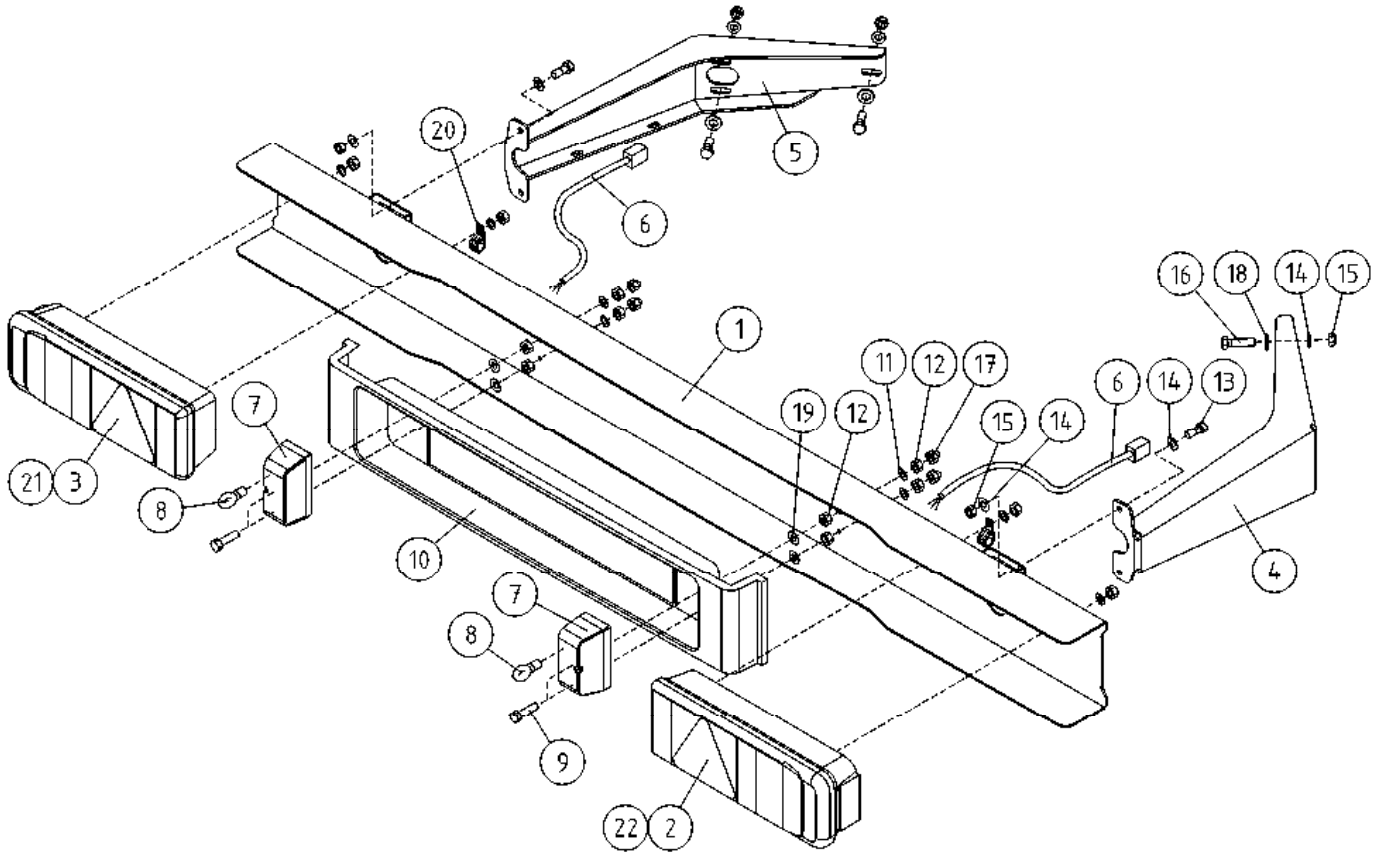
OSA DEL TEIL ITEM	VARAOSA NRO RESERVEDELS NR ERSATZTEIL NR PART NR	KPL OSAN NIMI ANTAL ANZAHL QTY	BENÄMNING	BENENNUNG	DESCRIPTION
	VALOVARUSTUS		LJUSUTRUSTNING	BELEUCHTUNGS AUSTRÜSTUNG	LIGHT EQUIPMENT
1	3CC8687	1			
2	48.0152	1	TAKAVALOYHDISTELMÄ, HELLA OIKEA	BAKLJUSENHET, HELLA	TAIL LIGHT, HELLA
3	48.0151	1	TAKAVALOYHDISTELMÄ, HELLA VASEN	BAKLJUSENHET, HELLA	TAIL LIGHT, HELLA
4	3CC5525-O	1	TAKAVALOPANEELI KIINNITIN OIKEA	FÄSTPLÅT FÖR RESERVHJUL	RESERVE WHEEL ATTACHMENT PLATE
5	3CC5525-V	1	TAKAVALOPANEELI KIINNITIN VASEN	FÄSTPLÅT FÖR RESERVHJUL	RESERVE WHEEL ATTACHMENT PLATE
6	4CC7484	2	JOHTOSARJA SIVUVALOT	LEDARKNIPPE	WIRE HARNESS, SIDELIGHTS
7	48.0131	2	REKISTERIVALO	REGISTERLJUS	REGISTER LIGHT
8	48.0134	2	POLTTIMO	LJUS	LIGHT BULB
9	M0617.001	4	RUUVI M6 X 25, DIN933(8.8)	SKRUV	SCREW
11	M0506	4	TÄHTILAAATTA M5, DIN6798-A	BRICKA	UNTERLEGSCHIEBE
12	M0500	8	KUUSIOMUTTERI M5, DIN934(6)	MUTTER	NUT
13	M0816.001	4	RUUVI M8 X 20, DIN933(8.8)	SKRUV	SCREW
14	M0809	16	ALUSLAATTA M8, DIN125	BRICKA	UNTERLEGSCHIEBE
15	M0800.001	12	LUKITUSMUTTERI M8, DIN985(8)	MUTTER	LOCK NUT
16	M0817.001	8	RUUVI M8 X 25, DIN933(8.8)	SKRUV	SCREW
17	M0500.003	4	HATTUMUTTERI M5, DIN1587	MUTTER	NUT
18	M0807	8	KORILAATTA M8, DIN9021	BRICKA	UNTERLEGSCHIEBE
19	M0507	4	KORILAATTA M5, DIN9021	BRICKA	UNTERLEGSCHIEBE
20	48.3653	2	KAAPELIKIINNITIN, MUOVINEN	KABELFÄSTE	KABELKLEMME
21	48.0158	1	TAKAVALOLASI, HELLA VASEN	BAKLJUSENHET, HELLA	TAIL LIGHT, HELLA
22	48.0159	1	TAKAVALOLASI, HELLA OIKEA	BAKLJUSENHET, HELLA	TAIL LIGHT, HELLA



OSA DEL TEIL ITEM	VARAOSA NRO RESERVDLS NR ERSATZTEIL NR PART NR	KPL OSAN NIMI ANTAL ANZAHL QTY	BENÄMNING	BENENNUNG	DESCRIPTION
	VALOVARUSTUS		LJUSUTRUSTNING	BELEUCHTUNGS- AUSRÜSTUNG	LIGHT EQUIPMENT
1	3CB5619	1	TAKAVALOPANEELI	HECKLJUSPANEL	REAR LIGHT PANEL
2	48.0152	1	TAKAVALOYHDISTELMÄ, HELLA OIKEA	BAKLJUSENHET, HELLA	TAIL LIGHT, HELLA
3	48.0151	1	TAKAVALOYHDISTELMÄ, HELLA VASEN	BAKLJUSENHET, HELLA	TAIL LIGHT, HELLA
4	3CC5525-O	1	TAKAVALOPANEELI KIINNITIN OIKEA	FÄSTPLÅT FÖR RESERVHJUL	RESERVE WHEEL ATTACHMENT PLATE
5	3CC5525-V	1	TAKAVALOPANEELI KIINNITIN VASEN	FÄSTPLÅT FÖR RESERVHJUL	RESERVE WHEEL ATTACHMENT PLATE
6	4CC7484	2	JOHTOSARJA SIVUVALOT	LEDARKNIPPE	WIRE HARNESS, SIDELIGHTS
7	48.0131	2	REKISTERIVALO	REGISTERLJUS	REGISTER LIGHT
8	48.0134	2	POLTTIMO	LJUS	LIGHT BULB
9	M0617.001	4	RUUVI M6 X 25, DIN933(8.8)	SKRUV	SCREW
10	3CB4148	1	SUOJUS, REKISTERIKILPI	SKYDD, REGISTERSKYLT	COVER, LICENCE PLATE
11	M0506	4	TÄHTILAATTA M5, DIN6798-A	BRICKA	WASHER
12	M0500	8	KUUSIOMUTTERI M5, DIN934(6)	MUTTER	NUT
13	M0816.001	4	RUUVI M8 X 20, DIN933(8.8)	SKRUV	SCREW
14	M0809	16	ALUSLAATTA M8, DIN125	BRICKA	WASHER
15	M0800.001	12	LUKITUSMUTTERI M8, DIN985(8)	MUTTER	LOCK NUT
16	M0817.001	8	RUUVI M8 X 25, DIN933(8.8)	SKRUV	SCREW
17	M0500.003	4	HATTUMUTTERI M5, DIN1587	MUTTER	NUT
18	M0807	8	KORILAATTA M8, DIN9021	BRICKA	WASHER
19	M0507	4	KORILAATTA M5, DIN9021	BRICKA	WASHER
20	48.3653	2	KAAPELIKIINNITIN, MUOVINEN	KABELFÄSTE	CABLE CLAMP
21	48.0158	1	TAKAVALOLASI, HELLA VASEN	BAKLJUSENHET, HELLA	LAMP GLASS, HELLA
22	48.0159	1	TAKAVALOLASI, HELLA OIKEA	BAKLJUSENHET, HELLA	LAMP GLASS, HELLA



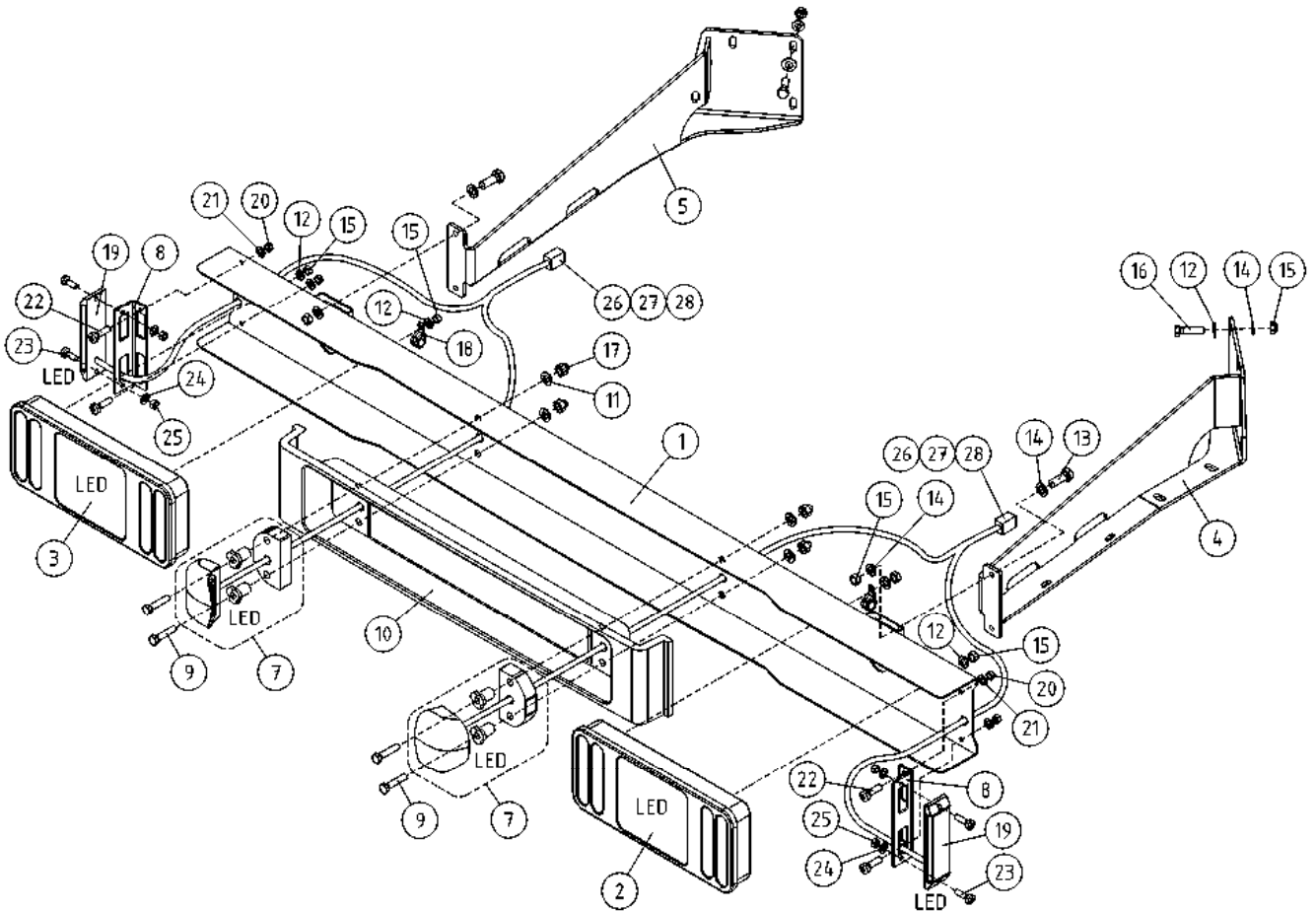
OSA DEL TEIL ITEM	VARAOSA NRO RESERVDLS NR ERSATZTEIL NR PART NR	KPL OSAN NIMI ANTAL ANZAHL QTY	BENÄMNING	BENENNUNG	DESCRIPTION	
	VALOVARUSTUS		LJUSUTRUSTNING	BELEUCHTUNGS AUSTRÜSTUNG	LIGHT EQUIPMENT	
1	3CB5619	1	TAKAVALOPANEELI	BAKLJUSPANEL	HECKLICHTPANEEL	REAR LIGHT PANEL
2	48.0152	1	TAKAVALOYHDISTELMÄ, HELLA OIKEA	BAKLJUSENHET, HELLA	TAIL LIGHT, HELLA	TAIL LIGHT, HELLA
3	48.0151	1	TAKAVALOYHDISTELMÄ, HELLA VASEN	BAKLJUSENHET, HELLA	TAIL LIGHT, HELLA	TAIL LIGHT, HELLA
4	3CC5525-O	1	TAKAVALOPANEELI KIINNITIN OIKEA	FÄSTPLÅT FÖR RESERVHJUL	PLATTE	RESERVE WHEEL ATTACHMENT PLATE
5	3CC5525-V	1	TAKAVALOPANEELI KIINNITIN VASEN	FÄSTPLÅT FÖR RESERVHJUL	PLATTE	RESERVE WHEEL ATTACHMENT PLATE
6	4CB4177	2	JOHTOSARJA SIVUVALOT	LEDARKNIPPE	VERKABELUNG	WIRE HARNESS, SIDELIGHTS
7	48.0131	2	REKISTERIVALO	REGISTERLJUS	KENNZEICHENLICHT	REGISTER LIGHT
8	48.0134	2	POLTTIMO	LJUS	LICHT	LIGHT BULB
9	M0617.001	4	RUUVI M6 X 25, DIN933(8.8)	SKRUV	SCHRAUBE	SCREW
10	3CB4148	1	SUOJUS, REKISTERIKILPI	SKYDD, REGISTERSKYLT	SCHUTZ, KZ-SCHILD	COVER, LICENCE PLATE
11	M0506	4	TÄHTILAATTA M5, DIN6798-A	BRICKA	UNTERLEGSCHIBE	WASHER
12	M0500	8	KUUSIOMUTTERI M5, DIN934(6)	MUTTER	MUTTER	NUT
13	M0816.001	4	RUUVI M8 X 20, DIN933(8.8)	SKRUV	SCHRAUBE	SCREW
14	M0809	16	ALUSLAATTA M8, DIN125	BRICKA	UNTERLEGSCHIBE	WASHER
15	M0800.001	12	LUKITUSMUTTERI M8, DIN985(8)	MUTTER	MUTTER	LOCK NUT
16	M0817.001	8	RUUVI M8 X 25, DIN933(8.8)	SKRUV	SCHRAUBE	SCREW
17	M0500.003	4	HATTUMUTTERI M5, DIN1587	MUTTER	MUTTER	NUT
18	M0807	8	KORILAATTA M8, DIN9021	BRICKA	UNTERLEGSCHIBE	WASHER
19	M0507	4	KORILAATTA M5, DIN9021	BRICKA	UNTERLEGSCHIBE	WASHER
20	48.3653	2	KAAPELIKIINNITIN, MUOVINEN	KABELFÄSTE	KABELKLEMME	CABLE CLAMP
21	48.0158	1	TAKAVALOLASI, HELLA VASEN	BAKLJUSENHET, HELLA	TAIL LIGHT, HELLA	LAMP GLASS, HELLA
22	48.0159	1	TAKAVALOLASI, HELLA OIKEA	BAKLJUSENHET, HELLA	TAIL LIGHT, HELLA	LAMP GLASS, HELLA



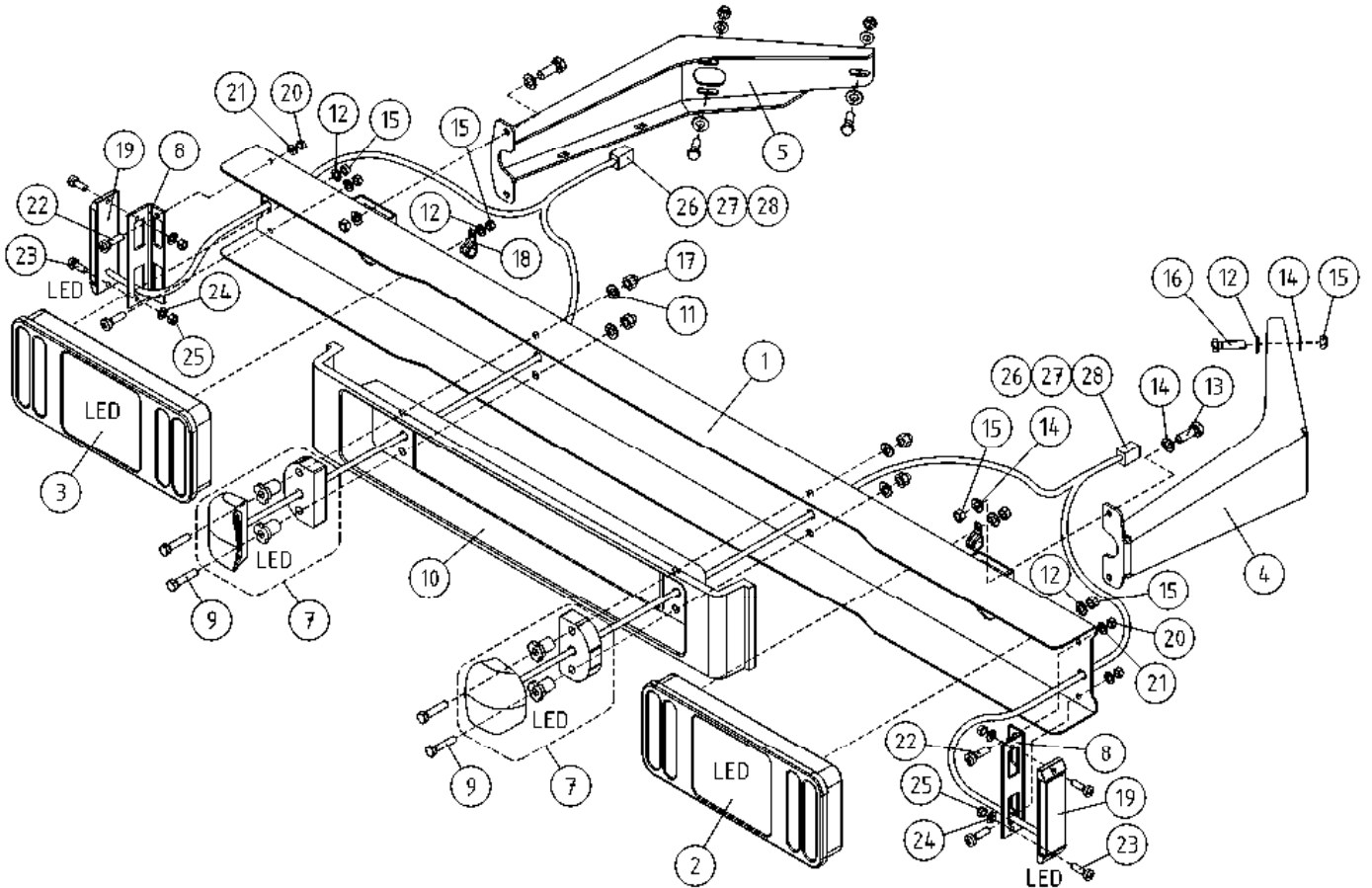
OSA DEL TEIL ITEM	VARAOSA NRO RESERVDLS NR ERSATZTEIL NR PART NR	KPL OSAN NIMI ANTAL ANZAHL QTY	BENÄMNING	BENENNUNG	DESCRIPTION
	VALOVARUSTUS		LJUSUTRUSTNING	BELEUCHTUNGS- AUSRÜSTUNG	LIGHT EQUIPMENT
1	3CB5619	1	TAKAVALOPANEELI	HECKLJUSPANEEL	REAR LIGHT PANEL
2	48.0152	1	TAKAVALOYHDISTELMÄ, HELLA OIKEA	BAKLJUSENHET, HELLA	TAIL LIGHT, HELLA
3	48.0151	1	TAKAVALOYHDISTELMÄ, HELLA VASEN	BAKLJUSENHET, HELLA	TAIL LIGHT, HELLA
4	4CB5651-O	1	TAKAVALOPANEELI KIINNITIN OIKEA	BAKLJUSPANELFÄSTE	HALTER FÜR PANEEL, RECHTS
5	4CB5651-V	1	TAKAVALOPANEELI KIINNITIN VASEN	BAKLJUSPANELFÄSTE	HALTER FÜR PANEEL, LINKS
6	4CB4177	2	JOHTOSARJA SIVUVALOT	LEDARKNIPPE	WIRE HARNESS, SIDELIGHTS
7	48.0131	2	REKISTERIVALO	REGISTERLJUS	REGISTER LIGHT
8	48.0134	2	POLTTIMO	LJUS	LIGHT BULB
9	M0617.001	4	RUUVI M6 X 25, DIN933(8,8)	SKRUV	SCREW
10	3CB4148	1	SUOJUS, REKISTERIKILPI	SKYDD, REGISTERSKYLT	COVER, LICENCE PLATE
11	M0506	4	TÄHTILAATTA M5, DIN6798-A	BRICKA	WASHER
12	M0500	8	KUUSIOMUTTERI M5, DIN934(6)	MUTTER	NUT
13	M0816.001	4	RUUVI M8 X 20, DIN933(8,8)	SKRUV	SCREW
14	M0809	14	ALUSLAATTA M8, DIN125	BRICKA	WASHER
15	M0800.001	10	LUKITUSMUTTERI M8, DIN985(8)	MUTTER	LOCK NUT
16	M0817.001	6	RUUVI M8 X 25, DIN933(8,8)	SKRUV	SCREW
17	M0500.003	4	HATTUMUTTERI M5, DIN1587	MUTTER	NUT
18	M0807	6	KORILAATTA M8, DIN9021	BRICKA	WASHER
19	M0507	4	KORILAATTA M5, DIN9021	BRICKA	WASHER
20	48.3653	2	KAAPELIKIINNITIN, MUOVINEN	KABELFÄSTE	CABLE CLAMP
21	48.0158	1	TAKAVALOLASI, HELLA VASEN	BAKLJUSENHET, HELLA	LAMP GLASS, HELLA
22	48.0159	1	TAKAVALOLASI, HELLA OIKEA	BAKLJUSENHET, HELLA	LAMP GLASS, HELLA

Kuva puuttuu

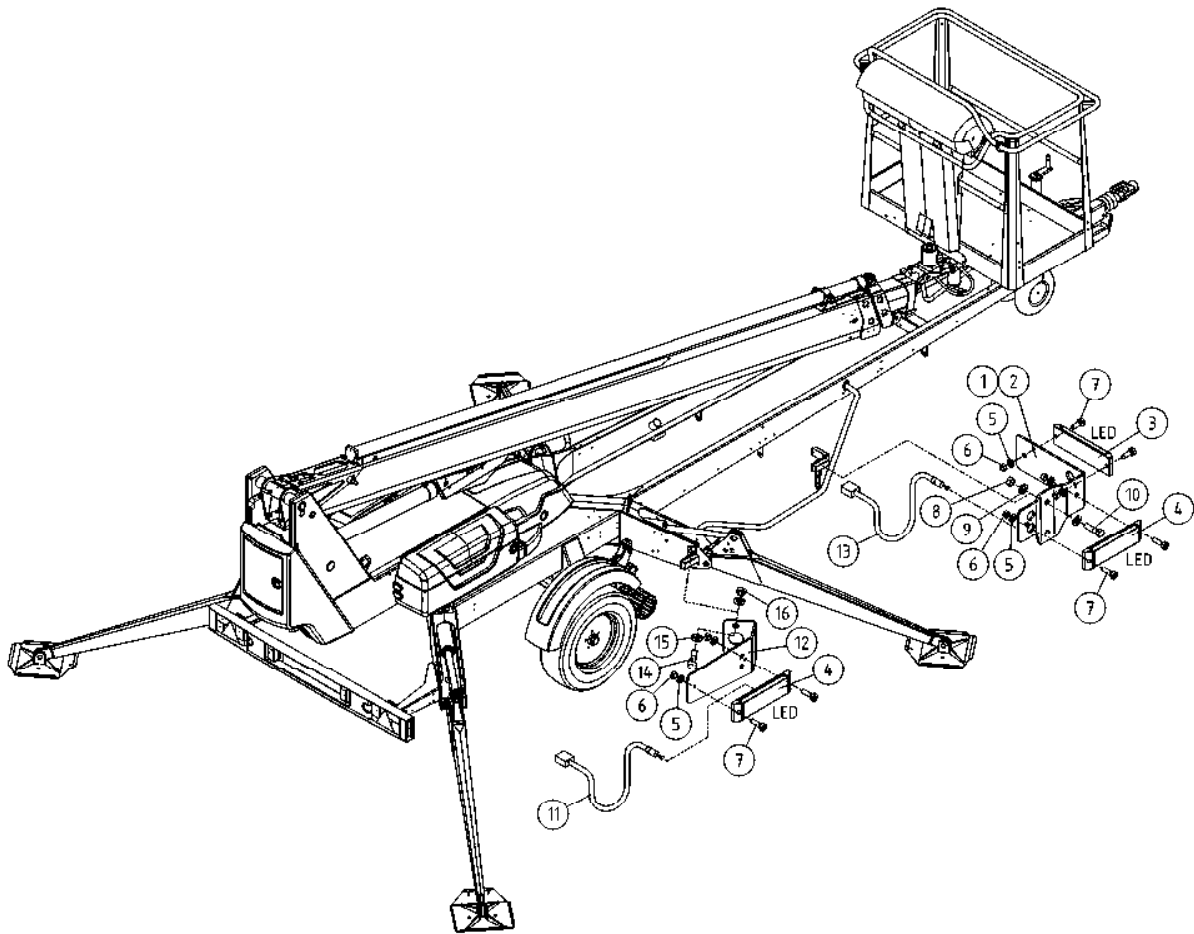
OSA DEL TEIL ITEM	VARAOSA NRO RESERVDELS NR ERSATZTEIL NR PART NR	KPL OSAN NIMI ANTAL ANZAHL QTY	BENÄMNING	BENENNUNG	DESCRIPTION	
			VALOVARUSTUS, LED, OPTIO	LJUSUTRUSTNING, LED, OPTION	BELEUCHTUNGSAUSRÜSTUNG, LED, OPTION	LIGHT EQUIPMENT, LED, OPTION
1	3CC8687	1				
2	48.0191	1	TAKAVALOYHDISTELMÄ, OIKEA LED	BAKLJUSENHET, HELLA	TAIL LIGHT, HELLA	TAIL LIGHT, HELLA
3	48.0190	1	TAKAVALOYHDISTELMÄ, VASEN LED	BAKLJUSENHET, HELLA	TAIL LIGHT, HELLA	TAIL LIGHT, HELLA
4	3CC5525-O	1	TAKAVALOPANEELI KIINNITIN OIKEA	FÄSTPLÅT FÖR RESERVHJUL	PLATTE	RESERVE WHEEL ATTACHMENT PLATE
5	3CC5525-V	1	TAKAVALOPANEELI KIINNITIN VASEN	FÄSTPLÅT FÖR RESERVHJUL	PLATTE	RESERVE WHEEL ATTACHMENT PLATE
7	48.0192	2	REKISTERIVALO LED	REGISTERLJUS	KENNZEICHENLICHT	REGISTER LIGHT
8	4CC1831	2	KIINNIKE, TAKAVALOPANEELI	STÖD	HALTER	BRACKET
9	M0518.001	4	RUUVI M5 X 30, DIN933(8.8)	SKRUV	SCHRAUBE	SCREW
11	M0506	4	TÄHTILAASTA M5, DIN6798-A	BRICKA	UNTERLEGSCHIEBE	WASHER
12	M0807	12	KORILAATTA M8, DIN9021	BRICKA	UNTERLEGSCHIEBE	WASHER
13	M0816.001	4	RUUVI M8 X 20, DIN933(8.8)	SKRUV	SCHRAUBE	SCREW
14	M0809	18	ALUSLAATTA M8, DIN125	BRICKA	UNTERLEGSCHIEBE	WASHER
15	M0800.001	12	LUKITUSMUTTERI M8, DIN985(8)	MUTTER	MUTTER	LOCK NUT
16	M0817.001	8	RUUVI M8 X 25, DIN933(8.8)	SKRUV	SCHRAUBE	SCREW
17	M0500.003	4	HATTUMUTTERI M5, DIN1587	MUTTER	MUTTER	NUT
18	48.3653	2	KAAPELIKIINNITIN, MUOVINEN	KABELFÄSTE	KABELKLEMME	CABLE CLAMP
19	48.0189	2	ETUVALO / ÄÄRIVALO LED	HUVUDSTRÅLKAST./KONT	BEGRENZ.LICHT NACH V	HEADLIGHT/MARKER LIGHT
20	M0500.001	4	LUKITUSMUTTERI M5, DIN985(8)	MUTTER	MUTTER	NUT
21	M0507	4	KORILAATTA M5, DIN9021	BRICKA	UNTERLEGSCHIEBE	WASHER
22	M0513.034	4	URARUUVI M5 X 12, DIN7985Z	SKRUV	SCHRAUBE	SCREW
23	M0415.034	4	URARUUVI M4 X 16, DIN7985Z	SKRUV	SCHRAUBE	SCREW
24	M0409	4	ALUSLAATTA M4, DIN125	BRICKA	UNTERLEGSCHIEBE	WASHER
25	M0400.001	4	LUKITUSMUTTERI M4, DIN985(8)	MUTTER	MUTTER	NUT
26	48.3640	2	LIITIN HYLSEYRUNKO DEUTSCH	KOPPLING	KLEMME, BUCHSE DEUTSCH	TERMINALBODY,FEMALE
27	48.3641	2	LIITIN H-RUNKOLUKITUS DEUTSCH	KOPPLING	KLEMME H-RAHMENBLOCKIERUNG	CONNECTOR
28	48.3642	4	LIITIN HYLSEYKONTAKTI DEUTSCH	KOPPLING	KLEMME, KONTAKTHÜLSE	CONNECTOR



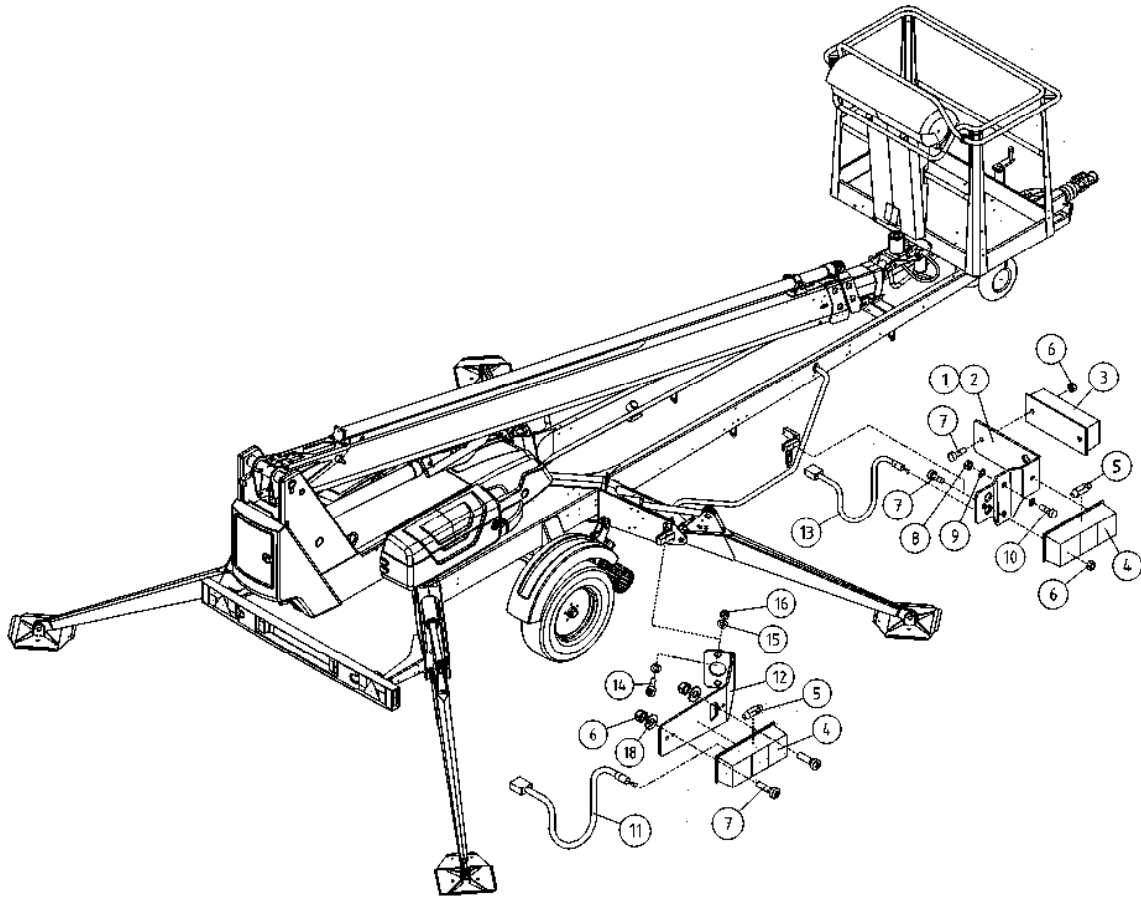
OSA DEL TEIL ITEM	VARAOSA NRO RESERVDLS NR ERSATZTEIL NR PART NR	KPL OSAN NIMI ANTAL ANZAHL QTY	BENÄMNING	BENENNUNG	DESCRIPTION
	VALOVARUSTUS, LED, OPTIO		LJUSUTRUSTNING, LED, OPTION	BELEUCHTUNGS-AUSRÜSTUNG, LED, OPTION	LIGHT EQUIPMENT, LED, OPTION
1	3CB5619	1	TAKAVALOPANEELI	BAKLJUSPANEL	REAR LIGHT PANEL
2	48.0191	1	TAKAVALOYHDISTELMÄ, OIKEA LED	BAKLJUSENHET, HELLA	TAIL LIGHT, HELLA
3	48.0190	1	TAKAVALOYHDISTELMÄ, VASEN LED	BAKLJUSENHET, HELLA	TAIL LIGHT, HELLA
4	3CC5525-O	1	TAKAVALOPANEELI KIINNITIN OIKEA	FÄSTPLÅT FÖR RESERVHJUL	RESERVE WHEEL ATTACHMENT PLATE
5	3CC5525-V	1	TAKAVALOPANEELI KIINNITIN VASEN	FÄSTPLÅT FÖR RESERVHJUL	RESERVE WHEEL ATTACHMENT PLATE
7	48.0192	2	REKISTERIVALO LED	REGISTERLJUS	REGISTER LIGHT
8	4CC1831	2	KIINNIKE, TAKAVALOPANEELI	STÖD	BRACKET
9	M0518.001	4	RUUVI M5 X 30, DIN933(8.8)	SKRUV	SCREW
10	3CB4148	1	SUOJUS, REKISTERIKILPI	SKYDD, REGISTERSKYLT	COVER, LICENCE PLATE
11	M0506	4	TÄHTILAATTA M5, DIN6798-A	BRICKA	WASHER
12	M0807	12	KORILAATTA M8, DIN9021	BRICKA	WASHER
13	M0816.001	4	RUUVI M8 X 20, DIN933(8.8)	SKRUV	SCREW
14	M0809	18	ALUSLAATTA M8, DIN125	BRICKA	WASHER
15	M0800.001	12	LUKITUSMUTTERI M8, DIN985(8)	MUTTER	LOCK NUT
16	M0817.001	8	RUUVI M8 X 25, DIN933(8.8)	SKRUV	SCREW
17	M0500.003	4	HATTUMUTTERI M5, DIN1587	MUTTER	NUT
18	48.3653	2	KAAPELIKIINNITIN, MUOVINEN	KABELFÄSTE	CABLE CLAMP
19	48.0189	2	ETUVALO / ÄÄRIVALO LED	HUVUDSTRÅLKAST./KONT	HEADLIGHT/MARKER LIGHT
20	M0500.001	4	LUKITUSMUTTERI M5, DIN985(8)	MUTTER	NUT
21	M0507	4	KORILAATTA M5, DIN9021	BRICKA	WASHER
22	M0513.034	4	URARUUVI M5 X 12, DIN7985Z	SKRUV	SCREW
23	M0415.034	4	URARUUVI M4 X 16, DIN7985Z	SKRUV	SCREW
24	M0409	4	ALUSLAATTA M4, DIN125	BRICKA	WASHER
25	M0400.001	4	LUKITUSMUTTERI M4, DIN985(8)	MUTTER	NUT
26	48.3640	2	LIITIN HYLSEYRUNKO DEUTSCH	KOPPLING	TERMINALBODY,FEMALE
27	48.3641	2	LIITIN H-RUNKOLUKITUS DEUTSCH	KOPPLING	CONNECTOR
28	48.3642	4	LIITIN HYLSEYKONTAKTI DEUTSCH	KOPPLING	CONNECTOR



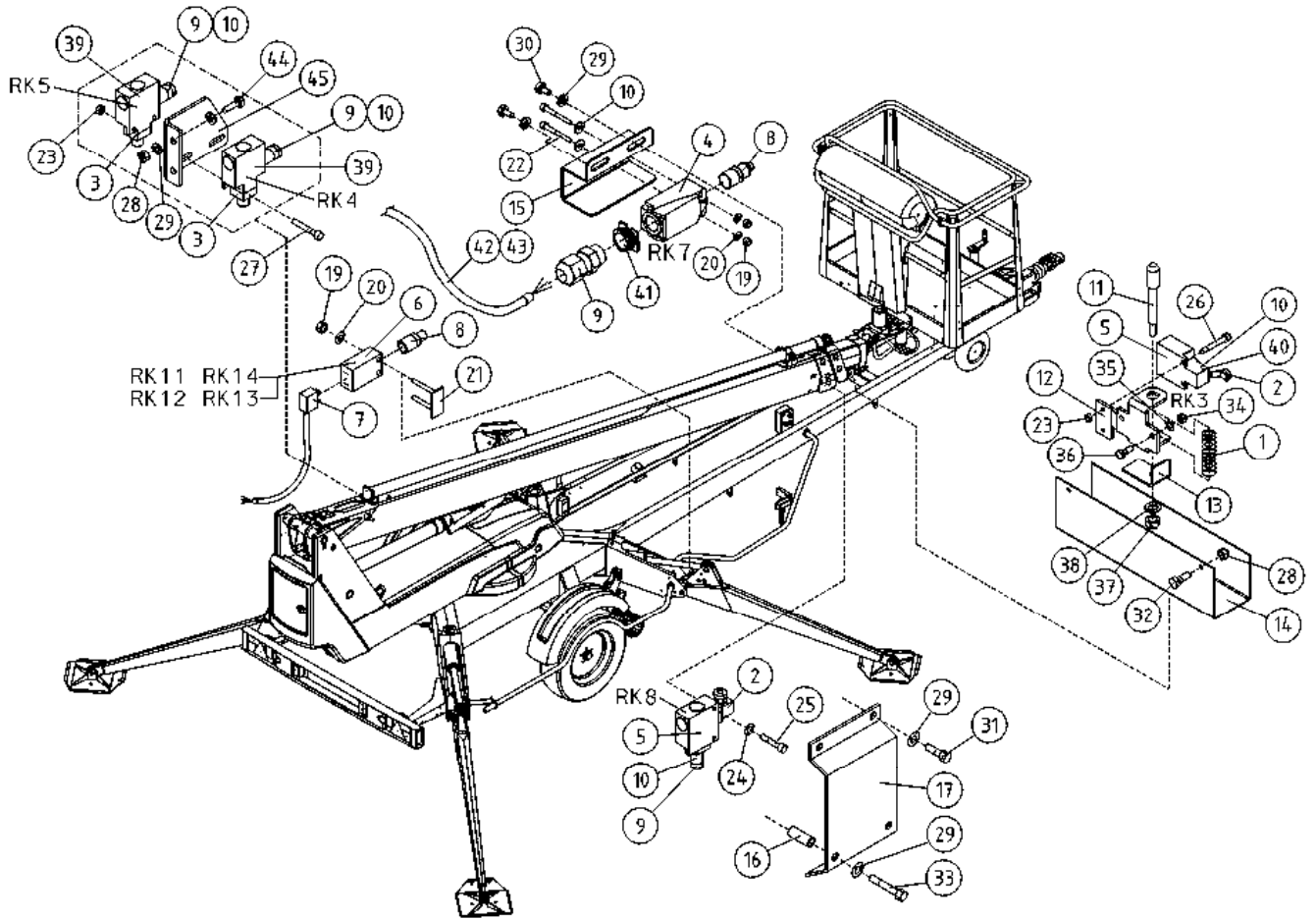
OSA DEL TEIL ITEM	VARAOSA NRO RESERVDLS NR ERSATZTEIL NR PART NR	KPL OSAN NIMI ANTAL ANZAHL QTY	BENÄMNING	BENENNUNG	DESCRIPTION	
			VALOVARUSTUS, LED, OPTIO	LJUSUTRUSTNING, LED, OPTION	BELEUCHTUNGS- AUSRÜSTUNG, LED, OPTION	LIGHT EQUIPMENT, LED, OPTION
1	3CB5619	1	TAKAVALOPANEELI	BAKLJUSPANEL	HECKLICHTPANEEL	REAR LIGHT PANEL
2	48.0191	1	TAKAVALOYHDISTELMÄ, OIKEA LED	BAKLJUSENHET, HELLA	TAIL LIGHT, HELLA	TAIL LIGHT, HELLA
3	48.0190	1	TAKAVALOYHDISTELMÄ, VASEN LED	BAKLJUSENHET, HELLA	TAIL LIGHT, HELLA	TAIL LIGHT, HELLA
4	4CB5651-O	1	TAKAVALOPANEELI KIINNITIN OIKEA	BAKLJUSPANELFÄSTE	HALTER FÜR PANEEL, RECHTS	HOLDER FOR PANEL, RIGHT
5	4CB5651-V	1	TAKAVALOPANEELI KIINNITIN VASEN	BAKLJUSPANELFÄSTE	HALTER FÜR PANEEL, LINKS	HOLDER FOR PANEL, LEFT
7	48.0192	2	REKISTERIVALO LED	REGISTERLJUS	KENNZEICHENLICHT	REGISTER LIGHT
8	4CC1831	2	KIINNIKE, TAKAVALOPANEELI	STÖD	HALTER	BRACKET
9	M0518.001	4	RUUVI M5 X 30, DIN933(8.8)	SKRUV	SCHRAUBE	SCREW
10	3CB4148	1	SUOJUS, REKISTERIKILPI	SKYDD, REGISTERSKYLT	SCHUTZ, KZ-SCHILD	COVER, LICENCE PLATE
11	M0506	4	TÄHTILAATTA M5, DIN6798-A	BRICKA	UNTERLEGSCHIEBE	WASHER
12	M0807	10	KORILAATTA M8, DIN9021	BRICKA	UNTERLEGSCHIEBE	WASHER
13	M0816.001	4	RUUVI M8 X 20, DIN933(8.8)	SKRUV	SCHRAUBE	SCREW
14	M0809	14	ALUSLAATTA M8, DIN125	BRICKA	UNTERLEGSCHIEBE	WASHER
15	M0800.001	10	LUKITUSMUTTERI M8, DIN985(8)	MUTTER	MUTTER	LOCK NUT
16	M0817.001	6	RUUVI M8 X 25, DIN933(8.8)	SKRUV	SCHRAUBE	SCREW
17	M0500.003	4	HATTUMUTTERI M5, DIN1587	MUTTER	MUTTER	NUT
18	48.3653	2	KAAPELIKIINNITIN, MUOVINEN	KABELFÄSTE	KABELKLEMME	CABLE CLAMP
19	48.0189	2	ETUVALO / ÄÄRIVALO LED	HUVUDSTRÄLKAST./KONT	BEGRENZ.LICHT NACH V	HEADLIGHT/MARKER LIGHT
20	M0500.001	4	LUKITUSMUTTERI M5, DIN985(8)	MUTTER	MUTTER	NUT
21	M0507	4	KORILAATTA M5, DIN9021	BRICKA	UNTERLEGSCHIEBE	WASHER
22	M0513.034	4	URARUUVI M5 X 12, DIN7985Z	SKRUV	SCHRAUBE	SCREW
23	M0415.034	4	URARUUVI M4 X 16, DIN7985Z	SKRUV	SCHRAUBE	SCREW
24	M0409	4	ALUSLAATTA M4, DIN125	BRICKA	UNTERLEGSCHIEBE	WASHER
25	M0400.001	4	LUKITUSMUTTERI M4, DIN985(8)	MUTTER	MUTTER	NUT
26	48.3640	2	LIITIN HYLSEYRUNKO DEUTSCH	KOPPLING	KLEMME, BUCHSE DEUTSCH	TERMINALBODY,FEMALE
27	48.3641	2	LIITIN H-RUNKOLUKITUS DEUTSCH	KOPPLING	KLEMME H-RAHMENBLOCKIERUNG	CONNECTOR
28	48.3642	4	LIITIN HYLSEYKONTAKTI DEUTSCH	KOPPLING	KLEMME, KONTAKTHÜLSE	CONNECTOR



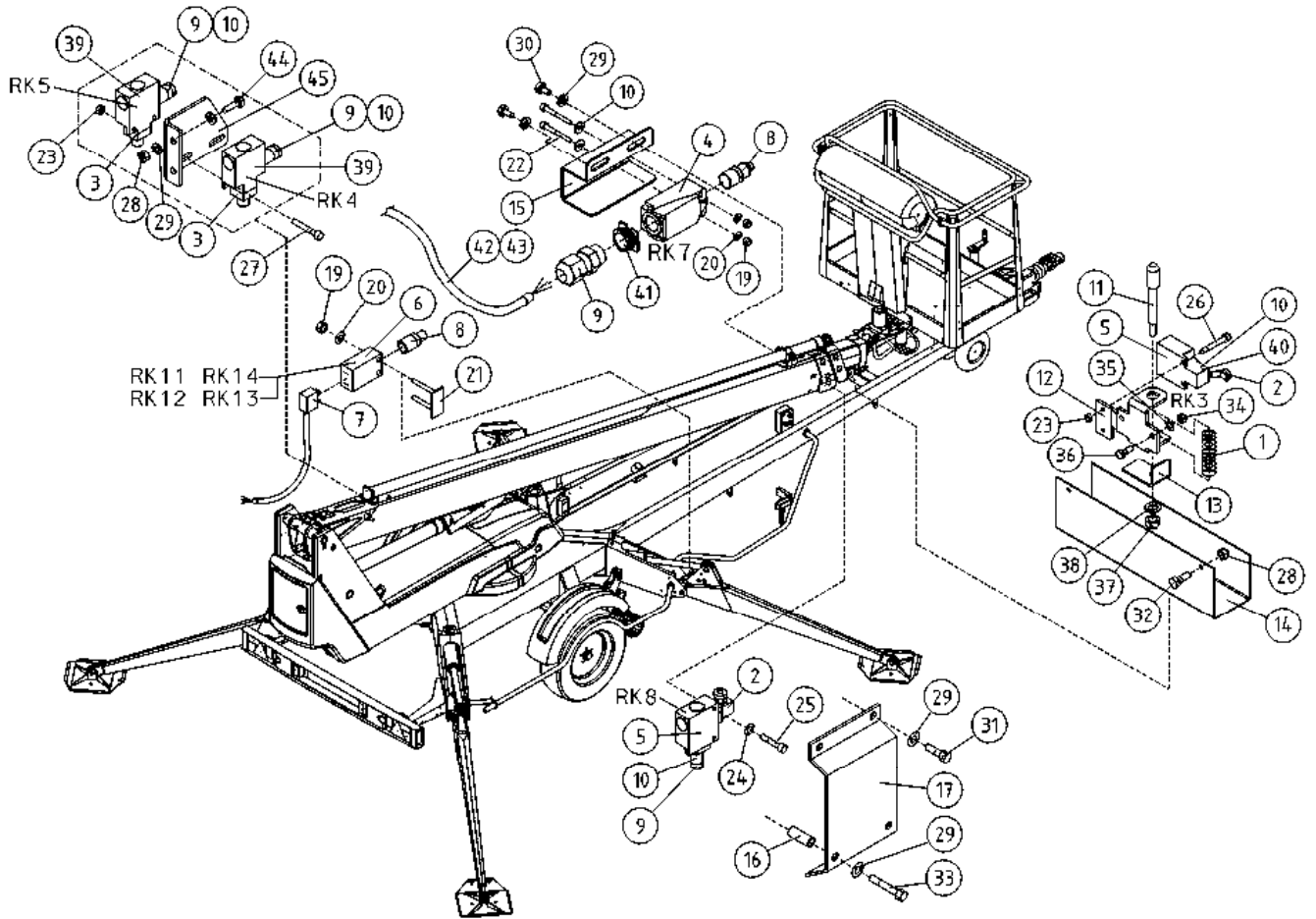
OSA DEL TEIL ITEM	VARAOSA NRO RESERVDLS NR ERSATZTEIL NR PART NR	KPL OSAN NIMI ANTAL ANZAHL QTY	BENÄMNING	BENENNUNG	DESCRIPTION	
			VALOVARUSTUS, LED, OPTIO	LJUSUTRUSTNING, LED, OPTION	BELEUCHTUNGS-AUSRÜSTUNG, LED, OPTION	LIGHT EQUIPMENT, LED, OPTION
1	4CB2084-O	1	KIINNIKE, ÄÄRIVALO	FÄSTDON FÖR LJUS	HALTER FÜR LICHT	HOLDER FOR LIGHT
2	4CB2084-V	1	KIINNIKE, ÄÄRIVALO	FÄSTDON FÖR LJUS	HALTER FÜR LICHT	HOLDER FOR LIGHT
3	48.0188	2	ETUVALO / ÄÄRIVALO LED	HUVUDSTRÄLKAST./KONT	BEGRENZ.LICHT NACH V	HEADLIGHT/MARKER LIGHT
4	48.0189	4	ETUVALO / ÄÄRIVALO LED	HUVUDSTRÄLKAST./KONT	BEGRENZ.LICHT NACH V	HEADLIGHT/MARKER LIGHT
5	M0409	12	ALUSLAATTA M4, DIN125	BRICKA	UNTERLEGSCHIEBE	WASHER
6	M0400.001	12	LUKITUSMUTTERI M4, DIN985(8)	MUTTER	MUTTER	NUT
7	M0415.034	12	URARUUVI M4 X 16, DIN7985Z	SKRUV	SCHRAUBE	SCREW
8	M0600.001	4	LUKITUSMUTTERI M6, DIN985(8)	MUTTER	MUTTER	LOCK NUT
9	M0609	8	ALUSLAATTA M6, DIN125	BRICKA	UNTERLEGSCHIEBE	WASHER
10	M0616.001	4	RUUVI M6 X 20, DIN933(8.8)	SKRUV	SCHRAUBE	SCREW
11	4CB4177	2	JOHTOSARJA SIVUVALOT	LEDARKNIPPE	VERKABELUNG	WIRE HARNESS, SIDELIGHTS
12	4CB6425	2	ÄÄRIVALON KIINNIKE	YTTERLJUSFÄSTE	BEFESTIGUNG DER KENNLEUCHE	MARKER LIGHT HOLDER
13	4CB5711	2	JOHTOSARJA SIVUVALOT	LEDARKNIPPE	VERKABELUNG	WIRE HARNESS, SIDELIGHTS
14	M0817.006	4	RUUVI M8 X 25, DIN912(8.8)	SKRUV	SCHRAUBE	SCREW
15	M0809	8	ALUSLAATTA M8, DIN125	BRICKA	UNTERLEGSCHIEBE	WASHER
16	M0800.001	4	LUKITUSMUTTERI M8, DIN985(8)	MUTTER	MUTTER	LOCK NUT



OSA DEL TEIL ITEM	VARAOSA NRO RESERVDLS NR ERSATZTEIL NR PART NR	KPL OSAN NIMI ANTAL ANZAHL QTY	BENÄMNING	BENENNUNG	DESCRIPTION	
	VALOVARUSTUS		LJUSUTRUSTNING	BELEUCHTUNGSAUSRÜSTUNG	LIGHT EQUIPMENT	
1	4CB2084-O	1	KIINNIKE, ÄÄRIVALO	FÄSTDON FÖR LJUS	HALTER FÜR LICHT	HOLDER FOR LIGHT
2	4CB2084-V	1	KIINNIKE, ÄÄRIVALO	FÄSTDON FÖR LJUS	HALTER FÜR LICHT	HOLDER FOR LIGHT
3	48.0103	2	ETUVALO / ÄÄRIVALO	HUVUDSTRÄLKAST./KONT	BEGRENZ.LICHT NACH V	HEADLIGHT/MARKER LIGHT
4	48.391	4	SIVUVALO (HEIJAST.)	SIDOLJUS	NEBENLICHT	SIDE LIGHT
5	48.057	4	POLTTIMO "SUKKULA"	LAMPA	LAMPE	LAMP
6	M0500.001	16	LUKITUSMUTTERI M5, DIN985(8)	MUTTER	MUTTER	NUT
7	M0515.034	16	URARUUVI M5 X 16, DIN7985Z	SKRUV	SCHRAUBE	SCREW
8	M0600.001	4	LUKITUSMUTTERI M6, DIN985(8)	MUTTER	MUTTER	LOCK NUT
9	M0609	8	ALUSLAATTA M6, DIN125	BRICKA	UNTERLEGSCHIEBE	WASHER
10	M0616.001	4	RUUVI M6 X 20, DIN933(8.8)	SKRUV	SCHRAUBE	SCREW
11	4CB4177	2	JOHTOSARJA SIVUVALOT	LEDARKNIPPE	VERKABELUNG	WIRE HARNESS, SIDELIGHTS
12	4CB6425	2	ÄÄRIVALON KIINNIKE	YTTERLJUSFÄSTE	BEFESTIGUNG DER KENNLEUCHE	MARKER LIGHT HOLDER
13	4CB5711	2	JOHTOSARJA SIVUVALOT	LEDARKNIPPE	VERKABELUNG	WIRE HARNESS, SIDELIGHTS
14	M0817.006	4	RUUVI M8 X 25, DIN912(8.8)	SKRUV	SCHRAUBE	SCREW
15	M0809	8	ALUSLAATTA M8, DIN125	BRICKA	UNTERLEGSCHIEBE	WASHER
16	M0800.001	4	LUKITUSMUTTERI M8, DIN985(8)	MUTTER	MUTTER	LOCK NUT
17	M0507	4	KORILAATTA M5, DIN9021	BRICKA	UNTERLEGSCHIEBE	WASHER



OSA DEL TEIL ITEM	VARAOSA NRO RESERVDLS NR ERSATZTEIL NR PART NR	KPL OSAN NIMI ANTAL QTY	BENÄMNING	BENENNUNG	DESCRIPTION	
			RAJAKYTKIMET	GRÄNSBRYTARE	GRENZTASTERN	LIMIT SWITCHES
1	30.037	1	PURISTUSJOUSSI 1682	TRYCKFJÄDER	KLEMMFEDER	PRESSURE SPRING
2	48.1936	2	RAJAKYTKIN, RULLAVARSIOHJAIN	GRÄNSBRYTARE	GRENZTASTER	LIMIT SWITCH
3	48.2068	2	RAJAKYTKIN, TAPPIOHJAPÄÄ	GRÄNSBRYTARE	GRENZTASTER	LIMIT SWITCH
4	48.3624	1	RAJAKYTKIN, KOSKETINRUNKO			LIMIT SWITCH BODY
5	48.2142	2	RAJAKYTKIN, KOSKETINRUNKO	GRÄNSBRYTARE	GRENZTASTER	LIMIT SWITCH BODY
6	48.2413	4	RAJAKYTKIN, KOSKETINRUNKO	GRÄNSBRYTARE	GRENZTASTER	LIMIT SWITCH BODY
7	48.2414	4	KAAPELI+LIITIN	KABEL OCH KOPPLINGSSTYCKE	LEITUNG UND KOPPLUNG	CABLE /CONNECTOR FOR LIMIT SWITCH
8	48.2415	5	RAJAKYTKIN, OHJAINPÄÄ	GRÄNSBRYTARE	GRENZTASTER, STEUERKOPF	LIMIT SWITCH HEAD
9	48.3437	4	HOLKKITIIVISTE M16	TÄTNING	HÜLSENDICHTUNG	CABLE GLAND
10	M0407	2	KORILAATTA M4, DIN9021	BRICKA	UNTERLEGSCHIEBE	WASHER
11	4CA8321	1	TAPPI T61.13075Z	TAPP	ZAPFEN	PIN
12	4CA8322	1	AISAN RAJA KIINN.LEV	DRAGBOMSGRÄNS FÄSTPLÅT	BEFESTIGUNGSPL. ZUGDEICHSEL BEGREN	TOWBAR LIMITER PLATE
13	4CA8325	1	AISAN RAJA VASTIN	DRAGBOMSGRÄNS ANSLAG	ANSCHLAG, ZUGDEICHSEL BEGRENZT.	CLAMP
14	4CA8339	1	SUOJUS RAJAKYTKIMELLE, ALUSTA	SKYDD	SCHUTZ	COVER
15	4CB4162	1	SUOJUS RAJAKYTKIMELLE	SKYDD	SCHUTZ	COVER
16	DL3.130	2	VÄLIHOLKKI	DISTANSHYLSA	DISTANZHÜLSE	DISTANCE SPACER
17	4CB3468	1	SUOJUS RAJAKYTKIMELLE	SKYDD	SCHUTZ	COVER
19	M0400.001	10	LUKITUSMUTTERI M4, DIN985(8)	MUTTER	MUTTER	NUT
20	M0409	10	ALUSLAATTA M4, DIN125	BRICKA	UNTERLEGSCHIEBE	WASHER
21	4CC7559	4	RAJAKYTKIMEN KIINNITIN	STÅLL GRÄNSBRYTARE	GRENZTASTER, BEFESTIGUNG	LIMIT SWITCH BRACKET
22	M0419.006	2	RUUVI M4 X 35, DIN912(8.8)	SKRUV	SCHRAUBE	SCREW
23	M0500.001	4	LUKITUSMUTTERI M5, DIN985(8)	MUTTER	MUTTER	NUT
24	M0506	2	TÄHTILAATTA M5, DIN6798-A	BRICKA	UNTERLEGSCHIEBE	WASHER
25	M0512.034	2	URARUUVI M5 X 10, DIN7985Z	SKRUV	SCHRAUBE	SCREW
26	M0515.034	2	URARUUVI M5 X 16, DIN7985Z	SKRUV	SCHRAUBE	SCREW
27	M0516.034	2	URARUUVI M5 X 20, DIN7985Z	SKRUV	SCHRAUBE	SCREW
28	M0600.001	4	LUKITUSMUTTERI M6, DIN985(8)	MUTTER	MUTTER	LOCK NUT
29	M0609	10	ALUSLAATTA M6, DIN125	BRICKA	UNTERLEGSCHIEBE	WASHER
30	M0612.001	2	RUUVI M6 X 10, DIN933(8.8)	SKRUV	SCHRAUBE	SCREW
31	M0613.001	2	RUUVI M6 X 12, DIN933(8.8)	SKRUV	SCHRAUBE	SCREW



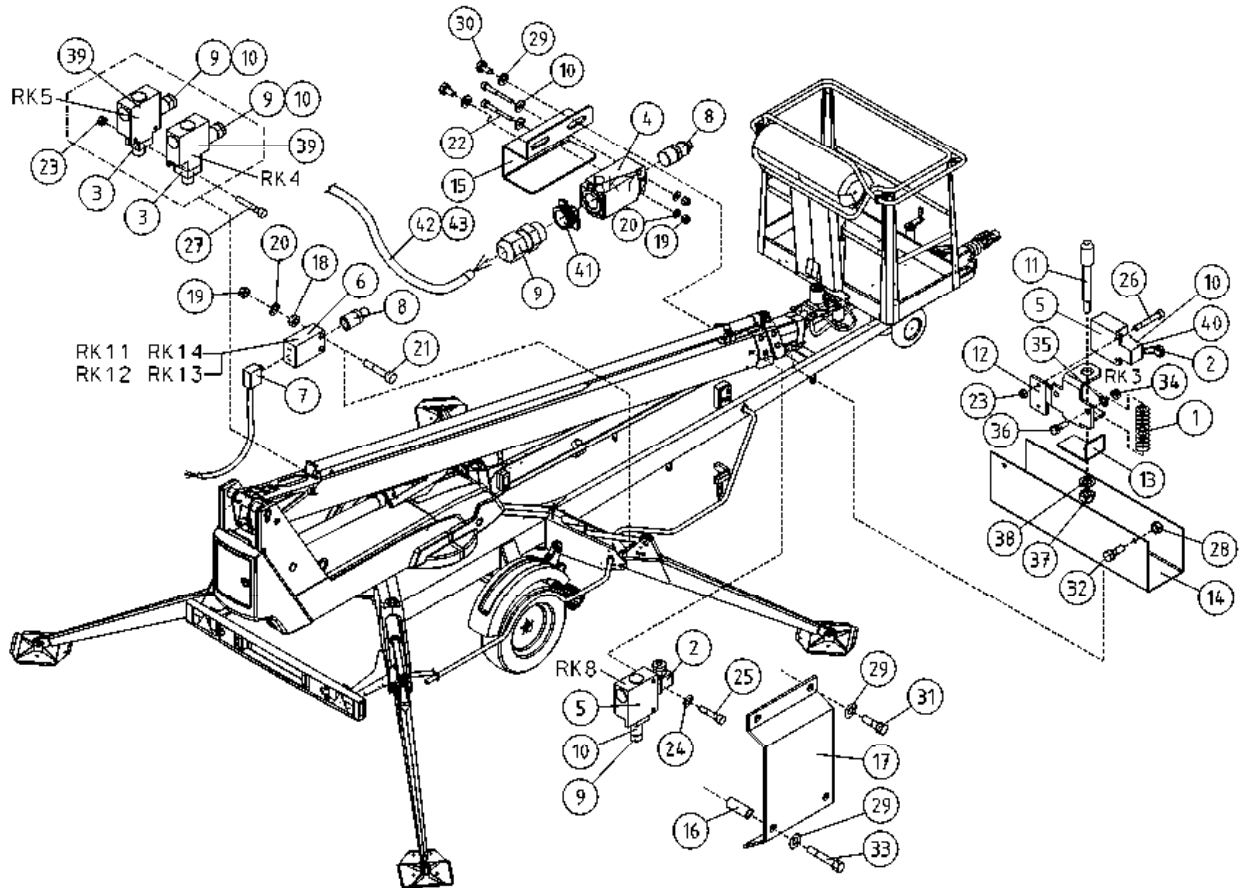
OSA VARAOSA NRO KPL OSAN NIMI
 DEL RESERVDLS NR ANTAL
 TEIL ERSATZTEIL NR ANZAHL
 ITEM PART NR QTY

BENÄMNING

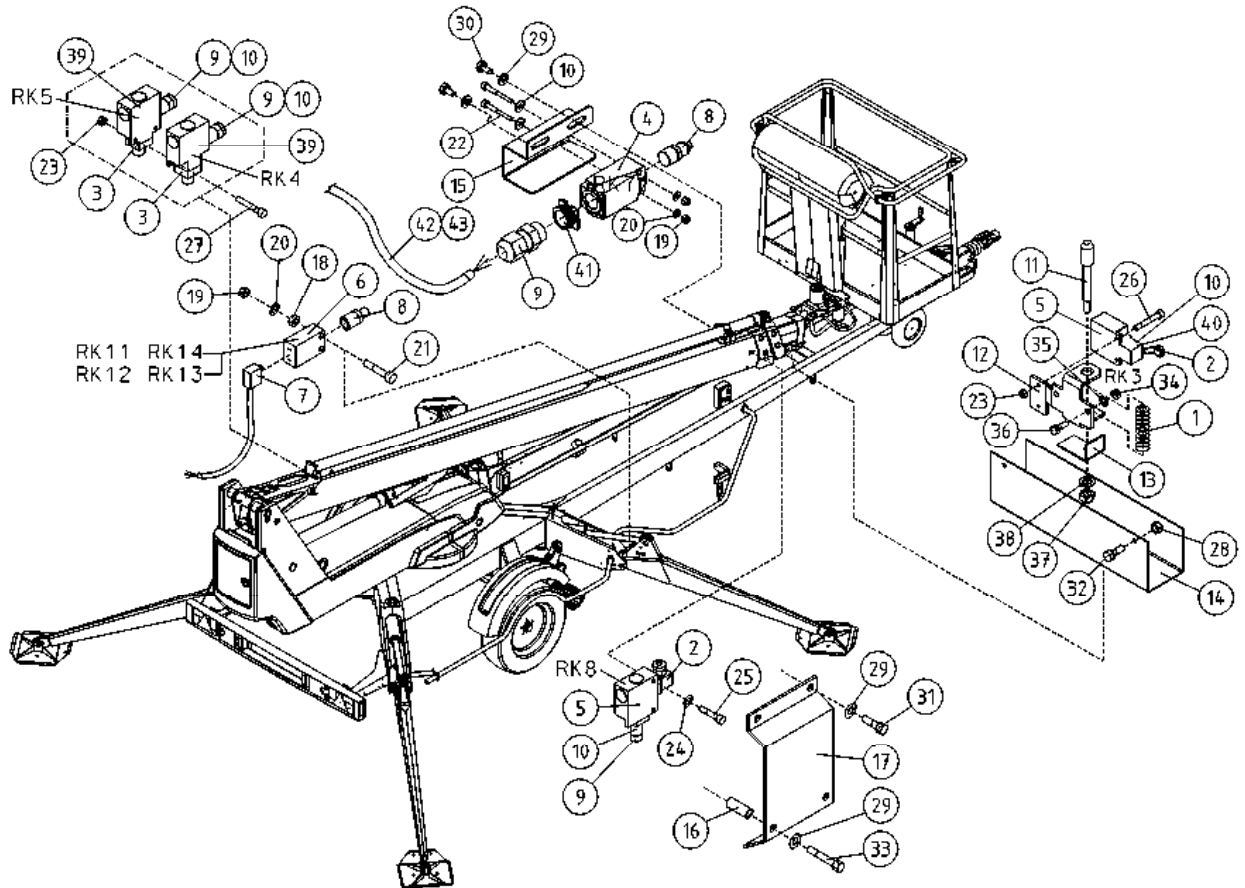
BENENNUNG

DESCRIPTION

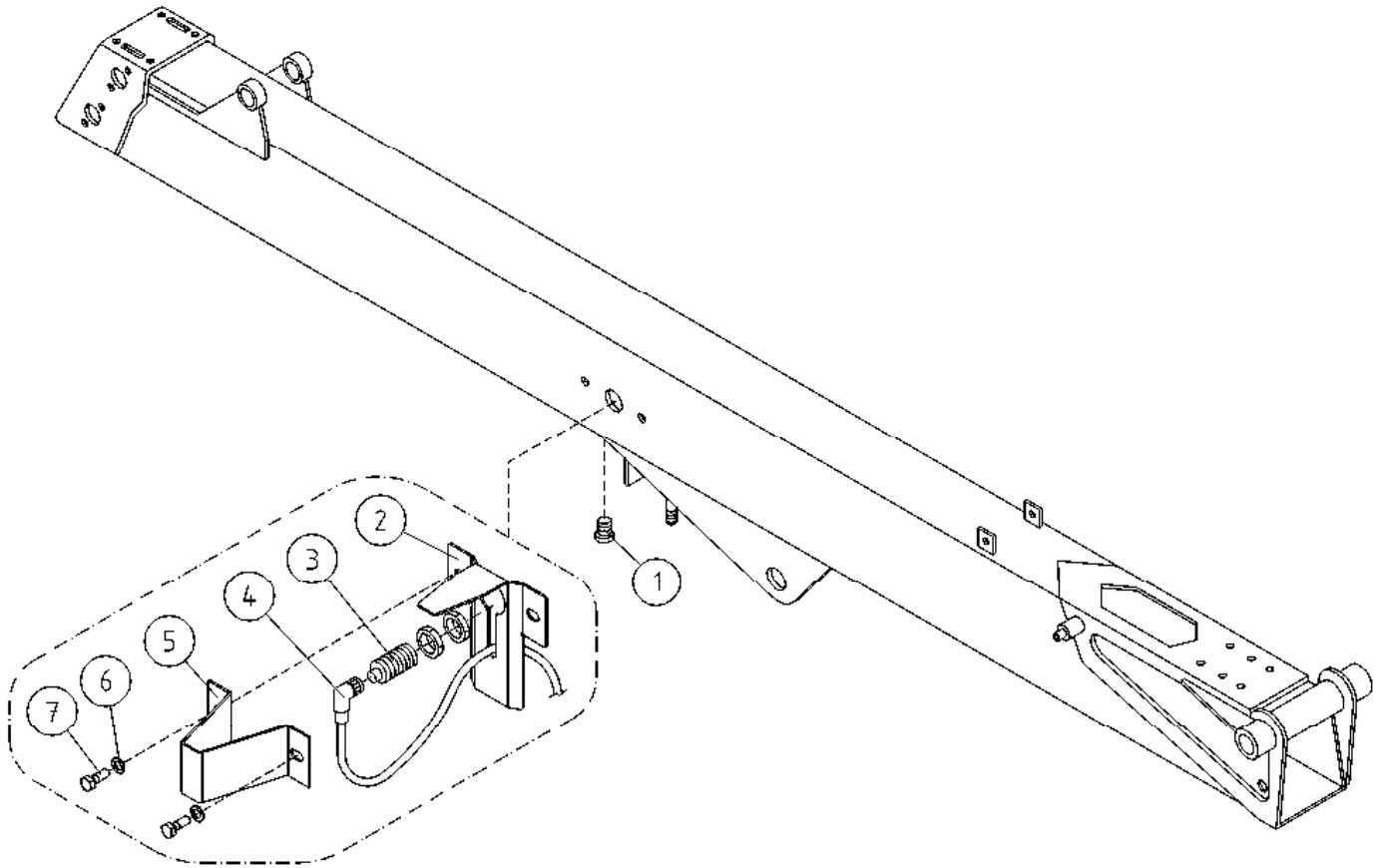
	RAJAKYTKIMET	GRÄNSBRYTAREN	GRENZTÄSTERN	LIMIT SWITCHES
32	M0615 2 RUUVI M6 X 16, DIN931(8.8)	SKRUV	SCHRAUBE	SCREW
33	M0620.001 2 RUUVI M6 X 40, DIN933(8.8)	SKRUV	SCHRAUBE	SCREW
34	M0800.003 2 HATTUMUTTERI M8, DIN1587	MUTTER	MUTTER	NUT
35	M0809 2 ALUSLAATTA M8, DIN125	BRICKA	UNTERLEGSCHIEBE	WASHER
36	M0816 2 RUUVI M8 X 20, DIN931(8.8)	SKRUV	SCHRAUBE	SCREW
37	M1000.001 1 LUKITUSMUTTERI M10, DIN985(8)	MUTTER	MUTTER	LOCKING NUT
38	M1009 1 ALUSLAATTA M10, DIN125	BRICKA	UNTERLEGSCHIEBE	WASHER
39	48.2334 2 RAJAKYTKIN, KOSKETINRUNKO	GRÄNSBRYTARE	GRENZTÄSTER	LIMIT SWITCH BODY
40	48.3648 1 HOLKKITIIVISTE M16 (NW10)	TÄTNING	HÜLSENDICHTUNG	CABLE GLAND ADAPTER
41	48.2418 1 RAJAKYTKIN, SOVITEHOLKKI			
42	48.3744 1 POLYURETANKABEL	POLYURETANKABEL	POLYURETHANKABEL	POLYURETHANE CABLE
43	48.3761 1 POLYURETANKABEL	POLYURETANKABEL	POLYURETHANKABEL	POLYURETHANE CABLE
44	M0617.001 2 RUUVI M6 X 25, DIN933(8.8)	SKRUV	SCHRAUBE	SCREW
45	4CC6823 1 RAJAKYTKIMEN KIINNIKE	PLÄT	PLATTE	PLATE



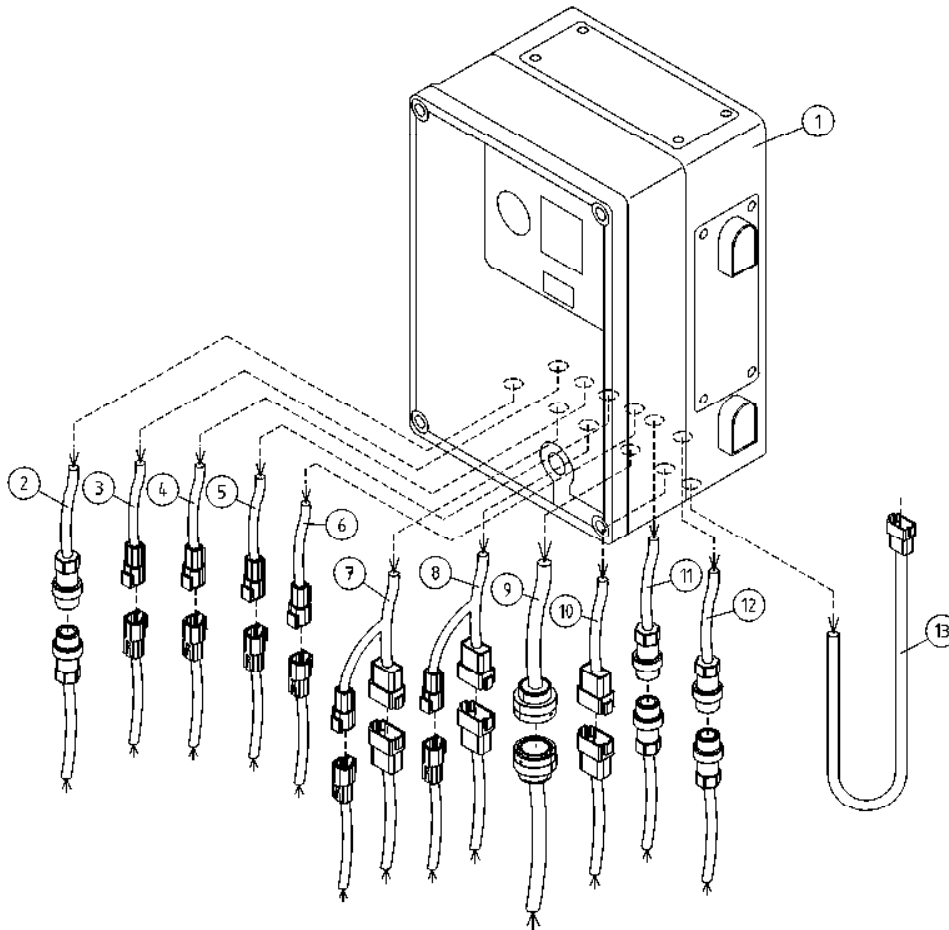
OSA DEL TEIL ITEM	VARAOSA NRO RESERVDLS NR ERSATZTEIL NR PART NR	KPL OSAN NIMI ANTAL QTY	BENÄMNING	BENENNUNG	DESCRIPTION	
			RAJAKYTKIMET	GRÄNSBRYTAREN	GRENZTASTERN	LIMIT SWITCHES
1	30.037	1	PURISTUSJOUSSI 1682	TRYCKFJÄDER	KLEMMFEDER	PRESSURE SPRING
2	48.1936	2	RAJAKYTKIN, RULLAVARSIOHJAIN	GRÄNSBRYTARE	GRENZTASTER	LIMIT SWITCH
3	48.2068	2	RAJAKYTKIN, TAPPIOHJPPÄÄ	GRÄNSBRYTARE	GRENZTASTER	LIMIT SWITCH
4	48.3624	1	RAJAKYTKIN, KOSKETINRUNKO			LIMIT SWITCH BODY
5	48.2142	2	RAJAKYTKIN, KOSKETINRUNKO	GRÄNSBRYTARE	GRENZTASTER	LIMIT SWITCH BODY
6	48.2413	4	RAJAKYTKIN, KOSKETINRUNKO	GRÄNSBRYTARE	GRENZTASTER	LIMIT SWITCH BODY
7	48.2414	4	KAAPELI+LIITIN	KABEL OCH KOPPLINGSSTYCKE	LEITUNG UND KOPPLUNG	CABLE /CONNECTOR FOR LIMIT SWITCH
8	48.2415	5	RAJAKYTKIN, OHJAINPÄÄ	GRÄNSBRYTARE	GRENZTASTER, STEUERKOPF	LIMIT SWITCH HEAD
9	48.3437	4	HOLKKITIIVISTE M16	TÄTNING	HÜLSENDICHTUNG	CABLE GLAND
10	M0407	2	KORILAATTA M4, DIN9021	BRICKA	UNTERLEGSCHIEBE	WASHER
11	4CA8321	1	TAPPI T61.13075Z	TAPP	ZAPFEN	PIN
12	4CA8322	1	AISAN RAJA KIINN.LEV	DRAGBOMSGRÄNS FÄSTPLÅT	BEFESTIGUNGSPL. ZUGDEICHSEL BEGREN	TOWBAR LIMITER PLATE
13	4CA8325	1	AISAN RAJA VASTIN	DRAGBOMSGRÄNS ANSLAG	ANSCHLAG, ZUGDEICHSEL BEGRENZT.	CLAMP
14	4CA8339	1	SUOJUS RAJAKYTKIMELLE, ALUSTA	SKYDD	SCHUTZ	COVER
15	4CB4162	1	SUOJUS RAJAKYTKIMELLE	SKYDD	SCHUTZ	COVER
16	DL3.130	2	VÄLIHOLKKI	DISTANSHYLSA	DISTANZHÜLSE	DISTANCE SPACER
17	4CB3468	1	SUOJUS RAJAKYTKIMELLE	SKYDD	SCHUTZ	COVER
18	M0400	8	KUUSIOMUTTERI M4, DIN934(6)	MUTTER	MUTTER	NUT
19	M0400.001	10	LUKITUSMUTTERI M4, DIN985(8)	MUTTER	MUTTER	NUT
20	M0409	10	ALUSLAATTA M4, DIN125	BRICKA	UNTERLEGSCHIEBE	WASHER
21	M0417.006	8	RUUVI M4 X 25, DIN912(8.8)	SKRUV	SCHRAUBE	SCREW
22	M0419.006	2	RUUVI M4 X 35, DIN912(8.8)	SKRUV	SCHRAUBE	SCREW
23	M0500.001	4	LUKITUSMUTTERI M5, DIN985(8)	MUTTER	MUTTER	NUT
24	M0506	2	TÄHTILAATTA M5, DIN6798-A	BRICKA	UNTERLEGSCHIEBE	WASHER
25	M0512.034	2	URARUUVI M5 X 10, DIN7985Z	SKRUV	SCHRAUBE	SCREW
26	M0515.034	2	URARUUVI M5 X 16, DIN7985Z	SKRUV	SCHRAUBE	SCREW
27	M0516.034	2	URARUUVI M5 X 20, DIN7985Z	SKRUV	SCHRAUBE	SCREW
28	M0600.001	2	LUKITUSMUTTERI M6, DIN985(8)	MUTTER	MUTTER	LOCK NUT
29	M0609	6	ALUSLAATTA M6, DIN125	BRICKA	UNTERLEGSCHIEBE	WASHER
30	M0612.001	2	RUUVI M6 X 10, DIN933(8.8)	SKRUV	SCHRAUBE	SCREW



OSA DEL TEIL ITEM	VARAOSA NRO RESERVEDELS NR ERSATZTEIL NR PART NR	KPL OSAN NIMI ANTAL ANZAHL QTY	BENÄMNING	BENENNUNG	DESCRIPTION
	RAJAKYTKIMET		GRÄNSBRYTAREN	GRENZTÄSTERN	LIMIT SWITCHES
31	M0613.001	2	RUUVI M6 X 12, DIN933(8.8)	SKRUV	SCHRAUBE
32	M0615	2	RUUVI M6 X 16, DIN931(8.8)	SKRUV	SCHRAUBE
33	M0620.001	2	RUUVI M6 X 40, DIN933(8.8)	SKRUV	SCHRAUBE
34	M0800.003	2	HATTUMUTTERI M8, DIN1587	MUTTER	MUTTER
35	M0809	2	ALUSLAATTA M8, DIN125	BRICKA	UNTERLEGSCHIEBE
36	M0816	2	RUUVI M8 X 20, DIN931(8.8)	SKRUV	SCHRAUBE
37	M1000.001	1	LUKITUSMUTTERI M10, DIN985(8)	MUTTER	MUTTER
38	M1009	1	ALUSLAATTA M10, DIN125	BRICKA	UNTERLEGSCHIEBE
39	48.2334	2	RAJAKYTKIN, KOSKETINRUNKO	GRÄNSBRYTARE	GRENZTÄSTER
40	48.3648	1	HOLKKITIVISTE M16 (NW10)	TÄTNING	HÜLSENDICHTUNG
41	48.2418	1	RAJAKYTKIN, SOVITEHOLKKI		
42	48.3744	1	POLYURETAAANIKAPELI	POLYURETANKABEL	POLYURETHANKABEL
43	48.3761	1	POLYURETAAANIKAPELI	POLYURETANKABEL	POLYURETHANKABEL



OSA DEL TEIL ITEM	VARAOSA NRO RESERVDLS NR ERSATZTEIL NR PART NR	KPL ANTAL ANZAHL QTY	OSAN NIMI	BENÄMNING	BENENNUNG	DESCRIPTION
			RAJAKYTKIMET	GRÄNSBRYTAREN	GRENZTASTERN	LIMIT SWITCHES
1	48.3312	1	PUTKEN PÄÄTE LÄPVIENTIKUMI	ÄNDSTYCKE	ROHRKOPF	TUBE PLATE
2	3CB2646	1	INDUKT.KYTKIMEN KIINN. LEVY	FÄSTE FÖR INDUKT. BRYTARE LE	BESFESTIGUNG, INDUKT. SCHALTER LE	CLAMP
3	48.2493	1	RAJAKYTKIN, INDUKTIIVI, LYHYT	GRÄNSBRYTARE	GRENZTASTER, INDUKT.	LIMIT SWITCH, INDUCTIVE
4	48.3600	1	KAAPELI + LIITIN	KABEL OCH KOPPLINGSSTYCKE	LEITUNG UND KOPPLUNG	CABLE + CONNECTOR
5	4CB2647	1	SUOJUS KYTKIMELLE	SKYDD	SCHUTZ	COVER
6	M0809	4	ALUSLAATTA M8, DIN125	BRICKA	UNTERLEGSCHIEBE	WASHER
7	M0812.001	4	RUUVI M8 X 10, DIN933(8.8)	SKRUV	SCHRAUBE	SCREW



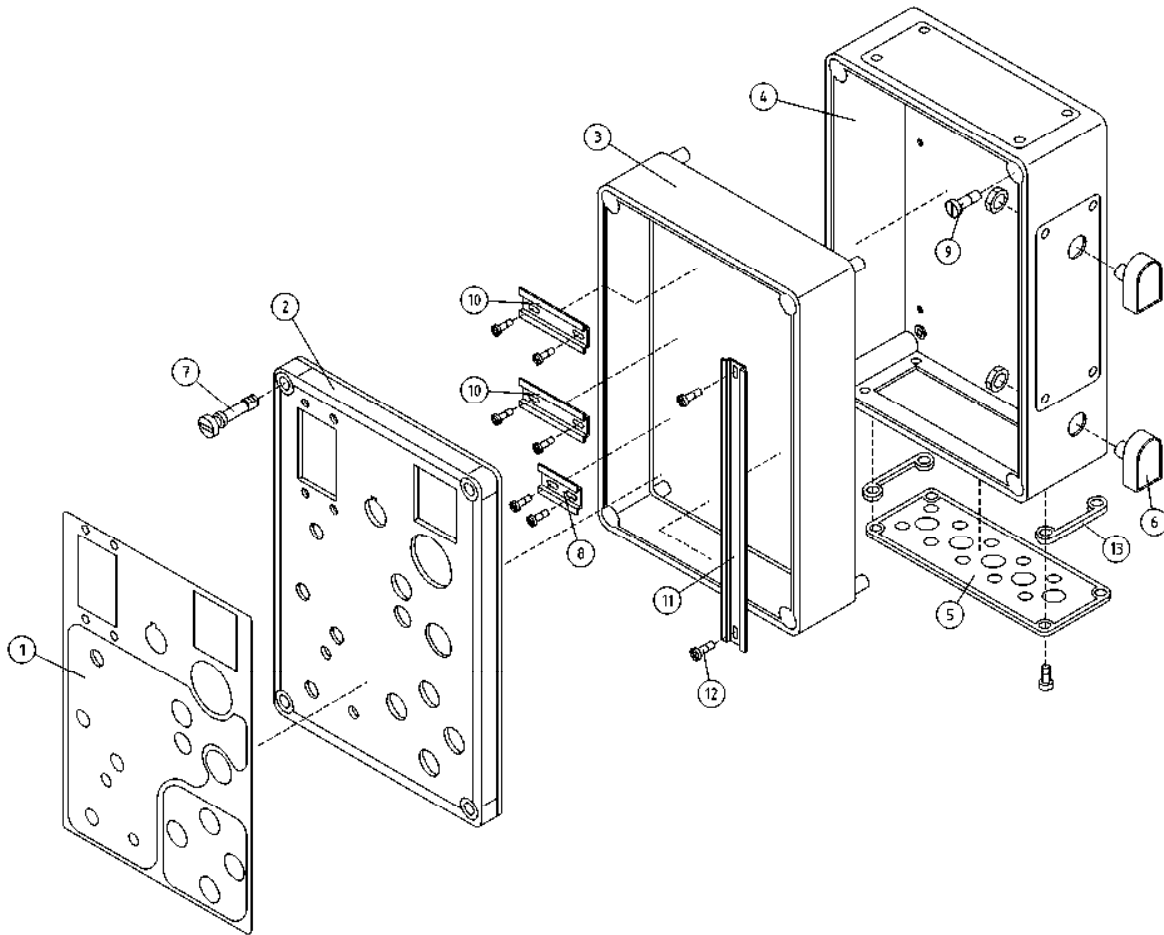
OSA VARAOSA NRO KPL OSAN NIMI
 DEL RESERVDELS NR ANTAL
 TEIL ERSATZTEIL NR ANZAHL
 ITEM PART NR QTY

BENÄMNING

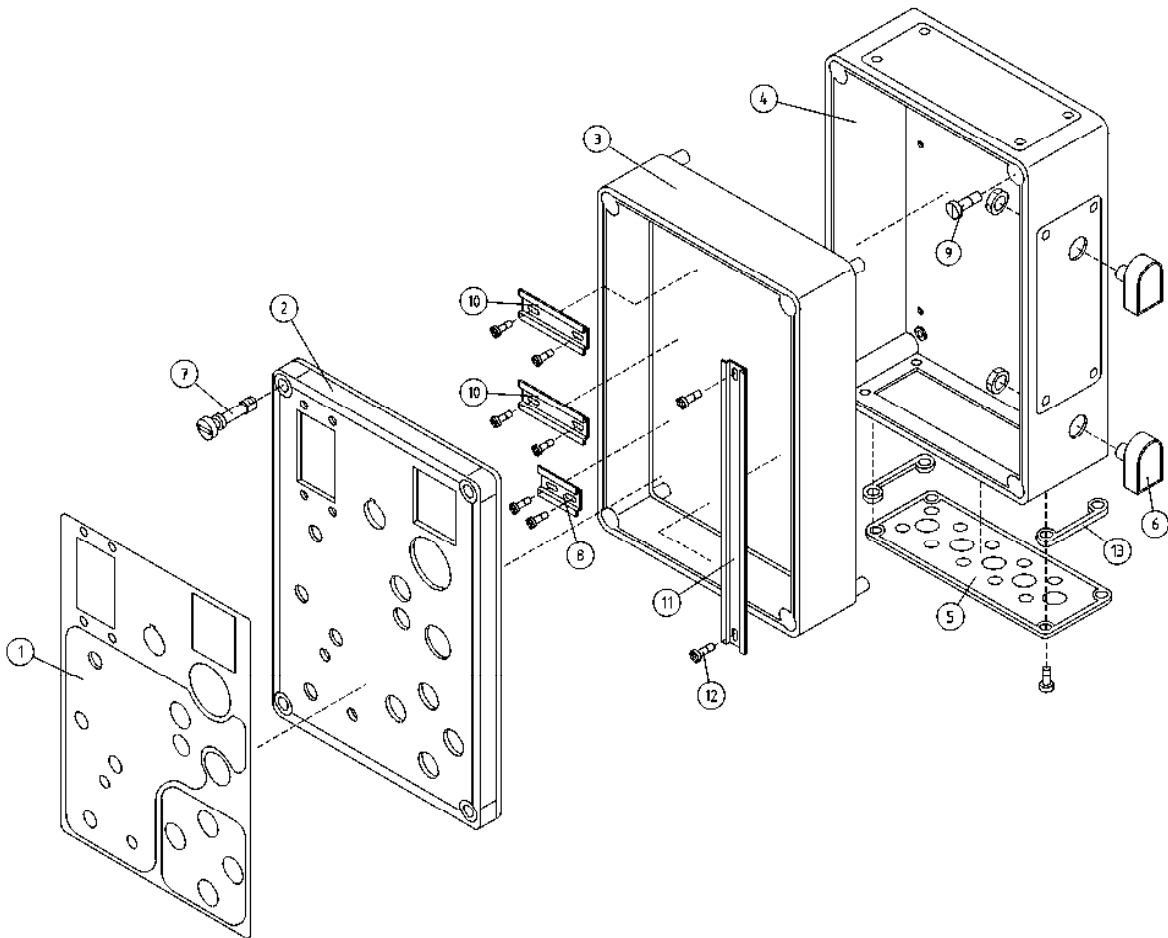
BENENNUNG

DESCRIPTION

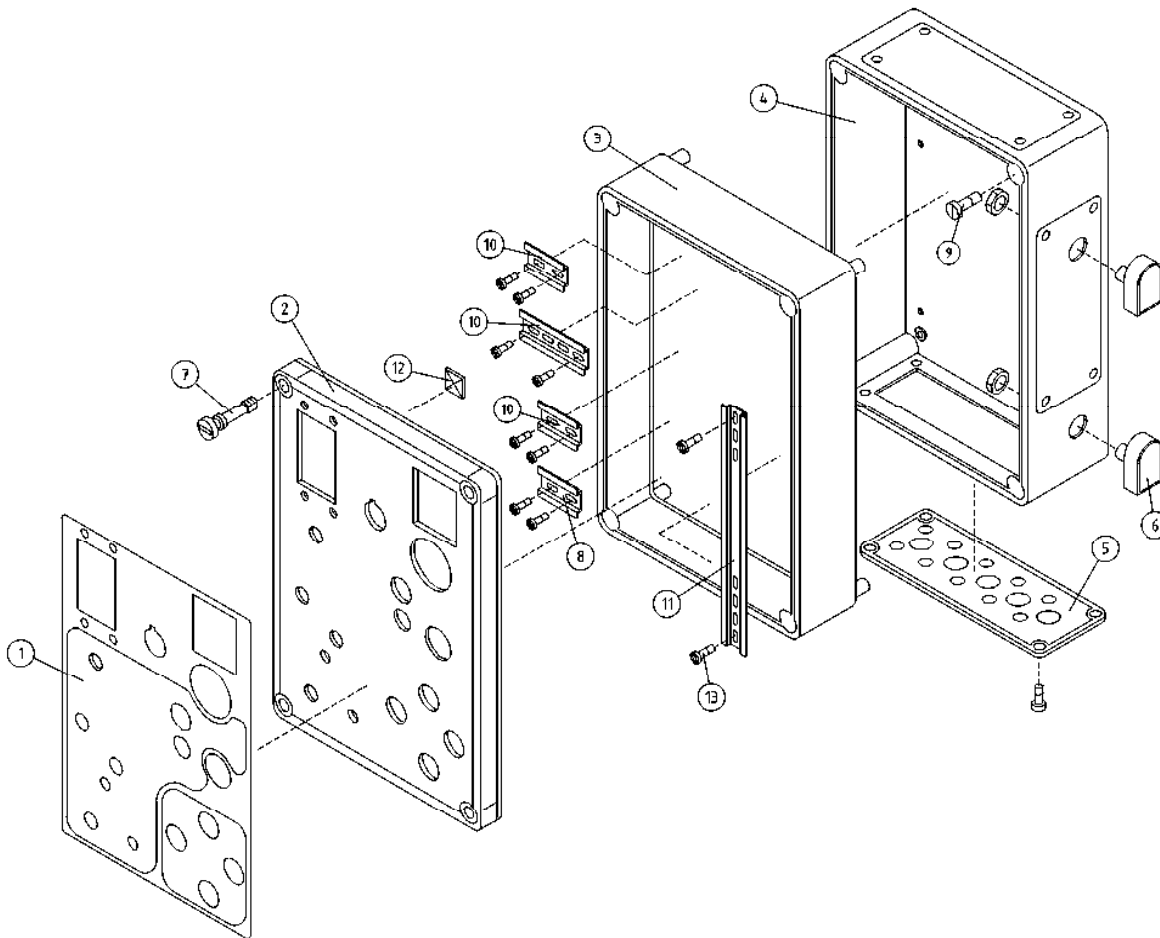
		PÄÄKESKUS	ELCENTRAL	ELEKTROZENTRALE	LOWER CONTROL BOX
1	DL8.415	1 PÄÄKESKUS TÄYD. 135-180TB	ELCENTRAL	ELEKTROZENTRALE	CONTROL CENTRE
2	4CC4002	1 JOHTOSARJA, TB-MALLIT	LEDARKNIPPE	VERKABELUNG	WIRE HARNESS
3	4CC4000	1 JOHTOSARJA, TB-MALLIT	LEDARKNIPPE	VERKABELUNG	WIRE HARNESS
4	4CC4001	1 JOHTOSARJA, TB-MALLIT	LEDARKNIPPE	VERKABELUNG	WIRE HARNESS
5	4CC3999	1 JOHTOSARJA, TB-MALLIT	LEDARKNIPPE	VERKABELUNG	WIRE HARNESS
6	4CC3998	1 JOHTOSARJA, TB-MALLIT	LEDARKNIPPE	VERKABELUNG	WIRE HARNESS
7	4CC4095	1 JOHTOSARJA, TB-MALLIT	LEDARKNIPPE	VERKABELUNG	WIRE HARNESS
8	4CC4094	1 JOHTOSARJA, TB-MALLIT	LEDARKNIPPE	VERKABELUNG	WIRE HARNESS
9	4CC4006	1 JOHTOSARJA, TB-MALLIT	LEDARKNIPPE	VERKABELUNG	WIRE HARNESS
10	4CC3997	1 JOHTOSARJA, TB-MALLIT	LEDARKNIPPE	VERKABELUNG	WIRE HARNESS
11	4CC4003	1 JOHTOSARJA, TB-MALLIT	LEDARKNIPPE	VERKABELUNG	WIRE HARNESS
12	4CC4004	1 JOHTOSARJA, TB-MALLIT	LEDARKNIPPE	VERKABELUNG	WIRE HARNESS
13	4CB4612	1 JOHTOSARJA	LEDARKNIPPE	VERKABELUNG	WIRE HARNESS



OSA DEL TEIL ITEM	VARAOSA NRO RESERVDLS NR ERSATZTEIL NR PART NR	KPL OSAN NIMI ANTAL ANZAHL QTY	BENÄMNING	BENENNUNG	DESCRIPTION	
			KOTELOT+KIINNITTIMET	KÄPA + FÄSTANORGNINGAR	GEHÄUSE + SCHELLEN	CAPSULE + CLAMPS
1	4CB4667	1	TARRA PÄÄKESKUS	PLÅT FÖR ETIKETT	BLATT	DECAL
2	2CB4607	1	KOTELON KANSI	LOCK FÖR KÄPA	DECKEL DES GEHÄUSES	COVER FOR CAPSULE
3	4CC8316	1	KOTELO KOROTUSRENGAS	MELLANLÄGG	DISTANZSTÜCK	SPACER
4	DL8.030	1	KOTELON RUNKO	KÄPANS RAM	GEHÄUSE	CAPSULE FRAME
5	48.3333	1	KOTELON MULTILAIPPA	KÄPANS FLÄNS	FLANSCH DES GEHÄUSES	CAPSULE FLANGE
6	48.3585	2	HUOHOTIN (VENTTIILI)	FLÄMTVENTIL	ENTLÜFTER	BREATHER
7	48.3229	4	KOTELON KANSIRUUVI	SKRUV FÖR KÄPANS LOCK	DECKELSCHR.GEHÄUSE	CAPSULE COVER SCREW
8	DL8.179	1	LIITINKISKO NS35	FÖRBINDNINGSSKENA	VERBINDUNGSSCHIENE	CONNECTION RAIL
9	M0616.003	4	URARUUVI M6 X 20, DIN963	SKRUV	SCHRAUBE	SCREW
10	4CB2578	2	LIITINKISKO NS35	FÖRBINDNINGSSKENA	VERBINDUNGSSCHIENE	CONNECTION RAIL
11	DL8.002	1	LIITINKISKO NS35	FÖRBINDNINGSSKENA	VERBINDUNGSSCHIENE	CONNECTION RAIL
12	M0511.034	10	URARUUVI M5 X 8, DIN7985Z	SKRUV	SCHRAUBE	SCREW
13	48.931	2	KOTELON TIIVISTEPAKK	TÄTNINGSSATS	DICHTUNGSSATZ	PACKING PACK



OSA DEL TEIL ITEM	VARAOSA NRO RESERVDLS NR ERSATZTEIL NR PART NR	KPL OSAN NIMI ANTAL ANZAHL QTY	BENÄMNING	BENENNUNG	DESCRIPTION	
			KOTELOT+KIINNITTIMET	KÄPA + FÄSTANORGNINGAR	GEHÄUSE + SCHELLEN	CAPSULE + CLAMPS
1	4CB4667	1	TARRA PÄÄKESKUS	PLÅT FÖR ETIKETT	BLATT	DECAL
2	2CB4607	1	KOTELON KANSI	LOCK FÖR KÄPA	DECKEL DES GEHÄUSES	COVER FOR CAPSULE
3	48.928	1	KOTELO KOROTUSRENGAS	MELLANLÄGG	DISTANZSTÜCK	SPACER
4	DL8.030	1	KOTELON RUNKO	KÄPANS RAM	GEHÄUSE	CAPSULE FRAME
5	48.3333	1	KOTELON MULTILAIPPA	KÄPANS FLÄNS	FLANSCH DES GEHÄUSES	CAPSULE FLANGE
6	48.3585	2	HUOHOTIN (VENTTIILI)	FLÄMTVENTIL	ENTLÜFTER	BREATHER
7	48.3229	4	KOTELON KANSIRUUVI	SKRUV FÖR KÄPANS LOCK	DECKELSCHR.GEHÄUSE	CAPSULE COVER SCREW
8	DL8.179	1	LIITINKISKO NS35	FÖRBINDNINGSSKENA	VERBINDUNGSSCHIENE	CONNECTION RAIL
9	M0616.003	4	URARUUVI M6 X 20, DIN963	SKRUV	SCHRAUBE	SCREW
10	4CB2578	2	LIITINKISKO NS35	FÖRBINDNINGSSKENA	VERBINDUNGSSCHIENE	CONNECTION RAIL
11	DL8.002	1	LIITINKISKO NS35	FÖRBINDNINGSSKENA	VERBINDUNGSSCHIENE	CONNECTION RAIL
12	M0511.034	10	URARUUVI M5 X 8, DIN7985Z	SKRUV	SCHRAUBE	SCREW
13	48.931	2	KOTELON TIIVISTEPAKK	TÄTNINGSSATS	DICHTUNGSSATZ	PACKING PACK



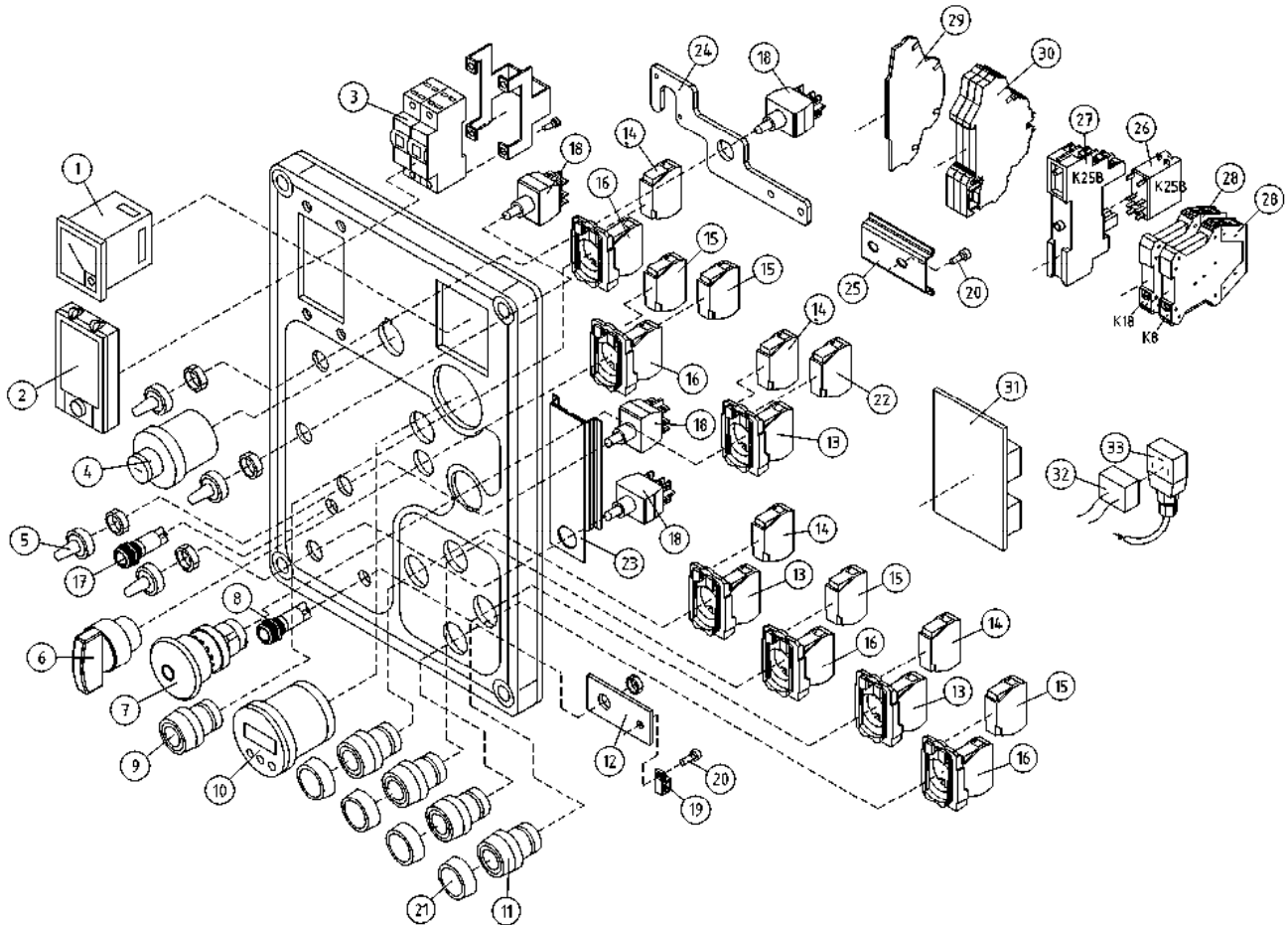
OSA VARAOSA NRO KPL OSAN NIMI
 DEL RESERVDLS NR ANTAL
 TEIL ERSATZTEIL NR ANZAHL
 ITEM PART NR QTY

BENÄMNING

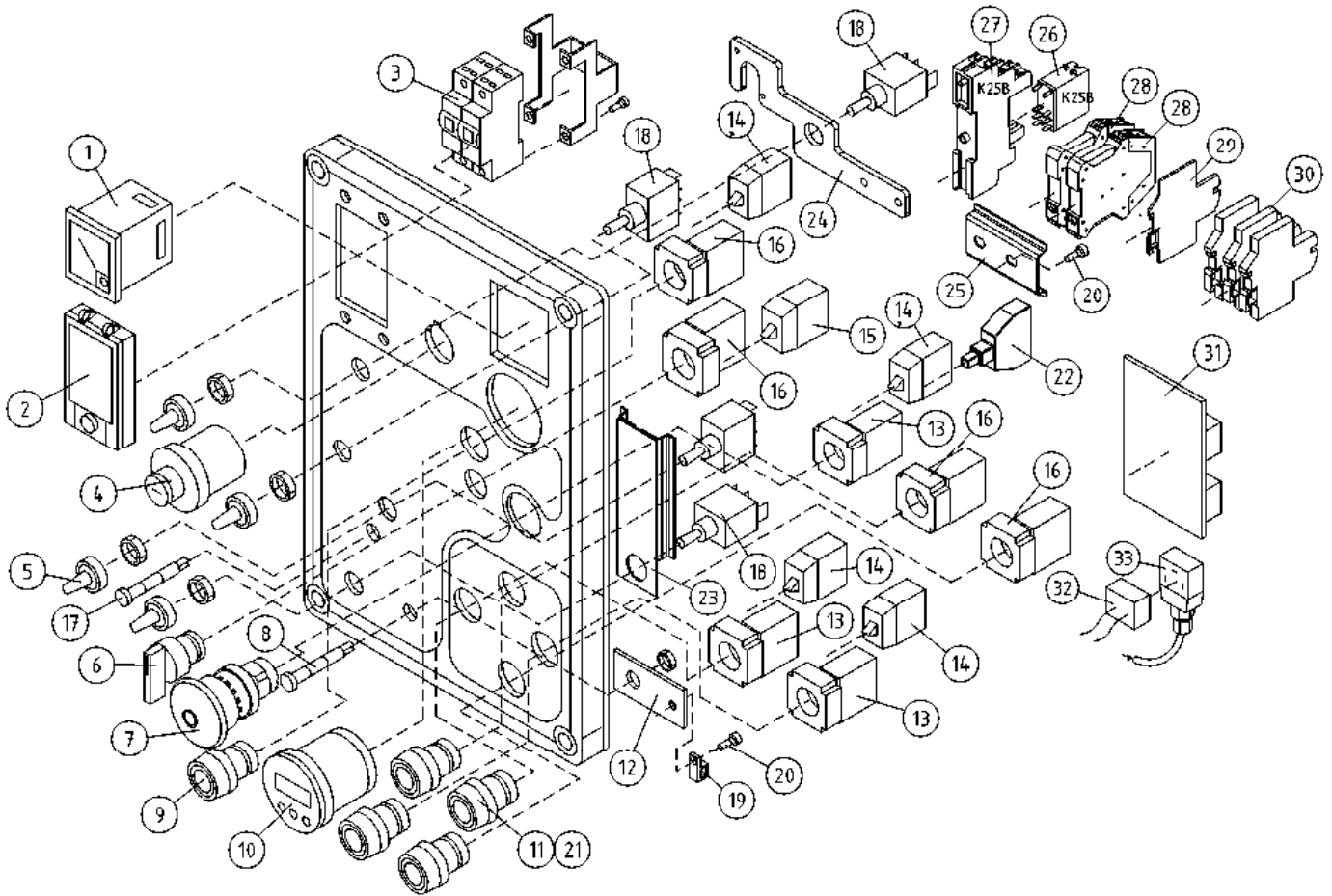
BENENNUNG

DESCRIPTION

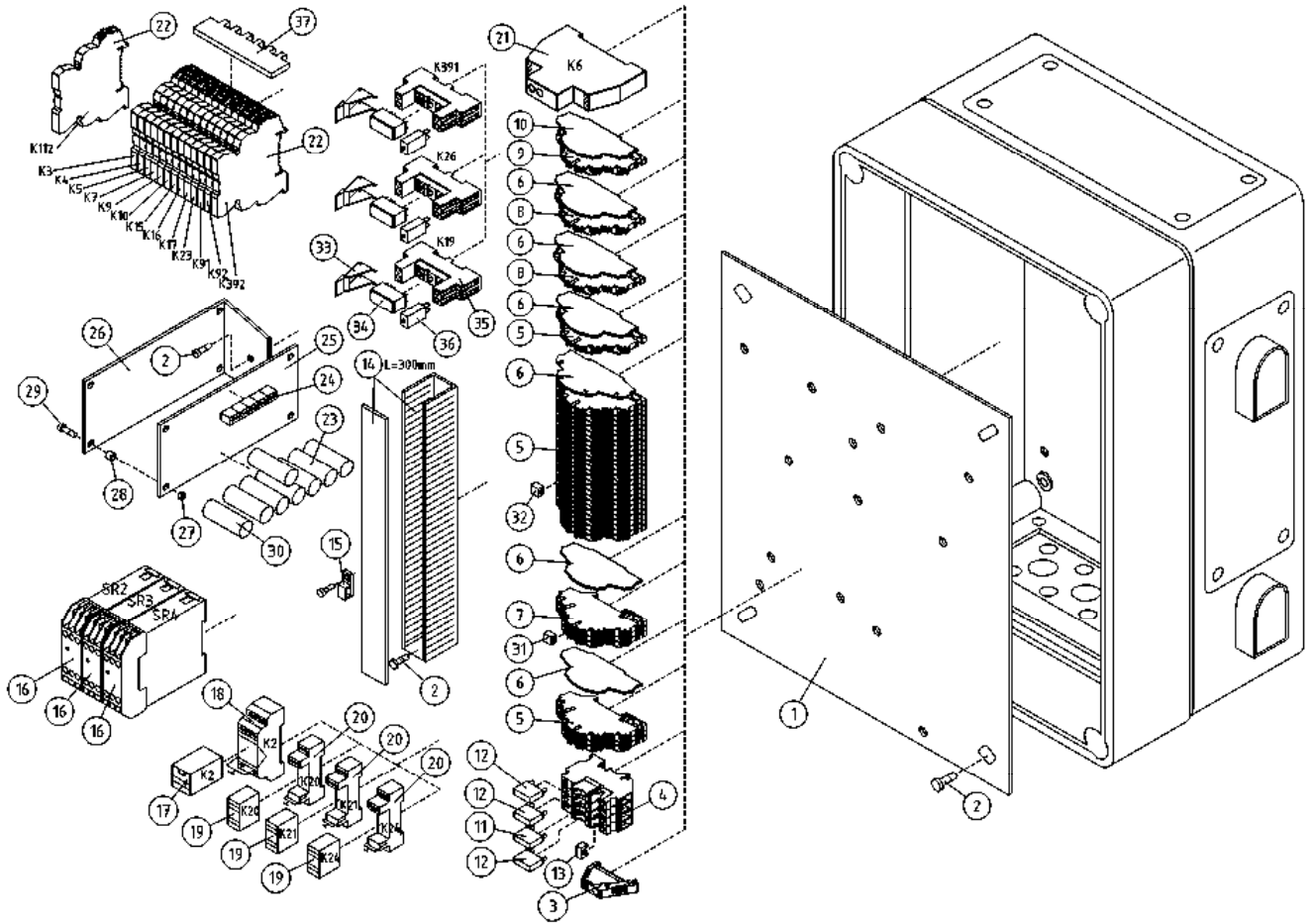
			KOTELOT+KIINNITTIMET	KÄPA + FÄSTANORGNINGAR	GEHÄUSE + SCHELLEN	CAPSULE + CLAMPS
1	4CB4667	1	TARRA PÄÄKESKUS	PLÅT FÖR ETIKETT	BLATT	DECAL
2	2CB4607	1	KOTELON KANSI	LOCK FÖR KÄPA	DECKEL DES GEHÄUSES	COVER FOR CAPSULE
3	48.928	1	KOTELO KOROTUSRENGAS	MELLANLÄGG	DISTANZSTÜCK	SPACER
4	DL8.030	1	KOTELON RUNKO	KÄPANS RAM	GEHÄUSE	CAPSULE FRAME
5	48.3333	1	KOTELON MULTILAIPPA	KÄPANS FLÄNS	FLANSCH DES GEHÄUSES	CAPSULE FLANGE
6	48.3585	2	HUOHOTIN (VENTTIILI)	FLÄMTVENTIL	ENTLÜFTER	BREATHER
7	48.3229	4	KOTELON KANSIRUUVI	SKRUV FÖR KÄPANS LOCK	DECKELSCHR.GEHÄUSE	CAPSULE COVER SCREW
8	DL8.179	1	LIITINKISKO NS35	FÖRBINDNINGSSKENA	VERBINDUNGSSCHIENE	CONNECTION RAIL
9	M0616.003	4	URARUUVI M6 X 20, DIN963	SKRUV	SCHRAUBE	SCREW
10	4CB2578	3	LIITINKISKO NS35	FÖRBINDNINGSSKENA	VERBINDUNGSSCHIENE	CONNECTION RAIL
11	4CA9791	1	LIITINKISKO NS35	FÖRBINDNINGSSKENA	VERBINDUNGSSCHIENE	CONNECTION RAIL
12	25.955	1	JOHDINSIDETARRA	LEDNINGSBAND	LEITERBINDE	CONDUCTOR BAND
13	M0511.034	10	URARUUVI M5 X 8, DIN7985Z	SKRUV	SCHRAUBE	SCREW



OSA DEL TEIL ITEM	VARAOSA NRO RESERVDLS NR ERSATZTEIL NR PART NR	KPL OSAN NIMI ANTAL ANZAHL QTY	BENÄMNING	BENENNUNG	DESCRIPTION	
			PÄÄKESKUKSEN KANSI	LOCK FÖR ELCENTRAL	DECKEL FÜR ELEKTROZENTRALE	LOWER CONTROL BOX COVER
1	48.2063	1	VOLTTIMITTARI - GOSSEN	VOLTMÄTARE	VOLTMETER	VOLTMETER
2	48.3425	1	KOTELON IKKUNALUUKKU	FÖNSTERLUCKA I KÄPAN	FENSTER IM GEHÄUSE	CAPSULE
3	48.3395	1	JOHDONSUOJA 2-NAP	LEDASKYDD, 2-POL.	KABELSCHUTZ 2-POL	CABLE FUSE
4	48.2448	1	VÄÄNTÖKYTKIN (AS. 0-1-2)	VRIDKOPPLING	DREHSCHALTER	TURN SWITCH
5	48.1055	4	SUOJUSKUMI VIPUKYTKIMELLE	GUMMISKYDD	SCHUTZGUMMI	COVER RUBBER
6	48.2308	1	VÄÄNTÖKYTKIN	VRIDKOPPLING	DREHSCHALTER	TURN SWITCH
7	48.19203	1	PAINIKE HÄTÄSEIS LED	STRÖMSTÄLLARE,NÖDSTOPP	DRUCKKNOPF,NOT-AUS	EMERG.STOP-B.
8	48.2202	1	MERKKILAMPPU LED	SIGNALLAMPA LED	SINALLAMPE	SIGNAL LAMP
9	48.2336	1	PAINIKEOSA SININEN	STRÖMSTÄLLARE, BLÅ	TASTE, BLAU	BUTTON, BLUE
10	48.2488	1	NÄYTTÖ CURTIS 840	DISPLAY	ANZEIGE	DISPLAY
11	48.2447	4	PAINIKEOSA NUOLILLA	STRÖMSTÄLLARE	DRUCKKNOPF	BUTTON
12	4CB4105	1	VEDONPOISTAJA	DRAGAVLASTNING	VERANKERUNG	CABLE CLAMP
13	48.2313	3	PAINIKERUNKO+KOSK.	STRÖMSTÄLLARRAM+KNAPP	RAHMEN DER TASTE	HOUSING+SWITCH
14	48.2303	4	KYTKENTÄLOHKO	KOPPLINGSSEKTOR	KUPPLUNGSBLOCK	CONNECTION SEGMENT
15	48.2302	4	KYTKENTÄLOHKO	KOPPLINGSSEKTOR	KUPPLUNGSBLOCK	CONNECTION SEGMENT
16	48.2312	4	PAINIKERUNKO+KOSK.	STRÖMSTÄLLARRAM+KNAPP	RAHMEN DER TASTE	HOUSING + SWITCH
17	48.2201	1	MERKKILAMPPU LED	SIGNALLAMPA LED	SINALLAMPE	SIGNAL LAMP
18	48.616	4	VIPUKYTKIN	SPAKKOPPLING	HEBELSCHALTER	LEVER SWITCH
19	48.3383	1	VEDONPOISTAJA PANDUIT	DRAGAVLASTNING	VERANKERUNG	CABLE CLAMP
20	M0511.034	3	URARUUVI M5 X 8, DIN985Z	SKRUV	SCHRAUBE	SCREW
21	48.1041	4	NUOLIPAINIKKEEN SUOJUSKUMI	GUMMISKYDD	SCHUTZGUMMI	COVER RUBBER
22	48.0177	1	MERKKILAMPPU, LED 24V	SIGNALLAMPA LED	SINALLAMPE	SIGNAL LAMP
23	4CB3864	1	KIINNIKE, POTENTIOMETRI	FÄSTE, POTENTIOMETER	BEFESTIGUNG, POTENTIOMETER	CLAMP
24	4CC3870	1	KIINNITYSLEVY	FÖRBINDNINGSSKENA	VERBINDUNGSSCHIENE	CONNECTION RAIL
25	4CC3879	1	LIITINKISKO NS35	FÖRBINDNINGSSKENA	VERBINDUNGSSCHIENE	CONNECTION RAIL
26	48.19124	1	RELE OMRON 24VDC	RELÄ	RELAIS	RELAY
27	48.19125	1	RELEKANTA OMRON	RELÄ	RELAIS	RELAY SOCKET
28	48.19215	2	RELE 24VDC ABB	RELÄ 24V DC	RELAIS 24V DC	RELAY 24V DC
29	48.32432	1	RIVILIITTIMEN PÄÄTYLEVY	RÄDANSLUTNINGSSDON	KLEMMLEISTE	TERMINAL BLOCK
30	48.32431	3	RIVILITIN	RÄDANSLUTNINGSSDON	KLEMMLEISTE	TERMINAL BLOCK
31	4CB7804	1	PIIRILEVY TRIMMERIKORTTI	KRETSKORT (LITET)	LEITERPLATTE	CIRCUIT PLATE
32	4CB7316	1	JOHTOSARJA	LEDARKNIPPE	VERKABELUNG	WIRE HARNESS
33	48.2340	1	OHJAINKORTTI112-24VDC	STYRKORT	STUEKARTE	CONTROL CARD



OSA DEL TEIL ITEM	VARAOSA NRO RESERVDLS NR ERSATZTEIL NR PART NR	KPL OSAN NIMI ANTAL QTY	BENÄMNING	BENENNUNG	DESCRIPTION	
			PÄÄKESKUKSEN KANSI	LOCK FÖR ELCENTRAL	DECKEL FÜR ELEKTROZENTRALE	LOWER CONTROL BOX COVER
1	48.2063	1	VOLTTIMITTARI - GOSSEN	VOLTMÄTARE	VOLTMETER	VOLTMETER
2	48.3425	1	KOTELON IKKUNALUUKKU	FÖNSTERLUCKA I KÄPAN	FENSTER IM GEHÄUSE	CAPSULE
3	48.3395	1	JOHDONSUOJA 2-NAP	LEDASKYDD, 2-POL.	KABELSCHUTZ 2-POL	CABLE FUSE
4	48.2448	1	VÄÄNTÖKYTKIN (AS. 0-1-2)	VRIDKOPPLING	DREHSCHALTER	TURN SWITCH
5	48.1007	4	SUOJUSKUMI	GUMMISKYDD	SCHUTZGUMMI	COVER RUBBER
6	48.2308	1	VÄÄNTÖKYTKIN	VRIDKOPPLING	DREHSCHALTER	TURN SWITCH
7	48.19203	1	PAINIKE HÄTÄSEIS LED	STRÖMSTÄLLARE,NÖDSTOPP	DRUCKKNOPF,NOT-AUS	EMERG.STOP-B.
8	48.2202	1	MERKKILAMPPU LED	SIGNALLAMPA LED	SINALLAMPE	SIGNAL LAMP
9	48.2336	1	PAINIKEOSA SININEN	STRÖMSTÄLLARE, BLÅ	TASTE, BLAU	BUTTON, BLUE
10	48.2488	1	NÄYTTÖ CURTIS 840	DISPLAY	ANZEIGE	DISPLAY
11	48.2447	4	PAINIKEOSA NUOLILLA	STRÖMSTÄLLARE	DRUCKKNOPF	BUTTON
12	4CB4105	1	VEDONPOISTAJA	DRAGAVLASTNING	VERANKERUNG	CABLE CLAMP
13	48.2313	3	PAINIKERUNKO+KOSK.	STRÖMSTÄLLARRAM+KNAPP	RAHMEN DER TASTE	HOUSING+SWITCH
14	48.2303	4	KYTKENTÄLOHKO	KOPPLINGSSEKTOR	KUPPLUNGSBLOCK	CONNECTION SEGMENT
15	48.2302	1	KYTKENTÄLOHKO	KOPPLINGSSEKTOR	KUPPLUNGSBLOCK	CONNECTION SEGMENT
16	48.2312	4	PAINIKERUNKO+KOSK.	STRÖMSTÄLLARRAM+KNAPP	RAHMEN DER TASTE	HOUSING + SWITCH
17	48.2201	1	MERKKILAMPPU LED	SIGNALLAMPA LED	SINALLAMPE	SIGNAL LAMP
18	48.616	4	VIPUKYTKIN	SPAKKOPPLING	HEBELSCHALTER	LEVER SWITCH
19	48.3383	1	VEDONPOISTAJA PANDUIT	DRAGAVLASTNING	VERANKERUNG	CABLE CLAMP
20	MO511.034	3	URARUVI M5 X 8, DIN985Z	SKRUV	SCHRAUBE	SCREW
21	48.1041	4	NUOLIPAINIKKEEN SUOJUSKUMI	GUMMISKYDD	SCHUTZGUMMI	COVER RUBBER
22	48.0177	1	MERKKILAMPPU, LED 24V	SIGNALLAMPA LED	SINALLAMPE	SIGNAL LAMP
23	4CB3864	1	KIINNIKE, POTENTIOMETRI	FÄSTE, POTENTIOMETER	BEFESTIGUNG, POTENTIOMETER	CLAMP
24	4CC3870	1	KIINNITYSLEVY			
25	4CC3879	1	LIITINKISKO NS35	FÖRBINDNINGSSKENA	VERBINDUNGSSCHIENE	CONNECTION RAIL
26	48.19124	1	RELE OMRON 24VDC	RELÄ	RELAIS	RELAY
27	48.19125	1	RELEKANTA OMRON	RELÄ	RELAIS	RELAY SOCKET
28	48.19215	2	RELE 24VDC ABB	RELÄ 24V DC	RELAIS 24V DC	RELAY 24V DC
29	48.3558	1	RIVILITIN PÄÄTYLEVY	UTTAGSSPLINT	ENDPLATTE,KLEMMLEIST	TERMINAL BLOCK, END PLATE
30	48.3557	3	RIVILITIN 2-KERROS	UTTAGSSPLINT	KLEMMLEISTE	TERMINAL BLOCK
31	4CB7804	1	PIIRILEVY TRIMMERIKORTTI	KRETSKORT (LITET)	LEITERPLATTE	CIRCUIT PLATE
32	4CB7316	1	JOHTOSARJA	LEDARKNIPPE	VERKABELUNG	WIRE HARNESS
33	48.2340	1	OHJAINKORTTI112-24VDC	STYRKORT	STUEKARTE	CONTROL CARD



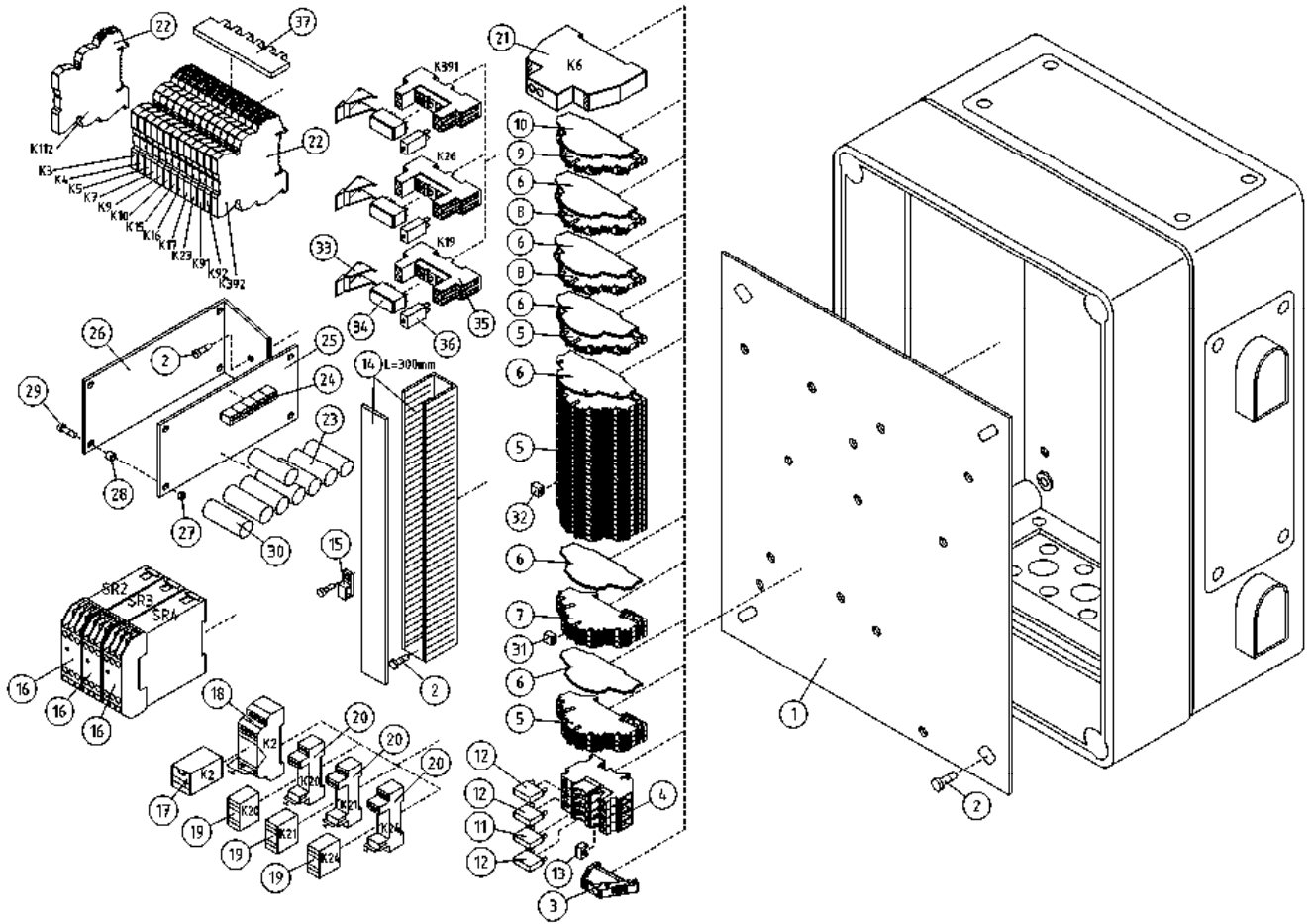
OSA VARAOSA NRO KPL OSAN NIMI
 DEL RESERVDLS NR ANTAL
 TEIL ERSATZTEIL NR ANZAHL
 ITEM PART NR QTY

BENÄMNING

BENENNUNG

DESCRIPTION

	PÄÄKESKUS	ELCENTRAL	ELEKTROZENTRALE	LOWER CONTROL BOX		
1	4CB4763	1	ASENNUSLEVY	MONTIERUNGSPLATTE	FITPLATE	
2	M0511.034	14	URARUUVI M5 X 8, DIN7985Z	SCHRAUBE	SCREW	
3	48.3561	1	PÄÄTYPURISTIN	ENDSTÜTZE	END BEARER	
4	48.32056	4	SULAKELIITIN LATTA/ RUUVI	SÄKRINGSKOPPLING	FUSE CONNECTOR	
5	48.32431	25	RIVILIITIN	RÄDANSLUTNINGSDON	KLEMMLEISTE	TERMINAL BLOCK
6	48.32432	7	RIVILIITTIMEN PÄÄTYLEVY	RÄDANSLUTNINGSDON	KLEMMLEISTE	TERMINAL BLOCK
7	48.32438	3	RIVILIITIN SININEN, CONTA-CLIP			
8	48.32439	2	RIVILIITIN ORANSSI, CONTA-CLIP			
9	48.32437	2	MAADOITUSLIITIN	KOPPLING	KLEMMLEISTE	CONNECTOR
10	48.32444	1	RIVILIITTIMEN PÄÄTYLEVY	RÄDANSLUTNINGSDON	KLEMMLEISTE	TERMINAL BLOCK
11	48.3034	1	LAATTASULAKE 5A	SÄKRING HÄLLARE	FLACHSTECKSICHERUNG	PLUG-IN FUSE
12	48.3032	3	LAATTASULAKE 10A	PLATTSÄKRING 10A	SICHERUNG 10A	FUSE
13	48.32058	1	YHDYSSILTA	FÖRBINDELSBRO	VERBINDUNGSBRÜCKE	CONNECTING BRIDGE
14	48.32048	1	KAAPELIKANAVA 25X60	KABELKANAL 25X60	KABELTROG 25X60	CABLE CONDUIT
15	48.3383	1	VEDONPOISTAJA PANDUIT	DRAGAVLASTNING	VERANKERUNG	CABLE CLAMP
16	48.2268	3	RELE, TURVARELE	RELÄ, SKYDD	SICHERHEITRELAIS	RELAY, SAFETY
17	48.2180	1	RELE, KYTKENTÄ OMRON	RELÄ, KOPPLING	SCHALTRELAIS	CONNECTION RELAY
18	48.2135	1	RELEEN KANTA OMRON	RELÄ, HÄLLARE	RELAIS, HALTER	RELAY, HEAD
19	48.2475	3	RELE, KYTKENTÄ	RELÄ, KOPPLING	SCHALTRELAIS	CONNECTION RELAY
20	48.2283	3	RELEEN KANTA	RELÄ, HÄLLARE	RELAIS, HALTER	RELAY, HEAD
21	48.2492	1	RELE, ALIJÄNNITE	RELÄ, SPÄNNING	RELAIS, NIEDRIG SPANNUNG	LOW VOLTAGE RELAY
22	48.19215	14	RELE 24VDC ABB	RELÄ 24V DC	RELAIS 24V DC	RELAY 24V DC
23	48.2487	7	KONDENSAATTORI	KONDENSATOR	KONDENSATIONSGERÄT	CONDENSER
24	48.3313	5	RIVILIITIN 2-NAPAIN.	UTTAGSSPLINT	KLEMMLEISTE	TERMINAL BLOCK
25	4CB5791	1	PIIRILEVY (ISO) TB JA XTB	KRETSKORT (STORT)	LEITERPLATTE	CIRCUIT PLATE
26	DL8.039	1	PIIRIKORTIN KIINNITI	KRETSKORTFÄSTE	BEFESTIGUNG DER SCHLAKARTE	BRACKET FOR CIRCUIT CARD
27	M0400.001	4	LUKITUSMUTTERI M4, DIN985(8)	MUTTER	MUTTER	NUT
28	DL8.014	4	VÄLIHOLKKI	DISTANSHYLSA	DISTANZHÜLSE	DISTANCE SPACER
29	M0415.034	4	URARUUVI M4 X 16, DIN7985Z	SKRUV	SCHRAUBE	SCREW
30	48.19110	1	KONDENSAATTORI 1000UF	KONDENSATOR	KONDENSATIONSGERÄT	CONDENSER



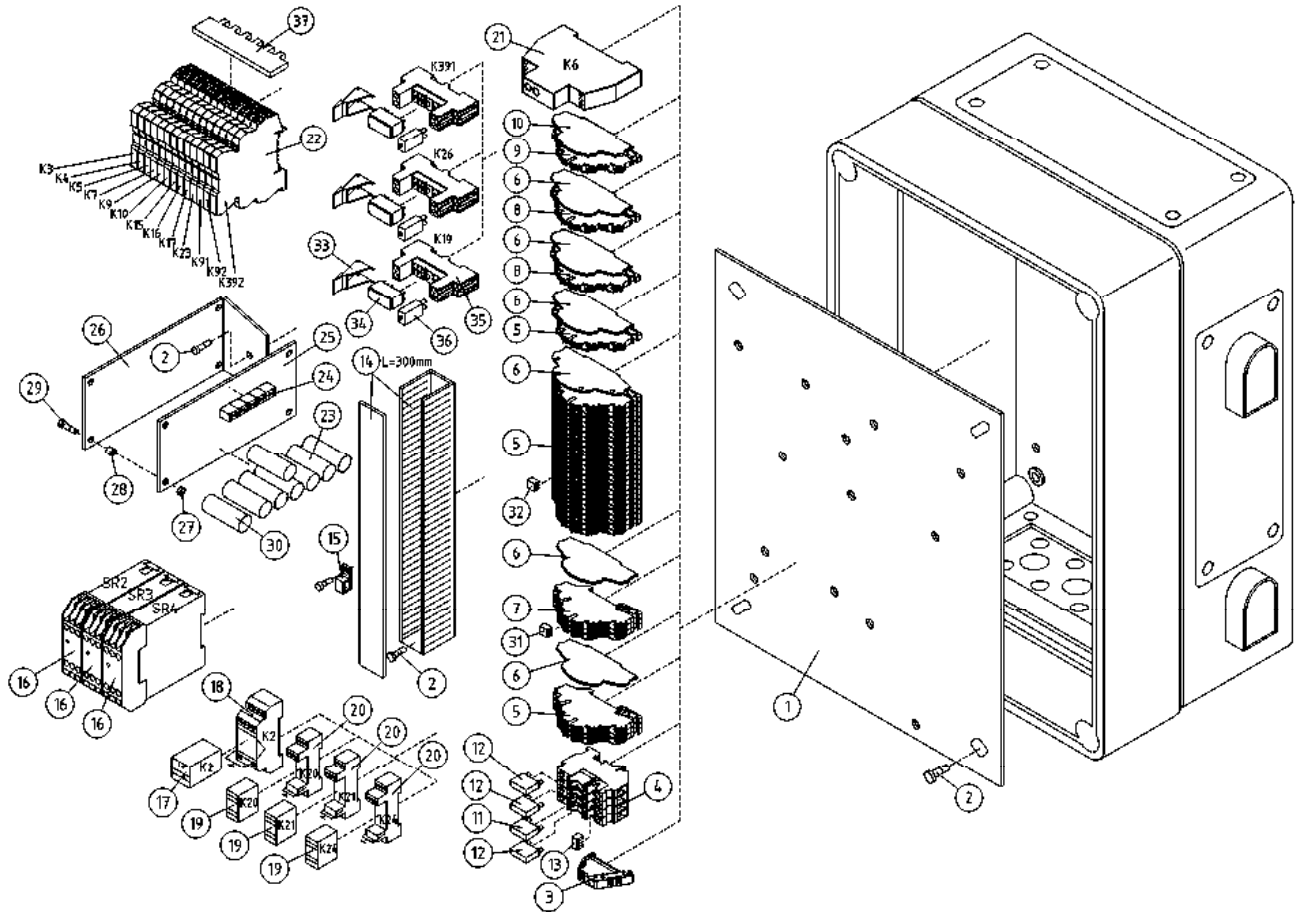
OSA VARAOSA NRO KPL OSAN NIMI
 DEL RESERVDLS NR ANTAL
 TEIL ERSATZTEIL NR ANZAHL
 ITEM PART NR QTY

BENÄMNING

BENENNUNG

DESCRIPTION

		PÄÄKESKUS	ELCENTRAL	ELEKTROZENTRALE	LOWER CONTROL BOX	
31	48.32061	1	YHDYSSILTA 3-OS	FÖRBINDELSBRO	VERBINDUNGSBRÜCKE 3-TEIL	CONNECTING BRIDGE
32	48.32060	5	YHDYSSILTA 2-OS	FÖRBINDELSBRO	VERBINDUNGSBRÜCKE 2-TEIL	CONNECTING BRIDGE
33	48.32207	3	KIINNITIN	ELASTISK KOPPLING	ELASTISCHER HALTER	ELASTIC CLAMP
34	48.2472	3	RELE SCHRACK	RELÄ, KRETSKORT	RELAIS, SCHALTKARTE	CIRCUIT CARD RELAY
35	48.2370	3	RELEEN KANTA	RELÄ, HÄLLARE	RELAIS, HALTER	RELAY, HEAD
36	48.2369	3	RELE, LED+SUOJAUSDIODI (6-24VDC)	LED+SKYDDSDIOD	LED+SCHUTZDIODE	LED+PROTECTIVE DIODE
37	48.19446	1	VIRTAKISKO	FÖRBINDNINGSSKENA	VERBINDUNGSSCHIENE	MOUNTING RAIL



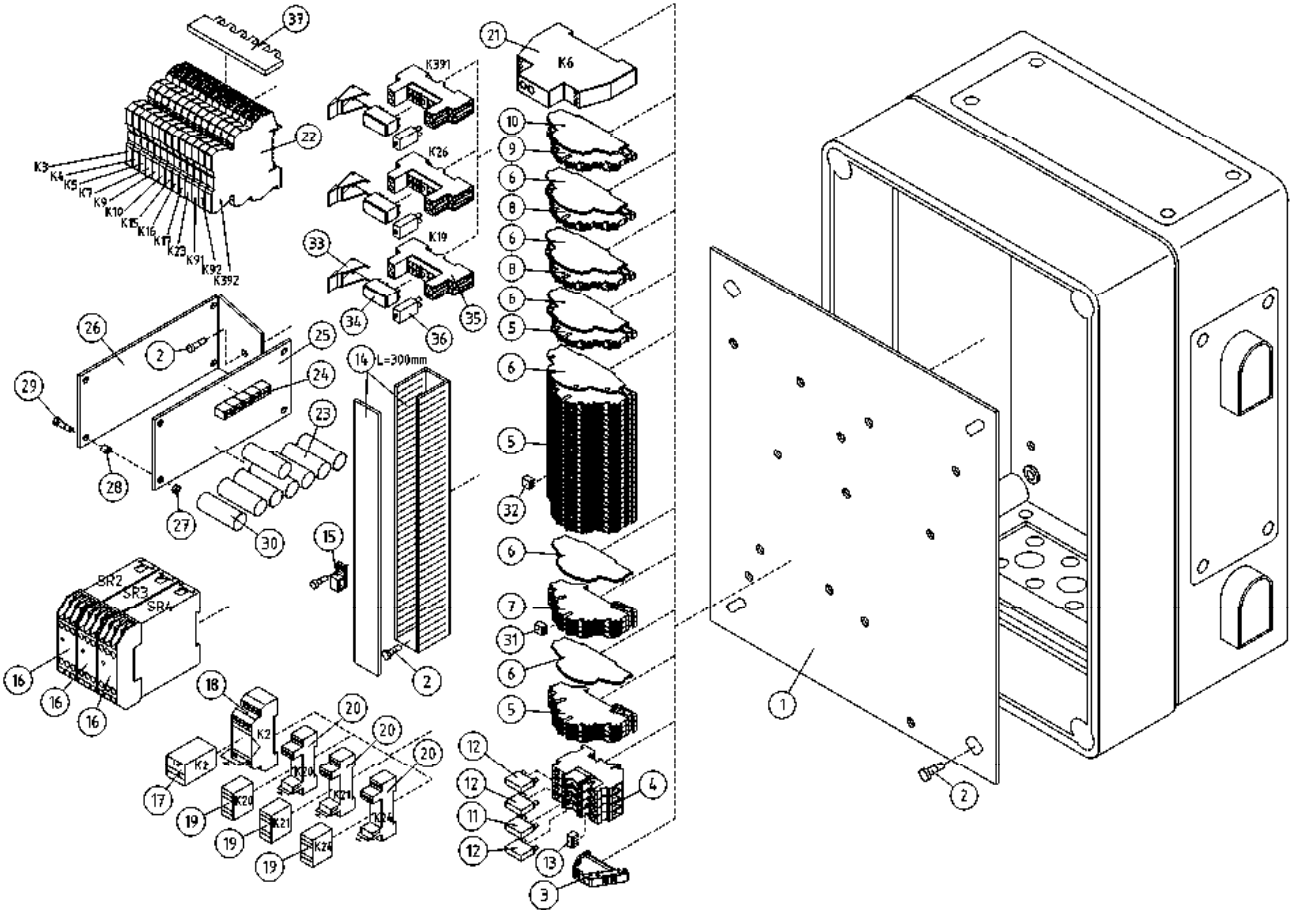
OSA VARAOSA NRO KPL OSAN NIMI
 DEL RESERVDLS NR ANTAL
 TEIL ERSATZTEIL NR ANZAHL
 ITEM PART NR QTY

BENÄMNING

BENENNUNG

DESCRIPTION

	PÄÄKESKUS	ELCENTRAL	ELEKTROZENTRALE	LOWER CONTROL BOX
1	4CB4763 1 ASENNUSLEVY	MONTERINGSFLÄNS	BEFESTIGUNGSPLATTE	FITPLATE
2	M0511.034 14 URARUUVI M5 X 8, DIN7985Z	SKRUV	SCHRAUBE	SCREW
3	48.3561 1 PÄÄTYPURISTIN	GAVELSTÖD	ENDSTÜTZE	END BEARER
4	48.32056 4 SULAKELIITIN LATTA/ RUUVI	SÄKRINGSKOPPLING	SICHERUNGSKLEMMLE	FUSE CONNECTOR
5	48.32431 25 RIVILIITIN	RÄDANSLUTNINGSDON	KLEMMLEISTE	TERMINAL BLOCK
6	48.32432 7 RIVILIITTIMEN PÄÄTYLEVY	RÄDANSLUTNINGSDON	KLEMMLEISTE	TERMINAL BLOCK
7	48.32438 3 RIVILIITIN SININEN, CONTA-CLIP			
8	48.32439 2 RIVILIITIN ORANSSI, CONTA-CLIP			
9	48.32437 2 MAADOITUSLIITIN	KOPPLING	KLEMMLE	CONNECTOR
10	48.32444 1 RIVILIITTIMEN PÄÄTYLEVY	RÄDANSLUTNINGSDON	KLEMMLEISTE	TERMINAL BLOCK
11	48.3034 1 LAATTASULAKE 5A	SÄKRING HÄLLARE	FLACHSTECKSICHERUNG	PLUG-IN FUSE
12	48.3032 3 LAATTASULAKE 10A	PLATTSÄKRING 10A	SICHERUNG 10A	FUSE
13	48.32058 1 YHDYSSILTA	FÖRBINDELSBRO	VERBINDUNGSBRÜCKE	CONNECTING BRIDGE
14	48.32048 1 KAAPELIKANAVA 25X60	KABELKANAL 25X60	KABELTROG 25X60	CABLE CONDUIT
15	48.3383 1 VEDONPOISTAJA PANDUIT	DRAGAVLASTNING	VERANKERUNG	CABLE CLAMP
16	48.2268 3 RELE, TURVARELE	RELÄ, SKYDD	SICHERHEITSRELAIS	RELAY, SAFETY
17	48.2180 1 RELE, KYTKENTÄ OMRON	RELÄ, KOPPLING	SCHALTRELAIS	CONNECTION RELAY
18	48.2135 1 RELEEN KANTA OMRON	RELÄ, HÄLLARE	RELAIS, HALTER	RELAY, HEAD
19	48.2475 3 RELE, KYTKENTÄ	RELÄ, KOPPLING	SCHALTRELAIS	CONNECTION RELAY
20	48.2283 3 RELEEN KANTA	RELÄ, HÄLLARE	RELAIS, HALTER	RELAY, HEAD
21	48.2492 1 RELE, ALIJÄNNITE	RELÄ, SPÄNNING	RELAIS, NIEDRIG SPANNUNG	LOW VOLTAGE RELAY
22	48.19215 13 RELE 24VDC ABB	RELÄ 24V DC	RELAIS 24V DC	RELAY 24V DC
23	48.2487 7 KONDENSAATTORI	KONDENSATOR	KONDENSATIONSGERÄT	CONDENSER
24	48.3313 5 RIVILIITIN 2-NAPAIN.	UTTAGSSPLINT	KLEMMLEISTE	TERMINAL BLOCK
25	4CB5791 1 PIIRILEVY (ISO) TB JA XTB	KRETSKORT (STORT)	LEITERPLATTE	CIRCUIT PLATE
26	DL8.039 1 PIIRIKORTIN KIINNITI	KRETSKORTFÄSTE	BEFESTIGUNG DER SCHALKARTE	BRACKET FOR CIRCUIT CARD
27	M0400.001 4 LUKITUSMUTTERI M4, DIN985(8)	MUTTER	MUTTER	NUT
28	DL8.014 4 VÄLIHOLKKI	DISTANSHYLSA	DISTANZHÜLSE	DISTANCE SPACER
29	M0415.034 4 URARUUVI M4 X 16, DIN7985Z	SKRUV	SCHRAUBE	SCREW
30	48.19110 1 KONDENSAATTORI 1000UF	KONDENSATOR	KONDENSATIONSGERÄT	CONDENSER



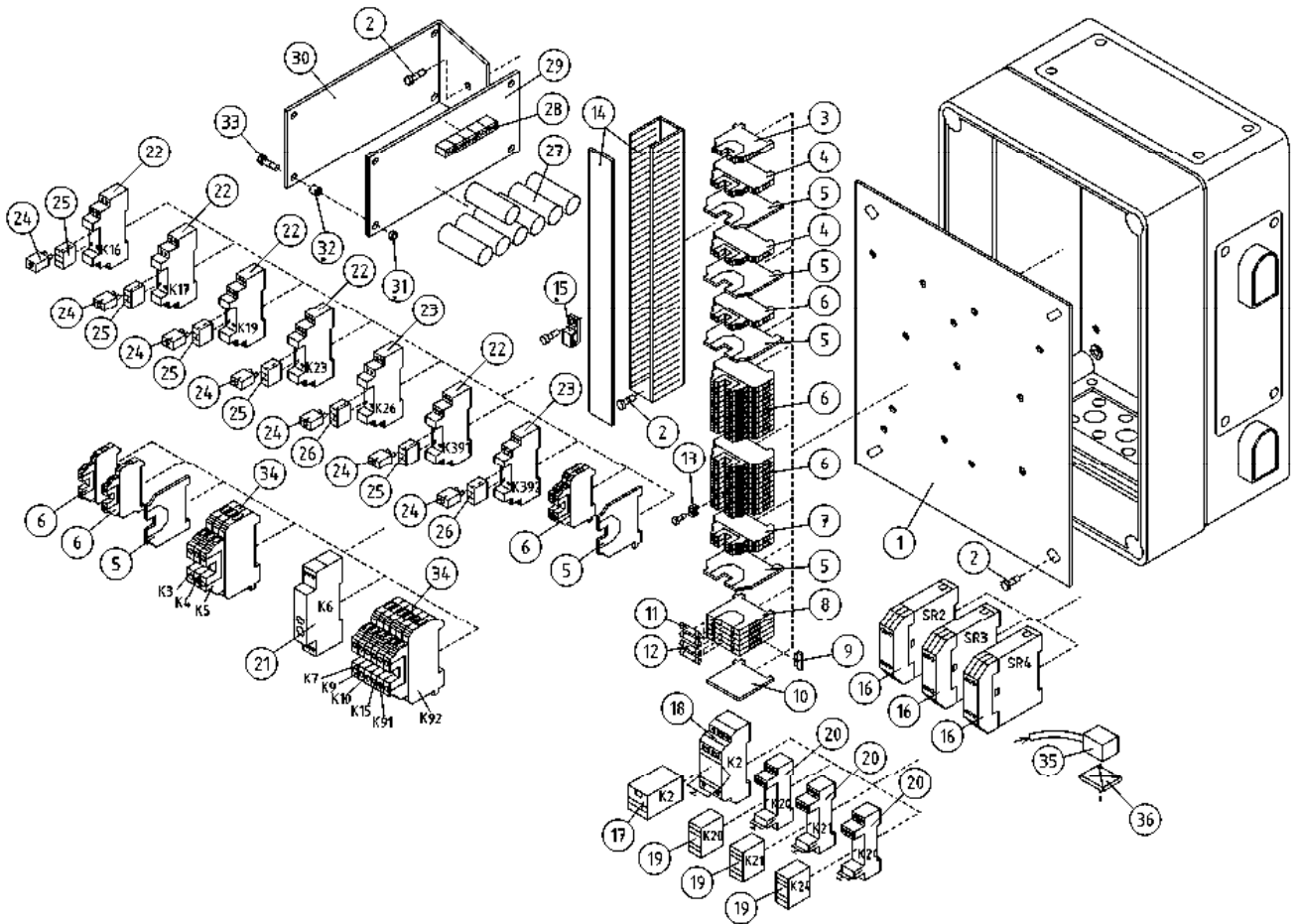
OSA VARAOSA NRO KPL OSAN NIMI
 DEL RESERVDLS NR ANTAL
 TEIL ERSATZTEIL NR ANZAHL
 ITEM PART NR QTY

BENÄMNING

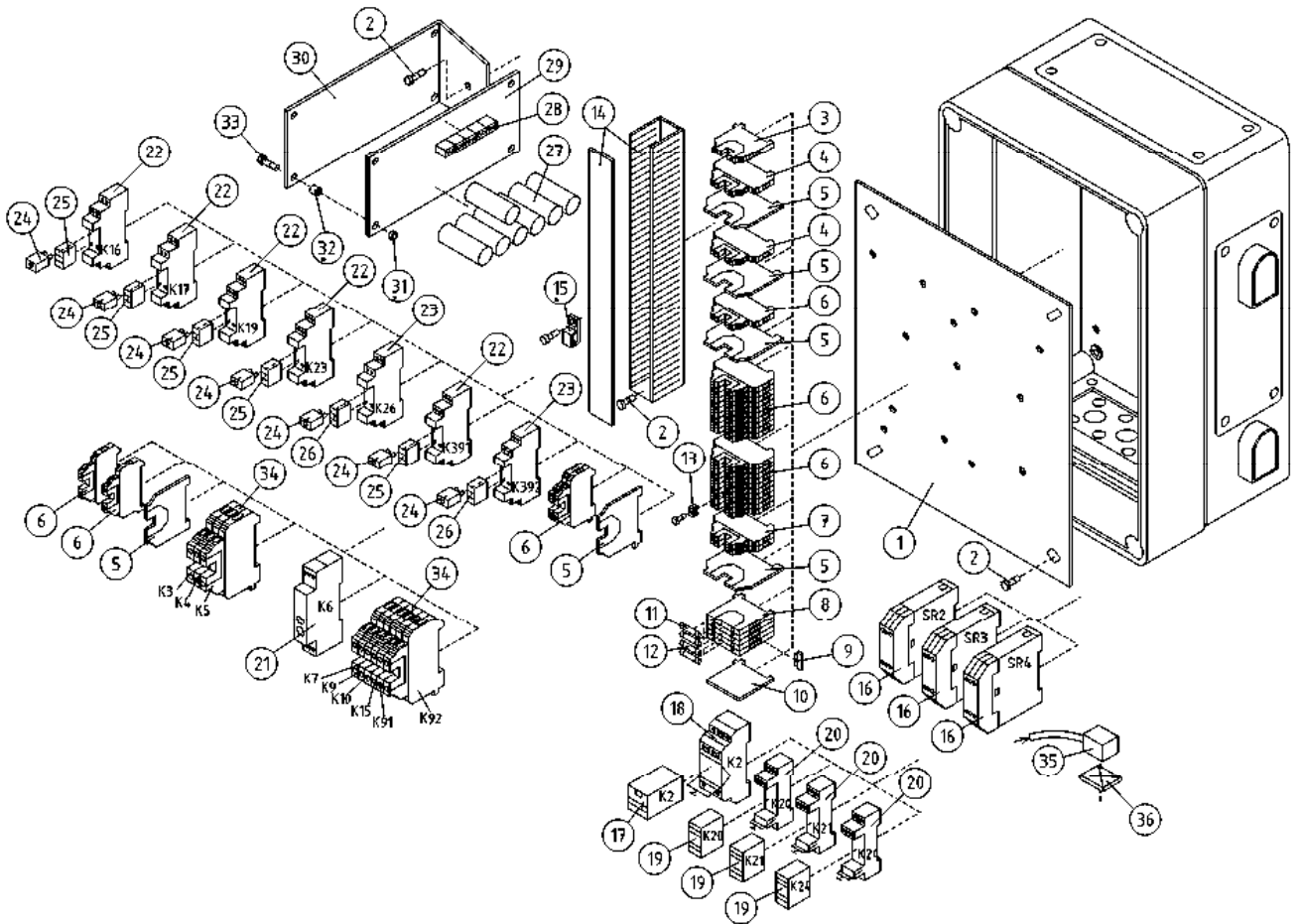
BENENNUNG

DESCRIPTION

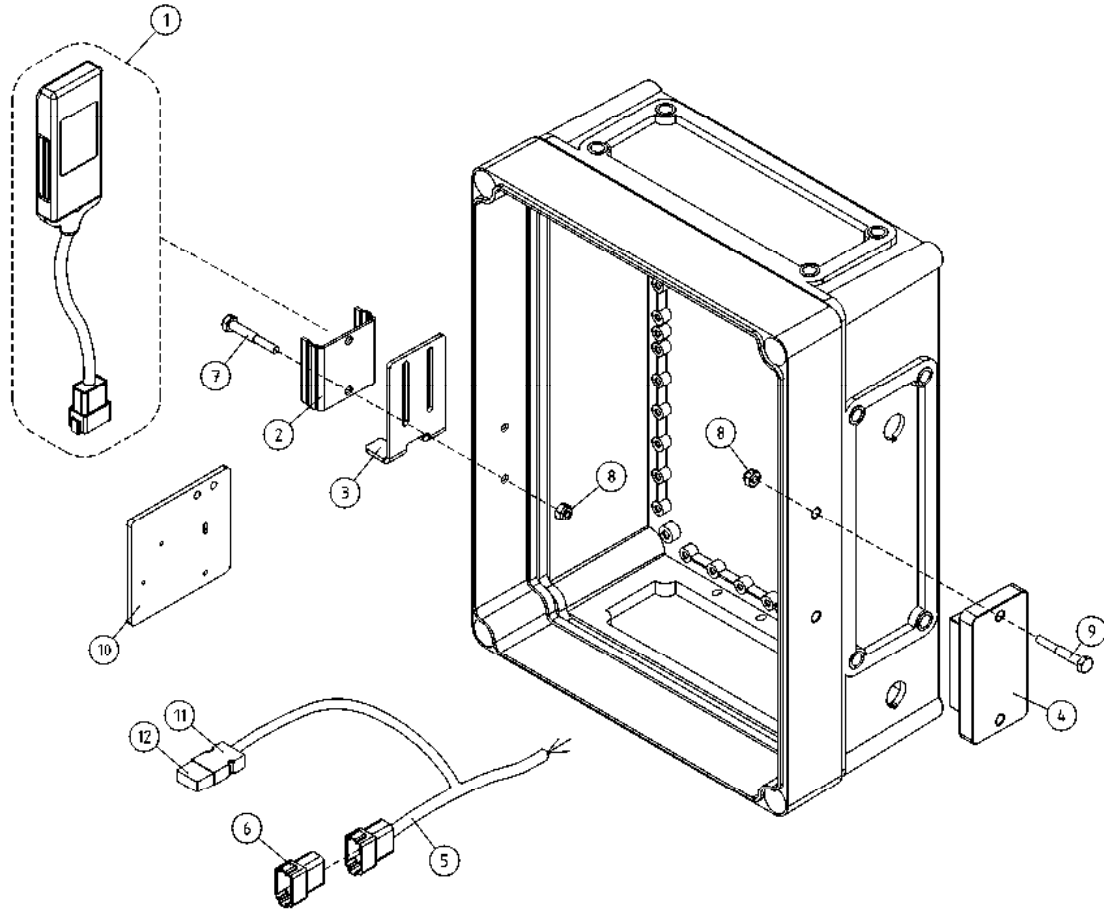
	PÄÄKESKUS	ELCENTRAL	ELEKTROZENTRALE	LOWER CONTROL BOX
31	48.32061 1 YHDYSSILTA 3-OS	FÖRBINDESEBRO	VERBINDUNGSBRÜCKE 3-TEIL	CONNECTING BRIDGE
32	48.32060 5 YHDYSSILTA 2-OS	FÖRBINDESEBRO	VERBINDUNGSBRÜCKE 2-TEIL	CONNECTING BRIDGE
33	48.32207 3 KIINNITIN	ELASTISK KOPPLING	ELASTISCHER HALTER	ELASTIC CLAMP
34	48.2472 3 RELE SCHRACK	RELÄ, KRETSKORT	RELAIS, SCHALTKARTE	CIRCUIT CARD RELAY
35	48.2370 3 RELEEN KANTA	RELÄ, HÄLLARE	RELAIS, HALTER	RELAY, HEAD
36	48.2369 3 RELE, LED+SUOJAUSDIODI (6-24VDC)	LED+SKYDDSDIOD	LED+SCHUTZDIODE	LED+PROTECTIVE DIODE
37	48.19446 1 VIRTAKISKO	FÖRBINDNINGSSKENA	VERBINDUNGSSCHIENE	MOUNTING RAIL



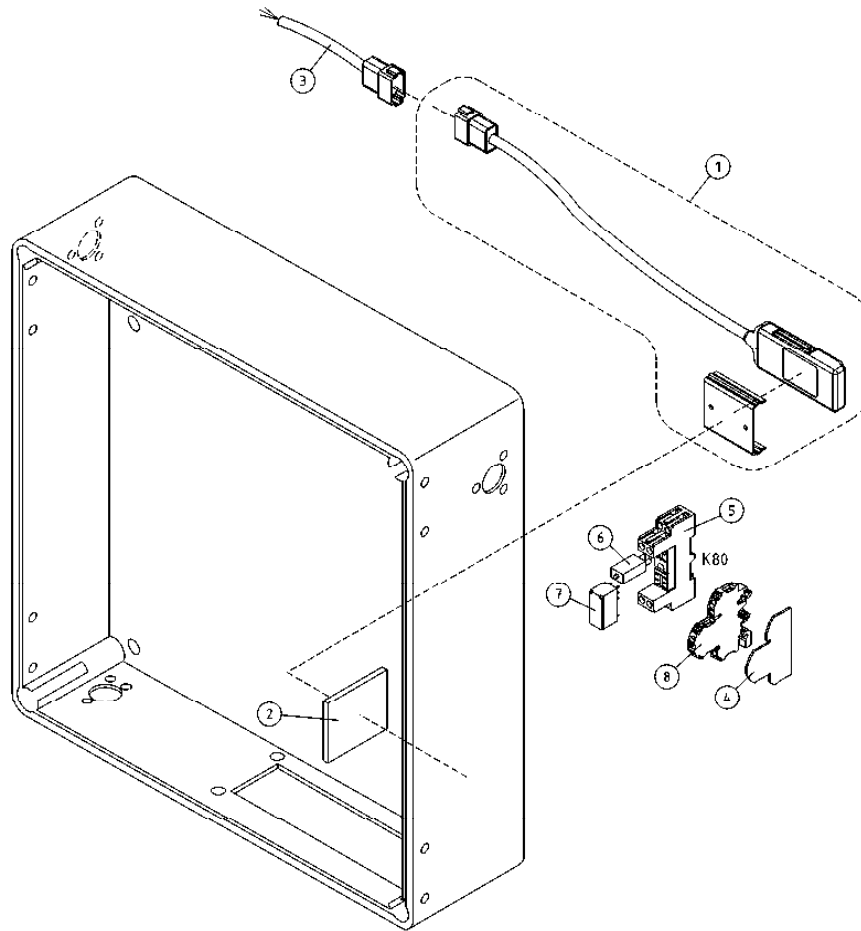
OSA DEL TEIL ITEM	VARAOSA NRO RESERVD ELS NR ERSATZTEIL NR PART NR	KPL OSAN NIMI ANTAL QTY	BENÄMNING	BENENNUNG	DESCRIPTION	
			PÄÄKESKUS	ELCENTRAL	ELEKTROZENTRALE	LOWER CONTROL BOX
1	4CB4763	1	ASENNUSLEVY	MONTERINGSFLÄNS	BEFESTIGUNGSPLATTE	FITPLATE
2	M0511.034	14	URARUUVI M5 X 8, DIN7985Z	SKRUV	SCHRAUBE	SCREW
3	48.3455	1	RIVILIITIN KEVI (2-KERROS.)	UTTAGSSPLINT	KLEMMLEISTE KEVI	TERMINAL BLOCK
4	48.32042	2	RIVILIITIN 2-KERROS	UTTAGSSPLINT	KLEMMLEISTE	TERMINAL BLOCK
5	48.3558	6	RIVILIITIN PÄÄTYLEVY	UTTAGSSPLINT	ENDPLATTE, KLEMMLEIST	TERMINAL BLOCK, END PLATE
6	48.3557	26	RIVILIITIN 2-KERROS	UTTAGSSPLINT	KLEMMLEISTE	TERMINAL BLOCK
7	48.3559	2	RIVILIITIN 2-KERROS	UTTAGSSPLINT	KLEMMLEISTE	TERMINAL BLOCK
8	48.3556	4	SULAKELIITIN LASIPUTKI	SÄKRINGSKOPPLING	SICHERUNGSKLEMME	FUSE CONNECTOR
9	48.3601	1	YHDYSLIITIN SULAKELIITTIMELLE	KONTAKT	VERBINDUNGSSTECKER	CFUSE CONNECTOR
10	48.3570	1	PÄÄTYLEVY SULAKELIITIN	GAVELPLÅT, SÄKRING	ENDBLECH, SICHERUNGSKUPPLUNG	END PLATE
11	48.640	5	LASIPUTKISULAKE 5 X 20 10A	SÄKRING	GLASROHR SICHERUNG	GLASS TUBE FUSE
12	48.3035	3	LASIPUTKISULAKE 5 X 20 5A	SÄKRING	GLASROHR SICHERUNG	GLASS TUBE FUSE
13	48.3560	1	YHDYSSILTA 10 NAP.	FÖRBINDELSEBRO	VERBINDUNGSBRÜCKE	CONNECTING BRIDGE
14	48.3276	1	KAAPELIKANAVA 30X60	KABELKANAL	KABELKANAL	TROUGHING
15	48.3383	1	VEDONPOISTAUA PANDUIT	DRAGAVLASTNING	VERANKERUNG	CABLE CLAMP
16	48.2268	3	RELE, TURVARELE	RELÄ, SKYDD	SICHERHEIT RELAIS	RELAY, SAFETY
17	48.2180	1	RELE, KYTKENTÄ OMRON	RELÄ, KOPPLING	SCHALTRELAIS	CONNECTION RELAY
18	48.2135	1	RELEEN KANTA OMRON	RELÄ, HÄLLARE	RELAIS, HALTER	RELAY, HEAD
19	48.2475	3	RELE, KYTKENTÄ	RELÄ, KOPPLING	SCHALTRELAIS	CONNECTION RELAY
20	48.2283	3	RELEEN KANTA	RELÄ, HÄLLARE	RELAIS, HALTER	RELAY, HEAD
21	48.2492	1	RELE, ALIJÄNNITE	RELÄ, SPÄNNING	RELAIS, NIEDRIG SPANNUNG	LOW VOLTAGE RELAY
22	48.2371	5	RELEEN KANTA	RELÄ, HÄLLARE	RELAIS, HALTER	RELAY, HEAD
23	48.2370	2	RELEEN KANTA	RELÄ, HÄLLARE	RELAIS, HALTER	RELAY, HEAD
24	48.2369	6	RELE, LED+SUOJAUSDIODI (6-24VDC)	LED+SKYDDSDIOD	LED+SCHUTZDIODE	LED+PROTECTIVE DIODE
25	48.2471	4	RELE SCHRACK	RELÄ, KRETSKORT	RELAIS, SCHALTKARTE	CIRCUIT CARD RELAY
26	48.2472	2	RELE SCHRACK	RELÄ, KRETSKORT	RELAIS, SCHALTKARTE	CIRCUIT CARD RELAY
27	48.2487	7	KONDENSAATTORI	KONDENSATOR	KONDENSATIONSGERÄT	CONDENSER
28	48.3313	5	RIVILIITIN 2-NAPAIN.	UTTAGSSPLINT	KLEMMLEISTE	TERMINAL BLOCK
29	4CB5791	1	PIIRILEVY (ISO) TB JA XTB	KRETSKORT (STORT)	LEITERPLATTE	CIRCUIT PLATE
30	DL8.039	1	PIIRIKORTIN KIINNI	KRETSKORTFÄSTE	BEFESTIGUNG DER SCHALTKARTE	BRACKET FOR CIRCUIT CARD



OSA DEL TEIL ITEM	VARAOSA NRO RESERVDLS NR ERSATZTEIL NR PART NR	KPL OSAN NIMI ANTAL ANZAHL QTY	BENÄMNING	BENENNUNG	DESCRIPTION
	PÄÄKESKUS		ELCENTRAL	ELEKTROZENTRALE	LOWER CONTROL BOX
31	M0400.001	4	LUKITUSMUTTERI M4, DIN985(8)	MUTTER	NUT
32	DL8.014	4	VÄLIHOLKKI	DISTANSHYLSA	DISTANCE SPACER
33	M0415.034	4	URARUUVI M4 X 16, DIN7985Z	SKRUV	SCREW
34	48.19215	9	RELE 24VDC ABB	RELAIS 24V DC	RELAY 24V DC
35	47.895	1	MUUNNIN DC/DC	TRANSFORMATOR	TRANSFORMER
36	25.955	1	JOHDINSIDETARRA	LEITERSBINDE	CONDUCTOR BAND



OSA DEL TEIL ITEM	VARAOSA NRO RESERVDLS NR ERSATZTEIL NR PART NR	KPL OSAN NIMI ANTAL ANZAHL QTY	BENÄMNING	BENENNUNG	DESCRIPTION
			TRACKUNIT, OPTIO	TRACKUNIT, OPTION	TRACKUNIT, OPTION
1	48.19390	1	GPS SEURANTALAITTE	TRACKUNIT	TRACKUNIT
2	48.32529	1	TRACKUNIT KIINNIKE	FÄSTE	CLAMP
3	4CC8077	1	TELINIE, TRACKUNIT	STÄLLNING	BRACKET
4	48.19471	1	LOGIikkaOHJAIN		CONTROLLER
5	4CC8053	1	JOHTOSARJA	LEDARKNIPPE	VERKABELUNG
6	4CC8080	1	TULPPA	PROPP	STOPFEN
7	48.3805	2	RUUVI M4X16 POLYAMID	SKRUV, NYLON	SCHRAUBE, NYLON
8	48.3765	4	KUUSIOMUTTERI M4 POLYAMID	MUTTER	MUTTER
9	48.3806	2	RUUVI M4X30 POLYAMID	SKRUV, NYLON	SCHRAUBE, NYLON
10	4CC6191	1	KIINNITYSLEVY, AKKUVARA AJAT	PLÄT	PLATTE
11	48.3043	1	SULAKEPESÄ LATTA	HÄLLARE FÖR PLATTSÄKRING	LAATTASULAKEPIDIN
12	48.3075	1	LAATTASULAKE 1A	SÄKRING HÄLLARE	FLACHSTECKSICHERUNG
					FUSE SOCKET
					PLUG-IN FUSE



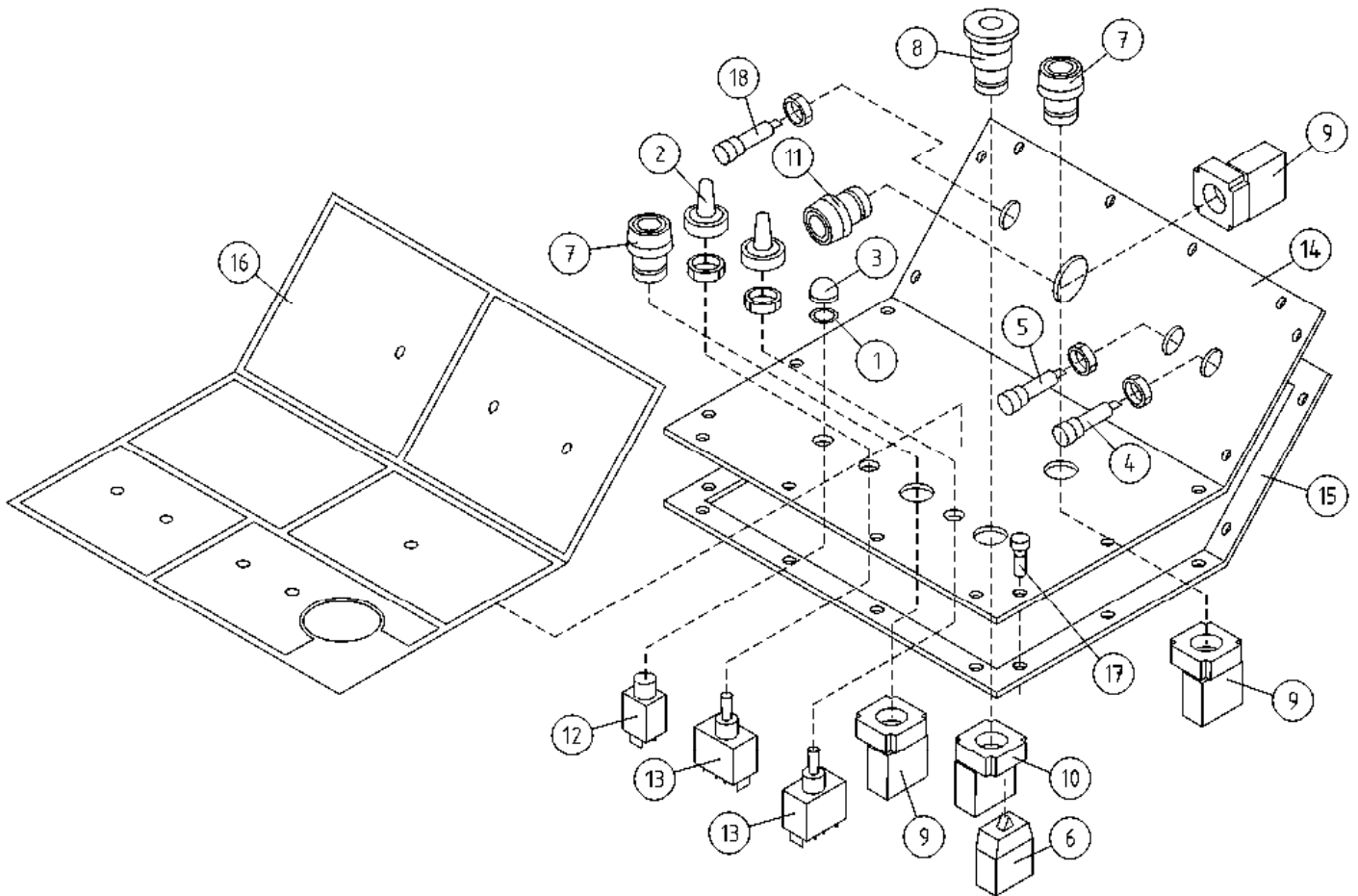
OSA VARAOSA NRO KPL OSAN NIMI
 DEL RESERVDLS NR ANTAL
 TEIL ERSATZTEIL NR ANZAHL
 ITEM PART NR QTY

BENÄMNING

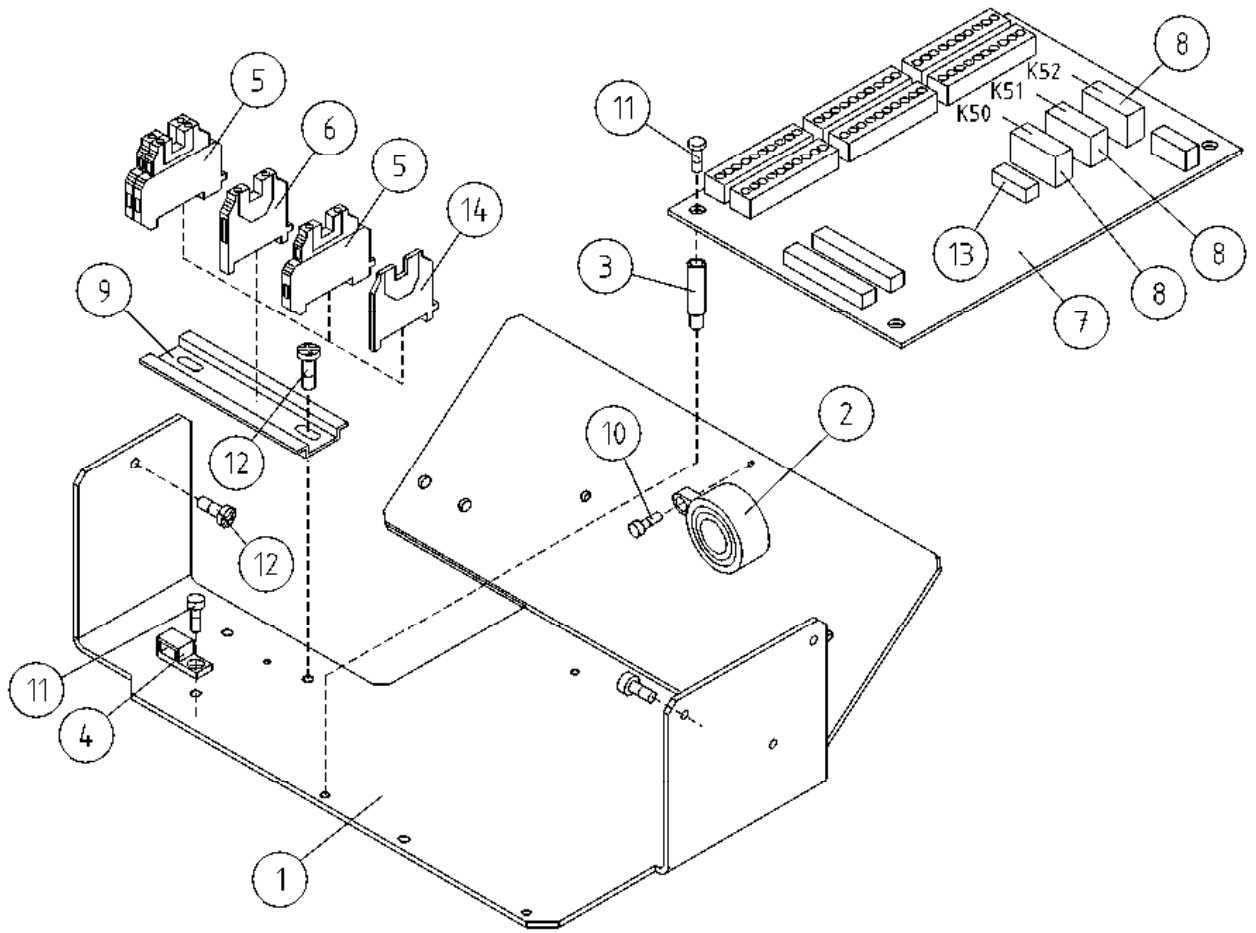
BENENNUNG

DESCRIPTION

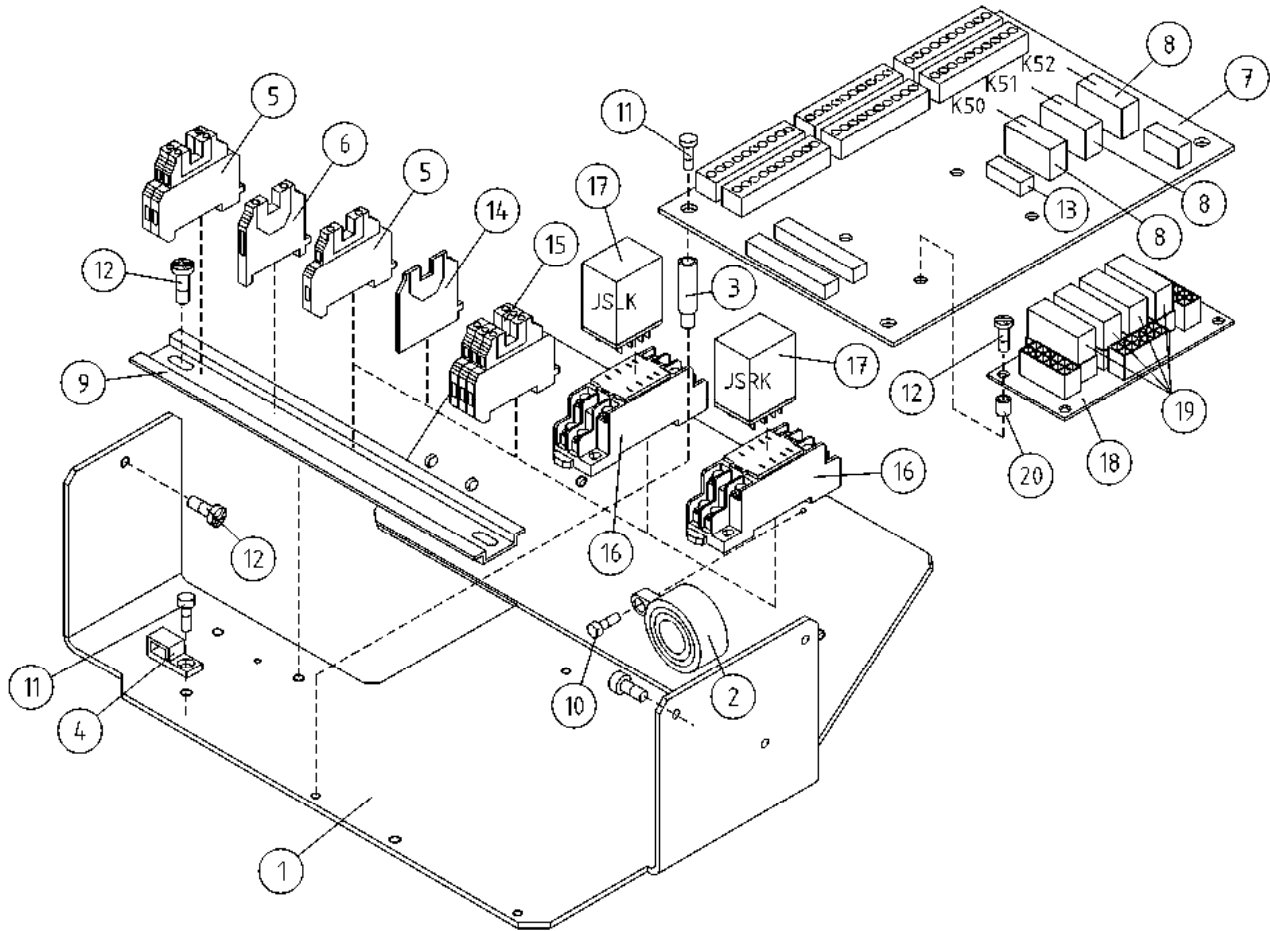
	TRACKUNIT, OPTIO	TRACKUNIT, OPTION	TRACKUNIT, OPTION	TRACKUNIT, OPTION	TRACKUNIT, OPTION
1	48.19390 1 GPS SEURANTALAITTE	TRACKUNIT	TRACKUNIT	TRACKUNIT	TRACKUNIT
2	48.1426 1 2-PUOL.AKRYYLITEIPPI	TEJP	TEJP	KLEBEBAND	TAPE
3	4CC6935 1 JOHTOSARJA	LEDÄRNIPPE	LEDÄRNIPPE	VERKABELUNG	WIRE HARNESS
4	48.32432 1 RIVILIITTIMEN PÄÄTYLEVY	RÄDANSLUTNINGSDON	RÄDANSLUTNINGSDON	KLEMMLEISTE	TERMINAL BLOCK
5	48.19215 1 RELE 24VDC ABB	RELÄ 24V DC	RELÄ 24V DC	RELAIS 24V DC	RELAY 24V DC
6	48.2369 1 RELE, LED+SUOJAUSDIODI (6-24VDC)	LED+SKYDDSDIÖD	LED+SKYDDSDIÖD	LED+SCHUTZDIODE	LED+PROTECTIVE DIODE
7	48.2367 1 RELE SCHRACK	RELÄ, SONGCHUAN	RELÄ, SONGCHUAN	RELAIS PCP 171G1	RELAY PCP 171G1
8	48.32431 1 RIVILITIN	RÄDANSLUTNINGSDON	RÄDANSLUTNINGSDON	KLEMMLEISTE	TERMINAL BLOCK



OSA DEL TEIL ITEM	VARAOSA NRO RESERVDLS NR ERSATZTEIL NR PART NR	KPL OSAN NIMI ANTAL ANZAHL QTY	BENÄMNING	BENENNUNG	DESCRIPTION
OHJAUSKESKUKSEN KANSI					
1	27.209	1	TIIVISTELAATTA	TÄTNINGSPLATTA	SHEET GASKET
2	48.1007	2	SUOJUSKUMI	GUMMISKYDD	COVER RUBBER
3	48.1034	1	SUOJUSKUMI (48.3036)	GUMMISKYDD	COVER RUBBER
4	48.2201	1	MERKKILAMPPU LED	SIGNALLAMPA LED	SIGNAL LAMP
5	48.2202	1	MERKKILAMPPU LED	SIGNALLAMPA LED	SIGNAL LAMP
LOCK FÖR MANÖVRERINGSAPPARATUR					
6	48.2303	1	KYTKENTÄLOHKO	KOPPLINGSSEKTOR	CONNECTION SEGMENT
7	48.2309	2	PAINIKEOSA VIHREÄ	STRÖMSTÄLLARE, GRÖN	BUTTON, GREEN
8	48.2311	1	PAINIKE HÄTÄSEIS LUK	STRÖMSTÄLLARE,NÖDSTO	DRUCKKNOPF,NOT-AUS
9	48.2312	3	PAINIKERUNKO+KOSK.	STRÖMSTÄLLARRAM+KNAPP	RAHMEN DER TASTE
10	48.2313	1	PAINIKERUNKO+KOSK.	STRÖMSTÄLLARRAM+KNAPP	RAHMEN DER TASTE
DECKEL FÜR BEDIENZENTRALE					
11	48.2336	1	PAINIKEOSA SININEN	STRÖMSTÄLLARE, BLÅ	TASTE, BLAU
12	48.3036	1	SULAKE, AUTOMAATTI	AUTOMATSÄKRING	AUTOMATSICHERUNG
13	48.616	2	VIPUKYTKIN	SPAKKOPPLING	HEBELSCHALTER
14	3CB4804	1	PANELI	PANEL	PANEEL
15	4CB1725	1	TIIVISTE OHJAUSPANELI	TÄTNING	DICHTUNG
UPPER CONTROL BOX COVER					
16	3CB4840	1	TARRA YLÄKESKUS	SKYLT	STICKER
17	P0715.018	18	LEVYRUUVI 4,0 X 16, DIN7981	SKRUV	SCRAUBE
18	48.0169	1	MERKKILAMPPU LED (AKKUSYMBOLI)	SIGNALLAMPA LED	SIGNALLAMPE



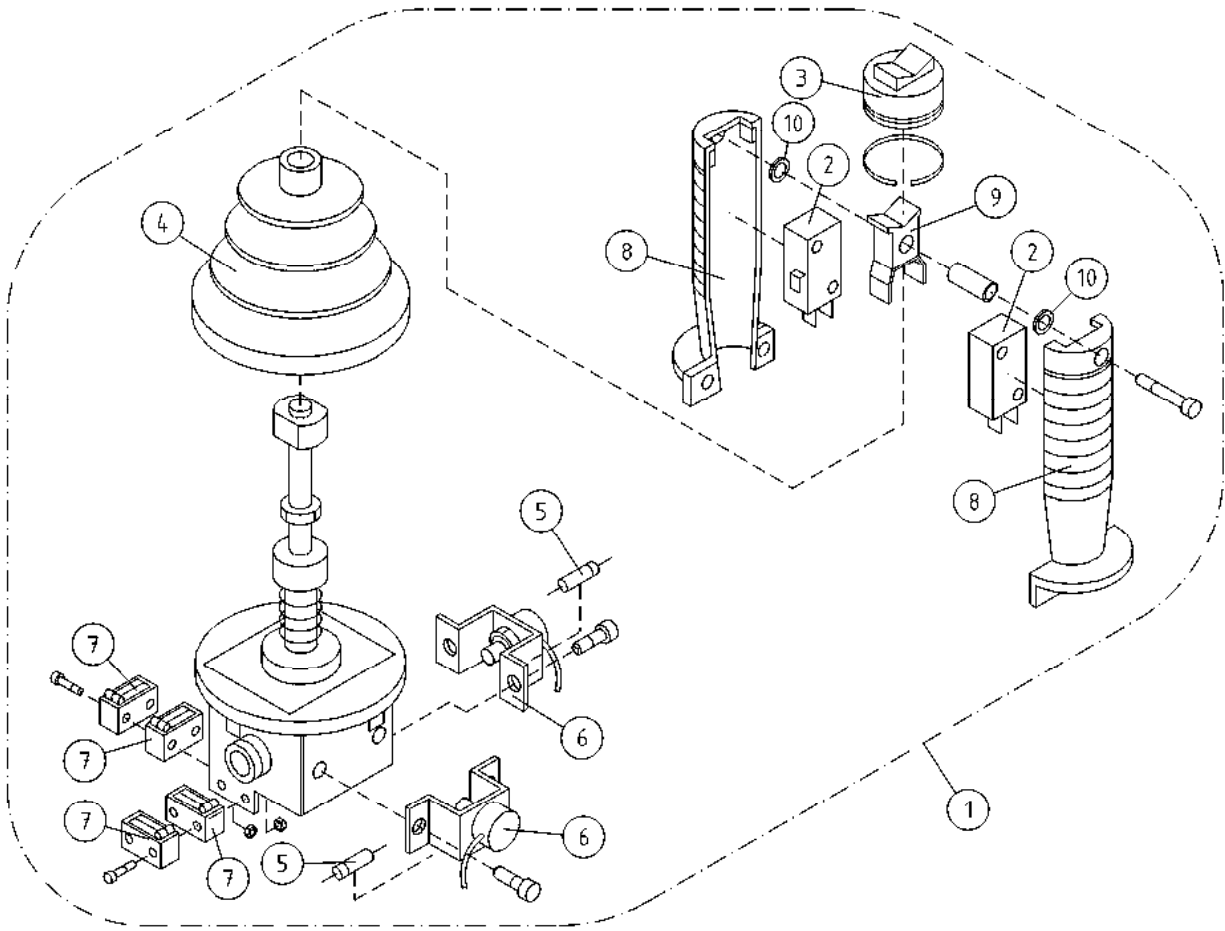
OSA DEL TEIL ITEM	VARAOSA NRO RESERVDLS NR ERSATZTEIL NR PART NR	KPL OSAN NIMI ANTAL ANZAHL QTY	BENÄMNING	BENENNUNG	DESCRIPTION	
			KORIKESKUS	PLATTFORM CENTRAL	KORBZENTRALE	PLATFORM CONTROL
1	3CB4205	1	POHJALEVY OHJAUSKESKUKSELLE	MONTERINGSFLÄNS	BEFESTIGUNGSPLATTE	FITPLATE
2	48.0108	1	ÄÄNIMERKINANTOLAITE PIEZO	LJUDSIGNAL	HUPE	SIGNAL HORN
3	48.2542	4	VÄLIKAPPALE 325-794 SPACER	DISTANSHYLSA	DISTANZHÜLSE	DISTANCE SPACER
4	48.3383	1	VEDONPOISTAJA PANDUIT	DRAGAVLASTNING	VERANKERUNG	CABLE CLAMP
5	48.681	3	RIVILIITIN	UTTAGSSPLINT	KLEMMLEISTE	TERMINAL BLOCK
6	48.3455	1	RIVILIITIN KEVI (2-KERROS.)	UTTAGSSPLINT	KLEMMLEISTE KEVI	TERMINAL BLOCK
7	4CB4188B	1	PIIRIKORTTI OK (AKKUKONEET)	KRETSKORT OK	SCHALTKARTE, AKKUMODELLE	CIRCUIT CARD (BATTERY VERSION)
8	48.2495	3	RELE, PIIRIKORTTIIN 24VDC	RELÄ, KRETSKORT	RELAIS, SCHALTKARTE	CIRCUIT CARD RELAY
9	DL8.179	1	LIITINKISKO NS35	FÖRBINDNINGSSKENA	VERBINDUNGSSCHIENE	CONNECTION RAIL
10	M0312.034	1	URARUUVI M3 X 10, DIN7985Z	SKRUV	SCHRAUBE	SCREW
11	M0511.034	5	URARUUVI M5 X 8, DIN7985Z	SKRUV	SCHRAUBE	SCREW
12	M0515.034	3	URARUUVI M5 X 16, DIN7985Z	SKRUV	SCHRAUBE	SCREW
13	48.3030	1	LASIPUTKISULAKE 5 X 20 1.6A	SÄKRING	GLASROHR SICHERUNG	GLASS TUBE FUSE
14	48.685	1	PÄÄTYLEVY	GAVELPLÅT	ENDPLATTE	END PLATE



OSA DEL TEIL ITEM	VARAOSA NRO RESERVDLS NR ERSATZTEIL NR PART NR	KPL OSAN NIMI ANTAL ANZAHL QTY	BENÄMNING	BENENNUNG	DESCRIPTION	
			KORIKESKUS, OPTIO	PLATTFORM CENTRAL, OPTION	KORBZENTRALE, OPTION	PLATFORM CONTROL, OPTION
1	3CB4205	1	POHJALEVY OHJAJUSKESKUKSELLE	MONTERINGSFLÄNS	BEFESTIGUNGSPLATTE	FITPLATE
2	48.0108	1	ÄÄNIMERKINANTOLAITE PIEZO	LJUDSIGNAL	HUPE	SIGNAL HORN
3	48.2542	4	VÄLIKAPPALE 325-794 SPACER	DISTANSHYLSA	DISTANZHÜLSE	DISTANCE SPACER
4	48.3383	1	VEDONPOISTAJA PANDUIT	DRAGAVLASTNING	VERANKERUNG	CABLE CLAMP
5	48.681	3	RIVILIITIN	UTTAGSSPLINT	KLEMMLEISTE	TERMINAL BLOCK
6	48.3455	1	RIVILIITIN KEVI (2-KERROS.)	UTTAGSSPLINT	KLEMMLEISTE KEVI	TERMINAL BLOCK
7	4CB4188B	1	PIIRIKORTTI OK (AKKUKONEET)	KRETSKORT OK	SCHALTKARTE, AKKUMODELLE	CIRCUIT CARD (BATTERY VERSION)
8	48.2495	3	RELE, PIIRIKORTTIIN 24VDC	RELÄ, KRETSKORT	RELAIS, SCHALTKARTE	CIRCUIT CARD RELAY
9	4CB2502	1	LIITINKISKO NS35	FÖRBINDNINGSSKENA	VERBINDUNGSSCHIENE	CONNECTION RAIL
10	M0312.034	1	URARUUVI M3 X 10, DIN7985Z	SKRUV	SCHRAUBE	SCREW
11	M0511.034	5	URARUUVI M5 X 8, DIN7985Z	SKRUV	SCHRAUBE	SCREW
12	M0515.034	7	URARUUVI M5 X 16, DIN7985Z	SKRUV	SCHRAUBE	SCREW
13	48.3030	1	LÄSIPUTKISULAKE 5 X 20 1.6A	SÄKRING	GLASROHR SICHERUNG	GLASS TUBE FUSE
14	48.685	1	PÄÄTYLEVY	GAVELPLÄT	ENDPLATTE	END PLATE
15	48.3557	3	RIVILIITIN 2-KERROS	UTTAGSSPLINT	KLEMMLEISTE	TERMINAL BLOCK
16	48.19095	2	RELEEN KANTA OMRON	RELÄ, HÄLLARE	RELAIS, HALTER	RELAY, HEAD
17	48.19135	2	RELE, KYTKENTÄ OMRON	RELÄ, KOPPLING	SCHALTRELAIS	CONNECTION RELAY
18	4CC1659	1	PIIRIKORTTI STERA 24VDC	KRETSKORT	SCHALTKARTE	CIRCUIT CARD
19	48.19432	4	RELE	RELÄ	RELAIS	RELAY
20	48.32192	4	VÄLIKAPPALE 382-955 SPACER			

Kuva puuttuu

OSA DEL TEIL ITEM	VARAOSA NRO RESERVDLS NR ERSATZTEIL NR PART NR	KPL OSAN NIMI ANTAL ANZAHL QTY	BENÄMNING	BENENNUNG	DESCRIPTION	
			KORIKESKUS, OPTIO	PLATTFORM CENTRAL, OPTION	KORBZENTRALE, OPTION	PLATFORM CONTROL, OPTION
1	3CB4205	1	POHJALEVY OHJAUSKESKUKSELLE	MONTERINGSFLÄNS	BEFESTIGUNGSPLATTE	FITPLATE
2	48.0108	1	ÄÄNIMERKINANTOLAITE PIEZO	LJUDSIGNAL	HUPE	SIGNAL HORN
3	48.2542	4	VÄLIKAPPALE 325-794 SPACER	DISTANSHYLSA	DISTANZHÜLSE	DISTANCE SPACER
4	48.3383	1	VEDONPOISTAJA PANDUIT	DRAGAVLASTNING	VERANKERUNG	CABLE CLAMP
5	48.681	3	RIVILIITIN	UTTAGSSPLINT	KLEMMLEISTE	TERMINAL BLOCK
6	48.3455	1	RIVILIITIN KEVI (2-KERROS.)	UTTAGSSPLINT	KLEMMLEISTE KEVI	TERMINAL BLOCK
7	4CB4188B	1	PIIRIKORTTI OK (AKKUKONEET)	KRETSKORT OK	SCHALTKARTE, AKKUMODELLE	CIRCUIT CARD (BATTERY VERSION)
8	48.2495	3	RELE, PIIRIKORTTIIN 24VDC	RELÄ, KRETSKORT	RELAIS, SCHALTKARTE	CIRCUIT CARD RELAY
9	DL8.179	1	LIITINKISKO NS35	FÖRBINDNINGSSKENA	VERBINDUNGSSCHIENE	CONNECTION RAIL
10	M0312.034	1	URARUUVI M3 X 10, DIN7985Z	SKRUV	SCHRAUBE	SCREW
11	M0511.034	5	URARUUVI M5 X 8, DIN7985Z	SKRUV	SCHRAUBE	SCREW
12	M0515.034	7	URARUUVI M5 X 16, DIN7985Z	SKRUV	SCHRAUBE	SCREW
13	48.3030	1	LAŠIPUTKISULAKE 5 X 20 1.6A	SÄKRING	GLASROHR SICHERUNG	GLASS TUBE FUSE
14	48.685	1	PÄÄTYLEVY	GAVELPLÅT	ENDPLATTE	END PLATE
15	4CC1659	1	PIIRIKORTTI STERA 24VDC	KRETSKORT	SCHALTKARTE	CIRCUIT CARD
16	48.19432	4	RELE	RELÄ	RELAIS	RELAY
17	48.32192	4	VÄLIKAPPALE 382-955 SPACER			
18	4CC1411	1	JOHTOSARJA	LEDARKNIPPE	VERKABELUNG	WIRE HARNESS
19	4CC1410	1	JOHTOSARJA	LEDARKNIPPE	VERKABELUNG	WIRE HARNESS



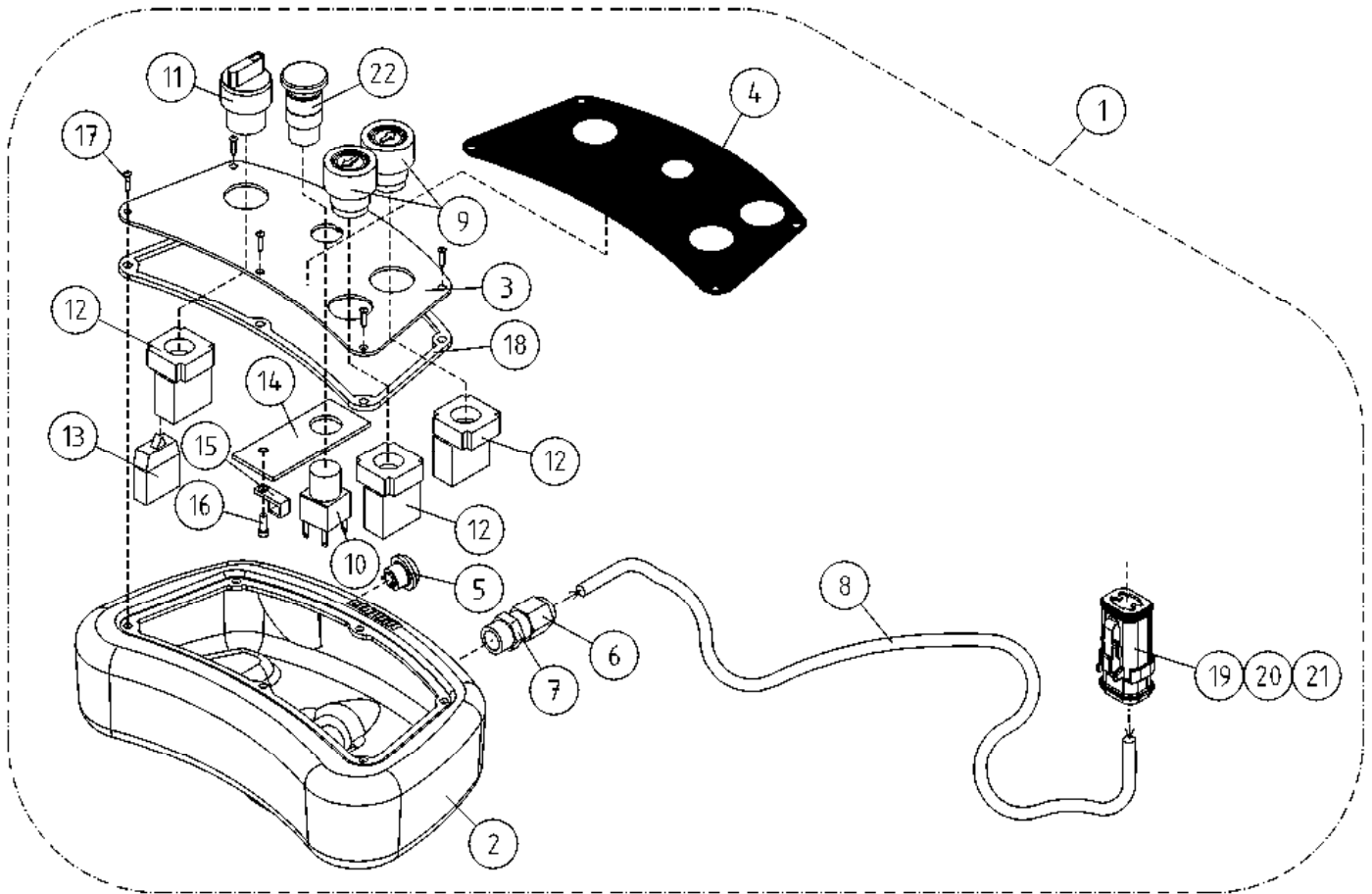
OSA VARAOSA NRO KPL OSAN NIMI
 DEL RESERVDLS NR ANTAL
 TEIL ERSATZTEIL NR ANZAHL
 ITEM PART NR QTY

BENÄMNING

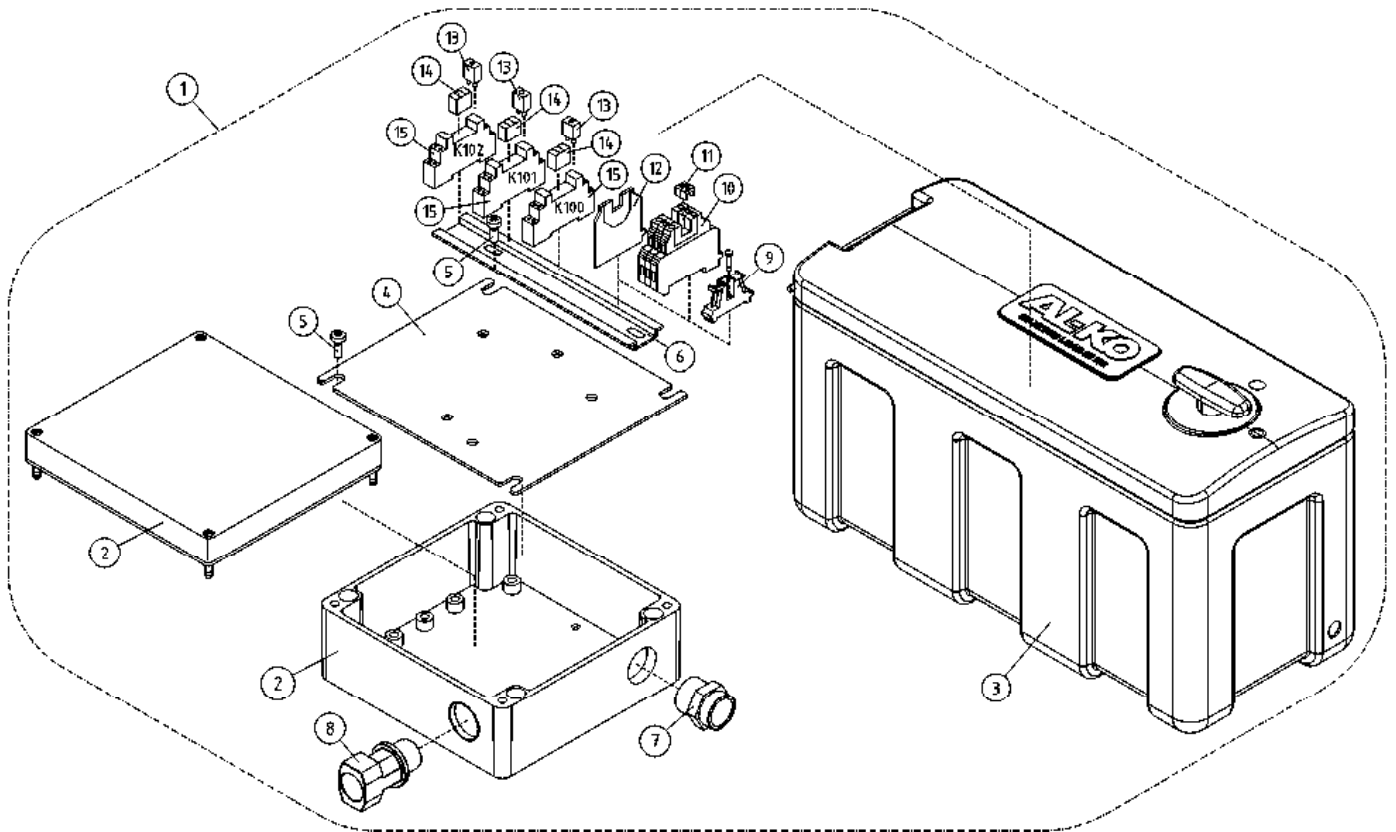
BENENNUNG

DESCRIPTION

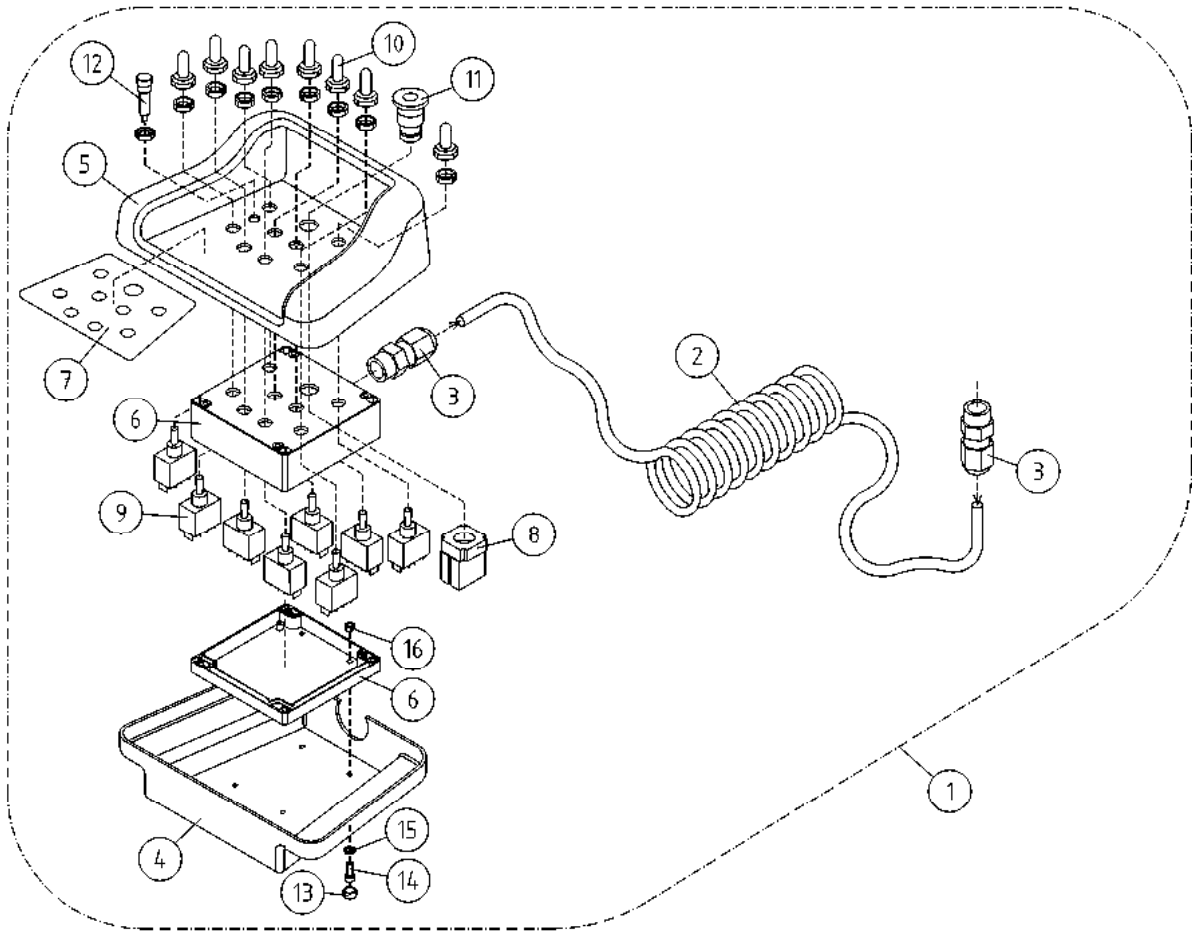
JOYSTICK		JOYSTICK		JOYSTICK		JOYSTICK	
1	4CA9843	1	JOYSTICK SAKAE	JOYSTICK DINO SAKAE	JOYSTICK DINO SAKAE	JOYSTICK DINO SAKAE	JOYSTICK DINO SAKAE
2	48.2246	2	RAJAKYTKIN, KAHVAAN	GRÄNSBRYTARE	GRENZTASTER	LIMIT SWITCH	LIMIT SWITCH
3	48.1029	1	SUOJUSKUMI	GUMMISKYDD	SCHUTZGUMMI	COVER RUBBER	COVER RUBBER
4	48.1028	1	PALJEKUMI	BÄLGGUMMI	BALGENGUMMI	BELLOWS RUBBER	BELLOWS RUBBER
5	48.2138	2	DIODI 1-AMP.	DIOD	DIODE	DIODE	DIODE
6	48.2247	2	POTENTIOMETRI	POTENTIOMETER	POTENTIOMETER	POTENTIOMETER	POTENTIOMETER
7	48.2245	4	RAJAKYTKIN ALEMPI	MICROBRYTARE	MICROTASTER	MICRO SWITCH	MICRO SWITCH
8	48.2452	1	KAHVA	HANDTAG	GRIFF	GRIP	GRIP
9	48.2453	1	KEINUVIPU	VIPPSTRÖMBRYTARE	WIPPSCHALTER	ROCKER SWITCH	ROCKER SWITCH
10	48.19308	2	SOVITELEVY SAKAE-WASHER	MONTERINGSFLÄNS	BEFESTIGUNGSPLATTE	SHIM	SHIM



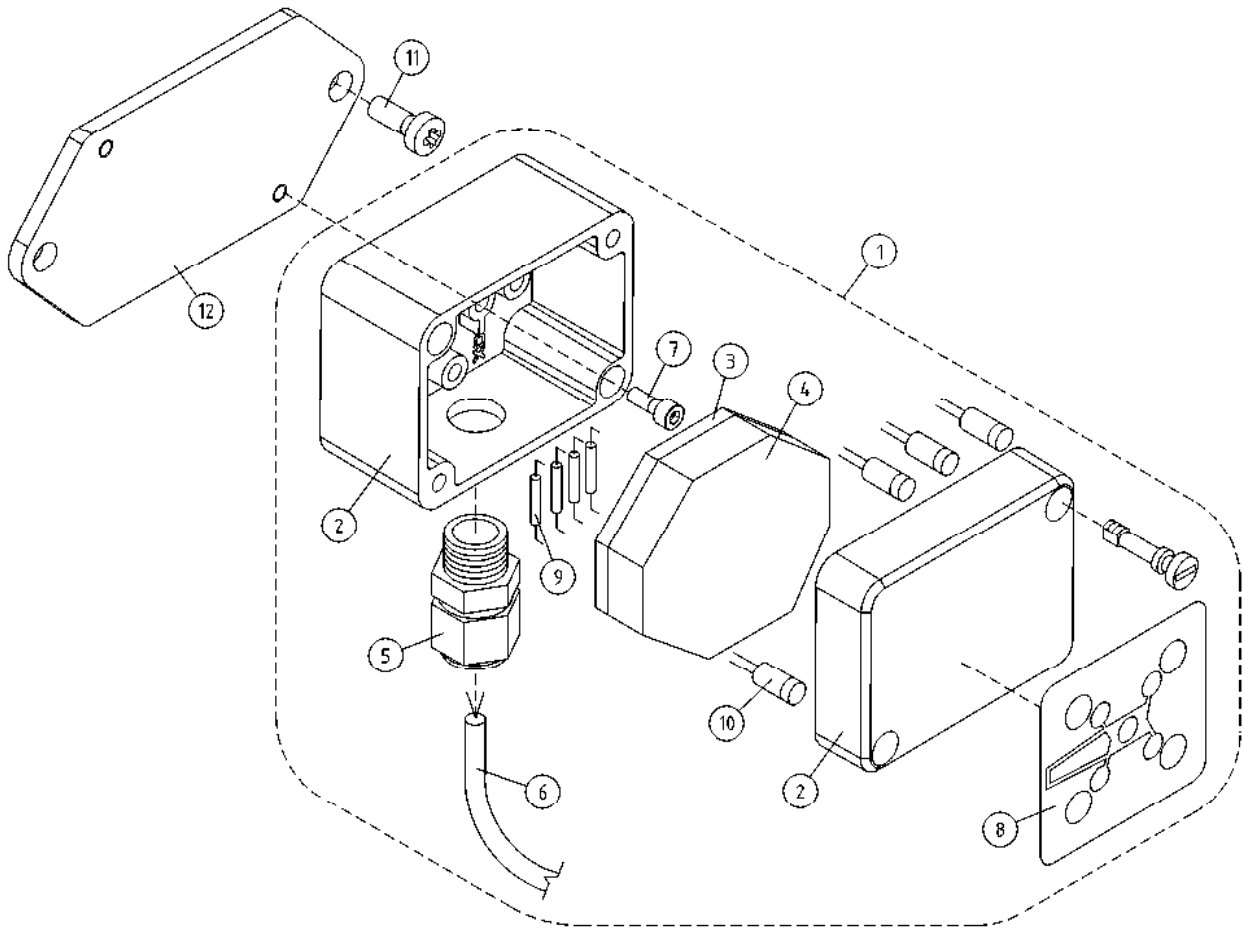
OSA DEL TEIL ITEM	VARAOSA NRO RESERVDELS NR ERSATZTEIL NR PART NR	KPL OSAN NIMI ANTAL ANZAHL QTY	BENÄMNING	BENENNUNG	DESCRIPTION	
			AJOLAITE, KAUKO-OHJAUS	DRIVSYSTEM FJÄRRMANÖVRERING	FAHRANORD DISTANZ STEUERUNG	DRIVE UNIT REMOTE CONTROL
1	DL8.442	1	AJOLAITE, KAUKO-OHJAUS	FJÄRRKONTROL	KABEL/FERNBEDIENUNG	REMOTE CONTROL
2	3CB8784	1	KOTELO	FJÄRRKONTROLL	FERNSTEUERGERÄT	REMOTE CONTROL BOX
3	4CB9327	1	LEVY, AJOLAITTEEN KAUKO-OHJAUS	PLÄT	PLATTE	PLATE
4	54.1825	1	TARRA	DEKAL	AUFKLEBER	DECAL
5	48.19391	1	PAINIKE APEM SULKEUTUVA	STRÖMSTÄLLARE	TASTE	BUTTON
6	48.32273	1	HOLKKITIIVISTE M20	TÄTNING	HÜLSENDICHTUNG	CABLE GLAND
7	48.32038	1	VASTAMUTTERI M20X1,5	MUTTER	MUTTER	NUT
8	48.3784	1	POLYURETANAANIKAAPELI	POLYURETANKABEL	POLYURETHANKABEL	POLYURETHANE CABLE
9	48.2447	2	PAINIKEOSA NUOLILILLA	STRÖMSTÄLLARE	DRUCKKNOPF	BUTTON
10	48.19032	1	RUNKO HÄTÄSEIS	STRÖMSTÄLLARE, NÖDSTOPP	NOT-AUS-TASTE	BUTTON, EMERGENCY STOP
11	48.2308	1	VÄÄNTÖKYTKIN	VRIDKOPPLING	DREHSCHALTER	TURN SWITCH
12	48.2312	3	PAINIKERUNKO+KOSK.	STRÖMSTÄLLARRAM+KNAPP	RAHMEN DER TASTE	HOUSING + SWITCH
13	48.2302	1	KYTKENTÄLOHKO	KOPPLINGSSEKTOR	KUPPLUNGSBLOCK	CONNECTION SEGMENT
14	4CB7245	1	VEDONPOISTAJA	DRAGAVLASTNING	VERANKERUNG	CABLE CLAMP
15	48.3383	1	VEDONPOISTAJA PANDUIT	DRAGAVLASTNING	VERANKERUNG	CABLE CLAMP
16	M0410.034	1	URARUUVI M4 X 6 (4), DIN7985Z	SKRUV	SCHRAUBE	SCREW
17	P0610.018	6	LEVYRUUVI 3,5 X 6, DIN7981	SKRUV	SCHRAUBE	SCREW
18	4CC6616	1	TIIVISTE AJOLAITEKAPULAN KANSI	TÄTNING	DICHTUNG	GASKET
19	48.3664	1	LIITIN PINNARUNKO	KOPPLING	KLEMME	CONNECTOR
20	48.3665	1	LIITIN P-RUNKOLUKITUS DEUTSCH	KOPPLING	KLEMME	CONNECTOR
21	48.32224	8	LIITIN PINNAKONTAKTI DEUTSCH			
22	48.19031	1	PAINIKE HÄTÄSEIS	STRÖMSTÄLLARE, NÖDSTOPP	NOT-AUS-TASTE	BUTTON, EMERGENCY STOP



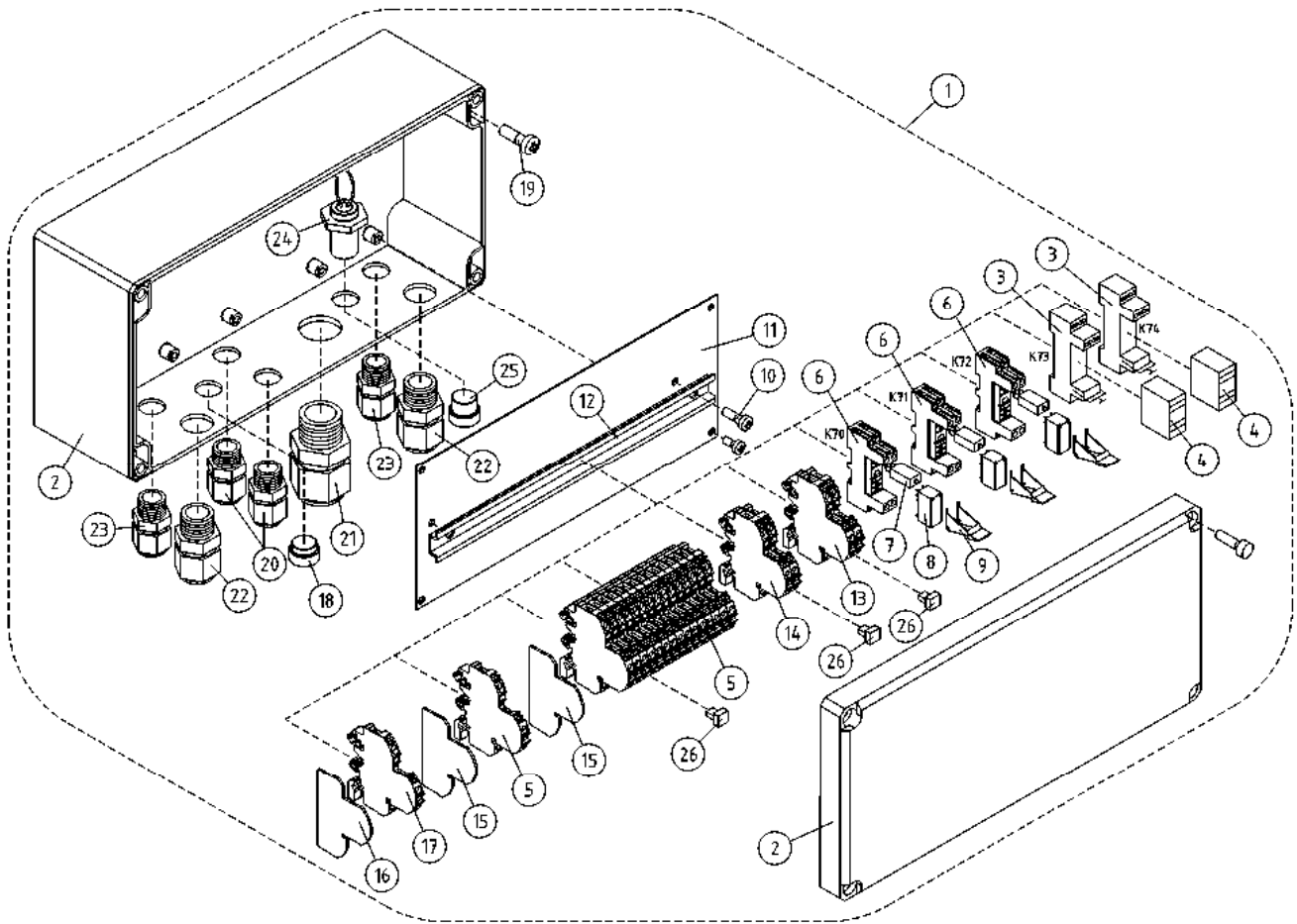
OSA DEL TEIL ITEM	VARAOSA NRO RESERVDLS NR ERSATZTEIL NR PART NR	KPL OSAN NIMI ANTAL ANZAHL QTY	BENÄMNING	BENENNUNG	DESCRIPTION	
			SÄHKÖKOTELO	KÄPA	GEHÄUSE	CAPSULE
1	DL8.443B	1	AJOLAITEOHJAIN SÄILYTYSLAATIKOLLA	FJÄRRKONTROL	KABEL/FERNBEDIENUNG	REMOTE CONTROL WITH BOX
2	4CC6785	1	KOTELO	KÄPA	GEHÄUSE	CAPSULE
3	48.1390	1	TYÖKALULAATIKKO, MUOVINEN	VERKTYGSLÅDA	WERKZEUGKASTEN, KUNSTSTOFF	TOOLBOX
4	4CB6282	1	LEVY	PLÅT	PLATTE	PLATE
5	M0511.034	6	URARUUVI M5 X 8, DIN7985Z	SKRUV	SCHRAUBE	SCREW
6	4CB2502	1	LIITINKISKO NS35	FÖRBINDNINGSSKENA	VERBINDUNGSSCHIENE	CONNECTION RAIL
7	48.3648	1	HOLKKITIIVISTE M16 (NW10)	TÄTNING	HÜSENDICHTUNG	CABLE GLAND
8	48.3438	1	HOLKKITIIVISTE M20	TÄTNING	HÜSENDICHTUNG	CABLE GLAND
9	48.3561	1	PÄÄTYPURISTIN	GAVELSTÖD	ENDSTÜTZE	END BEARER
10	48.32431	3	RIVILIITIN	RÅDANSLUTNINGSDON	KLEMMLEISTE	TERMINAL BLOCK
11	48.32060	1	YHDYSSILTA 2-OS	FÖRBINDELSEBRO	VERBINDUNGSBRÜCKE 2-TEIL	CONNECTING BRIDGE
12	48.32432	1	RIVILIITTIMEN PÄÄTYLEVY	RÅDANSLUTNINGSDON	KLEMMLEISTE	TERMINAL BLOCK
13	48.2369	3	RELE, LED+SUOJAUSDIODI (6-24VDC)	LED+SKYDDSDIOD	LED+SCHUTZDIODE	LED+PROTECTIVE DIODE
14	48.2472	3	RELE SCHRACK	RELÄ, KRETSKORT	RELAIS, SCHALTKARTE	CIRCUIT CARD RELAY
15	48.2370	3	RELEEN KANTA	RELÄ, HÅLLARE	RELAIS, HALTER	RELAY, HEAD



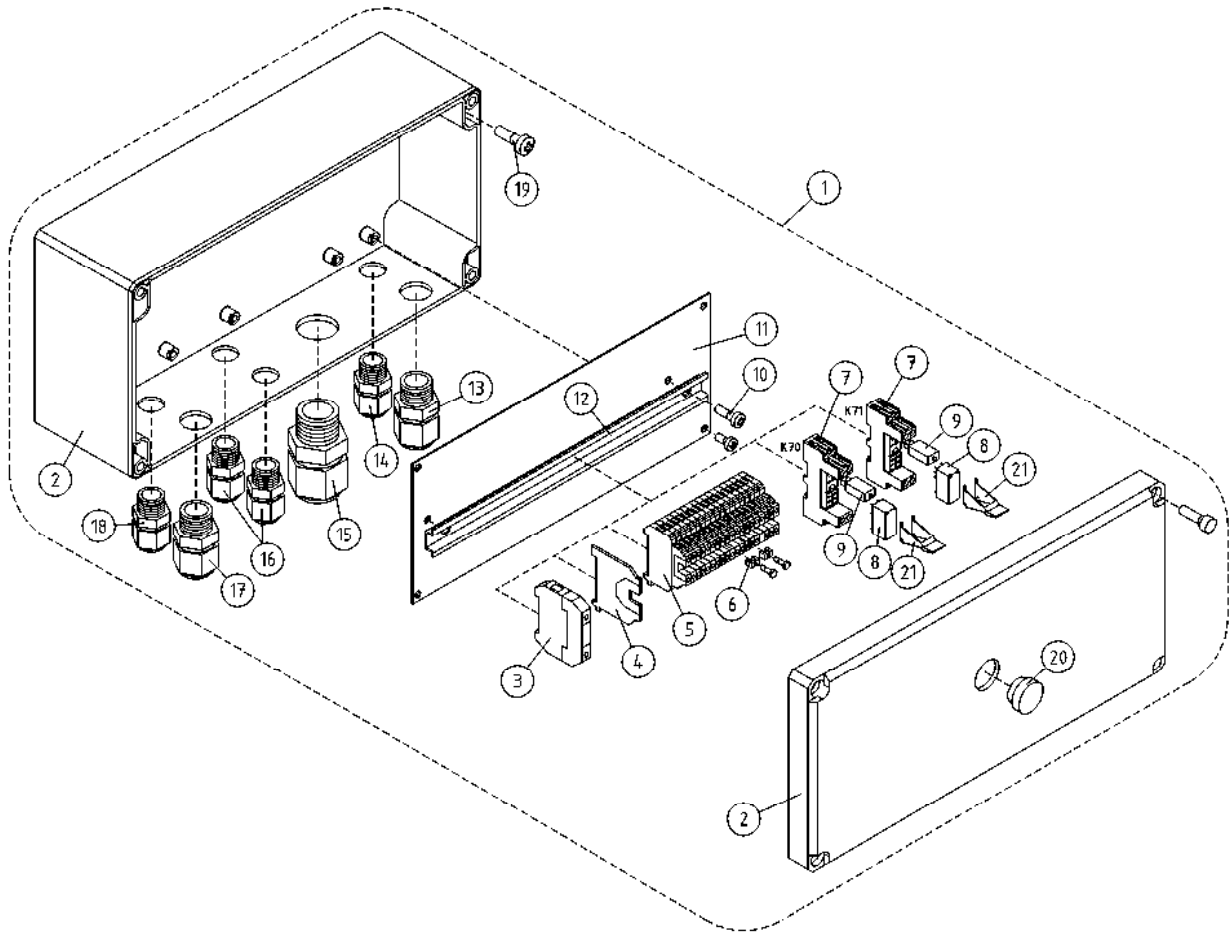
OSA DEL TEIL ITEM	VARAOSA NRO RESERVDELS NR ERSATZTEIL NR PART NR	KPL ANTAL ANZAHL QTY	OSAN NIMI BENÄMNING	BENENNUNG	DESCRIPTION	
			OPTIO, KAUKOKÄYTTÖLAITEOHJAIN	OPTION, FJÄRRKONTROLL	OPTION, FERNSTEUERGERÄT	OPTION, REMOTE CONTROL
1	DL8.341	1	KAUKO-OHJAIN T-XT SUORAKAAPELI	FJÄRRKONTROLL	FERNSTEUERGERÄT	REMOTE CONTROL
2	48.3751	1	POLYURETANKAAPELI	POLYURETANKABEL	POLYURETHANKABEL	POLYURETHANE CABLE
3	48.3438	2	HOLKKITIIVISTE M20	TÄTNING	HÜSENDICHTUNG	CABLE GLAND
4	4CB5360	1	OHJAIMEN POHJA	MANÖVERDONBOTTEN	BODEN DES STUERGERÄTS	GUIDE BOTTOM
5	4CB7305	1	OHJAIMEN KANSI	LOCK FÖR MANÖVERDON	DECKEL DES STEUERGERÄTS	GUIDE COVER
6	48.32043	1	KOTELO (ILMAN REIKIÄ)	KÄPA	GEHÄUSE (OHNE LÖCHER)	CAPSULE
7	4CB6413	1	TARRA	DEKAL	AUFKLEBER	DECAL
8	48.19032	1	RUNKO HÄTÄSEIS	STRÖMSTÄLLARE, NÖDSTOPP	NOT-AUS-TASTE	BUTTON, EMERGENCY STOP
9	48.616	8	VIIPUKYTKIN	SPAKKOPPLING	HEBELSCHALTER	LEVER SWITCH
10	48.1055	8	SUOJUSKUMI VIIPUKYTKIMELLE	GUMMISKYDD	SCHUTZGUMMI	COVER RUBBER
11	48.19031	1	PAINIKE HÄTÄSEIS	STRÖMSTÄLLARE, NÖDSTOPP	NOT-AUS-TASTE	BUTTON, EMERGENCY STOP
12	48.0136	1	MERKKILAMPPU LED Ø8MM KELT.	SIGNALLAMPA GUL	SIGNALLAMPE GELB	SIGNAL LAMP YEL.
13	48.1046	4	RUUVINKANNAN SUOJUS, KANSI	SKYDD	SCHUTZ	COVER
14	M0413.034	4	URARUUVI M4 X 12, DIN7985Z	SKRUV	SCHRAUBE	SCREW
15	48.1047	4	RUUVINKANNAN SUOJUS, POHJA	SKYDD	SCHUTZ	COVER
16	M0400.001	4	LUKITUSMUTTERI M4, DIN985(8)	MUTTER	MUTTER	NUT



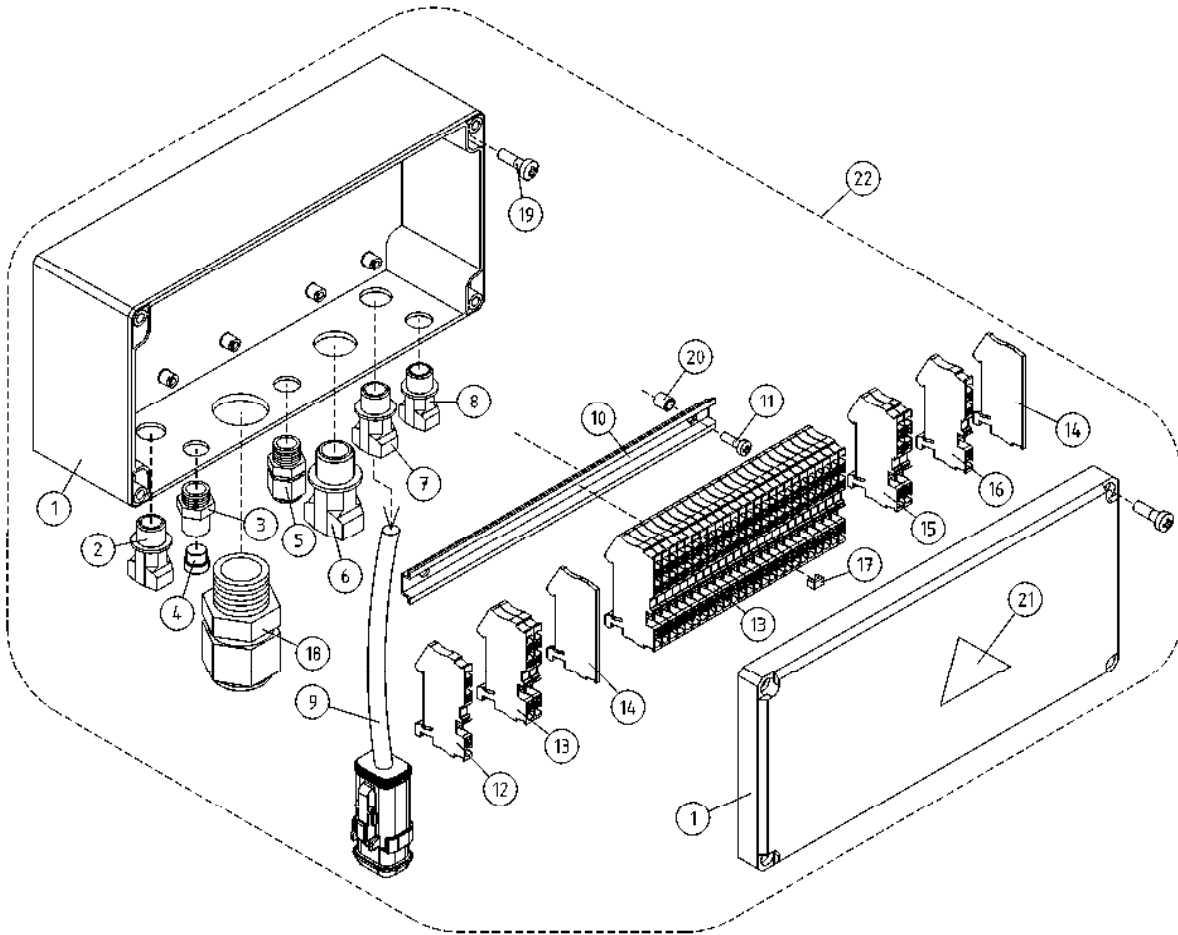
OSA DEL TEIL ITEM	VARAOSA NRO RESERVDELS NR ERSATZTEIL NR PART NR	KPL ANTAL ANZAHL QTY	OSAN NIMI BENÄMNING	BENENNUNG	DESCRIPTION	
1	4CB7953	1	TUKIJALKAMERKKIVALOKESKUS, OPTIO	LJUSDIODER FÖR STÖDBEN, OPTION	KONTROLLLEUCHTEN FÜR STÜTZBEINE, OPTION	INDICATOR FOR OUTRIGGERS, OPTION
2	48.32129	1	TUKIJALKAMERKKIVALOKESKUS KOTELO, SIS.LÄPINÄK.KANSI	LJUSDIODER FÖR STÖDBEN KÄPA	KONTROLLLEUCHTEN FÜR STÜTZBEINE GEHÄUSE	INDICATOR LIGHTS FOR OUTRIGGERS CAPSULE
3	4CB7819	1	PIIRILEVY TUKIJALKAMERKKIVALOT	KRETSKORT (LITET)	LEITERPLATTE	CIRCUIT PLATE
4	4CB7837	1	TIIVISTE	TÄTNING	DICHTUNG	GASKET
5	48.3439	1	HOLKKITIIVISTE M12	TÄTNING	HÜLSENDICHTUNG	CABLE GLAND
6	48.3789	1	POLYURETAANIKAPELI	POLYURETANKABEL	POLYURETHANKABEL	POLYURETHANE CABLE
7	M0412.006	2				
8	54.1365	1	TARRA	DEKAL	AUFKLEBER	DECAL
9	48.19157	4	VASTUS	RESISTOR	RESISTANZ	RESISTOR
10	48.0174	4	LED VALODIODI VIHREÄ	SIGNALLAMPA	SIGNALLAMPE	SIGNAL LAMP
11	M0612.034	2	URARUUVI M6 X 10, DIN7985Z	SKRUV	SCHRAUBE	SCREW
12	4CB8653	1	KIINNITYSLEVY	FÄSTPLATTA	BEFESTIGUNGSPLATTE	CLIP PLATE



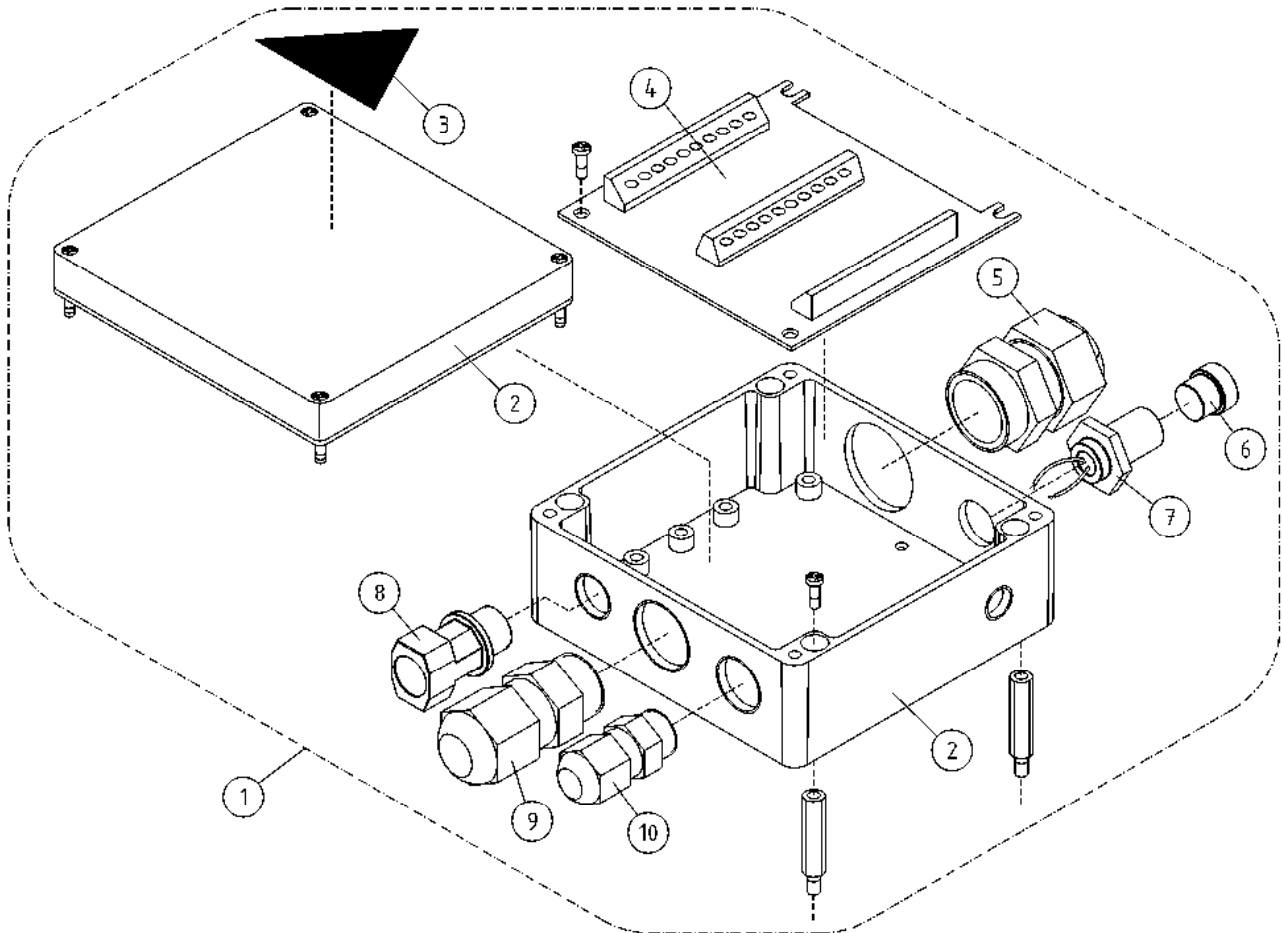
OSA DEL TEIL ITEM	VARAOSA NRO RESERVDLS NR ERSATZTEIL NR PART NR	KPL OSAN NIMI ANTAL ANZAHL QTY	BENÄMNING	BENENNUNG	DESCRIPTION	
	OPTIO, JAKORASIA		OPTION,FÖRDELARLÅDA	OPTION, VERTEILERDOSE	OPTION, SWITCH BOX	
1	DL8.507B	1	RIVILIITINKOTELO AKKU	GEHÄUSE	CAPSULE	
2	4CB7289	1	KOTELO	GEHÄUSE	CAPSULE	
3	48.2283	2	RELEEN KANTA	RELAIS, HALTER	RELAY, HEAD	
4	48.2475	2	RELE, KYTKENTÄ	SCHALTRELAIS	CONNECTION RELAY	
5	48.32431	16	RIVILIITIN	KLEMMLEISTE	TERMINAL BLOCK	
6	48.2370	3	RELEEN KANTA	RELAIS, HALTER	RELAY, HEAD	
7	48.2369	3	RELE, LED+SUOJAUSDIODI (6-24VDC)	LED+SCHUTZDIODE	LED+PROTECTIVE DIODE	
8	48.2472	3	RELE SCHRACK	RELAIS, SCHALTKARTE	CIRCUIT CARD RELAY	
9	48.32207	3	KIINNITIN	ELASTISCHER HALTER	ELASTIC CLAMP	
10	M0511.034	2	URARUUVI M5 X 8, DIN7985Z	SCHRAUBE	SCREW	
11	4CB6503	1	LEVY	PLATTE	PLATE	
12	4CC5755	1	LIITINKISKO NS35L	VERBINDUNGSSCHIENE	CONNECTION RAIL	
13	48.32439	2	RIVILIITIN ORANSSI, CONTA-CLIP			
14	48.32438	2	RIVILIITIN SININEN, CONTA-CLIP			
15	48.32432	2	RIVILIITIMEN PÄÄTYLEVY	RÄDANSLUTNINGSDON	KLEMMLEISTE	TERMINAL BLOCK
16	48.32444	1	RIVILIITIMEN PÄÄTYLEVY	RÄDANSLUTNINGSDON	KLEMMLEISTE	TERMINAL BLOCK
17	48.32437	1	MAADOITUSLIITIN	KOPPLING	KLEMMLEISTE	CONNECTOR
18	48.2351	1	TULPPA KONDENSSI	PROPP	STOPFEN	PLUG
19	M0515.034	4	URARUUVI M5 X 16, DIN7985Z	SKRUV	SCHRAUBE	SCREW
20	48.3438	2	HOLKKITIIVISTE M20	TÄTNING	HÜLSENDICHTUNG	CABLE GLAND
21	48.3634	1	HOLKKITIIVISTE M32	TÄTNING	HÜLSENDICHTUNG	CABLE GLAND
22	48.3649	2	HOLKKITIIVISTE M20 (NW17)	TÄTNING	HÜLSENDICHTUNG	CABLE GLAND
23	48.32236	2	HOLKKITIIVISTE M16 (NW12+13)	TÄTNING	HÜLSENDICHTUNG	CABLE GLAND
24	48.32152	1	MONINAPALIITIN M12 5-NAP PANEELIIN	MÄNGPOLADAPTER	VIELPOLKONNEKTOR	MULTIPLE-POLE CON
25	48.32153	1	MONINAPALIITIMEN TULPPA M12	MÄNGPOLADAPTER	VIELPOLKONNEKTOR	MULTIPLE-POLE CON
26	48.32060	3	YHDYSSILTA 2-OS	FÖRBINDELSBRO	VERBINDUNGSBRÜCKE 2-TEIL	CONNECTING BRIDGE



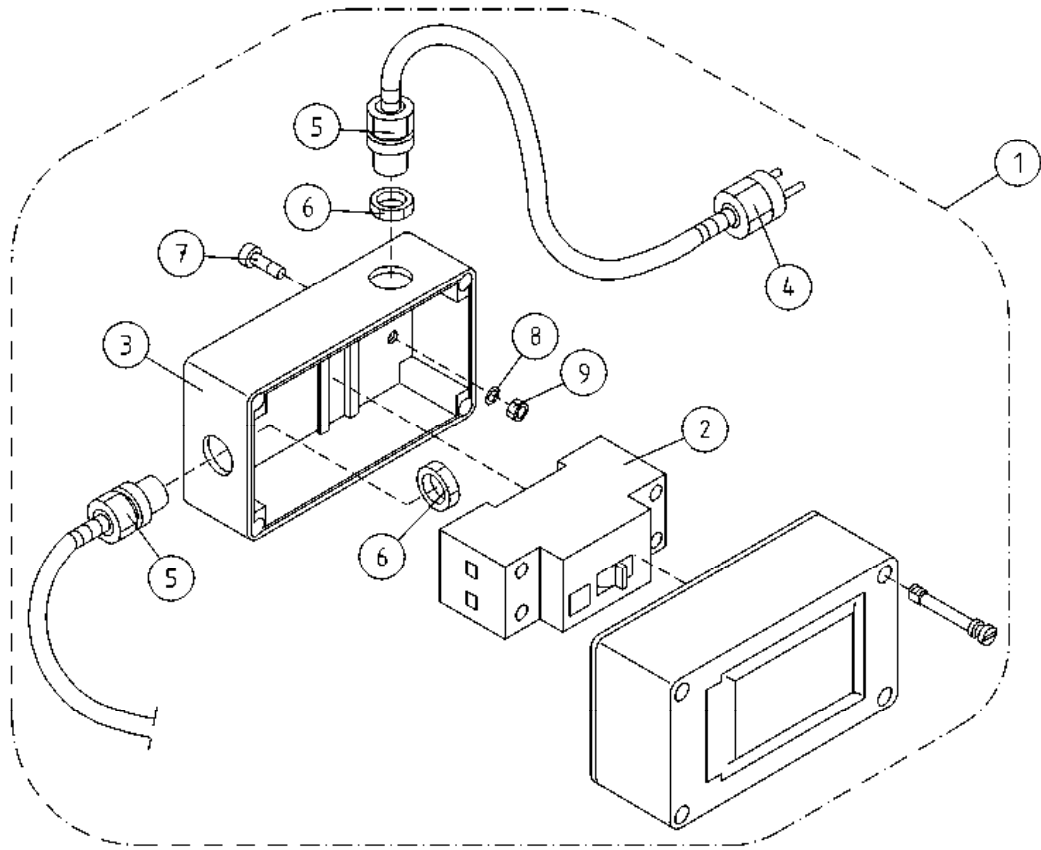
OSA DEL TEIL ITEM	VARAOSA NRO RESERVDLS NR ERSATZTEIL NR PART NR	KPL OSAN NIMI ANTAL ANZAHL QTY	BENÄMNING	BENENNUNG	DESCRIPTION	
			OPTIO, JAKORASIA	OPTION, FÖRDELARLÅDA	OPTION, VERTEILERDOSE	OPTION, SWITCH BOX
1	DL8.344B	1	RIVILIITINKOTELO AKKU	KÄPA	GEHÄUSE	CAPSULE
2	48.32086	1	KOTELO	KÄPA	GEHÄUSE	CAPSULE
3	48.3455	1	RIVILIITIN KEVI (2-KERROS.)	UTTAGSSPLINT	KLEMMLEISTE KEVI	TERMINAL BLOCK
4	48.3558	1	RIVILIITIN PÄÄTYLEVY	UTTAGSSPLINT	ENDPLATTE, KLEMMLEIST	TERMINAL BLOCK, END PLATE
5	48.3577	19	MERKIT MAA			
6	48.3560	4	YHDYSSILTA 10 NAP.	FÖRBINDELSEBRO	VERBINDUNGSBRÜCKE	CONNECTING BRIDGE
7	48.2370	2	RELEEN KANTA	RELÄ, HÄLLARE	RELAIS, HALTER	RELAY, HEAD
8	48.2472	2	RELE SCHRACK	RELÄ, KRETSKORT	RELAIS, SCHALTKARTE	CIRCUIT CARD RELAY
9	48.2369	2	RELE, LED+SUOJAUSSIDIODI (6-24VDC)	LED+SKYDDSDIOD	LED+SCHUTZDIODE	LED+PROTECTIVE DIODE
10	MO511.034	2	URARUUVI M5 X 8, DIN7985Z	SKRUV	SCHRAUBE	SCREW
11	4CB6503	1	LEVY	PLÅT	PLATTE	PLATE
12	DL8.100	1	LIITINKISKO NS35	FÖRBINDNINGSSKENA	VERBINDUNGSSCHIENE	CONNECTION RAIL
13	48.3605	1	HOLKKITIIVISTE M25	TÄTNING	HÜLSENDICHTUNG	CABLE GLAND
14	48.3648	1	HOLKKITIIVISTE M16 (NW10)	TÄTNING	HÜLSENDICHTUNG	CABLE GLAND
15	48.3634	1	HOLKKITIIVISTE M32	TÄTNING	HÜLSENDICHTUNG	CABLE GLAND
16	48.3438	2	HOLKKITIIVISTE M20	TÄTNING	HÜLSENDICHTUNG	CABLE GLAND
17	48.3649	1	HOLKKITIIVISTE M20 (NW17)	TÄTNING	HÜLSENDICHTUNG	CABLE GLAND
18	48.32029	1	HOLKKITIIVISTE	TÄTNING	HÜLSENDICHTUNG	CABLE GLAND
19	MO515.034	4	URARUUVI M5 X 16, DIN7985Z	SKRUV	SCHRAUBE	SCREW
20	48.2351	1	TULPPA KONDENSSI	PROPP	STOPFEN	PLUG
21	48.32207	2	KIINNITIN	ELASTISK KOPPLING	ELASTISCHER HALTER	ELASTIC CLAMP



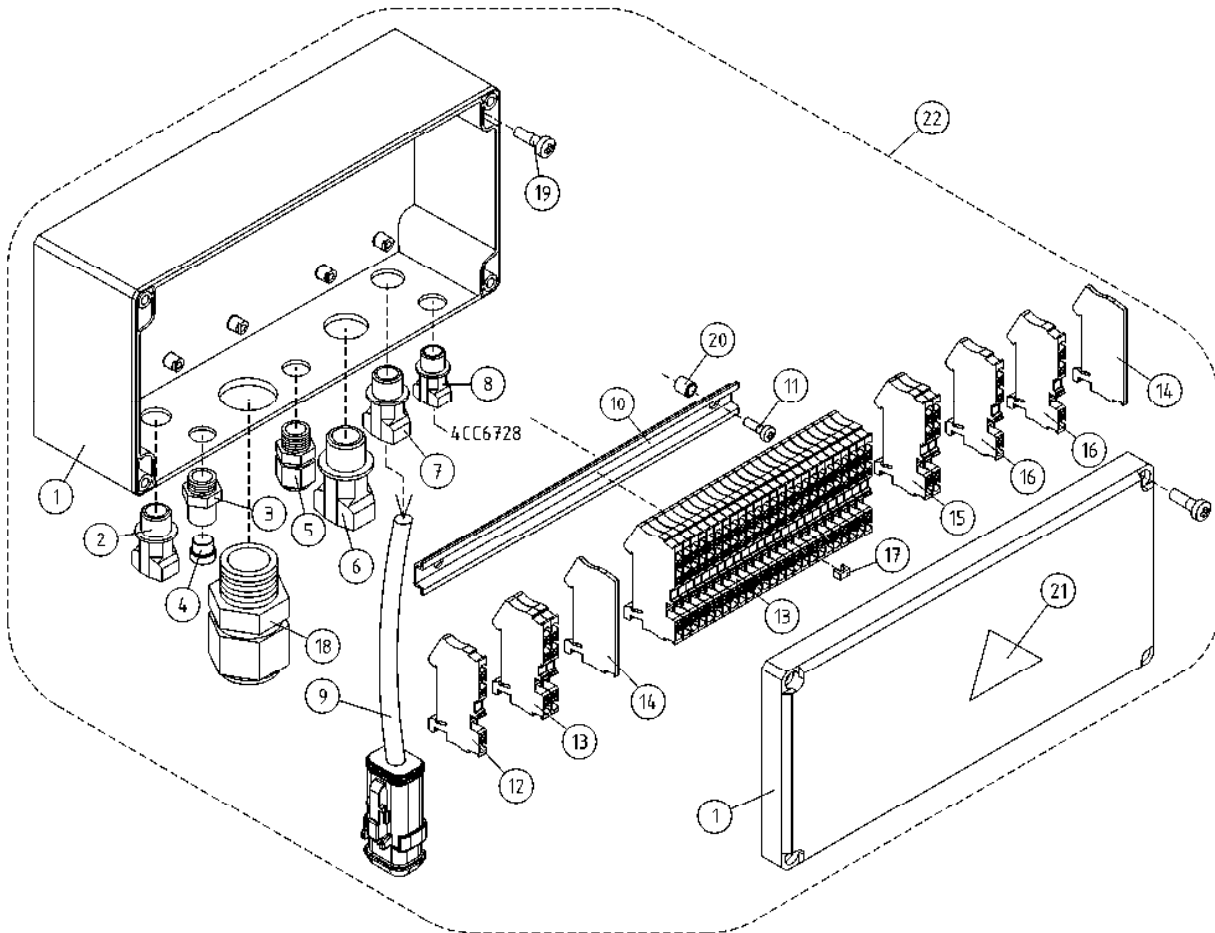
OSA DEL TEIL ITEM	VARAOSA NRO RESERVDLS NR ERSATZTEIL NR PART NR	KPL ANTAL ANZAHL QTY	OSAN NIMI	BENÄMNING	BENENNUNG	DESCRIPTION
			ALUSTA, JOHTOSARJAT	UNDERLAG, LEDNINGSSATS	FAHRGESTELL, LEITERZUG	CHASSIS, ELECTRIC, HARNESS
1	4CC6731	1	KOTELO, ALUSTAN JOHTOSARJALLE	KÄPA	GEHÄUSE (VERKABELUNG)	CAPSULE
2	48.32236	1	HOLKKITIIVISTE M16 (NW12+13)	TÄTNING	HÜSENDICHTUNG	CABLE GLAND
3	48.32152	1	MONINAPALIITIN M12 5-NAP PANEELIIN	MÄNGPOLADAPTER	VIELPOLKONNEKTOR	MULTIPLE-POLE CON
4	48.32153	1	MONINAPALIITTIMEN TULPPA M12	MÄNGPOLADAPTER	VIELPOLKONNEKTOR	MULTIPLE-POLE CON
5	48.3438	1	HOLKKITIIVISTE M20	TÄTNING	HÜSENDICHTUNG	CABLE GLAND
6	48.3649	1	HOLKKITIIVISTE M20 (NW17)	TÄTNING	HÜSENDICHTUNG	CABLE GLAND
7	48.3648	1	HOLKKITIIVISTE M16 (NW10)	TÄTNING	HÜSENDICHTUNG	CABLE GLAND
8	48.32030	1	HOLKKITIIVISTE M12 (NW7,5)	TÄTNING	HÜSENDICHTUNG	CABLE GLAND
9	4CC6780	1	JOHTOSETTI ALUSTARASIA	LEDARKNIPPE	VERKABELUNG	WIRE HARNESS
10	4CC6738	1	LIITINKISKO NS35L	FÖRBINDNINGSSKENA	VERBINDUNGSSCHIENE	CONNECTION RAIL
11	M0511.034	2	URARUUVI M5 X 8, DIN7985Z	SKRUV	SCHRAUBE	SCREW
12	48.32418	1	RIVILIITIN KELTAVIHREÄ	RÄDANSLUTNINGSDON	KLEMMLEISTE	TERMINAL BLOCK
13	48.32275	27	RIVILIITIN	RÄDANSLUTNINGSDON	KLEMMLEISTE	TERMINAL BLOCK
14	48.19335	2	RIVILIITIN, PÄÄTYLEVY	UTTAGSSPLINT	KLEMMLEISTE	END COVER
15	48.32416	2	RIVILIITIN SININEN	RÄDANSLUTNINGSDON	KLEMMLEISTE	TERMINAL BLOCK
16	48.32417	1	RIVILIITIN ORANSSI	RÄDANSLUTNINGSDON	KLEMMLEISTE	TERMINAL BLOCK
17	48.32276	7	YHDYSSILTA	FÖRBINDELSEBRO	VERBINDUNGSBRÜCKE 3-TEIL	CONNECTING BRIDGE
18	48.3634	1	HOLKKITIIVISTE M32	TÄTNING	HÜSENDICHTUNG	CABLE GLAND
19	M0515.034	4	URARUUVI M5 X 16, DIN7985Z	SKRUV	SCHRAUBE	SCREW
20	48.32427	2	KOROTUSHOLKKI	DISTANSHYLSA	DISTANZHÜLSE	DISTANCE SPACER
21	54.563	1	TARRA	DEKAL	AUFKLEBER	DECAL
22	DL8.4448	1	ALUSTAJOHTOSARJAKOTELO	LEDARKNIPPE FÖR CHASSIT	FAHRGESTELL, KABELGEHÄUSE	WIRE HARNESS HOUSING, CHASSIS



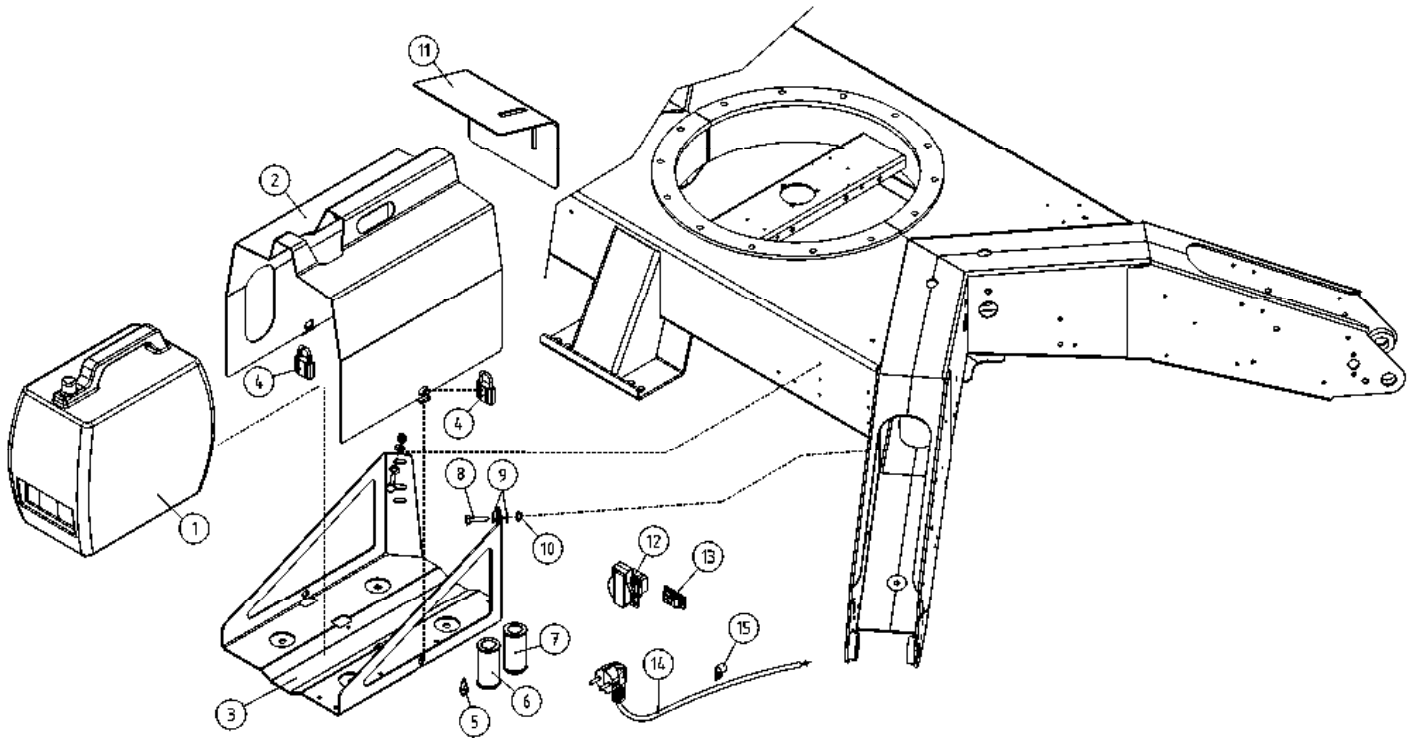
OSA DEL TEIL ITEM	VARAOSA NRO RESERVDLS NR ERSATZTEIL NR PART NR	KPL ANTAL ANZAHL QTY	OSAN NIMI BENÄMNING	BENENNUNG	DESCRIPTION	
			SÄHKÖKOTELO	KÄPA	GEHÄUSE	CAPSULE
1	DL8.378KAL	1	ALUSTAJOHTOSARJAKOTELO	LEDARKNIPPE FÖR CHASSIT	FAHRGESTELL, KABELGEHÄUSE	WIRE HARNESS HOUSING, CHASSIS
2	4CB3491	1	KOTELO, ALUSTAN JOHTOSARJALLE	KÄPA	GEHÄUSE (VERKABELUNG)	CAPSULE
3	54.563	1	TARRA	DEKAL	AUFKLEBER	DECAL
4	4CB8716	1	PIIRIKORTTI	KOPPLING	KLEMMER, KONTAKTHÜLSE	CONNECTOR
5	48.3634	1	HOLKKITIIVISTE M32	TÄTNING	HÜLSENDICHTUNG	CABLE GLAND
6	48.32153	1	MONINAPALIITTIMEN TULPPA M12	MÄNGPOLADAPTER	VIELPOLKONNEKTOR	MULTIPLE-POLE CON
7	48.32152	1	MONINAPALIITIN M12 5-NAP PANEELIIN	MÄNGPOLADAPTER	VIELPOLKONNEKTOR	MULTIPLE-POLE CON
8	48.3648	1	HOLKKITIIVISTE M16 (NW10)	TÄTNING	HÜLSENDICHTUNG	CABLE GLAND
9	48.3605	1	HOLKKITIIVISTE M25	TÄTNING	HÜLSENDICHTUNG	CABLE GLAND
10	48.3438	1	HOLKKITIIVISTE M20	TÄTNING	HÜLSENDICHTUNG	CABLE GLAND



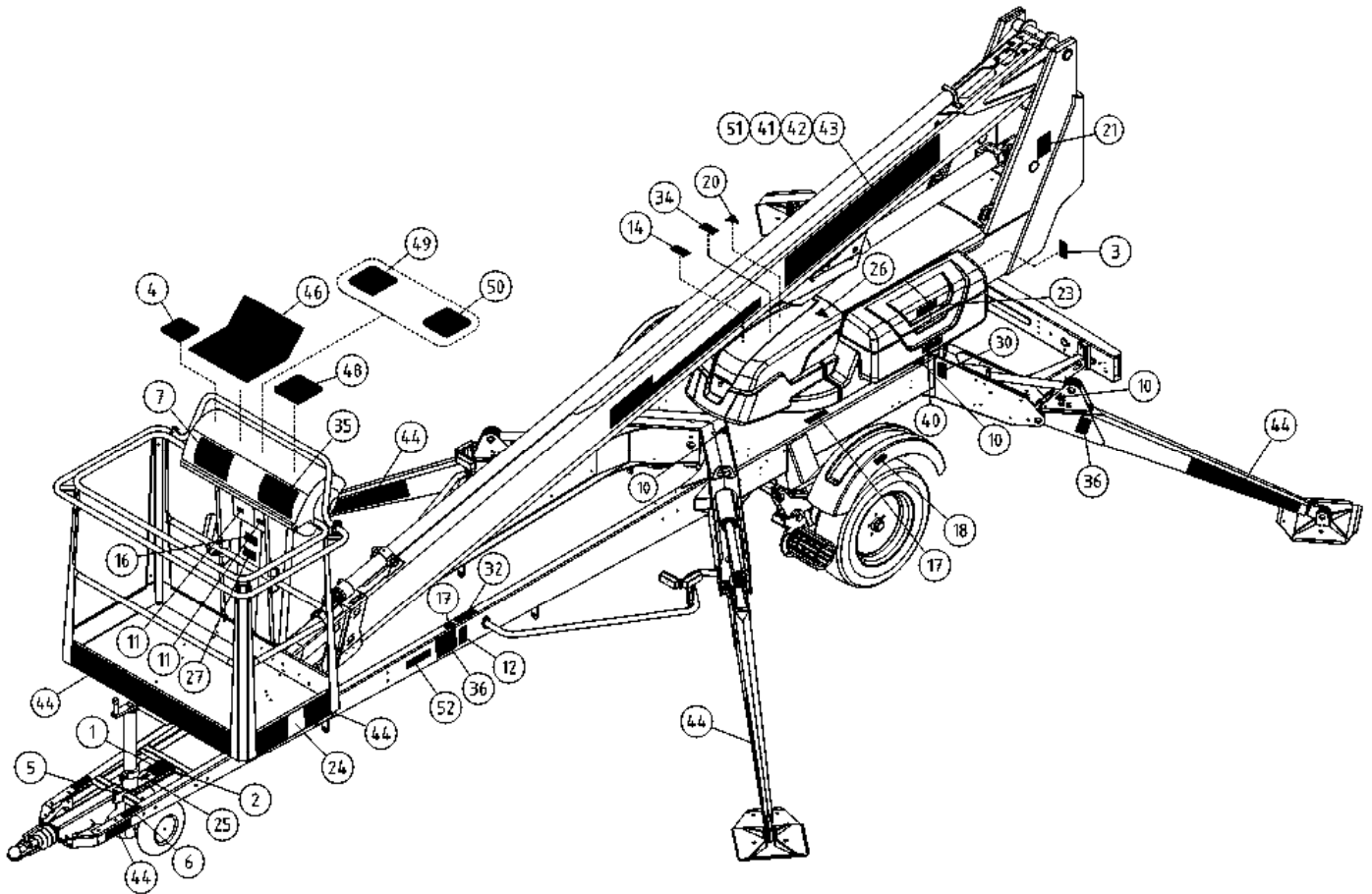
OSA DEL TEIL ITEM	VARAOSA NRO RESERVDLS NR ERSATZTEIL NR PART NR	KPL OSAN NIMI ANTAL ANZAHL QTY	BENÄMNING	BENENNUNG	DESCRIPTION	
			VIKAVIRTASUOJAKYTKIN	JORDFELSBRYTARE	FEHLERSTROMSCHUTZSCALTER	FAULT CURRENT SAFETY SWITCH
1	48.2287	1	VIKAVIRTASUOJAKYTKIN	JORDFELSBRYTARE	FEHLERSTROMSCHUTZSC	FAULT CURR.SAFETY SW
2	48.2128	1	VIKAVIRTASUOJAKYTKIN MOELLER	JORDFELSBRYTARE	FEHLERSTROMSCHUTZSC	FAULT CURR.SAFETY SW
3	48.3551	1	KOTELO 2MOD.	KÄPA	GEHÄUSE	CAPSULE
4	48.2085	1	PISTOTULPPA 230VAC	STICKPROPP	STICHPROPF	CONTACT PLUG
5	48.3203	2	HOLKKITIIVISTE PG13,5	TÄTNING	HÜLSENDICHTUNG	CABLE GLAND
6	48.6007	2	VASTAMUTTERI L/PA 13.5	MUTTER	MUTTER	NUT
7	M0415.034	2	URARUUVI M4 X 16, DIN7985Z	SKRUV	SCHRAUBE	SCREW
8	M0409	2	ALUSLAATTA M4, DIN125	BRICKA	UNTERLEGSCHIEBE	WASHER
9	M0400.001	2	LUKITUSMUTTERI M4, DIN985(8)	MUTTER	MUTTER	NUT



OSA DEL TEIL ITEM	VARAOSA NRO RESERVDLS NR ERSATZTEIL NR PART NR	KPL OSAN NIMI ANTAL QTY	BENÄMNING	BENENNUNG	DESCRIPTION	
			KOTELO, ALUSTAN JOHTOSARJALLE	KÄPA	GEHÄUSE (VERKABELUNG)	CAPSULE
1	4CC6731	1	KOTELO, ALUSTAN JOHTOSARJALLE	KÄPA	GEHÄUSE (VERKABELUNG)	CAPSULE
2	48.32236	1	HOLKKITIIVISTE M16 (NW12+13)	TÄTNING	HÜSENDICHTUNG	CABLE GLAND
3	48.32152	1	MONINAPALIITIN M12 5-NAP PANEELIIN	MÄNGPOLADAPTER	VIELPOLKONNEKTOR	MULTIPLE-POLE CON
4	48.32153	1	MONINAPALIITTIMEN TULPPA M12	MÄNGPOLADAPTER	VIELPOLKONNEKTOR	MULTIPLE-POLE CON
5	48.3438	1	HOLKKITIIVISTE M20	TÄTNING	HÜSENDICHTUNG	CABLE GLAND
6	48.3649	1	HOLKKITIIVISTE M20 (NW17)	TÄTNING	HÜSENDICHTUNG	CABLE GLAND
7	48.3648	1	HOLKKITIIVISTE M16 (NW10)	TÄTNING	HÜSENDICHTUNG	CABLE GLAND
8	48.32030	1	HOLKKITIIVISTE M12 (NW7,5)	TÄTNING	HÜSENDICHTUNG	CABLE GLAND
9	4CC6780	1	JOHTOSETTI ALUSTARASIA	LEDARKNIPPE	VERKABELUNG	WIRE HARNESS
10	4CC6738	1	LIITINKISKO NS35L	FÖRBINDNINGSSKENA	VERBINDUNGSSCHIENE	CONNECTION RAIL
11	M0511.034	2	URARUUVI M5 X 8, DIN7985Z	SKRUV	SCHRAUBE	SCREW
12	48.32418	1	RIVILIITIN KELTAVIHREÄ	RÄDANSLUTNINGSDON	KLEMMLEISTE	TERMINAL BLOCK
13	48.32275	28	RIVILIITIN	RÄDANSLUTNINGSDON	KLEMMLEISTE	TERMINAL BLOCK
14	48.19335	2	RIVILIITIN, PÄÄTYLEVY	UTTAGSSPLINT	KLEMMLEISTE	END COVER
15	48.32416	2	RIVILIITIN SININEN	RÄDANSLUTNINGSDON	KLEMMLEISTE	TERMINAL BLOCK
16	48.32417	2	RIVILIITIN ORANSSI	RÄDANSLUTNINGSDON	KLEMMLEISTE	TERMINAL BLOCK
17	48.32276	7	YHDYSSILTA	FÖRBINDELSEBRO	VERBINDUNGSBRÜCKE 3-TEIL	CONNECTING BRIDGE
18	48.3634	1	HOLKKITIIVISTE M32	TÄTNING	HÜSENDICHTUNG	CABLE GLAND
19	M0515.034	4	URARUUVI M5 X 16, DIN7985Z	SKRUV	SCHRAUBE	SCREW
20	48.32427	2	KOROTUSHOLKKI	DISTANSHYLSA	DISTANZHÜLSE	DISTANCE SPACER
21	54.563	1	TARRA	DEKAL	AUFKLEBER	DECAL
22	DL8.444	1	ALUSTAJOHTOSARJAKOTELO	LEDARKNIPPE FÖR CHASSIT	FAHRGESTELL, KABELGEHÄUSE	WIRE HARNESS HOUSING, CHASSIS



OSA DEL TEIL ITEM	VARAOSA NRO RESERVDLS NR ERSATZTEIL NR PART NR	KPL OSAN NIMI ANTAL ANZAHL QTY	OSAN NIMI	BENÄMNING	BENENNUNG	DESCRIPTION
			AGGREGAATTI, HONDA, OPTIO	AGGREGAT, HONDA, OPTION	AGGREGAT, HONDA, OPTION	AGGREGATE, HONDA, OPTION
1	47.8510VAR	1	AGGREGAATTI, SALKKU	AGGREGAT	AGGREGAT	AGGREGATE
2	3CB7391	1	SALKKU-HONDAN SUOJALEVY	SKYDDSPLÅT	SCHUTZBLECH	PROTECTIVE PLATE
3	3CB6564	1	KANNATINTELINE	STÖD	TRÄGER	SUPPORT
4	48.0615	2	RIIPPULUKKO	LÅS	SCHLOSS	LOCK
5	48.19385	1	SYTYTYSTULPPA HONDA EU20I	TÄNDSTIFT	SPARK PLUG	SPARK PLUG
6	47.1073P	1	ILMANSUODATIN EU20I	FILTERINSATS	FILTERPATRON	AIR FILTER
7	47.1074	1	SUODATIN. POLTTOAINE	FILTERINSATS	FILTERPATRON	FUEL FILTER
8	M1020.001	6	RUUVI M10 X 40, DIN933(8.8)	SKRUV	SCHRAUBE	SCREW
9	M1007	12	KORILAATTA M10, DIN9021	BRICKA	UNTERLEGSCHIBE	WASHER
10	M1000.001	6	LUKITUSMUTTERI M10, DIN985(8)	MUTTER	MUTTER	LOCKING NUT
11	4CB6633	1	PAKOKAASUOHJAIN	PLÅT	PLATTE	PLATE
12	48.3378	1	PISTORASIA	KONTAKTDOSA	DOSE	PLUG CONTACT
13	48.3379	1	VEDONPOISTAJA TIIVISTE	TÄTNING	HÜSENDICHTUNG	SPACER PACKING
14	48.19179	1	PISTOTULPPAJOHTO SCHUKO/5,0M			
15	48.3652	6	KAAPELIKIINNITIN, MUOVINEN	KABELFÄSTE	KABELKLEMME	CABLE CLAMP



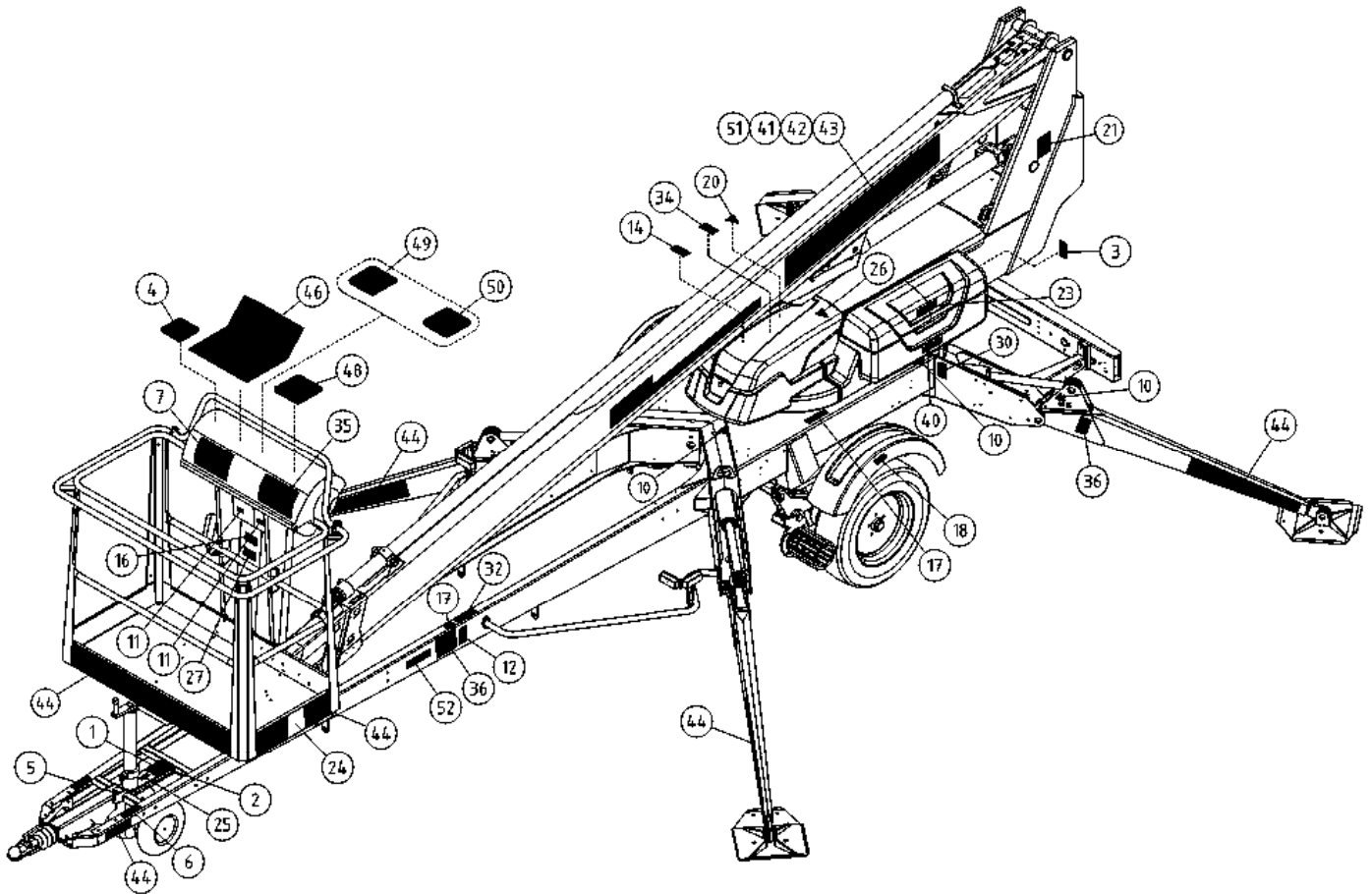
OSA VARAOSA NRO KPL OSAN NIMI
 DEL RESERVDLS NR ANTAL
 TEIL ERSATZTEIL NR ANZAHL
 ITEM PART NR QTY

BENÄMNING

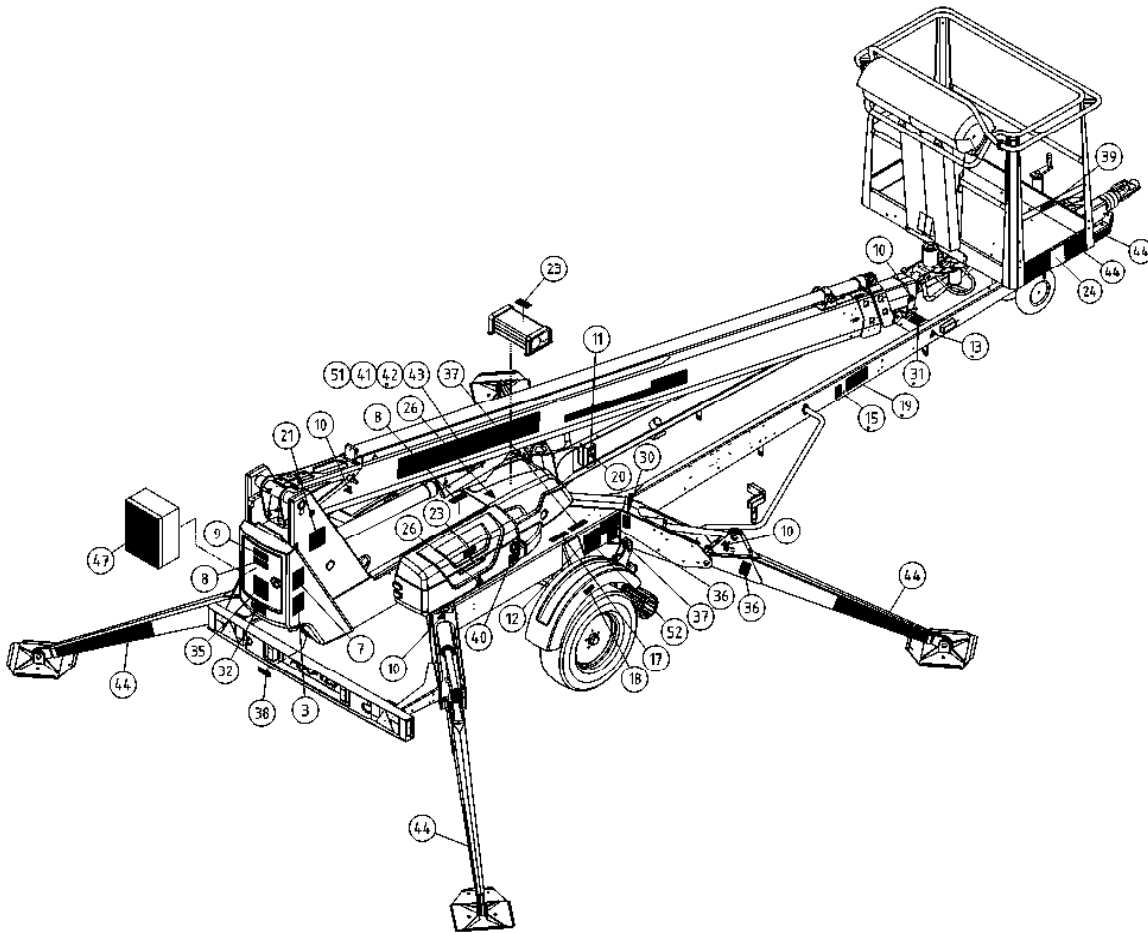
BENENNUNG

DESCRIPTION

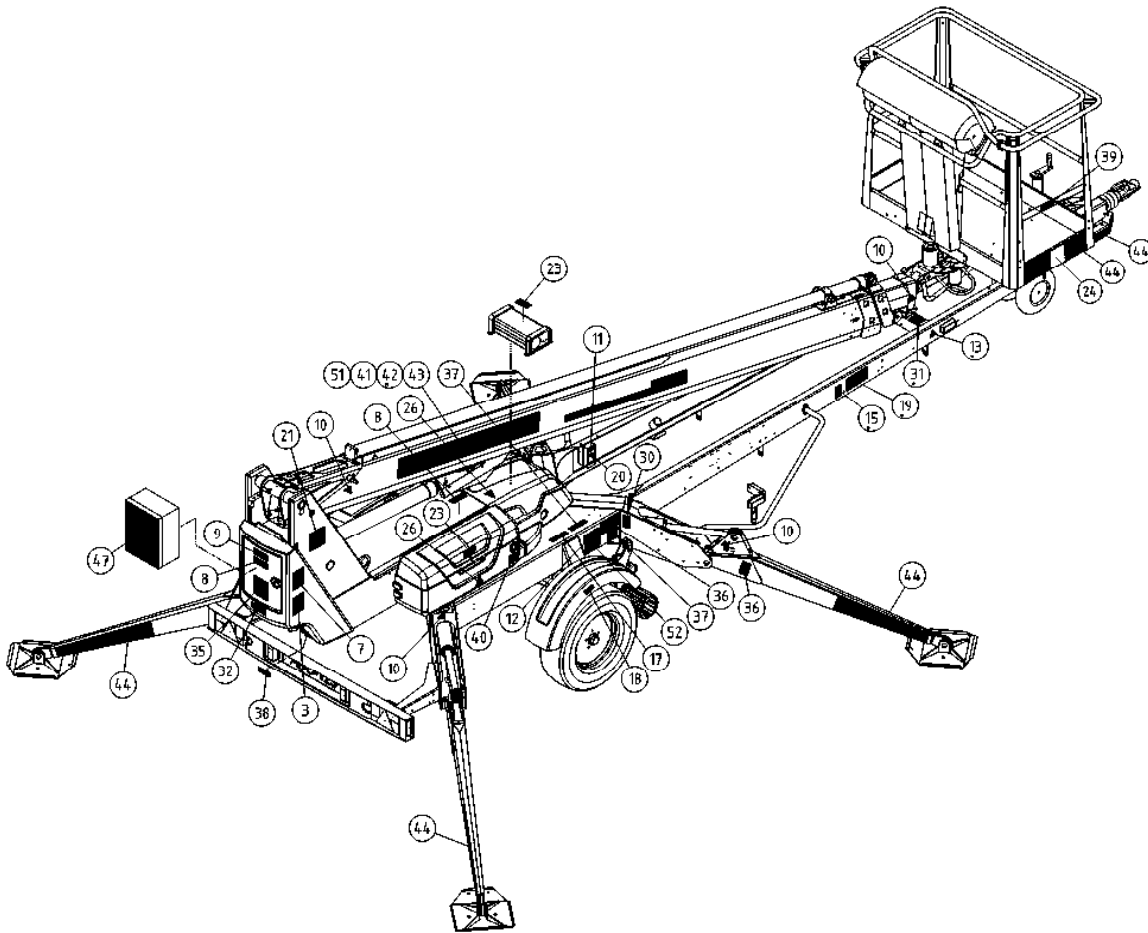
TARRAT		DEKALER	AUFKLEBER	DECALS	
	54.115XXXX 1	TEIPPISARJA, TEKSTITEIPIT	DEKAL SATS, TEXT DEKALER	AUFKLEBER SATZ, TEXTE	DECAL SET, TEXT DECALS
1	54.213XXXX 1				
2	54.356XXXX 1				
3	54.629XXXX 1				
4	54.630XXXX 2				
5	54.683XXXX 1				
6	54.705XXXX 1				
7	54.959XXXX 2				
8	54.983XXXX 1				
9	54.987XXXX 1				
XXXX =					
FISE = FINNISH, SWEDISH					
NODK = NORWEGIAN, DANISH					
DEGB = GERMAN, ENGLISH					
FRIT = FRENCH, ITALIAN					
EERU = ESTONIAN, RUSSIAN					
ESPT = SPANISH, PORTUGUESE					
NLFR = DUTCH, FRENCH					
LVLT = LATVIAN, LITHUANIAN					
RUGB = RUSSIAN, ENGLISH					
CZGB = CZECH, ENGLISH					
PLGB = POLISH, ENGLISH					
HUGB = HUNGARIAN, ENGLISH					
10	54.1590PIC 1	TEIPPISARJA, SYMBOLIT	DEKAL SATS, SYMBOLER	AUFKLEBER SATZ, SYMBOLE	SYMBOL DECALS
11	54.124 12	TARRA	DEKAL	AUFKLEBER	DECAL
12	54.180 3	TARRA	DEKAL	AUFKLEBER	DECAL
13	54.429 1	TARRA	DEKAL	AUFKLEBER	DECAL
14	54.1782 1	TARRA	DEKAL	AUFKLEBER	DECAL
15	54.1730 1	TARRA	DEKAL	AUFKLEBER	DECAL
16	54.1829 1	TARRA	DEKAL	AUFKLEBER	DECAL
17	54.1296 1	TARRA TURVAVALJASOHJE	DEKAL	AUFKLEBER	DECAL
18	54.520 3	TARRA	DEKAL	AUFKLEBER	DECAL
19	54.1064 2	TARRA	DEKAL	AUFKLEBER	DECAL
	54.548 1	TARRA	DEKAL	AUFKLEBER	DECAL



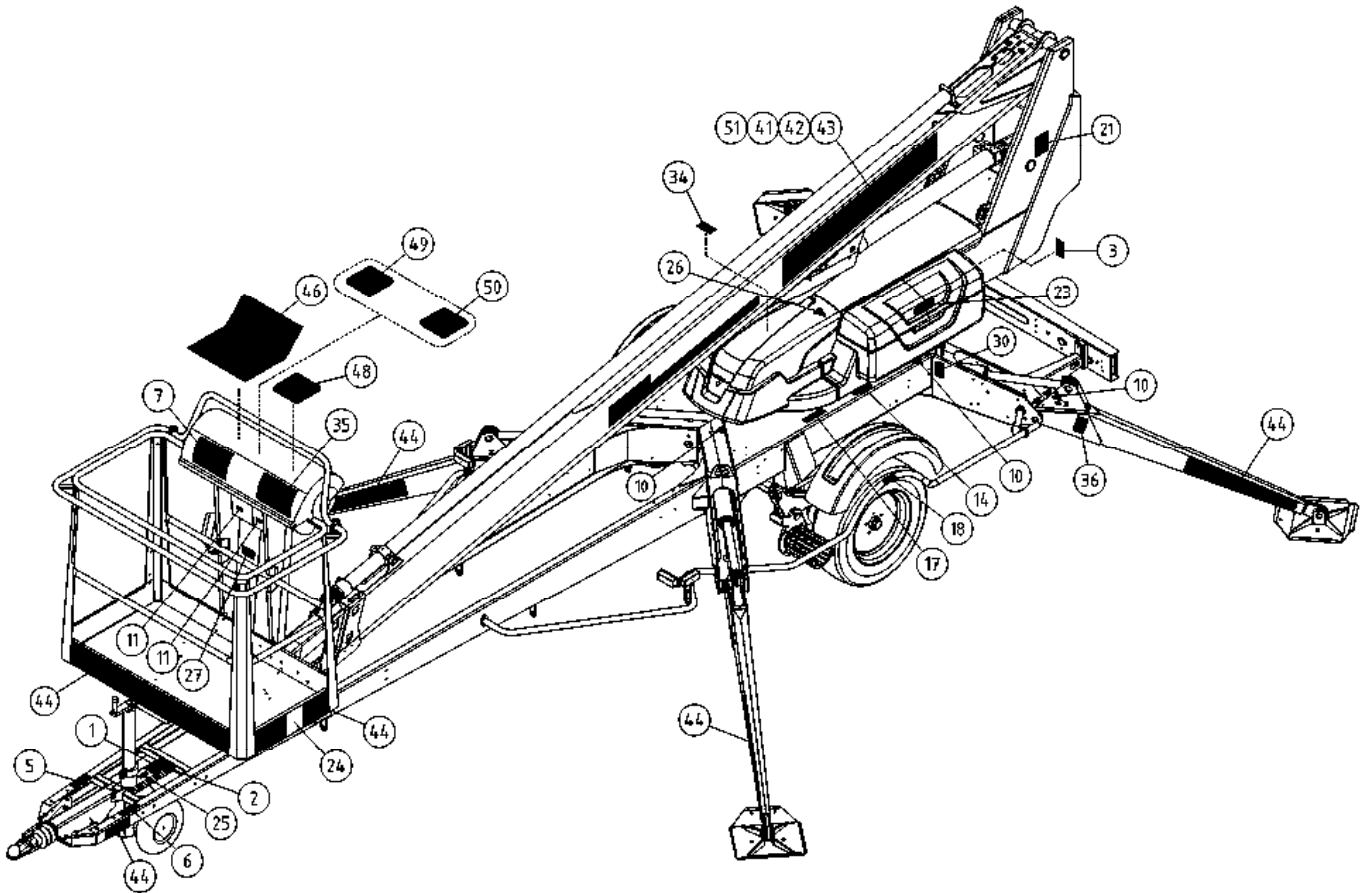
OSA DEL TEIL ITEM	VARAOSA NRO RESERVDLS NR ERSATZTEIL NR PART NR	KPL OSAN NIMI ANTAL ANZAHL QTY	BENÄMNING	BENENNUNG	DESCRIPTION	
	TARRAT		DEKALER	AUFKLEBER	DECALS	
20	54.563	3	TARRA	AUFKLEBER	DECAL	
21	54.1554	2	TARRA	AUFKLEBER	DECAL	
23	54.571	2	TARRA	AUFKLEBER	DECAL	
24	54.594	2	TEIPPI, KORIKUORMA	AUFKLEBER, HÖCHSTLAST	DECAL, MAX LOAD	
25	54.612	1	TARRA	AUFKLEBER	DECAL	
26	54.700	4	TARRA	AUFKLEBER	DECAL	
27	54.1042	1	TARRA	AUFKLEBER	DECAL	
30	54.794	4	TARRA	AUFKLEBER	DECAL	
31	54.1295	4	TARRA, NOSTOPAIKKAOHJE	AUFKLEBER	DECAL	
32	54.928	1	TARRA, DINO MÄESSÄ	AUFKLEBER	DECAL	
34	54.1066	1	TARRA	AUFKLEBER	DECAL	
35	54.1093	2	TARRA, ULOTTUMAKAAVIO 150T/TB	AUFKLEBER	DECAL	
36	54.427	5	TARRA	AUFKLEBER	DECAL	
37	54.1110	1	TARRA	AUFKLEBER	DECAL	
38	54.1176	1	TARRA	AUFKLEBER	DECAL	
39	54.1589	1	TARRA	AUFKLEBER	DECAL	
40	54.1191	1	TARRA	AUFKLEBER	DECAL	
41	54.1403	1	TEIPPI, 165MM DINO-TEKSTI	TEXT, DINO	TEXT, DINO	
42	54.1458	1	TEIPPI, 165MM 150TB-TEKSTI PUN	TEXT, MODELL NR	TEXT, MODEL NO	
43	54.1406	1	TEIPPI, 165MM DINO-TEKSTI ERV	TEXT, DINO	TEXT, DINO	
44	54.1713	1	TEIPPISARJA, RAITA PU/VA	DEKAL SATS, RANDIG RÖD/SVART	AUFKLEBER SATZ, GESTREIFT ROT/SCHW	DECAL SET, STRIPE RED/BLK
46	3CB2652	1	TARRA YLÄOHJAUSKESK.	DEKAL, ÖVRE KONTROLLPANEL	AUFKLEBER KORBBDIENUNG	DECAL, UPPER CONTROL BOX
47	4CB4667	1	TARRA PÄÄKESKUS	PLÅT FÖR ETIKETT	BLATT	DECAL
48	4CB2531	1	TARRA JOYSTICK	DEKAL JOYSTICK	AUFKLEBER, JOYSTICK	DECAL, JOYSTICK
49	4CB7662	1	TARRA	DEKAL	AUFKLEBER	DECAL
50	4CB6630	1	TARRA	DEKAL	AUFKLEBER	DECAL
51	54.1458	1	TEIPPI, 165MM 150TB-TEKSTI PUN	TEXT, MODELL NR	TEXT, MODELL NR	TEXT, MODEL NO
52	54.1357	2	TARRA	DEKAL	AUFKLEBER	DECAL



OSA DEL TEIL ITEM	VARAOSA NRO RESERVEDELS NR ERSATZTEIL NR PART NR	KPL OSAN NIMI ANTAL ANZAHL QTY	BENÄMNING	BENENNUNG	DESCRIPTION
	TARRAT		DEKALER	AUFKLEBER	DECALS
	54.115XXXX	1	TEIPPISARJA, TEKSTITEIPIT	AUFKLEBER SATZ, TEXTE	DECAL SET, TEXT DECALS
1	54.213XXXX	1			
2	54.356XXXX	1			
3	54.629XXXX	1			
4	54.630XXXX	2			
5	54.683XXXX	1			
6	54.705XXXX	1			
7	54.959XXXX	2			
8	54.983XXXX	1			
9	54.987XXXX	1			
XXXX =					
FISE = FINNISH, SWEDISH					
NODK = NORWEGIAN, DANISH					
DEGB = GERMAN, ENGLISH					
FRIT = FRENCH, ITALIAN					
EERU = ESTONIAN, RUSSIAN					
ESPT = SPANISH, PORTUGUESE					
NLFR = DUTCH, FRENCH					
LVLT = LATVIAN, LITHUANIAN					
RUGB = RUSSIAN, ENGLISH					
CZGB = CZECH, ENGLISH					
PLGB = POLISH, ENGLISH					
HUGB = HUNGARIAN, ENGLISH					
	54.1590PIC	1	TEIPPISARJA, SYMBOLIT	AUFKLEBER SATZ, SYMBOLE	SYMBOL DECALS
10	54.124	12	TARRA	AUFKLEBER	DECAL
11	54.180	3	TARRA	AUFKLEBER	DECAL
12	54.429	1	TARRA	AUFKLEBER	DECAL
13	54.1782	1	TARRA	AUFKLEBER	DECAL
14	54.1730	1	TARRA	AUFKLEBER	DECAL
15	54.1829	1	TARRA	AUFKLEBER	DECAL
16	54.1296	1	TARRA TURVAVALJASOHJE	AUFKLEBER	DECAL
17	54.520	3	TARRA	AUFKLEBER	DECAL
18	54.1064	2	TARRA	AUFKLEBER	DECAL
19	54.548	1	TARRA	AUFKLEBER	DECAL



OSA DEL TEIL ITEM	VARAOSA NRO RESERVEDELS NR ERSATZTEIL NR PART NR	KPL OSAN NIMI ANTAL ANZAHL QTY	BENÄMNING	BENENNUNG	DESCRIPTION	
	TARRAT		DEKALER	AUFKLEBER	DECALS	
20	54.563	3	TARRA	AUFKLEBER	DECAL	
21	54.1554	2	TARRA	AUFKLEBER	DECAL	
23	54.571	2	TARRA	AUFKLEBER	DECAL	
24	54.594	2	TEIPPI, KORIKUORMA	AUFKLEBER, HÖCHSTLAST	DECAL, MAX LOAD	
25	54.612	1	TARRA	AUFKLEBER	DECAL	
26	54.700	4	TARRA	AUFKLEBER	DECAL	
27	54.1042	1	TARRA	AUFKLEBER	DECAL	
30	54.794	4	TARRA	AUFKLEBER	DECAL	
31	54.1295	4	TARRA, NOSTOPAIIKKAOHJE	AUFKLEBER	DECAL	
32	54.928	1	TARRA, DINO MÄESSÄ	AUFKLEBER	DECAL	
34	54.1066	1	TARRA	AUFKLEBER	DECAL	
35	54.1093	2	TARRA, ULOTTUMAKAAVIO 150T/TB	AUFKLEBER	DECAL	
36	54.427	5	TARRA	AUFKLEBER	DECAL	
37	54.1110	1	TARRA	AUFKLEBER	DECAL	
38	54.1176	1	TARRA	AUFKLEBER	DECAL	
39	54.1589	1	TARRA	AUFKLEBER	DECAL	
40	54.1191	1	TARRA	AUFKLEBER	DECAL	
41	54.1403	1	TEIPPI, 165MM DINO-TEKSTI	TEXT, DINO	TEXT, DINO	
42	54.1458	1	TEIPPI, 165MM 150TB-TEKSTI PUN	TEXT, MODELL NR	TEXT, MODEL NO	
43	54.1406	1	TEIPPI, 165MM DINO-TEKSTI ERV	TEXT, DINO	TEXT, DINO	
44	54.1713	1	TEIPPISARJA, RAITA PU/VA	DEKAL SATS, RANDIG RÖD/SVART	AUFKLEBER SATZ, GESTREIFT ROT/SCHW	DECAL SET, STRIPE RED/BLK
46	3CB2652	1	TARRA YLÄOHJAUSKESK.	DEKAL, ÖVRE KONTROLLPANEL	AUFKLEBER KORBBEDIENUNG	DECAL, UPPER CONTROL BOX
47	4CB4667	1	TARRA PÄÄKESKUS	PLÅT FÖR ETIKETT	BLATT	DECAL
48	4CB2531	1	TARRA JOYSTICK	DEKAL JOYSTICK	AUFKLEBER, JOYSTICK	DECAL, JOYSTICK
49	4CB7662	1	TARRA	DEKAL	AUFKLEBER	DECAL
50	4CB6630	1	TARRA	DEKAL	AUFKLEBER	DECAL
51	54.1458	1	TEIPPI, 165MM 150TB-TEKSTI PUN	TEXT, MODELL NR	TEXT, MODELL NR	TEXT, MODEL NO
52	54.1357	2	TARRA	DEKAL	AUFKLEBER	DECAL



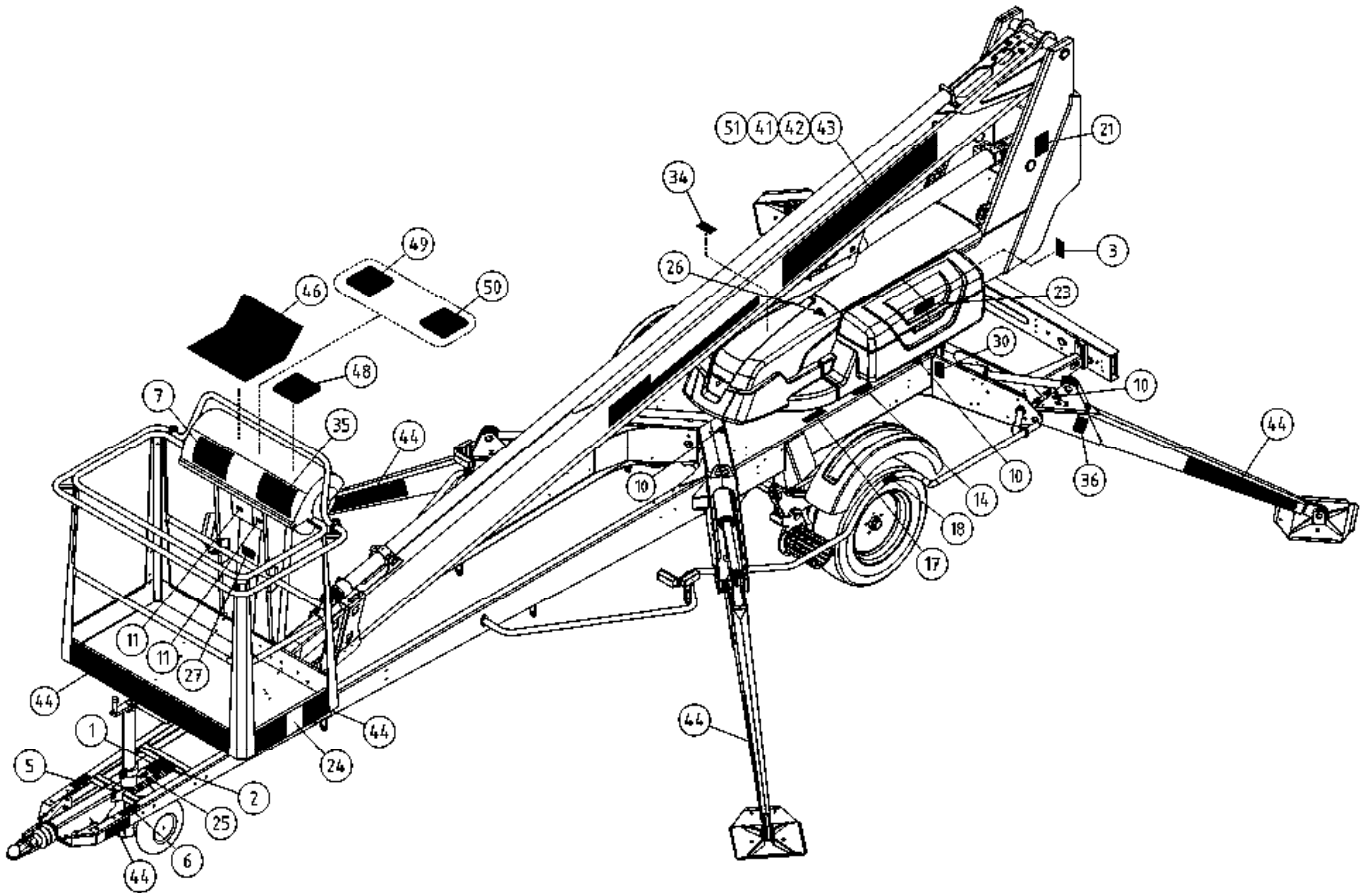
OSA VARAOSA NRO KPL OSAN NIMI
 DEL RESERVDLS NR ANTAL
 TEIL ERSATZTEIL NR ANZAHL
 ITEM PART NR QTY

BENÄMNING

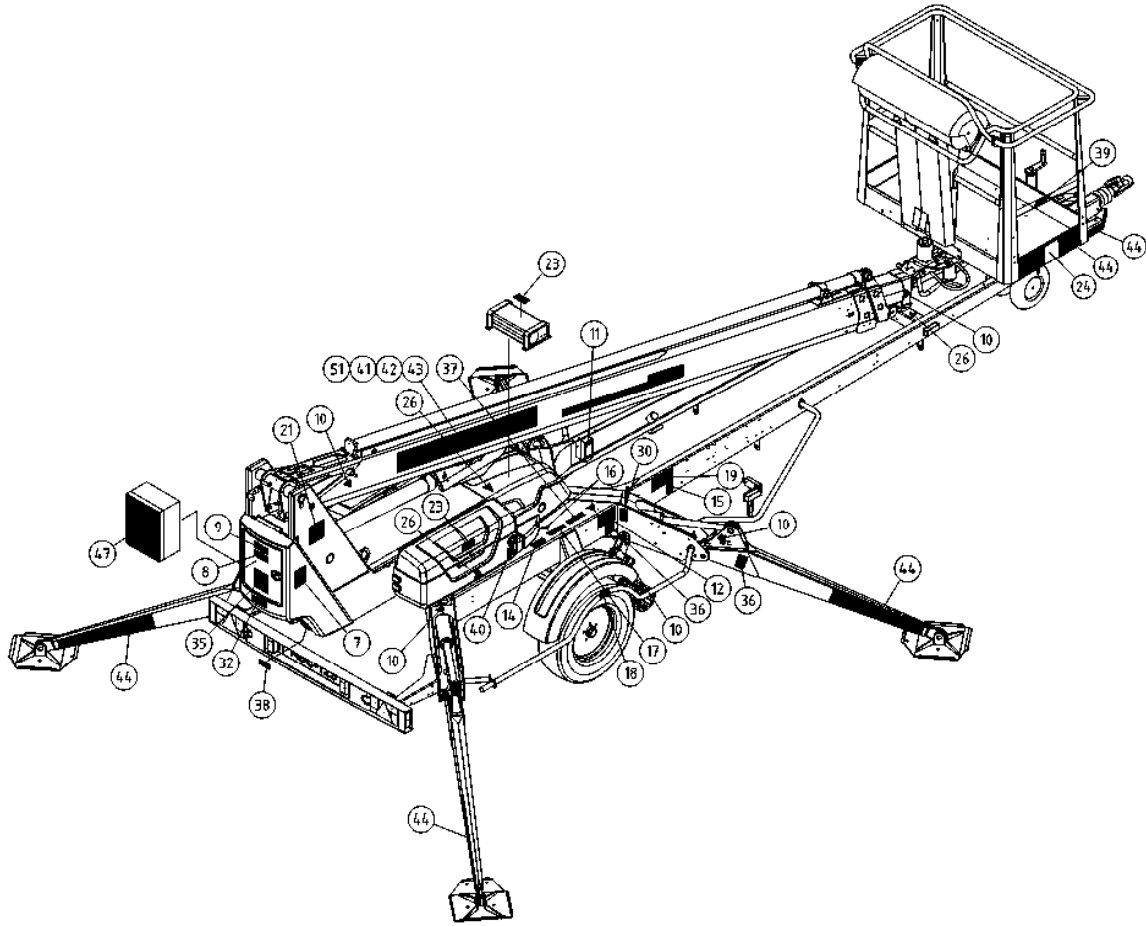
BENENNUNG

DESCRIPTION

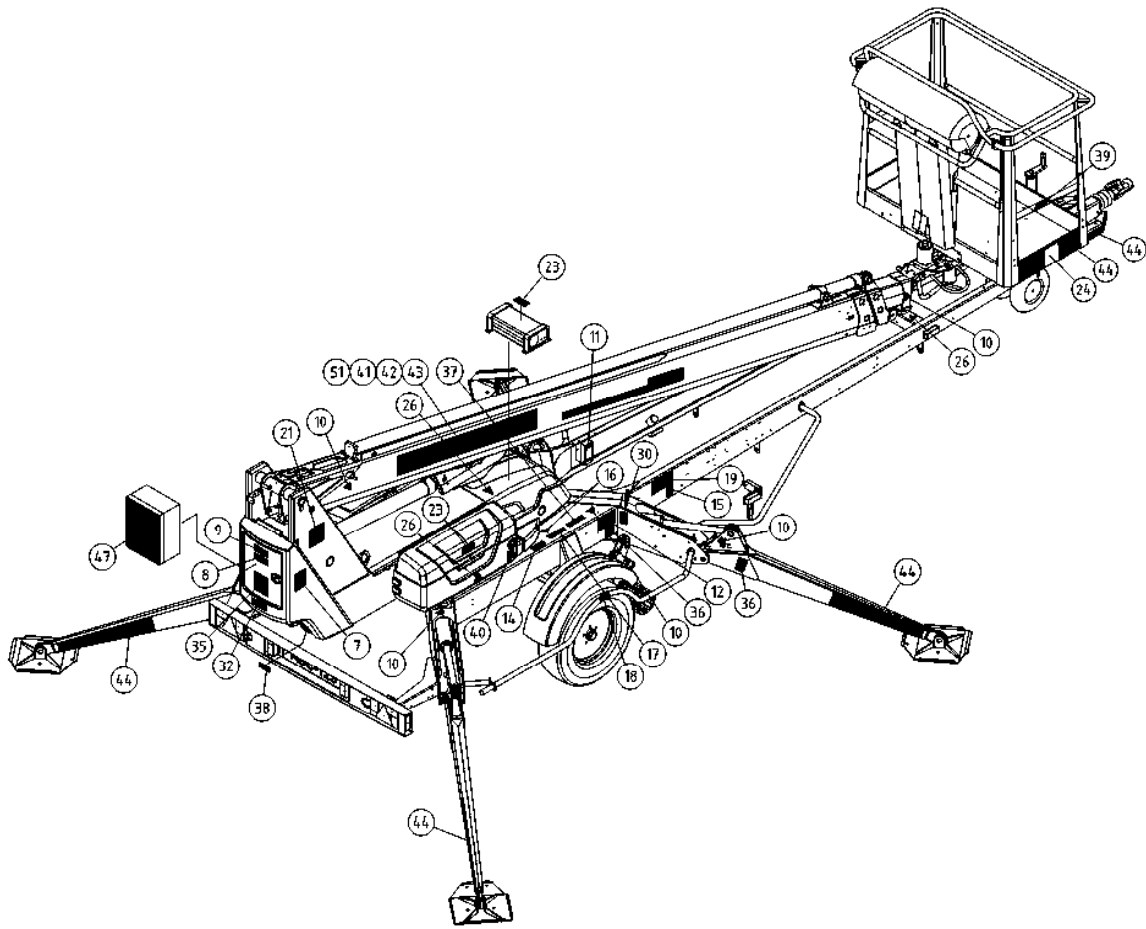
TARRAT		DEKALER	AUFKLEBER	DECALS	
	54.1115XXXX 1	TEIPPISARJA, TEKSTITEIPIT	DEKAL SATS, TEXT DEKALER	AUFKLEBER SATZ, TEXTE	DECAL SET, TEXT DECALS
1	54.213XXXX 1				
2	54.356XXXX 1				
3	54.629XXXX 1				
4	54.630XXXX 2				
5	54.683XXXX 1				
6	54.705XXXX 1				
7	54.959XXXX 2				
8	54.983XXXX 1				
9	54.987XXXX 1				
XXXX = FISE = FINNISH, SWEDISH NODK = NORWEGIAN, DANISH DEGB = GERMAN, ENGLISH FRIT = FRENCH, ITALIAN EERU = ESTONIAN, RUSSIAN ESPT = SPANISH, PORTUGUESE NLFR = DUTCH, FRENCH LVLT = LATVIAN, LITHUANIAN RUGB = RUSSIAN, ENGLISH CZGB = CZECH, ENGLISH PLGB = POLISH, ENGLISH HUGB = HUNGARIAN, ENGLISH					
	54.1590PIC 1	TEIPPISARJA, SYMBOLIT	DEKAL SATS, SYMBOLER	AUFKLEBER SATZ, SYMBOLE	SYMBOL DECALS
10	54.124 12	TARRA	DEKAL	AUFKLEBER	DECAL
11	54.180 3	TARRA	DEKAL	AUFKLEBER	DECAL
12	54.429 1	TARRA	DEKAL	AUFKLEBER	DECAL
14	54.432 2				
15	54.518 1	TARRA	DEKAL	AUFKLEBER	DECAL
16	54.519 2				
17	54.520 3	TARRA	DEKAL	AUFKLEBER	DECAL
18	54.1064 2	TARRA	DEKAL	AUFKLEBER	DECAL
19	54.548 1	TARRA	DEKAL	AUFKLEBER	DECAL
20	54.563 3	TARRA	DEKAL	AUFKLEBER	DECAL



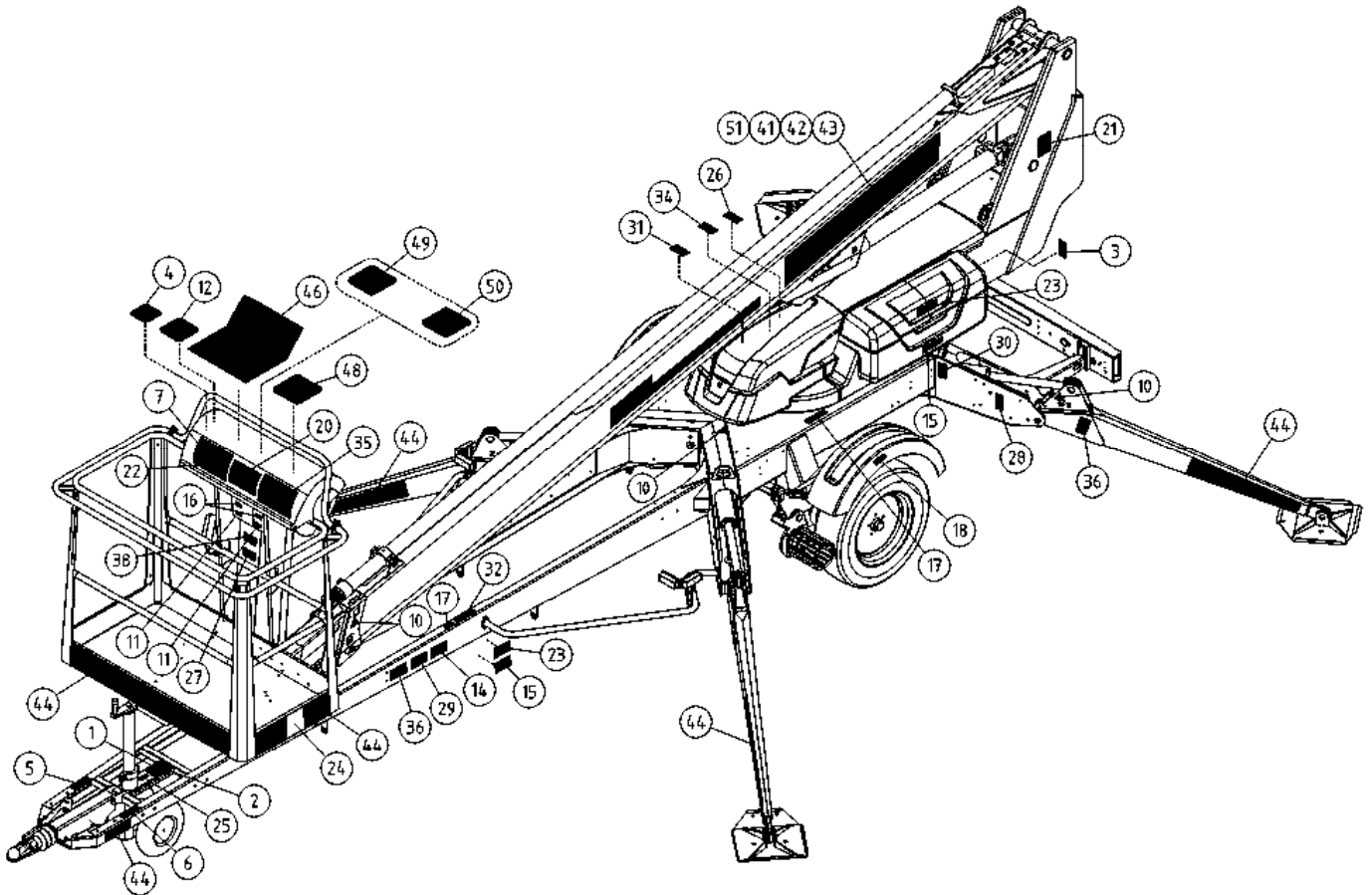
OSA DEL TEIL ITEM	VARAOSA NRO RESERVEDELS NR ERSATZTEIL NR PART NR	KPL OSAN NIMI ANTAL ANZAHL QTY	BENÄMNING	BENENNUNG	DESCRIPTION	
	TARRAT		DEKALER	AUFKLEBER	DECALS	
21	54.1554	2	TARRA	DEKAL	AUFKLEBER	DECAL
23	54.571	2	TARRA	DEKAL	AUFKLEBER	DECAL
24	54.594	2	TEIPPI, KORIKUORMA	DEKAL, MAX BELASTNING	AUFKLEBER, HÖCHSTLAST	DECAL, MAX LOAD
25	54.612	1	TARRA	DEKAL	AUFKLEBER	DECAL
26	54.700	4	TARRA	DEKAL	AUFKLEBER	DECAL
27	54.1042	1	TARRA	DEKAL	AUFKLEBER	DECAL
30	54.794	4	TARRA	DEKAL	AUFKLEBER	DECAL
32	54.928	1	TARRA, DINO MÄESSÄ		AUFKLEBER	DECAL
34	54.1066	1	TARRA	DEKAL	AUFKLEBER	DECAL
35	54.1093	2	TARRA,ULOTTUMAKAAVIO 150T/TB	DEKAL	AUFKLEBER	DECAL
36	54.427	5	TARRA	DEKAL	AUFKLEBER	DECAL
37	54.1110	1	TARRA	DEKAL	AUFKLEBER	DECAL
38	54.1176	1	TARRA	DEKAL	AUFKLEBER	DECAL
39	54.1177	1	TARRA	DEKAL	AUFKLEBER	DECAL
40	54.1191	1	TARRA	DEKAL	AUFKLEBER	DECAL
41	54.1403	1	TEIPPI, 165MM DINO-TEKSTI	TEXT, DINO	TEXT, DINO	TEXT, DINO
42	54.1458	1	TEIPPI, 165MM 150TB-TEKSTI PUN	TEXT, MODELL NR	TEXT, MODELL NR	TEXT, MODEL NO
43	54.1406	1	TEIPPI, 165MM DINO-TEKSTI ERV	TEXT, DINO	TEXT, DINO	TEXT, DINO
44	54.1713	1	TEIPPISARJA, RAITA PU/VA	DEKAL SATS, RANDIG RÖD/SVART	AUFKLEBER SATZ, GESTREIFT ROT/SCHW	DECAL SET, STRIPE RED/BLK
46	3CB4840	1	TARRA YLÄKESKUS	SKYLTT	SCHILD	STICKER
47	4CB4667	1	TARRA PÄÄKESKUS	PLÅT FÖR ETIKETT	BLATT	DECAL
48	4CB2531	1	TARRA JOYSTICK	DEKAL JOYSTICK	AUFKLEBER, JOYSTICK	DECAL, JOYSTICK
49	4CB7662	1	TARRA	DEKAL	AUFKLEBER	DECAL
50	4CB6630	1	TARRA	DEKAL	AUFKLEBER	DECAL
51	54.1458	1	TEIPPI, 165MM 150TB-TEKSTI PUN	TEXT, MODELL NR	TEXT, MODELL NR	TEXT, MODEL NO



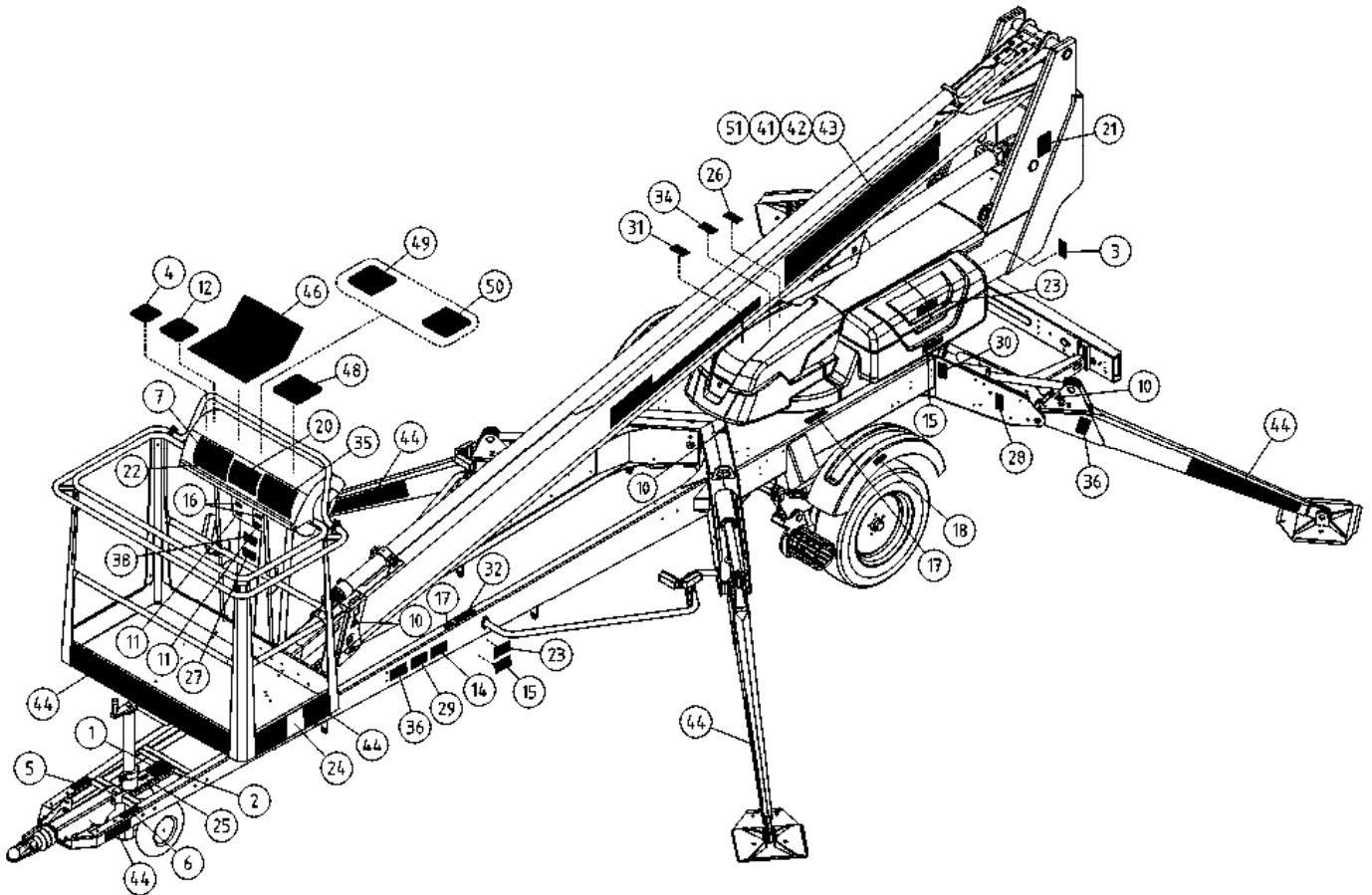
OSA DEL TEIL ITEM	VARAOSA NRO RESERVDLS NR ERSATZTEIL NR PART NR	KPL OSAN NIMI ANTAL ANZAHL QTY	BENÄMNING	BENENNUNG	DESCRIPTION	
	TARRAT		DEKALER	AUFKLEBER	DECALS	
	54.115XXXX	1	TEIPPISARJA, TEKSTITEIPIT	DEKAL SATS, TEXT DEKALER	AUFKLEBER SATZ, TEXTE	DECAL SET, TEXT DECALS
1	54.213XXXX	1				
2	54.356XXXX	1				
3	54.629XXXX	1				
4	54.630XXXX	2				
5	54.683XXXX	1				
6	54.705XXXX	1				
7	54.959XXXX	2				
8	54.983XXXX	1				
9	54.987XXXX	1				
XXXX =						
FISE = FINNISH, SWEDISH						
NODK = NORWEGIAN, DANISH						
DEGB = GERMAN, ENGLISH						
FRIT = FRENCH, ITALIAN						
EERU = ESTONIAN, RUSSIAN						
ESPT = SPANISH, PORTUGUESE						
NLFR = DUTCH, FRENCH						
LVLT = LATVIAN, LITHUANIAN						
RUGB = RUSSIAN, ENGLISH						
CZGB = CZECH, ENGLISH						
PLGB = POLISH, ENGLISH						
HUGB = HUNGARIAN, ENGLISH						
10	54.1590PIC	1	TEIPPISARJA, SYMBOLIT	DEKAL SATS, SYMBOLER	AUFKLEBER SATZ, SYMBOLE	SYMBOL DECALS
11	54.124	12	TARRA	DEKAL	AUFKLEBER	DECAL
12	54.180	3	TARRA	DEKAL	AUFKLEBER	DECAL
13	54.429	1	TARRA	DEKAL	AUFKLEBER	DECAL
14	54.432	2				
15	54.518	1	TARRA	DEKAL	AUFKLEBER	DECAL
16	54.519	2				
17	54.520	3	TARRA	DEKAL	AUFKLEBER	DECAL
18	54.1064	2	TARRA	DEKAL	AUFKLEBER	DECAL
19	54.548	1	TARRA	DEKAL	AUFKLEBER	DECAL
20	54.563	3	TARRA	DEKAL	AUFKLEBER	DECAL



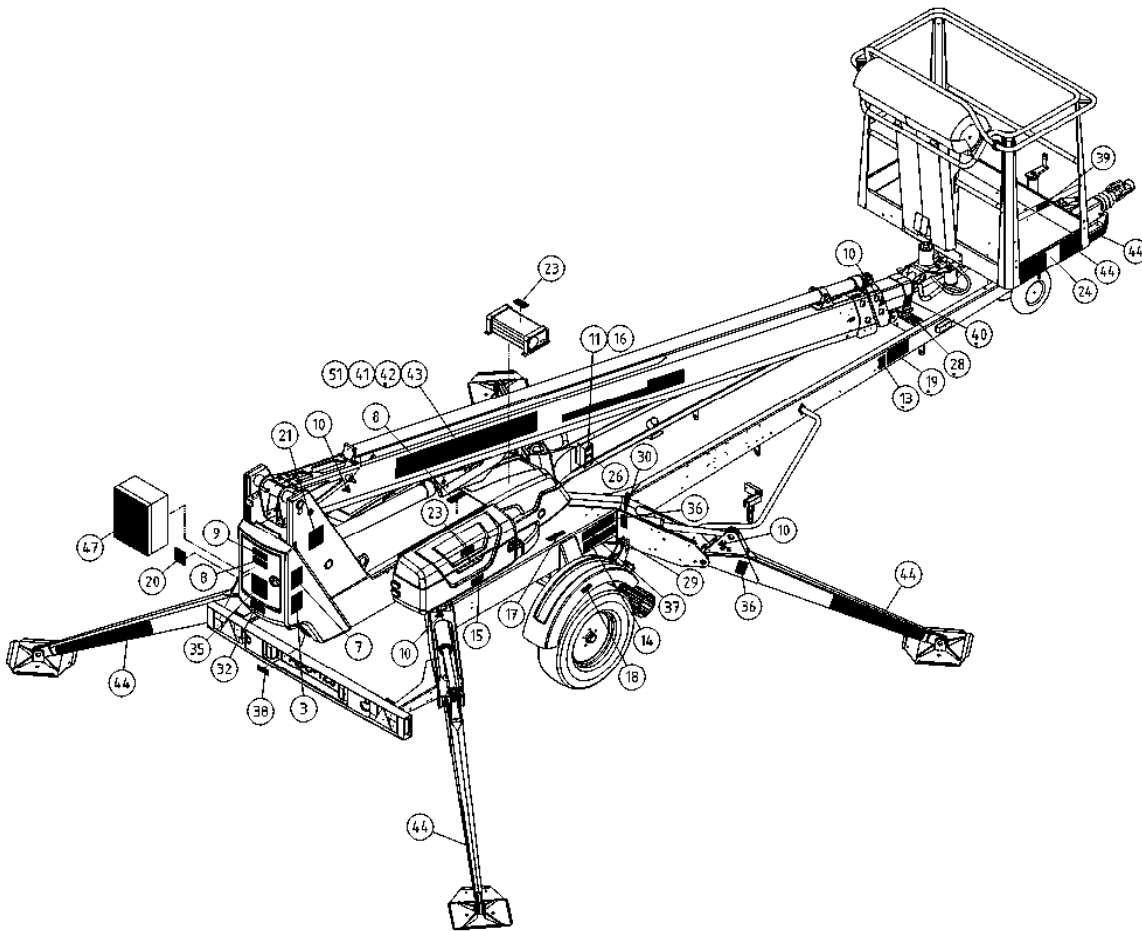
OSA DEL TEIL ITEM	VARAOSA NRO RESERVDLS NR ERSATZTEIL NR PART NR	KPL OSAN NIMI ANTAL ANZAHL QTY	BENÄMNING	BENENNUNG	DESCRIPTION	
	TARRAT		DEKALER	AUFKLEBER	DECALS	
21	54.1554	2	TARRA	AUFKLEBER	DECAL	
23	54.571	2	TARRA	AUFKLEBER	DECAL	
24	54.594	2	TEIPPI, KORIKUORMA	AUFKLEBER, HÖCHSTLAST	DECAL, MAX LOAD	
25	54.612	1	TARRA	AUFKLEBER	DECAL	
26	54.700	4	TARRA	AUFKLEBER	DECAL	
27	54.1042	1	TARRA	AUFKLEBER	DECAL	
30	54.794	4	TARRA	AUFKLEBER	DECAL	
32	54.928	1	TARRA, DINO MÄESSÄ	AUFKLEBER	DECAL	
34	54.1066	1	TARRA	AUFKLEBER	DECAL	
35	54.1093	2	TARRA,ULOTTUMAKAAVIO 150T/TB	AUFKLEBER	DECAL	
36	54.427	5	TARRA	AUFKLEBER	DECAL	
37	54.1110	1	TARRA	AUFKLEBER	DECAL	
38	54.1176	1	TARRA	AUFKLEBER	DECAL	
39	54.1177	1	TARRA	AUFKLEBER	DECAL	
40	54.1191	1	TARRA	AUFKLEBER	DECAL	
41	54.1403	1	TEIPPI, 165MM DINO-TEKSTI	TEXT, DINO	TEXT, DINO	
42	54.1458	1	TEIPPI, 165MM 150TB-TEKSTI PUN	TEXT, MODELL NR	TEXT, MODEL NO	
43	54.1406	1	TEIPPI, 165MM DINO-TEKSTI ERV	TEXT, DINO	TEXT, DINO	
44	54.1713	1	TEIPPISARJA, RAITA PU/VA	DEKAL SATS, RANDIG RÖD/SVART	AUFKLEBER SATZ, GESTREIFT ROT/SCHW	DECAL SET, STRIPE RED/BLK
46	3CB4840	1	TARRA YLÄKESKUS	SKYLT	STICKER	
47	4CB4667	1	TARRA PÄÄKESKUS	PLÄT FÖR ETIKETT	BLATT	
48	4CB2531	1	TARRA JOYSTICK	DEKAL JOYSTICK	AUFKLEBER, JOYSTICK	DECAL, JOYSTICK
49	4CB7662	1	TARRA	DEKAL	AUFKLEBER	DECAL
50	4CB6630	1	TARRA	DEKAL	AUFKLEBER	DECAL
51	54.1458	1	TEIPPI, 165MM 150TB-TEKSTI PUN	TEXT, MODELL NR	TEXT, MODELL NR	TEXT, MODEL NO



OSA DEL TEIL ITEM	VARAOSA NRO RESERVDLS NR ERSATZTEIL NR PART NR	KPL OSAN NIMI ANTAL ANZAHL QTY	BENÄMNING	BENENNUNG	DESCRIPTION
	TARRAT		DEKALER	AUFKLEBER	DECALS
	54.1666	1	TEIPPISARJA	AUFKLEBER SATZ	DECAL SET
1	54.213	1	TARRA	AUFKLEBER	DECAL
2	54.356	1	TARRA	AUFKLEBER	DECAL
3	54.629	1	TARRA	AUFKLEBER	DECAL
4	54.1049	2	TARRA, VAROITUKSET	AUFKLEBER	DECAL
5	54.1607	1	TARRA	AUFKLEBER	DECAL
6	54.705	1	TARRA	AUFKLEBER	DECAL
7	54.1058	2	TARRA, TURVALLISUUSOHJEET	AUFKLEBER	DECAL
8	54.983	2	TARRA	AUFKLEBER	DECAL
9	54.987	1	TARRA	AUFKLEBER	DECAL
10	54.124	12	TARRA	AUFKLEBER	DECAL
11	54.180	3	TARRA	AUFKLEBER	DECAL
12	54.1660	1	TARRA	AUFKLEBER	DECAL
13	54.1829	1	TARRA	AUFKLEBER	DECAL
14	54.1581	2	TARRA	AUFKLEBER	DECAL
15	54.1191	2	TARRA	AUFKLEBER	DECAL
16	54.1046	3	TARRA, JÄNNITE	AUFKLEBER	DECAL
17	54.520	3	TARRA	AUFKLEBER	DECAL
18	54.1064	2	TARRA	AUFKLEBER	DECAL
19	54.548	1	TARRA	AUFKLEBER	DECAL
20	54.1060	2	TARRA	AUFKLEBER	DECAL
21	54.1578	2	TARRA	AUFKLEBER	DECAL
22	54.1061	1	TARRA, VAROITUKSET	AUFKLEBER	DECAL
23	54.571	2	TARRA	AUFKLEBER	DECAL
24	54.1040	2	TARRA, VAROITUKSET	AUFKLEBER	DECAL
25	54.612	1	TARRA	AUFKLEBER	DECAL
26	54.1033	4	TARRA, KORKEA JÄNNITE	AUFKLEBER	DECAL
27	54.1042	1	TARRA	AUFKLEBER	DECAL
28	54.1295	4	TARRA, NOSTOAIKKAOHJE	AUFKLEBER	DECAL
29	54.1661	2	TARRA	AUFKLEBER	DECAL
30	54.794	4	TARRA	AUFKLEBER	DECAL
31	54.1848	1	TARRA	AUFKLEBER	DECAL
32	54.1665	2	TARRA	AUFKLEBER	DECAL
34	54.1066	1	TARRA	AUFKLEBER	DECAL
35	54.1093	2	TARRA, ULOTTUMAKAAVIO 150T/TB	AUFKLEBER	DECAL
36	54.1662	4	TARRA	AUFKLEBER	DECAL



OSA DEL TEIL ITEM	VARAOSA NRO RESERVDLS NR ERSATZTEIL NR PART NR	KPL OSAN NIMI ANTAL ANZAHL QTY	BENÄMNING	BENENNUNG	DESCRIPTION
	TARRAT		DEKALER	AUFKLEBER	DECALS
37	54.1110	1	TARRA	AUFKLEBER	DECAL
38	54.1582	1	TARRA	AUFKLEBER	DECAL
39	54.1605	1	TARRA	AUFKLEBER	DECAL
40	54.1035	2	TARRA, PURISTUMISVAARA	AUFKLEBER	DECAL
41	54.1403	1	TEIPPI, 165MM DINO-TEKSTI	TEXT, DINO	TEXT, DINO
42	54.1458	1	TEIPPI, 165MM 150TB-TEKSTI PUN	TEXT, MODELL NR	TEXT, MODEL NO
43	54.1406	1	TEIPPI, 165MM DINO-TEKSTI ERV	TEXT, DINO	TEXT, DINO
44	54.1713	1	TEIPPISARJA, RAITA PU/VA	AUFKLEBER SATZ, GESTREIFT ROT/SCHW	DECAL SET, STRIPE RED/BLK
46	3CB2652	1	TARRA YLÄOHJAUSKESK.	AUFKLEBER KORBBEDIENUNG	DECAL, UPPER CONTROL BOX
47	4CB4667	1	TARRA PÄÄKESKUS	BLATT	DECAL
48	4CB2531	1	TARRA JOYSTICK	AUFKLEBER, JOYSTICK	DECAL, JOYSTICK
49	4CB7662	1	TARRA	AUFKLEBER	DECAL
50	4CB6630	1	TARRA	AUFKLEBER	DECAL
51	54.1458	1	TEIPPI, 165MM 150TB-TEKSTI PUN	TEXT, MODELL NR	TEXT, MODEL NO



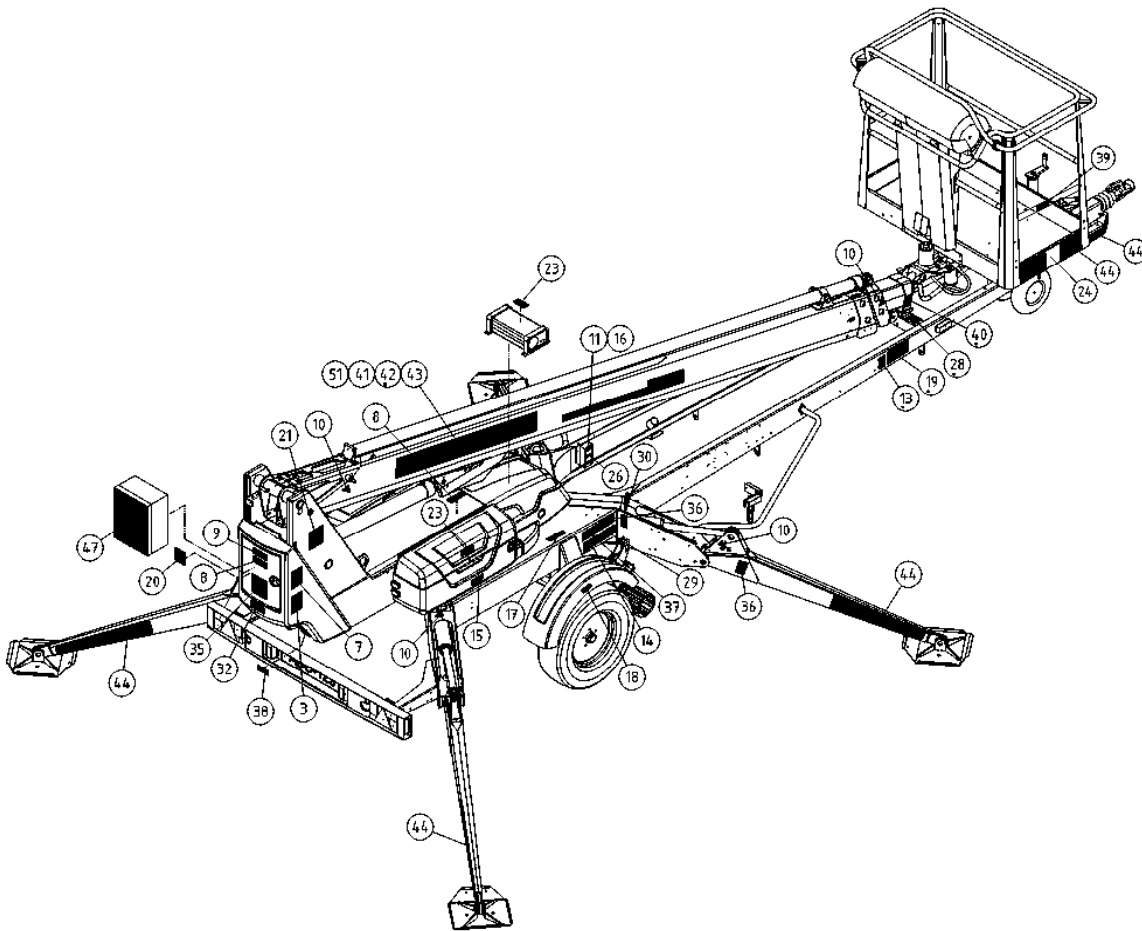
OSA VARAOSA NRO KPL OSAN NIMI
 DEL RESERVDLS NR ANTAL
 TEIL ERSATZTEIL NR ANZAHL
 ITEM PART NR QTY

BENÄMNING

BENENNUNG

DESCRIPTION

		TARRAT	DEKALER	AUFKLEBER	DECALS
			DEKAL SATS	AUFKLEBER SATZ	DECAL SET
1	54.213	1 TEIPPISARJA	DEKAL SATS	AUFKLEBER	DECAL
2	54.356	1 TARRA	DEKAL	AUFKLEBER	DECAL
3	54.629	1 TARRA	DEKAL	AUFKLEBER	DECAL
4	54.1049	2 TARRA, VAROITUKSET	DEKAL	AUFKLEBER	DECAL
5	54.1607	1 TARRA	DEKAL	AUFKLEBER	DECAL
6	54.705	1 TARRA	DEKAL	AUFKLEBER	DECAL
7	54.1058	2 TARRA, TURVALLISUUSOHJEET	DEKAL	AUFKLEBER	DECAL
8	54.983	2 TARRA	DEKAL	AUFKLEBER	DECAL
9	54.987	1 TARRA	DEKAL	AUFKLEBER	DECAL
10	54.124	12 TARRA	DEKAL	AUFKLEBER	DECAL
11	54.180	3 TARRA	DEKAL	AUFKLEBER	DECAL
12	54.1660	1 TARRA	DEKAL	AUFKLEBER	DECAL
13	54.1829	1 TARRA	DEKAL	AUFKLEBER	DECAL
14	54.1581	2 TARRA	DEKAL	AUFKLEBER	DECAL
15	54.1191	2 TARRA	DEKAL	AUFKLEBER	DECAL
16	54.1046	3 TARRA, JÄNNITE	DEKAL	AUFKLEBER	DECAL
17	54.520	3 TARRA	DEKAL	AUFKLEBER	DECAL
18	54.1064	2 TARRA	DEKAL	AUFKLEBER	DECAL
19	54.548	1 TARRA	DEKAL	AUFKLEBER	DECAL
20	54.1060	2 TARRA	DEKAL	AUFKLEBER	DECAL
21	54.1578	2 TARRA	DEKAL	AUFKLEBER	DECAL
22	54.1061	1 TARRA, VAROITUKSET	DEKAL	AUFKLEBER	DECAL
23	54.571	2 TARRA	DEKAL	AUFKLEBER	DECAL
24	54.1040	2 TARRA, VAROITUKSET	DEKAL	AUFKLEBER	DECAL
25	54.612	1 TARRA	DEKAL	AUFKLEBER	DECAL
26	54.1033	4 TARRA, KORKEA JÄNNITE	DEKAL	AUFKLEBER	DECAL
27	54.1042	1 TARRA	DEKAL	AUFKLEBER	DECAL
28	54.1295	4 TARRA, NOSTOAIKKAOHJE	DEKAL	AUFKLEBER	DECAL
29	54.1661	2 TARRA	DEKAL	AUFKLEBER	DECAL
30	54.794	4 TARRA	DEKAL	AUFKLEBER	DECAL
31	54.1848	1 TARRA	DEKAL	AUFKLEBER	DECAL
32	54.1665	2 TARRA	DEKAL	AUFKLEBER	DECAL
34	54.1066	1 TARRA	DEKAL	AUFKLEBER	DECAL
35	54.1093	2 TARRA, ULOTTUMAKAAVIO 150T/TB	DEKAL	AUFKLEBER	DECAL
36	54.1662	4 TARRA	DEKAL	AUFKLEBER	DECAL



OSA DEL TEIL ITEM	VARAOSA NRO RESERVDLS NR ERSATZTEIL NR PART NR	KPL OSAN NIMI ANTAL ANZAHL QTY	BENÄMNING	BENENNUNG	DESCRIPTION	
	TARRAT		DEKALER	AUFKLEBER	DECALS	
37	54.1110	1	TARRA	AUFKLEBER	DECAL	
38	54.1582	1	TARRA	AUFKLEBER	DECAL	
39	54.1605	1	TARRA	AUFKLEBER	DECAL	
40	54.1035	2	TARRA, PURISTUMISVAARA	AUFKLEBER	DECAL	
41	54.1403	1	TEIPPI, 165MM DINO-TEKSTI	TEXT, DINO	TEXT, DINO	
42	54.1458	1	TEIPPI, 165MM 150TB-TEKSTI PUN	TEXT, MODELL NR	TEXT, MODEL NO	
43	54.1406	1	TEIPPI, 165MM DINO-TEKSTI ERV	TEXT, DINO	TEXT, DINO	
44	54.1713	1	TEIPPISARJA, RAITA PU/VA	DEKAL SATS, RANDIG RÖD/SVART	AUFKLEBER SATZ, GESTREIFT ROT/SCHW	DECAL SET, STRIPE RED/BLK
46	3CB2652	1	TARRA YLÄOHJAUSKESK.	DEKAL, ÖVRE KONTROLLPANEL	AUFKLEBER KORBBEDIENUNG	DECAL, UPPER CONTROL BOX
47	4CB4667	1	TARRA PÄÄKESKUS	PLÅT FÖR ETIKETT	BLATT	DECAL
48	4CB2531	1	TARRA JOYSTICK	DEKAL JOYSTICK	AUFKLEBER, JOYSTICK	DECAL, JOYSTICK
49	4CB7662	1	TARRA	DEKAL	AUFKLEBER	DECAL
50	4CB6630	1	TARRA	DEKAL	AUFKLEBER	DECAL
51	54.1458	1	TEIPPI, 165MM 150TB-TEKSTI PUN	TEXT, MODELL NR	TEXT, MODELL NR	TEXT, MODEL NO