

BRUKSANVISNING

DINO XT II
160 • 180 • 210

Tillverkare:

Dinolift Oy
Raikkolantie 145 | FI-32210 LOIMAA
Tfn + 358 20 1772 400 | info@dinolift.com | www.dinolift.com

ÖVERSÄTTNING AV BRUKSANVISNING I ORIGINAL**Giltig från tillverkningsnummer:**

160XT II	17924- ->
180XT II	30586- ->
210XT II	3940- ->

INNEHÅLL

1.	TILL ANVÄNDAREN	6
1.1.	ALLMÄN BESKRIVNING AV LIFTEN	7
1.2.	LIFTENS AVSEDDA BRUK	7
2.	TEKNISKA DATA	8
2.1.	MÅTTRITNINGAR	10
2.1.1.	160 XT II	10
2.1.2.	180 XT II	11
2.1.3.	210 XT II	12
2.2.	RÄCKVIDDSSHEMA	13
2.2.1.	160 XT II	13
2.2.2.	180 XT II	14
2.2.3.	210 XT II	15
2.3.	MALL FÖR TILLVERKNINGSSKYLTEN	16
2.4.	MALL FÖR EG-FÖRSÄKRAN OM ÖVERENSSTÄMMELSE	17
2.5.	MALL FÖR INSPEKTIONS PROTOKOLL FÖR EN PERSONLIFT	18
3.	SÄKERHET	20
3.1.	SÄKERHETS BESTÄMMELSER	20
3.2.	SÄKERHETS RELATERADE MÄRKNINGAR	24
3.3.	SÄKERHETS ANORDNINGAR	26
3.4.	ALTERNATIV SÄKERHETSUTRUSTNING	30
3.4.1.	Övervakning av korgbelastning (ALTERNATIV)	30
3.4.2.	DINO SAFE-GUARD (TILLVAL)	31
3.4.3.	Frostskydd (TILLVAL)	32
3.4.4.	Vindmätare (TILLVAL)	32
3.4.5.	Varningsljud för bommens sänkrörelser (TILLVAL)	32
3.4.6.	Varningsljud för chassiets rörelser (TILLVAL)	32
4.	LIFTENS KONSTRUKTION OCH FUNKTIONER	34
4.1.	LIFTENS KONSTRUKTION	34
4.2.	LIFTENS FUNKTIONER	35
4.3.	MANÖVERORGAN FÖR FUNKTIONER	36
4.3.1.	Manöverorgan i manövercentralen på chassiet	36
4.3.2.	Manöverorgan för stödben	37
4.3.3.	Alternativa manöverdon på chassiet	37
4.3.4.	Manöverorgan i manövercentralen i korgen UCB	38
4.3.6.	210XT Kontrollpanel för körordningen (tillval)	39
4.3.5.	Utrustning med två manöverspakar (tillval)	39
5.	ANVÄNDNING AV LIFTEN	40
5.1.	IDRIFTTAGNING	40
5.1.1.	Arbetsplatsinspektion	40
5.1.2.	Placering av liften	41
5.1.3.	Start	42
5.1.4.	Liftens stabilitet	44

5.2. MANÖVRERING	45
5.2.1. Manövrering från manövercentralen på chassiet.....	45
5.2.2. Manövrering från manövercentralen i arbetskorgen	46
5.2.3. Särskilda anvisningar för vinterbruk.....	49
5.2.4. När du slutar arbetet.....	49
5.3. FÖRFLYTTNING AV LIFTEN	50
5.3.1. Att ställa liften i ordning för transport	50
5.3.2. Användning av köranordningen	51
5.3.3. Bogsering av liften	53
5.3.4. Surrning	54
5.3.5. Förflyttning genom att lyfta	55
5.4. LÅNGTIDSFÖRVARING OCH LAGRING AV LIFTEN	55
6. DINO SKY RACK (TILLVAL).....	56
7. ÅTGÄRDER VID NÖDSITUATIONER.....	58
7.1. VID NEDSATT STABILITET.....	58
7.2. VID ÖVERBELASTNING	58
7.3. OM ENERGIFÖRSÖRJNING HAR AVBRUTITS.....	58
7.4. VID NÖDSITUATION, OM INTE HELLER NÖDSÄNKNINGSSYSTEMET FUNKTIONERAR	59
8. FELSÖKNING	60
9. UNDERHÅLLSPROGRAM	64
9.1. PROGRAM FÖR MYNDIGHETSINPEKTION	66
9.2. SMÖRJSHEMA	67
10. SERVICE OCH UNDERHÅLL.....	68
10.1. ANVISNINGAR FÖR DAGLIG SERVICE OCH KONTROLLER	69
10.1.1. Kontroll av arbetskorgen, bommen och ramkonstruktionerna	69
10.1.2. Kontroll av däck och lufttrycket.....	69
10.1.3. Kontroll av ljus	69
10.1.4. Kontroll av hydrauloljenivån.....	69
10.1.5. Granskning av hydraulslangarna, rören och anslutningarna	69
10.1.6. Kontroll av säkerhetsgränsernas funktion	70
10.1.7. Kontroll av manöverorganen.....	70
10.1.8. Kontroll av nödsänkningens, nödstoppets och ljudsignalens funktion.....	70
10.1.9. Dekaler, tejp och skyltar	70
10.1.10. Anvisningar	70
11. ÄGARBYTE	73

1. TILL ANVÄNDAREN

Denna instruktionsbok ska förvaras i liftens arbetskorg i den låda som är reserverad för den. Om instruktionsboken försvinner, skadas eller av någon annan anledning blir oläsbar, ska du beställa en ny instruktionsbok från tillverkaren.

Den här instruktionsboken är avsedd för att göra personliftens användare bekant med liftens konstruktion och funktion samt hur den används på vederbörligt sätt. I instruktionsboken finns råd för de underhållsåtgärder som liftens användare ansvarar för.

Övriga underhållsåtgärder förutsätter särskild expertis, specialverktyg eller exakta mät- eller ställvärden. Dessa åtgärder har beskrivits i en separat instruktionsbok. I sådana service- eller reparationssituationer ska du kontakta en auktoriserad serviceverkstad, importören eller tillverkaren.



FARA

Läs alla instruktioner i den här instruktionsboken innan du använder personliften. Försäkra dig om att du har förstått instruktionerna. Instruktionerna ska ovillkorligen följas under användning och underhåll av liften.

Förutom den här instruktionsboken ska du alltid följa de föreskrifter som fastställs av den lokala lagstiftningen och arbetsgivaren eller bestämmelserna för arbetsplatsen.

MEDDELANDE

För information som endast gäller en specifik modellversion, -funktion eller -utrustning, ingår identifieraren i rubriken. Kontrollera tillämpligheten av sådan information på din maskin.

Dinolift Oy utvecklar sina produkter kontinuerligt. Därför stämmer instruktionsbokens innehåll inte nödvändigtvis alltid överens med den nyaste produkten. Dinolift Oy förbehåller sig rätten till ändringar utan särskild anmälan. Dinolift Oy ansvarar inte för eventuella problem som förorsakas av ändrade data, brister eller fel.

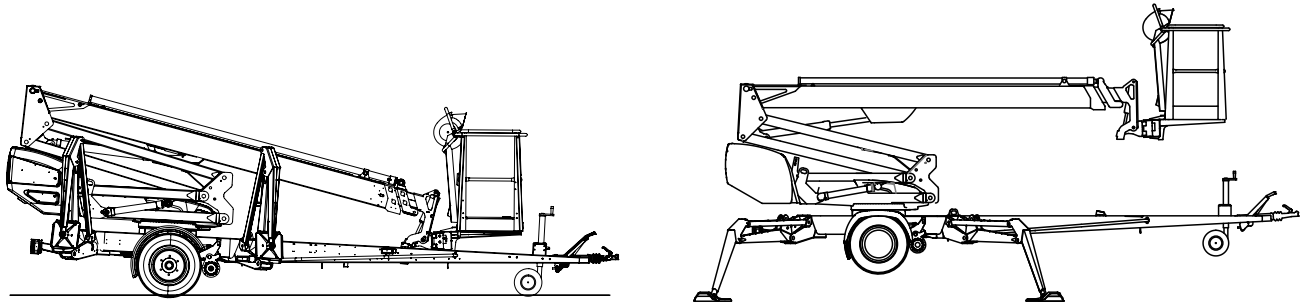
Du kan be liftens återförsäljare eller tillverkare om mer detaljerade tilläggsinstruktioner.

1.1. ALLMÄN BESKRIVNING AV LIFTEN

Liften är en bogserbar personlift på trailerunderrede.

Liften är en personlift av EN 280 typ 1. Liften får flyttas med köranordningen eller bogseras endast då den är i transportläge.

För användningen stöds liften med sina hydrauliska stödben så att däcken lyfts upp från marken.



Liftens primära kraftkälla är en elmotor. Stödbenens och bommens rörelser drivs med hydraulik.

För korta flyttsträckor kan lifterna förses med en hydraulisk köranordning.

För mer detaljerad information om liften finns i avsnittet "Tekniska data" och "Liftens konstruktion och funktioner" i denna instruktionsbok.

1.2. LIFTENS AVSEDDA BRUK

Personliftens avsedda bruk omfattar endast transport av personer och verktyg till arbetstället samt funktion som arbetsplattform upp till plattformens bestämda bärförmåga och räckvidd (se tabell över tekniska data och räckviddsschema).

Det avsedda bruket omfattar också:

- lakttagande av alla anvisningar i bruksanvisningarna
- Genomförande av inspektions- och servicearbeten.
- lakttagande av arbetssäkerhetsbestämmelserna och trafikbestämmelserna.

Den här liften är INTE isolerad, och erbjuder inte skydd mot oavsiktlig kontakt med elström. Liften får inte användas för elinstallationer.

Observera de säkerhetsföreskrifter som gäller omgivningen och de begränsningar som de innehåller.

MEDELANDE

Användaren ska få anvisningar och godkännande av tillverkaren för alla särskilda arbetsmetoder och arbetsförhållanden som tillverkaren inte har uppmärksammat i bruks- och serviceanvisningarna.

2. TEKNISKA DATA

	160XT II	180XT II	210XT II
Max. arbetshöjd	16,0 m	18,0 m	21,0 m
Max. korghöjd	14,0 m	16,0 m	19,0 m
Max. räckvidd i sidled	9,1 m	11,2 m	11,7 m
Rotation av bommen	obegränsad		
Rotation av korgen	180°		
Svängområde	se räckviddsdiagram		
Stödbredd	3,80/4,20 m	3,90/4,30 m	3,90/4,30 m
Transportbredd	1,80 m	1,95 m	1,95 m
Transportlängd	6,16 m	6,67 m	7,95 m
Transporthöjd	2,30 m	2,30 m	2,33 m
Vikt (med Honda-aggregat)	1992 kg	2315 kg	2478 kg
Högsta tillåtna belastning i korgen	215 kg		
Max. antal personer + tilläggsvikt	2 person + 55 kg		
Högsta tillåtna belastning i sidled förorsakad av personer	400 N		
Chassiets största tillåtna lutning	±0,3°		
Markytans största tillåtna lutning i sidoriiktning	2,2°	6,7°	6,7°
Markytans största tillåtna lutning i längdriktning	3,8°	8,0°	8,3°
Högsta tillåtna vindhastighet under användningen	12,5 m/s		
Lägsta tillåtna användningstemperatur	- 20 °C		
Största möjliga stödkraft på stödbenen	16800 N	16800 N	22800 N
Arbetskorgens dimensioner	0,7 x 1,3 m		
Stigförmåga	25%		
Eluttag i korgen	2 x 230V/50Hz/16A		
Drivkraft			
- Nätspänning	230V/50Hz/10A		
Ljudtrycknivå	< 70 dB		
Helkroppsvibration	Ej detekterbar		
- Motor (Honda)	GX200		
Ljudtrycknivå (UCB / LCB)	73 / 90 dB		
Helkroppsvibration	< 0,5 m/s ²		
- Motor (Hatz)	1B30-X		
Ljudtrycknivå (UCB / LCB)	76 / 94 dB		
Helkroppsvibration	< 0,5 m/s ²		

Motoralternativ

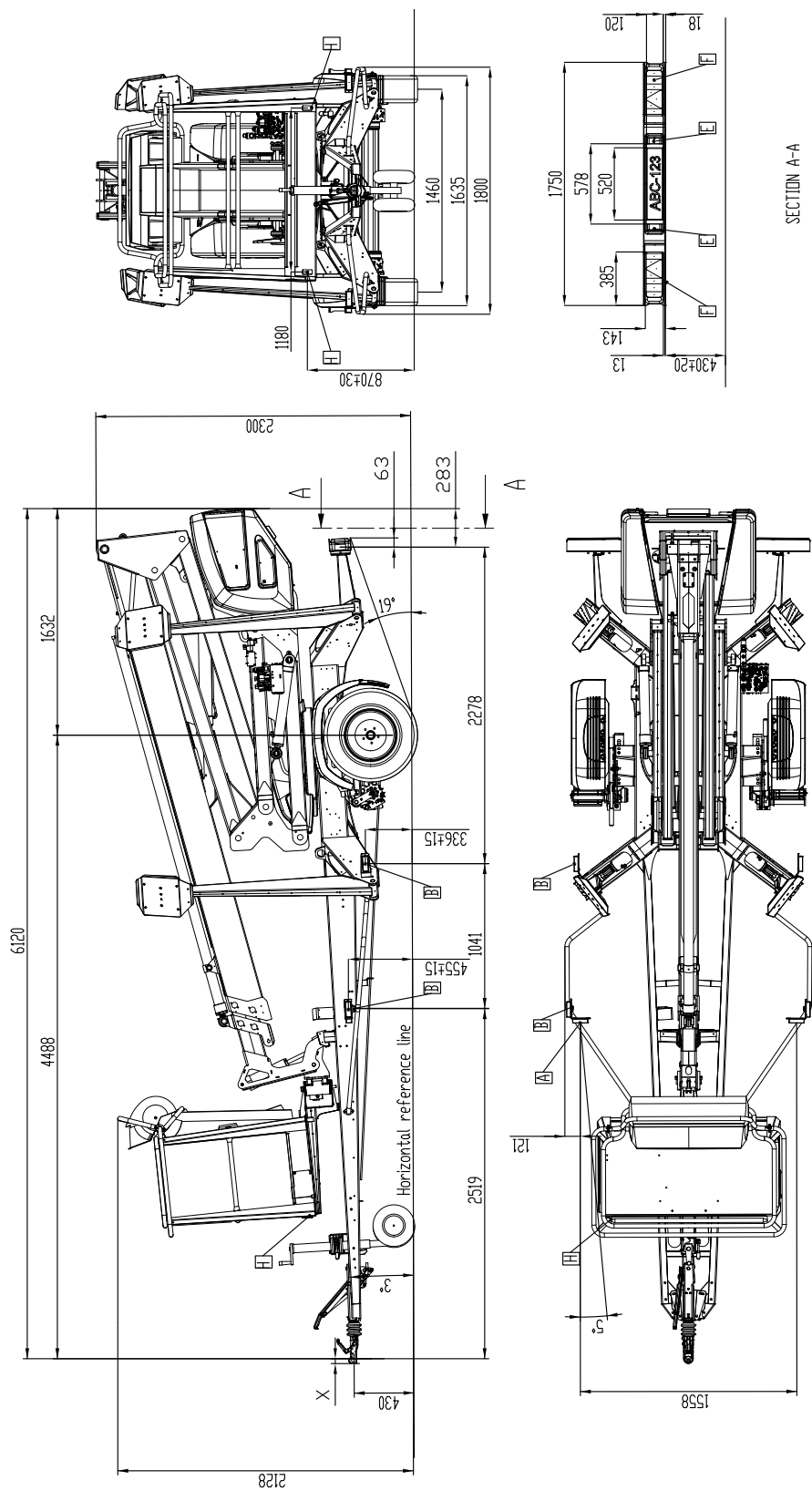
Honda GX200SXE	
Bränsle	Bensin
Nettoeffekt	4,1 kW (5,5 hp)
Storlek av bränsletank	3,1 l
Oljekapacitet	0,6 l
Bränsleförbrukning	1,7 l/h

Hatz 1B30E	EPA / CARB Tier 4 Final
Bränsle	Diesel
Nettoeffekt	4,4 kW (6 hv)/ 3000 r/min
Oljekapacitet	1,1 l

2.1. MÄTTRITNINGAR

2.1.1. 160 XT II

Rev.	Muutos	Pvm.	Muut	Hyv.
A	Takavalopaneelin turmukset korjattu ja mitoitus muutettu alkamaan vetokoukun keskistä.	3.6.2016	TN	
B	Lisätty LED-valojen mitoitus kuvanto	28.6.2016		
C	Versions added, dimensioning changed	7.6.2018	JK	



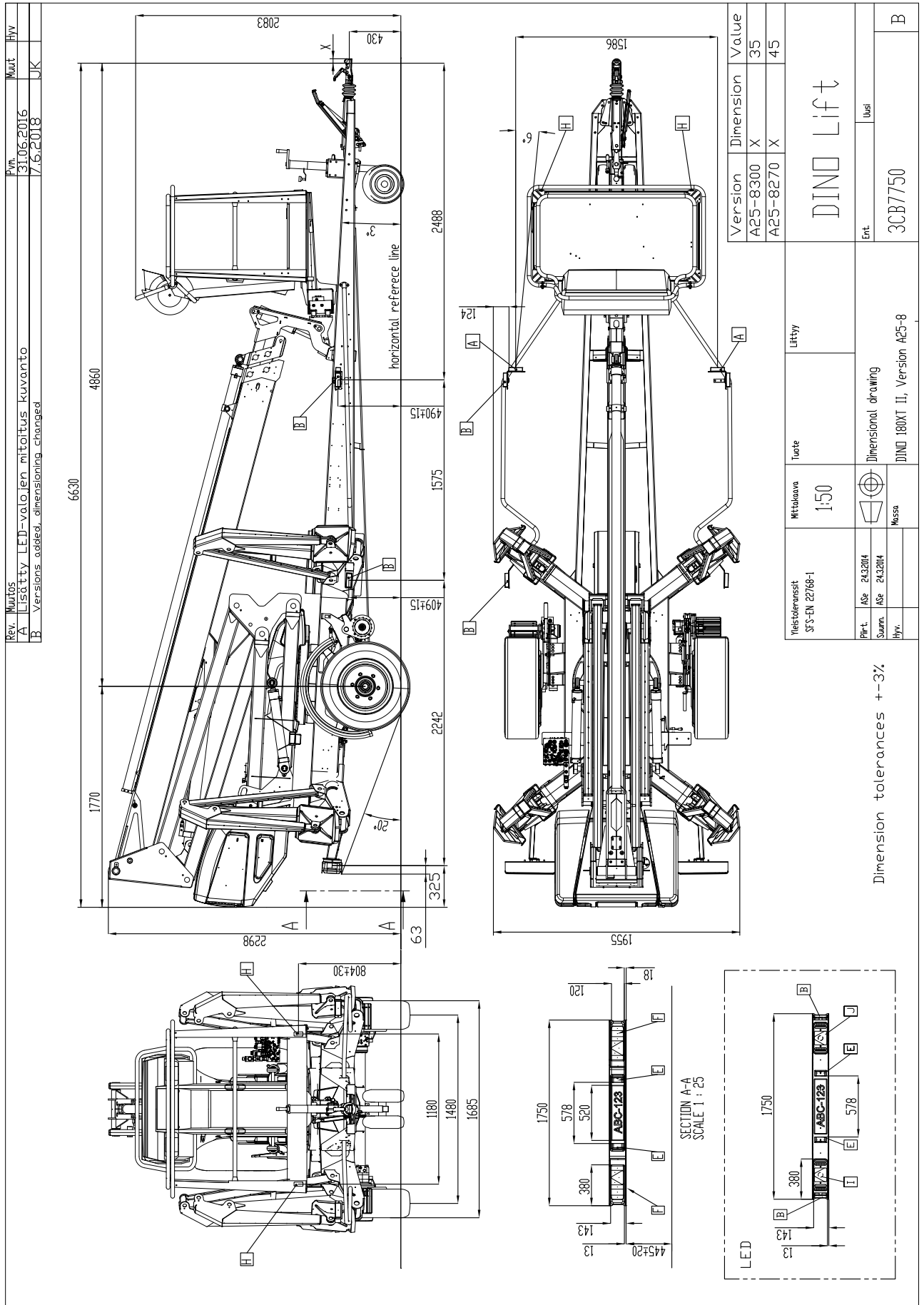
Version	Dimension	Value
D20-4300	X	35
D20-4270	X	45

DINO Lift	
Ent.	lusi
3CB8665	
C	

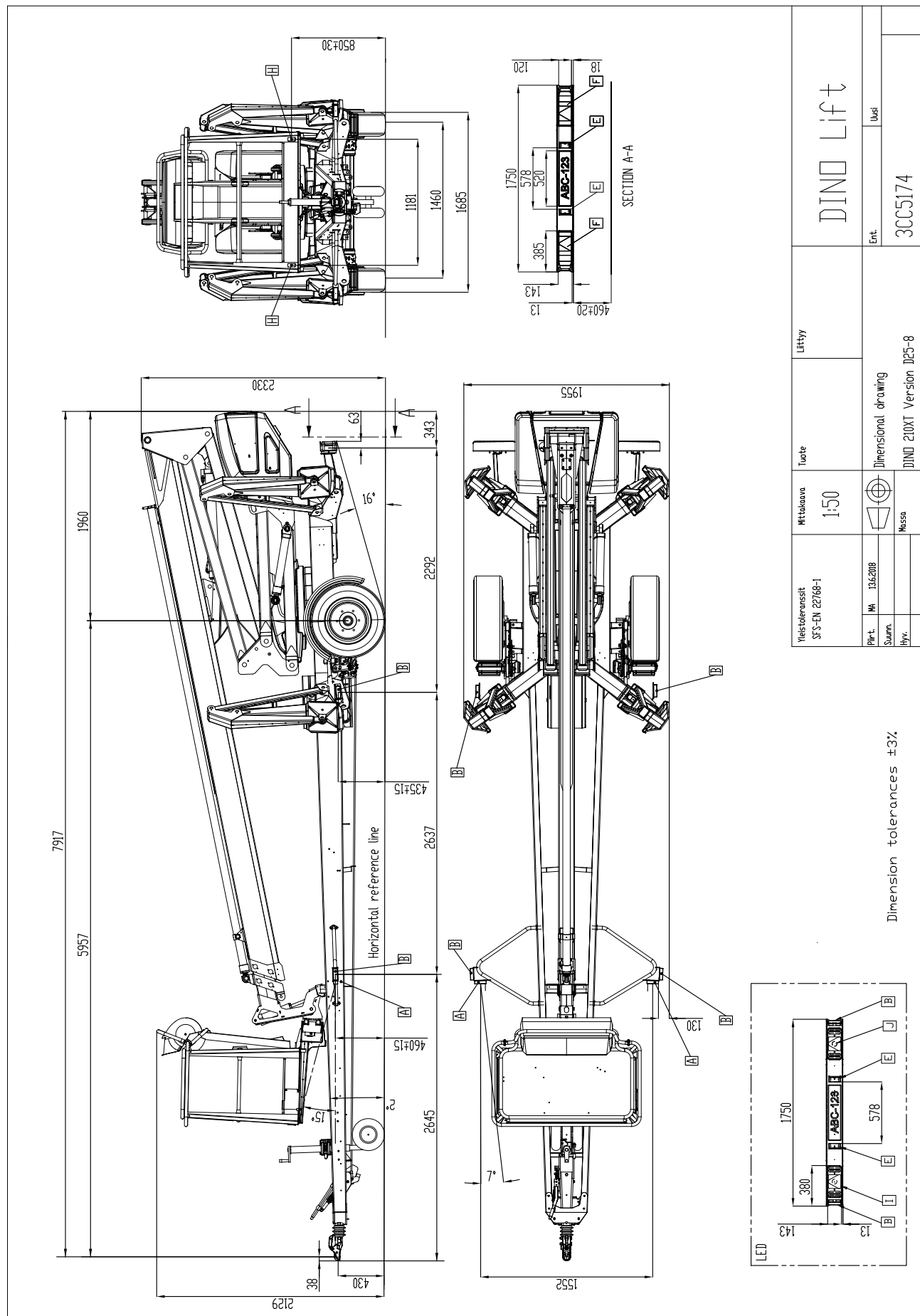
Yleisolemukset SFS-EN 22768-1 Korkea	Mittakaava 1:30	Tuote Liftty
Piir. LP 15.12.2014 Suunn. LP 5.9.2014 Hyv.	Massa 0,00	Dimensional drawing DINO 160XT, Version D20-4

Dimension tolerances +-3%

2.1.2. 180 XT II



2.1.3. 210 XT II

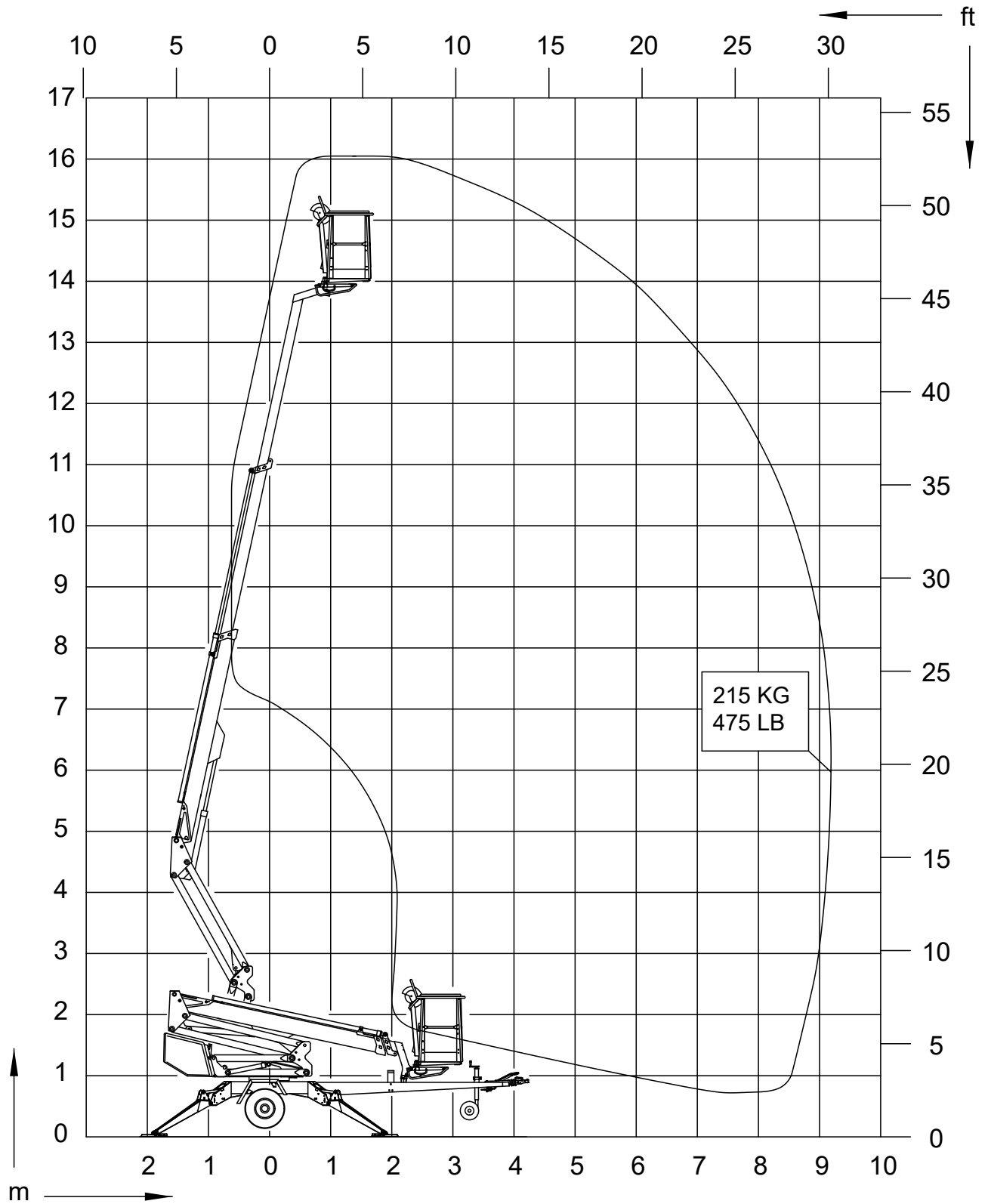


Yleistoleranssit SFS-EN 22768-1	Mittakaava 1:50	Tuote	Lititty
Parti Ma 13.6.2018	Massa	Dimensional drawing	DIND Lift
Summ. Ilyy.		DIND 210XT Version D25-8	Ent. 3CC5174
			Uusi

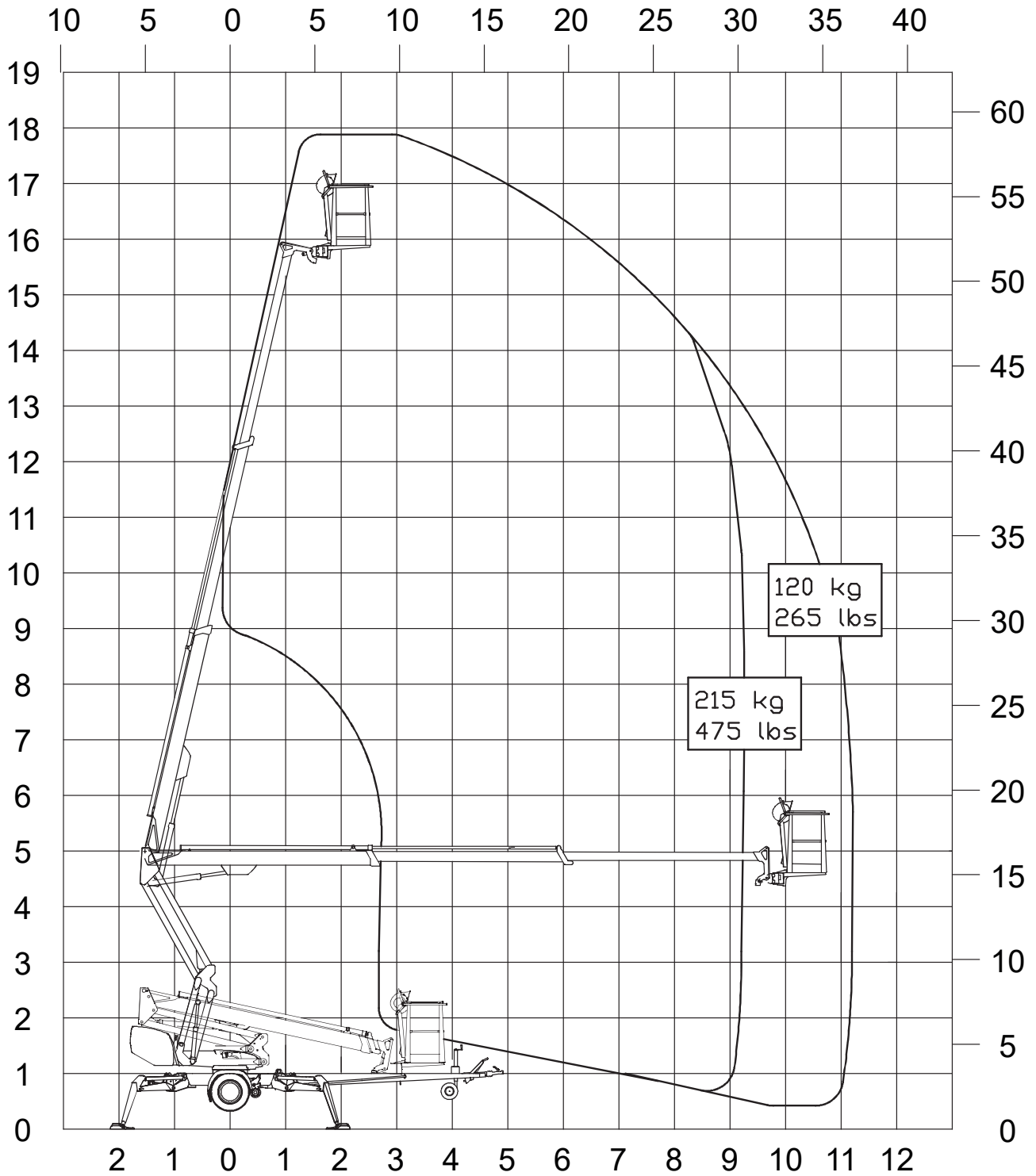
Dimension tolerances ±3%

2.2. RÄCKVIDDSSCHEMA

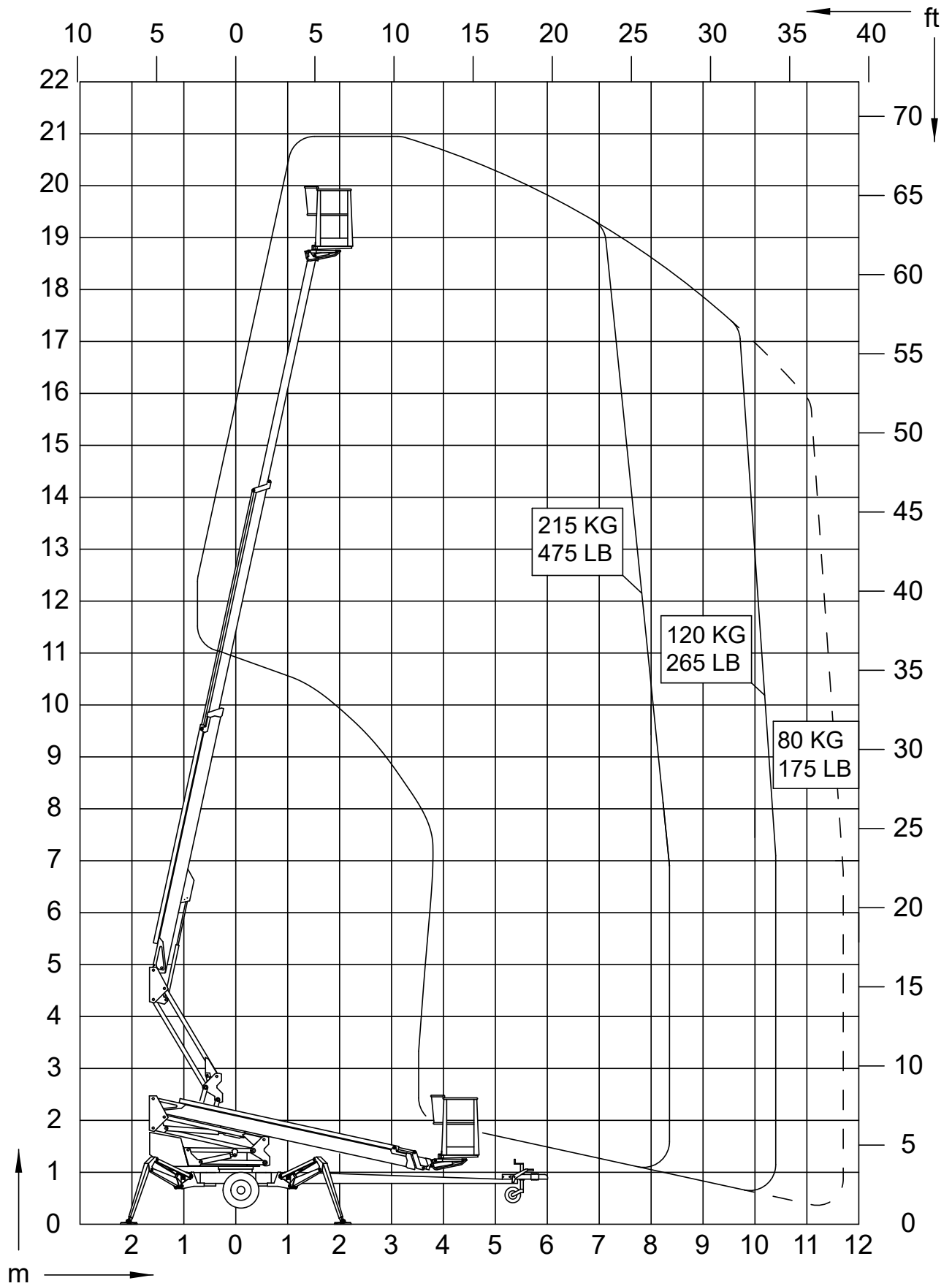
2.2.1. 160 XT II



2.2.2. 180 XT II



2.2.3. 210 XT II



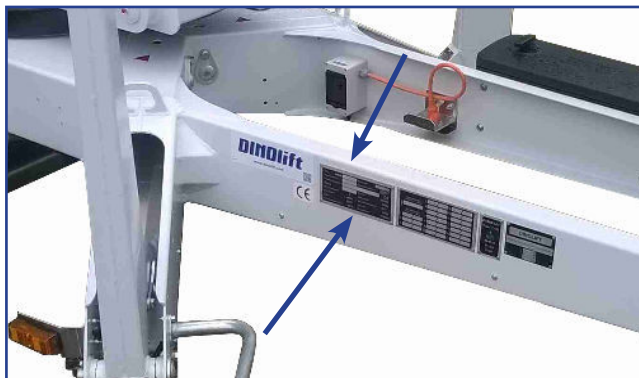
2.3. MALL FÖR TILLVERKNINGSSKYLTEN

På tillverkningsskylten enligt bilden nedan har märkts tillverkarens namn och maskinens typ, tillverkningsår och serienummer.

54.516	Typ	DINO <input type="text"/>	Tillverkaren	DINOLIFT
	Tillverkningsår	<input type="text"/>	Tillverkarens adress	Raikkolantie 145 32210 Loimaa FINLAND
	Seienummer	<input type="text"/>		CE
	Vikt kg	<input type="text"/>	Max. tillåtna belastning i korgen	215kg
	Max. tillåtna antal personer	2	Max. tillåtna tilläggsikt	55kg
	Max. tillåtna belastning i sidled	400 N	Chassiets största tillåtna lutning	0,3°
	Spänning	230 V	Frekvens	50 Hz
Lägsta tillåtna användningstemperatur	-20 °C	Högsta tillåtna vindhastighet	12,5 m/s	

Liftens tillverkningsskylt sitter på dragbommens högra sida på det ställe som bilden visar.

Serienumret är också ingraverat på liftens chassi, på den högra dragbommens övre yta.



Typskylten för trailern sitter på dragbommen, till höger om tillverkningsskylten, på det ställe som bilden visar.



På skylten finns följande data:

Fordonets EU-typgodkännandenummer (om finns)	
Seienummer	
	Totalvikt kg
0	Max. tillåtna belastning på dragpunkten kg
1	Max. tillåtna axelvikt kg
2	kg

2.4. MALL FÖR EG-FÖRSÄKRAN OM ÖVERENSSTÄMMELSE**EG-försäkran om överensstämmelse****Tillverkaren**

Dinolift Oy
Raikkolantie 145
FI-32210 Loimaa, FINLAND

försäkrar att

Personlift DINO 180XT-2 nr

uppfyller kraven i maskindirektivet **2006/42/EG** med tillhörande förändringar samt de nationella förordningarna (**SRF 400/2008**) genom vilka de träder i kraft.

Vid bedömning av överensstämmelsen med 2006/42/EY har följts: Bilaga VIII
– Intern tillverkningskontroll i enlighet med certifikat **DCE 180XT/002/19**.

Dessutom uppfyller personliften även kraven i följande EU-direktiv
2000/14/EG, 2014/30/EG, (EU) 2016/1628

	Uppmätt ljudeffektniv L_{wa}	Garanterad ljudeffektnivå L_{wa}
Honda GX200SXE 4,3kW / 3600rpm	(97+1,5) 98,5 dB	98,5 + 0,5 dB
Hatz 1B30E-X 4,1kW / 2800 rpm	(98+1,5) 99,5 dB	99,5+0,5 dB

Vid bedömning av överensstämmelsen med 2000/14/ har följts: Bilaga V: Intern tillverkningskontroll.

Vid projekteringen har följande harmoniserade standarder tillämpats:

**SFS-EN 280+A1:2015, SFS-EN ISO 13849-1:2015, SFS-EN 60204-1/A1:2009,
SFS-EN-ISO 12100:2010**

Den tekniska dokumentationen har sammanfattats av:

Santtu Siivola
Konstruktionschef
Dinolift Oy, Raikkolantie 145,
FI-32210 Loimaa, FINLAND

Loimaa

Santtu Siivola
Konstruktionschef

2.5. MALL FÖR INSPEKTIONS PROTOKOLL FÖR EN PERSONLIFT

TEST CERTIFICATE

DATE: |

START-UP TESTS:

Inspection place: Dinolift Oy

Inspector's signature: _____

BASIC INFORMATION

Manufacturer: Dinolift OY Place of manufacture: FinlandAddress: Raikkolantie 14532210 LOIMAA

Importer: _____

Type of lift: Boom platform Scissor platform Mast platform

Chassis: Car Self propelled Trailer mounted Vehicle mounted (quick coupler)

Boom: Articulated boom Telescopic boom Articulated telescopic boom Scissor

Fixed mast Telescopic mast

Load control: Position control Limited size of work platform Moment sensing Load sensing

Outriggers: Hydraulic turning Hydraulic pushing Mechanical Stabilized with wheels

TECHNICAL SPECIFICATIONS

Machine and type:	<u>DINO 180XT-2</u>	Max. platform height	<u>16,0 m</u>
Number of manufacture	<u> </u>	Max. outreach:	<u>Depend on load</u>
Year of manufacture	<u> </u>		
Max. lifting capacity:	<u>215 kg</u>	Boom rotation:	<u>Continuous</u>
Max. person number:	<u>2</u>	Support width:	<u>3,90 m</u>
Max. additional load:	<u>55 kg</u>	Transport width:	<u>1,95 m</u>
Power supply:	<u>230 VAC</u>	Transport length:	<u>6,65 m</u>
Lowest temperature:	<u>-20 °C</u>	Transport height:	<u>2,31 m</u>
Weight:	<u>2315 kg</u>	Platform size:	<u>0,7 x 1,3 m</u>

INSPECTION POINTS		(Y = meet standards N = do not meet standards)		<input type="checkbox"/> <input type="checkbox"/> not applicable)	
	Y	N		Y	N
A. GENERAL REQUIREMENTS				D. ELECTRIC SYSTEM	
1. Certificate of conformity	<input checked="" type="checkbox"/>	<input type="checkbox"/>		1. Electric system	<input checked="" type="checkbox"/> <input type="checkbox"/>
2. User manual and storage	<input checked="" type="checkbox"/>	<input type="checkbox"/>		2. Electric appliances	<input checked="" type="checkbox"/> <input type="checkbox"/>
3. Machine plate - inspection plate	<input checked="" type="checkbox"/>	<input type="checkbox"/>		E. SAFETY AND CONTROL DEVICES	
4. Instructional and safety plates	<input checked="" type="checkbox"/>	<input type="checkbox"/>		1. Safety sensors and limit switches	<input checked="" type="checkbox"/> <input type="checkbox"/>
5. Safety colours	<input checked="" type="checkbox"/>	<input type="checkbox"/>		2. Sound signal	<input checked="" type="checkbox"/> <input type="checkbox"/>
B. STABILITY				3. Emergency descent system	<input checked="" type="checkbox"/> <input type="checkbox"/>
1. Load plate and reach diagram	<input checked="" type="checkbox"/>	<input type="checkbox"/>		4. Protection of controls	<input checked="" type="checkbox"/> <input type="checkbox"/>
2. Supports / outriggers	<input checked="" type="checkbox"/>	<input type="checkbox"/>		5. Symbols / control directions	<input checked="" type="checkbox"/> <input type="checkbox"/>
3. Indicator for horizontal position	<input checked="" type="checkbox"/>	<input type="checkbox"/>		6. Placement of controls	<input checked="" type="checkbox"/> <input type="checkbox"/>
C. STRUCTURES				7. Emergency stop	<input checked="" type="checkbox"/> <input type="checkbox"/>
1. Transport position / transp. equipment	<input checked="" type="checkbox"/>	<input type="checkbox"/>		F. SAFETY FEATURES	
2. Driving/towing equipment	<input checked="" type="checkbox"/>	<input type="checkbox"/>		1. Prevention of unauthorized use	<input checked="" type="checkbox"/> <input type="checkbox"/>
3. Chassis	<input checked="" type="checkbox"/>	<input type="checkbox"/>		2. Locking device, covers and guards	<input checked="" type="checkbox"/> <input type="checkbox"/>
4. Turning device	<input checked="" type="checkbox"/>	<input type="checkbox"/>		3. Prevention of lifting	<input checked="" type="checkbox"/> <input type="checkbox"/>
5. Boom system	<input checked="" type="checkbox"/>	<input type="checkbox"/>		4. Prevention of opening of support	<input checked="" type="checkbox"/> <input type="checkbox"/>
6. Structure and position of work platform	<input checked="" type="checkbox"/>	<input type="checkbox"/>		5. Safety distances	<input checked="" type="checkbox"/> <input type="checkbox"/>
7. Hydraulic system	<input checked="" type="checkbox"/>	<input type="checkbox"/>		6. Control of loading	<input checked="" type="checkbox"/> <input type="checkbox"/>
				7. Limiting devices	<input checked="" type="checkbox"/> <input type="checkbox"/>
				G. TEST LOADING	
				1. Overload test (150%)	323 kg <input checked="" type="checkbox"/> <input type="checkbox"/>
				2. Functional test (110%)	237 kg <input checked="" type="checkbox"/> <input type="checkbox"/>

COMMENTS

DEFICIENCIES

Deficiencies have been repaired

Date: _____ Signature: _____

Dino-personliftarna inspekteras och provbelastas första gången av tillverkarens auktoriserade personliftinspektör. Över inspektionen uppgörs ett protokoll enligt denna mall som följer med maskinen.

Förvara protokollen för drifttagningsinspektionerna och återkommande inspektionerna i liften eller i dess omedelbara närhet i minst fem år.

3. SÄKERHET

I det här avsnittet beskrivs de säkerhetsanvisningar och varningsmärkningar som är relevanta för transport, användning och underhåll av liften.



FARA

Försummelse av dessa instruktioner och säkerhetsbestämmelser kan leda till allvarlig personskada eller livsfara. Bekanta dig noga med och följ alla säkerhetsbestämmelser, bruksanvisningar samt skyltar på maskinen.

Se till att du har förstått alla säkerhetsanvisningar och säkerhetsbestämmelser. Se till att också andra människor som använder liften eller arbetar i lyftkorgen är förtrogna med instruktionerna.

3.1. SÄKERHETSBESTÄMMELSER

Anordningen får endast användas av en person med skriftligt tillstånd som är utbildad för arbetet, väl insatt i anordningen och har fyllt arton (18) år.

Håll alltid maskinen ren från smuts och föroreningar som kan inverka på säkerheten och försvåra granskning av konstruktionerna.

Maskinen ska inspekteras och underhållas regelbundet.

Service- och reparationsarbeten får utföras endast av en person som har tillräcklig fackutbildning och som har bekantat sig grundligt med service- och reparationsanvisningarna.

Det är strängt förbjudet att använda en defekt lift.

Man får inte avlägsna eller avaktivera någon av säkerhetsanordningarna i maskinen.



VARNING

Anordningen får inte modifieras utan tillverkarens samtycke och inte heller användas under förhållanden som inte uppfyller tillverkarens krav.

Användaren måste få anvisningar och godkännande av tillverkaren för alla sådana särskilda arbetsmetoder eller arbetsförhållanden som tillverkaren inte har definierat.

TRANSPORTKÖRNING

Observera terrängens högsta tillåtna lutning vid transportkörning. Under transportkörning i terräng ska du sträva efter att uppehålla dig högre än maskinen.

Akta dig för hinder i terrängen på körspåret och övriga stationära eller rörliga hinder i omgivningen. Se till att du har obehindrad sikt i körriktningen.

Använd inte maskinen för bogsering.

ARBETSOMRÅDE OCH FÖRBEREDELSE FÖRE LYFTARBETE

När du arbetar på ett livligt trafikerat område ska du märka ut arbetsområdet tydligt med varningsljus eller genom att inhägna det.

Du ska också beakta alla krav i vägtrafikförordningen.

Försäkra dig om att stödbenens rörelseområde är fritt innan du använder dem.

Vid stödjande av chassiet ska du beakta underlagets bärkraft och lutning. Använd inte maskinen om den står på en lastbil, en järnvägsvagn, ett flytande fartyg eller på något annat eventuellt ostabilt underlag.

Försäkra dig om att stödbenen inte glider på ett lutande underlag.

På "mjukt" underlag måste tillräckligt stora och stadiga tilläggs-skivor läggas under stödbenen. Vid val av tilläggsstödet ska man ta i beaktande att maskinens stödben av metall inte får glida på dess yta.

Försäkra dig vid stödpositionen om att hjulen är upplyfta från marken.

Försäkra dig alltid om att maskinen står vågrätt innan du börjar arbeta.

Kontrollera alltid att det inte finns obehöriga personer inom arbetsområdet. Klämfara mellan roterande och fasta komponenter.

Då du manövrerar bomsystemet från manövercentralen på svänganordningen, se till att du inte kläms mellan stödbenen och övriga strukturer som inte roterar med bomsystemet.

LYFTNING OCH ARBETE I ARBETSKORGEN

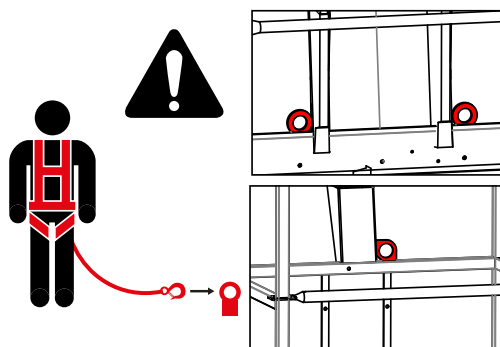
Överskrid aldrig det högsta personantalet, maximibelastningen eller den största handkraften som är tillåtna för liften. Öka aldrig belastningen i övre läge.

Försäkra dig alltid om att varningsanordningarna och nödsänkningen fungerar innan liften används.

Använd skyddssele! Fäst säkerhetssele vid de fästlänkar, som är avsedda för dem.

Obs! Det finns i korgen en fästpunkt för säkerhetssele för varje användare. Bara en sele per fästpunkt.

Stegar, fotsteg och andra ställningar får absolut inte användas i arbetskorgen.



Försäkra dig alltid om att grindarna till arbetskorgen är ordentligt stängda innan du börjar arbeta. Om korgen är försedd med en steg, ska den vara låst i sitt övre läge.

Inga föremål får kastas eller falla ut ur korgen. Alla verktyg ska transporteras innanför arbetskorgen. Lämna aldrig verktygen hängande på korgens utsida så att de understöds bara av nätkabeln.

Lyft aldrig verktyg, tillbehör eller material på räcket av korgen eller fästa vid räcket.

Liften får inte användas som kran.

Maskinen får inte användas för att transportera varor eller personer mellan t.ex. olika plan eller våningar. Att stiga på eller från en arbetsplattform i rörelse är förbjudet.

Då bomsystemet är sänkt i sitt nedre läge, försäkra dig om att bommen inte krockar med konstruktioner som inte roterar med bomsystemet.

Kontrollera att området under korgen är fritt från hinder innan du sänker ner arbetskorgen.

För att inte skada arbetskorgen, ska du inte sänka den ända ner på marken eller på några konstruktioner.

Använd aldrig liften ensam. Se till att det finns någon på marken som kan kalla på hjälp vid undantagssituationer.

FÖRHÅLLANDEN PÅ ANVÄNDNINGSSOMRÅDET

Under användningen ska väderförhållanden såsom vind, sikt och regn beaktas så att de hotar ett tryggt lyftarbete.



Liften får inte användas om temperaturen är under -20 °C eller vindhastigheten överstiger 12,5 m/s.

Vindens hastighet (m/s)		Vindens effekt på marken
0	Lugn	Rök stiger lodrätt
1-3	Svag	Man ser vindens riktning från rökens rörelse och den känns på huden. Bladen i träden prasslar;
4-7	Måttlig	Bladen och små grenar i träden rör på sig. Flaggan rätar sig. Vinden lyfter damm och lösa pappersbitar från marken.
8-13	Frisk bris	Små lövträd och stora grenar vajar. Vinden susar när den träffar hus och fasta föremål. Det är knepigt att använda en paraply.
14-17	Hård	Alla träd vajar. Det är mödosamt att gå mot vinden.

OBS! Vindens hastighet högt uppe kan vara betydligt högre än på jordnivån.

Avstå från att ta verktyg/tillbehör med stor yta med dig i korgen. Den ökade vindbelastningen kan minska anordningens stabilitet.

Akta dig för strömförande luftledningar – beakta minimiavstånden:

Spänningsområde (från fas till fas)	Minimiavstånd	
	Meter	Fot
0–300 V	Undvik kontakt	
300 V–50 kV	3	10
50 kV–200 kV	4,5	15
200 kV–350 kV	6	20
350 kV–500 kV	8	25
500 kV–750 kV	11	35
750 kV–1000 kV	14	45

Dessa avstånd ska beaktas om arbetsplatspecifika anvisningar eller lokala eller nationella bestämmelser inte förutsätter längre säkerhetsavstånd.

Den här liften är INTE isolerad, och erbjuder inte skydd mot oavsiktlig kontakt med elström. Liften får inte användas för elinstallationer.

3.2. SÄKERHETSRELATERADE MÄRKNINGAR

I den här boken används varnings- och anmärkningssymboler som presenteras på denna sida.

Följ alla säkerhetsanvisningar efter varningarna för att undvika faromoment och skador.



Allmän säkerhetsvarningssymbol i märkningar på maskinen och i anvisningarna som varnar för en potentiell riskfaktor. Följ de ytterligare instruktioner som anges med text eller en symbol bredvid märkningen.



FARA

Den röda märkningen FARA används för att varna om omedelbara och hotande riskfaktorer som kan förorsaka allvarlig skada eller livsfara, om de inte kan undvikas.



VARNING

Den orange märkningen VARNING används för möjliga riskfaktorer, som under vissa omständigheter kan leda till en allvarlig skada eller fara, om de inte kan undvikas.



VARNING

Den gula märkningen OBSERVERA används för att varna om riskfaktorer som förorsakar en rimlig eller lindrig skada.

MEDDELANDE

Den blåa anmärkningen OBS! används då man vill fästa uppmärksamhet på särskilda anvisningar som är relaterade till användning eller underhåll. Sådana är t.ex. anvisningar som har med maskinens driftssäkerhet eller undvikande av materialskador att göra.



Klämfara - rörliga delar



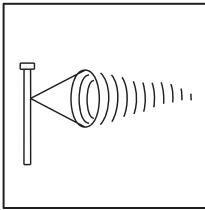
Klämfara - rörliga delar



Klämfara - fallande material



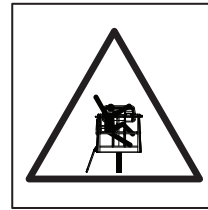
Skadliga avgasutsläpp



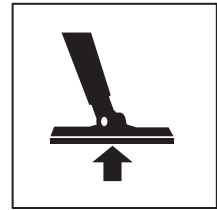
Vindens hastighet



Risk för vältning



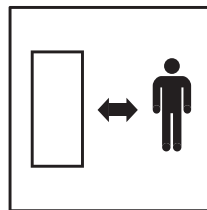
Fallrisk



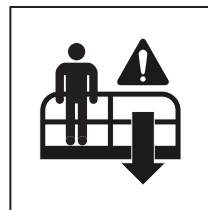
Stödskraft



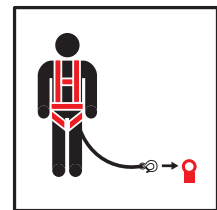
Rökning förbjuden



Håll dig på tryggt avstånd



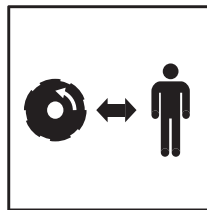
Nödsänkning



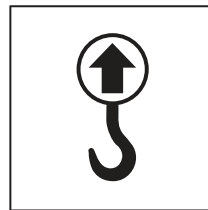
Fästpunkt för säkerhetssele



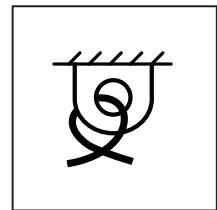
Öppen eld förbjuden



Håll dig på tryggt avstånd



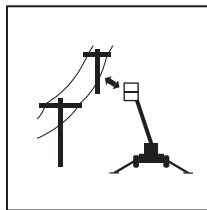
Lyftpunkt



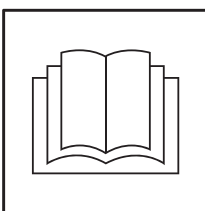
Fästpunkt



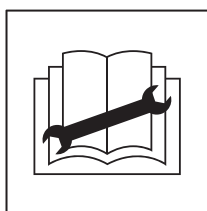
Körning av motorn inomhus är förbjuden



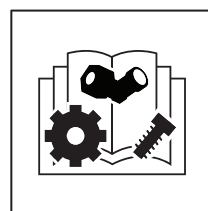
Håll dig på tryggt avstånd till kraftledningarna



Bruksanvisningar



Serviceanvisningar

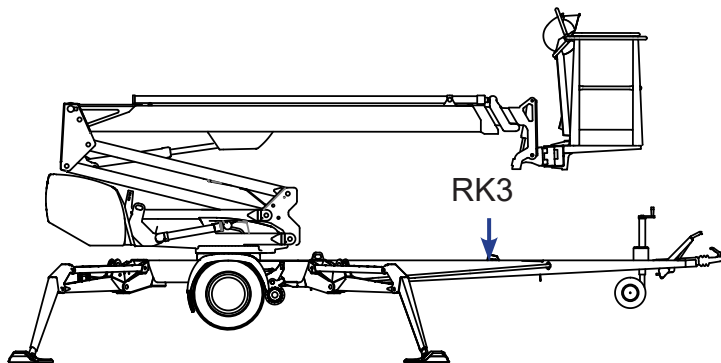


Reservdelslista

3.3. SÄKERHETSANORDNINGAR

1. Övervakning av bommens transportläge

Gränsbrytaren RK3 förhindrar manövreringen av stödbenen och köranordningen om bommen har lyfts upp från transportstödet. Brytaren finns på bommens transportstöd på dragbommen.

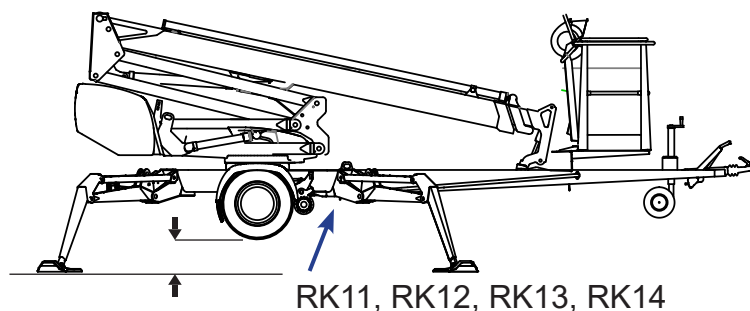


Om övervakningen av transportläget inte fungerar som den ska, stängs motorn av. Felet måste korrigeras innan användningen får fortsättas.

2. Övervakning av stödposition

Liftens alla stödben ska vara i stödposition innan bommen lyfts upp. Försäkra dig om att hjulen är upplyfta från marken.

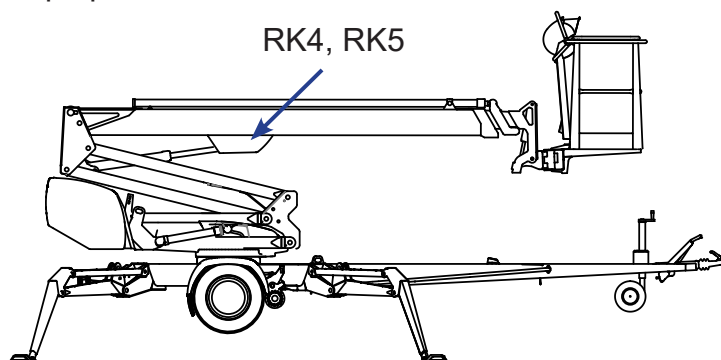
Säkerhetsbrytarna RK11, RK12, RK13 och RK14 finns på stödbenen.



3. Övervakning av bommens överbelastning

Räckviddsgränsen RK4 och överbelastningsgränsen RK5 förhindrar överbelastningen av liften genom att begränsa dess räckvidd i sidled.

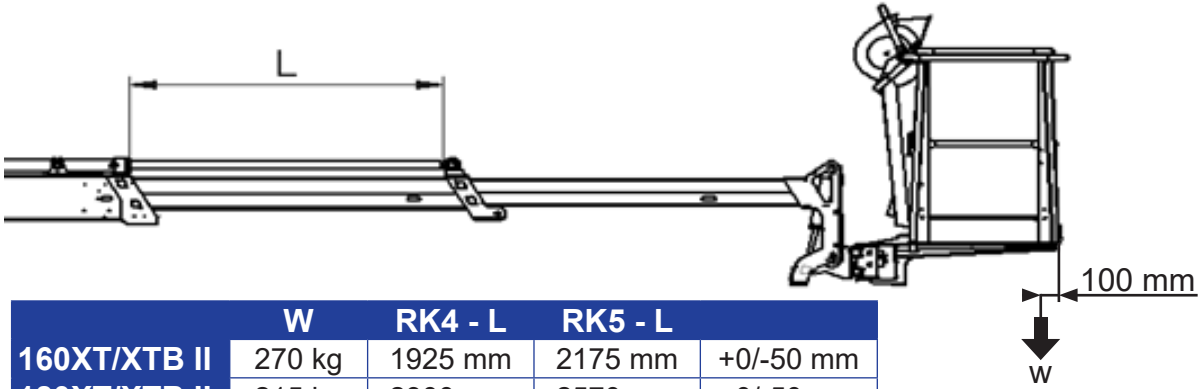
Gränsbrytarna sitter under skyddet vid lyftcylinderns övre ända. Under användningen ska skyddet vara intakt och på plats.



Då bommen finns inom sitt tillåtna räckviddsområde lyser det ett grönt signalljus i manövercentralen i arbetskorgen.

När en viss räckvidd har uppnåtts, avbryter räckviddsgränsen **RK4** de rörelser som minskar liftens stabilitet (utkörning av teleskopet och sänkning av bommen).

Ställvärden för gränserna:

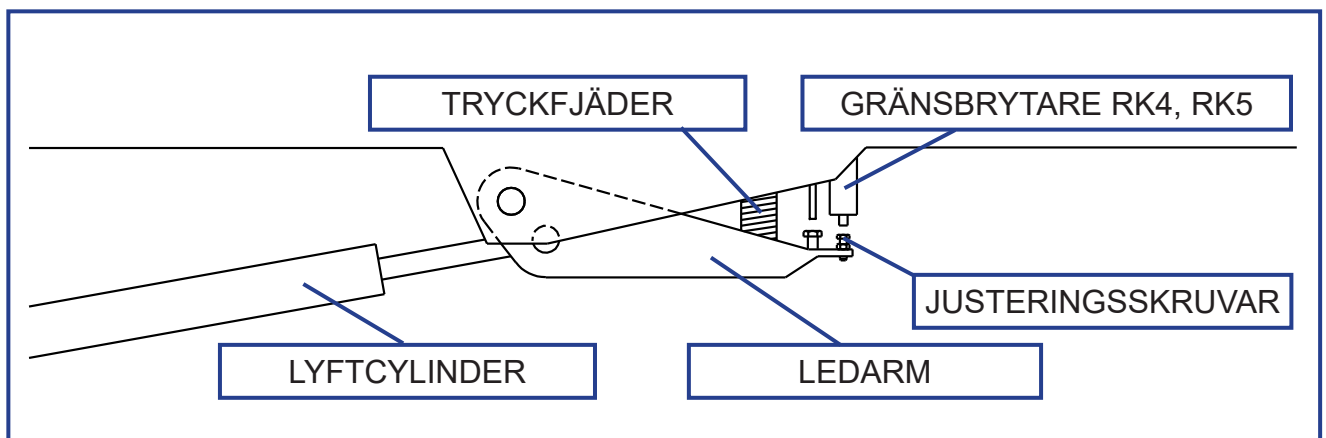


	W	RK4 - L	RK5 - L	
160XT/XTB II	270 kg	1925 mm	2175 mm	+0/-50 mm
180XT/XTB II	215 kg	2300 mm	2570 mm	+0/-50 mm
210XT/XTB II	80 kg	3025 mm	3525 mm	+0/-50 mm

Det röda signalljuset för överbelastning blinkar efter att **RK4** har avbrutit rörelsen. Vid räckviddsgränsen blinkar det röda varningsljuset och det gröna signalljuset turvis. Då kan liften manövreras i den riktning där den hålls innanför räckviddsområdet.

Överbelastningsskyddet **RK5** backar upp om **RK4** för någon anledning inte skulle fungera. När RK5 aktiveras, börjar det röda varningsljuset för överbelastning i båda manövreringscentralerna lysa kontinuerligt och alarmsummern i arbetskorgen börjar ljuda.

Överbelastningsskyddens funktion baserar sig på övervakning av bommens lyftmoment.

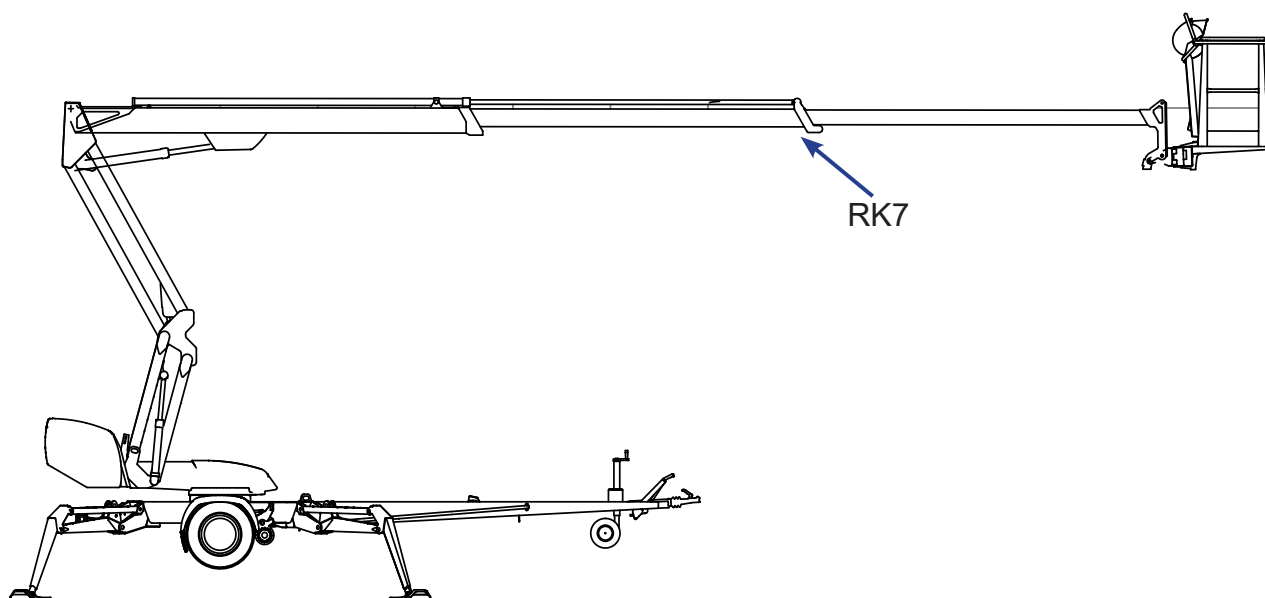
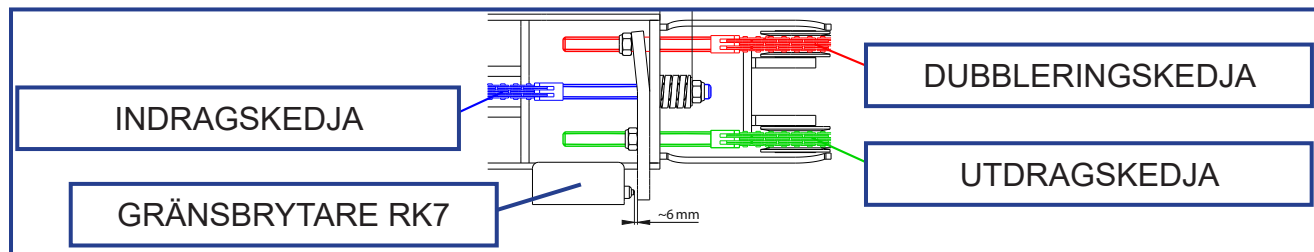


FARA

Gränsbrytarnas justeringar får absolut inte ändras eller mekanismens funktion förhindras.
Fara att liften faller omkull!

5. Övervakning av teleskopkedjan

Utdragskedjorna för teleskopet har dubblerats. Om den lastbärande kedjan blir lös eller bryts av, förhindrar dubbleringskedjan teleskoprörelserna och säkerhetsbrytaren RK7/RK15 bryter av nödstoppkretsen.

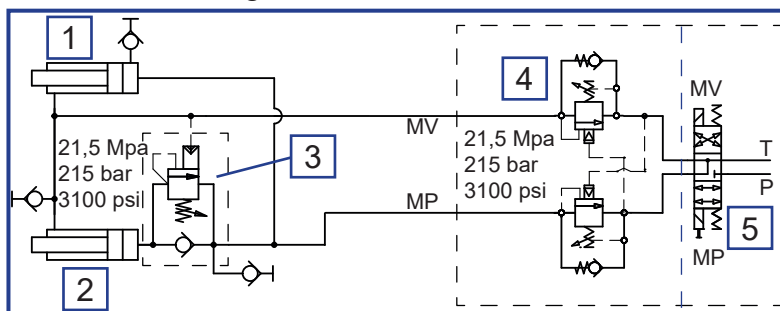


6. Förhindrande av arbetsorgens krängning

Korgen nivelleras hydrauliskt med ett s.k. slav-master-cylindersystem, i vilket mastercylindern styr slavcylindern som lutar arbetskorgen.

Nivelleringsystemet består av följande delar:

1. Mastercylinder
2. Slavcylinder
3. Lastregleringsventil
4. Dubbellastregleringsventil
5. Elriktningsventil



7. Säkerhetsanordningar för slangbrott

Alla lastbärande cylindrar är försedda med ventiler som förhindrar att lasten faller om någonting går sönder eller det uppstår ett läckage i hydraulsystemet.

Stödbenscylindrar	Låsventiler	Förhindrar driften av stödbenen i båda riktningarna.
Lyftcylinder för bomsystemet	Lastregleringsventil	Förhindrar att lasten faller nedåt
Lyftcylinder för ledarmarna	Lastregleringsventil	Förhindrar att lasten faller nedåt
Teleskopcylinder	Lastregleringsventil	Förhindrar driften av teleskopet i båda riktningarna.
Nivelleringsystem	Lastregleringsventiler	Förhindrar att korgen lutar

8. Nödstopp-tryckknappar

Nödstopp-tryckknappen stoppar omedelbart rörelsen och stänger av kraftenheten. Tryckknappen finns på alla manövereringsplatserna. Efter att knappen har tryckts ned, kan man endast manövrera nödsänkingsfunktionerna.

Nödstopp-tryckknappen låses i sitt nedre läge och den måste frigöras innan man startar kraftenheten.

MEDDELANDE

Om enheten inte startar, kontrollera att nödstopp-tryckknappen inte har fastnat i sitt nedre läge på någon av manövereringsplatserna.

Nödstopptryckknappen i LCB-manövercentralen är försedd med ett signalljus som lyser då liften är i sitt normala funktionstillstånd. Ljuset slocknar om någon av nödstoppknapparna eller säkerhetsanordningen utlöser nödstoppfunktionen.

3.4. ALTERNATIV SÄKERHETSUTRUSTNING

Maskinen kan utrustas med följande säkerhetsutrustning för olika användningsändamål och arbetsmiljöer som förbättrar arbetssäkerheten.

NOTERA! Tillgången på tillval varierar beroende på maskin, modell och region. Alla tillval eller kombinationer kan inte installeras på alla maskiner.

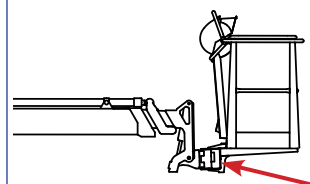


VARNING

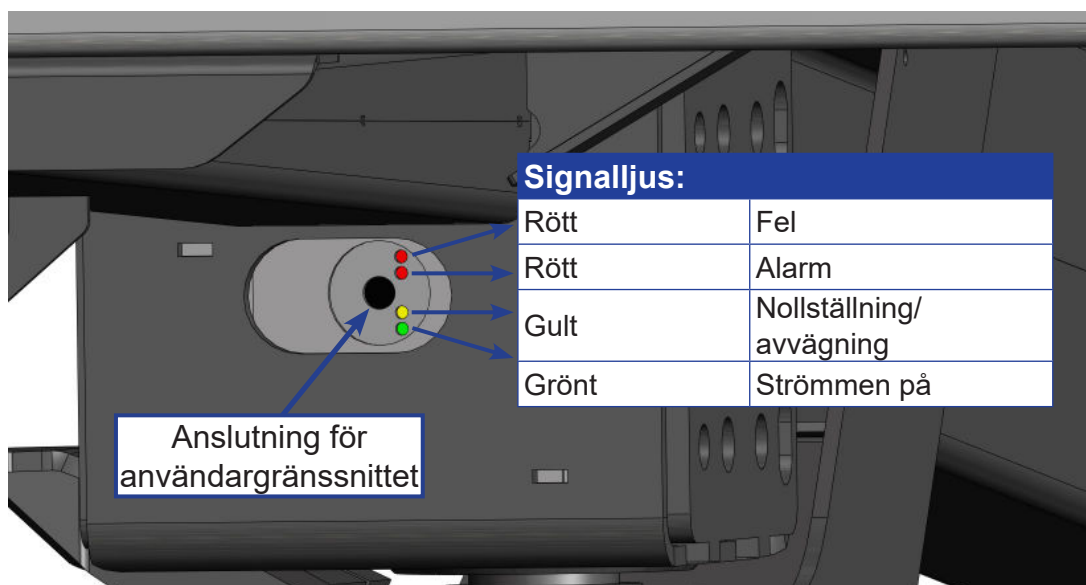
Tillvalsutrustningen som är förtecknade i detta avsnitt kan vara obligatoriska säkerhetsanordningar beroende på maskinens utrustning och användningslandet. Om maskinen är försedd med sådan utrustning får man absolut inte ta bort eller inaktivera den.

3.4.1. Övervakning av korgbelastning (ALTERNATIV)

I maskinen kan installeras en separat apparat för övervakning av korgbelastning som förhindrar användningen om lasten i korgen är för tung. Den sitter under korgen på den plats som är utmärkt på bilden.



Övervakningsapparaten för korgbelastning stänger av aggregatet och förhindrar alla rörelser vid en överbelastningssituation. Som ett tecken på överbelastning börjar alarmsummern ljuda och det röda varningsljuset för överbelastning lysa i manövercentralen i korgen. Man kan fortsätta använda liften efter att belastningen har minskats.

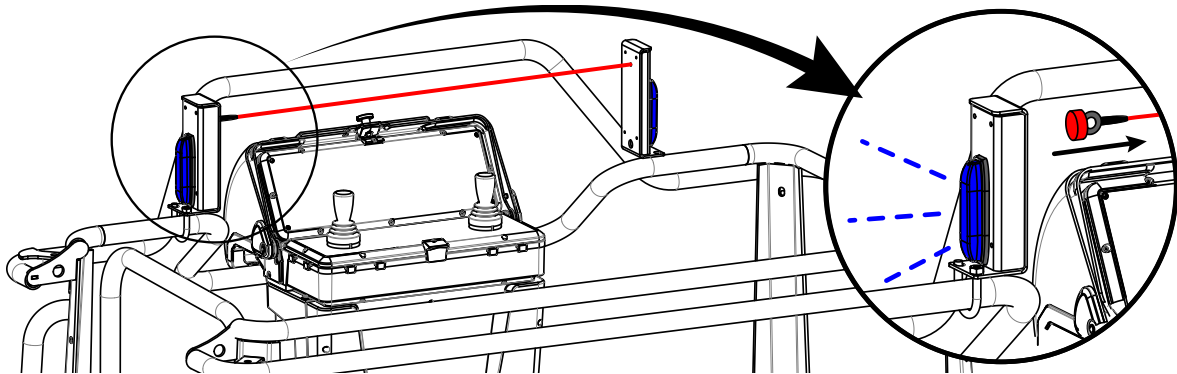


Last	Signalljus	Signalljud	Manövrering av bommen
< 100 %	Inget ljus	Inget alarm	Normal
> 100 % (-0 + 10%)	Kontinuerligt ljus	Larmar	Förhindrad

3.4.2. DINO SAFE-GUARD (TILLVAL)

Manövercentralen i korgen kan utrustas med ett SafeGuard -klämskydd. Skyddet är avsett för att skydda användaren i situationer där han eller hon är i fara att fastna eller klämmas mellan korgen och närliggande strukturer när maskinen används i trånga utrymmen.

SafeGuard stoppar maskinen om säkerhetslinan ovanför manövercentralen skjuts ut så att magneten vid repändan lossnar från sitt motstycke.



När magneten lossnar från sitt motstycke, stänger SafeGuard alla rörelserna av och förhindrar användningen av manöverdon i manövercentralen i korgen. Bara indragning av teleskoprörelsen (nödsänkning) och nödstoppknappen förblir aktiva i manövercentralen i korgen. Rörelser kan manövreras normalt från på chassiet
Användning av SafeGuard-funktionen slår också på en ljudsignal och tänds varningslamporna på manövercentralens båda sidor.

Maskinens normala användning kan fortsättas efter att magneten har återställts på plats.

3.4.3. Frostskydd (TILLVAL)

Liftens lägsta tillåtna brukstemperatur är -20°C.

Liften kan utrustas med en brytare som mäter temperaturen. Brytaren finns i LCB-manövercentralen och arbetstemperaturen visas i Celsiusgrader på displayen.

Brytaren förhindrar liftens användning om temperaturen är under den tillåtna temperaturen.

3.4.4. Vindmätare (TILLVAL)

Liften får inte användas om vindhastigheten överstiger 12,5 m/s.

Man kan installera en vindmätare i arbetskorgen. Mätaren ger en varningssignal om vindhastigheten stiger över 12,5 m/s. Det här alternativet är i synnerhet avsett för personliftar med en arbetshöjd på mer än 22 m.

3.4.5. Varningsljud för bommens sänkrörelser (TILLVAL)

Varnar med ett varningsljud om man sänker bommen eller ledarmarna under körningen. Varningsljudet ljuder på marknivån och varnar obehöriga som rör sig i området.

3.4.6. Varningsljud för chassiets rörelser (TILLVAL)

Varnar med ett varningsljud under transportkörningen och vid användning av stödbenen. Varningsljudet ljuder på marknivån och varnar obehöriga som rör sig i området.



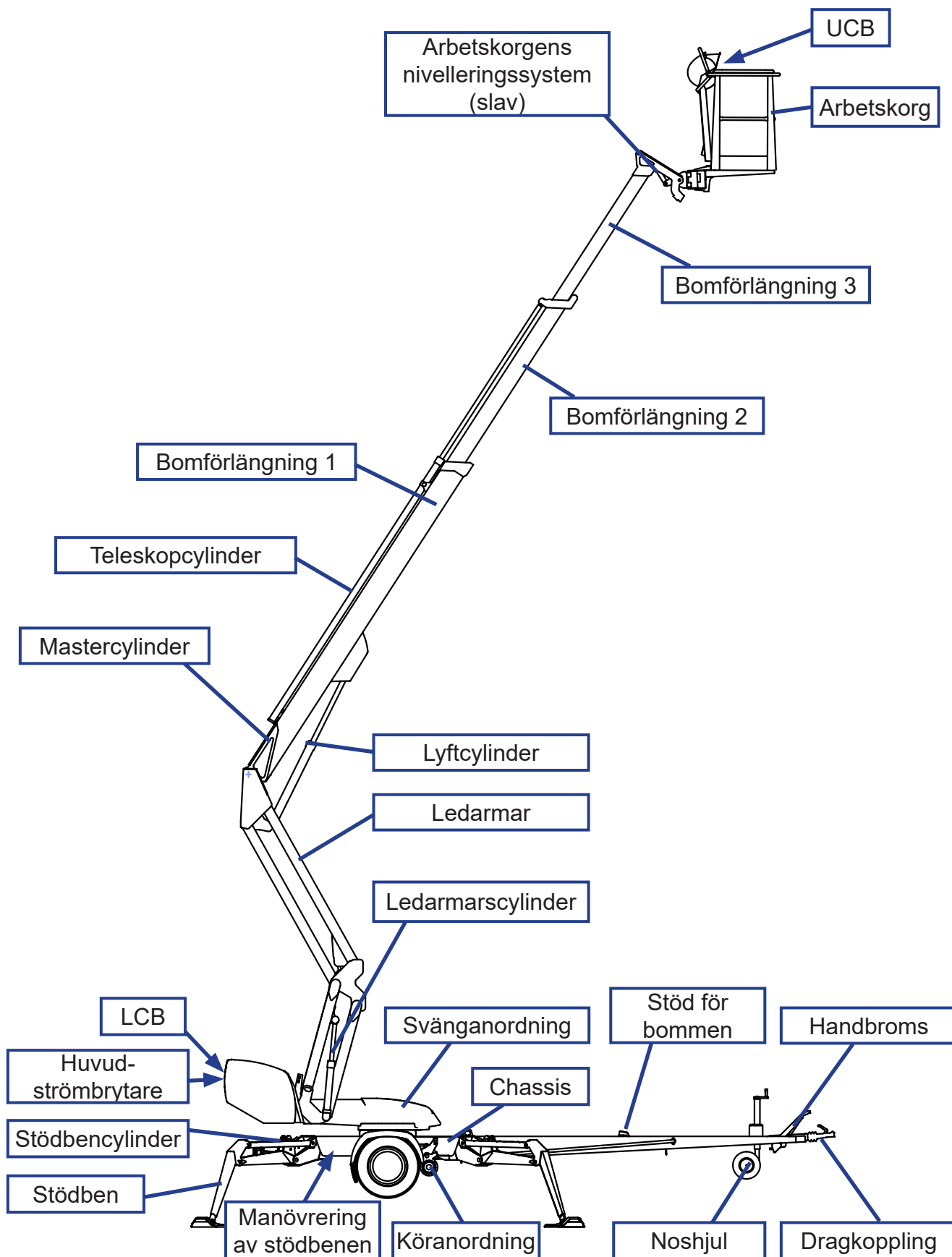
BLANK



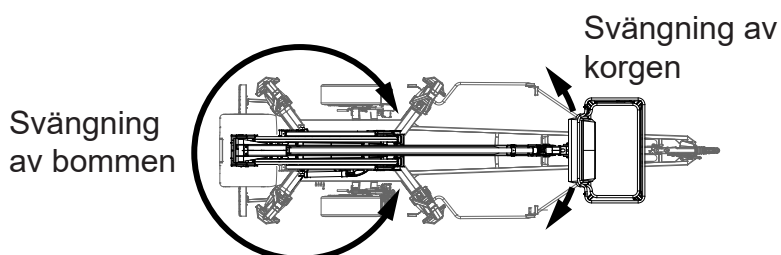
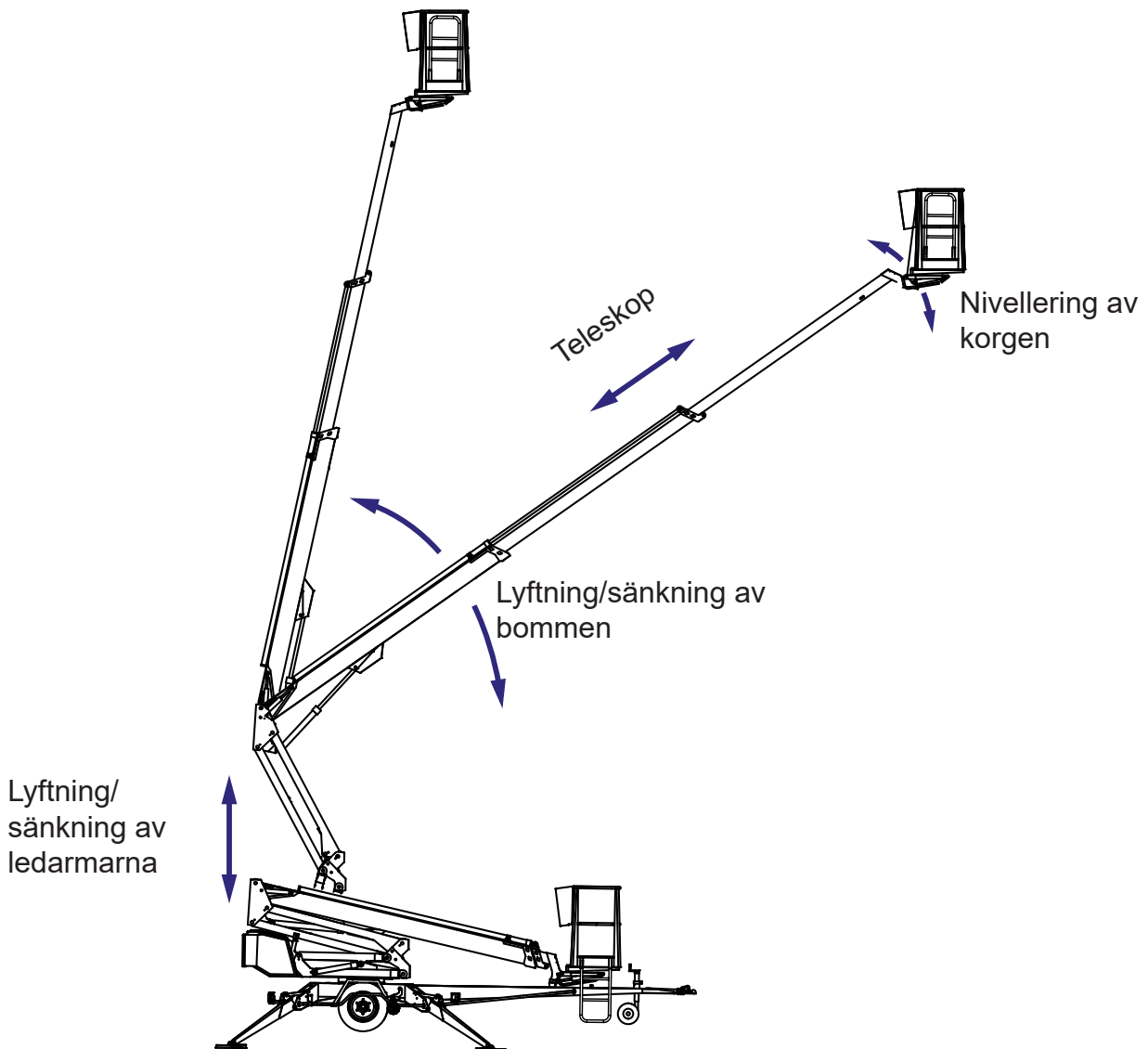
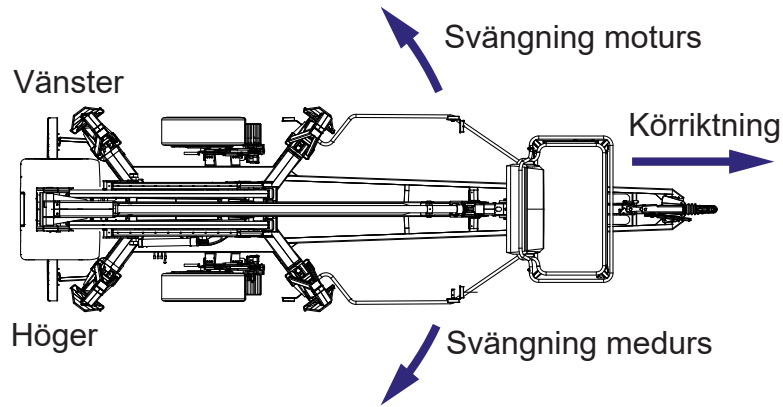
4. LIFTENS KONSTRUKTION OCH FUNKTIONER

På de följande sidorna definieras benämningarna av liftens viktigaste komponenter och begrepp som hör ihop med liftens funktioner och som används senare i dessa anvisningar.

4.1. LIFTENS KONSTRUKTION



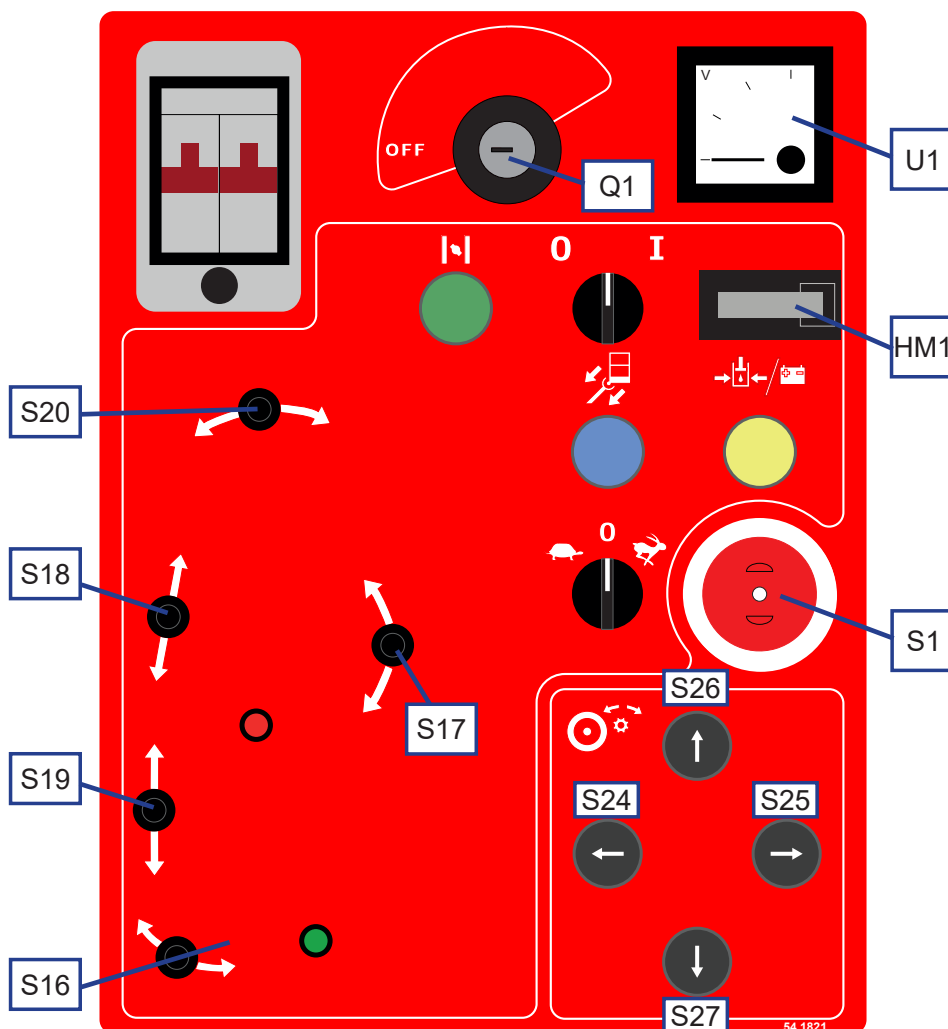
4.2. LIFTENS FUNKTIONER



4.3. MANÖVERORGAN FÖR FUNKTIONER

4.3.1. Manöverorgan i manövercentralen på chassiet

I 0	Start/stopp av motorn		Start av nödsänkingspumpen
	Choke		Knapp för indragning av teleskopet
S1	Nödstopp		Omkopplare för rörelsehastighet
Q1	Väljarbrytare	Vippbrytare för korgen och bommen:	
0	OFF-Ström avslagen	S16	Svängning av bommen
1	Manövercentral på chassiet LCB	S17	Bom uppåt/nedåt
2	Manövercentral i korgen UCB	S18	Utskjutning/indragning av teleskopet
		S19	Ledarmar – uppåt/nedåt
	Automatsäkring för stickdosorna	S20	Nivellering av korgen
Signalljus och mätare:		Tryckknappar för förflyttning:	
	Stödbenen är i stödposition och bommen får manövreras.	S26	Körning framåt
	Överbelastning eller korglast vid räckviddsområdets gräns.	S27	Körning bakåt
U1	Spänningsmätare	S24	Svängning till vänster
HM1	Timräknare	S25	Svängning till höger

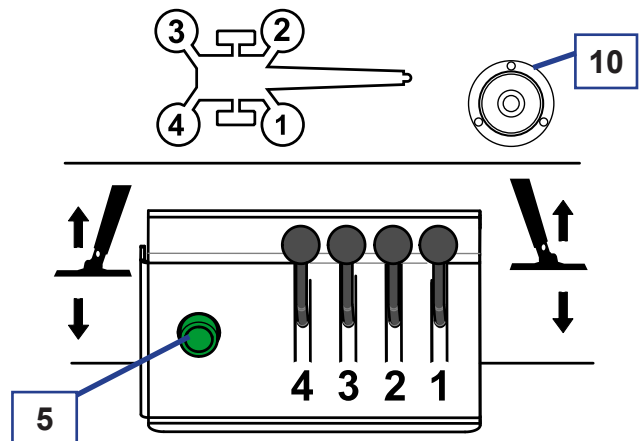


4.3.2. Manöverorgan för stödben

Manövreringsspakar för stödbenen

Manövreringsspakarna för stödbensventilen sitter på högra sidan av chassiet.

1	Främre stödben, höger
2	Bakre stödben, vänster
3	Bakre stödben, vänster
4	Bakre stödben, höger
5	Startknapp för manövrering av stödbenen
10	Indikator för chassiets horisontella läge

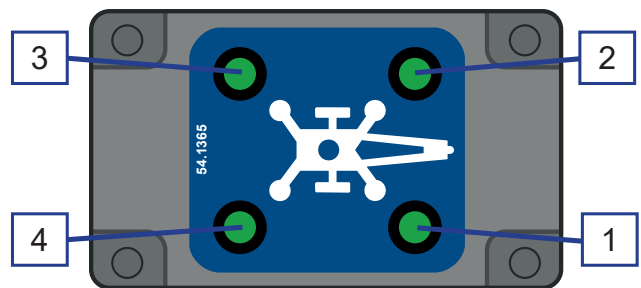


4.3.3. Alternativa manöverdon på chassiet

Signalljus för stödbenen

Signalljusen vid manövreringsplatsen för stödbenen visar gränsbrytarens tillstånd separat för varje stödben.

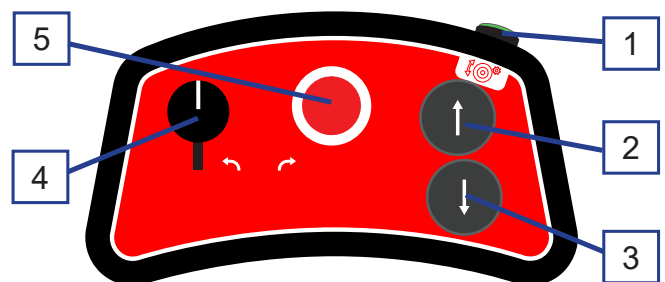
1	Signalljus, stödben 1
2	Signalljus, stödben 2
3	Signalljus, stödben 3
4	Signalljus, stödben 4



Kabelstyrning för körordningen

Kontrolldonet finns i verktygslådan på dragbommen

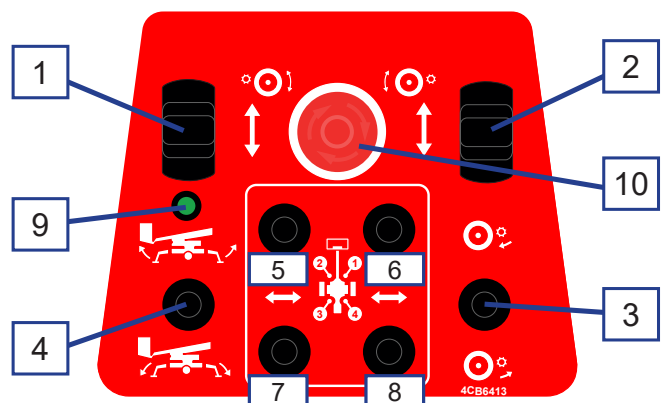
1	Aktiveringsknapp för styrdonet
2	Körning framåt
3	Körning bakåt
4	Svängning till höger/vänster
5	Nödstopp av körordningen



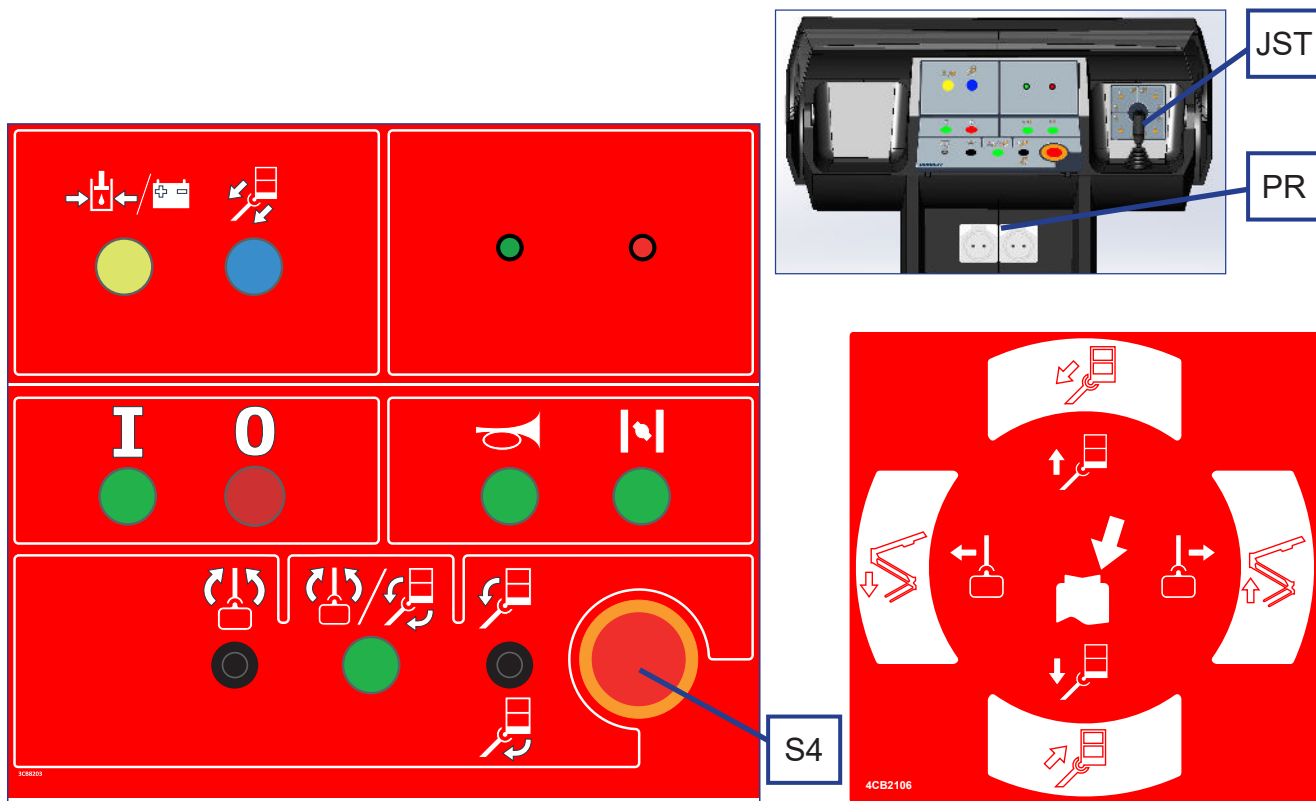
Kabelstyrning för körordningen och den automatiska avbalanseringen

Kontrolldonet finns i verktygslådan på dragbommen

1	Drift av den vänstra drivrullen
2	Drift av den högra drivrullen
3	Tryckning av drivrullarna
4	Vippbrytare för automatisk avbalansering
5-8	Manöverspakar för individuella stödben
9	Signalljus för stödpositionen
10	Nödstopp av körordningen och stödbenen



4.3.4. Manöverorgan i manövercentralen i korgen UCB



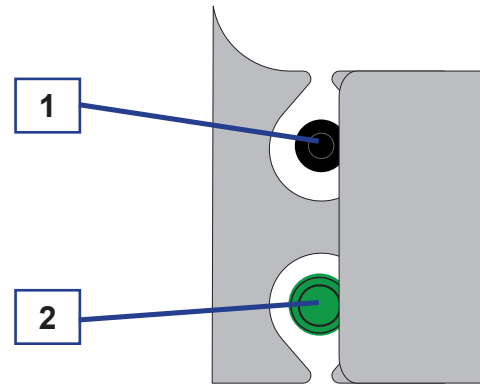
I O	Start/stopp av motorn		Aktiveringsknapp för korgens rörelser
	Choke		Nivellering av korgen
S4	Nödstopp		Svängning av korgen
	Start av nödsänkingspumpen	JST	Manöverspak – bommens rörelser
	Knapp för indragning av teleskopet		Utskjutning/indragning av teleskopet
	Ljudsignal		Bom uppåt/nedåt
	Arbetsljus (tillval)		Svängning av bommen
PR	Stickdosor 230V/110V USB		Ledarmar ned/upp
	Lasten finns inom räckviddsområdet.		
	Överbelastning eller korglast vid räckviddsområdets gräns.		

Obs! Manöverfunktionerna för bommen väljs via aktiveringsknapparna vid manöverspakens ända. Tryck alltid på knappen först och sväng joysticken först efter det. Säkerhetskopplingen hindrar rörelserna om joysticken svängs men knappen har inte tryckts ned.

4.3.6. 210XT Kontrollpanel för körordningen (tillval)

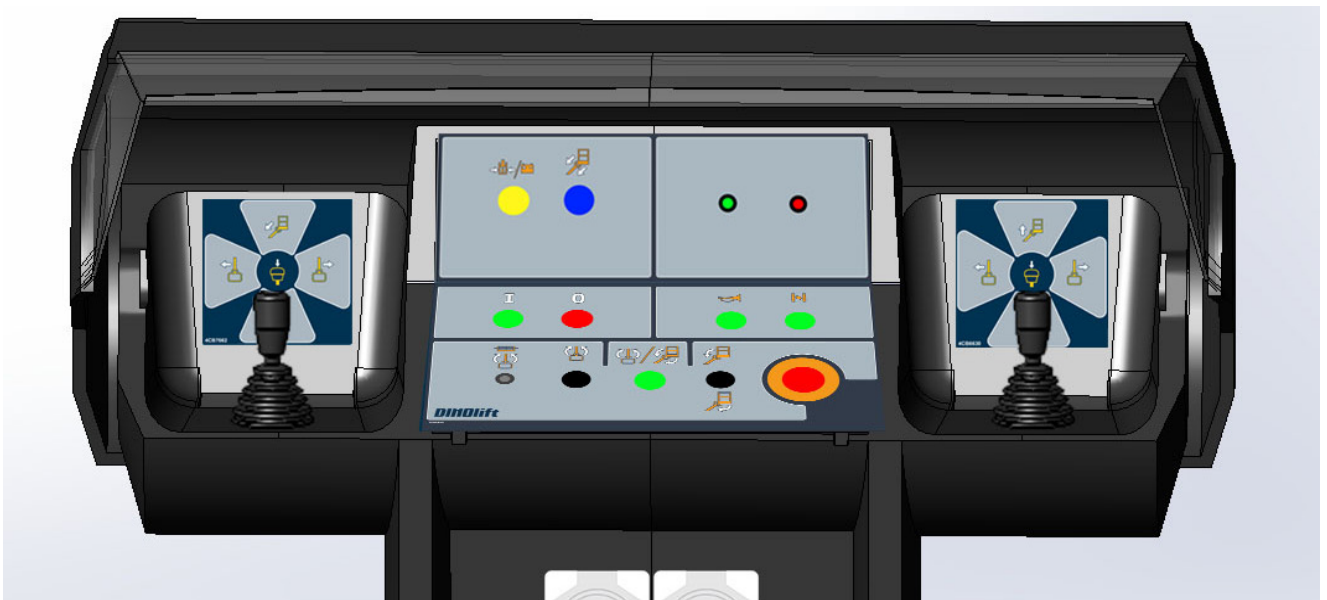
Kontrollpanelen befinner sig bredvid dragkoppling.

- | | |
|---|---|
| 1 | Manöverspaken för tryckning av drivrullarna |
| 2 | Startknapp för tryckning av drivrullarna |



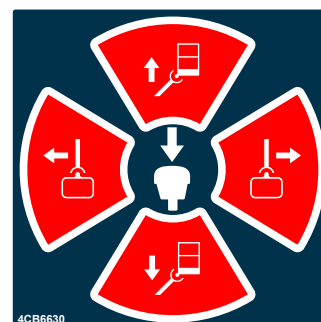
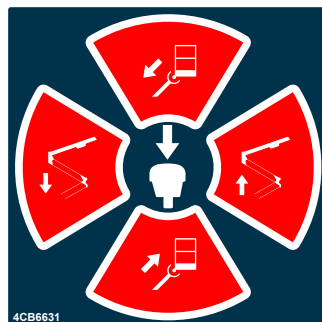
4.3.5. Utrustning med två manöverspakar (tillval)

Som tillval för manövercentralen i korgen finns att få utrustning med två manöverspakar.



Den högra och den vänstra manöverspaken (JST höger/vänster) ersätter den normala manöverspaken.

Tryck alltid först på aktiveringsknappen vid manöverspakens ända och först efter det sväng manöverspaken. Säkerhetskopplingen hindrar rörelserna om manöverspaken svängs medan knappen har inte tryckts ned.



5. ANVÄNDNING AV LIFTEN

5.1. IDRIFTTAGNING

Liftens användare ska utföra arbetsplatsinspektionen och de inspektioner som ingår idrifttagningsåtgärderna alltid:

- i början av varje arbetsdag
- innan liften tas i bruk på en ny lyftplats
- om liftens användare byts mitt under arbetsdagen

5.1.1. Arbetsplatsinspektion

1. Allmänt

- Är liften lämplig för det avsedda arbetet?
- Räcker liftens prestanda för jobbet? (räckvidd, belastbarhet, osv.)
- Är liftens uppställningsplats säker?
- Är belysningen på arbetsplatsen tillräcklig?

2. Dokument

- Finns de maskinspecifika bruks- och serviceanvisningarna med i maskinen?
- Har de underhålls- och inspektionsåtgärder som stipuleras i föreskrifterna utförts? Har det antecknats att de fel och brister som kan inverka på säkerheten har korrigerats?
(Inspektionsprotokoll)

3. Användare

- Är liftens användare tillräckligt gammal?
- Har användaren fått nödvändig handledning för användningen?
- Är användaren i lämpligt skick för användning av maskinen? Maskinen får inte användas under påverkan av alkohol eller övriga berusningsmedel, eller i ett fysiskt eller psykiskt tillstånd som annars har försämrat funktionsdugligheten från den normala.

4. Särskilda omständigheter på arbetsplatsen

- Finns det några ytterligare föreskrifter som är relevanta för arbetsplatsen eller arbetet?
- Finns det några andra speciella faromoment på arbetsplatsen (traverskranar, schakt, ATEX-områden, slutna utrymmen) som bör undvikas under användningen?
- Behöver arbetsområdet märkas eller hägnas in för att säkerställa att otillbörliga personer inte kan gå under bommen eller arbetskorgen inom maskinens farozon?

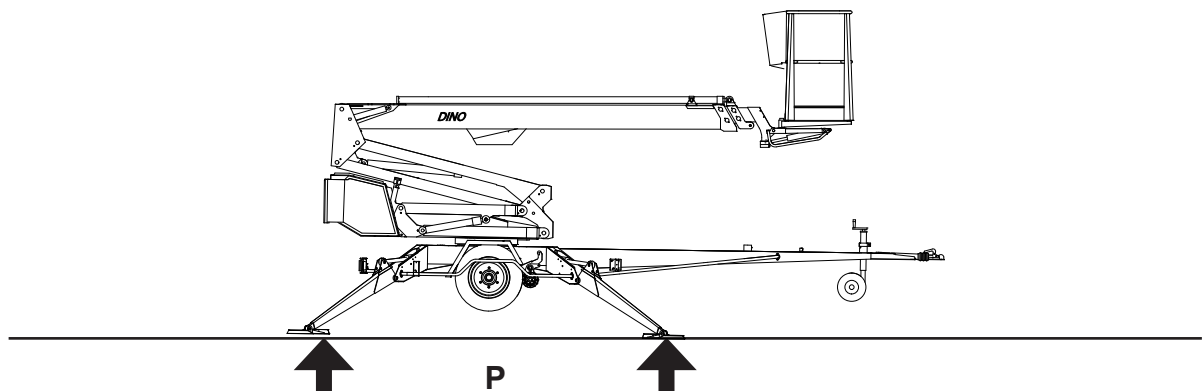
5. Skicket på liften

- Utför alla dagliga serviceåtgärder enligt anvisningarna.
- Använd aldrig en maskin som inte är i skick.

5.1.2. Placering av liften

1. Försäkra dig om att underlaget är tillräckligt jämnt och hårt, så att du kan ställa upp liften stadigt i vågrätt läge.

Jordart	Jordmånens täthet	Max. tillåtet marktryck	
		P	kg/cm ² (N/cm ²)
Grus	Mycket tät struktur	6	(59)
	Medeltät struktur	4	(39)
	Lös struktur	2	(20)
Sand	Mycket tät struktur	5	(49)
	Medeltät struktur	3	(29)
	Lös struktur	1,5	(15)
Fin sand	Mycket tät struktur	4	(39)
	Medeltät struktur	2	(20)
	Lös struktur	1	(10)
Lera och mjäla	Fast (ytterst svår att bearbeta)	1,00	(10)
	Seg (svår att bearbeta)	0,50	(5)
	Mjuk (lätt att bearbeta)	0,25	(3)



2. Se till att det inte finns gropar, hål eller ställen som lutar för mycket på det underlag där du arbetar.
3. Kontrollera att det på stödbenens eller bomsystemets rörelseområde eller under stödbenen inte finns några hinder som kunde förorsaka risk för krock eller fall.

FARA

Fara att liften faller omkull! Om underlaget är mjukt, ska du lägga tillräckligt stora och stadiga tillägsskivor under stödbenen.

4. Kör eller skjut liften till arbetsplatsen
5. Koppla på parkeringsbromsen
6. Koppla loss liften från dragfordonet

5.1.3. Start

1. Anslut vid behov matarkabeln till elnätet Nätspänningen bör vara 230VAC (-10%/+6%), frekvensen 50Hz och säkringen 10A då elmotorn går på max. belastning (anslutningskabelns tvärsnitt och längd inverkar)
2. Koppla på huvudströmmen.
3. För att komma åt manöverorganen öppna locket för manövercentralen på chassiet LCB.
4. Välj den manövercentral som du önskar att använda med väljarbrytaren (LCB/UCB)
5. Aktivera driftspänningen
 - från LCB-centralen genom att vrida hastighetsväljaren
 - från UCB-centralen genom att trycka in aktiveringsbrytaren vid ändan av manöverspaken.

ON

Efter detta startar och stannar start/stopp-automatiken automatiskt elmotorn när man manövrerar någon av rörelserna.

När man stoppar rörelsen, stannar motorn automatiskt.

OBS! Starta elmotorn för manövrering av stödbenen genom att trycka på den gröna startknappen på manövercentralen för stödbenen. Elmotorn går bara så länge tryckknappen hålls intryckt.



Försäkra dig om tillräcklig laddning av batterierna under arbetsdagen!

A) XT: ELMOTORDRIFT

- Om du vill att el-aggregatet går kontinuerligt (t.ex. om vädret är kallt) ska du starta elmotorn via vridbrytaren. Då förbigås start/stopp-automatiken.



B) XT TILLVAL: FÖRBRÄNNINGSMOTORDRIFT, BENSIN

- anslut inte matarkabeln (230 VAC)
- Öppna bränslekranen
- Koppla på choken för starten vid behov genom att trycka in chokeknappen
- Starta motorn via vridbrytaren



Om batteriet är urladdat:

- Kontrollera att nyckelbrytaren Q1 står i läge UCB.
- Håll tryckknappen på bensinaggregatets stativ intryckt och samtidigt dra i startsnöret. Dra i startsnöret tills du känner motstånd, därefter dra kraftigt.
- Håll tryckknappen intryckt i ca en minut för att batteriet ska laddas upp.
- Släpp inte draghandtaget ur handen så att det slungas mot motorn.
- Stäng av motorn via vridbrytaren efter bruket



OBS! Stäng bränslekranen efter användning av förbränningsmotorn. Bränslekranen bör vara stängd under bogsering av liften.

C) XT TILLVAL: FÖRBRÄNNINGSMOTORDRIFT, DIESEL

- Anslut inte matarkabeln (230 VAC)
- Starta motorn via vridbrytaren

Anvisningar för start av motorn medan batteriet är urladdat finns i den separata instruktionsboken för dieselmotorn.

- Stäng av motorn via vridbrytaren efter bruket



OBS! Koppla aldrig bort huvudströmmen medan dieselmotorn är i gång för att inte skada dieselmotorns elektronik!



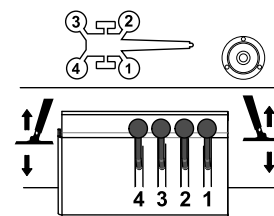
Låt förbränningsmotorn gå också mellan olika funktioner, eftersom batteriet endast laddas upp när förbränningsmotorn går.

Liftens elektriska timer bryter driftspänningen (12VDC) automatiskt av om det har gått över 1 timme sedan el- eller förbränningsmotorn senast var i gång.

Spänningen återaktiveras genom att vrida hastighetsväljaren (på LCB) eller genom att trycka in aktiveringsbrytaren vid ändan av manöverspaken (på UCB).

5.1.4. Liftens stabilitet

1. Ställ omkopplaren Q1 i läge "Manövercentralen på chassiet".
2. Aktivera manövreringen av stödbenen genom att trycka på startknappen för stödbenen. Knappen ska hållas nedtryckt under hela rörelsen.
3. Sänk ner de främre stödbenen (vid dragbommen).
4. Sänk ner de bakre stödbenen. Var försiktig så att dragbommens stödhjul inte träffar marken.
5. Ställ chassiet vågrätt med hjälp av stödbenen i enlighet med indikatorn för vågrätt läge. Luftbubblan bör befinna sig innanför den inre ringen.
6. När alla stödben är i stödposition och stödbensgränsbrytarnas strömkrets har slutits, lyser det gröna signalljuset i manövercentralen på chassiet LCB.



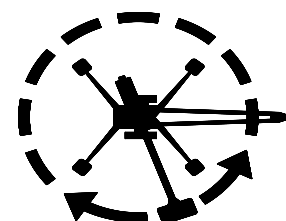
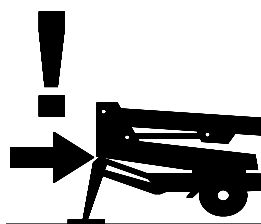
Stödande med hjälp av automatisk avbalansering (option)

1. Kör stödbenen nedåt via vippbrytaren i manövercentralen DCB. Den automatiska avbalanseringen sänker stödbenen på marken och jämnar ut chassiet vågrätt.
2. Håll vippbrytaren svängd tills signalljuset ovanför brytaren slutar blinka. Om man släpper spaken, avbryts avbalanseringen och signalljuset slocknar. Man kan fortsätta avbalanseringen genom att svänga spaken på nytt.
3. Då ljuset förblir tänd, betyder det att avbalanseringen är framgångsrikt slutförd.



MEDDELANDE

Om du har ställt in liftens chassi vågrätt på ETT LUTANDE UNDERLAG, rotera bommen försiktigt runt för att kontrollera att svängplaneringen inte krockar med stödbenen eller övriga hinder.



Kontrollera alltid innan du manövrerar bomsystemet:

- att chassiet står rakt enligt indikatorn för horisontellt läge
- att hjulen är upplyfta från marken
- att stödbenen står stadigt på marken



FARA

Liften får inte användas om den inte är stadigt stödd och står vågrätt.

Beakta den inverkan is, eventuellt regnväder och underlagets lutning kan ha på stabiliteten och försäkra dig om att stödbensfötterna under inga omständigheter kan glida på underlaget.

5.2. MANÖVRERING



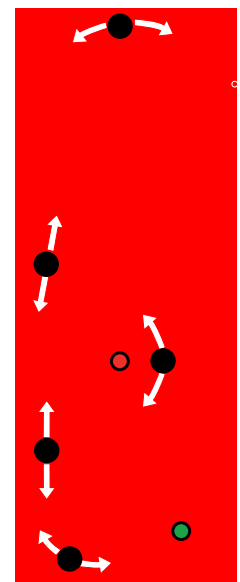
VARNING

Utför före idrifttagningen de dagliga åtgärder och kontroller som föreskrivs i serviceanvisningarna. **Försummelse av kontrollen på säkerhetsutrustningen kan medföra ett faromoment eller förvärra följderna av problemsituationer.**

Alla fel som observeras i säkerhetsanordningarna ska repareras innan maskinens följande användningsgång.

5.2.1. Manövrering från manövercentralen på chassiet

1. Ställ omkopplaren Q1 i läge "Manövercentralen på chassiet".
2. Välj rörelsernas hastighet med väljarbrytaren.
Vid manövrering från manövercentralen på chassiet kan bommens rörelsehastighet inte regleras steglöst.
3. Manövrera bommen och arbetskorgen via spakarna i manövercentralen på chassiet:
 - utskjutning och indragning av teleskopet
 - lyftning och sänkning av bommen
 - svängning av bomsystemet
 - lyftning och sänkning av ledarmarna
 - inställning av arbetskorgens krängning



Nivelleringsystemet för arbetskorgen håller korgen automatiskt vågrätt under manövrering av rörelserna. Läget kan korrigeras vid behov. Det får inte finnas personer i arbetskorgen under inställningen.

Om hastighetsväljaren eller väljarbrytaren för rörelsen släpps, stannar rörelsen.

4. Lyft korgen upp från dragbommen och sväng den åt sidan så att du kan sänka ned bommen innan du startar manövreringen från korgen.
5. Kör teleskopet så mycket utåt att du tryggt kan stiga in i arbetskorgen.

MEDDELANDE





Skada inte ljusramperna eller dragbommens stödhjul med arbetskorgen eller bommen!





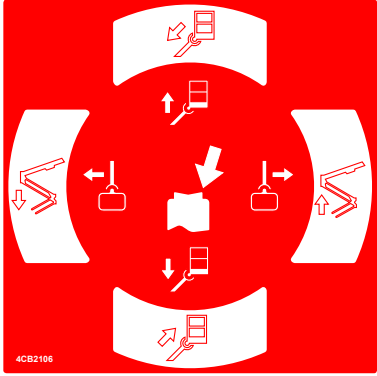

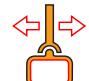

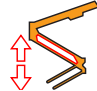
VARNING

Skydda din hörsel under aggregatdrift (tilläggsutrustning för XT). Ljudtrycknivå vid manövercentralen på chassiet 94 dB(A).



5.2.2. Manövrering från manövercentralen i arbetskorgen

 <b style="font-size: 24px; margin-left: 10px;">FARA	<p>Fallrisk! Använd säkerhetssele och fäst den vid det märkta stället i arbetskorgen. Kontrollera att arbetskorgens grind är stängd under användningen.</p> <div style="display: flex; justify-content: space-around; align-items: center;">    </div>
---	--

1. Ställ omkopplaren i läge "Manövercentral i arbetskorgen UCB" och ta bort nyckeln. Stäng skyddslocket för manövercentralen på chassiet 
2. Stig in i arbetskorgen och fäst säkerhetssele vid den fästpunkt, som är avsedd för den. 
3. **Manövrera bomsystemets rörelser med manöverspaken.**
För att manövrera bomsystemet, tryck först vippbrytaren vid ändan av manöverspaken och efter det, skjut manöverspaken varsamt i den önskade rörelseriktningen för bommen. Rörelsehastigheten regleras steglöst.
Rörelsen fungerar inte om spaken styrs ut först och vippbrytaren trycks ned först efter det.

	Aktiveringsknapp – Spakens rörelseriktning	Rörelse	Symbol
	JSL – uppåt/nedåt	Bom uppåt/nedåt	
	JSL – till vänster/ höger	Rotation av korgen medsols/motsols	
	JSR – uppåt/nedåt	Utskjutning/indragning av teleskopet	
	JSR – till vänster/ höger	Ledarmar ned/upp	
Sträva efter att manövrera lyft- och sänkrörelserna med kort bom.			

4. Manövrera arbetskorgens rörelser via vippbrytarna

Tryck på aktiveringsknappen för korgens rörelser och håll den nedtryckt under hela rörelsen.	
Välj den rörelse som du önskar att manövrera och rörelsens riktning via vippbrytarna.	

Vid behov, se punkt "Manöverorgan i manövercentralen i korgen" för mera information.

 <b style="font-size: 24px; margin-left: 10px;">VARNING	<p>Då det röda överbelastningsljuset är tänd, får man inte öka belastning i korgen under några omständigheter. Fara att liften faller omkull! Åtgärder efter en överbelastningssituation: Kör arbetskorgen in i RK4:s funktionsområde via "teleskop in"-knappen (det gröna ljuset tänds). Efter det kan liften användas som vanligt.</p>
--	---

5. Lyft upp bommen något och kör ut teleskopet något samt försäkra dig om att arbetskorgen inte sänker sig om manöverorganen inte vidrörs.
6. Kör arbetskorgen till arbetsstället.



VARNING

Liften, och byggnader och hinder kring den, förorsakar klämfara. Håll dina händer och fötter inne i korgen under utförandet av rörelserna. Observera även hinder ovanför korgen.

OM SÄKERHETSANORDNINGARNA ELLER NÖDSÄNKNINGSSYSTEMET INTE FUNGERAR, SKA DE REPARERAS INNAN LIFTEN ANVÄNDS.

Hastigheten av korgens rörelser kan regleras steglöst från arbetskorgen (inte från manövercentralen på chassiet). Rörelserna kan manövreras bara en åt gången. Om man använder flera manöverspakar samtidigt, fungerar den rörelse som möter minst motstånd.

Observera under lyftrörelsen

- arbetskorgens rörelseområde beror på belastningen (se "Tekniska data") och det övervakas av säkerhetsgränsbrytarna RK4 och RK5, som sitter under ett skyddslock
- Gränsbrytarna får inte justeras eller deras funktion ändras. Kontrollen och justeringen får endast utföras av en auktoriserad serviceman.

Långvarigt arbete på samma ställe

- Om vädret är varmt och korgen hålls för en längre tid i samma position, lönar det sig inte att låta motorn gå.
- om vädret är kallt ska man ändå låta motorn gå för att hålla hydrauloljan varm
- under långvarigt arbete ska man säkerställa att batteriet förblir ordentligt laddat Vid behov ska batteriets laddning säkerställas med hjälp av nätström eller ett aggregat.
- observera väder- och terrängförhållanden och kontrollera regelbundet under arbetet underlagets bärförmåga och det att liften står ordentligt stödd
- liftens elektriska timer bryter driftspänningen automatiskt av (12VDC) om ca 1 timme efter det att el- eller förbränningsmotorn senast var i gång
- Spänningen aktiveras genom att trycka in starttryckknappen i manövercentralen antingen i korgen eller på chassiet.

Kom ihåg då du flyttar arbetskorgen

- att akta dig för högspänningsledning
- att inte beröra öppna elektriska ledningar
- att inte fälla varor från arbetskorgen
- att inte skada liften
- att inte skada utomstående apparater



FARA

Det är strängt förbjudet att öka belastning i det övre läget.

Överskrid inte sidokraften (400 N) eller belasta korgen vertikalt mer än den tillåtna vikten.

Att sänka arbetskorgen till transportläge

Kör teleskopet alltid helt in och sätt korgen vinkelrätt i förhållande till bommen innan du sänker bommen på transportstödet.

MEDDELANDE

Se upp för handbromsspaken och dragbommens stödhjul när du sänker korgen i transportläge!

När du lämnar liften

- kör liften i en trygg position, helst i transportläget
- stanna kraftenheten
- förhindra liftens obefogade användning genom att låsa skyddslocket för manövercentralen

5.2.3. Särskilda anvisningar för vinterbruk

Liftens lägsta tillåtna brukstemperatur är -20 °C

Förutom de vanliga idrifttagningsåtgärderna ska du vid köld också vidta de följande särskilda åtgärderna

1. Låt kraftenheten gå i några minuter innan du utför några manövrer.
2. Börja med några uppvärmningsrörelser för att säkerställa ventilernas funktion och att det matas in varm hydraulolja i cylindrarna.
3. Kontrollera att gränsbrytarna och nödsänkingsapparaterna fungerar klanderfritt och är fria från smuts, snö, is osv.
4. Skydda manövercentralen och arbetskorgen för snö och is då liften inte är i bruk.
5. Se till att batterierna är laddade. Urladdade batterier fryser lätt.



Håll alltid liften ren från smuts, snö osv.

5.2.4. När du slutar arbetet

I slutet av varje arbetsdag:

1. Dra teleskopbommen helt in.
2. Kontrollera att korgen står vinkelrätt i förhållande till bommen.
3. Sänk ned bomsystemet/korgen på bomstödet på dragbommen. Gränsbrytaren på ställningen för bommen förhindrar manövreringen av stödbenen om arbetskorgen inte är i sitt lägsta läge.
4. Stäng skyddet för manöverorganen i arbetskorgen.
5. Vrid omkopplaren i läge OFF och koppla från huvudströmbrytaren.
6. Om du vill att batteriet laddas upp, lämna nätspänningen tillkopplad. Annars koppla ur liften från nätet.
7. Försäkra dig om att skyddslocken är låsta.

MEDDELANDE

Med tanke på batteriernas funktion och hållbarhet, bör de alltid anslutas till laddaren efter varje arbetsdag oavsett deras laddningstillstånd. Förvaring av batterierna som tomma förkortar deras användningstid. Dessutom fryser tomma batterier lätt.

5.3. FÖRFLYTTNING AV LIFTEN

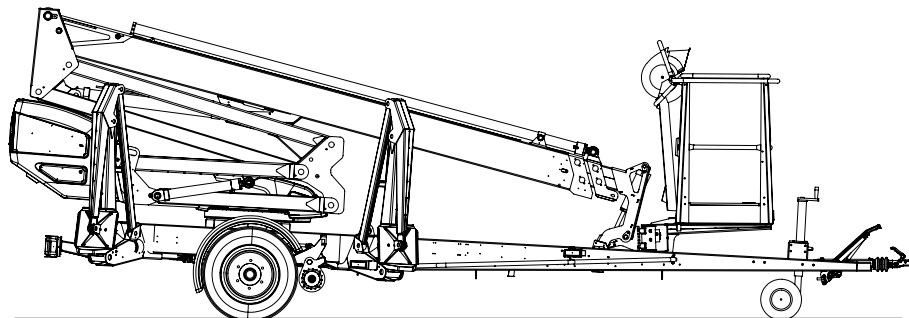
Liften kan flyttas med hjälp av dess egen köranordning eller genom att bogsera.



Maskinen får endast flyttas i transportläge. Då får det finnas varken last eller personer i korgen.

5.3.1. Att ställa liften i ordning för transport

Liften ska alltid vara i transportläge under förflyttningen.



Förbered liften för transport enligt följande:

1. Dra teleskopbommen helt in.
2. Kontrollera att korgen står vinkelrätt i förhållande till bommen.
3. Sänk ned bomsystemet/korgen på bomstödet på dragbommen. Gränsbrytaren på ställningen förhindrar manövreringen av stödbenen om arbetskorgen inte är i sitt lägsta läge.
4. Stäng skyddet för manöverorganen i arbetskorgen.
5. Vrid omkopplaren (1) i läge "Manövercentral på chassiet".
6. Lyft upp stödbenen.
Lyft först de bakre stödbenen 3–4 (se upp att du inte skadar bakljusen), och efter det de främre stödben 1-2 (se upp att du inte skadar stödhjulet)
7. Försäkra dig om att skyddslocken är låsta.

Om du tänker flytta liften genom att bogsera:

8. Koppla på parkeringsbromsen.
9. Försäkra dig om att köranordningen har kopplats från.
10. Vrid omkopplaren i läge OFF och koppla ur liften från elnätet.

5.3.2. Användning av körordningen

Den hydrauliska körordningen är avsedd för flyttning av liften på arbetsområdet då dragfordonet inte kan användas.



Under förflyttning i terrängen ska du alltid sträva efter att hålla dig högre än maskinen.

1. Ställ omkopplaren Q1 i läge "Manövercentralen på chassiet".

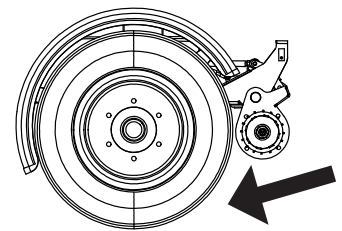


2. Kontrollera att korgen är i transportläge och att stödbenen är helt upplyfta.

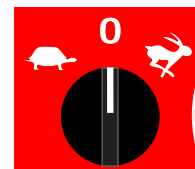
3. Försäkra dig om att strömkabeln är tillräckligt lång för den avsedda flyttsträckan eller att kabeln har kopplats ur.

4. Koppla kraftöverföringen till köräge.

5. Frigör handbromsen.

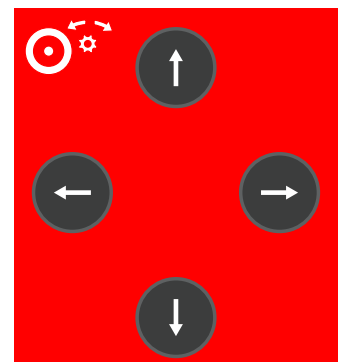


6. Vrid hastighetsväljaren för att aktivera rörelsen. Brytaren måste hållas vriden under hela rörelsen. Körordningen fungerar med konstant hastighet.



7. Välj körriktningen via tryckknapparna

8. Styr liften med tryckknapparna under körningen

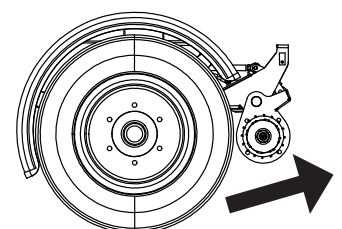


VARNING

Undvik att köra stödhjulet mot hinder eller i branta gropar. Om ett av hjulen stöter i ett hinder kan liften plötsligt svänga sig.

Efter körningen:

- Koppla på handbromsen.
- Koppla körordningen loss från däck.



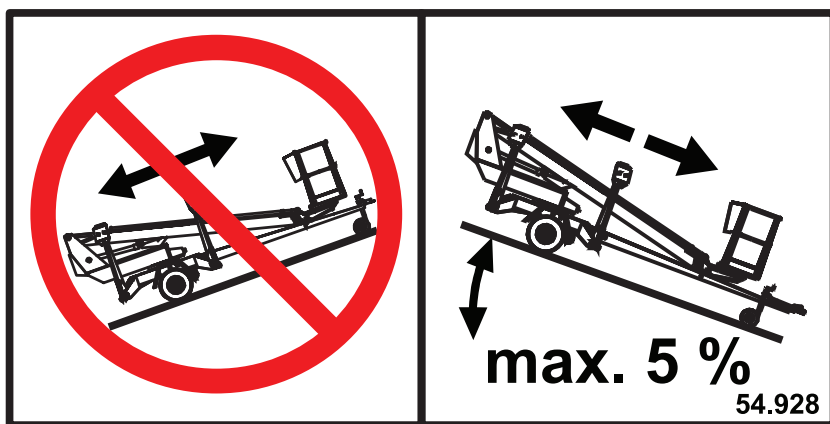
MEDELANDE

Veva inte stödhjulets skaft för långt ut eftersom då kan det skadas lättare.

Du reglerar den rekommenderade längden för hjulskftet för körning med köranordningen genom att ställa in avståndet mellan bromsstängan och däcket till 1–3 cm så att hjulet kan svänga fritt.

På ett lutande underlag:

1. Håll alltid dragbommen i riktning med medlutet då du kör med köranordningen i en backe. Kör aldrig så att dragbommen pekar i riktning mot uppförsbacken.
2. Sätt alltid hjulkilar under hjulen innan du frigör liften från dragfordonet.
3. Dra alltid på handbromsen innan du frigör liften från dragfordonet.
4. Använd handbromsen endast som parkeringsbroms eller för nödstopp.
5. Då du flyttar liften med köranordningen, se upp för:
 - att inte lämna foten under liftens hjul
 - dragbommens plötsliga rörelser
 - att du inte förorsakar fara för utomstående eller omgivningen
6. Flytta aldrig liften i en backe med handkraft, eftersom liften kan rulla iväg och förorsaka en olycka.
7. Parkera aldrig en fordonskombination i en backe. Lämna aldrig liften i en backe så att den hålls på plats enbart med köranordningens bromsverkan.



Kör aldrig med köranordningen nedför en backe, om underlagets lutning är större än 5 procent (motsvarar ett fall på 0,5 meter på en 10 meters sträcka). Om underlagets lutning är större finns det risk för att du tappar kontrollen över liften.

5.3.3. Bogsering av liften

Koppling till dragfordonet

1. Lyft upp och för framåt dragkopplingens handtag (i liftens körriktning). Kulkopplingen är nu öppen.
2. Tryck kulkopplingen lätt på dragkulan. Kopplingen och låsningen sker automatiskt.



Försäkra dig alltid efter kopplingen om att kulkopplingen har låst sig ordentligt på kulan.

3. Anslut stickkontakten och koppla till katastrofvajern. Försäkra dig om att kabeln inte skaver mot någonting och att vajrarna kan röra sig fritt.
4. Försäkra dig om att ljusen fungerar.
5. Frigör parkeringsbromsen omsorgsfullt och försäkra dig om att låsningen fungerar samt att handtaget håller sig kvar i sitt nedre läge.
6. Lyft upp stödhjulet till transportläget.



Kulkopplingen måste rengöras och smörjas regelbundet.

Om man parkerar eller frigör maskinen från dragfordonet i en backe är det särskilt viktigt att dra åt handbromsen så kraftigt som möjligt. Efter att ha dragit åt handbromsen skjut vagnen bakåt så att backautomatiken frigör bromsbackarna. Fjäderhuset drar åt handbromsspaken ytterligare och vagnens bromsar återkopplas ordentligt.

Kom ihåg att justera bromsarna enligt serviceanvisningarna.

Lägg kilar under hjulen för extra säkerhet.

MEDELANDE

Då du bogserar liften, ska du ta hänsyn till de nationella vägtrafikföreskrifterna samt de lokala eller arbetsplatsspecifika anvisningarna samt de anvisningar som gäller bogsering med dragfordonet.

Försäkra dig alltid om före bogsering:

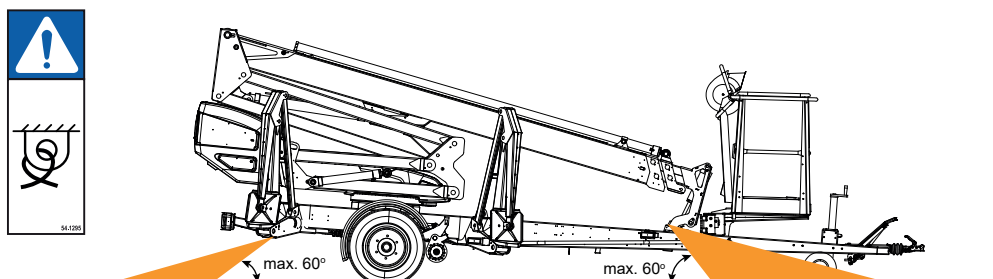
- transportlägen av stödbenen
- kulkopplingens låsning
- funktion av ljusen, att kabeln har kopplats till
- att parkeringsbromsen har kopplats från
- däckens skick och lufttryck i däcken De rätta tryckvärdena har märkts på däcken och på noshjulets fäste.
- att säkerhetsvajern är fäst
- bromsarnas låsning efter transporten
- stödhjulets fastsättning i sitt övre läge
- att körordningen har kopplats loss från däck
- att det inte finns last i korgen



Använd alltid hjulkilar, när du kopplar loss liften från dragfordonet.

5.3.4. Surrning

Om liften ska transporteras på något annat sätt än genom att bogsera, ska den surras fast vid understället vid de märkta ställen på chassiet för transporten. Bindlänkarna finns på motsvarande ställen på var sida av liften.



VARNING

Fara att liften faller ned! Surra liften fast vid understället för transporten. Det finns märkta fästpunkter på chassiet som är avsedda för surrning. För att undvika skador, lyft endast vid de märkta ställen.

5.3.5. Förflyttning genom att lyfta

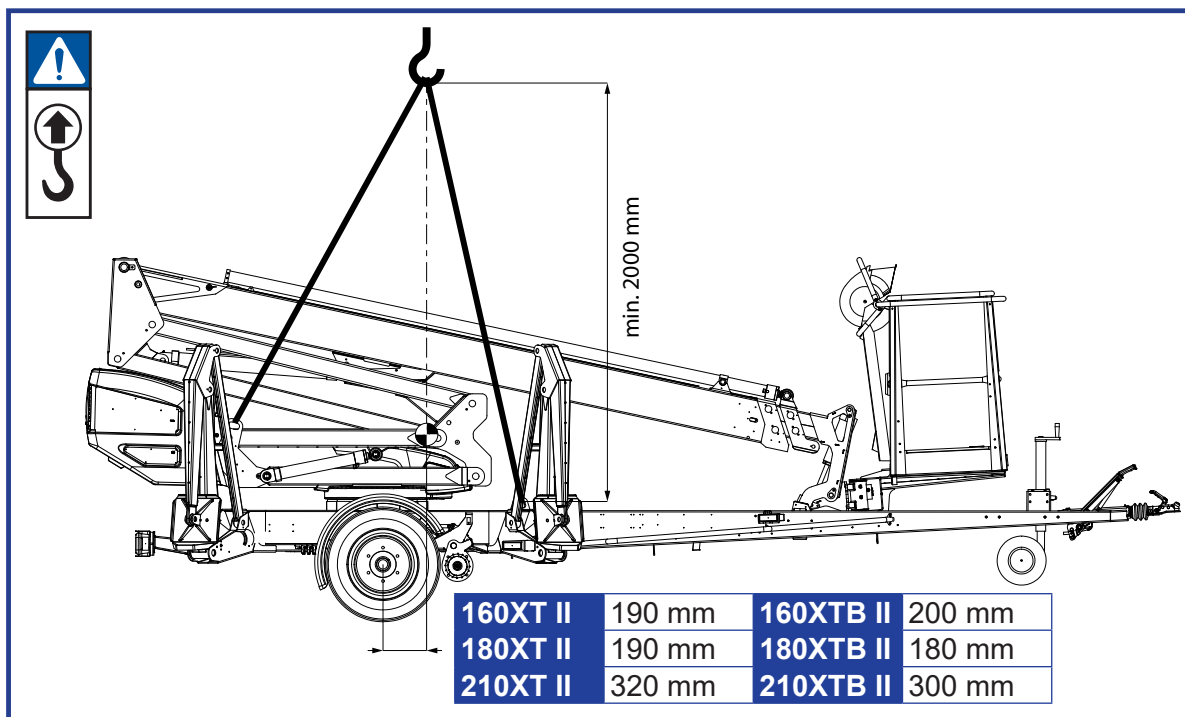
Maskinen kan lyftas vid de lyftlänkar som bilden visar. Lyftlänkarna sitter på motsvarande ställen på liftens vardera sida.

Under lyftningen ska personliften vara i transportposition. Avlägsna allt löst material från ramkonstruktionens översida och lyftkorgen före lyftet.

Använd för lyftningen en kran och lyftutrustning som är lämpliga för ändamålet och tillräckligt hållbara. Granska liftens vikt i den tekniska specifikationen.



Lyft försiktigt för att inte skada maskinen.



5.4. LÅNGTIDSFÖRVARING OCH LAGRING AV LIFTEN

Rengör maskinen omsorgsfullt, smörj den och skydd den med skyddsfett enligt anvisningarna före förvaring för en längre tid (se punkt "Smörjschema"). Upprepa rengöringsproceduren och smörjningen också före idrifttagningen.

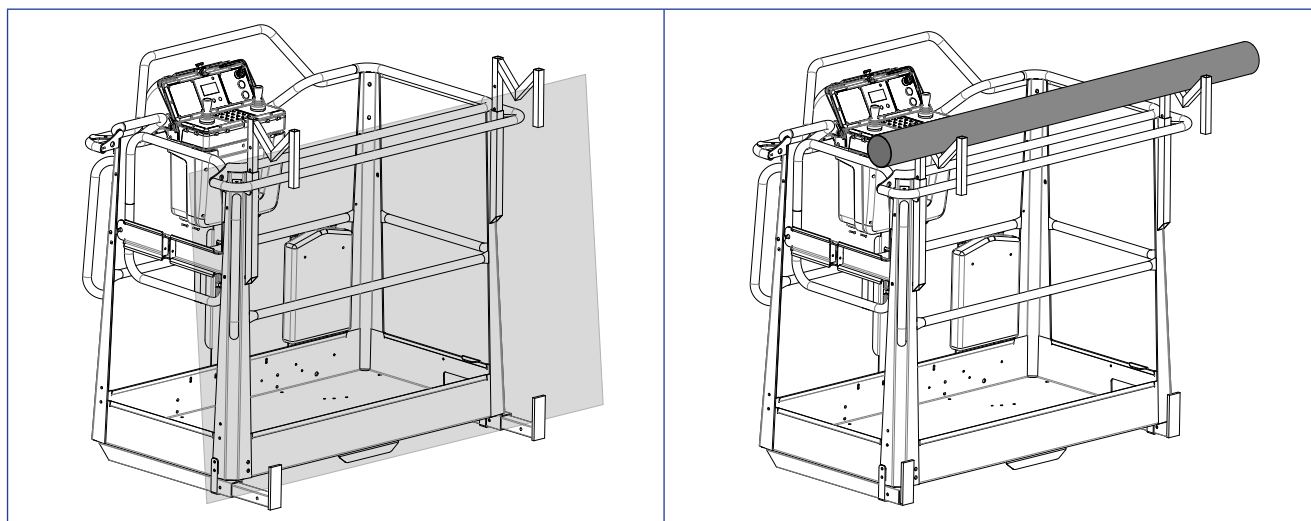
MEDDELANDE

Om liften lämnas för en längre tid i förvar, t.ex. över vintern, rekommenderar vi att lyfta den upp på stöd för att hjulen inte skulle belastas.

För de återkommande inspektionerna gäller det inspektionsförfarande som föreskrivs i anvisningarna.

6. DINO SKY RACK (TILLVAL)

Dino Sky Rack är ett DINO-tillbehör avsett för att lyfta paneler och rör.



Tekniska specifikationer

	160 XT/XTB , 180XT/XTB , 210XT/XTB, 280RXT
Max antal personer i korgen	1
Högsta tillåtna belastning på ställningen	100 kg
Max panyta	3 m ²
Max panelhöjd	1 250 mm
Högsta tillåtna vindhastighet under användningen	7 m/s
Sky Rack-ställningens vikt	6 kg

Före användning:

- Kontrollera att de övre och nedre stöden inte är böjda eller skadade på annat sätt.
- Kontrollera att låspinnarna sitter på plats i alla stöd.

Att lyfta paneler:

1. Placera de lägre stöden i de önskade positionerna. Säkra stöden med låspinnar.
2. Placera panelen på ställningen
 - centrera lasten på korgen
 - placera den på minst två av de lägre stöden
1. Vrid de övre stöden så att de är utanför korgens räcke. Placera stöden på önskad höjd så att panelen inte kan välta. Säkra alla stöd med låspinnar.
2. Fäst vid behov panelen med remmar så att den inte kan falla av under lyftet.

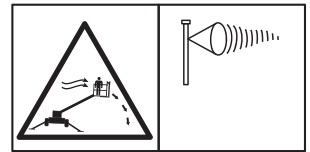
Lås de övre och nedre stöden i det kortaste läget när ställningen inte används.



FARA

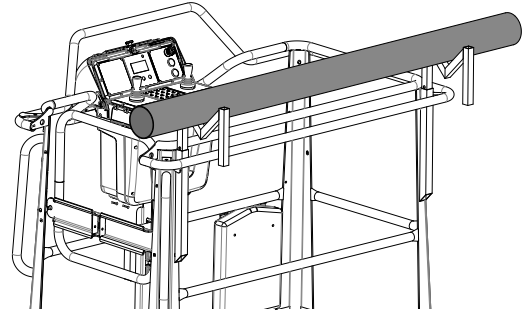
Övertipningsfara!

Panelerna ökar den yta som är utsatt för vind och minskar maskinens stabilitet. Följ alla anvisningar gällande maximal storlek på panelerna och användningsförhållanden.



Att lyfta rör:

1. Placera de lägre stöden i den kortaste positionen. Säkra stöden med låspinnar.
2. Vrid de övre stöden så att de är utanför korgens räcke och placera stöden på önskad höjd. Säkra stöden med låspinnar.
3. Placera röret på ställningen
 - centrera lasten på korgen
 - placera den på minst två av de övre stöden
4. Fäst röret med remmar så att det inte kan falla av under lyftet

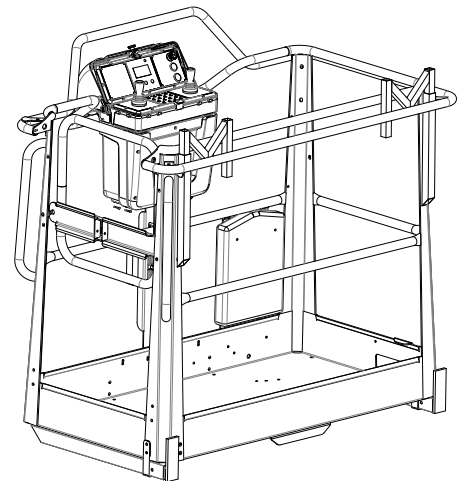


VARNING

Sky Rack-ställningens vikt, lasten på ställningen och lasten på korgen får inte överskrida den maximala tillåtna belastningen på maskinens korg!

När SkyRack inte används:

1. Vrid de övre stöden mellan räckena.
2. Placera de övre stöden i lägsta position. Säkra stöden med låspinnar.
3. Placera de lägre stöden i den kortaste positionen. Säkra stöden med låspinnar.



Underhåll

- Kontrollera om någon av stödets delar är böjda eller skadade eller saknas
- Ersätt delar som är skadade eller saknas
- Ersätt dekaler som är oläsliga eller saknas

7. ÅTGÄRDER VID NÖDSITUATIONER

7.1. VID NEDSATT STABILITET

Nedsatt stabilitet kan förorsakas av fel på maskinen, av vind eller andra sidokrafter, då underlaget ger vika eller då det har förekommit slarv vid uppställningen. Nedsatt stabilitet ger sig oftast tillkänna genom att lutningen ökar.



1. Om du har tid ska du försöka utreda orsaken till den nedsatta stabiliteten och i vilken riktning den verkar. Larma med signalhornet övriga personer som befinner sig på arbetsområdet.



2. Om möjligt, minska korgbelastningen.

3. Kör in teleskopet för att minska räckvidden i sidoriktning. Undvik snabba och ryckiga rörelser.

4. Sväng bommen och korgen i motsatt riktning mot lutningen dvs. där liftens stabilitet är normal.

5. Sänk ned bommen

Om orsaken till nedsatt stabilitet är ett fel på liftens funktion måste det omedelbart repareras.



Liften får inte användas förrän felet har avhjälppts och liftens skick kontrollerats.

7.2. VID ÖVERBELASTNING



1. Om du har tid ska du försöka utreda orsaken till den nedsatta stabiliteten och i vilken riktning den verkar. Larma med signalhornet övriga personer som befinner sig på arbetsområdet.

2. Om möjligt, minska korgbelastningen.



3. Om ställvärdet för överbelastningsgränsen RK5 har överskridits ska du använda tryckknappen för rörelsen "teleskop in".

4. Det gröna ljuset tänds i och med att överbelastningssituationen kvitteras. Efter det kan maskinen användas normalt.

7.3. OM ENERGI FÖRSÖRJNING HAR AVBRUTITS

För eventuellt elavbrott eller någon annan störning i energiförsörjning är liften försedd med ett batteridrivet nödsänkningssystem.



1. Starta nödsänkningssystemet via tryckknappen. Nödsänkningssystemet fungerar endast då tryckknappen trycks in.



2. Kör in teleskopet för att minska räckvidden i sidoriktning. Undvik snabba och ryckiga rörelser.

3. Kör först in teleskopet med nödsänkningen och efter det sänk ned bommen. Till sist sväng bommen.

4. Utred orsaken till avbrottet i energiförsörjningen

Obs! Även stödbenen kan lyftas upp till transportläge med nödsänkningssystemet.

Kontrollera alltid innan du tar liften i bruk att nödsänkningssystemets batteri är i gott skick. (Se punk "Säkerhetsanordningarnas funktion")

Nödsänkningssystemets konstruktion

- 12 V, 44 Ah
- laddare
- hydraulenhet 12VDC

Hydraulenheten består av:

- tryckbegränsningsventil, ställtryck 16 MPa (160 bar)
- kontrastventil
- likströmsmotor 800 W

7.4. VID NÖDSITUATION, OM INTE HELLER NÖDSÄNKNINGSSYSTEMET FUNGERAR

Om nödsänkningssystemet inte fungerar, ska du sträva efter att varna andra personer på byggplatsen eller ring efter hjälp. Då hjälp har anlänt, försök:

- återkoppla den elström som behövs för liftens normala funktion
- att få nödsänkningen att fungera genom att t.ex. byta batteri
- att återställa liften på annat sätt i funktionsskick

Kontrollera alltid att batteriet i nödsänkningssystemet är i gott skick innan liften tas i bruk (se punkt "Manövrering från manövercentralen på chassiet").

8. FELSÖKNING

ORSAK	ÅTGÄRD
-------	--------

1. Elmotorn startar inte från startknappen trots att omkopplaren 1 och med omkopplaren har valts manövrering antingen från chassiet eller från korgen

Nödstopp-tryckknappen har fastnat i sitt nedre läge.	Lyft upp tryckknappen och starta motorn via startbrytaren.
Säkringen F1 har gått.	Byt ut säkringen (10A).
Ingen spänningstillförsel från nätet till omkopplaren (230 VAC).	Kontrollera skarvsladdar, eventuella fördelningscentraler och säkringar.
Jordfelsbrytaren har utlösts.	Återställ jordfelsbrytaren.
Ingen likströmsmatning (12VDC).	Huvudströmbrytaren inte påslagen, slå på brytaren
Om maskinen är försedd med övervakning av korgbelastning (tillval): För stor belastning i korgen. (Det röda varningsljuset blinkar).	Minska korglasten. Om orsaken till överbelastning är en krock, flytta arbetskorgen bort från krocksituationen med hjälp av nödsänkningen. Orsaken till överbelastning avhjälps och liften fungerar normalt.


2. Ingen strömtillförsel till liften trots att huvudströmbrytaren är på och med omkopplaren har valts manövrering antingen från chassiet eller från korgen

Strömtillförseln har inte aktiverats.	Koppla på strömmen genom att trycka på startknappen.
Batteriet är tomt.	Ladda batteriet.

3. Aggregatet startar inte

Batteriet är urladdat.	Ladda batteriet.
Nätkabeln är ansluten.	Koppla ur stickproppen från nätet.
Det kommer ingen likström (12VDC) eftersom huvudströmbrytaren är öppen.	Vrid på huvudströmbrytaren.


4. Aggregatet roterar men startar inte

Bränsletanken är tom.	Fyll bränsletanken.	
Choken är inte på.	Tryck ned styrknappen för choken (kall motor).	
Gasspaken är på tomgång.	Öka gas.	

ORSAK

ÅTGÄRD

6. Ingen av arbetskorgens rörelser fungerar trots att elmotorn är i gång och omkopplaren står i korrekt läge (manövrering antingen från chassiet eller från korgen)

Liften har överbelastats.	Minska korglast eller	
	Kör teleskopet inåt tills korgen kommer till funktionsområdet (det gröna ljuset i manövercentralen i korgen tänds).	
Safeguard (tillval) förhindrar manövrering av rörelserna från manövercentralen i arbetskorgen.	Returnera Safeguardmagneten till sitt motstycke.	

7. Stödbenen rör sig inte

Bommen ligger inte på transportstödet.	Kör bommen på transportstödet.
Omkopplaren är i fel läge.	Vrid omkopplaren till korrekt läge.
Gränsbrytaren på bomstödet har inte slutits.	Kör bommen ordentligt på transportstödet.

8. Störningar i arbetskorgens rörelser – endast någon av rörelserna fungerar

Lyftning, sänkning och utdragning av teleskopet fungerar inte, det röda signalljuset både i korgens och i chassiets manövercentral lyser och summern ljuder.	Bommen har överbelastats – kör in teleskopet och försök på nytt (automatisk kvittering).
--	--

18. Köranordningen fungerar inte trots att omkopplaren är i korrekt läge

Bommen ligger inte på transportstödet.	Kör bommen på stödet.
Nödstoppknappen på den kabelstyrda fjärrkontrollen är intryckt.	Frigör nödstoppknappen.

ORSAK**ÅTGÄRD****24. Hjulbromsarna överhettas**

Handbromsspaken ligger en aning på.	Frigör handbromsen.
-------------------------------------	---------------------

25. Kulkopplingen låser sig inte

Kulkopplingens inre delar nedsmutsade.	Rengör och smörj.
Dragfordonets dragkula för stor.	Kontrollera att dragkulan på dragfordonet är av lämplig storlek för kulkopplingen på liften. Enligt DIN74058 ska kulans diameter vara max. 50 mm och min. 49,5 mm.

Vid alla övriga felsituationer ska liften befordras till ett behörigt DINO-serviceställe för underhåll.

För att undvika fel

- Följ instruktionerna i bruksanvisningarna
- Akta dig för farliga situationer där liften kunde skadas
- Håll liften ren och skydda den för fukt

ANMÄRKNINGAR

9. UNDERHÅLLSPROGRAM

Service	Serviceintervall	Åtgärderna var utförda av	Instruerad
A	Dagligen	Användare	instruktionsbok
B	Med 1 månads / 100 timmars intervall*	Kompetent person som är väl insatt i liften	serviceanvisning
C	Med 6 månads / 400 timmars intervall*	Kompetent person som är väl insatt i liften	serviceanvisning
D	Med 12 månads / 800 timmars intervall*	Teknisk specialist som är insatt i liftens konstruktion och användning.	serviceanvisning
E	Vid behov	Teknisk specialist som är insatt i liftens konstruktion och användning.	serviceanvisning

* Serviceintervall i månader eller i drifttimmar beroende på vilket som uppnås först.

MEDDELANDE

Förutom de dagliga underhållsåtgärder som föreskrivs i underhållsprogrammet, ska varje användare utföra en inspektion på arbetsplatsen som gäller hans eget arbete.

T = Granska (allmän/visuell inspektion).

P = Grundlig kontroll Utförs enligt anvisningarna i separat servicehandbok.

V = Smörj

S = Utför utbytes- eller reparationsåtgärder enligt punkten

Smörj och behandla alltid liften med skyddsfett genast efter tvätt.

En extraordinär inspektion måste alltid utföras efter en exceptionell situation. En exceptionell situation kan t.ex. vara att liften har skadats så allvarligt att dess hållfasthet eller säkerhet på något annat sätt eventuellt har nedsatts. Se den separata servicehandboken för mer detaljerade anvisningar.

MEDDELANDE

Om liften är försedd med ett bensin- eller dieselaggregat, ska man utöver det normala underhållsprogrammet utföra de underhållsåtgärder som föreskrivs i bruks- och serviceanvisningarna för aggregatet.

MEDDELANDE

I svåra förhållanden, då fukt, frätande kemikalier eller frätande klimat kan förorsaka snabbare försvagning av konstruktionerna eller övriga funktionsstörningar, ska man förkorta intervallerna mellan underhållen och försöka hindra korrosion och funktionsstörningar genom att använda tillbörliga skyddsmedel.

Underhållsåtgärd		A	B	C	D	E
1	Arbetskorg, bom och ramkonstruktion	T	T	T	P	
2	Överbelastningsskyddets lager		V	T/V	T/V	
3	Stödbenens och stödbenscylindrarnas leder		V	T/V	P/V	
4	Stödbensplattornas leder stödbensgränsbrytarna rörliga delar		V	T/V	P/V	
5	Bommens och ledarmarnas lager		V	T/V	T/V	
6	Lager för arbetskorgens nivellering		V	T/V	T/V	
7	Nivelleringscylindrarnas ledlager		V	T/V	T/V	
8	Lyftcylindrarnas ledlager		V	T/V	T/V	
9	Teleskopets glidytor och rullar		T/V	T/V	T/V	
10	teleskopcylindrarnas ledlager			T/V	T/V	
11	Cylindrarnas skick				P	
12	Flyer-kedjor			V	P/V	
13	Justering av spelet mellan glidklossarna och glidytor		T	T	T	
14	Svänganordning			V	P/V	
15	elhydrauliska roterande genomföring				T	
16	Däcken och luftdryck	T	T	P	P	
17	Draganordning / draghuvudet på påskjutsbromsen		T	V	P/V	
18	Stödhjulets glidstycke och gängor				P/V	
19	Bromsarnas skick			T	T	
20	Axel och fjädringen				P	
21	Köranordning		T	V	P	
22	Ljus	T	T	T	P	
23	Hydraulolja	T	T	T	S	
24	Hydraulslangarna, rören och lederna	T	T	T	P	
25	Fastsättning och skick av batteriet, elanordningar och kablar		T	T	P	
26	Hydraultryck				P	
27	Säkerhetsanordningarnas fastsättning och skick				T	
28	Säkerhetsgränsernas funktion	T	T	T	P	
29	Överbelastningsgränsernas funktion			T	P	S
30	Lastregleringsventilernas funktion			T	T	
31	Funktion och skick av arbetskorgens nivelleringssystem		T	T	T	
32	Funktion och skick av manöverorganen i arbetskorgen	T			P	
33	Nödsänkningens, nödstoppets och ljudsignalens funktion	T	T	T	T	
34	Dekaler, skyltar och anvisningar	T	T	T	T	
35	Provbekastning				P	
36	Rostskyddsbehandling				T	S
37	Justering av rörelsehastigheter					S
38	Extraordinär inspektion					S

9.1. PROGRAM FÖR MYNDIGHETSINPEKTION

Inspektionerna ska utföras enligt lokala och nationella bestämmelser, lagstiftning och standarder.

Liften bör underkastas en **idrifttagningsinspektion** innan den tas i bruk första gången eller efter reparations- eller ändringsarbeten som är av betydelse för säkerheten.

Liften bör underkastas en grundlig återkommande inspektion med tillhörande provbelastning med ett års mellanrum

Inspektionen ska utföras inom (12) månader från den kalendermånad som den första eller den föregående återkommande inspektionen har ägt rum.

I samband med den återkommande inspektionen ska liften underkastas en **oförstörande inspektion/inspektion nedmonterad** som regel med tio års mellanrum räknat från att lyftanordningen tagits i bruk första gången.

Dessutom bör liften **inspekteras** i behövlig omfattning efter exceptionella omständigheter.

Maskinen ska underkastas en återkommande inspektion med jämna mellanrum under hela den tid den är i bruk.

Om maskinen används under särskilt påfrestande eller svåra förhållanden ska intervallen mellan de återkommande inspektionerna förkortas.

Syftet med den återkommande inspektionen är att klarlägga lyftanordningarnas och de relaterade säkerhets- och manövreringsanordningarnas allmänna skick. Särskild uppmärksamhet ska fästas vid de förändringar som kan inverka på säkerheten.

Under den återkommande inspektionen ska det även kartläggas i vilken utsträckning de direktiv eller praktiska erfarenheter som har erhållits efter den föregående inspektionen ger anledning till ytterligare förbättring av säkerheten.

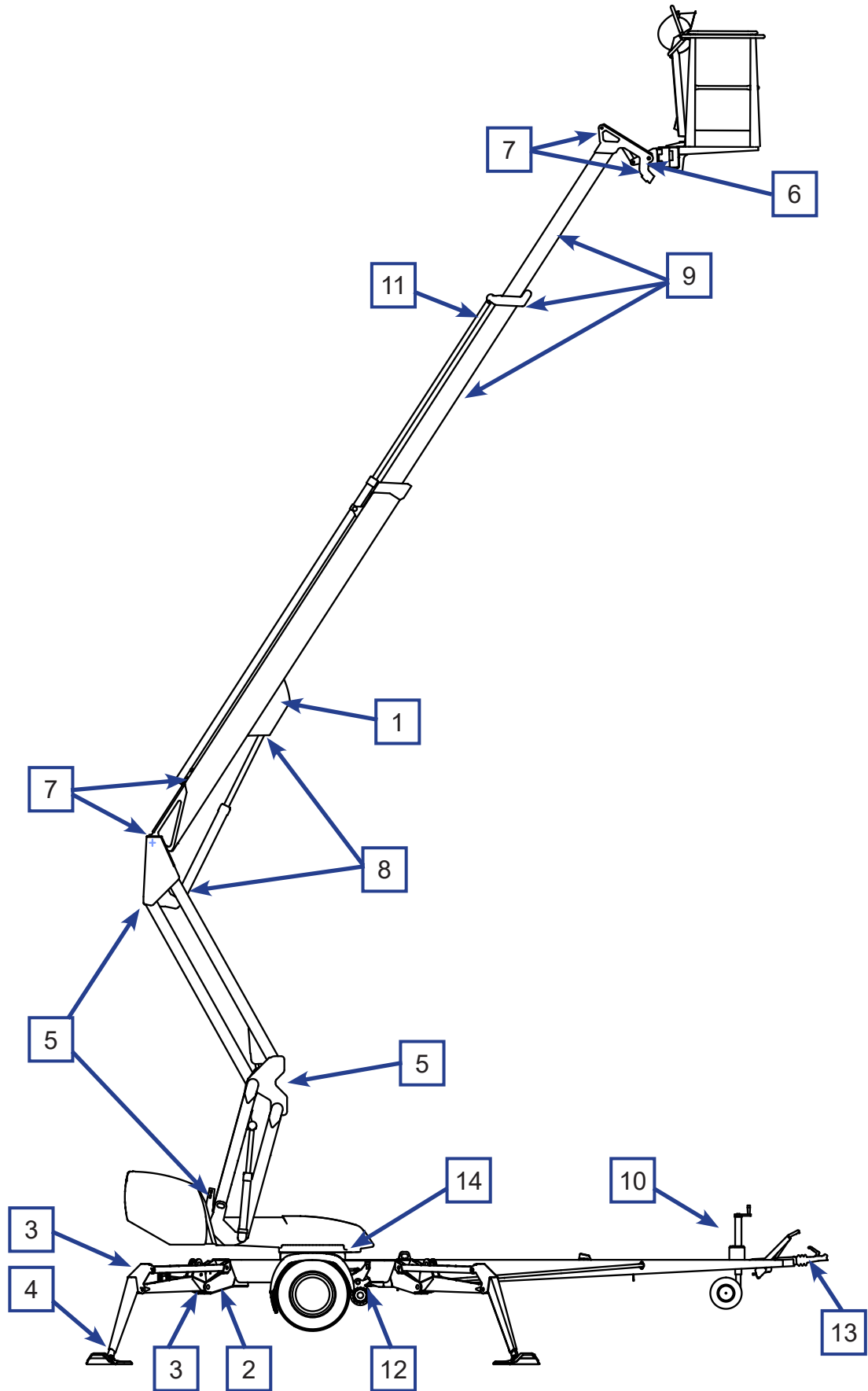
Inspektionerna får utföras antingen av ett **sakkunnig organ** eller en **sakkunnig** vars **kompetens har konstaterats**. Inspektören ska vara förtrogen med liftens funktion, användning och konstruktion.

Över varje inspektion ska föras ett **protokoll**. Protokoll för drifttagningsinspektioner och återkommande inspektioner ska förvaras med liften eller i dess omedelbara närhet i minst fem år.

MEDELANDE

Konsultera den lokala myndigheten för bestämmelserna om inspektionerna på personliften och inspektörens behörighet!

9.2. SMÖRJSHEMA



10. SERVICE OCH UNDERHÅLL

I detta avsnitt ges anvisningar för utförandet av de åtgärder som ingår i underhållsprogrammet och som är på användarens ansvar.

De mer krävande underhållsåtgärderna förutsätter särskild expertis, specialverktyg eller exakta mät- eller ställvärden som instrueras skilt i serviceanvisningarna. I dessa service- eller reparationssituationer ska användaren kontakta en auktoriserad serviceverkstad, importören eller tillverkaren.

Se till att underhållen och inspektionerna på liften utförs i rätt tid och enligt de föreskrivna anvisningarna.



VARNING

Eventuella fel som har uppdragats under användningen eller vid de återkommande inspektionerna, som kan påverka säkerheten, ska repareras före maskinens nästa användningsgång

Håll liften ren. Rengör liften omsorgsfullt före service och inspektioner. Orenheter kan förorsaka betydande problem i t.ex. hydraulsystemet.

Använd originalreservdelar och tillbehör för återkommande underhåll. Se reservdelslistan för mer detaljerad information om delarna.

Första service efter 20 drifttimmar

- byt tryckfilterinsatsen
- justera bromssystemet enligt anvisningarna (se punkt "Hjulbromsar och -lager")
- kontrollera hjulbultarnas spänning efter ca 100 km körning

Om liften används under speciellt svåra förhållanden (ovanligt fuktigt, dammigt, korroderande atmosfär, osv.) ska oljebytet och intervaller mellan övriga inspektioner förkortas för att upprätthålla driftsäkerheten och tillförlitligheten.

Ovan nämnda serviceåtgärder och regelbundna inspektioner bör ovillkorligen utföras i rätt tid därför att deras försummelse kan leda till nedsatt driftsäkerhet.

Garantin är inte i kraft om serviceåtgärder och regelbundna inspektioner inte har utförts.

10.1. ANVISNINGAR FÖR DAGLIG SERVICE OCH KONTROLLER

10.1.1. Kontroll av arbetskorgen, bommen och ramkonstruktionerna

Granska visuellt att gånggrutterna, arbetskorgens grind och räcken är i skick.
Granska visuellt att bommen och ramkonstruktionerna är i skick.

10.1.2. Kontroll av däcken och lufttrycket

Kontrollera visuellt att det finns luft i däcken och att det inte syns några skador.

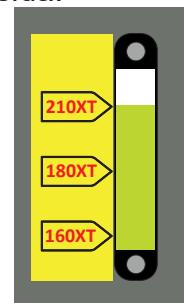
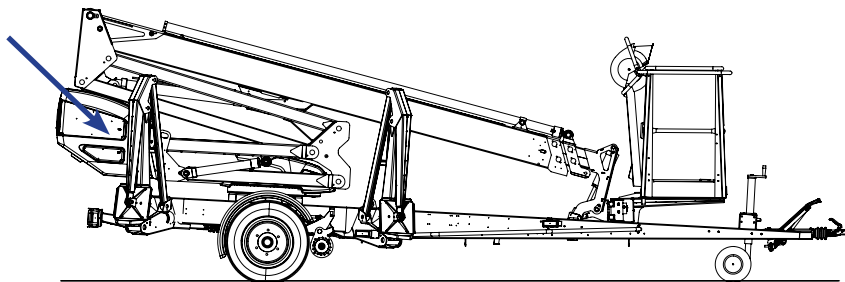
10.1.3. Kontroll av ljus

Kontrollera varnings- och signalljusens skick och trafikbelysningen på trailern.

10.1.4. Kontroll av hydrauloljenivån

Kontrollera hydrauloljenivån med liften i transportläge.
Tillsätt vid behov hydraulolja enligt den skala som märkts i behållaren.

Behållaren för hydraulolja sitter under ett plastskydd på liftens högra sida.



Kontrollera på samma gång att den olja som syns i nivåögat på behållaren ser ren och normal ut (ingen skum, etc.).

10.1.5. Granskning av hydraulslangarna, rören och anslutningarna

Granska visuellt hydraulslangarna, rören och anslutningarna.
Kontrollera om det syns oljeläckage.

Byt ut ytskadade slangar samt buckliga rör och kopplingar.

10.1.6. Kontroll av säkerhetsgränsernas funktion

Testa funktionen av de gränsbrytare som förhindrar manövrering av bommen och stödbenen enligt följande:

1. Liften i transportläge med stödbenen upplyfta och köranordningen tillkopplad.
2. Kör bommen från manöverorganen på chassiet.
Bommen bör inte gå att användas oberoende av omkopplarens läge.
3. Kör ned stödbenen till liftens användningsposition
4. Kör upp bommen från manöverorganen på chassiet tills bommen lyfts upp från stödet
5. Manövrera stödbenen.
Stödbenen bör inte gå att användas oberoende av omkopplarens läge.

Om maskinen är utrustad med övervakning av korgbelastning (TILLVAL)

Kontrollera med hjälp av signalljusen för korgbelastningsgivaren, att övervakningen av korgbelastningen är i bruk.

Då arbetskorgen är tom, ska signalljusens tillstånd stämma överens med tabellen.

LED	Systemets tillstånd	
RÖD LED	är inte tänt	Systemet är inte i störningstillstånd
RÖD LED	är inte tänt	Systemet är inte i överbelastningsstillstånd
ORANGE LED	är kontinuerligt tänt	Korgens tomvikt har ställts in korrekt (±15 kg)
GRÖN LED	blinkar	Givaren är i funktion

10.1.7. Kontroll av manöverorganen

Granska manöverorganen i arbetskorgen och i manövercentralen på chassiet:

- granska manöverorganens allmänna skick
- testa alla rörelser. Kontrollera att alla rörelserna stannar när manöverspaken släpps.

10.1.8. Kontroll av nödsänkningens, nödstoppets och ljudsignalens funktion

Testa funktionen av nödstoppet, nödsänkningssystemet och ljudsignalen från manövercentraler både på chassiet och i korgen.

- lyft först upp bommen 1–2 m (med spaken 8) och kör sedan ut teleskopet 1–2 meter (med spaken 9) genom att samtidigt trycka ned nödstopp-knappen – då ska rörelsen stanna
- kör först in teleskopet med nödsänkningens och sänk efter det ned bommen
- lyft upp nödstopp-tryckknappen
- testa ljudsignalens funktion.

10.1.9. Dekaler, tejpar och skyltar

kontrollera att alla skyltar, varningsdekaler samt symboler vid manöverdon och övervakningsinstrument är på plats, i gott skick och rena.

10.1.10. Anvisningar

Försäkra dig om att de bruksanvisningar som medföljer maskinen är läsbara.

BLANK



BLANK



11. ÄGARBYTE

Till liftens ägare:

Om du köpt din DINO-lift som begagnad av någon annan än tillverkaren, vänligen meddela dina kontaktuppgifter till tillverkaren med formuläret på denna sida och skicka det till adressen:

info@dinolift.com

Med hjälp av meddelandet är det möjligt för dig att få information om säkerhetsmeddelanden eller andra kampanjer som gäller din maskin.

Obs! Meddelandet behöver inte göras för en hyrd maskin.

Maskinmodell: DINO _____

Tillverkningsnummer: _____

Tidigare ägare: _____

Land: _____

Maskinens inköpsdatum: _____

Nuvarande ägare: _____

Adress: _____

Land: _____

Uppgifter om kontaktpersonen

Namn och befattning i företaget: _____

Telefon: _____

E-post: _____

ANMÄRKNINGAR

ANMÄRKNINGAR