

Meet

DINO 180XTB II

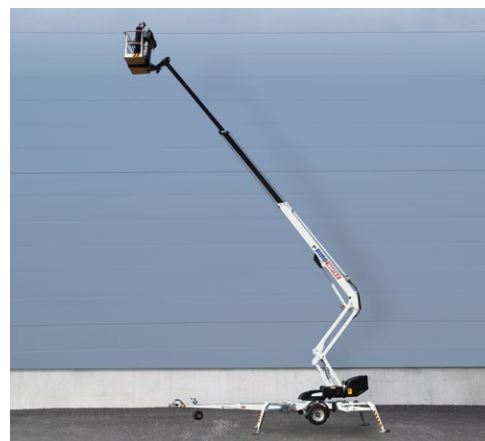
DINO® Hinattavat
nivelteleskooppinostimet

Ominaisuudet DINO 180XTB II:

- MyDINO telematiikka palvelu integroituna
- Niveltukijalat; erinomainen tasauskyky myös kaltevassa maastossa
- Suuri sivu-ulottuma 11,2 m / 120 kg, 9,1 m / 215 kg
- Ajolaite vakiona; helppo liikutella työmaalla kaapeliohjauksella
- Hydraulinen korin kääntö 180°
- Tilava, easy-entry kori; nostokyky 215 kg
- Isot tukijalkalevyt 280 x 360 mm
- Jatkuva puomiston pyöritys; helppo ja käytännöllinen
- Vakaa hinata
- Vaivaton ja nopea käyttöönotto: täydellinen nostin lyhykestoisiin töihin
- Yksinkertainen käyttää, selkeä ohjauspaneeli
- Tehokas laturi; nostimen käyttö mahdollista latauksen aikana heti latauksen alettua
- Korkeatehoiset akut, 4 x 6 VDC, 235 Ah. Akkukesto keskimäärin 8 h yhdellä latauksella.

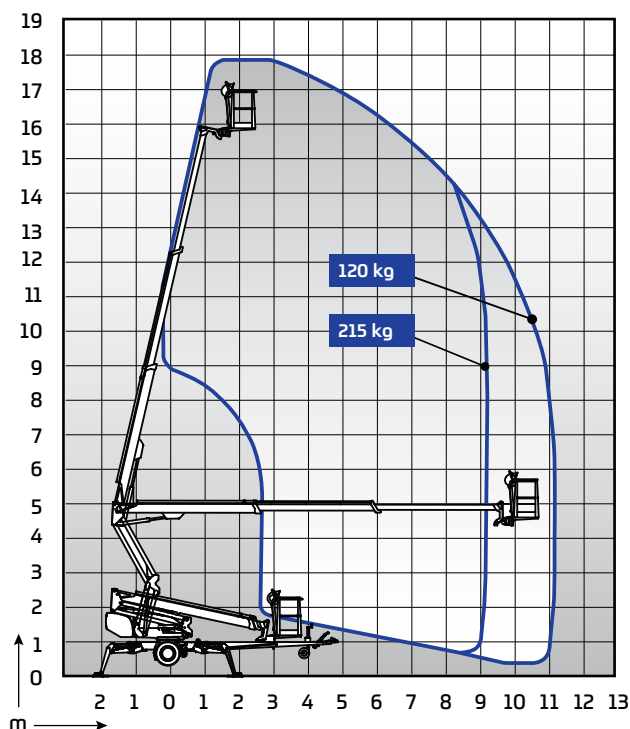
Tekniset tiedot

| | 180XTB II |
|--------------------------------|---------------|
| Maks. työskentelykorkeus | 18,00 m |
| Maks. lavapohjankorkeus | 16,00 m |
| Maks. sivu-ulottuma | 11,20 m |
| Tuentaleveys | 3,9 / 4,3 m |
| Nostokyky | 215 kg |
| Korin koko | 0,7 x 1,3 m |
| Puomiston pyöritys | rajoittamaton |
| Korin kääntö | 180° |
| Puomiston hallinta | portaaton |
| Kuljetuspituus | 6,66 m |
| Kuljetusleveys | 1,95 m |
| Kuljetuskorkeus | 2,30 m |
| Kokonaispaino | 2380 kg |
| Ajolaite | vakio |
| Virran ulosotto työkorissa x 2 | vakio |
| Akku 235 Ah | vakio |
| Tasavirtamoottori | vakio |
| Mäennousukyky | 25 % |



Lisävarusteet DINO 180XTB II:

- Automaattitasaus
- Ohjaus kahdella joystickillä
- Tukijalkaledit
- LED-työvalot
- Tukijalkalevyt 500 x 500 x 40 mm + teline
- Lukittava työkalulaatikko
- Työkaluteline
- Vararengas
- DINO SafeGuard -turvakaari
- 2 kW DINO-generaattori + teline akkujen lataamista varten, kun verkkovirtaa ei ole saatavilla
- DINO SkyRack – levy-/putkiteline, maksimipaino 100 kg, 3 m²



Dinolift Oy | Raikkolantie 145 • FI-32210 LOIMAA, FINLAND

Tel: +358 (0)20 1772 400 • E-mail: info@dinolift.com

www.dinolift.com

Oikeus muutoksiin pidätetään.

©Dinolift Oy | 31.3.2025

DINOLIFT
UP TO THE JOB