

**VARAOSALUETTELO
SPARE PART LIST
ERSATZTEILLISTE
RESERVDELSFÖRTECKNING**

**DINO
280RXT**

Manufacturer:

Dinolift Oy
Raikkolantie 145 | FI-32210 LOIMAA
Tel: + 358 20 1772 400 | info@dinolift.com | www.dinolift.com

Voimassa valmistusnumerosta
Valid from serial number
Gültig ab Seriennummer
Giltig från tillverkningsnummer

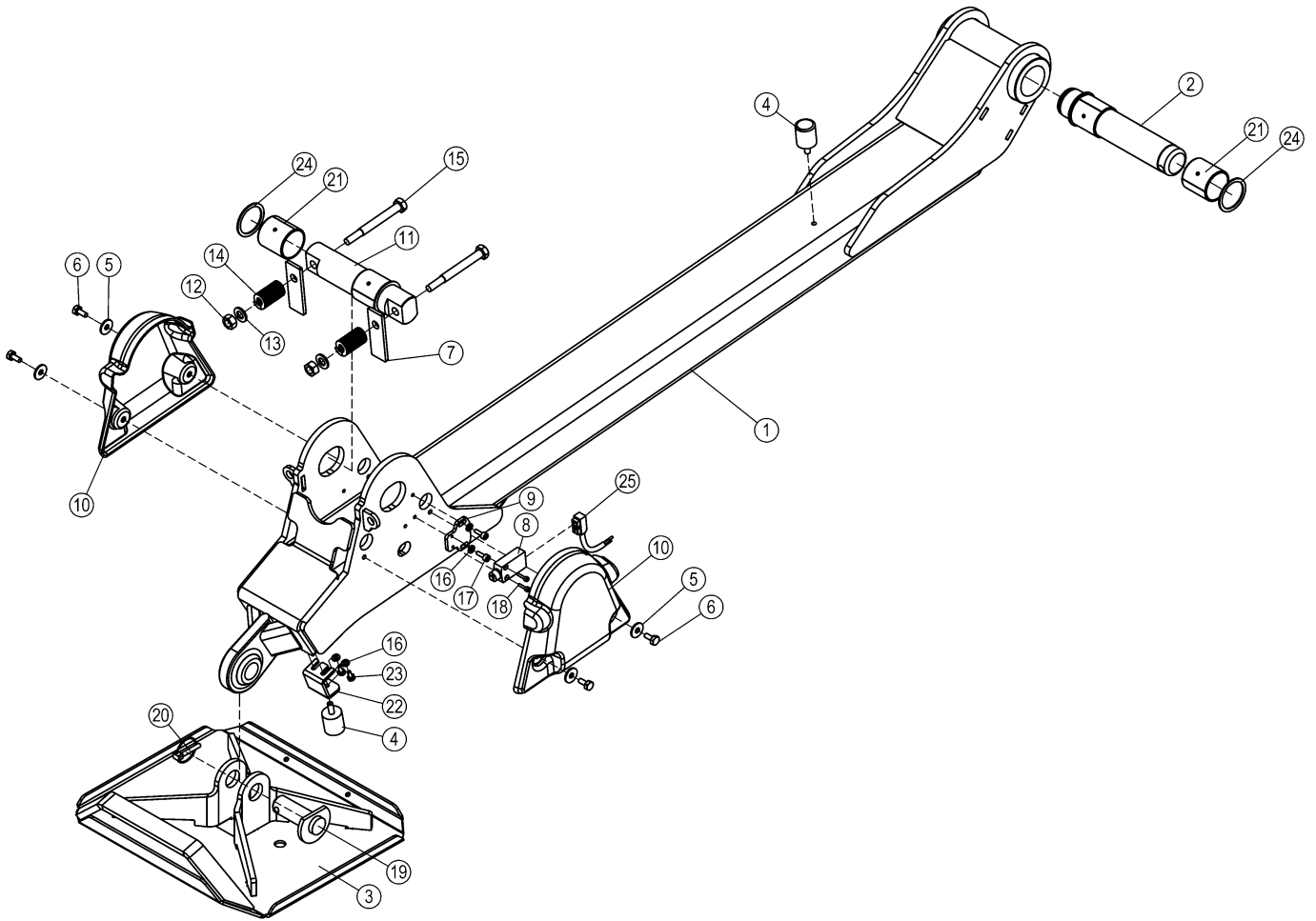
280RXT 80033--> -->

Dokumentti tehty
Document created
Dokument erstellt
Dokument färdigställd

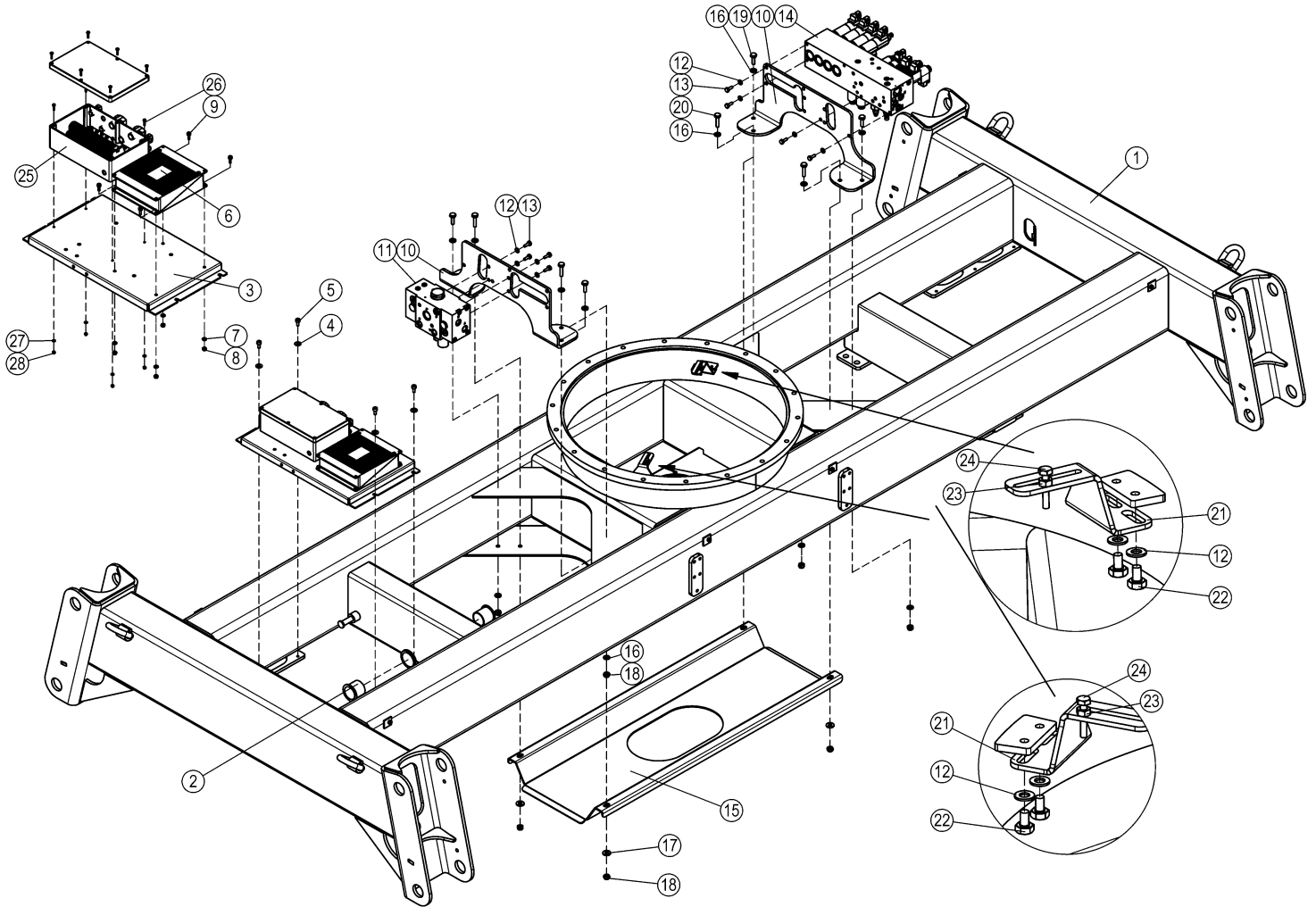
5/2026

	SISÄLTÖ	CONTENT	INNEHÅLL	INHALT	
10VA0152	TUKIJALKA 80138 -->	OUTRIGGER	STÖDBEN	STÜTZBEIN	6
10VA0011	ALUSTA	CHASSIS	CHASSI	FAHRGESTELL	7
10VA0009	ALUSTA	CHASSIS	CHASSI	FAHRGESTELL	8
10VA0012	LISÄPAINO	WEIGHT	VIKT	GEWICHT	9
10VA0028	AKSELI KEINUVA	AXLE	AXEL	ACHSE	11
10VA0027	AKSELI, KIINTEÄ	FIXED AXLE	FASTA AXEL	FESTSTEHENDE ACHSE	13
10VA0077	AKSELI KEINUVA	AXLE	AXEL	ACHSE	15
10VA0078	AKSELI, KIINTEÄ	FIXED AXLE	FASTA AXEL	FESTSTEHENDE ACHSE	17
10VA0014	KÄÄNTÖLAITE	TURNING DEVICE	SVÄNGANORDNING	SCHWENKVORRICHTUNG	18
10VA0013	KÄÄNTÖLAITE, KIINNIKKEET	TURNING DEVICE, FIXINGS	SVÄNGANORDNING, FASTNINGAR	SCHWENKVORRICHTUNG, HALTER	20
10VA0015	KÄÄNTÖLAITE	TURNING DEVICE	SVÄNGANORDNING	SCHWENKVORRICHTUNG	21
10VA0041	MOOTTORIN VARUSTELUA	ENGINE ACCESSORIES	MOTORUTRUSTNING	AUSRÜSTUNG DES MOTORS	22
10VA0042	MOOTTORIN VARUSTELUA	ENGINE ACCESSORIES	MOTORUTRUSTNING	AUSRÜSTUNG DES MOTORS	23
10VA0043	HYDRAULIIKKA, ÖLJYSÄILÖ	HYDRAULICS, OIL TANK	HYDRAULIK, ÖLJETANK	HYDRAULIK, ÖLBEHALTER	25
10VA0045	SUODATIN	FILTER	FILTER	FILTER	26
10VA0064	POLTTOAINESÄILÖ	FUEL TANK	BRÄNSLETANK	KRAFTSTOFFTANK	27
10VA0065	POLTTOAINESÄILÖ	FUEL TANK	BRÄNSLETANK	KRAFTSTOFFTANK	28
10VA0019	KONEKEHYS, SUOJUKSET	MACHINE FRAME, COVERS	MASKINRAM, SKYDD	MASCHINENRAHMEN, SCHUTZ	30
10VA0031	KONEKEHYS, KIINNIKKEET	MACHINE FRAME, FIXINGS	MASKINRAM, FASTNINGAR	MASCHINENRAHMEN, HALTER	32
10VA0002	SUUNTAISVARSI NRO 1	ARTICULATED ARM NR 1	LEDARM NR 1	GELENKARM NR 1	33
10VA0003	SUUNTAISVARSI NRO 2	ARTICULATED ARM NR 2	LEDARM NR 2	GELENKARM NR 2	34
10VA0007	VÄLIRUNKO	INTERMEDIATE STEM	MELLANRAM	ZWISCHENRAHMEN	35
10VA0004	SUUNTAISVARSI NRO 3	ARTICULATED ARM NR 3	LEDARM NR 3	GELENKARM NR 3	36
10VA0005	SUUNTAISVARSI NRO 4	ARTICULATED ARM NR 4	LEDARM NR 4	GELENKARM NR 4	37
10VA0006	KIINNITYSRUNKO	ATTACHMENT FRAME	FASTSTOMME	BEFESTIGUNGSRAHMEN	38
10VA0008	VÄLIVARSI	INTERMEDIATE SHAFT	MELLANHÄVARM	ZWISCHENSCHAFT	39
10VA0035-1	PUOMINJAKSO 1 80001-80076	BOOM EXTENSION 1	BOMFÖRLÄNGNING 1	ARMVERLÄNGERUNG 1	41
10VA0035-2	PUOMINJAKSO 1 80001-80076	BOOM EXTENSION 1	BOMFÖRLÄNGNING 1	ARMVERLÄNGERUNG 1	43
10VA0035-3	PUOMINJAKSO 1 80001-80076	BOOM EXTENSION 1	BOMFÖRLÄNGNING 1	ARMVERLÄNGERUNG 1	45
10VA0268-1	PUOMINJAKSO 1 80077-80198	BOOM EXTENSION 1	BOMFÖRLÄNGNING 1	ARMVERLÄNGERUNG 1	47
10VA0268-2	PUOMINJAKSO 1 80077-80198	BOOM EXTENSION 1	BOMFÖRLÄNGNING 1	ARMVERLÄNGERUNG 1	49
10VA0268-3	PUOMINJAKSO 1 80077-80198	BOOM EXTENSION 1	BOMFÖRLÄNGNING 1	ARMVERLÄNGERUNG 1	51
10VA0209-1	PUOMINJAKSO 1 80199 -->	BOOM EXTENSION 1	BOMFÖRLÄNGNING 1	ARMVERLÄNGERUNG 1	54
10VA0209-2	PUOMINJAKSO 1 80199 -->	BOOM EXTENSION 1	BOMFÖRLÄNGNING 1	ARMVERLÄNGERUNG 1	57
10VA0209-3	PUOMINJAKSO 1 80199 -->	BOOM EXTENSION 1	BOMFÖRLÄNGNING 1	ARMVERLÄNGERUNG 1	60
10VA0036-1	PUOMINJAKSO 2	BOOM EXTENSION 2	BOMFÖRLÄNGNING 2	ARMVERLÄNGERUNG 2	63
10VA0036-2	PUOMINJAKSO 2	BOOM EXTENSION 2	BOMFÖRLÄNGNING 2	ARMVERLÄNGERUNG 2	66
10VA0086-1	PUOMINJAKSO 2 80033-->	BOOM EXTENSION 2	BOMFÖRLÄNGNING 2	ARMVERLÄNGERUNG 2	69
10VA0086-2	PUOMINJAKSO 2 80033-->	BOOM EXTENSION 2	BOMFÖRLÄNGNING 2	ARMVERLÄNGERUNG 2	72
10VA0037	PUOMINJAKSO 3	BOOM EXTENSION 3	BOMFÖRLÄNGNING 3	ARMVERLÄNGERUNG 3	74
10VA0085	PUOMINJAKSO 3 80033-->	BOOM EXTENSION 3	BOMFÖRLÄNGNING 3	ARMVERLÄNGERUNG 3	76
10VA0038	PUOMINJAKSO 4	BOOM EXTENSION 4	BOMFÖRLÄNGNING 4	ARMVERLÄNGERUNG 4	78
10VA0016	JIBI	JIB	JIB	JIB	79
10VA0032	KARAMOOTTORI	LINEAR ACTUATOR	LINJÄRA STÄLLDON	LINEARANTRIEB	80
10VA0051	KORI	PLATFORM	KORG	KORB	82
10VA0083	SAFEGUARD PURISTUMISSUOJA MERKKIVALOLLA JA AÄNELLÄ	SAFEGUARD SECONDARY QUARDING INCL. WARNING	SAFEGUARD KLÄMSKYDD MED LJUDSIGNALVARNING	SAFEGUARD SEKUNDÄRES SCHUTZSYSTEM MIT WARNUNG	83
10VA0284		HYDRAULICS, CHASSIS			85
10VA0285		HYDRAULICS, BOOMS			88
10VA0026	TUKIJALKASYLINTERI	OUTRIGGER CYLINDER	STÖDBENCYLINDER	STÜTZBEINZYLINDER	89
10VA0182	TUKIJALKASYLINTERI 80138 -->	OUTRIGGER CYLINDER	STÖDBENCYLINDER	STÜTZBEINZYLINDER	90
10VA0050	VENTTIILIPESA+VENTT. TUKIJALKASYLINTERI	VALVE HOUSING+VALVES OUTRIGGER CYLINDER	VENTILHUS+VENTILER STÖDBENCYLINDER	VENTILGEHÄUSE+VENTIL STÜTZBEINZYLINDER	91
10VA0067	NOSTOSYLINTERI	LIFTING CYLINDER	LYFTCYLINDER	HEBEZYLINDER	92
10VA0066	NIVELVARSISYLINTERI	CYLINDER OF ARTICULATED ARMS	LEDARMARSCYLINDER	SCHERENGELENKZYLINDER	93
10VA0018	TELESKOOPPISYLINTERI	TELESCOPE CYLINDER	TELESKOPCYLINDER	TELESKOPZYLINDER	94
10VA0052	VENTTIILIPESA+VENTT. TELESKOOPPISYLINTERI	VALVE HOUSING+VALVES TELESCOPE CYLINDER	VENTILHUS+VENTILER TELESKOPCYLINDER	VENTILGEHÄUSE+VENTIL TELESKOPZYLINDER	95

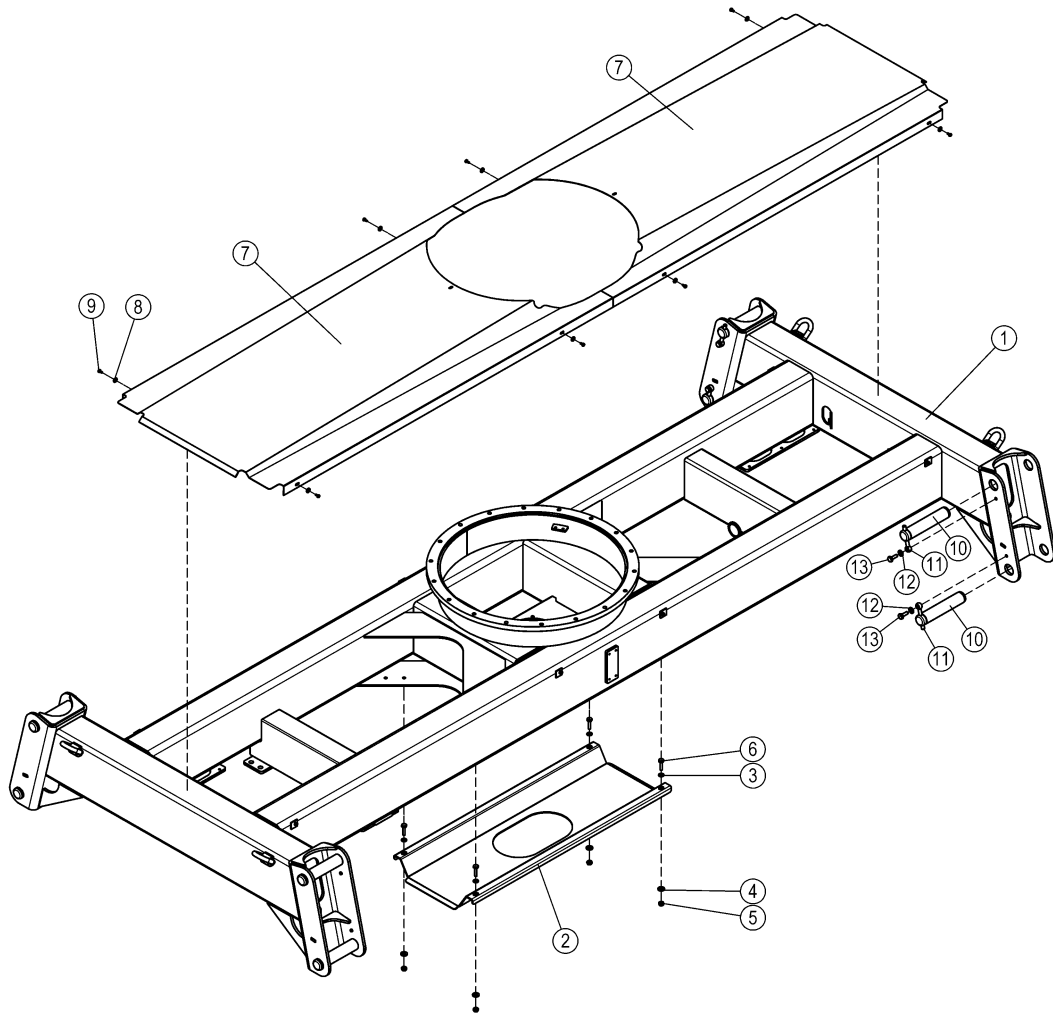
10VA0069	ORJASYLINTERI	SLAVE CYLINDER	SLAVCYLINDER	HILFZYLINDER	96
10VA0020	MASTERSYLINTERI	MASTER CYLINDER	HUVUDCYLINDER	MASTERZYLINDER	97
10VA0068	MASTERSYLINTERI	MASTER CYLINDER	HUVUDCYLINDER	MASTERZYLINDER	98
10VA0017	JIBISYLINTERI	JIB CYLINDER	JIB CYLINDER	JIB ZYLINDER	99
10VA0053	VENTTIILIPESA + VENTT. JIBISYLINTERI	VALVE HOUSING + VALVES JIB CYLINDER	VENTILHUS + VENTILER JIBCYLINDER	VENTILGEHÄUSE + VENTIL JIBZYLINDER	100
10VA0030	PYÖRIVÄ LIITIN	ROTATING ADAPTOR	SVIVELKOPPLING	DREHDURCHFÜHRUNG	101
10VA0046	PYÖRIVÄ LIITIN	ROTATING ADAPTOR	SVIVELKOPPLING	DREHDURCHFÜHRUNG	102
10VA0040	HYDRAULIIKKA, PUMPUT JA VARUSTEET	HYDRAULICS, PUMPS AND ACCESSORIES	HYDRAULIK, PUMPAR OCH UTRUSTNING	HYDRAULIK, PUMPEN UND AUSRÜSTUNG	103
10VA0054	KORIN KAAANTOSYSTEEMI	PLATFORM TURNING SYSTEM	SVANGSYSTEM FÖR KORB	SCHWENKSYSTEM, KORB	104
10VA0044	HYDRAULIIKKA, AJOMOOTORIT	HYDRAULICS, DRIVE MOTORS	HYDRAULIK, KÖRMOTORER	HYDRAULIK, FAHRMOTOREN	105
10VA0047	VENTTIILIBLOKI	VENTILBLOCK	VENTILBLOCK	STUEBERBLOCK	106
10VA0048	VENTTIILIBLOKI	VENTILBLOCK	VENTILBLOCK	STUEBERBLOCK	107
10VA0049	MAGNEETTIVENTTIILI	MAGNET VALVE	MAGNETVENTIL	MAGNETVENTIL	108
10VA0055	VENTTIILIBLOKI	VENTILBLOCK	VENTILBLOCK	STUEBERBLOCK	109
10VA0056	VENTTIILIBLOKI	VENTILBLOCK	VENTILBLOCK	STUEBERBLOCK	110
10VA0070	VENTTIILIBLOKI	VENTILBLOCK	VENTILBLOCK	STUEBERBLOCK	111
10VA0057	VENTTIILIBLOKI	VENTILBLOCK	VENTILBLOCK	STUEBERBLOCK	113
10VA0058	VENTTIILIBLOKI	VENTILBLOCK	VENTILBLOCK	STUEBERBLOCK	114
10VA0059	VENTTIILIBLOKI	VENTILBLOCK	VENTILBLOCK	STUEBERBLOCK	115
10VA0060	VENTTIILIBLOKI	VENTILBLOCK	VENTILBLOCK	STUEBERBLOCK	116
10VA0061	VENTTIILIBLOKI	VENTILBLOCK	VENTILBLOCK	STUEBERBLOCK	117
10VA0062	VENTTIILIBLOKI	VENTILBLOCK	VENTILBLOCK	STUEBERBLOCK	118
10VA0063	VENTTIILIBLOKI	VENTILBLOCK	VENTILBLOCK	STUEBERBLOCK	119
10VA0082	AKKU	BATTERY	BATTERI	BATTERIE	121
10VA0072	LCB-KESKUS, KANSI	LCB-CENTRE, COVER	LCB-CENTRAL, LOCK	LCB-ZENTRALE, DECKEL	122
10VA0073	LCB-KESKUS, KOTELOT + KIINNITTIMET	LCB-CENTRE, HOUSING + FIXINGS	LCB-CENTRAL, KÄPA + FÄSTNINGAR	LCB-ZENTRALE, GEHÄUSE + HALTER	123
10VA0074	LCB-KESKUS	LCB-CENTRE	LCB-CENTRAL	LCB-ZENTRALE	125
10VA0080	LCB-KESKUS	LCB-CENTRE	LCB-CENTRAL	LCB-ZENTRALE	126
10VA0081	LCB-KESKUS	LCB-CENTRE	LCB-CENTRAL	LCB-ZENTRALE	127
10VA0134	LCB-KESKUS	LCB-CENTRE	LCB-CENTRAL	LCB-ZENTRALE	128
10VA0075	CTB-KESKUS	CTB-CENTRE	CTB-CENTRAL	CTB-STUEBERZENTRALE	129
10VA0079	CTB-KESKUS	CTB-CENTRE	CTB-CENTRAL	CTB-STUEBERZENTRALE	130
10VA0076	UCB-KESKUS	UCB-CENTRE	UCB-CENTRAL	UCB-STUEBERZENTRALE	132
10VA0087	PSB-KESKUS	PSB-CENTRE	PSB-CENTRAL	PSB-ZENTRALE	133
10VA0033	VIKAVIRTASUOJAKYTKIN	FAULT CURRENT SAFETY SWITCH	FELDSTRÖMSBRYTARE	FEHLERSTROMSCHUTZSCALTER	134
10VA0010	OPTIO, MAALEVYTT JA TELINEET	OPTION, EXTRA OUTRIGGER PADS AND BRACKETS	TILLVAL, STÖDBENSPLATTOR OCH FORVARINGS	OPTION, ZUSÄTZLICHE STÜTZPLATTEN UND HALTERUNG	135
10VA0029	OPTIO, TYÖVALO, KORI	OPTION, LIGHT, PLATFORM	TILLVAL, LJUS, KORG	OPTION, LICHT, KORB	136
10VA0039	OPTIO, VILKKUVALO	OPTION, FLASHERLIGHT	TILLVAL, BLINKLJUS	OPTION, BLINKLICHT	137
10VA0140	OPTIO, TUKIJALKAMERKKIVALÖT	OPTION, INDICATOR FOR OUTRIGGERS	TILLVAL, LJUSDIODER FÖR STÖDBENEN	OPTION, KONTROLLEUCHTEN FÜR STÜTZBEINE	138
10VA0034	OPTIO, HYDRAULIOLJYN JAAHDYTTIN	OPTION, HYDRAULIC OIL COOLER	TILLVAL, HYDRAULIKÖLKYLARE	OPTION, HYDRAULIKÖLKÜHLER	139
10VA0139	VALOVARUSTUS	LIGHT EQUIPMENT	LJUSUTRUSTNING	BELEUCHTUNGSAUSRÜSTUNG	140
10VA0084	JOHTOSARJAT	WIRE HARNESSES	LEDNINGSSATS	LEITERZUG	141
10VA0143	OPTIO, TYÖKORI	OPTION, PLATFORM	TILLVAL, KORG	OPTION, KORB	142
10VA0144	OPTIO, TYÖKORI	OPTION, PLATFORM	TILLVAL, KORG	OPTION, KORB	143
10VA0145	OPTIO, TYÖKORI	OPTION, PLATFORM	TILLVAL, KORG	OPTION, KORB	144
10VA0141	OPTIO, SAHKÖKAYTTO	OPTION, ELECTRIC MOTOR	TILLVAL, ELEKTRISK MOTOR	OPTION, ELEKTROMOTOR	145
10VA0142	OPTIO, SAHKÖKAYTTO	OPTION, ELECTRIC MOTOR	TILLVAL, ELEKTRISK MOTOR	OPTION, ELEKTROMOTOR	146
10VA0146-1	OPTIO, SAHKÖKAYTTO	OPTION, ELECTRIC MOTOR	TILLVAL, ELEKTRISK MOTOR	OPTION, ELEKTROMOTOR	147
10VA0146-2	OPTIO, SAHKÖKAYTTO	OPTION, ELECTRIC MOTOR	TILLVAL, ELEKTRISK MOTOR	OPTION, ELEKTROMOTOR	148
10VA0147	OPTIO, LATAUSLAITE	OPTION, CHARGER	TILLVAL, LADDARE	OPTION, LADEGERÄT	149
10VA0153		DECALS			150
10VA0154		DECALS			151
10VA0155		DECALS			152



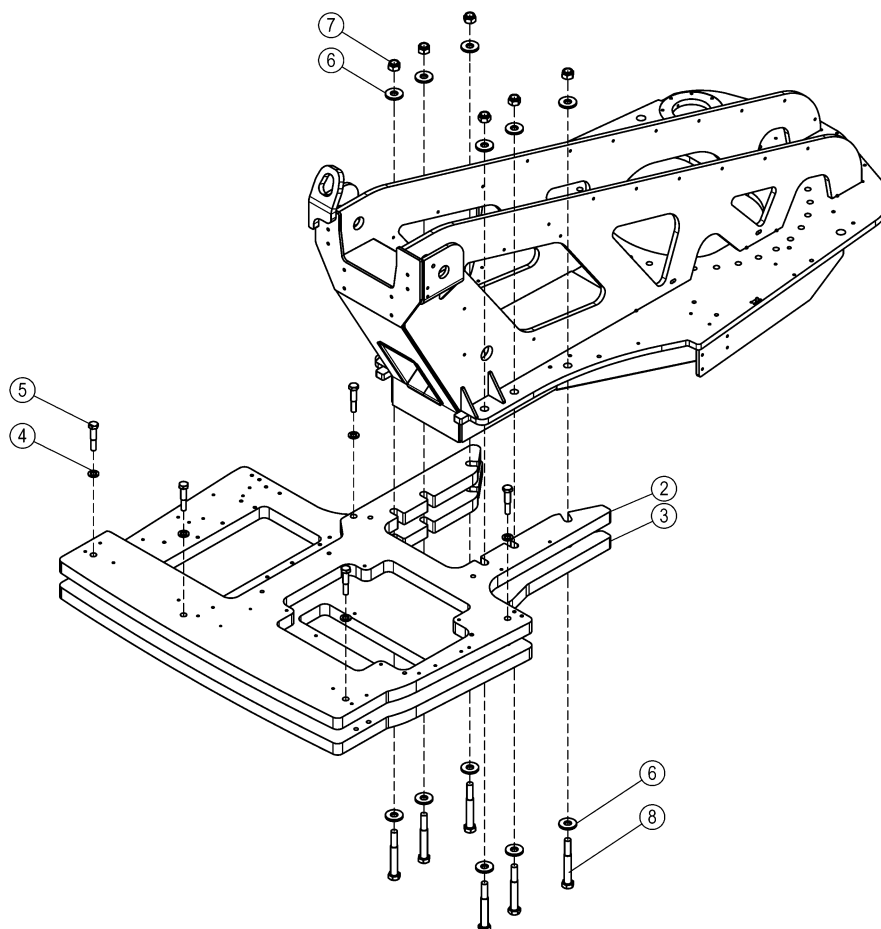
OSA ITEM DEL TEIL	VARAOSA NRO PART NR RESERVEL NR ERSATZTEIL NR	KPL QTY ANTAL ANZAHL	OSAN NIMI	DESCRIPTION	BENÄMNING	BENENNUNG
			TUKJALKA	OUTRIGGER	STÖDBEN	STÜTZBEIN
1	3CC6839	1	TUKJALKA RXTII	OUTRIGGER	STÖDBEN	STÜTZFUSS
2	4CB9706	1	TAPPI T02.45233	PIN	TAPP	ZAPFEN
3	3CB1524	1	TUKJALAN ANTURALEVY	OUTRIGGER:SUPPORT PL	STÖDBEN: FOTPLATTA	STÜTZFUSS:ABSTÜTZPLA
4	48.1530	2	KUMIPUSKURI, LIERIÖ	RUBBER BUMPER	GUMMIBUFFERT	GUMMIPUFFER
5	M0807	4	KORILAATTA M8, DIN9021	WASHER	BRICKA	UNTERLEGSCHIEBE
6	M0815.001	4	RUUVI M8 X 16, DIN933(8.8)	SCREW	SKRUV	SCHRAUBE
7	3CA9948	2	RAJAN VASTE	LIMIT SWITCH STOPPER	MÖTSTYCKE FOR GRÄNSBRYTARE	ANSCHLAG, GRENZTASTER
8	48.2413SP	1	RAJAKYTKIN, KOSKETINRUNKO	LIMIT SWITCH BODY	GRÄNSBRYTARE	GRENZTASTER
9	4CB7397	1	SÄÄTÖLEVY	ADJUSTING PLATE	REGLERPLÅT	EINSTELLPLATTE
10	4CC2830	2	SUOJUS RAJAKYTKIMELLE	COVER	SKYDD	SCHUTZ
11	3CA9947	1	TAPPI T70.45173S	PIN	TAPP	ZAPFEN
12	M1200	2	KUUSIOMUTTERI M12, DIN934(8)	NUT	MUTTER	MUTTER
13	M1209	2	ALUSLAATTA M12, DIN125	WASHER	BRICKA	UNTERLEGSCHIEBE
14	30.040	2	PURISTUSJOUSI	PRESSURE SPRING	TRYCKFJÄDER	KLEMMFEDER
15	M1231	2	RUUVI M12 X 110, DIN931(8.8)	SCREW	SKRUV	SCHRAUBE
16	M0609	4	ALUSLAATTA M6, DIN125	WASHER	BRICKA	UNTERLEGSCHIEBE
17	M0615.006	2	RUUVI M6 X 16, DIN912(8.8)	SCREW	SKRUV	SCHRAUBE
18	M0415.006	2	RUUVI M4 X 16, DIN912(8.8)	SCREW	SKRUV	SCHRAUBE
19	T09.28062	1	TAPPI T09.28062Z	PIN	TAPP	ZAPFEN
20	25.494	1	RENGASSOKKA D=6 ZN	LINCHPIN	PINNE	SPLINT
21	29.2102	4	LAAKERIHOLKKI	BEARING BUSHING	LAGERBUSSNING	LAGERBUCHSE
22	4CC6847	1	KIINNIKELEVY	PLATE	PLÅT	PLATTE
23	M0613.001	2	RUUVI M6 X 12, DIN933(8.8)	SCREW	SKRUV	SCHRAUBE
24	DL3.244	4	SOVITELEVY	FITPLATE	MONTERINGSFLÅNS	BEFESTIGUNGSPLATTE
25	48.3769	1	KAAPELI+LIITIN	CABLE + CONNECTOR	KABEL OCH KOPPLINGSSTYCKE	LEITUNG UND KOPPLUNG



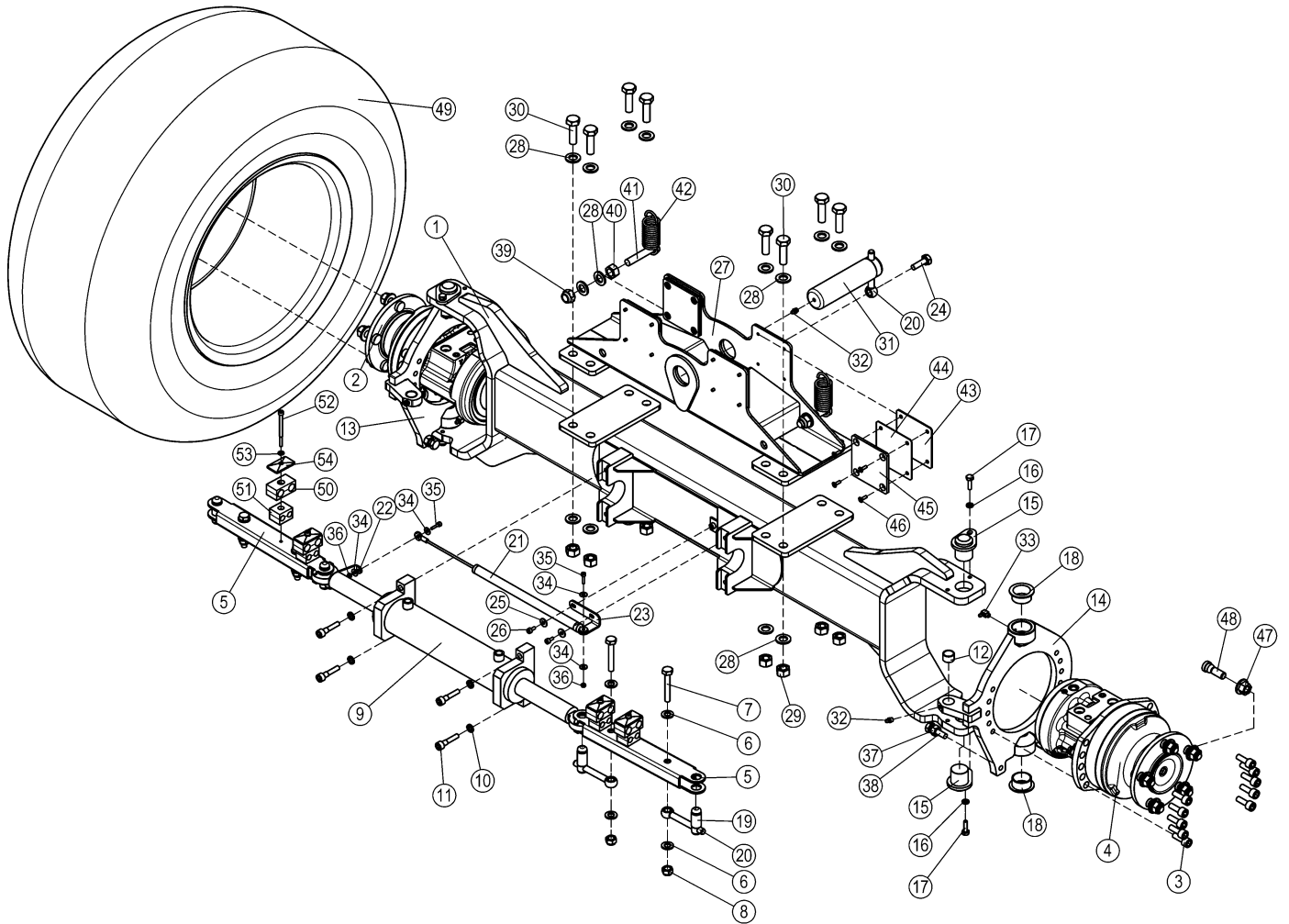
OSA ITEM DEL TEIL	VARAOSA NRO PART NR RESERVEL NR ERSATZTEIL NR	KPL QTY ANTAL ANZAHL	OSAN NIMI	DESCRIPTION	BENÄMNING	BENENNUNG
			ALUSTA	CHASSIS	CHASSI	FAHRGESTELL
1	3CC1967	1	ALUSTA 280RXTII	CHASSIS	CHASSI	FAHRGESTELL
2	29.2066	2	LAAKERIHOLKKI	BEARING BUSHING	LAGERBUSSNING	LAGERBUCHSE
3	4CC2156	1	GENERAATTORITELINE	BEARER	STÖD	TRÄGER
4	M0807MA	4	KORILAATTA M8, DIN522	WASHER	BRICKA	UNTERLEGSCHIEBE
5	M0815.006	4	RUUVI M8 X 16, DIN912(8.8)	SCREW	SKRUV	SCHRAUBE
6	48.19205	1	MODULI, KYTKENTÄ	MODULE	MODUL	MODUL
7	M0609	4	ALUSLAATTA M6, DIN125	WASHER	BRICKA	UNTERLEGSCHIEBE
8	M0600.001	4	LUKITUSMUTTERI M6, DIN985(8)	NUT	MUTTER	MUTTER
9	M0615.006	4	RUUVI M6 X 16, DIN912(8.8)	SCREW	SKRUV	SCHRAUBE
10	4CC2005	2	VENTTIILIN KIINNITYSTELINE	BRACKET	STÄLLNING	HALTER
11	47.3258	1	VIRTAUKSENJAKOVENTTIILI	FLOW DIVIDER VALVE	FLÖDDELARE	SROMREGELVENTIL
12	M0809	12	ALUSLAATTA M8, DIN125	WASHER	BRICKA	UNTERLEGSCHIEBE
13	M0816.001	8	RUUVI M8 X 20, DIN933(8.8)	SCREW	SKRUV	SCHRAUBE
14	47.3280	1	VENTTIILIBLOKI	VALVE BLOCK	VALVE BLOCK	VENTILBLOCK
15	3CC3019	1	POHJALEVY 280RXTII	BOTTOM PLATE	BOTTENPLÅT	BODENPLATTE
16	M1009	12	ALUSLAATTA M10, DIN125	WASHER	BRICKA	UNTERLEGSCHIEBE
17	M1007M	4	KORILAATTA M10, DIN522	WASHER	BRICKA	UNTERLEGSCHIEBE
18	M1000.001	8	LUKITUSMUTTERI M10, DIN985(8)	LOCKING NUT	MUTTER	MUTTER
19	M1018.001	4	RUUVI M10 X 30, DIN933(8.8)	SCREW	SKRUV	SCHRAUBE
20	M1020.001	4	RUUVI M10 X 40, DIN933(8.8)	SCREW	SKRUV	SCHRAUBE
21	4CC3906	2	LEVY, ASENNON TUNNISTUS	PLATE	PLÅT	PLATTE
22	M0813.001	4	RUUVI M8 X 12, DIN933(8.8)	SCREW	SKRUV	SCHRAUBE
23	M0600	2	KUUSIOMUTTERI M6, DIN934(8)	NUT	MUTTER	MUTTER
24	M0618.001	2	RUUVI M6 X 30, DIN933(8.8)	SCREW	SKRUV	SCHRAUBE
25	DL8.405	1	CCB KESKUS 280RXT	CCB CENTRE MOBA	CCB CENTRAL MOBA	CCB ZENTRALE MOBA
26	M0415.006	4	RUUVI M4 X 16, DIN912(8.8)	SCREW	SKRUV	SCHRAUBE
27	M0409	4	ALUSLAATTA M4, DIN125	WASHER	BRICKA	UNTERLEGSCHIEBE
28	M0400.001	4	LUKITUSMUTTERI M4, DIN985(8)	NUT	MUTTER	MUTTER



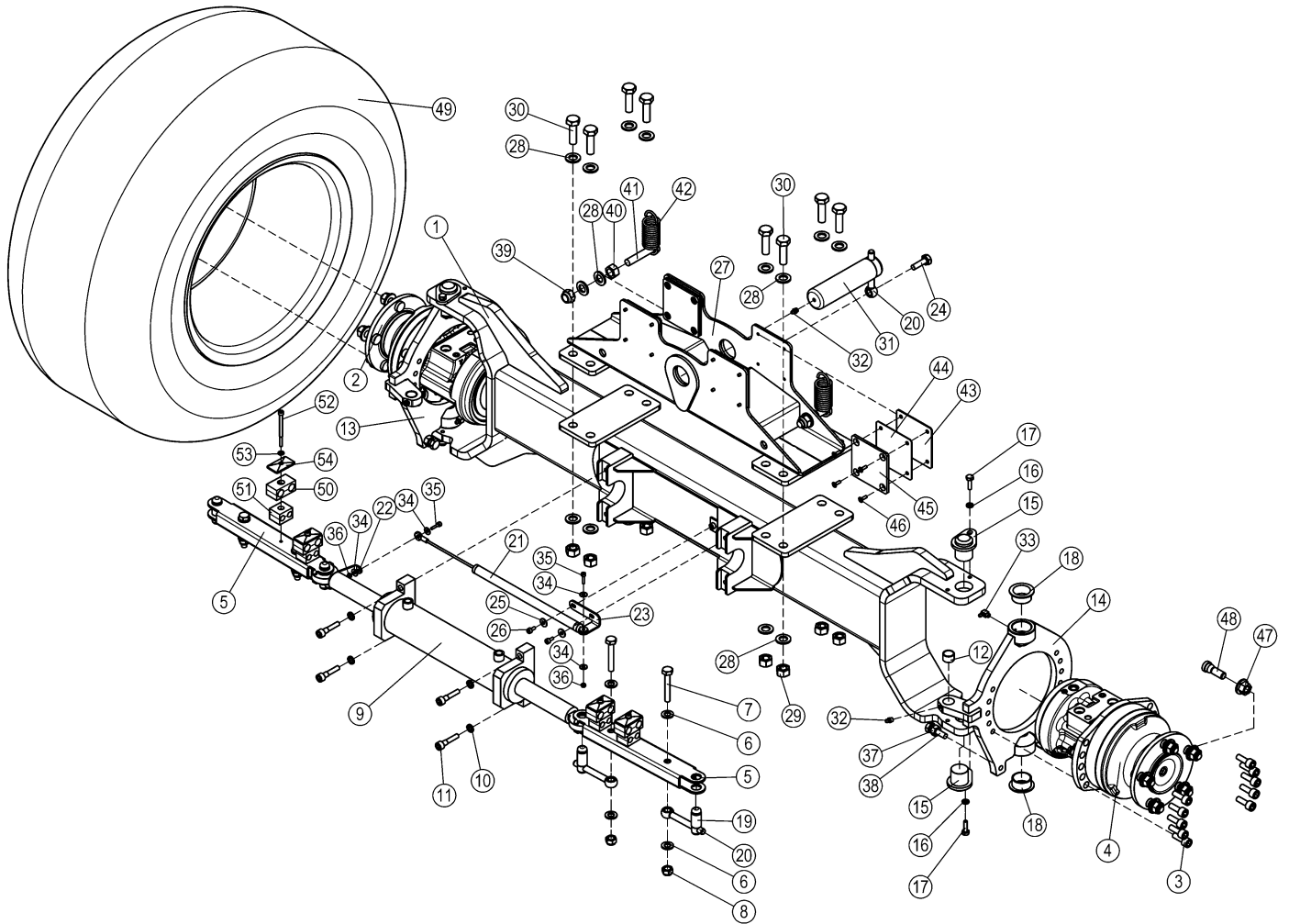
OSA ITEM DEL TEIL	VARAOSA NRO PART NR RESERVDEL NR ERSATZTEIL NR	KPL QTY ANTAL ANZAHL	OSAN NIMI	DESCRIPTION	BENÄMNING	BENENNUNG
			ALUSTA	CHASSIS	CHASSI	FAHRGESTELL
1	3CC1967	1	ALUSTA 280RXTII	CHASSIS	CHASSI	FAHRGESTELL
2	3CC3019	1	POHJALEVY 280RXTII	BOTTOM PLATE	BOTTENPLÅT	BODENPLATTE
3	M1009	4	ALUSLAATTA M10, DIN125	WASHER	BRICKA	UNTERLEGSCHIEBE
4	M1007M	4	KORILAATTA M10, DIN522	WASHER	BRICKA	UNTERLEGSCHIEBE
5	M1000.001	4	LUKITUSMUTTERI M10, DIN985(8)	LOCKING NUT	MUTTER	MUTTER
6	M1020.001	4	RUUVI M10 X 40, DIN933(8.8)	SCREW	SKRUV	SCHRAUBE
7	4CC2429	2	KANSILEVY	COVER PLATE	DÄCKSPLÅT	DECKELPLATTE
8	M0607M	8	KORILAATTA M6, DIN522	WASHER	BRICKA	UNTERLEGSCHIEBE
9	M0613.001	8	RUUVI M6 X 12, DIN933(8.8)	SCREW	SKRUV	SCHRAUBE
10	4CB9106	8	TAPPI T02.45233	PIN	TAPP	ZAPFEN
11	4CB8851	8	SOKKATAPPI	LOCKING PIN	LÅSTAPP	ARRETIERZAPFEN
12	M1209	8	ALUSLAATTA M12, DIN125	WASHER	BRICKA	UNTERLEGSCHIEBE
13	M1218.001	8	RUUVI M12 X 30, DIN933(8.8)	SCREW	SKRUV	SCHRAUBE



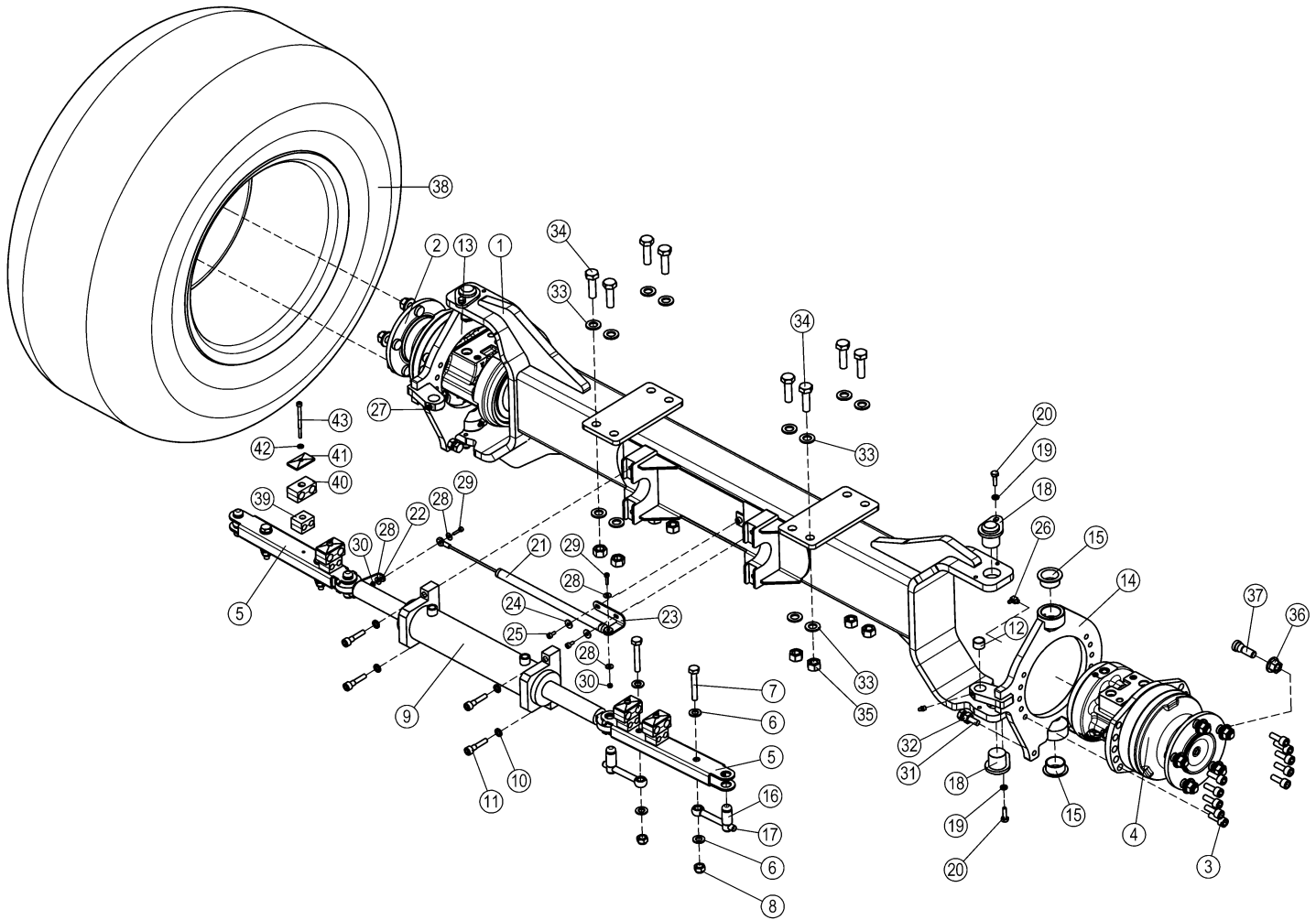
OSA ITEM DEL TEIL	VARAOSA NRO PART NR RESERVDEL NR ERSATZTEIL NR	KPL QTY ANTAL ANZAHL	OSAN NIMI	DESCRIPTION	BENÄMNING	BENENNUNG
			LISÄPAINO	WEIGHT	VIKT	GEWICHT
1	2CC1946	1	KÄÄNTÖLAITE	TURNING DEVICE	SVÄNGANORDNING	SCHWENKANORDNUNG
2	3CC2056	1	VASTAPAINO, YLEMPI	WEIGHT	VIKT	GEWICHT
3	3CC2055	1	VASTAPAINO, ALEMPI	WEIGHT	VIKT	GEWICHT
4	M1609	5	ALUSLAATTA M16, DIN125	WASHER	BRICKA	UNTERLEGSCHLEIBE
5	M1628	5	RUUVI M16 X 80, DIN931(8.8)	SCREW	SKRUV	SCHRAUBE
6	M2007K	12	KORILAATTA M20, DIN6340	WASHER	BÄTBRICKA M12	UNTERLEGSCHLEIBE
7	M2000.001	6	LUKITUSMUTTERI M20, DIN985(8)	NUT	MUTTER	MUTTER
8	M2035	6	RUUVI M20 X 150, DIN931(8.8)	SCREW	SKRUV	SCHRAUBE



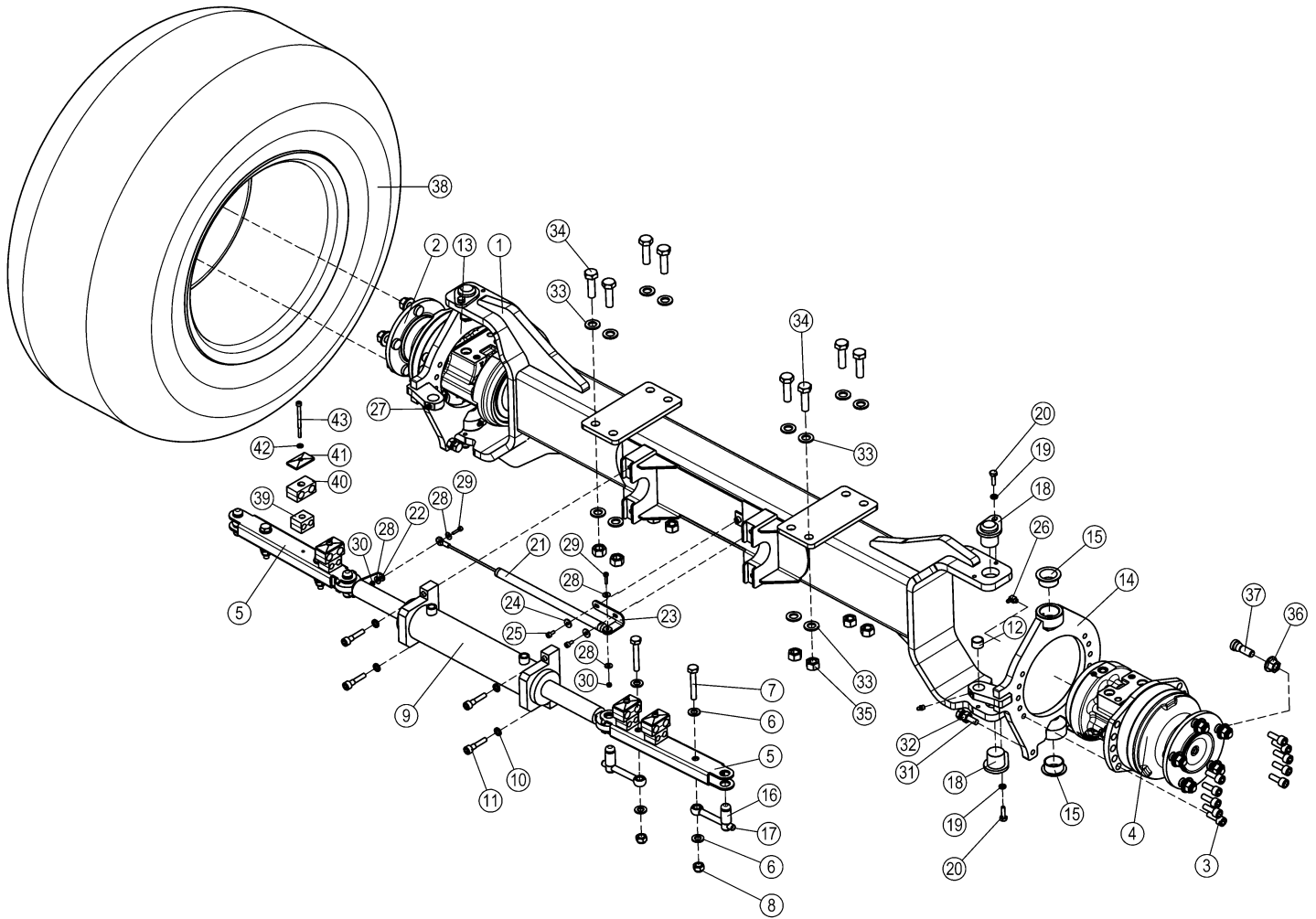
OSA ITEM DEL TEIL	VARAOSA NRO PART NR RESERVEL NR ERSATZTEIL NR	KPL QTY ANTAL ANZAHL	OSAN NIMI	DESCRIPTION	BENÄNNING	BENENNUNG
			AKSELI KEINUVA	AXLE	AXEL	ACHSE
1	3CC4335	1	AKSELI	AXLE SYSTEM	AXLAR MONTERADE	ACHSE
2	47.2459	1	HYDRAULIMOOTTORI	HYDRAULIC MOTOR	HYDRAULMOTOR	HYDRAULMOTOR
3	M1218.006	20	RUUVI M12 X 30, DIN912(8.8)	SCREW	SKRUV	SCHRAUBE
4	47.2458	1	HYDRAULIMOOTTORI	HYDRAULIC MOTOR	HYDRAULMOTOR	HYDRAULMOTOR
5	4CC4337	2	RAIDETANKO 50X30X4-376	BEAM	BALK	BALKEN
6	M1209	8	ALUSLAATTA M12, DIN125	WASHER	BRICKA	UNTERLEGSCHIEBE
7	M1226.001	4	RUUVI M12 X 70, DIN933(8.8)	SCREW	SKRUV	SCHRAUBE
8	M1200.001	4	LUKITUSMUTTERI M12, DIN985(8)	LOCKING NUT	LÄSMUTTER	ARRETIERMUTTER
9	DL10.018	1	SYLINTERI OHAUSSYLI	CYLINDER	CYLINDER	ZYLINDER
10	M1005	4	ALUSLAATTA NORDLOCK	WASHER	BRICKA	UNTERLEGSCHIEBE
11	M1021.006	4	RUUVI M10 X 45, DIN912(8.8)	SCREW	SKRUV	SCHRAUBE
12	29.2027	2	LAAKERIHOLKKI	BEARING BUSHING	LAGERBUSSNING	LAGERBUCHSE
13	3CC3473-O	1	AJOMOOTTORIN KIINNITYSRUNKO	FIXING FRAME	FASTSTOMME	BEFESTIGUNGSRAHMEN
14	3CC3473-V	1	AJOMOOTTORIN KIINNITYSRUNKO	FIXING FRAME	FASTSTOMME	BEFESTIGUNGSRAHMEN
15	4CC2400	4	TAPPI T14.35030	PIN	TAPP	ZAPFEN
16	M0805	4	ALUSLAATTA NORDLOCK	WASHER	BRICKA	UNTERLEGSCHIEBE
17	M0817.001	4	RUUVI M8 X 25, DIN933(8.8)	SCREW	SKRUV	SCHRAUBE
18	29.2050	4	LAAKERIHOLKKI	BEARING BUSHING	LAGERBUSSNING	LAGERBUCHSE
19	4CC2403	4	TAPPI T02.20060	PIN	TAPP	ZAPFEN
20	4CB8851	5	SOKKATAPPI	LOCKING PIN	LÄSTAPP	ARRETIERZAPFEN
21	48.19267	1	LINEAARIPOTENTIOMETRI	POTENTIOMETER	POTENTIOMETER	POTENTIOMETER
22	4CC3560	1	KIINNITYSLEVY	PLATE	PLÄT	PLATTE
23	4CC3559	1	KIINNITYSLEVY	PLATE	PLÄT	PLATTE
24	M1219.001	1	RUUVI M12 X 35, DIN933(8.8)	SCREW	SKRUV	SCHRAUBE
25	M0607	2	KORILAATTA M6, DIN9021	WASHER	BRICKA	UNTERLEGSCHIEBE
26	M0613.006	2	RUUVI M6 X 12, DIN912(8.8)	SCREW	SKRUV	SCHRAUBE
27	3CC2000	1	KIINNITYSKEHTO	MOUNTING FRAME	FASTHO	FESTTROG
28	M1609	20	ALUSLAATTA M16, DIN125	WASHER	BRICKA	UNTERLEGSCHIEBE
29	M1600.0117	8	LUKITUSMUTTERI M16, DIN980(10)	NUT	MUTTER	MUTTER
30	M1622.001	8	RUUVI M16 X 50, DIN933(8.8)	SCREW	SKRUV	SCHRAUBE



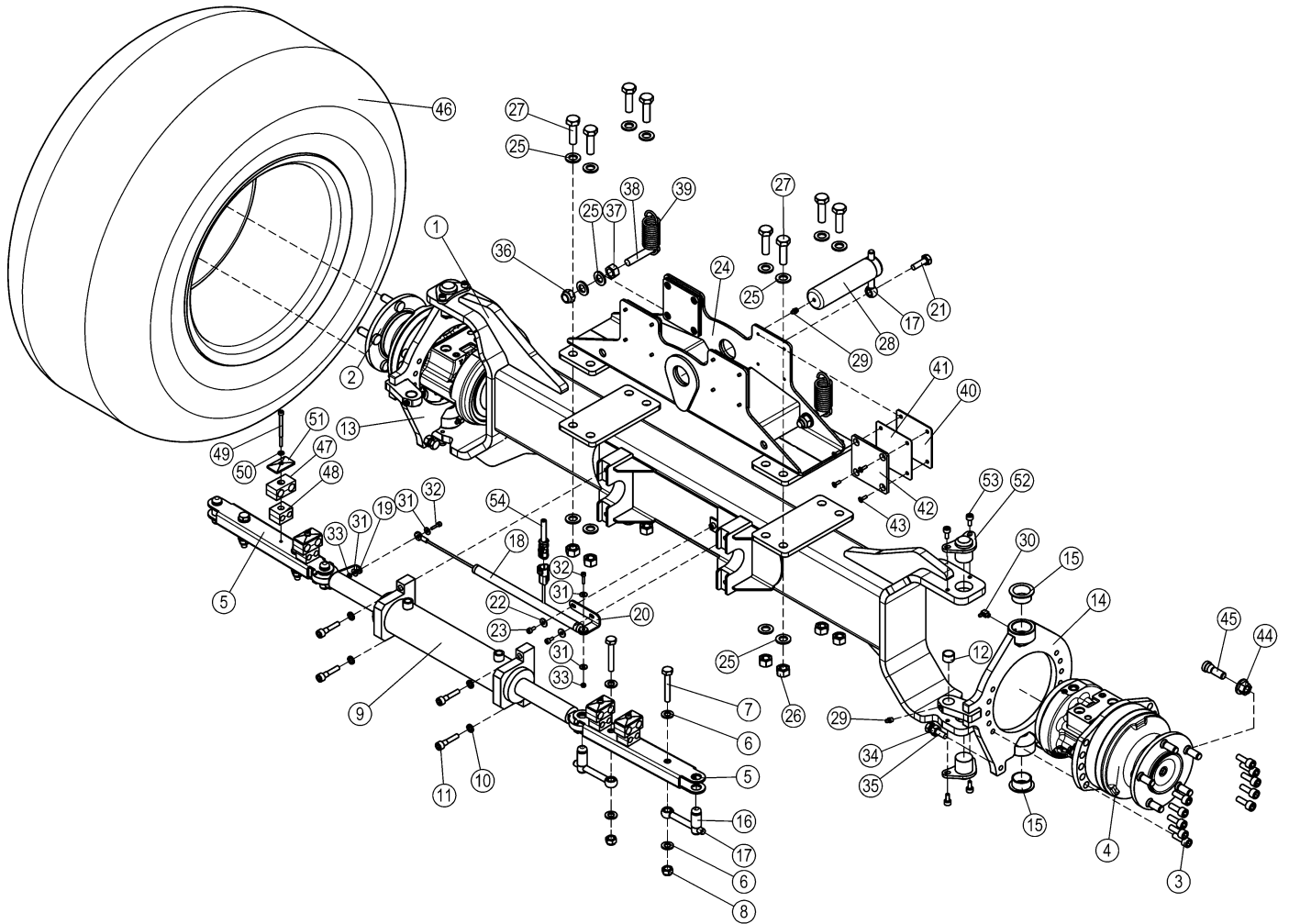
OSA ITEM DEL TEIL	VARAOSA NRO PART NR RESERVEL NR ERSATZTEIL NR	KPL QTY ANTAL ANZAHL	OSAN NIMI	DESCRIPTION	BENÄNNING	BENENNUNG
			AKSELI KEINUVA	AXLE	AXEL	ACHSE
31	4CC2220	1	TAPPI T02.45175	PIN	TAPP	ZAPFEN
32	29.017	3	VOIDENIPPA M8	GREASE NIPPLE	SMÖRJNIPPEL	SCHMIERNIPPEL
33	29.021	4	VOIDENIPPA M8	GREASE NIPPLE	SMÖRJNIPPEL	SCHMIERNIPPEL
34	M0507	4	KORILAATTA M5, DIN9021	WASHER	BRICKA	UNTERLEGSCHIEBE
35	M0516.006	2	RUUVI M5 X 20, DIN912(8.8)	SCREW	SKRUV	SCHRAUBE
36	M0500.001	2	LUKITUSMUTTERI M5, DIN985(8)	NUT	MUTTER	MUTTER
37	M1200	4	KUUSIOMUTTERI M12, DIN934(8)	NUT	MUTTER	MUTTER
38	M1220.001	4	RUUVI M12 X 40, DIN933(8.8)	SCREW	SKRUV	SCHRAUBE
39	M1600.001	2	LUKITUSMUTTERI M16, DIN985(8)	NUT	MUTTER	MUTTER
40	M1600	2	KUUSIOMUTTERI M16, DIN934(8)	NUT	MUTTER	MUTTER
41	M1626.001	2	RUUVI M16 X 70, DIN933(8.8)	SCREW	SKRUV	SCHRAUBE
42	30.117	2	VETOJOUSI V85T21380	DRAW-SPRING	DRAGJADER	ZUGFEDER
43	4CB2747	4	SAATÖLEVY AKSELISTO	ADJUSTMENT PLATE	REGLERPLÅT, AXEL	EINSTELLSCHIEBE, ACHSE
44	4CB2748	4	SAATÖLEVY AKSELISTO	ADJUSTMENT PLATE	REGLERPLÅT, AXEL	EINSTELLSCHIEBE, ACHSE
45	3CA9955	4	LIUKUPALA AKSELISTO	CRANK BLOCK	GLIDSTYCKE	GLEITSTÜCK
46	M0615.035	16	URARUVI M6 X 16, DIN965	SCREW	SKRUV	SCHRAUBE
47	50.6248	1	PYÖRÄN MUTTERI	LOG NUT	HJUL MUTTER	RING MUTTER
48	50.6249	1	PYÖRÄN PULTTI	WHEEL BOLT	HJULBULT	RADBOLZEN
49	50.4331	2	RENGAS+VANNE, RXTII VAKIO	TYRE	DÄCK	REIFEN
50	45.963	4	PUTKIKIINNITIN, MUOVIOISA	PLAST.PART.PIPECLAMP	PLASTDEL FÖR KLÄMMA	PLASTIKT.ROHRSCHELLE
51	45.961	4	PUTKIKIINNITIN, MUOVIOISA	PLAST.PART.PIPECLAMP	PLASTDEL FÖR KLÄMMA	PLASTIKT.ROHRSCHELLE
52	M0628.006	4	RUUVI M6 X 80, DIN912(8.8)	SCREW	SKRUV	SCHRAUBE
53	M0609	4	ALUSLAATTA M6, DIN125	WASHER	BRICKA	UNTERLEGSCHIEBE
54	45.983	4	PUTKIKIINNITIN, PEITELEVY	COVER PLATE, PIPECLAMP	TACKSKIVA FÖR KLÄMMA	ABDECKUNG



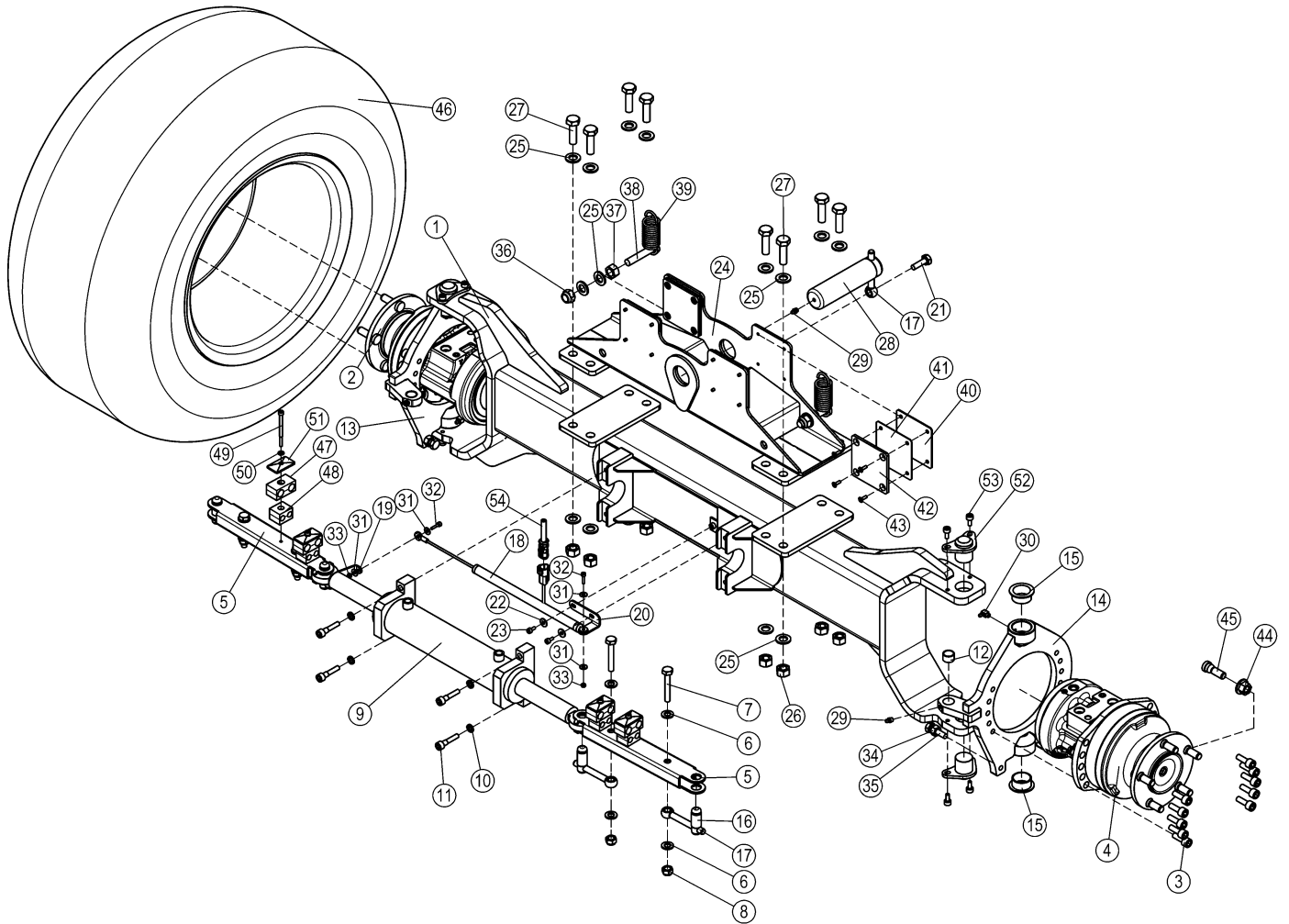
OSA ITEM DEL TEIL	VARAOSA NRO PART NR RESERVEL NR ERSATZTEIL NR	KPL QTY ANTAL ANZAHL	OSAN NIMI	DESCRIPTION	BENÄMNING	BENENNUNG
			AKSELI, KIIITEA	FIXED AXLE	FASTA AXEL	FESTSTEHENDE ACHSE
1	3CC4335	1	AKSELI	AXLE SYSTEM	AXLAR MONTERADE	ACHSE
2	47.2458	1	HYDRAULIMOOTTORI	HYDRAULIC MOTOR	HYDRAULMOTOR	HYDRAULMOTOR
3	M1218.006	20	RUUVI M12 X 30, DIN912(8.8)	SCREW	SKRUV	SCHRAUBE
4	47.2459	1	HYDRAULIMOOTTORI	HYDRAULIC MOTOR	HYDRAULMOTOR	HYDRAULMOTOR
5	4CC4337	2	RAIDETANKO 50X30X4-376	BEAM	BALK	BALKEN
6	M1209	8	ALUSLAATTA M12, DIN125	WASHER	BRICKA	UNTERLEGSCHIEBE
7	M1226.001	4	RUUVI M12 X 70, DIN933(8.8)	SCREW	SKRUV	SCHRAUBE
8	M1200.001	4	LUKITUSMUTTERI M12, DIN985(8)	LOCKING NUT	LÄSMUTTER	ARRETIERMUTTER
9	DL10.018	1	SYLINTERI OHJAUSSYL	CYLINDER	CYLINDER	ZYLINDER
10	M1005	4	ALUSLAATTA NORDLOCK	WASHER	BRICKA	UNTERLEGSCHIEBE
11	M1021.006	4	RUUVI M10 X 45, DIN912(8.8)	SCREW	SKRUV	SCHRAUBE
12	29.2027	2	LAAKERIHOLKKI	BEARING BUSHING	LAGERBUSSNING	LAGERBUCHSE
13	3CC3473-O	1	AJOMOOTTORIN KIINNITYSRUNKO	FIXING FRAME	FASTSTOMME	BEFESTIGUNGSRAHMEN
14	3CC3473-V	1	AJOMOOTTORIN KIINNITYSRUNKO	FIXING FRAME	FASTSTOMME	BEFESTIGUNGSRAHMEN
15	29.2050	4	LAAKERIHOLKKI	BEARING BUSHING	LAGERBUSSNING	LAGERBUCHSE
16	4CC2403	4	TAPPI T02.20060	PIN	TAPP	ZAPFEN
17	4CB8851	4	SOKKATAPPI	LOCKING PIN	LÄSTAPP	ARRETIERZAPFEN
18	4CC2400	4	TAPPI T14.35030	PIN	TAPP	ZAPFEN
19	M0805	4	ALUSLAATTA NORDLOCK	WASHER	BRICKA	UNTERLEGSCHIEBE
20	M0817.001	4	RUUVI M8 X 25, DIN933(8.8)	SCREW	SKRUV	SCHRAUBE
21	48.19267	1	LINEAARIPOTENTIOMETRI	POTENTIOMETER	POTENTIOMETER	POTENTIOMETER
22	4CC3560	1	KIINNITYSLEVY	PLATE	PLÄT	PLATTE
23	4CC3559	1	KIINNITYSLEVY	PLATE	PLÄT	PLATTE
24	M0607	2	KORILAATTA M6, DIN9021	WASHER	BRICKA	UNTERLEGSCHIEBE
25	M0613.006	2	RUUVI M6 X 12, DIN912(8.8)	SCREW	SKRUV	SCHRAUBE
26	29.021	4	VOIDENIPPA M8	GREASE NIPPLE	SMÖRJNIPPEL	SCHMIERNIPPEL
27	29.017	2	VOIDENIPPA M8	GREASE NIPPLE	SMÖRJNIPPEL	SCHMIERNIPPEL
28	M0507	4	KORILAATTA M5, DIN9021	WASHER	BRICKA	UNTERLEGSCHIEBE
29	M0516.006	2	RUUVI M5 X 20, DIN912(8.8)	SCREW	SKRUV	SCHRAUBE
30	M0500.001	2	LUKITUSMUTTERI M5, DIN985(8)	NUT	MUTTER	MUTTER



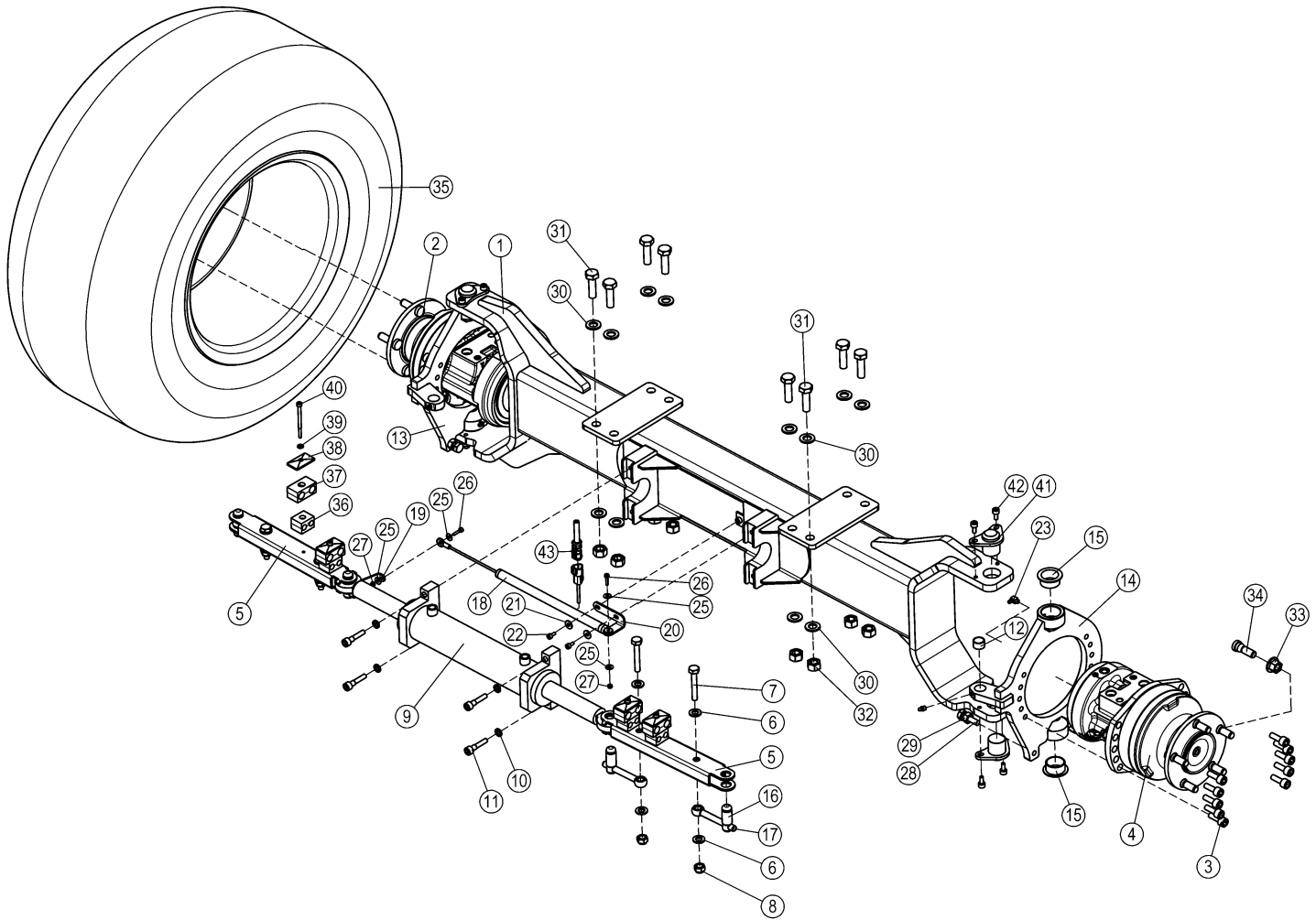
OSA ITEM DEL TEIL	VARAOSA NRO PART NR RESERVDEL NR ERSATZTEIL NR	KPL QTY ANTAL ANZAHL	OSAN NIMI	DESCRIPTION	BENÄMNING	BENENNUNG
			AKSELI, KIIINTEÄ	FIXED AXLE	FASTA AXEL	FESTSTEHENDE ACHSE
31	M1220.001	4	RUUVI M12 X 40, DIN933(8.8)	SCREW	SKRUV	SCHRAUBE
32	M1200	4	KUUSIOMUTTERI M12, DIN934(8)	NUT	MUTTER	MUTTER
33	M1609	16	ALUSLAATTA M16, DIN125	WASHER	BRICKA	UNTERLEGSCHIEBE
34	M1622.001	8	RUUVI M16 X 50, DIN933(8.8)	SCREW	SKRUV	SCHRAUBE
35	M1600.0117	8	LUKITUSMUTTERI M16, DIN980(10)	NUT	MUTTER	MUTTER
36	50.6248	1	PYÖRÄN MUTTERI	LOG NUT	HJUL MUTTER	RING MUTTER
37	50.6249	1	PYÖRÄN PULTTI	WHEEL BOLT	HJULBULT	RADBOLZEN
38	50.4331	2	RENGAS+VANNE, RXTII VAKIO	TYRE	DÄCK	REIFEN
39	45.961	4	PUTKIKIINNITIN, MUOVIOISA	PLAST.PART,PIPECLAMP	PLASTDEL FÖR KLÄMMA	PLASTIKT.ROHRSCHELLE
40	45.963	4	PUTKIKIINNITIN, MUOVIOISA	PLAST.PART,PIPECLAMP	PLASTDEL FÖR KLÄMMA	PLASTIKT.ROHRSCHELLE
41	45.983	4	PUTKIKIINNITIN, PEITELEVY	COVER PLATE, PIPECLAMP	TÄCKSKIVA FÖR KLÄMMA	ABDECKUNG
42	M0609	4	ALUSLAATTA M6, DIN125	WASHER	BRICKA	UNTERLEGSCHIEBE
43	M0628.006	4	RUUVI M6 X 80, DIN912(8.8)	SCREW	SKRUV	SCHRAUBE



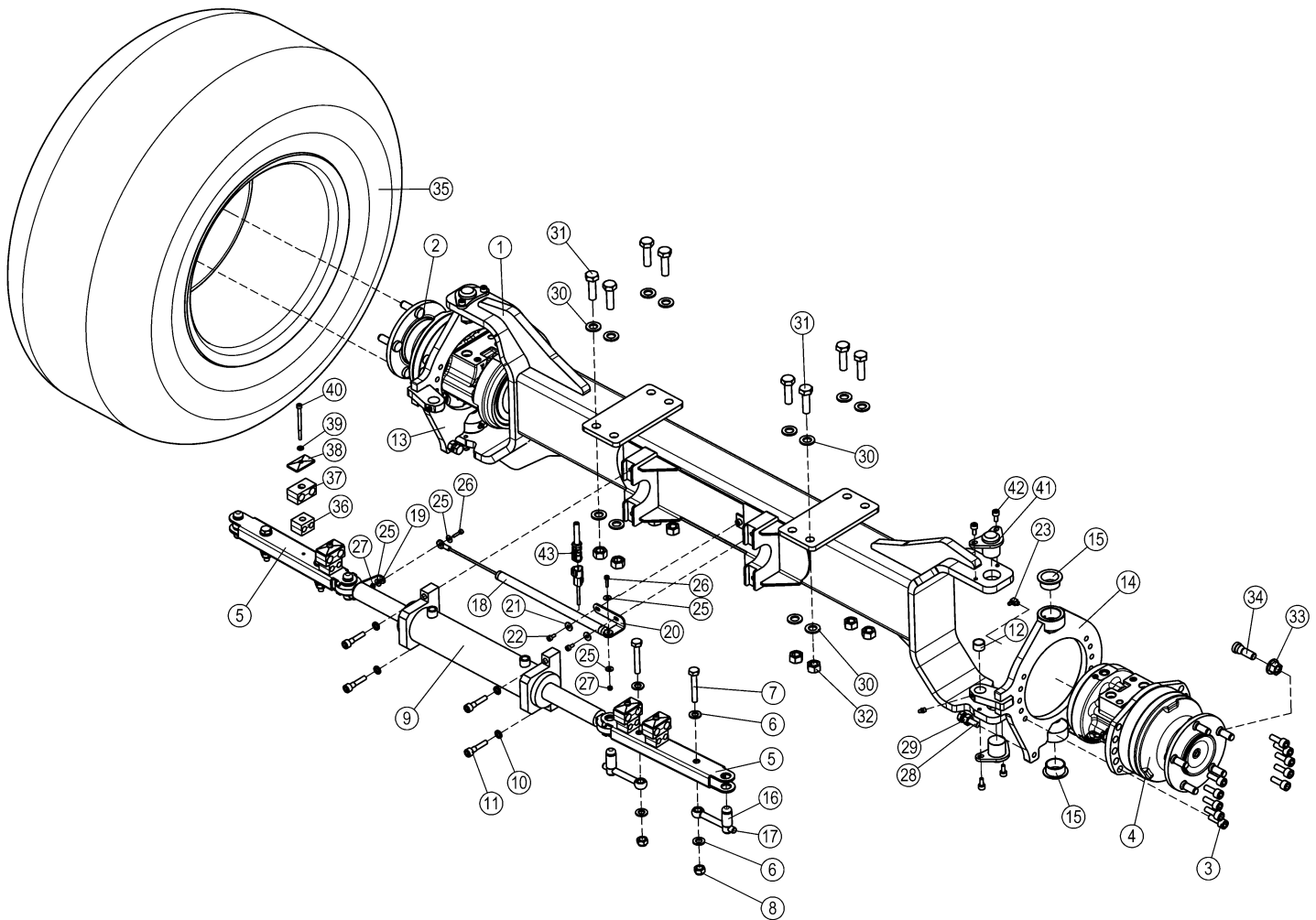
OSA ITEM DEL TEIL	VARAOSA NRO PART NR RESERVEL NR ERSATZTEIL NR	KPL QTY ANTAL ANZAHL	OSAN NIMI	DESCRIPTION	BENÄNNING	BENENNUNG
			AKSELI KEINUVA	AXLE	AXEL	ACHSE
1	3CC4335	1	AKSELI	AXLE SYSTEM	AXLAR MONTERADE	ACHSE
2	47.2478	1	HYDRAULIMOOTTORI	HYDRAULIC MOTOR	HYDRAULMOTOR	HYDRAULMOTOR
3	M1218.006	20	RUUVI M12 X 30 DIN912(8.8)	SCREW	SKRUV	SCHRAUBE
4	47.2479	1	HYDRAULIMOOTTORI	HYDRAULIC MOTOR	HYDRAULMOTOR	HYDRAULMOTOR
5	4CC4337	2	RAIDETANKO 50X30X4-376	BEAM	BALK	BALKEN
6	M1209	8	ALUSLAATTA M12, DIN125	WASHER	BRICKA	UNTERLEGSCHIEBE
7	M1226.001	4	RUUVI M12 X 70, DIN933(8.8)	SCREW	SKRUV	SCHRAUBE
8	M1200.001	4	LUKITUSMUTTERI M12, DIN985(8)	LOCKING NUT	LÄSMUTTER	ARRETIERMUTTER
9	DL10.018	1	SYLINTERI OHAUSSYL	CYLINDER	CYLINDER	ZYLINDER
10	M1005	4	ALUSLAATTA NORDLOCK	WASHER	BRICKA	UNTERLEGSCHIEBE
11	M1021.006	4	RUUVI M10 X 45, DIN912(8.8)	SCREW	SKRUV	SCHRAUBE
12	29.2027	2	LAAKERIHOLKKI	BEARING BUSHING	LAGERBUSSNING	LAGERBUCHSE
13	3CC3473-O	1	AJOMOOTTORIN KIINNITYSRUNKO	FIXING FRAME	FASTSTOMME	BEFESTIGUNGSRAHMEN
14	3CC3473-V	1	AJOMOOTTORIN KIINNITYSRUNKO	FIXING FRAME	FASTSTOMME	BEFESTIGUNGSRAHMEN
15	29.2050	4	LAAKERIHOLKKI	BEARING BUSHING	LAGERBUSSNING	LAGERBUCHSE
16	4CC2403	4	TAPPI T02.20060	PIN	TAPP	ZAPFEN
17	4CB8851	5	SOKKATAPPI	LOCKING PIN	LÄSTAPP	ARRETIERZAPFEN
18	48.19267	1	LINEAARIPOTENTIOMETRI	POTENTIOMETER	POTENTIOMETER	POTENTIOMETER
19	4CC3560	1	KIINNITYSLEVY	PLATE	PLÄT	PLATTE
20	4CC3559	1	KIINNITYSLEVY	PLATE	PLÄT	PLATTE
21	M1219.001	1	RUUVI M12 X 35, DIN933(8.8)	SCREW	SKRUV	SCHRAUBE
22	M0607	2	KORILAATTA M6, DIN9021	WASHER	BRICKA	UNTERLEGSCHIEBE
23	M0613.006	2	RUUVI M6 X 12, DIN912(8.8)	SCREW	SKRUV	SCHRAUBE
24	3CC2000	1	KIINNITYSKEHTO	MOUNTING FRAME	FASTHO	FESTTROG
25	M1609	20	ALUSLAATTA M16, DIN125	WASHER	BRICKA	UNTERLEGSCHIEBE
26	M1600.0117	8	LUKITUSMUTTERI M16, DIN980(10)	NUT	MUTTER	MUTTER
27	M1622.001	8	RUUVI M16 X 50, DIN933(8.8)	SCREW	SKRUV	SCHRAUBE
28	4CC2220	1	TAPPI T02.45175	PIN	TAPP	ZAPFEN
29	29.017	3	VOIDENIPPA M8	GREASE NIPPLE	SMÖRJNIPPEL	SCHMIERNIPPEL
30	29.021	4	VOIDENIPPA M8	GREASE NIPPLE	SMÖRJNIPPEL	SCHMIERNIPPEL



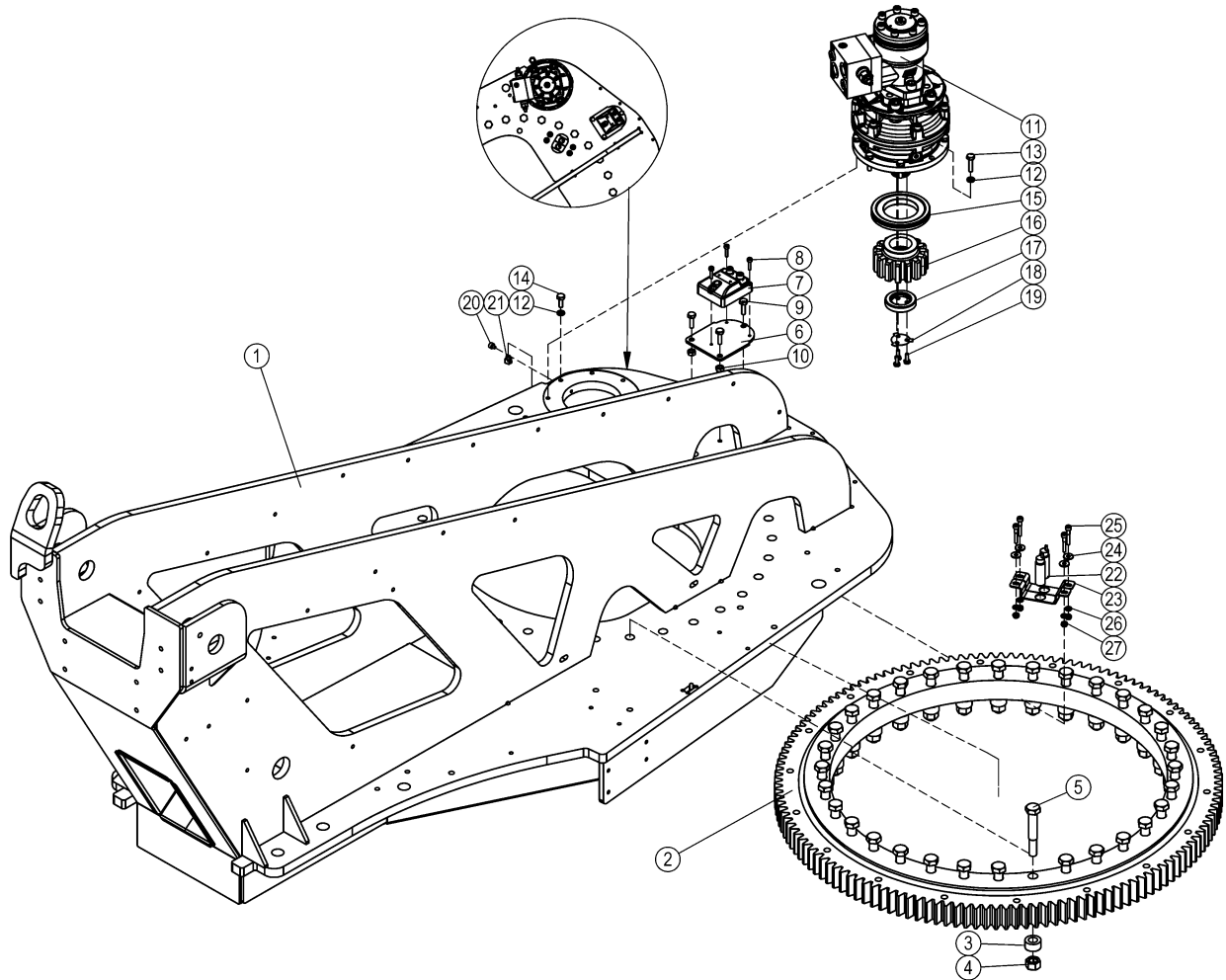
OSA ITEM DEL TEIL	VARAOSA NRO PART NR RESERVEL NR ERSATZTEIL NR	KPL QTY ANTAL ANZAHL	OSAN NIMI	DESCRIPTION	BENÄNNING	BENENNUNG
			AKSELI KEINUVA	AXLE	AXEL	ACHSE
31	M0507	4	KORILAATTA M5, DIN9021	WASHER	BRICKA	UNTERLEGSCHIEBE
32	M0516.006	2	RUUVI M5 X 20, DIN912(8.8)	SCREW	SKRUV	SCHRAUBE
33	M0500.001	2	LUKITUSMUTTERI M5, DIN985(8)	NUT	MUTTER	MUTTER
34	M1200	4	KUUSIOMUTTERI M12, DIN934(8)	NUT	MUTTER	MUTTER
35	M1220.001	4	RUUVI M12 X 40, DIN933(8.8)	SCREW	SKRUV	SCHRAUBE
36	M1600.001	2	LUKITUSMUTTERI M16, DIN985(8)	NUT	MUTTER	MUTTER
37	M1600	2	KUUSIOMUTTERI M16, DIN934(8)	NUT	MUTTER	MUTTER
38	M1626.001	2	RUUVI M16 X 70, DIN933(8.8)	SCREW	SKRUV	SCHRAUBE
39	30.117	2	VETOJOUSSI V85T21380	DRAW-SPRING	DRAGJÄDER	ZUGFEDER
40	4CB2747	4	SAÄTÖLEVY AKSELISTO	ADJUSTMENT PLATE	REGLERPLÅT, AXEL	EINSTELLSCHIEBE, ACHSE
41	4CB2748	4	SAÄTÖLEVY AKSELISTO	ADJUSTMENT PLATE	REGLERPLÅT, AXEL	EINSTELLSCHIEBE, ACHSE
42	3CA9955	4	LIUKUPALA AKSELISTO	CRANK BLOCK	GLIDSTYCKE	GLEITSTÜCK
43	M0615.035	16	URARUUVI M6 X 16, DIN965	SCREW	SKRUV	SCHRAUBE
44	50.6248	1	PYÖRÄN MUTTERI	LOG NUT	HJUL MUTTER	RING MUTTER
45	50.6249	1	PYÖRÄN PULTTI	WHEEL BOLT	HJULBULT	RADBOLZEN
46	50.4331	2	RENGAS+VANNE, RXTII VAKIO	TYRE	DÄCK	REIFEN
47	45.963	4	PUTKIKIINNITIN, MUOVIOISA	PLAST.PART.PIPECLAMP	PLASTDEL FÖR KLÄMMA	PLASTIKT.ROHRSCHELLE
48	45.961	4	PUTKIKIINNITIN, MUOVIOISA	PLAST.PART.PIPECLAMP	PLASTDEL FÖR KLÄMMA	PLASTIKT.ROHRSCHELLE
49	M0628.006	4	RUUVI M6 X 80, DIN912(8.8)	SCREW	SKRUV	SCHRAUBE
50	M0609	4	ALUSLAATTA M6, DIN125	WASHER	BRICKA	UNTERLEGSCHIEBE
51	45.983	4	PUTKIKIINNITIN, PEITELEVY	COVER PLATE, PIPECLAMP	TÄCKSKIVA FÖR KLÄMMA	ABDECKUNG
52	4CC6197	4	TAPPI T14.35030	PIN	TAPP	ZAPFEN
53	M0815.006	8	RUUVI M8 X 16, DIN912(8.8)	SCREW	SKRUV	SCHRAUBE
54	4CC2729	1	JOHTOSARJA	WIRE HARNESS	LEDARKNIPPE	VERKABELUNG



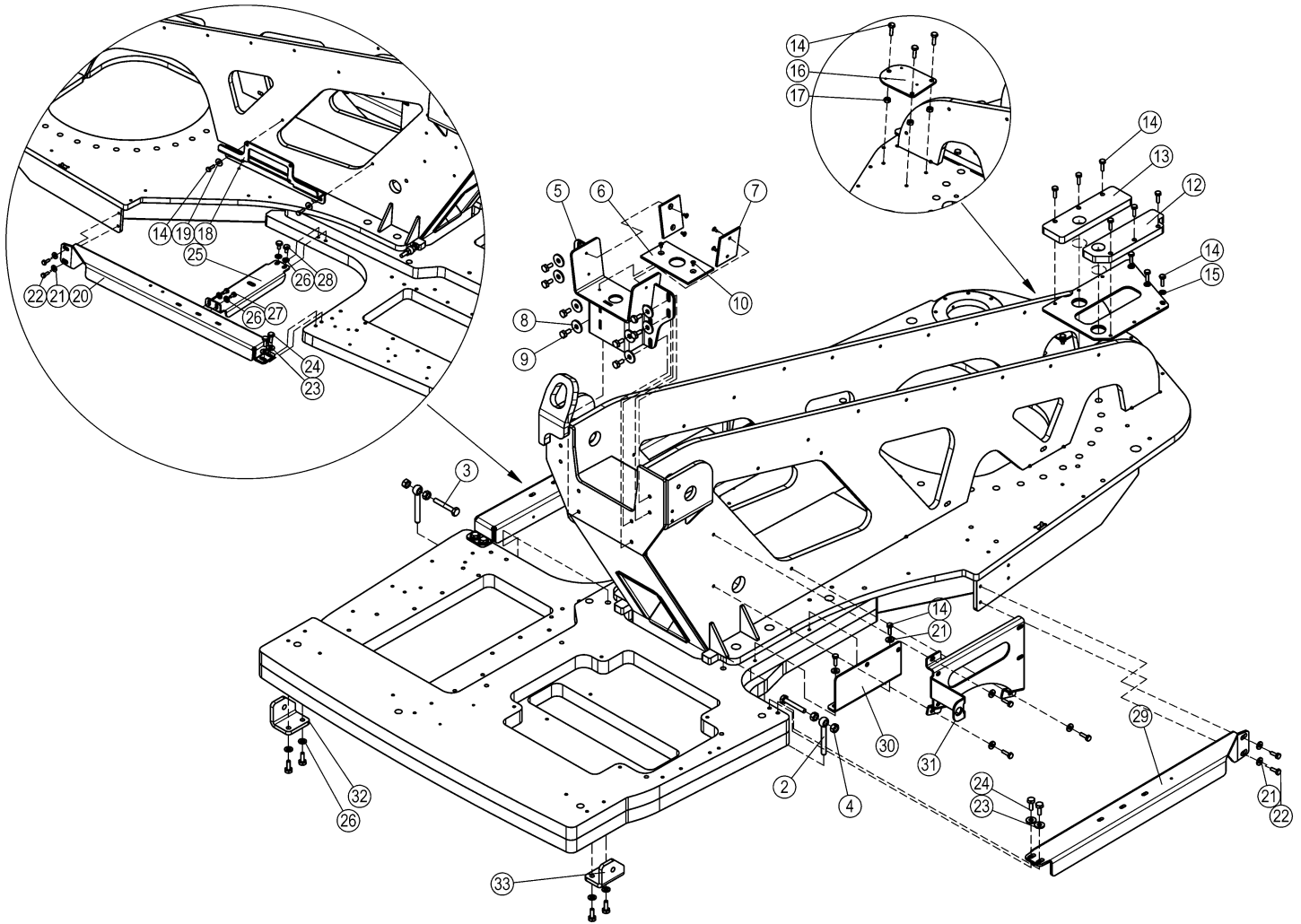
OSA ITEM DEL TEIL	VARAOSA NRO PART NR RESERVEL NR ERSATZTEIL NR	KPL QTY ANTAL ANZAHL	OSAN NIMI	DESCRIPTION	BENÄMNING	BENENNUNG
			AKSELI, KIIINTEA	FIXED AXLE	FASTA AXEL	FESTSTEHENDE ACHSE
1	3CC4335	1	AKSELI	AXLE SYSTEM	AXLAR MONTERADE	ACHSE
2	47.2479	1	HYDRAULIMOOTTORI	HYDRAULIC MOTOR	HYDRAULMOTOR	HYDRAULMOTOR
3	M1218.006	20	RUUVI M12 X 30, DIN912(8.8)	SCREW	SKRUV	SCHRAUBE
4	47.2478	1	HYDRAULIMOOTTORI	HYDRAULIC MOTOR	HYDRAULMOTOR	HYDRAULMOTOR
5	4CC4337	2	RAIDETANKO 50X30X4-376	BEAM	BALK	BALKEN
6	M1209	8	ALUSLAATTA M12, DIN125	WASHER	BRICKA	UNTERLEGSCHIEBE
7	M1226.001	4	RUUVI M12 X 70, DIN933(8.8)	SCREW	SKRUV	SCHRAUBE
8	M1200.001	4	LUKITUSMUTTERI M12, DIN985(8)	LOCKING NUT	LÄSMUTTER	ARRETIERMUTTER
9	DL10.018	1	SYLINTERI OHJAUSSYL	CYLINDER	CYLINDER	ZYLINDER
10	M1005	4	ALUSLAATTA NORDLOCK	WASHER	BRICKA	UNTERLEGSCHIEBE
11	M1021.006	4	RUUVI M10 X 45, DIN912(8.8)	SCREW	SKRUV	SCHRAUBE
12	29.2027	2	LAAKERIHOLKKI	BEARING BUSHING	LAGERBUSSNING	LAGERBUCHSE
13	3CC3473-O	1	AJOMOOTTORIN KIINNITYSRUNKO	FIXING FRAME	FASTSTOMME	BEFESTIGUNGSRAHMEN
14	3CC3473-V	1	AJOMOOTTORIN KIINNITYSRUNKO	FIXING FRAME	FASTSTOMME	BEFESTIGUNGSRAHMEN
15	29.2050	4	LAAKERIHOLKKI	BEARING BUSHING	LAGERBUSSNING	LAGERBUCHSE
16	4CC2403	4	TAPPI T02.20060	PIN	TAPP	ZAPFEN
17	4CB8851	4	SOKKATAPPI	LOCKING PIN	LÄSTAPP	ARRETIERZAPFEN
18	48.19267	1	LINEAARIPOTENTIOMETRI	POTENTIOMETER	POTENTIOMETER	POTENTIOMETER
19	4CC3560	1	KIINNITYSLEVY	PLATE	PLÄT	PLATTE
20	4CC3559	1	KIINNITYSLEVY	PLATE	PLÄT	PLATTE
21	M0607	2	KORILAATTA M6, DIN9021	WASHER	BRICKA	UNTERLEGSCHIEBE
22	M0613.006	2	RUUVI M6 X 12, DIN912(8.8)	SCREW	SKRUV	SCHRAUBE
23	29.021	4	VOIDENIPPA M8	GREASE NIPPLE	SMÖRJNIPPEL	SCHMIERNIPPEL
24	29.017	2	VOIDENIPPA M8	GREASE NIPPLE	SMÖRJNIPPEL	SCHMIERNIPPEL
25	M0507	4	KORILAATTA M5, DIN9021	WASHER	BRICKA	UNTERLEGSCHIEBE
26	M0516.006	2	RUUVI M5 X 20, DIN912(8.8)	SCREW	SKRUV	SCHRAUBE
27	M0500.001	2	LUKITUSMUTTERI M5, DIN985(8)	NUT	MUTTER	MUTTER
28	M1220.001	4	RUUVI M12 X 40, DIN933(8.8)	SCREW	SKRUV	SCHRAUBE
29	M1200	4	KLUUSIOMUTTERI M12, DIN934(8)	NUT	MUTTER	MUTTER
30	M1609	16	ALUSLAATTA M16, DIN125	WASHER	BRICKA	UNTERLEGSCHIEBE



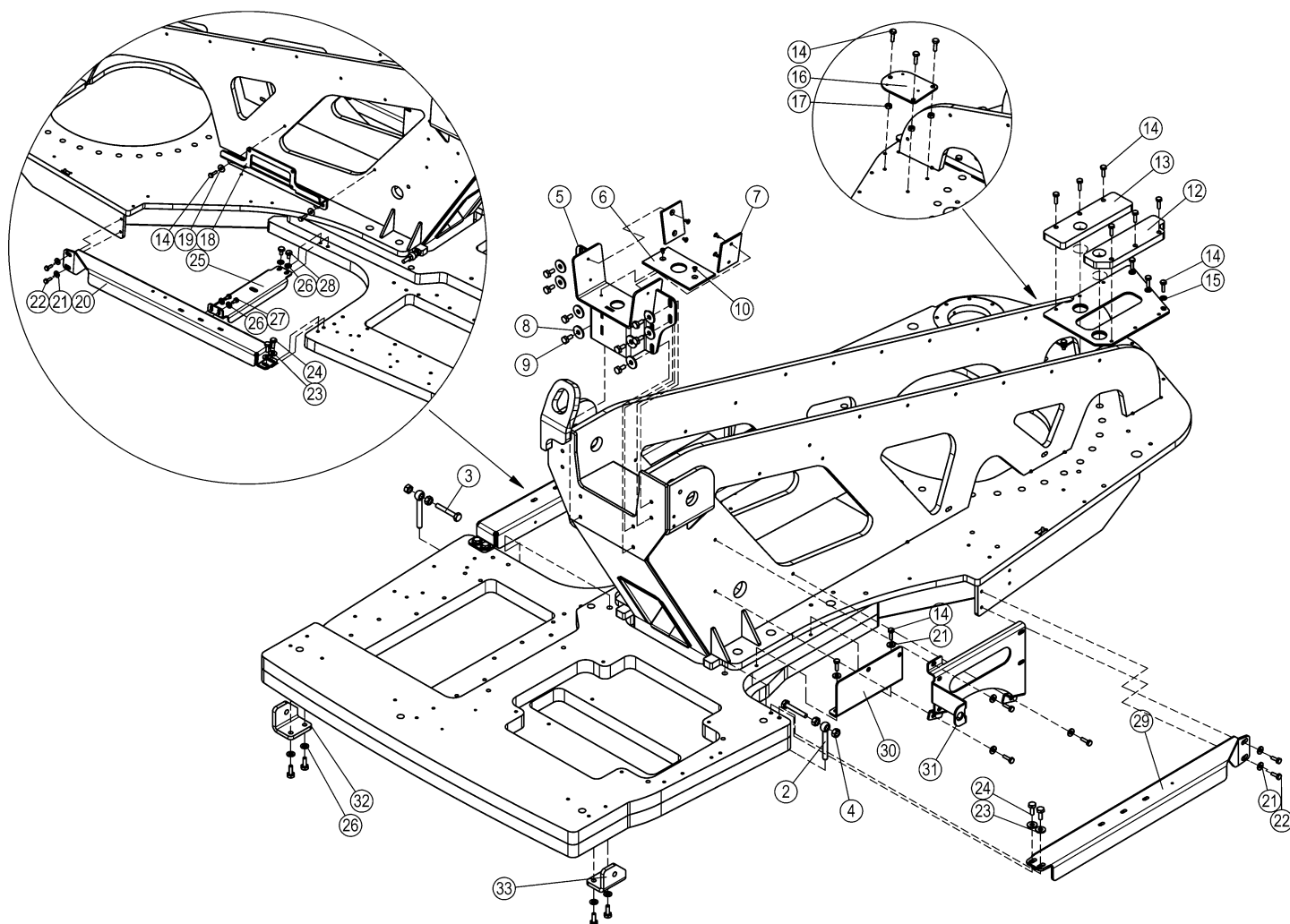
OSA ITEM DEL TEIL	VARAOSA NRO PART NR RESERVDL NR ERSATZTEIL NR	KPL QTY ANTAL ANZAHL	OSAN NIMI	DESCRIPTION	BENÄMNING	BENENNUNG
			AKSELI, KIIINTEÄ	FIXED AXLE	FASTA AXEL	FESTSTEHENDE ACHSE
31	M1622.001	8	RUUVI M16 X 50, DIN933(8.8)	SCREW	SKRUV	SCHRAUBE
32	M1600.0117	8	LUKITUSMUTTERI M16, DIN980(10)	NUT	MUTTER	MUTTER
33	50.6248	1	PYÖRÄN MUTTERI	LOG NUT	HJUL MUTTER	RING MUTTER
34	50.6249	1	PYÖRÄN PULTTI	WHEEL BOLT	HJULBULT	RADBOLZEN
35	50.4331	2	RENGAS+VANNE, RXTII VAKIO	TYRE	DÄCK	REIFEN
36	45.961	4	PUTKIKIINNITIN, MUOVIOISA	PLAST.PART,PIPECLAMP	PLASTDEL FÖR KLAMMA	PLASTIKT.ROHRSCHELLE
37	45.963	4	PUTKIKIINNITIN, MUOVIOISA	PLAST.PART,PIPECLAMP	PLASTDEL FÖR KLAMMA	PLASTIKT.ROHRSCHELLE
38	45.983	4	PUTKIKIINNITIN, PEITELEVY	COVER PLATE, PIPECLAMP	TÄCKSKIVA FÖR KLAMMA	ABDECKUNG
39	M0609	4	ALUSLAATTA M6, DIN125	WASHER	BRICKA	UNTERLEGSCHIEBE
40	M0628.006	4	RUUVI M6 X 80, DIN912(8.8)	SCREW	SKRUV	SCHRAUBE
41	4CC6197	4	TAPPI T14.35030	PIN	TAPP	ZAPFEN
42	M0815.006	8	RUUVI M8 X 16, DIN912(8.8)	SCREW	SKRUV	SCHRAUBE
43	4CC2728	1	JOHTOSARJA	WIRE HARNESS	LEDARKNIPPE	VERKABELUNG



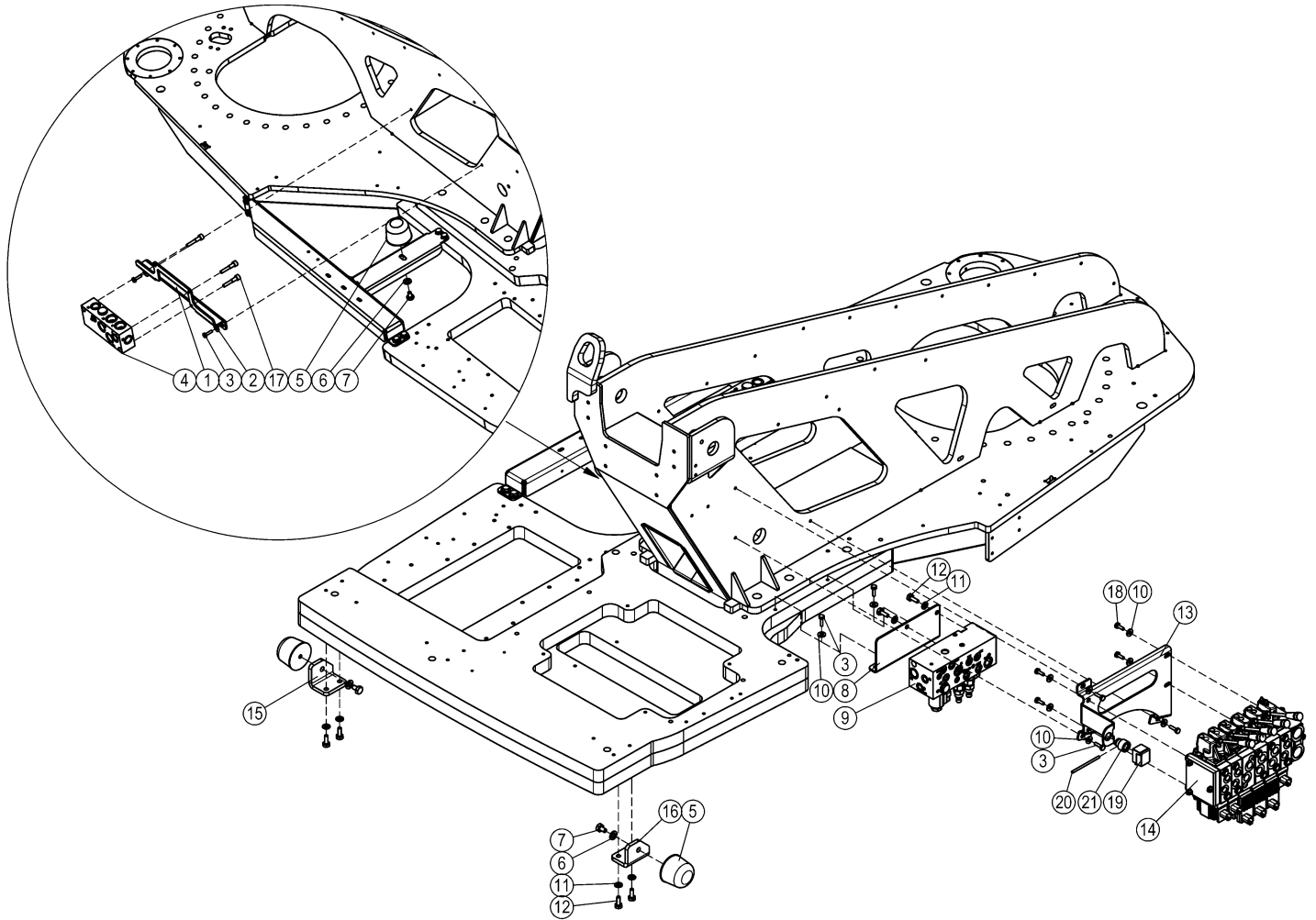
OSA ITEM DEL TEIL	VARAOSA NRO PART NR RESERVEL NR ERSATZTEIL NR	KPL QTY ANTAL ANZAHL	OSAN NIMI	DESCRIPTION	BENÄMNING	BENENNUNG
			KÄÄNTÖLAITE	TURNING DEVICE	SVÄNGANORDNING	SCHWENKVORRICHTUNG
1	2CC1946	1	KÄÄNTÖLAITE	TURNING DEVICE	SVÄNGANORDNING	SCHWENKANORDNUNG
2	28.759	1	KÄÄNTÖLAAKERI	SWIVEL BEARING	SVÄNGLAGER	AUFSTECKLAGER
3	4CC3132	32	VÄLIHOLKKI	DISTANCE SPACER	DISTANSHYLSA	DISTANZHULSE
4	M1600.0117	32	LUKITUSMUTTERI M16, DIN980(10)	NUT	MUTTER	MUTTER
5	M1630	32	RUUVI M16 X 100, DIN931(8.8)	SCREW	SKRUV	SCHRAUBE
6	4CC2565	1	KIINNITYSLEVY	CLIP PLATE	FÄSTPLATTA	BEFESTIGUNGSPLATTE
7	48.19206	1	KALLISTUSANTURI	ANGULAR SENSOR	VINKELGIVARE	ANGULAR SENSOR
8	M0516.006	3	RUUVI M5 X 20, DIN912(8.8)	SCREW	SKRUV	SCHRAUBE
9	M0817.001	3	RUUVI M8 X 25, DIN933(8.8)	SCREW	SKRUV	SCHRAUBE
10	M0800	3	KUUSIOMUTTERI M8, DIN934(8)	NUT	MUTTER	MUTTER
11	47.2462	1	VAIHDEMOOTTORI	HYDRAULIC MOTOR	HYDRAULMOTOR	HYDRAULMOTOR
12	M0805	8	ALUSLAATTA NORDLOCK	WASHER	BRICKA	UNTERLEGSSCHEIBE
13	M0818.001	7	RUUVI M8 X 30, DIN933(8.8)	SCREW	SKRUV	SCHRAUBE
14	M0816.001	1	RUUVI M8 X 20, DIN933(8.8)	SCREW	SKRUV	SCHRAUBE
15	4CC4591	1	TUKILAAKERI	BEARING BUSHING	LAGERBUSSNING	LAGERBUCHSE
16	4CC2430	1	HAMMASPYÖRÄ	TOOTH-WHEEL	KUGGHJUL	ZAHNRAD
17	4CC4596	1	HAMMASPYÖRÄN KIINNITIN	SHAFT	AXEL	ACHSE
18	4CB6076	1	LUKITUSLEVY	LOCKING PLATE	LÄSBRICKA	ARRETIERPLATTE
19	M0615.001	3	RUUVI M6 X 16, DIN933(8.8)	SCREW	SKRUV	SCHRAUBE
20	M0610.006	1	RUUVI M6 X 6, DIN912(8.8)	SCREW	SKRUV	SCHRAUBE
21	29.015	1	VOIDENIPPA M8X1	GREASE NIPPLE	SMÖRJNIPPEL	SCHMIERNIPPEL
22	48.19248	2	INDUKTIIVIKYTKIN	INDUCTIVE SWITCH	INDUKTIV KOPPLING	INDUKTIV SCHALTER
23	4CC4259	2	KIINNIKELEVY	CLIP PLATE	FÄSTPLATTA	BEFESTIGUNGSPLATTE
24	M0607M	4	KORILAATTA M6, DIN522	WASHER	BRICKA	UNTERLEGSSCHEIBE
25	M0619.006	4	RUUVI M6 X 35, DIN912(8.8)	SCREW	SKRUV	SCHRAUBE
26	M0609	4	ALUSLAATTA M6, DIN125	WASHER	BRICKA	UNTERLEGSSCHEIBE
27	M0600.001	4	LUKITUSMUTTERI M6, DIN985(8)	NUT	MUTTER	MUTTER



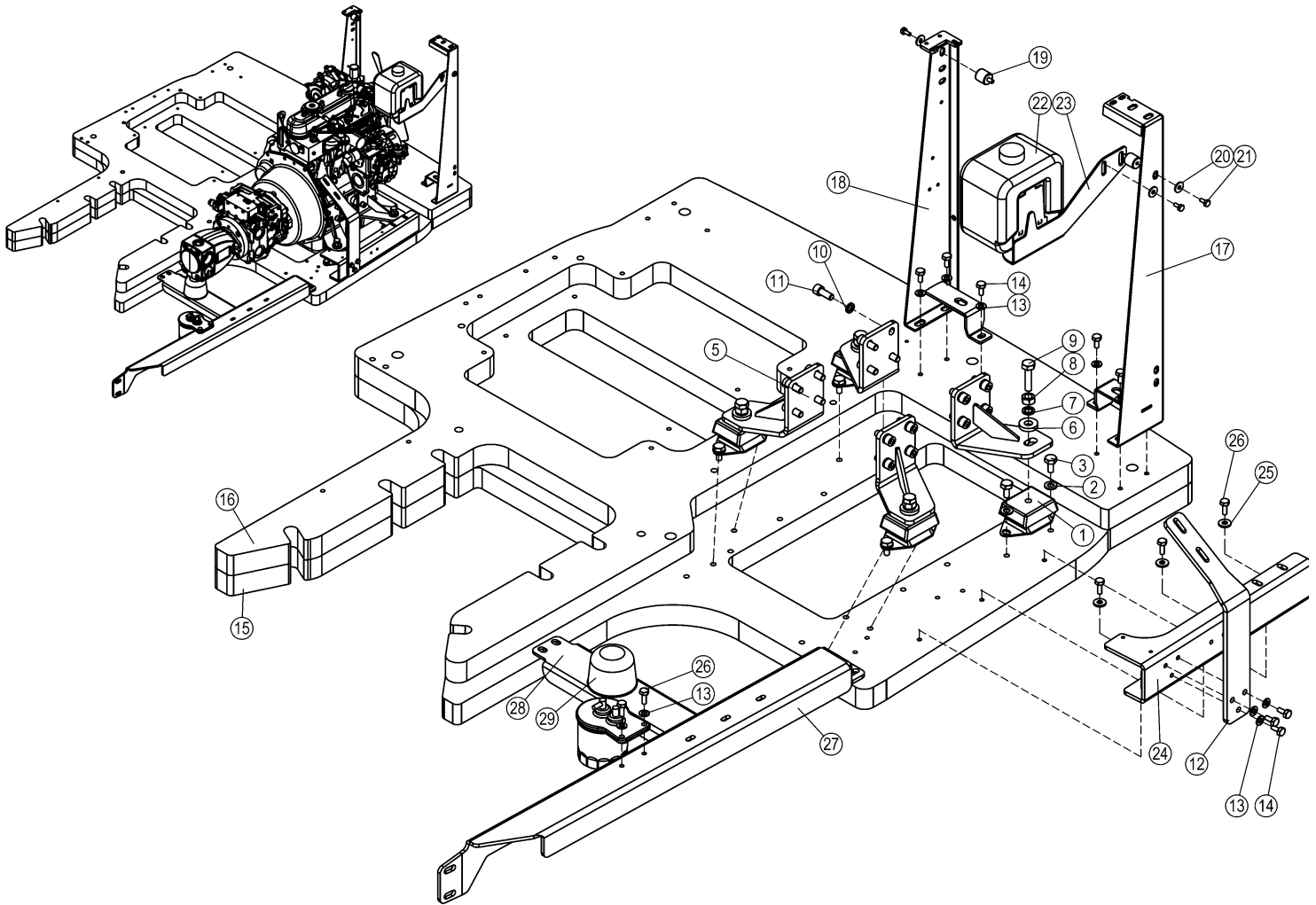
OSA ITEM DEL TEIL	VARAOSA NRO PART NR RESERVDL NR ERSATZTEIL NR	KPL QTY ANTAL ANZAHL	OSAN NIMI	DESCRIPTION	BENÄMNING	BENENNUNG
			KÄÄNTÖLAITE, KIINNIKKEET	TURNING DEVICE, FIXINGS	SVÄNGANORDNING, FASTNINGAR	SCHWENKORRICHTUNG, HALTER
1	2CC1946	1	KÄÄNTÖLAITE	TURNING DEVICE	SVÄNGANORDNING	SCHWENKANORDNUNG
2	4CB8851	2	SOKKATAPPI	LOCKING PIN	LÄSTAPP	ARRETIERZAPFEN
3	M1226.001	2	RUUVI M12 X 70, DIN933(8.8)	SCREW	SKRUV	SCHRAUBE
4	M1200	4	KUUSIOMUTTERI M12, DIN934(8)	NUT	MUTTER	MUTTER
5	3CC2020	1	VARSIONKANNATIN	SUPPORT	STÖD	TRÄGER
6	4CC2024	1	LIUKUPALA VARSISTON TUKI	CRANK BLOCK	GLIDSTYCKE	GLEITSTÜCK
7	4CC2025	2	LIUKUPALA VARSISTON TUKI	CRANK BLOCK	GLIDSTYCKE	GLEITSTÜCK
8	M1007P	8	KORILAATTA M10, DIN440	WASHER	BRICKA	UNTERLEGSCHIEBE
9	M1016.001	8	RUUVI M10 X 20, DIN933(8.8)	SCREW	SKRUV	SCHRAUBE
10	M0612.035	6	URARUUVI M6 X 10, DIN965	SCREW	SKRUV	SCHRAUBE
11	4CC6698	1	VARSION KANNATIN	SUPPORT	STÖD	TRÄGER
12	4CC6702	1	KUMILEVY	RUBBER PLATE	GUMMIPLATTA	GUMMIPLATTE
13	4CC6703	1	KUMILEVY	RUBBER PLATE	GUMMIPLATTA	GUMMIPLATTE
14	M0817.001	19	RUUVI M8 X 25, DIN933(8.8)	SCREW	SKRUV	SCHRAUBE
15	M0809	3	ALUSLAATTA M8, DIN125	WASHER	BRICKA	UNTERLEGSCHIEBE
16	4CC2565	1	KIINNITYSLEVY	CLIP PLATE	FASTPLATTA	BEFESTIGUNGSPLATTE
17	M0800	3	KUUSIOMUTTERI M8, DIN934(8)	NUT	MUTTER	MUTTER
18	4CC2318	1	KANNAKELEVY, VENTTIILIBLOKI	CLIP PLATE	FASTPLATTA	BEFESTIGUNGSPLATTE
19	M0807	2	KORILAATTA M8, DIN9021	WASHER	BRICKA	UNTERLEGSCHIEBE
20		1				
21	M0807S	9	KORILAATTA M8, SFS3738	WASHER	BRICKA	UNTERLEGSCHIEBE
22	M0816.001	4	RUUVI M8 X 20, DIN933(8.8)	SCREW	SKRUV	SCHRAUBE
23	M1007M	4	KORILAATTA M10, DIN522	WASHER	BRICKA	UNTERLEGSCHIEBE
24	M1017.001	8	RUUVI M10 X 25, DIN933(8.8)	SCREW	SKRUV	SCHRAUBE
25	4CC4373	1	TUKILEVY	PLATE	PLÄT	PLATTE
26	M1009	8	ALUSLAATTA M10, DIN125	WASHER	BRICKA	UNTERLEGSCHIEBE
27	M0815.001	2	RUUVI M8 X 16, DIN933(8.8)	SCREW	SKRUV	SCHRAUBE
28	M1015.001	2	RUUVI M10 X 16, DIN933(8.8)	SCREW	SKRUV	SCHRAUBE
29	3CC2761	1	LEVY, SIVUPALKKI V	PLATE	PLÄT	PLATTE
30	4CC2342	1	KANNAKELEVY	CLIP PLATE	FASTPLATTA	BEFESTIGUNGSPLATTE



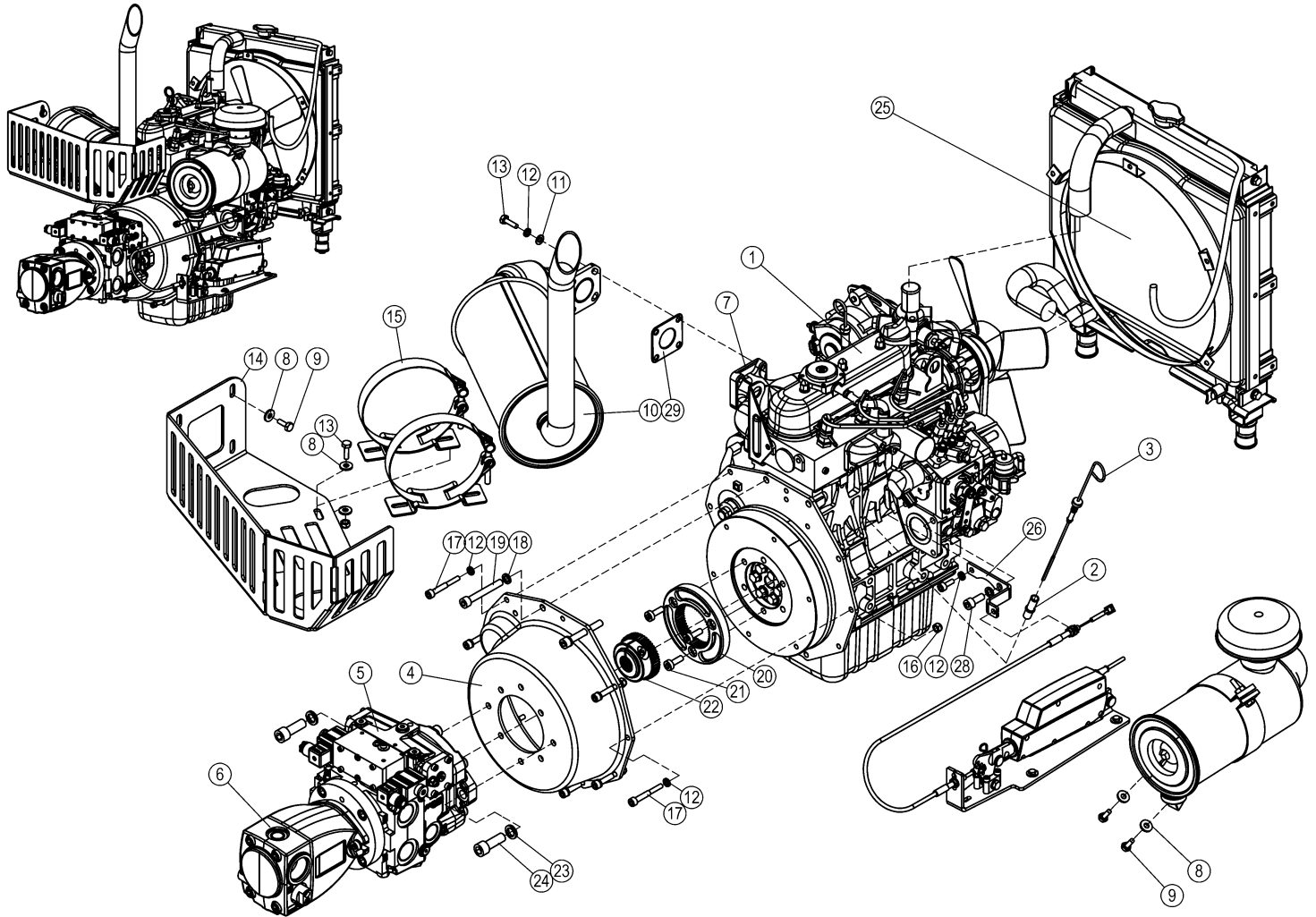
OSA ITEM DEL TEIL	VARAOSA NRO PART NR RESERVDEL NR ERSATZTEIL NR	KPL QTY ANTAL ANZAHL	OSAN NIMI	DESCRIPTION	BENÄMNING	BENENNUNG
			KÄÄNTÖLAITE, KIINNIKKEET	TURNING DEVICE, FIXINGS	SVÄNGANORDNING, FÄSTNINGAR	SCHWENKVORRICHTUNG, HALTER
31	4CC2341	1	KÄÄNTÖLAITE, PVG16/32	CLIP PLATE	FASTPLATTA	BEFESTIGUNGSPLATTE
32	4CC3347-O	1	KIINNIITYSLEVY	PLATE	PLÄT	PLATTE
33	4CC3347-V	1	KIINNIITYSLEVY	PLATE	PLÄT	PLATTE



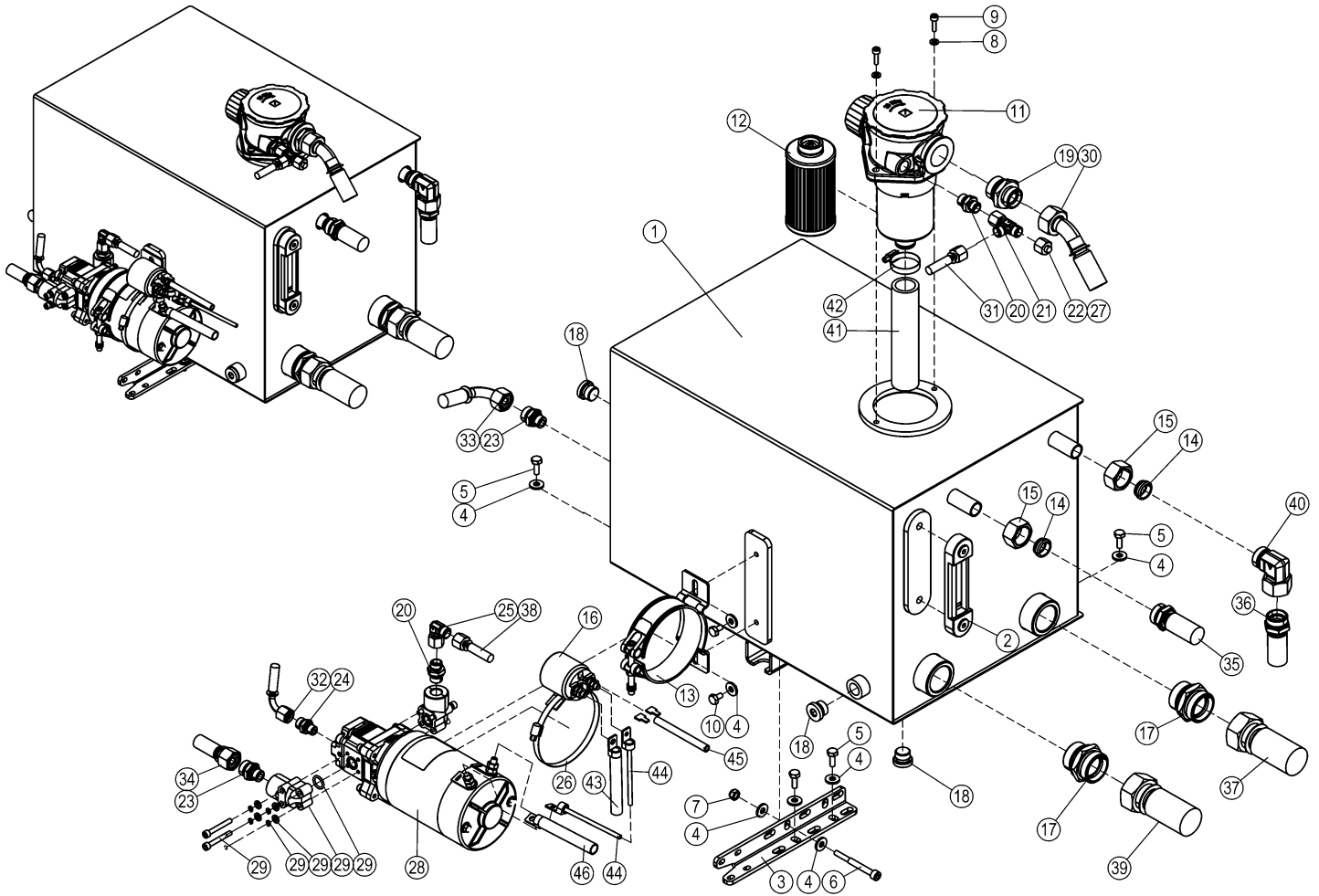
OSA ITEM DEL TEIL	VARAOSA NRO PART NR RESERVEL NR ERSATZTEIL NR	KPL QTY ANTAL ANZAHL	OSAN NIMI	DESCRIPTION	BENÄMNING	BENENNUNG
			KÄÄNTÖLAITE	TURNING DEVICE	SVÄNGANORDNING	SCHWENKVORRICHTUNG
1	4CC2318	1	KANNAKELEVY, VENTTIILIBLOKI	CLIP PLATE	FASTPLATTA	BEFESTIGUNGSPLATTE
2	M0807	2	KORILAATTA M8, DIN9021	WASHER	BRICKA	UNTERLEGSCHIEBE
3	M0817.001	7	RUUVI M8 X 25, DIN933(8.8)	SCREW	SKRUV	SCHRAUBE
4	4CB9615	1	VENTTIILIBLOKI	VALVE BLOCK	VALVE BLOCK	VENTILBLOCK
5	48.1544	3	KUMIPUSKURI, LIERIO	RUBBER BUMPER	GUMMIBUFFERT	GUMMIPUFFER
6	M1209	3	ALUSLAATTA M12, DIN125	WASHER	BRICKA	UNTERLEGSCHIEBE
7	M1215.001	3	RUUVI M12 X 16, DIN933(8.8)	SCREW	SKRUV	SCHRAUBE
8	4CC2342	1	KANNAKELEVY	CLIP PLATE	FASTPLATTA	BEFESTIGUNGSPLATTE
9	47.3260	1	VENTTIILIBLOKI	VALVE BLOCK	VALVE BLOCK	VENTILBLOCK
10	M0807S	9	KORILAATTA M8, SFS3738	WASHER	BRICKA	UNTERLEGSCHIEBE
11	M1009	6	ALUSLAATTA M10, DIN125	WASHER	BRICKA	UNTERLEGSCHIEBE
12	M1017.001	6	RUUVI M10 X 25, DIN933(8.8)	SCREW	SKRUV	SCHRAUBE
13	4CC2341	1	KANNAKELEVY, PVG16/32	CLIP PLATE	FASTPLATTA	BEFESTIGUNGSPLATTE
14	47.3286	1	VENTTIILIBLOKI 280RXTII	VALVE BLOCK	VALVE BLOCK	VENTILBLOCK
15	4CC3347-O	1	KIINNITYSLEVY	PLATE	PLÄT	PLATTE
16	4CC3347-V	1	KIINNITYSLEVY	PLATE	PLÄT	PLATTE
17	M1022.006	3	RUUVI M10 X 50, DIN912(8.8)	SCREW	SKRUV	SCHRAUBE
18	M0816.001	4	RUUVI M8 X 20, DIN933(8.8)	SCREW	SKRUV	SCHRAUBE
19	48.32034	1	PAINIKESUJUIS	BUTTON COVER	SKYDD FOR TRYCKKNAPP	TASTENSCHUTZ
20	48.3962	1	POLYURETAAANIKAPELI	POLYURETHANE CABLE	POLYURETANKABEL	POLYURETHANKABEL
21	48.19214	1	PAINIKE SULKEUTUVA	BUTTON	STROMSTALLARE	TASTE



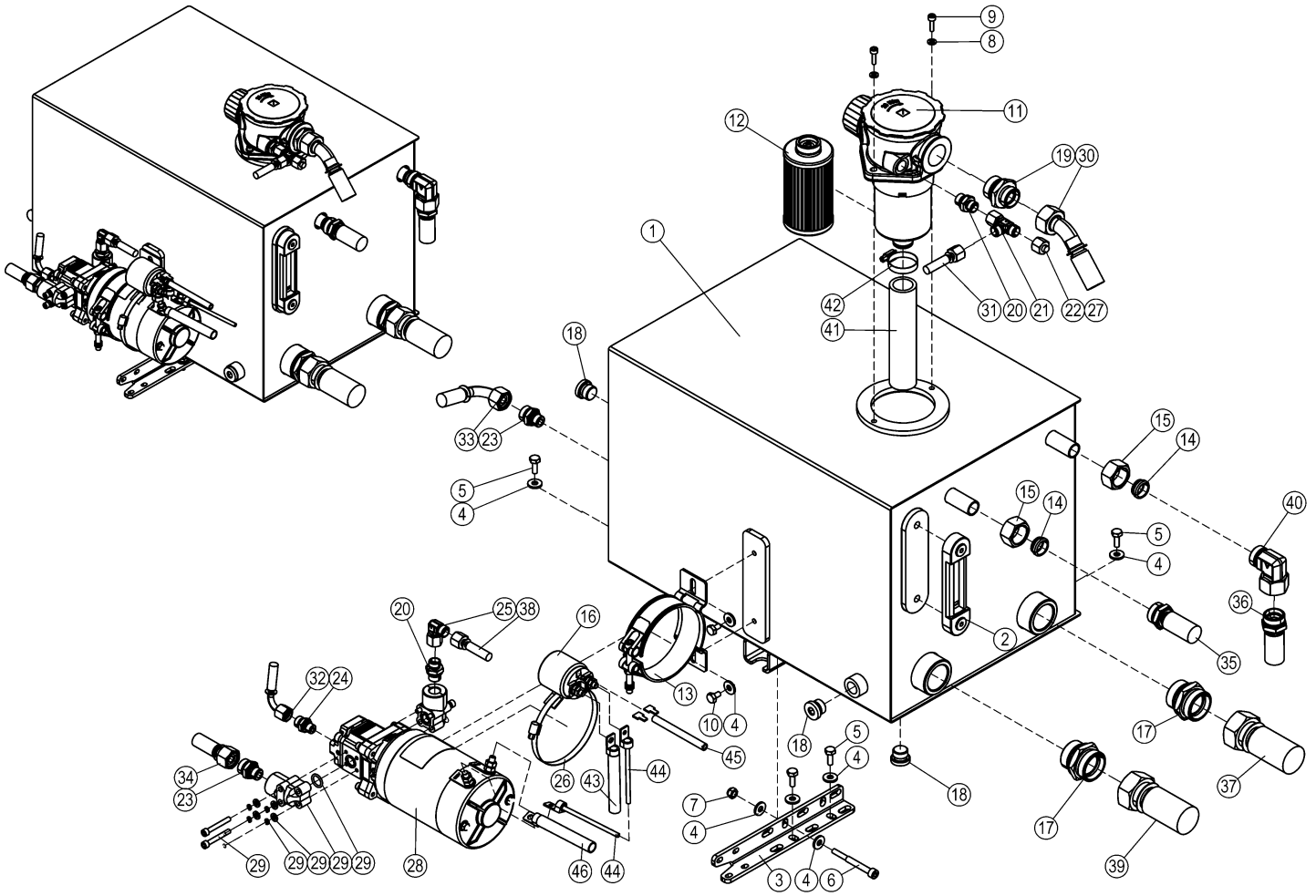
OSA ITEM DEL TEIL	VARAOSA NRO PART NR RESERVEL NR ERSATZTEIL NR	KPL QTY ANTAL ANZAHL	OSAN NIMI	DESCRIPTION	BENÄNNING	BENENNUNG
			MOOTTORIN VARUSTELUA	ENGINE ACCESSORIES	MOTORUTRUSTNING	AUSRÜSTUNG DES MOTORS
1	48.1518	4	JOUSTAVA KIINNITIN	ELASTIC CLAMP	ELASTISK KOPPLING	ELASTISCHER HALTER
2	M1009	8	ALUSLAATTA M10, DIN125	WASHER	BRICKA	UNTERLEGSCHIEBE
3	M1016.001	8	RUUVI M10 X 20, DIN933(8.8)	SCREW	SKRUV	SCHRAUBE
4	4CB4762	2	MOOTTORIN KIINNITIN	CLAMP	FASTE	HALTER
5	4CB4760	2	MOOTTORIN KIINNITIN	CLAMP	FASTE	HALTER
6	M1211	4	KORILAATTA M12, DIN7349	WASHER	BRICKA	UNTERLEGSCHIEBE
7	M1205	4	ALUSLAATTA NORDLOCK	WASHER	BRICKA	UNTERLEGSCHIEBE
8	M1200	4	KUUSIOMUTTERI M12, DIN934(8)	NUT	MUTTER	MUTTER
9	M1221.001	4	RUUVI M12 X 45, DIN933(8.8)	SCREW	SKRUV	SCHRAUBE
10	M1005	16	ALUSLAATTA NORDLOCK	WASHER	BRICKA	UNTERLEGSCHIEBE
11	M1017.4068	16	RUUVI M10 X 25 X 1,25, DIN912(12.9)	SCREW	SKRUV	SCHRAUBE
12	4CC4239	1	LEVY	PLATE	PLÄT	PLATTE
13	M0809	11	ALUSLAATTA M8, DIN125	WASHER	BRICKA	UNTERLEGSCHIEBE
14	M0815.001	9	RUUVI M8 X 16, DIN933(8.8)	SCREW	SKRUV	SCHRAUBE
15	3CC2055	1	VASTAPAINO, ALEMPI	WEIGHT	VIKT	GEWICHT
16	3CC2056	1	VASTAPAINO, YLEMPI	WEIGHT	VIKT	GEWICHT
17	3CC2738	1	JÄÄHDYTTÄJÄN KIINNITYSRUNKO	SET, ATTACHMENT FRAME	SATS FÄSTRAM	SATZ BEFESTIGUNGSRAHMEN
18	3CC2741	1	JÄÄHDYTTÄJÄN KIINNITYSRUNKO	SET, ATTACHMENT FRAME	SATS FÄSTRAM	SATZ BEFESTIGUNGSRAHMEN
19	48.1526	2	KUMIPUSKURI, LIERIÖ MALLI A	RUBBER BUMPER	GUMMIBUFFERT	GUMMIPUFFER
20	M0607M	3	KORILAATTA M6, DIN522	WASHER	BRICKA	UNTERLEGSCHIEBE
21	M0613.001	3	RUUVI M6 X 12, DIN933(8.8)	SCREW	SKRUV	SCHRAUBE
22	47.504	1	PAISUNTASÄILIO	EXPANSION TANK	EXPANSIONSTANK	AUSGLEICHSBEHÄLTER
23	3CC2319	1	PAISUNTASÄILIÖN KANNAKE	CLIP PLATE	FASTPLATTA	BEFESTIGUNGSPLATTE
24	4CC2757	1	LEVY, KARAMOOTTORIN KIINNITYSRUNKO	PLATE	PLÄT	PLATTE
25	M0807S	3	KORILAATTA M8, SFS3738	WASHER	BRICKA	UNTERLEGSCHIEBE
26	M0816.001	5	RUUVI M8 X 20, DIN933(8.8)	SCREW	SKRUV	SCHRAUBE
27	3CC2760	1	LEVY, SIVUPALKKI O	PLATE	PLÄT	PLATTE
28	4CC4373	1	TUKILEVY	PLATE	PLÄT	PLATTE
29	48.1544	1	KUMIPUSKURI, LIERIÖ	RUBBER BUMPER	GUMMIBUFFERT	GUMMIPUFFER



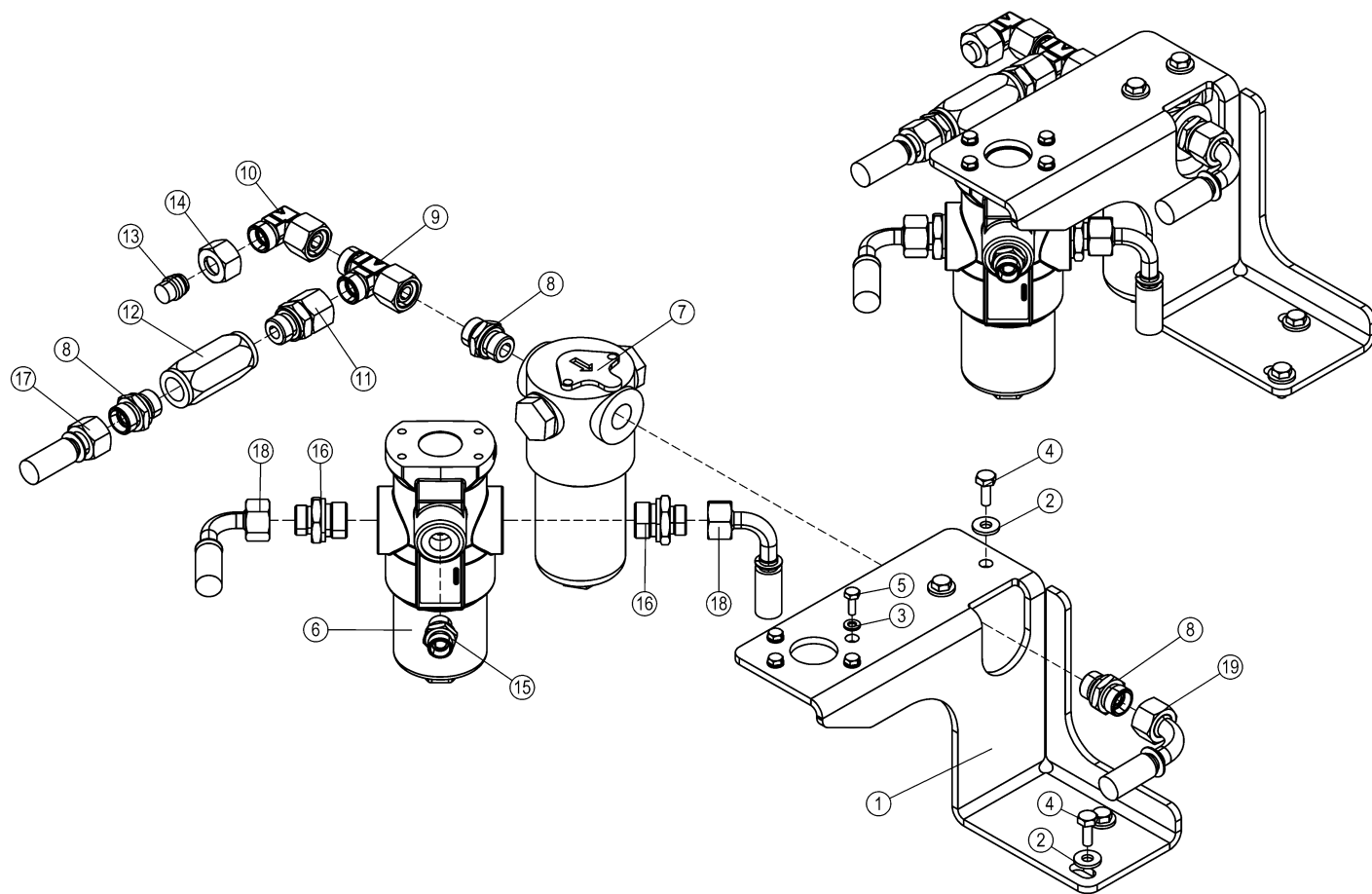
OSA ITEM DEL TEIL	VARAOSA NRO PART NR RESERVEL NR ERSATZTEIL NR	KPL QTY ANTAL ANZAHL	OSAN NIMI	DESCRIPTION	BENÄMNING	BENENNUNG
			MOOTTORIN VARUSTELUA	ENGINE ACCESSORIES	MOTORUTRUSTNING	AUSRÜSTUNG DES MOTORS
1	47.951A	1	DIESELMOOTTORI USA	DIESEL ENGINE	DIESELMOTOR	DIESELMOTOR
2	47.098	1	ÖLJYTIKUN OHJAIN	GUIDE, OIL GAUGE	GUIDE, OIL GAUGE	GUIDE, OIL GAUGE
3	47.097	1	ÖLJYTIKKU	DIPSTICK	DIPSTICK	DIPSTICK
4	47.941	1	PUMPUN KIINNITYSMALJA	FLANGE	FLÄNS	FLANSCH
5	47.2137	1	HYDRAULIPUMPPU	HYDRAULIC PUMP	HYDRAULPUMP	HYDRAULPUMPE
6	47.2134	1	HYDRAULIPUMPPU REXROTH	HYDRAULIC PUMP	HYDRAULPUMP	HYDRAULPUMPE
7	48.5017	1	PAKOSARJA	MANIFOLD	AVGASGRENÖR	AUSPUFFKRÜMMER
8	M0807S	14	KORILAATTA M8, SFS3738	WASHER	BRICKA	UNTERLEGSCHIEBE
9	M0816.001	7	RUUVI M8 X 20, DIN933(8.8)	SCREW	SKRUV	SCHRAUBE
10	3CC2612	1	ÄÄNENVAIMENNIN	SILENCER	LJUDDÄMPARE	ABGASSCHALLDÄMPFER
11	M0809	4	ALUSLAATTA M8, DIN125	WASHER	BRICKA	UNTERLEGSCHIEBE
12	M0805	14	ALUSLAATTA NORDLOCK	WASHER	BRICKA	UNTERLEGSCHIEBE
13	M0817.001	7	RUUVI M8 X 25, DIN933(8.8)	SCREW	SKRUV	SCHRAUBE
14	3CC2412	1	ÄÄNENVAIMENTAJAN SUOJALEVY	PROTECTIVE PLATE	SKYDDSPÅT	SCHUTZBLECH
15	48.5003	2	ÄÄNENVAIMENTIMEN KIINNITIN	DAMPER BRACKET	LJUDDÄMPARFÄSTE	BEFESTIGUNG DES SCHALLDÄMPFERS
16	M0800.001	7	LUKITUSMUTTERI M8, DIN985(8)	LOCK NUT	MUTTER	MUTTER
17	M0824.006	9	RUUVI M8 X 60, DIN912(8.8)	SCREW	SKRUV	SCHRAUBE
18	M1005	5	ALUSLAATTA NORDLOCK	WASHER	BRICKA	UNTERLEGSCHIEBE
19	M1026.4068	2	RUUVI M10 X 70 X 1,25, DIN912(12.9)	SCREW	SKRUV	SCHRAUBE
20	48.1744	1	KYTKINELEMENTTI	COUPLER	KONTAKTELEMENT	KOPPLER
21	M1017.0043	5	RUUVI M10 X 25, DIN6912(8.8)	SCREW	SKRUV	SCHRAUBE
22	48.1743	1	LUKITUSNAPA	COUPLER	KONTAKTELEMENT	KOPPLER
23	M1405	2	ALUSLAATTA NORDLOCK	WASHER	BRICKA	UNTERLEGSCHIEBE
24	M1420.0068	2	RUUVI M14 X 40, DIN912(12.9)	SCREW	SKRUV	SCHRAUBE
25	47.614	1	JÄÄHDYTIM	RADIATOR	KYLARE	KÜHLER
26	4CB6521	1	VAJERINPIDIN	WIRE HOLDER	VAJERHÅLLARE	DRAHTSEILHALTER
27	M0816.006	1	RUUVI M8 X 20, DIN912(8.8)	SCREW	SKRUV	SCHRAUBE
28	M1017.4068	1	RUUVI M10 X 25 X 1,25, DIN912(12.9)	SCREW	SKRUV	SCHRAUBE
29	48.5016	1	TIIIVISTE ÄÄNENVAIMENNIN	GASKET	TÄTNING	DICHTUNG



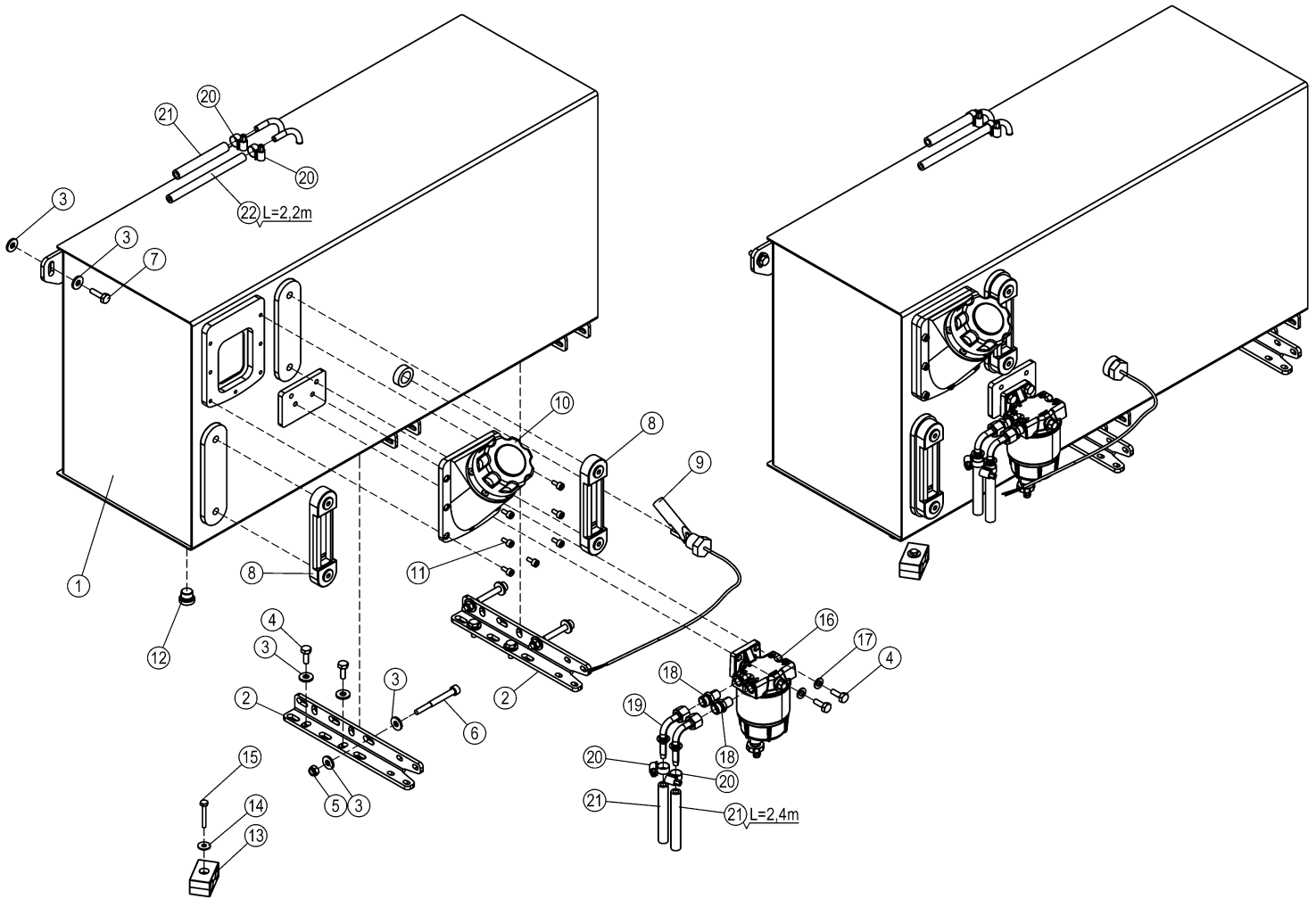
OSA ITEM DEL TEIL	VARAOSA NRO PART NR RESERVEL NR ERSATZTEIL NR	KPL QTY ANTAL ANZAHL	OSAN NIMI	DESCRIPTION	BENÄMNING	BENENNUNG
			HYDRAULIIKKA, ÖLJYSÄILIÖ	HYDRAULICS, OIL TANK	HYDRAULIK, ÖLJETANK	HYDRAULIK, ÖLBEHÄLTER
1	3CC2026	1	ÖLJYSÄILIÖ 280RXT	OIL TANK	ÖLJEBEHÄLLARE	ÖLBEHÄLTER
2	47.095	1	MITTALASI	MEASURING GLASS	MÄTGLAS	MASSGLAS
3	4CC4083	1	KIINNIKELEVY, SÄILIÖT	PLATE	PLÅT	PLATTE
4	M0807S	8	KORILAATTA M8, SFS3738	WASHER	BRICKA	UNTERLEGSSCHEIBE
5	M0816.001	4	RUUVI M8 X 20, DIN933(8.8)	SCREW	SKRUV	SCHRAUBE
6	M0827.006	1	RUUVI M8 X 75, DIN912(8.8)	SCREW	SKRUV	SCHRAUBE
7	M0800.001	1	LUKITUSMUTTERI M8, DIN985(8)	LOCK NUT	MUTTER	MUTTER
8	M0609	2	ALUSLAATTA M6, DIN125	WASHER	BRICKA	UNTERLEGSSCHEIBE
9	M0616.006	2	RUUVI M6 X 20, DIN912(8.8)	SCREW	SKRUV	SCHRAUBE
10	M0813.001	2	RUUVI M8 X 12, DIN933(8.8)	SCREW	SKRUV	SCHRAUBE
11	47.1052P	1	SUODATINPATRUUNA	FILTER CARTRIDGE, RETURN	FILTERINSATS	FILTERPATRON
12	47.1052P	1	SUODATINPATRUUNA	FILTER CARTRIDGE, RETURN	FILTERINSATS	FILTERPATRON
13	48.0603	1	KIINNIITYSPANTA	BAND	FASTBAND	SPANNEISEN
14	45.425	2	LEIKKUURENGAS	CUTTING RING	SKÄRRING	SCHNEIDRING
15	45.424	2	MUTTERI	NUT	MUTTER	MUTTER
16	48.2288	1	SOLENOIDI VARAKONEIKKO	SOLENOID	SOLENOID	SOLENOID
17	45.765Z	2	PERUSLIITIN	COUPLING	KOPPLING	ANSCHLUSS, GERADE
18	46.271	3	TULPPARUUVI	PLUG SCREW	PLUGGSKRUV	STOPFENSCHRAUBE
19	45.416Z	1	PERUSLIITIN	COUPLING	KOPPLING	ANSCHLUSS, GERADE
20	45.0604Z	2	PERUSLIITIN	COUPLING	KOPPLING	ANSCHLUSS, GERADE
21	45.073Z	1	ASET. L-LIITIN	L-UNION	L-KOPPLING	L-ANSCHLUSS
22	45.0597	1	SULKUTULPPA	PLUG	PROPP	STOPFEN
23	45.178Z	2	PERUSLIITIN	COUPLING	KOPPLING	ANSCHLUSS, GERADE
24	45.069Z	1	PERUSLIITIN	COUPLING	KOPPLING	ANSCHLUSS, GERADE
25	45.084Z	1	ASET. KULMALIITIN	ANGLE UNION	VINKELKOPPLING	WINKELANSCHLUSS
26	44.995	1	LETKUNKIRISTIN	HOSE CLAMP	SLÄNGKLAMMA	SCHLAUCHSCHELLE
27	45.072	1	MUTTERI	NUT	MUTTER	MUTTER
28	47.2474	1	KONEIKKO XSE, RXTII, VT	POWER UNIT	KRAFTSTYCKE	KRAFTEINHEIT
29	46.147	2	LAIPPALIITIN KAYRÄ	FLANGE UNION	FLÄNSKOPPLING	FLÄNSCHANSCHLUSS
30	42.504	1	LETKUYHDISTELMÄ (L/L)	PRESSURE HOSE	TRYCKSLANG	DRUCKSCHLAUCH



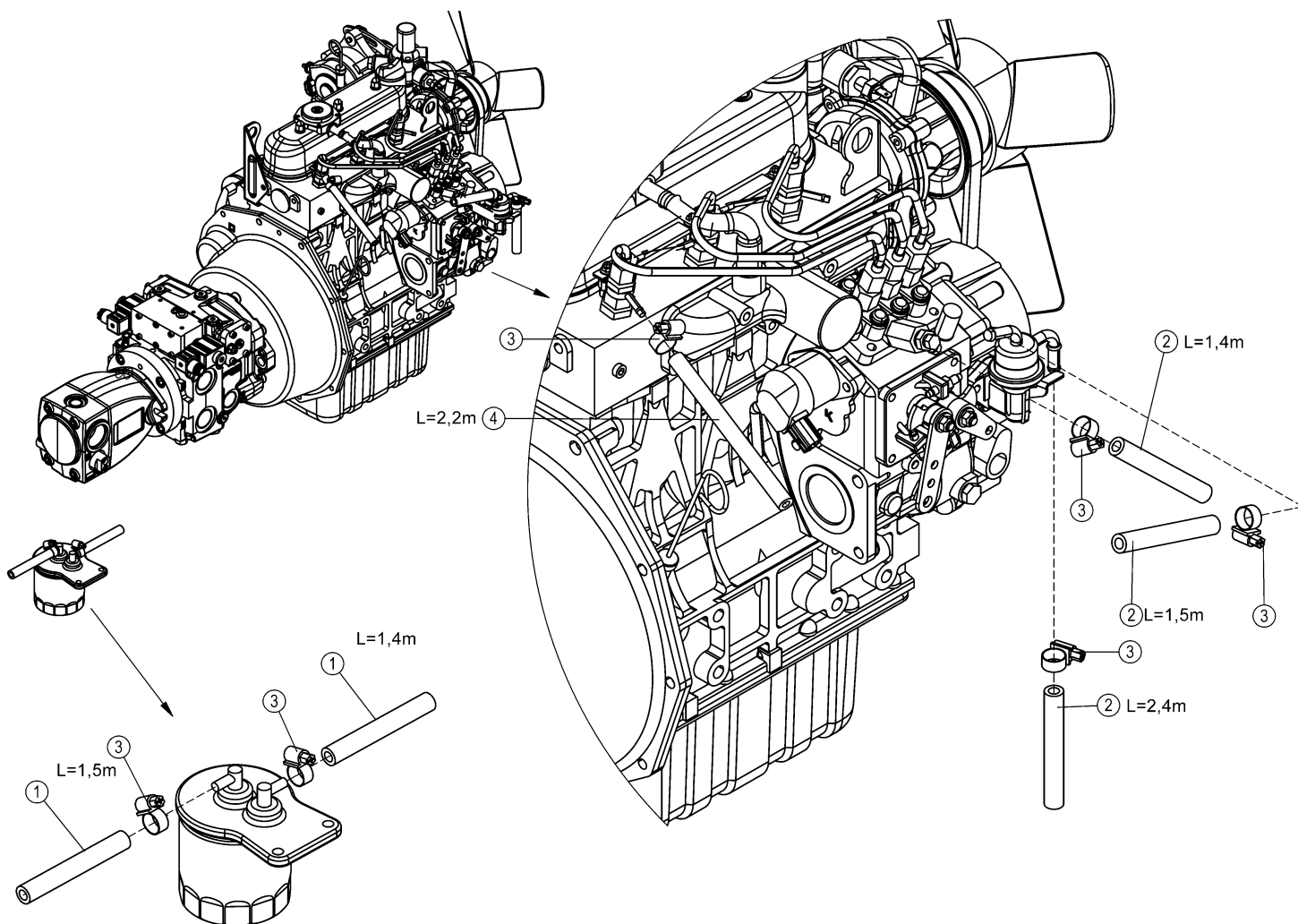
OSA ITEM DEL TEIL	VARAOSA NRO PART NR RESERVDL NR ERSATZTEIL NR	KPL QTY ANTAL ANZAHL	OSAN NIMI	DESCRIPTION	BENÄMNING	BENENNUNG
			HYDRAULIIKKA, ÖLJYSÄILIO	HYDRAULICS, OIL TANK	HYDRAULIK, OLJETANK	HYDRAULIK, OLBEHÄLTER
31	42.0544	1	LETKUYHDISTELMÄ (L/L)	PRESSURE HOSE	TRYCKSLANG	DRUCKSCHLAUCH
32	42.0544	1	LETKUYHDISTELMÄ (L/L)	PRESSURE HOSE	TRYCKSLANG	DRUCKSCHLAUCH
33	42.2203	1	LETKUYHDISTELMÄ (L/L)	PRESSURE HOSE	TRYCKSLANG	DRUCKSCHLAUCH
34	42.2203	1	LETKUYHDISTELMÄ (L/L)	PRESSURE HOSE	TRYCKSLANG	DRUCKSCHLAUCH
35	42.505	1	LETKUYHDISTELMÄ (L/L)	PRESSURE HOSE	TRYCKSLANG	DRUCKSCHLAUCH
36	42.508	1	LETKUYHDISTELMÄ (L/L)	PRESSURE HOSE	TRYCKSLANG	DRUCKSCHLAUCH
37	42.725	1	LETKUYHDISTELMÄ (L/L)	PRESSURE HOSE	TRYCKSLANG	DRUCKSCHLAUCH
38	42.0549	1	LETKUYHDISTELMÄ (L/L)	PRESSURE HOSE	TRYCKSLANG	DRUCKSCHLAUCH
39	42.726	1	LETKUYHDISTELMÄ (L/L)	PRESSURE HOSE	TRYCKSLANG	DRUCKSCHLAUCH
40	45.427	1	ASET. KULMALIITIN	ANGLE UNION	VINKELKOPPLING	WINKELANSCHLUSS
41	43.802	1	ÖLJYLETKU, COROIL-32	HOSE	SLANG	SCHLAUCH
42	44.991	1	LETKUNKIRISTIN 26-38MM	HOSE CLAMP	SLÄNGKLAMMA	SCHLAUCHSCHELLE
43	4CC3876	1	JOHTOSARJA 280RXT	WIRE	LEDNING	LEITUNG
44	4CC1851	2	JOHTOSARJA XSE	WIRE	LEDNING	LEITUNG
45	4CC2769	1	JOHTOSARJA	WIRE HARNESS	LEDARKNIPPE	VERKABELUNG
46	4CC3872	1	JOHTOSARJA 280RXT	WIRE	LEDNING	LEITUNG



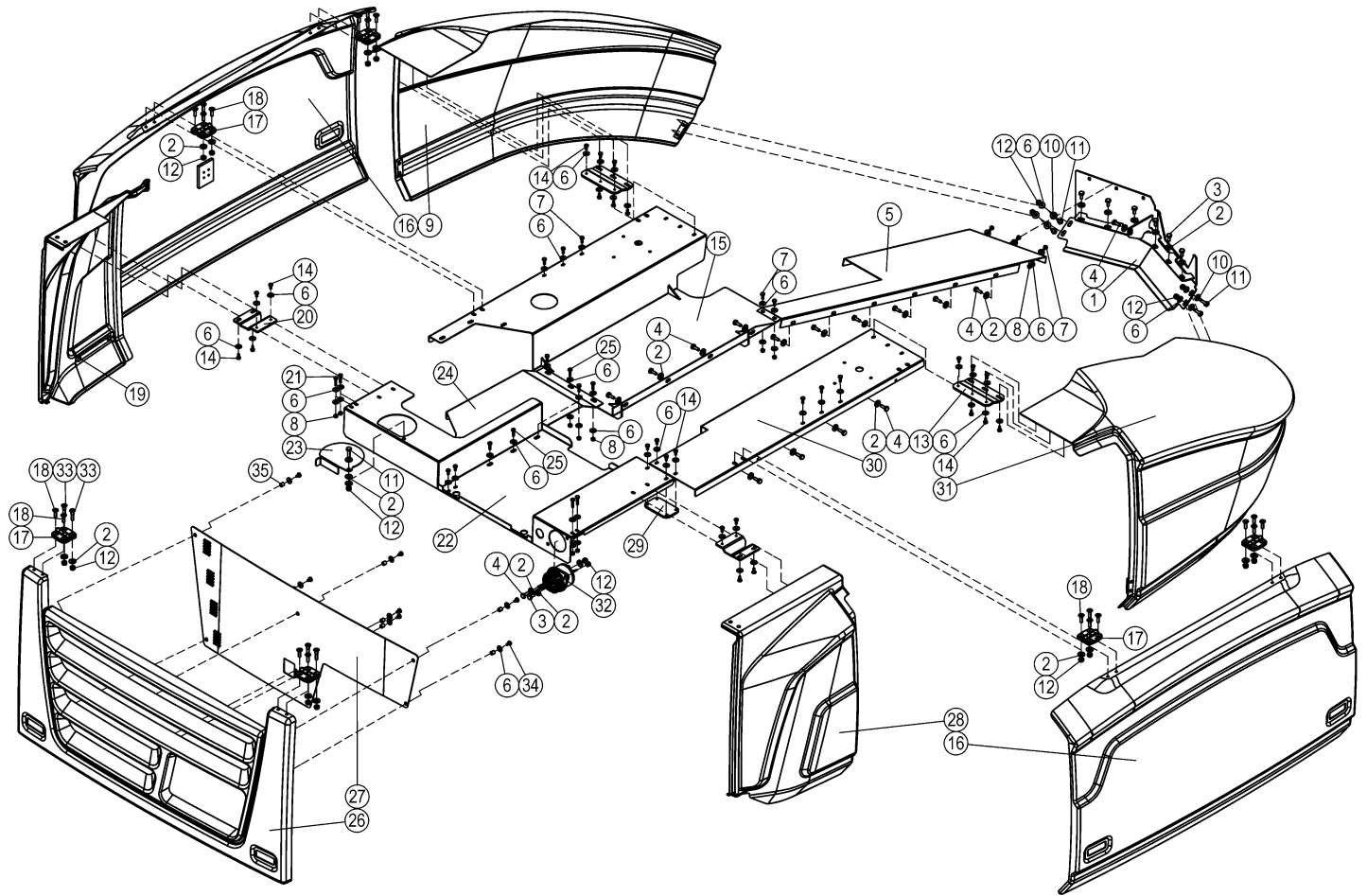
OSA ITEM DEL TEIL	VARAOSA NRO PART NR RESERVDEL NR ERSATZTEIL NR	KPL QTY ANTAL ANZAHL	OSAN NIMI	DESCRIPTION	BENÄMNING	BENENNUNG
			SUODATIN	FILTER	FILTER	FILTER
1	4CC2317	1	KANNAKELEVY, VENTTIILIBLOKI	CLIP PLATE	FASTPLATTA	BEFESTIGUNGSPLATTE
2	M0807S	4	KORILAATTA M8, SFS3738	WASHER	BRICKA	UNTERLEGSCHIBE
3	M0609	4	ALUSLAATTA M6, DIN125	WASHER	BRICKA	UNTERLEGSCHIBE
4	M0816.001	4	RUUVI M8 X 20, DIN933(8.8)	SCREW	SKRUV	SCHRAUBE
5	M0615.001	4	RUUVI M6 X 16, DIN933(8.8)	SCREW	SKRUV	SCHRAUBE
6	47.1020	1	TÄYTTÖSUODATIN	FILLING FILTER	PÄFYLLNINGSFILTER	EINFÜLLFILTER
7	47.1010	1	PAINESUODATIN FMP065	PRESSURE FILTER	TRYCKFILTER	DRUCKFILTER FMP065
8	45.179Z	3	PERUSLIITIN	COUPLING	KOPPLING	ANSCHLUSS, GERADE
9	45.262Z	1	ASET. L-LIITIN	L-UNION	L-KOPPLING	L-ANSCHLUSS
10	45.181Z	1	ASET. KULMALIITIN	ANGLE UNION	VINKELKOPPLING	WINKELANSCHLUSS
11	45.191	1	PUTKINIPPA ESIAS.	PIPE NIPPLE	RÖRNIPPEL	ROHRNIPPEL
12	47.3043	1	VASTAVENTTIILI	CHECK VALVE	BACKVENTIL	RÜCKSCHLAGSVENTIL
13	45.265	1	SULKUTULPPA	PLUG	PROPP	STOPFEN
14	45.266	1	MUTTERI	NUT	MUTTER	MUTTER
15	45.105Z	1	PERUSLIITIN	COUPLING	KOPPLING	ANSCHLUSS, GERADE
16	45.185Z	2	PERUSLIITIN	COUPLING	KOPPLING	ANSCHLUSS, GERADE
17	42.2206	1	LETKUYHDISTELMÄ (L/S)	PRESSURE HOSE	TRYCKSLANG	DRUCKSCHLAUCH
18	42.1329	2	LETKUYHDISTELMÄ (L/L)	PRESSURE HOSE	TRYCKSLANG	DRUCKSCHLAUCH
19	42.2199	1	LETKUYHDISTELMÄ (L/L)	PRESSURE HOSE	TRYCKSLANG	DRUCKSCHLAUCH



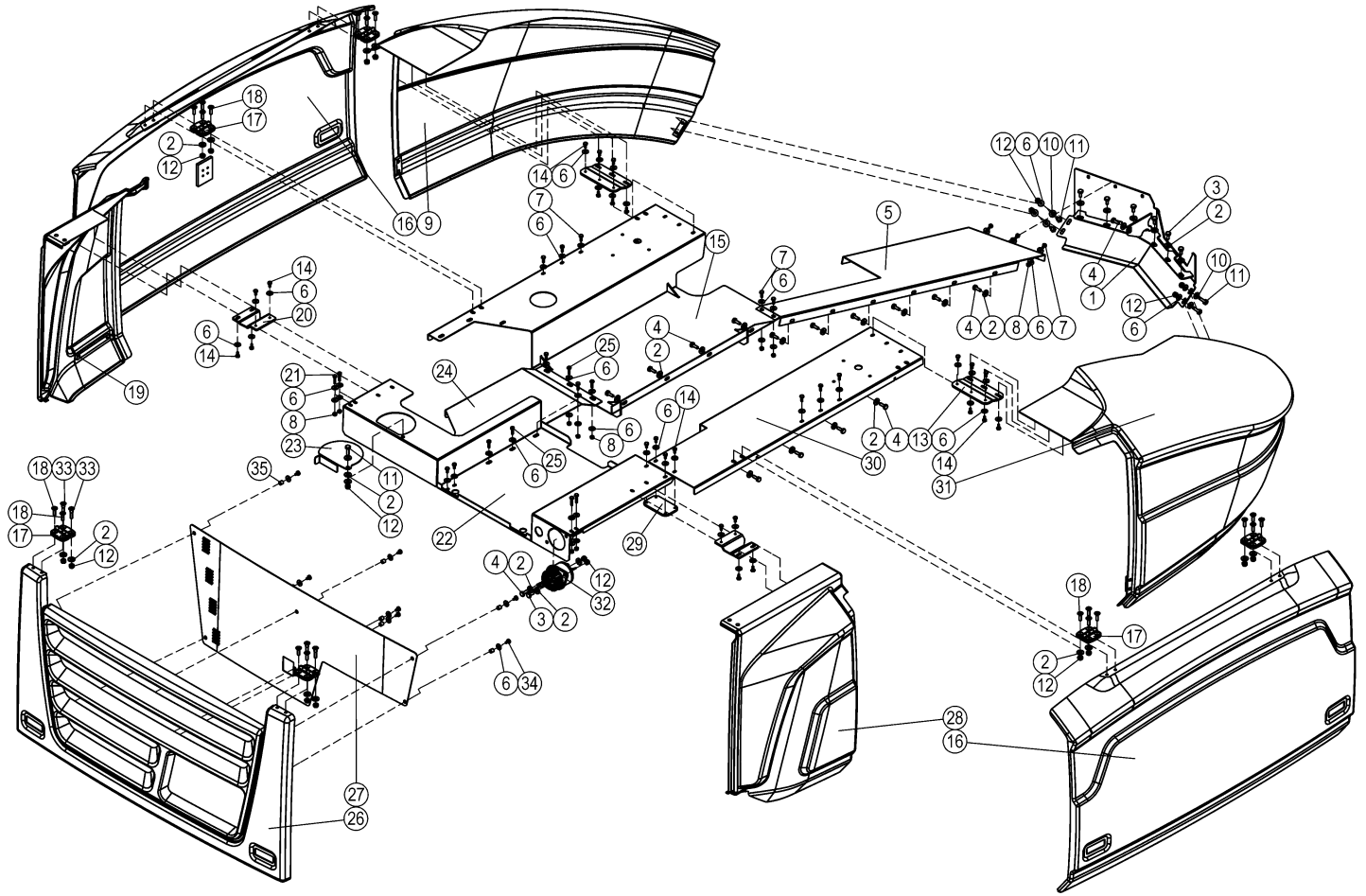
OSA ITEM DEL TEIL	VARAOSA NRO PART NR RESERVDL NR ERSATZTEIL NR	KPL QTY ANTAL ANZAHL	OSAN NIMI	DESCRIPTION	BENÄMNING	BENENNUNG
			POLTTOAINESÄILIO	FUEL TANK	BRÄNSLETANK	KRAFTSTOFFTANK
1	2CB9180	1	POLTTOAINESÄILIO XSE, RXT280	FUEL TANK	BRÄNSLETANK	BRENNSTOFFBEHÄLTER
2	4CC4083	2	KIINNIKELEVY, SÄILIÖT	PLATE	PLÄT	PLATTE
3	M0807S	12	KORILAATTA M8, SFS3738	WASHER	BRICKA	UNTERLEGSCHLEIBE
4	M0816.001	6	RUUVI M8 X 20, DIN933(8.8)	SCREW	SKRUV	SCHRAUBE
5	M0800.001	3	LUKITUSMUTTERI M8, DIN985(8)	LOCK NUT	MUTTER	MUTTER
6	M0827.006	3	RUUVI M8 X 75, DIN912(8.8)	SCREW	SKRUV	SCHRAUBE
7	M0817.001	1	RUUVI M8 X 25, DIN933(8.8)	SCREW	SKRUV	SCHRAUBE
8	47.095	2	MITTALASI	MEASURING GLASS	MÄTGLAS	MASSGLAS
9	48.2498	1	PINTAKYTKIN	SURFACE SWITCH	YTKOPPLING	PEGELSCHALTER
10	47.1055	1	POLTTOAINEKORKKI	PLUG	PLUGG	ZAPFEN
11	M0613.006	7	RUUVI M6 X 12, DIN912(8.8)	SCREW	SKRUV	SCHRAUBE
12	46.141	1	TULPPARUUVI	PLUG SCREW	PLUGSKRUV	STOPFENSCHRAUBE
13	45.963	1	PUTKIINNITIN, MUOVIOISA	PLAST.PART,PIPECLAMP	PLASTDEL FOR KLAMMA	PLASTIKT.ROHRSCHELLE
14	M0607M	1	KORILAATTA M6, DIN522	WASHER	BRICKA	UNTERLEGSCHLEIBE
15	M0620.001	1	RUUVI M6 X 40, DIN933(8.8)	SCREW	SKRUV	SCHRAUBE
16	47.1034	1	VEDENEROITIN	WATER SEPARATOR	VATTENAVSKILJARE	WASSERABSCHIEDER
17	M0809	2	ALUSLAATTA M8, DIN125	WASHER	BRICKA	UNTERLEGSCHLEIBE
18	45.0632	2	PERUSLIITIN	COUPLING	KOPPLING	ANSCHLUSS, GERADE
19	44.156	2	LETKULIITIN, PUTKIATKE 90° 10L	UNION	KOPPLING	KUPPLUNG
20	44.997	4	LETKUNKIRISTIN 8-16	HOSE CLAMP	SLANGKLAMMA	SCHLAUCHSCHELLE
21	43.008	3	POLTTOAINELETKU Ø8	FUEL HOSE	BRÄNSLESLANG	BRENNSTOFFSCHLAUCH
22	43.007	1	POLTTOAINELETKU Ø6	FUEL HOSE	BRÄNSLESLANG	BRENNSTOFFSCHLAUCH



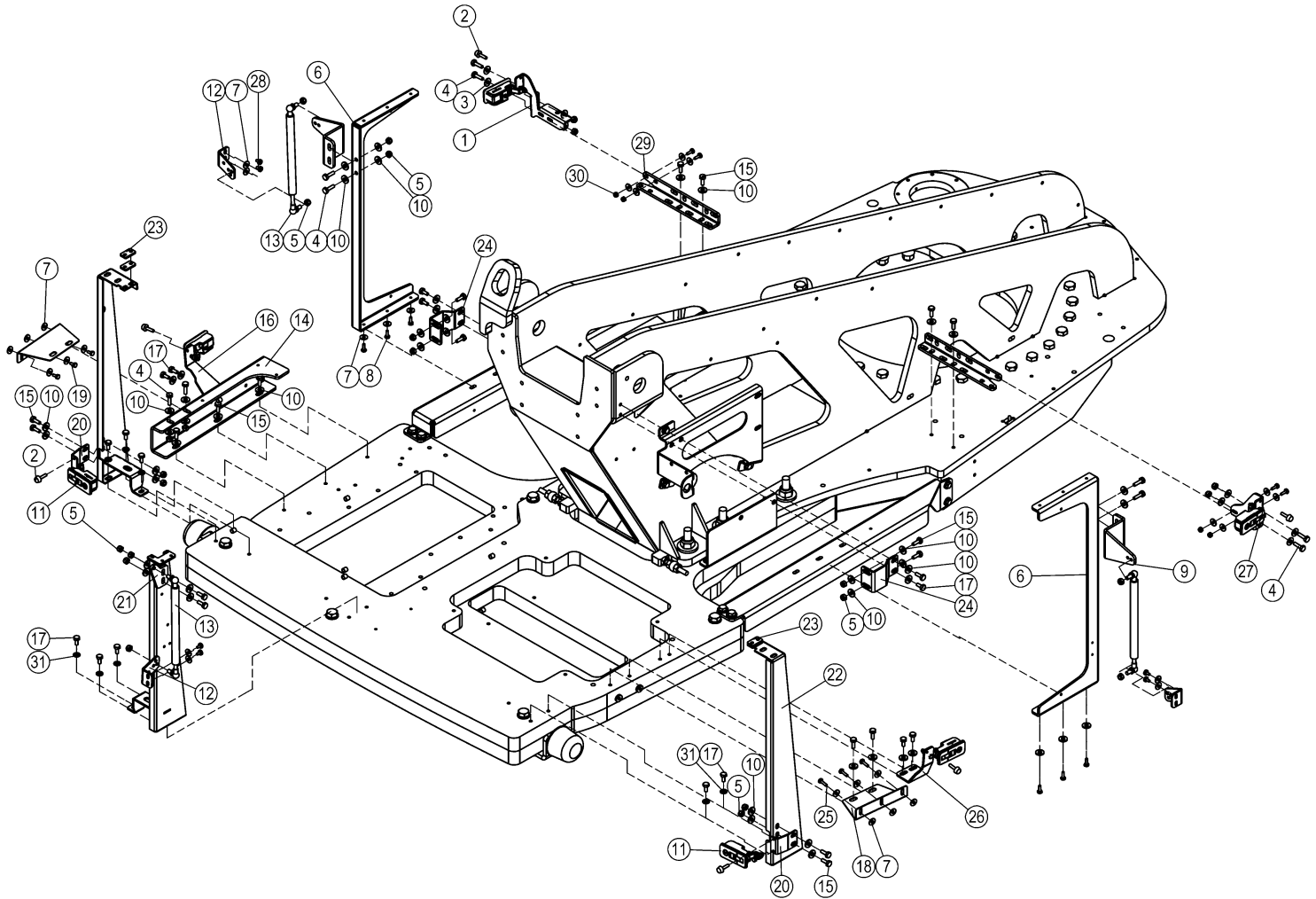
OSA ITEM DEL TEIL	VARAOSA NRO PART NR RESERVDL NR ERSATZTEIL NR	KPL QTY ANTAL ANZAHL	OSAN NIMI	DESCRIPTION	BENÄMNING	BENENNUNG
			POLTTOAINESAILIO	FUEL TANK	BRÄNSLETANK	KRAFTSTOFFTANK
1	43.008	2	POLTTOAINELETKU Ø8	FUEL HOSE	BRÄNSLESLANG	BRENNSTOFFSCHLAUCH
2	43.008	3	POLTTOAINELETKU Ø8	FUEL HOSE	BRÄNSLESLANG	BRENNSTOFFSCHLAUCH
3	44.997	6	LETKUNKIRISTIN 8-16	HOSE CLAMP	SLÄNGKLAMMA	SCHLAUCHSCHELLE
4	43.007	1	POLTTOAINELETKU Ø6	FUEL HOSE	BRÄNSLESLANG	BRENNSTOFFSCHLAUCH



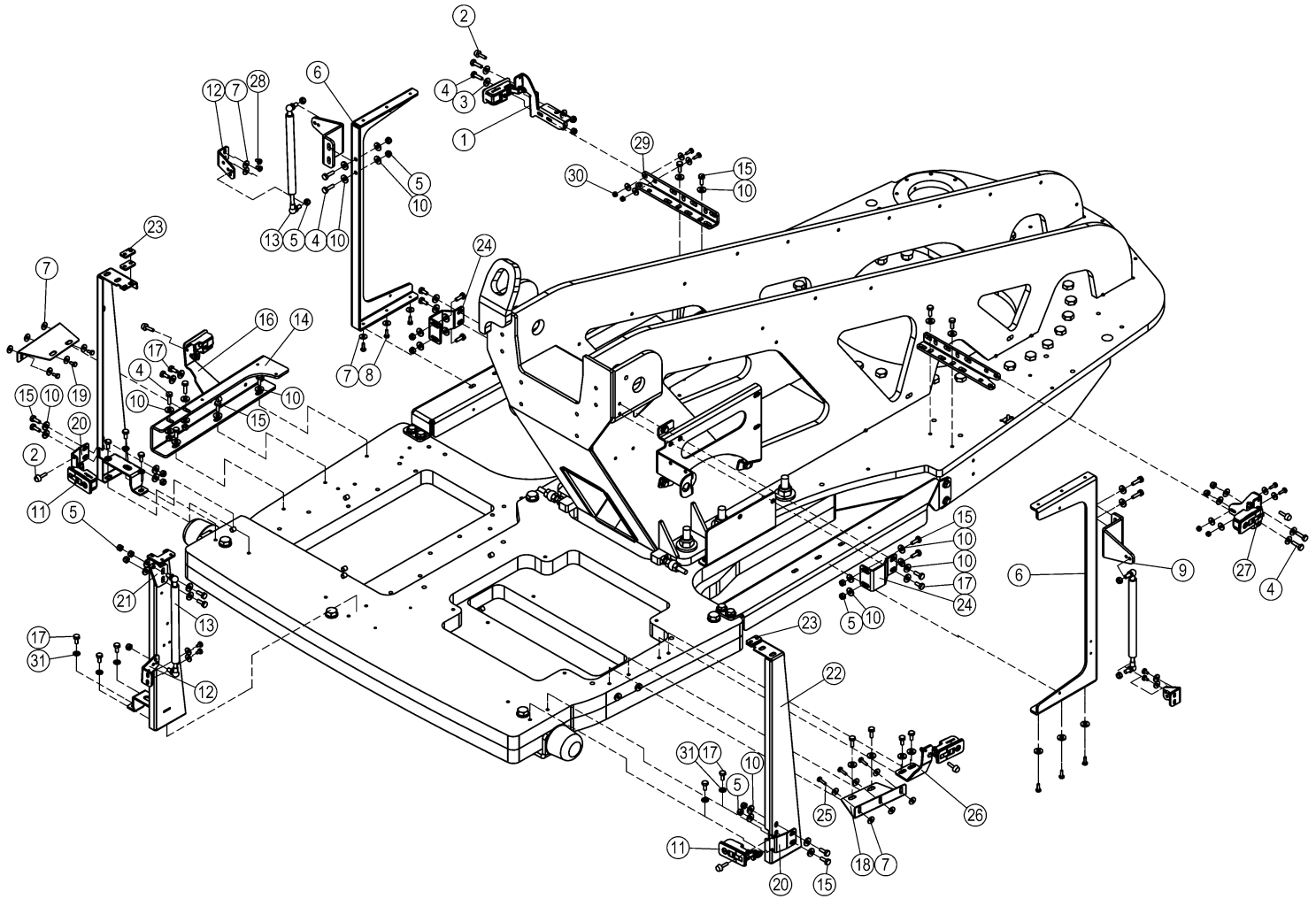
OSA ITEM DEL TEIL	VARAOSA NRO PART NR RESERVDL NR ERSATZTEIL NR	KPL QTY ANTAL ANZAHL	OSAN NIMI	DESCRIPTION	BENÄMNING	BENENNUNG
			KONEKEHYS, SUOJUKSET	MACHINE FRAME, COVERS	MASKINRAM, SKYDD	MASCHINENRAHMEN, SCHUTZ
1	3CC2574	1	ETUSUOJA	PROTECTIVE PLATE	SKYDDSPLÅT	SCHUTZBLECH
2	M0807S	39	KORILAATTA M8, SFS3738	WASHER	BRICKA	UNTERLEGSCHIEBE
3	M0815.001	7	RUUVI M8 X 16, DIN933(8.8)	SCREW	SKRUV	SCHRAUBE
4	M0816.001	16	RUUVI M8 X 20, DIN933(8.8)	SCREW	SKRUV	SCHRAUBE
5	3CC2580	1	YLÄSUOJA	PROTECTIVE PLATE	SKYDDSPLÅT	SCHUTZBLECH
6	M0607M	72	KORILAATTA M6, DIN522	WASHER	BRICKA	UNTERLEGSCHIEBE
7	M0615.001	11	RUUVI M6 X 12, DIN933(8.8)	SCREW	SKRUV	SCHRAUBE
8	M0600.001	15	LUKITUSMUTTERI M6, DIN985(8)	NUT	MUTTER	MUTTER
9	3CC2674	1	LASIKUITUSUOJA, ETUKULMA OIKEA	COVER	SKYDD	SCHUTZ
10	M0807MA	5	KORILAATTA M8, DIN522	WASHER	BRICKA	UNTERLEGSCHIEBE
11	M0817.001	5	RUUVI M8 X 25, DIN933(8.8)	SCREW	SKRUV	SCHRAUBE
12	M0800.001	19	LUKITUSMUTTERI M8, DIN985(8)	LOCK NUT	MUTTER	MUTTER
13	4CC2765	2	KIINNITYSLEVY, ETUKULMA	MOUNTING PLATE	FASTPLATTA	BEFESTIGUNGSPLATTE
14	M0613.001	26	RUUVI M6 X 12, DIN933(8.8)	SCREW	SKRUV	SCHRAUBE
15	3CC2711	1	HUOLTOLUUKUN KIINNITYSLEVY-O	MOUNTING PLATE	FASTPLATTA	BEFESTIGUNGSPLATTE
16	3CC2678	2	LASIKUITUSUOJA, SIVULUUKKU	COVER	SKYDD	SCHUTZ
17	48.0604	6	SARANA	HINGE	GÅNGJÄRN	SCHARNIER
18	M0817.0087	20	RUUVI M8 X 25, DIN7991(10.9)	SCREW	SKRUV	SCHRAUBE
19	3CC2676	1	LASIKUITUSUOJA, TAKAKULMA OIKEA	COVER	SKYDD	SCHUTZ
20	4CC2755	2	KIINNITYSLEVY, TAKAKULMAKATE	CLIP PLATE	FASTPLATTA	BEFESTIGUNGSPLATTE
21	M0617.001	4	RUUVI M6 X 25, DIN933(8.8)	SCREW	SKRUV	SCHRAUBE
22	3CC2644	1	HUOLTOLUUKUN KIINNITYSLEVY TAKA	CLIP PLATE	FASTPLATTA	BEFESTIGUNGSPLATTE
23	4CC2754	1	JÄÄHDYTTÄJÄNKORKIN SUOJA	PROTECTIVE PLATE	SKYDDSPLÅT	SCHUTZBLECH
24	3CC5053	1	MOOTTORIN SUOJA	PLATE	PLÅT	PLATTE
25	M0616.001	6	RUUVI M6 X 20, DIN933(8.8)	SCREW	SKRUV	SCHRAUBE
26	3CC2679	1	LASIKUITUSUOJA, TAKALUUKKU	COVER	SKYDD	SCHUTZ
27	3CC2805	1	REIKÄLEVY	SCREEN PLATE	HÅLPLATTA	LOCHPLATTE
28	3CC2677	1	LASIKUITUSUOJA, TAKAKULMA VASEN	PLASTIC COVER	PLASTSKYDD	KUNSTSTOFFSCHUTZ
29	4CC2766	1	KIINNITYSLEVY, YLÄLEVY	CLIP PLATE	FASTPLATTA	BEFESTIGUNGSPLATTE
30	3CC2713	1	HUOLTOLUUKUN KIINNITYSLEVY-V	CLIP PLATE	FASTPLATTA	BEFESTIGUNGSPLATTE



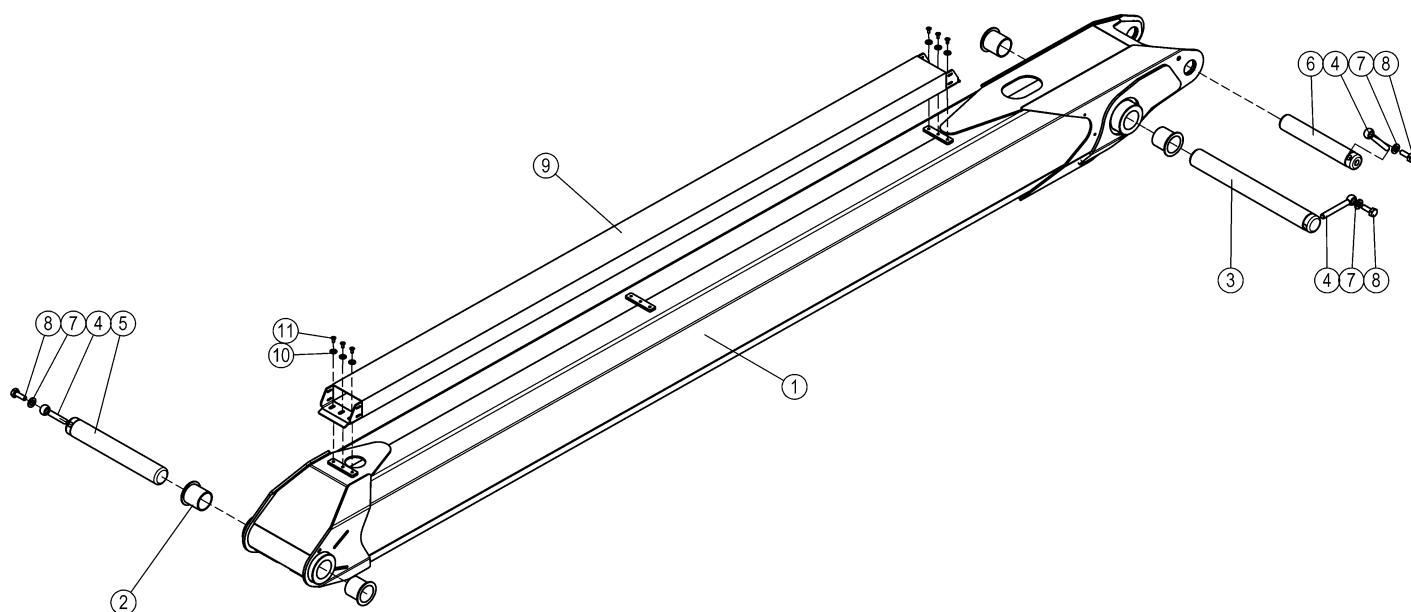
OSA ITEM DEL TEIL	VARAOSA NRO PART NR RESERVDEL NR ERSATZTEIL NR	KPL QTY ANTAL ANZAHL	OSAN NIMI	DESCRIPTION	BENÄMNING	BENENNUNG
			KONEKEHYS, SUOJUKSET	MACHINE FRAME, COVERS	MASKINRAM, SKYDD	MASCHINENRAHMEN, SCHUTZ
31	3CC2675	1	LASIKUITUSUOJA, ETUKULMA VASEN	PLASTIC COVER	PLASTSKYDD	KUNSTOFFSCHUTZ
32	48.19288	1	PÄÄVIRTAKYTKIN	MAIN CURRENT SWITCH	HUVUDSTROMSTÄLLARE	HAUPTSTROMSCHALTER
33	M0819.008	4	RUUVI M8 X 35, DIN7991(8.8)	SCREW	SKRUV	SCHRAUBE
34	M0612.034	7	URARUUVI M6 X 10, DIN7985Z	SCREW	SKRUV	SCHRAUBE
35	4CC5771	7	KOROTUSHOLKKI, SINKITTY, 280RXT	DISTANCE SPACER	DISTANSHYLSA	DISTANZHULSE



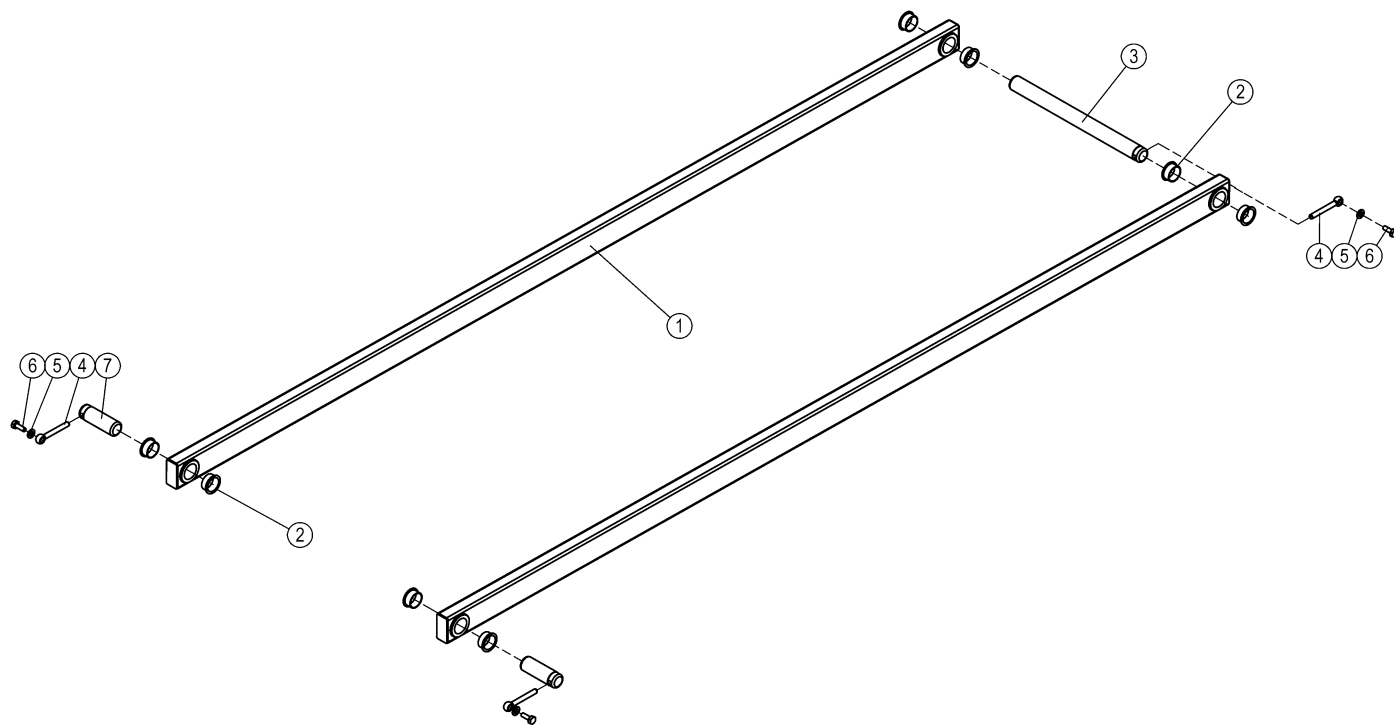
OSA ITEM DEL TEIL	VARAOSA NRO PART NR RESERVDL NR ERSATZTEIL NR	KPL QTY ANTAL ANZAHL	OSAN NIMI	DESCRIPTION	BENÄMNING	BENENNUNG
			KONEKEHYS, KIINNIKKEET	MACHINE FRAME, FIXINGS	MASKINRAM, FÄSTNINGAR	MASCHINENRAHMEN, HALTER
1	4CC2763	1	LEVY, HUOLTOLUUKUN VASTIN O	PLATE	PLÄT	PLATTE
2	48.1542	6	KUMIPUSKURI	RUBBER BUMPER	GUMMIBUFFERT	GUMMIPUFFER
3	M0807MA	8	KORILAATTA M8, DIN522	WASHER	BRICKA	UNTERLEGSCHLEIBE
4	M0817.001	10	RUUVI M8 X 25, DIN933(8.8)	SCREW	SKRUV	SCHRAUBE
5	M0800.001	27	LUKITUSMUTTERI M8, DIN985(8)	LOCK NUT	MUTTER	MUTTER
6	4CC2762	2	LEVY, HUOLTOLUUKUN TUUKI	PLATE	PLÄT	PLATTE
7	M0607M	33	KORILAATTA M6, DIN522	WASHER	BRICKA	UNTERLEGSCHLEIBE
8	M0615.001	10	RUUVI M6 X 16, DIN933(8.8)	SCREW	SKRUV	SCHRAUBE
9	4CC2768	2	KAASUJOUSEN KIINNIKE	PLATE	PLÄT	PLATTE
10	M0807S	52	KORILAATTA M8, SFS3738	WASHER	BRICKA	UNTERLEGSCHLEIBE
11	48.0584	6	LUKKOSALPA SOUTHCO	LEVER LATCH	REGEL	HEBELVERSCHLUSS
12	4CC2804	3	KAASUJOUSEN KIINNIKE	PLATE	PLÄT	PLATTE
13	30.328	3	KAASUJOUSSI	GAS SPRING	GASFÄDER	GASFEDER
14	4CC2757	1	LEVY, KARAOOTTORIN KIINITYSRUNKO	PLATE	PLÄT	PLATTE
15	M0816.001	20	RUUVI M8 X 20, DIN933(8.8)	SCREW	SKRUV	SCHRAUBE
16	4CC2758	1	LEVY, HUOLTOLUUKUN VASTIN O	PLATE	PLÄT	PLATTE
17	M0815.001	15	RUUVI M8 X 16, DIN933(8.8)	SCREW	SKRUV	SCHRAUBE
18	4CC2756	2	KIINITYSLEVY, TAKAKULMAKATE	MOUNTING PLATE	FASTPLATTA	BEFESTIGUNGSPLATTE
19	M0613.001	3	RUUVI M6 X 12, DIN933(8.8)	SCREW	SKRUV	SCHRAUBE
20	4CC2752	2	LEVY, TAKAKATTEEN VASTIN	PLATE	PLÄT	PLATTE
21	4CC2803	1	KAASUJOUSEN KIINNIKE	PLATE	PLÄT	PLATTE
22	3CC2751	1	LEVY, TAKAKULMAKATTEEN KIINITYSRUK	PLATE	PLÄT	PLATTE
23	4CC2750	4	SÄÄTÖLEVY	PLATE	PLÄT	PLATTE
24	4CC2767	2	KIINITYSLEVY, TAKIMAINEN YLÄLEVY	CLIP PLATE	FASTPLATTA	BEFESTIGUNGSPLATTE
25	M0616.001	3	RUUVI M6 X 20, DIN933(8.8)	SCREW	SKRUV	SCHRAUBE
26	4CC2759	1	LEVY, HUOLTOLUUKUN VASTIN V	PLATE	PLÄT	PLATTE
27	4CC2764	1	LEVY, HUOLTOLUUKUN VASTIN V	PLATE	PLÄT	PLATTE
28	M0612.034	6	URARUVI M6 X 10, DIN7985Z	SCREW	SKRUV	SCHRAUBE
29	4CC4083	2	KIINNIKELEVY, SAILIOT	PLATE	PLÄT	PLATTE



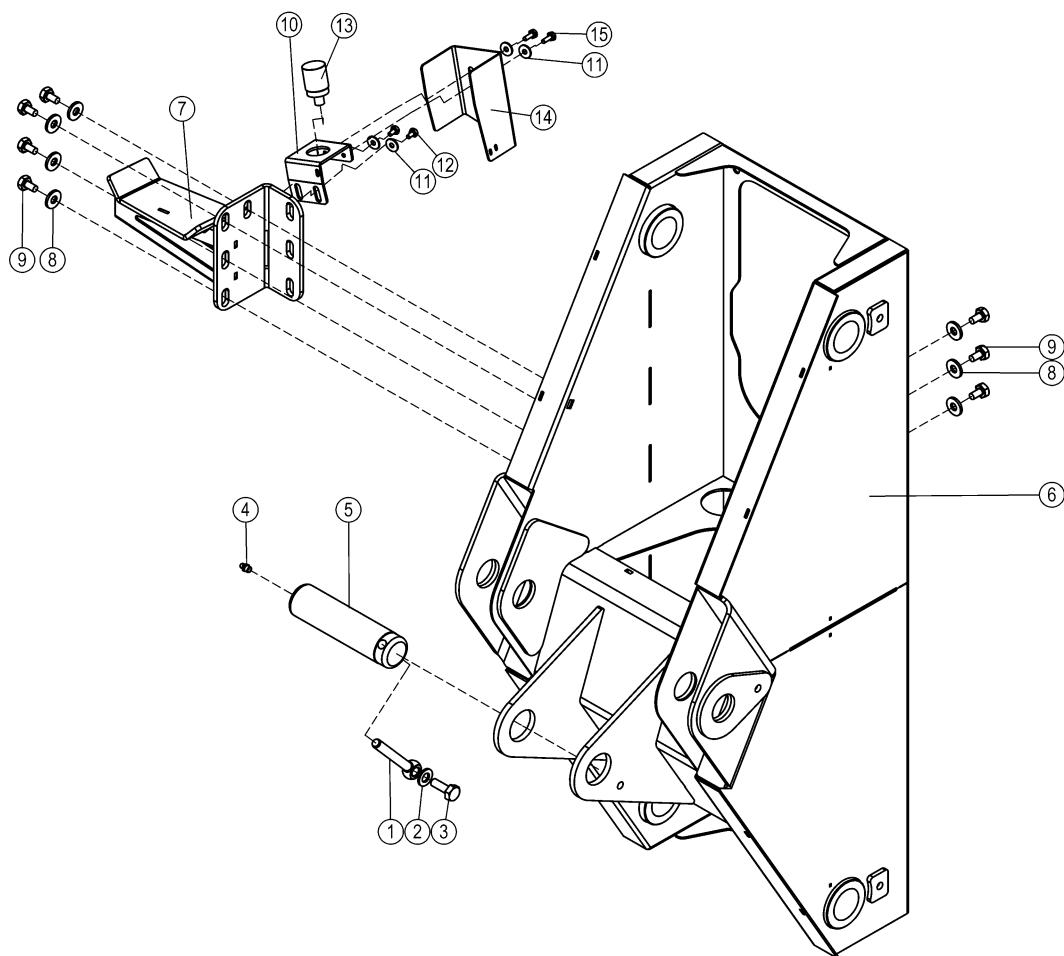
OSA ITEM DEL TEIL	VARAOSA NRO PART NR RESERVDEL NR ERSATZTEIL NR	KPL QTY ANTAL ANZAHL	OSAN NIMI	DESCRIPTION	BENÄMNING	BENENNUNG
			KONEKEHYS, KIINNIKKEET	MACHINE FRAME, FIXINGS	MASKINRAM, FÄSTNINGAR	MASCHINENRAHMEN, HALTER
30	M0600.001	4	LUKITUSMUTTERI M6, DIN985(Ø)	NUT	MUTTER	MUTTER
31	M0809	8	ALUSLAATTA M8, DIN125	WASHER	BRICKA	UNTERLEGSCHEIBE
32	4CC5771	7	KOROTUSHOLKKI, SINKITTY, 280RXT	DISTANCE SPACER	DISTANSHYLSA	DISTANZHÜLSE



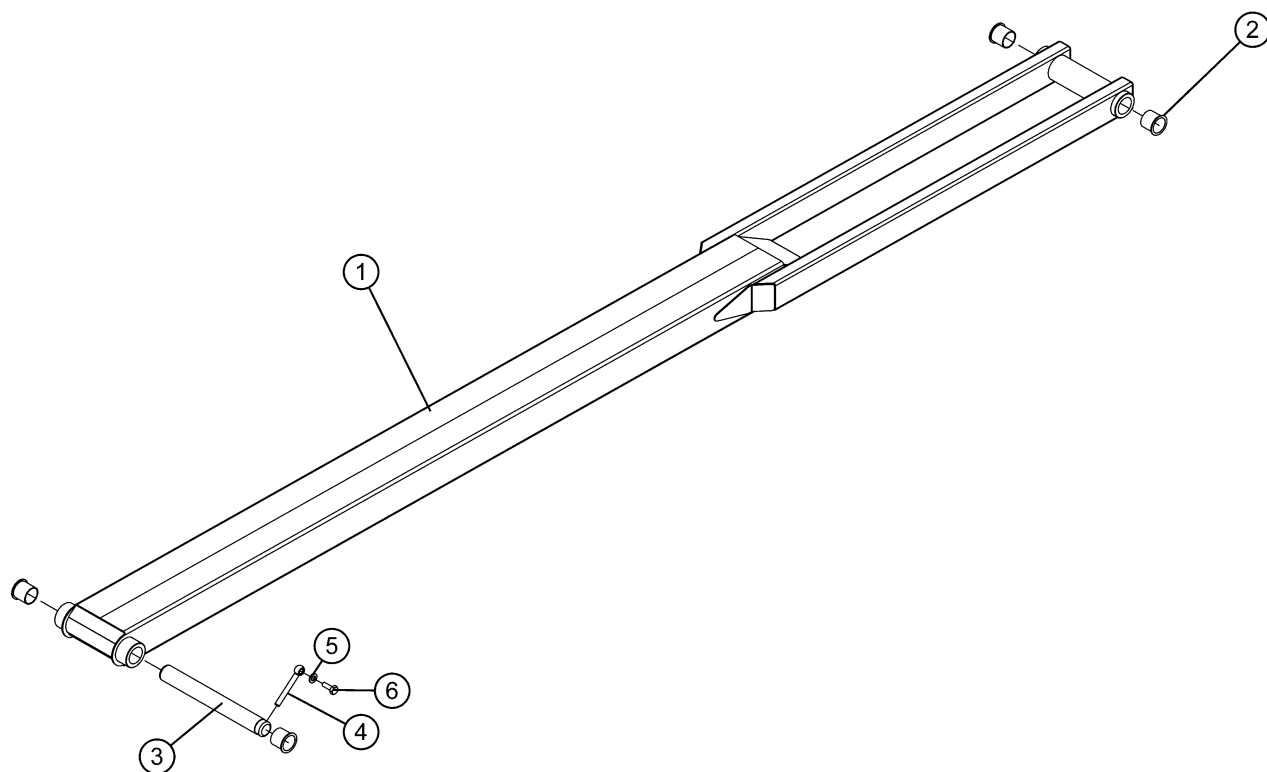
OSA ITEM DEL TEIL	VARAOSA NRO PART NR RESERVDEL NR ERSATZTEIL NR	KPL QTY ANTAL ANZAHL	OSAN NIMI	DESCRIPTION	BENÄMNING	BENENNUNG
			SUUNTAISVARSIN NRO 1	ARTICULATED ARM NR 1	LEDARM NR 1	GELENKARM NR 1
1	3CC3246	1	SUUNTAISVARSIN NO:1	SUPPORTING ARM	LEDARM NO:3	TRAGARM
2	29.2088	4	LAAKERIHOLKKI	BEARING BUSHING	LAGERBUSSNING	LAGERBUCHSE
3	4CC2214	1	TAPPI T02.45408	PIN	TAPP	ZAPFEN
4	4CB8851	3	SOKKATAPPI	LOCKING PIN	LÄSTAPP	ARRETIERZAPFEN
5	4CC2213	1	TAPPI T02.45310	PIN	TAPP	ZAPFEN
6	4CC2228	1	TAPPI T02.40248	PIN	TAPP	ZAPFEN
7	M1209	3	ALUSLAATTA M12, DIN125	WASHER	BRICKA	UNTERLEGSCHIEBE
8	M1218.001	3	RUUVI M12 X 30, DIN933(8.8)	SCREW	SKRUV	SCHRAUBE
9	3CC2076	1	KAAPELIKOURU	CABLE DUCT	KABELKANAL	KABELKANAL
10	M0809	6	ALUSLAATTA M8, DIN125	WASHER	BRICKA	UNTERLEGSCHIEBE
11	M0613.035	6	URARUUVI M6 X 12, DIN965	SCREW	SKRUV	SCHRAUBE



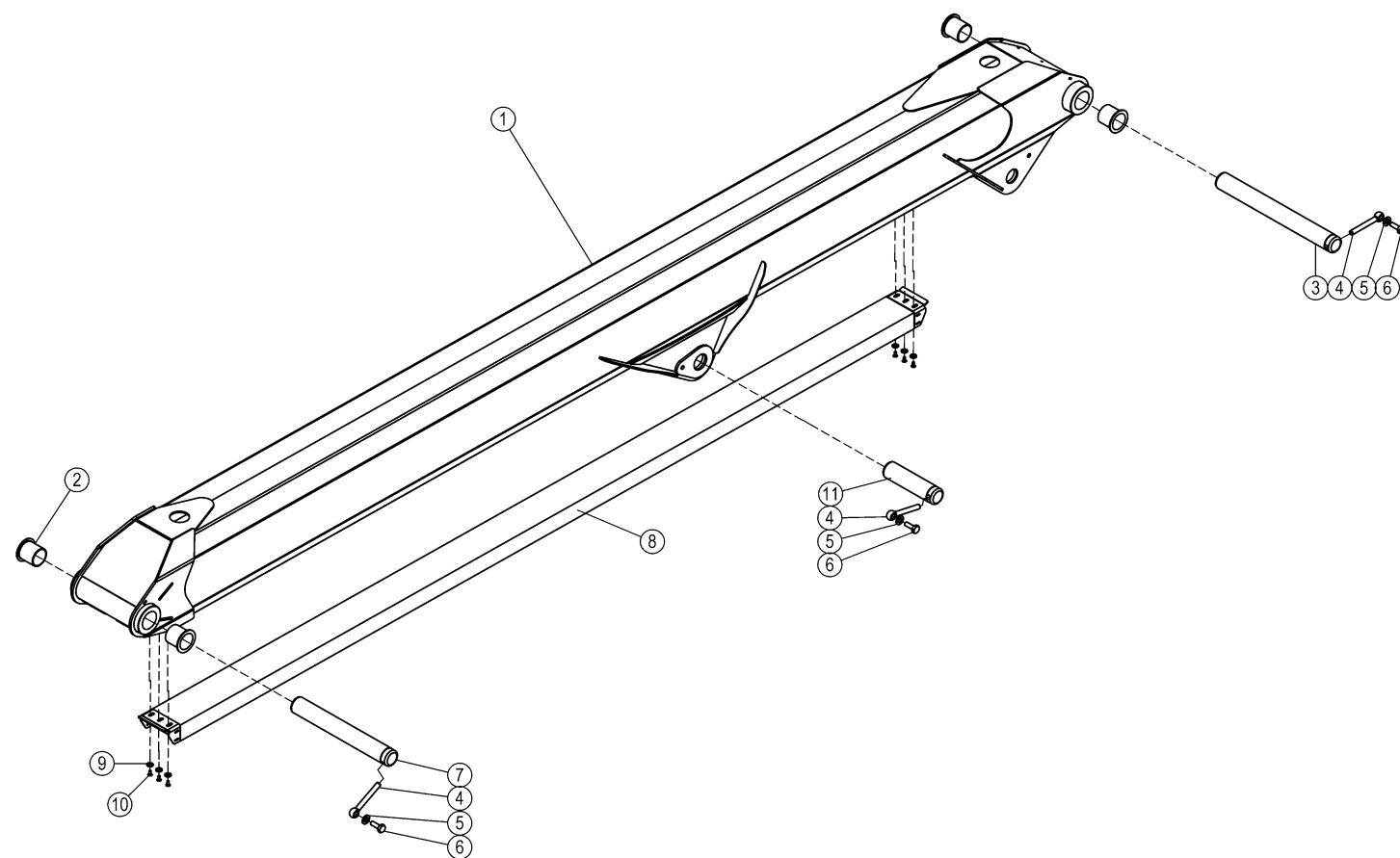
OSA ITEM DEL TEIL	VARAOSA NRO PART NR RESERVDEL NR ERSATZTEIL NR	KPL QTY ANTAL ANZAHL	OSAN NIMI	DESCRIPTION	BENÄMNING	BENENNUNG
			SUUNTAISVARSI NRO 2	ARTICULATED ARM NR 2	LEDARM NR 2	GELENKARM NR 2
1	3CC1880	2	SUUNTAISVARSI NO:2	SUPPORTING ARM	LEDARM NO:3	TRAGARM
2	29.2086	8	LAAKERIHOLKKI	BEARING BUSHING	LAGERBUSSNING	LAGERBUCHSE
3	4CC2216	1	TAPPI T02.40468	PIN	TAPP	ZAPFEN
4	4CB8851	3	SOKKATAPPI	LOCKING PIN	LÄSTAPP	ARRETIERZAPFEN
5	M1209	3	ALUSLAATTA M12, DIN125	WASHER	BRICKA	UNTERLEGSCHIEBE
6	M1218.001	3	RUUVI M12 X 30, DIN933(8.8)	SCREW	SKRUV	SCHRAUBE
7	4CC2215	2	TAPPI T02.40120	PIN	TAPP	ZAPFEN



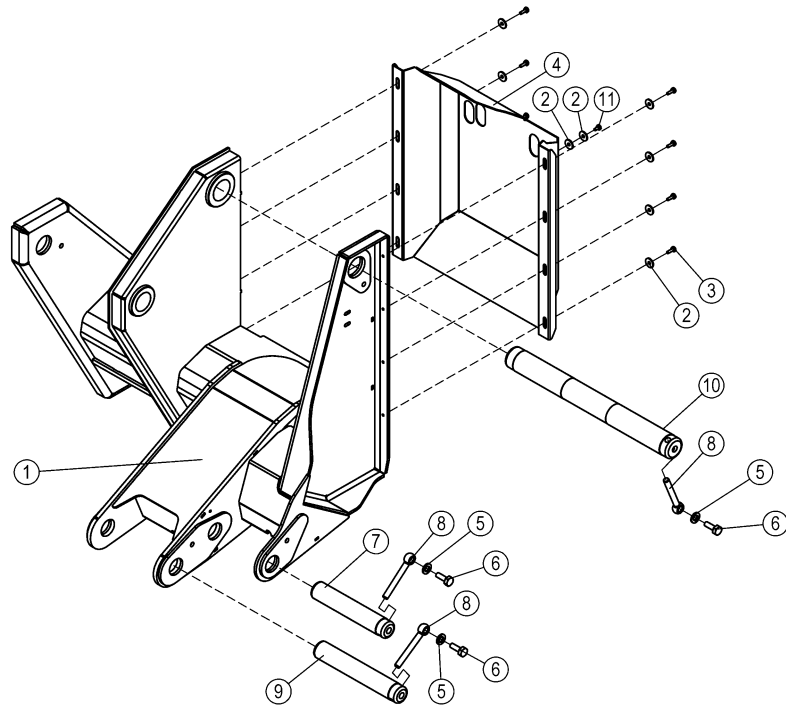
OSA ITEM DEL TEIL	VARAOSA NRO PART NR RESERVDEL NR ERSATZTEIL NR	KPL QTY ANTAL ANZAHL	OSAN NIMI	DESCRIPTION	BENÄMNING	BENENNUNG
			VÄLIRUNKO	INTERMEDIATE STEM	MELLANRAM	ZWISCHENRAHMEN
1	4CB8851	1	SOKKATAPPI	LOCKING PIN	LÄSTAPP	ARRETIERZAPFEN
2	M1209	1	ALUSLAATTA M12, DIN125	WASHER	BRICKA	UNTERLEGSCHIBE
3	M1218.001	1	RUUVI M12 X 30, DIN933(8.8)	SCREW	SKRUV	SCHRAUBE
4	29.017	1	VOIDENIPPA M8	GREASE NIPPLE	SMÖRJNIPPEL	SCHMIERNIPPEL
5	4CC2220	1	TAPPI T02.45175	PIN	TAPP	ZAPFEN
6	2CC1910	1	VÄLIKINNITYSRUNKO	ATTACHMENT FRAME	FASTSTOMME	BEFESTIGUNGSRAHMEN
7	3CC2384	1	PUOMINTUKI	BOOM SUPPORT	BOMSTÖD	ARMSTÜTZE
8	M1007M	7	KORILAATTA M10, DIN522	WASHER	BRICKA	UNTERLEGSCHIBE
9	M1015.001	7	RUUVI M10 X 16, DIN933(8.8)	SCREW	SKRUV	SCHRAUBE
10	4CC4196	1	KIINNITYSLEVY	PLATE	PLÅT	PLATTE
11	M0607	4	KORILAATTA M6, DIN9021	WASHER	BRICKA	UNTERLEGSCHIBE
12	M0612.001	2	RUUVI M6 X 10, DIN933(8.8)	SCREW	SKRUV	SCHRAUBE
13	48.19268	1	RAJAKYTKIN, INDUKTIIVI	LIMIT SWITCH, INDUCTIVE	GRÄNSBRYTARE	GRENZTASTER, INDUKT.
14	4CC4238	1	SUOJALEVY	PROTECTIVE PLATE	SKYDDSPÅT	SCHUTZBLECH
15	M0615.001	2	RUUVI M6 X 16, DIN933(8.8)	SCREW	SKRUV	SCHRAUBE



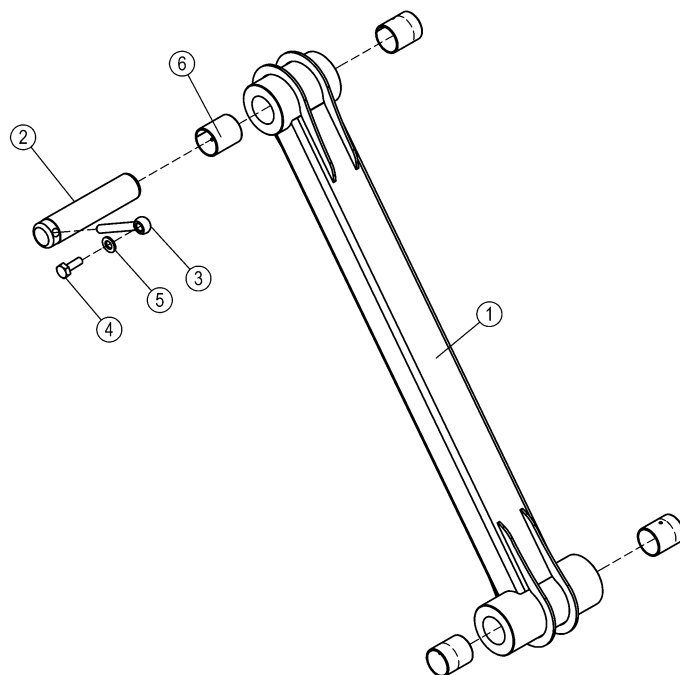
OSA ITEM DEL TEIL	VARAOSA NRO PART NR RESERVDEL NR ERSATZTEIL NR	KPL QTY ANTAL ANZAHL	OSAN NIMI	DESCRIPTION	BENÄMNING	BENENNUNG
			SUUNTAISVARSI NRO 3	ARTICULATED ARM NR 3	LEDARM NR 3	GELENKARM NR 3
1	2CC1890	1	SUUNTAISVARSI NO:3	SUPPORTING ARM	LEDARM NO:3	TRAGARM
2	29.2087	4	LAAKERIHOLKKI	BEARING BUSHING	LAGERBUSSNING	LAGERBUCHSE
3	4CC2218	1	TAPPI T02.40340	PIN	TAPP	ZAPFEN
4	4CB8851	1	SOKKATAPPI	LOCKING PIN	LÄSTAPP	ARRETIERZAPFEN
5	M1209	1	ALUSLAATTA M12, DIN125	WASHER	BRICKA	UNTERLEGSCHIEBE
6	M1218.001	1	RUUVI M12 X 30, DIN933(8.8)	SCREW	SKRUV	SCHRAUBE



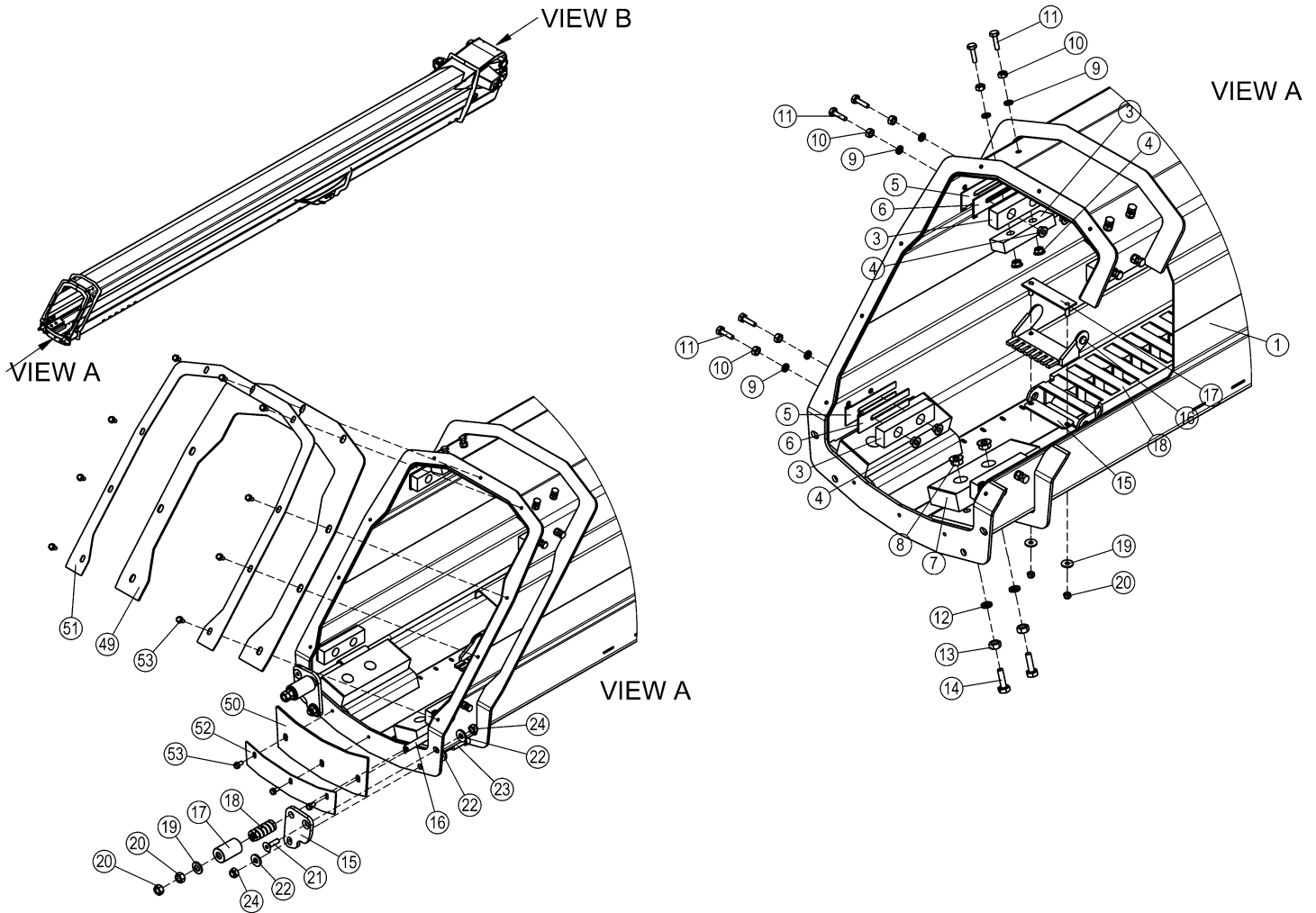
OSA ITEM DEL TEIL	VARAOSA NRO PART NR RESERVDL NR ERSATZTEIL NR	KPL QTY ANTAL ANZAHL	OSAN NIMI	DESCRIPTION	BENÄMNING	BENENNUNG
			SUUNTAISVARSI NRO 4	ARTICULATED ARM NR 4	LEDARM NR 4	GELENKARM NR 4
1	3CC3256	1	SUUNTAISVARSI NO:4	SUPPORTING ARM	LEDARM NO:3	TRAGARM
2	29.2088	4	LAAKERIHOLKKI	BEARING BUSHING	LAGERBUSSNING	LAGERBUCHSE
3	4CC2214	1	TAPPI T02.45408	PIN	TAPP	ZAPFEN
4	4CB8851	3	SOKKATAPPI	LOCKING PIN	LÄSTAPP	ARRETIERZAPFEN
5	M1209	3	ALUSLAATTA M12, DIN125	WASHER	BRICKA	UNTERLEGSCHIEBE
6	M1218.001	3	RUUVI M12 X 30, DIN933(8.8)	SCREW	SKRUV	SCHRAUBE
7	4CC2217	1	TAPPI T02.45340	PIN	TAPP	ZAPFEN
8	3CC2071	1	KAAPLIKOURU	CABLE DUCT	KABELKANAL	KABELKANAL
9	M0809	6	ALUSLAATTA M8, DIN125	WASHER	BRICKA	UNTERLEGSCHIEBE
10	M0613.035	6	URARUUVI M6 X 12, DIN965	SCREW	SKRUV	SCHRAUBE
11	4CC2220	1	TAPPI T02.45175	PIN	TAPP	ZAPFEN



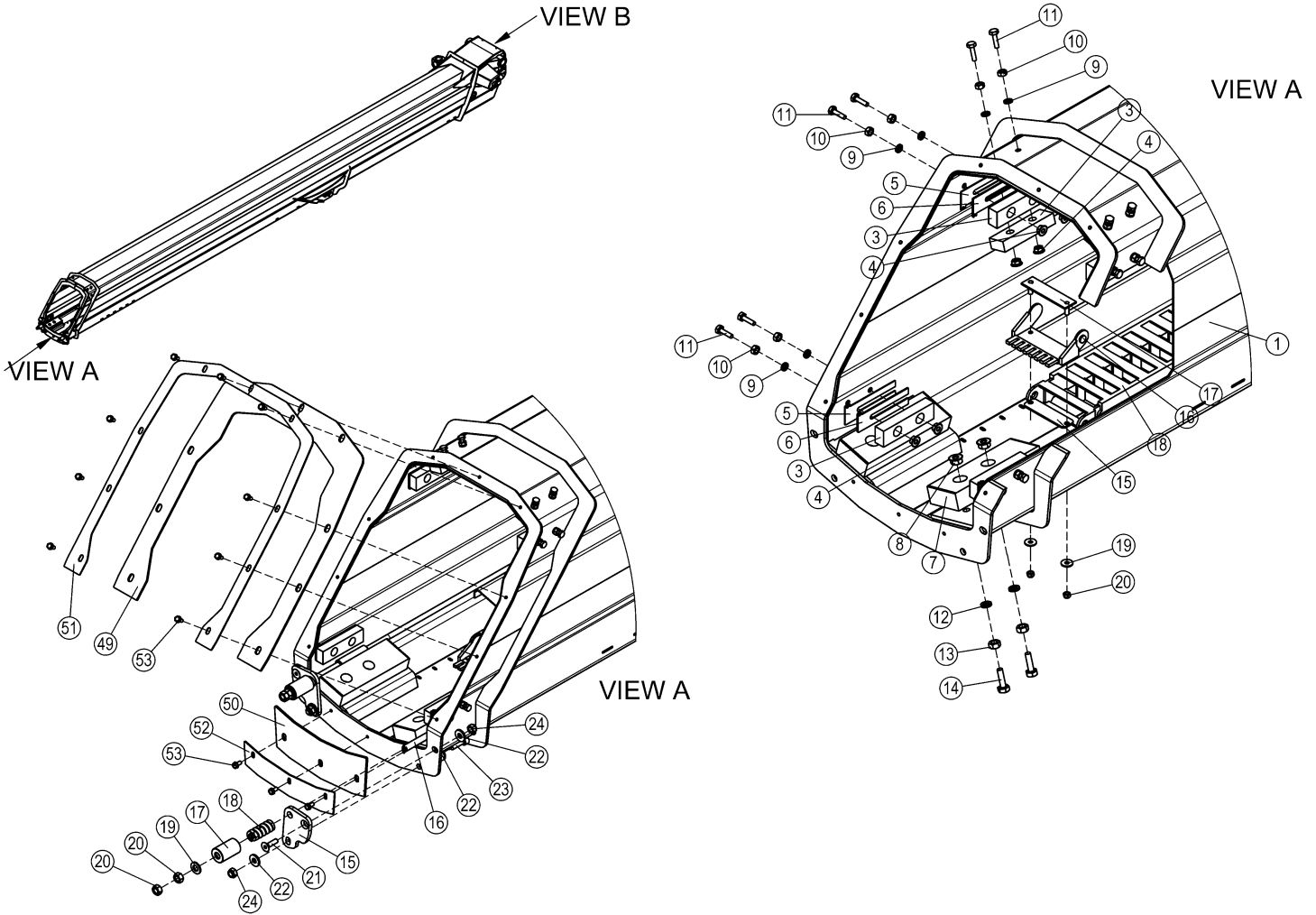
OSA ITEM DEL TEIL	VARAOSA NRO PART NR RESERVDEL NR ERSATZTEIL NR	KPL QTY ANTAL ANZAHL	OSAN NIMI	DESCRIPTION	BENÄMNING	BENENNUNG
			KIINNITYSRUNKO	ATTACHMENT FRAME	FASTSTOMME	BENENNUNG
1	2CC1921	1	KIINNITYSRUNKO	ATTACHMENT FRAME	FASTSTOMME	BEFESTIGUNGSRAHMEN
2	M0607P	9	KORILAATTA M6, DIN440	WASHER	BRICKA	UNTERLEGSCHIBE
3	M0615.001	7	RUUVI M6 X 16, DIN933(8.8)	SCREW	SKRUV	SCHRAUBE
4	3CC4211	1	PUOMINPÄÄN SUOJA 280RXT	BOOM END COVER	SKYDD FOR BOMMENS ANDA	SCHUTZ DES ARMENDES
5	M1209	3	ALUSLAATTA M12, DIN125	WASHER	BRICKA	UNTERLEGSCHIBE
6	M1218.001	3	RUUVI M12 X 30, DIN933(8.8)	SCREW	SKRUV	SCHRAUBE
7	4CC2415	1	TAPPI T02.40218	PIN	TAPP	ZAPFEN
8	4CB8851	3	SOKKATAPPI	LOCKING PIN	LÄSTAPP	ARRETIERZAPFEN
9	4CC2228	1	TAPPI T02.40248	PIN	TAPP	ZAPFEN
10	4CC2219	1	TAPPI T02.50490	PIN	TAPP	ZAPFEN
11	M0612.001	1	RUUVI M6 X 10, DIN933(8.8)	SCREW	SKRUV	SCHRAUBE



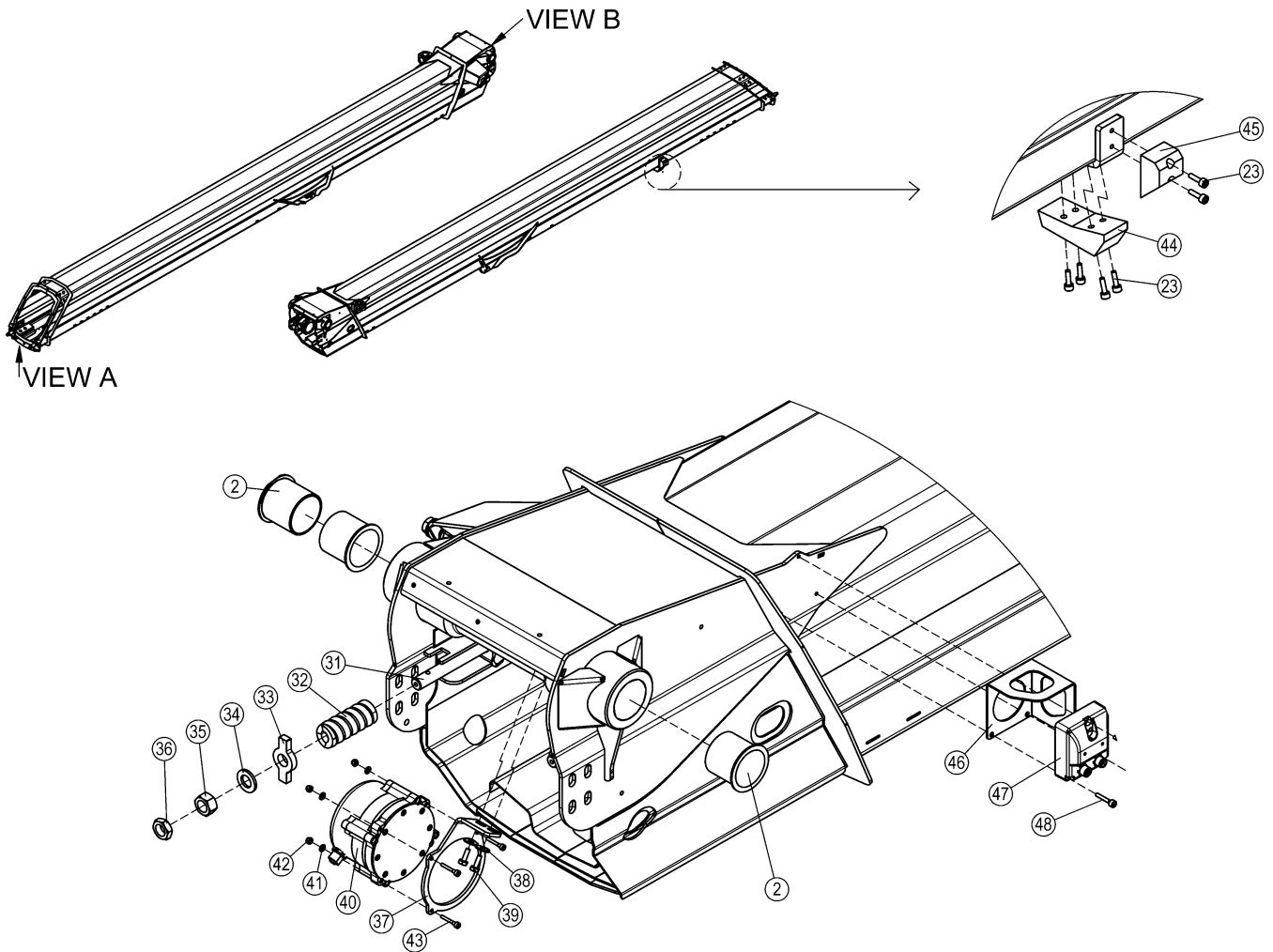
OSA ITEM DEL TEIL	VARAOSA NRO PART NR RESERVDEL NR ERSATZTEIL NR	KPL QTY ANTAL ANZAHL	OSAN NIMI	DESCRIPTION	BENÄMNING	BENENNUNG
			VÄLIVARSI	INTERMEDIATE SHAFT	MELLANHÄVARM	BENENNUNG
1	3CC6620	1	VÄLIVARSI	INTERMEDIATE SHAFT	MELLANHÄVARM	ZWISCHENSCHAFT
2	4CC2229	1	TAPPI T02.40182	PIN	TAPP	ZAPFEN
3	4CB8851	1	SOKKATAPPI	LOCKING PIN	LÄSTAPP	ARRETIERZAPFEN
4	M1218.001	1	RUUVI M12 X 30, DIN933(8.8)	SCREW	SKRUV	SCHRAUBE
5	M1209	1	ALUSLAATTA M12, DIN125	WASHER	BRICKA	UNTERLEGSCHIEBE
6	29.2101	4	LAAKERIHOLKKI	BEARING BUSHING	LAGERBUSSNING	LAGERBUCHSE



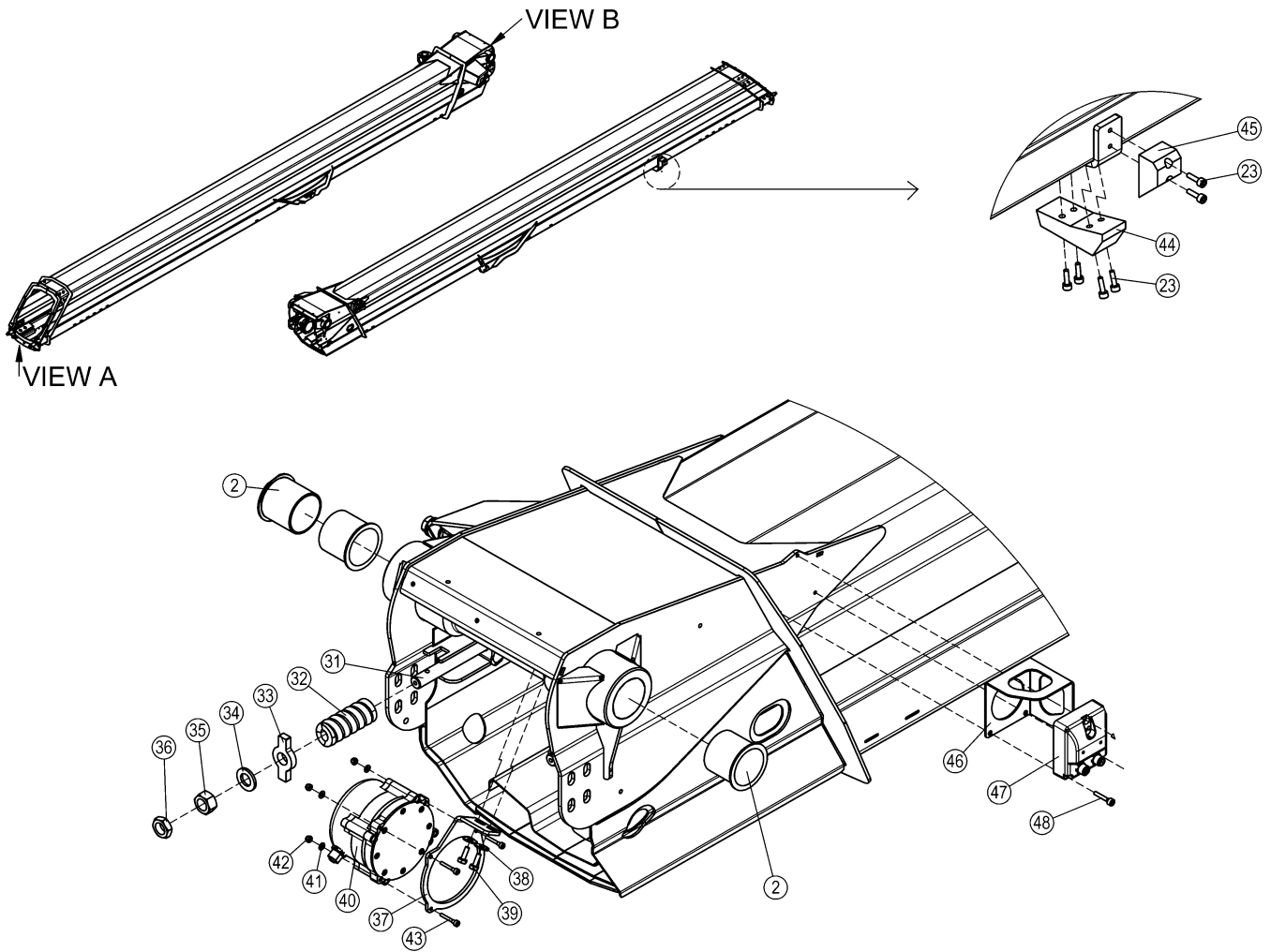
OSA ITEM DEL TEIL	VARAOSA NRO PART NR RESERVDL NR ERSATZTEIL NR	KPL QTY ANTAL ANZAHL	OSAN NIMI	DESCRIPTION	BENÄMNING	BENENNUNG
			PUOMINJAKSO 1	BOOM EXTENSION 1	BOMFÖRÄNGNING 1	ARMVERLÄNGERUNG 1
1	1CC3678	1	ULKOPUOMI	MAIN BOOM	ÖVRE BOM	AUSSEN ROHR
2	29.2085	4	LAAKERIHOLKKI	BEARING BUSHING	LAGERBUSSNING	LAGERBUCHSE
3	4CC3506	6	LIUKUPALA	CRANK BLOCK	GLIDSTYCKE	GLEITSTÜCK
4	M0600.016	12	LAIPPAMUTTERI M06, DIN6923	NUT	MUTTER	MUTTER
5	4CC3507	6	SÄÄTÖLEVY 1,0	PLATE	PLÅT	PLATTE
6	4CC3508	6	SÄÄTÖLEVY 1,5	PLATE	PLÅT	PLATTE
7	4CC3465	2	LIUKUPALA	CRANK BLOCK	GLIDSTYCKE	GLEITSTÜCK
8	M0800.016	4	LAIPPAMUTTERI M08, DIN6923	NUT	MUTTER	MUTTER
9	M0605	12	ALUSLAATTA NORDLOCK	WASHER	BRICKA	UNTERLEGSCHLEIBE
10	M0600	12	KUUSIOMUTTERI M6, DIN934(8)	NUT	MUTTER	MUTTER
11	M0616.001	12	RUUVI M6 X 20, DIN933(8.8)	SCREW	SKRUV	SCHRAUBE
12	M0805	4	ALUSLAATTA NORDLOCK	WASHER	BRICKA	UNTERLEGSCHLEIBE
13	M0800	4	KUUSIOMUTTERI M8, DIN934(8)	NUT	MUTTER	MUTTER
14	M0817.001	4	RUUVI M8 X 25, DIN933(8.8)	SCREW	SKRUV	SCHRAUBE
15	4CC4471	2	KIINNIKELEVY	PLATE	PLÅT	PLATTE
16	4CC3787	2	VAJERI 280RXTII	WIRE	VAJER	DRAHTSEIL
17	4CC3862	2	RAJOITINHOLKKI	BLOCK STOP	BEGRÄNSNINGSHYLSA	BEGRENZERHÜLSE
18	30.050	2	TYÖKALUJOUSI	PRESSURE SPRING	TRYCKFJÄDER	KLEMMFEDER
19	M1009	2	ALUSLAATTA M10, DIN125	WASHER	BRICKA	UNTERLEGSCHLEIBE
20	M1000.019	4	KUUSIOMUTTERI M10, DIN934(8) AV14	NUT	MUTTER	MUTTER
21	M0817.0087	2	RUUVI M8 X 25, DIN7991(10.9)	SCREW	SKRUV	SCHRAUBE
22	M0807S	6	KORILAATTA M8, SFS3738	WASHER	BRICKA	UNTERLEGSCHLEIBE
23	M0817.006	8	RUUVI M8 X 25, DIN912(8.8)	SCREW	SKRUV	SCHRAUBE
24	M0800.001	4	LUKITUSMUTTERI M8, DIN985(8)	LOCK NUT	MUTTER	MUTTER
25	4CC3864	1	ENERGIANSIIRTOKETJUN POHJALEVY	CLIP PLATE	FASTPLATTA	BEFESTIGUNGSPLATTE
26	48.32173B	1	ENERGIANSIIRTOKETJUN PAATEPALA	ENERGY TRANSFER CHAIN	KRAFTÖVERFÖRINGSKEDJ	ENERGIEFÜHRUNGSKETTE
27	4CC1340	1	ENERGIANSIIRTOKETJUN KIINNITIN	CLAMP	FASTE	HALTER
28	48.32227	1	ENERGIANSIIRTOKETJU	ENERGY TRANSFER CHAIN	KRAFTÖVERFÖRINGSKEDJ	ENERGIEFÜHRUNGSKETTE
29	M0507M	2	KORILAATTA M5, DIN522	WASHER	BRICKA	UNTERLEGSCHLEIBE
30	M0500.001	2	LUKITUSMUTTERI M5, DIN985(8)	NUT	MUTTER	MUTTER



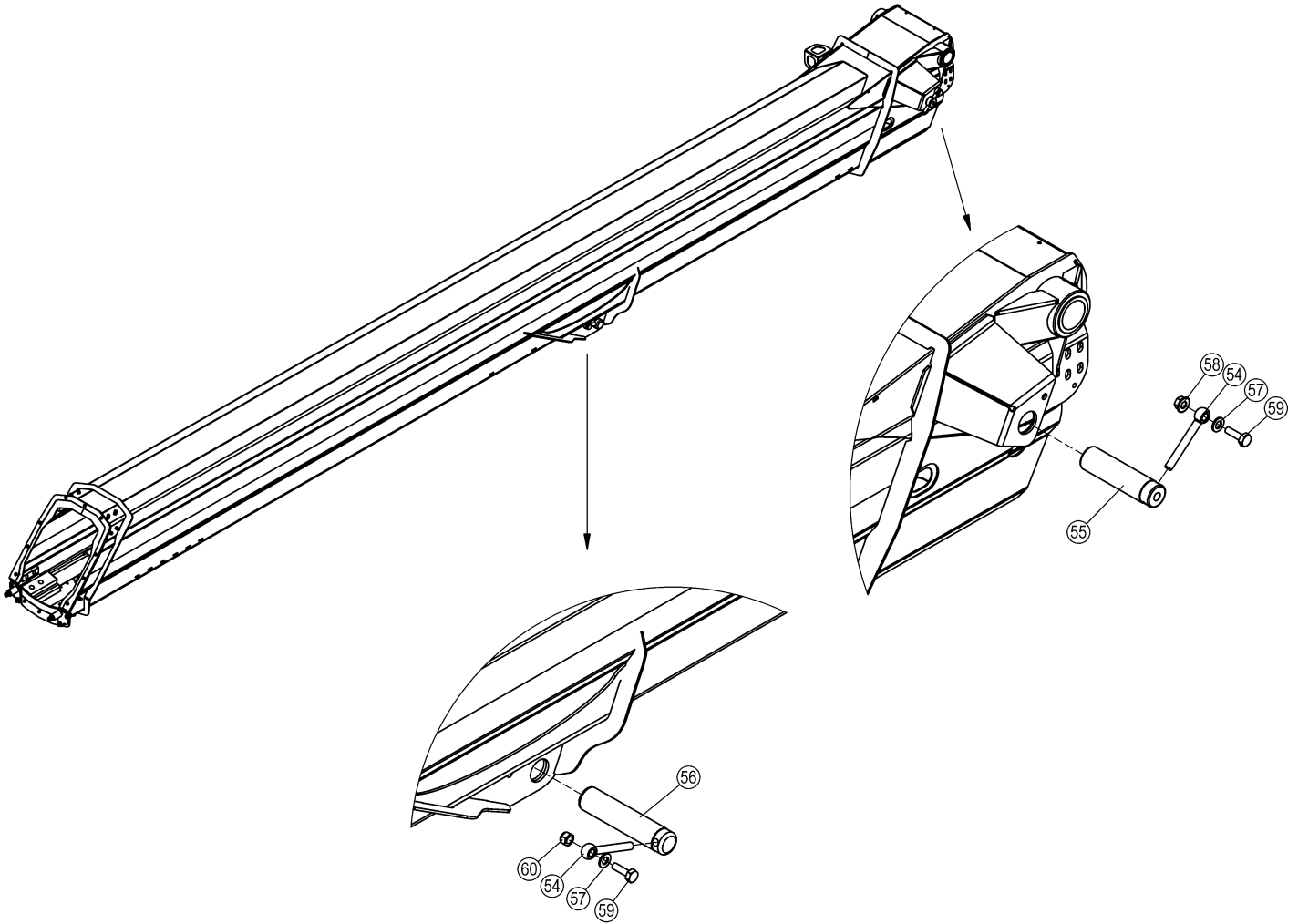
OSA ITEM DEL TEIL	VARAOSA NRO PART NR RESERVDEL NR ERSATZTEIL NR	KPL QTY ANTAL ANZAHL	OSAN NIMI	DESCRIPTION	BENÄMNING	BENENNUNG
			PUOMINJAKSO 1	BOOM EXTENSION 1	BOMFÖRÄNGNING 1	ARMVERLÄNGERUNG 1
31	4CC4459	2	VAJERI 280RXTII	WIRE	VAJER	DRAHTSEIL
32	30.049	2	TYÖKALUJOUSI	PRESSURE SPRING	TRYCKFJÄDER	KLEMMFEDER
33	4CC4473	2	MUOTOPRIKKA	PLATE	PLÅT	PLATTE
34	M1609	2	ALUSLAATTA M16, DIN125	WASHER	BRICKA	UNTERLEGSCHIEBE
35	M1600	2	KUUSIOMUTTERI M16, DIN934(8)	NUT	MUTTER	MUTTER
36	M1600.005	2	KUUSIOMUTTERI M16, DIN936	NUT	MUTTER	MUTTER
37	4CC3590	1	KIINNITYSLEVY	PLATE	PLÅT	PLATTE
38	M0607	2	KORILAATTA M6, DIN9021	WASHER	BRICKA	UNTERLEGSCHIEBE
39	M0615.001	2	RUUVI M6 X 16, DIN933(8.8)	SCREW	SKRUV	SCHRAUBE
40	48.19249	1	VAJERANTURI	CABLE REEL SENSOR	GIVARE	GEBER
41	M0409	3	ALUSLAATTA M4, DIN125	WASHER	BRICKA	UNTERLEGSCHIEBE
42	M0400.001	3	LUKITUSMUTTERI M4, DIN985(8)	NUT	MUTTER	MUTTER
43	M0417.006	3	RUUVI M4 X 25, DIN912(8.8)	SCREW	SKRUV	SCHRAUBE
44	4CC2419	1	PUOMINTUEN VASTIN	CRANK BLOCK	GLIDSTYCKE	GLEITSTÜCK
45	4CC2420	1	PUOMINTUEN VASTIN	CRANK BLOCK	GLIDSTYCKE	GLEITSTÜCK
46	4CC3159	1	SUOJALEVY	PROTECTIVE PLATE	SKYDDSPÅT	SCHUTZBLECH
47	48.19207	1	KALLISTUSANTURI	ANGULAR SENSOR	VINKELGIVARE	ANGULAR SENSOR
48	M0517.006	3	RUUVI M5 X 25, DIN912(8.8)	SCREW	SKRUV	SCHRAUBE
49	4CC4899	2	TIIVISTELEVY, SILIKONI	RUBBER PLATE	GUMMIPLATTA	GUMMIPLATTE
50	4CC4900	1	TIIVISTELEVY, SILIKONI	RUBBER PLATE	GUMMIPLATTA	GUMMIPLATTE
51	4CC4903	2	TIIVISTEEN PIDIN			
52	4CC4904	1	TIIVISTEEN PIDIN	CLIP PLATE	FASTPLATTA	BEFESTIGUNGSPLATTE
53	M0512.030	12	RUUVI M5 X 10, DIN7500 D	SCREW	SKRUV	SCHRAUBE
54	4CB8851	2	SOKKATAPPI	LOCKING PIN	LÅSTAPP	ARRETIERZAPFEN
55	4CC2225	1	TAPPI T02.40161	PIN	TAPP	ZAPFEN
56	4CC2229	1	TAPPI T02.40182	PIN	TAPP	ZAPFEN
57	M1209	2	ALUSLAATTA M12, DIN125	WASHER	BRICKA	UNTERLEGSCHIEBE
58	M1200.016	1	LAIPPAMUTTERI M12, DIN6923	NUT	MUTTER	MUTTER
59	M1219.001	2	RUUVI M12 X 35, DIN933(8.8)	SCREW	SKRUV	SCHRAUBE
60	M1200.001	1	LUKITUSMUTTERI M12, DIN985(8)	LOCKING NUT	LÅSMUTTER	ARRETIERMUTTER



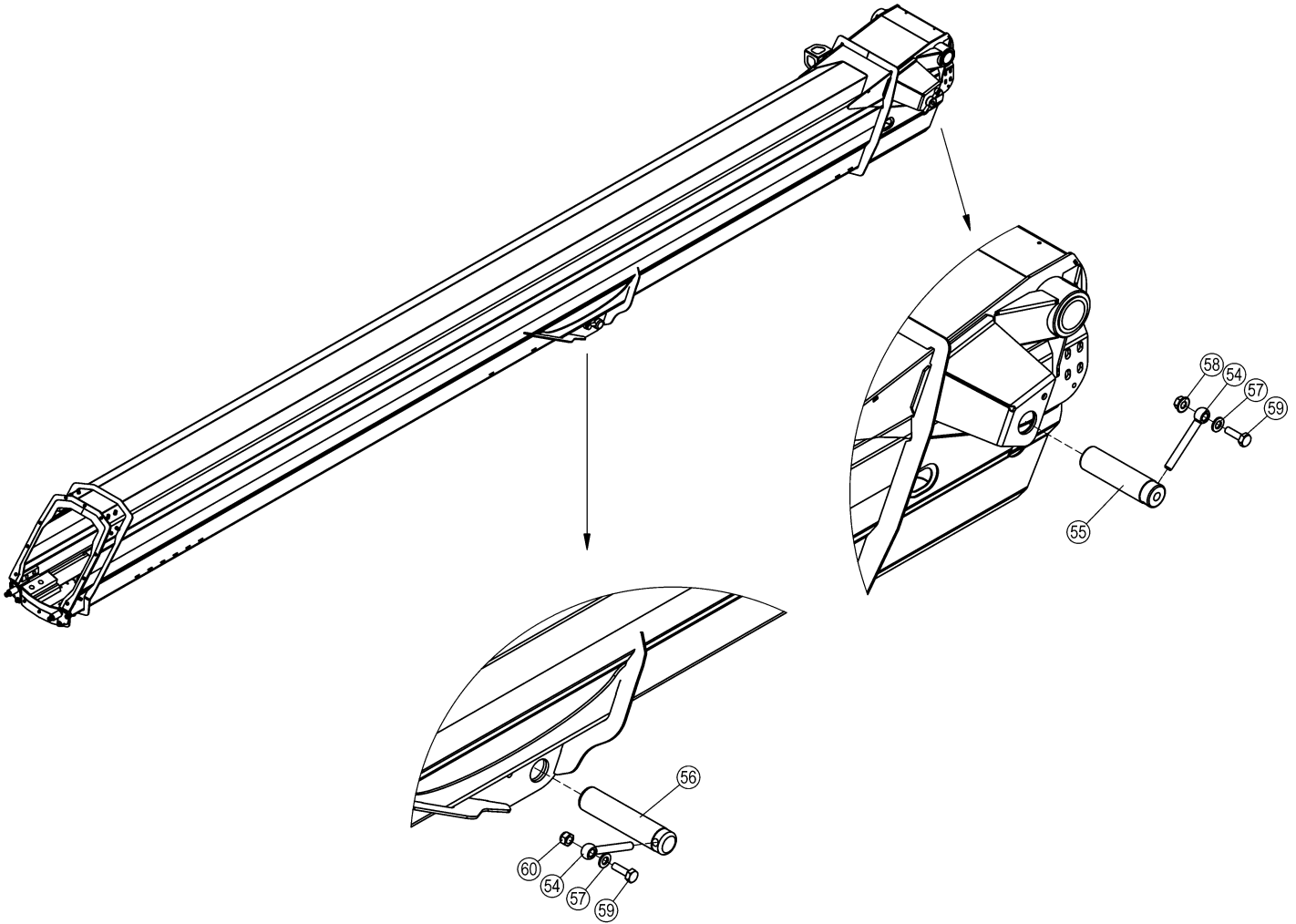
OSA ITEM DEL TEIL	VARAOSA NRO PART NR RESERVDEL NR ERSATZTEIL NR	KPL QTY ANTAL ANZAHL	OSAN NIMI	DESCRIPTION	BENÄMNING	BENENNUNG
			PUOMINJAKSO 1	BOOM EXTENSION 1	BOMFÖRÄNGNING 1	ARMVERLÄNGERUNG 1
1	1CC3678	1	ULKOPUOMI	MAIN BOOM	ÖVRE BOM	AUSSEN ROHR
2	29.2085	4	LAAKERIHOLKKI	BEARING BUSHING	LAGERBUSSNING	LAGERBUCHSE
3	4CC3506	6	LIUKUPALA	CRANK BLOCK	GLIDSTYCKE	GLEITSTÜCK
4	M0600.016	12	LAIPPAMUTTERI M06, DIN6923	NUT	MUTTER	MUTTER
5	4CC3507	6	SÄÄTÖLEVY 1,0	PLATE	PLÅT	PLATTE
6	4CC3508	6	SÄÄTÖLEVY 1,5	PLATE	PLÅT	PLATTE
7	4CC3465	2	LIUKUPALA	CRANK BLOCK	GLIDSTYCKE	GLEITSTÜCK
8	M0800.016	4	LAIPPAMUTTERI M08, DIN6923	NUT	MUTTER	MUTTER
9	M0605	12	ALUSLAATTA NORDLOCK	WASHER	BRICKA	UNTERLEGSCHIEBE
10	M0600	12	KUUSIOMUTTERI M6, DIN934(8)	NUT	MUTTER	MUTTER
11	M0616.001	12	RUUVI M6 X 20, DIN933(8.8)	SCREW	SKRUV	SCHRAUBE
12	M0805	4	ALUSLAATTA NORDLOCK	WASHER	BRICKA	UNTERLEGSCHIEBE
13	M0800	4	KUUSIOMUTTERI M8, DIN934(8)	NUT	MUTTER	MUTTER
14	M0817.001	4	RUUVI M8 X 25, DIN933(8.8)	SCREW	SKRUV	SCHRAUBE
15	4CC4471	2	KIINNIKELEVY	PLATE	PLÅT	PLATTE
16	4CC3787	2	VAJERI 280RXTII	WIRE	VAJER	DRAHTSEIL
17	4CC3862	2	RAJOITINHOLKKI	BLOCK STOP	BEGRÄNSNINGSHYLSA	BEGRENZERHÜLSE
18	30.050	2	TYÖKALUJOUSI	PRESSURE SPRING	TRYCKFJÄDER	KLEMMFEDER
19	M1009	2	ALUSLAATTA M10, DIN125	WASHER	BRICKA	UNTERLEGSCHIEBE
20	M1000.019	4	KUUSIOMUTTERI M10, DIN934(8) AV14	NUT	MUTTER	MUTTER
21	M0817.0087	2	RUUVI M8 X 25, DIN7991(10.9)	SCREW	SKRUV	SCHRAUBE
22	M0807S	6	KORILAATTA M8, SFS3738	WASHER	BRICKA	UNTERLEGSCHIEBE
23	M0817.006	8	RUUVI M8 X 25, DIN912(8.8)	SCREW	SKRUV	SCHRAUBE
24	M0800.001	4	LUKITUSMUTTERI M8, DIN985(8)	LOCK NUT	MUTTER	MUTTER
25	4CC3864	1	ENERGIANSIIRTOKETJUN POHJALEVY	CLIP PLATE	FASTPLATTA	BEFESTIGUNGSPLATTE
26	48.32173B	1	ENERGIANSIIRTOKETJUN PAATEPALA	ENERGY TRANSFER CHAIN	KRAFTÖVERFÖRINGSKEDJ	ENERGIEFÜHRUNGSKETTE
27	4CC1340	1	ENERGIANSIIRTOKETJUN KIINNITIN	CLAMP	FASTE	HALTER
28	48.32227	1	ENERGIANSIIRTOKETJU	ENERGY TRANSFER CHAIN	KRAFTÖVERFÖRINGSKEDJ	ENERGIEFÜHRUNGSKETTE
29	M0507M	2	KORILAATTA M5, DIN522	WASHER	BRICKA	UNTERLEGSCHIEBE
30	M0500.001	2	LUKITUSMUTTERI M5, DIN985(8)	NUT	MUTTER	MUTTER



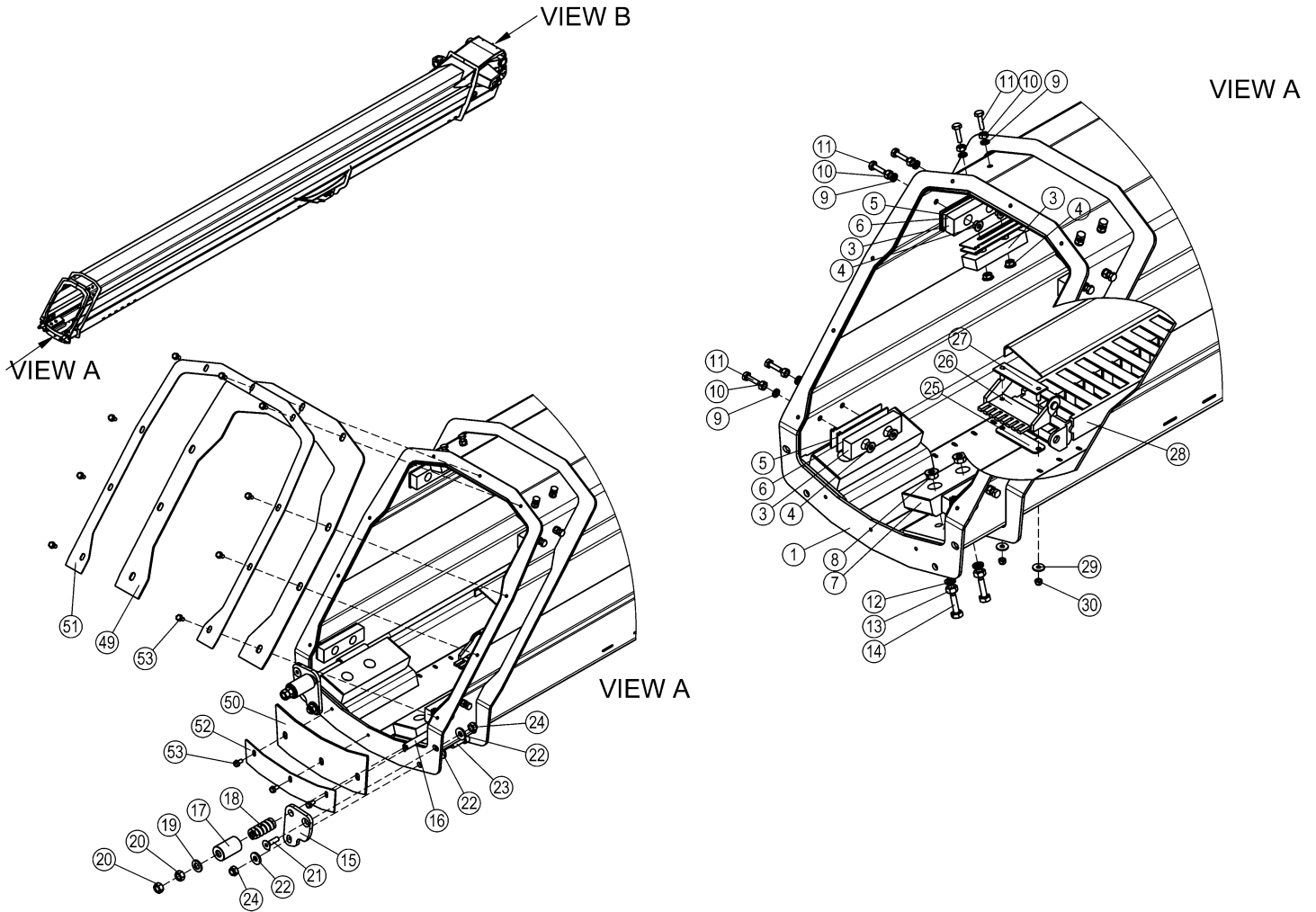
OSA ITEM DEL TEIL	VARAOSA NRO PART NR RESERVDEL NR ERSATZTEIL NR	KPL QTY ANTAL ANZAHL	OSAN NIMI	DESCRIPTION	BENÄMNING	BENENNUNG
			PUOMINJAKSO 1	BOOM EXTENSION 1	BOMFÖRÄNGNING 1	ARMVERLÄNGERUNG 1
31	4CC4459	2	VAJERI 280RXTII	WIRE	VAJER	DRAHTSEIL
32	30.049	2	TYÖKALUJOUSI	PRESSURE SPRING	TRYCKFJÄDER	KLEMMFEDER
33	4CC4473	2	MUOTOPRIKKA	PLATE	PLÅT	PLATTE
34	M1609	2	ALUSLAATTA M16, DIN125	WASHER	BRICKA	UNTERLEGSCHIEBE
35	M1600	2	KUUSIOMUTTERI M16, DIN934(8)	NUT	MUTTER	MUTTER
36	M1600.005	2	KUUSIOMUTTERI M16, DIN936	NUT	MUTTER	MUTTER
37	4CC3590	1	KIINNITYSLEVY	PLATE	PLÅT	PLATTE
38	M0607	2	KORILAATTA M6, DIN9021	WASHER	BRICKA	UNTERLEGSCHIEBE
39	M0615.001	2	RUUVI M6 X 16, DIN933(8.8)	SCREW	SKRUV	SCHRAUBE
40	48.19249	1	VAJERANTURI	CABLE REEL SENSOR	GIVARE	GEBER
41	M0409	3	ALUSLAATTA M4, DIN125	WASHER	BRICKA	UNTERLEGSCHIEBE
42	M0400.001	3	LUKITUSMUTTERI M4, DIN985(8)	NUT	MUTTER	MUTTER
43	M0417.006	3	RUUVI M4 X 25, DIN912(8.8)	SCREW	SKRUV	SCHRAUBE
44	4CC2419	1	PUOMINTUEN VASTIN	CRANK BLOCK	GLIDSTYCKE	GLEITSTÜCK
45	4CC2420	1	PUOMINTUEN VASTIN	CRANK BLOCK	GLIDSTYCKE	GLEITSTÜCK
46	4CC3159	1	SUOJALEVY	PROTECTIVE PLATE	SKYDDSPÅT	SCHUTZBLECH
47	48.19207	1	KALLISTUSANTURI	ANGULAR SENSOR	VINKELGIVARE	ANGULAR SENSOR
48	M0517.006	3	RUUVI M5 X 25, DIN912(8.8)	SCREW	SKRUV	SCHRAUBE
49	4CC4899	2	TIIVISTELEVY, SILIKONI	RUBBER PLATE	GUMMIPLATTA	GUMMIPLATTE
50	4CC4900	1	TIIVISTELEVY, SILIKONI	RUBBER PLATE	GUMMIPLATTA	GUMMIPLATTE
51	4CC4903	2	TIIVISTEEN PIDIN			
52	4CC4904	1	TIIVISTEEN PIDIN	CLIP PLATE	FASTPLATTA	BEFESTIGUNGSPLATTE
53	M0512.030	12	RUUVI M5 X 10, DIN7500 D	SCREW	SKRUV	SCHRAUBE
54	4CB8851	2	SOKKATAPPI	LOCKING PIN	LÅSTAPP	ARRETIERZAPFEN
55	4CC2225	1	TAPPI T02.40161	PIN	TAPP	ZAPFEN
56	4CC2229	1	TAPPI T02.40182	PIN	TAPP	ZAPFEN
57	M1209	2	ALUSLAATTA M12, DIN125	WASHER	BRICKA	UNTERLEGSCHIEBE
58	M1200.016	1	LAIPPAMUTTERI M12, DIN6923	NUT	MUTTER	MUTTER
59	M1219.001	2	RUUVI M12 X 35, DIN933(8.8)	SCREW	SKRUV	SCHRAUBE
60	M1200.001	1	LUKITUSMUTTERI M12, DIN985(8)	LOCKING NUT	LÅSMUTTER	ARRETIERMUTTER



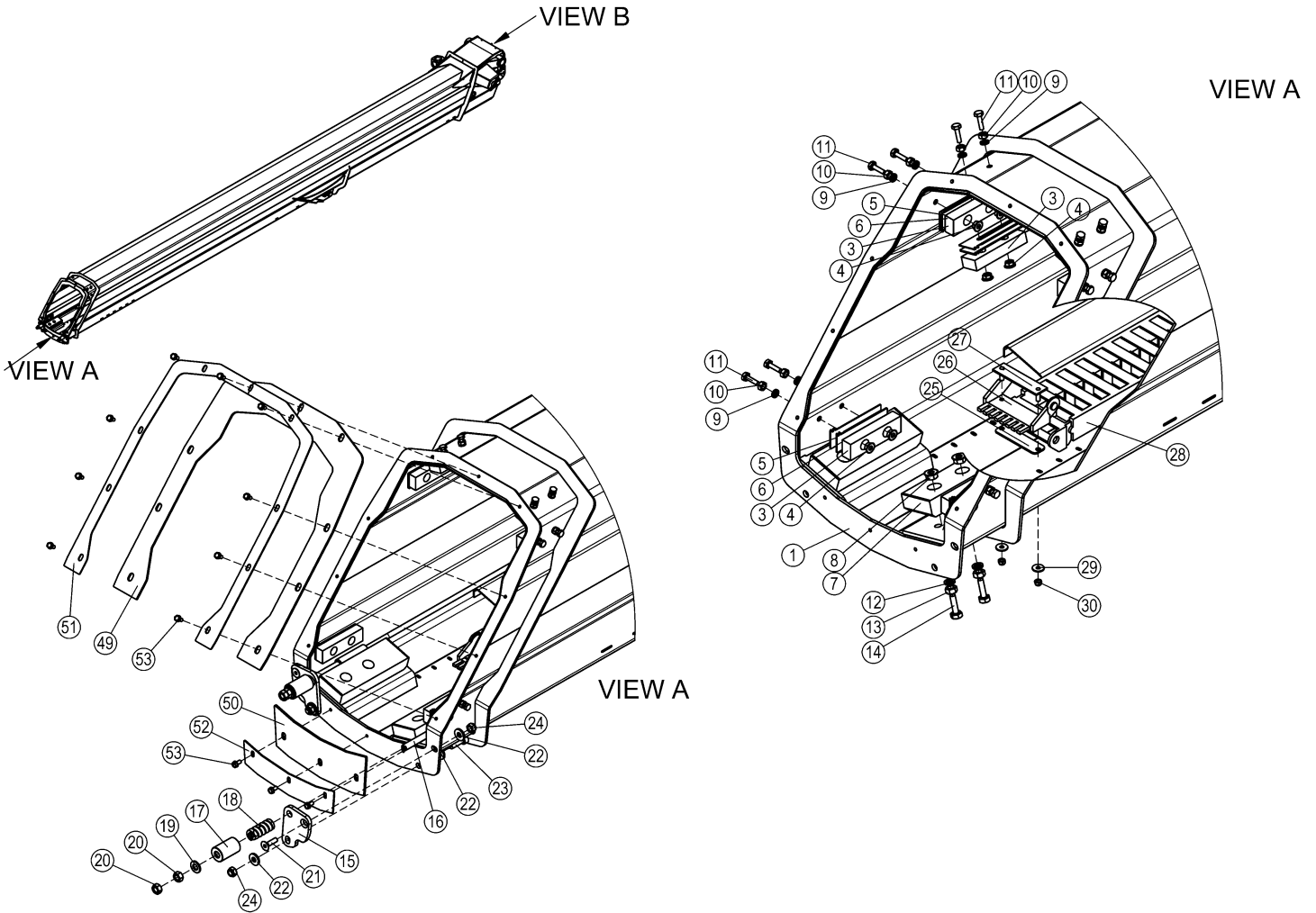
OSA ITEM DEL TEIL	VARAOSA NRO PART NR RESERVDEL NR ERSATZTEIL NR	KPL QTY ANTAL ANZAHL	OSAN NIMI	DESCRIPTION	BENÄMNING	BENENNUNG
			PUOMINJAKSO 1	BOOM EXTENSION 1	BOMFÖRÄNGLING 1	ARMVERLÄNGERUNG 1
1	1CC3678	1	ULKOPUOMI	MAIN BOOM	ÖVRE BOM	AUSSEN ROHR
2	29.2085	4	LAAKERIHOLKKI	BEARING BUSHING	LAGERBUSSNING	LAGERBUCHSE
3	4CC3506	6	LIUKUPALA	CRANK BLOCK	GLIDSTYCKE	GLEITSTÜCK
4	M0600.016	12	LAIPPAMUTTERI M06, DIN6923	NUT	MUTTER	MUTTER
5	4CC3507	6	SÄÄTÖLEVY 1,0	PLATE	PLÅT	PLATTE
6	4CC3508	6	SÄÄTÖLEVY 1,5	PLATE	PLÅT	PLATTE
7	4CC3465	2	LIUKUPALA	CRANK BLOCK	GLIDSTYCKE	GLEITSTÜCK
8	M0800.016	4	LAIPPAMUTTERI M08, DIN6923	NUT	MUTTER	MUTTER
9	M0605	12	ALUSLAATTA NORDLOCK	WASHER	BRICKA	UNTERLEGSCHIEBE
10	M0600	12	KUUSIOMUTTERI M6, DIN934(8)	NUT	MUTTER	MUTTER
11	M0616.001	12	RUUVI M6 X 20, DIN933(8.8)	SCREW	SKRUV	SCHRAUBE
12	M0805	4	ALUSLAATTA NORDLOCK	WASHER	BRICKA	UNTERLEGSCHIEBE
13	M0800	4	KUUSIOMUTTERI M8, DIN934(8)	NUT	MUTTER	MUTTER
14	M0817.001	4	RUUVI M8 X 25, DIN933(8.8)	SCREW	SKRUV	SCHRAUBE
15	4CC4471	2	KIINNIKELEVY	PLATE	PLÅT	PLATTE
16	4CC3787	2	VAJERI 280RXTII	WIRE	VAJER	DRAHTSEIL
17	4CC3862	2	RAJOITINHOLKKI	BLOCK STOP	BEGRÄNSNINGSHYLSA	BEGRENZERHÜLSE
18	30.050	2	TYÖKALUJOUSI	PRESSURE SPRING	TRYCKFJÄDER	KLEMMFEDER
19	M1009	2	ALUSLAATTA M10, DIN125	WASHER	BRICKA	UNTERLEGSCHIEBE
20	M1000.019	4	KUUSIOMUTTERI M10, DIN934(8) AV14	NUT	MUTTER	MUTTER
21	M0817.0087	2	RUUVI M8 X 25, DIN7991(10.9)	SCREW	SKRUV	SCHRAUBE
22	M0807S	6	KORILAATTA M8, SFS3738	WASHER	BRICKA	UNTERLEGSCHIEBE
23	M0817.006	8	RUUVI M8 X 25, DIN912(8.8)	SCREW	SKRUV	SCHRAUBE
24	M0800.001	4	LUKITUSMUTTERI M8, DIN985(8)	LOCK NUT	MUTTER	MUTTER
25	4CC3864	1	ENERGIANSIIRTOKETJUN POHJALEVY	CLIP PLATE	FASTPLATTA	BEFESTIGUNGSPLATTE
26	48.32173B	1	ENERGIANSIIRTOKETJUN PAATEPALA	ENERGY TRANSFER CHAIN	KRAFTÖVERFÖRINGSKEDJ	ENERGIEFÜHRUNGSKETTE
27	4CC1340	1	ENERGIANSIIRTOKETJUN KIINNITIN	CLAMP	FASTE	HALTER
28	48.32227	1	ENERGIANSIIRTOKETJU	ENERGY TRANSFER CHAIN	KRAFTÖVERFÖRINGSKEDJ	ENERGIEFÜHRUNGSKETTE
29	M0507M	2	KORILAATTA M5, DIN522	WASHER	BRICKA	UNTERLEGSCHIEBE
30	M0500.001	2	LUKITUSMUTTERI M5, DIN985(8)	NUT	MUTTER	MUTTER



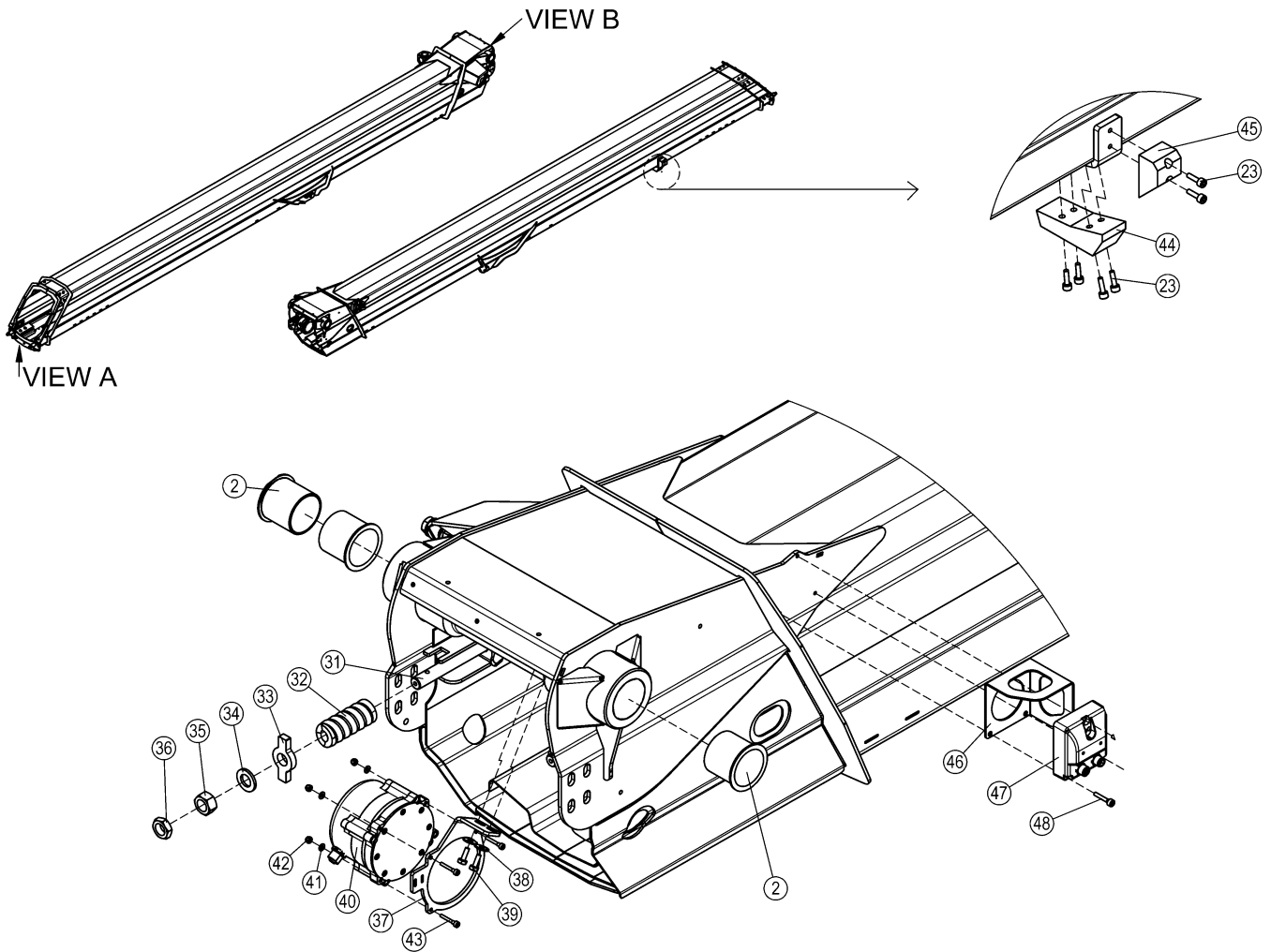
OSA ITEM DEL TEIL	VARAOSA NRO PART NR RESERVDEL NR ERSATZTEIL NR	KPL QTY ANTAL ANZAHL	OSAN NIMI	DESCRIPTION	BENÄMNING	BENENNUNG
			PUOMINJAKSO 1	BOOM EXTENSION 1	BOMFÖRÄNGNING 1	ARMVERLÄNGERUNG 1
31	4CC4459	2	VAJERI 280RXTII	WIRE	VAJER	DRAHTSEIL
32	30.049	2	TYÖKALUJOUSI	PRESSURE SPRING	TRYCKFJÄDER	KLEMMFEDER
33	4CC4473	2	MUOTOPRIKKA	PLATE	PLÅT	PLATTE
34	M1609	2	ALUSLAATTA M16, DIN125	WASHER	BRICKA	UNTERLEGSCHIBE
35	M1600	2	KUUSIOMUTTERI M16, DIN934(8)	NUT	MUTTER	MUTTER
36	M1600.005	2	KUUSIOMUTTERI M16, DIN936	NUT	MUTTER	MUTTER
37	4CC3590	1	KINNITYSLEVY	PLATE	PLÅT	PLATTE
38	M0607	2	KORILAATTA M6, DIN9021	WASHER	BRICKA	UNTERLEGSCHIBE
39	M0615.001	2	RUUVI M6 X 16, DIN933(8.8)	SCREW	SKRUV	SCHRAUBE
40	48.19249	1	VAJERANTURI	CABLE REEL SENSOR	GIVARE	GEBER
41	M0409	3	ALUSLAATTA M4, DIN125	WASHER	BRICKA	UNTERLEGSCHIBE
42	M0400.001	3	LUKITUSMUTTERI M4, DIN985(8)	NUT	MUTTER	MUTTER
43	M0417.006	3	RUUVI M4 X 25, DIN912(8.8)	SCREW	SKRUV	SCHRAUBE
44	4CC2419	1	PUOMINTUEN VASTIN	CRANK BLOCK	GLIDSTYCKE	GLEITSTÜCK
45	4CC2420	1	PUOMINTUEN VASTIN	CRANK BLOCK	GLIDSTYCKE	GLEITSTÜCK
46	4CC3159	1	SUOJALEVY	PROTECTIVE PLATE	SKYDDSPÅT	SCHUTZBLECH
47	48.19207	1	KALLISTUSANTURI	ANGULAR SENSOR	VINKELGIVARE	ANGULAR SENSOR
48	M0517.006	3	RUUVI M5 X 25, DIN912(8.8)	SCREW	SKRUV	SCHRAUBE
49	4CC4899	2	TIIVISTELEVY, SILIKONI	RUBBER PLATE	GUMMIPLATTA	GUMMIPLATTE
50	4CC4900	1	TIIVISTELEVY, SILIKONI	RUBBER PLATE	GUMMIPLATTA	GUMMIPLATTE
51	4CC4903	2	TIIVISTEEN PIDIN			
52	4CC4904	1	TIIVISTEEN PIDIN	CLIP PLATE	FASTPLATTA	BEFESTIGUNGSPLATTE
53	M0512.030	12	RUUVI M5 X 10, DIN7500 D	SCREW	SKRUV	SCHRAUBE
54	4CB8851	2	SOKKATAPPI	LOCKING PIN	LÅSTAPP	ARRETIERZAPFEN
55	4CC2225	1	TAPPI T02.40161	PIN	TAPP	ZAPFEN
56	4CC2229	1	TAPPI T02.40182	PIN	TAPP	ZAPFEN
57	M1209	2	ALUSLAATTA M12, DIN125	WASHER	BRICKA	UNTERLEGSCHIBE
58	M1200.016	1	LAIPPAMUTTERI M12, DIN6923	NUT	MUTTER	MUTTER
59	M1219.001	2	RUUVI M12 X 35, DIN933(8.8)	SCREW	SKRUV	SCHRAUBE
60	M1200.001	1	LUKITUSMUTTERI M12, DIN985(8)	LOCKING NUT	LÅSMUTTER	ARRETIERMUTTER



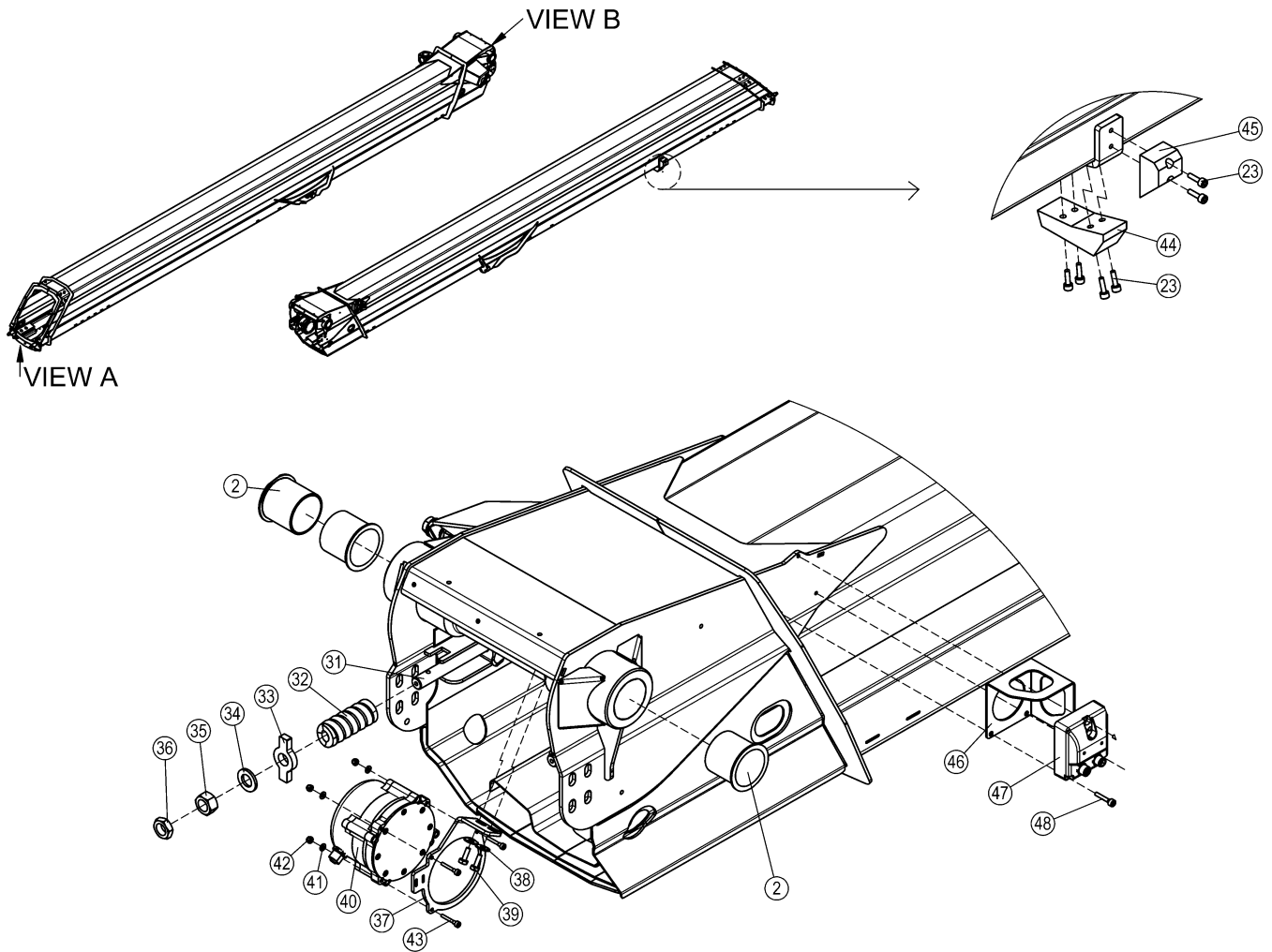
OSA ITEM DEL TEIL	VARAOSA NRO PART NR RESERVDL NR ERSATZTEIL NR	KPL QTY ANTAL ANZAHL	OSAN NIMI	DESCRIPTION	BENÄMNING	BENENNUNG
			PUOMINJAKSO 1	BOOM EXTENSION 1	BOMFÖRLÄNGNING 1	ARMVERLÄNGERUNG 1
1	1CC3678	1	ULKOPUOMI	MAIN BOOM	ÖVRE BOM	AUSSEN ROHR
2	29.2085	4	LAAKERIHOLKKI	BEARING BUSHING	LAGERBUSSNING	LAGERBUCHSE
3	4CC3506	6	LIUKUPALA	CRANK BLOCK	GLIDSTYCKE	GLEITSTÜCK
4	M0600.016	12	LAIPPAMUTTERI M06, DIN6923	NUT	MUTTER	MUTTER
5	4CC3507	6	SÄÄTÖLEVY 1,0	PLATE	PLÅT	PLATTE
6	4CC3508	6	SÄÄTÖLEVY 1,5	PLATE	PLÅT	PLATTE
7	4CC3465	2	LIUKUPALA	CRANK BLOCK	GLIDSTYCKE	GLEITSTÜCK
8	M0800.016	4	LAIPPAMUTTERI M08, DIN6923	NUT	MUTTER	MUTTER
9	M0605	12	ALUSLAATTA NORDLOCK	WASHER	BRICKA	UNTERLEGSCHHEIBE
10	M0600	12	KUUSIOMUTTERI M6, DIN934(8)	NUT	MUTTER	MUTTER
11	M0616.001	12	RUUVI M6 X 20, DIN933(8.8)	SCREW	SKRUV	SCHRAUBE
12	M0805	4	ALUSLAATTA NORDLOCK	WASHER	BRICKA	UNTERLEGSCHHEIBE
13	M0800	4	KUUSIOMUTTERI M8, DIN934(8)	NUT	MUTTER	MUTTER
14	M0613.001	4	RUUVI M6 X 12, DIN933(8.8)	SCREW	SKRUV	SCHRAUBE
15	4CC4471	2	KIINNIKELEVY	PLATE	PLÅT	PLATTE
16	4CC3787	2	VAJERI 280RXTII	WIRE	VAJER	DRAHTSEIL
17	4CC3862	2	RAJOITINHOLKKI	BLOCK STOP	BEGRÄNSNINGSHYLSA	BEGRENZERHÜLSE
18	30.050	2	TYÖKALUJOUSI	PRESSURE SPRING	TRYCKFJÄDER	KLEMMFEDER
19	M1009	2	ALUSLAATTA M10, DIN125	WASHER	BRICKA	UNTERLEGSCHHEIBE
20	M1000.019	4	KUUSIOMUTTERI M10, DIN934(8) AV14	NUT	MUTTER	MUTTER
21	M0817.0087	2	RUUVI M8 X 25, DIN7991(10.9)	SCREW	SKRUV	SCHRAUBE
22	M0807S	6	KORILAATTA M8, SFS3738	WASHER	BRICKA	UNTERLEGSCHHEIBE
23	M0613.006	8	RUUVI M6 X 12, DIN912(8.8)	SCREW	SKRUV	SCHRAUBE
24	M0800.001	4	LUKITUSMUTTERI M8, DIN985(8)	LOCK NUT	MUTTER	MUTTER
25	4CC3864	1	ENERGIANSIIRTOKETJUN POHJALEVY	CLIP PLATE	FASTPLATTA	BEFESTIGUNGSPLATTE
26	48.32173B	1	ENERGIANSIIRTOKETJUN PAATEPALA	ENERGY TRANSFER CHAIN	KRAFTÖVERFÖRINGSKEDJ	ENERGIEFÜHRUNGSKETTE
27	4CC1340	1	ENERGIANSIIRTOKETJUN KIINNITIN	CLAMP	FASTE	HALTER
28	48.32410	1	ENERGIANSIIRTOKETJU 280RXT	ENERGY TRANSFER CHAIN	KRAFTÖVERFÖRINGSKEDJ	ENERGIEFÜHRUNGSKETTE
29	M0507M	2	KORILAATTA M5, DIN522	WASHER	BRICKA	UNTERLEGSCHHEIBE
30	M0500.001	2	LUKITUSMUTTERI M5, DIN985(8)	NUT	MUTTER	MUTTER



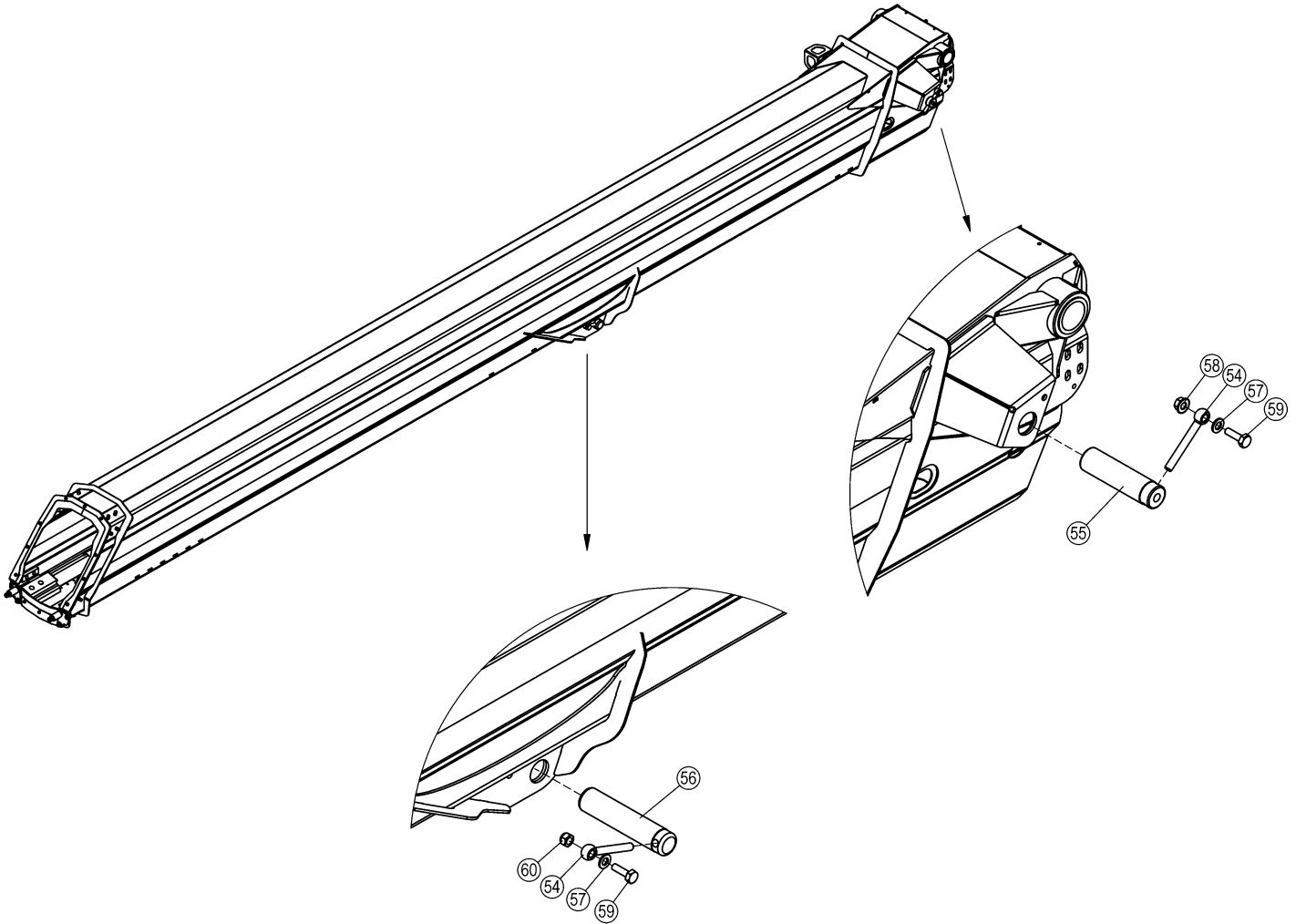
OSA ITEM DEL TEIL	VARAOSA NRO PART NR RESERVEL NR ERSATZTEIL NR	KPL QTY ANTAL ANZAHL	OSAN NIMI	DESCRIPTION	BENÄMNING	BENENNUNG
			PUOMINJAKSO 1	BOOM EXTENSION 1	BOMFÖRLÄNGNING 1	ARMVERLÄNGERUNG 1
31	4CC4459	2	VAJERI 280RXTII	WIRE	VAJER	DRAHTSEIL
32	30.049	2	TYÖKALUJOUSI	PRESSURE SPRING	TRYCKFJÄDER	KLEMMFEDER
33	4CC4473	2	MUOTOPRIKKA	PLATE	PLÅT	PLATTE
34	M1609	2	ALUSLAATTA M16, DIN125	WASHER	BRICKA	UNTERLEGSCHIEBE
35	M1600	2	KUUSIOMUTTERI M16, DIN934(8)	NUT	MUTTER	MUTTER
36	M1600.005	2	KUUSIOMUTTERI M16, DIN936	NUT	MUTTER	MUTTER
37	4CC3590	1	KIINNITYSLEVY	PLATE	PLÅT	PLATTE
38	M0607	2	KORILAATTA M6, DIN9021	WASHER	BRICKA	UNTERLEGSCHIEBE
39	M0613.001	2	RUUVI M6 X 12, DIN933(8.8)	SCREW	SKRUV	SCHRAUBE
40	48.19249	1	VAJERIANURI	CABLE REEL SENSOR	GIVARE	GEBER
41	M0409	3	ALUSLAATTA M4, DIN125	WASHER	BRICKA	UNTERLEGSCHIEBE
42	M0400.001	3	LUKITUSMUTTERI M4, DIN985(8)	NUT	MUTTER	MUTTER
43	M0613.006	3	RUUVI M6 X 12, DIN912(8.8)	SCREW	SKRUV	SCHRAUBE
44	4CC2419	1	PUOMINTUEN VASTIN	CRANK BLOCK	GLIDSTYCKE	GLEITSTÜCK
45	4CC2420	1	PUOMINTUEN VASTIN	CRANK BLOCK	GLIDSTYCKE	GLEITSTÜCK
46	4CC3159	1	SUOJALEVY	PROTECTIVE PLATE	SKYDDSPÅT	SCHUTZBLECH
47	48.19207	1	KALLISTUSANTURI	ANGULAR SENSOR	VINKELGIVARE	ANGULAR SENSOR
48	M0613.006	3	RUUVI M6 X 12, DIN912(8.8)	SCREW	SKRUV	SCHRAUBE
49	4CC4899	2	TIIVISTELEVY, SILIKONI	RUBBER PLATE	GUMMIPLATTA	GUMMIPLATTE
50	4CC4900	1	TIIVISTELEVY, SILIKONI	RUBBER PLATE	GUMMIPLATTA	GUMMIPLATTE
51	4CC4903	2	TIIVISTEEN PIDIN	CLIP PLATE	FASTPLATTA	BEFESTIGUNGSPLATTE
52	4CC4904	1	TIIVISTEEN PIDIN	CLIP PLATE	FASTPLATTA	BEFESTIGUNGSPLATTE
53	M0512.030	12	RUUVI M5 X 10, DIN7500 D	SCREW	SKRUV	SCHRAUBE
54	4CB8851	2	SOKKATAPPI	LOCKING PIN	LÅSTAPP	ARRETIERZAPFEN
55	4CC2225	1	TAPPI T02.40161	PIN	TAPP	ZAPFEN
56	4CC2229	1	TAPPI T02.40182	PIN	TAPP	ZAPFEN
57	M1209	2	ALUSLAATTA M12, DIN125	WASHER	BRICKA	UNTERLEGSCHIEBE
58	M1200.016	1	LAIPPAMUTTERI M12, DIN6923	NUT	MUTTER	MUTTER
59	M0613.001	2	RUUVI M6 X 12, DIN933(8.8)	SCREW	SKRUV	SCHRAUBE
60	M1200.001	1	LUKITUSMUTTERI M12, DIN985(8)	LOCKING NUT	LÅSMUTTER	ARRETIERMUTTER



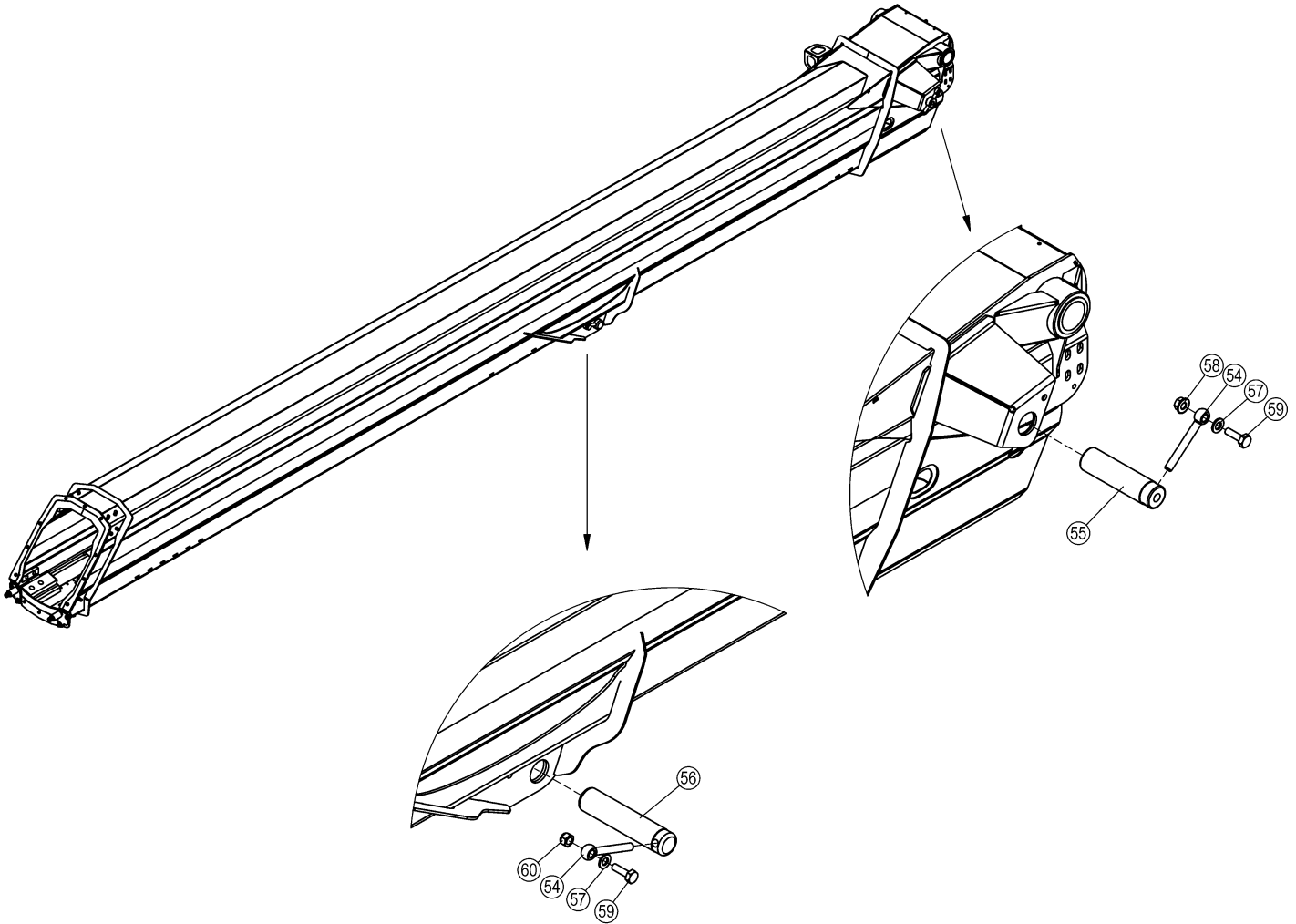
OSA ITEM DEL TEIL	VARAOSA NRO PART NR RESERVDL NR ERSATZTEIL NR	KPL QTY ANTAL ANZAHL	OSAN NIMI	DESCRIPTION	BENÄMNING	BENENNUNG
			PUOMINJAKSO 1	BOOM EXTENSION 1	BOMFÖRLÄNGNING 1	ARMVERLÄNGERUNG 1
1	1CC3678	1	ULKOPUOMI	MAIN BOOM	ÖVRE BOM	AUSSEN ROHR
2	29.2085	4	LAAKERIHOLKKI	BEARING BUSHING	LAGERBUSSNING	LAGERBUCHSE
3	4CC3506	6	LIUKUPALA	CRANK BLOCK	GLIDSTYCKE	GLEITSTÜCK
4	M0600.016	12	LAIPPAMUTTERI M06, DIN6923	NUT	MUTTER	MUTTER
5	4CC3507	6	SÄÄTÖLEVY 1,0	PLATE	PLÅT	PLATTE
6	4CC3508	6	SÄÄTÖLEVY 1,5	PLATE	PLÅT	PLATTE
7	4CC3465	2	LIUKUPALA	CRANK BLOCK	GLIDSTYCKE	GLEITSTÜCK
8	M0800.016	4	LAIPPAMUTTERI M08, DIN6923	NUT	MUTTER	MUTTER
9	M0605	12	ALUSLAATTA NORDLOCK	WASHER	BRICKA	UNTERLEGSCHIEBE
10	M0600	12	KUUSIOMUTTERI M6, DIN934(8)	NUT	MUTTER	MUTTER
11	M0616.001	12	RUUVI M6 X 20, DIN933(8.8)	SCREW	SKRUV	SCHRAUBE
12	M0805	4	ALUSLAATTA NORDLOCK	WASHER	BRICKA	UNTERLEGSCHIEBE
13	M0800	4	KUUSIOMUTTERI M8, DIN934(8)	NUT	MUTTER	MUTTER
14	M0613.001	4	RUUVI M6 X 12, DIN933(8.8)	SCREW	SKRUV	SCHRAUBE
15	4CC4471	2	KIINNIKELEVY	PLATE	PLÅT	PLATTE
16	4CC3787	2	VAJERI 280RXTII	WIRE	VAJER	DRAHTSEIL
17	4CC3862	2	RAJOITINHOLKKI	BLOCK STOP	BEGRÄNSNINGSHYLSA	BEGRENZERHÜLSE
18	30.050	2	TYÖKALUJOUSI	PRESSURE SPRING	TRYCKFJÄDER	KLEMMFEDER
19	M1009	2	ALUSLAATTA M10, DIN125	WASHER	BRICKA	UNTERLEGSCHIEBE
20	M1000.019	4	KUUSIOMUTTERI M10, DIN934(8) AV14	NUT	MUTTER	MUTTER
21	M0817.0087	2	RUUVI M8 X 25, DIN7991(10.9)	SCREW	SKRUV	SCHRAUBE
22	M0807S	6	KORILAATTA M8, SFS3738	WASHER	BRICKA	UNTERLEGSCHIEBE
23	M0613.006	8	RUUVI M6 X 12, DIN912(8.8)	SCREW	SKRUV	SCHRAUBE
24	M0800.001	4	LUKITUSMUTTERI M8, DIN985(8)	LOCK NUT	MUTTER	MUTTER
25	4CC3864	1	ENERGIANSIIRTOKETJUN POHJALEVY	CLIP PLATE	FASTPLATTA	BEFESTIGUNGSPLATTE
26	48.32173B	1	ENERGIANSIIRTOKETJUN PAATEPALA	ENERGY TRANSFER CHAIN	KRAFTÖVERFÖRINGSKEDJ	ENERGIEFÜHRUNGSKETTE
27	4CC1340	1	ENERGIANSIIRTOKETJUN KIINNITIN	CLAMP	FASTE	HALTER
28	48.32410	1	ENERGIANSIIRTOKETJU 280RXT	ENERGY TRANSFER CHAIN	KRAFTÖVERFÖRINGSKEDJ	ENERGIEFÜHRUNGSKETTE
29	M0507M	2	KORILAATTA M5, DIN522	WASHER	BRICKA	UNTERLEGSCHIEBE
30	M0500.001	2	LUKITUSMUTTERI M5, DIN985(8)	NUT	MUTTER	MUTTER



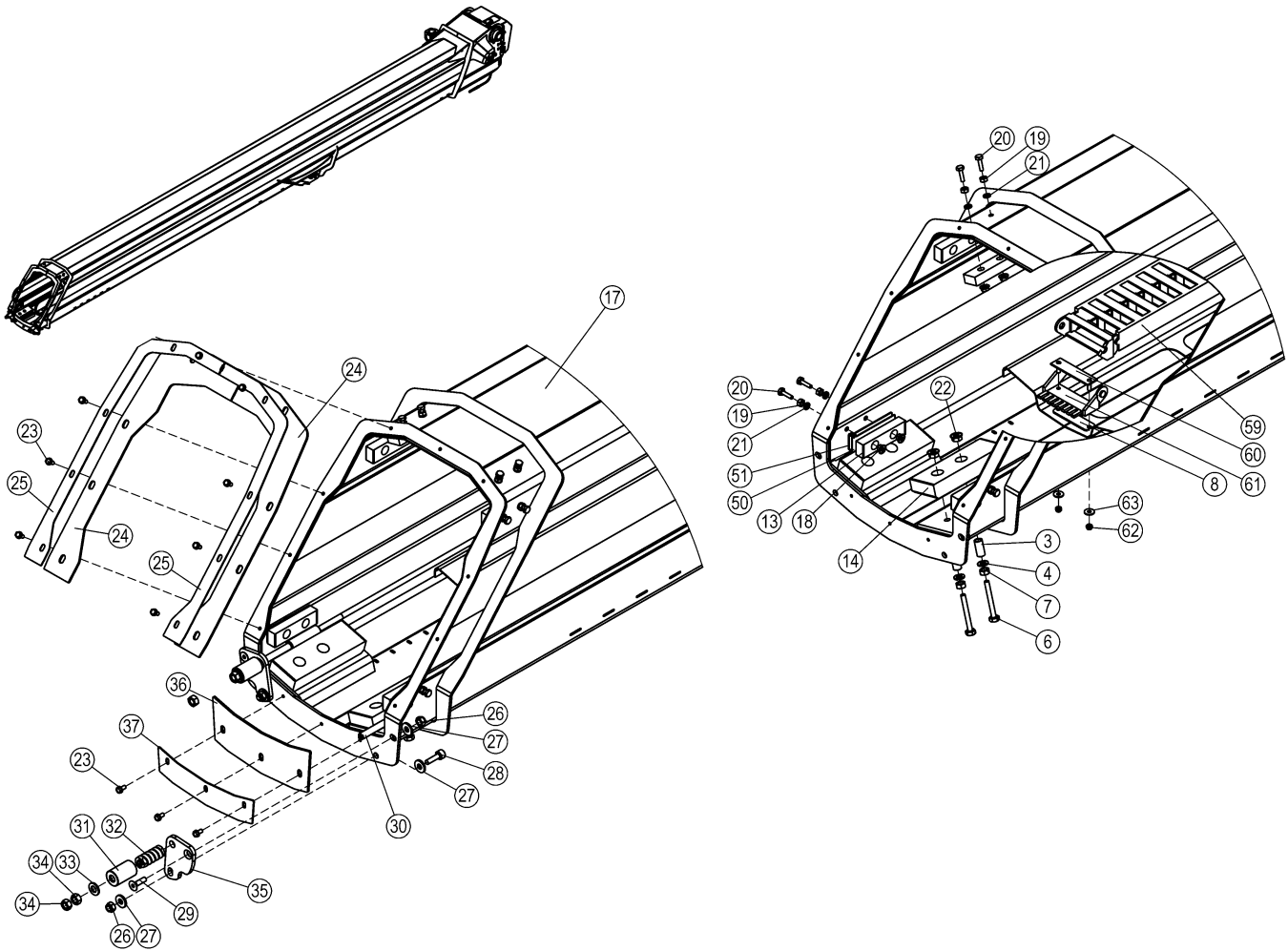
OSA ITEM DEL TEIL	VARAOSA NRO PART NR RESERVEL NR ERSATZTEIL NR	KPL QTY ANTAL ANZAHL	OSAN NIMI	DESCRIPTION	BENÄMNING	BENENNUNG
			PUOMINJAKSO 1	BOOM EXTENSION 1	BOMFÖRLÄNGNING 1	ARMVERLÄNGERUNG 1
31	4CC4459	2	VAJERI 280RXTII	WIRE	VAJER	DRAHTSEIL
32	30.049	2	TYÖKALUJOUSI	PRESSURE SPRING	TRYCKFJÄDER	KLEMMFEDER
33	4CC4473	2	MUOTOPRIKKA	PLATE	PLÄT	PLATTE
34	M1609	2	ALUSLAATTA M16, DIN125	WASHER	BRICKA	UNTERLEGSSCHEIBE
35	M1600	2	KUUSIOMUTTERI M16, DIN934(8)	NUT	MUTTER	MUTTER
36	M1600.005	2	KUUSIOMUTTERI M16, DIN936	NUT	MUTTER	MUTTER
37	4CC3590	1	KIINNITYSLEVY	PLATE	PLÄT	PLATTE
38	M0607	2	KORILAATTA M6, DIN9021	WASHER	BRICKA	UNTERLEGSSCHEIBE
39	M0613.001	2	RUUVI M6 X 12, DIN933(8.8)	SCREW	SKRUV	SCHRAUBE
40	48.19249	1	VAJERIANURI	CABLE REEL SENSOR	GIVARE	GEBER
41	M0409	3	ALUSLAATTA M4, DIN125	WASHER	BRICKA	UNTERLEGSSCHEIBE
42	M0400.001	3	LUKITUSMUTTERI M4, DIN985(8)	NUT	MUTTER	MUTTER
43	M0613.006	3	RUUVI M6 X 12, DIN912(8.8)	SCREW	SKRUV	SCHRAUBE
44	4CC2419	1	PUOMINTUEN VASTIN	CRANK BLOCK	GLIDSTYCKE	GLEITSTÜCK
45	4CC2420	1	PUOMINTUEN VASTIN	CRANK BLOCK	GLIDSTYCKE	GLEITSTÜCK
46	4CC3159	1	SUOJALEVY	PROTECTIVE PLATE	SKYDDSPÄT	SCHUTZBLECH
47	48.19207	1	KALLISTUSANTURI	ANGULAR SENSOR	VINKELGIVARE	ANGULAR SENSOR
48	M0613.006	3	RUUVI M6 X 12, DIN912(8.8)	SCREW	SKRUV	SCHRAUBE
49	4CC4899	2	TIIVISTELEVY, SILIKONI	RUBBER PLATE	GUMMIPLATTA	GUMMIPLATTE
50	4CC4900	1	TIIVISTELEVY, SILIKONI	RUBBER PLATE	GUMMIPLATTA	GUMMIPLATTE
51	4CC4903	2	TIIVISTEEN PIDIN	CLIP PLATE	FASTPLATTA	BEFESTIGUNGSPLATTE
52	4CC4904	1	TIIVISTEEN PIDIN	CLIP PLATE	FASTPLATTA	BEFESTIGUNGSPLATTE
53	M0512.030	12	RUUVI M5 X 10, DIN7500 D	SCREW	SKRUV	SCHRAUBE
54	4CB8851	2	SOKKATAPPI	LOCKING PIN	LÄSTAPP	ARRETIERZAPFEN
55	4CC2225	1	TAPPI T02.40161	PIN	TAPP	ZAPFEN
56	4CC2229	1	TAPPI T02.40182	PIN	TAPP	ZAPFEN
57	M1209	2	ALUSLAATTA M12, DIN125	WASHER	BRICKA	UNTERLEGSSCHEIBE
58	M1200.016	1	LAIPPAMUTTERI M12, DIN6923	NUT	MUTTER	MUTTER
59	M0613.001	2	RUUVI M6 X 12, DIN933(8.8)	SCREW	SKRUV	SCHRAUBE
60	M1200.001	1	LUKITUSMUTTERI M12, DIN985(8)	LOCKING NUT	LÄSMUTTER	ARRETIERMUTTER



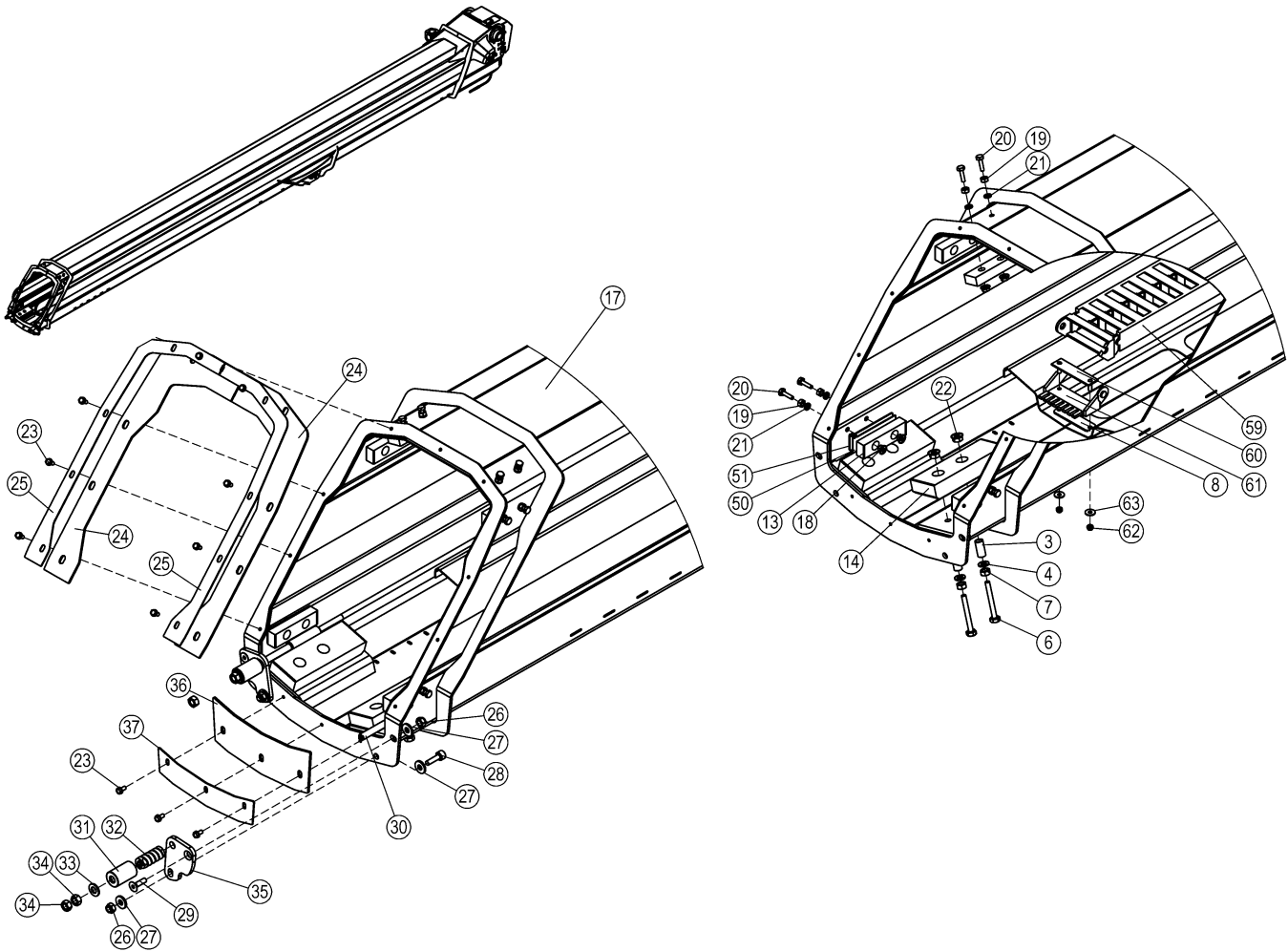
OSA ITEM DEL TEIL	VARAOSA NRO PART NR RESERVDL NR ERSATZTEIL NR	KPL QTY ANTAL ANZAHL	OSAN NIMI	DESCRIPTION	BENÄMNING	BENENNUNG
			PUOMINJAKSO 1	BOOM EXTENSION 1	BOMFÖRLÄNGNING 1	ARMVERLÄNGERUNG 1
1	1CC3678	1	ULKOPUOMI	MAIN BOOM	ÖVRE BOM	AUSSEN ROHR
2	29.2085	4	LAAKERIHOLKKI	BEARING BUSHING	LAGERBUSSNING	LAGERBUCHSE
3	4CC3506	6	LIUKUPALA	CRANK BLOCK	GLIDSTYCKE	GLEITSTÜCK
4	M0600.016	12	LAIPPAMUTTERI M06, DIN6923	NUT	MUTTER	MUTTER
5	4CC3507	6	SAÄTÖLEVY 1,0	PLATE	PLÅT	PLATTE
6	4CC3508	6	SAÄTÖLEVY 1,5	PLATE	PLÅT	PLATTE
7	4CC3465	2	LIUKUPALA	CRANK BLOCK	GLIDSTYCKE	GLEITSTÜCK
8	M0800.016	4	LAIPPAMUTTERI M08, DIN6923	NUT	MUTTER	MUTTER
9	M0605	12	ALUSLAATTA NORDLOCK	WASHER	BRICKA	UNTERLEGSCHIEBE
10	M0600	12	KUUSIOMUTTERI M6, DIN934(8)	NUT	MUTTER	MUTTER
11	M0616.001	12	RUUVI M6 X 20, DIN933(8.8)	SCREW	SKRUV	SCHRAUBE
12	M0805	4	ALUSLAATTA NORDLOCK	WASHER	BRICKA	UNTERLEGSCHIEBE
13	M0800	4	KUUSIOMUTTERI M8, DIN934(8)	NUT	MUTTER	MUTTER
14	M0613.001	4	RUUVI M6 X 12, DIN933(8.8)	SCREW	SKRUV	SCHRAUBE
15	4CC4471	2	KIINNIKELEVY	PLATE	PLÅT	PLATTE
16	4CC3787	2	VAJERI 280RXTII	WIRE	VAJER	DRAHTSEIL
17	4CC3862	2	RAJOITINHOLKKI	BLOCK STOP	BEGRÄNSNINGSHYLSA	BEGRENZERHÜLSE
18	30.050	2	TYÖKALUJOUSI	PRESSURE SPRING	TRYCKFJÄDER	KLEMMFEDER
19	M1009	2	ALUSLAATTA M10, DIN125	WASHER	BRICKA	UNTERLEGSCHIEBE
20	M1000.019	4	KUUSIOMUTTERI M10, DIN934(8) AV14	NUT	MUTTER	MUTTER
21	M0817.0087	2	RUUVI M8 X 25, DIN7991(10.9)	SCREW	SKRUV	SCHRAUBE
22	M0807S	6	KORILAATTA M8, SFS3738	WASHER	BRICKA	UNTERLEGSCHIEBE
23	M0613.006	8	RUUVI M6 X 12, DIN912(8.8)	SCREW	SKRUV	SCHRAUBE
24	M0800.001	4	LUKITUSMUTTERI M8, DIN985(8)	LOCK NUT	MUTTER	MUTTER
25	4CC3864	1	ENERGIANSIIRTOKETJUN POHJALEVY	CLIP PLATE	FASTPLATTA	BEFESTIGUNGSPLATTE
26	48.32173B	1	ENERGIANSIIRTOKETJUN PAATEPALA	ENERGY TRANSFER CHAIN	KRAFTÖVERFÖRINGSKEDJ	ENERGIEFÜHRUNGSKETTE
27	4CC1340	1	ENERGIANSIIRTOKETJUN KIINNITIN	CLAMP	FASTE	HALTER
28	48.32410	1	ENERGIANSIIRTOKETJU 280RXT	ENERGY TRANSFER CHAIN	KRAFTÖVERFÖRINGSKEDJ	ENERGIEFÜHRUNGSKETTE
29	M0507M	2	KORILAATTA M5, DIN522	WASHER	BRICKA	UNTERLEGSCHIEBE
30	M0500.001	2	LUKITUSMUTTERI M5, DIN985(8)	NUT	MUTTER	MUTTER



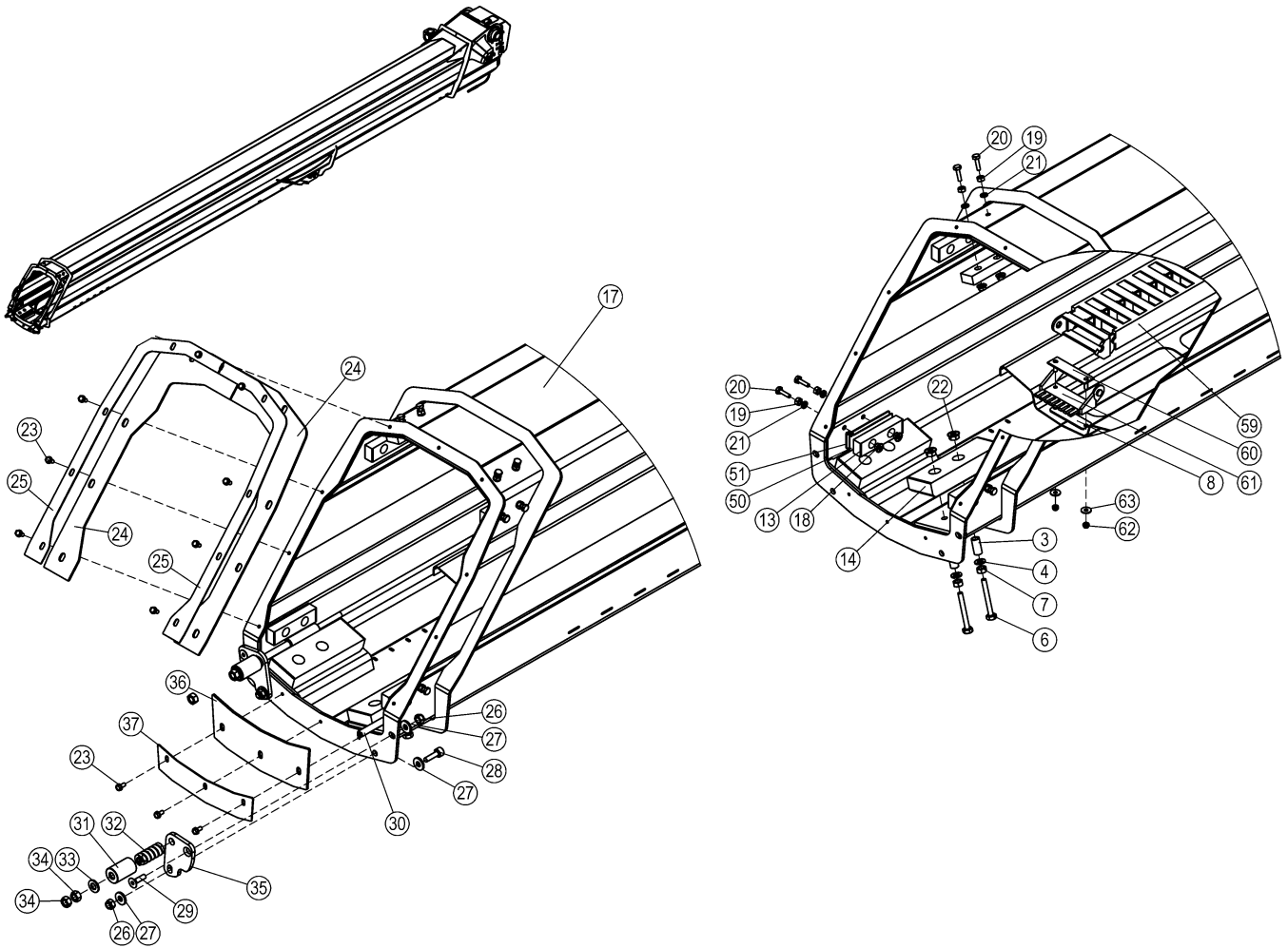
OSA ITEM DEL TEIL	VARAOSA NRO PART NR RESERVEL NR ERSATZTEIL NR	KPL QTY ANTAL ANZAHL	OSAN NIMI	DESCRIPTION	BENÄMNING	BENENNUNG
			PUOMINJAKSO 1	BOOM EXTENSION 1	BOMFÖRLÄNGNING 1	ARMVERLÄNGERUNG 1
31	4CC4459	2	VAJERI 280RXTII	WIRE	VAJER	DRAHTSEIL
32	30.049	2	TYÖKALUJOUSI	PRESSURE SPRING	TRYCKFJÄDER	KLEMMFEDER
33	4CC4473	2	MUOTOPRIKKA	PLATE	PLÅT	PLATTE
34	M1609	2	ALUSLAATTA M16, DIN125	WASHER	BRICKA	UNTERLEGSSCHEIBE
35	M1600	2	KUUSIOMUTTERI M16, DIN934(8)	NUT	MUTTER	MUTTER
36	M1600.005	2	KUUSIOMUTTERI M16, DIN936	NUT	MUTTER	MUTTER
37	4CC3590	1	KIINNITYSLEVY	PLATE	PLÅT	PLATTE
38	M0607	2	KORILAATTA M6, DIN9021	WASHER	BRICKA	UNTERLEGSSCHEIBE
39	M0613.001	2	RUUVI M6 X 12, DIN933(8.8)	SCREW	SKRUV	SCHRAUBE
40	48.19249	1	VAJERIANURI	CABLE REEL SENSOR	GIVARE	GEBER
41	M0409	3	ALUSLAATTA M4, DIN125	WASHER	BRICKA	UNTERLEGSSCHEIBE
42	M0400.001	3	LUKITUSMUTTERI M4, DIN985(8)	NUT	MUTTER	MUTTER
43	M0613.006	3	RUUVI M6 X 12, DIN912(8.8)	SCREW	SKRUV	SCHRAUBE
44	4CC2419	1	PUOMINTUEN VASTIN	CRANK BLOCK	GLIDSTYCKE	GLEITSTÜCK
45	4CC2420	1	PUOMINTUEN VASTIN	CRANK BLOCK	GLIDSTYCKE	GLEITSTÜCK
46	4CC3159	1	SUOJALEVY	PROTECTIVE PLATE	SKYDDSPÅT	SCHUTZBLECH
47	48.19207	1	KALLISTUSANTURI	ANGULAR SENSOR	VINKELGIVARE	ANGULAR SENSOR
48	M0613.006	3	RUUVI M6 X 12, DIN912(8.8)	SCREW	SKRUV	SCHRAUBE
49	4CC4899	2	TIIVISTELEVY, SILIKONI	RUBBER PLATE	GUMMIPLATTA	GUMMIPLATTE
50	4CC4900	1	TIIVISTELEVY, SILIKONI	RUBBER PLATE	GUMMIPLATTA	GUMMIPLATTE
51	4CC4903	2	TIIVISTEEN PIDIN	CLIP PLATE	FASTPLATTA	BEFESTIGUNGSPLATTE
52	4CC4904	1	TIIVISTEEN PIDIN	CLIP PLATE	FASTPLATTA	BEFESTIGUNGSPLATTE
53	M0512.030	12	RUUVI M5 X 10, DIN7500 D	SCREW	SKRUV	SCHRAUBE
54	4CB8851	2	SOKKATAPPI	LOCKING PIN	LÅSTAPP	ARRETIERZAPFEN
55	4CC2225	1	TAPPI T02.40161	PIN	TAPP	ZAPFEN
56	4CC2229	1	TAPPI T02.40182	PIN	TAPP	ZAPFEN
57	M1209	2	ALUSLAATTA M12, DIN125	WASHER	BRICKA	UNTERLEGSSCHEIBE
58	M1200.016	1	LAIPPAMUTTERI M12, DIN6923	NUT	MUTTER	MUTTER
59	M0613.001	2	RUUVI M6 X 12, DIN933(8.8)	SCREW	SKRUV	SCHRAUBE
60	M1200.001	1	LUKITUSMUTTERI M12, DIN985(8)	LOCKING NUT	LÅSMUTTER	ARRETIERMUTTER



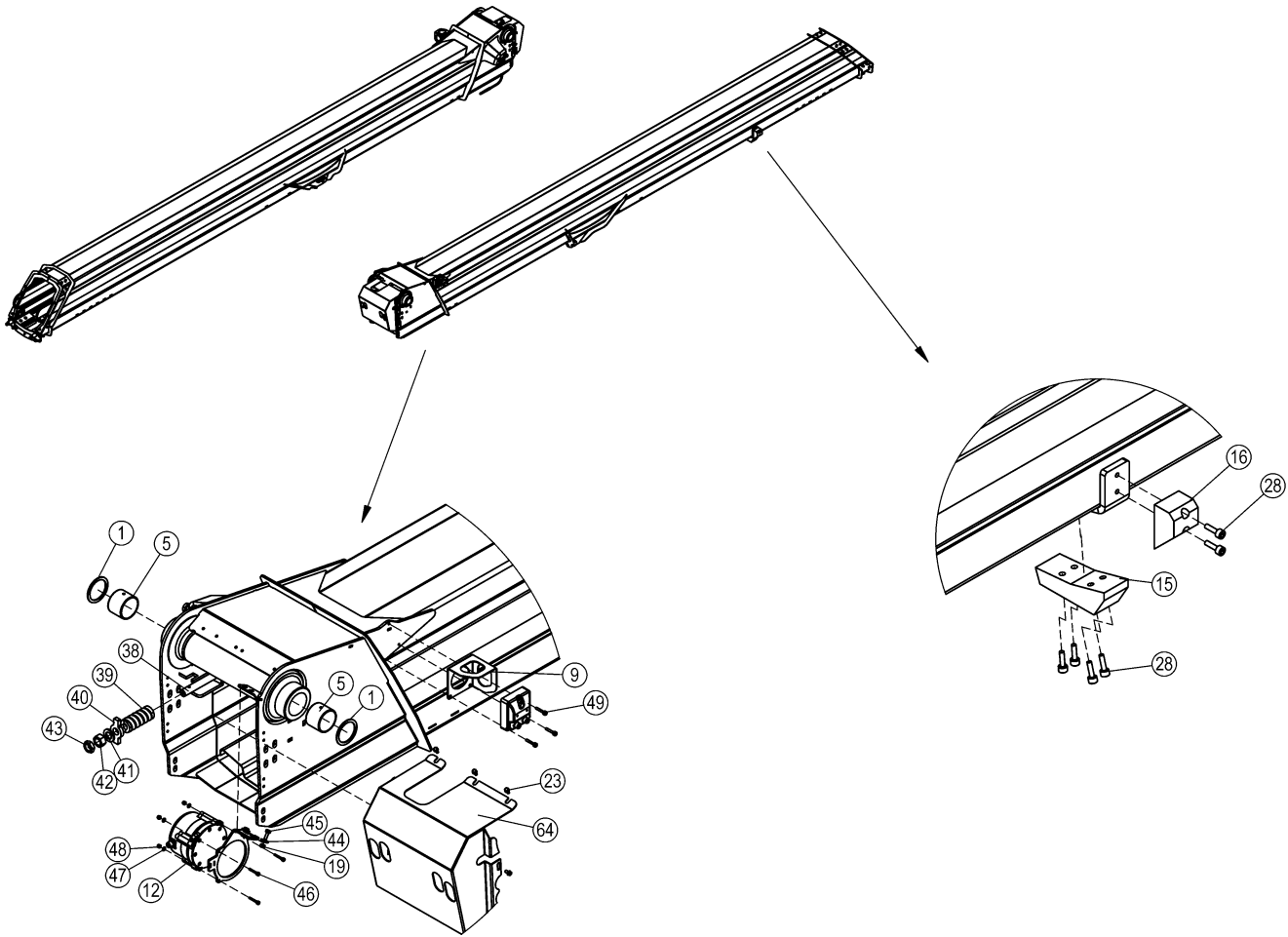
OSA ITEM DEL TEIL	VARAOSA NRO PART NR RESERVDL NR ERSATZTEIL NR	KPL QTY ANTAL ANZAHL	OSAN NIMI	DESCRIPTION	BENÄMNING	BENENNUNG
			PUOMINJAKSO 1	BOOM EXTENSION 1	BOMFÖRLÄNGNING 1	ARMVERLÄNGERUNG 1
1	DL3.246	2	SOVITELEVY	FITPLATE	MONTERINGSFLÄNS	BEFESTIGUNGSPLATTE
2	48.32410	1	ENERGIANSIIRTOKETJU 280RXT	ENERGY TRANSFER CHAIN	KRAFTÖVERFÖRINGSKEDJ	ENERGIEFÜHRUNGSKETTE
3	4CC6513	4	HOLKKI	BUSHING		
4	M0809	4	ALUSLAATTA M8, DIN125	WASHER	BRICKA	UNTERLEGSCHIEBE
5	29.2103	2	LAAKERIHOLKKI	BEARING BUSHING	LAGERBUSSNING	LAGERBUCHSE
6	M0613.001	4	RUUVI M6 X 12, DIN933(8.8)	SCREW	SKRUV	SCHRAUBE
7	M0800	4	KUUSIOMUTTERI M8, DIN934(8)	NUT	MUTTER	MUTTER
8	4CC3864	1	ENERGIANSIIRTOKETJUN POHJALEVY	CLIP PLATE	FASTPLATTA	BEFESTIGUNGSPLATTE
9	4CC3159	1	SUOJALEVY	PROTECTIVE PLATE	SKYDDSPLÅT	SCHUTZBLECH
10	48.19207	1	KALLISTUSANTURI	ANGULAR SENSOR	VINKELGIVARE	ANGULAR SENSOR
11	4CC3590	1	KIINNITYSLEVY	PLATE	PLÅT	PLATTE
12	48.19249	1	VAJERANTURI	CABLE REEL SENSOR	GIVARE	GEBER
13	4CC7584	6	LIUKUPALA	CRANK BLOCK	GLIDSTYCKE	GLEITSTÜCK
14	4CC3465	2	LIUKUPALA	CRANK BLOCK	GLIDSTYCKE	GLEITSTÜCK
15	4CC2419	1	PUOMINTUEN VASTIN	CRANK BLOCK	GLIDSTYCKE	GLEITSTÜCK
16	4CC2420	1	PUOMINTUEN VASTIN	CRANK BLOCK	GLIDSTYCKE	GLEITSTÜCK
17	1CC7776	1	ULKOPUOMI	MAIN BOOM	ÖVRE BOM	AUSSEN ROHR
18	M0600.016	12	LAIPPAMUTTERI M06, DIN6923	NUT	MUTTER	MUTTER
19	M0600	14	KUUSIOMUTTERI M6, DIN934(8)	NUT	MUTTER	MUTTER
20	M0616.001	12	RUUVI M6 X 20, DIN933(8.8)	SCREW	SKRUV	SCHRAUBE
21	M0605	12	ALUSLAATTA NORDLOCK	WASHER	BRICKA	UNTERLEGSCHIEBE
22	M0800.016	4	LAIPPAMUTTERI M08, DIN6923	NUT	MUTTER	MUTTER
23	M0512.030	19	RUUVI M5 X 10, DIN7500 D	SCREW	SKRUV	SCHRAUBE
24	4CC4899	2	TIIVISTELEVY, SILIKONI	RUBBER PLATE	GUMMIPLATTA	GUMMIPLATTE
25	4CC4903	2	TIIVISTEEN PIDIN	CLIP PLATE	FASTPLATTA	BEFESTIGUNGSPLATTE
26	M0800.001	4	LUKITUSMUTTERI M8, DIN985(8)	LOCK NUT	MUTTER	MUTTER
27	M0807S	6	KORILAATTA M8, SFS3738	WASHER	BRICKA	UNTERLEGSCHIEBE
28	M0613.006	8	RUUVI M6 X 12, DIN912(8.8)	SCREW	SKRUV	SCHRAUBE
29	M0817.0087	2	RUUVI M8 X 25, DIN7991(10.9)	SCREW	SKRUV	SCHRAUBE
30	4CC3787	2	VAJERI 280RXTII	WIRE	VAJER	DRAHTSEIL



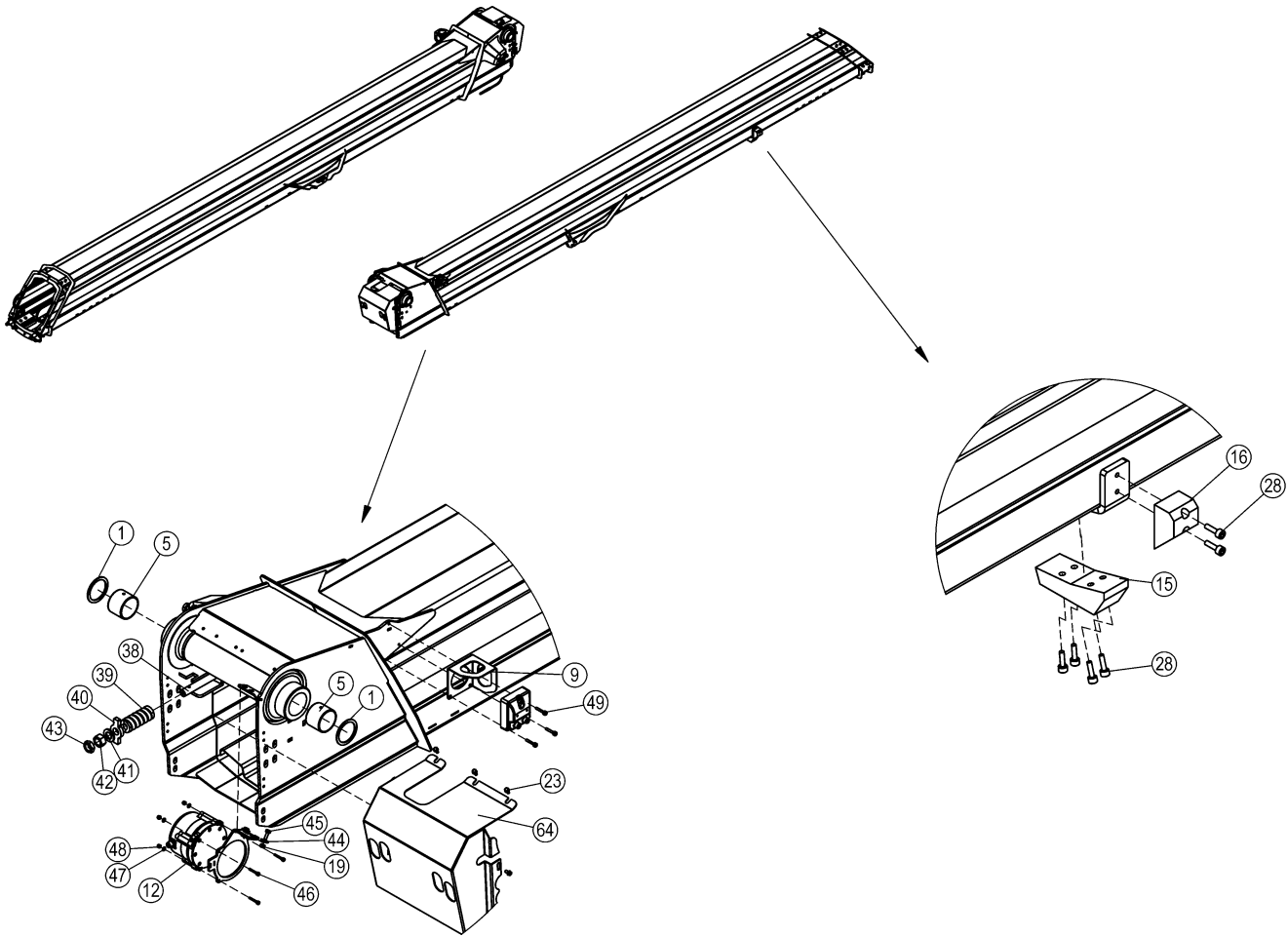
OSA ITEM DEL TEIL	VARAOSA NRO PART NR RESERVDL NR ERSATZTEIL NR	KPL QTY ANTAL ANZAHL	OSAN NIMI	DESCRIPTION	BENÄMNING	BENENNUNG
			PUOMINJAKSO 1	BOOM EXTENSION 1	BOMFÖRLÄNGNING 1	ARMVERLÄNGERUNG 1
31	4CC3862	2	RAJOITINHOLKKI	BLOCK STOP	BEGRÄNSNINGSHYLSA	BEGRENZERHÜLSE
32	30.050	2	TYÖKALUJOUSI	PRESSURE SPRING	TRYCKFJÄDER	KLEMMFEDER
33	M1009	2	ALUSLAATTA M10, DIN125	WASHER	BRICKA	UNTERLEGSCHIEBE
34	M1000.019	4	KUUSIOMUTTERI M10, DIN934(8) AV14	NUT	MUTTER	MUTTER
35	4CC4471	2	KIINNIKELEVY	PLATE	PLÄT	PLATTE
36	4CC4900	1	TIIVISTELEVY, SILIKONI	RUBBER PLATE	GUMMIPLATTA	GUMMIPLATTE
37	4CC4904	1	TIIVISTEEN PIDIN	CLIP PLATE	FASTPLATTA	BEFESTIGUNGSPLATTE
38	4CC4459	2	VAIJERI 280RXTII	WIRE	VAJER	DRAHTSEIL
39	30.049	2	TYÖKALUJOUSI	PRESSURE SPRING	TRYCKFJÄDER	KLEMMFEDER
40	4CC4473	2	MUOTOPRIKKA	PLATE	PLÄT	PLATTE
41	M1609	2	ALUSLAATTA M16, DIN125	WASHER	BRICKA	UNTERLEGSCHIEBE
42	M1600	2	KUUSIOMUTTERI M16, DIN934(8)	NUT	MUTTER	MUTTER
43	M1600.005	2	KUUSIOMUTTERI M16, DIN936	NUT	MUTTER	MUTTER
44	M0607	4	KORILAATTA M6, DIN9021	WASHER	BRICKA	UNTERLEGSCHIEBE
45	M0613.001	2	RUUVI M6 X 12, DIN933(8.8)	SCREW	SKRUV	SCHRAUBE
46	M0613.006	3	RUUVI M6 X 12, DIN912(8.8)	SCREW	SKRUV	SCHRAUBE
47	M0409	3	ALUSLAATTA M4, DIN125	WASHER	BRICKA	UNTERLEGSCHIEBE
48	M0400.001	3	LUKITUSMUTTERI M4, DIN985(8)	NUT	MUTTER	MUTTER
49	M0613.006	3	RUUVI M6 X 12, DIN912(8.8)	SCREW	SKRUV	SCHRAUBE
50	4CC3507	1	SAÄTÖLEVY 1,0	PLATE	PLÄT	PLATTE
51	4CC3508	1	SAÄTÖLEVY 1,5	PLATE	PLÄT	PLATTE
52	M1200.001	1	LUKITUSMUTTERI M12, DIN985(8)	LOCKING NUT	LÄSMUTTER	ARRETIERMUTTER
53	M1209	2	ALUSLAATTA M12, DIN125	WASHER	BRICKA	UNTERLEGSCHIEBE
54	M0613.001	2	RUUVI M6 X 12, DIN933(8.8)	SCREW	SKRUV	SCHRAUBE
55	4CC2229	1	TAPPI T02.40182	PIN	TAPP	ZAPFEN
56	4CB8851	2	SOKKATAPPI	LOCKING PIN	LÄSTAPP	ARRETIERZAPFEN
57	M1200.016	1	LAIPPAMUTTERI M12, DIN6923	NUT	MUTTER	MUTTER
58	4CC2225	1	TAPPI T02.40161	PIN	TAPP	ZAPFEN
59	48.32410	1	ENERGIANSIIRTOKETJU 280RXT	ENERGY TRANSFER CHAIN	KRAFTÖVERFÖRINGSKEDJ	ENERGIEFÜHRUNGSKETTE
60	4CC1340	1	ENERGIANSIIRTOKETJUN KIINNITIN	CLAMP	FASTE	HALTER



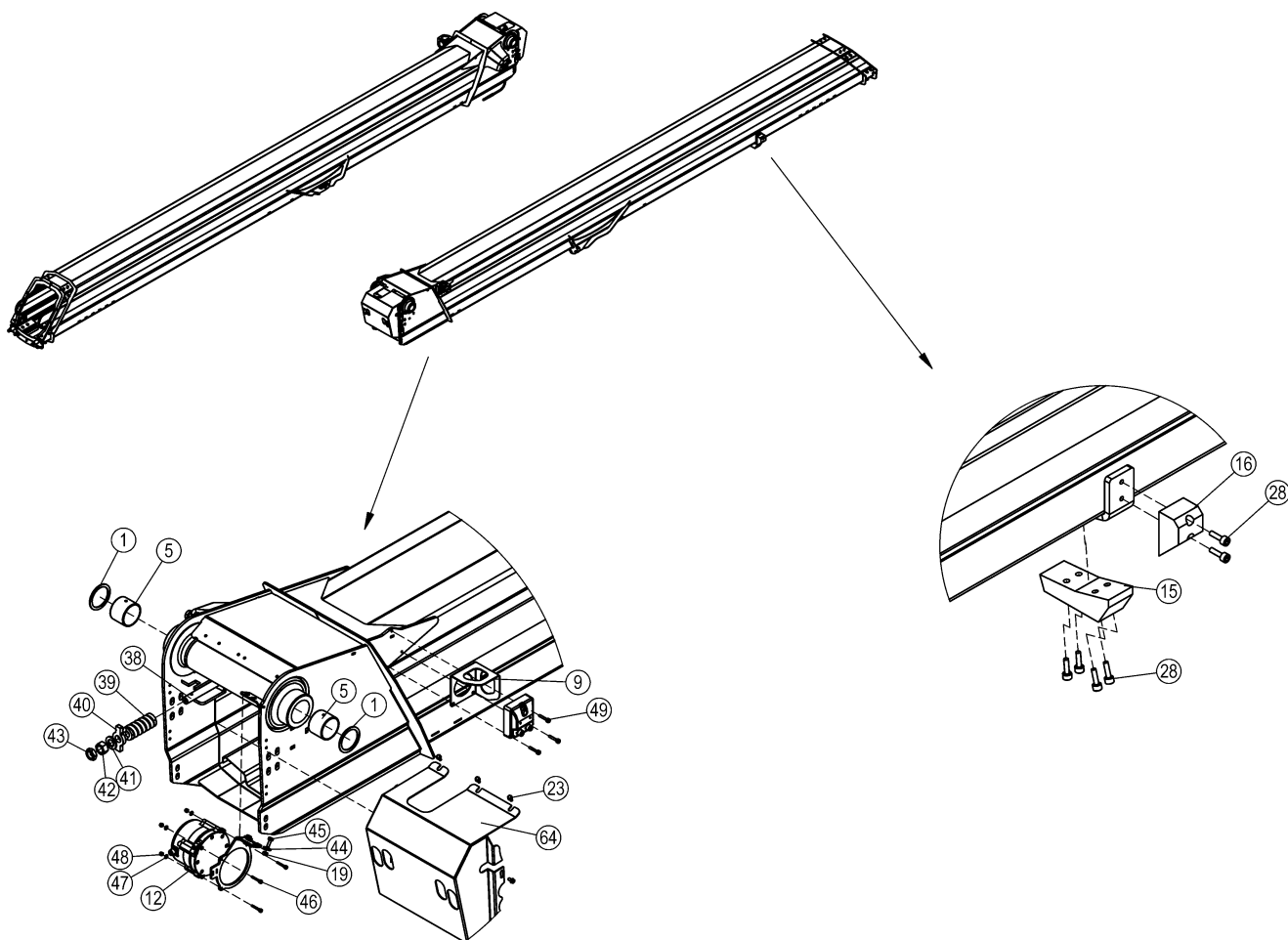
OSA ITEM DEL TEIL	VARAOSA NRO PART NR RESERVEL NR ERSATZTEIL NR	KPL QTY ANTAL ANZAHL	OSAN NIMI	DESCRIPTION	BENÄMNING	BENENNUNG
			PUOMINJAKSO 1	BOOM EXTENSION 1	BOMFÖRLÄNGNING 1	ARMVERLÄNGERUNG 1
61	48.32173B	1	ENERGIANSIIRTOKETJUN PÄÄTEPALA	ENERGY TRANSFER CHAIN	KRAFTÖVERFÖRINGSKEDJ	ENERGIEFÜHRUNGSKETTE
62		2				
63	M0507M	2	KORILAATTA M5, DIN522	WASHER	BRICKA	UNTERLEGSSCHEIBE
64	4CC7831	1	PUOMINPÄÄN SUOJA	BOOM END COVER	SKYDD FÖR BOMMENS ÄNDA	SCHUTZ DES ARMENDES



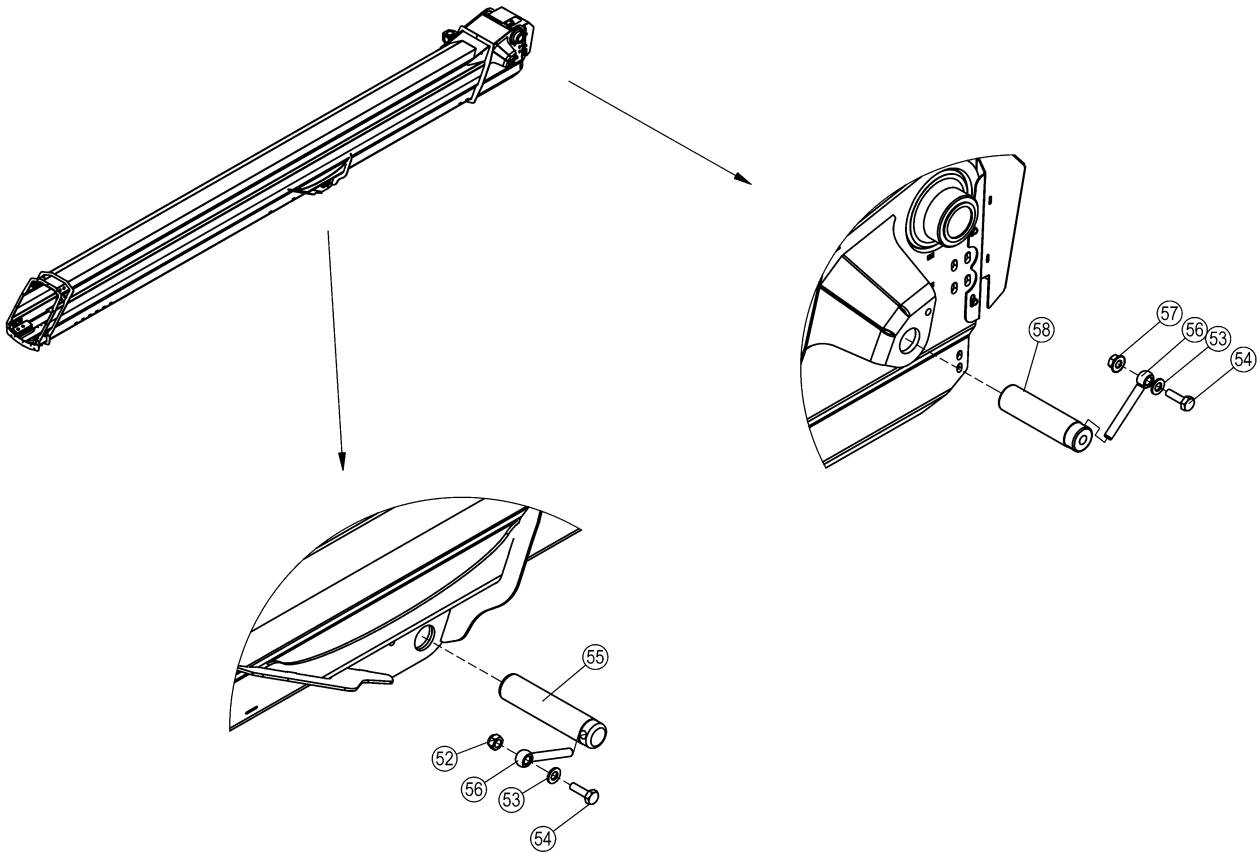
OSA ITEM DEL TEIL	VARAOSA NRO PART NR RESERVEL NR ERSATZTEIL NR	KPL QTY ANTAL ANZAHL	OSAN NIMI	DESCRIPTION	BENÄMNING	BENENNUNG
			PUOMINJAKSO 1	BOOM EXTENSION 1	BOMFÖRLÄNGNING 1	ARMVERLÄNGERUNG 1
1	DL3.246	2	SOVITELEVY	FITPLATE	MONTERINGSFLÄNS	BEFESTIGUNGSPLATTE
2	48.32410	1	ENERGIANSIIRTOKETJU 280RXT	ENERGY TRANSFER CHAIN	KRAFTÖVERFÖRINGSKEDJ	ENERGIEFUHRUNGSKETTE
3	4CC6513	4	HOLKKI	BUSHING		
4	M0809	4	ALUSLAATTA M8, DIN125	WASHER	BRICKA	UNTERLEGSCHIEBE
5	29.2103	2	LAAKERIHOLKKI	BEARING BUSHING	LAGERBUSSNING	LAGERBUCHSE
6	M0613.001	4	RUUVI M6 X 12, DIN933(8.8)	SCREW	SKRUV	SCHRAUBE
7	M0800	4	KUUSIOMUTTERI M8, DIN934(8)	NUT	MUTTER	MUTTER
8	4CC3864	1	ENERGIANSIIRTOKETJUN POHJALEVY	CLIP PLATE	FASTPLATTA	BEFESTIGUNGSPLATTE
9	4CC3159	1	SUOJALEVY	PROTECTIVE PLATE	SKYDDSPÅLÅT	SCHUTZBLECH
10	48.19207	1	KALLISTUSANTURI	ANGULAR SENSOR	VINKELGIVARE	ANGULAR SENSOR
11	4CC3590	1	KIINNITYSLEVY	PLATE	PLÅT	PLATTE
12	48.19249	1	VAIJERIANURI	CABLE REEL SENSOR	GIVARE	GEBER
13	4CC7584	6	LIUKUPALA	CRANK BLOCK	GLIDSTYCKE	GLEITSTÜCK
14	4CC3465	2	LIUKUPALA	CRANK BLOCK	GLIDSTYCKE	GLEITSTÜCK
15	4CC2419	1	PUOMINTUEN VASTIN	CRANK BLOCK	GLIDSTYCKE	GLEITSTÜCK
16	4CC2420	1	PUOMINTUEN VASTIN	CRANK BLOCK	GLIDSTYCKE	GLEITSTÜCK
17	1CC7776	1	ULKOPUOMI	MAIN BOOM	ÖVRE BOM	AUSSEN ROHR
18	M0600.016	12	LAIPPAMUTTERI M06, DIN6923	NUT	MUTTER	MUTTER
19	M0600	14	KUUSIOMUTTERI M6, DIN934(8)	NUT	MUTTER	MUTTER
20	M0616.001	12	RUUVI M6 X 20, DIN933(8.8)	SCREW	SKRUV	SCHRAUBE
21	M0605	12	ALUSLAATTA NORDLOCK	WASHER	BRICKA	UNTERLEGSCHIEBE
22	M0800.016	4	LAIPPAMUTTERI M08, DIN6923	NUT	MUTTER	MUTTER
23	M0512.030	19	RUUVI M5 X 10, DIN7500 D	SCREW	SKRUV	SCHRAUBE
24	4CC4899	2	TIIVISTELEVY, SILIKONI	RUBBER PLATE	GUMMIPLATTA	GUMMIPLATTE
25	4CC4903	2	TIIVISTEEN PIDIN	CLIP PLATE	FASTPLATTA	BEFESTIGUNGSPLATTE
26	M0800.001	4	LUKITUSMUTTERI M8, DIN985(8)	LOCK NUT	MUTTER	MUTTER
27	M0807S	6	KORILAATTA M8, SFS3738	WASHER	BRICKA	UNTERLEGSCHIEBE
28	M0613.006	8	RUUVI M6 X 12, DIN912(8.8)	SCREW	SKRUV	SCHRAUBE
29	M0817.0087	2	RUUVI M8 X 25, DIN7991(10.9)	SCREW	SKRUV	SCHRAUBE
30	4CC3787	2	VAIJERI 280RXTII	WIRE	VAJER	DRAHTSEIL



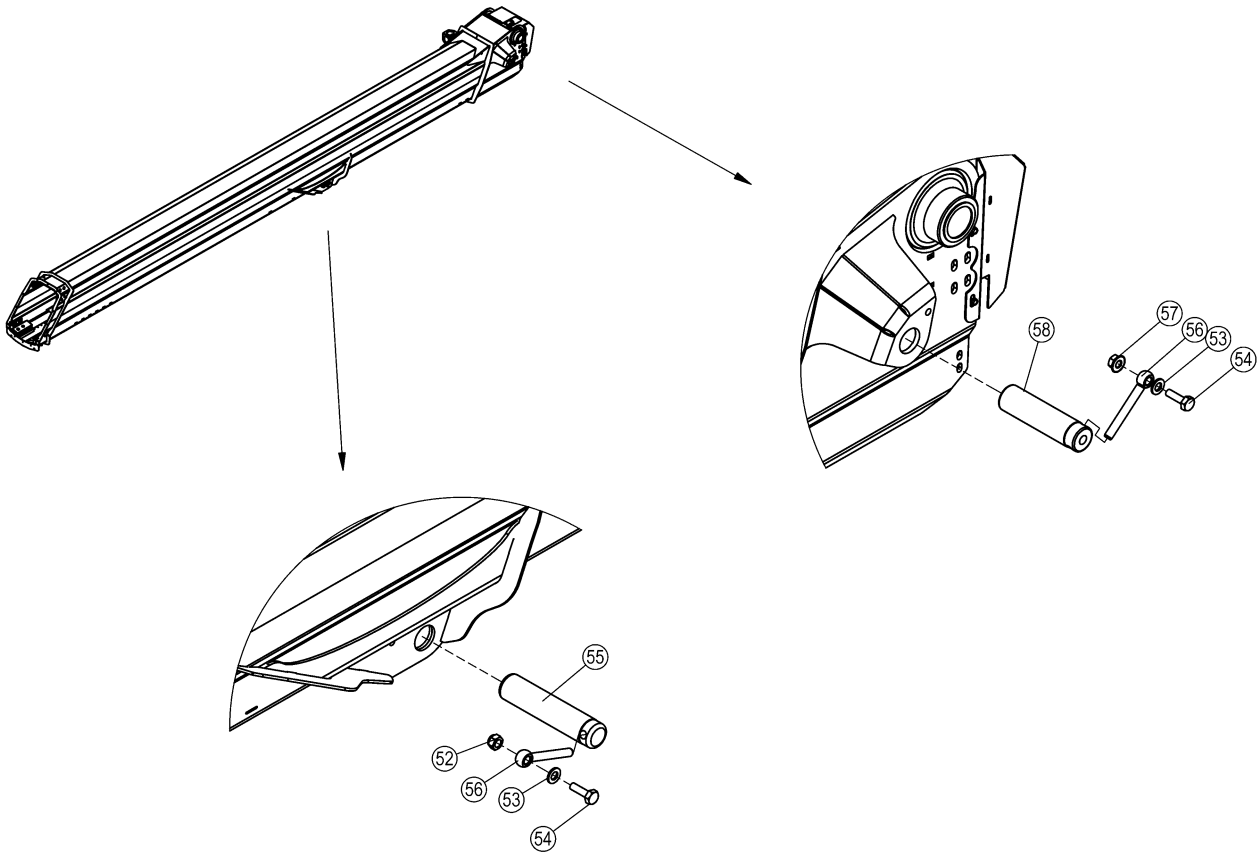
OSA ITEM DEL TEIL	VARAOSA NRO PART NR RESERVDL NR ERSATZTEIL NR	KPL QTY ANTAL ANZAHL	OSAN NIMI	DESCRIPTION	BENÄMNING	BENENNUNG
			PUOMINJAKSO 1	BOOM EXTENSION 1	BOMFÖRLÄNGNING 1	ARMVERLÄNGERUNG 1
31	4CC3862	2	RAJOITINHOLKKI	BLOCK STOP	BEGRÄNSNINGSHYLSA	BEGRENZERHÜLSE
32	30.050	2	TYÖKALUJOUSI	PRESSURE SPRING	TRYCKFJÄDER	KLEMMFEDER
33	M1009	2	ALUSLAATTA M10, DIN125	WASHER	BRICKA	UNTERLEGSCHIBE
34	M1000.019	4	KUUSIOMUTTERI M10, DIN934(8) AV14	NUT	MUTTER	MUTTER
35	4CC4471	2	KIINNIKELEVY	PLATE	PLÄT	PLATTE
36	4CC4900	1	TIIVISTELEVY, SILIKONI	RUBBER PLATE	GUMMIPLATTA	GUMMIPLATTE
37	4CC4904	1	TIIVISTEEN PIDIN	CLIP PLATE	FASTPLATTA	BEFESTIGUNGSPLATTE
38	4CC4459	2	VAJERI 280RXTII	WIRE	VAJER	DRAHTSEIL
39	30.049	2	TYÖKALUJOUSI	PRESSURE SPRING	TRYCKFJÄDER	KLEMMFEDER
40	4CC4473	2	MUOTOPRIKKA	PLATE	PLÄT	PLATTE
41	M1609	2	ALUSLAATTA M16, DIN125	WASHER	BRICKA	UNTERLEGSCHIBE
42	M1600	2	KUUSIOMUTTERI M16, DIN934(8)	NUT	MUTTER	MUTTER
43	M1600.005	2	KUUSIOMUTTERI M16, DIN936	NUT	MUTTER	MUTTER
44	M0607	4	KORILAATTA M6, DIN9021	WASHER	BRICKA	UNTERLEGSCHIBE
45	M0613.001	2	RUUVI M6 X 12, DIN933(8.8)	SCREW	SKRUV	SCHRAUBE
46	M0613.006	3	RUUVI M6 X 12, DIN912(8.8)	SCREW	SKRUV	SCHRAUBE
47	M0409	3	ALUSLAATTA M4, DIN125	WASHER	BRICKA	UNTERLEGSCHIBE
48	M0400.001	3	LUKITUSMUTTERI M4, DIN985(8)	NUT	MUTTER	MUTTER
49	M0613.006	3	RUUVI M6 X 12, DIN912(8.8)	SCREW	SKRUV	SCHRAUBE
50	4CC3507	1	SAÄTÖLEVY 1,0	PLATE	PLÄT	PLATTE
51	4CC3508	1	SAÄTÖLEVY 1,5	PLATE	PLÄT	PLATTE
52	M1200.001	1	LUKITUSMUTTERI M12, DIN985(8)	LOCKING NUT	LÄSMUTTER	ARRETIERMUTTER
53	M1209	2	ALUSLAATTA M12, DIN125	WASHER	BRICKA	UNTERLEGSCHIBE
54	M0613.001	2	RUUVI M6 X 12, DIN933(8.8)	SCREW	SKRUV	SCHRAUBE
55	4CC2229	1	TAPPI T02.40182	PIN	TAPP	ZAPFEN
56	4CB8851	2	SOKKATAPPI	LOCKING PIN	LÄSTAPP	ARRETIERZAPFEN
57	M1200.016	1	LAIPPAMUTTERI M12, DIN6923	NUT	MUTTER	MUTTER
58	4CC2225	1	TAPPI T02.40161	PIN	TAPP	ZAPFEN
59	48.32410	1	ENERGIANSIIRTOKETJU 280RXT	ENERGY TRANSFER CHAIN	KRAFTÖVERFÖRINGSKEDJ	ENERGIEFÜHRUNGSKETTE
60	4CC1340	1	ENERGIANSIIRTOKETJUN KIINNITIN	CLAMP	FASTE	HALTER



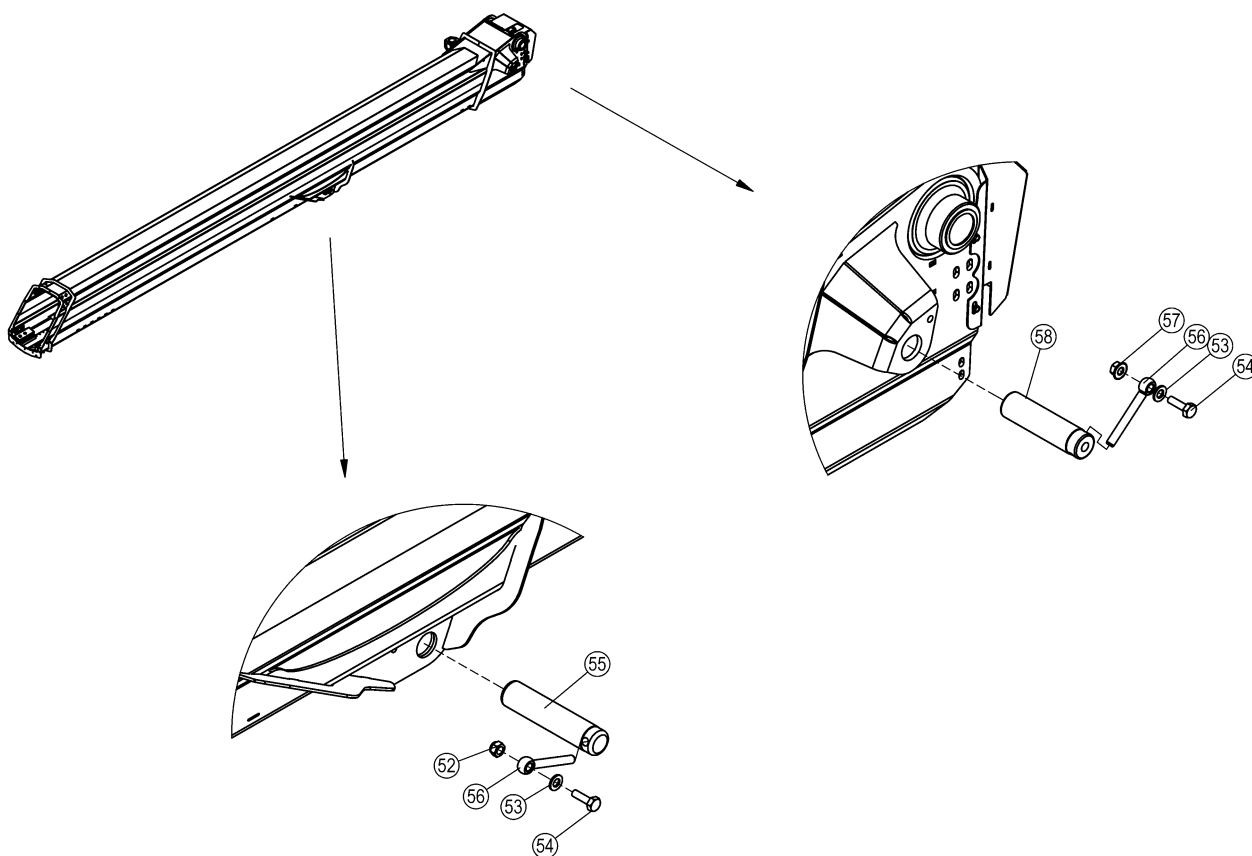
OSA ITEM DEL TEIL	VARAOSA NRO PART NR RESERVDL NR ERSATZTEIL NR	KPL QTY ANTAL ANZAHL	OSAN NIMI	DESCRIPTION	BENÄMNING	BENENNUNG
			PUOMINJAKSO 1	BOOM EXTENSION 1	BOMFÖRLÄNGNING 1	ARMVERLÄNGERUNG 1
61	48.32173B	1	ENERGIANSIIRTOKETJUN PÄÄTEPALA	ENERGY TRANSFER CHAIN	KRAFTÖVERFÖRINGSKEDJ	ENERGIEFÜHRUNGSKETTE
62		2				
63	M0507M	2	KORILAATTA M5, DIN522	WASHER	BRICKA	UNTERLEGSSCHEIBE
64	4CC7831	1	PUOMINPÄÄN SUOJA	BOOM END COVER	SKYDD FÖR BOMMENS ÄNDA	SCHUTZ DES ARMENDES



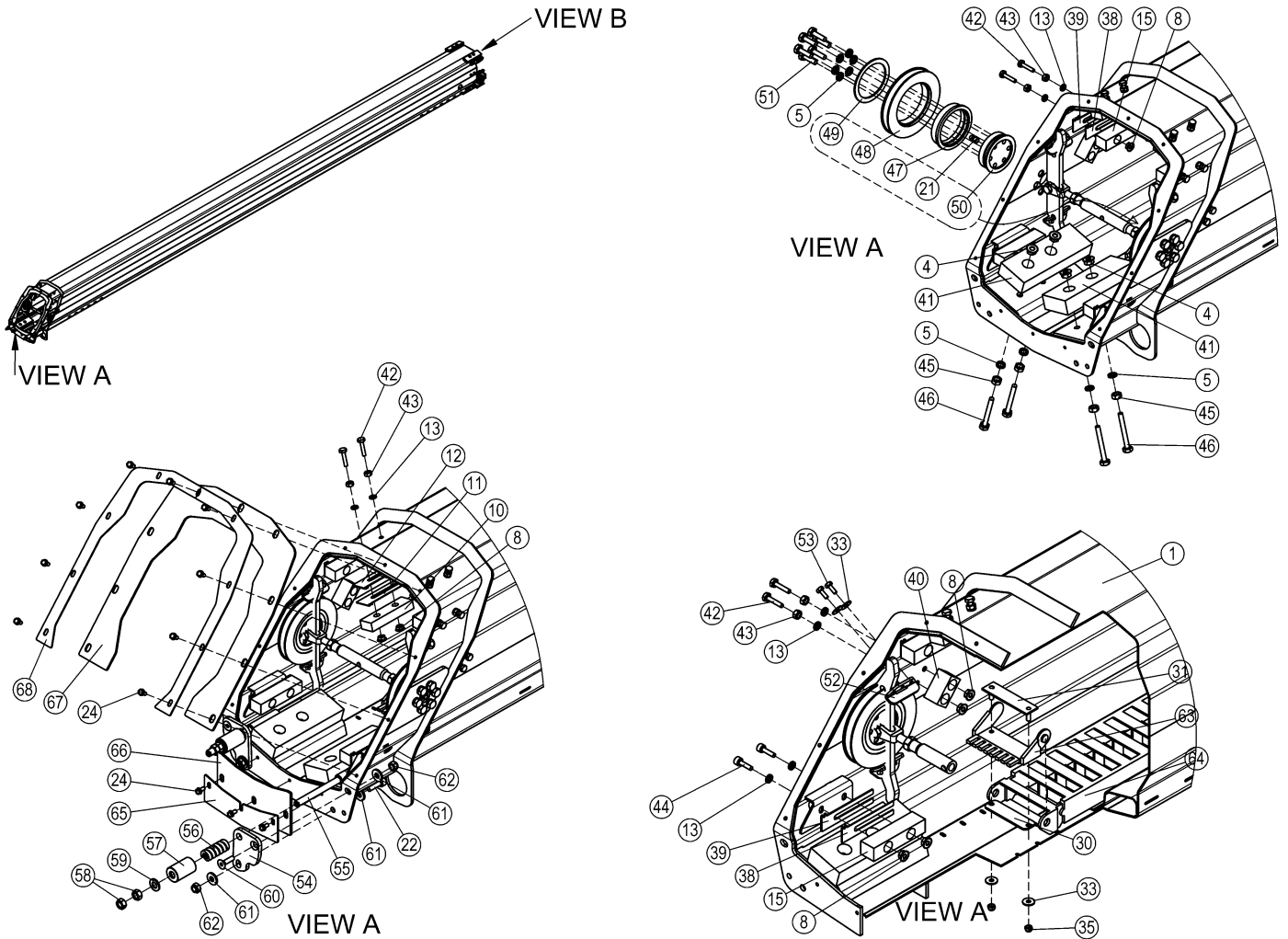
OSA ITEM DEL TEIL	VARAOSA NRO PART NR RESERVEDEL NR ERSATZTEIL NR	KPL QTY ANTAL ANZAHL	OSAN NIMI	DESCRIPTION	BENÄMNING	BENENNUNG
			PUOMINJAKSO 1	BOOM EXTENSION 1	BOMFÖRLÄNGNING 1	ARMVERLÄNGERUNG 1
1	DL3.246	2	SOVITELEVY	FITPLATE	MONTERINGSFLÄNS	BEFESTIGUNGSPLATTE
2	48.32410	1	ENERGIANSIIRTOKETJU 280RXT	ENERGY TRANSFER CHAIN	KRAFTÖVERFÖRINGSKEDJ	ENERGIEFÜHRUNGSKETTE
3	4CC6513	4	HOLKKI	BUSHING		
4	M0809	4	ALUSLAATTA M8, DIN125	WASHER	BRICKA	UNTERLEGSCHLEIBE
5	29.2103	2	LAAKERIHOLKKI	BEARING BUSHING	LAGERBUSSNING	LAGERBUCHSE
6	M0613.001	4	RUUVI M6 X 12, DIN933(8.8)	SCREW	SKRUV	SCHRAUBE
7	M0800	4	KUUSIOMUTTERI M8, DIN934(8)	NUT	MUTTER	MUTTER
8	4CC3864	1	ENERGIASIIRTOKETJUN POHJALEVY	CLIP PLATE	FASTPLATTA	BEFESTIGUNGSPLATTE
9	4CC3159	1	SUOJALEVY	PROTECTIVE PLATE	SKYDDSPÅLÅT	SCHUTZBLECH
10	48.19207	1	KALLISTUSANTURI	ANGULAR SENSOR	VINKELGIVARE	ANGULAR SENSOR
11	4CC3590	1	KIINNITYSLEVY	PLATE	PLÅT	PLATTE
12	48.19249	1	VAIJERANTURI	CABLE REEL SENSOR	GIVARE	GEBER
13	4CC7584	6	LIUKUPALA	CRANK BLOCK	GLIDSTYCKE	GLEITSTÜCK
14	4CC3465	2	LIUKUPALA	CRANK BLOCK	GLIDSTYCKE	GLEITSTÜCK
15	4CC2419	1	PUOMINTUEN VASTIN	CRANK BLOCK	GLIDSTYCKE	GLEITSTÜCK
16	4CC2420	1	PUOMINTUEN VASTIN	CRANK BLOCK	GLIDSTYCKE	GLEITSTÜCK
17	1CC7776	1	ULKOPUOMI	MAIN BOOM	ÖVRE BOM	AUSSEN ROHR
18	M0600.016	12	LAIPPAMUTTERI M06, DIN6923	NUT	MUTTER	MUTTER
19	M0600	14	KUUSIOMUTTERI M6, DIN934(8)	NUT	MUTTER	MUTTER
20	M0616.001	12	RUUVI M6 X 20, DIN933(8.8)	SCREW	SKRUV	SCHRAUBE
21	M0605	12	ALUSLAATTA NORDLOCK	WASHER	BRICKA	UNTERLEGSCHLEIBE
22	M0800.016	4	LAIPPAMUTTERI M08, DIN6923	NUT	MUTTER	MUTTER
23	M0512.030	19	RUUVI M5 X 10, DIN7500 D	SCREW	SKRUV	SCHRAUBE
24	4CC4899	2	TIIVISTELEVY, SILIKONI	RUBBER PLATE	GUMMIPLATTA	GUMMIPLATTE
25	4CC4903	2	TIIVISTEEN PIDIN	CLIP PLATE	FASTPLATTA	BEFESTIGUNGSPLATTE
26	M0800.001	4	LUKITUSMUTTERI M8, DIN985(8)	LOCK NUT	MUTTER	MUTTER
27	M0807S	6	KORILAATTA M8, SFS3738	WASHER	BRICKA	UNTERLEGSCHLEIBE
28	M0613.006	8	RUUVI M6 X 12, DIN912(8.8)	SCREW	SKRUV	SCHRAUBE
29	M0817.0087	2	RUUVI M8 X 25, DIN7991(10.9)	SCREW	SKRUV	SCHRAUBE
30	4CC3787	2	VAIJERI 280RXTII	WIRE	VAJER	DRAHTSEIL



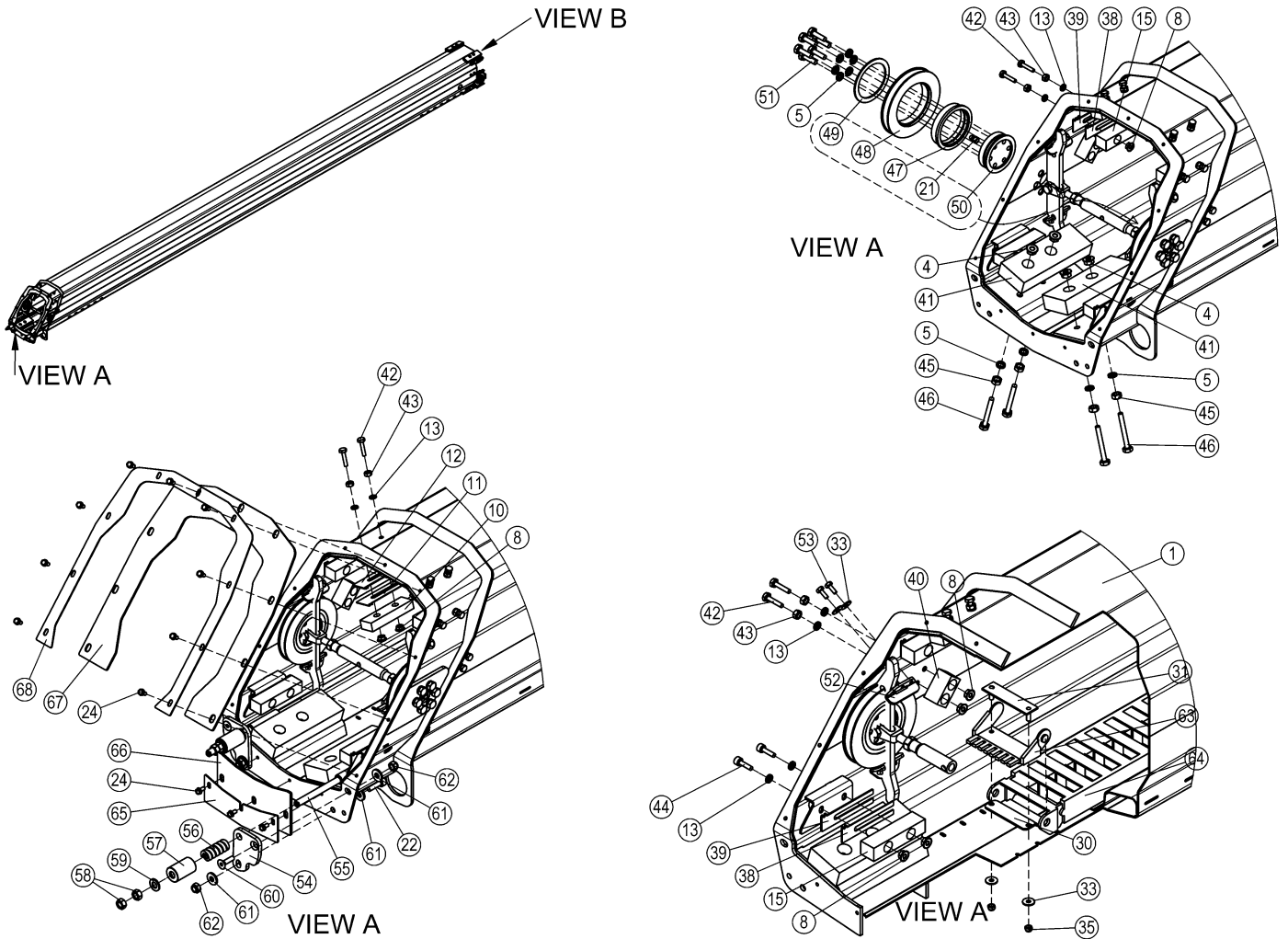
OSA ITEM DEL TEIL	VARAOSA NRO PART NR RESERVDL NR ERSATZTEIL NR	KPL QTY ANTAL ANZAHL	OSAN NIMI	DESCRIPTION	BENÄMNING	BENENNUNG
			PUOMINJAKSO 1	BOOM EXTENSION 1	BOMFÖRLÄNGNING 1	ARMVERLÄNGERUNG 1
31	4CC3862	2	RAJOITINHOLKKI	BLOCK STOP	BEGRÄNSNINGSHYLSA	BEGRENZERHÜLSE
32	30.050	2	TYÖKALUJOUSI	PRESSURE SPRING	TRYCKFJÄDER	KLEMMFEDER
33	M1009	2	ALUSLAATTA M10, DIN125	WASHER	BRICKA	UNTERLEGSCHIEBE
34	M1000.019	4	KUUSIOMUTTERI M10, DIN934(8) AV14	NUT	MUTTER	MUTTER
35	4CC4471	2	KIINNIKELEVY	PLATE	PLÄT	PLATTE
36	4CC4900	1	TIIVISTELEVY, SILIKONI	RUBBER PLATE	GUMMIPLATTA	GUMMIPLATTE
37	4CC4904	1	TIIVISTEEN PIDIN	CLIP PLATE	FASTPLATTA	BEFESTIGUNGSPLATTE
38	4CC4459	2	VAIJERI 280RXTII	WIRE	VAJER	DRAHTSEIL
39	30.049	2	TYÖKALUJOUSI	PRESSURE SPRING	TRYCKFJÄDER	KLEMMFEDER
40	4CC4473	2	MUOTOPRIKKA	PLATE	PLÄT	PLATTE
41	M1609	2	ALUSLAATTA M16, DIN125	WASHER	BRICKA	UNTERLEGSCHIEBE
42	M1600	2	KUUSIOMUTTERI M16, DIN934(8)	NUT	MUTTER	MUTTER
43	M1600.005	2	KUUSIOMUTTERI M16, DIN936	NUT	MUTTER	MUTTER
44	M0607	4	KORILAATTA M6, DIN9021	WASHER	BRICKA	UNTERLEGSCHIEBE
45	M0613.001	2	RUUVI M6 X 12, DIN933(8.8)	SCREW	SKRUV	SCHRAUBE
46	M0613.006	3	RUUVI M6 X 12, DIN912(8.8)	SCREW	SKRUV	SCHRAUBE
47	M0409	3	ALUSLAATTA M4, DIN125	WASHER	BRICKA	UNTERLEGSCHIEBE
48	M0400.001	3	LUKITUSMUTTERI M4, DIN985(8)	NUT	MUTTER	MUTTER
49	M0613.006	3	RUUVI M6 X 12, DIN912(8.8)	SCREW	SKRUV	SCHRAUBE
50	4CC3507	1	SAÄTÖLEVY 1,0	PLATE	PLÄT	PLATTE
51	4CC3508	1	SAÄTÖLEVY 1,5	PLATE	PLÄT	PLATTE
52	M1200.001	1	LUKITUSMUTTERI M12, DIN985(8)	LOCKING NUT	LÄSMUTTER	ARRETIERMUTTER
53	M1209	2	ALUSLAATTA M12, DIN125	WASHER	BRICKA	UNTERLEGSCHIEBE
54	M0613.001	2	RUUVI M6 X 12, DIN933(8.8)	SCREW	SKRUV	SCHRAUBE
55	4CC2229	1	TAPPI T02.40182	PIN	TAPP	ZAPFEN
56	4CB8851	2	SOKKATAPPI	LOCKING PIN	LÄSTAPP	ARRETIERZAPFEN
57	M1200.016	1	LAIPPAMUTTERI M12, DIN6923	NUT	MUTTER	MUTTER
58	4CC2225	1	TAPPI T02.40161	PIN	TAPP	ZAPFEN
59	48.32410	1	ENERGIANSIIRTOKETJU 280RXT	ENERGY TRANSFER CHAIN	KRAFTÖVERFÖRINGSKEDJ	ENERGIEFÜHRUNGSKETTE
60	4CC1340	1	ENERGIANSIIRTOKETJUN KIINNITIN	CLAMP	FASTE	HALTER



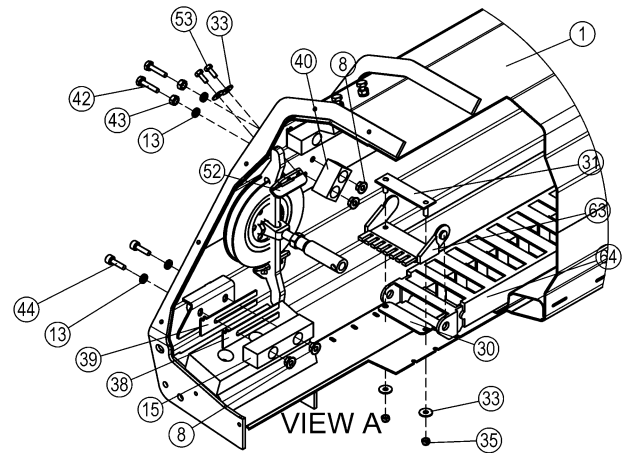
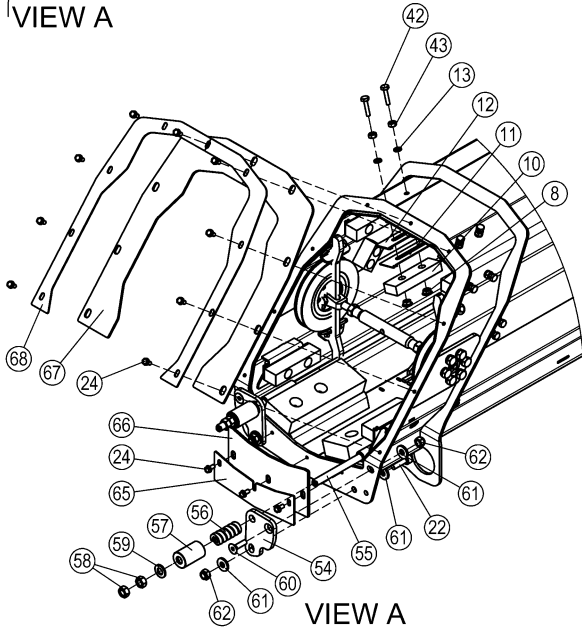
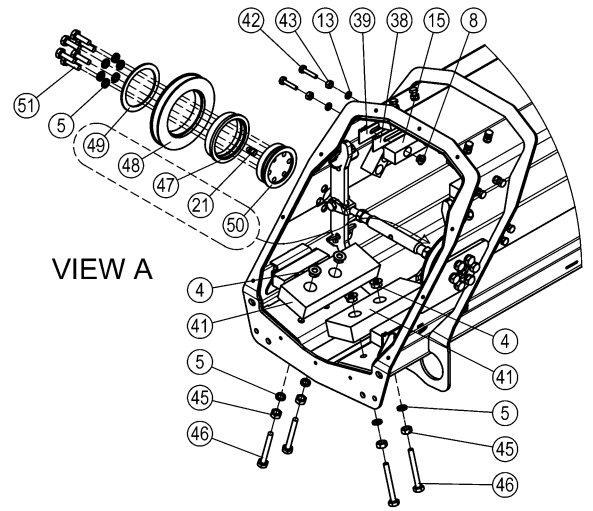
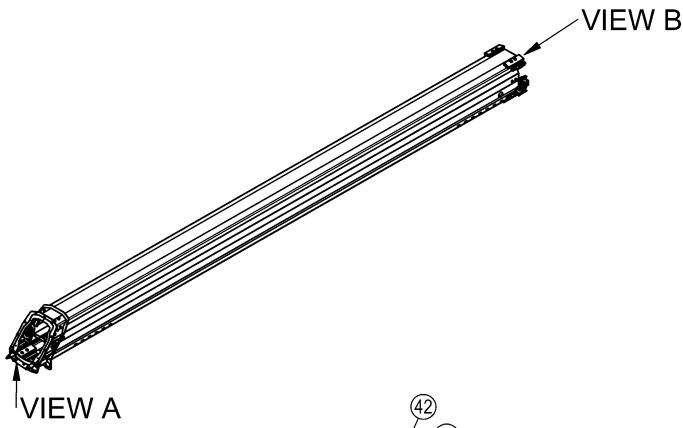
OSA ITEM DEL TEIL	VARAOSA NRO PART NR RESERVDL NR ERSATZTEIL NR	KPL QTY ANTAL ANZAHL	OSAN NIMI	DESCRIPTION	BENÄMNING	BENENNUNG
			PUOMINJAKSO 1	BOOM EXTENSION 1	BOMFÖRLÄNGNING 1	ARMVERLÄNGERUNG 1
61	48.32173B	1	ENERGIANSIIRTOKETJUN PÄÄTEPALA	ENERGY TRANSFER CHAIN	KRAFTÖVERFÖRINGSKEDJ	ENERGIEFÜHRUNGSKETTE
62		2				
63	M0507M	2	KORILAATTA M5, DIN522	WASHER	BRICKA	UNTERLEGSSCHEIBE
64	4CC7831	1	PUOMINPÄÄN SUOJA	BOOM END COVER	SKYDD FÖR BOMMENS ÄNDA	SCHUTZ DES ARMEDES



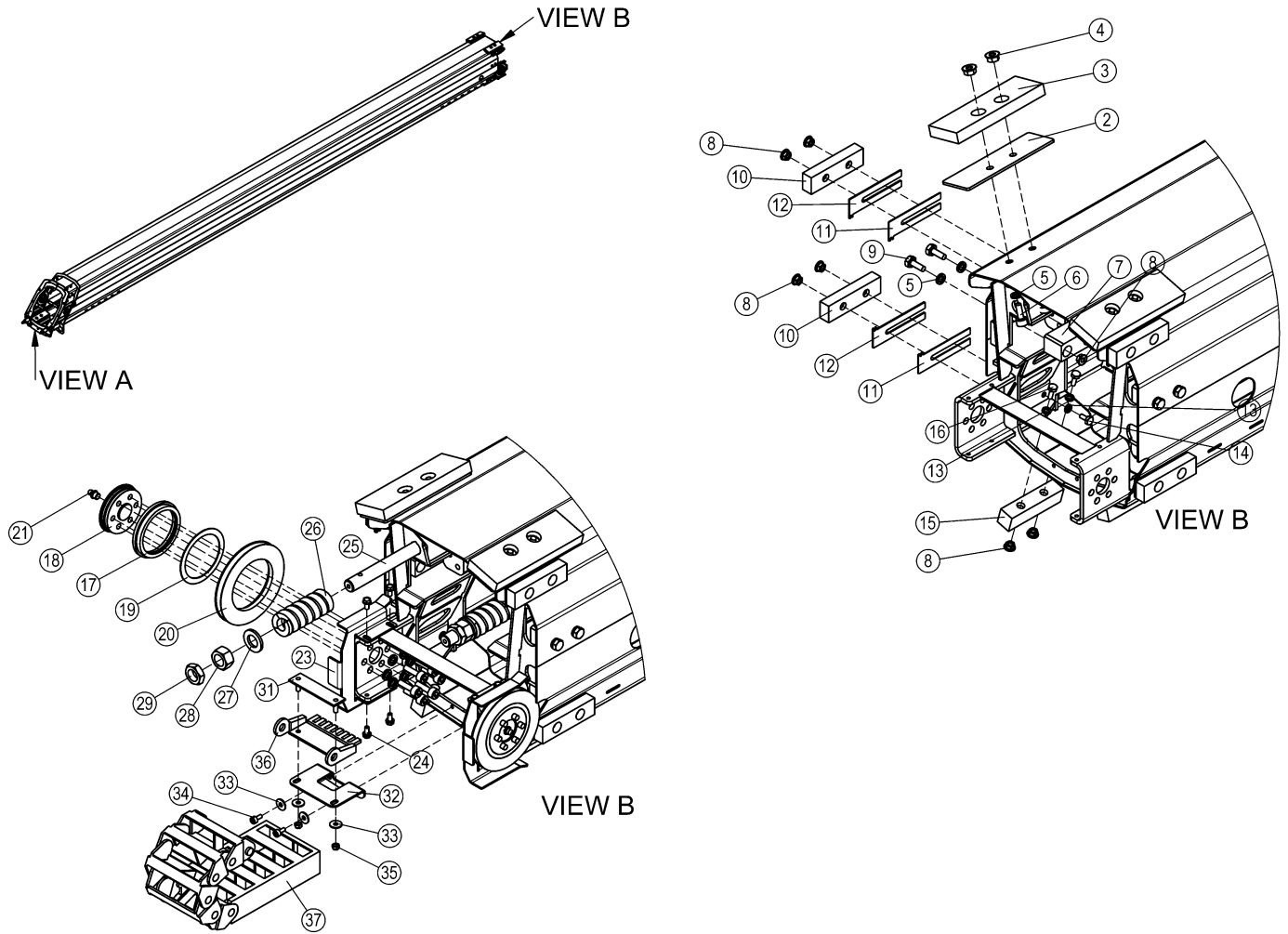
OSA ITEM DEL TEIL	VARAOSA NRO PART NR RESERVDEL NR ERSATZTEIL NR	KPL QTY ANTAL ANZAHL	OSAN NIMI	DESCRIPTION	BENÄMNING	BENENNUNG
			PUOMINJAKSO 2	BOOM EXTENSION 2	BOMFÖRLÄNGNING 2	ARMVERLÄNGERUNG 2
1	1CC3689	1	VÄLIPUOMI 2	MIDDLE BOOM	MELLANBOM	ZWISCHENROHR
2	4CC3462	2	TUKILEVY	PLATE	PLÅT	PLATTE
3	4CC3461	2	LIUKUPALA	CRANK BLOCK	GLIDSTYCKE	GLEITSTÜCK
4	M0800.016	8	LAIPPAMUTTERI M08, DIN6923	NUT	MUTTER	MUTTER
5	M0805	36	ALUSLAATTA NORDLOCK	WASHER	BRICKA	UNTERLEGSSCHEIBE
6	M0816.006	4	RUUVI M8 X 20, DIN912(8.8)	SCREW	SKRUV	SCHRAUBE
7	4CC3756	2	LIUKUPALA	CRANK BLOCK	GLIDSTYCKE	GLEITSTÜCK
8	M0600.016	32	LAIPPAMUTTERI M06, DIN6923	NUT	MUTTER	MUTTER
9	M0816.001	4	RUUVI M8 X 20, DIN933(8.8)	SCREW	SKRUV	SCHRAUBE
10	4CC3506	6	LIUKUPALA	CRANK BLOCK	GLIDSTYCKE	GLEITSTÜCK
11	4CC3507	6	SAÄTÖLEVY 1,0	PLATE	PLÅT	PLATTE
12	4CC3508	6	SAÄTÖLEVY 1,5	PLATE	PLÅT	PLATTE
13	M0605	28	ALUSLAATTA NORDLOCK	WASHER	BRICKA	UNTERLEGSSCHEIBE
14	M0613.001	8	RUUVI M6 X 12, DIN933(8.8)	SCREW	SKRUV	SCHRAUBE
15	4CC3509	6	LIUKUPALA	CRANK BLOCK	GLIDSTYCKE	GLEITSTÜCK
16	M0615.001	4	RUUVI M6 X 16, DIN933(8.8)	SCREW	SKRUV	SCHRAUBE
17	4CC2667	2	LIUKULAAKERI	BEARING BUSHING	LAGERBUSSNING	LAGERBUCHSE
18	4CC3451	2	TAITTORULLAN AKSELI	BILLY-ROLL	RETURRULLE	LAUFROLLE
19	4CC2657	2	LIUKULAAKERI	BEARING BUSHING	LAGERBUSSNING	LAGERBUCHSE
20	4CC3107	2	VAJERIPYÖRÄ	WIRE WHEEL	VAJERHJUL	SEILRAD
21	29.017	4	VOIDENIPPA M8	GREASE NIPPLE	SMÖRJNIPPEL	SCHMIERNIPPEL
22	M0817.006	14	RUUVI M8 X 25, DIN912(8.8)	SCREW	SKRUV	SCHRAUBE
23	4CC3582	2	SUOJALEVY	PROTECTIVE PLATE	SKYDDSPÅT	SCHUTZBLECH
24	M0512.030	20	RUUVI M5 X 10, DIN7500 D	SCREW	SKRUV	SCHRAUBE
25	4CC3786	2	VAJERI 280RXTII	WIRE	VAJER	DRAHTSEIL
26	30.049	2	TYÖKALUJOUSI	PRESSURE SPRING	TRYCKFJÄDER	KLEMMFEDER
27	M1609	2	ALUSLAATTA M16, DIN125	WASHER	BRICKA	UNTERLEGSSCHEIBE
28	M1600	2	KUUSIOMUTTERI M16, DIN934(8)	NUT	MUTTER	MUTTER
29	M1600.005	2	KUUSIOMUTTERI M16, DIN936	NUT	MUTTER	MUTTER
30	4CC3864	1	ENERGIASIIROKETTUN POHJALEVY	CLIP PLATE	FASTPLATTA	BEFESTIGUNGSPLATTE



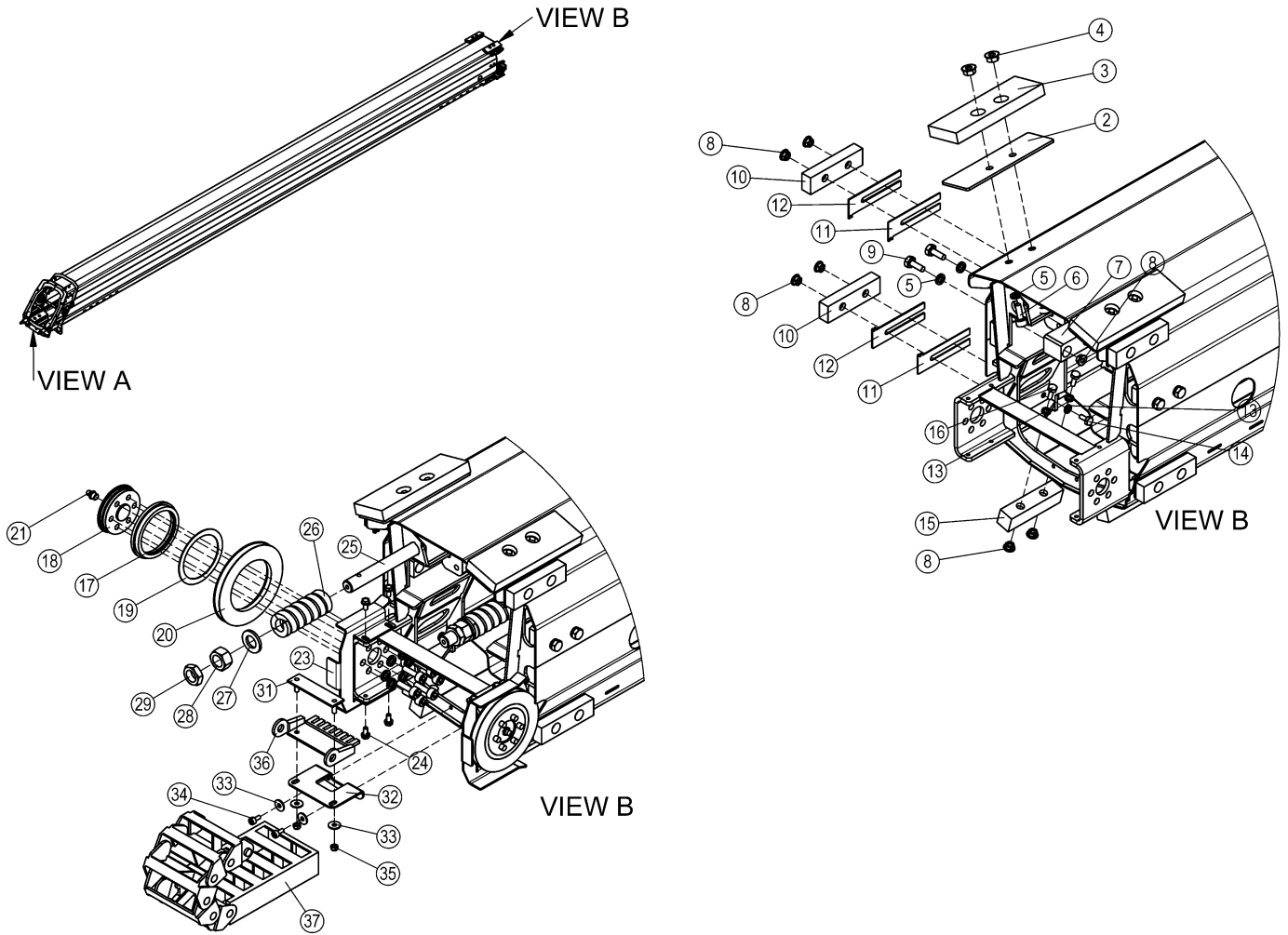
OSA ITEM DEL TEIL	VARAOSA NRO PART NR RESERVDEL NR ERSATZTEIL NR	KPL QTY ANTAL ANZAHL	OSAN NIMI	DESCRIPTION	BENÄMNING	BENENNUNG
			PUOMINJAKSO 2	BOOM EXTENSION 2	BOMFÖRLÄNGNING 2	ARMVERLÄNGERUNG 2
31	4CC1340	2	ENERGIANSIIRTOKETJUN KIINNITIN	CLAMP	FASTE	HALTER
32	4CC3863	1	ENERGIANSIIRTOKETJUN KIINNITYSLEVY	CLIP PLATE	FASTPLATTA	BEFESTIGUNGSPLATTE
33	M0507M	14	KORILAATTA M5, DIN522	WASHER	BRICKA	UNTERLEGSSCHEIBE
34	M0512.006	2	RUUVI M5 X 10, DIN912(8.8)	SCREW	SKRUV	SCHRAUBE
35	M0500.001	4	LUKITUSMUTTERI M5, DIN985(8)	NUT	MUTTER	MUTTER
36	48.32173A	1	ENERGIANSIIRTOKETJUN PÄÄTEPALA	ENERGY TRANSFER CHAIN	KRAFTÖVERFÖRINGSKEDJ	ENERGIEFÜHRUNGSKETTE
37	48.32227	1	ENERGIANSIIRTOKETJU	ENERGY TRANSFER CHAIN	KRAFTÖVERFÖRINGSKEDJ	ENERGIEFÜHRUNGSKETTE
38	4CC3510	4	SAÄTÖLEVY 1,0	PLATE	PLÅT	PLATTE
39	4CC3511	4	SAÄTÖLEVY 1,5	PLATE	PLÅT	PLATTE
40	4CC3525	2	LIUKUPALA	CRANK BLOCK	GLIDSTYCKE	GLEITSTÜCK
41	4CC3465	2	LIUKUPALA	CRANK BLOCK	GLIDSTYCKE	GLEITSTÜCK
42	M0617.001	12	RUUVI M6 X 25, DIN933(8.8)	SCREW	SKRUV	SCHRAUBE
43	M0600	12	KUUSIOMUTTERI M6, DIN934(8)	NUT	MUTTER	MUTTER
44	M0616.006	4	RUUVI M6 X 20, DIN912(8.8)	SCREW	SKRUV	SCHRAUBE
45	M0800	4	KUUSIOMUTTERI M8, DIN934(8)	NUT	MUTTER	MUTTER
46	M0824.001	4	RUUVI M8 X 60, DIN933(8.8)	SCREW	SKRUV	SCHRAUBE
47	4CC2655	2	LIUKULAAKERI	BEARING BUSHING	LAGERBUSSNING	LAGERBUCHSE
48	4CC4468	2	VAJERIPYÖRÄ	WIRE WHEEL	VAJERHJUL	SEILRAD
49	4CC3519	2	LIUKULAAKERI	BEARING BUSHING	LAGERBUSSNING	LAGERBUCHSE
50	4CC3515	2	TAITTORULLAN AKSELI	BILLY-ROLL	RETRURRULLE	LAUFROLLE
51	M0817.001	12	RUUVI M8 X 25, DIN933(8.8)	SCREW	SKRUV	SCHRAUBE
52	4CC3592	4	SUOJALEVY	PROTECTIVE PLATE	SKYDDSPÅT	SCHUTZBLECH
53	M0513.001	8	RUUVI M5 X 12, DIN933(8.8)	SCREW	SKRUV	SCHRAUBE
54	4CC4471	2	KIINNIKELEVY	PLATE	PLÅT	PLATTE
55	4CC3788	2	VAJERI 280RXTII	WIRE	VAJER	DRAHTSEIL
56	30.050	2	TYÖKALUJOUSSI	PRESSURE SPRING	TRYCKFJÄDER	KLEMMFEDER
57	4CC3862	2	RAJOITINHOLKKI	BLOCK STOP	BEGRÄNSNINGSHYLSA	BEGRENZERHULSE
58	M1000.019	4	KUUSIOMUTTERI M10, DIN934(8) AV14	NUT	MUTTER	MUTTER
59	M1009	2	ALUSLAATTA M10, DIN125	WASHER	BRICKA	UNTERLEGSSCHEIBE
60	M0817.0087	2	RUUVI M8 X 25, DIN7991(10.9)	SCREW	SKRUV	SCHRAUBE



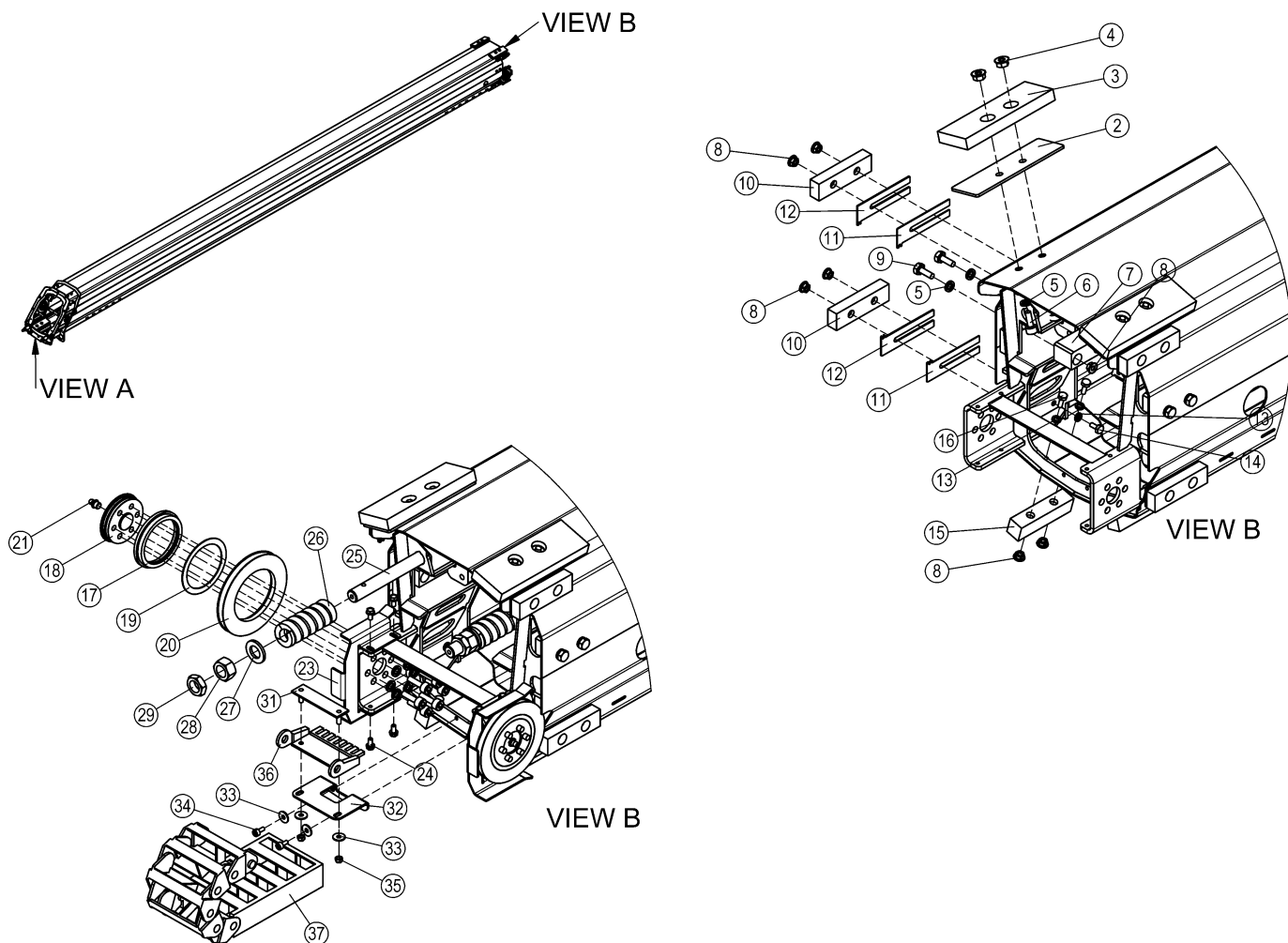
OSA ITEM DEL TEIL	VARAOSA NRO PART NR RESERVDL NR ERSATZTEIL NR	KPL QTY ANTAL ANZAHL	OSAN NIMI	DESCRIPTION	BENÄMNING	BENENNUNG
			PUOMINJAKSO 2	BOOM EXTENSION 2	BOMFÖRLÄNGNING 2	ARMVERLÄNGERUNG 2
61	M0807S	6	KORILAATTA M8, SFS3738	WASHER	BRICKA	UNTERLEGSSCHEIBE
62	M0800.001	4	LUKITUSMUTTERI M8, DIN985(8)	LOCK NUT	MUTTER	MUTTER
63	48.32173B	1	ENERGIANSIIRTOKETJUN PÄÄTEPALA	ENERGY TRANSFER CHAIN	KRAFTOVERFÖRINGSKEDJ	ENERGIEFÜHRUNGSKETTE
64	48.32227	1	ENERGIANSIIRTOKETJU	ENERGY TRANSFER CHAIN	KRAFTOVERFÖRINGSKEDJ	ENERGIEFÜHRUNGSKETTE
65	4CC4902	1	TIIVISTEEN PIDIN	CLIP PLATE	FASTPLATTA	BEFESTIGUNGSPLATTE
66	4CC4898	1	TIIVISTELEVY, SILIKONI	RUBBER PLATE	GUMMIPLATTA	GUMMIPLATTE
67	4CC4897	2	TIIVISTELEVY, SILIKONI	RUBBER PLATE	GUMMIPLATTA	GUMMIPLATTE
68	4CC4901	2	TIIVISTEEN PIDIN			



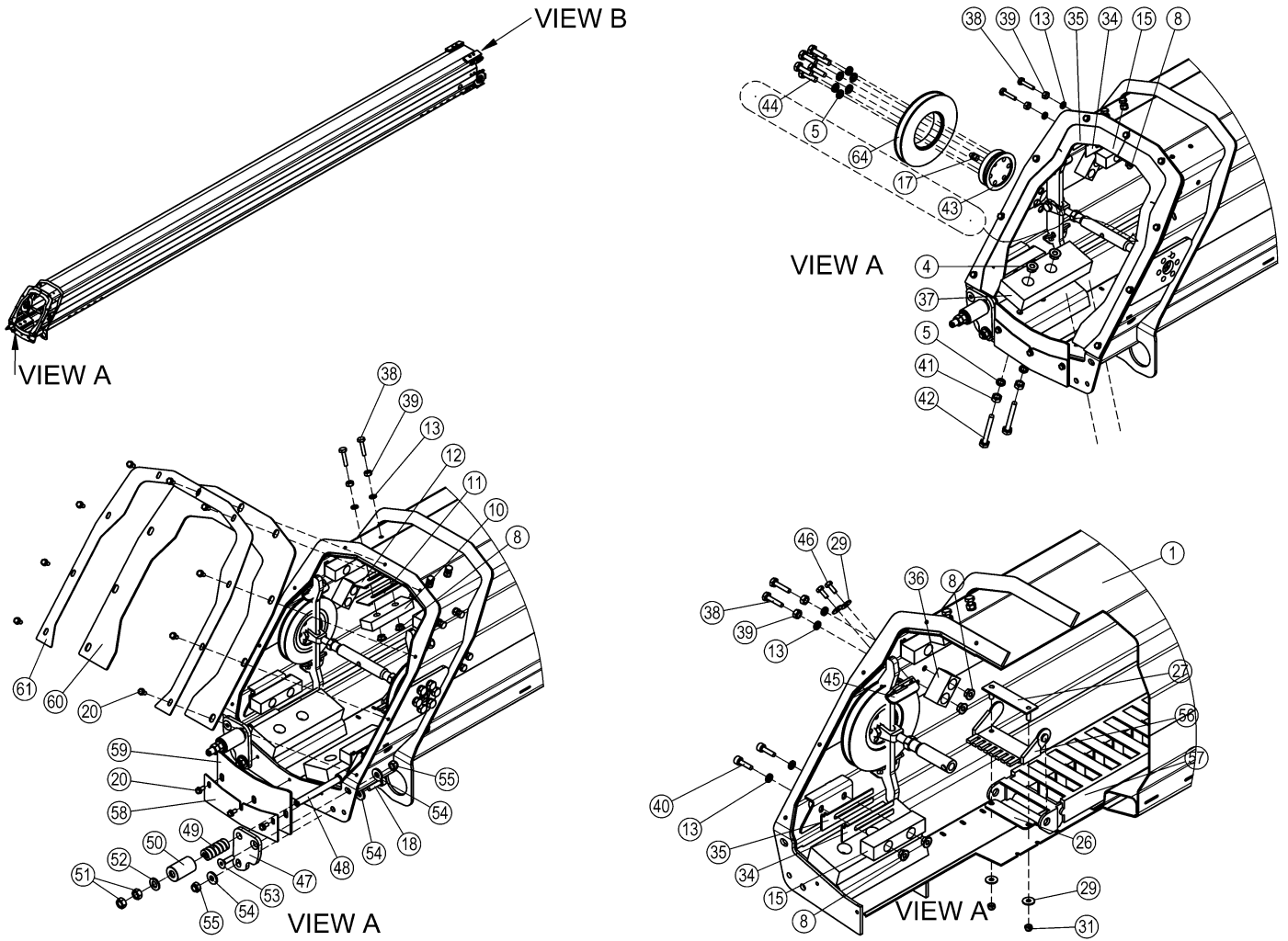
OSA ITEM DEL TEIL	VARAOSA NRO PART NR RESERVDEL NR ERSATZTEIL NR	KPL QTY ANTAL ANZAHL	OSAN NIMI	DESCRIPTION	BENÄMNING	BENENNUNG
			PUOMINJAKSO 2	BOOM EXTENSION 2	BOMFÖRLÄNGNING 2	ARMVERLÄNGERUNG 2
1	1CC3689	1	VÄLIPUOMI 2	MIDDLE BOOM	MELLANBOM	ZWISCHENROHR
2	4CC3462	2	TUKILEVY	PLATE	PLÅT	PLATTE
3	4CC3461	2	LIUKUPALA	CRANK BLOCK	GLIDSTYCKE	GLEITSTÜCK
4	M0800.016	8	LAIPPAMUTTERI M08, DIN6923	NUT	MUTTER	MUTTER
5	M0805	36	ALUSLAATTA NORDLOCK	WASHER	BRICKA	UNTERLEGSCHIEBE
6	M0816.006	4	RUUVI M8 X 20, DIN912(8.8)	SCREW	SKRUV	SCHRAUBE
7	4CC3756	2	LIUKUPALA	CRANK BLOCK	GLIDSTYCKE	GLEITSTÜCK
8	M0600.016	32	LAIPPAMUTTERI M06, DIN6923	NUT	MUTTER	MUTTER
9	M0816.001	4	RUUVI M8 X 20, DIN933(8.8)	SCREW	SKRUV	SCHRAUBE
10	4CC3506	6	LIUKUPALA	CRANK BLOCK	GLIDSTYCKE	GLEITSTÜCK
11	4CC3507	6	SÄÄTÖLEVY 1,0	PLATE	PLÅT	PLATTE
12	4CC3508	6	SÄÄTÖLEVY 1,5	PLATE	PLÅT	PLATTE
13	M0605	28	ALUSLAATTA NORDLOCK	WASHER	BRICKA	UNTERLEGSCHIEBE
14	M0613.001	8	RUUVI M6 X 12, DIN933(8.8)	SCREW	SKRUV	SCHRAUBE
15	4CC3509	6	LIUKUPALA	CRANK BLOCK	GLIDSTYCKE	GLEITSTÜCK
16	M0615.001	4	RUUVI M6 X 16, DIN933(8.8)	SCREW	SKRUV	SCHRAUBE
17	4CC2667	2	LIUKULAAKERI	BEARING BUSHING	LAGERBUSSNING	LAGERBUCHSE
18	4CC3451	2	TAITTORULLAN AKSELI	BILLY-ROLL	RETTURRULLE	LAUFROLLE
19	4CC2657	2	LIUKULAAKERI	BEARING BUSHING	LAGERBUSSNING	LAGERBUCHSE
20	4CC3107	2	VAJERIPYÖRÄ	WIRE WHEEL	VAJERHJUL	SEILRAD
21	29.017	4	VOIDENIPPA M8	GREASE NIPPLE	SMÖRJNIPPEL	SCHMIERNIPPEL
22	M0817.006	14	RUUVI M8 X 25, DIN912(8.8)	SCREW	SKRUV	SCHRAUBE
23	4CC3582	2	SUOJALEVY	PROTECTIVE PLATE	SKYDDSPÅT	SCHUTZBLECH
24	M0512.030	20	RUUVI M5 X 10, DIN7500 D	SCREW	SKRUV	SCHRAUBE
25	4CC3786	2	VAJERI 280RXTII	WIRE	VAJER	DRAHTSEIL
26	30.049	2	TYÖKALUJOUSSI	PRESSURE SPRING	TRYCKFJÄDER	KLEMMFEDER
27	M1609	2	ALUSLAATTA M16, DIN125	WASHER	BRICKA	UNTERLEGSCHIEBE
28	M1600	2	KUUSIOMUTTERI M16, DIN934(8)	NUT	MUTTER	MUTTER
29	M1600.005	2	KUUSIOMUTTERI M16, DIN936	NUT	MUTTER	MUTTER
30	4CC3864	1	ENERGIASIRTOKETJUN POHJALEVY	CLIP PLATE	FASTPLATTA	BEFESTIGUNGSPLATTE



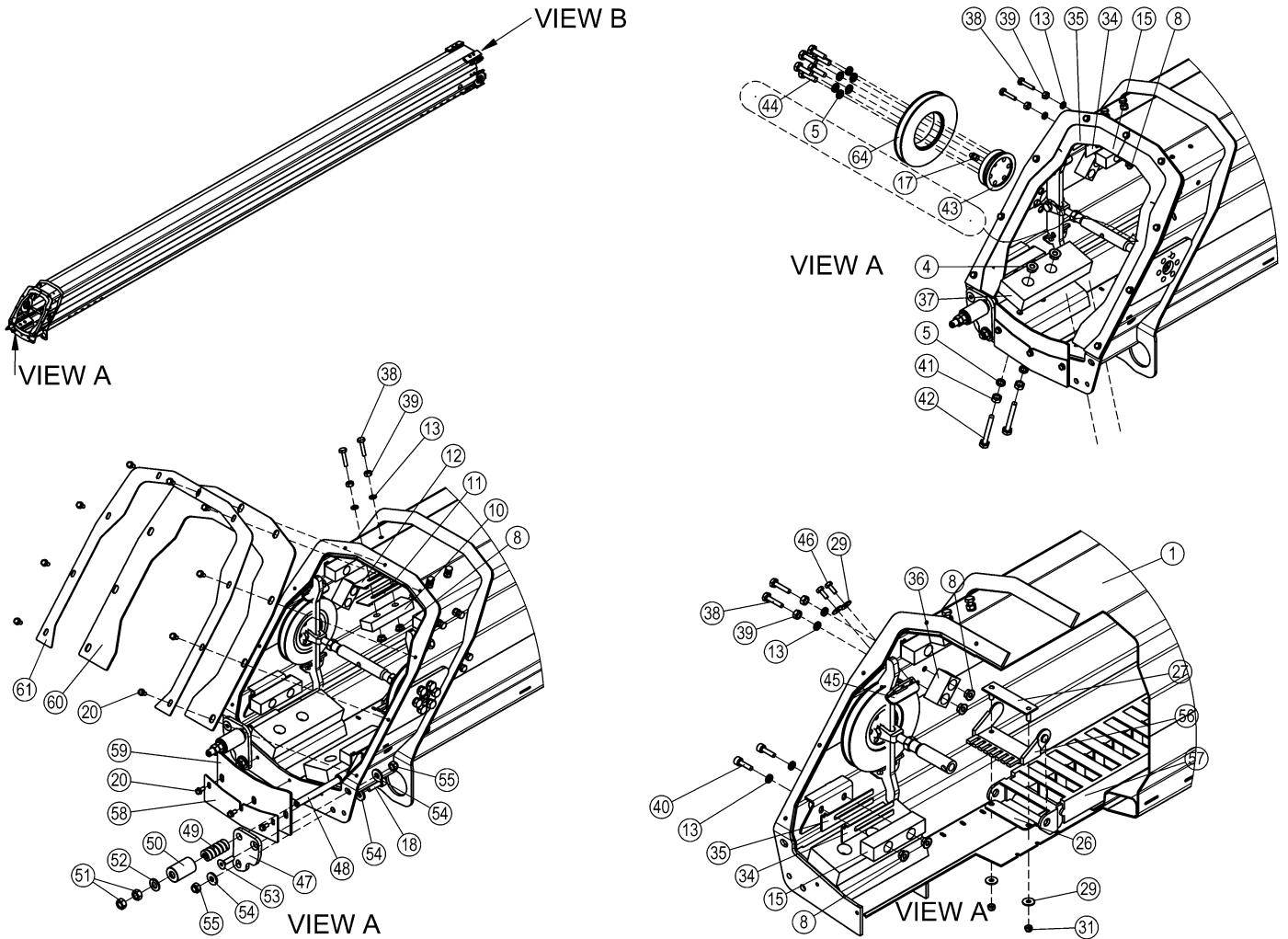
OSA ITEM DEL TEIL	VARAOSA NRO PART NR RESERVDEL NR ERSATZTEIL NR	KPL QTY ANTAL ANZAHL	OSAN NIMI	DESCRIPTION	BENÄMNING	BENENNUNG
			PUOMINJAKSO 2	BOOM EXTENSION 2	BOMFÖRLÄNGNING 2	ARMVERLÄNGERUNG 2
31	4CC1340	2	ENERGIANSIIRTOKETJUN KIINNITIN	CLAMP	FASTE	HALTER
32	4CC3863	1	ENERGIANSIIRTOKETJUN KIINNITYSLEVY	CLIP PLATE	FASTPLATTA	BEFESTIGUNGSPLATTE
33	M0507M	14	KORILAATTA M5, DIN522	WASHER	BRICKA	UNTERLEGSCHIEBE
34	M0512.006	2	RUUVI M5 X 10, DIN912(8.8)	SCREW	SKRUV	SCHRAUBE
35	M0500.001	4	LUKITUSMUTTERI M5, DIN985(8)	NUT	MUTTER	MUTTER
36	48.32173A	1	ENERGIANSIIRTOKETJUN PÄÄTEPALA	ENERGY TRANSFER CHAIN	KRAFTÖVERFÖRINGSKEDJ	ENERGIEFÜHRUNGSKETTE
37	48.32227	1	ENERGIANSIIRTOKETJU	ENERGY TRANSFER CHAIN	KRAFTÖVERFÖRINGSKEDJ	ENERGIEFÜHRUNGSKETTE
38	4CC3510	4	SAÄTÖLEVY 1,0	PLATE	PLÅT	PLATTE
39	4CC3511	4	SAÄTÖLEVY 1,5	PLATE	PLÅT	PLATTE
40	4CC3525	2	LIUKUPALA	CRANK BLOCK	GLIDSTYCKE	GLEITSTÜCK
41	4CC3465	2	LIUKUPALA	CRANK BLOCK	GLIDSTYCKE	GLEITSTÜCK
42	M0617.001	12	RUUVI M6 X 25, DIN933(8.8)	SCREW	SKRUV	SCHRAUBE
43	M0600	12	KUUSIOMUTTERI M6, DIN934(8)	NUT	MUTTER	MUTTER
44	M0616.006	4	RUUVI M6 X 20, DIN912(8.8)	SCREW	SKRUV	SCHRAUBE
45	M0800	4	KUUSIOMUTTERI M8, DIN934(8)	NUT	MUTTER	MUTTER
46	M0824.001	4	RUUVI M8 X 60, DIN933(8.8)	SCREW	SKRUV	SCHRAUBE
47	4CC2655	2	LIUKULAAKERI	BEARING BUSHING	LAGERBUSSNING	LAGERBUCHSE
48	4CC4468	2	VAJERIPYÖRÄ	WIRE WHEEL	VAJERHJUL	SEILRAD
49	4CC3519	2	LIUKULAAKERI	BEARING BUSHING	LAGERBUSSNING	LAGERBUCHSE
50	4CC3515	2	TAITTORULLAN AKSELI	BILLY-ROLL	RETURRULLE	LAUFROLLE
51	M0817.001	12	RUUVI M8 X 25, DIN933(8.8)	SCREW	SKRUV	SCHRAUBE
52	4CC3592	4	SUOJALEVY	PROTECTIVE PLATE	SKYDDSPLÅT	SCHUTZBLECH
53	M0513.001	8	RUUVI M5 X 12, DIN933(8.8)	SCREW	SKRUV	SCHRAUBE
54	4CC4471	2	KIINNIKELEVY	PLATE	PLÅT	PLATTE
55	4CC3788	2	VAJERI 280RXTII	WIRE	VAJER	DRAHTSEIL
56	30.050	2	TYÖKALUJOUSSI	PRESSURE SPRING	TRYCKFJÄDER	KLEMMFEDER
57	4CC3862	2	RAJOITINHOLKKI	BLOCK STOP	BEGRÄNSNINGSHYLSA	BEGRENZERHULSE
58	M1000.019	4	KUUSIOMUTTERI M10, DIN934(8) AV14	NUT	MUTTER	MUTTER
59	M1009	2	ALUSLAATTA M10, DIN125	WASHER	BRICKA	UNTERLEGSCHIEBE
60	M0817.0087	2	RUUVI M8 X 25, DIN7991(10.9)	SCREW	SKRUV	SCHRAUBE



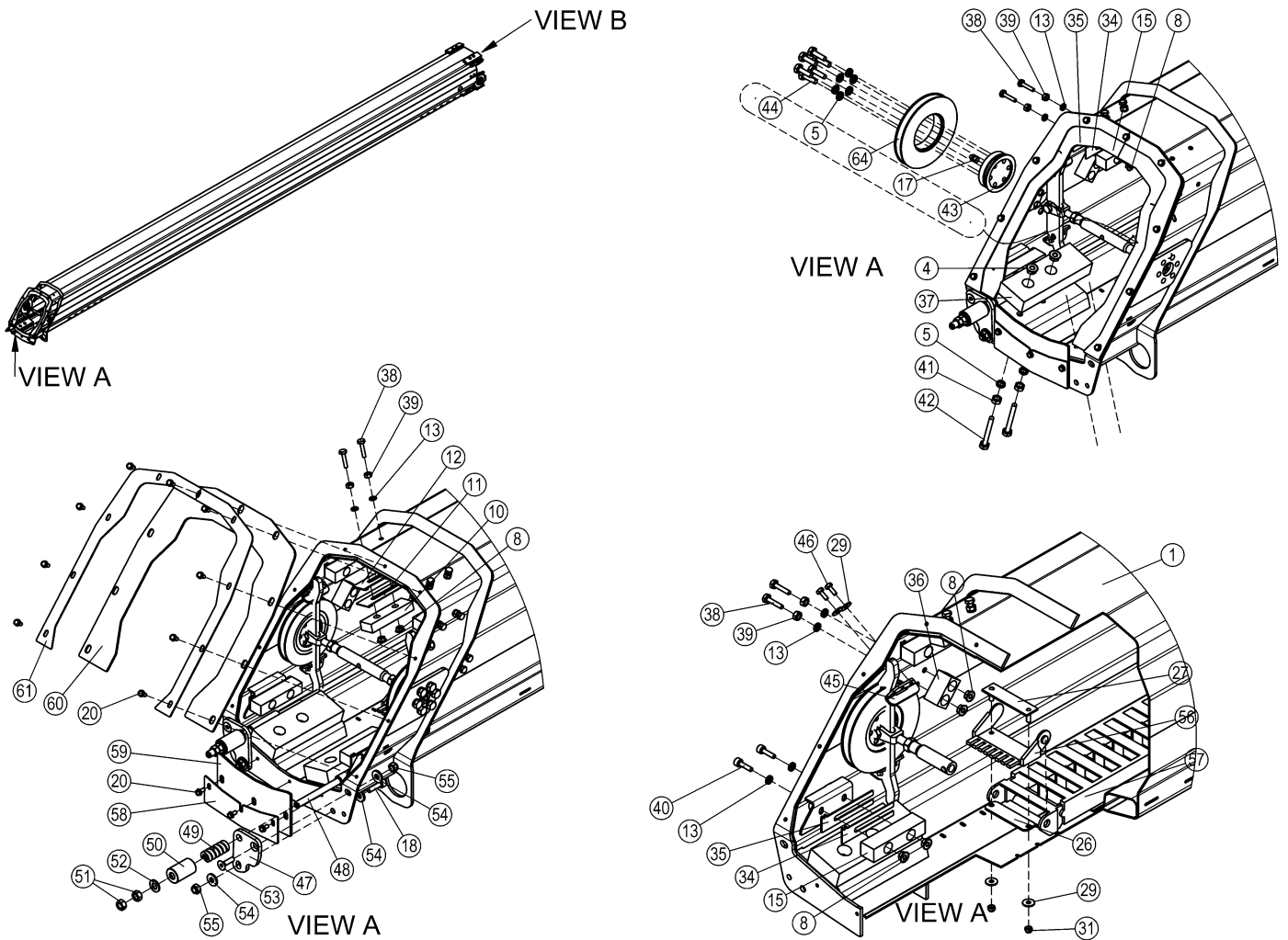
OSA ITEM DEL TEIL	VARAOSA NRO PART NR RESERVDL NR ERSATZTEIL NR	KPL QTY ANTAL ANZAHL	OSAN NIMI	DESCRIPTION	BENÄMNING	BENENNUNG
			PUOMINJAKSO 2	BOOM EXTENSION 2	BOMFÖRLÄNGNING 2	ARMVERLÄNGERUNG 2
61	M0807S	6	KORILAATTA M8, SFS3738	WASHER	BRICKA	UNTERLEGSSCHEIBE
62	M0800.001	4	LUKITUSMUTTERI M8, DIN985(8)	LOCK NUT	MUTTER	MUTTER
63	48.32173B	1	ENERGIANSIIRTOKETJUN PÄÄTEPALA	ENERGY TRANSFER CHAIN	KRAFTÖVERFÖRINGSKEDJ	ENERGIEFÜHRUNGSKETTE
64	48.32227	1	ENERGIANSIIRTOKETJU	ENERGY TRANSFER CHAIN	KRAFTÖVERFÖRINGSKEDJ	ENERGIEFÜHRUNGSKETTE
65	4CC4902	1	TIIVISTEEN PIDIN	CLIP PLATE	FASTPLATTA	BEFESTIGUNGSPLATTE
66	4CC4898	1	TIIVISTELEVY, SILIKONI	RUBBER PLATE	GUMMIPLATTA	GUMMIPLATTE
67	4CC4897	2	TIIVISTELEVY, SILIKONI	RUBBER PLATE	GUMMIPLATTA	GUMMIPLATTE
68	4CC4901	2	TIIVISTEEN PIDIN			



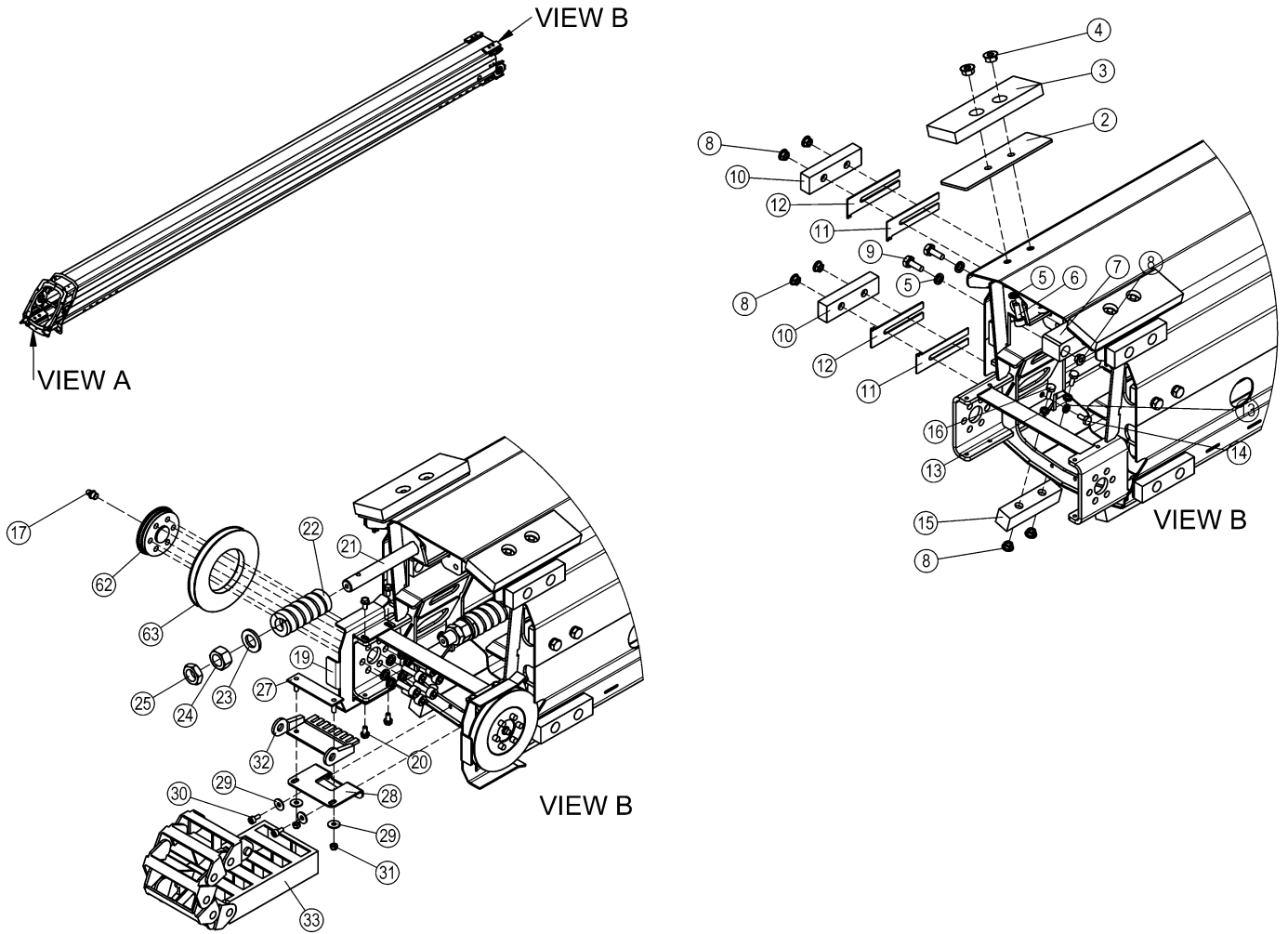
OSA ITEM DEL TEIL	VARAOSA NRO PART NR RESERVDEL NR ERSATZTEIL NR	KPL QTY ANTAL ANZAHL	OSAN NIMI	DESCRIPTION	BENÄMNING	BENENNUNG
			PUOMINJAKSO 2	BOOM EXTENSION 2	BOMFÖRLÄNGNING 2	ARMVERLÄNGERUNG 2
1	1CC3689	1	VÄLIPUOMI 2	MIDDLE BOOM	MELLANBOM	ZWISCHENROHR
2	4CC3462	2	TUKILEVY	PLATE	PLÅT	PLATTE
3	4CC3461	2	LIUKUPALA	CRANK BLOCK	GLIDSTYCKE	GLEITSTÜCK
4	M0800.016	6	LAIPPAMUTTERI M08, DIN6923	NUT	MUTTER	MUTTER
5	M0805	28	ALUSLAATTA NORDLOCK	WASHER	BRICKA	UNTERLEGSCHIEBE
6	M0816.006	4	RUUVI M8 X 20, DIN912(8.8)	SCREW	SKRUV	SCHRAUBE
7	4CC3756	2	LIUKUPALA	CRANK BLOCK	GLIDSTYCKE	GLEITSTÜCK
8	M0600.016	24	LAIPPAMUTTERI M06, DIN6923	NUT	MUTTER	MUTTER
9	M0816.001	4	RUUVI M8 X 20, DIN933(8.8)	SCREW	SKRUV	SCHRAUBE
10	4CC3506	5	LIUKUPALA	CRANK BLOCK	GLIDSTYCKE	GLEITSTÜCK
11	4CC3507	5	SÄÄTÖLEVY 1,0	PLATE	PLÅT	PLATTE
12	4CC3508	5	SÄÄTÖLEVY 1,5	PLATE	PLÅT	PLATTE
13	M0605	20	ALUSLAATTA NORDLOCK	WASHER	BRICKA	UNTERLEGSCHIEBE
14	M0613.001	8	RUUVI M6 X 12, DIN933(8.8)	SCREW	SKRUV	SCHRAUBE
15	4CC3509	4	LIUKUPALA	CRANK BLOCK	GLIDSTYCKE	GLEITSTÜCK
16	M0615.001	4	RUUVI M6 X 16, DIN933(8.8)	SCREW	SKRUV	SCHRAUBE
17	29.017	3	VOIDENIPPA M8	GREASE NIPPLE	SMÖRJNIPPEL	SCHMIERNIPPEL
18	M0817.006	13	RUUVI M8 X 25, DIN912(8.8)	SCREW	SKRUV	SCHRAUBE
19	4CC3582	2	SUOJALEVY	PROTECTIVE PLATE	SKYDDSPÅT	SCHUTZBLECH
20	M0512.030	20	RUUVI M5 X 10, DIN7500 D	SCREW	SKRUV	SCHRAUBE
21	4CC3786	2	VAIJERI 280RXTII	WIRE	VAJER	DRAHTSEIL
22	30.049	2	TYÖKALUJOUSSI	PRESSURE SPRING	TRYCKFÄDER	KLEMMFEDER
23	M1609	2	ALUSLAATTA M16, DIN125	WASHER	BRICKA	UNTERLEGSCHIEBE
24	M1600	2	KUUSIOMUTTERI M16, DIN934(8)	NUT	MUTTER	MUTTER
25	M1600.005	2	KUUSIOMUTTERI M16, DIN936	NUT	MUTTER	MUTTER
26	4CC3864	1	ENERGIASIIROKETJUN POHJALEVY	CLIP PLATE	FASTPLÅTTA	BEFESTIGUNGSPLATTE
27	4CC1340	2	ENERGIANSIIROKETJUN KIINNITIN	CLAMP	FASTE	HALTER
28	4CC3863	1	ENERGIASIIROKETJUN KIINNITYSLEVY	CLIP PLATE	FASTPLÅTTA	BEFESTIGUNGSPLATTE
29	M0507M	10	KORILAATTA M5, DIN522	WASHER	BRICKA	UNTERLEGSCHIEBE
30	M0512.006	2	RUUVI M5 X 10, DIN912(8.8)	SCREW	SKRUV	SCHRAUBE



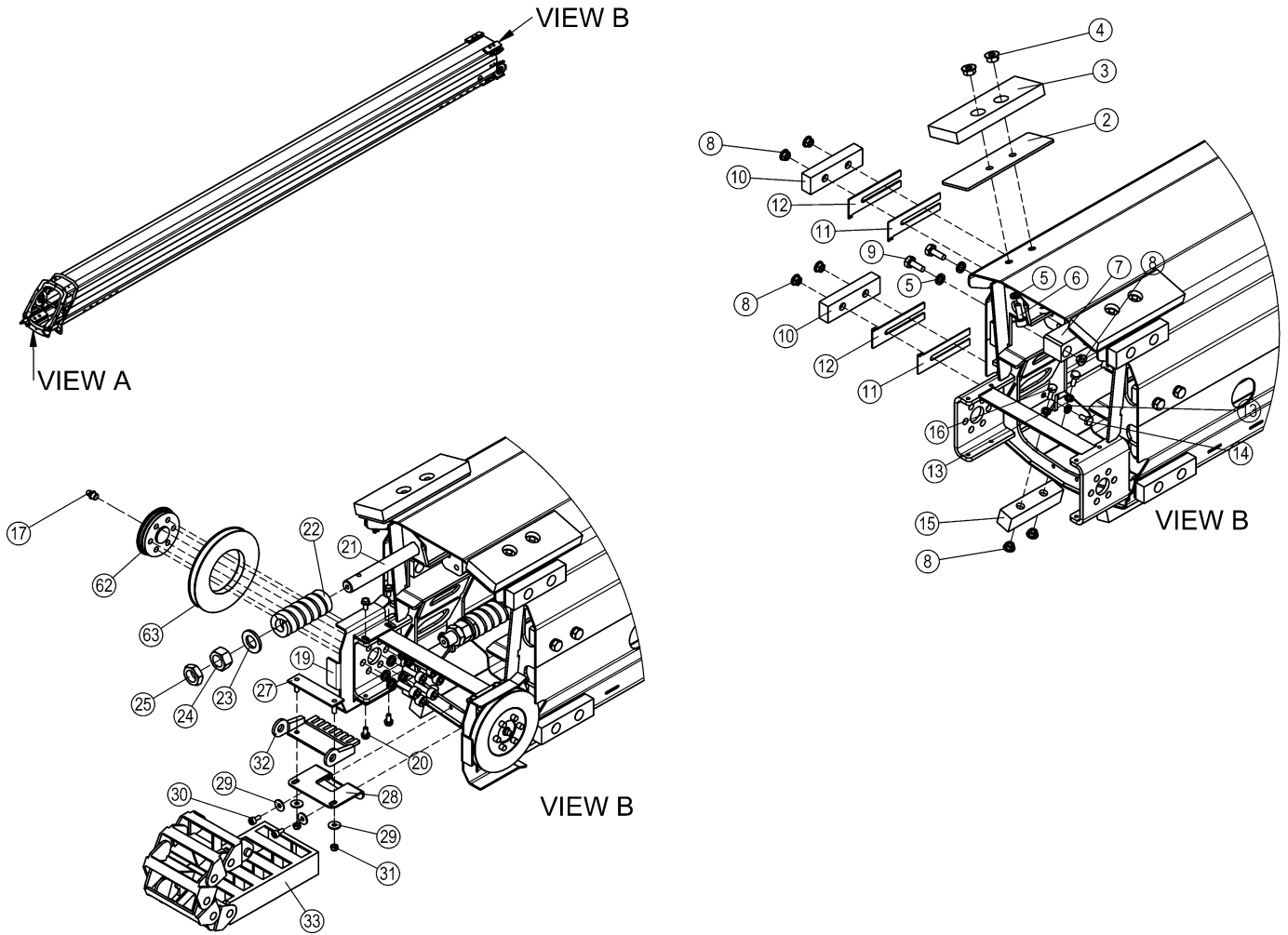
OSA ITEM DEL TEIL	VARAOSA NRO PART NR RESERVDEL NR ERSATZTEIL NR	KPL QTY ANTAL ANZAHL	OSAN NIMI	DESCRIPTION	BENÄMNING	BENENNUNG
			PUOMINJAKSO 2	BOOM EXTENSION 2	BOMFÖRLÄNGNING 2	ARMVERLÄNGERUNG 2
31	M0500.001	4	LUKITUSMUTTERI M5, DIN985(8)	NUT	MUTTER	MUTTER
32	48.32173A	1	ENERGIANSIIRTOKETJUN PÄÄTEPALA	ENERGY TRANSFER CHAIN	KRAFTÖVERFÖRINGSKEDJ	ENERGIEFÜHRUNGSKETTE
33	48.32227	1	ENERGIANSIIRTOKETJU	ENERGY TRANSFER CHAIN	KRAFTÖVERFÖRINGSKEDJ	ENERGIEFÜHRUNGSKETTE
34	4CC3510	2	SAÄTÖLEVY 1,0	PLATE	PLÄT	PLATTE
35	4CC3511	2	SAÄTÖLEVY 1,5	PLATE	PLÄT	PLATTE
36	4CC3525	1	LIUKUPALA	CRANK BLOCK	GLIDSTYCKE	GLEITSTÜCK
37	4CC3465	1	LIUKUPALA	CRANK BLOCK	GLIDSTYCKE	GLEITSTÜCK
38	M0617.001	6	RUUVI M6 X 25, DIN933(8.8)	SCREW	SKRUV	SCHRAUBE
39	M0600	6	KUUSIOMUTTERI M6, DIN934(8)	NUT	MUTTER	MUTTER
40	M0616.006	2	RUUVI M6 X 20, DIN912(8.8)	SCREW	SKRUV	SCHRAUBE
41	M0800	2	KUUSIOMUTTERI M8, DIN934(8)	NUT	MUTTER	MUTTER
42	M0824.001	2	RUUVI M8 X 60, DIN933(8.8)	SCREW	SKRUV	SCHRAUBE
43	4CC3515	1	TAITTORULLAN AKSELI	BILLY-ROLL	RETURRULLE	LAUFROLLE
44	M0817.001	6	RUUVI M8 X 25, DIN933(8.8)	SCREW	SKRUV	SCHRAUBE
45	4CC3592	2	SUOJALEVY	PROTECTIVE PLATE	SKYDDSPLÄT	SCHUTZBLECH
46	M0513.001	4	RUUVI M5 X 12, DIN933(8.8)	SCREW	SKRUV	SCHRAUBE
47	4CC4471	1	KIINNIKELEVY	PLATE	PLÄT	PLATTE
48	4CC3788	1	VAJERI 280RXTII	WIRE	VAJER	DRAHTSEIL
49	30.050	1	TYÖKALUJOUSI	PRESSURE SPRING	TRYCKFJÄDER	KLEMMFEDER
50	4CC3862	1	RAJOITINHOLKKI	BLOCK STOP	BEGRÄNSNINGSHYLSA	BEGRENZERHÜLSE
51	M1000.019	2	KUUSIOMUTTERI M10, DIN934(8) AV14	NUT	MUTTER	MUTTER
52	M1009	1	ALUSLAATTA M10, DIN125	WASHER	BRICKA	UNTERLEGSCHIBE
53	M0817.0087	1	RUUVI M8 X 25, DIN7991(10.9)	SCREW	SKRUV	SCHRAUBE
54	M0807S	3	KORILAATTA M8, SFS3738	WASHER	BRICKA	UNTERLEGSCHIBE
55	M0800.001	2	LUKITUSMUTTERI M8, DIN985(8)	LOCK NUT	MUTTER	MUTTER
56	48.32173B	1	ENERGIANSIIRTOKETJUN PÄÄTEPALA	ENERGY TRANSFER CHAIN	KRAFTÖVERFÖRINGSKEDJ	ENERGIEFÜHRUNGSKETTE
57	48.32227	1	ENERGIANSIIRTOKETJU	ENERGY TRANSFER CHAIN	KRAFTÖVERFÖRINGSKEDJ	ENERGIEFÜHRUNGSKETTE
58	4CC4902	1	TIIVISTEEN PIDIN	CLIP PLATE	FASTPLATTA	BEFESTIGUNGSPLATTE
59	4CC4898	1	TIIVISTELEVY, SILIKONI	RUBBER PLATE	GUMMIPLATTA	GUMMIPLATTE
60	4CC4897	2	TIIVISTELEVY, SILIKONI	RUBBER PLATE	GUMMIPLATTA	GUMMIPLATTE



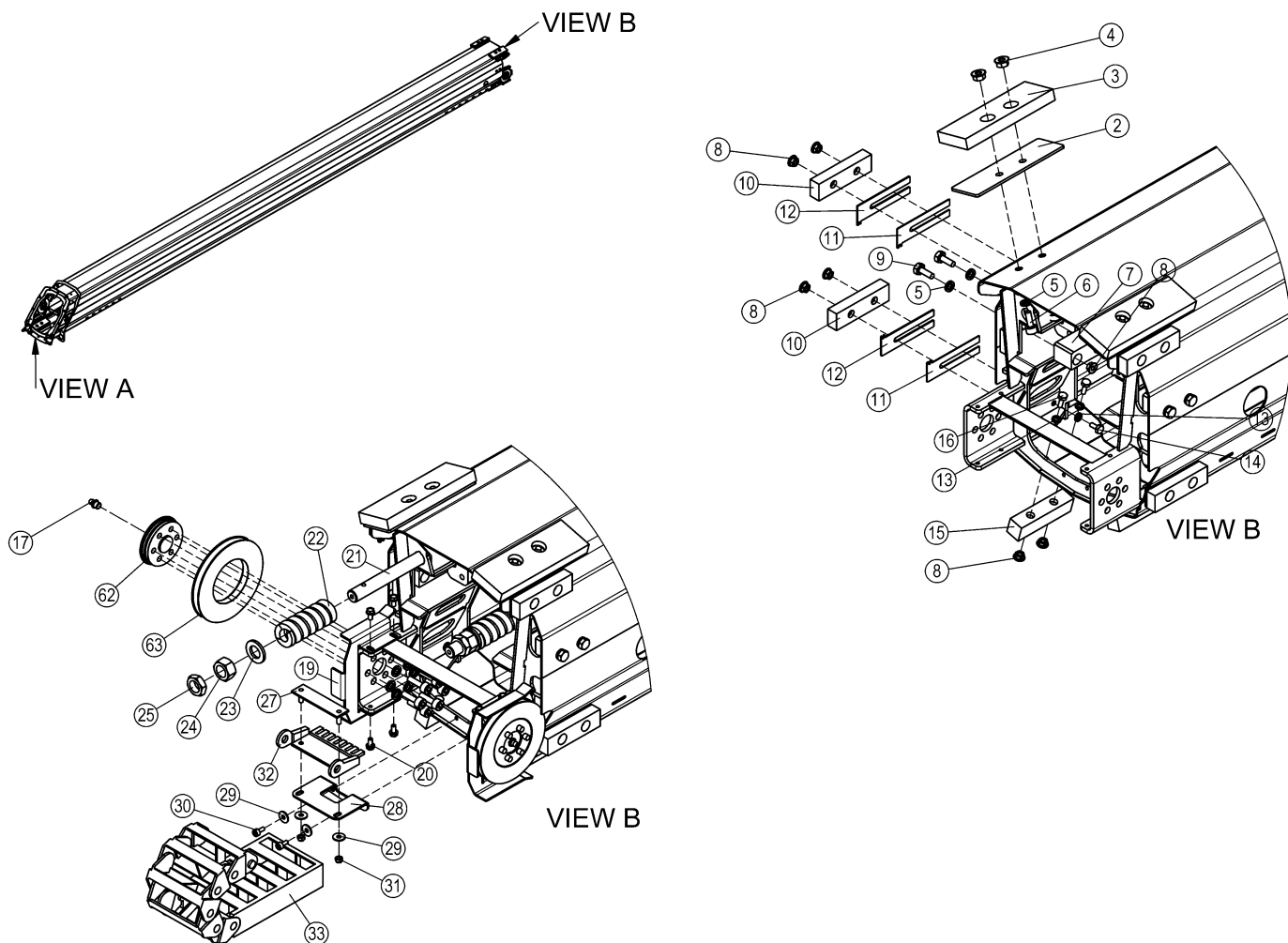
OSA ITEM DEL TEIL	VARAOSA NRO PART NR RESERVEDEL NR ERSATZTEIL NR	KPL QTY ANTAL ANZAHL	OSAN NIMI	DESCRIPTION	BENÄMNING	BENENNUNG
			PUOMINJAKSO 2	BOOM EXTENSION 2	BOMFÖRLÄNGNING 2	ARMVERLÄNGERUNG 2
61	4CC4901	2	TIIVISTEEN PIDIN			
62	4CC3451	2	TAITTORULLAN AKSELI	BILLY-ROLL	RETURRULLE	LAUFROLLE
63	4CC5921	2	VAJERIPYÖRÄ	WIRE WHEEL	VAJERHJUL	SEILRAD
64	4CC5359	1	VAJERIPYÖRÄ	WIRE WHEEL	VAJERHJUL	SEILRAD



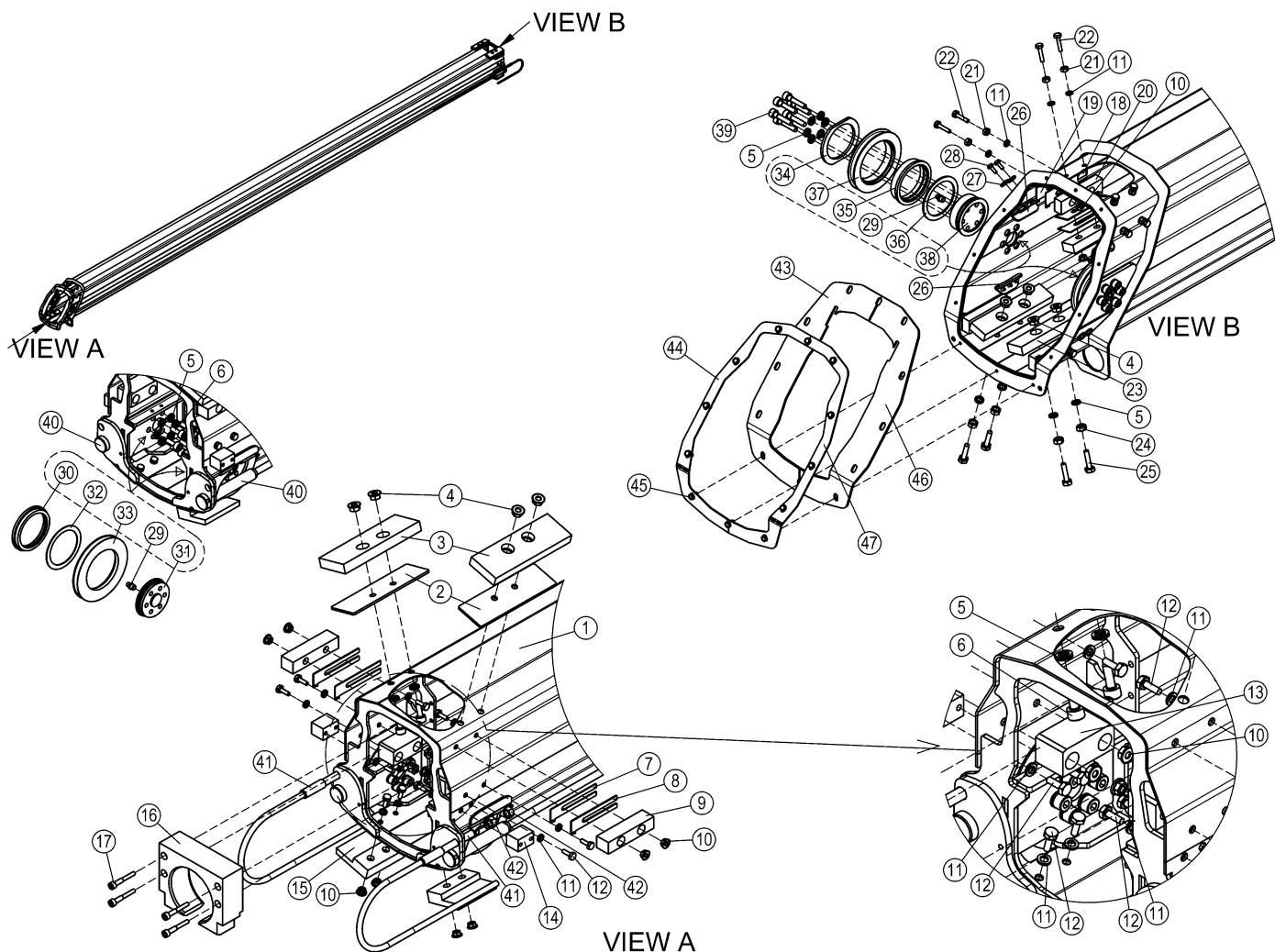
OSA ITEM DEL TEIL	VARAOSA NRO PART NR RESERVDEL NR ERSATZTEIL NR	KPL QTY ANTAL ANZAHL	OSAN NIMI	DESCRIPTION	BENÄMNING	BENENNUNG
			PUOMINJAKSO 2	BOOM EXTENSION 2	BOMFÖRLÄNGNING 2	ARMVERLÄNGERUNG 2
1	1CC3689	1	VÄLIPUOMI 2	MIDDLE BOOM	MELLANBOM	ZWISCHENROHR
2	4CC3462	2	TUKILEVY	PLATE	PLÅT	PLATTE
3	4CC3461	2	LIUKUPALA	CRANK BLOCK	GLIDSTYCKE	GLEITSTÜCK
4	M0800.016	6	LAIPPAMUTTERI M08, DIN6923	NUT	MUTTER	MUTTER
5	M0805	28	ALUSLAATTA NORDLOCK	WASHER	BRICKA	UNTERLEGSCHIEBE
6	M0816.006	4	RUUVI M8 X 20, DIN912(8.8)	SCREW	SKRUV	SCHRAUBE
7	4CC3756	2	LIUKUPALA	CRANK BLOCK	GLIDSTYCKE	GLEITSTÜCK
8	M0600.016	24	LAIPPAMUTTERI M06, DIN6923	NUT	MUTTER	MUTTER
9	M0816.001	4	RUUVI M8 X 20, DIN933(8.8)	SCREW	SKRUV	SCHRAUBE
10	4CC3506	5	LIUKUPALA	CRANK BLOCK	GLIDSTYCKE	GLEITSTÜCK
11	4CC3507	5	SÄÄTÖLEVY 1,0	PLATE	PLÅT	PLATTE
12	4CC3508	5	SÄÄTÖLEVY 1,5	PLATE	PLÅT	PLATTE
13	M0605	20	ALUSLAATTA NORDLOCK	WASHER	BRICKA	UNTERLEGSCHIEBE
14	M0613.001	8	RUUVI M6 X 12, DIN933(8.8)	SCREW	SKRUV	SCHRAUBE
15	4CC3509	4	LIUKUPALA	CRANK BLOCK	GLIDSTYCKE	GLEITSTÜCK
16	M0615.001	4	RUUVI M6 X 16, DIN933(8.8)	SCREW	SKRUV	SCHRAUBE
17	29.017	3	VOIDENIPPA M8	GREASE NIPPLE	SMÖRJNIPPEL	SCHMIERNIPPEL
18	M0817.006	13	RUUVI M8 X 25, DIN912(8.8)	SCREW	SKRUV	SCHRAUBE
19	4CC3582	2	SUOJALEVY	PROTECTIVE PLATE	SKYDDSPÅT	SCHUTZBLECH
20	M0512.030	20	RUUVI M5 X 10, DIN7500 D	SCREW	SKRUV	SCHRAUBE
21	4CC3786	2	VAIJERI 280RXTII	WIRE	VAJER	DRAHTSEIL
22	30.049	2	TYÖKALUJOUSSI	PRESSURE SPRING	TRYCKFJÄDER	KLEMMFEDER
23	M1609	2	ALUSLAATTA M16, DIN125	WASHER	BRICKA	UNTERLEGSCHIEBE
24	M1600	2	KUUSIOMUTTERI M16, DIN934(8)	NUT	MUTTER	MUTTER
25	M1600.005	2	KUUSIOMUTTERI M16, DIN936	NUT	MUTTER	MUTTER
26	4CC3864	1	ENERGIASIIROKETJUN POHJALEVY	CLIP PLATE	FASTPLÅTTA	BEFESTIGUNGSPLATTE
27	4CC1340	2	ENERGIASIIROKETJUN KIINNITIN	CLAMP	FASTE	HALTER
28	4CC3863	1	ENERGIASIIROKETJUN KIINNITYSLEVY	CLIP PLATE	FASTPLÅTTA	BEFESTIGUNGSPLATTE
29	M0507M	10	KORILAATTA M5, DIN522	WASHER	BRICKA	UNTERLEGSCHIEBE
30	M0512.006	2	RUUVI M5 X 10, DIN912(8.8)	SCREW	SKRUV	SCHRAUBE



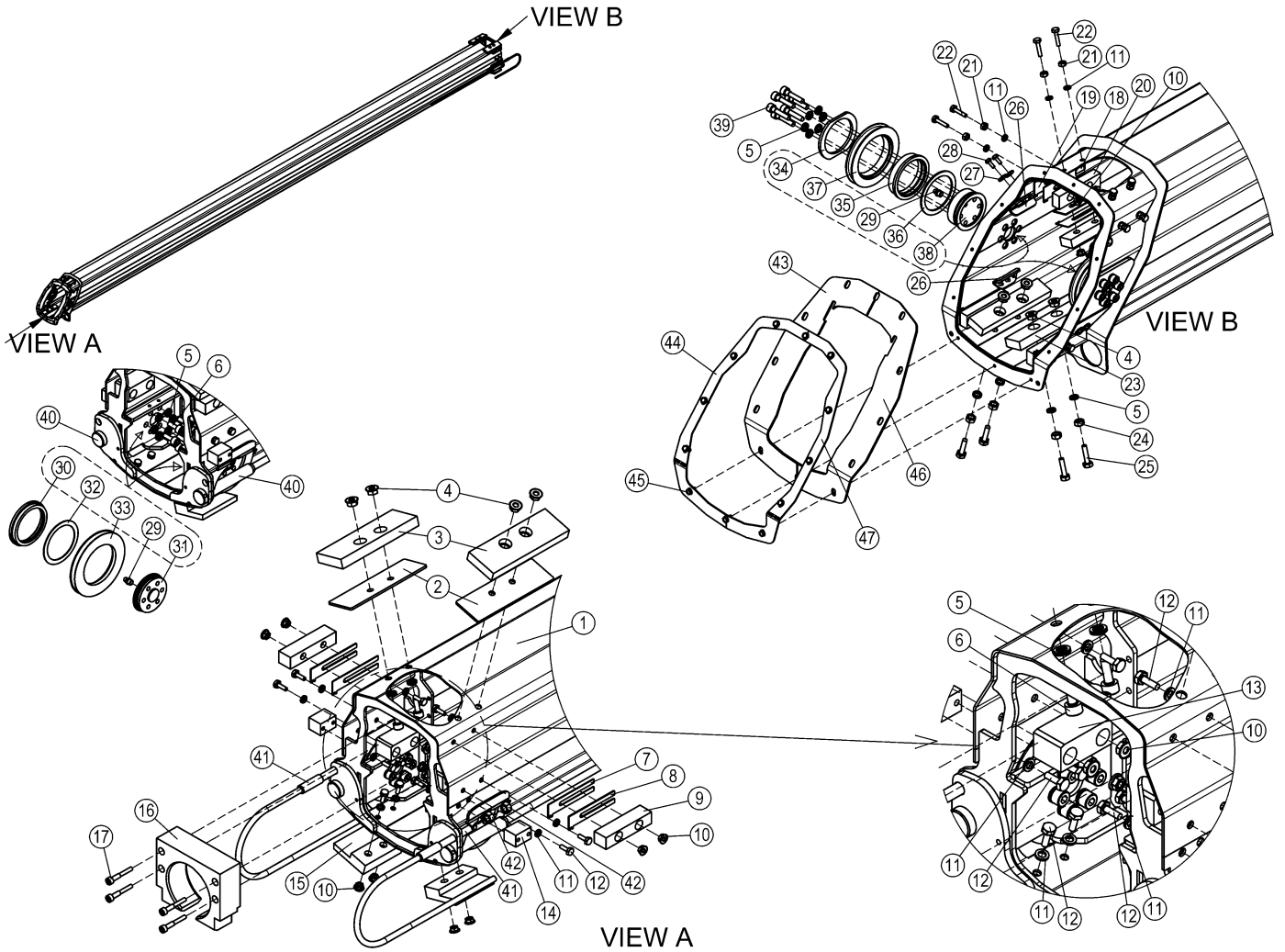
OSA ITEM DEL TEIL	VARAOSA NRO PART NR RESERVDL NR ERSATZTEIL NR	KPL QTY ANTAL ANZAHL	OSAN NIMI	DESCRIPTION	BENÄMNING	BENENNUNG
			PUOMINJAKSO 2	BOOM EXTENSION 2	BOMFÖRLÄNGNING 2	ARMVERLÄNGERUNG 2
31	M0500.001	4	LUKITUSMUTTERI M5, DIN985(8)	NUT	MUTTER	MUTTER
32	48.32173A	1	ENERGIANSIIRTOKETJUN PÄÄTEPALA	ENERGY TRANSFER CHAIN	KRAFTÖVERFÖRINGSKEDJ	ENERGIEFÜHRUNGSKETTE
33	48.32227	1	ENERGIANSIIRTOKETJUJ	ENERGY TRANSFER CHAIN	KRAFTÖVERFÖRINGSKEDJ	ENERGIEFÜHRUNGSKETTE
34	4CC3510	2	SAÄTÖLEVY 1,0	PLATE	PLÅT	PLATTE
35	4CC3511	2	SAÄTÖLEVY 1,5	PLATE	PLÅT	PLATTE
36	4CC3525	1	LIUKUPALA	CRANK BLOCK	GLIDSTYCKE	GLEITSTÜCK
37	4CC3465	1	LIUKUPALA	CRANK BLOCK	GLIDSTYCKE	GLEITSTÜCK
38	M0617.001	6	RUUVI M6 X 25, DIN933(8.8)	SCREW	SKRUV	SCHRAUBE
39	M0600	6	KUUSIOMUTTERI M6, DIN934(8)	NUT	MUTTER	MUTTER
40	M0616.006	2	RUUVI M6 X 20, DIN912(8.8)	SCREW	SKRUV	SCHRAUBE
41	M0800	2	KUUSIOMUTTERI M8, DIN934(8)	NUT	MUTTER	MUTTER
42	M0824.001	2	RUUVI M8 X 60, DIN933(8.8)	SCREW	SKRUV	SCHRAUBE
43	4CC3515	1	TAITTORULLAN AKSELI	BILLY-ROLL	RETURRULLE	LAUFROLLE
44	M0817.001	6	RUUVI M8 X 25, DIN933(8.8)	SCREW	SKRUV	SCHRAUBE
45	4CC3592	2	SUOJALEVY	PROTECTIVE PLATE	SKYDDSPÅT	SCHUTZBLECH
46	M0513.001	4	RUUVI M5 X 12, DIN933(8.8)	SCREW	SKRUV	SCHRAUBE
47	4CC4471	1	KIINNIKELEVY	PLATE	PLÅT	PLATTE
48	4CC3788	1	VAJERI 280RXTII	WIRE	VAJER	DRAHTSEIL
49	30.050	1	TYÖKALUJOUSI	PRESSURE SPRING	TRYCKFJÄDER	KLEMMFEDER
50	4CC3862	1	RAJOITINHOLKKI	BLOCK STOP	BEGRÄNSNINGSHYLSA	BEGRENZERHÜLSE
51	M1000.019	2	KUUSIOMUTTERI M10, DIN934(8) AV14	NUT	MUTTER	MUTTER
52	M1009	1	ALUSLAATTA M10, DIN125	WASHER	BRICKA	UNTERLEGSCHIBE
53	M0817.0087	1	RUUVI M8 X 25, DIN7991(10.9)	SCREW	SKRUV	SCHRAUBE
54	M0807S	3	KORILAATTA M8, SFS3738	WASHER	BRICKA	UNTERLEGSCHIBE
55	M0800.001	2	LUKITUSMUTTERI M8, DIN985(8)	LOCK NUT	MUTTER	MUTTER
56	48.32173B	1	ENERGIANSIIRTOKETJUN PÄÄTEPALA	ENERGY TRANSFER CHAIN	KRAFTÖVERFÖRINGSKEDJ	ENERGIEFÜHRUNGSKETTE
57	48.32227	1	ENERGIANSIIRTOKETJUJ	ENERGY TRANSFER CHAIN	KRAFTÖVERFÖRINGSKEDJ	ENERGIEFÜHRUNGSKETTE
58	4CC4902	1	TIIVISTEEN PIDIN	CLIP PLATE	FASTPLATTA	BEFESTIGUNGSPLATTE
59	4CC4898	1	TIIVISTELEVY, SILIKONI	RUBBER PLATE	GUMMIPLATTA	GUMMIPLATTE
60	4CC4897	2	TIIVISTELEVY, SILIKONI	RUBBER PLATE	GUMMIPLATTA	GUMMIPLATTE



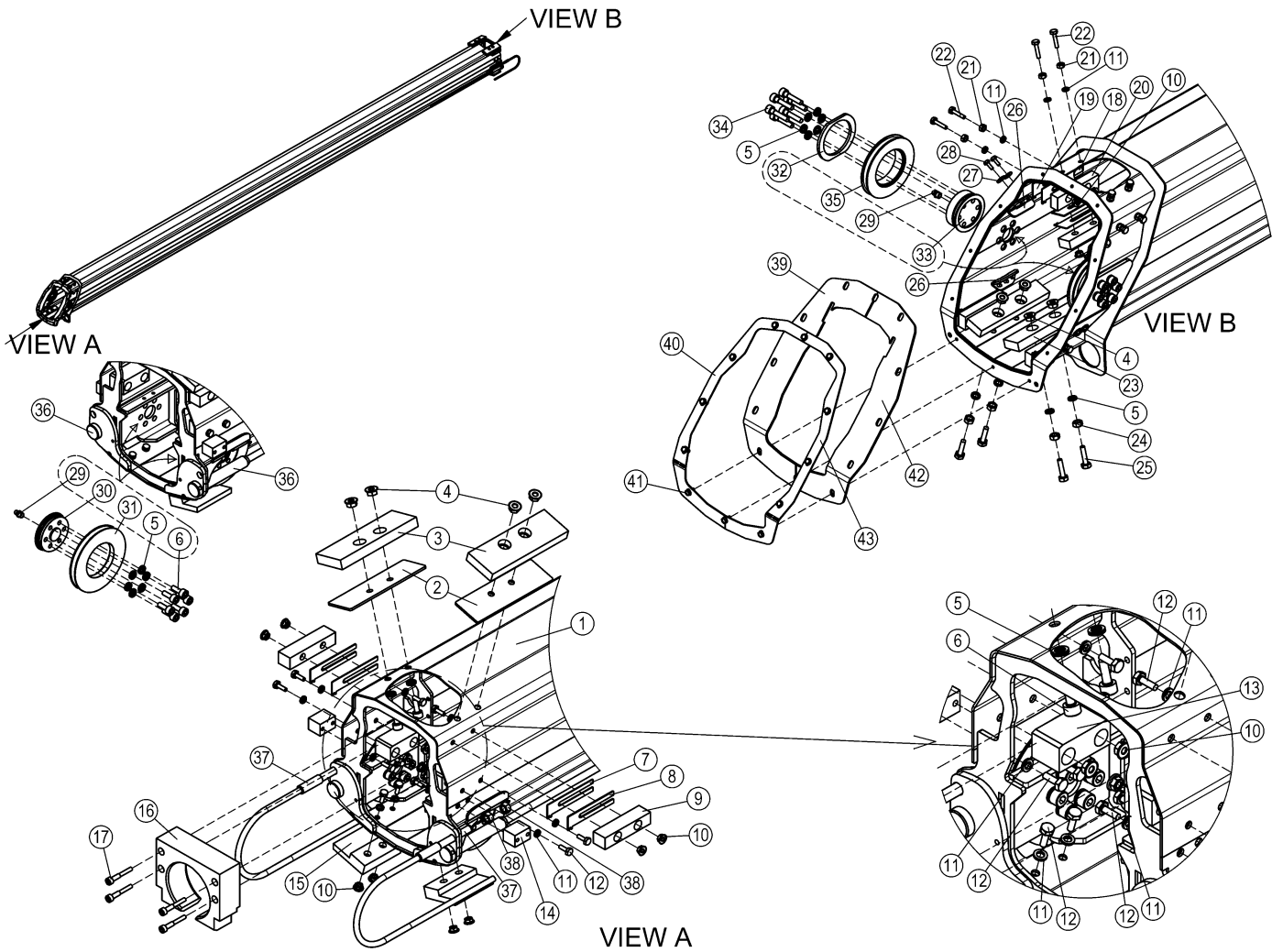
OSA ITEM DEL TEIL	VARAOSA NRO PART NR RESERVDL NR ERSATZTEIL NR	KPL QTY ANTAL ANZAHL	OSAN NIMI	DESCRIPTION	BENÄMNING	BENENNUNG
			PUOMINJAKSO 2	BOOM EXTENSION 2	BOMFÖRLÄNGNING 2	ARMVERLÄNGERUNG 2
61	4CC4901	2	TIIVISTEEN PIDIN			
62	4CC3451	2	TAITTORULLAN AKSELI	BILLY-ROLL	RETURRULLE	LAUFROLLE
63	4CC5921	2	VAJERIPYÖRÄ	WIRE WHEEL	VAJERHJUL	SEILRAD
64	4CC5359	1	VAJERIPYÖRÄ	WIRE WHEEL	VAJERHJUL	SEILRAD



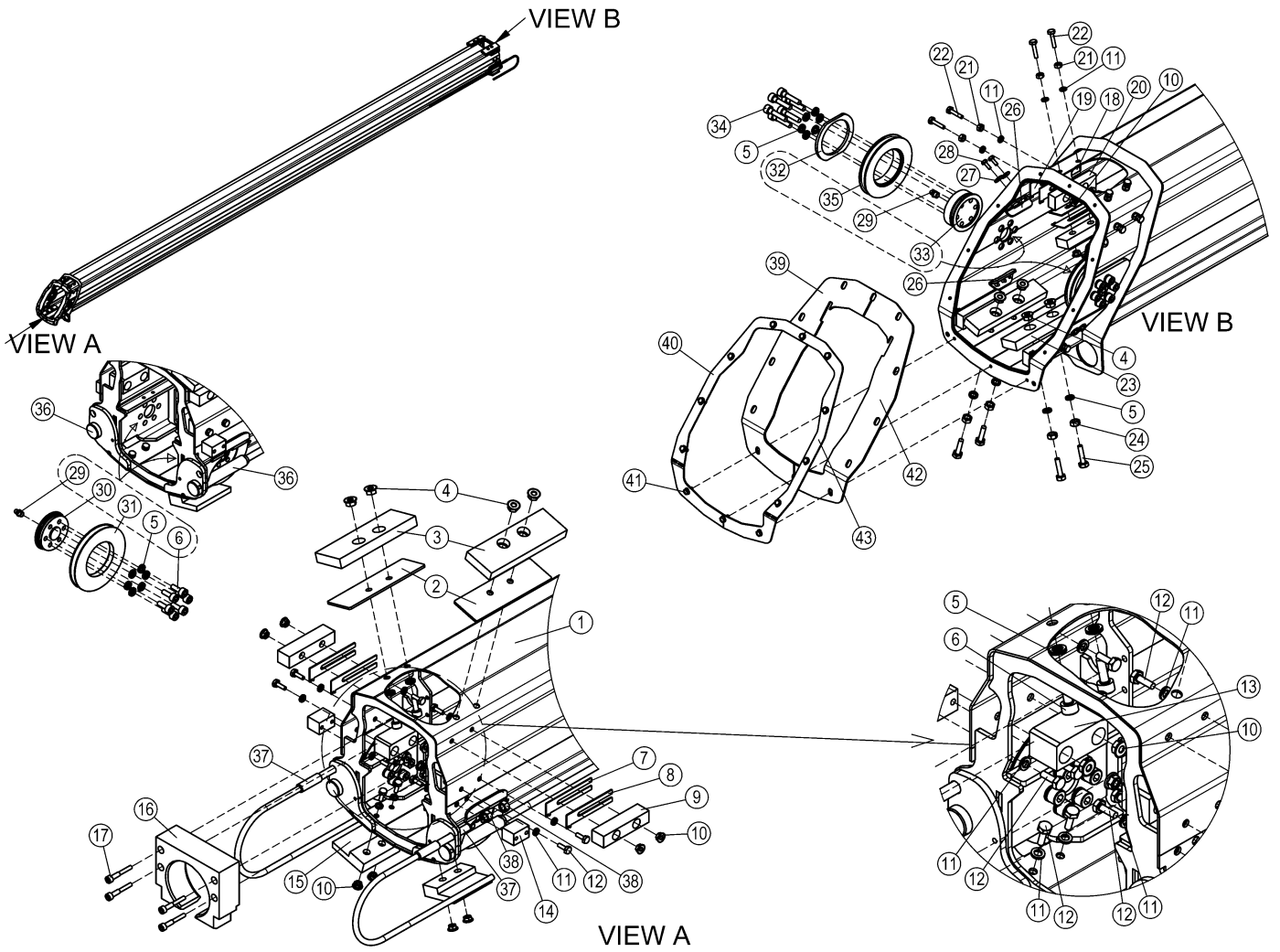
OSA ITEM DEL TEIL	VARAOSA NRO PART NR RESERVDEL NR ERSATZTEIL NR	KPL QTY ANTAL ANZAHL	OSAN NIMI	DESCRIPTION	BENÄMNING	BENENNUNG
			PUOMINJAKSO 3	BOOM EXTENSION 3	BOMFÖRLÄNGNING 3	ARMVERLÄNGERUNG 3
1	1CC3695	1	VÄLIPUOMI 3	MIDDLE BOOM	MELLANBOM	ZWISCHENROHR
2	4CC3462	2	TUKILEVY	PLATE	PLÄT	PLATTE
3	4CC3461	2	LIUKUPALA	CRANK BLOCK	GLIDSTYCKE	GLEITSTÜCK
4	M0800.016	8	LAIPPAMUTTERI M08, DIN6923	NUT	MUTTER	MUTTER
5	M0805	32	ALUSLAATTA NORDLOCK	WASHER	BRICKA	UNTERLEGSCHIEBE
6	M0816.006	16	RUUVI M8 X 20, DIN912(8.8)	SCREW	SKRUV	SCHRAUBE
7	4CC3510	2	SAÄTOLEVY 1,0	PLATE	PLÄT	PLATTE
8	4CC3511	2	SAÄTOLEVY 1,5	PLATE	PLÄT	PLATTE
9	4CC3509	2	LIUKUPALA	CRANK BLOCK	GLIDSTYCKE	GLEITSTÜCK
10	M0600.016	24	LAIPPAMUTTERI M06, DIN6923	NUT	MUTTER	MUTTER
11	M0605	28	ALUSLAATTA NORDLOCK	WASHER	BRICKA	UNTERLEGSCHIEBE
12	M0615.001	16	RUUVI M6 X 16, DIN933(8.8)	SCREW	SKRUV	SCHRAUBE
13	4CC3756	2	LIUKUPALA	CRANK BLOCK	GLIDSTYCKE	GLEITSTÜCK
14	4CC3477	2	VAJERINKANNATIN	PLATE	PLÄT	PLATTE
15	4CC3512	2	LIUKUPALA	CRANK BLOCK	GLIDSTYCKE	GLEITSTÜCK
16	4CC3472	1	TELESKOOPPISYLINTERINKANNATIN	PLATE	PLÄT	PLATTE
17	M0620.006	4	RUUVI M6 X 40, DIN912(8.8)	SCREW	SKRUV	SCHRAUBE
18	4CC3507	6	SAÄTOLEVY 1,0	PLATE	PLÄT	PLATTE
19	4CC3508	6	SAÄTOLEVY 1,5	PLATE	PLÄT	PLATTE
20	4CC3506	6	LIUKUPALA	CRANK BLOCK	GLIDSTYCKE	GLEITSTÜCK
21	M0600	12	KUUSIOMUTTERI M6, DIN934(8)	NUT	MUTTER	MUTTER
22	M0617.001	12	RUUVI M6 X 25, DIN933(8.8)	SCREW	SKRUV	SCHRAUBE
23	4CC3467	2	LIUKUPALA	CRANK BLOCK	GLIDSTYCKE	GLEITSTÜCK
24	M0800	4	KUUSIOMUTTERI M8, DIN934(8)	NUT	MUTTER	MUTTER
25	M0818.001	4	RUUVI M8 X 30, DIN933(8.8)	SCREW	SKRUV	SCHRAUBE
26	4CC3592	4	SUOJALEVY	PROTECTIVE PLATE	SKYDDSPÄT	SCHUTZBLECH
27	M0507M	8	KORILAATTA M5, DIN522	WASHER	BRICKA	UNTERLEGSCHIEBE
28	M0513.001	8	RUUVI M5 X 12, DIN933(8.8)	SCREW	SKRUV	SCHRAUBE
29	29.017	4	VOIDENIPPA M8	GREASE NIPPLE	SMÖRJNIPPEL	SCHMIERNIPPEL
30	4CC2667	2	LIUKULAAKERI	BEARING BUSHING	LAGERBUSSNING	LAGERBUCHSE



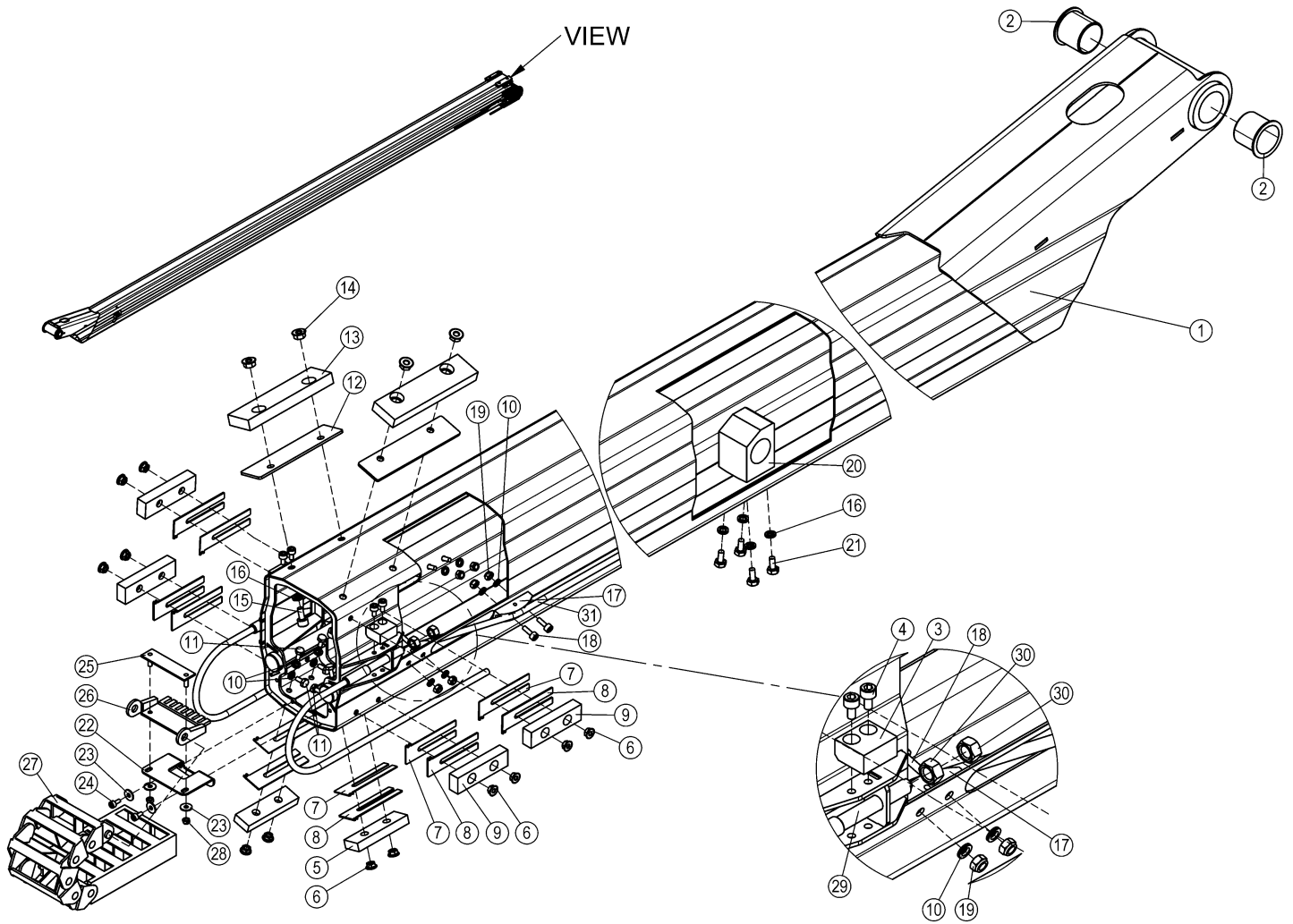
OSA ITEM DEL TEIL	VARAOSA NRO PART NR RESERVDL NR ERSATZTEIL NR	KPL QTY ANTAL ANZAHL	OSAN NIMI	DESCRIPTION	BENÄMNING	BENENNUNG
			PUOMINJAKSO 3	BOOM EXTENSION 3	BOMFÖRLÄNGNING 3	ARMVERLÄNGERUNG 3
31	4CC3451	2	TAITTORULLAN AKSELI	BILLY-ROLL	RETURRULLE	LAUFROLLE
32	4CC2657	2	LIUKULAAKERI	BEARING BUSHING	LAGERBUSSNING	LAGERBUCHSE
33	4CC3107	2	VAJERIPYÖRÄ	WIRE WHEEL	VAJERHJUL	SEILRAD
34	4CC3581	2	VALILEVY	PLATE	PLÄT	PLATTE
35	4CC2655	2	LIUKULAAKERI	BEARING BUSHING	LAGERBUSSNING	LAGERBUCHSE
36	4CC3519	2	LIUKULAAKERI	BEARING BUSHING	LAGERBUSSNING	LAGERBUCHSE
37	4CC3517	2	VAJERIPYÖRÄ	WIRE WHEEL	VAJERHJUL	SEILRAD
38	4CC3516	2	TAITTORULLAN AKSELI	BILLY-ROLL	RETURRULLE	LAUFROLLE
39	M0819.006	12	RUUVI M8 X 35, DIN912(8.8)	SCREW	SKRUV	SCHRAUBE
40	4CC4459	2	VAJERI 280RXTII	WIRE	VAJER	DRAHTSEIL
41	4CC3787	2	VAJERI 280RXTII	WIRE	VAJER	DRAHTSEIL
42	M1000.019	4	KUUSIOMUTTERI M10, DIN934(8) AV14	NUT	MUTTER	MUTTER
43	4CC3669	1	TIIVISTELEVY, SILIKONI	RUBBER PLATE	GUMMIPLATTA	GUMMIPLATTE
44	4CC3725	1	TIIVISTEEN PIDIN	CLIP PLATE	FASTPLATTA	BEFESTIGUNGSPLATTE
45	M0512.030	12	RUUVI M5 X 10, DIN7500 D	SCREW	SKRUV	SCHRAUBE
46	4CC3669	1	TIIVISTELEVY, SILIKONI	RUBBER PLATE	GUMMIPLATTA	GUMMIPLATTE
47	4CC3725	1	TIIVISTEEN PIDIN	CLIP PLATE	FASTPLATTA	BEFESTIGUNGSPLATTE



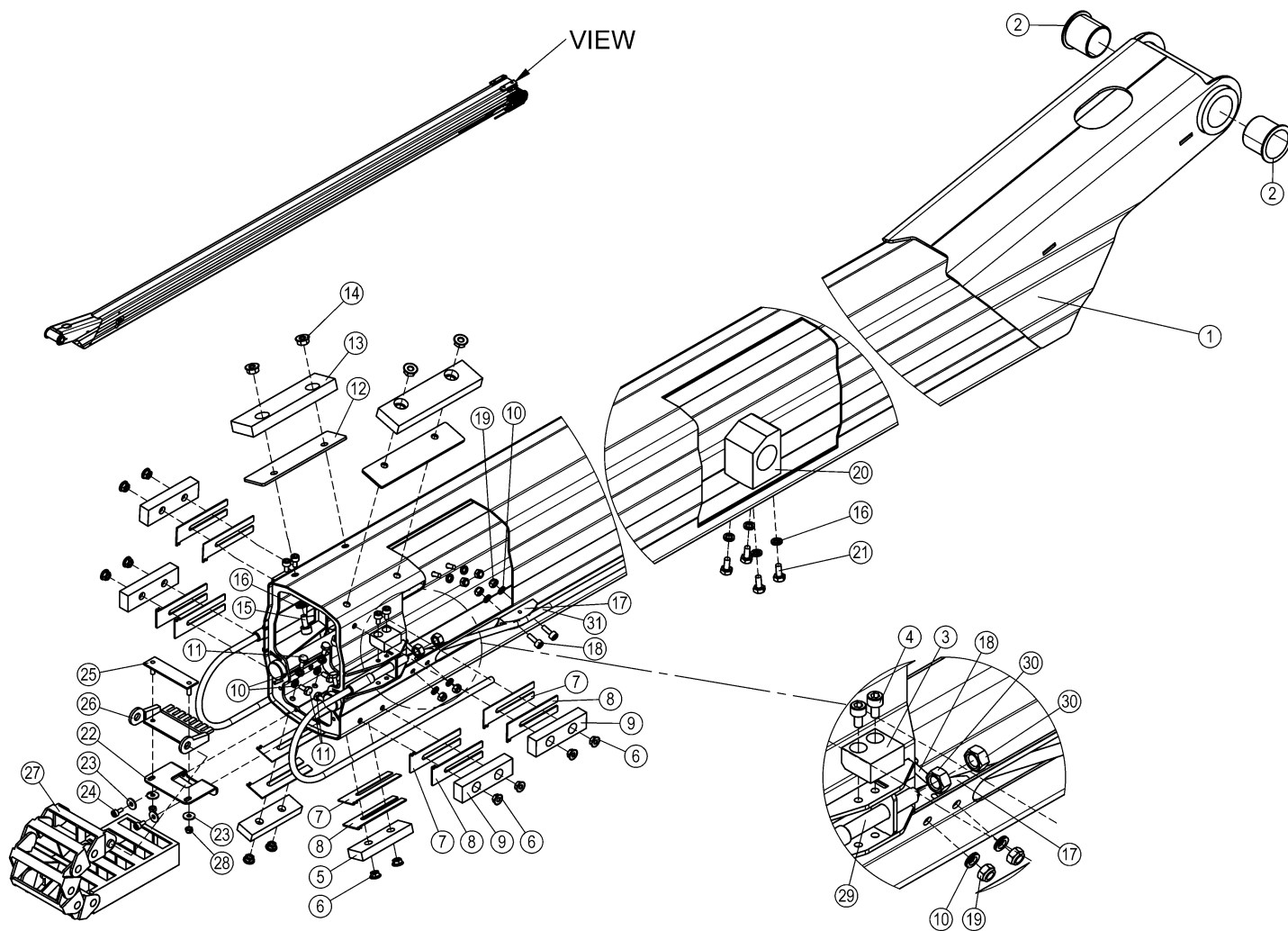
OSA ITEM DEL TEIL	VARAOSA NRO PART NR RESERVDL NR ERSATZTEIL NR	KPL QTY ANTAL ANZAHL	OSAN NIMI	DESCRIPTION	BENÄMNING	BENENNUNG
			PUOMINJAKSO 3	BOOM EXTENSION 3	BOMFÖRLÄNGNING 3	ARMVERLÄNGERUNG 3
1	1CC3695	1	VÄLIPUOMI 3	MIDDLE BOOM	MELLANBOM	ZWISCHENROHR
2	4CC3462	2	TUKILEVY	PLATE	PLÄT	PLATTE
3	4CC3461	2	LIUKUPALA	CRANK BLOCK	GLIDSTYCKE	GLEITSTÜCK
4	M0800.016	8	LAIPPAMUTTERI M08, DIN6923	NUT	MUTTER	MUTTER
5	M0805	32	ALUSLAATTA NORDLOCK	WASHER	BRICKA	UNTERLEGSSCHEIBE
6	M0816.006	16	RUUVI M8 X 20, DIN912(8.8)	SCREW	SKRUV	SCHRAUBE
7	4CC3510	2	SÄÄTÖLEVY 1,0	PLATE	PLÄT	PLATTE
8	4CC3511	2	SÄÄTÖLEVY 1,5	PLATE	PLÄT	PLATTE
9	4CC3509	2	LIUKUPALA	CRANK BLOCK	GLIDSTYCKE	GLEITSTÜCK
10	M0600.016	24	LAIPPAMUTTERI M06, DIN6923	NUT	MUTTER	MUTTER
11	M0605	28	ALUSLAATTA NORDLOCK	WASHER	BRICKA	UNTERLEGSSCHEIBE
12	M0615.001	16	RUUVI M6 X 16, DIN933(8.8)	SCREW	SKRUV	SCHRAUBE
13	4CC3756	2	LIUKUPALA	CRANK BLOCK	GLIDSTYCKE	GLEITSTÜCK
14	4CC3477	2	VAJERINKANNATIN	PLATE	PLÄT	PLATTE
15	4CC3512	2	LIUKUPALA	CRANK BLOCK	GLIDSTYCKE	GLEITSTÜCK
16	4CC3472	1	TELESKOOPPISYLINTERINKANNATIN	PLATE	PLÄT	PLATTE
17	M0620.006	4	RUUVI M6 X 40, DIN912(8.8)	SCREW	SKRUV	SCHRAUBE
18	4CC3507	6	SÄÄTÖLEVY 1,0	PLATE	PLÄT	PLATTE
19	4CC3508	6	SÄÄTÖLEVY 1,5	PLATE	PLÄT	PLATTE
20	4CC3506	6	LIUKUPALA	CRANK BLOCK	GLIDSTYCKE	GLEITSTÜCK
21	M0600	12	KUUSIOMUTTERI M6, DIN934(8)	NUT	MUTTER	MUTTER
22	M0617.001	12	RUUVI M6 X 25, DIN933(8.8)	SCREW	SKRUV	SCHRAUBE
23	4CC3467	2	LIUKUPALA	CRANK BLOCK	GLIDSTYCKE	GLEITSTÜCK
24	M0800	4	KUUSIOMUTTERI M8, DIN934(8)	NUT	MUTTER	MUTTER
25	M0818.001	4	RUUVI M8 X 30, DIN933(8.8)	SCREW	SKRUV	SCHRAUBE
26	4CC3592	4	SUOJALEVY	PROTECTIVE PLATE	SKYDDSPLÄT	SCHUTZBLECH
27	M0507M	8	KORILAATTA M5, DIN522	WASHER	BRICKA	UNTERLEGSSCHEIBE
28	M0513.001	8	RUUVI M5 X 12, DIN933(8.8)	SCREW	SKRUV	SCHRAUBE
29	29.017	4	VOIDENIPPA M8	GREASE NIPPLE	SMÖRJNIPPEL	SCHMIERNIPPEL
30	4CC3451	2	TAITTORULLAN AKSELI	BILLY-ROLL	RETURRULLE	LAUFROLLE



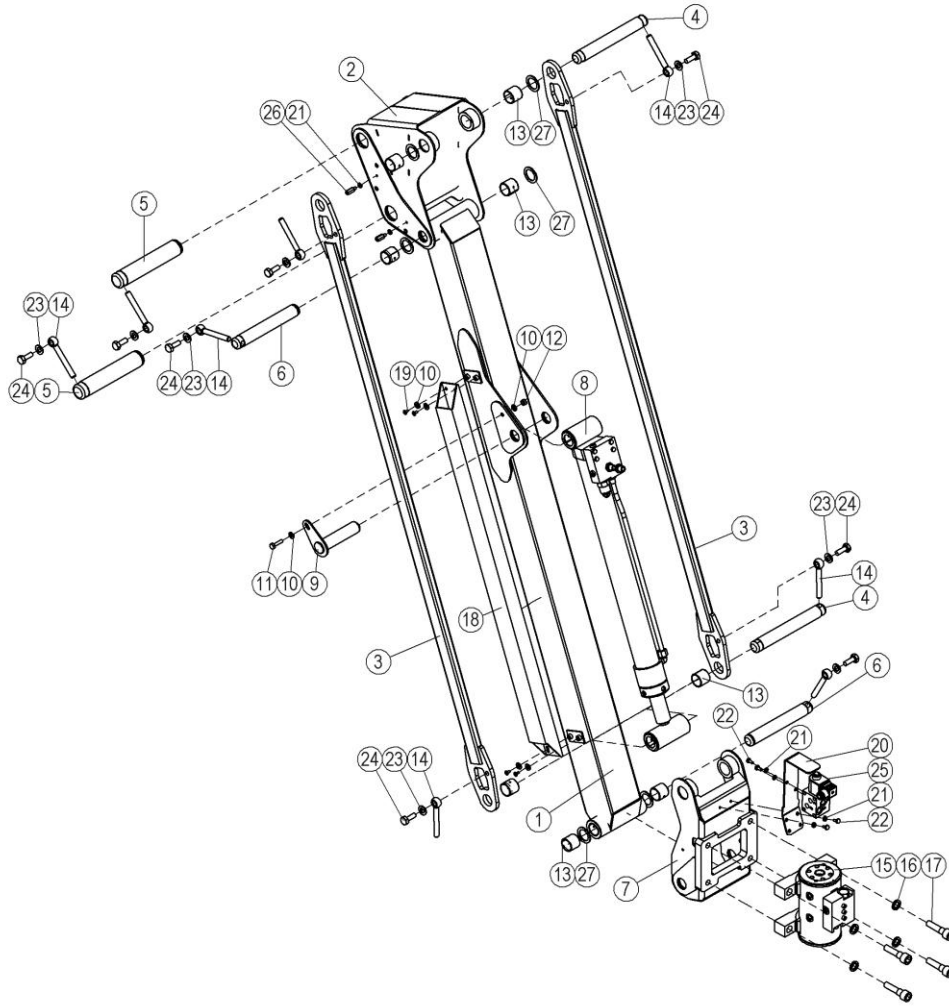
OSA ITEM DEL TEIL	VARAOSA NRO PART NR RESERVDL NR ERSATZTEIL NR	KPL QTY ANTAL ANZAHL	OSAN NIMI	DESCRIPTION	BENÄMNING	BENENNUNG
			PUOMINJAKSO 3	BOOM EXTENSION 3	BOMFÖRLÄNGNING 3	ARMVERLÄNGERUNG 3
31	4CC5921	2	VAJERIPYÖRÄ	WIRE WHEEL	VAJERHJUL	SEILRAD
32	4CC3581	2	VÄLILEVY	PLATE	PLÅT	PLATTE
33	4CC3516	2	TAITTORULLAN AKSELI	BILLY-ROLL	RETRURULLE	LAUFROLLE
34	M0819.006	12	RUVVI M8 X 35, DIN912(8.8)	SCREW	SKRUV	SCHRAUBE
35	4CC5919	2	VAJERIPYÖRÄ	WIRE WHEEL	VAJERHJUL	SEILRAD
36	4CC4459	2	VAJERI 280RXTII	WIRE	VAJER	DRAHTSEIL
37	4CC3787	2	VAJERI 280RXTII	WIRE	VAJER	DRAHTSEIL
38	M1000.019	4	KUUSIOMUTTERI M10, DIN934(8) AV14	NUT	MUTTER	MUTTER
39	4CC3669	1	TIIVISTELEVY, SILIKONI	RUBBER PLATE	GUMMIPLATTA	GUMMIPLATTE
40	4CC3725	1	TIIVISTEEN PIDIN	CLIP PLATE	FASTPLATTA	BEFESTIGUNGSPLATTE
41	M0512.030	12	RUVVI M5 X 10, DIN7500 D	SCREW	SKRUV	SCHRAUBE
42	4CC3669	1	TIIVISTELEVY, SILIKONI	RUBBER PLATE	GUMMIPLATTA	GUMMIPLATTE
43	4CC3725	1	TIIVISTEEN PIDIN	CLIP PLATE	FASTPLATTA	BEFESTIGUNGSPLATTE



OSA ITEM DEL TEIL	VARAOSA NRO PART NR RESERVDL NR ERSATZTEIL NR	KPL QTY ANTAL ANZAHL	OSAN NIMI	DESCRIPTION	BENÄMNING	BENENNUNG
			PUOMINJAKSO 4	BOOM EXTENSION 4	BOMFÖRLÄNGNING 4	ARMVERLÄNGERUNG 4
1	1CC3701	1	SISÄPUOMI	INNER BOOM	INRE BOM	INNERROHR
2	29.2083	2	LAAKERIHOLKKI	BEARING BUSHING	LAGERBUSSNING	LAGERBUCHSE
3	4CC3514	2	LIUKUPALA	CRANK BLOCK	GLIDSTYCKE	GLEITSTÜCK
4	M0612.006	4	RUUVI M6 X 10, DIN912(8.8)	SCREW	SKRUV	SCHRAUBE
5	4CC3513	2	LIUKUPALA	CRANK BLOCK	GLIDSTYCKE	GLEITSTÜCK
6	M0600.016	12	LAIPPAMUTTERI M06, DIN6923	NUT	MUTTER	MUTTER
7	4CC3507	6	SAATOLEVY 1,0	PLATE	PLÄT	PLATTE
8	4CC3508	6	SAATOLEVY 1,5	PLATE	PLÄT	PLATTE
9	4CC3506	4	LIUKUPALA	CRANK BLOCK	GLIDSTYCKE	GLEITSTÜCK
10	M0605	20	ALUSLAATTA NORDLOCK	WASHER	BRICKA	UNTERLEGSCHIEBE
11	M0613.001	12	RUUVI M6 X 12, DIN933(8.8)	SCREW	SKRUV	SCHRAUBE
12	4CC3464	2	TUKILEVY	PLATE	PLÄT	PLATTE
13	4CC3463	2	LIUKUPALA	CRANK BLOCK	GLIDSTYCKE	GLEITSTÜCK
14	M0800.016	4	LAIPPAMUTTERI M08, DIN6923	NUT	MUTTER	MUTTER
15	M0815.006	4	RUUVI M8 X 16, DIN912(8.8)	SCREW	SKRUV	SCHRAUBE
16	M0805	8	ALUSLAATTA NORDLOCK	WASHER	BRICKA	UNTERLEGSCHIEBE
17	4CC2725	4	OHJAIN, PUOMI RXTII	GUIDE	LEDARE	LEITER
18	M0615.006	8	RUUVI M6 X 16, DIN912(8.8)	SCREW	SKRUV	SCHRAUBE
19	M0600.001	8	LUKITUSMUTTERI M6, DIN985(8)	NUT	MUTTER	MUTTER
20	4CC3523	1	TELESKOOPPISYLINTERINKANNATIN	PLATE	PLÄT	PLATTE
21	M0815.001	4	RUUVI M8 X 16, DIN933(8.8)	SCREW	SKRUV	SCHRAUBE
22	4CC3863	1	ENERGIASIIRTOKETJUN KIINNITYSLEVY	CLIP PLATE	FASTPLATTA	BEFESTIGUNGSPLATTE
23	M0507M	4	KORILAATTA M5, DIN522	WASHER	BRICKA	UNTERLEGSCHIEBE
24	M0512.006	2	RUUVI M5 X 10, DIN912(8.8)	SCREW	SKRUV	SCHRAUBE
25	4CC1340	1	ENERGIANSIIRTOKETJUN KIINNITIN	CLAMP	FASTE	HALTER
26	48.32173A	1	ENERGIANSIIRTOKETJUN PAATEPALA	ENERGY TRANSFER CHAIN	KRAFTÖVERFÖRINGSKEDJ	ENERGIEFÜHRUNGSKETTE
27	48.32227	1	ENERGIANSIIRTOKETJU	ENERGY TRANSFER CHAIN	KRAFTÖVERFÖRINGSKEDJ	ENERGIEFÜHRUNGSKETTE
28	M0500.001	2	LUKITUSMUTTERI M5, DIN985(8)	NUT	MUTTER	MUTTER
29	4CC3788	2	VAJERI 280RXTII	WIRE	VAJER	DRAHTSEIL
30	M1000.019	4	KUUSIOMUTTERI M10, DIN934(8) AV14	NUT	MUTTER	MUTTER

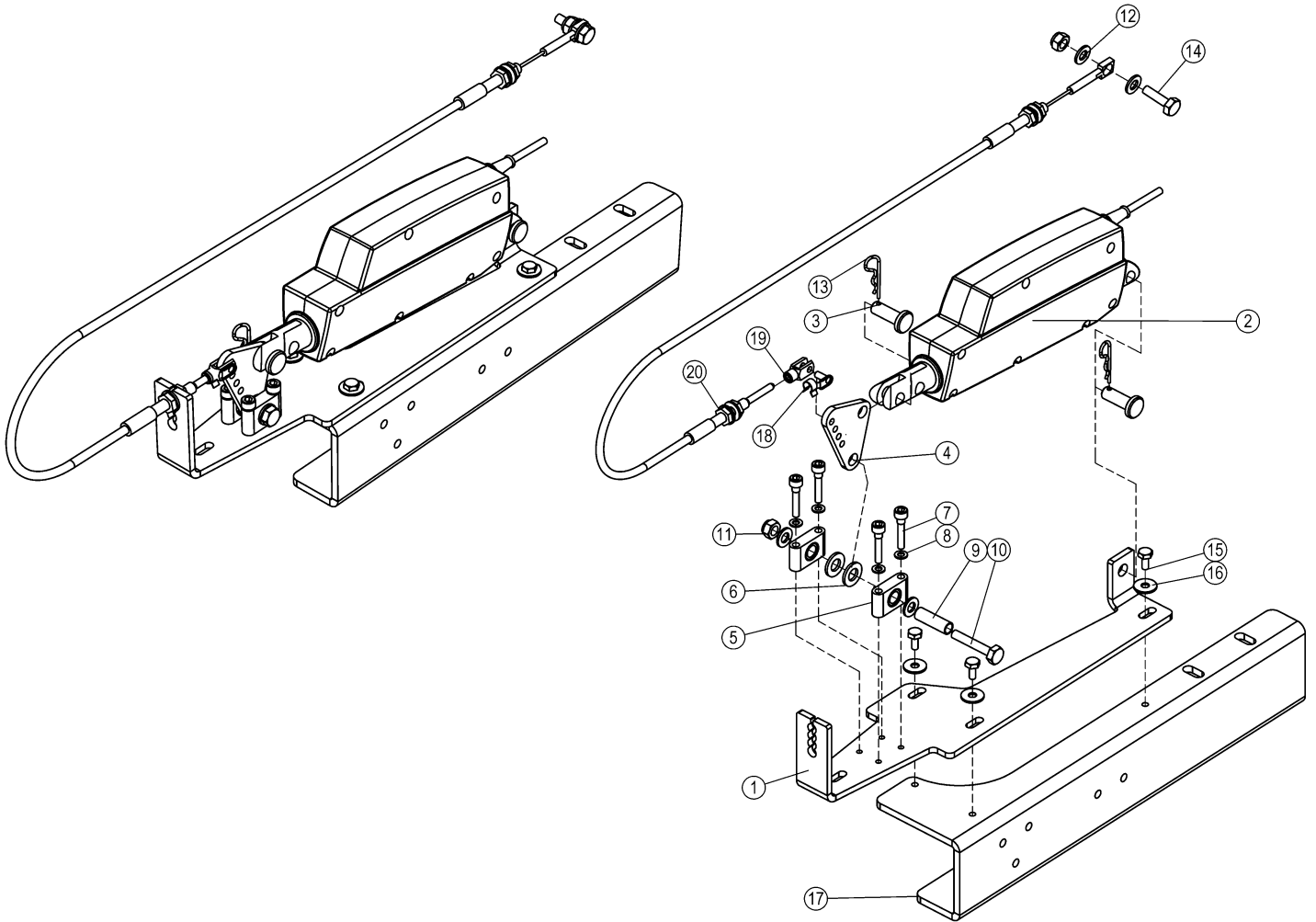


OSA ITEM DEL TEIL	VARAOSA NRO PART NR RESERVDEL NR ERSATZTEIL NR	KPL QTY ANTAL ANZAHL	OSAN NIMI	DESCRIPTION	BENÄMNING	BENENNUNG
			PUOMINJAKSO 4	BOOM EXTENSION 4	BOMFÖRLÄNGNING 4	ARMVERLÄNGERUNG 4
31	4CC3786	2	VAJERI 280RXTII	WIRE	VAJER	DRAHTSEIL

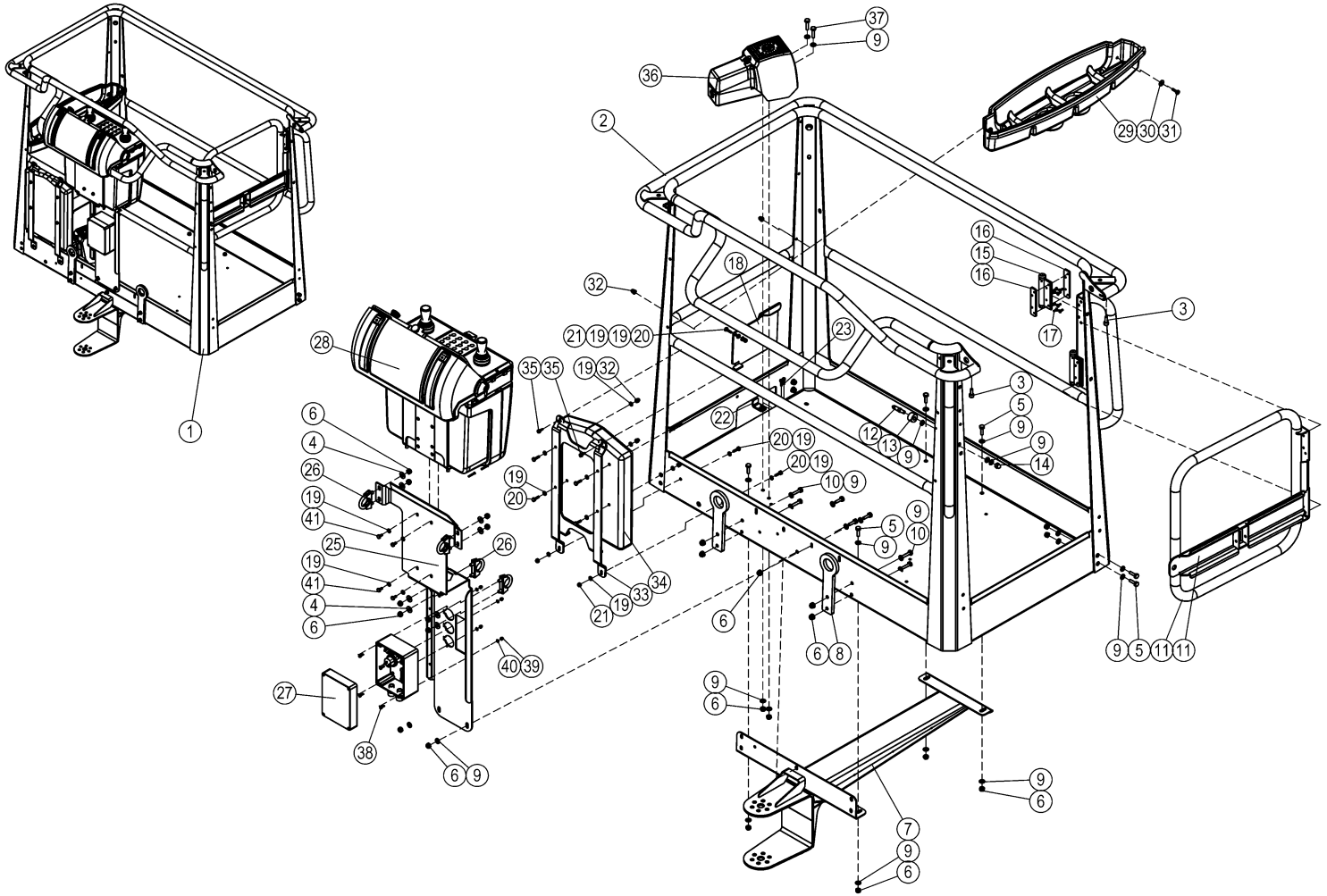


11.2.2009 13.38.46 Page 1/1

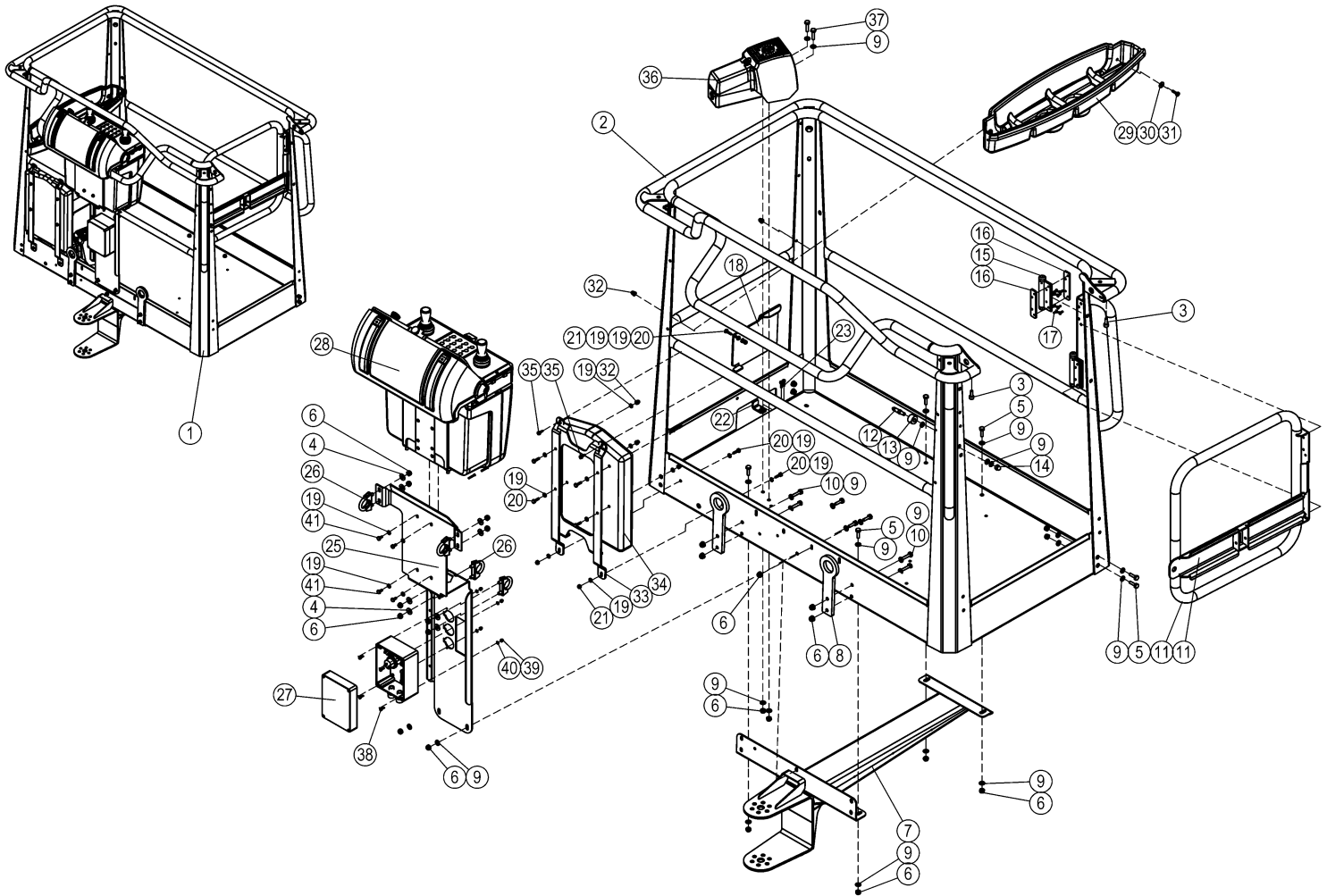
OSA ITEM DEL TEIL	VARAOSA NRO PART NR RESERVEL NR ERSATZTEIL NR	KPL QTY ANTAL ANZAHL	OSAN NIMI	DESCRIPTION	BENÄMNING	BENENNUNG
			JIBI	JIB	JIB	JIB
1	3CC4026	1	ALAVARSI	LOWER ARM	LEDARM	TRAGARM
2	3CC3961	1	ALANIVEL	LOWER LINK	LOWER LINK	LOWER LINK
3	3CC3929	2	YLAVARSI	UPPER ARM	LEDARM	TRAGARM
4	4CC3945	2	TAPPI T01.30235	PIN	TAPP	ZAPFEN
5	4CC2640	2	TAPPI T02.40210	PIN	TAPP	ZAPFEN
6	4CC2563	2	TAPPI T02.30210	PIN	TAPP	ZAPFEN
7	3CC4032	1	YLÄNIVEL	TOP LINK	TOP LINK	TOP LINK
8	2CC4101X	1	SYLINTERI JIBI TAYD.	CYLINDER	CYLINDER	ZYLINDER
9	4CC2583	1	TAPPI T14.30123	PIN	TAPP	ZAPFEN
10	M0809	6	ALUSLAATTA M8, DIN125	WASHER	BRICKA	UNTERLEGSCHIEBE
11	M0613.001	1	RUUVI M6 X 12, DIN933(8.8)	SCREW	SKRUV	SCHRAUBE
12	M0800.001	1	LUKITUSMUTTERI M8, DIN985(8)	LOCK NUT	MUTTER	MUTTER
13	29.2100	8	LAAKERIHOLKKI	BEARING BUSHING	LAGERBUSSNING	LAGERBUCHSE
14	4CB8851	8	SOKKATAPPI	LOCKING PIN	LÄSTAPP	ARRETIERZAPFEN
15	47.2482	1	KÄÄNTOMOOTTORI SJH	ROTARY ACTUATOR	SWING MOTOR	SCHWENKMOTOR, KORB
16	M1605	4	ALUSLAATTA NORDLOCK	WASHER	BRICKA	UNTERLEGSCHIEBE
17	M1625.006	4	RUUVI M16 X 60, DIN912(8.8)	SCREW	SKRUV	SCHRAUBE
18	4CC3589	1	ALUMIINIPUTKI	HOLLOW SECTION, ALUMINIUM	FYRKANTRÖR AV ALUMINIUM	QUADRATROHR, ALUMINIUM
19	M0612.035	4	URARUUVI M6 X 10, DIN965	SCREW	SKRUV	SCHRAUBE
20	4CC3631	1	KIINNITYSLEVY, KORINKAANTOVENTTIILI	CLIP PLATE	FASTPLATTA	BEFESTIGUNGSPLATTE
21	M0609	6	ALUSLAATTA M6, DIN125	WASHER	BRICKA	UNTERLEGSCHIEBE
22	M0613.001	4	RUUVI M6 X 12, DIN933(8.8)	SCREW	SKRUV	SCHRAUBE
23	M1209	8	ALUSLAATTA M12, DIN125	WASHER	BRICKA	UNTERLEGSCHIEBE
24	M0613.001	8	RUUVI M6 X 12, DIN933(8.8)	SCREW	SKRUV	SCHRAUBE
25	47.3094	1	MAGNEETTIVENTTIILI	MAGNET VALVE	MAGNETVENTIL	MAGNETVENTIL
26	M0616.038	2	KOROKERUUVI M6 X 20	ELEVATION SCREW	FÖRHÖJNINGSSKRUV M4x30	ERHÖHUNGSSCHRAUBE M4x30
27	DL3.247	6	SOVITELEVY	FITPLATE	MONTERINGSFLANS	BEFESTIGUNGSPLATTE



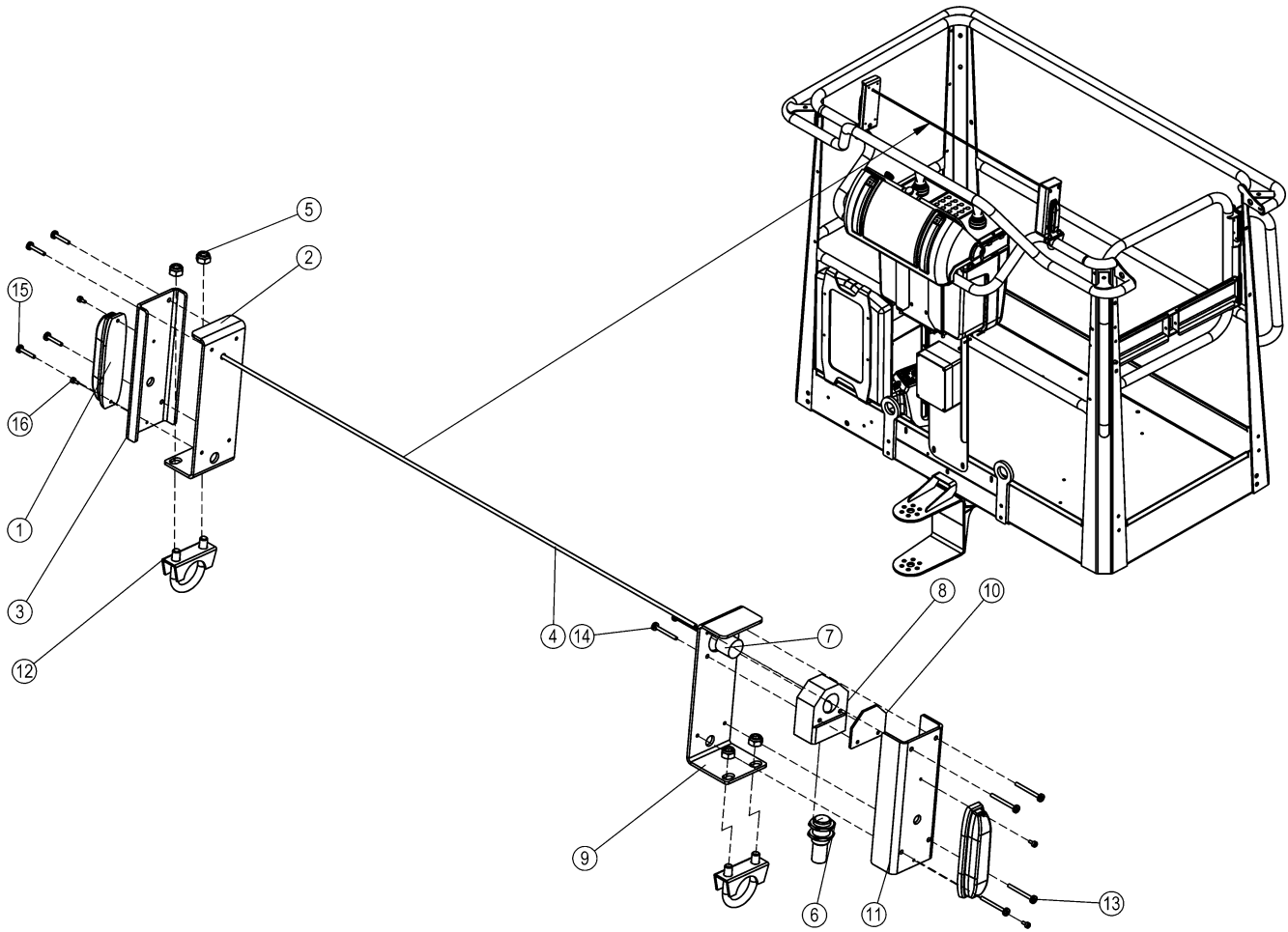
OSA ITEM DEL TEIL	VARAOSA NRO PART NR RESERVEL NR ERSATZTEIL NR	KPL QTY ANTAL ANZAHL	OSAN NIMI	DESCRIPTION	BENÄMNING	BENENNUNG
			KARAMOOTTORI	LINEAR ACTUATOR	LINJÄRA STÄLLDON	LINEARANTRIEB
1	4CC2409	1	KIINNIKELEVY, KARAMOOTTORINKIINNIKE	PLATE	PLÄT	PLATTE
2	48.19396	1	KARAMOOTTORI LINAK DEUTSCH	LINEAR ACTUATOR	SPINDELMOTOR	SPINDELMOTOR
3	4CB6116	2	TAPPI T17.10029	PIN	TAPP	ZAPFEN
4	4CC2410	1	VIPULEVY, KARAMOOTTORINKIINNIKE	PLATE	PLÄT	PLATTE
5	29.2073	2	LAAKERI	BEARING BUSHING	LAGERBUSSNING	LAGERBUCHSE
6	M1009	2	ALUSLAATTA M10, DIN125	WASHER	BRICKA	UNTERLEGSCHIEBE
7	M0618.006	4	RUUVI M6 X 30, DIN912(8.8)	SCREW	SKRUV	SCHRAUBE
8	M0509	4	ALUSLAATTA M5, DIN125	WASHER	BRICKA	UNTERLEGSCHIEBE
9	DL3.130	1	VÄLIHOLKKI	DISTANCE SPACER	DISTANSHYLSA	DISTANZHÜLSE
10	M0820.001	1	RUUVI M8 X 40, DIN933(8.8)	SCREW	SKRUV	SCHRAUBE
11	M0800.001	2	LUKITUSMUTTERI M8, DIN985(8)	LOCK NUT	MUTTER	MUTTER
12	M0809	4	ALUSLAATTA M8, DIN125	WASHER	BRICKA	UNTERLEGSCHIEBE
13	25.711	2	NEULASOKKA 2X41X13	PIN	NÄLSPRINT	NAGELSPINT
14	M0817.001	1	RUUVI M8 X 25, DIN933(8.8)	SCREW	SKRUV	SCHRAUBE
15	M0613.001	3	RUUVI M6 X 12, DIN933(8.8)	SCREW	SKRUV	SCHRAUBE
16	M0607M	3	KORILAATTA M6, DIN522	WASHER	BRICKA	UNTERLEGSCHIEBE
17	4CC2757	1	LEVY, KARAMOOTTORIN KIINNTYSRUNKO	PLATE	PLÄT	PLATTE
18	25.977	1	TAPPI, HAARUKKANIVEL	PIN	TAPP	ZAPFEN
19	25.976	1	HAARUKKANIVEL	CLEVIS JOINT	GAFFELLED	GABELGELENK
20	25.698	1	VAJERI	WIRE	VAJER	DRAHTSEIL



OSA ITEM DEL TEIL	VARAOSA NRO PART NR RESERVEL NR ERSATZTEIL NR	KPL QTY ANTAL ANZAHL	OSAN NIMI	DESCRIPTION	BENÄMNING	BENENNUNG
			KORI	PLATFORM	KORG	KORB
1	2CC2715	1	KORI	PLATFORM	KORG	KORB
2	3CC2746	1	SORMISUOJA	SAFETY FENCE	SKYDDSRÄCKE	SCHUTZGELÄNDER
3	M0816.006	2	RUUVI M8 X 20, DIN912(8.8)	SCREW	SKRUV	SCHRAUBE
4	M0807MA	16	KORILAATTA M8, DIN522	WASHER	BRICKA	UNTERLEGSCHIEBE
5	M0817.001	15	RUUVI M8 X 25, DIN933(8.8)	SCREW	SKRUV	SCHRAUBE
6	M0800.001	31	LUKITUSMUTTERI M8, DIN985(8)	LOCK NUT	MUTTER	MUTTER
7	3CC2815	1	KORIN VALIKANNATIN	DIST.BEARER,BASKET	MELLANSLADE FÖR KORG	DISTANZTRÄGER, KORB
8	4CA9172	2	TURVAVYÖN KIINNIKE	ANCHOR POINT	FASTE FÖR SKYDDSBÄLTE	ANCHOR POINT
9	M0809	39	ALUSLAATTA M8, DIN125	WASHER	BRICKA	UNTERLEGSCHIEBE
10	M0819.001	4	RUUVI M8 X 35, DIN933(8.8)	SCREW	SKRUV	SCHRAUBE
11	3CB8418	1	TYÖKORIN OVI	DOOR	DÖRR	TÜR
12	4CB8757	1	LUKITUSTAPPI, KORIN PORTTI	LOCKING PIN	LÄSTAPP	ARRETIERZAPFEN
13	48.1536	1	ISKUNV. KUMI 385	RUBBER BUMPER	GUMMIBUFFERT	GUMMIPUFFER
14	M0800.003	1	HATTUMUTTERI M8, DIN1587	NUT	MUTTER	MUTTER
15	48.0597	2	SÄRANA	HINGE	CHARNER	SCHARNIER
16	4CB8531	4	KIINNITYSLEVY	PLATE	PLÅT	PLATTE
17	M0513.035	16	URARUUVI M5 X 12, DIN965	SCREW	SKRUV	SCHRAUBE
18	4CB7973	1	ROSKALUUKKU	DOOR	LUCKA	KLAPPE
19	M0609	21	ALUSLAATTA M6, DIN125	WASHER	BRICKA	UNTERLEGSCHIEBE
20	M0616.001	7	RUUVI M6 X 20, DIN933(8.8)	SCREW	SKRUV	SCHRAUBE
21	M0600.001	3	LUKITUSMUTTERI M6, DIN985(8)	NUT	MUTTER	MUTTER
22	4CB8010	1	TUKILEVY, ROSKALUUKKU	PLATE	PLÅT	PLATTE
23	M0515.006	2	RUUVI M5 X 16, DIN912(8.8)	SCREW	SKRUV	SCHRAUBE
24	M0500.001	2	LUKITUSMUTTERI M5, DIN985(8)	NUT	MUTTER	MUTTER
25	3CC6817	1	KANNAKELEVY	CLIP PLATE	FASTPLATTA	BEFESTIGUNGSPLATTE
26	25.243	4	PAKOPUTKIKLEMMARI	CLAMP	FASTE	HALTEBÜGEL
27	3CC2779	1	KOTELO	CAPSULE	KÄPA	GEHÄUSE
28	DL8.412	1	UCB KESKUS 280RXT	UCB CENTRE RXT	UCB CENTRAL RXT	UCB ZENTRALE RXT
29	3CB4737	1	TARVIKELAATIKKO, KORI	TOOL BOX	TILLBEHÖRSLÅDA	WERKSTOFFKISTE
30	M0607	2	KORILAATTA M6, DIN9021	WASHER	BRICKA	UNTERLEGSCHIEBE



OSA ITEM DEL TEIL	VARAOSA NRO PART NR RESERVDL NR ERSATZTEIL NR	KPL QTY ANTAL ANZAHL	OSAN NIMI	DESCRIPTION	BENÄMNING	BENENNUNG
			KORI	PLATFORM	KORG	KORB
31	M0616.034	2	URARUUVI M6 X 20, DIN7985Z	SCREW	SKRUV	SCHRAUBE
32	M0600.003	6	HATTUMUTTERI M6, DIN1587	NUT	MUTTER	MUTTER
33	4CC3675	2	KIINNITYSLEVY	CLIP PLATE	FASTPLATTA	BEFESTIGUNGSPLATTE
34	48.1355	1	OHJEKIRJAKOTELO	OPERATING MANUAL BOX	FACK FÖR INSTRUKTIONSBOK	KASTEN, BEDIENUNGSANLEITUNG
35	P1015.032	2	PELTIRUUVI 4,8 X 16 DIN7504-K	SCREW	SKRUV	SCHRAUBE
36	48.3467	1	JALKAPOLJIN 205RXT	SAFETY PEDAL 205RXT	FOTPEDAL 205RXT	FUSSPEDAL 205RXT
37	M0818.001	2	RUUVI M8 X 30, DIN933(8.8)	SCREW	SKRUV	SCHRAUBE
38	M0413.006	4	RUUVI M4 X 12, DIN912(8.8)	SCREW	SKRUV	SCHRAUBE
39	M0400.003	4	HATTUMUTTERI M4, DIN1587	NUT	MUTTER	MUTTER
40	M0409	4	ALUSLAATTA M4, DIN125	WASHER	BRICKA	UNTERLEGSCHIBE
41	M0613.001	4	RUUVI M6 X 12, DIN933(8.8)	SCREW	SKRUV	SCHRAUBE

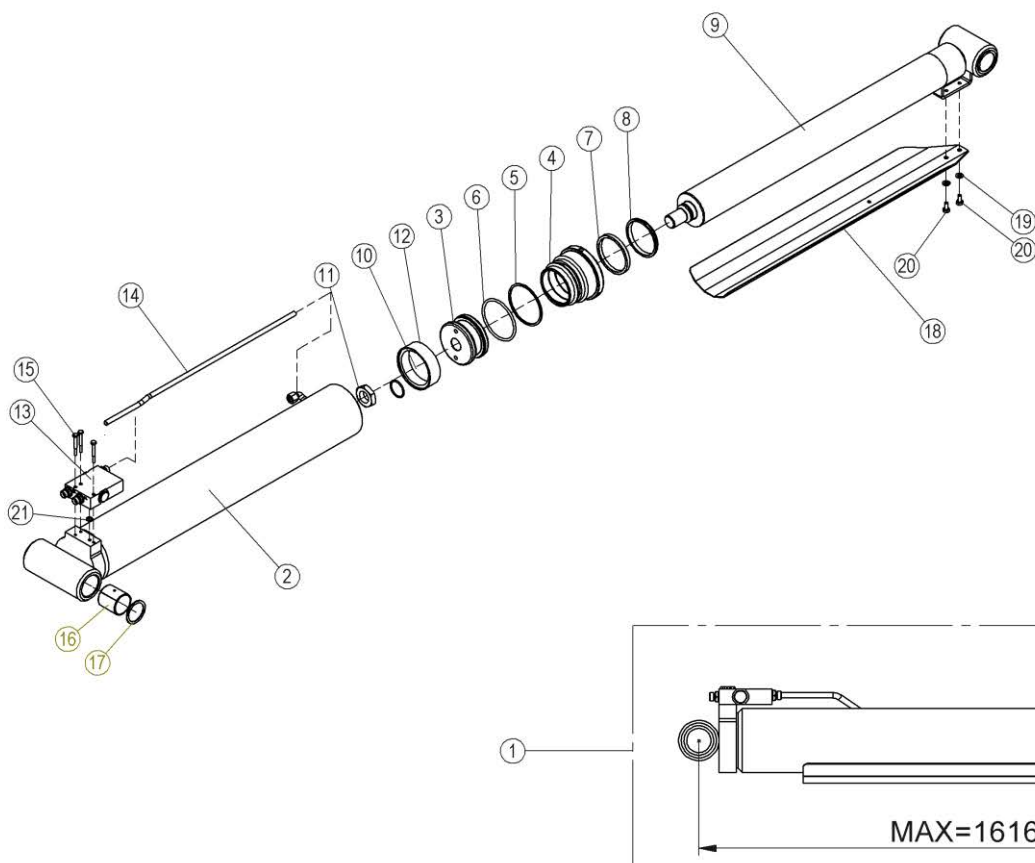


OSA ITEM DEL TEIL	VARAOSA NRO PART NR RESERVEL NR ERSATZTEIL NR	KPL QTY ANTAL ANZAHL	OSAN NIMI	DESCRIPTION	BENÄMNING	BENENNUNG
			SAFEGUARD PURISTUMISSUOJA MERKKIVALOLLA JA AÄNELLÄ	SAFEGUARD SECONDARY GUARDING INCL. WARNING	SAFEGUARD KLÄMSKYDD MED LJUDSIGNALVARNING	SAFEGUARD SEKUNDÄRES SCHUTZSYSTEM MIT WARNUNG
1	48.0196	2	VILKKUVALO LED MAJAKKA	FLASHERLIGHT	BLINKLJUS	BLINKLICHT
2	4CC5607	1	LEVY, SAFE GUARD	PLATE	PLÄT	PLATTE
3	4CC5608	1	LEVY, SAFE GUARD	PLATE	PLÄT	PLATTE
4	25.6011	1	PYYKKINARU	WIRE	VAJER	DRAHTSEIL
5	M0800.001	4	LUKITUSMUTTERI M8, DIN985(8)	LOCK NUT	MUTTER	MUTTER
6	48.19374	1	RAJAKYTKIN, INDUKTIIVI	LIMIT SWITCH, INDUCTIVE	GRÄNSBRYTARE	GRENZTASTER, INDUKT.
7	48.19283	1	PITOMAGNEETTI (4,0kg)	HOLDING MAGNET	MAGNET	HALTEMAGNET
8	4CC5949	1	SISÄRUNKO, SAFE GUARD	CLAMP	FASTDON	HALTER
9	4CC5950	1	LEVY, SAFE GUARD	PLATE	PLÄT	PLATTE
10	4CC5951	1	LEVY, SAFE GUARD	PLATE	PLÄT	PLATTE
11	4CC5952	1	LEVY, SAFE GUARD	PLATE	PLÄT	PLATTE
12	25.243	2	PAKOPUTKIKLEMMARI	CLAMP	FASTE	HALTEBÜGEL
13	M0419.034	4	URARUUVI M4 X 35, DIN7985Z	SCREW	SKRUV	SCHRAUBE
14	M0418.034	2	URARUUVI M4 X 30, DIN7985Z	SCREW	SKRUV	SCHRAUBE
15	M0416.034	4	URARUUVI M4 X 20, DIN7985Z	SCREW	SKRUV	SCHRAUBE
16	M0310.006	4	RUUVI M3 X 6, DIN912(8.8)	SCREW	SKRUV	SCHRAUBE

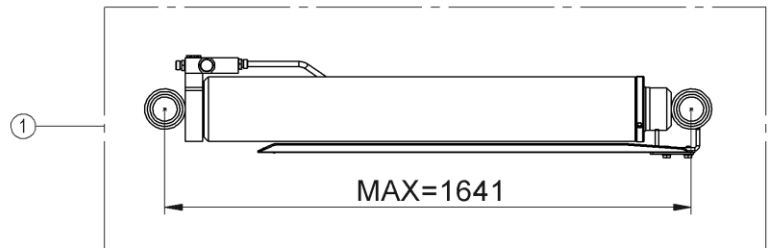
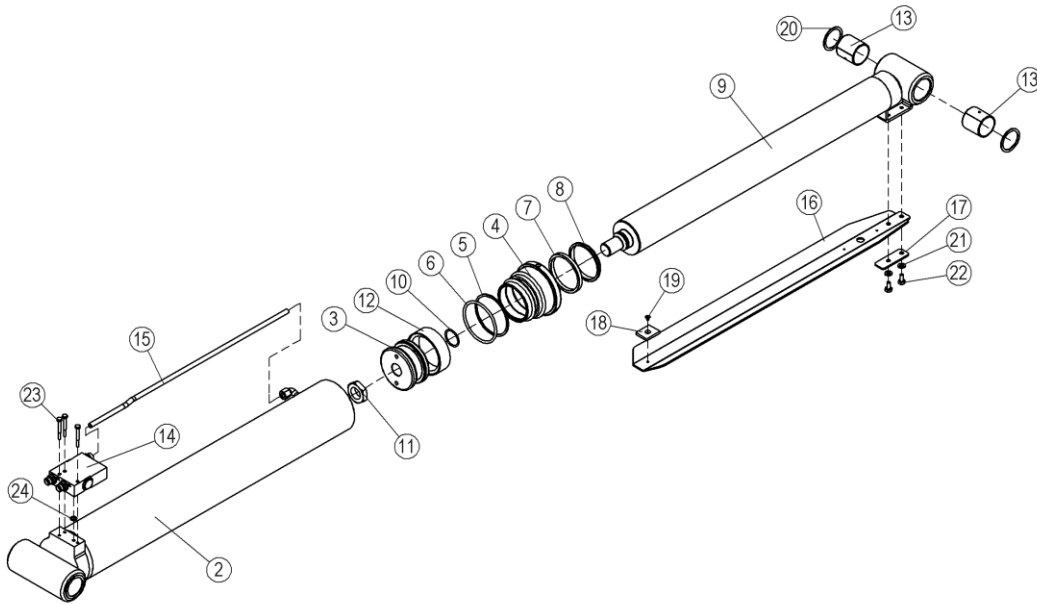
OSA ITEM DEL TEIL	VARAOSA NRO PART NR RESERVDL NR ERSATZTEIL NR	KPL QTY ANTAL ANZAHL	OSAN NIMI	DESCRIPTION	BENÄMNING	BENENNUNG
			HYDRAULIIKKA, ALUSTA	HYDRAULICS, CHASSIS	HYDRAULIK, CHASSI	HYDRAULIK, FAHRGESTELL
1	47.3280	1	VENTTIILIBLOKI	VALVE BLOCK	VENTILHUS	VENTILGEHÄUSE
2	47.2478	2	HYDRAULIMOOTTORI	HYDRAULIC MOTOR	HYDRAULMOTOR	HYDRAULMOTOR
3	47.2479	2	HYDRAULIMOOTTORI	HYDRAULIC MOTOR	HYDRAULMOTOR	HYDRAULMOTOR
4	47.2852	1	VAIHTOVASTAVENTTIILI	SHUTTLE VALVE	SHUTTLE VALVE	WECHSELVENTIL
5	47.3258	1	VIRTAUKSENJAKOVENTTIILI	FLOW DIVIDER VALVE	FLÖDDELARE	SROMREGELVENTIL
6	48.19252	1	PAINEKYTKIN 50bar	PRESSURE SWITCH	TRYCKKOPPLING	DRUCKSCHALTER
7	47.3249	4	VENTTIILIPESA+VENTT.	VALVE HOUSE + VALVES	VENTILHUS + VENTILER	VENTILGEHÄUSE + VENTIL
50	42.0527	1	LETKUYHDISTELMÄ	PRESSURE HOSE	TRYCKSLANG	DRUCKSCHLAUCH
51	42.2193	1	LETKUYHDISTELMÄ	PRESSURE HOSE	TRYCKSLANG	DRUCKSCHLAUCH
52	42.2194	2	LETKUYHDISTELMÄ	PRESSURE HOSE	TRYCKSLANG	DRUCKSCHLAUCH
53	42.0396	1	LETKUYHDISTELMÄ	PRESSURE HOSE	TRYCKSLANG	DRUCKSCHLAUCH
54	42.319	2	LETKUYHDISTELMÄ	PRESSURE HOSE	TRYCKSLANG	DRUCKSCHLAUCH
55	42.0528	1	LETKUYHDISTELMÄ	PRESSURE HOSE	TRYCKSLANG	DRUCKSCHLAUCH
56	42.0529	4	LETKUYHDISTELMÄ	PRESSURE HOSE	TRYCKSLANG	DRUCKSCHLAUCH
57	42.0603	4	LETKUYHDISTELMÄ	PRESSURE HOSE	TRYCKSLANG	DRUCKSCHLAUCH
58	42.0531	4	LETKUYHDISTELMÄ	PRESSURE HOSE	TRYCKSLANG	DRUCKSCHLAUCH
59	42.0532	1	LETKUYHDISTELMÄ	PRESSURE HOSE	TRYCKSLANG	DRUCKSCHLAUCH
60	42.0533	1	LETKUYHDISTELMÄ	PRESSURE HOSE	TRYCKSLANG	DRUCKSCHLAUCH
61	42.0534	1	LETKUYHDISTELMÄ	PRESSURE HOSE	TRYCKSLANG	DRUCKSCHLAUCH
62	42.2195	1	LETKUYHDISTELMÄ	PRESSURE HOSE	TRYCKSLANG	DRUCKSCHLAUCH
63	42.1316	2	LETKUYHDISTELMÄ	PRESSURE HOSE	TRYCKSLANG	DRUCKSCHLAUCH
64	42.1317	2	LETKUYHDISTELMÄ	PRESSURE HOSE	TRYCKSLANG	DRUCKSCHLAUCH
65	42.1318	4	LETKUYHDISTELMÄ	PRESSURE HOSE	TRYCKSLANG	DRUCKSCHLAUCH
66	42.1319	4	LETKUYHDISTELMÄ	PRESSURE HOSE	TRYCKSLANG	DRUCKSCHLAUCH
67	42.0535	2	LETKUYHDISTELMÄ	PRESSURE HOSE	TRYCKSLANG	DRUCKSCHLAUCH
68	42.0516	2	LETKUYHDISTELMÄ	PRESSURE HOSE	TRYCKSLANG	DRUCKSCHLAUCH
69	42.1320	4	LETKUYHDISTELMÄ	PRESSURE HOSE	TRYCKSLANG	DRUCKSCHLAUCH
70	42.503	1	LETKUYHDISTELMÄ	PRESSURE HOSE	TRYCKSLANG	DRUCKSCHLAUCH

OSA ITEM DEL TEIL	VARAOSA NRO PART NR RESERVDL NR ERSATZTEIL NR	KPL QTY ANTAL ANZAHL	OSAN NIMI	DESCRIPTION	BENÄMNING	BENENNUNG
			HYDRAULIKKA, PUOMISTO	HYDRAULICS, BOOMS	HYDRAULIK, BOMAR	HYDRAULIK, ARMEN
1	47.3280	1	KONEIKKO XSE.RXTII.VT	VALVE BLOCK	VALVE BLOCK	VENTILBLOCK
4	47.1040	1	PAINESUODATIN	PRESSURE FILTER	TRYCKFILTER	DRUCKFILTER
5	47.2921	1	VASTAVENTTIILI	CHECK VALVE	BACKVENTIL	RUCKSCHLAGSVENTIL
6	47.2137	1	HYDRAULIPUMPPU	HYDRAULIC PUMP	HYDRAULPUMP	HYDRAULIPUMPE
7	47.1010	1	PAINESUODATIN FMP065	PRESSURE FILTER	TRYCKFILTER	DRUCKFILTER
8	47.1020	1	TAYTÖSUODATIN	FILLING FILTER	PÄFYLLNINGSFILTER	EINFULLFILTER
9	47.2466	1	HYDRAULIPUMPPU	HYDRAULICK PUMP	HYDRAULPUMP	HYDRAULIPUMPE
10	47.3260	1	VENTTIILIBLOKI	VALVE BLOCK	VALVE BLOCK	VENTILBLOCK
11	47.2722	1	KUORMANLASKUVENTTIILI	LOAD REGULATING VALVE	AVLASTNINGSVENTIL	LASTREGELVENTIL
12	47.2766	2	KUORMANLASKUVENTTIILI	LOAD REGULATING VALVE	AVLASTNINGSVENTIL	LASTREGELVENTIL
13	47.2852	1	VAIHTOVAIVASTAVENTTIILI	SHUTTLE VALVE	SHUTTLE VALVE	WECHSELVENTIL
14	47.2997	1	KUORMANLASKUVENTTIILI	LOAD REGULATING VALVE	AVLASTNINGSVENTIL	LASTREGELVENTIL
15	47.3287	1	VENTTIILIBLOKI TELESK.SYL.	VALVE BLOCK FOR ZOOM CYLINDER	VENTILHUS + VENTILER	VENTILGEHÄUSE + VENTIL
16	47.2482	1	KÄÄNTÖMOOTTORI SJH	ROTARY ACTUATOR	SWING MOTOR	SCHWENKMOTOR
17	47.2921	1	VASTAVENTTIILI	CHECK VALVE	BACKVENTIL	RUCKSCHLAGSVENTIL
18	47.3094	1	MAGNEETTIVENTTIILI	MAGNET VALVE	MAGNETVENTIL	MAGNETVENTIL
20	4CB9615	1	VENTTIILIBLOKI	VALVE BLOCK	VALVE BLOCK	VENTILBLOCK
22	25.833	1	PIKALIITIN RUNKO-OSA	QUICK-OPERATED CONNECTOR	SNABBKOPPLING	BAJONNETTFASSUNG
23	47.1052	1	PALUUSUODATIN	RETURN FILTER	RETURFILTER	RUCKLAUFFILTER
25	47.2462	1	VAIHDEMOOTTORI	HYDRAULIC MOTOR	HYDRAULIMOTOR	HYDRAULIMOTOR
26	47.2134	1	HYDRAULIPUMPPU REXROTH	HYDRAULIC PUMP	HYDRAULIPUMP	HYDRAULIPUMPE
27	47.095	1	MITTALASI	METER	METER	METER
28	48.19262	1	PAINEKYTKIN 15bar	PRESSURE SWITCH	TRYCKKOPPLING	DRUCKSCHALTER
29	3CB2752	1	PYÖRIVÄLITIN	ROTATING ADAPTER, HYDRAULICS	ROTIERENDE ADAPTER, HYDRAULIK	DREHDURCHFÜHRUNG, HYDRAULISCH
30	47.2924	1	PRIORITEETTIVENTTIILI	PRIORITY VALVE	PRIORITÄTVENTIL	PRIORITÄTVENTIL
31	47.2918	1	VENTTIILIPESÄ	VALVE HOUSE	VENTILHUS	VENTILGEHÄUSE
32	47.2919	1	VENTTIILIPESÄ	VALVE HOUSE	VENTILHUS	VENTILGEHÄUSE
33	47.2917	1	PAINENRAJOITUSVENTTIILI	PRESSURE CONTROL VAL	TRYCKBEGRÄNSNINGSV.	DRUCKBEGRENZUNGSVENT
34	47.3043	1	VASTAVENTTIILI	CHECK VALVE	BACKVENTIL	RUCKSCHLAGSVENTIL
35	47.3310	1	VASTAVENTTIILI 1bar	CHECK VALVE	BACKVENTIL	RUCKSCHLAGSVENTIL
36	47.616	1	ÖLJYN LAUHDUTIN	RADIATOR	KYLARE	KÜHLER
37	47.3338	1	VENTTIILIBLOKI 280RXTII	VALVE BLOCK	VALVE BLOCK	VENTILBLOCK
50	42.1321	2	LETKUYHDISTELMA	PRESSURE HOSE	TRYCKSLANG	DRUCKSCHLAUCH
51	42.2197	1	LETKUYHDISTELMA	PRESSURE HOSE	TRYCKSLANG	DRUCKSCHLAUCH
52	42.725	1	LETKUYHDISTELMA	PRESSURE HOSE	TRYCKSLANG	DRUCKSCHLAUCH
53	42.2206	1	LETKUYHDISTELMA	PRESSURE HOSE	TRYCKSLANG	DRUCKSCHLAUCH
54	42.2199	1	LETKUYHDISTELMA	PRESSURE HOSE	TRYCKSLANG	DRUCKSCHLAUCH
55	42.0536	1	LETKUYHDISTELMA	PRESSURE HOSE	TRYCKSLANG	DRUCKSCHLAUCH
56	42.504	1	LETKUYHDISTELMA	PRESSURE HOSE	TRYCKSLANG	DRUCKSCHLAUCH
57	42.505	1	LETKUYHDISTELMA	PRESSURE HOSE	TRYCKSLANG	DRUCKSCHLAUCH
59	42.506	1	LETKUYHDISTELMA	PRESSURE HOSE	TRYCKSLANG	DRUCKSCHLAUCH
60	42.515	1	LETKUYHDISTELMA	PRESSURE HOSE	TRYCKSLANG	DRUCKSCHLAUCH
61	42.2201	1	LETKUYHDISTELMA	PRESSURE HOSE	TRYCKSLANG	DRUCKSCHLAUCH
62	42.1323	1	LETKUYHDISTELMA	PRESSURE HOSE	TRYCKSLANG	DRUCKSCHLAUCH
63	42.0537	1	LETKUYHDISTELMA	PRESSURE HOSE	TRYCKSLANG	DRUCKSCHLAUCH
64	42.0538	1	LETKUYHDISTELMA	PRESSURE HOSE	TRYCKSLANG	DRUCKSCHLAUCH
65	42.0539	1	LETKUYHDISTELMA	PRESSURE HOSE	TRYCKSLANG	DRUCKSCHLAUCH
66	42.507	1	LETKUYHDISTELMA	PRESSURE HOSE	TRYCKSLANG	DRUCKSCHLAUCH
67	42.2202	1	LETKUYHDISTELMA	PRESSURE HOSE	TRYCKSLANG	DRUCKSCHLAUCH
68	42.2203	1	LETKUYHDISTELMA	PRESSURE HOSE	TRYCKSLANG	DRUCKSCHLAUCH
69	42.0557	2	LETKUYHDISTELMA	PRESSURE HOSE	TRYCKSLANG	DRUCKSCHLAUCH
70	42.0558	2	LETKUYHDISTELMA	PRESSURE HOSE	TRYCKSLANG	DRUCKSCHLAUCH
71	42.508	1	LETKUYHDISTELMA	PRESSURE HOSE	TRYCKSLANG	DRUCKSCHLAUCH
72	42.0540	2	LETKUYHDISTELMA	PRESSURE HOSE	TRYCKSLANG	DRUCKSCHLAUCH
73	42.0541	2	LETKUYHDISTELMA	PRESSURE HOSE	TRYCKSLANG	DRUCKSCHLAUCH
74	42.1324	1	LETKUYHDISTELMA	PRESSURE HOSE	TRYCKSLANG	DRUCKSCHLAUCH
75	42.1325	1	LETKUYHDISTELMA	PRESSURE HOSE	TRYCKSLANG	DRUCKSCHLAUCH
76	42.0604	1	LETKUYHDISTELMA	PRESSURE HOSE	TRYCKSLANG	DRUCKSCHLAUCH
77	42.0542	1	LETKUYHDISTELMA	PRESSURE HOSE	TRYCKSLANG	DRUCKSCHLAUCH
79	42.0555	2	LETKUYHDISTELMA	PRESSURE HOSE	TRYCKSLANG	DRUCKSCHLAUCH
80	42.0543	1	LETKUYHDISTELMA	PRESSURE HOSE	TRYCKSLANG	DRUCKSCHLAUCH
81	42.0544	1	LETKUYHDISTELMA	PRESSURE HOSE	TRYCKSLANG	DRUCKSCHLAUCH
82	42.0545	1	LETKUYHDISTELMA	PRESSURE HOSE	TRYCKSLANG	DRUCKSCHLAUCH
83	42.0546	2	LETKUYHDISTELMA	PRESSURE HOSE	TRYCKSLANG	DRUCKSCHLAUCH
85	42.0547	1	LETKUYHDISTELMA	PRESSURE HOSE	TRYCKSLANG	DRUCKSCHLAUCH

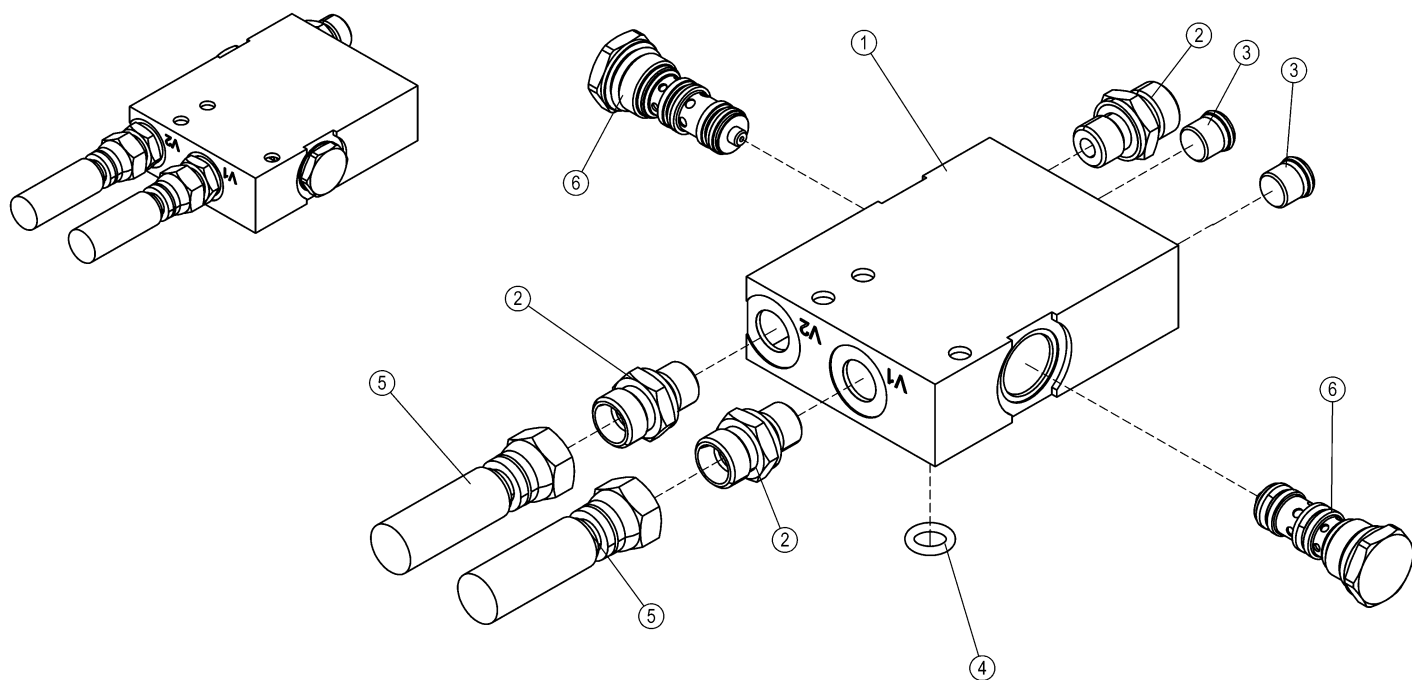
OSA ITEM DEL TEIL	VARAOSA NRO PART NR RESERVDL NR ERSATZTEIL NR	KPL QTY ANTAL ANZAHL	OSAN NIMI	DESCRIPTION	BENÄMNING	BENENNUNG
			HYDRAULIIKKA, PUOMISTO	HYDRAULICS, BOOMS	HYDRAULIK, BOMAR	HYDRAULIK, ARMEN
86	42.2204	1	LETKUYHDISTELMÄ	PRESSURE HOSE	TRYCKSLANG	DRUCKSCHLAUCH
87	42.509	1	LETKUYHDISTELMÄ	PRESSURE HOSE	TRYCKSLANG	DRUCKSCHLAUCH
88	42.0548	1	LETKUYHDISTELMÄ	PRESSURE HOSE	TRYCKSLANG	DRUCKSCHLAUCH
89	42.0554	2	LETKUYHDISTELMÄ	PRESSURE HOSE	TRYCKSLANG	DRUCKSCHLAUCH
90	42.726	1	LETKUYHDISTELMÄ	PRESSURE HOSE	TRYCKSLANG	DRUCKSCHLAUCH
91	43.802	1	ÖLJYLETKU, COROIL-32	HOSE	SLANG	SCHLAUCH
94	42.0549	1	LETKUYHDISTELMÄ	PRESSURE HOSE	TRYCKSLANG	DRUCKSCHLAUCH
96	42.1326	1	LETKUYHDISTELMÄ	PRESSURE HOSE	TRYCKSLANG	DRUCKSCHLAUCH
97	42.1327	1	LETKUYHDISTELMÄ	PRESSURE HOSE	TRYCKSLANG	DRUCKSCHLAUCH
98	42.0550	1	LETKUYHDISTELMÄ	PRESSURE HOSE	TRYCKSLANG	DRUCKSCHLAUCH
99	42.0551	1	LETKUYHDISTELMÄ	PRESSURE HOSE	TRYCKSLANG	DRUCKSCHLAUCH
100	42.2205	1	LETKUYHDISTELMÄ	PRESSURE HOSE	TRYCKSLANG	DRUCKSCHLAUCH
101	42.1328	1	LETKUYHDISTELMÄ	PRESSURE HOSE	TRYCKSLANG	DRUCKSCHLAUCH
102	42.1329	2	LETKUYHDISTELMÄ	PRESSURE HOSE	TRYCKSLANG	DRUCKSCHLAUCH
104	42.0552	1	LETKUYHDISTELMÄ	PRESSURE HOSE	TRYCKSLANG	DRUCKSCHLAUCH
105	42.0553	1	LETKUYHDISTELMÄ	PRESSURE HOSE	TRYCKSLANG	DRUCKSCHLAUCH
106	42.0556	1	LETKUYHDISTELMÄ	PRESSURE HOSE	TRYCKSLANG	DRUCKSCHLAUCH
107	42.0582	1	LETKUYHDISTELMÄ	PRESSURE HOSE	TRYCKSLANG	DRUCKSCHLAUCH
108	42.512	1	LETKUYHDISTELMÄ	PRESSURE HOSE	TRYCKSLANG	DRUCKSCHLAUCH
109	42.514	1	LETKUYHDISTELMÄ	PRESSURE HOSE	TRYCKSLANG	DRUCKSCHLAUCH
110	42.513	1	LETKUYHDISTELMÄ	PRESSURE HOSE	TRYCKSLANG	DRUCKSCHLAUCH
111	42.0595	2	LETKUYHDISTELMÄ	PRESSURE HOSE	TRYCKSLANG	DRUCKSCHLAUCH
115	42.520	2	LETKUYHDISTELMÄ	PRESSURE HOSE	TRYCKSLANG	DRUCKSCHLAUCH
116	42.1338	1	LETKUYHDISTELMÄ	PRESSURE HOSE	TRYCKSLANG	DRUCKSCHLAUCH



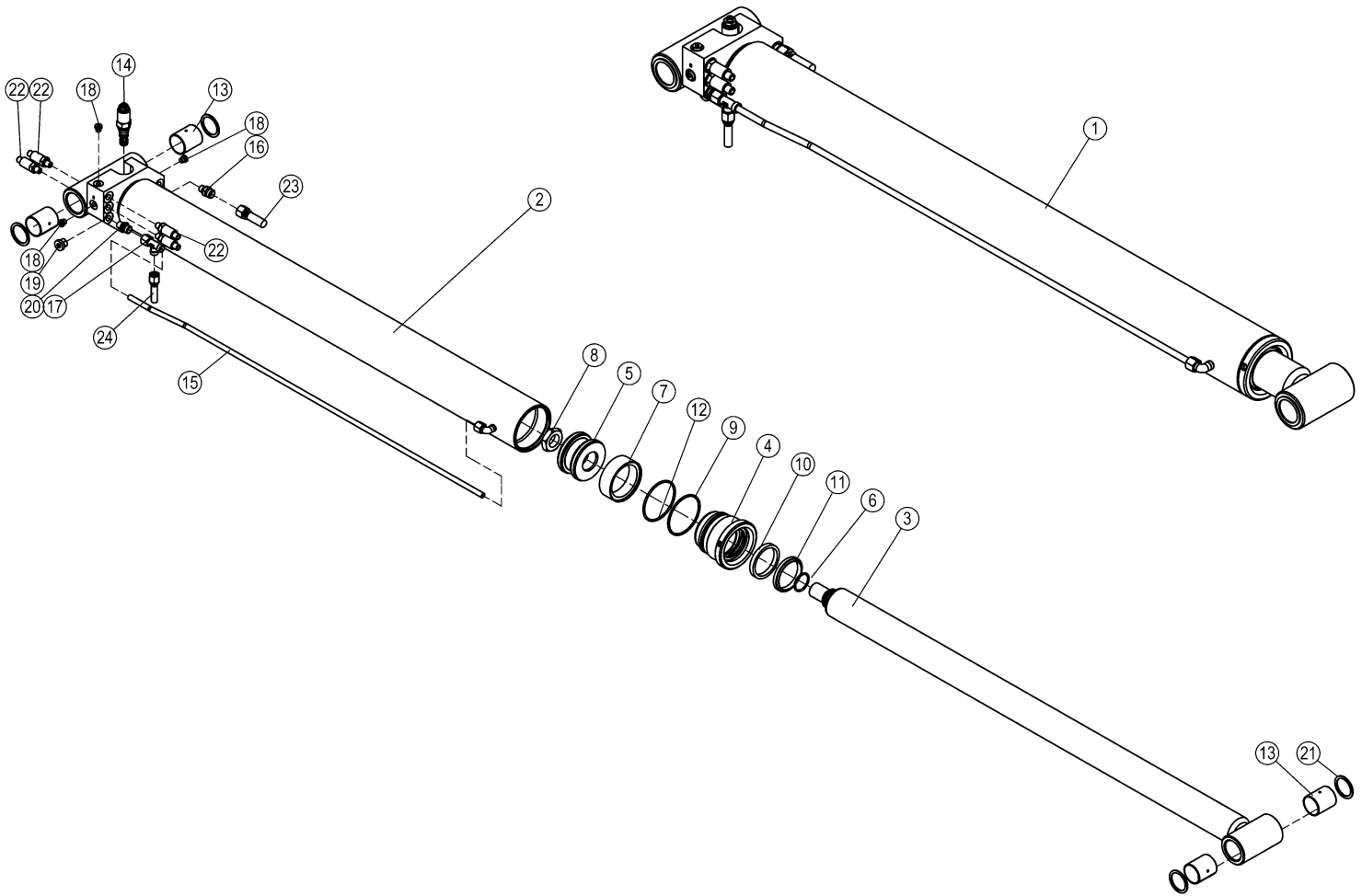
OSA ITEM DEL TEIL	VARAOSA NRO PART NR RESERVDL NR ERSATZTEIL NR	KPL QTY ANTAL ANZAHL	OSAN NIMI	DESCRIPTION	BENÄMNING	BENENNUNG
			TUKJALKASYLINTERI	OUTRIGGER CYLINDER	STÖDBENCYLINDER	STÜTZBEINZYLINDER
1	3CC4319X	1	SYLINTERI TUKIJ.TÄYD	CYLINDER	CYLINDER	ZYLINDER
2	3CC4320	1	SYLINTERIPUTKI	CYLINDER PIPE	CYLINDERROHR	ZYLINDERROHR
3	MT3.005	1	MÄNTÄ	PISTON	KOLV	KOLBEN
4	3CC2241	1	OHJAUSPÄÄ	GUIDE HEAD	KOLVHUVUD	STUEKOPF
5	27.411	1	TUKIRENGAS	BACK-UP RING	STÖDRING	STÜTZRING
6	27.158	1	O-RENGAS	O-RING	O-RING	O-RING
7	27.327	1	TIIVISTE URARENGAS	GROOVE RING	SPÄRRING	NUTRING
8	27.532	1	LUOVUTIN	WIPER RING	AVSTRYKARE	ABSTREIFER
9	3CC4321	1	MÄNNÄNVARSI	PISTON DRIVER	KOLVSKAFT	KOLBENSTANGE
10	27.126	1	O-RENGAS	O-RING	O-RING	O-RING
11	K2.026	1	KUUSIOMUTTERI M30 x 2 L=12,5	NUT	MUTTER	MUTTER
12	27.342	1	MÄNNÄNTIIVISTE	PISTON PACKING	KOLVTÄTNING	KOLBENDICHTUNG
13	47.3249	1	VENTTIILIPESA+VENTT.	VALVE HOUSE + VALVES	VENTILHUS + VENTILER	VENTILGEHÄUSE+VENTIL
14	4CC2436	1	TERÄSPUTKI	STEEL PIPE	STÄLRÖR	STAHLROHR
15	M0622	3	RUUVI M6 X 50, DIN931(8.8)	SCREW	SKRUV	SCHRAUBE
16	29.2102	4	LAAKERIHOLKKI	BEARING BUSHING	LAGERBUSSNING	LAGERBUCHSE
17	DL3.244	4	SOVITELEVY	FITPLATE	MONTERINGSFLANS	BEFESTIGUNGSPLATTE
18	4CB1526	1	SYLINTERIN SUOJUS	COVER FOR CYLINDER	SKYDD FOR CYLINDER	SCHUTZ FÜR ZYLINDER
19	M0809	2	ALUSLAATTA M8, DIN125	WASHER	BRICKA	UNTERLEGSCHIBE
20	M0815.001	2	RUUVI M8 X 16, DIN933(8.8)	SCREW	SKRUV	SCHRAUBE
21	27.1080	1	O-RENGAS	O-RING	O-RING	O-RING



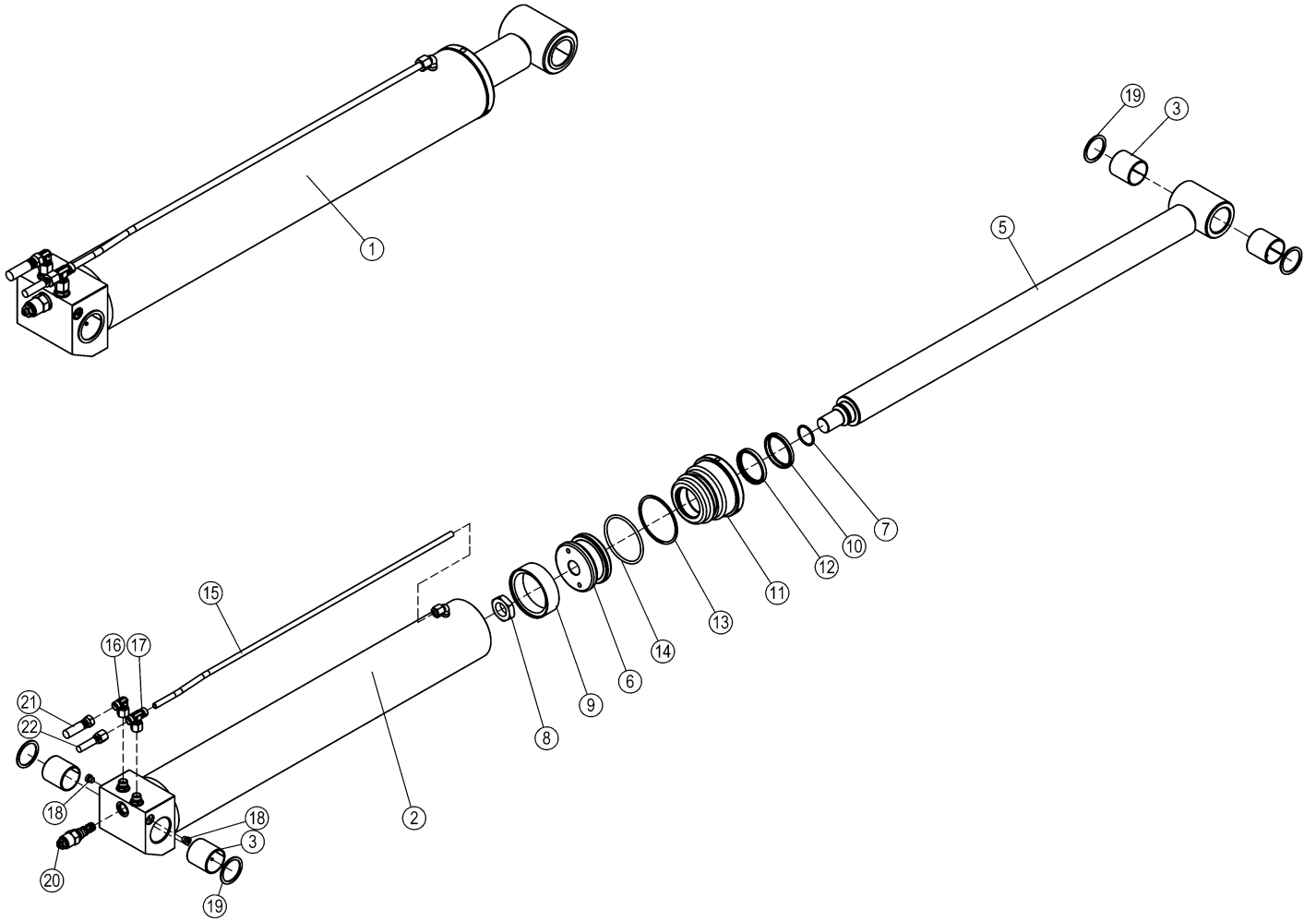
OSA ITEM DEL TEIL	VARAOSA NRO PART NR RESERVDEL NR ERSATZTEIL NR	KPL QTY ANTAL ANZAHL	OSAN NIMI	DESCRIPTION	BENÄMNING	BENENNUNG
			TUKJALKASYLINTERI	OUTRIGGER CYLINDER	STÖDBENCYLINDER	STÜTZBEINZYLINDER
1	3CC7159X	1	SYLINTERI TUKIJ.TÄYD	CYLINDER	CYLINDER	ZYLINDER
2	3CC7160	1	SYLINTERIPUTKI	CYLINDER PIPE	CYLINDERROHR	ZYLINDERROHR
3	MT3.005	1	MÄNTÄ	PISTON	KOLV	KOLBEN
4	3CC2241	1	OHJAUSPÄÄ	GUIDE HEAD	KOLVHUVUD	STEUERKOPF
5	27.411	1	TUKIRENGAS	BACK-UP RING	STÖDRING	STÜTZRING
6	27.158	1	O-RENGAS	O-RING	O-RING	O-RING
7	27.327	1	TIIVISTE URARENGAS	GROOVE RING	SPÄRRING	NUTRING
8	27.532	1	LUOVUTIN	WIPER RING	AVSTRYKARE	ABSTREIFER
9	3CC7161	1	MÄNNÄNVARSI	PISTON DRIVER	KOLVSKAFT	KOLBENSTANGE
10	27.126	1	O-RENGAS	O-RING	O-RING	O-RING
11	K2.026	1	KUUSIOMUTTERI M30 x 2 L=12,5	NUT	MUTTER	MUTTER
12	27.342	1	MÄNNÄNTIIVISTE	PISTON PACKING	KOLVÄTÄNING	KOLBENDICHTUNG
13	29.2102	4	LAAKERIHOLKKI	BEARING BUSHING	LAGERBUSSNING	LAGERBUCHSE
14	47.3249	1	VENTTIILIPESÄ+VENTT.	VALVE HOUSE + VALVES	VENTILHUS + VENTILER	VENTILGEHÄUSE+VENTIL
15	4CC7163	1	TERASPUTKI	STEEL PIPE	STÄLROHR	STAHLROHR
16	4CC7168	1	SYLINTERIN SUOJUS	COVER FOR CYLINDER	SKYDD FÖR CYLINDER	SCHUTZ FÜR ZYLINDER
17	4CC6914	1	LEVY	PLATE	PLÄT	PLATTE
18	4CC7366	1	LIUKUPALA	CRANK BLOCK	GLIDSTYCKE	GLEITSTÜCK
19		1	KUUSIOKOLORUUVI M5x8 DIN 7991			
20	DL3.244	4	SOVITELEVY	FITPLATE	MONTERINGSFLANS	BEFESTIGUNGSPLATTE
21	M0809	2	ALUSLAATTA M8, DIN125	WASHER	BRICKA	UNTERLEGSCHIEBE
22	M0815.001	2	RUUVI M8 X 16, DIN933(8.8)	SCREW	SKRUV	SCHRAUBE
23	M0622	3	RUUVI M6 X 50, DIN931(8.8)	SCREW	SKRUV	SCHRAUBE
24	27.1080	1	O-RENGAS	O-RING	O-RING	O-RING



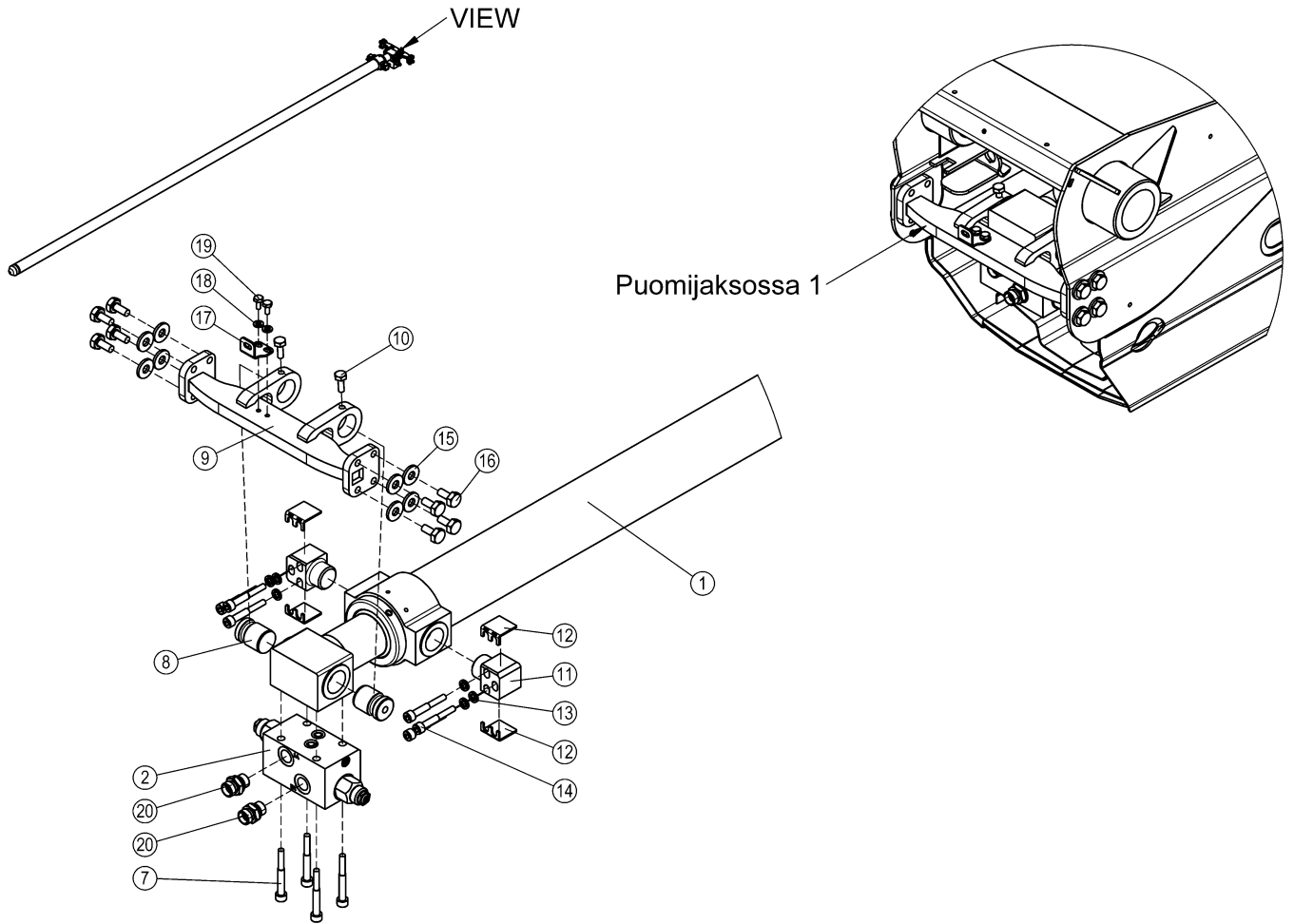
OSA ITEM DEL TEIL	VARAOSA NRO PART NR RESERVDL NR ERSATZTEIL NR	KPL QTY ANTAL ANZAHL	OSAN NIMI	DESCRIPTION	BENÄMNING	BENENNUNG
			VENTTIILIPESA+VENTT. TUKIJALKASYLINTERI	VALVE HOUSING+VALVES OUTRIGGER CYLINDER	VENTILHUS+VENTILER STÖDBENCYLINDER	VENTILGEHÄUSE+VENTIL STÜTZBEINZYLINDER
1	47.3249	1	VENTTIILIPESA+VENTT.	VALVE HOUSE + VALVES	VENTILHUS +VENTILER	VENTILGEHÄUSE+VENTIL
2	45.069Z	3	PERUSLIITIN	COUPLING	KOPPLING	ANSCHLUSS, GERADE
3	47.3341	2	VENTTIILIBLOKIN TULPPA	PLUG		
4	27.1080	1	O-RENGAS	O-RING	O-RING	O-RING
5	42.1318	2	LETKUYHDISTELMÄ (L/L)	PRESSURE HOSE	TRYCKSLANG	DRUCKSCHLAUCH
6	47.3319	2	VASTAVENTTIILI	CHECK VALVE	BACKVENTIL	RÜCKSCHLAGSVENTIL



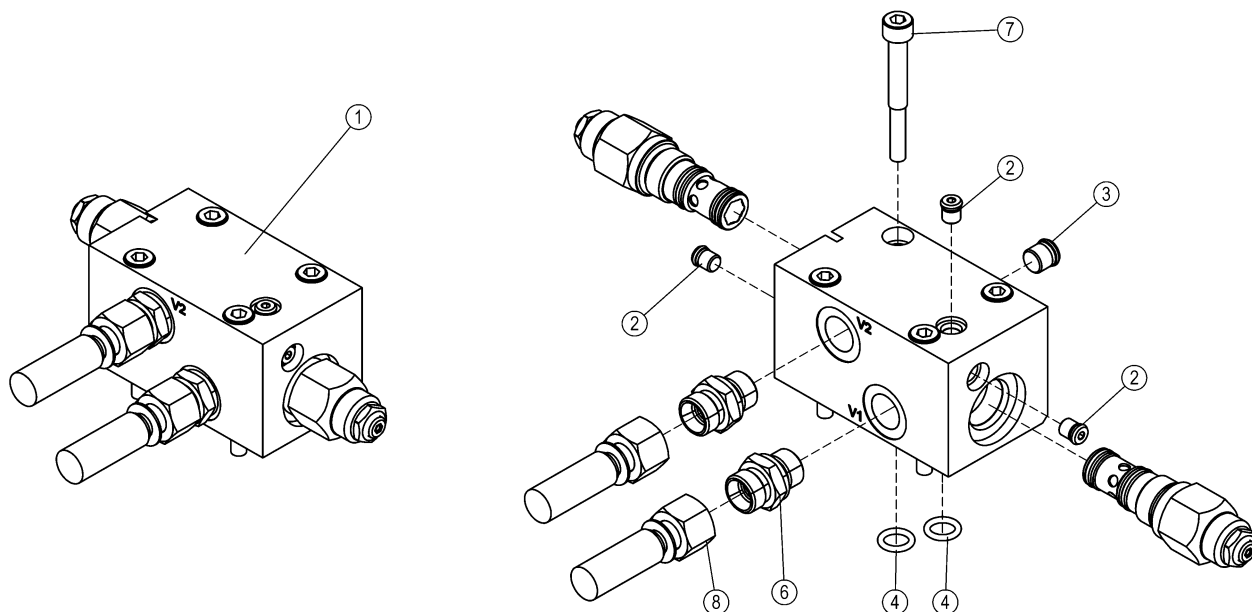
OSA ITEM DEL TEIL	VARAOSA NRO PART NR RESERVEL NR ERSATZTEIL NR	KPL QTY ANTAL ANZAHL	OSAN NIMI	DESCRIPTION	BENÄMNING	BENENNUNG
			NOSTOSYLINTERI	LIFTING CYLINDER	LYFTCYLINDER	HEBEZYLINDER
1	3CC2257	1	SYLINTERI NOSTO 280RXT	CYLINDER (LIFT)	CYLINDER (LYFT)	ZYLINDER (HEBE)
2	3CC2262	1	SYLINTERIPUTKI	CYLINDER PIPE	CYLINDERÖRRÖR	ZYLINDERROHR
3	3CC2258	1	MÄNNÄNVARSI	PISTON DRIVER	KOLVSKAFT	KOLBENSTANGE
4	4CB1753	1	OHJAUSPÄÄ	GUIDE HEAD	KOLVHUVUD	STEUERKOPF
5	MA9.013	1	MÄNTÄ	PISTON	KOLV	KOLBEN
6	27.126	1	O-RENGAS	O-RING	O-RING	O-RING
7	27.313	1	MÄNNÄNTIIVISTE	PISTON PACKING	KOLVÄTÄNING	KOLBENDICHTUNG
8	K2.026	1	KUUSIOMUTTERI M30 x 2 L=12,5	NUT	MUTTER	MUTTER
9	27.403	1	TUKIRENGAS	BACK-UP RING	STÖDRING	STÜTZRING
10	27.357	1	TIIVISTE URARENGAS	GROOVE RING	SPÄRRING	NUTRING
11	27.533	1	LUOVUTIN	WIPER RING	AVSTRYKARE	ABSTREIFER
12	27.161	1	O-RENGAS	O-RING	O-RING	O-RING
13	29.2101	4	LAAKERIHOLKKI	BEARING BUSHING	LAGERBUSSNING	LAGERBUCHSE
14	47.2997	1	KUORMANLASKUVENTTIILI	LOAD REGULATING VALVE	AVLASTNINGSVENTIL	LASTREGELVENTIL
15	3CC2263	1	TERASPUTKI	STEEL PIPE	STÄLRÖR	STAHLROHR
16	45.0630Z	1	PERUSLIITIN	COUPLING	KOPPLING	ANSCHLUSS, GERADE
17	45.073Z	1	ASET. L-LIITIN	L-UNION	L-KOPPLING	L-ANSCHLUSS
18	46.028	3	TULPPARUUVI	PLUG SCREW	PLUGGSKRUV	STOPFENSCHRAUBE
19	46.141	1	TULPPARUUVI	PLUG SCREW	PLUGGSKRUV	STOPFENSCHRAUBE
20	45.069Z	1	PERUSLIITIN	COUPLING	KOPPLING	ANSCHLUSS, GERADE
21	DL3.248	4	SOVITELEVY	FITPLATE	MONTERINGSFLÄNS	BEFESTIGUNGSPLATTE
22	48.19208	4	PAINEANTURI 250bar	PRESSURE SENSOR	TRYCKDOSA	DRUCKDOSE
23	42.1324	1	LETKUYHDISTELMÄ (L/L)	PRESSURE HOSE	TRYCKSLANG	DRUCKSCHLAUCH
24	42.0548	1	LETKUYHDISTELMÄ (L/L)	PRESSURE HOSE	TRYCKSLANG	DRUCKSCHLAUCH



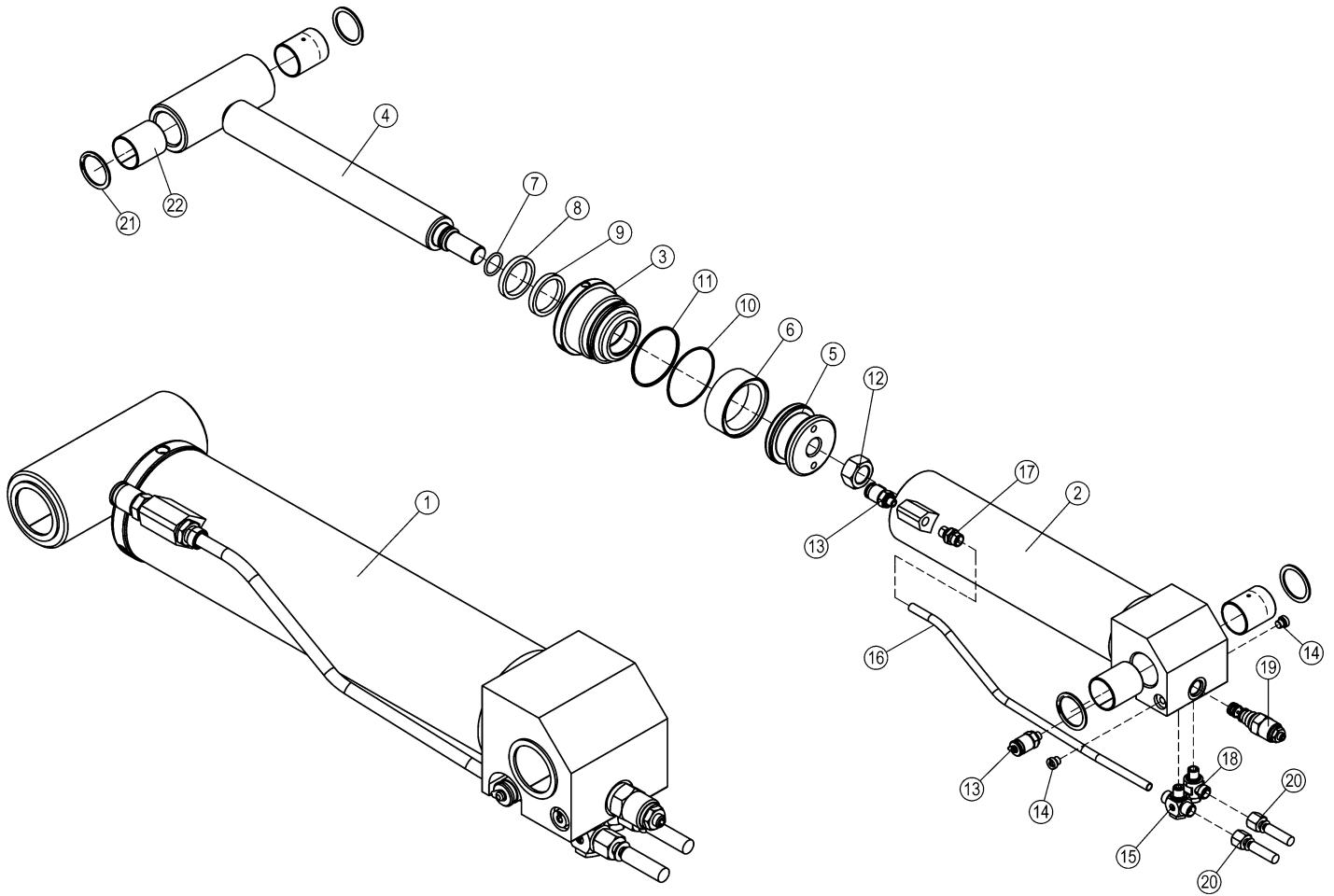
OSA ITEM DEL TEIL	VARAOSA NRO PART NR RESERVDL NR ERSATZTEIL NR	KPL QTY ANTAL ANZAHL	OSAN NIMI	DESCRIPTION	BENÄMNING	BENENNUNG
			NIVELVARSISYLINTERI	CYLINDER OF ARTICULATED ARMS	LEDARMARSCYLINDER	SCHERENGELLENKZYLINDER
1	3CC2246X	1	SYLINTERI NIVELVARSISTOTÄYD.	CYLINDER (LIFT)	CYLINDER (LYFT)	ZYLINDER (HEBE)
2	3CC2247	1	SYLINTERIPUTKI	CYLINDER PIPE	CYLINDERÖRRÖR	ZYLINDERROHR
3	29.2102	4	LAAKERIHOLKKI	BEARING BUSHING	LAGERBUSSNING	LAGERBUCHSE
4	45.069Z	2	PERUSLIITIN	COUPLING	KOPPLING	ANSCHLUSS, GERADE
5	3CC2252	1	MÄNNÄNVARSI	PISTON DRIVER	KOLVSKAFT	KOLBENSTANGE
6	MT3.005	1	MÄNTÄ	PISTON	KOLV	KOLBEN
7	27.126	1	O-RENGAS	O-RING	O-RING	O-RING
8	K2.026	1	KUUSIOMUTTERI M30 x 2 L=12,5	NUT	MUTTER	MUTTER
9	27.342	1	MÄNNÄNTIIVISTE	PISTON PACKING	KOLVÄTÄNING	KOLBENDICHTUNG
10	27.507	1	LUOVUTIN	WIPER RING	AVSTRYKARE	ABSTREIFER
11	3CB9204	1	OHJAUSPÄÄ	GUIDE HEAD	KOLVHUVUD	STEUERKOPF
12	27.322	1	TIIVISTE URARENGAS	GROOVE RING	SPÄRRING	NUTRING
13	27.411	1	TUKIRENGAS	BACK-UP RING	STÖDRING	STÜTZRING
14	27.158	1	O-RENGAS	O-RING	O-RING	O-RING
15	3CC2256	1	TERASPUTKI	STEEL PIPE	STÄLÖRRÖR	STAHLROHR
16	45.084Z	1	ASET. KULMALIITIN	ANGLE UNION	VINKELKOPPLING	WINKELANSCHLUSS
17	45.0605Z	1	ASET. T-LIITIN	ANGLE UNION	VINKELKOPPLING	WINKELANSCHLUSS
18	46.028	2	TULPPARUUVI	PLUG SCREW	PLUGGSKRUV	STOPFENSCHRAUBE
19	DL3.244	4	SOVITELEVY	FITPLATE	MONTERINGSFLÄNS	BEFESTIGUNGSPLATTE
20	47.2766	1	KUORMANLASKUVENTTIILI	LOAD REGULATING VALVE	AVLASTNINGSVENTIL	LASTREGELVENTIL
21	42.1325	1	LETKUYHDISTELMÄ (L/L)	PRESSURE HOSE	TRYCKSLANG	DRUCKSCHLAUCH
22	42.0545	1	LETKUYHDISTELMÄ (L/L)	PRESSURE HOSE	TRYCKSLANG	DRUCKSCHLAUCH



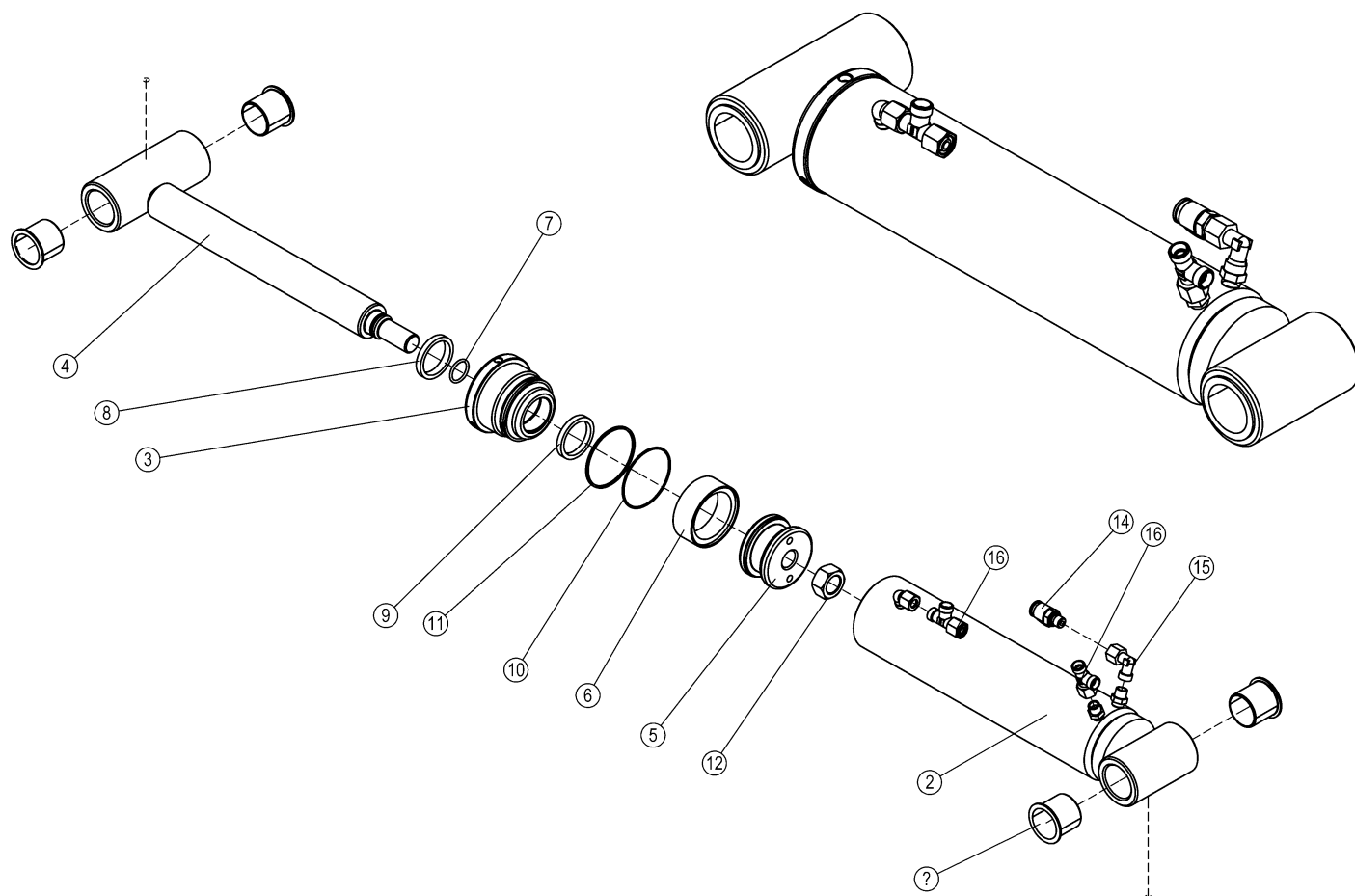
OSA ITEM DEL TEIL	VARAOSA NRO PART NR RESERVDL NR ERSATZTEIL NR	KPL QTY ANTAL ANZAHL	OSAN NIMI	DESCRIPTION	BENÄMNING	BENENNUNG
			TELESKOOPPISYLINTERI	TELESCOPE CYLINDER	TELESKOPCYLINDER	TELESKOPZYLINDER
1	3CC2281	1	SYLINTERI TELESKOOPPI RXTIII	CYLINDER	CYLINDER	ZYLINDER
2	47.3287	1	VENTTIILIBLOKI TELESK.SYL.	VALVE BLOCK FOR ZOOM CYLINDER	VENTILHUS +VENTILER	VENTILGEHÄUSE+VENTIL
3	47.3340	3	VENTTIILIBLOKIN TULPPA	PLUG		
4	47.3341	1	VENTTIILIBLOKIN TULPPA	PLUG		
5	27.1085	2	O-RENGAS	O-RING	O-RING	O-RING
6	47.3327	2	KUORMANLASKUVENTTIILI	LOAD REGULATING VALVE	AVLASTNINGSVENTIL	LASTREGELVENTIL
7	M0825.006	4	RUUVI M8 X 65, DIN912(12.9) ST	SCREW	SKRUV	SCHRAUBE
8	4CC2745	2	LAAKERITAPPI	PIN	TAPP	ZAPFEN
9	3CC3795	1	TELESKOOPPISYLINTERIN KIINNITIN	CLIP PLATE	FASTPLATTA	BEFESTIGUNGSPLATTE
10	M0816.001	2	RUUVI M8 X 20, DIN933(8.8)	SCREW	SKRUV	SCHRAUBE
11	4CC3520	2	LAAKERITAPPI	PIN	TAPP	ZAPFEN
12	4CC3522	4	SÄÄTÖLEVY	PLATE	PLÄT	PLATTE
13	M0805	6	ALUSLAATTA NORDLOCK	WASHER	BRICKA	UNTERLEGSCHIEBE
14	M0823.006	6	RUUVI M8 X 55, DIN912(8.8)	SCREW	SKRUV	SCHRAUBE
15	M1007M	8	KORILAATTA M10, DIN522	WASHER	BRICKA	UNTERLEGSCHIEBE
16	M1016.001	8	RUUVI M10 X 20, DIN933(8.8)	SCREW	SKRUV	SCHRAUBE
17	4CC4923	1	LEVY, LETKUJEN PIDIKE	CLIP PLATE	FASTPLATTA	BEFESTIGUNGSPLATTE
18	M0609	2	ALUSLAATTA M6, DIN125	WASHER	BRICKA	UNTERLEGSCHIEBE
19	M0613.001	2	RUUVI M6 X 12, DIN933(8.8)	SCREW	SKRUV	SCHRAUBE
20	45.105Z	2	PERUSLIITIN	COUPLING	KOPPLING	ANSCHLUSS, GERADE



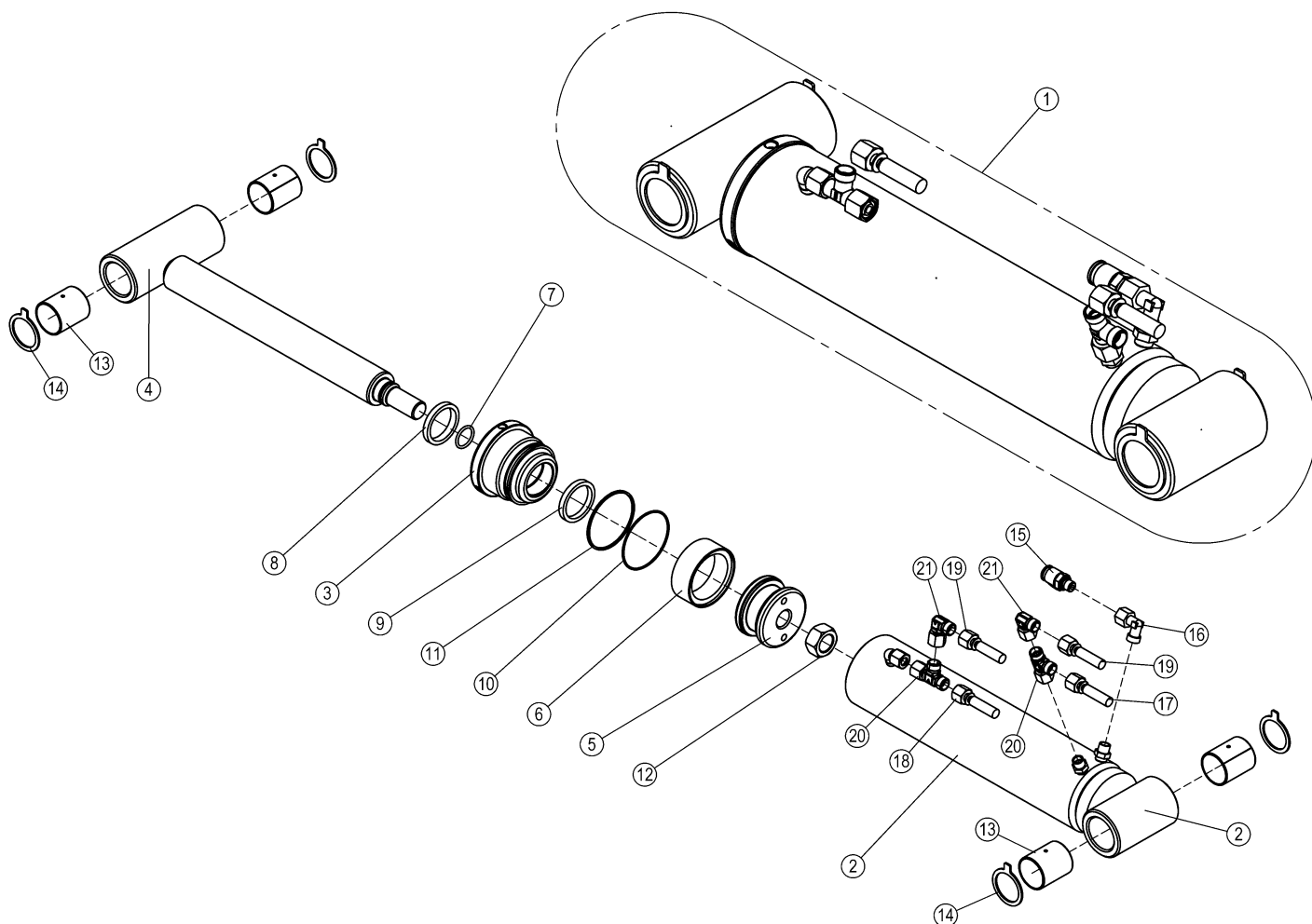
OSA ITEM DEL TEIL	VARAOSA NRO PART NR RESERVEL NR ERSATZTEIL NR	KPL QTY ANTAL ANZAHL	OSAN NIMI	DESCRIPTION	BENÄMNING	BENENNUNG
			VENTTIILIPESA+VENTT. TELESKOOPPISYLINTERI	VALVE HOUSING+VALVES TELESCOPE CYLINDER	VENTILHUS+VENTILER TELESKOPCYLINDER	VENTILGEHÄUSE+VENTIL TELESKOPZYLINDER
1	47.3287	1	VENTTIILIBLOKI TELESK.SYL.	VALVE BLOCK FOR ZOOM CYLINDER	VENTILHUS+VENTILER	VENTILGEHÄUSE+VENTIL
2	47.3340	3	VENTTIILIBLOKIN TULPPA	PLUG		
3	47.3341	1	VENTTIILIBLOKIN TULPPA	PLUG		
4	27.1085	2	O-RENGAS	O-RING	O-RING	O-RING
5	47.3327	2	KUORMANLASKUVENTTIILI	LOAD REGULATING VALVE	AVLASTNINGSVENTIL	LASTREGELVENTIL
6	45.105Z	2	PERUSLIITIN	COUPLING	KOPPLING	ANSCHLUSS, GERADE
7	M0825.006	4	RUUVI M8 X 65, DIN912(12.9) ST	SCREW	SKRUV	SCHRAUBE
8	42.1321	2	LETKUYHDISTELMÄ (L/L)	PRESSURE HOSE	TRYCKSLANG	DRUCKSCHLAUCH



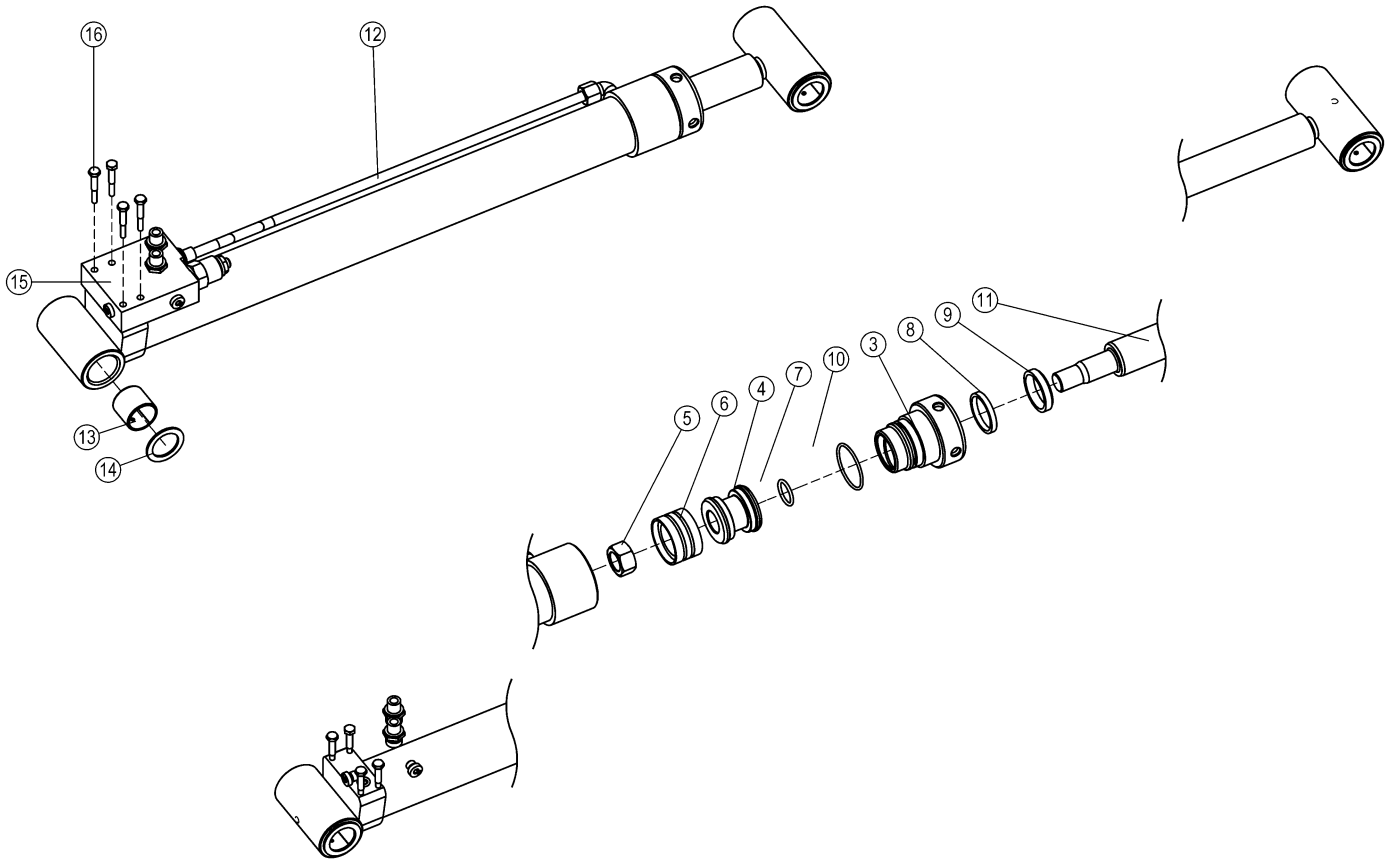
OSA ITEM DEL TEIL	VARAOSA NRO PART NR RESERVEL NR ERSATZTEIL NR	KPL QTY ANTAL ANZAHL	OSAN NIMI	DESCRIPTION	BENÄMNING	BENENNUNG
			ORJASYLINTERI	SLAVE CYLINDER	SLAVCYLINDER	HILFZYLINDER
1	3CC2453X	1	SYLINTERI ORJA	CYLINDER	CYLINDER	ZYLINDER
2	3CC2454	1	SYLINTERIPUTKI	CYLINDER PIPE	CYLINDERROHR	ZYLINDERROHR
3	N3.008	1	OHJAUSPÄÄ	GUIDE HEAD	KOLVHUVUD	STEUERKOPF
4	3CC2455	1	MÄNNÄNVARSI	PISTON DRIVER	KOLVSKAFT	KOLBENSTANGE
5	N3.007	1	MÄNTÄ	PISTON	KOLV	KOLBEN
6	27.321	1	MÄNNÄNTIIVISTE	PISTON PACKING	KOLVTÄTNING	KOLBENDICHTUNG
7	27.120	1	O-RENGAS	O-RING	O-RING	O-RING
8	27.504	1	LUOVUTIN	WIPER RING	AVSTRYKARE	ABSTREIFER
9	27.312	1	TIIVISTE URARENGAS	GROOVE RING	SPÄRRING	NUTRING
10	27.151	1	O-RENGAS	O-RING	O-RING	O-RING
11	27.407	1	TUKIRENGAS	BACK-UP RING	STÖDRING	STÜTZRING
12	M2400.5	1	KUUSIOMUTTERI M24X1.5, DIN934(8)	NUT	MUTTER	MUTTER
13	25.8014	2	PAINENMITTAUSNIPPA	PRESSURE TEST NIPPLE	TRYCKMÄTNINGSNIPPEL	DRUCKMESSUNGSNIPPEL
14	46.028	2	TULPPARUUVI	PLUG SCREW	PLUGGSKRUV	STOPFENSCHRAUBE
15	45.0641Z	1	T-BANJOLIITIN	BANJO CONNECTION	BANJOKOPPLING	BANJONIPPEL
16	3CC2461	1	TERÄSPUTKI	STEEL PIPE	STÄLROHR	STAHLROHR
17	45.0692	1	PERUSLIITIN	COUPLING	KOPPLING	ANSCHLUSS, GERADE
18	45.081Z	1	BANJOLIITIN (SBD10LR)	BANJO CONNECTION	BANJOKOPPLING	BANJONIPPEL
19	47.2722	1	KUORMANLASKUVENTTIILI	LOAD REGULATING VALVE	AVLASTNINGSVENTIL	LASTREGELVENTIL
20	42.0555	2	LETKUYHDISTELMÄ (L/L)	PRESSURE HOSE	TRYCKSLANG	DRUCKSCHLAUCH
21	DL3.248	4	SOVITELEVY	FITPLATE	MONTERINGSFLÄNS	BEFESTIGUNGSPLATTE
22	29.2101	4	LAAKERIHOLKKI	BEARING BUSHING	LAGERBUSSNING	LAGERBUCHSE



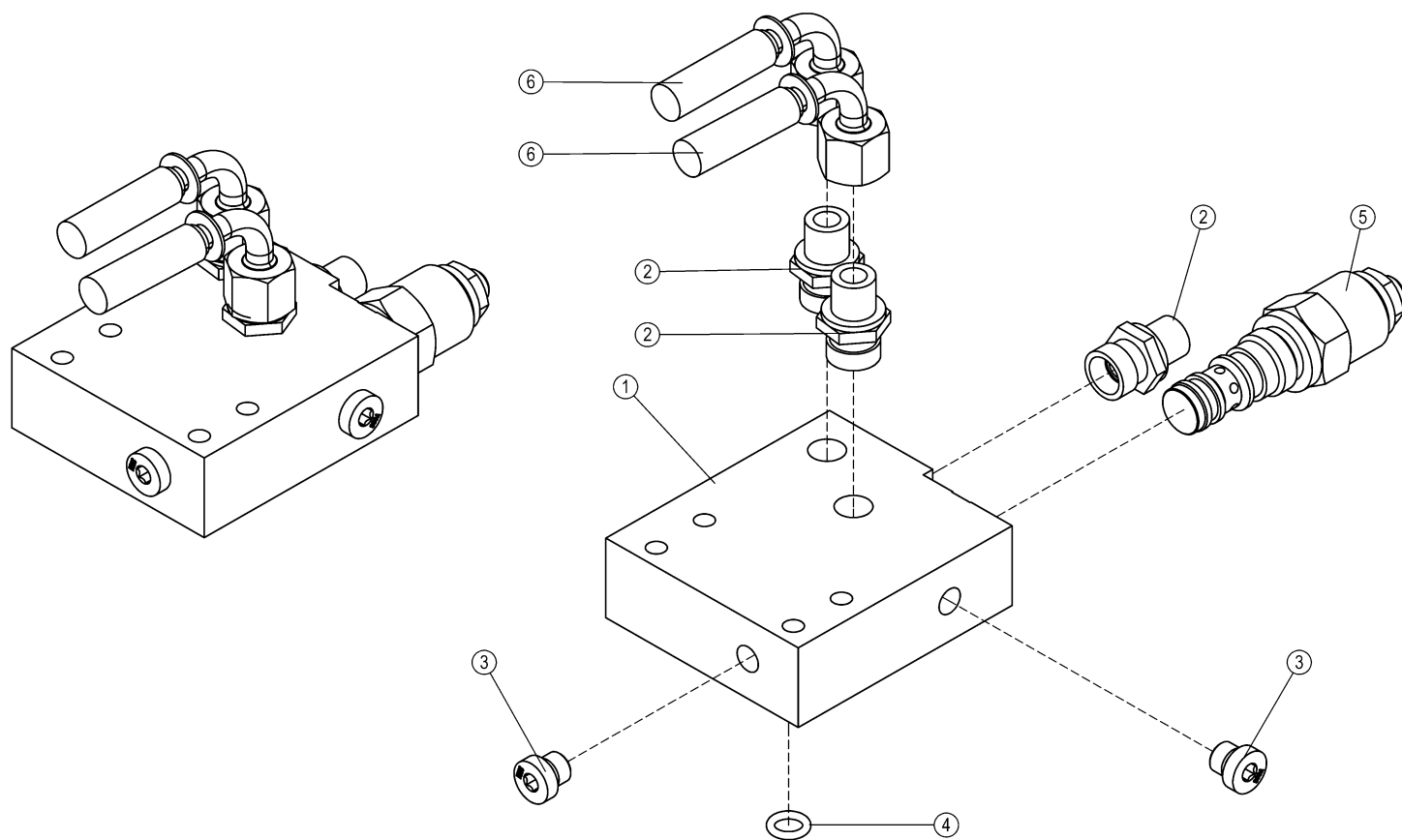
OSA ITEM DEL TEIL	VARAOSA NRO PART NR RESERVEL NR ERSATZTEIL NR	KPL QTY ANTAL ANZAHL	OSAN NIMI	DESCRIPTION	BENÄMNING	BENENNUNG
			MASTERSYLINTERI	MASTER CYLINDER	HUVUDCYLINDER	MASTERZYLINDER
1	3CC4716X	1	SYLINTERI MASTER	CYLINDER	CYLINDER	ZYLINDER
2	3CC4719	1	SYLINTERIPUTKI	CYLINDER PIPE	CYLINDERROHR	ZYLINDERROHR
3	N3.008	1	OHJAUSPÄÄ	GUIDE HEAD	KOLVHUVUD	STEUERKOPF
4	3CC4717	1	MÄNNÄNVARSI	PISTON DRIVER	KOLVSKAFT	KOLBENSTANGE
5	N3.007	1	MÄNTÄ	PISTON	KOLV	KOLBEN
6	27.321	1	MÄNNÄNTIIVISTE	PISTON PACKING	KOLVTÄTNING	KOLBENDICHTUNG
7	27.120	1	O-RENGAS	O-RING	O-RING	O-RING
8	27.504	1	LUOVUTIN	WIPER RING	AVSTRYKARE	ABSTREIFER
9	27.312	1	TIIVISTE URARENGAS	GROOVE RING	SPÄRRING	NUTRING
10	27.151	1	O-RENGAS	O-RING	O-RING	O-RING
11	27.407	1	TUKIRENGAS	BACK-UP RING	STÖDRING	STÜTZRING
12	M2400.5	1	KUUSIOMUTTERI M24X1.5, DIN934(8)	NUT	MUTTER	MUTTER
13	29.2083	4	LAAKERIHOLKKI	BEARING BUSHING	LAGERBUSSNING	LAGERBUCHSE
14	25.8011	1	PAINEENMITTAUSNIPPA	PRESSURE TEST NIPPLE	TRYCKMÄTNINGSNIPPEL	DRUCKMESSUNGSNIPPEL
15	45.084Z	1	ASET. KULMALIITIN	ANGLE UNION	VINKELKOPPLING	WINKELANSCHLUSS
16	45.073Z	2	ASET. L-LIITIN	L-UNION	L-KOPPLING	L-ANSCHLUSS



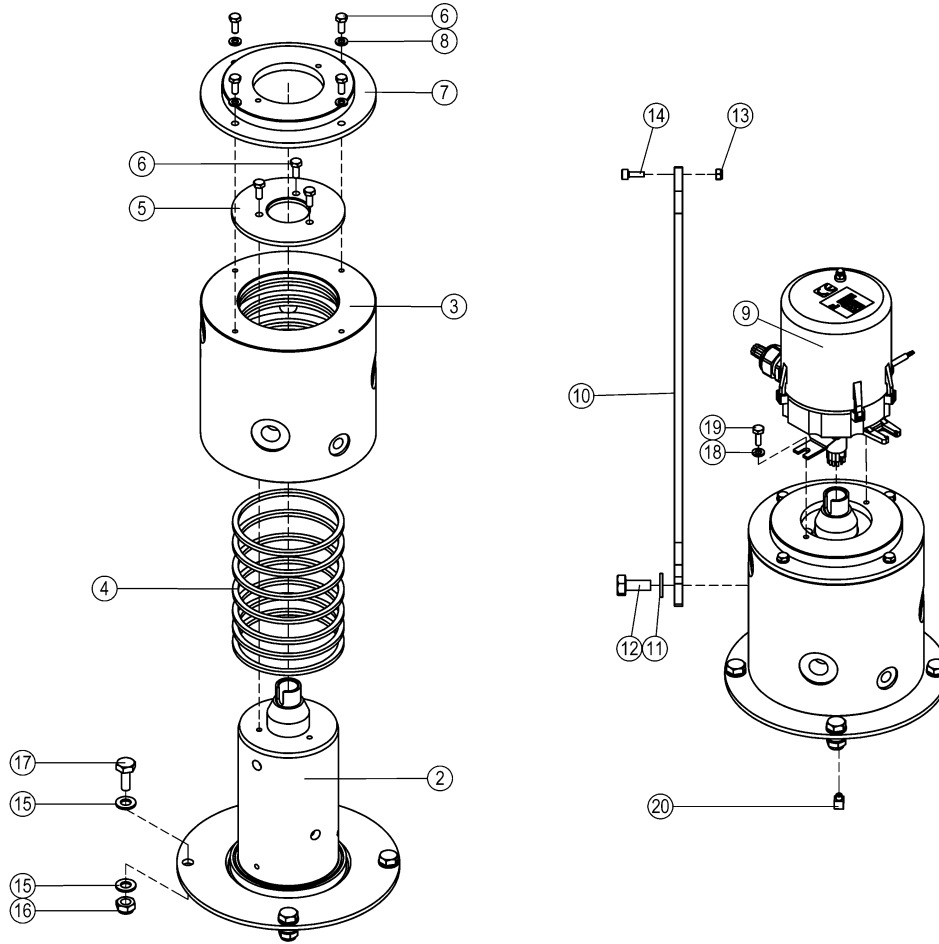
OSA ITEM DEL TEIL	VARAOSA NRO PART NR RESERVDEL NR ERSATZTEIL NR	KPL QTY ANTAL ANZAHL	OSAN NIMI	DESCRIPTION	BENÄMNING	BENENNUNG
			MASTERSYLINTERI	MASTER CYLINDER	HUVUDCYLINDER	MASTERZYLINDER
1	3CC4716X	1	SYLINTERI MASTER	CYLINDER	CYLINDER	ZYLINDER
2	3CC4719	1	SYLINTERIPUTKI	CYLINDER PIPE	CYLINDERÖRRÖR	ZYLINDERROHR
3	N3.008	1	OHJAUSPÄÄ	GUIDE HEAD	KOLVHUVUD	STEUERKOPF
4	3CC4717	1	MÄNNÄNVARSI	PISTON DRIVER	KOLVSKAFT	KOLBENSTANGE
5	N3.007	1	MÄNTÄ	PISTON	KOLV	KOLBEN
6	27.321	1	MÄNNÄNTIIVISTE	PISTON PACKING	KOLVTÄTNING	KOLBENDICHTUNG
7	27.120	1	O-RENGAS	O-RING	O-RING	O-RING
8	27.504	1	LUOVUTIN	WIPER RING	AVSTRYKARE	ABSTREIFER
9	27.312	1	TIIVISTE URARENGAS	GROOVE RING	SPÄRRING	NUTRING
10	27.151	1	O-RENGAS	O-RING	O-RING	O-RING
11	27.407	1	TUKIRENGAS	BACK-UP RING	STÖDRING	STÜTZRING
12	M2400.5	1	KUUSIOMUTTERI M24X1.5, DIN934(8)	NUT	MUTTER	MUTTER
13	29.2101	4	LAAKERIHOLKKI	BEARING BUSHING	LAGERBUSSNING	LAGERBUCHSE
14	4CC7946	4	SOVITELEVY	FITPLATE	MONTERINGSFLÄNS	BEFESTIGUNGSPLATTE
15	25.8011	1	PAINEENMITTAUSNIPPA	PRESSURE TEST NIPPLE	TRYCKMÄTNINGSNIPPEL	DRUCKMESSUNGSNIPPEL
16	45.084Z	1	ASET. KULMALIITIN	ANGLE UNION	VINKELKOPPLING	WINKELANSCHLUSS
17	42.0542	1	LETKUYHDISTELMÄ (L/L)	PRESSURE HOSE	TRYCKSLANG	DRUCKSCHLAUCH
18	42.0604	1	LETKUYHDISTELMÄ (L/L)	PRESSURE HOSE	TRYCKSLANG	DRUCKSCHLAUCH
19	42.0555	2	LETKUYHDISTELMÄ (L/L)	PRESSURE HOSE	TRYCKSLANG	DRUCKSCHLAUCH
20	45.0732	2	ASET. L-LIITIN	L-UNION	L-KOPPLING	L-ANSCHLUSS
21	45.084Z	2	ASET. KULMALIITIN	ANGLE UNION	VINKELKOPPLING	WINKELANSCHLUSS



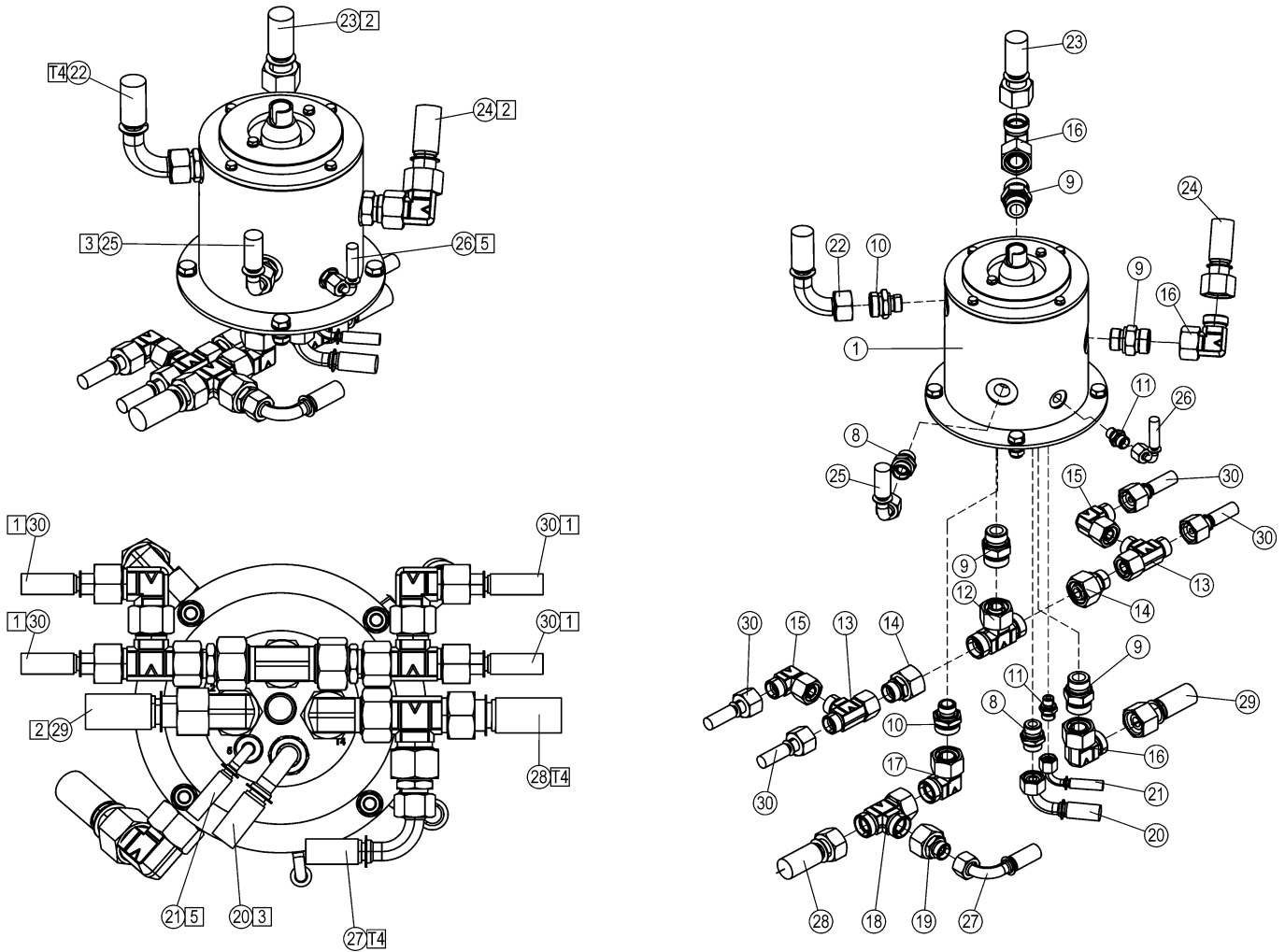
OSA ITEM DEL TEIL	VARAOSA NRO PART NR RESERVDEL NR ERSATZTEIL NR	KPL QTY ANTAL ANZAHL	OSAN NIMI	DESCRIPTION	BENÄMNING	BENENNUNG
			JIBISYLINTERI	JIB CYLINDER	JIB CYLINDER	JIB ZYLINDER
1	2CC4101X	1	SYLINTERI JIBI TÄYD.	CYLINDER	CYLINDER	ZYLINDER
2	3CC4104	1	SYLINTERIPUTKI	CYLINDER PIPE	CYLINDERRÖR	ZYLINDERROHR
3	4CB6799	1	OHJAUSPÄÄ	GUIDE HEAD	KOLVHUVUD	STEUERKOPF
4	K6.004	1	MÄNTÄ	PISTON	KOLV	KOLBEN
5	M2000.501	1	LUKITUSMUTTERI M20X1,5, DIN985(8)	NUT	MUTTER	MUTTER
6	27.325	1	MÄNNÄNTIIVISTE	PISTON PACKING	KOLVTÄTNING	KOLBENDICHTUNG
7	27.118	1	O-RENGAS	O-RING	O-RING	O-RING
8	27.324	1	TIIVISTE URARENGAS	GROOVE RING	SPÄRRING	NUTRING
9	27.514	1	LUOVUTIN	WIPER RING	AVSTRYKARE	ABSTREIFER
10	27.182	1	O-RENGAS	O-RING	O-RING	O-RING
11	3CC4105	1	MÄNNÄNVARSI	PISTON DRIVER	KOLVSKAFT	KOLBENSTANGE
12	4CC4106	1	TERASPUTKI	STEEL PIPE	STÄLRÖR	STAHLROHR
13	29.2100	4	LAAKERIHOLKKI	BEARING BUSHING	LAGERBUSSNING	LAGERBUCHSE
14	DL3.247	4	SOVITELEVY	FITPLATE	MONTERINGSFLANS	BEFESTIGUNGSPLATTE
15	3CB5319X	1	VENTTIILIPESÄ+VENTT	VALVE HOUSE + VALVES	VENTILHUS + VENTILER	VENTILGEHÄUSE+VENTIL
16	M0620.0007	4	RUUVI M6 X 40, DIN931(10.9)	SCREW	SKRUV	SCHRAUBE



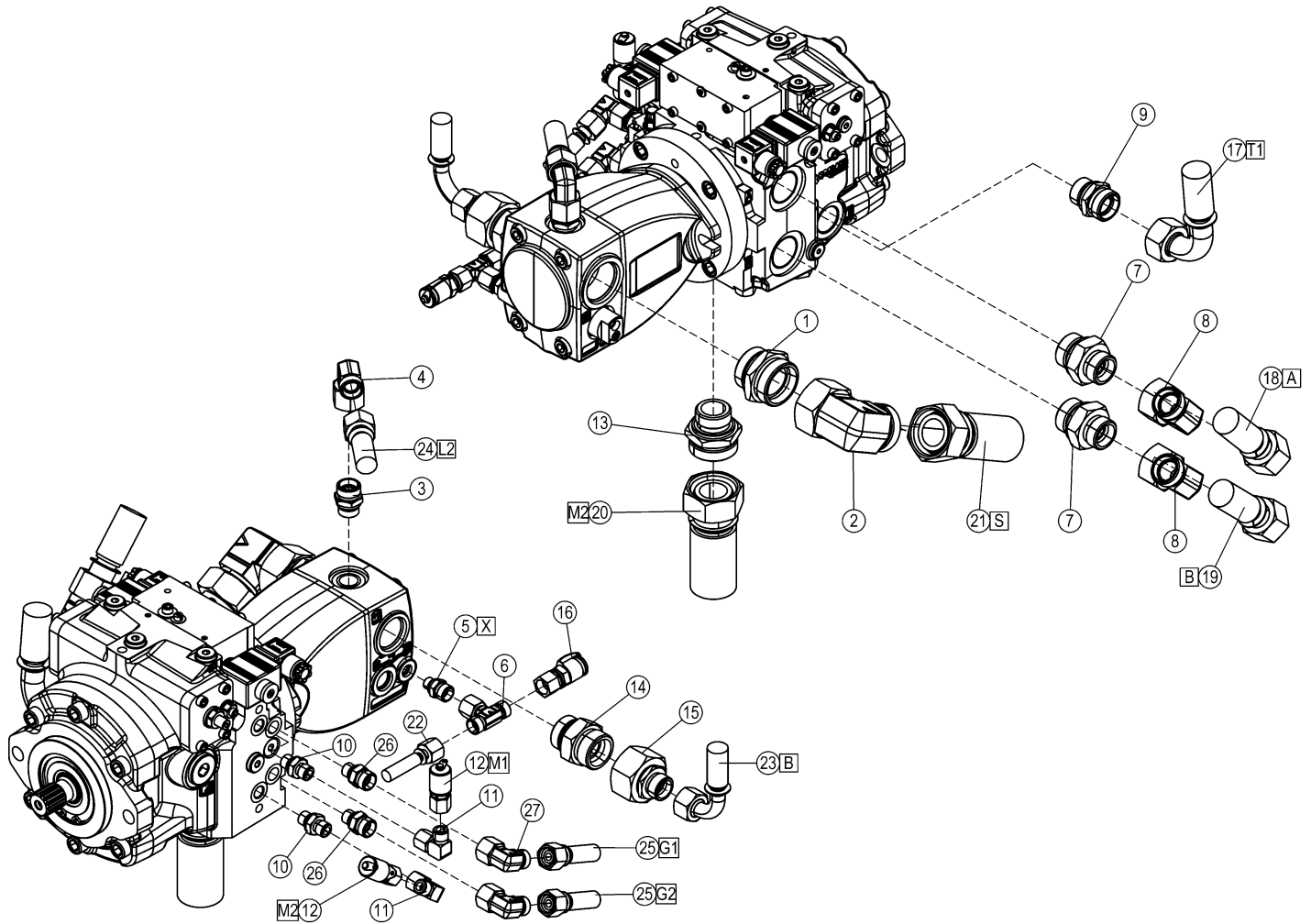
OSA ITEM DEL TEIL	VARAOSA NRO PART NR RESERVDEL NR ERSATZTEIL NR	KPL QTY ANTAL ANZAHL	OSAN NIMI	DESCRIPTION	BENÄMNING	BENENNUNG
			VENTTIILIPESA + VENTT. JIBISYLINTERI	VALVE HOUSING + VALVES JIB CYLINDER	VENTILHUS + VENTILER JIBCYLINDER	VENTILGEHÄUSE + VENTIL JIBZYLINDER
1	3CB5319	1	VENTTIILIPESA	VALVE HOUSE	VENTILHUS	VENTILGEHÄUSE
2	45.069Z	3	PERUSLIITIN	COUPLING	KOPPLING	ANSCHLUSS, GERADE
3	46.028	2	TULPPARUUVI	PLUG SCREW	PLUGGSKRUV	STOPFENSCHRAUBE
4	27.105	1	O-RENGAS	O-RING	O-RING	O-RING
5	47.2766	1	KUORMANLASKUVENTTIILI	LOAD REGULATING VALVE	AVLASTNINGSVENTIL	LASTREGELVENTIL
6	42.0557	2	LETKUYHDISTELMÄ (L/L)	PRESSURE HOSE	TRYCKSLANG	DRUCKSCHLAUCH



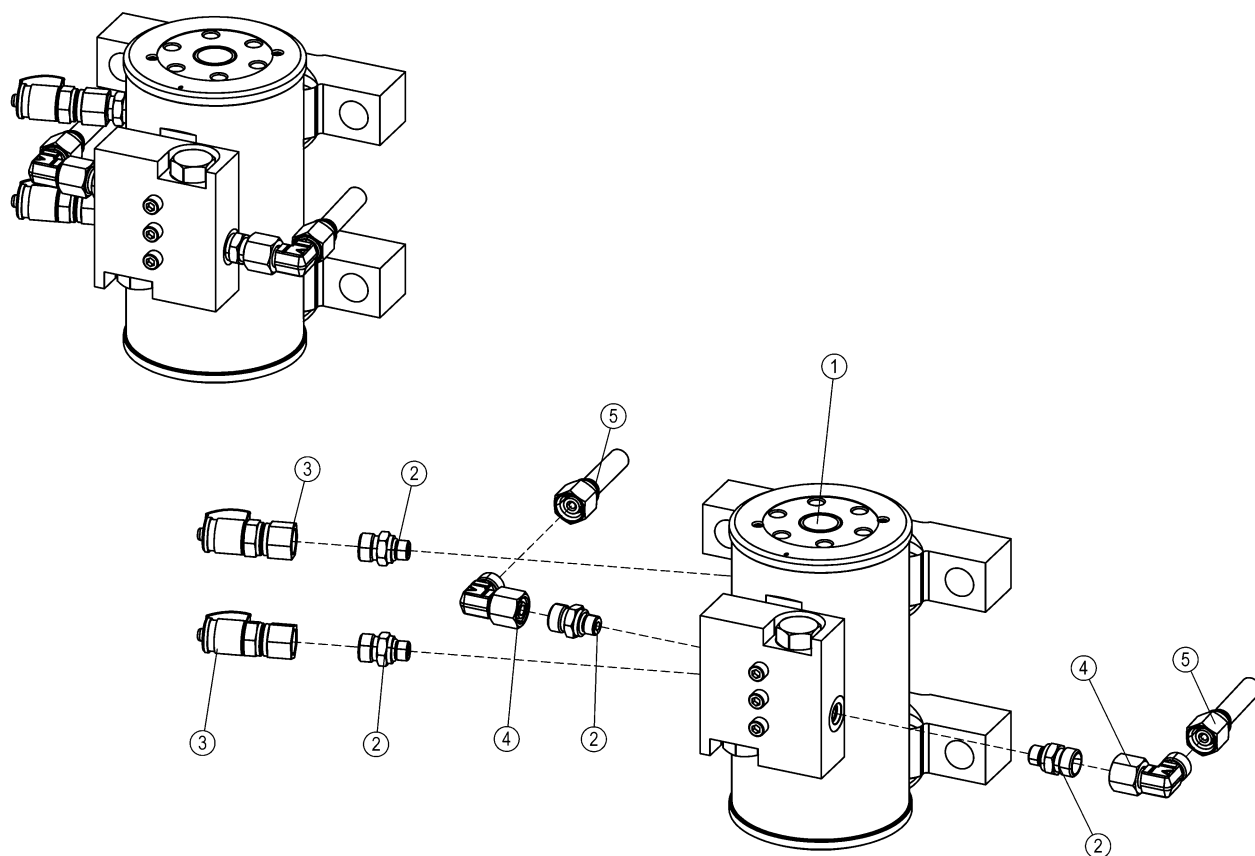
OSA ITEM DEL TEIL	VARAOSA NRO PART NR RESERVEL NR ERSATZTEIL NR	KPL QTY ANTAL ANZAHL	OSAN NIMI	DESCRIPTION	BENÄMNING	BENENNUNG
			PYÖRIVÄ LIITIN	ROTATING ADAPTOR	SVIVELKOPPLING	DREHDURCHFÜHRUNG
1	3CB2752	1	PYÖRIVÄLIITIN	ROTATING ADAPTER, HYDRAULICS	ROTIERENDE ADAPTER, HYDRAULIK	DREHDURCHFÜHRUNG, HYDRAULISCH
2	3CB2424	1	PYÖRIVÄLIITIN, KARA	ROTATING ADAPTER, CORE	ROTIERENDE ADAPTER, SPINDEL	DREHDURCHFÜHRUNG, SPINDEL
3	3CB2426	1	PYÖRIVÄLIITIN, PESÄ	ROTATING ADAPTER, HOUSING	ROTIERENDE ADAPTER, ELEKT.	DREHDURCHFÜHRUNG, GEHÄUSE
4	27.360	7	TIIVISTE PYÖRIVÄ LIITIN	GASKET	TÄTNING	DICHTUNG
5	4CB2452	1	PYÖRIVÄLIITIN, LAIPPA	ROTATING ADAPTER, FLANGE	ROTIERENDE ADAPTER, FLANS	DREHDURCHFÜHRUNG, FLANSCH
6	M0615	7	RUUVI M6 X 16, DIN931(8.8)	SCREW	SKRUV	SCHRAUBE
7	4CB2428	1	PYÖRIVÄLIITIN, LAIPPA	ROTATING ADAPTER, FLANGE	ROTIERENDE ADAPTER, FLANS	DREHDURCHFÜHRUNG, FLANSCH
8	M0609	4	ALUSLAATTA M6, DIN125	WASHER	BRICKA	UNTERLEGSCHIEBE
9	48.32261	1	PYÖRIVÄLIITIN, SAHKOOOSA	ROTATING ADAPTER, ELECTRIC	SVIVELKOPPLING	DREHKUPPLUNG
10	4CC2503	1	MOMENTTITUKI	MOMENT HOLDER	MOMENTSTÖD	MOMENTABSTÜTZUNG
11	M1209	1	ALUSLAATTA M12, DIN125	WASHER	BRICKA	UNTERLEGSCHIEBE
12	M1217.001	1	RUUVI M12 X 25, DIN933(8.8)	SCREW	SKRUV	SCHRAUBE
13	M0600.001	1	LUKITUSMUTTERI M6, DIN985(8)	NUT	MUTTER	MUTTER
14	M0615.006	1	RUUVI M6 X 16, DIN912(8.8)	SCREW	SKRUV	SCHRAUBE
15	M1009	8	ALUSLAATTA M10, DIN125	WASHER	BRICKA	UNTERLEGSCHIEBE
16	M1000.001	4	LUKITUSMUTTERI M10, DIN985(8)	LOCKING NUT	MUTTER	MUTTER
17	M1017.001	4	RUUVI M10 X 25, DIN933(8.8)	SCREW	SKRUV	SCHRAUBE
18	M0609	2	ALUSLAATTA M6, DIN125	WASHER	BRICKA	UNTERLEGSCHIEBE
19	M0615.001	2	RUUVI M6 X 16, DIN933(8.8)	SCREW	SKRUV	SCHRAUBE
20	29.023	1	VOIDENIPPA M6	GREASE NIPPLE	SMÖRJNIPPEL	SCHMIERNIPPEL



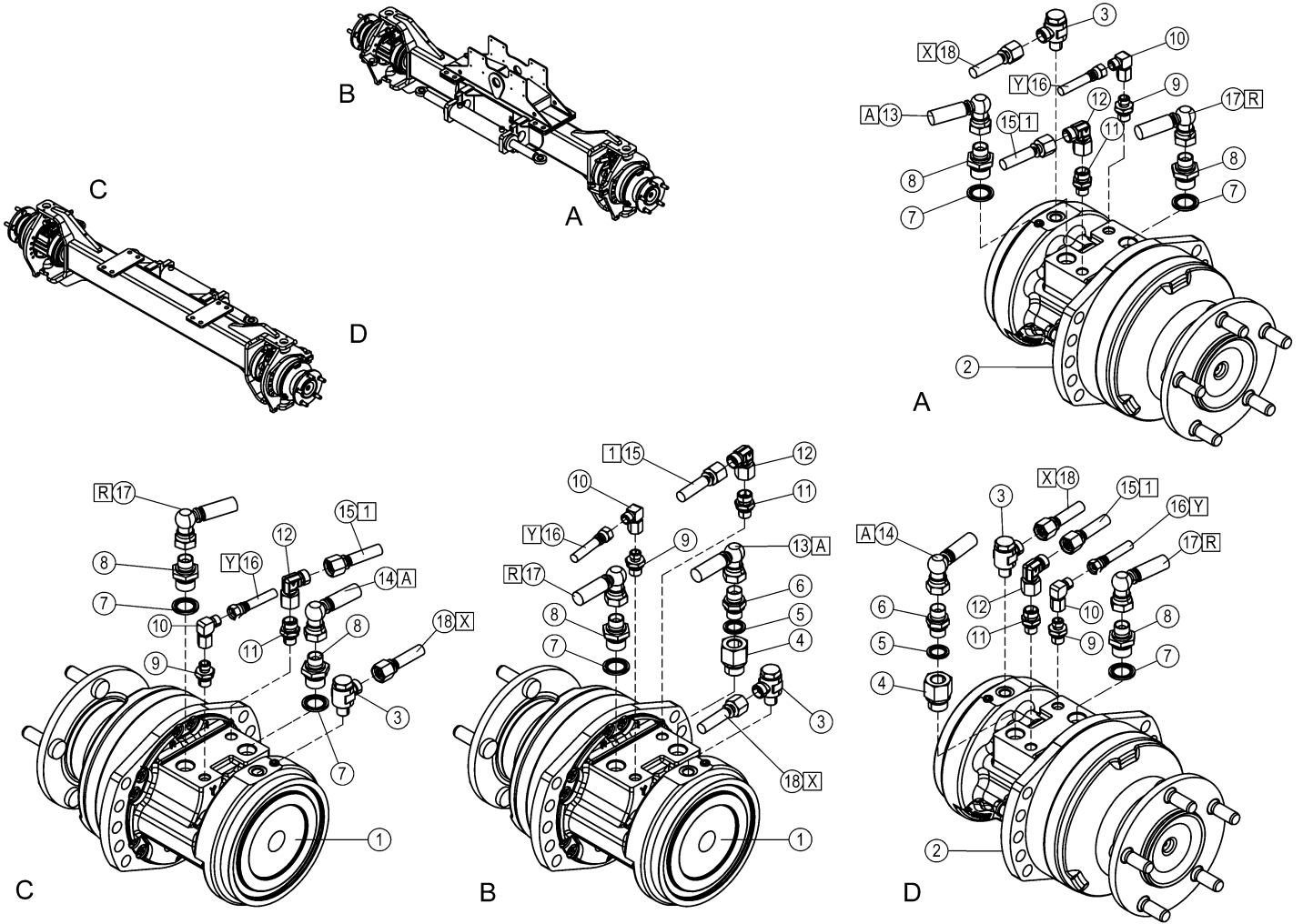
OSA ITEM DEL TEIL	VARAOSA NRO PART NR RESERVDL NR ERSATZTEIL NR	KPL QTY ANTAL ANZAHL	OSAN NIMI	DESCRIPTION	BENÄMNING	BENENNUNG
			PYÖRIVÄ LIITIN	ROTATING ADAPTOR	SVIVELKOPPLING	DREHDURCHFÜHRUNG
1	3CB2752	1	PYÖRIVÄLIITIN	ROTATING ADAPTER, HYDRAULICS	ROTIERENDE ADAPTER, HYDRAULIK	DREHDURCHFÜHRUNG, HYDRAULISCH
2	M1009	8	ALUSLAATTA M10, DIN125	WASHER	BRICKA	UNTERLEGSCHIBE
3	M1000.001	4	LUKITUSMUTTERI M10, DIN985(8)	LOCKING NUT	MUTTER	MUTTER
4	M1017.001	4	RUUVI M10 X 25, DIN933(8.8)	SCREW	SKRUV	SCHRAUBE
5	M0609	2	ALUSLAATTA M6, DIN125	WASHER	BRICKA	UNTERLEGSCHIBE
6	M0615.001	2	RUUVI M6 X 16, DIN933(8.8)	SCREW	SKRUV	SCHRAUBE
7	29.023	1	VOIDENIPPA M6	GREASE NIPPLE	SMORJNIPPEL	SCHMIERNIPPEL
8	45.179Z	2	PERUSLIITIN	COUPLING	KOPPLING	ANSCHLUSS, GERADE
9	45.303Z	4	PERUSLIITIN	DOUBLE NIPPLE	DUBBELNIPPEL	KUPPLUNGSNIPPEL
10	45.423Z	2	PERUSLIITIN	COUPLING	KOPPLING	ANSCHLUSS, GERADE
11	45.069Z	2	PERUSLIITIN	COUPLING	KOPPLING	ANSCHLUSS, GERADE
12	45.312Z	1	ASET. T-LIITIN	T-UNION	T-KOPPLING	T-ANSCHLUSS
13	45.268Z	2	ASET. L-LIITIN	L-UNION	L-KOPPLING	L-ANSCHLUSS
14	45.307Z	2	PUTKISUPISTUSNIPPA	PIPE REDUCING NIPPLE	RÖRFORMINSKNINGSNIPP	ROHRREDUZIERNIPPEL
15	45.279Z	2	ASET. KULMALIITIN	ANGLE UNION	VINKELKOPPLING	WINKELANSCHLUSS
16	45.320Z	3	ASET. KULMALIITIN	ANGLE UNION	VINKELKOPPLING	WINKELANSCHLUSS
17	45.427	1	ASET. KULMALIITIN	ANGLE UNION	VINKELKOPPLING	WINKELANSCHLUSS
18	45.408Z	1	ASET. L-LIITIN	L-UNION	L-KOPPLING	L-ANSCHLUSS
19	45.417Z	1	PUTKISUPISTUSNIPPA	PIPE REDUCING NIPPLE	RÖRFORMINSKNINGSNIPP	REDUZIERNIPPEL
20	42.2193	1	LETKUYHDISTELMÄ (L/L)	PRESSURE HOSE	TRYCKSLANG	DRUCKSCHLAUCH
21	42.0528	1	LETKUYHDISTELMÄ (L/L)	PRESSURE HOSE	TRYCKSLANG	DRUCKSCHLAUCH
22	42.508	1	LETKUYHDISTELMÄ (L/L)	PRESSURE HOSE	TRYCKSLANG	DRUCKSCHLAUCH
23	42.511	1	LETKUYHDISTELMÄ (S/S)	PRESSURE HOSE	TRYCKSLANG	DRUCKSCHLAUCH
24	42.510	1	LETKUYHDISTELMÄ (S/S)	PRESSURE HOSE	TRYCKSLANG	DRUCKSCHLAUCH
25	42.2202	1	LETKUYHDISTELMÄ (L/L)	PRESSURE HOSE	TRYCKSLANG	DRUCKSCHLAUCH
26	42.0543	1	LETKUYHDISTELMÄ (L/L)	PRESSURE HOSE	TRYCKSLANG	DRUCKSCHLAUCH
27	42.2195	1	LETKUYHDISTELMÄ (L/L)	PRESSURE HOSE	TRYCKSLANG	DRUCKSCHLAUCH
28	42.319	1	LETKUYHDISTELMÄ (L/L)	PRESSURE HOSE	TRYCKSLANG	DRUCKSCHLAUCH
29	42.503	1	LETKUYHDISTELMÄ (S/S)	PRESSURE HOSE	TRYCKSLANG	DRUCKSCHLAUCH
30	42.1320	4	LETKUYHDISTELMÄ (-/S)	PRESSURE HOSE	TRYCKSLANG	DRUCKSCHLAUCH



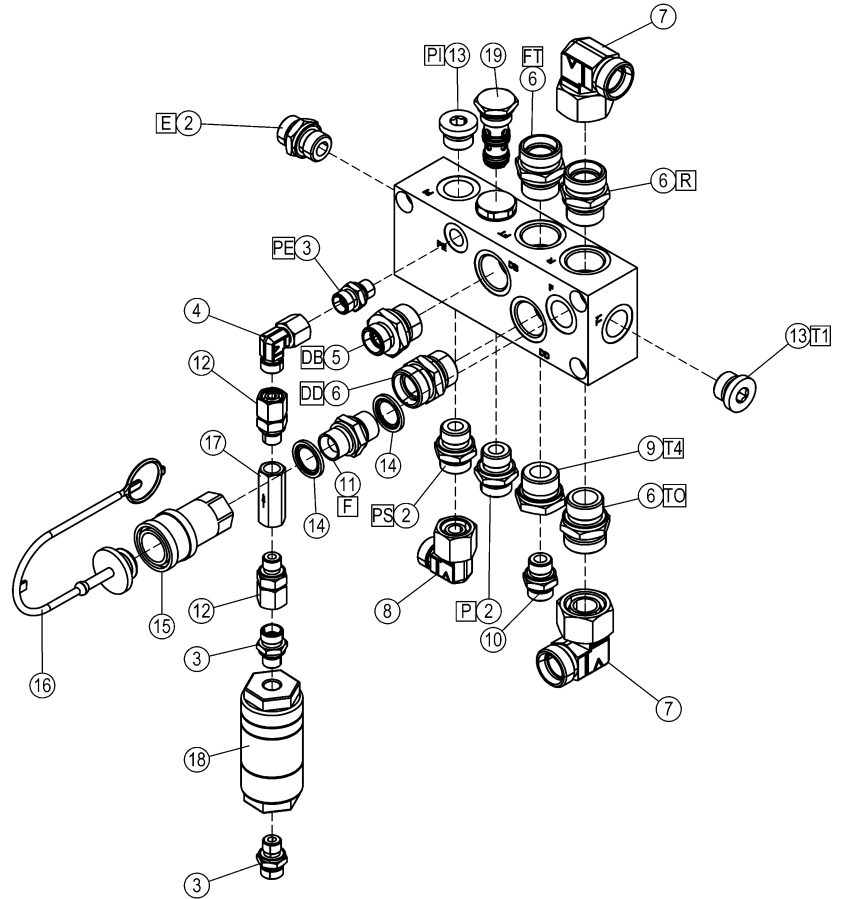
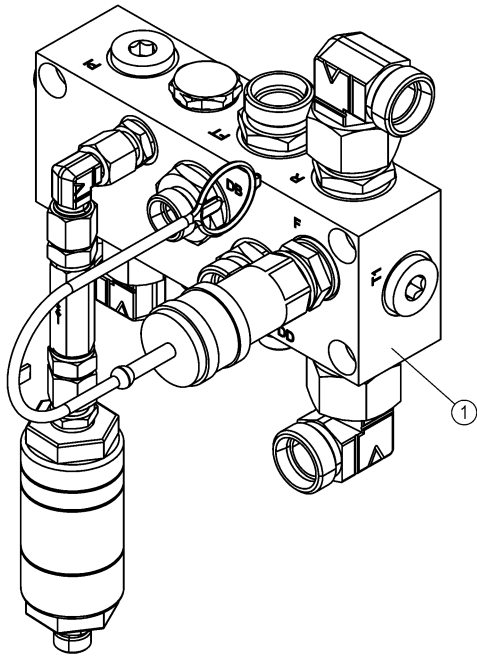
OSA ITEM DEL TEIL	VARAOSA NRO PART NR RESERVDL NR ERSATZTEIL NR	KPL QTY ANTAL ANZAHL	OSAN NIMI	DESCRIPTION	BENÄMNING	BENENNUNG
			HYDRAULIIKKA, PUMPUT JA VARUSTEET	HYDRAULICS, PUMPS AND ACCESSORIES	HYDRAULIK, PUMPAR OCH UTRUSTNING	HYDRAULIK, PUMPEN UND AUSRÜSTUNG
1	45.768Z	1	PERUSLIITIN	COUPLING	KOPPLING	ANSCHLUSS, GERADE
2	45.767	1	ASET. KULMALIITIN	ANGLE UNION	VINKELKOPPLING	WINKELANSCHLUSS
3	45.194Z	1	PERUSLIITIN	COUPLING	KOPPLING	ANSCHLUSS, GERADE
4	45.181Z	1	ASET. KULMALIITIN	ANGLE UNION	VINKELKOPPLING	WINKELANSCHLUSS
5	45.0628Z	1	PERUSLIITIN	COUPLING	KOPPLING	ANSCHLUSS, GERADE
6	45.0605Z	1	ASET. T-LIITIN	ANGLE UNION	VINKELKOPPLING	WINKELANSCHLUSS
7	45.333Z	2	PERUSLIITIN	COUPLING	KOPPLING	ANSCHLUSS, GERADE
8	45.320Z	2	ASET. KULMALIITIN	ANGLE UNION	VINKELKOPPLING	WINKELANSCHLUSS
9	45.431Z	1	PERUSLIITIN	COUPLING	KOPPLING	ANSCHLUSS, GERADE
10	45.002Z	2	PERUSLIITIN	COUPLING	KOPPLING	ANSCHLUSS, GERADE
11	45.0014Z	2	ASET. KULMALIITIN	ANGLE UNION	VINKELKOPPLING	WINKELANSCHLUSS
12	25.8019	2	PAINEENMITTAUSNIPPA	PRESSURE TEST NIPPLE	TRYCKMÄTNINGSNIPPEL	DRUCKMESSUNGSNIPPEL
13	45.759Z	1	PERUSLIITIN	COUPLING	KOPPLING	ANSCHLUSS, GERADE
14	45.518Z	1	PERUSLIITIN	COUPLING	KOPPLING	ANSCHLUSS, GERADE
15	45.519	1	PUTKISUPISTUSNIPPA	PIPE REDUCING NIPPLE	RÖRFORMINSKNINGSNIPP	ROHRREDUZIERNIPPEL
16	25.8011	1	PAINEENMITTAUSNIPPA	PRESSURE TEST NIPPLE	TRYCKMÄTNINGSNIPPEL	DRUCKMESSUNGSNIPPEL
17	42.507	1	LETKUYHDISTELMÄ (L/L)	PRESSURE HOSE	TRYCKSLANG	DRUCKSCHLAUCH
18	42.510	1	LETKUYHDISTELMÄ (S/S)	PRESSURE HOSE	TRYCKSLANG	DRUCKSCHLAUCH
19	42.511	1	LETKUYHDISTELMÄ (S/S)	PRESSURE HOSE	TRYCKSLANG	DRUCKSCHLAUCH
20	42.726	1	LETKUYHDISTELMÄ (L/L)	PRESSURE HOSE	TRYCKSLANG	DRUCKSCHLAUCH
21	42.725	1	LETKUYHDISTELMÄ (L/L)	PRESSURE HOSE	TRYCKSLANG	DRUCKSCHLAUCH
22	42.0536	1	LETKUYHDISTELMÄ (L/L)	PRESSURE HOSE	TRYCKSLANG	DRUCKSCHLAUCH
23	42.2206	1	LETKUYHDISTELMÄ (L/S)	PRESSURE HOSE	TRYCKSLANG	DRUCKSCHLAUCH
24	42.2197	1	LETKUYHDISTELMÄ (L/L)	PRESSURE HOSE	TRYCKSLANG	DRUCKSCHLAUCH
25	42.1329	2	LETKUYHDISTELMÄ (L/L)	PRESSURE HOSE	TRYCKSLANG	DRUCKSCHLAUCH
26	45.0630Z	2	PERUSLIITIN	COUPLING	KOPPLING	ANSCHLUSS, GERADE
27	45.114Z	2	ASET. KULMALIITIN	ANGLE UNION	VINKELKOPPLING	WINKELANSCHLUSS



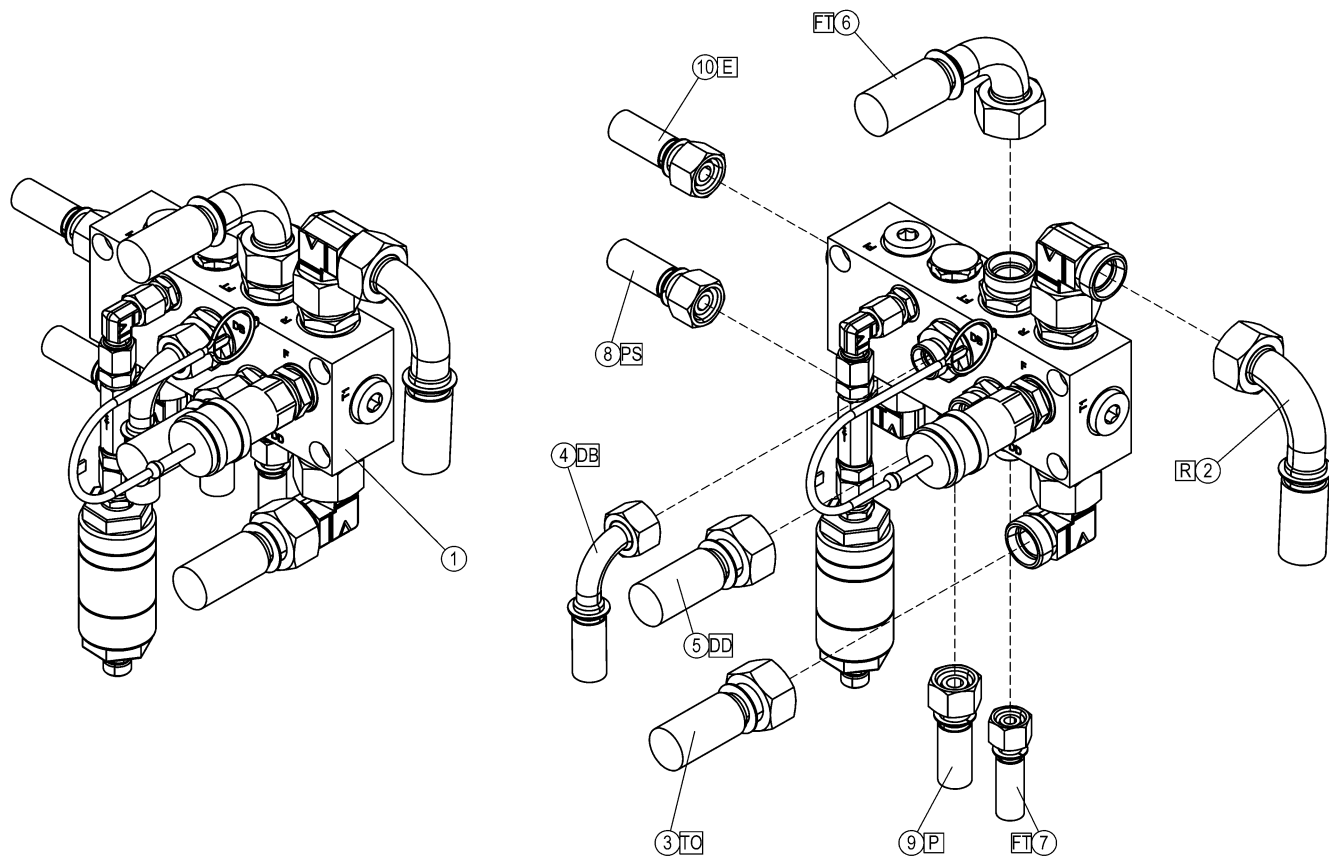
OSA ITEM DEL TEIL	VARAOSA NRO PART NR RESERVDEL NR ERSATZTEIL NR	KPL QTY ANTAL ANZAHL	OSAN NIMI	DESCRIPTION	BENÄMNING	BENENNUNG
			KORIN KÄÄNTÖSYSTEMEEM	PLATFORM TURNING SYSTEM	SVÄNGSYSTEM FÖR KORB	SCHWENKSYSTEM, KORB
1	47.2482	1	KÄÄNTÖMOOTTORI SJH	ROTARY ACTUATOR	SWING MOTOR	SCHWENKMOTOR, KORB
2	45.0628Z	4	PERUSLIITIN	COUPLING	KOPPLING	ANSCHLUSS, GERADE
3	25.8011	2	PAINEENMITTAUSNIPPA	PRESSURE TEST NIPPLE	TRYCKMÄTNINGSNIPPEL	DRUCKMESSUNGSNIPPEL
4	45.084Z	2	ASET. KULMALIITIN	ANGLE UNION	VINKELKOPPLING	WINKELANSCHLUSS
5	42.0558	2	LETKUYHDISTELMÄ (L/L)	PRESSURE HOSE	TRYCKSLANG	DRUCKSCHLAUCH



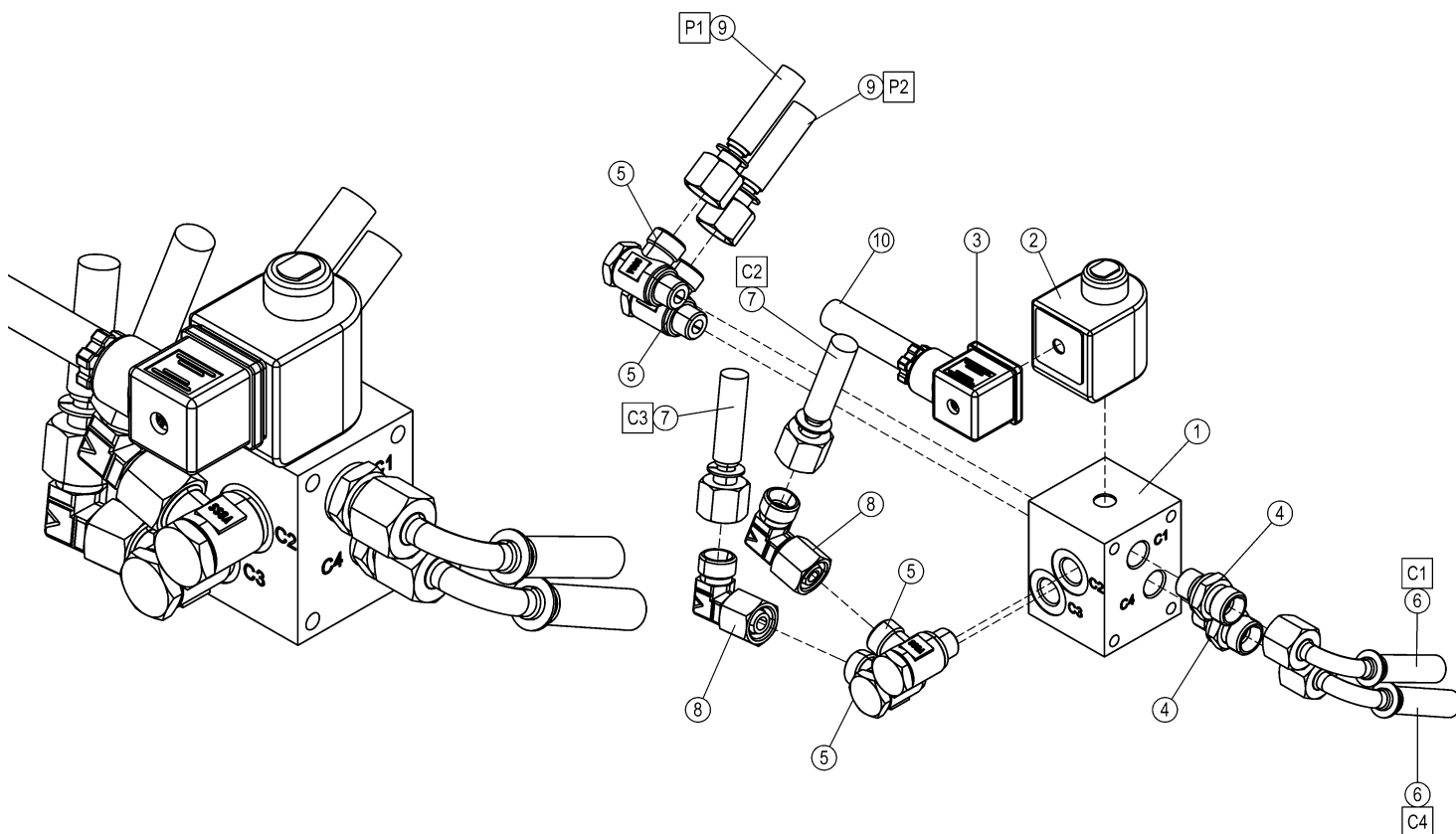
OSA ITEM DEL TEIL	VARAOSA NRO PART NR RESERVDL NR ERSATZTEIL NR	KPL QTY ANTAL ANZAHL	OSAN NIMI	DESCRIPTION	BENÄMNING	BENENNUNG
			HYDRAULIikka, AJOMOOTTORIT	HYDRAULICS, DRIVE MOTORS	HYDRAULIK, KORMOTORER	HYDRAULIK, FAHRMOTOREN
1	47.2478	2	HYDRAULIMOOTTORI	HYDRAULIC MOTOR	HYDRAULMOTOR	HYDRAULMOTOR
2	47.2479	2	HYDRAULIMOOTTORI	HYDRAULIC MOTOR	HYDRAULMOTOR	HYDRAULMOTOR
3	45.081Z	4	BANJOLIITIN (SBD10LR)	BANJO CONNECTION	BANJOKOPPLING	BANJONIPPEL
4	46.254	2	SUPISTUSNIPPA	REDUCING NIPPLE	FORMINSKNINGSNIPPEL	REDUZIERNIPPEL
5	27.009	2	USIT-RENGAS R3/8"	USIT-RING	USIT-RING	USIT-RING
6	46.100	2	KAKSOISNIPPA	DOUBLE NIPPLE	DUPPELNIPPEL	ANSCHLUSSNIPPEL
7	27.012	6	USIT-RENGAS R1/2"	USIT-RING	USIT-RING	USIT-RING
8	46.204	6	KAKSOISNIPPA	DOUBLE NIPPLE	DUPPELNIPPEL	ANSCHLUSSNIPPEL
9	45.0001Z	4	PERUSLIITIN	COUPLING	KOPPLING	ANSCHLUSS, GERADE
10	45.0005	4	ASET. KULMALIITIN	ANGLE UNION	VINKELKOPPLING	WINKELANSCHLUSS
11	45.069Z	4	PERUSLIITIN	COUPLING	KOPPLING	ANSCHLUSS, GERADE
12	45.084Z	4	ASET. KULMALIITIN	ANGLE UNION	VINKELKOPPLING	WINKELANSCHLUSS
13	42.1317	2	LETKUYHDISTELMÄ (-/S)	PRESSURE HOSE	TRYCKSLANG	DRUCKSCHLAUCH
14	42.1316	2	LETKUYHDISTELMÄ (-/S)	PRESSURE HOSE	TRYCKSLANG	DRUCKSCHLAUCH
15	42.0531	4	LETKUYHDISTELMÄ (LL)	PRESSURE HOSE	TRYCKSLANG	DRUCKSCHLAUCH
16	42.0529	4	LETKUYHDISTELMÄ (LL)	PRESSURE HOSE	TRYCKSLANG	DRUCKSCHLAUCH
17	42.1320	4	LETKUYHDISTELMÄ (-/S)	PRESSURE HOSE	TRYCKSLANG	DRUCKSCHLAUCH
18	42.0603	4	LETKUYHDISTELMÄ (LL)	PRESSURE HOSE	TRYCKSLANG	DRUCKSCHLAUCH



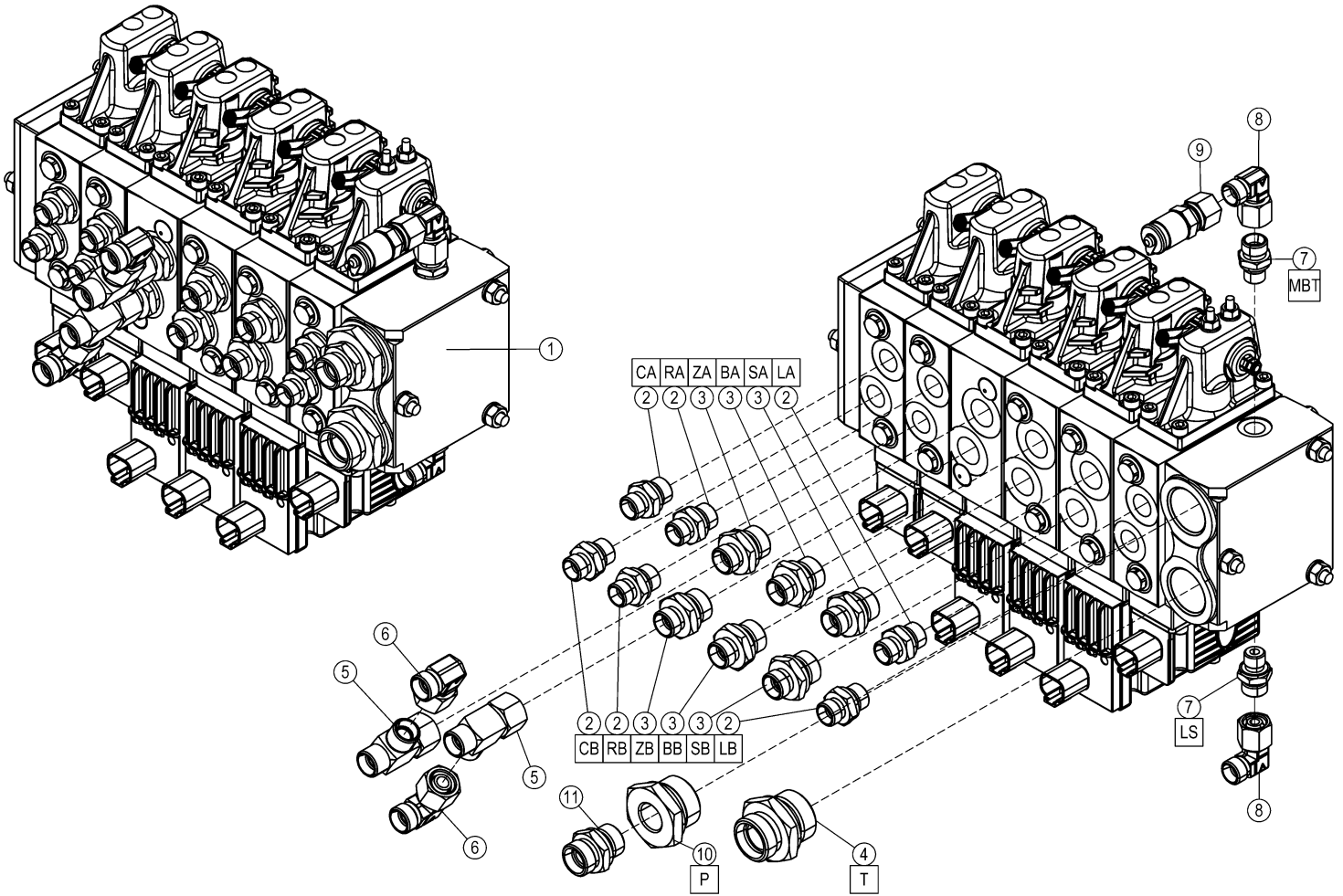
OSA ITEM DEL TEIL	VARAOSA NRO PART NR RESERVDEL NR ERSATZTEIL NR	KPL QTY ANTAL ANZAHL	OSAN NIMI	DESCRIPTION	BENÄMNING	BENENNUNG
			VENTTIILIBLOKI	VENTILBLOCK	VENTILBLOCK	STEUERBLOCK
1	4CB9615	1	VENTTIILIBLOKI	VALVE BLOCK	VALVE BLOCK	VENTILBLOCK
2	45.179Z	3	PERUSLIITIN	COUPLING	KOPPLING	ANSCHLUSS, GERADE
3	45.069Z	3	PERUSLIITIN	COUPLING	KOPPLING	ANSCHLUSS, GERADE
4	45.084Z	1	ASET. KULMALIITIN	ANGLE UNION	VINKELKOPPLING	WINKELANSCHLUSS
5	45.185Z	1	PERUSLIITIN	COUPLING	KOPPLING	ANSCHLUSS, GERADE
6	45.431Z	4	PERUSLIITIN	COUPLING	KOPPLING	ANSCHLUSS, GERADE
7	45.427	2	ASET. KULMALIITIN	ANGLE UNION	VINKELKOPPLING	WINKELANSCHLUSS
8	45.181Z	1	ASET. KULMALIITIN	ANGLE UNION	VINKELKOPPLING	WINKELANSCHLUSS
9	46.149	1	SUPISTUSNIPPA 137	REDUCING NIPPLE	FORMINSKNINGSNIPPEL	REDUZIERNIPPEL
10	45.105Z	1	PERUSLIITIN	COUPLING	KOPPLING	ANSCHLUSS, GERADE
11	46.203	1	KAKSOISNIPPA	DOUBLE NIPPLE	DUPPELNIPPEL	ANSCHLUSSNIPPEL
12	45.065	2	PUTKINIPPA (L)	PIPE NIPPLE	RÖRNIPPEL	ROHRNIPPEL
13	46.271	2	TULPPARUUVI	PLUG SCREW	PLUGGSKRUV	STOPFENSCHRAUBE
14	27.012	2	USIT-RENGAS R1/2"	USIT-RING	USIT-RING	USIT-RING
15	25.833	1	PIKALIITIN RUNKO-OSA	QUICK-OPERATED CONNECTOR	SNABBKOPPLING	BAJONNETTFASSUNG
16	25.835	1	PIKAL. RUNGON SUOJUS	COVER	SKYDD	SCHUTZ
17	47.2921	1	VASTAVENTTIILI	CHECK VALVE	BACKVENTIL	RÜCKSCHLAGSVENTIL
18	47.1040	1	PAINESUODATIN	PRESSURE FILTER	TRYCKFILTER	DRUCKFILTER FMP065
19	47.3320	1	VAIHTOVASTAVENTTIILI	SHUTTLE VALVE	SHUTTLE VALVE	WECHSELVENTIL



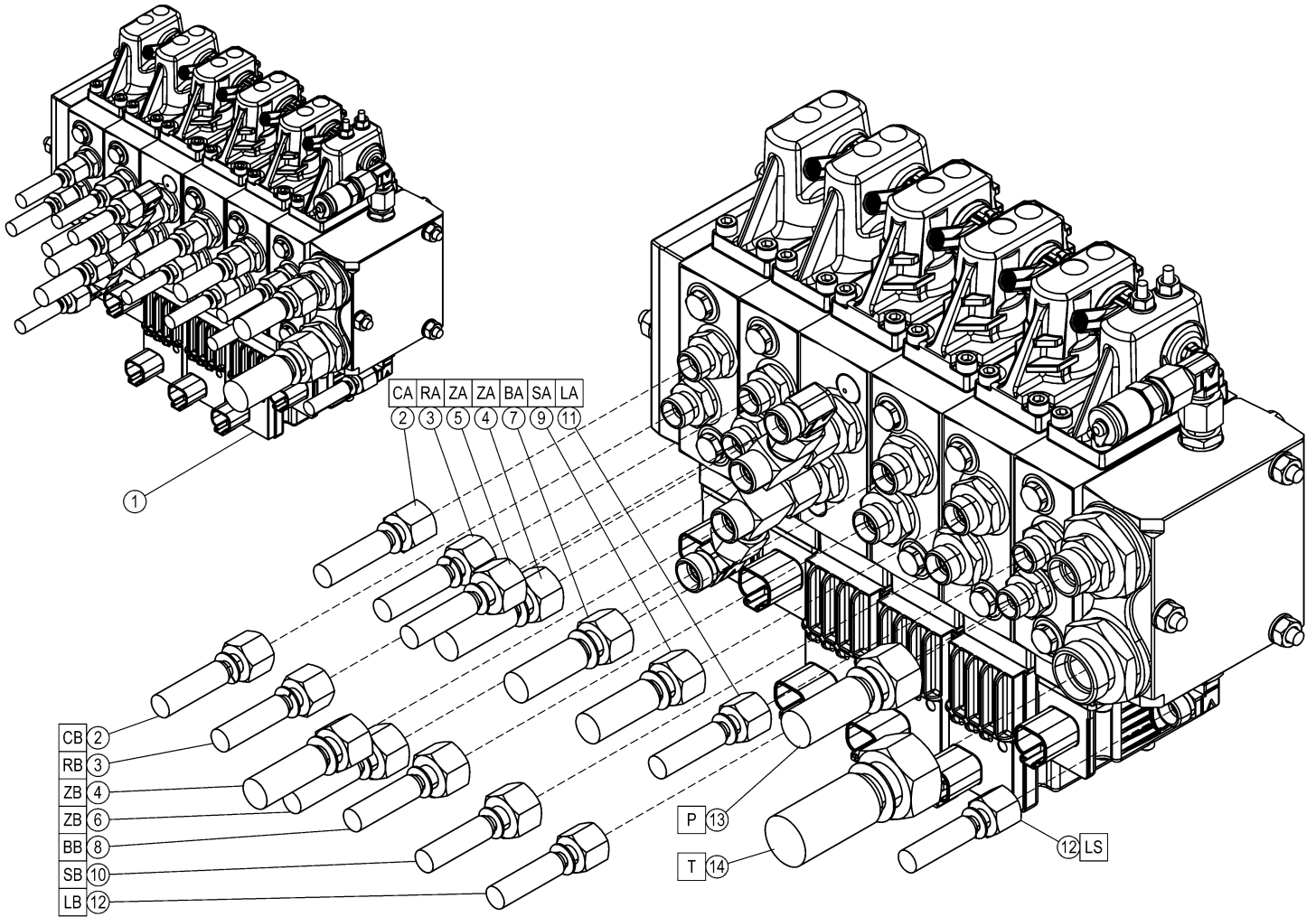
OSA ITEM DEL TEIL	VARAOSA NRO PART NR RESERVDEL NR ERSATZTEIL NR	KPL QTY ANTAL ANZAHL	OSAN NIMI	DESCRIPTION	BENÄMNING	BENENNUNG
			VENTTIILIBLOKI	VENTILBLOCK	VENTILBLOCK	STUEBERBLOCK
1	4CB9615	1	VENTTIILIBLOKI	VALVE BLOCK	VALVE BLOCK	VENTILBLOCK
2	42.506	1	LETKUYHDISTELMÄ (L/L)	PRESSURE HOSE	TRYCKSLANG	DRUCKSCHLAUCH
3	42.504	1	LETKUYHDISTELMÄ (L/L)	PRESSURE HOSE	TRYCKSLANG	DRUCKSCHLAUCH
4	42.2197	1	LETKUYHDISTELMÄ (L/L)	PRESSURE HOSE	TRYCKSLANG	DRUCKSCHLAUCH
5	42.507	1	LETKUYHDISTELMÄ (L/L)	PRESSURE HOSE	TRYCKSLANG	DRUCKSCHLAUCH
6	42.505	1	LETKUYHDISTELMÄ (L/L)	PRESSURE HOSE	TRYCKSLANG	DRUCKSCHLAUCH
7	42.1322	1	LETKUYHDISTELMÄ (L/L)	PRESSURE HOSE	TRYCKSLANG	DRUCKSCHLAUCH
8	42.2202	1	LETKUYHDISTELMÄ (L/L)	PRESSURE HOSE	TRYCKSLANG	DRUCKSCHLAUCH
9	42.2199	1	LETKUYHDISTELMÄ (L/L)	PRESSURE HOSE	TRYCKSLANG	DRUCKSCHLAUCH
10	42.2201	1	LETKUYHDISTELMÄ (L/L)	PRESSURE HOSE	TRYCKSLANG	DRUCKSCHLAUCH



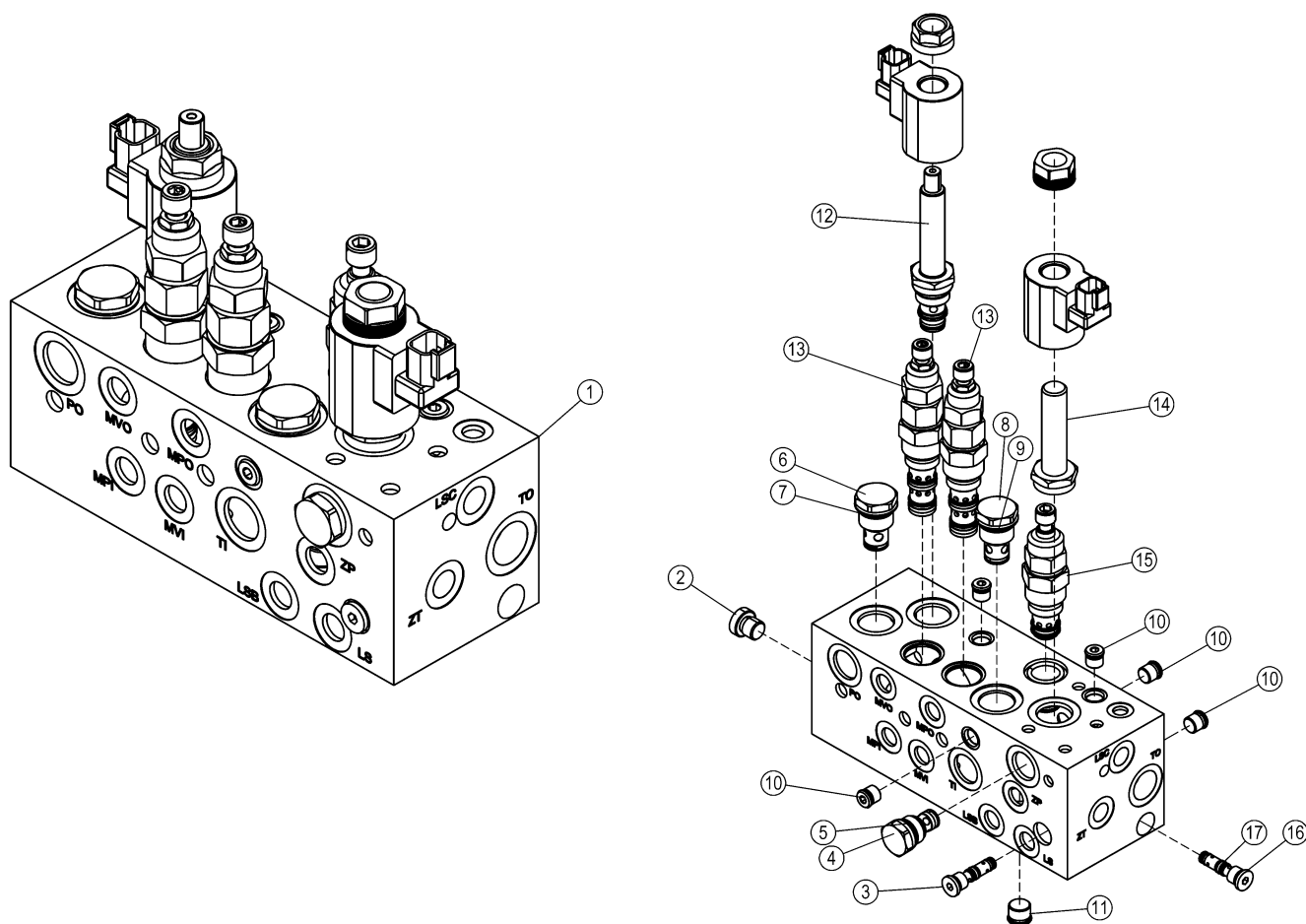
OSA ITEM DEL TEIL	VARAOSA NRO PART NR RESERVDEL NR ERSATZTEIL NR	KPL QTY ANTAL ANZAHL	OSAN NIMI	DESCRIPTION	BENÄMNING	BENENNUNG
			MAGNEETTIVENTTIILI	MAGNET VALVE	MAGNETVENTIL	MAGNETVENTIL
1	47.3094	1	MAGNEETTIVENTTIILI	MAGNET VALVE	MAGNETVENTIL	MAGNETVENTIL
2	47.3226	1	MAGNEETTIVENTT. KELA	COIL, MAGNET VALVE	SPOLE, MAGNETVENTIL	SPULE
3	48.2196	1	PISTOKE HIRSCHMANN (MPM)	CONTACT PLUG W/ LED	STICKPROPP MED LED	STICHPROPP MIT LED
4	45.0692	2	PERUSLIITIN	COUPLING	KOPPLING	ANSCHLUSS, GERADE
5	45.0638Z	4	BANJOLIITIN (SBD10LR)	BANJO CONNECTION	BANJOKOPPLING	BANJONIPPEL
6	42.0558	2	LETKUYHDISTELMÄ (L/L)	PRESSURE HOSE	TRYCKSLANG	DRUCKSCHLAUCH
7	42.0557	2	LETKUYHDISTELMÄ (L/L)	PRESSURE HOSE	TRYCKSLANG	DRUCKSCHLAUCH
8	45.084Z	2	ASET. KULMALIITIN	ANGLE UNION	VINKELKOPPLING	WINKELANSCHLUSS
9	42.0554	2	LETKUYHDISTELMÄ (L/L)	PRESSURE HOSE	TRYCKSLANG	DRUCKSCHLAUCH
10	4CB6186	1	JOHTOSARJA	WIRE HARNESS	LEDARKNIPPE	VERKABELUNG



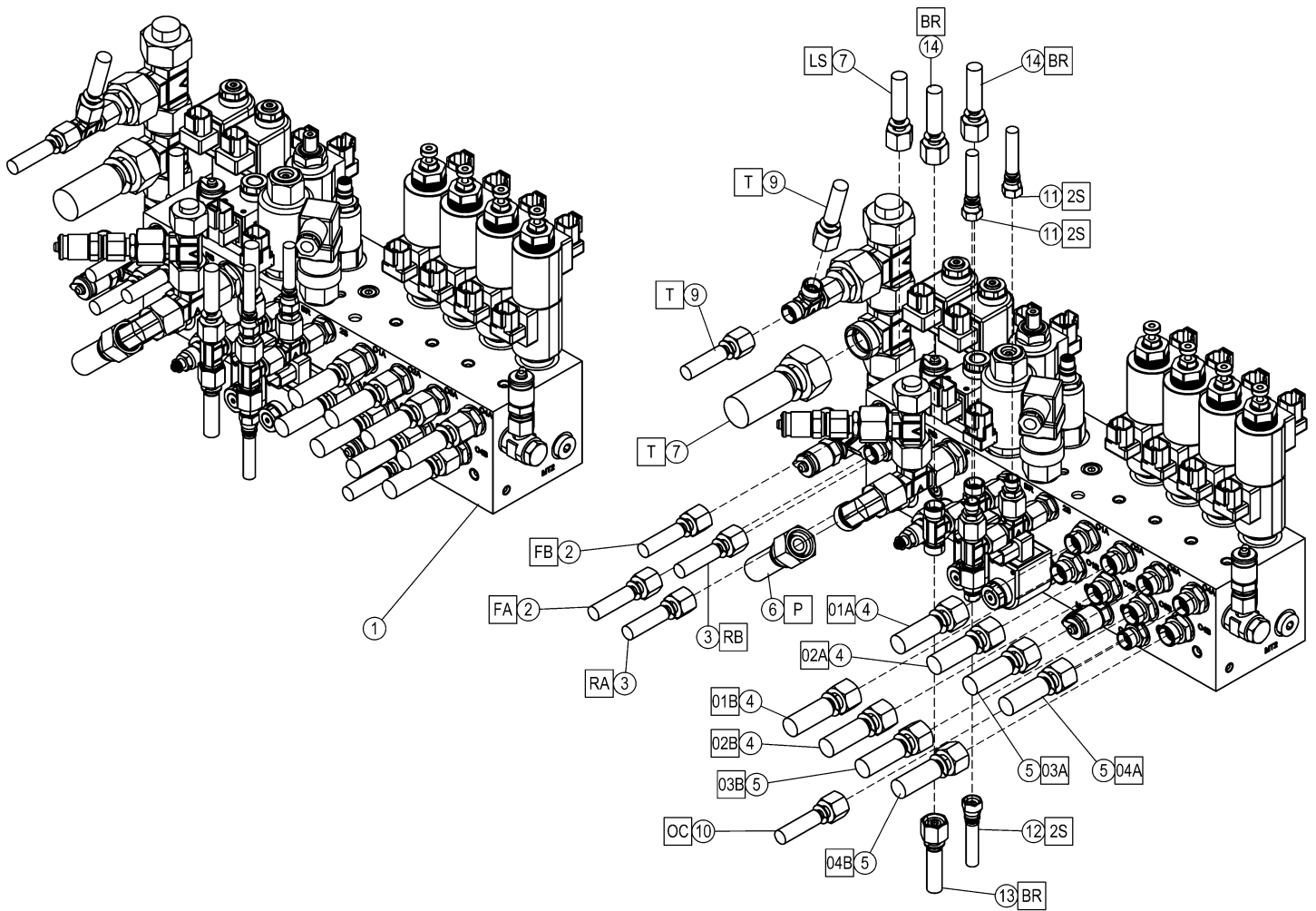
OSA ITEM DEL TEIL	VARAOSA NRO PART NR RESERVDL NR ERSATZTEIL NR	KPL QTY ANTAL ANZAHL	OSAN NIMI	DESCRIPTION	BENÄMNING	BENENNUNG
			VENTTILIBLOKI	VENTILBLOCK	VENTILBLOCK	STUEBERBLOCK
1	47.3286	1	VENTTILIBLOKI 280RXTII	VALVE BLOCK	VALVE BLOCK	VENTILBLOCK
2	45.0604Z	6	PERUSLIITIN	COUPLING	KOPPLING	ANSCHLUSS, GERADE
3	45.0618Z	6	PERUSLIITIN	COUPLING	KOPPLING	ANSCHLUSS, GERADE
4	45.416Z	1	PERUSLIITIN	COUPLING	KOPPLING	ANSCHLUSS, GERADE
5	45.1014Z	2	ASET. L-LIITIN	L-UNION	L-KOPPLING	L-ANSCHLUSS
6	45.114Z	2	ASET. KULMALIITIN	ANGLE UNION	VINKELKOPPLING	WINKELANSCHLUSS
7	45.069Z	2	PERUSLIITIN	COUPLING	KOPPLING	ANSCHLUSS, GERADE
8	45.084Z	2	ASET. KULMALIITIN	ANGLE UNION	VINKELKOPPLING	WINKELANSCHLUSS
9	25.8011	1	PAINEENMITTAUSNIPPA	PRESSURE TEST NIPPLE	TRYCKMÄTNINGSNIPPEL	DRUCKMESSUNGSNIPPEL
10	46.642	1	SUPISTUSNIPPA	REDUCING NIPPLE	FORMINSKNINGSNIPPEL	REDUZIERNIPPEL
11	45.179Z	1	PERUSLIITIN	COUPLING	KOPPLING	ANSCHLUSS, GERADE



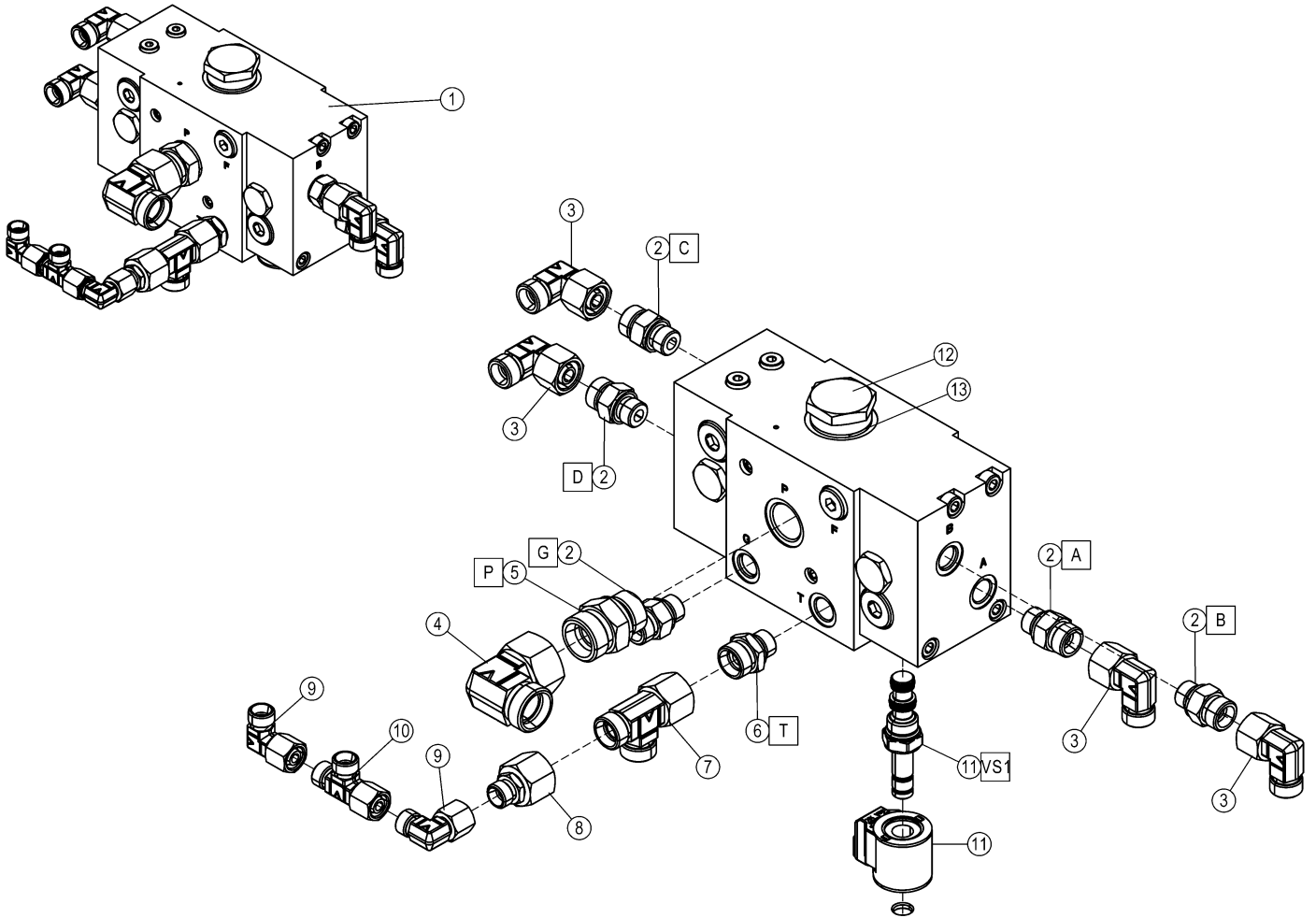
OSA ITEM DEL TEIL	VARAOSA NRO PART NR RESERVDEL NR ERSATZTEIL NR	KPL QTY ANTAL ANZAHL	OSAN NIMI	DESCRIPTION	BENÄMNING	BENENNUNG
			VENTTIILIBLOKI	VENTILBLOCK	VENTILBLOCK	STUEBERBLOCK
1	47.3286	1	VENTTIILIBLOKI 280RXTII	VALVE BLOCK	VALVE BLOCK	VENTILBLOCK
2	42.0540	2	LETKUYHDISTELMÄ (L/L)	PRESSURE HOSE	TRYCKSLANG	DRUCKSCHLAUCH
3	42.0541	2	LETKUYHDISTELMÄ (L/L)	PRESSURE HOSE	TRYCKSLANG	DRUCKSCHLAUCH
4	42.1321	2	LETKUYHDISTELMÄ (L/L)	PRESSURE HOSE	TRYCKSLANG	DRUCKSCHLAUCH
5	42.0537	1	LETKUYHDISTELMÄ (L/L)	PRESSURE HOSE	TRYCKSLANG	DRUCKSCHLAUCH
6	42.0538	1	LETKUYHDISTELMÄ (L/L)	PRESSURE HOSE	TRYCKSLANG	DRUCKSCHLAUCH
7	42.1324	1	LETKUYHDISTELMÄ (L/L)	PRESSURE HOSE	TRYCKSLANG	DRUCKSCHLAUCH
8	42.0548	1	LETKUYHDISTELMÄ (L/L)	PRESSURE HOSE	TRYCKSLANG	DRUCKSCHLAUCH
9	42.1325	1	LETKUYHDISTELMÄ (L/L)	PRESSURE HOSE	TRYCKSLANG	DRUCKSCHLAUCH
10	42.0545	1	LETKUYHDISTELMÄ (L/L)	PRESSURE HOSE	TRYCKSLANG	DRUCKSCHLAUCH
11	42.0547	1	LETKUYHDISTELMÄ (L/L)	PRESSURE HOSE	TRYCKSLANG	DRUCKSCHLAUCH
12	42.0546	2	LETKUYHDISTELMÄ (L/L)	PRESSURE HOSE	TRYCKSLANG	DRUCKSCHLAUCH
13	42.2204	1	LETKUYHDISTELMÄ (L/L)	PRESSURE HOSE	TRYCKSLANG	DRUCKSCHLAUCH
14	42.509	1	LETKUYHDISTELMÄ (L/L)	PRESSURE HOSE	TRYCKSLANG	DRUCKSCHLAUCH



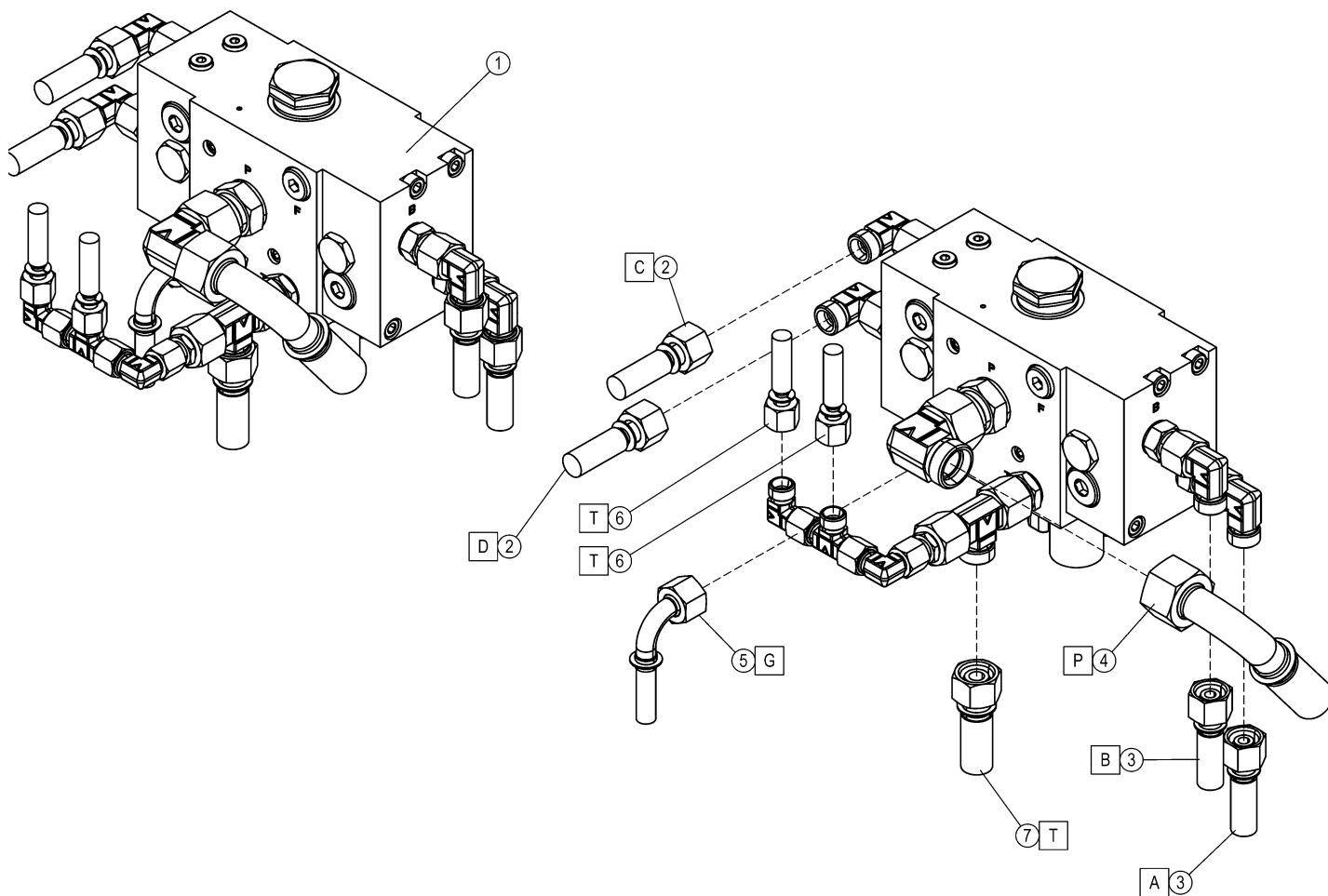
OSA ITEM DEL TEIL	VARAOSA NRO PART NR RESERVDL NR ERSATZTEIL NR	KPL QTY ANTAL ANZAHL	OSAN NIMI	DESCRIPTION	BENÄMNING	BENENNUNG
			VENTTIILIBLOKI	VENTILBLOCK	VENTILBLOCK	STUEBERBLOCK
1	47.3260	1	VENTTIILIBLOKI	VALVE BLOCK	VALVE BLOCK	VENTILBLOCK
2	46.029	1	TULPPARUUVI	PLUG SCREW	PLUGGSKRUV	STOPFENSCHRAUBE
3	47.3069	1	VAIHTOVASTAVENTTIILI, PATRUUNA	SHUTTLE VALVE	SHUTTLE VALVE	WECHSELVENTIL
4	47.3316	1	VASTAVENTTIILI	CHECK VALVE	BACKVENTIL	RÜCKSCHLAGSVENTIL
5	27.831	1	TIIVISTESARJA	GASKET SET	TÄTNINGSSATS	DICHTUNGSSATZ
6	47.3187	1	VASTAVENTTIILI	CHECK VALVE	BACKVENTIL	RÜCKSCHLAGSVENTIL
7	27.818	1	TIIVISTESARJA	GASKET SET	TÄTNINGSSATS	DICHTUNGSSATZ
8	47.3318	1	VASTAVENTTIILI	CHECK VALVE	BACKVENTIL	RÜCKSCHLAGSVENTIL
9	27.818	1	TIIVISTESARJA	GASKET SET	TÄTNINGSSATS	DICHTUNGSSATZ
10	47.3341	5	VENTTIILIBLOKIN TULPPA	PLUG		
11	47.3342	1	VENTTIILIBLOKIN TULPPA	PLUG		
12	47.3323	1	MAGNEETTIVENTT. PATRUUNA+KELA	CARTRIDGE,MAGNET VAL	INSATS, MAGNETVENTIL	PATRON, MAGNETVENTIL
13	47.3307	2	KUORMANLASKUVENTTIILI	LOAD REGULATING VALVE	AVLASTNINGSVENTIL	LASTREGELVENTIL
14	47.3308	1	MAGNEETTIVENTTIILI	MAGNET VALVE	MAGNETVENTIL	MAGNETVENTIL
15	47.3325	1	PAINEENRAJOITUSVENTTIILI, PATRUUNA	PRESSURE CONTROL VAL	TRYCKBEGRÄNSNINGSV.	DRUCKBEGRENZUNGSVENT
16	47.3069	1	VAIHTOVASTAVENTTIILI, PATRUUNA	SHUTTLE VALVE	SHUTTLE VALVE	WECHSELVENTIL
17	27.817	1	TIIVISTESARJA	GASKET SET	TÄTNINGSSATS	DICHTUNGSSATZ



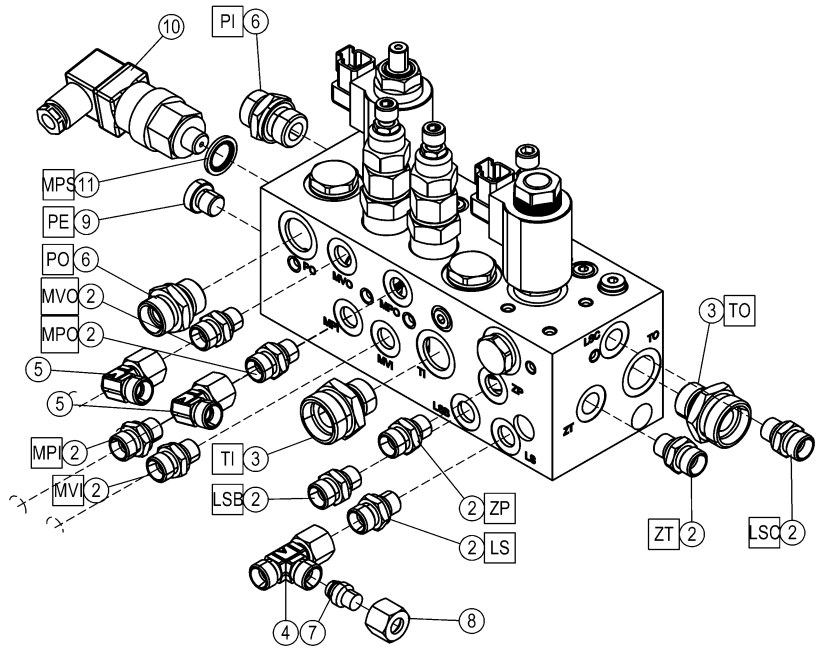
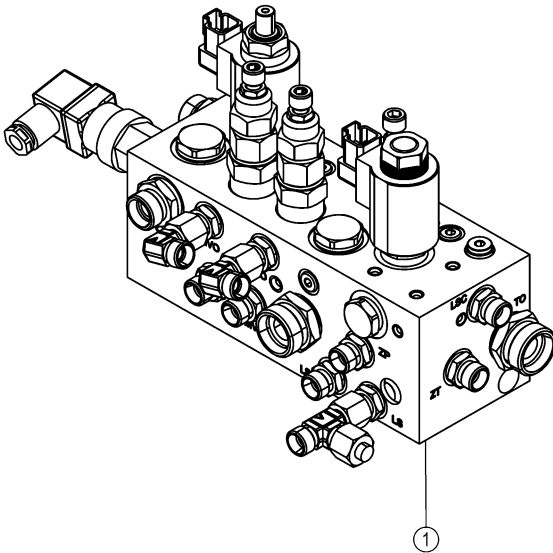
OSA ITEM DEL TEIL	VARAOSA NRO PART NR RESERVDL NR ERSATZTEIL NR	KPL QTY ANTAL ANZAHL	OSAN NIMI	DESCRIPTION	BENÄMNING	BENENNUNG
			VENTTIILIBLOKI	VENTILBLOCK	VENTILBLOCK	STUEBERBLOCK
1	47.3280	1	VENTTIILIBLOKI	VALVE BLOCK	VALVE BLOCK	VENTILBLOCK
2	42.0535	2	LETKUYHDISTELMÄ (L/L)	PRESSURE HOSE	TRYCKSLANG	DRUCKSCHLAUCH
3	42.0516	2	LETKUYHDISTELMÄ (L/L)	PRESSURE HOSE	TRYCKSLANG	DRUCKSCHLAUCH
4	42.1318	4	LETKUYHDISTELMÄ (L/L)	PRESSURE HOSE	TRYCKSLANG	DRUCKSCHLAUCH
5	42.1319	4	LETKUYHDISTELMÄ (L/L)	PRESSURE HOSE	TRYCKSLANG	DRUCKSCHLAUCH
6	42.2193	1	LETKUYHDISTELMÄ (L/L)	PRESSURE HOSE	TRYCKSLANG	DRUCKSCHLAUCH
7	42.0527	1	LETKUYHDISTELMÄ (L/L)	PRESSURE HOSE	TRYCKSLANG	DRUCKSCHLAUCH
8	42.319	1	LETKUYHDISTELMÄ (L/L)	PRESSURE HOSE	TRYCKSLANG	DRUCKSCHLAUCH
9	42.0531	2	LETKUYHDISTELMÄ (L/L)	PRESSURE HOSE	TRYCKSLANG	DRUCKSCHLAUCH
10	42.0534	1	LETKUYHDISTELMÄ (L/S)	PRESSURE HOSE	TRYCKSLANG	DRUCKSCHLAUCH
11	42.0529	2	LETKUYHDISTELMÄ (L/L)	PRESSURE HOSE	TRYCKSLANG	DRUCKSCHLAUCH
12	42.0533	1	LETKUYHDISTELMÄ (L/L)	PRESSURE HOSE	TRYCKSLANG	DRUCKSCHLAUCH
13	42.0532	1	LETKUYHDISTELMÄ (L/L)	PRESSURE HOSE	TRYCKSLANG	DRUCKSCHLAUCH
14	42.0603	2	LETKUYHDISTELMÄ (L/L)	PRESSURE HOSE	TRYCKSLANG	DRUCKSCHLAUCH



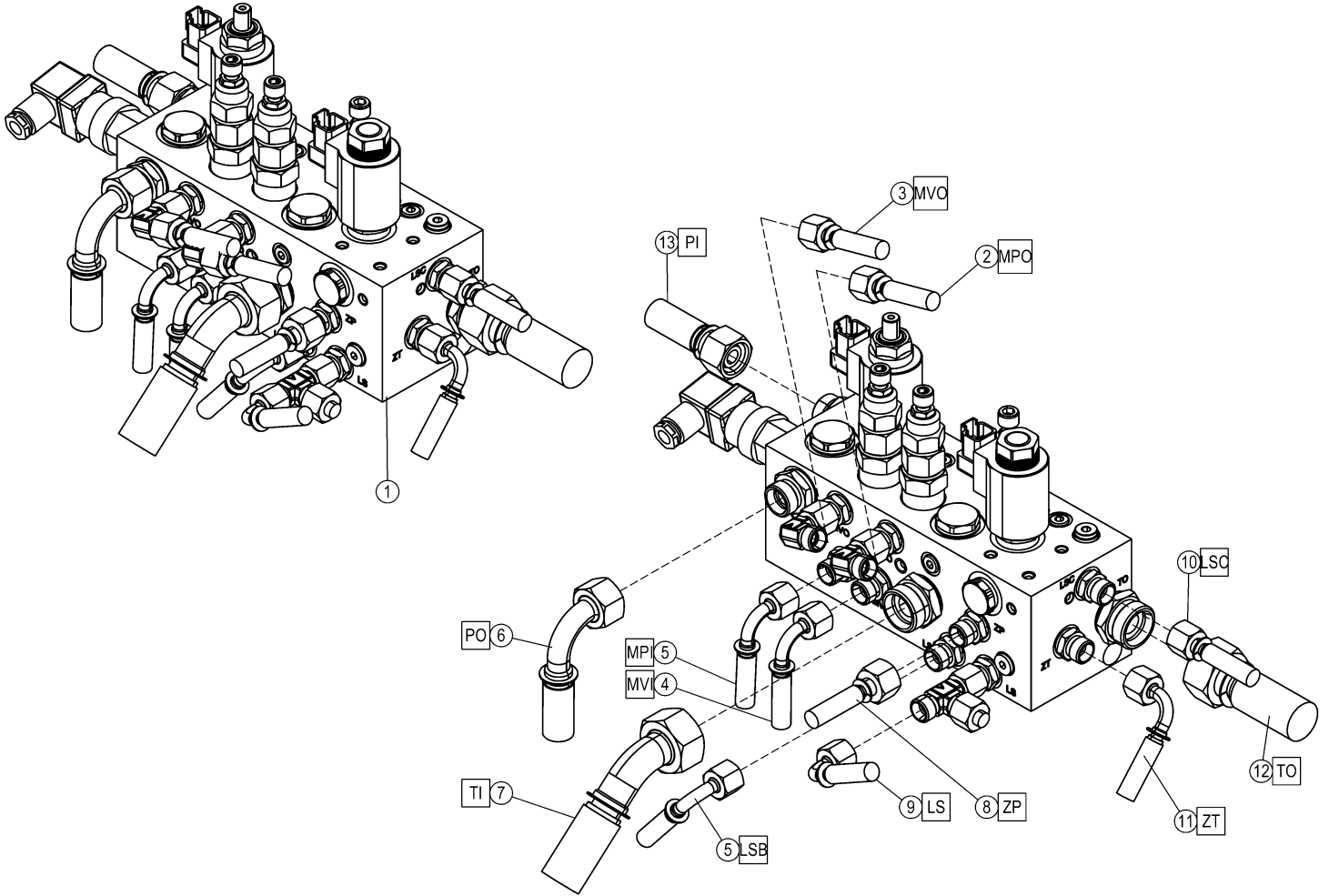
OSA ITEM DEL TEIL	VARAOSA NRO PART NR RESERVDEL NR ERSATZTEIL NR	KPL QTY ANTAL ANZAHL	OSAN NIMI	DESCRIPTION	BENÄMNING	BENENNUNG
			VENTTIILIBLOKI	VENTILBLOCK	VENTILBLOCK	STUEBERBLOCK
1	47.3258	1	VIRTAUKSENJAKOVENTTIILI	FLOW DIVIDER VALVE	FLÖDDELARE	SROMREGELVENTIL
2	45.1036Z	5	PERUSLIITIN	COUPLING	KOPPLING	ANSCHLUSS, GERADE
3	45.1035Z	4	ASET. KULMALIITIN	ANGLE UNION	VINKELKOPPLING	WINKELANSCHLUSS
4	45.320Z	1	ASET. KULMALIITIN	ANGLE UNION	VINKELKOPPLING	WINKELANSCHLUSS
5	45.303Z	1	PERUSLIITIN	DOUBLE NIPPLE	DUBBELNIPPEL	KUPPLUNGSNIPPEL
6	45.178Z	1	PERUSLIITIN	COUPLING	KOPPLING	ANSCHLUSS, GERADE
7	45.262Z	1	ASET. L-LIITIN	L-UNION	L-KOPPLING	L-ANSCHLUSS
8	45.263Z	1	PUTKISUPISTUSNIPPA	PIPE REDUCING NIPPLE	RÖRFÖRMINSKNINGSNIPP	ROHRREDUZIERNIPPEL
9	45.084Z	2	ASET. KULMALIITIN	ANGLE UNION	VINKELKOPPLING	WINKELANSCHLUSS
10	45.073Z	1	ASET. L-LIITIN	L-UNION	L-KOPPLING	L-ANSCHLUSS
11	47.3334	1	MAGNEETTIVENTT. PATRUUNA+KELA	CARTRIDGE,MAGNET VAL	INSATS, MAGNETVENTIL	PATRON, MAGNETVENTIL
12	47.3344	1	VIRTAUKSENJAKOVENTTIILI	FLOW DIVIDER VALVE	FLÖDDELARE	SROMREGELVENTIL
13	47.3344TS	1	TIIVISTESARJA	GASKET SET	TÄTNINGSSATS	DICHTUNGSSATZ



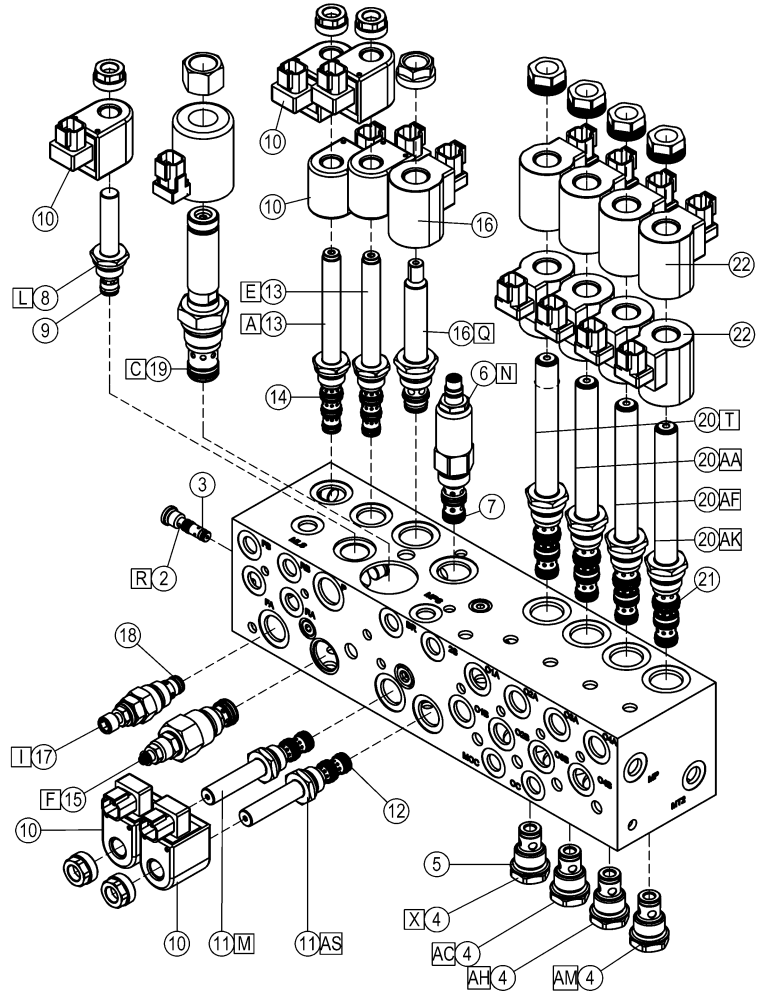
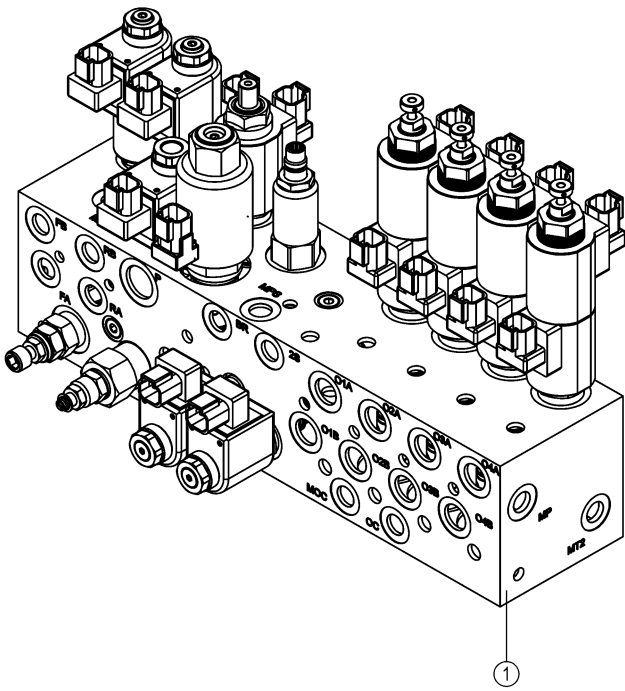
OSA ITEM DEL TEIL	VARAOSA NRO PART NR RESERVDL NR ERSATZTEIL NR	KPL QTY ANTAL ANZAHL	OSAN NIMI	DESCRIPTION	BENÄMNING	BENENNUNG
			VENTTIILIBLOKI	VENTILBLOCK	VENTILBLOCK	STUEBERBLOCK
1	47.3258	1	VIRTAUKSENJAKOVENTTIILI	FLOW DIVIDER VALVE	FLÖDDELARE	SROMREGELVENTIL
2	42.1317	2	LETKUYHDISTELMÄ (/S)	PRESSURE HOSE	TRYCKSLANG	DRUCKSCHLAUCH
3	42.1316	2	LETKUYHDISTELMÄ (/S)	PRESSURE HOSE	TRYCKSLANG	DRUCKSCHLAUCH
4	42.503	1	LETKUYHDISTELMÄ (S/S)	PRESSURE HOSE	TRYCKSLANG	DRUCKSCHLAUCH
5	42.0534	1	LETKUYHDISTELMÄ (L/S)	PRESSURE HOSE	TRYCKSLANG	DRUCKSCHLAUCH
6	42.0531	2	LETKUYHDISTELMÄ (L/L)	PRESSURE HOSE	TRYCKSLANG	DRUCKSCHLAUCH
7	42.2195	1	LETKUYHDISTELMÄ (L/L)	PRESSURE HOSE	TRYCKSLANG	DRUCKSCHLAUCH



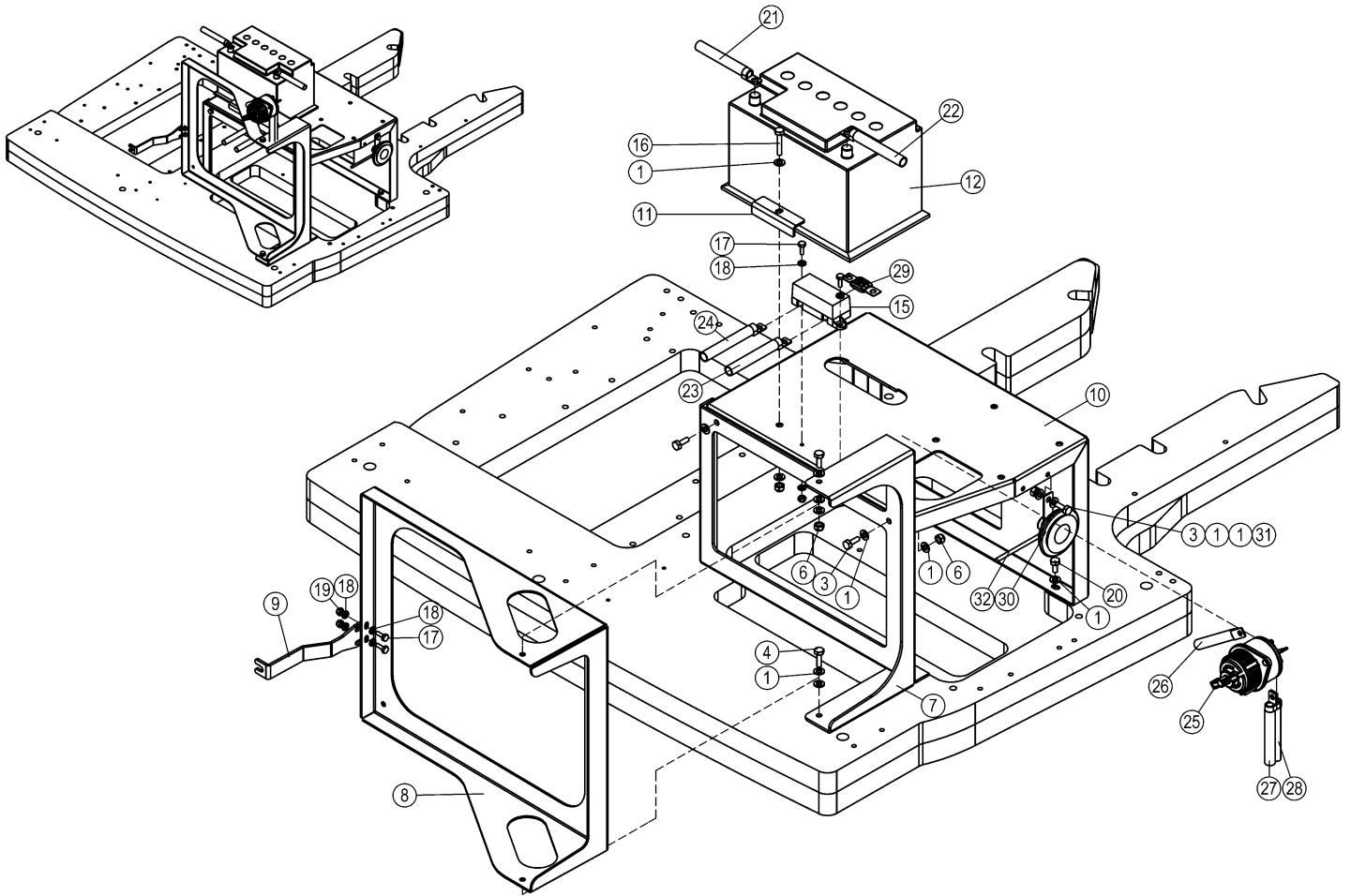
OSA ITEM DEL TEIL	VARAOSA NRO PART NR RESERVDEL NR ERSATZTEIL NR	KPL QTY ANTAL ANZAHL	OSAN NIMI	DESCRIPTION	BENÄMNING	BENENNUNG
			VENTTIILIBLOKI	VENTILBLOCK	VENTILBLOCK	STUEBERBLOCK
1	47.3260	1	VENTTIILIBLOKI	VALVE BLOCK	VALVE BLOCK	VENTILBLOCK
2	45.069Z	9	PERUSLIITIN	COUPLING	KOPPLING	ANSCHLUSS, GERADE
3	45.423Z	2	PERUSLIITIN	COUPLING	KOPPLING	ANSCHLUSS, GERADE
4	45.073Z	1	ASET. L-LIITIN	L-UNION	L-KOPPLING	L-ANSCHLUSS
5	45.084Z	2	ASET. KULMALIITIN	ANGLE UNION	VINKELKOPPLING	WINKELANSCHLUSS
6	45.179Z	2	PERUSLIITIN	COUPLING	KOPPLING	ANSCHLUSS, GERADE
7	45.0597	1	SULKUTULPPA	PLUG	PROPP	STOPFEN
8	45.072	1	MUTTERI	NUT	MUTTER	MUTTER
9	46.029	1	TULPPARUUVI	PLUG SCREW	PLUGGSKRUV	STOPFENSCHRAUBE
10	48.19262	1	PAINEKYTKIN 15bar	PRESSURE SWITCH	TRYCKKOPPLING	DRUCKSCHALTER
11	27.006	1	USIT-RENGAS R1/4"	USIT-RING	USIT-RING	USIT-RING
12	47.3341	5	VENTTIILIBLOKIN TULPPA	PLUG		
13	47.3342	1	VENTTIILIBLOKIN TULPPA	PLUG		



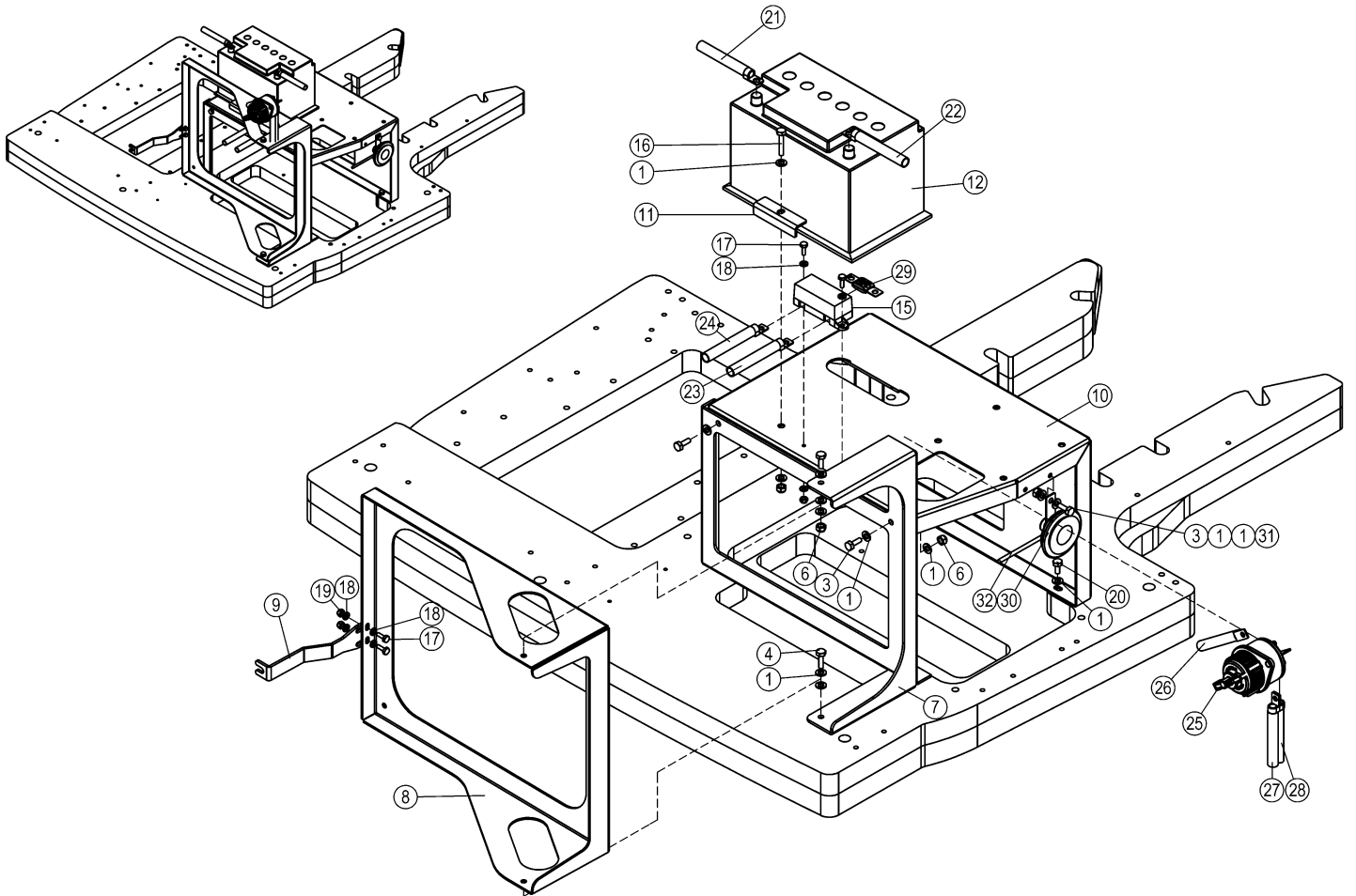
OSA ITEM DEL TEIL	VARAOSA NRO PART NR RESERVDEL NR ERSATZTEIL NR	KPL QTY ANTAL ANZAHL	OSAN NIMI	DESCRIPTION	BENÄMNING	BENENNUNG
			VENTTIILIBLOKI	VENTILBLOCK	VENTILBLOCK	STUEBERBLOCK
1	47.3260	1	VENTTIILIBLOKI	VALVE BLOCK	VALVE BLOCK	VENTILBLOCK
2	42.0542	1	LETKUYHDISTELMÄ (L/L)	PRESSURE HOSE	TRYCKSLANG	DRUCKSCHLAUCH
3	42.0604	1	LETKUYHDISTELMÄ (L/L)	PRESSURE HOSE	TRYCKSLANG	DRUCKSCHLAUCH
4	42.0547	1	LETKUYHDISTELMÄ (L/L)	PRESSURE HOSE	TRYCKSLANG	DRUCKSCHLAUCH
5	42.0546	2	LETKUYHDISTELMÄ (L/L)	PRESSURE HOSE	TRYCKSLANG	DRUCKSCHLAUCH
6	42.2204	1	LETKUYHDISTELMÄ (L/L)	PRESSURE HOSE	TRYCKSLANG	DRUCKSCHLAUCH
7	42.509	1	LETKUYHDISTELMÄ (L/L)	PRESSURE HOSE	TRYCKSLANG	DRUCKSCHLAUCH
8	42.0538	1	LETKUYHDISTELMÄ (L/L)	PRESSURE HOSE	TRYCKSLANG	DRUCKSCHLAUCH
9	42.0536	1	LETKUYHDISTELMÄ (L/L)	PRESSURE HOSE	TRYCKSLANG	DRUCKSCHLAUCH
10	42.0543	1	LETKUYHDISTELMÄ (L/L)	PRESSURE HOSE	TRYCKSLANG	DRUCKSCHLAUCH
11	42.0537	1	LETKUYHDISTELMÄ (L/L)	PRESSURE HOSE	TRYCKSLANG	DRUCKSCHLAUCH
12	42.506	1	LETKUYHDISTELMÄ (L/L)	PRESSURE HOSE	TRYCKSLANG	DRUCKSCHLAUCH
13	42.2201	1	LETKUYHDISTELMÄ (L/L)	PRESSURE HOSE	TRYCKSLANG	DRUCKSCHLAUCH



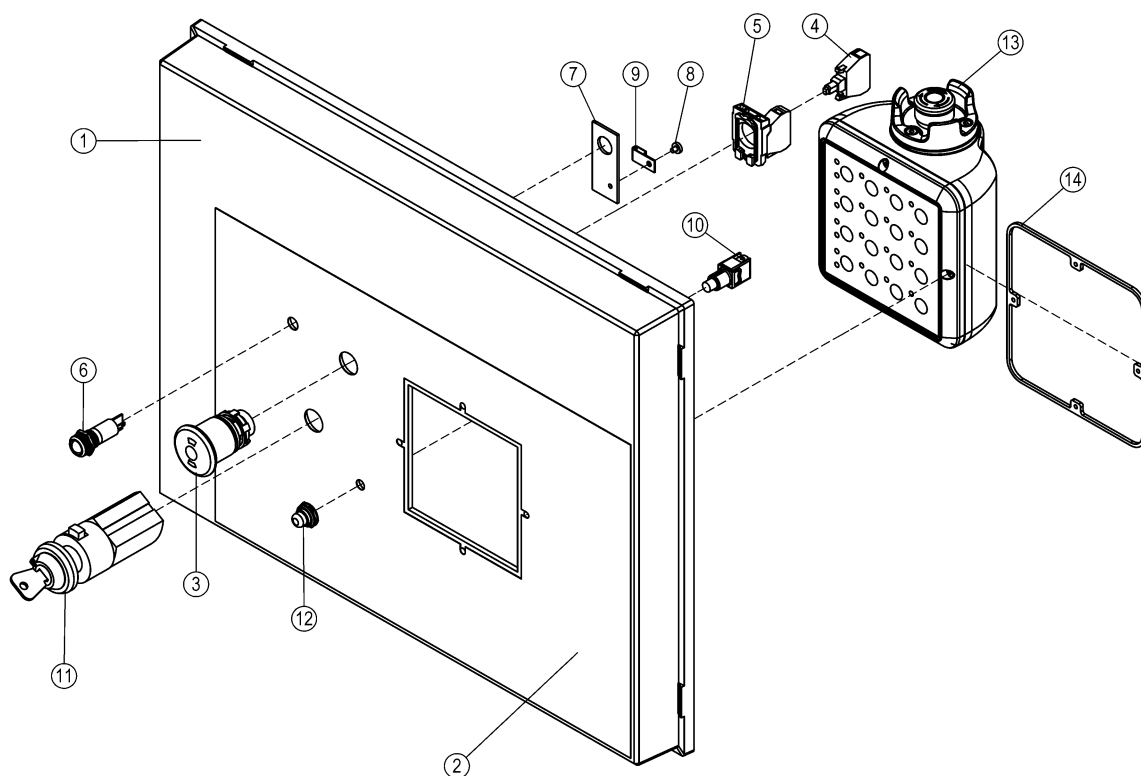
OSA ITEM DEL TEIL	VARAOSA NRO PART NR RESERVDL NR ERSATZTEIL NR	KPL QTY ANTAL ANZAHL	OSAN NIMI	DESCRIPTION	BENÄNNING	BENENNUNG
			VENTTIILIBLOKI	VENTILBLOCK	VENTILBLOCK	STUEBERBLOCK
1	47.3280	1	VENTTIILIBLOKI	VALVE BLOCK	VALVE BLOCK	VENTILBLOCK
2	47.3069	1	VAIHTOVAVENTTIILI, PATRUUNA	SHUTTLE VALVE	SHUTTLE VALVE	WECHSELVENTIL
3	27.817	1	TIIVISTESARJA	GASKET SET	TÄTNINGSSATS	DICHTUNGSSATZ
4	47.3317	4	VASTAVENTTIILI	CHECK VALVE	BACKVENTIL	RÜCKSCHLAGSVENTIL
5	27.818	4	TIIVISTESARJA	GASKET SET	TÄTNINGSSATS	DICHTUNGSSATZ
6	47.3321	1	PAINEENALENNUSVENTTIILI, PATRUUNA	PRESSURE CONTROL VAL	TRYCKBEGRÄNSNINGSV.	DRUCKBEGRENZUNGSVENT
7	27.819	1	TIIVISTESARJA	GASKET SET	TÄTNINGSSATS	DICHTUNGSSATZ
8	47.3315	1	MAGNEETTIVENTT. PATRUUNA+KELA	CARTRIDGE,MAGNET VAL	INSATS, MAGNETVENTIL	PATRON, MAGNETVENTIL
9	27.827	1	TIIVISTESARJA	GASKET SET	TÄTNINGSSATS	DICHTUNGSSATZ
10	47.3103	7	MAGNEETTIVENTT. KELA	COIL, MAGNET VALVE	SPOLE, MAGNETVENTIL	SPULE
11	47.3066	2	MAGNEETTIVENTT. PATRUUNA COMATROL	CARTRIDGE,MAGNET VAL	INSATS, MAGNETVENTIL	PATRON, MAGNETVENTIL
12	27.820	2	TIIVISTESARJA	GASKET SET	TÄTNINGSSATS	DICHTUNGSSATZ
13	47.3074	2	MAGNEETTIVENTT. PATRUUNA	CARTRIDGE,MAGNET VAL	INSATS, MAGNETVENTIL	PATRON, MAGNETVENTIL
14	27.814	2	TIIVISTESARJA	GASKET SET	TÄTNINGSSATS	DICHTUNGSSATZ
15	47.3322	1	VIRTAUKSENSÄÄVENTTIILI	FLOW CONTROL VALVE	STRÖMNINGSREGULATORV	STROMREGELVENTIL
16	47.3323	1	MAGNEETTIVENTT. PATRUUNA+KELA	CARTRIDGE,MAGNET VAL	INSATS, MAGNETVENTIL	PATRON, MAGNETVENTIL
17	47.3324	1	PAINEENRAJOITUSVENTTIILI, PATRUUNA	PRESSURE CONTROL VAL	TRYCKBEGRÄNSNINGSV.	DRUCKBEGRENZUNGSVENT
18	27.827	1	TIIVISTESARJA	GASKET SET	TÄTNINGSSATS	DICHTUNGSSATZ
19	47.3326	1	PROPOVENTTIILI	PROPO-VALVE	PROPOVENTIL	PROPORTIONALVENTIL
20	47.3312	4	MAGNEETTIVENTT. PATRUUNA	CARTRIDGE,MAGNET VAL	INSATS, MAGNETVENTIL	PATRON, MAGNETVENTIL
21	27.813	4	TIIVISTESARJA	GASKET SET	TÄTNINGSSATS	DICHTUNGSSATZ
22	47.3102	8	MAGNEETTIVENTT. KELA	COIL, MAGNET VALVE	SPOLE, MAGNETVENTIL	SPULE



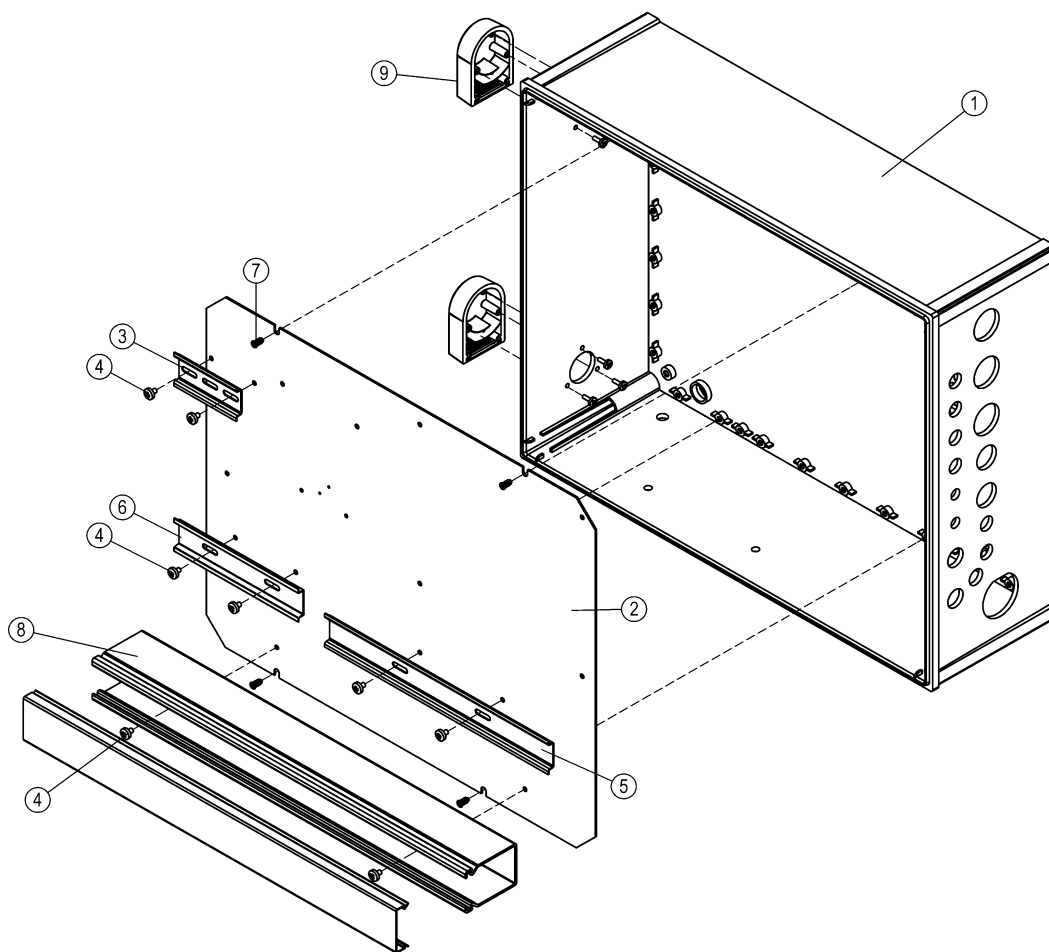
OSA ITEM DEL TEIL	VARAOSA NRO PART NR RESERVEL NR ERSATZTEIL NR	KPL QTY ANTAL ANZAHL	OSAN NIMI	DESCRIPTION	BENÄMNING	BENENNUNG
			AKKU	BATTERY	BATTERI	BATTERIE
1	M0809	21	ALUSLAATTA M8, DIN125	WASHER	BRICKA	UNTERLEGSCHIEBE
2	M0805	3	ALUSLAATTA NORDLOCK	WASHER	BRICKA	UNTERLEGSCHIEBE
3	M0816.001	8	RUUVI M8 X 20, DIN933(8.8)	SCREW	SKRUV	SCHRAUBE
4	M0817.001	6	RUUVI M8 X 25, DIN933(8.8)	SCREW	SKRUV	SCHRAUBE
5	M0807S	9	KORILAATTA M8, SFS3738	WASHER	BRICKA	UNTERLEGSCHIEBE
6	M0800.001	7	LUKITUSMUTTERI M8, DIN985(8)	LOCK NUT	MUTTER	MUTTER
7	3CC2734	1	KANNATINLEVY, LCB	SUPPORT PLATE	STÖD	TRÄGER
8	3CC2735	1	KANNATINLEVY, LCB	SUPPORT PLATE	STÖD	TRÄGER
9	4CC2753	1	LEVY, LCB LUKITUS	PLATE	PLÄT	PLATTE
10	3CC2736	1	POHJALEVY, AKKUTELINE	BOTTOM PLATE	BOTTENPLÄT	BODENPLATTE
11	4CB9247	1	LEVY, AKUN KIINNITIN	PLATE	PLÄT	PLATTE
12	48.2325	1	AKKU EA680 276x171x190	BATTERY	BATTERI	BATTERIE
13	3CC2055	1	VASTAPAINO, ALEMPI	WEIGHT	VIKT	GEWICHT
14	3CC2056	1	VASTAPAINO, YLEMPI	WEIGHT	VIKT	GEWICHT
15	48.3040	1	SULAKEPESÄ MEGAFUSE	FUSE BOX	SAKRINGSDOSA	SULAKEPESÄ MEGA FUSE
16	M0820.001	1	RUUVI M8 X 40, DIN933(8.8)	SCREW	SKRUV	SCHRAUBE
17	M0615.001	4	RUUVI M6 X 16, DIN933(8.8)	SCREW	SKRUV	SCHRAUBE
18	M0609	8	ALUSLAATTA M6, DIN125	WASHER	BRICKA	UNTERLEGSCHIEBE
19	M0600.001	4	LUKITUSMUTTERI M6, DIN985(8)	NUT	MUTTER	MUTTER
20	M0815.001	4	RUUVI M8 X 16, DIN933(8.8)	SCREW	SKRUV	SCHRAUBE
21	4CC3871	1	JOHTOSARJA 280RXT	WIRE	LEDNING	LEITUNG
22	4CC3874	1	JOHTOSARJA 280RXT	WIRE	LEDNING	LEITUNG
23	4CC3874	1	JOHTOSARJA 280RXT	WIRE	LEDNING	LEITUNG
24	4CC3875	1	JOHTOSARJA 280RXT	WIRE	LEDNING	LEITUNG
25	48.19288	1	PÄÄVIRTAKYTKIN	MAIN CURRENT SWITCH	HUVUDSTROMSTÄLLARE	HAUPTSTROMSCHALTER
26	4CC3875	1	JOHTOSARJA 280RXT	WIRE	LEDNING	LEITUNG
27	4CC3876	1	JOHTOSARJA 280RXT	WIRE	LEDNING	LEITUNG
28	4CC3877	1	JOHTOSARJA 280RXT	WIRE	LEDNING	LEITUNG
29	48.3039	1	SULAKE	FUSE MEGA 250A	SAKRING MEGA FUSE	SICHERUNG MEGA FUSE
30	48.049	1	ÄÄNIMERKINTOLAITE	SIGNAL HORN	LJUDSIGNAL	HUPE



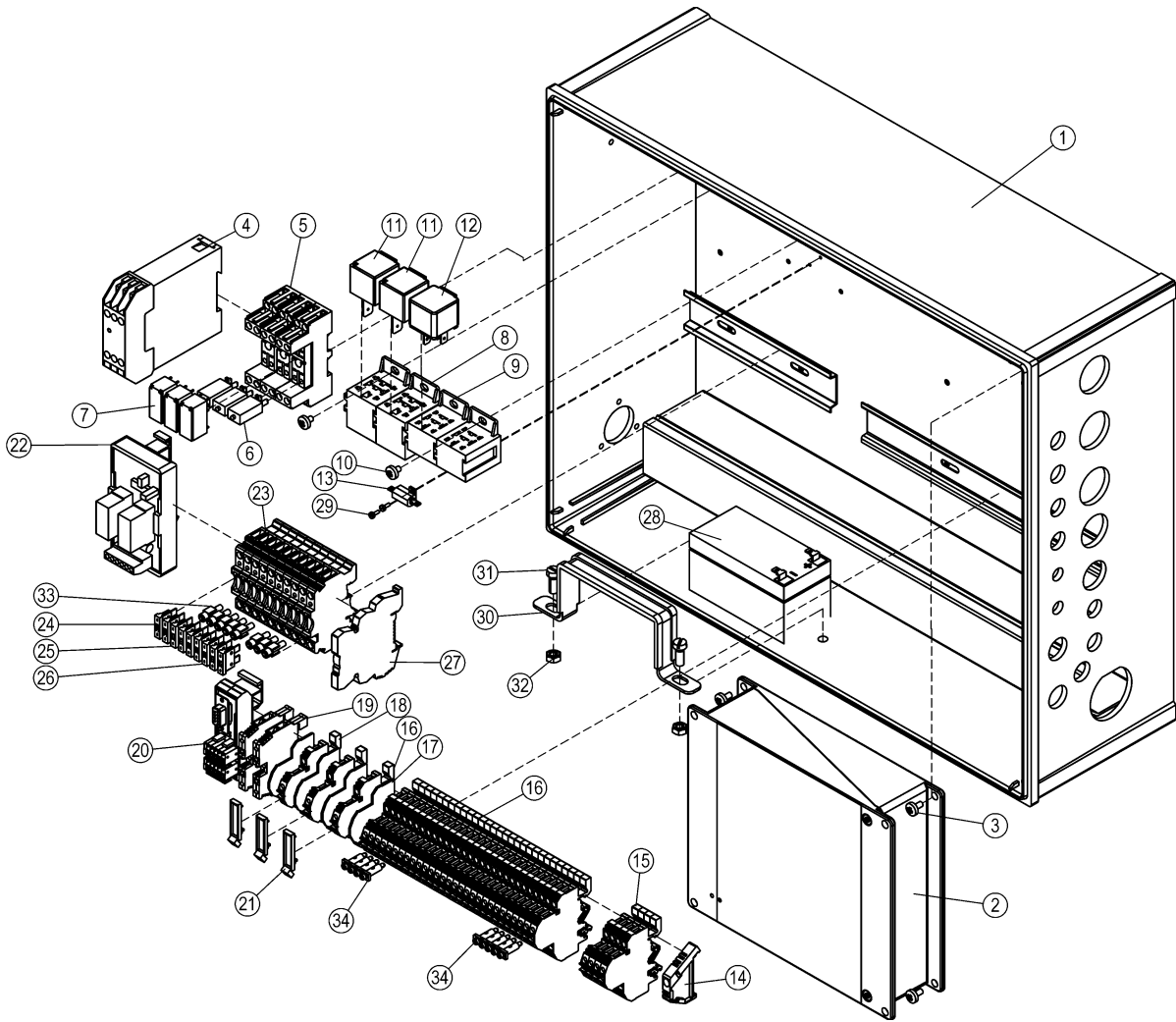
OSA ITEM DEL TEIL	VARAOSA NRO PART NR RESERVDL NR ERSATZTEIL NR	KPL QTY ANTAL ANZAHL	OSAN NIMI	DESCRIPTION	BENÄMNING	BENENNUNG
			AKKU	BATTERY	BATTERI	BATTERIE
31	M0800	1	KUUSIOMUTTERI M8, DIN934(8)	NUT	MUTTER	MUTTER
32	48.3962	1	POLYURETAANKAAPELI	POLYURETHANE CABLE	POLYURETANKABEL	POLYURETHANKABEL



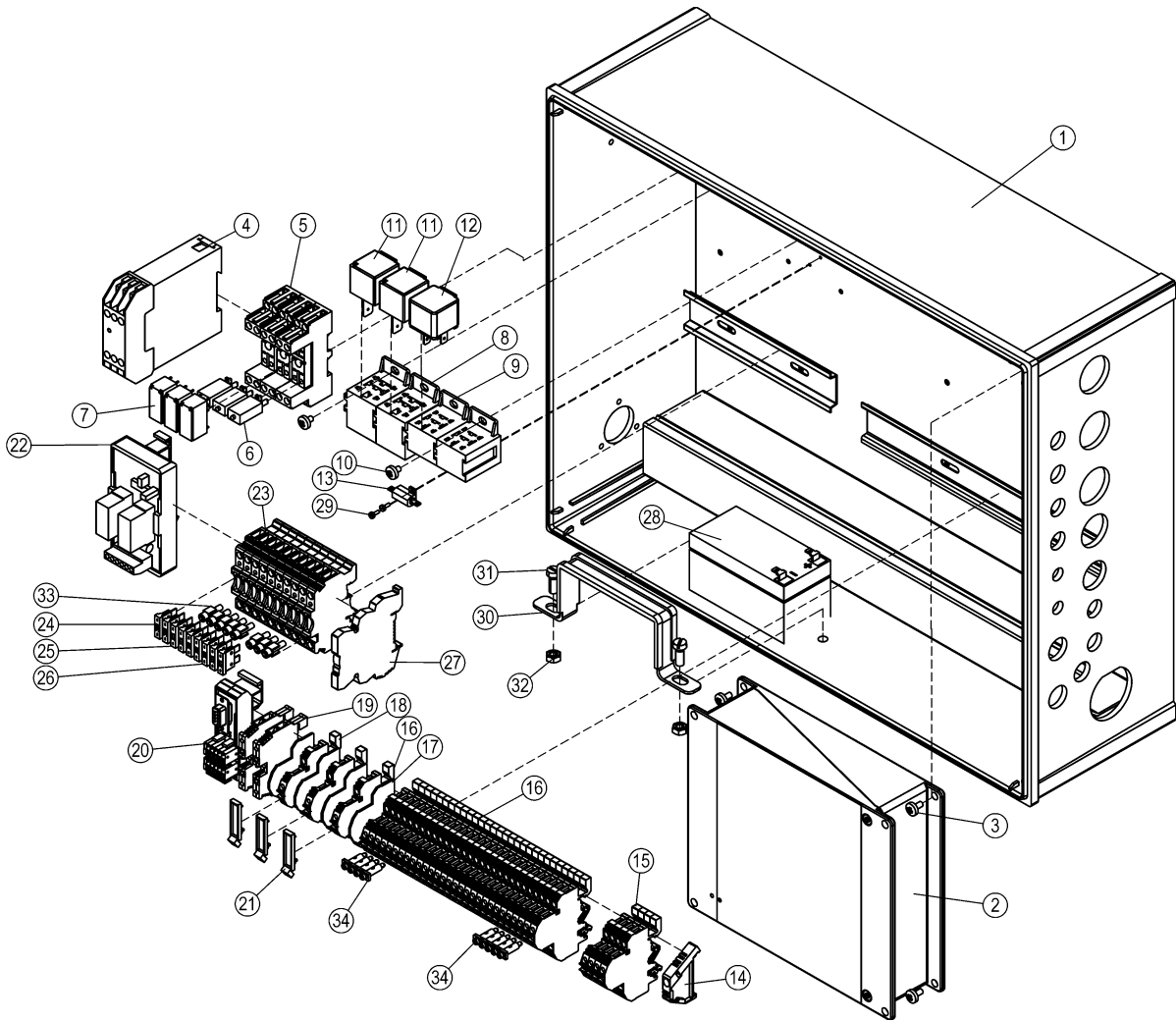
OSA ITEM DEL TEIL	VARAOSA NRO PART NR RESERVDEL NR ERSATZTEIL NR	KPL QTY ANTAL ANZAHL	OSAN NIMI	DESCRIPTION	BENÄMNING	BENENNUNG
			LCB-KESKUS, KANSI	LCB-CENTRE, COVER	LCB-CENTRAL, LOCK	LCB-ZENTRALE, DECKEL
1	48.32228	1	KOTELO	CAPSULE	KÄPA	GEHÄUSE
2	54.1680	1	TARRA	DECAL	DEKAL	AUFKLEBER
3	48.19203	1	PAINIKE HÄTÄSEIS LED	EMERG.STOP-B.	STRÖMSTÄLLARE,NÖDSTOPP	DRUCKKNOPF,NOT-AUS
4	48.0176	1	MERKKILAMPPI, LED 12V	SIGNAL LAMP	SIGNALLAMPA LED	SIGNALLAMPE
5	48.2313	1	PAINIKERUNKO+KOSK.	HOUSING+SWITCH	STRÖMSTÄLLARRAM+KNAPP	RAHMEN DER TASTE
6	48.2203	1	MERKKILAMPPI LED Q14P1BXXR12	SIGNAL LAMP	SIGNALLAMPA LED	SIGNALLAMPE
7	4CB4105	1	VEDONPOISTAJA	CABLE CLAMP	DRAGAVLASTNING	VERANKERUNG
8		1				
9	48.3383	1	VEDONPOISTAJA PANDUIT	CABLE CLAMP	DRAGAVLASTNING	VERANKERUNG
10	48.19079	1	PAINIKE APEM SULKEUTUVA	BUTTON	STRÖMSTÄLLARE	TASTE
11	48.19284	1	AVAINKYTKIN 3-0-1-2 KRAUSNAIMER	TURN SWITCH	VRIDKOPPLING	DREHSCHALTER
12	48.19080	1	SUOJUSKUMI	COVER RUBBER	GUMMISKYDD	SCHUTZGUMMI
13	48.19210	1	OHJAUSPANEELI	CONTROL PANEL	MANOVERPANEL	STEUERPANEEL
14	4CC3245	1	KUMILEVY	RUBBER PLATE	GUMMIPLATTA	GUMMIPLATTE



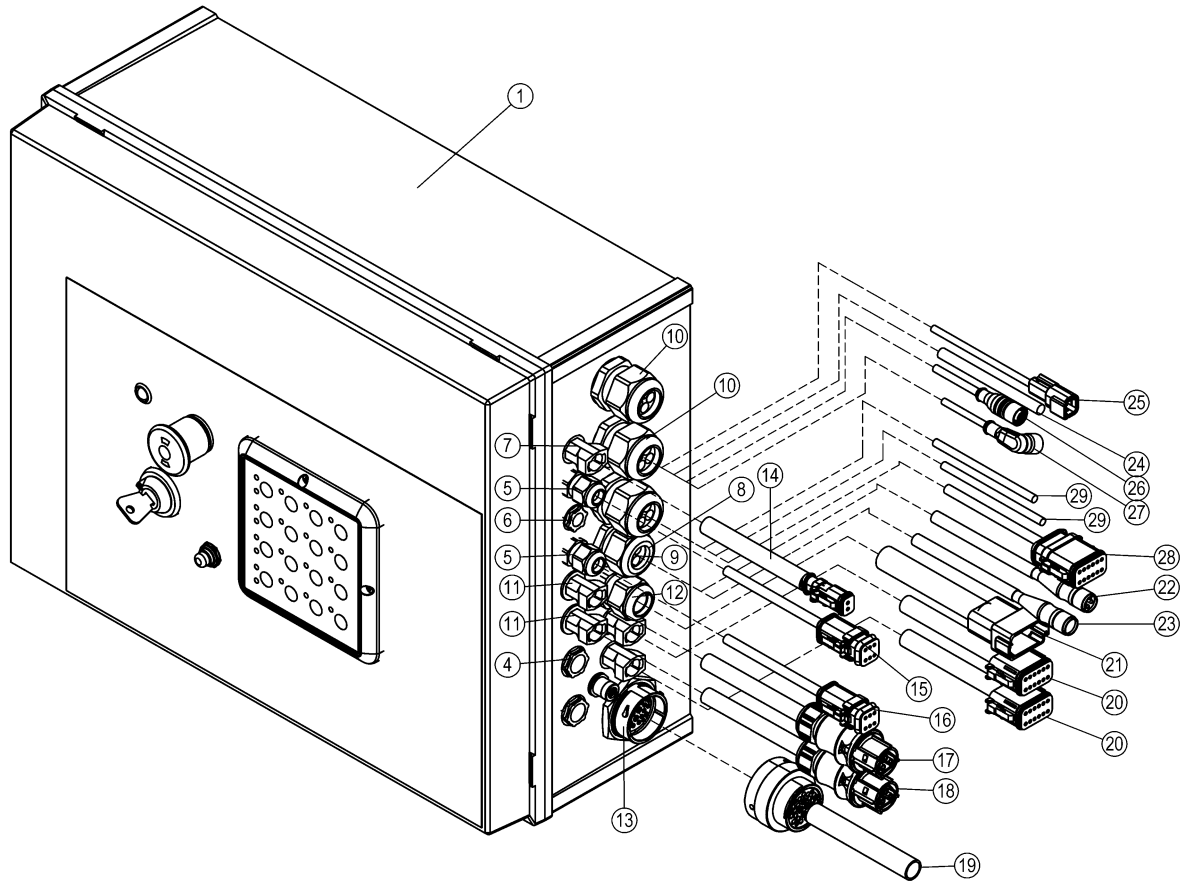
OSA ITEM DEL TEIL	VARAOSA NRO PART NR RESERVDEL NR ERSATZTEIL NR	KPL QTY ANTAL ANZAHL	OSAN NIMI	DESCRIPTION	BENÄMNING	BENENNUNG
			LCB-KESKUS, KOTELOT + KIINNITTIMET	LCB-CENTRE, HOUSING + FIXINGS	LCB-CENTRAL, KÄPA + FASTNINGAR	LCB-ZENTRALE, GEHÄUSE + HALTER
1	48.32228	1	KOTELO	CAPSULE	KÄPA	GEHÄUSE
2	4CC4054	1	ASENNUSLEVY, LCB KESKUS	INSTALLATION PLATE	MONTERINGSPLÄT, LCB KESKUS	MONTAGEPLATTE, LCB ZENTRALE
3	DL8.179	1	LIITINKISKO NS35	CONNECTION RAIL	FÖRBINDNINGSSKENA	VERBINDUNGSSCHIENE
4	M0510.034	8	URARUUVI M5 X 6, DIN7985Z	SCREW	SKRUV	SCHRAUBE
5	4CB4962	1	LIITINKISKO NS35	CONNECTION RAIL	FÖRBINDNINGSSKENA	VERBINDUNGSSCHIENE
6	4CB2503	1	LIITINKISKO NS35	CONNECTION RAIL	FÖRBINDNINGSSKENA	VERBINDUNGSSCHIENE
7	48.3325	4	ASENNUSLEVYN RUUVI	SCREW FOR FIT PLATE	SKRUV, MONT.FLÄNS	SCHRAUBE,BEFEST.PLAT
8	48.32047	1	KAAPELIKANAVA 40x60	CABLE CONDUIT	KABELKANAL 40x60	KABELTROG 40x60
9	48.3348	2	HUOHOTIN (VENTTIILI)	BREATHER	FLÄMTVENTIL	ENTLÜFTER
10	M0412.034	1	URARUUVI M4 X 10, DIN7985Z	SCREW	SKRUV	SCHRAUBE



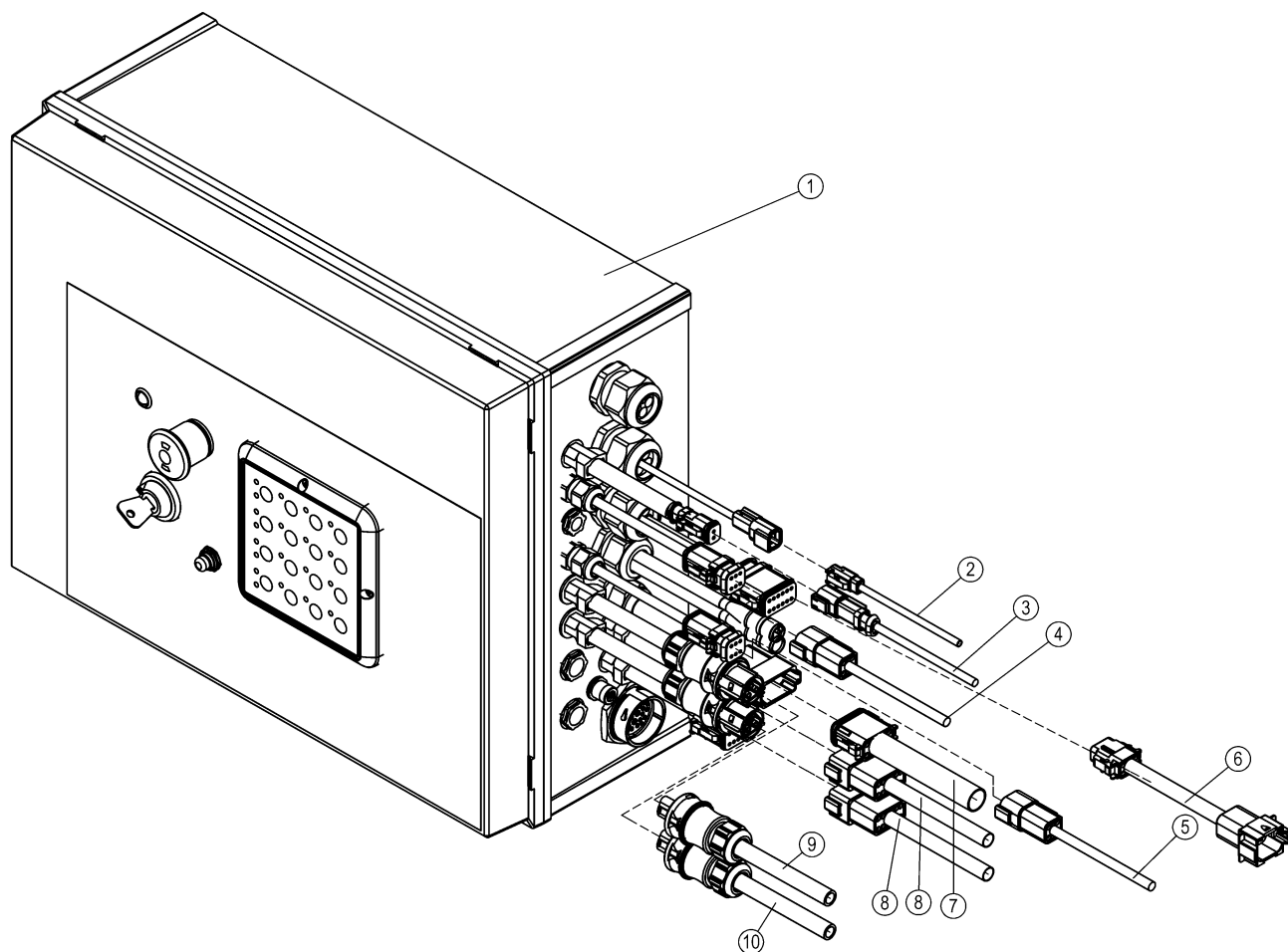
OSA ITEM DEL TEIL	VARAOSA NRO PART NR RESERVDEL NR ERSATZTEIL NR	KPL QTY ANTAL ANZAHL	OSAN NIMI	DESCRIPTION	BENÄMNING	BENENNUNG
			LCB-KESKUS	LCB-CENTRE	LCB-CENTRAL	BENENNUNG
1	48.32228	1	KOTELO	CAPSULE	KÄPA	GEHÄUSE
2	48.19205	1	MODULI, KYTKENTÄ	MODULE	MODUL	MODUL
3	M0511.034	4	URARUUVI M5 X 8, DIN7985Z	SCREW	SKRUV	SCHRAUBE
4	48.2264	1	TURVARELE	RELAY.SAFETY SR3.SR3	SKYDDSRELA SR3.SR3	SICHERHEITSRELAIS
5	48.2370	3	RELEEN KANTA Song Chuan	RELAY, HEAD	RELA, HÄLLARE	RELAIS, HALTER
6	48.2369	3	RELE, LED+SUOJAUSSIDIODI (6-24vdc)	LED+PROTECTIVE DIODE	LED+SKYDDSDIOD	LED+SCHUTZDIODE
7	48.2368	3	RELE SONG CHUAN	RELAY PCP 171G1	RELA, SongChuan	RELAIS PCP 171G1
8	48.3443	2	RELEEN KANTA	RELAY, HEAD	RELA, HÄLLARE	RELAIS, HALTER
9	48.2048	2	RELEEN KANTA	RELAY, HEAD	RELA, HÄLLARE	RELAIS, HALTER
10	M0510.034	2	URARUUVI M5 X 6, DIN7985Z	SCREW	SKRUV	SCHRAUBE
11	48.2277	2	RELE, KYTKENTÄRELE	CONNECTION RELAY	RELA, KOPPLING	SCHALTRELAIS
12	48.650	1	RELE, VAHTORELE	RELAY	RELA, VÄXEL	SCHALTRELAIS
13	48.19282	1	TEHOVASTUS	RESISTOR	RESISTOR	RESISTANZ
14	48.3561	1	PÄÄTYPURISTIN	END BEARER	GAVELSTÖD	ENDSTÜTZE
15	48.3559	4	RIVILIITIN 2-KERROS	TERMINAL BLOCK	UTTAGSSPLINT	KLEMMLEISTE
16	48.3557	30	RIVILIITIN 2-KERROS	TERMINAL BLOCK	UTTAGSSPLINT	KLEMMLEISTE
17	48.3558	4	RIVILIITIN PÄÄTYLEVY	TERMINAL BLOCK, END PLATE	UTTAGSSPLINT	ENDPLATTE, KLEMMLEIST
18	48.32042	2	RIVILIITIN 2-KERROS	TERMINAL BLOCK	UTTAGSSPLINT	KLEMMLEISTE
19	48.3455	2	RIVILIITIN KEVI (2-kerros.)	TERMINAL BLOCK	UTTAGSSPLINT	KLEMMLEISTE KEVI
20	4CB8991	1	D-LIITINMODULI	CONNECTOR	KOPPLING	KLEMMLEISTE KEVI
21	48.32138	3	MERKINTÄKORTTI SALAMAKILPI	MARKING CARD	MARKERINGSKORT	MARKIERUNGSKARTE
22	48.3506	1	AJASTINKORTTI	TIMER CARD	TIMER CARD	TIMER CARD
23	48.32056	10	SULAKELIITIN	FUSE CONNECTOR	SAKRINGSKOPPLING	SICHERUNGSKLEMMLE
24	48.3056	2	LAATTASULAKE	FUSE	PLATTSÄKRING	SICHERUNG
25	48.3048	4	LAATTASULAKE 15A	FUSE	PLATTSÄKRING 15A	LAATTASULAKE 15A
26	48.3032	3	LAATTASULAKE 10A	FUSE	PLATTSÄKRING 10A	SICHERUNG 10A
27	48.19204	1	RELE 12VDC ABB	RELAY 12V DC	RELA 12V DC	RELAIS 12V DC
28	48.19311	1	AKKU PANASONIC	BATTERY	BATTERI	BATTERIE
29		2				
30	48.32424	1	KAAPELIKIINNITIN 55	CABLE CLAMP	KABELFÄSTE	KABELKLEMMLE



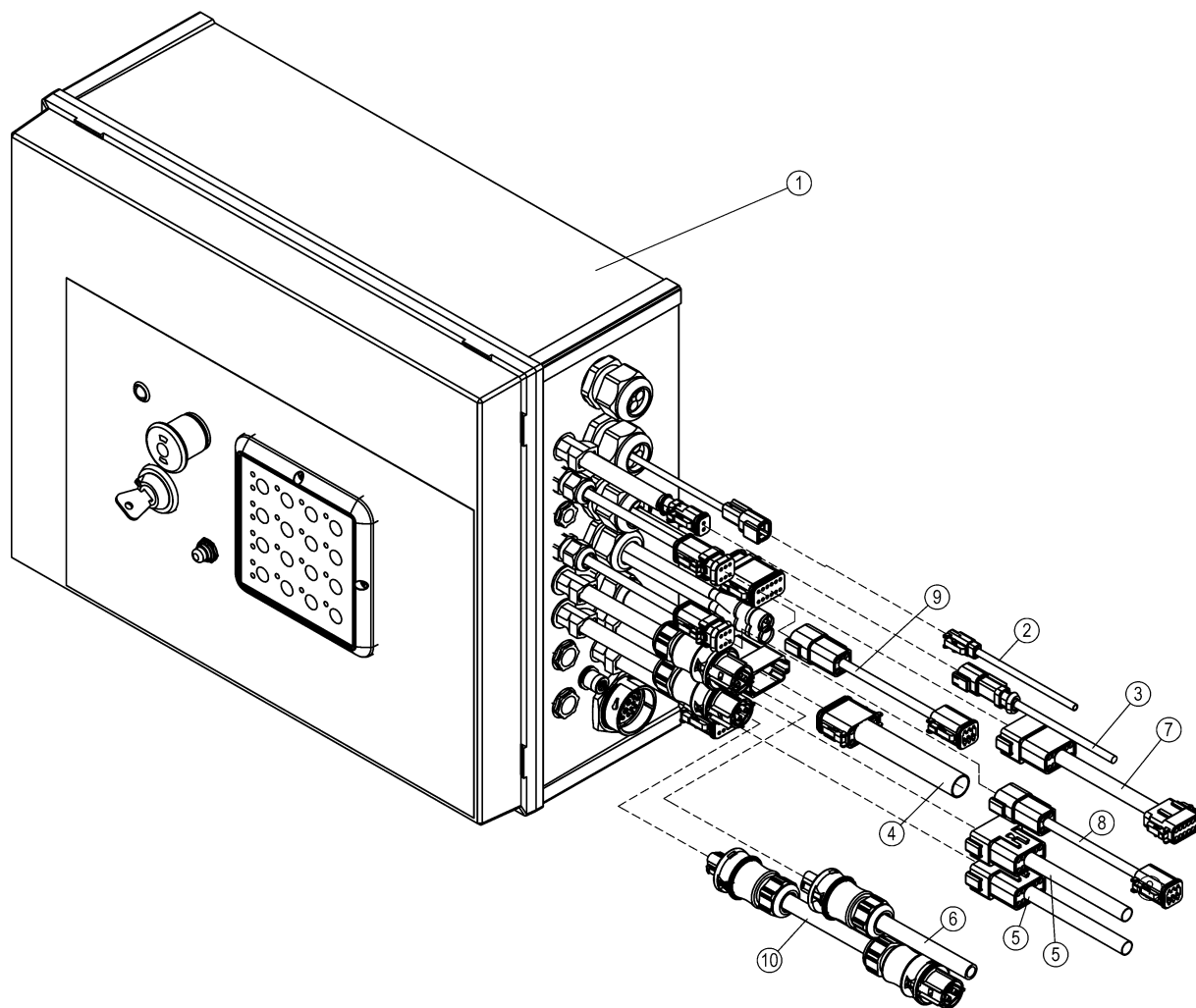
OSA ITEM DEL TEIL	VARAOSA NRO PART NR RESERVDEL NR ERSATZTEIL NR	KPL QTY ANTAL ANZAHL	OSAN NIMI	DESCRIPTION	BENÄMNING	BENENNUNG
			LCB-KESKUS	LCB-CENTRE	LCB-CENTRAL	LCB-ZENTRALE
31		2				
32		2				
33	48.32058	8	YHDYSSILTA	CONNECTING BRIDGE	FÖRBINDELSBRO	VERBINDUNGSBRÜCKE
34	48.3560	9	YHDYSSILTA 10 NAP.	CONNECTING BRIDGE	FÖRBINDELSBRO	VERBINDUNGSBRÜCKE



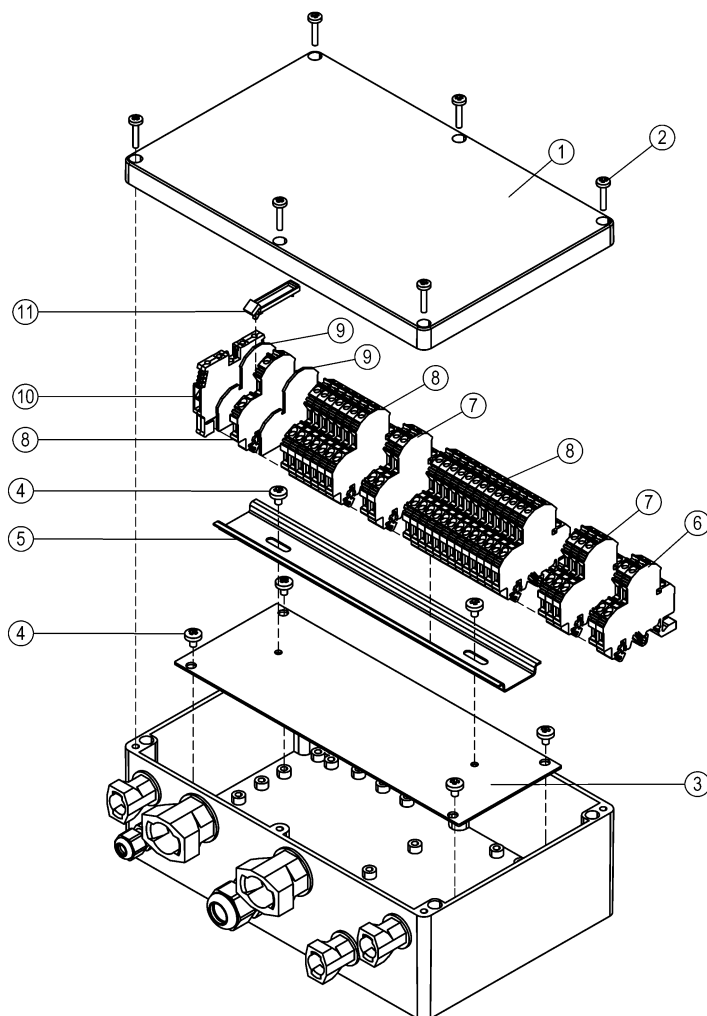
OSA ITEM DEL TEIL	VARAOSA NRO PART NR RESERVDL NR ERSATZTEIL NR	KPL QTY ANTAL ANZAHL	OSAN NIMI	DESCRIPTION	BENÄMNING	BENENNUNG
			LCB-KESKUS	LCB-CENTRE	LCB-CENTRAL	LCB-ZENTRALE
1	DL8.404KAL	1	LCB KESKUS 280RXT	LCB CENTRE	LCB CENTRAL	LCB ZENTRALE
2	48.32152	1	MONINAPALITIN M12 5-nap paneelilin	MULTIPLE-POLE CON	MÄNGPOLADAPTER	VIELPOLKONNEKTOR
3	48.32153	1	MONINAPALITIN M12 tulppa	MULTIPLE-POLE CON	MÄNGPOLADAPTER	VIELPOLKONNEKTOR
4	48.32260	2	SULKUTULPPA M20	BLANKING PLUG	PLUGG	DEICHSTOPFEN
5	48.3437	2	HOLKKITIIVISTE Muovi Jacob	CABLE GLAND	TÄTNING	HÜLSENDICHTUNG
6	48.32154	1	SULKUTULPPA	BLANKING PLUG	PLUGG	DEICHSTOPFEN
7	48.3648	3	HOLKKITIIVISTE M16	CABLE GLAND	TÄTNING	HÜLSENDICHTUNG
8	48.32182	1	HOLKKITIIVISTE M25x1,5	CABLE GLAND	TÄTNING	HÜLSENDICHTUNG
9	48.32174	1	TIIVISTEKUMI M25	SPACER PACKING	TÄTNING	HÜLSENDICHTUNG
10	48.3634	3	HOLKKITIIVISTE M32	CABLE GLAND	TÄTNING	HÜLSENDICHTUNG
11	48.32404	2	HOLKKITIIVISTE M12	CABLE GLAND	TÄTNING	HÜLSENDICHTUNG
12	48.3605	1	HOLKKITIIVISTE	CABLE GLAND	TÄTNING	HÜLSENDICHTUNG
13	48.32218	1	LIITIN PINNARUNKO DEUTSCH 29NAP.	CONNECTOR	KOPPLING	KLEMME, BUCHSE DEUTSCH
14	4CC6906	1	JOHTOSARJA	WIRE HARNESS	LEDARKNIPPE	VERKABELUNG
15	4CC5995	1	JOHTOSARJA, 280RXT	WIRE HARNESS	LEDARKNIPPE	VERKABELUNG
16	4CC5994	1	JOHTOSARJA, 280RXT	WIRE HARNESS	LEDARKNIPPE	VERKABELUNG
17	4CC6005	1	JOHTOSARJA, 280RXT	WIRE HARNESS	LEDARKNIPPE	VERKABELUNG
18	4CC5993	1	JOHTOSARJA, 280RXT	WIRE HARNESS	LEDARKNIPPE	VERKABELUNG
19	4CC2769	1	JOHTOSARJA	WIRE HARNESS	LEDARKNIPPE	VERKABELUNG
20	4CC4042	2	JOHTOSARJA 280RXT	WIRE	LEDNING	LEITUNG
21	4CC6004	1	JOHTOSARJA, 280RXT	WIRE HARNESS	LEDARKNIPPE	VERKABELUNG
22	48.32151	1	MONINAPALITINKAAPELI M12	CABLE	KABEL	LEITUNG
23	48.32336	1	MONINAPALITINKAAPELI M12	CABLE	KABEL	LEITUNG
24	48.2498	1	PINTAKYTKIN	SURFACE SWITCH	YTKOPPLING	PEGELSCHALTER
25	4CC6009	1	JOHTOSARJA, 280RXT	WIRE HARNESS	LEDARKNIPPE	VERKABELUNG
26	48.19246	1	KAAPELI+LIITIN	CABLE /CONNECTOR	KABEL OCH KOPPLINGSSTYCKE	LEITUNG UND KOPPLUNG
27	48.32176	1	KAAPELI + LIITIN	CABLE + CONNECTOR	KABEL OCH KOPPLINGSSTYCKE	LEITUNG UND KOPPLUNG
28	4CC5996	1	JOHTOSARJA, 280RXT	WIRE HARNESS	LEDARKNIPPE	VERKABELUNG
29	48.3962	2	POLYURETAANKAAPELI	POLYURETHANE CABLE	POLYURETANKABEL	POLYURETHANKABEL



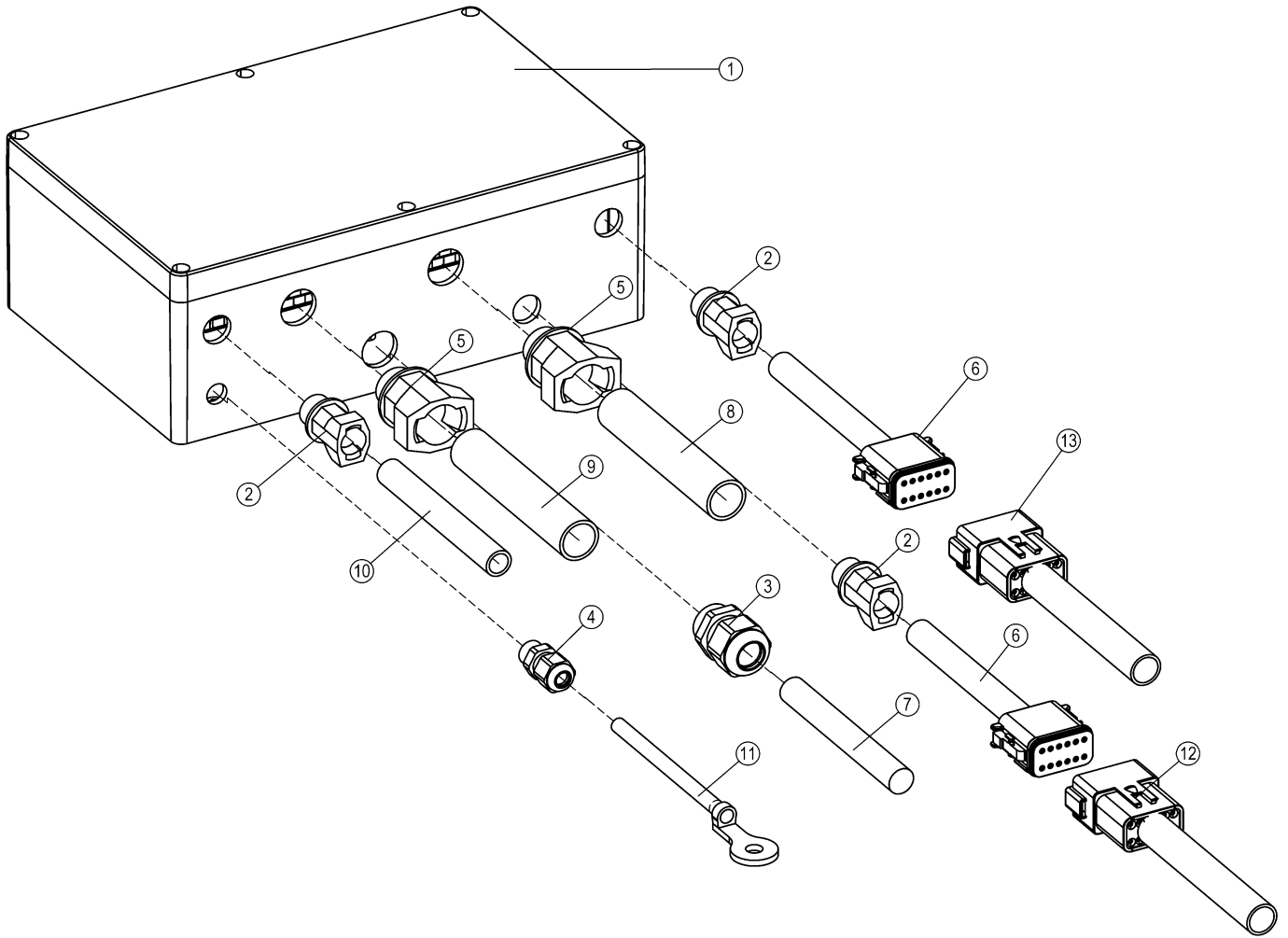
OSA ITEM DEL TEIL	VARAOSA NRO PART NR RESERVDL NR ERSATZTEIL NR	KPL QTY ANTAL ANZAHL	OSAN NIMI	DESCRIPTION	BENÄMNING	BENENNUNG
			LCB-KESKUS	LCB-CENTRE	LCB-CENTRAL	LCB-ZENTRALE
1	DL8.404KAL	1	LCB KESKUS 280RXT	LCB CENTRE	LCB CENTRAL	LCB ZENTRALE
2	48.32261	1	PYÖRIVÄLITIN, SAHKOOSA	ROTATING ADAPTER, ELECTRIC	SVIVELKOPPLING	DREHKUPPLUNG
3	48.0167	1	VILKKUVALO LED majakka oranssi	FLASHERLIGHT	BLINKLJUS	BLINKLICHT
4	4CC7003	1	JOHTOSARJA	WIRE HARNESS		
5	4CC7004	1	JOHTOSARJA	WIRE HARNESS		
6	4CC5986	1	JOHTOSARJA, 280RXT	WIRE HARNESS	LEDARKNIPPE	VERKABELUNG
7	48.32261	1	PYÖRIVÄLITIN, SAHKOOSA	ROTATING ADAPTER, ELECTRIC	SVIVELKOPPLING	DREHKUPPLUNG
8	4CC3020	2	JOHTOSARJA, PUOMIVENTTIILIT	WIRE HARNESS	LEDARKNIPPE	VERKABELUNG
9	48.32261	1	PYÖRIVÄLITIN, SAHKOOSA	ROTATING ADAPTER, ELECTRIC	SVIVELKOPPLING	DREHKUPPLUNG
10	4CC7005	1	JOHTOSARJA	WIRE HARNESS		



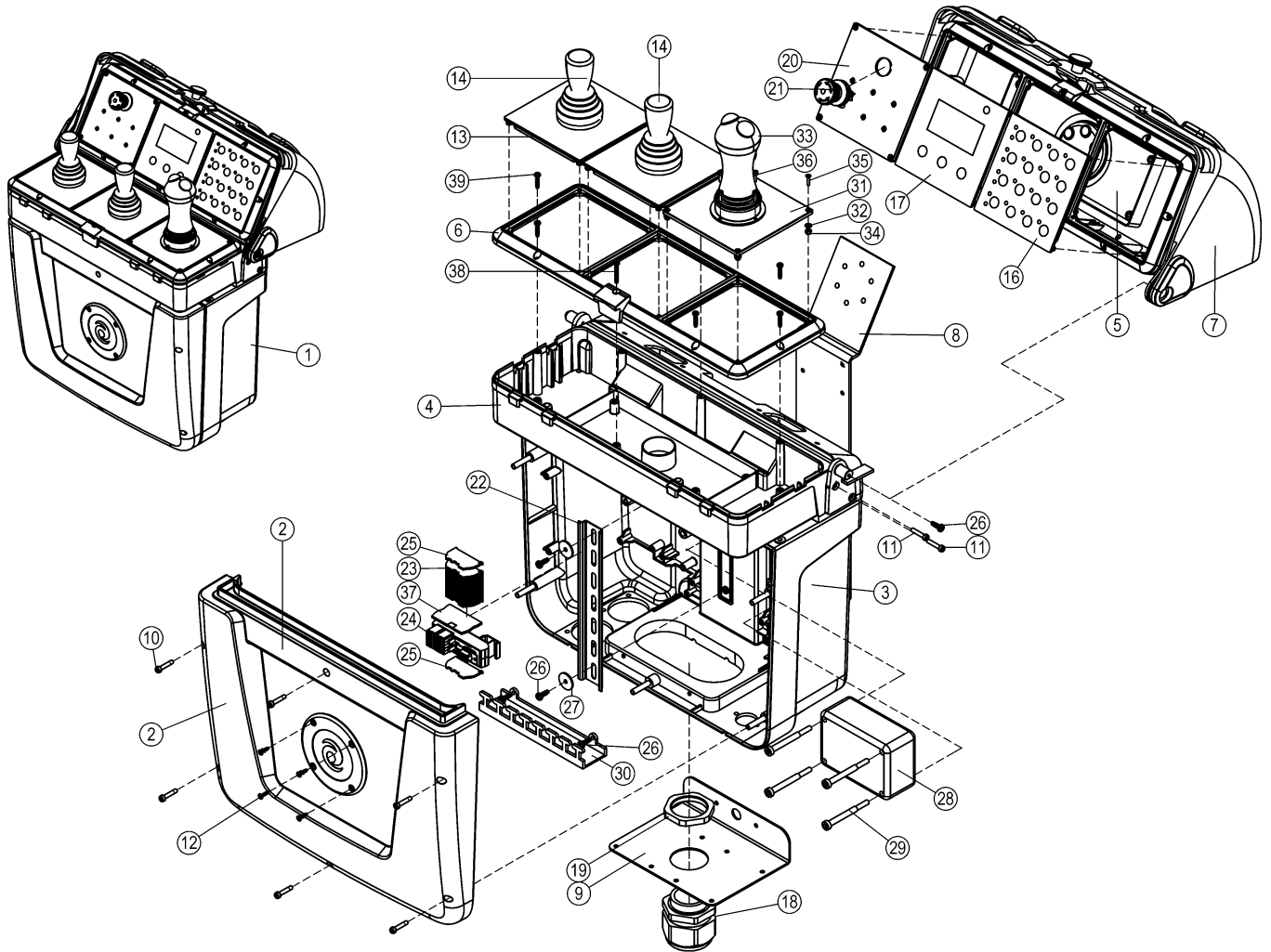
OSA ITEM DEL TEIL	VARAOSA NRO PART NR RESERVDEL NR ERSATZTEIL NR	KPL QTY ANTAL ANZAHL	OSAN NIMI	DESCRIPTION	BENÄMNING	BENENNUNG
			LCB-KESKUS	LCB-CENTRE	LCB-CENTRAL	LCB-ZENTRALE
1	DL8.404KAL	1	LCB KESKUS 280RXT	LCB CENTRE	LCB CENTRAL	LCB ZENTRALE
2	48.32261	1	PYÖRIVALIITIN, SAHKOOSA	ROTATING ADAPTER, ELECTRIC	SVIVELKOPPLING	DREHKUPPLUNG
3	48.0167	1	VILKKUVALO LED majakka oranssi	FLASHERLIGHT	BLINKLJUS	BLINKLICHT
4	48.32261	1	PYÖRIVALIITIN, SAHKOOSA	ROTATING ADAPTER, ELECTRIC	SVIVELKOPPLING	DREHKUPPLUNG
5	4CC3020	2	JOHTOSARJA, PUOMIVENTTIILIT	WIRE HARNESS	LEDARKNIPPE	VERKABELUNG
6	48.32261	1	PYÖRIVALIITIN, SAHKOOSA	ROTATING ADAPTER, ELECTRIC	SVIVELKOPPLING	DREHKUPPLUNG
7	4CC7608	1	JOHTOSARJA			
8	4CC7631	1	JOHTOSARJA			
9	4CC7640	1	JOHTOSARJA			
10	4CC7632	1	JOHTOSARJA			



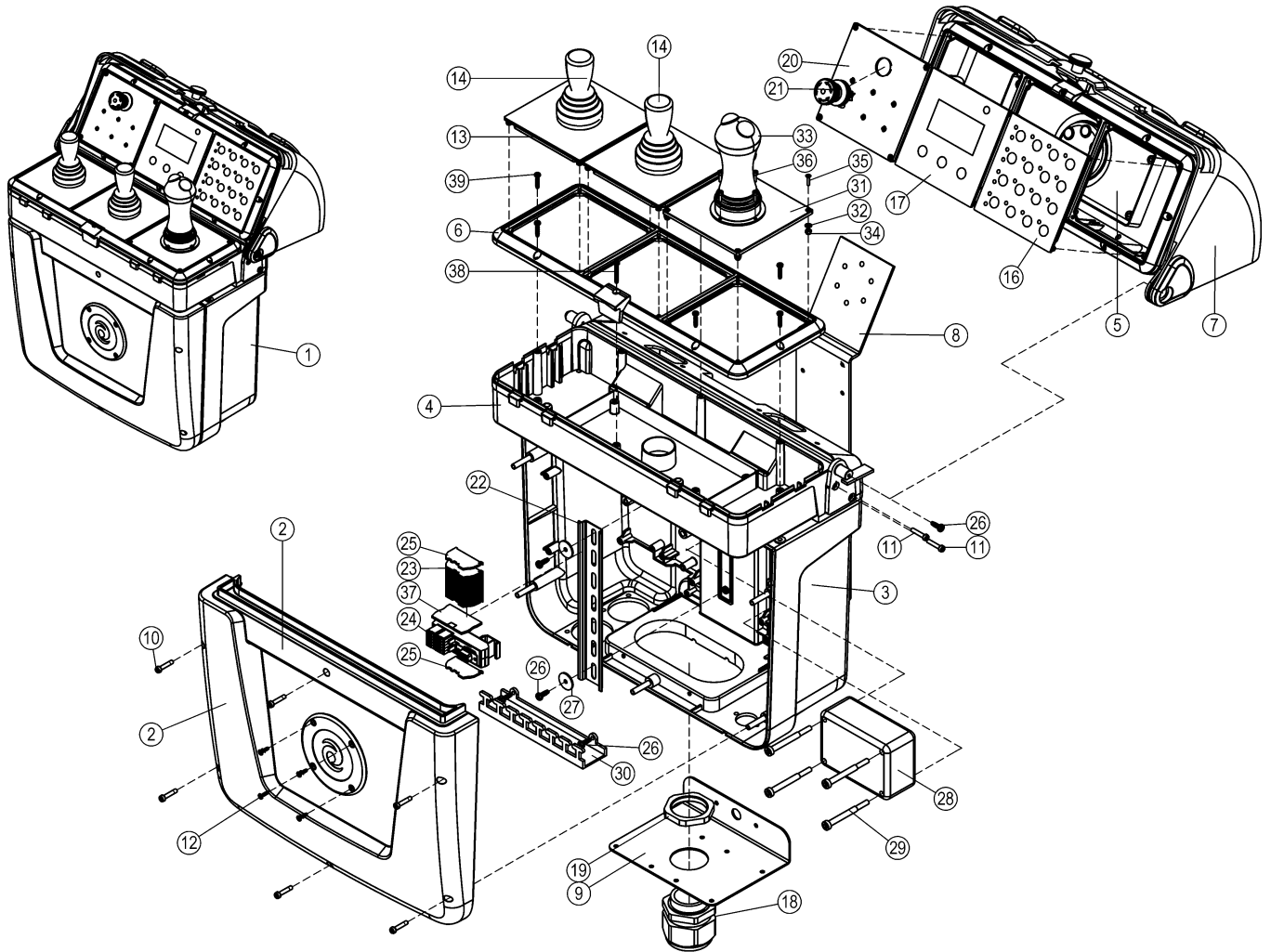
OSA ITEM DEL TEIL	VARAOSA NRO PART NR RESERVDEL NR ERSATZTEIL NR	KPL QTY ANTAL ANZAHL	OSAN NIMI	DESCRIPTION	BENÄMNING	BENENNUNG
			CTB-KESKUS	CTB-CENTRE	CTB-CENTRAL	CTB-STEUERZENTRALE
1	4CC4451	1	KOTELO	CAPSULE	KÄPA	GEHÄUSE
2		6				
3	4CB6503	1	LEVY	PLATE	PLÄT	PLATTE
4	M0510.034	6	URARUUVI M5 X 6, DIN7985Z	SCREW	SKRUV	SCHRAUBE
5	4CC5755	1	LIITINKISKO NS35L	CONNECTION RAIL	FORBINDNINGSSKENA	VERBINDUNGSSCHIENE
6	48.3559	2	RIVILIITIN 2-KERROS	TERMINAL BLOCK	UTTAGSSPLINT	KLEMMLEISTE
7	48.32042	5	RIVILIITIN 2-KERROS	TERMINAL BLOCK	UTTAGSSPLINT	KLEMMLEISTE
8	48.3557	21	RIVILIITIN 2-KERROS	TERMINAL BLOCK	UTTAGSSPLINT	KLEMMLEISTE
9	48.3558	2	RIVILIITIN PÄÄTYLEVY	TERMINAL BLOCK, END PLATE	UTTAGSSPLINT	ENDPLATTE, KLEMMLEIST
10	48.3455	1	RIVILIITIN KEVI (2-kerros.)	TERMINAL BLOCK	UTTAGSSPLINT	KLEMMLEISTE KEVI
11	48.32138	1	MERKINTÄKORTTI SALAMAKILPI	MARKING CARD	MARKERINGSKORT	MARKIERUNGSKARTE



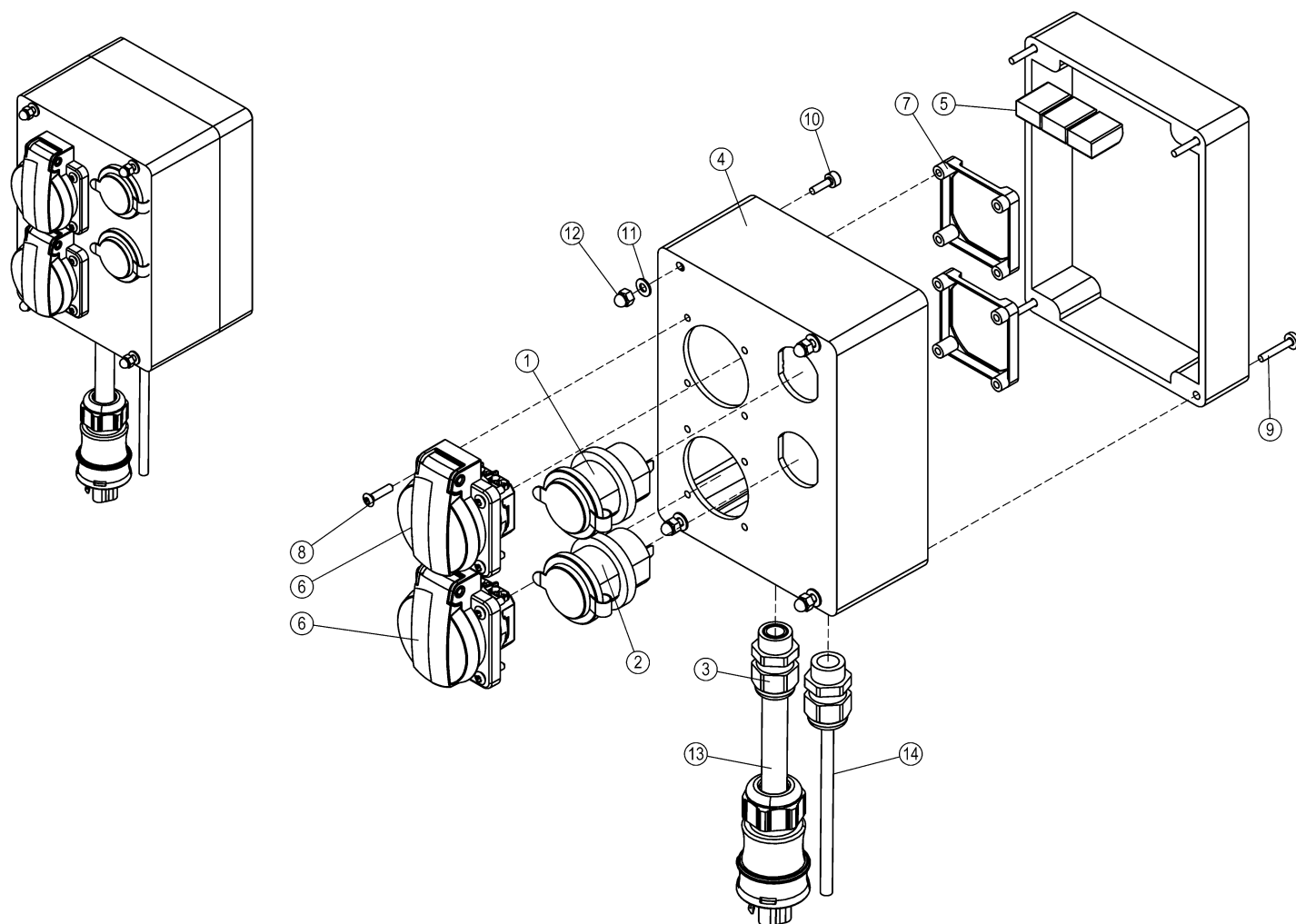
OSA ITEM DEL TEIL	VARAOSA NRO PART NR RESERVDEL NR ERSATZTEIL NR	KPL QTY ANTAL ANZAHL	OSAN NIMI	DESCRIPTION	BENÄMNING	BENENNUNG
			CTB-KESKUS	CTB-CENTRE	CTB-CENTRAL	CTB-STEUERZENTRALE
1	DL8.405	1	CCB KESKUS 280RXT	CCB CENTRE MOBA	CCB CENTRAL MOBA	CCB ZENTRALE MOBA
2	48.3648	3	HOLKKITIIVISTE M16	CABLE GLAND	TÄTNING	HÜLENDICHTUNG
3	48.3438	1	HOLKKITIIVISTE	CABLE GLAND	TÄTNING	HÜLENDICHTUNG
4	48.3439	1	HOLKKITIIVISTE	CABLE GLAND	TÄTNING	HÜLENDICHTUNG
5	48.3649	2	HOLKKITIIVISTE M20 (NW17)	CABLE GLAND	TÄTNING	HÜLENDICHTUNG
6	4CC2730	2	JOHTOSARJA	WIRE HARNESS	LEDARKNIPPE	VERKABELUNG
7	48.3670	1	VIKAVIRTAKOTELO	CAPSULE	KÄPA	GEHÄUSE
8	48.32261	1	PYÖRIVALIITIN, SÄHKÖOSA	ROTATING ADAPTER, ELECTRIC	SVIVELKOPPLING	DREHKUPPLUNG
9	4CC2727	1	JOHTOSARJA, ALUSTA	WIRE HARNESS	LEDARKNIPPE	VERKABELUNG
10	48.3329	1	KAAPELIPUTKI	CABLE TUBING	KABELRÖR	KABELROHR
11	4CC6915	1	JOHTOSARJA	WIRE HARNESS	LEDARKNIPPE	VERKABELUNG
12	4CC2728	1	JOHTOSARJA	WIRE HARNESS	LEDARKNIPPE	VERKABELUNG
13	4CC2729	1	JOHTOSARJA	WIRE HARNESS	LEDARKNIPPE	VERKABELUNG



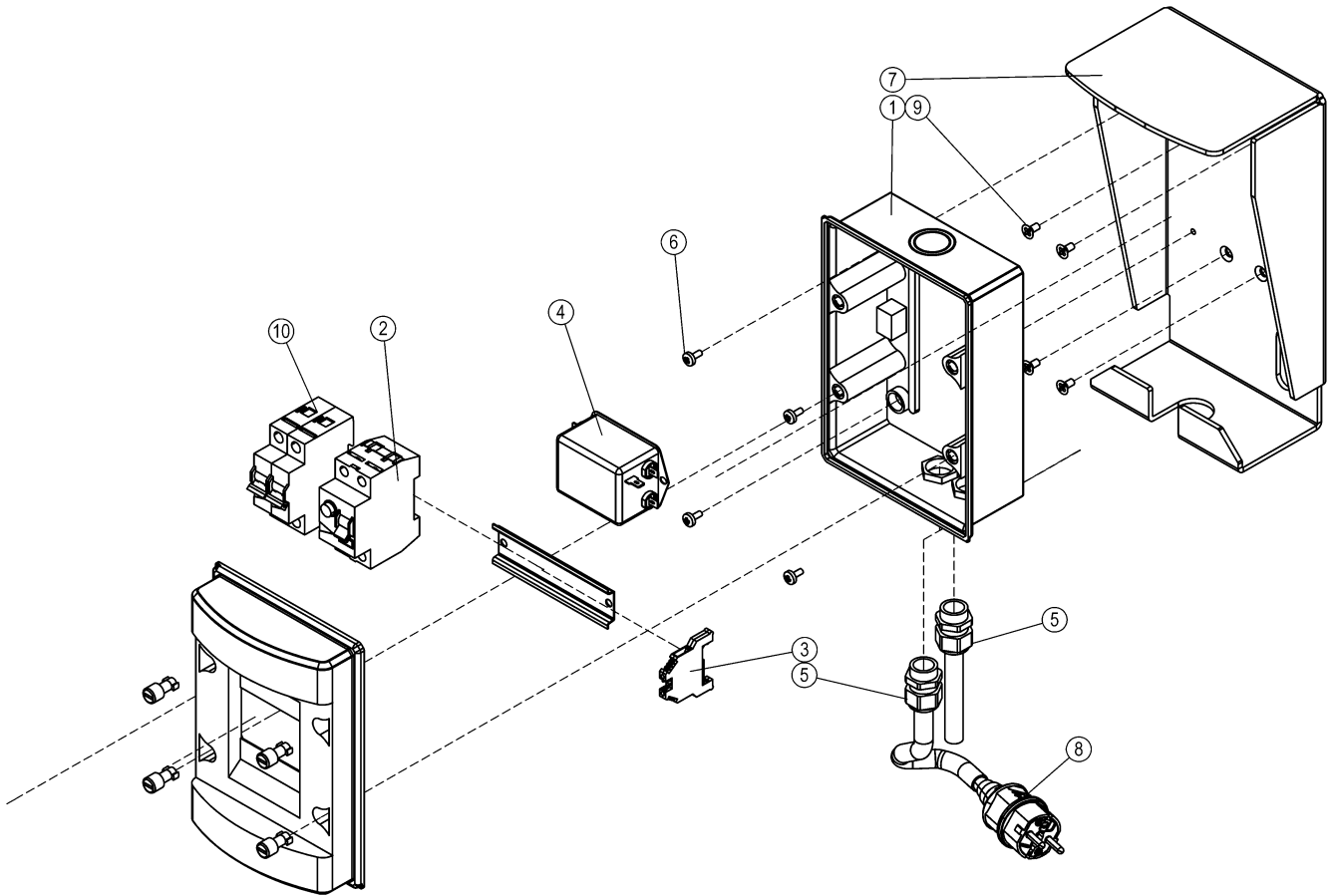
OSA ITEM DEL TEIL	VARAOSA NRO PART NR RESERVEL NR ERSATZTEIL NR	KPL QTY ANTAL ANZAHL	OSAN NIMI	DESCRIPTION	BENÄMNING	BENENNUNG
			UCB-KESKUS	UCB-CENTRE	UCB-CENTRAL	UCB-STEUERZENTRALE
1	48.19209	1	OHJAUSPANEELI	CONTROL PANEL	MANOVRANPANEL	STEUERPANEEL
2	48.19393	1	OHJAUSPANEELIN KOTELO	CONTROLLER HOUSING		
3	48.19392	1	OHJAUSPANEELIN KOTELO	CONTROLLER HOUSING		
4	48.19382	1	OHJAUSPANEELIN POHJA	HOUSING MODULE		
5	48.19389	1	OHJAUSPANEELIN POHJA	HOUSING MODULE		
6	48.19383	2	MODUULIKEHYS	TRIPLE HOUSING FRAME		
7	48.19332	1	KANSI, OHJAUSPANEELIIN	COVER	LOCK	DECKEL
8	48.19395	1	OHJAUSPANEELIN TAUSTALEVY	BACKBONE		
9	48.19400	1	JOHTOJEN KIINNIKETELINE	CABLE BRACKET FOR HOSE FITTING		
10	48.19411	5	RUUVI MOBA UCB	SCREW M4X30, TORX, HEXAGON SOCKET		
11	48.19412	5	RUUVI MOBA UCB	SCREW M4X25, TORX, COUNTER SUNK		
12	48.19409	4	RUUVI MOBA UCB	SCREW M5X10, TORX, COUNTER SUNK		
13	48.19328	2	JOYSTICK MODULI, UCB MODULI	MODULE, JOYSTICK	MODUL	MODUL
14	48.19291	2	JOYSTICK MOBA, 280RXT	JOYSTICK	JOYSTICK	JOYSTICK
15	54.1770	1	TARRA	DECAL	DEKAL	AUFKLEBER
16	48.19331	1	NÄPPÄIN MODULI, UCB MODULI 16	MODULE, KEYPAD	MODUL	MODUL
17	48.19327	1	NÄYTTÖ, UCB MODULI	MODULE, DISPLAY	MODUL	MODUL, ANZEIGE
18	48.32014	1	HOLKKITIVISTE	SPACER PACKING	TÄTNING	HÜLSENDICHTUNG
19	48.32015	1	VASTAMUTTERI	NUT	MUTTER	MUTTER
20	48.19329	1	NÄPPÄIN MODULI, UCB MODULI 6	MODULE, KEYPAD	MODUL	MODUL
21	48.19330	1	PAINIKE HÄTÄSEIS UCB	BUTTON, EMERGENCY STOP	STROMSTÄLLARE, NODSTOPP	NOT-AUS-TASTE
22	4CB5396	1	LIITINKISKO NS35			
23	48.19399	20	RIVILIITIN TWIN PT2,5			
24	4CB5991	1	D-LIITINMODULI	CONNECTOR	KOPPLING	KLEMMER, KONTAKTHÜLSE
25	48.19334	2	RIVILIITIN, LUKITUSKAPPALE			
26	48.19416	6	RUUVI MOBA UCB	SCREW PT4X12 TORX VA		
27	48.19410	2	ALUSLEVY MOBA UCB	WASHER FOR UCB RAIL		
28	48.19243	1	MODULI, LISAMODULI			
29		4				
30	48.19404	1	MOBA VEDONPOISTAJA U-PROFILI	U-PROFILE STAIN RELIEF		



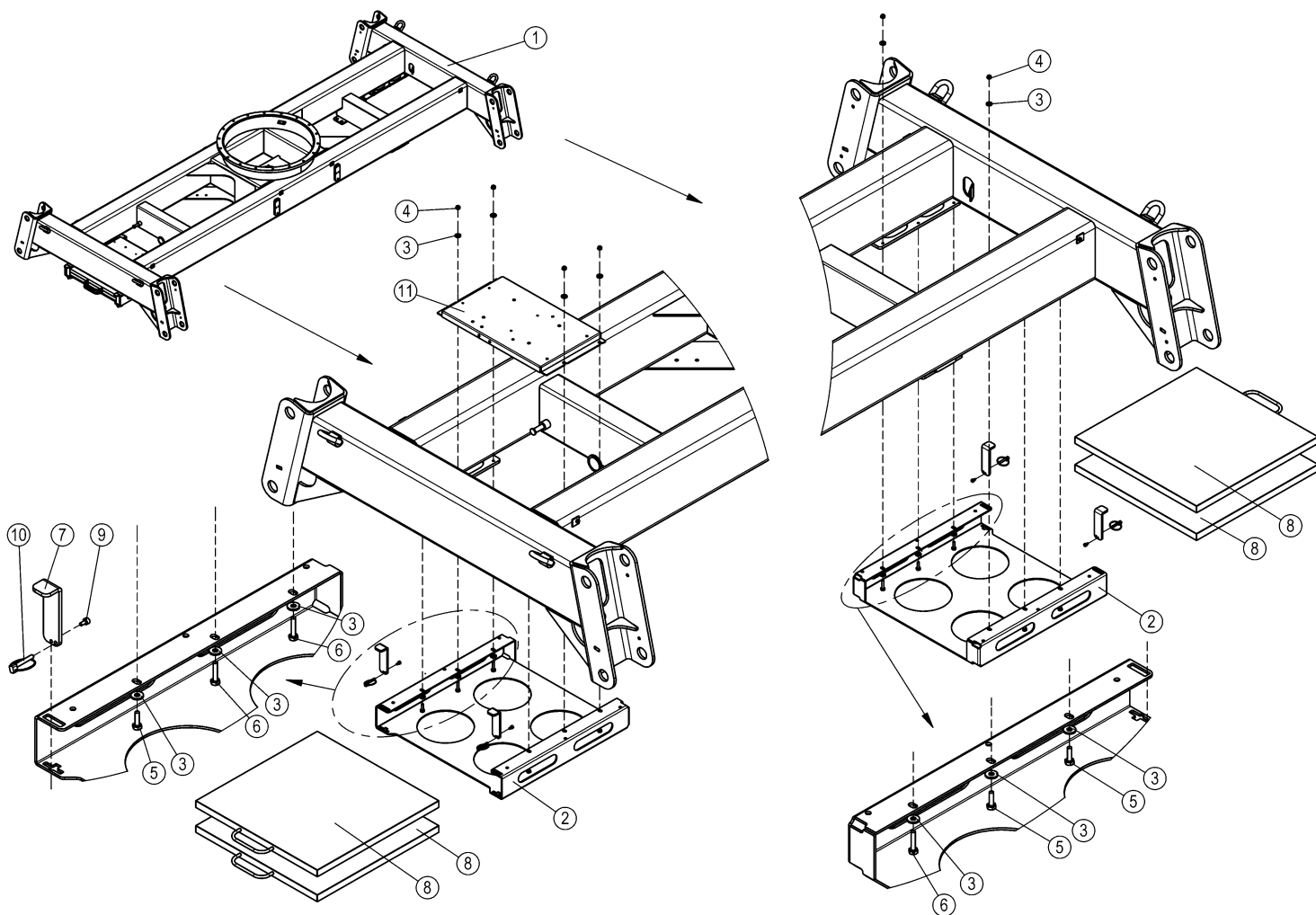
OSA ITEM DEL TEIL	VARAOSA NRO PART NR RESERVDL NR ERSATZTEIL NR	KPL QTY ANTAL ANZAHL	OSAN NIMI	DESCRIPTION	BENÄMNING	BENENNUNG
			UCB-KESKUS	UCB-CENTRE	UCB-CENTRAL	UCB-STEUERZENTRALE
31		1				
32		4				
33	48.19244	1	JOYSTICK EAO	JOYSTICK	JOYSTICK	JOYSTICK
34	M0300.001	4	LUKITUSMUTTERI M3, DIN985(8)	NUT	MUTTER	MUTTER
35		4				
36	M0312.006	4	RUUVI M3 X 10, DIN912(8.8)	SCREW	SKRUV	SCHRAUBE
37	48.19335	1	RIVILITIN, PÄÄTYLEVY	TERMINAL BLOCK	UTTAGSSPLINT	KLEMMLEISTE
38	48.19419	2	RUUVI MOBA UCB	SCREW PT3,5X25 TORX VA		
39	48.19420	14	RUUVI MOBA UCB	SCREW PT3,5X16 TORX VA		



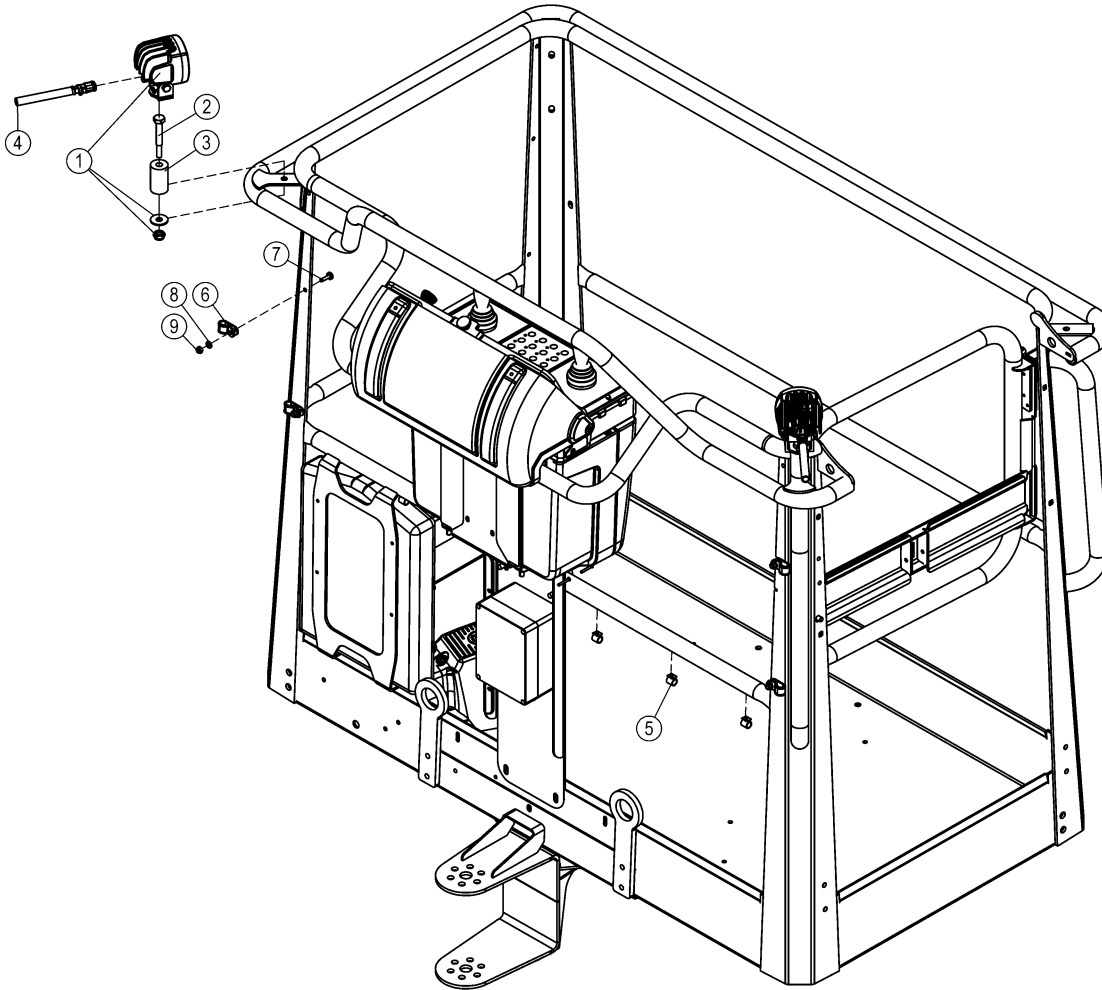
OSA ITEM DEL TEIL	VARAOSA NRO PART NR RESERVDEL NR ERSATZTEIL NR	KPL QTY ANTAL ANZAHL	OSAN NIMI	DESCRIPTION	BENÄMNING	BENENNUNG
			PSB-KESKUS	PSB-CENTRE	PSB-CENTRAL	PSB-ZENTRALE
1	48.19236	1	USB PISTOKE			
2	48.19235	1	TUPAKANSYTYTIN PISTOKE			
3	48.3437	2	HOLKKITIIVISTE Muovi Jacob	CABLE GLAND	TÄTNING	HÜLENDICHTUNG
4	4CC2780	1	KOTELO	CAPSULE	KÄPA	GEHÄUSE
5	48.32150	3	RASIALIITIN WAGO	SPLICING CONNECTOR	ELASTISK KOPPLING	FEDERKLEMME
6	48.2145	2	PISTORASIA	PLUG CONTACT	KONTAKTDOSA	DOSE
7	48.3535	2	PISTORASIAN TAUSTALEVY			
8	P0615.019	8	LEVYRUUVI 3,5 X 16, DIN7982	SCREW	SKRUV	SCHRAUBE
9	M0416.034	4	URARUUVI M4 X 20, DIN7985Z	SCREW	SKRUV	SCHRAUBE
10	M0413.006	4	RUUVI M4 X 12, DIN912(8.8)	SCREW	SKRUV	SCHRAUBE
11	M0409	4	ALUSLAATTA M4, DIN125	WASHER	BRICKA	UNTERLEGSCHIBE
12	M0400.003	4	HATTUMUTTERI M4, DIN1587	NUT	MUTTER	MUTTER
13	4CC7005	1	JOHTOSARJA	WIRE HARNESS		
14	48.3962	1	POLYURETAAKKAPELI	POLYURETHANE CABLE	POLYURETANKABEL	POLYURETHANKABEL



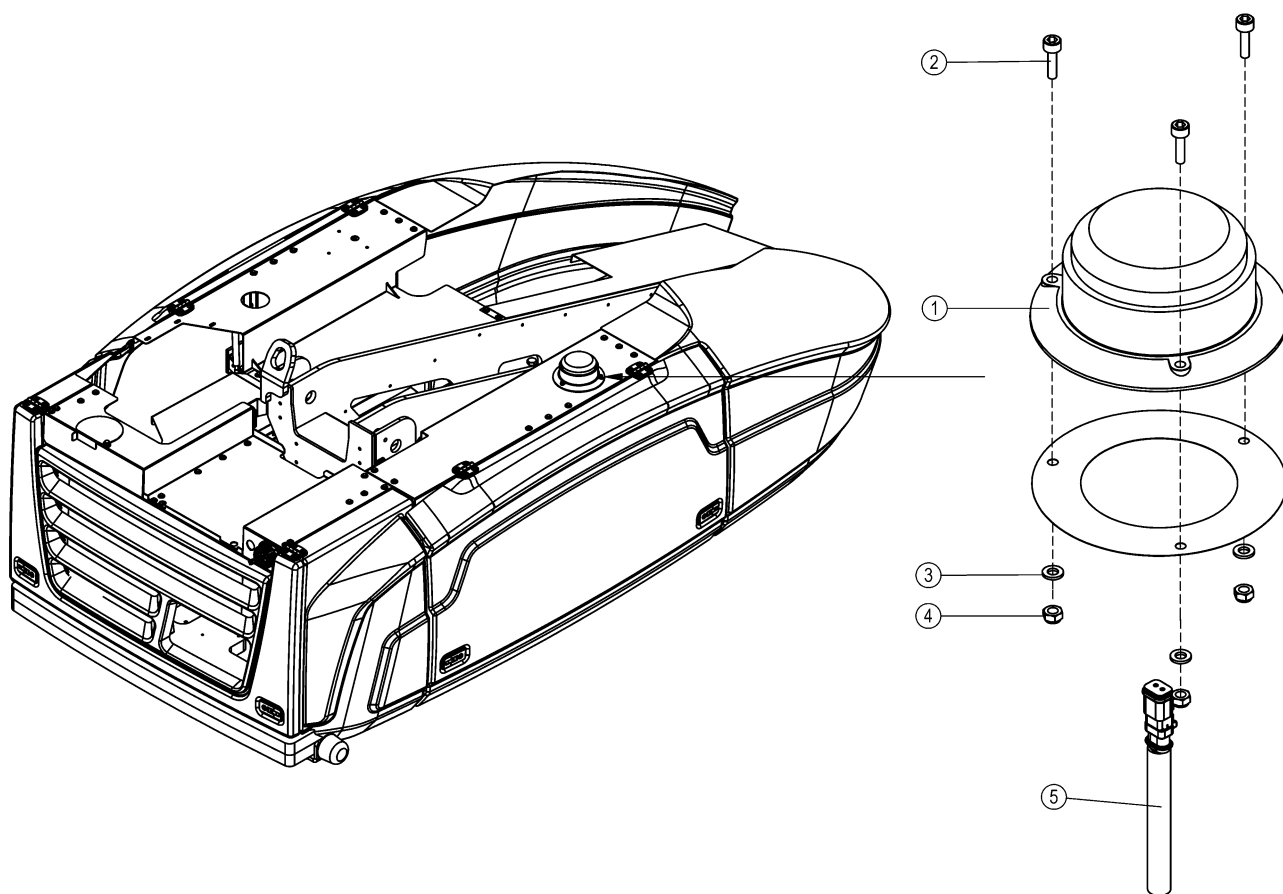
OSA ITEM DEL TEIL	VARAOSA NRO PART NR RESERVDEL NR ERSATZTEIL NR	KPL QTY ANTAL ANZAHL	OSAN NIMI	DESCRIPTION	BENÄMNING	BENENNUNG
			VIKAVIRTASUOJAKYTKIN	FAULT CURRENT SAFETY SWITCH	FELDSTROMSBRYTARE	FEHLERSTROMSCHUTZSCALTER
1	48.32448	1	VIKAVIRTAKOTELO	CAPSULE	KÄPA	GEHÄUSE
2	48.2128	1	VIKAVIRTASUOJAKYTKIN MOELLER	FAULT CURR.SAFETY SW	JORDFELSBRYTARE	FEHLERSTROMSCHUTZSC
3	48.683	1	RIVILIITIN KEVI	EARTH TERMINAL	UTTAGSSPLINT	ERDANSSCHLUSS
4	48.2450	1	SUODATIN EMC	FILTER EMC	FILTER EMC	FILTER EMC
5	48.3438	2	HOLKKITIIVISTE	CABLE GLAND	TÄTNING	HÜLSENDICHTUNG
6	M0512.034	4	URARUUVI M5 X 10, DIN7985Z	SCREW	SKRUV	SCHRAUBE
7	3CB5863	1	SUOJA VIKAVIRTAKOTELO	COVER	SKYDD	SCHUTZ
8	4CB4862	1	PISTOTULPPAJOHTO 0,59M	WIRE HARNESS	LEDARKNIPPE	VERKABELUNG
9	M0612.035	4	URARUUVI M6 X 10, DIN965	SCREW	SKRUV	SCHRAUBE
10	48.3395	1	JOHDONSUOJA 2-NAP	CABLE FUSE	LEDASKYDD, 2-POL.	KABELSCHUTZ 2-POL



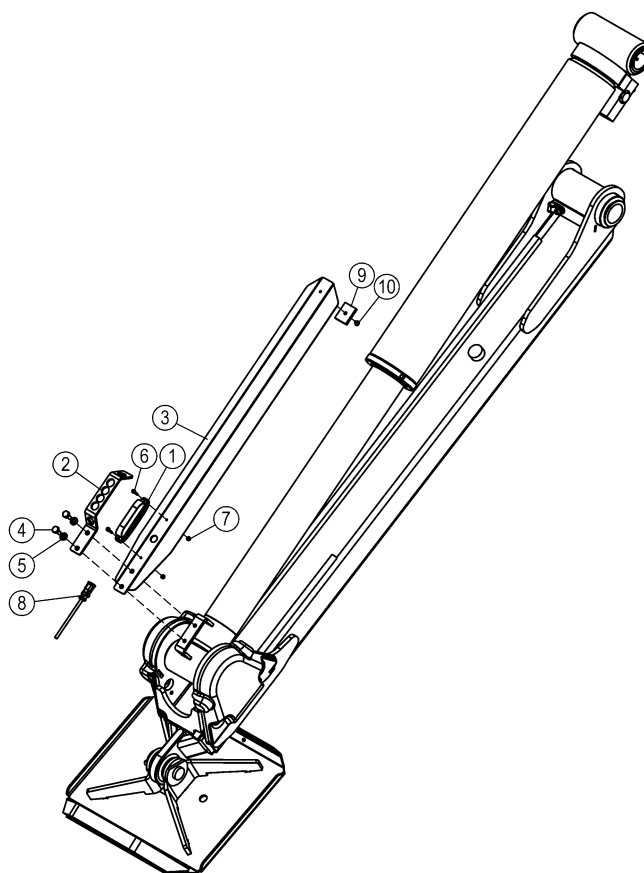
OSA ITEM DEL TEIL	VARAOSA NRO PART NR RESERVDEL NR ERSATZTEIL NR	KPL QTY ANTAL ANZAHL	OSAN NIMI	DESCRIPTION	BENÄMNING	BENENNUNG
			OPTIO, MAALEVYT JA TELINEET	OPTION, EXTRA OUTRIGGER PADS AND BRACKETS	TILLVAL, STÖDBENSPLATTOR OCH FORVARINGS	OPTION, ZUSÄTZLICHE STÜTZPLATTEN UND HALTERUNG
1	3CC1967	1	ALUSTA 280RXTII	CHASSIS	CHASSI	FAHRGESTELL
2	3CC2947	2	LEVY	PLATE	PLÄT	PLATTE
3	M0807S	18	KORILAATTA M8, SFS3738	WASHER	BRICKA	UNTERLEGSCHÉIBE
4	M0800.001	6	LUKITUSMUTTERI M8, DIN985(8)	LOCK NUT	MUTTER	MUTTER
5	M0817.001	6	RUUVI M8 X 25, DIN933(8.8)	SCREW	SKRUV	SCHRAUBE
6	M0819.001	6	RUUVI M8 X 35, DIN933(8.8)	SCREW	SKRUV	SCHRAUBE
7	4CC2948	4	LEVY	PLATE	PLÄT	PLATTE
8	48.1414	4	MAALEVY	OUTRIGGER PAD	SKÖLDEN	DAS SCHILD
9	M0612.006	4	RUUVI M6 X 10, DIN912(8.8)	SCREW	SKRUV	SCHRAUBE
10	25.494	4	RENGASSOKKA D=6 ZN	LINCHPIN	PINNE	SPLINT
11	4CC2156	1	GENERAATTORITELINE	BEARER	STÖD	TRÄGER



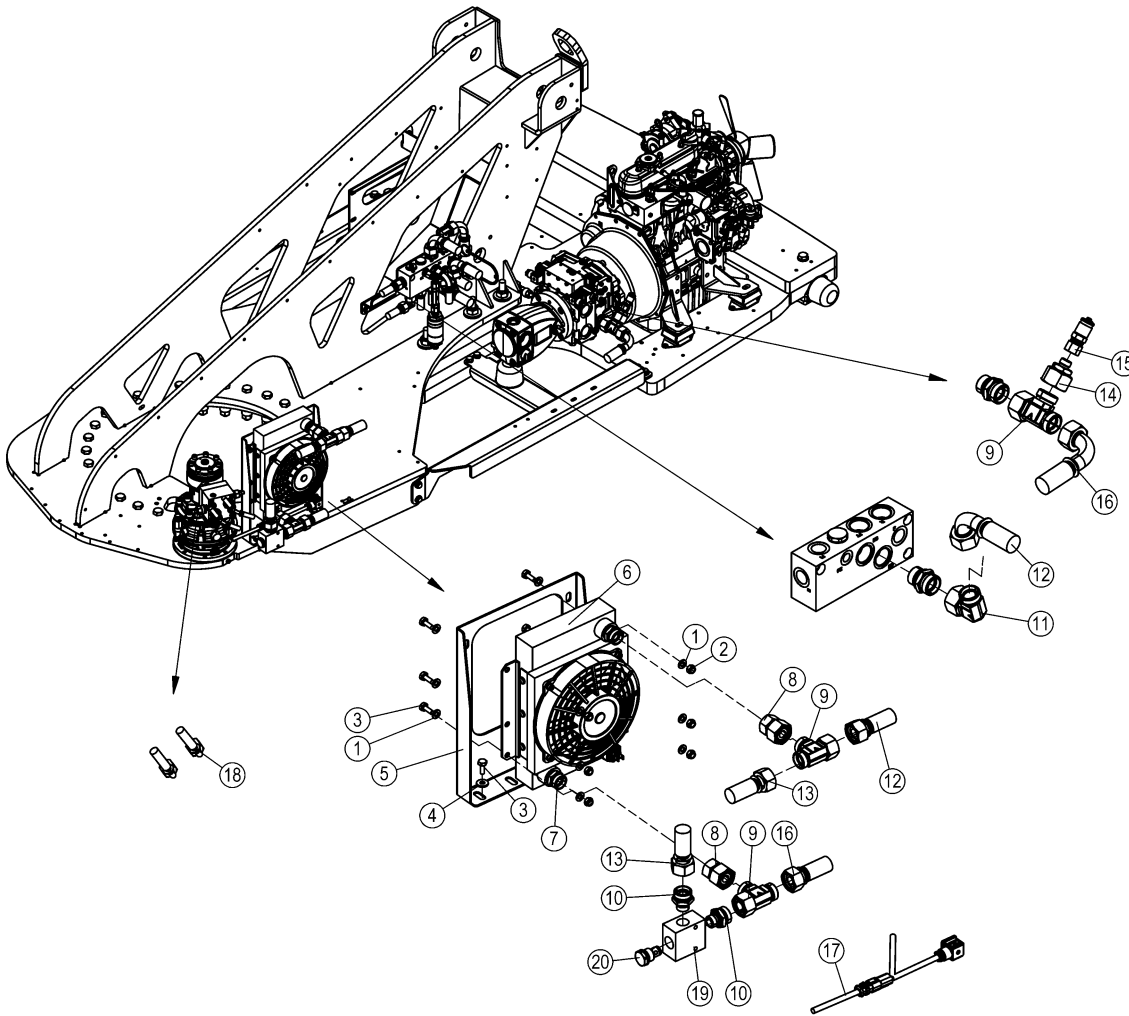
OSA ITEM DEL TEIL	VARAOSA NRO PART NR RESERVDEL NR ERSATZTEIL NR	KPL QTY ANTAL ANZAHL	OSAN NIMI	DESCRIPTION	BENÄMNING	BENENNUNG
			OPTIO, TYÖVALO, KORI	OPTION, LIGHT, PLATFORM	TILLVAL, LJUS, KORG	OPTION, LICHT, KORB
1	48.0175	2	TYÖVALO LED Nordic lights	LIGHT BULB	LJUS	LICHT
2	M1027	2	RUUVI M10 X 75, DIN931(8.8)	SCREW	SKRUV	SCHRAUBE
3	4CB1864	2	VÄLIHOLKKI	DISTANCE SPACER	DISTANSHYLSA	DISTANZHÜLSE
4	4CC7743	2	JOHTOSARJA	WIRE HARNESS	LEDARKNIPPE	VERKABELUNG
5	48.32193	6	KAAPELIKIINNITIN	CABLE CLAMP	KABELFÄSTE	KABELKLEMME Stahl
6	48.3652	4	KAAPELIKIINNITIN, MUOVINEN	CABLE CLAMP	KABELFÄSTE	KABELKLEMME
7	M0616.034	4	URARUUVI M6 X 20, DIN7985Z	SCREW	SKRUV	SCHRAUBE
8	M0609	4	ALUSLAATTA M6, DIN125	WASHER	BRICKA	UNTERLEGSCHIBE
9	M0600.001	4	LUKITUSMUTTERI M6, DIN985(8)	NUT	MUTTER	MUTTER



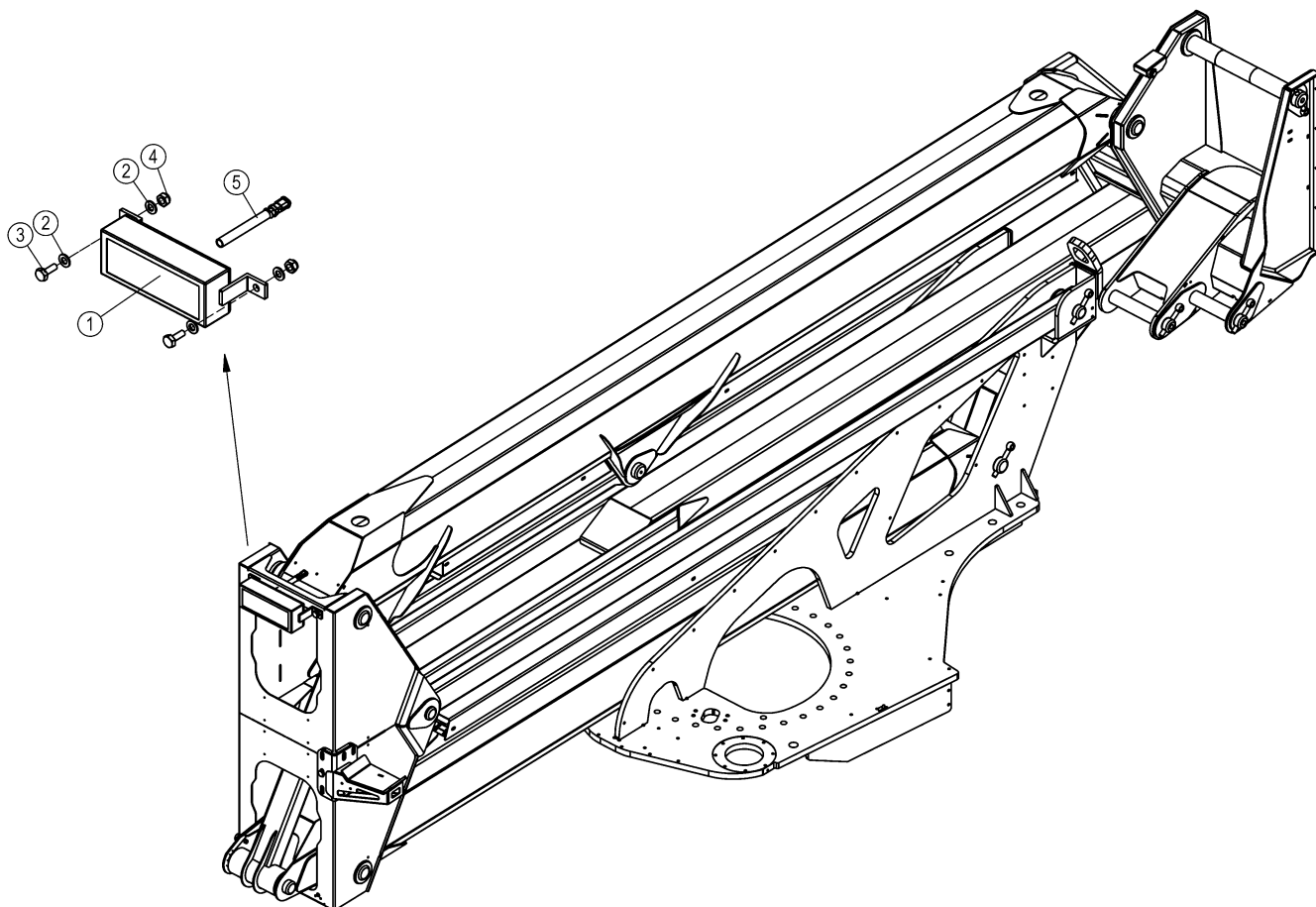
OSA ITEM DEL TEIL	VARAOSA NRO PART NR RESERVDEL NR ERSATZTEIL NR	KPL QTY ANTAL ANZAHL	OSAN NIMI	DESCRIPTION	BENÄMNING	BENENNUNG
			OPTIO, VILKKUVALO	OPTION, FLASHERLIGHT	TILLVAL, BLINKLJUS	OPTION, BLINKLICHT
1	48.0167	1	VILKKUVALO LED majakka oranssi	FLASHERLIGHT	BLINKLJUS	BLINKLICHT
2	M0616.006	3	RUUVI M6 X 20, DIN912(8.8)	SCREW	SKRUV	SCHRAUBE
3	M0609	3	ALUSLAATTA M6, DIN125	WASHER	BRICKA	UNTERLEGSCHIEBE
4	M0600.001	3	LUKITUSMUTTERI M6, DIN985(8)	NUT	MUTTER	MUTTER
5	4CC6906	1	JOHTOSARJA	WIRE HARNESS	LEDARKNIPPE	VERKABELUNG



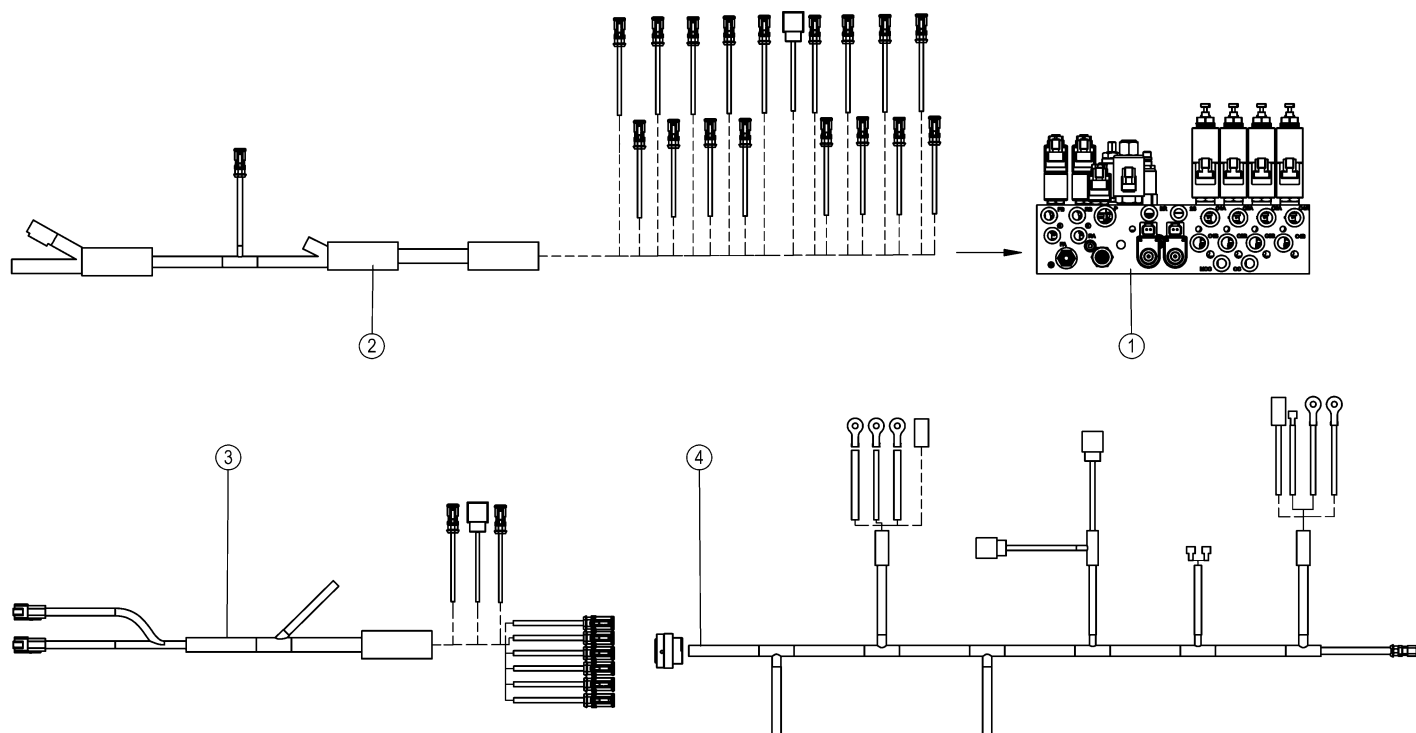
OSA ITEM DEL TEIL	VARAOSA NRO PART NR RESERVDEL NR ERSATZTEIL NR	KPL QTY ANTAL ANZAHL	OSAN NIMI	DESCRIPTION	BENÄMNING	BENENNUNG
			OPTIO, TUKIJALKAMERKKIVALOT	OPTION, INDICATOR FOR OUTRIGGERS	TILLVAL, LJUSDIODER FÖR STÖDBENEN	OPTION, KONTROLLEUCHTEN FÜR STÜTZBEINE
1	48.0200	1	VILKKUVALO LED MAJAKKA	FLASHERLIGHT	BLINKLJUS	BLINKLICHT
2	4CC5971	1	SUOJALEVY	PROTECTIVE PLATE	SKYDDSPÅT	SCHUTZBLECH
3	4CC7168	1	SYLINTERIN SUOJUS	COVER FOR CYLINDER	SKYDD FÖR CYLINDER	SCHUTZ FÜR ZYLINDER
4	M0815.001	2	RUUVI M8 X 16, DIN933(8.8)	SCREW	SKRUV	SCHRAUBE
5	M0809	2	ALUSLAATTA M8, DIN125	WASHER	BRICKA	UNTERLEGSCHIEBE
6	M0415.006	2	RUUVI M4 X 16, DIN912(8.8)	SCREW	SKRUV	SCHRAUBE
7	M0400	2	KUUSIOMUTTERI M4, DIN934(6)	NUT	MUTTER	MUTTER
8	4CC7287	1	JOHTOSARJA, TUKIJALKAVILKKUVALOT	WIRE HARNESS	LEDARKNIPPE	VERKABELUNG
9	4CC7366	1	LIUKUPALA	CRANK BLOCK	GLIDSTYCKE	GLEITSTÜCK
10		1	KUUSIOKOLORUUVI M5x8 DIN 7991			



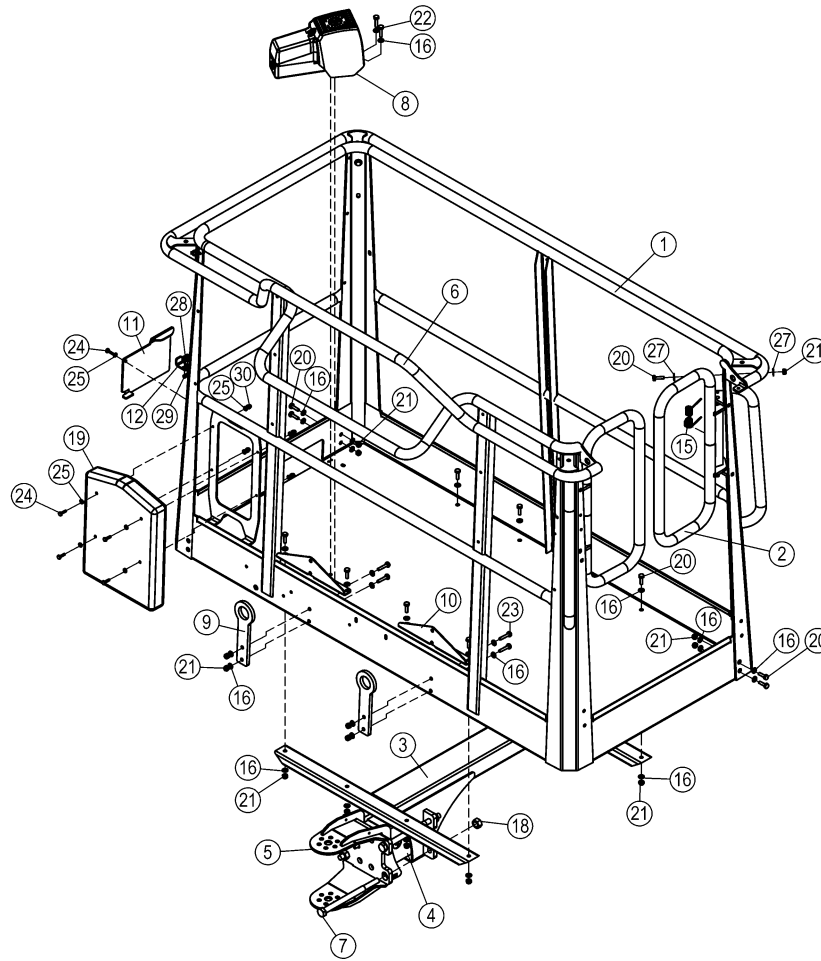
OSA ITEM DEL TEIL	VARAOSA NRO PART NR RESERVDEL NR ERSATZTEIL NR	KPL QTY ANTAL ANZAHL	OSAN NIMI	DESCRIPTION	BENÄMNING	BENENNUNG
			OPTIO, HYDRAULIOLJYN JAAHDYTIM	OPTION, HYDRAULIC OIL COOLER	TILLVAL, HYDRAULIKÖLKYLARE	OPTION, HYDRAULIKÖLKÜHLER
1	M0809	12	ALUSLAATTA M8, DIN125	WASHER	BRICKA	UNTERLEGSCHIEBE
2	M0800.001	6	LUKITUSMUTTERI M8, DIN985(8)	LOCK NUT	MUTTER	MUTTER
3	M0816.001	8	RUUVI M8 X 20, DIN933(8.8)	SCREW	SKRUV	SCHRAUBE
4	M0807S	2	KORILAATTA M8, SFS3738	WASHER	BRICKA	UNTERLEGSCHIEBE
5	4CC5340	1	KIINNITYSLEVY	CLIP PLATE	FASTPLATTA	BEFESTIGUNGSPLATTE
6	47.616	1	ÖLJYN LAUHDUTIN	RADIATOR	KYLARE	KÜHLER
7	45.334Z	2	PERUSLIITIN	COUPLING	KOPPLING	ANSCHLUSS, GERADE
8	45.335	2	SUORA YHDE	EXTENSION PIECE	LÄNGDSKARV	VERBINDUNGSKLEMME
9	45.408Z	3	ASET. L-LIITIN	L-UNION	L-KOPPLING	L-ANSCHLUSS
10	45.423Z	2	PERUSLIITIN	COUPLING	KOPPLING	ANSCHLUSS, GERADE
11	45.427	1	ASET. KULMALIITIN	ANGLE UNION	VINKELKOPPLING	WINKELANSCHLUSS
12	42.507	1	LETKUYHDISTELMÄ (L/L)	PRESSURE HOSE	TRYCKSLANG	DRUCKSCHLAUCH
13	42.514	1	LETKUYHDISTELMÄ (L/L)	PRESSURE HOSE	TRYCKSLANG	DRUCKSCHLAUCH
14	45.421Z	1	PUTKISUPISTUSNIPPA	PIPE REDUCING NIPPLE	RÖRFORMINSKNINGSNIPP	ROHRREDUZIERNIPPEL
15	25.8011	1	PAINEENMITTAUSNIPPA	PRESSURE TEST NIPPLE	TRYCKMÄTNINGSNIPPEL	DRUCKMESSUNGSNIPPEL
16	42.512	1	LETKUYHDISTELMÄ (L/L)	PRESSURE HOSE	TRYCKSLANG	DRUCKSCHLAUCH
17	4CC7744	1	JOHTOSARJA	WIRE HARNESS	LEDARKNIPPE	VERKABELUNG
18	42.0595	2	LETKUYHDISTELMÄ (L/L)	PRESSURE HOSE	TRYCKSLANG	DRUCKSCHLAUCH
19	47.3263	1	VENTTILIPESA	VALVE HOUSE	VENTILHUS	VENTILGEHÄUSE
20	47.3317	1	VASTAVENTTIILI	CHECK VALVE	BACKVENTIL	RÜCKSCHLAGSVENTIL



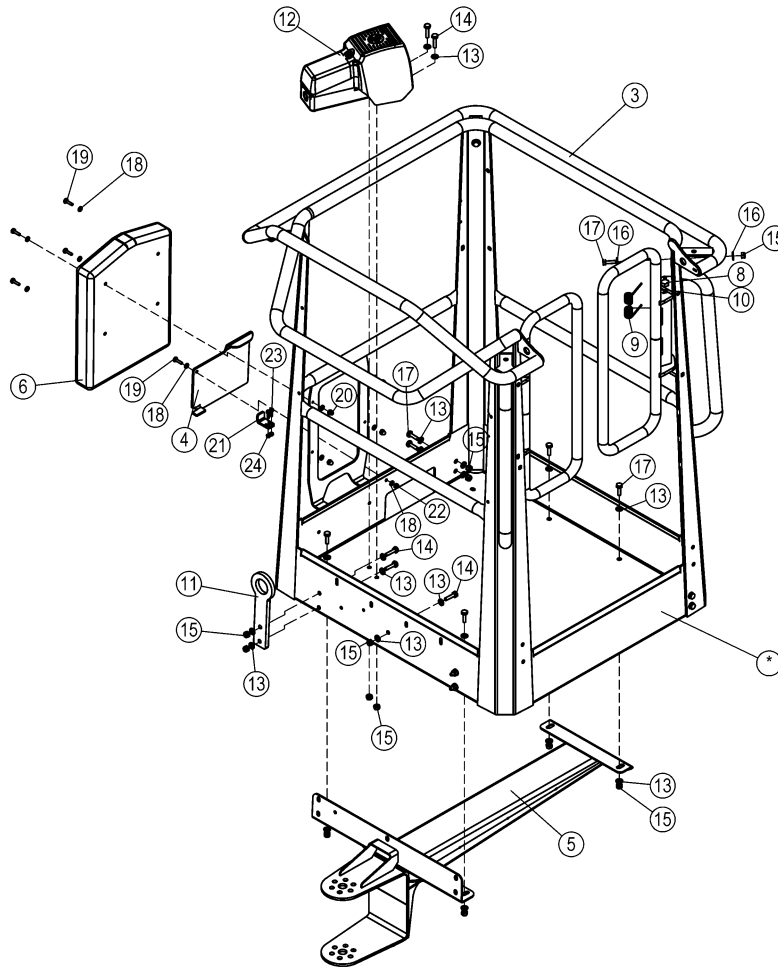
OSA ITEM DEL TEIL	VARAOSA NRO PART NR RESERVDL NR ERSATZTEIL NR	KPL QTY ANTAL ANZAHL	OSAN NIMI	DESCRIPTION	BENÄMNING	BENENNUNG
			VALOVARUSTUS	LIGHT EQUIPMENT	LJUSUTRUSTNING	BELEUCHTUNGSÄUSRÜSTUNG
1	48.0206	2	TYÖVALO LED BULLPRO	LIGHT BULB	LJUS	LICHT
2	M1009	8	ALUSLAATTA M10, DIN125	WASHER	BRICKA	UNTERLEGSCHEIBE
3	M1017.001	4	RUUVI M10 X 25, DIN933(8.8)	SCREW	SKRUV	SCHRAUBE
4	M1000.001	4	LUKITUSMUTTERI M10, DIN985(8)	LOCKING NUT	MUTTER	MUTTER
5	4CC7758	2	JOHTOSARJA	WIRE HARNESS	LEDARKNIPPE	VERKABELUNG



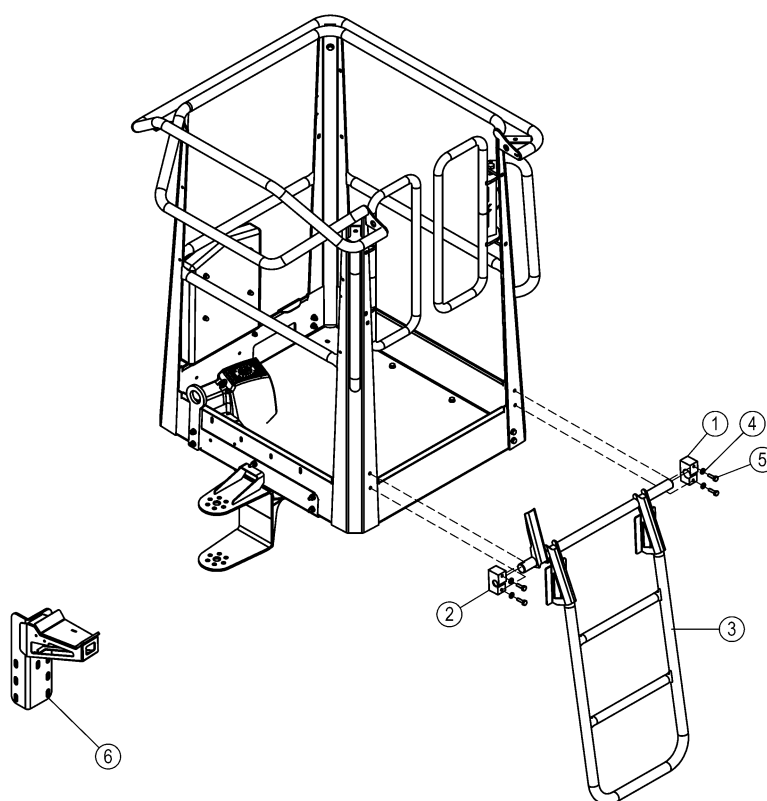
OSA ITEM DEL TEIL	VARAOSA NRO PART NR RESERVDEL NR ERSATZTEIL NR	KPL QTY ANTAL ANZAHL	OSAN NIMI	DESCRIPTION	BENÄMNING	BENENNUNG
			JOHTOSARJAT	WIRE HARNESSSES	LEDNINGSSATS	LEITERZUG
1	47.3280	1	VENTTIILIBLOKI	VALVE BLOCK	VALVE BLOCK	VENTILBLOCK
2	4CC2727	1	JOHTOSARJA, ALUSTA	WIRE HARNESS	LEDARKNIPPE	VERKABELUNG
3	4CC3020	1	JOHTOSARJA, PUOMIVENTTIILIT	WIRE HARNESS	LEDARKNIPPE	VERKABELUNG
4	4CC2769	1	JOHTOSARJA	WIRE HARNESS	LEDARKNIPPE	VERKABELUNG



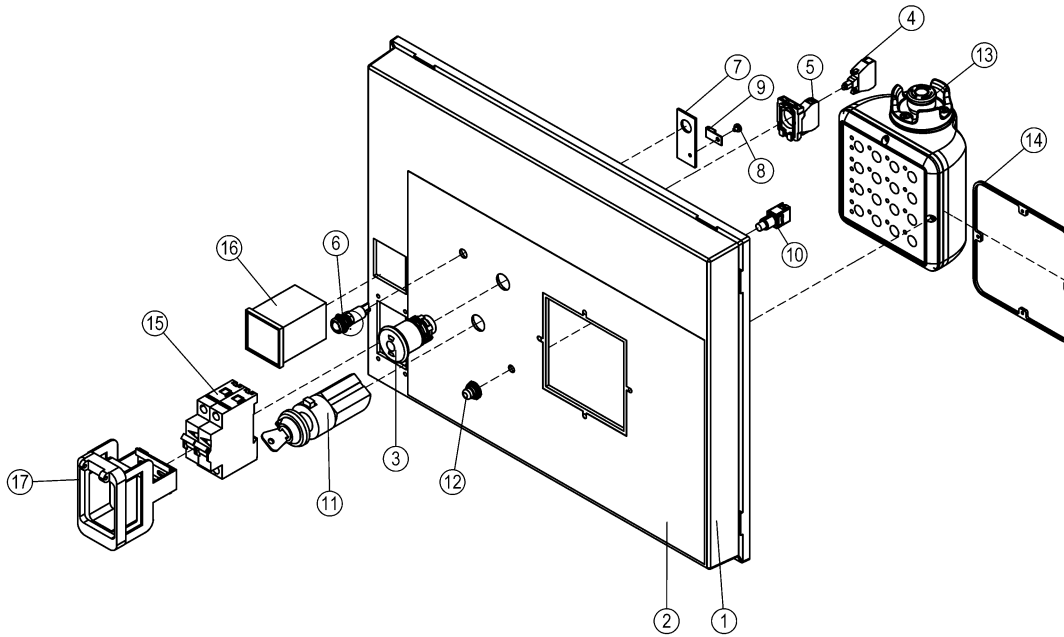
OSA ITEM DEL TEIL	VARAOSA NRO PART NR RESERVDL NR ERSATZTEIL NR	KPL QTY ANTAL ANZAHL	OSAN NIMI	DESCRIPTION	BENÄMNING	BENENNUNG
			OPTIO, TYÖKORI	OPTION, PLATFORM	TILLVAL, KORG	OPTION, KORB
1	2CC5860	1	KORI	PLATFORM	KORG	KORB
2	4CC5877	2	TYÖKORIN PORTTI	DOOR	DÖRR	TÜR
3	3CC5899	1	KORIN VÄLIKANNATIN	BEARER FOR PLATFORM	SLÄDE FÖR KORG	TRÄGER FÜR KORB
4	48.2389SP	1	KUORMA-ANTURI MOBA	MRW LIMIT 04-04-	MRW LIMIT 04-04-	MRW LIMIT 04-04-
5	3CC5892	1	KORINKANNATIN	BEARER FOR PLATFORM	SLÄDE FÖR KORG	TRÄGER FÜR KORB
6	3CC2746	1	SORMISUOJA	SAFETY FENCE	SKYDDSRÄCKE	SCHUTZGELÄNDER
7	M1639	4	RUUVI M16 X 220, DIN931(8.8)	SCREW	SKRUV	SCHRAUBE
8	48.3467	1	JALKAPOLJIN 205RXT	SAFETY PEDAL 205RXT	FOTPEDAL 205RXT	FUSSPEDAL 205RXT
9	4CA9172	2	TURVAVYÖN KIINNIKE	ANCHOR POINT	FÄSTE FÖR SKYDDSBÄLTE	ANCHOR POINT
10	4CC5839	2	TUKILEVY	SUPPORT PLATE	STÖDPLÅT	STÜTZSCHEIBE
11	4CB7973	1	ROSKALUUKKU	DOOR	LUCKA	KLAPPE
12	4CB8010	1	TUKILEVY, ROSKALUUKKU	PLATE	PLÅT	PLATTE
13		1	M10 X 260 DIN931			
14	M0813.006	2	RUUVI M8 X 12, DIN912(8.8)	SCREW	SKRUV	SCHRAUBE
15	4CC4625	1	VÄÄNTÖJOUSI	SPRING	FJÄDER	FEDER
16	M0809	38	ALUSLAATTA M8, DIN125	WASHER	BRICKA	UNTERLEGSSCHEIBE
17	M1009	2	ALUSLAATTA M10, DIN125	WASHER	BRICKA	UNTERLEGSSCHEIBE
18	M1600	4	KUUSIOMUTTERI M16, DIN934(8)	NUT	MUTTER	MUTTER
19	48.1355	1	OHJEKIRJAKOTELO	OPERATING MANUAL BOX	FACK FÖR INSTRUKTIONSBOK	KASTEN, BEDIENUNGSANLEITUNG
20	M0817.001	16	RUUVI M8 X 25, DIN933(8.8)	SCREW	SKRUV	SCHRAUBE
21	M0800.001	22	LUKITUSMUTTERI M8, DIN985(8)	LOCK NUT	MUTTER	MUTTER
22	M0818.001	2	RUUVI M8 X 30, DIN933(8.8)	SCREW	SKRUV	SCHRAUBE
23	M0819.001	4	RUUVI M8 X 35, DIN933(8.8)	SCREW	SKRUV	SCHRAUBE
24	M0616.001	5	RUUVI M6 X 20, DIN933(8.8)	SCREW	SKRUV	SCHRAUBE
25	M0609	10	ALUSLAATTA M6, DIN125	WASHER	BRICKA	UNTERLEGSSCHEIBE
26	M0600.001	1	LUKITUSMUTTERI M6, DIN985(8)	NUT	MUTTER	MUTTER
27	M0807MA	8	KORILAATTA M8, DIN522	WASHER	BRICKA	UNTERLEGSSCHEIBE
28	M0515.006	2	RUUVI M5 X 16, DIN912(8.8)	SCREW	SKRUV	SCHRAUBE
29	M0500.001	2	LUKITUSMUTTERI M5, DIN985(8)	NUT	MUTTER	MUTTER
30	M0600.003	4	HATTUMUTTERI M6, DIN1587	NUT	MUTTER	MUTTER



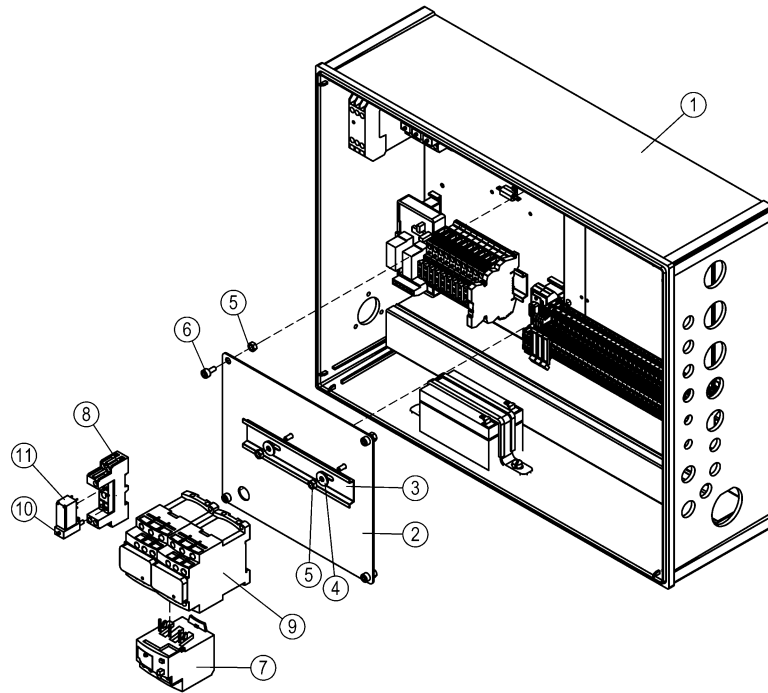
OSA ITEM DEL TEIL	VARAOSA NRO PART NR RESERVEL NR ERSATZTEIL NR	KPL QTY ANTAL ANZAHL	OSAN NIMI	DESCRIPTION	BENÄMNING	BENENNUNG
			OPTIO, TYÖKORI	OPTION, PLATFORM	TILLVAL, KORG	OPTION, KORB
1	2CC4556	1	KORI KAPEA	PLATFORM	KORG	KORB
2	3CC4567	2	TYÖKORIN OVI	DOOR	DÖRR	TÜR
3	3CC4564	1	SORMISUOJA PIKKUKORI	SAFETY FENCE	SKYDDSRÄCKE	SCHUTZGELÄNDER
4	4CB7973	1	ROSKALUUKKU	DOOR	LUCKA	KLAPPE
5	3CC2815	1	KORIN VALIKANNATIN	DIST.BEARER,BASKET	MELLANSLÄDE FÖR KORG	DISTANZTRÄGER, KORB
6	48.1355	1	OHJEKIRJAKOTELO	OPERATING MANUAL BOX	FAK FÖR INSTRUKTIONSBOK	KASTEN, BEDIENUNGSANLEITUNG
7	M0813.006	2	RUUVI M8 X 12, DIN912(8.8)	SCREW	SKRUV	SCHRAUBE
8		2	M10 X 260 DIN931			
9	4CC4625	1	VÄÄNTÖJOUSI	SPRING	FJÄDER	FEDER
10	M1009	1	ALUSLAATTA M10, DIN125	WASHER	BRICKA	UNTERLEGSSCHEIBE
11	4CA9172	1	TURVAVYÖN KIINNIKE	ANCHOR POINT	FASTE FÖR SKYDDSBÄLTE	ANCHOR POINT
12	48.3467	1	JALKAPOLJIN 205RXT	SAFETY PEDAL 205RXT	FOTPEDAL 205RXT	FUSSPEDAL 205RXT
13	M0809	30	ALUSLAATTA M8, DIN125	WASHER	BRICKA	UNTERLEGSSCHEIBE
14	M0818.001	5	RUUVI M8 X 30, DIN933(8.8)	SCREW	SKRUV	SCHRAUBE
15	M0800.001	19	LUKITUSMUTTERI M8, DIN985(8)	LOCK NUT	MUTTER	MUTTER
16	M0807MA	8	KORILAATTA M8, DIN522	WASHER	BRICKA	UNTERLEGSSCHEIBE
17	M0817.001	14	RUUVI M8 X 25, DIN933(8.8)	SCREW	SKRUV	SCHRAUBE
18	M0609	10	ALUSLAATTA M6, DIN125	WASHER	BRICKA	UNTERLEGSSCHEIBE
19	M0616.001	5	RUUVI M6 X 20, DIN933(8.8)	SCREW	SKRUV	SCHRAUBE
20	M0600.003	4	HATTUMUTTERI M6, DIN1587	NUT	MUTTER	MUTTER
21	4CB8010	1	TUKILEVY, ROSKALUUKKU	PLATE	PLÅT	PLATTE
22	M0600.001	1	LUKITUSMUTTERI M6, DIN985(8)	NUT	MUTTER	MUTTER
23	M0515.006	2	RUUVI M5 X 16, DIN912(8.8)	SCREW	SKRUV	SCHRAUBE
24	M0500.001	2	LUKITUSMUTTERI M5, DIN985(8)	NUT	MUTTER	MUTTER



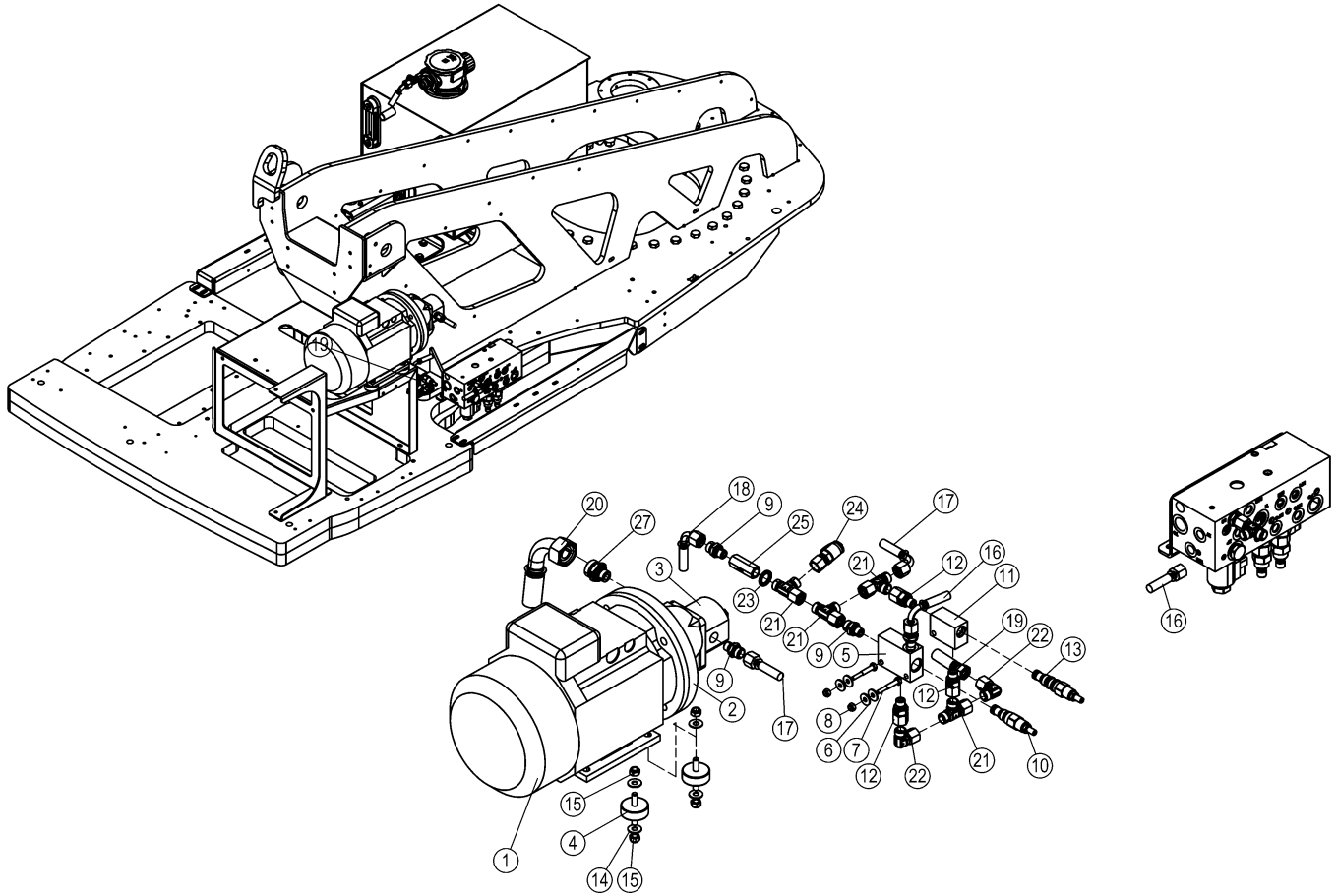
OSA ITEM DEL TEIL	VARAOSA NRO PART NR RESERVDL NR ERSATZTEIL NR	KPL QTY ANTAL ANZAHL	OSAN NIMI	DESCRIPTION	BENÄMNING	BENENNUNG
			OPTIO, TYÖKORI	OPTION, PLATFORM	TILLVAL, KORG	OPTION, KORB
1	DL3.118-V	1	ASKELMAN KIINNITIN	CLAMP OF STEP	FASTDON, TRAPPSTEGE	HALTER DES AUFTRITTS
2	DL3.118-O	1	ASKELMAN KIINNITIN	CLAMP OF STEP	FASTDON, TRAPPSTEGE	HALTER DES AUFTRITTS
3	3CB4928	1	TIKKAAT ALUMIINIKORIIN	LADDERS	TRAPPSTEGE	TREPPE
4	M0809	4	ALUSLAATTA M8, DIN125	WASHER	BRICKA	UNTERLEGSCHIEBE
5	M0817.001	4	RUUVI M8 X 25, DIN933(8.8)	SCREW	SKRUV	SCHRAUBE
6	4CC6411	1	PUOMINTUKI KOROTETTU	BOOM SUPPORT	BOMSTÖD	ARMSTÜTZE



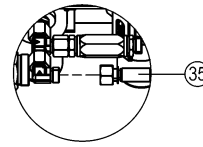
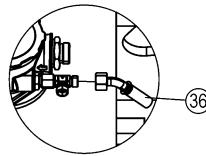
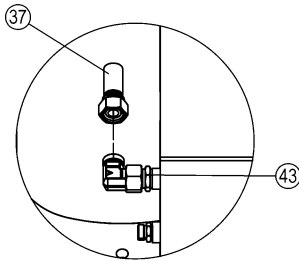
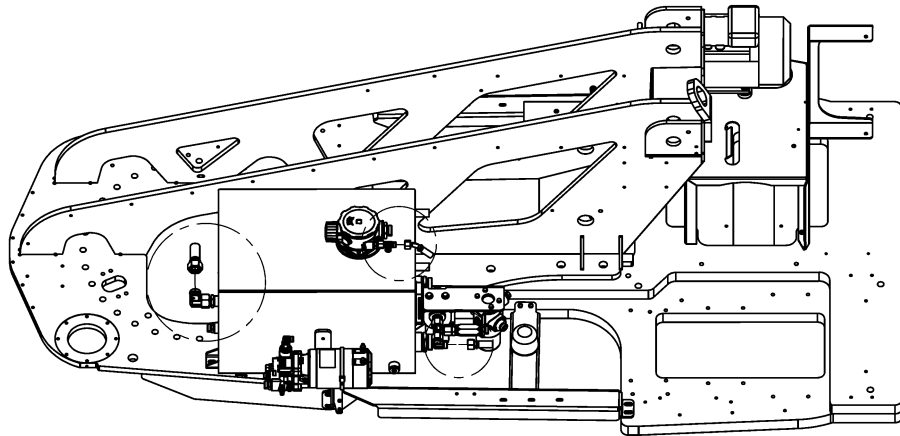
OSA ITEM DEL TEIL	VARAOSA NRO PART NR RESERVDL NR ERSATZTEIL NR	KPL QTY ANTAL ANZAHL	OSAN NIMI	DESCRIPTION	BENÄMNING	BENENNUNG
			OPTIO, SÄHKÖKÄYTTÖ	OPTION, ELECTRIC MOTOR	TILLVAL, ELEKTRISK MOTOR	OPTION, ELEKTROMOTOR
1	3CC7451	1	KOTELO, PÄÄKESKUS	CAPSULE	KÄPA	GEHÄUSE, HAUPTZENTRALE
2	54.1680	1	TARRA	DECAL	DEKAL	AUFKLEBER
3	48.19203	1	PAINIKE HÄTÄSEIS LED	EMERG.STOP-B.	STRÖMSTÄLLARE,NÖDSTOPP	DRUCKKNOPF,NOT-AUS
4	48.0176	1	MERKKILAMPPI, LED 12V	SIGNAL LAMP	SIGNALLAMPA LED	SIGNALLAMPE
5	48.2313	1	PAINIKERUNKO+KOSK.	HOUSING+SWITCH	STRÖMSTÄLLARRAM+KNAPP	RAHMEN DER TASTE
6	48.2203	1	MERKKILAMPPI LED Q14P1BXXR12	SIGNAL LAMP	SIGNALLAMPA LED	SIGNALLAMPE
7	4CB4105	1	VEDONPOISTAJA	CABLE CLAMP	DRAGAVLASTNING	VERANKERUNG
8		1				
9	48.3383	1	VEDONPOISTAJA PANDUIT	CABLE CLAMP	DRAGAVLASTNING	VERANKERUNG
10	48.19079	1	PAINIKE APEM SULKEUTUVA	BUTTON	STRÖMSTÄLLARE	TASTE
11	48.19284	1	AVAINKYTKIN 3-0-1-2 KRAUSNAIMER	TURN SWITCH	VRIDKOPPLING	DREHSCHALTER
12	48.19080	1	SUOJUSKUMI	COVER RUBBER	GUMMISKYDD	SCHUTZGUMMI
13	48.19210	1	OHJAUSPANEELI	CONTROL PANEL	MANOVERPANEL	STEUERPANEEL
14	4CC3245	1	KUMILEVY	RUBBER PLATE	GUMMIPLATTA	GUMMIPLATTE
15	48.3395	1	JOHDONSUOJA 2-NAP	CABLE FUSE	LEDASKYDD, 2-POL.	KABELSCHUTZ 2-POL
16	48.2063SP	1	VOLTTIMITTARI - GOSSEN	VOLTMETER	VOLTMÄTARE	VOLTMETER
17	48.3425	1	KOTELON IKKUNALUUKKU	CAPSULE	FONSTERLUCKA I KÄPAN	FENSTER IM GEHAUSE



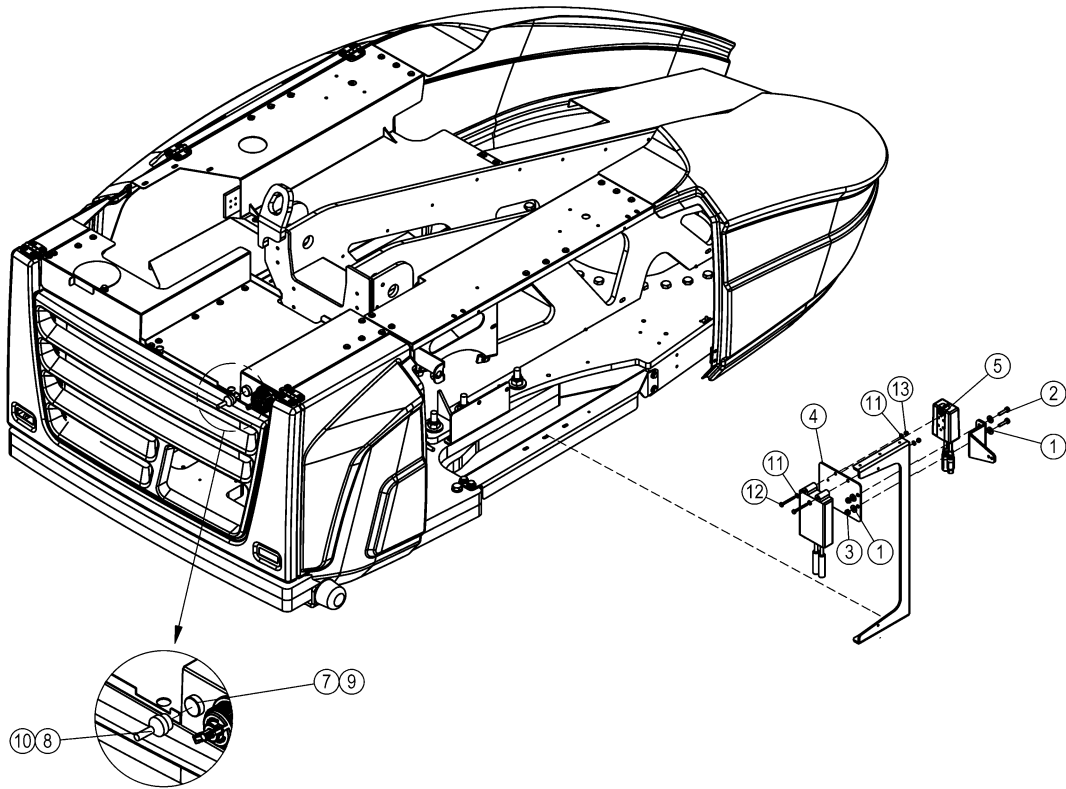
OSA ITEM DEL TEIL	VARAOSA NRO PART NR RESERVEDEL NR ERSATZTEIL NR	KPL QTY ANTAL ANZAHL	OSAN NIMI	DESCRIPTION	BENÄMNING	BENENNUNG
			OPTIO, SÄHKÖKÄYTTÖ	OPTION, ELECTRIC MOTOR	TILLVAL, ELEKTRISK MOTOR	OPTION, ELEKTROMOTOR
1	3CC7451	1	KOTELO, PÄÄKESKUS	CAPSULE	KÄPA	GEHÄUSE, HAUPTZENTRALE
2	4CC3134	1	KIINNITYSLEVY	CLIP PLATE	FASTPLATTA	BEFESTIGUNGSPLATTE
3	4CB2503	1	LIITINKISKO NS35	CONNECTION RAIL	FORBINDNINGSSKENA	VERBINDUNGSSCHIENE
4	M0507M	2	KORILAATTA M5, DIN522	WASHER	BRICKA	UNTERLEGSCHIBE
5	M0500	6	KUUSIOMUTTERI M5, DIN934(6)	NUT	MUTTER	MUTTER
6	M0512.006	4	RUUVI M5 X 10, DIN912(8.8)	SCREW	SKRUV	SCHRAUBE
7	48.2315	1	LAMPÖRELE	THERMAL RELAY	VÄRMERELA	WÄRMERELAIS
8	48.2371	1	RELEEN KANTA	RELAY, HEAD	RELA, HÄLLARE	RELAIS, HALTER
9	48.2314	2	KONTAKTORI	CONTACTOR	KONTAKTOR	KONTAKTOR
10	48.2381	1	LED+SUOJAUSDIODI	LED-MODULE	LED-MODUL	LED-MODUL Z318.58
11	48.2380	1	RELE SCHRACK	RELAY PCP 171G1	RELA, PCP 171G1	RELAIS PCP 171G1



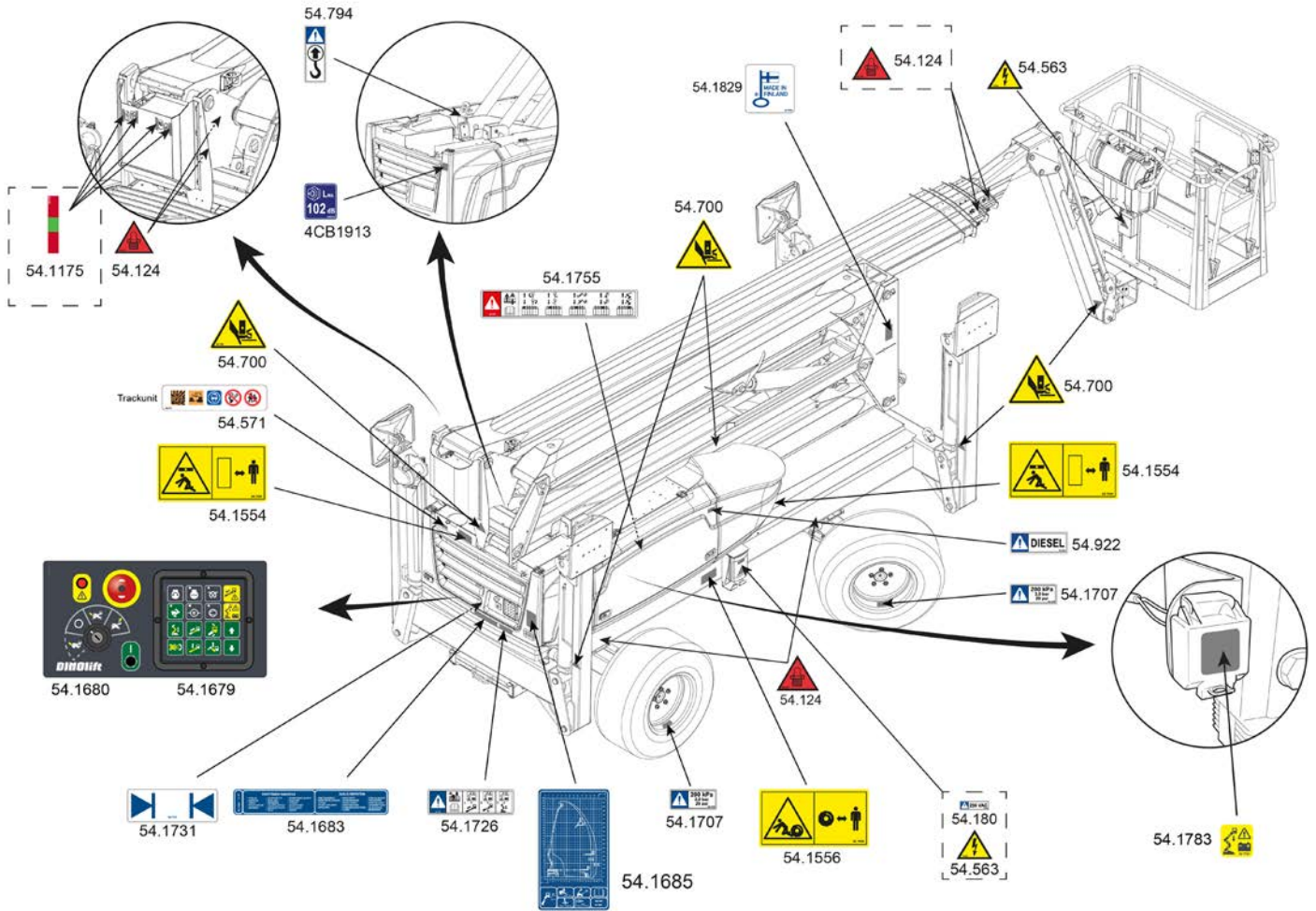
OSA ITEM DEL TEIL	VARAOSA NRO PART NR RESERVDL NR ERSATZTEIL NR	KPL QTY ANTAL ANZAHL	OSAN NIMI	DESCRIPTION	BENÄMNING	BENENNUNG
			OPTIO, SÄHKÖKAYTTO	OPTION, ELECTRIC MOTOR	TILLVAL, ELEKTRISK MOTOR	OPTION, ELEKTROMOTOR
1	47.828	1	SÄHKÖMOOTTORI 2,2KW	ELECTRIC MOTOR	ELMOTOR	ELEKTROMOTOR
2	47.704	1	PUMPUN KIINNITYSLAIPPA	FASTEN. FLANGE, PUMP	MONTERINGSFLANS,PUMP	BEFEST.FLANSCH,PUMPE
3	47.2466	1	HYDRAULIPUMPPU	HYDRAULIC PUMP	HYDRAULPUMP	HYDRAULPUMPE
4	48.1514	4	JOUSTAVA KIINNITIN, LIERIO C	ELASTIC CLAMP	ELASTISK KOPPLING	ELASTISCHER HALTER
5	47.2918	1	VENTTIILIPESA	VALVE HOUSE	VENTILHUS	VENTILGEHAUSE
6	M0607M	4	KORILAATTA M6, DIN522	WASHER	BRICKA	UNTERLEGSCHIEBE
7	M0620	2	RUUVI M6 X 40, DIN931(8.8)	SCREW	SKRUV	SCHRAUBE
8	M0600.001	2	LUKITUSMUTTERI M6, DIN985(8)	NUT	MUTTER	MUTTER
9	45.069Z	4	PERUSLIITIN	COUPLING	KOPPLING	ANSCHLUSS, GERADE
10	47.2917	1	PAINEENRAJOITUSVENTTIILI	PRESSURE CONTROL VAL	TRYCKBEGRÄNSNINGSV.	DRUCKBEGRENZUNGSVENT
11	47.2919	1	VENTTIILIPESA	VALVE HOUSE	VENTILHUS	VENTILGEHAUSE
12	45.0601Z	3	PUTKINIPPA	PIPE NIPPLE	RÖRNIPPEL	ROHRNIPPEL
13	47.2924	1	PRIORITEETTIVENTTIILI	PRIORITY VALVE	PRIORITETSVENTIL	PRIORITÄTSVENTIL
14	M0807MA	8	KORILAATTA M8, DIN522	WASHER	BRICKA	UNTERLEGSCHIEBE
15	M0800.001	8	LUKITUSMUTTERI M8, DIN985(8)	LOCK NUT	MUTTER	MUTTER
16	42.0550	1	LETKUYHDISTELMÄ (L/L)	PRESSURE HOSE	TRYCKSLANG	DRUCKSCHLAUCH
17	42.0539	1	LETKUYHDISTELMÄ (L/L)	PRESSURE HOSE	TRYCKSLANG	DRUCKSCHLAUCH
18	42.1327	1	LETKUYHDISTELMÄ (L/L)	PRESSURE HOSE	TRYCKSLANG	DRUCKSCHLAUCH
19	42.1323	1	LETKUYHDISTELMÄ (L/L)	PRESSURE HOSE	TRYCKSLANG	DRUCKSCHLAUCH
20	42.515	1	LETKUYHDISTELMÄ (L/L)	PRESSURE HOSE	TRYCKSLANG	DRUCKSCHLAUCH
21	45.073Z	4	ASET. L-LIITIN	L-UNION	L-KOPPLING	L-ANSCHLUSS
22	45.084Z	2	ASET. KULMALIITIN	ANGLE UNION	VINKELKOPPLING	WINKELANSCHLUSS
23	27.006	1	USIT-RENGAS R1/4"	USIT-RING	USIT-RING	USIT-RING
24	25.8011	1	PAINEENMITTAUSNIPPA	PRESSURE TEST NIPPLE	TRYCKMÄTNINGSNIPPEL	DRUCKMESSUNGSNIPPEL
25	47.2921	1	VASTAVENTTIILI	CHECK VALVE	BACKVENTIL	RÜCKSCHLAGSVENTIL
26	45.423Z	1	PERUSLIITIN	COUPLING	KOPPLING	ANSCHLUSS, GERADE
27	45.336Z	1	PERUSLIITIN	COUPLING	KOPPLING	ANSCHLUSS, GERADE



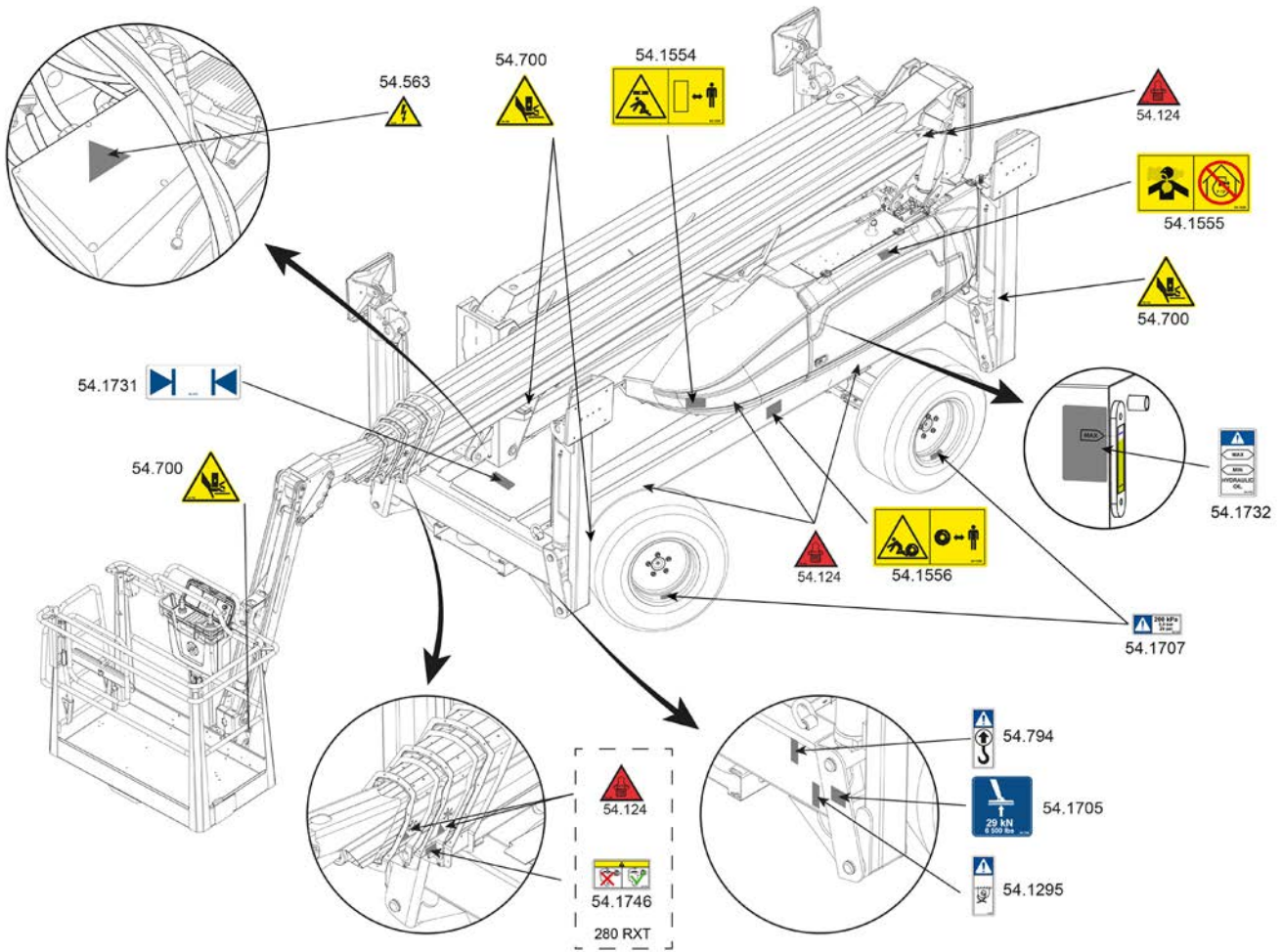
OSA ITEM DEL TEIL	VARAOSA NRO PART NR RESERVDL NR ERSATZTEIL NR	KPL QTY ANTAL ANZAHL	OSAN NIMI	DESCRIPTION	BENÄMNING	BENENNUNG
			OPTIO, SÄHKÖKÄYTTÖ	OPTION, ELECTRIC MOTOR	TILLVAL, ELEKTRISK MOTOR	OPTION, ELEKTROMOTOR
1	47.828	1	SÄHKÖMOOTTORI 2,2KW	ELECTRIC MOTOR	ELMOTOR	ELEKTROMOTOR
2	47.704	1	PUMPUN KIINNITYSLAIPPA	FASTEN. FLANGE, PUMP	MONTERINGSFLANS,PUMP	BEFEST.FLANSCH,PUMPE
3	47.2466	1	HYDRAULIPUMPPU	HYDRAULIC PUMP	HYDRAULPUMP	HYDRAULPUMPE
4	48.1514	4	JOUSTAVA KIINNITIN, LIERIO C	ELASTIC CLAMP	ELASTISK KOPPLING	ELASTISCHER HALTER
5	47.2918	1	VENTTIILIPESA	VALVE HOUSE	VENTILHUS	VENTILGEHÄUSE
6	M0607M	4	KORILAATTA M6, DIN522	WASHER	BRICKA	UNTERLEGSCHIEBE
7	M0620	2	RUUVI M6 X 40, DIN931(8.8)	SCREW	SKRUV	SCHRAUBE
8	M0600.001	2	LUKITUSMUTTERI M6, DIN985(8)	NUT	MUTTER	MUTTER
9	45.069Z	4	PERUSLIITIN	COUPLING	KOPPLING	ANSCHLUSS, GERADE
10	47.2917	1	PAINEENRAJOITUSVENTTIILI	PRESSURE CONTROL VAL	TRYCKBEGRÄNSNINGSV.	DRUCKBEGRENZUNGSVENT
11	47.2919	1	VENTTIILIPESA	VALVE HOUSE	VENTILHUS	VENTILGEHÄUSE
12	45.0601Z	3	PUTKINIPPA	PIPE NIPPLE	RÖRNIPPEL	ROHRNIPPEL
13	47.2924	1	PRIORITEETTIVENTTIILI	PRIORITY VALVE	PRIORITETSVENTIL	PRIORITÄTSVENTIL
14	M0807MA	8	KORILAATTA M8, DIN522	WASHER	BRICKA	UNTERLEGSCHIEBE
15	M0800.001	8	LUKITUSMUTTERI M8, DIN985(8)	LOCK NUT	MUTTER	MUTTER
16	42.0550	1	LETKUYHDISTELMÄ (L/L)	PRESSURE HOSE	TRYCKSLANG	DRUCKSCHLAUCH
17	42.0539	1	LETKUYHDISTELMÄ (L/L)	PRESSURE HOSE	TRYCKSLANG	DRUCKSCHLAUCH
18	42.1327	1	LETKUYHDISTELMÄ (L/L)	PRESSURE HOSE	TRYCKSLANG	DRUCKSCHLAUCH
19	42.1323	1	LETKUYHDISTELMÄ (L/L)	PRESSURE HOSE	TRYCKSLANG	DRUCKSCHLAUCH
20	42.515	1	LETKUYHDISTELMÄ (L/L)	PRESSURE HOSE	TRYCKSLANG	DRUCKSCHLAUCH
21	45.073Z	4	ASET. L-LIITIN	L-UNION	L-KOPPLING	L-ANSCHLUSS
22	45.084Z	2	ASET. KULMALIITIN	ANGLE UNION	VINKELKOPPLING	WINKELANSCHLUSS
23	27.006	1	USIT-RENGAS R1/4"	USIT-RING	USIT-RING	USIT-RING
24	25.8011	1	PAINEENMITTAUSNIPPA	PRESSURE TEST NIPPLE	TRYCKMÄTNINGSNIPPEL	DRUCKMESSUNGSNIPPEL
25	47.2921	1	VASTAVENTTIILI	CHECK VALVE	BACKVENTIL	RÜCKSCHLAGSVENTIL
26	45.423Z	1	PERUSLIITIN	COUPLING	KOPPLING	ANSCHLUSS, GERADE
27	45.336Z	1	PERUSLIITIN	COUPLING	KOPPLING	ANSCHLUSS, GERADE



OSA ITEM DEL TEIL	VARAOSA NRO PART NR RESERVDL NR ERSATZTEIL NR	KPL QTY ANTAL ANZAHL	OSAN NIMI	DESCRIPTION	BENÄMNING	BENENNUNG
			OPTIO, LATAUSLAITE	OPTION, CHARGER	TILLVAL, LADDARE	OPTION, LADEGERÄT
1	M0807S	4	KORILAATTA M8, SFS3738	WASHER	BRICKA	UNTERLEGSCHIBE
2	M0818.001	2	RUUVI M8 X 30, DIN933(B.8)	SCREW	SKRUV	SCHRAUBE
3	M0800.001	2	LUKITUSMUTTERI M8, DIN985(B)	LOCK NUT	MUTTER	MUTTER
4	4CC6195	1	KIINNITYSLEVY, AKKUVARAAJAT	PLATE	PLÄT	PLATTE
5	48.0207	1	AKKUVARAAJA DEFA	BATTERY CHARGER	BATTERI LADDARE	BATTERIELADER
6	48.19257	1	AKKUVARAAJA CALIX USA 110V 5A	BATTERY CHARGER	BATTERILADDARE DEFA	BATTERIELADER
7	48.19326	1	JOHTOSARJA, ELEMENTTIKAAPPELI CALIX	WIRE HARNESS	LEDARKNIPPE	VERKABELUNG
8	48.19313	1	LIITÄNTÄJOHTO 230VAC CALIX	WIRE HARNESS	LEDARKNIPPE	VERKABELUNG
9	48.19317	1	JOHTOSARJA CALIX USA 110V	WIRE HARNESS BLOCK HEATER	LEDARKNIPPE	VERKABELUNG
10	48.19314	1	LIITÄNTÄJOHTO 110VAC CALIX	WIRE HARNESS	LEDARKNIPPE	VERKABELUNG
11	M0609	4	ALUSLAATTA M6, DIN125	WASHER	BRICKA	UNTERLEGSCHIBE
12	M0622.001	2	RUUVI M6 X 50, DIN933(B.8)	SCREW	SKRUV	SCHRAUBE
13	M0600.001	2	LUKITUSMUTTERI M6, DIN985(B)	NUT	MUTTER	MUTTER

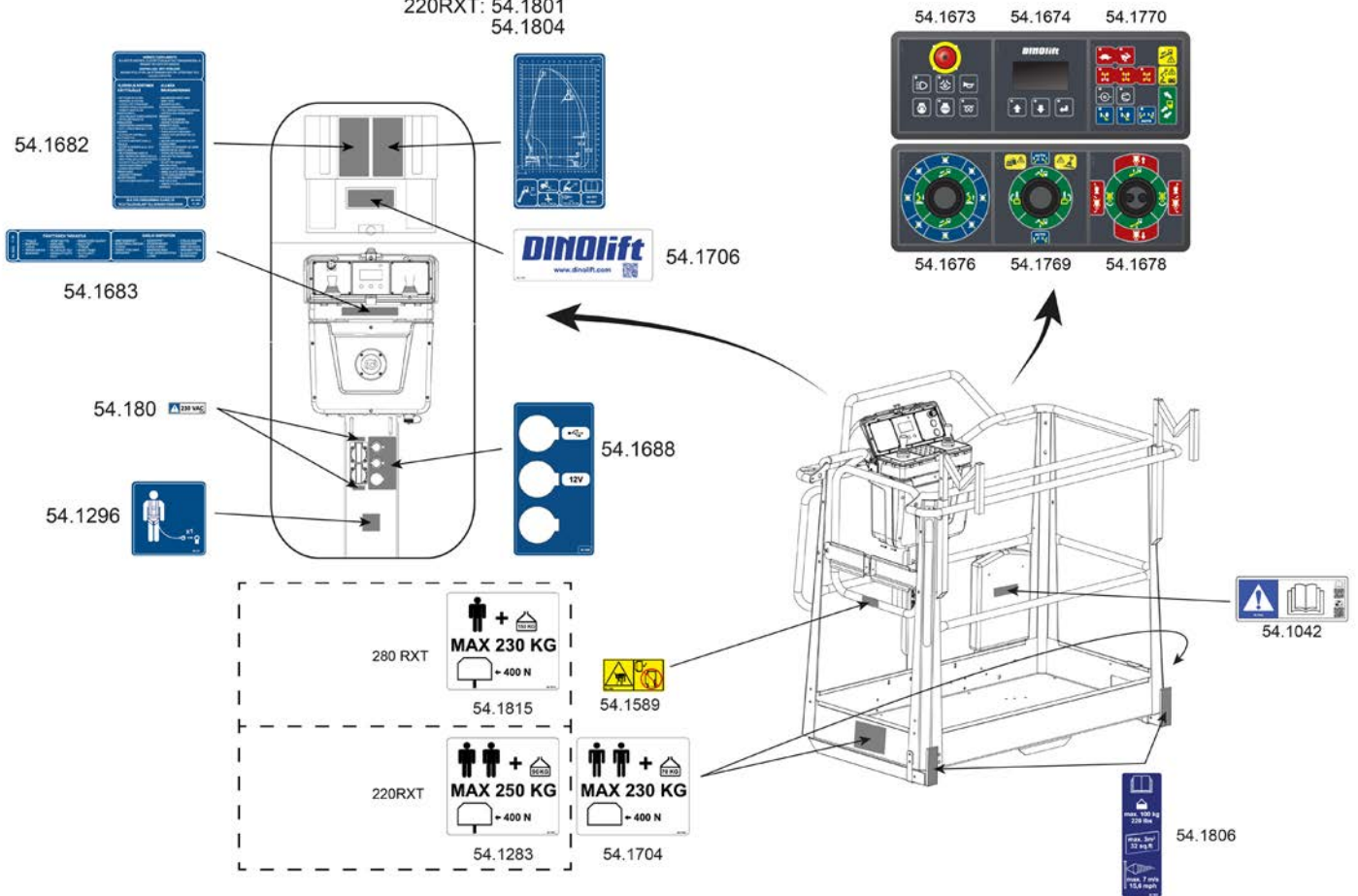


OSA ITEM DEL TEIL	VARAOSA NRO PART NR RESERVDL NR ERSATZTEIL NR	KPL QTY ANTAL ANZAHL	OSAN NIMI	DESCRIPTION	BENÄMNING	BENENNUNG
			TARRAT	DECALS	DEKALER	AUFKLEBER



OSA ITEM DEL TEIL	VARAOSA NRO PART NR RESERVDL NR ERSATZTEIL NR	KPL QTY ANTAL ANZAHL	OSAN NIMI	DESCRIPTION	BENÄMNING	BENENNUNG
			TARRAT	DECALS	DEKALER	AUFKLEBER

280RXT: 54.1685
 220RXT: 54.1801
 54.1804



OSA ITEM DEL TEIL	VARAOSA NRO PART NR RESERVDL NR ERSATZTEIL NR	KPL QTY ANTAL ANZAHL	OSAN NIMI	DESCRIPTION	BENÄMNING	BENENNUNG
			TARRAT	DECALS	DEKALER	AUFKLEBER