

**VARAOSALUETTELO
SPARE PART LIST
ERSATZTEILLISTE
RESERVDELSFÖRTECKNING**

**DINO
185XTS**

Manufacturer:

Dinolift Oy
Raikkolantie 145 | FI-32210 LOIMAA
Tel: + 358 20 1772 400 | info@dinolift.com | www.dinolift.com

Voimassa valmistusnumerosta
Valid from serial number
Gültig ab Seriennummer
Giltig från tillverkningsnummer

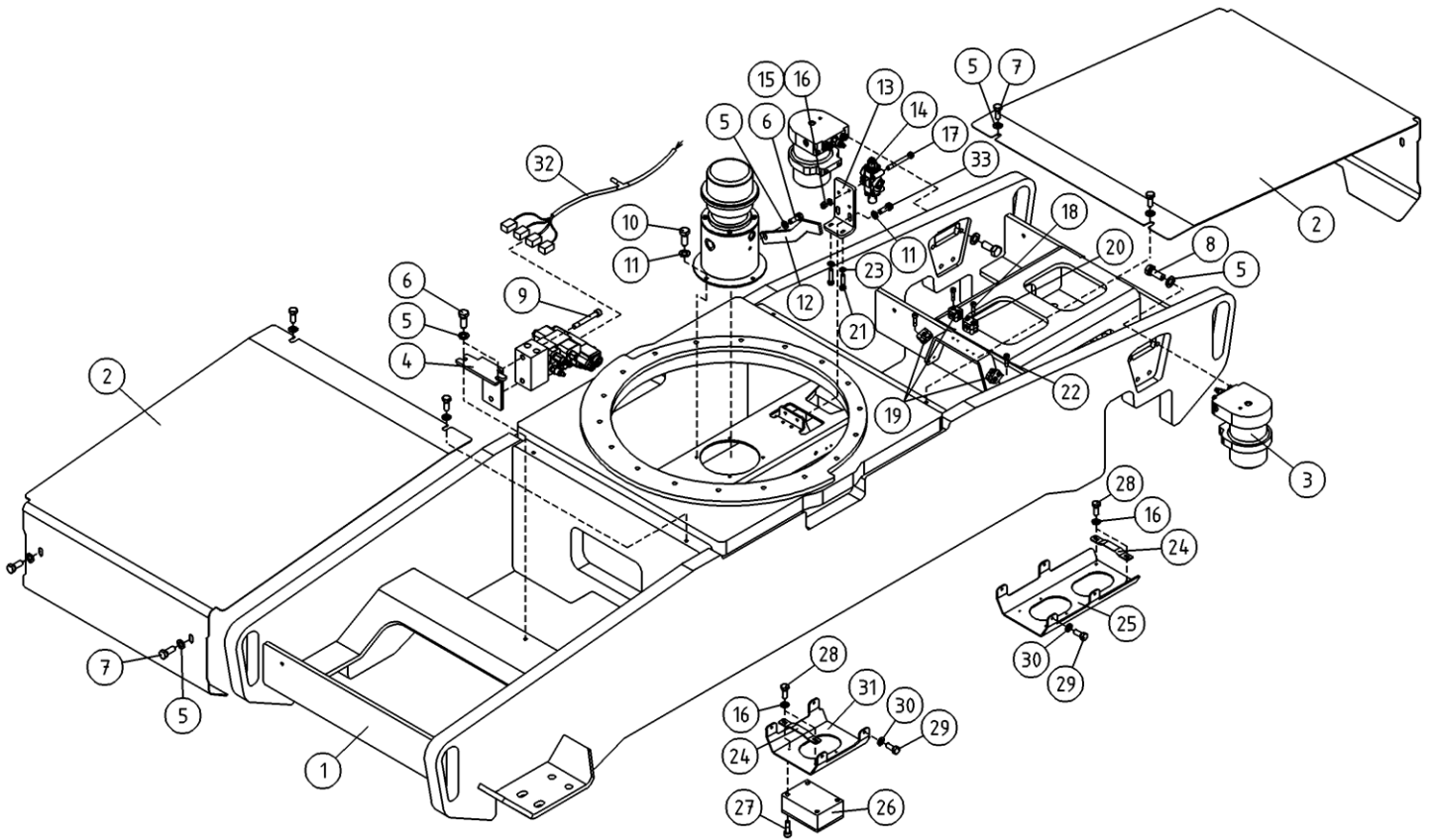
185XTS --->540008 -->

Dokumentti tehty
Document created
Dokument erstellt
Dokument färdigställd

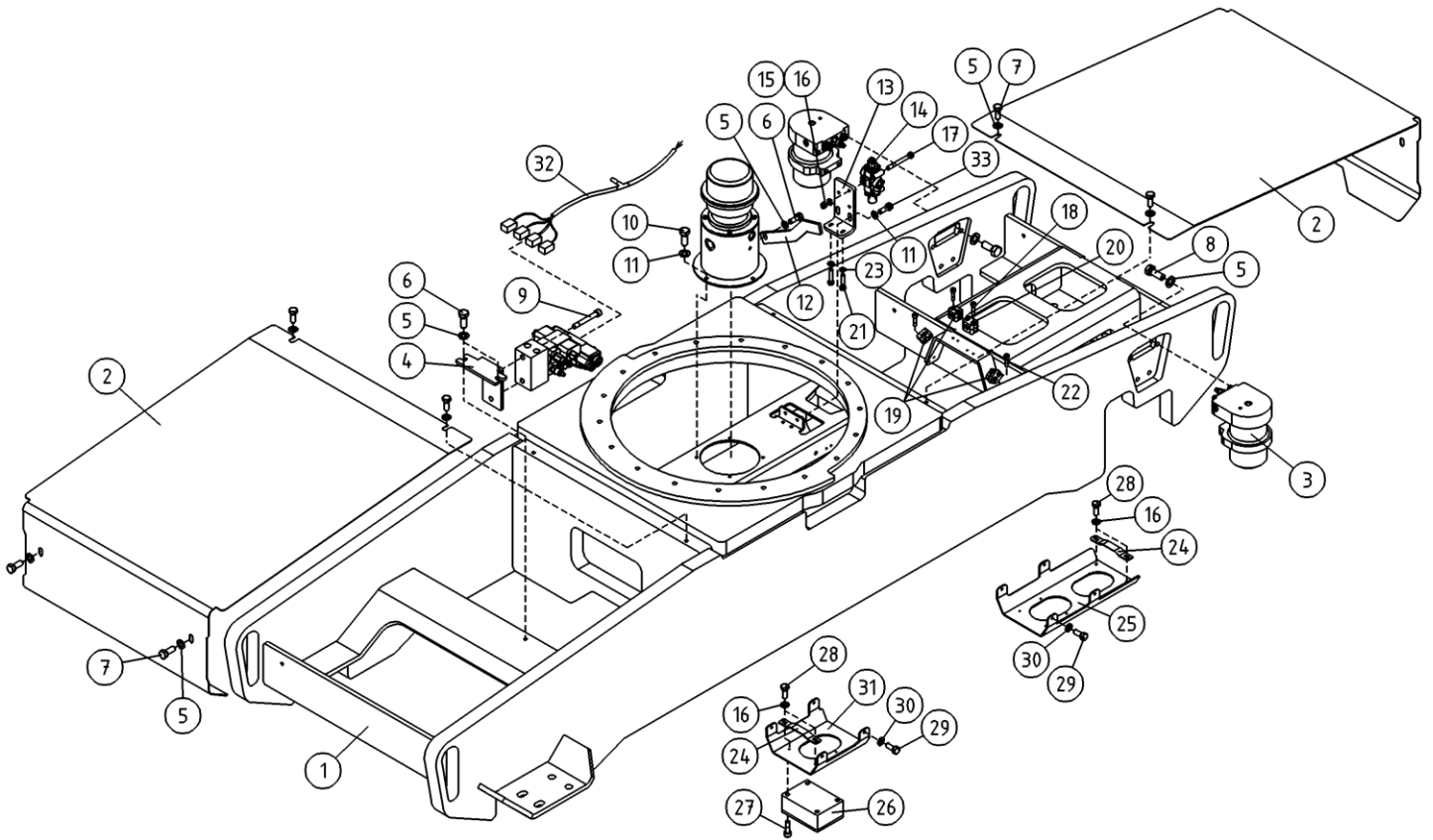
5/2026

	SISÄLTÖ	CONTENT	INNEHÅLL	INHALT	
9VA3291	ALUSTA 540044-->	CHASSIS	CHASSI	FAHRGESTELL	7
9VA2767	ALUSTA 540009-540043	CHASSIS	CHASSI	FAHRGESTELL	9
9VA2766	ALUSTA -->540008	CHASSIS	CHASSI	FAHRGESTELL	11
9VA3250	AKSELISTO 540044-->	AXLES	AXLAR	ACHSEN	12
9VA2771	AKSELISTO 540009-540043	AXLES	AXLAR	ACHSEN	13
9VA2770	AKSELISTO -->540008	AXLES	AXLAR	ACHSEN	14
9VA2765	KAANTOLAITE 540009-->	TURNING DEVICE	SVANGANORDNING	SCHWENKVERRICHTUNG	16
9VA2753	KAANTOLAITE -->540008	TURNING DEVICE	SVANGANORDNING	SCHWENKVERRICHTUNG	18
9VA2784	KAANTOLAITE, KIINNIKKEET 540009-->	TURNING DEVICE, FIXINGS	SVANGANORDNING, FASTNINGAR	SCHWENKVERRICHTUNG, HALTER	20
9VA2783	KAANTOLAITE, KIINNIKKEET -->540008	TURNING DEVICE, FIXINGS	SVANGANORDNING, FASTNINGAR	SCHWENKVERRICHTUNG, HALTER	22
9VA3300	OPTIO, KAAANTOLAITE KIINNIKKEET	OPTION, CLAMP FOR ROTATION UNIT	TILLVAL, FASTNINGAR AV SVANGANORDNING	OPTION, HALTER FÜR SCHWENKVERRICHTUNG	24
9VA3351	MOOTTORIN VARUSTELUA	ENGINE ACCESSORIES	MOTORUTRUSTNING	AUSRÜSTUNG DES MOTORS	26
9VA2781	MOOTTORIN VARUSTELUA 540009-->	ENGINE ACCESSORIES	MOTORUTRUSTNING	AUSRÜSTUNG DES MOTORS	28
9VA2780	MOOTTORIN VARUSTELUA -->540008	ENGINE ACCESSORIES	MOTORUTRUSTNING	AUSRÜSTUNG DES MOTORS	30
9VA2769	HIUKASSUODATIN	PARTICLE FILTER	PARTIKELFILTER	PARTIKELFILTER	31
9VA2785	SUOJUKSET	COVERS	SKYDD	SCHUTZABDECKUNG	33
9VA2754	PUOMIN TUKI	BOOM SUPPORT	STÖD FÖR BOMEN	ARMSTÜTZE	34
9VA2747	SUUNTAISVARSI NRO 1	ARTICULATED ARM NR 1	LEDARM NR 1	GELENKARM NR 1	35
9VA2748	SUUNTAISVARSI NRO 2	ARTICULATED ARM NR 2	LEDARM NR 2	GELENKARM NR 2	36
9VA2749	VÄLIRUNKO	INTERMEDIATE STEM	MELLANRAM	ZWISVHENRAHMEN	37
9VA2750	SUUNTAISVARSI NRO 3	ARTICULATED ARM NR 3	LEDARM NR 3	GELENKARM NR 3	38
9VA2751	SUUNTAISVARSI NRO 4	ARTICULATED ARM NR 4	LEDARM NR 4	GELENKARM NR 4	39
9VA2752	KIINNITYSRUNKO	ATTACHMENT FRAME	FASTSTOMME	BEFESTIGUNGSRAHMEN	40
9VA2743	ULKOPUOMI 540026-->	OUTER BOOM	ÖVRE BOM	AUSSENARM	42
9VA2700	ULKOPUOMI -->540025	OUTER BOOM	ÖVRE BOM	AUSSENARM	44
9VA2701	VÄLIPUOMI	INTERMEDIATE BOOM	MELLANBOM	ZWISCHENARM	46
9VA2702	SISÄPUOMI	INNER BOOM	INRE BOM	INNENARM	47
9VA2746	JIBI	JIB	JIB	JIB	48
9VA2703	ENERGIANSIIRTOKETJU	ENERGY TRANSFER CHAIN	KRAFTÖVERFÖRINGSKEDJA	ENERGIEFÜHRUNGSKETTE	49
9VA3294	KORI 540047-->	PLATFORM	KORG	KORB	51
9VA2755	KORI -->540046	PLATFORM	KORG	KORB	53
9VA3448	KUORMANVALVONTA	LOAD CONTROL SAFETY DEVICE	ENHET FÖR LASTKONTROLL	LASTÜBERWACHUNGSVORRICHTUNG	55
9VA2756	KUORMANVALVONTA	LOAD CONTROL SAFETY DEVICE	ENHET FÖR LASTKONTROLL	LASTÜBERWACHUNGSVORRICHTUNG	57
9VA3435	SAFEGUARD PURISTUMISSUOJA MERKKIVALOLLA JA AÄNELLA	SAFEGUARD SECONDARY QUARDING INCLUDING AV WARNING	SAFEGUARD KLAMSKYDD MED LJUDSIGNALVARNING	SAFEGUARD SEKUNDÄRES SCHUTZSYSTEM MIT AV WARNUNG	58
9VA2683	OSKILLOINTISYLINTERI	OSCILLATION CYLINDER	OSCILLERING CYLINDER	OSZILLATIONZYLINDER	59
9VA2684	NOSTOSYLINTERI	LIFTING CYLINDER	LYFTCYLINDER	HEBEZYLINDER	60
9VA2238	VENTTIILIPESA+VENTT. NOSTOSYLINTERI	VALVE HOUSING+VALVES LIFTING CYLINDER	VENTILHUS+VENTILER LYFTCYLINDER	VENTILGEHÄUSE+VENTIL HEBEZYLINDER	61
9VA2239	NIVELVARSISYLINTERI	CYLINDER OF ARTICULATED ARMS	LEDARMARSCYLINDER	SCHERENGELENKZYLINDER	62
9VA2240	VENTTIILIPESA+VENTT. NIVELVARSISYLINTERI	VALVE HOUSING+VALVES CYLINDER OF ARTICULATED ARMS	VENTILHUS+VENTILER LEDARMCYLINDER	VENTILGEHÄUSE+VENTIL SCHERENGELENKZYLINDER	63
9VA2682	TELESKOOPPISYLINTERI 540026-->	TELESCOPE CYLINDER	TELESKOPCYLINDER	TELESKOPZYLINDER	64
9VA2807	VENTTIILIPESA+VENTT. TELESKOOPPISYLINTERI 540026-->	VALVE HOUSING+VALVES TELESCOPE CYLINDER	VENTILHUS+VENTILER CYLINDER, TELESKOP	VENTILGEHÄUSE+VENT. ZYLINDER, TELESKOP	65
9VA2247	VENTTIILIPESA+VENTT. TELESKOOPPISYLINTERI -->540025	VALVE HOUSING+VALVES TELESCOPE CYLINDER	VENTILHUS+VENTILER CYLINDER, TELESKOP	VENTILGEHÄUSE+VENT. ZYLINDER, TELESKOP	66
9VA2680	TELESKOOPPISYLINTERI -->540025	TELESCOPE CYLINDER	TELESKOPCYLINDER	TELESKOPZYLINDER	67
9VA2791	JIBISYLINTERI 540011-->	JIB CYLINDER	JIB CYLINDER	JIB ZYLINDER	68
9VA2525	VENTTIILIPESA+VENTT. NIVELVARSISYLINTERI	VALVE HOUSING+VALVES CYLINDER OF ARTICULATED ARMS	VENTILHUS+VENTILER LEDARMCYLINDER	VENTILGEHÄUSE+VENTIL SCHERENGELENKZYLINDER	69
9VA2688	JIBISYLINTERI -->540010	JIB CYLINDER	JIB CYLINDER	JIB ZYLINDER	70
9VA2686	ORJASYLINTERI	SLAVE CYLINDER	SLAVCYLINDER	HILFZYLINDER	71
9VA2687	VENTTIILIPESA+VENTT. ORJASYLINTERI	VALVE HOUSING+VALVES SLAVE CYLINDER	VENTILHUS+VENTILER SLAVCYLINDER	VENTILGEHÄUSE+VENTIL HILFZYLINDER	72
9VA2685	MASTERSYLINTERI	MASTER CYLINDER	HUVUDCYLINDER	MASTERZYLINDER	73
9VA3307	HYDRAULIIKKA, AKSELISTO	HYDRAULICS, AXLES	HYDRAULIK, AXEL	HYDRAULIK, ACHSEN	75
9VA2976	HYDRAULIIKKA, AKSELISTO 540030-->	HYDRAULICS, AXLES	HYDRAULIK, AXEL	HYDRAULIK, ACHSEN	77

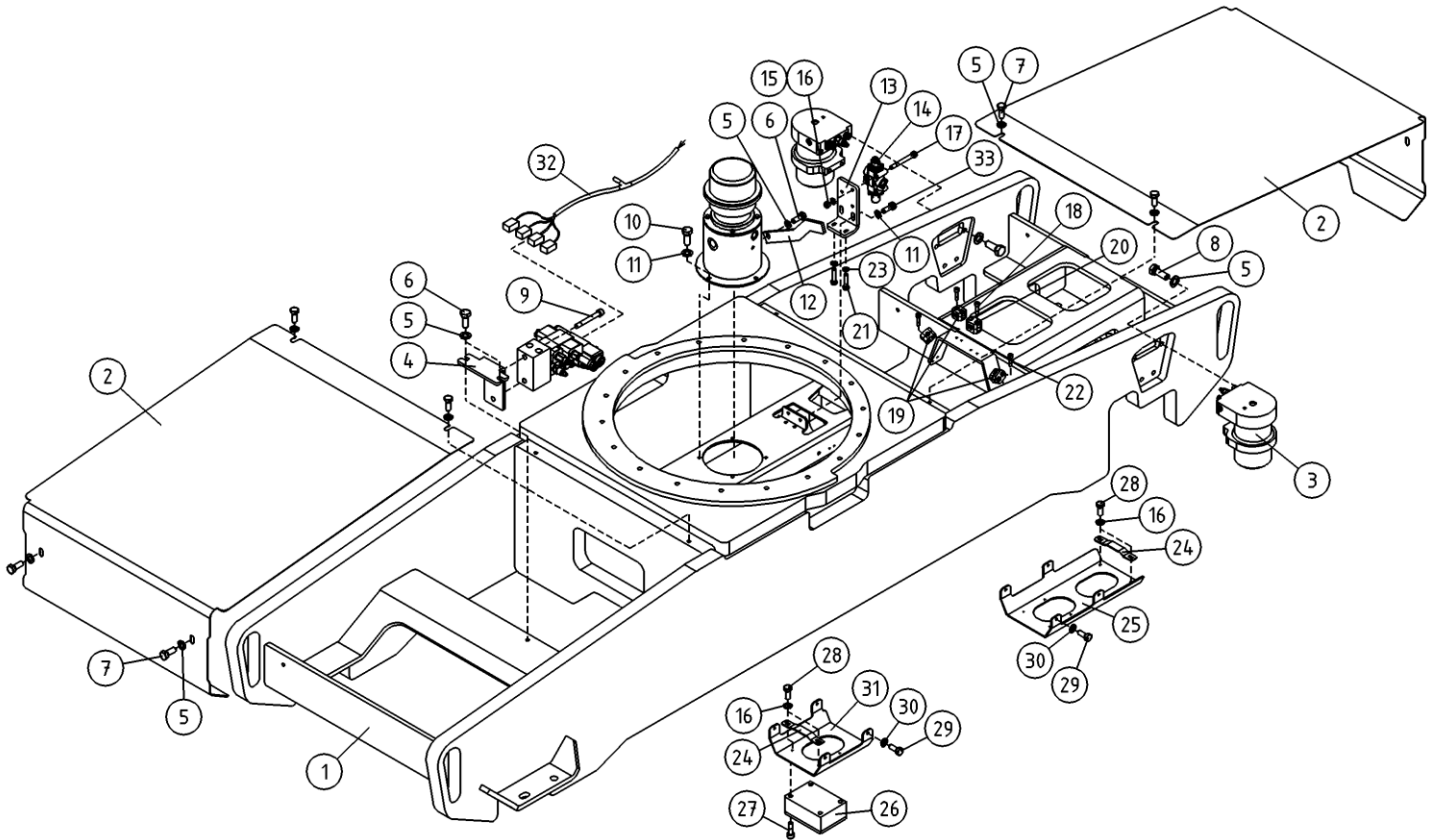
9VA2782	HYDRAULIIKKA, AKSELISTO -->540029	HYDRAULICS, AXLES	HYDRAULIK, AXEL	HYDRAULIK, ACHSEN	79
9VA3286	HYDRAULIIKKA, PUMPUT JA VARUSTEET 540047-->	HYDRAULICS, PUMPS AND ACCESSORIES	HYDRAULIK, PUMPAR OCH UTRUSTNING	HYDRAULIK, PUMPEN UND AUSRÜSTU	83
9VA3117	HYDRAULIIKKA, PUMPUT JA VARUSTEET 540038-540046	HYDRAULICS, PUMPS AND ACCESSORIES	HYDRAULIK, PUMPAR OCH UTRUSTNING	HYDRAULIK, PUMPEN UND AUSRÜSTU	87
9VA2787	HYDRAULIIKKA, PUMPUT JA VARUSTEET 540016-540037	HYDRAULICS, PUMPS AND ACCESSORIES	HYDRAULIK, PUMPAR OCH UTRUSTNING	HYDRAULIK, PUMPEN UND AUSRÜSTU	91
9VA2786	HYDRAULIIKKA, PUMPUT JA VARUSTEET -->540015	HYDRAULICS, PUMPS AND ACCESSORIES	HYDRAULIK, PUMPAR OCH UTRUSTNING	HYDRAULIK, PUMPEN UND AUSRÜSTU	95
9VA2975	VENTTIILIRYHMA 540030-->	VALVE SET	VENTILPAKET	VENTILEINHEIT	96
9VA2789	VENTTIILIRYHMA -->540029	VALVE SET	VENTILPAKET	VENTILEINHEIT	97
9VA2788	KUORMANLASKUVENTTIILI	LOAD REGULATION VALVE	LASTREGLERINGSVENTIL	LASTREGELVENTIL	98
9VA3293	VALINTAVENTTIILI 540047-->	SELECTION VALVE	VALVENTIL	WAHLVENTIL	99
9VA2790	VALINTAVENTTIILI -->540046	SELECTION VALVE	VALVENTIL	WAHLVENTIL	100
9VA3289	HYDRAULIIKKA, NIVELVARSI 540047-->	HYDRAULICS, ARTICULATED ARMS	HYDRAULIK, LEDARMAR	HYDRAULIK, SCHERENGEL ENKARM	101
9VA2779	HYDRAULIIKKA, NIVELVARSI 540016-540046	HYDRAULICS, ARTICULATED ARMS	HYDRAULIK, LEDARMAR	HYDRAULIK, SCHERENGEL ENKARM	102
9VA2778	HYDRAULIIKKA, NIVELVARSI -->540015	HYDRAULICS, ARTICULATED ARMS	HYDRAULIK, LEDARMAR	HYDRAULIK, SCHERENGEL ENKARM	103
9VA3288	HYDRAULIIKKA, NOSTOSYLIN TERI 540047-->	HYDRAULICS, LIFTING CYL INDER	HYDRAULIK, LYFTCYLINDER	HYDRAULIK, HEBEZYLINDER	104
9VA2777	HYDRAULIIKKA, NOSTOSYLIN TERI 540016-540046	HYDRAULICS, LIFTING CYL INDER	HYDRAULIK, LYFTCYLINDER	HYDRAULIK, HEBEZYLINDER	105
9VA2776	HYDRAULIIKKA, NOSTOSYLIN TERI -->540015	HYDRAULICS, LIFTING CYL INDER	HYDRAULIK, LYFTCYLINDER	HYDRAULIK, HEBEZYLINDER	106
9VA3292	HYDRAULIIKKA, PUOMISTO 540047-->	HYDRAULICS, BOOMS	HYDRAULIK, BOMAR	HYDRAULIK, ARMEN	107
9VA2775	HYDRAULIIKKA, PUOMISTO 540016-540046	HYDRAULICS, BOOMS	HYDRAULIK, BOMAR	HYDRAULIK, ARMEN	108
9VA2774	HYDRAULIIKKA, PUOMISTO -->540015	HYDRAULICS, BOOMS	HYDRAULIK, BOMAR	HYDRAULIK, ARMEN	109
9VA2792	PYÖRIVÄ LIITIN 540021-->	ROTATING ADAPTOR	SVIVELKOPPLING	DREHDURCHFÜHRUNG	110
9VA2764	PYÖRIVÄ LIITIN -->540020	ROTATING ADAPTOR	SVIVELKOPPLING	DREHDURCHFÜHRUNG	111
9VA3290	HYDRAULIIKKA, JIBI 540047-->	HYDRAULICS, JIB	HYDRAULIK, JIB	HYDRAULIK, JIB	112
9VA2773	HYDRAULIIKKA, JIBI 540016-540046	HYDRAULICS, JIB	HYDRAULIK, JIB	HYDRAULIK, JIB	113
9VA2772	HYDRAULIIKKA, JIBI -->540015	HYDRAULICS, JIB	HYDRAULIK, JIB	HYDRAULIK, JIB	114
9VA2847	JOHTOSARJAT + AKKU+LATAUS LAITE	WIRE HARNESSES+BATTERY+CHARGER	LEDNINGSSATS+ BATTERI+LADDNINGSSAGG	LEITERZUG+ BATTERIE +LADE GERÄT	116
9VA3295	LCB-KESKUS, KOTELOT + KIIN NITTIMET 540047-->	LCB-CENTRE, HOUSING + FI XINGS	LCB-CENTRAL, KÄPA + FÄST NINGAR	LCB-ZENTRALE, GEHÄUSE + HALTER	117
9VA2760	LCB-KESKUS, KOTELOT + KIIN NITTIMET -->540046	LCB-CENTRE, HOUSING + FI XINGS	LCB-CENTRAL, KÄPA + FÄST NINGAR	LCB-ZENTRALE, GEHÄUSE + HALTER	118
9VA2761	LCB-KESKUS, KANSI -->540046	LCB-CENTRE, COVER	LCB-CENTRAL, LOCK	LCB-ZENTRALE, DECKEL	119
9VA3301	LCB-KESKUS 540047-->	LCB-CENTRE	LCB-CENTRAL	LCB-ZENTRALE	121
9VA2763	LCB-KESKUS -->540046	LCB-CENTRE	LCB-CENTRAL	LCB-ZENTRALE	123
9VA2857	LCB-KESKUS, SAHKÖKAYTTO	LCB-CENTRE, ELECTRIC MO TOR	LCB-CENTRAL, ELEKTRISK M OTOR	LCB-ZENTRALE, ELEKTROMO TOR	125
9VA2759	UCB-KESKUS, KANSI -->540046	UCB-CENTRE, CONTROL PA NEL	UCB-CENTRAL, LOCK	UCB-STEUERZENTRALE, DE CKEL	126
9VA3302	UCB-KESKUS 540047-->	UCB-CENTRE	UCB-CENTRAL	UCB-STEUERZENTRALE	127
9VA2758	UCB-KESKUS -->540046	UCB-CENTRE	UCB-CENTRAL	UCB-STEUERZENTRALE	128
9VA3296	JOHTOSARJAT + AKKU 540047-->	WIRE HARNESSES + BATTER Y	LEDNINGSSATS + BATTERI	LEITERZUG + BATTERIE	130
9VA3299	OPTIO, JOHTOSARJAT + AKKU	OPTION, WIRE HARNESSES + BATTERY	TILLVAL, LEDNINGSSATS+ B ATTERI	OPTION, LEITERZUG + BATE RIE	132
9VA2745	JOHTOSARJAT + AKKU -->540046	WIRE HARNESSES + BATTER Y	LEDNINGSSATS + BATTERI	LEITERZUG + BATTERIE	134
9VA2744	RAJAKYTKIMET	LIMIT SWITCHES	GRÄNSBRYTAREN	GRENZTASTER	136
9VA2194	SAHKÖKOTELO	HOUSING	KÄPA	GEHÄUSE	137
9VA2757	VIKAVIRTASUOJAKYTKIN	FAULT CURRENT SAFETY SW ITCH	FELDSTRÖMSBRYTARE	FEHLERSTROMSCHUTZSCAL TER	138
9VA3303	TARRAT 540043-->	DECALS	DEKALER	AUFKLEBER	141
9VA3304	TARRAT 540043-->	DECALS	DEKALER	AUFKLEBER	144
9VA2741	TARRAT -->540042	DECALS	DEKALER	AUFKLEBER	147
9VA2742	TARRAT -->540042	DECALS	DEKALER	AUFKLEBER	150



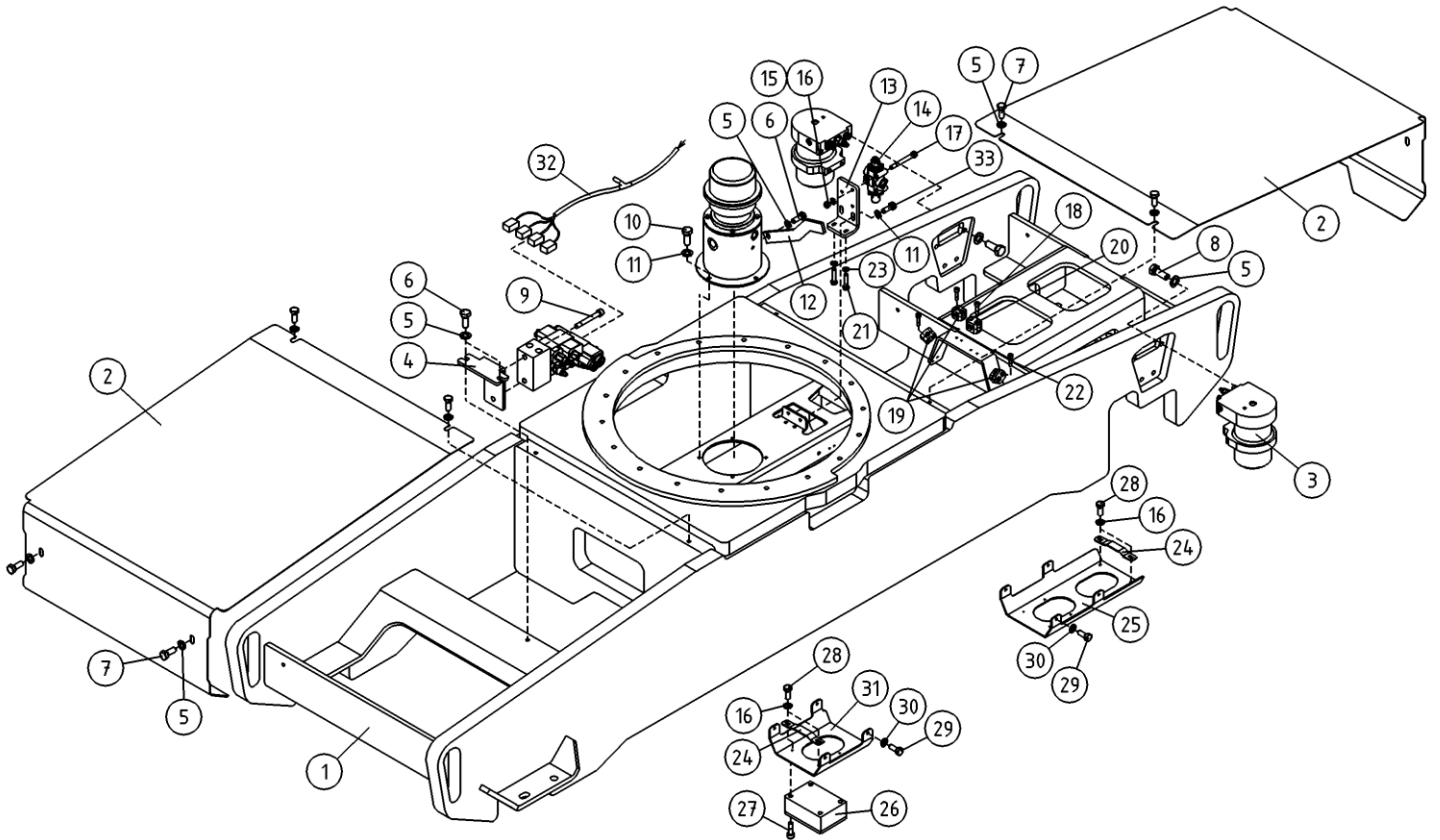
OSA ITEM DEL TEIL	VARAOSA NRO PART NR RESERVEL NR ERSATZTEIL NR	KPL QTY ANTAL ANZAHL	OSAN NIMI	DESCRIPTION	BENÄMNING	BENENNUNG
			ALUSTA	CHASSIS	CHASSI	FAHRGESTELL
1	2CB7987	1	ALUSTA 185XTS	CHASSIS	CHASSI	FAHRGESTELL
2	3CB5862	2	KANSILEVY	COVER PLATE	DÄCKSPLÄT	DECKELPLATTE
3	3CB5903X	2	SYLINTERI LUKITUSSYLINTERI	CYLINDER	CYLINDER	ZYLINDER
4	3CB5953	1	KIINNITYSLEVY	CLIP PLATE	FASTPLATTA	BEFESTIGUNGSPLATTE
5	M1209	19	ALUSLAATTA M12, DIN125	WASHER	BRICKA	UNTERLEGSCHIEBE
6	M1218.001	3	RUUVI M12 X 30, DIN933(8.8)	SCREW	SKRUV	SCHRAUBE
7	M1216.001	8	RUUVI M12 X 20, DIN933(8.8)	SCREW	SKRUV	SCHRAUBE
8	M1219.001	8	RUUVI M12 X 35, DIN933(8.8)	SCREW	SKRUV	SCHRAUBE
9	M0526.0068	2	RUUVI M5 X 70, DIN912(12.9)	SCREW	SKRUV	SCHRAUBE
10	M1015.001	4	RUUVI M10 X 16, DIN933(8.8)	SCREW	SKRUV	SCHRAUBE
11	M1009	6	ALUSLAATTA M10, DIN125	WASHER	BRICKA	UNTERLEGSCHIEBE
12	4CB5950	1	MOMENTTIITUKI	MOMENT HOLDER	MOMENTSTOD	MOMENTABSTÜTZUNG
13	4CB5836	1	KIINNITYSLEVY VENTTIILI	CLIP PLATE	FASTPLATTA	BEFESTIGUNGSPLATTE
14	47.3093	1	3-TIE VALINTAVENTTIILI	VALVE	VENTIL	VENTIL
15	M0600.001	4	LUKITUSMUTTERI M6, DIN985(8)	LOCK NUT	MUTTER	MUTTER
16	M0609	8	ALUSLAATTA M6, DIN125	WASHER	BRICKA	UNTERLEGSCHIEBE
17	M0624	3	RUUVI M6 X 60, DIN931(8.8)	SCREW	SKRUV	SCHRAUBE
18	M0618.006	1	RUUVI M6 X 30, DIN912(8.8)	SCREW	SKRUV	SCHRAUBE
19	45.953	3	PUTKIKIINNITIN, MUOVIOISA	PLAST.PART.PIPECLAMP	PLASTDEL FÖR KLÄMMA	PLASTIKT.ROHRSCHELLE
20	45.955	1	PUTKIKIINNITIN, MUOVIOISA	PLAST.PART.PIPECLAMP	PLASTDEL FÖR KLÄMMA	PLASTIKT.ROHRSCHELLE
21	M0620.001	2	RUUVI M6 X 40, DIN933(8.8)	SCREW	SKRUV	SCHRAUBE
22	M0617.006	3	RUUVI M6 X 25, DIN912(8.8)	SCREW	SKRUV	SCHRAUBE
23	M0607	2	KORILAATTA M6, DIN9021	WASHER	BRICKA	UNTERLEGSCHIEBE
24	4CB5952	2	KIINNITYSLEVY	CLIP PLATE	FASTPLATTA	BEFESTIGUNGSPLATTE
25	3CB5951	1	LETKUKANNATIN	SUPPORT	STÖD	TRÄGER
26	DL8.417	1	ALUSTAJOHTOSARJAKOTELO XSE	WIRE HARNESS HOUSING, CHASSIS	LEDARKNIPPE FÖR CHASSIT	FAHRGESTELL, KABELGEHÄUSE
27	M0511.034	4	URARUUVI M5 X 8, DIN7985Z	SCREW	SKRUV	SCHRAUBE
28	M0616.001	4	RUUVI M6 X 20, DIN933(8.8)	SCREW	SKRUV	SCHRAUBE
29	M0813.001	8	RUUVI M8 X 12, DIN933(8.8)	SCREW	SKRUV	SCHRAUBE
30	M0809	8	ALUSLAATTA M8, DIN125	WASHER	BRICKA	UNTERLEGSCHIEBE



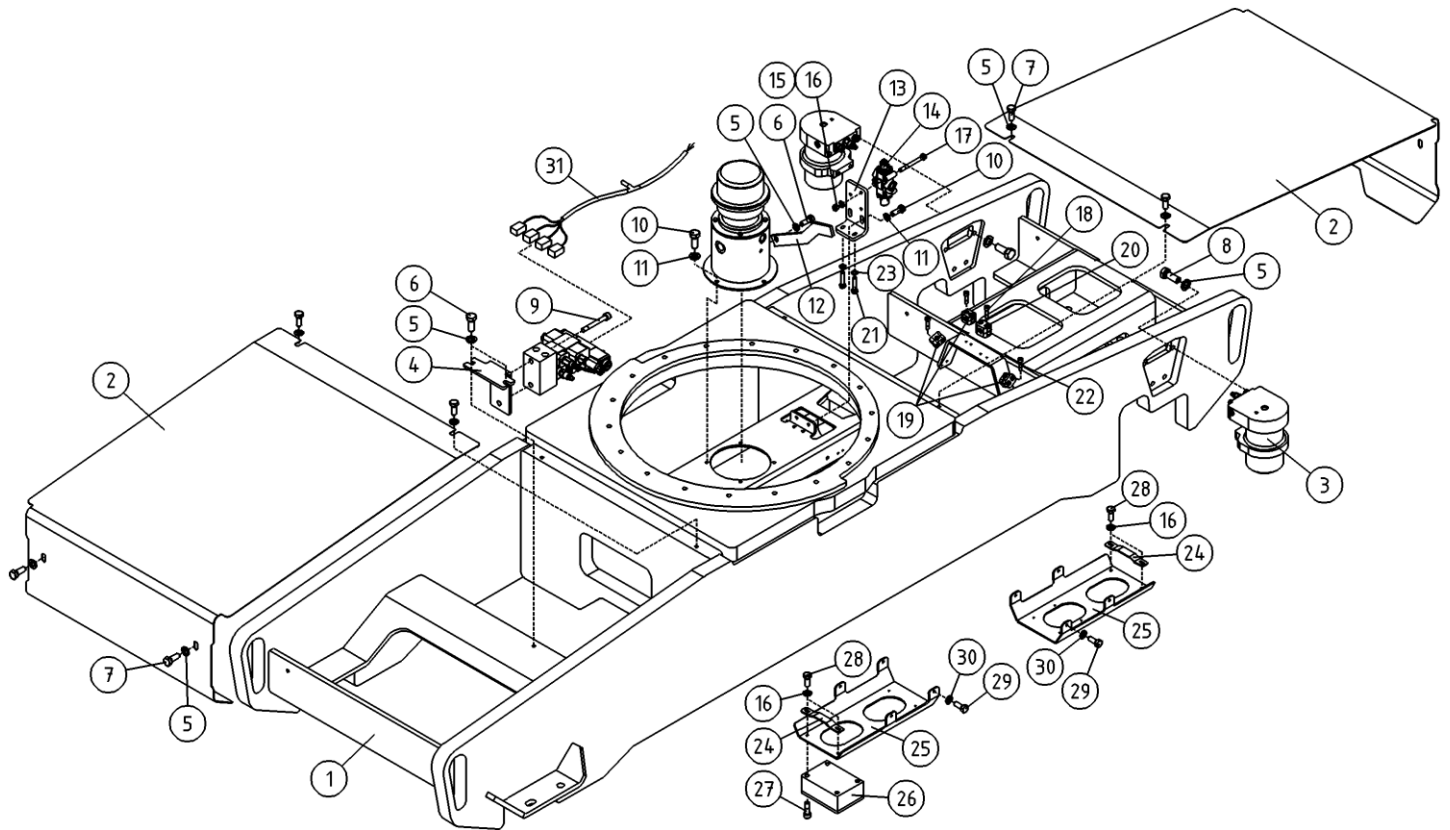
OSA ITEM DEL TEIL	VARAOSA NRO PART NR RESERVDL NR ERSATZTEIL NR	KPL QTY ANTAL ANZAHL	OSAN NIMI	DESCRIPTION	BENÄMNING	BENENNUNG
			ALUSTA	CHASSIS	CHASSI	FAHRGESTELL
31	3CB6549	1	LETKUKANNATIN	SUPPORT	STÖD	TRÄGER
32	4CB6185	1	JOHTOSARJA XTS-XSE	WIRE HARNESS	LEDARKNIPPE	VERKABELUNG
33	M1019.001	2	RUUVI M10 X 35, DIN933(8.8)	SCREW	SKRUV	SCHRAUBE



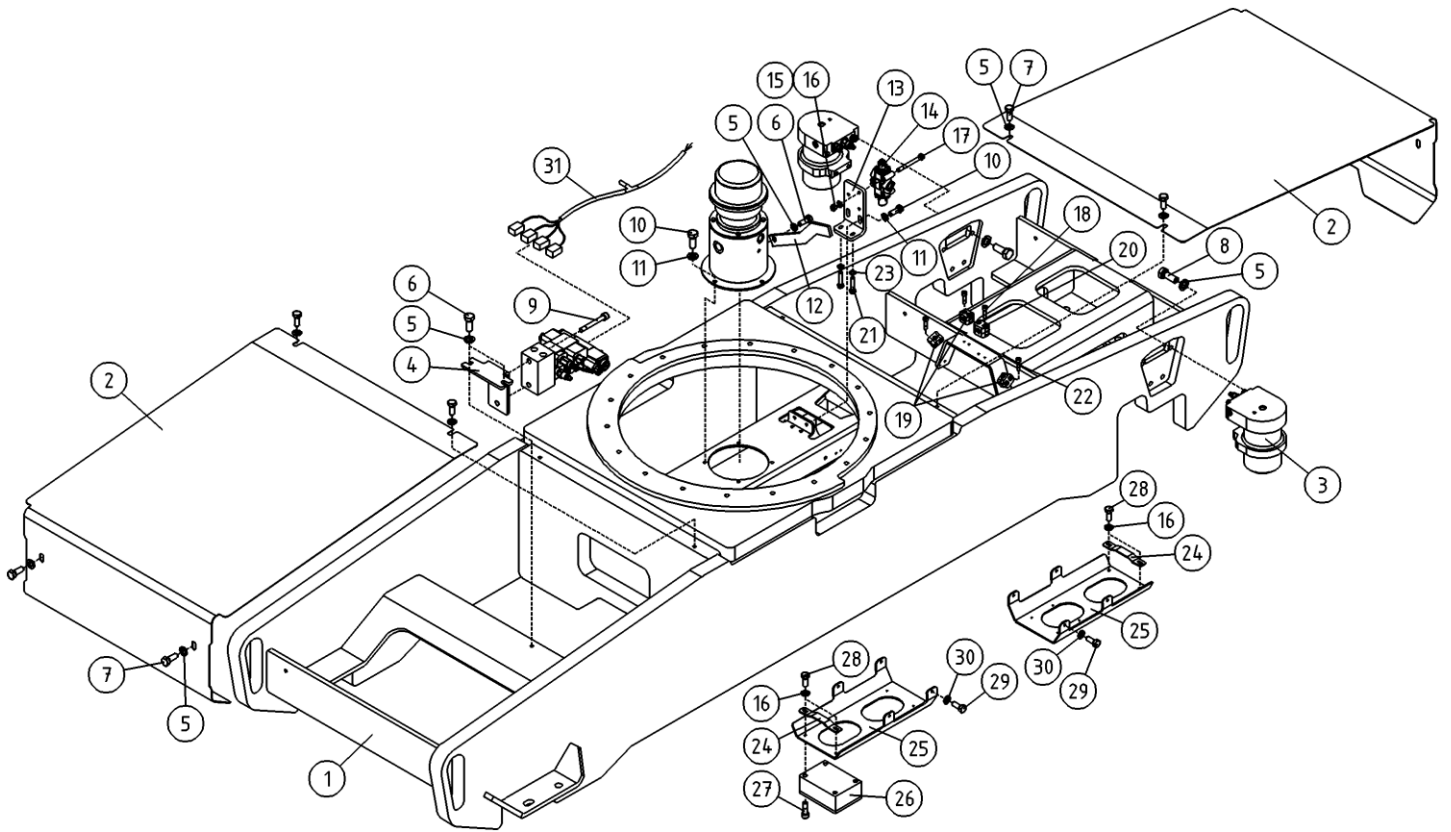
OSA ITEM DEL TEIL	VARAOSA NRO PART NR RESERVEL NR ERSATZTEIL NR	KPL QTY ANTAL ANZAHL	OSAN NIMI	DESCRIPTION	BENÄMNING	BENENNUNG
			ALUSTA	CHASSIS	CHASSI	FAHRGESTELL
1	2CB5808	1	ALUSTA 185XTS	CHASSIS	CHASSI	FAHRGESTELL
2	3CB5862	2	KANSILEVY	COVER PLATE	DACKSPLÄT	DECKELPLATTE
3	3CB5903	2				
4	3CB5953	1	KIINNITYSLEVY	CLIP PLATE	FASTPLATTA	BEFESTIGUNGSPLATTE
5	M1209	19	ALUSLAATTA M12, DIN125	WASHER	BRICKA	UNTERLEGSCHIEBE
6	M1218.001	3	RUUVI M12 X 30, DIN933(8.8)	SCREW	SKRUV	SCHRAUBE
7	M1216.001	8	RUUVI M12 X 20, DIN933(8.8)	SCREW	SKRUV	SCHRAUBE
8	M1219.001	8	RUUVI M12 X 35, DIN933(8.8)	SCREW	SKRUV	SCHRAUBE
9	M0526.0068	2	RUUVI M5 X 70, DIN912(12.9)	SCREW	SKRUV	SCHRAUBE
10	M1015.001	4	RUUVI M10 X 16, DIN933(8.8)	SCREW	SKRUV	SCHRAUBE
11	M1009	6	ALUSLAATTA M10, DIN125	WASHER	BRICKA	UNTERLEGSCHIEBE
12	4CB5950	1	MOMENTTITUKI	MOMENT HOLDER	MOMENTSTOD	MOMENTABSTÜTZUNG
13	4CB5836	1	KIINNITYSLEVY VENTTIILI	CLIP PLATE	FASTPLATTA	BEFESTIGUNGSPLATTE
14	47.3093	1	3-TIE VALINTAVENTTIILI	VALVE	VENTIL	VENTIL
15	M0600.001	4	LUKITUSMUTTERI M6, DIN985(8)	LOCK NUT	MUTTER	MUTTER
16	M0609	8	ALUSLAATTA M6, DIN125	WASHER	BRICKA	UNTERLEGSCHIEBE
17	M0624	3	RUUVI M6 X 60, DIN931(8.8)	SCREW	SKRUV	SCHRAUBE
18	M0618.006	1	RUUVI M6 X 30, DIN912(8.8)	SCREW	SKRUV	SCHRAUBE
19	45.953	3	PUTKIKIINNITIN, MUOVIOISA	PLAST.PART.PIPECLAMP	PLASTDEL FÖR KLÄMMA	PLASTIKT.ROHRSCHELLE
20	45.955	1	PUTKIKIINNITIN, MUOVIOISA	PLAST.PART.PIPECLAMP	PLASTDEL FÖR KLÄMMA	PLASTIKT.ROHRSCHELLE
21	M0620.001	2	RUUVI M6 X 40, DIN933(8.8)	SCREW	SKRUV	SCHRAUBE
22	M0617.006	3	RUUVI M6 X 25, DIN912(8.8)	SCREW	SKRUV	SCHRAUBE
23	M0607	2	KORILAATTA M6, DIN9021	WASHER	BRICKA	UNTERLEGSCHIEBE
24	4CB5952	2	KIINNITYSLEVY	CLIP PLATE	FASTPLATTA	BEFESTIGUNGSPLATTE
25	3CB5951	1	LETKUKANNATIN	SUPPORT	STÖD	TRÄGER
26	DL8.298KAL	1	ALUSTAJOHTOSARJAKOTELO	WIRE HARNESS HOUSING, CHASSIS	LEDARKNIPPE FÖR CHASSIT	FAHRGESTELL, KABELGEHÄUSE
27	M0511.006	4				
28	M0616.001	4	RUUVI M6 X 20, DIN933(8.8)	SCREW	SKRUV	SCHRAUBE
29	M0813.001	8	RUUVI M8 X 12, DIN933(8.8)	SCREW	SKRUV	SCHRAUBE
30	M0809	8	ALUSLAATTA M8, DIN125	WASHER	BRICKA	UNTERLEGSCHIEBE



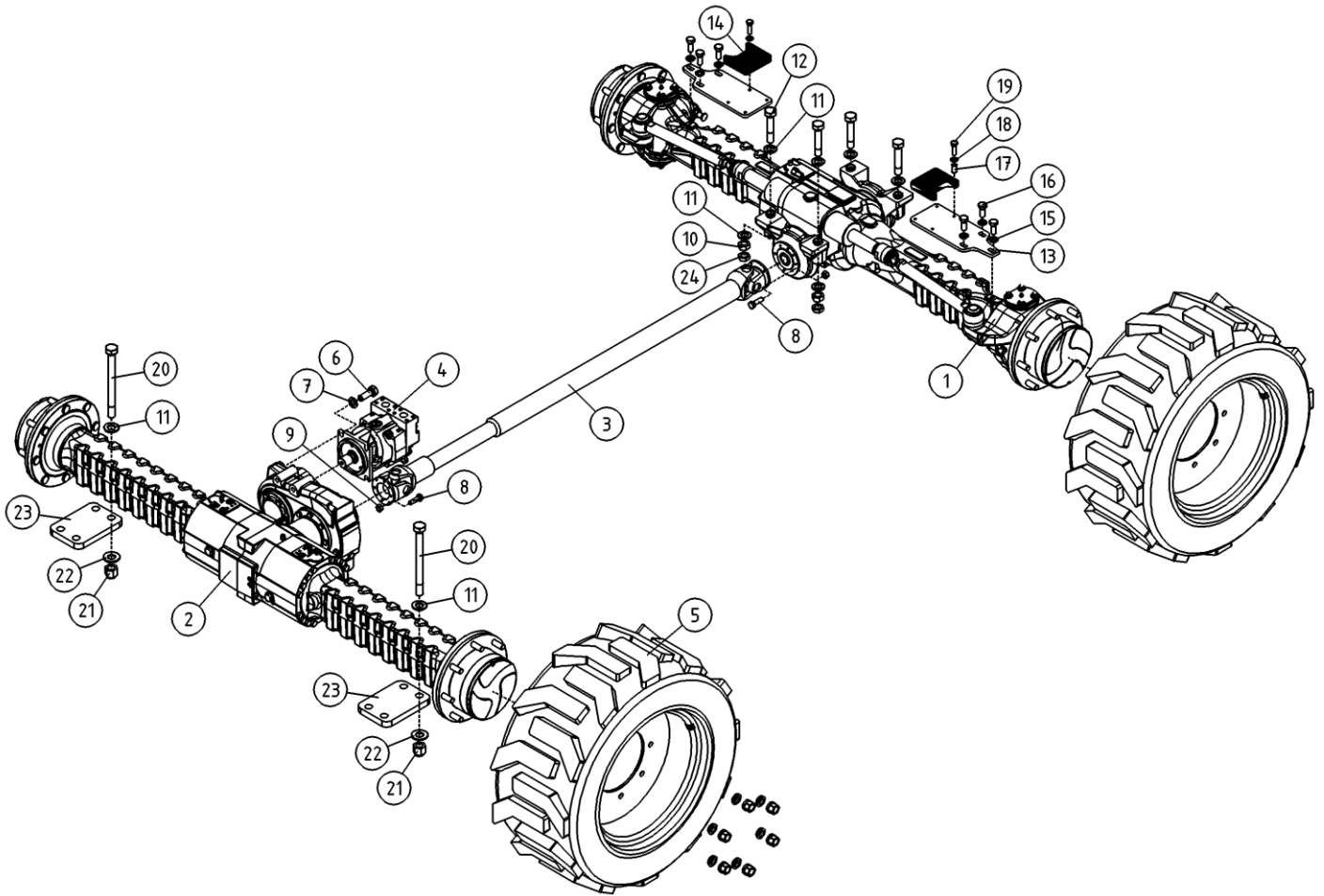
OSA ITEM DEL TEIL	VARAOSA NRO PART NR RESERVDL NR ERSATZTEIL NR	KPL QTY ANTAL ANZAHL	OSAN NIMI	DESCRIPTION	BENÄMNING	BENENNUNG
			ALUSTA	CHASSIS	CHASSI	FAHRGESTELL
31	3CB6549	1	LETKUKANNATIN	SUPPORT	STÖD	TRÄGER
32	4CB6185	1	JOHTOSARJA XTS-XSE	WIRE HARNESS	LEDARKNIPPE	VERKABELUNG
33	M1019.001	2	RUUVI M10 X 35, DIN933(8.8)	SCREW	SKRUV	SCHRAUBE



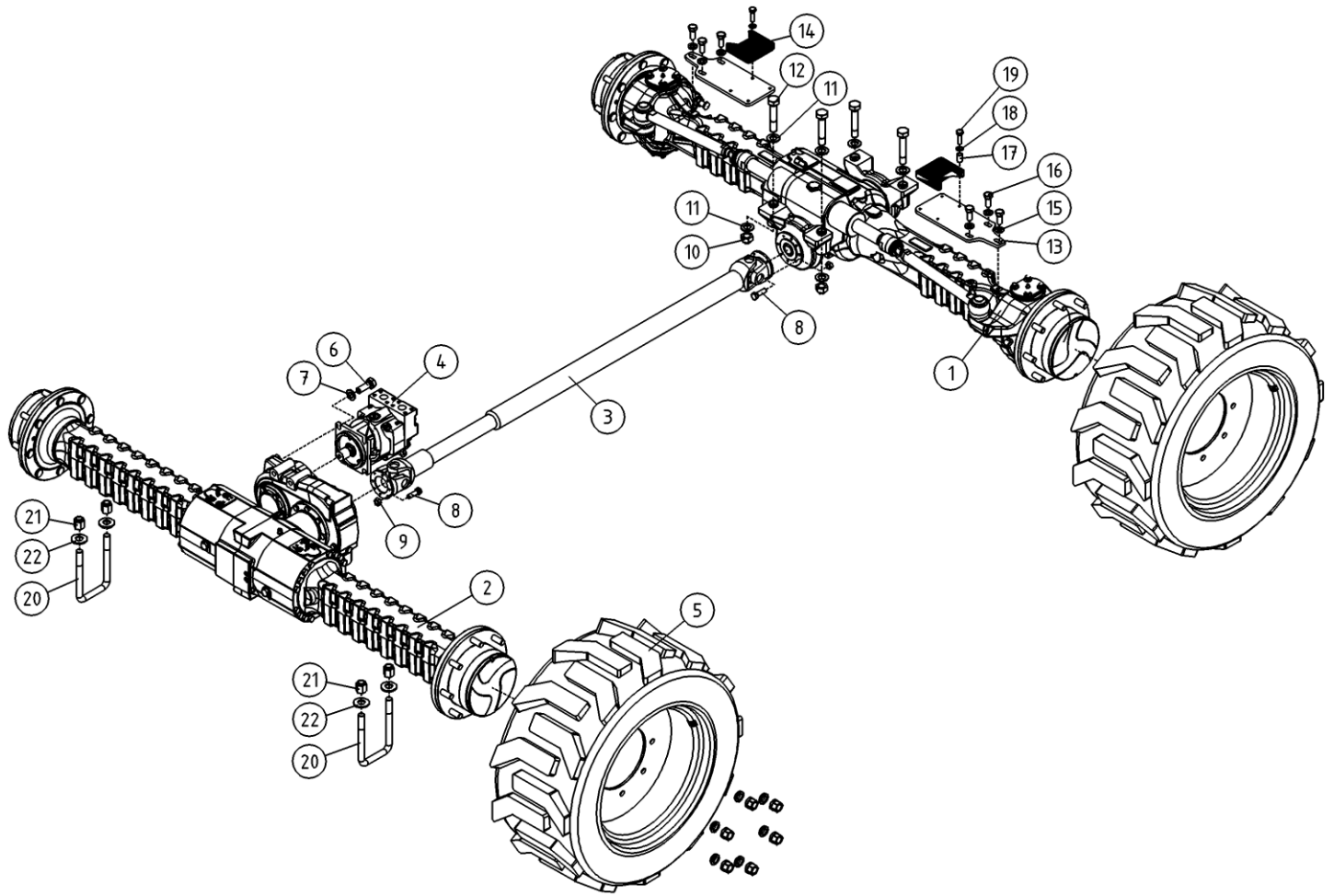
OSA ITEM DEL TEIL	VARAOSA NRO PART NR RESERVEL NR ERSATZTEIL NR	KPL QTY ANTAL ANZAHL	OSAN NIMI	DESCRIPTION	BENÄMNING	BENENNUNG
			ALUSTA	CHASSIS	CHASSI	FAHRGESTELL
1	2CB5808	1	ALUSTA 185XTS	CHASSIS	CHASSI	FAHRGESTELL
2	3CB5862	2	KANSILEVY	COVER PLATE	DACKSPLÄT	DECKELPLATTE
3	3CB5903	2				
4	3CB5953	1	KIINNITYSLEVY	CLIP PLATE	FASTPLATTA	BEFESTIGUNGSPLATTE
5	M1209	19	ALUSLAATTA M12, DIN125	WASHER	BRICKA	UNTERLEGSCHIEBE
6	M1217.001	3	RUUVI M12 X 25, DIN933(8.8)	SCREW	SKRUV	SCHRAUBE
7	M1216.001	8	RUUVI M12 X 20, DIN933(8.8)	SCREW	SKRUV	SCHRAUBE
8	M1219.001	8	RUUVI M12 X 35, DIN933(8.8)	SCREW	SKRUV	SCHRAUBE
9	M0526.0068	2	RUUVI M5 X 70, DIN912(12.9)	SCREW	SKRUV	SCHRAUBE
10	M1016.001	6	RUUVI M10 X 20, DIN933(8.8)	SCREW	SKRUV	SCHRAUBE
11	M1009	6	ALUSLAATTA M10, DIN125	WASHER	BRICKA	UNTERLEGSCHIEBE
12	4CB5950	1	MOMENTTIITUKI	MOMENT HOLDER	MOMENTSTOD	MOMENTABSTÜTZUNG
13	4CB5836	1	KIINNITYSLEVY VENTTIILI	CLIP PLATE	FASTPLATTA	BEFESTIGUNGSPLATTE
14	47.3093	1	3-TIE VALINTAVENTTIILI	VALVE	VENTIL	VENTIL
15	M0600.001	4	LUKITUSMUTTERI M6, DIN985(8)	LOCK NUT	MUTTER	MUTTER
16	M0609	8	ALUSLAATTA M6, DIN125	WASHER	BRICKA	UNTERLEGSCHIEBE
17	M0624	3	RUUVI M6 X 60, DIN931(8.8)	SCREW	SKRUV	SCHRAUBE
18	M0618.006	1	RUUVI M6 X 30, DIN912(8.8)	SCREW	SKRUV	SCHRAUBE
19	45.953	3	PUTKIKIINNITIN, MUOVIOISA	PLAST.PART.PIPECLAMP	PLASTDEL FÖR KLÄMMA	PLASTIKT.ROHRSCHELLE
20	45.955	1	PUTKIKIINNITIN, MUOVIOISA	PLAST.PART.PIPECLAMP	PLASTDEL FÖR KLÄMMA	PLASTIKT.ROHRSCHELLE
21	M0618.001	2	RUUVI M6 X 30, DIN933(8.8)	SCREW	SKRUV	SCHRAUBE
22	M0617.006	3	RUUVI M6 X 25, DIN912(8.8)	SCREW	SKRUV	SCHRAUBE
23	M0607	2	KORILAATTA M6, DIN9021	WASHER	BRICKA	UNTERLEGSCHIEBE
24	4CB5952	2	KIINNITYSLEVY	CLIP PLATE	FASTPLATTA	BEFESTIGUNGSPLATTE
25	3CB5951	2	LETKUKANNATIN	SUPPORT	STÖD	TRÄGER
26	DL8.298KAL	1	ALUSTAJOHTOSARJAKOTELO	WIRE HARNESS HOUSING, CHASSIS	LEDARKNIPPE FÖR CHASSIT	FAHRGESTELL, KABELGEHÄUSE
27	M0513.006	4	RUUVI M5 X 12, DIN912(8.8)	SCREW	SKRUV	SCHRAUBE
28	M0616.001	4	RUUVI M6 X 20, DIN933(8.8)	SCREW	SKRUV	SCHRAUBE
29	M0815.001	8	RUUVI M8 X 16, DIN933(8.8)	SCREW	SKRUV	SCHRAUBE
30	M0809	8	ALUSLAATTA M8, DIN125	WASHER	BRICKA	UNTERLEGSCHIEBE



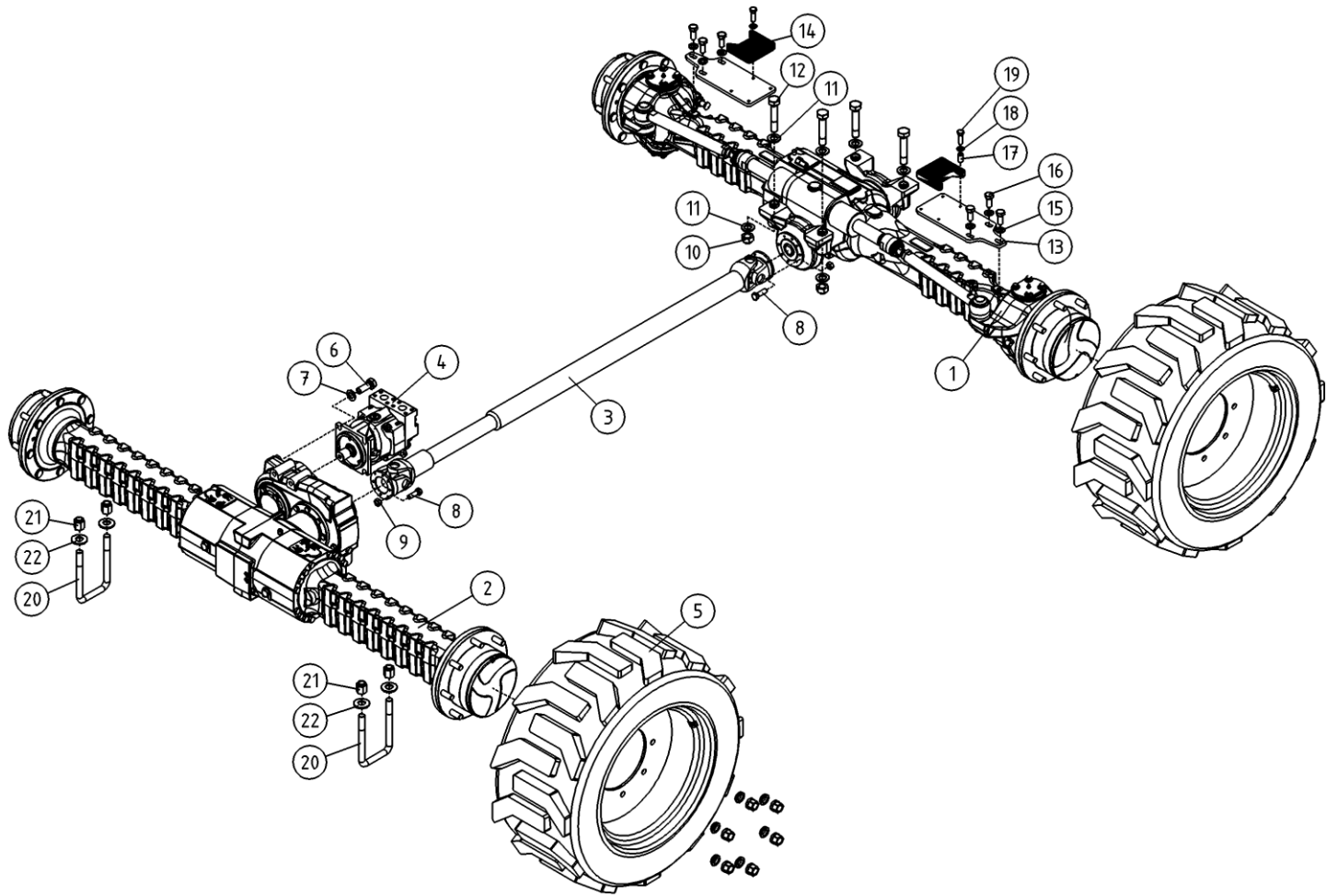
OSA ITEM DEL TEIL	VARAOASA NRO PART NR RESERVDL NR ERSATZTEIL NR	KPL QTY ANTAL ANZAHL	OSAN NIMI	DESCRIPTION	BENÄMNING	BENENNUNG
			ALUSTA	CHASSIS	CHASSI	FAHRGESTELL
31	4CB6185	1	JOHTOSARJA XTS-XSE	WIRE HARNESS	LEDARKNIPPE	VERKABELUNG



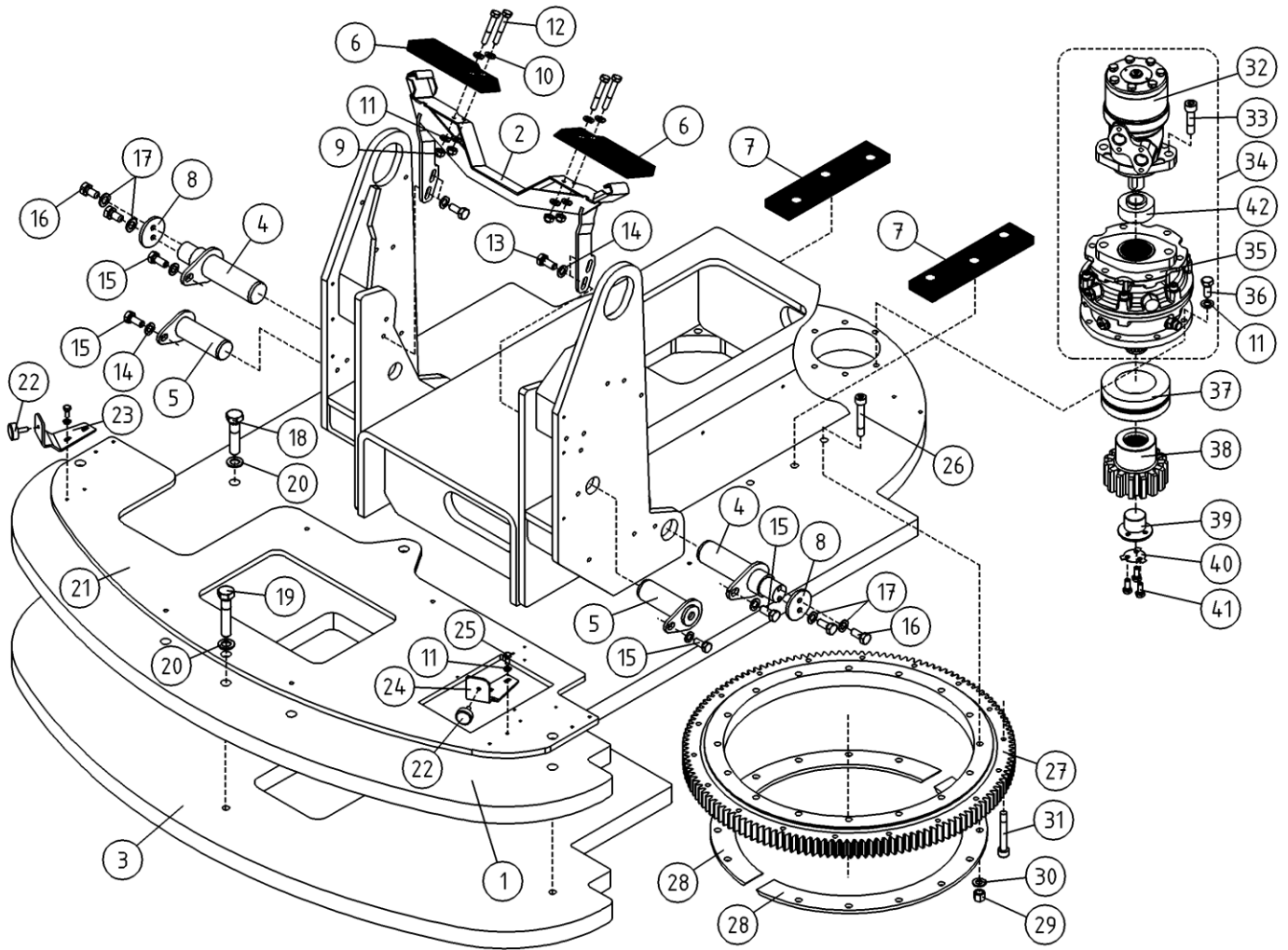
OSA ITEM DEL TEIL	VARAOSA NRO PART NR RESERVEL NR ERSATZTEIL NR	KPL QTY ANTAL ANZAHL	OSAN NIMI	DESCRIPTION	BENÄMNING	BENENNUNG
			AKSELISTO	AXLES	AXLAR	ACHSEN
1	50.6183	1	AKSELISTO OHJAAVA	AXLE SYSTEM	AXLAR	ACHSE
2	50.6184	1	AKSELISTO	AXLE SYSTEM	AXLAR	ACHSE
3	50.198	1	NIVELAKSELI	CARDAN SHAFT	KARDANAKSEL	GELENKACHSE
4	47.2413	1	HYDRAULIMOOTTORI	HYDRAULIC MOTOR	HYDRAULMOTOR	HYDRAULMOTOR
5	50.4320	4	RENGAS+VANNE, OTR	TYRE + RIM	DACK + FÄLG	REIFEN + FELGE
6	M1420	4	RUUVI M14 X 40, DIN931(8.8)	SCREW	SKRUV	SCHRAUBE
7	M1409	4	ALUSLAATTA M14, DIN125	WASHER	BRICKA	UNTERLEGSCHIEBE
8	R0617.001	16	KUUSIORUUVI UNC3/8 - 1"	SCREW	SKRUV	SCHRAUBE
9	R0600	16	KUUSIOMUTTERI R3/8, DIN934(8.8)	NUT	MUTTER	MUTTER
10	M2000.5	4	KUUSIOMUTTERI M20X1.5, DIN934(8)	NUT	MUTTER	MUTTER
11	M2009	16	ALUSLAATTA M20, DIN125	WASHER	BRICKA	UNTERLEGSCHIEBE
12	M2033.0007	4	RUUVI M20 X 130, DIN931(10.9)	SCREW	SKRUV	SCHRAUBE
13	4CB7989	2	VASTIN LUKITUSSYLINTERI	LIMITER	ANSLAG	ANSCHLAG
14	4CB7990	2	TOPPARIKUMI	LIMITER	ANSLAG	ANSCHLAG
15	M1405	6	ALUSLAATTA NORDLOCK	WASHER	BRICKA	UNTERLEGSCHIEBE
16	M1419.043	6	RUUVI M14 X 35, DIN 6912(8.8)	SCREW	SKRUV	SCHRAUBE
17	4CB6490	8	VALIHOLKKI	DISTANCE SPACER	DISTANSHYLSA	DISTANZHULSE
18	M0809	8	ALUSLAATTA M8, DIN125	WASHER	BRICKA	UNTERLEGSCHIEBE
19	M0818	8	RUUVI M8 X 30, DIN931(8.8)	SCREW	SKRUV	SCHRAUBE
20	M2039	8	RUUVI M20 X 220, DIN931(8.8)	SCREW	SKRUV	SCHRAUBE
21	M2000.0117	8	LUKITUSMUTTERI M20, DIN980(10)	NUT	MUTTER	MUTTER
22	M2007S	8	KORILAATTA M20, SFS3738 KZN	WASHER	BRICKA	UNTERLEGSCHIEBE
23	4CB9613	2	LEVY	PLATE	PLÄT	PLATTE
24	M2000.005	4	KUUSIOMUTTERI M20, DIN936	NUT	MUTTER	MUTTER



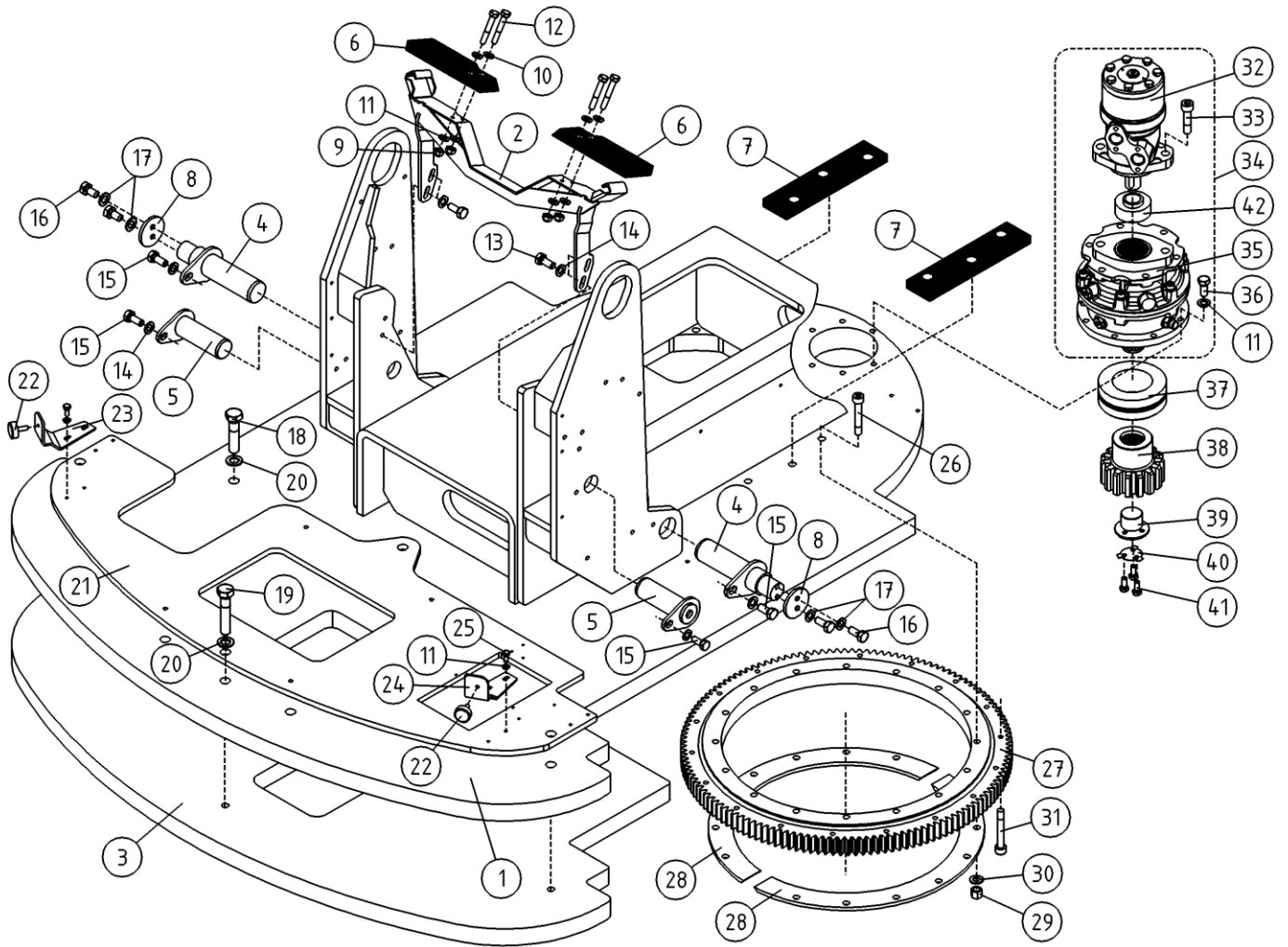
OSA ITEM DEL TEIL	VARAOSA NRO PART NR RESERVEL NR ERSATZTEIL NR	KPL QTY ANTAL ANZAHL	OSAN NIMI	DESCRIPTION	BENÄMNING	BENENNUNG
			AKSELISTO	AXLES	AXLAR	ACHSEN
1	50.6146	1	AKSELISTO OHJAAVA	AXLE SYSTEM	AXLAR	ACHSE
2	50.6147	1	AKSELISTO	AXLE SYSTEM	AXLAR	ACHSE
3	50.197	1	NIVELAKSELI	CARDAN SHAFT	KARDANAKSEL	GELENKACHSE
4	47.2413	1	HYDRAULIMOOTTORI	HYDRAULIC MOTOR	HYDRAULMOTOR	HYDRAULMOTOR
5	50.4320	4	RENGAS+VANNE, OTR	TYRE + RIM	DACK + FÄLG	REIFEN + FELGE
6	M1420	4	RUUVI M14 X 40, DIN931(8.8)	SCREW	SKRUV	SCHRAUBE
7	M1409	4	ALUSLAATTA M14, DIN125	WASHER	BRICKA	UNTERLEGSCHIEBE
8	R0617.001	16	KUUSIORUUVI UNC3/8 - 1"	SCREW	SKRUV	SCHRAUBE
9	R0600	16	KUUSIOMUTTERI R3/8, DIN934(8.8)	NUT	MUTTER	MUTTER
10	M2000.0117	4	LUKITUSMUTTERI M20, DIN980(10)	NUT	MUTTER	MUTTER
11	M2009	8	ALUSLAATTA M20, DIN125	WASHER	BRICKA	UNTERLEGSCHIEBE
12	M2033	4	RUUVI M20 X 130, DIN931(8.8)	SCREW	SKRUV	SCHRAUBE
13	3CB5916	2	VASTIN LUKITUSSYLINTERI	LIMITER	ANSLAG	ANSCHLAG
14	4CB5917	2	TOPPARIKUMI	LIMITER	ANSLAG	ANSCHLAG
15	M1209	6	ALUSLAATTA M12, DIN125	WASHER	BRICKA	UNTERLEGSCHIEBE
16	M1217.001	6	RUUVI M12 X 25, DIN933(8.8)	SCREW	SKRUV	SCHRAUBE
17	4CB6490	8	VALIHOLKKI	DISTANCE SPACER	DISTANSHYLSA	DISTANZHULSE
18	M0809	8	ALUSLAATTA M8, DIN125	WASHER	BRICKA	UNTERLEGSCHIEBE
19	M0818	8	RUUVI M8 X 30, DIN931(8.8)	SCREW	SKRUV	SCHRAUBE
20	4CB5971	2	U-PULTTI M20X1,5	U-BOLT	U-BULT	U-BOLZEN
21	M2000.506	4	KUUSIOMUTTERI M20 X 1,5, DIN6330	NUT	MUTTER	MUTTER
22	M2007S	4	KORILAATTA M20, SFS3738 KZN	WASHER	BRICKA	UNTERLEGSCHIEBE



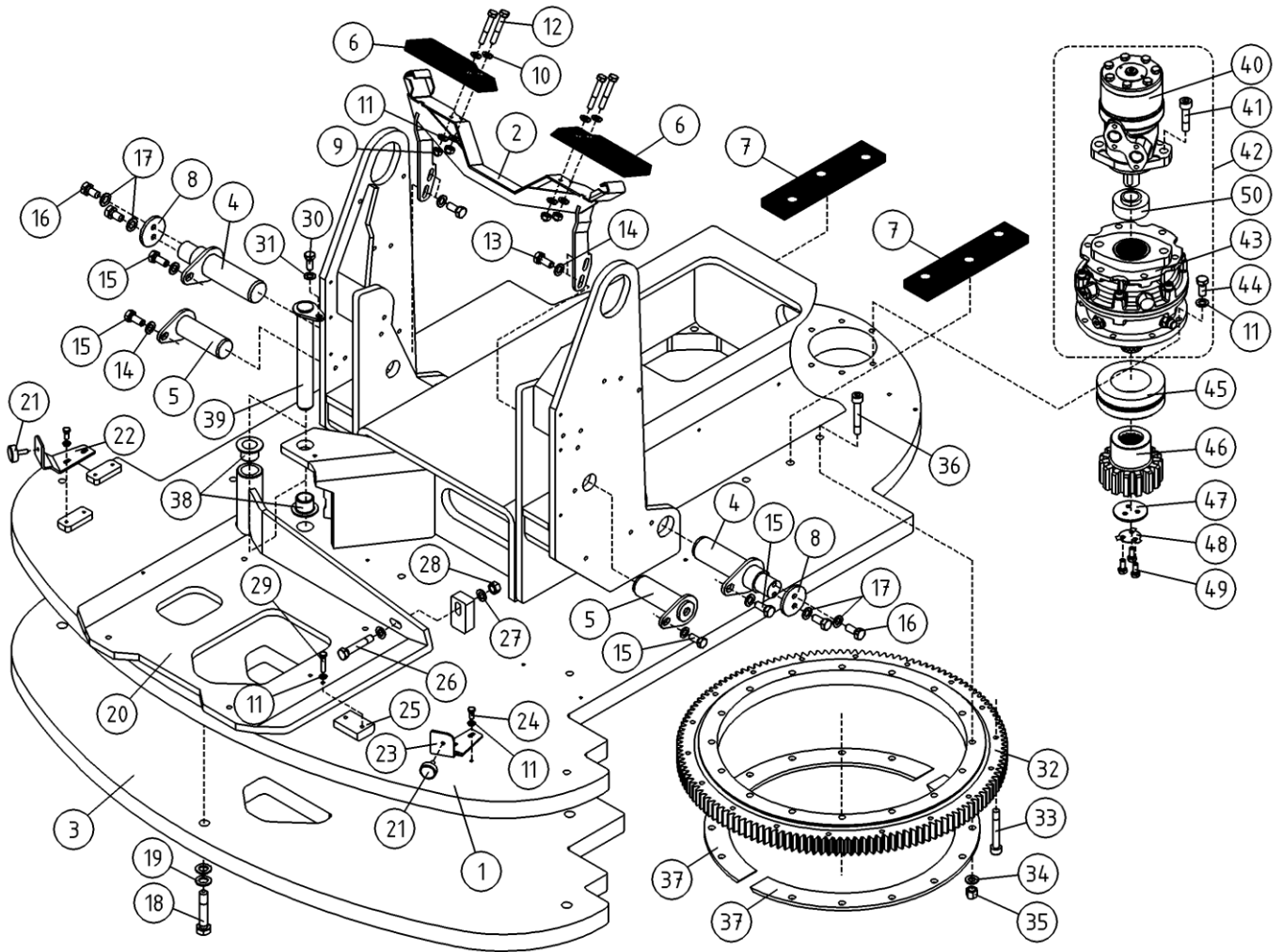
OSA ITEM DEL TEIL	VARAOSA NRO PART NR RESERVEL NR ERSATZTEIL NR	KPL QTY ANTAL ANZAHL	OSAN NIMI	DESCRIPTION	BENÄMNING	BENENNUNG
			AKSELISTO	AXLES	AXLAR	ACHSEN
1	50.6146	1	AKSELISTO OHJAAVA	AXLE SYSTEM	AXLAR	ACHSE
2	50.6147	1	AKSELISTO	AXLE SYSTEM	AXLAR	ACHSE
3	50.197	1	NIVELAKSELI	CARDAN SHAFT	KARDANAKSEL	GELENKACHSE
4	47.2413	1	HYDRAULIMOOTTORI	HYDRAULIC MOTOR	HYDRAULMOTOR	HYDRAULMOTOR
5	50.4320	4	RENGAS+VANNE, OTR	TYRE + RIM	DACK + FÄLG	REIFEN + FELGE
6	M1420	4	RUUVI M14 X 40, DIN931(8.8)	SCREW	SKRUV	SCHRAUBE
7	M1409	4	ALUSLAATTA M14, DIN125	WASHER	BRICKA	UNTERLEGSCHIEBE
8	R0617.001	16	KUUSIORUUVI UNC3/8 - 1"	SCREW	SKRUV	SCHRAUBE
9	R0600	16	KUUSIOMUTTERI R3/8, DIN934(8.8)	NUT	MUTTER	MUTTER
10	M2000.0117	4	LUKITUSMUTTERI M20, DIN980(10)	NUT	MUTTER	MUTTER
11	M2009	8	ALUSLAATTA M20, DIN125	WASHER	BRICKA	UNTERLEGSCHIEBE
12	M2033	4	RUUVI M20 X 130, DIN931(8.8)	SCREW	SKRUV	SCHRAUBE
13	3CB5916	2	VASTIN LUKITUSSYLINTERI	LIMITER	ANSLAG	ANSCHLAG
14	4CB5917	2	TOPPARIKUMI	LIMITER	ANSLAG	ANSCHLAG
15	M1209	6	ALUSLAATTA M12, DIN125	WASHER	BRICKA	UNTERLEGSCHIEBE
16	M1217.001	6	RUUVI M12 X 25, DIN933(8.8)	SCREW	SKRUV	SCHRAUBE
17	4CB6490	8	VALIHOLKKI	DISTANCE SPACER	DISTANSHYLSA	DISTANZHULSE
18	M0809	8	ALUSLAATTA M8, DIN125	WASHER	BRICKA	UNTERLEGSCHIEBE
19	M0818	8	RUUVI M8 X 30, DIN931(8.8)	SCREW	SKRUV	SCHRAUBE
20	4CB6717	2	U-PULTTI M20X2,5	U-BOLT	U-BULT	U-BOLZEN
21	M2000	4	KUUSIOMUTTERI M20, DIN934(8)	NUT	MUTTER	MUTTER
22	M2007S	4	KORILAATTA M20, SFS3738 KZN	WASHER	BRICKA	UNTERLEGSCHIEBE



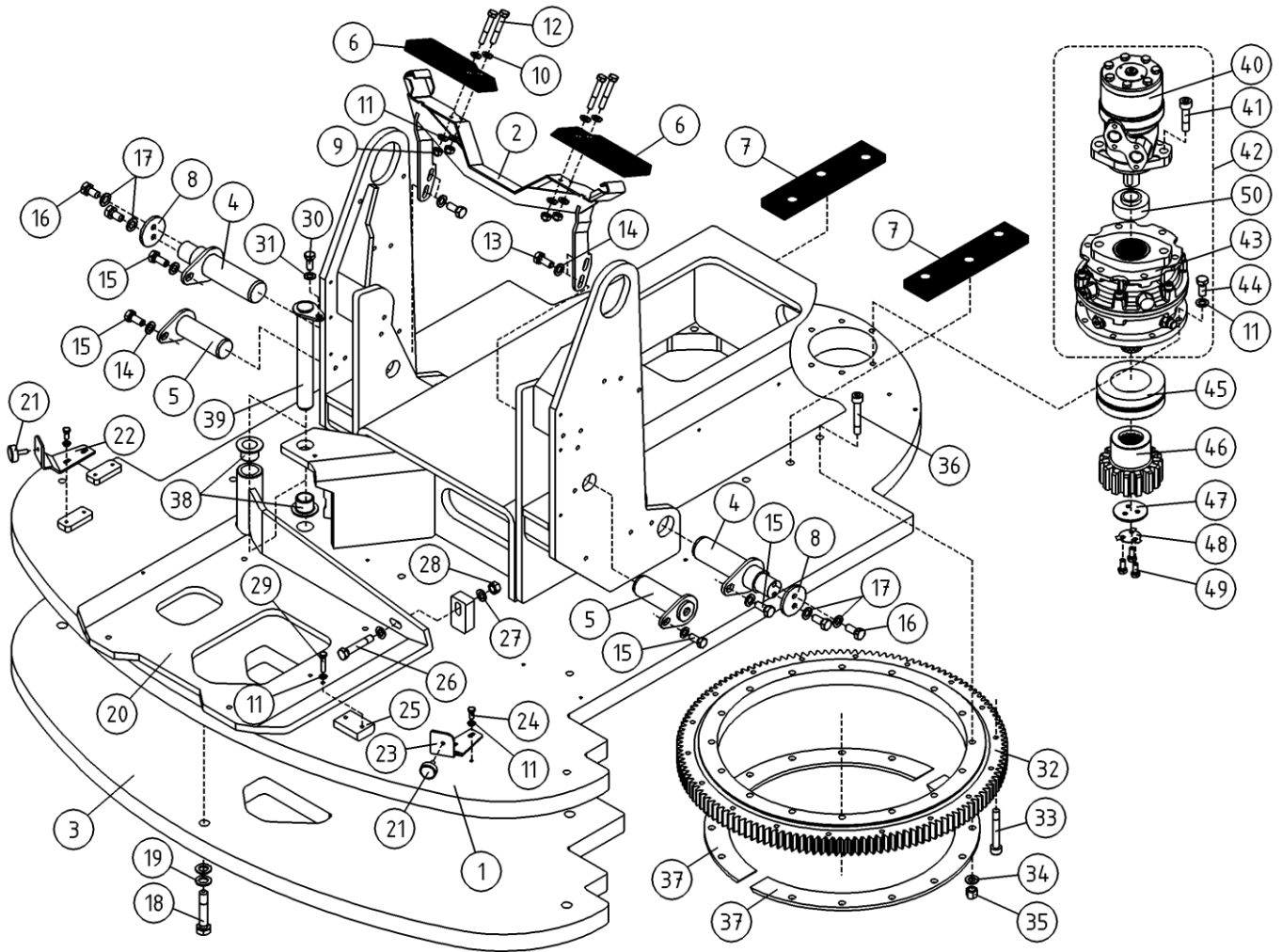
OSA ITEM DEL TEIL	VARAOSA NRO PART NR RESERVEL NR ERSATZTEIL NR	KPL QTY ANTAL ANZAHL	OSAN NIMI	DESCRIPTION	BENÄMNING	BENENNUNG
			KÄÄNTÖLAITE	TURNING DEVICE	SVÄNGANORDNING	SCHWENKORRICHUNG
1	1CB6558	1	KÄÄNTÖLAITE	TURNING DEVICE	SVÄNGANORDNING	SCHWENKANORDNUNG
2	3CB5823	1	PUOMISTON KANNATIN	BOOM SUPPORT	BOMSTÖD	ARMTRÄGER
3	3CB6574	1	LISÄPAINO	WEIGHT	VIKT	GEWICHT
4	3CA9234	2	TAPPI T59.45115E	PIN	TAPP	ZAPFEN
5	4CA8960	2	TAPPI T14.45133S	PIN	TAPP	ZAPFEN
6	4CA9762	2	KUMILEVY NEOPREN 572	RUBBER PLATE NEOPREN	GUMMIPLATTA NEOPREN	GUMMIPLATTE NEOPREN
7	4CA9003	1	KUMILEVY NEOPREN 572	RUBBER PLATE NEOPREN	GUMMIPLATTA NEOPREN	GUMMIPLATTE NEOPREN
8	DL2.078	2	KIINNITYSLAIPPA	FASTENING FLANGE	MONTERINGSFLANS	BEFESTIGUNGSFLANSCH
9	M0800.001	4	LUKITUSMUTTERI M8, DIN985(8)	LOCK NUT	MUTTER	MUTTER
10	M0807	4	KORILAATTA M8, DIN9021	WASHER	BRICKA	UNTERLEGSCHIEBE
11	M0809	20	ALUSLAATTA M8, DIN125	WASHER	BRICKA	UNTERLEGSCHIEBE
12	M0819	4	RUUVI M8 X 35, DIN931(8.8)	SCREW	SKRUV	SCHRAUBE
13	M1217	4	RUUVI M12 X 25, DIN931(8.8)	SCREW	SKRUV	SCHRAUBE
14	M1209	8	ALUSLAATTA M12, DIN125	WASHER	BRICKA	UNTERLEGSCHIEBE
15	M1216.001	4	RUUVI M12 X 20, DIN933(8.8)	SCREW	SKRUV	SCHRAUBE
16	M0815	4	RUUVI M8 X 16, DIN931(8.8)	SCREW	SKRUV	SCHRAUBE
17	M0805	4	ALUSLAATTA NORDLOCK	WASHER	BRICKA	UNTERLEGSCHIEBE
18	M2029	2	RUUVI M20 X 90, DIN931(8.8)	SCREW	SKRUV	SCHRAUBE
19	M2031	4	RUUVI M20 X 110, DIN931(8.8)	SCREW	SKRUV	SCHRAUBE
20	M2009	6	ALUSLAATTA M20, DIN125	WASHER	BRICKA	UNTERLEGSCHIEBE
21	3CB6571	1	ASENNUSLEVY	INSTALLATION PLATE	MONTERINGSPLÄT	MONTAGEPLATTE
22	48.1513	2	KUMIPUSKURI, LIERIO MALLI A	RUBBER BUMPER	GUMMIBUFFERT	GUMMIPUFFER
23	4CB6077-O	1	VASTIN, TAKAKATE	LIMITER	ANSLAG	ANSCHLAG
24	4CB6077-V	1	VASTIN, TAKAKATE	LIMITER	ANSLAG	ANSCHLAG
25	M0816.001	4	RUUVI M8 X 20, DIN933(8.8)	SCREW	SKRUV	SCHRAUBE
26	M1633.0068	16	RUUVI M16 X 130, DIN912(12.9)	SCREW	SKRUV	SCHRAUBE
27	28.759	1	KÄÄNTÖLAAKERI	SWIVEL BEARING	SVÄNGLAGER	AUFSTECKLAGER
28	3CB5835	2	VASTINLEVY ALUSTA	THRUST PLATE	ANSLAGPLATTA	ANSCHLAGBLECH
29	M1600.0117	16	LUKITUSMUTTERI M16, DIN980(10)	NUT	MUTTER	MUTTER
30	M1609	18	ALUSLAATTA M16, DIN125	WASHER	BRICKA	UNTERLEGSCHIEBE



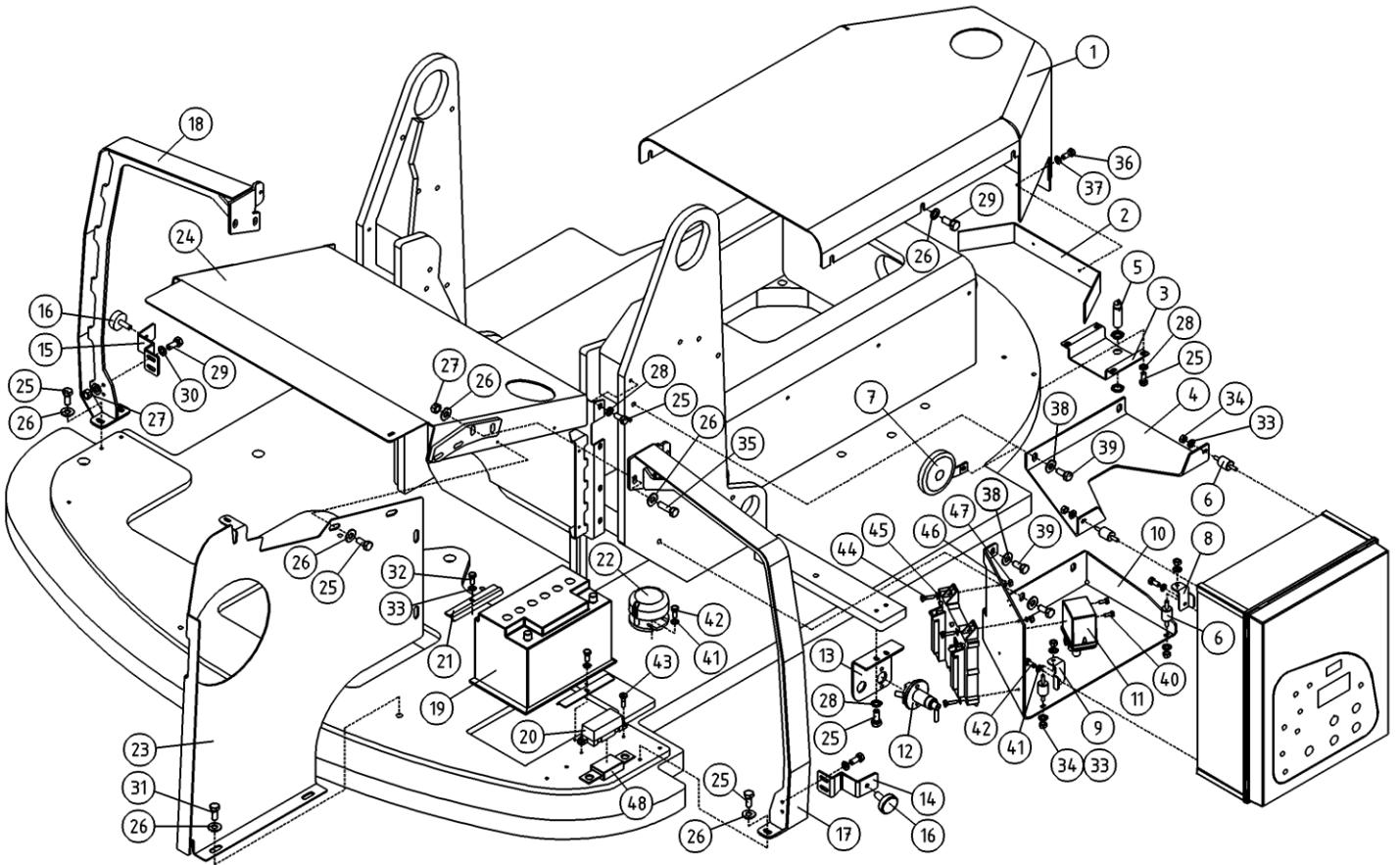
OSA ITEM DEL TEIL	VARAOSA NRO PART NR RESERVDEL NR ERSATZTEIL NR	KPL QTY ANTAL ANZAHL	OSAN NIMI	DESCRIPTION	BENÄMNING	BENENNUNG
			KÄÄNTOLAITE	TURNING DEVICE	SVÄNGANORDNING	SCHWENKVORRICHTUNG
31	M1228.5.0068	18	RUUVI M12 X 85, DIN912(12.9)	SCREW	SKRUV	SCHRAUBE
32	47.2432	1	HYDRAULIMOOTTORI	HYDRAULIC MOTOR	HYDRAULMOTOR	HYDRAULMOTOR
33	M1018.006	2	RUUVI M10 X 30, DIN912(8.8)	SCREW	SKRUV	SCHRAUBE
34	47.2417	1	VAIHDEMOOTTORI	HYDRAULIC MOTOR	HYDRAULMOTOR	HYDRAULMOTOR
35	49.2606	1	PLANEETTAVAIHDE	PLANETARY GEAR	PLANET VÄXEL	UMLAUFWERK
36	M0818.001	8	RUUVI M8 X 30, DIN933(8.8)	SCREW	SKRUV	SCHRAUBE
37	4CB6469	1	LAAKERIHOLKKI	BEARING BUSHING	LAGERBUSSNING	LAGERBUCHSE
38	4CB6074	1	HAMMASPYÖRÄ	TOOTH-WHEEL	KUGGHJUL	ZAHNRAD
39	4CB6458	1	HAMMASPYÖRÄN KIINNIKE	SHAFT	AXEL	ACHSE
40	4CB6076	1	LUKITUSLEVY	LOCKING PLATE	LÄSBRICKA	ARRETIERPLATTE
41	M0613.001	3	RUUVI M6 X 12, DIN933(8.8)	SCREW	SKRUV	SCHRAUBE
42	49.2607	1	PLANEETTAVAIHTEEN ADAPTERI	ADAPTER	ADAPTER	ADAPTER



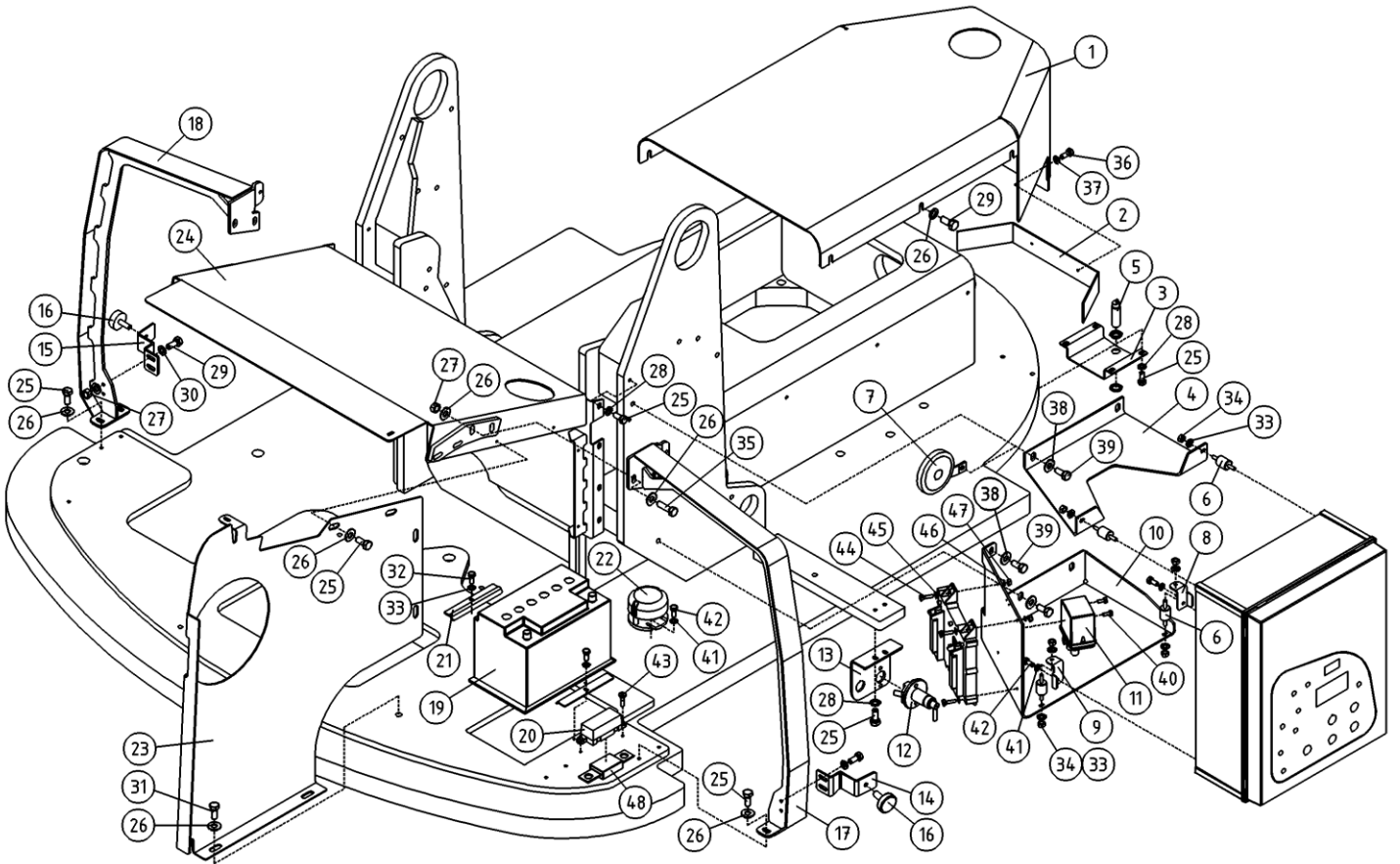
OSA ITEM DEL TEIL	VARAOSA NRO PART NR RESERVEL NR ERSATZTEIL NR	KPL QTY ANTAL ANZAHL	OSAN NIMI	DESCRIPTION	BENÄMNING	BENENNUNG
			KÄÄNTOLAITE	TURNING DEVICE	SVÄNGANORDNING	SCHWENKVORRICHTUNG
1	3CB5860	1	KÄÄNTOLAITE	TURNING DEVICE	SVÄNGANORDNING	SCHWENKANORDNUNG
2	3CB5823	1	PUOMISTON KANNATIN	BOOM SUPPORT	BOMSTÖD	ARMTRÄGER
3	4CB6389	1	LISÄPAINO	WEIGHT	VIKT	GEWICHT
4	3CA9234	2	TAPPI T59.45115E	PIN	TAPP	ZAPFEN
5	4CA8960	2	TAPPI T14.45133S	PIN	TAPP	ZAPFEN
6	4CA9762	2	KUMILEVY NEOPREN 572	RUBBER PLATE NEOPREN	GUMMIPLATTA NEOPREN	GUMMIPLATTE NEOPREN
7	4CA9003	1	KUMILEVY NEOPREN 572	RUBBER PLATE NEOPREN	GUMMIPLATTA NEOPREN	GUMMIPLATTE NEOPREN
8	DL2.078	2	KIINNITYSLAIPPA	FASTENING FLANGE	MONTERINGSFLANS	BEFESTIGUNGSFLANSCH
9	M0800.001	4	LUKITUSMUTTERI M8, DIN985(8)	LOCK NUT	MUTTER	MUTTER
10	M0807	4	KORILAATTA M8, DIN9021	WASHER	BRICKA	UNTERLEGSCHIEBE
11	M0809	14	ALUSLAATTA M8, DIN125	WASHER	BRICKA	UNTERLEGSCHIEBE
12	M0819	4	RUUVI M8 X 35, DIN931(8.8)	SCREW	SKRUV	SCHRAUBE
13	M1217	4	RUUVI M12 X 25, DIN931(8.8)	SCREW	SKRUV	SCHRAUBE
14	M1209	8	ALUSLAATTA M12, DIN125	WASHER	BRICKA	UNTERLEGSCHIEBE
15	M1216.001	4	RUUVI M12 X 20, DIN933(8.8)	SCREW	SKRUV	SCHRAUBE
16	M0815	4	RUUVI M8 X 16, DIN931(8.8)	SCREW	SKRUV	SCHRAUBE
17	M0805	4	ALUSLAATTA NORDLOCK	WASHER	BRICKA	UNTERLEGSCHIEBE
18	M2029	7	RUUVI M20 X 90, DIN931(8.8)	SCREW	SKRUV	SCHRAUBE
19	M2009	14	ALUSLAATTA M20, DIN125	WASHER	BRICKA	UNTERLEGSCHIEBE
20	2CB5847	1	POHJALEVY	BOTTOM PLATE	BOTTENPLÅT	BODENPLATTE
21	48.1513	2	KUMIPUSKURI, LIERIO MALLI A	RUBBER BUMPER	GUMMIBUFFERT	GUMMIPUFFER
22	4CB6077-O	1	VASTIN, TAKAKATE	LIMITER	ANSLAG	ANSCHLAG
23	4CB6077-V	1	VASTIN, TAKAKATE	LIMITER	ANSLAG	ANSCHLAG
24	M0816.001	4	RUUVI M8 X 20, DIN933(8.8)	SCREW	SKRUV	SCHRAUBE
25	4CB6222	1	LIUKUPALA 185XTS	CRANK BLOCK 260XT	GLIDSTYCKE 260XT	GLEITSTÜCK 260XT
26	M1626	1	RUUVI M16 X 70, DIN931(8.8)	SCREW	SKRUV	SCHRAUBE
27	M1609	2	ALUSLAATTA M16, DIN125	WASHER	BRICKA	UNTERLEGSCHIEBE
28	M1600.001	1	LUKITUSMUTTERI M16, DIN985(8)	NUT	MUTTER	MUTTER
29	M0819.001	2	RUUVI M8 X 35, DIN933(8.8)	SCREW	SKRUV	SCHRAUBE
30	M1016.001	1	RUUVI M10 X 20, DIN933(8.8)	SCREW	SKRUV	SCHRAUBE



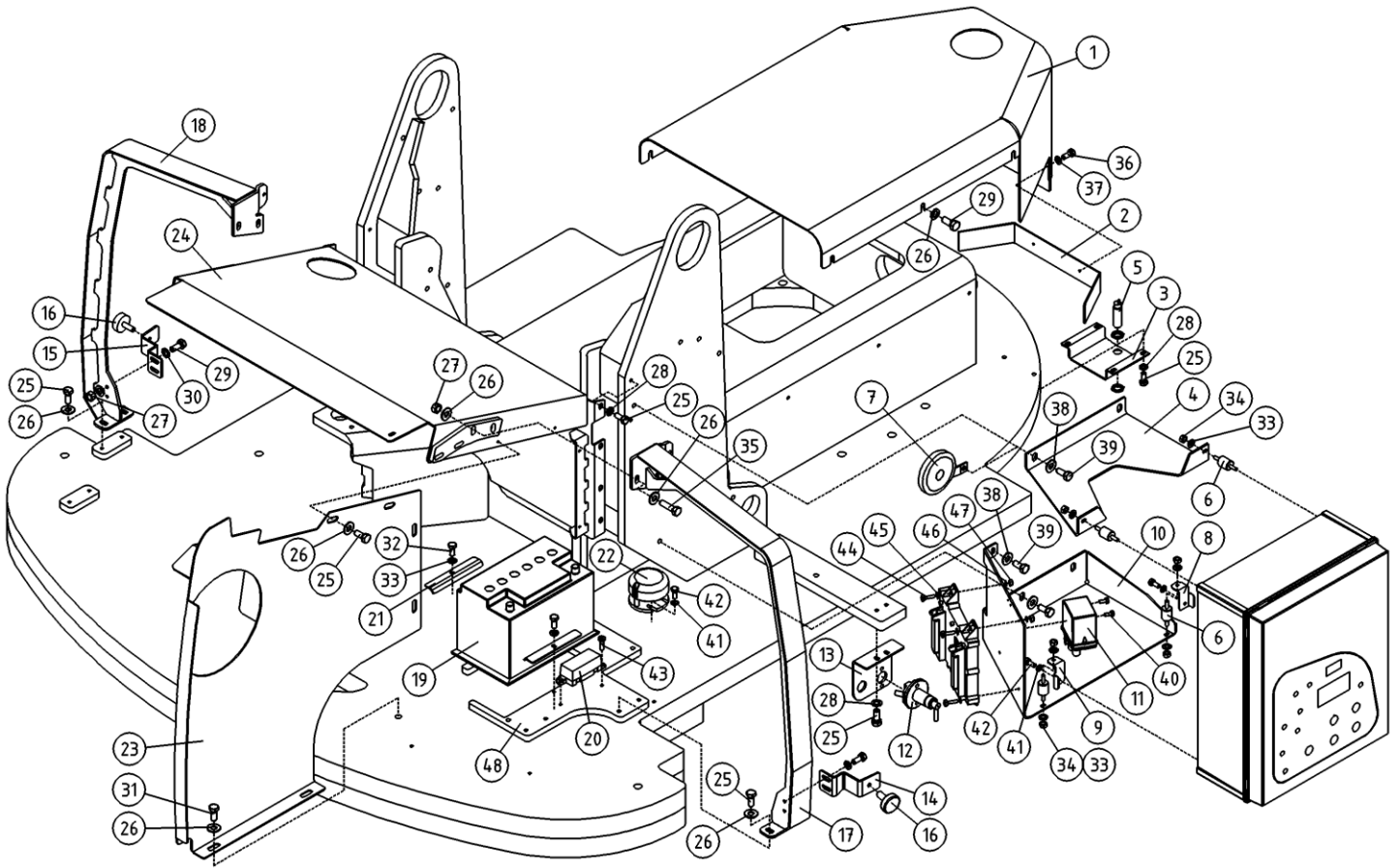
OSA ITEM DEL TEIL	VARAOSA NRO PART NR RESERVEL NR ERSATZTEIL NR	KPL QTY ANTAL ANZAHL	OSAN NIMI	DESCRIPTION	BENÄMNING	BENENNUNG
			KÄÄNTOLAITE	TURNING DEVICE	SVÄNGANORDNING	SCHWENKVORRICHTUNG
31	M1009	1	ALUSLAATTA M10, DIN125	WASHER	BRICKA	UNTERLEGSCHIEBE
32	28.759	1	KÄÄNTOLAAKERI	SWIVEL BEARING	SVÄNGLAGER	AUFSTECKLAGER
33	M1228.5.0068	18	RUUVI M12 X 85, DIN912(12.9)	SCREW	SKRUV	SCHRAUBE
34	M1609	18	ALUSLAATTA M16, DIN125	WASHER	BRICKA	UNTERLEGSCHIEBE
35	M1600.0117	16	LUKITUSMUTTERI M16, DIN980(10)	NUT	MUTTER	MUTTER
36	M1633.0068	16	RUUVI M16 X 130, DIN912(12.9)	SCREW	SKRUV	SCHRAUBE
37	3CB5835	2	VASTINLEVY ALUSTA	THRUST PLATE	ANSLAGPLATTA	ANSCHLAGBLECH
38	29.2024	2	LAAKERIHOLKKI	BEARING BUSHING	LAGERBUSSNING	LAGERBUCHSE
39	4CB5837	1	TAPPI T14.40298	PIN	TAPP	ZAPFEN
40	47.2432	1	HYDRAULIMOOTTORI	HYDRAULIC MOTOR	HYDRAULMOTOR	HYDRAULMOTOR
41	M1018.006	2	RUUVI M10 X 30, DIN912(8.8)	SCREW	SKRUV	SCHRAUBE
42	47.2417	1	VAIHDEMOOTTORI	HYDRAULIC MOTOR	HYDRAULMOTOR	HYDRAULMOTOR
43	49.2606	1	PLANEETTAVAIHDE	PLANETARY GEAR	PLANET VAXEL	UMLAUFWERK
44	M0818.001	8	RUUVI M8 X 30, DIN933(8.8)	SCREW	SKRUV	SCHRAUBE
45	4CB6469	1	LAAKERIHOLKKI	BEARING BUSHING	LAGERBUSSNING	LAGERBUCHSE
46	4CB6074	1	HAMMASPYÖRÄ	TOOTH-WHEEL	KUGGHJUL	ZAHNRAD
47	4CB6075	1	KIINNIKELEVY	PLATE	PLÄT	PLATTE
48	4CB6076	1	LUKITUSLEVY	LOCKING PLATE	LÄSBRICKA	ARRETIERPLATTE
49	M0613.001	3	RUUVI M6 X 12, DIN933(8.8)	SCREW	SKRUV	SCHRAUBE
50	49.2607	1	PLANEETTAVAIHTEEN ADAPTERI	ADAPTER	ADAPTER	ADAPTER



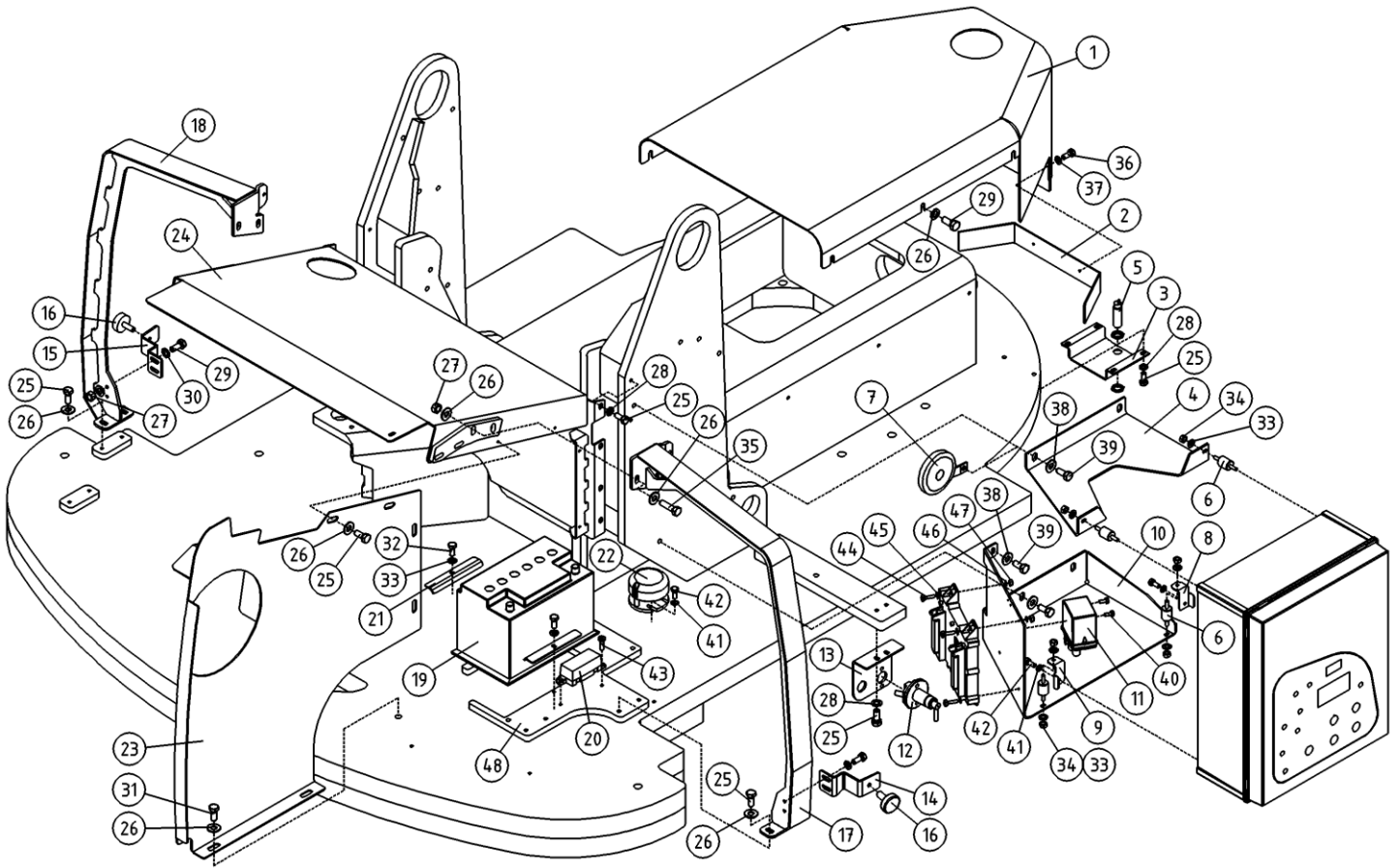
OSA ITEM DEL TEIL	VARAOSA NRO PART NR RESERVDL NR ERSATZTEIL NR	KPL QTY ANTAL ANZAHL	OSAN NIMI	DESCRIPTION	BENÄMNING	BENENNUNG
			KÄÄNTÖLAITE, KIINNIKKEET	TURNING DEVICE, FIXINGS	SVÄNGANORDNING, FASTNINGAR	SCHWENKVORRICHTUNG, HALTER
1	3CB6160	1	VAIHTEENSUOJA	GEAR COVER	VÄXELSKYDD	GETRIEBESCHUTZ
2	4CB6162	1	VAIHTEENSUOJA	GEAR COVER	VÄXELSKYDD	GETRIEBESCHUTZ
3	4CB5864	1	KIINNITYSLEVY	CLIP PLATE	FASTPLATTA	BEFESTIGUNGSPLATTE
4	3CB6009	1	YLÄKIINNIKE KÄÄNTÖLAITE	UPPER BRACKET	ÖVRE FASTE	OBERE FESTE
5	48.19081	1	INDUKTIIVIKYTKIN	INDUCTIVE SWITCH	INDUKTIV KOPPLING	INDUKTIV SCHALTER
6	48.1520	4	JOUSTAVA KIINNITIN, LIERIO C	ELASTIC CLAMP	ELASTISK KOPPLING	ELASTISCHER HALTER
7	48.049	1	ÄÄNIMERKINANTOLAITE	SIGNAL HORN	LJUDSIGNAL	HUPE
8	4CB5871	1	KORVAKE	LUG	STIPEL	ANSATZ
9	4CB5869	1	KORVAKE	LUG	STIPEL	ANSATZ
10	3CB6019	1	ALAKIINNIKE KÄÄNTÖLAITE	BRACKET	FASTE	FESTE
11	48.0125	1	AKKUVARA AJA DEFA 1204	BATTERY CHARGER	BATTERILADDARE DEFA	BATTERIELADER
12	48.2411	1	PÄÄVIRTAKYTKIN ECANS	MAIN CURRENT SWITCH	HUVUDSTROMSTÄLLARE	HAUPTSTROMSCHALTER
13	4CB6172	1	PIDIN	HOLDER	HÄLLARE	HALTER
14	4CB6058-O	1	VASTINLEVY, SIVUKATE	THRUST PLATE	ANSLAGPLATTA	ANSCHLAGBLECH
15	4CB6058-V	1	VASTINLEVY, SIVUKATE	THRUST PLATE	ANSLAGPLATTA	ANSCHLAGBLECH
16	48.1513	2	KUMIPUSKURI, LIERIO MALLI A	RUBBER BUMPER	GUMMIBUFFERT	GUMMIPUFFER
17	3CB6030-O	1	TUKIKAARI, KATTEET	SUPPORT ARC	STÖDBYGEL	STÜTZBOGEN
18	3CB6030-V	1	TUKIKAARI, KATTEET	SUPPORT ARC	STÖDBYGEL	STÜTZBOGEN
19	48.2325	1	AKKU EA680 276X171X190	BATTERY	BATTERI	BATTERIE
20	48.3040	1	SULAKEPESA MEGAFUSE	FUSE BOX	SÄKRINGSDOSA	SULAKEPESA MEGA FUSE
21	4CB6251	2	AKUN KIINNITYSLEVY	CLIP PLATE	FASTPLATTA	BEFESTIGUNGSPLATTE
22	48.19067	1	KALLISTUSKYTKIN (BPE)	ANGULAR SENSOR	VINKELGIVARE	NEIGUNGSGEBER
23	3CB6569	1	SIVULEVY	SIDE PLATE	SIDPLÅT	SEITENPLATTE
24	3CB6585	1	TAKASUOJUS	REAR COVER	BAKSKYDD	SCHUTZ
25	M0816.001	26	RUUVI M8 X 20, DIN933(8.8)	SCREW	SKRUV	SCHRAUBE
26	M0807P	32	KORILAATTA M8, DIN440	WASHER	BRICKA	UNTERLEGSCHLEIBE
27	M0800.001	16	LUKITUSMUTTERI M8, DIN985(8)	LOCK NUT	MUTTER	MUTTER
28	M0809	16	ALUSLAATTA M8, DIN125	WASHER	BRICKA	UNTERLEGSCHLEIBE
29	M0817.001	12	RUUVI M8 X 25, DIN933(8.8)	SCREW	SKRUV	SCHRAUBE
30	M0807	8	KORILAATTA M8, DIN9021	WASHER	BRICKA	UNTERLEGSCHLEIBE



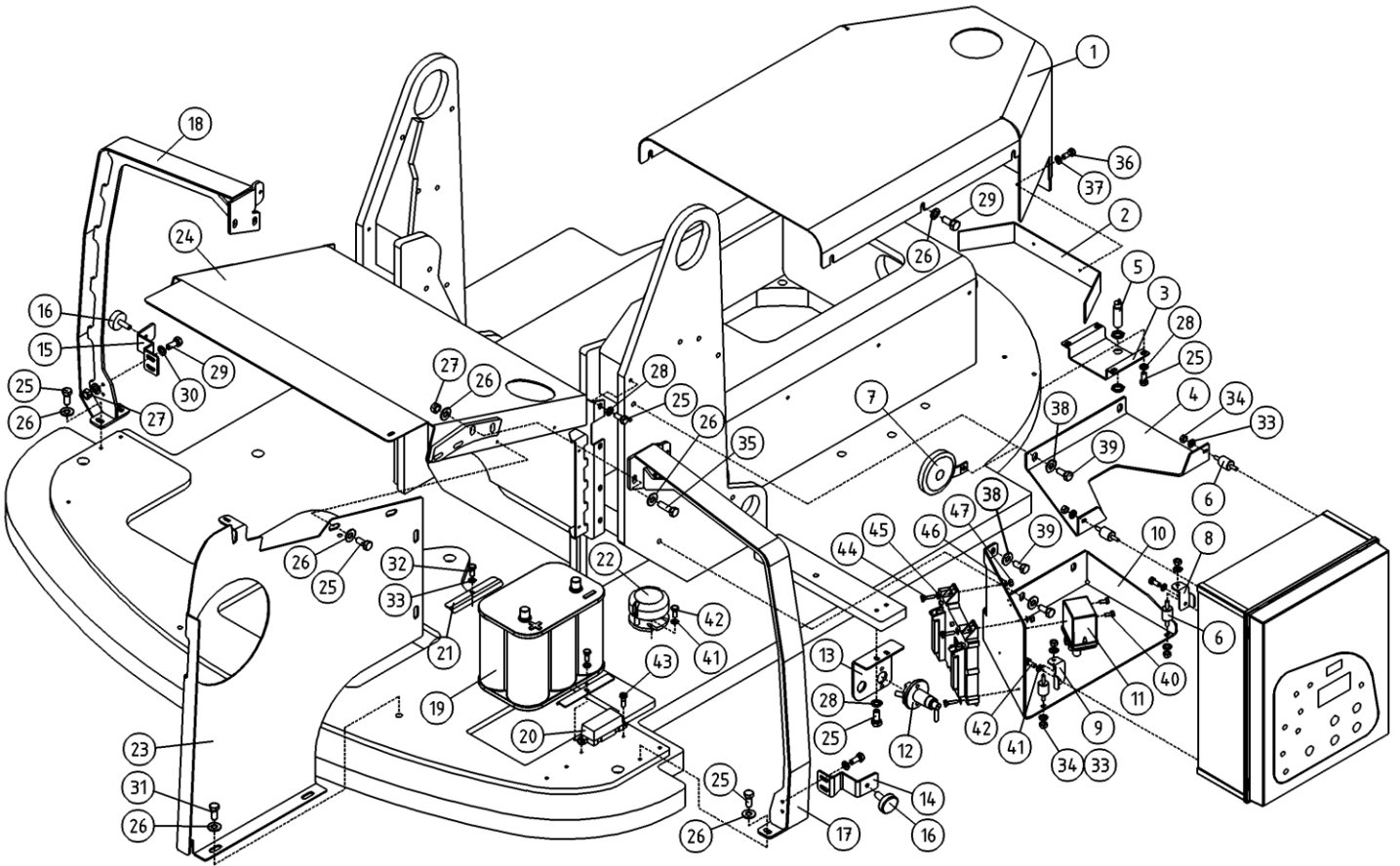
OSA ITEM DEL TEIL	VARAOSA NRO PART NR RESERVEL NR ERSATZTEIL NR	KPL QTY ANTAL ANZAHL	OSAN NIMI	DESCRIPTION	BENÄMNING	BENENNUNG
			KÄÄNTÖLAITE, KIINNIKKEET	TURNING DEVICE, FIXINGS	SVÄNGANORDNING, FASTNINGAR	SCHWENKVORRICHTUNG, HALTER
31	M0816.001	2	RUUVI M8 X 20, DIN933(8.8)	SCREW	SKRUV	SCHRAUBE
32	M0617.001	2	RUUVI M6 X 25, DIN933(8.8)	SCREW	SKRUV	SCHRAUBE
33	M0607	8	KORILAATTA M6, DIN9021	WASHER	BRICKA	UNTERLEGSCHIEBE
34	M0600.001	4	LUKITUSMUTTERI M6, DIN985(8)	LOCK NUT	MUTTER	MUTTER
35	M0819	4	RUUVI M8 X 35, DIN931(8.8)	SCREW	SKRUV	SCHRAUBE
36	M0613.001	2	RUUVI M6 X 12, DIN933(8.8)	SCREW	SKRUV	SCHRAUBE
37	M0607P	2	KORILAATTA M6, DIN440	WASHER	BRICKA	UNTERLEGSCHIEBE
38	M1209	5	ALUSLAATTA M12, DIN125	WASHER	BRICKA	UNTERLEGSCHIEBE
39	M1216.001	5	RUUVI M12 X 20, DIN933(8.8)	SCREW	SKRUV	SCHRAUBE
40	M0411.034	2	URARUUVI M4 X 8, DIN7985Z	SCREW	SKRUV	SCHRAUBE
41	M0609	6	ALUSLAATTA M6, DIN125	WASHER	BRICKA	UNTERLEGSCHIEBE
42	M0615.001	4	RUUVI M6 X 16, DIN933(8.8)	SCREW	SKRUV	SCHRAUBE
43	M0613.034	2	URARUUVI M6 X 12, DIN7985Z	SCREW	SKRUV	SCHRAUBE
44	M0517.006	4	RUUVI M5 X 25, DIN912(8.8)	SCREW	SKRUV	SCHRAUBE
45	M0507	4	KORILAATTA M5, DIN9021	WASHER	BRICKA	UNTERLEGSCHIEBE
46	M0509	4	ALUSLAATTA M5, DIN125	WASHER	BRICKA	UNTERLEGSCHIEBE
47	M0500.001	4	LUKITUSMUTTERI M5, DIN985(8)	NUT	MUTTER	MUTTER
48	48.3039	1	SULAKE	FUSE MEGA 250A	SAKRING MEGA FUSE	SICHERUNG MEGA FUSE



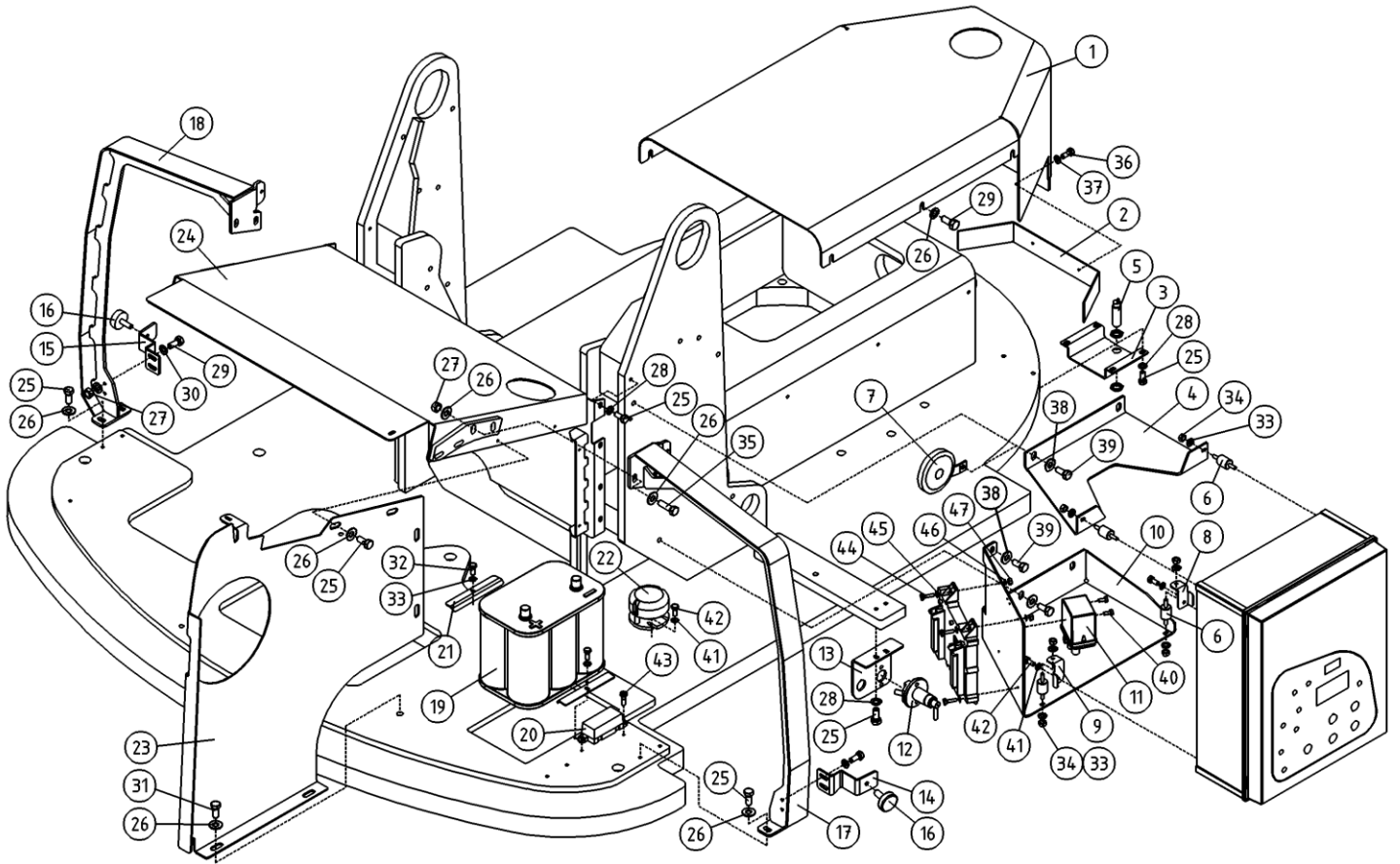
OSA ITEM DEL TEIL	VARAOSA NRO PART NR RESERVDL NR ERSATZTEIL NR	KPL QTY ANTAL ANZAHL	OSAN NIMI	DESCRIPTION	BENÄMNING	BENENNUNG
			KÄÄNTÖLAITE, KIINNIKKEET	TURNING DEVICE, FIXINGS	SVÄNGANORDNING, FASTNINGAR	SCHWENKVORRICHTUNG, HALTER
1	3CB6160	1	VAIHTEENSUOJA	GEAR COVER	VÄXELSKYDD	GETRIEBESCHUTZ
2	4CB6162	1	VAIHTEENSUOJA	GEAR COVER	VÄXELSKYDD	GETRIEBESCHUTZ
3	4CB5864	1	KIINNITYSLEVY	CLIP PLATE	FASTPLATTA	BEFESTIGUNGSPLATTE
4	3CB6009	1	YLÄKIINNIKE KÄÄNTÖLAITE	UPPER BRACKET	ÖVRE FASTE	OBERE FESTE
5	48.19081	1	INDUKTIIVIKYTKIN	INDUCTIVE SWITCH	INDUKTIV KOPPLING	INDUKTIV SCHALTER
6	48.1520	4	JOUSTAVA KIINNITIN, LIERIO C	ELASTIC CLAMP	ELASTISK KOPPLING	ELASTISCHER HALTER
7	48.049	1	ÄÄNIMERKINANTOLAITE	SIGNAL HORN	LJUDSIGNAL	HUPE
8	4CB5871	1	KORVAKE	LUG	STIPEL	ANSATZ
9	4CB5869	1	KORVAKE	LUG	STIPEL	ANSATZ
10	3CB6019	1	ALAKIINNIKE KÄÄNTÖLAITE	BRACKET	FASTE	FESTE
11	48.0125	1	AKKUVARA AJA DEFA 1204	BATTERY CHARGER	BATTERILADDARE DEFA	BATTERIELADER
12	48.2411	1	PÄÄVIRTAKYTKIN ECANS	MAIN CURRENT SWITCH	HUVUDSTROMSTÄLLARE	HAUPTSTROMSCHALTER
13	4CB6172	1	PIDIN	HOLDER	HÄLLARE	HALTER
14	4CB6058-O	1	VASTINLEVY, SIVUKATE	THRUST PLATE	ANSLAGPLATTA	ANSCHLAGBLECH
15	4CB6058-V	1	VASTINLEVY, SIVUKATE	THRUST PLATE	ANSLAGPLATTA	ANSCHLAGBLECH
16	48.1513	2	KUMIPUSKURI, LIERIO MALLI A	RUBBER BUMPER	GUMMIBUFFERT	GUMMPIUFFER
17	3CB6030-O	1	TUKIKAARI, KATTEET	SUPPORT ARC	STÖDBYGEL	STÜTZBOGEN
18	3CB6030-V	1	TUKIKAARI, KATTEET	SUPPORT ARC	STÖDBYGEL	STÜTZBOGEN
19	48.2325	1	AKKU EA680 276X171X190	BATTERY	BATTERI	BATTERIE
20	48.3040	1	SULAKEPESA MEGAFUSE	FUSE BOX	SÄKRINGSDOSA	SULAKEPESA MEGA FUSE
21	4CB6251	2	AKUN KIINNITYSLEVY	CLIP PLATE	FASTPLATTA	BEFESTIGUNGSPLATTE
22	48.19067	1	KALLISTUSKYTKIN (BPE)	ANGULAR SENSOR	VINKELGIVARE	NEIGUNGSGEBER
23	3CB6409	1	SIVULEVY	SIDE PLATE	SIDPLÅT	SEITENPLATTE
24	3CB6110	1	TAKASUOJUS	REAR COVER	BAKSKYDD	SCHUTZ
25	M0816.001	26	RUUVI M8 X 20, DIN933(8.8)	SCREW	SKRUV	SCHRAUBE
26	M0807P	32	KORILAATTA M8, DIN440	WASHER	BRICKA	UNTERLEGSCHLEIBE
27	M0800.001	16	LUKITUSMUTTERI M8, DIN985(8)	LOCK NUT	MUTTER	MUTTER
28	M0809	16	ALUSLAATTA M8, DIN125	WASHER	BRICKA	UNTERLEGSCHLEIBE
29	M0817.001	12	RUUVI M8 X 25, DIN933(8.8)	SCREW	SKRUV	SCHRAUBE
30	M0807	8	KORILAATTA M8, DIN9021	WASHER	BRICKA	UNTERLEGSCHLEIBE



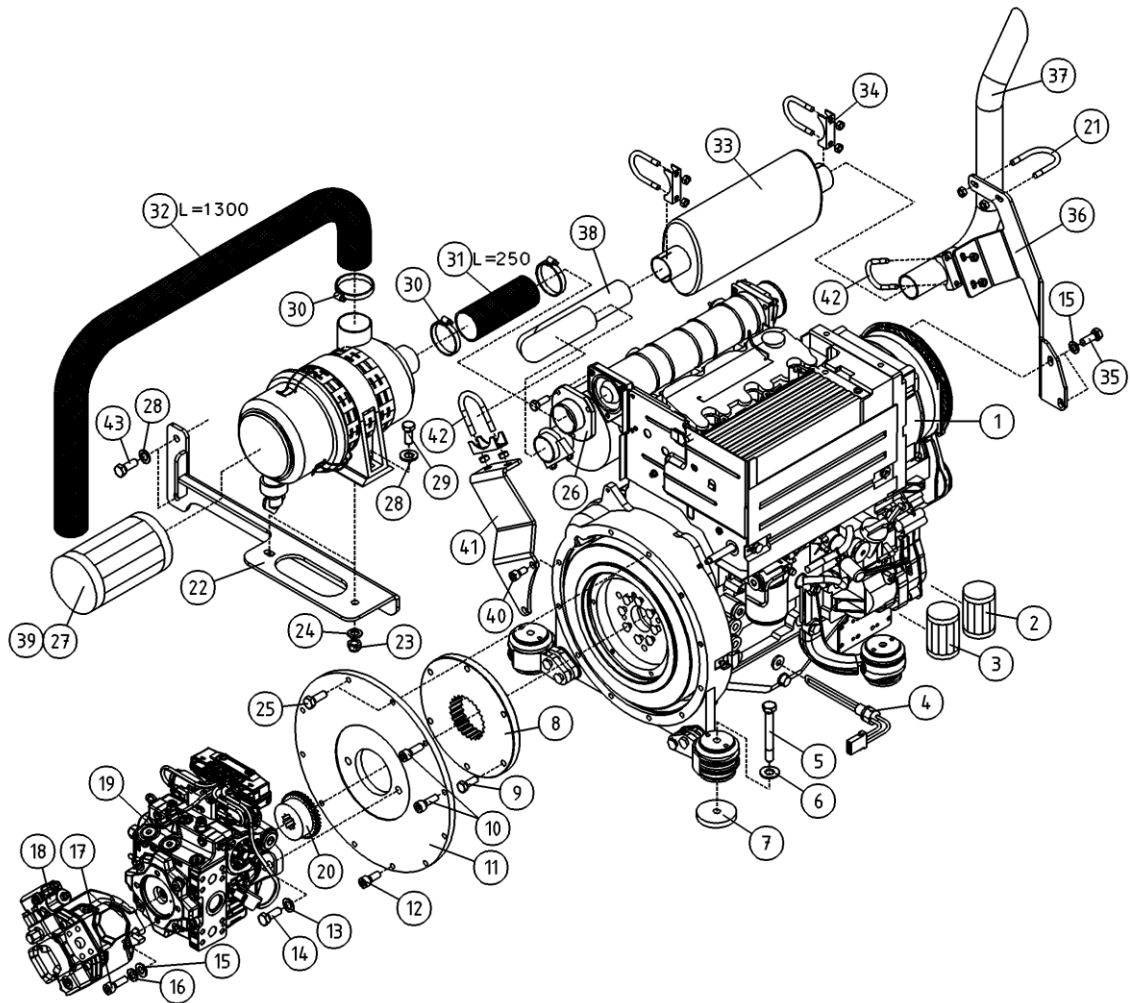
OSA ITEM DEL TEIL	VARAOSA NRO PART NR RESERVDL NR ERSATZTEIL NR	KPL QTY ANTAL ANZAHL	OSAN NIMI	DESCRIPTION	BENÄMNING	BENENNUNG
			KÄÄNTÖLAITE, KIINNIKKEET	TURNING DEVICE, FIXINGS	SVÄNGANORDNING, FASTNINGAR	SCHWENKVORRICHTUNG, HALTER
31	M0816.001	2	RUUVI M8 X 20, DIN933(8.8)	SCREW	SKRUV	SCHRAUBE
32	M0617.001	2	RUUVI M6 X 25, DIN933(8.8)	SCREW	SKRUV	SCHRAUBE
33	M0607	8	KORILAATTA M6, DIN9021	WASHER	BRICKA	UNTERLEGSCHIEBE
34	M0600.001	4	LUKITUSMUTTERI M6, DIN985(8)	LOCK NUT	MUTTER	MUTTER
35	M0819	4	RUUVI M8 X 35, DIN931(8.8)	SCREW	SKRUV	SCHRAUBE
36	M0613.001	2	RUUVI M6 X 12, DIN933(8.8)	SCREW	SKRUV	SCHRAUBE
37	M0607P	2	KORILAATTA M6, DIN440	WASHER	BRICKA	UNTERLEGSCHIEBE
38	M1209	5	ALUSLAATTA M12, DIN125	WASHER	BRICKA	UNTERLEGSCHIEBE
39	M1216.001	5	RUUVI M12 X 20, DIN933(8.8)	SCREW	SKRUV	SCHRAUBE
40	M0411.034	2	URARUUVI M4 X 8, DIN7985Z	SCREW	SKRUV	SCHRAUBE
41	M0609	6	ALUSLAATTA M6, DIN125	WASHER	BRICKA	UNTERLEGSCHIEBE
42	M0615.001	4	RUUVI M6 X 16, DIN933(8.8)	SCREW	SKRUV	SCHRAUBE
43	M0613.034	2	URARUUVI M6 X 12, DIN7985Z	SCREW	SKRUV	SCHRAUBE
44	M0517.006	4	RUUVI M5 X 25, DIN912(8.8)	SCREW	SKRUV	SCHRAUBE
45	M0507	4	KORILAATTA M5, DIN9021	WASHER	BRICKA	UNTERLEGSCHIEBE
46	M0509	4	ALUSLAATTA M5, DIN125	WASHER	BRICKA	UNTERLEGSCHIEBE
47	M0500.001	4	LUKITUSMUTTERI M5, DIN985(8)	NUT	MUTTER	MUTTER
48	3CB6223	1	KIINNITYSLEVY ALUSTA	CLIP PLATE	FASTPLATTA	BEFESTIGUNGSPLATTE



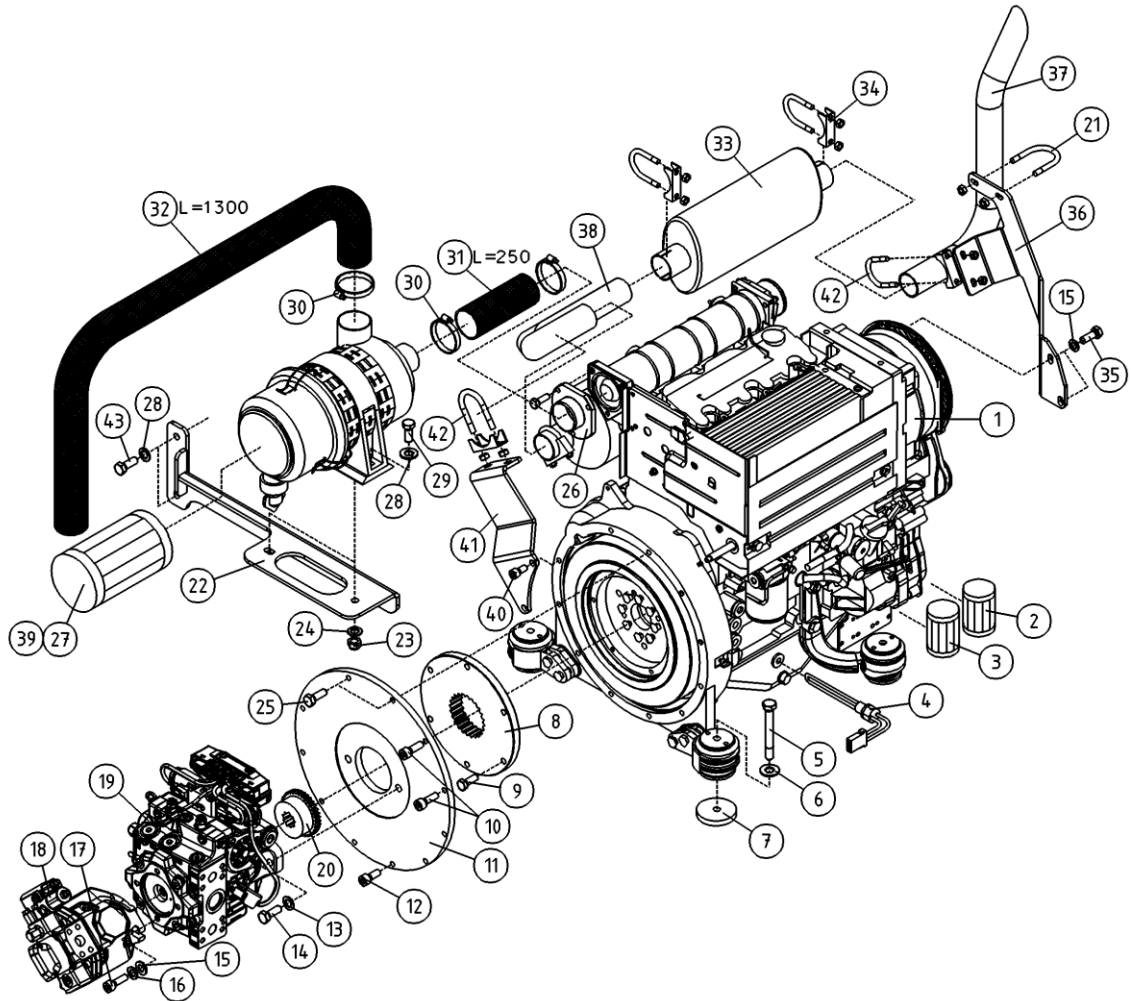
OSA ITEM DEL TEIL	VARAOSA NRO PART NR RESERVDL NR ERSATZTEIL NR	KPL QTY ANTAL ANZAHL	OSAN NIMI	DESCRIPTION	BENÄMNING	BENENNUNG
			OPTIO, KÄÄNTÖLAITE KIINNIKKEET	OPTION, CLAMP FOR ROTATION UNIT	TILLVAL, FASTNINGAR AV SVÄNGANORDNING	OPTION, HALTER FÜR SCHWENKVORRICHTUNG
1	3CB6160	1	VAIHEENSUOJA	GEAR COVER	VAXELSKYDD	GETRIEBESCHUTZ
2	4CB6162	1	VAIHEENSUOJA	GEAR COVER	VAXELSKYDD	GETRIEBESCHUTZ
3	4CB5864	1	KIINNITYSLEVY	CLIP PLATE	FASTPLATTA	BEFESTIGUNGSPLATTE
4	3CB6009	1	YLAKIINNIKE KÄÄNTÖLAITE	UPPER BRACKET	ÖVRE FÄSTE	OBERE FESTE
5	48.19081	1	INDUKTIIVIKYTKIN	INDUCTIVE SWITCH	INDUKTIV KOPPLING	INDUKTIV SCHALTER
6	48.1520	4	JOUSTAVA KIINNITIN, LIERIO C	ELASTIC CLAMP	ELASTISK KOPPLING	ELASTISCHER HALTER
7	48.049	1	ÄÄNIMERKINANTOLAITE	SIGNAL HORN	LJUSIGNAL	HUPE
8	4CB5871	1	KORVAKE	LUG	STIPEL	ANSATZ
9	4CB5869	1	KORVAKE	LUG	STIPEL	ANSATZ
10	3CB6019	1	ALAKIINNIKE KÄÄNTÖLAITE	BRACKET	FÄSTE	FESTE
11	48.0125	1	AKKUVARA AJA DEFA 1204	BATTERY CHARGER	BATTERILADDARE DEFA	BATTERIELADER
12	48.2411	1	PÄÄVIRTAKYTKIN ECANS	MAIN CURRENT SWITCH	HUVUDSTROMSTÄLLARE	HAUPTSTROMSCHALTER
13	4CB6172	1	PIDIN	HOLDER	HÄLLARE	HALTER
14	4CB6058-O	1	VASTINLEVY, SIVUKATE	THRUST PLATE	ANSLAGPLATTA	ANSCHLAGBLECH
15	4CB6058-V	1	VASTINLEVY, SIVUKATE	THRUST PLATE	ANSLAGPLATTA	ANSCHLAGBLECH
16	48.1513	2	KUMIPUSKURI, LIERIO MALLI A	RUBBER BUMPER	GUMMIBUFFERT	GUMMIPUFFER
17	3CB6030-O	1	TUKIKAARI, KATTEET	SUPPORT ARC	STÖDBYGEL	STÜTZBOGEN
18	3CB6030-V	1	TUKIKAARI, KATTEET	SUPPORT ARC	STÖDBYGEL	STÜTZBOGEN
19	48.16169	1				
20	48.3040	1	SULAKEPESA MEGAFUSE	FUSE BOX	SÄKRINGSDOSA	SULAKEPESA MEGA FUSE
21	4CB6251	2	AKUN KIINNITYSLEVY	CLIP PLATE	FASTPLATTA	BEFESTIGUNGSPLATTE
22	48.19067	1	KALLISTUSKYTKIN (BPE)	ANGULAR SENSOR	VINKELGIVARE	NEIGUNGSGEBER
23	3CB6569	1	SIVULEVY	SIDE PLATE	SIDPLÅT	SEITENPLATTE
24	3CB6585	1	TAKASUOJUS	REAR COVER	BAKSKYDD	SCHUTZ
25	M0816.001	26	RUUVI M8 X 20, DIN933(8.8)	SCREW	SKRUV	SCHRAUBE
26	M0807P	32	KORILAATTA M8, DIN440	WASHER	BRICKA	UNTERLEGSCHIEBE
27	M0800.001	16	LUKITUSMUTTERI M8, DIN985(8)	LOCK NUT	MUTTER	MUTTER
28	M0809	16	ALUSLAATTA M8, DIN125	WASHER	BRICKA	UNTERLEGSCHIEBE
29	M0817.001	12	RUUVI M8 X 25, DIN933(8.8)	SCREW	SKRUV	SCHRAUBE
30	M0807	8	KORILAATTA M8, DIN9021	WASHER	BRICKA	UNTERLEGSCHIEBE



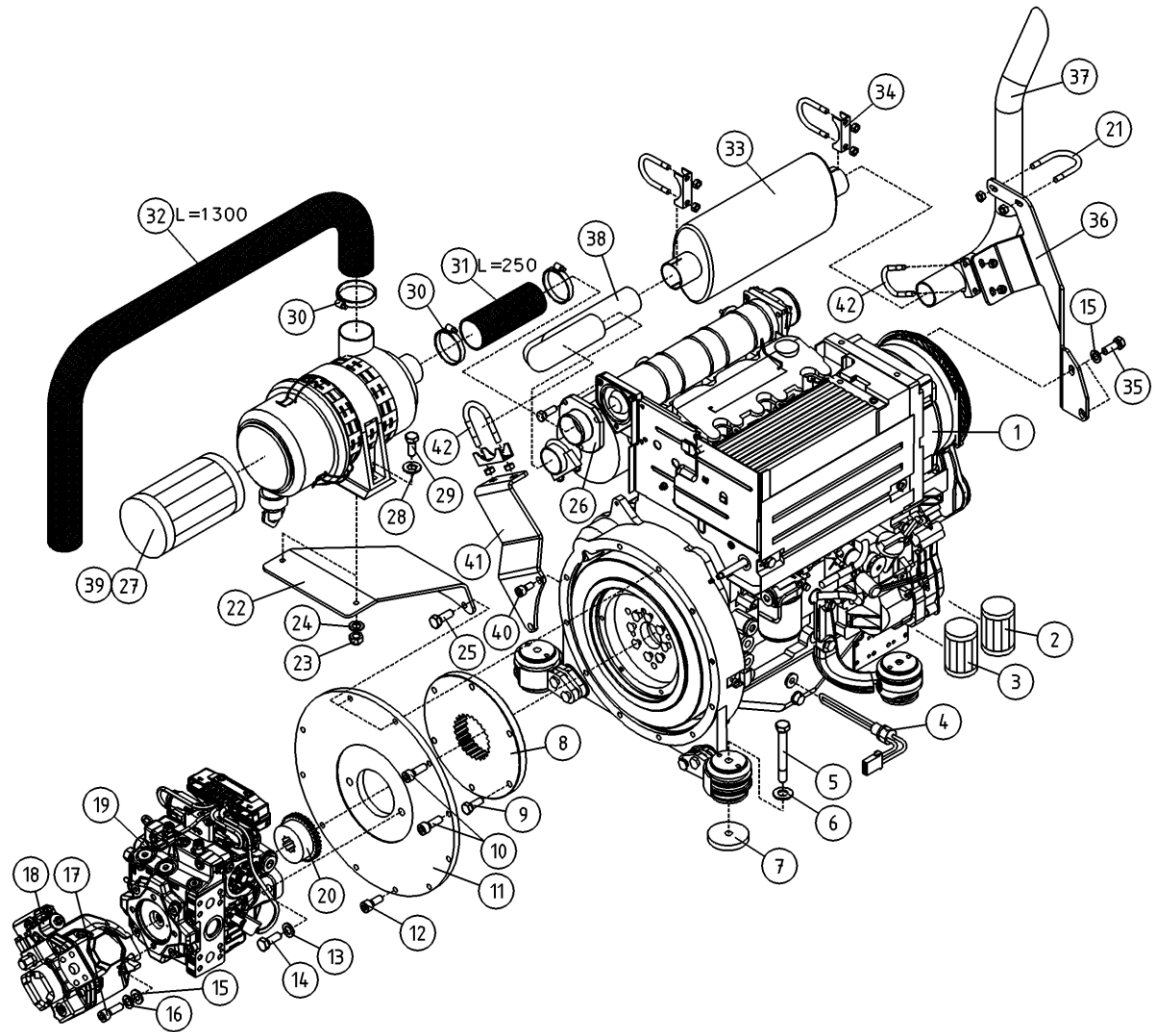
OSA ITEM DEL TEIL	VARAOSA NRO PART NR RESERVEL NR ERSATZTEIL NR	KPL QTY ANTAL ANZAHL	OSAN NIMI	DESCRIPTION	BENÄMNING	BENENNUNG
			OPTIO, KÄÄNTÖLAITE KIINNIKKEET	OPTION, CLAMP FOR ROTATION UNIT	TILLVAL, FASTNINGAR AV SVÄNGANORDNING	OPTION, HALTER FÜR SCHWENKVORRICHTUNG
31	M0816.001	2	RUUVI M8 X 20, DIN933(8.8)	SCREW	SKRUV	SCHRAUBE
32	M0617.001	2	RUUVI M6 X 25, DIN933(8.8)	SCREW	SKRUV	SCHRAUBE
33	M0607	8	KORILAATTA M6, DIN9021	WASHER	BRICKA	UNTERLEGSCHIEBE
34	M0600.001	4	LUKITUSMUTTERI M6, DIN985(8)	LOCK NUT	MUTTER	MUTTER
35	M0819	4	RUUVI M8 X 35, DIN931(8.8)	SCREW	SKRUV	SCHRAUBE
36	M0613.001	2	RUUVI M6 X 12, DIN933(8.8)	SCREW	SKRUV	SCHRAUBE
37	M0607P	2	KORILAATTA M6, DIN440	WASHER	BRICKA	UNTERLEGSCHIEBE
38	M1209	5	ALUSLAATTA M12, DIN125	WASHER	BRICKA	UNTERLEGSCHIEBE
39	M1216.001	5	RUUVI M12 X 20, DIN933(8.8)	SCREW	SKRUV	SCHRAUBE
40	M0411.034	2	URARUUVI M4 X 8, DIN7985Z	SCREW	SKRUV	SCHRAUBE
41	M0609	6	ALUSLAATTA M6, DIN125	WASHER	BRICKA	UNTERLEGSCHIEBE
42	M0615.001	4	RUUVI M6 X 16, DIN933(8.8)	SCREW	SKRUV	SCHRAUBE
43	M0613.034	2	URARUUVI M6 X 12, DIN7985Z	SCREW	SKRUV	SCHRAUBE
44	M0517.006	4	RUUVI M5 X 25, DIN912(8.8)	SCREW	SKRUV	SCHRAUBE
45	M0507	4	KORILAATTA M5, DIN9021	WASHER	BRICKA	UNTERLEGSCHIEBE
46	M0509	4	ALUSLAATTA M5, DIN125	WASHER	BRICKA	UNTERLEGSCHIEBE
47	M0500.001	4	LUKITUSMUTTERI M5, DIN985(8)	NUT	MUTTER	MUTTER



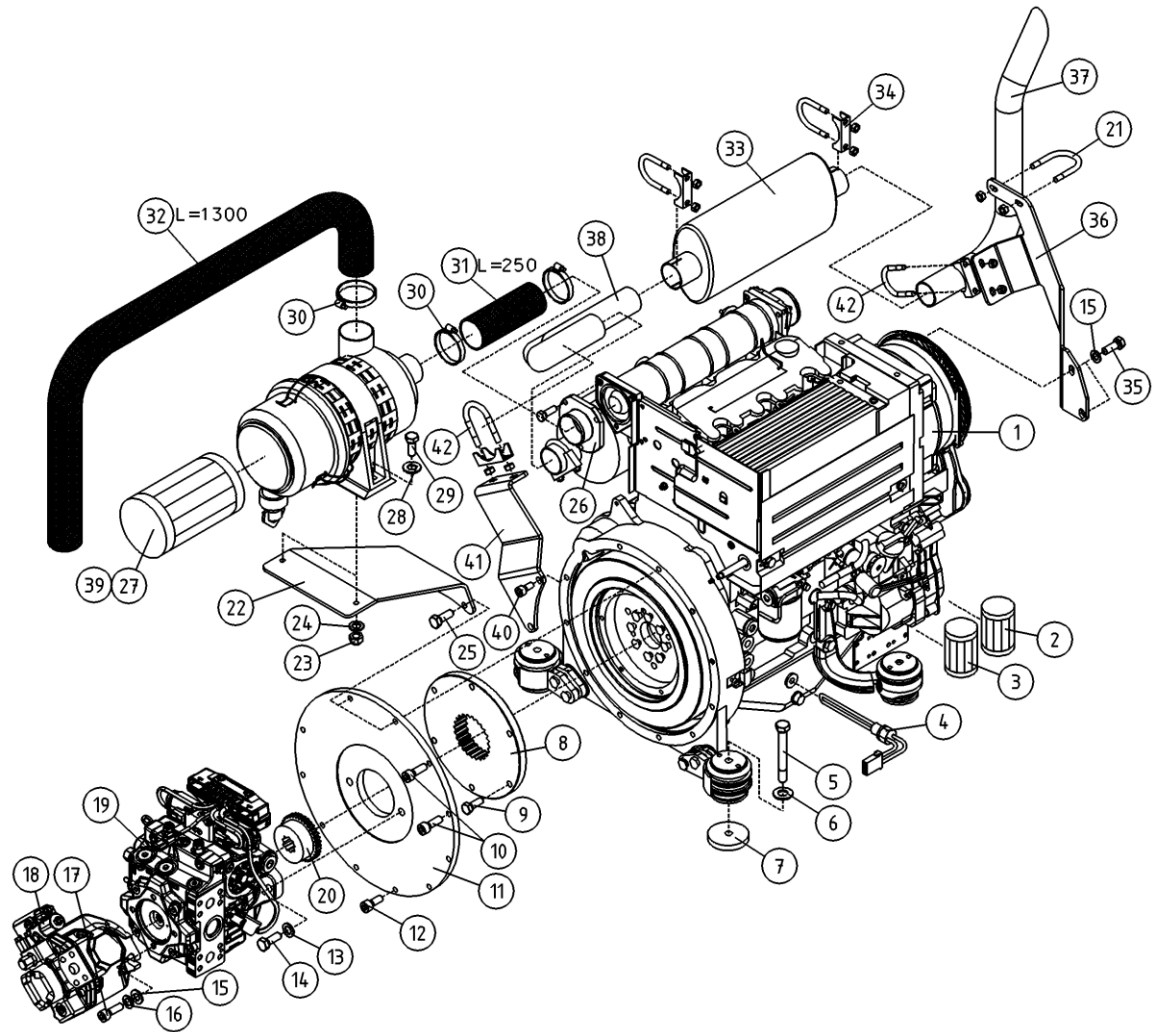
OSA ITEM DEL TEIL	VARAOSA NRO PART NR RESERVEL NR ERSATZTEIL NR	KPL QTY ANTAL ANZAHL	OSAN NIMI	DESCRIPTION	BENÄMNING	BENENNUNG
			MOOTTORIN VARUSTELUA	ENGINE ACCESSORIES	MOTORUTRUSTNING	AUSRÜSTUNG DES MOTORS
1	47.939	1	DIESELMOOTTORI	DIESEL ENGINE SET	DIESELMOTORPACKE	DIESELMOTOR, BAUSATZ
2	47.1043	1	SUODATIN, POLTTOAINE	FUEL FILTER	FILTERINSATS	FILTERPATRON
3	47.1041	1	ÖLJYNSUODATIN, DEUTZ	OIL FILTER	ÖLJE FILTER	ÖLFILTER
4	48.0155	1	LOHKOLÄMMITIN DEFA	ENGINE HEATER, DEFA	MOTORVÄRMARE	MOTORHEIZER
5	M1231	4	RUUVI M12 X 110, DIN931(8.8)	SCREW	SKRUV	SCHRAUBE
6	M1209	4	ALUSLAATTA M12, DIN125	WASHER	BRICKA	UNTERLEGSCHIEBE
7	4CB6578	4	KOROKELEVY	PLATFORM PLATE	PLÄT	PLATTE
8	48.1734	1	KYTKINLAIPPA BOWEX	COUPLING FLANGE	KOPPLINGSFLÄNS	KUPPLUNGSFLANSCH BOWEX
9	M0818.001	6	RUUVI M8 X 30, DIN933(8.8)	SCREW	SKRUV	SCHRAUBE
10	M0818.006	2	RUUVI M8 X 30, DIN912(8.8)	SCREW	SKRUV	SCHRAUBE
11	47.712	1	PUMPUN KIINNITYSLAIPPA	PUMP FLANGE	FASTFLÄNS FOR PUMPEN	FESTFLANSCH DER PUMPE
12	M0817.006	5	RUUVI M8 X 25, DIN912(8.8)	SCREW	SKRUV	SCHRAUBE
13	M1205	2	ALUSLAATTA NORDLOCK	WASHER	BRICKA	UNTERLEGSCHIEBE
14	M1220.0008	2	RUUVI M12 X 40, DIN931(12.9)	SCREW	SKRUV	SCHRAUBE
15	M1009	4	ALUSLAATTA M10, DIN125	WASHER	BRICKA	UNTERLEGSCHIEBE
16	M1005	2	ALUSLAATTA NORDLOCK	WASHER	BRICKA	UNTERLEGSCHIEBE
17	M1018.043	2	RUUVI M10X30, DIN 6912(8.8)	SCREW	SKRUV	SCHRAUBE
18	47.2086	1	HYDRAULIPUMPPU REXROTH	HYDRAULIC PUMP	HYDRAULPUMP	HYDRAULPUMPE
19	47.2098	1	HYDRAULIPUMPPU	HYDRAULIC PUMP	HYDRAULPUMP	HYDRAULPUMPE
20	48.1743	1	LUKITUSNAPA	COUPLER	KONTAKTELEMENT	KOPPLER
21	25.246	1	PAKOPUTKIKLEMMARI	CLAMP	FASTE	HALTEBÜGEL
22	3CB9833	1	KIINNITIN, ILMANSUODATTIMEN	CLAMP	FASTE	HALTER
23	M0800.001	2	LUKITUSMUTTERI M8, DIN985(8)	LOCK NUT	MUTTER	MUTTER
24	M0809	2	ALUSLAATTA M8, DIN125	WASHER	BRICKA	UNTERLEGSCHIEBE
25	M1018.001	2	RUUVI M10 X 30, DIN933(8.8)	SCREW	SKRUV	SCHRAUBE
26	4CB6293	1	LAIPPA, IMULAIPPA DEUTZ	FLANGE	FLÄNS	FLANSCH
27	47.1044	1	ILMANSUODATIN PATRUUNA	FILTER CARTRIDGE	FILTERINSATS	FILTERPATRON
28	M0807	4	KORILAATTA M8, DIN9021	WASHER	BRICKA	UNTERLEGSCHIEBE
29	M0820	2	RUUVI M8 X 40, DIN931(8.8)	SCREW	SKRUV	SCHRAUBE
30	44.992	3	LETKUNKIRISTIN	HOSE CLAMP	SLÄNGKLÄMMA	SCHLAUCHSCHELLE



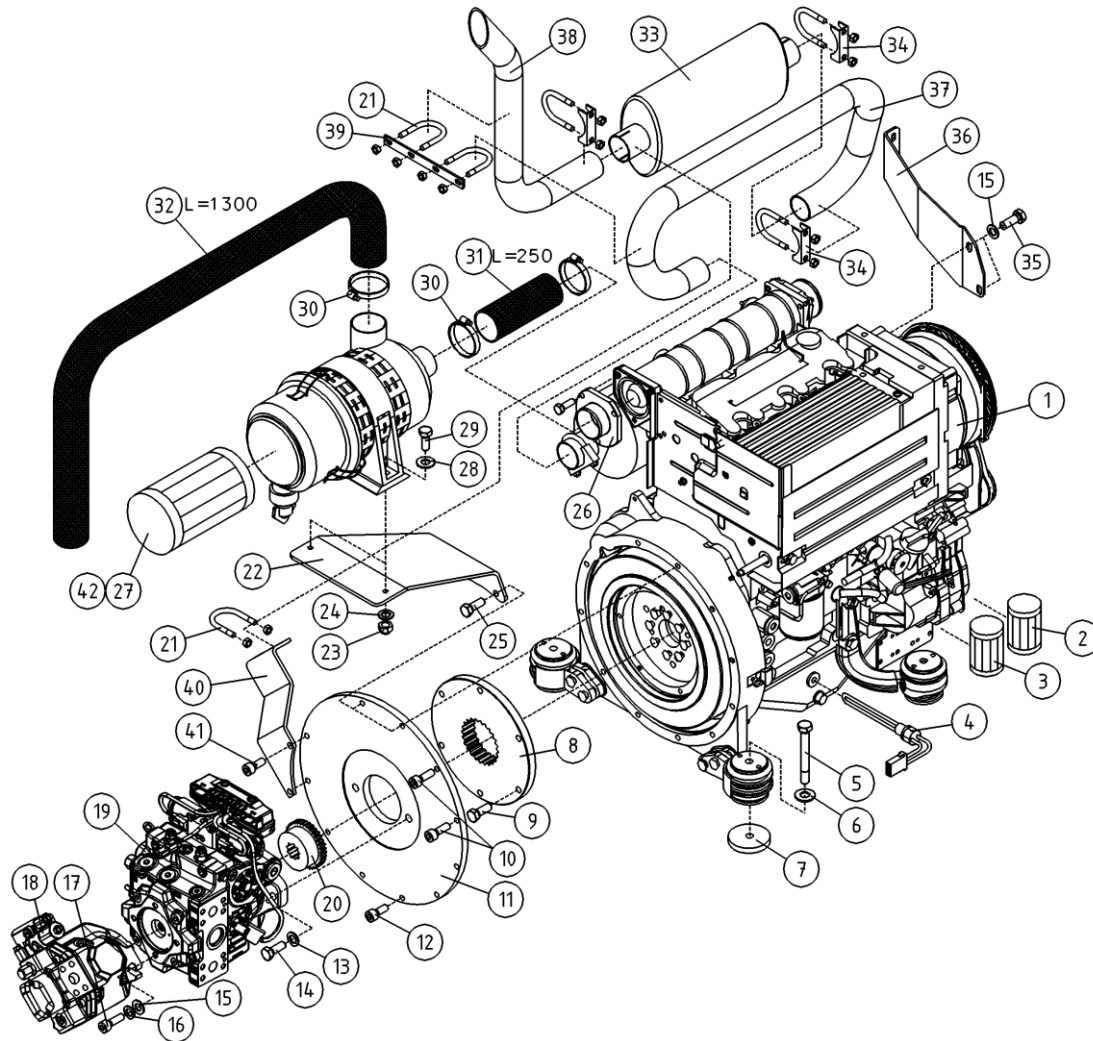
OSA ITEM DEL TEIL	VARAOSA NRO PART NR RESERVDL NR ERSATZTEIL NR	KPL QTY ANTAL ANZAHL	OSAN NIMI	DESCRIPTION	BENÄMNING	BENENNUNG
			MOOTTORIN VARUSTELUA	ENGINE ACCESSORIES	MOTORUTRUSTNING	AUSRÜSTUNG DES MOTORS
31	48.1391	1	PAKOKAASULETKU	EXHAUST GAS HOSE	AVGASSLANG	ABGASSCHLAUCH
32	48.1391	1	PAKOKAASULETKU	EXHAUST GAS HOSE	AVGASSLANG	ABGASSCHLAUCH
33	48.5008	1	AÄNENVAIMENNIN	SILENCER	LJUDDÄMPARE	ABGASSCHALLDÄMPFER
34	25.247	2	PAKOPUTKIKLEMMARI	CLAMP	FASTE	HALTEBÜGEL
35	M1016.001	2	RUUVI M10 X 20, DIN933(8.8)	SCREW	SKRUV	SCHRAUBE
36	3CB6580	1	TUKILEVY, PAKOPUTKI	SUPPORT PLATE	STÖDPLÅT	STÜTZSCHEIBE
37	3CB6705	1	PAKOPUTKI	EXHAUST PIPE	AVGASRÖR	ABGASROHR
38	3CB6579	1	PAKOPUTKI ETUOSA	EXHAUST PIPE	AVGASRÖR	ABGASROHR
39	47.1045	1	ILMANSUODATIN PATRUUNA	FILTER SAFETY CARTRIDGE	FILTERINSATS	FILTERPATRON
40	M1018.006	2	RUUVI M10 X 30, DIN912(8.8)	SCREW	SKRUV	SCHRAUBE
41	3CB8215	1	TUKILEVY, PAKOPUTKI	SUPPORT PLATE	STÖDPLÅT	STÜTZSCHEIBE
42	4CB8526	2	U-PULTTI M8	U-BOLT	U-BULT	U-BOLZEN
43	M0817.001	2	RUUVI M8 X 25, DIN933(8.8)	SCREW	SKRUV	SCHRAUBE



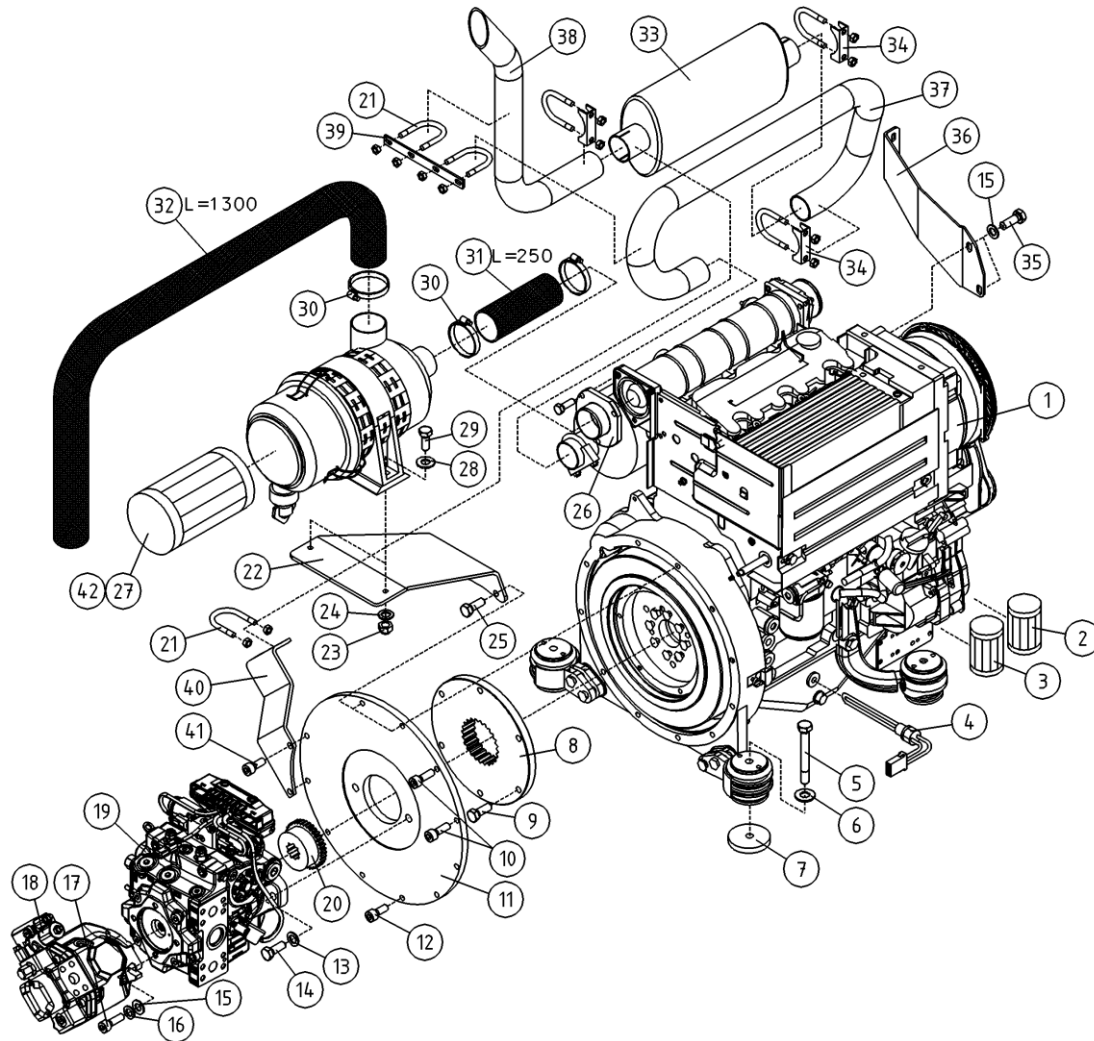
OSA ITEM DEL TEIL	VARAOSA NRO PART NR RESERVEL NR ERSATZTEIL NR	KPL QTY ANTAL ANZAHL	OSAN NIMI	DESCRIPTION	BENÄMNING	BENENNUNG
			MOOTTORIN VARUSTELUA	ENGINE ACCESSORIES	MOTORUTRUSTNING	AUSRÜSTUNG DES MOTORS
1	47.939	1	DIESELMOOTTORI	DIESEL ENGINE SET	DIESELMOTORPACKE	DIESELMOTOR, BAUSATZ
2	47.1043	1	SUODATIN, POLTTOAINE	FUEL FILTER	FILTERINSATS	FILTERPATRON
3	47.1041	1	ÖLJYNSUODATIN, DEUTZ	OIL FILTER	ÖLJE FILTER	ÖLFILTER
4	48.0155	1	LOHKOLÄMMITIN DEFA	ENGINE HEATER, DEFA	MOTORVÄRMARE	MOTORHEIZER
5	M1231	4	RUUVI M12 X 110, DIN931(8.8)	SCREW	SKRUV	SCHRAUBE
6	M1209	4	ALUSLAATTA M12, DIN125	WASHER	BRICKA	UNTERLEGSCHIEBE
7	4CB6578	4	KOROKELEVY	PLATFORM PLATE	PLÄT	PLATTE
8	48.1734	1	KYTKINLAIPPA BOWEX	COUPLING FLANGE	KOPPLINGSFLÄNS	KUPPLUNGSFLANSCH BOWEX
9	M0818.001	6	RUUVI M8 X 30, DIN933(8.8)	SCREW	SKRUV	SCHRAUBE
10	M0818.006	2	RUUVI M8 X 30, DIN912(8.8)	SCREW	SKRUV	SCHRAUBE
11	47.712	1	PUMPUN KIINNITYSLAIPPA	PUMP FLANGE	FASTFLÄNS FOR PUMPEN	FESTFLANSCH DER PUMPE
12	M0817.006	5	RUUVI M8 X 25, DIN912(8.8)	SCREW	SKRUV	SCHRAUBE
13	M1205	2	ALUSLAATTA NORDLOCK	WASHER	BRICKA	UNTERLEGSCHIEBE
14	M1220.0008	2	RUUVI M12 X 40, DIN931(12.9)	SCREW	SKRUV	SCHRAUBE
15	M1009	4	ALUSLAATTA M10, DIN125	WASHER	BRICKA	UNTERLEGSCHIEBE
16	M1005	2	ALUSLAATTA NORDLOCK	WASHER	BRICKA	UNTERLEGSCHIEBE
17	M1018.043	2	RUUVI M10X30, DIN 6912(8.8)	SCREW	SKRUV	SCHRAUBE
18	47.2086	1	HYDRAULIPUMPPU REXROTH	HYDRAULIC PUMP	HYDRAULPUMP	HYDRAULPUMPE
19	47.2098	1	HYDRAULIPUMPPU	HYDRAULIC PUMP	HYDRAULPUMP	HYDRAULPUMPE
20	48.1743	1	LUKITUSNAPA	COUPLER	KONTAKTELEMENT	KOPPLER
21	25.246	1	PAKOPUTKIKLEMMARI	CLAMP	FASTE	HALTEBÜGEL
22	3CB5850	1	KIINNITIN, ILMANSUODATTIMEN	CLAMP	FASTE	HALTER
23	M0800.001	2	LUKITUSMUTTERI M8, DIN985(8)	LOCK NUT	MUTTER	MUTTER
24	M0809	2	ALUSLAATTA M8, DIN125	WASHER	BRICKA	UNTERLEGSCHIEBE
25	M1018.001	2	RUUVI M10 X 30, DIN933(8.8)	SCREW	SKRUV	SCHRAUBE
26	4CB6293	1	LAIPPA, IMULAIPPA DEUTZ	FLANGE	FLÄNS	FLANSCH
27	47.1044	1	ILMANSUODATIN PATRUUNA	FILTER CARTRIDGE	FILTERINSATS	FILTERPATRON
28	M0807	2	KORILAATTA M8, DIN9021	WASHER	BRICKA	UNTERLEGSCHIEBE
29	M0820	2	RUUVI M8 X 40, DIN931(8.8)	SCREW	SKRUV	SCHRAUBE
30	44.992	3	LETKUNKIRISTIN	HOSE CLAMP	SLÄNGKLÄMMA	SCHLAUCHSCHELLE



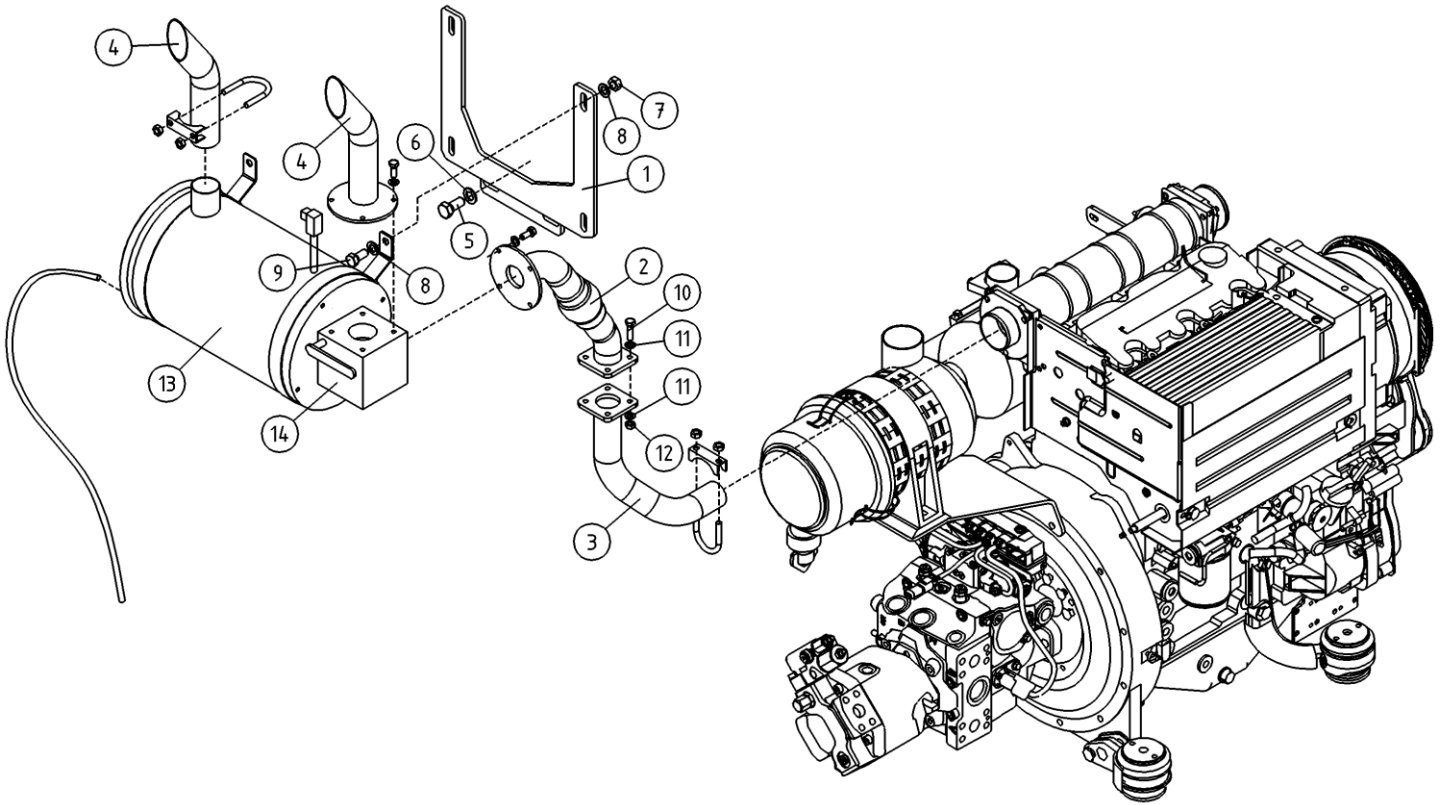
OSA ITEM DEL TEIL	VARAOSA NRO PART NR RESERVDL NR ERSATZTEIL NR	KPL QTY ANTAL ANZAHL	OSAN NIMI	DESCRIPTION	BENÄMNING	BENENNUNG
			MOOTORIN VARUSTELUA	ENGINE ACCESSORIES	MOTORUTRUSTNING	AUSRÜSTUNG DES MOTORS
31	48.1391	1	PAKOKAASULETKU	EXHAUST GAS HOSE	AVGASSLANG	ABGASSCHLAUCH
32	48.1391	1	PAKOKAASULETKU	EXHAUST GAS HOSE	AVGASSLANG	ABGASSCHLAUCH
33	48.5008	1	AÄNENVAIMENNIN	SILENCER	LJUDDÄMPARE	ABGASSCHALLDÄMPFER
34	25.247	2	PAKOPUTKIKLEMMARI	CLAMP	FASTE	HALTEBÜGEL
35	M1016.001	2	RUUVI M10 X 20, DIN933(8.8)	SCREW	SKRUV	SCHRAUBE
36	3CB6580	1	TUKILEVY, PAKOPUTKI	SUPPORT PLATE	STÖDPLÅT	STÜTZSCHEIBE
37	3CB6705	1	PAKOPUTKI	EXHAUST PIPE	AVGASRÖR	ABGASROHR
38	3CB6579	1	PAKOPUTKI ETUOSA	EXHAUST PIPE	AVGASRÖR	ABGASROHR
39	47.1045	1	ILMANSUODATIN PATRUUNA	FILTER SAFETY CARTRIDGE	FILTERINSATS	FILTERPATRON
40	M1018.006	2	RUUVI M10 X 30, DIN912(8.8)	SCREW	SKRUV	SCHRAUBE
41	3CB8215	1	TUKILEVY, PAKOPUTKI	SUPPORT PLATE	STÖDPLÅT	STÜTZSCHEIBE
42	4CB8526	2	U-PULTTI M8	U-BOLT	U-BULT	U-BOLZEN



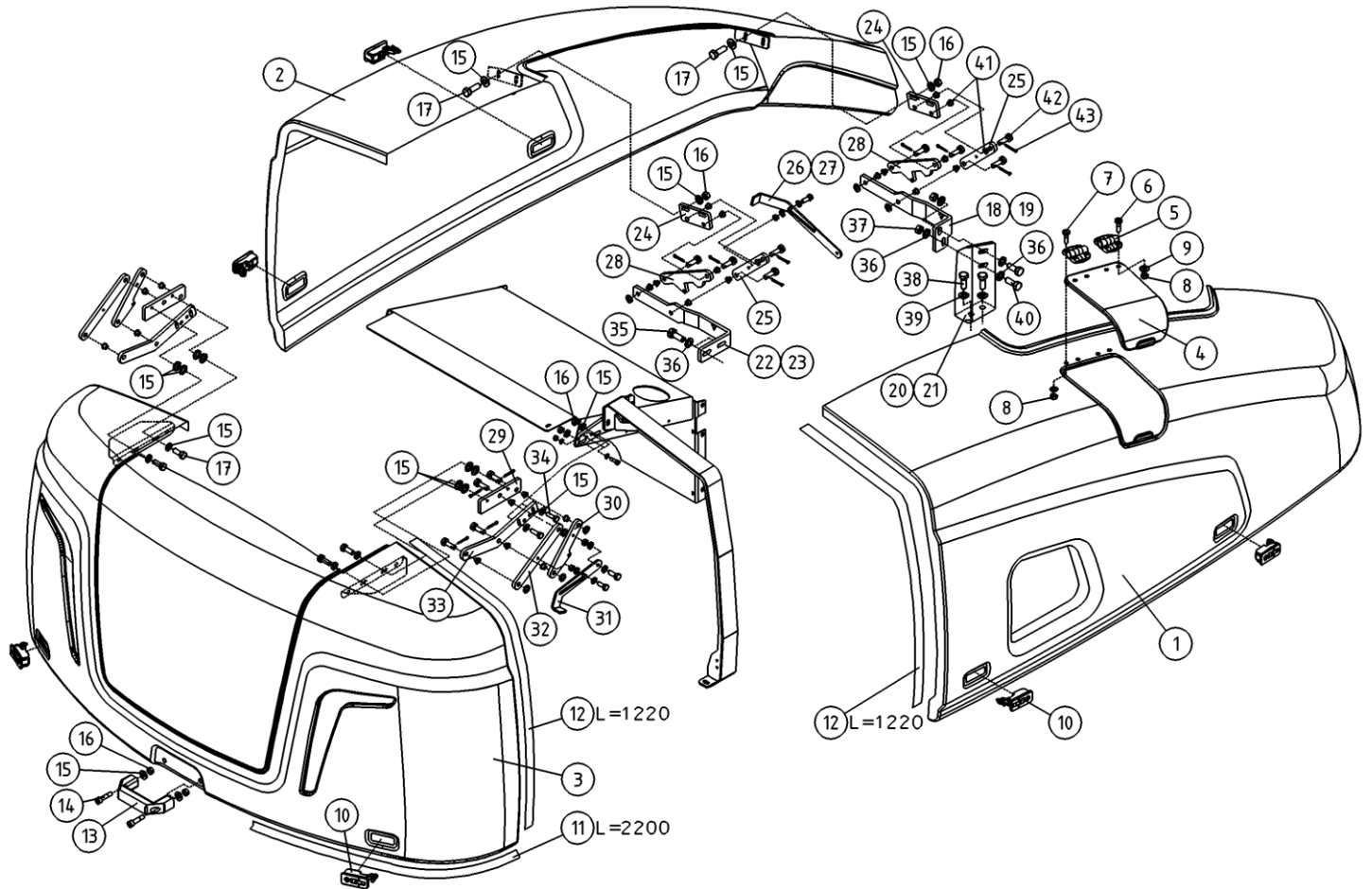
OSA ITEM DEL TEIL	VARAOSA NRO PART NR RESERVDEL NR ERSATZTEIL NR	KPL QTY ANTAL ANZAHL	OSAN NIMI	DESCRIPTION	BENÄMNING	BENENNUNG
			MOOTTORIN VARUSTELUA	ENGINE ACCESSORIES	MOTORUTRUSTNING	AUSRÜSTUNG DES MOTORS
1	47.939	1	DIESELMOOTTORI	DIESEL ENGINE SET	DIESELMOTORPACKE	DIESELMOTOR, BAUSATZ
2	47.1043	1	SUODATIN, POLTTOAINE	FUEL FILTER	FILTERINSATS	FILTERPATRON
3	47.1041	1	ÖLJYNSUODATIN, DEUTZ	OIL FILTER	ÖLJE FILTER	ÖLFILTER
4	48.0155	1	LOHKOLÄMMITIN DEFA	ENGINE HEATER, DEFA	MOTORVÄRMARE	MOTORHEIZER
5	M1231	4	RUUVI M12 X 110, DIN931(8.8)	SCREW	SKRUV	SCHRAUBE
6	M1209	4	ALUSLAATTA M12, DIN125	WASHER	BRICKA	UNTERLEGSCHIEBE
7	4CB6578	4	KOROKELEVY	PLATFORM PLATE	PLÅT	PLATTE
8	48.1734	1	KYTKINLAIPPA BOWEX	COUPLING FLANGE	KOPPLINGSFLÄNS	KUPPLUNGSFLANSCH BOWEX
9	M0818.001	6	RUUVI M8 X 30, DIN933(8.8)	SCREW	SKRUV	SCHRAUBE
10	M0818.006	2	RUUVI M8 X 30, DIN912(8.8)	SCREW	SKRUV	SCHRAUBE
11	47.712	1	PUMPUN KIINNITYSLAIPPA	PUMP FLANGE	FASTFLÄNS FOR PUMPE	FESTFLANSCH DER PUMPE
12	M0817.006	5	RUUVI M8 X 25, DIN912(8.8)	SCREW	SKRUV	SCHRAUBE
13	M1205	2	ALUSLAATTA NORDLOCK	WASHER	BRICKA	UNTERLEGSCHIEBE
14	M1220.0008	2	RUUVI M12 X 40, DIN931(12.9)	SCREW	SKRUV	SCHRAUBE
15	M1009	4	ALUSLAATTA M10, DIN125	WASHER	BRICKA	UNTERLEGSCHIEBE
16	M1005	2	ALUSLAATTA NORDLOCK	WASHER	BRICKA	UNTERLEGSCHIEBE
17	M1018.043	2	RUUVI M10X30, DIN 6912(8.8)	SCREW	SKRUV	SCHRAUBE
18	47.2086	1	HYDRAULIPUMPPU REXROTH	HYDRAULIC PUMP	HYDRAULPUMP	HYDRAULPUMPE
19	47.2098	1	HYDRAULIPUMPPU	HYDRAULIC PUMP	HYDRAULPUMP	HYDRAULPUMPE
20	48.1743	1	LUKITUSNAPA	COUPLER	KONTAKTELEMENT	KOPPLER
21	25.246	3	PAKOPUTKIKLEMMARI	CLAMP	FASTE	HALTEBÜGEL
22	3CB5850	1	KIINNITIN, ILMANSUODATTIMEN	CLAMP	FASTE	HALTER
23	M0800.001	2	LUKITUSMUTTERI M8, DIN985(8)	LOCK NUT	MUTTER	MUTTER
24	M0809	2	ALUSLAATTA M8, DIN125	WASHER	BRICKA	UNTERLEGSCHIEBE
25	M1018.001	2	RUUVI M10 X 30, DIN933(8.8)	SCREW	SKRUV	SCHRAUBE
26	4CB6293	1	LAIPPA, IMULAIPPA DEUTZ	FLANGE	FLÄNS	FLANSCH
27	47.1044	1	ILMANSUODATIN PATRUUNA	FILTER CARTRIDGE	FILTERINSATS	FILTERPATRON
28	M0807	2	KORILAATTA M8, DIN9021	WASHER	BRICKA	UNTERLEGSCHIEBE
29	M0820	2	RUUVI M8 X 40, DIN931(8.8)	SCREW	SKRUV	SCHRAUBE
30	44.992	3	LETKUNKIRISTIN	HOSE CLAMP	SLÄNGKLÄMMA	SCHLAUCHSCHELLE



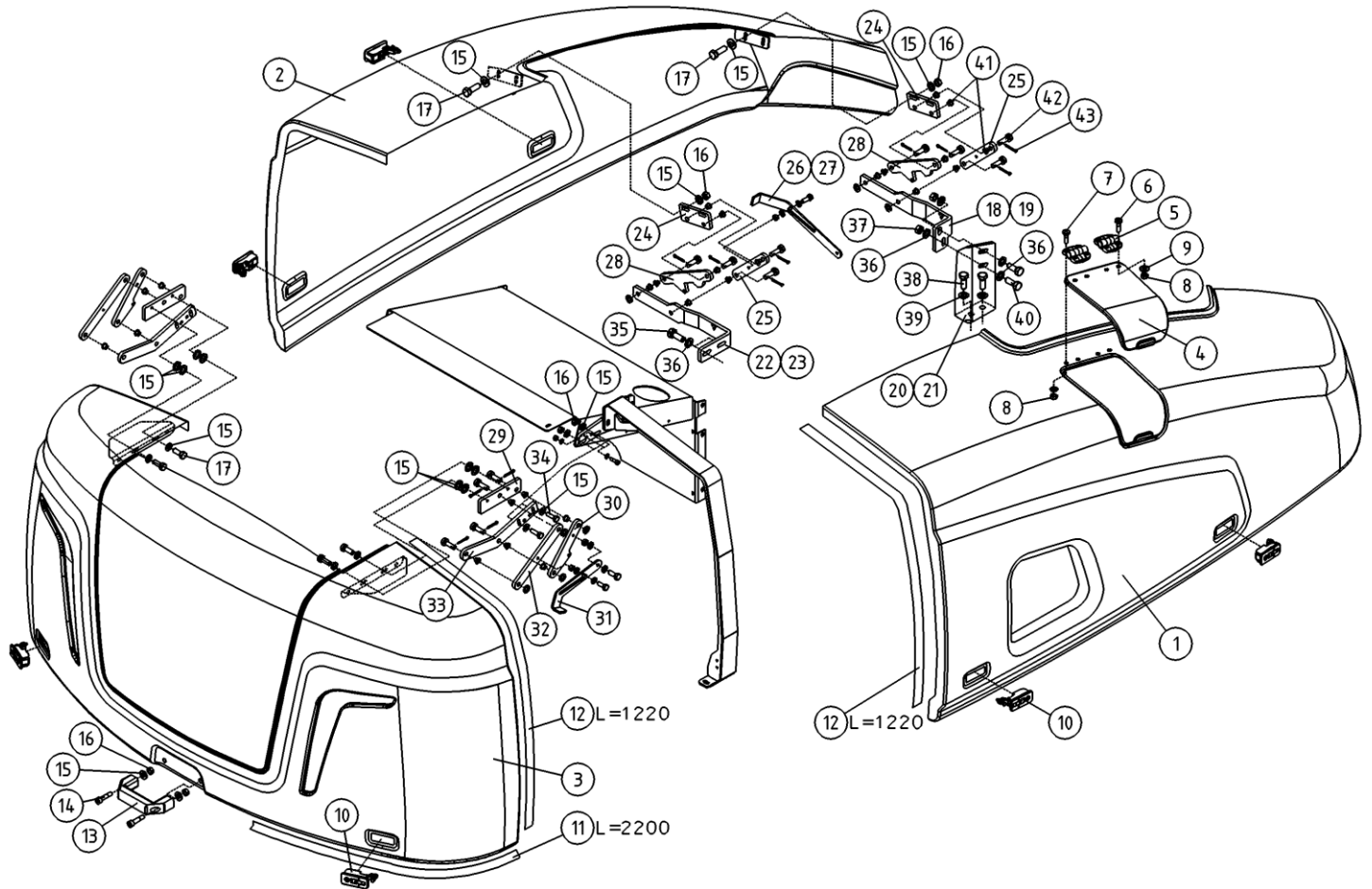
OSA ITEM DEL TEIL	VARAOSA NRO PART NR RESERVDEL NR ERSATZTEIL NR	KPL QTY ANTAL ANZAHL	OSAN NIMI	DESCRIPTION	BENÄMNING	BENENNUNG
			MOOTTORIN VARUSTELUA	ENGINE ACCESSORIES	MOTORUTRUSTNING	AUSRÜSTUNG DES MOTORS
31	48.1391	1	PAKOKAASULETKU	EXHAUST GAS HOSE	AVGASSLANG	ABGASSCHLAUCH
32	48.1391	1	PAKOKAASULETKU	EXHAUST GAS HOSE	AVGASSLANG	ABGASSCHLAUCH
33	48.5008	1	AÄNENVAIMENNIN	SILENCER	LJUDDÄMPARE	ABGASSCHALLDÄMPFER
34	25.247	3	PAKOPUTKIKLEMMARI	CLAMP	FASTE	HALTEBÜGEL
35	M1016.001	2	RUUVI M10 X 20, DIN933(8.8)	SCREW	SKRUV	SCHRAUBE
36	3CB6199	1	TUKILEVY, PAKOPUTKI	SUPPORT PLATE	STÖDPLÅT	STÜTZSCHEIBE
37	3CB6203	1	PAKOPUTKI	EXHAUST PIPE	AVGASRÖR	ABGASROHR
38	3CB6196	1	PAKOPUTKI	EXHAUST PIPE	AVGASRÖR	ABGASROHR
39	4CB6289	1	TUKILEVY	SUPPORT PLATE	STÖDPLÅT	STÜTZSCHEIBE
40	3CB6200	1	KIINNIKELEVY	PLATE	PLÅT	PLATTE
41	M1018.006	2	RUUVI M10 X 30, DIN912(8.8)	SCREW	SKRUV	SCHRAUBE
42	47.1045	1	ILMANSUODATIN PATRUUNA	FILTER SAFETY CARTRIDGE	FILTERINSATS	FILTERPATRON



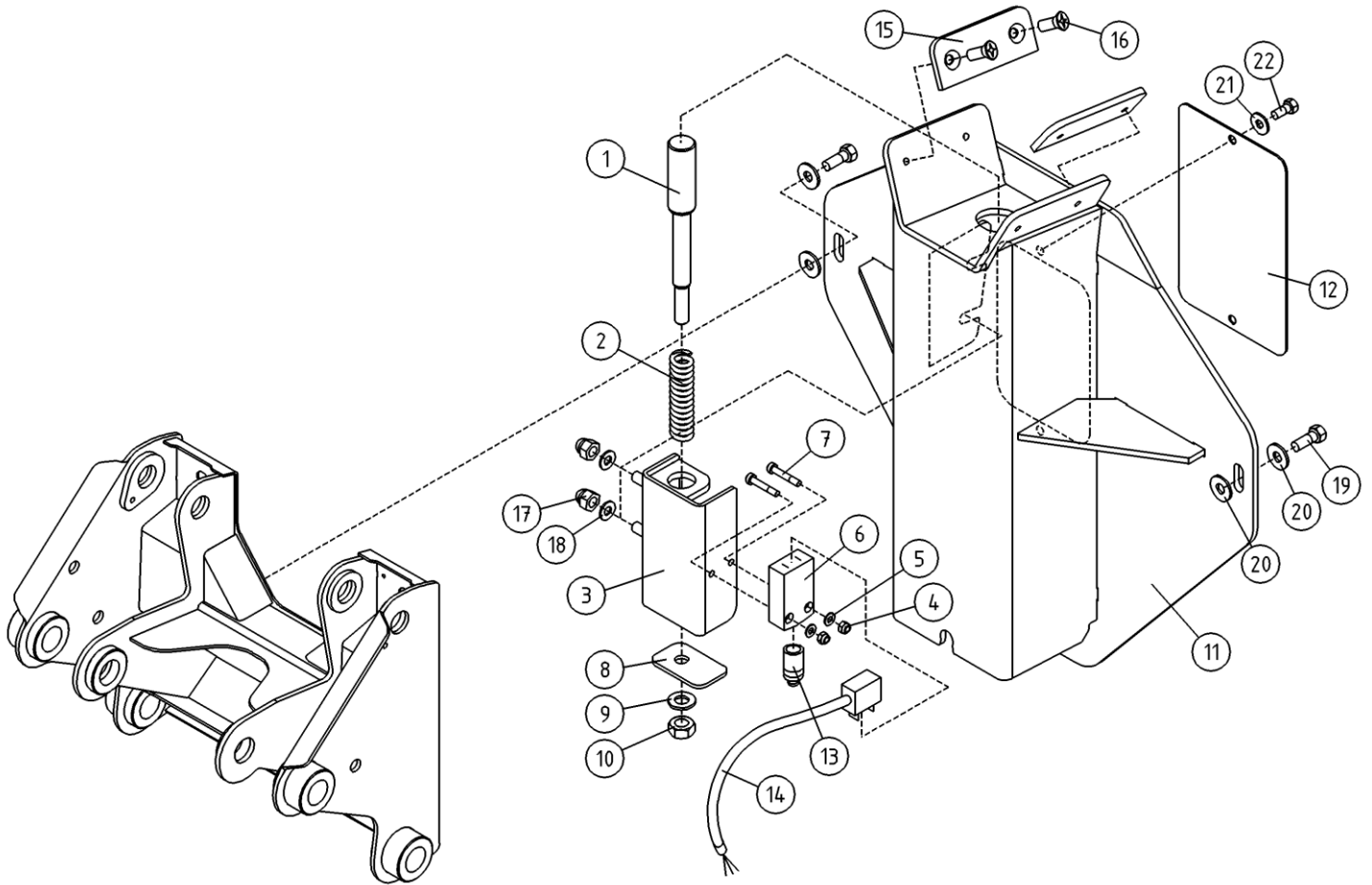
OSA ITEM DEL TEIL	VARAOSA NRO PART NR RESERVEL NR ERSATZTEIL NR	KPL QTY ANTAL ANZAHL	OSAN NIMI	DESCRIPTION	BENÄMNING	BENENNUNG
			HIUKKASSUODATIN	PARTICLE FILTER	PARTIKELFILTER	PARTIKELFILTER
1	3CB6308	1	KIINNITYSLEVY	CLIP PLATE	FASTPLATTA	BEFESTIGUNGSPLATTE
2	3CB6306	1	PUTKI, PAKOPUTKI	PIPE	RÖR	ROHR
3	3CB6305	1	PUTKI, PAKOPUTKI	PIPE	RÖR	ROHR
4	3CB6304	2	PUTKI, PAKOPUTKI	PIPE	RÖR	ROHR
5	M1218.001	2	RUUVI M12 X 30, DIN933(8.8)	SCREW	SKRUV	SCHRAUBE
6	M1209	2	ALUSLAATTA M12, DIN125	WASHER	BRICKA	UNTERLEGSCHIBE
7	M1000.001	4	LUKITUSMUTTERI M10, DIN985(8)	LOCKING NUT	MUTTER	MUTTER
8	M1009	8	ALUSLAATTA M10, DIN125	WASHER	BRICKA	UNTERLEGSCHIBE
9	M1018.001	4	RUUVI M10 X 30, DIN933(8.8)	SCREW	SKRUV	SCHRAUBE
10	M0818.001	4	RUUVI M8 X 30, DIN933(8.8)	SCREW	SKRUV	SCHRAUBE
11	M0809	8	ALUSLAATTA M8, DIN125	WASHER	BRICKA	UNTERLEGSCHIBE
12	M0800.001	4	LUKITUSMUTTERI M8, DIN985(8)	LOCK NUT	MUTTER	MUTTER
13	47.1046	1	HIUKKASSUODATIN	PARTICLE FILTER	PARTICLE FILTER	PARTICLE FILTER
14	47.1047	1	OHITUSVENTTIILI	MANUAL VALVE	MANUAL VALVE	MANUAL VALVE



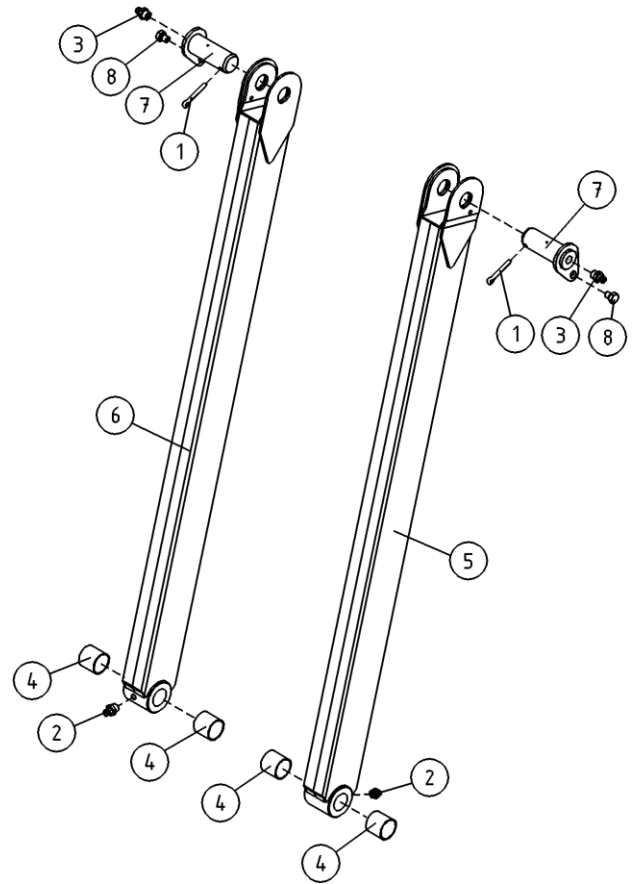
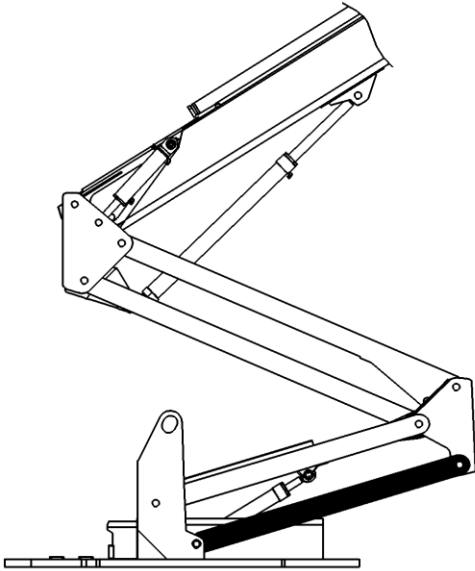
OSA ITEM DEL TEIL	VARAOSA NRO PART NR RESERVDL NR ERSATZTEIL NR	KPL QTY ANTAL ANZAHL	OSAN NIMI	DESCRIPTION	BENÄMNING	BENENNUNG
			SUOJUKSET	COVERS	SKYDD	SCHUTZABDECKUNG
1	3CB6097	1	MUOVISUOJA	PLASTIC COVER	PLASTSKYDD	KUNSTOFFSCHÜTZ
2	3CB6098	1	MUOVISUOJA	PLASTIC COVER	PLASTSKYDD	KUNSTOFFSCHÜTZ
3	3CB6101	1	MUOVISUOJA TÄYD.	PLASTIC COVER	PLASTSKYDD	KUNSTOFFSCHÜTZ
4	3CB6107	1	MUOVISUOJA	PLASTIC COVER	PLASTSKYDD	KUNSTOFFSCHÜTZ
5	48.0576	2	SARANA	HINGE	CHARNER	SCHARNIER
6	M0515.034	4	URARUUVI M5 X 16, DIN7985Z	SCREW	SKRUV	SCHRAUBE
7	M0516.034	4	URARUUVI M5 X 20, DIN7985Z	SCREW	SKRUV	SCHRAUBE
8	M0500.001	8	LUKITUSMUTTERI M5, DIN985(B)	NUT	MUTTER	MUTTER
9	M0507	8	KORILAATTA M5, DIN9021	WASHER	BRICKA	UNTERLEGSCHIEBE
10	48.0584	6	LUKKOSALPA SOUTHCO	LEVER LATCH	REGEL	HEBELVERSCHLUSS
11	48.1398	1	TIIVISTENAUHA	GASKET TAPE	TÄTNINGSBAND	DICHTUNGSBAND
12	48.1397	4	TIIVISTENAUHA	GASKET TAPE	TÄTNINGSBAND	DICHTUNGSBAND
13	48.0536	1	KÄSIKAHVA	HAND CRANK	HANDTAG	HANDKURBEL
14	M0817.006	2	RUUVI M8 X 25, DIN912(B.8)	SCREW	SKRUV	SCHRAUBE
15	M0807	38	KORILAATTA M8, DIN9021	WASHER	BRICKA	UNTERLEGSCHIEBE
16	M0800.001	22	LUKITUSMUTTERI M8, DIN985(B)	LOCK NUT	MUTTER	MUTTER
17	M0818	8	RUUVI M8 X 30, DIN931(B.8)	SCREW	SKRUV	SCHRAUBE
18	4CB6062-O	1	SARANAN KIINNITYSLEVY	ATTACHMENT PLATE, HINGE	FASTPLATTA FÖR GÄNGJÄRN	FESTPLATTE FÜR SCHARNIER
19	4CB6062-V	1	SARANAN KIINNITYSLEVY	ATTACHMENT PLATE, HINGE	FASTPLATTA FÖR GÄNGJÄRN	FESTPLATTE FÜR SCHARNIER
20	4CB6061-O	1	SARANAN KIINNITYSLEVY	ATTACHMENT PLATE, HINGE	FASTPLATTA FÖR GÄNGJÄRN	FESTPLATTE FÜR SCHARNIER
21	4CB6061-V	1	SARANAN KIINNITYSLEVY	ATTACHMENT PLATE, HINGE	FASTPLATTA FÖR GÄNGJÄRN	FESTPLATTE FÜR SCHARNIER
22	4CB6060-O	1	SARANAN KIINNITYSLEVY	ATTACHMENT PLATE, HINGE	FASTPLATTA FÖR GÄNGJÄRN	FESTPLATTE FÜR SCHARNIER
23	4CB6060-V	1	SARANAN KIINNITYSLEVY	ATTACHMENT PLATE, HINGE	FASTPLATTA FÖR GÄNGJÄRN	FESTPLATTE FÜR SCHARNIER
24	4CB6063	4	SARANALEVY	PLATE	PLATTA	PLATTE
25	4CB6065	4	SARANAVARSI	PLATE	PLATTA	PLATTE
26	4CB6300-O	1	LEVY, SALPA	PLATE	PLÄT	PLATTE
27	4CB6300-V	1	LEVY, SALPA	PLATE	PLÄT	PLATTE
28	4CB6064	4	SARANAVARSI	PLATE	PLATTA	PLATTE
29	4CB6069	2	LEVY, SARANAOSA	PLATE	PLÄT	PLATTE
30	4CB6073	2	LEVY, SARANAOSA	PLATE	PLÄT	PLATTE



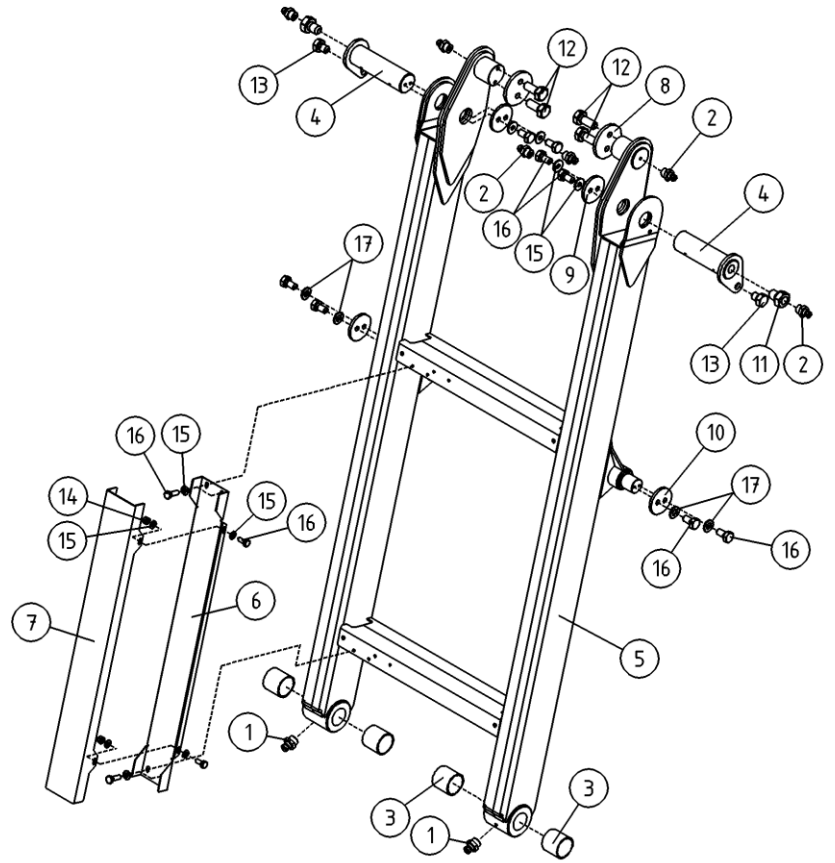
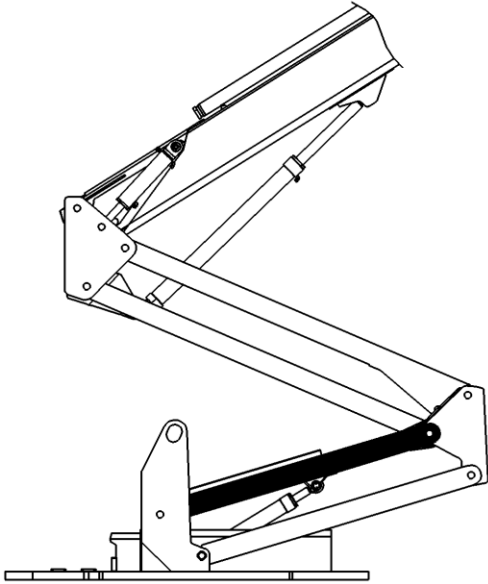
OSA ITEM DEL TEIL	VARAOSA NRO PART NR RESERVDEL NR ERSATZTEIL NR	KPL QTY ANTAL ANZAHL	OSAN NIMI	DESCRIPTION	BENÄMNING	BENENNUNG
			SUOJUKSET	COVERS	SKYDD	SCHUTZABDECKUNG
31	4CB6299	1	LEVY, SALPA	PLATE	PLÄT	PLATTE
32	4CB6078	2	LEVY, SARANAOSA	PLATE	PLÄT	PLATTE
33	4CB6068	2	LEVY, SARANAOSA	PLATE	PLÄT	PLATTE
34	M0820	8	RUUVI M8 X 40, DIN931(8.8)	SCREW	SKRUV	SCHRAUBE
35	M1218.001	4	RUUVI M12 X 30, DIN933(8.8)	SCREW	SKRUV	SCHRAUBE
36	M1207	8	KORILAATTA M12, DIN9021	WASHER	BRICKA	UNTERLEGSCHIEBE
37	M1200.001	4	LUKITUSMUTTERI M12, DIN985(8)	LOCKING NUT	LÄSMUTTER	ARRETIERMUTTER
38	M1218.001	4	RUUVI M12 X 30, DIN933(8.8)	SCREW	SKRUV	SCHRAUBE
39	M1007	4	KORILAATTA M10, DIN9021	WASHER	BRICKA	UNTERLEGSCHIEBE
40	M1220	4	RUUVI M12 X 40, DIN931(8.8)	SCREW	SKRUV	SCHRAUBE
41	29.2052	48	LAAKERIHOLKKI	BEARING BUSHING	LAGERBUSSNING	LAGERBÜCHSE
42	4CB6116	24	TAPPI T17.10029	PIN	TAPP	ZAPFEN
43	25.400	24	SAKSISOKKA 3.2 X 20, DIN94 ZN	COTTER PIN	SAXSPRINT	SPLINT



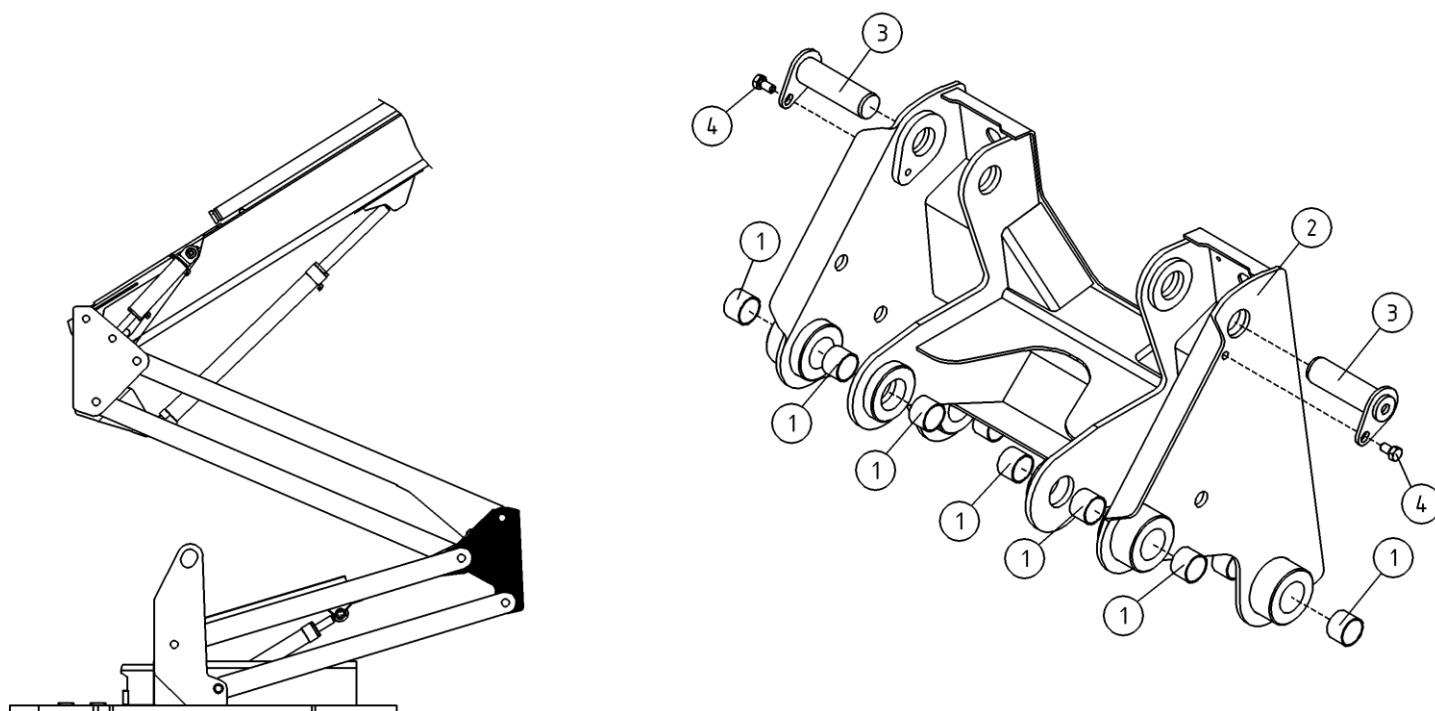
OSA ITEM DEL TEIL	VARAOSA NRO PART NR RESERVDEL NR ERSATZTEIL NR	KPL QTY ANTAL ANZAHL	OSAN NIMI	DESCRIPTION	BENÄMNING	BENENNUNG
			PUOMIN TUKI	BOOM SUPPORT	STÖD FÖR BOMEN	ARMSTÜTZE
1	4CB1380	1	TAPPI T61.13068Z	PIN	TAPP	ZAPFEN
2	30.037	1	PURISTUSJOUSI 1682	PRESSURE SPRING	TRYCKFJÄDER	KLEMMFEDER
3	4CB1375	1	RAJAKYTKIMEN TELINE	RACK, LIMIT SWITCH	STÄLL GRÄNSBRYTARE	BOCK, GRENZTASTER
4	M0400.001	2	LUKITUSMUTTERI M4, DIN985(8)	NUT	MUTTER	MUTTER
5	M0409	2	ALUSLAATTA M4, DIN125	WASHER	BRICKA	UNTERLEGSCHIEBE
6	48.19086	1	RAJAKYTKIN, KOSKETINRUNKO	LIMIT SWITCH BODY	GRÄNSBRYTARE	GRENZTASTER
7	M0417.006	2	RUUVI M4 X 25, DIN912(8.8)	SCREW	SKRUV	SCHRAUBE
8	4CB1379	1	RAJAKYTKIMEN VASTINLEVY	COUNTER PLATE,LIMIT SW	MOTST.,GRÄNSBRYTARE	ANSCHLAG,GRENZTASTER
9	M1009	1	ALUSLAATTA M10, DIN125	WASHER	BRICKA	UNTERLEGSCHIEBE
10	M1000.001	1	LUKITUSMUTTERI M10, DIN985(8)	LOCKING NUT	MUTTER	MUTTER
11	3CB6261	1	PUOMINTUKI	BOOM SUPPORT	BOMSTÖD	ARMSTÜTZE
12	4CB6267	1	LEVY, PUOMIN TUKI	PLATE	PLÄT	PLATTE
13	48.2415	1	RAJAKYTKIN, OHJAINPÄÄ	LIMIT SWITCH HEAD	GRÄNSBRYTARE	GRENZTASTER, STEUERKOPF
14	48.19087	1	KAAPELI+LIITIN	CABLE /CONNECTOR FOR LIMIT SWITCH	KABEL OCH KOPPLINGSSTYCKE	LEITUNG UND KOPPLUNG
15	4CB4254	2	LIUKUPALA	CRANK BLOCK	GLIDSTYCKE	GLEITSTÜCK
16	M0612.035	4	URARUUVI M6 X 10, DIN965	SCREW	SKRUV	SCHRAUBE
17	M0800.003	2	HATTUMUTTERI M8, DIN1587	NUT	MUTTER	MUTTER
18	M0809	2	ALUSLAATTA M8, DIN125	WASHER	BRICKA	UNTERLEGSCHIEBE
19	M0816.001	3	RUUVI M8 X 20, DIN933(8.8)	SCREW	SKRUV	SCHRAUBE
20	M0807	5	KORILAATTA M8, DIN9021	WASHER	BRICKA	UNTERLEGSCHIEBE
21	M0607	2	KORILAATTA M6, DIN9021	WASHER	BRICKA	UNTERLEGSCHIEBE
22	M0613.001	2	RUUVI M6 X 12, DIN933(8.8)	SCREW	SKRUV	SCHRAUBE



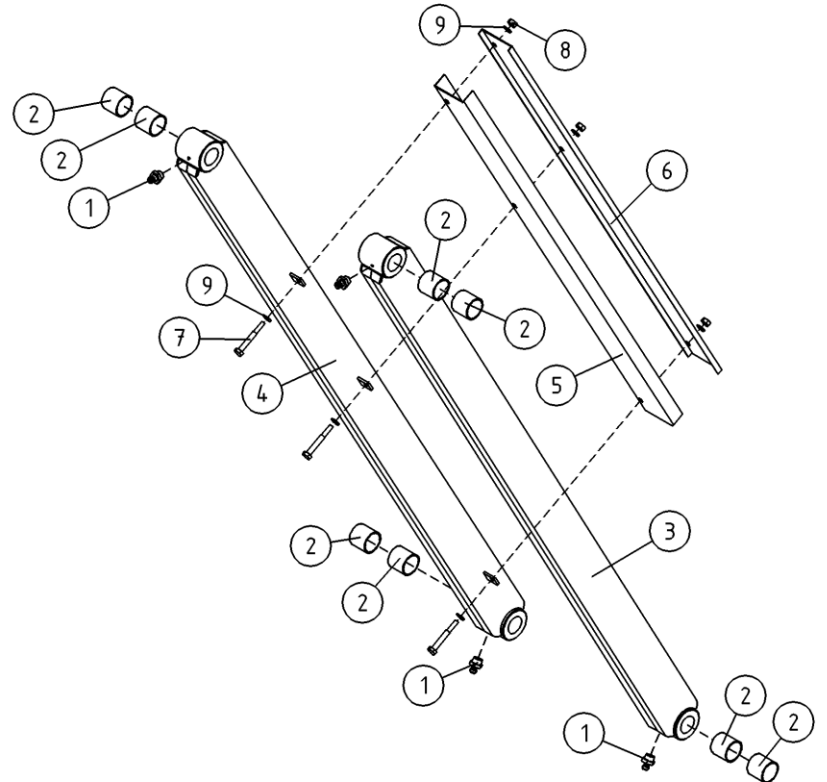
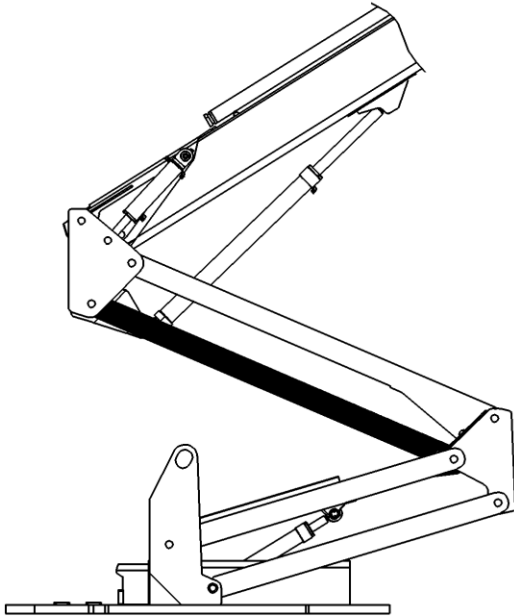
OSA ITEM DEL TEIL	VARAOSA NRO PART NR RESERVDL NR ERSATZTEIL NR	KPL QTY ANTAL ANZAHL	OSAN NIMI	DESCRIPTION	BENÄMNING	BENENNUNG
			SUUNTAISVARSI NRO 1	ARTICULATED ARM NR 1	LEDARM NR 1	GELENKARM NR 1
1	25.443	2	SAKSISOKKA 8 X 45, DIN94 A4	COTTER PIN	SAXSPRINT	SPLINT
2	29.010	2	VOIDENIPPA R1/8	GREASE NIPPLE	SMORJNIPPEL	SCHMIERNIPPEL
3	29.017	2	VOIDENIPPA M8	GREASE NIPPLE	SMORJNIPPEL	SCHMIERNIPPEL
4	29.2018	4	LAAKERIHOLKKI	BEARING BUSHING	LAGERBUSSNING	LAGERBUCHSE
5	3CA8803-O	1	SUUNTAISVARSI NO:1-O	SUPPORTING ARM, RIGHT	LEDARM NO:1-O	TRAGARM, RECHTS
6	3CA8803-V	1	SUUNTAISVARSI NO:1-V	SUPPORTING ARM, LEFT	LEDARM NO:1-V	TRAGARM, LINKS
7	4CA8957	2	TAPPI T57.45103S	PIN	TAPP	ZAPFEN
8	M1216.001	2	RUUVI M12 X 20, DIN933(8.8)	SCREW	SKRUV	SCHRAUBE



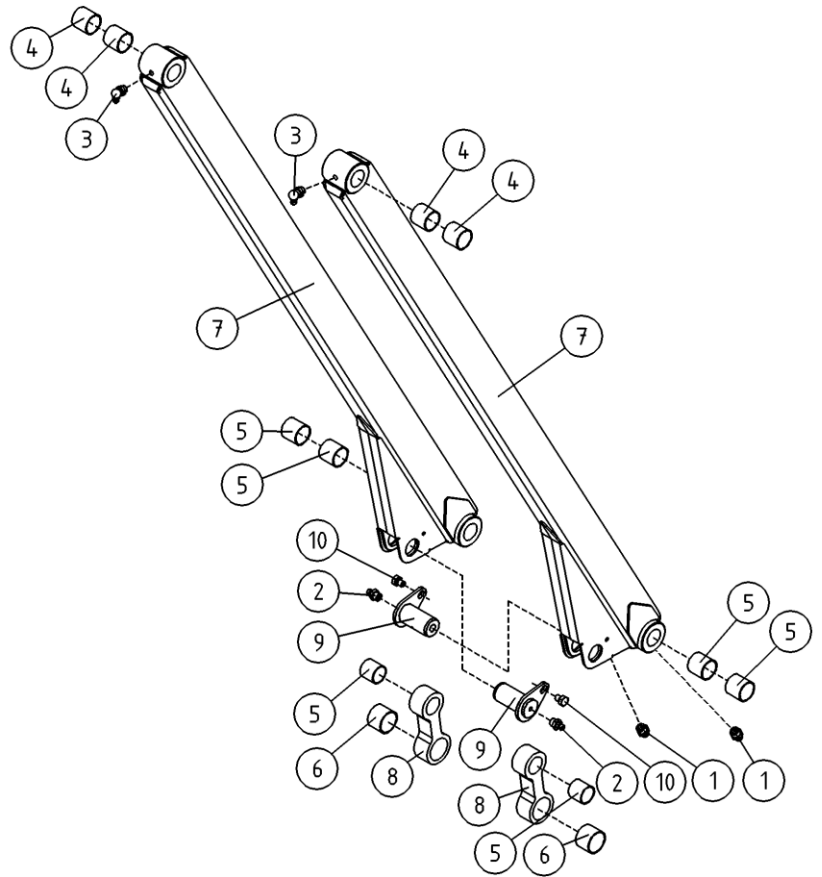
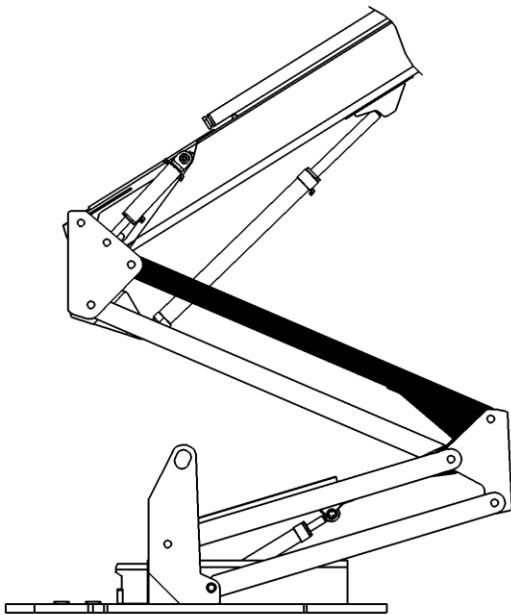
OSA ITEM DEL TEIL	VARAOSA NRO PART NR RESERVEL NR ERSATZTEIL NR	KPL QTY ANTAL ANZAHL	OSAN NIMI	DESCRIPTION	BENÄMNING	BENENNUNG
			SUUNTAISVARSI NRO 2	ARTICULATED ARM NR 2	LEDARM NR 2	GELENKARM NR 2
1	29.010	2	VOIDENIPPA R1/8	GREASE NIPPLE	SMÖRJNIPPEL	SCHMIERNIPPEL
2	29.017	6	VOIDENIPPA M8	GREASE NIPPLE	SMÖRJNIPPEL	SCHMIERNIPPEL
3	29.2018	4	LAAKERIHOLKKI	BEARING BUSHING	LAGERBUSSNING	LAGERBUCHSE
4	3CA8963	2	TAPPI T58.45237M	PIN	TAPP	ZAPFEN
5	2CA9527	1	SUUNTAISVARSI NO:2	SUPPORTING ARM,RIGHT	LEDARM NO:2	TRAGARM, RECHTS
6	3CB6168	1	KAAPELIKOURUN POHJA	CABLE CONDUIT	KABELKANALRÄNNA	KABELTROG
7	3CB6169	1	KAAPELIKOURUN POHJA	CABLE CONDUIT COVER	LOCK FÖR KABELKANAL	DECKEL, KABELKANAL
8	4CA9005	2	KIINNITYSLAIPPA	FASTENING FLANGE	MONTERINGSFLANS	BEFESTIGUNGSFLANSCH
9	4CA9270	2	PIDINLAIPPA	HOLDER FLANGE	HÄLLARFLANS	HALTEFLANSCH
10	DL2.078	2	KIINNITYSLAIPPA	FASTENING FLANGE	MONTERINGSFLANS	BEFESTIGUNGSFLANSCH
11	DL2.079	2	KIINNITYSRUUVI	SCREW	SKRUV	SCHRAUBE
12	M1017	4	RUUVI M10 X 25, DIN931(8.8)	SCREW	SKRUV	SCHRAUBE
13	M1216.001	2	RUUVI M12 X 20, DIN933(8.8)	SCREW	SKRUV	SCHRAUBE
14	M0800.001	4	LUKITUSMUTTERI M8, DIN985(8)	LOCK NUT	MUTTER	MUTTER
15	M0809	16	ALUSLAATTA M8, DIN125	WASHER	BRICKA	UNTERLEGSCHIEBE
16	M0815	20	RUUVI M8 X 16, DIN931(8.8)	SCREW	SKRUV	SCHRAUBE
17	M0805	4	ALUSLAATTA NORDLOCK	WASHER	BRICKA	UNTERLEGSCHIEBE



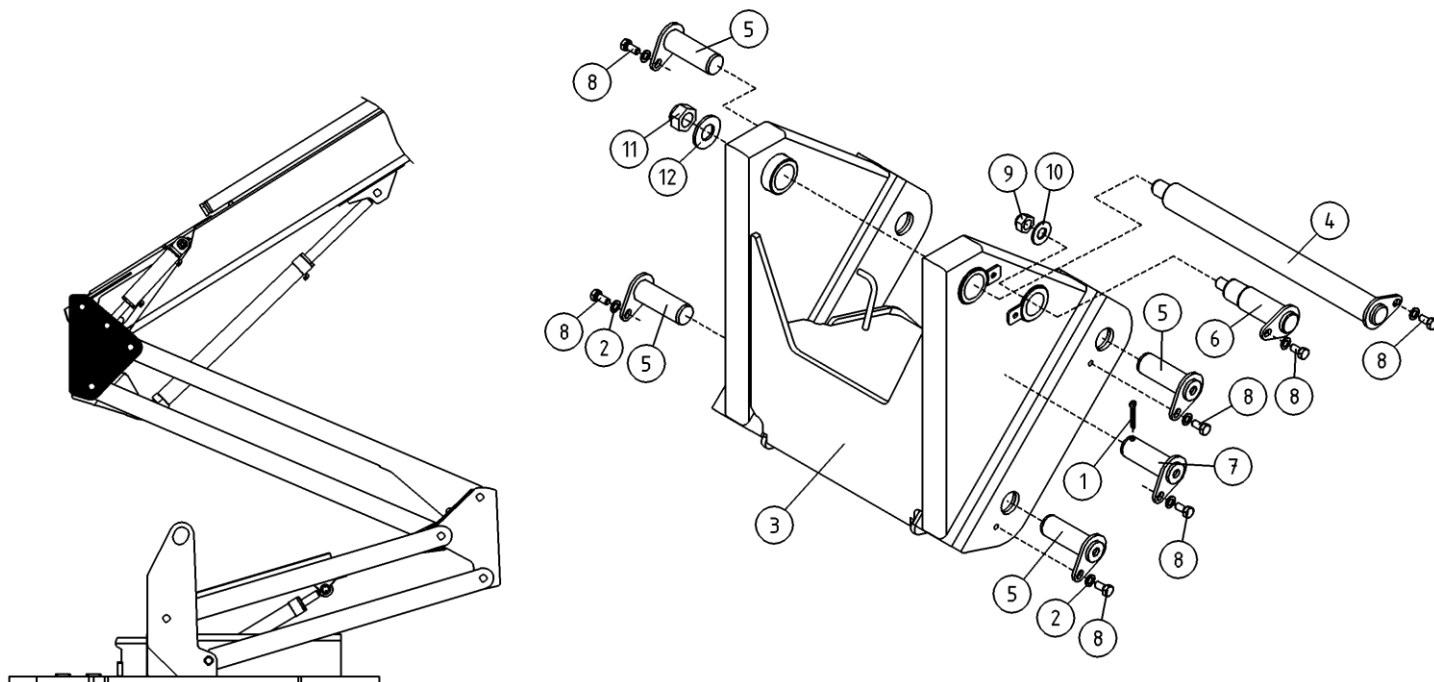
OSA ITEM DEL TEIL	VARAOSA NRO PART NR RESERVEL NR ERSATZTEIL NR	KPL QTY ANTAL ANZAHL	OSAN NIMI	DESCRIPTION	BENÄMNING	BENENNUNG
			VÄLIRUNKO	INTERMEDIATE STEM	MELLANRAM	ZWISCHENRAHMEN
1	29.2022	10	LAAKERIHOLKKI	BEARING BUSHING	LAGERBUSSNING	LAGERBUCHSE
2	2CB3034	1	VÄLIRUNKO	INTERMEDIATE FRAME	MELLANRAM	ZWISCHENRAHMEN
3	4CA9775	2	TAPPI T14.45158S	PIN	TAPP	ZAPFEN
4	M1216.001	2	RUUVI M12 X 20, DIN933(8.8)	SCREW	SKRUV	SCHRAUBE



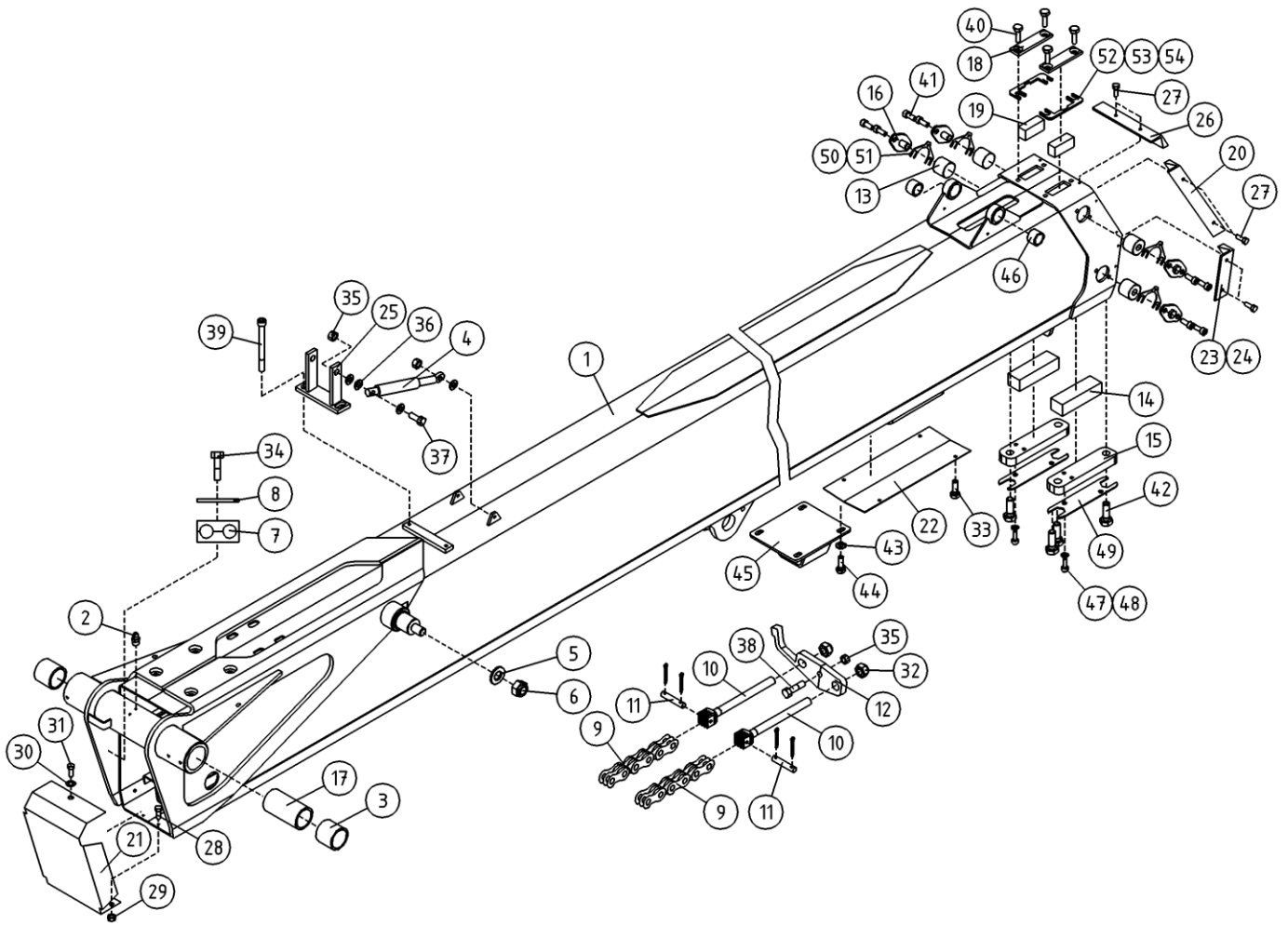
OSA ITEM DEL TEIL	VARAOSA NRO PART NR RESERVEDEL NR ERSATZTEIL NR	KPL QTY ANTAL ANZAHL	OSAN NIMI	DESCRIPTION	BENÄMNING	BENENNUNG
			SUUNTAISVARSI NRO 3	ARTICULATED ARM NR 3	LEDARM NR 3	GELENKARM NR 3
1	29.010	4	VOIDENIPPA R1/8	GREASE NIPPLE	SMÖRJNIPPEL	SCHMIERNIPPEL
2	29.2018	8	LAAKERIHOLKKI	BEARING BUSHING	LAGERBUSSNING	LAGERBUCHSE
3	3CA9379-O	1	SUUNTAISVARSI NO:3	SUPPORTING ARM,RIGHT	LEDARM NO:3	TRAGARM, RECHTS
4	3CA9379-V	1	SUUNTAISVARSI NO:3	SUPPORTING ARM, LEFT	LEDARM NO:3	TRAGARM, LINKS
5	3CB6171	1	KAAPLIKOURUN KANSI	CABLE CONDUIT COVER	LOCK FÖR KABELKANAL	DECKEL, KABELKANAL
6	3CB6170	1	KAAPLIKOURUN KANSI	CABLE CONDUIT	KABELKANALRÄNNA	KABELTROG
7	M0824	3	RUUVI M8 X 60, DIN931(8.8)	SCREW	SKRUV	SCHRAUBE
8	M0800.001	3	LUKITUSMUTTERI M8, DIN985(8)	LOCK NUT	MUTTER	MUTTER
9	M0809	6	ALUSLAATTA M8, DIN125	WASHER	BRICKA	UNTERLEGSCHIEBE



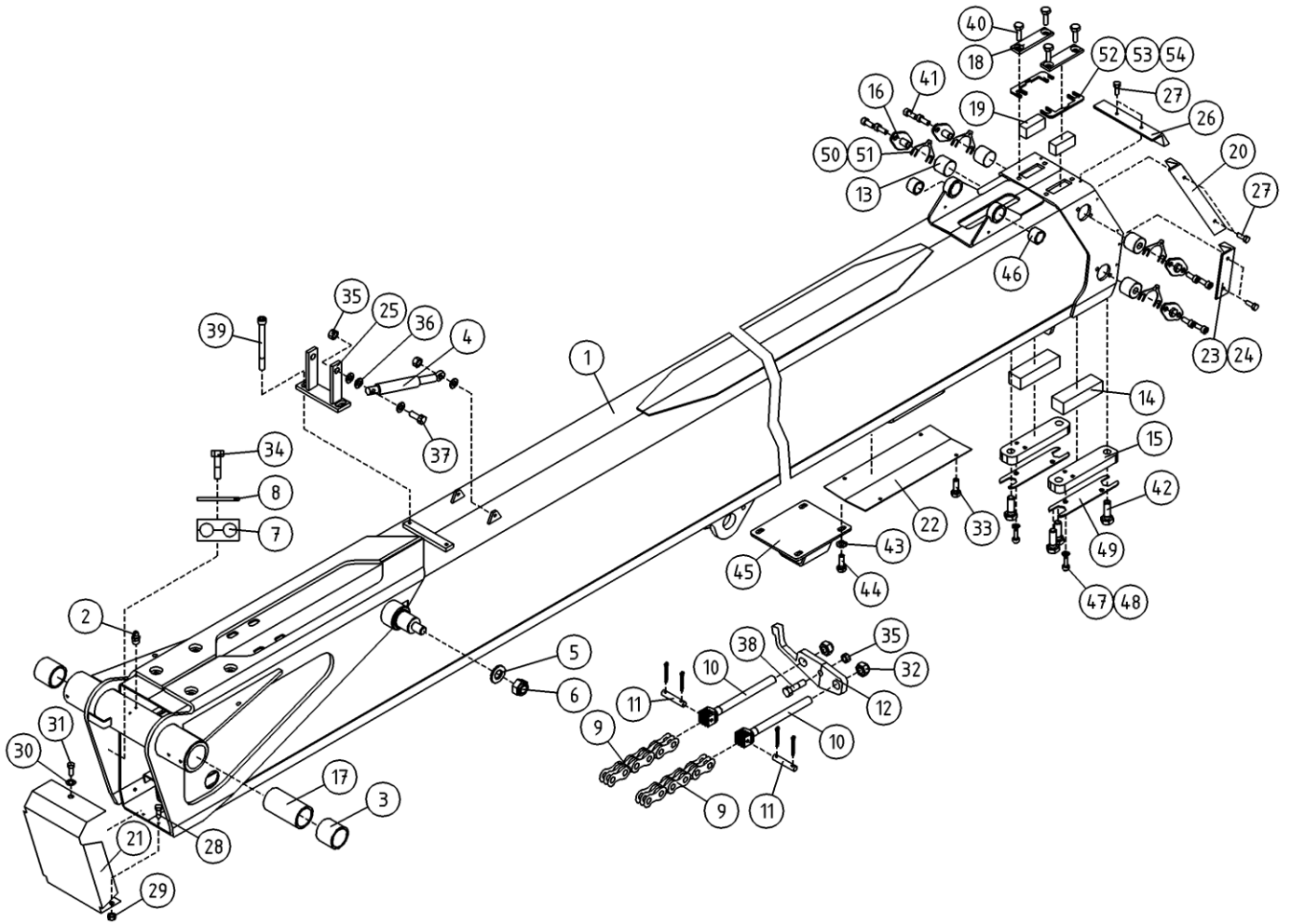
OSA ITEM DEL TEIL	VARAOSA NRO PART NR RESERVEL NR ERSATZTEIL NR	KPL QTY ANTAL ANZAHL	OSAN NIMI	DESCRIPTION	BENÄMNING	BENENNUNG
			SUUNTAISVARSI NRO 4	ARTICULATED ARM NR 4	LEDARM NR 4	GELENKARM NR 4
1	29.010	2	VOIDENIPPA R1/8	GREASE NIPPLE	SMÖRJNIPPEL	SCHMIERNIPPEL
2	29.017	2	VOIDENIPPA M8	GREASE NIPPLE	SMÖRJNIPPEL	SCHMIERNIPPEL
3	29.020	2	VOIDENIPPA R1/8	GREASE NIPPLE	SMÖRJNIPPEL	SCHMIERNIPPEL
4	29.2018	4	LAAKERIHOLKKI	BEARING BUSHING	LAGERBUSSNING	LAGERBUCHSE
5	29.2023	6	LAAKERIHOLKKI	BEARING BUSHING	LAGERBUSSNING	LAGERBUCHSE
6	29.2021	2	LAAKERIHOLKKI	BEARING BUSHING	LAGERBUSSNING	LAGERBUCHSE
7	3CA8829	2	SUUNTAISVARSI NO:4	SUPPORTING ARM	LEDARM NO:4	TRAGARM
8	4CA8793	2	VÄLIVARSI	INTERMEDIATE SHAFT	MELLANHAVARM	ZWISCHENSCHAFT
9	4CA8959	2	TAPPI T36.45087S	PIN	TAPP	ZAPFEN
10	M1215	2	RUUVI M12 X 16, DIN931(8.8)	SCREW	SKRUV	SCHRAUBE



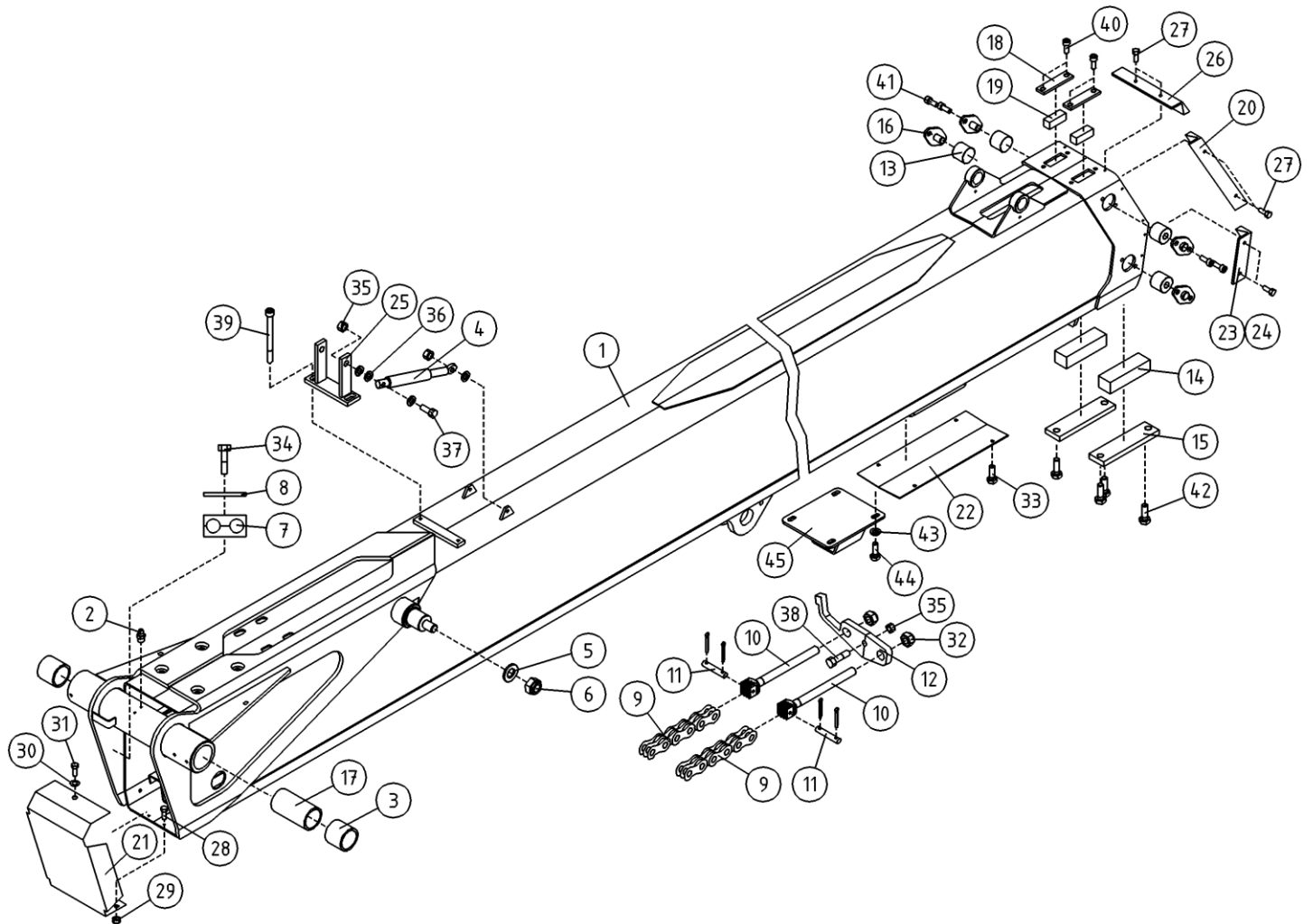
OSA ITEM DEL TEIL	VARAOSA NRO PART NR RESERVEL NR ERSATZTEIL NR	KPL QTY ANTAL ANZAHL	OSAN NIMI	DESCRIPTION	BENÄMNING	BENENNUNG
			KIINNITYSRUNKO	ATTACHMENT FRAME	FASTSTOMME	BEFESTIGUNGSRAHMEN
1	25.443	1	SAKSISOKKA 8 X 45, DIN94 A4	COTTER PIN	SAXSPRINT	SPLINT
2	M1209	7	ALUSLAATTA M12, DIN125	WASHER	BRICKA	UNTERLEGSCHIEBE
3	2CB6860	1	KIINNITYSRUNKO	FIXING FRAME	FASTSTOMME	BEFESTIGUNGSRAHMEN
4	3CB3559	1	TAPPI T46.50571M	PIN	TAPP	ZAPFEN
5	4CA8960	4	TAPPI T14.45133S	PIN	TAPP	ZAPFEN
6	4CB6024	1	TAPPI T72.45100SZ	PIN	TAPP	ZAPFEN
7	4CB4060	1	TAPPI T39.40082Z	PIN	TAPP	ZAPFEN
8	M1216.001	7	RUUVI M12 X 20, DIN933(8.8)	SCREW	SKRUV	SCHRAUBE
9	M2000.001	1	LUKITUSMUTTERI M20, DIN985(8)	NUT	MUTTER	MUTTER
10	M2009	1	ALUSLAATTA M20, DIN125	WASHER	BRICKA	UNTERLEGSCHIEBE
11	M3000.701	1	LUKITUSMUTTERI M30X2, DIN985(8)	LOCKING NUT	LÄSMUTTER	ARRETIERMUTTER
12	M3009	1	ALUSLAATTA M30, DIN125	WASHER	BRICKA	UNTERLEGSCHIEBE



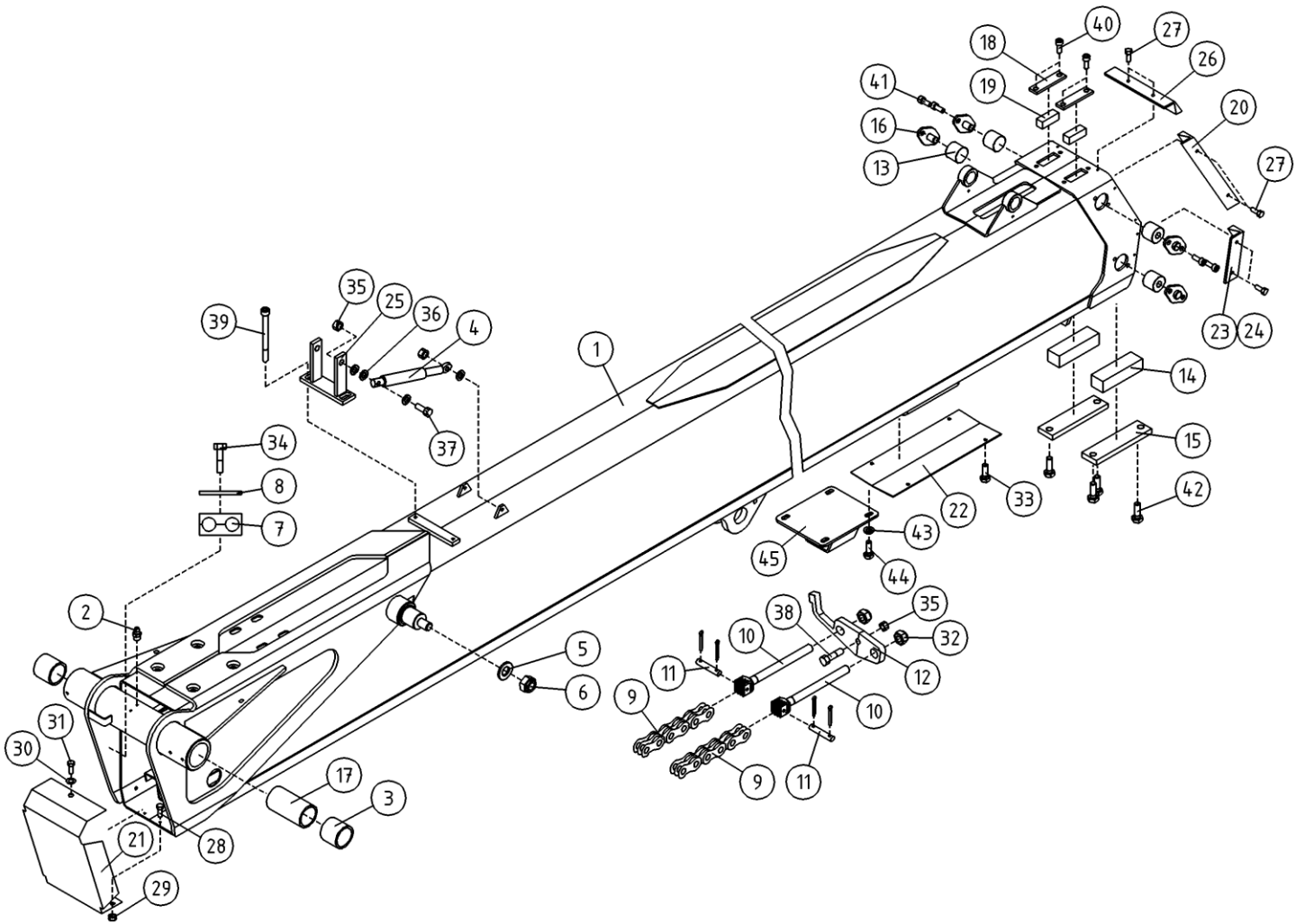
OSA ITEM DEL TEIL	VARAOSA NRO PART NR RESERVDL NR ERSATZTEIL NR	KPL QTY ANTAL ANZAHL	OSAN NIMI	DESCRIPTION	BENÄMNING	BENENNUNG
			ULKOPUOMI	OUTER BOOM	OVRE BOM	AUSSENARM
1	1CB6395	1	ULKOPUOMI	MAIN BOOM	OVRE BOM	AUSSEN ROHR
2	29.011	2	VOIDENIPPA M6	GREASE NIPPLE	SMORJNIPPEL	SCHMIERNIPPEL
3	29.206	2	LAAKERIHOLKKI	BEARING BUSHING	LAGERBUSSNING	LAGERBUCHSE
4	30.309	2	KAASUJOUSSI 130047	GAS SPRING	GASFJADER	GASFEDER
5	M2007S	1	KORILAATTA M20, SFS3738 KZN	WASHER	BRICKA	UNTERLEGSCHIEBE
6	M2000.001	1	LUKITUSMUTTERI M20, DIN985(8)	NUT	MUTTER	MUTTER
7	45.961	1	PUTKIKIINNITIN, MUOVIOISA	PLAST.PART,PIPECLAMP	PLASTDEL FOR KLAMMA	PLASTIKT.ROHRSCHELLE
8	45.976	1	PUTKIKIINNITIN, HITS. LEVY	FIT PLATE	FASTPLATTA FOR KLAMM	BEFESTIGUNGSPLATTE
9	49.379	2	LEVYKIMPPUKETJU LL1066	CHAIN	KEDJA	KETTE
10	49.355	2	PÄÄTEPULTTI LEVYK. KETJULLE	END PIN	ANDBULT	ENDBOLZEN
11	49.357	2	LEVYKIMPPUK. LIITOSTAPPI	PIN FOR CHAIN	KEDJA	KETTE
12	4CB4777	1	RAJAKYTKIMEN VASTIN	COUNTERPART,LIMIT SW	MOTST. GRANSBRYTARE	ANSCHLAG.GRENZTASTER
13	4CA8665	4	LIUKUPALA	CRANK BLOCK	GLIDSTYCKE	GLEITSTÜCK
14	4CA8666	2	LIUKUPALA 260XT	CRANK BLOCK 260XT	GLIDSTYCKE 260XT	GLEITSTÜCK 260XT
15	4CA9726	2	PAININLEVY	BAR PLATE	TRYCKPLATTA	DRUCKPLATTE
16	4CA8692	4	PAININLEVY TAPILLA	BAR PLATE	TRYCKPLATTA	DRUCKPLATTE
17	4CA8954	1	VALIHOLKKI	DISTANCE SPACER	DISTANSHYLSA	DISTANZHULSE
18	DL3.020	2	PAININLEVY	BAR PLATE	TRYCKPLATTA	DRUCKPLATTE
19	4CB4309	2	LIUKUPALA DC260XT	CRANK BLOCK	GLIDSTYCKE	GLEITSTÜCK
20	4CA9012	2	HARJATIIVISTE	BRUSH PACKING	BORSTTÄTNING	BORSTENDICHTUNG
21	4CB4311	1	SUOJUS ULKOPUOMIN AP	COVER	SKYDD	SCHUTZ
22	4CA9176	1	SUOJUS ENERGIANSIIRTOKETJULLE	COVER	SKYDD	SCHUTZ
23	4CA9011-O	1	HARJATIIVISTE OIK.	BRUSH PACKING RIGHT	BORSTTÄTNING HOGER	BORSTENDICHTUNG RECH
24	4CA9011-V	1	HARJATIIVISTE VAS.	BRUSH PACKING LEFT	BORSTTÄTNING VÄNSTER	BORSTENDICHTUNG LINK
25	DL5.021	1	KIINNITYSLATTA	FIXTURE LEVEL ROD	FASTPLATTA	BEFESTIGUNGSPLATTE
26	DL3.191	1	HARJATIIVISTE	BRUSH PACKING	BORSTTÄTNING	BORSTENDICHTUNG
27	M0512.034	10	URARUUVI M5 X 10, DIN7985Z	SCREW	SKRUV	SCHRAUBE
28	M0613.001	2	RUUVI M6 X 12, DIN933(8.8)	SCREW	SKRUV	SCHRAUBE
29	M0600.003	2	HATTUMUTTERI M6, DIN1587	NUT	MUTTER	MUTTER
30	M0609	1	ALUSLAATTA M6, DIN125	WASHER	BRICKA	UNTERLEGSCHIEBE



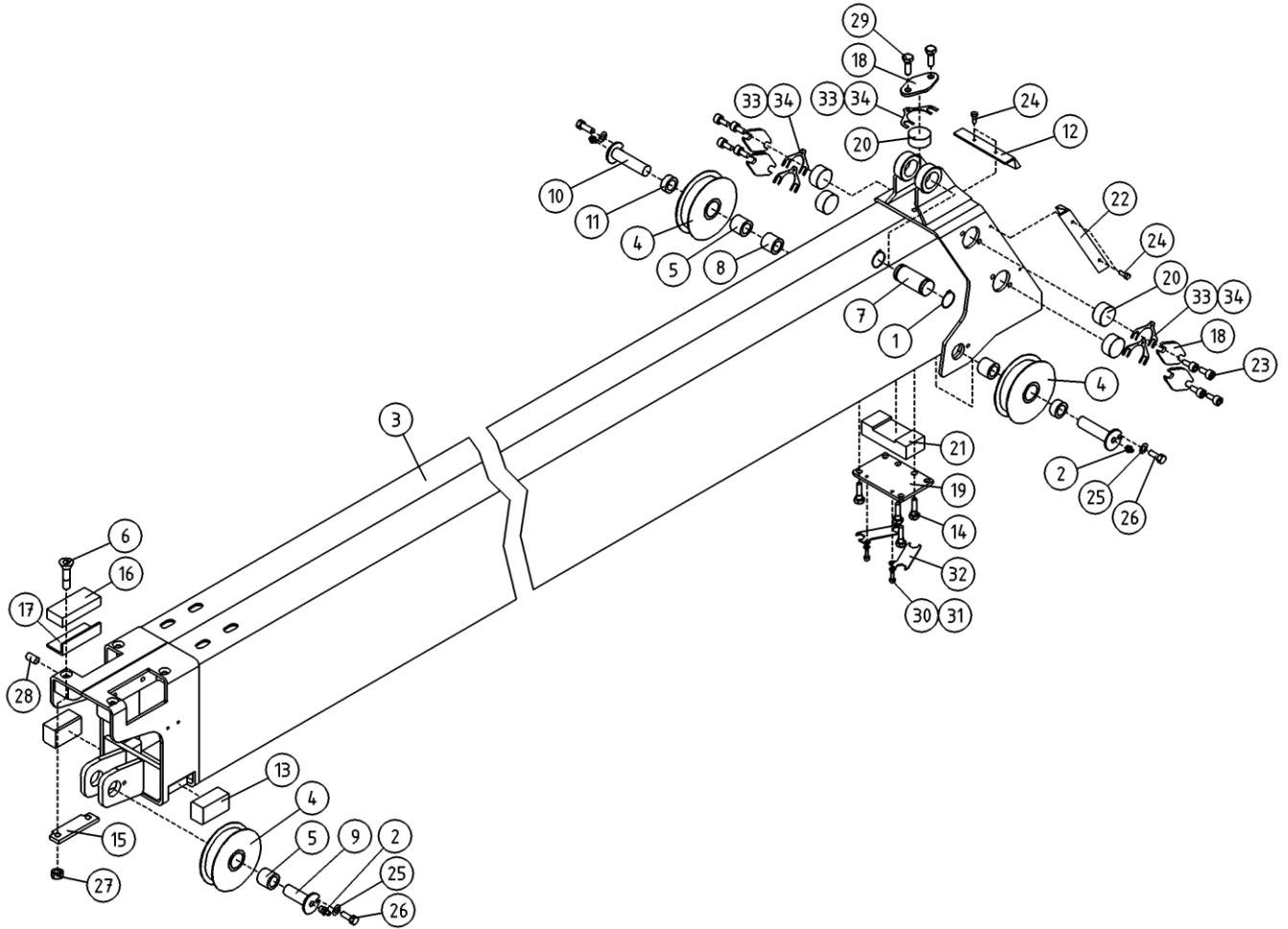
OSA ITEM DEL TEIL	VARAOSA NRO PART NR RESERVDL NR ERSATZTEIL NR	KPL QTY ANTAL ANZAHL	OSAN NIMI	DESCRIPTION	BENÄMNING	BENENNUNG
			ULKOPUOMI	OUTER BOOM	ÖVRE BOM	AUSSENARM
31	M0612	1	RUUVI M6 X 10, DIN931(8.8)	SCREW	SKRUV	SCHRAUBE
32	M1400.001	3	LUKITUSMUTTERI M14, DIN985(8)	NUT	MUTTER	MUTTER
33	M0613	4	RUUVI M6 X 12, DIN931(8.8)	SCREW	SKRUV	SCHRAUBE
34	M0619	1	RUUVI M6 X 35, DIN931(8.8)	SCREW	SKRUV	SCHRAUBE
35	M0800.001	5	LUKITUSMUTTERI M8, DIN985(8)	LOCK NUT	MUTTER	MUTTER
36	M0809	10	ALUSLAATTA M8, DIN125	WASHER	BRICKA	UNTERLEGSCHIEBE
37	M0817	2	RUUVI M8 X 25, DIN931(8.8)	SCREW	SKRUV	SCHRAUBE
38	M0819	1	RUUVI M8 X 35, DIN931(8.8)	SCREW	SKRUV	SCHRAUBE
39	M0828.006	2	RUUVI M8 X 80, DIN912(8.8)	SCREW	SKRUV	SCHRAUBE
40	M1016	4	RUUVI M10 X 20, DIN931(8.8)	SCREW	SKRUV	SCHRAUBE
41	M1017.006	8	RUUVI M10 X 25, DIN912(8.8)	SCREW	SKRUV	SCHRAUBE
42	M1218	4	RUUVI M12 X 30, DIN931(8.8)	SCREW	SKRUV	SCHRAUBE
43	M0807	4	KORILAATTA M8, DIN9021	WASHER	BRICKA	UNTERLEGSCHIEBE
44	M0815.001	4	RUUVI M8 X 16, DIN933(8.8)	SCREW	SKRUV	SCHRAUBE
45	4CB5043	1	PUOMINTUEN VASTIN	BOOM SUPPORT LIMITER	MOTSTYCKE FOR BOMSTOD	GEGENSTÜCK, ARMSTUTZE
46	29.2054	2	LAAKERIHOLKKI	BEARING BUSHING	LAGERBUSSNING	LAGERBUCHSE
47	M0606	2	TAHTILAATTA M6, DIN6798-A	WASHER	BRICKA	UNTERLEGSCHIEBE
48	M0612.006	2	RUUVI M6 X 10, DIN912(8.8)	SCREW	SKRUV	SCHRAUBE
49	4CB8015	2	LUKKOLEVY	ADJUSTING PLATE	REGLERPLÅT	EINSTELLPLATTE
50	4CB6975	4	SAÄTÖLEVY 1,5	ADJUSTING PLATE	REGLERPLÅT	EINSTELLPLATTE
51	4CB6976	4	SAÄTÖLEVY 1,0	ADJUSTING PLATE	REGLERPLÅT	EINSTELLPLATTE
52	4CB8064	2	SAÄTÖLEVY 0,5	ADJUSTING PLATE	REGLERPLÅT	EINSTELLPLATTE
53	4CB7925	2	SAÄTÖLEVY 1,5	ADJUSTING PLATE	REGLERPLÅT	EINSTELLPLATTE
54	4CB8065	2	SAÄTÖLEVY 4,0	ADJUSTING PLATE	REGLERPLÅT	EINSTELLPLATTE



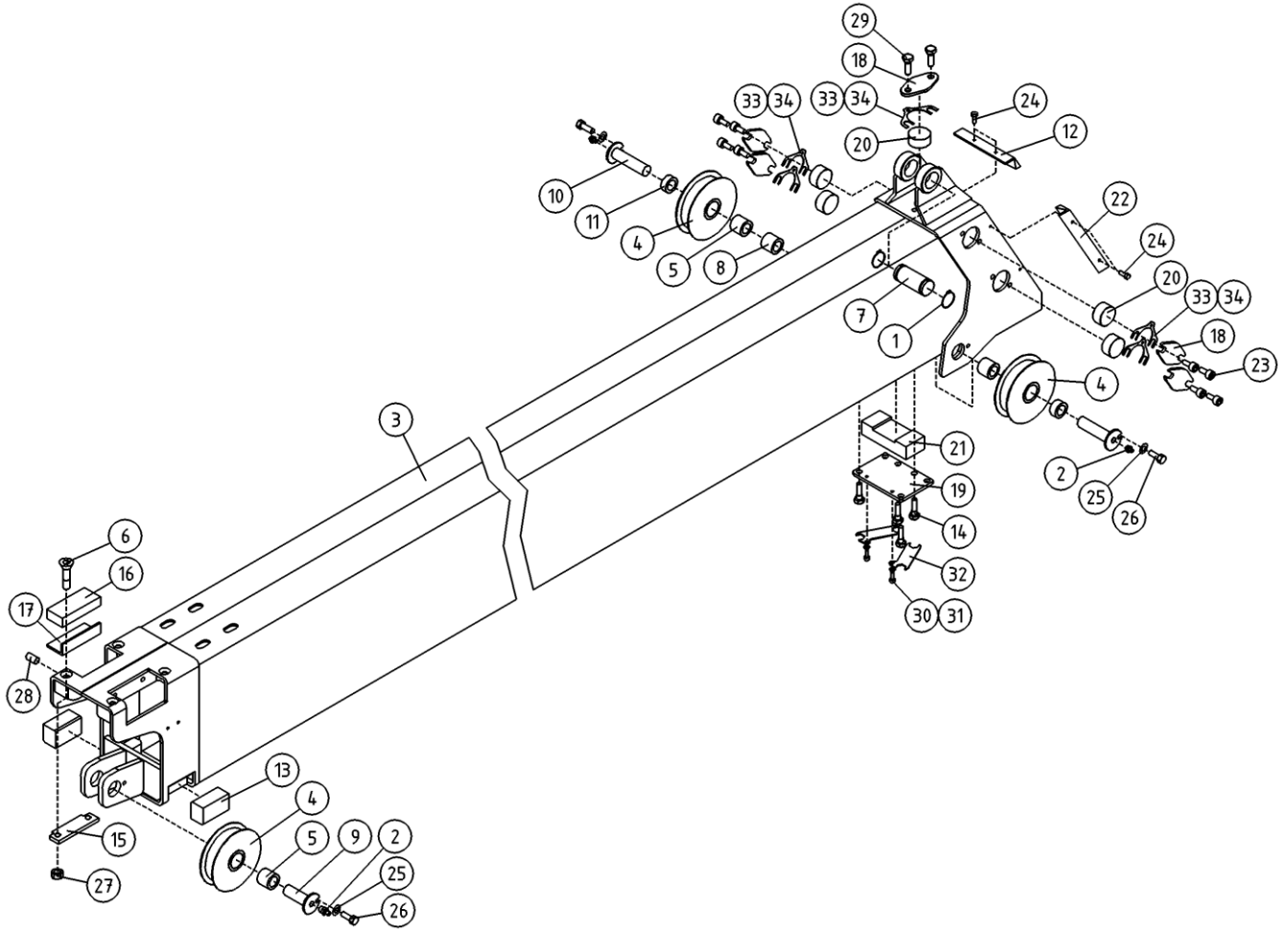
OSA ITEM DEL TEIL	VARAOSA NRO PART NR RESERVDL NR ERSATZTEIL NR	KPL QTY ANTAL ANZAHL	OSAN NIMI	DESCRIPTION	BENÄMNING	BENENNUNG
			ULKOPUOMI	OUTER BOOM	OVRE BOM	AUSSENARM
1	1CB5977	1	ULKOPUOMI	MAIN BOOM	OVRE BOM	AUSSEN ROHR
2	29.011	2	VOIDENIPPA M6	GREASE NIPPLE	SMORJNIPPEL	SCHMIERNIPPEL
3	29.206	2	LAAKERIHOLKKI	BEARING BUSHING	LAGERBUSSNING	LAGERBUCHSE
4	30.309	2	KAASUJOUSSI 130047	GAS SPRING	GASFJADER	GASFEDER
5	M2007S	1	KORILAATTA M20, SFS3738 KZN	WASHER	BRICKA	UNTERLEGSCHIEBE
6	M2000.001	1	LUKITUSMUTTERI M20, DIN985(8)	NUT	MUTTER	MUTTER
7	45.961	1	PUTKIKIINNITIN, MUOVIOISA	PLAST.PART,PIPECLAMP	PLASTDEL FÖR KLAMMA	PLASTIKT.ROHRSCHELLE
8	45.976	1	PUTKIKIINNITIN, HITS. LEVY	FIT PLATE	FASTPLATTA FÖR KLAMM	BEFESTIGUNGSPLATTE
9	49.379	2	LEVYKIMPPUKETJU LL1066	CHAIN	KEDJA	KETTE
10	49.355	2	PÄÄTEPULTTI LEVYK.KETJULLE	END PIN	ÄNDBULT	ENDBOLZEN
11	49.357	2	LEVYKIMPPUK. LIITOSTAPPI	PIN FOR CHAIN	KEDJA	KETTE
12	4CB4777	1	RAJAKYTKIMEN VASTIN	COUNTERPART,LIMIT SW	MOTST. GRANSBRYTARE	ANSCHLAG.GRENZTASTER
13	4CA8665	4	LIUKUPALA	CRANK BLOCK	GLIDSTYCKE	GLEITSTÜCK
14	4CA8666	2	LIUKUPALA 260XT	CRANK BLOCK 260XT	GLIDSTYCKE 260XT	GLEITSTÜCK 260XT
15	4CA9726	2	PAININLEVY	BAR PLATE	TRYCKPLATTA	DRUCKPLATTE
16	4CA8692	4	PAININLEVY TAPILLA	BAR PLATE	TRYCKPLATTA	DRUCKPLATTE
17	4CA8954	1	VALIHOLKKI	DISTANCE SPACER	DISTANSHYLSA	DISTANZHULSE
18	DL3.020	2	PAININLEVY	BAR PLATE	TRYCKPLATTA	DRUCKPLATTE
19	4CB4309	2	LIUKUPALA DC260XT	CRANK BLOCK	GLIDSTYCKE	GLEITSTÜCK
20	4CA9012	2	HARJATIIVISTE	BRUSH PACKING	BORSTTÄTNING	BORSTENDICHTUNG
21	4CA9133	1	SUOJUS ULKOPUOMIN AP	COVER	SKYDD	SCHUTZ
22	4CA9176	1	SUOJUS ENERGIANSIIRTOKETJULLE	COVER	SKYDD	SCHUTZ
23	4CA9011-O	1	HARJATIIVISTE OIK.	BRUSH PACKING RIGHT	BORSTTÄTNING HÖGER	BORSTENDICHTUNG RECH
24	4CA9011-V	1	HARJATIIVISTE VAS.	BRUSH PACKING LEFT	BORSTTÄTNING VÄNSTER	BORSTENDICHTUNG LINK
25	DL5.021	1	KIINNITYSLATTA	FIXTURE LEVEL ROD	FASTPLATTA	BEFESTIGUNGSPLATTE
26	DL3.191	1	HARJATIIVISTE	BRUSH PACKING	BORSTTÄTNING	BORSTENDICHTUNG
27	M0512.034	10	URARUUVI M5 X 10, DIN7985Z	SCREW	SKRUV	SCHRAUBE
28	M0613.001	2	RUUVI M6 X 12, DIN933(8.8)	SCREW	SKRUV	SCHRAUBE
29	M0600.003	2	HATTUMUTTERI M6, DIN1587	NUT	MUTTER	MUTTER
30	M0609	1	ALUSLAATTA M6, DIN125	WASHER	BRICKA	UNTERLEGSCHIEBE



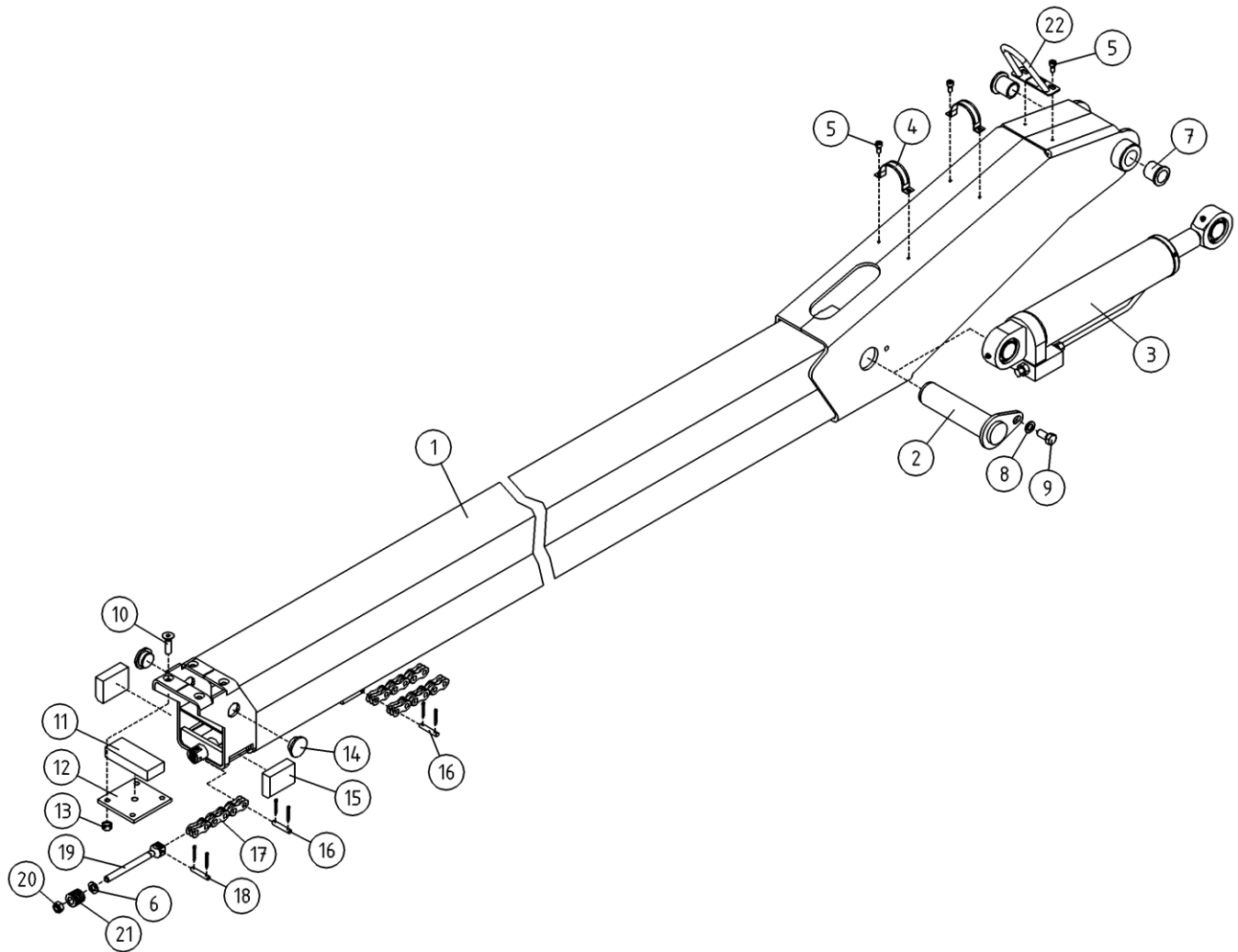
OSA ITEM DEL TEIL	VARAOSA NRO PART NR RESERVEL NR ERSATZTEIL NR	KPL QTY ANTAL ANZAHL	OSAN NIMI	DESCRIPTION	BENÄMNING	BENENNUNG
			ULKOPUOMI	OUTER BOOM	OVRE BOM	AUSSENARM
31	M0612	1	RUUVI M6 X 10, DIN931(8.8)	SCREW	SKRUV	SCHRAUBE
32	M1400.001	3	LUKITUSMUTTERI M14, DIN985(8)	NUT	MUTTER	MUTTER
33	M0613	4	RUUVI M6 X 12, DIN931(8.8)	SCREW	SKRUV	SCHRAUBE
34	M0619	1	RUUVI M6 X 35, DIN931(8.8)	SCREW	SKRUV	SCHRAUBE
35	M0800.001	5	LUKITUSMUTTERI M8, DIN985(8)	LOCK NUT	MUTTER	MUTTER
36	M0809	10	ALUSLAATTA M8, DIN125	WASHER	BRICKA	UNTERLEGSCHIEBE
37	M0817	2	RUUVI M8 X 25, DIN931(8.8)	SCREW	SKRUV	SCHRAUBE
38	M0819	1	RUUVI M8 X 35, DIN931(8.8)	SCREW	SKRUV	SCHRAUBE
39	M0828.006	2	RUUVI M8 X 80, DIN912(8.8)	SCREW	SKRUV	SCHRAUBE
40	M1016	4	RUUVI M10 X 20, DIN931(8.8)	SCREW	SKRUV	SCHRAUBE
41	M1017.006	8	RUUVI M10 X 25, DIN912(8.8)	SCREW	SKRUV	SCHRAUBE
42	M1218	4	RUUVI M12 X 30, DIN931(8.8)	SCREW	SKRUV	SCHRAUBE
43	M0807	4	KORILAATTA M8, DIN9021	WASHER	BRICKA	UNTERLEGSCHIEBE
44	M0815.001	4	RUUVI M8 X 16, DIN933(8.8)	SCREW	SKRUV	SCHRAUBE
45	4CB5043	1	PUOMINTUEN VASTIN	BOOM SUPPORT LIMITER	MOTSTYCKE FOR BOMSTOD	GEGENSTÜCK, ARMSTUTZE



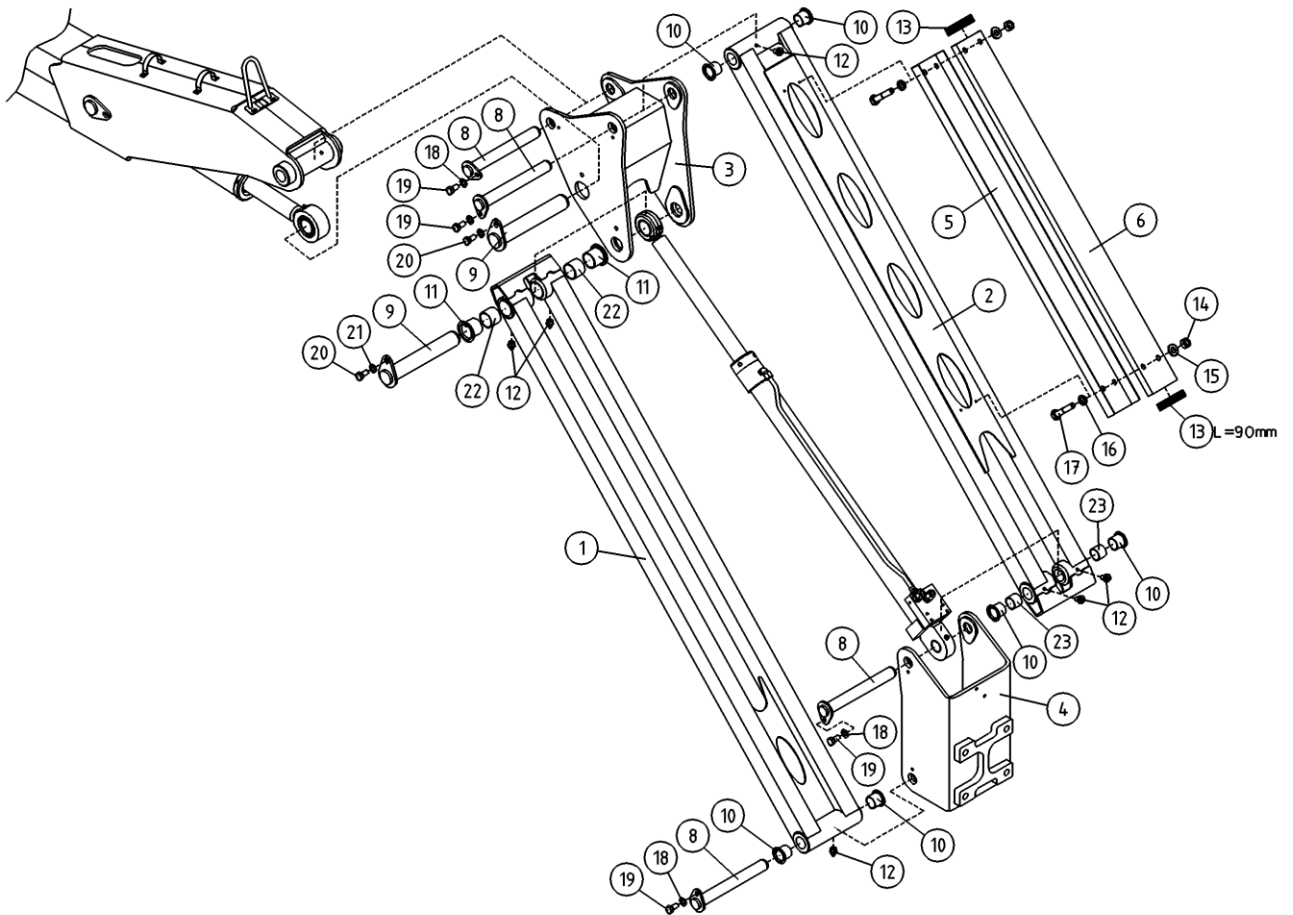
OSA ITEM DEL TEIL	VARAOSA NRO PART NR RESERVDL NR ERSATZTEIL NR	KPL QTY ANTAL ANZAHL	OSAN NIMI	DESCRIPTION	BENÄMNING	BENENNUNG
			VÄLIPUOMI	INTERMEDIATE BOOM	MELLANBOM	ZWISCHENARM
1	25.032	2	VARMISTINRENGAS A32X1,5	LOCK WASHER	LÄSBRICKA	SICHERUNGSRING
2	29.010	3	VOIDENIPPA R1/8	GREASE NIPPLE	SMÖRJNIPPEL	SCHMIERNIPPEL
3	3CB5986	1	VÄLIPUOMI	MIDDLE BOOM	MELLANBOM	ZWISCHENROHR
4	4CA8664	3	TAITTORULLA	BILLY-ROLL	RETURRULLE	LAUFROLLE
5	29.2015	3	LAAKERIHOLKKI	BEARING BUSHING	LAGERBUSSNING	LAGERBUCHSE
6	M1027.0087	4	RUUVI M10 X 75, DIN991(10.9)	SCREW	SKRUV	SCHRAUBE
7	T25.32073	1	TAPPI T25.32073Z	PIN	TAPP	ZAPFEN
8	4CA8677	1	VÄLIHOLKKI	DISTANCE SPACER	DISTANSHYLSA	DISTANZHÜLSE
9	4CA8678	1	TAPPI T36.30059S	PIN	TAPP	ZAPFEN
10	4CA8679	2	TAPPI T36.30079Z	PIN	TAPP	ZAPFEN
11	4CA8680	2	VÄLIHOLKKI	DISTANCE SPACER	DISTANSHYLSA	DISTANZHÜLSE
12	4CA9014	1	HARJATIIVISTE	BRUSH PACKING	BORSTTÄTNING	BORSTENDICHTUNG
13	4CB6209	2	LIUKUPALA 185XTS	CRANK BLOCK 260XT	GLIDSTYCKE 260XT	GLEITSTÜCK 260XT
14	M1018	4	RUUVI M10 X 30, DIN931(8.8)	SCREW	SKRUV	SCHRAUBE
15	4CA9735	2	PAININLEVY	BAR PLATE	TRYCKPLATTA	DRUCKPLATTE
16	4CB4310	2	LIUKUPALA DC260XT	CRANK BLOCK	GLIDSTYCKE	GLEITSTÜCK
17	4CA9739	2	LIUKUPALAN ALUSLEVY	SLIDE BLOCK UNDERLAY	UNDERLAG FOR GLIDSTYCKE	UNTERLEGSSCHEIBE, GLEITBLOCK
18	DL3.079	5	PAININLEVY	BAR PLATE	TRYCKPLATTA	DRUCKPLATTE
19	DL3.080	1	PAININLEVY	BAR PLATE	TRYCKPLATTA	DRUCKPLATTE
20	DL3.088	5	LIUKUPALA	CRANK BLOCK	GLIDSTYCKE	GLEITSTÜCK
21	4CC2654	1	LIUKUPALA UP:N YP	CRANK BLOCK	GLIDSTYCKE	GLEITSTÜCK
22	DL3.192	2	HARJATIIVISTE	BRUSH PACKING	BORSTTÄTNING	BORSTENDICHTUNG
23	M1016.006	8	RUUVI M10 X 20, DIN912(8.8)	SCREW	SKRUV	SCHRAUBE
24	M0512.034	6	URARUUVI M5 X 10, DIN7985Z	SCREW	SKRUV	SCHRAUBE
25	M0809	3	ALUSLAATTA M8, DIN125	WASHER	BRICKA	UNTERLEGSSCHEIBE
26	M0815	3	RUUVI M8 X 16, DIN931(8.8)	SCREW	SKRUV	SCHRAUBE
27	M1000.0117	4	LUKITUSMUTTERI M10, DIN980(10)	NUT	MUTTER	MUTTER
28	M1015.012	4	PIDÄTINRUUVI M10 X 16, DIN916	SCREW	SKRUV	SCHRAUBE
29	M1016	2	RUUVI M10 X 20, DIN931(8.8)	SCREW	SKRUV	SCHRAUBE
30	M0606	2	TAHTILAATTA M6, DIN6798-A	WASHER	BRICKA	UNTERLEGSSCHEIBE



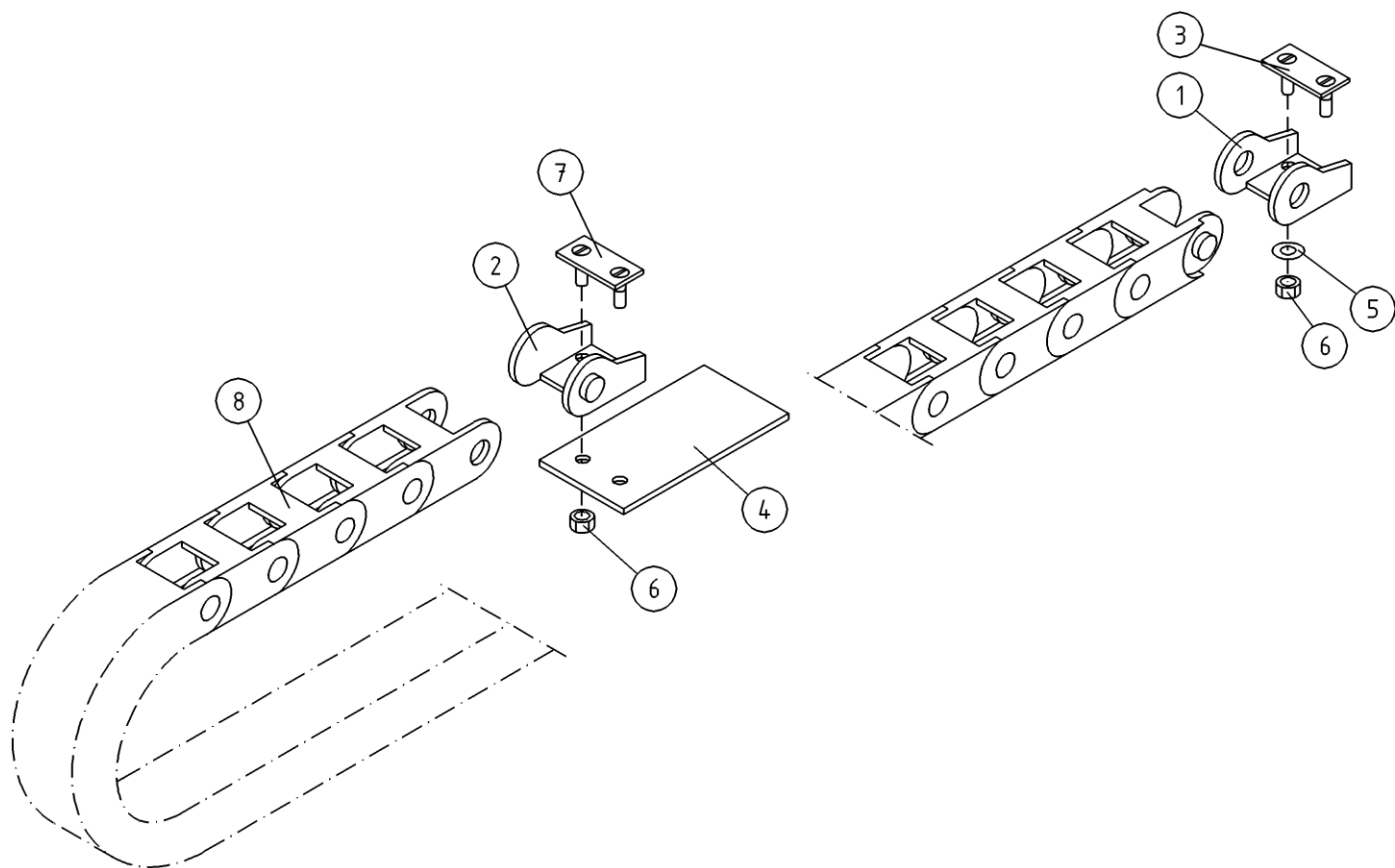
OSA ITEM DEL TEIL	VARAOSA NRO PART NR RESERVDL NR ERSATZTEIL NR	KPL QTY ANTAL ANZAHL	OSAN NIMI	DESCRIPTION	BENÄMNING	BENENNUNG
			VÄLIPUOMI	INTERMEDIATE BOOM	MELLANBOM	ZWISCHENARM
31	M0612.006	2	RUUVI M6 X 10, DIN912(8.8)	SCREW	SKRUV	SCHRAUBE
32	4CB8063	2	LUKKOLEVY	ADJUSTING PLATE	REGLERPLÅT	EINSTELLPLATTE
33	4CB6976	5	SAATOLEVY 1,0	ADJUSTING PLATE	REGLERPLÅT	EINSTELLPLATTE
34	4CB6975	5	SAATOLEVY 1,5	ADJUSTING PLATE	REGLERPLÅT	EINSTELLPLATTE



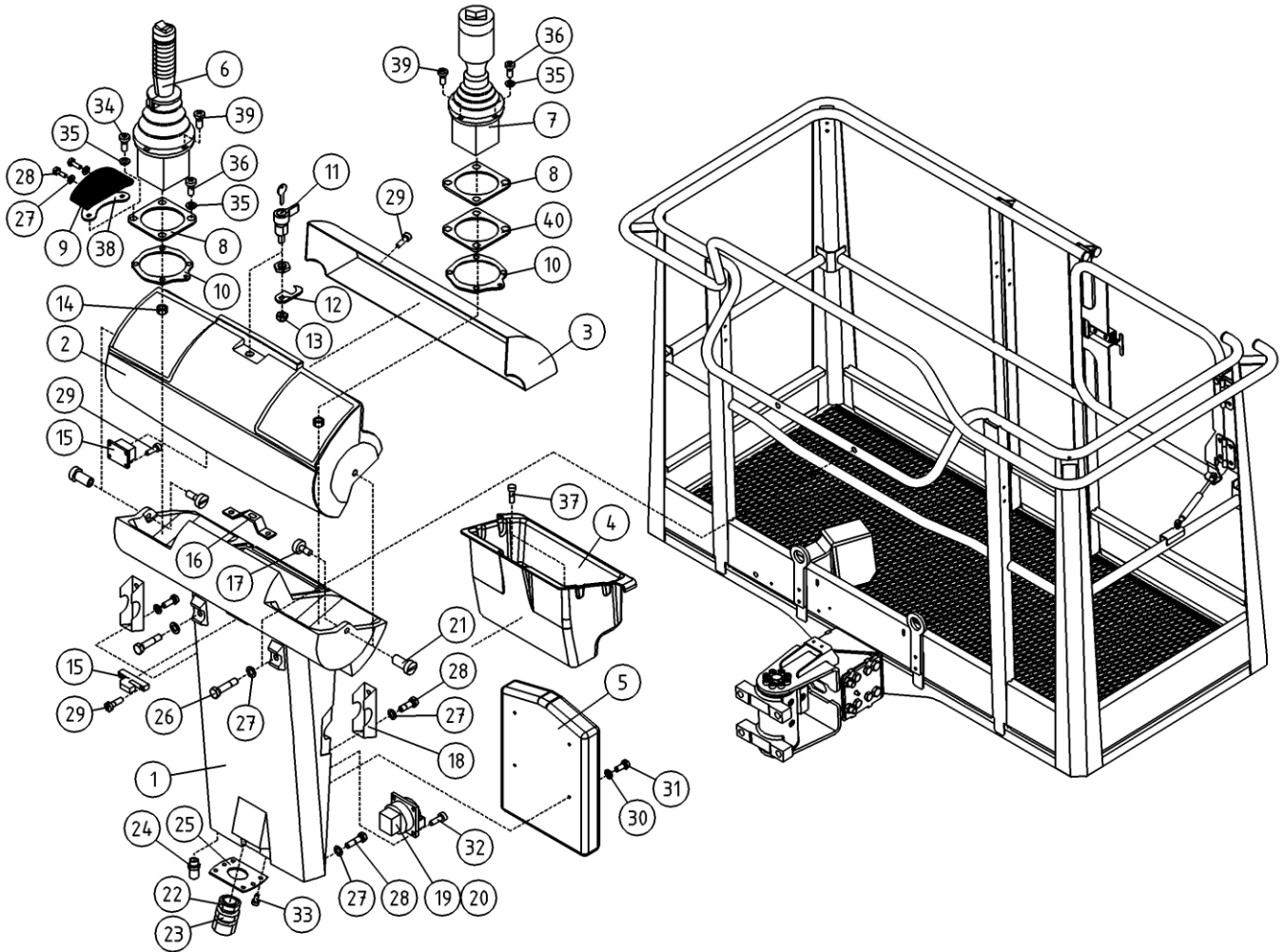
OSA ITEM DEL TEIL	VARAOSA NRO PART NR RESERVDL NR ERSATZTEIL NR	KPL QTY ANTAL ANZAHL	OSAN NIMI	DESCRIPTION	BENÄMNING	BENENNUNG
			SISÄPUOMI	INNER BOOM	INRE BOM	INNENARM
1	3CB5992	1	SISÄPUOMI	INNER BOOM	INRE BOM	INNENROHR
2	4CB6028	1	TAPPI T14.40156SZ	PIN	TAPP	ZAPFEN
3	3CB5944X	1	SYLINTERI ORJA TÄYD.	CYLINDER	CYLINDER	ZYLINDER
4	48.3426	2	KAAPELIKIINNITIN	CABLE CLAMP	KABELFÄSTE	KABELKLEMME
5	M0615.330	6	ITSEKIERROITTUVA 6-RUUVI M6 X 10	SCREW	SKRUV	SCHRAUBE
6	M1409	1	ALUSLAATTA M14, DIN125	WASHER	BRICKA	UNTERLEGSCHIEBE
7	29.2049	2	LAAKERIHOLKKI	BEARING BUSHING	LAGERBUSSNING	LAGERBUCHSE
8	M1209	1	ALUSLAATTA M12, DIN125	WASHER	BRICKA	UNTERLEGSCHIEBE
9	M1215	1	RUUVI M12 X 16, DIN931(8.8)	SCREW	SKRUV	SCHRAUBE
10	M1026.008	4				
11	DL3.196	1	LIUKUPALA VP:N AP	CRANK BLOCK	GLIDSTYCKE	GLEITSTÜCK
12	DL3.076	1	PAININLEVY	BAR PLATE	TRYCKPLATTA	DRUCKPLATTE
13	M1000.0117	4	LUKITUSMUTTERI M10, DIN980(10)	NUT	MUTTER	MUTTER
14	4CA8675	2	LIUKUPALA	CRANK BLOCK	GLIDSTYCKE	GLEITSTÜCK
15	4CB6209	2	LIUKUPALA 185XTS	CRANK BLOCK 260XT	GLIDSTYCKE 260XT	GLEITSTÜCK 260XT
16	49.356	3	LEVYKIMPPUK. LIITOSTAPPI	PIN FOR CHAIN	KEDJA	KETTE
17	49.378	1	LEVYKIMPPUKETJU LL1066	CHAIN	KEDJA	KETTE
18	49.357	1	LEVYKIMPPUK. LIITOSTAPPI	PIN FOR CHAIN	KEDJA	KETTE
19	49.355	1	PÄÄTEPULTTI LEVYK.KETJULLE	END PIN	ÄNDBULT	ENDBOLZEN
20	M1400.001	1	LUKITUSMUTTERI M14, DIN985(8)	NUT	MUTTER	MUTTER
21	30.029	1	PURISTUSJOUSI	PRESSURE SPRING	TRYCKFJÄDER	KLEMMFEDER
22	4CB6598	1	OHJAIN	GUIDE	LEDARE	LEITER



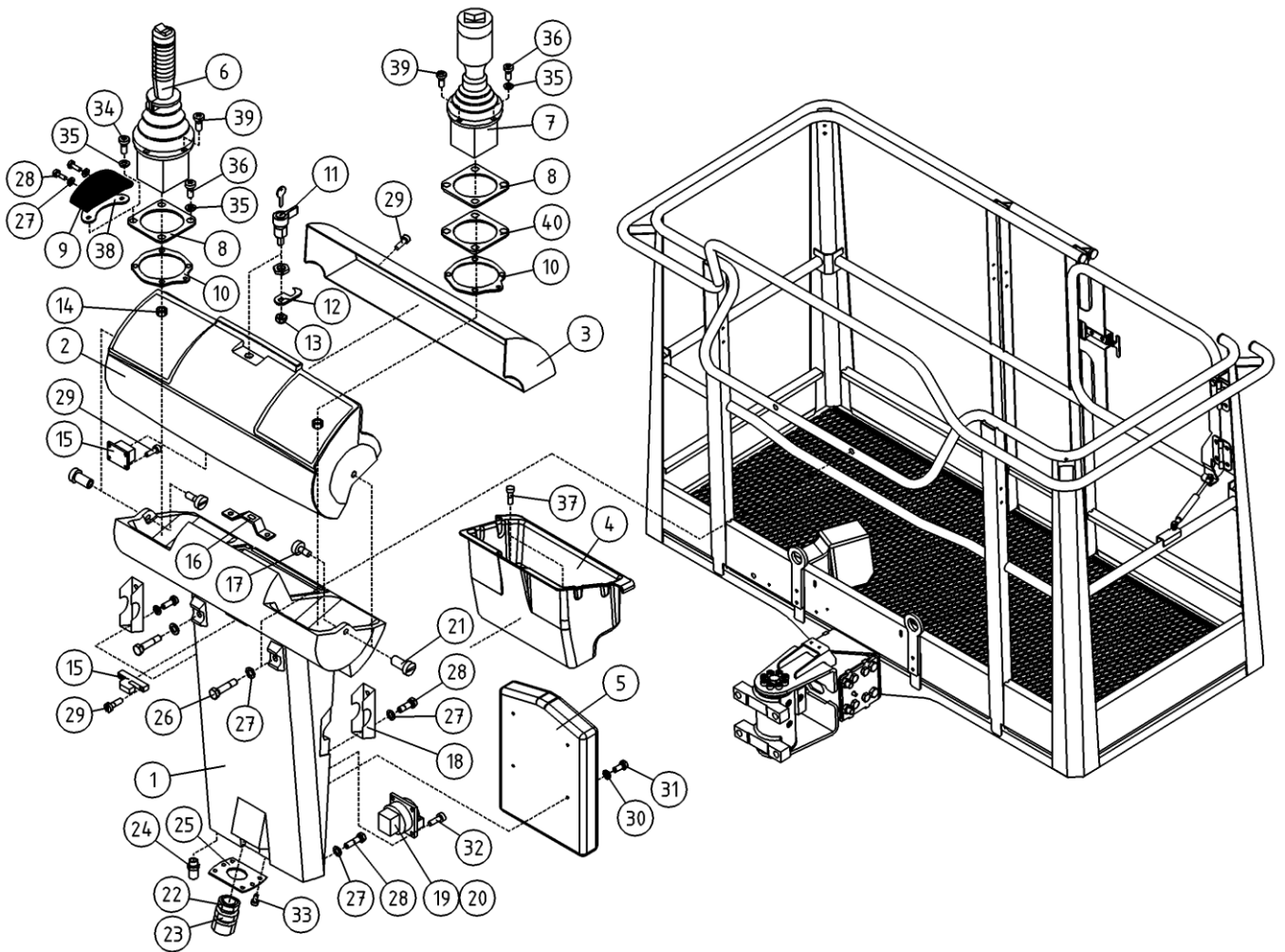
OSA ITEM DEL TEIL	VARAOSA NRO PART NR RESERVEL NR ERSATZTEIL NR	KPL QTY ANTAL ANZAHL	OSAN NIMI	DESCRIPTION	BENÄMNING	BENENNUNG
			JIBI	JIB	JIB	JIB
1	3CB5792	1	ALAVARSI	LOWER ARM	LEDARM	TRAGARM
2	3CB5793	1	YLAVARSI	UPPER ARM	LEDARM	TRAGARM
3	3CB5801	1	YLANIVEL	TOP LINK	TOP LINK	TOP LINK
4	3CB5815	1	ALANIVEL	LOWER LINK	LOWER LINK	LOWER LINK
5	3CA9443	1	KAAPLIKOURUN KOURU	CABLE CONDUIT	KABELKANALRÄNNA	KABELTROG
6	3CA9444	1	KAAPLIKOURUN KANSI	CABLE CONDUIT COVER	LOCK FOR KABELKANAL	DECKEL, KABELKANAL
8	4CB5873	4	TAPPI T14.30246SZ	PIN	TAPP	ZAPFEN
9	4CB5900	2	TAPPI T14.40245SZ	PIN	TAPP	ZAPFEN
10	29.2049	6	LAAKERIHOLKKI	BEARING BUSHING	LAGERBUSSNING	LAGERBUCHSE
11	29.2024	2	LAAKERIHOLKKI	BEARING BUSHING	LAGERBUSSNING	LAGERBUCHSE
12	29.010	6	VOIDENIPPA R1/8	GREASE NIPPLE	SMÖRJNIPPEL	SCHMIERNIPPEL
13	48.1327	2	REUNANAUHA 1082507	CHAFER	KANTSNORE	BESATZBAND
14	M0600.001	4	LUKITUSMUTTERI M6, DIN985(8)	LOCK NUT	MUTTER	MUTTER
15	M0607	4	KORILAATTA M6, DIN9021	WASHER	BRICKA	UNTERLEGSCHIEBE
16	M0609	4	ALUSLAATTA M6, DIN125	WASHER	BRICKA	UNTERLEGSCHIEBE
17	M0623	4	RUUVI M6 X 55, DIN931(8.8)	SCREW	SKRUV	SCHRAUBE
18	M0809	4	ALUSLAATTA M8, DIN125	WASHER	BRICKA	UNTERLEGSCHIEBE
19	M0816.001	4	RUUVI M8 X 20, DIN933(8.8)	SCREW	SKRUV	SCHRAUBE
20	M1216.001	2	RUUVI M12 X 20, DIN933(8.8)	SCREW	SKRUV	SCHRAUBE
21	M1209	2	ALUSLAATTA M12, DIN125	WASHER	BRICKA	UNTERLEGSCHIEBE
22	29.2005	2	LAAKERIHOLKKI	BUSHING	LAGERBUSSNING	LAGERBUCHSE
23	29.2026	2	LAAKERIHOLKKI	BEARING BUSHING	LAGERBUSSNING	LAGERBUCHSE



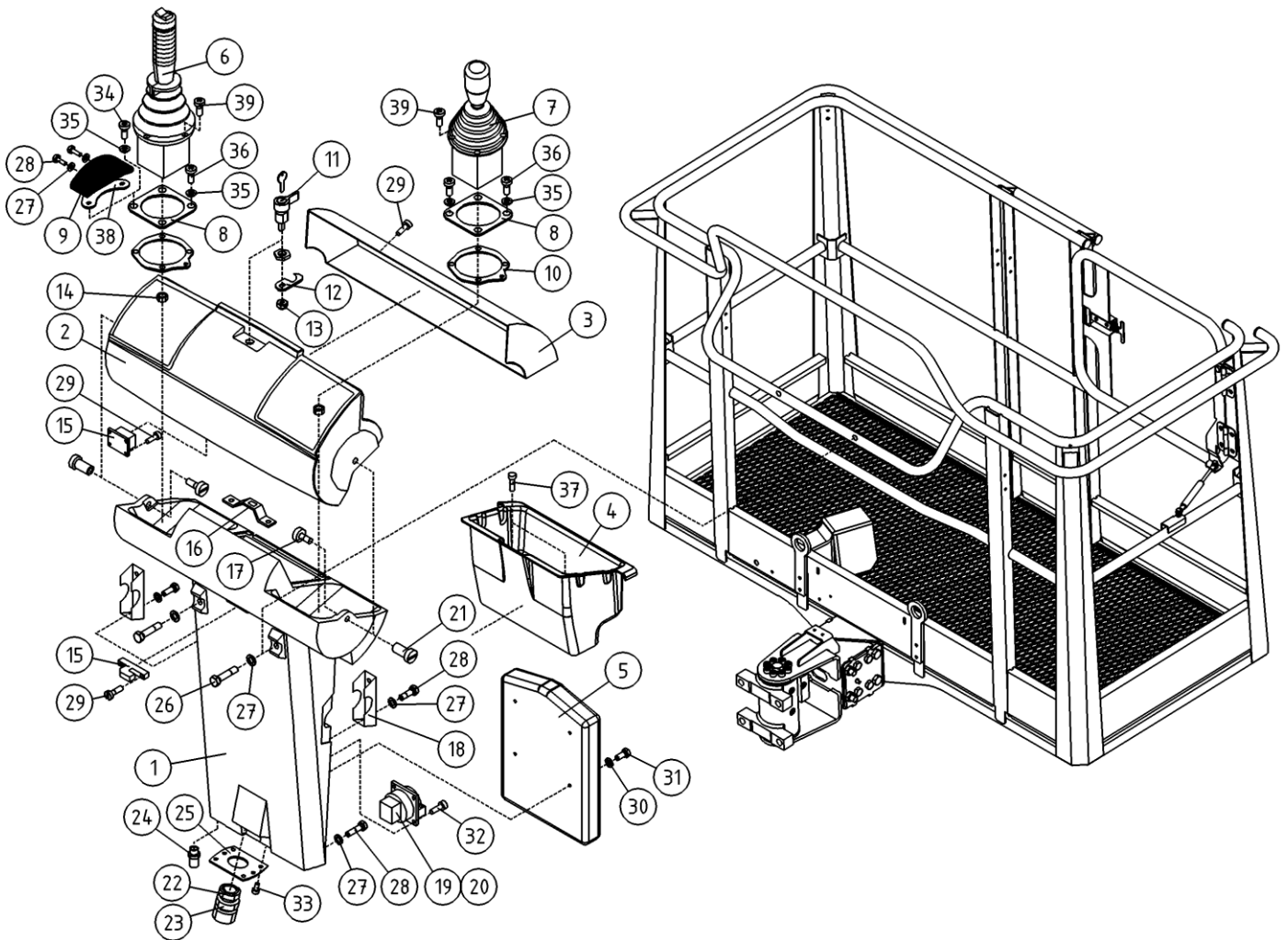
OSA ITEM DEL TEIL	VARAOSA NRO PART NR RESERVDEL NR ERSATZTEIL NR	KPL QTY ANTAL ANZAHL	OSAN NIMI	DESCRIPTION	BENÄMNING	BENENNUNG
			ENERGIANSIIRTOKETJU	ENERGY TRANSFER CHAIN	KRAFTOVERFÖRINGSKEDJA	ENERGIEFÜHRUNGSKETTE
1	48.3317	1	ENERG. SIIRTOKETJUN PÄÄTÖS	ENERGY TRANSFER CHAIN END PIECE	KRAFTOVERFÖRINGSKEDJA	BEFESTIGUNGSSATZ
2	48.3402	1	ENERG. SIIRTOKETJUN PÄÄTÖS	ENERGY TRANSFER CHAIN	KRAFTOVERFÖRINGSKEDJA	BEFESTIGUNGSSATZ
3	DL3.115	1	KIINNITIN	CLAMP	FASTE	HALTER
4	DL3.142	1	KAAPELITUKI	CABLE BEARER	KABELSTÖD	KABELSTÜTZE
5	M0609	2	ALUSLAATTA M6, DIN125	WASHER	BRICKA	UNTERLEGSCHIBE
6	M0600.001	4	LUKITUSMUTTERI M6, DIN985(8)	LOCK NUT	MUTTER	MUTTER
7	4CA9324	1	KIINNITIN	CLAMP	FASTE	HALTER
8	48.32076	1	ENERGIANSIIRTOKETJU	ENERGY TRANSFER CHAIN	KRAFTOVERFÖRINGSKEDJ	ENERGIEFÜHRUNGSKETTE



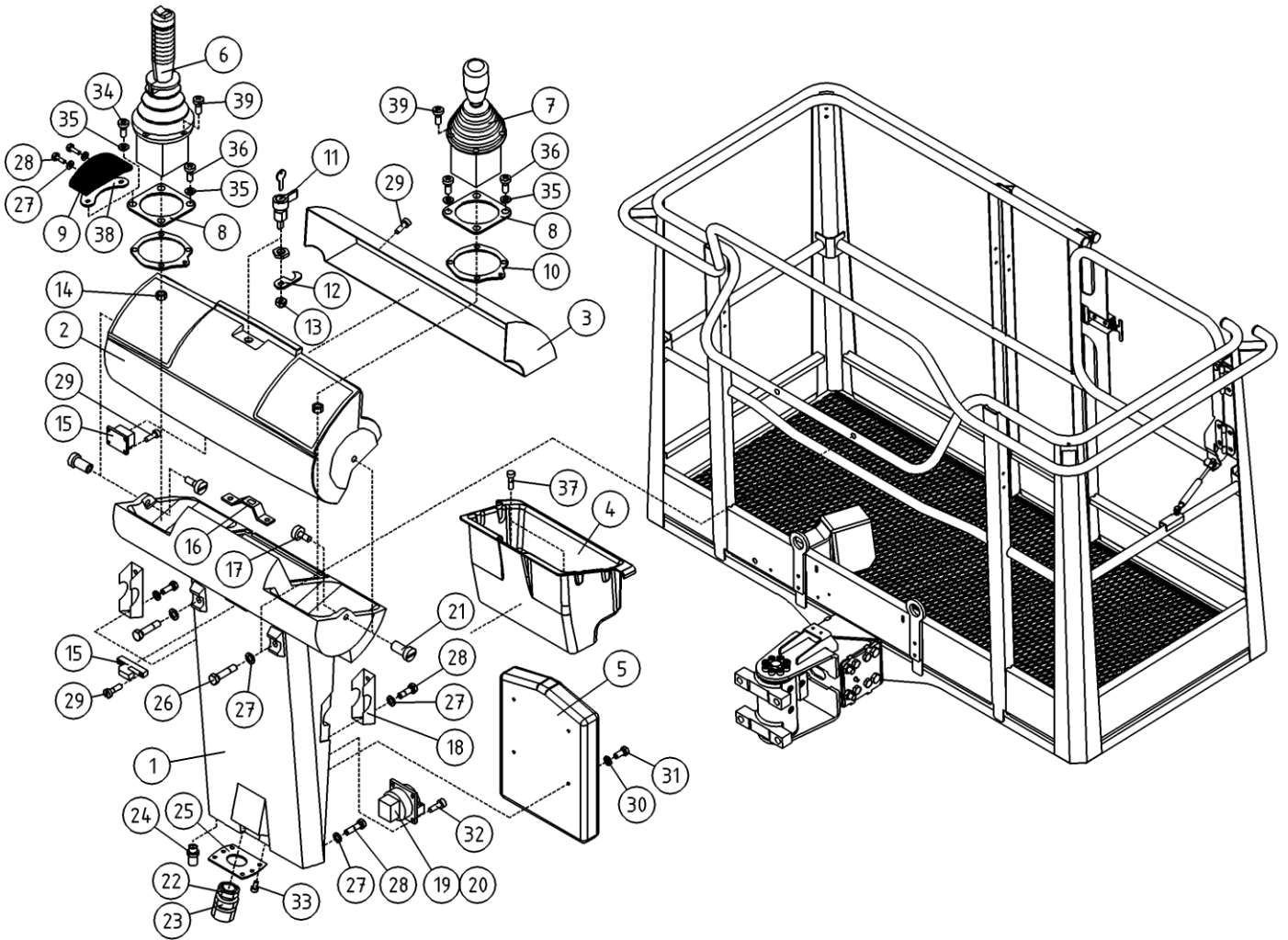
OSA ITEM DEL TEIL	VARAOSA NRO PART NR RESERVDL NR ERSATZTEIL NR	KPL QTY ANTAL ANZAHL	OSAN NIMI	DESCRIPTION	BENÄMNING	BENENNUNG
			KORI	PLATFORM	KORG	KORB
1	48.1363	1	OHJAUSPANEELI ROTAATIOVALETTU	CONTROL PANEL	MANOVERPANEL	STEUERPANEEL
2	48.1364	1	OHJAUSPANEELIN KANSI	PANEL COVER	LOCK FOR MANOVERPANEL	DECKEL DES STEUERPANEELS
3	DL3.221	1	SUOJAPLEXI KANTEEN	VISOR FOR CONTROL	SKYDDSPLEX	PLEXIGLASABDECKUNG.
4	4CB4155	1	TYÖKALUKOTELO	TOOLBOX	VERKTYGLÅDA	WERKZEUGKASTEN
5	48.1355	1	OHJEKIRJAKOTELO	OPERATING MANUAL BOX	FAK FOR INSTRUKTIONSBOK	KASTEN, BEDIENUNGSANLEITUNG
6	4CB6037	1	JOYSTICK (XTS JA XSE AJO)	JOYSTICK	JOYSTICK	JOYSTICK
7	48.2385	1	JOYSTICK DANFOSS, RXT-MALLIT	JOYSTICK	JOYSTICK	JOYSTICK
8	4CB2787	2	OHJAUSSAUVAN KIINNITYSLEVY	ATTACHMENT PLATE, JOYSTICK	FASTPLATTA FOR MANOVERSPAK	FESTPLATTE DES STEUERHEBELS
9	4CB6400	1	TUKILEVY, RANNETUKI	SUPPORT PLATE	STODPLÅT	STÜTZSCHEIBE
10	4CB2070	2	KIINNITYSLEVY JOYSTICK	ATTACHMENT PLATE	FASTPLATTA, JOYSTICK	ABSPANNPLATTE
11	48.0566	1	LUKKOVAÄNNIN	HAND CRANK	HAND TAG	HAND KURBEL
12	48.0567	1	LUKKOVAÄNTIMEN TELKI	LATCH	REGL	GESPERRE
13	M1000	1	KLUUSIOMUTTERI M10, DIN934(8)	NUT	MUTTER	MUTTER
14	M0500.001	4	LUKITUSMUTTERI M5, DIN985(8)	NUT	MUTTER	MUTTER
15	48.0553	1	OVILUKKO+VASTE	LOCK+CLAMPING DEVICE	DORRLÅS+MOTSTYCKE	SCHLOSS+ARRETIERVORRICHTUNG
16	4CB2146	1	LUKON VASTAKAPPALE	RESPONSE	ANSLAG FÖR LÅS	SPERRIEGEL
17	4CB1671	2	SARANAN LUKITSIN	HINGE PIN RETAINER	HGÅNGJÄRNSLÅS	HINGE PIN RETAINER
18	3CB1683	2	KIINNITYSLEVY OHJAUSKESKUS	ATTACHMENT PLATE	FASTPLATTA, MANOVECENTRAL	AUSPANNPLATTE
19	48.2145	2	PISTORASIA	PLUG CONTACT	KONTAKTDOSA	DOSE
20	48.2386	2	PISTORASIA	PLUG CONTACT	KONTAKTDOSA	DOSE
21	4CB1670	2	SARANATAPPI OHJAUSKESKUS	HINGE PIN	GÅNGJÄRNSTAPP	SCHARNIERZAPFEN, ELEKTROZENTRA
22	48.32015	1	VASTAMUTTERI	NUT	MUTTER	MUTTER
23	48.32014	1	HOLKITIIVISTE M40	CABLE GLAND	TÄTNING	HÜLSENDICHTUNG
24	48.32031	1	HOLKITIIVISTEEN ULKOTIIVISTE	CABLE GLAND	TÄTNING	HÜLSENDICHTUNG
25	4CB4255	1	LAPIVIENTILAIPPA	LEAD-THROUGH FLANGE	GENOMFORINGSFLANS	DURCHFÜHRUNGSFLANSCH
26	M0621	2	RUUVI M6 X 45, DIN931(8.8)	SCREW	SKRUV	SCHRAUBE
27	M0609	14	ALUSLAATTA M6, DIN125	WASHER	BRICKA	UNTERLEGSCHIEBE
28	M0615	8	RUUVI M6 X 16, DIN931(8.8)	SCREW	SKRUV	SCHRAUBE
29	M0312.002	12	URARUVI M3 X 10, DIN84	SCREW	SKRUV	SCHRAUBE
30	M0407	4	KORILAATTA M4, DIN9021	WASHER	BRICKA	UNTERLEGSCHIEBE



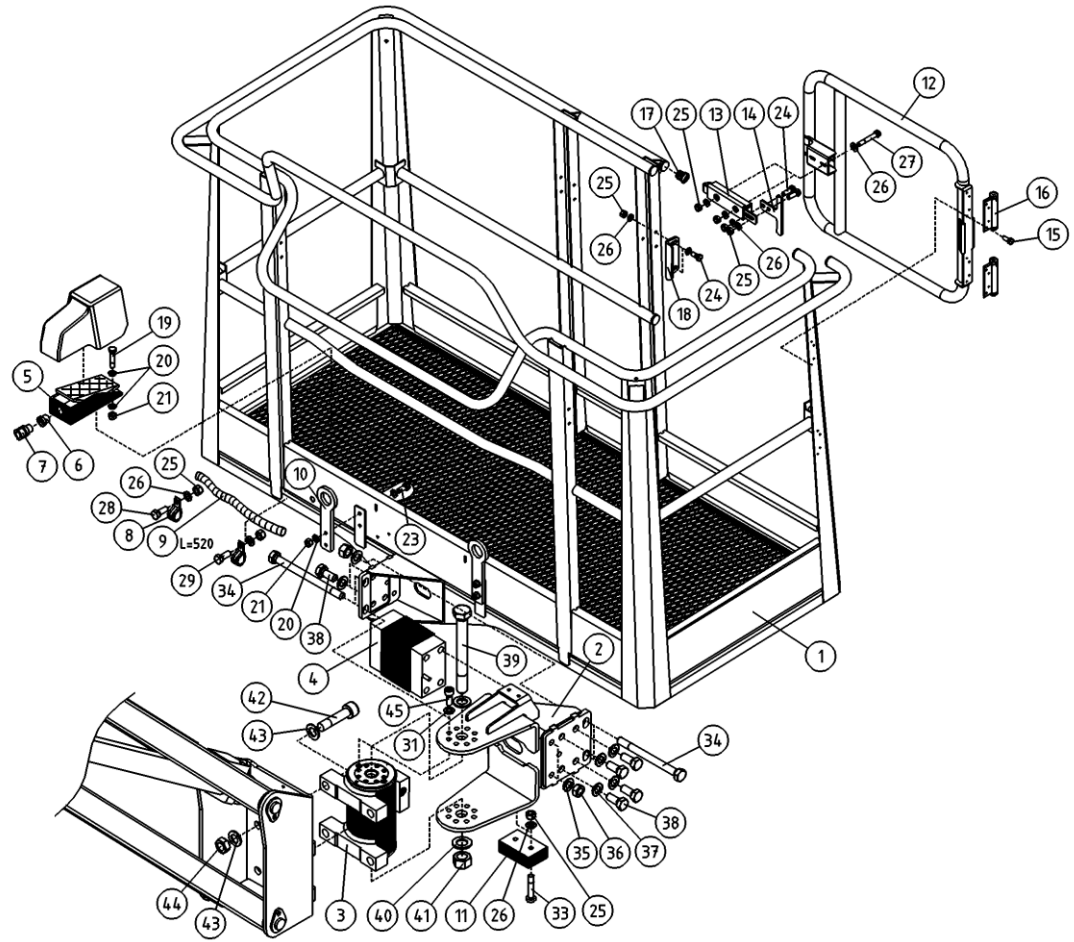
OSA ITEM DEL TEIL	VARAOSA NRO PART NR RESERVDL NR ERSATZTEIL NR	KPL QTY ANTAL ANZAHL	OSAN NIMI	DESCRIPTION	BENÄMNING	BENENNUNG
			KORI	PLATFORM	KORG	KORB
31	M0412.034	4	URARUUVI M4 X 10, DIN7985Z	SCREW	SKRUV	SCHRAUBE
32	P0611.026	8	PT-RUUVI 3,5 X 8	SCREW	SKRUV	SCHRAUBE
33	P0412.020	12	LEVYRUUVI 2,9 X 9,5, DIN 7983	SCREW	SKRUV	SCHRAUBE
34	M0516.001	2	RUUVI M5 X 20, DIN933(8.8)	SCREW	SKRUV	SCHRAUBE
35	M0509	15	ALUSLAATTA M5, DIN125	WASHER	BRICKA	UNTERLEGSCHIEBE
36	M0515.034	14	URARUUVI M5 X 16, DIN7985Z	SCREW	SKRUV	SCHRAUBE
37	P1013.015	2	PELTIRUUVI 4,8X12 DIN7971	SCREW	SKRUV	SCHRAUBE
38	4CB6399	1	LEVY, RANNETUKI	PLATE	PLÄT	PLATTE
39	M0516.034	8	URARUUVI M5 X 20, DIN7985Z	SCREW	SKRUV	SCHRAUBE
40	4CB2071	1	TIVISTE JOYSTICK ALUMIINI	GASKET	TÄTNING	DICHTUNG



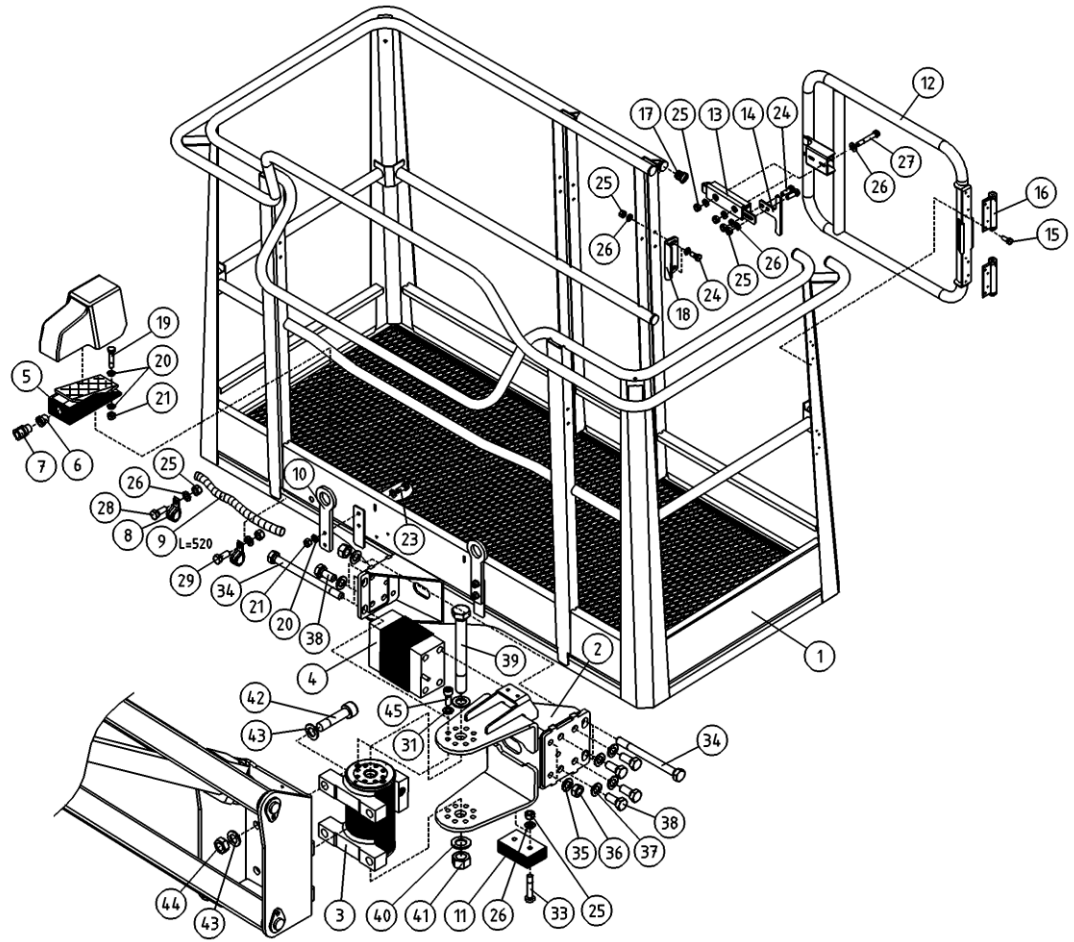
OSA ITEM DEL TEIL	VARAOSA NRO PART NR RESERVDEL NR ERSATZTEIL NR	KPL QTY ANTAL ANZAHL	OSAN NIMI	DESCRIPTION	BENÄMNING	BENENNUNG
			KORI	PLATFORM	KORG	KORB
1	48.1363	1	OHJAUSPANEELI ROTAATIOVALETTU	CONTROL PANEL	MANOVERPANEL	STEUERPANEEL
2	48.1364	1	OHJAUSPANEELIN KANSI	PANEL COVER	LOCK FOR MANOVERPANEL	DECKEL DES STEUERPANEELS
3	DL3.221	1	SUOJAPLEXI KANTEEN	VISOR FOR CONTROL	SKYDDSPLEX	PLEXIGLASABDECKUNG.
4	4CB4155	1	TYÖKALUKOTELO	TOOLBOX	VERKTYGSLÅDA	WERKZEUGKASTEN
5	48.1355	1	OHJEKIRJAKOTELO	OPERATING MANUAL BOX	FAK FOR INSTRUKTIONSBOK	KASTEN, BEDIENUNGSANLEITUNG
6	4CB6037	1	JOYSTICK (XTS JA XSE AJO)	JOYSTICK	JOYSTICK	JOYSTICK
7	4CB6038	1	JOYSTICK (XTS PUOMI)	JOYSTICK	JOYSTICK	JOYSTICK
8	4CB2787	2	OHJAUSSAUVAN KIINNITYSLEVY	ATTACHMENT PLATE, JOYSTICK	FASTPLATTA FÖR MANÖVERSPAK	FESTPLATTE DES STEUERHEBELS
9	4CB6400	1	TUKILEVY, RANNETUKI	SUPPORT PLATE	STÖDPLÅT	STÜTZSCHEIBE
10	4CB2070	2	KIINNITYSLEVY JOYSTICK	ATTACHMENT PLATE	FASTPLATTA, JOYSTICK	ABSPANNPLATTE
11	48.0566	1	LUKKOVAÄNNIN	HAND CRANK	HAND TAG	HAND KURBEL
12	48.0567	1	LUKKOVAÄNTIMEN TELKI	LATCH	REGL	GESPERRE
13	M1000	1	KLUUSIOMUTTERI M10, DIN934(8)	NUT	MUTTER	MUTTER
14	M0500.001	4	LUKITUSMUTTERI M5, DIN985(8)	NUT	MUTTER	MUTTER
15	48.0553	1	OVILUKKO+VASTE	LOCK+CLAMPING DEVICE	DORRLÅS+MÖTSTYCKE	SCHLOSS+ARRETIERVORRICHTUNG
16	4CB2146	1	LUKON VASTAKAPPALE	RESPONSE	ANSLAG FÖR LÅS	SPERRIEGEL
17	4CB1671	2	SARANAN LUKITSIN	HINGE PIN RETAINER	HÖGÅNGJÄRNSLÅS	HINGE PIN RETAINER
18	3CB1683	2	KIINNITYSLEVY OHJAUSKESKUS	ATTACHMENT PLATE	FASTPLATTA, MANÖVECENTRAL	AUSPANNPLATTE
19	48.2145	2	PISTORASIA	PLUG CONTACT	KONTAKTDOSA	DOSE
20	48.2386	2	PISTORASIA	PLUG CONTACT	KONTAKTDOSA	DOSE
21	4CB1670	2	SARANATAPPI OHJAUSKESKUS	HINGE PIN	GÅNGJÄRNSTAPP	SCHARNIERZAPFEN, ELEKTROZENTRA
22	48.32015	1	VASTAMUTTERI	NUT	MUTTER	MUTTER
23	48.32014	1	HOLKITIIVISTE M40	CABLE GLAND	TÄTNING	HÜLSENDICHTUNG
24	48.32031	1	HOLKITIIVISTEEN ULKOTIIVISTE	CABLE GLAND	TÄTNING	HÜLSENDICHTUNG
25	4CB4255	1	LAPIVIENTILAIPPA	LEAD-THROUGH FLANGE	GENOMFÖRINGSFLANS	DURCHFÜHRUNGSFLANSCH
26	M0621	2	RUUVI M6 X 45, DIN931(8.8)	SCREW	SKRUV	SCHRAUBE
27	M0609	14	ALUSLAATTA M6, DIN125	WASHER	BRICKA	UNTERLEGSCHIEBE
28	M0615	8	RUUVI M6 X 16, DIN931(8.8)	SCREW	SKRUV	SCHRAUBE
29	M0312.002	12	URARUUVI M3 X 10, DIN84	SCREW	SKRUV	SCHRAUBE
30	M0407	4	KORILAATTA M4, DIN9021	WASHER	BRICKA	UNTERLEGSCHIEBE



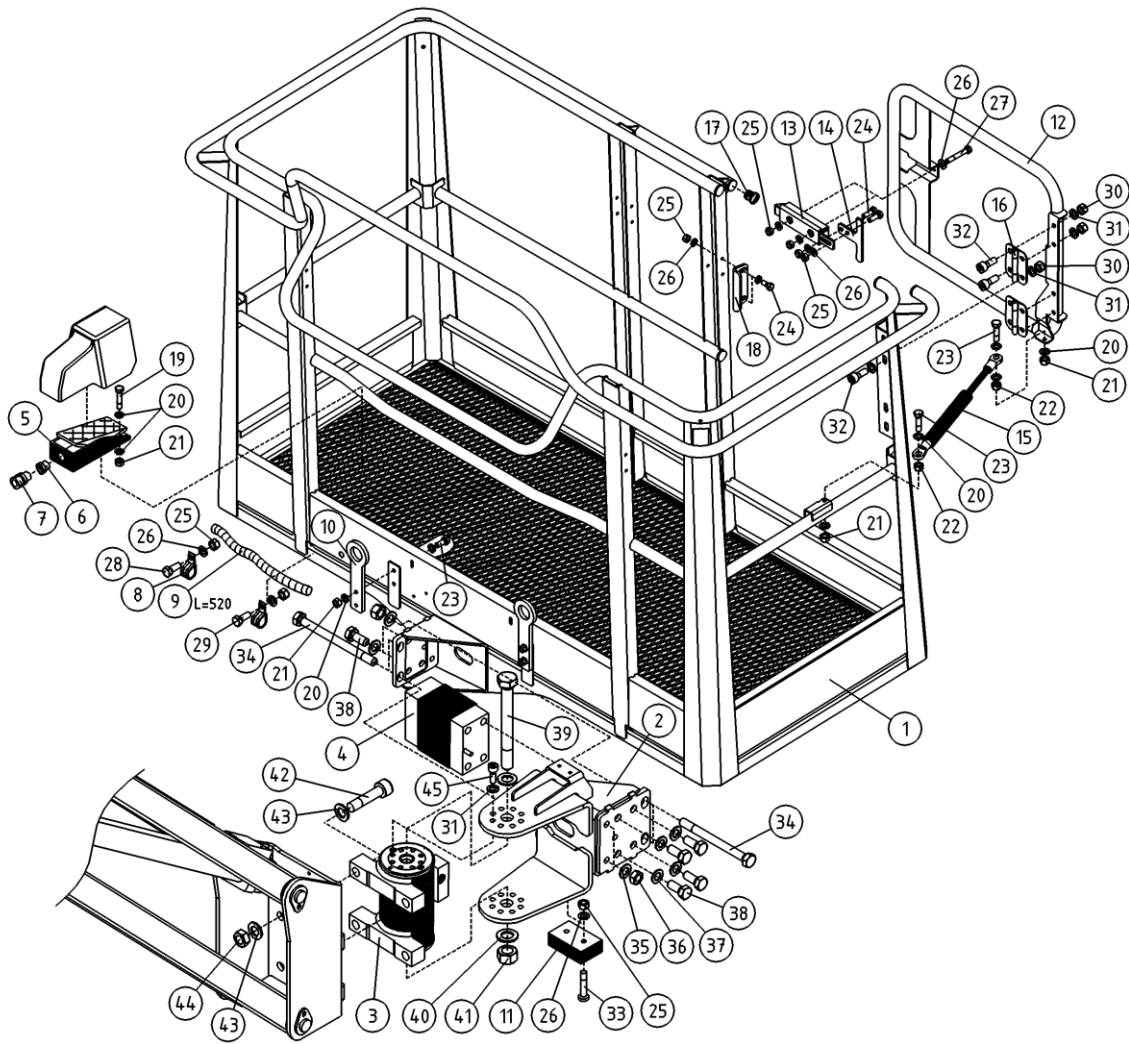
OSA ITEM DEL TEIL	VARAOSA NRO PART NR RESERVEL NR ERSATZTEIL NR	KPL QTY ANTAL ANZAHL	OSAN NIMI	DESCRIPTION	BENÄMNING	BENENNUNG
			KORI	PLATFORM	KORG	KORB
31	M0412.034	4	URARUUVI M4 X 10, DIN7985Z	SCREW	SKRUV	SCHRAUBE
32	P0611.026	8	PT-RUUVI 3,5 X 8	SCREW	SKRUV	SCHRAUBE
33	P0412.020	12	LEVYRUUVI 2,9 X 9,5, DIN 7983	SCREW	SKRUV	SCHRAUBE
34	M0516.001	2	RUUVI M5 X 20, DIN933(8.8)	SCREW	SKRUV	SCHRAUBE
35	M0509	15	ALUSLAATTA M5, DIN125	WASHER	BRICKA	UNTERLEGSCHÉIBE
36	M0515.034	14	URARUUVI M5 X 16, DIN7985Z	SCREW	SKRUV	SCHRAUBE
37	P1013.015	2	PELTIRUUVI 4,8X12 DIN7971	SCREW	SKRUV	SCHRAUBE
38	4CB6399	1	LEVY, RANNETUKI	PLATE	PLÄT	PLATTE
39	M0516.034	8	URARUUVI M5 X 20, DIN7985Z	SCREW	SKRUV	SCHRAUBE



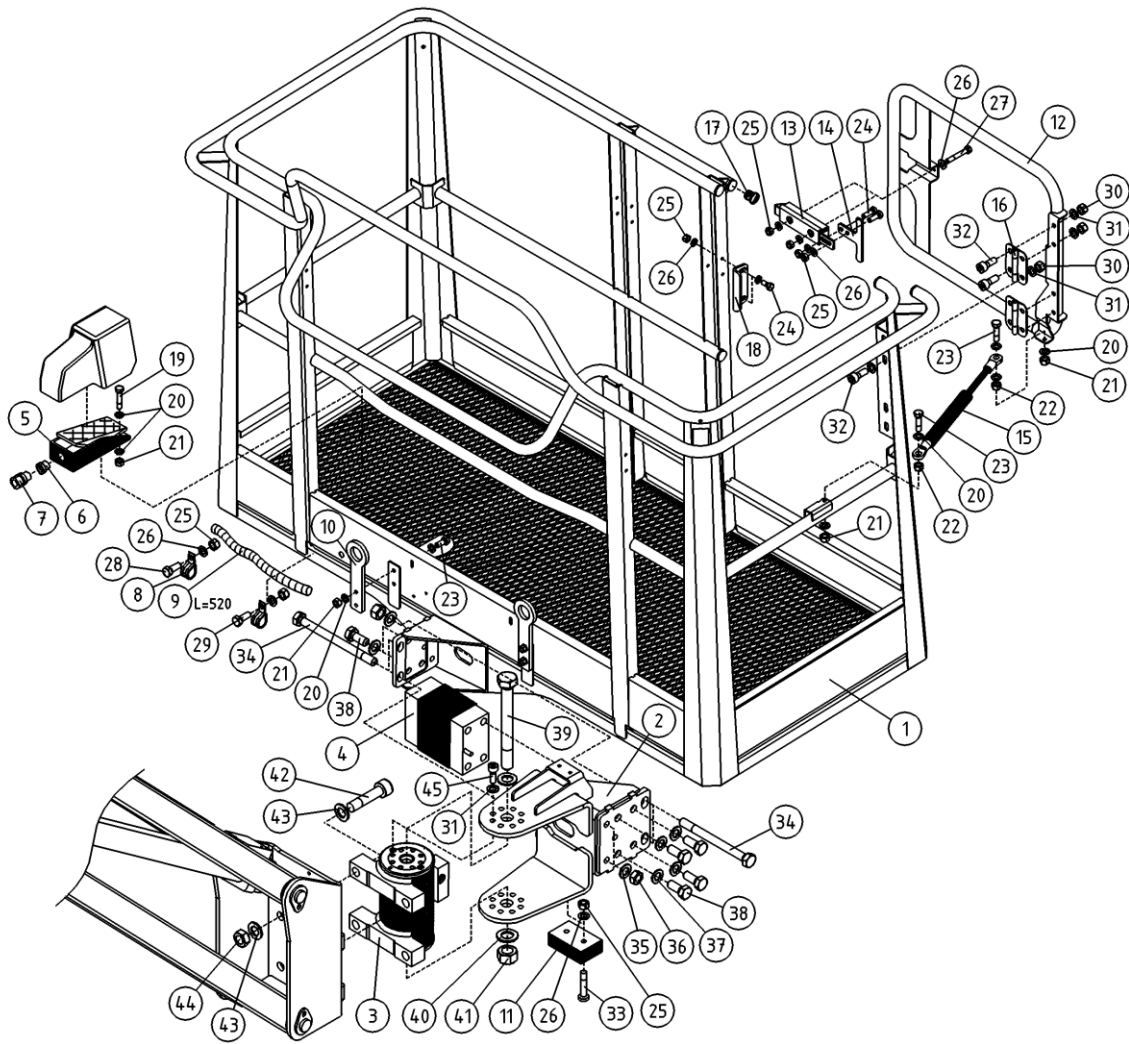
OSA ITEM DEL TEIL	VARAOSA NRO PART NR RESERVDL NR ERSATZTEIL NR	KPL QTY ANTAL ANZAHL	OSAN NIMI	DESCRIPTION	BENÄMNING	BENENNUNG
			KUORMANVALVONTA	LOAD CONTROL SAFETY DEVICE	ENHET FÖR LASTKONTROLL	LASTÜBERWACHUNGSVORRICHTUNG
1	2CB6120	1	KORI	PLATFORM	KORG	KORB
2	3CB5762	1	KORINKANNATIN	BEARER FOR PLATFORM	SLÄDE FÖR KORG	TRAGER FÜR KORB
3	47.2414	1	KÄÄNTOMOOTTORI	ROTARY ACTUATOR	SWING MOTOR	SCHWENKMOTOR
4	48.2389	1	KUORMA-ANTURI MOBA	MRW LIMIT 04-04-	MRW LIMIT 04-04-	MRW LIMIT 04-04-
5	48.3467	1	JALKAPOLJIN	SAFETY PEDAL 205RXT	FOTPEDAL 205RXT	FUSSPEDAL 205RXT
6	48.3300	1	SUPISTAJA FS/PA	REDUCTOR	FÖRMINSKNINGSHYLSA	REDUZIERHULSE
7	48.3201	1	HOLKITIIVISTE PG9	CABLE GLAND	TÄTNING	HÜLSENDICHTUNG
8	48.3330	2	KAAPELIKIINNITIN, MUOVINEN	CABLE CLAMP	KABELFASTE	KABELKLEMME
9	48.3329	1	KAAPELIPUTKI	CABLE TUBING	KABELRÖR	KABELROHR
10	4CA9172	2	TURVAVYÖN KIINNIKE	ANCHOR POINT	FASTE FÖR SKYDDSBÄLTE	ANCHOR POINT
11	4CB6260	1	LIUKUPALA	CRANK BLOCK	GLIDSTYCKE	GLEITSTÜCK
12	3CC1711	1	TYÖKORIN OVI	DOOR	DÖRR	TÜR
13	48.0590	1	VETOLUKKO	LOCK	LÄS	SCHLOSS
14	4CB6157	1	LUKON VEDIN	GRIP	HANDTAG	GRIFF
15	M0511.034	4	URARUUVI M5 X 8, DIN7985Z	SCREW	SKRUV	SCHRAUBE
16	48.0597	2	SARANA	HINGE	CHARNER	SCHARNIER
17	48.2598	5	TULPPA	PLUG	PROPP	STOPFEN
18	4CB6158	1	LUKON VASTIN	RESPONSE	SVAR	SPERRIEGEL
19	M0818.001	4	RUUVI M8 X 30, DIN933(8.8)	SCREW	SKRUV	SCHRAUBE
20	M0809	17	ALUSLAATTA M8, DIN125	WASHER	BRICKA	UNTERLEGSCHIEBE
21	M0800.001	10	LUKITUSMUTTERI M8, DIN985(8)	LOCK NUT	MUTTER	MUTTER
23	M0818	4	RUUVI M8 X 30, DIN931(8.8)	SCREW	SKRUV	SCHRAUBE
24	M0615.001	4	RUUVI M6 X 16, DIN933(8.8)	SCREW	SKRUV	SCHRAUBE
25	M0600.001	10	LUKITUSMUTTERI M6, DIN985(8)	LOCK NUT	MUTTER	MUTTER
26	M0609	16	ALUSLAATTA M6, DIN125	WASHER	BRICKA	UNTERLEGSCHIEBE
27	M0619	2	RUUVI M6 X 35, DIN931(8.8)	SCREW	SKRUV	SCHRAUBE
28	M0616	1	RUUVI M6 X 20, DIN931(8.8)	SCREW	SKRUV	SCHRAUBE
29	M0617	1	RUUVI M6 X 25, DIN931(8.8)	SCREW	SKRUV	SCHRAUBE
31	M1009	10	ALUSLAATTA M10, DIN125	WASHER	BRICKA	UNTERLEGSCHIEBE
33	M0617.035	2	URARUUVI M6 X 25, DIN965	SCREW	SKRUV	SCHRAUBE



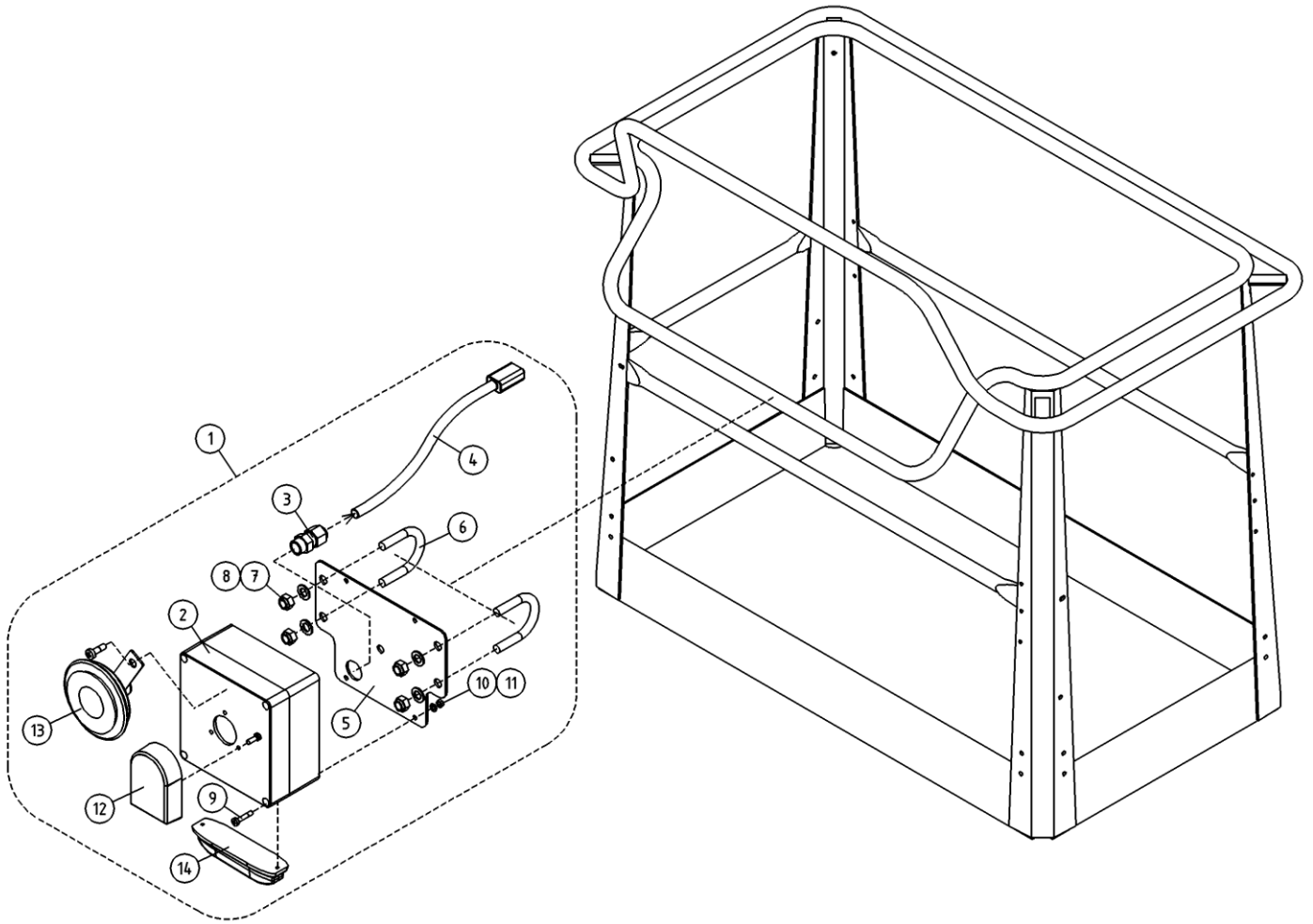
OSA ITEM DEL TEIL	VARAOSA NRO PART NR RESERVDL NR ERSATZTEIL NR	KPL QTY ANTAL ANZAHL	OSAN NIMI	DESCRIPTION	BENÄMNING	BENENNUNG
			KUORMANVALVONTA	LOAD CONTROL SAFETY DEVICE	ENHET FOR LASTKONTROLL	LASTÜBERWACHUNGSVORRICHTUNG
34	M1639	4	RUUVI M16 X 220, DIN931(8.8)	SCREW	SKRUV	SCHRAUBE
35	M1609	2	ALUSLAATTA M16, DIN125	WASHER	BRICKA	UNTERLEGSCHIEBE
36	M1600.001	4	LUKITUSMUTTERI M16, DIN985(8)	NUT	MUTTER	MUTTER
37	M1605	8	ALUSLAATTA NORDLOCK	WASHER	BRICKA	UNTERLEGSCHIEBE
38	M1619.5007	8	RUUVI M16 X 1,5 X 35, DIN931(10.9)	SCREW	SKRUV	SCHRAUBE
39	M2442	1	RUUVI M24 X 280, DIN931(8.8)	SCREW	SKRUV	SCHRAUBE
40	M2409	2	ALUSLAATTA M24, DIN125	WASHER	BRICKA	UNTERLEGSCHIEBE
41	M2400.501	1	LUKITUSMUTTERI M24X1,5, DIN985(8)	NUT	MUTTER	MUTTER
42	M2029.006	4	RUUVI M20 X 90, DIN912(8.8)	SCREW	SKRUV	SCHRAUBE
43	M2009	8	ALUSLAATTA M20, DIN125	WASHER	BRICKA	UNTERLEGSCHIEBE
44	M2000.005	4	KUUSIOMUTTERI M20, DIN936	NUT	MUTTER	MUTTER
45	M1017.006	8	RUUVI M10 X 25, DIN912(8.8)	SCREW	SKRUV	SCHRAUBE



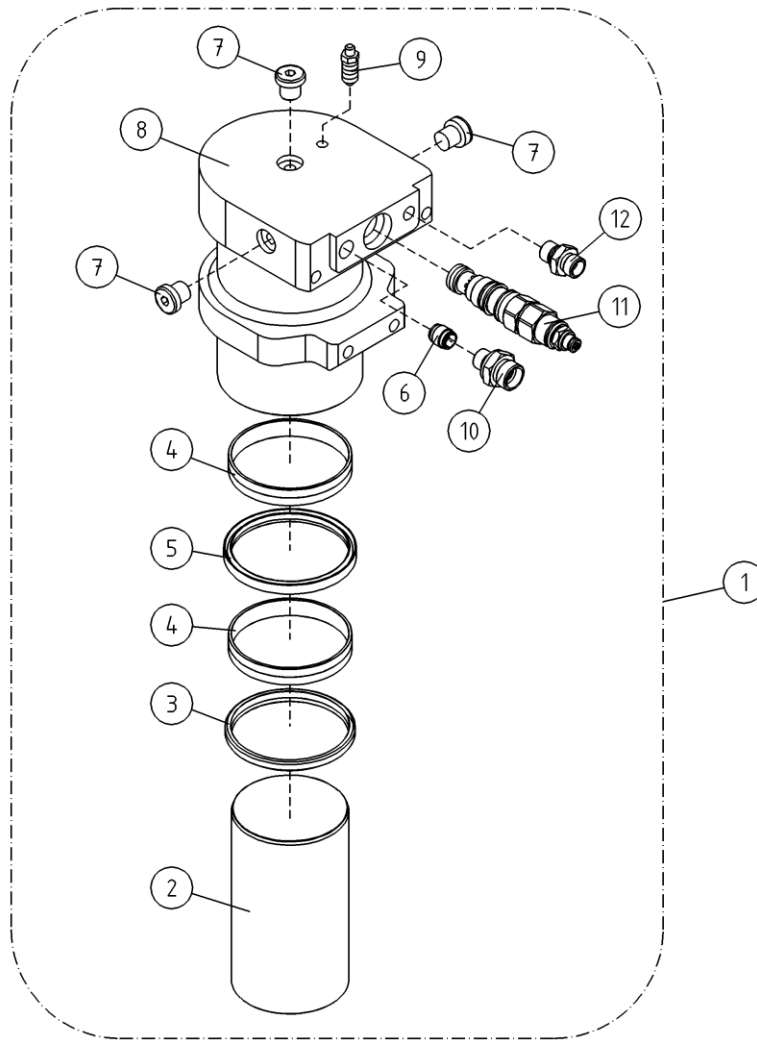
OSA ITEM DEL TEIL	VARAOSA NRO PART NR RESERVDEL NR ERSATZTEIL NR	KPL QTY ANTAL ANZAHL	OSAN NIMI	DESCRIPTION	BENÄMNING	BENENNUNG
			KUORMANVALVONTA	LOAD CONTROL SAFETY DEVICE	ENHET FÖR LASTKONTROLL	LASTÜBERWACHUNGSVORRICHTUNG
1	2CB6120	1	KORI	PLATFORM	KORG	KORB
2	3CB5762	1	KORINKANNATIN	BEARER FOR PLATFORM	SLÄDE FÖR KORG	TRAGER FÜR KORB
3	47.2414	1	KÄÄNTOMOOTTORI	ROTARY ACTUATOR	SWING MOTOR	SCHWENKMOTOR
4	48.2389	1	KUORMA-ANTURI MOBA	MRW LIMIT 04-04-	MRW LIMIT 04-04-	MRW LIMIT 04-04-
5	48.3467	1	JALKAPOLJIN	SAFETY PEDAL 205RXT	FÖTPEDAL 205RXT	FUSSPEDAL 205RXT
6	48.3300	1	SUPISTAJA FSIPA	REDUCTOR	FÖRMINSKNINGSHYLSA	REDUZIERHULSE
7	48.3201	1	HOLKITIIVISTE PG9	CABLE GLAND	TÄTNING	HÜLSENDICHTUNG
8	48.3330	2	KAAPELIKIINNITIN, MUOVINEN	CABLE CLAMP	KABELFASTE	KABELKLEMME
9	48.3329	1	KAAPELIPUTKI	CABLE TUBING	KABELRÖR	KABELROHR
10	4CA9172	2	TURVAVYON KIINNIKE	ANCHOR POINT	FASTE FÖR SKYDDSBÄLTE	ANCHOR POINT
11	4CB6260	1	LIUKUPALA	CRANK BLOCK	GLIDSTYCKE	GLEITSTÜCK
12	3CB6122	1	TYÖKORIN OVI	DOOR	DÖRR	TÜR
13	48.0590	1	VETOLUKKO	LOCK	LÄS	SCHLOSS
14	4CB6157	1	LUKON VEDIN	GRIP	HANDTAG	GRIFF
15	30.309	1	KAASUJOUSI 130047	GAS SPRING	GASFÄDER	GASFEDER
16	48.0589	2	SARANA	HINGE	GÄNGJÄRN	SCHARNIER
17	48.2598	5	TULPPA	PLUG	PROPP	STOPFEN
18	4CB6158	1	LUKON VASTIN	RESPONSE	SVAR	SPERRIEGEL
19	M0818.001	4	RUUVI M8 X 30, DIN933(8.8)	SCREW	SKRUV	SCHRAUBE
20	M0809	21	ALUSLAATTA M8, DIN125	WASHER	BRICKA	UNTERLEGSCHLEIBE
21	M0800.001	10	LUKITUSMUTTERI M8, DIN985(8)	LOCK NUT	MUTTER	MUTTER
22	M0800	2	KUUSIOMUTTERI M8, DIN934(8)	NUT	MUTTER	MUTTER
23	M0818	6	RUUVI M8 X 30, DIN931(8.8)	SCREW	SKRUV	SCHRAUBE
24	M0615.001	4	RUUVI M6 X 16, DIN933(8.8)	SCREW	SKRUV	SCHRAUBE
25	M0600.001	10	LUKITUSMUTTERI M6, DIN985(8)	LOCK NUT	MUTTER	MUTTER
26	M0609	16	ALUSLAATTA M6, DIN125	WASHER	BRICKA	UNTERLEGSCHLEIBE
27	M0619	2	RUUVI M6 X 35, DIN931(8.8)	SCREW	SKRUV	SCHRAUBE
28	M0616	1	RUUVI M6 X 20, DIN931(8.8)	SCREW	SKRUV	SCHRAUBE
29	M0617	1	RUUVI M6 X 25, DIN931(8.8)	SCREW	SKRUV	SCHRAUBE
30	M1000.001	8	LUKITUSMUTTERI M10, DIN985(8)	LOCKING NUT	MUTTER	MUTTER



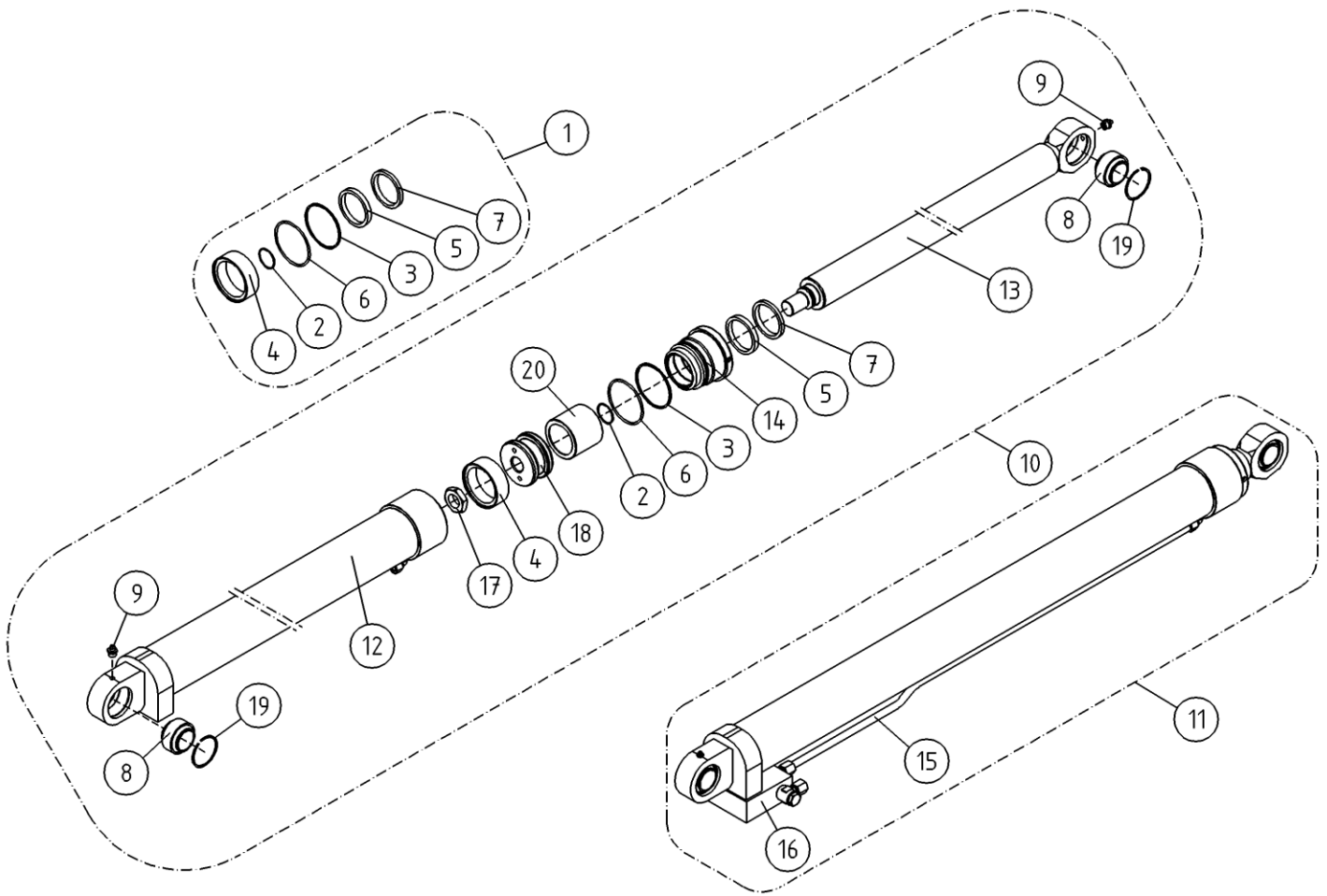
OSA ITEM DEL TEIL	VARAOSA NRO PART NR RESERVDL NR ERSATZTEIL NR	KPL QTY ANTAL ANZAHL	OSAN NIMI	DESCRIPTION	BENÄMNING	BENENNUNG
			KUORMANVALVONTA	LOAD CONTROL SAFETY DEVICE	ENHET FOR LASTKONTROLL	LASTÜBERWACHUNGSVORRICHTUNG
31	M1009	24	ALUSLAATTA M10, DIN125	WASHER	BRICKA	UNTERLEGSCHIEBE
32	M1016.006	8	RUUVI M10 X 20, DIN912(8.8)	SCREW	SKRUV	SCHRAUBE
33	M0617.035	2	URARUUVI M6 X 25, DIN965	SCREW	SKRUV	SCHRAUBE
34	M1639	4	RUUVI M16 X 220, DIN931(8.8)	SCREW	SKRUV	SCHRAUBE
35	M1609	2	ALUSLAATTA M16, DIN125	WASHER	BRICKA	UNTERLEGSCHIEBE
36	M1600.001	4	LUKITUSMUTTERI M16, DIN985(8)	NUT	MUTTER	MUTTER
37	M1605	8	ALUSLAATTA NORDLOCK	WASHER	BRICKA	UNTERLEGSCHIEBE
38	M1619.5007	8	RUUVI M16 X 1,5 X 35, DIN931(10.9)	SCREW	SKRUV	SCHRAUBE
39	M2442	1	RUUVI M24 X 280, DIN931(8.8)	SCREW	SKRUV	SCHRAUBE
40	M2409	2	ALUSLAATTA M24, DIN125	WASHER	BRICKA	UNTERLEGSCHIEBE
41	M2400.501	1	LUKITUSMUTTERI M24X1.5, DIN985(8)	NUT	MUTTER	MUTTER
42	M2029.006	4	RUUVI M20 X 90, DIN912(8.8)	SCREW	SKRUV	SCHRAUBE
43	M2009	8	ALUSLAATTA M20, DIN125	WASHER	BRICKA	UNTERLEGSCHIEBE
44	M2000.005	4	KUUSIOMUTTERI M20, DIN936	NUT	MUTTER	MUTTER
45	M1017.006	8	RUUVI M10 X 25, DIN912(8.8)	SCREW	SKRUV	SCHRAUBE



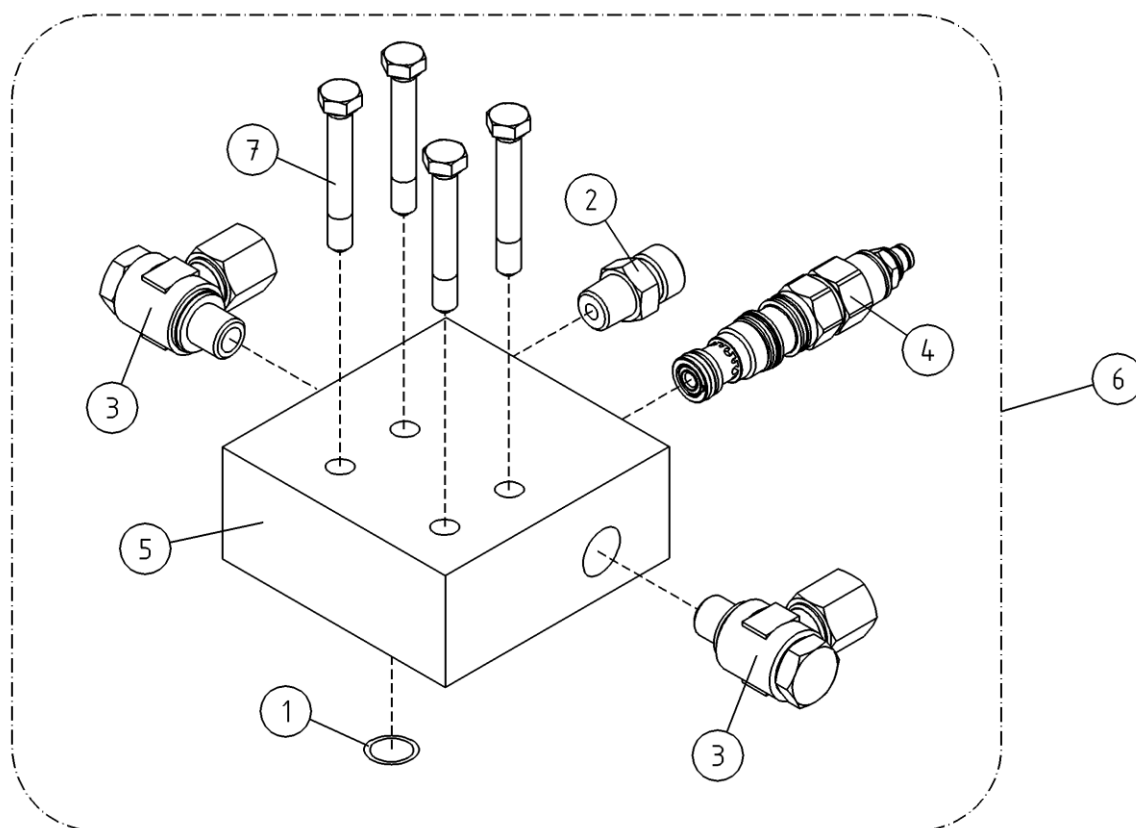
OSA ITEM DEL TEIL	VARAOSA NRO PART NR RESERVDL NR ERSATZTEIL NR	KPL QTY ANTAL ANZAHL	OSAN NIMI	DESCRIPTION	BENÄMNING	BENENNUNG
			SAFEGUARD PURISTUMISSUOJA MERKKIVALOLLA JA AÄNELLA	SAFEGUARD SECONDARY GUARDING INCLUDING AV WARNING	SAFEGUARD KLAMSKYDD MED LJUDSIGNALVARNING	SAFEGUARD SEKUNDARES SCHUTZSYSTEM MIT AV WARNUNG
1	3CB9994X	1	DINO SAFEGUARD VILKKUVALO	SAFEGUARD FLASHERLIGHT	SAFEGUARD BLINKLJUS	SAFEGUARD BLINKLICHT
2	3CC3557	1	KOTELO REIJITETTY	CAPSULE	KÄPA	GEHÄUSE (OHNE LÖCHER)
3	48.32030	1	HOLKKITIIVISTE M12 (NW7.5)	CABLE GLAND	TÄTNING	HÜSENDICHTUNG
4	48.3501	1	KAAPELIPUTKI	CABLE TUBING	KABELRÖR	KABELROHR
5	4CC2571	1	KIINNITYSLEVY	PLATE	PLATTA	PLATTE
6	25.250	1	U-PULTTI DN 32 M8	U-BOLT	U-BULT	U-BOLZEN
7	M0809	4	ALUSLAATTA M8, DIN125	WASHER	BRICKA	UNTERLEGSCHEIBE
8	M0800.001	4	LUKITUSMUTTERI M8, DIN985(B)	LOCK NUT	MUTTER	MUTTER
9	M0423.034	4	URARUVI M4 X 55, DIN7985Z	SCREW	SKRUV	SCHRAUBE
10	M0409	4	ALUSLAATTA M4, DIN125	WASHER	BRICKA	UNTERLEGSCHEIBE
11	M0400.001	4	LUKITUSMUTTERI M4, DIN985(B)	NUT	MUTTER	MUTTER
12	48.3348	1	HUOHOTIN (VENTTIILI)	BREATHER	FLÄMTVENTIL	ENTLÜFTER
13	48.0072	1	ÄÄNIMERKINANTOLAITE	SIGNAL HORN	LJUDSIGNAL	HUPE
14	48.0196	1	VILKKUVALO LED MAJAKKA	FLASHERLIGHT	BLINKLJUS	BLINKLICHT



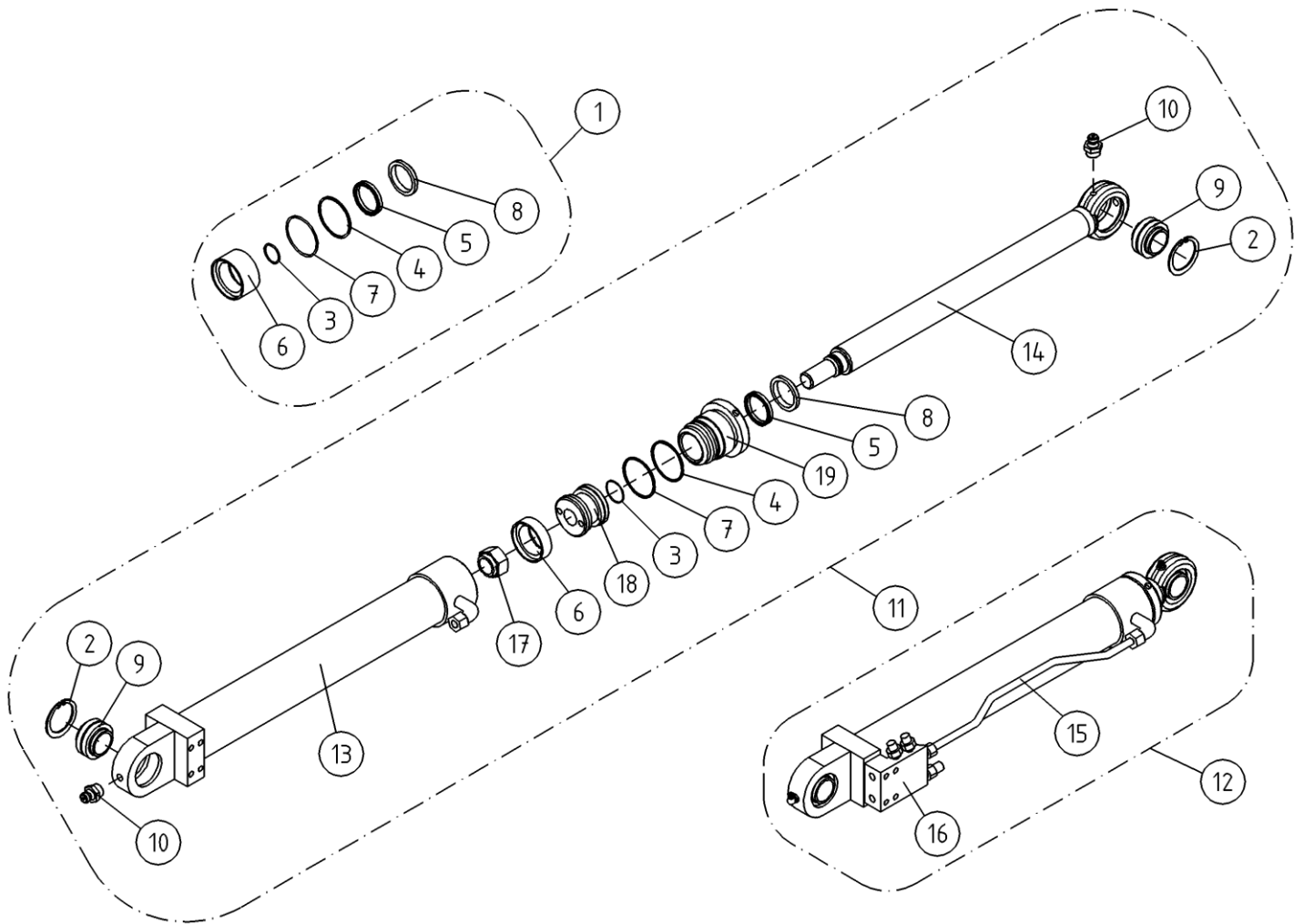
OSA ITEM DEL TEIL	VARAOSA NRO PART NR RESERVDEL NR ERSATZTEIL NR	KPL QTY ANTAL ANZAHL	OSAN NIMI	DESCRIPTION	BENÄMNING	BENENNUNG
			OSKILLOINTISYLINTERI	OSCILLATION CYLINDER	OSCILLERING CYLINDER	OSZILLATIONZYLINDER
1	3CB5903X	2	SYLINTERI LUKITUSSYLINTERI	CYLINDER	CYLINDER	ZYLINDER
2	4CB5910	1	VARSI PYHCR	PISTON DRIVER	KOLVSKAFT	KOLBENSTANGE
3	27.535	1	LUOVUTIN	WIPER RING	AVSTRYKARE	ABSTREIFER
4	27.617	2	OHJAUSRENGAS	GUIDE RING	GUIDE RING	GUIDE RING
5	27.364	1	TIIVISTE URARENGAS	GROOVE RING	SPÄRRING	NUTRING
6	47.3025	1	VASTUSVASTAVENTTIILI	ONE-WAY RESTRICTOR VALVE	ENVÄGS STRYPVENTIL	DRUCKREGELVENTIL
7	46.028	3	TULPPARUUVI	PLUG SCREW	PLUGGSKRUV	STOPFENSCHRAUBE
8	3CB5909	1	SYLINTERIPUTKI	CYLINDER PIPE	CYLINDERRÖR	ZYLINDERROHR
9	DL4.312	3	ILMAUSRUVI M10X1,5	SCREW	SKRUV	SCHRAUBE
10	45.105	1	PERUSLIITIN	COUPLING	KOPPLING	ANSCHLUSS, GERADE
11	47.3092	1	KUORMANLASKUVENTTIILI	LOAD REGULATING VALVE	AVLASTNINGSVENTIL	LASTREGELVENTIL
12	45.069	1	PERUSLIITIN	COUPLING	KOPPLING	ANSCHLUSS, GERADE



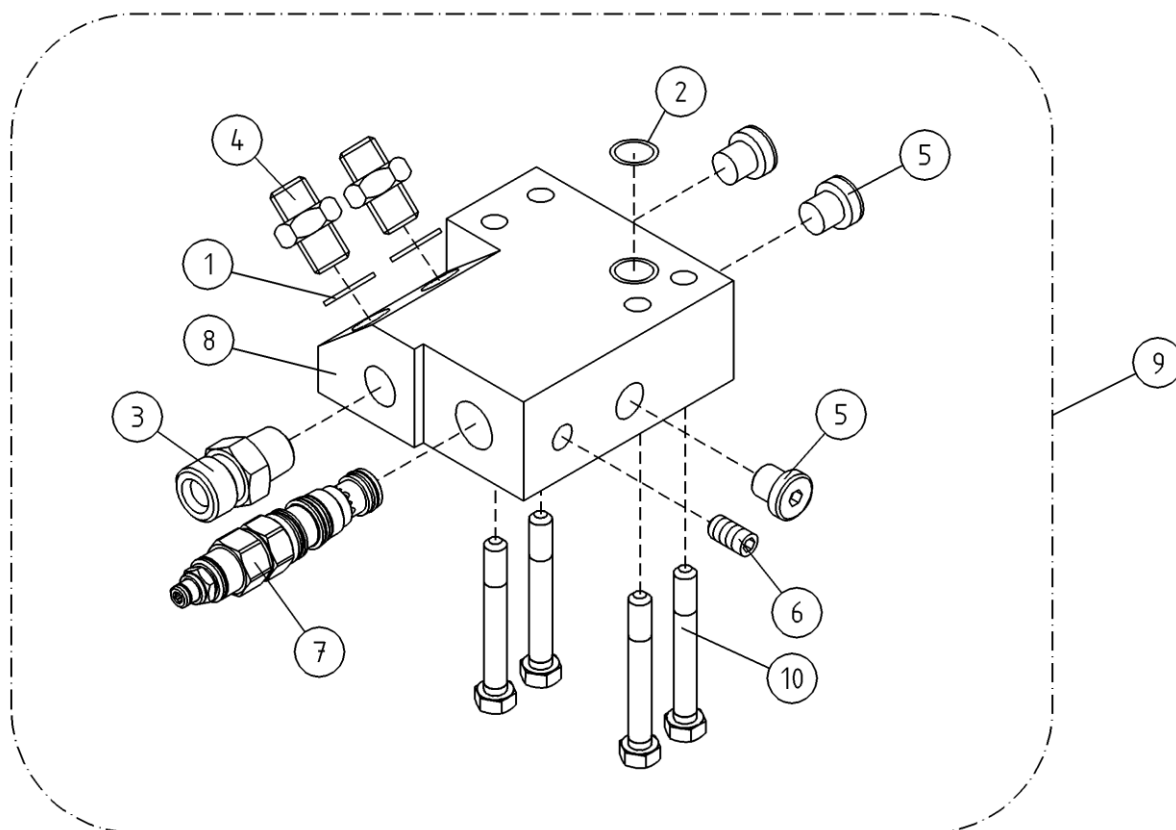
OSA ITEM DEL TEIL	VARAOSA NRO PART NR RESERVDL NR ERSATZTEIL NR	KPL QTY ANTAL ANZAHL	OSAN NIMI	DESCRIPTION	BENÄMNING	BENENNUNG
			NOSTOSYLINTERI	LIFTING CYLINDER	LYFTCYLINDER	HEBEZYLINDER
1	27.771	1	TIIVISTESARJA (R)	GASKET SET	TÄTNINGSSATS	DICHTUNGSSATZ
2	27.126	1	O-RENGAS	O-RING	O-RING	O-RING
3	27.161	1	O-RENGAS	O-RING	O-RING	O-RING
4	27.313	1	MÄNNÄNTIIVISTE	PISTON PACKING	KOLVTÄTNING	KOLBENDICHTUNG
5	27.357	1	TIIVISTE URARENGAS	GROOVE RING	SPÄRRING	NUTRING
6	27.403	1	TUKIRENGAS	BACK-UP RING	STÖDRING	STÜTZRING
7	27.533	1	LUOVUTIN	WIPER RING	AVSTRYKARE	ABSTREIFER
8	28.333	1	NIVELLAAKERI D=40/62 B=40	FREE BEARING	LEDLAGER	GELENKLAGER
9	29.010	2	VOIDENIPPA R1/8	GREASE NIPPLE	SMÖRJNIPPEL	SCHMIERNIPPEL
10	3CB6012	1	SYLINTERI NOSTO	CYLINDER (LIFT)	CYLINDER (LYFT)	ZYLINDER (HEBE)
11	3CB6012X	1	SYLINTERI NOSTOTAYD.	CYLINDER (LIFT)	CYLINDER (LYFT)	ZYLINDER (HEBE)
12	3CB1744	1	SYLINTERIPUTKI	CYLINDER PIPE	CYLINDERROHR	ZYLINDERROHR
13	3CB6013	1	MÄNNÄNVARSI	PISTON DRIVER	KOLVSKAFT	KOLBENSTANGE
14	4CB1753	1	OHJAUSPÄÄ	GUIDE HEAD	KOLVHUVUD	STEUERKOPF
15	DL4.253	1	TERASPUTKI 260XT, 205-240RXT	STEEL PIPE 260XT	STÄLRÖR 230T	STAHLROHR 260XT
16	47.2998	1	VENTTILIPESA+VENTT.	VALVE HOUSE + VALVES	VENTILHUS + VENTILER	VENTILGEHÄUSE+VENTIL
17	K2.026	1	KUUSIOMUTTERI M30 X 2 L=12,5	NUT	MUTTER	MUTTER
18	MA9.013	1	MÄNTÄ	PISTON	KOLV	KOLBEN
19	25.199	1	VARMISTINRENGAS SB62	LOCK WASHER	LÄSBRICKA	SICHERUNGSRING
20	4CB6015	1	RAJOITINHOLKKI	BLOCK STOP	BEGRÄNSNINGSHYLSA	BEGRENZERHÜLSE



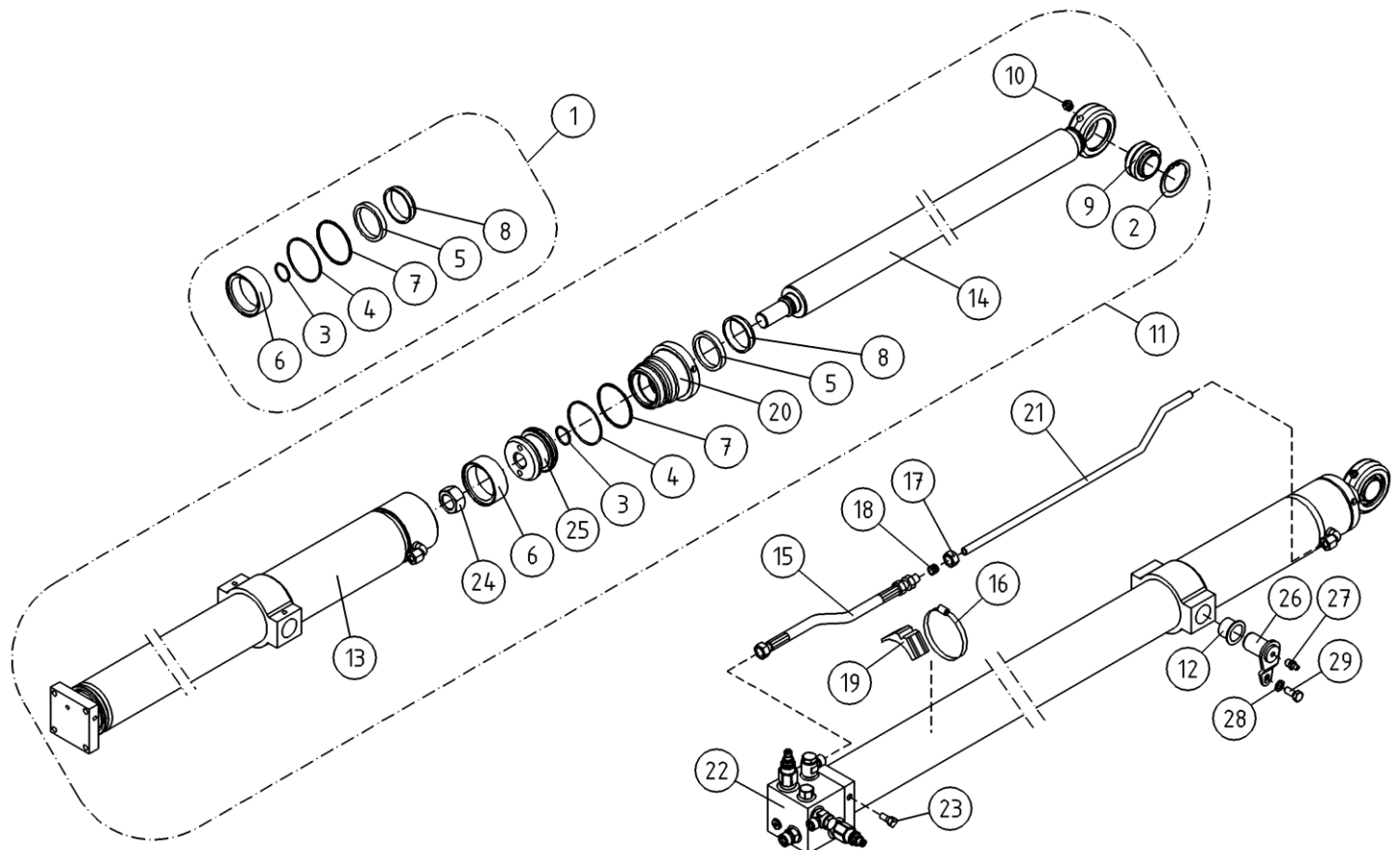
OSA ITEM DEL TEIL	VARAOSA NRO PART NR RESERVDL NR ERSATZTEIL NR	KPL QTY ANTAL ANZAHL	OSAN NIMI	DESCRIPTION	BENÄMNING	BENENNUNG
			VENTTIILIPESA+VENTT. NOSTOSYLINTERI	VALVE HOUSING+VALVES LIFTING CYLINDER	VENTILHUS+VENTILER LYFTCYLINDER	VENTILGEHAUSE+VENTIL HEBEZYLINDER
1	27.105	1	O-RENGAS	O-RING	O-RING	O-RING
2	45.069	1	PERUSLIITIN	COUPLING	KOPPLING	ANSCHLUSS, GERADE
3	45.081Z	2	BANJOLIITIN (SBD10LR)	BANJO CONNECTION	BANJOKOPPLING	BANJONIPPEL
4	47.2997	1	KUORMANLASKUVENTTIILI	LOAD REGULATING VALVE	AVLASTNINGSVENTIL	LASTREGELVENTIL
5	DL6.013	1	VENTTIILIPESA	VALVE HOUSE	VENTILHUS	VENTILGEHAUSE
6	47.2998	1	VENTTIILIPESA+VENTT.	VALVE HOUSE + VALVES	VENTILHUS +VENTILER	VENTILGEHAUSE+VENTIL
7	M0620.0007	4	RUVVI M6 X 40, DIN931(10.9)	SCREW	SKRUV	SCHRAUBE



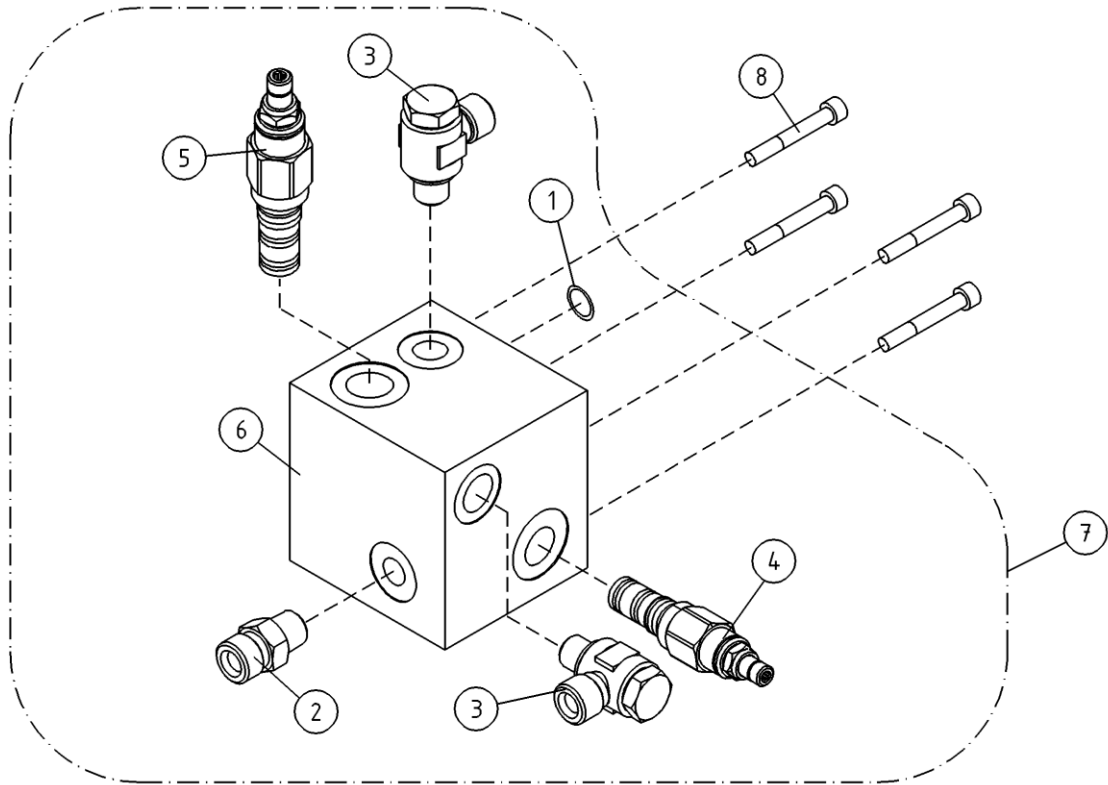
OSA ITEM DEL TEIL	VARAOSA NRO PART NR RESERVDL NR ERSATZTEIL NR	KPL QTY ANTAL ANZAHL	OSAN NIMI	DESCRIPTION	BENÄMNING	BENENNUNG
			NIVELVARSISYLINTERI	CYLINDER OF ARTICULATED ARMS	LEDARMARSCYLINDER	SCHERENGELLENKZYLINDER
1	27.717	1	TIIVISTESARJA (R)	GASKET SET	TÄTNINGSSATS	DICHTUNGSSATZ
2	25.199	2	VARMISTINRENGAS SB62	LOCK WASHER	LÄSBRICKA	SICHERUNGSRING
3	27.120	1	O-RENGAS	O-RING	O-RING	O-RING
4	27.151	1	O-RENGAS	O-RING	O-RING	O-RING
5	27.312	1	TIIVISTE URARENGAS	GROOVE RING	SPÄRRING	NUTRING
6	27.321	1	MÄNNÄNTIIVISTE	PISTON PACKING	KOLVTÄTNING	KOLBENDICHTUNG
7	27.407	1	TUKIRENGAS	BACK-UP RING	STÖDRING	STÜTZRING
8	27.504	1	LUOVUTIN	WIPER RING	AVSTRYKARE	ABSTREIFER
9	28.333	2	NIVELLAAKERI D=40/62 B=40	FREE BEARING	LEDLAGER	GELENKLAGER
10	29.010	2	VOIDENIPPA R1/8	GREASE NIPPLE	SMÖRJNIPPEL	SCHMIERNIPPEL
11	3CB1732	2	SYLINTERI NIVELVARSISTO	CYLINDER (LIFT)	CYLINDER (LYFT)	ZYLINDER (HEBE)
12	3CB1732X	2	SYLINTERI NIVELVARSISTOTAYD.	CYLINDER (LIFT)	CYLINDER (LYFT)	ZYLINDER (HEBE)
13	3CB1733	1	SYLINTERIPUTKI	CYLINDER PIPE	CYLINDERROHR	ZYLINDERROHR
14	3CB1735	1	MÄNNÄNVARSI	PISTON DRIVER	KOLVSKAFT	KOLBENSTANGE
15	DL4.254	1	TERASPUTKI 260XT, 205-240RXT	STEEL PIPE 260XT	STÄLRÖR 230T	STAHLROHR 260XT
16	DL6.037	1	VENTTILIPESA+VENTT.	VALVE HOUSE + VALVES	VENTILHUS + VENTILER	VENTILGEHÄUSE+VENTIL
17	M2400.5	1	KUUSIOMUTTERI M24X1.5, DIN934(8)	NUT	MUTTER	MUTTER
18	N3.007	1	MÄNTÄ	PISTON	KOLV	KOLBEN
19	N3.008	1	OHJAUSPÄÄ	GUIDE HEAD	KOLVHUVUD	STEUERKOPF



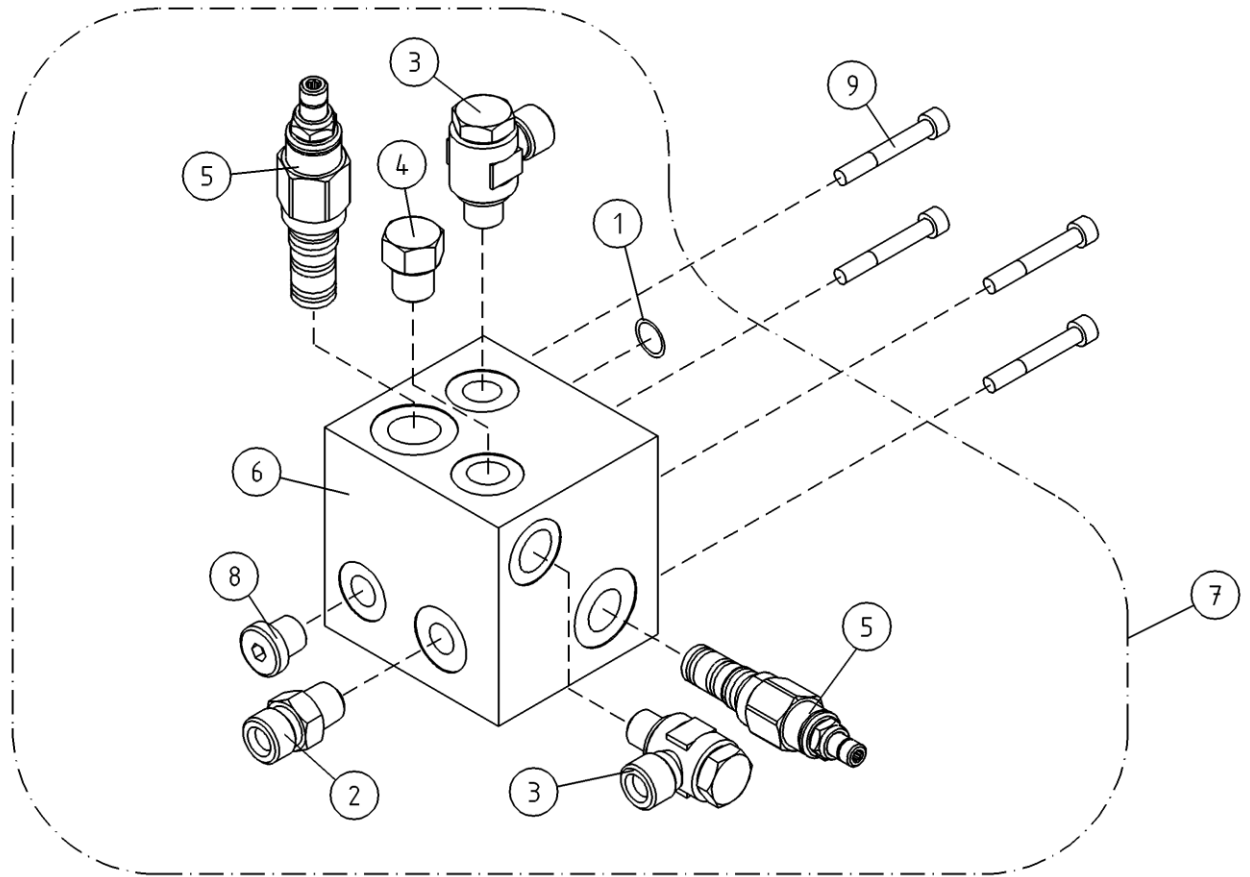
OSA ITEM DEL TEIL	VARAOSA NRO PART NR RESERVDEL NR ERSATZTEIL NR	KPL QTY ANTAL ANZAHL	OSAN NIMI	DESCRIPTION	BENÄMNING	BENENNUNG
			VENTTIILIPESA+VENTT. NIVELVARSISYLINTERI	VALVE HOUSING+VALVES CYLINDER OF ARTICULATED ARMS	VENTILHUS+VENTILER LEDARMCYLINDER	VENTILGEHÄUSE+VENTIL SCHERENGELLENKZYLINDER
1	27.009	2	USIT-RENGAS R3/8"	USIT-RING	USIT-RING	USIT-RING
2	27.105	1	O-RENGAS	O-RING	O-RING	O-RING
3	45.069Z	1	PERUSLIITIN	COUPLING	KOPPLING	ANSCHLUSS, GERADE
4	46.009	2	KAKSOISNIIPPA	DOUBLE NIPPLE	DUPPELNIPPEL	ANSCHLUSSNIIPPEL
5	46.028	3	TULPPARUUVI	PLUG SCREW	PLUGGSKRUV	STOPFENSCHRAUBE
6	46.034	1	TULPPARUUVI	PLUG SCREW	PLUGGSKRUV	STOPFENSCHRAUBE
7	47.2766	1	KUORMANLASKUVENTTILI	LOAD REGULATING VALVE	AVLASTNINGSVENTIL	LASTREGELVENTIL
8	DL10.009	1	VENTTIILIPESA	VALVE HOUSE	VENTILHUS	VENTILGEHÄUSE
9	DL6.037	2	VENTTIILIPESA+VENTT.	VALVE HOUSE + VALVES	VENTILHUS +VENTILER	VENTILGEHÄUSE+VENTIL
10	M0620.0007	4	RUUVI M6 X 40, DIN931(10.9)	SCREW	SKRUV	SCHRAUBE



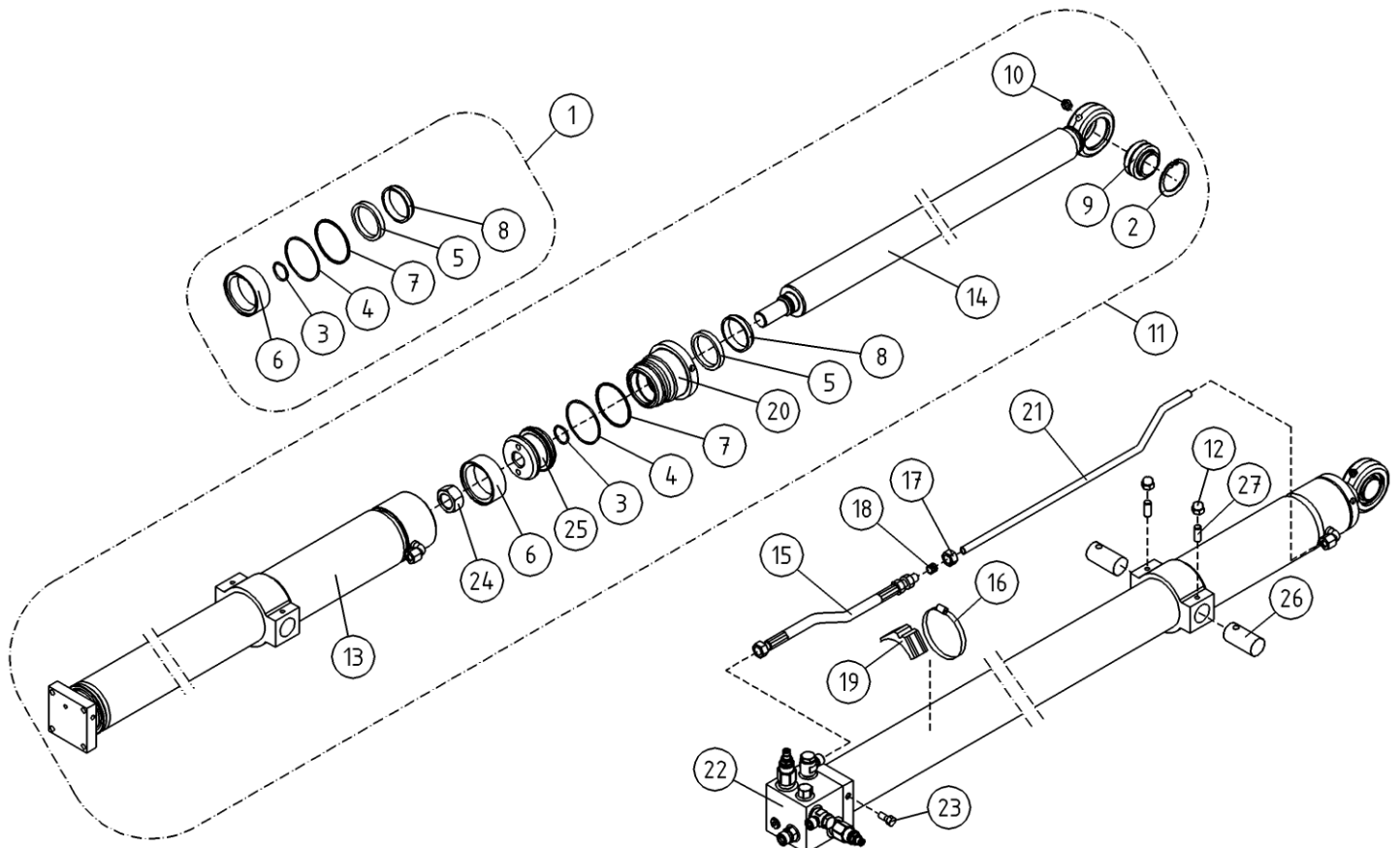
OSA ITEM DEL TEIL	VARAOSA NRO PART NR RESERVDL NR ERSATZTEIL NR	KPL QTY ANTAL ANZAHL	OSAN NIMI	DESCRIPTION	BENÄMNING	BENENNUNG
			TELESKOOPPISYLINTERI	TELESCOPE CYLINDER	TELESKOPCYLINDER	TELESKOPZYLINDER
1	27.738	1	TIIVISTESARJA (R)	GASKET SET	TÄTNINGSSATS	DICHTUNGSSATZ
2	25.194	1	VARMISTINRENGAS SB52	LOCK WASHER	LÄSBRICKA	SICHERUNGSRING
3	27.120	1	O-RENGAS	O-RING	O-RING	O-RING
4	27.142	1	O-RENGAS	O-RING	O-RING	O-RING
5	27.314	1	TIIVISTE URARENGAS	GROOVE RING	SPÄRRING	NUTRING
6	27.323	1	MÄNNÄNTIIVISTE	PISTON PACKING	KOLVTÄTNING	KOLBENDICHTUNG
7	27.408	1	TUKIRENGAS	BACK-UP RING	STÖDRING	STÜTZRING
8	27.506	1	LUOVUTIN	WIPER RING	AVSTRYKARE	ABSTREIFER
9	28.332	1	NIVELLAAKERI D=32/52 B=32	FREE BEARING	LEDLAGER	GELENKLAGER
10	29.010	1	VOIDENIPPA R1/8	GREASE NIPPLE	SMÖRJNIPPEL	SCHMIERNIPPEL
11	3CB6397	1	SYLINTERI TELESK.	CYLINDER	CYLINDER	ZYLINDER
12	29.2048	2	LAAKERIHOLKKI	BEARING BUSHING	LAGERBUSSNING	LAGERBUCHSE
13	3CB6398	1	SYLINTERIPUTKI	CYLINDER PIPE	CYLINDERROHR	ZYLINDERROHR
14	3CB6006	1	MÄNNÄNVARSI	PISTON DRIVER	KOLVSKAFT	KOLBENSTANGE
15	42.0036	1	LETKUYHDISTELMÄ (S/L)	PRESSURE HOSE	TRYCKSLANG	DRUCKSCHLAUCH
16	44.965	3	LETKUNKIRISTIN 70-90MM	HOSE CLAMP	SLÄNGKLAMMA	SCHLAUCHSCHELLE
17	45.072	1	MUTTERI	NUT	MUTTER	MUTTER
18	45.085	1	LEIKKUURENGAS	CUTTING RING	SKÄRRING	SCHNEIDRING
19	45.931	3	PUTKIKINNITIN	PLAST.PART.PIPECLAMP	PLASTDEL FÖR KLAMMA	PLASTIKT.ROHRSCHELLE
20	4CB1780	1	OHJAUSPÄÄ	GUIDE HEAD	KOLVHUVUD	STEUERKOPF
21	4CB6295	1	TERÄSPUTKI	STEEL PIPE	STÄLRÖR	STAHLROHR
22	47.3044	1	VENTTILIPESA+VENTT.	VALVE HOUSE + VALVES	VENTILHUS +VENTILER	VENTILGEHÄUSE+VENTIL
23	M0815	2	RUUVI M8 X 16, DIN931(8.8)	SCREW	SKRUV	SCHRAUBE
24	M2400.501	1	LUKITUSMUTTERI M24X1,5, DIN985(8)	NUT	MUTTER	MUTTER
25	PS1.014	1	MÄNTÄ	PISTON	KOLV	KOLBEN
26	4CB5088	2	TAPPI T14.3041	PIN	TAPP	ZAPFEN
27	29.017	2	VOIDENIPPA M8	GREASE NIPPLE	SMÖRJNIPPEL	SCHMIERNIPPEL
28	M0805	2	ALUSLAATTA NORDLOCK	WASHER	BRICKA	UNTERLEGSCHIBE
29	M0815.001	2	RUUVI M8 X 16, DIN933(8.8)	SCREW	SKRUV	SCHRAUBE



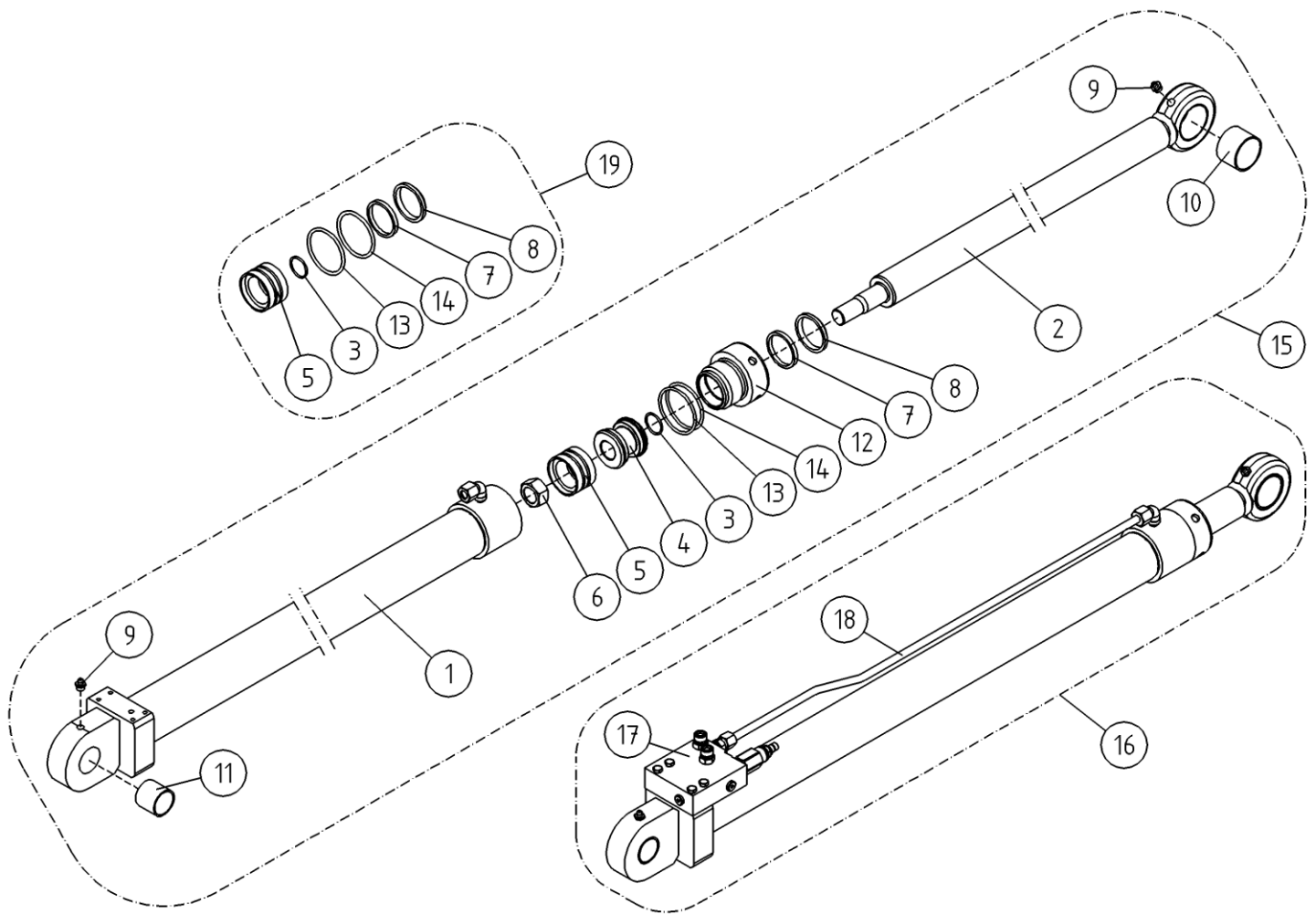
OSA ITEM DEL TEIL	VARAOSA NRO PART NR RESERVDL NR ERSATZTEIL NR	KPL QTY ANTAL ANZAHL	OSAN NIMI	DESCRIPTION	BENÄMNING	BENENNUNG
			VENTTIILIPESA+VENTT. TELESKOOPPISYLINTERI	VALVE HOUSING+VALVES TELESCOPE CYLINDER	VENTILHUS+VENTILER CYLINDER, TELESKOP	VENTILGEHÄUSE+VENT. ZYLINDER, TELESKOP
1	27.1085	1	O-RENGAS	O-RING	O-RING	O-RING
2	45.069Z	1	PERUSLIITIN	COUPLING	KOPPLING	ANSCHLUSS, GERADE
3	45.081Z	2	BANJOLIITIN (SBD10LR)	BANJO CONNECTION	BANJOKOPPLING	BANJONIPPEL
4	47.3159	1	KUORMANLASKUVENTTIILI	LOAD REGULATING VALVE	AVLASTNINGSVENTIL	LASTREGELVENTIL
5	47.3160	1	KUORMANLASKUVENTTIILI	LOAD REGULATING VALVE	AVLASTNINGSVENTIL	LASTREGELVENTIL
6	BF325274	1	VENTTIILIPESA	VALVE HOUSING	VENTILHUS	VENTILGEHÄUSE
7	47.3144	1	VENTTIILIBLOKI TELESK.SYL.	VALVE BLOCK FOR ZOOM CYLINDER	VENTILHUS+VENTILER	VENTILGEHÄUSE+VENTIL
8	M0818.006	4	RUUVI M8 X 30, DIN912(8.8)	SCREW	SKRUV	SCHRAUBE



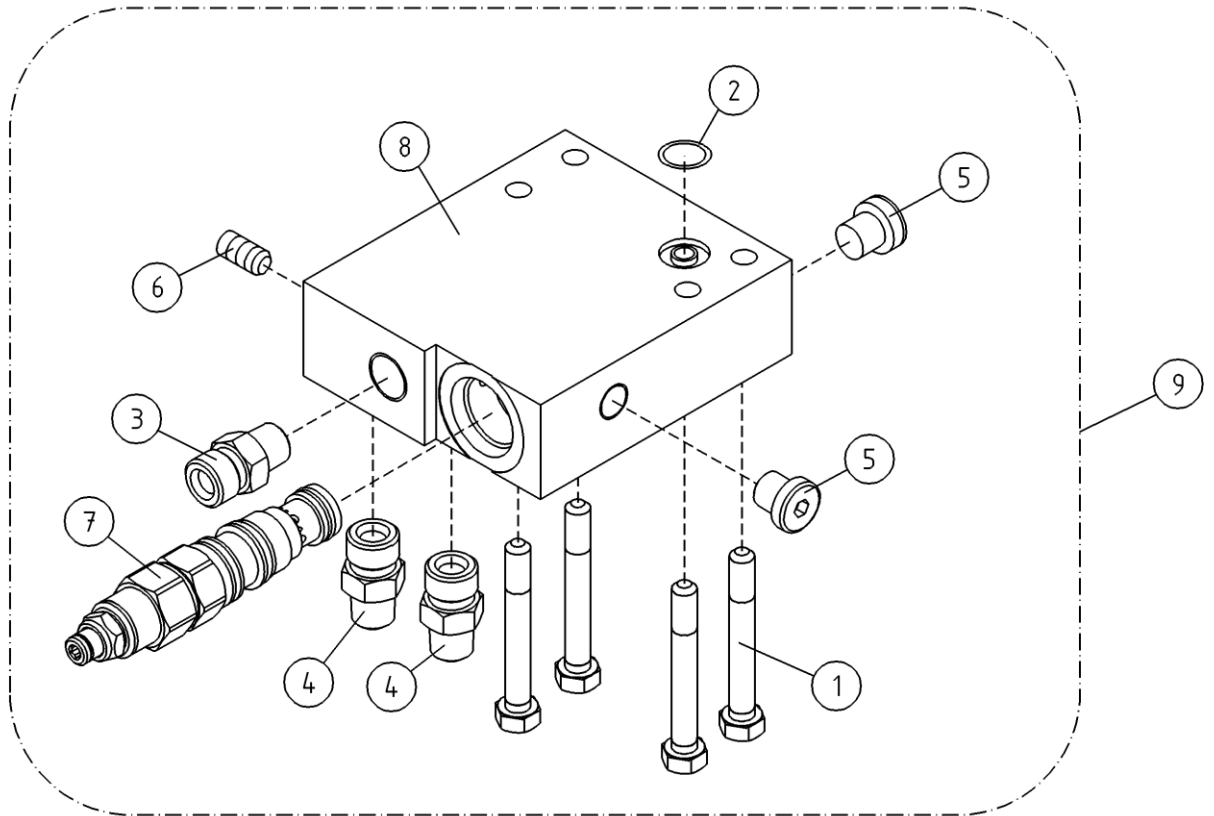
OSA ITEM DEL TEIL	VARAOSA NRO PART NR RESERVDL NR ERSATZTEIL NR	KPL QTY ANTAL ANZAHL	OSAN NIMI	DESCRIPTION	BENÄMNING	BENENNUNG
			VENTTIILIPESA+VENTT. TELESKOOPPISYLINTERI	VALVE HOUSING+VALVES TELESCOPE CYLINDER	VENTILHUS+VENTILER CYLINDER, TELESKOP	VENTILGEHÄUSE+VENT. ZYLINDER, TELESKOP
1	27.1058	1	O-RENGAS	O-RING	O-RING	O-RING
2	45.069	1	PERUSLIITIN	COUPLING	KOPPLING	ANSCHLUSS, GERADE
3	45.081Z	2	BANJOLIITIN (SBD10LR)	BANJO CONNECTION	BANJOKOPPLING	BANJONIPPEL
4	46.510	1	TULPPA VENTTIILIPORAUKSELLE	PLUG	PLUGG	STOPFEN
5	47.2722	2	KUORMANLASKUVENTTIILI	LOAD REGULATING VALVE	AVLASTNINGSVENTIL	LASTREGELVENTIL
6	BF325274	1	VENTTIILIPESA	VALVE HOUSING	VENTILHUS	VENTILGEHÄUSE
7	47.3044	1	VENTTIILIPESA+VENTT.	VALVE HOUSE + VALVES	VENTILHUS+VENTILER	VENTILGEHÄUSE+VENTIL
8	46.029	1	TULPPARUUVI	PLUG SCREW	PLUGGSKRUV	STOPFENSCHRAUBE
9	M0818.006	4	RUUVI M8 X 30, DIN912(8.8)	SCREW	SKRUV	SCHRAUBE



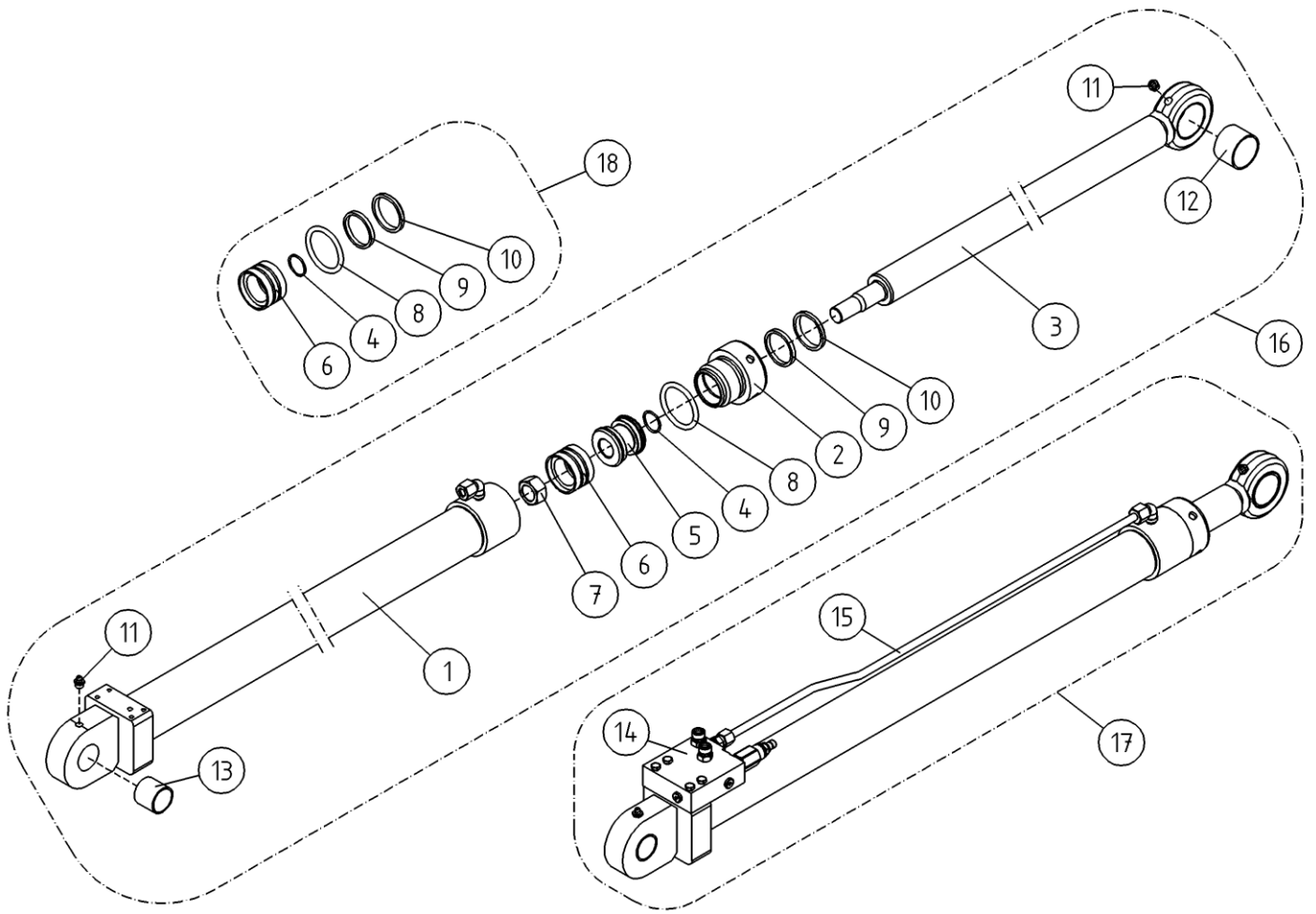
OSA ITEM DEL TEIL	VARAOSA NRO PART NR RESERVDEL NR ERSATZTEIL NR	KPL QTY ANTAL ANZAHL	OSAN NIMI	DESCRIPTION	BENÄMNING	BENENNUNG
			TELESKOOPPISYLINTERI	TELESCOPE CYLINDER	TELESKOPCYLINDER	TELESKOPZYLINDER
1	27.738	1	TIIVISTESARJA (R)	GASKET SET	TÄTNINGSSATS	DICHTUNGSSATZ
2	25.194	1	VARMISTINRENGAS SB52	LOCK WASHER	LÄSBRICKA	SICHERUNGSRING
3	27.120	1	O-RENGAS	O-RING	O-RING	O-RING
4	27.142	1	O-RENGAS	O-RING	O-RING	O-RING
5	27.314	1	TIIVISTE URARENGAS	GROOVE RING	SPÄRRING	NUTRING
6	27.323	1	MÄNNÄNTIIVISTE	PISTON PACKING	KOLVTÄTNING	KOLBENDICHTUNG
7	27.408	1	TUKIRENGAS	BACK-UP RING	STÖDRING	STÜTZRING
8	27.506	1	LUOVUTIN	WIPER RING	AVSTRYKARE	ABSTREIFER
9	28.332	1	NIVELLAAKERI D=32/52 B=32	FREE BEARING	LEDLAGER	GELENKLAGER
10	29.010	1	VOIDENIPPA R1/8	GREASE NIPPLE	SMÖRJNIPPEL	SCHMIERNIPPEL
11	3CB6002	1	SYLINTERI TELESKOOPPI	CYLINDER	CYLINDER	ZYLINDER
12	M0800.003	2	HATTUMUTTERI M8, DIN1587	NUT	MUTTER	MUTTER
13	3CB6004	1	SYLINTERIPUTKI	CYLINDER PIPE	CYLINDERROHR	ZYLINDERROHR
14	3CB6006	1	MÄNNÄNVARSI	PISTON DRIVER	KOLVSKAFT	KOLBENSTANGE
15	42.0036	1	LETKUYHDISTELMÄ (S/L)	PRESSURE HOSE	TRYCKSLANG	DRUCKSCHLAUCH
16	44.965	3	LETKUNKIRISTIN 70-90MM	HOSE CLAMP	SLÄNGKLAMMA	SCHLAUCHSCHELLE
17	45.072	1	MUTTERI	NUT	MUTTER	MUTTER
18	45.085	1	LEIKKUURENGAS	CUTTING RING	SKÄRRING	SCHNEIDRING
19	45.931	3	PUTKIKINNITIN	PLAST.PART.PIPECLAMP	PLASTDEL FÖR KLAMMA	PLASTIKT.ROHRSCHELLE
20	4CB1780	1	OHJAUSPÄÄ	GUIDE HEAD	KOLVHUVUD	STEUERKOPF
21	4CB6295	1	TERÄSPUTKI	STEEL PIPE	STÄLRÖR	STAHLROHR
22	47.3044	1	VENTTILIPESA+VENTT.	VALVE HOUSE + VALVES	VENTILHUS +VENTILER	VENTILGEHÄUSE+VENTIL
23	M0815	2	RUUVI M8 X 16, DIN931(8.8)	SCREW	SKRUV	SCHRAUBE
24	M2400.501	1	LUKITUSMUTTERI M24X1.5, DIN985(8)	NUT	MUTTER	MUTTER
25	PS1.014	1	MÄNTÄ	PISTON	KOLV	KOLBEN
26	4CA8714	2	TAPPI T30.30044	PIN	TAPP	ZAPFEN
27	M0816.012	2	PIDÄTINRUUVI M8 X 20, DIN916	SCREW	SKRUV	SCHRAUBE



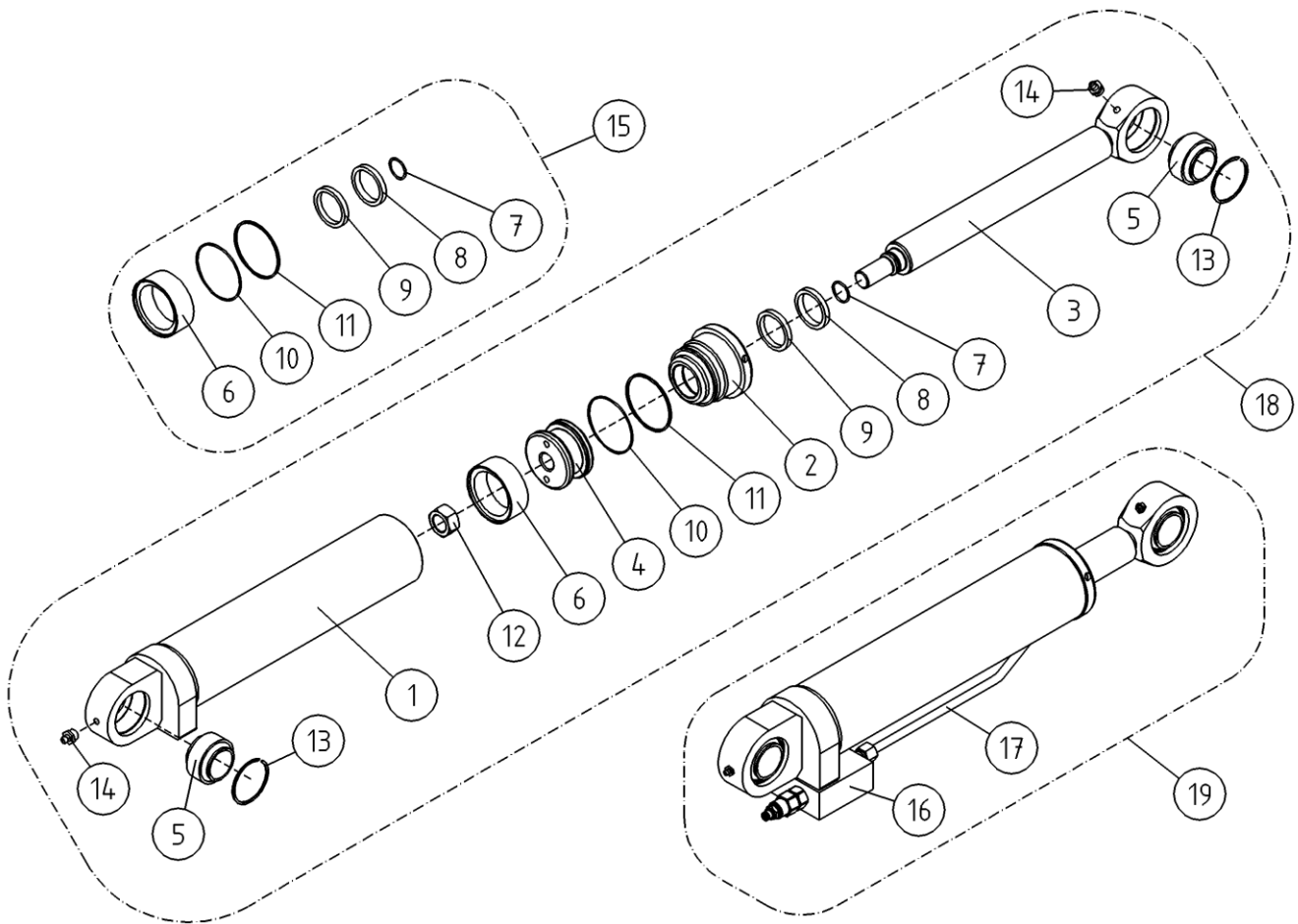
OSA ITEM DEL TEIL	VARAOSA NRO PART NR RESERVEL NR ERSATZTEIL NR	KPL QTY ANTAL ANZAHL	OSAN NIMI	DESCRIPTION	BENÄMNING	BENENNUNG
			JIBISYLINTERI	JIB CYLINDER	JIB CYLINDER	JIB ZYLINDER
1	3CB6677	1	SYLINTERIPUTKI	CYLINDER PIPE	CYLINDERROHR	ZYLINDERROHR
2	3CB5964	1	MÄNNÄNVARSI	PISTON DRIVER	KOLVSKAFT	KOLBENSTANGE
3	27.118	1	O-RENGAS	O-RING	O-RING	O-RING
4	K6.004	1	MÄNTÄ	PISTON	KOLV	KOLBEN
5	27.325	1	MÄNNÄNTIIVISTE	PISTON PACKING	KOLVTÄTNING	KOLBENDICHTUNG
6	M2000.501	1	LUKITUSMUTTERI M20X1,5, DIN985(8)	NUT	MUTTER	MUTTER
7	27.311	1	TIIVISTE URARENGAS	GROOVE RING	SPÄRRING	NUTRING
8	27.505	1	LUOVUTIN	WIPER RING	AVSTRYKARE	ABSTREIFER
9	29.010	2	VOIDENIPPA R1/8	GREASE NIPPLE	SMÖRJNIPPEL	SCHMIERNIPPEL
10	29.2005	1	LAAKERIHOLKKI	BUSHING	LAGERBUSSNING	LAGERBUCHSE
11	29.2026	1	LAAKERIHOLKKI	BEARING BUSHING	LAGERBUSSNING	LAGERBUCHSE
12	4CB6693	1	OHJAUSPÄÄ	GUIDE HEAD	KOLVHUJUD	STEUERKOPF
13	27.191	1	O-RENGAS	O-RING	O-RING	O-RING
14	27.406	1	TUKIRENGAS	BACK-UP RING	STÖDRING	STÜTZRING
15	3CB6678	1	SYLINTERI JIBI	CYLINDER	CYLINDER	ZYLINDER
16	3CB6678X	1	SYLINTERI JIBI TÄYD.	CYLINDER	CYLINDER	ZYLINDER
17	3CB5319X	1	VENTTIILIPESA+VENTT	VALVE HOUSE + VALVES	VENTILHUS +VENTILER	VENTILGEHÄUSE+VENTIL
18	4CB6290	1	TERASPUTKI	STEEL PIPE	STÄLROHR	STAHLROHR
19	27.823	1	TIIVISTESARJA (R)	GASKET SET	TÄTNINGSSATS	DICHTUNGSSATZ



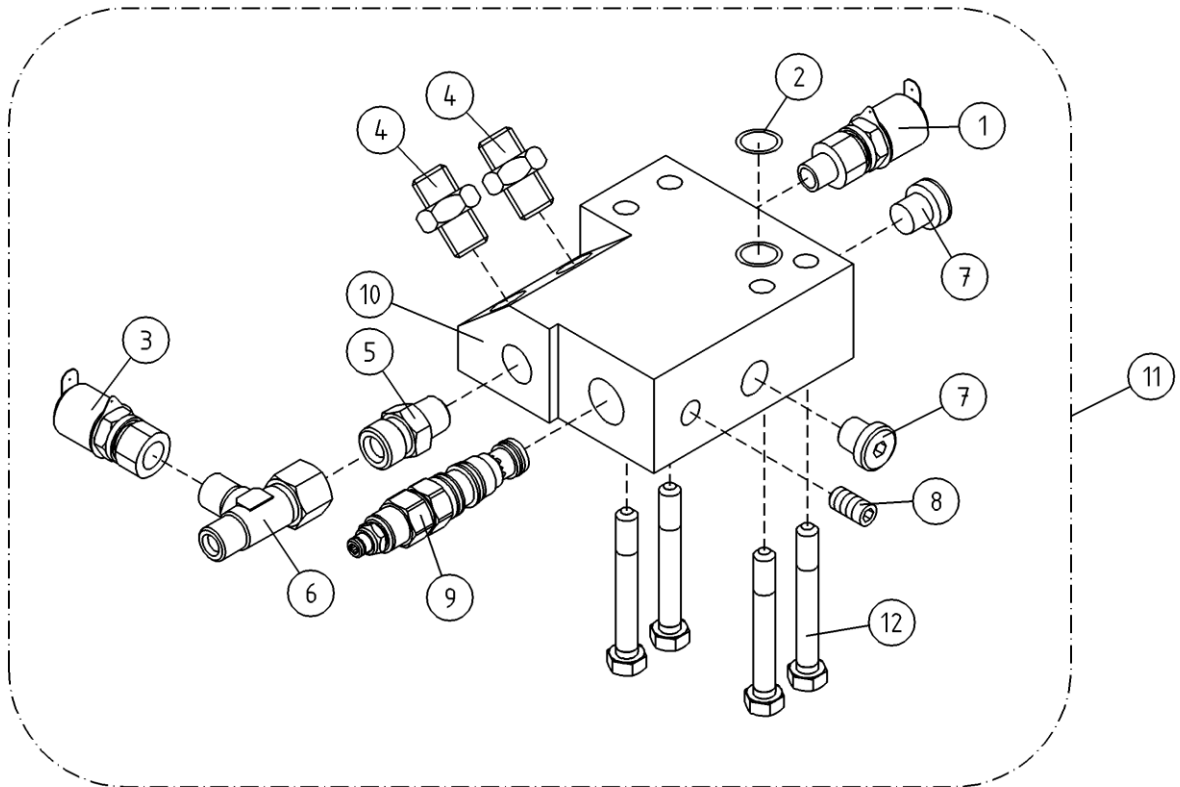
OSA ITEM DEL TEIL	VARAOSA NRO PART NR RESERVDL NR ERSATZTEIL NR	KPL QTY ANTAL ANZAHL	OSAN NIMI	DESCRIPTION	BENÄMNING	BENENNUNG
			VENTTIILIPESA+VENTT. NIVELVARSISYSLINTERI	VALVE HOUSING+VALVES CYLINDER OF ARTICULATED ARMS	VENTILHUS+VENTILER LEDARMCYLINDER	VENTILGEHÄUSE+VENTIL SCHERENGELLENKZYLINDER
1	M0620.0007	2	RUUVI M6 X 40, DIN931(10.9)	SCREW	SKRUV	SCHRAUBE
2	27.105	1	O-RENGAS	O-RING	O-RING	O-RING
3	45.069Z	1	PERUSLIITIN	COUPLING	KOPPLING	ANSCHLUSS, GERADE
4	45.0604Z	2	PERUSLIITIN	COUPLING	KOPPLING	ANSCHLUSS, GERADE
5	46.028	2	TULPPARUUVI	PLUG SCREW	PLUGGSKRUV	STOPFENSCHRAUBE
6	46.034	1	TULPPARUUVI	PLUG SCREW	PLUGGSKRUV	STOPFENSCHRAUBE
7	47.2766	1	KUORMANLASKUVENTTILI	LOAD REGULATING VALVE	AVLASTNINGSVENTIL	LASTREGELVENTIL
8	3CB5319	1	VENTTIILIPESA	VALVE HOUSE	VENTILHUS	VENTILGEHÄUSE
9	3CB5319X	2	VENTTIILIPESA+VENTT	VALVE HOUSE + VALVES	VENTILHUS +VENTILER	VENTILGEHÄUSE+VENTIL



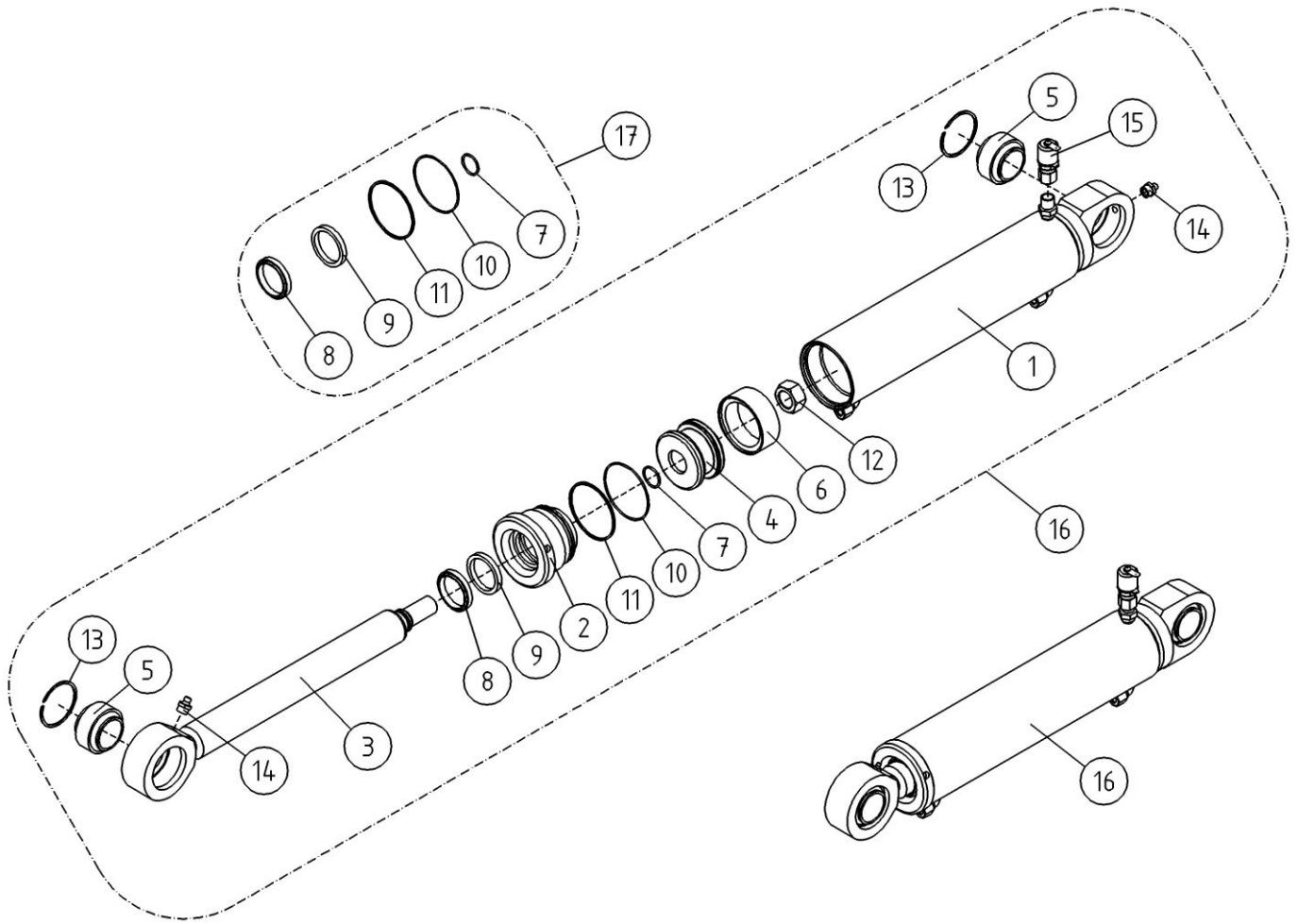
OSA ITEM DEL TEIL	VARAOSA NRO PART NR RESERVDL NR ERSATZTEIL NR	KPL QTY ANTAL ANZAHL	OSAN NIMI	DESCRIPTION	BENÄMNING	BENENNUNG
			JIBISYLINTERI	JIB CYLINDER	JIB CYLINDER	JIB ZYLINDER
1	3CB5960	1	SYLINTERIPUTKI	CYLINDER PIPE	CYLINDERROHR	ZYLINDERROHR
2	DL5.004	1	OHJAUSPÄÄ	GUIDE HEAD	KOLVHUVUD	STEUERKOPF
3	3CB5964	1	MÄNNÄNVARSI	PISTON DRIVER	KOLVSKAFT	KOLBENSTANGE
4	27.118	1	O-RENGAS	O-RING	O-RING	O-RING
5	K6.004	1	MÄNTÄ	PISTON	KOLV	KOLBEN
6	27.325	1	MÄNNÄNTIIVISTE	PISTON PACKING	KOLVTÄTNING	KOLBENDICHTUNG
7	M2000.501	1	LUKITUSMUTTERI M20X1,5, DIN985(8)	NUT	MUTTER	MUTTER
8	27.132	1	O-RENGAS	O-RING	O-RING	O-RING
9	27.311	1	TIIVISTE URARENGAS	GROOVE RING	SPÄRRING	NUTRING
10	27.505	1	LUOVUTIN	WIPER RING	AVSTRYKARE	ABSTREIFER
11	29.010	2	VOIDENIPPA R1/8	GREASE NIPPLE	SMÖRJNIPPEL	SCHMIERNIPPEL
12	29.2005	1	LAAKERIHOLKKI	BUSHING	LAGERBUSSNING	LAGERBUCHSE
13	29.2026	1	LAAKERIHOLKKI	BEARING BUSHING	LAGERBUSSNING	LAGERBUCHSE
14	3CB5319X	1	VENTTIILIPESA+VENTT	VALVE HOUSE + VALVES	VENTILHUS +VENTILER	VENTILGEHÄUSE+VENTIL
15	4CB6290	1	TERASPUTKI	STEEL PIPE	STÄLROHR	STAHLROHR
16	3CB5959	1	SYLINTERI JIBI	CYLINDER	CYLINDER	ZYLINDER
17	3CB5959X	1	SYLINTERI JIBI TAYD.	CYLINDER	CYLINDER	ZYLINDER
18	27.823	1	TIIVISTESARJA (R)	GASKET SET	TÄTNINGSSATS	DICHTUNGSSATZ



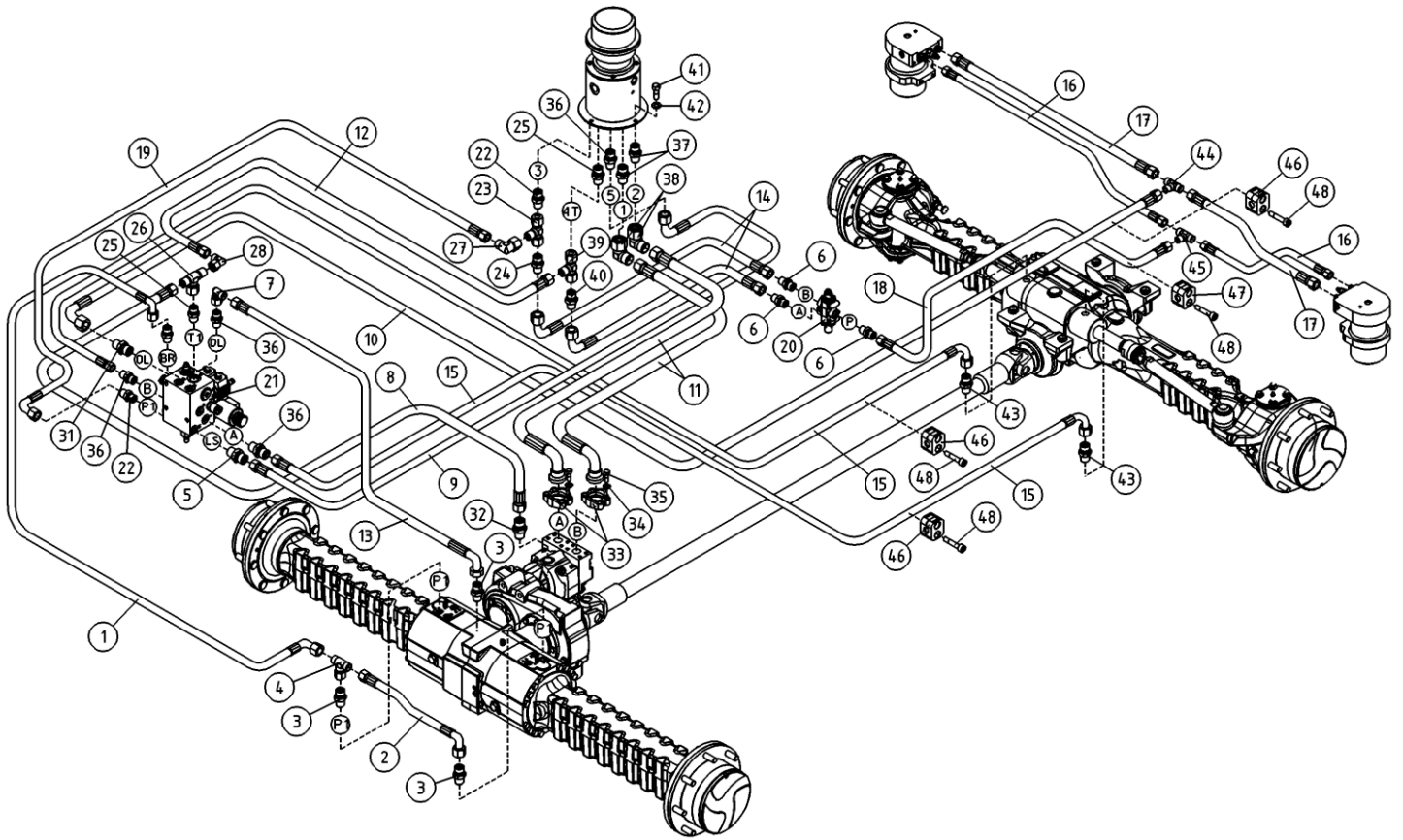
OSA ITEM DEL TEIL	VARAOSA NRO PART NR RESERVDEL NR ERSATZTEIL NR	KPL QTY ANTAL ANZAHL	OSAN NIMI	DESCRIPTION	BENÄMNING	BENENNUNG
			ORJASYLINTERI	SLAVE CYLINDER	SLAVCYLINDER	HILFZYLINDER
1	3CB5945	1	SYLINTERIPUTKI	CYLINDER PIPE	CYLINDERRÖR	ZYLINDERROHR
2	N3.008	1	OHJAUSPÄÄ	GUIDE HEAD	KOLVHUVUD	STEUERKOPF
3	3CB5948	1	MÄNNÄNVARSI	PISTON DRIVER	KOLVSKAFT	KOLBENSTANGE
4	N3.007	1	MÄNTÄ	PISTON	KOLV	KOLBEN
5	28.333	2	NIVELLAAKERI D=40/62 B=40	FREE BEARING	LEDLAGER	GELENKLAGER
6	27.321	1	MÄNNÄNTIIVISTE	PISTON PACKING	KOLVTÄTNING	KOLBENDICHTUNG
7	27.120	1	O-RENGAS	O-RING	O-RING	O-RING
8	27.504	1	LUOVUTIN	WIPER RING	AVSTRYKARE	ABSTREIFER
9	27.312	1	TIIVISTE URARENGAS	GROOVE RING	SPÄRRING	NUTRING
10	27.151	1	O-RENGAS	O-RING	O-RING	O-RING
11	27.407	1	TUKIRENGAS	BACK-UP RING	STÖDRING	STÜTZRING
12	M2400.5	1	KUUSIOMUTTERI M24X1.5, DIN934(8)	NUT	MUTTER	MUTTER
13	25.199	2	VARMISTINRENGAS SB62	LOCK WASHER	LÄSBRICKA	SICHERUNGSRING
14	29.010	2	VOIDENIPPA R1/8	GREASE NIPPLE	SMÖRJNIPPEL	SCHMIERNIPPEL
15	27.717	1	TIIVISTESARJA (R)	GASKET SET	TÄTNINGSSATS	DICHTUNGSSATZ
16	DL6.038	1	VENTTILIPESA+VENTT.	VALVE HOUSE + VALVES	VENTILHUS +VENTILER	VENTILGEHÄUSE+VENTIL
17	4CB6294	1	TERÄSPUTKI	STEEL PIPE	STÄLRÖR	STAHLROHR
18	3CB5944	1	SYLINTERI ORJA	CYLINDER	CYLINDER	ZYLINDER
19	3CB5944X	1	SYLINTERI ORJA TÄYD.	CYLINDER	CYLINDER	ZYLINDER



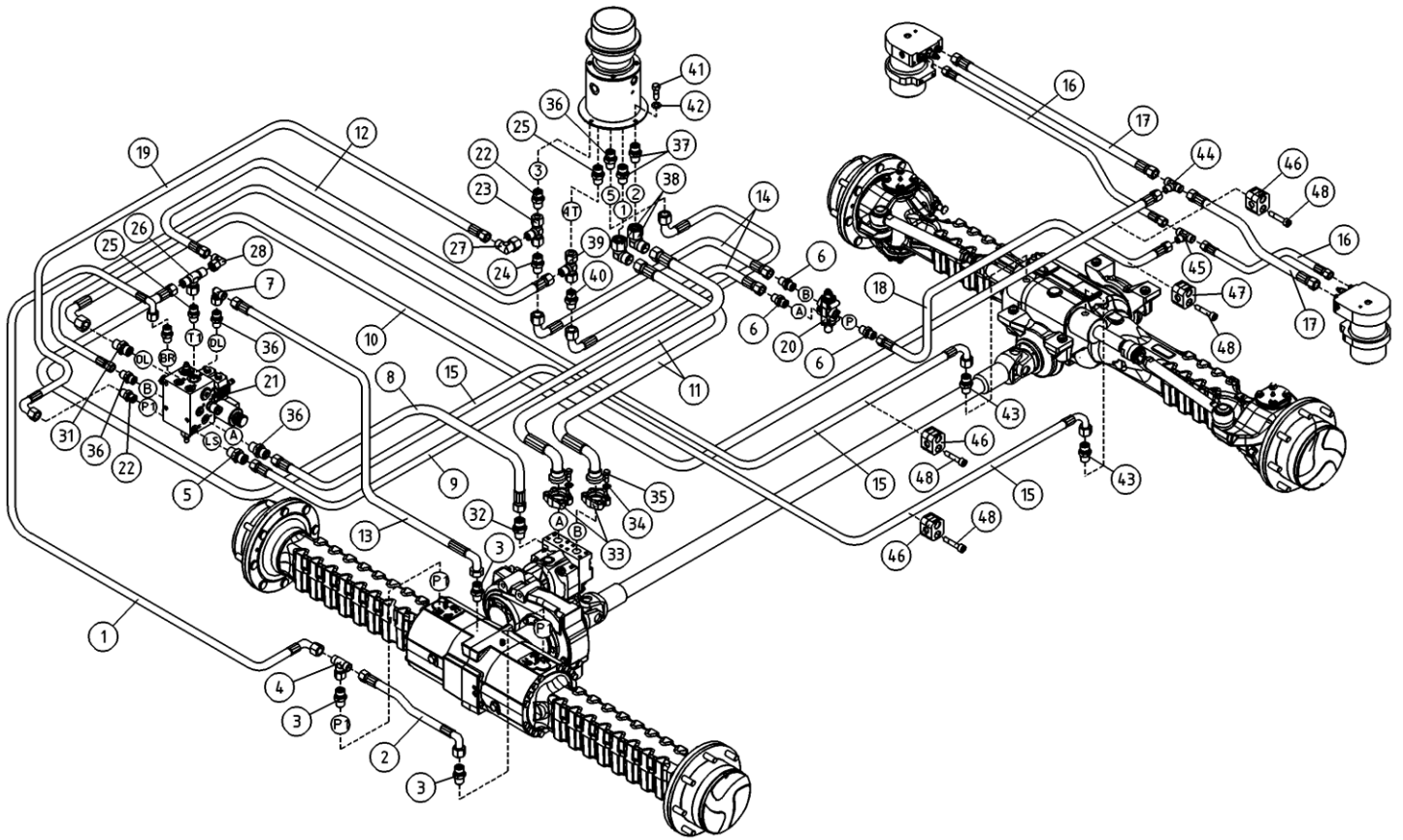
OSA ITEM DEL TEIL	VARAOSA NRO PART NR RESERVDL NR ERSATZTEIL NR	KPL QTY ANTAL ANZAHL	OSAN NIMI	DESCRIPTION	BENÄMNING	BENENNUNG
			VENTTIILIPESA+VENTT. ORJASYLINTERI	VALVE HOUSING+VALVES SLAVE CYLINDER	VENTILHUS+VENTILER SLAVCYLINDER	VENTILGEHÄUSE+VENTIL HILFZYLINDER
1	25.8014	1	PAINEENMITTAUSNIPPA	PRESSURE TEST NIPPLE	TRYCKMÄTNINGSNIPPEL	DRUCKMESSUNGSNIPPEL
2	27.105	1	O-RENGAS	O-RING	O-RING	O-RING
3	25.8011	1	PAINEENMITTAUSNIPPA	PRESSURE TEST NIPPLE	TRYCKMÄTNINGSNIPPEL	DRUCKMESSUNGSNIPPEL
4	45.0604Z	2	PERUSLIITIN	COUPLING	KOPPLING	ANSCHLUSS, GERADE
5	45.069Z	1	PERUSLIITIN	COUPLING	KOPPLING	ANSCHLUSS, GERADE
6	45.073	1	ASET. L-LIITIN	L-UNION	L-KOPPLING	L-ANSCHLUSS
7	46.028	2	TULPPARUUVI	PLUG SCREW	PLUGGSKRUV	STOPFENSCHRAUBE
8	46.034	1	TULPPARUUVI	PLUG SCREW	PLUGGSKRUV	STOPFENSCHRAUBE
9	47.2766	1	KUORMANLASKUVENTTIILI	LOAD REGULATING VALVE	AVLASTNINGSVENTIL	LASTREGELVENTIL
10	DL10.009	1	VENTTIILIPESA	VALVE HOUSE	VENTILHUS	VENTILGEHÄUSE
11	DL6.038	1	VENTTIILIPESA+VENTT.	VALVE HOUSE + VALVES	VENTILHUS +VENTILER	VENTILGEHÄUSE+VENTIL
12	M0620.0007	4	RUUVI M6 X 40, DIN931(10.9)	SCREW	SKRUV	SCHRAUBE



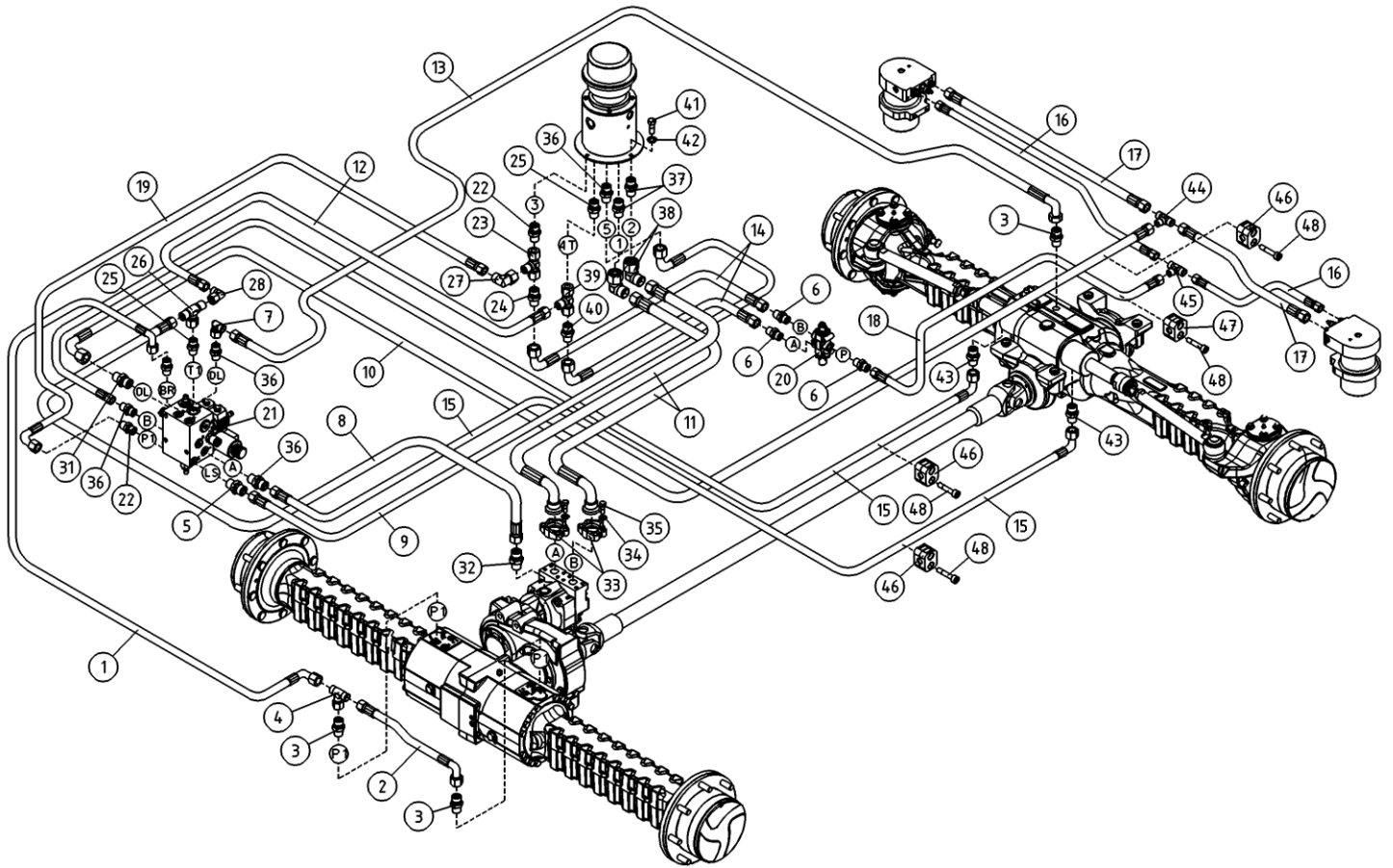
OSA ITEM DEL TEIL	VARAOSA NRO PART NR RESERVDEL NR ERSATZTEIL NR	KPL QTY ANTAL ANZAHL	OSAN NIMI	DESCRIPTION	BENÄMNING	BENENNUNG
			MASTERSYLINTERI	MASTER CYLINDER	HUVUDCYLINDER	MASTERZYLINDER
1	3CB5956	1	SYLINTERIPUTKI	CYLINDER PIPE	CYLINDERÖRR	ZYLINDERROHR
2	N3.008	1	OHJAUSPÄÄ	GUIDE HEAD	KOLVHUVUD	STEUERKOPF
3	3CB5948	1	MÄNNÄNVARSI	PISTON DRIVER	KOLVSKAFT	KOLBENSTANGE
4	N3.007	1	MÄNTÄ	PISTON	KOLV	KOLBEN
5	28.333	2	NIVELLAAKERI D=40/62 B=40	FREE BEARING	LEDLAGER	GELENKLAGER
6	27.321	1	MÄNNÄNTIIVISTE	PISTON PACKING	KOLVTÄTNING	KOLBENDICHTUNG
7	27.120	1	O-RENGAS	O-RING	O-RING	O-RING
8	27.504	1	LUOVUTIN	WIPER RING	AVSTRYKARE	ABSTREIFER
9	27.312	1	TIIVISTE URARENGAS	GROOVE RING	SPÄRRING	NUTRING
10	27.151	1	O-RENGAS	O-RING	O-RING	O-RING
11	27.407	1	TUKIRENGAS	BACK-UP RING	STÖDRING	STÜTZRING
12	M2400.5	1	KUUSIOMUTTERI M24X1.5, DIN934(8)	NUT	MUTTER	MUTTER
13	25.199	2	VARMISTINRENGAS SB62	LOCK WASHER	LÄSBRICKA	SICHERUNGSRING
14	29.010	2	VOIDENIPPA R1/8	GREASE NIPPLE	SMÖRJNIPPEL	SCHMIERNIPPEL
15	25.8011	1	PAINEENMITTAUSNIPPA	PRESSURE TEST NIPPLE	TRYCKMÄTNINGSNIPPEL	DRUCKMESSUNGSNIPPEL
16	3CB5955	1				
17	27.717	1	TIIVISTESARJA (R)	GASKET SET	TÄTNINGSSATS	DICHTUNGSSATZ



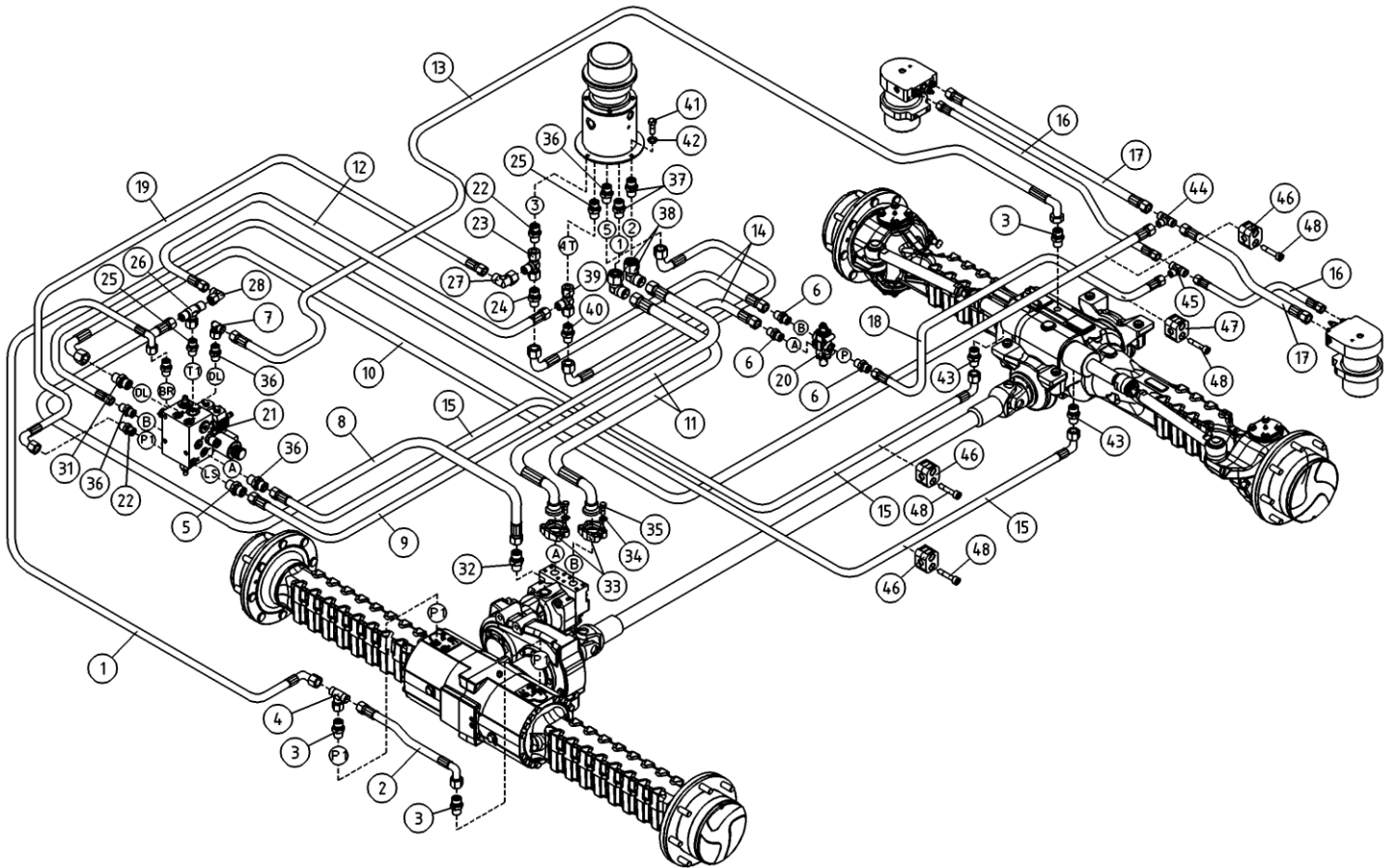
OSA ITEM DEL TEIL	VARAOSA NRO PART NR RESERVDL NR ERSATZTEIL NR	KPL QTY ANTAL ANZAHL	OSAN NIMI	DESCRIPTION	BENÄMNING	BENENNUNG
			HYDRAULIIKKA, AKSELISTO	HYDRAULICS, AXLES	HYDRAULIK, AXEL	HYDRAULIK, ACHSEN
1	42.0391	1	LETKUYHDISTELMÄ (L/L)	PRESSURE HOSE	TRYCKSLANG	DRUCKSCHLAUCH
2	42.0396	1	LETKUYHDISTELMÄ (L/L)	PRESSURE HOSE	TRYCKSLANG	DRUCKSCHLAUCH
3	45.0621Z	3	PERUSLIITIN	COUPLING	KOPPLING	ANSCHLUSS, GERADE
4	45.0605Z	1	ASET. T-LIITIN	ANGLE UNION	VINKELKOPPLING	WINKELANSCHLUSS
5	46.002	1	KAKSOISNIPPA	DOUBLE NIPPLE	DUPPELNIPPEL	ANSCHLUSSNIPPEL
6	45.0604Z	3	PERUSLIITIN	COUPLING	KOPPLING	ANSCHLUSS, GERADE
7	45.084Z	1	ASET. KULMALIITIN	ANGLE UNION	VINKELKOPPLING	WINKELANSCHLUSS
8	42.492	1	LETKUYHDISTELMÄ (L/L)	PRESSURE HOSE	TRYCKSLANG	DRUCKSCHLAUCH
9	42.0385	1	LETKUYHDISTELMÄ (/L)	PRESSURE HOSE	TRYCKSLANG	DRUCKSCHLAUCH
10	42.1272	1	LETKUYHDISTELMÄ (/L)	PRESSURE HOSE	TRYCKSLANG	DRUCKSCHLAUCH
11	42.490	2	LETKUYHDISTELMÄ (-/S)	PRESSURE HOSE	TRYCKSLANG	DRUCKSCHLAUCH
12	42.493	1	LETKUYHDISTELMÄ (L/L)	PRESSURE HOSE	TRYCKSLANG	DRUCKSCHLAUCH
13	42.0376	1	LETKUYHDISTELMÄ (L/L)	PRESSURE HOSE	TRYCKSLANG	DRUCKSCHLAUCH
14	42.0383	2	LETKUYHDISTELMÄ (L/L)	PRESSURE HOSE	TRYCKSLANG	DRUCKSCHLAUCH
15	42.0384	2	LETKUYHDISTELMÄ (L/L)	PRESSURE HOSE	TRYCKSLANG	DRUCKSCHLAUCH
16	42.0390	2	LETKUYHDISTELMÄ (L/L)	PRESSURE HOSE	TRYCKSLANG	DRUCKSCHLAUCH
17	42.2141	2	LETKUYHDISTELMÄ (L/L)	PRESSURE HOSE	TRYCKSLANG	DRUCKSCHLAUCH
18	42.0389	1	LETKUYHDISTELMÄ (L/L)	PRESSURE HOSE	TRYCKSLANG	DRUCKSCHLAUCH
19	42.2140	1	LETKUYHDISTELMÄ (L/L)	PRESSURE HOSE	TRYCKSLANG	DRUCKSCHLAUCH
20	47.3093	1	3-TIE VALINTAVENTTIILI	VALVE	VENTIL	VENTIL
21	47.3141	1	VENTTIILIRYHMÄ, ALUSTA	VALVE GROUP	VENTILGRUPP	VENTILGRUPPE
22	45.179Z	2	PERUSLIITIN	COUPLING	KOPPLING	ANSCHLUSS, GERADE
23	45.262Z	1	ASET. L-LIITIN	L-UNION	L-KOPPLING	L-ANSCHLUSS
24	45.263Z	1	PUTKISUPUSTUSNIPPA	PIPE REDUCING NIPPLE	RÖRFORMINSKNINGSNIPP	ROHRREDUZIERNIPPEL
25	45.423Z	2	PERUSLIITIN	COUPLING	KOPPLING	ANSCHLUSS, GERADE
26	45.419Z	1	ASET. T-LIITIN	T-UNION	T-KOPPLING	T-ANSCHLUSS
27	45.181Z	1	ASET. KULMALIITIN	ANGLE UNION	VINKELKOPPLING	WINKELANSCHLUSS
28	45.42Z	1	ASET. KULMALIITIN	ANGLE UNION	VINKELKOPPLING	WINKELANSCHLUSS
31	46.009	1	KAKSOISNIPPA	DOUBLE NIPPLE	DUPPELNIPPEL	ANSCHLUSSNIPPEL
32	45.429	1	PERUSLIITIN	COUPLING	KOPPLING	ANSCHLUSS, GERADE



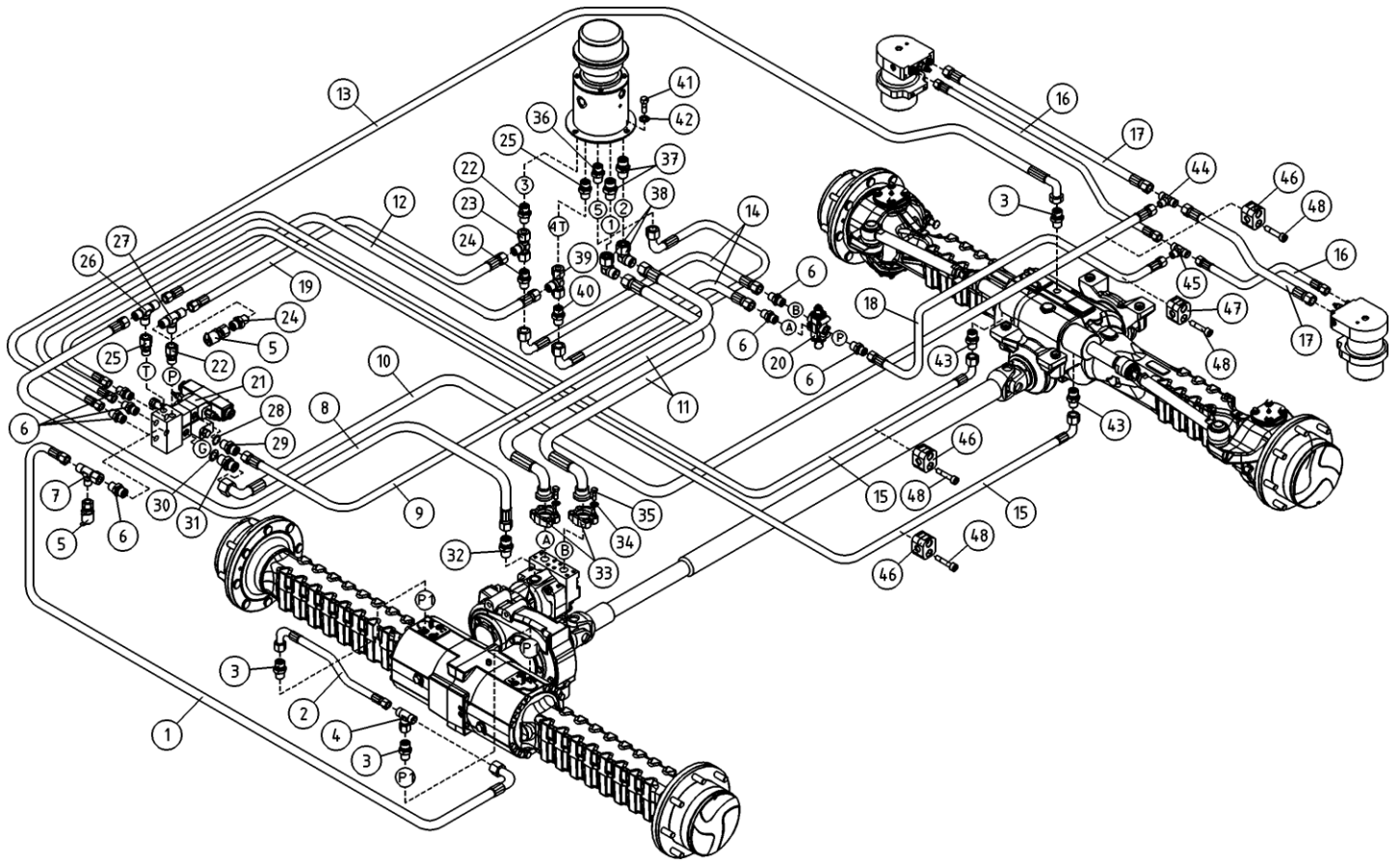
OSA ITEM DEL TEIL	VARAOSA NRO PART NR RESERVDEL NR ERSATZTEIL NR	KPL QTY ANTAL ANZAHL	OSAN NIMI	DESCRIPTION	BENÄMNING	BENENNUNG
			HYDRAULIIKKA, AKSELISTO	HYDRAULICS, AXLES	HYDRAULIK, AXEL	HYDRAULIK, Achsen
33	46.715	4	LAIPPAKIINNITIN SAE	FLANGE BRACKET	FLÄNS FASTE	MONTAGEWINKEL
34	M1209	8	ALUSLAATTA M12, DIN125	WASHER	BRICKA	UNTERLEGSCHLEIBE
35	R0721.0006	8	KLUUSIORUUVI UNC7/16 - 45	SCREW	SKRUV	SCHRAUBE
36	45.069Z	5	PERUSLIITIN	COUPLING	KOPPLING	ANSCHLUSS, GERADE
37	45.303Z	2	PERUSLIITIN	DOUBLE NIPPLE	DUBBELNIPPEL	KUPPLUNGSNIPPEL
38	45.320Z	2	ASET. KULMALIITIN	ANGLE UNION	VINKELKOPPLING	WINKELANSCHLUSS
39	45.408Z	1	ASET. L-LIITIN	L-UNION	L-KOPPLING	L-ANSCHLUSS
40	45.421Z	1	PUTKISUPISTUSNIPPA	PIPE REDUCING NIPPLE	RÖRFÖRMINSKNINGSNIPP	ROHRREDUZIERNIPPEL
41	M1016.001	4	RUUVI M10 X 20, DIN933(8.8)	SCREW	SKRUV	SCHRAUBE
42	M1009	4	ALUSLAATTA M10, DIN125	WASHER	BRICKA	UNTERLEGSCHLEIBE
43	45.0629	2	PERUSLIITIN	COUPLING	KOPPLING	ANSCHLUSS, GERADE
44	45.106Z	1	T-LIITIN	T-UNION	T-KOPPLING	T-ANSCHLUSS
45	45.067Z	1	T-LIITIN	T-UNION	T-KOPPLING	T-ANSCHLUSS
46	45.953	3	PUTKIKIINNITIN, MUOVIOISA	PLAST.PART.PIPECLAMP	PLASTDEL FÖR KLÄMMA	PLASTIKT.ROHRSCHELLE
47	45.955	1	PUTKIKIINNITIN, MUOVIOISA	PLAST.PART.PIPECLAMP	PLASTDEL FÖR KLÄMMA	PLASTIKT.ROHRSCHELLE
48	M0618.006	8	RUUVI M6 X 30, DIN912(8.8)	SCREW	SKRUV	SCHRAUBE



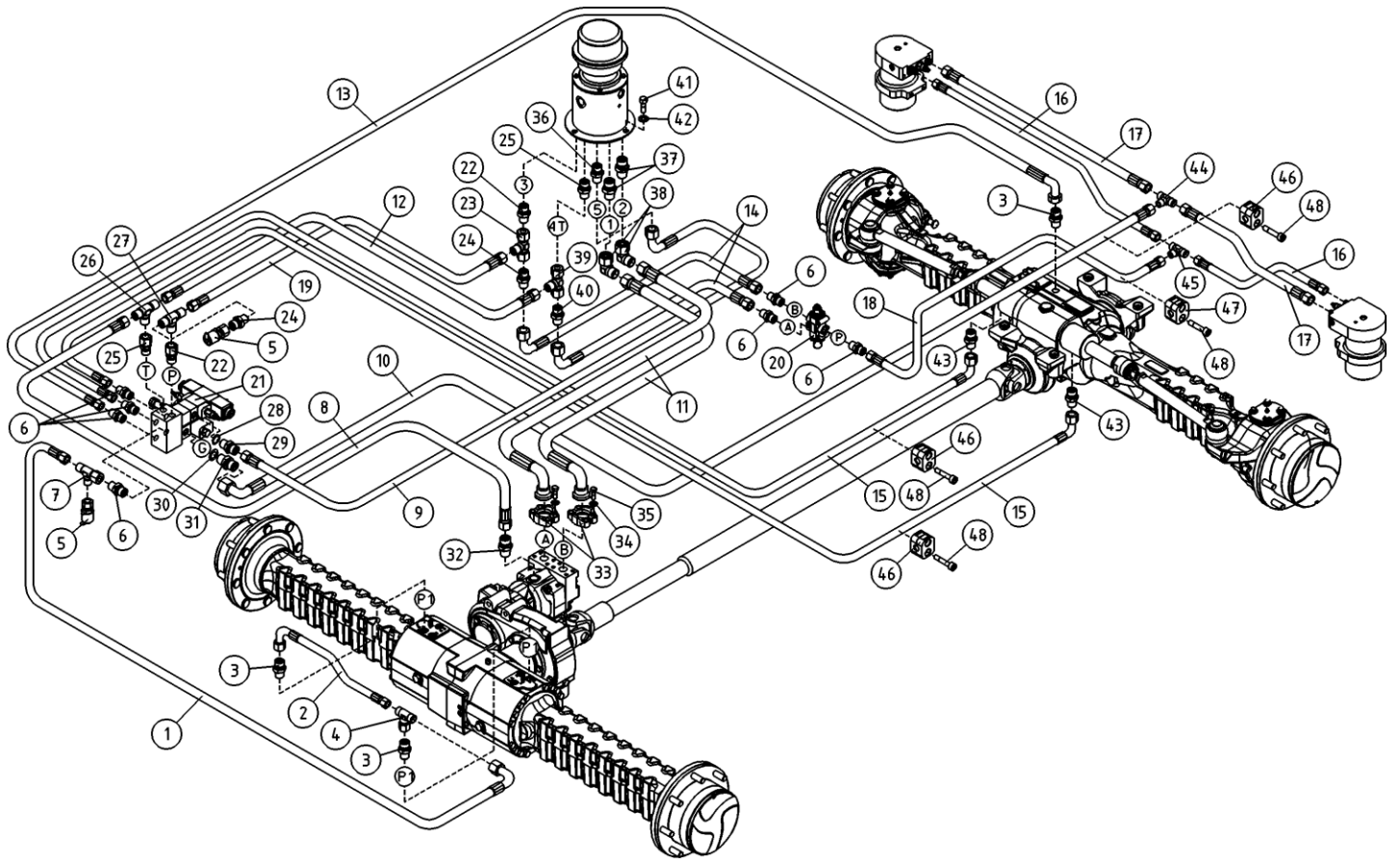
OSA ITEM DEL TEIL	VARAOSA NRO PART NR RESERVDL NR ERSATZTEIL NR	KPL QTY ANTAL ANZAHL	OSAN NIMI	DESCRIPTION	BENÄMNING	BENENNUNG
			HYDRAULIIKKA, AKSELISTO	HYDRAULICS, AXLES	HYDRAULIK, AXEL	HYDRAULIK, ACHSEN
1	42.0391	1	LETKUYHDISTELMÄ (L/L)	PRESSURE HOSE	TRYCKSLANG	DRUCKSCHLAUCH
2	42.0396	1	LETKUYHDISTELMÄ (L/L)	PRESSURE HOSE	TRYCKSLANG	DRUCKSCHLAUCH
3	45.0621Z	3	PERUSLIITIN	COUPLING	KOPPLING	ANSCHLUSS, GERADE
4	45.0605Z	1	ASET. T-LIITIN	ANGLE UNION	VINKELKOPPLING	WINKELANSCHLUSS
5	46.002	1	KAKSOISNIPPA	DOUBLE NIPPLE	DUPPELNIPPEL	ANSCHLUSSNIPPEL
6	45.0604Z	3	PERUSLIITIN	COUPLING	KOPPLING	ANSCHLUSS, GERADE
7	45.084Z	1	ASET. KULMALIITIN	ANGLE UNION	VINKELKOPPLING	WINKELANSCHLUSS
8	42.492	1	LETKUYHDISTELMÄ (L/L)	PRESSURE HOSE	TRYCKSLANG	DRUCKSCHLAUCH
9	42.0385	1	LETKUYHDISTELMÄ (L/L)	PRESSURE HOSE	TRYCKSLANG	DRUCKSCHLAUCH
10	42.1272	1	LETKUYHDISTELMÄ (L/L)	PRESSURE HOSE	TRYCKSLANG	DRUCKSCHLAUCH
11	42.490	2	LETKUYHDISTELMÄ (L/S)	PRESSURE HOSE	TRYCKSLANG	DRUCKSCHLAUCH
12	42.493	1	LETKUYHDISTELMÄ (L/L)	PRESSURE HOSE	TRYCKSLANG	DRUCKSCHLAUCH
13	42.0376	1	LETKUYHDISTELMÄ (L/L)	PRESSURE HOSE	TRYCKSLANG	DRUCKSCHLAUCH
14	42.0383	2	LETKUYHDISTELMÄ (L/L)	PRESSURE HOSE	TRYCKSLANG	DRUCKSCHLAUCH
15	42.0384	2	LETKUYHDISTELMÄ (L/L)	PRESSURE HOSE	TRYCKSLANG	DRUCKSCHLAUCH
16	42.0390	2	LETKUYHDISTELMÄ (L/L)	PRESSURE HOSE	TRYCKSLANG	DRUCKSCHLAUCH
17	42.2141	2	LETKUYHDISTELMÄ (L/L)	PRESSURE HOSE	TRYCKSLANG	DRUCKSCHLAUCH
18	42.0389	1	LETKUYHDISTELMÄ (L/L)	PRESSURE HOSE	TRYCKSLANG	DRUCKSCHLAUCH
19	42.2140	1	LETKUYHDISTELMÄ (L/L)	PRESSURE HOSE	TRYCKSLANG	DRUCKSCHLAUCH
20	47.3093	1	3-TIE VALINTAVENTTIILI	VALVE	VENTIL	VENTIL
21	47.3141	1	VENTTIILIRYHMÄ, ALUSTA	VALVE GROUP	VENTILGRUPP	VENTILGRUPPE
22	45.179Z	2	PERUSLIITIN	COUPLING	KOPPLING	ANSCHLUSS, GERADE
23	45.262Z	1	ASET. L-LIITIN	L-UNION	L-KOPPLING	L-ANSCHLUSS
24	45.263Z	1	PUTKISUPISTUSNIPPA	PIPE REDUCING NIPPLE	RÖRFORMINSKNINGSNIPP	ROHRREDUZIERNIPPEL
25	45.423Z	2	PERUSLIITIN	COUPLING	KOPPLING	ANSCHLUSS, GERADE
26	45.419Z	1	ASET. T-LIITIN	T-UNION	T-KOPPLING	T-ANSCHLUSS
27	45.181Z	1	ASET. KULMALIITIN	ANGLE UNION	VINKELKOPPLING	WINKELANSCHLUSS
28	45.427	1	ASET. KULMALIITIN	ANGLE UNION	VINKELKOPPLING	WINKELANSCHLUSS
31	46.009	1	KAKSOISNIPPA	DOUBLE NIPPLE	DUPPELNIPPEL	ANSCHLUSSNIPPEL
32	45.429	1	PERUSLIITIN	COUPLING	KOPPLING	ANSCHLUSS, GERADE



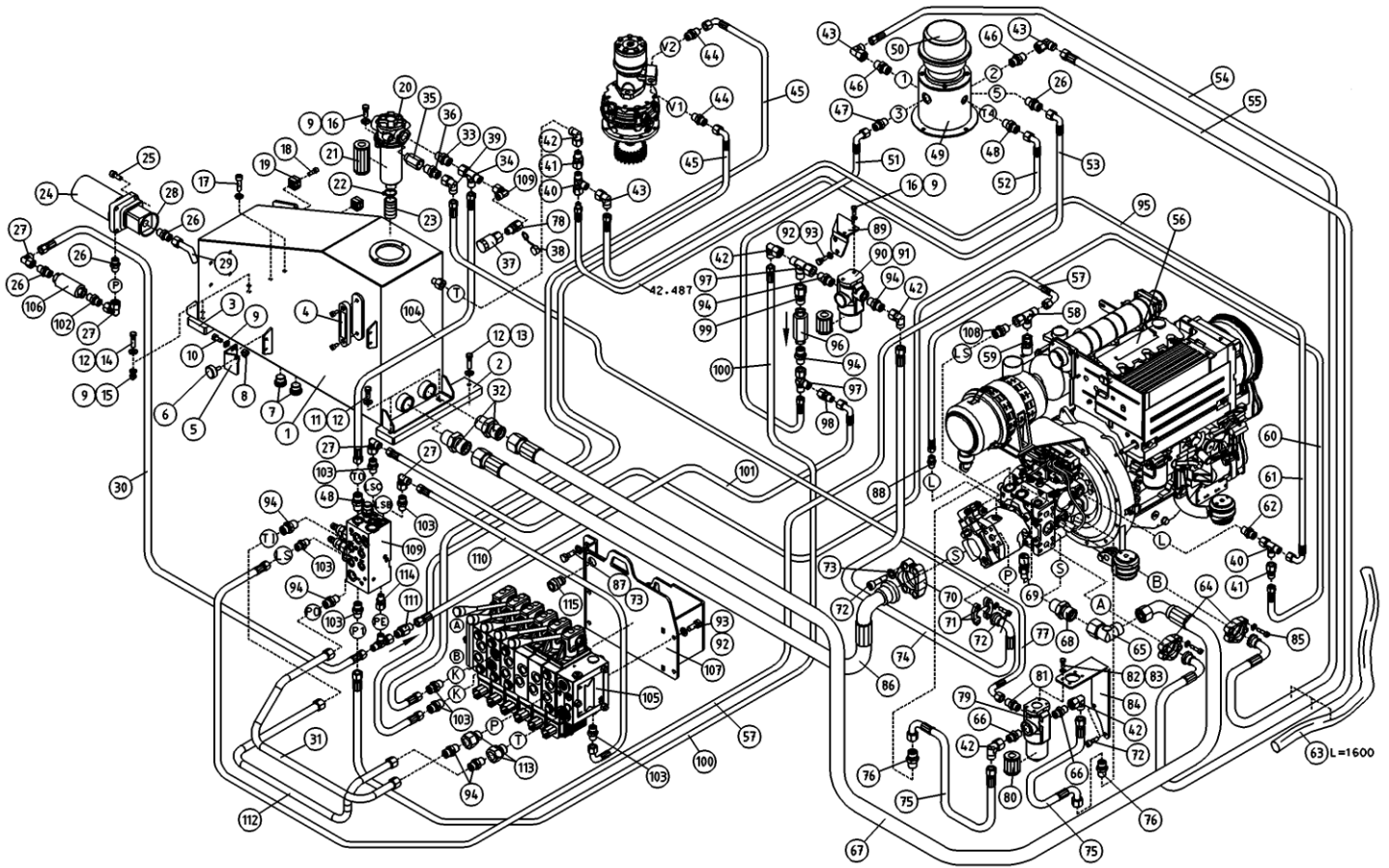
OSA ITEM DEL TEIL	VARAOSA NRO PART NR RESERVDEL NR ERSATZTEIL NR	KPL QTY ANTAL ANZAHL	OSAN NIMI	DESCRIPTION	BENÄMNING	BENENNUNG
			HYDRAULIIKKA, AKSELISTO	HYDRAULICS, AXLES	HYDRAULIK, AXEL	HYDRAULIK, AXSEN
33	46.715	4	LAIPPAKIINNITIN SAE	FLANGE BRACKET	FLÄNS FÄSTE	MONTAGEWINKEL
34	M1209	8	ALUSLAATTA M12, DIN125	WASHER	BRICKA	UNTERLEGSCHIEBE
35	R0721.0006	8	KLUUSIORUUVI UNC7/16 - 45	SCREW	SKRUV	SCHRAUBE
36	45.069Z	5	PERUSLIITIN	COUPLING	KOPPLING	ANSCHLUSS, GERADE
37	45.303Z	2	PERUSLIITIN	DOUBLE NIPPLE	DUBBELNIPPEL	KUPPLUNGSNIPPEL
38	45.320Z	2	ASET. KULMALIITIN	ANGLE UNION	VINKELKOPPLING	WINKELANSCHLUSS
39	45.408Z	1	ASET. L-LIITIN	L-UNION	L-KOPPLING	L-ANSCHLUSS
40	45.421Z	1	PUTKISUPISTUSNIPPA	PIPE REDUCING NIPPLE	RÖRFÖRMINSKNINGSNIPP	ROHRREDUZIERNIPPEL
41	M1016.001	4	RUUVI M10 X 20, DIN933(8.8)	SCREW	SKRUV	SCHRAUBE
42	M1009	4	ALUSLAATTA M10, DIN125	WASHER	BRICKA	UNTERLEGSCHIEBE
43	45.0629	2	PERUSLIITIN	COUPLING	KOPPLING	ANSCHLUSS, GERADE
44	45.106Z	1	T-LIITIN	T-UNION	T-KOPPLING	T-ANSCHLUSS
45	45.067Z	1	T-LIITIN	T-UNION	T-KOPPLING	T-ANSCHLUSS
46	45.953	3	PUTKIKIINNITIN, MUOVIOISA	PLAST.PART.PIPECLAMP	PLASTDEL FÖR KLÄMMA	PLASTIKT.ROHRSCHELLE
47	45.955	1	PUTKIKIINNITIN, MUOVIOISA	PLAST.PART.PIPECLAMP	PLASTDEL FÖR KLÄMMA	PLASTIKT.ROHRSCHELLE
48	M0617.006	8	RUUVI M6 X 25, DIN912(8.8)	SCREW	SKRUV	SCHRAUBE



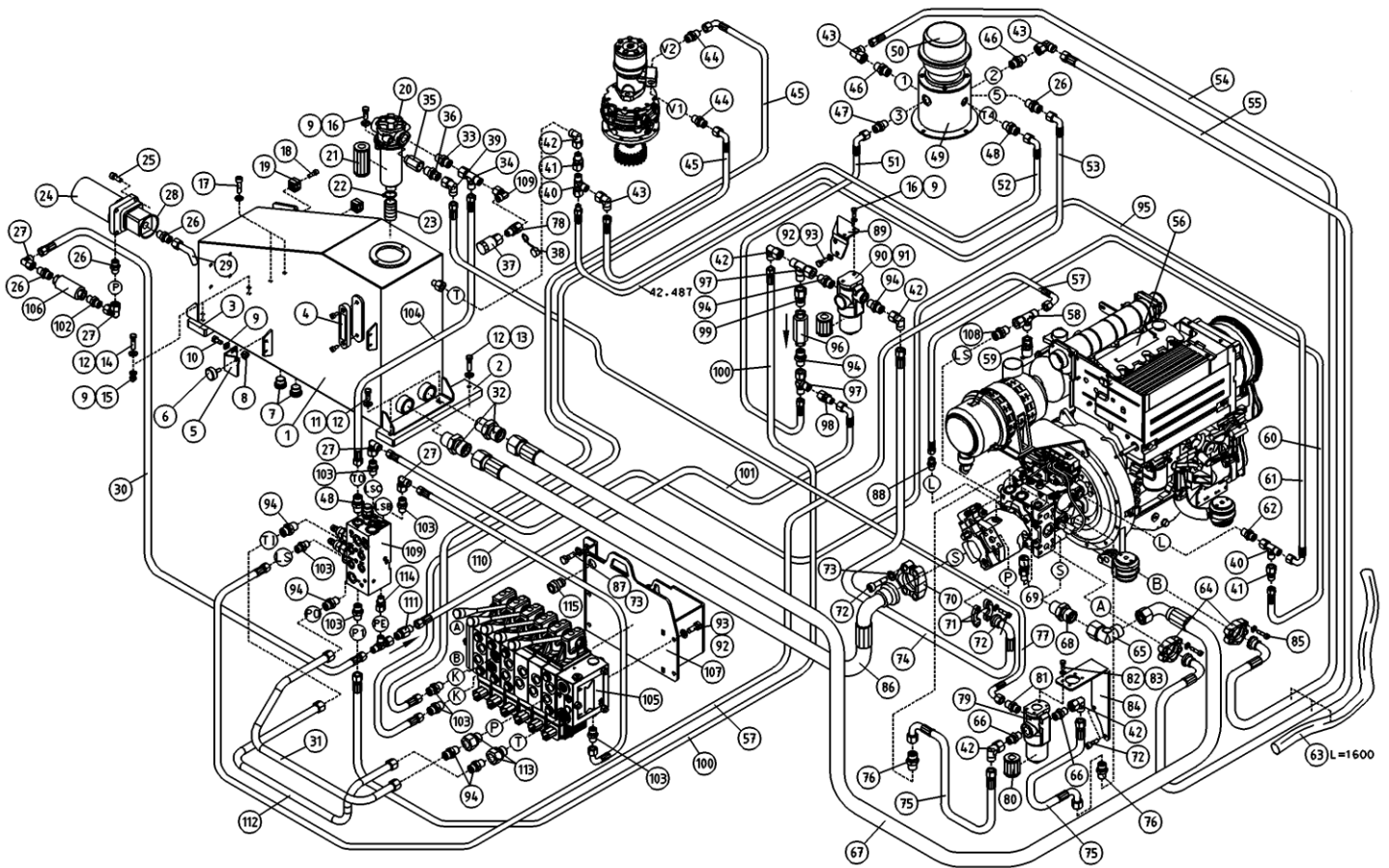
OSA ITEM DEL TEIL	VARAOSA NRO PART NR RESERVEL NR ERSATZTEIL NR	KPL QTY ANTAL ANZAHL	OSAN NIMI	DESCRIPTION	BENÄMNING	BENENNUNG
			HYDRAULIKKA, AKSELISTO	HYDRAULICS, AXLES	HYDRAULIK, AXEL	HYDRAULIK, ACHSEN
1	42.0391	1	LETKUYHDISTELMÄ (L/L)	PRESSURE HOSE	TRYCKSLANG	DRUCKSCHLAUCH
2	42.0396	1	LETKUYHDISTELMÄ (L/L)	PRESSURE HOSE	TRYCKSLANG	DRUCKSCHLAUCH
3	45.0621Z	3	PERUSLIITIN	COUPLING	KOPPLING	ANSCHLUSS, GERADE
4	45.0605Z	1	ASET. T-LIITIN	ANGLE UNION	VINKELKOPPLING	WINKELANSCHLUSS
5	25.8011	2	PAINEENMITTAUSNIPPA	PRESSURE TEST NIPPLE	TRYCKMÄTNINGSNIPPEL	DRUCKMESSUNGSNIPPEL
6	45.0604Z	7	PERUSLIITIN	COUPLING	KOPPLING	ANSCHLUSS, GERADE
7	45.073Z	1	ASET. L-LIITIN	L-UNION	L-KOPPLING	L-ANSCHLUSS
8	42.492	1	LETKUYHDISTELMÄ (L/L)	PRESSURE HOSE	TRYCKSLANG	DRUCKSCHLAUCH
9	42.0385	1	LETKUYHDISTELMÄ (/L)	PRESSURE HOSE	TRYCKSLANG	DRUCKSCHLAUCH
10	42.1272	1	LETKUYHDISTELMÄ (-/L)	PRESSURE HOSE	TRYCKSLANG	DRUCKSCHLAUCH
11	42.490	2	LETKUYHDISTELMÄ (-/S)	PRESSURE HOSE	TRYCKSLANG	DRUCKSCHLAUCH
12	42.493	1	LETKUYHDISTELMÄ (L/L)	PRESSURE HOSE	TRYCKSLANG	DRUCKSCHLAUCH
13	42.0376	1	LETKUYHDISTELMÄ (L/L)	PRESSURE HOSE	TRYCKSLANG	DRUCKSCHLAUCH
14	42.0383	2	LETKUYHDISTELMÄ (L/L)	PRESSURE HOSE	TRYCKSLANG	DRUCKSCHLAUCH
15	42.0384	2	LETKUYHDISTELMÄ (L/L)	PRESSURE HOSE	TRYCKSLANG	DRUCKSCHLAUCH
16	42.0390	2	LETKUYHDISTELMÄ (L/L)	PRESSURE HOSE	TRYCKSLANG	DRUCKSCHLAUCH
17	42.2141	2	LETKUYHDISTELMÄ (L/L)	PRESSURE HOSE	TRYCKSLANG	DRUCKSCHLAUCH
18	42.0389	1	LETKUYHDISTELMÄ (L/L)	PRESSURE HOSE	TRYCKSLANG	DRUCKSCHLAUCH
19	42.2140	1	LETKUYHDISTELMÄ (L/L)	PRESSURE HOSE	TRYCKSLANG	DRUCKSCHLAUCH
20	47.3093	1	3-TIE VALINTAVENTTIILI	VALVE	VENTIL	VENTIL
21	47.3091	1	VENTTIILIRYHMÄ, ALUSTA	VALVE GROUP	VENTILGRUPP	VENTILGRUPPE
22	45.179Z	2	PERUSLIITIN	COUPLING	KOPPLING	ANSCHLUSS, GERADE
23	45.262Z	1	ASET. L-LIITIN	L-UNION	L-KOPPLING	L-ANSCHLUSS
24	45.263Z	2	PUTKISUPISTUSNIPPA	PIPE REDUCING NIPPLE	RÖRFÖRMINSKNINGSNIPP	ROHRREDUZIERNIPPEL
25	45.423Z	2	PERUSLIITIN	COUPLING	KOPPLING	ANSCHLUSS, GERADE
26	45.419Z	1	ASET. T-LIITIN	T-UNION	T-KOPPLING	T-ANSCHLUSS
27	45.267Z	1	ASET. T-LIITIN	T-UNION	T-KOPPLING	T-ANSCHLUSS
28	27.105	1	O-RENGAS	O-RING	O-RING	O-RING
29	46.005	1	KAKSOISNIPPA	DOUBLE NIPPLE	DUPPELNIPPEL	ANSCHLUSSNIPPEL
30	27.006	1	USIT-RENGAS R14*	USIT-RING	USIT-RING	USIT-RING



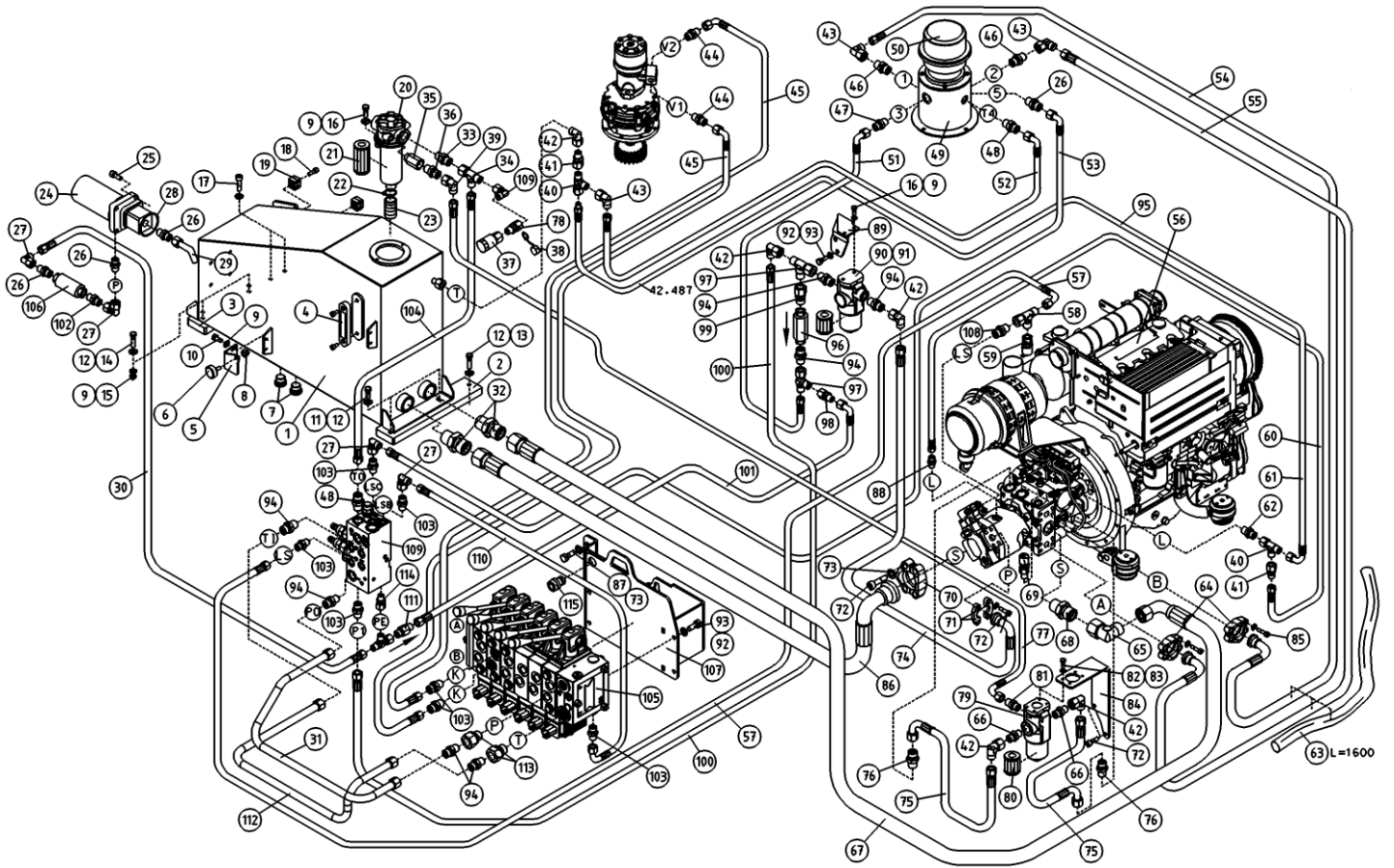
OSA ITEM DEL TEIL	VARAOSA NRO PART NR RESERVDEL NR ERSATZTEIL NR	KPL QTY ANTAL ANZAHL	OSAN NIMI	DESCRIPTION	BENÄMNING	BENENNUNG
			HYDRAULIIKKA, AKSELISTO	HYDRAULICS, AXLES	HYDRAULIK, AXEL	HYDRAULIK, ACHSEN
31	46.009	1	KAKSOISNIPPA	DOUBLE NIPPLE	DUPPELNIPPEL	ANSCHLUSSNIPPEL
32	45.429	1	PERUSLIITIN	COUPLING	KOPPLING	ANSCHLUSS, GERADE
33	46.715	4	LAIPPAKINNITIN SAE	FLANGE BRACKET	FLÄNS FÄSTE	MONTAGEWINKEL
34	M1209	8	ALUSLAATTA M12, DIN125	WASHER	BRICKA	UNTERLEGSCHIEBE
35	R0721.0006	8	KUUSIORUUVI UNC7/16 - 45	SCREW	SKRUV	SCHRAUBE
36	45.069Z	1	PERUSLIITIN	COUPLING	KOPPLING	ANSCHLUSS, GERADE
37	45.303Z	2	PERUSLIITIN	DOUBLE NIPPLE	DUBBELNIPPEL	KUPPLUNGSNIPPEL
38	45.320Z	2	ASET. KULMALIITIN	ANGLE UNION	VINKELKOPPLING	WINKELANSCHLUSS
39	45.408Z	1	ASET. L-LIITIN	L-UNION	L-KOPPLING	L-ANSCHLUSS
40	45.421Z	1	PUTKISUPISTUSNIPPA	PIPE REDUCING NIPPLE	RÖRFÖRMINSKNINGSNIPP	ROHRREDUZIERNIPPEL
41	M1016.001	4	RUUVI M10 X 20, DIN933(8.8)	SCREW	SKRUV	SCHRAUBE
42	M1009	4	ALUSLAATTA M10, DIN125	WASHER	BRICKA	UNTERLEGSCHIEBE
43	45.0629	2	PERUSLIITIN	COUPLING	KOPPLING	ANSCHLUSS, GERADE
44	45.106Z	1	T-LIITIN	T-UNION	T-KOPPLING	T-ANSCHLUSS
45	45.067Z	1	T-LIITIN	T-UNION	T-KOPPLING	T-ANSCHLUSS
46	45.953	3	PUTKIKIINNITIN, MUOVIOISA	PLAST.PART.PIPECLAMP	PLASTDEL FÖR KLAMMA	PLASTIKT.ROHRSCHELLE
47	45.955	1	PUTKIKIINNITIN, MUOVIOISA	PLAST.PART.PIPECLAMP	PLASTDEL FÖR KLAMMA	PLASTIKT.ROHRSCHELLE
48	M0617.006	8	RUUVI M6 X 25, DIN912(8.8)	SCREW	SKRUV	SCHRAUBE



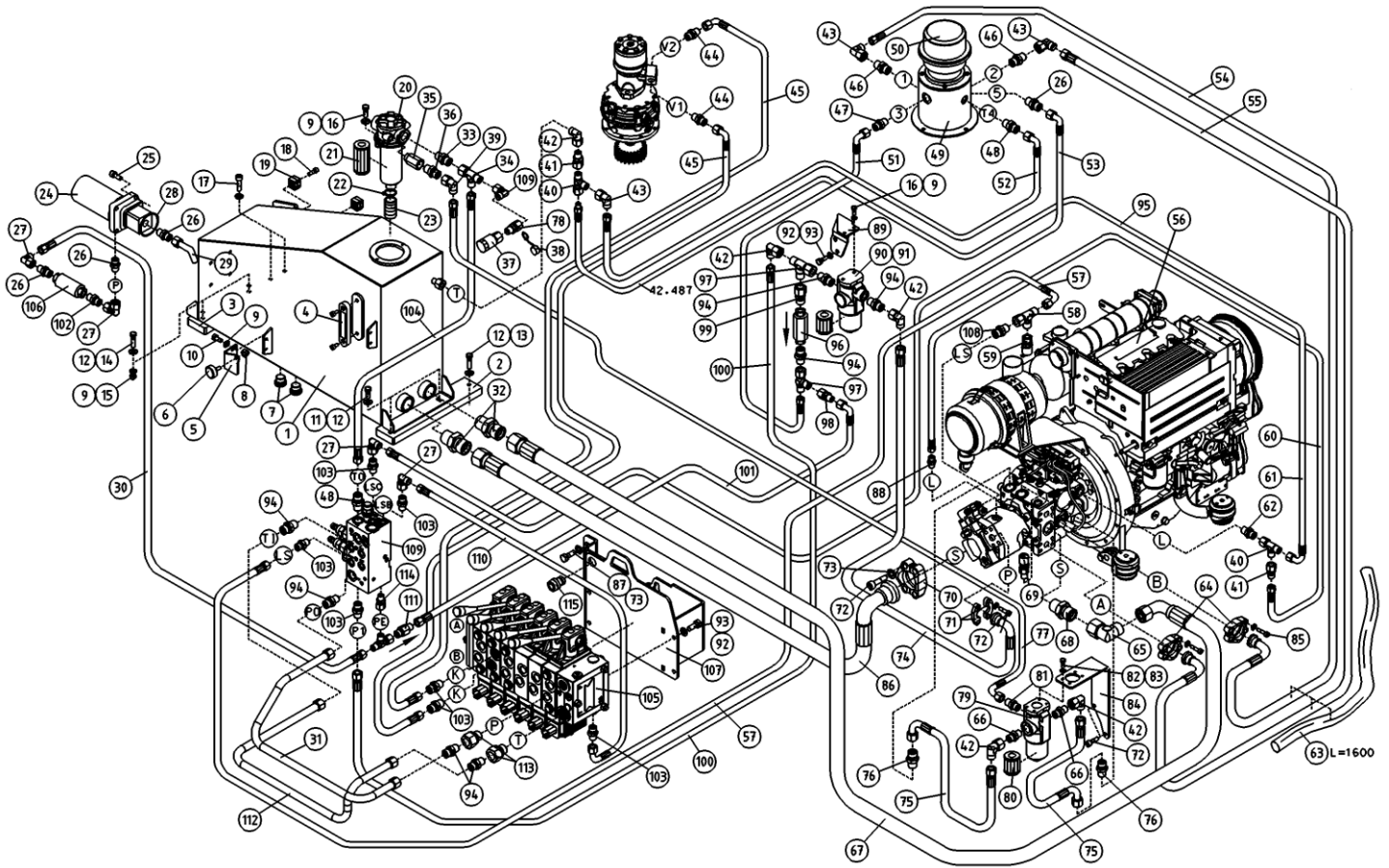
OSA ITEM DEL TEIL	VARAOSA NRO PART NR RESERVEL NR ERSATZTEIL NR	KPL QTY ANTAL ANZAHL	OSAN NIMI	DESCRIPTION	BENÄMNING	BENENNUNG
			HYDRAULIIKKA, PUMPUT JA VARUSTEET	HYDRAULICS, PUMPS AND ACCESSORIES	HYDRAULIK, PUMPAR OCH UTRUSTNING	HYDRAULIK, PUMPEN UND AUSRÜSTUNG
1	2CB5890	1	ÖLJYSÄILIÖ	OIL TANK	OLJEBEHÄLLARE	ÖLBEHÄLTER
2	4CB5892	1	KANNAKE, KÄÄNTÖLAITE	BEARER	STÖD	TRÄGER
3	4CB5891	1	KANNAKE, KÄÄNTÖLAITE	BEARER	STÖD	TRÄGER
4	47.095	1	MITTALASI	MEASURING GLASS	MÄTGLAS	MASSGLAS
5	4CB6082-V	1	VASTINLEVY, SIVUKATE	THRUST PLATE	ANSLAGPLATTA	ANSCHLAGBLECH
6	48.1513	1	KUMIPUSKURI, LIERIÖ MALLI A	RUBBER BUMPER	GUMMIBUFFERT	GUMMIPUFFER
7	46.271	2	TULPPARUUVI	PLUG SCREW	PLUGGSKRUV	STOPFENSCHRAUBE
8	M1000	1	KUUSIOMUTTERI M10, DIN934(8)	NUT	MUTTER	MUTTER
9	M0809	8	ALUSLAATTA M8, DIN125	WASHER	BRICKA	UNTERLEGSSCHEIBE
10	45.069Z	2	PERUSLIITIN	COUPLING	KOPPLING	ANSCHLUSS, GERADE
11	M0817.001	2	RUUVI M8 X 25, DIN933(8.8)	SCREW	SKRUV	SCHRAUBE
12	M0807	5	KORILAATTA M8, DIN9021	WASHER	BRICKA	UNTERLEGSSCHEIBE
13	M0820	1	RUUVI M8 X 40, DIN931(8.8)	SCREW	SKRUV	SCHRAUBE
14	M0821	2	RUUVI M8 X 45, DIN931(8.8)	SCREW	SKRUV	SCHRAUBE
15	M0800.001	2	LUKITUSMUTTERI M8, DIN985(8)	LOCK NUT	MUTTER	MUTTER
16	M0816.001	4	RUUVI M8 X 20, DIN933(8.8)	SCREW	SKRUV	SCHRAUBE
17	M1020.006	2	RUUVI M10 X 40, DIN912(8.8)	SCREW	SKRUV	SCHRAUBE
18	M0616.006	2	RUUVI M6 X 20, DIN912(8.8)	SCREW	SKRUV	SCHRAUBE
19	45.961	2	PUTKIKIINNITIN, MUOVIOISA	PLAST.PART.PIPECLAMP	PLASTDEL FÖR KLÄMMA	PLASTIKT.ROHRSCHELLE
20	47.1052	1	PALUUSUODATIN	RETURN FILTER	RETURFILTER	RÜCKLAUFFILTER
21	47.1052P	1	SUODATINPATRUUNA	FILTER CARTRIDGE, RETURN	FILTERINSATS	FILTERPATRON
22	44.991	1	LETKUNKIRISTIN 26-38MM	HOSE CLAMP	SLÄNGKLÄMMA	SCHLAUCHSCHELLE
23	43.802	1	ÖLJYLETKU, COROIL-32	HOSE	SLANG	SCHLAUCH
24	47.2317	1	KONEIKKO-M-10210	POWER UNIT 260XT	KRAFTSTYCKE 260XT	KRAFTEINHEIT 260XT
25	M0617.006	4	RUUVI M6 X 25, DIN912(8.8)	SCREW	SKRUV	SCHRAUBE
26	45.069Z	10	PERUSLIITIN	COUPLING	KOPPLING	ANSCHLUSS, GERADE
27	45.084Z	4	ASET, KULMALIITIN	ANGLE UNION	VINKELKOPPLING	WINKELANSCHLUSS
28	27.1059	1	O-RENGAS (BREVINI:O25830243)	O-RING	O-RING	O-RING
29	4CB6497	1	TERASPUTKI IMUPUTKI	STEEL PIPE	STÄLRRÖR	STAHLROHR
30	42.0380	1	LETKUYHDISTELMÄ (L/L)	PRESSURE HOSE	TRYCKSLANG	DRUCKSCHLAUCH



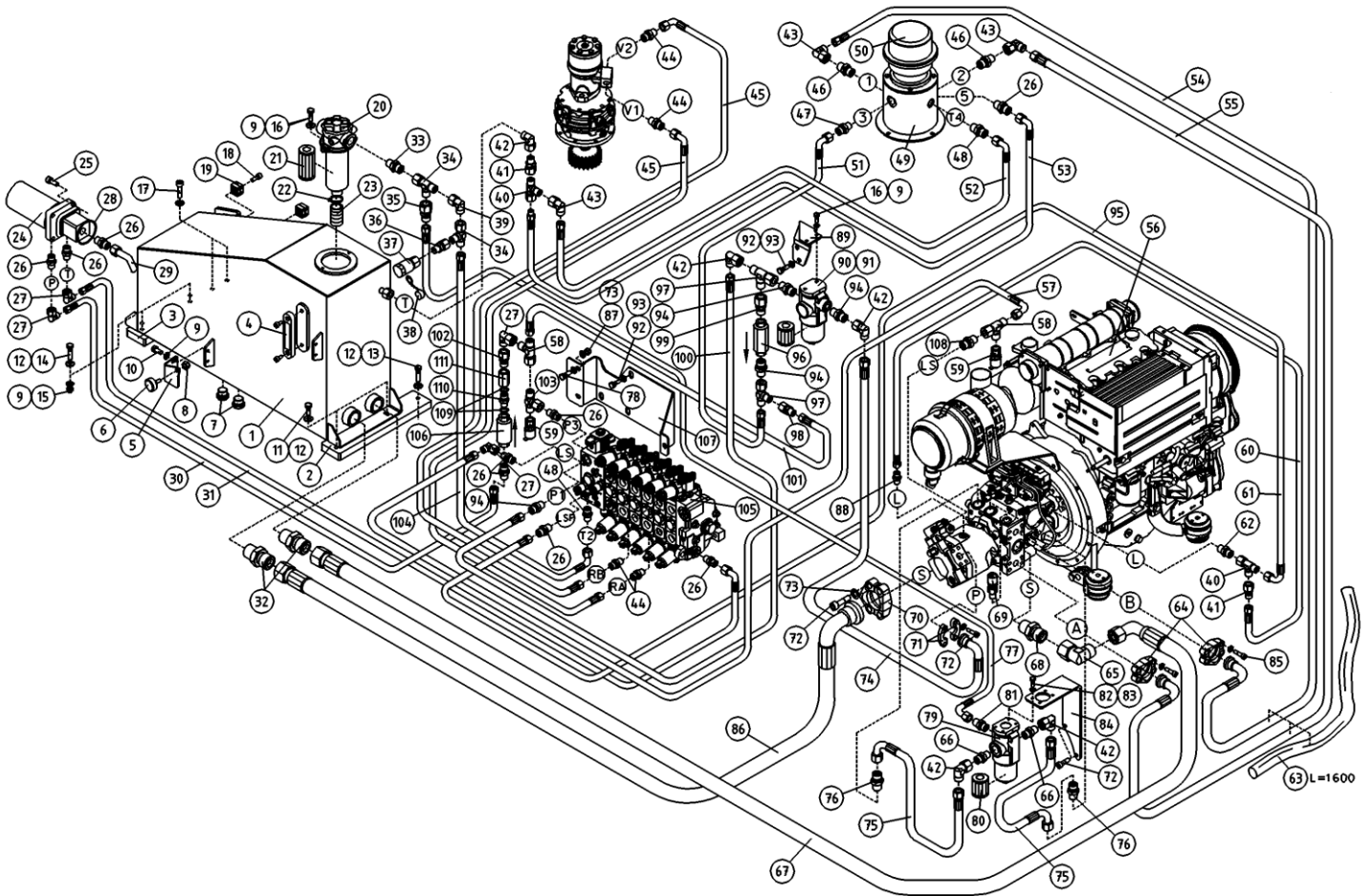
OSA ITEM DEL TEIL	VARAOSA NRO PART NR RESERVEL NR ERSATZTEIL NR	KPL QTY ANTAL ANZAHL	OSAN NIMI	DESCRIPTION	BENÄMNING	BENENNUNG
			HYDRAULIIKKA, PUMPUT JA VARUSTEET	HYDRAULICS, PUMPS AND ACCESSORIES	HYDRAULIK, PUMPAR OCH UTRUSTNING	HYDRAULIK, PUMPEN UND AUSRÜSTUNG
31	3CB9036	1	TERASPUTKI	STEEL PIPE	STÅLRÖR	STAHLROHR
32	45.765Z	2	PERUSLIITIN	COUPLING	KOPPLING	ANSCHLUSS, GERADE
33	45.416Z	1	PERUSLIITIN	COUPLING	KOPPLING	ANSCHLUSS, GERADE
34	45.408Z	2	ASET. L-LIITIN	L-UNION	L-KOPPLING	L-ANSCHLUSS
35	46.134	1	SUPISTUSNIPPA	REDUCING NIPPLE	FÖRMINSKNINGSNIPPEL	REDUZIERSNIPPEL
36	45.105Z	1	PERUSLIITIN	COUPLING	KOPPLING	ANSCHLUSS, GERADE
37	25.833	1	PIKALIITIN RUNKO-OSA	QUICK-OPERATED CONNECTOR	SNABBKOPPLING	BAJONNETTFASSUNG
38	25.835	1	PIKAL. RUNGON SUOJUS	COVER	SKYDD	SCHUTZ
39	45.114Z	1	ASET. KULMALIITIN	ANGLE UNION	VINKELKOPPLING	WINKELANSCHLUSS
40	45.325Z	2	ASET. L-LIITIN	L-UNION	L-KOPPLING	L-ANSCHLUSS
41	45.307Z	2	PUTKISUPISTUSNIPPA	PIPE REDUCING NIPPLE	RÖRFÖRMINSKNINGSNIPP	ROHRREDUZIERNIPPEL
42	45.225Z	5	ASET. KULMALIITIN	ANGLE UNION	VINKELKOPPLING	WINKELANSCHLUSS
43	45.320Z	2	ASET. KULMALIITIN	ANGLE UNION	VINKELKOPPLING	WINKELANSCHLUSS
44	45.090	2	PERUSLIITIN	COUPLING	KOPPLING	ANSCHLUSS, GERADE
45	42.0376	2	LETKUYHDISTELMÄ (L/L)	PRESSURE HOSE	TRYCKSLANG	DRUCKSCHLAUCH
46	45.303Z	2	PERUSLIITIN	DOUBLE NIPPLE	DUBBELNIPPEL	KUPPLUNGSNIPPEL
47	45.179Z	1	PERUSLIITIN	COUPLING	KOPPLING	ANSCHLUSS, GERADE
48	45.423Z	2	PERUSLIITIN	COUPLING	KOPPLING	ANSCHLUSS, GERADE
49	3CB2752	1	PYÖRIVÄLIITIN	ROTATING ADAPTER, HYDRAULICS	ROTÄRANDE ADAPTER, HYDRAULIK	DREHDURCHFÜHRUNG, HYDRAULISCH
50	48.3550	1	PYÖRIVÄLIITIN, SAHKOOSA	ROTATING ADAPTER, ELECTRIC	SVIVELKOPPLING	DREHKUPPLUNG
51	42.2137	1	LETKUYHDISTELMÄ (S/L)	PRESSURE HOSE	TRYCKSLANG	DRUCKSCHLAUCH
52	42.494	1	LETKUYHDISTELMÄ (S/L)	PRESSURE HOSE	TRYCKSLANG	DRUCKSCHLAUCH
53	42.0384	1	LETKUYHDISTELMÄ (L/L)	PRESSURE HOSE	TRYCKSLANG	DRUCKSCHLAUCH
54	42.489	1	LETKUYHDISTELMÄ (-/S)	PRESSURE HOSE	TRYCKSLANG	DRUCKSCHLAUCH
55	42.488	1	LETKUYHDISTELMÄ (-/S)	PRESSURE HOSE	TRYCKSLANG	DRUCKSCHLAUCH
56	47.939	1	DIESELMOOTTORI	DIESEL ENGINE SET	DIESELMOTORPACKE	DIESELMOTOR, BAUSATZ
57	42.0307	1	LETKUYHDISTELMÄ (L/L)	PRESSURE HOSE	TRYCKSLANG	DRUCKSCHLAUCH
58	45.073Z	2	ASET. L-LIITIN	L-UNION	L-KOPPLING	L-ANSCHLUSS
59	25.8011	2	PAINEENMITTAUSNIPPA	PRESSURE TEST NIPPLE	TRYCKMÄTNINGSNIPPEL	DRUCKMESSUNGSNIPPEL
60	42.2143	1	LETKUYHDISTELMÄ (L/S)	PRESSURE HOSE	TRYCKSLANG	DRUCKSCHLAUCH



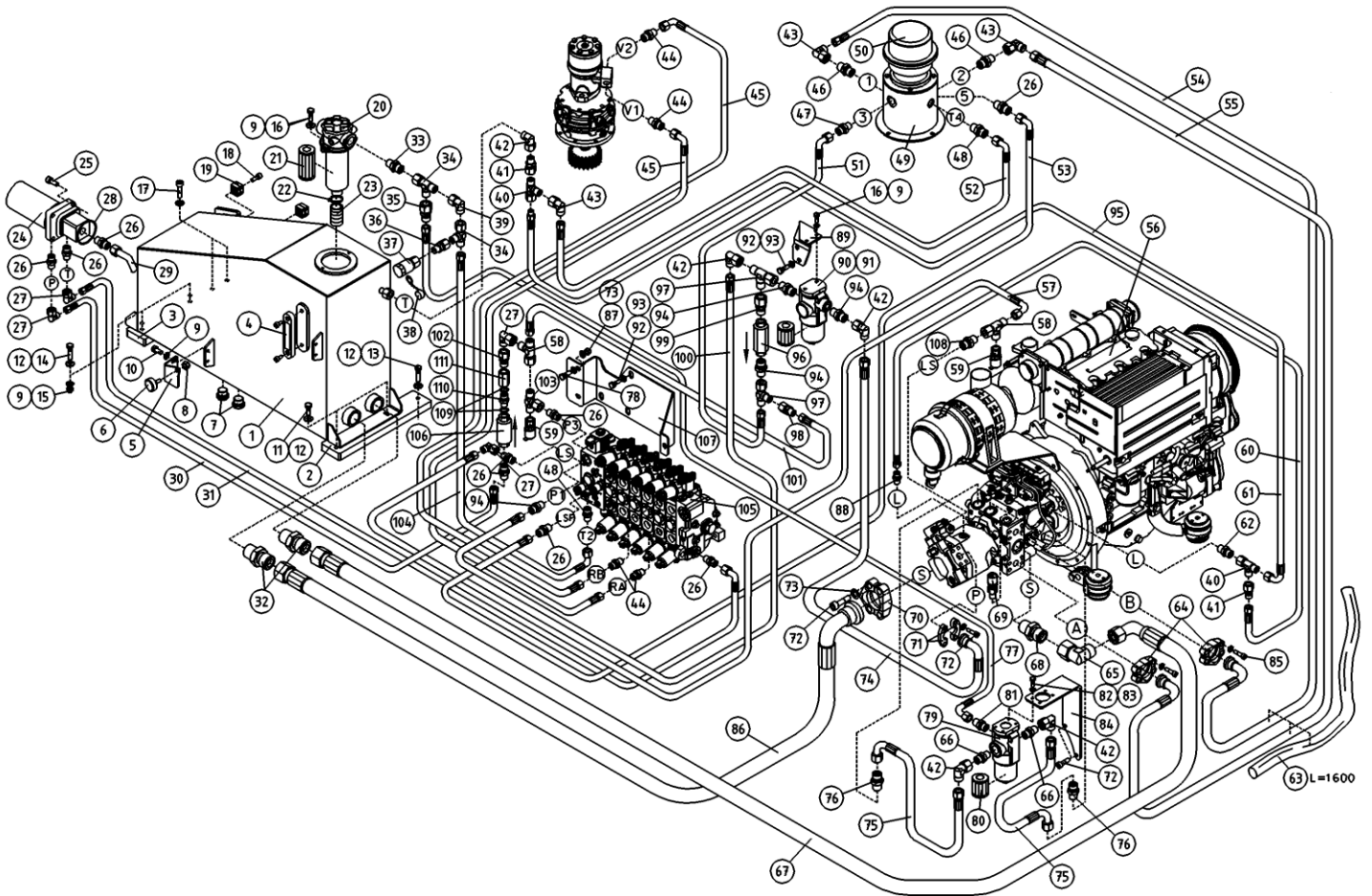
OSA ITEM DEL TEIL	VARAOSA NRO PART NR RESERVEL NR ERSATZTEIL NR	KPL QTY ANTAL ANZAHL	OSAN NIMI	DESCRIPTION	BENÄMNING	BENENNUNG
			HYDRAULIIKKA, PUMPUT JA VARUSTEET	HYDRAULICS, PUMPS AND ACCESSORIES	HYDRAULIK, PUMPAR OCH UTRUSTNING	HYDRAULIK, PUMPEN UND AUSRÜSTUNG
61	42.487	1	LETKUYHDISTELMÄ (S/S)	PRESSURE HOSE	TRYCKSLANG	DRUCKSCHLAUCH
62	45.1018Z	1	PERUSLIITIN	COUPLING	KOPPLING	ANSCHLUSS, GERADE
63	43.935	2	RAJÄHDYSSUOJA	HOSE CASE	SLANGSKYDD	SCHLAUCHSCHUTZ
64	46.714	2	LAIPPAKIINNITIN SAE	FLANGE BRACKET	FLÄNS FASTE	MONTAGEWINKEL
65	45.767	1	ASET. KULMALIITIN	ANGLE UNION	VINKELKOPPLING	WINKELANSCHLUSS
66	45.254Z	2	PERUSLIITIN	COUPLING	KOPPLING	ANSCHLUSS, GERADE
67	42.722	1	LETKUYHDISTELMÄ (L/L)	PRESSURE HOSE	TRYCKSLANG	DRUCKSCHLAUCH
68	45.766Z	1	PERUSLIITIN	COUPLING	KOPPLING	ANSCHLUSS, GERADE
69	25.8015	1	PAINEENMITTAUSNIPPA	PRESSURE TEST NIPPLE	TRYCKMÄTNINGSNIPPEL	DRUCKMESSUNGSNIPPEL
70	46.713	1	LAIPPAKIINNITIN SAE	FLANGE BRACKET	FLÄNS FASTE	MONTAGEWINKEL
71	46.716	1	LAIPPAKIINNITIN SAE	FLANGE BRACKET	FLÄNS FASTE	MONTAGEWINKEL
72	M1018.006	10	RUUVI M10 X 30, DIN912(8.8)	SCREW	SKRUV	SCHRAUBE
73	M1207	3	KORILAATTA M12, DIN9021	WASHER	BRICKA	UNTERLEGSCHIEBE
74	42.2135	1	LETKUYHDISTELMÄ (-/L)	PRESSURE HOSE	TRYCKSLANG	DRUCKSCHLAUCH
75	42.2158	2	LETKUYHDISTELMÄ (S/S)	PRESSURE HOSE	TRYCKSLANG	DRUCKSCHLAUCH
76	45.272	2	PERUSLIITIN	COUPLING	KOPPLING	ANSCHLUSS, GERADE
77	42.1308	1	LETKUYHDISTELMÄ (L/L)	PRESSURE HOSE	TRYCKSLANG	DRUCKSCHLAUCH
78	45.1029	1	PUTKINIPPA ESIAS	PIPE NIPPLE	RÖRNIPPEL	ROHRNIPPEL
79	47.1020	1	TÄYTÖSUODATIN	FILLING FILTER	PÄFYLLNINGSFILTER	EINFÜLLFILTER
80	47.1020P	1	SUODATINPATRUUNA	FILTER CARTRIDGE	FILTERINSATS	FILTERPATRON
81	45.1017Z	1	PERUSLIITIN	COUPLING	KOPPLING	ANSCHLUSS, GERADE
82	M0615.001	4	RUUVI M6 X 16, DIN933(8.8)	SCREW	SKRUV	SCHRAUBE
83	M0609	4	ALUSLAATTA M6, DIN125	WASHER	BRICKA	UNTERLEGSCHIEBE
84	3CB5938	1	KIINNITIN, TÄYTÖSUODATTIMEN	CLAMP	FASTE	HALTER
85	M1019.006	4	RUUVI M10 X 35, DIN912(8.8)	SCREW	SKRUV	SCHRAUBE
86	42.721	1	LETKUYHDISTELMÄ (L/-)	PRESSURE HOSE	TRYCKSLANG	DRUCKSCHLAUCH
87	M1217.001	3	RUUVI M12 X 25, DIN933(8.8)	SCREW	SKRUV	SCHRAUBE
88	45.183Z	1	PERUSLIITIN	COUPLING	KOPPLING	ANSCHLUSS, GERADE
89	4CB5933	1	SUODATTIMEN KIINNITIN	CLAMP	FASTE	HALTER
90	47.1010	1	PAINESUODATIN FMP065	PRESSURE FILTER	TRYCKFILTER	DRUCKFILTER FMP065



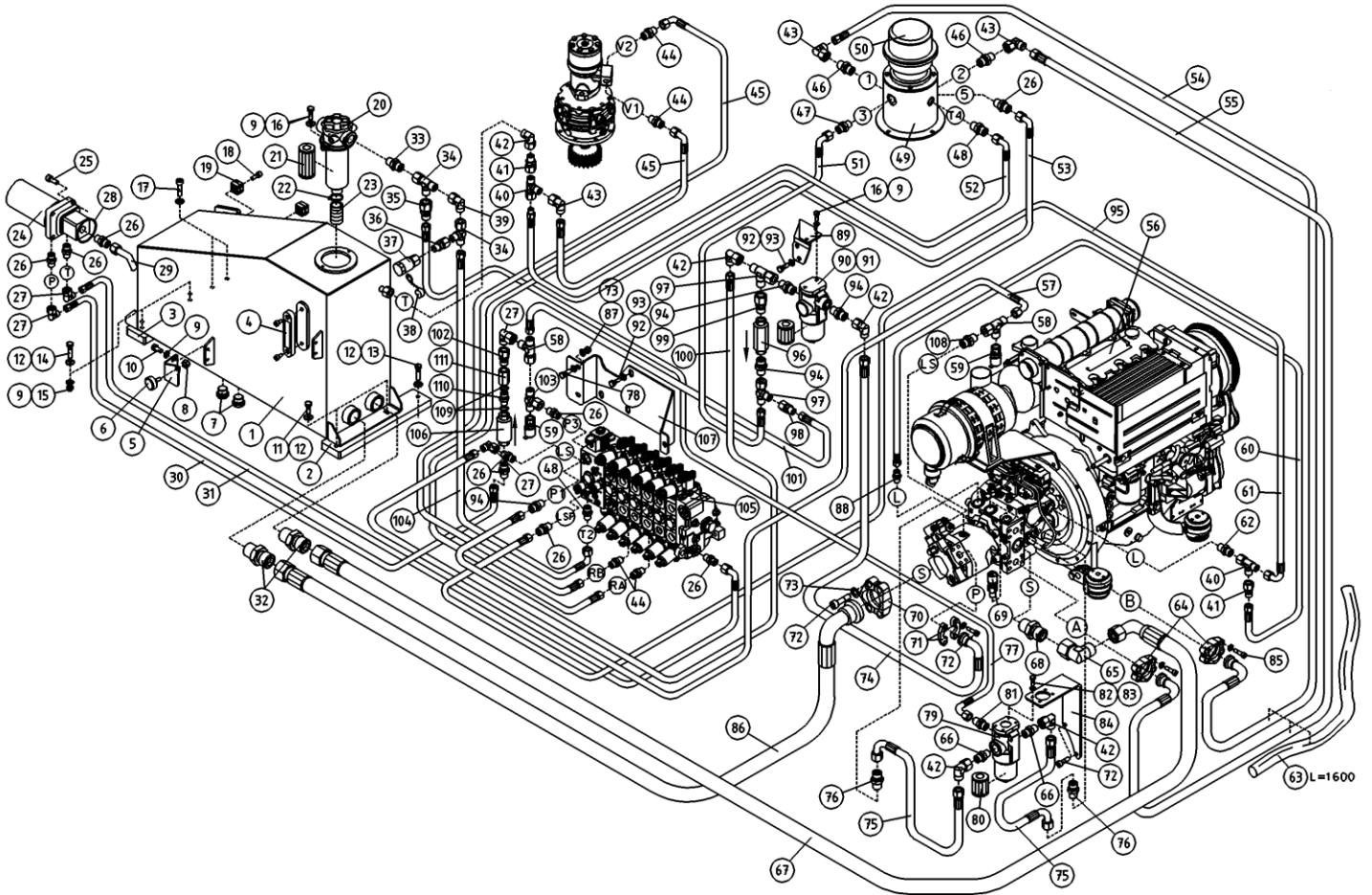
OSA ITEM DEL TEIL	VARAOSA NRO PART NR RESERVEL NR ERSATZTEIL NR	KPL QTY ANTAL ANZAHL	OSAN NIMI	DESCRIPTION	BENÄMNING	BENENNUNG
			HYDRAULIIKKA, PUMPUT JA VARUSTEET	HYDRAULICS, PUMPS AND ACCESSORIES	HYDRAULIK, PUMPAR OCH UTRUSTNING	HYDRAULIK, PUMPEN UND AUSRÜSTUNG
91	47.1010P	1	SUODATINPATRUUNA	FILTER CARTRIDGE	FILTERINSATS	FILTERPATRON
92	M1016.001	3	RUUVI M10 X 20, DIN933(8.8)	SCREW	SKRUV	SCHRAUBE
93	M1009	3	ALUSLAATTA M10, DIN125	WASHER	BRICKA	UNTERLEGSCHIEBE
94	45.206Z	4	PERUSLIITIN	COUPLING	KOPPLING	ANSCHLUSS, GERADE
95	42.487	1	LETKUYHDISTELMÄ (S/S)	PRESSURE HOSE	TRYCKSLANG	DRUCKSCHLAUCH
96	47.3043	1	VASTAVENTTIILI	CHECK VALVE	BACKVENTIL	RÜCKSCHLAGSVENTIL
97	45.268Z	2	ASET. L-LIITIN	L-UNION	L-KOPPLING	L-ANSCHLUSS
98	45.217	1	PUTKISUPISTUSNIPPA	PIPE REDUCING NIPPLE	RÖRFÖRMINSKNINGSNIPP	ROHRREDUZIERNIPPEL
99	45.216	1	PUTKINIPPA	CONNECTION NIPPLE	ANSLUTNINGSNIPPEL	VERBINDUNGSNIPPEL
100	42.2158	1	LETKUYHDISTELMÄ (S/S)	PRESSURE HOSE	TRYCKSLANG	DRUCKSCHLAUCH
101	42.0515	1	LETKUYHDISTELMÄ (L/S)	PRESSURE HOSE	TRYCKSLANG	DRUCKSCHLAUCH
102	45.0601Z	1	PUTKINIPPA	PIPE NIPPLE	RÖRNIPPEL	ROHRNIPPEL
103	45.0604Z	7	PERUSLIITIN	COUPLING	KOPPLING	ANSCHLUSS, GERADE
104	42.499	1	LETKUYHDISTELMÄ (L/L)	PRESSURE HOSE	TRYCKSLANG	DRUCKSCHLAUCH
105	47.3252	1	VENTTIILIBLOKI	VALVE BLOCK	VALVE BLOCK	VENTILBLOCK
106	47.1040	1	PAINESUODATIN	PRESSURE FILTER	TRYCKFILTER	DRUCKFILTER FMP065
107	3CB7585	1	VENTTIILIN KANNAKE	VALVE SUPPORT	VENTILHÄLLARE	VENTILTRÄGER
108	45.0621Z	1	PERUSLIITIN	COUPLING	KOPPLING	ANSCHLUSS, GERADE
109	47.3168	1	VENTTIILIBLOKI	VALVE BLOCK	VALVE BLOCK	VENTILBLOCK
110	42.0205	1	LETKUYHDISTELMÄ (L/L)	PRESSURE HOSE	TRYCKSLANG	DRUCKSCHLAUCH
111	47.294	1	VASTAVENTTIILI (MARA)	CHECK VALVE	BACKVENTIL	RÜCKSCHLAGSVENTIL
112	3CB7580	1	TERÄSPUTKI	STEEL PIPE	STÄLRÖR	STAHLROHR
113	46.642	2	SUPISTUSNIPPA	REDUCING NIPPLE	FÖRMINSKNINGSNIPPEL	REDUZIERNIPPEL
114	45.065	1	PUTKINIPPA (L)	PIPE NIPPLE	RÖRNIPPEL	ROHRNIPPEL
115	48.19214	1	PAINIKE SULKEUTUVA	BUTTON	STROMSTÄLLARE	TASTE



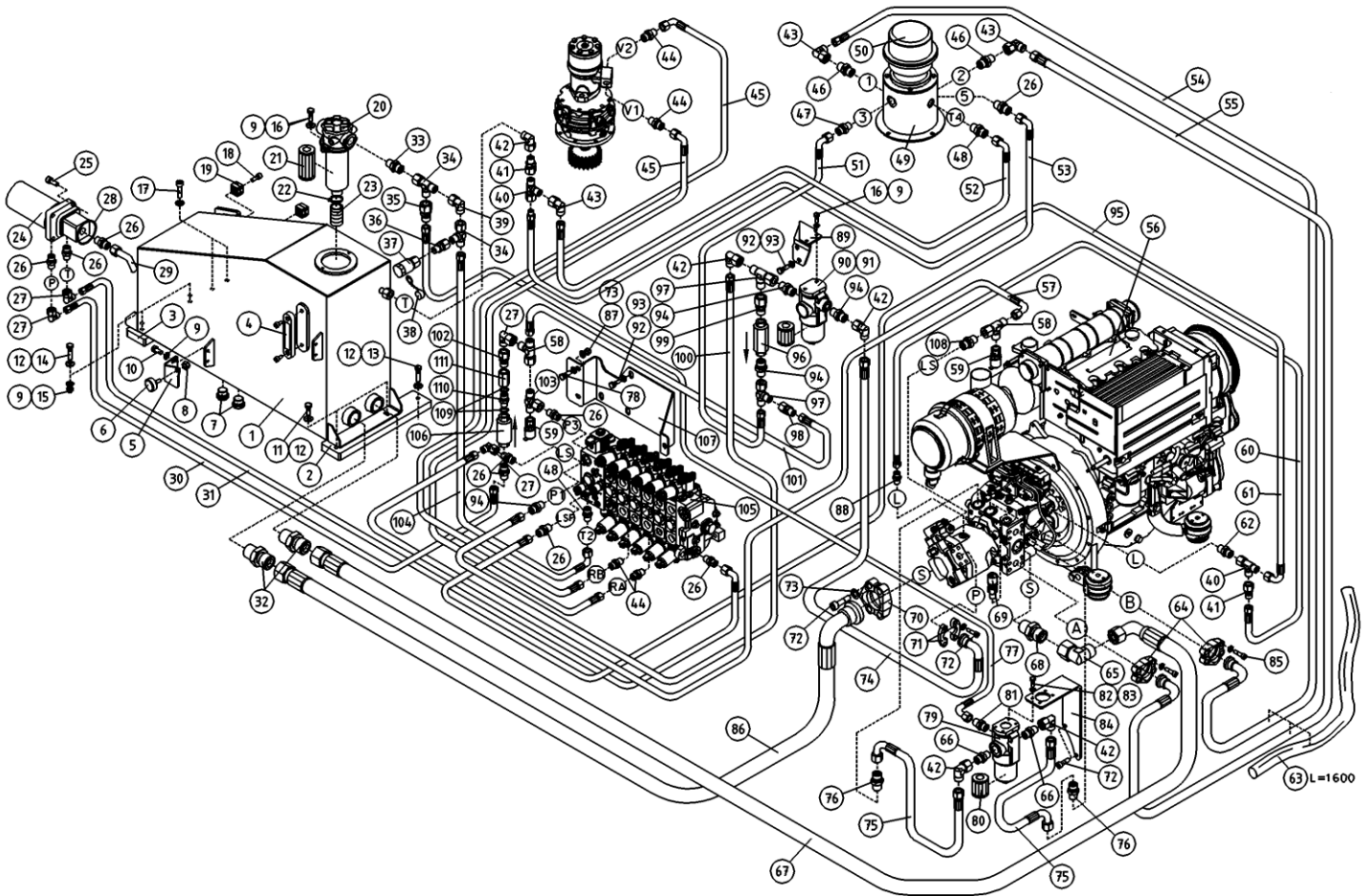
OSA ITEM DEL TEIL	VARAOSA NRO PART NR RESERVEL NR ERSATZTEIL NR	KPL QTY ANTAL ANZAHL	OSAN NIMI	DESCRIPTION	BENÄMNING	BENENNUNG
			HYDRAULIIKKA, PUMPUT JA VARUSTEET	HYDRAULICS, PUMPS AND ACCESSORIES	HYDRAULIK, PUMPAR OCH UTRUSTNING	HYDRAULIK, PUMPEN UND AUSRÜSTUNG
1	2CB5890	1	ÖLJYSÄILIÖ	OIL TANK	ÖLJEBEHÄLLARE	ÖLBEHÄLTER
2	4CB5892	1	KANNAKE, KÄÄNTÖLAITE	BEARER	STÖD	TRÄGER
3	4CB5891	1	KANNAKE, KÄÄNTÖLAITE	BEARER	STÖD	TRÄGER
4	47.095	1	MITTALASI	MEASURING GLASS	MÄTGLAS	MASSGLAS
5	4CB6082-V	1	VASTINLEVY, SIVUKATE	THRUST PLATE	ANSLAGPLATTA	ANSCHLAGBLECH
6	48.1513	1	KUMIPUSKURI, LIERIÖ MALLI A	RUBBER BUMPER	GUMMBUFFERT	GUMMPUFFER
7	46.271	2	TULPPARUUVI	PLUG SCREW	PLUGGSKRUV	STOPFENSCHRAUBE
8	M1000	1	KUUSIOMUTTERI M10, DIN934(8)	NUT	MUTTER	MUTTER
9	M0809	8	ALUSLAATTA M8, DIN125	WASHER	BRICKA	UNTERLEGSSCHEIBE
10	M0815.001	2	RUUVI M8 X 16, DIN933(8.8)	SCREW	SKRUV	SCHRAUBE
11	M0817.001	2	RUUVI M8 X 25, DIN933(8.8)	SCREW	SKRUV	SCHRAUBE
12	M0807	5	KORILAATTA M8, DIN9021	WASHER	BRICKA	UNTERLEGSSCHEIBE
13	M0820	1	RUUVI M8 X 40, DIN931(8.8)	SCREW	SKRUV	SCHRAUBE
14	M0821	2	RUUVI M8 X 45, DIN931(8.8)	SCREW	SKRUV	SCHRAUBE
15	M0800.001	2	LUKITUSMUTTERI M8, DIN985(8)	LOCK NUT	MUTTER	MUTTER
16	M0816.001	4	RUUVI M8 X 20, DIN933(8.8)	SCREW	SKRUV	SCHRAUBE
17	M1020.006	2	RUUVI M10 X 40, DIN912(8.8)	SCREW	SKRUV	SCHRAUBE
18	M0616.006	2	RUUVI M6 X 20, DIN912(8.8)	SCREW	SKRUV	SCHRAUBE
19	45.961	2	PUTKIKIINNITIN, MUOVIOISA	PLAST.PART.PIPECLAMP	PLASTDEL FÖR KLÄMMA	PLASTIKT.ROHRSCHELLE
20	47.1052	1	PALUUSUODATIN	RETURN FILTER	RETURFILTER	RÜCKLAUFFILTER
21	47.1052P	1	SUODATINPATRUUNA	FILTER CARTRIDGE, RETURN	FILTERINSATS	FILTERPATRON
22	44.991	1	LETKUNKIRISTIN 26-38MM	HOSE CLAMP	SLÄNGKLÄMMA	SCHLAUCHSCHELLE
23	43.802	1	ÖLJYLETKU, COROIL-32	HOSE	SLANG	SCHLAUCH
24	47.2317	1	KONEIKKO-M-10210	POWER UNIT 260XT	KRAFTSTYCKE 260XT	KRAFTEINHEIT 260XT
25	M0617.006	4	RUUVI M6 X 25, DIN912(8.8)	SCREW	SKRUV	SCHRAUBE
26	45.069Z	10	PERUSLIITIN	COUPLING	KOPPLING	ANSCHLUSS, GERADE
27	45.084Z	4	ASET, KULMALIITIN	ANGLE UNION	VINKELKOPPLING	WINKELANSCHLUSS
28	27.1059	1	O-RENGAS (BREVINI:O25830243)	O-RING	O-RING	O-RING
29	4CB6497	1	TERASPUTKI IMUPUTKI	STEEL PIPE	STÄLRRÖR	STAHLROHR
30	42.0380	1	LETKUYHDISTELMÄ (L/L)	PRESSURE HOSE	TRYCKSLANG	DRUCKSCHLAUCH



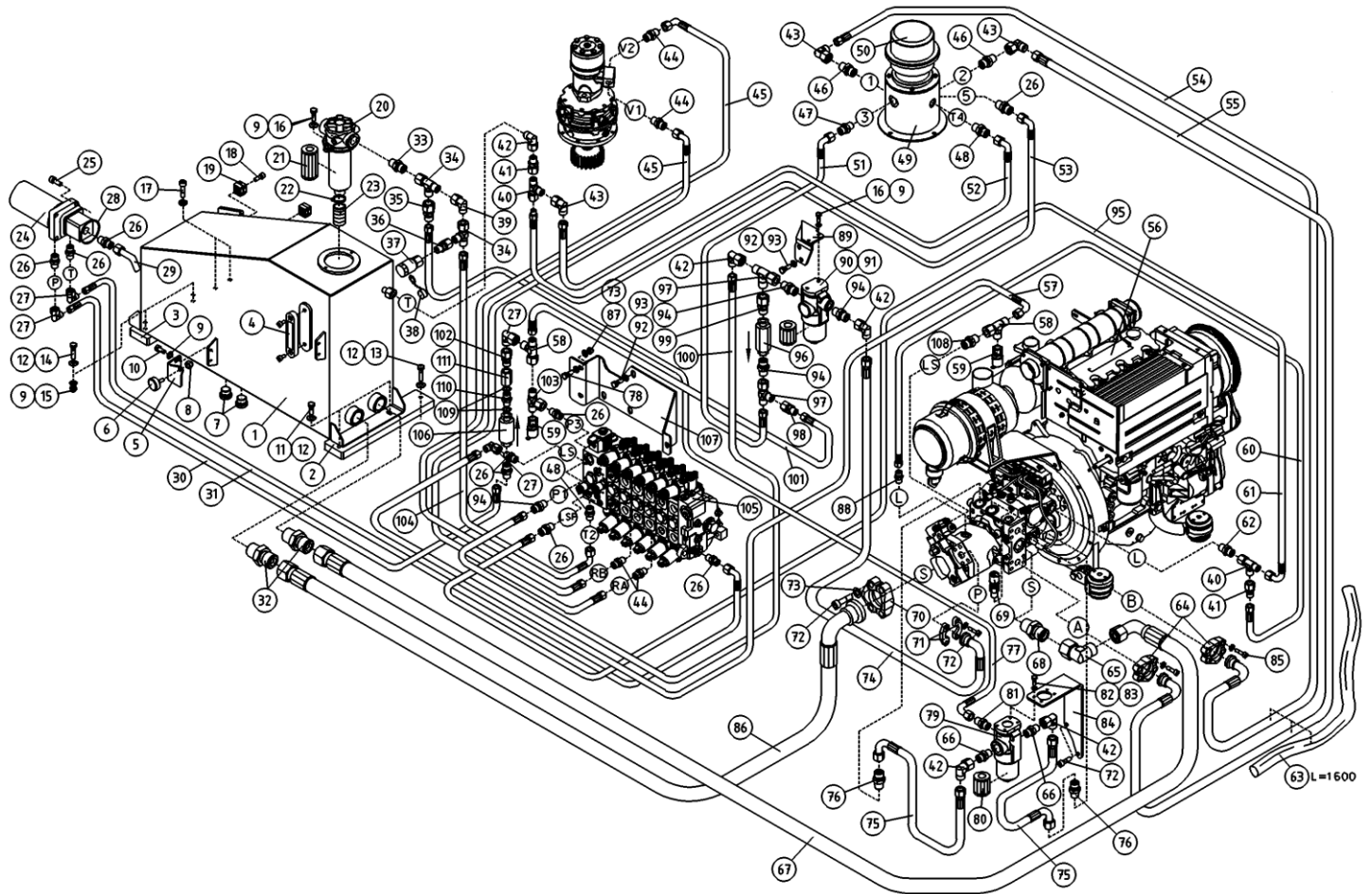
OSA ITEM DEL TEIL	VARAOSA NRO PART NR RESERVDL NR ERSATZTEIL NR	KPL QTY ANTAL ANZAHL	OSAN NIMI	DESCRIPTION	BENÄMNING	BENENNUNG
			HYDRAULIIKKA, PUMPUT JA VARUSTEET	HYDRAULICS, PUMPS AND ACCESSORIES	HYDRAULIK, PUMPAR OCH UTRUSTNING	HYDRAULIK, PUMPEN UND AUSRÜSTUNG
31	42.0388	1	LETKUYHDISTELMÄ (L/L)	PRESSURE HOSE	TRYCKSLANG	DRUCKSCHLAUCH
32	45.765Z	2	PERUSLIITIN	COUPLING	KOPPLING	ANSCHLUSS, GERADE
33	45.416Z	1	PERUSLIITIN	COUPLING	KOPPLING	ANSCHLUSS, GERADE
34	45.408Z	2	ASET. L-LIITIN	L-UNION	L-KOPPLING	L-ANSCHLUSS
35	45.417Z	1	PUTKISUPISTUSNIPPA	PIPE REDUCING NIPPLE	RÖRFORMINSKNINGSNIPP	REDUZIERNIPPEL
36	45.1029	1	PUTKINIPPA ESIAS.	PIPE NIPPLE	RÖRNIPPEL	ROHRNIPPEL
37	25.833	1	PIKALIITIN RUNKO-OSA	QUICK-OPERATED CONNECTOR	SNABBKOPPLING	BAJONNETTFASSUNG
38	25.835	1	PIKAL. RUNGON SUOJUS	COVER	SKYDD	SCHUTZ
39	45.427	1	ASET. KULMALIITIN	ANGLE UNION	VINKELKOPPLING	WINKELANSCHLUSS
40	45.325Z	2	ASET. L-LIITIN	L-UNION	L-KOPPLING	L-ANSCHLUSS
41	45.307Z	2	PUTKISUPISTUSNIPPA	PIPE REDUCING NIPPLE	RÖRFORMINSKNINGSNIPP	ROHRREDUZIERNIPPEL
42	45.225Z	5	ASET. KULMALIITIN	ANGLE UNION	VINKELKOPPLING	WINKELANSCHLUSS
43	45.320Z	2	ASET. KULMALIITIN	ANGLE UNION	VINKELKOPPLING	WINKELANSCHLUSS
44	45.090	4	PERUSLIITIN	COUPLING	KOPPLING	ANSCHLUSS, GERADE
45	42.0376	2	LETKUYHDISTELMÄ (L/L)	PRESSURE HOSE	TRYCKSLANG	DRUCKSCHLAUCH
46	45.303Z	2	PERUSLIITIN	DOUBLE NIPPLE	DUBBELNIPPEL	KUPPLUNGSNIPPEL
47	45.179Z	1	PERUSLIITIN	COUPLING	KOPPLING	ANSCHLUSS, GERADE
48	45.423Z	2	PERUSLIITIN	COUPLING	KOPPLING	ANSCHLUSS, GERADE
49	3CB2752	1	PYÖRIVÄLIITIN	ROTATING ADAPTER, HYDRAULICS	ROTÄRANDE ADAPTER, HYDRAULIK	DREHDURCHFÜHRUNG, HYDRAULISCH
50	48.3550	1	PYÖRIVÄLIITIN, SAHKOOSA	ROTATING ADAPTER, ELECTRIC	SVIVELKOPPLING	DREHKUPPLUNG
51	42.2137	1	LETKUYHDISTELMÄ (S/L)	PRESSURE HOSE	TRYCKSLANG	DRUCKSCHLAUCH
52	42.494	1	LETKUYHDISTELMÄ (S/L)	PRESSURE HOSE	TRYCKSLANG	DRUCKSCHLAUCH
53	42.0384	1	LETKUYHDISTELMÄ (L/L)	PRESSURE HOSE	TRYCKSLANG	DRUCKSCHLAUCH
54	42.489	1	LETKUYHDISTELMÄ (-/S)	PRESSURE HOSE	TRYCKSLANG	DRUCKSCHLAUCH
55	42.488	1	LETKUYHDISTELMÄ (-/S)	PRESSURE HOSE	TRYCKSLANG	DRUCKSCHLAUCH
56	47.939	1	DIESELMOOTTORI	DIESEL ENGINE SET	DIESELMOTORPACKE	DIESELMOTOR, BAUSATZ
57	42.0307	1	LETKUYHDISTELMÄ (L/L)	PRESSURE HOSE	TRYCKSLANG	DRUCKSCHLAUCH
58	45.073Z	2	ASET. L-LIITIN	L-UNION	L-KOPPLING	L-ANSCHLUSS
59	25.8011	2	PAINEENMITTAUSNIPPA	PRESSURE TEST NIPPLE	TRYCKMÄTNINGSNIPPEL	DRUCKMESSUNGSNIPPEL
60	42.2143	1	LETKUYHDISTELMÄ (L/S)	PRESSURE HOSE	TRYCKSLANG	DRUCKSCHLAUCH



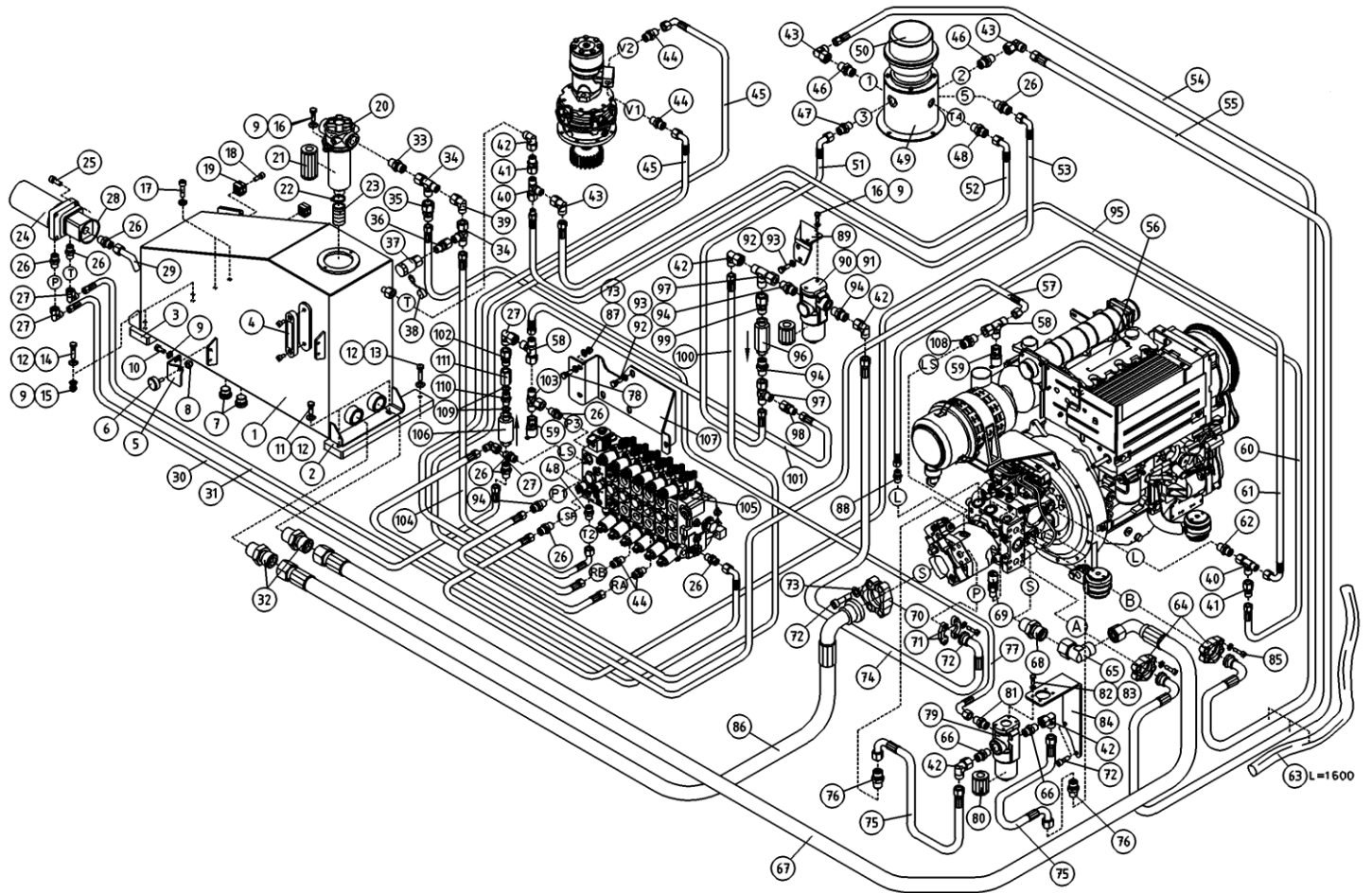
OSA ITEM DEL TEIL	VARAOSA NRO PART NR RESERVEL NR ERSATZTEIL NR	KPL QTY ANTAL ANZAHL	OSAN NIMI	DESCRIPTION	BENÄMNING	BENENNUNG
			HYDRAULIIKKA, PUMPUT JA VARUSTEET	HYDRAULICS, PUMPS AND ACCESSORIES	HYDRAULIK, PUMPAR OCH UTRUSTNING	HYDRAULIK, PUMPEN UND AUSRÜSTUNG
61	42.487	1	LETKUYHDISTELMÄ (S/S)	PRESSURE HOSE	TRYCKSLANG	DRUCKSCHLAUCH
62	45.1018Z	1	PERUSLIITIN	COUPLING	KOPPLING	ANSCHLUSS, GERADE
63	43.935	2	RAJÄHDYSSUOJA	HOSE CASE	SLANGSKYDD	SCHLAUCHSCHUTZ
64	46.714	2	LAIPPAKIINNITIN SAE	FLANGE BRACKET	FLÄNS FASTE	MONTAGEWINKEL
65	45.767	1	ASET. KULMALIITIN	ANGLE UNION	VINKELKOPPLING	WINKELANSCHLUSS
66	45.254Z	2	PERUSLIITIN	COUPLING	KOPPLING	ANSCHLUSS, GERADE
67	42.722	1	LETKUYHDISTELMÄ (L/L)	PRESSURE HOSE	TRYCKSLANG	DRUCKSCHLAUCH
68	45.766Z	1	PERUSLIITIN	COUPLING	KOPPLING	ANSCHLUSS, GERADE
69	25.8015	1	PAINEENMITTAUSNIPPA	PRESSURE TEST NIPPLE	TRYCKMÄTNINGSNIPPEL	DRUCKMESSUNGSNIPPEL
70	46.713	1	LAIPPAKIINNITIN SAE	FLANGE BRACKET	FLÄNS FASTE	MONTAGEWINKEL
71	46.716	1	LAIPPAKIINNITIN SAE	FLANGE BRACKET	FLÄNS FASTE	MONTAGEWINKEL
72	M1018.006	10	RUUVI M10 X 30, DIN912(8.8)	SCREW	SKRUV	SCHRAUBE
73	M1009	16	ALUSLAATTA M10, DIN125	WASHER	BRICKA	UNTERLEGSCHLEIBE
74	42.2135	1	LETKUYHDISTELMÄ (-/L)	PRESSURE HOSE	TRYCKSLANG	DRUCKSCHLAUCH
75	42.2158	2	LETKUYHDISTELMÄ (S/S)	PRESSURE HOSE	TRYCKSLANG	DRUCKSCHLAUCH
76	45.272	2	PERUSLIITIN	COUPLING	KOPPLING	ANSCHLUSS, GERADE
77	42.1273	1	LETKUYHDISTELMÄ (L/L)	PRESSURE HOSE	TRYCKSLANG	DRUCKSCHLAUCH
78	M1017.001	4	RUUVI M10 X 25, DIN933(8.8)	SCREW	SKRUV	SCHRAUBE
79	47.1020	1	TÄYTÖSUODATIN	FILLING FILTER	PÄFYLLNINGSFILTER	EINFÜLLFILTER
80	47.1020P	1	SUODATINPATRUUNA	FILTER CARTRIDGE	FILTERINSATS	FILTERPATRON
81	45.1017Z	1	PERUSLIITIN	COUPLING	KOPPLING	ANSCHLUSS, GERADE
82	M0615.001	4	RUUVI M6 X 16, DIN933(8.8)	SCREW	SKRUV	SCHRAUBE
83	M0609	4	ALUSLAATTA M6, DIN125	WASHER	BRICKA	UNTERLEGSCHLEIBE
84	3CB5938	1	KIINNITIN, TÄYTÖSUODATTIMEN	CLAMP	FASTE	HALTER
85	M1019.006	4	RUUVI M10 X 35, DIN912(8.8)	SCREW	SKRUV	SCHRAUBE
86	42.721	1	LETKUYHDISTELMÄ (L/-)	PRESSURE HOSE	TRYCKSLANG	DRUCKSCHLAUCH
87	M1000.001	4	LUKITUSMUTTERI M10, DIN985(8)	LOCKING NUT	MUTTER	MUTTER
88	45.183Z	1	PERUSLIITIN	COUPLING	KOPPLING	ANSCHLUSS, GERADE
89	4CB5933	1	SUODATTIMEN KIINNITIN	CLAMP	FASTE	HALTER
90	47.1010	1	PAINESUODATIN FMP065	PRESSURE FILTER	TRYCKFILTER	DRUCKFILTER FMP065



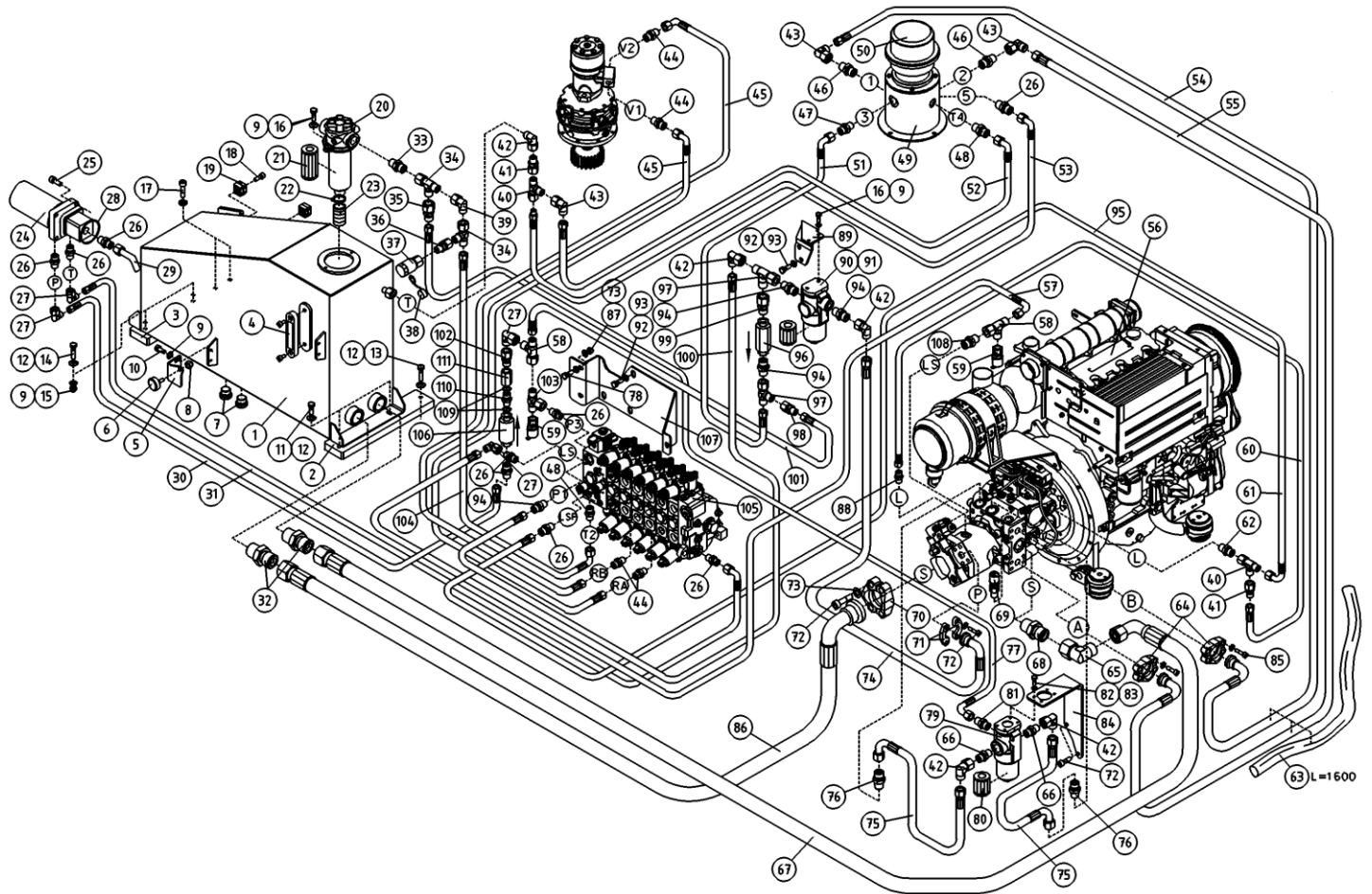
OSA ITEM DEL TEIL	VARAOSA NRO PART NR RESERVDEL NR ERSATZTEIL NR	KPL QTY ANTAL ANZAHL	OSAN NIMI	DESCRIPTION	BENÄMNING	BENENNUNG
			HYDRAULIIKKA, PUMPUT JA VARUSTEET	HYDRAULICS, PUMPS AND ACCESSORIES	HYDRAULIK, PUMPAR OCH UTRUSTNING	HYDRAULIK, PUMPEN UND AUSRÜSTUNG
91	47.1010P	1	SUODATINPATRUUNA	FILTER CARTRIDGE	FILTERINSATS	FILTERPATRON
92	M1217.001	6	RUUVI M12 X 25, DIN933(8.8)	SCREW	SKRUV	SCHRAUBE
93	M1209	6	ALUSLAATTA M12, DIN125	WASHER	BRICKA	UNTERLEGSCHIEBE
94	45.206Z	4	PERUSLIITIN	COUPLING	KOPPLING	ANSCHLUSS, GERADE
95	42.487	1	LETKUYHDISTELMÄ (S/S)	PRESSURE HOSE	TRYCKSLANG	DRUCKSCHLAUCH
96	47.3043	1	VASTAVENTTIILI	CHECK VALVE	BACKVENTIL	RÜCKSCHLAGSVENTIL
97	45.268Z	2	ASET. L-LIITIN	L-UNION	L-KOPPLING	L-ANSCHLUSS
98	45.217	1	PUTKISUPISTUSNIPPA	PIPE REDUCING NIPPLE	RÖRFÖRMINSKNINGSNIPP	ROHRREDUZIERNIPPEL
99	45.216	1	PUTKINIPPA	CONNECTION NIPPLE	ANSLUTNINGSNIPPEL	VERBINDUNGSNIPPEL
100	42.2136	1	LETKUYHDISTELMÄ (S/S)	PRESSURE HOSE	TRYCKSLANG	DRUCKSCHLAUCH
101	42.1274	1	LETKUYHDISTELMÄ (L/S)	PRESSURE HOSE	TRYCKSLANG	DRUCKSCHLAUCH
102	45.0601	1	PUTKINIPPA ESIAS.	PIPE NIPPLE	RÖRNIPPEL	ROHRNIPPEL
103	45.0605Z	1	ASET. T-LIITIN	ANGLE UNION	VINKELKOPPLING	WINKELANSCHLUSS
104	42.491	1	LETKUYHDISTELMÄ (L/L)	PRESSURE HOSE	TRYCKSLANG	DRUCKSCHLAUCH
105	47.3133	1	VENTTIILIBLOKI	VALVE BLOCK	VALVE BLOCK	VENTILBLOCK
106	47.1040	1	PAINESUODATIN	PRESSURE FILTER	TRYCKFILTER	DRUCKFILTER FMP065
107	3CB6696	1	VENTTIILIN PIDIKE	VALVE HOLDER	VENTILFASTE	VENTILHALTER
108	45.0621Z	1	PERUSLIITIN	COUPLING	KOPPLING	ANSCHLUSS, GERADE
109	27.006	2	USIT-RENGAS R1/4"	USIT-RING	USIT-RING	USIT-RING
110	46.002	1	KAKSOISNIPPA	DOUBLE NIPPLE	DUPPELNIPPEL	ANSCHLUSSNIPPEL
111	47.2921	1	VASTAVENTTIILI	CHECK VALVE	BACKVENTIL	RÜCKSCHLAGSVENTIL



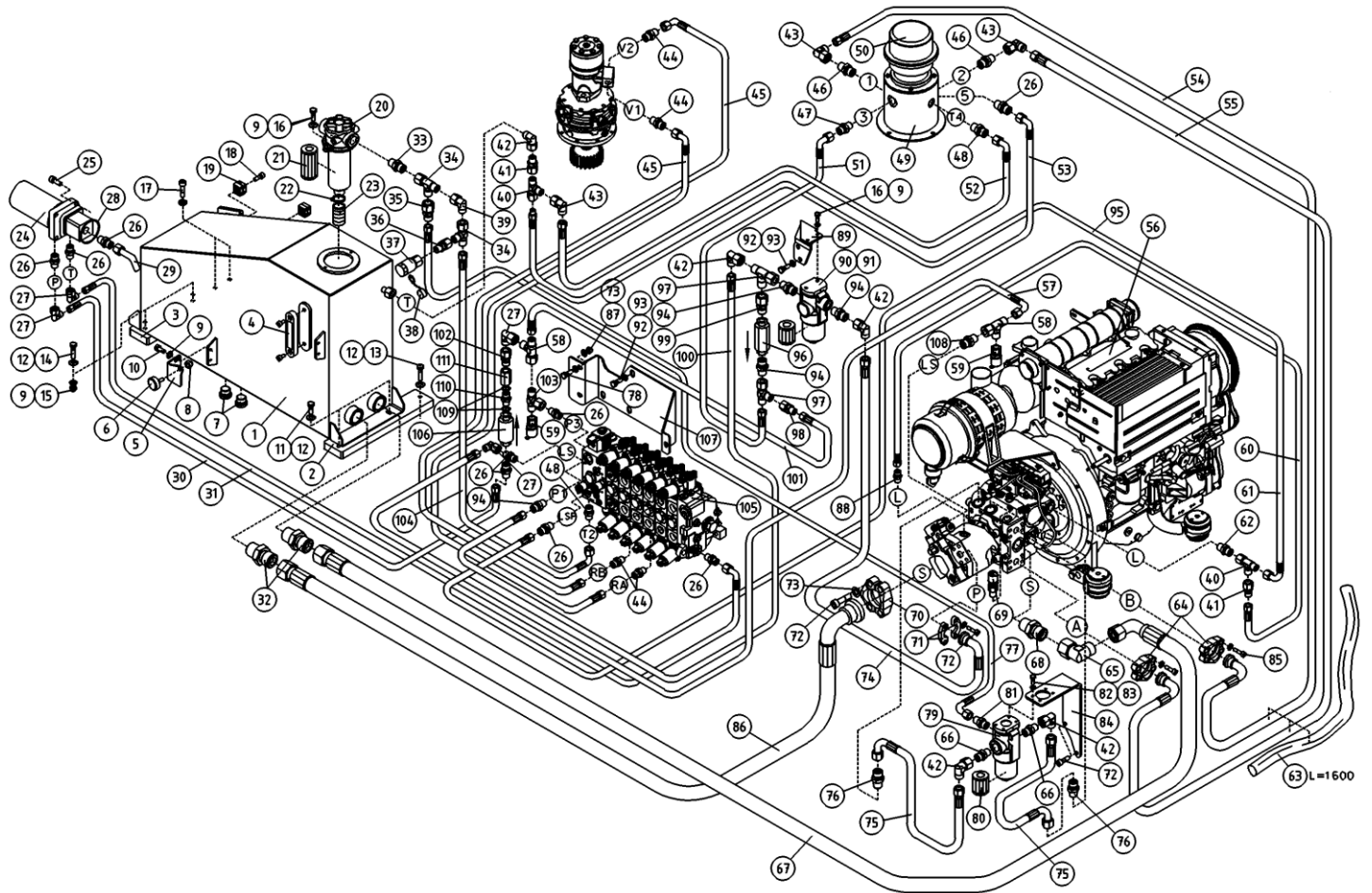
OSA ITEM DEL TEIL	VARAOSA NRO PART NR RESERVEL NR ERSATZTEIL NR	KPL QTY ANTAL ANZAHL	OSAN NIMI	DESCRIPTION	BENÄMNING	BENENNUNG
			HYDRAULIIKKA, PUMPUT JA VARUSTEET	HYDRAULICS, PUMPS AND ACCESSORIES	HYDRAULIK, PUMPAR OCH UTRUSTNING	HYDRAULIK, PUMPEN UND AUSRÜSTUNG
1	2CB5890	1	ÖLJYSÄILIÖ	OIL TANK	ÖLJEBEHÅLLARE	ÖLBEHÄLTER
2	4CB5892	1	KANNAKE, KÄÄNTÖLAITE	BEARER	STÖD	TRÄGER
3	4CB5891	1	KANNAKE, KÄÄNTÖLAITE	BEARER	STÖD	TRÄGER
4	47.095	1	MITTALASI	MEASURING GLASS	MÄTGLAS	MASSGLAS
5	4CB6082-V	1	VASTINLEVY, SIVUKATE	THRUST PLATE	ANSLAGPLATTA	ANSCHLAGBLECH
6	48.1513	1	KUMIPUSKURI, LIERIÖ MALLI A	RUBBER BUMPER	GUMMIBUFFERT	GUMMIPUFFER
7	46.271	2	TULPPARUUVI	PLUG SCREW	PLUGGSKRUV	STOPFENSCHRAUBE
8	M1000	1	KUUSIOMUTTERI M10, DIN934(8)	NUT	MUTTER	MUTTER
9	M0809	8	ALUSLAATTA M8, DIN125	WASHER	BRICKA	UNTERLEGSSCHEIBE
10	M0815.001	2	RUUVI M8 X 16, DIN933(8.8)	SCREW	SKRUV	SCHRAUBE
11	M0817.001	2	RUUVI M8 X 25, DIN933(8.8)	SCREW	SKRUV	SCHRAUBE
12	M0807	5	KORILAATTA M8, DIN9021	WASHER	BRICKA	UNTERLEGSSCHEIBE
13	M0820	1	RUUVI M8 X 40, DIN931(8.8)	SCREW	SKRUV	SCHRAUBE
14	M0821	2	RUUVI M8 X 45, DIN931(8.8)	SCREW	SKRUV	SCHRAUBE
15	M0800.001	2	LUKITUSMUTTERI M8, DIN985(8)	LOCK NUT	MUTTER	MUTTER
16	M0816.001	4	RUUVI M8 X 20, DIN933(8.8)	SCREW	SKRUV	SCHRAUBE
17	M1020.006	2	RUUVI M10 X 40, DIN912(8.8)	SCREW	SKRUV	SCHRAUBE
18	M0616.006	2	RUUVI M6 X 20, DIN912(8.8)	SCREW	SKRUV	SCHRAUBE
19	45.961	2	PUTKIKIINNITIN, MUOVIOISA	PLAST.PART.PIPECLAMP	PLASTDEL FÖR KLÄMMA	PLASTIKT.ROHRSCHELLE
20	47.1035	1	PALUUSUODATIN	RETURN FILTER	RETURFILTER	RÜCKLAUFFILTER
21	47.1035P	1	SUODATINPATRUUNA	FILTER CARTRIDGE	FILTERINSATS	FILTERPATRON
22	44.991	1	LETKUNKIRISTIN 26-38MM	HOSE CLAMP	SLÄNGKLÄMMA	SCHLAUCHSCHELLE
23	43.802	1	ÖLJYLETKU, COROIL-32	HOSE	SLANG	SCHLAUCH
24	47.2317	1	KONEIKKO-M-10210	POWER UNIT 260XT	KRAFTSTYCKE 260XT	KRAFTEINHEIT 260XT
25	M0617.006	4	RUUVI M6 X 25, DIN912(8.8)	SCREW	SKRUV	SCHRAUBE
26	45.069Z	10	PERUSLIITIN	COUPLING	KOPPLING	ANSCHLUSS, GERADE
27	45.084Z	4	ASET, KULMALIITIN	ANGLE UNION	VINKELKOPPLING	WINKELANSCHLUSS
28	27.1059	1	O-RENGAS (BREVINI:O25830243)	O-RING	O-RING	O-RING
29	4CB6497	1	TERASPUTKI IMUPUTKI	STEEL PIPE	STÄLRRÖR	STAHLROHR
30	42.0380	1	LETKUYHDISTELMÄ (L/L)	PRESSURE HOSE	TRYCKSLANG	DRUCKSCHLAUCH



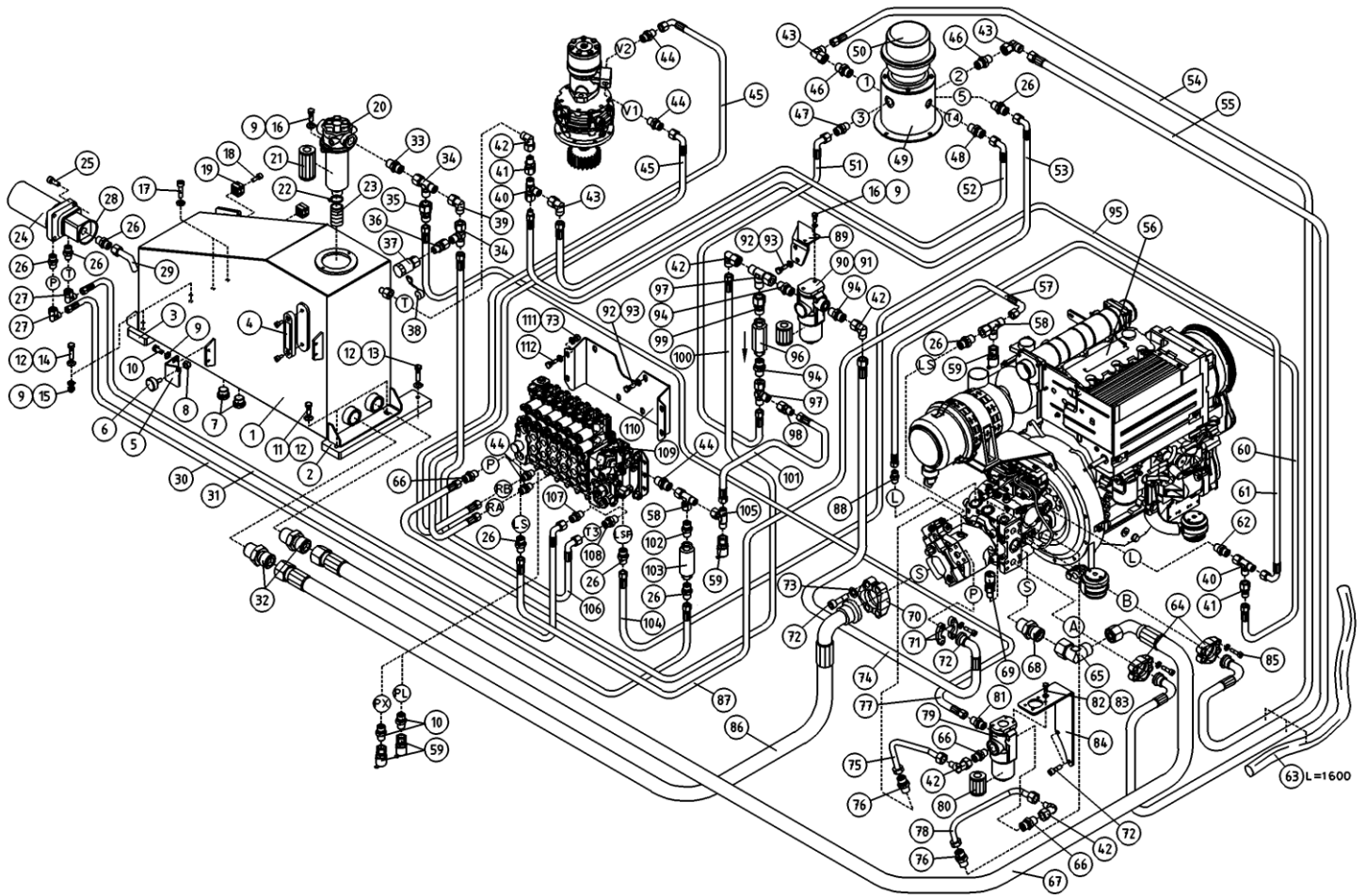
OSA ITEM DEL TEIL	VARAOSA NRO PART NR RESERVDL NR ERSATZTEIL NR	KPL QTY ANTAL ANZAHL	OSAN NIMI	DESCRIPTION	BENÄMNING	BENENNUNG
			HYDRAULIIKKA, PUMPUT JA VARUSTEET	HYDRAULICS, PUMPS AND ACCESSORIES	HYDRAULIK, PUMPAR OCH UTRUSTNING	HYDRAULIK, PUMPEN UND AUSRÜSTUNG
31	42.0388	1	LETKUYHDISTELMÄ (L/L)	PRESSURE HOSE	TRYCKSLANG	DRUCKSCHLAUCH
32	45.765Z	2	PERUSLIITIN	COUPLING	KOPPLING	ANSCHLUSS, GERADE
33	45.416Z	1	PERUSLIITIN	COUPLING	KOPPLING	ANSCHLUSS, GERADE
34	45.408Z	2	ASET. L-LIITIN	L-UNION	L-KOPPLING	L-ANSCHLUSS
35	45.417Z	1	PUTKISUPISTUSNIIPPA	PIPE REDUCING NIPPLE	RÖRFÖRMINSKNINGSNIIPP	REDUZIERNIPPEL
36	45.1029	1	PUTKINIIPPA ESIAS.	PIPE NIPPLE	RÖRNIPPEL	ROHRNIPPEL
37	25.833	1	PIKALIITIN RUNKO-OSA	QUICK-OPERATED CONNECTOR	SNABBKOPPLING	BAJONNETTFASSUNG
38	25.835	1	PIKAL. RUNGON SUOJUS	COVER	SKYDD	SCHUTZ
39	45.427	1	ASET. KULMALIITIN	ANGLE UNION	VINKELKOPPLING	WINKELANSCHLUSS
40	45.325Z	2	ASET. L-LIITIN	L-UNION	L-KOPPLING	L-ANSCHLUSS
41	45.307Z	2	PUTKISUPISTUSNIIPPA	PIPE REDUCING NIPPLE	RÖRFÖRMINSKNINGSNIIPP	ROHRREDUZIERNIPPEL
42	45.225Z	5	ASET. KULMALIITIN	ANGLE UNION	VINKELKOPPLING	WINKELANSCHLUSS
43	45.320Z	2	ASET. KULMALIITIN	ANGLE UNION	VINKELKOPPLING	WINKELANSCHLUSS
44	45.090	4	PERUSLIITIN	COUPLING	KOPPLING	ANSCHLUSS, GERADE
45	42.0376	2	LETKUYHDISTELMÄ (L/L)	PRESSURE HOSE	TRYCKSLANG	DRUCKSCHLAUCH
46	45.303Z	2	PERUSLIITIN	DOUBLE NIPPLE	DUBBELNIPPEL	KUPPLUNGSNIPPEL
47	45.179Z	1	PERUSLIITIN	COUPLING	KOPPLING	ANSCHLUSS, GERADE
48	45.423Z	2	PERUSLIITIN	COUPLING	KOPPLING	ANSCHLUSS, GERADE
49	3CB2752	1	PYÖRIVÄLIITIN	ROTATING ADAPTER, HYDRAULICS	ROTÄRANDE ADAPTER, HYDRAULIK	DREHDURCHFÜHRUNG, HYDRAULISCH
50	48.3550	1	PYÖRIVÄLIITIN, SAHKOOSA	ROTATING ADAPTER, ELECTRIC	SVIVELKOPPLING	DREHKUPPLUNG
51	42.2137	1	LETKUYHDISTELMÄ (S/L)	PRESSURE HOSE	TRYCKSLANG	DRUCKSCHLAUCH
52	42.494	1	LETKUYHDISTELMÄ (S/L)	PRESSURE HOSE	TRYCKSLANG	DRUCKSCHLAUCH
53	42.0384	1	LETKUYHDISTELMÄ (L/L)	PRESSURE HOSE	TRYCKSLANG	DRUCKSCHLAUCH
54	42.489	1	LETKUYHDISTELMÄ (-/S)	PRESSURE HOSE	TRYCKSLANG	DRUCKSCHLAUCH
55	42.488	1	LETKUYHDISTELMÄ (-/S)	PRESSURE HOSE	TRYCKSLANG	DRUCKSCHLAUCH
56	47.939	1	DIESELMOOTTORI	DIESEL ENGINE SET	DIESELMOTORPACKE	DIESELMOTOR, BAUSATZ
57	42.0307	1	LETKUYHDISTELMÄ (L/L)	PRESSURE HOSE	TRYCKSLANG	DRUCKSCHLAUCH
58	45.073Z	2	ASET. L-LIITIN	L-UNION	L-KOPPLING	L-ANSCHLUSS
59	25.8011	2	PAINEENMITTAUSNIIPPA	PRESSURE TEST NIPPLE	TRYCKMÄTNINGSNIIPP	DRUCKMESSUNGSNIIPP
60	42.2143	1	LETKUYHDISTELMÄ (L/S)	PRESSURE HOSE	TRYCKSLANG	DRUCKSCHLAUCH



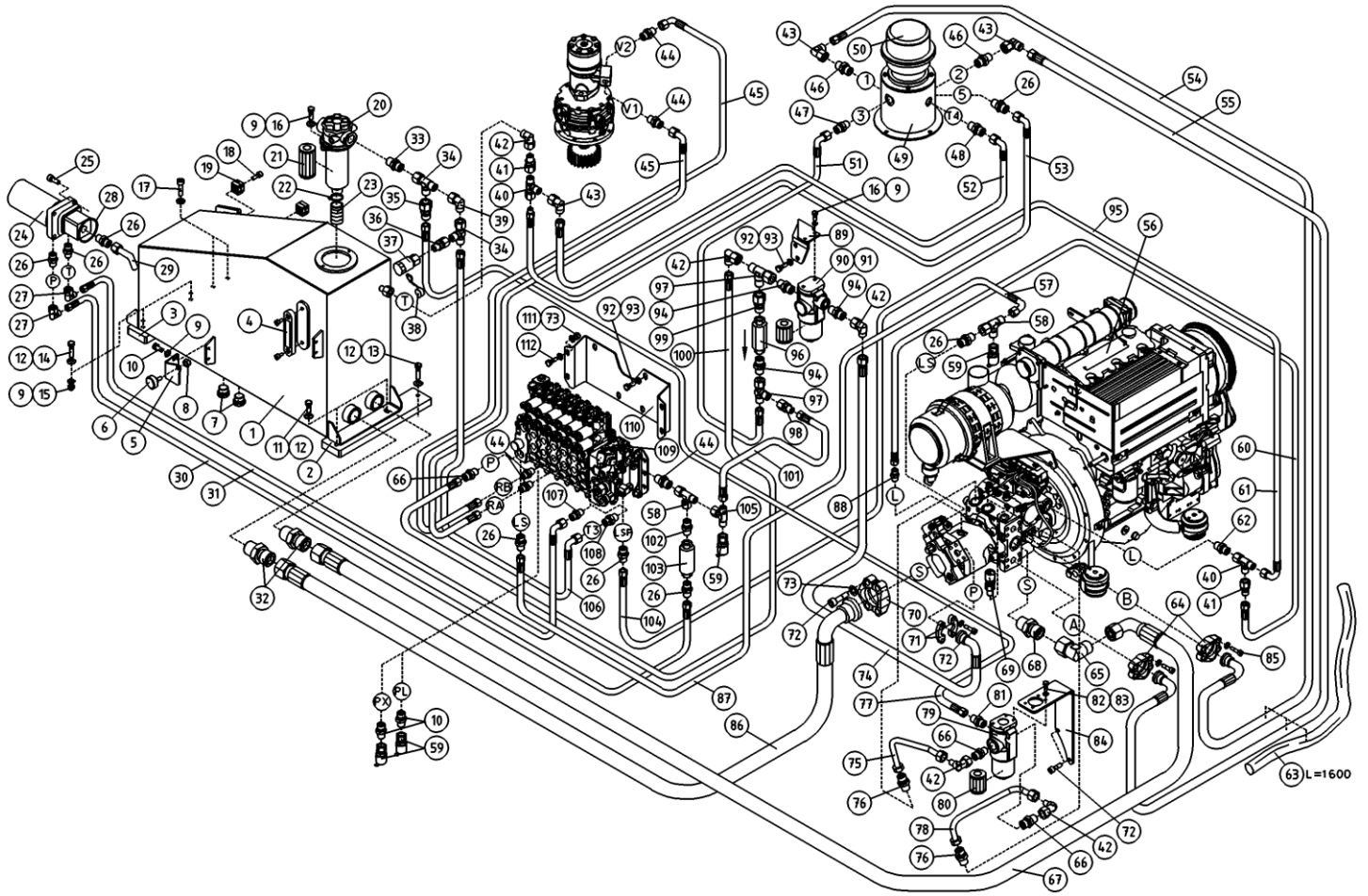
OSA ITEM DEL TEIL	VARAOSA NRO PART NR RESERVDL NR ERSATZTEIL NR	KPL QTY ANTAL ANZAHL	OSAN NIMI	DESCRIPTION	BENÄMNING	BENENNUNG
			HYDRAULIIKKA, PUMPUT JA VARUSTEET	HYDRAULICS, PUMPS AND ACCESSORIES	HYDRAULIK, PUMPAR OCH UTRUSTNING	HYDRAULIK, PUMPEN UND AUSRÜSTUNG
61	42.487	1	LETKUYHDISTELMÄ (S/S)	PRESSURE HOSE	TRYCKSLANG	DRUCKSCHLAUCH
62	45.1018Z	1	PERUSLIITIN	COUPLING	KOPPLING	ANSCHLUSS, GERADE
63	43.935	2	RAJÄHDYSSUOJA	HOSE CASE	SLANGSKYDD	SCHLAUCHSCHUTZ
64	46.714	2	LAIPPAKIINNITIN SAE	FLANGE BRACKET	FLÄNS FASTE	MONTAGEWINKEL
65	45.767	1	ASET. KULMALIITIN	ANGLE UNION	VINKELKOPPLING	WINKELANSCHLUSS
66	45.254Z	2	PERUSLIITIN	COUPLING	KOPPLING	ANSCHLUSS, GERADE
67	42.722	1	LETKUYHDISTELMÄ (L/L)	PRESSURE HOSE	TRYCKSLANG	DRUCKSCHLAUCH
68	45.766Z	1	PERUSLIITIN	COUPLING	KOPPLING	ANSCHLUSS, GERADE
69	25.8015	1	PAINEENMITTAUSNIPPA	PRESSURE TEST NIPPLE	TRYCKMÄTNINGSNIPPEL	DRUCKMESSUNGSNIPPEL
70	46.713	1	LAIPPAKIINNITIN SAE	FLANGE BRACKET	FLÄNS FASTE	MONTAGEWINKEL
71	46.716	1	LAIPPAKIINNITIN SAE	FLANGE BRACKET	FLÄNS FASTE	MONTAGEWINKEL
72	M1018.006	10	RUUVI M10 X 30, DIN912(8.8)	SCREW	SKRUV	SCHRAUBE
73	M1009	16	ALUSLAATTA M10, DIN125	WASHER	BRICKA	UNTERLEGSCHLEIBE
74	42.2135	1	LETKUYHDISTELMÄ (-/L)	PRESSURE HOSE	TRYCKSLANG	DRUCKSCHLAUCH
75	42.2158	2	LETKUYHDISTELMÄ (S/S)	PRESSURE HOSE	TRYCKSLANG	DRUCKSCHLAUCH
76	45.272	2	PERUSLIITIN	COUPLING	KOPPLING	ANSCHLUSS, GERADE
77	42.1273	1	LETKUYHDISTELMÄ (L/L)	PRESSURE HOSE	TRYCKSLANG	DRUCKSCHLAUCH
78	M1017.001	4	RUUVI M10 X 25, DIN933(8.8)	SCREW	SKRUV	SCHRAUBE
79	47.1020	1	TÄYTÖSUODATIN	FILLING FILTER	PÄFYLLNINGSFILTER	EINFÜLLFILTER
80	47.1020P	1	SUODATINPATRUUNA	FILTER CARTRIDGE	FILTERINSATS	FILTERPATRON
81	45.1017Z	1	PERUSLIITIN	COUPLING	KOPPLING	ANSCHLUSS, GERADE
82	M0615.001	4	RUUVI M6 X 16, DIN933(8.8)	SCREW	SKRUV	SCHRAUBE
83	M0609	4	ALUSLAATTA M6, DIN125	WASHER	BRICKA	UNTERLEGSCHLEIBE
84	3CB5938	1	KIINNITIN, TÄYTÖSUODATTIMEN	CLAMP	FASTE	HALTER
85	M1019.006	4	RUUVI M10 X 35, DIN912(8.8)	SCREW	SKRUV	SCHRAUBE
86	42.721	1	LETKUYHDISTELMÄ (L/-)	PRESSURE HOSE	TRYCKSLANG	DRUCKSCHLAUCH
87	M1000.001	4	LUKITUSMUTTERI M10, DIN985(8)	LOCKING NUT	MUTTER	MUTTER
88	45.183Z	1	PERUSLIITIN	COUPLING	KOPPLING	ANSCHLUSS, GERADE
89	4CB5933	1	SUODATTIMEN KIINNITIN	CLAMP	FASTE	HALTER
90	47.1010	1	PAINESUODATIN FMP065	PRESSURE FILTER	TRYCKFILTER	DRUCKFILTER FMP065



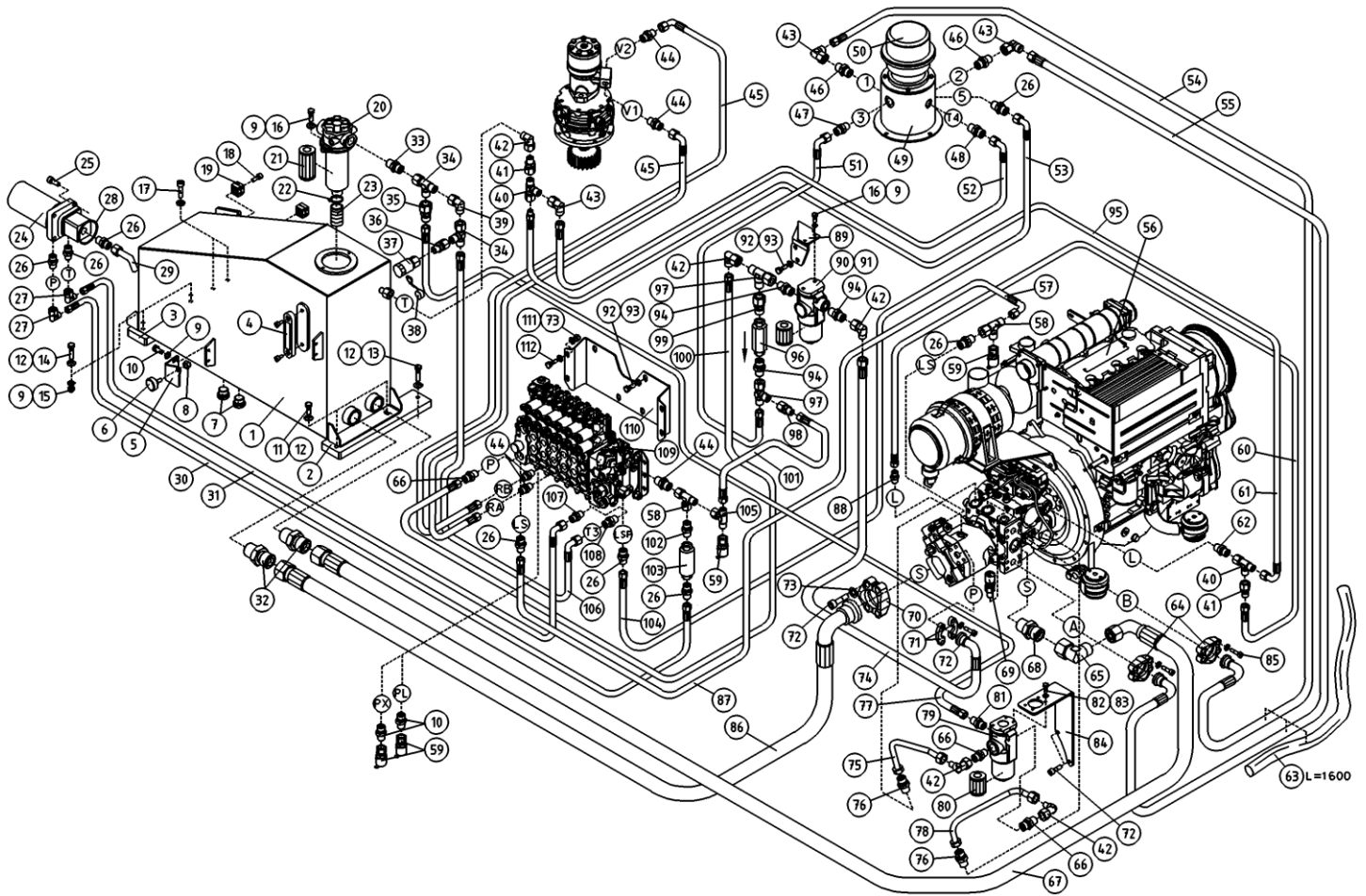
OSA ITEM DEL TEIL	VARAOSA NRO PART NR RESERVEL NR ERSATZTEIL NR	KPL QTY ANTAL ANZAHL	OSAN NIMI	DESCRIPTION	BENÄMNING	BENENNUNG
			HYDRAULIIKKA, PUMPUT JA VARUSTEET	HYDRAULICS, PUMPS AND ACCESSORIES	HYDRAULIK, PUMPAR OCH UTRUSTNING	HYDRAULIK, PUMPEN UND AUSRÜSTUNG
91	47.1010P	1	SUODATINPATRUUNA	FILTER CARTRIDGE	FILTERINSATS	FILTERPATRON
92	M1217.001	6	RUUVI M12 X 25, DIN933(8.8)	SCREW	SKRUV	SCHRAUBE
93	M1209	6	ALUSLAATTA M12, DIN125	WASHER	BRICKA	UNTERLEGSCHLEIBE
94	45.206Z	4	PERUSLIITIN	COUPLING	KOPPLING	ANSCHLUSS, GERADE
95	42.487	1	LETKUYHDISTELMÄ (S/S)	PRESSURE HOSE	TRYCKSLANG	DRUCKSCHLAUCH
96	47.3043	1	VASTAVENTTIILI	CHECK VALVE	BACKVENTIL	RÜCKSCHLAGSVENTIL
97	45.268Z	2	ASET. L-LIITIN	L-UNION	L-KOPPLING	L-ANSCHLUSS
98	45.217	1	PUTKISUPISTUSNIPPA	PIPE REDUCING NIPPLE	RÖRFÖRMINSKNINGSNIPP	ROHRREDUZIERNIPPEL
99	45.216	1	PUTKINIPPA	CONNECTION NIPPLE	ANSLUTNINGSNIPPEL	VERBINDUNGSNIPPEL
100	42.2136	1	LETKUYHDISTELMÄ (S/S)	PRESSURE HOSE	TRYCKSLANG	DRUCKSCHLAUCH
101	42.1274	1	LETKUYHDISTELMÄ (L/S)	PRESSURE HOSE	TRYCKSLANG	DRUCKSCHLAUCH
102	45.0601	1	PUTKINIPPA ESIAS.	PIPE NIPPLE	RÖRNIPPEL	ROHRNIPPEL
103	45.0605Z	1	ASET. T-LIITIN	ANGLE UNION	VINKELKOPPLING	WINKELANSCHLUSS
104	42.491	1	LETKUYHDISTELMÄ (L/L)	PRESSURE HOSE	TRYCKSLANG	DRUCKSCHLAUCH
105	47.3133	1	VENTTIILIBLOKI	VALVE BLOCK	VALVE BLOCK	VENTILBLOCK
106	47.1040	1	PAINESUODATIN	PRESSURE FILTER	TRYCKFILTER	DRUCKFILTER FMP065
107	3CB6696	1	VENTTIILIN PIDIKE	VALVE HOLDER	VENTILFASTE	VENTILHALTER
108	45.0621Z	1	PERUSLIITIN	COUPLING	KOPPLING	ANSCHLUSS, GERADE
109	27.006	2	USIT-RENGAS R1/4"	USIT-RING	USIT-RING	USIT-RING
110	46.002	1	KAKSOISNIPPA	DOUBLE NIPPLE	DUPPELNIPPEL	ANSCHLUSSNIPPEL
111	47.2921	1	VASTAVENTTIILI	CHECK VALVE	BACKVENTIL	RÜCKSCHLAGSVENTIL



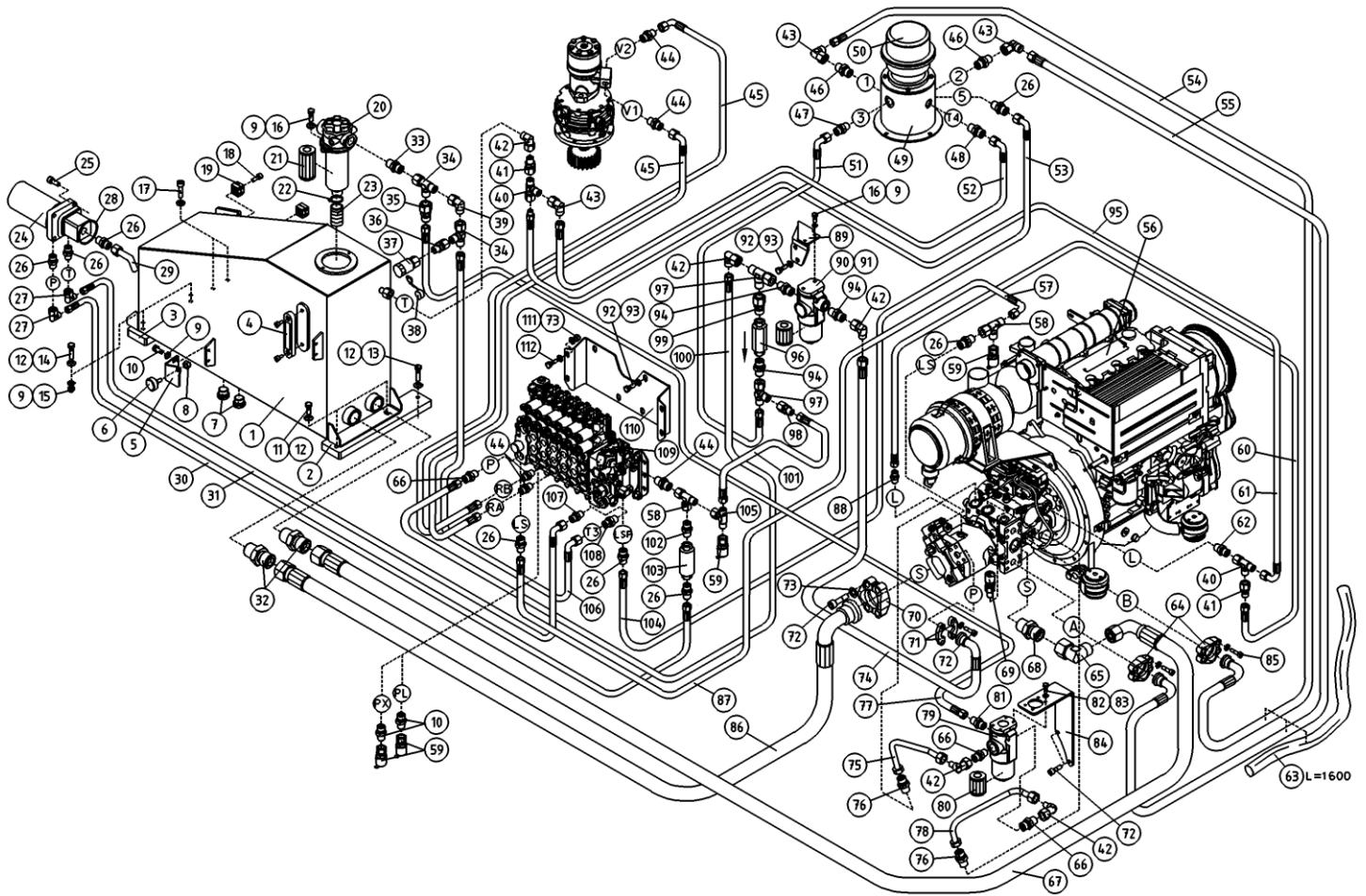
OSA ITEM DEL TEIL	VARAOSA NRO PART NR RESERVDL NR ERSATZTEIL NR	KPL QTY ANTAL ANZAHL	OSAN NIMI	DESCRIPTION	BENÄMNING	BENENNUNG
			HYDRAULIIKKA, PUMPUT JA VARUSTEET	HYDRAULICS, PUMPS AND ACCESSORIES	HYDRAULIK, PUMPAR OCH UTRUSTNING	HYDRAULIK, PUMPEN UND AUSRÜSTUNG
1	2CB5890	1	ÖLJYSÄILIÖ	OIL TANK	ÖLJEBEHÄLLARE	ÖLBEHÄLTER
2	4CB5892	1	KANNAKE, KÄÄNTÖLAITE	BEARER	STÖD	TRÄGER
3	4CB5891	1	KANNAKE, KÄÄNTÖLAITE	BEARER	STÖD	TRÄGER
4	47.095	1	MITTALASI	MEASURING GLASS	MÄTGLAS	MASSGLAS
5	4CB6082-V	1	VASTINLEVY, SIVUKATE	THRUST PLATE	ANSLAGPLATTA	ANSCHLAGBLECH
6	48.1513	1	KUMIPUSKURI, LIERIÖ MALLI A	RUBBER BUMPER	GUMMIBUFFERT	GUMMIPUFFER
7	46.271	2	TULPPARUUVI	PLUG SCREW	PLUGGSKRUV	STOPFENSCHRAUBE
8	M1000	1	KUUSIOMUTTERI M10, DIN934(8)	NUT	MUTTER	MUTTER
9	M0809	8	ALUSLAATTA M8, DIN125	WASHER	BRICKA	UNTERLEGSSCHEIBE
10	M0815.001	2	RUUVI M8 X 16, DIN933(8.8)	SCREW	SKRUV	SCHRAUBE
11	M0817.001	2	RUUVI M8 X 25, DIN933(8.8)	SCREW	SKRUV	SCHRAUBE
12	M0807	5	KORILAATTA M8, DIN9021	WASHER	BRICKA	UNTERLEGSSCHEIBE
13	M0820	1	RUUVI M8 X 40, DIN931(8.8)	SCREW	SKRUV	SCHRAUBE
14	M0821	2	RUUVI M8 X 45, DIN931(8.8)	SCREW	SKRUV	SCHRAUBE
15	M0800.001	2	LUKITUSMUTTERI M8, DIN985(8)	LOCK NUT	MUTTER	MUTTER
16	M0816.001	4	RUUVI M8 X 20, DIN933(8.8)	SCREW	SKRUV	SCHRAUBE
17	M1020.006	2	RUUVI M10 X 40, DIN912(8.8)	SCREW	SKRUV	SCHRAUBE
18	M0616.006	2	RUUVI M6 X 20, DIN912(8.8)	SCREW	SKRUV	SCHRAUBE
19	45.961	2	PUTKIKIINNITIN, MUOVIOISA	PLAST.PART.PIPECLAMP	PLASTDEL FÖR KLÄMMA	PLASTIKT.ROHRSCHELLE
20	47.1035	1	PALUUSUODATIN	RETURN FILTER	RETURFILTER	RÜCKLAUFFILTER
21	47.1035P	1	SUODATINPATRUUNA	FILTER CARTRIDGE	FILTERINSATS	FILTERPATRON
22	44.991	1	LETKUNKIRISTIN 26-38MM	HOSE CLAMP	SLÄNGKLAMMA	SCHLAUCHSCHELLE
23	43.802	1	ÖLJYLETKU, COROIL-32	HOSE	SLANG	SCHLAUCH
24	47.2317	1	KONEIKKO-M-10210	POWER UNIT 260XT	KRAFTSTYCKE 260XT	KRAFTEINHEIT 260XT
25	M0617.006	4	RUUVI M6 X 25, DIN912(8.8)	SCREW	SKRUV	SCHRAUBE
26	45.069Z	10	PERUSLIITIN	COUPLING	KOPPLING	ANSCHLUSS, GERADE
27	45.084Z	2	ASET, KULMALIITIN	ANGLE UNION	VINKELKOPPLING	WINKELANSCHLUSS
28	27.1059	1	O-RENGAS (BREVINI:O25830243)	O-RING	O-RING	O-RING
29	4CB6497	1	TERASPUTKI IMUPUTKI	STEEL PIPE	STÄLRRÖR	STAHLROHR
30	42.0380	1	LETKUYHDISTELMÄ (L/L)	PRESSURE HOSE	TRYCKSLANG	DRUCKSCHLAUCH



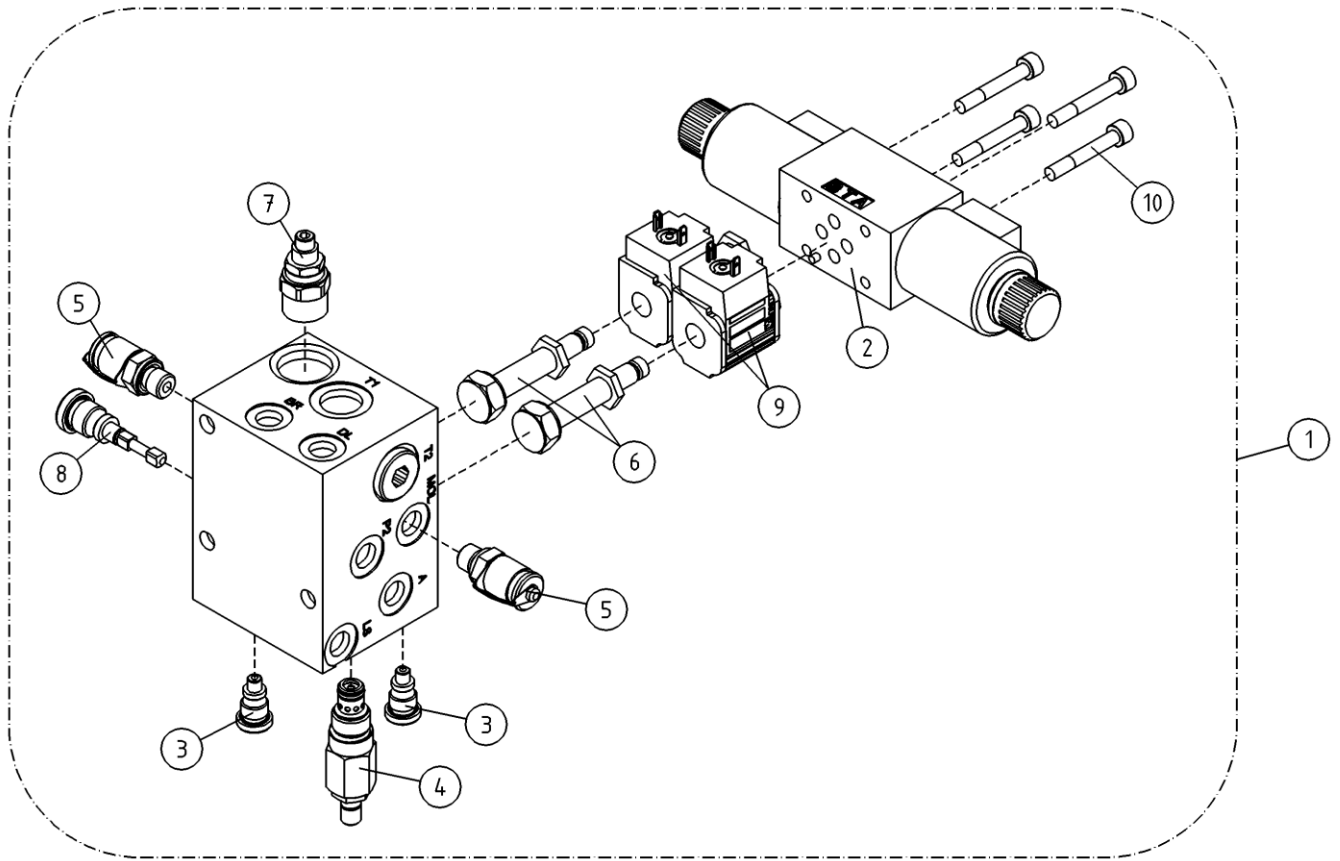
OSA ITEM DEL TEIL	VARAOSA NRO PART NR RESERVDL NR ERSATZTEIL NR	KPL QTY ANTAL ANZAHL	OSAN NIMI	DESCRIPTION	BENÄMNING	BENENNUNG
			HYDRAULIIKKA, PUMPUT JA VARUSTEET	HYDRAULICS, PUMPS AND ACCESSORIES	HYDRAULIK, PUMPAR OCH UTRUSTNING	HYDRAULIK, PUMPEN UND AUSRÜSTUNG
31	42.0388	1	LETKUYHDISTELMÄ (L/L)	PRESSURE HOSE	TRYCKSLANG	DRUCKSCHLAUCH
32	45.765Z	2	PERUSLIITIN	COUPLING	KOPPLING	ANSCHLUSS, GERADE
33	45.416Z	1	PERUSLIITIN	COUPLING	KOPPLING	ANSCHLUSS, GERADE
34	45.408Z	2	ASET. L-LIITIN	L-UNION	L-KOPPLING	L-ANSCHLUSS
35	45.417Z	1	PUTKISUPISTUSNIIPPA	PIPE REDUCING NIPPLE	RÖRFORMINSKNINGSNIIPP	REDUZIERNIPPEL
36	45.1029	1	PUTKINIIPPA ESIAS.	PIPE NIPPLE	RÖRNIPPEL	ROHRNIPPEL
37	25.8224	1	PIKALIITIN RUNKO-OSA	QUICK-OPERATED CONNECTOR	SNABBKOPPLING	BAJONNETTFASSUNG
38	25.835	1	PIKAL. RUNGON SUOJUS	COVER	SKYDD	SCHUTZ
39	45.427	1	ASET. KULMALIITIN	ANGLE UNION	VINKELKOPPLING	WINKELANSCHLUSS
40	45.325Z	2	ASET. L-LIITIN	L-UNION	L-KOPPLING	L-ANSCHLUSS
41	45.307Z	2	PUTKISUPISTUSNIIPPA	PIPE REDUCING NIPPLE	RÖRFORMINSKNINGSNIIPP	ROHRREDUZIERNIPPEL
42	45.225Z	5	ASET. KULMALIITIN	ANGLE UNION	VINKELKOPPLING	WINKELANSCHLUSS
43	45.320Z	2	ASET. KULMALIITIN	ANGLE UNION	VINKELKOPPLING	WINKELANSCHLUSS
44	45.090	5	PERUSLIITIN	COUPLING	KOPPLING	ANSCHLUSS, GERADE
45	42.0376	2	LETKUYHDISTELMÄ (L/L)	PRESSURE HOSE	TRYCKSLANG	DRUCKSCHLAUCH
46	45.303Z	2	PERUSLIITIN	DOUBLE NIPPLE	DUBBELNIPPEL	KUPPLUNGSNIPPEL
47	45.179Z	1	PERUSLIITIN	COUPLING	KOPPLING	ANSCHLUSS, GERADE
48	45.423Z	1	PERUSLIITIN	COUPLING	KOPPLING	ANSCHLUSS, GERADE
49	3CB2752	1	PYÖRIVÄLIITIN	ROTATING ADAPTER, HYDRAULICS	ROTIERENDE ADAPTER, HYDRAULIK	DREHDURCHFÜHRUNG, HYDRAULISCH
50	48.3550	1	PYÖRIVÄLIITIN, SAHKOOSA	ROTATING ADAPTER, ELECTRIC	SVIVELKOPPLING	DREHKUPPLUNG
51	42.2137	1	LETKUYHDISTELMÄ (S/L)	PRESSURE HOSE	TRYCKSLANG	DRUCKSCHLAUCH
52	42.494	1	LETKUYHDISTELMÄ (S/L)	PRESSURE HOSE	TRYCKSLANG	DRUCKSCHLAUCH
53	42.0342	1	LETKUYHDISTELMÄ (L/L)	PRESSURE HOSE	TRYCKSLANG	DRUCKSCHLAUCH
54	42.489	1	LETKUYHDISTELMÄ (-/S)	PRESSURE HOSE	TRYCKSLANG	DRUCKSCHLAUCH
55	42.488	1	LETKUYHDISTELMÄ (-/S)	PRESSURE HOSE	TRYCKSLANG	DRUCKSCHLAUCH
56	47.939	1	DIESELMOOTTORI	DIESEL ENGINE SET	DIESELMOTORPACKE	DIESELMOTOR, BAUSATZ
57	42.0314	1	LETKUYHDISTELMÄ (L/L)	PRESSURE HOSE	TRYCKSLANG	DRUCKSCHLAUCH
58	45.073Z	2	ASET. L-LIITIN	L-UNION	L-KOPPLING	L-ANSCHLUSS
59	25.8011	4	PAINEENMITTAUSNIIPPA	PRESSURE TEST NIPPLE	TRYCKMÄTNINGSNIIPPEL	DRUCKMESSUNGSNIIPPEL
60	42.2143	1	LETKUYHDISTELMÄ (L/S)	PRESSURE HOSE	TRYCKSLANG	DRUCKSCHLAUCH



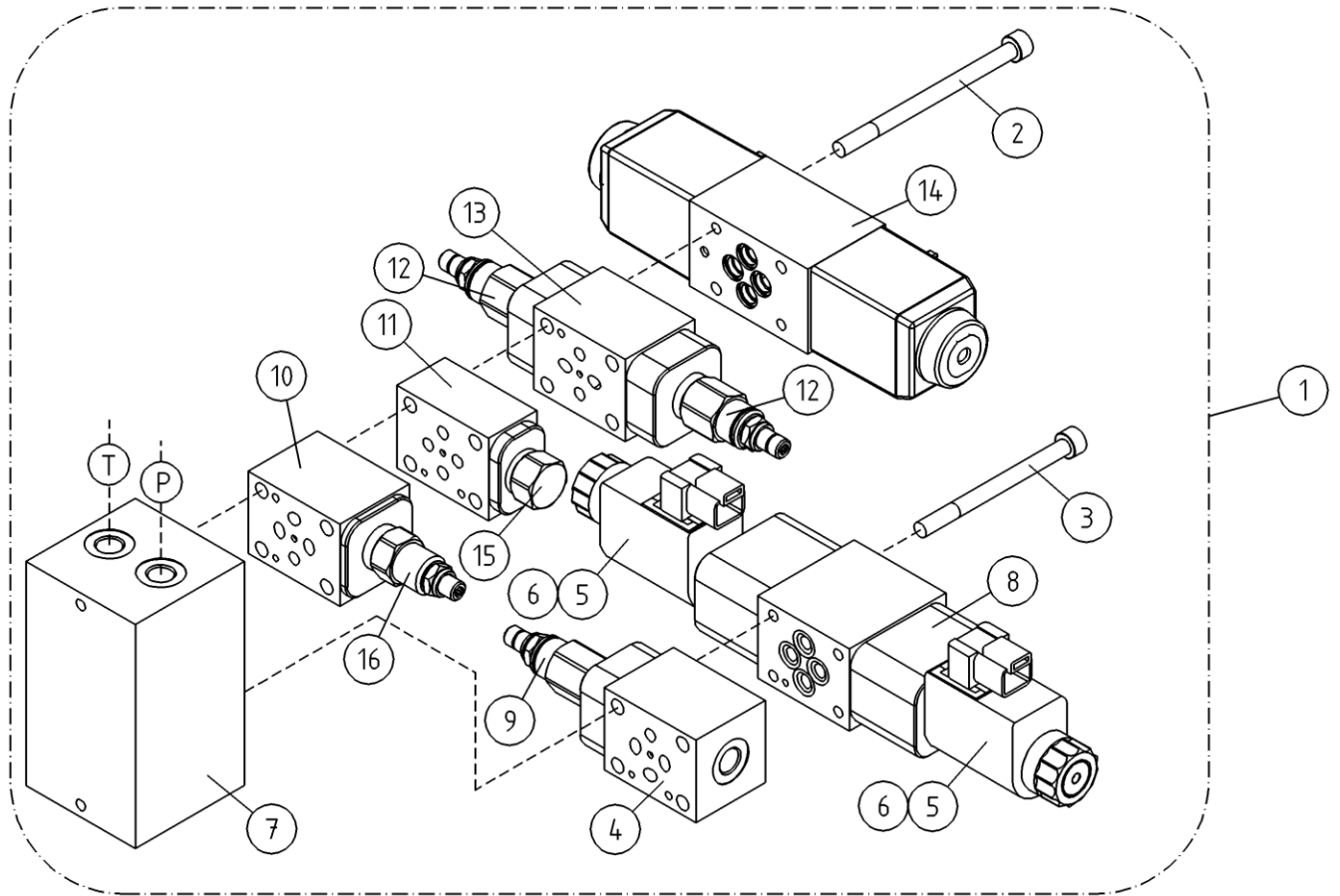
OSA ITEM DEL TEIL	VARAOSA NRO PART NR RESERVEL NR ERSATZTEIL NR	KPL QTY ANTAL ANZAHL	OSAN NIMI	DESCRIPTION	BENÄMNING	BENENNUNG
			HYDRAULIIKKA, PUMPUT JA VARUSTEET	HYDRAULICS, PUMPS AND ACCESSORIES	HYDRAULIK, PUMPAR OCH UTRUSTNING	HYDRAULIK, PUMPEN UND AUSRÜSTUNG
61	42.487	1	LETKUYHDISTELMÄ (S/S)	PRESSURE HOSE	TRYCKSLANG	DRUCKSCHLAUCH
62	45.1018Z	1	PERUSLIITIN	COUPLING	KOPPLING	ANSCHLUSS, GERADE
63	43.935	2	RAJÄHDYSSUOJA	HOSE CASE	SLANGSKYDD	SCHLAUCHSCHUTZ
64	46.714	2	LAIPPAKIINNITIN SAE	FLANGE BRACKET	FLÄNS FASTE	MONTAGEWINKEL
65	45.767	1	ASET. KULMALIITIN	ANGLE UNION	VINKELKOPPLING	WINKELANSCHLUSS
66	45.254Z	3	PERUSLIITIN	COUPLING	KOPPLING	ANSCHLUSS, GERADE
67	42.722	1	LETKUYHDISTELMÄ (L/L)	PRESSURE HOSE	TRYCKSLANG	DRUCKSCHLAUCH
68	45.766Z	1	PERUSLIITIN	COUPLING	KOPPLING	ANSCHLUSS, GERADE
69	25.8015	1	PAINEENMITTAUSNIPPA	PRESSURE TEST NIPPLE	TRYCKMÄTNINGSNIPPEL	DRUCKMESSUNGSNIPPEL
70	46.713	1	LAIPPAKIINNITIN SAE	FLANGE BRACKET	FLÄNS FASTE	MONTAGEWINKEL
71	46.716	1	LAIPPAKIINNITIN SAE	FLANGE BRACKET	FLÄNS FASTE	MONTAGEWINKEL
72	M1018.006	10	RUUVI M10 X 30, DIN912(8.8)	SCREW	SKRUV	SCHRAUBE
73	M1009	16	ALUSLAATTA M10, DIN125	WASHER	BRICKA	UNTERLEGSCHLEIBE
74	42.2135	1	LETKUYHDISTELMÄ (-/L)	PRESSURE HOSE	TRYCKSLANG	DRUCKSCHLAUCH
75	4CB6352	1	TERASPUTKI	STEEL PIPE	STÄLRÖR	STAHLROHR
76	45.272	2	PERUSLIITIN	COUPLING	KOPPLING	ANSCHLUSS, GERADE
77	42.1273	1	LETKUYHDISTELMÄ (L/L)	PRESSURE HOSE	TRYCKSLANG	DRUCKSCHLAUCH
78	4CB6353	1	TERASPUTKI	STEEL PIPE	STÄLRÖR	STAHLROHR
79	47.1020	1	TÄYTÖSUODATIN	FILLING FILTER	PÄFYLLNINGSFILTER	EINFÜLLFILTER
80	47.1020P	1	SUODATINPATRUUNA	FILTER CARTRIDGE	FILTERINSATS	FILTERPATRON
81	45.1017Z	1	PERUSLIITIN	COUPLING	KOPPLING	ANSCHLUSS, GERADE
82	M0615.001	4	RUUVI M6 X 16, DIN933(8.8)	SCREW	SKRUV	SCHRAUBE
83	M0609	4	ALUSLAATTA M6, DIN125	WASHER	BRICKA	UNTERLEGSCHLEIBE
84	3CB5938	1	KIINNITIN, TÄYTÖSUODATTIMEN	CLAMP	FASTE	HALTER
85	M1019.006	4	RUUVI M10 X 35, DIN912(8.8)	SCREW	SKRUV	SCHRAUBE
86	42.721	1	LETKUYHDISTELMÄ (L/-)	PRESSURE HOSE	TRYCKSLANG	DRUCKSCHLAUCH
87	42.0314	1	LETKUYHDISTELMÄ (L/L)	PRESSURE HOSE	TRYCKSLANG	DRUCKSCHLAUCH
88	45.183Z	1	PERUSLIITIN	COUPLING	KOPPLING	ANSCHLUSS, GERADE
89	4CB5933	1	SUODATTIMEN KIINNITIN	CLAMP	FASTE	HALTER
90	47.1010	1	PAINESUODATIN FMP065	PRESSURE FILTER	TRYCKFILTER	DRUCKFILTER FMP065



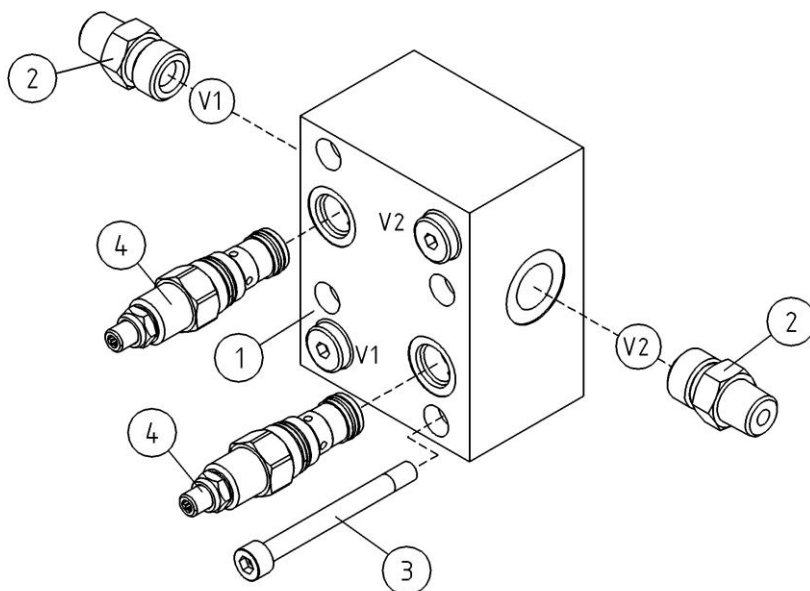
OSA ITEM DEL TEIL	VARAOSA NRO PART NR RESERVEL NR ERSATZTEIL NR	KPL QTY ANTAL ANZAHL	OSAN NIMI	DESCRIPTION	BENÄMNING	BENENNUNG
			HYDRAULIIKKA, PUMPUT JA VARUSTEET	HYDRAULICS, PUMPS AND ACCESSORIES	HYDRAULIK, PUMPAR OCH UTRUSTNING	HYDRAULIK, PUMPEN UND AUSRÜSTUNG
91	47.1010P	1	SUODATINPATRUUNA	FILTER CARTRIDGE	FILTERINSATS	FILTERPATRON
92	M1217.001	6	RUUVI M12 X 25, DIN933(8.8)	SCREW	SKRUV	SCHRAUBE
93	M1209	6	ALUSLAATTA M12, DIN125	WASHER	BRICKA	UNTERLEGSCHLEIBE
94	45.206Z	3	PERUSLIITIN	COUPLING	KOPPLING	ANSCHLUSS, GERADE
95	42.487	1	LETKUYHDISTELMÄ (S/S)	PRESSURE HOSE	TRYCKSLANG	DRUCKSCHLAUCH
96	47.3043	1	VASTAVENTTIILI	CHECK VALVE	BACKVENTIL	RÜCKSCHLAGSVENTIL
97	45.268Z	2	ASET. L-LIITIN	L-UNION	L-KOPPLING	L-ANSCHLUSS
98	45.217	1	PUTKISUPISTUSNIPPA	PIPE REDUCING NIPPLE	RÖRFÖRMINSKNINGSNIPP	ROHRREDUZIERNIPPEL
99	45.216	1	PUTKINIPPA	CONNECTION NIPPLE	ANSLUTNINGSNIPPEL	VERBINDUNGSNIPPEL
100	42.2136	1	LETKUYHDISTELMÄ (S/S)	PRESSURE HOSE	TRYCKSLANG	DRUCKSCHLAUCH
101	42.1274	1	LETKUYHDISTELMÄ (L/S)	PRESSURE HOSE	TRYCKSLANG	DRUCKSCHLAUCH
102	45.0601	1	PUTKINIPPA ESIAS.	PIPE NIPPLE	RÖRNIPPEL	ROHRNIPPEL
103	47.1040	1	PAINESUODATIN	PRESSURE FILTER	TRYCKFILTER	DRUCKFILTER FMP065
104	42.0342	1	LETKUYHDISTELMÄ (L/L)	PRESSURE HOSE	TRYCKSLANG	DRUCKSCHLAUCH
105	45.0605Z	1	ASET. T-LIITIN	ANGLE UNION	VINKELKOPPLING	WINKELANSCHLUSS
106	42.491	1	LETKUYHDISTELMÄ (L/L)	PRESSURE HOSE	TRYCKSLANG	DRUCKSCHLAUCH
107	45.0604Z	1	PERUSLIITIN	COUPLING	KOPPLING	ANSCHLUSS, GERADE
108	45.415Z	1	PERUSLIITIN	COUPLING	KOPPLING	ANSCHLUSS, GERADE
109	47.3090	1	VENTTIILIBLOKI	VALVE BLOCK	VALVE BLOCK	VENTILBLOCK
110	3CB5867	1	VENTTIILIN PIDIKE	VALVE HOLDER	VENTILFASTE	VENTILHALTER
111	M1000.001	4	LUKITUSMUTTERI M10, DIN985(8)	LOCKING NUT	MUTTER	MUTTER
112	M1017.001	4	RUUVI M10 X 25, DIN933(8.8)	SCREW	SKRUV	SCHRAUBE



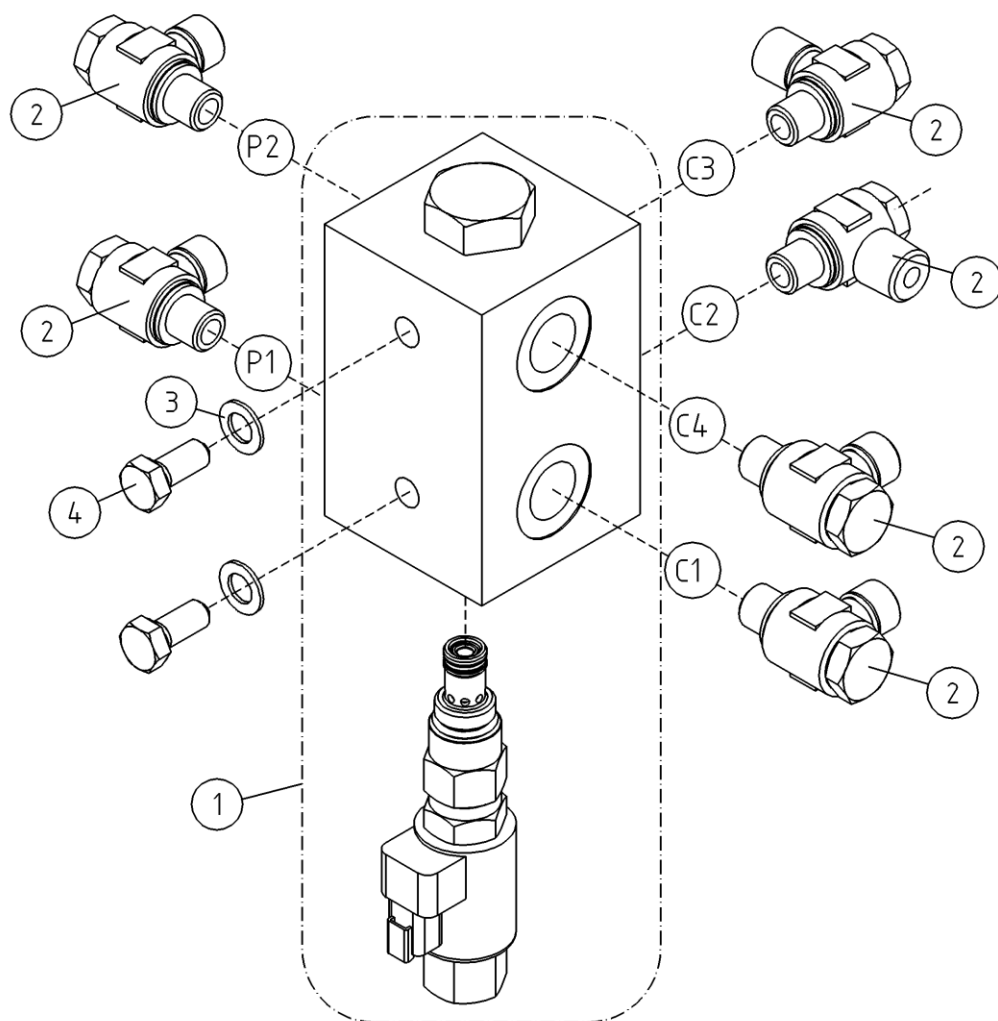
OSA ITEM DEL TEIL	VARAOSA NRO PART NR RESERVDL NR ERSATZTEIL NR	KPL QTY ANTAL ANZAHL	OSAN NIMI	DESCRIPTION	BENÄMNING	BENENNUNG
			VENTTIILIRYHMÄ	VALVE SET	VENTILPAKET	VENTILEINHEIT
1	47.3141	1	VENTTIILIRYHMÄ, ALUSTA	VALVE GROUP	VENTILGRUPP	VENTILGRUPPE
2	47.2967	1	MAGNEETTIVENTTIILI	MAGNET VALVE	MAGNETVENTIL	MAGNETVENTIL
3	47.3208	2	PAINEENRAJOITUSVENTTIILI	PRESSURE CONTROL VAL	TRYCKBEGÄNSNINGSV.	DRUCKBEGRENZUNGSVENT
4	47.3207	1	VIRTAUKSENSAATOVENTTIILI	CURRENT REGUL. VALVE	STROMNINGREGULATORV	STROMREGELVENTIL
5	25.804	2	PAINEENMITTAUSNIPPA	PRESSURE TEST NIPPLE	TRYCKMÄTNINGSNIPPEL	DRUCKMESSUNGSNIPPEL
6	47.3209	2	3/2-VENTTIILI	MAGNET VALVE	MAGNETVENTIL	MAGNETVENTIL
7	47.3210	1	PAINEENALENNUSVENTTIILI	PRESSURE CONTROL VAL	TRYCKBEGÄNSNINGSV.	DRUCKBEGRENZUNGSVENT
8	47.3211	1	VAIHTOVASTAVENTTIILI, KARA	SHUTTLE VALVE	SHUTTLE VALVE	WECHSELVENTIL
9	47.3162	2	MAGNEETTIVENTT. KELA	COIL, MAGNET VALVE	SPOLE, MAGNETVENTIL	SPULE
10	M0518.006	4	RUUVI M5 X 30, DIN912(8.8)	SCREW	SKRUV	SCHRAUBE



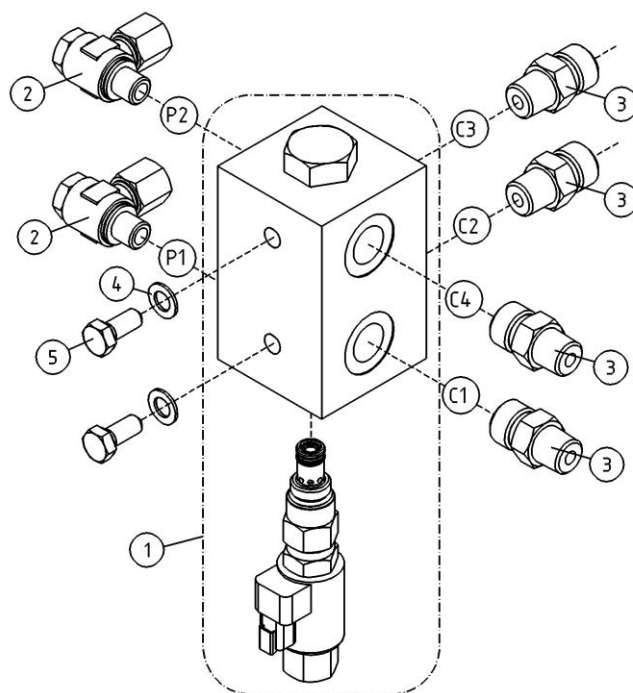
OSA ITEM DEL TEIL	VARAOSA NRO PART NR RESERVEL NR ERSATZTEIL NR	KPL QTY ANTAL ANZAHL	OSAN NIMI	DESCRIPTION	BENÄMNING	BENENNUNG
			VENTTIILIRYHMÄ	VALVE SET	VENTILPAKET	VENTILEINHEIT
1	47.3091	1	VENTTIILIRYHMÄ, ALUSTA	VALVE GROUP	VENTILGRUPP	VENTILGRUPPE
2	M0535.0068	4	RUUVI M5 X 150, DIN912(12.9)	SCREW	SKRUV	SCHRAUBE
3	M0530.0068	4	RUUVI M5 X 100, DIN912(12.9)	SCREW	SKRUV	SCHRAUBE
4	47.3115	1	VENTTIILIPESA	VALVE HOUSE	VENTILHUS	VENTILGEHÄUSE
5	47.3111	2	SUUNTAVENTTIILI SUN 3/2	MAGNET VALVE	MAGNETVENTIL	MAGNETVENTIL
6	47.3112	2	MAGNEETTIVENTT. KELA	COIL, MAGNET VALVE	SPOLE, MAGNETVENTIL	SPULE
7	47.3116	1	ASENNUSLAATTA	BED PLATE	MONTERINGSPLATTA	GEHÄUSE
8	47.3113	1	VENTTIILIPESA	VALVE HOUSE	VENTILHUS	VENTILGEHÄUSE
9	47.3083	1	VIRRANSAÄTOVENTTIILI PATRUUNA	CURRENT REGUL. VALVE	STROMNINGSREGULATOR	STROMREGELVENTIL
10	47.3110	1	VENTTIILIPESA	VALVE HOUSE	VENTILHUS	VENTILGEHÄUSE
11	47.3109	1	VENTTIILIPESA	VALVE HOUSE	VENTILHUS	VENTILGEHÄUSE
12	47.2907	2	PAINEENRAJOITUSVENTTIILI	PRESSURE CONTROL VAL	TRYCKBEGRÄNSNINGSV.	DRUCKBEGRENZUNGSVENT
13	47.3107	1	VENTTIILIPESA	VALVE HOUSE	VENTILHUS	VENTILGEHÄUSE
14	47.3048	1	MAGNEETTIVENTTIILI	MAGNET VALVE	MAGNETVENTIL	MAGNETVENTIL
15	47.3108	1	VAIHTOVASTAVENTTIILI SUN	SHUTTLE VALVE	SHUTTLE VALVE	WECHSELVENTIL
16	47.3114	1	PAINEENALENNUSVENTTIILI	PRESSURE CONTROL VAL	TRYCKBEGRÄNSNINGSV.	DRUCKBEGRENZUNGSVENT



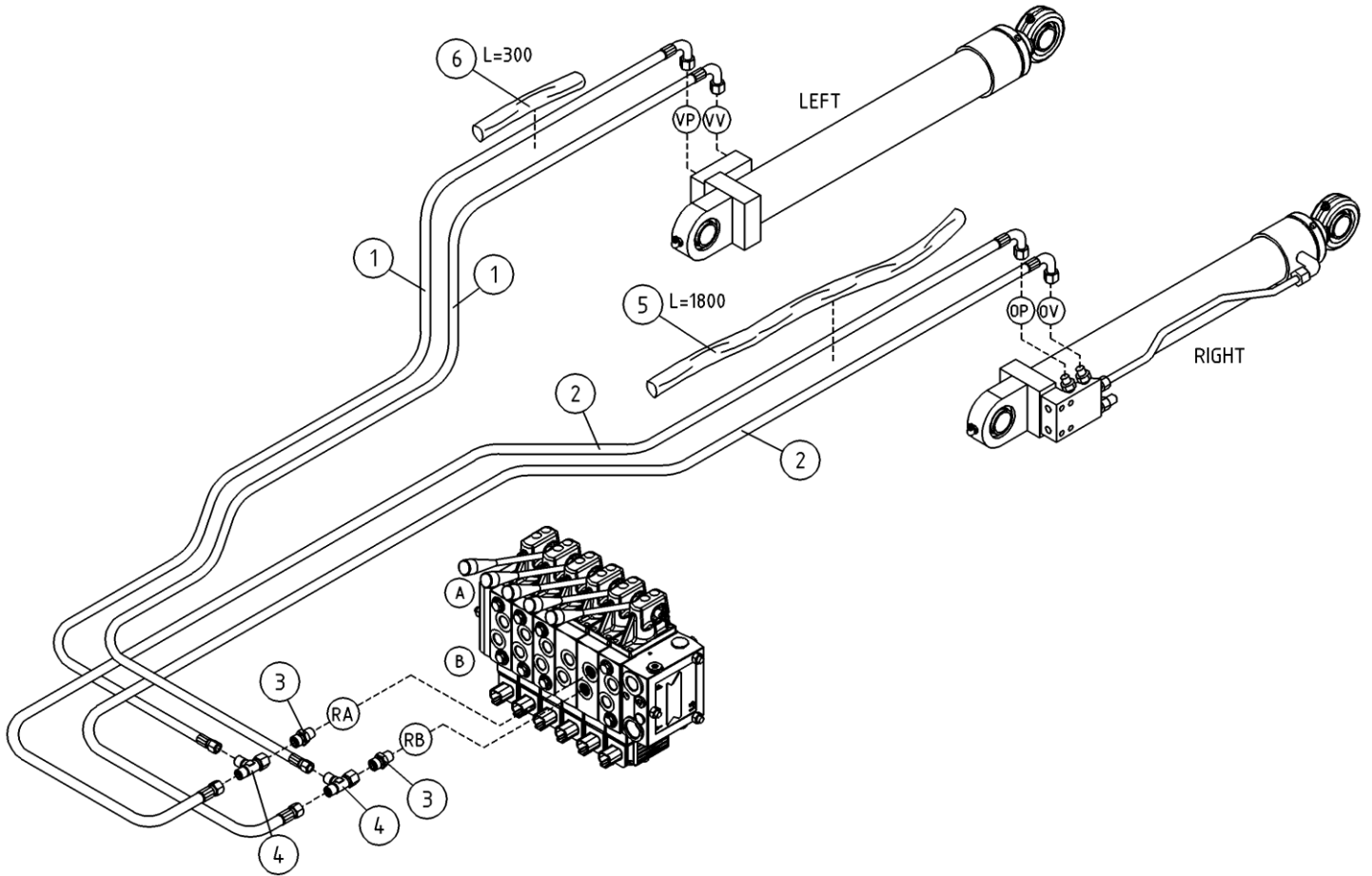
OSA ITEM DEL TEIL	VARAOSA NRO PART NR RESERVDL NR ERSATZTEIL NR	KPL QTY ANTAL ANZAHL	OSAN NIMI	DESCRIPTION	BENÄMNING	BENENNUNG
			KUORMANLASKUVENTTIILI	LOAD REGULATION VALVE	LASTREGLERINGSVENTIL	LASTREGELVENTIL
1	47.3146	1	VENTTIILIPESA	VALVE HOUSE	VENTILHUS	VENTILGEHÄUSE
2	45.090	2	PERUSLIITIN	COUPLING	KOPPLING	ANSCHLUSS, GERADE
3	M0824.006	4	RUUVI M8 X 60, DIN912(8.8)	SCREW	SKRUV	SCHRAUBE
4	47.2777	2	KUORMANLASKUVENTTIILI PATRUUNA	LOAD REGULATING VALVE	AVLASTNINGSVENTIL	LASTREGELVENTIL



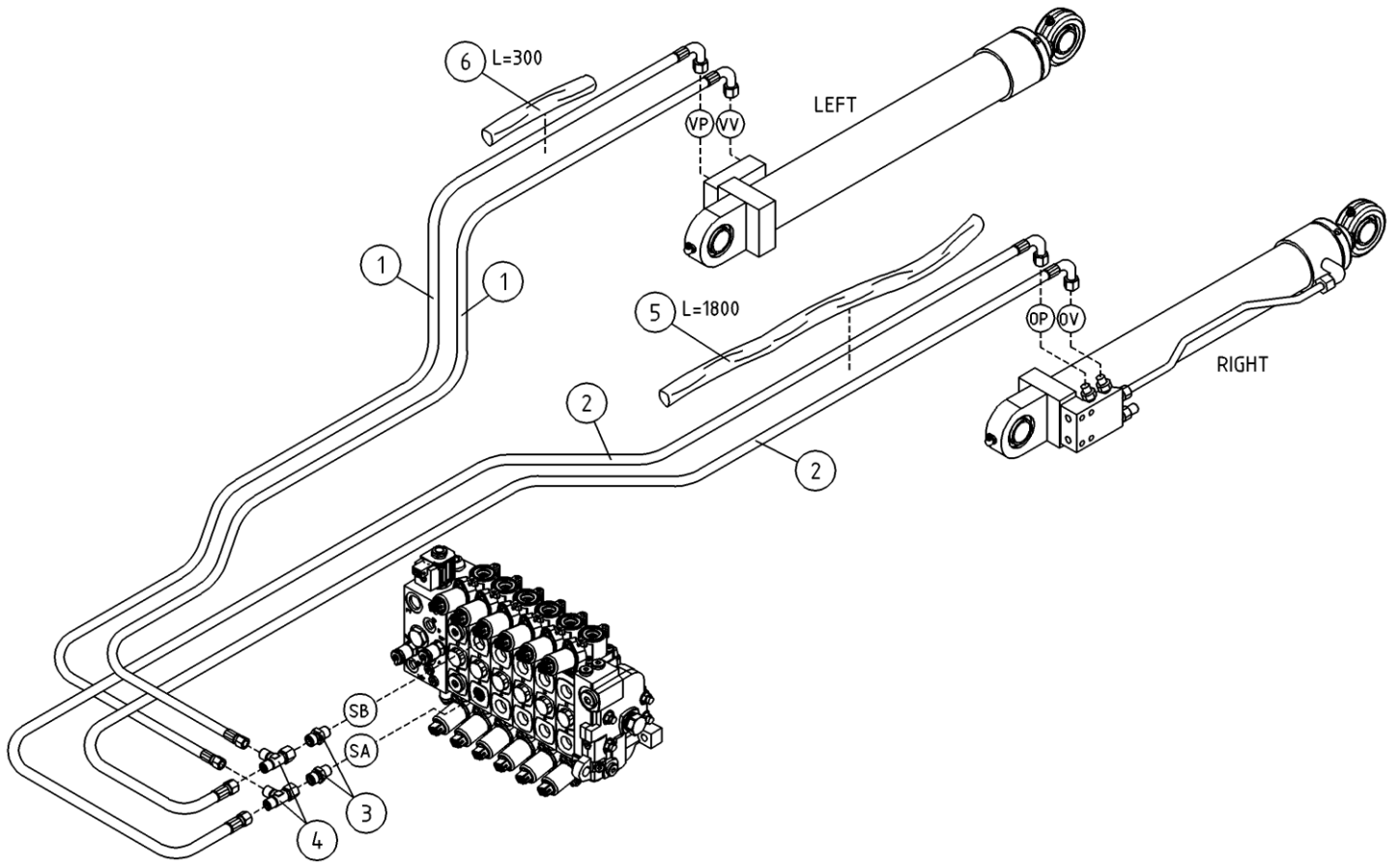
OSA ITEM DEL TEIL	VARAOSA NRO PART NR RESERVEL NR ERSATZTEIL NR	KPL QTY ANTAL ANZAHL	OSAN NIMI	DESCRIPTION	BENÄMNING	BENENNUNG
			VALINTAVENTTIILI	SELECTION VALVE	VALVENTIL	WAHLVENTIL
1	47.3094	1	MAGNEETTIVENTTIILI	MAGNET VALVE	MAGNETVENTIL	MAGNETVENTIL
2	45.081Z	6	BANJOLIITIN (SBD10LR)	BANJO CONNECTION	BANJOKOPPLING	BANJONIPPEL
3	M0609	2	ALUSLAATTA M6, DIN125	WASHER	BRICKA	UNTERLEGSCHIEBE
4	M0616.001	2	RUUVI M6 X 20, DIN933(8.8)	SCREW	SKRUV	SCHRAUBE



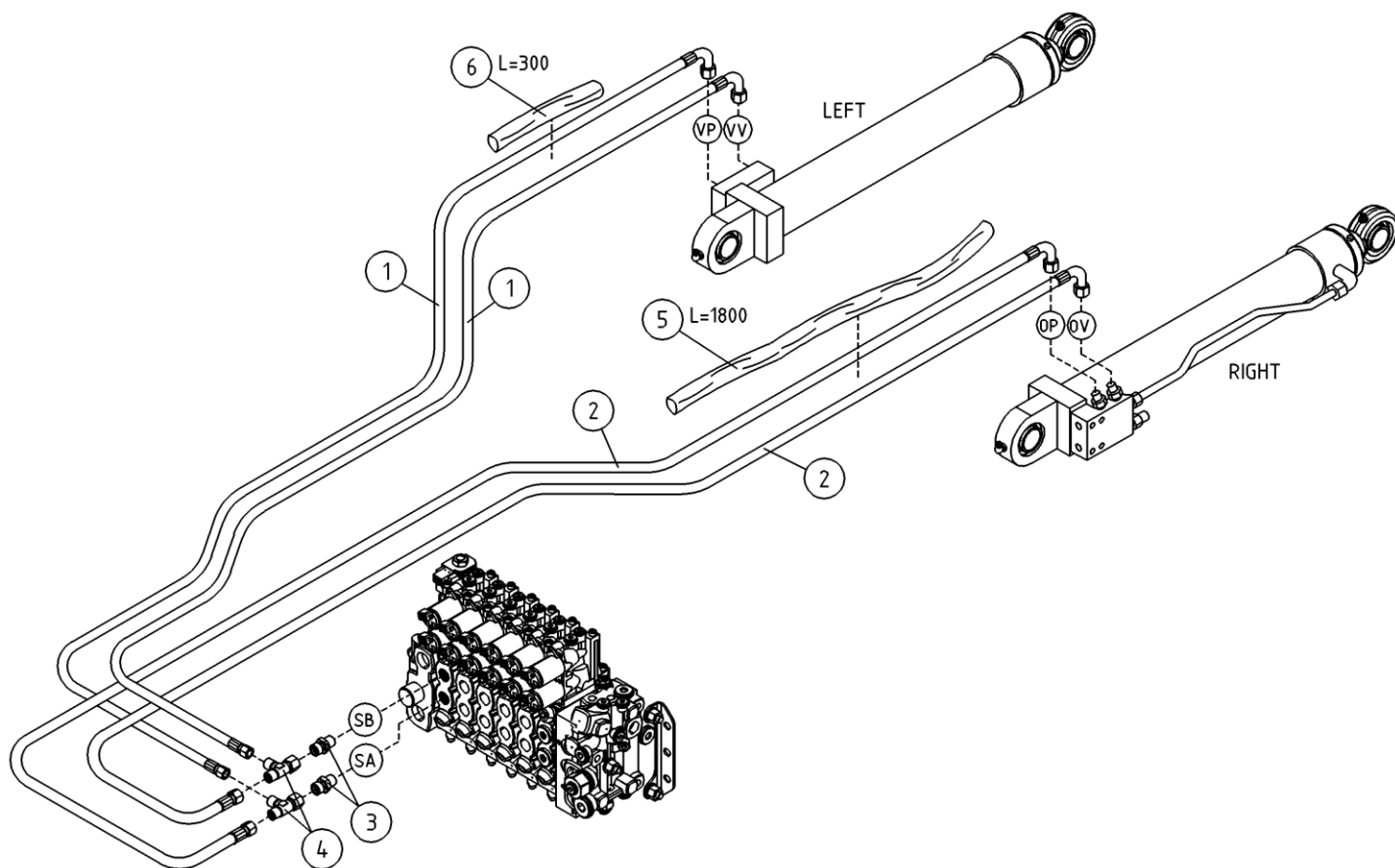
OSA ITEM DEL TEIL	VARAOSA NRO PART NR RESERVDEL NR ERSATZTEIL NR	KPL QTY ANTAL ANZAHL	OSAN NIMI	DESCRIPTION	BENÄMNING	BENENNUNG
			VALINTAVENTTIILI	SELECTION VALVE	VALVENTIL	WAHLVENTIL
1	47.3094	1	MAGNEETTIVENTTIILI	MAGNET VALVE	MAGNETVENTIL	MAGNETVENTIL
2	45.081	2	BANJOLIITIN (SBD10LR)	BANJO CONNECTION	BANJOKOPPLING	BANJONIPPEL
3	45.069	4	PERUSLIITIN	COUPLING	KOPPLING	ANSCHLUSS, GERADE
4	M0609	2	ALUSLAATTA M6, DIN125	WASHER	BRICKA	UNTERLEGSCHIEBE
5	M0616.001	2	RUUVI M6 X 20, DIN933(8.8)	SCREW	SKRUV	SCHRAUBE



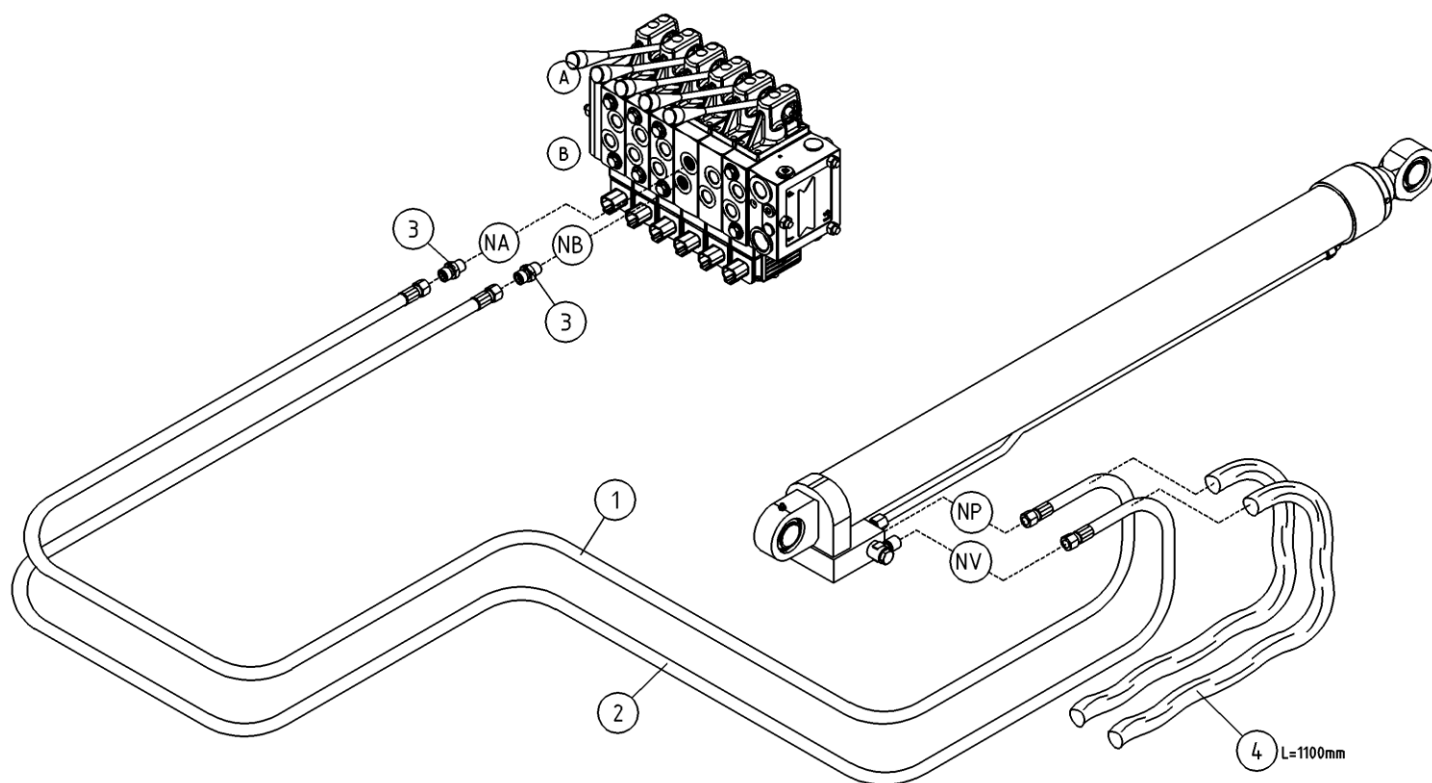
OSA ITEM DEL TEIL	VARAOSA NRO PART NR RESERVDEL NR ERSATZTEIL NR	KPL QTY ANTAL ANZAHL	OSAN NIMI	DESCRIPTION	BENÄMNING	BENENNUNG
			HYDRAULIIKKA, NIVELVARSISTO	HYDRAULICS, ARTICULATED ARMS	HYDRAULIK, LEDARMAR	HYDRAULIK, SCHERENGELLENKARM
1	42.0373	2	LETKUYHDISTELMÄ (-/L)	PRESSURE HOSE	TRYCKSLANG	DRUCKSCHLAUCH
2	42.0253	2	LETKUYHDISTELMÄ (-/L)	PRESSURE HOSE	TRYCKSLANG	DRUCKSCHLAUCH
3	45.0604Z	2	PERUSLIITIN	COUPLING	KOPPLING	ANSCHLUSS, GERADE
4	45.073Z	2	ASET. L-LIITIN	L-UNION	L-KOPPLING	L-ANSCHLUSS
5	43.935	1	RAJÄHDYSSUOJA	HOSE CASE	SLANGSKYDD	SCHLAUCHSCHUTZ
6	43.935	1	RAJÄHDYSSUOJA	HOSE CASE	SLANGSKYDD	SCHLAUCHSCHUTZ



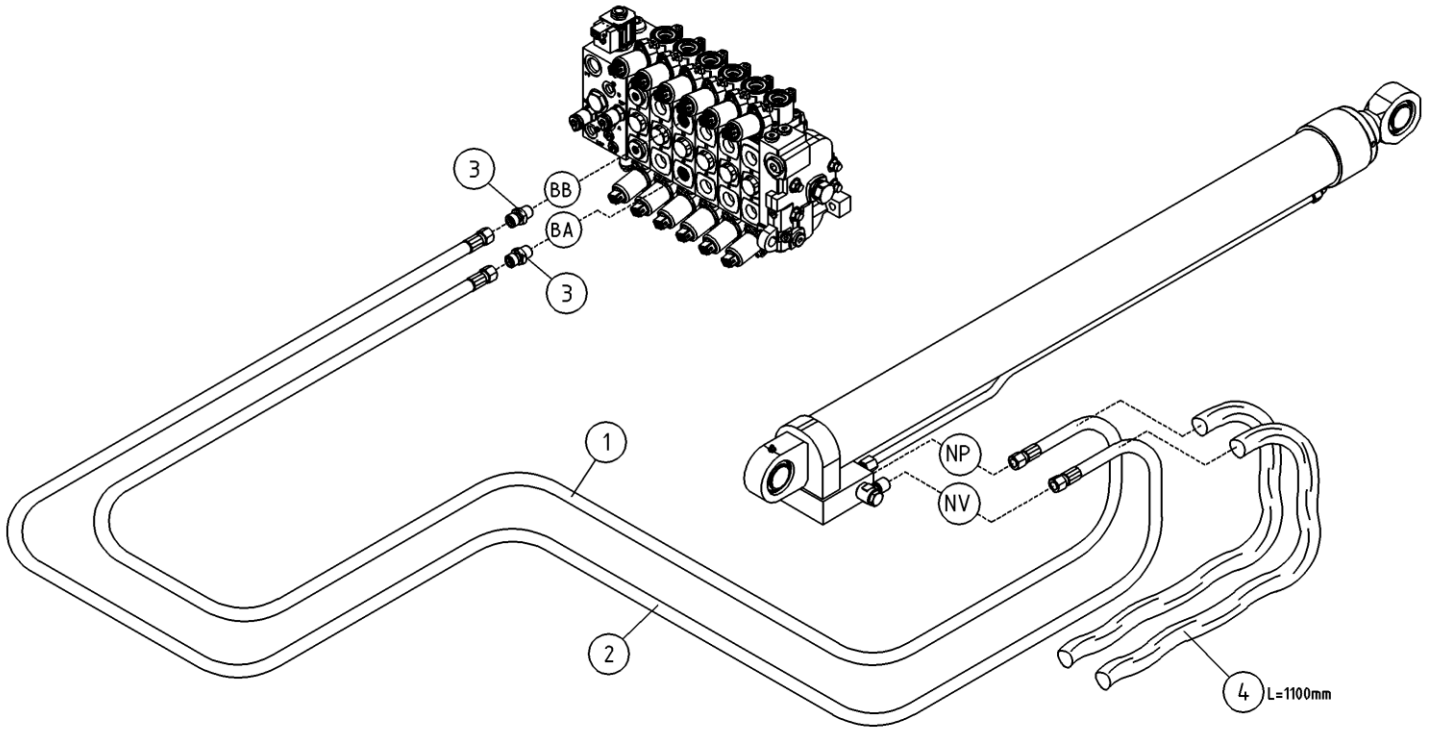
OSA ITEM DEL TEIL	VARAOSA NRO PART NR RESERVDL NR ERSATZTEIL NR	KPL QTY ANTAL ANZAHL	OSAN NIMI	DESCRIPTION	BENÄMNING	BENENNUNG
			HYDRAULIIKKA, NIVELVARSISTO	HYDRAULICS, ARTICULATED ARMS	HYDRAULIK, LEDARMAR	HYDRAULIK, SCHERENGELLENKARM
1	42.0373	2	LETKUYHDISTELMÄ (-/L)	PRESSURE HOSE	TRYCKSLANG	DRUCKSCHLAUCH
2	42.0253	2	LETKUYHDISTELMÄ (-/L)	PRESSURE HOSE	TRYCKSLANG	DRUCKSCHLAUCH
3	45.090	2	PERUSLIITIN	COUPLING	KOPPLING	ANSCHLUSS, GERADE
4	45.0732	2	ASET. L-LIITIN	L-UNION	L-KOPPLING	L-ANSCHLUSS
5	43.935	1	RAJÄHDYSSUOJA	HOSE CASE	SLANGSKYDD	SCHLAUCHSCHUTZ
6	43.935	1	RAJÄHDYSSUOJA	HOSE CASE	SLANGSKYDD	SCHLAUCHSCHUTZ



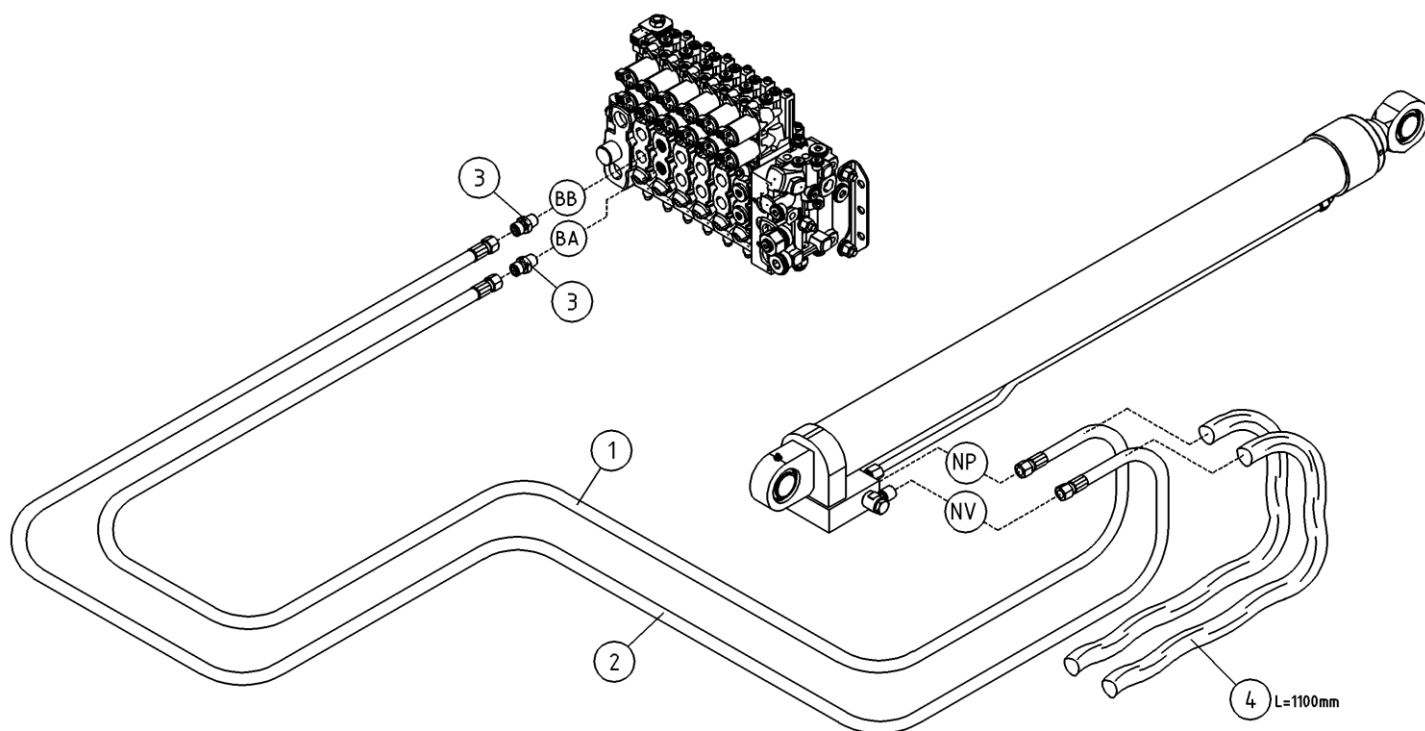
OSA ITEM DEL TEIL	VARAOSA NRO PART NR RESERVEDEL NR ERSATZTEIL NR	KPL QTY ANTAL ANZAHL	OSAN NIMI	DESCRIPTION	BENÄMNING	BENENNUNG
			HYDRAULIIKKA, NIVELVARSISTO	HYDRAULICS, ARTICULATED ARMS	HYDRAULIK, LEDARMAR	HYDRAULIK, SCHERENGELLENKARM
1	42.0373	2	LETKUYHDISTELMÄ (-/L)	PRESSURE HOSE	TRYCKSLANG	DRUCKSCHLAUCH
2	42.0253	2	LETKUYHDISTELMÄ (-/L)	PRESSURE HOSE	TRYCKSLANG	DRUCKSCHLAUCH
3	45.090	2	PERUSLIITIN	COUPLING	KOPPLING	ANSCHLUSS, GERADE
4	45.0732	2	ASET. L-LIITIN	L-UNION	L-KOPPLING	L-ANSCHLUSS
5	43.935	1	RAJÄHDYSSUOJA	HOSE CASE	SLANGSKYDD	SCHLAUCHSCHUTZ
6	43.935	1	RAJÄHDYSSUOJA	HOSE CASE	SLANGSKYDD	SCHLAUCHSCHUTZ



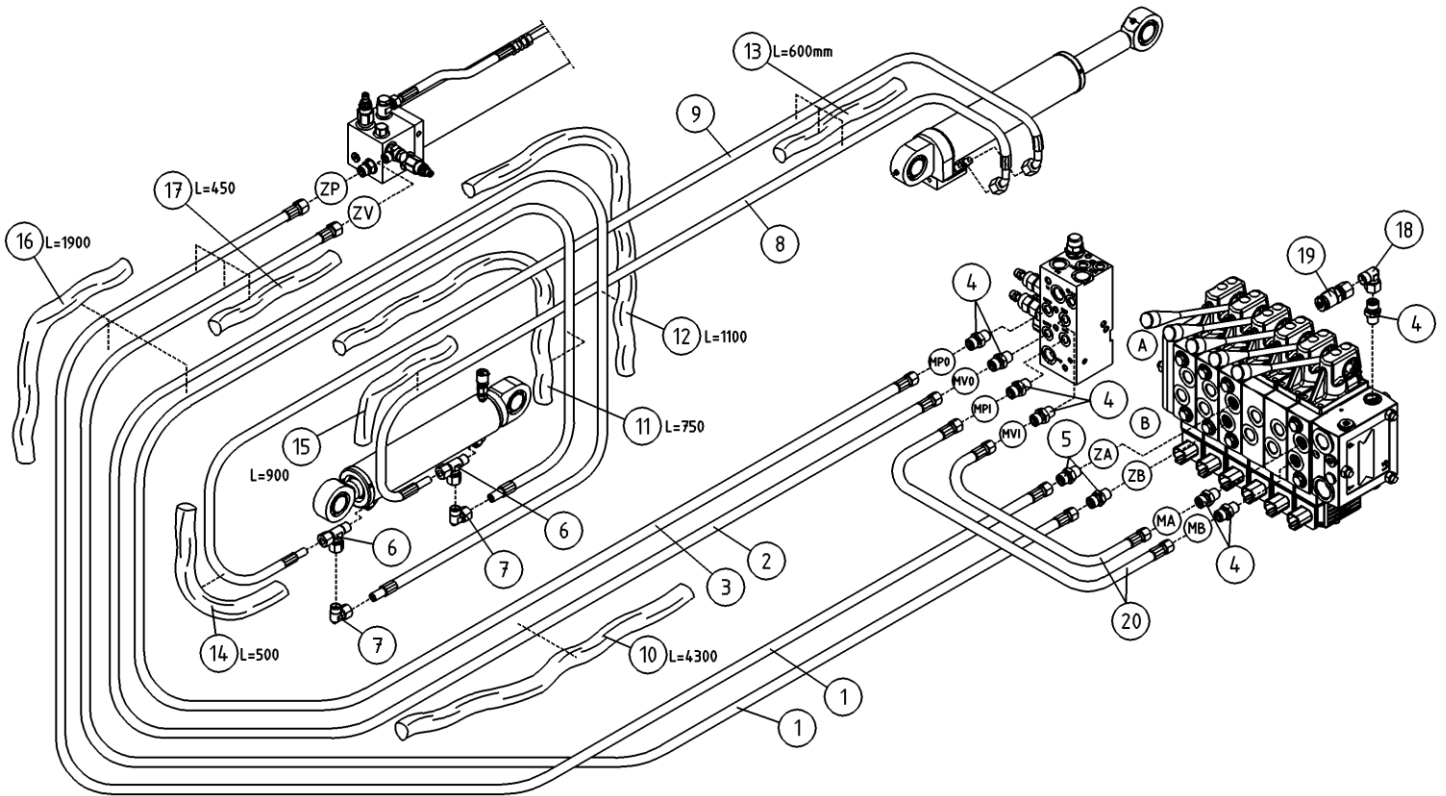
OSA ITEM DEL TEIL	VARAOSA NRO PART NR RESERVDEL NR ERSATZTEIL NR	KPL QTY ANTAL ANZAHL	OSAN NIMI	DESCRIPTION	BENÄMNING	BENENNUNG
			HYDRAULIIKKA, NOSTOSYLINTERI	HYDRAULICS, LIFTING CYLINDER	HYDRAULIK, LYFTCYLINDER	HYDRAULIK, HEBEZYLINDER
1	42.0374	1	LETKUYHDISTELMÄ (L/L)	PRESSURE HOSE	TRYCKSLANG	DRUCKSCHLAUCH
2	42.0375	1	LETKUYHDISTELMÄ (L/L)	PRESSURE HOSE	TRYCKSLANG	DRUCKSCHLAUCH
3	45.0604Z	2	PERUSLIITIN	COUPLING	KOPPLING	ANSCHLUSS, GERADE
4	43.933	2	RAJÄHDYSSUOJA	HOSE CASE	SLANGSKYDD	SCHLAUCHSCHUTZ



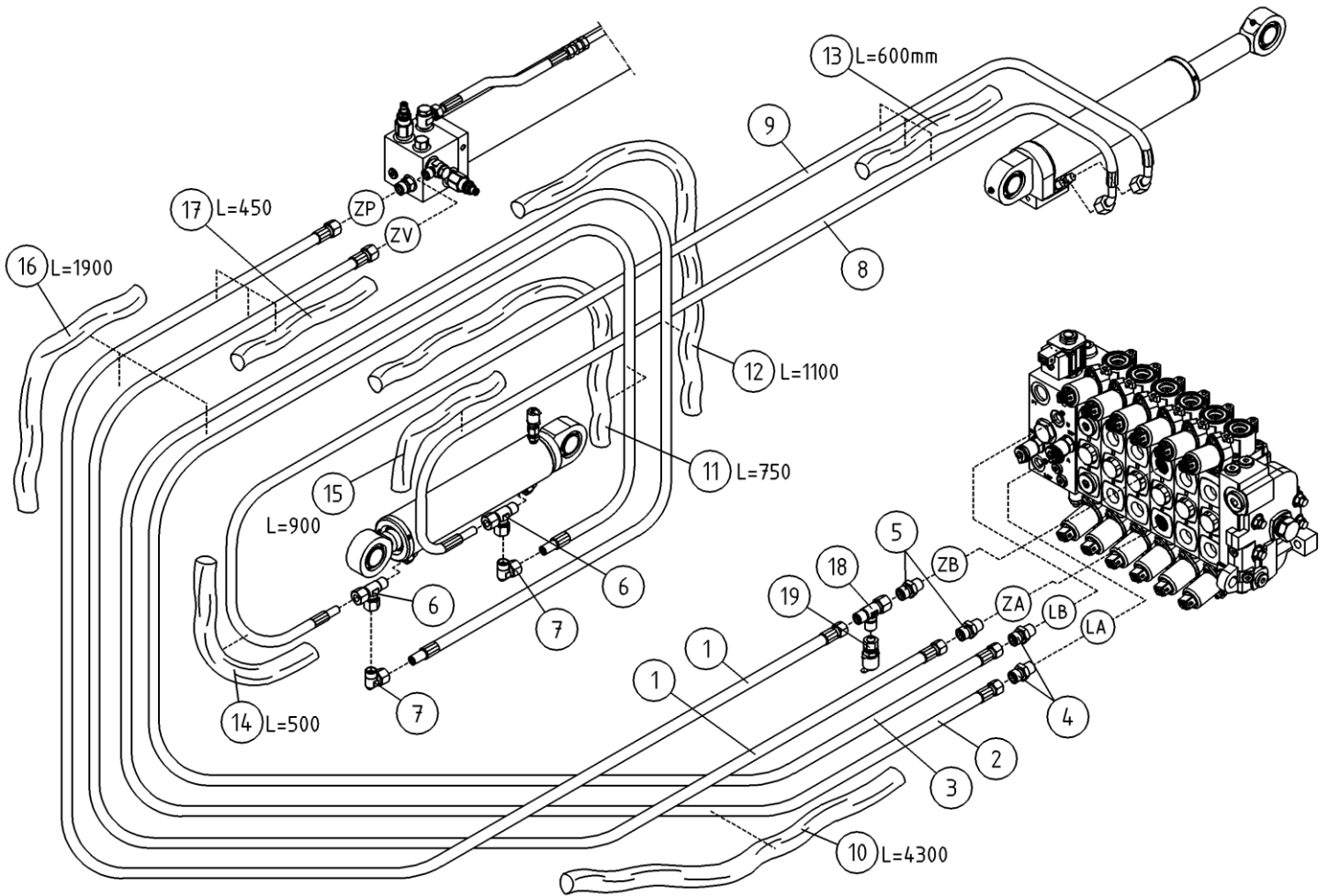
OSA ITEM DEL TEIL	VARAOSA NRO PART NR RESERVDEL NR ERSATZTEIL NR	KPL QTY ANTAL ANZAHL	OSAN NIMI	DESCRIPTION	BENÄMNING	BENENNUNG
			HYDRAULIIKKA, NOSTOSYLINTERI	HYDRAULICS, LIFTING CYLINDER	HYDRAULIK, LYFTCYLINDER	HYDRAULIK, HEBEZYLINDER
1	42.0374	1	LETKUYHDISTELMÄ (L/L)	PRESSURE HOSE	TRYCKSLANG	DRUCKSCHLAUCH
2	42.0375	1	LETKUYHDISTELMÄ (L/L)	PRESSURE HOSE	TRYCKSLANG	DRUCKSCHLAUCH
3	45.090	2	PERUSLIITIN	COUPLING	KOPPLING	ANSCHLUSS, GERADE
4	43.933	2	RAJÄHDYSSUOJA	HOSE CASE	SLANGSKYDD	SCHLAUCHSCHUTZ



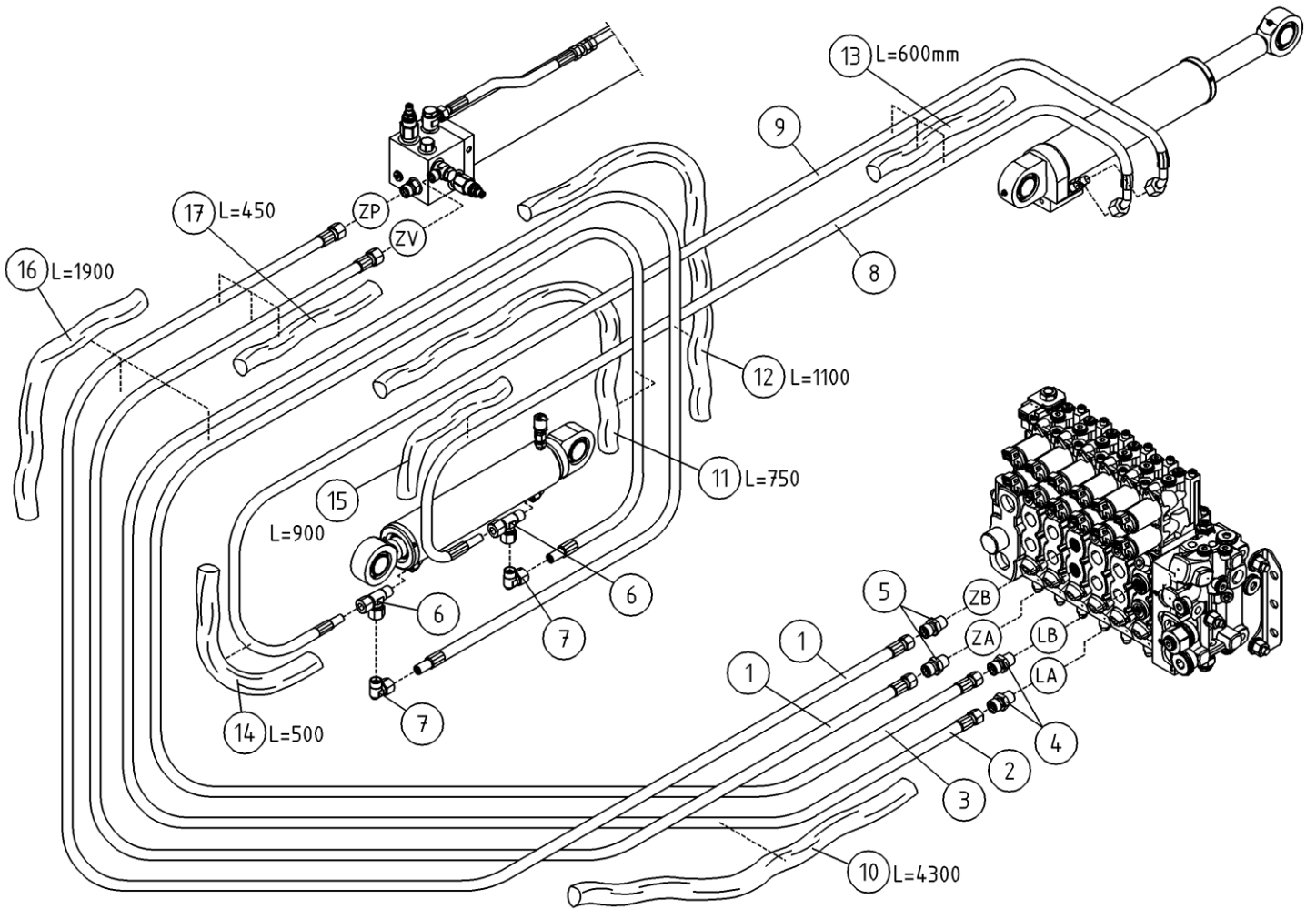
OSA ITEM DEL TEIL	VARAOSA NRO PART NR RESERVDL NR ERSATZTEIL NR	KPL QTY ANTAL ANZAHL	OSAN NIMI	DESCRIPTION	BENÄMNING	BENENNUNG
			HYDRAULIIKKA, NOSTOSYLINTERI	HYDRAULICS, LIFTING CYLINDER	HYDRAULIK, LYFTCYLINDER	HYDRAULIK, HEBEZYLINDER
1	42.0374	1	LETKUYHDISTELMÄ (L/L)	PRESSURE HOSE	TRYCKSLANG	DRUCKSCHLAUCH
2	42.0375	1	LETKUYHDISTELMÄ (L/L)	PRESSURE HOSE	TRYCKSLANG	DRUCKSCHLAUCH
3	45.090	2	PERUSLIITIN	COUPLING	KOPPLING	ANSCHLUSS, GERADE
4	43.933	2	RAJÄHDYSSUOJA	HOSE CASE	SLANGSKYDD	SCHLAUCHSCHUTZ



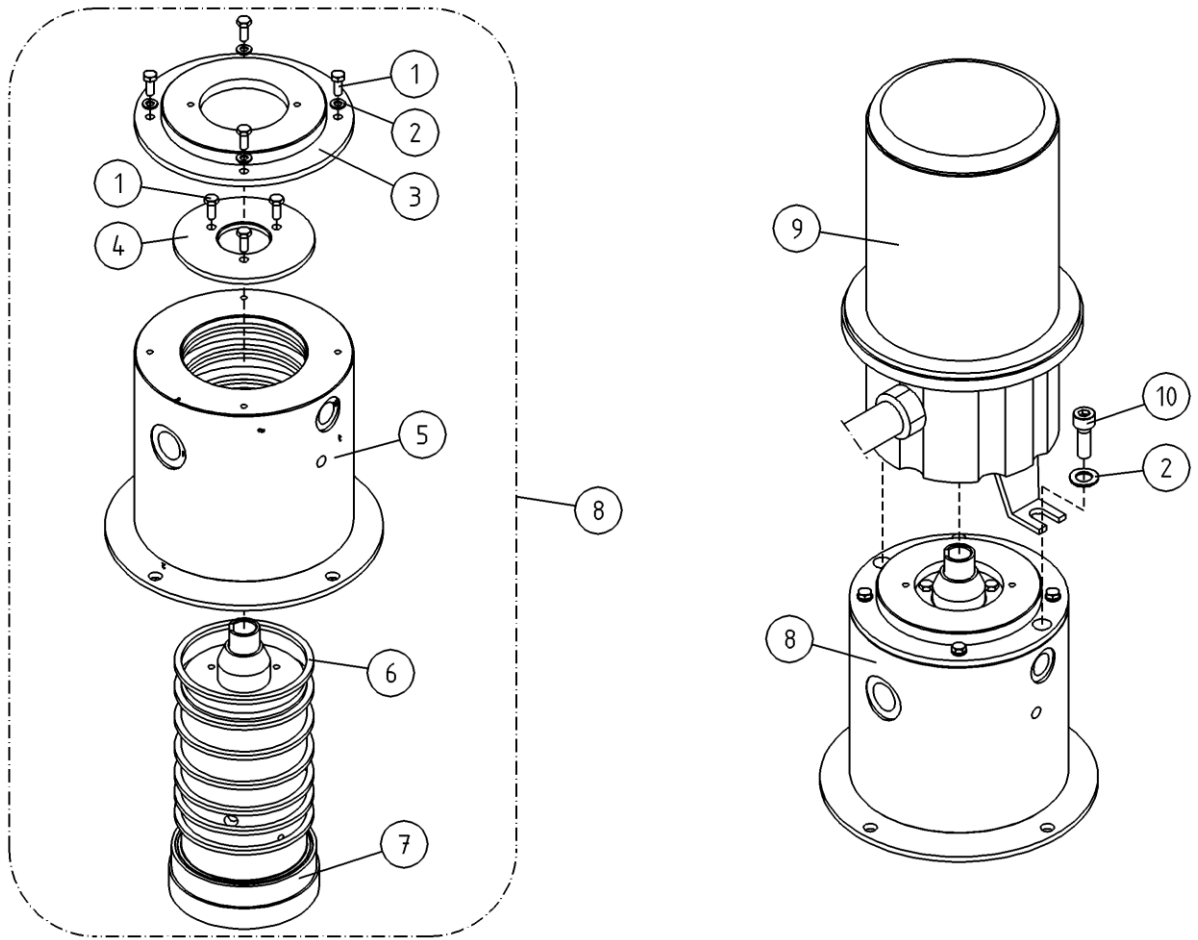
OSA ITEM DEL TEIL	VARAOSA NRO PART NR RESERVEDEL NR ERSATZTEIL NR	KPL QTY ANTAL ANZAHL	OSAN NIMI	DESCRIPTION	BENÄMNING	BENENNUNG
			HYDRAULIIKKA, PUOMISTO	HYDRAULICS, BOOMS	HYDRAULIK, BOMAR	HYDRAULIK, ARMEN
1	42.1271	2	LETKUYHDISTELMÄ (L/L)	PRESSURE HOSE	TRYCKSLANG	DRUCKSCHLAUCH
2	42.0378	1	LETKUYHDISTELMÄ (L/L)	PRESSURE HOSE	TRYCKSLANG	DRUCKSCHLAUCH
3	42.0379	1	LETKUYHDISTELMÄ (L/L)	PRESSURE HOSE	TRYCKSLANG	DRUCKSCHLAUCH
4	45.0604Z	7	PERUSLIITIN	COUPLING	KOPPLING	ANSCHLUSS, GERADE
5	45.105Z	2	PERUSLIITIN	COUPLING	KOPPLING	ANSCHLUSS, GERADE
6	45.073Z	2	ASET. L-LIITIN	L-UNION	L-KOPPLING	L-ANSCHLUSS
7	45.084Z	2	ASET. KULMALIITIN	ANGLE UNION	VINKELKOPPLING	WINKELANSCHLUSS
8	42.0386	1	LETKUYHDISTELMÄ (L/L)	PRESSURE HOSE	TRYCKSLANG	DRUCKSCHLAUCH
9	42.0387	1	LETKUYHDISTELMÄ (L/L)	PRESSURE HOSE	TRYCKSLANG	DRUCKSCHLAUCH
10	43.932	1	RAJÄHDYSSUOJA	HOSE CASE	SLANGSKYDD	SCHLAUCHSCHUTZ
11	43.933	1	RAJÄHDYSSUOJA	HOSE CASE	SLANGSKYDD	SCHLAUCHSCHUTZ
12	43.933	1	RAJÄHDYSSUOJA	HOSE CASE	SLANGSKYDD	SCHLAUCHSCHUTZ
13	43.933	1	RAJÄHDYSSUOJA	HOSE CASE	SLANGSKYDD	SCHLAUCHSCHUTZ
14	43.933	1	RAJÄHDYSSUOJA	HOSE CASE	SLANGSKYDD	SCHLAUCHSCHUTZ
15	43.933	1	RAJÄHDYSSUOJA	HOSE CASE	SLANGSKYDD	SCHLAUCHSCHUTZ
16	43.932	1	RAJÄHDYSSUOJA	HOSE CASE	SLANGSKYDD	SCHLAUCHSCHUTZ
17	43.933	1	RAJÄHDYSSUOJA	HOSE CASE	SLANGSKYDD	SCHLAUCHSCHUTZ
18	45.084Z	1	ASET. KULMALIITIN	ANGLE UNION	VINKELKOPPLING	WINKELANSCHLUSS
19	25.8011	1	PAINEEENMITTAUSNIPPA	PRESSURE TEST NIPPLE	TRYCKMÄTNINGSNIPPEL	DRUCKMESSUNGSNIPPEL
20	42.0516	2	LETKUYHDISTELMÄ (L/L)	PRESSURE HOSE	TRYCKSLANG	DRUCKSCHLAUCH



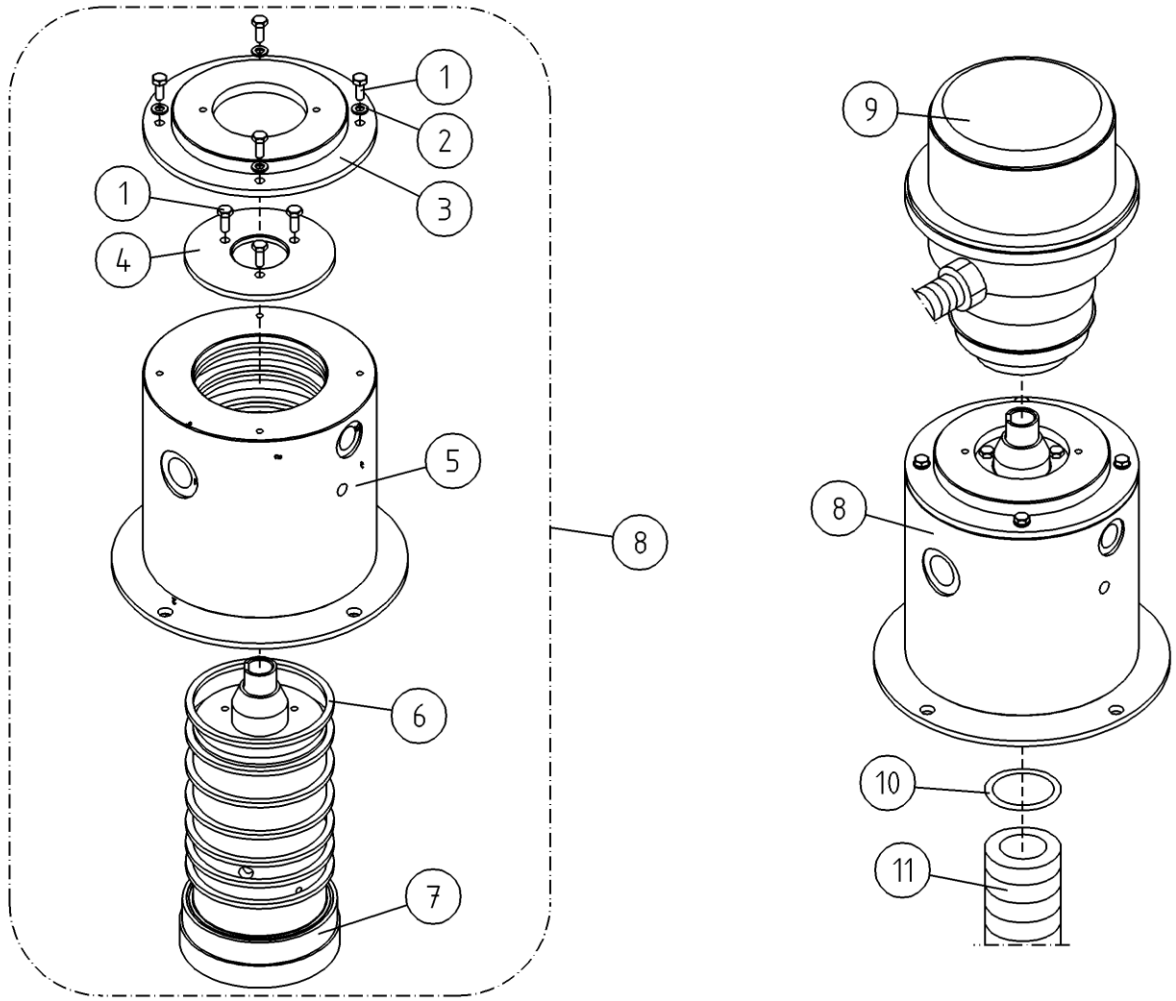
OSA ITEM DEL TEIL	VARAOSA NRO PART NR RESERVEL NR ERSATZTEIL NR	KPL QTY ANTAL ANZAHL	OSAN NIMI	DESCRIPTION	BENÄMNING	BENENNUNG
			HYDRAULIIKKA, PUOMISTO	HYDRAULICS, BOOMS	HYDRAULIK, BOMAR	HYDRAULIK, ARMEN
1	42.1271	2	LETKUYHDISTELMÄ (L/L)	PRESSURE HOSE	TRYCKSLANG	DRUCKSCHLAUCH
2	42.0378	1	LETKUYHDISTELMÄ (L/L)	PRESSURE HOSE	TRYCKSLANG	DRUCKSCHLAUCH
3	42.0379	1	LETKUYHDISTELMÄ (L/L)	PRESSURE HOSE	TRYCKSLANG	DRUCKSCHLAUCH
4	45.069	2	PERUSLIITIN	COUPLING	KOPPLING	ANSCHLUSS, GERADE
5	45.0618Z	2	PERUSLIITIN	COUPLING	KOPPLING	ANSCHLUSS, GERADE
6	45.073Z	2	ASET. L-LIITIN	L-UNION	L-KOPPLING	L-ANSCHLUSS
7	45.084Z	2	ASET. KULMALIITIN	ANGLE UNION	VINKELKOPPLING	WINKELANSCHLUSS
8	42.0386	1	LETKUYHDISTELMÄ (L/L)	PRESSURE HOSE	TRYCKSLANG	DRUCKSCHLAUCH
9	42.0387	1	LETKUYHDISTELMÄ (L/L)	PRESSURE HOSE	TRYCKSLANG	DRUCKSCHLAUCH
10	43.932	1	RAJÄHDYSSUOJA	HOSE CASE	SLANGSKYDD	SCHLAUCHSCHUTZ
11	43.933	1	RAJÄHDYSSUOJA	HOSE CASE	SLANGSKYDD	SCHLAUCHSCHUTZ
12	43.933	1	RAJÄHDYSSUOJA	HOSE CASE	SLANGSKYDD	SCHLAUCHSCHUTZ
13	43.933	1	RAJÄHDYSSUOJA	HOSE CASE	SLANGSKYDD	SCHLAUCHSCHUTZ
14	43.933	1	RAJÄHDYSSUOJA	HOSE CASE	SLANGSKYDD	SCHLAUCHSCHUTZ
15	43.933	1	RAJÄHDYSSUOJA	HOSE CASE	SLANGSKYDD	SCHLAUCHSCHUTZ
16	43.932	1	RAJÄHDYSSUOJA	HOSE CASE	SLANGSKYDD	SCHLAUCHSCHUTZ
17	43.933	1	RAJÄHDYSSUOJA	HOSE CASE	SLANGSKYDD	SCHLAUCHSCHUTZ
18	45.1014Z	1	ASET. L-LIITIN	L-UNION	L-KOPPLING	L-ANSCHLUSS
19	25.8017	1	PAINEENMITTAUSNIPPA	PRESSURE TEST NIPPLE	TRYCKMÄTNINGSNIPPEL	DRUCKMESSUNGSNIPPEL



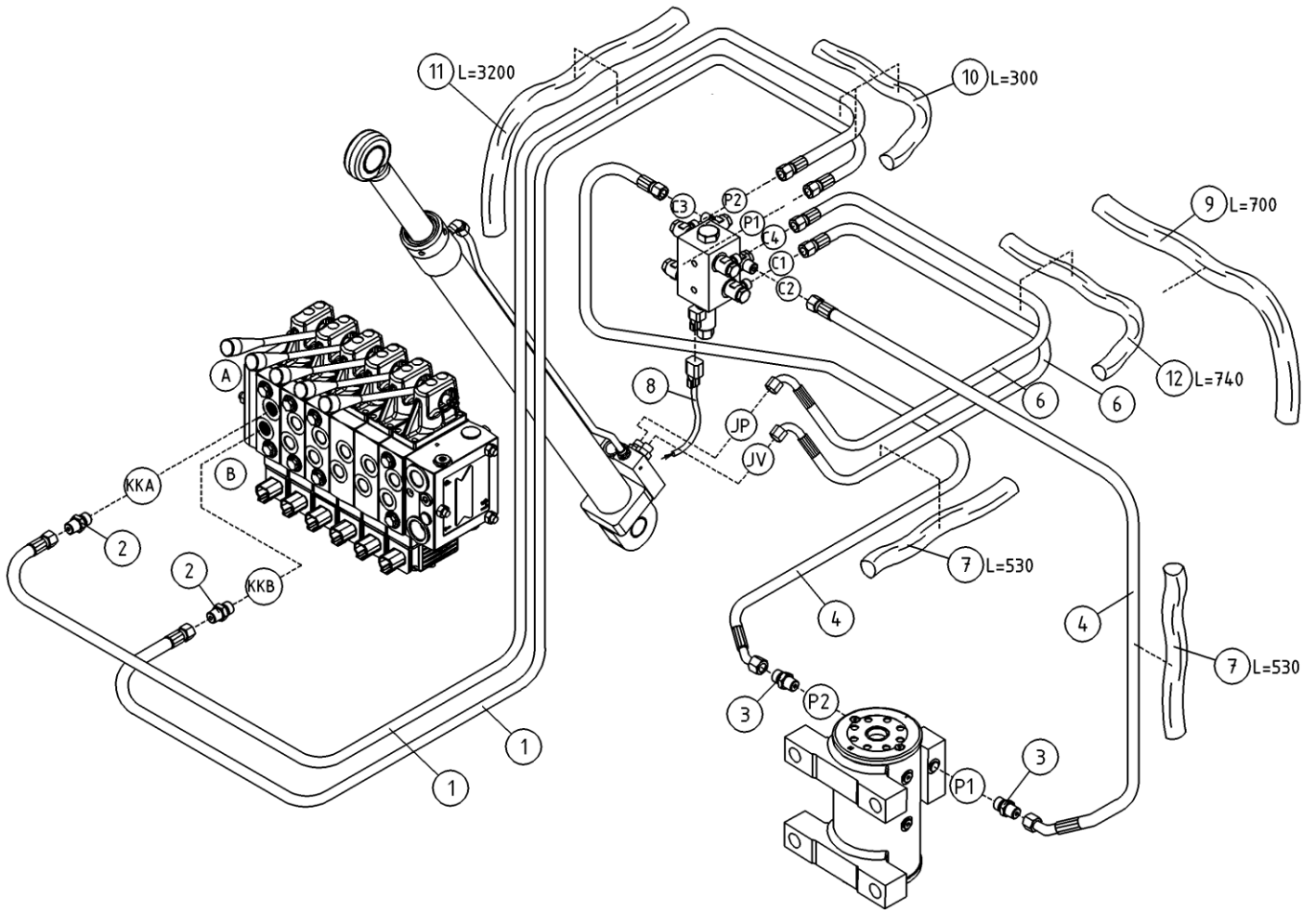
OSA ITEM DEL TEIL	VARAOSA NRO PART NR RESERVEL NR ERSATZTEIL NR	KPL QTY ANTAL ANZAHL	OSAN NIMI	DESCRIPTION	BENÄMNING	BENENNUNG
			HYDRAULIIKKA, PUOMISTO	HYDRAULICS, BOOMS	HYDRAULIK, BOMAR	HYDRAULIK, ARMEN
1	42.1271	2	LETKUYHDISTELMÄ (L/L)	PRESSURE HOSE	TRYCKSLANG	DRUCKSCHLAUCH
2	42.0378	1	LETKUYHDISTELMÄ (L/L)	PRESSURE HOSE	TRYCKSLANG	DRUCKSCHLAUCH
3	42.0379	1	LETKUYHDISTELMÄ (L/L)	PRESSURE HOSE	TRYCKSLANG	DRUCKSCHLAUCH
4	45.069	2	PERUSLIITIN	COUPLING	KOPPLING	ANSCHLUSS, GERADE
5	45.0618Z	2	PERUSLIITIN	COUPLING	KOPPLING	ANSCHLUSS, GERADE
6	45.073Z	2	ASET. L-LIITIN	L-UNION	L-KOPPLING	L-ANSCHLUSS
7	45.084Z	2	ASET. KULMALIITIN	ANGLE UNION	VINKELKOPPLING	WINKELANSCHLUSS
8	42.0386	1	LETKUYHDISTELMÄ (L/L)	PRESSURE HOSE	TRYCKSLANG	DRUCKSCHLAUCH
9	42.0387	1	LETKUYHDISTELMÄ (L/L)	PRESSURE HOSE	TRYCKSLANG	DRUCKSCHLAUCH
10	43.932	1	RAJÄHDYSSUOJA	HOSE CASE	SLANGSKYDD	SCHLAUCHSCHUTZ
11	43.933	1	RAJÄHDYSSUOJA	HOSE CASE	SLANGSKYDD	SCHLAUCHSCHUTZ
12	43.933	1	RAJÄHDYSSUOJA	HOSE CASE	SLANGSKYDD	SCHLAUCHSCHUTZ
13	43.933	1	RAJÄHDYSSUOJA	HOSE CASE	SLANGSKYDD	SCHLAUCHSCHUTZ
14	43.933	1	RAJÄHDYSSUOJA	HOSE CASE	SLANGSKYDD	SCHLAUCHSCHUTZ
15	43.933	1	RAJÄHDYSSUOJA	HOSE CASE	SLANGSKYDD	SCHLAUCHSCHUTZ
16	43.932	1	RAJÄHDYSSUOJA	HOSE CASE	SLANGSKYDD	SCHLAUCHSCHUTZ
17	43.933	1	RAJÄHDYSSUOJA	HOSE CASE	SLANGSKYDD	SCHLAUCHSCHUTZ



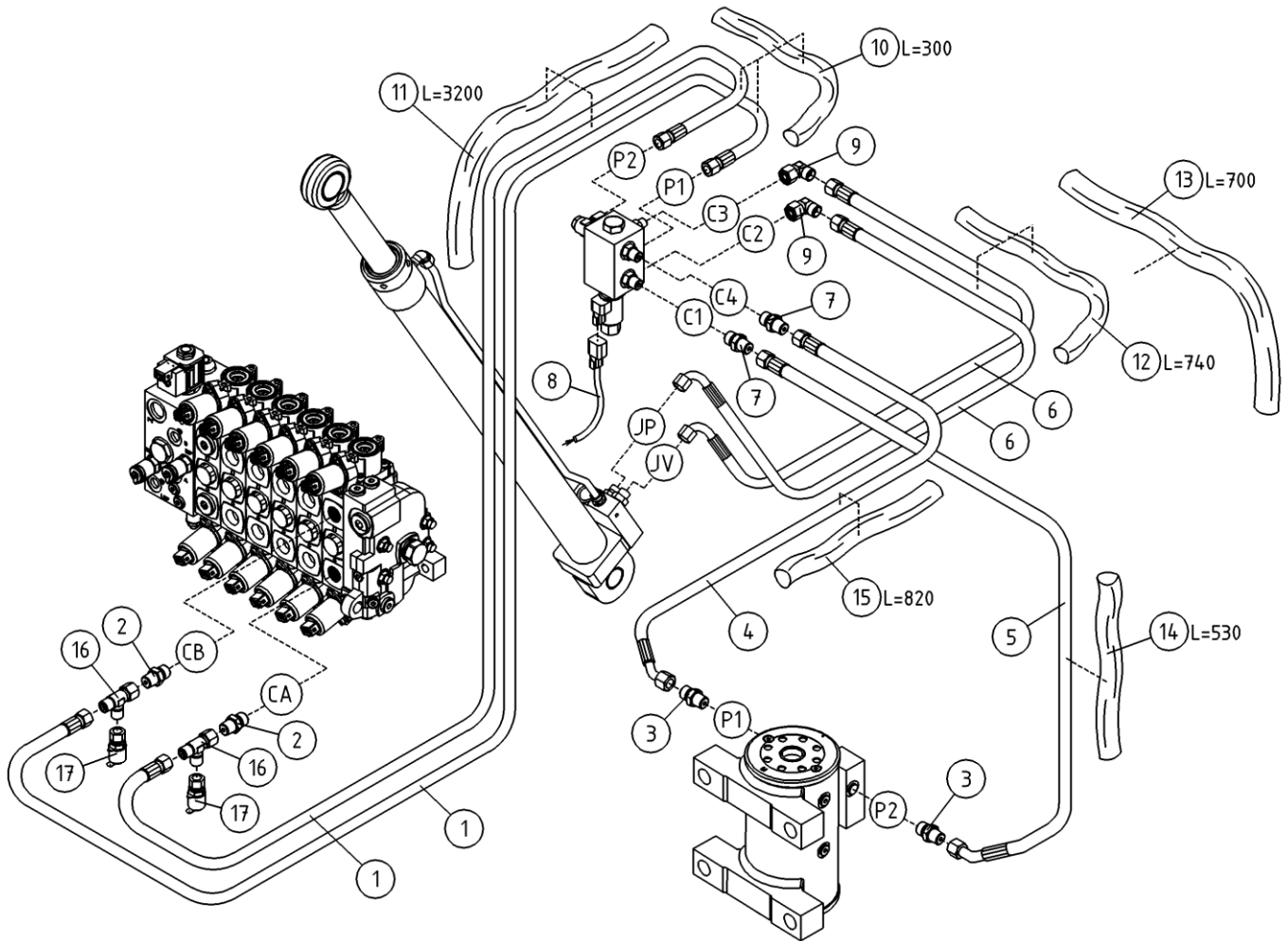
OSA ITEM DEL TEIL	VARAOSA NRO PART NR RESERVEL NR ERSATZTEIL NR	KPL QTY ANTAL ANZAHL	OSAN NIMI	DESCRIPTION	BENÄMNING	BENENNUNG
			PYÖRIVÄ LIITIN	ROTATING ADAPTOR	SVIVELKOPPLING	DREHDURCHFÜHRUNG
1	M0615	7	RUUVI M6 X 16, DIN931(8.8)	SCREW	SKRUV	SCHRAUBE
2	M0609	6	ALUSLAATTA M6, DIN125	WASHER	BRICKA	UNTERLEGSCHIEBE
3	4CB2428	1	PYÖRIVÄLIITIN, LAIPPA	ROTATING ADAPTER, FLANGE	ROTÄRANDE ADAPTER, FLÄNS	DREHDURCHFÜHRUNG, FLÄNSCH
4	4CB2452	1	PYÖRIVÄLIITIN, LAIPPA	ROTATING ADAPTER, FLANGE	ROTÄRANDE ADAPTER, FLÄNS	DREHDURCHFÜHRUNG, FLÄNSCH
5	3CB2424	1	PYÖRIVÄLIITIN, KARA	ROTATING ADAPTER, CORE	ROTÄRANDE ADAPTER, SPINDEL	DREHDURCHFÜHRUNG, SPINDEL
6	27.360	7	TIIVISTE PYÖRIVÄ LIITIN	GASKET	TÄTNING	DICHTUNG
7	3CB2426	1	PYÖRIVÄLIITIN, PESÄ	ROTATING ADAPTER, HOUSING	ROTÄRANDE ADAPTER, ELEKT.	DREHDURCHFÜHRUNG, GEHÄUSE
8	3CB2752	1	PYÖRIVÄLIITIN	ROTATING ADAPTER, HYDRAULICS	ROTÄRANDE ADAPTER, HYDRAULIK	DREHDURCHFÜHRUNG, HYDRAULISCH
9	48.32105	1	PYÖRIVÄLIITIN, SAHKOOSA	ROTATING ADAPTER, ELECTRIC	SVIVELKOPPLING	DREHKUPPLUNG
10	M0615.006	2	RUUVI M6 X 16, DIN912(8.8)	SCREW	SKRUV	SCHRAUBE



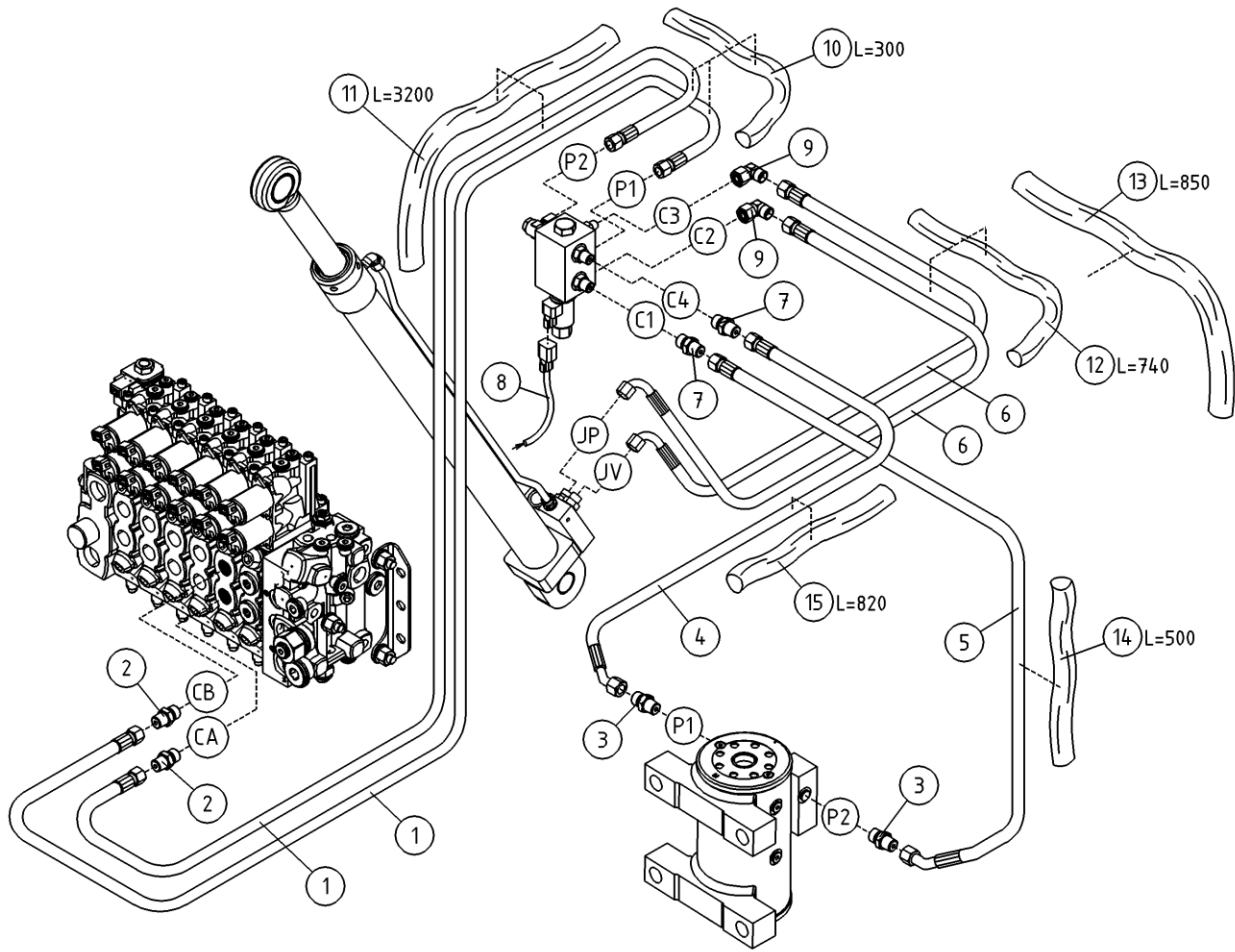
OSA ITEM DEL TEIL	VARAOSA NRO PART NR RESERVDEL NR ERSATZTEIL NR	KPL QTY ANTAL ANZAHL	OSAN NIMI	DESCRIPTION	BENÄMNING	BENENNUNG
			PYÖRIVÄ LIITIN	ROTATING ADAPTOR	SVIVELKOPPLING	DREHDURCHFÜHRUNG
1	M0615	7	RUUVI M6 X 16, DIN931(8.8)	SCREW	SKRUV	SCHRAUBE
2	M0609	4	ALUSLAATTA M6, DIN125	WASHER	BRICKA	UNTERLEGSSCHEIBE
3	4CB2428	1	PYÖRIVÄLIITIN, LAIPPA	ROTATING ADAPTER, FLANGE	ROTERANDE ADAPTER, FLÄNS	DREHDURCHFÜHRUNG, FLÄNSCH
4	4CB2452	1	PYÖRIVÄLIITIN, LAIPPA	ROTATING ADAPTER, FLANGE	ROTERANDE ADAPTER, FLÄNS	DREHDURCHFÜHRUNG, FLÄNSCH
5	3CB2424	1	PYÖRIVÄLIITIN, KARA	ROTATING ADAPTER, CORE	ROTERANDE ADAPTER, SPINDEL	DREHDURCHFÜHRUNG, SPINDEL
6	27.360	7	TIIVISTE PYÖRIVÄ LIITIN	GASKET	TÄTNING	DICHTUNG
7	3CB2426	1	PYÖRIVÄLIITIN, PESÄ	ROTATING ADAPTER, HOUSING	ROTERANDE ADAPTER, ELEKT.	DREHDURCHFÜHRUNG, GEHÄUSE
8	3CB2752	1	PYÖRIVÄLIITIN	ROTATING ADAPTER, HYDRAULICS	ROTERANDE ADAPTER, HYDRAULIK	DREHDURCHFÜHRUNG, HYDRAULISCH
9	48.3550	1	PYÖRIVÄLIITIN, SAHKOOSA	ROTATING ADAPTER, ELECTRIC	SVIVELKOPPLING	DREHKUPPLUNG
10	27.1053	1	O-RENGAS	O-RING	O-RING	O-RING
11	48.3356	1	KAAPELIPUTKI	CABLE TUBING	KABELRÖR	KABELROHR



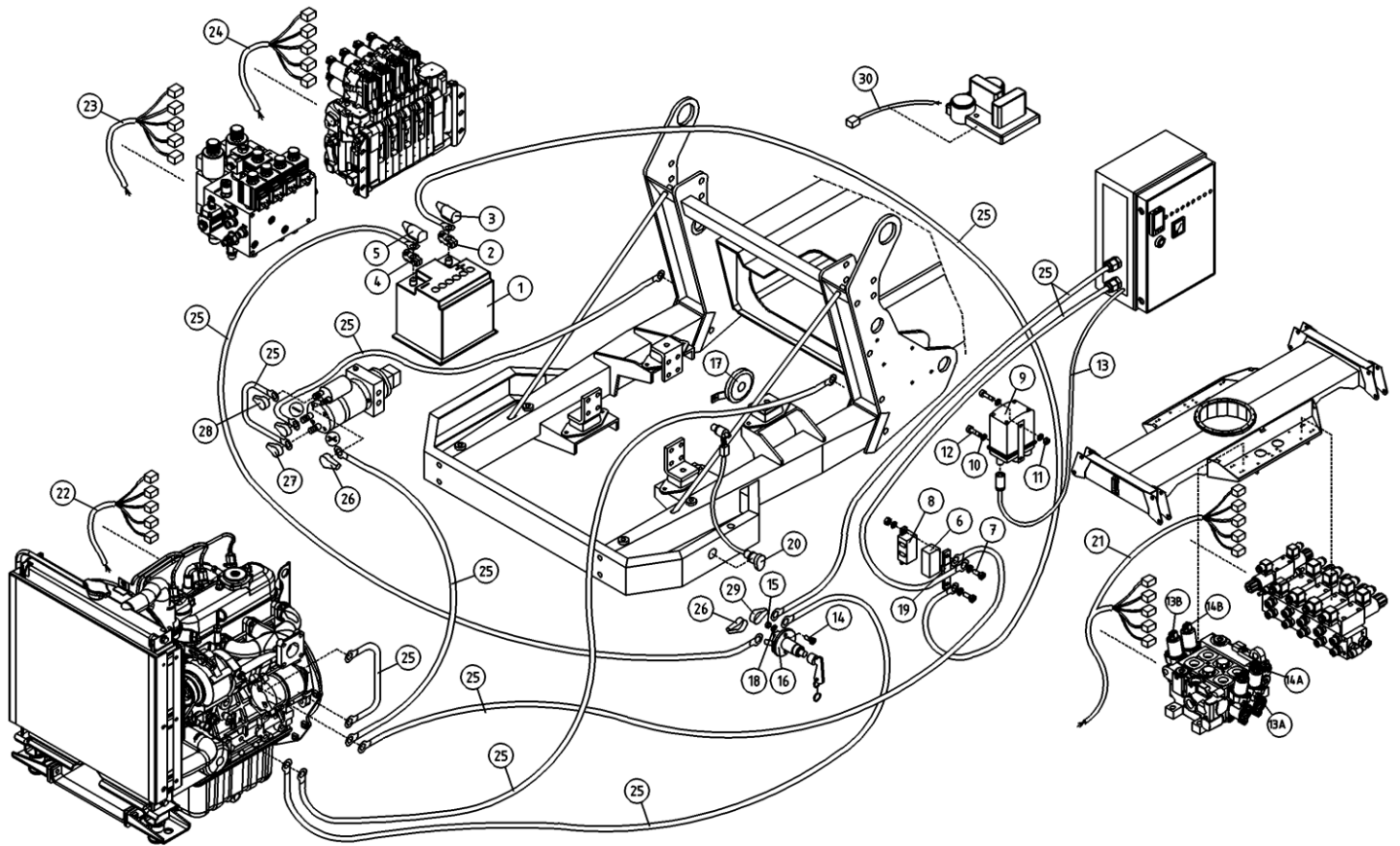
OSA ITEM DEL TEIL	VARAOSA NRO PART NR RESERVDL NR ERSATZTEIL NR	KPL QTY ANTAL ANZAHL	OSAN NIMI	DESCRIPTION	BENÄMNING	BENENNUNG
			HYDRAULIIKKA, JIBI	HYDRAULICS, JIB	HYDRAULIK, JIB	HYDRAULIK, JIB
1	42.0377	2	LETKUYHDISTELMÄ (L/L)	PRESSURE HOSE	TRYCKSLANG	DRUCKSCHLAUCH
2	45.0604Z	2	PERUSLIITIN	COUPLING	KOPPLING	ANSCHLUSS, GERADE
3	45.0628Z	2	PERUSLIITIN	COUPLING	KOPPLING	ANSCHLUSS, GERADE
4	42.0382	2	LETKUYHDISTELMÄ (L/L)	PRESSURE HOSE	TRYCKSLANG	DRUCKSCHLAUCH
6	42.0346	2	LETKUYHDISTELMÄ (L/L)	PRESSURE HOSE	TRYCKSLANG	DRUCKSCHLAUCH
7	43.933	2	RAJÄHDYSSUOJA	HOSE CASE	SLANGSKYDD	SCHLAUCHSCHUTZ
8	4CB6186	1	JOHTOSARJA	WIRE HARNESS	LEDARKNIPPE	VERKABELUNG
9	43.933	1	RAJÄHDYSSUOJA	HOSE CASE	SLANGSKYDD	SCHLAUCHSCHUTZ
10	43.933	2	RAJÄHDYSSUOJA	HOSE CASE	SLANGSKYDD	SCHLAUCHSCHUTZ
11	43.939	1	RAJÄHDYSSUOJA	HOSE CASE	SLANGSKYDD	SCHLAUCHSCHUTZ
12	43.935	1	RAJÄHDYSSUOJA	HOSE CASE	SLANGSKYDD	SCHLAUCHSCHUTZ



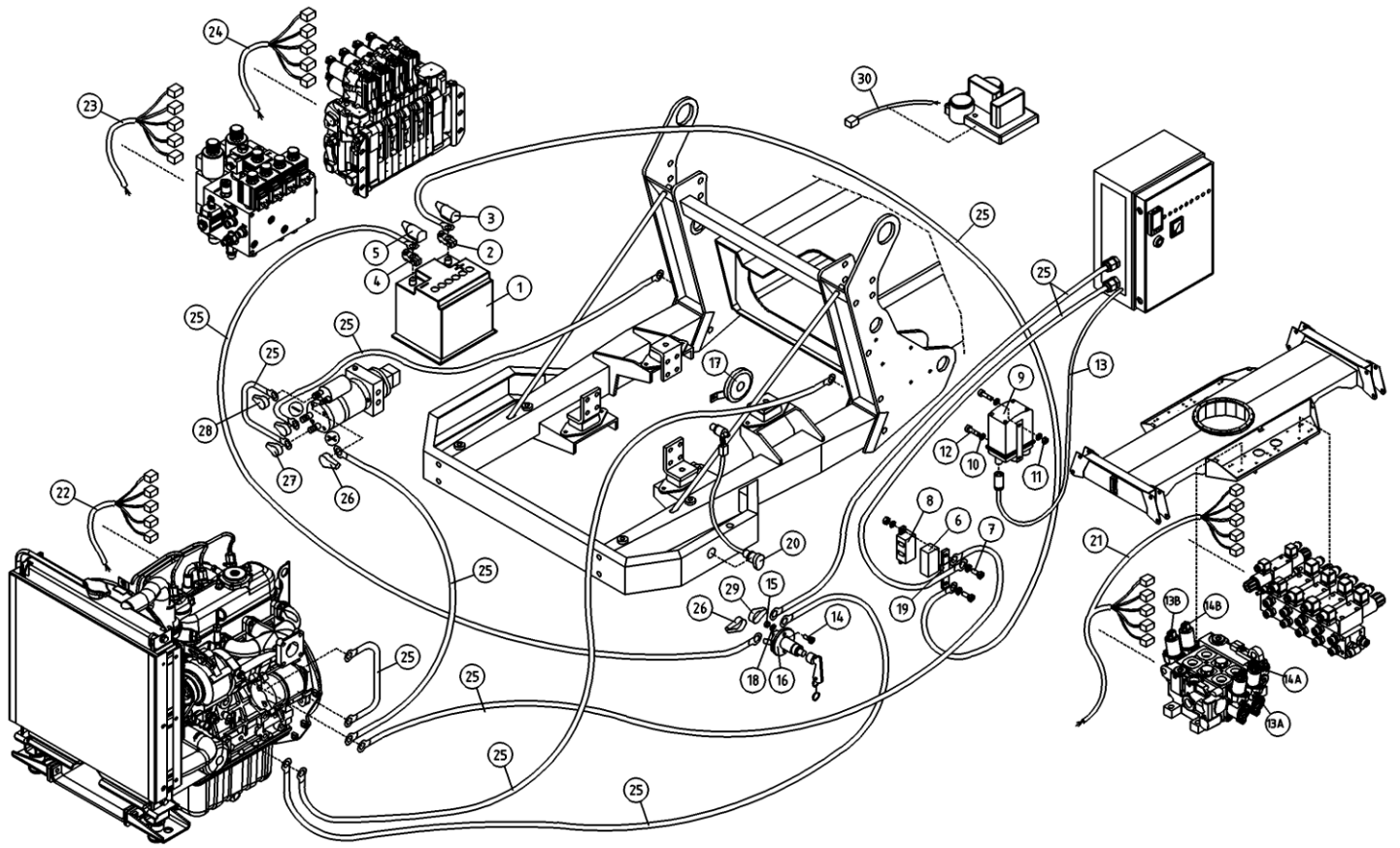
OSA ITEM DEL TEIL	VARAOSA NRO PART NR RESERVDL NR ERSATZTEIL NR	KPL QTY ANTAL ANZAHL	OSAN NIMI	DESCRIPTION	BENÄMNING	BENENNUNG
			HYDRAULIIKKA, JIBI	HYDRAULICS, JIB	HYDRAULIK, JIB	HYDRAULIK, JIB
1	42.0377	2	LETKUYHDISTELMÄ (L/L)	PRESSURE HOSE	TRYCKSLANG	DRUCKSCHLAUCH
2	45.090	2	PERUSLIITIN	COUPLING	KOPPLING	ANSCHLUSS, GERADE
3	45.0628Z	2	PERUSLIITIN	COUPLING	KOPPLING	ANSCHLUSS, GERADE
4	42.0341	1	LETKUYHDISTELMÄ (L/L)	PRESSURE HOSE	TRYCKSLANG	DRUCKSCHLAUCH
5	42.0382	1	LETKUYHDISTELMÄ (L/L)	PRESSURE HOSE	TRYCKSLANG	DRUCKSCHLAUCH
6	42.0346	2	LETKUYHDISTELMÄ (L/L)	PRESSURE HOSE	TRYCKSLANG	DRUCKSCHLAUCH
7	45.069Z	2	PERUSLIITIN	COUPLING	KOPPLING	ANSCHLUSS, GERADE
8	4CB6186	1	JOHTOSARJA	WIRE HARNESS	LEDARKNIPPE	VERKABELUNG
9	45.084Z	2	ASET, KULMALIITIN	ANGLE UNION	VINKELKOPPLING	WINKELANSCHLUSS
10	43.933	2	RÄJÄHDYSSUOJA	HOSE CASE	SLANGSKYDD	SCHLAUCHSCHUTZ
11	43.939	1	RÄJÄHDYSSUOJA	HOSE CASE	SLANGSKYDD	SCHLAUCHSCHUTZ
12	43.935	1	RÄJÄHDYSSUOJA	HOSE CASE	SLANGSKYDD	SCHLAUCHSCHUTZ
13	43.935	1	RÄJÄHDYSSUOJA	HOSE CASE	SLANGSKYDD	SCHLAUCHSCHUTZ
14	43.933	1	RÄJÄHDYSSUOJA	HOSE CASE	SLANGSKYDD	SCHLAUCHSCHUTZ
15	43.933	1	RÄJÄHDYSSUOJA	HOSE CASE	SLANGSKYDD	SCHLAUCHSCHUTZ
16	45.073Z	2	ASET, L-LIITIN	L-UNION	L-KOPPLING	L-ANSCHLUSS
17	25.8011	2	PAINEENMITTAUSNIPPA	PRESSURE TEST NIPPLE	TRYCKMÄTNINGSNIPPEL	DRUCKMESSUNGSNIPPEL

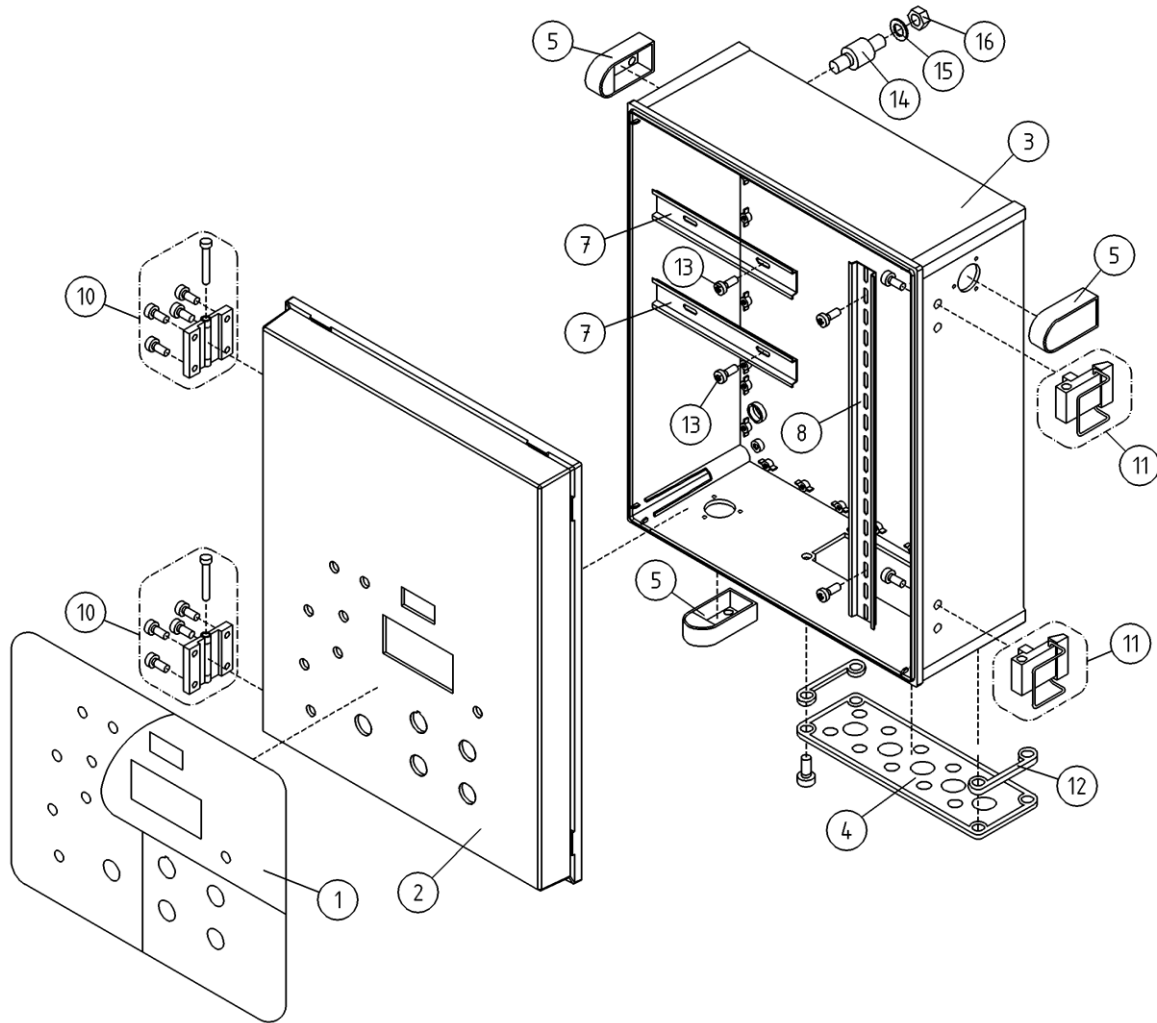


OSA ITEM DEL TEIL	VARAOSA NRO PART NR RESERVDEL NR ERSATZTEIL NR	KPL QTY ANTAL ANZAHL	OSAN NIMI	DESCRIPTION	BENÄMNING	BENENNUNG
			HYDRAULIIKKA, JIBI	HYDRAULICS, JIB	HYDRAULIK, JIB	HYDRAULIK, JIB
1	42.0377	2	LETKUYHDISTELMÄ (L/L)	PRESSURE HOSE	TRYCKSLANG	DRUCKSCHLAUCH
2	45.090	2	PERUSLIITIN	COUPLING	KOPPLING	ANSCHLUSS, GERADE
3	45.0628Z	2	PERUSLIITIN	COUPLING	KOPPLING	ANSCHLUSS, GERADE
4	42.0341	1	LETKUYHDISTELMÄ (L/L)	PRESSURE HOSE	TRYCKSLANG	DRUCKSCHLAUCH
5	42.0382	1	LETKUYHDISTELMÄ (L/L)	PRESSURE HOSE	TRYCKSLANG	DRUCKSCHLAUCH
6	42.0346	2	LETKUYHDISTELMÄ (L/L)	PRESSURE HOSE	TRYCKSLANG	DRUCKSCHLAUCH
7	45.069Z	2	PERUSLIITIN	COUPLING	KOPPLING	ANSCHLUSS, GERADE
8	4CB6186	1	JOHTOSARJA	WIRE HARNESS	LEDARKNIPPE	VERKABELUNG
9	45.084Z	2	ASET. KULMALIITIN	ANGLE UNION	VINKELKOPPLING	WINKELANSCHLUSS
10	43.933	2	RÄJÄHDYSSUOJA	HOSE CASE	SLANGSKYDD	SCHLAUCHSCHUTZ
11	43.939	1	RÄJÄHDYSSUOJA	HOSE CASE	SLANGSKYDD	SCHLAUCHSCHUTZ
12	43.935	1	RÄJÄHDYSSUOJA	HOSE CASE	SLANGSKYDD	SCHLAUCHSCHUTZ
13	43.935	1	RÄJÄHDYSSUOJA	HOSE CASE	SLANGSKYDD	SCHLAUCHSCHUTZ
14	43.933	1	RÄJÄHDYSSUOJA	HOSE CASE	SLANGSKYDD	SCHLAUCHSCHUTZ
15	43.933	1	RÄJÄHDYSSUOJA	HOSE CASE	SLANGSKYDD	SCHLAUCHSCHUTZ

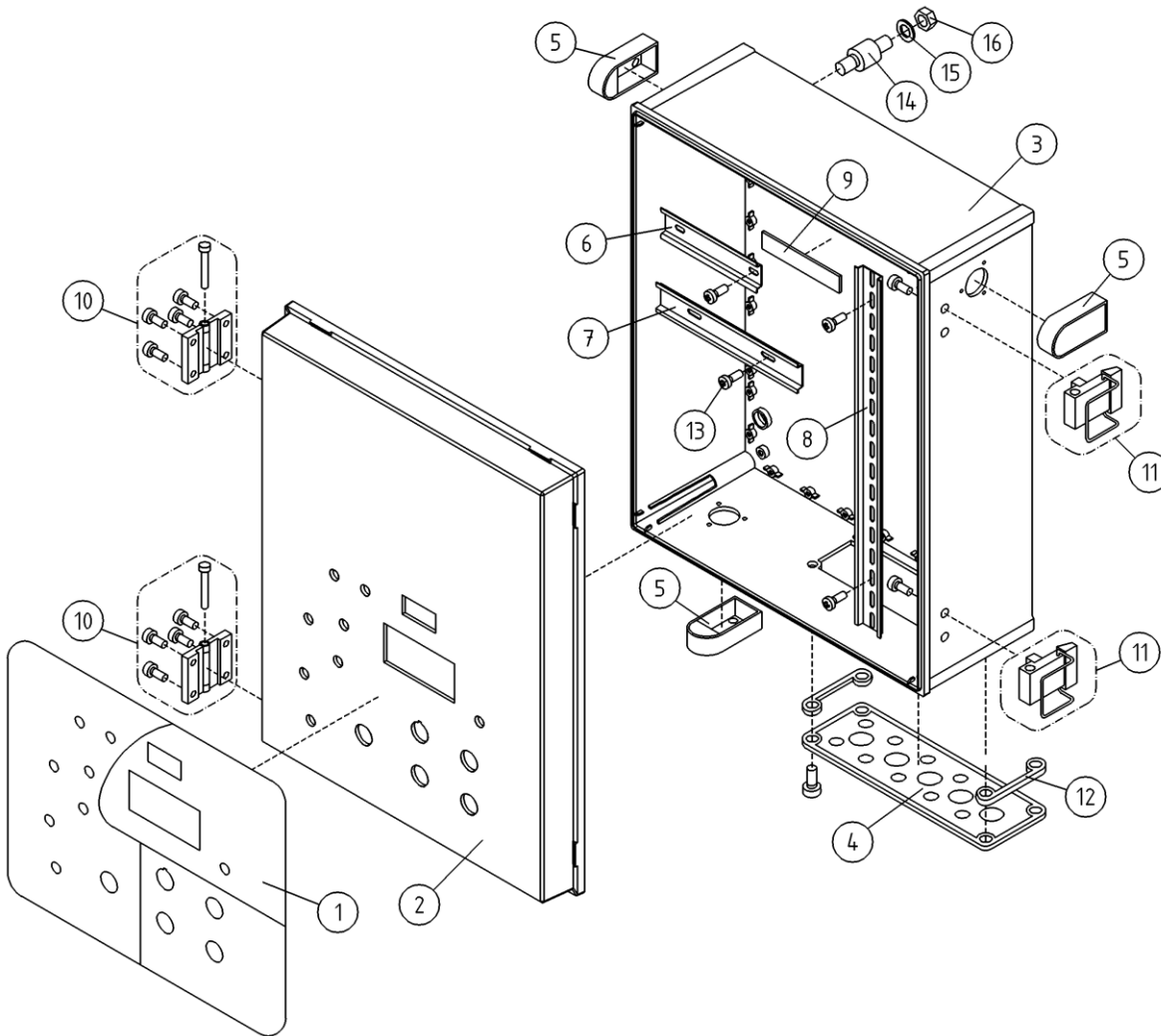


OSA ITEM DEL TEIL	VARAOSA NRO PART NR RESERVDL NR ERSATZTEIL NR	KPL QTY ANTAL ANZAHL	OSAN NIMI	DESCRIPTION	BENÄMNING	BENENNUNG
			JOHTOSARJAT+ AKKU+LATAUSLAITE	WIRE HARNESSES+BATTERY+CHARGER	LEDNINGSSATS+ BATTERI+LADDINGSAGG	LEITERZUG+ BATTERIE+LADEGERÄT
1	48.2325	1	AKKU EA680 276X171X190	BATTERY	BATTERI	BATTERIE
2	48.3400	1	AKKUKENKÄ RACO (+)	CABLE SHOE RACO (+)	KABELSKO RACO(+)	KABELSCHUH RACO(+)
3	48.1354	1	MUOVISUOJUS AKUNKENGÄLLE	PLASTIC COVER, BATTERY CLAMP	PLASTSKYDD FÖR BATTERIKLÄMMA	KUNSTSTOFFSCHUTZ, AKKUPOL
4	48.3401	1	AKKUKENKÄ RACO (-)	CABLE SHOE RACO(-)	KABELSKO RACO(-)	KABELSCHUH RACO(-)
5	48.1353	1	MUOVISUOJUS AKUNKENGÄLLE	PLASTIC COVER, BATTERY CLAMP	PLASTSKYDD FÖR BATTERIKLÄMMA	KUNSTSTOFFSCHUTZ, AKKUPOL
6	48.3039	1	SULAKE	FUSE MEGA 250A	SAKRING MEGA FUSE	SICHERUNG MEGA FUSE
7	M0513.034	2	URARUUVI M5 X 12, DIN7985Z	SCREW	SKRUV	SCHRAUBE
8	48.3040	1	SULAKEPESA MEGAFUSE	FUSE BOX	SAKRINGSDOSA	SULAKEPESA MEGA FUSE
9	48.0125	1	AKKUVARAAJA DEFA 1204	BATTERY CHARGER	BATTERILADDARE DEFA	BATTERIELADER
10	M0409	4	ALUSLAATTA M4, DIN125	WASHER	BRICKA	UNTERLEGSCHIEBE
11	M0400.001	2	LUKITUSMUTTERI M4, DIN985(B)	NUT	MUTTER	MUTTER
12	M0412.034	2	URARUUVI M4 X 10, DIN7985Z	SCREW	SKRUV	SCHRAUBE
13	48.0127	1	JATKOJOHTO DEFA	EXTENSION CORD, DEFA	SKARVSLADD DEFA	VERLÄNGERUNGSKABEL
14	M0616	2	RUUVI M6 X 20, DIN931(8.8)	SCREW	SKRUV	SCHRAUBE
15	M0600.001	2	LUKITUSMUTTERI M6, DIN985(B)	LOCK NUT	MUTTER	MUTTER
16	48.2411	1	PÄÄVIRTAKYTKIN ECANS	MAIN CURRENT SWITCH	HUVUDSTROMSTÄLLARE	HAUPTSTROMSCHALTER
17	48.049	1	ÄÄNIMERKINANTOLAITE	SIGNAL HORN	LJUDSIGNAL	HUPE
18	M0609	2	ALUSLAATTA M6, DIN125	WASHER	BRICKA	UNTERLEGSCHIEBE
19	48.3039	1	SULAKE	FUSE MEGA 250A	SAKRING MEGA FUSE	SICHERUNG MEGA FUSE
20	48.0142	1	JOHTOSARJAT DEFA LOHKOL	WIRE HARNESSES DEFA BLOCK HEATER	LEDARKNIPPE	VERKABELUNG
21	4CB1612	1	JOHTOSARJA DC205/240RXT	WIRE HARNESSES DC205/240RXT	LEDARKNIPPE DC205/240RXT	VERKABELUNG DC205/240RXT
22	4CB4773	1	JOHTOSARJA KUBOTA	WIRE HARNESSES KUBOTA	LEDARKNIPPE	VERKABELUNG
23	4CB5694	1	VENTTIILIJOHNTOSARJA	VALVE WIRE HARNESSES	VENTILLEDARKNIPPE	VENTILVERKABELUNG
24	4CB1614	1	JOHTOSARJA DC205/240RXT	WIRE HARNESSES DC205/240RXT	LEDARKNIPPE DC205/240RXT	VERKABELUNG DC205/240RXT
25	4CB6255	1	JOHTOSARJA PÄÄVIRTAJOHDOT	WIRE HARNESSES, MAIN POWER WIRE	LEDARKNIPPE	VERKABELUNG
26	48.3541	2	NAPASUOJA PUNAINEN	TERMINAL INSULATOR	KLÄMMSKYDD	NABENSCHUTZ, ROT
27	48.3539	2	NAPASUOJA	TERMINAL INSULATOR	KLÄMMSKYDD	NABENSCHUTZ
28	48.3540	1	NAPASUOJA	TERMINAL INSULATOR	KLÄMMSKYDD	NABENSCHUTZ
29	48.32062	1	NAPASUOJA PUNAINEN	TERMINAL INSULATOR CAP	KLÄMMSKYDD	NABENSCHUTZ, ROT
30	4CB7398	1	JOHTOSARJA KALLISTUSANTURI	WIRE HARNESSES TILT SENSOR	LEDARKNIPPE	VERKABELUNG

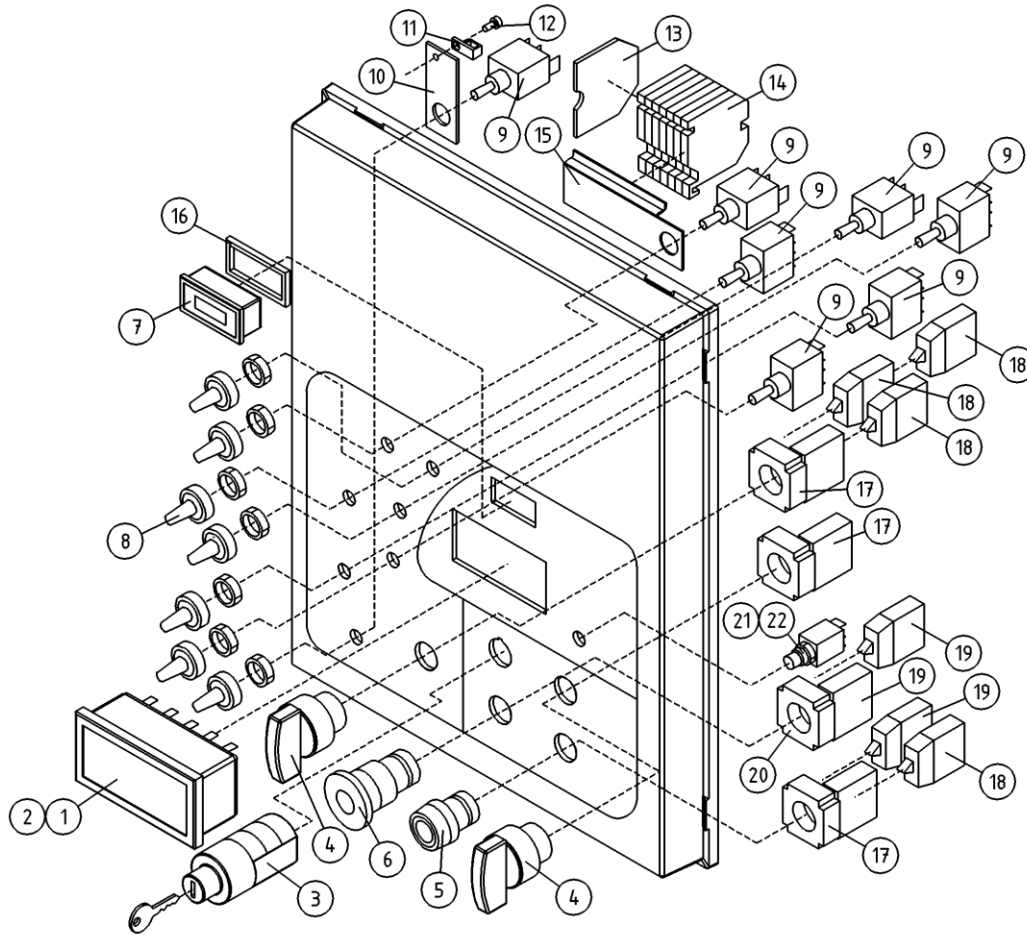




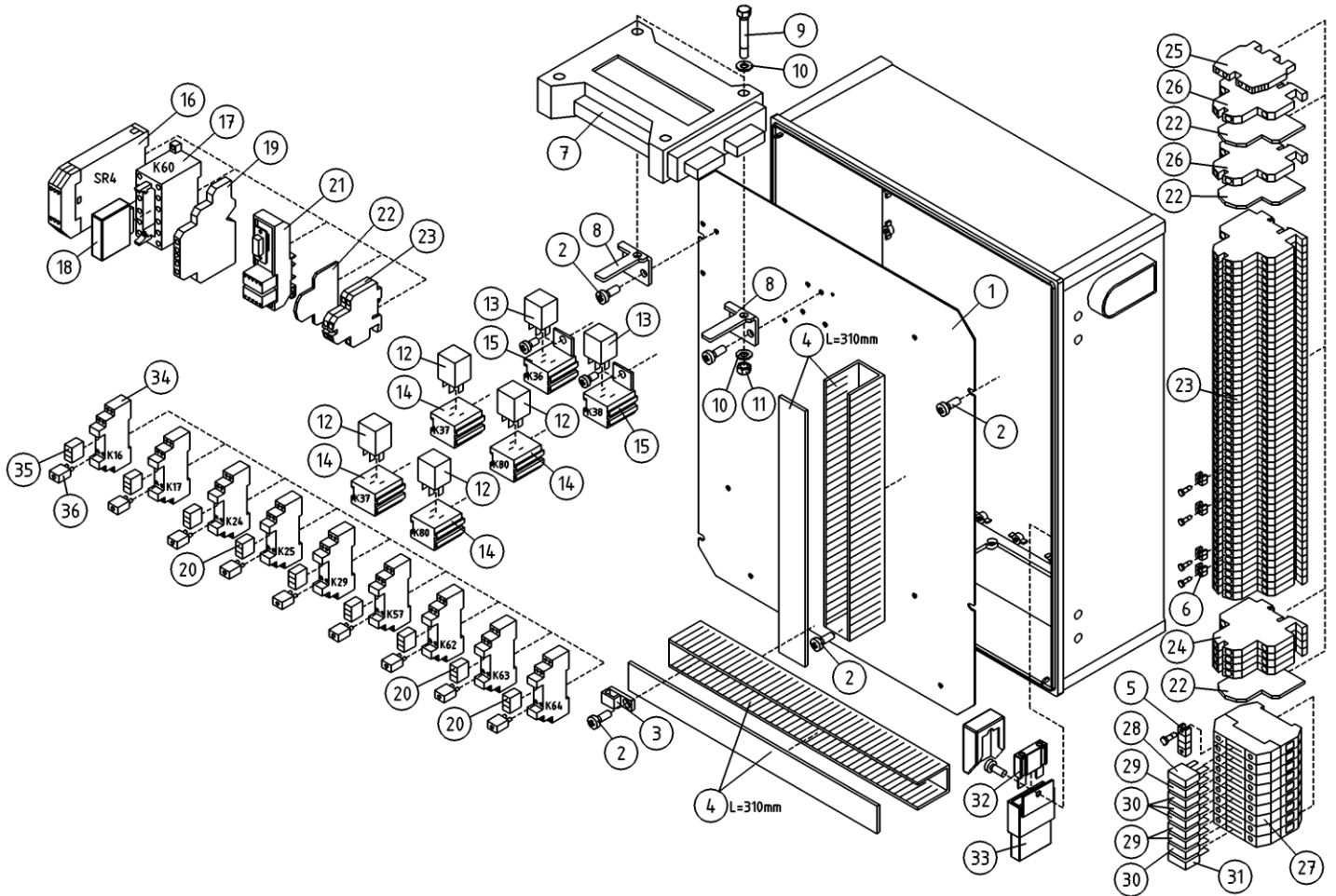
OSA ITEM DEL TEIL	VARAOSA NRO PART NR RESERVDEL NR ERSATZTEIL NR	KPL QTY ANTAL ANZAHL	OSAN NIMI	DESCRIPTION	BENÄMNING	BENENNUNG
			LCB-KESKUS, KOTELOT + KIINNITTIMET	LCB-CENTRE, HOUSING + FIXINGS	LCB-CENTRAL, KÄPA + FÄSTNINGAR	LCB-ZENTRALE, GEHÄUSE + HALTER
1	3CB6010	1	TARRA	DECAL	DEKAL	AUFKLEBER
2	3CB6227	1	KOTELO, PÄÄKESKUS XTS	CAPSULE	KÄPA	GEHÄUSE, HAUPTZENTRALE
3	3CB6227	1	KOTELO, PÄÄKESKUS XTS	CAPSULE	KÄPA	GEHÄUSE, HAUPTZENTRALE
4	48.3333	1	KOTELON MULTILAIPPA	CAPSULE FLANGE	KÄPANS FLANS	FLANSCH DES GEHÄUSES
5	48.3348	3	HUOHOTIN (VENTTIILI)	BREATHER	FLÄMTVENTIL	ENTLÜFTER
7	DL8.178	2	LIITINKISKO NS35	CONNECTION RAIL	FÖRBINDNINGSSKENA	VERBINDUNGSSCHIENE
8	4CA9790	1	LIITINKISKO NS35	CONNECTION RAIL	FÖRBINDNINGSSKENA	VERBINDUNGSSCHIENE
10	48.3530	2	KOTELON SARANA	HINGE	CHARNER	SCHARNIER
11	48.32077	2	KOTELON SALPA	BOLT	REGEL	RIEGEL
12	48.931	2	KOTELON TIIVISTEPAKK	PACKING PACK	TÄTNINGSSATS	DICHTUNGSSATZ
13	M0511.034	10	URARUUVI M5 X 8, DIN7985Z	SCREW	SKRUV	SCHRAUBE
14	48.1520	4	JOUSTAVA KIINNITIN, LIERIO C	ELASTIC CLAMP	ELASTISK KOPPLING	ELASTISCHER HALTER
15	M0607	4	KORILAATTA M6, DIN9021	WASHER	BRICKA	UNTERLEGSCHIEBE
16	M0600.001	4	LUKITUSMUTTERI M6, DIN985(B)	LOCK NUT	MUTTER	MUTTER



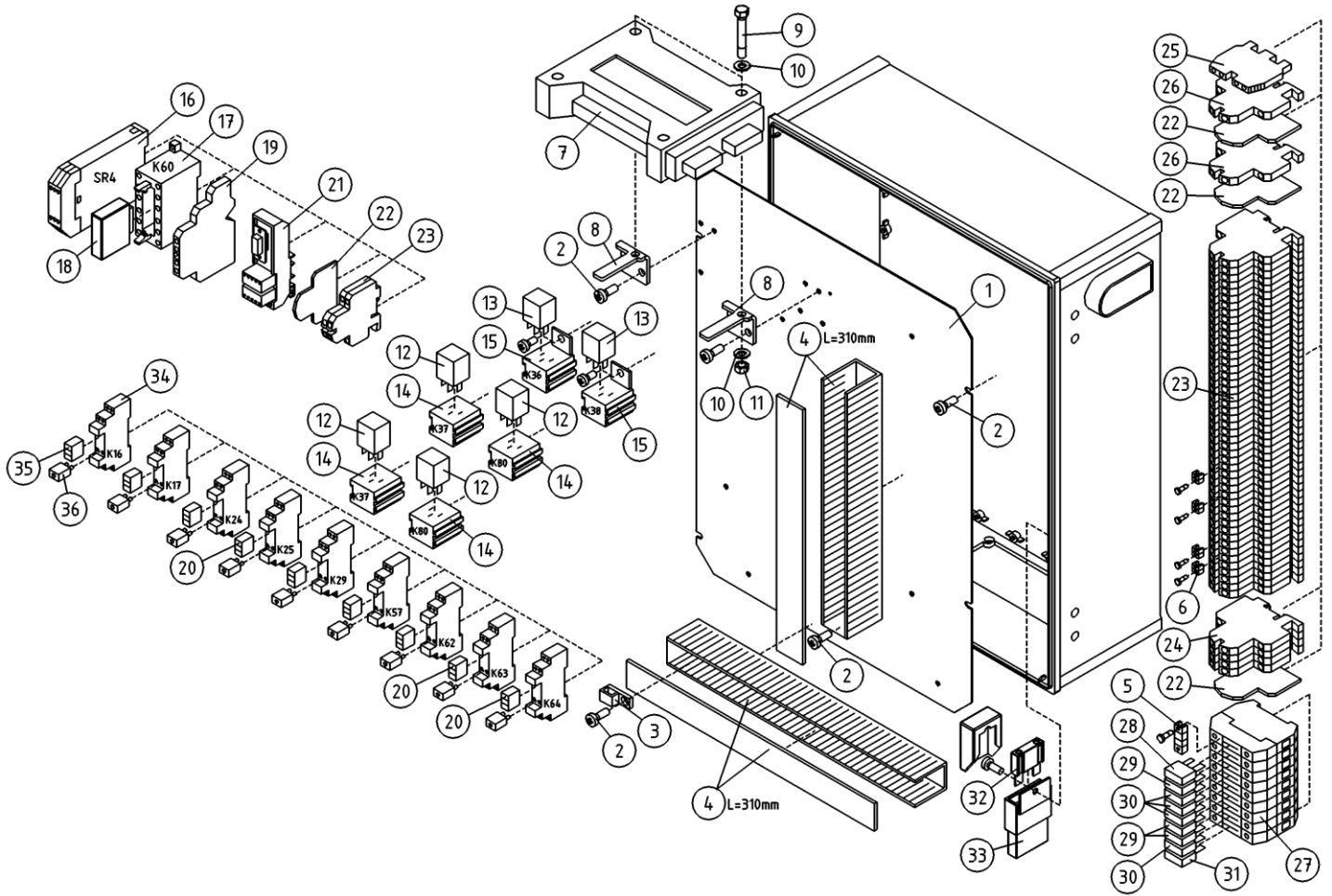
OSA ITEM DEL TEIL	VARAOSA NRO PART NR RESERVDEL NR ERSATZTEIL NR	KPL QTY ANTAL ANZAHL	OSAN NIMI	DESCRIPTION	BENÄMNING	BENENNUNG
			LCB-KESKUS, KOTELOT + KIINNITTIMET	LCB-CENTRE, HOUSING + FIXINGS	LCB-CENTRAL, KÄPA + FÄSTNINGAR	LCB-ZENTRALE, GEHÄUSE + HALTER
1	3CB6010	1	TARRA	DECAL	DEKAL	AUFKLEBER
2	3CB6227	1	KOTELO, PÄÄKESKUS XTS	CAPSULE	KÄPA	GEHÄUSE, HAUPTZENTRALE
3	3CB6227	1	KOTELO, PÄÄKESKUS XTS	CAPSULE	KÄPA	GEHÄUSE, HAUPTZENTRALE
4	48.3333	1	KOTELON MULTILAIPPA	CAPSULE FLANGE	KÄPANS FLANS	FLANSCH DES GEHÄUSES
5	48.3348	3	HUOHOTIN (VENTTIILI)	BREATHER	FLÄMTVENTIL	ENTLÜFTER
6	DL8.033	1	LIITINKISKO NS35	CONNECTION RAIL	FORBINDNINGSSKENA	VERBINDUNGSSCHIENE
7	DL8.178	1	LIITINKISKO NS35	CONNECTION RAIL	FORBINDNINGSSKENA	VERBINDUNGSSCHIENE
8	4CA9790	1	LIITINKISKO NS35	CONNECTION RAIL	FORBINDNINGSSKENA	VERBINDUNGSSCHIENE
9	4CB2957	1	RELEEN KIINNITYSLEVY	CLIP PLATE	FÄSTPLATTA	BEFESTIGUNGSPLATTE
10	48.3530	2	KOTELON SARANA	HINGE	CHARNER	SCHARNIER
11	48.32077	2	KOTELON SALPA	BOLT	REGEL	RIEGEL
12	48.931	2	KOTELON TIIVISTEPAKK	PACKING PACK	TÄTNINGSSATS	DICHTUNGSSATZ
13	M0511.034	10	URARUUVI M5 X 8, DIN7985Z	SCREW	SKRUV	SCHRAUBE
14	48.1520	4	JOUSTAVA KIINNITIN, LIERIO C	ELASTIC CLAMP	ELASTISK KOPPLING	ELASTISCHER HALTER
15	M0607	4	KORILAATTA M6, DIN9021	WASHER	BRICKA	UNTERLEGSCHIBE
16	M0600.001	4	LUKITUSMUTTERI M6, DIN985(B)	LOCK NUT	MUTTER	MUTTER



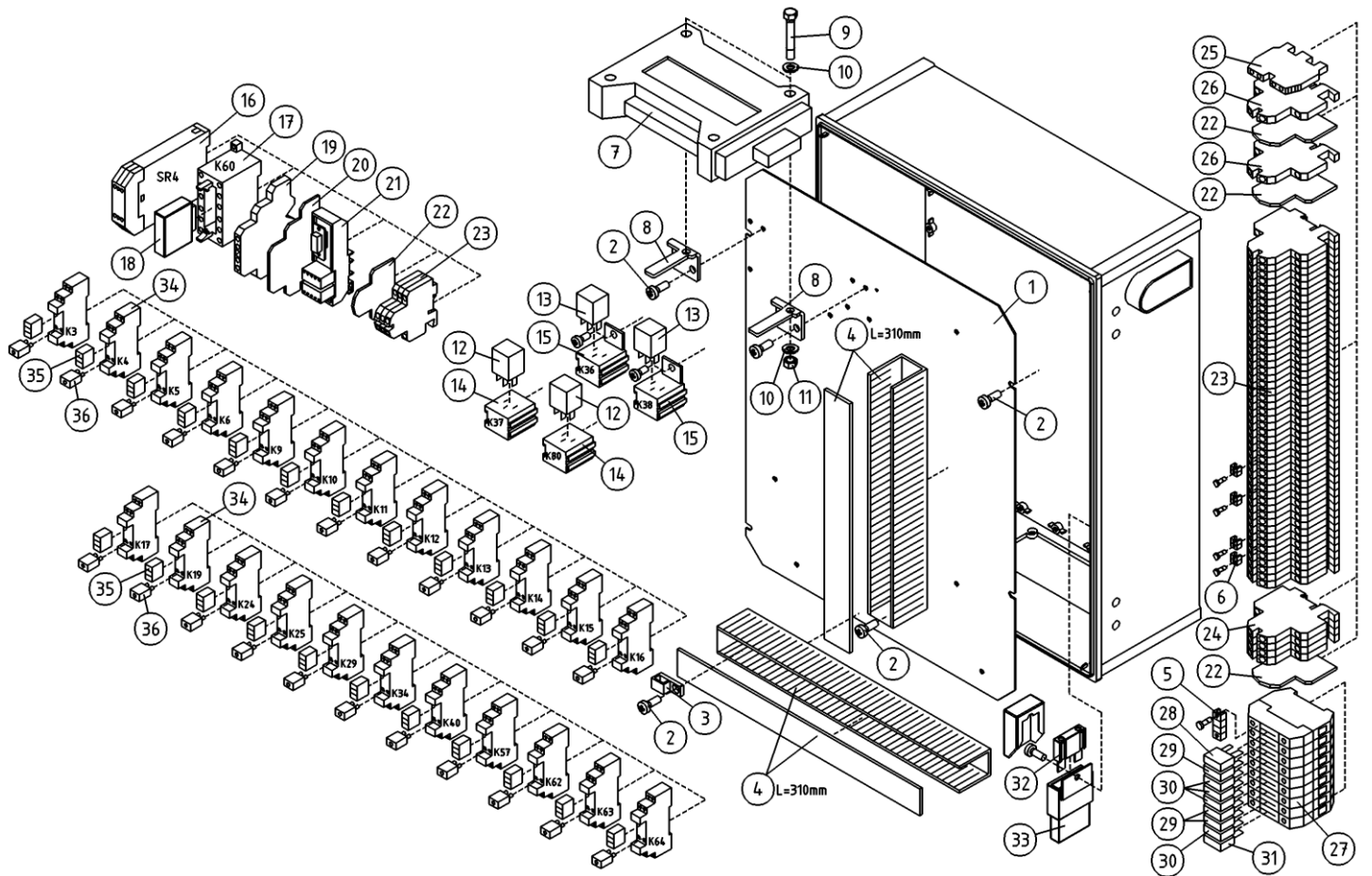
OSA ITEM DEL TEIL	VARAOSA NRO PART NR RESERVDEL NR ERSATZTEIL NR	KPL QTY ANTAL ANZAHL	OSAN NIMI	DESCRIPTION	BENÄMNING	BENENNUNG
			LCB-KESKUS, KANSI	LCB-CENTRE, COVER	LCB-CENTRAL, LOCK	LCB-ZENTRALE, DECKEL
1	48.0160	1	MERKIVALOKEHYS	SIGNAL LIGHT FRAME	SIGNALLAMPANS RAM	SIGNALLAMPEN RAHMEN
2	48.0156	9	POLTTIMO, VALKOINEN	LIGHT BULB	LJUS	LICHT
3	48.19068	1	VÄÄNTÖKYTKIN, SÄLZER	TURN SWITCH	VRIDKOPPLING	DREHSCHALTER
4	48.2308	2	VÄÄNTÖKYTKIN	TURN SWITCH	VRIDKOPPLING	DREHSCHALTER
5	48.2335	1	PAINIKEOSA KELTAINEN	BUTTON, YELLOW	STROMSTÄLLARE, GUL	DRUCKKNOPF, GELB
6	48.2311	1	PAINIKE HÄTÄSEIS LUK	EMERG.STOP-B. +LOCK	STROMSTÄLLARE,NÖDSTO	DRUCKKNOPF,NOT-AUS
7	48.3618	1	TUNTIMITTARI	HOURMETER	TIMMÄTARE	STUNDENMESSER
8	48.1007	7	SUOJUSKUMI	COVER RUBBER	GUMMISKYDD	SCHUTZGUMMI
9	48.616	7	VIPUKYTKIN	LEVER SWITCH	SPAKKOPPLING	HEBELSCHALTER
10	4CB4105	1	VEDONPOISTAJA	CABLE CLAMP	DRAGAVLASTNING	VERANKERUNG
11	48.3383	1	VEDONPOISTAJA PANDUIT	CABLE CLAMP	DRAGAVLASTNING	VERANKERUNG
12	M0511.034	1	URARUUVI M5 X 8, DIN7985Z	SCREW	SKRUV	SCHRAUBE
13	48.685	1	PÄÄTYLEVY	END PLATE	GAVELPLÅT	ENDPLATTE
14	48.681	7	RIVILITIN	TERMINAL BLOCK	UTTAGSSPLINT	KLEMMLEISTE
15	4CB3864	1	KIINNIKE, POTENTIOMETRI	CLAMP	FASTE, POTENTIOMETER	BEFESTIGUNG, POTENTIOMETER
16	4CB2776	1	TIIVISTE TUNTIMITTARI	GASKET	TÄTNING	DICHTUNG
17	48.2312	3	PAINIKERUNKO+KOSK.	HOUSING + SWITCH	STROMSTÄLLARRAM+KNAPP	RAHMEN DER TASTE
18	48.2302	4	KYTKENTALOHKO	CONNECTION SEGMENT	KOPPLINGSSEKTOR	KUPPLUNGSBLOCK
19	48.2303	3	KYTKENTALOHKO	CONNECTION SEGMENT	KOPPLINGSSEKTOR	KUPPLUNGSBLOCK
20	48.2313	1	PAINIKERUNKO+KOSK.	HOUSING+SWITCH	STROMSTÄLLARRAM+KNAPP	RAHMEN DER TASTE
21	48.19079	1	PAINIKE APEM SULKEUTUVA	BUTTON	STROMSTÄLLARE	TASTE
22	48.19080	1	SUOJUSKUMI	COVER RUBBER	GUMMISKYDD	SCHUTZGUMMI



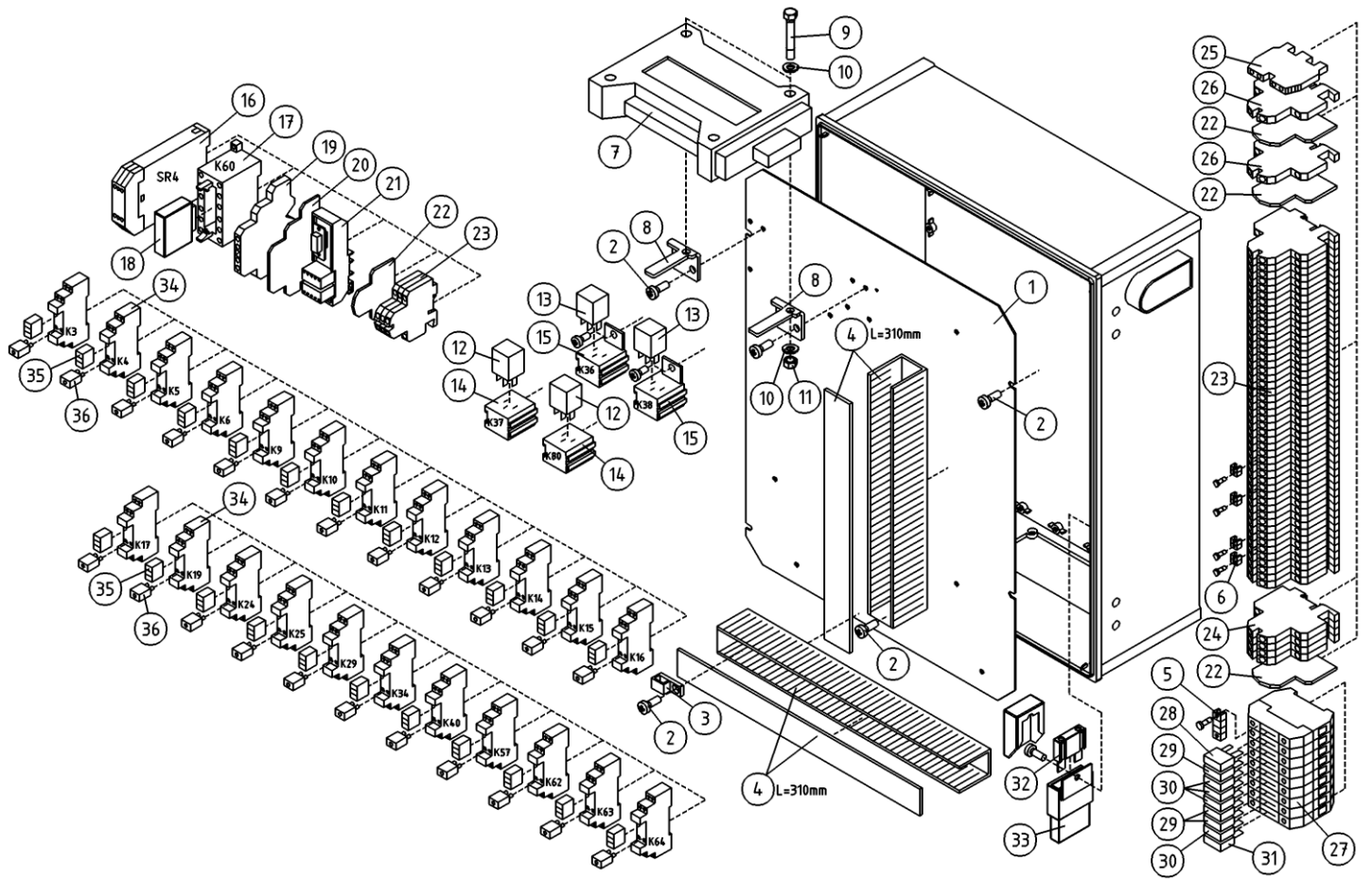
OSA ITEM DEL TEIL	VARAOSA NRO PART NR RESERVEL NR ERSATZTEIL NR	KPL QTY ANTAL ANZAHL	OSAN NIMI	DESCRIPTION	BENÄMNING	BENENNUNG
			LCB-KESKUS	LCB-CENTRE	LCB-CENTRAL	LCB-ZENTRALE
1	3CB6225	1	ASENNUSLEVY XTS	INSTALLATION PLATE	MONTERINGSPLÄT	MONTAGEPLATTE
2	M0511.034	14	URARUUVI M5 X 8, DIN7985Z	SCREW	SKRUV	SCHRAUBE
3	48.3383	1	VEDONPOISTAJA PANDUIT	CABLE CLAMP	DRAGAVLASTNING	VERANKERUNG
4	48.32047	2	KAAPELIKANAVA 40X60	CABLE CONDUIT	KABELKANAL 40X60	KABELTROG 40X60
5	48.32058	1	YHDYSSILTA	CONNECTING BRIDGE	FORBINDELSEBRO	VERBINDUNGSBRÜCKE
6	48.3560	1	YHDYSSILTA 10 NAP.	CONNECTING BRIDGE	FORBINDELSEBRO	VERBINDUNGSBRÜCKE
7	48.2404	1	MODULI 10100900	MODULE	MODUL	MODUL 10100900
8	4CB3372	2	MODULIN KIINNIKE	CLAMP	FASTE	HALTBÜGEL
9	M0624	2	RUUVI M6 X 60, DIN931(8.8)	SCREW	SKRUV	SCHRAUBE
10	M0609	4	ALUSLAATTA M6, DIN125	WASHER	BRICKA	UNTERLEGSCHIEBE
11	M0600.001	2	LUKITUSMUTTERI M6, DIN985(8)	LOCK NUT	MUTTER	MUTTER
12	48.650	4	RELE, VAHTORELE	RELAY	RELÄ, VÄXEL	SCHALTRELAIS
13	48.2277	2	RELE, KYTKENTARELE	CONNECTION RELAY	RELÄ, KOPPLING	SCHALTRELAIS
14	48.2048	4	RELEKANTA, AUTORELE	RELAY, HEAD	RELÄ, HÄLLARE	RELAIS, HALTER
15	48.3443	2	RELEEN KANTA	RELAY, HEAD	RELÄ, HÄLLARE	RELAIS, HALTER
16	48.2264	1	TURVARELE	RELAY, SAFETY SR3, SR3	SKYDDSRÄLÄ SR3, SR3	SICHERHEITSRELAIS
17	48.19038	1	RELEENKANTA	RELAY POSITION	RELAET	RELAIS PLATZ
18	48.19037	1	RELE	RELAY	RELÄ	RELAIS
19	48.19204	1	RELE 12VDC, ABB	RELAY 12V DC	RELÄ 12V DC	RELAIS 12V DC
20	48.19152	5	RELE, KULLATTU SONG CHUAN	RELAY	RELÄ	RELAIS
21	4CB5991	1	D-LIITINMODULI	CONNECTOR	KOPPLING	KLEMMLEISTE
22	48.3558	4	RIVILIITIN PÄÄTYLEVY	TERMINAL BLOCK, END PLATE	UTTAGSSPLINT	ENDPLATTE, KLEMMLEIST
23	48.3557	50	RIVILIITIN 2-KERROS	TERMINAL BLOCK	UTTAGSSPLINT	KLEMMLEISTE
24	48.3559	4	RIVILIITIN 2-KERROS	TERMINAL BLOCK	UTTAGSSPLINT	KLEMMLEISTE
25	48.3455	1	RIVILIITIN KEVI (2-KERROS.)	TERMINAL BLOCK	UTTAGSSPLINT	KLEMMLEISTE KEVI
26	48.32042	2	RIVILIITIN 2-KERROS	TERMINAL BLOCK	UTTAGSSPLINT	KLEMMLEISTE
27	48.32056	9	SULAKELIITIN	FUSE CONNECTOR	SÄKRINGSKOPPLING	SICHERUNGSKLEMMLE
28	48.3056	3	LAATTASULAKE	FUSE	PLATTSÄKRING	SICHERUNG
29	48.3048	5	LAATTASULAKE 15A	FUSE	PLATTSÄKRING 15A	LAATTASULAKE 15A
30	48.3032	6	LAATTASULAKE 10A	FUSE	PLATTSÄKRING 10A	SICHERUNG 10A



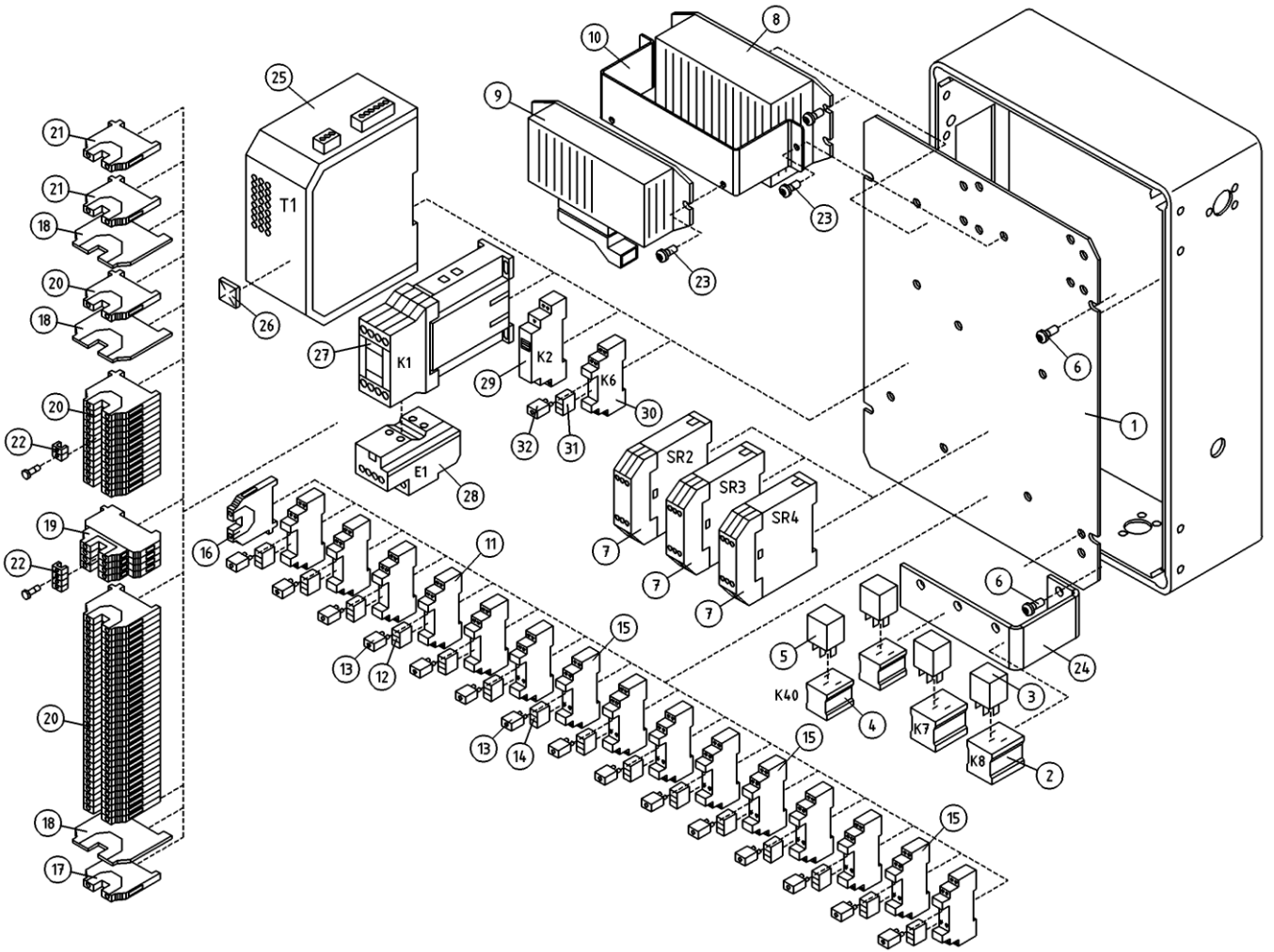
OSA ITEM DEL TEIL	VARAOSA NRO PART NR RESERVDL NR ERSATZTEIL NR	KPL QTY ANTAL ANZAHL	OSAN NIMI	DESCRIPTION	BENÄMNING	BENENNUNG
			LCB-KESKUS	LCB-CENTRE	LCB-CENTRAL	LCB-ZENTRALE
31	48.3049	3	LAATTASULAKE 3A	PLUG-IN FUSE	SÄKRING HÄLLARE	FLACHSTECKSICHERUNG
32	48.3061	3	LAATTASULAKE MAXI 50A 32V	FUSE	PLATTSÄKRING	SICHERUNG
33	48.3062	1	SULAKEPESA MAXI	FUSE BOX	SÄKRINGSDOSA	SULAKEPESA MEGA FUSE
34	48.2370	9	RELEEN KANTA	RELAY, HEAD	RELA, HÄLLARE	RELAIS, HALTER
35	48.2368	6	RELE SCHRACK	RELAY PCP 171G1	RELA, SONGCHUAN	RELAIS PCP 171G1
36	48.2369	9	RELE, LED+SUOJAUSDIODI (6-24VDC)	LED+PROTECTIVE DIODE	LED+SKYDDSDIOD	LED+SCHUTZDIODE



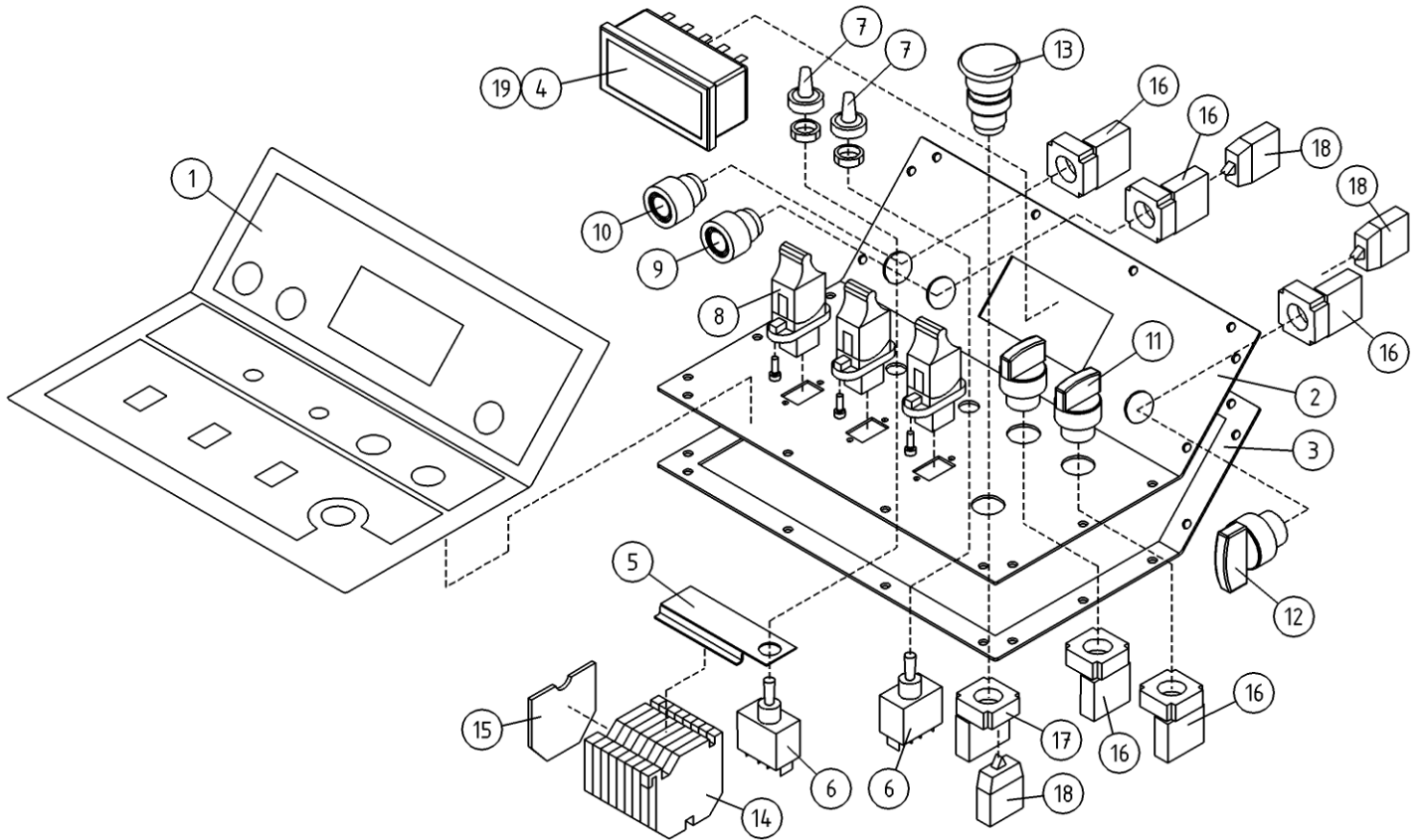
OSA ITEM DEL TEIL	VARAOSA NRO PART NR RESERVEL NR ERSATZTEIL NR	KPL QTY ANTAL ANZAHL	OSAN NIMI	DESCRIPTION	BENÄMNING	BENENNUNG
			LCB-KESKUS	LCB-CENTRE	LCB-CENTRAL	LCB-ZENTRALE
1	3CB6225	1	ASENNUSLEVY XTS	INSTALLATION PLATE	MONTERINGSPLÄT	MONTAGEPLATTE
2	M0511.034	14	URARUUVI M5 X 8, DIN7985Z	SCREW	SKRUV	SCHRAUBE
3	48.3383	1	VEDONPOISTAJA PANDUIT	CABLE CLAMP	DRAGAVLASTNING	VERANKERUNG
4	48.32047	2	KAAPELIKANAVA 40X60	CABLE CONDUIT	KABELKANAL 40X60	KABELTROG 40X60
5	48.32058	1	YHDYSSILTA	CONNECTING BRIDGE	FORBINDELSEBRO	VERBINDUNGSBRÜCKE
6	48.3560	1	YHDYSSILTA 10 NAP.	CONNECTING BRIDGE	FORBINDELSEBRO	VERBINDUNGSBRÜCKE
7	48.2404	1	MODULI 10100900	MODULE	MODUL	MODUL 10100900
8	4CB3372	2	MODULIN KIINNIKE	CLAMP	FASTE	HALTBÜGEL
9	M0624	2	RUUVI M6 X 60, DIN931(8.8)	SCREW	SKRUV	SCHRAUBE
10	M0609	4	ALUSLAATTA M6, DIN125	WASHER	BRICKA	UNTERLEGSCHIEBE
11	M0600.001	2	LUKITUSMUTTERI M6, DIN985(8)	LOCK NUT	MUTTER	MUTTER
12	48.650	2	RELE, VAHTORELE	RELAY	RELÄ, VÄXEL	SCHALTRELAIS
13	48.2277	2	RELE, KYTKENTARELE	CONNECTION RELAY	RELÄ, KOPPLING	SCHALTRELAIS
14	48.2048	2	RELEKANTA, AUTORELE	RELAY, HEAD	RELÄ, HÄLLARE	RELAIS, HALTER
15	48.3443	2	RELEEN KANTA	RELAY, HEAD	RELÄ, HÄLLARE	RELAIS, HALTER
16	48.2264	1	TURVARELE	RELAY, SAFETY SR3, SR3	SKYDDSRÄLÄ SR3, SR3	SICHERHEITSRELAIS
17	48.19038	1	RELEENKANTA	RELAY POSITION	RELAET	RELAIS PLATZ
18	48.19037	1	RELE	RELAY	RELÄ	RELAIS
19	48.2466	1	RELE 12V DC	RELAY 12V DC	RELÄ 12V DC	RELAIS 12V DC
20	48.2467	1	PÄÄTYLEVY, RELE	END PLATE, RELAY	GAVELPLÄT, RELÄ	ENDBLECH, RELAIS
21	4CB5991	1	D-LIITINMODULI	CONNECTOR	KOPPLING	KLEMMLEISTE
22	48.3558	4	RIVILIITIN PÄÄTYLEVY	TERMINAL BLOCK, END PLATE	UTTAGSSPLINT	ENDPLATTE, KLEMMLEIST
23	48.3557	51	RIVILIITIN 2-KERROS	TERMINAL BLOCK	UTTAGSSPLINT	KLEMMLEISTE
24	48.3559	4	RIVILIITIN 2-KERROS	TERMINAL BLOCK	UTTAGSSPLINT	KLEMMLEISTE
25	48.3455	1	RIVILIITIN KEVI (2-KERROS.)	TERMINAL BLOCK	UTTAGSSPLINT	KLEMMLEISTE KEVI
26	48.32042	2	RIVILIITIN 2-KERROS	TERMINAL BLOCK	UTTAGSSPLINT	KLEMMLEISTE
27	48.32056	9	SULAKELIITIN	FUSE CONNECTOR	SÄKRINGSKOPPLING	SICHERUNGSKLEMMLE
28	48.3056	3	LAATTASULAKE	FUSE	PLATTSÄKRING	SICHERUNG
29	48.3048	5	LAATTASULAKE 15A	FUSE	PLATTSÄKRING 15A	LAATTASULAKE 15A
30	48.3032	6	LAATTASULAKE 10A	FUSE	PLATTSÄKRING 10A	SICHERUNG 10A



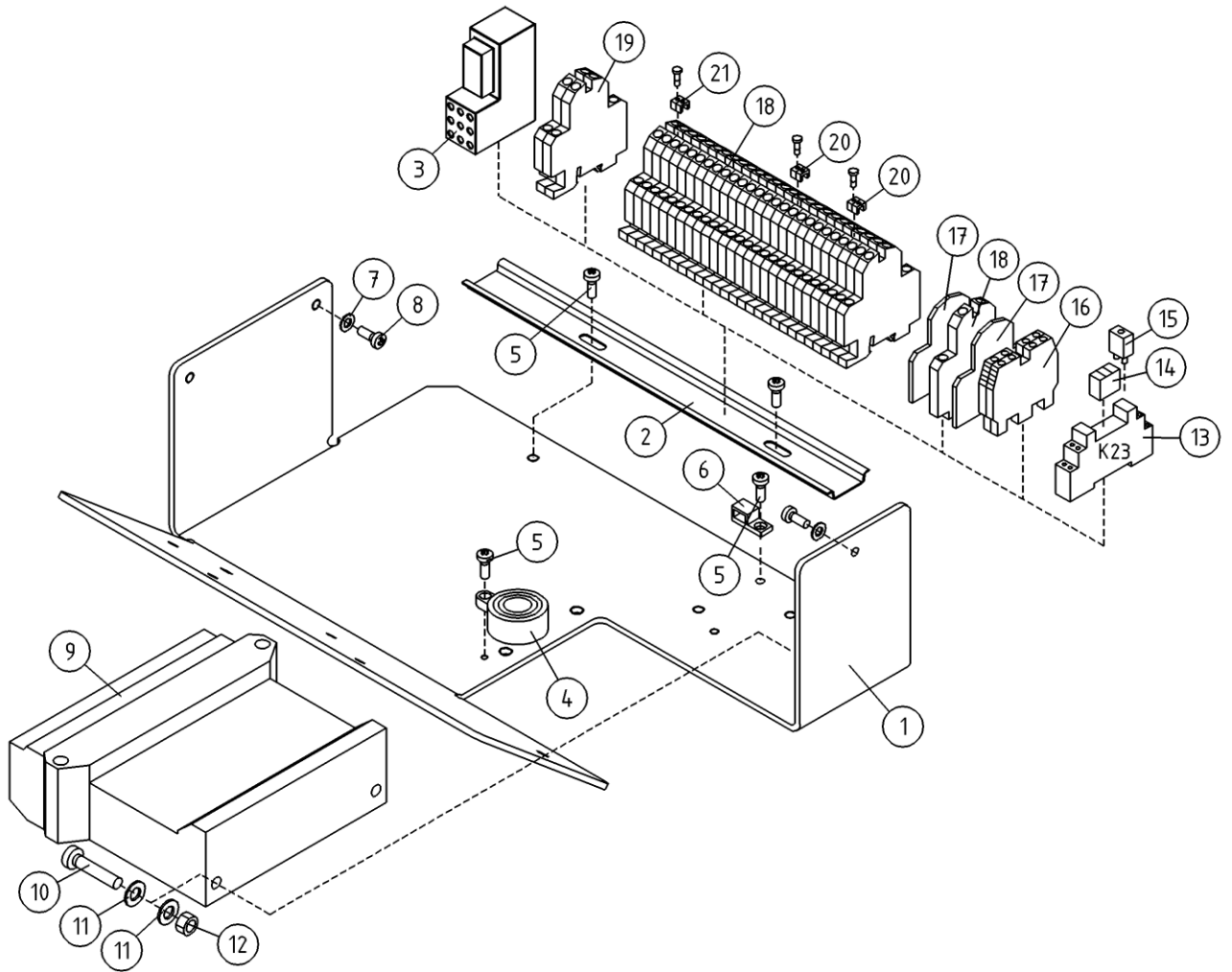
OSA ITEM DEL TEIL	VARAOSA NRO PART NR RESERVDL NR ERSATZTEIL NR	KPL QTY ANTAL ANZAHL	OSAN NIMI	DESCRIPTION	BENÄMNING	BENENNUNG
			LCB-KESKUS	LCB-CENTRE	LCB-CENTRAL	LCB-ZENTRALE
31	48.3049	3	LAATTASULAKE 3A	PLUG-IN FUSE	SÄKRING HÄLLARE	FLACHSTECKSICHERUNG
32	48.3061	3	LAATTASULAKE MAXI 50A 32V	FUSE	PLATTSÄKRING	SICHERUNG
33	48.3062	1	SULAKEPESA MAXI	FUSE BOX	SÄKRINGSDOSA	SULAKEPESA MEGA FUSE
34	48.2370	23	RELEEN KANTA	RELAY, HEAD	RELA, HÄLLARE	RELAIS, HALTER
35	48.2368	23	RELE SCHRACK	RELAY PCP 171G1	RELA, SONGCHUAN	RELAIS PCP 171G1
36	48.2369	23	RELE, LED+SUOJAUSDIODI (6-24VDC)	LED+PROTECTIVE DIODE	LED+SKYDDSDIOD	LED+SCHUTZDIODE



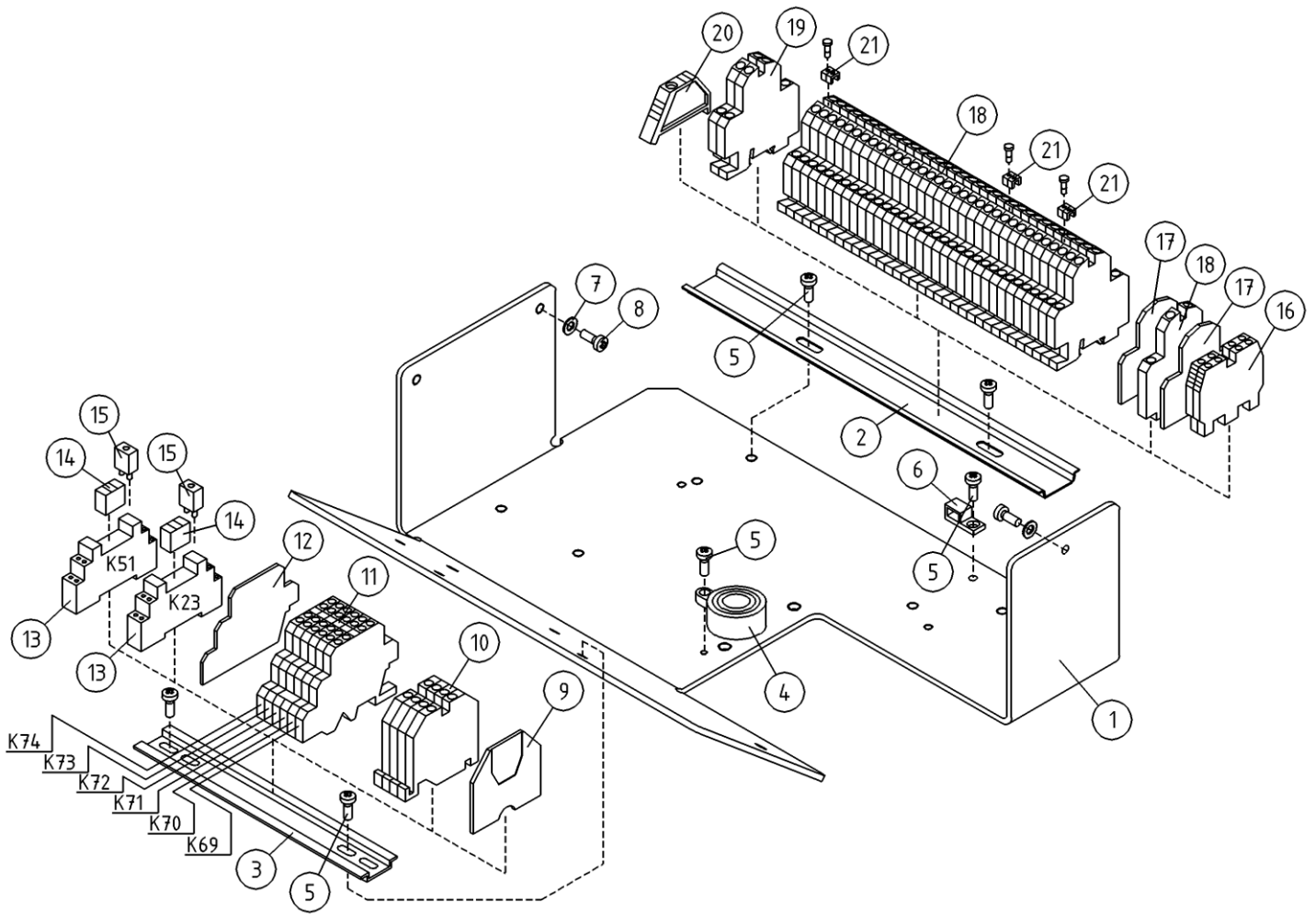
OSA ITEM DEL TEIL	VARAOSA NRO PART NR RESERVDL NR ERSATZTEIL NR	KPL QTY ANTAL ANZAHL	OSAN NIMI	DESCRIPTION	BENÄMNING	BENENNUNG
			LCB-KESKUS, SÄHKÖKÄYTTÖ	LCB-CENTRE, ELECTRIC MOTOR	LCB-CENTRAL, ELEKTRISK MOTOR	LCB-ZENTRALE, ELEKTROMOTOR
1	4CB1474	1	ASENNUSLEVY	FITPLATE	MONTERINGSFLÄNS	BEFESTIGUNGSPLATTE
2	48.3443	2	RELEEN KANTA	RELAY, HEAD	RELÄ, HÄLLARE	RELAIS, HALTER
3	48.2277	2	RELE, KYTKENTÄRELE	CONNECTION RELAY	RELÄ, KOPPLING	SCHALTRELAIS
4	48.2048	2	RELEKANTA, AUTORELE	RELAY, HEAD	RELÄ, HÄLLARE	RELAIS, HALTER
5	48.650	2	RELE, VAIHTORELE	RELAY	RELÄ, VÄXEL	SCHALTRELAIS
6	M0511.034	10	URARUUVI M5 X 8, DIN7985Z	SCREW	SKRUV	SCHRAUBE
7	48.2264	3	TURVARELE	RELAY,SAFETY SR3,SR3	SKYDDRELA SR3,SR3	SICHERHEITSRELAIS
8	48.19117	1	MODULI, KYTKENTÄ XS2	MODULE	MODUL	MODUL, KUPPLUNG XS
9	48.19116	1	MODULI, KYTKENTÄ XA2	IOAN, XP-MODULE	MODUL	MODUL, KUPPLUNG XP (ISO)
10	4CB6707	1	LEVY, MODULIN KANNAKE	PLATE	PLÄT	PLATTE
11	48.2371	12	RELEEN KANTA	RELAY, HEAD	RELÄ, HÄLLARE	RELAIS, HALTER
12	48.2367	12	RELE SCHRACK	RELAY PCP 171G1	RELÄ, SONGCHUAN	RELAIS PCP 171G1
13	48.2369	15	RELE, LED+SUOJAUSDIODI (6-24VDC)	LED+PROTECTIVE DIODE	LED+SKYDDSDIOD	LED+SCHUTZDIODE
14	48.2368	3	RELE SCHRACK	RELAY PCP 171G1	RELÄ, SONGCHUAN	RELAIS PCP 171G1
15	48.2370	3	RELEEN KANTA	RELAY, HEAD	RELÄ, HÄLLARE	RELAIS, HALTER
16	48.681	1	RIVILIITIN	TERMINAL BLOCK	UTTAGSSPLINT	KLEMMLEISTE
17	48.3561	1	PAÄTYPURISTIN	END BEARER	GAVELSTÖD	ENDSTÜTZE
18	48.3558	3	RIVILIITIN PAÄTYLEVY	TERMINAL BLOCK, END PLATE	UTTAGSSPLINT	ENDPLATTE,KLEMMLEIST
19	48.3559	4	RIVILIITIN 2-KERROS	TERMINAL BLOCK	UTTAGSSPLINT	KLEMMLEISTE
20	48.3557	49	RIVILIITIN 2-KERROS	TERMINAL BLOCK	UTTAGSSPLINT	KLEMMLEISTE
21	48.3455	2	RIVILIITIN KEVI (2-KERROS.)	TERMINAL BLOCK	UTTAGSSPLINT	KLEMMLEISTE KEVI
22	48.3560	6	YHDYSSILTA 10 NAP.	CONNECTING BRIDGE	FÖRBINDELSEBRO	VERBINDUNGSBRÜCKE
23	M0612.034	6	URARUUVI M6 X 10, DIN7985Z	SCREW	SKRUV	SCHRAUBE
24	4CB4322	1	RELEIDEN KIINNITYSLEVY	CLIP PLATE	FASTPLATTA	BEFESTIGUNGSPLATTE
25	47.862	1	TEHOLAHE ADC5383R	POWER SUPPLY	KRAFTKÄLLA	STROMVERSORGUNG
26	25.955	1	JOHDINSIDETARRA	CONDUCTOR BAND	LEDNINGSBAND	LEITERBINDE
27	48.2314	1	KONTAKTORI	CONTACTOR	KONTAKTOR	KONTAKTOR
28	48.2315	1	LAMPÖRELE	THERMAL RELAY	VÄRMERELÄ	WÄRMERELAIS
29	48.2216	1	RELE 12V DC FINDER	RELAY 12V DC FINDER	RELÄ 12V DC FINDER	KONTAKTOR
30	48.2371	1	RELEEN KANTA	RELAY, HEAD	RELÄ, HÄLLARE	RELAIS, HALTER



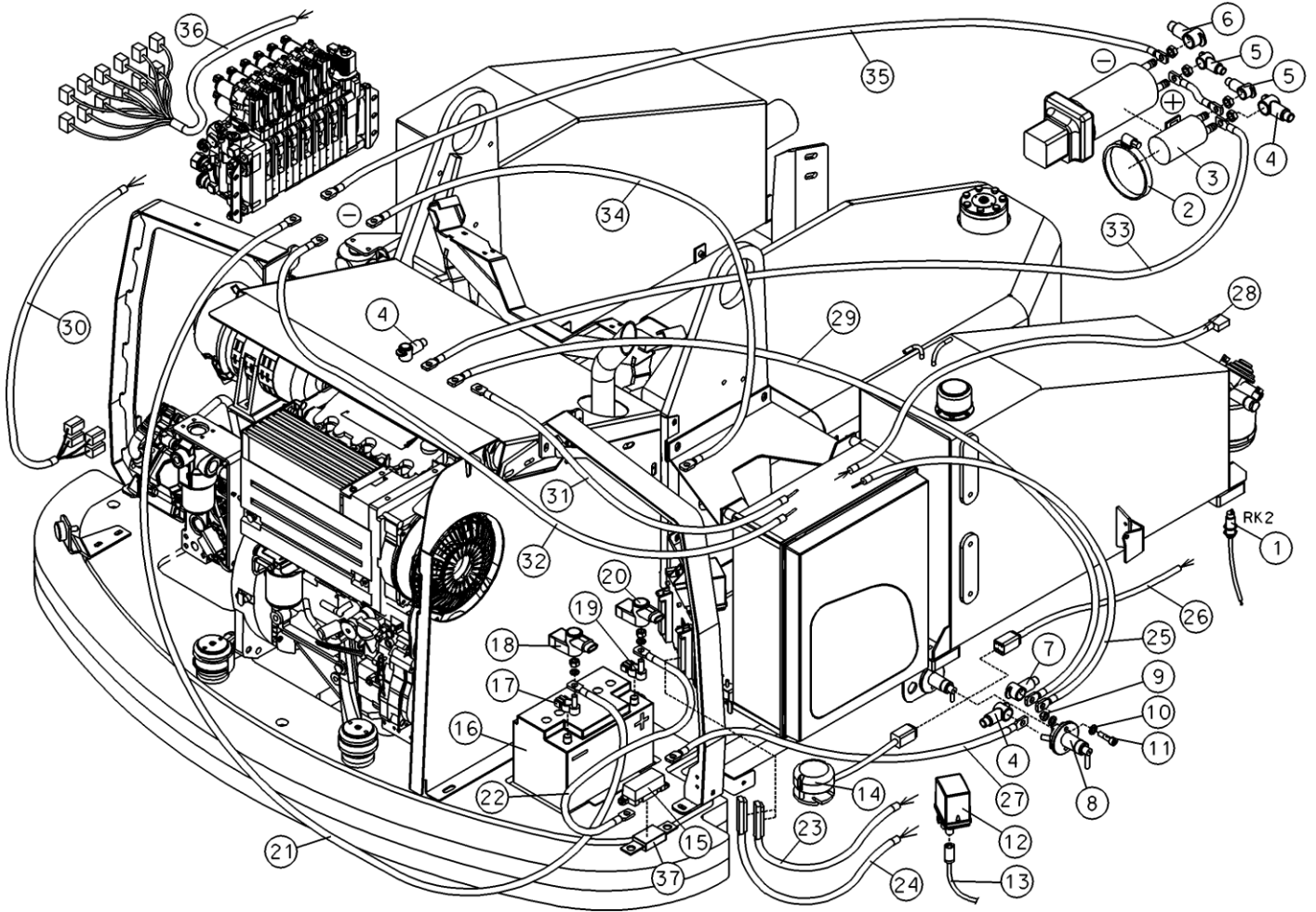
OSA ITEM DEL TEIL	VARAOSA NRO PART NR RESERVDL NR ERSATZTEIL NR	KPL QTY ANTAL ANZAHL	OSAN NIMI	DESCRIPTION	BENÄMNING	BENENNUNG
			UCB-KESKUS, KANSI	UCB-CENTRE, CONTROL PANEL	UCB-CENTRAL, LOCK	UCB-STEUERZENTRALE, DECKEL
1	3CB6057	1	TARRA	DECAL	DEKAL	AUFKLEBER
2	3CB6516	1	PANEELI OHJAUSKESKUS	PANEL	PANEL	PANEEL
3	4CB1725	1	TIIVISTE OHJAUSPANELI	GASKET	TÄTNING	DICHTUNG
4	48.0160	1	MERKKIVALOKEHYS	SIGNAL LIGHT FRAME	SIGNALLAMPANS RAM	SIGNALLAMPEN RAHMEN
5	4CB3864	1	KIINNIKE, POTENTIOMETRI	CLAMP	FASTE, POTENTIOMETER	BEFESTIGUNG, POTENTIOMETER
6	48.616	2	VIPUKYTKIN	LEVER SWITCH	SPAKKOPPLING	HEBELSCHALTER
7	48.1007	2	SUOJUSKUMI	COVER RUBBER	GUMMSKYDD	SCHUTZGUMMI
8	48.19026	3	JOYSTICK DANFOSS	JOYSTICK	JOYSTICK	JOYSTICK
9	48.2335	1	PAINIKEOSA KELTAINEN	BUTTON, YELLOW	STRÖMSTÄLLARE, GUL	DRUCKKNOPF, GELB
10	48.2309	1	PAINIKEOSA VIHREA	BUTTON, GREEN	STRÖMSTÄLLARE, GRÖN	DRUCKKNOPF, GRÜN
11	48.2304	2	VÄÄNTÖKYTKIN	TURN SWITCH	VRIDKOPPLING	DREHSCHALTER
12	48.2308	1	VÄÄNTÖKYTKIN	TURN SWITCH	VRIDKOPPLING	DREHSCHALTER
13	48.2311	1	PAINIKE HÄTÄSEIS LUK	EMERG.STOP-B. +LOCK	STRÖMSTÄLLARE,NÖDSTO	DRUCKKNOPF,NOT-AUS
14	48.681	8	RIVILITIN	TERMINAL BLOCK	UTTAGSSPLINT	KLEMMLEISTE
15	48.685	1	PÄÄTYLEVY	END PLATE	GAVELPLÅT	ENDPLATTE
16	48.2312	5	PAINIKERUNKO+KOSK.	HOUSING + SWITCH	STRÖMSTÄLLARRAM+KNAPP	RAHMEN DER TASTE
17	48.2313	1	PAINIKERUNKO+KOSK.	HOUSING+SWITCH	STRÖMSTÄLLARRAM+KNAPP	RAHMEN DER TASTE
18	48.2303	3	KYTKENTALOHKO	CONNECTION SEGMENT	KOPPLINGSSEKTOR	KUPPLUNGSBLOCK
19	48.0156	10	POLTTIMO, VALKOINEN	LIGHT BULB	LJUS	LICHT



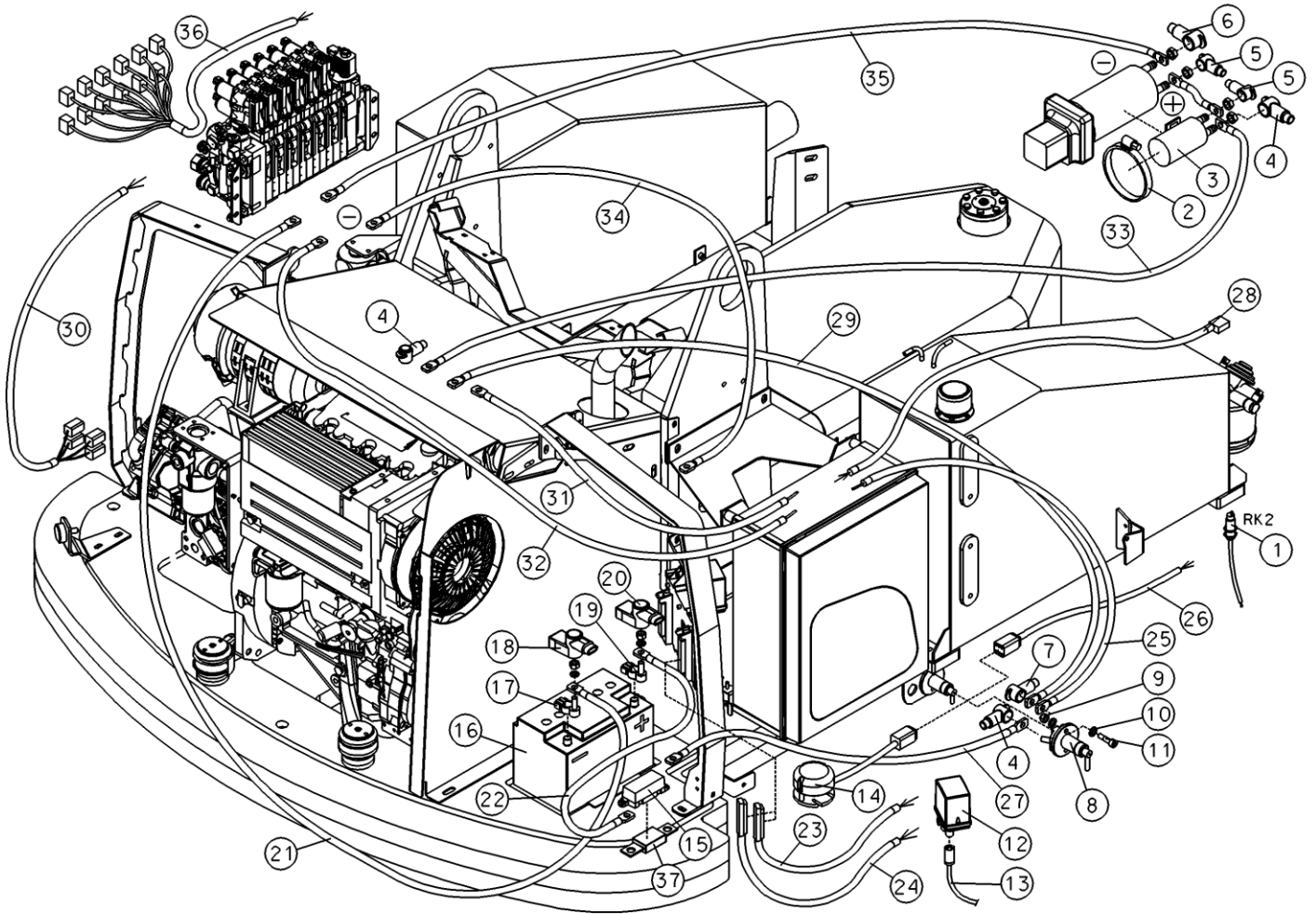
OSA ITEM DEL TEIL	VARAOSA NRO PART NR RESERVDEL NR ERSATZTEIL NR	KPL QTY ANTAL ANZAHL	OSAN NIMI	DESCRIPTION	BENÄMNING	BENENNUNG
			UCB-KESKUS	UCB-CENTRE	UCB-CENTRAL	UCB-STEUERZENTRALE
1	3CB1815	1	OHJAUSPANEELIN POHJA	CONTROL PANEL BOTTOM	BOTTEN FÖR MANÖVERPANEL	BODEN DES STEUERPANEELS
2	4CA9791	1	LIITINKISKO NS35	CONNECTION RAIL	FORBINDNINGSSKENA	VERBINDUNGSSCHIENE
3	4CB5991	1	D-LIITINMODULI	CONNECTOR	KOPPLING	KLEMME, KONTAKTHÜLSE
4	48.0108	1	ÄÄNIMERKINANTOLAITTE PIEZO	SIGNAL HORN	LJUDSIGNAL	HUPE
5	M0511.034	5	URARUUVI M5 X 8, DIN7985Z	SCREW	SKRUV	SCHRAUBE
6	48.3383	1	VEDONPOISTAJA PANDUIT	CABLE CLAMP	DRAGAVLASTNING	VERANKERUNG
7	M0507	3	KORILAATTA M5, DIN9021	WASHER	BRICKA	UNTERLEGSCHIEBE
8	M0515.034	3	URARUUVI M5 X 16, DIN7985Z	SCREW	SKRUV	SCHRAUBE
9	48.19176	1	MODULI 11130919	MODULE	MODUL	MODUL
10	M0624	2	RUUVI M6 X 60, DIN931(8.8)	SCREW	SKRUV	SCHRAUBE
11	M0609	4	ALUSLAATTA M6, DIN125	WASHER	BRICKA	UNTERLEGSCHIEBE
12	M0600.001	2	LUKITUSMUTTERI M6, DIN985(8)	LOCK NUT	MUTTER	MUTTER
13	48.2370	1	RELEEN KANTA	RELAY, HEAD	RELÄ, HÄLLARE	RELAIS, HALTER
14	48.2368	1	RELE SCHRACK	RELAY PCP 171G1	RELÄ, SONGCHUAN	RELAIS PCP 171G1
15	48.2369	1	RELE, LED+SUOJAUSDIODI (6-24VDC)	LED+PROTECTIVE DIODE	LED+SKYDDSDIOD	LED+SCHUTZDIODE
16	48.3455	2	RIVILIITIN KEVI (2-KERROS.)	TERMINAL BLOCK	UTTAGSSPLINT	KLEMMLEISTE KEVI
17	48.3558	2	RIVILIITIN PÄÄTYLEVY	TERMINAL BLOCK, END PLATE	UTTAGSSPLINT	ENDPLATTE, KLEMMLEIST
18	48.3557	23	RIVILIITIN 2-KERROS	TERMINAL BLOCK	UTTAGSSPLINT	KLEMMLEISTE
19	48.3559	2	RIVILIITIN 2-KERROS	TERMINAL BLOCK	UTTAGSSPLINT	KLEMMLEISTE
20	48.6054	6	YHDYSSILTA AB1-AL4	CONNECTING BRIDGE	FÖRBINDELSEBRO	VERBINDUNGSBRÜCKE AB1-AL4



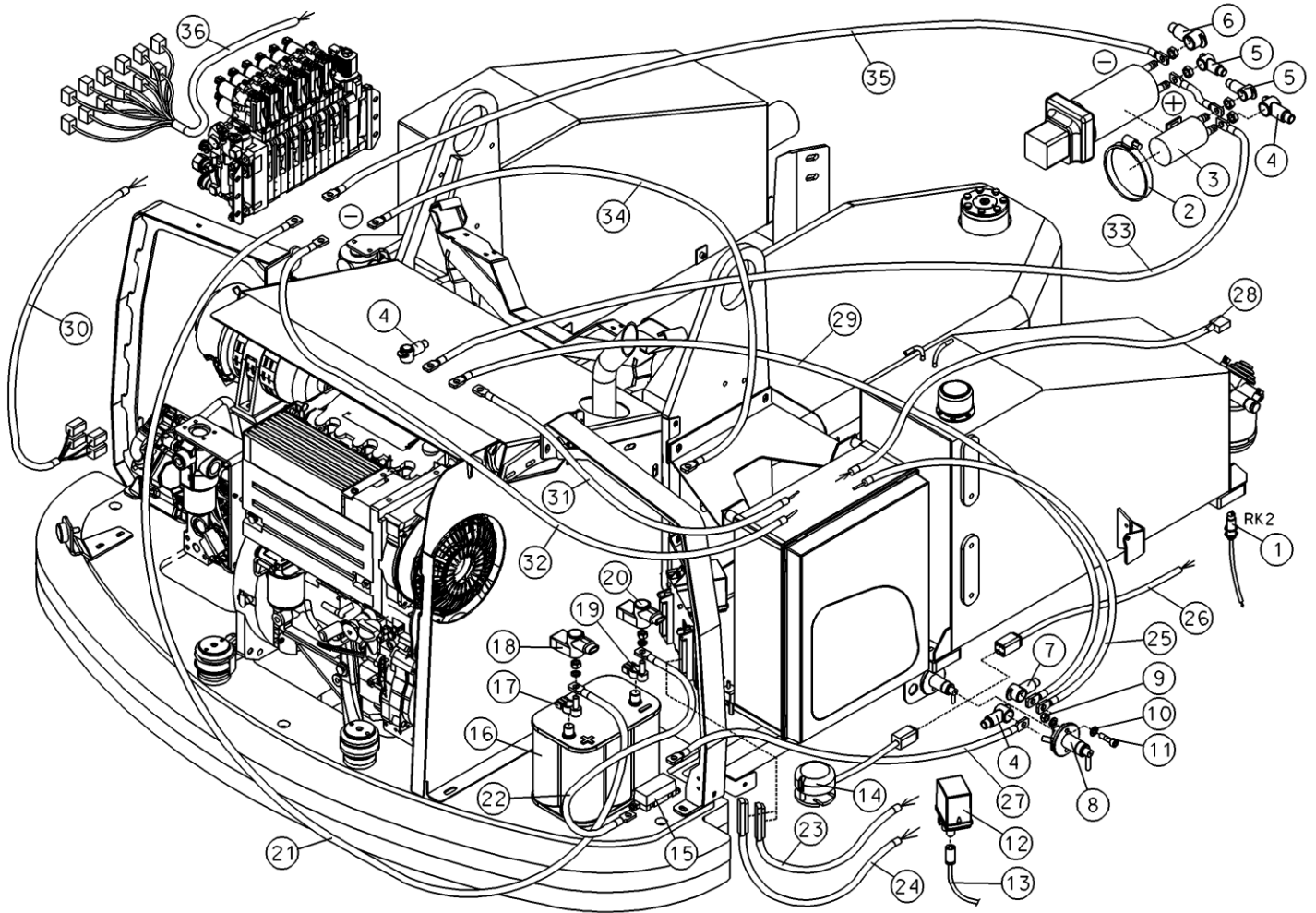
OSA ITEM DEL TEIL	VARAOSA NRO PART NR RESERVDEL NR ERSATZTEIL NR	KPL QTY ANTAL ANZAHL	OSAN NIMI	DESCRIPTION	BENÄMNING	BENENNUNG
			UCB-KESKUS	UCB-CENTRE	UCB-CENTRAL	UCB-STEUERZENTRALE
1	3CB1815	1	OHJAUSPANEELIN POHJA	CONTROL PANEL BOTTOM	BOTTEN FÖR MANÖVERPANEL	BODEN DES STEUERPANEELS
2	4CB5396	1	LIITINKISKO NS35	CONNECTION RAIL	FORBINDNINGSSKENA	VERBINDUNGSSCHIENE
3	DL8.033	1	LIITINKISKO NS35	CONNECTION RAIL	FORBINDNINGSSKENA	VERBINDUNGSSCHIENE
4	48.0108	1	ÄÄNIMERKINTOLAITE PIEZO	SIGNAL HORN	LJUDSIGNAL	HUPE
5	M0511.034	7	URARUUVI M5 X 8, DIN7985Z	SCREW	SKRUV	SCHRAUBE
6	48.3383	1	VEDONPOISTAJA PANDUIT	CABLE CLAMP	DRAGAVLASTNING	VERANKERUNG
7	M0507	3	KORILAATTA M5, DIN9021	WASHER	BRICKA	UNTERLEGSCHIEBE
8	M0515.034	3	URARUUVI M5 X 16, DIN7985Z	SCREW	SKRUV	SCHRAUBE
9	48.685	1	PÄÄTYLEVY	END PLATE	GAVELPLÄT	ENDPLATTE
10	48.681	4	RIVILIITIN	TERMINAL BLOCK	UTTAGSSPLINT	KLEMMLEISTE
11	48.2466	6	RELE 12V DC	RELAY 12V DC	RELÄ 12V DC	RELAIS 12V DC
12	48.2467	1	PÄÄTYLEVY, RELE	END PLATE, RELAY	GAVELPLÄT, RELÄ	ENDBLECH, RELAIS
13	48.2370	2	RELEEN KANTA	RELAY, HEAD	RELÄ, HÄLLARE	RELAIS, HALTER
14	48.2368	2	RELE SCHRACK	RELAY PCP 171G1	RELÄ, SONGCHUAN	RELAIS PCP 171G1
15	48.2369	2	RELE, LED+SUOJAUSDIODI (6-24VDC)	LED+PROTECTIVE DIODE	LED+SKYDDSDIOD	LED+SCHUTZDIODE
16	48.3455	2	RIVILIITIN KEVI (2-KERROS.)	TERMINAL BLOCK	UTTAGSSPLINT	KLEMMLEISTE KEVI
17	48.3558	2	RIVILIITIN PÄÄTYLEVY	TERMINAL BLOCK, END PLATE	UTTAGSSPLINT	ENDPLATTE, KLEMMLEIST
18	48.3557	30	RIVILIITIN 2-KERROS	TERMINAL BLOCK	UTTAGSSPLINT	KLEMMLEISTE
19	48.3559	2	RIVILIITIN 2-KERROS	TERMINAL BLOCK	UTTAGSSPLINT	KLEMMLEISTE
20	48.3561	1	PÄÄTYPURISTIN	END BEARER	GAVELSTÖD	ENDSTÜTZE
21	48.6054	6	YHDYSSILTA AB1-AL4	CONNECTING BRIDGE	FORBINDELSEBRO	VERBINDUNGSBRÜCKE AB1-AL4



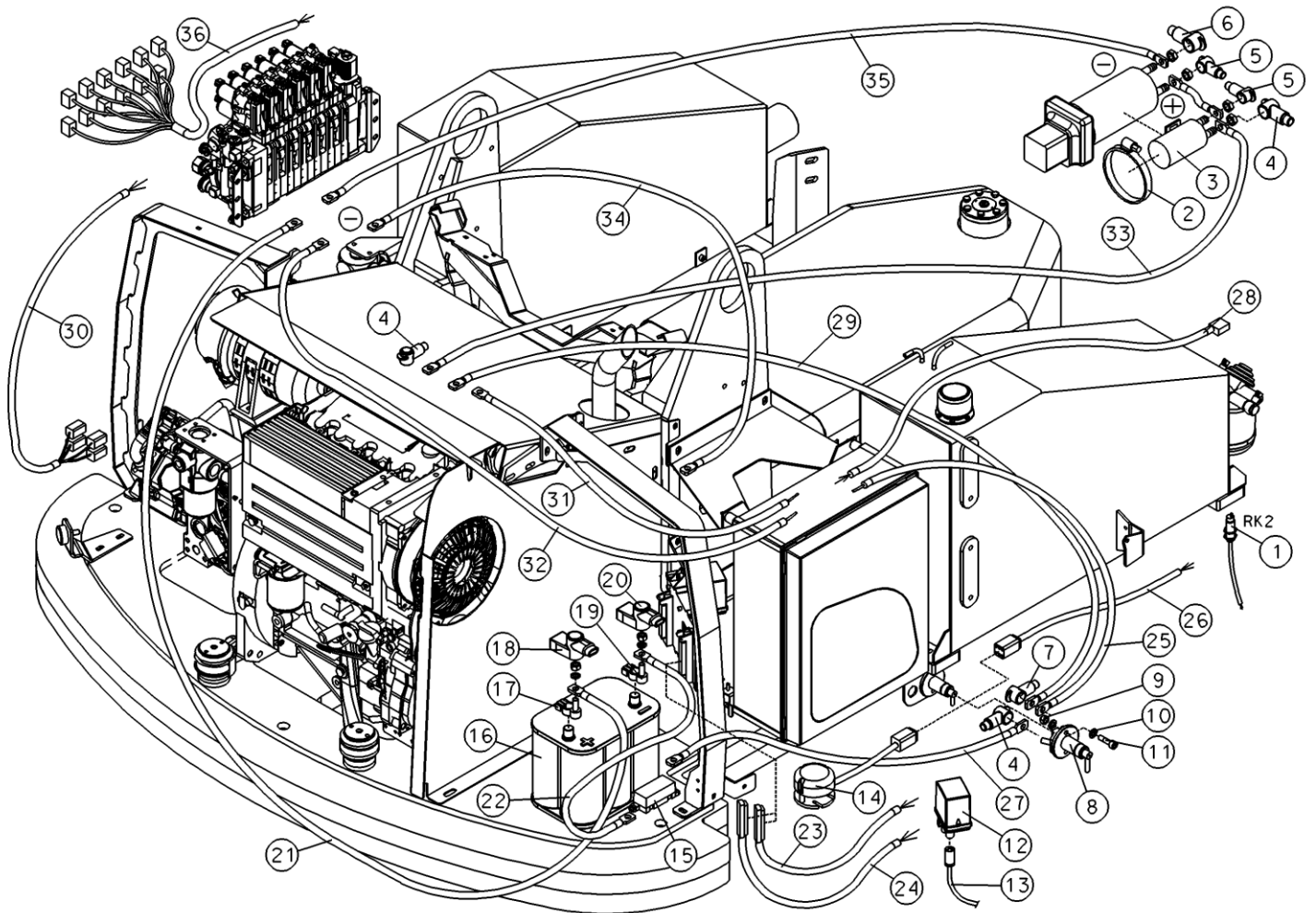
OSA ITEM DEL TEIL	VARAOSA NRO PART NR RESERVEL NR ERSATZTEIL NR	KPL QTY ANTAL ANZAHL	OSAN NIMI	DESCRIPTION	BENÄMNING	BENENNUNG
			JOHTOSARJAT + AKKU	WIRE HARNESSSES + BATTERY	LEDNINGSSATS + BATTERI	LEITERZUG + BATTERIE
1	48.19081	1	INDUKTIIVIKYTKIN	INDUCTIVE SWITCH	INDUKTIV KOPPLING	INDUKTIV SCHALTER
2	44.993	1	LETKUNKIRISTIN	HOSE CLAMP	SLÄNGKLÄMMA	SCHLAUCHSCHELLE
3	48.2288	1	SOLENOIDI VARAKONEIKKO	SOLENOID	SOLENOID	SOLENOID
4	48.3541	3	NAPASUOJA PUNAINEN	TERMINAL INSULATOR	KLÄMMSKYDD	NABENSCHUTZ, ROT
5	48.3540	2	NAPASUOJA	TERMINAL INSULATOR	KLÄMMSKYDD	NABENSCHUTZ
6	48.3542	1	NAPASUOJA MUSTA	TERMINAL INSULATOR	KLÄMMSKYDD	NABENSCHUTZ, SCHWARZ
7	48.32062	1	NAPASUOJA PUNAINEN	TERMINAL INSULATOR CAP	KLÄMMSKYDD	NABENSCHUTZ, ROT
8	48.2411	1	PÄÄVIRTAKYTKIN ECANS	MAIN CURRENT SWITCH	HUVUDSTROMSTÄLLARE	HAUPTSTROMSCHALTER
9	M0800.001	2	LUKITUSMUTTERI M8, DIN985(Ø)	LOCK NUT	MUTTER	MUTTER
10	M0809	2	ALUSLAATTA M8, DIN125	WASHER	BRICKA	UNTERLEGSCHLEIBE
11	M0817.006	2	RUUVI M8 X 25, DIN912(8.8)	SCREW	SKRUV	SCHRAUBE
12	48.0125	1	AKKUVARAAJA DEFA 1204	BATTERY CHARGER	BATTERILADDARE DEFA	BATTERIELADER
13	48.0142	1	JOHTOSARJAT DEFA LOHKOL.	WIRE HARNESS DEFA BLOCK HEATER	LEDARKNIPPE	VERKABELUNG
14	48.19067	1	KALLISTUSKYTKIN (BPE)	ANGULAR SENSOR	VINKELGIVARE	NEIGUNGSGEBER
15	48.3040	1	SULAKEPESÄ MEGAFUSE	FUSE BOX	SAKRINGSDOSA	SULAKEPESÄ MEGA FUSE
16	48.2325	1	AKKU EA680 276X171X190	BATTERY	BATTERI	BATTERIE
17	48.3401	1	AKKUKENKÄ RACO (-)	CABLE SHOE RACO(-)	KABELSKO RACO(-)	KABELSCHUH RACO(-)
18	48.1353	1	MUOVISUOJUS AKUNKENGÄLLE	PLASTIC COVER, BATTERY CLAMP	PLASTSKYDD FÖR BATTERIKLÄMMA	KUNSTSTOFFSCHUTZ, AKKUPOL
19	48.3400	1	AKKUKENKÄ RACO (+)	CABLE SHOE RACO(+)	KABELSKO RACO(+)	KABELSCHUH RACO(+)
20	48.1354	1	MUOVISUOJUS AKUNKENGÄLLE	PLASTIC COVER, BATTERY CLAMP	PLASTSKYDD FÖR BATTERIKLÄMMA	KUNSTSTOFFSCHUTZ, AKKUPOL
21	4CB6234	1	JOHTOSARJA XTS	WIRE	LEDNING	LEITUNG
22	4CB6232	1	JOHTOSARJA XTS	WIRE	LEDNING	LEITUNG
23	4CB6180	1	JOHTOSARJA XTS	WIRE HARNESS	LEDARKNIPPE	VERKABELUNG
24	4CB6311	1	JOHTOSARJA XTS	WIRE	LEDNING	LEITUNG
25	4CB6235	1	JOHTOSARJA XTS	WIRE	LEDNING	LEITUNG
26	4CB6183	1	JOHTOSARJA XTS	WIRE HARNESS	LEDARKNIPPE	VERKABELUNG
27	4CB6230	1	JOHTOSARJA XTS	WIRE	LEDNING	LEITUNG
28	4CB6184	1	JOHTOSARJA XTS	WIRE HARNESS	LEDARKNIPPE	VERKABELUNG
29	4CB6231	1	JOHTOSARJA XTS	WIRE	LEDNING	LEITUNG
30	4CB6182	1	JOHTOSARJA XTS	WIRE HARNESS	LEDARKNIPPE	VERKABELUNG



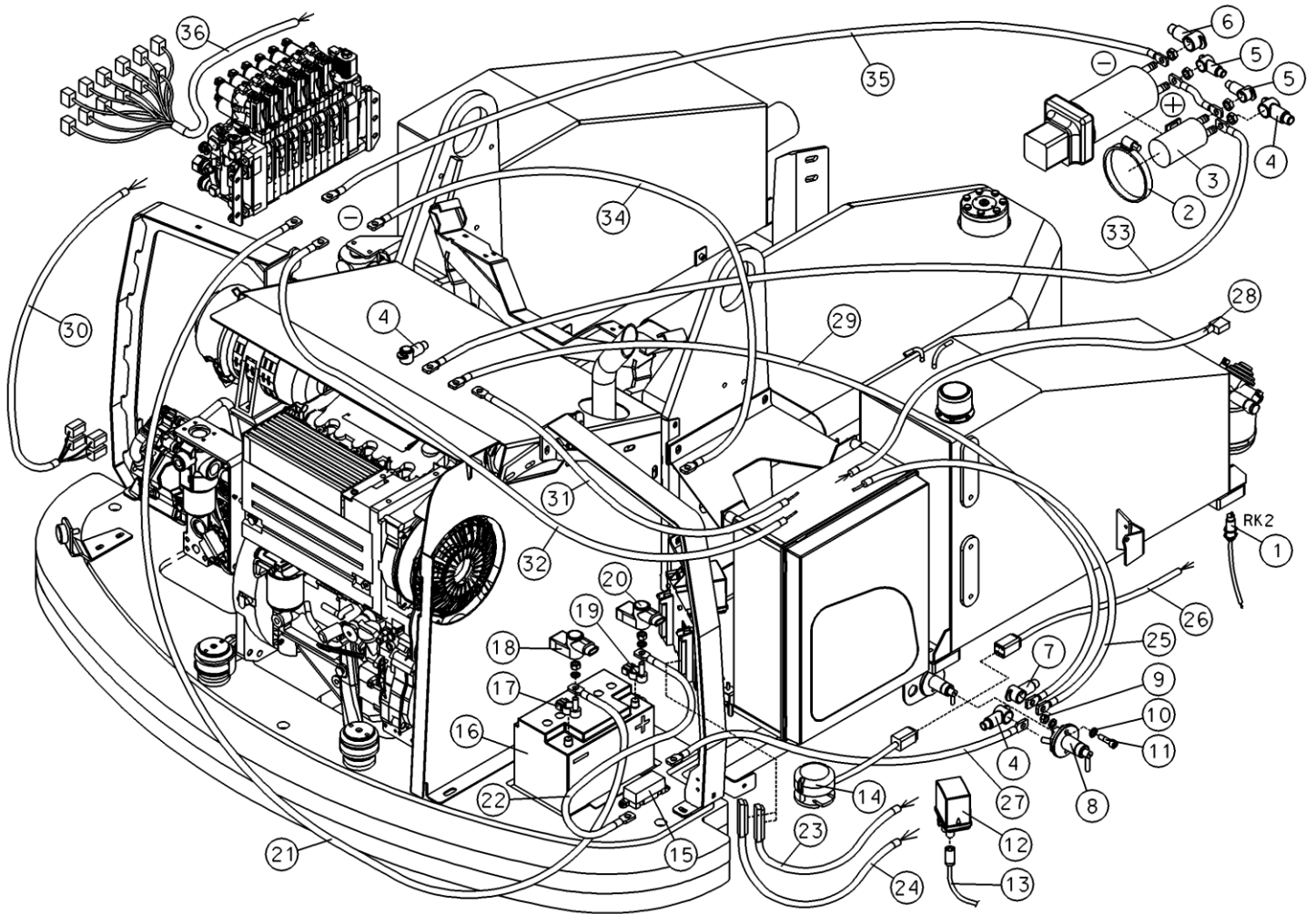
OSA ITEM DEL TEIL	VARAOSA NRO PART NR RESERVIDEL NR ERSATZTEIL NR	KPL QTY ANTAL ANZAHL	OSAN NIMI	DESCRIPTION	BENÄMNING	BENENNUNG
			JOHTOSARJAT + AKKU	WIRE HARNESSSES + BATTERY	LEDNINGSSATS + BATTERI	LEITERZUG + BATTERIE
31	4CB6229	1	JOHTOSARJA XTS	WIRE HARNESS	LEDARKNIPPE	VERKABELUNG
32	4CB6236	1	JOHTOSARJA XTS	WIRE	LEDNING	LEITUNG
33	4CB7209	1	JOHTOSARJA XTS	WIRE	LEDNING	LEITUNG
34	4CB6233	1	JOHTOSARJA XTS	WIRE	LEDNING	LEITUNG
35	4CB6237	1	JOHTOSARJA XTS	WIRE	LEDNING	LEITUNG
36	4CB7488	1	JOHTOSARJA XTS	WIRE HARNESS	LEDARKNIPPE	VERKABELUNG
37	48.3039	1	SULAKE	FUSE MEGA 250A	SAKRING MEGA FUSE	SICHERUNG MEGA FUSE



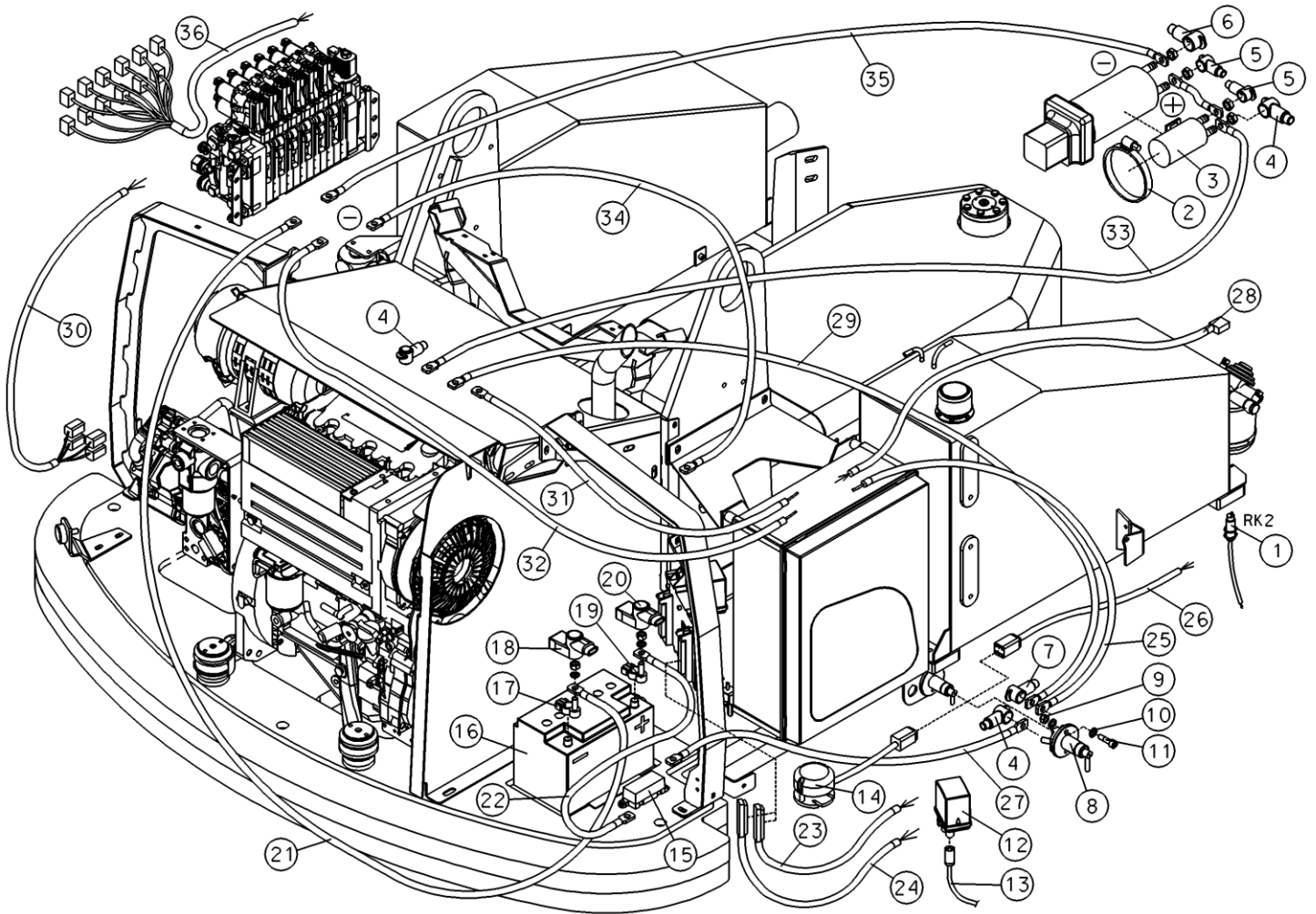
OSA ITEM DEL TEIL	VARAOSA NRO PART NR RESERVEL NR ERSATZTEIL NR	KPL QTY ANTAL ANZAHL	OSAN NIMI	DESCRIPTION	BENÄMNING	BENENNUNG
			OPTIO, JOHTOSARJAT + AKKU	OPTION, WIRE HARNESSSES + BATTERY	TILLVAL, LEDNINGSSATS+ BATTERI	OPTION, LEITERZUG + BATTERIE
1	48.19081	1	INDUKTIIVIKYTKIN	INDUCTIVE SWITCH	INDUKTIV KOPPLING	INDUKTIV SCHALTER
2	44.993	1	LETKUNKIRISTIN	HOSE CLAMP	SLÄNGKLÄMMA	SCHLAUCHSCHELLE
3	48.2288	1	SOLENOIDI VARAKONEIKKO	SOLENOID	SOLENOID	SOLENOID
4	48.3541	3	NAPASUOJA PUNAINEN	TERMINAL INSULATOR	KLÄMMSKYDD	NABENSCHUTZ, ROT
5	48.3540	2	NAPASUOJA	TERMINAL INSULATOR	KLÄMMSKYDD	NABENSCHUTZ
6	48.3542	1	NAPASUOJA MUSTA	TERMINAL INSULATOR	KLÄMMSKYDD	NABENSCHUTZ, SCHWARZ
7	48.32062	1	NAPASUOJA PUNAINEN	TERMINAL INSULATOR CAP	KLÄMMSKYDD	NABENSCHUTZ, ROT
8	48.2411	1	PÄÄVIRTAKYTKIN ECANS	MAIN CURRENT SWITCH	HUVUDSTROMSTÄLLARE	HAUPTSTROMSCHALTER
9	M0800.001	2	LUKITUSMUTTERI M8, DIN985(Ø)	LOCK NUT	MUTTER	MUTTER
10	M0809	2	ALUSLAATTA M8, DIN125	WASHER	BRICKA	UNTERLEGSCHLEIBE
11	M0817.006	2	RUUVI M8 X 25, DIN912(8.8)	SCREW	SKRUV	SCHRAUBE
12	48.0125	1	AKKUVARAAJA DEFA 1204	BATTERY CHARGER	BATTERILADDARE DEFA	BATTERIELADER
13	48.0142	1	JOHTOSARJAT DEFA LOHKOL.	WIRE HARNESS DEFA BLOCK HEATER	LEDARKNIPPE	VERKABELUNG
14	48.19067	1	KALLISTUSKYTKIN (BPE)	ANGULAR SENSOR	VINKELGIVARE	NEIGUNGSGEBER
15	48.3040	1	SULAKEPESÄ MEGAFUSE	FUSE BOX	SAKRINGSDOSA	SULAKEPESÄ MEGA FUSE
16	48.16169	1				
17	48.3401	1	AKKUKENKÄ RACO (-)	CABLE SHOE RACO(-)	KABELSKO RACO(-)	KABELSCHUH RACO(-)
18	48.1353	1	MUOVISUOJUS AKUNKENGÄLLE	PLASTIC COVER, BATTERY CLAMP	PLASTSKYDD FÖR BATTERIKLÄMMA	KUNSTSTOFFSCHUTZ, AKKUPOL
19	48.3400	1	AKKUKENKÄ RACO (+)	CABLE SHOE RACO(+)	KABELSKO RACO(+)	KABELSCHUH RACO(+)
20	48.1354	1	MUOVISUOJUS AKUNKENGÄLLE	PLASTIC COVER, BATTERY CLAMP	PLASTSKYDD FÖR BATTERIKLÄMMA	KUNSTSTOFFSCHUTZ, AKKUPOL
21	4CB6234	1	JOHTOSARJA XTS	WIRE	LEDNING	LEITUNG
22	4CB6232	1	JOHTOSARJA XTS	WIRE	LEDNING	LEITUNG
23	4CB6180	1	JOHTOSARJA XTS	WIRE HARNESS	LEDARKNIPPE	VERKABELUNG
24	4CB6311	1	JOHTOSARJA XTS	WIRE	LEDNING	LEITUNG
25	4CB6235	1	JOHTOSARJA XTS	WIRE	LEDNING	LEITUNG
26	4CB6183	1	JOHTOSARJA XTS	WIRE HARNESS	LEDARKNIPPE	VERKABELUNG
27	4CB6230	1	JOHTOSARJA XTS	WIRE	LEDNING	LEITUNG
28	4CB6184	1	JOHTOSARJA XTS	WIRE HARNESS	LEDARKNIPPE	VERKABELUNG
29	4CB6231	1	JOHTOSARJA XTS	WIRE	LEDNING	LEITUNG
30	4CB6182	1	JOHTOSARJA XTS	WIRE HARNESS	LEDARKNIPPE	VERKABELUNG



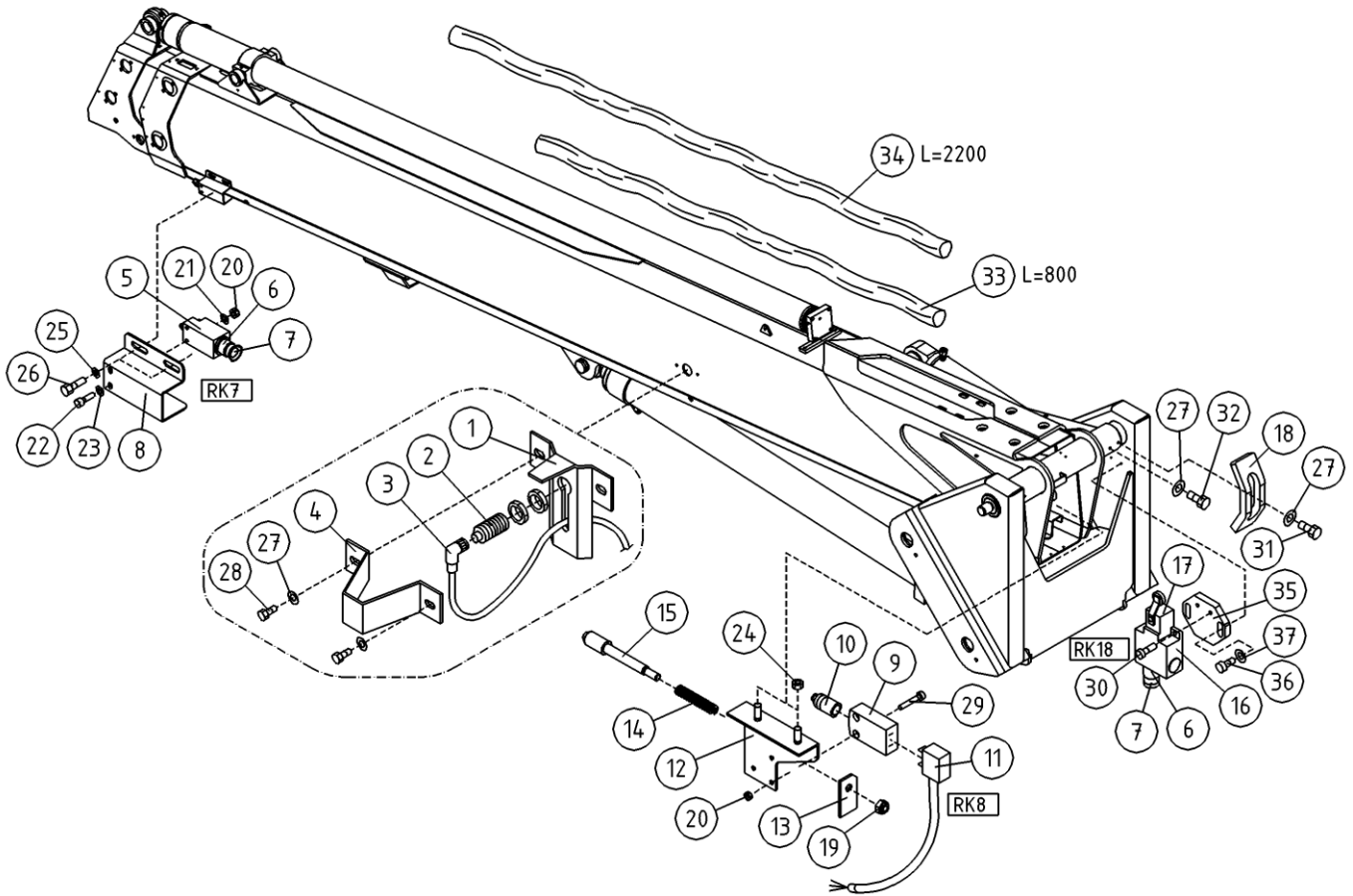
OSA ITEM DEL TEIL	VARAOSA NRO PART NR RESERVDL NR ERSATZTEIL NR	KPL QTY ANTAL ANZAHL	OSAN NIMI	DESCRIPTION	BENÄMNING	BENENNUNG
			OPTIO, JOHTOSARJAT + AKKU	OPTION, WIRE HARNESSSES + BATTERY	TILLVAL, LEDNINGSSATS+ BATTERI	OPTION, LEITERZUG + BATTERIE
31	4CB6229	1	JOHTOSARJA XTS	WIRE HARNESS	LEDARKNIPPE	VERKABELUNG
32	4CB6236	1	JOHTOSARJA XTS	WIRE	LEDNING	LEITUNG
33	4CB7209	1	JOHTOSARJA XTS	WIRE	LEDNING	LEITUNG
34	4CB6233	1	JOHTOSARJA XTS	WIRE	LEDNING	LEITUNG
35	4CB6237	1	JOHTOSARJA XTS	WIRE	LEDNING	LEITUNG
36	4CB7488	1	JOHTOSARJA XTS	WIRE HARNESS	LEDARKNIPPE	VERKABELUNG



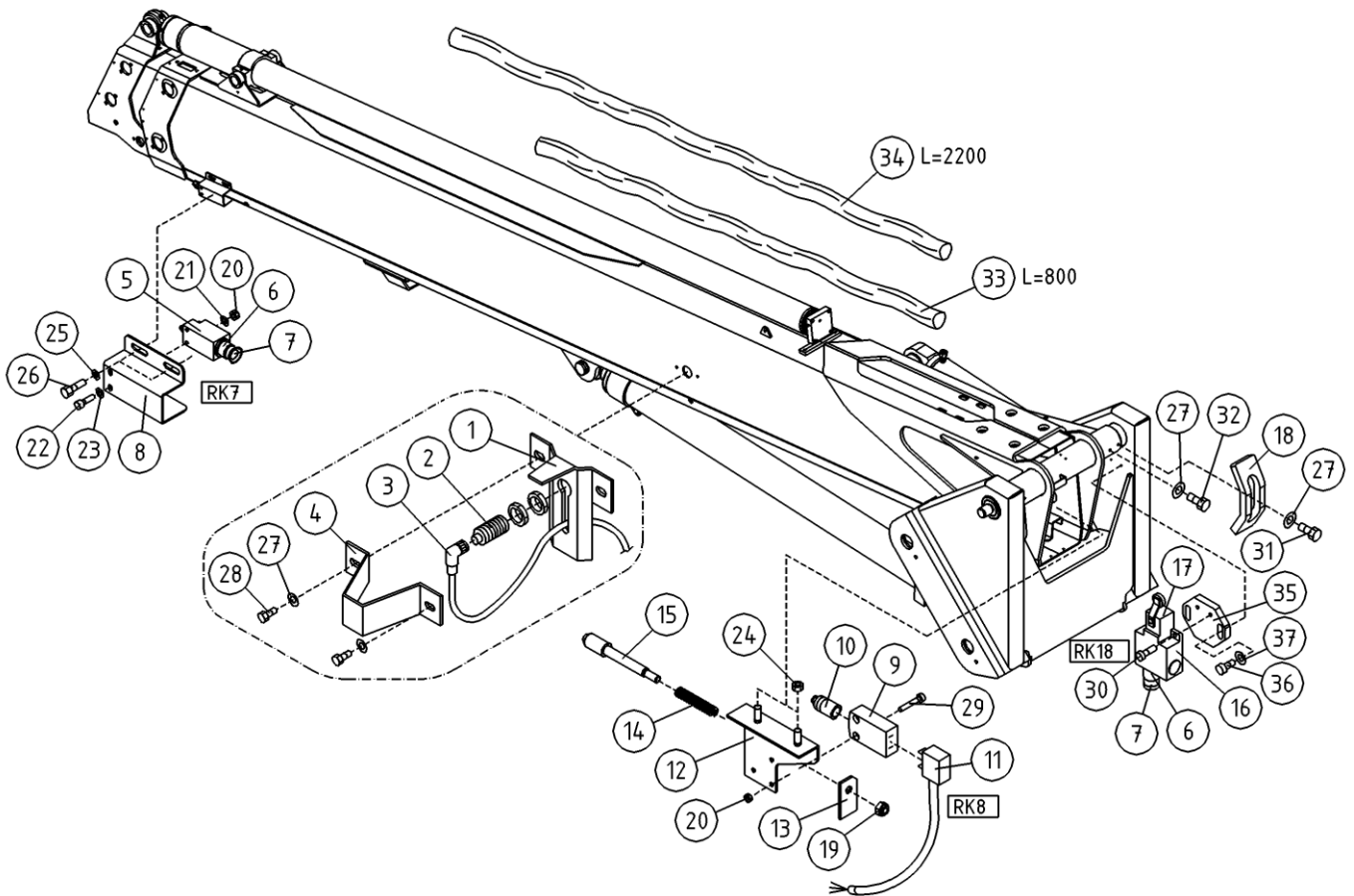
OSA ITEM DEL TEIL	VARAOSA NRO PART NR RESERVEL NR ERSATZTEIL NR	KPL QTY ANTAL ANZAHL	OSAN NIMI	DESCRIPTION	BENÄMNING	BENENNUNG
			JOHTOSARJAT + AKKU	WIRE HARNESSES + BATTERY	LEDNINGSSATS + BATTERI	LEITERZUG + BATTERIE
1	48.19081	1	INDUKTIIVIKYTKIN	INDUCTIVE SWITCH	INDUKTIV KOPPLING	INDUKTIV SCHALTER
2	44.993	1	LETKUNKIRISTIN	HOSE CLAMP	SLÄNGKLÄMMA	SCHLAUCHSCHELLE
3	48.2288	1	SOLENOIDI VARAKONEIKKO	SOLENOID	SOLENOID	SOLENOID
4	48.3541	3	NAPASUOJA PUNAINEN	TERMINAL INSULATOR	KLÄMMSKYDD	NABENSCHUTZ, ROT
5	48.3540	2	NAPASUOJA	TERMINAL INSULATOR	KLÄMMSKYDD	NABENSCHUTZ
6	48.3542	1	NAPASUOJA MUSTA	TERMINAL INSULATOR	KLÄMMSKYDD	NABENSCHUTZ, SCHWARZ
7	48.32062	1	NAPASUOJA PUNAINEN	TERMINAL INSULATOR CAP	KLÄMMSKYDD	NABENSCHUTZ, ROT
8	48.2411	1	PÄÄVIRTAKYTKIN ECANS	MAIN CURRENT SWITCH	HUVUDSTROMSTÄLLARE	HAUPTSTROMSCHALTER
9	M0800.001	2	LUKITUSMUTTERI M8, DIN985(Ø)	LOCK NUT	MUTTER	MUTTER
10	M0809	2	ALUSLAATTA M8, DIN125	WASHER	BRICKA	UNTERLEGSCHIEBE
11	M0817.006	2	RUUVI M8 X 25, DIN912(8.8)	SCREW	SKRUV	SCHRAUBE
12	48.0125	1	AKKUVARAAJA DEFA 1204	BATTERY CHARGER	BATTERILADDARE DEFA	BATTERIELADER
13	48.0142	1	JOHTOSARJAT DEFA LOHKOL.	WIRE HARNESS DEFA BLOCK HEATER	LEDARKNIPPE	VERKABELUNG
14	48.19067	1	KALLISTUSKYTKIN (BPE)	ANGULAR SENSOR	VINKELGIVARE	NEIGUNGSGEBER
15	48.3040	1	SULAKEPESÄ MEGAFUSE	FUSE BOX	SAKRINGSDOSA	SULAKEPESÄ MEGA FUSE
16	48.2325	1	AKKU EA680 276X171X190	BATTERY	BATTERI	BATTERIE
17	48.3401	1	AKKUKENKÄ RACO (-)	CABLE SHOE RACO(-)	KABELSKO RACO(-)	KABELSCHUH RACO(-)
18	48.1353	1	MUOVISUOJUS AKUNKENGÄLLE	PLASTIC COVER, BATTERY CLAMP	PLASTSKYDD FÖR BATTERIKLÄMMA	KUNSTSTOFFSCHUTZ, AKKUPOL
19	48.3400	1	AKKUKENKÄ RACO (+)	CABLE SHOE RACO(+)	KABELSKO RACO(+)	KABELSCHUH RACO(+)
20	48.1354	1	MUOVISUOJUS AKUNKENGÄLLE	PLASTIC COVER, BATTERY CLAMP	PLASTSKYDD FÖR BATTERIKLÄMMA	KUNSTSTOFFSCHUTZ, AKKUPOL
21	4CB6234	1	JOHTOSARJA XTS	WIRE	LEDNING	LEITUNG
22	4CB6232	1	JOHTOSARJA XTS	WIRE	LEDNING	LEITUNG
23	4CB6180	1	JOHTOSARJA XTS	WIRE HARNESS	LEDARKNIPPE	VERKABELUNG
24	4CB6311	1	JOHTOSARJA XTS	WIRE	LEDNING	LEITUNG
25	4CB6235	1	JOHTOSARJA XTS	WIRE	LEDNING	LEITUNG
26	4CB6183	1	JOHTOSARJA XTS	WIRE HARNESS	LEDARKNIPPE	VERKABELUNG
27	4CB6230	1	JOHTOSARJA XTS	WIRE	LEDNING	LEITUNG
28	4CB6184	1	JOHTOSARJA XTS	WIRE HARNESS	LEDARKNIPPE	VERKABELUNG
29	4CB6231	1	JOHTOSARJA XTS	WIRE	LEDNING	LEITUNG
30	4CB6182	1	JOHTOSARJA XTS	WIRE HARNESS	LEDARKNIPPE	VERKABELUNG



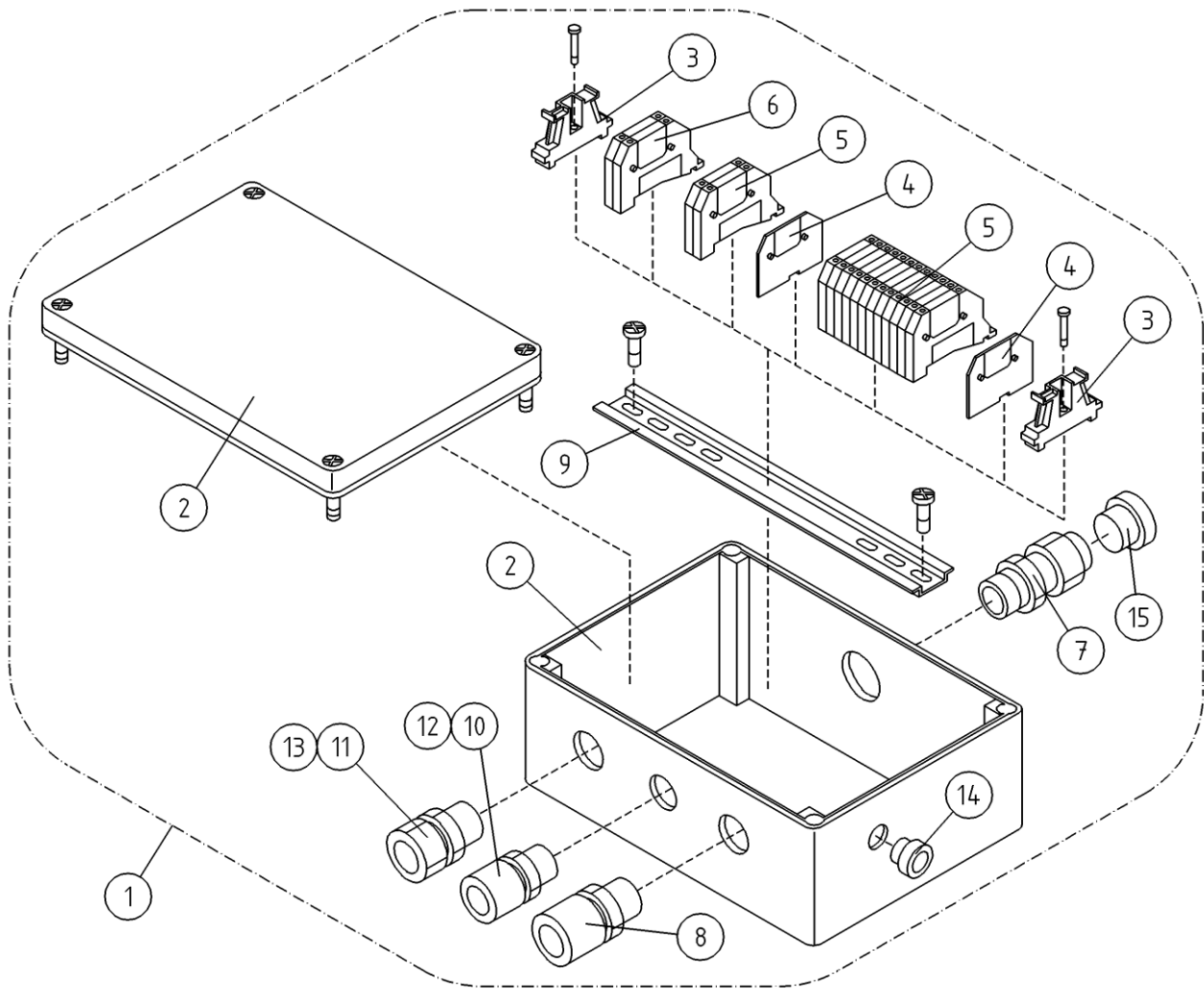
OSA ITEM DEL TEIL	VARAOSA NRO PART NR RESERVDL NR ERSATZTEIL NR	KPL QTY ANTAL ANZAHL	OSAN NIMI	DESCRIPTION	BENÄMNING	BENENNUNG
			JOHTOSARJAT + AKKU	WIRE HARNESSSES + BATTERY	LEDNINGSSATS + BATTERI	LEITERZUG + BATTERIE
31	4CB6229	1	JOHTOSARJA XTS	WIRE HARNESS	LEDARKNIPPE	VERKABELUNG
32	4CB6236	1	JOHTOSARJA XTS	WIRE	LEDNING	LEITUNG
33	4CB7209	1	JOHTOSARJA XTS	WIRE	LEDNING	LEITUNG
34	4CB6233	1	JOHTOSARJA XTS	WIRE	LEDNING	LEITUNG
35	4CB6237	1	JOHTOSARJA XTS	WIRE	LEDNING	LEITUNG
36	4CB6181	1	JOHTOSARJA XTS	WIRE HARNESS	LEDARKNIPPE	VERKABELUNG



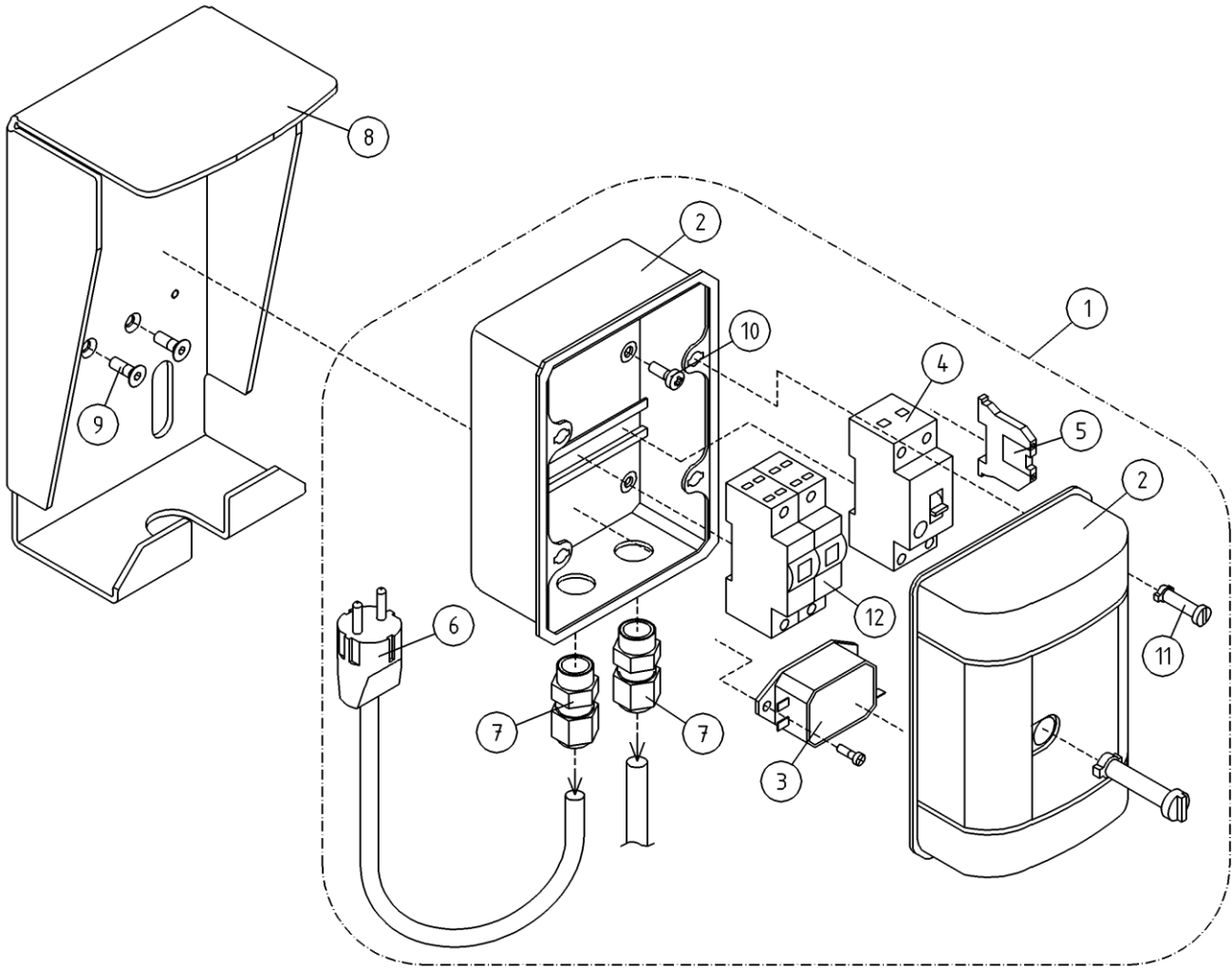
OSA ITEM DEL TEIL	VARAOSA NRO PART NR RESERVEL NR ERSATZTEIL NR	KPL QTY ANTAL ANZAHL	OSAN NIMI	DESCRIPTION	BENÄMNING	BENENNUNG
			RAJAKYTKIMET	LIMIT SWITCHES	GRÄNSBRYTAREN	GRENZTASTER
1	3CB2646	1	INDUKT KYTKIMEN KIINN. LEVY	CLAMP	FASTE FÖR INDUKT. BRYTARE LE	BESFESTIGUNG, INDUKT. SCHALTER LE
2	48.3599	1	RAJAKYTKIN, INDUKTIIVI N0	LIMIT SWITCH, INDUCTIVE	GRÄNSBRYTARE	GRENZTASTER, INDUKT.
3	48.3600	1	KAAPPELI + LIITIN	CABLE + CONNECTOR	KABEL OCH KOPPLINGSSTYCKE	LEITUNG UND KOPPLUNG
4	4CB2647	1	SUOJUS KYTKIMELLE	COVER	SKYDD	SCHUTZ
5	48.2476	1	RAJAKYTKIN TELEMEC. (2NC)	LIMIT SWITCH	GRÄNSBRYTARE	GRENZTASTER
6	48.3441	2	SUPISTAJA M20M16PA	REDUCER	STRYPNING	REDUZIERHULSE
7	48.3437	2	HOLKITIIVISTE M16	CABLE GLAND	TÄTNING	HÜLSENDICHTUNG
8	4CB4162	1	SUOJUS RAJAKYTKIMELLE	COVER	SKYDD	SCHUTZ
9	48.19086	1	RAJAKYTKIN, KOSKETINRUNKO	LIMIT SWITCH BODY	GRÄNSBRYTARE	GRENZTASTER
10	48.2415	1	RAJAKYTKIN, OHJAINPÄÄ	LIMIT SWITCH HEAD	GRÄNSBRYTARE	GRENZTASTER, STEUERKOPF
11	48.19087	1	KAAPPELI+LIITIN	CABLE /CONNECTOR FOR LIMIT SWITCH	KABEL OCH KOPPLINGSSTYCKE	LEITUNG UND KOPPLUNG
12	4CA8517	1	RAJAKYTKIMEN TELINE	RACK, LIMIT SWITCH	STÄLL GRÄNSBRYTARE	BOCK, GRENZTASTER
13	4CA8521	1	RAJAKYTKIMEN TELINE, LEVY	RACK, LIMIT SWITCH	STÄLL GRÄNSBRYTARE	GRENZTASTERGESTELL, PLATTE
14	30.037	1	PURISTUSJOUSI 1682	PRESSURE SPRING	TRYCKFJÄDER	KLEMMFEDER
15	4CA9492	1	TAPPI T61.13075Z	PIN	TAPP	ZAPFEN
16	48.2142	1	RAJAKYTKIN, KOSKETINRUNKO	LIMIT SWITCH BODY	GRÄNSBRYTARE	GRENZTASTER
17	48.1936	1	RAJAKYTKIN, RULLAVARSIOHJAIN	LIMIT SWITCH	GRÄNSBRYTARE	GRENZTASTER
18	4CB3562	1	SÄÄTÖLAATTA	ADJUSTING LEVEL ROD	REGLERPLATTA	EINSTELLSCHEIBE
19	M1000.001	1	LUKITUSMUTTERI M10, DIN985(8)	LOCKING NUT	MUTTER	MUTTER
20	M0400.001	4	LUKITUSMUTTERI M4, DIN985(8)	NUT	MUTTER	MUTTER
21	M0409	2	ALUSLAATTA M4, DIN125	WASHER	BRICKA	UNTERLEGSCHIEBE
22	M0417.006	2	RUUVI M4 X 25, DIN912(8.8)	SCREW	SKRUV	SCHRAUBE
23	M0407	2	KORILAATTA M4, DIN9021	WASHER	BRICKA	UNTERLEGSCHIEBE
24	M0800.001	2	LUKITUSMUTTERI M8, DIN985(8)	LOCK NUT	MUTTER	MUTTER
25	M0609	2	ALUSLAATTA M6, DIN125	WASHER	BRICKA	UNTERLEGSCHIEBE
26	M0612	2	RUUVI M6 X 10, DIN931(8.8)	SCREW	SKRUV	SCHRAUBE
27	M0809	4	ALUSLAATTA M8, DIN125	WASHER	BRICKA	UNTERLEGSCHIEBE
28	M0812	2	RUUVI M8 X 10, DIN931(8.8)	SCREW	SKRUV	SCHRAUBE
29	M0415.034	2	URARUVI M4 X 16, DIN7985Z	SCREW	SKRUV	SCHRAUBE
30	M0413.006	2	RUUVI M4 X 12, DIN912(8.8)	SCREW	SKRUV	SCHRAUBE



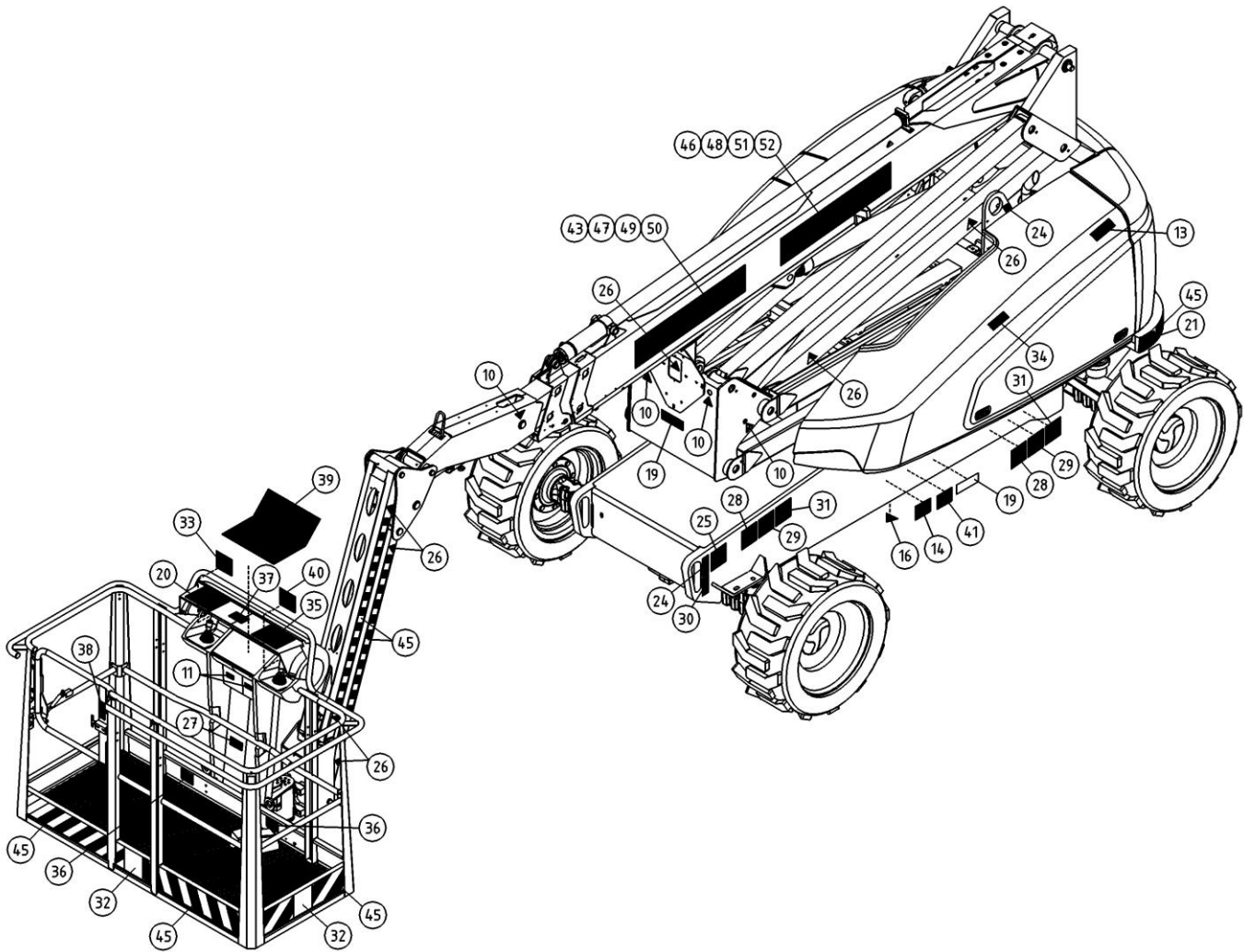
OSA ITEM DEL TEIL	VARAOSA NRO PART NR RESERVDL NR ERSATZTEIL NR	KPL QTY ANTAL ANZAHL	OSAN NIMI	DESCRIPTION	BENÄMNING	BENENNUNG
			RAJAKYTKIMET	LIMIT SWITCHES	GRÄNSBRYTAREN	GRENZTASTER
31	M0816.001	1	RUUVI M8 X 20, DIN933(8.8)	SCREW	SKRUV	SCHRAUBE
32	M0813.001	1	RUUVI M8 X 12, DIN933(8.8)	SCREW	SKRUV	SCHRAUBE
33	43.901	1	LETKUSUOJA	HOSE CASE	SLANGSKYDD	SCHLAUCHSCHUTZ
34	43.924	3	LETKUSUOJA	HOSE CASE	SLANGSKYDD	SCHLAUCHSCHUTZ
35	4CB6276	1	RAJAKYTKIMEN KIINNITIN	LIMIT SWITCH BRACKET	STÄLL GRÄNSBRYTARE	GRENZTASTER, BEFESTIGUNG
36	M0615.001	2	RUUVI M6 X 16, DIN933(8.8)	SCREW	SKRUV	SCHRAUBE
37	M0607	2	KORILAATTA M6, DIN9021	WASHER	BRICKA	UNTERLEGSCHIEBE



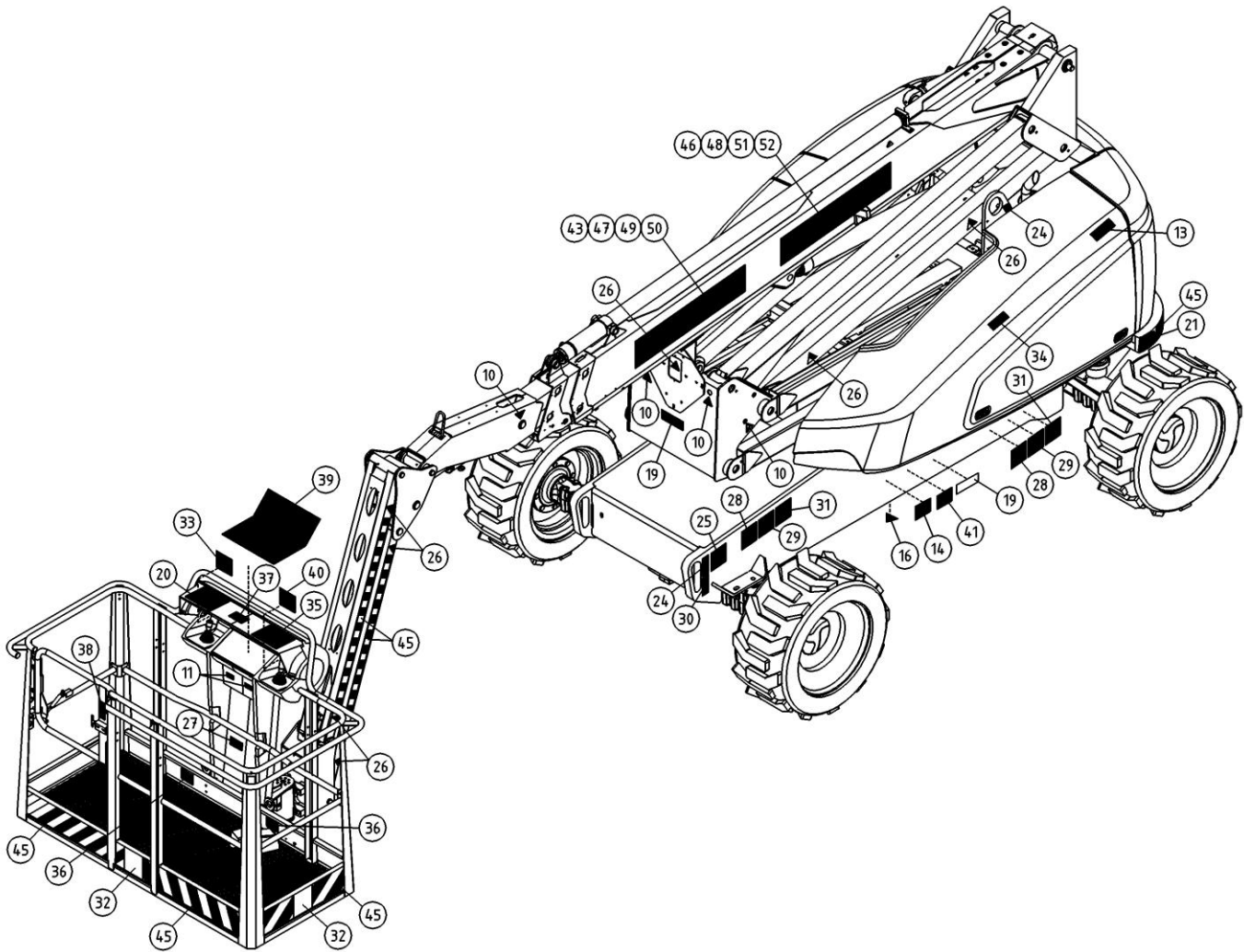
OSA ITEM DEL TEIL	VARAOSA NRO PART NR RESERVDL NR ERSATZTEIL NR	KPL QTY ANTAL ANZAHL	OSAN NIMI	DESCRIPTION	BENÄMNING	BENENNUNG
			SÄHKOKOTELO	HOUSING	KÄPA	GEHÄUSE
1	DL8.298KAL	1	ALUSTAJOHTOSARJAKOTELO	WIRE HARNESS HOUSING, CHASSIS	LEDARKNIPPE FOR CHASSIT	FAHRGESTELL, KABELGEHÄUSE
2	4CB3491	1	KOTELO, ALUSTAN JOHTOSARJALLE	CAPSULE	KÄPA	GEHÄUSE (VERKABELUNG)
3	48.2430	1	PÄÄTYPURISTIN 2074.2	END BEARER	GAVELSTOD	ENDSTÜTZE
4	48.2431	2	PÄÄTYLEVY 3757.2	END PLATE	GAVELPLÄT	ENDBLECH 3757.2
5	48.2428	14	JOUSILIITIN 3585.2	SPRING CONNECTOR	ELASTISK KOPPLING 3585.2	FEDERKLEMME 3585.2
6	48.2429	2	RIVILIITIN KEVI 1064.2	TERMINAL BLOCK	UTTAGSSPLINT	KLEMMLEISTE KEVI 1064.2
7	48.3634	1	HOLKKITIIVISTE M32	CABLE GLAND	TÄTNING	HÜSENDICHTUNG
8	48.3438	1	HOLKKITIIVISTE M20	CABLE GLAND	TÄTNING	HÜSENDICHTUNG
9	4CB3549	1	LIITINKISKO NS15	CONNECTION RAIL	FORBINDNINGSSKENA	VERBINDUNGSSCHIENE
10	48.3648	1	HOLKKITIIVISTE M16 (NW10)	CABLE GLAND	TÄTNING	HÜSENDICHTUNG
11	48.3649	1	HOLKKITIIVISTE M20 (NW17)	CABLE GLAND	TÄTNING	HÜSENDICHTUNG
12	48.3650	1	HOLKKITIIVISTEEN ULKOTIIVISTE	CABLE GLAND	TÄTNING	HÜSENDICHTUNG
13	48.3651	1	HOLKKITIIVISTEEN ULKOTIIVISTE	OUTSIDE PACKING	YTTRETÄTNING	AUSSENDICHTUNG
14	48.32044	1	SULKUTULPPA M12	BLANKING PLUG	PLUGG	DEICHSTOPFEN
15	48.32090	1	SULKUTULPPA M32	BLANKING PLUG	PLUGG	DEICHSTOPFEN



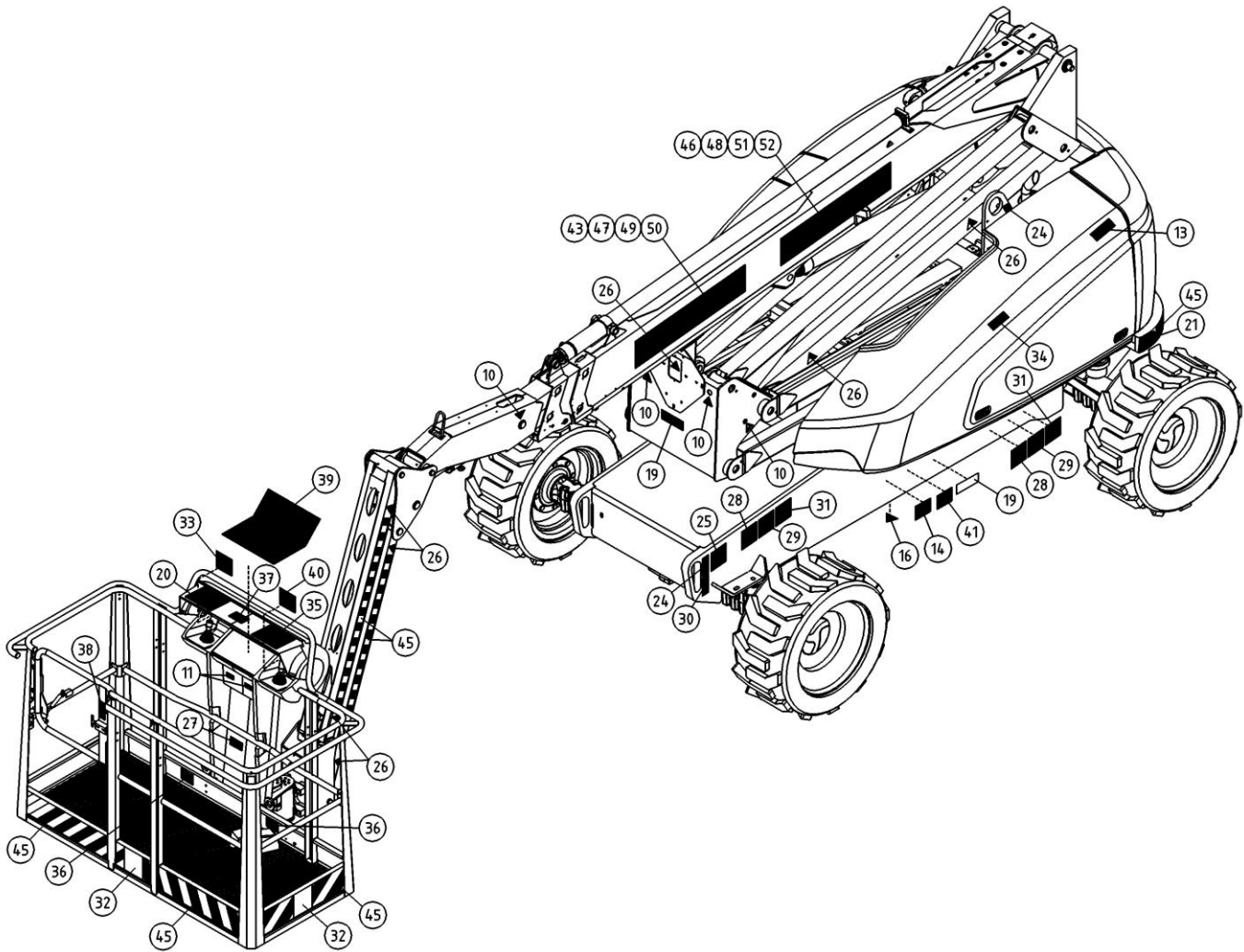
OSA ITEM DEL TEIL	VARAOSA NRO PART NR RESERVDEL NR ERSATZTEIL NR	KPL QTY ANTAL ANZAHL	OSAN NIMI	DESCRIPTION	BENÄMNING	BENENNUNG
			VIKAVIRTASUOJAKYTKIN	FAULT CURRENT SAFETY SWITCH	FELDSTROMSBRYTARE	FEHLERSTROMSCHUTZSCALTER
1	4CB6239	1	VIKAVIRTAKOTELO RXTII 230V	FAULT CURRENT BOX EMC, COMPLETE	JORDFELSBRYTARHUS	FEHLERSTROMSCHUTZGEHÄUSE EMC
2	48.3670	1	VIKAVIRTAKOTELO	CAPSULE	KÄPA	GEHÄUSE
3	48.2450	1	SUODATIN EMC	FILTER EMC	FILTER EMC	FILTER EMC
4	48.2128	1	VIKAVIRTASUOJAKYTKIN MOELLER	FAULT CURR. SAFETY SW	JORDFELSBRYTARE	FEHLERSTROMSCHUTZSC
5	48.683	1	RIVILIITIN KEVI	EARTH TERMINAL	UTTAGSSPLINT	ERDANSSCHLUSS
6	48.2387	1	PISTOTULPPA 230VAC	PLUG	PLUGG	STECKER
7	48.3438	2	HOLKKITIIVISTE M20	CABLE GLAND	TÄTNING	HÜLSENDICHTUNG
8	3CB5863	1	SUOJA VIKAVIRTAKOTELO	COVER	SKYDD	SCHUTZ
9	M0612.035	4	URARUUVI M6 X 10, DIN965	SCREW	SKRUV	SCHRAUBE
10	M0512.034	4	URARUUVI M5 X 10, DIN7985Z	SCREW	SKRUV	SCHRAUBE
11	48.32032	4	KIINNITYSRUUVI	SCREW FOR CAPSULE	FASTSKRUV FÖR KÄPA	DECKELSCHR.GEHÄUSE
12	48.3395	1	JOHDONSUOJA 2-NAP	CABLE FUSE	LEDASKYDD, 2-POL.	KABELSCHUTZ 2-POL



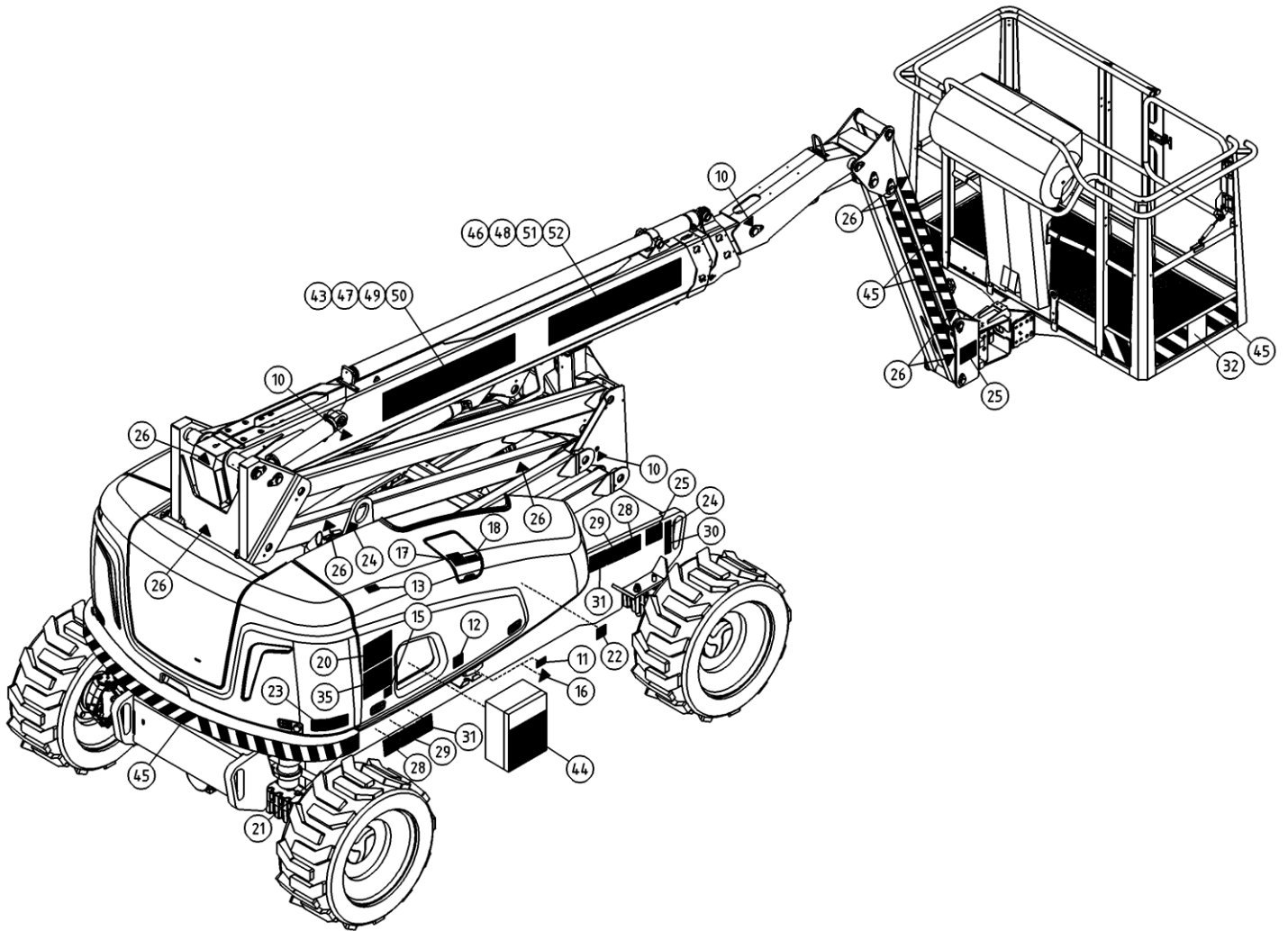
OSA ITEM DEL TEIL	VARAOSA NRO PART NR RESERVDEL NR ERSATZTEIL NR	KPL QTY ANTAL ANZAHL	OSAN NIMI	DESCRIPTION	BENÄMNING	BENENNUNG
			TARRAT	DECALS	DEKALER	AUFKLEBER
	54.1317XXXX	1	TEIPPISARJA, TEKSTITEIPIIT	DECAL SET, TEXT DECALS	DEKAL SATS, TEXT DEKALER	AUFKLEBER SATZ, TEXTE
	XXXX =					
	FISE = FINNISH, SWEDISH					
	NODK = NORWEGIAN, DANISH					
	DEGB = GERMAN, ENGLISH					
	FRIT = FRENCH, ITALIAN					
	EERU = ESTONIAN, RUSSIAN					
	ESPT = SPANISH, PORTUGUESE					
	NLFR = DUTCH, FRENCH					
	LVLT = LATVIAN, LITHUANIAN					
	RUGB = RUSSIAN, ENGLISH					
	CZGB = CZECH, ENGLISH					
	PLGB = POLISH, ENGLISH					
	HUGB = HUNGARIAN, ENGLISH					
20	54.1285		PAIVITTÄINEN TARKASTUSTARRA 185XTS	DECAL	DEKAL	AUFKLEBER
37	54.1279		TARRA	DECAL	DEKAL	AUFKLEBER
14	54.1308	1	TEIPPISARJA, SYMBOLIT	DECAL SET, SYMBOLS	DEKAL SATS, SYMBOLER	AUFKLEBER SERIE, SYMBOLE
15	4CB7111		TARRA	DECAL	DEKAL	AUFKLEBER
10	54.124					
11	54.180					
12	54.1241		TARRA	DECAL	DEKAL	AUFKLEBER
13	54.1555		TARRA	DECAL	DEKAL	AUFKLEBER



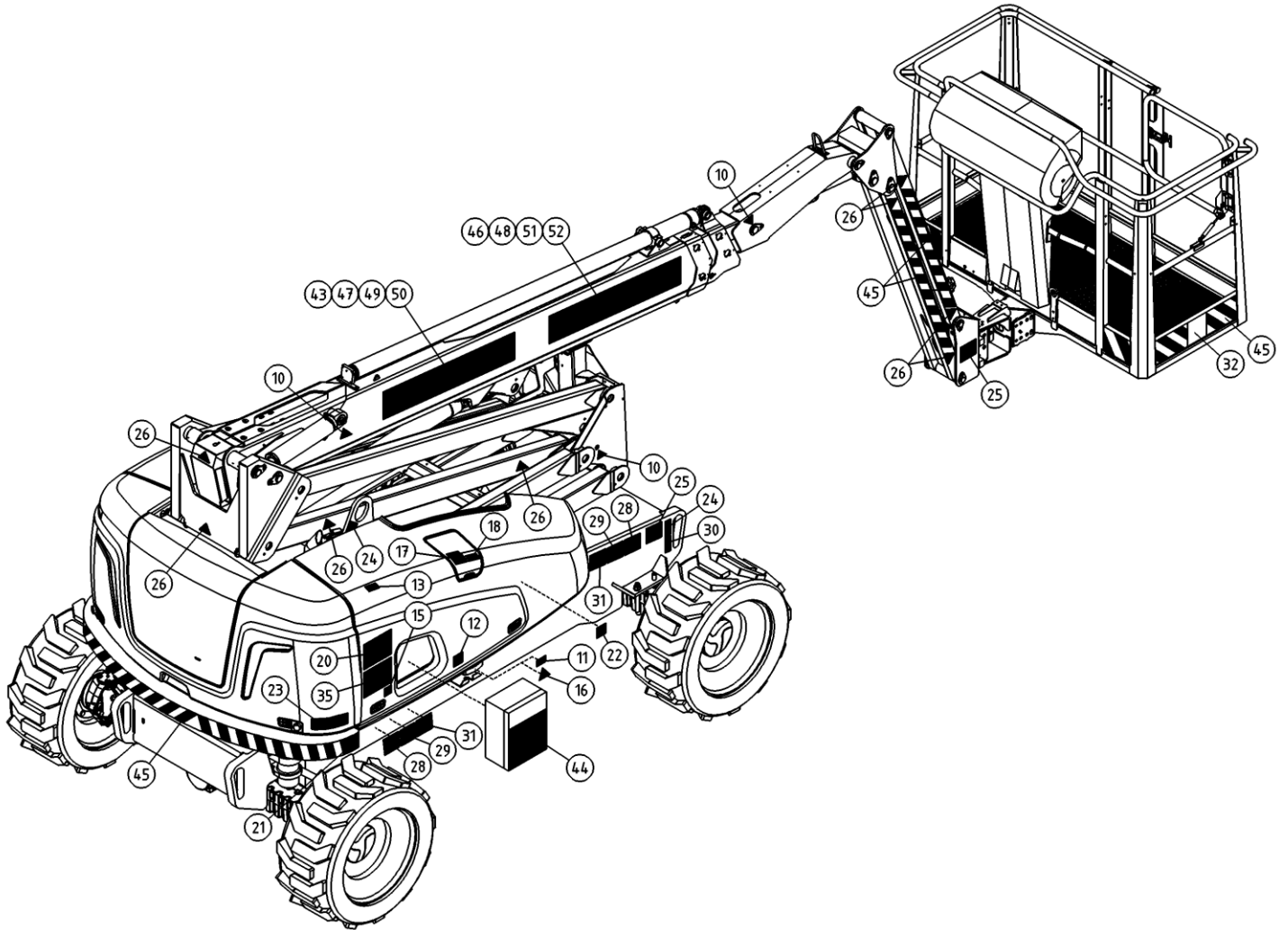
OSA ITEM DEL TEIL	VARAOSA NRO PART NR RESERVDEL NR ERSATZTEIL NR	KPL QTY ANTAL ANZAHL	OSAN NIMI	DESCRIPTION	BENÄMNING	BENENNUNG
			TARRAT	DECALS	DEKALER	AUFKLEBER
16	54.563		TARRA	DECAL	DEKAL	AUFKLEBER
17	54.733		TARRA	DECAL	DEKAL	AUFKLEBER
18	54.922		TARRA, DIESEL	DECAL	DEKAL	AUFKLEBER, DIESEL
19	54.548		TARRA	DECAL	DEKAL	AUFKLEBER
21	54.1554		TARRA	DECAL	DEKAL	AUFKLEBER
23	54.571		TARRA	DECAL	DEKAL	AUFKLEBER
24	54.794		TARRA	DECAL	DEKAL	AUFKLEBER
25	54.1286		TARRA	DECAL	DEKAL	AUFKLEBER
26	54.700		TARRA	DECAL	DEKAL	AUFKLEBER
27	54.702		TARRA	DECAL	DEKAL	AUFKLEBER
28	54.1287		TARRA	DECAL	DEKAL	AUFKLEBER
29	54.1288		TARRA	DECAL	DEKAL	AUFKLEBER
30	54.1295		TARRA, NOSTOAIKKAOHJE	DECAL	DEKAL	AUFKLEBER
31	54.1289		TARRA	DECAL	DEKAL	AUFKLEBER
32	54.1283		TARRA	DECAL	DEKAL	AUFKLEBER
34	54.1066		TARRA	DECAL	DEKAL	AUFKLEBER
35	54.1284		ULOTTUMAKAAVIO 185XTS	DECAL	DEKAL	AUFKLEBER
36	54.1296		TARRA TURVAVALJASOHJE	DECAL	DEKAL	AUFKLEBER
38	54.1589		TARRA	DECAL	DEKAL	AUFKLEBER
22	54.1363		TARRA	DECAL	DEKAL	AUFKLEBER
41	54.1556		TARRA	DECAL	DEKAL	AUFKLEBER
42	54.1585		TARRA	DECAL	DEKAL	AUFKLEBER
39	3CB6057	1	TARRA	DECAL	DEKAL	AUFKLEBER
44	3CB6010	1	TARRA	DECAL	DEKAL	AUFKLEBER
33	54.1282	1	TARRA JOYSTICK VASEN XTS	DECAL	DEKAL	AUFKLEBER
40	54.1281	1	TARRA JOYSTICK OIKEA XTS	DECAL	DEKAL	AUFKLEBER
43	54.1428	2	TEIPPI, 225MM DINO-TEKSTI	TEXT, DINO	TEXT, DINO	TEXT, DINO
46	54.1436	2	TEIPPI, 225MM 185XTS-TEKSTI PU	TEXT, MODEL NO	TEXT, MODELL NR	TEXT, MODELL NR
47	54.1429	2	TEIPPI, 225MM DINO-TEKSTI ERV	TEXT, DINO	TEXT, DINO	TEXT, DINO
48	54.1438	2	TEIPPI, 225MM 185XTS-TEKSTI VA	TEXT, MODEL NO	TEXT, MODELL NR	TEXT, MODELL NR



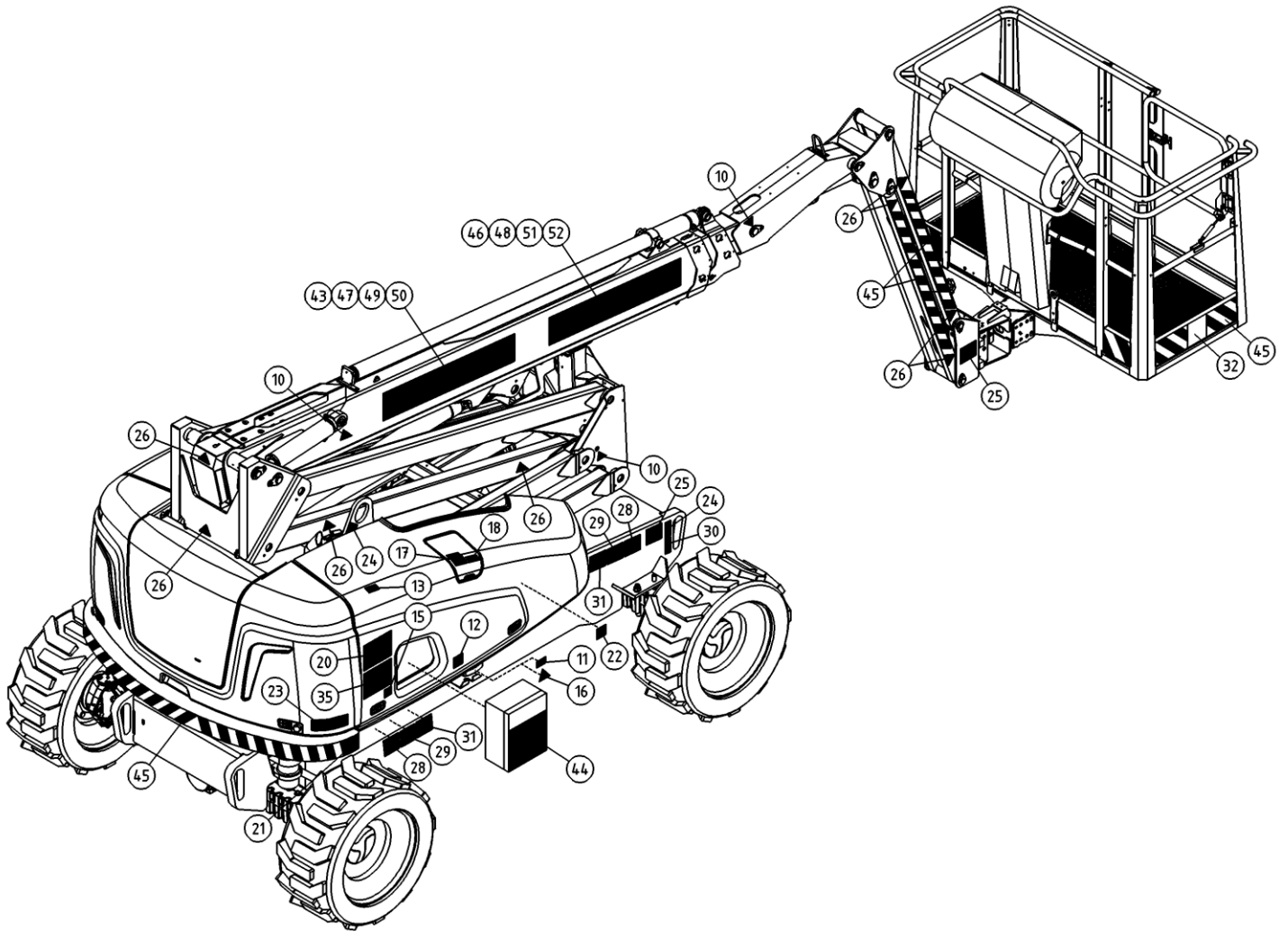
OSA ITEM DEL TEIL	VARAOSA NRO PART NR RESERVEL NR ERSATZTEIL NR	KPL QTY ANTAL ANZAHL	OSAN NIMI	DESCRIPTION	BENÄMNING	BENENNUNG
			TARRAT	DECALS	DEKALER	AUFKLEBER
49	54.1468	2	TEIPPI, 225MM RHINO-TEKSTI	TEXT, RHINO	TEXT, RHINO	TEXT, RHINO
46	54.1436	2	TEIPPI, 225MM 185XTS-TEKSTI PU	TEXT, MODEL NO	TEXT, MODELL NR	TEXT, MODELL NR
50	54.1469	2	TEIPPI, 225MM RHINO-TEKSTI VAL	TEXT, RHINO	TEXT, RHINO	TEXT, RHINO
48	54.1438	2	TEIPPI, 225MM 185XTS-TEKSTI VA	TEXT, MODEL NO	TEXT, MODELL NR	TEXT, MODELL NR
43	54.1428	2	TEIPPI, 225MM DINO-TEKSTI	TEXT, DINO	TEXT, DINO	TEXT, DINO
51	54.1544	2	TEIPPI, 225MM 61XTS-TEKSTI PU	TEXT, MODEL NO	TEXT, MODELL NR	TEXT, MODELL NR
47	54.1429	2	TEIPPI, 225MM DINO-TEKSTI ERV	TEXT, DINO	TEXT, DINO	TEXT, DINO
52	54.1545	2	TEIPPI, 225MM 61XTS-TEKSTI VA	TEXT, MODEL NO	TEXT, MODELL NR	TEXT, MODELL NR
45	54.1316	1	TEIPPISARJA, RAITA PUVA	DECAL SET, STRIPE RED/BLK	DEKAL SATS, RANDIG ROD/SVART	AUFKLEBER-SATZ, GESTREIFT ROT/SCHW
45	54.1359	1	TARRA	DECAL	DEKAL	AUFKLEBER



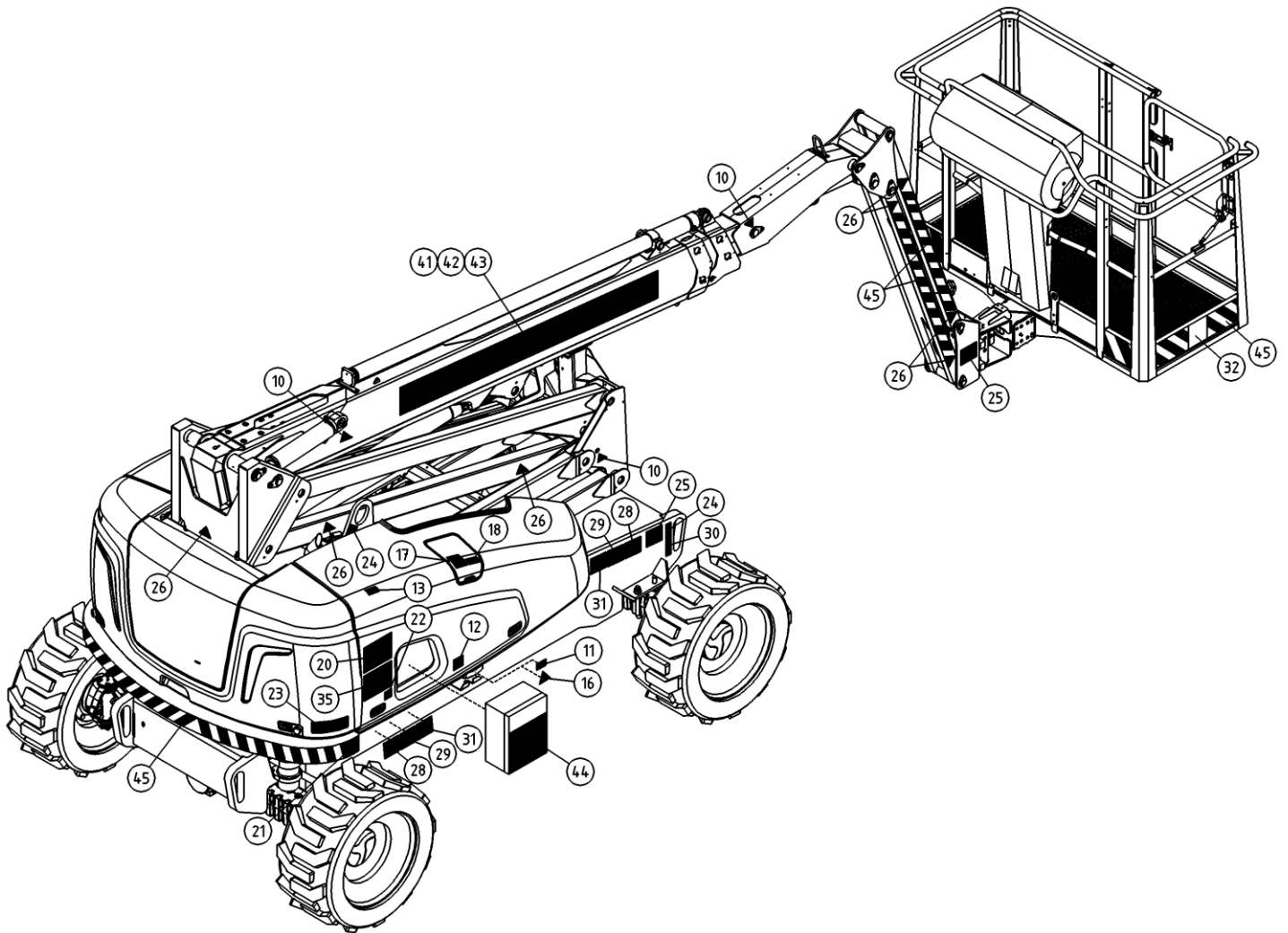
OSA ITEM DEL TEIL	VARAOSA NRO PART NR RESERVEL NR ERSATZTEIL NR	KPL QTY ANTAL ANZAHL	OSAN NIMI	DESCRIPTION	BENÄMNING	BENENNUNG
			TARRAT	DECALS	DEKALER	AUFKLEBER
	54.1317XXXX	1	TEIPPISARJA, TEKSTITEIPIIT	DECAL SET, TEXT DECALS	DEKAL SATS, TEXT DEKALER	AUFKLEBER SATZ, TEXTE
	XXXX =					
	FISE = FINNISH, SWEDISH					
	NODK = NORWEGIAN, DANISH					
	DEGB = GERMAN, ENGLISH					
	FRIT = FRENCH, ITALIAN					
	EERU = ESTONIAN, RUSSIAN					
	ESPT = SPANISH, PORTUGUESE					
	NLFR = DUTCH, FRENCH					
	LVLT = LATVIAN, LITHUANIAN					
	RUGB = RUSSIAN, ENGLISH					
	CZGB = CZECH, ENGLISH					
	PLGB = POLISH, ENGLISH					
	HUGB = HUNGARIAN, ENGLISH					
20	54.1285		PAIVITTAINEN TARKASTUSTARRA 185XTS	DECAL	DEKAL	AUFKLEBER
37	54.1279		TARRA	DECAL	DEKAL	AUFKLEBER
14	54.1308	1	TEIPPISARJA, SYMBOLIT	DECAL SET, SYMBOLS	DEKAL SATS, SYMBOLER	AUFKLEBER SERIE, SYMBOLE
15	4CB7111		TARRA	DECAL	DEKAL	AUFKLEBER
10	54.124					
11	54.180					
12	54.1241		TARRA	DECAL	DEKAL	AUFKLEBER
13	54.1555		TARRA	DECAL	DEKAL	AUFKLEBER



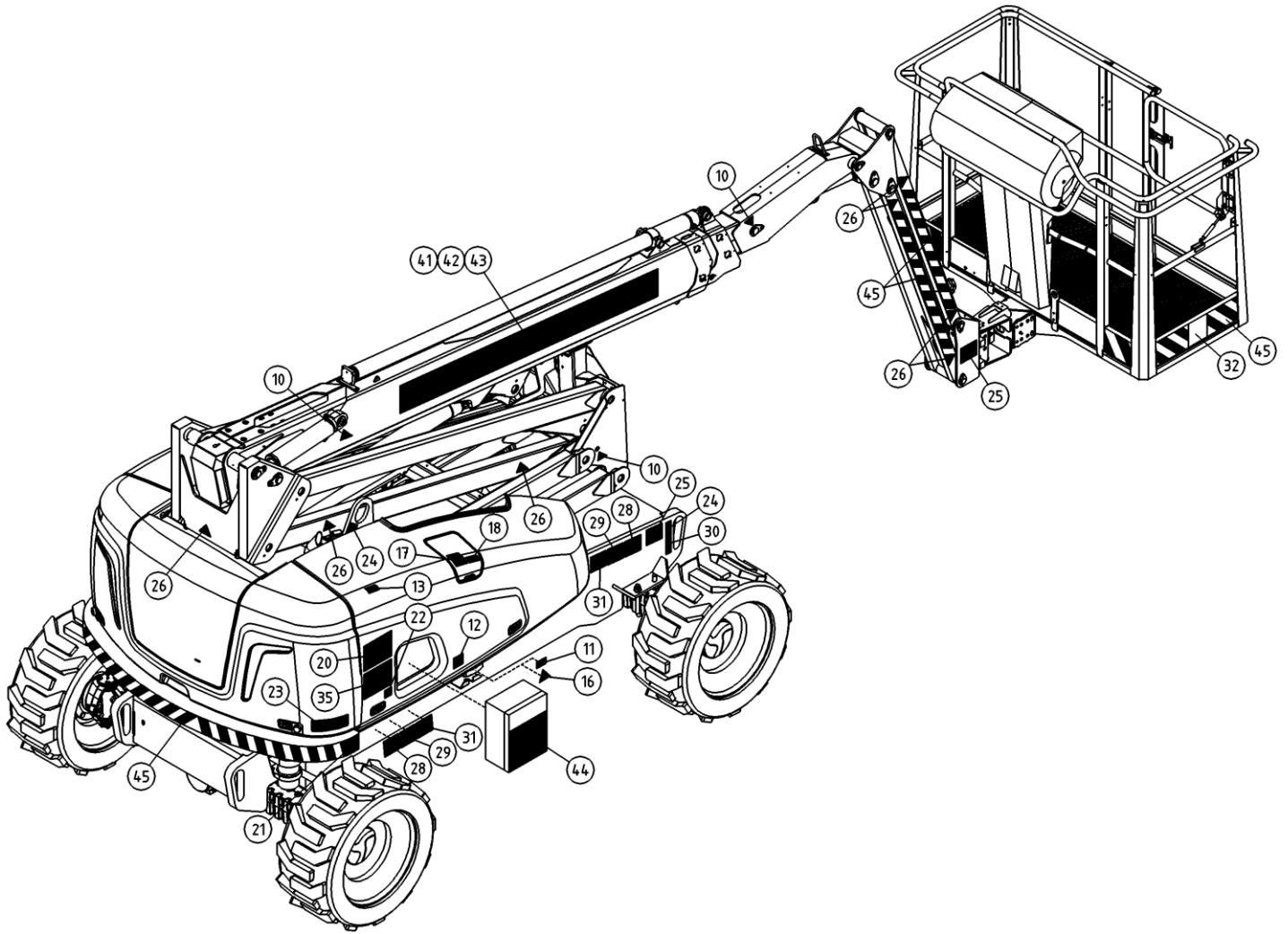
OSA ITEM DEL TEIL	VARAOSA NRO PART NR RESERVDEL NR ERSATZTEIL NR	KPL QTY ANTAL ANZAHL	OSAN NIMI	DESCRIPTION	BENÄMNING	BENENNUNG
			TARRAT	DECALS	DEKALER	AUFKLEBER
16	54.563		TARRA	DECAL	DEKAL	AUFKLEBER
17	54.733		TARRA	DECAL	DEKAL	AUFKLEBER
18	54.922		TARRA, DIESEL	DECAL	DEKAL	AUFKLEBER, DIESEL
19	54.548		TARRA	DECAL	DEKAL	AUFKLEBER
21	54.1554		TARRA	DECAL	DEKAL	AUFKLEBER
23	54.571		TARRA	DECAL	DEKAL	AUFKLEBER
24	54.794		TARRA	DECAL	DEKAL	AUFKLEBER
25	54.1286		TARRA	DECAL	DEKAL	AUFKLEBER
26	54.700		TARRA	DECAL	DEKAL	AUFKLEBER
27	54.702		TARRA	DECAL	DEKAL	AUFKLEBER
28	54.1287		TARRA	DECAL	DEKAL	AUFKLEBER
29	54.1288		TARRA	DECAL	DEKAL	AUFKLEBER
30	54.1295		TARRA, NOSTOIPAUKAHOHJE	DECAL	DEKAL	AUFKLEBER
31	54.1289		TARRA	DECAL	DEKAL	AUFKLEBER
32	54.1283		TARRA	DECAL	DEKAL	AUFKLEBER
34	54.1066		TARRA	DECAL	DEKAL	AUFKLEBER
35	54.1284		ULOTTUMAKAAVIO 185XTS	DECAL	DEKAL	AUFKLEBER
36	54.1296		TARRA TURVAVALJASOHJE	DECAL	DEKAL	AUFKLEBER
38	54.1589		TARRA	DECAL	DEKAL	AUFKLEBER
22	54.1363		TARRA	DECAL	DEKAL	AUFKLEBER
41	54.1556		TARRA	DECAL	DEKAL	AUFKLEBER
42	54.1585		TARRA	DECAL	DEKAL	AUFKLEBER
39	3CB6057	1	TARRA	DECAL	DEKAL	AUFKLEBER
44	3CB6010	1	TARRA	DECAL	DEKAL	AUFKLEBER
33	54.1282	1	TARRA JOYSTICK VASEN XTS	DECAL	DEKAL	AUFKLEBER
40	54.1281	1	TARRA JOYSTICK OIKEA XTS	DECAL	DEKAL	AUFKLEBER
43	54.1428	2	TEIPPI, 225MM DINO-TEKSTI	TEXT, DINO	TEXT, DINO	TEXT, DINO
46	54.1436	2	TEIPPI, 225MM 185XTS-TEKSTI PU	TEXT, MODEL NO	TEXT, MODELL NR	TEXT, MODELL NR
47	54.1429	2	TEIPPI, 225MM DINO-TEKSTI ERV	TEXT, DINO	TEXT, DINO	TEXT, DINO
48	54.1438	2	TEIPPI, 225MM 185XTS-TEKSTI VA	TEXT, MODEL NO	TEXT, MODELL NR	TEXT, MODELL NR



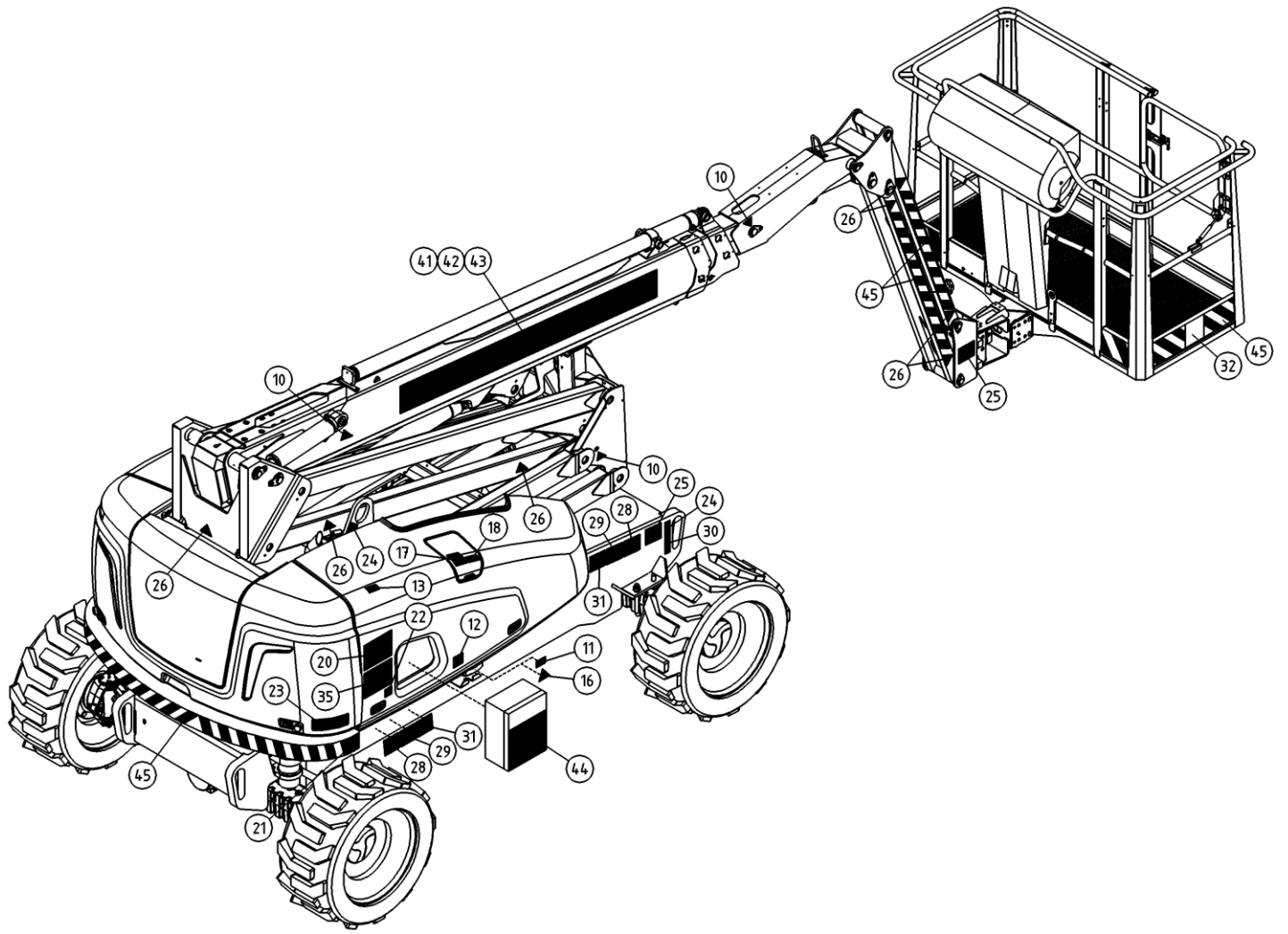
OSA ITEM DEL TEIL	VARAOSA NRO PART NR RESERVDEL NR ERSATZTEIL NR	KPL QTY ANTAL ANZAHL	OSAN NIMI	DESCRIPTION	BENÄMNING	BENENNUNG
			TARRAT	DECALS	DEKALER	AUFKLEBER
49	54.1468	2	TEIPPI, 225MM RHINO-TEKSTI	TEXT, RHINO	TEXT, RHINO	TEXT, RHINO
46	54.1436	2	TEIPPI, 225MM 185XTS-TEKSTI PU	TEXT, MODEL NO	TEXT, MODELL NR	TEXT, MODELL NR
50	54.1469	2	TEIPPI, 225MM RHINO-TEKSTI VAL	TEXT, RHINO	TEXT, RHINO	TEXT, RHINO
48	54.1438	2	TEIPPI, 225MM 185XTS-TEKSTI VA	TEXT, MODEL NO	TEXT, MODELL NR	TEXT, MODELL NR
43	54.1428	2	TEIPPI, 225MM DINO-TEKSTI	TEXT, DINO	TEXT, DINO	TEXT, DINO
51	54.1544	2	TEIPPI, 225MM 61XTS-TEKSTI PU	TEXT, MODEL NO	TEXT, MODELL NR	TEXT, MODELL NR
47	54.1429	2	TEIPPI, 225MM DINO-TEKSTI ERV	TEXT, DINO	TEXT, DINO	TEXT, DINO
52	54.1545	2	TEIPPI, 225MM 61XTS-TEKSTI VA	TEXT, MODEL NO	TEXT, MODELL NR	TEXT, MODELL NR
45	54.1316	1	TEIPPISARJA, RAITA PU/VA	DECAL SET, STRIPE RED/BLK	DEKAL SATS, RANDIG ROD/SVART	AUFKLEBER SATZ, GESTREIFT ROT/SCHW
45	54.1359	1	TARRA	DECAL	DEKAL	AUFKLEBER

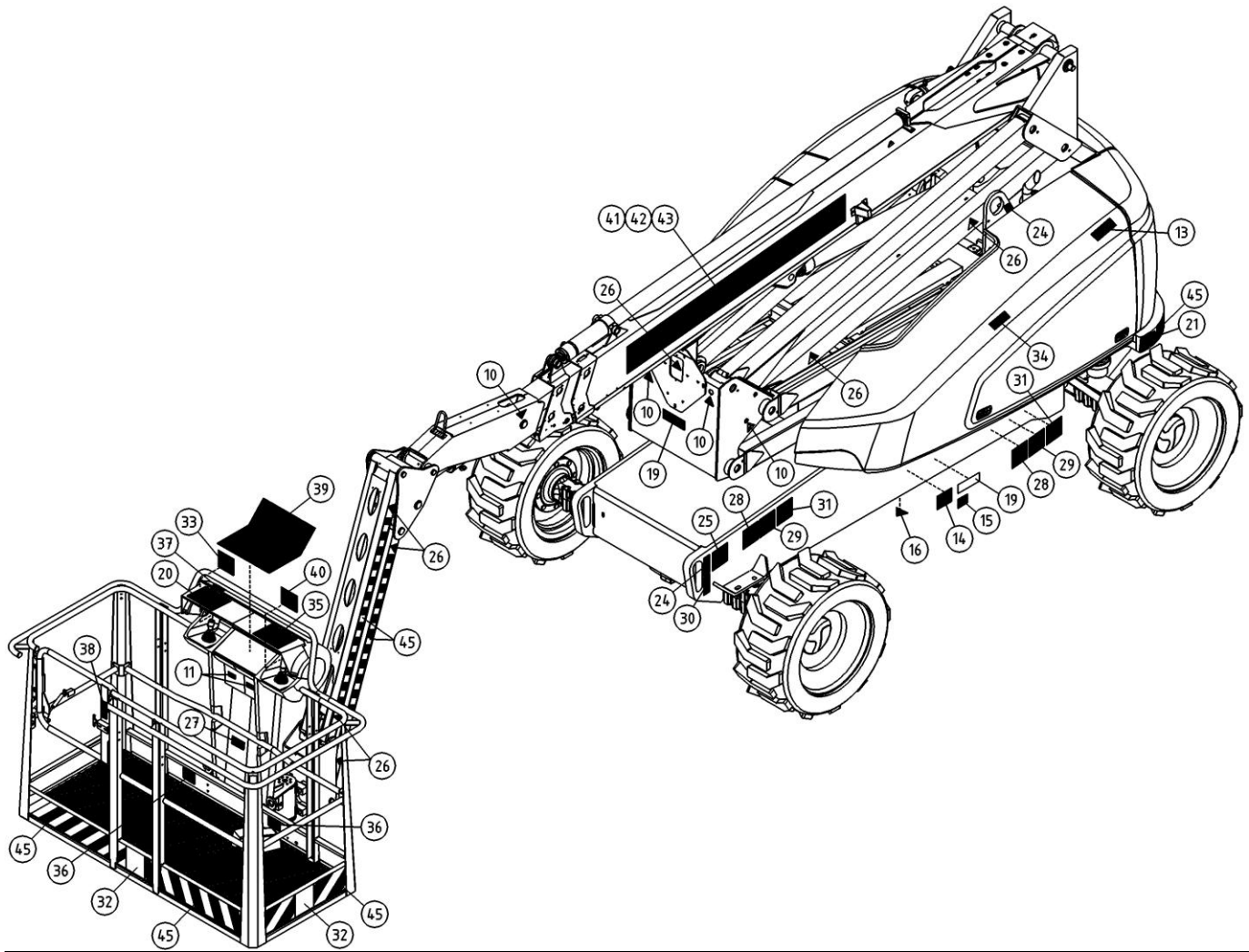


OSA ITEM DEL TEIL	VARAOSA NRO PART NR RESERVDEL NR ERSATZTEIL NR	KPL QTY ANTAL ANZAHL	OSAN NIMI	DESCRIPTION	BENÄMNING	BENENNUNG
			TARRAT	DECALS	DEKALER	AUFKLEBER
	54.1317XXXX	1	TEIPPISARJA, TEKSTITEIPIT	DECAL SET, TEXT DECALS	DEKAL SATS, TEXT DEKALER	AUFKLEBER SATZ, TEXTE
	XXXX =					
	FISE = FINNISH, SWEDISH					
	NODK = NORWEGIAN, DANISH					
	DEGB = GERMAN, ENGLISH					
	FRIT = FRENCH, ITALIAN					
	EERU = ESTONIAN, RUSSIAN					
	ESPT = SPANISH, PORTUGUESE					
	NLFR = DUTCH, FRENCH					
	LVLT = LATVIAN, LITHUANIAN					
	RUGB = RUSSIAN, ENGLISH					
	CZGB = CZECH, ENGLISH					
	PLGB = POLISH, ENGLISH					
	HUGB = HUNGARIAN, ENGLISH					
	54.1308	1	TEIPPISARJA, SYMBOLIT	DECAL SET, SYMBOLS	DEKAL SATS, SYMBOLER	AUFKLEBER SERIE, SYMBOLE
10	54.124	7				
11	54.180	3				
12	54.1241	1	TARRA	DECAL	DEKAL	AUFKLEBER
13	54.569	1				
14	54.1174	1	TARRA	DECAL	DEKAL	AUFKLEBER
15	54.518	1	TARRA	DECAL	DEKAL	AUFKLEBER
16	54.563	3	TARRA	DECAL	DEKAL	AUFKLEBER

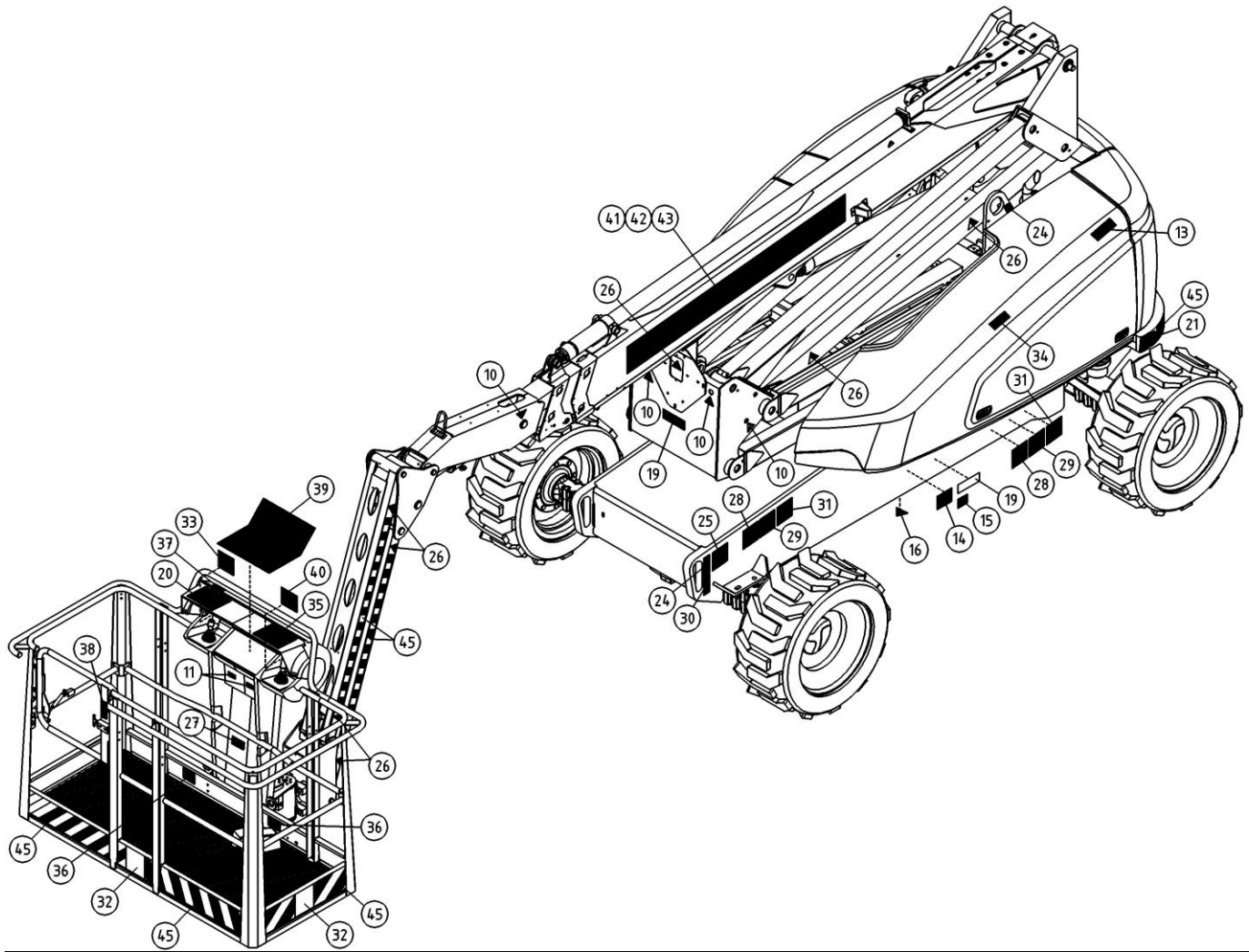


OSA ITEM DEL TEIL	VARAOSA NRO PART NR RESERVDEL NR ERSATZTEIL NR	KPL QTY ANTAL ANZAHL	OSAN NIMI	DESCRIPTION	BENÄMNING	BENENNUNG
			TARRAT	DECALS	DEKALER	AUFKLEBER
17	54.733	1	TARRA	DECAL	DEKAL	AUFKLEBER
18	54.922	1	TARRA, DIESEL	DECAL	DEKAL	AUFKLEBER, DIESEL
19	54.548	2	TARRA	DECAL	DEKAL	AUFKLEBER
20	54.1285	2	PAIVITTÄINEN TARKASTUTARRA 185XTS	DECAL	DEKAL	AUFKLEBER
21	54.1294	2	TARRA TIPPUVAN TAVARAN VAROITUS	DECAL	DEKAL	AUFKLEBER
22	4CB1909	1	TARRA	DECAL	DEKAL	AUFKLEBER
23	54.571	1	TARRA	DECAL	DEKAL	AUFKLEBER
24	54.794	6	TARRA	DECAL	DEKAL	AUFKLEBER
25	54.1286	6	TARRA	DECAL	DEKAL	AUFKLEBER
26	54.700	14	TARRA	DECAL	DEKAL	AUFKLEBER
27	54.702	1	TARRA	DECAL	DEKAL	AUFKLEBER
28	54.1287	4	TARRA	DECAL	DEKAL	AUFKLEBER
29	54.1288	4	TARRA	DECAL	DEKAL	AUFKLEBER
30	54.1295	4	TARRA, NOSTOAIKKAOHJE	DECAL	DEKAL	AUFKLEBER
31	54.1289	4	TARRA	DECAL	DEKAL	AUFKLEBER
32	54.1283	3	TARRA	DECAL	DEKAL	AUFKLEBER
33	54.1282	1	TARRA JOYSTICK VASEN XTS	DECAL	DEKAL	AUFKLEBER
34	54.1066	1	TARRA	DECAL	DEKAL	AUFKLEBER
35	54.1284	2	ULOTTUMAKAAVIO 185XTS	DECAL	DEKAL	AUFKLEBER
36	54.1296	2	TARRA TURVAVALJASOHJE	DECAL	DEKAL	AUFKLEBER
37	54.1279	1	TARRA	DECAL	DEKAL	AUFKLEBER
38	54.1293	1	TARRA	DECAL	DEKAL	AUFKLEBER
39	3CB6057	1	TARRA	DECAL	DEKAL	AUFKLEBER
40	54.1281	1	TARRA JOYSTICK OIKEA XTS	DECAL	DEKAL	AUFKLEBER
41	54.1304RED	1	TEIPPISARJA, NIMITEIPIT	DECAL SET	DECAL SET	DECAL SET
42	54.1304BLACK	1	TEIPPISARJA, NIMITEIPIT	DECAL SET	DECAL SET	DECAL SET
43	54.1304GREY	1	TEIPPISARJA, NIMITEIPIT	DECAL SET	DECAL SET	DECAL SET
44	3CB6010	1	TARRA	DECAL	DEKAL	AUFKLEBER
45	54.1316	1	TEIPPISARJA, RAITA PUVA	DECAL SET, STRIPE RED/BLK	DEKAL SATS, RANDIG RÖD/SVART	AUFKLEBER SATZ, GESTREIFT RÖT/SCHW





OSA ITEM DEL TEIL	VARAOSA NRO PART NR RESERVDL NR ERSATZTEIL NR	KPL QTY ANTAL ANZAHL	OSAN NIMI	DESCRIPTION	BENÄMNING	BENENNUNG
			TARRAT	DECALS	DEKALER	AUFKLEBER
	54.1317XXXX	1	TEIPPISARJA, TEKSTITEIPIIT	DECAL SET, TEXT DECALS	DEKAL SATS, TEXT DEKALER	AUFKLEBER SATZ, TEXTE
	XXXX =					
	FISE = FINNISH, SWEDISH					
	NODK = NORWEGIAN, DANISH					
	DEGB = GERMAN, ENGLISH					
	FRIT = FRENCH, ITALIAN					
	EERU = ESTONIAN, RUSSIAN					
	ESPT = SPANISH, PORTUGUESE					
	NLFR = DUTCH, FRENCH					
	LVLT = LATVIAN, LITHUANIAN					
	RUGB = RUSSIAN, ENGLISH					
	CZGB = CZECH, ENGLISH					
	PLGB = POLISH, ENGLISH					
	HUGB = HUNGARIAN, ENGLISH					
	54.1308	1	TEIPPISARJA, SYMBOLIT	DECAL SET, SYMBOLS	DEKAL SATS, SYMBOLER	AUFKLEBER SERIE, SYMBOLE
10	54.124	7				
11	54.180	3				
12	54.1241	1	TARRA	DECAL	DEKAL	AUFKLEBER
13	54.569	1				
14	54.1174	1	TARRA	DECAL	DEKAL	AUFKLEBER
15	54.518	1	TARRA	DECAL	DEKAL	AUFKLEBER
16	54.563	3	TARRA	DECAL	DEKAL	AUFKLEBER



OSA ITEM DEL TEIL	VARAOSA NRO PART NR RESERVEL NR ERSATZTEIL NR	KPL QTY ANTAL ANZAHL	OSAN NIMI	DESCRIPTION	BENÄMNING	BENENNUNG
			TARRAT	DECALS	DEKALER	AUFKLEBER
17	54.733	1	TARRA	DECAL	DEKAL	AUFKLEBER
18	54.922	1	TARRA, DIESEL	DECAL	DEKAL	AUFKLEBER, DIESEL
19	54.548	2	TARRA	DECAL	DEKAL	AUFKLEBER
20	54.1285	2	PAIVITTÄINEN TARKASTUTARRA 185XTS	DECAL	DEKAL	AUFKLEBER
21	54.1294	2	TARRA TIPPUVAN TAVARAN VAROITUS	DECAL	DEKAL	AUFKLEBER
22	4CB1909	1	TARRA	DECAL	DEKAL	AUFKLEBER
23	54.571	1	TARRA	DECAL	DEKAL	AUFKLEBER
24	54.794	6	TARRA	DECAL	DEKAL	AUFKLEBER
25	54.1286	6	TARRA	DECAL	DEKAL	AUFKLEBER
26	54.700	14	TARRA	DECAL	DEKAL	AUFKLEBER
27	54.702	1	TARRA	DECAL	DEKAL	AUFKLEBER
28	54.1287	4	TARRA	DECAL	DEKAL	AUFKLEBER
29	54.1288	4	TARRA	DECAL	DEKAL	AUFKLEBER
30	54.1295	4	TARRA, NOSTOAIKKAOHJE	DECAL	DEKAL	AUFKLEBER
31	54.1289	4	TARRA	DECAL	DEKAL	AUFKLEBER
32	54.1283	3	TARRA	DECAL	DEKAL	AUFKLEBER
33	54.1282	1	TARRA JOYSTICK VASEN XTS	DECAL	DEKAL	AUFKLEBER
34	54.1066	1	TARRA	DECAL	DEKAL	AUFKLEBER
35	54.1284	2	ULOTTUMAKAAVIO 185XTS	DECAL	DEKAL	AUFKLEBER
36	54.1296	2	TARRA TURVAVALJASOHJE	DECAL	DEKAL	AUFKLEBER
37	54.1279	1	TARRA	DECAL	DEKAL	AUFKLEBER
38	54.1293	1	TARRA	DECAL	DEKAL	AUFKLEBER
39	3CB6057	1	TARRA	DECAL	DEKAL	AUFKLEBER
40	54.1281	1	TARRA JOYSTICK OIKEA XTS	DECAL	DEKAL	AUFKLEBER
41	54.1304RED	1	TEIPPISARJA, NIMITEIPIT	DECAL SET	DECAL SET	DECAL SET
42	54.1304BLACK	1	TEIPPISARJA, NIMITEIPIT	DECAL SET	DECAL SET	DECAL SET
43	54.1304GREY	1	TEIPPISARJA, NIMITEIPIT	DECAL SET	DECAL SET	DECAL SET
44	3CB6010	1	TARRA	DECAL	DEKAL	AUFKLEBER
45	54.1316	1	TEIPPISARJA, RAITA PUVA	DECAL SET, STRIPE RED/BLK	DEKAL SATS, RANDIG RÖD/SVART	AUFKLEBER SATZ, GESTREIFT ROT/SCHW

