

**VARAOSALUETTELO
RESERVDELSFÖRTECKNING
ERSATZTEILLISTE
SPARE PART LIST**

DINO 120T

**Voimassa valmistusnumerosta
Giltig från tillverkningsnummer
Gültig ab Seriennummer
Valid from serial number**

120001→

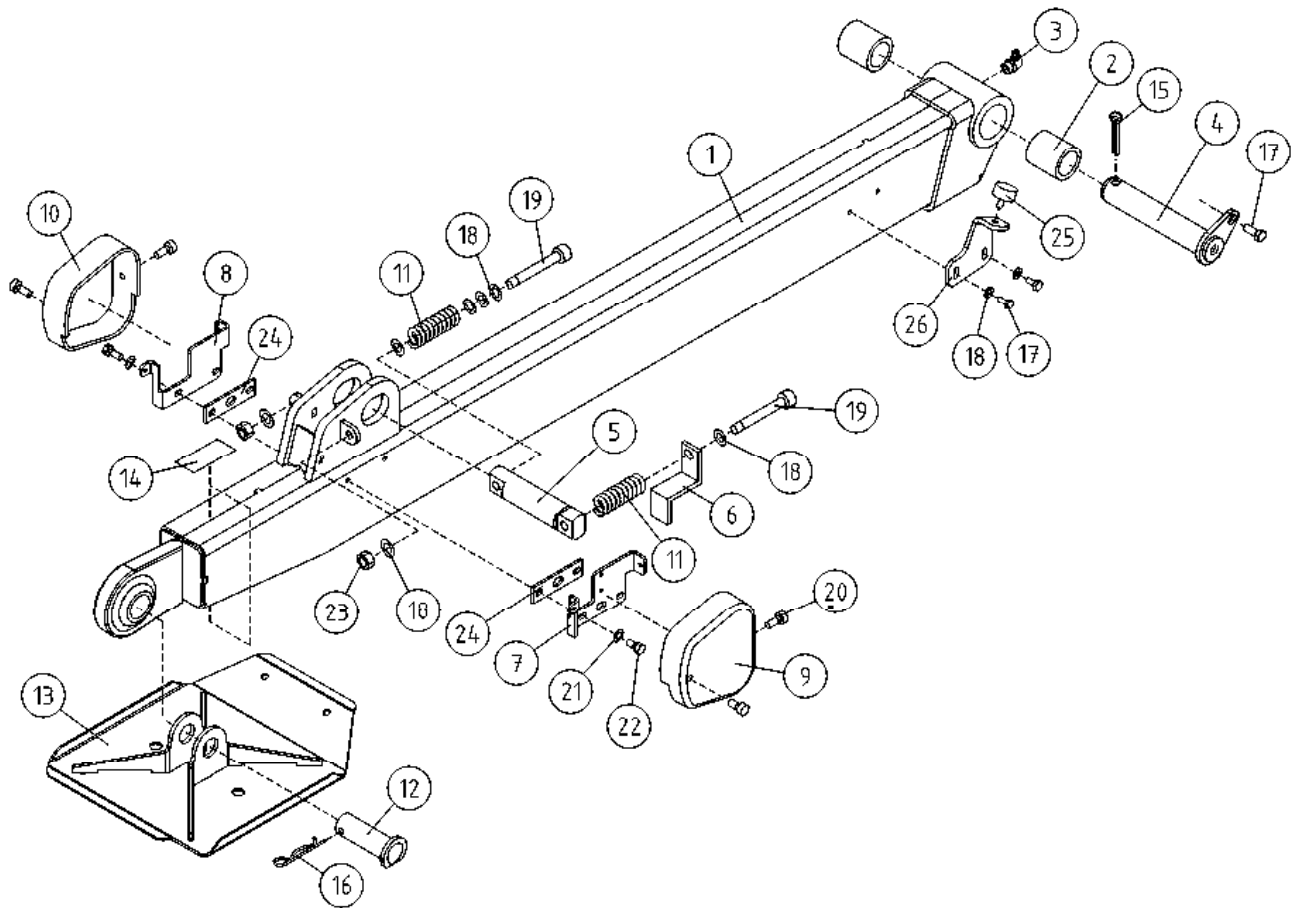
	SISÄLTÖ	INNEHÅLL	INHALT	CONTENT	.
9VA3242	TUKIJALKA 120245-->	STÖDBEN	STÜTZFUSS	OUTRIGGER	8
9VA2358	TUKIJALKA 120033-120245	STÖDBEN	STUTZFUSS	OUTRIGGER	9
9VA2161	TUKIJALKA 120001-120032	STÖDBEN	STUTZFUSS	OUTRIGGER	10
9VA3933	VILKKUVALO LED, OPTIO	BLINKLJUS LED, OPTION	BLINKLICHT LED, OPTION	FLASHERLIGHT LED, OPTION	11
9VA3716	ALUSTA	CHASSI	FAHRGESTELL	CHASSIS	12
9VA3427	ALUSTA	CHASSI	FAHRGESTELL	CHASSIS	14
9VA3111	ALUSTA 120257-->	CHASSI	FAHRGESTELL	CHASSIS	16
9VA2733	ALUSTA 120178-120256	CHASSI	FAHRGESTELL	CHASSIS	18
9VA2732	ALUSTA 120093-120177	CHASSI	FAHRGESTELL	CHASSIS	20
9VA2164	ALUSTA -->120092	CHASSI	FAHRGESTELL	CHASSIS	22
9VA3573	TUKIJALKALEVYT	STÖDBENSSPLATTOR	ZUSÄTZLICHE STÜTZPLATTEN	EXTRA OUTRIGGER PADS	24
9VA2192	VESIVAAKA	VATTENPASS	WASSERWAAGE	WATER LEVEL	25
9VA3352	AKSELI 120395-->	AXEL	ACHSE	AXLE	26
9VA2168	AKSELI -->120394	AXEL	ACHSE	AXLE	27
9VA3597	VETOLAITE	DRAGKOPPLING	ZUGEINRICHTUNG	TOWBAR COUPLING	28
9VA2951	VETOLAITE 120223-->	DRAGKOPPLING	ZUGEINRICHTUNG	TOWBAR COUPLING	29
9VA2740	VETOLAITE -->120222	DRAGKOPPLING	ZUGEINRICHTUNG	TOWBAR COUPLING	30
9VA2165	VETOLAITE	DRAGKOPPLING	ZUGEINRICHTUNG	TOWBAR COUPLING	31
9VA3142	JARRUVIVUSTO 120266-->	BROMSMANÖVERANORDNING	BREMSESTÄNGE	BRAKE BEAMS	33
9VA2171	JARRUVIVUSTO -->120265	BROMSMANÖVERANORDNING	BREMSESTÄNGE	BRAKE BEAMS	34
9VA2207	NOKKAPYÖRÄ	NOSHJUL	STÜTZRAD	JOCKEY WHEEL	35
9VA3370	AJOLAITE 120398-->	DRIVSYSTEM	FAHRANORDNUNG	DRIVE MECHANISM	36
9VA3369	AJOLAITE 120371-120397	DRIVSYSTEM	FAHRANORDNUNG	DRIVE MECHANISM	38
9VA3464	AJOLAITE 120052-->	DRIVSYSTEM	FAHRANORDNUNG	DRIVE MECHANISM	40
9VA2350	AJOLAITE -->120051	DRIVSYSTEM	FAHRANORDNUNG	DRIVE MECHANISM	42
9VA2162	AJOLAITE 120001-120054	DRIVSYSTEM	FAHRANORDNUNG	DRIVE MECHANISM	44
9VA3705	KÄÄNTÖLAITE 120467-->	SVÄNGANORDNING	SCHWENKANORDNUNG	TURNING DEVICE	46
9VA2163	KÄÄNTÖLAITE 120433-120465	SVÄNGANORDNING	SCHWENKANORDNUNG	TURNING DEVICE	48
9VA3441	KÄÄNTÖSYSTEEMI 120322-->	SVÄNGSYSTEM	SCHWENKSYSTEM	ROTATION MECHANISM	50
9VA2169	KÄÄNTÖSYSTEEMI -->120321	SVÄNGSYSTEM	SCHWENKSYSTEM	ROTATION MECHANISM	51
9VA3673	SUOJAKANNET 120465-->	SKYDDSLÖCK	SCHUTZDECKEL	COVERS	52
9VA2172	SUOJAKANNET -->120464	SKYDDSLÖCK	SCHUTZDECKEL	COVERS	53
9VA3827	ULKOPUOMI	ÖVRE BOM	AUSSEN ROHR	MAIN BOOM	54

9VA3078	ULKOPUOMI 120054-->	ÖVRE BOM	AUSSEN ROHR	MAIN BOOM	56
9VA2723	ULKOPUOMI -->120053	ÖVRE BOM	AUSSEN ROHR	MAIN BOOM	58
9VA2166	ULKOPUOMI	ÖVRE BOM	AUSSENROHR	MAIN BOOM	60
9VA3828	VÄLIPUOMI	MELLANBOM	ZWISCHENROHR	INTERMEDIATE BOOM	62
9VA3313	VÄLIPUOMI 120222-->	MELLANBOM	ZWISCHENROHR	INTERMEDIATE BOOM	64
9VA2978	VÄLIPUOMI -->120221	MELLANBOM	ZWISCHENROHR	INTERMEDIATE BOOM	66
9VA2173	VÄLIPUOMI	MELLANBOM	ZWISCHENROHR	INTERMEDIATE BOOM	68
9VA2977	SISÄPUOMI 120226-->	INRE BOM	INNENROHR	THIRD BOOM	70
9VA2357	SISÄPUOMI 120054-120225	INRE BOM	INNENROHR	THIRD BOOM	71
9VA2174	SISÄPUOMI 120001-120053	INRE BOM	INNENROHR	THIRD BOOM	72
9VA2175	ENERGIANSIIRTOKETJU	KRAFTÖVERFÖRINGSKEDJA	ENERGIEFÜHRUNGSKETTE	ENERGY TRANSFER CHAIN	73
9VA3454	KORI 120030-->	KORG	KORB	PLATFORM	74
9VA3211	KORI 120001-120029	KORG	KORB	PLATFORM	76
9VA3435	SAFEGUARD PURISTUMISSUOJA MERKKIVALOLLA JA ÄÄNELLÄ	SAFEGUARD KLÄMSKYDD MED LJUDSIGNALVARNING	SAFEGUARD SEKUNDÄRES SCHUTZSYSTEM MIT AV WARNUNG	SAFEGUARD SECONDARY QUARDING INCLUDING AV WARNING	78
9VA3453	KORI 120030-->	KORG	KORB	PLATFORM	79
9VA2176	KORI 120001-120029	KORG	KORB	PLATFORM	80
9VA4002	YLÄOHJAUSKESKUKSEN KANSI	LOCK FÖR ELCENTRAL	DECKEL FÜR ELEKTROZENTRALE	COVER FOR PLATFORM CONTROL PANEL	81
9VA3036	YLÄOHJAUSKESKUKSEN KANSI 120230-->	LOCK FÖR ELCENTRAL	DECKEL FÜR ELEKTROZENTRALE	COVER FOR PLATFORM CONTROL PANEL	82
9VA4003	YLÄOHJAUSKESKUKSEN KANSI, OPTIO	LOCK FÖR ELCENTRAL, TILLVAL	DECKEL FÜR ELEKTROZENTRALE, OPTION	COVER FOR PLATFORM CONTROL PANEL, OPTIONAL	83
9VA3233	YLÄOHJAUSKESKUKSEN KANSI, OPTIO	LOCK FÖR ELCENTRAL, TILLVAL	DECKEL FÜR ELEKTROZENTRALE, OPTION	COVER FOR PLATFORM CONTROL PANEL, OPTIONAL	84
9VA2195	YLÄOHJAUSKESKUKSEN KANSI -->120229	LOCK FÖR ELCENTRAL	DECKEL FÜR ELEKTROZENTRALE	COVER FOR PLATFORM CONTROL PANEL	85
9VA2167	KORIN KANNATTIMET	SVÄNGSYSTEM FÖR KORB	TRAGERS FÖR KORB	BEARERS FOR PLATFORM	86
9VA2359	TUKIJALKASYLINTERI 120042-->	STÖDBENCYLINDER	STÜTZFUSSZYLINDER	OUTRIGGER CYLINDER	87
9VA2177	TUKIJALKASYLINTERI 120001-120041	STÖDBENCYLINDER	STÜTZFUSSZYLINDER	OUTRIGGER CYLINDER	88
9VA2605	VENTTIILIPESÄ+VENTT. TUKIJALKASYLINTERI	VENTILHUS+VENTILER STÖDBENCYLINDER	VENTILGEHÄUSE+VENT. STÜTZFUSSZYLINDER	VALVE HOUSING+VALVES OUTRIGGER CYLINDER	89
9VA2179	NOSTOSYLINTERI	LYFTCYLINDER	HEBEZYLINDER	LIFT CYLINDER	90
9VA2182	VENTTIILIPESÄ+VENTT. NOSTOSYLINTERI	VENTILHUS+VENTILER LYFTCYLINDER	VENTILGEHÄUSE+VENT. HEBEZYLINDER	VALVE HOUSING+VALVES LIFT CYLINDER	91
9VA3472	SYLINTERI, TELESKOOPPI 120292, 120294-->	CYLINDER, TELESKOP	ZYLINDER, TELESKOP	TELESCOPE CYLINDER	92
9VA3241	VENTTIILIPESÄ+VENTT. TELESKOOPPISYLINTERI 120292, 120294-->	VENTILHUS+VENTILER CYLINDER, TELESKOP	VENTILGEHÄUSE+VENT. ZYLINDER, TELESKOP	VALVE HOUSING+VALVES TELESCOPE CYLINDER	93
9VA2937	SYLINTERI, TELESKOOPPI 120228, 120234-120291, 120293	CYLINDER, TELESKOP	ZYLINDER, TELESKOP	TELESCOPE CYLINDER	94
9VA2930	VENTTIILIPESÄ+VENTT. TELESKOOPPISYLINTERI 120228, 120234-120291, 120293	VENTILHUS+VENTILER CYLINDER, TELESKOP	VENTILGEHÄUSE+VENT. ZYLINDER, TELESKOP	VALVE HOUSING+VALVES TELESCOPE CYLINDER	95
9VA2722	SYLINTERI, TELESKOOPPI 120210-120228, 120230-120233	CYLINDER, TELESKOP	ZYLINDER, TELESKOP	TELESCOPE CYLINDER	96
9VA2066	VENTTIILIPESÄ+VENTT. SYLINTERI, TELESK.	VENTILHUS+VENTILER CYLINDER, TELESKOP	VENTILGEHÄUSE+VENT. ZYLINDER, TELESKOP	VALVE HOUSING+VALVES TELESCOPE CYLINDER	97

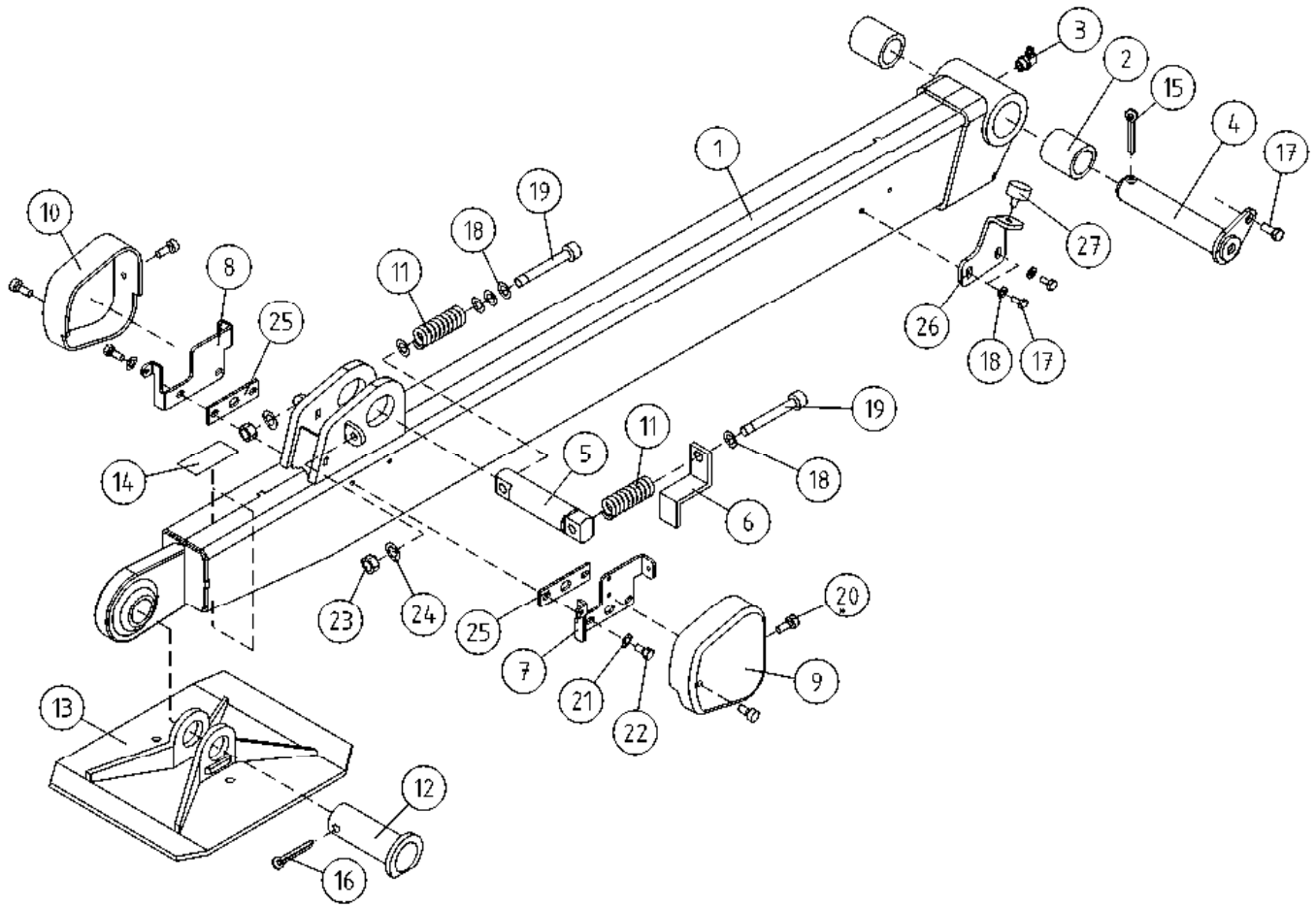
	120001-120209				
9VA2180	SYLINTERI, TELESKOOPPI 120001-120209	CYLINDER, TELESKOP	ZYLINDER, TELESKOP	TELESCOPE CYLINDER	98
9VA3912	ORJASYLINTERI 120583-->	SLAVCYLINDER	HILFZYLINDER	SLAVE CYLINDER	99
9VA3913	ORJASYLINTERI -->120582	SLAVCYLINDER	HILFZYLINDER	SLAVE CYLINDER	100
9VA3910	VENTTIILIPESÄ+VENTT. ORJASYLINTERI 120583-->	VENTILHUS+VENTILER SLAVCYLINDER	VENTILGEHÄUSE+VENT. HILFZYLINDER	VALVE HOUSING+VALVES SLAVE CYLINDER	101
9VA3911	VENTTIILIPESÄ+VENTT. ORJASYLINTERI -->120582	VENTILHUS+VENTILER SLAVCYLINDER	VENTILGEHÄUSE+VENT. HILFZYLINDER	VALVE HOUSING+VALVES SLAVE CYLINDER	102
9VA2183	ORJASYLINTERI	SLAVCYLINDER	HILFZYLINDER	SLAVE CYLINDER	103
9VA2184	VENTTIILIPESÄ+VENTT. ORJASYLINTERI	VENTILHUS+VENTILER SLAVCYLINDER	VENTILGEHÄUSE+VENT. HILFZYLINDER	VALVE HOUSING+VALVES SLAVE CYLINDER	104
9VA2185	MASTERSYLINTERI	MASTERCYLINDER	MASTERZYLINDER	MASTER CYLINDER	105
9VA3969	HYDRAULIIKKA, TUKIJALAT 120559-->	HYDRAULIK, STÖDBEN	HYDRAULIK, STÜTZFUSS	HYDRAULICS, OUTRIGGER	106
9VA3694	HYDRAULIIKKA, TUKIJALAT 120489-120558	HYDRAULIK, STÖDBEN	HYDRAULIK, STÜTZFUSS	HYDRAULICS, OUTRIGGER	107
9VA3405	HYDRAULIIKKA, TUKIJALAT -->120488	HYDRAULIK, STÖDBEN	HYDRAULIK, STÜTZFUSS	HYDRAULICS, OUTRIGGER	108
9VA2186	HYDRAULIIKKA, TUKIJALAT -->120224, 120180-->	HYDRAULIK, STÖDBEN	HYDRAULIK, STÜTZFUSS	HYDRAULICS, OUTRIGGER	109
9VA3020	HYDRAULIIKKA, TUKIJALAT 120225--120279	HYDRAULIK, STÖDBEN	HYDRAULIK, STÜTZFUSS	HYDRAULICS, OUTRIGGER	110
9VA3967	HYDRAULIIKKA, AJOLAITE 120559-->	HYDRAULIK, DRIVSYSTEM	HYDRAULIK, FAHRGERÄT	HYDRAULICS, DRIVE MECHANISM	111
9VA3695	HYDRAULIIKKA, AJOLAITE 120489-120558	HYDRAULIK, DRIVSYSTEM	HYDRAULIK, FAHRGERÄT	HYDRAULICS, DRIVE MECHANISM	112
9VA3411	HYDRAULIIKKA, AJOLAITE 120418-120488	HYDRAULIK, DRIVSYSTEM	HYDRAULIK, FAHRGERÄT	HYDRAULICS, DRIVE MECHANISM	113
9VA3019	HYDRAULIIKKA, AJOLAITE 120225-120417	HYDRAULIK, DRIVSYSTEM	HYDRAULIK, FAHRGERÄT	HYDRAULICS, DRIVE MECHANISM	114
9VA2187	HYDRAULIIKKA, AJOLAITE -->120224	HYDRAULIK, DRIVSYSTEM	HYDRAULIK, FAHRGERÄT	HYDRAULICS, DRIVE MECHANISM	115
9VA3410	AJOLAITEVENTTIILI 12V 120418-->	VENTILPAKET	VENTILEINHEIT	VALVE SET	116
9VA2965	AJOLAITEVENTTIILI 12V 120225-120417	VENTILPAKET 12V	VENTILEINHEIT 12V	VALVE SET 12V	117
9VA2208	HYDRAULIIKKA -->120224	HYDRAULIK	HYDRAULIK	HYDRAULICS	118
9VA4024	VENTTIILIBLOKI	VENTILBLOCK	STUEBERBLOCK	VALVEBLOCK	119
9VA3417	VENTTIILIBLOKI 120432-->	VENTILBLOCK	STUEBERBLOCK	VALVEBLOCK	120
9VA3025	VENTTIILIBLOKI 120230-120431	VENTILBLOCK	STUEBERBLOCK	VALVEBLOCK	121
9VA3018	MAGNEETTIVENTTIILIT 120184-120224	MAGNETVENTILER	MAGNETVENTILEN	MAGNET VALVES	122
9VA2191	MAGNEETTIVENTTIILIT -->120183	MAGNETVENTILER	MAGNETVENTILEN	MAGNET VALVES	123
9VA3038	HYDRAULIPUMPPU JA SÄHKÖMOOTTORI 120194-->	HYDRAULPUMP OCH ELMOTOR	HYDRAULPUMPE UND ELEKTROMOTOR	HYDRAULIC PUMP AND ELECTRIC MOTOR	124
9VA2190	HYDRAULIPUMPPU JA SÄHKÖMOOTTORI -->120193	HYDRAULPUMP OCH ELMOTOR	HYDRAULPUMPE UND ELEKTROMOTOR	HYDRAULIC PUMP AND ELECTRIC MOTOR	125
9VA3027	IMU-/ PALUUHYDRAULIIKKA 120230-->	SUG-/ RETURHYDRAULIK	SAUG-/ RÜCKHYDRAULIK	SUCK/ RETURN HYDRAULICS	126
9VA2210	IMU-/ PALUUHYDRAULIIKKA -->120229	SUG-/ RETURHYDRAULIK	SAUG-/ RÜCKHYDRAULIK	SUCK/ RETURN HYDRAULICS	127
9VA4028	HYDRAULIIKKA, PUOMISTO 120583-->	HYDRAULIK, BOMMAR	HYDRAULIK, ARMEN	HYDRAULICS, BOOMS	128

9VA3914	HYDRAULIIKKA, PUOMISTO -->120582	HYDRAULIK, BOMMAR	HYDRAULIK, ARMEN	HYDRAULICS, BOOMS	129
9VA3026	HYDRAULIIKKA, PUOMISTO 120230-->	HYDRAULIK, BOMMAR	HYDRAULIK, ARMEN	HYDRAULICS, BOOMS	130
9VA2189	HYDRAULIIKKA, PUOMISTO -->120229	HYDRAULIK, BOMMAR	HYDRAULIK, ARMEN	HYDRAULICS, BOOMS	131
9VA3471	PYÖRIVÄLIITIN 120447-->	ROTERANDE ADAPTER	DREHDURCHFÜHRUNG	ROTATING ADAPTER	132
9VA2805	PYÖRIVÄLIITIN 120185-120446	ROTERANDE ADAPTER	DREHDURCHFÜHRUNG	ROTATING ADAPTER	133
9VA2188	PYÖRIVÄLIITIN -->120184	ROTERANDE ADAPTER	DREHDURCHFÜHRUNG	ROTATING ADAPTER	134
9VA3433	AGGREGAATTI (HONDA)	AGGREGAT (HONDA)	AGGREGAT (HONDA)	AGGREGATE (HONDA)	135
9VA3212	AGGREGAATTI (HONDA)	AGGREGAT (HONDA)	AGGREGAT (HONDA)	AGGREGATE (HONDA)	138
9VA2731	VALOVARUSTUS 120093-->	LJUSUTRUSTNING	BELEUCHTUNGSAUSRÜSTUNG	LIGHT EQUIPMENT	141
9VA2209	VALOVARUSTUS -->120092	LJUSUTRUSTNING	BELEUCHTUNGSAUSRÜSTUNG	LIGHT EQUIPMENT	142
9VA3928	VALOVARUSTUS	LJUSUTRUSTNING	BELEUCHTUNGSAUSRÜSTUNG	LIGHT EQUIPMENT	143
9VA2730	VALOVARUSTUS 120093-->	LJUSUTRUSTNING	BELEUCHTUNGSAUSRÜSTUNG	LIGHT EQUIPMENT	144
9VA2170	VALOVARUSTUS -->120092	LJUSUTRUSTNING	BELEUCHTUNGSAUSRÜSTUNG	LIGHT EQUIPMENT	145
9VA3488	RAJAKYTKIMET 120453-->	GRÄNSBRYTAREN	GRENZTASTERN	LIMIT SWITCHES	146
9VA2193	RAJAKYTKIMET -->120452	GRÄNSBRYTAREN	GRENZTASTERN	LIMIT SWITCHES	147
9VA3697	ALUSTA, JOHTOSARJAT 120452-->	UNDERLAG, LEDNINGSSATS	FAHRGESTELL, LEITERZUG	CHASSIS, ELECTRIC HARNESS	148
9VA3031	ALUSTA, JOHTOSARJAT 120230-120451	UNDERLAG, LEDNINGSSATS	FAHRGESTELL, LEITERZUG	CHASSIS, ELECTRIC HARNESS	149
9VA2729	ALUSTA, JOHTOSARJAT 120093-120229	UNDERLAG, LEDNINGSSATS	FAHRGESTELL, LEITERZUG	CHASSIS, ELECTRIC, HARNESS	150
9VA2196	ALUSTA, JOHTOSARJAT -->120092	UNDERLAG, LEDNINGSSATS	FAHRGESTELL, LEITERZUG	CHASSIS, ELECTRIC, HARNESS	151
9VA3718	PÄÄKESKUS 120461-->	ELCENTRAL	ELEKTROZENTRALE	LOWER CONTROL BOX	152
9VA4044	KOTELOT+KIINNITTIMET	KÅPA + FÄSTANORGNINGAR	GEHÄUSE + SCHELLEN	CAPSULE + CLAMPS	153
9VA2198	KOTELOT+KIINNITTIMET	KÅPA + FÄSTANORGNINGAR	GEHÄUSE + SCHELLEN	CAPSULE + CLAMPS	154
9VA3523	PÄÄKESKUKSEN KANSI 120330-->	LOCK FÖR ELCENTRAL	DECKEL FÜR ELEKTROZENTRALE	LOWER CONTROL BOX COVER	155
9VA3034	PÄÄKESKUKSEN KANSI 120230-120329	LOCK FÖR ELCENTRAL	DECKEL FÜR ELEKTROZENTRALE	LOWER CONTROL BOX COVER	156
9VA2199	PÄÄKESKUKSEN KANSI -->120229	LOCK FÖR ELCENTRAL	DECKEL FÜR ELEKTROZENTRALE	LOWER CONTROL BOX COVER	157
9VA4043	PÄÄKESKUS 120593-->	ELCENTRAL	ELEKTROZENTRALE	LOWER CONTROL BOX	158
9VA3963	PÄÄKESKUS 120555-->	ELCENTRAL	ELEKTROZENTRALE	LOWER CONTROL BOX	159
9VA3506	PÄÄKESKUS 120245-120554	ELCENTRAL	ELEKTROZENTRALE	LOWER CONTROL BOX	160
9VA3033	PÄÄKESKUS 120230-->	ELCENTRAL	ELEKTROZENTRALE	LOWER CONTROL BOX	161
9VA2200	PÄÄKESKUS -->120229	ELCENTRAL	ELEKTROZENTRALE	LOWER CONTROL BOX	162
9VA3234	PÄÄKESKUS, OPTIO	ELCENTRAL, TILLVAL	ELEKTROZENTRALE, OPTION	LOWER CONTROL BOX, OPTIONAL	163
9VA4042	TRACKUNIT, OPTIO 120593-->	TRACKUNIT, OPTION	TRACKUNIT, OPTION	TRACKUNIT, OPTION	164
9VA3891	TRACKUNIT, OPTIO	TRACKUNIT, OPTION	TRACKUNIT, OPTION	TRACKUNIT, OPTION	165
9VA3919	SÄHKÖKOTELO, AGGREKAATTI	KÅPA, AGGREGAT	GEHÄUSE, AGGREGAT	CAPSULE, AGGREGATE	166

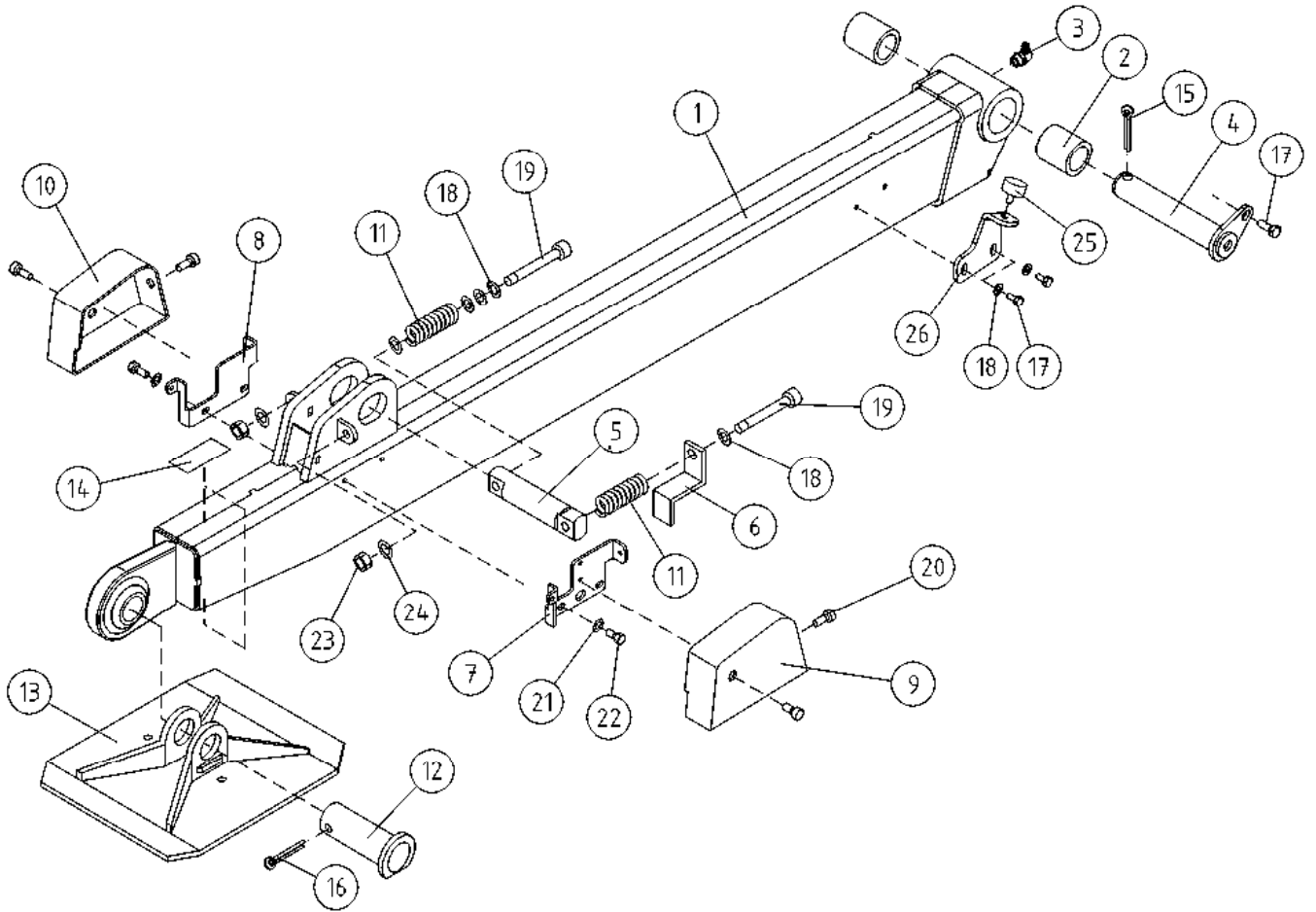
9VA3215	SÄHKÖKOTELO, AGGREKAATTI	KÄPA, AGGREGAT	GEHÄUSE, AGGREGAT	CAPSULE, AGGREGATE	167
9VA3244	SÄHKÖKOTELO 120410-->	KÄPA	GEHÄUSE	CAPSULE	168
9VA2194	SÄHKÖKOTELO -->120409	KÄPA	GEHÄUSE	CAPSULE	169
9VA3028	TUKIJALKAMERKKIVALOKESKUS, OPTIO	LJUSDIODER FÖR STÖDBEN, OPTION	KONTROLLEUCHTEN FÜR STÜTZBEINE, OPTION	INDICATOR FOR OUTRIGGERS, OPTION	170
9VA2886	TUKIJALKAMERKKIVALOKESKUS, OPTIO	LJUSDIODER FÖR STÖDBEN, OPTION	KONTROLLEUCHTEN FÜR STÜTZBEINE, OPTION	INDICATOR FOR OUTRIGGERS, OPTION	171
9VA3883	VIKAVIRTASUOJAKYTKIN 120511->	JORDFELSBRYTARE	FEHLERSTROMSCHUTZSCALTER	FAULT CURRENT SAFETY SWITCH	172
9VA3774	VIKAVIRTASUOJAKYTKIN -->120510	JORDFELSBRYTARE	FEHLERSTROMSCHUTZSCALTER	FAULT CURRENT SAFETY SWITCH	173
9VA2197	VIKAVIRTASUOJAKYTKIN -->120510	JORDFELSBRYTARE	FEHLERSTROMSCHUTZSCALTER	FAULT CURRENT SAFETY SWITCH	174
9VA3539	TARRAT	DEKALER	AUFKLEBER	DECALS	175
9VA3540	TARRAT	DEKALER	AUFKLEBER	DECALS	177
9VA3151	TARRAT	DEKALER	AUFKLEBER	DECALS	179
9VA3152	TARRAT	DEKALER	AUFKLEBER	DECALS	181
9VA2718	TARRAT	DEKALER	AUFKLEBER	DECALS	183
9VA2719	TARRAT	DEKALER	AUFKLEBER	DECALS	185



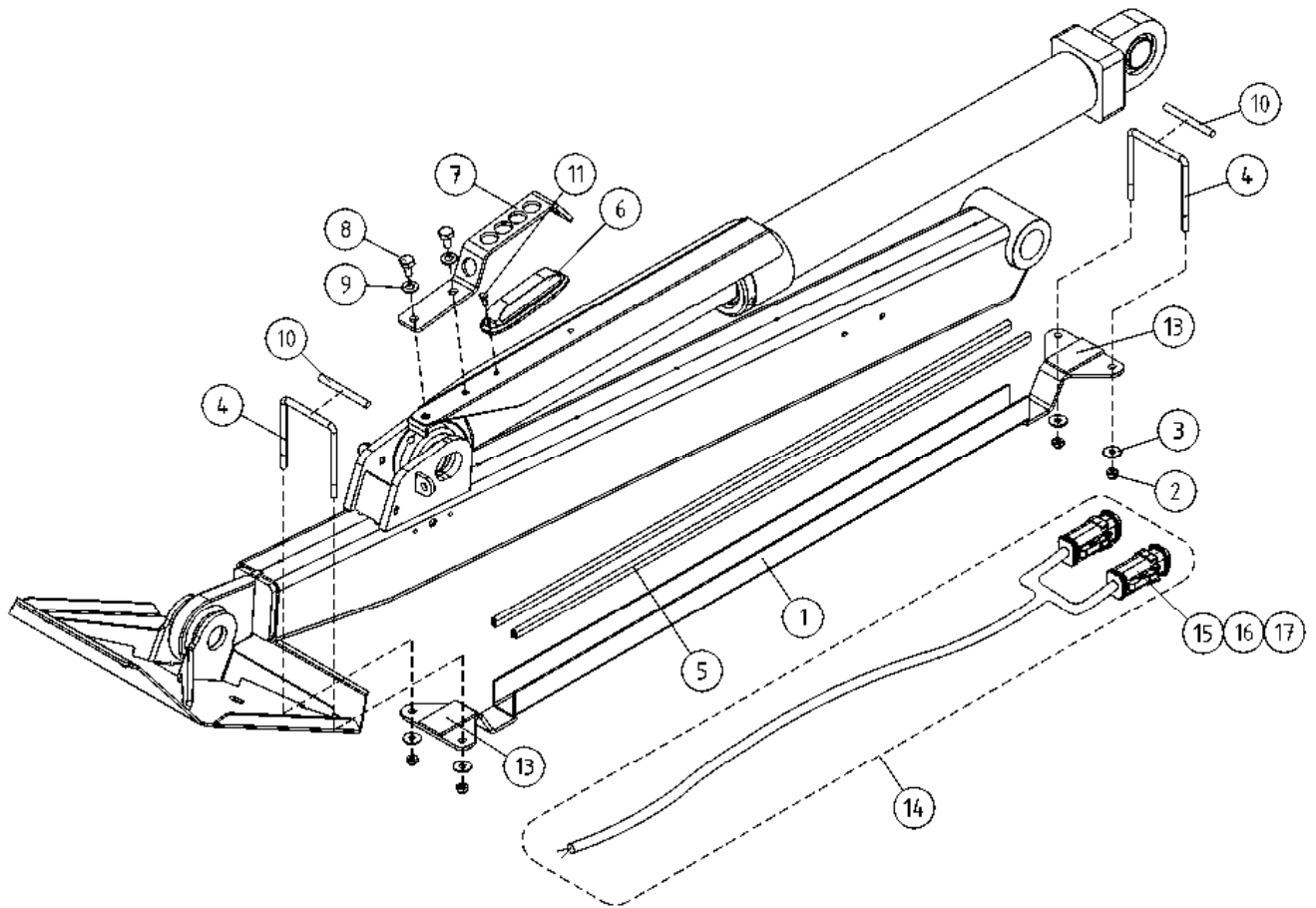
OSA DEL TEIL ITEM	VARAOSA NRO RESERVDLS NR ERSATZTEIL NR PART NR	KPL OSAN NIMI ANTAL ANZAHL QTY	BENÄMNING	BENENNUNG	DESCRIPTION
	TUKIJALKA		STÖDBEN	STÜTZFUSS	OUTRIGGER
1	3CB4471	4	TUKIJALKA 120T	STÜTZFUSS	OUTRIGGER
2	29.2059	8	LAAKERIHOLKKI	LAGERBUCHSE	BEARING BUSHING
3	29.020	4	VOIDENIPPA R1/8	SCHMIERNIPPEL	GREASE NIPPLE
4	4CB4017	4	TAPPI T39.32123SZ	ZAPPEN	PIN
5	4CB4472	4	TAPPI T70.32091S	ZAPPEN	PIN
6	4CB1984	4	VASTIN TUKIJALKA KP	ANSCHLAG, STÜTZBEIN	LIMITER, OUTRIGGER
7	4CB3924	4	RAJAKYTKIMEN TELINE	BOCK, GRENZTASTER	RACK, LIMIT SWITCH
8	4CB4029	4	SUOJAN KIINNIKE	SCHUTZBEFESTIGUNG	COVER FIXING
9	4CB4146	4	SUOJUS RAJAKYTKIMELLE	SCHUTZ	COVER
10	4CB4147	4	SUOJUS RAJAKYTKIMELLE	SCHUTZ	COVER
11	30.041	8	PURISTUSJOUSI	KLEMMFEDER	PRESSURE SPRING
12	T09.28062	4	TAPPI T09.28062Z	ZAPPEN	PIN
13	3CB6648	4	TUKIJALAN ANTURALEVY	STÜTZFUSS:ABSTÜTZPLA	OUTRIGGER:SUPPORT PL
14	48.432	8	LIUKUESTETARRA 3M	GLEITSCHUTZ	SAFETY WALK
15	25.461	4	SAKSISOKKA 8 X 40, DIN94 A4	SPLINT	COTTER PIN
16	25.719	4	NEULASOKKA 5X11X36	NAGELSPLINT	PIN
17	M0816	12	RUUVI M8 X 20, DIN931(8.8)	SCHRAUBE	SCREW
18	M0809	16	ALUSLAATTA M8, DIN125	UNTERLEGSCHIEBE	WASHER
19	M0828.006	8	RUUVI M8 X 80, DIN912(8.8)	SCHRAUBE	SCREW
20	M0512.034	8	URARUUVI M5 X 10, DIN7985Z	SCHRAUBE	SCREW
21	M0609	16	ALUSLAATTA M6, DIN125	UNTERLEGSCHIEBE	WASHER
22	M0612	16	RUUVI M6 X 10, DIN931(8.8)	SCHRAUBE	SCREW
23	M0800.001	8	LUKITUSMUTTERI M8, DIN985(8)	MUTTER	LOCK NUT
24	4CB4475	4	TUKIJALKA, KOROKELEVY	STÜTZBEIN, ERHÖHUNG	OUTRIGGER, SPACER
25	48.1516	4	KUMIPUSKURI, LIERIÖ	GUMMIPUFFER	RUBBER BUMPER
26	4CB4373	4	TOPPARILEVY	ANSCHLAGSPLATTE	LIMITER PLATE



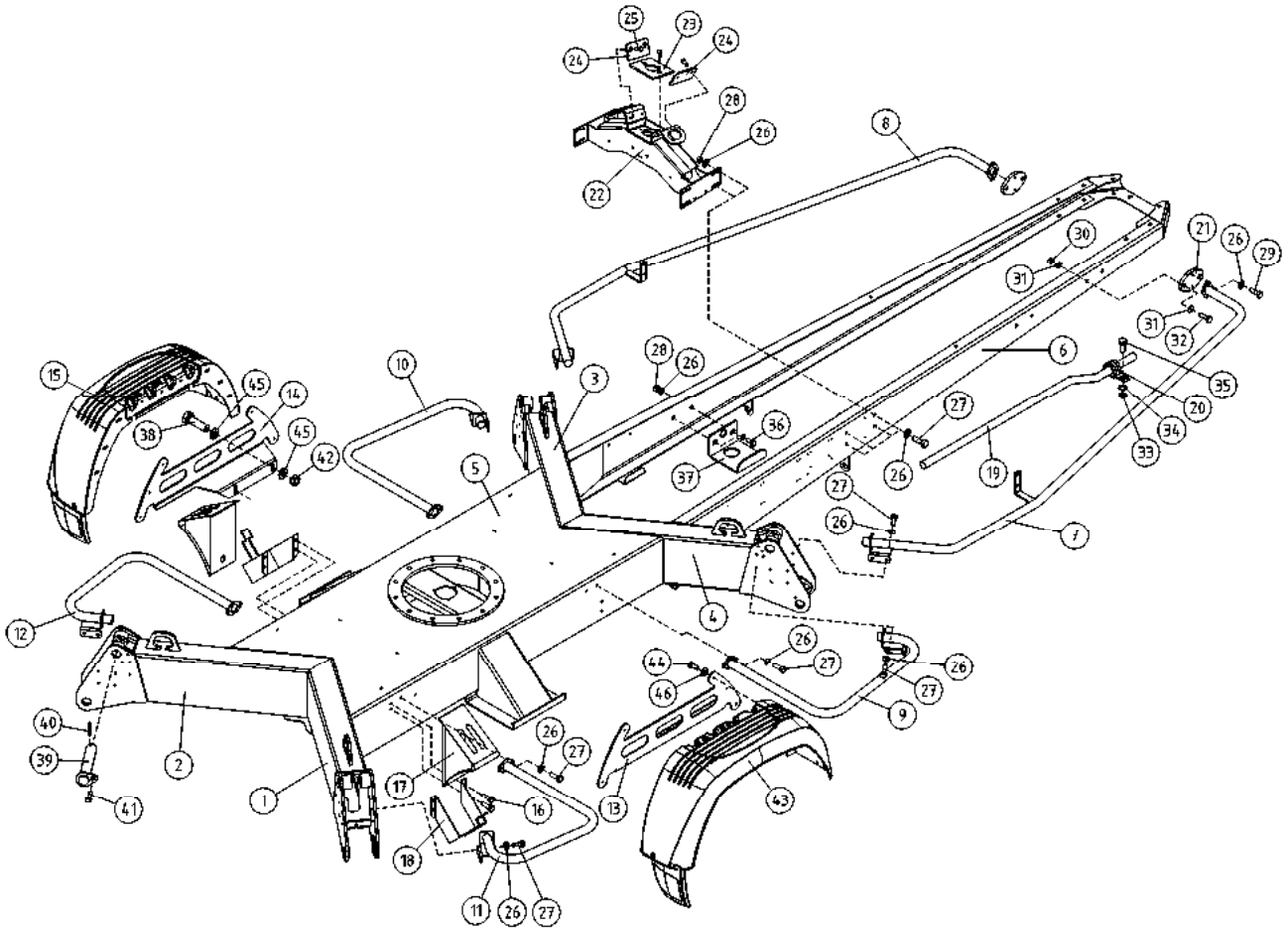
OSA DEL TEIL ITEM	VARAOSA NRO RESERVDELS NR ERSATZTEIL NR PART NR	KPL OSAN NIMI ANTAL ANZAHL QTY	BENÄMNING	BENENNUNG	DESCRIPTION
	TUKIJALKA		STÖDBEN	STÜTZFUSS	OUTRIGGER
1	3CB4471	4	TUKIJALKA 120T	STÜTZFUSS	OUTRIGGER
2	29.2059	8	LAAKERIHOLKKI	LAGERBUCHSE	BEARING BUSHING
3	29.020	4	VOIDENIPPA R1/8	SCHMIERNIPPEL	GREASE NIPPLE
4	4CB4017	4	TAPPI T39.32123SZ	ZAPPEN	PIN
5	4CB4472	4	TAPPI T70.32091S	ZAPPEN	PIN
6	4CB1984	4	VASTIN TUKIJALKA KP	ANSCHLAG, STÜTZBEIN	LIMITER, OUTRIGGER
7	4CB3924	4	RAJAKYTKIMEN TELINE	BOCK, GRENZTASTER	RACK, LIMIT SWITCH
8	4CB4029	4	SUOJAN KIINNIKE	SCHUTZBEFESTIGUNG	COVER FIXING
9	4CB4146	4	SUOJUS RAJAKYTKIMELLE	SKYDD	COVER
10	4CB4147	4	SUOJUS RAJAKYTKIMELLE	SKYDD	COVER
11	30.041	8	PURISTUSJOUSI	TRYCKFJÄDER	PRESSURE SPRING
12	T09.28062	4	TAPPI T09.28062Z	TAPP	PIN
13	DC1.014	4	TUKIJALAN ANTURALEVY	STÖDBEN: FOTPLATTA	OUTRIGGER:SUPPORT PL
14	48.432	8	LIUKUESTETARRA 3M	HALKSKYDD	SAFETY WALK
15	25.461	4	SAKSISOKKA 8 X 40, DIN94 A4	SAXSPRINT	COTTER PIN
16	25.461	4	SAKSISOKKA 8 X 40, DIN94 A4	SAXSPRINT	COTTER PIN
17	M0816	12	RUUVI M8 X 20, DIN931(8.8)	SKRUV	SCREW
18	M0809	16	ALUSLAATTA M8, DIN125	BRICKA	WASHER
19	M0828.006	8	RUUVI M8 X 80, DIN912(8.8)	SKRUV	SCREW
20	M0512.034	8	URARUUVI M5 X 10, DIN7985Z	SKRUV	SCREW
21	M0609	16	ALUSLAATTA M6, DIN125	BRICKA	WASHER
22	M0612	16	RUUVI M6 X 10, DIN931(8.8)	SKRUV	SCREW
23	M0800.001	8	LUKITUSMUTTERI M8, DIN985(8)	MUTTER	LOCK NUT
24	M0809	16	ALUSLAATTA M8, DIN125	BRICKA	WASHER
25	4CB4475	8	TUKIJALKA, KOROKELEVY	STÖDBEN, FÖRHÖJNING	OUTRIGGER, SPACER
26	4CB4373	4	TOPPARILEVY	ANSLAGSPLÄT	LIMITER PLATE
27	48.1516	4	KUMIPUSKURI, LIERIÖ	GUMMIBUFFERT	RUBBER BUMPER



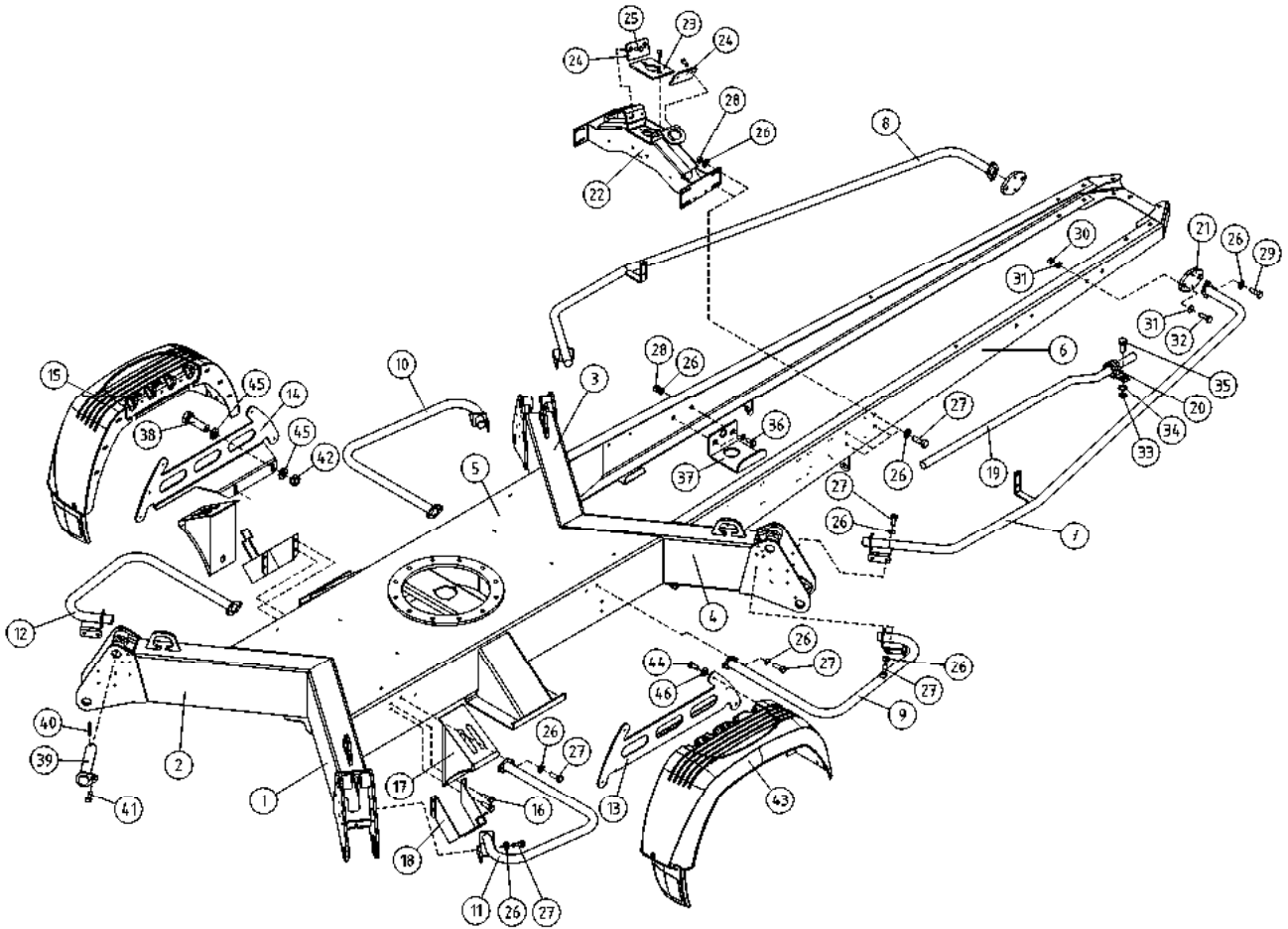
OSA DEL TEIL ITEM	VARAOSA NRO RESERVEDELS NR ERSATZTEIL NR PART NR	KPL OSAN NIMI ANTAL ANZAHL QTY	BENÄMNING	BENENNUNG	DESCRIPTION
	TUKIJALKA		STÖDBEN	STÜTZFUSS	OUTRIGGER
1	3CB3804	4	TUKIJALKA	STÜTZFUSS	OUTRIGGER
2	29.210	8	LAAKERIHOLKKI	LAGERBUCHSE	BEARING BUSHING
3	29.020	4	VOIDENIPPA R1/8	SCHMIERNIPPEL	GREASE NIPPLE
4	4CB4017	4	TAPPI T39.32123SZ	ZAPPEN	PIN
5	4CB3889	4	TAPPI T70.32078	ZAPPEN	PIN
6	4CB1984	4	VASTIN TUKIJALKA KP	ANSLAG, STÜTZBEIN	LIMITER, OUTRIGGER
7	4CB3924	4	RAJAKYTKIMEN TELINE	BOCK, GRENZTASTER	RACK, LIMIT SWITCH
8	4CB4029	4	SUOJAN KIINNIKE	SCHUTZBEFESTIGUNG	COVER FIXING
9	4CB4146	4	SUOJUS RAJAKYTKIMELLE	SCHUTZ	COVER
10	4CB4147	4	SUOJUS RAJAKYTKIMELLE	SCHUTZ	COVER
11	30.041	8	PURISTUSJOUSI	KLEMMFEDER	PRESSURE SPRING
12	T09.28062	4	TAPPI T09.28062Z	ZAPPEN	PIN
13	DC1.014	4	TUKIJALAN ANTURALEVY	STÜTZFUSS:ABSTÜTZPLA	OUTRIGGER:SUPPORT PL
14	48.432	8	LIUKUESTETARRA 3M	GLEITSCHUTZ	SAFETY WALK
15	25.461	4	SAKSISOKKA 8 X 40, DIN94 A4	SPLINT	COTTER PIN
16	25.461	4	SAKSISOKKA 8 X 40, DIN94 A4	SPLINT	COTTER PIN
17	M0816	12	RUUVI M8 X 20, DIN931(8.8)	SCHRAUBE	SCREW
18	M0809	16	ALUSLAATTA M8, DIN125	UNTERLEGSCHIEBE	WASHER
19	M0828.006	8	RUUVI M8 X 80, DIN912(8.8)	SCHRAUBE	SCREW
20	M0512.034	8	URARUUVI M5 X 10, DIN7985Z	SCHRAUBE	SCREW
21	M0609	16	ALUSLAATTA M6, DIN125	UNTERLEGSCHIEBE	WASHER
22	M0612	16	RUUVI M6 X 10, DIN931(8.8)	SCHRAUBE	SCREW
23	M0800.001	8	LUKITUSMUTTERI M8, DIN985(8)	MUTTER	LOCK NUT
24	M0809	16	ALUSLAATTA M8, DIN125	UNTERLEGSCHIEBE	WASHER
25	48.1516	4	KUMIPUSKURI, LIERIÖ	GUMMIPUFFER	RUBBER BUMPER
26	4CB4373	4	TOPPARILEVY	ANSLAGSPLÄTTE	LIMITER PLATE



OSA DEL TEIL ITEM	VARAOSA NRO RESERVDLS NR ERSATZTEIL NR PART NR	KPL OSAN NIMI ANTAL ANZAHL QTY	BENÄMNING	BENENNUNG	DESCRIPTION	
			VILKKUVALO LED, OPTIO	BLINKLJUS LED, OPTION	BLINKLICHT LED, OPTION	FLASHERLIGHT LED, OPTION
1	3CC7735	4				
2	M0600.001	16	LUKITUSMUTTERI M6, DIN985(8)	MUTTER	MUTTER	LOCK NUT
3	M0607	16	KORILAATTA M6, DIN9021	BRICKA	UNTERLEGSCHIBE	WASHER
4	4CC7734	8				
5	4CC7736	8				
6	48.0200	4	VILKKUVALO LED MAJAKKA	BLINKLJUS	BLINKLICHT	FLASHERLIGHT
7	4CC5971	4	SUOJALEVY	SKYDDSPLÅT	SCHUTZBLECH	PROTECTIVE PLATE
8	M0814.001	8	RUUVI M8 X 14, DIN933(8.8)	SKRUV	SCHRAUBE	SCREW
9	M0809	8	ALUSLAATTA M8, DIN125	BRICKA	UNTERLEGSCHIBE	WASHER
10	48.3949	8	KUTISTUSSUKKA D=12.7	KRYMPFOLIE D=12.7	SCHRUMPFOLIE D=12.7	SHRINK-ON WRAPPER
11	M0312.006	8	RUUVI M3 X 10, DIN912(8.8)	SKRUV	SCHRAUBE	SCREW
13	4CC7733	8				
14	4CC7704	4	JOHTOSARJA, TUKIJALKAVILKKUVALOT	LEDARKNIPPE	VERKABELUNG	WIRE HARNESS
15	48.32296	8	LIITIN HYLSEYRUNKO DEUTSCH	KOPPLING	KLEMMER, BUCHSE DEUTSCH	CONNECTOR
16	48.32297	8	LIITIN H-RUNKOLUKITUS DEUTSCH	KOPPLING	KLEMMER H-RAHMENBLOCKIERUNG	CONNECTOR
17	48.3691	8	LIITIN HYLSEYKONTAKTI DEUTSCH			CONNECTOR



OSA DEL TEIL ITEM	VARAOSA NRO RESERVDLS NR ERSATZTEIL NR PART NR	KPL OSAN NIMI ANTAL ANZAHL QTY	BENÄMNING	BENENNUNG	DESCRIPTION	
	ALUSTA		CHASSI	FAHRGESTELL	CHASSIS	
1	3CB3850	1	ALUSTA, TUKIJ. KOTELO	RAM FÖR STÖDBEN	RAHMEN FÜR STÜTZFUSS	FRAME FOR OUTRIGGER
2	3CB3859	1	ALUSTA, TUKIJ. KOTELO	RAM FÖR STÖDBEN	RAHMEN FÜR STÜTZFUSS	FRAME FOR OUTRIGGER
3	3CB3850	1	ALUSTA, TUKIJ. KOTELO	RAM FÖR STÖDBEN	RAHMEN FÜR STÜTZFUSS	FRAME FOR OUTRIGGER
4	3CB3859	1	ALUSTA, TUKIJ. KOTELO	RAM FÖR STÖDBEN	RAHMEN FÜR STÜTZFUSS	FRAME FOR OUTRIGGER
5	1CB3854	1	ALUSTA 120T	CHASSI, 120T	FAHRGESTELL, 120T	CHASSIS, 120T
6	2CB3968	1	VETOAISA TÄYDELLINEN VO.	DRÄGBOM	ZUGDEICHSEL	TOW BAR
7	3CB5634-O	1	TURVAKAARI ETUMMAINEN	SÄKERHETS RÄCK, FRÄMRE	SCHUTZBOGEN, VORDERE	ROLLBAR, FRONT
8	3CB5634-V	1	TURVAKAARI ETUMMAINEN	SÄKERHETS RÄCK, FRÄMRE	SCHUTZBOGEN, VORDERE	ROLLBAR, FRONT
9	4CB4088-O	1	TURVAKAARI KESKIMMÄINEN	SÄKERHETS RÄCK, MITT	SCHUTZBOGEN MITTLER	ROLLBAR, MIDDLE
10	4CB4088-V	1	TURVAKAARI KESKIMMÄINEN	SÄKERHETS RÄCK, MITT	SCHUTZBOGEN, MITTLER	ROLLBAR, MIDDLE
11	4CB4090-O	1	TURVAKAARI TAKIMMÄINEN	SÄKERHETS RÄCK, BAKRE	SCHUTZBOGEN, HINTERE	ROLLERBAR, REAR
12	4CB4090-V	1	TURVAKAARI TAKIMMÄINEN	SÄKERHETS RÄCK, BAKRE	SCHUTZBOGEN, HINTERE	ROLLERBAR, REAR
13	3CB8759-O	1	LOKASUOJAN KANNATIN	SKRUV	KOTFLÜGEL TRÄGER	HOLDER
14	3CB8759-V	1	LOKASUOJAN KANNATIN	SKRUV	KOTFLÜGEL TRÄGER	HOLDER
15	48.1405	1	LOKASUOJA VASEN	STÄNKSKYDD	KOTFLÜGEL	FENDER, LEFT
16	M0613.034	6	URARUUVI M6 X 12, DIN7985Z	SKRUV	SCHRAUBE	SCREW
17	48.0527	2	PYÖRÄKIILA	HJULKIL	RADKEIL	WHEEL CHOCK
18	48.0528	2	PYÖRÄKIILAN TELINE	STÄLL FÖR HJULKIL	RADKEILBOCK	WHEEL CHOCK CARRIER
19	4CB3605	1	SUOJAPUTKI	SKYDDSRÖR	HÜLLROHR	CASING PIPE
20	48.674	2	KAAPELIKINNITIN	KABELHÄLLARE	KABELSCHELLE	CABLE CLAMP
21	4CB2630	2	LAIPPA, TURVAKAAREEN	FLÄNS	FLANSCH	FLANGE
22	3CC5967	1	PUOMINTUKI	BOMSTÖD	ARMSTÜTZE	BOOM SUPPORT
23	4CB7419	1	LIUKUPALA PUOMIN TUKI	GLIDSTYCKE	GLEITSTÜCK	CRANK BLOCK
24	4CB4254	2	LIUKUPALA	GLIDSTYCKE	GLEITSTÜCK	CRANK BLOCK
25	M0612.003	4	URARUUVI M6 X 10, DIN963	SKRUV	SCHRAUBE	SCREW
26	M0809	46	ALUSLAATTA M8, DIN125	BRICKA	UNTERLEGSCHIEBE	WASHER
27	M0817.001	28	RUUVI M8 X 25, DIN933(8.8)	SKRUV	SCHRAUBE	SCREW
28	M0800.001	42	LUKITUSMUTTERI M8, DIN985(8)	MUTTER	MUTTER	LOCK NUT
29	M0820	4	RUUVI M8 X 40, DIN931(8.8)	SKRUV	SCHRAUBE	SCREW
30	M1000.001	4	LUKITUSMUTTERI M10, DIN985(8)	MUTTER	MUTTER	LOCKING NUT



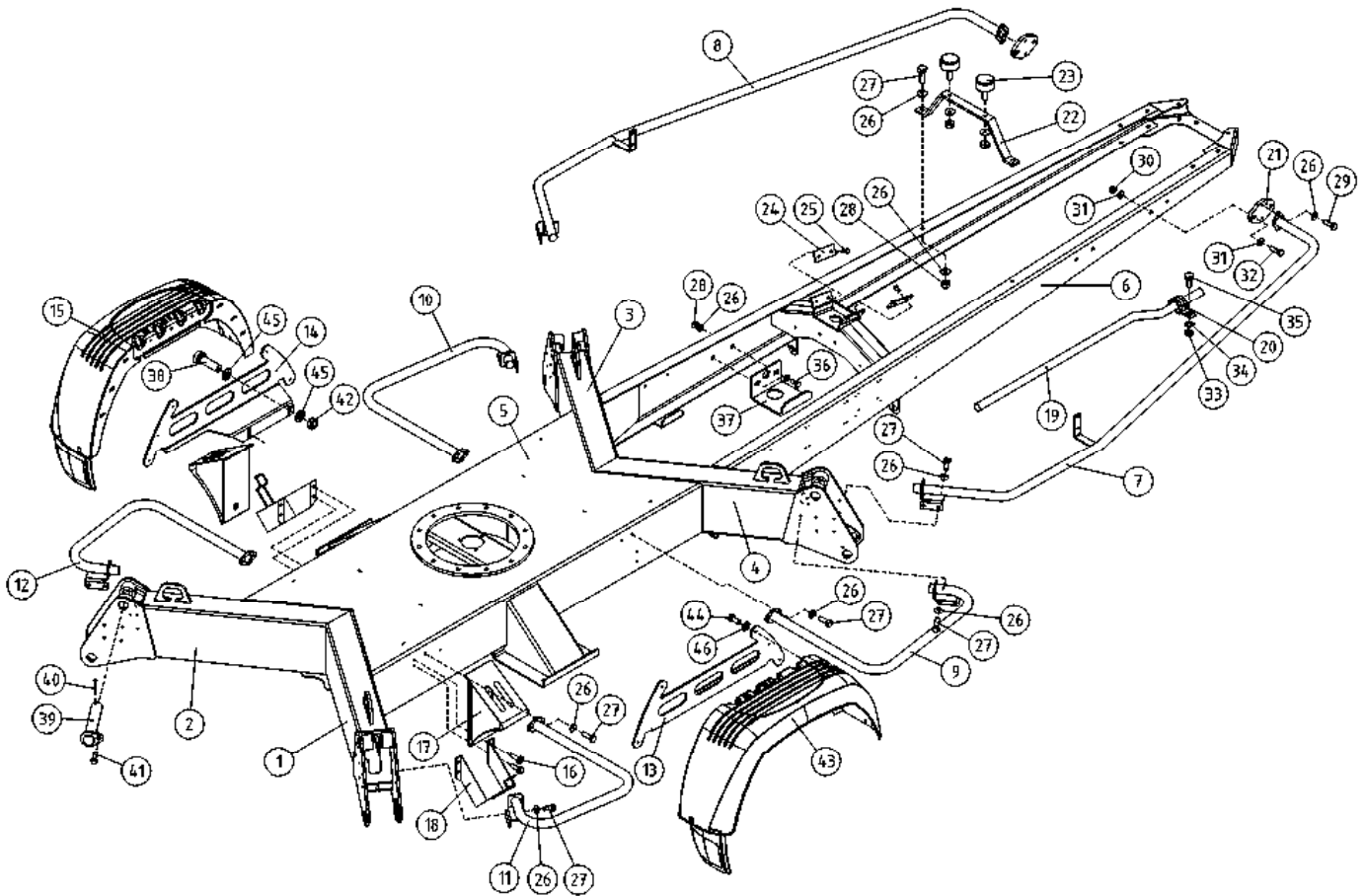
OSA VARAOSA NRO KPL OSAN NIMI
 DEL RESERVDDELS NR ANTAL
 TEIL ERSATZTEIL NR ANZAHL
 ITEM PART NR QTY

BENÄMNING

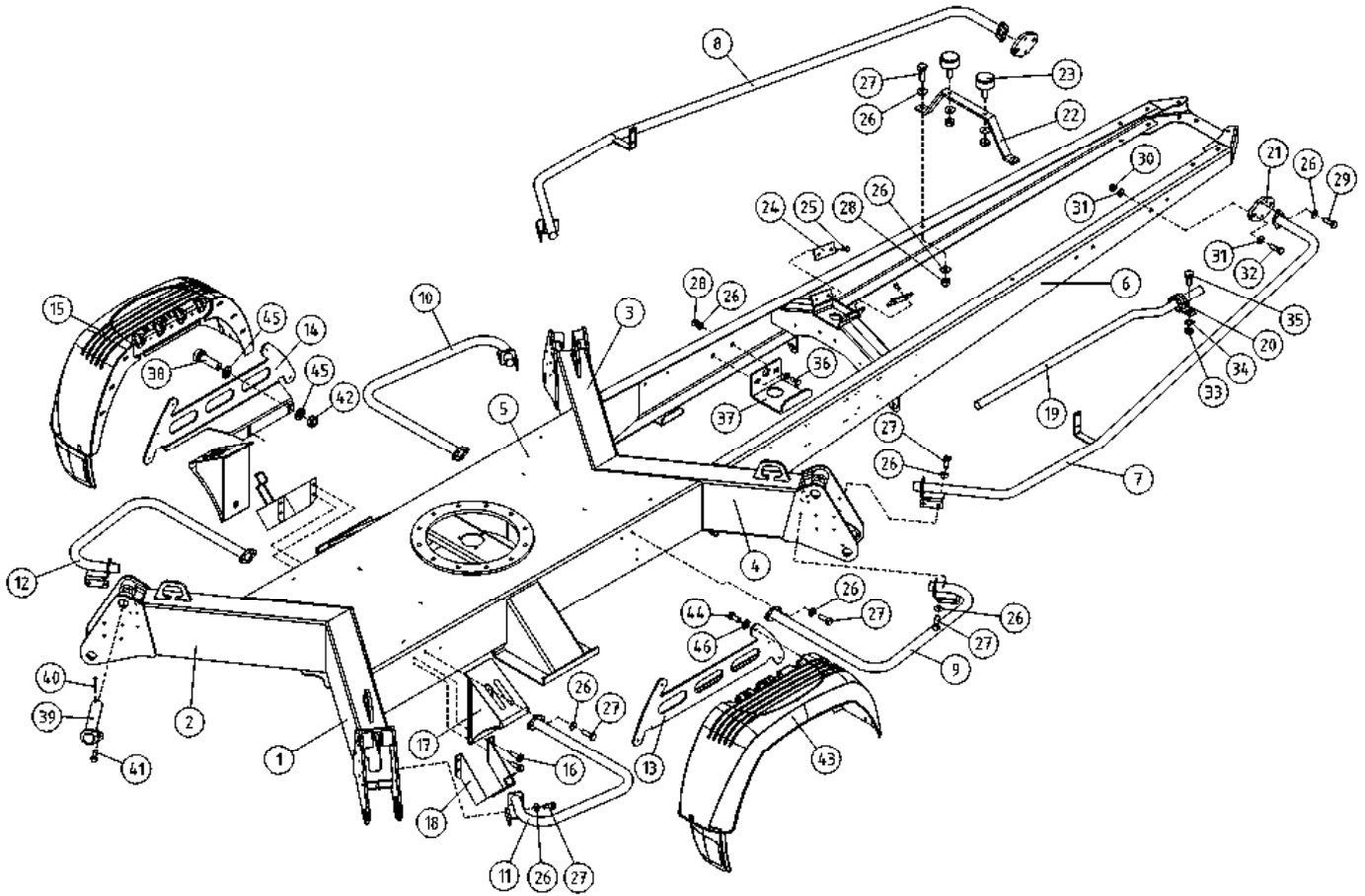
BENENNUNG

DESCRIPTION

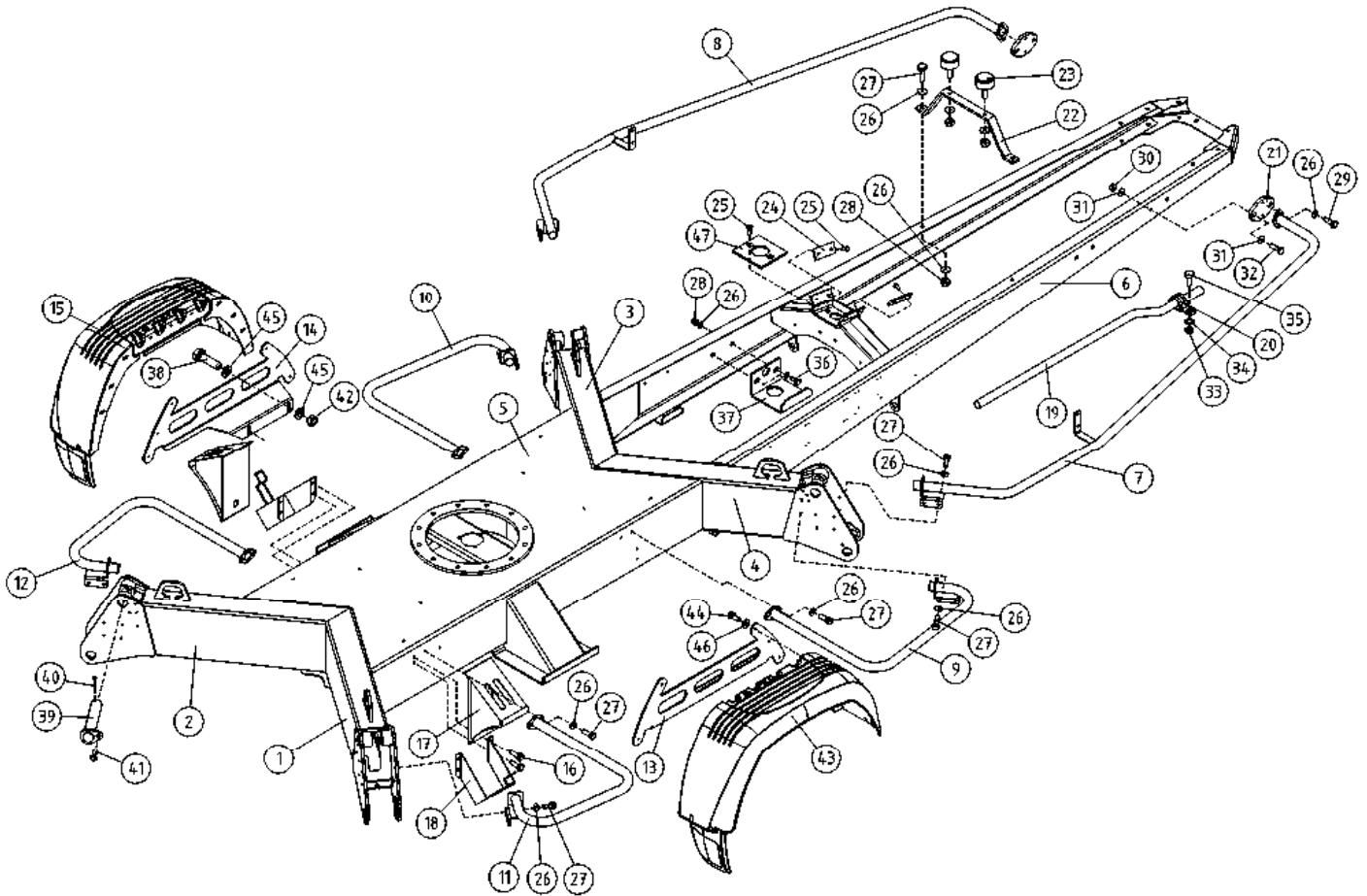
		ALUSTA	CHASSI	FAHRGESTELL	CHASSIS
31	M1009	4 ALUSLAATTA M10, DIN125	BRICKA	UNTERLEGSCHIEBE	WASHER
32	M1019	4 RUUVI M10 X 35, DIN931(8.8)	SKRUV	SCHRAUBE	SCREW
33	M0500.001	2 LUKITUSMUTTERI M5, DIN985(8)	MUTTER	MUTTER	NUT
34	M0509	2 ALUSLAATTA M5, DIN125	BRICKA	UNTERLEGSCHIEBE	WASHER
35	M0513.034	2 URARUVI M5 X 12, DIN7985Z	SKRUV	SCHRAUBE	SCREW
36	M0817.001	2 RUUVI M8 X 25, DIN933(8.8)	SKRUV	SCHRAUBE	SCREW
37	4CB6502	1 KAAPELIKIINNITIN	KABELFÄSTE	KABELKLEMME	CABLE CLAMP
38	M1018.001	4 RUUVI M10 X 30, DIN933(8.8)	SKRUV	SCHRAUBE	SCREW
39	4CB4017	4 TAPPI T39.32123SZ	TAPP	ZAPPEN	PIN
40	25.461	4 SAKSISOKKA 8 X 40, DIN94 A4	SAXSPRINT	SPLINT	COTTER PIN
41	M0816	4 RUUVI M8 X 20, DIN931(8.8)	SKRUV	SCHRAUBE	SCREW
42	M1000.001	4 LUKITUSMUTTERI M10, DIN985(8)	MUTTER	MUTTER	LOCKING NUT
43	48.1406	1 LOKASUOJA OIKEA	STÄNKSKYDD	KOTFLÜGEL	FENDER, RIGHT
44	M0813.001	12 RUUVI M8 X 12, DIN933(8.8)	SKRUV	SCHRAUBE	SCREW
45	M1007	8 KORILAATTA M10, DIN9021	BRICKA	UNTERLEGSCHIEBE	WASHER
46	M0807	12 KORILAATTA M8, DIN9021	BRICKA	UNTERLEGSCHIEBE	WASHER



OSA DEL TEIL ITEM	VARAOSA NRO RESERVDLS NR ERSATZTEIL NR PART NR	KPL OSAN NIMI ANTAL ANZAHL QTY	BENÄMNING	BENENNUNG	DESCRIPTION	
	ALUSTA		CHASSI	FAHRGESTELL	CHASSIS	
1	3CB3850	1	ALUSTA, TUKIJ. KOTELO	RAM FÖR STÖDBEN	RAHMEN FÜR STÜTZFUSS	FRAME FOR OUTRIGGER
2	3CB3859	1	ALUSTA, TUKIJ. KOTELO	RAM FÖR STÖDBEN	RAHMEN FÜR STÜTZFUSS	FRAME FOR OUTRIGGER
3	3CB3850	1	ALUSTA, TUKIJ. KOTELO	RAM FÖR STÖDBEN	RAHMEN FÜR STÜTZFUSS	FRAME FOR OUTRIGGER
4	3CB3859	1	ALUSTA, TUKIJ. KOTELO	RAM FÖR STÖDBEN	RAHMEN FÜR STÜTZFUSS	FRAME FOR OUTRIGGER
5	1CB3854	1	ALUSTA 120T	CHASSI, 120T	FAHRGESTELL, 120T	CHASSIS, 120T
6	2CB3968	1	VETOAISA TÄYDELLINEN VO.	DRAGBOM	ZUGDEICHSEL	TOW BAR
7	3CB5634-O	1	TURVAKAARI ETUMMAINEN	SÄKERHETS RÄCK, FRÄMRE	SCHUTZBOGEN, VORDERE	ROLLBAR, FRONT
8	3CB5634-V	1	TURVAKAARI ETUMMAINEN	SÄKERHETS RÄCK, FRÄMRE	SCHUTZBOGEN, VORDERE	ROLLBAR, FRONT
9	4CB4088-O	1	TURVAKAARI KESKIMMÄINEN	SÄKERHETS RÄCK, MITT	SCHUTZBOGEN MITTLER	ROLLBAR, MIDDLE
10	4CB4088-V	1	TURVAKAARI KESKIMMÄINEN	SÄKERHETS RÄCK, MITT	SCHUTZBOGEN, MITTLER	ROLLBAR, MIDDLE
11	4CB4090-O	1	TURVAKAARI TAKIMMÄINEN	SÄKERHETS RÄCK, BAKRE	SCHUTZBOGEN, HINTERE	ROLLERBAR, REAR
12	4CB4090-V	1	TURVAKAARI TAKIMMÄINEN	SÄKERHETS RÄCK, BAKRE	SCHUTZBOGEN, HINTERE	ROLLERBAR, REAR
13	3CB8759-O	1	LOKASUOJAN KANNATIN		KOTFLÜGEL TRÄGER	HOLDER
14	3CB8759-V	1	LOKASUOJAN KANNATIN		KOTFLÜGEL TRÄGER	HOLDER
15	48.1405	1	LOKASUOJA VASEN	STÄNKSKYDD	KOTFLÜGEL	FENDER, LEFT
16	M0613.034	6	URARUUVI M6 X 12, DIN7985Z	SKRUV	SCHRAUBE	SCREW
17	48.0527	2	PYÖRÄKIILA	HJULKIL	RADKEIL	WHEEL CHOCK
18	48.0528	2	PYÖRÄKIILAN TELINE	STÄLL FÖR HJULKIL	RADKEILBOCK	WHEEL CHOCK CARRIER
19	4CB3605	1	SUOJAPUTKI	SKYDDSRÖR	HÜLLROHR	CASING PIPE
20	48.674	2	KAAPELIKINNITIN	KABELHÄLLARE	KABELSCHELLE	CABLE CLAMP
21	4CB2630	2	LAIPPA, TURVAKAAREEN	FLÄNS	FLANSCH	FLANGE
22	4CB2016	1	KORIN TUKI	STÖD FÖR KORG	STÜTZE FÜR KORB	SEAT FOR PLATFORM
23	48.1516	2	KUMIPUSKURI, LIERIÖ	GUMMIBUFFERT	GUMMIPUFFER	RUBBER BUMPER
24	4CB4254	2	LIUKUPALA	GLIDSTYCKE	GLEITSTÜCK	CRANK BLOCK
25	M0612.003	4	URARUUVI M6 X 10, DIN963	SKRUV	SCHRAUBE	SCREW
26	M0809	38	ALUSLAATTA M8, DIN125	BRICKA	UNTERLEGSCHIEBE	WASHER
27	M0817	18	RUUVI M8 X 25, DIN931(8.8)	SKRUV	SCHRAUBE	SCREW
28	M0800.001	30	LUKITUSMUTTERI M8, DIN985(8)	MUTTER	MUTTER	LOCK NUT
29	M0820	4	RUUVI M8 X 40, DIN931(8.8)	SKRUV	SCHRAUBE	SCREW
30	M1000.001	4	LUKITUSMUTTERI M10, DIN985(8)	MUTTER	MUTTER	LOCKING NUT



OSA DEL TEIL ITEM	VARAOSA NRO RESERVDLS NR ERSATZTEIL NR PART NR	KPL ANTAL ANZAHL QTY	OSAN NIMI	BENÄMNING	BENENNUNG	DESCRIPTION
	ALUSTA			CHASSI	FAHRGESTELL	CHASSIS
31	M1009	4	ALUSLAATTA M10, DIN125	BRICKA	UNTERLEGSCHIEBE	WASHER
32	M1019	4	RUUVI M10 X 35, DIN931(8.8)	SKRUV	SCHRAUBE	SCREW
33	M0500.001	2	LUKITUSMUTTERI M5, DIN985(8)	MUTTER	MUTTER	NUT
34	M0509	2	ALUSLAATTA M5, DIN125	BRICKA	UNTERLEGSCHIEBE	WASHER
35	M0513.034	2	URARUVI M5 X 12, DIN7985Z	SKRUV	SCHRAUBE	SCREW
36	M0817.001	2	RUUVI M8 X 25, DIN933(8.8)	SKRUV	SCHRAUBE	SCREW
37	4CB6502	1	KAAPELIKIINNITIN	KABELFÄSTE	KABELKLEMME	CABLE CLAMP
38	M1018.001	4	RUUVI M10 X 30, DIN933(8.8)	SKRUV	SCHRAUBE	SCREW
39	4CB4017	4	TAPPI T39.32123SZ	TAPP	ZAPPEN	PIN
40	25.461	4	SAKSISOKKA 8 X 40, DIN94 A4	SAXSPRINT	SPLINT	COTTER PIN
41	M0816	4	RUUVI M8 X 20, DIN931(8.8)	SKRUV	SCHRAUBE	SCREW
42	M1000.001	4	LUKITUSMUTTERI M10, DIN985(8)	MUTTER	MUTTER	LOCKING NUT
43	48.1406	1	LOKASUOJA OIKEA	STÄNKSKYDD	KOTFLÜGEL	FENDER, RIGHT
44	M0813.001	12	RUUVI M8 X 12, DIN933(8.8)	SKRUV	SCHRAUBE	SCREW
45	M1007	8	KORILAATTA M10, DIN9021	BRICKA	UNTERLEGSCHIEBE	WASHER
46	M0807	12	KORILAATTA M8, DIN9021	BRICKA	UNTERLEGSCHIEBE	WASHER



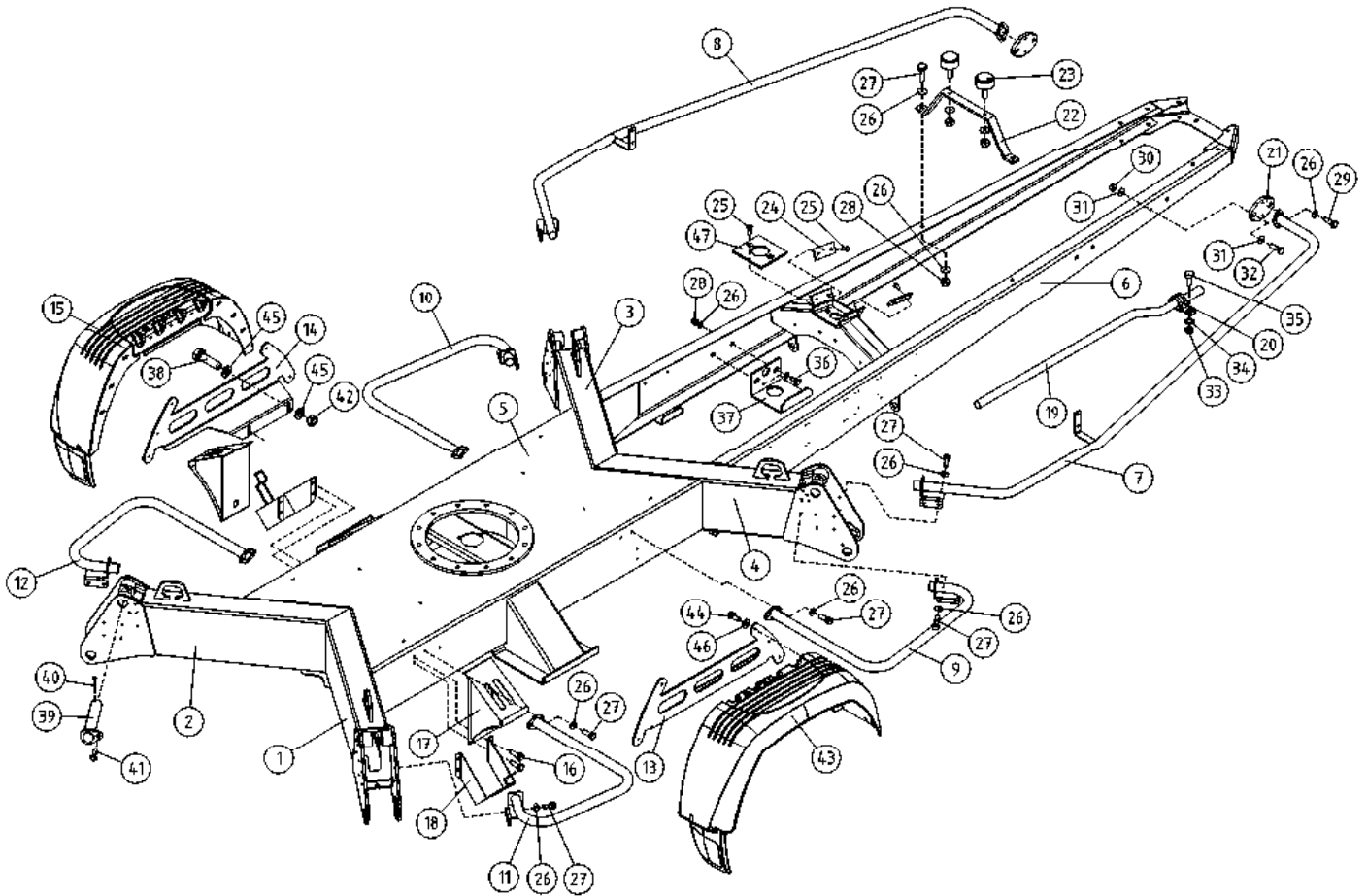
OSA VARAOSA NRO KPL OSAN NIMI
 DEL RESERVDLS NR ANTAL
 TEIL ERSATZTEIL NR ANZAHL
 ITEM PART NR QTY

BENÄMNING

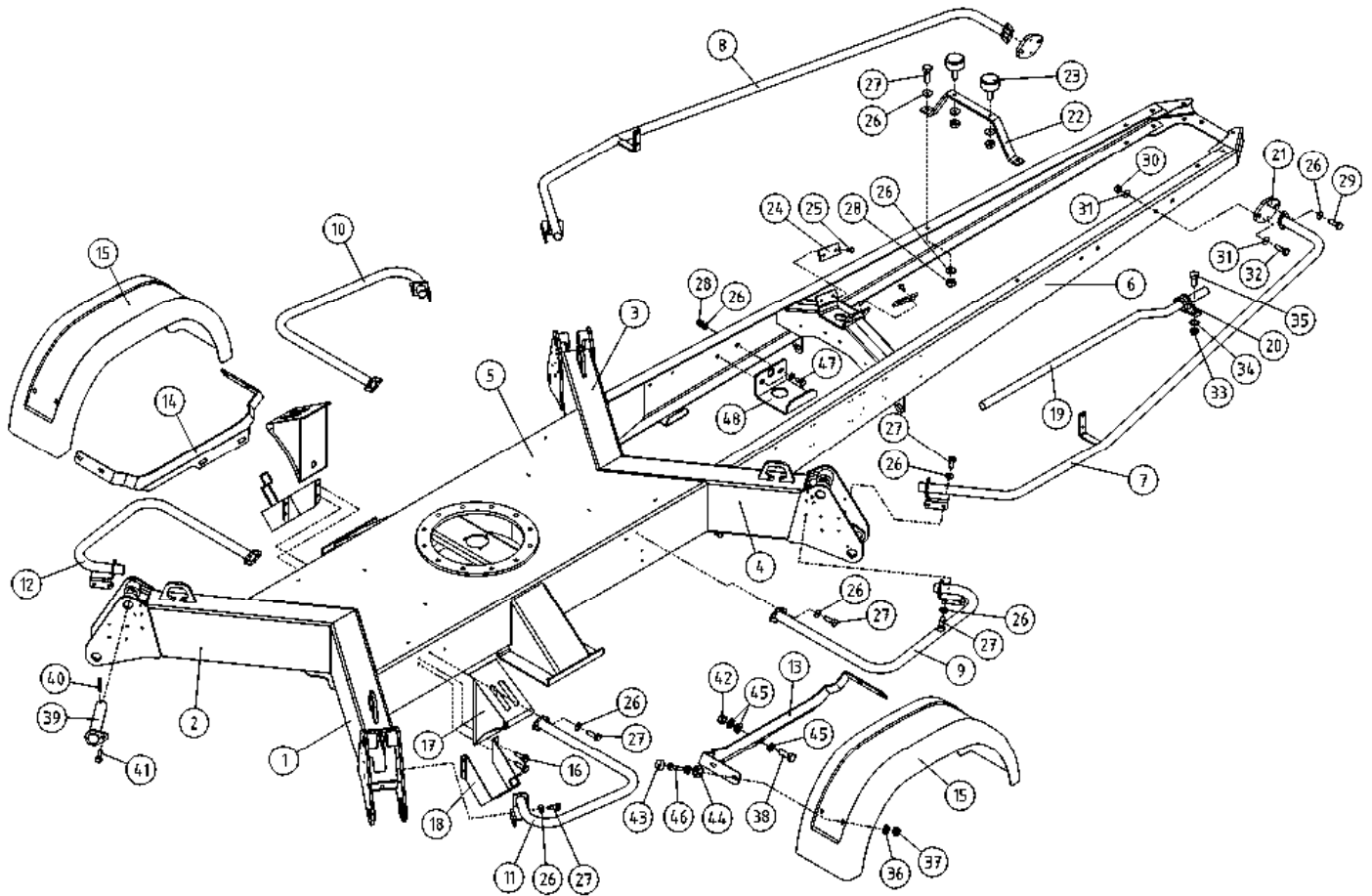
BENENNUNG

DESCRIPTION

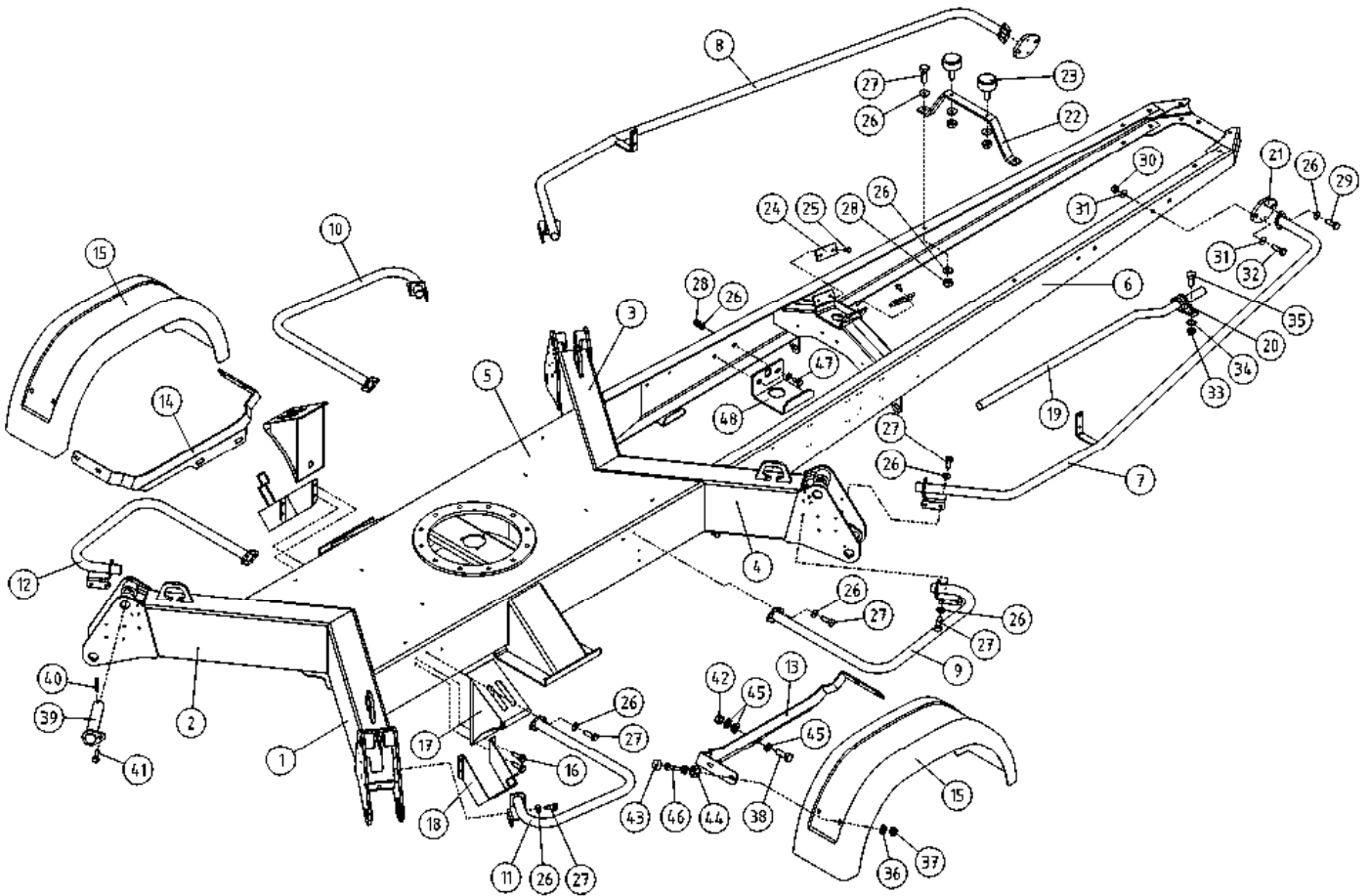
	ALUSTA	CHASSI	FAHRGESTELL	CHASSIS
1	3CB3850 1 ALUSTA, TUKIJ. KOTELO	RAM FÖR STÖDBEN	RAHMEN FÜR STÜTZFUSS	FRAME FOR OUTRIGGER
2	3CB3859 1 ALUSTA, TUKIJ. KOTELO	RAM FÖR STÖDBEN	RAHMEN FÜR STÜTZFUSS	FRAME FOR OUTRIGGER
3	3CB3850 1 ALUSTA, TUKIJ. KOTELO	RAM FÖR STÖDBEN	RAHMEN FÜR STÜTZFUSS	FRAME FOR OUTRIGGER
4	3CB3859 1 ALUSTA, TUKIJ. KOTELO	RAM FÖR STÖDBEN	RAHMEN FÜR STÜTZFUSS	FRAME FOR OUTRIGGER
5	1CB3854 1 ALUSTA 120T	CHASSI, 120T	FAHRGESTELL, 120T	CHASSIS, 120T
6	2CB3968 1 VETOAISA TÄYDELLINEN VO.	DRAGBOM	ZUGDEICHSEL	TOW BAR
7	3CB5634-O 1 TURVAKAARI ETUMMAINEN	SÄKERHETS RÄCK, FRÄMRE	SCHUTZBOGEN, VORDERE	ROLLBAR, FRONT
8	3CB5634-V 1 TURVAKAARI ETUMMAINEN	SÄKERHETS RÄCK, FRÄMRE	SCHUTZBOGEN, VORDERE	ROLLBAR, FRONT
9	4CB4088-O 1 TURVAKAARI KESKIMMÄINEN	SÄKERHETS RÄCK, MITT	SCHUTZBOGEN MITTLER	ROLLBAR, MIDDLE
10	4CB4088-V 1 TURVAKAARI KESKIMMÄINEN	SÄKERHETS RÄCK, MITT	SCHUTZBOGEN, MITTLER	ROLLBAR, MIDDLE
11	4CB4090-O 1 TURVAKAARI TAKIMMÄINEN	SÄKERHETS RÄCK, BAKRE	SCHUTZBOGEN, HINTERE	ROLLBAR, REAR
12	4CB4090-V 1 TURVAKAARI TAKIMMÄINEN	SÄKERHETS RÄCK, BAKRE	SCHUTZBOGEN, HINTERE	ROLLBAR, REAR
13	3CB8038-O 1 LOKASUOJAN KANNATIN	STÄNKSKYDDSFÄSTE	KOTFLÜGEL TRÄGER	FENDER SUPPORT
14	3CB8038-V 1 LOKASUOJAN KANNATIN	STÄNKSKYDDSFÄSTE	KOTFLÜGEL TRÄGER	FENDER SUPPORT
15	48.1405 1 LOKASUOJA VASEN	STÄNKSKYDD	KOTFLÜGEL	FENDER, LEFT
16	M0613.034 6 URARUUVI M6 X 12, DIN7985Z	SKRUV	SCHRAUBE	SCREW
17	48.0527 2 PYÖRÄKIILA	HJULKIL	RADKEIL	WHEEL CHOCK
18	48.0528 2 PYÖRÄKILAN TELINE	STÄLL FÖR HJULKIL	RADKEILBOCK	WHEEL CHOCK CARRIER
19	4CB3605 1 SUOJAPUTKI	SKYDDSRÖR	HÜLLROHR	CASING PIPE
20	48.674 2 KAAPELIKIINNITIN	KABELHÄLLARE	KABELSCHELLE	CABLE CLAMP
21	4CB2630 2 LAIPPA, TURVAKAAREEN	FLÄNS	FLANSCH	FLANGE
22	4CB2016 1 KORIN TUKI	STÖD FÖR KORIG	STÜTZE FÜR KORB	SEAT FOR PLATFORM
23	48.1516 2 KUMIPUSKURI, LIERIÖ	GUMMIBUFFERT	GUMMIPUFFER	RUBBER BUMPER
24	4CB4254 2 LIUKUPALA	GLIDSTYCKE	GLEITSTÜCK	CRANK BLOCK
25	M0612.035 6 URARUUVI M6 X 10, DIN965	SKRUV	SCHRAUBE	SCREW
26	M0809 38 ALUSLAATTA M8, DIN125	BRICKA	UNTERLEGSCHIEBE	WASHER
27	M0817 18 RUUVI M8 X 25, DIN931(8.8)	SKRUV	SCHRAUBE	SCREW
28	M0800.001 30 LUKITUSMUTTERI M8, DIN985(8)	MUTTER	MUTTER	LOCK NUT
29	M0820 4 RUUVI M8 X 40, DIN931(8.8)	SKRUV	SCHRAUBE	SCREW
30	M1000.001 4 LUKITUSMUTTERI M10, DIN985(8)	MUTTER	MUTTER	LOCKING NUT



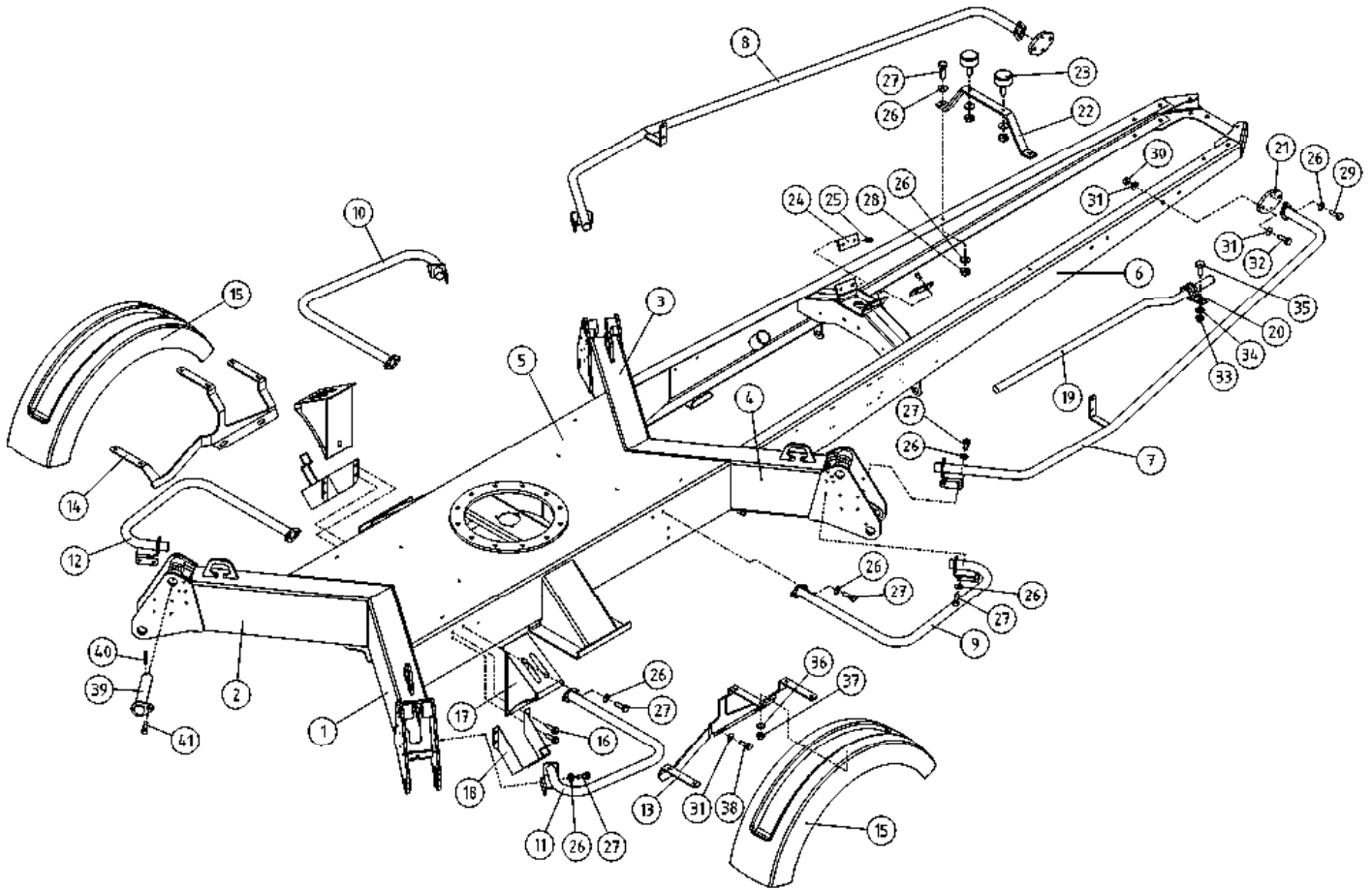
OSA DEL TEIL ITEM	VARAOSA NRO RESERVDLS NR ERSATZTEIL NR PART NR	KPL OSAN NIMI ANTAL ANZAHL QTY	BENÄMNING	BENENNUNG	DESCRIPTION
	ALUSTA		CHASSI	FAHRGESTELL	CHASSIS
31	M1009	4	ALUSLAATTA M10, DIN125	UNTERLEGSCHIEBE	WASHER
32	M1019	4	RUUVI M10 X 35, DIN931(8.8)	SCHRAUBE	SCREW
33	M0500.001	2	LUKITUSMUTTERI M5, DIN985(8)	MUTTER	NUT
34	M0509	2	ALUSLAATTA M5, DIN125	UNTERLEGSCHIEBE	WASHER
35	M0513.034	2	URARUUVI M5 X 12, DIN7985Z	SCHRAUBE	SCREW
36	M0817.001	2	RUUVI M8 X 25, DIN933(8.8)	SCHRAUBE	SCREW
37	4CB6502	1	KAAPELIKIINNITIN	KABELKLEMME	CABLE CLAMP
38	M1018.001	4	RUUVI M10 X 30, DIN933(8.8)	SCHRAUBE	SCREW
39	4CB4017	4	TAPPI T39.32123SZ	ZAPPEN	PIN
40	25.461	4	SAKSISOKKA 8 X 40, DIN94 A4	SPLINT	COTTER PIN
41	M0816	4	RUUVI M8 X 20, DIN931(8.8)	SCHRAUBE	SCREW
42	M1000.001	4	LUKITUSMUTTERI M10, DIN985(8)	MUTTER	LOCKING NUT
43	48.1406	1	LOKASUOJA OIKEA	KOTFLÜGEL	FENDER, RIGHT
44	M0813.001	12	RUUVI M8 X 12, DIN933(8.8)	SCHRAUBE	SCREW
45	M1007	8	KORILAATTA M10, DIN9021	UNTERLEGSCHIEBE	WASHER
46	M0807	12	KORILAATTA M8, DIN9021	UNTERLEGSCHIEBE	WASHER
47	4CB7419	1	LIUKUPALA PUOMIN TUKI	GLEITSTÜCK	CRANK BLOCK



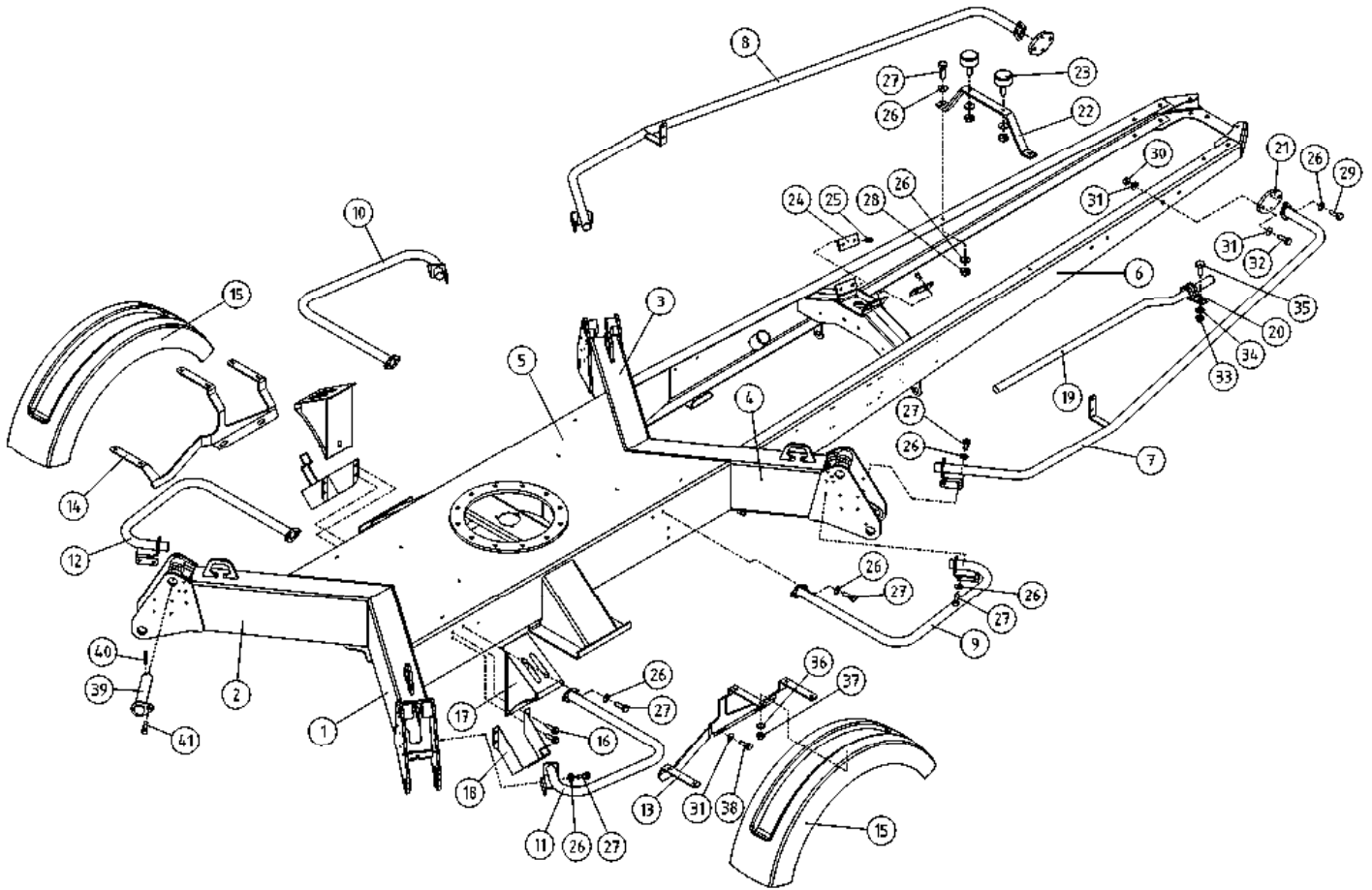
OSA DEL TEIL ITEM	VARAOSA NRO RESERVD ELS NR ERSATZTEIL NR PART NR	KPL OSAN NIMI ANTAL ANZAHL QTY	BENÄMNING	BENENNUNG	DESCRIPTION	
	ALUSTA		CHASSI	FAHRGESTELL	CHASSIS	
1	3CB3850	1	ALUSTA, TUKIJ. KOTELO	RAM FÖR STÖDBEN	RAHMEN FÜR STÜTZFUSS	FRAME FOR OUTRIGGER
2	3CB3859	1	ALUSTA, TUKIJ. KOTELO	RAM FÖR STÖDBEN	RAHMEN FÜR STÜTZFUSS	FRAME FOR OUTRIGGER
3	3CB3850	1	ALUSTA, TUKIJ. KOTELO	RAM FÖR STÖDBEN	RAHMEN FÜR STÜTZFUSS	FRAME FOR OUTRIGGER
4	3CB3859	1	ALUSTA, TUKIJ. KOTELO	RAM FÖR STÖDBEN	RAHMEN FÜR STÜTZFUSS	FRAME FOR OUTRIGGER
5	1CB3854	1	ALUSTA 120T	CHASSI, 120T	FAHRGESTELL, 120T	CHASSIS, 120T
6	2CB3968	1	VETOAISA TÄYDELLINEN VO.	DRAGBOM	ZUGDEICHSEL	TOW BAR
7	3CB5634-O	1	TURVAKAARI ETUMMAINEN	SÄKERHETS RÄCK, FRÄMRE	SCHUTZBOGEN, VORDERE	ROLLBAR, FRONT
8	3CB5634-V	1	TURVAKAARI ETUMMAINEN	SÄKERHETS RÄCK, FRÄMRE	SCHUTZBOGEN, VORDERE	ROLLBAR, FRONT
9	4CB4088-O	1	TURVAKAARI KESKIMMÄINEN	SÄKERHETS RÄCK, MITT	SCHUTZBOGEN MITTLER	ROLLBAR, MIDDLE
10	4CB4088-V	1	TURVAKAARI KESKIMMÄINEN	SÄKERHETS RÄCK, MITT	SCHUTZBOGEN, MITTLER	ROLLBAR, MIDDLE
11	4CB4090-O	1	TURVAKAARI TAKIMMÄINEN	SÄKERHETS RÄCK, BAKRE	SCHUTZBOGEN, HINTERE	ROLLERBAR, REAR
12	4CB4090-V	1	TURVAKAARI TAKIMMÄINEN	SÄKERHETS RÄCK, BAKRE	SCHUTZBOGEN, HINTERE	ROLLERBAR, REAR
13	4CB6424-O	1	LOKASUOJAN KANNATIN	STÄNKSKYDDSFÄSTE	KOTFLÜGEL TRÄGER	FENDER SUPPORT
14	4CB6424-V	1	LOKASUOJAN KANNATIN	STÄNKSKYDDSFÄSTE	KOTFLÜGEL TRÄGER	FENDER SUPPORT
15	48.1392	2	LOKASUOJA 95T-180T	STÄNKSKYDD	KOTFLÜGEL	FENDER
16	M0613.034	6	URARUUVI M6 X 12, DIN7985Z	SKRUV	SCHRAUBE	SCREW
17	48.0527	2	PYÖRÄKIILA	HJULKIL	RADKEIL	WHEEL CHOCK
18	48.0528	2	PYÖRÄKIILAN TELINE	STÄLL FÖR HJULKIL	RADKEILBOCK	WHEEL CHOCK CARRIER
19	4CB3605	1	SUOJAPUTKI	SKYDDSRÖR	HÜLLROHR	CASING PIPE
20	48.674	2	KAAPELIKINNITIN	KABELHÄLLARE	KABELSCHELLE	CABLE CLAMP
21	4CB2630	2	LAIPPA, TURVAKAAREEN	FLÄNS	FLANSCH	FLANGE
22	4CB2016	1	KORIN TUKI	STÖD FÖR KORG	STÜTZE FÜR KORB	SEAT FOR PLATFORM
23	48.1516	2	KUMIPUSKURI, LIERIÖ	GUMMIBUFFERT	GUMMIPUFFER	RUBBER BUMPER
24	4CB4254	2	LIUKUPALA	GLIDSTYCKE	GLEITSTÜCK	CRANK BLOCK
25	M0612.003	4	URARUUVI M6 X 10, DIN963	SKRUV	SCHRAUBE	SCREW
26	M0809	38	ALUSLAATTA M8, DIN125	BRICKA	UNTERLEGSCHIEBE	WASHER
27	M0817	18	RUUVI M8 X 25, DIN931(8.8)	SKRUV	SCHRAUBE	SCREW
28	M0800.001	30	LUKITUSMUTTERI M8, DIN985(8)	MUTTER	MUTTER	LOCK NUT
29	M0820	4	RUUVI M8 X 40, DIN931(8.8)	SKRUV	SCHRAUBE	SCREW
30	M1000.001	4	LUKITUSMUTTERI M10, DIN985(8)	MUTTER	MUTTER	LOCKING NUT



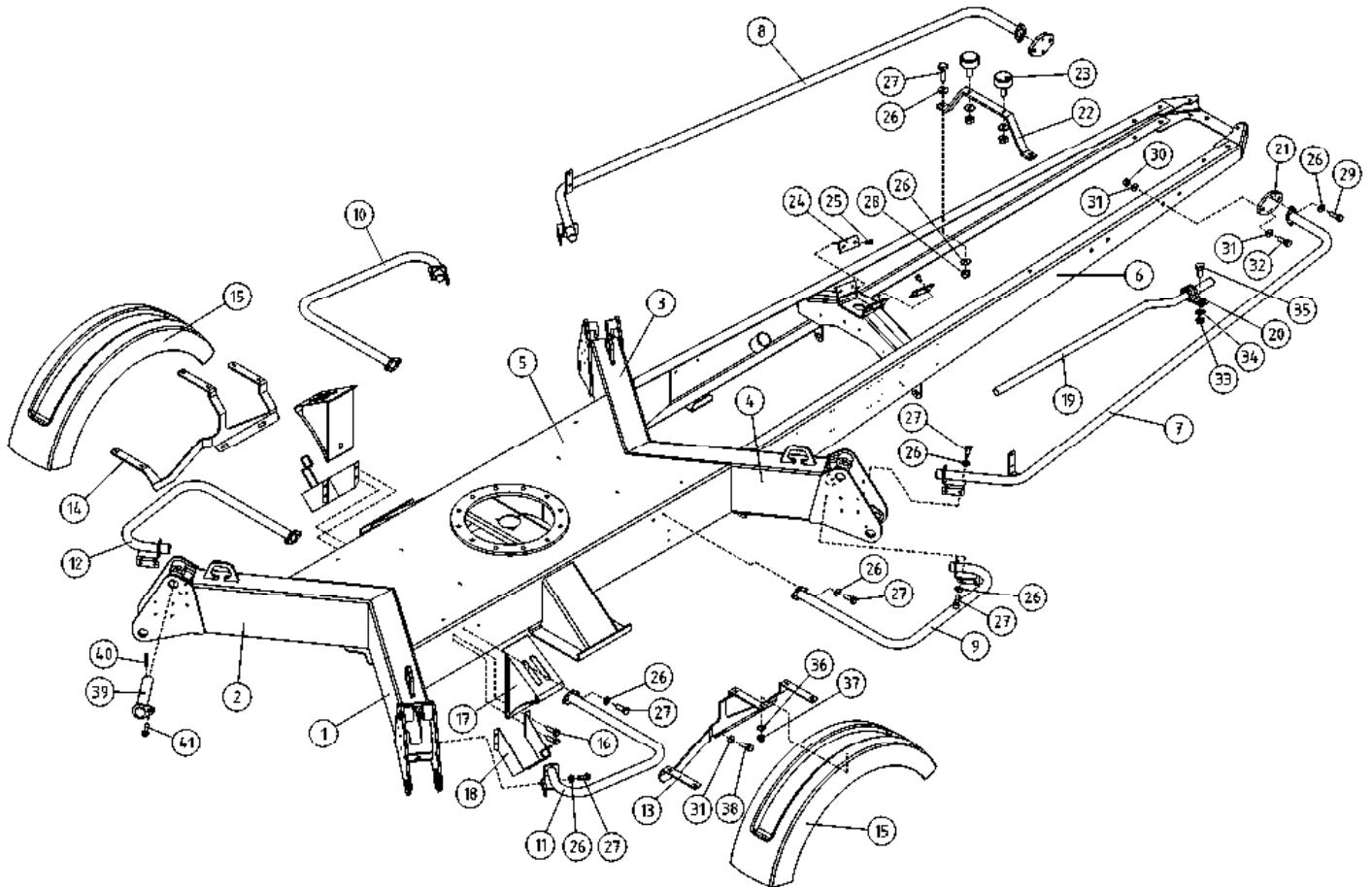
OSA DEL TEIL ITEM	VARAOSA NRO RESERVDLS NR ERSATZTEIL NR PART NR	KPL OSAN NIMI ANTAL ANZAHL QTY	BENÄMNING	BENENNUNG	DESCRIPTION	
	ALUSTA		CHASSI	FAHRGESTELL	CHASSIS	
31	M1009	4	ALUSLAATTA M10, DIN125	BRICKA	UNTERLEGSCHIEBE	WASHER
32	M1019	4	RUUVI M10 X 35, DIN931(8.8)	SKRUV	SCHRAUBE	SCREW
33	M0500.001	2	LUKITUSMUTTERI M5, DIN985(8)	MUTTER	MUTTER	NUT
34	M0509	2	ALUSLAATTA M5, DIN125	BRICKA	UNTERLEGSCHIEBE	WASHER
35	M0513.034	2	URARUUVI M5 X 12, DIN7985Z	SKRUV	SCHRAUBE	SCREW
36	M0607P	8	KORILAATTA M6, DIN440	BRICKA	UNTERLEGSCHIEBE	WASHER
37	M0600.001	8	LUKITUSMUTTERI M6, DIN985(8)	MUTTER	MUTTER	LOCK NUT
38	M1019.001	4	RUUVI M10 X 35, DIN933(8.8)	SKRUV	SCHRAUBE	SCREW
39	4CB4017	4	TAPPI T39.32123SZ	TAPP	ZAPPEN	PIN
40	25.461	4	SAKSISOKKA 8 X 40, DIN94 A4	SAXSPRINT	SPLINT	COTTER PIN
41	M0816	4	RUUVI M8 X 20, DIN931(8.8)	SKRUV	SCHRAUBE	SCREW
42	M1000.001	4	LUKITUSMUTTERI M10, DIN985(8)	MUTTER	MUTTER	LOCKING NUT
43	48.1014	8	RUUVIKANNANSUOJUS	PLASTIKYDD	PLASTIKSCHUTZ FÜR SCHRAUBE	PLASTIC COVER FOR SCREW
44	4CB6474	8	MUTTERI	MUTTER	MUTTER	NUT
45	M1007	12	KORILAATTA M10, DIN9021	BRICKA	UNTERLEGSCHIEBE	WASHER
46	M0618.034	8	URARUUVI M6 X 30, DIN7985Z	SKRUV	SCHRAUBE	SCREW
47	M0817.001	2	RUUVI M8 X 25, DIN933(8.8)	SKRUV	SCHRAUBE	SCREW
48	4CB6502	1	KAAPELIKINNITIN	KABELFÄSTE	KABELKLEMME	CABLE CLAMP



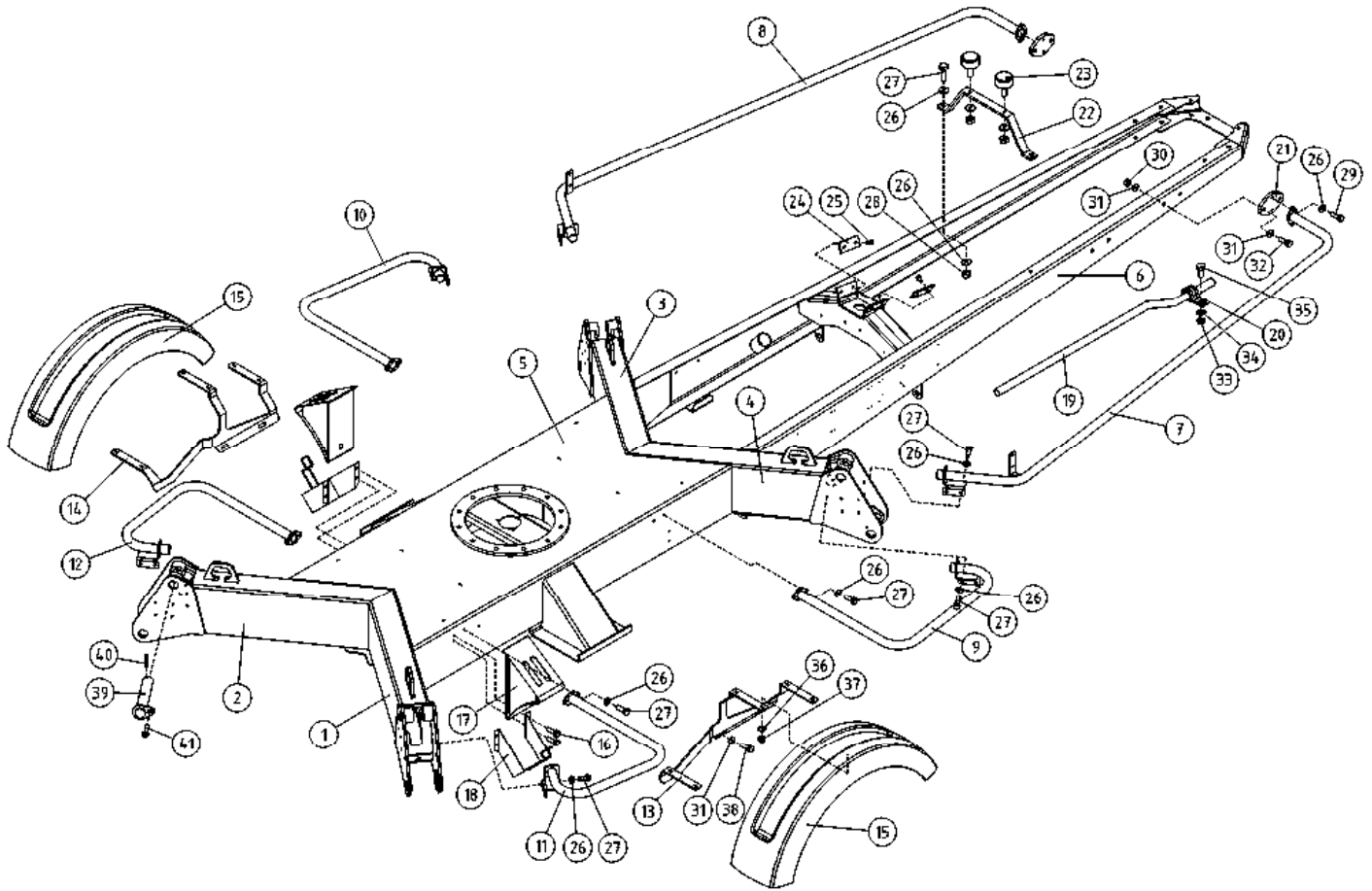
OSA DEL TEIL ITEM	VARAOSA NRO RESERVDLS NR ERSATZTEIL NR PART NR	KPL OSAN NIMI ANTAL ANZAHL QTY	BENÄMNING	BENENNUNG	DESCRIPTION	
	ALUSTA		CHASSI	FAHRGESTELL	CHASSIS	
1	3CB3850	1	ALUSTA, TUKIJ. KOTELO	RAM FÖR STÖDBEN	RAHMEN FÜR STÜTZFUSS	FRAME FOR OUTRIGGER
2	3CB3859	1	ALUSTA, TUKIJ. KOTELO	RAM FÖR STÖDBEN	RAHMEN FÜR STÜTZFUSS	FRAME FOR OUTRIGGER
3	3CB3850	1	ALUSTA, TUKIJ. KOTELO	RAM FÖR STÖDBEN	RAHMEN FÜR STÜTZFUSS	FRAME FOR OUTRIGGER
4	3CB3859	1	ALUSTA, TUKIJ. KOTELO	RAM FÖR STÖDBEN	RAHMEN FÜR STÜTZFUSS	FRAME FOR OUTRIGGER
5	1CB3854	1	ALUSTA 120T	CHASSI, 120T	FAHRGESTELL, 120T	CHASSIS, 120T
6	2CB3968	1	VETOAISIA TÄYDELLINEN VO.	DRAGBOM	ZUGDEICHSEL	TOW BAR
7	3CB5634-O	1	TURVAKAARI ETUMMAINEN	SÄKERHETSÄCK, FRÄMRE	SCHUTZBOGEN, VORDERE	ROLLBAR, FRONT
8	3CB5634-V	1	TURVAKAARI ETUMMAINEN	SÄKERHETSÄCK, FRÄMRE	SCHUTZBOGEN, VORDERE	ROLLBAR, FRONT
9	4CB4088-O	1	TURVAKAARI KESKIMMÄINEN	SÄKERHETSÄCK, MITT	SCHUTZBOGEN MITTLER	ROLLBAR, MIDDLE
10	4CB4088-V	1	TURVAKAARI KESKIMMÄINEN	SÄKERHETSÄCK, MITT	SCHUTZBOGEN, MITTLER	ROLLBAR, MIDDLE
11	4CB4090-O	1	TURVAKAARI TAKIMMÄINEN	SÄKERHETSÄCK, BAKRE	SCHUTZBOGEN, HINTERE	ROLLERBAR, REAR
12	4CB4090-V	1	TURVAKAARI TAKIMMÄINEN	SÄKERHETSÄCK, BAKRE	SCHUTZBOGEN, HINTERE	ROLLERBAR, REAR
13	3CB4106-O	1	KANNATIN LOKASUOJALLE	STÖD FÖR STÄNKSKÄRM	KOTFLÜGELTRÄGER	SUPPORT, MUDGUARD
14	3CB4106-V	1	KANNATIN LOKASUOJALLE	STÖD FÖR STÄNKSKÄRM	KOTFLÜGELTRÄGER	SUPPORT, MUDGUARD
15	3CB4046	2	LOKASUOJA	STÄNKSKYDD	KOTFLÜGEL	FENDER
16	M0613.034	6	URARUUVI M6 X 12, DIN7985Z	SKRUV	SCHRAUBE	SCREW
17	48.0527	2	PYÖRÄKIILA	HJULKIL	RADKEIL	WHEEL CHOCK
18	48.0528	2	PYÖRÄKIILAN TELINE	STÄLL FÖR HJULKIL	RADKEILBOCK	WHEEL CHOCK CARRIER
19	4CB3605	1	SUOJAPUTKI	SKYDDSRÖR	HÜLLROHR	CASING PIPE
20	48.674	2	KAAPELIKINNITIN	KABELHÄLLARE	KABELSCHELLE	CABLE CLAMP
21	4CB2630	2	LAIPPA, TURVAKAAREEN	FLÄNS	FLANSCH	FLANGE
22	4CB2016	1	KORIN TUKI	STÖD FÖR KORIG	STÜTZE FÜR KORB	SEAT FOR PLATFORM
23	48.1516	2	KUMIPUSKURI, LIERIÖ	GUMMIBUFFERT	GUMMIPUFFER	RUBBER BUMPER
24	4CB4254	2	LIUKUPALA	GLIDSTYCKE	GLEITSTÜCK	CRANK BLOCK
25	M0612.003	4	URARUUVI M6 X 10, DIN963	SKRUV	SCHRAUBE	SCREW
26	M0809	34	ALUSLAATTA M8, DIN125	BRICKA	UNTERLEGSSCHEIBE	WASHER
27	M0817	18	RUUVI M8 X 25, DIN931(8.8)	SKRUV	SCHRAUBE	SCREW
28	M0800.001	28	LUKITUSMUTTERI M8, DIN985(8)	MUTTER	MUTTER	LOCK NUT
29	M0820	4	RUUVI M8 X 40, DIN931(8.8)	SKRUV	SCHRAUBE	SCREW
30	M1000.001	4	LUKITUSMUTTERI M10, DIN985(8)	MUTTER	MUTTER	LOCKING NUT



OSA DEL TEIL ITEM	VARAOSA NRO RESERVDLS NR ERSATZTEIL NR PART NR	KPL OSAN NIMI ANTAL ANZAHL QTY	BENÄMNING	BENENNUNG	DESCRIPTION	
	ALUSTA		CHASSI	FAHRGESTELL	CHASSIS	
31	M1009	8	ALUSLAATTA M10, DIN125	BRICKA	UNTERLEGSCHIEBE	WASHER
32	M1019	4	RUUVI M10 X 35, DIN931(8.8)	SKRUV	SCHRAUBE	SCREW
33	M0500.001	2	LUKITUSMUTTERI M5, DIN985(8)	MUTTER	MUTTER	NUT
34	M0509	2	ALUSLAATTA M5, DIN125	BRICKA	UNTERLEGSCHIEBE	WASHER
35	M0513.034	2	URARUVI M5 X 12, DIN7985Z	SKRUV	SCHRAUBE	SCREW
36	M0609	12	ALUSLAATTA M6, DIN125	BRICKA	UNTERLEGSCHIEBE	WASHER
37	M0600.001	12	LUKITUSMUTTERI M6, DIN985(8)	MUTTER	MUTTER	LOCK NUT
38	M1017	4	RUUVI M10 X 25, DIN931(8.8)	SKRUV	SCHRAUBE	SCREW
39	4CB4017	4	TAPPI T39.32123SZ	TAPP	ZAPPEN	PIN
40	25.461	4	SAKSISOKKA 8 X 40, DIN94 A4	SAXSPRINT	SPLINT	COTTER PIN
41	M0816	4	RUUVI M8 X 20, DIN931(8.8)	SKRUV	SCHRAUBE	SCREW



OSA DEL TEIL ITEM	VARAOSA NRO RESERVDLS NR ERSATZTEIL NR PART NR	KPL OSAN NIMI ANTAL ANZAHL QTY	BENÄMNING	BENENNUNG	DESCRIPTION	
	ALUSTA		CHASSI	FAHRGESTELL	CHASSIS	
1	3CB3850	1	ALUSTA, TUKIJ. KOTELO	RAM FÖR STÖDBEN	RAHMEN FÜR STÜTZFUSS	FRAME FOR OUTRIGGER
2	3CB3859	1	ALUSTA, TUKIJ. KOTELO	RAM FÖR STÖDBEN	RAHMEN FÜR STÜTZFUSS	FRAME FOR OUTRIGGER
3	3CB3850	1	ALUSTA, TUKIJ. KOTELO	RAM FÖR STÖDBEN	RAHMEN FÜR STÜTZFUSS	FRAME FOR OUTRIGGER
4	3CB3859	1	ALUSTA, TUKIJ. KOTELO	RAM FÖR STÖDBEN	RAHMEN FÜR STÜTZFUSS	FRAME FOR OUTRIGGER
5	1CB3854	1	ALUSTA 120T	CHASSI, 120T	FAHRGESTELL, 120T	CHASSIS, 120T
6	2CB3968	1	VETOAISIA TÄYDELLINEN VO.	DRAGBOM	ZUGDEICHSEL	TOW BAR
7	3CB4086-O	1	TURVAKAARI ETUMMAINEN	SÄKERHETSÄCK, FRÄMRE	SCHUTZBOGEN, VORDERE	ROLLBAR, FRONT
8	3CB4086-V	1	TURVAKAARI ETUMMAINEN	SÄKERHETSÄCK, FRÄMRE	SCHUTZBOGEN, VORDERE	ROLLBAR, FRONT
9	4CB4088-O	1	TURVAKAARI KESKIMMÄINEN	SÄKERHETSÄCK, MITT	SCHUTZBOGEN MITTLER	ROLLBAR, MIDDLE
10	4CB4088-V	1	TURVAKAARI KESKIMMÄINEN	SÄKERHETSÄCK, MITT	SCHUTZBOGEN, MITTLER	ROLLBAR, MIDDLE
11	4CB4090-O	1	TURVAKAARI TAKIMMÄINEN	SÄKERHETSÄCK, BAKRE	SCHUTZBOGEN, HINTERE	ROLLERBAR, REAR
12	4CB4090-V	1	TURVAKAARI TAKIMMÄINEN	SÄKERHETSÄCK, BAKRE	SCHUTZBOGEN, HINTERE	ROLLERBAR, REAR
13	3CB4106-O	1	KANNATIN LOKASUOJALLE	STÖD FÖR STÄNKSKÄRM	KOTFLÜGELTRÄGER	SUPPORT, MUDGUARD
14	3CB4106-V	1	KANNATIN LOKASUOJALLE	STÖD FÖR STÄNKSKÄRM	KOTFLÜGELTRÄGER	SUPPORT, MUDGUARD
15	3CB4046	2	LOKASUOJA	STÄNKSKYDD	KOTFLÜGEL	FENDER
16	M0613.034	6	URARUUVI M6 X 12, DIN7985Z	SKRUV	SCHRAUBE	SCREW
17	48.0527	2	PYÖRÄKIILA	HJULKIL	RADKEIL	WHEEL CHOCK
18	48.0528	2	PYÖRÄKIILAN TELINE	STÄLL FÖR HJULKIL	RADKEILBOCK	WHEEL CHOCK CARRIER
19	4CB3605	1	SUOJAPUTKI	SKYDDSRÖR	HÜLLROHR	CASING PIPE
20	48.674	2	KAAPELIKINNITIN	KABELHÄLLARE	KABELSCHELLE	CABLE CLAMP
21	4CB2630	2	LAIPPA, TURVAKAAREEN	FLÄNS	FLANSCH	FLANGE
22	4CB2016	1	KORIN TUKI	STÖD FÖR KORG	STÜTZE FÜR KORB	SEAT FOR PLATFORM
23	48.1516	2	KUMIPUSKURI, LIERIÖ	GUMMIBUFFERT	GUMMIPUFFER	RUBBER BUMPER
24	4CB4254	2	LIUKUPALA	GLIDSTYCKE	GLEITSTÜCK	CRANK BLOCK
25	M0612.003	4	URARUUVI M6 X 10, DIN963	SKRUV	SCHRAUBE	SCREW
26	M0809	34	ALUSLAATTA M8, DIN125	BRICKA	UNTERLEGSSCHEIBE	WASHER
27	M0817	18	RUUVI M8 X 25, DIN931(8.8)	SKRUV	SCHRAUBE	SCREW
28	M0800.001	28	LUKITUSMUTTERI M8, DIN985(8)	MUTTER	MUTTER	LOCK NUT
29	M0820	4	RUUVI M8 X 40, DIN931(8.8)	SKRUV	SCHRAUBE	SCREW
30	M1000.001	4	LUKITUSMUTTERI M10, DIN985(8)	MUTTER	MUTTER	LOCKING NUT



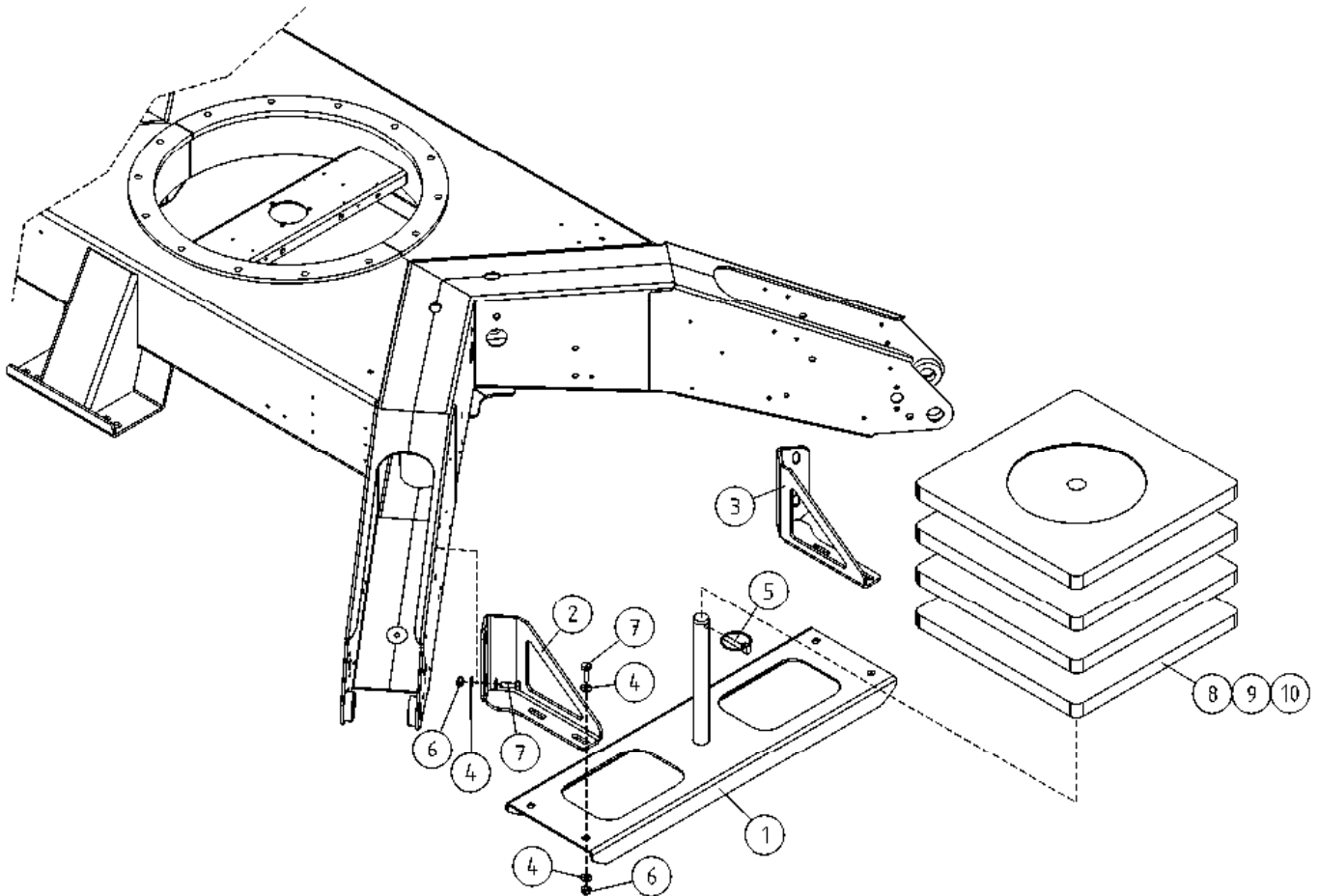
OSA VARAOSA NRO KPL OSAN NIMI
 DEL RESERVDLS NR ANTAL
 TEIL ERSATZTEIL NR ANZAHL
 ITEM PART NR QTY

BENÄMNING

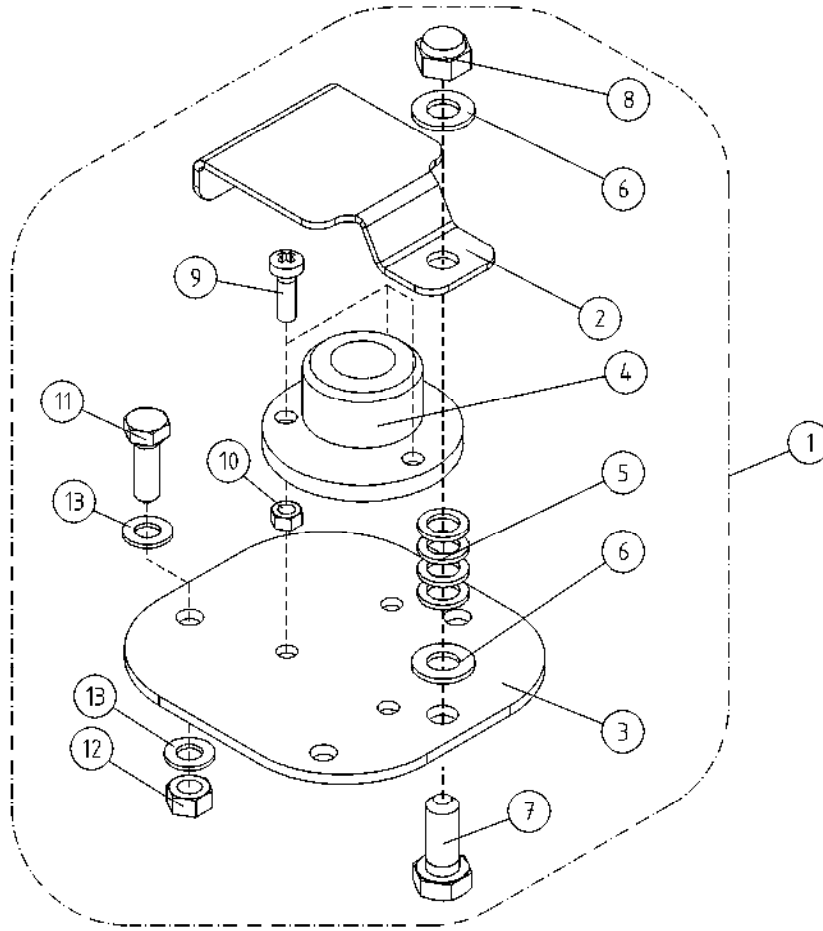
BENENNUNG

DESCRIPTION

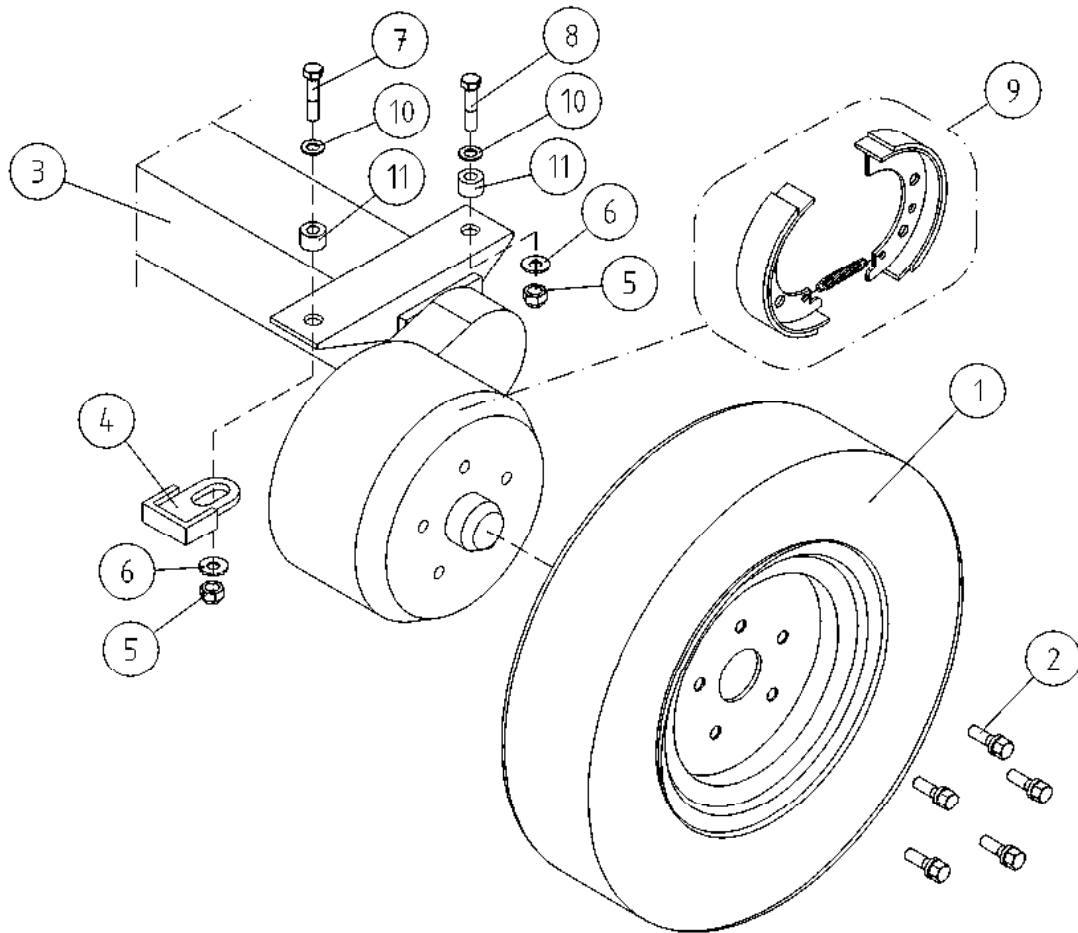
ALUSTA				CHASSI	FAHRGESTELL	CHASSIS
31	M1009	8	ALUSLAATTA M10, DIN125	BRICKA	UNTERLEGSCHIEBE	WASHER
32	M1019	4	RUUVI M10 X 35, DIN931(8.8)	SKRUV	SCHRAUBE	SCREW
33	M0500.001	2	LUKITUSMUTTERI M5, DIN985(8)	MUTTER	MUTTER	NUT
34	M0509	2	ALUSLAATTA M5, DIN125	BRICKA	UNTERLEGSCHIEBE	WASHER
35	M0513.034	2	URARUVI M5 X 12, DIN7985Z	SKRUV	SCHRAUBE	SCREW
36	M0609	12	ALUSLAATTA M6, DIN125	BRICKA	UNTERLEGSCHIEBE	WASHER
37	M0600.001	12	LUKITUSMUTTERI M6, DIN985(8)	MUTTER	MUTTER	LOCK NUT
38	M1017	4	RUUVI M10 X 25, DIN931(8.8)	SKRUV	SCHRAUBE	SCREW
39	4CB4017	4	TAPPI T39.32123SZ	TAPP	ZAPPEN	PIN
40	25.461	4	SAKSISOKKA 8 X 40, DIN94 A4	SAXSPRINT	SPLINT	COTTER PIN
41	M0816	4	RUUVI M8 X 20, DIN931(8.8)	SKRUV	SCHRAUBE	SCREW



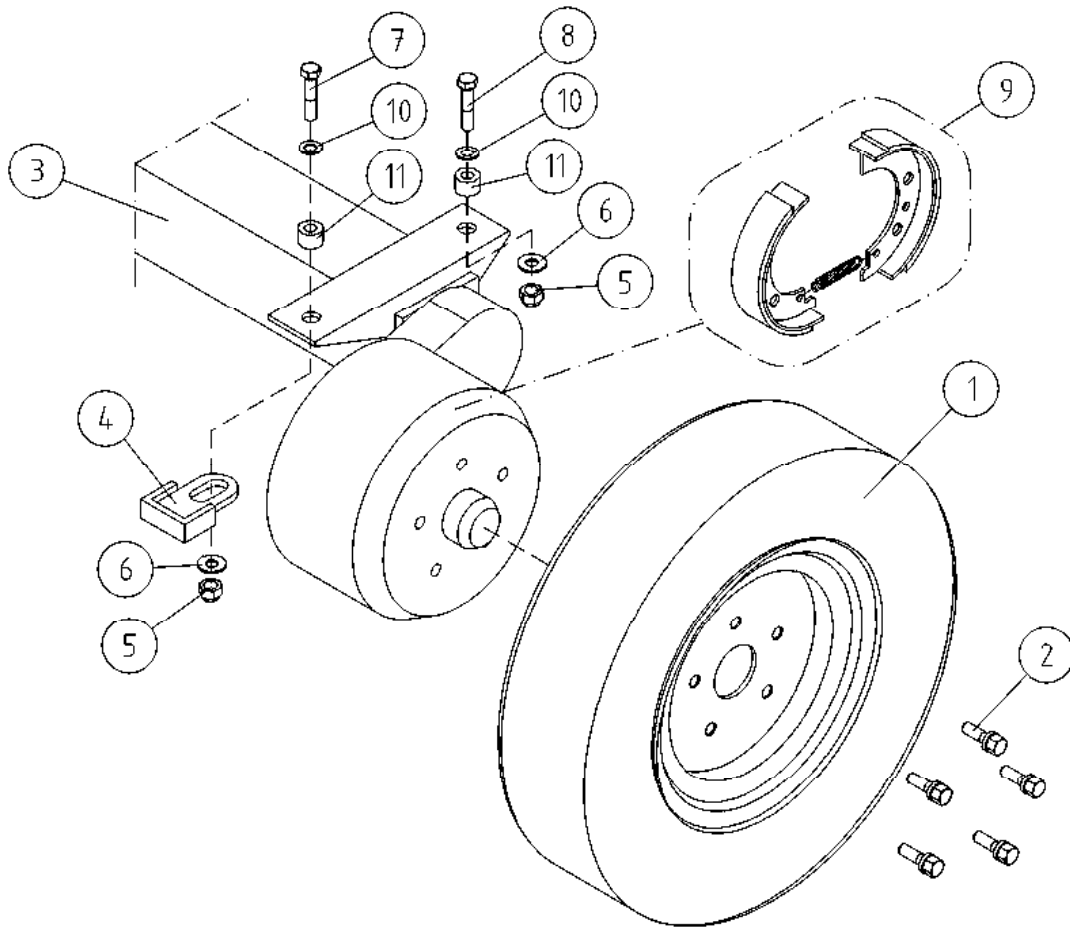
OSA DEL TEIL ITEM	VARAOSA NRO RESERVEDELS NR ERSATZTEIL NR PART NR	KPL ANTAL ANZAHL QTY	OSAN NIMI BENÄMNING	BENENNUNG	DESCRIPTION	
			TUKIJALKALEVY	STÖDBENSSPLATTOR	ZUSÄTZLICHE STÜTZPLATTEN	EXTRA OUTRIGGER PADS
1	3CB5840	1	MAALEVYTELIN	SKÖLDEN STÄLLNING	STÜTZENPLATTENHALTERUNG	THE SHIELD CADDY
2	4CB5842-V	1	KIINNITYSLEVY, TUKILEVYNKANNATTIMET		HALTERUNG	MOUNTING PLATE, SUPPORT PLATE
3	4CB5842-O	1	KIINNITYSLEVY, TUKILEVYNKANNATTIMET		HALTERUNG	MOUNTING PLATE, SUPPORT PLATE
4	M0809	16	ALUSLAATTA M8, DIN125	BRICKA	UNTERLEGSCHIEBE	WASHER
5	25.494	1	RENGASSOKKA D=6 ZN	PINNE	SPLINT	LINCHPIN
6	M1000.001	8	LUKITUSMUTTERI M10, DIN985(8)	MUTTER	MUTTER	LOCKING NUT
7	M1018.001	8	RUUVI M10 X 30, DIN933(8.8)	SKRUV	SCHRAUBE	SCREW
8	48.1407	4	MAALEVY MUOVI	SKÖLDEN	DAS SCHILD	THE SHIELD
9	48.1416	4	MAALEVY VANERI	SKÖLDEN	UNTERLEGPLATTEN	OUTRIGGER PAD
10	48.1418	4	MAALEVY MUOVI	SKÖLDEN	DAS SCHILD	OUTRIGGER PAD



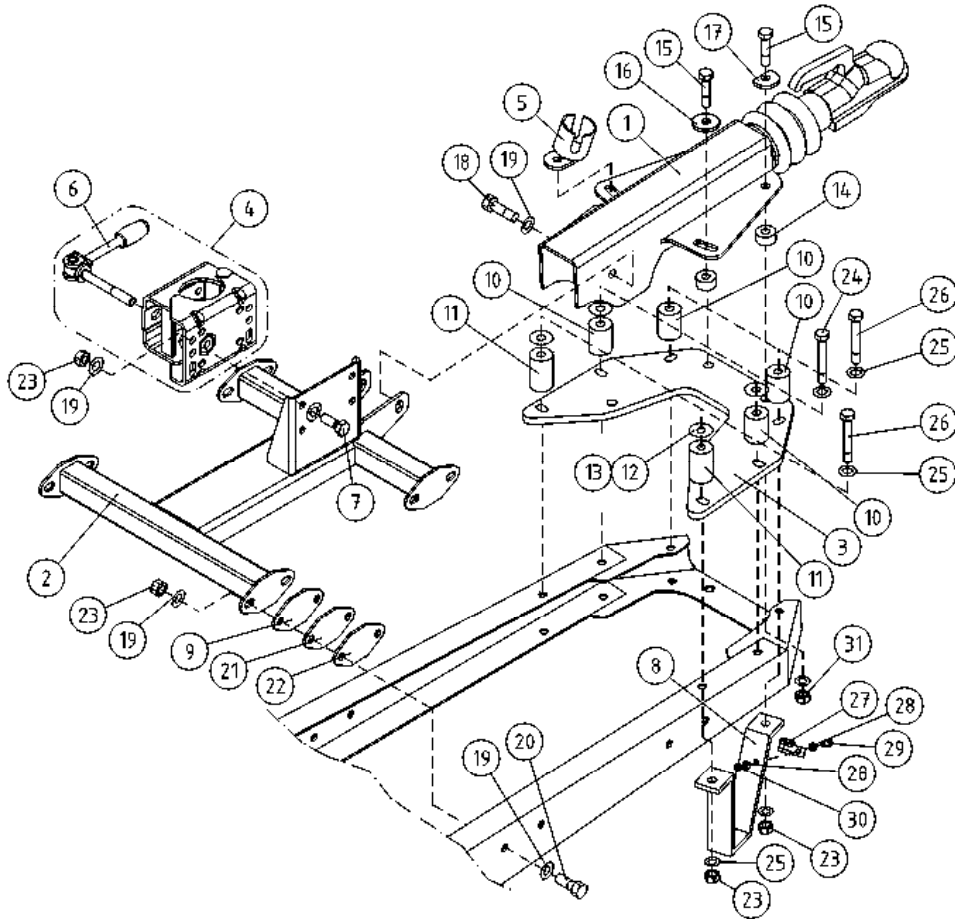
OSA DEL TEIL ITEM	VARAOSA NRO RESERVDELS NR ERSATZTEIL NR PART NR	KPL OSAN NIMI ANTAL ANZAHL QTY	BENÄMNING	BENENNUNG	DESCRIPTION
	VESIVAAKA		VATTENPASS	WASSERWAAGE	WATER LEVEL
1	DL8.206X	1	VESIVAAKA, TÄYDELLINEN	SPIRIT LEVEL	WATER LEVEL
2	DL1.207	1	SUOJUS VESIVAA'ALLE	SCHUTZ, WASSERWAAGE	COVER, WATER LEVER
3	4CA9729	1	VESIVAA'AN KIINNITYSLEVY	FESTPLATTE DER LIBELLE	ATTACHMENT PLATE, WATER LEVEL
4	47.093	1	TASOVESIVAAKA	VATTENPASS	WATER LEVEL
5	M0804	4	VARMISTUSLAATTA M8	LÄSBRICKA	LOCK PLATE
6	M0809	2	ALUSLAATTA M8, DIN125	BRICKA	WASHER
7	M0816.001	1	RUUVI M8 X 20, DIN933(8.8)	SKRUV	SCREW
8	M0800.003	1	HATTUMUTTERI M8, DIN1587	MUTTER	NUT
9	M0312.034	3	URARUUVI M3 X 10, DIN7985Z	SKRUV	SCREW
10	M0300.001	3	LUKITUSMUTTERI M3, DIN985(8)	MUTTER	NUT
11	M0616.001	3	RUUVI M6 X 20, DIN933(8.8)	SKRUV	SCREW
12	M0600.001	3	LUKITUSMUTTERI M6, DIN985(8)	MUTTER	LOCK NUT
13	M0609	6	ALUSLAATTA M6, DIN125	BRICKA	WASHER



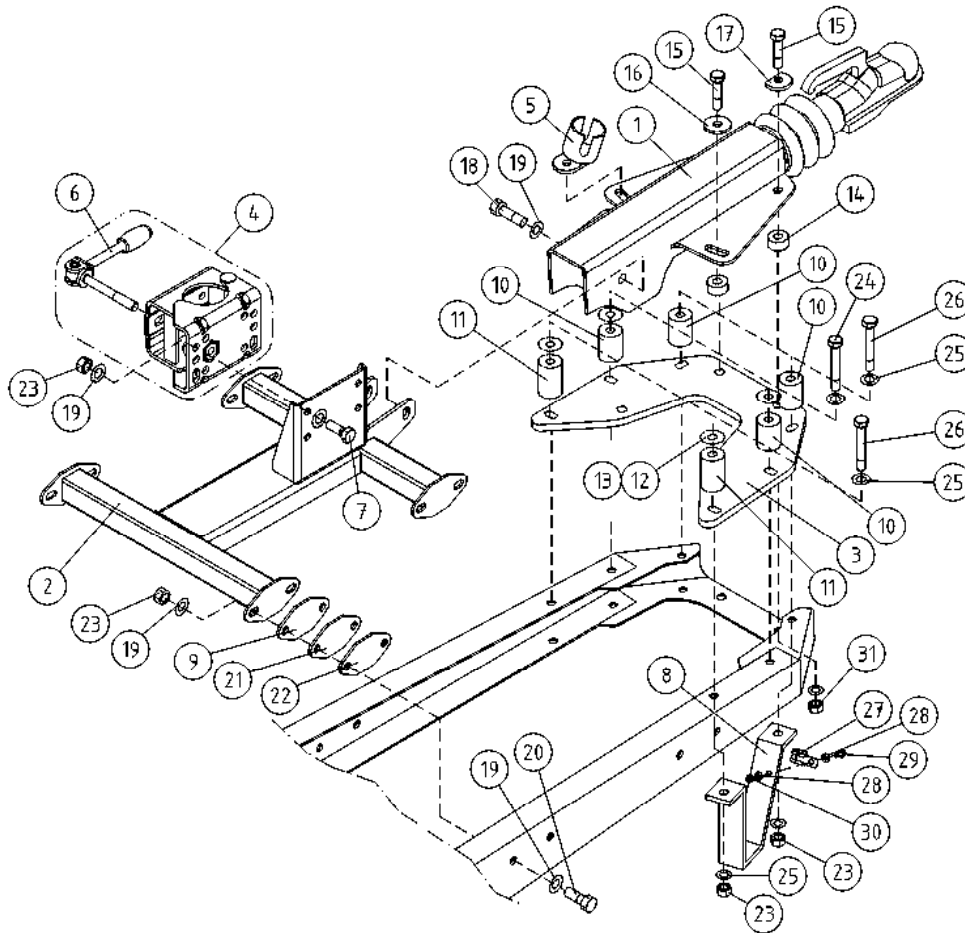
OSA DEL TEIL ITEM	VARAOSA NRO RESERVDLS NR ERSATZTEIL NR PART NR	KPL ANTAL ANZAHL QTY	OSAN NIMI	BENÄMNING	BENENNUNG	DESCRIPTION
			AKSELI	AXEL	ACHSE	AXLE
1	50.4315	2	RENGAS+VANNE, 195/70R14 95N M+S	DÄCK + FÄLG	REIFEN + FELGE	TYRE + RIM
2	50.643	10	PYÖRÄN PULTTI	HJULBULT	RADBOLZEN	WHEEL BOLT
3	50.6224	1	AKSELISTO 1350 KG	AXLAR 1300KG	ACHSE 1300KG	AXLE SYSTEM 1300KG
4	4CB4165	2	TOPPARI AKSELISTOON	ANSLAG FÖR AXEL	ANSCHLAG, ACHSENSYSTEM	LIMITER, AXLE
5	M1200.0117	4	LUKITUSMUTTERI M12, DIN980(10)	MUTTER	MUTTER	NUT
6	DL1.033	4	ALUSLEVY	BRICKA	UNTERLEGSCHIBE	WASHER
7	M1222	2	RUUVI M12 X 50, DIN931(8.8)	SKRUV	SCHRAUBE	SCREW
8	M1221	2	RUUVI M12 X 45, DIN931(8.8)	SKRUV	SCHRAUBE	SCREW
9	50.6086	2	JARRUKENGÄT (MOL.PYÖRÄT)	BROMSBACKAR, TVÅ HJUL	BREMSSCHUHE, ZWEI RÄDER	BRAKE SHOES (BOTH WHEELS)
10	M1209K	4	ALUSLAATTA M12, DIN125	BRICKA	UNTERLEGSCHIBE	WASHER
11	4CA8255	4	VÄLIHOLKKI	DISTANSHYLSA	DISTANZHÜLSE	DISTANCE SPACER



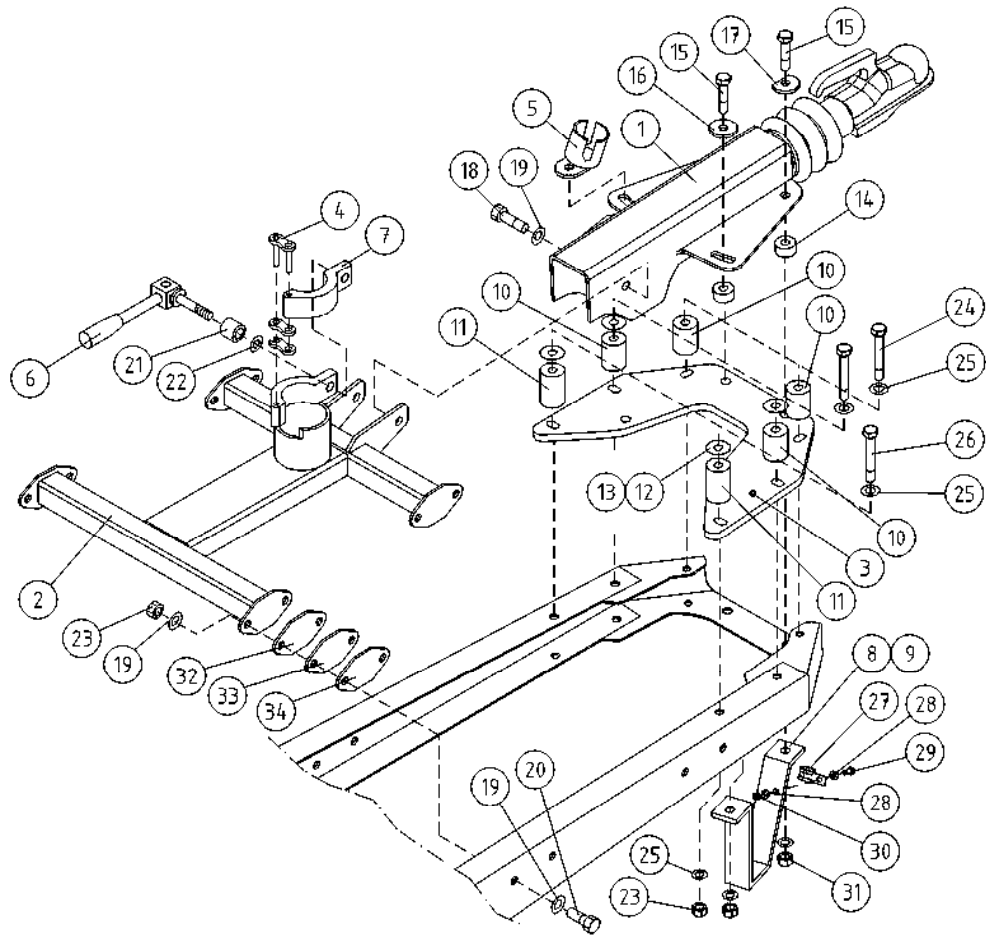
OSA DEL TEIL ITEM	VARAOSA NRO RESERVDLS NR ERSATZTEIL NR PART NR	KPL OSAN NIMI ANTAL ANZAHL QTY	BENÄMNING	BENENNUNG	DESCRIPTION
			AKSELI	ACHSE	AXLE
1	50.4315	2	RENGAS+VANNE, 195/70R14 95N M+S	REIFEN + FELGE	TYRE + RIM
2	50.643	10	PYÖRÄN PULTTI	RADBOLZEN	WHEEL BOLT
3	50.6103	1	AKSELISTO 1300 KG	ACHSE 1300KG	AXLE SYSTEM 1300KG
4	4CB4165	2	TOPPARI AKSELISTOON	ANSLAG, ACHSENSYSTEM	LIMITER, AXLE
5	M1200.0117	4	LUKITUSMUTTERI M12, DIN980(10)	MUTTER	NUT
6	DL1.033	4	ALUSLEVY	UNTERLEGSCHIEBE	WASHER
7	M1222	2	RUUVI M12 X 50, DIN931(8.8)	SCHRAUBE	SCREW
8	M1221	2	RUUVI M12 X 45, DIN931(8.8)	SCHRAUBE	SCREW
9	50.6086	2	JARRUKENGÄT (MOL.PYÖRÄT)	BREMSSCHUHE, ZWEI RÄDER	BRAKE SHOES (BOTH WHEELS)
10	M1209	4	ALUSLAATTA M12, DIN125	UNTERLEGSCHIEBE	WASHER
11	4CA8255	4	VÄLIHOLKKI	DISTANSHYLSE	DISTANCE SPACER



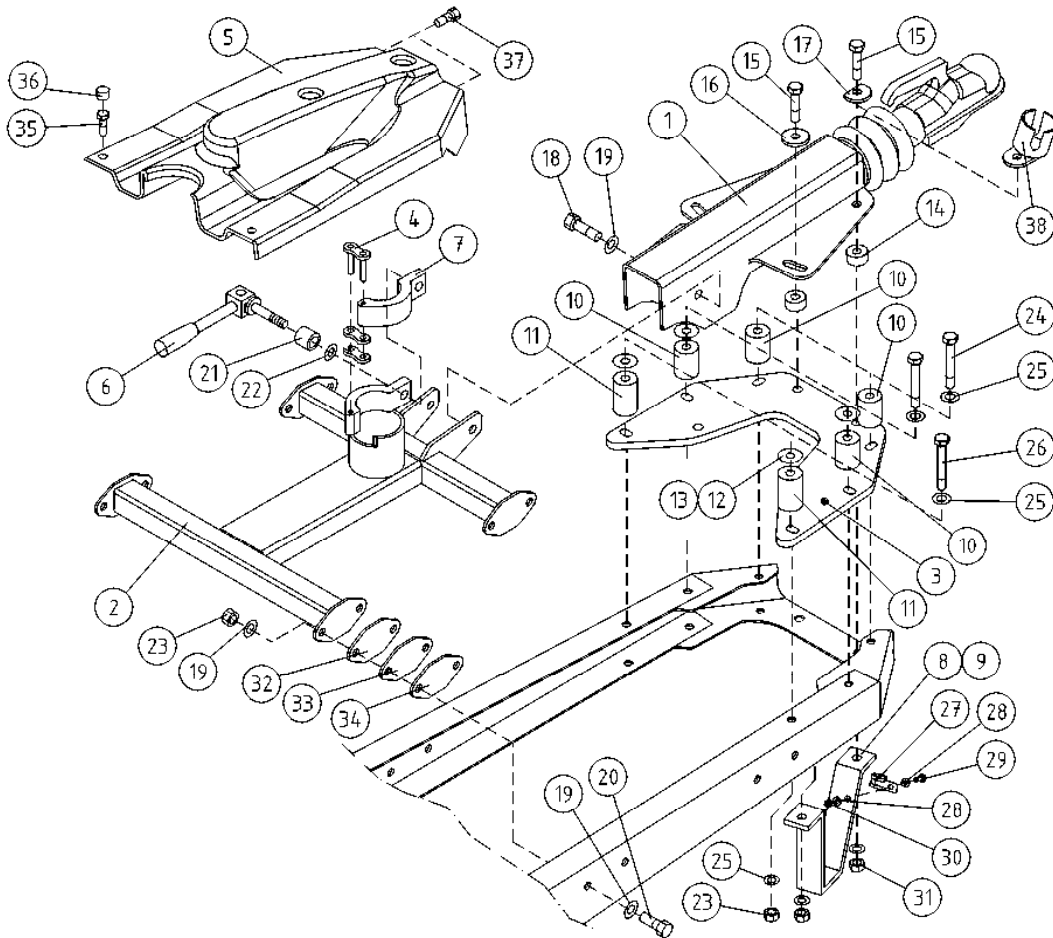
OSA DEL TEIL ITEM	VARAOSA NRO RESERVDLS NR ERSATZTEIL NR PART NR	KPL ANTAL ANZAHL QTY	OSAN NIMI	BENÄMNING	BENENNUNG	DESCRIPTION
			VETOLAITE	DRAGKOPPLING	ZUG EINRICHTUNG	TOWBAR COUPLING
1	50.6242	1	VETOKYTKIN JARRULLINEN	DRAGKOPPLING	ZUG EINRICHTUNG	TOWBAR COUPLING
2	4CB1825	1	TUKIPYÖRÄN KIINNITYS	STÖDHJULSFÄSTE	STÜTZRADSBEFESTIGUNG	JOCKEY WHEEL ATTACHMENT
3	4CB1829	1	VETOLAITTEEN KIINNITYSLEVY	DRAGKOPPLING, FÄSTE	FESTPLATTE, ZUG EINRICHTUNG	TOWBAR, ATTACHMENT
4	50.6161	1	NOKKAPYÖRÄN KIINNITIN	NOSHJUL: FÄSTE	STÜTZRAD:VERSCHLUSS	JOCKEY WHEEL: FASTEN
5	50.6149	1	PISTOKETELINE	KONTAKTHÄLLARE	STÖPSEL GESTELL	CONTACT HOLDER
6	50.6208	1	NOKKAPYÖRÄN NIVELLETTY RUUVI	LEDAM FÖR NOSHJUL	STÜTZRAD, KNICKRAHMEN	JOCKEY WHEEL, ARTICUL.
7	M1017.001	4	RUUVI M10 X 25, DIN933(8.8)	SKRUV	SCHRAUBE	SCREW
8	4CB7517	2	MAATUKI	JORDSTÖD	STÜTZE	BEARER
9	4CB2218		KIINNITYSLAIPPA	MONTERINGSFLÄNS	BEFESTIGUNGSFLANSCH	FASTENING FLANGE
10	4CB1862	4	VÄLIHOLKKI	DISTANSHYLSA	DISTANZHÜLSE	DISTANCE SPACER
11	4CB1864	2	VÄLIHOLKKI	DISTANSHYLSA	DISTANZHÜLSE	DISTANCE SPACER
12	4CB1830	4	ALUSLEVY	BRICKA	UNTERLEGSCHIEBE	WASHER
13	4CB1831	4	ALUSLEVY	BRICKA	UNTERLEGSCHIEBE	WASHER
14	4CB2017	4	VÄLIHOLKKI KUUMASINK.	DISTANSHYLSA	DISTANZHÜLSE	DISTANCE SPACER
15	M1226	4	RUUVI M12 X 70, DIN931(8.8)	SKRUV	SCHRAUBE	SCREW
16	DL1.033	2	ALUSLEVY	BRICKA	UNTERLEGSCHIEBE	WASHER
17	DL1.065	2	ALUSLEVY	BRICKA	UNTERLEGSCHIEBE	WASHER
18	4CB3474	2	KIINNITYSRUUVI	SKRUV	SCHRAUBE	SCREW
19	M1009	26	ALUSLAATTA M10, DIN125	BRICKA	UNTERLEGSCHIEBE	WASHER
20	M1017	8	RUUVI M10 X 25, DIN931(8.8)	SKRUV	SCHRAUBE	SCREW
21	4CB2217		KIINNITYSLAIPPA	MONTERINGSFLÄNS	BEFESTIGUNGSFLANSCH	FASTENING FLANGE
22	4CB2216		KIINNITYSLAIPPA	MONTERINGSFLÄNS	BEFESTIGUNGSFLANSCH	FASTENING FLANGE
23	M1000.001	18	LUKITUSMUTTERI M10, DIN985(8)	MUTTER	MUTTER	LOCKING NUT
24	M1029	4	RUUVI M10 X 90, DIN931(8.8)	SKRUV	SCHRAUBE	SCREW
25	M1007	12	KORILAATTA M10, DIN9021	BRICKA	UNTERLEGSCHIEBE	WASHER
26	M1030	4	RUUVI M10 X 100, DIN931(8.8)	SKRUV	SCHRAUBE	SCREW
27	48.674	1	KAAPELIKIINNITIN	KABELHÄLLARE	KABELSCHELLE	CABLE CLAMP
28	M0609	2	ALUSLAATTA M6, DIN125	BRICKA	UNTERLEGSCHIEBE	WASHER
29	M0616	1	RUUVI M6 X 20, DIN931(8.8)	SKRUV	SCHRAUBE	SCREW
30	M0600.001	1	LUKITUSMUTTERI M6, DIN985(8)	MUTTER	MUTTER	LOCK NUT
31	M1200.001	4	LUKITUSMUTTERI M12, DIN985(8)	LÄSMUTTER	ARRETIERMUTTER	LOCKING NUT



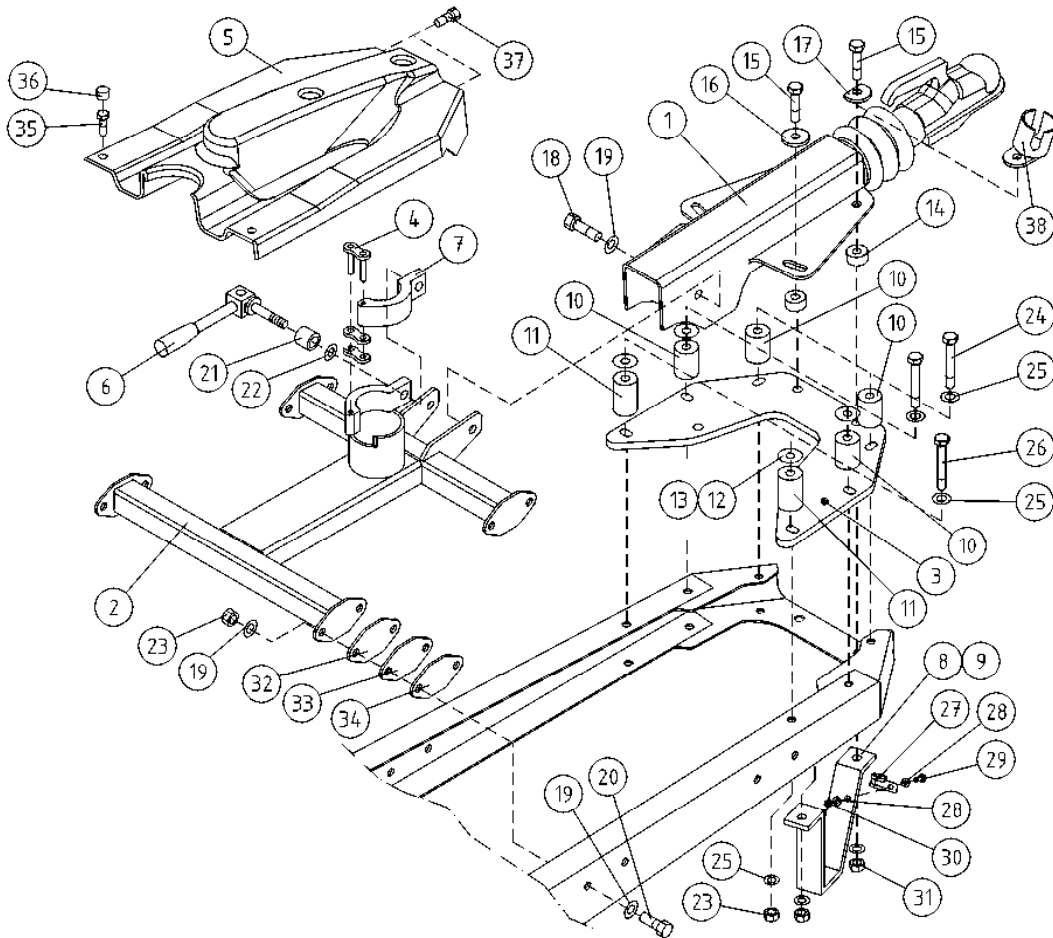
OSA DEL TEIL ITEM	VARAOSA NRO RESERVDLS NR ERSATZTEIL NR PART NR	KPL ANTAL ANZAHL QTY	OSAN NIMI	BENÄMNING	BENENNUNG	DESCRIPTION
			VETOLAITE	DRAGKOPPLING	ZUG EINRICHTUNG	TOWBAR COUPLING
1	50.690	1	VETOKYTKIN JARRULLINEN	DRAGKOPPLING	ZUG EINRICHTUNG	TOWBAR COUPLING
2	4CB1825	1	TUKIPYÖRÄN KIINNITYS	STÖDHJULSFÄSTE	STÜTZRADSBEFESTIGUNG	JOCKEY WHEEL ATTACHMENT
3	4CB1829	1	VETOLAITTEEN KIINNITYSLEVY	DRAGKOPPLING, FÄSTE	FESTPLATTE, ZUG EINRICHTUNG	TOWBAR, ATTACHMENT
4	50.6161	1	NOKKAPYÖRÄN KIINNITIN	NOSHJUL: FÄSTE	STÜTZRAD:VERSCHLUSS	JOCKEY WHEEL: FASTEN
5	50.6149	1	PISTOKETELINE	KONTAKTHÄLLARE	STÖPSEL GESTELL	CONTACT HOLDER
6	50.6208	1	NOKKAPYÖRÄN NIVELLETTY RUUVI	LEDRAM FÖR NOSHJUL	STÜTZRAD, KNICKKRAHMEN	JOCKEY WHEEL, ARTICUL.
7	M1017.001	4	RUUVI M10 X 25, DIN933(8.8)	SKRUV	SCHRAUBE	SCREW
8	4CB7517	2	MAATUKI	JORDSTÖD	STÜTZE	BEARER
9	4CB2218		KIINNITYSLAIPPA	MONTERINGSFLÄNS	BEFESTIGUNGSFLANSCH	FASTENING FLANGE
10	4CB1862	4	VÄLIHOLKKI	DISTANSHYLSA	DISTANZHÜLSE	DISTANCE SPACER
11	4CB1864	2	VÄLIHOLKKI	DISTANSHYLSA	DISTANZHÜLSE	DISTANCE SPACER
12	4CB1830	4	ALUSLEVY	BRICKA	UNTERLEGSCHIEBE	WASHER
13	4CB1831	4	ALUSLEVY	BRICKA	UNTERLEGSCHIEBE	WASHER
14	4CB2017	4	VÄLIHOLKKI KUUMASINK.	DISTANSHYLSA	DISTANZHÜLSE	DISTANCE SPACER
15	M1226	4	RUUVI M12 X 70, DIN931(8.8)	SKRUV	SCHRAUBE	SCREW
16	DL1.033	2	ALUSLEVY	BRICKA	UNTERLEGSCHIEBE	WASHER
17	DL1.065	2	ALUSLEVY	BRICKA	UNTERLEGSCHIEBE	WASHER
18	4CB3474	2	KIINNITYSRUUVI	SKRUV	SCHRAUBE	SCREW
19	M1009	26	ALUSLAATTA M10, DIN125	BRICKA	UNTERLEGSCHIEBE	WASHER
20	M1017	8	RUUVI M10 X 25, DIN931(8.8)	SKRUV	SCHRAUBE	SCREW
21	4CB2217		KIINNITYSLAIPPA	MONTERINGSFLÄNS	BEFESTIGUNGSFLANSCH	FASTENING FLANGE
22	4CB2216		KIINNITYSLAIPPA	MONTERINGSFLÄNS	BEFESTIGUNGSFLANSCH	FASTENING FLANGE
23	M1000.001	18	LUKITUSMUTTERI M10, DIN985(8)	MUTTER	MUTTER	LOCKING NUT
24	M1029	4	RUUVI M10 X 90, DIN931(8.8)	SKRUV	SCHRAUBE	SCREW
25	M1007	12	KORILAATTA M10, DIN9021	BRICKA	UNTERLEGSCHIEBE	WASHER
26	M1030	4	RUUVI M10 X 100, DIN931(8.8)	SKRUV	SCHRAUBE	SCREW
27	48.674	1	KAAPELIKIINNITIN	KABELHÄLLARE	KABELSCHELLE	CABLE CLAMP
28	M0609	2	ALUSLAATTA M6, DIN125	BRICKA	UNTERLEGSCHIEBE	WASHER
29	M0616	1	RUUVI M6 X 20, DIN931(8.8)	SKRUV	SCHRAUBE	SCREW
30	M0600.001	1	LUKITUSMUTTERI M6, DIN985(8)	MUTTER	MUTTER	LOCK NUT
31	M1200.001	4	LUKITUSMUTTERI M12, DIN985(8)	LÄSMUTTER	ARRETIERMUTTER	LOCKING NUT



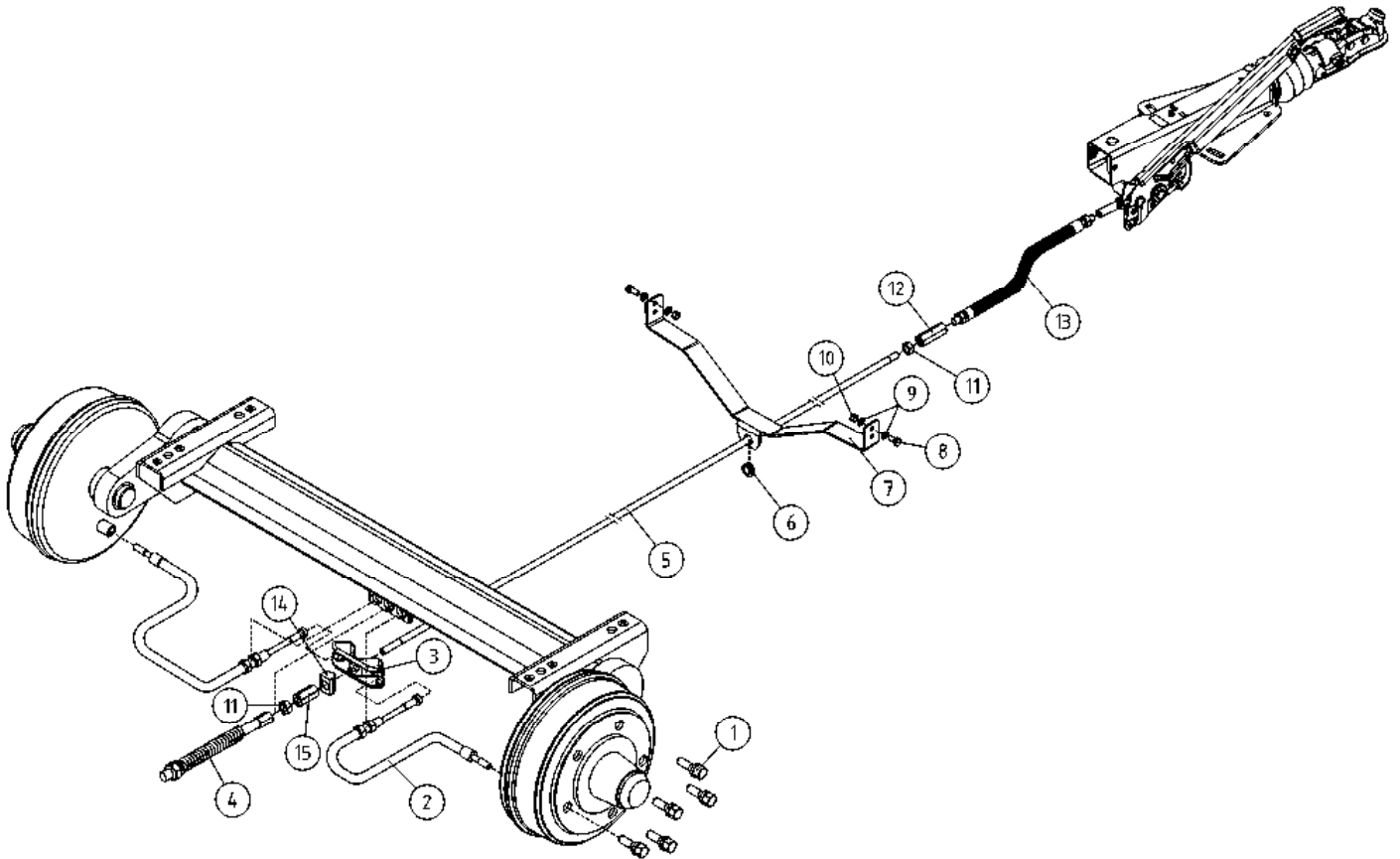
OSA DEL TEIL ITEM	VARAOSA NRO RESERVDLS NR ERSATZTEIL NR PART NR	KPL OSAN NIMI ANTAL ANZAHL QTY	BENÄMNING	BENENNUNG	DESCRIPTION
	VETOLAITE		DRAGKOPPLING	ZUGEINRICHTUNG	TOWBAR COUPLING
1	50.690	1	VETOKYTKIN JARRULLINEN	ZUGEINRICHTUNG	TOWBAR COUPLING
2	4CB1825	1	TUKIPYÖRÄN KIINNITYS	STÜTZRADBEFESTIGUNG	JOCKEY WHEEL ATTACHMENT
3	4CB1829	1	VETOLAITTEEN KIINNITYSLEVY	FESTPLATTE, ZUGEINRICHTUNG	TOWBAR, ATTACHMENT
4	49.305	1	RULLAKETJU, LIITOSLENKKI	SCHÄKEL	SHACKLE, ROLLER CHAIN
5	50.6149	1	PISTOKETELINE	STÖPSEL GESTELL	CONTACT HOLDER
6	50.6098	1	NOKKAPYÖRÄN NIVELLETTY RUUVI	STÜTZRAD, KNICKKRAHMEN	JOCKEY WHEEL, ARTICUL.
7	4CA9622	1	NOKKAPYÖRÄN LUKITSIN	STÜTZRAD, ARRETIERVORRICHTUNG	JOCKEY WHEEL LOCK
8	3CB3650-O	1	MAATUKI OIKEA	STÜTZE	BEARER
9	3CB3650-V	1	MAATUKI VASEN	STÜTZE	BEARER
10	4CB1862	4	VÄLIHOLKKI	DISTANSHYLSE	DISTANCE SPACER
11	4CB1864	2	VÄLIHOLKKI	DISTANSHYLSE	DISTANCE SPACER
12	4CB1830	4	ALUSLEVY	UNTERLEGSCHIEBE	WASHER
13	4CB1831	4	ALUSLEVY	UNTERLEGSCHIEBE	WASHER
14	4CB2017	4	VÄLIHOLKKI KUUMASINK.	DISTANSHYLSE	DISTANCE SPACER
15	M1226	4	RUUVI M12 X 70, DIN931(8.8)	SCHRAUBE	SCREW
16	DL1.033	2	ALUSLEVY	UNTERLEGSCHIEBE	WASHER
17	DL1.065	2	ALUSLEVY	UNTERLEGSCHIEBE	WASHER
18	4CB3474	2	KIINNITYSRUUVI	SCHRAUBE	SCREW
19	M1009	18	ALUSLAATTA M10, DIN125	UNTERLEGSCHIEBE	WASHER
20	M1017	8	RUUVI M10 X 25, DIN931(8.8)	SCHRAUBE	SCREW
21	4CB3523	1	VÄLIHOLKKI KIRISTYSVIVULLE	DISTANSHYLSE	DISTANCE SPACER
22	M1209	2	ALUSLAATTA M12, DIN125	UNTERLEGSCHIEBE	WASHER
23	M1000.001	14	LUKITUSMUTTERI M10, DIN985(8)	MUTTER	LOCKING NUT
24	M1029	4	RUUVI M10 X 90, DIN931(8.8)	SCHRAUBE	SCREW
25	M1007	12	KORILAATTA M10, DIN9021	UNTERLEGSCHIEBE	WASHER
26	M1030	2	RUUVI M10 X 100, DIN931(8.8)	SCHRAUBE	SCREW
27	48.674	1	KAAPELIKIINNITIN	KABELSCHELLE	CABLE CLAMP
28	M0609	2	ALUSLAATTA M6, DIN125	UNTERLEGSCHIEBE	WASHER
29	M0616	1	RUUVI M6 X 20, DIN931(8.8)	SCHRAUBE	SCREW
30	M0600.001	1	LUKITUSMUTTERI M6, DIN985(8)	MUTTER	LOCK NUT
31	M1200.001	4	LUKITUSMUTTERI M12, DIN985(8)	ARRETIERMUTTER	LOCKING NUT
32	4CB2218		KIINNITYSLAIPPA	BEFESTIGUNGSFLANSCH	FASTENING FLANGE
33	4CB2217		KIINNITYSLAIPPA	BEFESTIGUNGSFLANSCH	FASTENING FLANGE
34	4CB2216		KIINNITYSLAIPPA	BEFESTIGUNGSFLANSCH	FASTENING FLANGE



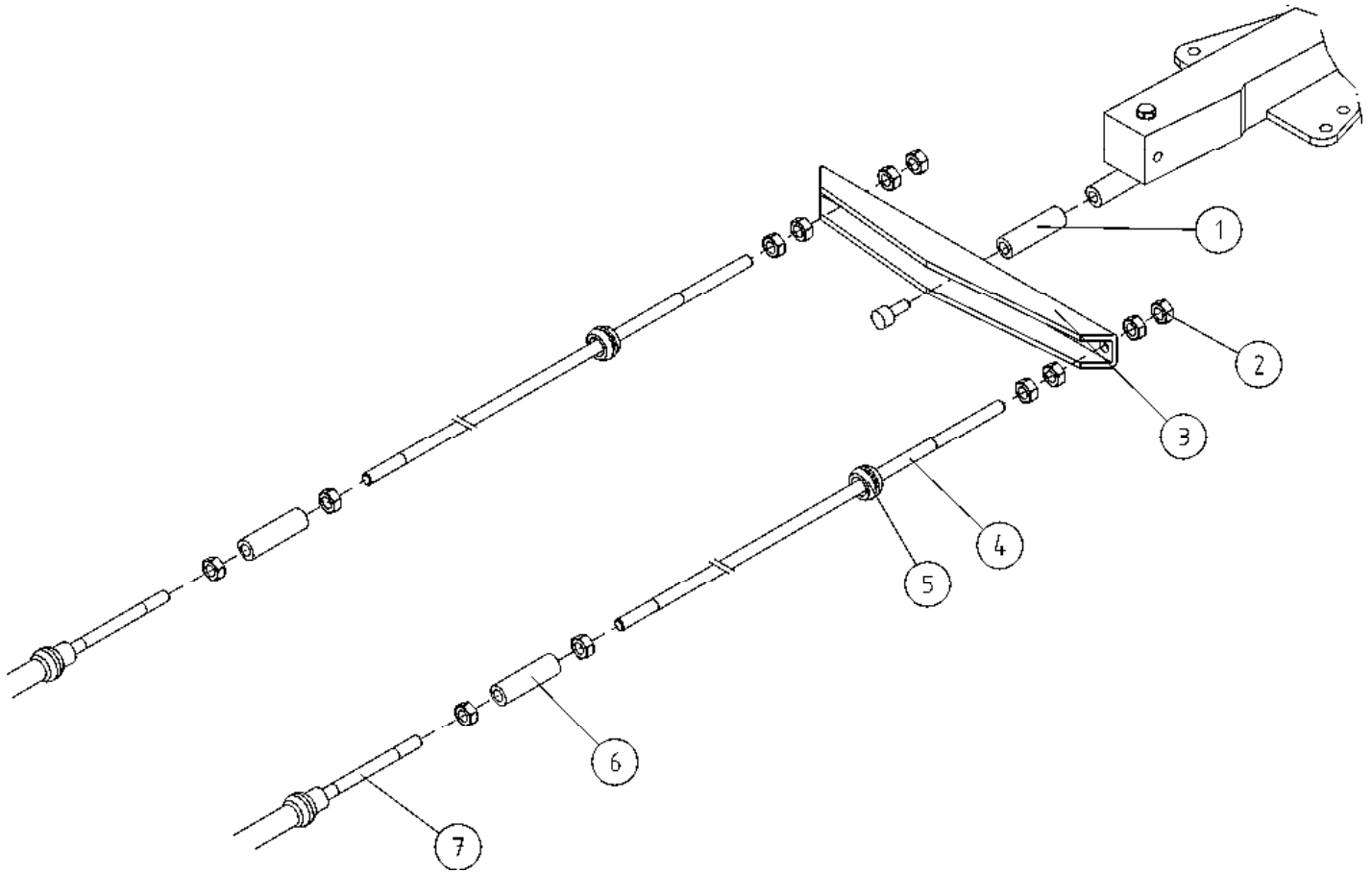
OSA DEL TEIL ITEM	VARAOSA NRO RESERVDLS NR ERSATZTEIL NR PART NR	KPL ANTAL ANZAHL QTY	OSAN NIMI BENÄMNING	BENENNUNG	DESCRIPTION	
			VETOLAITE	DRAGKOPPLING	ZUGEINRICHTUNG	TOWBAR COUPLING
1	50.690	1	VETOKYTKIN JARRULLINEN	DRAGKOPPLING	ZUGEINRICHTUNG	TOWBAR COUPLING
2	4CB1825	1	TUKIPYÖRÄN KIINNITYS	STÖDHJULSFÄSTE	STÜTZRADBEFESTIGUNG	JOCKEY WHEEL ATTACHMENT
3	4CB1829	1	VETOLAITTEEN KIINNITYSLEVY	DRAGKOPPLING, FÄSTE	FESTPLATTE, ZUGEINRICHTUNG	TOWBAR, ATTACHMENT
4	49.305	1	RULLAKETJU, LIITOSLENKKI	KEDJELÄS	SCHÄKEL	SHACKLE, ROLLER CHAIN
5	4CB4048	1	VETOKYTKIMEN ETUSUOJA	FRONTSKYDD FÖR DRAGKOPPLING	VORDERSCHUTZ, ZUGEINRICHTUNG	FRON COVER FOR TOWBAR COUPLING
6	50.6098	1	NOKKAPYÖRÄN NIVELLETTY RUUVI	LEDAM FÖR NOSHJUL	STÜTZRAD, KNICKKRAHMEN	JOCKEY WHEEL, ARTICUL.
7	4CA9622	1	NOKKAPYÖRÄN LUKITSIN	NOSHJULLÄS	STÜTZRAD, ARRETIERVORRICHTUNG	JOCKEY WHEEL LOCK
8	3CB3650-O	1	MAATUKI OIKEA	JORDSTÖD	STÜTZE	BEARER
9	3CB3650-V	1	MAATUKI VASEN	JORDSTÖD	STÜTZE	BEARER
10	4CB1862	4	VÄLIHOLKKI	DISTANSHYLSA	DISTANZHÜLSE	DISTANCE SPACER
11	4CB1864	2	VÄLIHOLKKI	DISTANSHYLSA	DISTANZHÜLSE	DISTANCE SPACER
12	4CB1830	4	ALUSLEVY	BRICKA	UNTERLEGSCHIEBE	WASHER
13	4CB1831	4	ALUSLEVY	BRICKA	UNTERLEGSCHIEBE	WASHER
14	4CB2017	4	VÄLIHOLKKI KUUMASINK.	DISTANSHYLSA	DISTANZHÜLSE	DISTANCE SPACER
15	M1226	4	RUUVI M12 X 70, DIN931(8.8)	SKRUV	SCHRAUBE	SCREW
16	DL1.033	2	ALUSLEVY	BRICKA	UNTERLEGSCHIEBE	WASHER
17	DL1.065	2	ALUSLEVY	BRICKA	UNTERLEGSCHIEBE	WASHER
18	4CB3474	2	KIINNITYSRUUVI	SKRUV	SCHRAUBE	SCREW
19	M1009	18	ALUSLAATTA M10, DIN125	BRICKA	UNTERLEGSCHIEBE	WASHER
20	M1017	8	RUUVI M10 X 25, DIN931(8.8)	SKRUV	SCHRAUBE	SCREW
21	4CB3523	1	VÄLIHOLKKI KIRISTYSVIVULLE	DISTANSHYLSA	DISTANZHÜLSE	DISTANCE SPACER
22	M1209	2	ALUSLAATTA M12, DIN125	BRICKA	UNTERLEGSCHIEBE	WASHER
23	M1000.001	14	LUKITUSMUTTERI M10, DIN985(8)	MUTTER	MUTTER	LOCKING NUT
24	M1029	4	RUUVI M10 X 90, DIN931(8.8)	SKRUV	SCHRAUBE	SCREW
25	M1007	12	KORILAATTA M10, DIN9021	BRICKA	UNTERLEGSCHIEBE	WASHER
26	M1030	2	RUUVI M10 X 100, DIN931(8.8)	SKRUV	SCHRAUBE	SCREW
27	48.674	1	KAAPELIKIINNITIN	KABELHÄLLARE	KABELSCHELLE	CABLE CLAMP
28	M0609	2	ALUSLAATTA M6, DIN125	BRICKA	UNTERLEGSCHIEBE	WASHER
29	M0616	1	RUUVI M6 X 20, DIN931(8.8)	SKRUV	SCHRAUBE	SCREW
30	M0600.001	1	LUKITUSMUTTERI M6, DIN985(8)	MUTTER	MUTTER	LOCK NUT



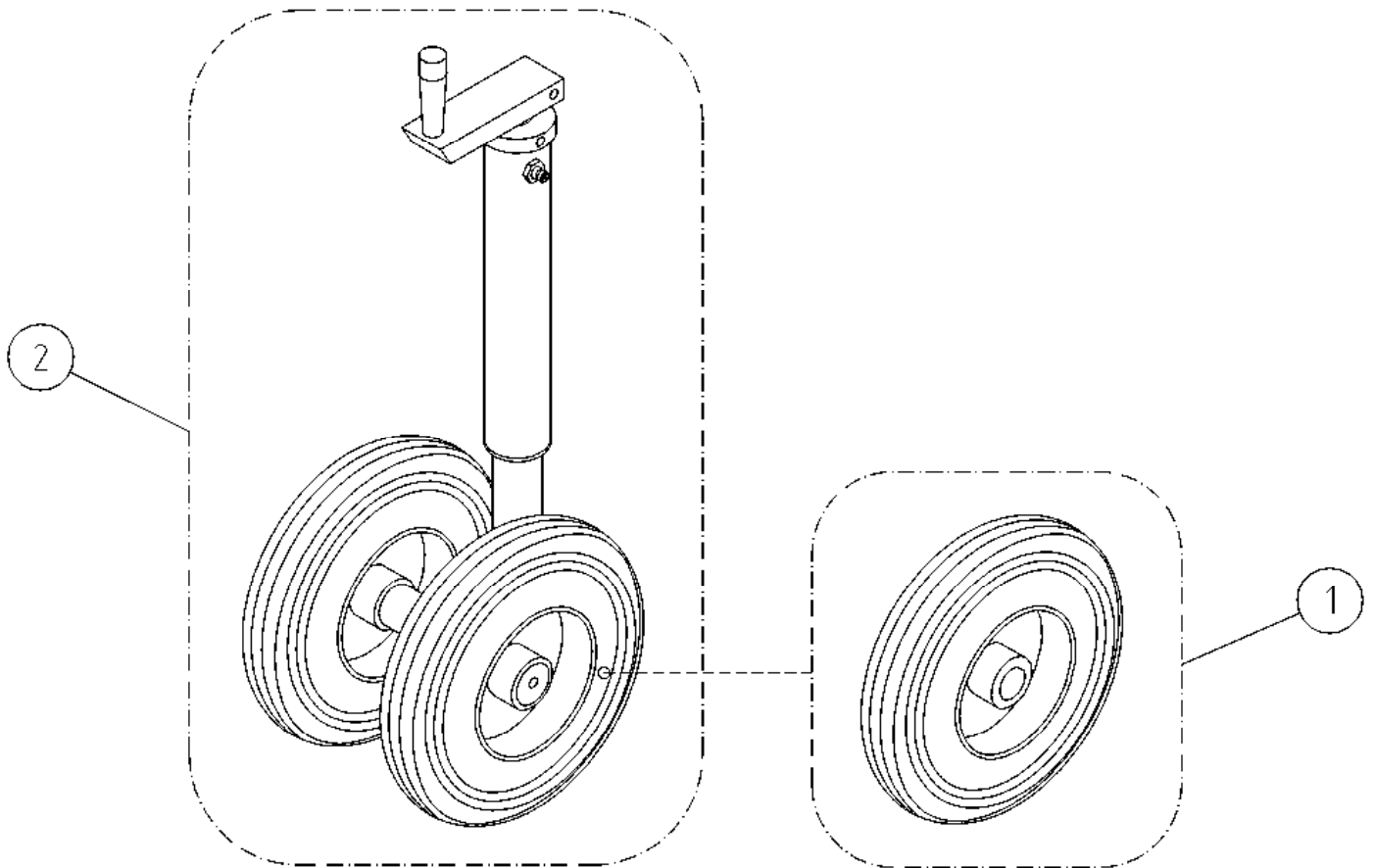
OSA DEL TEIL ITEM	VARAOSA NRO RESERVDLS NR ERSATZTEIL NR PART NR	KPL OSAN NIMI ANTAL ANZAHL QTY	BENÄMNING	BENENNUNG	DESCRIPTION
	VETOLAITE		DRAGKOPPLING	ZUGGERÄTUNG	TOWBAR COUPLING
31	M1200.001	4	LUKITUSMUTTERI M12, DIN985(8)	ARRETIERMUTTER	LOCKING NUT
32	4CB2218		KIINNITYSLAIPPA	BEFESTIGUNGSFLANSCH	FASTENING FLANGE
33	4CB2217		KIINNITYSLAIPPA	BEFESTIGUNGSFLANSCH	FASTENING FLANGE
34	4CB2216		KIINNITYSLAIPPA	BEFESTIGUNGSFLANSCH	FASTENING FLANGE
35	M0513	2	RUUVI M5 X 12, DIN931(8.8)	SCHRAUBE	SCREW
36	48.1014	2	RUUVIKANNANSUOJUS	PLASTIKSCHUTZ FÜR SCHRAUBE	PLASTIC COVER FOR SCREW
37	M0613	2	RUUVI M6 X 12, DIN931(8.8)	SCHRAUBE	SCREW
38	50.6149	1	PISTOKETELINE	STÖPSEL GESTELL	CONTACT HOLDER



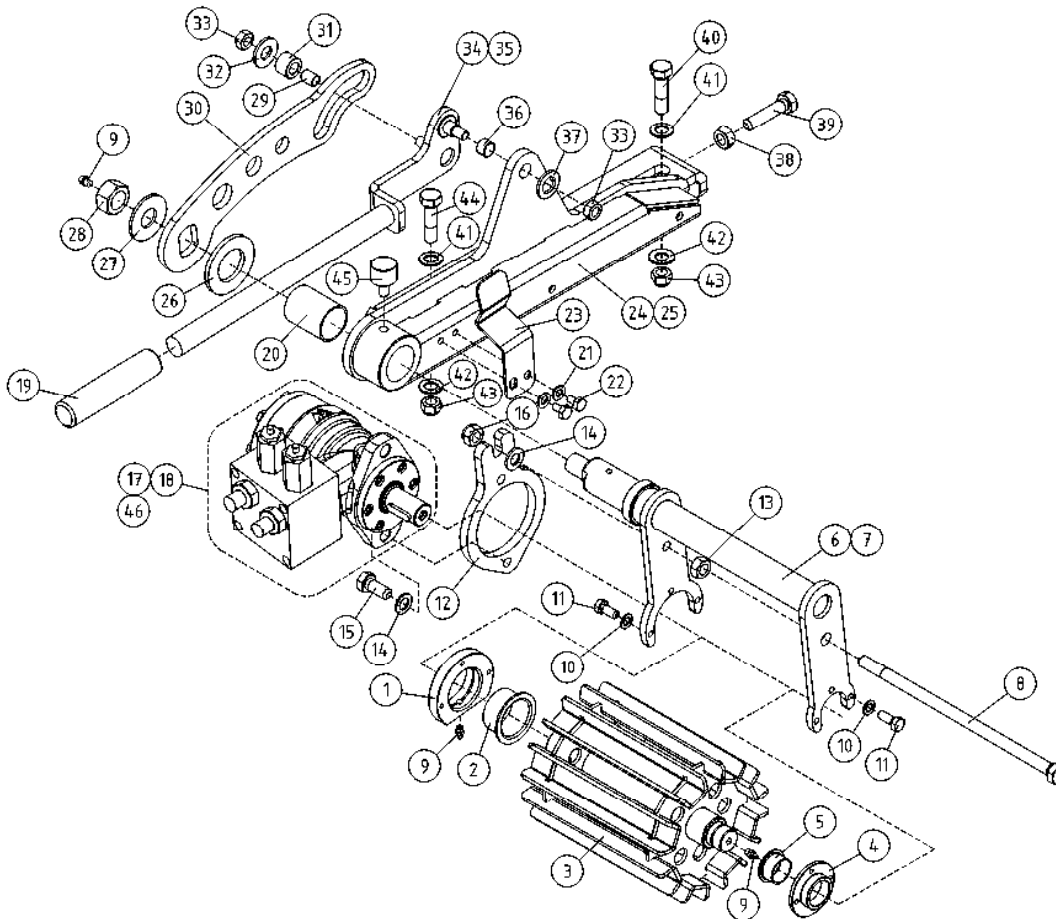
OSA DEL TEIL ITEM	VARAOSA NRO RESERVDLS NR ERSATZTEIL NR PART NR	KPL OSAN NIMI ANTAL ANZAHL QTY	BENÄMNING	BENENNUNG	DESCRIPTION	
			JARRUVIVUSTO	BROMSMANÖVERANORDNING	BREMSGESTÄNGE	BRAKE BEAMS
1	50.6155	10	PYÖRÄN PULTTI M12X1,5 PALLO	HJULBULT	RADBOLZEN	WHEEL BOLT
2	50.6186	2	JARRUVAJERI 770/966	BROMSVAJER	BREMSSEIL	BRAKE WIRE
3	50.6192	1	JARRUNTASAAJA	BROMSOK	BREMSAUSGLEICHER	BRAKE BALANCER
4	50.6205	1	PALAUTUSJOUSIPAKETTI1	RETURNING SPRING	RETURNING SPRING	RETURNING SPRING
5	4CB8544	1	JARRUTANKO 120T	BROMSSTÄNG	BREMSGESTÄNGE	BRAKE BAR
6	48.3324	1	LÄPIVIENTIKUMI	GENOMFÖRINGSGUMMI	DURCHFÜHRUNGSGUMMI	DUCT RUBBER
7	4CB8543	1	JARRUTANGON KANNATIN 120T	PLÄT	PLATTE	PLATE
8	M0816.001	4	RUUVI M8 X 20, DIN933(8.8)	SKRUV	SCHRAUBE	SCREW
9	M0809	8	ALUSLAATTA M8, DIN125	BRICKA	UNTERLEGSCHIEBE	WASHER
10	M0800.001	4	LUKITUSMUTTERI M8, DIN985(8)	MUTTER	MUTTER	LOCK NUT
11	M1000	2	KUUSIOMUTTERI M10, DIN934(8)	MUTTER	MUTTER	NUT
12	50.6204	1	MUTTERI M10	MUTTER	MUTTER	NUT
13	50.6203	1	VÄLITYSVAJERI 360/645 M10	BROMSVAJER	BREMSSEIL	BRAKE WIRE
14	50.6193	1	TASAAJAN NIVELKAPPALE R13	LEDSTYCKE	GELENKSTÜCK	SLEWING BRACKET
15	50.6194	1	MUTTERI PITKÄ M10	MUTTER	MUTTER	NUT



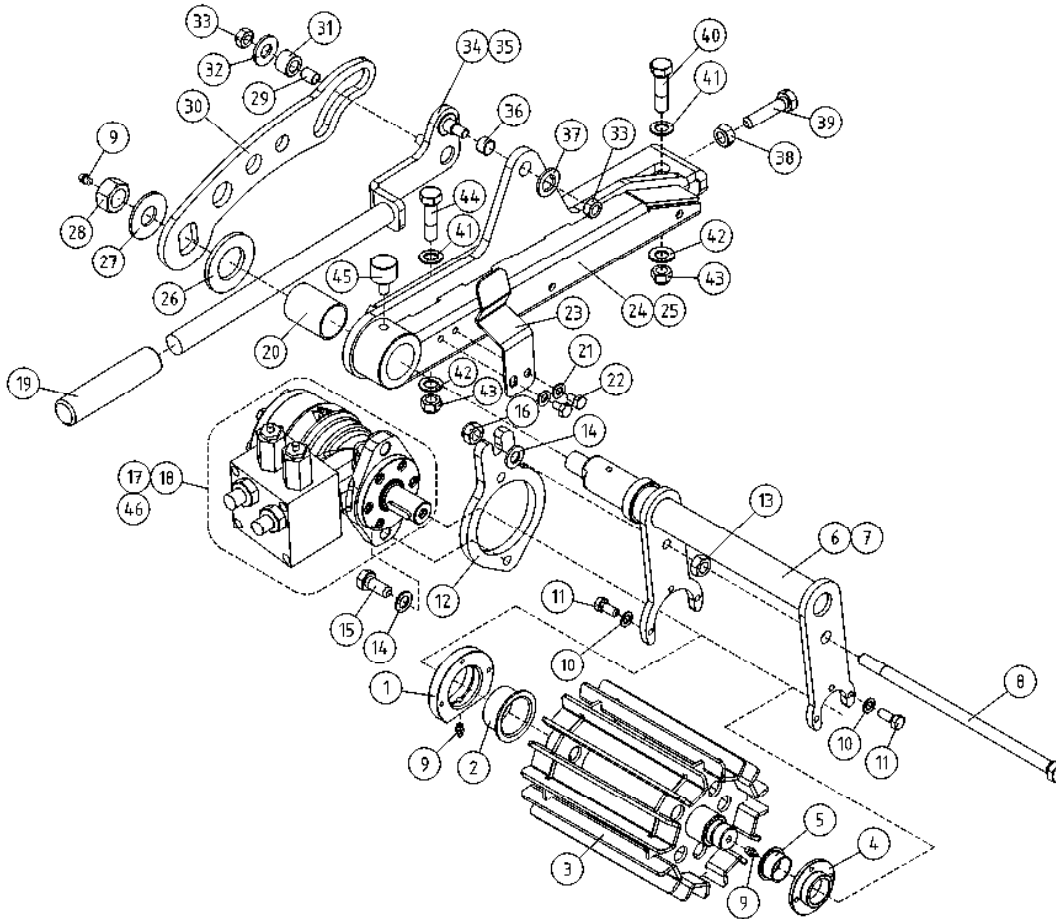
OSA DEL TEIL ITEM	VARAOSA NRO RESERVDLS NR ERSATZTEIL NR PART NR	KPL ANTAL ANZAHL QTY	OSAN NIMI	BENÄMNING	BENENNUNG	DESCRIPTION
			JARRUVIVUSTO	BROMSMANÖVERANORDNING	BREMSGESTÄNGE	BRAKE BEAMS
1	4CB3362	1	VÄLIHOLKKI	DISTANSHYLSA	DISTANZHÜLSE	DISTANCE SPACER
2	M0800	12	KUUSIOMUTTERI M8, DIN934(8)	MUTTER	MUTTER	NUT
3	DL1.163	1	JARRUNTASAAJA	BROMSOK	BREMSAUSGLEICHER	BRAKE BALANCER
4	4CB4154	2	JARRUTANKO 8-2070	BROMSSTÄNG	BREMSGESTÄNGE	BRAKE BAR
5	48.3324	2	LÄPIVIENTIKUMI	GENOMFÖRINGSGUMMI	DURCHFÜHRUNGSGUMMI	DUCT RUBBER
6	DL1.084	2	KIERREHOLKKI M8	GÄNGHYLSA	GEWINDEBÜCHSE	THREADED SLEEVE
7	50.6130	2	JARRUVAIJERI AL-KO 299714	BROMSVAJER	BREMSSEIL	BRAKE WIRE



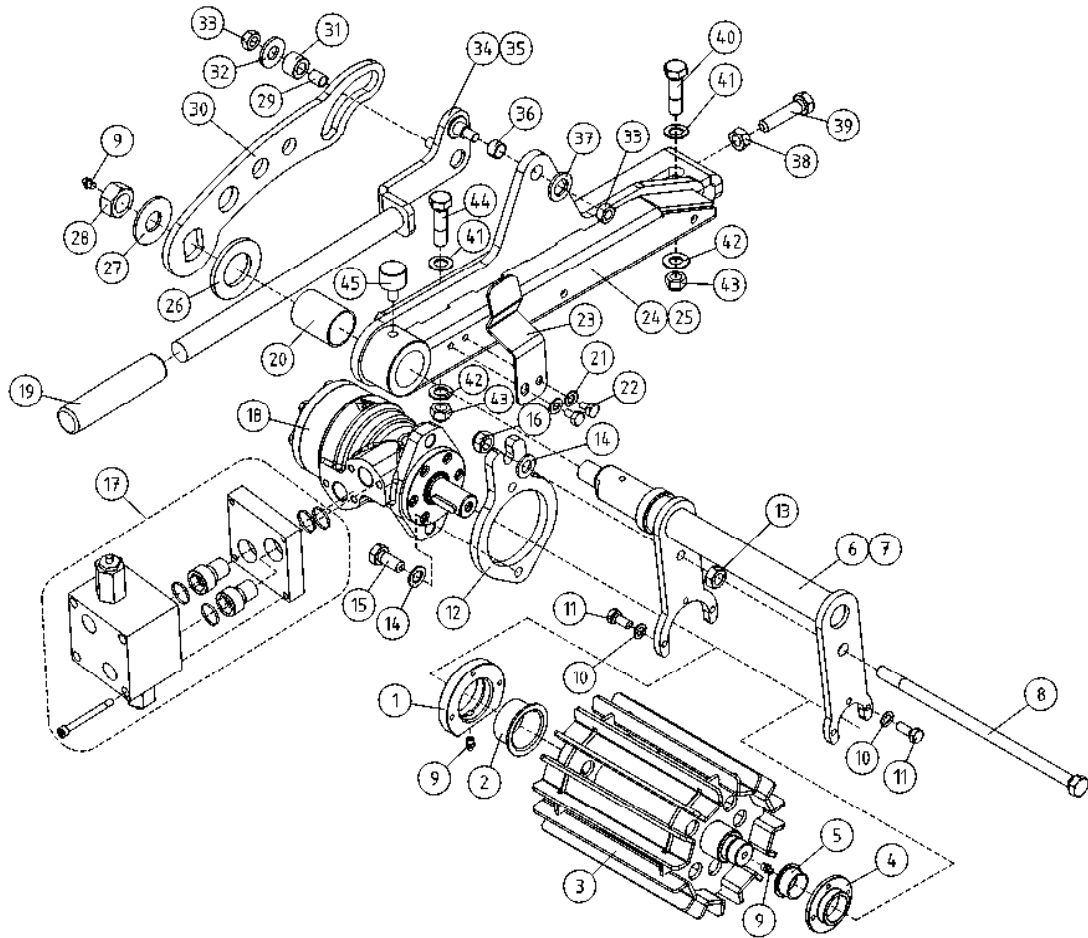
OSA DEL TEIL ITEM	VARAOSA NRO RESERVDLS NR ERSATZTEIL NR PART NR	KPL ANTAL ANZAHL QTY	OSAN NIMI	BENÄMNING	BENENNUNG	DESCRIPTION
			NOKKAPYÖRÄ	NOSJUL	STÜTZRAD	JOCKEY WHEEL
1	50.676	2	NOKKAPYÖRÄN PYÖRÄ	HJUL	RAD	WHEEL
2	DL.1.080A	1	NOKKAPYÖRÄ TÄYDELLINEN	NOSJUL, KOMPLETT	STÜTZRAD, KOMPLETT	JOCKEY WHEEL, COMPLETE



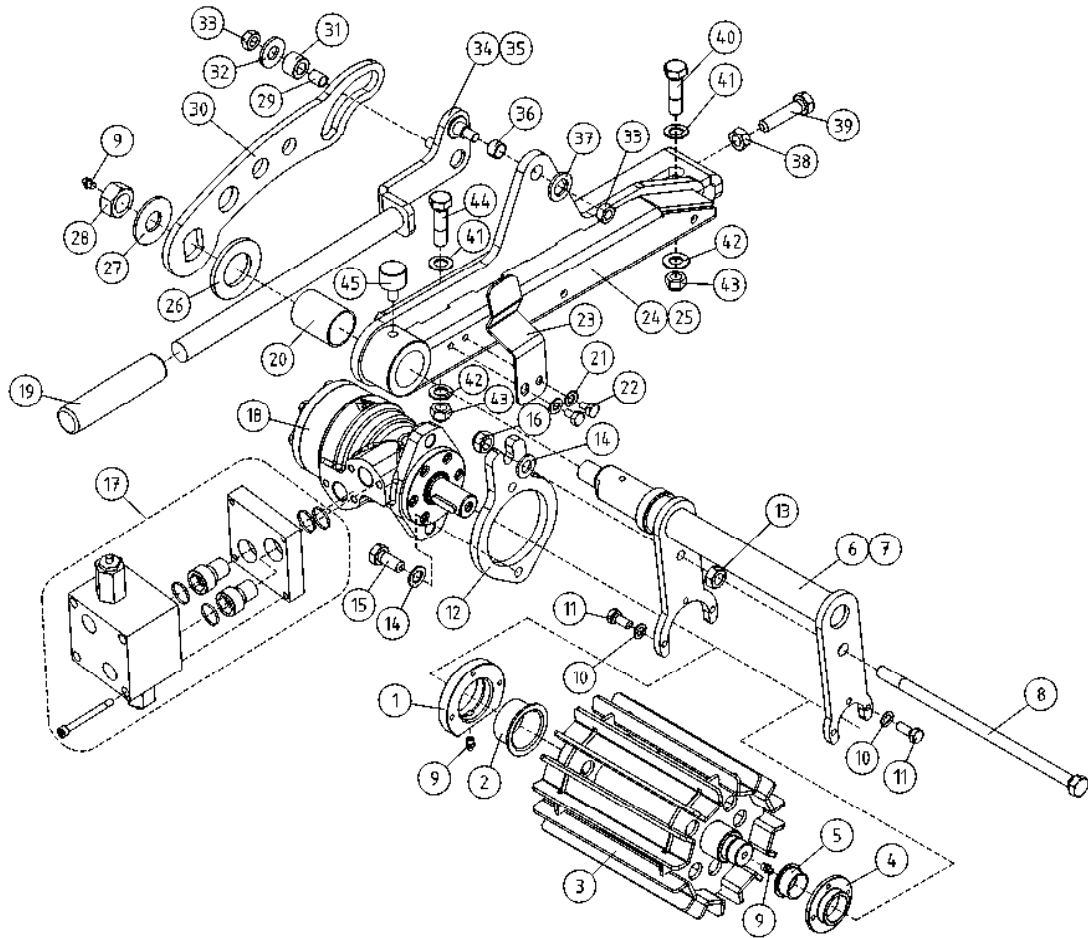
OSA DEL TEIL ITEM	VARAOSA NRO RESERVDLS NR ERSATZTEIL NR PART NR	KPL OSAN NIMI ANTAL ANZAHL QTY	BENÄMNING	BENENNUNG	DESCRIPTION
	AJOLAITE		DRIVSYSTEM	FAHRANORDNUNG	DRIVE MECHANISM
1	4CB7244	2	LAAKERIPESÄ, AJOLAITE	ACHSE	AXLE
2	29.2060	2	LAAKERIHOLKKI LAIPALLINEN	LAGERBUSSNING	BEARING BUSHING
3	3CB8247	2	VETORULLA	DRAGRULLE	CAPSTAN
4	4CB7243	2	LAAKERIPESÄ, AJOLAITE	BEARING HOUSING	BEARING HOUSING
5	29.2047	2	LAAKERIHOLKKI	LAGERBUSSNING	BEARING BUSHING
6	3CB8266-O	1	VÄÄNTIÖ, AJOLAITE	ACHSE	AXLE
7	3CB8266-V	1	VÄÄNTIÖ, AJOLAITE	ACHSE	AXLE
8	M1240	2	RUUVI M12 X 240, DIN931(8.8)	SKRUV	SCREW
9	29.017	3	VOIDENIPPA M8	SMÖRNIPPEL	GREASE NIPPLE
10	M0609	12	ALUSLAATTA M6, DIN125	BRICKA	UNTERLEGSCHIEBE
11	M0615.001	12	RUUVI M6 X 16, DIN933(8.8)	SKRUV	SCREW
12	4CB8269	2	LEVY	PLÄT	PLATE
13	M1200	2	KUUSIOMUTTERI M12, DIN934(8)	MUTTER	NUT
14	M1209	6	ALUSLAATTA M12, DIN125	BRICKA	UNTERLEGSCHIEBE
15	M1218.001	4	RUUVI M12 X 30, DIN933(8.8)	SKRUV	SCHRAUBE
16	M1200.001	2	LUKITUSMUTTERI M12, DIN985(8)	LÄSMUTTER	LOCKING NUT
17	47.2465-V	1	HYDRAULIMOOTTORI	HYDRAULMOTOR	HYDRAULIC MOTOR
18	47.2465-O	1	HYDRAULIMOOTTORI	HYDRAULMOTOR	HYDRAULIC MOTOR
19	48.0569	2	KAHVA	HANDTAG	GRIP
20	29.2061	2	LAAKERIHOLKKI	LAGERBUSSNING	BEARING BUSHING
21	M0809	4	ALUSLAATTA M8, DIN125	BRICKA	UNTERLEGSCHIEBE
22	M0813.001	4	RUUVI M8 X 12, DIN933(8.8)	SKRUV	SCHRAUBE
23	4CB8288	2	LEVY, AJOLAITE	PLÄT	PLATE
24	3CB8251-O	1	AJOLAITE, RUNKO	STOMME, HÖGER	FRAME, RIGHTS
25	3CB8251-V	1	AJOLAITE, RUNKO	STOMME, VÄNSTER	FRAME, LINKS
26	M3609	2	ALUSLAATTA M36, DIN125	BRICKA	UNTERLEGSCHIEBE
27	4CB6447	2	VÄLILEVY	PLÄT	PLATE
28	M2000.501	2	LUKITUSMUTTERI M20X1,5, DIN985(8)	MUTTER	NUT
29	29.2065	1	LAAKERIHOLKKI	LAGERBUSSNING	BEARING BUSHING
30	4CB8639	2	LEVY, VÄÄNTIÖ	PLÄT	PLATE



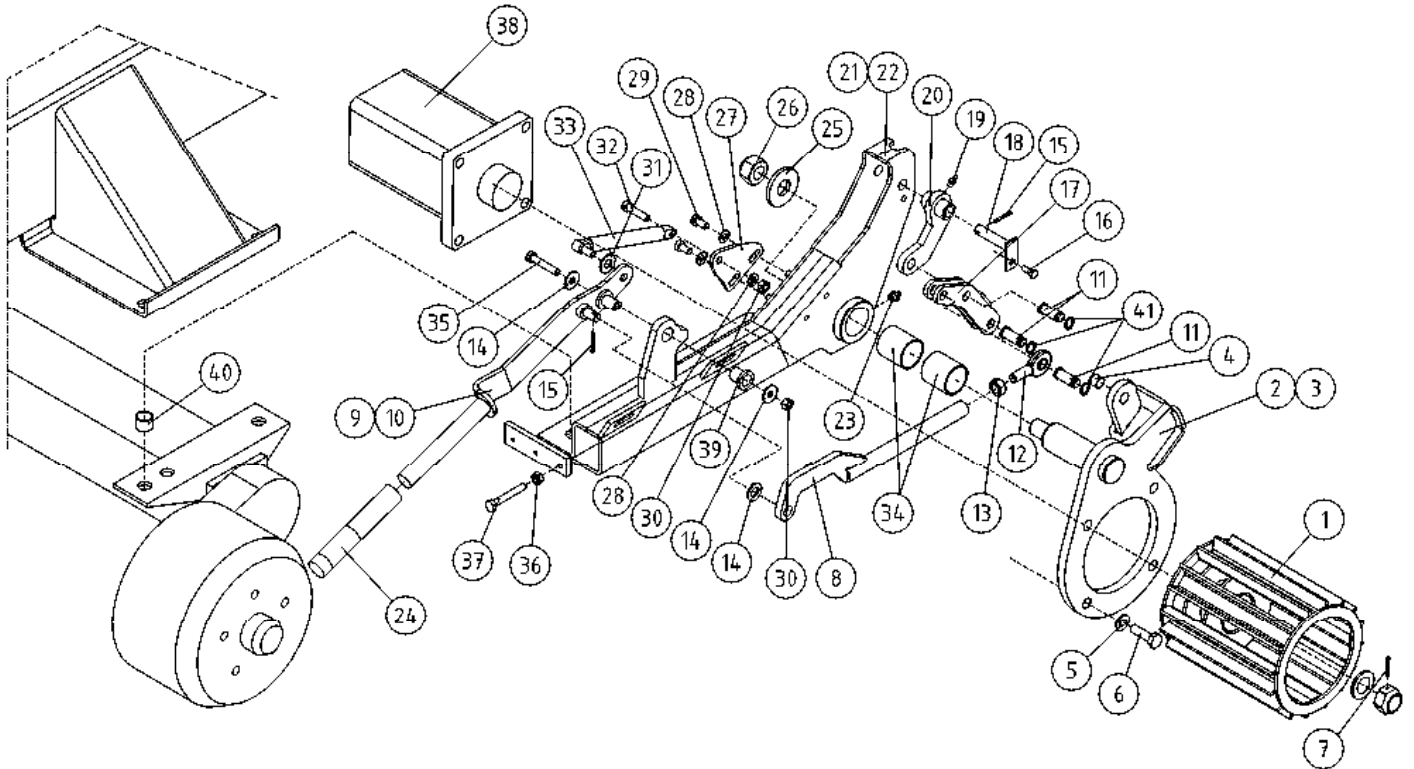
OSA DEL TEIL ITEM	VARAOSA NRO RESERVDLS NR ERSATZTEIL NR PART NR	KPL ANTAL ANZAHL QTY	OSAN NIMI	BENÄMNING	BENENNUNG	DESCRIPTION
	AJOLAITE			DRIVSYSTEM	FAHRANORDNUNG	DRIVE MECHANISM
31	4CB7260	2	LAAKERIPESÄ D=22 L=16	AXEL D=22 L=40	ACHSE D=22 L=40	SHAFT D=22 L=40
32	M1007P	2	KORILAATTA M10, DIN440	BRICKA	UNTERLEGSCHIEBE	WASHER
33	M1000.001	4	LUKITUSMUTTERI M10, DIN985(8)	MUTTER	MUTTER	LOCKING NUT
34	3CB8327-O	1	AJOLAITE, KÄYTTÖKAHVA	DRIFTPAK FÖR DRIVSYSTEM	BEDIENUNGSGRIF FÜR FAHRANORDNUNG	OPERATING HANDLE FOR DRIVE UNIT
35	3CB8327-V	1	AJOLAITE, KÄYTTÖKAHVA	DRIFTPAK FÖR DRIVSYSTEM	BEDIENUNGSGRIF FÜR FAHRANORDNUNG	OPERATING HANDLE FOR DRIVE UNIT
36	29.2007	2	LAAKERIHOLKKI	LAGERBUSSNING	LAGERBUCHSE	BEARING BUSHING
37	M1007	2	KORILAATTA M10, DIN9021	BRICKA	UNTERLEGSCHIEBE	WASHER
38	M1000	2	KUUSIOMUTTERI M10, DIN934(8)	MUTTER	MUTTER	NUT
39	M1022.001	2	RUUVI M10 X 50, DIN933(8.8)	SKRUV	SCHRAUBE	SCREW
40	M1626	2	RUUVI M16 X 70, DIN931(8.8)	SKRUV	SCHRAUBE	SCREW
41	M1609	4	ALUSLAATTA M16, DIN125	BRICKA	UNTERLEGSCHIEBE	WASHER
42	M1607K	2	KORILAATTA M16, DIN6340	BRICKA	UNTERLEGSCHIEBE	WASHER
43	M1600.011	4	LUKITUSMUTTERI M16, DIN980(8)	MUTTER	MUTTER	NUT
44	M1624	2	RUUVI M16 X 60, DIN931(8.8)	SKRUV	SCHRAUBE	SCREW
45	48.1537	2	KUMMIPUSKURI, LIERIÖ	GUMMIBUFFERT	GUMMIPUFFER	RUBBER BUMPER
46	47.3345	2	KUORMANLASKUVENTTIILI	AVLASTNINGSVENTIL	LASTREGELVENTIL	LOAD REGULATING VALVE



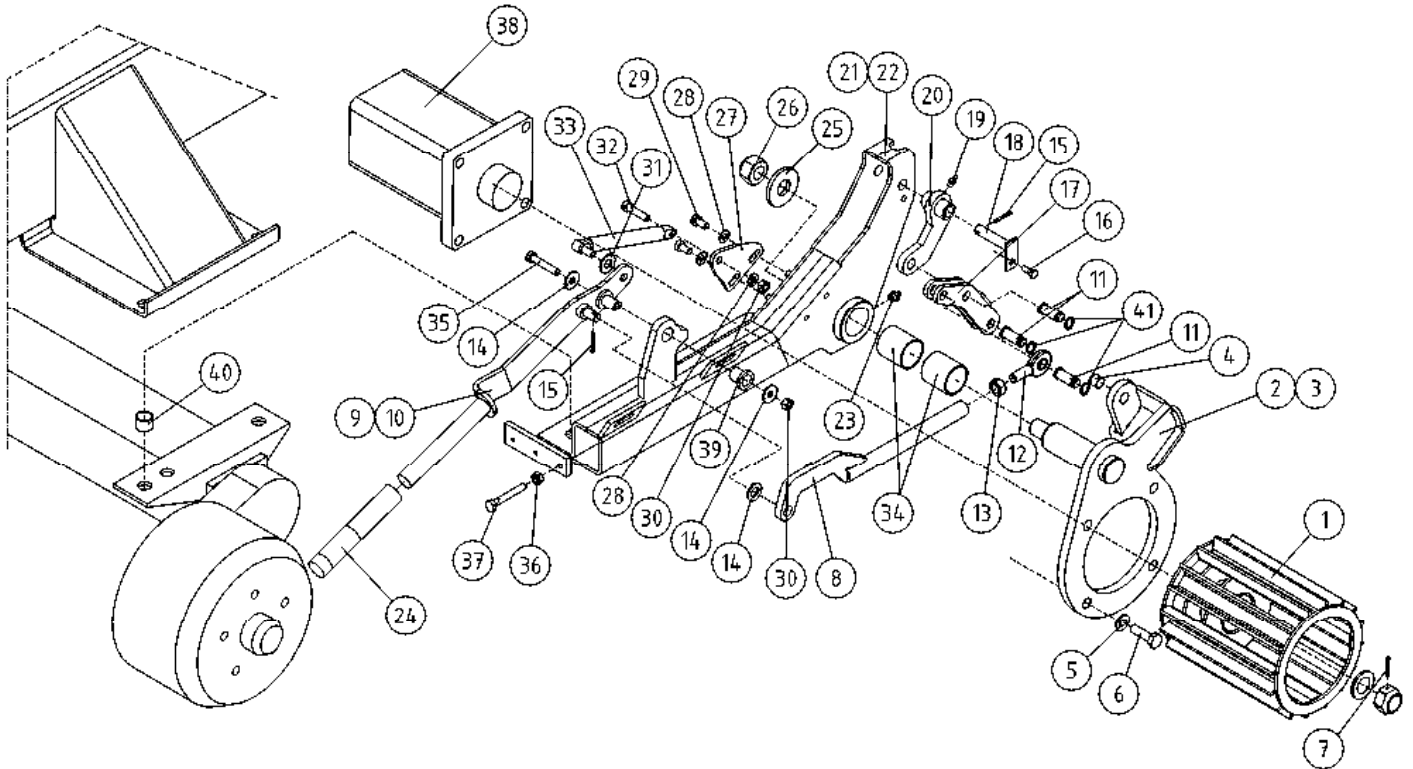
OSA DEL TEIL ITEM	VARAOSA NRO RESERVDLS NR ERSATZTEIL NR PART NR	KPL OSAN NIMI ANTAL ANZAHL QTY	BENÄMNING	BENENNUNG	DESCRIPTION
AJOLAITE					
1	4CB7244	2	LAAKERIPESÄ, AJOLAITE	AXEL	AXLE
2	29.2060	2	LAAKERIHOLKKI LAIPALLINEN	LAGERBUSSNING	BEARING BUSHING
3	3CB8247	2	VETORULLA	DRAGRULLE	CAPSTAN
4	4CB7243	2	LAAKERIPESÄ, AJOLAITE	BEARING HOUSING	BEARING HOUSING
5	29.2047	2	LAAKERIHOLKKI	LAGERBUSSNING	BEARING BUSHING
DRIVSYSTEM					
6	3CB8266-O	1	VÄÄNTIÖ, AJOLAITE	AXEL	AXLE
7	3CB8266-V	1	VÄÄNTIÖ, AJOLAITE	AXEL	AXLE
8	M1240	2	RUUVI M12 X 240, DIN931(8.8)	SKRUV	SCREW
9	29.017	3	VOIDENIPPA M8	SMÖRNIPPEL	GREASE NIPPLE
10	M0609	12	ALUSLAATTA M6, DIN125	BRICKA	UNTERLEGSCHIEBE
11	M0615.001	12	RUUVI M6 X 16, DIN933(8.8)	SKRUV	SCREW
12	4CB8269	2	LEVY	PLÄT	PLATE
13	M1200	2	KUUSIOMUTTERI M12, DIN934(8)	MUTTER	MUTTER
14	M1209	6	ALUSLAATTA M12, DIN125	BRICKA	UNTERLEGSCHIEBE
15	M1218.001	4	RUUVI M12 X 30, DIN933(8.8)	SKRUV	SCHRAUBE
16	M1200.001	2	LUKITUSMUTTERI M12, DIN985(8)	LÄSMUTTER	ARRETIERMUTTER
17	47.2858	2	KUORMANLASKUVENTTIILI	AVLASTNINGSVENTIL	LASTREGELVENTIL
18	47.2398	2	HYDRAULIMOOTTORI	HYDRAULMOTOR	HYDRAULMOTOR
19	48.0569	2	KAHVA	HANDTAG	GRIFF
20	29.2061	2	LAAKERIHOLKKI	LAGERBUSSNING	LAGERBUCHSE
21	M0809	4	ALUSLAATTA M8, DIN125	BRICKA	UNTERLEGSCHIEBE
22	M0813.001	4	RUUVI M8 X 12, DIN933(8.8)	SKRUV	SCHRAUBE
23	4CB8288	2	LEVY, AJOLAITE	PLÄT	PLATTE
24	3CB8251-O	1	AJOLAITE, RUNKO	STOMME, HÖGER	RAHMEN, RECHTS
25	3CB8251-V	1	AJOLAITE, RUNKO	STOMME, VÄNSTER	RAHMEN, LINKS
26	M3609	2	ALUSLAATTA M36, DIN125	BRICKA	UNTERLEGSCHIEBE
27	4CB6447	2	VÄLILEVY	PLÄT	PLATTE
28	M2000.501	2	LUKITUSMUTTERI M20X1,5, DIN985(8)	MUTTER	MUTTER
29	29.2065	1	LAAKERIHOLKKI	LAGERBUSSNING	LAGERBUCHSE
30	4CB8639	2	LEVY, VÄÄNTIÖ	PLÄT	PLATTE
FAHRANORDNUNG					
DRIVE MECHANISM					



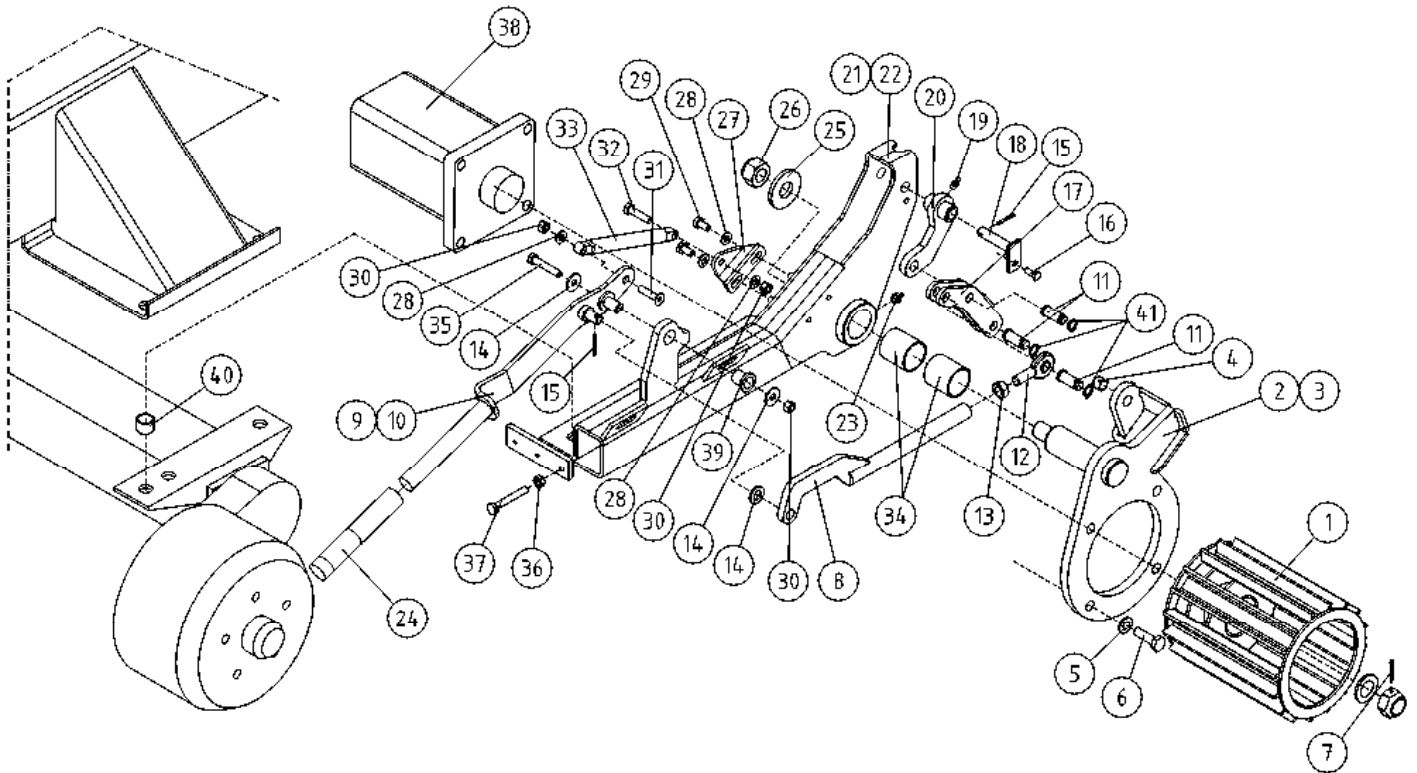
OSA DEL TEIL ITEM	VARAOSA NRO RESERVDLS NR ERSATZTEIL NR PART NR	KPL OSAN NIMI ANTAL ANZAHL QTY	BENÄMNING	BENENNUNG	DESCRIPTION
	AJOLAITE		DRIVSYSTEM	FAHRANORDNUNG	DRIVE MECHANISM
31	4CB7260	2	LAAKERIPESÄ D=22 L=16	ACHSE D=22 L=40	SHAFT D=22 L=40
32	M1007P	2	KORILAATTA M10, DIN440	BRICKA	WASHER
33	M1000.001	4	LUKITUSMUTTERI M10, DIN985(8)	MUTTER	LOCKING NUT
34	3CB8327-O	1	AJOLAITE, KÄYTTÖKAHVA	DRIFTSPAK FÖR DRIVSYSTEM	BEDIENUNGSGRIF FÜR FAHRANORDNUNG OPERATING HANDLE FOR DRIVE UNIT
35	3CB8327-V	1	AJOLAITE, KÄYTTÖKAHVA	DRIFTSPAK FÖR DRIVSYSTEM	BEDIENUNGSGRIF FÜR FAHRANORDNUNG OPERATING HANDLE FOR DRIVE UNIT
36	29.2007	2	LAAKERIHOLKKI	LAGERBUSSNING	BEARING BUSHING
37	M1007	2	KORILAATTA M10, DIN9021	BRICKA	WASHER
38	M1000	2	KUUSIOMUTTERI M10, DIN934(8)	MUTTER	NUT
39	M1022.001	2	RUUVI M10 X 50, DIN933(8.8)	SKRUV	SCREW
40	M1626	2	RUUVI M16 X 70, DIN931(8.8)	SKRUV	SCREW
41	M1609	4	ALUSLAATTA M16, DIN125	BRICKA	WASHER
42	M1607K	2	KORILAATTA M16, DIN6340	BRICKA	WASHER
43	M1600.011	4	LUKITUSMUTTERI M16, DIN980(8)	MUTTER	NUT
44	M1624	2	RUUVI M16 X 60, DIN931(8.8)	SKRUV	SCREW
45	48.1537	2	KUMIPUSKURI, LIERIÖ	GUMMIBUFFERT	RUBBER BUMPER



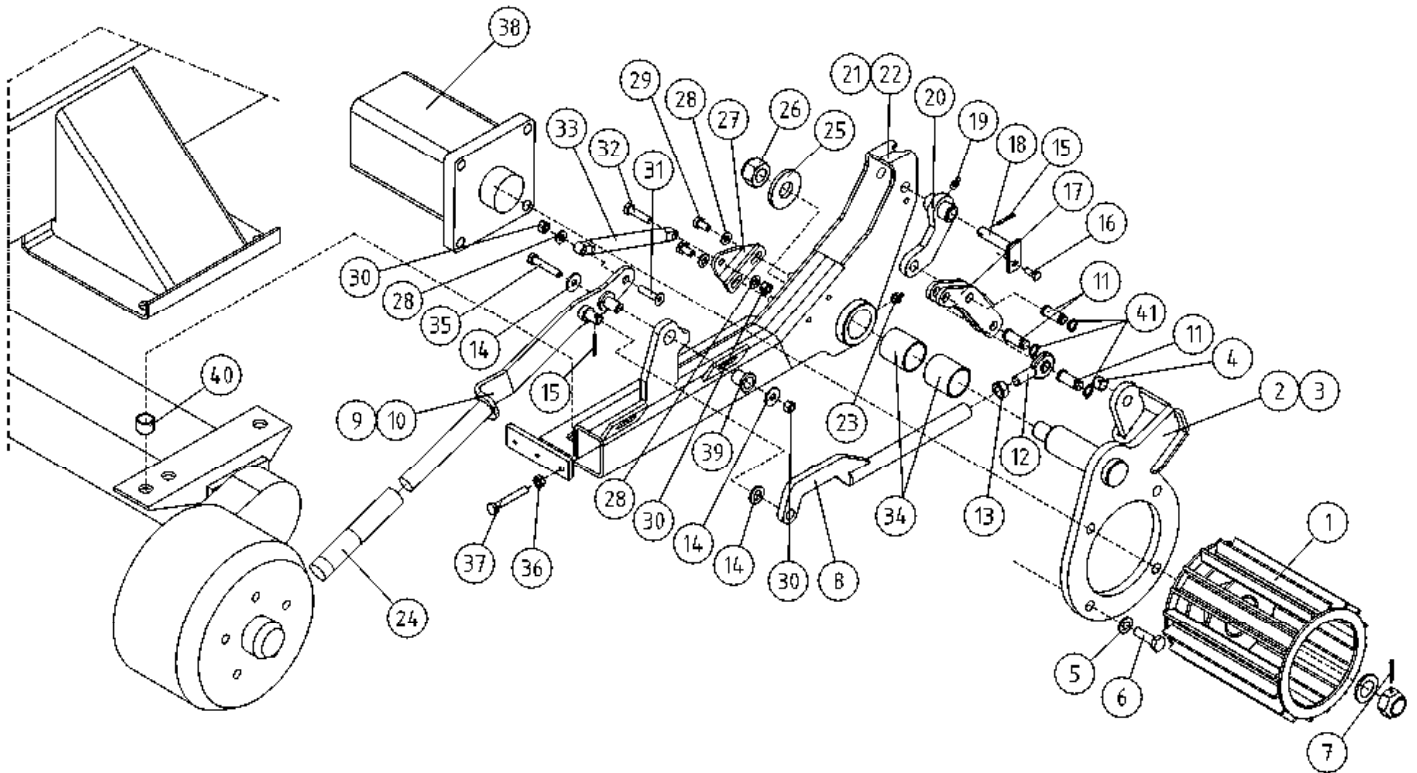
OSA DEL TEIL ITEM	VARAOSA NRO RESERVDLS NR ERSATZTEIL NR PART NR	KPL OSAN NIMI ANTAL ANZAHL QTY	BENÄMNING	BENENNUNG	DESCRIPTION
	AJOLAITE		DRIVSYSTEM	FAHRANORDNUNG	DRIVE MECHANISM
1	3CA9256	2	VETORULLA	AUSZUGSROLLE	CAPSTAN
2	3CB2812-O	1	AJOLAITE, MOOTTORIN KIINNITIN	HEBELBAUM, RECHTS	LEVER, RIGHT
3	3CB2812-V	1	AJOLAITE, MOOTTORIN KIINNITIN	HEBELBAUM, LINKS	LEVER, LEFT
4	29.2007	8	LAAKERIHOLKKI	LAGERBUCHSE	BEARING BUSHING
5	M1009	8	ALUSLAATTA M10, DIN125	UNTERLEGSCHIEBE	WASHER
6	M1221	8	RUUVI M12 X 45, DIN931(8.8)	SKRUBE	SCREW
7	25.413	2	SAKSISOKKA 4 X 36, DIN94 A4	SPLINT	COTTER PIN
8	4CB3683	2	AJOLAITE, VÄLITANKO	KONNEKTOR	CONNECTING ROD
9	3CB3993-O	1	AJOLAITE, KÄYTTÖKAHVA	BEDIENUNGSGRIF FÜR FAHRANORDNUNG	OPERATING HANDLE FOR DRIVE UNIT
10	3CB3993-V	1	AJOLAITE, KÄYTTÖKAHVA	BEDIENUNGSGRIF FÜR FAHRANORDNUNG	OPERATING HANDLE FOR DRIVE UNIT
11	T01.12028	6	TAPPI T01.12028K	ZAPPEN	PIN
12	28.339	2	NIVELLAAKERI D=12 M12 L=71	GELENKLAGER	FREE BEARING
13	M1200	2	KUUSIOMUTTERI M12, DIN934(8)	MUTTER	NUT
14	M1209	8	ALUSLAATTA M12, DIN125	UNTERLEGSCHIEBE	WASHER
15	25.400	4	SAKSISOKKA 3.2 X 20, DIN94 ZN	SPLINT	COTTER PIN
16	M0613	2	RUUVI M6 X 12, DIN931(8.8)	SCHRAUBE	SCREW
17	DL1.171	2	AJOLAITE, NIVEL	KNÄ	KNEE
18	T55.12054	2	TAPPI T55.12054K	ZAPPEN	PIN
19	29.011	2	VOIDENIPPA M6	SCHMIERNIPPEL	GREASE NIPPLE
20	DL1.170	2	AJOLAITE, NIVEL	GELENK	JOINT
21	2CB3692-O	1	AJOLAITE, RUNKO	RAHMEN, RECHTS	FRAME, RIGHT
22	2CB3692-V	1	AJOLAITE, RUNKO	RAHMEN, LINKS	FRAME, LEFT
23	29.015	2	VOIDENIPPA M8X1	SCHMIERNIPPEL	GREASE NIPPLE
24	48.0569	2	KAHVA	GRIF	GRIP
25	4CA9206	2	ALUSLEVY	UNTERLEGSCHIEBE	WASHER
26	M2000.501	2	LUKITUSMUTTERI M20X1,5, DIN985(8)	MUTTER	NUT
27	4CB4517	2	AJOLAITE, KORVAKE	ANSATZ	LUG
28	M0809	4	ALUSLAATTA M8, DIN125	UNTERLEGSCHIEBE	WASHER
29	M0816	2	RUUVI M8 X 20, DIN931(8.8)	SCHRAUBE	SCREW
30	M0800.001	4	LUKITUSMUTTERI M8, DIN985(8)	MUTTER	LOCK NUT



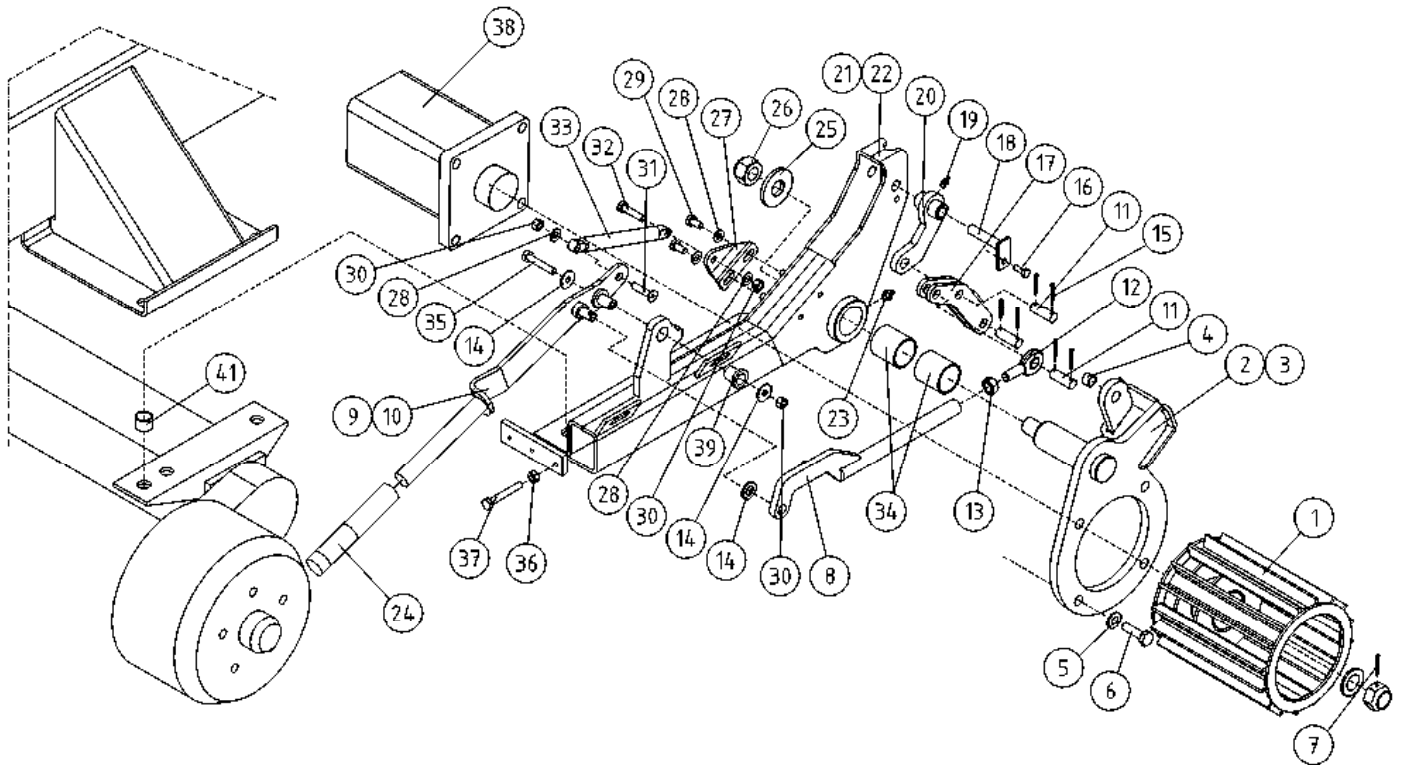
OSA DEL TEIL ITEM	VARAOSA NRO RESERVDELS NR ERSATZTEIL NR PART NR	KPL OSAN NIMI ANTAL ANZAHL QTY	BENÄMNING	BENENNUNG	DESCRIPTION
	AJOLAITE		DRIVSYSTEM	FAHRANORDNUNG	DRIVE MECHANISM
31	M0807K	2	KORILAATTA M8, DIN7349	BRICKA	WASHER
32	M0819	2	RUUVI M8 X 35, DIN931(8.8)	SKRUV	SCREW
33	30.320	2	KAASUJOUSSI	GASFJÄDER	GAS SPRING
34	29.2020	4	LAAKERIHOLKKI	LAGERBUSSNING	BEARING BUSHING
35	M0821	2	RUUVI M8 X 45, DIN931(8.8)	SKRUV	SCREW
36	M0800	2	KUUSIOMUTTERI M8, DIN934(8)	MUTTER	NUT
37	M0823.001	2	RUUVI M8 X 55, DIN933(8.8)	SKRUV	SCREW
38	47.2398	2	HYDRAULIMOOTTORI	HYDRAULMOTOR	HYDRAULIC MOTOR
39	29.2037	4	LAAKERIHOLKKI	LAGERBUCHSE	BEARING BUSHING
40	4CA8255	4	VÄLIHOLKKI	DISTANSHYLSA	DISTANZHÜLSE
41	25.007	6	VARMISTINRENGAS A12X1	SÄKRINGSRING	SNAP RING



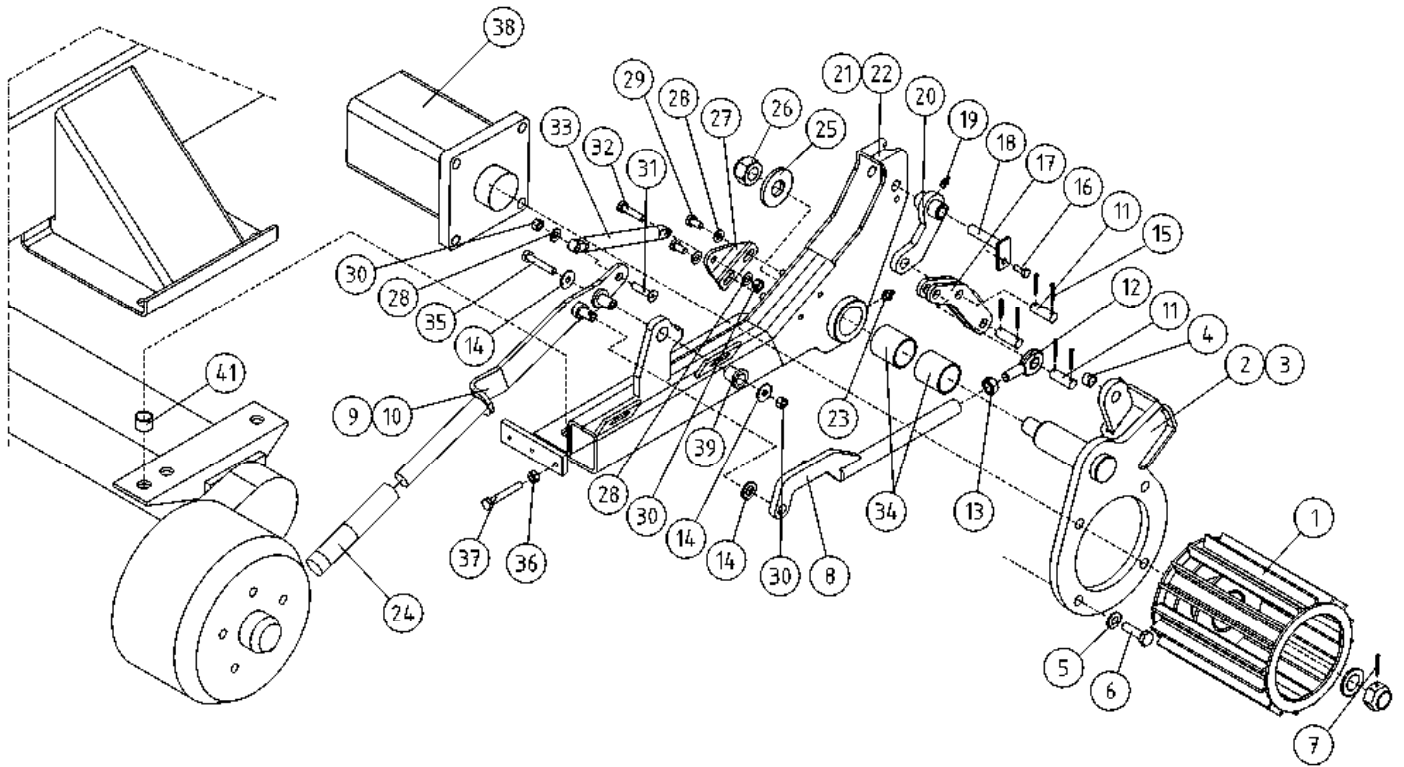
OSA DEL TEIL ITEM	VARAOSA NRO RESERVDLS NR ERSATZTEIL NR PART NR	KPL OSAN NIMI ANTAL ANZAHL QTY	BENÄMNING	BENENNUNG	DESCRIPTION
	AJOLAITE		DRIVSYSTEM	FAHRANORDNUNG	DRIVE MECHANISM
1	3CA9256	2	VETORULLA	AUSZUGSROLLE	CAPSTAN
2	3CB2812-O	1	AJOLAITE, MOOTTORIN KIINNITIN	HEBELBAUM, RECHTS	LEVER, RIGHT
3	3CB2812-V	1	AJOLAITE, MOOTTORIN KIINNITIN	HEBELBAUM, LINKS	LEVER, LEFT
4	29.2007	8	LAAKERIHOLKKI	LAGERBUCHSE	BEARING BUSHING
5	M1009	8	ALUSLAATTA M10, DIN125	UNTERLEGSCHIEBE	WASHER
6	M1221	8	RUUVI M12 X 45, DIN931(8.8)	SCRAUBE	SCREW
7	25.413	2	SAKSISOKKA 4 X 36, DIN94 A4	SPLINT	COTTER PIN
8	4CB3683	2	AJOLAITE, VÄLITANKO	KONNEKTOR	CONNECTING ROD
9	3CB3993-O	1	AJOLAITE, KÄYTTÖKAHVA	BEDIENUNGSGRIF FÜR FAHRANORDNUNG	OPERATING HANDLE FOR DRIVE UNIT
10	3CB3993-V	1	AJOLAITE, KÄYTTÖKAHVA	BEDIENUNGSGRIF FÜR FAHRANORDNUNG	OPERATING HANDLE FOR DRIVE UNIT
11	T01.12028	6	TAPPI T01.12028K	ZAPFEN	PIN
12	28.339	2	NIVELLAAKERI D=12 M12 L=71	GELENKLAGER	FREE BEARING
13	M1200	2	KUUSIOMUTTERI M12, DIN934(8)	MUTTER	NUT
14	M1209	8	ALUSLAATTA M12, DIN125	UNTERLEGSCHIEBE	WASHER
15	25.400	4	SAKSISOKKA 3.2 X 20, DIN94 ZN	SPLINT	COTTER PIN
16	M0613	2	RUUVI M6 X 12, DIN931(8.8)	SCHRAUBE	SCREW
17	DL1.171	2	AJOLAITE, NIVEL	KNÄ	KNEE
18	T55.12054	2	TAPPI T55.12054K	ZAPFEN	PIN
19	29.011	2	VOIDENIPPA M6	SCHMIERNIPPEL	GREASE NIPPLE
20	DL1.170	2	AJOLAITE, NIVEL	GELENK	JOINT
21	2CB3692-O	1	AJOLAITE, RUNKO	RAHMEN, RECHTS	FRAME, RIGHT
22	2CB3692-V	1	AJOLAITE, RUNKO	RAHMEN, LINKS	FRAME, LEFT
23	29.015	2	VOIDENIPPA M8X1	SCHMIERNIPPEL	GREASE NIPPLE
24	48.0569	2	KAHVA	GRIF	GRIP
25	4CA9206	2	ALUSLEVY	UNTERLEGSCHIEBE	WASHER
26	M2000.501	2	LUKITUSMUTTERI M20X1,5, DIN985(8)	MUTTER	NUT
27	4CB3682-O	1	AJOLAITE, KORVAKE	ANSATZ	LUG
28	M0809	5	ALUSLAATTA M8, DIN125	UNTERLEGSCHIEBE	WASHER
29	M0816	2	RUUVI M8 X 20, DIN931(8.8)	SCHRAUBE	SCREW
30	M0800.001	5	LUKITUSMUTTERI M8, DIN985(8)	MUTTER	LOCK NUT



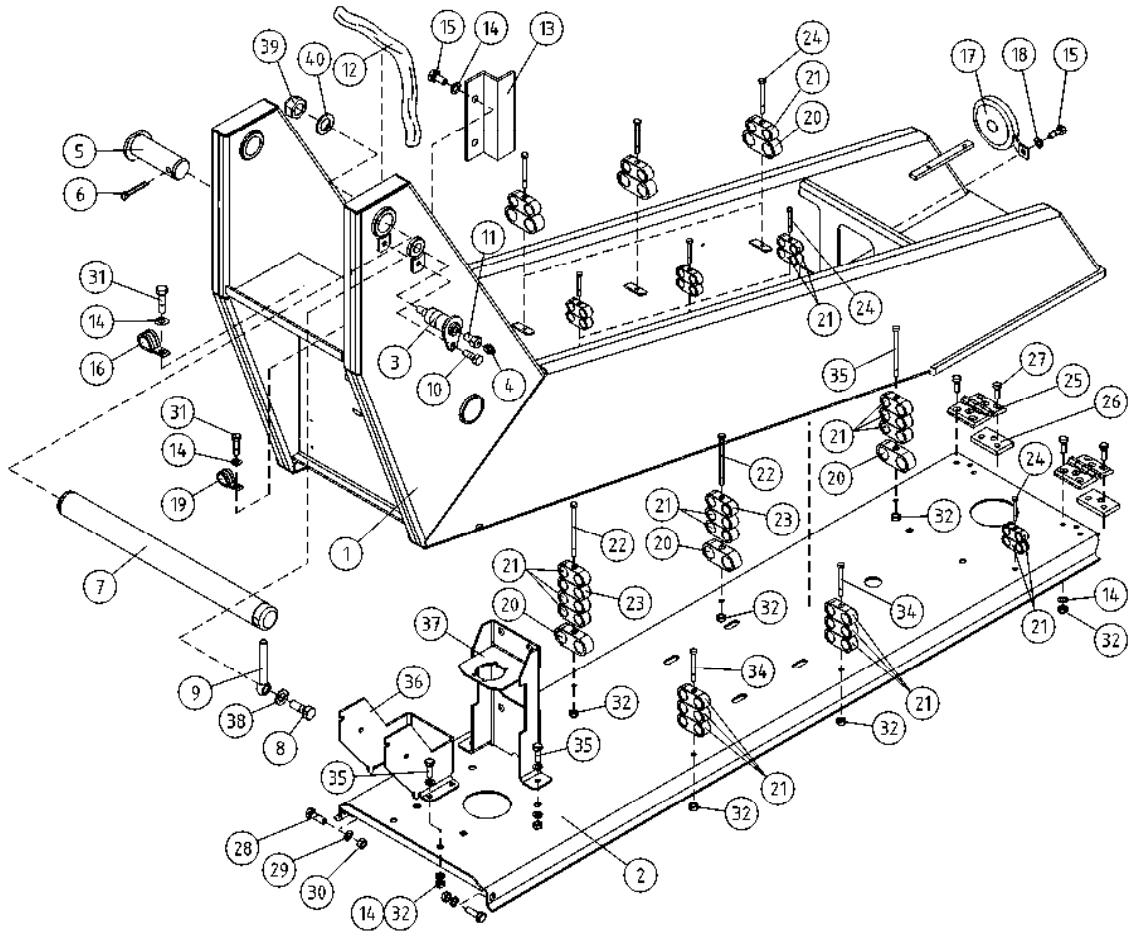
OSA DEL TEIL ITEM	VARAOSA NRO RESERVDLS NR ERSATZTEIL NR PART NR	KPL OSAN NIMI ANTAL ANZAHL QTY	BENÄMNING	BENENNUNG	DESCRIPTION
	AJOLAITE		DRIVSYSTEM	FAHRANORDNUNG	DRIVE MECHANISM
31	M0819.008	2	RUUVI M8 X 35, DIN7991(8.8)	SKRUV	SCRAUBE
32	M0819	2	RUUVI M8 X 35, DIN931(8.8)	SKRUV	SCRAUBE
33	30.303	2	KAASUJOUSI 129965	GASFJÄDER	GASFEDER
34	29.2020	4	LAAKERIHOLKKI	LAGERBUSSNING	LAGERBUCHSE
35	M0821	2	RUUVI M8 X 45, DIN931(8.8)	SKRUV	SCRAUBE
36	M0800	2	KUUSIOMUTTERI M8, DIN934(8)	MUTTER	MUTTER
37	M0823.001	2	RUUVI M8 X 55, DIN933(8.8)	SKRUV	SCRAUBE
38	47.2398	2	HYDRAULIMOOTTORI	HYDRAULMOTOR	HYDRAULMOTOR
39	29.2037	4	LAAKERIHOLKKI	LAGERBUSSNING	LAGERBUCHSE
40	4CA8255	4	VÄLIHOLKKI	DISTANSHYLSA	DISTANZHÜLSE
41	25.007	6	VARMISTINRENGAS A12X1	SÄKRINGSRING	SICHERUNGSRING
42	4CB3682-V	1	AJOLAITE, KORVAKE	STIPEL	ANSATZ



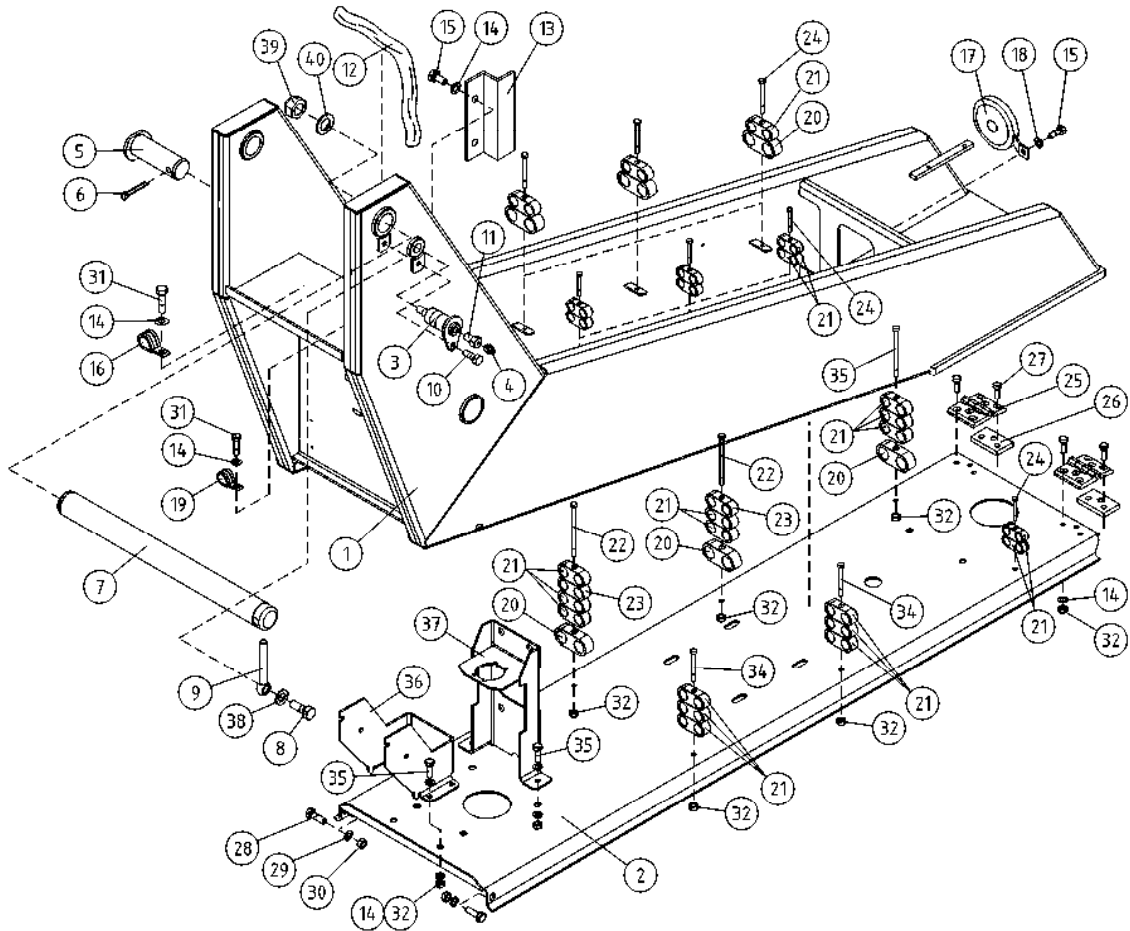
OSA DEL TEIL ITEM	VARAOSA NRO RESERVDLS NR ERSATZTEIL NR PART NR	KPL OSAN NIMI ANTAL ANZAHL QTY	BENÄMNING	BENENNUNG	DESCRIPTION
	AJOLAITE		DRIVSYSTEM	FAHRANORDNUNG	DRIVE MECHANISM
1	3CA9256	2	VETORULLA	AUSZUGSROLLE	CAPSTAN
2	3CB2812-O	1	AJOLAITE, MOOTTORIN KIINNITIN	HEBELBAUM, RECHTS	LEVER, RIGHT
3	3CB2812-V	1	AJOLAITE, MOOTTORIN KIINNITIN	HEBELBAUM, LINKS	LEVER, LEFT
4	29.2007	8	LAAKERIHOLKKI	LAGERBUCHSE	BEARING BUSHING
5	M1009	8	ALUSLAATTA M10, DIN125	UNTERLEGSCHIEBE	WASHER
6	M1221	8	RUUVI M12 X 45, DIN931(8.8)	SKRUBE	SCREW
7	25.413	2	SAKSISOKKA 4 X 36, DIN94 A4	SPLINT	COTTER PIN
8	4CB3683	2	AJOLAITE, VÄLITANKO	KONNEKTOR	CONNECTING ROD
9	3CB3993-O	1	AJOLAITE, KÄYTTÖKAHVA	BEDIENUNGSGRIF FÜR FAHRANORDNUNG	OPERATING HANDLE FOR DRIVE UNIT
10	3CB3993-V	1	AJOLAITE, KÄYTTÖKAHVA	BEDIENUNGSGRIF FÜR FAHRANORDNUNG	OPERATING HANDLE FOR DRIVE UNIT
11	T01.12028	6	TAPPI T01.12028K	ZAPPEN	PIN
12	28.339	2	NIVELLAAKERI D=12 M12 L=71	GELENKLAGER	FREE BEARING
13	M1200	2	KUUSIOMUTTERI M12, DIN934(8)	MUTTER	NUT
14	M1209	8	ALUSLAATTA M12, DIN125	BRICKA	WASHER
15	25.400	12	SAKSISOKKA 3.2 X 20, DIN94 ZN	SAXSPRINT	COTTER PIN
16	M0613	2	RUUVI M6 X 12, DIN931(8.8)	SKRUV	SCREW
17	DL1.171	2	AJOLAITE, NIVEL	KNÄ	KNEE
18	T55.12054	2	TAPPI T55.12054K	TAPP	PIN
19	29.011	2	VOIDENIPPA M6	SMÖRJNIPPEL	GREASE NIPPLE
20	DL1.170	2	AJOLAITE, NIVEL	LED	JOINT
21	2CB3692-O	1	AJOLAITE, RUNKO	RAHMEN, RECHTS	FRAME, RIGHT
22	2CB3692-V	1	AJOLAITE, RUNKO	RAHMEN, LINKS	FRAME, LEFT
23	29.015	2	VOIDENIPPA M8X1	SCHMIERNIPPEL	GREASE NIPPLE
24	48.0569	2	KAHVA	HANDTAG	GRIP
25	4CA9206	2	ALUSLEVY	BRICKA	WASHER
26	M2000.501	2	LUKITUSMUTTERI M20X1,5, DIN985(8)	MUTTER	NUT
27	4CB3682-O	1	AJOLAITE, KORVAKE	STIPEL	LUG
28	M0809	5	ALUSLAATTA M8, DIN125	BRICKA	WASHER
29	M0816	2	RUUVI M8 X 20, DIN931(8.8)	SKRUV	SCREW
30	M0800.001	5	LUKITUSMUTTERI M8, DIN985(8)	MUTTER	LOCK NUT



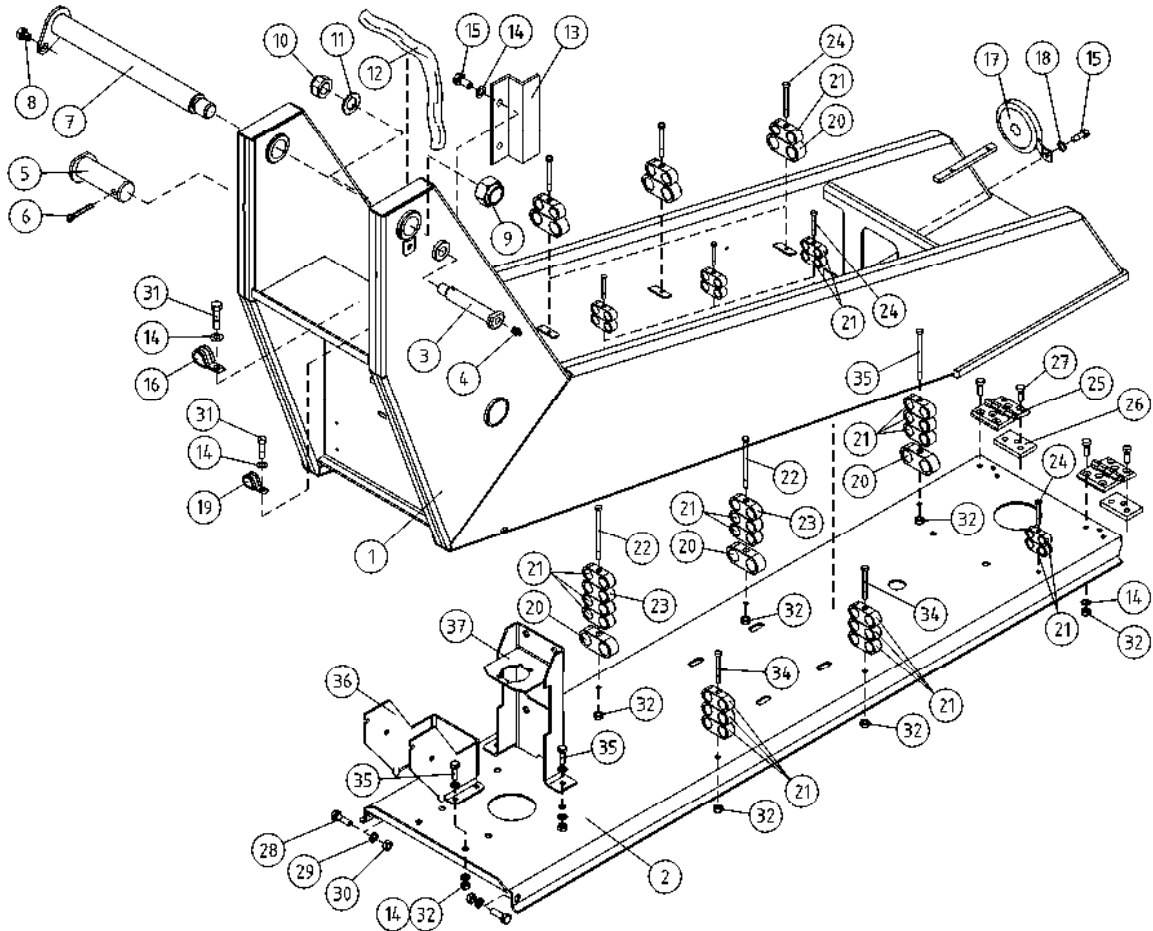
OSA DEL TEIL ITEM	VARAOSA NRO RESERVDLS NR ERSATZTEIL NR PART NR	KPL OSAN NIMI ANTAL ANZAHL QTY	BENÄMNING	BENENNUNG	DESCRIPTION
	AJOLAITE		DRIVSYSTEM	FAHRANORDNUNG	DRIVE MECHANISM
31	M0819.008	2	RUUVI M8 X 35, DIN7991(8.8)	SKRUV	SCREW
32	M0819	2	RUUVI M8 X 35, DIN931(8.8)	SKRUV	SCREW
33	30.303	2	KAASUJOUSI 129965	GASFJÄDER	GAS SPRING
34	29.2020	4	LAAKERIHOLKKI	LAGERBUSSNING	BEARING BUSHING
35	M0821	2	RUUVI M8 X 45, DIN931(8.8)	SKRUV	SCREW
36	M0800	2	KUUSIOMUTTERI M8, DIN934(8)	MUTTER	NUT
37	M0823.001	2	RUUVI M8 X 55, DIN933(8.8)	SKRUV	SCREW
38	47.2398	2	HYDRAULIMOOTTORI	HYDRAULMOTOR	HYDRAULIC MOTOR
39	29.2037	4	LAAKERIHOLKKI	LAGERBUCHSE	BEARING BUSHING
40	4CB3682-V	1	AJOLAITE, KORVAKE	STIPEL	LUG
41	4CA8255	4	VÄLIHOLKKI	DISTANSHYLSA	DISTANZHÜLSE



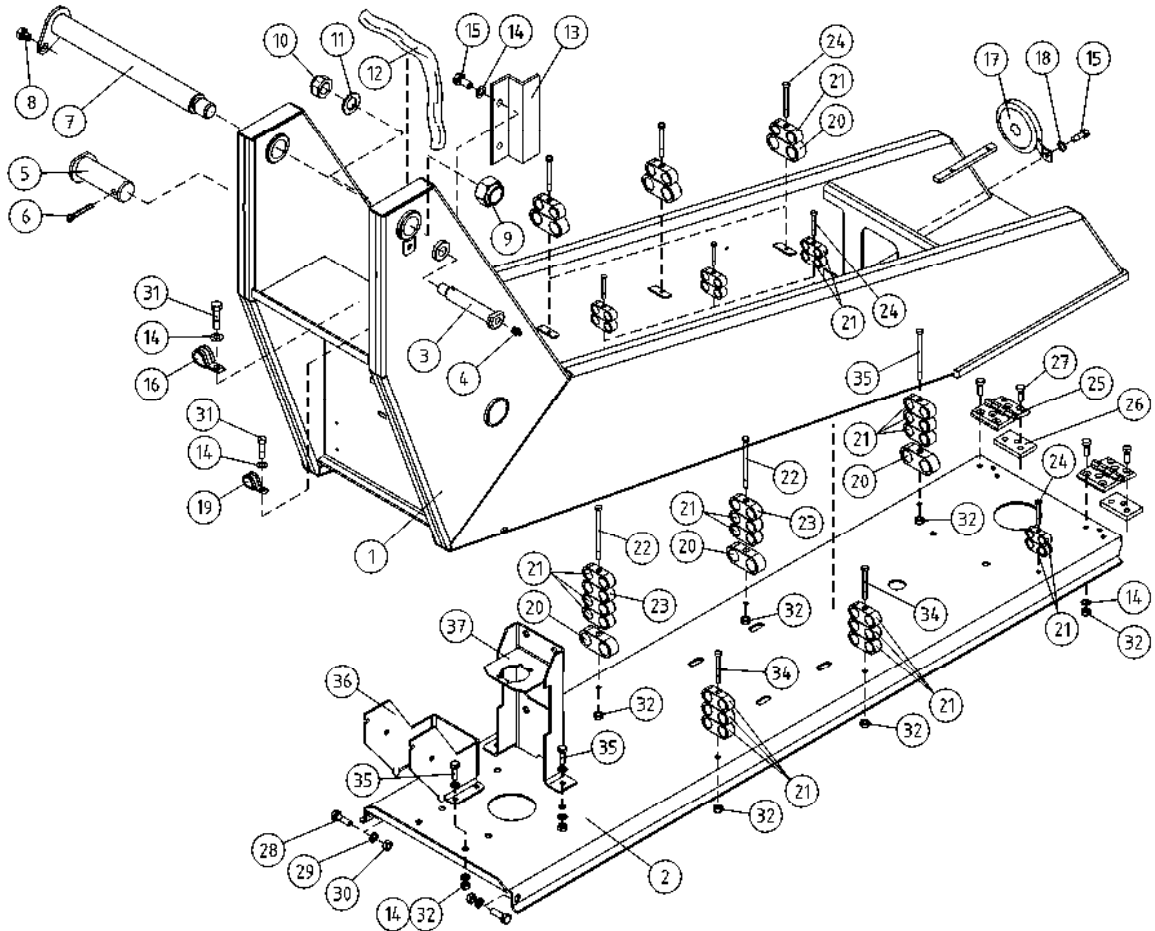
OSA DEL TEIL ITEM	VARAOSA NRO RESERVDLS NR ERSATZTEIL NR PART NR	KPL OSAN NIMI ANTAL QTY	BENÄMNING	BENENNUNG	DESCRIPTION
KÄÄNTÖLAITE			SVÄNGANORDNING	SCHWENKANORDNUNG	TURNING DEVICE
1	1CC6468	1			
2	2CB3934	1	LEVY		
3	4CC3400	1	TAPPI	ZAPFEN	PIN
4	29.017	1	VOIDENIPPA M8	SCHMIERNIPPEL	GREASE NIPPLE
5	T09.32073R	1	TAPPI T09.32073Y	TAPP	PIN
6	25.443	1	SAKSISOKKA 8 X 45, DIN94 A4	SAXSPRINT	COTTER PIN
7	4CC5904	1	TAPPI T02.40450	TAPP	PIN
8	M1219.001	1	RUUVI M12 X 35, DIN933(8.8)	SKRUV	SCREW
9	4CB8851	1	SOKKATAPPI	LÄSTAPP	LOCKING PIN
10	4CA7541	1			
11	M1215.001	1	RUUVI M12 X 16, DIN933(8.8)	SKRUV	SCREW
12	43.904	1	LETKUSUOJA	SLANGSKYDD	HOSE CASE
13	DL2.025	2	SUOJUS JOHDOILLE	SKYDD FÖR LEDNINGAR	COVER FOR CABLE
14	M0609	36	ALUSLAATTA M6, DIN125	BRICKA	WASHER
15	M0612	5	RUUVI M6 X 10, DIN931(8.8)	SKRUV	SCREW
16	48.3426	1	KAAPELIKIINNITIN	KABELFÄSTE	CABLE CLAMP
17	48.049	1	ÄÄNIMERKINANTOLAITE	LJUDSIGNAL	SIGNAL HORN
18	M0607	1	KORILAATTA M6, DIN9021	BRICKA	WASHER
19	48.676	1	KAAPELIKIINNITIN	KABELHÄLLARE	CABLE CLAMP
20	45.943	6	PUTKIKIINNITIN, LETKUKIINNITIN	KLÄMMA	PIPE CLAMP
21	45.944	25	PUTKIKIINNITIN, LETKUKIINNITIN	KLÄMMA	PIPE CLAMP
22	M0630	2	RUUVI M6 X 100, DIN931(8.8)	SKRUV	SCREW
23	45.945	2	PUTKIKIINNITIN, LETKUKIINNITIN	KLÄMMA	PIPE CLAMP
24	M0622	7	RUUVI M6 X 50, DIN931(8.8)	SKRUV	SCREW
25	48.0572	2	SARANA	GÄNGJÄRN	HINGE
26	4CB4298	2	SARANAN KOROKELEVY	FÖRHÖJNING FÖR GÄNGJÄRN	ELEVATION, HINGE
27	M0618.008	12	RUUVI M6 X 30, DIN7991(8.8)	SKRUV	SCREW
28	M0827.006	2	RUUVI M8 X 75, DIN912(8.8)	SKRUV	SCREW
29	M0809	2	ALUSLAATTA M8, DIN125	BRICKA	WASHER
30	M0800.001	2	LUKITUSMUTTERI M8, DIN985(8)	MUTTER	LOCK NUT



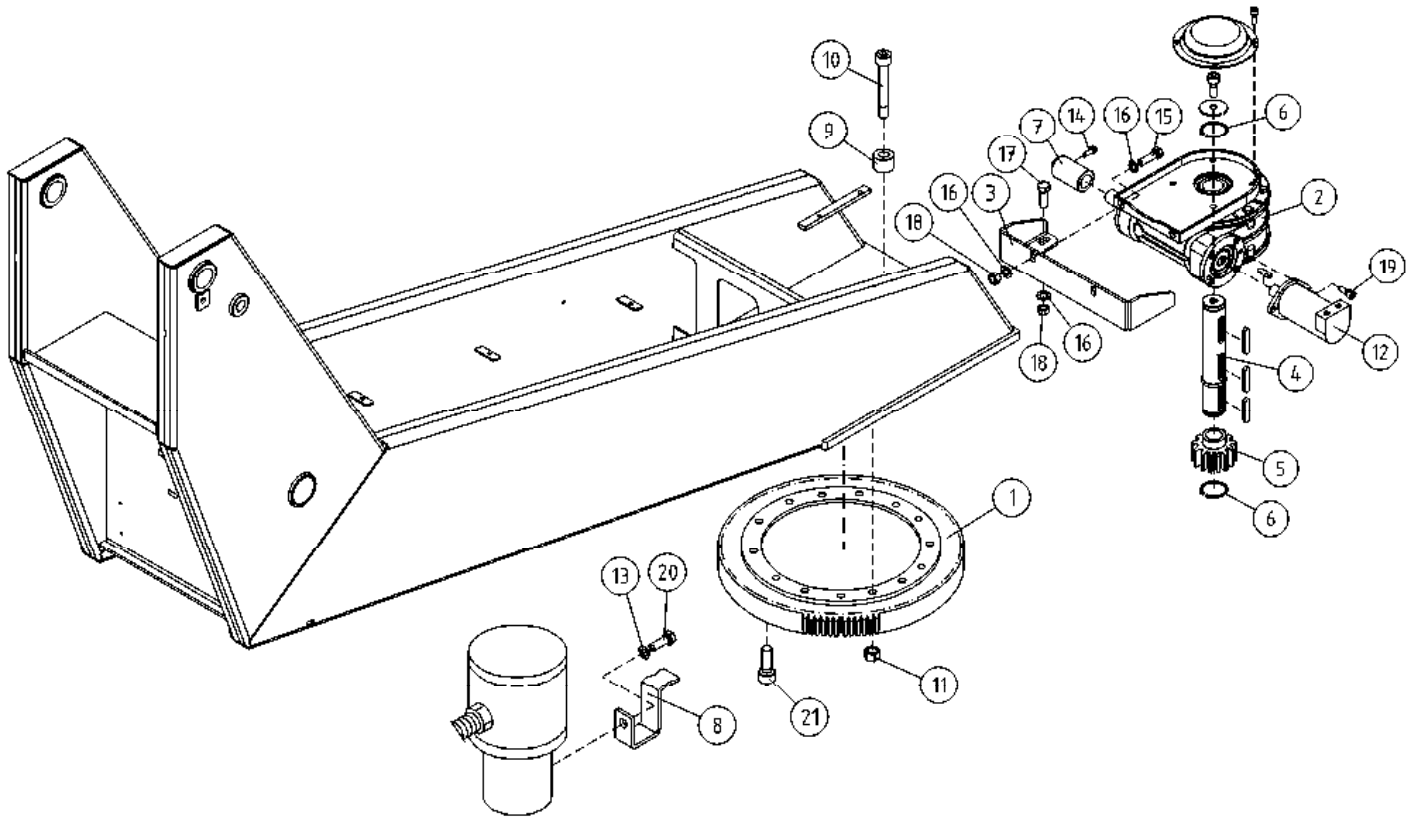
OSA DEL TEIL ITEM	VARAOSA NRO RESERVDLS NR ERSATZTEIL NR PART NR	KPL OSAN NIMI ANTAL ANZAHL QTY	BENÄMNING	BENENNUNG	DESCRIPTION
	KÄÄNTÖLAITE		SVÄNGANORDNING	SCHWENKANORDNUNG	TURNING DEVICE
31	M0613.034	2	URARUUVI M6 X 12, DIN7985Z	SKRUV	SCREW
32	M0600.001	28	LUKITUSMUTTERI M6, DIN985(8)	MUTTER	LOCK NUT
33	M0631	1	RUUVI M6 X 110, DIN931(8.8)	SKRUV	SCREW
34	M0626.006	2	RUUVI M6 X 70, DIN912(8.8)	SKRUV	SCREW
35	M0616.001	8	RUUVI M6 X 20, DIN933(8.8)	SKRUV	SCREW
36	3CB3982	1	KÄSIPUMPUN TELINE		
37	3CB3935	1	VENTTIILITELINE		
38	M1209	1	ALUSLAATTA M12, DIN125	BRICKA	WASHER
39	M1600.001	1	LUKITUSMUTTERI M16, DIN985(8)	MUTTER	NUT
40	M1609	1	ALUSLAATTA M16, DIN125	BRICKA	WASHER



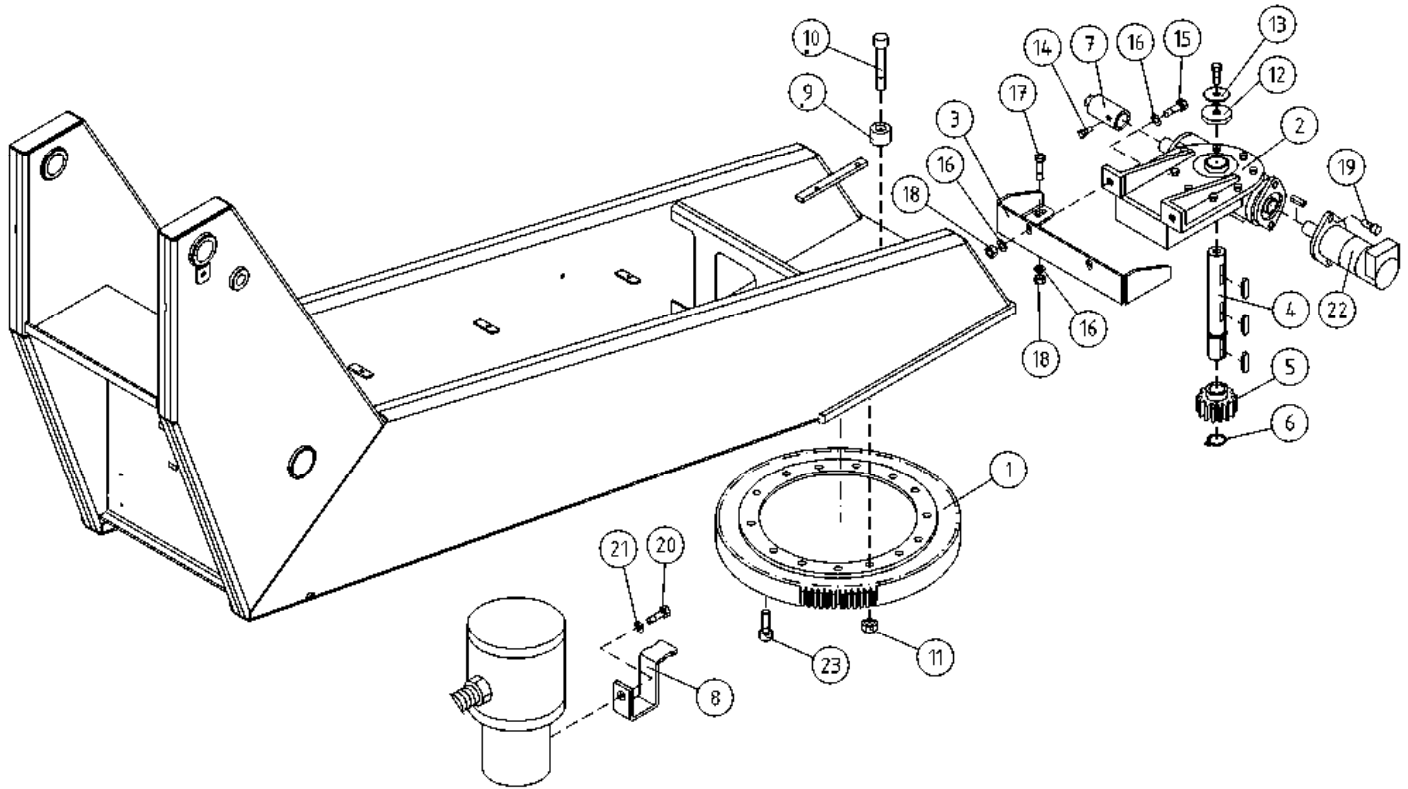
OSA DEL TEIL ITEM	VARAOSA NRO RESERVEDELS NR ERSATZTEIL NR PART NR	KPL ANTAL ANZAHL QTY	OSAN NIMI BENÄMNING	BENENNUNG	DESCRIPTION	
			KÄÄNTÖLAITE	SVÄNGANORDNING	SCHWENKANORDNUNG	TURNING DEVICE
1	1CB3931	1	KÄÄNTÖLAITE	SVÄNGANORDNING	SCHWENKANORDNUNG	ROTATING UNIT
2	2CB3934	1	LEVY			
3	T49.20095Z	1	TAPPI T49.20095Y	TAPP	ZAPPEN	PIN
4	29.010	1	VOIDENIPPA R1/8	SMÖRJNIPPEL	SCHMIERNIPPEL	GREASE NIPPLE
5	T09.32073R	1	TAPPI T09.32073Y	TAPP	ZAPPEN	PIN
6	25.443	1	SAKSISOKKA 8 X 45, DIN94 A4	SAXSPRINT	SPLINT	COTTER PIN
7	3CB3553	1	TAPPI T46.40418E	TAPP	ZAPPEN	PIN
8	M1215	1	RUUVI M12 X 16, DIN931(8.8)	SKRUV	SCHRAUBE	SCREW
9	M3000.701	1	LUKITUSMUTTERI M30X2, DIN985(8)	LÄSMUTTER	ARRETIERMUTTER	LOCKING NUT
10	M1600.001	1	LUKITUSMUTTERI M16, DIN985(8)	MUTTER	MUTTER	NUT
11	M1609	1	ALUSLAATTA M16, DIN125	BRICKA	UNTERLEGSCHIEBE	WASHER
12	43.904	1	LETKUSUOJA	SLANGSKYDD	SCHLAUCHSCHUTZ	HOSE CASE
13	DL2.025	2	SUOJUS JOHDOILLE	SKYDD FÖR LEDNINGAR	SCHUTZ FÜR KABEL	COVER FOR CABLE
14	M0609	36	ALUSLAATTA M6, DIN125	BRICKA	UNTERLEGSCHIEBE	WASHER
15	M0612	5	RUUVI M6 X 10, DIN931(8.8)	SKRUV	SCHRAUBE	SCREW
16	48.3426	1	KAAPELIKIINNITIN	KABELFÄSTE	KABELKLEMME	CABLE CLAMP
17	48.049	1	ÄÄNIMERKINANTOLAITE	LJUDSIGNAL	HUPE	SIGNAL HORN
18	M0607	1	KORILAATTA M6, DIN9021	BRICKA	UNTERLEGSCHIEBE	WASHER
19	48.676	1	KAAPELIKIINNITIN	KABELHÄLLARE	KABELSCHELLE	CABLE CLAMP
20	45.943	6	PUTKIKIINNITIN, LETKUKIINNITIN	KLÄMMA	ROHRSCHELLE	PIPE CLAMP
21	45.944	25	PUTKIKIINNITIN, LETKUKIINNITIN	KLÄMMA	ROHRSCHELLE	PIPE CLAMP
22	M0630	2	RUUVI M6 X 100, DIN931(8.8)	SKRUV	SCHRAUBE	SCREW
23	45.945	2	PUTKIKIINNITIN, LETKUKIINNITIN	KLÄMMA	ROHRSCHELLE	PIPE CLAMP
24	M0622	7	RUUVI M6 X 50, DIN931(8.8)	SKRUV	SCHRAUBE	SCREW
25	48.0572	2	SARANA	GÄNGJÄRN	SCHARNIER	HINGE
26	4CB4298	2	SARANAN KOROKELEVY	FÖRHÖJNING FÖR GÄNGJÄRN	SCHARNIERERHÖHUNG	ELEVATION, HINGE
27	M0618.008	12	RUUVI M6 X 30, DIN7991(8.8)	SKRUV	SCHRAUBE	SCREW
28	M0827.006	2	RUUVI M8 X 75, DIN912(8.8)	SKRUV	SCHRAUBE	SCREW
29	M0809	2	ALUSLAATTA M8, DIN125	BRICKA	UNTERLEGSCHIEBE	WASHER
30	M0800.001	2	LUKITUSMUTTERI M8, DIN985(8)	MUTTER	MUTTER	LOCK NUT



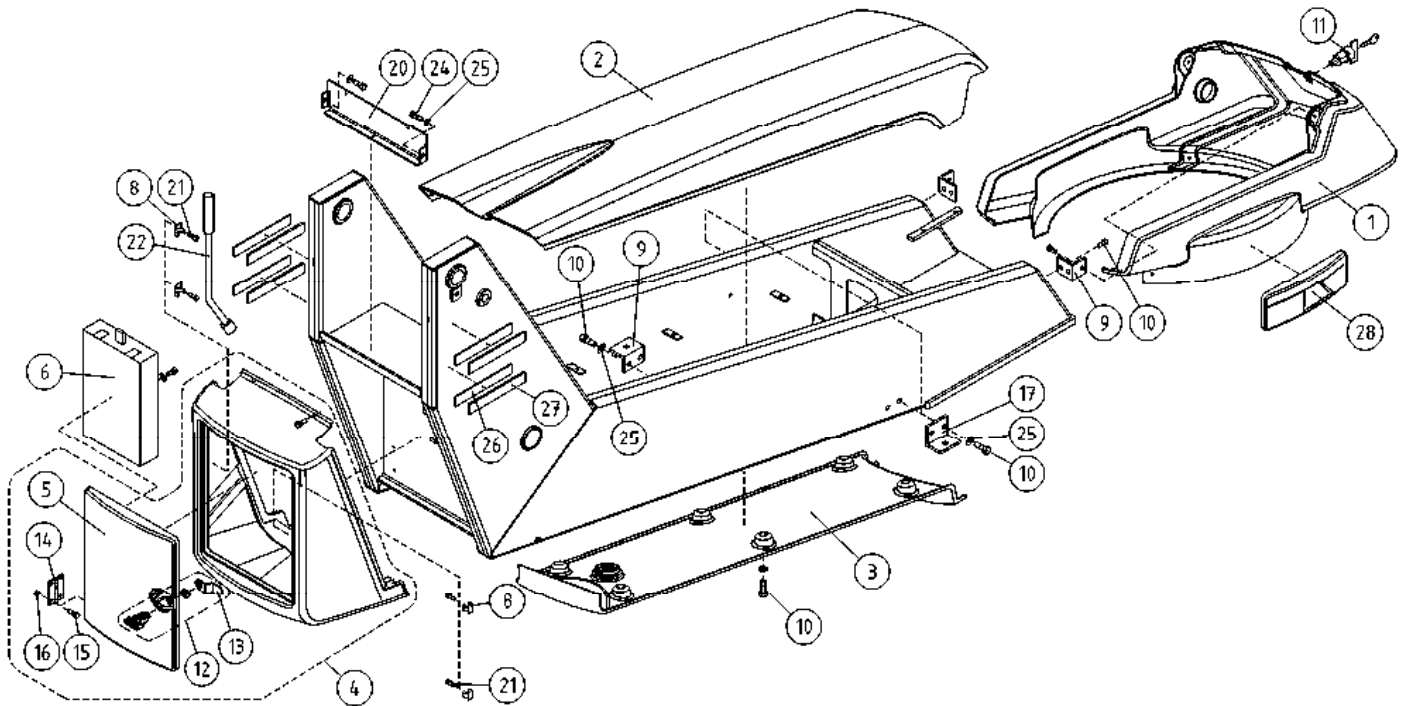
OSA DEL TEIL ITEM	VARAOSA NRO RESERVDLS NR ERSATZTEIL NR PART NR	KPL ANTAL ANZAHL QTY	OSAN NIMI BENÄMNING	BENENNUNG	DESCRIPTION	
			KÄÄNTÖLAITE	SVÄNGANORDNING	SCHWENKANORDNUNG	TURNING DEVICE
31	M0613.034	2	URARUUVI M6 X 12, DIN7985Z	SKRUV	SCHRAUBE	SCREW
32	M0600.001	28	LUKITUSMUTTERI M6, DIN985(8)	MUTTER	MUTTER	LOCK NUT
33	M0631	1	RUUVI M6 X 110, DIN931(8.8)	SKRUV	SCHRAUBE	SCREW
34	M0626.006	2	RUUVI M6 X 70, DIN912(8.8)	SKRUV	SCHRAUBE	SCREW
35	M0616.001	8	RUUVI M6 X 20, DIN933(8.8)	SKRUV	SCHRAUBE	SCREW
36	3CB3982	1	KÄSIPUMPUN TELINE			
37	3CB3935	1	VENTTIILITELINE			



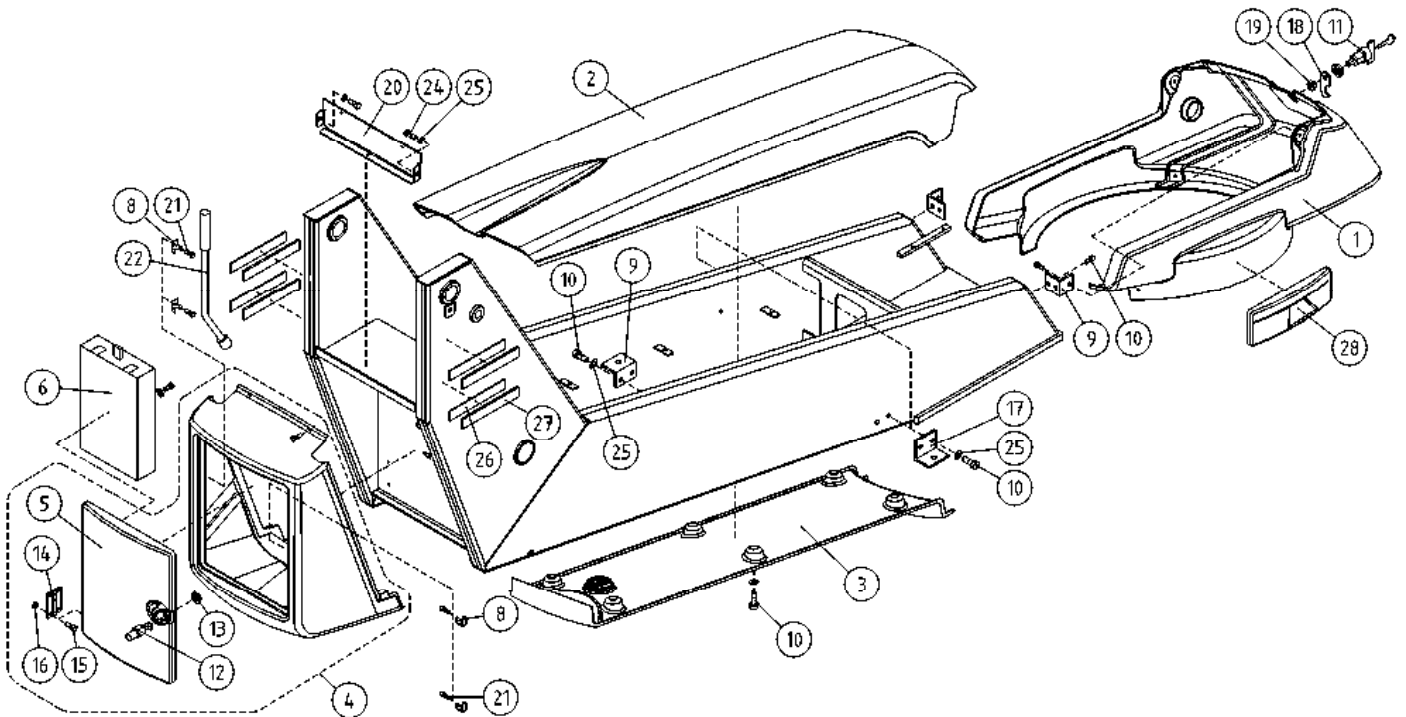
OSA DEL TEIL ITEM	VARAOSA NRO RESERVDLS NR ERSATZTEIL NR PART NR	KPL OSAN NIMI ANTAL ANZAHL QTY	BENÄMNING	BENENNUNG	DESCRIPTION
KÄÄNTÖSYSTEMI					
1	28.760	1	KÄÄNTÖLAAKERI	SVÄNGLAGER	AUFSTECKLAGER
2	49.2610	1	KIERUKKAVAIHDE	SNÄCKVÄXEL	SCHNECKENANTRIEB
3	3CB4133	1	VAIHTEENTUKI	VÄXELSTÖD	GETRIEBESTÜTZE
4	49.2612	1	AKSELI, KIERUKKAVAIHDE	AXEL FÖR SNÄCKVÄXEL	ACHSE, SCHNECKENANTR
5	49.111	1	HAMMASPYÖRÄ	KUGGHJUL	ZAHNRAD
SVÄNGSYSTEM					
6	25.035	2	VARMISTINRENGAS A35X1,5	LÄSBRICKA	SICHERUNGSRING
7	4CB1840	1	VEIVINHOLKKI	HYLSA	HULSE
8	4CB4144	1	MOMENTTITUKI	MOMENTSTÖD	MOMENTABSTÜTZUNG
9	4CB2017	14	VÄLIHOLKKI KUUMASINK.	DISTANSHYLSA	DISTANZHÜLSE
10	M1229.0068	14	RUUVI M12 X 90, DIN912(12.9)	SKRUV	SCHRAUBE
SCHWENKSYSTEM					
11	M1200.0117	14	LUKITUSMUTTERI M12, DIN980(10)	MUTTER	MUTTER
12	47.2273/A	1	HYDRAULIMOOTTORI NIPOILLA	HYDRAULMOTOR	HYDRAULMOTOR
13	M1209	1	ALUSLAATTA M12, DIN125	BRICKA	UNTERLEGSCHIEBE
14	M0815	1	RUUVI M8 X 16, DIN931(8.8)	SKRUV	SCHRAUBE
15	M1020.001	2	RUUVI M10 X 40, DIN933(8.8)	SKRUV	SCHRAUBE
ROTATION MECHANISM					
16	M1009	10	ALUSLAATTA M10, DIN125	BRICKA	UNTERLEGSCHIEBE
17	M1016	4	RUUVI M10 X 20, DIN931(8.8)	SKRUV	SCHRAUBE
18	M1000.001	6	LUKITUSMUTTERI M10, DIN985(8)	MUTTER	MUTTER
19	M0815.006	2	RUUVI M8 X 16, DIN912(8.8)	SKRUV	SCHRAUBE
20	M1216.001	1	RUUVI M12 X 20, DIN933(8.8)	SKRUV	SCHRAUBE
21	M1218.0068	12	RUUVI M12 X 30, DIN912(12.9)	SKRUV	SCHRAUBE



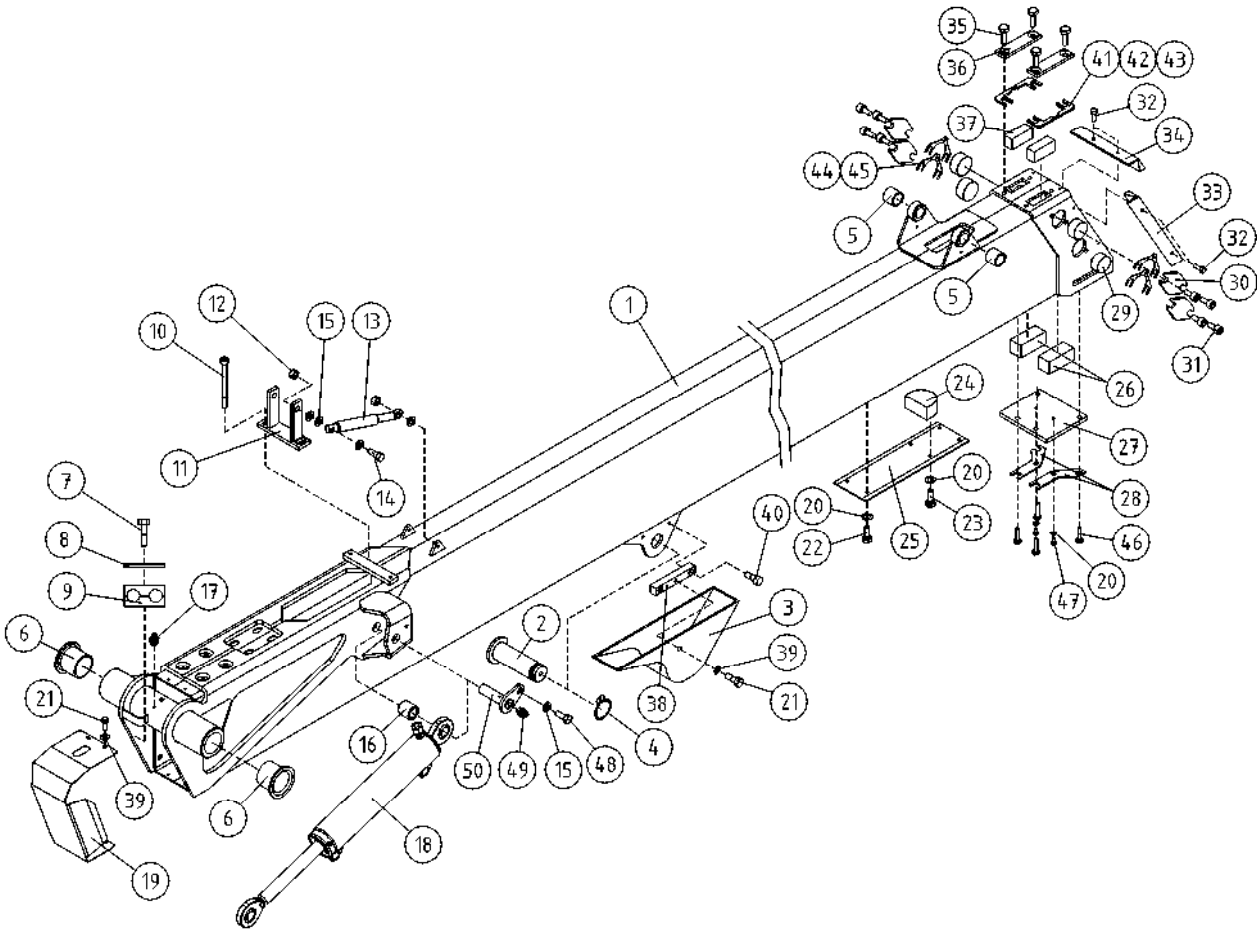
OSA DEL TEIL ITEM	VARAOSA NRO RESERVDLS NR ERSATZTEIL NR PART NR	KPL OSAN NIMI ANTAL ANZAHL QTY	BENÄMNING	BENENNUNG	DESCRIPTION
KÄÄNTÖSYSTEMI					
1	28.760	1	KÄÄNTÖLAAKERI	SVÄNGLAGER	AUFSTECKLAGER
2	49.2604	1	KIERUKKAVAIHDE	SNÄCKVÄXEL	SCHNECKENANTRIEB
3	3CB4133	1	VAIHTEENTUKI	VÄXELSTÖD	GETRIEBESTÜTZE
4	3CA8232	1	AKSELI, KIERUKKAVAIHDE	AXEL FÖR SNÄCKVÄXEL	ACHSE, SCHNECKENANTR
5	49.111	1	HAMMASPYÖRÄ	KUGGHJUL	ZAHNRAD
6	25.035	1	VARMISTINRENGAS A35X1,5	LÄSBRICKA	SICHERUNGSRING
7	4CB1840	1	VEIVINHOLKKI	HYLSA	HULSE
8	4CB4144	1	MOMENTTITUKI	MOMENTSTÖD	MOMENTABSTÜTZUNG
9	4CB2017	14	VÄLIHOLKKI KUUMASINK.	DISTANSHYLSA	DISTANZHÜLSE
10	M1229.0068	14	RUUVI M12 X 90, DIN912(12.9)	SKRUV	SCHRAUBE
11	M1200.0007	14	KUUSIOMUTTERI M12, DIN934(10)	MUTTER	MUTTER
12	4CB3880	1	ALUSLEVY, VAIHTEEN AKSELI	BRICKA	UNTERLEGSCHIEBE
13	4CB3406	1	SUOJATULPPA	SKYDDSPLOGG	SCHUTZPFROPFEN
14	M0815	1	RUUVI M8 X 16, DIN931(8.8)	SKRUV	SCHRAUBE
15	M1022	2	RUUVI M10 X 50, DIN931(8.8)	SKRUV	SCHRAUBE
16	M1009	10	ALUSLAATTA M10, DIN125	BRICKA	UNTERLEGSCHIEBE
17	M1016	4	RUUVI M10 X 20, DIN931(8.8)	SKRUV	SCHRAUBE
18	M1000.001	6	LUKITUSMUTTERI M10, DIN985(8)	MUTTER	MUTTER
19	M0815.006	2	RUUVI M8 X 16, DIN912(8.8)	SKRUV	SCHRAUBE
20	M1216.001	1	RUUVI M12 X 20, DIN933(8.8)	SKRUV	SCHRAUBE
21	M1209	1	ALUSLAATTA M12, DIN125	BRICKA	UNTERLEGSCHIEBE
22	47.2273	1	HYDRAULIMOOTTORI	HYDRAULMOTOR	HYDRAULMOTOR
23	M1218.0068	12	RUUVI M12 X 30, DIN912(12.9)	SKRUV	SCHRAUBE
ROTATION MECHANISM					



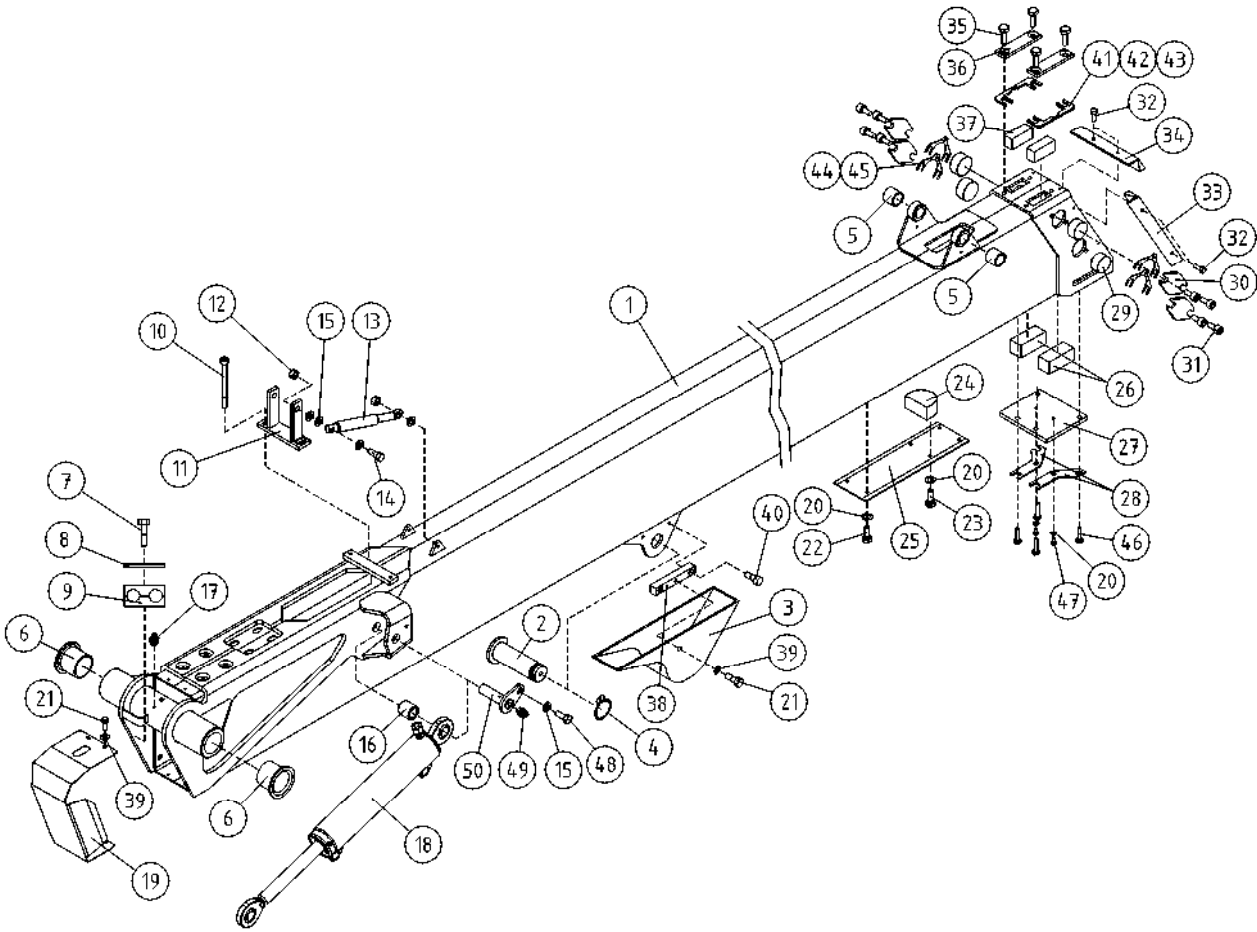
OSA DEL TEIL ITEM	VARAOSA NRO RESERVDLS NR ERSATZTEIL NR PART NR	KPL OSAN NIMI ANTAL ANZAHL QTY	BENÄMNING	BENENNUNG	DESCRIPTION	
			SUOJAKANNET	SKYDDSLÖCK	SCHUTZDECKEL	COVERS
1	3CB4139	1	KÄÄNTÖLAITE, HELMASUOJUS	SVÄNGANORDNING, NEDRE SKYDD	SCHWENKGERÄT, UNTERSCHUTZ	TURNING DEVICE, APRON
2	3CB4138	1	KONEIKON KANSI	LOCK, SVÄNGANORDNING	DECKEL, SCHWENKANORD.	COVER, TURNING DEVICE
3	3CB4140	1	KÄÄNTÖLAITE, POHJASUOJUS	SVÄNGANORDNING, BOTENSKYDD	SCHWENKGERÄT, BODENSCHUTZ	TURNING DEVICE, BOTTOM COVER
4	3CB5913	1	TAKASUOJUS, LUUKULLA	BAKSKYDD	HINTERDECKEL MIT KLASPE	REAR COVER WITH DOOR
5	3CB4142	1	TAKALUUKKU	BAKLÜCKA	DECKEL FÜR SCHUTZ	REAR DOOR
6	48.1355	1	OHJEKIRJAKOTELO	FAK FÖR INSTRUKTIONSBOK	KASTEN, BEDIENUNGSANLEITUNG	OPERATING MANUAL BOX
8	48.0574	4	TANGONPIDIN 362 00	STANGHÄLLARE	STANGENHALTER 362 00	BAR HOLDER
9	4CB4258	4	SUOJAN KIINNIKE	SKYDDSFÄSTE	SCHUTZBEFESTIGUNG	COVER FIXING
10	M0513.034	18	URARUUVI M5 X 12, DIN7985Z	SKRUV	SCHRAUBE	SCREW
11	48.0611	1	SALPA	REGEL	RIEDEL	HOLDER
12	48.0570X	1	LUKKO TÄYDELLINEN (R)	LÄS	SCHLOSS	LOCK
13	48.0579	1	LUKON SALPA	REGEL	ARRETIERBOLZEN	BOLT
14	48.0575	2	SARANA (RUOSTUMATON)	CHARNER (ROSTFRI)	SCHARNIER (ROSTFREI)	HINGE (STAINLESS)
15	M0400.001	4	LUKITUSMUTTERI M4, DIN985(8)	MUTTER	MUTTER	NUT
16	M0415.003	4	URARUUVI M4 X 16, DIN963	SKRUV	SCHRAUBE	SCREW
17	4CB4262	2	SUOJAN KIINNIKE	FÄSTE	HALTEBÜGEL	CLAMP
20	3CB4264	1	SUOJAN KIINNIKE	SKYDDSFÄSTE	SCHUTZBEFESTIGUNG	COVER FIXING
21	M0512.034	6	URARUUVI M5 X 10, DIN7985Z	SKRUV	SCHRAUBE	SCREW
22	58T1099	1	PYÖRÄNMUTTERINAVAIN 17/19	HJULMUTTERNYCKEL	RADMUTTERSCHLÜSSEL 17/19	WHEEL NUT SPANNER
23	M0413.034	4	URARUUVI M4 X 12, DIN7985Z	SKRUV	SCHRAUBE	SCREW
24	M0513	3	RUUVI M5 X 12, DIN931(8.8)	SKRUV	SCHRAUBE	SCREW
25	M0509	10	ALUSLAATTA M5, DIN125	BRICKA	UNTERLEGSCHIEBE	WASHER
26	54.973	4	2-PUOL. TEIPPI, 40319562800	TEJP	KLEBEBAND	TAPE
27	4CA8078	4	LIUKUKISKO 25X165	GLIDSKENA	GLEITSCHIENE 25X200	SLIDE RAIL 25X200
28	4CB8769	1	HELMASUOJUJUKSEN LISÄPALA	SVÄNGANORDNING, NEDRE SKYDD	SCHWENKGERÄT, UNTERSCHUTZ	TURNING DEVICE, APRON



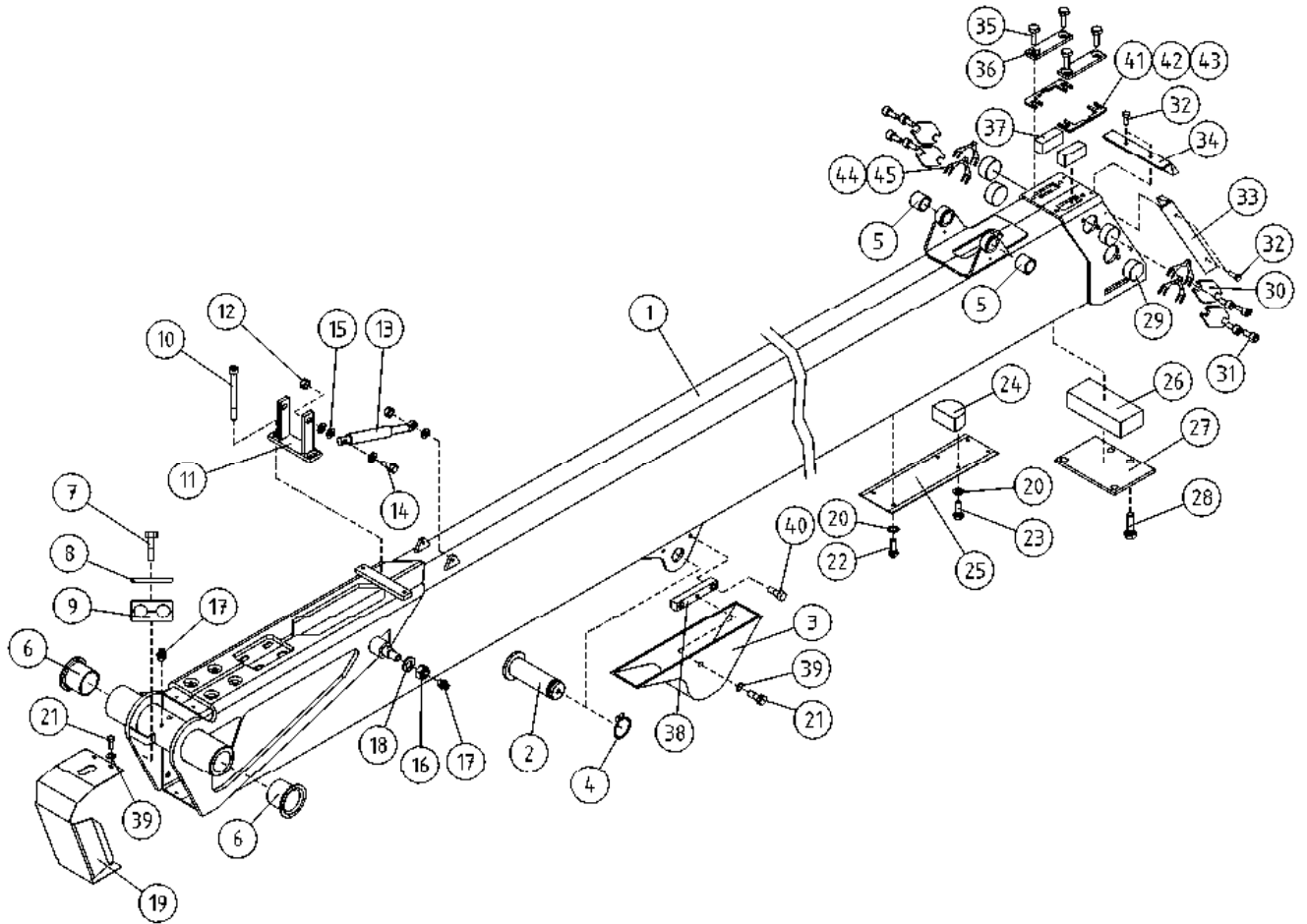
OSA DEL TEIL ITEM	VARAOSA NRO RESERVDLS NR ERSATZTEIL NR PART NR	KPL OSAN NIMI ANTAL ANZAHL QTY	BENÄMNING	BENENNUNG	DESCRIPTION
SUOJAKANNET					
1	3CB4139	1	KÄÄNTÖLAITE, HELMASUOJUS	SVÄNGANORDNING, NEDRE SKYDD	TURNING DEVICE, APRON
2	3CB4138	1	KONEIKON KANSI	LOCK, SVÄNGANORDNING	COVER, TURNING DEVICE
3	3CB4140	1	KÄÄNTÖLAITE, POHJASUOJUS	SVÄNGANORDNING, BOTENSKYDD	TURNING DEVICE, BOTTOM COVER
4	3CB5913	1	TAKASUOJUS, LUUKULLA	BAKSKYDD	REAR COVER WITH DOOR
5	3CB4142	1	TAKALUUKKU	BAKLUCKA	REAR DOOR
SKYDDSKLOCK					
6	48.1355	1	OHJEKIRJAKOTELO	FAK FÖR INSTRUKTIONSBOK	OPERATING MANUAL BOX
8	48.0574	4	TANGONPIDIN 362 00	STANGHÄLLARE	BAR HOLDER
9	4CB4258	4	SUOJAN KIINNIKE	SKYDDSFÄSTE	COVER FIXING
10	M0513.034	18	URARUUVI M5 X 12, DIN7985Z	SKRUV	SCREW
11	48.0566	1	LUKKOVÄÄNNIN	HAND TAG	HAND CRANK
SCHUTZDECKEL					
12	48.0560	1	LUKKO, PIKALUKKO	LÄS	LOCK
13	48.0561	1	PIKALUKON MUTTERI	MUTTER	NUT
14	48.0575	2	SARANA (RUOSTUMATON)	CHARNER (ROSTFRI)	HINGE (STAINLESS)
15	M0400.001	4	LUKITUSMUTTERI M4, DIN985(8)	MUTTER	NUT
16	M0415.003	4	URARUUVI M4 X 16, DIN963	SKRUV	SCREW
COVERS					
17	4CB4262	2	SUOJAN KIINNIKE	FÄSTE	CLAMP
18	48.0567	1	LUKKOVÄÄNTIMEN TELKI	REGEL	LATCH
19	M1000	1	KUUSIOMUTTERI M10, DIN934(8)	MUTTER	NUT
20	3CB4264	1	SUOJAN KIINNIKE	SKYDDSFÄSTE	COVER FIXING
21	M0512.034	6	URARUUVI M5 X 10, DIN7985Z	SKRUV	SCREW
SCHUTZBEFESTIGUNG					
22	58T1099	1	PYÖRÄNMUTTERINAVAIN 17/19	HJULMUTTERNYCKEL	WHEEL NUT SPANNER
23	M0413.034	4	URARUUVI M4 X 12, DIN7985Z	SKRUV	SCREW
24	M0513	3	RUUVI M5 X 12, DIN931(8.8)	SKRUV	SCREW
25	M0509	10	ALUSLAATTA M5, DIN125	BRICKA	WASHER
26	54.973	4	2-PUOL.TEIPPI, 40319562800	TEJP	TAPE
GLEITSCHIENE 25X200					
27	4CA8078	4	LIUKUKISKO 25X165	GLIDSKENA	SLIDE RAIL 25X200
28	4CB8769	1	HELMASUOJUJUKSEN LISÄPALA	SVÄNGANORDNING, NEDRE SKYDD	TURNING DEVICE, APRON



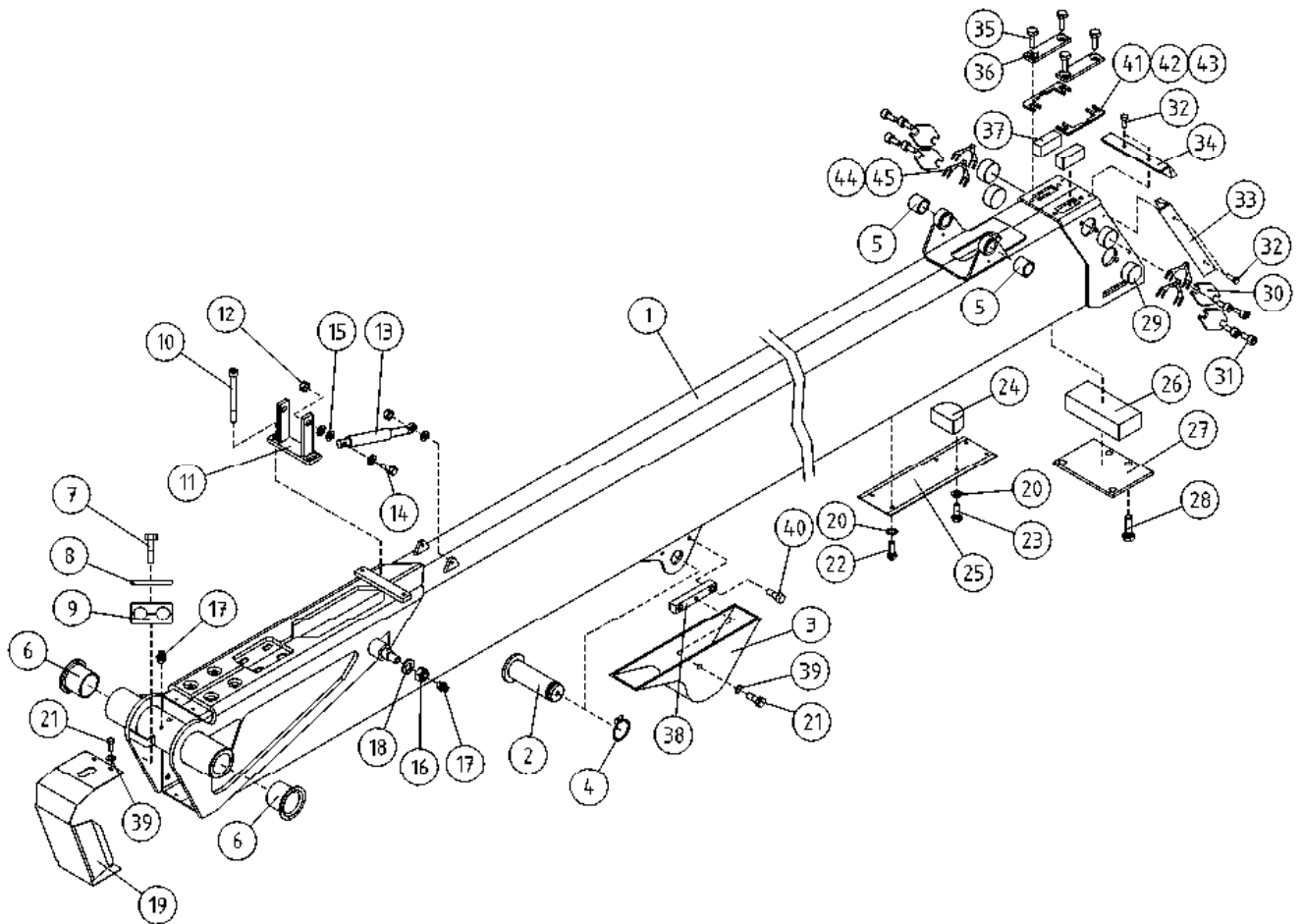
OSA DEL TEIL ITEM	VARAOSA NRO RESERVDLS NR ERSATZTEIL NR PART NR	KPL ANTAHL QTY	OSAN NIMI	BENÄMNING	BENENNUNG	DESCRIPTION
			ULKOPUOMI	ÖVRE BOM	AUSSEN ROHR	MAIN BOOM
1	2CC7183	1	ULKOPUOMI	ÖVRE BOM	AUSSENROHR	OUTER BOOM
2	T51.32074H	1	TAPPI T21.32075Z	TAPP	ZAPPEN	PIN
3	3CB4145	1	SUOJUS, SYL. KORVAKE	SKYDD, FÄSTÖRA	SCHUTZ, ÖSE	COVER
4	25.032	1	VARMISTINRENGAS A32X1,5	LÄSBRICKA	SICHERUNGSRING	LOCK WASHER
5	29.2053	2	LAAKERIHOLKKI	LAGERBUSSNING	LAGERBUCHSE	BEARING BUSHING
6	29.2024	2	LAAKERIHOLKKI	LAGERBUSSNING	LAGERBUCHSE	BEARING BUSHING
7	M0619	1	RUUVI M6 X 35, DIN931(8.8)	SKRUV	SCHRAUBE	SCREW
8	45.976	1	PUTKIKIINNITIN, HITS. LEVY	FÄSTPLATTA FÖR KLÄMM	BEFESTIGUNGSPLATTE	FIT PLATE
9	45.961	1	PUTKIKIINNITIN, MUOVIOISA	PLASTDEL FÖR KLÄMMA	PLASTIKT.ROHRSCHELLE	PLAST.PART,PIPECLAMP
10	M0828.006	2	RUUVI M8 X 80, DIN912(8.8)	SKRUV	SCHRAUBE	SCREW
11	DL5.021	1	KIINNITYSLATTA	FÄSTPLATTA	BEFESTIGUNGSPLATTE	FIXTURE LEVEL ROD
12	M0800.001	4	LUKITUSMUTTERI M8, DIN985(8)	MUTTER	MUTTER	LOCK NUT
13	30.309	2	KAASUJOUSI 130047	GASFJÄDER	GASFEDER	GAS SPRING
14	M0817	4	RUUVI M8 X 25, DIN931(8.8)	SKRUV	SCHRAUBE	SCREW
15	M0809	11	ALUSLAATTA M8, DIN125	BRICKA	UNTERLEGSCHIEBE	WASHER
16	4CB9717	1	HOLKKI	DISTANSHYLSA	DISTANZHÜLSE	DISTANCE SPACER
17	29.011	1	VOIDENIPPA M6	SMÖRJNIPPEL	SCHMIERNIPPEL	GREASE NIPPLE
18	DL10.007	1	SYLINTERI MASTER TÄYD.	CYLINDER	ZYLINDER	CYLINDER
19	4CB3929	1	SUOJUS ULKOPUOMIN AP	SKYDD	SCHUTZ	COVER
20	M0609	18	ALUSLAATTA M6, DIN125	BRICKA	UNTERLEGSCHIEBE	WASHER
21	M0513	6	RUUVI M5 X 12, DIN931(8.8)	SKRUV	SCHRAUBE	SCREW
22	M0624	2	RUUVI M6 X 60, DIN931(8.8)	SKRUV	SCHRAUBE	SCREW
23	M0617	2	RUUVI M6 X 25, DIN931(8.8)	SKRUV	SCHRAUBE	SCREW
24	DL3.107	1	TUKIPALA	STÖDSTYCKE	STÜTZSTÜCK	BEARING PART
25	4CC7286	1	PEITELEVY	TÄCKSKIVA	ABDECKUNG	COVERING PLATE
26	4CC1682	2	LIUKUPALA	GLIDSTYCKE	GLEITSTÜCK	CRANK BLOCK
27	4CC7229	1	SÄÄTÖLEVY	REGLERPLÄT	EINSTELLPLATTE	ADJUSTING PLATE
28	4CC7282	2	LUKITUSLEVY	PLÄT	PLATTE	PLATE
29	DL3.088	4	LIUKUPALA	GLIDSTYCKE	GLEITSTÜCK	CRANK BLOCK
30	DL3.079	4	PAININLEVY	TRYCKPLATTA	DRUCKPLATTE	BAR PLATE



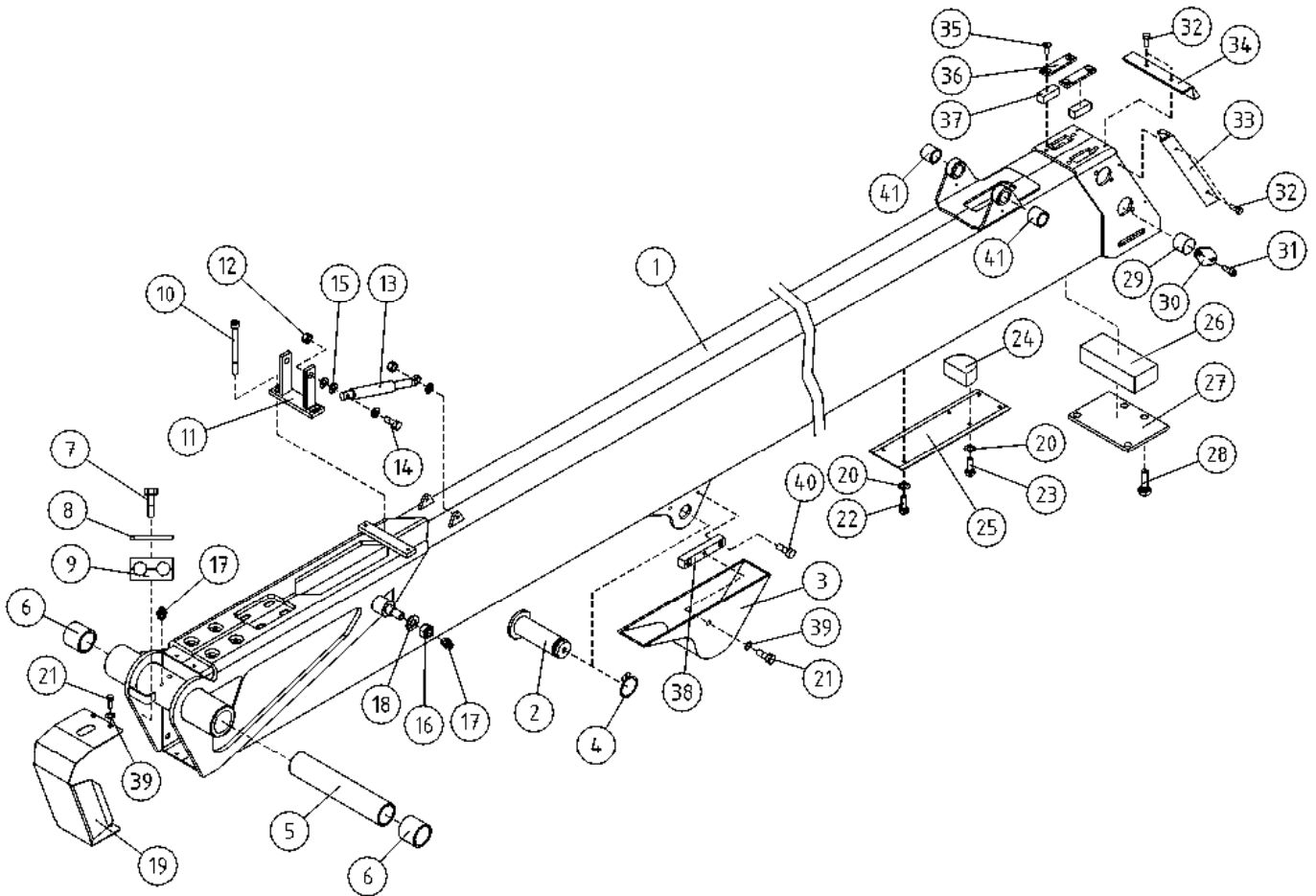
OSA DEL TEIL ITEM	VARAOSA NRO RESERVEDELS NR ERSATZTEIL NR PART NR	KPL OSAN NIMI ANTAL ANZAHL QTY	BENÄMNING	BENENNUNG	DESCRIPTION
ULKOPUOMI					
31	M1016.006	8	RUUVI M10 X 20, DIN912(8.8)	SKRUV	SCREW
32	M0512.034	6	URARUUVI M5 X 10, DIN7985Z	SKRUV	SCREW
33	DL3.146	2	HARJATIIIVISTE	BORSTTÄTNING	BRUSH PACKING
34	4CB3970	1	HARJATIIIVISTE	BORSTTÄTNING	BRUSH PACKING
35	M1018.001	4	RUUVI M10 X 30, DIN933(8.8)	SKRUV	SCREW
ÖVRE BOM					
36	DL3.020	2	PAININLEVY	TRYCKPLATTA	BAR PLATE
37	DL3.091	2	LIUKUPALA UP:N YP	GLIDSTYCKE	CRANK BLOCK
38	4CB4313	2	SUOJAN KIINNIKE	SKYDDSFÄSTE	COVER FIXING
39	M0509	4	ALUSLAATTA M5, DIN125	BRICKA	WASHER
40	M0516.003	4	URARUUVI M5 X 20, DIN963	SKRUV	SCREW
AUSSEN ROHR					
41	4CB8064	2	SÄÄTÖLEVY 0,5	REGLERPLÅT	ADJUSTING PLATE
42	4CB7925	2	SÄÄTÖLEVY 1,5	REGLERPLÅT	ADJUSTING PLATE
43	4CB8065	2	SÄÄTÖLEVY 4,0	REGLERPLÅT	ADJUSTING PLATE
44	4CB6975	4	SÄÄTÖLEVY 1,5	REGLERPLÅT	ADJUSTING PLATE
45	4CB6976	4	SÄÄTÖLEVY 1,0	REGLERPLÅT	ADJUSTING PLATE
MAIN BOOM					
46	M0818.001	4	RUUVI M8 X 30, DIN933(8.8)	SKRUV	SCREW
47	M0612.001	2	RUUVI M6 X 10, DIN933(8.8)	SKRUV	SCREW
48	M0816.001	1	RUUVI M8 X 20, DIN933(8.8)	SKRUV	SCREW
49	29.010	1	VOIDENIPPA R1/8	SMÖRJNIPPEL	GREASE NIPPLE
50	4CB9715	1	TAPPI T36.20069	TAPP	PIN



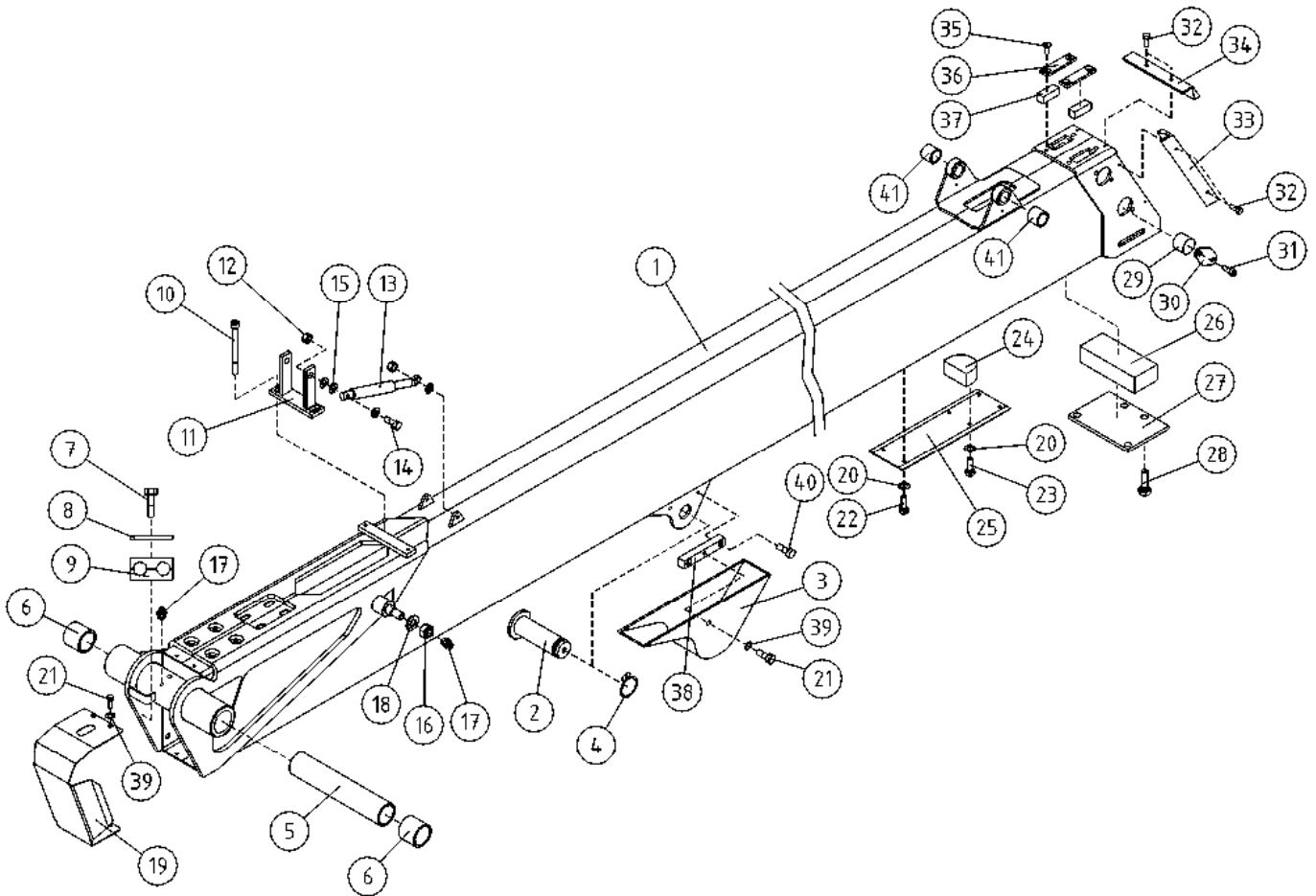
OSA DEL TEIL ITEM	VARAOSA NRO RESERVDLS NR ERSATZTEIL NR PART NR	KPL OSAN NIMI ANTAL ANZAHL QTY	BENÄMNING	BENENNUNG	DESCRIPTION
	ULKOPUOMI		ÖVRE BOM	AUSSEN ROHR	MAIN BOOM
1	2CB6357	1	ULKOPUOMI	AUSSENROHR	OUTER BOOM
2	T51.32074H	1	TAPPI T21.32075Z	ZAPPEN	PIN
3	3CB4145	1	SUOJUS, SYL. KORVAKE	SCHUTZ, ÖSE	COVER
4	25.032	1	VARMISTINRENGAS A32X1,5	SICHERUNGSRING	LOCK WASHER
5	29.2053	2	LAAKERIHOLKKI	LAGERBUCHSE	BEARING BUSHING
6	29.2024	2	LAAKERIHOLKKI	LAGERBUCHSE	BEARING BUSHING
7	M0619	1	RUUVI M6 X 35, DIN931(8.8)	SCHRAUBE	SCREW
8	45.976	1	PUTKIKIINNITIN, HITS. LEVY	FÄSTPLATTA FÖR KLÄMM	FIT PLATE
9	45.961	1	PUTKIKIINNITIN, MUOVIOISA	PLASTDEL FÖR KLÄMMA	PLASTIKT.ROHRSCHELLE
10	M0828.006	2	RUUVI M8 X 80, DIN912(8.8)	SKRUV	SCREW
11	DL5.021	1	KIINNITYSLATTA	BEFESTIGUNGSPLATTE	FIXTURE LEVEL ROD
12	M0800.001	4	LUKITUSMUTTERI M8, DIN985(8)	MUTTER	LOCK NUT
13	30.309	2	KAASUJOUSI 130047	GASFJÄDER	GAS SPRING
14	M0817	4	RUUVI M8 X 25, DIN931(8.8)	SKRUV	SCREW
15	M0809	10	ALUSLAATTA M8, DIN125	BRICKA	UNTERLEGSCHIEBE
16	M1600.001	2	LUKITUSMUTTERI M16, DIN985(8)	MUTTER	NUT
17	29.011	2	VOIDENIPPA M6	SMÖRJNIPPEL	GREASE NIPPLE
18	M1609	1	ALUSLAATTA M16, DIN125	BRICKA	UNTERLEGSCHIEBE
19	4CB3929	1	SUOJUS ULKOPUOMIN AP	SKYDD	COVER
20	M0609	11	ALUSLAATTA M6, DIN125	BRICKA	UNTERLEGSCHIEBE
21	M0513	6	RUUVI M5 X 12, DIN931(8.8)	SKRUV	SCREW
22	M0624	2	RUUVI M6 X 60, DIN931(8.8)	SKRUV	SCREW
23	M0617	2	RUUVI M6 X 25, DIN931(8.8)	SKRUV	SCREW
24	DL3.107	1	TUKIPALA	STÖDSTYCKE	BEARING PART
25	DL3.085	1	SUOJUS ENERGIANSIIRTOKETJULLE	SKYDD	COVER
26	4CB3899	1	LIUKUPALA	GLIDSTYCKE	CRANK BLOCK
27	4CB3897	1	PAININLEVY	TRYCKPLATTA	BAR PLATE
28	M1018	4	RUUVI M10 X 30, DIN931(8.8)	SKRUV	SCREW
29	DL3.088	4	LIUKUPALA	GLIDSTYCKE	CRANK BLOCK
30	DL3.079	4	PAININLEVY	TRYCKPLATTA	BAR PLATE



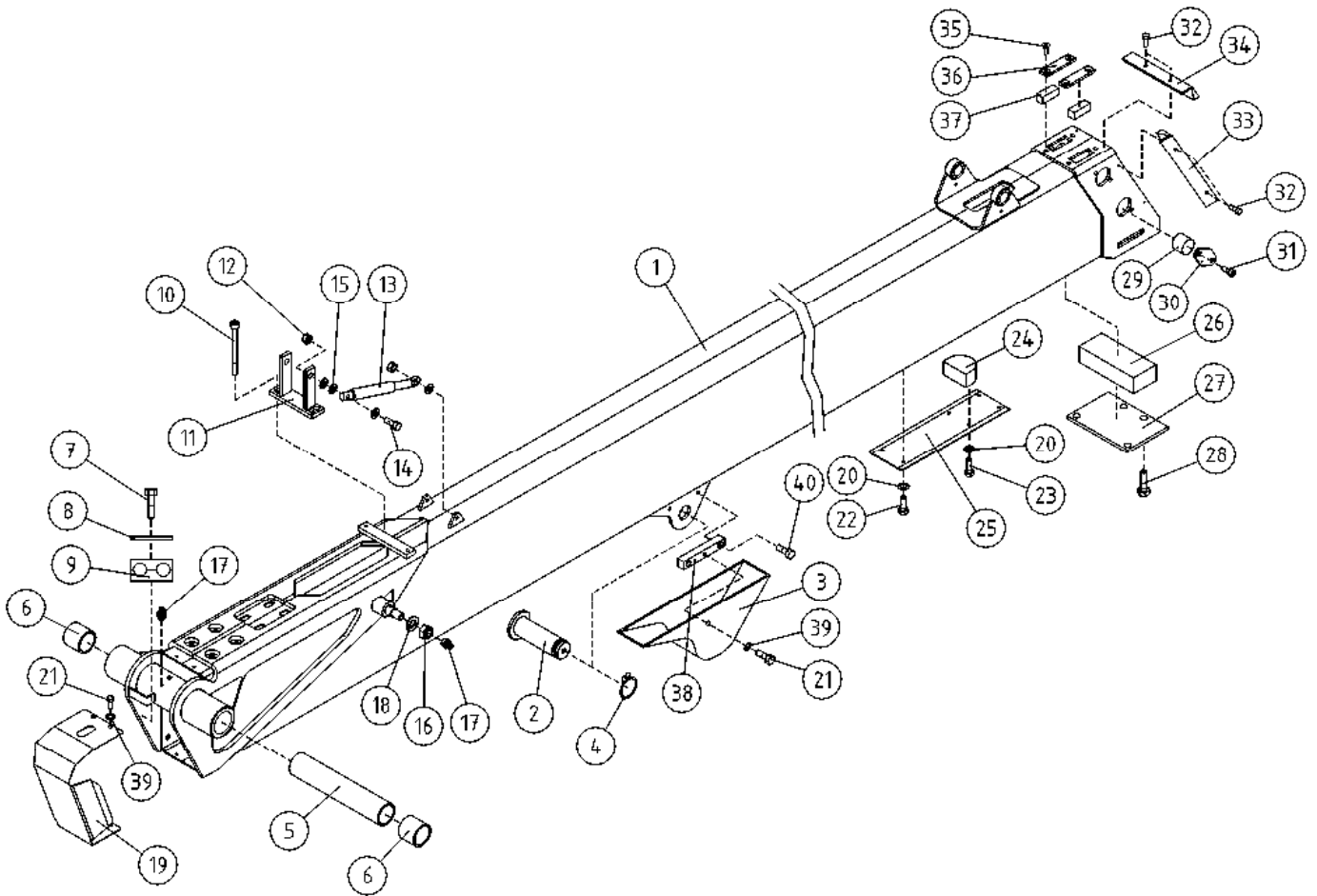
OSA DEL TEIL ITEM	VARAOSA NRO RESERVDLS NR ERSATZTEIL NR PART NR	KPL OSAN NIMI ANTAL ANZAHL QTY	BENÄMNING	BENENNUNG	DESCRIPTION
	ULKOPUOMI		ÖVRE BOM	AUSSEN ROHR	MAIN BOOM
31	M1016.006	8	RUUVI M10 X 20, DIN912(8.8)	SKRUV	SCREW
32	M0512.034	6	URARUUVI M5 X 10, DIN7985Z	SKRUV	SCREW
33	DL3.146	2	HARJATIIIVISTE	BORSTTÄTNING	BRUSH PACKING
34	4CB3970	1	HARJATIIIVISTE	BORSTTÄTNING	BRUSH PACKING
35	M1018.001	4	RUUVI M10 X 30, DIN933(8.8)	SKRUV	SCREW
36	DL3.020	2	PAININLEVY	DRUCKPLATTE	BAR PLATE
37	DL3.091	2	LIUKUPALA UP:N YP	GLEITSTÜCK	CRANK BLOCK
38	4CB4313	2	SUOJAN KIINNIKE	SCHUTZBEFESTIGUNG	COVER FIXING
39	M0509	4	ALUSLAATTA M5, DIN125	BRICKA	WASHER
40	M0516.003	4	URARUUVI M5 X 20, DIN963	SKRUV	SCREW
41	4CB8064	2	SÄÄTÖLEVY 0,5	EINSTELLPLATTE	ADJUSTING PLATE
42	4CB7925	2	SÄÄTÖLEVY 1,5	EINSTELLPLATTE	ADJUSTING PLATE
43	4CB8065	2	SÄÄTÖLEVY 4,0	EINSTELLPLATTE	ADJUSTING PLATE
44	4CB6975	4	SÄÄTÖLEVY 1,5	EINSTELLPLATTE	ADJUSTING PLATE
45	4CB6976	4	SÄÄTÖLEVY 1,0	EINSTELLPLATTE	ADJUSTING PLATE



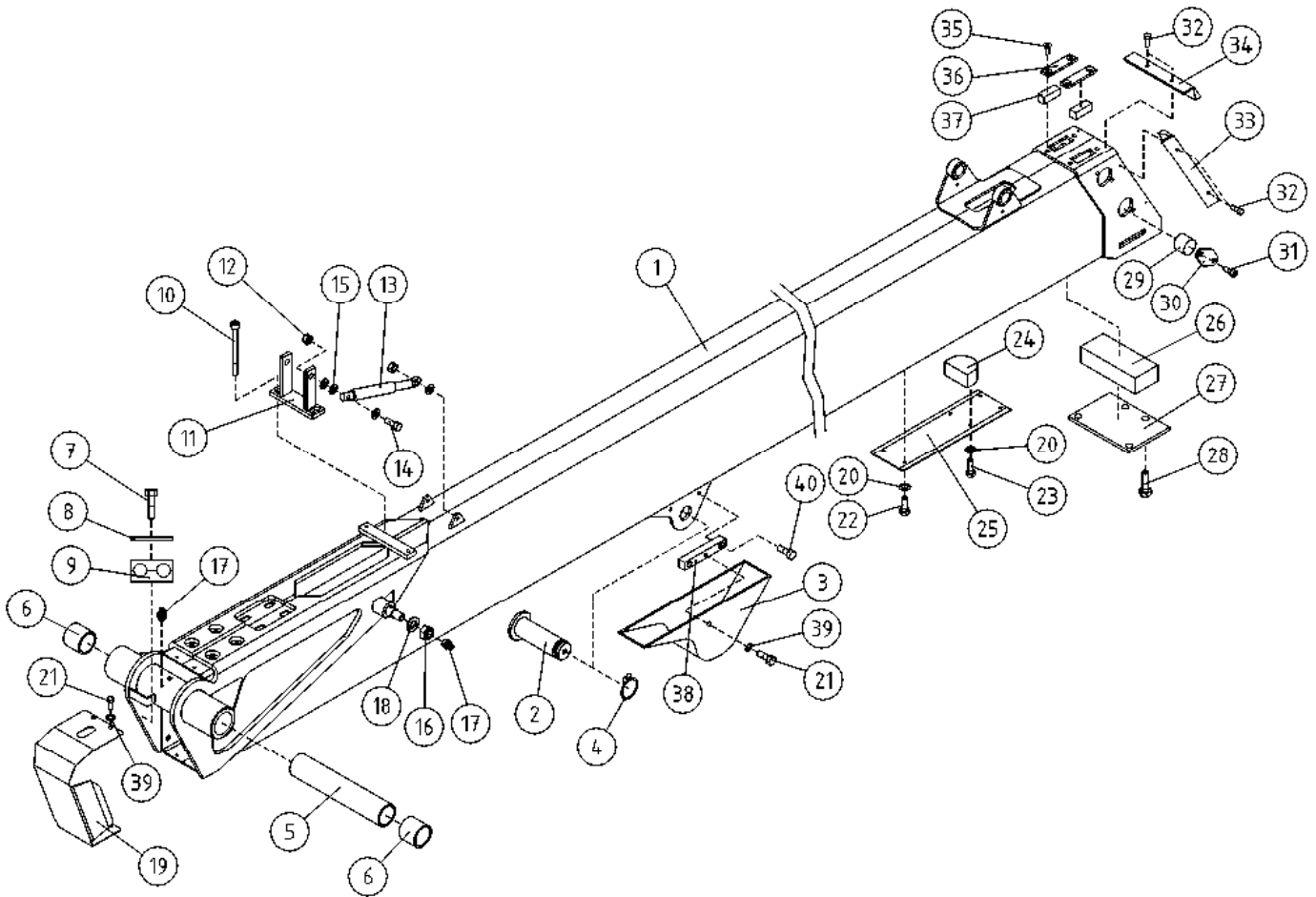
OSA DEL TEIL ITEM	VARAOSA NRO RESERVDLS NR ERSATZTEIL NR PART NR	KPL OSAN NIMI ANTAL ANZAHL QTY	BENÄMNING	BENENNUNG	DESCRIPTION
	ULKOPUOMI		ÖVRE BOM	AUSSEN ROHR	MAIN BOOM
1	2CB6357	1	ULKOPUOMI	AUSSENROHR	OUTER BOOM
2	T51.32074H	1	TAPPI T21.32075Z	ZAPPEN	PIN
3	3CB4145	1	SUOJUS, SYL. KORVAKE	SCHUTZ, ÖSE	COVER
4	25.032	1	VARMISTINRENGAS A32X1,5	SICHERUNGSRING	LOCK WASHER
5	DL3.028	1	VÄLIHOLKKI	DISTANSHYLSE	DISTANCE SPACER
6	29.229	2	LAAKERIHOLKKI	LAGERBUCHSE	BEARING BUSHING
7	M0619	1	RUUVI M6 X 35, DIN931(8.8)	SCHRAUBE	SCREW
8	45.976	1	PUTKIKIINNITIN, HITS. LEVY	FÄSTPLATTA FÖR KLÄMM	FIT PLATE
9	45.961	1	PUTKIKIINNITIN, MUOVIOISA	PLASTDEL FÖR KLÄMMA	PLASTIKT.ROHRSCHELLE
10	M0828.006	2	RUUVI M8 X 80, DIN912(8.8)	SKRUV	SCREW
11	DL5.021	1	KIINNITYSLATTA	BEFESTIGUNGSPLATTE	FIXTURE LEVEL ROD
12	M0800.001	4	LUKITUSMUTTERI M8, DIN985(8)	MUTTER	LOCK NUT
13	30.309	2	KAASUJOUSI 130047	GASFJÄDER	GAS SPRING
14	M0817	4	RUUVI M8 X 25, DIN931(8.8)	SKRUV	SCREW
15	M0809	10	ALUSLAATTA M8, DIN125	BRICKA	UNTERLEGSCHIEBE
16	M1600.001	2	LUKITUSMUTTERI M16, DIN985(8)	MUTTER	NUT
17	29.011	2	VOIDENIPPA M6	SMÖRJNIPPEL	GREASE NIPPLE
18	M1609	1	ALUSLAATTA M16, DIN125	BRICKA	UNTERLEGSCHIEBE
19	4CB3929	1	SUOJUS ULKOPUOMIN AP	SKYDD	COVER
20	M0609	11	ALUSLAATTA M6, DIN125	BRICKA	UNTERLEGSCHIEBE
21	M0513	6	RUUVI M5 X 12, DIN931(8.8)	SKRUV	SCREW
22	M0624	2	RUUVI M6 X 60, DIN931(8.8)	SKRUV	SCREW
23	M0617	2	RUUVI M6 X 25, DIN931(8.8)	SKRUV	SCREW
24	DL3.107	1	TUKIPALA	STÖDSTYCKE	BEARING PART
25	DL3.085	1	SUOJUS ENERGIANSIIRTOKETJULLE	SKYDD	COVER
26	4CB3899	1	LIUKUPALA	GLIDSTYCKE	CRANK BLOCK
27	4CB3897	1	PAININLEVY	TRYCKPLATTA	BAR PLATE
28	M1018	4	RUUVI M10 X 30, DIN931(8.8)	SKRUV	SCREW
29	DL3.088	4	LIUKUPALA	GLIDSTYCKE	CRANK BLOCK
30	DL3.079	4	PAININLEVY	TRYCKPLATTA	BAR PLATE



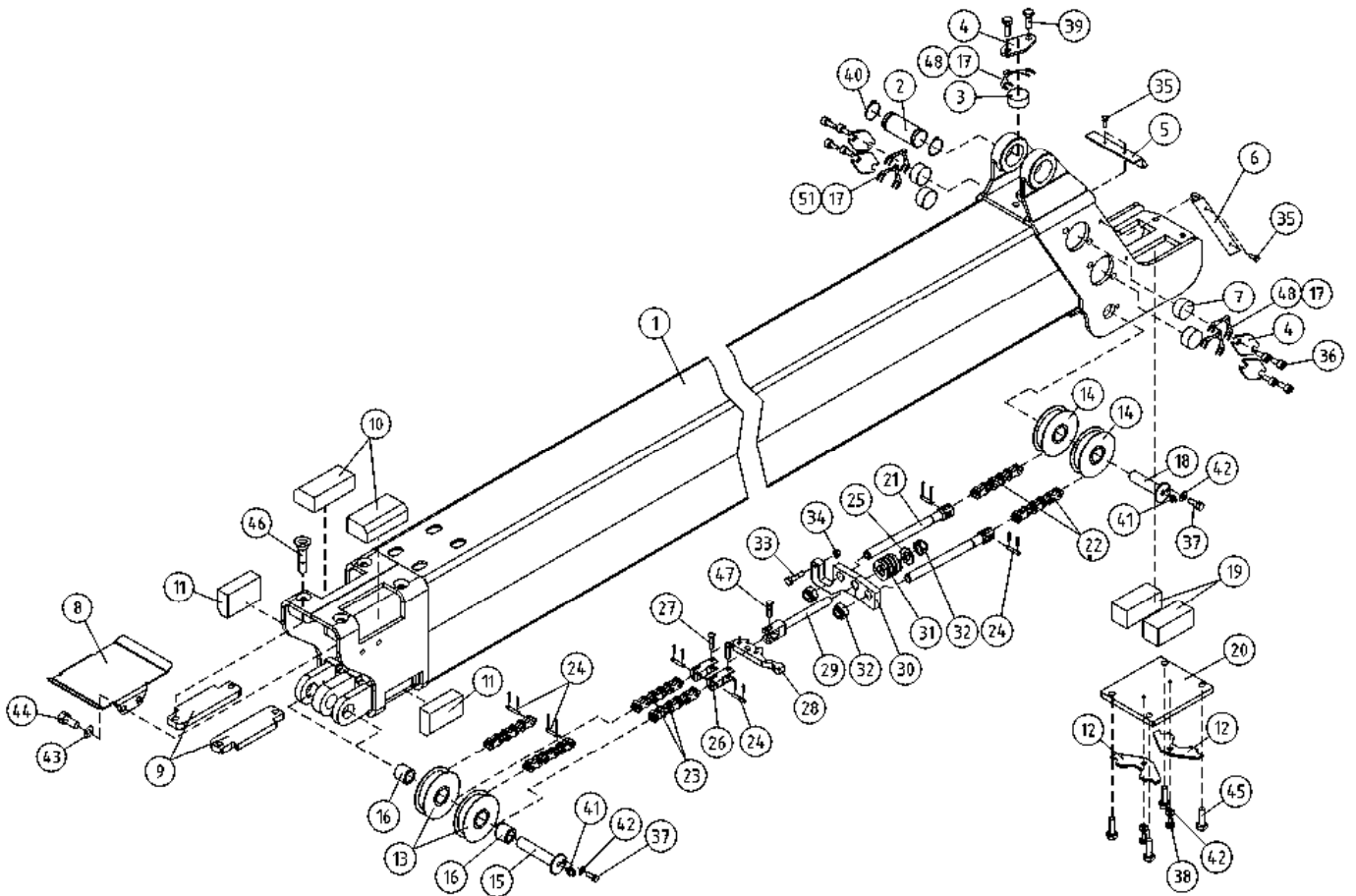
OSA DEL TEIL ITEM	VARAOSA NRO RESERVDLS NR ERSATZTEIL NR PART NR	KPL OSAN NIMI ANTAL ANZAHL QTY	BENÄMNING	BENENNUNG	DESCRIPTION
	ULKOPUOMI		ÖVRE BOM	AUSSEN ROHR	MAIN BOOM
31	M1016.006	8	RUUVI M10 X 20, DIN912(8.8)	SKRUV	SCREW
32	M0512.034	6	URARUUVI M5 X 10, DIN7985Z	SKRUV	SCREW
33	DL3.146	2	HARJATIIIVISTE	BORSTTÄTNING	BRUSH PACKING
34	4CB3970	1	HARJATIIIVISTE	BORSTTÄTNING	BRUSH PACKING
35	M1016	4	RUUVI M10 X 20, DIN931(8.8)	SKRUV	SCREW
36	DL3.020	2	PAININLEVY	DRUCKPLATTE	BAR PLATE
37	DL3.091	2	LIUKUPALA UP:N YP	GLEITSTÜCK	CRANK BLOCK
38	4CB4313	2	SUOJAN KIINNIKE	SKYDDSFÄSTE	COVER FIXING
39	M0509	4	ALUSLAATTA M5, DIN125	BRICKA	WASHER
40	M0516.003	4	URARUUVI M5 X 20, DIN963	SKRUV	SCREW
41	29.2053	2	LAAKERIHOLKKI	LAGERBUSSNING	BEARING BUSHING



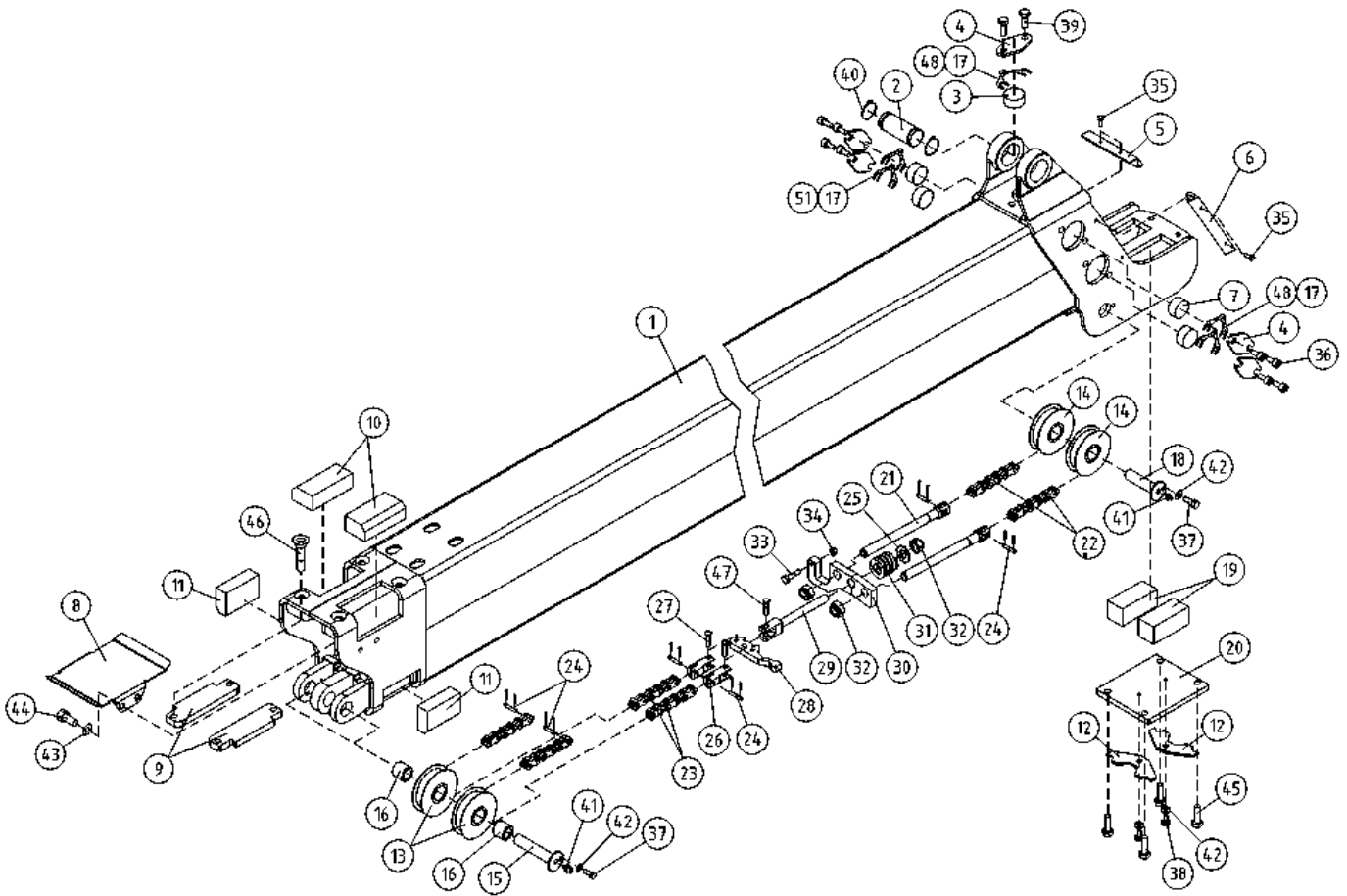
OSA DEL TEIL ITEM	VARAOSA NRO RESERVDLS NR ERSATZTEIL NR PART NR	KPL OSAN NIMI ANTAL ANZAHL QTY	BENÄMNING	BENENNUNG	DESCRIPTION
	ULKOPUOMI		ÖVRE BOM	AUSSENROHR	MAIN BOOM
1	2CB3825	1	ÖVRE BOM	AUSSENROHR	OUTER BOOM
2	T51.32074H	1	TAPPI T21.32075Z	ZAPPEN	PIN
3	3CB4145	1	SKYDD, FÄSTÖRA	SCHUTZ, ÖSE	COVER
4	25.032	1	VARMISTINRENGAS A32X1,5	SICHERUNGSRING	LOCK WASHER
5	DL3.028	1	VÄLIHOLKKI	DISTANSHYLSE	DISTANCE SPACER
6	29.229	2	LAAKERIHOLKKI	LAGERBUCHSE	BEARING BUSHING
7	M0619	1	RUUVI M6 X 35, DIN931(8.8)	SCHRAUBE	SCREW
8	45.976	1	PUTKIKIINNITIN, HITS. LEVY	FÄSTPLATTA FÖR KLÄMM	FIT PLATE
9	45.961	1	PUTKIKIINNITIN, MUOVIOISA	PLASTDEL FÖR KLÄMMA	PLASTIKT.ROHRSCHELLE
10	M0828.006	2	RUUVI M8 X 80, DIN912(8.8)	SKRUV	SCREW
11	DL5.021	1	KIINNITYSLATTA	BEFESTIGUNGSPLATTE	FIXTURE LEVEL ROD
12	M0800.001	4	LUKITUSMUTTERI M8, DIN985(8)	MUTTER	LOCK NUT
13	30.309	2	KAASUJOUSI 130047	GASFJÄDER	GAS SPRING
14	M0817	4	RUUVI M8 X 25, DIN931(8.8)	SKRUV	SCREW
15	M0809	10	ALUSLAATTA M8, DIN125	BRICKA	UNTERLEGSCHIEBE
16	M1600.001	2	LUKITUSMUTTERI M16, DIN985(8)	MUTTER	NUT
17	29.011	2	VOIDENIPPA M6	SMÖRJNIPPEL	GREASE NIPPLE
18	M1609	1	ALUSLAATTA M16, DIN125	BRICKA	UNTERLEGSCHIEBE
19	4CB3929	1	SUOJUS ULKOPUOMIN AP	SKYDD	COVER
20	M0609	11	ALUSLAATTA M6, DIN125	BRICKA	UNTERLEGSCHIEBE
21	M0513	6	RUUVI M5 X 12, DIN931(8.8)	SKRUV	SCREW
22	M0624	2	RUUVI M6 X 60, DIN931(8.8)	SKRUV	SCREW
23	M0617	2	RUUVI M6 X 25, DIN931(8.8)	SKRUV	SCREW
24	DL3.107	1	TUKIPALA	STÖDSTYCKE	BEARING PART
25	DL3.085	1	SUOJUS ENERGIANSIIRTOKETJULLE	SKYDD	COVER
26	4CB3899	1	LIUKUPALA	GLIDSTYCKE	CRANK BLOCK
27	4CB3897	1	PAININLEVY	TRYCKPLATTA	BAR PLATE
28	M1018	4	RUUVI M10 X 30, DIN931(8.8)	SKRUV	SCREW
29	DL3.088	4	LIUKUPALA	GLIDSTYCKE	CRANK BLOCK
30	DL3.079	4	PAININLEVY	TRYCKPLATTA	BAR PLATE



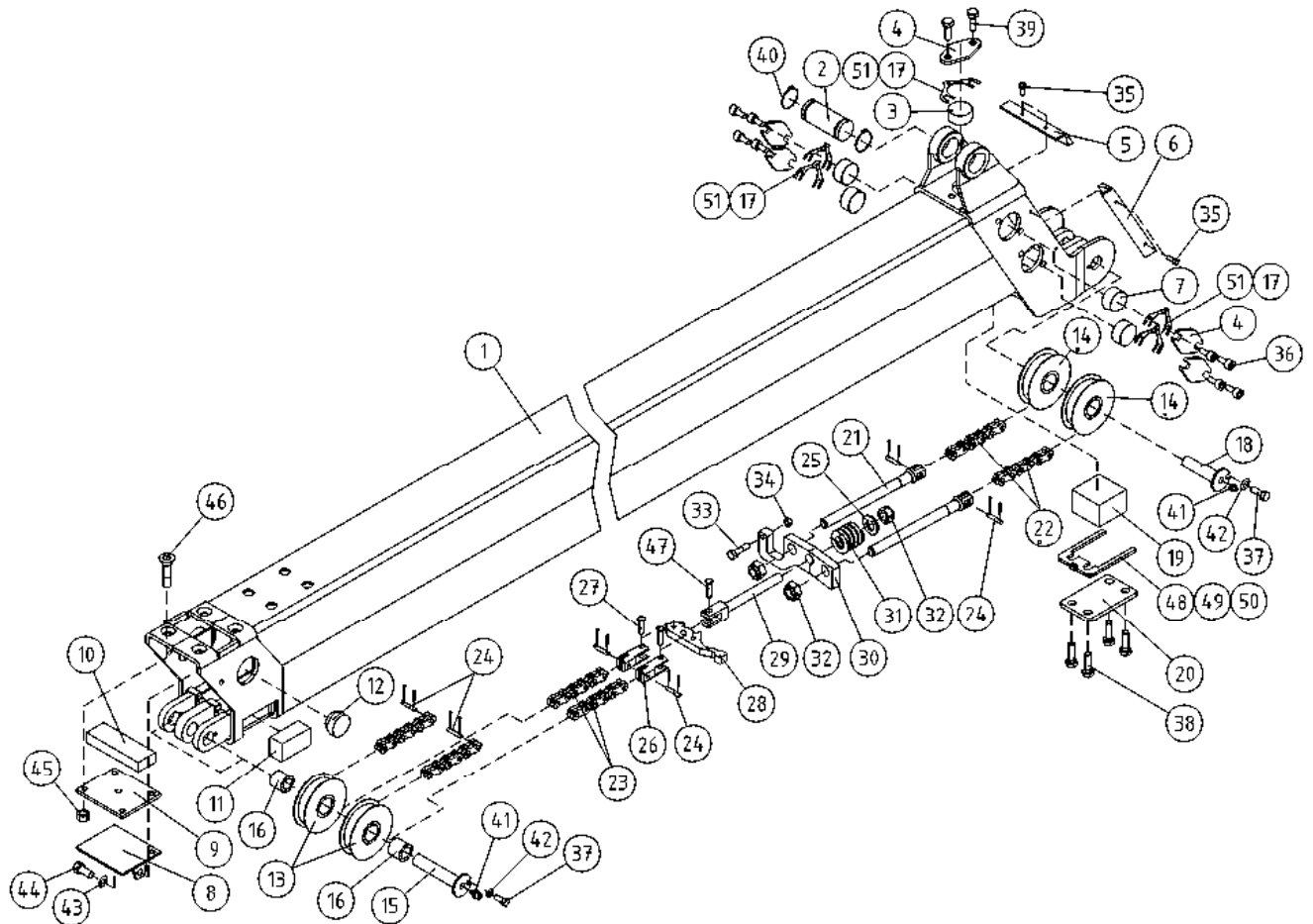
OSA DEL TEIL ITEM	VARAOSA NRO RESERVDLS NR ERSATZTEIL NR PART NR	KPL ANTAL ANZAHL QTY	OSAN NIMI	BENÄMNING	BENENNUNG	DESCRIPTION
	ULKOPUOMI		ÖVRE BOM		AUSSENROHR	MAIN BOOM
31	M1016.006	8	RUUVI M10 X 20, DIN912(8.8)	SKRUV	SCHRAUBE	SCREW
32	M0512.034	6	URARUUVI M5 X 10, DIN7985Z	SKRUV	SCHRAUBE	SCREW
33	DL3.146	2	HARJATIIIVISTE	BORSTTÄTNING	BORSTENDICHTUNG	BRUSH PACKING
34	4CB3970	1	HARJATIIIVISTE	BORSTTÄTNING	BORSTENDICHTUNG	BRUSH PACKING
35	M1016	4	RUUVI M10 X 20, DIN931(8.8)	SKRUV	SCHRAUBE	SCREW
36	DL3.020	2	PAININLEVY	TRYCKPLATTA	DRUCKPLATTE	BAR PLATE
37	DL3.091	2	LIUKUPALA UP:N YP	GLIDSTYCKE	GLEITSTÜCK	CRANK BLOCK
38	4CB4313	2	SUOJAN KIINNIKE	SKYDDSFÄSTE	SCHUTZBEFESTIGUNG	COVER FIXING
39	M0509	4	ALUSLAATTA M5, DIN125	BRICKA	UNTERLEGSCHIEBE	WASHER
40	M0516.003	4	URARUUVI M5 X 20, DIN963	SKRUV	SCHRAUBE	SCREW



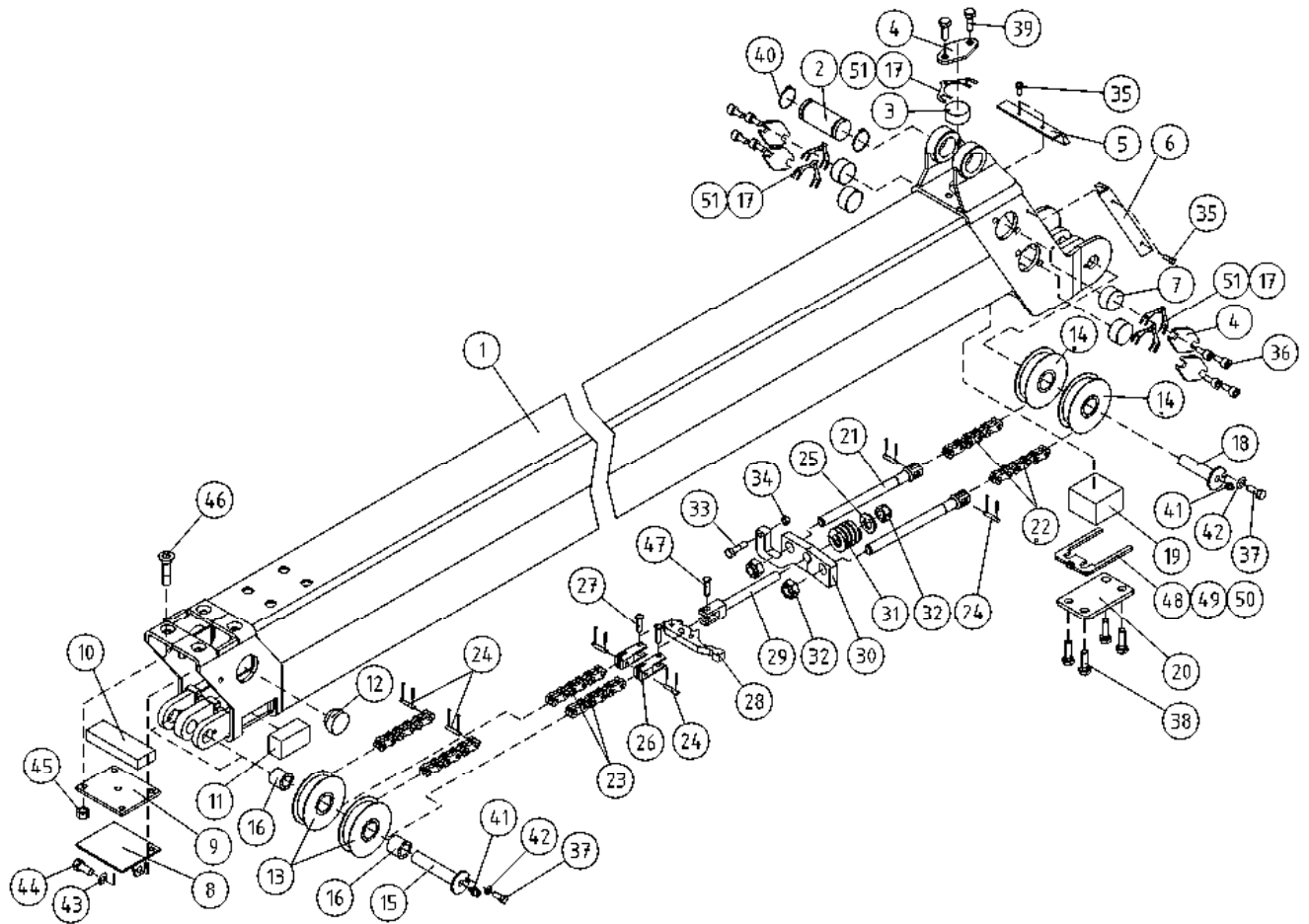
OSA DEL TEIL ITEM	VARAOSA NRO RESERVEDELS NR ERSATZTEIL NR PART NR	KPL OSAN NIMI ANTAL ANZAHL QTY	BENÄMNING	BENENNUNG	DESCRIPTION	
	VÄLIPUOMI		MELLANBOM	ZWISCHENROHR	INTERMEDIATE BOOM	
1	2CC7184	1				
2	T25.32073	1	TAPPI T25.32073Z	ZAPPEN	PIN	
3	DL3.088	1	LIUKUPALA	GLEITSTÜCK	CRANK BLOCK	
4	DL3.079	5	PAININLEVY	DRUCKPLATTA	BAR PLATE	
5	4CB3971	1	HARJATIIVISTE SAJ-90045	BORSTTÄTNING	BORSTENDICHTUNG	BRUSH PACKING
6	3CC6806	2	HARJATIIVISTE	BORSTTÄTNING	BORSTENDICHTUNG	BRUSH PACKING
7	DL3.088	4	LIUKUPALA	GLEITSTÜCK	CRANK BLOCK	
8	4CC7352	1	ENERGIASIIRTOKETJUN SUOJALEVY	PLATTA	PLATTE	PLATE
9	4CB9686	2	PAININLEVY	TRYCKPLATTA	DRUCKPLATTE	BAR PLATE
10	4CB9684	2	LIUKUPALA	GLEITSTÜCKE	GLEITSTÜCK	CRANK BLOCK
11	DL3.011	2	LIUKUPALA SP:N AP	GLEITSTÜCKE	GLEITSTÜCK	CRANK BLOCK
12	4CC7280	2	SÄÄTÖLEVY	REGLERPLÄT	EINSTELLPLATTE	ADJUSTING PLATE
13	4CB3895	2	TAITTORULLA	RETURRULLE	LAUFROLLE	BILLY-ROLL
14	4CB7403	2	TAITTORULLA	RETURRULLE	LAUFROLLE	BILLY-ROLL
15	4CB3909	1	TAPPI T71.200820	TAPP	ZAPPEN	PIN
16	29.2064	2	LAAKERIHOLKKI	LAGERBUSSNING	LAGERBUCHSE	BEARING BUSHING
17	4CB6975	4	SÄÄTÖLEVY 1,5	REGLERPLÄT	EINSTELLPLATTE	ADJUSTING PLATE
18	4CA9816	2	TAPPI T22.20053X	TAPP	ZAPPEN	PIN
19	4CC1682	2	LIUKUPALA	GLEITSTÜCKE	GLEITSTÜCK	CRANK BLOCK
20	4CC7281	1	SÄÄTÖLEVY 8,0	REGLERPLÄT	EINSTELLPLATTE	ADJUSTING PLATE
21	49.370	2	KIINNITYSHAARUKKA	FÄSTGAFFEL	FESTGABEL	FORK BRACKET
22	49.380	2	LEVYKIMPPUKETJU LL0844	KEDJA	KETTE	CHAIN
23	49.369	2	LEVYKIMPPUKETJU LL0822	KEDJA	KETTE	CHAIN
24	49.371	6	AKSELITAPPI	AKSELITAPP	ACHSZAPPEN	PIN
25	M1409	1	ALUSLAATTA M14, DIN125	BRICKA	UNTERLEGSSCHEIBE	WASHER
26	4CB3907	2	KIINNITYSHAARUKKA	FÄSTGAFFEL	FESTGABEL	FORK BRACKET
27	49.373	2	AKSELITAPPI	AKSELITAPP	ACHSZAPPEN	PIN
28	4CB3906	1	VIPU KETJUNTASAAJA	KEDJEUTJÄMNARE	HEBEL, KETTENAUSGLEICHER	LEVER, CHAIN EQUALISER
29	4CB3905	1	KIINNITYSHAARUKKA	FÄSTGAFFEL	FESTGABEL	FORK BRACKET
30	4CB3892	1	RAJAKYTKIMEN VASTIN	MOTST.,GRÄNSBRYTARE	ANSCHLAG.GRENZTASTER	COUNTERPART,LIMIT SW



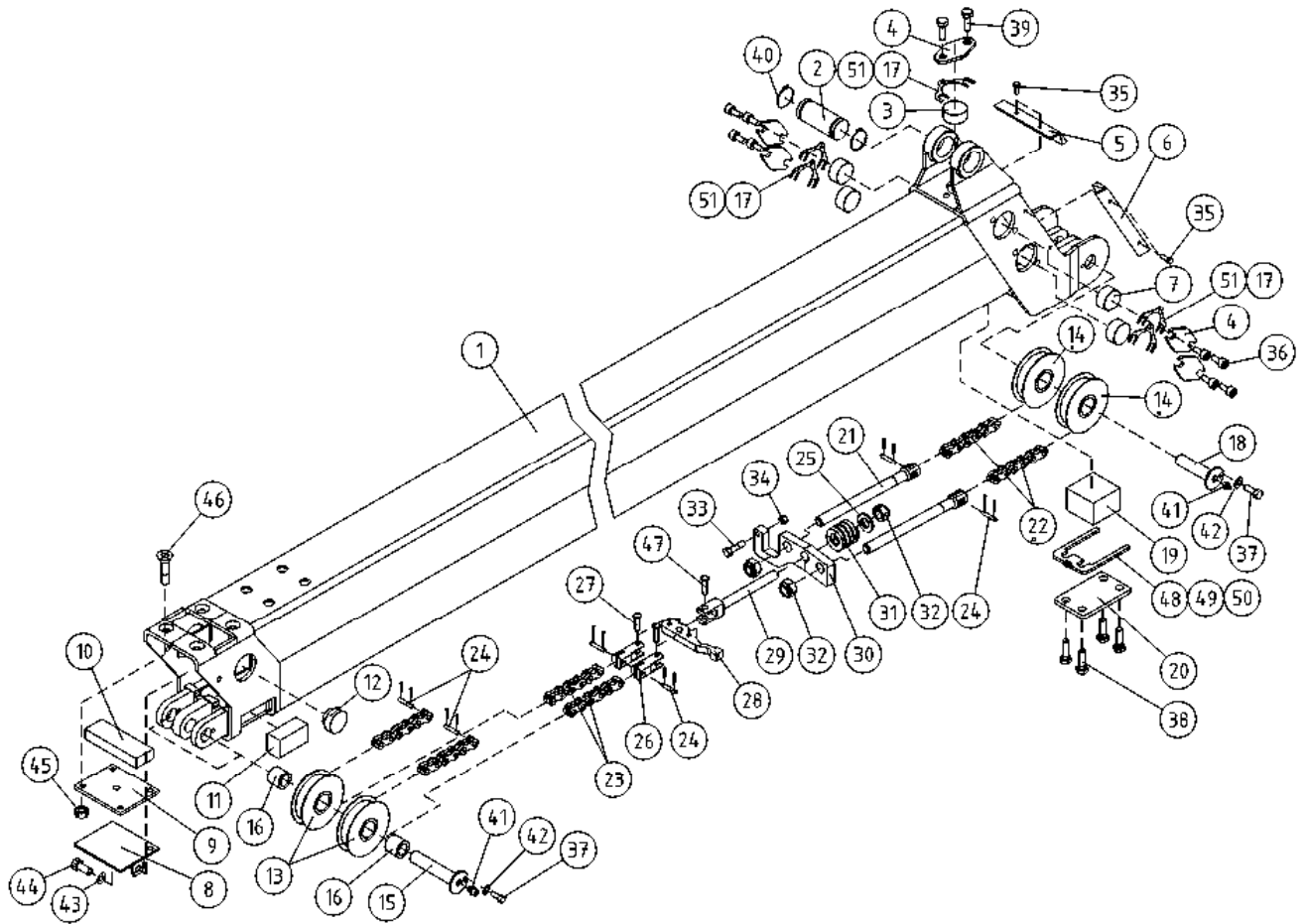
OSA DEL TEIL ITEM	VARAOSA NRO RESERVDLS NR ERSATZTEIL NR PART NR	KPL OSAN NIMI ANTAL ANZAHL QTY	BENÄMNING	BENENNUNG	DESCRIPTION
	VÄLIPUOMI		MELLANBOM	ZWISCHENROHR	INTERMEDIATE BOOM
31	30.029	1	PURISTUSJOUSI	KLEMMFEDER	PRESSURE SPRING
32	M1400.001	3	LUKITUSMUTTERI M14, DIN985(8)	MUTTER	NUT
33	M0617.001	1	RUUVI M6 X 25, DIN933(8.8)	SKRUV	SCREW
34	M0600.001	1	LUKITUSMUTTERI M6, DIN985(8)	MUTTER	LOCK NUT
35	M0512.034	6	URARUUVI M5 X 10, DIN7985Z	SKRUV	SCREW
36	M1016.006	8	RUUVI M10 X 20, DIN912(8.8)	SKRUV	SCREW
37	M0612	3	RUUVI M6 X 10, DIN931(8.8)	SKRUV	SCREW
38	M0612.001	2	RUUVI M6 X 10, DIN933(8.8)	SKRUV	SCREW
39	M1016	2	RUUVI M10 X 20, DIN931(8.8)	SKRUV	SCREW
40	25.032	2	VARMISTINRENGAS A32X1,5	LÄSBRICKA	LOCK WASHER
41	29.010	3	VOIDENIPPA R1/8	SMÖRJNIPPEL	GREASE NIPPLE
42	M0609	8	ALUSLAATTA M6, DIN125	BRICKA	WASHER
43	M0809	4	ALUSLAATTA M8, DIN125	BRICKA	WASHER
44	M0813.001	4	RUUVI M8 X 12, DIN933(8.8)	SKRUV	SCREW
45	M0817.001	4	RUUVI M8 X 25, DIN933(8.8)	SKRUV	SCREW
46	M1019.008	4	RUUVI M10 X 35, DIN7991(8.8)	SKRUV	SCREW
47	49.374	1	AKSELITAPPI	ACHSZAPFEN	PIN
48	4CB6976	4	SÄÄTÖLEVY 1,0	REGLERPLÄT	ADJUSTING PLATE



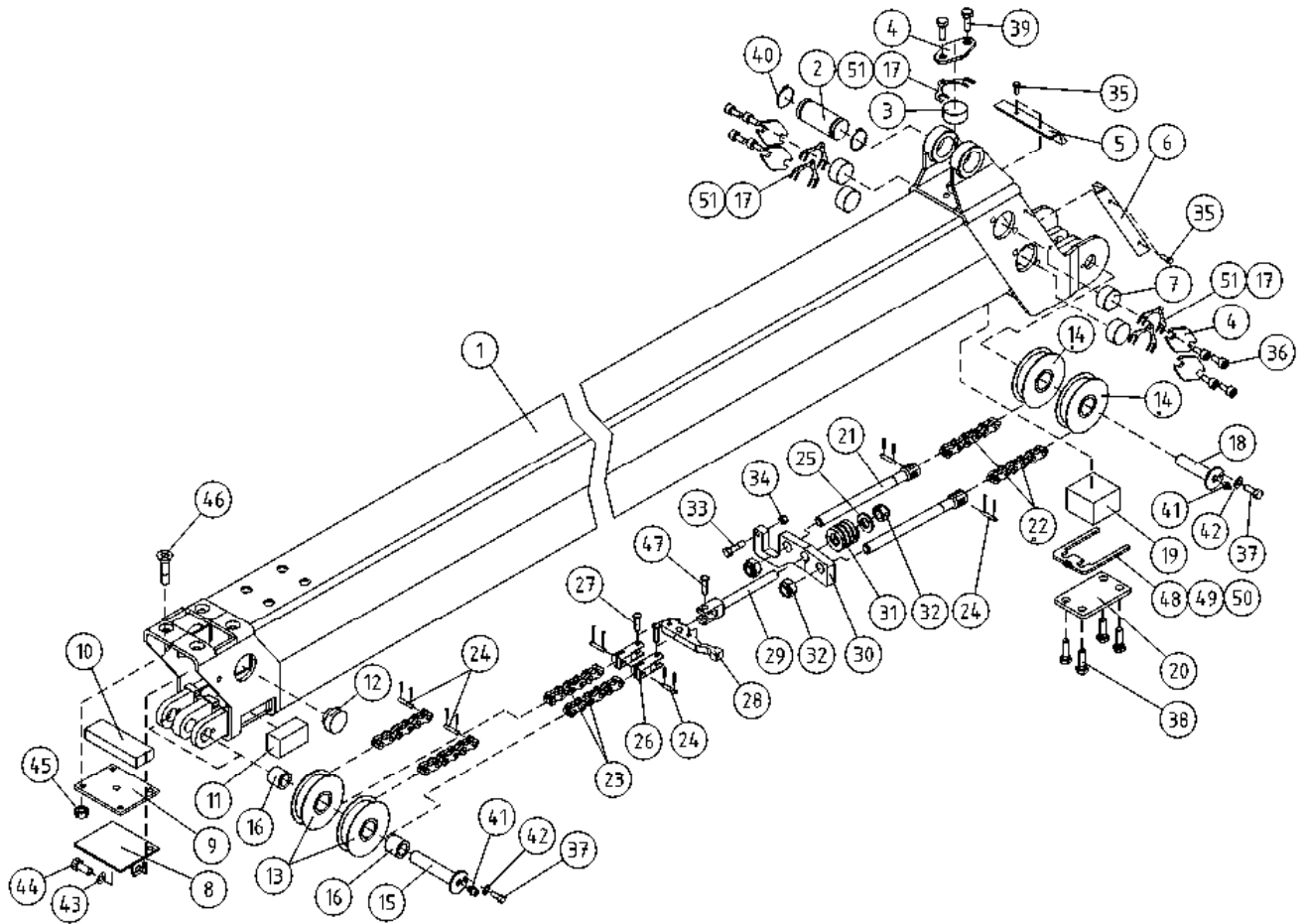
OSA DEL TEIL ITEM	VARAOSA NRO RESERVDLS NR ERSATZTEIL NR PART NR	KPL ANTAL ANZAHL QTY	OSAN NIMI	BENÄMNING	BENENNUNG	DESCRIPTION
	VÄLIPUOMI		MELLANBOM	ZWISCHENROHR	INTERMEDIATE BOOM	
1	3CB3811	1	VÄLIPUOMI	MELLANBOM	ZWISCHENARM	MIDDLE BOOM
2	T25.32073	1	TAPPI T25.32073Z	TAPP	ZAPFEN	PIN
3	DL3.088	1	LIUKUPALA	GLIDSTYCKE	GLEITSTÜCK	CRANK BLOCK
4	DL3.079	5	PAININLEVY	TRYCKPLATTA	DRUCKPLATTE	BAR PLATE
5	4CB3971	1	HARJATIIVISTE SAJ-90045	BORSTTÄTNING	BORSTENDICHTUNG	BRUSH PACKING
6	4CB3972	2	HARJATIIVISTE	BORSTTÄTNING	BORSTENDICHTUNG	BRUSH PACKING
7	DL3.088	4	LIUKUPALA	GLIDSTYCKE	GLEITSTÜCK	CRANK BLOCK
8	4CB3900	1	SUOJUS ENERGIANSIIRTOKETJULLE	SKYDD	SCHUTZ	COVER
9	DL3.096	1	PAININLEVY	TRYCKPLATTA	DRUCKPLATTE	BAR PLATE
10	DL3.012	1	LIUKUPALA VP:N AP	GLIDSTYCKE	GLEITSTÜCK	CRANK BLOCK
11	DL3.011	2	LIUKUPALA SP:N AP	GLIDSTYCKE	GLEITSTÜCK	CRANK BLOCK
12	4CA8675	2	LIUKUPALA	GLIDSTYCKE	GLEITSTÜCK	CRANK BLOCK
13	4CB3895	2	TAITTORULLA	RETURRULLA	LAUFROLLE	BILLY-ROLL
14	4CB7403	2	TAITTORULLA	RETURRULLA	LAUFROLLE	BILLY-ROLL
15	4CB3909	1	TAPPI T71.200820	TAPP	ZAPFEN	PIN
16	29.2064	2	LAAKERIHOLKKI	LAGERBUSSNING	LAGERBUCHSE	BEARING BUSHING
17	4CB6975	1	SÄÄTÖLEVY 1,5	REGLERPLÄT	EINSTELLPLATTE	ADJUSTING PLATE
18	4CA9816	2	TAPPI T22.20053X	TAPP	ZAPFEN	PIN
19	4CB3898	1	LIUKUPALA	GLIDSTYCKE	GLEITSTÜCK	CRANK BLOCK
20	4CB4113	1	PAININLEVY	TRYCKPLATTA	DRUCKPLATTE	BAR PLATE
21	49.370	2	KIINNITYSHAARUKKA	FÄSTGAFFEL	FESTGABEL	FORK BRACKET
22	49.380	2	LEVYKIMPPUKETJU LL0844	KEDJA	KETTE	CHAIN
23	49.369	2	LEVYKIMPPUKETJU LL0822	KEDJA	KETTE	CHAIN
24	49.371	6	AKSELITAPPI	AXELTAPP	ACHSZAPFEN	PIN
25	M1409	1	ALUSLAATTA M14, DIN125	BRICKA	UNTERLEGSSCHEIBE	WASHER
26	4CB3907	2	KIINNITYSHAARUKKA	FÄSTGAFFEL	FESTGABEL	FORK BRACKET
27	49.373	2	AKSELITAPPI	AXELTAPP	ACHSZAPFEN	PIN
28	4CB3906	1	VIPU KETJUNTASAAJA	KEDJEUTJÄMNARE	HEBEL, KETTENAUSGLEICHER	LEVER, CHAIN EQUALISER
29	4CB3905	1	KIINNITYSHAARUKKA	FÄSTGAFFEL	FESTGABEL	FORK BRACKET
30	4CB3892	1	RAJAKYTKIMEN VASTIN	MOTST.,GRÄNSBRYTARE	ANSCHLAG.GRENZTASTER	COUNTERPART,LIMIT SW



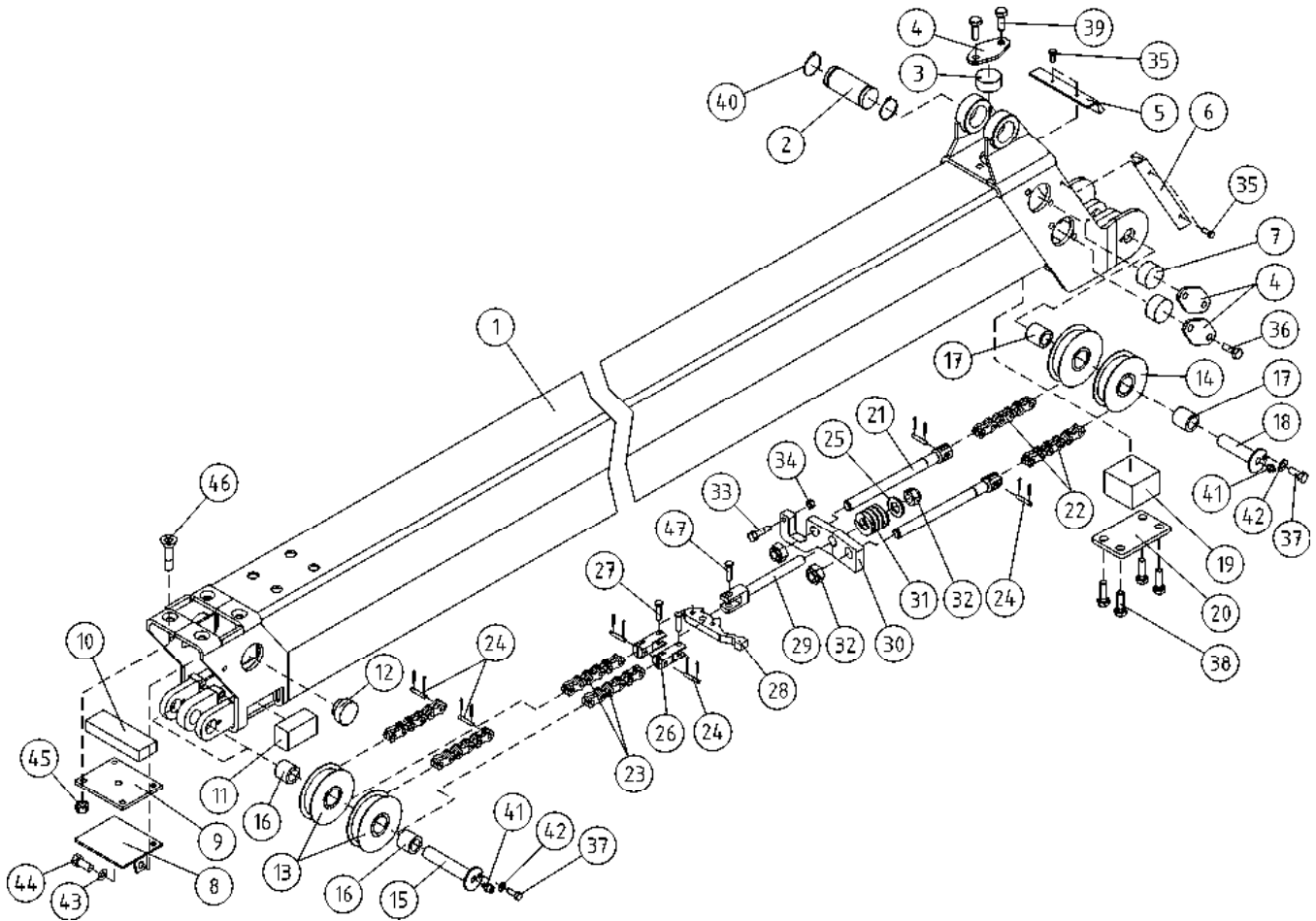
OSA DEL TEIL ITEM	VARAOSA NRO RESERVDLS NR ERSATZTEIL NR PART NR	KPL ANTAL ANZAHL QTY	OSAN NIMI	BENÄMNING	BENENNUNG	DESCRIPTION
	VÄLIPUOMI			MELLANBOM	ZWISCHENROHR	INTERMEDIATE BOOM
31	30.029	1	PURISTUSJOUSI	TRYCKFJÄDER	KLEMMFEDER	PRESSURE SPRING
32	M1400.001	3	LUKITUSMUTTERI M14, DIN985(8)	MUTTER	MUTTER	NUT
33	M0617.001	1	RUUVI M6 X 25, DIN933(8.8)	SKRUV	SCHRAUBE	SCREW
34	M0600.001	1	LUKITUSMUTTERI M6, DIN985(8)	MUTTER	MUTTER	LOCK NUT
35	M0512.034	6	URARUVI M5 X 10, DIN7985Z	SKRUV	SCHRAUBE	SCREW
36	M1016.006	8	RUUVI M10 X 20, DIN912(8.8)	SKRUV	SCHRAUBE	SCREW
37	M0612	3	RUUVI M6 X 10, DIN931(8.8)	SKRUV	SCHRAUBE	SCREW
38	M1017.006	4	RUUVI M10 X 25, DIN912(8.8)	SKRUV	SCHRAUBE	SCREW
39	M1016	2	RUUVI M10 X 20, DIN931(8.8)	SKRUV	SCHRAUBE	SCREW
40	25.032	2	VARMISTINRENGAS A32X1,5	LÄSBRICKA	SICHERUNGSRING	LOCK WASHER
41	29.010	3	VOIDENIPPA R1/8	SMÖRJNIPPEL	SCHMIERNIPPEL	GREASE NIPPLE
42	M0609	3	ALUSLAATTA M6, DIN125	BRICKA	UNTERLEGSCHIEBE	WASHER
43	M0809	2	ALUSLAATTA M8, DIN125	BRICKA	UNTERLEGSCHIEBE	WASHER
44	M0813	2	RUUVI M8 X 12, DIN931(8.8)	SKRUV	SCHRAUBE	SCREW
45	M1000.0117	4	LUKITUSMUTTERI M10, DIN980(10)	MUTTER	MUTTER	NUT
46	M1019.008	4	RUUVI M10 X 35, DIN7991(8.8)	SKRUV	SCHRAUBE	SCREW
47	49.374	1	AKSELITAPPI	AXELTAPP	ACHSZAPFEN	PIN
48	4CB8068	1	SÄÄTÖLEVY 0,5	REGLERPLÄT	EINSTELLPLATTE	ADJUSTING PLATE
49	4CB8069	1	SÄÄTÖLEVY 1,5	REGLERPLÄT	EINSTELLPLATTE	ADJUSTING PLATE
50	4CB8070	1	SÄÄTÖLEVY 4,0	REGLERPLÄT	EINSTELLPLATTE	ADJUSTING PLATE
51	4CB6976	1	SÄÄTÖLEVY 1,0	REGLERPLÄT	EINSTELLPLATTE	ADJUSTING PLATE



OSA DEL TEIL ITEM	VARAOSA NRO RESERVDLS NR ERSATZTEIL NR PART NR	KPL ANTAL ANZAHL QTY	OSAN NIMI	BENÄMNING	BENENNUNG	DESCRIPTION
	VÄLIPUOMI			MELLANBOM	ZWISCHENROHR	INTERMEDIATE BOOM
1	3CB3811	1	VÄLIPUOMI	MELLANBOM	ZWISCHENARM	MIDDLE BOOM
2	T25.32073	1	TAPPI T25.32073Z	TAPP	ZAPPEN	PIN
3	DL3.088	1	LIUKUPALA	GLIDSTYCKE	GLEITSTÜCK	CRANK BLOCK
4	DL3.079	5	PAININLEVY	TRYCKPLATTA	DRUCKPLATTE	BAR PLATE
5	4CB3971	1	HARJATIVISTE SAJ-90045	BORSTTÄTNING	BORSTENDICHTUNG	BRUSH PACKING
6	4CB3972	2	HARJATIVISTE	BORSTTÄTNING	BORSTENDICHTUNG	BRUSH PACKING
7	DL3.088	4	LIUKUPALA	GLIDSTYCKE	GLEITSTÜCK	CRANK BLOCK
8	4CB3900	1	SUOJUS ENERGIANSIIRTOKETJULLE	SKYDD	SCHUTZ	COVER
9	DL3.096	1	PAININLEVY	TRYCKPLATTA	DRUCKPLATTE	BAR PLATE
10	DL3.012	1	LIUKUPALA VP:N AP	GLIDSTYCKE	GLEITSTÜCK	CRANK BLOCK
11	DL3.011	2	LIUKUPALA SP:N AP	GLIDSTYCKE	GLEITSTÜCK	CRANK BLOCK
12	4CA8675	2	LIUKUPALA	GLIDSTYCKE	GLEITSTÜCK	CRANK BLOCK
13	4CB3895	2	TAITTORULLA	RETURRULLA	LAUFROLLE	BILLY-ROLL
14	4CB7403	2	TAITTORULLA	RETURRULLA	LAUFROLLE	BILLY-ROLL
15	4CB3909	1	TAPPI T71.200820	TAPP	ZAPPEN	PIN
16	29.2064	2	LAAKERIHOLKKI	LAGERBUSSNING	LAGERBUCHSE	BEARING BUSHING
17	4CB6975	1	SÄÄTÖLEVY 1,5	REGLERPLÄT	EINSTELLPLATTE	ADJUSTING PLATE
18	4CA9816	2	TAPPI T22.20053X	TAPP	ZAPPEN	PIN
19	4CB3898	1	LIUKUPALA	GLIDSTYCKE	GLEITSTÜCK	CRANK BLOCK
20	4CB4113	1	PAININLEVY	TRYCKPLATTA	DRUCKPLATTE	BAR PLATE
21	49.370	2	KIINNITYSHAARUKKA	FÄSTGAFFEL	FESTGABEL	FORK BRACKET
22	49.368	2	LEVYKIMPPUKETJU LL0844	KEDJA	KETTE	CHAIN
23	49.369	2	LEVYKIMPPUKETJU LL0822	KEDJA	KETTE	CHAIN
24	49.371	6	AKSELITAPPI	AXELTAPP	ACHSZAPPEN	PIN
25	M1409	1	ALUSLAATTA M14, DIN125	BRICKA	UNTERLEGSSCHEIBE	WASHER
26	4CB3907	2	KIINNITYSHAARUKKA	FÄSTGAFFEL	FESTGABEL	FORK BRACKET
27	49.373	2	AKSELITAPPI	AXELTAPP	ACHSZAPPEN	PIN
28	4CB3906	1	VIPU KETJUNTASAAJA	KEDJEUTJÄMNARE	HEBEL, KETTENAUSGLEICHER	LEVER, CHAIN EQUALISER
29	4CB3905	1	KIINNITYSHAARUKKA	FÄSTGAFFEL	FESTGABEL	FORK BRACKET
30	4CB3892	1	RAJAKYTKIMEN VASTIN	MOTST.,GRÄNSBRYTARE	ANSCHLAG,GRENZTASTER	COUNTERPART,LIMIT SW



OSA DEL TEIL ITEM	VARAOSA NRO RESERVDLS NR ERSATZTEIL NR PART NR	KPL ANTAL ANZAHL QTY	OSAN NIMI	BENÄMNING	BENENNUNG	DESCRIPTION
	VÄLIPUOMI			MELLANBOM	ZWISCHENROHR	INTERMEDIATE BOOM
31	30.029	1	PURISTUSJOUSI	TRYCKFJÄDER	KLEMMFEDER	PRESSURE SPRING
32	M1400.001	3	LUKITUSMUTTERI M14, DIN985(8)	MUTTER	MUTTER	NUT
33	M0617.001	1	RUUVI M6 X 25, DIN933(8.8)	SKRUV	SCHRAUBE	SCREW
34	M0600.001	1	LUKITUSMUTTERI M6, DIN985(8)	MUTTER	MUTTER	LOCK NUT
35	M0512.034	6	URARUUVI M5 X 10, DIN7985Z	SKRUV	SCHRAUBE	SCREW
36	M1016.006	8	RUUVI M10 X 20, DIN912(8.8)	SKRUV	SCHRAUBE	SCREW
37	M0612	3	RUUVI M6 X 10, DIN931(8.8)	SKRUV	SCHRAUBE	SCREW
38	M1017.006	4	RUUVI M10 X 25, DIN912(8.8)	SKRUV	SCHRAUBE	SCREW
39	M1016	2	RUUVI M10 X 20, DIN931(8.8)	SKRUV	SCHRAUBE	SCREW
40	25.032	2	VARMISTINRENGAS A32X1,5	LÄSBRICKA	SICHERUNGSRING	LOCK WASHER
41	29.010	3	VOIDENIPPA R1/8	SMÖRJNIPPEL	SCHMIERNIPPEL	GREASE NIPPLE
42	M0609	3	ALUSLAATTA M6, DIN125	BRICKA	UNTERLEGSCHIEBE	WASHER
43	M0809	2	ALUSLAATTA M8, DIN125	BRICKA	UNTERLEGSCHIEBE	WASHER
44	M0813	2	RUUVI M8 X 12, DIN931(8.8)	SKRUV	SCHRAUBE	SCREW
45	M1000.0117	4	LUKITUSMUTTERI M10, DIN980(10)	MUTTER	MUTTER	NUT
46	M1019.008	4	RUUVI M10 X 35, DIN7991(8.8)	SKRUV	SCHRAUBE	SCREW
47	49.374	1	AKSELITAPPI	AXELTAPP	ACHSZAPFEN	PIN
48	4CB8068	1	SÄÄTÖLEVY 0,5	REGLERPLÅT	EINSTELLPLATTE	ADJUSTING PLATE
49	4CB8069	1	SÄÄTÖLEVY 1,5	REGLERPLÅT	EINSTELLPLATTE	ADJUSTING PLATE
50	4CB8070	1	SÄÄTÖLEVY 4,0	REGLERPLÅT	EINSTELLPLATTE	ADJUSTING PLATE
51	4CB6976	1	SÄÄTÖLEVY 1,0	REGLERPLÅT	EINSTELLPLATTE	ADJUSTING PLATE



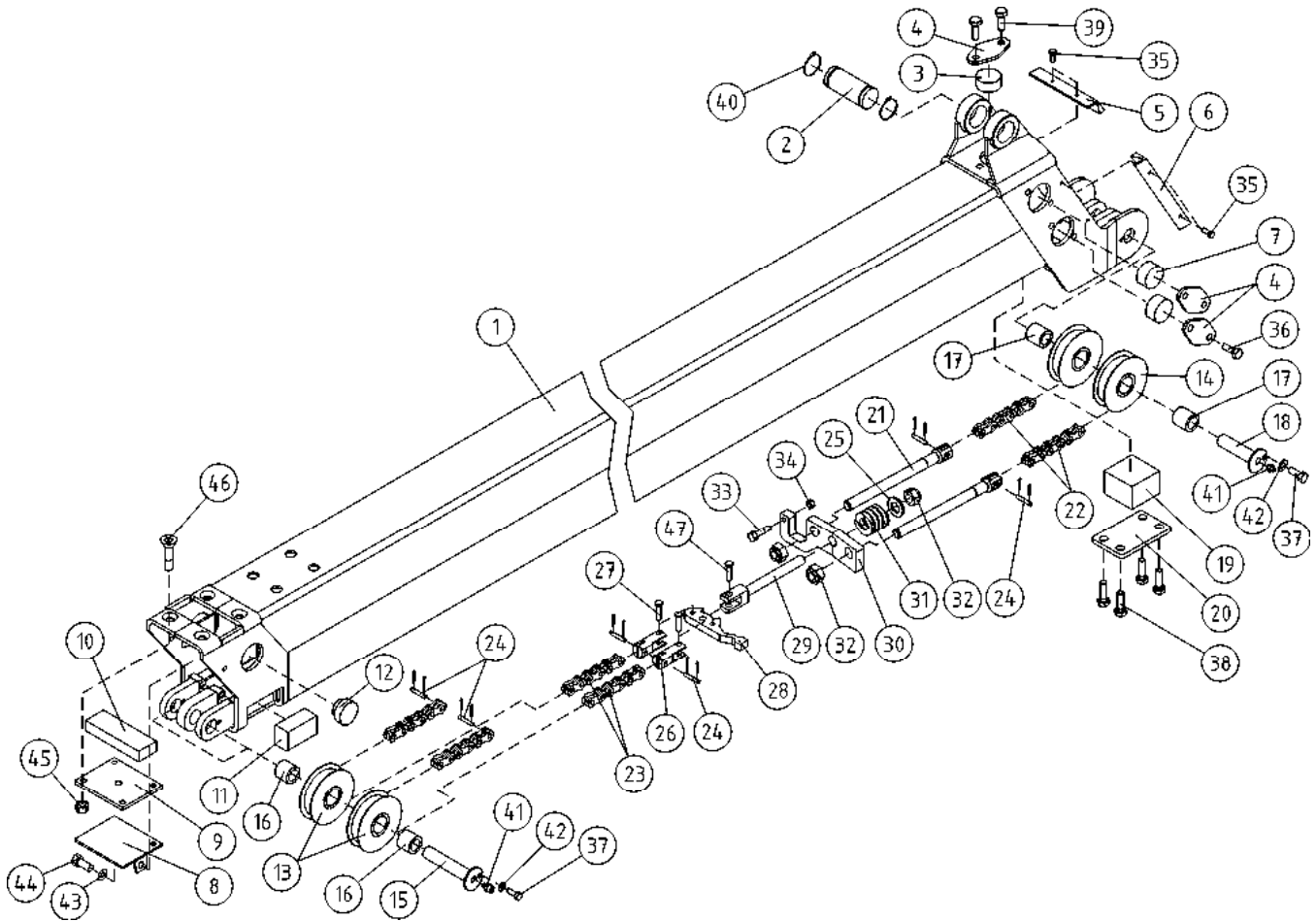
OSA VARAOSA NRO KPL OSAN NIMI
 DEL RESERVDLS NR ANTAL
 TEIL ERSATZTEIL NR ANZAHL
 ITEM PART NR QTY

BENÄMNING

BENENNUNG

DESCRIPTION

VÄLIPUOMI		MELLANBOM		ZWISCHENROHR		INTERMEDIATE BOOM	
1	3CB3811	1	VÄLIPUOMI		ZWISCHENARM		MIDDLE BOOM
2	T25.32073	1	TAPPI T25.32073Z		ZAPFEN		PIN
3	DL3.089	1	LIUKUPALA		GLEITSTÜCK		CRANK BLOCK
4	DL3.079	5	PAININLEVY		DRUCKPLATTE		BAR PLATE
5	4CB3971	1	HARJATIIVISTE SAJ-90045		BORSTTÄTNING		BRUSH PACKING
6	4CB3972	2	HARJATIIVISTE		BORSTENDICHTUNG		BRUSH PACKING
7	DL3.088	4	LIUKUPALA		GLEITSTÜCK		CRANK BLOCK
8	4CB3900	1	SUOJUS ENERGIANSIIRTOKETJULLE		SKYDD		COVER
9	DL3.096	1	PAININLEVY		DRUCKPLATTE		BAR PLATE
10	DL3.012	1	LIUKUPALA VP:N AP		GLEITSTÜCK		CRANK BLOCK
11	DL3.011	2	LIUKUPALA SP:N AP		GLEITSTÜCK		CRANK BLOCK
12	DL3.087	2	LIUKUPALA		GLEITSTÜCK		CRANK BLOCK
13	4CB3895	2	TAITTORULLA		LAUFROLLE		BILLY-ROLL
14	DL3.018	2	TAITTORULLA		LAUFROLLE		BILLY-ROLL
15	4CB3909	1	TAPPI T71.200820		ZAPFEN		PIN
16	4CB3903	2	LAAKERIHOLKKI		LAGERBUCHSE		BEARING BUSHING
17	29.284	2	LAAKERIHOLKKI		LAGERBUCHSE		BUSHING
18	4CA9816	2	TAPPI T22.20053X		ZAPFEN		PIN
19	4CB3898	1	LIUKUPALA		GLEITSTÜCK		CRANK BLOCK
20	4CB4113	1	PAININLEVY		DRUCKPLATTE		BAR PLATE
21	49.370	2	KIINNITYSHAARUKKA		FESTGABEL		FORK BRACKET
22	49.368	2	LEVYKIMPPUKETJU LL0844		KETTE		CHAIN
23	49.369	2	LEVYKIMPPUKETJU LL0822		KETTE		CHAIN
24	49.371	6	AKSELITAPPI		ACHSZAPFEN		PIN
25	M1409	1	ALUSLAATTA M14, DIN125		UNTERLEGSCHIEBE		WASHER
26	4CB3907	2	KIINNITYSHAARUKKA		FESTGABEL		FORK BRACKET
27	49.373	2	AKSELITAPPI		ACHSZAPFEN		PIN
28	4CB3906	1	VIPU KETJUNTASAAJA		HEBEL, KETTENAUSGLEICHER		LEVER, CHAIN EQUALISER
29	4CB3905	1	KIINNITYSHAARUKKA		FESTGABEL		FORK BRACKET
30	4CB3892	1	RAJAKYTKIMEN VASTIN		ANSCHLAG, GRENZTASTER		COUNTERPART, LIMIT SW



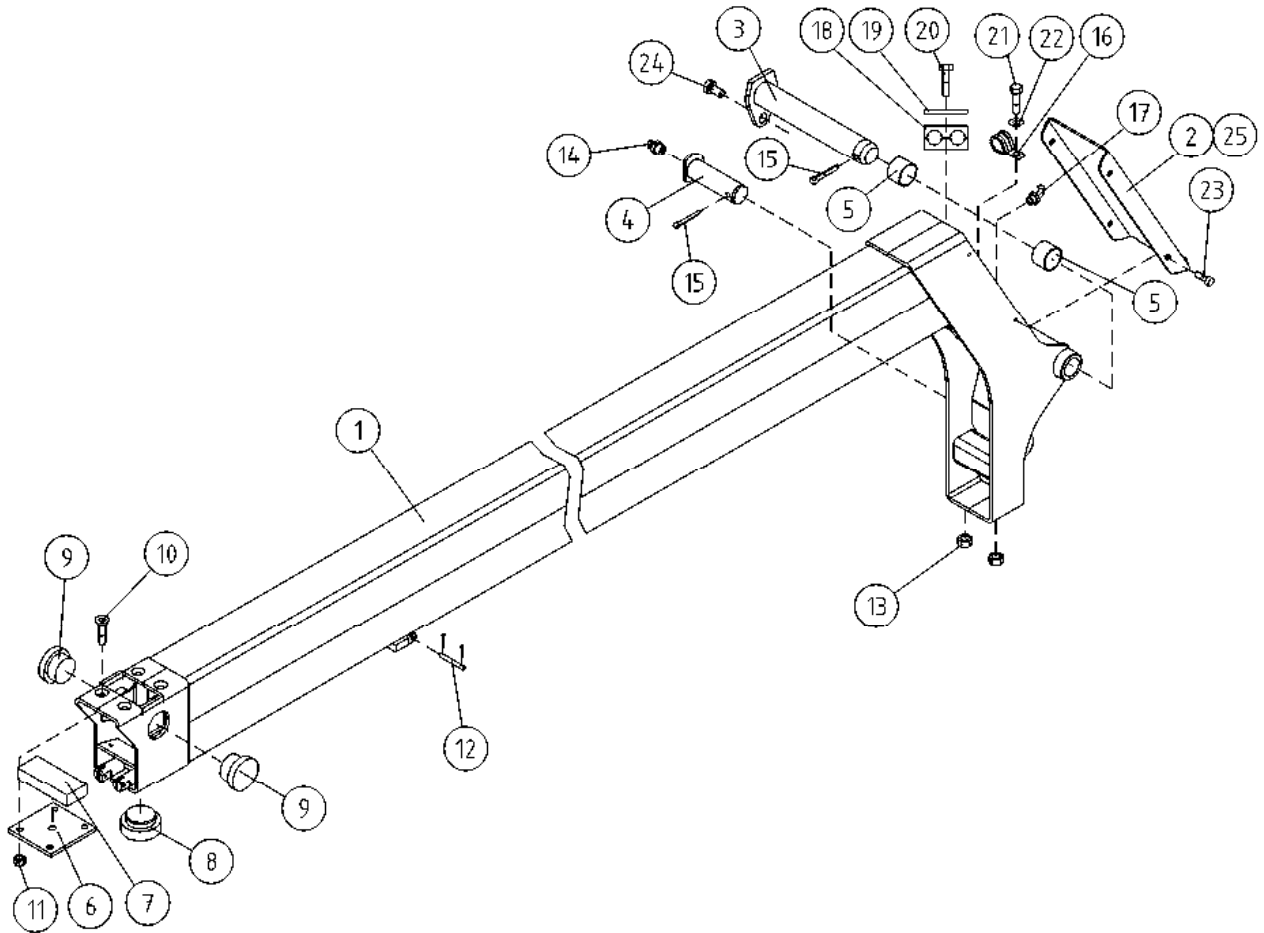
OSA VARAOSA NRO KPL OSAN NIMI
 DEL RESERVDLS NR ANTAL
 TEIL ERSATZTEIL NR ANZAHL
 ITEM PART NR QTY

BENÄMNING

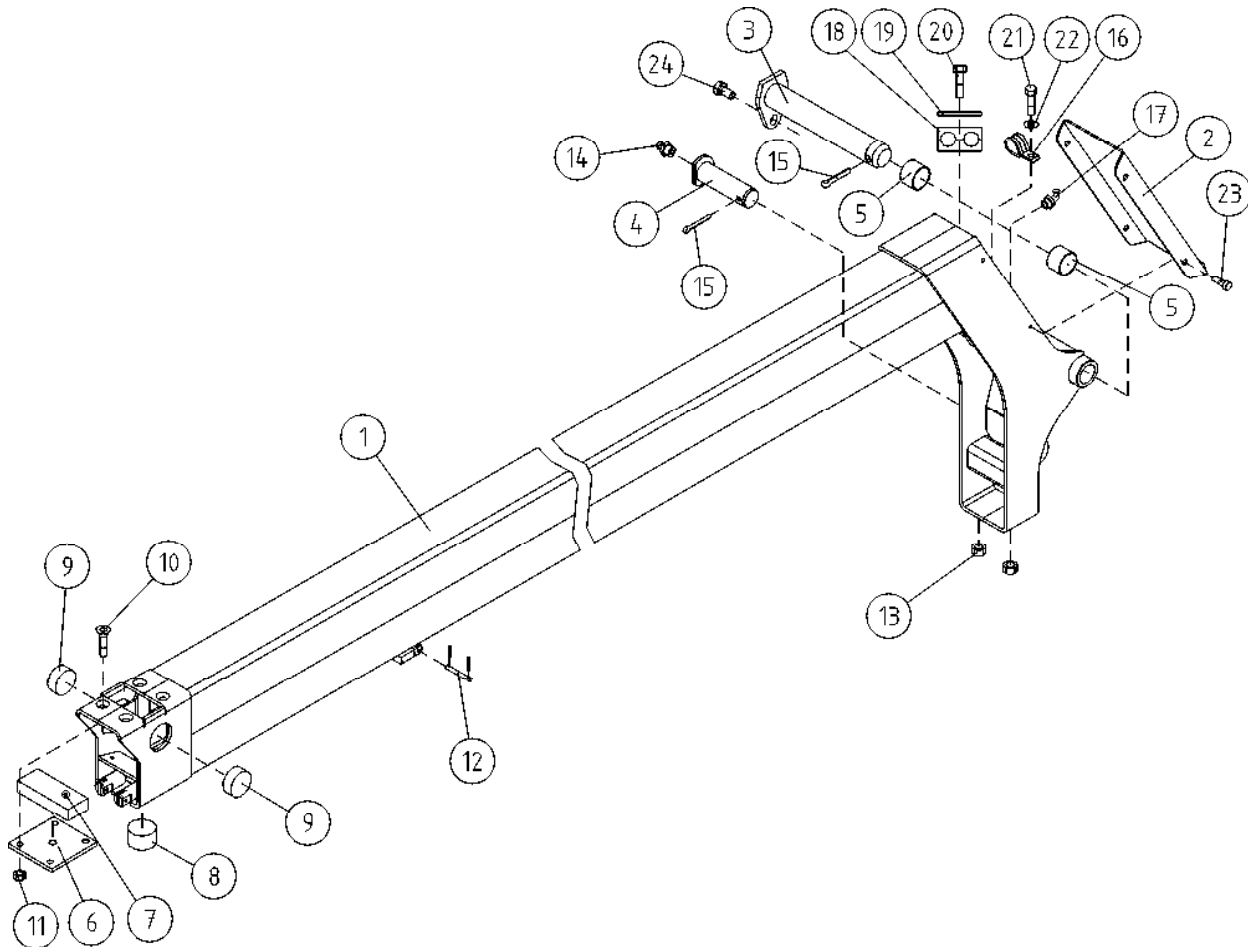
BENENNUNG

DESCRIPTION

VÄLIPUOMI		MELLANBOM		ZWISCHENROHR		INTERMEDIATE BOOM	
31	30.029	1	PURISTUSJOUSI	TRYCKFJÄDER	KLEMMFEDER		PRESSURE SPRING
32	M1400.001	3	LUKITUSMUTTERI M14, DIN985(8)	MUTTER	MUTTER		NUT
33	M0617.001	1	RUUVI M6 X 25, DIN933(8.8)	SKRUV	SCHRAUBE		SCREW
34	M0600.001	1	LUKITUSMUTTERI M6, DIN985(8)	MUTTER	MUTTER		LOCK NUT
35	M0512.034	6	URARUUVI M5 X 10, DIN7985Z	SKRUV	SCHRAUBE		SCREW
36	M1016.006	8	RUUVI M10 X 20, DIN912(8.8)	SKRUV	SCHRAUBE		SCREW
37	M0612	3	RUUVI M6 X 10, DIN931(8.8)	SKRUV	SCHRAUBE		SCREW
38	M1017.006	4	RUUVI M10 X 25, DIN912(8.8)	SKRUV	SCHRAUBE		SCREW
39	M1016	2	RUUVI M10 X 20, DIN931(8.8)	SKRUV	SCHRAUBE		SCREW
40	25.032	2	VARMISTINRENGAS A32X1,5	LÄSBRICKA	SICHERUNGSRING		LOCK WASHER
41	29.010	3	VOIDENIPPA R1/8	SMÖRJNIPPEL	SCHMIERNIPPEL		GREASE NIPPLE
42	M0609	3	ALUSLAATTA M6, DIN125	BRICKA	UNTERLEGSCHIBE		WASHER
43	M0809	2	ALUSLAATTA M8, DIN125	BRICKA	UNTERLEGSCHIBE		WASHER
44	M0813	2	RUUVI M8 X 12, DIN931(8.8)	SKRUV	SCHRAUBE		SCREW
45	M1000.0117	4	LUKITUSMUTTERI M10, DIN980(10)	MUTTER	MUTTER		NUT
46	M1019.008	4	RUUVI M10 X 35, DIN7991(8.8)	SKRUV	SCHRAUBE		SCREW
47	49.374	1	AKSELITAPPI	AXELTAPP	ACHSZAPFEN		PIN



OSA DEL TEIL ITEM	VARAOSA NRO RESERVEDELS NR ERSATZTEIL NR PART NR	KPL OSAN NIMI ANTAL ANZAHL QTY	BENÄMNING	BENENNUNG	DESCRIPTION
	SISÄPUOMI		INRE BOM	INNENROHR	THIRD BOOM
1	2CB3760	1	SISÄPUOMI	INNENROHR	INNER BOOM
2	4CB3937	1	SUOJUS / PUOMINTUKI	SCHUTZ/ARMSTÜTZE	COVER/BOOM SUPPORT
3	4CB4413	1	TAPPI T39.25143Z	ZAPPEN	PIN
4	T20.20043Z	1	TAPPI T20.20043Z	ZAPPEN	PIN
5	29.255	2	LAAKERIHOLKKI	LAGERBUCHSE	BEARING BUSHING
6	4CB3893	1	PAININLEVY	DRUCKPLATTE	BAR PLATE
7	4CB3896	1	LIUKUPALA	GLEITSTÜCK	CRANK BLOCK
8	4CA8671	1	LIUKUPALA	GLEITSTÜCK	CRANK BLOCK
9	4CA8675	2	LIUKUPALA	GLEITSTÜCK	CRANK BLOCK
10	M0819.008	4	RUUVI M8 X 35, DIN7991(8.8)	SKRUV	SCHRAUBE
11	M0800.0117	4	LUKITUSMUTTERI M8, DIN980(10)	MUTTER	NUT
12	49.372	1	AKSELITAPPI	ACHSZAPPEN	PIN
13	M0600.001	2	LUKITUSMUTTERI M6, DIN985(8)	MUTTER	LOCK NUT
14	29.011	1	VOIDENIPPA M6	SCHMIERNIPPEL	GREASE NIPPLE
15	25.438	2	SAKSISOKKA 6,3 X 40, DIN94 A4	SAXSPRINT	COTTER PIN
16	48.676	1	KAAPELIKIINNITIN	KABELSCHELLE	CABLE CLAMP
17	29.020	1	VOIDENIPPA R1/8	SCHMIERNIPPEL	GREASE NIPPLE
18	45.961	2	PUTKIKIINNITIN, MUOVIOISA	PLASTIKT.ROHRSCHELLE	PLAST.PART.PIPECLAMP
19	45.982	1	PUTKIKIINNITIN, PEITELEVY	ABDECKUNG	COVER PLATE, PIPECLAMP
20	M0620	1	RUUVI M6 X 40, DIN931(8.8)	SKRUV	SCHRAUBE
21	M0615.034	1	URARUUVI M6 X 16, DIN7985Z	SKRUV	SCHRAUBE
22	M0609	1	ALUSLAATTA M6, DIN125	BRICKA	UNTERLEGSCHIEBE
23	M0613.034	4	URARUUVI M6 X 12, DIN7985Z	SKRUV	SCHRAUBE
24	M0815.001	1	RUUVI M8 X 16, DIN933(8.8)	SKRUV	SCHRAUBE
25	4CB9146	1	PUOMINPÄÄN SUOJA	SKYDD FÖR BOMMENS ÄNDA	SCHUTZ DES ARMENDES



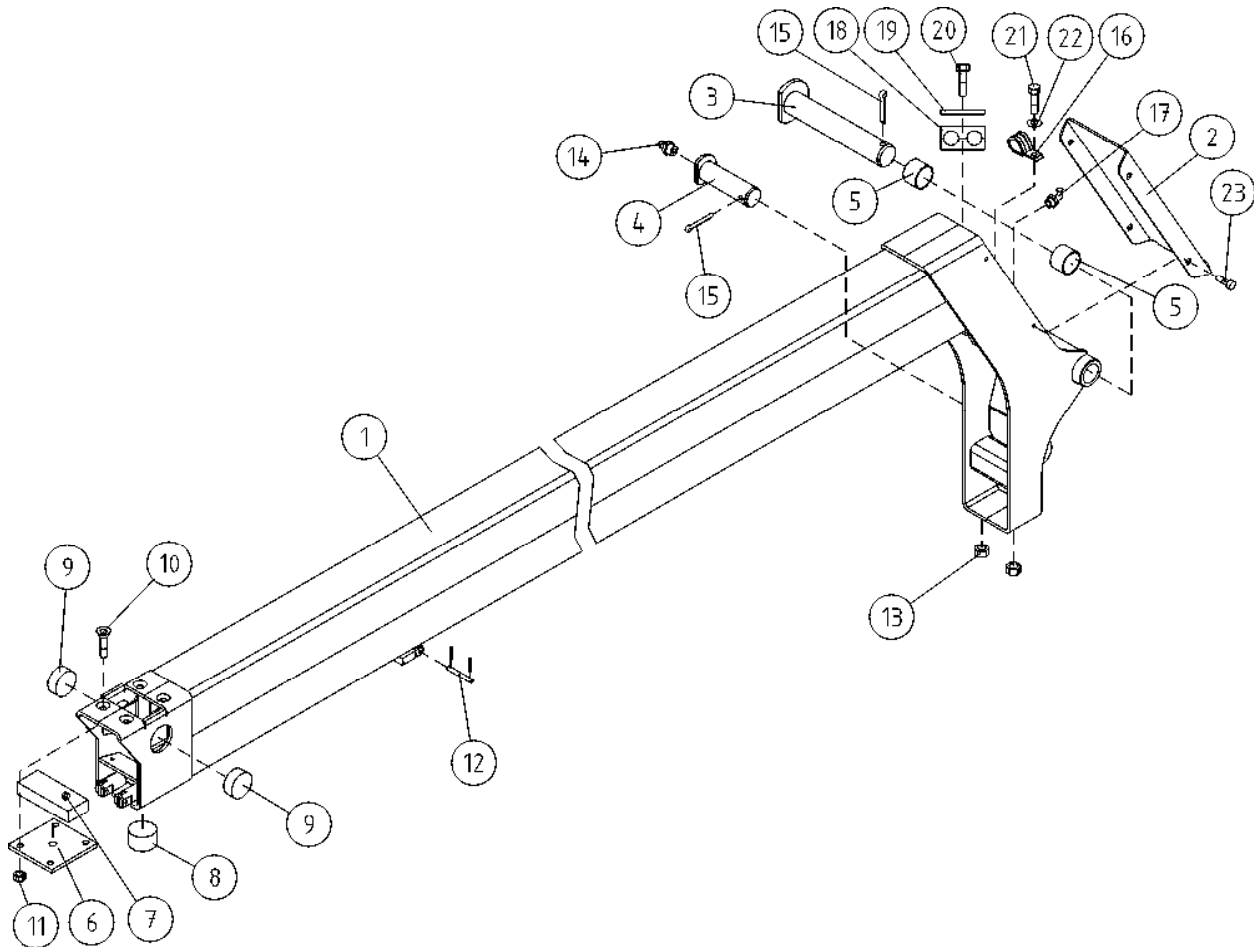
OSA VARAOSA NRO KPL OSAN NIMI
 DEL RESERVDLS NR ANTAL
 TEIL ERSATZTEIL NR ANZAHL
 ITEM PART NR QTY

BENÄMNING

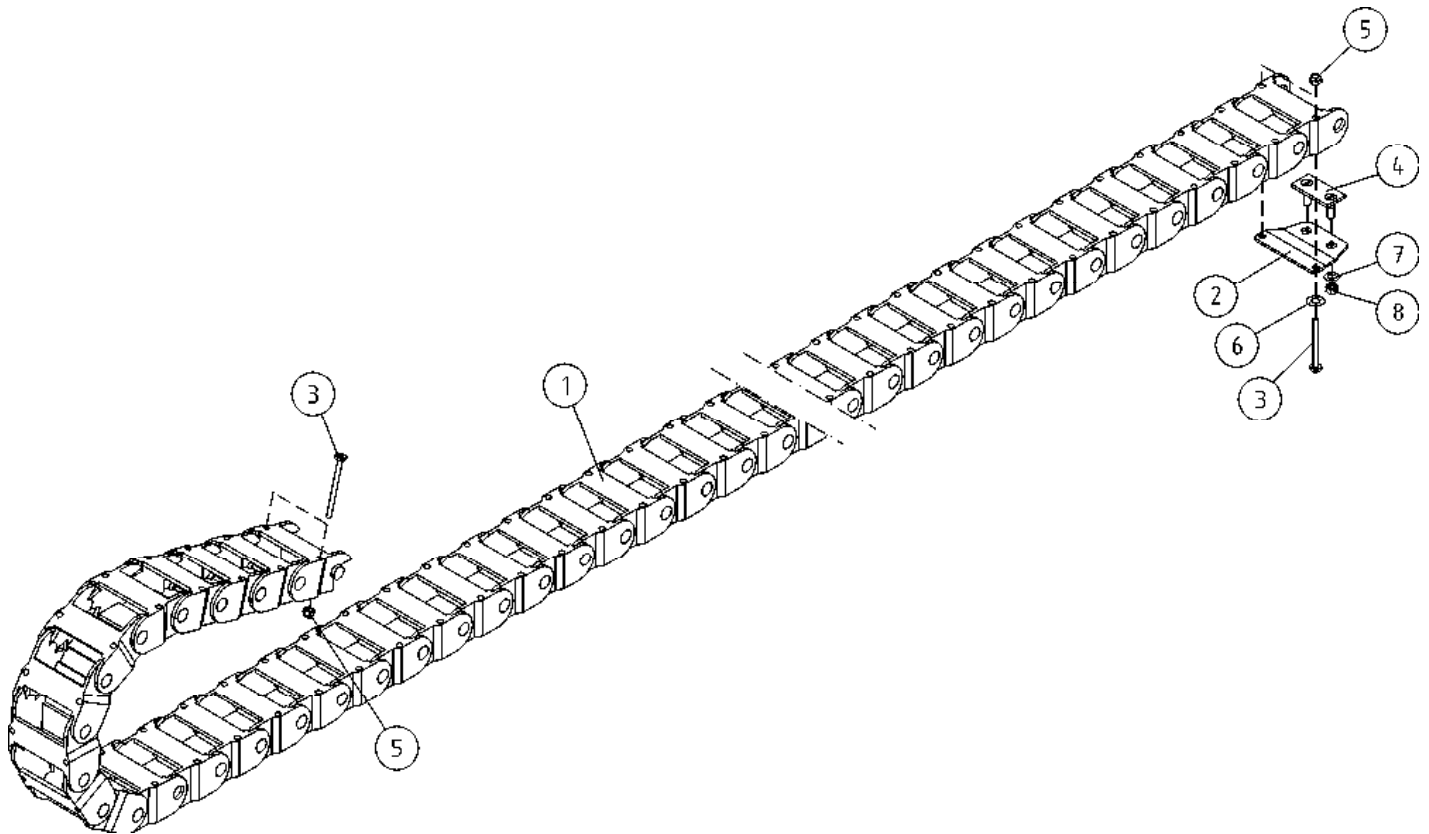
BENENNUNG

DESCRIPTION

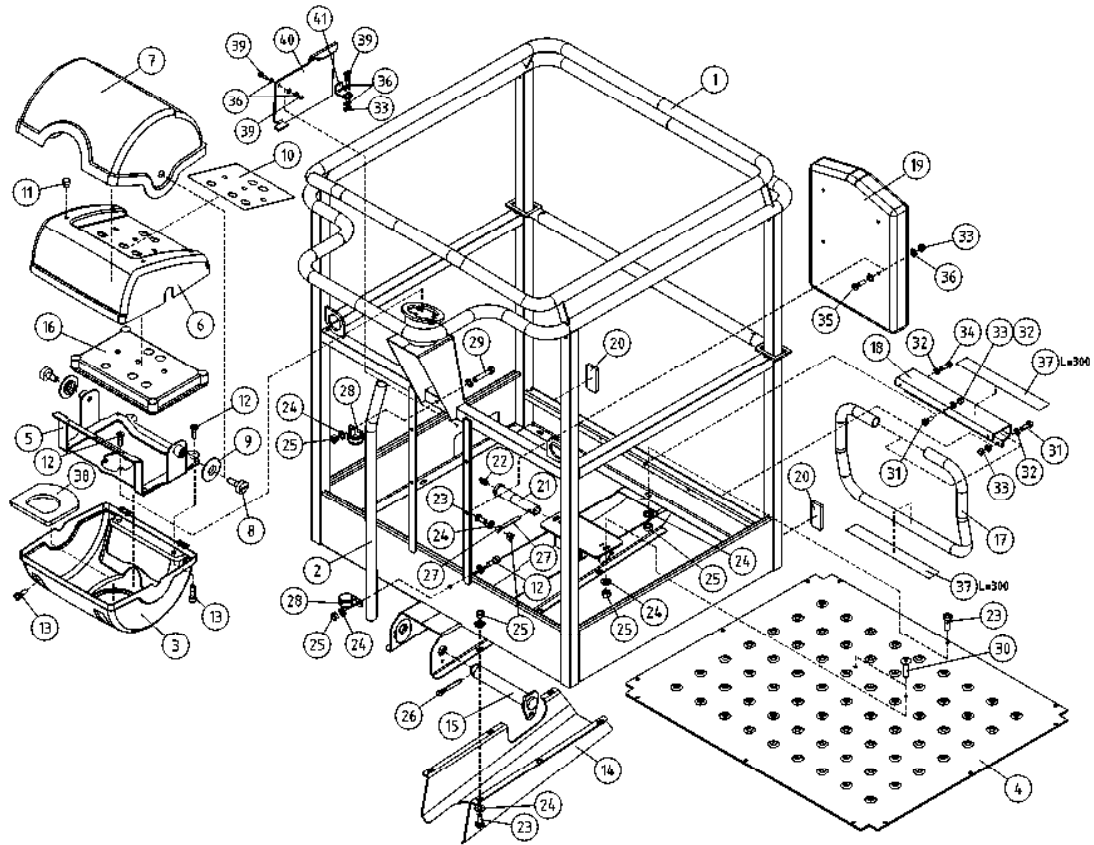
SISÄPUOMI		INRE BOM		INNENROHR		THIRD BOOM	
1	2CB3760	1	SISÄPUOMI				
2	4CB3937	1	SUOJUS / PUOMINTUKI	INRE BOM	INNENROHR	INNER BOOM	INNER BOOM
3	4CB4413	1	TAPPI T39.25143Z	SKYDD	SCHUTZ/ARMSTÜTZE	COVER/BOOM SUPPORT	COVER/BOOM SUPPORT
4	T20.20043Z	1	TAPPI T20.20043Z	TAPP	ZAPPEN	PIN	PIN
5	29.255	2	LAAKERIHOLKKI	LAGERBUSSNING	LAGERBUCHSE	BEARING BUSHING	BEARING BUSHING
6	4CB3893	1	PAININLEVY	TRYCKPLATTA	DRUCKPLATTE	BAR PLATE	BAR PLATE
7	4CB3896	1	LIUKUPALA	GLIDSTYCKE	GLEITSTÜCK	CRANK BLOCK	CRANK BLOCK
8	DL3.089	1	LIUKUPALA	GLIDSTYCKE	GLEITSTÜCK	CRANK BLOCK	CRANK BLOCK
9	DL3.087	2	LIUKUPALA	GLIDSTYCKE	GLEITSTÜCK	CRANK BLOCK	CRANK BLOCK
10	M0819.008	4	RUUVI M8 X 35, DIN7991(8.8)	SKRUV	SCHRAUBE	SCREW	SCREW
11	M0800.0117	4	LUKITUSMUTTERI M8, DIN980(10)	MUTTER	MUTTER	NUT	NUT
12	49.372	1	AKSELITAPPI	AXELTAPP	ACHSZAPPEN	PIN	PIN
13	M0600.001	2	LUKITUSMUTTERI M6, DIN985(8)	MUTTER	MUTTER	LOCK NUT	LOCK NUT
14	29.011	1	VOIDENIPPA M6	SMÖRJNIPPEL	SCHMIERNIPPEL	GREASE NIPPLE	GREASE NIPPLE
15	25.438	2	SAKSISOKKA 6,3 X 40, DIN94 A4	SAXSPRINT	SPLINT	COTTER PIN	COTTER PIN
16	48.676	1	KAAPELIKIINNITIN	KABELHÄLLARE	KABELSCHELLE	CABLE CLAMP	CABLE CLAMP
17	29.020	1	VOIDENIPPA R1/8	SMÖRJNIPPEL	SCHMIERNIPPEL	GREASE NIPPLE	GREASE NIPPLE
18	45.961	2	PUTKIKIINNITIN, MUOVIOISA	PLASTDEL FÖR KLÄMMA	PLASTIKT.ROHRSCHELLE	PLAST.PART.PIPECLAMP	PLAST.PART.PIPECLAMP
19	45.982	1	PUTKIKIINNITIN, PEITELEVY	TÄCKSKIVA FÖR KLÄMMA	ABDECKUNG	COVER PLATE, PIPECLAMP	COVER PLATE, PIPECLAMP
20	M0620	1	RUUVI M6 X 40, DIN931(8.8)	SKRUV	SCHRAUBE	SCREW	SCREW
21	M0615.034	1	URARUUVI M6 X 16, DIN7985Z	SKRUV	SCHRAUBE	SCREW	SCREW
22	M0609	1	ALUSLAATTA M6, DIN125	BRICKA	UNTERLEGSCHIEBE	WASHER	WASHER
23	M0613.034	4	URARUUVI M6 X 12, DIN7985Z	SKRUV	SCHRAUBE	SCREW	SCREW
24	M0815.001	1	RUUVI M8 X 16, DIN933(8.8)	SKRUV	SCHRAUBE	SCREW	SCREW



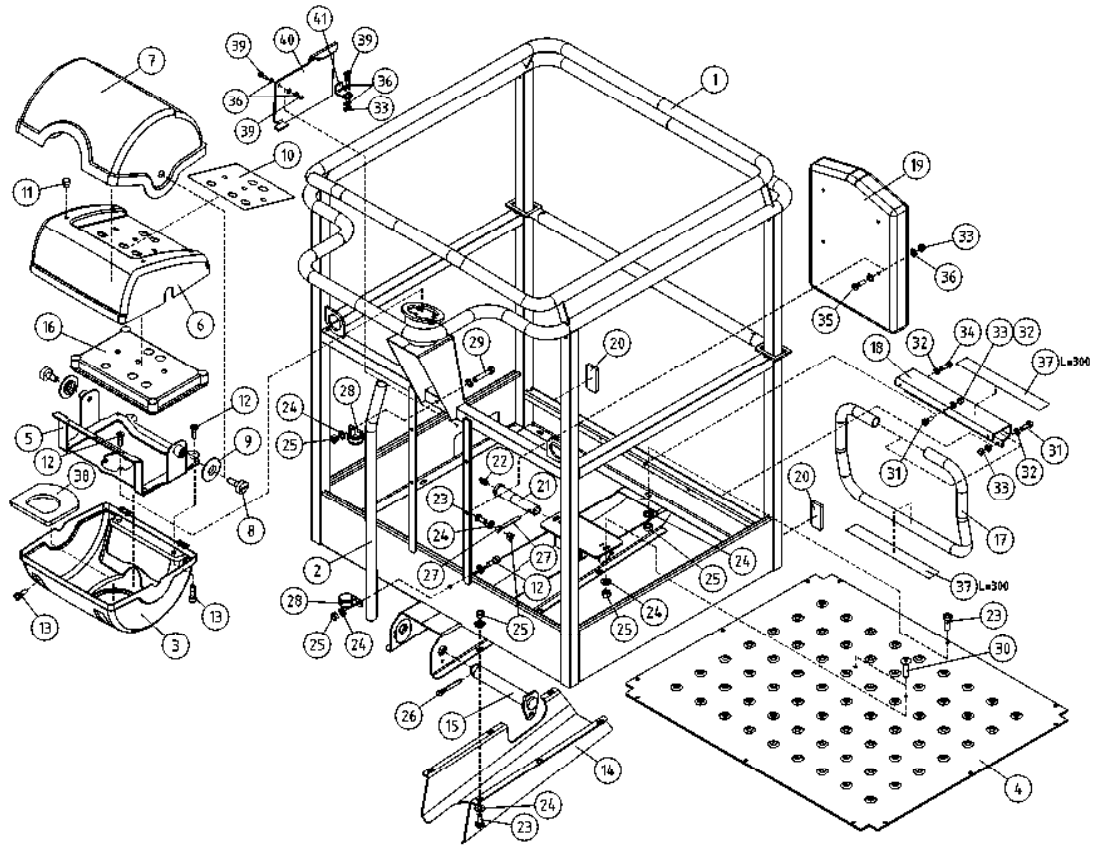
OSA DEL TEIL ITEM	VARAOSA NRO RESERVDLS NR ERSATZTEIL NR PART NR	KPL OSAN NIMI ANTAL ANZAHL QTY	BENÄMNING	BENENNUNG	DESCRIPTION
	SISÄPUOMI		INRE BOM	INNENROHR	THIRD BOOM
1	2CB3760	1	SISÄPUOMI	INNENROHR	INNER BOOM
2	4CB3937	1	SUOJUS / PUOMINTUKI	SCHUTZ/ARMSTÜTZE	COVER/BOOM SUPPORT
3	T09.25143	1	TAPPI T09.25143	ZAPPEN	PIN
4	T20.20043Z	1	TAPPI T20.20043Z	ZAPPEN	PIN
5	29.255	2	LAAKERIHOLKKI	LAGERBUSSNING	BEARING BUSHING
6	4CB3893	1	PAININLEVY	DRUCKPLATTE	BAR PLATE
7	4CB3896	1	LIUKUPALA	GLEITSTÜCK	CRANK BLOCK
8	DL3.089	1	LIUKUPALA	GLEITSTÜCK	CRANK BLOCK
9	DL3.087	2	LIUKUPALA	GLEITSTÜCK	CRANK BLOCK
10	M0819.008	4	RUVVI M8 X 35, DIN7991(8.8)	SKRUV	SCHRAUBE
11	M0800.0117	4	LUKITUSMUTTERI M8, DIN980(10)	MUTTER	NUT
12	49.372	1	AKSELITAPPI	ACHSZAPPEN	PIN
13	M0600.001	2	LUKITUSMUTTERI M6, DIN985(8)	MUTTER	LOCK NUT
14	29.011	1	VOIDENIPPA M6	SMIERNIPPEL	GREASE NIPPLE
15	25.438	2	SAKSISOKKA 6,3 X 40, DIN94 A4	SAXSPRINT	COTTER PIN
16	48.676	1	KAAPELIKIINNITIN	KABELSCHELLE	CABLE CLAMP
17	29.020	1	VOIDENIPPA R1/8	SCHMIERNIPPEL	GREASE NIPPLE
18	45.961	2	PUTKIKIINNITIN, MUOVIOISA	PLASTIKT.ROHRSCHELLE	PLAST.PART.PIPECLAMP
19	45.982	1	PUTKIKIINNITIN, PEITELEVY	ABDECKUNG	COVER PLATE, PIPECLAMP
20	M0620	1	RUVVI M6 X 40, DIN931(8.8)	SKRUV	SCHRAUBE
21	M0615.034	1	URARUVVI M6 X 16, DIN7985Z	SKRUV	SCHRAUBE
22	M0609	1	ALUSLAATTA M6, DIN125	BRICKA	WASHER
23	M0613.034	4	URARUVVI M6 X 12, DIN7985Z	SKRUV	SCHRAUBE



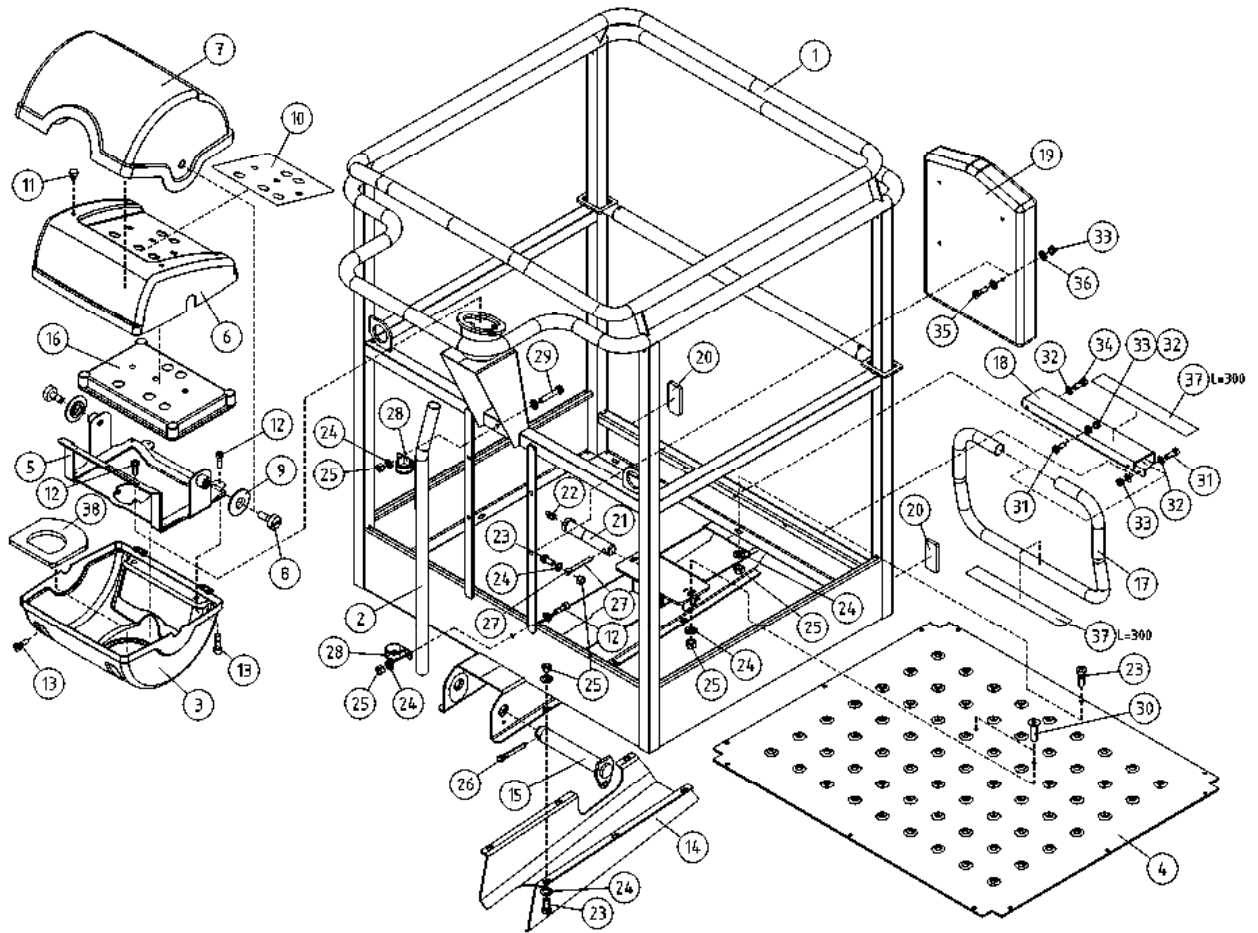
OSA DEL TEIL ITEM	VARAOSA NRO RESERVDELS NR ERSATZTEIL NR PART NR	KPL OSAN NIMI ANTAL ANZAHL QTY	BENÄMNING	BENENNUNG	DESCRIPTION	
			ENERGIANSIIRTOKETJU	KRAFTÖVERFÖRINGSKEDJA	ENERGIEFÜHRUNGSKETTE	ENERGY TRANSFER CHAIN
1	48.3656	1	ENERGIANSIIRTOKETJU	KRAFTÖVERFÖRINGSKEDJ	ENERGIEFÜHRUNGSKETTE	ENERGY TRANSFER CHAIN
2	4CB3901	2	KIINNIKE, ENERGIANSIIRTOKETJU	FÄSTE, KRAFTÖVERFÖRINGSKJ.	BEFESTIGUNG, ENERGIEFÜHRUNGSKETTE	CLAMP
3	M0420.001	4	RUUVI M4 X 40, DIN933(8.8)	SKRUV	SCHRAUBE	SCREW
4	DL3.115	1	KIINNITIN	FÄSTE	HALTER	CLAMP
5	M0400.001	4	LUKITUSMUTTERI M4, DIN985(8)	MUTTER	MUTTER	NUT
6	M0409	8	ALUSLAATTA M4, DIN125	BRICKA	UNTERLEGSCHIEBE	WASHER
7	M0609	2	ALUSLAATTA M6, DIN125	BRICKA	UNTERLEGSCHIEBE	WASHER
8	M0600.001	2	LUKITUSMUTTERI M6, DIN985(8)	MUTTER	MUTTER	LOCK NUT



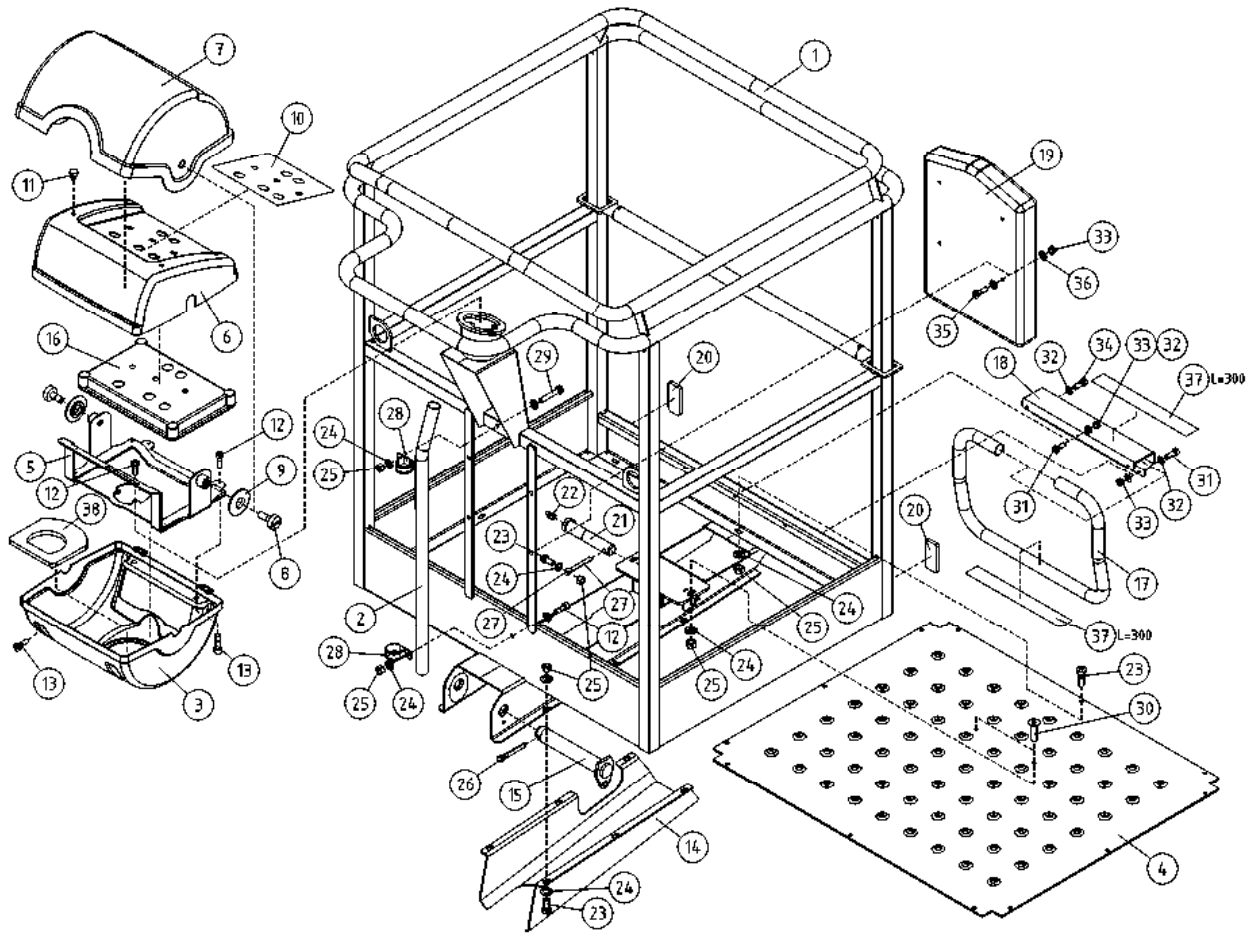
OSA DEL TEIL ITEM	VARAOSA NRO RESERVDELS NR ERSATZTEIL NR PART NR	KPL OSAN NIMI ANTAL ANZAHL QTY	BENÄMNING	BENENNUNG	DESCRIPTION
			KORI	KORB	PLATFORM
1	2CB6780	1	KORI	KORB	PLATFORM
2	4CB7253	1	SUOJAPUTKI	HÜLLROHR	CASING PIPE
3	3CB4121	1	POHJA, OHJAUSKESKUS	BOTTEN	BOTTOM
4	3CB6893	1	POHJALEVY, TYÖKORI	BOTTENPLÅT	BOTTOM PLATE
5	3CB4081	1	OHJAUSKESKUKSEN KIINNIKE	FÄSTE	CLAMP
6	3CB4122	1	PANEELI, OHJAUSKESKUS	PANEL	PANEL
7	3CB4120	1	OHJAUSPANEELIN KANSI	LOCK FÖR MANÖVERPANEL	PANEL COVER
8	4CB1671	2	SARANAN LUKITSIN	HGÅNGJÄRNSLÅS	HINGE PIN RETAINER
9	4CB4318	2	SARANAN VÄLILEVY	MELLANPLATTA FÖR GÅNGJÄRN	ZWISCHENPLATTE, SCHARNIER
10	4CB4101	1	TARRA YLÄKESKUS	SKYLTT	SCHILD
11	48.2597	4	TULPPA	STOPFEN	PLUG
12	M0613.034	7	URARUUVI M6 X 12, DIN7985Z	SKRUV	SCHRAUBE
13	M0410.034	4	URARUUVI M4 X 6 (4), DIN7985Z	SKRUV	SCHRAUBE
14	3CB6978	1	SUOJALEVY, TYÖKORI	SKYDDSPLÅT	SCHUTZBLECH
15	4CB4413	1	TAPPI T39.25143Z	TAPP	ZAPFEN
16	3CB7408	1	KANSI OHJAUSKESKUS	DÄCKS	DECKEL
17	3CB7107	1	ASKELMA	STEG	AUFTRITT
18	4CB7108	1	ASKELMAN KIINNITIN	FÄSTDON, TRAPPSTEGE	HALTER DES AUFTRITTS
19	48.1355	1	OHJEKIRJAKOTELO	FACK FÖR INSTRUKTIONSBOK	KASTEN, BEDIENUNGSANLEITUNG
20	48.0149	2	HEIJASTIN KIRKAS LIIMATTAVA	REFLEKTOR	REFLEKTOR
21	4CB6883	1	TAPPI T20.200102Z	TAPP	ZAPFEN
22	29.011	1	VOIDENIPPA M6	SMÖRJNIPPEL	SCHMIERNIPPEL
23	M0615.001	31	RUUVI M6 X 16, DIN933(8.8)	SKRUV	SCHRAUBE
24	M0607P	27	KORILAATTA M6, DIN440	BRICKA	UNTERLEGSCHIBE
25	M0600.001	24	LUKITUSMUTTERI M6, DIN985(8)	MUTTER	MUTTER
26	25.437	1	SAKSISOKKA 6,3 X 32, DIN94 ZN	SAXSPRINT	SPLINT
27	25.443	1	SAKSISOKKA 8 X 45, DIN94 A4	SAXSPRINT	SPLINT
28	48.32118	2	KAAPELIKIINNITIN 25	KABELFÄSTE	KABELKLEMME
29	M0621	1	RUUVI M6 X 45, DIN931(8.8)	SKRUV	SCHRAUBE
30	M0613.0087	2	RUUVI M6 X 12, DIN7991(10.9)	SKRUV	SCHRAUBE



OSA DEL TEIL ITEM	VARAOSA NRO RESERVDLS NR ERSATZTEIL NR PART NR	KPL ANTAL ANZAHL QTY	OSAN NIMI BENÄMNING	BENENNUNG	DESCRIPTION
	KORI		KORG	KORB	PLATFORM
31	M0512.034	6	URARUUVI M5 X 10, DIN7985Z	SKRUV	SCREW
32	M0509	12	ALUSLAATTA M5, DIN125	BRICKA	WASHER
33	M0500.001	15	LUKITUSMUTTERI M5, DIN985(8)	MUTTER	NUT
34	M0511.034	2	URARUUVI M5 X 8, DIN7985Z	SKRUV	SCREW
35	M0516.034	4	URARUUVI M5 X 20, DIN7985Z	SKRUV	SCREW
36	M0507	15	KORILAATTA M5, DIN9021	BRICKA	WASHER
37	48.1382	2	LIUKUESTETARRA 25X300	HALSKYDD	ANTI-SLIP DECAL
38	4CB4082	1	TIIVISTE	TÄTNING	GASKET
39	M0515.001	3	RUUVI M5 X 16, DIN933(8.8)	SKRUV	SCREW
40	4CB7973	1	ROSKALUUKKU	LUCKA	DOOR
41	4CB8010	1	TUKILEVY, ROSKALUUKKU	PLÄT	PLATE



OSA DEL TEIL ITEM	VARAOSA NRO RESERVDELS NR ERSATZTEIL NR PART NR	KPL ANTAL ANZAHL QTY	OSAN NIMI	BENÄMNING	BENENNUNG	DESCRIPTION
			KORI	KORG	KORB	PLATFORM
1	2CB6780	1	KORI	KORG	KORB	PLATFORM
2	4CB7253	1	SUOJAPUTKI	SKYDDSRÖR	HÜLLROHR	CASING PIPE
3	3CB4121	1	POHJA, OHJAUSKESKUS	BOTTEN	BODEN	BOTTOM
4	3CB6893	1	POHJALEVY, TYÖKORI	BOTTENPLÅT	BODENPLATTE	BOTTOM PLATE
5	3CB4081	1	OHJAUSKESKUKSEN KIINNIKE	FÄSTE	HALTEBÜGEL	CLAMP
6	3CB4122	1	PANEELI, OHJAUSKESKUS	PANEL	FACH	PANEL
7	3CB4120	1	OHJAUSPANEELIN KANSI	LOCK FÖR MANÖVERPANEL	DECKEL DES STEUERPANEELS	PANEL COVER
8	4CB1671	2	SARANAN LUKITSIN	HGÄNGJÄRNSLÅS	HINGE PIN RETAINER	HINGE PIN RETAINER
9	4CB4318	2	SARANAN VÄLILEVY	MELLANPLATTA FÖR GÄNGJÄRN	ZWISCHENPLATTE, SCHARNIER	HINGE PLATE
10	4CB4101	1	TARRA YLÄKESKUS	SKYLTT	SCHILDT	STICKER
11	48.2597	4	TULPPA	PROPP	STOPFEN	PLUG
12	M0613.034	7	URARUUVI M6 X 12, DIN7985Z	SKRUV	SCHRAUBE	SCREW
13	M0410.034	4	URARUUVI M4 X 6 (4), DIN7985Z	SKRUV	SCHRAUBE	SCREW
14	3CB6978	1	SUOJALEVY, TYÖKORI	SKYDDSPÅT	SCHUTZBLECH	PROTECTIVE PLATE
15	4CB4413	1	TAPPI T39.25143Z	TAPP	ZAPFEN	PIN
16	3CB4109	1	KANSI OHJAUSKESKUS	DÄCKS	DECKEL	COVER
17	3CB7107	1	ASKELMA	STEG	AUFTRITT	STEP
18	4CB7108	1	ASKELMAN KIINNITIN	FÄSTDON, TRAPPSTEGE	HALTER DES AUFTRITTS	CLAMP OF STEP
19	48.1355	1	OHJEKIRJAKOTELO	FACK FÖR INSTRUKTIONSBOK	KASTEN, BEDIENUNGSANLEITUNG	OPERATING MANUAL BOX
20	48.0149	2	HEIJASTIN KIRKAS LIIMATTAVA	REFLEKTOR	REFLEKTOR	REFLECTOR
21	4CB6883	1	TAPPI T20.200102Z	TAPP	ZAPFEN	PIN
22	29.011	1	VOIDENIPPA M6	SMÖRJNIPPEL	SCHMIERNIPPEL	GREASE NIPPLE
23	M0615.001	31	RUUVI M6 X 16, DIN933(8.8)	SKRUV	SCHRAUBE	SCREW
24	M0607P	27	KORILAATTA M6, DIN440	BRICKA	UNTERLEGSCHIBE	WASHER
25	M0600.001	24	LUKITUSMUTTERI M6, DIN985(8)	MUTTER	MUTTER	LOCK NUT
26	25.437	1	SAKSISOKKA 6,3 X 32, DIN94 ZN	SAXSPRINT	SPLINT	COTTER PIN
27	25.443	1	SAKSISOKKA 8 X 45, DIN94 A4	SAXSPRINT	SPLINT	COTTER PIN
28	48.32118	2	KAAPELIKIINNITIN 25	KABELFÄSTE	KABELKLEMME	CABLE CLAMP
29	M0621	1	RUUVI M6 X 45, DIN931(8.8)	SKRUV	SCHRAUBE	SCREW
30	M0613.0087	2	RUUVI M6 X 12, DIN7991(10.9)	SKRUV	SCHRAUBE	SCREW



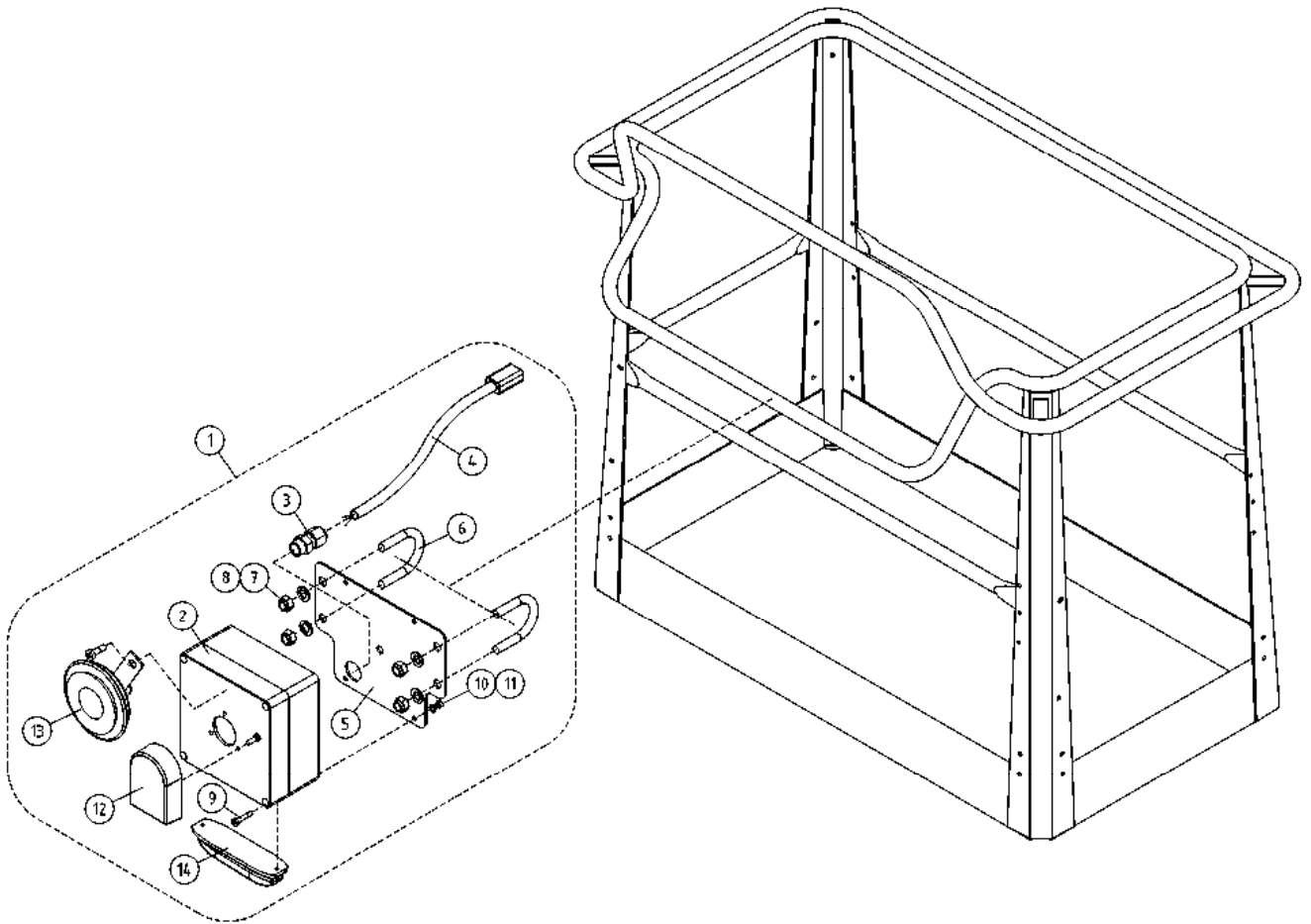
OSA VARAOOSA NRO KPL OSAN NIMI
 DEL RESERVDLS NR ANTAL
 TEIL ERSATZTEIL NR ANZAHL
 ITEM PART NR QTY

BENÄMNING

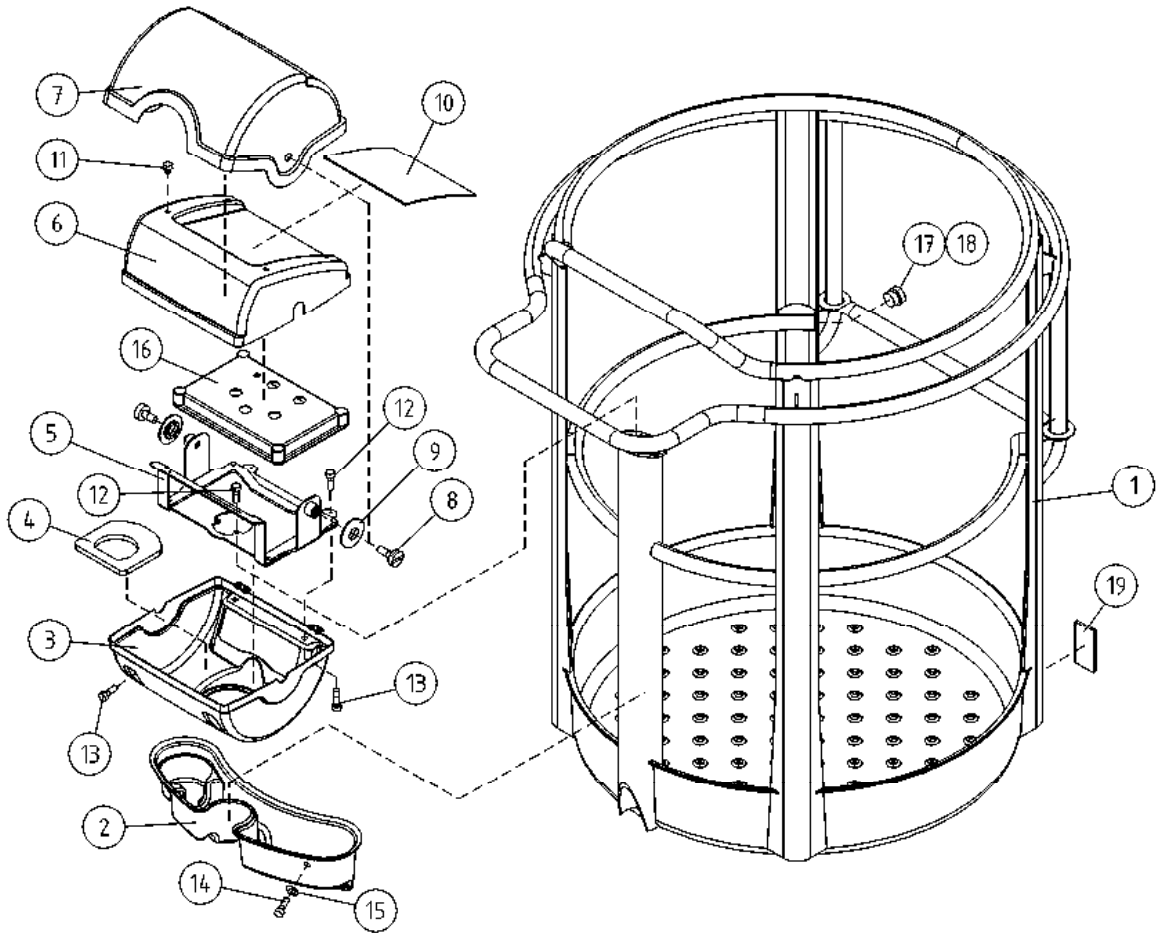
BENENNUNG

DESCRIPTION

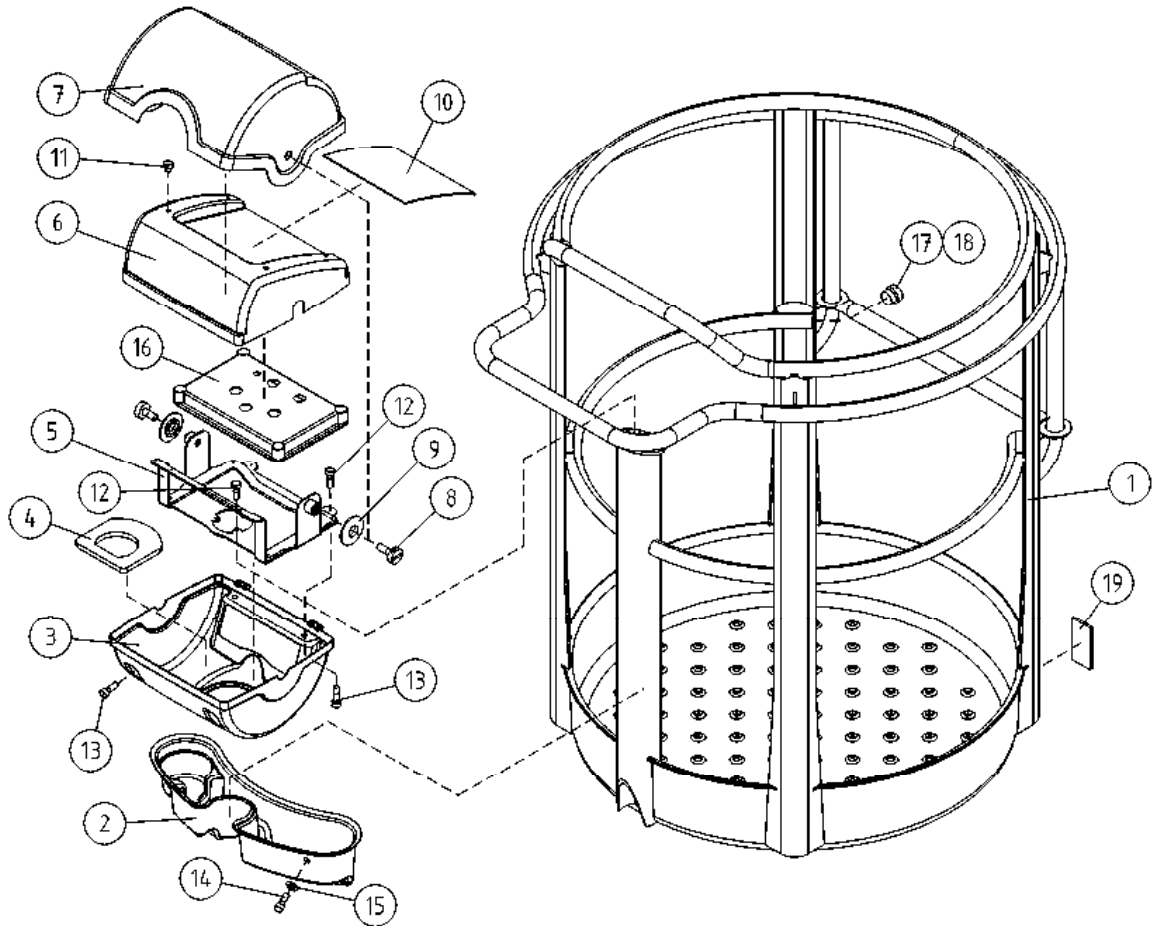
	KORI	KORG	KORB	PLATFORM
31	M0512.034	6	URARUUVI M5 X 10, DIN7985Z	SKRUV
32	M0509	12	ALUSLAATTA M5, DIN125	BRICKA
33	M0500.001	12	LUKITUSMUTTERI M5, DIN985(8)	MUTTER
34	M0511.034	2	URARUUVI M5 X 8, DIN7985Z	SKRUV
35	M0516.034	4	URARUUVI M5 X 20, DIN7985Z	SKRUV
36	M0507	8	KORILAATTA M5, DIN9021	UNTERLEGSCEIBE
37	48.1382	2	LIUKUESTETARRA 25X300	GLEITSCHUTZ 25X300
38	4CB4082	1	TIIVISTE	TÄTNING
				SCHRAUBE
				UNTERLEGSCEIBE
				MUTTER
				SCHRAUBE
				SCHRAUBE
				WASHER
				GLEITSCHUTZ 25X300
				DICHUNG
				WASHER
				ANTI-SLIP DECAL
				GASKET



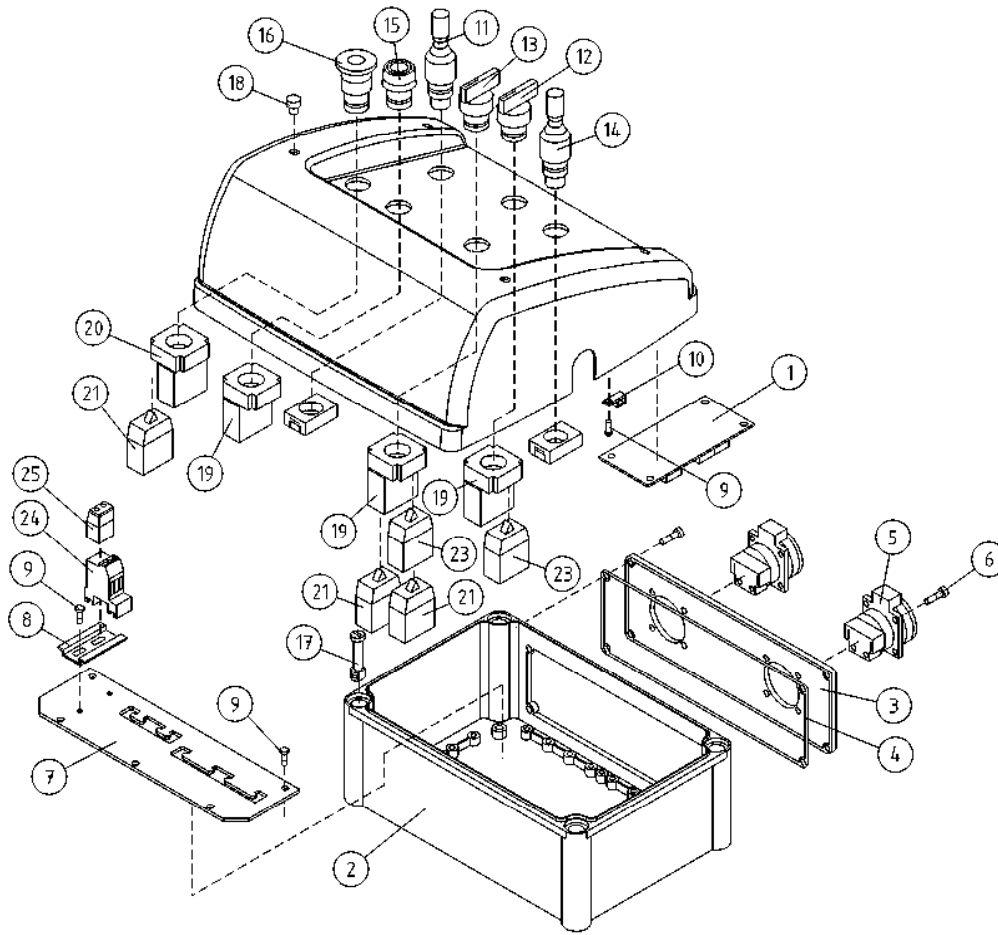
OSA DEL TEIL ITEM	VARAOSA NRO RESERVDELS NR ERSATZTEIL NR PART NR	KPL ANTAL ANZAHL QTY	OSAN NIMI	BENÄMNING	BENENNUNG	DESCRIPTION
1	3CB9994X	1	SAFEGUARD PURISTUMISSUOJA MERKKIVALOLLA JA ÄÄNELLÄ	SAFEGUARD KLÄMSKYDD MED LJUDSIGNALVARNING	SAFEGUARD SEKUNDÄRES SCHUTZSYSTEM MIT AV WARNUNG	SAFEGUARD SECONDARY GUARDING INCLUDING AV WARNING
2	3CC3557	1	DINO SAFEGUARD VILKKUVALO	SAFEGUARD BLINKLJUS	SAFEGUARD BLINKLICHT	SAFEGUARD FLASHERLIGHT
3	48.32030	1	KOTELO REIJITETTY	KÄPA	GEHÄUSE (OHNE LÖCHER)	CAPSULE
4	48.3501	1	HOLKKITIIVISTE M12 (NW7,5)	TÄTNING	HÜSENDICHTUNG	CABLE GLAND
5	4CC2571	1	KAAPELIPUTKI	KABELRÖR	KABELROHR	CABLE TUBING
			KIINNITYSLEVY	PLATTA	PLATTE	PLATE
6	25.250	1	U-PULTTI DN 32 M8	U-BULT	U-BOLZEN	U-BOLT
7	M0809	4	ALUSLAATTA M8, DIN125	BRICKA	UNTERLEGSCHIEBE	WASHER
8	M0800.001	4	LUKITUSMUTTERI M8, DIN985(8)	MUTTER	MUTTER	LOCK NUT
9	M0423.034	4	URARUVI M4 X 55, DIN7985Z	SKRUV	SCHRAUBE	SCREW
10	M0409	4	ALUSLAATTA M4, DIN125	BRICKA	UNTERLEGSCHIEBE	WASHER
11	M0400.001	4	LUKITUSMUTTERI M4, DIN985(8)	MUTTER	MUTTER	NUT
12	48.3348	1	HUOHOTIN (VENTTIILI)	FLÄMTVENTIL	ENTLÜFTER	BREATHER
13	48.0072	1	ÄÄNIMERKINANTOLAITE	LJUDSIGNAL	HUPE	SIGNAL HORN
14	48.0196	1	VILKKUVALO LED MAJAKKA	BLINKLJUS	BLINKLICHT	FLASHERLIGHT



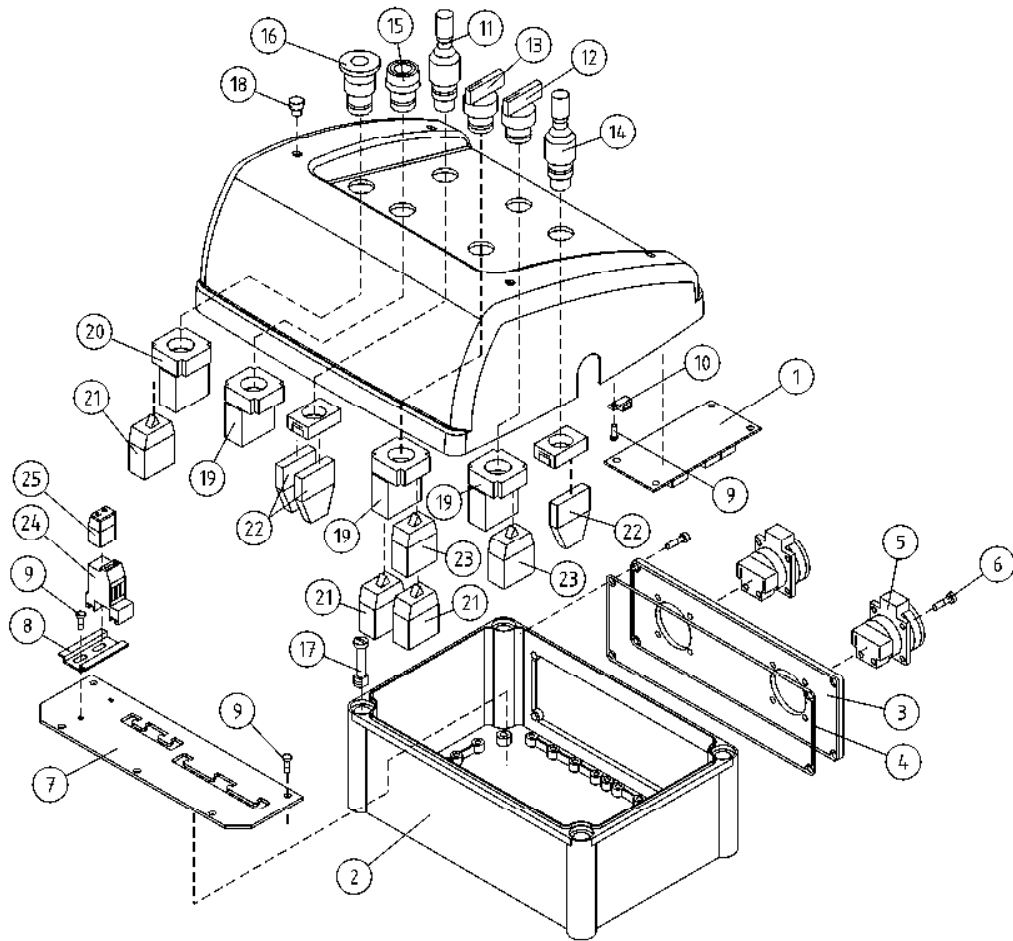
OSA DEL TEIL ITEM	VARAOSA NRO RESERVDLS NR ERSATZTEIL NR PART NR	KPL ANTAL ANZAHL QTY	OSAN NIMI BENÄMNING	BENÄMNING	DESCRIPTION
			KORI	KORB	PLATFORM
1	2CB4003	1	KORI	KORB	PLATFORM
2	3CB4123	1	TYÖKALUKOTELO	WERKZEUGKASTEN	TOOLBOX
3	3CB4121	1	POHJA, OHJAUSKESKUS	BOTTEN	BOTTOM
4	4CB4082	1	TIIVISTE	DICHTUNG	GASKET
5	3CB4081	1	OHJAUSKESKUKSEN KIINNIKE	FÄSTE	CLAMP
6	3CB4122	1	PANEELI, OHJAUSKESKUS	PANEL	PANEL
7	3CB4120	1	OHJAUSPANEELIN KANSI	LOCK FÖR MANÖVERPANEL	PANEL COVER
8	4CB1671	2	SARANAN LUKITSIN	HGÄNGJÄRNSLÄS	HINGE PIN RETAINER
9	4CB4318	2	SARANAN VÄLILEVY	MELLANPLATTA FÖR GÄNGJÄRN	ZWISCHENPLATTE, SCHARNIER
10	4CB4101	1	TARRA YLÄKESKUS	SKYLTT	SCHILD
11	48.2597	4	TULPPA	PROPP	PLUG
12	M0613.034	6	URARUUVI M6 X 12, DIN7985Z	SKRUV	SCREW
13	M0410.034	4	URARUUVI M4 X 6 (4), DIN7985Z	SKRUV	SCREW
14	P1015.015	2	PELTIRUUVI 4,8X16 DIN7971	SKRUV	SCREW
15	M0507	2	KORILAATTA M5, DIN9021	BRICKA	UNTERLEGSCHIEBE
16	3CB7408	1	KANSI OHJAUSKESKUS	DÄCKS	COVER
17	DL3.151	2	TULPPA	PROPP	PLUG
18	DL3.116	2	TULPPA	PROPP	PLUG
19	48.0149	2	HEIJASTIN KIRKAS LIIMATTAVA	REFLEKTOR	REFLECTOR



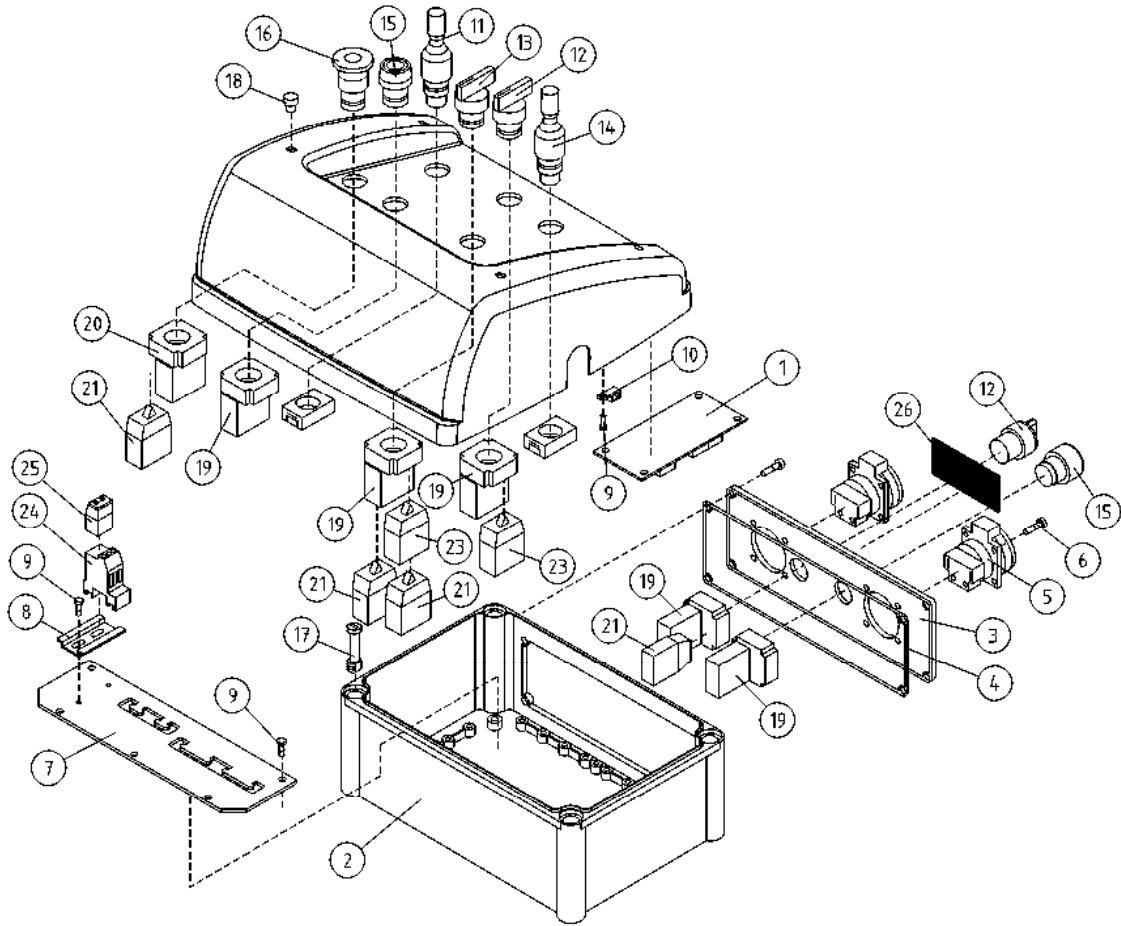
OSA DEL TEIL ITEM	VARAOSA NRO RESERVDLS NR ERSATZTEIL NR PART NR	KPL ANTAL ANZAHL QTY	OSAN NIMI BENÄMNING	BENÄMNING	DESCRIPTION	
			KORI	KORG	KORB	PLATFORM
1	2CB4003	1	KORI	KORG	KORB	PLATFORM
2	3CB4123	1	TYÖKALUKOTELO	VERKTYGSLÅDA	WERKZEUGKASTEN	TOOLBOX
3	3CB4121	1	POHJA, OHJAUSKESKUS	BOTTEN	BODEN	BOTTOM
4	4CB4082	1	TIIVISTE	TÄTNING	DICHTUNG	GASKET
5	3CB4081	1	OHJAUSKESKUKSEN KIINNIKE	FÄSTE	HALTEBÜGEL	CLAMP
6	3CB4122	1	PANEELI, OHJAUSKESKUS	PANEL	FACH	PANEL
7	3CB4120	1	OHJAUSPANEELIN KANSI	LOCK FÖR MANÖVERPANEL	DECKEL DES STEUERPANEELS	PANEL COVER
8	4CB1671	2	SARANAN LUKITSIN	HGÄNGJÄRNSLÅS	HINGE PIN RETAINER	HINGE PIN RETAINER
9	4CB4318	2	SARANAN VÄLILEVY	MELLANPLATTA FÖR GÄNGJÄRN	ZWISCHENPLATTE, SCHARNIER	HINGE PLATE
10	4CB4101	1	TARRA YLÄKESKUS	SKYLTT	SCHILD	STICKER
11	48.2597	4	TULPPA	PROPP	STOPFEN	PLUG
12	M0613.034	6	URARUUVI M6 X 12, DIN7985Z	SKRUV	SCHRAUBE	SCREW
13	M0410.034	4	URARUUVI M4 X 6 (4), DIN7985Z	SKRUV	SCHRAUBE	SCREW
14	P1015.015	2	PELTIRUUVI 4,8X16 DIN7971	SKRUV	SCHRAUBE	SCREW
15	M0507	2	KORILAATTA M5, DIN9021	BRICKA	UNTERLEGSCHIEBE	WASHER
16	3CB4109	1	KANSI OHJAUSKESKUS	DÄCKS	DECKEL	COVER
17	DL3.151	2	TULPPA	PROPP	STOPFEN	PLUG
18	DL3.116	2	TULPPA	PROPP	STOPFEN	PLUG
19	48.0149	2	HEIJASTIN KIRKAS LIIMATTAVA	REFLEKTOR	REFLEKTOR	REFLECTOR



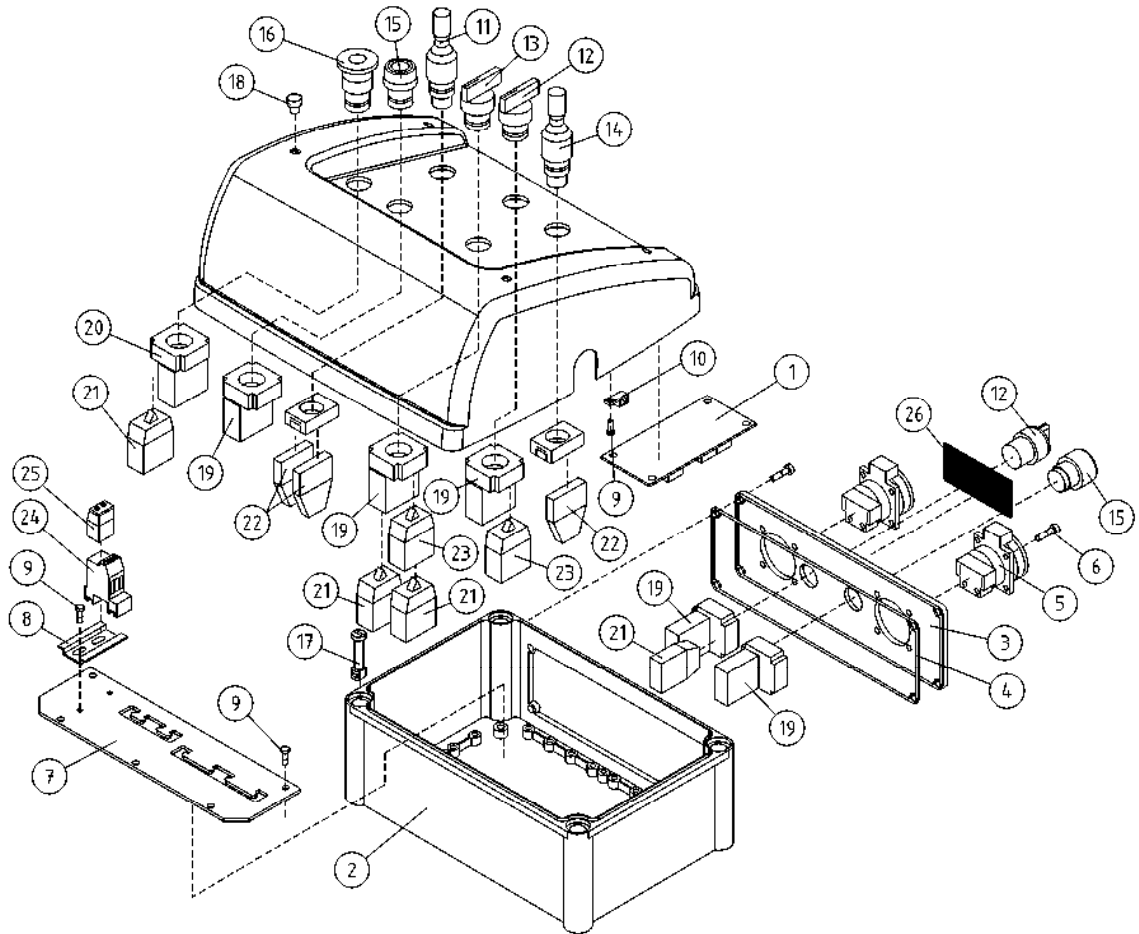
OSA DEL TEIL ITEM	VARAOSA NRO RESERVDLS NR ERSATZTEIL NR PART NR	KPL OSAN NIMI ANTAL ANZAHL QTY	BENÄMNING	BENENNUNG	DESCRIPTION
YLÄOHJAUSKESKUKSEN KANSI LOCK FÖR ELCENTRAL DECKEL FÜR ELEKTROZENTRALE COVER FOR PLATFORM CONTROL PANEL					
1	48.2199	1	DIODIKORTTI	DIOD KORT	DIODE KARTE
2	3CB4114	1	KOTELON RUNKO	KÄPA	GEHÄUSE
3	4CB4259	1	PISTORASIAN LAIPPA	FLÄNS	FLANSCH DES GEHAUSES
4	48.931	1	KOTELON TIIVISTEPAKK	TÄTNINGSSATS	DICHTUNGSSATZ
5	48.2145	2	PISTORASIA	KONTAKTDOSA	DOSE
6	P0611.026	8	PT-RUUVI 3,5 X 8	SKRUV	SCHRAUBE
7	4CB4136	1	ASENNUSLEVY, SÄHKÖKESKUS	MONTERINGSFLÄNS	BEFESTIGUNGSPLATTE
8	DL8.057	1	LIITINKISKO NS35	FÖRBINDNINGSSKENA	VERBINDUNGSSCHIENE
9	M0511.034	8	URARUUVI M5 X 8, DIN7985Z	SKRUV	SCHRAUBE
10	48.3383	1	VEDONPOISTAJA PANDUIT	DRAGAVLASTNING	VERANKERUNG
11	48.19477	1	MANIPULAATTORI	MANIPULATOR	MANIPULATOR
12	48.2308	1	VÄÄNTÖKYTKIN	VRIDKOPPLING	DREHSCHALTER
13	48.19136	1	VÄÄNTÖKYTKIN	VRIDKOPPLING	DREHSCHALTER
14	48.19476	1	MANIPULAATTORI	MANIPULATOR	MANIPULATOR
15	48.2309	1	PAINIKEOSA VIHREÄ	STRÖMSTÄLLARE, GRÖN	DRUCKKNOPF, GRÜN
16	48.2311	1	PAINIKE HÄTÄSEIS LUK	STRÖMSTÄLLARE,NÖDSTO	DRUCKKNOPF,NOT-AUS
17	48.3229	4	KOTELON KANSIRUUVI	SKRUV FÖR KÄPANS LOCK	DECKELSCHR.GEHÄUSE
18	48.2597	4	TULPPA	PROPP	STOPFEN
19	48.2312	3	PAINIKERUNKO+KOSK.	STRÖMSTÄLLARRAM+KNAPP	RAHMEN DER TASTE
20	48.2313	1	PAINIKERUNKO+KOSK.	STRÖMSTÄLLARRAM+KNAPP	RAHMEN DER TASTE
21	48.2303	2	KYTKENTÄLOHKO	KOPPLINGSSEKTOR	KUPPLUNGSBLOCK
23	48.2302	2	KYTKENTÄLOHKO	KOPPLINGSSEKTOR	KUPPLUNGSBLOCK
24	48.2457	1	PISTOKELOHKO	RÄDANSLUTNINGSDON	KLEMMLEISTE
25	48.2458	1	PISTOKE	STICKPROPP	STECKER
					EMERG.STOP-B. +LOCK
					CAPSULE COVER SCREW
					PLUG
					HOUSING + SWITCH
					HOUSING+SWITCH
					CONNECTION SEGMENT
					CONNECTION SEGMENT
					TERMINAL BLOCK
					PLUG



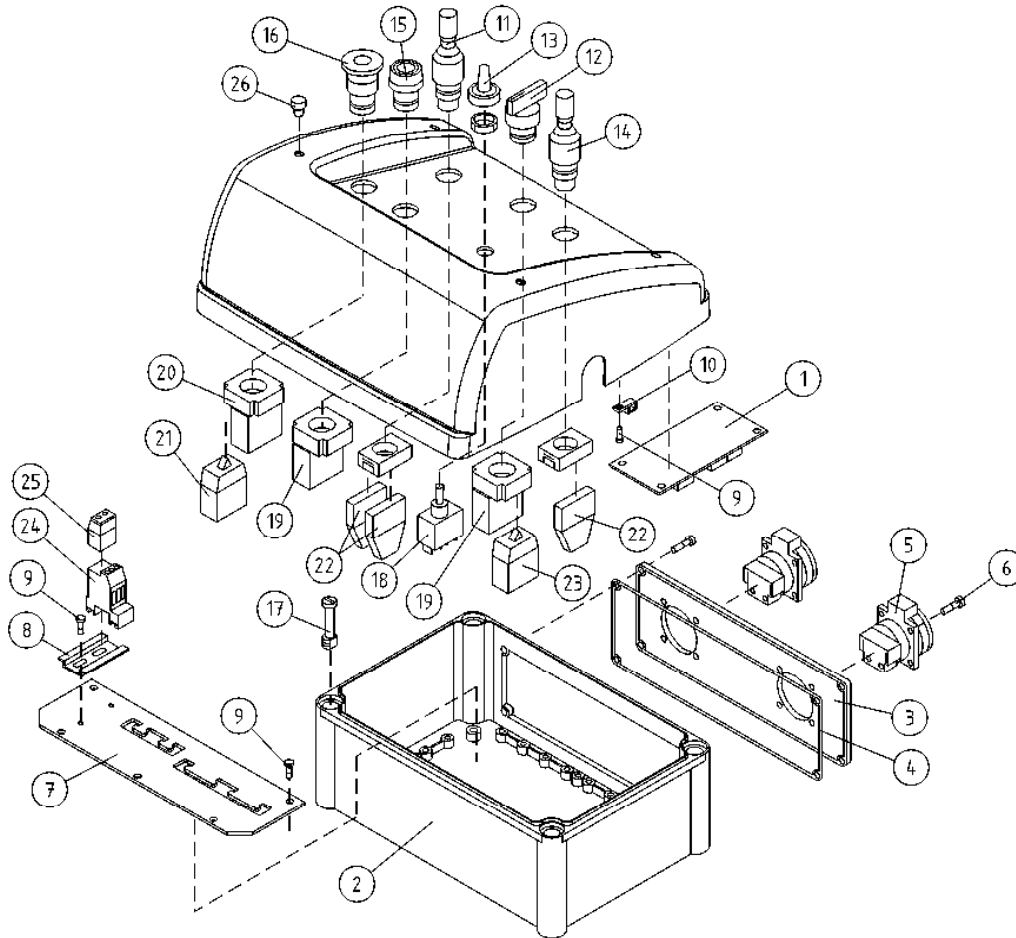
OSA DEL TEIL ITEM	VARAOSA NRO RESERVDLS NR ERSATZTEIL NR PART NR	KPL OSAN NIMI ANTAL ANZAHL QTY	BENÄMNING	BENENNUNG	DESCRIPTION
YLÄOHJAUSKESKUKSEN KANSI LOCK FÖR ELCENTRAL DECKEL FÜR ELEKTROZENTRALE COVER FOR PLATFORM CONTROL PANEL					
1	48.2199	1	DIODIKORTTI	DIOD KORT	DIODE KARTE
2	3CB4114	1	KOTELON RUNKO	KÄPA	GEHÄUSE
3	4CB4259	1	PISTORASIAN LAIPPA	FLÄNS	FLANSCH DES GEHAUSES
4	48.931	1	KOTELON TIIVISTEPAKK	TÄTNIINGSSATS	DICHTUNGSSATZ
5	48.2145	2	PISTORASIA	KONTAKTDOSA	DOSE
6	P0611.026	8	PT-RUUVI 3,5 X 8	SKRUV	SCHRAUBE
7	4CB4136	1	ASENNUSLEVY, SÄHKÖKESKUS	MONTERINGSFLÄNS	BEFESTIGUNGSPLATTE
8	DL8.057	1	LIITINKISKO NS35	FÖRBINDNINGSSKENA	VERBINDUNGSSCHIENE
9	M0511.034	8	URARUUVI M5 X 8, DIN7985Z	SKRUV	SCHRAUBE
10	48.3383	1	VEDONPOISTAJA PANDUIT	DRAGAVLASTNING	VERANKERUNG
11	48.2254	1	MANIPULAATTORI BACO	MANIPULATOR	MANIPULATOR
12	48.2308	1	VÄÄNTÖKYTKIN	VRIDKOPPLING	DREHSCHALTER
13	48.19136	1	VÄÄNTÖKYTKIN	VRIDKOPPLING	DREHSCHALTER
14	48.2451	1	MANIPULAATTORI BACO	MANIPULATOR	MANIPULATOR
15	48.2309	1	PAINIKEOSA VIHREÄ	STRÖMSTÄLLARE, GRÖN	DRUCKKNOPF, GRÜN
16	48.2311	1	PAINIKE HÄTÄSEIS LUK	STRÖMSTÄLLARE,NÖDSTO	DRUCKKNOPF,NOT-AUS
17	48.3229	4	KOTELON KANSIRUUVI	SKRUV FÖR KÄPANS LOCK	DECKELSCHR.GEHÄUSE
18	48.2597	4	TULPPA	PROPP	STOPFEN
19	48.2312	3	PAINIKERUNKO+KOSK.	STRÖMSTÄLLARRAM+KNAPP	RAHMEN DER TASTE
20	48.2313	1	PAINIKERUNKO+KOSK.	STRÖMSTÄLLARRAM+KNAPP	RAHMEN DER TASTE
21	48.2303	2	KYTKENTÄLOHKO	KOPPLINGSSEKTOR	KUPPLUNGSBLOCK
22	48.2255	3	KYTKENTÄLOHKO	KOPPLINGSSEKTOR	KUPPLUNGSBLOCK
23	48.2302	2	KYTKENTÄLOHKO	KOPPLINGSSEKTOR	KUPPLUNGSBLOCK
24	48.2457	1	PISTOKELOHKO	RÄDANSLUTNINGSDON	KLEMMLEISTE
25	48.2458	1	PISTOKE	STICKPROPP	STECKER
					PLUG



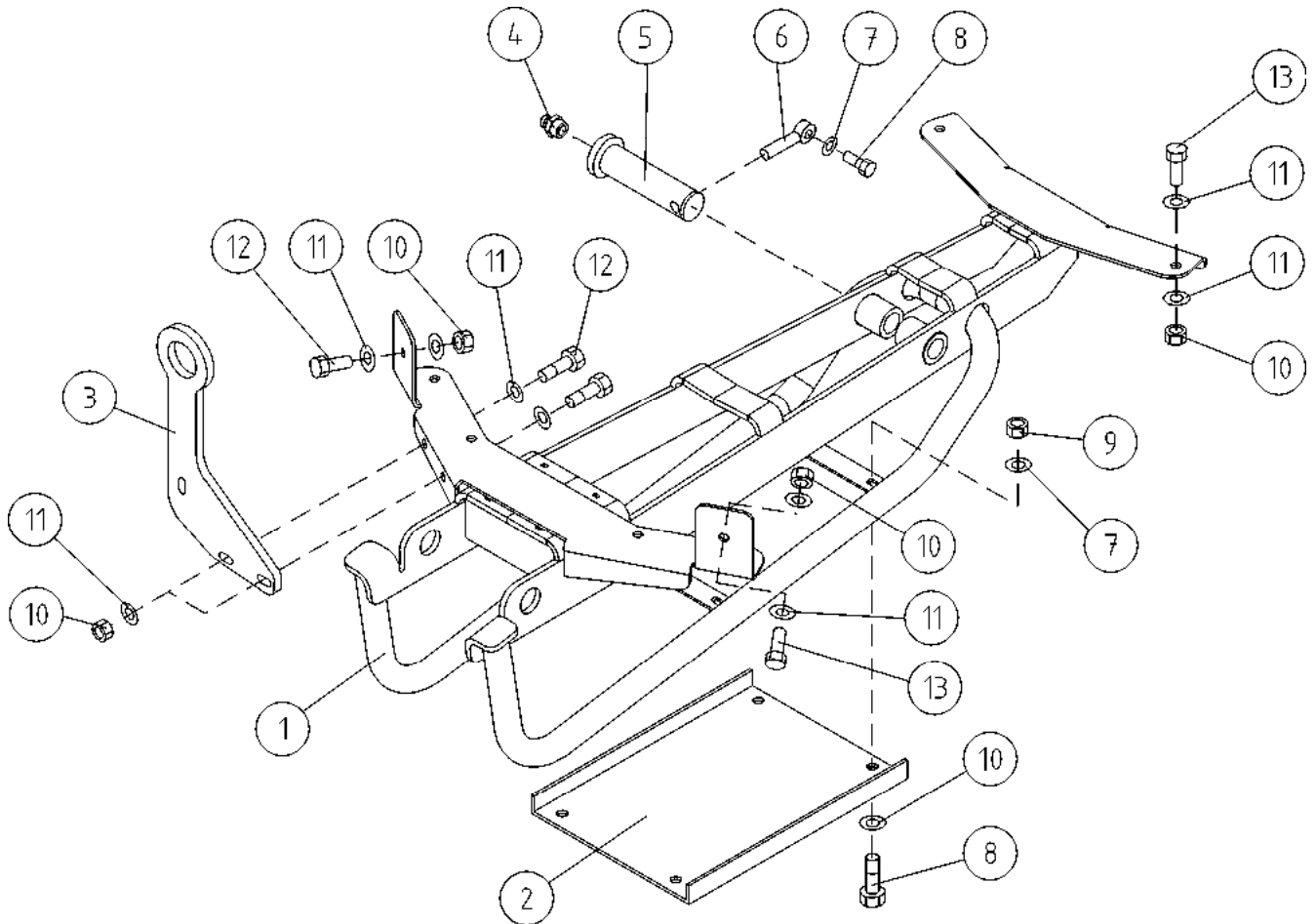
OSA DEL TEIL ITEM	VARAOSA NRO RESERVEDELS NR ERSATZTEIL NR PART NR	KPL OSAN NIMI ANTAL ANZAHL QTY	BENÄMNING	BENENNUNG	DESCRIPTION	
			YLÄOHJAUSKESKUKSEN KANSI, OPTIO	LOCK FÖR ELCENTRAL, TILLVAL	DECKEL FÜR ELEKTROZENTRALE, OPTION	COVER FOR PLATFORM CONTROL PANEL, OPTIONAL
1	48.2199	1	DIODIKORTTI	DIOD KORT	DIODE KARTE	DIODE BOARD
2	3CB4114	1	KOTELON RUNKO	KÄPA	GEHÄUSE	CAPSULE
3	4CB4259	1	PISTORASIAN LAIPPA	FLÄNS	FLANSCH DES GEHAUSES	FLANGE OF CAPSULE
4	48.931	1	KOTELON TIIVISTEPAKK	TÄTNINGSSATS	DICHTUNGSSATZ	PACKING PACK
5	48.2145	2	PISTORASIA	KONTAKTDOSA	DOSE	PLUG CONTACT
6	P0611.026	8	PT-RUUVI 3,5 X 8	SKRUV	SCHRAUBE	SCREW
7	4CB4136	1	ASENNUSLEVY, SÄHKÖKESKUS	MONTERINGSFLÄNS	BEFESTIGUNGSPLATTE	FITPLATE
8	DL8.057	1	LIITINKISKO NS35	FÖRBINDNINGSSKENA	VERBINDUNGSSCHIENE	CONNECTION RAIL
9	M0511.034	8	URARUUVI M5 X 8, DIN7985Z	SKRUV	SCHRAUBE	SCREW
10	48.3383	1	VEDONPOISTAJA PANDUIT	DRAGAVLASTNING	VERANKERUNG	CABLE CLAMP
11	48.19477	1	MANIPULAATTORI	MANIPULATOR	MANIPULATOR	MANIPULATOR
12	48.2308	2	VÄÄNTÖKYTKIN	VRIDKOPPLING	DREHSCHALTER	TURN SWITCH
13	48.19136	1	VÄÄNTÖKYTKIN	VRIDKOPPLING	DREHSCHALTER	TURN SWITCH
14	48.19476	1	MANIPULAATTORI	MANIPULATOR	MANIPULATOR	MANIPULATOR
15	48.2309	2	PAINIKEOSA VIHREÄ	STRÖMSTÄLLARE, GRÖN	DRUCKKNOPF, GRÜN	BUTTON, GREEN
16	48.2311	1	PAINIKE HÄTÄSEIS LUK	STRÖMSTÄLLARE,NÖDSTO	DRUCKKNOPF,NOT-AUS	EMERG.STOP-B. +LOCK
17	48.3229	4	KOTELON KANSIRUUVI	SKRUV FÖR KÄPANS LOCK	DECKELSCHR.GEHÄUSE	CAPSULE COVER SCREW
18	48.2597	4	TULPPA	PROPP	STOPFEN	PLUG
19	48.2312	5	PAINIKERUNKO+KOSK.	STRÖMSTÄLLARRAM+KNAPP	RAHMEN DER TASTE	HOUSING + SWITCH
20	48.2313	1	PAINIKERUNKO+KOSK.	STRÖMSTÄLLARRAM+KNAPP	RAHMEN DER TASTE	HOUSING+SWITCH
21	48.2303	3	KYTKENTÄLOHKO	KOPPLINGSSEKTOR	KUPPLUNGSBLOCK	CONNECTION SEGMENT
23	48.2302	2	KYTKENTÄLOHKO	KOPPLINGSSEKTOR	KUPPLUNGSBLOCK	CONNECTION SEGMENT
24	48.2457	1	PISTOKELOHKO	RÄDANSLUTNINGSDON	KLEMMLEISTE	TERMINAL BLOCK
25	48.2458	1	PISTOKE	STICKPROPP	STECKER	PLUG
26	54.1297	1	TARRA MOOTTORI/KÄYNNISTYSOHJE	DEKAL	AUFKLEBER	DECAL



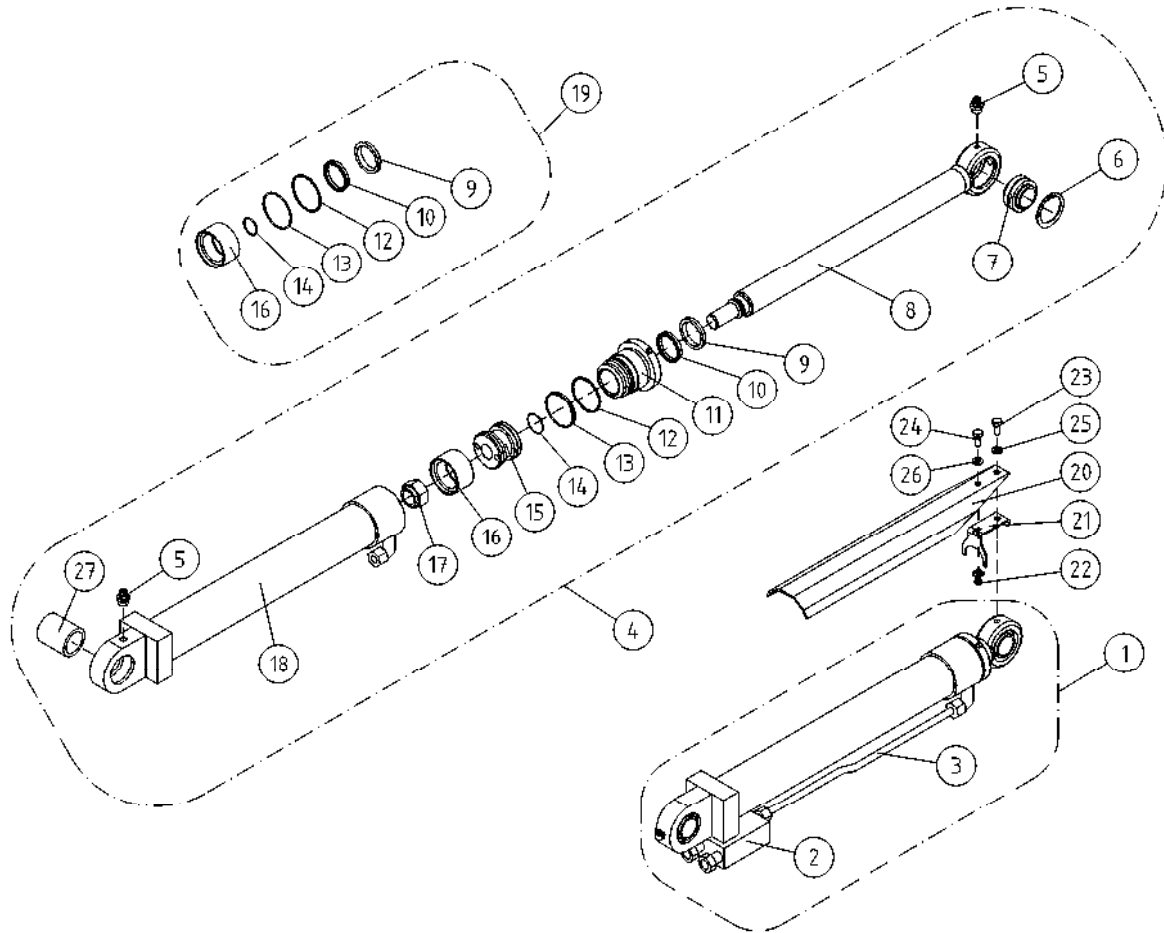
OSA DEL TEIL ITEM	VARAOSA NRO RESERVDLS NR ERSATZTEIL NR PART NR	KPL OSAN NIMI ANTAL ANZAHL QTY	BENÄMNING	BENENNUNG	DESCRIPTION	
			YLÄOHJAUSKESKUKSEN KANSI, OPTIO	LOCK FÖR ELCENTRAL, TILLVAL	DECKEL FÜR ELEKTROZENTRALE, OPTION	COVER FOR PLATFORM CONTROL PANEL, OPTIONAL
1	48.2199	1	DIODIKORTTI	DIOD KORT	DIODE KARTE	DIODE BOARD
2	3CB4114	1	KOTELON RUNKO	KÄPA	GEHÄUSE	CAPSULE
3	4CB4259	1	PISTORASIAN LAIPPA	FLÄNS	FLANSCH DES GEHAUSES	FLANGE OF CAPSULE
4	48.931	1	KOTELON TIIVISTEPAKK	TÄTNINGSSATS	DICHTUNGSSATZ	PACKING PACK
5	48.2145	2	PISTORASIA	KONTAKTDOSA	DOSE	PLUG CONTACT
6	P0611.026	8	PT-RUUVI 3,5 X 8	SKRUV	SCHRAUBE	SCREW
7	4CB4136	1	ASENNUSLEVY, SÄHKÖKESKUS	MONTERINGSFLÄNS	BEFESTIGUNGSPLATTE	FITPLATE
8	DL8.057	1	LIITINKISKO NS35	FÖRBINDNINGSSKENA	VERBINDUNGSSCHIENE	CONNECTION RAIL
9	M0511.034	8	URARUUVI M5 X 8, DIN7985Z	SKRUV	SCHRAUBE	SCREW
10	48.3383	1	VEDONPOISTAJA PANDUIT	DRAGAVLASTNING	VERANKERUNG	CABLE CLAMP
11	48.2254	1	MANIPULAATTORI BACO	MANIPULATOR	MANIPULATOR	MANIPULATOR
12	48.2308	2	VÄÄNTÖKYTKIN	VRIDKOPPLING	DREHSCHALTER	TURN SWITCH
13	48.19136	1	VÄÄNTÖKYTKIN	VRIDKOPPLING	DREHSCHALTER	TURN SWITCH
14	48.2451	1	MANIPULAATTORI BACO	MANIPULATOR	MANIPULATOR	MANIPULATOR
15	48.2309	2	PAINIKEOSA VIHREÄ	STRÖMSTÄLLARE, GRÖN	DRUCKKNOPF, GRÜN	BUTTON, GREEN
16	48.2311	1	PAINIKE HÄTÄSEIS LUK	STRÖMSTÄLLARE,NÖDSTO	DRUCKKNOPF,NOT-AUS	EMERG.STOP-B. +LOCK
17	48.3229	4	KOTELON KANSIRUUVI	SKRUV FÖR KÄPANS LOCK	DECKELSCHR.GEHÄUSE	CAPSULE COVER SCREW
18	48.2597	4	TULPPA	PROPP	STOPFEN	PLUG
19	48.2312	5	PAINIKERUNKO+KOSK.	STRÖMSTÄLLARRAM+KNAPP	RAHMEN DER TASTE	HOUSING + SWITCH
20	48.2313	1	PAINIKERUNKO+KOSK.	STRÖMSTÄLLARRAM+KNAPP	RAHMEN DER TASTE	HOUSING+SWITCH
21	48.2303	3	KYTKENTÄLOHKO	KOPPLINGSSEKTOR	KUPPLUNGSBLOCK	CONNECTION SEGMENT
22	48.2255	3	KYTKENTÄLOHKO	KOPPLINGSSEKTOR	KUPPLUNGSBLOCK	CONNECTION SEGMENT
23	48.2302	2	KYTKENTÄLOHKO	KOPPLINGSSEKTOR	KUPPLUNGSBLOCK	CONNECTION SEGMENT
24	48.2457	1	PISTOKELOHKO	RÄDANSLUTNINGSDON	KLEMMLEISTE	TERMINAL BLOCK
25	48.2458	1	PISTOKE	STICKPROPP	STECKER	PLUG
26	54.1297	1	TARRA MOOTTORI/KÄYNNISTYSOHJE	DEKAL	AUFKLEBER	DECAL



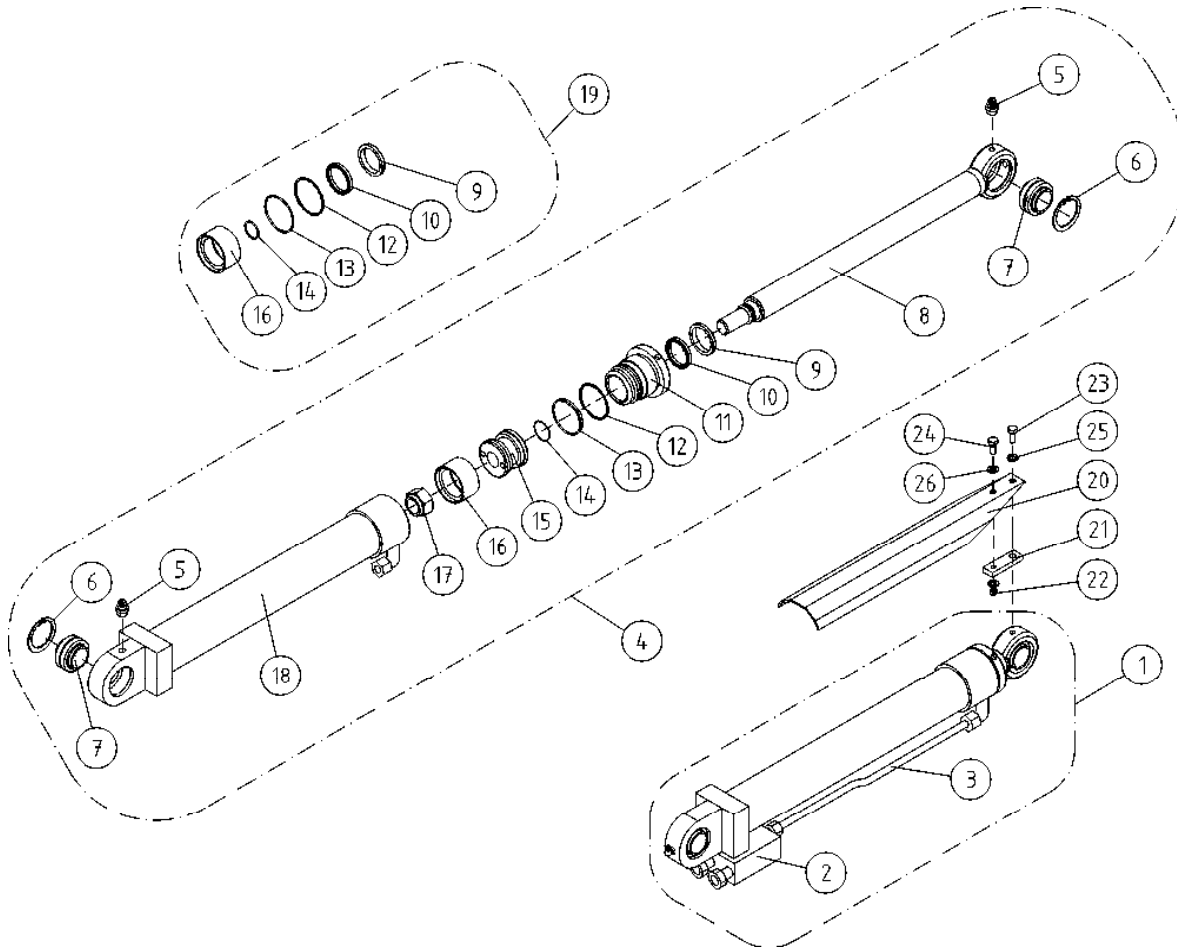
OSA DEL TEIL ITEM	VARAOSA NRO RESERVEDELS NR ERSATZTEIL NR PART NR	KPL OSAN NIMI ANTAL QTY	BENÄMNING	BENENNUNG	DESCRIPTION
YLÄOHJAUSKESKUKSEN KANSI					
1	48.2199	1	DIODIKORTTI	DIOD KORT	DIODE KARTE
2	3CB4114	1	KOTELON RUNKO	KÄPA	GEHÄUSE
3	4CB4259	1	PISTORASIAN LAIPPA	FLÄNS	FLANSCH DES GEHAUSES
4	48.931	1	KOTELON TIIVISTEPAKK	TÄTNINGSSATS	DICHTUNGSSATZ
5	48.2145	2	PISTORASIA	KONTAKTDOSA	DOSE
6	P0611.026	8	PT-RUUVI 3,5 X 8	SKRUV	SCHRAUBE
7	4CB4136	1	ASENNUSLEVY, SÄHKÖKESKUS	MONTERINGSFLÄNS	BEFESTIGUNGSPLATTE
8	DL8.057	1	LIITINKISKO NS35	FÖRBINDNINGSSKENA	VERBINDUNGSSCHIENE
9	M0511.034	8	URARUUVI M5 X 8, DIN7985Z	SKRUV	SCHRAUBE
10	48.3383	1	VEDONPOISTAJA PANDUIT	DRAGAVLASTNING	VERANKERUNG
11	48.2254	1	MANIPULAATTORI BACO	MANIPULATOR	MANIPULATOR
12	48.2308	1	VÄÄNTÖKYTKIN	VRIDKOPPLING	DREHSCHALTER
13	48.1007	1	SUOJUSKUMI	GUMMISKYDD	SCHUTZGUMMI
14	48.2451	1	MANIPULAATTORI BACO	MANIPULATOR	MANIPULATOR
15	48.2309	1	PAINIKEOSA VIHREÄ	STRÖMSTÄLLARE, GRÖN	DRUCKKNOPF, GRÜN
16	48.2311	1	PAINIKE HÄTÄSEIS LUK	STRÖMSTÄLLARE,NÖDSTO	DRUCKKNOPF,NOT-AUS
17	48.3229	4	KOTELON KANSIRUUVI	SKRUV FÖR KÄPANS LOCK	DECKELSCHR.GEHÄUSE
18	48.616	1	VIPUKYTKIN	SPAKKOPPLING	HEBELSCHALTER
19	48.2312	2	PAINIKERUNKO+KOSK.	STRÖMSTÄLLARRAM+KNAPP	RAHMEN DER TASTE
20	48.2313	1	PAINIKERUNKO+KOSK.	STRÖMSTÄLLARRAM+KNAPP	RAHMEN DER TASTE
21	48.2303	1	KYTKENTÄLOHKO	KOPPLINGSSEKTOR	KUPPLUNGSBLOCK
22	48.2255	3	KYTKENTÄLOHKO	KOPPLINGSSEKTOR	KUPPLUNGSBLOCK
23	48.2302	1	KYTKENTÄLOHKO	KOPPLINGSSEKTOR	KUPPLUNGSBLOCK
24	48.2457	1	PISTOKELOHKO	RÄDANSLUTNINGSDON	KLEMMLEISTE
25	48.2458	1	PISTOKE	STICKPROPP	STECKER
26	48.2597	4	TULPPA	PROPP	STOPFEN
LOCK FÖR ELCENTRAL					
DECKEL FÜR ELEKTROZENTRALE					
COVER FOR PLATFORM CONTROL PANEL					



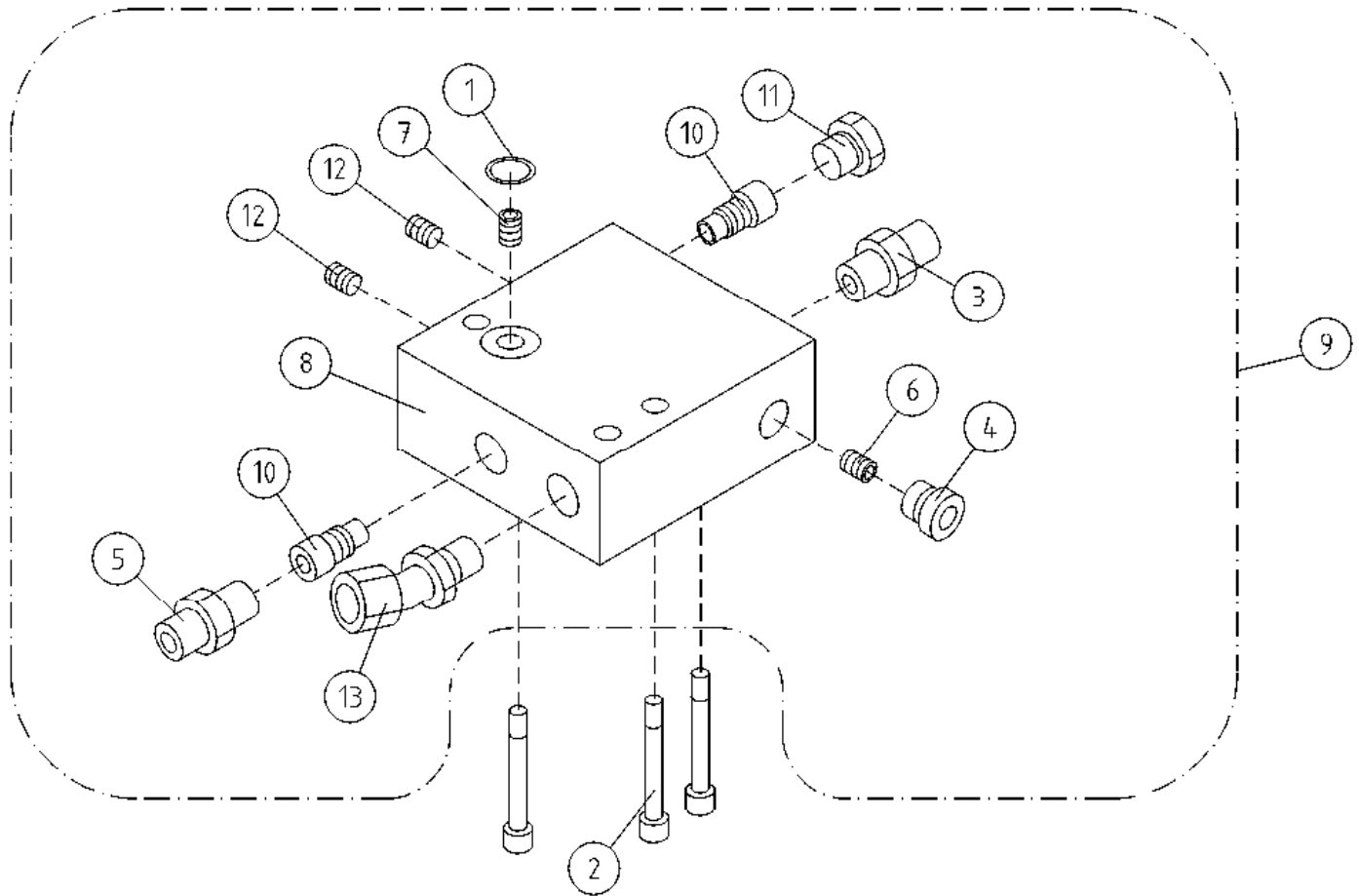
OSA DEL TEIL ITEM	VARAOSA NRO RESERVDLS NR ERSATZTEIL NR PART NR	KPL ANTAL ANZAHL QTY	OSAN NIMI BENÄMNING	BENENNUNG	DESCRIPTION	
			KORIN KANNATTIMET	SVÄNGSYSTEM FÖR KORB	TRÄGER FÖR KORB	BEARERS FOR PLATFORM
1	3CB4063	1	KORINKANNATIN	SLÄDE FÖR KORB	TRÄGER FÜR KORB	BEARER FOR PLATFORM
2	DL3.113	1	SUOJUS ORJASYLINTERILLE	SKYDD	SCHUTZ	COVER
3	4CB4070	2	TURVAVALJAAN KIINNIKE	FÄSTE FÖR SÄKERHETSÄLE	BEFESTIGUNGSÖSE	SAFETY HARNESS LUG
4	29.010	1	VOIDENIPPA R1/8	SMÖRJNIPPEL	SCHMIERNIPPEL	GREASE NIPPLE
5	4CB1938	1	TAPPI T20.20098Z	TAPP	ZAPFEN	PIN
6	25.464	1	SAKSISOKKA 8 X 32, DIN94 ZN	SAXSPRINT	SPLINT	COTTER PIN
7	M0609	9	ALUSLAATTA M6, DIN125	BRICKA	UNTERLEGSCHIEBE	WASHER
8	M0615	5	RUUVI M6 X 16, DIN931(8.8)	SKRUV	SCHRAUBE	SCREW
9	M0600.001	4	LUKITUSMUTTERI M6, DIN985(8)	MUTTER	MUTTER	LOCK NUT
10	M0800.001	10	LUKITUSMUTTERI M8, DIN985(8)	MUTTER	MUTTER	LOCK NUT
11	M0809	20	ALUSLAATTA M8, DIN125	BRICKA	UNTERLEGSCHIEBE	WASHER
12	M0818	3	RUUVI M8 X 30, DIN931(8.8)	SKRUV	SCHRAUBE	SCREW
13	M0817	7	RUUVI M8 X 25, DIN931(8.8)	SKRUV	SCHRAUBE	SCREW



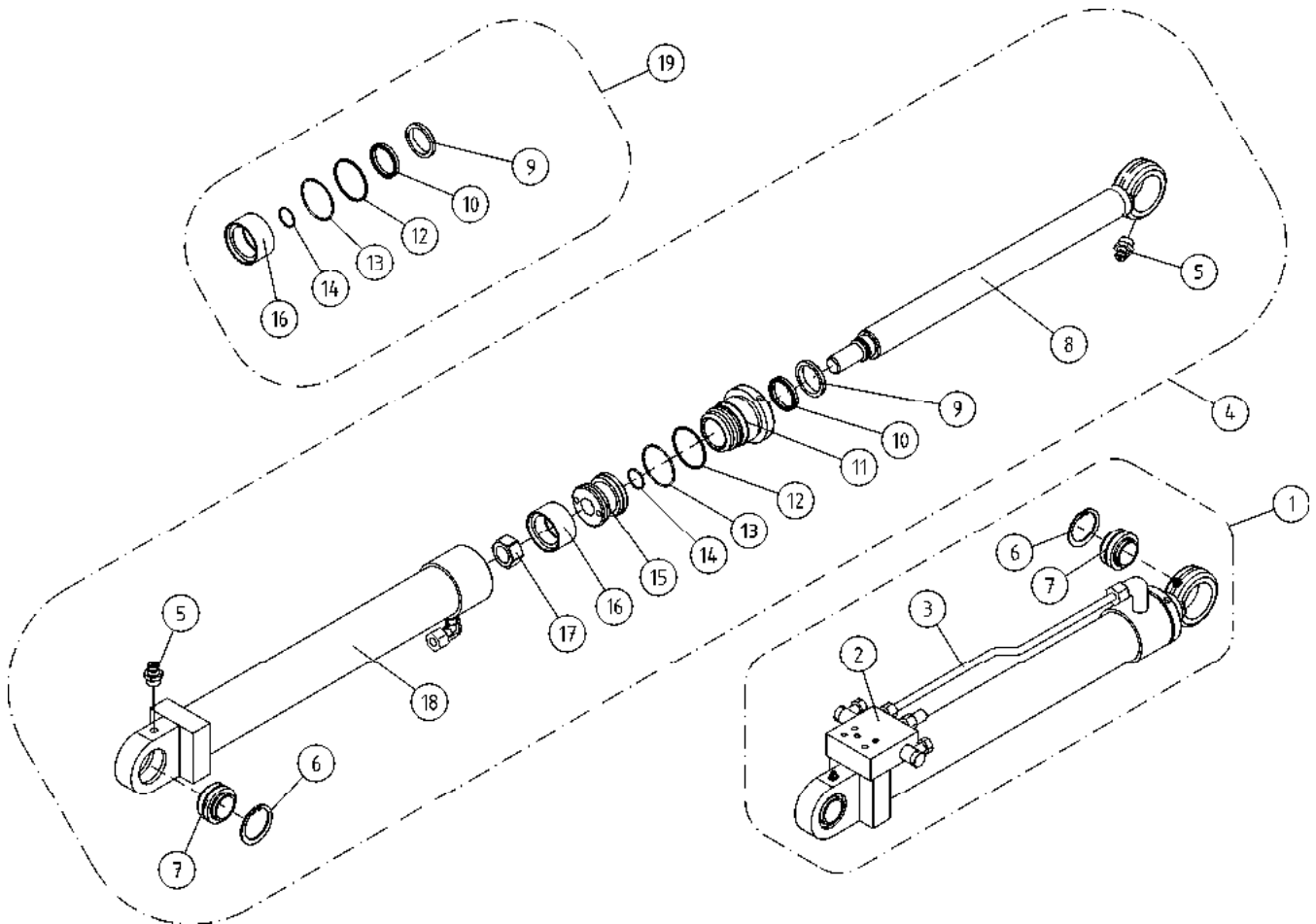
OSA DEL TEIL ITEM	VARAOSA NRO RESERVEDELS NR ERSATZTEIL NR PART NR	KPL OSAN NIMI ANTAL ANZAHL QTY	BENÄMNING	BENENNUNG	DESCRIPTION	
			TUKIJALKASYLINDERI	STÖDBENCYLINDER	STÜTZFUSSZYLINDER	OUTRIGGER CYLINDER
1	2CB4468X	1	SYLINDERI TUKIJALKA 120T	CYLINDER	ZYLINDER	CYLINDER
2	47.2994	1	VENTTIILIPESÄ+VENTT.	VENTILHUS +VENTILER	VENTILGEHÄUSE+VENTIL	VALVE HOUSE + VALVES
3	DL4.307	1	TERÄSPUTKI	STÄLRÖR	STAHLROHR	STEEL PIPE
4	2CB4468	1	SYLINDERI TUKIJALKA	CYLINDER	ZYLINDER	CYLINDER
5	29.010	2	VOIDENIPPA R1/8	SMÖRJNIPPEL	SCHMIERNIPPEL	GREASE NIPPLE
6	25.194	1	VARMISTINRENGAS SB52	LÄSBRICKA	SICHERUNGSRING	LOCK WASHER
7	28.332	1	NIVELLAAKERI D=32/52 B=32	LEDLAGER	GELENKLAGER	FREE BEARING
8	3CB4463	1	MÄNNÄNVARSI	KOLVSKAFT	KOLBENSTANGE	PISTON DRIVER
9	27.505	1	LUOVUTIN	AVSTRYKARE	ABSTREIFER	WIPER RING
10	27.311	1	TIIVISTE URARENGAS	SPÄRRING	NUTRING	GROOVE RING
11	K7.010	1	OHJAUSPÄÄ	KOLVHUVUD	STEUERKOPF	GUIDE HEAD
12	27.406	1	TUKIRENGAS	STÖDRING	STÜTZRING	BACK-UP RING
13	27.191	1	O-RENGAS	O-RING	O-RING	O-RING
14	27.120	1	O-RENGAS	O-RING	O-RING	O-RING
15	K7.009	1	MÄNTÄ	KOLV	KOLBEN	PISTON
16	27.307	1	MÄNNÄNTIIVISTE	KOLVTÄTNING	KOLBENDICHTUNG	PISTON PACKING
17	M2000.501	1	LUKITUSMUTTERI M20X1,5, DIN985(8)	MUTTER	MUTTER	NUT
18	3CB4467	1	SYLINDERIPUTKI	CYLINDERRÖR	ZYLINDERROHR	CYLINDER PIPE
19	27.726	1	TIIVISTESARJA (R)	TÄTNINGSSATS	DICHTUNGSSATZ	GASKET SET
20	4CB4377	4	SUOJUS TUKIJALKASYLINDERI	SKYDD	SCHUTZ	COVER
21	4CB7728	4	KIINNITYSLEVY	PLATTA	PLATTE	PLATE
22	M0600.001	4	LUKITUSMUTTERI M6, DIN985(8)	MUTTER	MUTTER	LOCK NUT
23	M0816.001	4	RUUVI M8 X 20, DIN933(8.8)	SKRUV	SCHRAUBE	SCREW
24	M0613.001	4	RUUVI M6 X 12, DIN933(8.8)	SKRUV	SCHRAUBE	SCREW
25	M0809	4	ALUSLAATTA M8, DIN125	BRICKA	UNTERLEGSCHIEBE	WASHER
26	M0609	8	ALUSLAATTA M6, DIN125	BRICKA	UNTERLEGSCHIEBE	WASHER
27	29.2043	1	LAAKERIHOLKKI	LAGERBUSSNING	LAGERBUCHSE	BEARING BUSHING



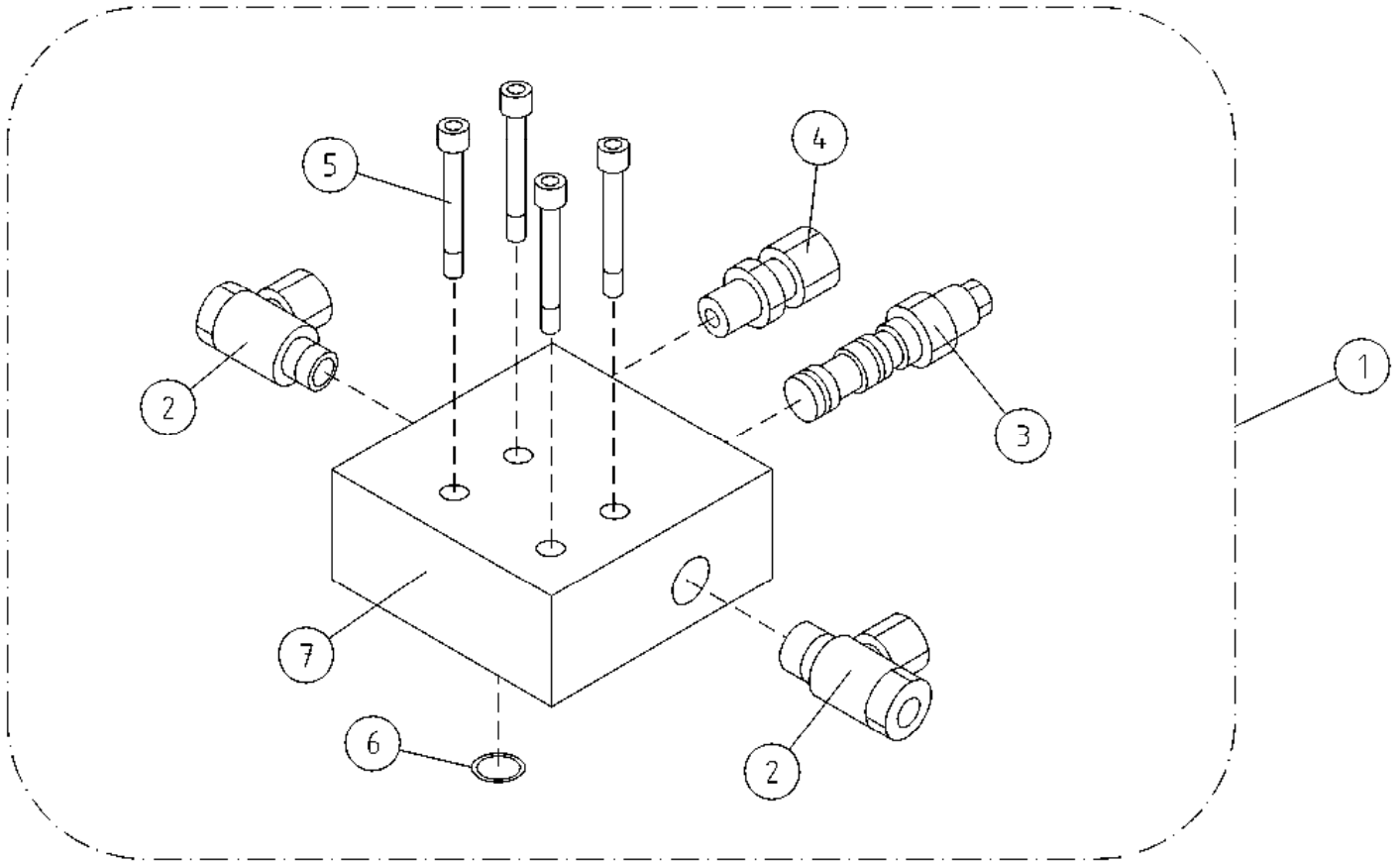
OSA DEL TEIL ITEM	VARAOSA NRO RESERVDLS NR ERSATZTEIL NR PART NR	KPL OSAN NIMI ANTAL ANZAHL QTY	BENÄMNING	BENENNUNG	DESCRIPTION	
			TUKIJALKASYLINDERI	STÖDBENCYLINDER	STÜTZFUSSZYLINDER	OUTRIGGER CYLINDER
1	2CB3775X	1	SYLINDERI TUKIJALKA	CYLINDER, KOMPLETT	ZYLINDER, VOLLSTÄNDIG	CYLINDER,
2	47.2994	1	VENTTIILIPESÄ+VENTT.	VENTILHUS +VENTILER	VENTILGEHÄUSE+VENTIL	VALVE HOUSE + VALVES
3	DL4.307	1	TERÄSPUTKI	STÄLNRÖR	STAHLRÖHR	STEEL PIPE
4	2CB3775	1	SYLINDERI TUKIJALKA	CYLINDER,	ZYLINDER,	CYLINDER,
5	29.010	2	VOIDENIPPA R1/8	SMÖRJNIPPEL	SCHMIERNIPPEL	GREASE NIPPLE
6	25.194	2	VARMISTINRENGAS SB52	LÄSBRICKA	SICHERUNGSRING	LOCK WASHER
7	28.332	2	NIVELLAAKERI D=32/52 B=32	LEDLAGER	GELENKLAGER	FREE BEARING
8	3CB3779	1	MÄNNÄNVARSI	KOLVSKAFT	KOLBENSTANGE	PISTON DRIVER
9	27.505	1	LUOVUTIN	AVSTRYKARE	ABSTREIFER	WIPER RING
10	27.311	1	TIIVISTE URARENGAS	SPÄRRING	NUTRING	GROOVE RING
11	K7.010	1	OHJAUSPÄÄ	KOLVHUUVUD	STEUERKOPF	GUIDE HEAD
12	27.406	1	TUKIRENGAS	STÖDRING	STÜTZRING	BACK-UP RING
13	27.191	1	O-RENGAS	O-RING	O-RING	O-RING
14	27.120	1	O-RENGAS	O-RING	O-RING	O-RING
15	K7.009	1	MÄNTÄ	KOLV	KOLBEN	PISTON
16	27.307	1	MÄNNÄNTIIVISTE	KOLVTÄTNING	KOLBENDICHTUNG	PISTON PACKING
17	M2000.501	1	LUKITUSMUTTERI M20X1,5, DIN985(8)	MUTTER	MUTTER	NUT
18	3CB3776	1	SYLINDERIPUTKI	CYLINDERRÖR	ZYLINDERROHR	CYLINDER PIPE
19	27.726	1	TIIVISTESARJA (R)	TÄTNINGSSATS	DICHTUNGSSATZ	GASKET SET
20	4CB4377	4	SUOJUS TUKIJALKASYLINDERI	SKYDD	SCHUTZ	COVER
21	DL7.017	4	SUOJUKSEN KOROKE	FÖRHÖJNING FÖR SKYDD	ERHEBUNG FÜR SCHUTZ	PODIUM FOR COVER
22	M0600.001	4	LUKITUSMUTTERI M6, DIN985(8)	MUTTER	MUTTER	LOCK NUT
23	M0816	4	RUUVI M8 X 20, DIN931(8.8)	SKRUV	SCHRAUBE	SCREW
24	M0616	4	RUUVI M6 X 20, DIN931(8.8)	SKRUV	SCHRAUBE	SCREW
25	M0809	4	ALUSLAATTA M8, DIN125	BRICKA	UNTERLEGSCHIEBE	WASHER
26	M0609	8	ALUSLAATTA M6, DIN125	BRICKA	UNTERLEGSCHIEBE	WASHER



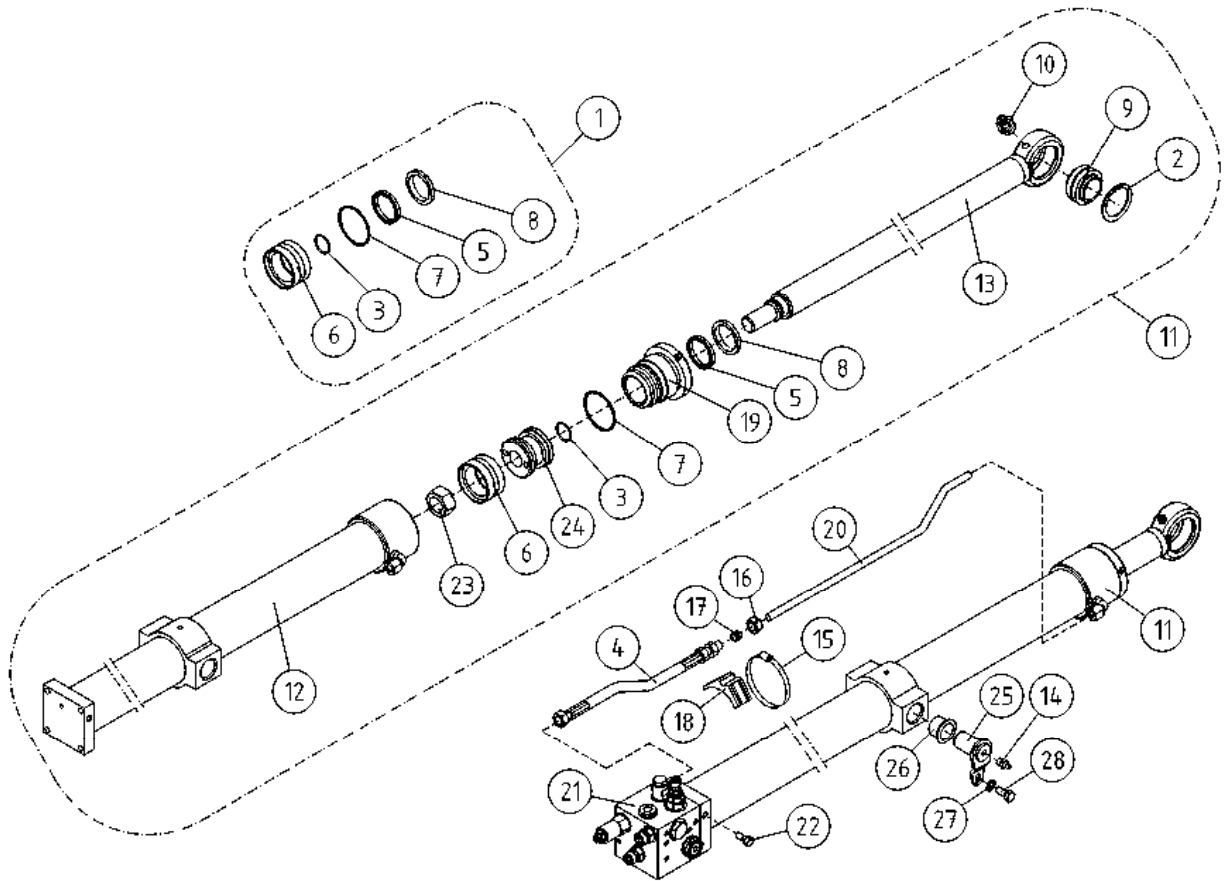
OSA DEL TEIL ITEM	VARAOSA NRO RESERVDLS NR ERSATZTEIL NR PART NR	KPL ANTAL ANZAHL QTY	OSAN NIMI	BENÄMNING	BENENNUNG	DESCRIPTION
			VENTTIILIPESÄ+VENTT. TUKIJALKASYLINTERI	VENTILHUS+VENTILER STÖDBENCYLINDER	VENTILGEHÄUSE+VENT. STÜTZFUSSZYLINDER	VALVE HOUSING+VALVES OUTRIGGER CYLINDER
1	27.105	1	O-RENGAS	O-RING	O-RING	O-RING
2	M0620.0007	3	RUUVI M6 X 40, DIN931(10.9)	SKRUV	SCHRAUBE	SCREW
3	45.069	1	PERUSLIITIN	KOPPLING	ANSCHLUSS, GERADE	COUPLING
4	46.028	1	TULPPARUUVI	PLUGGSKRUV	STOPFENSCHRAUBE	PLUG SCREW
5	4CA8444	1	PERUSLIITIN, RUNKO	KOPPLING	ANSCHLUSS, GERADE	COUPLING
6	47.2659	1	VIRTAVASTUSVENTTIILI D=0,8	STRYPNINGSVENTIL	DROSSELVENTIL	FLOW RESISTANCE VALV
7	47.2576	1	VIRTAVASTUSVENTTIILI D=1,0	STRYPNINGSVENTIL	DROSSELVENTIL	FLOW RESISTANCE VALV
8	47.2979	1	VENTTIILIPESÄ	VENTILHUS	VENTILGEHÄUSE	VALVE HOUSING
9	47.2994	1	VENTTIILIPESÄ+VENTT.	VENTILHUS +VENTILER	VENTILGEHÄUSE+VENTIL	VALVE HOUSE + VALVES
10	47.377	2	PAINEAVATTAVA VASTAVENTTIILI	BACKVENTIL	DRUCKAUFKL.RÜCKS.V.	CHECK VALVE,PRESSURE
11	46.465	1	TULPPARUUVI	PLUGGSKRUV	STOPFENSCHRAUBE	PLUG SCREW
12	M0611.011	2	PIDÄTINRUUVI M6 X 8, DIN913	SKRUV	SCHRAUBE	SCREW
13	46.041	1	KULMANIPPA 45° SUUNTAAVA	VINKELKOPPLING	WINKELANSCHLUSS	ANGLE UNION



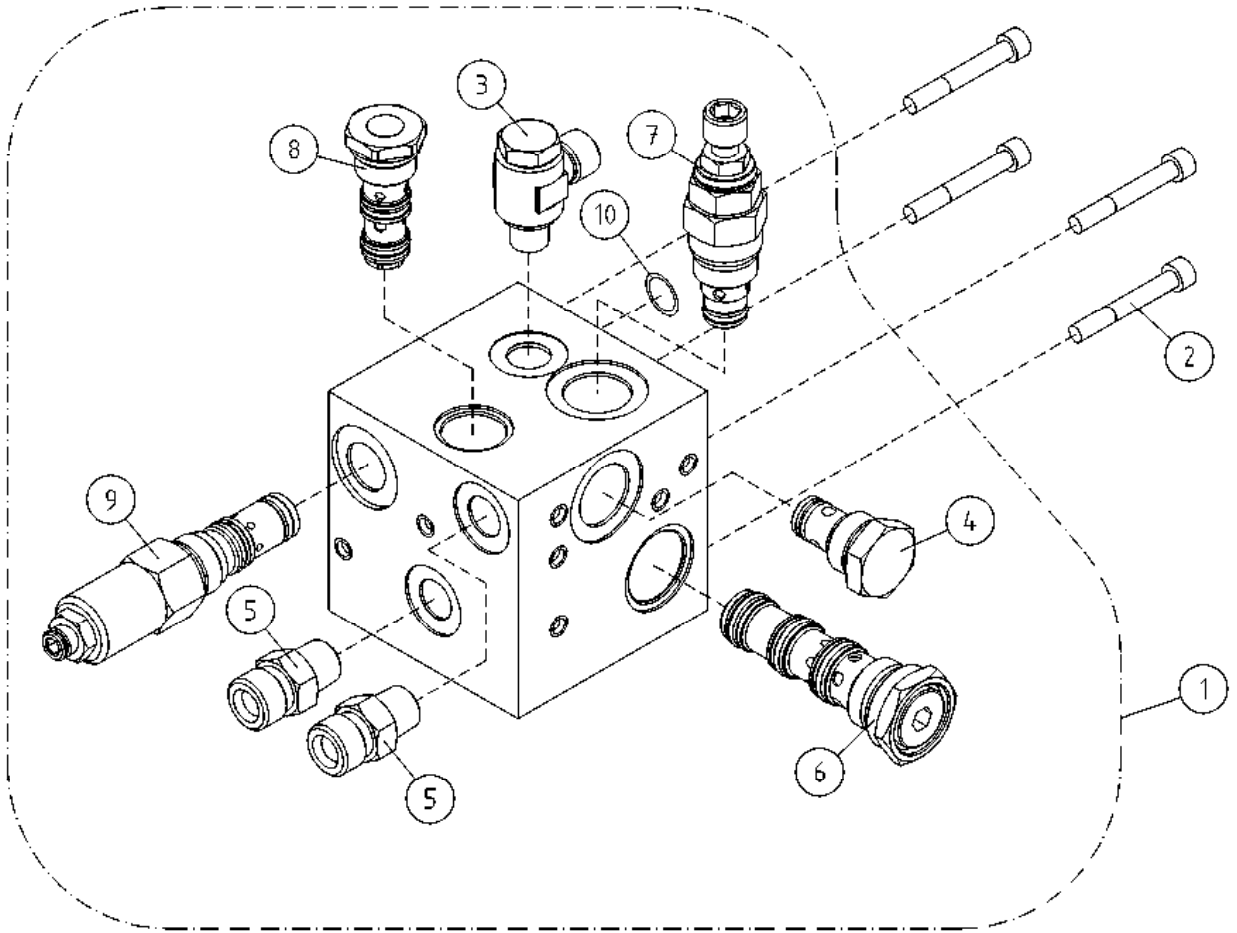
OSA DEL TEIL ITEM	VARAOSA NRO RESERVDLS NR ERSATZTEIL NR PART NR	KPL OSAN NIMI ANTAL ANZAHL QTY	BENÄMNING	BENENNUNG	DESCRIPTION	
			NOSTOSYLINTERI	LYFTCYLINDER	HEBEZYLINDER	LIFT CYLINDER
1	2CB3938X	1	SYLINTERI NOSTO TÄYD. 120T	CYLINDER (LYFT)	ZYLINDER (HEBE)	CYLINDER (LIFT)
2	DL6.014	1	VENTTIILIPESÄ+VENTT.	VENTILHUS + VENTILER	VENTILGEHÄUSE+VENTIL	VALVE HOUSE + VALVES
3	DL4.309	1	TERÄSPUTKI	STAHLRÖR	STAHLROHR	STEEL PIPE
4	2CB3938	1	SYLINTERI NOSTO	CYLINDER (LYFT)	ZYLINDER (HEBE)	CYLINDER (LIFT)
5	29.010	2	VOIDENIPPA R1/8	SMÖRJNIPPEL	SCHMIERNIPPEL	GREASE NIPPLE
6	25.194	2	VARMISTINRENGAS SB52	LÄSBRICKA	SICHERUNGSRING	LOCK WASHER
7	28.332	2	NIVELLAAKERI D=32/52 B=32	LEDLAGER	GELENKLAGER	FREE BEARING
8	3CB3939	1	MÄNNÄNVARSI	KOLVSKAFT	KOLBENSTANGE	PISTON DRIVER
9	27.505	1	LUOVUTIN	AVSTRYKARE	ABSTREIFER	WIPER RING
10	27.311	1	TIIVISTE URARENGAS	SPÄRRING	NUTRING	GROOVE RING
11	DL6.016	1	OHJAUSPÄÄ	KOLVHUVUD	STEUERKOPF	GUIDE HEAD
12	27.406	1	TUKIRENGAS	STÖDRING	STÜTZRING	BACK-UP RING
13	27.191	1	O-RENGAS	O-RING	O-RING	O-RING
14	27.120	1	O-RENGAS	O-RING	O-RING	O-RING
15	K7.009	1	MÄNTÄ	KOLV	KOLBEN	PISTON
16	27.307	1	MÄNNÄNTIIVISTE	KOLVTÄTNING	KOLBENDICHTUNG	PISTON PACKING
17	M2400.501	1	LUKITUSMUTTERI M24X1,5, DIN985(8)	MUTTER	MUTTER	NUT
18	3CB3942	1	SYLINTERIPUTKI	CYLINDERRÖR	ZYLINDERROHR	CYLINDER PIPE
19	27.726	1	TIIVISTESARJA (R)	TÄTNINGSSATS	DICHTUNGSSATZ	GASKET SET



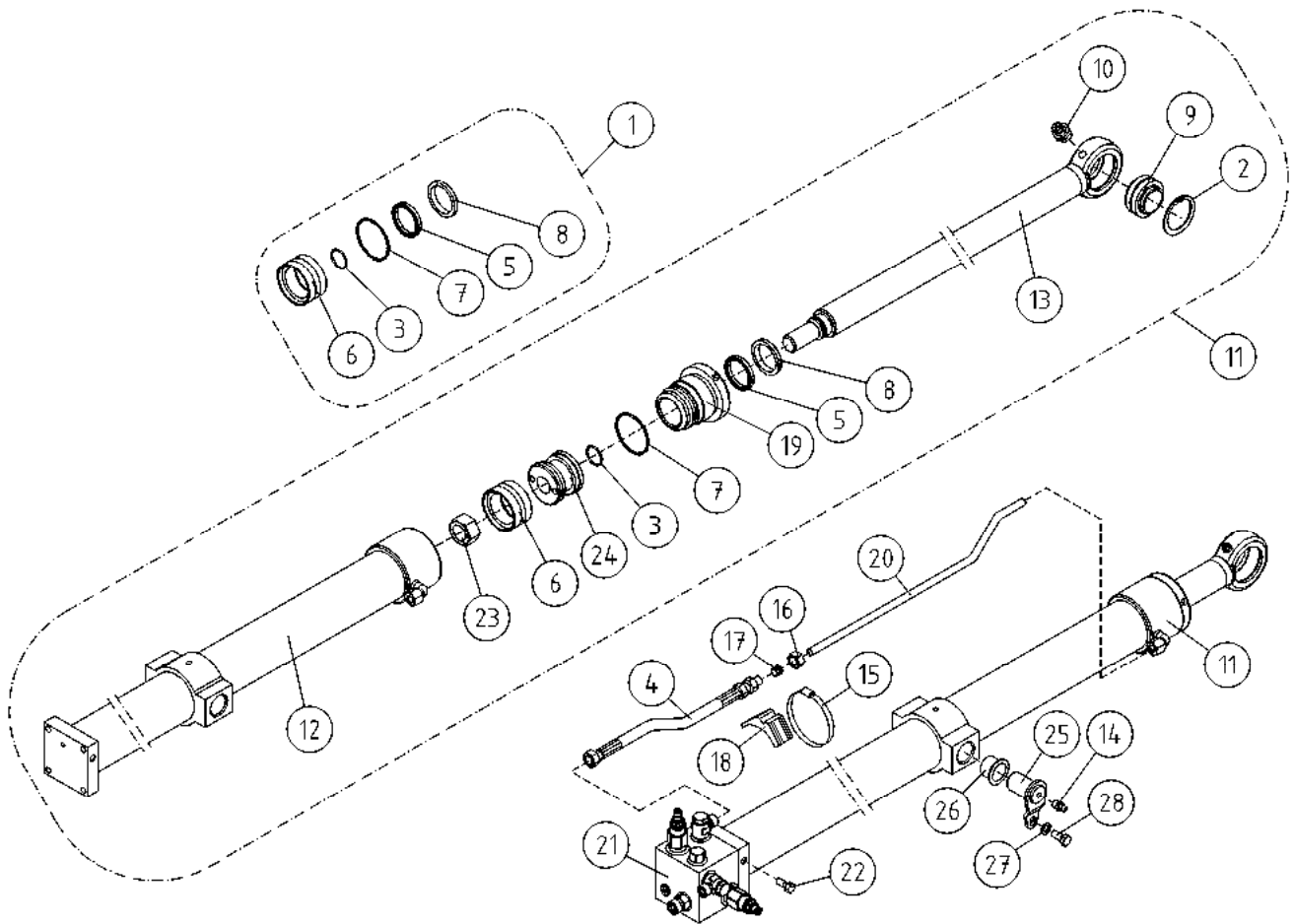
OSA DEL TEIL ITEM	VARAOSA NRO RESERVDLS NR ERSATZTEIL NR PART NR	KPL ANTAL ANZAHL QTY	OSAN NIMI	BENÄMNING	BENENNUNG	DESCRIPTION
1	DL6.014	1	VENTTIILIPESÄ+VENTT. NOSTOSYLINTERI	VENTILHUS+VENTILER LYFTCYLINDER	VENTILGEHÄUSE+VENT. HEBEZYLINDER	VALVE HOUSING+VALVES LIFT CYLINDER
2	45.081	2	VENTTIILIPESÄ+VENTT. BANJOLIITIN (SBD10LR)	VENTILHUS + VENTILER BANJOKOPPLING	VENTILGEHÄUSE+VENTIL BANJONIPPEL	VALVE HOUSE + VALVES BANJO CONNECTION
3	47.2722	1	KUORMANLASKUVENTTIILI	AVLASTNINGSVENTIL	LASTREGELVENTIL	LOAD REGULATING VALVE
4	45.069	1	PERUSLIITIN	KOPPLING	ANSCHLUSS, GERADE	COUPLING
5	M0620.0007	4	RUUVI M6 X 40, DIN931(10.9)	SKRUV	SCHRAUBE	SCREW
6	27.105	1	O-RENGAS	O-RING	O-RING	O-RING
7	DL6.013	1	VENTTIILIPESÄ	VENTILHUS	VENTILGEHÄUSE	VALVE HOUSE



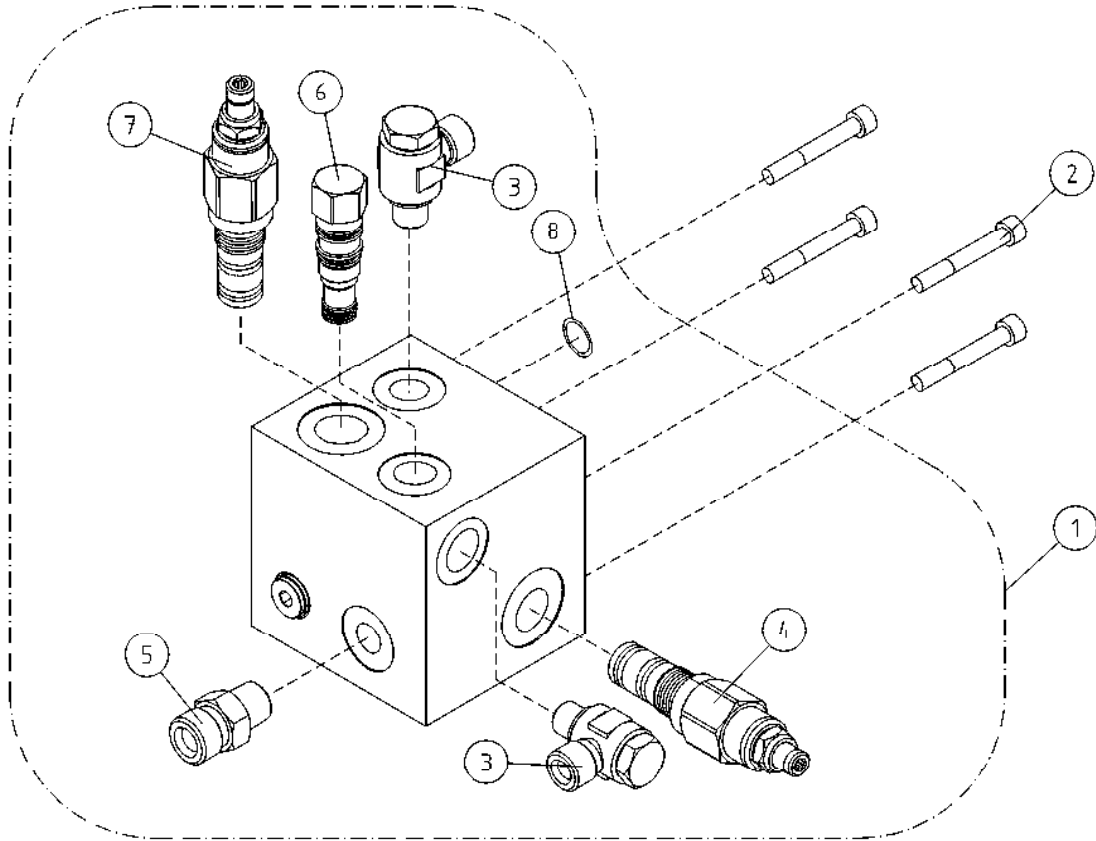
OSA DEL TEIL ITEM	VARAOSA NRO RESERVDLS NR ERSATZTEIL NR PART NR	KPL OSAN NIMI ANTAL ANZAHL QTY	BENÄMNING	BENENNUNG	DESCRIPTION	
			SYLINTERI, TELESKOOPPI	CYLINDER, TELESKOP	ZYLINDER, TELESKOP	TELESCOPE CYLINDER
1	27.730	1	TIIVISTESARJA (R)	TÄTNINGSSATS	DICHTUNGSSATZ	GASKET SET
2	25.194	1	VARMISTINRENGAS SB52	LÄSBRICKA	SICHERUNGSRING	LOCK WASHER
3	27.118	1	O-RENGAS	O-RING	O-RING	O-RING
4	42.0036	1	LETKUYHDISTELMÄ (S/L)	TRYCKSLANG	DRUCKSCHLAUCH	PRESSURE HOSE
5	27.311	1	TIIVISTE URARENGAS	SPÄRRING	NUTRING	GROOVE RING
6	27.325	1	MÄNNÄNTIIVISTE	KOLVTÄTNING	KOLBENDICHTUNG	PISTON PACKING
7	27.132	1	O-RENGAS	O-RING	O-RING	O-RING
8	27.505	1	LUOVUTIN	AVSTRYKARE	ABSTREIFER	WIPER RING
9	28.332	1	NIVELLAAKERI D=32/52 B=32	LEDLAGER	GELENKLAGER	FREE BEARING
10	29.010	1	VOIDENIPPA R1/8	SMÖRJNIPPEL	SCHMIERNIPPEL	GREASE NIPPLE
11	2CB5066	1	SYLINTERI TELESKOOPPI	CYLINDER (TELESKOP)	ZYLINDER (TELESKOP)	CYLINDER (TELESCOPE)
12	2CB5067	1				
13	3CB3950	1	MÄNNÄNVARSI	KOLVSKAFT	KOLBENSTANGE	PISTON DRIVER
14	29.017	2	VOIDENIPPA M8	SMÖRJNIPPEL	SCHMIERNIPPEL	GREASE NIPPLE
15	44.965	3	LETKUNKIRISTIN 70-90MM	SLÄNGKLÄMMA	SCHLAUCHSCHELLE	HOSE CLAMP
16	45.072	1	MUTTERI	MUTTER	MUTTER	NUT
17	45.085	1	LEIKKUURENGAS	SKÄRRING	SCHNEIDRING	CUTTING RING
18	45.931	3	PUTKIKIINNITIN	PLASTDEL FÖR KLÄMMA	PLASTIKT.ROHRSCHELLE	PLAST.PART.PIPECLAMP
19	DL5.004	1	OHJAUSPÄÄ	KOLVHUVUD	STEUERKOPF	GUIDE HEAD
20	DL4.308	1	TERÄSPUTKI	STÄLRÖR	STAHLROHR	STEEL PIPE
21	47.3221	1	VENTTIILIBLOKI TELESK.SYL.	VENTILHUS +VENTILER	VENTILGEHÄUSE+VENTIL	VALVE BLOCK FOR ZOOM CYLINDER
22	M0815	2	RUUVI M8 X 16, DIN931(8.8)	SKRUV	SCHRAUBE	SCREW
23	M2000.501	1	LUKITUSMUTTERI M20X1.5, DIN985(8)	MUTTER	MUTTER	NUT
24	K6.004	1	MÄNTÄ	KOLV	KOLBEN	PISTON
25	4CB5085	2	TAPPI T14.25039	TAPP	ZAPFEN	PIN
26	29.2047	2	LAAKERIHOLKKI	LAGERBUSSNING	LAGERBUCHSE	BEARING BUSHING
27	M0805	2	ALUSLAATTA NORDLOCK	BRICKA	UNTERLEGSCHIBE	WASHER
28	M0815.001	2	RUUVI M8 X 16, DIN933(8.8)	SKRUV	SCHRAUBE	SCREW



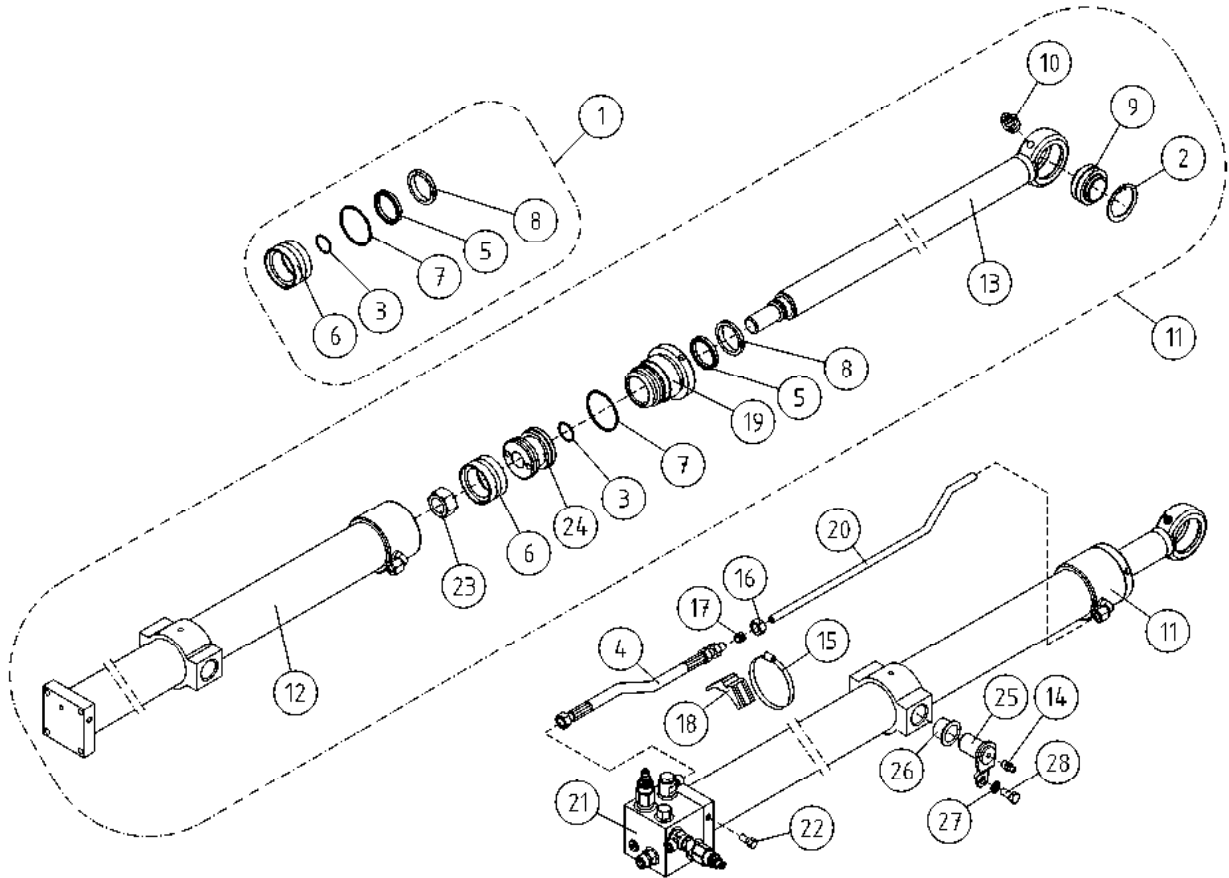
OSA DEL TEIL ITEM	VARAOSA NRO RESERVDLS NR ERSATZTEIL NR PART NR	KPL ANTAL ANZAHL QTY	OSAN NIMI	BENÄMNING	BENENNUNG	DESCRIPTION
1	47.3221	1	VENTTIILIPESÄ+VENTT. TELESKOOPPISYLINTERI	VENTILHUS+VENTILER CYLINDER, TELESKOP	VENTILGEHÄUSE+VENT. ZYLINDER, TELESKOP	VALVE HOUSING+VALVES TELESCOPE CYLINDER
2	M0818.006	4	VENTTIILIBLOKI TELESK.SYL.	VENTILHUS +VENTILER	VENTILGEHÄUSE+VENTIL	VALVE BLOCK FOR ZOOM CYLINDER
3	45.081Z	1	RUUVI M8 X 30, DIN912(8.8)	SKRUV	SCHRAUBE	SCREW
4	47.3264	1	BANJOLIITIN (SBD10LR)	BANJOKOPPLING	BANJONIPPEL	BANJO CONNECTION
5	45.069Z	2	VAIHTOVASTAVENTTIILI	SHUTTLE VALVE	WECHSELVENTIL	SHUTTLE VALVE
			PERUSLIITIN	KOPPLING	ANSCHLUSS, GERADE	COUPLING
6	47.3266	1	VASTAVENTTIILI	BACKVENTIL	RÜCKSCHLAGSVENTIL	CHECK VALVE
7	47.3265	1	PAINENRAJOITUSVENTTIILI, PATRUUNA	TRYCKBEGRÄNSNINGSV.	DRÜCKBEGRENZUNGSVENT	PRESSURE CONTROL VAL
8	47.3170	1	VAIHTOVASTAVENTTIILI	SHUTTLE VALVE	WECHSELVENTIL	SHUTTLE VALVE
9	47.3160	1	KUORMANLASKUVENTTIILI	AVLASTNINGSVENTIL	LASTREGELVENTIL	LOAD REGULATING VALVE
10	27.1085	1	O-RENGAS	O-RING	O-RING	O-RING



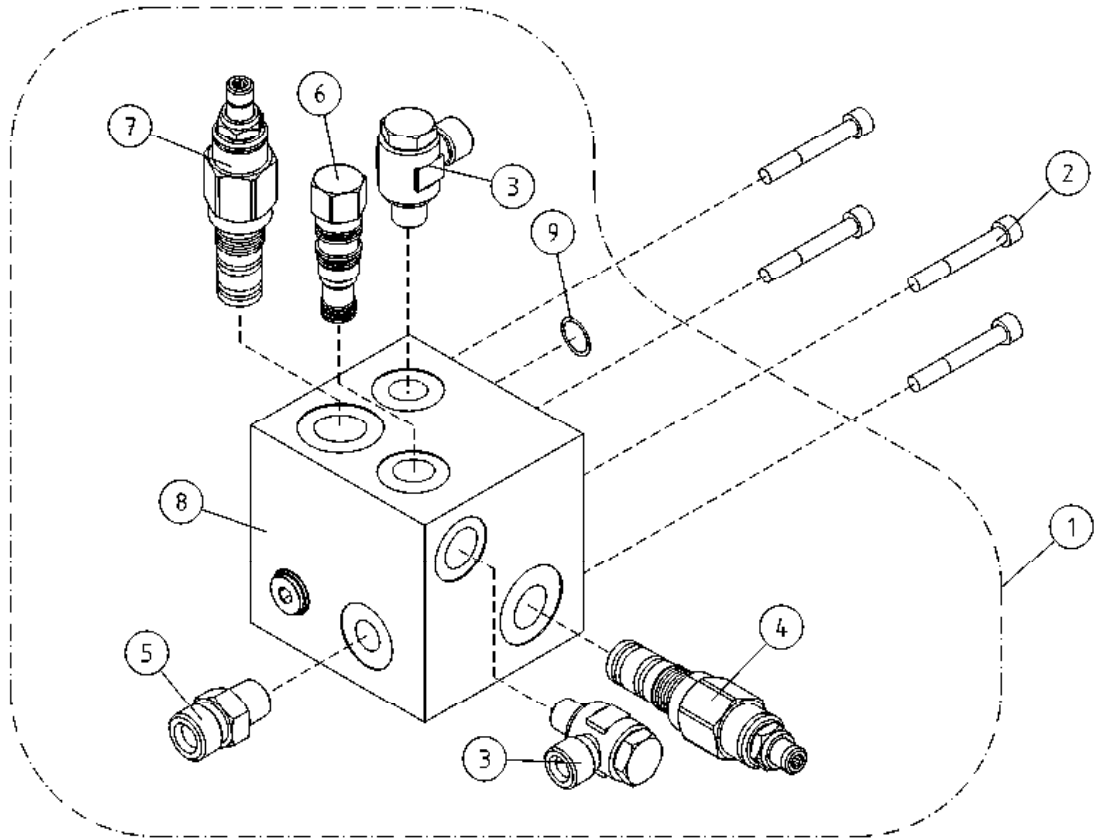
OSA DEL TEIL ITEM	VARAOSA NRO RESERVDLS NR ERSATZTEIL NR PART NR	KPL OSAN NIMI ANTAL ANZAHL QTY	BENÄMNING	BENENNUNG	DESCRIPTION	
			SYLINTERI, TELESKOOPPI	CYLINDER, TELESKOP	ZYLINDER, TELESKOP	TELESCOPE CYLINDER
1	27.730	1	TIIVISTESARJA (R)	TÄTNINGSSATS	DICHTUNGSSATZ	GASKET SET
2	25.194	1	VARMISTINRENGAS SB52	LÄSBRICKA	SICHERUNGSRING	LOCK WASHER
3	27.118	1	O-RENGAS	O-RING	O-RING	O-RING
4	42.0036	1	LETKUYHDISTELMÄ (S/L)	TRYCKSLANG	DRUCKSCHLAUCH	PRESSURE HOSE
5	27.311	1	TIIVISTE URARENGAS	SPÄRRING	NUTRING	GROOVE RING
6	27.325	1	MÄNNÄNTIIVISTE	KOLVTÄTNING	KOLBENDICHTUNG	PISTON PACKING
7	27.132	1	O-RENGAS	O-RING	O-RING	O-RING
8	27.505	1	LUOVUTIN	AVSTRYKARE	ABSTREIFER	WIPER RING
9	28.332	1	NIVELLAAKERI D=32/52 B=32	LEDLAGER	GELENKLAGER	FREE BEARING
10	29.010	1	VOIDENIPPA R1/8	SMÖRJNIPPEL	SCHMIERNIPPEL	GREASE NIPPLE
11	2CB5066	1	SYLINTERI TELESKOOPPI	CYLINDER (TELESKOP)	ZYLINDER (TELESKOP)	CYLINDER (TELESCOPE)
12	2CB5067	1				
13	3CB3950	1	MÄNNÄNVARSI	KOLVSKAFT	KOLBENSTANGE	PISTON DRIVER
14	29.017	2	VOIDENIPPA M8	SMÖRJNIPPEL	SCHMIERNIPPEL	GREASE NIPPLE
15	44.965	3	LETKUNKIRISTIN 70-90MM	SLÄNGKLÄMMA	SCHLAUCHSCHELLE	HOSE CLAMP
16	45.072	1	MUTTERI	MUTTER	MUTTER	NUT
17	45.085	1	LEIKKUURENGAS	SKÄRRING	SCHNEIDRING	CUTTING RING
18	45.931	3	PUTKIKIINNITIN	PLASTDEL FÖR KLÄMMA	PLASTIKT.ROHRSCHELLE	PLAST.PART.PIPECLAMP
19	DL5.004	1	OHJAUSPÄÄ	KOLVHUVUD	STEUERKOPF	GUIDE HEAD
20	DL4.308	1	TERÄSPUTKI	STÄLRÖR	STAHLROHR	STEEL PIPE
21	47.3143	1	VENTTIILIBLOKI TELESK.SYL.	VENTILHUS +VENTILER	VENTILGEHÄUSE+VENTIL	VALVE BLOCK FOR ZOOM CYLINDER
22	M0815	2	RUUVI M8 X 16, DIN931(8.8)	SKRUV	SCHRAUBE	SCREW
23	M2000.501	1	LUKITUSMUTTERI M20X1.5, DIN985(8)	MUTTER	MUTTER	NUT
24	K6.004	1	MÄNTÄ	KOLV	KOLBEN	PISTON
25	4CB5085	2	TAPPI T14.25039	TAPPI	ZAPFEN	PIN
26	29.2047	2	LAAKERIHOLKKI	LAGERBUSSNING	LAGERBUCHSE	BEARING BUSHING
27	M0805	2	ALUSLAATTA NORDLOCK	BRICKA	UNTERLEGSCHIBE	WASHER
28	M0815.001	2	RUUVI M8 X 16, DIN933(8.8)	SKRUV	SCHRAUBE	SCREW



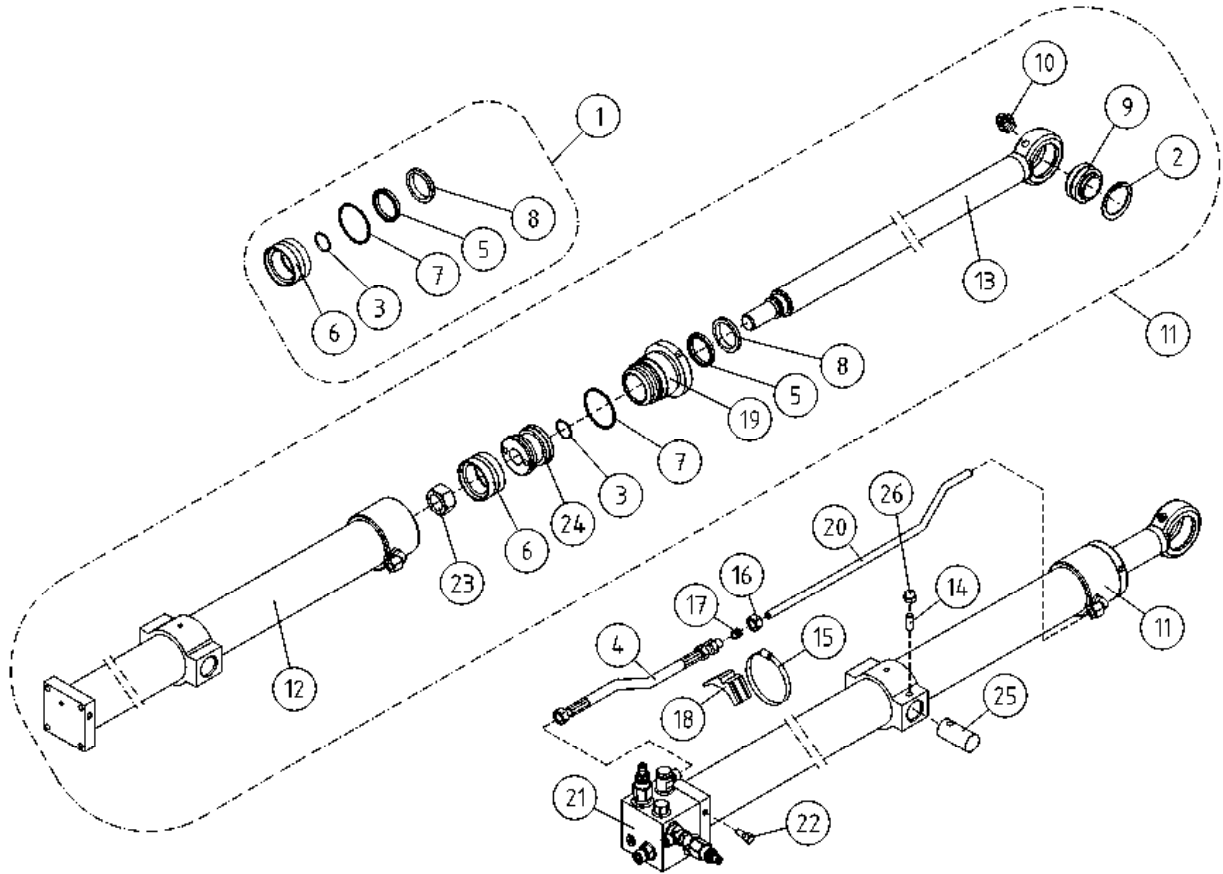
OSA DEL TEIL ITEM	VARAOSA NRO RESERVDLS NR ERSATZTEIL NR PART NR	KPL ANTAL ANZAHL QTY	OSAN NIMI	BENÄMNING	BENENNUNG	DESCRIPTION
1	47.3143	1	VENTTIILIPESÄ+VENTT. TELESKOOPPISYLINTERI	VENTILHUS+VENTILER CYLINDER, TELESKOP	VENTILGEHÄUSE+VENT. ZYLINDER, TELESKOP	VALVE HOUSING+VALVES TELESCOPE CYLINDER
2	M0818.006	4	VENTTIILIBLOKI TELESK.SYL.	VENTILHUS +VENTILER	VENTILGEHÄUSE+VENTIL	VALVE BLOCK FOR ZOOM CYLINDER
3	45.081Z	2	RUUVI M8 X 30, DIN912(8.8)	SKRUV	SCHRAUBE	SCREW
4	47.3161	1	BANJOLIITIN (SBD10LR)	BANJOKOPPLING	BANJONIPPEL	BANJO CONNECTION
5	45.069	1	KUORMANLASKUVENTTIILI (HUOHOTTAVA)	AVLASTNINGSVENTIL	LASTREGELVENTIL	LOAD REGULATING VALVE
		1	PERUSLIITIN	KOPPLING	ANSCHLUSS, GERADE	COUPLING
6	47.3170	1	VAIHTOVAVENTTIILI	SHUTTLE VALVE	WECHSELVENTIL	SHUTTLE VALVE
7	47.3160	1	KUORMANLASKUVENTTIILI	AVLASTNINGSVENTIL	LASTREGELVENTIL	LOAD REGULATING VALVE
8	27.1085	1	O-RENGAS	O-RING	O-RING	O-RING



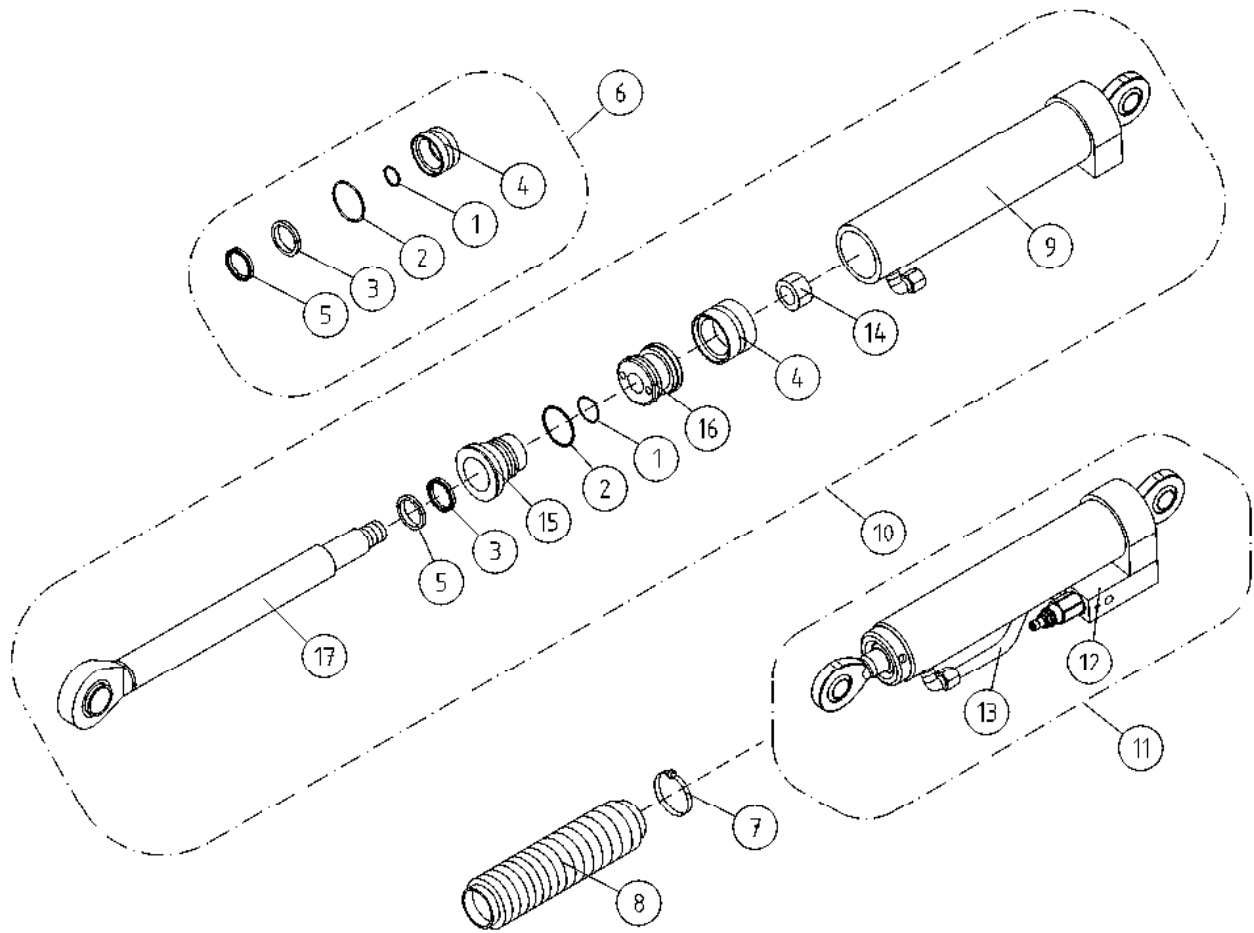
OSA DEL TEIL ITEM	VARAOSA NRO RESERVDLS NR ERSATZTEIL NR PART NR	KPL OSAN NIMI ANTAL ANZAHL QTY	BENÄMNING	BENENNUNG	DESCRIPTION	
			SYLINTERI, TELESKOOPPI	CYLINDER, TELESKOP	ZYLINDER, TELESKOP	TELESCOPE CYLINDER
1	27.730	1	TIIVISTESARJA (R)	TÄTNINGSSATS	DICHTUNGSSATZ	GASKET SET
2	25.194	1	VARMISTINRENGAS SB52	LÄSBRICKA	SICHERUNGSRING	LOCK WASHER
3	27.118	1	O-RENGAS	O-RING	O-RING	O-RING
4	42.0036	1	LETKUYHDISTELMÄ (S/L)	TRYCKSLANG	DRUCKSCHLAUCH	PRESSURE HOSE
5	27.311	1	TIIVISTE URARENGAS	SPÄRRING	NUTRING	GROOVE RING
6	27.325	1	MÄNNÄNTIIVISTE	KOLVTÄTNING	KOLBENDICHTUNG	PISTON PACKING
7	27.132	1	O-RENGAS	O-RING	O-RING	O-RING
8	27.505	1	LUOVUTIN	AVSTRYKARE	ABSTREIFER	WIPER RING
9	28.332	1	NIVELLAAKERI D=32/52 B=32	LEDLAGER	GELENKLAGER	FREE BEARING
10	29.010	1	VOIDENIPPA R1/8	SMÖRJNIPPEL	SCHMIERNIPPEL	GREASE NIPPLE
11	2CB5066	1	SYLINTERI TELESKOOPPI	CYLINDER (TELESKOP)	ZYLINDER (TELESKOP)	CYLINDER (TELESCOPE)
12	2CB5067	1				
13	3CB3950	1	MÄNNÄNVARSI	KOLVSKAFT	KOLBENSTANGE	PISTON DRIVER
14	29.017	2	VOIDENIPPA M8	SMÖRJNIPPEL	SCHMIERNIPPEL	GREASE NIPPLE
15	44.965	3	LETKUNKIRISTIN 70-90MM	SLÄNGKLÄMMA	SCHLAUCHSCHELLE	HOSE CLAMP
16	45.072	1	MUTTERI	MUTTER	MUTTER	NUT
17	45.085	1	LEIKKUURENGAS	SKÄRRING	SCHNEIDRING	CUTTING RING
18	45.931	3	PUTKIKIINNITIN	PLASTDEL FÖR KLÄMMA	PLASTIKT.ROHRSCHELLE	PLAST.PART.PIPECLAMP
19	DL5.004	1	OHJAUSPÄÄ	KOLVHUVUD	STEUERKOPF	GUIDE HEAD
20	DL4.308	1	TERÄSPUTKI	STÄLRÖR	STAHLROHR	STEEL PIPE
21	47.2970	1	VENTTIILIPESÄ+VENTT.	VENTILHUS +VENTILER	VENTILGEHÄUSE+VENTIL	VALVE HOUSE + VALVES
22	M0815	2	RUUVI M8 X 16, DIN931(8.8)	SKRUV	SCHRAUBE	SCREW
23	M2000.501	1	LUKITUSMUTTERI M20X1.5, DIN985(8)	MUTTER	MUTTER	NUT
24	K6.004	1	MÄNTÄ	KOLV	KOLBEN	PISTON
25	4CB5085	2	TAPPI T14.25039	TAPP	ZAPFEN	PIN
26	29.2047	2	LAAKERIHOLKKI	LAGERBUSSNING	LAGERBUCHSE	BEARING BUSHING
27	M0805	2	ALUSLAATTA NORDLOCK	BRICKA	UNTERLEGSCHIBE	WASHER
28	M0815.001	2	RUUVI M8 X 16, DIN933(8.8)	SKRUV	SCHRAUBE	SCREW



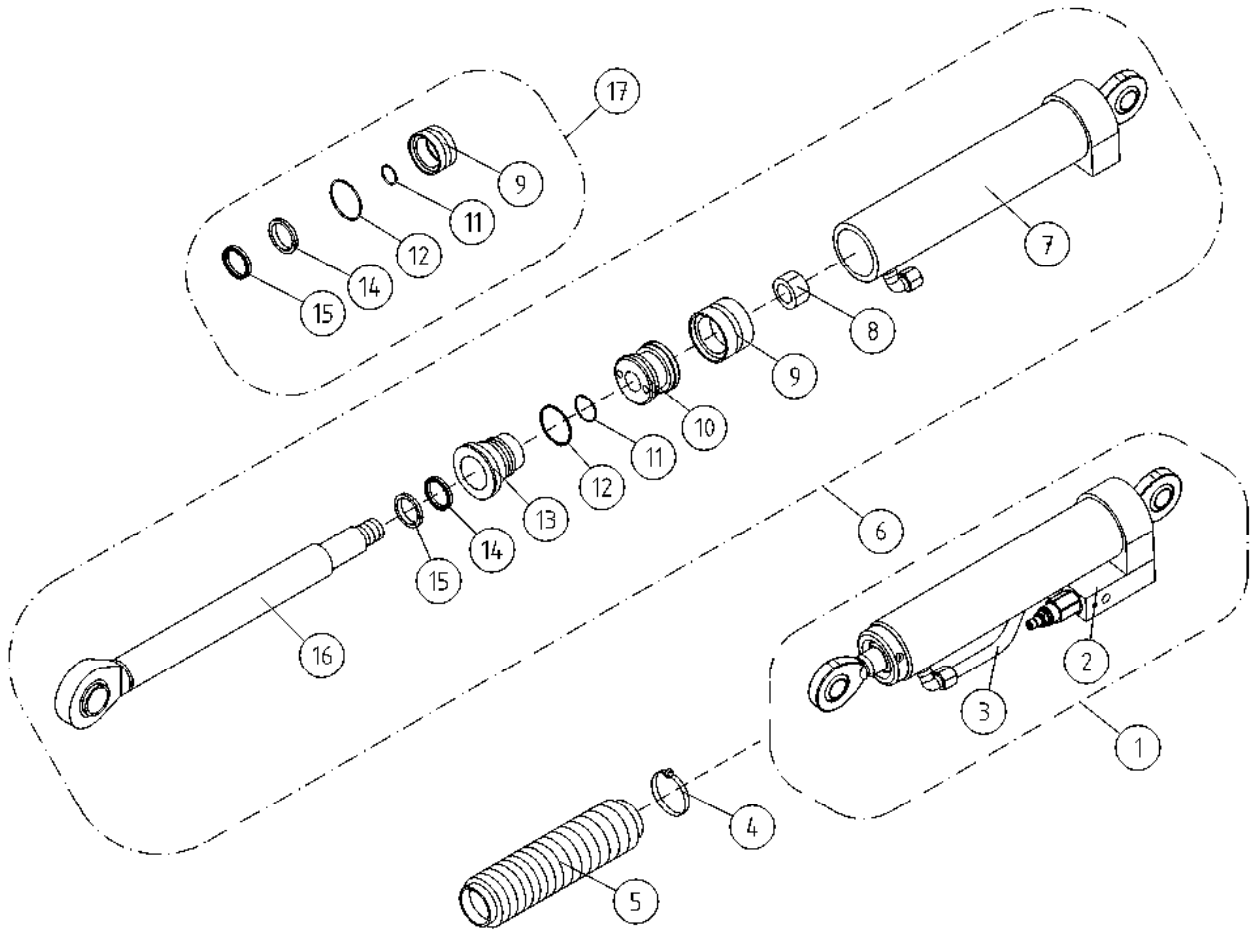
OSA DEL TEIL ITEM	VARAOSA NRO RESERVDLS NR ERSATZTEIL NR PART NR	KPL ANTAL ANZAHL QTY	OSAN NIMI	BENÄMNING	BENENNUNG	DESCRIPTION
1	47.2970	1	VENTTIILIPESÄ+VENTT. SYLINTERI, TELESK.	VENTILHUS+VENTILER CYLINDER, TELESKOP	VENTILGEHÄUSE+VENT. ZYLINDER, TELESKOP	VALVE HOUSING+VALVES TELESCOPE CYLINDER
2	M0818.006	4	VENTTIILIPESÄ+VENTT.	VENTILHUS +VENTILER	VENTILGEHÄUSE+VENTIL	VALVE HOUSE + VALVES
3	45.081Z	2	RUUVI M8 X 30, DIN912(8.8)	SKRUV	SCHRAUBE	SCREW
4	47.2722	1	BANJOLIITIN (SBD10LR)	BANJOKOPPLING	BANJONIPPEL	BANJO CONNECTION
5	45.069	1	KUORMANLASKUVENTTIILI	AVLASTNINGSVENTIL	LASTREGELVENTIL	LOAD REGULATING VALVE
		1	PERUSLIITIN	KOPPLING	ANSCHLUSS, GERADE	COUPLING
6	47.2972	1	VAIHTOVAVENTTIILI	VÄXELVENTIL	SCHALTVENTIL	SHUTTLE VALVE
7	47.2969	1	KUORMANLASKUVENTTIILI	AVLASTNINGSVENTIL	LASTREGELVENTIL	LOAD REGULATING VALVE
8	BF325274	1	VENTTIILIPESÄ	VENTILHUS	VENTILGEHÄUSE	VALVE HOUSING
9	27.1058	1	O-RENGAS	O-RING	O-RING	O-RING



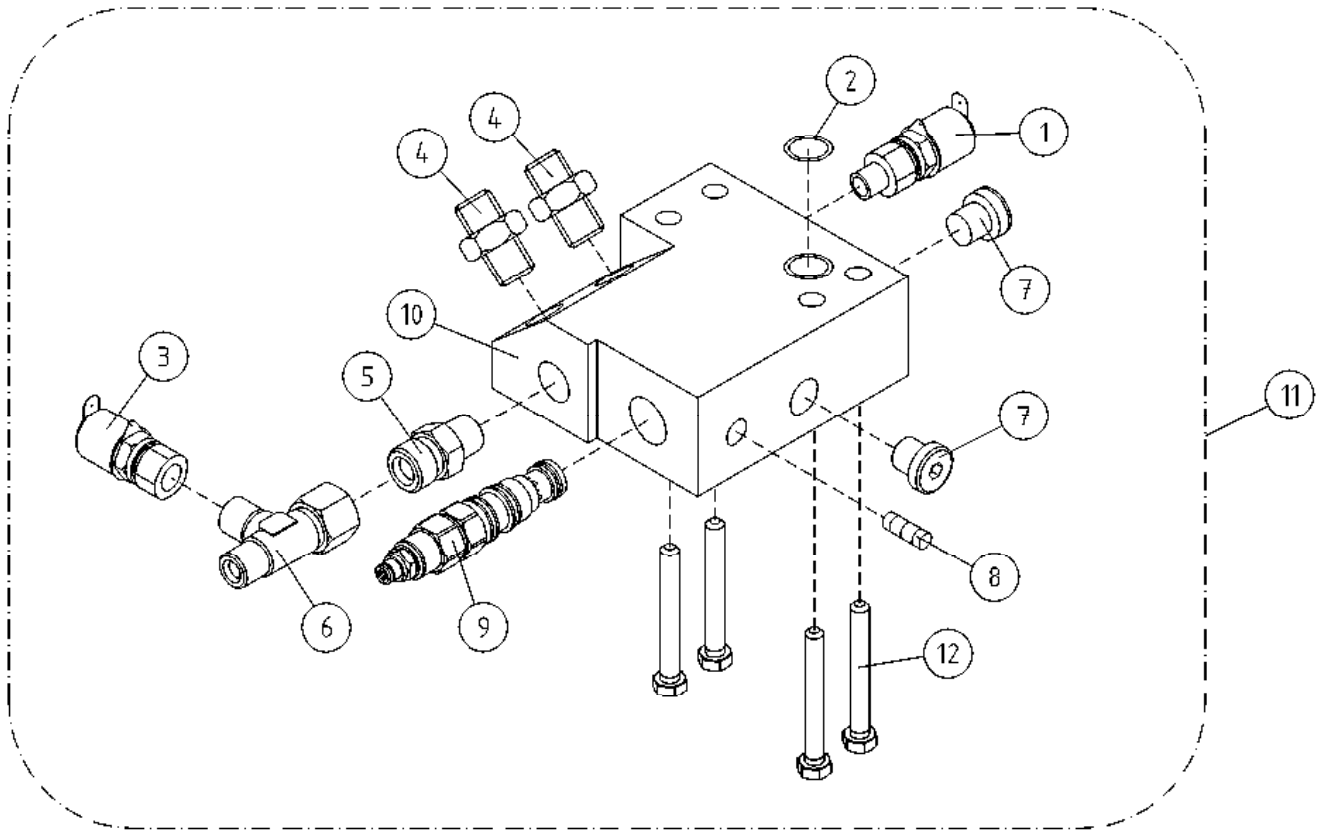
OSA DEL TEIL ITEM	VARAOSA NRO RESERVDLS NR ERSATZTEIL NR PART NR	KPL ANTAL ANZAHL QTY	OSAN NIMI	BENÄMNING	BENENNUNG	DESCRIPTION
SYLINTERI, TELESKOOPPI						
1	27.730	1	TIIVISTESARJA (R)	TÄTNINGSSATS	DICHTUNGSSATZ	GASKET SET
2	25.194	1	VARMISTINRENGAS SB52	LÄSBRICKA	SICHERUNGSRING	LOCK WASHER
3	27.118	1	O-RENGAS	O-RING	O-RING	O-RING
4	42.0036	1	LETKUYHDISTELMÄ (S/L)	TRYCKSLANG	DRUCKSCHLAUCH	PRESSURE HOSE
5	27.311	1	TIIVISTE URARENGAS	SPÄRRING	NUTRING	GROOVE RING
6	27.325	1	MÄNNÄNTIIVISTE	KOLVTÄTNING	KOLBENDICHTUNG	PISTON PACKING
7	27.132	1	O-RENGAS	O-RING	O-RING	O-RING
8	27.505	1	LUOVUTIN	AVSTRYKARE	ABSTREIFER	WIPER RING
9	28.332	1	NIVELLAAKERI D=32/52 B=32	LEDLAGER	GELENKLAGER	FREE BEARING
10	29.010	1	VOIDENIPPA R1/8	SMÖRJNIPPEL	SCHMIERNIPPEL	GREASE NIPPLE
11	2CB3945	1	SYLINTERI TELESKOOPPI	CYLINDER (TELESKOP)	ZYLINDER (TELESKOP)	CYLINDER (TELESCOPE)
12	2CB3946	1	SYLINTERIPUTKI	CYLINDERROHR	ZYLINDERROHR	CYLINDER PIPE
13	3CB3950	1	MÄNNÄNVARSI	KOLVSKAFT	KOLBENSTANGE	PISTON DRIVER
14	M0816.012	2	PIDÄTINRUUVI M8 X 20, DIN916	SKRUV	SCHRAUBE	SCREW
15	44.965	3	LETKUNKIRISTIN 70-90MM	SLÄNGKLÄMMA	SCHLAUCHSCHELLE	HOSE CLAMP
16	45.072	1	MUTTERI	MUTTER	MUTTER	NUT
17	45.085	1	LEIKKUURENGAS	SKÄRRING	SCHNEIDRING	CUTTING RING
18	45.931	3	PUTKIKIINNITIN	PLASTDEL FÖR KLÄMMA	PLASTIKT.ROHRSCHELLE	PLAST.PART.PIPECLAMP
19	DL5.004	1	OHJAUSPÄÄ	KOLVHUVUD	STUEKOPF	GUIDE HEAD
20	DL4.308	1	TERÄSPUTKI	STÄLRÖR	STAHLROHR	STEEL PIPE
21	47.2970	1	VENTTIILIPESÄ+VENTT.	VENTILHUS +VENTILER	VENTILGEHÄUSE+VENTIL	VALVE HOUSE + VALVES
22	M0815	2	RUUVI M8 X 16, DIN931(8.8)	SKRUV	SCHRAUBE	SCREW
23	M2000.501	1	LUKITUSMUTTERI M20X1.5, DIN985(8)	MUTTER	MUTTER	NUT
24	K6.004	1	MÄNTÄ	KOLV	KOLBEN	PISTON
25	DL3.001	2	TAPPI T30.25038	TAPP	ZAPFEN	PIN
26	M0800.003	2	HATTUMUTTERI M8, DIN1587	MUTTER	MUTTER	NUT



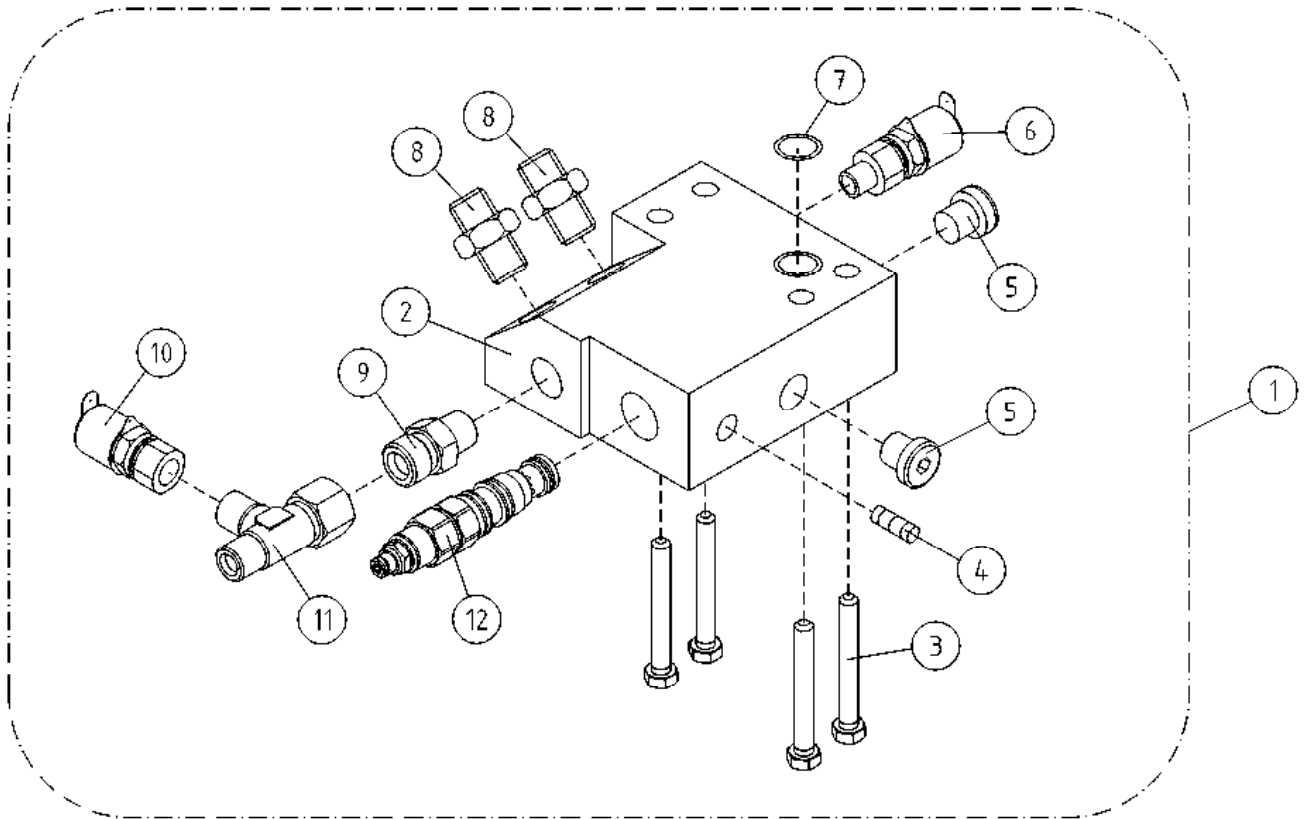
OSA DEL TEIL ITEM	VARAOSA NRO RESERVDLS NR ERSATZTEIL NR PART NR	KPL OSAN NIMI ANTAL ANZAHL QTY	BENÄMNING	BENENNUNG	DESCRIPTION	
			ORJASYLINTERI	SLAVCYLINDER	HILFZYLINDER	SLAVE CYLINDER
1	27.110	1	O-RENGAS	O-RING	O-RING	O-RING
2	27.182	1	O-RENGAS	O-RING	O-RING	O-RING
3	27.319	1	TIIVISTE URARENGAS	SPÄRRING	NUTRING	GROOVE RING
4	27.325	1	MÄNNÄNTIIVISTE	KOLVTÄTNING	KOLBENDICHTUNG	PISTON PACKING
5	27.500	1	LUOVUTIN	AVSTRYKARE	ABSTREIFER	WIPER RING
6	27.733	1	TIIVISTESARJA (R)	TÄTNINGSSATS	DICHTUNGSSATZ	GASKET SET
7	44.987	1	LETKUNKIRISTIN 60-80	SLANGKLÄMMA	SCHLAUCHSCHELLE	HOSE CLAMP
8	48.1023	1	PALJEKUMI	BÄLGGUMMI	BALGENGUMMI	BELLOWS RUBBER
9	DL10.004	1	SYLINTERIPUTKI	CYLINDERRÖR	ZYLINDERROHR	CYLINDER PIPE
10	DL10.005	1	SYLINTERI	CYLINDER	ZYLINDER	CYLINDER
11	DL10.020XTL	1	SYLINTERI ORJA TÄYD 105TL-120TB	CYLINDER	ZYLINDER	CYLINDER
12	DL10.019TL	1	VENTTIILIPESÄ+VENTT.	VENTILHUS +VENTILER	VENTILGEHÄUSE+VENTIL	VALVE HOUSE + VALVES
13	4CB3657	1	TERÄSPUTKI	STÄLRÖR	STAHLROHR	STEEL PIPE
14	M2000.5	1	KUUSIOMUTTERI M20X1.5, DIN934(8)	MUTTER	MUTTER	NUT
15	U21.068	1	OHJAUSPÄÄ	KOLVHUVUD	STEUERKOPF	GUIDE HEAD
16	U21.069	1	MÄNTÄ	KOLV	KOLBEN	PISTON
17	U21.22/L	1	MÄNNÄNVARSI	KOLVSKAFT	KOLBENSTANGE	PISTON DRIVER



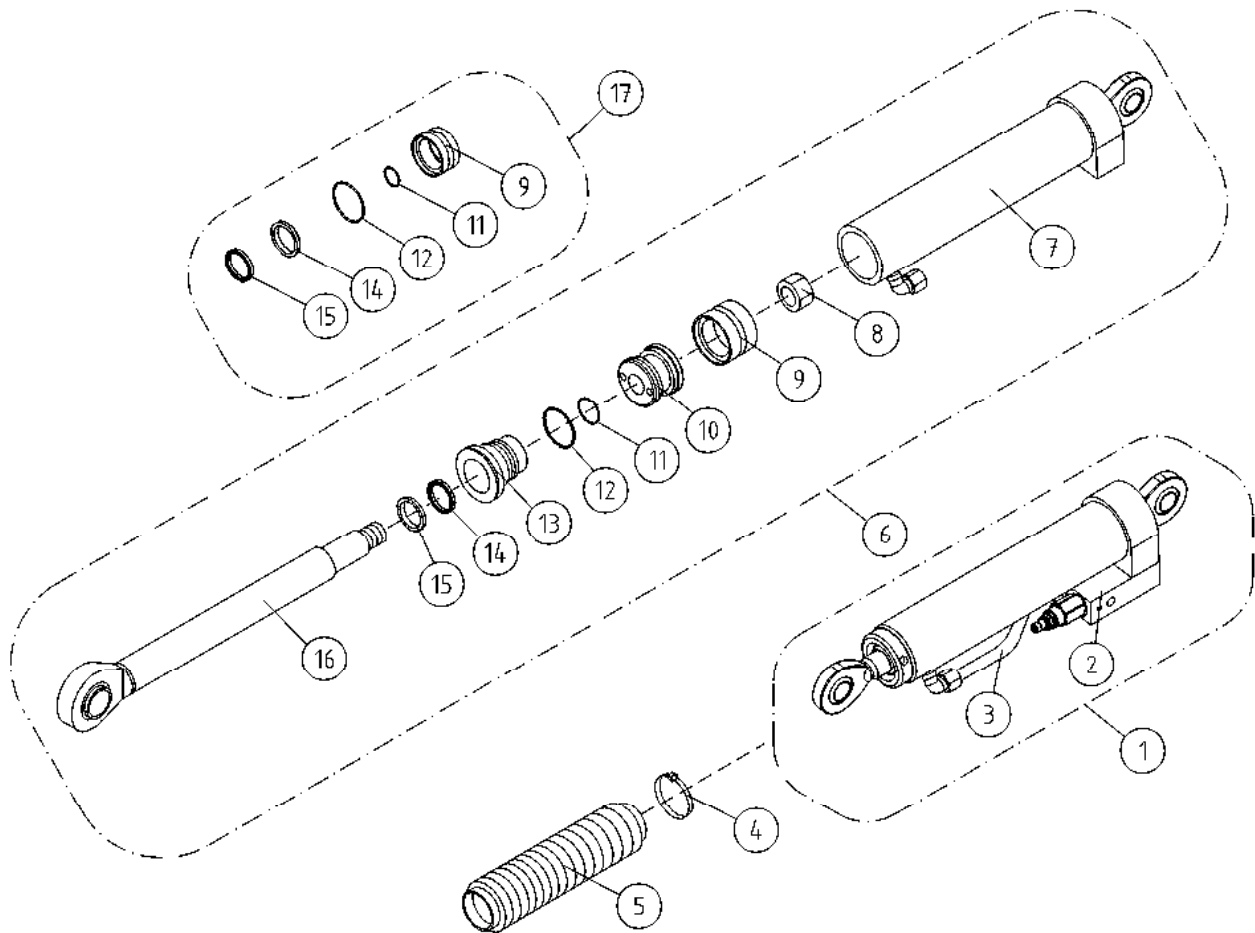
OSA DEL TEIL ITEM	VARAOSA NRO RESERVDLS NR ERSATZTEIL NR PART NR	KPL OSAN NIMI ANTAL ANZAHL QTY	BENÄMNING	BENENNUNG	DESCRIPTION	
			ORJASYLINTERI	SLAVCYLINDER	HILFZYLINDER	SLAVE CYLINDER
1	DL10.020X	1	SYLINTERI ORJA TÄYD 120T/TB VARAOSA	CYLINDER	ZYLINDER	CYLINDER
2	DL10.019	1	VENTTIILIPESÄ+VENTT.	VENTILHUS +VENTILER	VENTILGEHÄUSE+VENTIL	CYLINDER VALVE HOUSE + VALVES
3	4CB3657	1	TERÄSPUTKI	STÄLRÖR	STAHLROHR	STEEL PIPE
4	44.987	1	LETKUNKIRISTIN 60-80	SLANGKLÄMMA	SCHLAUCHSCHELLE	HOSE CLAMP
5	48.1023	1	PALJEKUMI	BÄLGGUMMI	BALGENGUMMI	BELLOWS RUBBER
6	DL10.005	1	SYLINTERI	CYLINDER	ZYLINDER	CYLINDER
7	DL10.004	1	SYLINTERIPUTKI	CYLINDERROHR	ZYLINDERROHR	CYLINDER PIPE
8	M2000.5	1	KUUSIOMUTTERI M20X1.5, DIN934(8)	MUTTER	MUTTER	NUT
9	27.325	1	MÄNNÄNTIIVISTE	KOLVTÄTNING	KOLBENDICHTUNG	PISTON PACKING
10	U21.069	1	MÄNTÄ	KOLV	KOLBEN	PISTON
11	27.110	1	O-RENGAS	O-RING	O-RING	O-RING
12	27.182	1	O-RENGAS	O-RING	O-RING	O-RING
13	U21.068	1	OHJAUSPÄÄ	KOLVHUVUD	STEUERKOPF	GUIDE HEAD
14	27.319	1	TIIVISTE URARENGAS	SPÄRRING	NUTRING	GROOVE RING
15	27.500	1	LUOVUTIN	AVSTRYKARE	ABSTREIFER	WIPER RING
16	U21.22/L	1	MÄNNÄNVARSI	KOLVSKAFT	KOLBENSTANGE	PISTON DRIVER
17	27.733	1	TIIVISTESARJA (R)	TÄTNINGSSATS	DICHTUNGSSATZ	GASKET SET



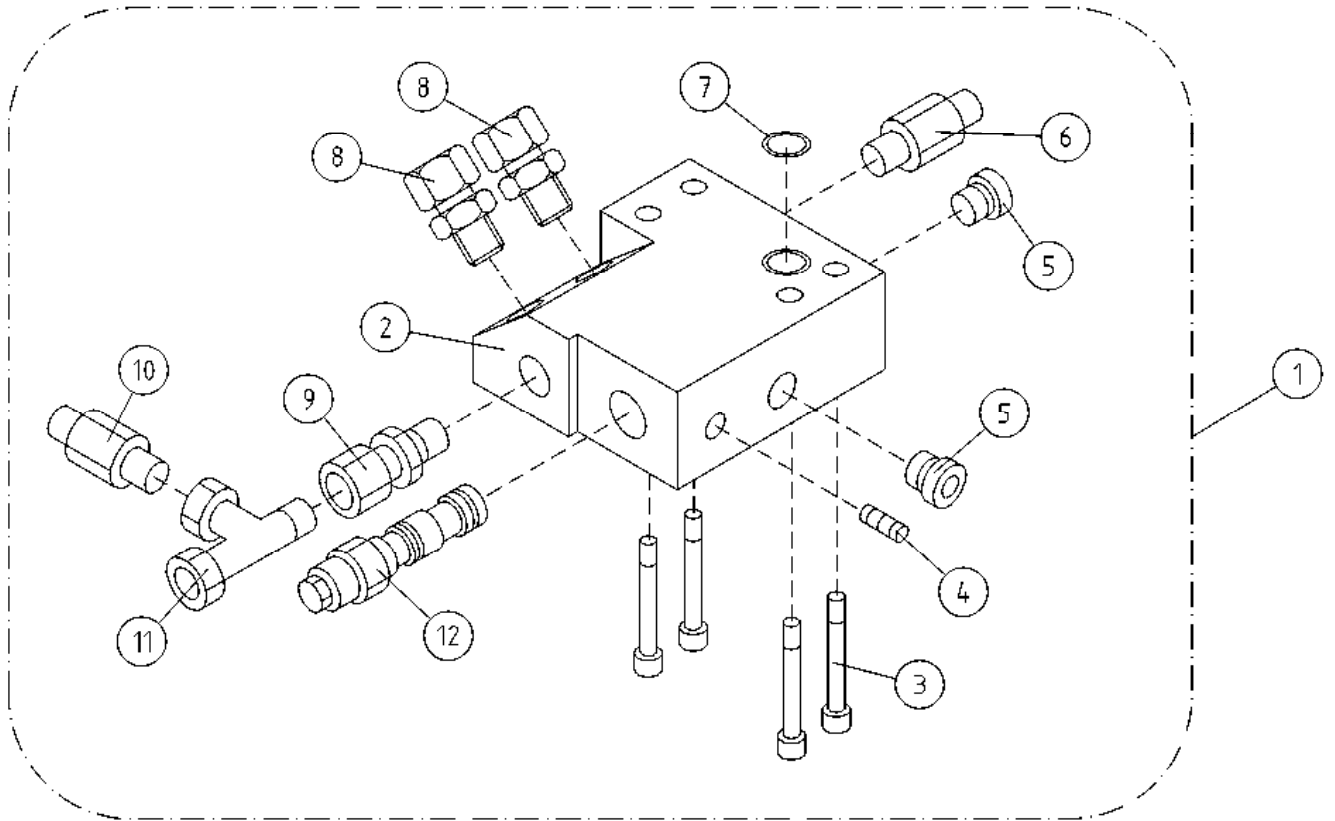
OSA DEL TEIL ITEM	VARAOSA NRO RESERVDLS NR ERSATZTEIL NR PART NR	KPL ANTAL ANZAHL QTY	OSAN NIMI	BENÄMNING	BENENNUNG	DESCRIPTION
			VENTTIILIPESÄ+VENTT. ORJASYLINTERI	VENTILHUS+VENTILER SLAVCYLINDER	VENTILGEHÄUSE+VENT. HILFZYLINDER	VALVE HOUSING+VALVES SLAVE CYLINDER
1	25.8014	1	PAINEENMITTAUSNIPPA	TRYCKMÄTNINGSNIPPEL	DRUCKMESSUNGSNIPPEL	PRESSURE TEST NIPPLE
2	27.105	1	O-RENGAS	O-RING	O-RING	O-RING
3	25.8011	1	PAINEENMITTAUSNIPPA	TRYCKMÄTNINGSNIPPEL	DRUCKMESSUNGSNIPPEL	PRESSURE TEST NIPPLE
4	45.0002Z	2	PERUSLIITIN	KOPPLING	ANSCHLUSS, GERADE	COUPLING
5	45.069Z	1	PERUSLIITIN	KOPPLING	ANSCHLUSS, GERADE	COUPLING
6	45.073Z	1	ASET. L-LIITIN	L-KOPPLING	L-ANSCHLUSS	L-UNION
7	46.028	2	TULPPARUUVI	PLUGGSKRUV	STOPFENSCHRAUBE	PLUG SCREW
8	46.034	1	TULPPARUUVI	PLUGGSKRUV	STOPFENSCHRAUBE	PLUG SCREW
9	47.2722	1	KUORMANLASKUVENTTIILI	AVLASTNINGSVENTIL	LASTREGELVENTIL	LOAD REGULATING VALVE
10	2CB7576	1	VENTTIILIPESÄ	VENTILHUS	VENTILGEHÄUSE	VALVE HOUSE
11	DL10.019TL	1	VENTTIILIPESÄ+VENTT. RUUVI M6 X 40, DIN931(10.9)	VENTILHUS +VENTILER SKRUV	VENTILGEHÄUSE+VENTIL SCHRAUBE	VALVE HOUSE + VALVES SCREW



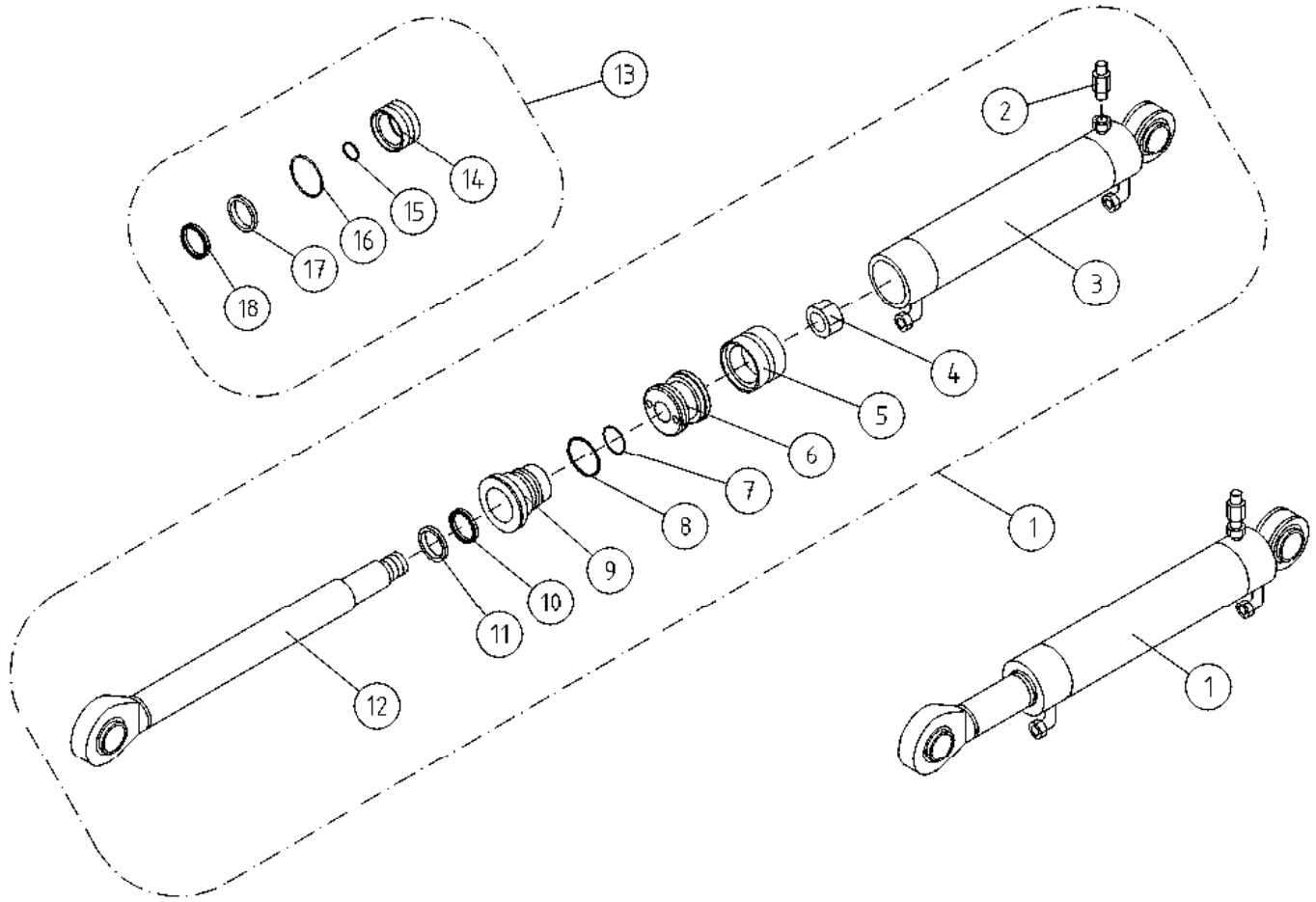
OSA DEL TEIL ITEM	VARAOSA NRO RESERVDLS NR ERSATZTEIL NR PART NR	KPL ANTAL ANZAHL QTY	OSAN NIMI	BENÄMNING	BENENNUNG	DESCRIPTION
1	DL10.019	1	VENTTIILIPESÄ+VENTT. ORJASYLINTERI	VENTILHUS+VENTILER SLAVCYLINDER	VENTILGEHÄUSE+VENT. HILFZYLINDER	VALVE HOUSING+VALVES SLAVE CYLINDER
2	2CB7576	1	VENTTIILIPESÄ+VENTT.	VENTILHUS +VENTILER	VENTILGEHÄUSE+VENTIL	VALVE HOUSE + VALVES
3	M0620.0007	4	VENTTIILIPESÄ	VENTILHUS	VENTILGEHÄUSE	VALVE HOUSE
4	46.054	1	RÜUVI M6 X 40, DIN931(10.9)	SKRUV	SCHRAUBE	SCREW
5	46.028	2	TULPPARUUVI	PLUGGSKRUV	STOPFENSCHRAUBE	PLUG SCREW
6	25.8014	1	TULPPARUUVI	PLUGGSKRUV	STOPFENSCHRAUBE	PLUG SCREW
6	25.8014	1	PAINENMITTAUSNIPPA	TRYCKMÄTNINGSNIPPEL	DRUCKMESSUNGSNIPPEL	PRESSURE TEST NIPPLE
7	27.105	1	O-RENGAS	O-RING	O-RING	O-RING
8	45.062Z	2	PERUSLIITIN	KOPPLING	ANSCHLUSS, GERADE	COUPLING
9	45.069Z	1	PERUSLIITIN	KOPPLING	ANSCHLUSS, GERADE	COUPLING
10	25.8011	1	PAINENMITTAUSNIPPA	TRYCKMÄTNINGSNIPPEL	DRUCKMESSUNGSNIPPEL	PRESSURE TEST NIPPLE
11	45.073Z	1	ASET. L-LIITIN	L-KOPPLING	L-ANSCHLUSS	L-UNION
12	47.272Z	1	KUORMANLASKUVENTTIILI	AVLASTNINGSVENTIL	LASTREGELVENTIL	LOAD REGULATING VALVE



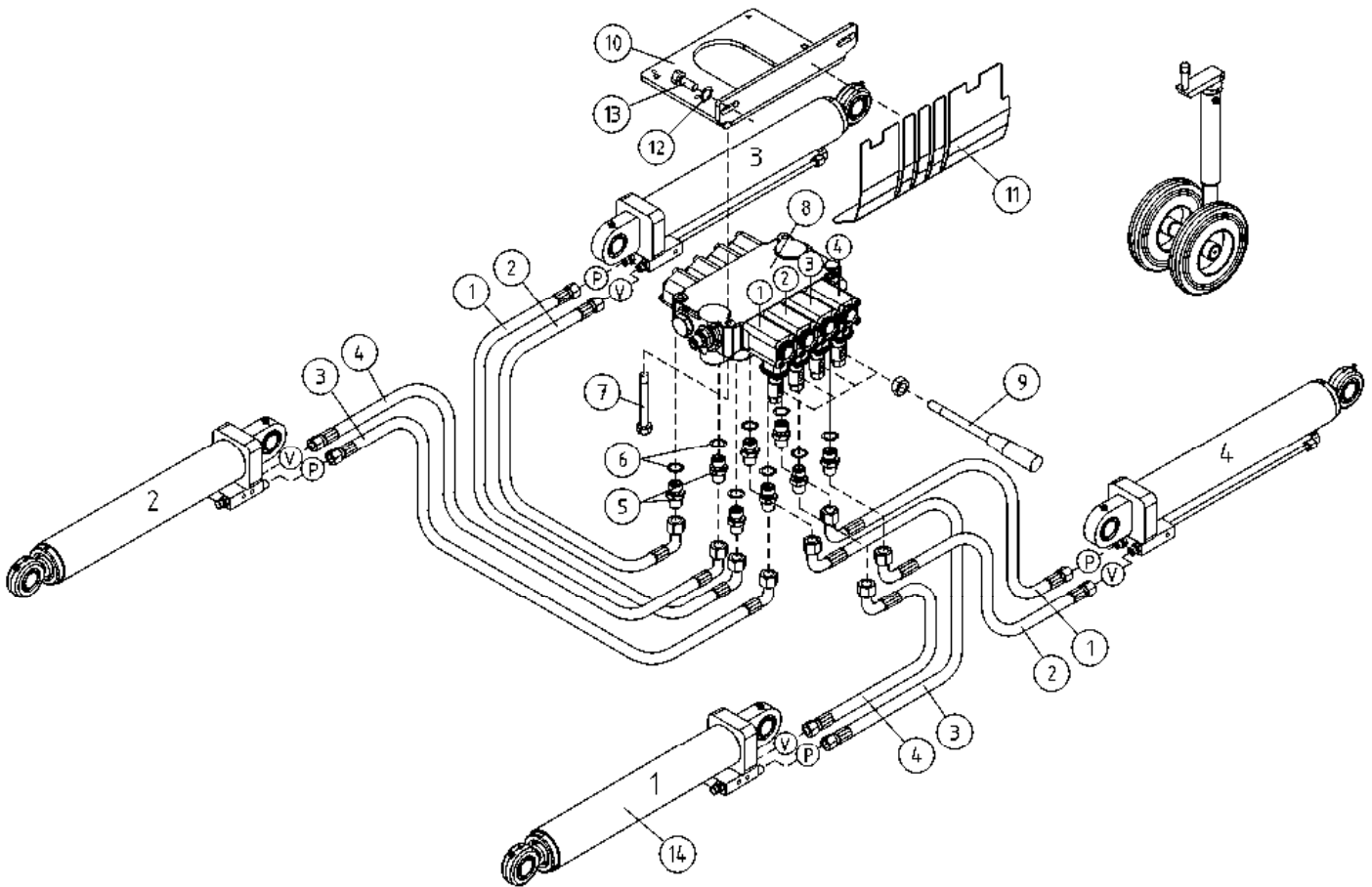
OSA DEL TEIL ITEM	VARAOSA NRO RESERVDLS NR ERSATZTEIL NR PART NR	KPL OSAN NIMI ANTAL ANZAHL QTY	BENÄMNING	BENENNUNG	DESCRIPTION	
			ORJASYLINTERI	SLAVCYLINDER	HILFZYLINDER	SLAVE CYLINDER
1	DL10.005X	1	SYLINTERI ORJA TÄYD XTD	CYLINDER	ZYLINDER	CYLINDER
2	DL10.010	1	VENTTIILIPESÄ+VENTT.	VENTILHUS +VENTILER	VENTILGEHÄUSE+VENTIL	CYLINDER VALVE HOUSE + VALVES
3	4CB3657	1	TERÄSPUTKI	STÄLRÖR	STAHLROHR	STEEL PIPE
4	44.987	1	LETKUNKIRISTIN 60-80	SLANGKLÄMMA	SCHLAUCHSCHELLE	HOSE CLAMP
5	48.1023	1	PALJEKUMI	BÄLGGUMMI	BALGENGUMMI	BELLOWS RUBBER
6	DL10.005	1	SYLINTERI	CYLINDER	ZYLINDER	CYLINDER
7	DL10.004	1	SYLINTERIPUTKI	CYLINDERROHR	ZYLINDERROHR	CYLINDER PIPE
8	M2000.5	1	KUUSIOMUTTERI M20X1.5, DIN934(8)	MUTTER	MUTTER	NUT
9	27.325	1	MÄNNÄNTIIVISTE	KOLVTÄTNING	KOLBENDICHTUNG	PISTON PACKING
10	U21.069	1	MÄNTÄ	KOLV	KOLBEN	PISTON
11	27.110	1	O-RENGAS	O-RING	O-RING	O-RING
12	27.182	1	O-RENGAS	O-RING	O-RING	O-RING
13	U21.068	1	OHJAUSPÄÄ	KOLVHUVUD	STEUERKOPF	GUIDE HEAD
14	27.319	1	TIIVISTE URARENGAS	SPÄRRING	NUTRING	GROOVE RING
15	27.500	1	LUOVUTIN	AVSTRYKARE	ABSTREIFER	WIPER RING
16	U21.22/L	1	MÄNNÄNVARSI	KOLVSKAFT	KOLBENSTANGE	PISTON DRIVER
17	27.733	1	TIIVISTESARJA (R)	TÄTNINGSSATS	DICHTUNGSSATZ	GASKET SET



OSA DEL TEIL ITEM	VARAOSA NRO RESERVDLS NR ERSATZTEIL NR PART NR	KPL ANTAL ANZAHL QTY	OSAN NIMI	BENÄMNING	BENENNUNG	DESCRIPTION
1	DL10.010	1	VENTTIILIPESÄ+VENTT. ORJASYLINTERI	VENTILHUS+VENTILER SLAVCYLINDER	VENTILGEHÄUSE+VENT. HILFZYLINDER	VALVE HOUSING+VALVES SLAVE CYLINDER
2	DL10.009	1	VENTTIILIPESÄ+VENTT.	VENTILHUS +VENTILER	VENTILGEHÄUSE+VENTIL	VALVE HOUSE + VALVES
3	M0620.0007	4	VENTTIILIPESÄ	VENTILHUS	VENTILGEHÄUSE	VALVE HOUSE
4	46.034	1	RÜUVI M6 X 40, DIN931(10.9)	SKRUV	SCHRAUBE	SCREW
5	46.028	2	TULPPARUUVI	PLUGGSKRUV	STOPFENSCHRAUBE	PLUG SCREW
6	25.8014	1	TULPPARUUVI	PLUGGSKRUV	STOPFENSCHRAUBE	PLUG SCREW
6	25.8014	1	PAINEENMITTAUSNIPPA	TRYCKMÄTNINGSNIPPEL	DRUCKMESSUNGSNIPPEL	PRESSURE TEST NIPPLE
7	27.105	1	O-RENGAS	O-RING	O-RING	O-RING
8	45.062	2	PERUSLIITIN	KOPPLING	ANSCHLUSS, GERADE	COUPLING
9	45.069	1	PERUSLIITIN	KOPPLING	ANSCHLUSS, GERADE	COUPLING
10	25.8011	1	PAINEENMITTAUSNIPPA	TRYCKMÄTNINGSNIPPEL	DRUCKMESSUNGSNIPPEL	PRESSURE TEST NIPPLE
11	45.073	1	ASET. L-LIITIN	L-KOPPLING	L-ANSCHLUSS	L-UNION
12	47.2722	1	KUORMANLASKUVENTTIILI	AVLASTNINGSVENTIL	LASTREGELVENTIL	LOAD REGULATING VALVE



OSA DEL TEIL ITEM	VARAOSA NRO RESERVDLS NR ERSATZTEIL NR PART NR	KPL ANTAL ANZAHL QTY	OSAN NIMI	BENÄMNING	BENENNUNG	DESCRIPTION
			MASTERSYLINTERI	MASTERCYLINDER	MASTERZYLINDER	MASTER CYLINDER
1	DL10.007	1	SYLINTERI MASTER TÄYD.	CYLINDER	ZYLINDER	CYLINDER
2	25.8011	1	PAINEENMITTAUSNIPPA	TRYCKMÄTNINGSNIPPEL	DRUCKMESSUNGSNIPPEL	PRESSURE TEST NIPPLE
3	3CB3600	1	SYLINTERIPUTKI	CYLINDERROHR	ZYLINDERROHR	CYLINDER PIPE
4	M2000.5	1	KUUSIOMUTTERI M20X1.5, DIN934(8)	MUTTER	MUTTER	NUT
5	27.325	1	MÄNNÄNTIIVISTE	KOLVTÄTNING	KOLBENDICHTUNG	PISTON PACKING
6	U21.069	1	MÄNTÄ	KOLV	KOLBEN	PISTON
7	27.110	1	O-RENGAS	O-RING	O-RING	O-RING
8	27.182	1	O-RENGAS	O-RING	O-RING	O-RING
9	U21.068	1	OHJAUSPÄÄ	KOLVHUVUD	STEUERKOPF	GUIDE HEAD
10	27.319	1	TIIVISTE URARENGAS	SPÄRRING	NUTRING	GROOVE RING
11	27.500	1	LUOVUTIN	AVSTRYKARE	ABSTREIFER	WIPER RING
12	U21.22/L	1	MÄNNÄNVARSI	KOLVSKAFT	KOLBENSTANGE	PISTON DRIVER
13	27.733	1	TIIVISTESARJA (R)	TÄTNINGSSATS	DICHTUNGSSATZ	GASKET SET



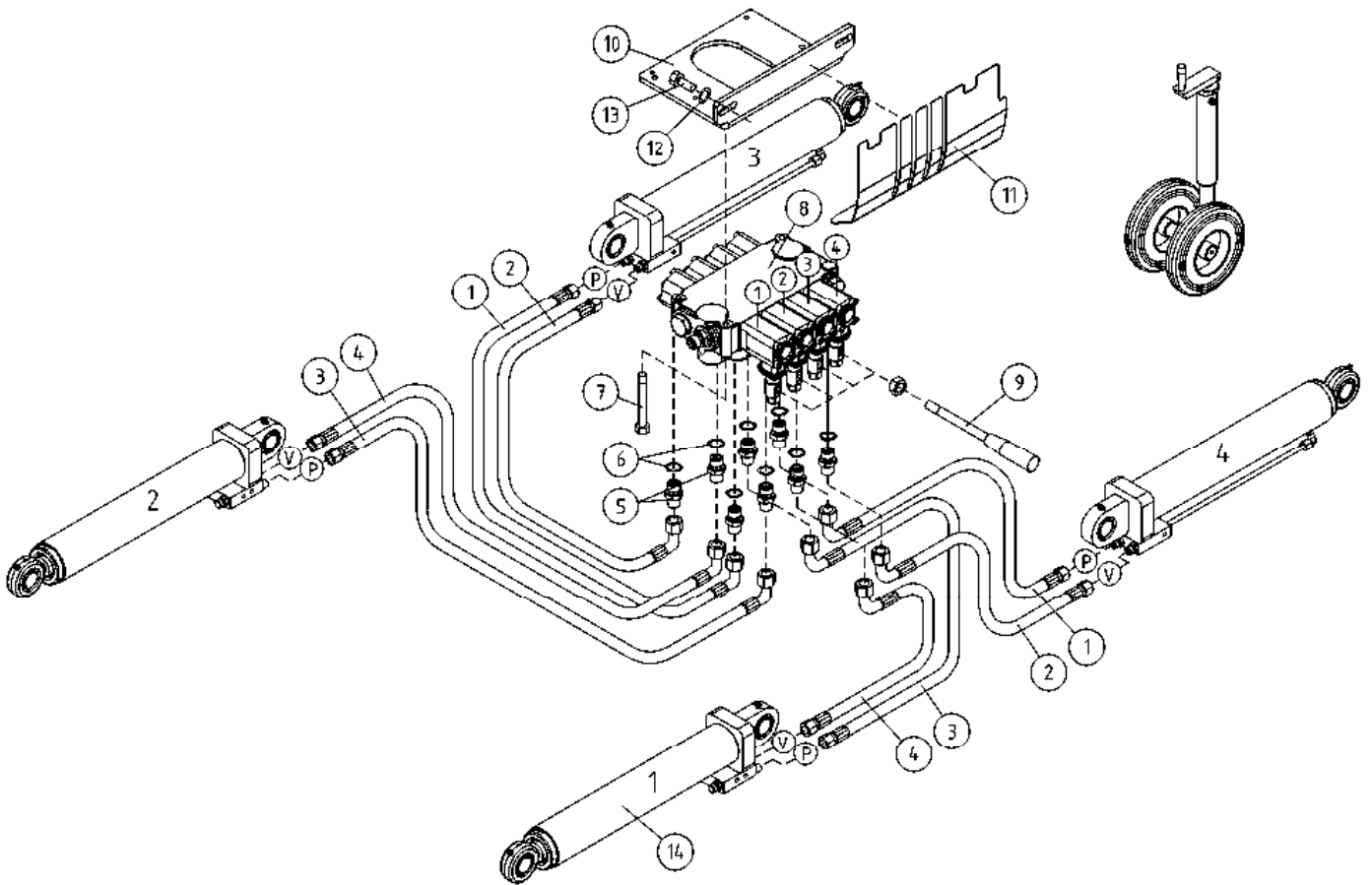
OSA VARAOSA NRO KPL OSAN NIMI
 DEL RESERVDLS NR ANTAL
 TEIL ERSATZTEIL NR ANZAHL
 ITEM PART NR QTY

BENÄMNING

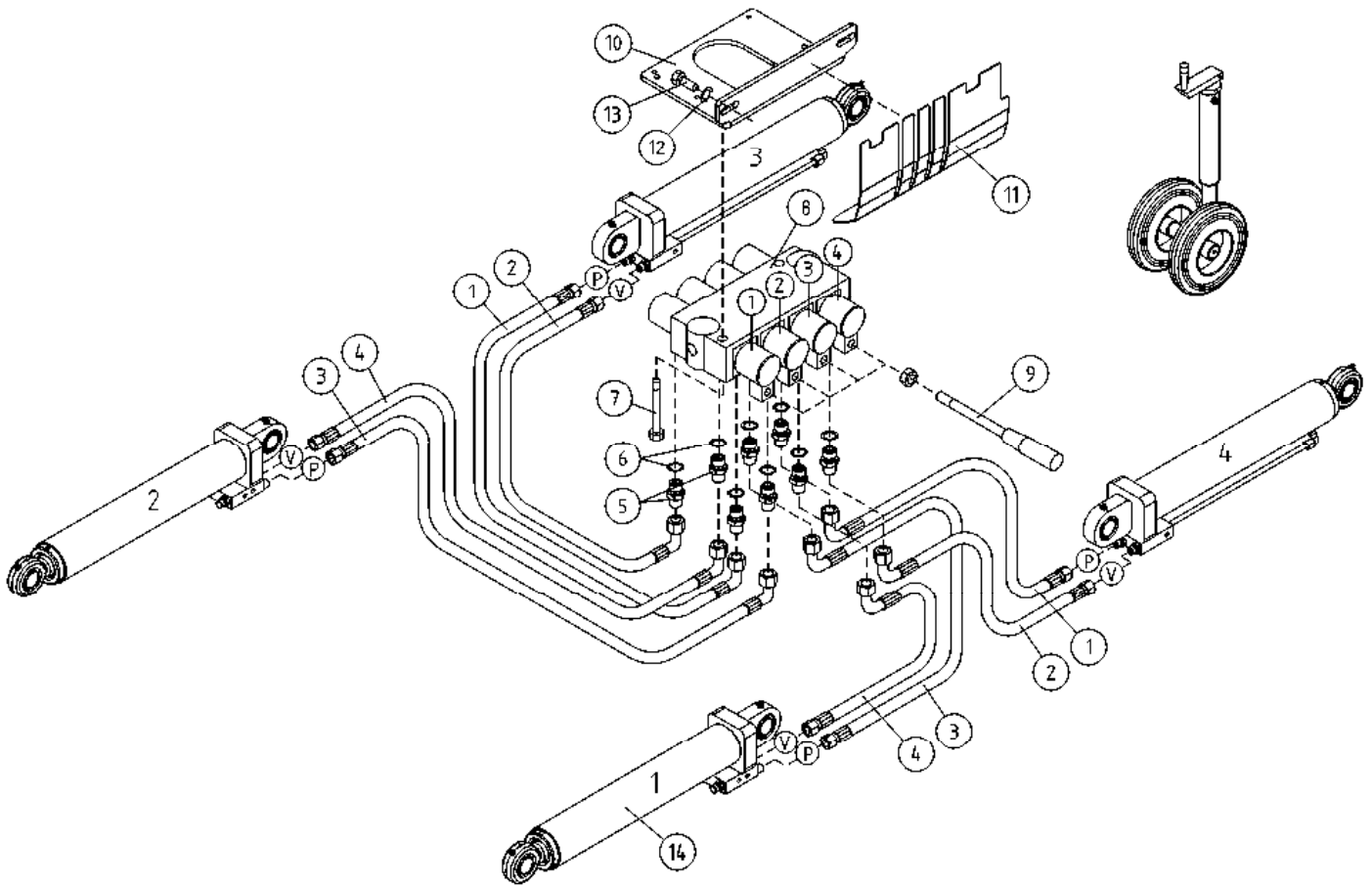
BENENNUNG

DESCRIPTION

		HYDRAULIIKKA, TUKIJALAT	HYDRAULIK, STÖDBEN	HYDRAULIK, STÜTZFUSS	HYDRAULICS, OUTRIGGER
1	42.0611	2 LETKUYHDISTELMÄ (-/L)	TRYCKSLANG	DRUCKSCHLAUCH	PRESSURE HOSE
2	42.0610	2 LETKUYHDISTELMÄ 0'	TRYCKSLANG	DRUCKSCHLAUCH	PRESSURE HOSE
3	42.0609	2 LETKUYHDISTELMÄ (-/L)	TRYCKSLANG	DRUCKSCHLAUCH	PRESSURE HOSE
4	42.0608	2 LETKUYHDISTELMÄ 0'	TRYCKSLANG	DRUCKSCHLAUCH	PRESSURE HOSE
5	46.009	8 KAKSOISNIPPA	DUPPELNIFFEL	ANSCHLUSSNIFFEL	DOUBLE NIPPLE
6	27.008	8 USIT-RENGAS M16	USIT-RING	USIT-RING	USIT-RING
7	M0822	2 RUUVI M8 X 50, DIN931(8.8)	SKRUV	SCHRAUBE	SCREW
8	47.3378	1 KÄSISUUNTAVENTTIILI 4-KARAINEN	MANÖVERVENTIL	HANDGEST.WEGEVENTIL	HAND OPERATED VALVE
9	47.2727	4 VENTTIILIVIPU M10	MANÖVERSPAK	VENTILHEBEL	VALVE LEVER
10	4CB7880	1 KIINNITYSLEVY	PLÄT	PLATTE	PLATE
11	3CB9072	1 SUOJALEVY	SKYDDSPLÄT	SCHUTZBLECH	PROTECTIVE PLATE
12	M0809	2 ALUSLAATTA M8, DIN125	BRICKA	UNTERLEGSCHIEBE	WASHER
13	M0815.001	2 RUUVI M8 X 16, DIN933(8.8)	SKRUV	SCHRAUBE	SCREW
14	2CB4468X	4 SYLINTERI TUKIJALKA 120T	CYLINDER	ZYLINDER	CYLINDER



OSA DEL TEIL ITEM	VARAOSA NRO RESERVDLS NR ERSATZTEIL NR PART NR	KPL OSAN NIMI ANTAL ANZAHL QTY	BENÄMNING	BENENNUNG	DESCRIPTION	
			HYDRAULIIKKA, TUKIJALAT	HYDRAULIK, STÖDBEN	HYDRAULIK, STÜTZFUSS	HYDRAULICS, OUTRIGGER
1	42.0611	2	LETKUYHDISTELMÄ (-/L)	TRYCKSLANG	DRUCKSCHLAUCH	PRESSURE HOSE
2	42.0610	2	LETKUYHDISTELMÄ 0'	TRYCKSLANG	DRUCKSCHLAUCH	PRESSURE HOSE
3	42.0609	2	LETKUYHDISTELMÄ (-/L)	TRYCKSLANG	DRUCKSCHLAUCH	PRESSURE HOSE
4	42.0608	2	LETKUYHDISTELMÄ 0'	TRYCKSLANG	DRUCKSCHLAUCH	PRESSURE HOSE
5	46.009	8	KAKSOISNIIPPA	DUPPELNIIPPEL	ANSCHLUSSNIIPPEL	DOUBLE NIPPLE
6	27.008	8	USIT-RENGAS M16	USIT-RING	USIT-RING	USIT-RING
7	M0822	2	RUUVI M8 X 50, DIN931(8,8)	SKRUV	SCHRAUBE	SCREW
8	47.3213	1	KÄSISUUNTAVENTTIILI	MANÖVERVENTIL	HANDGEST.WEGEVENTIL	HAND OPERATED VALVE
9	47.2727	4	VENTTIILIVIPU M10	MANÖVERSPAK	VENTILHEBEL	VALVE LEVER
10	4CB7880	1	KIINNITYSLEVY	PLÄT	PLATTE	PLATE
11	3CB8389	1	SUOJALEVY	SKYDDSPLÄT	SCHUTZBLECH	PROTECTIVE PLATE
12	M0809	2	ALUSLAATTA M8, DIN125	BRICKA	UNTERLEGSCHIEBE	WASHER
13	M0815.001	2	RUUVI M8 X 16, DIN933(8,8)	SKRUV	SCHRAUBE	SCREW
14	2CB4468X	4	SYLINTERI TUKIJALKA 120T	CYLINDER	ZYLINDER	CYLINDER



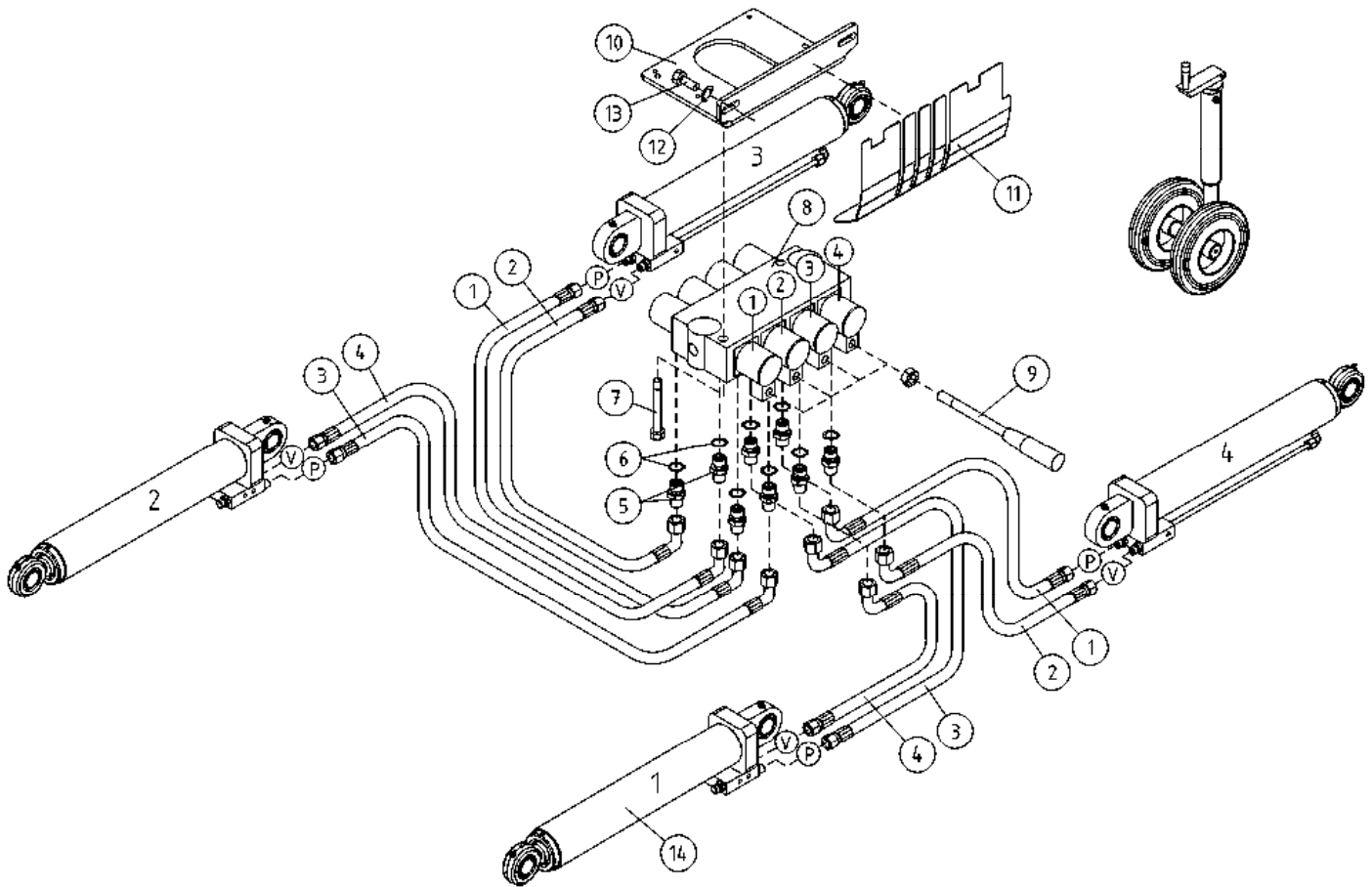
OSA VARAOSA NRO KPL OSAN NIMI
 DEL RESERVDELS NR ANTAL
 TEIL ERSATZTEIL NR ANZAHL
 ITEM PART NR QTY

BENÄMNING

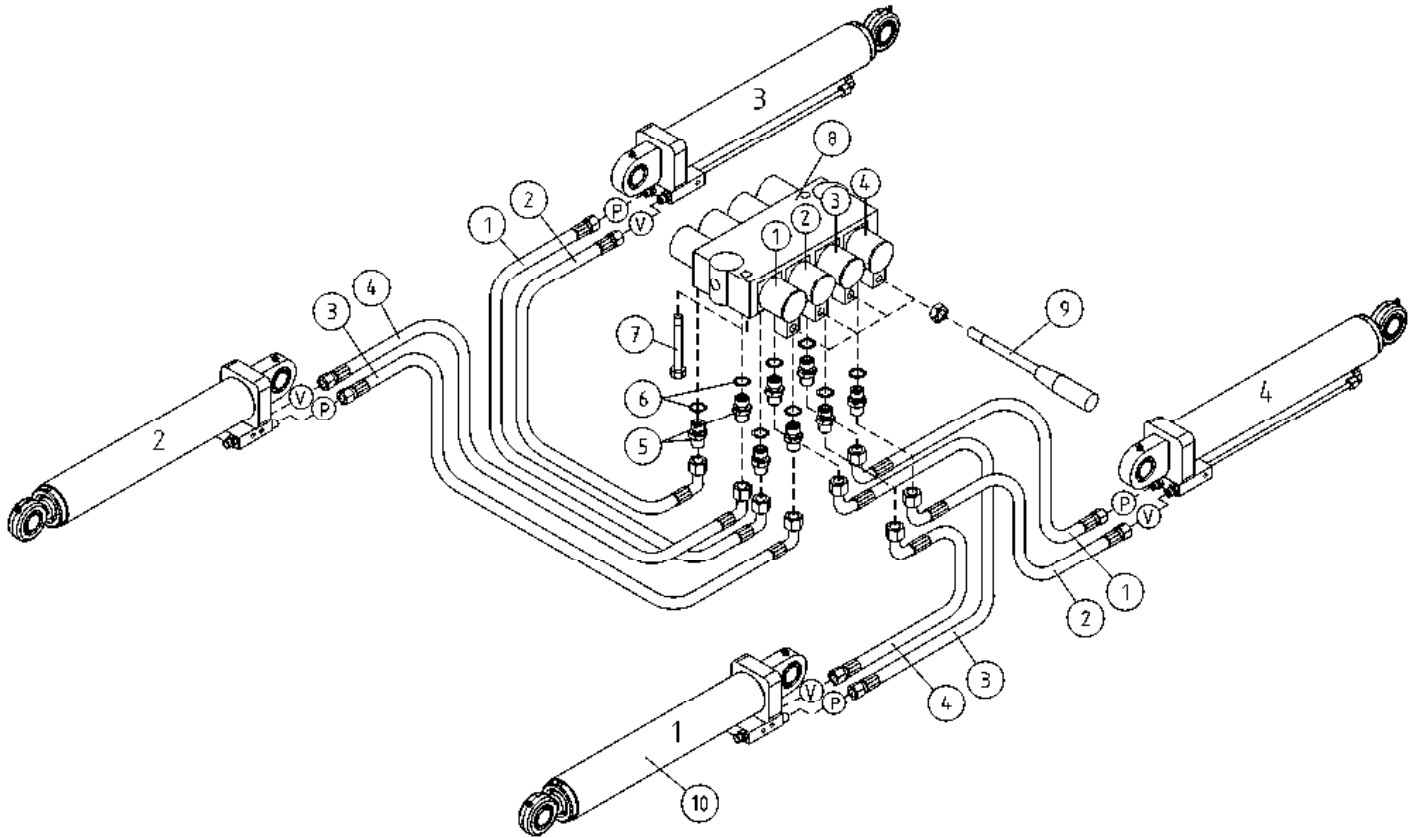
BENENNUNG

DESCRIPTION

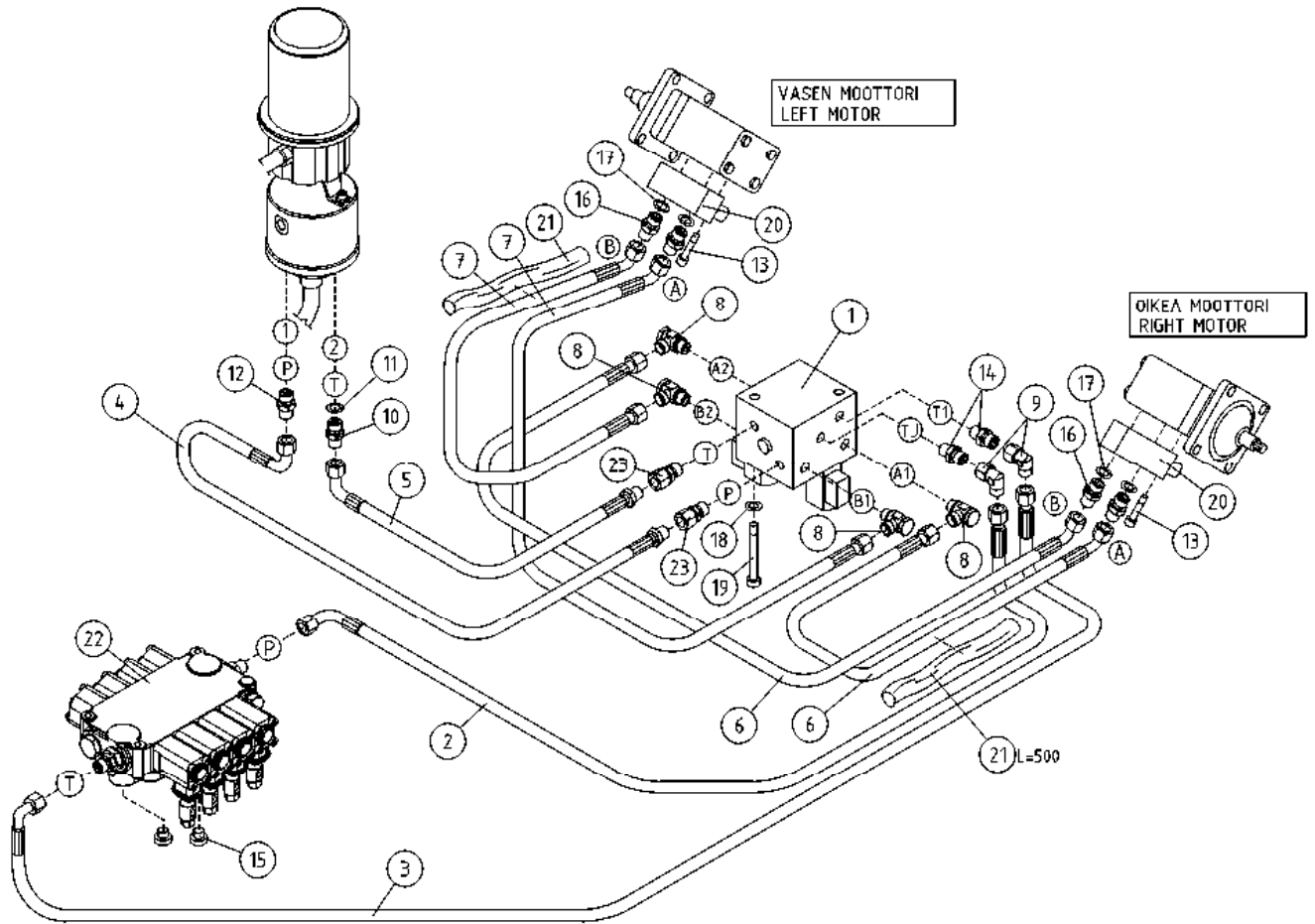
HYDRAULIIKKA, TUKIJALAT		HYDRAULIK, STÖDBEN		HYDRAULIK, STÜTZFUSS		HYDRAULICS, OUTRIGGER	
1	42.0253	2	LETKUYHDISTELMÄ (-/L)	TRYCKSLANG	DRUCKSCHLAUCH	PRESSURE HOSE	PRESSURE HOSE
2	42.0251	2	LETKUYHDISTELMÄ 0'	TRYCKSLANG	DRUCKSCHLAUCH	PRESSURE HOSE	PRESSURE HOSE
3	42.0252	2	LETKUYHDISTELMÄ (-/L)	TRYCKSLANG	DRUCKSCHLAUCH	PRESSURE HOSE	PRESSURE HOSE
4	42.0250	2	LETKUYHDISTELMÄ 0'	TRYCKSLANG	DRUCKSCHLAUCH	PRESSURE HOSE	PRESSURE HOSE
5	46.009	8	KAKSOISNIPPA	DUPPELNIPPEL	ANSCHLUSSNIPPEL	DOUBLE NIPPLE	DOUBLE NIPPLE
6	27.008	8	USIT-RENGAS M16	USIT-RING	USIT-RING	USIT-RING	USIT-RING
7	M0822	2	RUUVI M8 X 50, DIN931(8,8)	SKRUV	SCHRAUBE	SCREW	SCREW
8	47.3213	1	KÄSISUUNTAVENTTIILI	MANÖVERVENTIL	HANDGEST.WEGEVENTIL	HAND OPERATED VALVE	HAND OPERATED VALVE
9	47.2727	4	VENTTIILIVIPU M10	MANÖVERSPAK	VENTILHEBEL	VALVE LEVER	VALVE LEVER
10	4CB7880	1	KIINNITYSLEVY	PLÄT	PLATTE	PLATE	PLATE
11	3CB8389	1	SUOJALEVY	SKYDDSPLÄT	SCHUTZBLECH	PROTECTIVE PLATE	PROTECTIVE PLATE
12	M0809	2	ALUSLAATTA M8, DIN125	BRICKA	UNTERLEGSCHIEBE	WASHER	WASHER
13	M0815.001	2	RUUVI M8 X 16, DIN933(8,8)	SKRUV	SCHRAUBE	SCREW	SCREW
14	2CB4468X	4	SYLINTERI TUKIJALKA 120T	CYLINDER	ZYLINDER	CYLINDER	CYLINDER



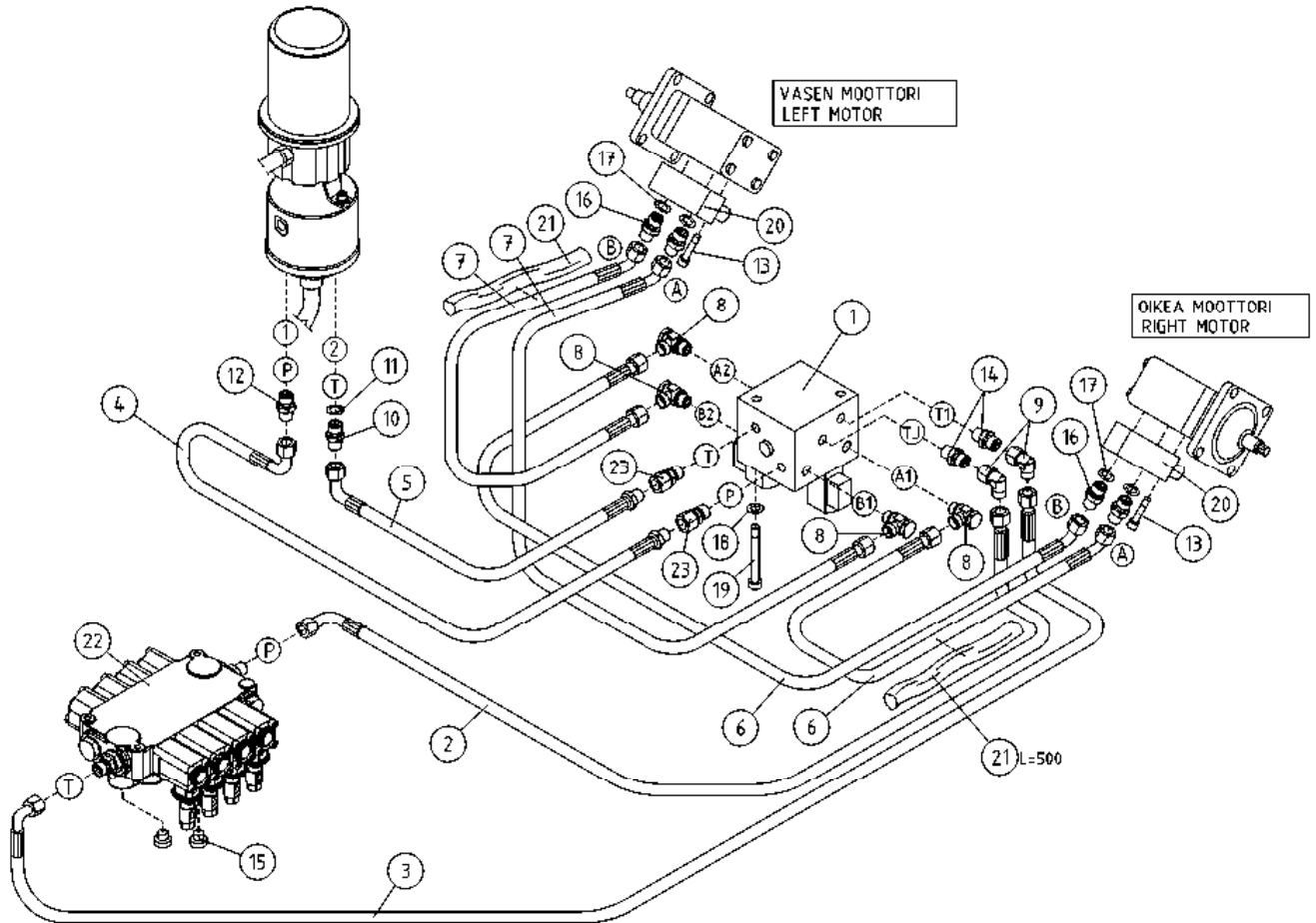
OSA DEL TEIL ITEM	VARAOSA NRO RESERVDELS NR ERSATZTEIL NR PART NR	KPL OSAN NIMI ANTAL ANZAHL QTY	BENÄMNING	BENENNUNG	DESCRIPTION	
			HYDRAULIIKKA, TUKIJALAT	HYDRAULIK, STÖDBEN	HYDRAULIK, STÜTZFUSS	HYDRAULICS, OUTRIGGER
1	42.0253	2	LETKUYHDISTELMÄ (-/L)	TRYCKSLANG	DRUCKSCHLAUCH	PRESSURE HOSE
2	42.0251	2	LETKUYHDISTELMÄ 0'	TRYCKSLANG	DRUCKSCHLAUCH	PRESSURE HOSE
3	42.0252	2	LETKUYHDISTELMÄ (-/L)	TRYCKSLANG	DRUCKSCHLAUCH	PRESSURE HOSE
4	42.0250	2	LETKUYHDISTELMÄ 0'	TRYCKSLANG	DRUCKSCHLAUCH	PRESSURE HOSE
5	46.009	8	KAKSOISNIPPA	DUPPELNIPPEL	ANSCHLUSSNIPPEL	DOUBLE NIPPLE
6	27.008	8	USIT-RENGAS M16	USIT-RING	USIT-RING	USIT-RING
7	M0822	2	RUUVI M8 X 50, DIN931(8,8)	SKRUV	SCHRAUBE	SCREW
8	47.2720B	1	KÄSISUUNTAVENTTIILI NIPOILLA	MANÖVERVENTIL	HANDGEST. WEGEVENTIL	HAND OPERATED VALVE
9	47.2727	4	VENTTIILIVIPU M10	MANÖVERSPAK	VENTILHEBEL	VALVE LEVER
10	4CB7880	1	KIINNITYSLEVY	PLÄT	PLATTE	PLATE
11	3CB8389	1	SUOJALEVY	SKYDDSPLÄT	SCHUTZBLECH	PROTECTIVE PLATE
12	M0809	2	ALUSLAATTA M8, DIN125	BRICKA	UNTERLEGSCHIEBE	WASHER
13	M0815.001	2	RUUVI M8 X 16, DIN933(8,8)	SKRUV	SCHRAUBE	SCREW
14	2CB4468X	4	SYLINTERI TUKIJALKA 120T	CYLINDER	ZYLINDER	CYLINDER



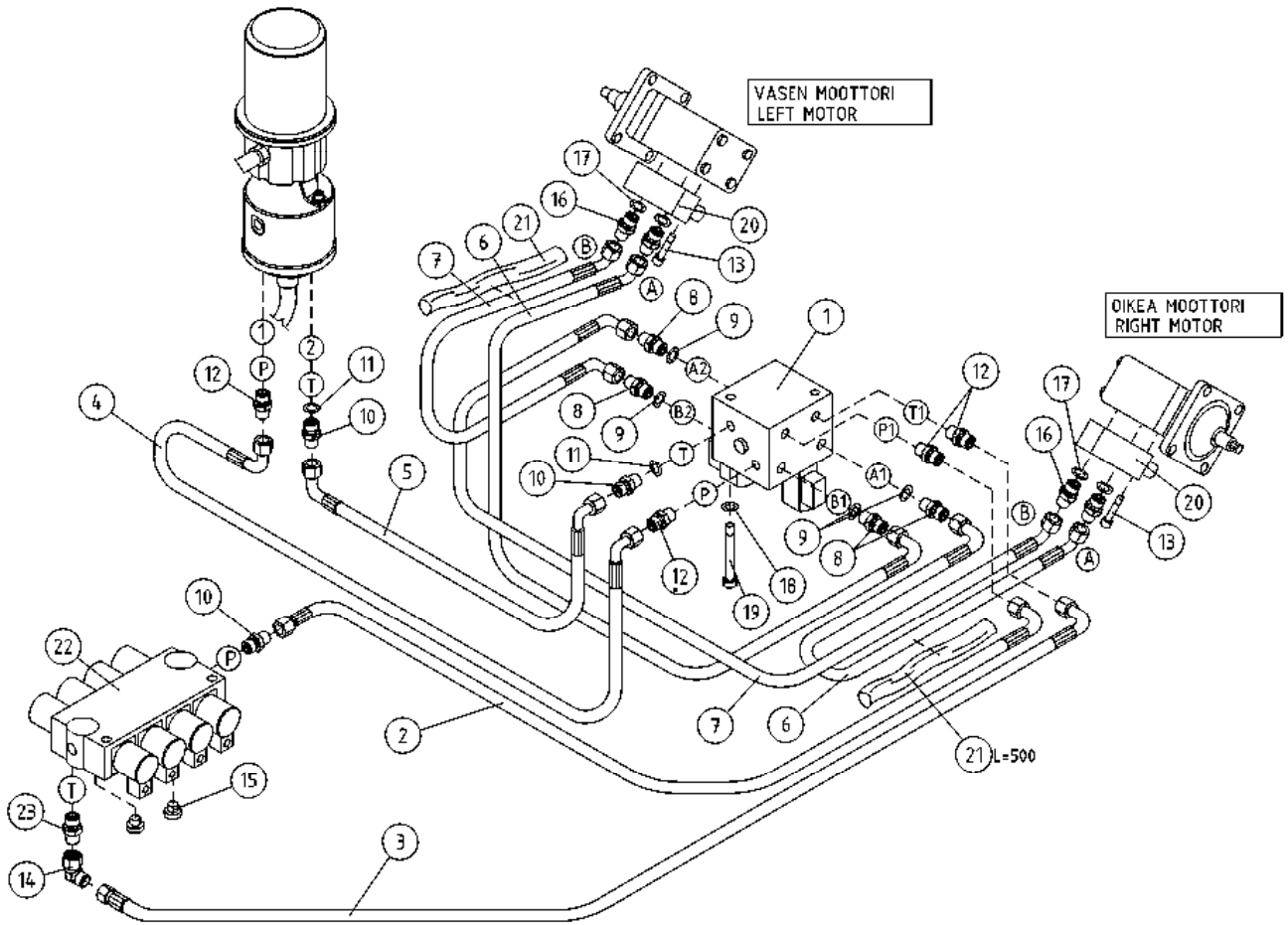
OSA DEL TEIL ITEM	VARAOSA NRO RESERVDELS NR ERSATZTEIL NR PART NR	KPL ANTAL ANZAHL QTY	OSAN NIMI	BENÄMNING	BENENNUNG	DESCRIPTION
			HYDRAULIIKKA, TUKIJALAT	HYDRAULIK, STÖDBEN	HYDRAULIK, STÜTZFUSS	HYDRAULICS, OUTRIGGER
1	42.0253	2	LETKUYHDISTELMÄ (-/L)	TRYCKSLANG	DRUCKSCHLAUCH	PRESSURE HOSE
2	42.0251	2	LETKUYHDISTELMÄ 0'	TRYCKSLANG	DRUCKSCHLAUCH	PRESSURE HOSE
3	42.0252	2	LETKUYHDISTELMÄ (-/L)	TRYCKSLANG	DRUCKSCHLAUCH	PRESSURE HOSE
4	42.0250	2	LETKUYHDISTELMÄ 0'	TRYCKSLANG	DRUCKSCHLAUCH	PRESSURE HOSE
5	46.009	8	KAKSOISNIPPA	DUPPELNIFFEL	ANSCHLUSSNIFFEL	DOUBLE NIPPLE
6	27.008	8	USIT-RENGAS M16	USIT-RING	USIT-RING	USIT-RING
7	M0822	2	RUUVI M8 X 50, DIN931(8.8)	SKRUV	SCHRAUBE	SCREW
8	47.3118B	1	KÄSISUUNTAVENTTIILI	MANÖVERVENTIL	HANDGEST.WEGEVENTIL	HAND OPERATED VALVE
9	47.2727	4	VENTTIILIVIPU M10	MANÖVERSPAK	VENTILHEBEL	VALVE LEVER



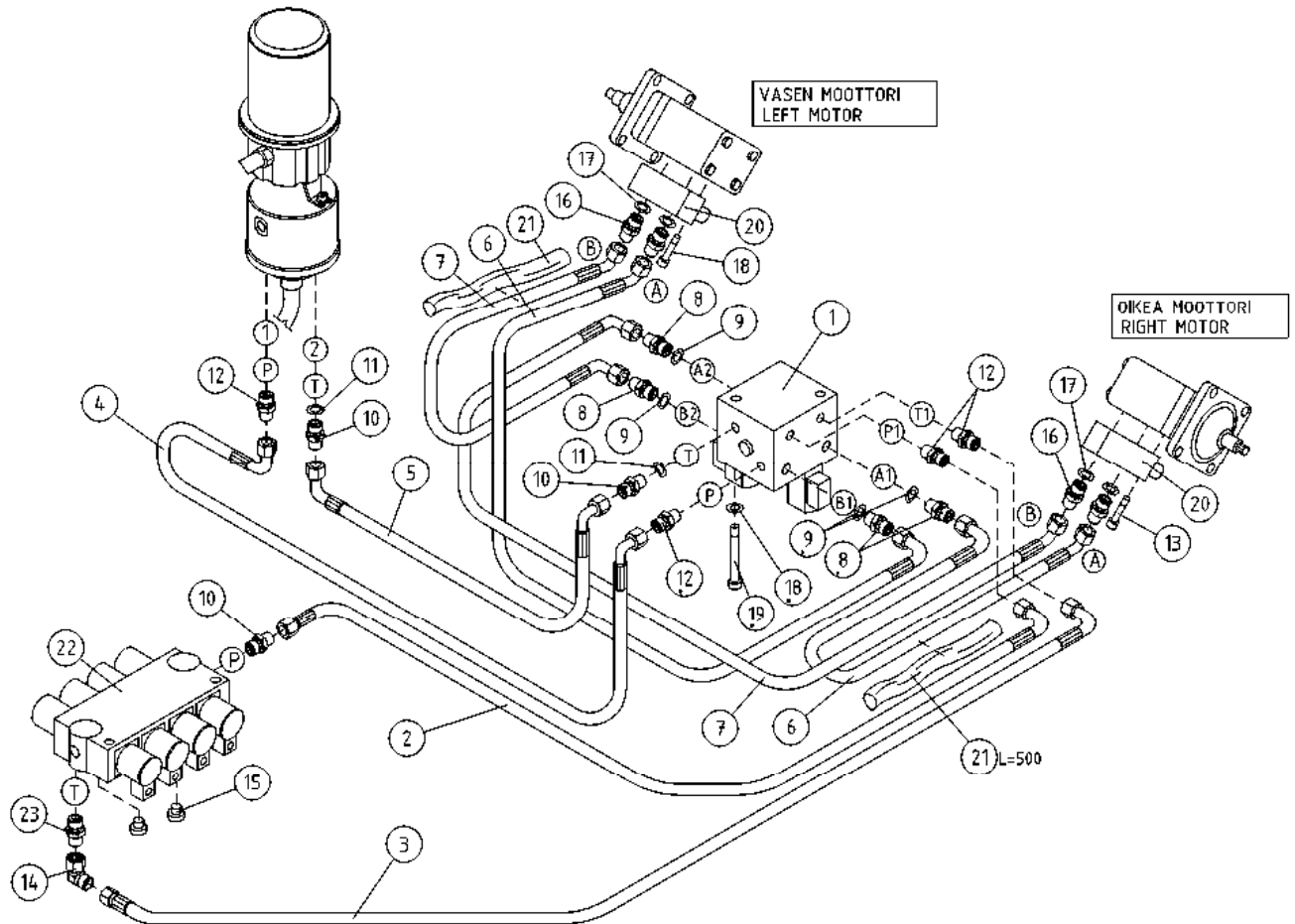
OSA DEL TEIL ITEM	VARAOSA NRO RESERVEDELS NR ERSATZTEIL NR PART NR	KPL OSAN NIMI ANTAL ANZAHL QTY	BENÄMNING	BENENNUNG	DESCRIPTION
	HYDRAULIIKKA, AJOLAITE		HYDRAULIK, DRIVSYSTEM	HYDRAULIK, FAHRGERÄT	HYDRAULICS, DRIVE MECHANISM
1	47.3269	1	AJOLAITEVENTTIILI 12V	VENTILBLOCK	VALVE BLOCK
2	42.0596	1	LETKUYHDISTELMÄ (-/S)	TRYCKSLANG	PRESSURE HOSE
3	42.0597	1	LETKUYHDISTELMÄ (S/L)	TRYCKSLANG	PRESSURE HOSE
4	42.0094	1	LETKUYHDISTELMÄ (L/L)	TRYCKSLANG	PRESSURE HOSE
5	42.0019	1	LETKUYHDISTELMÄ (L-)	TRYCKSLANG	PRESSURE HOSE
6	42.0607	2	LETKUYHDISTELMÄ (-/L)	TRYCKSLANG	PRESSURE HOSE
7	42.0606	2	LETKUYHDISTELMÄ (-/L)	TRYCKSLANG	PRESSURE HOSE
8	45.0812	4	BANJOLIITIN (SBD10LR)	BANJOKOPPLING	BANJO CONNECTION
9	45.0635Z	2	ASET. KULMALIITIN	VINKELKOPPLING	ANGLE UNION
10	46.009	1	KAKSOISNIIPPA	DUPPELNIIPPEL	DOUBLE NIPPLE
11	27.009	1	USIT-RENGAS R3/8"	USIT-RING	USIT-RING
12	45.0604	1	PERUSLIITIN	KOPPLING	ANSCHLUSS, GERADE
13	M1022.006	4	RUUVI M10 X 50, DIN912(8.8)	SKRUV	SCHRAUBE
14	45.062	2	PERUSLIITIN	KOPPLING	ANSCHLUSS, GERADE
15	46.141	2	TULPPARUUVI	PLUGGSKRUV	STOPFENSCHRAUBE
16	46.218	4	KAKSOISNIIPPA	DUPPELNIIPPEL	ANSCHLUSSNIIPPEL
17	27.012	4	USIT-RENGAS R1/2"	USIT-RING	ANSCHLUSSNIIPPEL
18	M0809	2	ALUSLAATTA M8, DIN125	BRICKA	UNTERLEGSCHIBE
19	M0830	2	RUUVI M8 X 100, DIN931(8.8)	SKRUV	SCHRAUBE
20	47.2858	2	KUORMANLASKUVENTTIILI	AVLASTNINGSVENTIL	LASTREGELVENTIL
21	43.935	2	RÄJÄHDYSSUOJA	SLANGSKYDD	SCHLAUCHSCHUTZ
22	47.3378	1	KÄSISUUNTAVENTTIILI 4-KARAINEN	MANÖVERVENTIL	HANDGEST.WEGEVENTIL
23	45.0602	2	PUTKINIIPPA ESIAS.	RÖRNIIPPEL	ROHRNIIPPEL



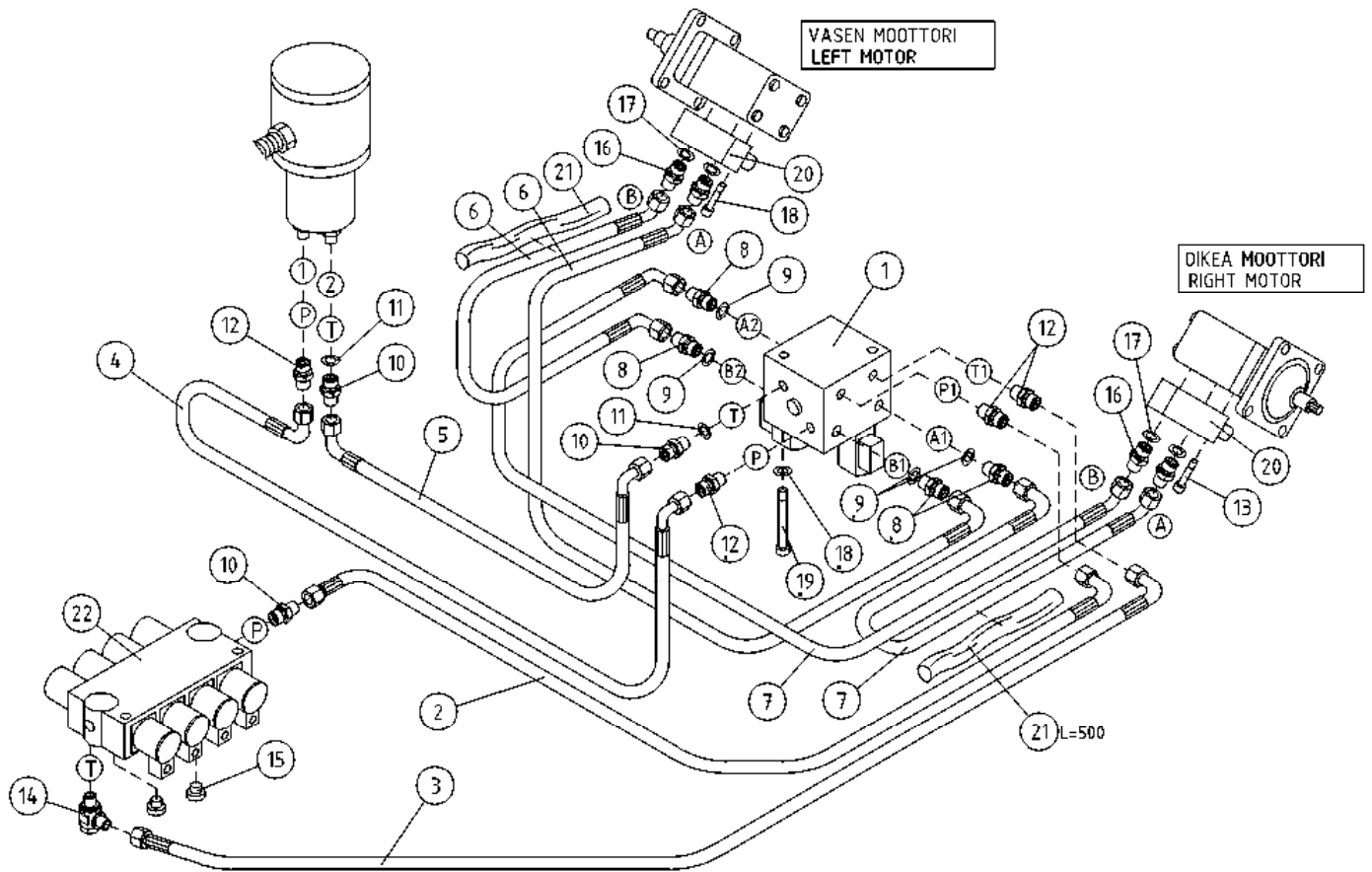
OSA DEL TEIL ITEM	VARAOSA NRO RESERVEDELS NR ERSATZTEIL NR PART NR	KPL OSAN NIMI ANTAL ANZAHL QTY	BENÄMNING	BENENNUNG	DESCRIPTION
HYDRAULIIKKA, AJOLAITE					
1	47.3269	1	AJOLAITEVENTTIILI 12V	VENTILBLOCK	VALVE BLOCK
2	42.0596	1	LETKUYHDISTELMÄ (-/S)	TRYCKSLANG	PRESSURE HOSE
3	42.0597	1	LETKUYHDISTELMÄ (S/L)	TRYCKSLANG	PRESSURE HOSE
4	42.0094	1	LETKUYHDISTELMÄ (L/L)	TRYCKSLANG	PRESSURE HOSE
5	42.0019	1	LETKUYHDISTELMÄ (L-)	TRYCKSLANG	PRESSURE HOSE
HYDRAULIK, DRIVSYSTEM					
6	42.0607	2	LETKUYHDISTELMÄ (-/L)	DRUCKSCHLAUCH	PRESSURE HOSE
7	42.0606	2	LETKUYHDISTELMÄ (-/L)	DRUCKSCHLAUCH	PRESSURE HOSE
8	45.081Z	4	BANJOLIITIN (SBD10LR)	BANJOKOPPLING	BANJO CONNECTION
9	45.0635Z	2	ASET. KULMALIITIN	VINKELKOPPLING	ANGLE UNION
10	46.009	1	KAKSOISNIIPPA	DUPPELNIIPPEL	DOUBLE NIPPLE
11	27.009	1	USIT-RENGAS R3/8"	USIT-RING	USIT-RING
12	45.0604	1	PERUSLIITIN	KOPPLING	COUPLING
13	M1022.006	4	RUUVI M10 X 50, DIN912(8.8)	SKRUV	SCHRAUBE
14	45.062	2	PERUSLIITIN	KOPPLING	COUPLING
15	46.141	2	TULPPARUUVI	PLUGGSKRUV	STOPFENSCHRAUBE
16	46.218	4	KAKSOISNIIPPA	DUPPELNIIPPEL	DOUBLE NIPPLE
17	27.012	4	USIT-RENGAS R1/2"	USIT-RING	USIT-RING
18	M0809	2	ALUSLAATTA M8, DIN125	BRICKA	UNTERLEGSCHIBE
19	M0830	2	RUUVI M8 X 100, DIN931(8.8)	SKRUV	SCHRAUBE
20	47.2858	2	KUORMANLASKUVENTTIILI	AVLASTNINGSVENTIL	LASTREGELVENTIL
HYDRAULIK, FAHRGERÄT					
21	43.935	2	RÄJÄHDYSSUOJA	SCHLAUCHSCHUTZ	HOSE CASE
22	47.3213	1	KÄSISUUNTAVENTTIILI	HANDGEST.WEGEVENTIL	HAND OPERATED VALVE
23	45.0602	2	PUTKINIIPPA ESIAS.	RÖRNIIPPEL	PIPE NIPPLE



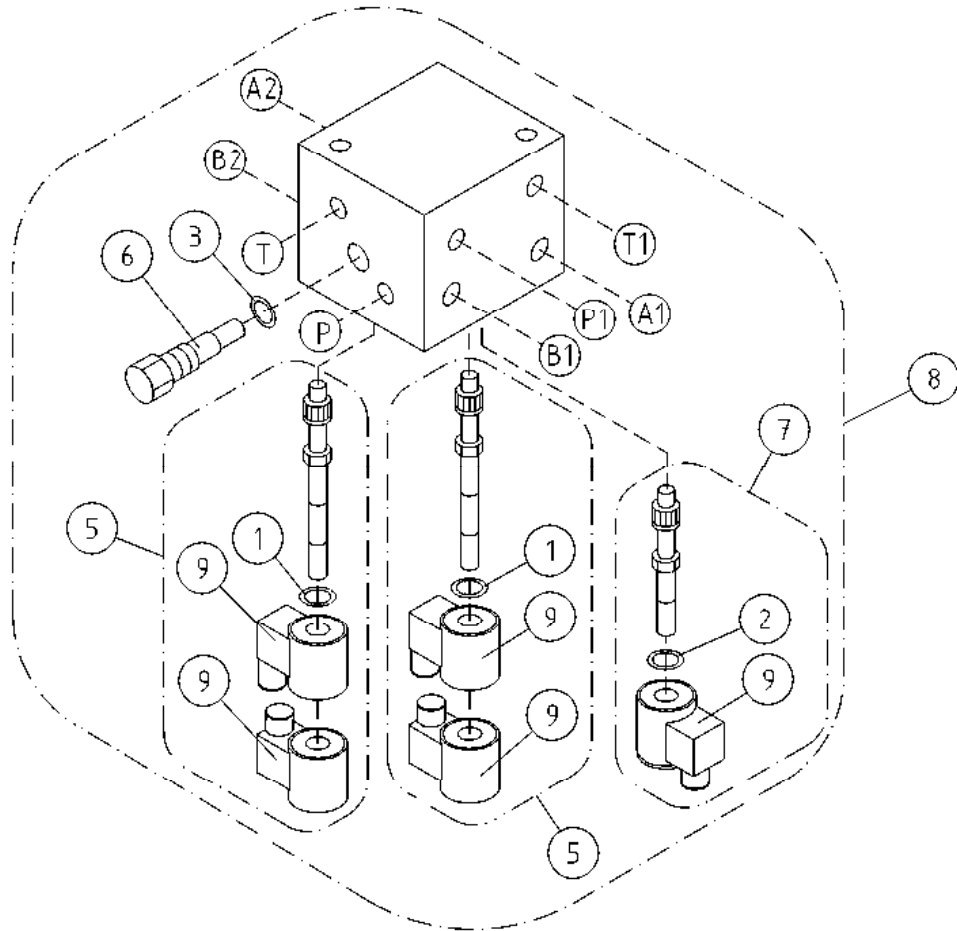
OSA DEL TEIL ITEM	VARAOSA NRO RESERVEDELS NR ERSATZTEIL NR PART NR	KPL OSAN NIMI ANTAL ANZAHL QTY	BENÄMNING	BENENNUNG	DESCRIPTION	
			HYDRAULIIKKA, AJOLAITE	HYDRAULIK, DRIVSYSTEM	HYDRAULIK, FAHRGERÄT	HYDRAULICS, DRIVE MECHANISM
1	47.3269	1	AJOLAITEVENTTIILI 12V	VALVE BLOCK	VENTILBLOCK	VALVE BLOCK
2	42.0275	1	LETKUYHDISTELMÄ (-/L)	TRYCKSLANG	DRUCKSCHLAUCH	PRESSURE HOSE
3	42.0274	1	LETKUYHDISTELMÄ (L/S)	TRYCKSLANG	DRUCKSCHLAUCH	PRESSURE HOSE
4	42.0255	1	LETKUYHDISTELMÄ (L/L) 90°	TRYCKSLANG	DRUCKSCHLAUCH	PRESSURE HOSE
5	42.0254	1	LETKUYHDISTELMÄ 90°	TRYCKSLANG	DRUCKSCHLAUCH	PRESSURE HOSE
6	42.0273	2	LETKUYHDISTELMÄ 0°	TRYCKSLANG	DRUCKSCHLAUCH	PRESSURE HOSE
7	42.0084	2	LETKUYHDISTELMÄ 0°	TRYCKSLANG	DRUCKSCHLAUCH	PRESSURE HOSE
8	46.002	4	KAKSOISNIPPA	DUPPELNIPPEL	ANSCHLUSSNIPPEL	DOUBLE NIPPLE
9	27.006	4	USIT-RENGAS R1/4"	USIT-RING	USIT-RING	USIT-RING
10	46.009	3	KAKSOISNIPPA	DUPPELNIPPEL	ANSCHLUSSNIPPEL	DOUBLE NIPPLE
11	27.009	2	USIT-RENGAS R3/8"	USIT-RING	USIT-RING	USIT-RING
12	45.0604	4	PERUSLIITIN	KOPPLING	ANSCHLUSS, GERADE	COUPLING
13	M1022.006	4	RUUVI M10 X 50, DIN912(8.8)	SKRUV	SCHRAUBE	SCREW
14	45.0635Z	1	ASET. KULMALIITIN	VINKELKOPPLING	WINKELANSCHLUSS	ANGLE UNION
15	46.141	2	TULPPARUUVI	PLUGGSKRUV	STOPFENSCHRAUBE	PLUG SCREW
16	46.218	4	KAKSOISNIPPA	DUPPELNIPPEL	ANSCHLUSSNIPPEL	DOUBLE NIPPLE
17	27.012	4	USIT-RENGAS R1/2"	USIT-RING	USIT-RING	USIT-RING
18	M0809	2	ALUSLAATTA M8, DIN125	BRICKA	UNTERLEGSCHIBE	WASHER
19	M0830	2	RUUVI M8 X 100, DIN931(8.8)	SKRUV	SCHRAUBE	SCREW
20	47.2858	2	KUORMANLASKUVENTTIILI	AVLASTNINGSVENTIL	LASTREGELVENTIL	LOAD REGULATING VALVE
21	43.935	2	RÄJÄHDYSSUOJA	SLANGSKYDD	SCHLAUCHSCHUTZ	HOSE CASE
22	47.3213	1	KÄSISUUNTAVENTTIILI	MANÖVERVENTIL	HANDGEST.WEGEVENTIL	HAND OPERATED VALVE
23	45.0633Z	1	PERUSLIITIN	KOPPLING	ANSCHLUSS, GERADE	COUPLING



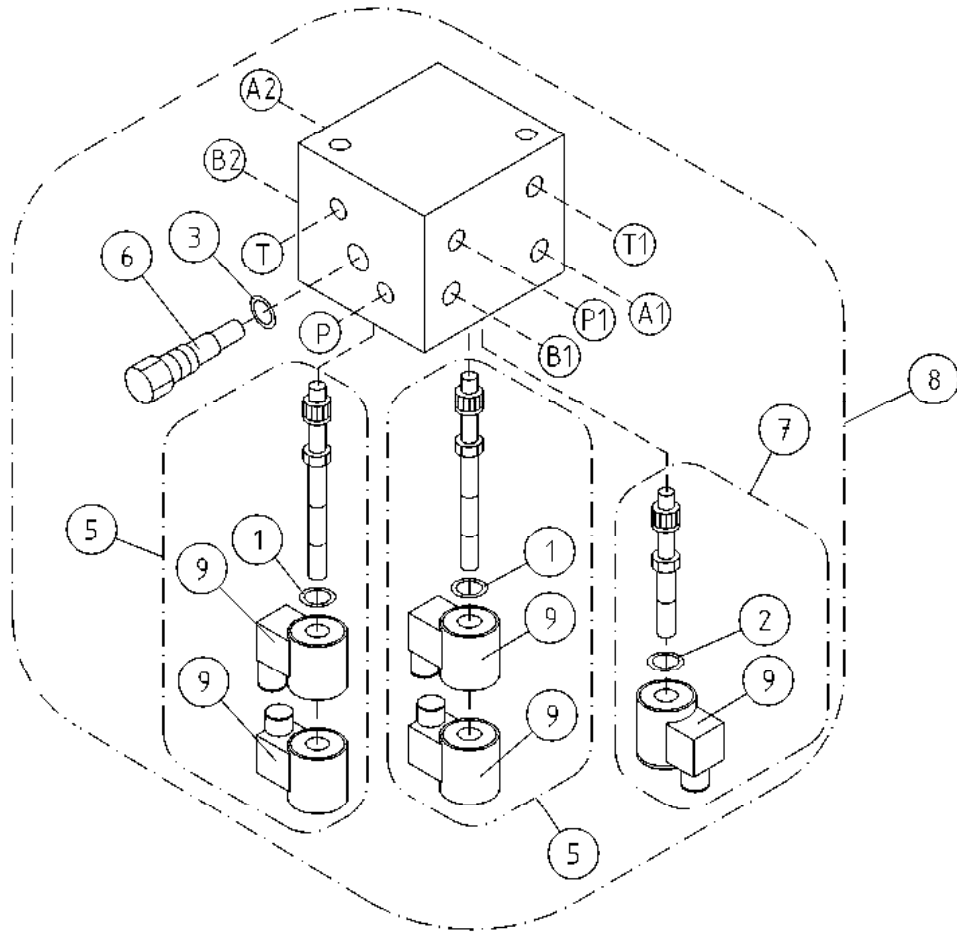
OSA DEL TEIL ITEM	VARAOSA NRO RESERVEDELS NR ERSATZTEIL NR PART NR	KPL OSAN NIMI ANTAL ANZAHL QTY	BENÄMNING	BENENNUNG	DESCRIPTION	
			HYDRAULIIKKA, AJOLAITE	HYDRAULIK, DRIVSYSTEM	HYDRAULIK, FAHRGERÄT	HYDRAULICS, DRIVE MECHANISM
1	47.3134	1	AJOLAITEVENTTIILI 12V	VENTILPAKET	VENTILEINHEIT	VALVE SET
2	42.0275	1	LETKUYHDISTELMÄ (-/L)	TRYCKSLANG	DRUCKSCHLAUCH	PRESSURE HOSE
3	42.0274	1	LETKUYHDISTELMÄ (L/S)	TRYCKSLANG	DRUCKSCHLAUCH	PRESSURE HOSE
4	42.0255	1	LETKUYHDISTELMÄ (L/L) 90°	TRYCKSLANG	DRUCKSCHLAUCH	PRESSURE HOSE
5	42.0254	1	LETKUYHDISTELMÄ 90°	TRYCKSLANG	DRUCKSCHLAUCH	PRESSURE HOSE
6	42.0273	2	LETKUYHDISTELMÄ 0°	TRYCKSLANG	DRUCKSCHLAUCH	PRESSURE HOSE
7	42.0084	2	LETKUYHDISTELMÄ 0°	TRYCKSLANG	DRUCKSCHLAUCH	PRESSURE HOSE
8	46.002	4	KAKSOISNIPPA	DUPPELNIPPEL	ANSCHLUSSNIPPEL	DOUBLE NIPPLE
9	27.006	4	USIT-RENGAS R1/4"	USIT-RING	USIT-RING	USIT-RING
10	46.009	3	KAKSOISNIPPA	DUPPELNIPPEL	ANSCHLUSSNIPPEL	DOUBLE NIPPLE
11	27.009	2	USIT-RENGAS R3/8"	USIT-RING	USIT-RING	USIT-RING
12	45.0604	4	PERUSLIITIN	KOPPLING	ANSCHLUSS, GERADE	COUPLING
13	M1022.006	4	RUUVI M10 X 50, DIN912(8.8)	SKRUV	SCHRAUBE	SCREW
14	45.0635Z	1	ASET. KULMALIITIN	VINKELKOPPLING	WINKELANSCHLUSS	ANGLE UNION
15	46.141	2	TULPPARUUVI	PLUGGSKRUV	STOPFENSCHRAUBE	PLUG SCREW
16	46.218	4	KAKSOISNIPPA	DUPPELNIPPEL	ANSCHLUSSNIPPEL	DOUBLE NIPPLE
17	27.012	4	USIT-RENGAS R1/2"	USIT-RING	USIT-RING	USIT-RING
18	M0809	2	ALUSLAATTA M8, DIN125	BRICKA	UNTERLEGSCHIEBE	WASHER
19	M0830	2	RUUVI M8 X 100, DIN931(8.8)	SKRUV	SCHRAUBE	SCREW
20	47.2858	2	KUORMANLASKUVENTTIILI	AVLASTNINGSVENTIL	LASTREGELVENTIL	LOAD REGULATING VALVE
21	43.935	2	RÄJÄHDYSSUOJA	SLANGSKYDD	SCHLAUCHSCHUTZ	HOSE CASE
22	47.3118B	1	KÄSISUUNTAVENTTIILI	MANÖVERVENTIL	HANDGEST.WEGEVENTIL	HAND OPERATED VALVE
23	45.0633Z	1	PERUSLIITIN	KOPPLING	ANSCHLUSS, GERADE	COUPLING



OSA DEL TEIL ITEM	VARAOSA NRO RESERVEDELS NR ERSATZTEIL NR PART NR	KPL OSAN NIMI ANTAL ANZAHL QTY	BENÄMNING	BENENNUNG	DESCRIPTION	
			HYDRAULIIKKA, AJOLAITE	HYDRAULIK, DRIVSYSTEM	HYDRAULIK, FAHRGERÄT	HYDRAULICS, DRIVE MECHANISM
1	47.2953	1	MAGNEETTIVENTTIILI	VENTILPAKET	VENTILEINHEIT	VALVE SET
2	42.0275	1	LETKUYHDISTELMÄ (-L)	TRYCKSLANG	DRUCKSCHLAUCH	PRESSURE HOSE
3	42.0274	1	LETKUYHDISTELMÄ (L/S)	TRYCKSLANG	DRUCKSCHLAUCH	PRESSURE HOSE
4	42.0255	1	LETKUYHDISTELMÄ (L/L) 90°	TRYCKSLANG	DRUCKSCHLAUCH	PRESSURE HOSE
5	42.0254	1	LETKUYHDISTELMÄ 90°	TRYCKSLANG	DRUCKSCHLAUCH	PRESSURE HOSE
6	42.0273	2	LETKUYHDISTELMÄ 0°	TRYCKSLANG	DRUCKSCHLAUCH	PRESSURE HOSE
7	42.0084	2	LETKUYHDISTELMÄ 0°	TRYCKSLANG	DRUCKSCHLAUCH	PRESSURE HOSE
8	46.002	4	KAKSOISNIPPA	DUPPELNIPPEL	ANSCHLUSSNIPPEL	DOUBLE NIPPLE
9	27.006	4	USIT-RENGAS R1/4"	USIT-RING	USIT-RING	USIT-RING
10	46.009	3	KAKSOISNIPPA	DUPPELNIPPEL	ANSCHLUSSNIPPEL	DOUBLE NIPPLE
11	27.009	2	USIT-RENGAS R3/8"	USIT-RING	USIT-RING	USIT-RING
12	45.0604	4	PERUSLIITIN	KOPPLING	ANSCHLUSS, GERADE	COUPLING
13	M1022.006	4	RUUVI M10 X 50, DIN912(8.8)	SKRUV	SCHRAUBE	SCREW
14	45.091	1	BANJOLIITIN	BANJOKOPPLING	BANJONIPPEL	BANJO CONNECTION
15	46.141	2	TULPPARUUVI	PLUGGSKRUV	STOPFENSCHRAUBE	PLUG SCREW
16	46.218	4	KAKSOISNIPPA	DUPPELNIPPEL	ANSCHLUSSNIPPEL	DOUBLE NIPPLE
17	27.012	4	USIT-RENGAS R1/2"	USIT-RING	USIT-RING	USIT-RING
18	M0809	2	ALUSLAATTA M8, DIN125	BRICKA	UNTERLEGSCHIBE	WASHER
19	M0832	2	RUUVI M8 X 120, DIN931(8.8)	SKRUV	SCHRAUBE	SCREW
20	47.2858	2	KUORMANLASKUVENTTIILI	AVLASTNINGSVENTIL	LASTREGELVENTIL	LOAD REGULATING VALVE
21	43.935	2	RÄJÄHDYSSUOJA	SLANGSKYDD	SCHLAUCHSCHUTZ	HOSE CASE
22	47.2720B	1	KÄSISUUNTAVENTTIILI NIPOILLA	MANÖVERVENTIL	HANDGEST. WEGEVENTIL	HAND OPERATED VALVE



OSA DEL TEIL ITEM	VARAOSA NRO RESERVDLS NR ERSATZTEIL NR PART NR	KPL OSAN NIMI ANTAL ANZAHL QTY	BENÄMNING	BENENNUNG	DESCRIPTION	
			AJOLAITEVENTTIILI 12V	VENTILPAKET	VENTILEINHEIT	VALVE SET
1	27.814	1	TIIVISTESARJA	TÄTNINGSSATS	DICHTUNGSSATZ	GASKET SET
2	27.820	1	TIIVISTESARJA	TÄTNINGSSATS	DICHTUNGSSATZ	GASKET SET
3	27.834	1	TIIVISTESARJA	TÄTNINGSSATS	DICHTUNGSSATZ	GASKET SET
5	47.3194	2	MAGNEETTIVENTT. PATRUUNA	INSATS, MAGNETVENTIL	PATRON, MAGNETVENTIL	CARTRIDGE, MAGNET VAL
6	47.3203	1	VIRTAUKSENJAKOVENTTIILI	FLÖDDELARE	SROMREGELVENTIL	FLOW DIVIDER VALVE
7	47.3191	1	MAGNEETTIVENTT. PATRUUNA COMATROL	INSATS, MAGNETVENTIL	PATRON, MAGNETVENTIL	CARTRIDGE, MAGNET VAL
8	47.3269	1	AJOLAITEVENTTIILI 12V	VALVE BLOCK	VENTILBLOCK	VALVE BLOCK
9	47.3103	5	MAGNEETTIVENTT. KELA	SPOLE, MAGNETVENTIL	SPULE	COIL, MAGNET VALVE



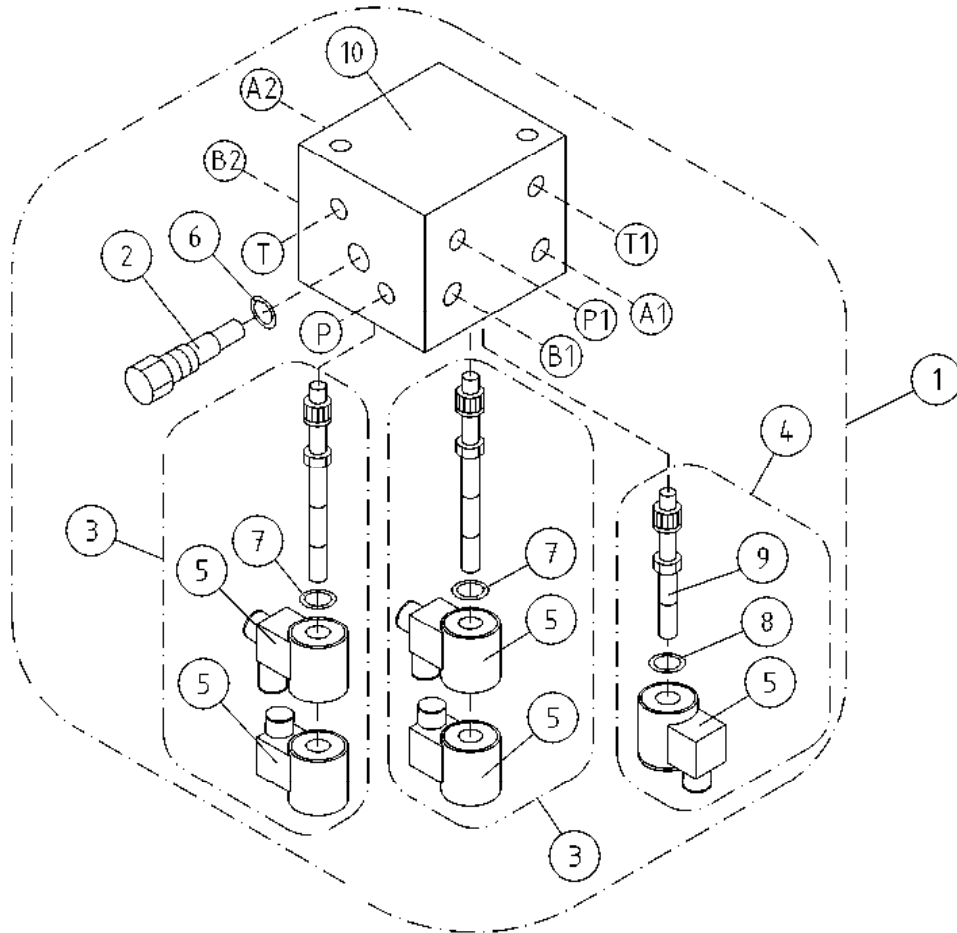
OSA VARAOSA NRO KPL OSAN NIMI
 DEL RESERVDLS NR ANTAL
 TEIL ERSATZTEIL NR ANZAHL
 ITEM PART NR QTY

BENÄMNING

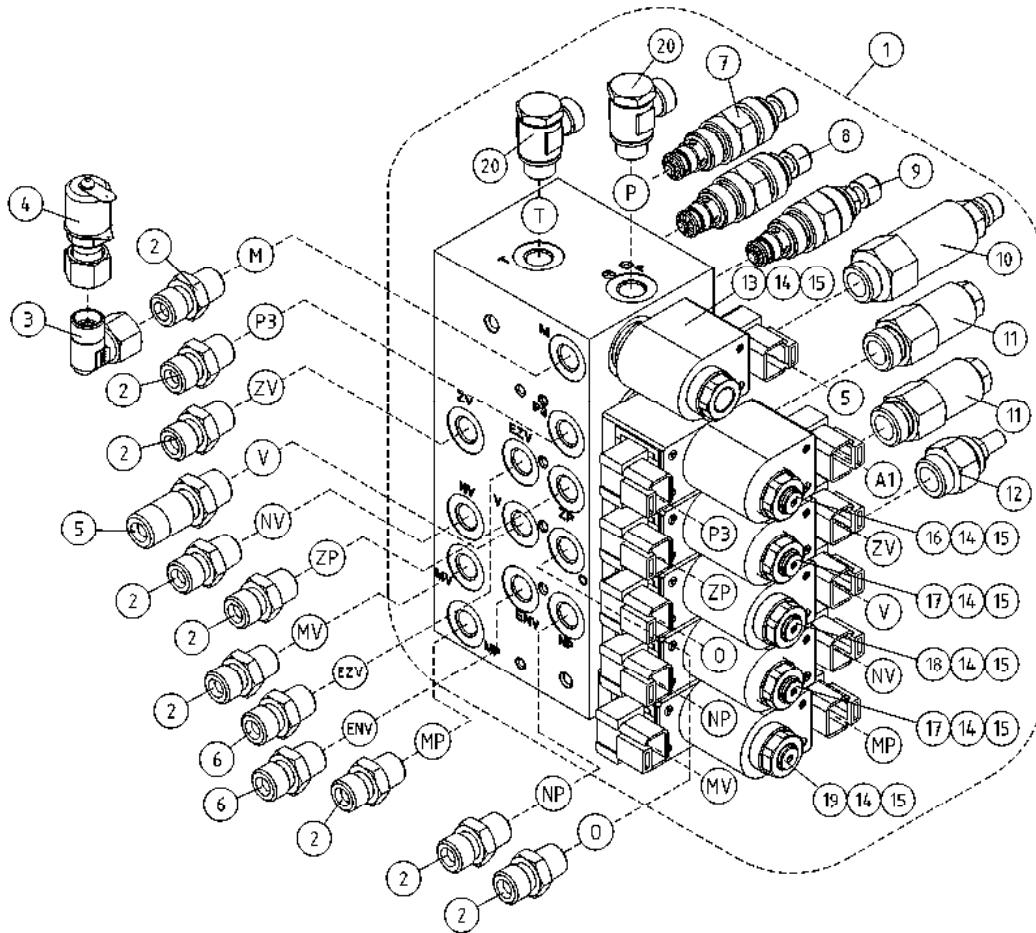
BENENNUNG

DESCRIPTION

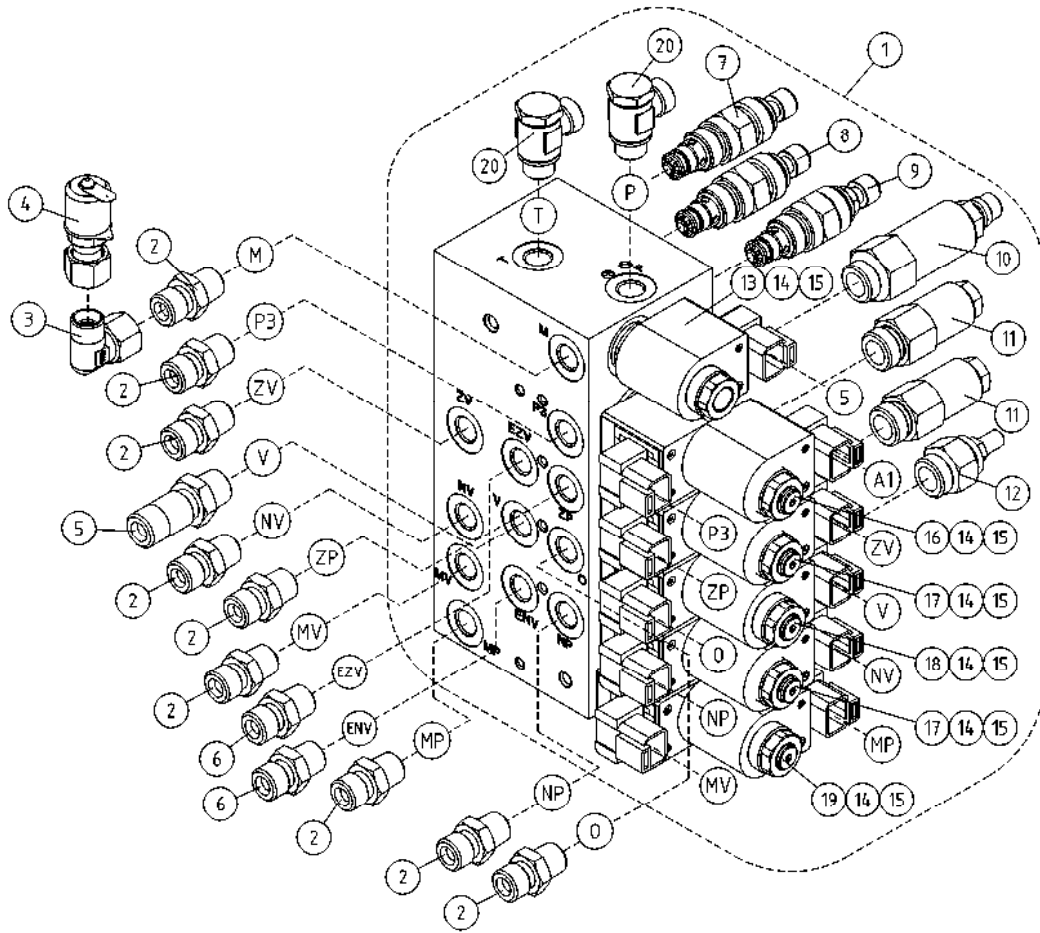
		AJOLAITEVENTTIILI 12V	VENTILPAKET 12V	VENTILEINHEIT 12V	VALVE SET 12V
1	27.814	1	TIIVISTESARJA	TÄTNINGSSATS	GASKET SET
2	27.820	1	TIIVISTESARJA	TÄTNINGSSATS	GASKET SET
3	27.834	1	TIIVISTESARJA	TÄTNINGSSATS	GASKET SET
5	47.3194	2	MAGNEETTIVENTT. PATRUUNA	INSATS, MAGNETVENTIL	CARTRIDGE, MAGNET VAL
6	47.3203	1	VIRTAUKSENJAKOVENTTIILI	FLÖDDELARE	FLOW DIVIDER VALVE
7	47.3191	1	MAGNEETTIVENTT. PATRUUNA COMATROL	INSATS, MAGNETVENTIL	CARTRIDGE, MAGNET VAL
8	47.3134	1	AJOLAITEVENTTIILI 12V	VENTILPAKET	VALVE SET
9	47.3103	5	MAGNEETTIVENTT. KELA	SPOLE, MAGNETVENTIL	COIL, MAGNET VALVE



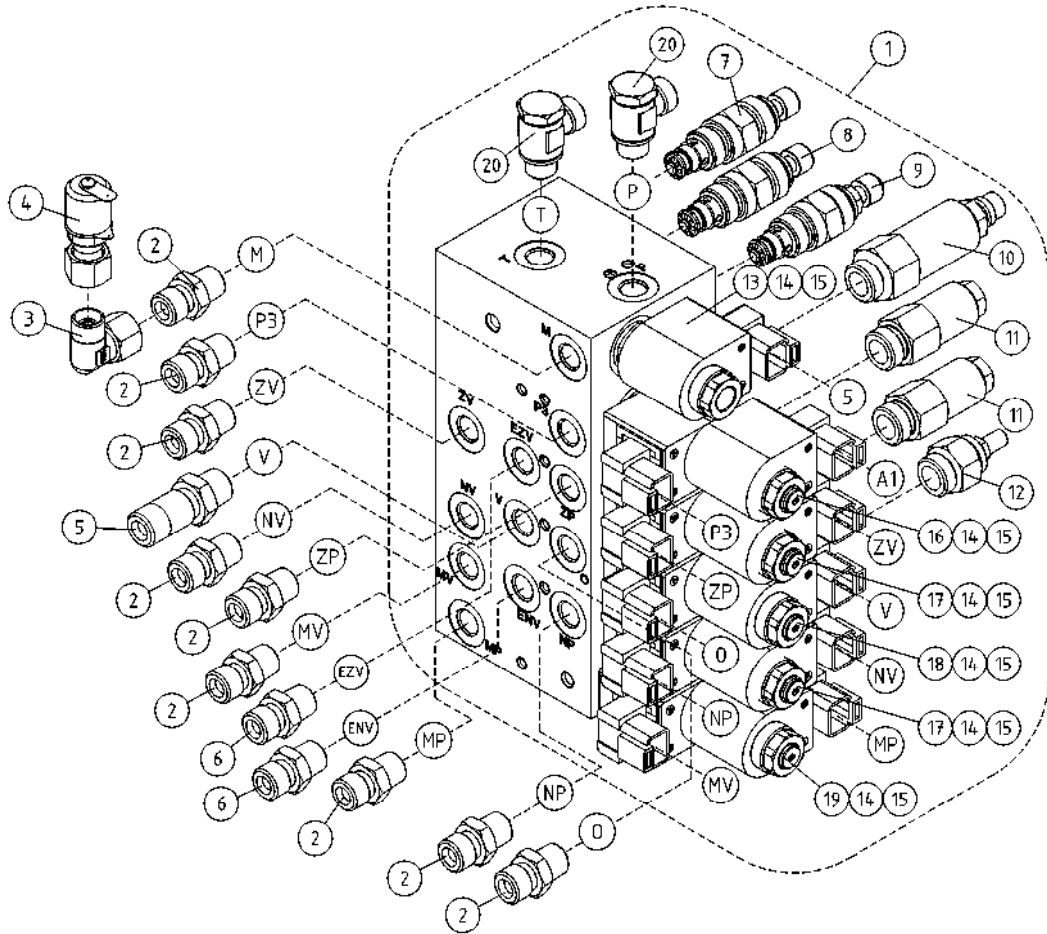
OSA DEL TEIL ITEM	VARAOSA NRO RESERVDLS NR ERSATZTEIL NR PART NR	KPL OSAN NIMI ANTAL ANZAHL QTY	BENÄMNING	BENENNUNG	DESCRIPTION	
			HYDRAULIIKKA	HYDRAULIK	HYDRAULIK	HYDRAULICS
1	47.2953	1	MAGNEETTIVENTTIILI	VENTILPAKET	VENTILEINHEIT	VALVE SET
2	47.2905	1	VIRTAUKSENJAKOVENTTIILI	FLÖDDELARE	SROMREGELVENTIL	FLOW DIVIDER VALVE
3	47.2824	2	MAGNEETTIVENTT. PATRUUNA	INSATS, MAGNETVENTIL	PATRON, MAGNETVENTIL	CARTRIDGE, MAGNET VAL
4	47.2910	1	MAGNEETTIVENTT. PATRUUNA	INSATS, MAGNETVENTIL	PATRON, MAGNETVENTIL	CARTRIDGE, MAGNET VAL
5	47.2978	5	MAGNEETTIVENTT. KELA	SPOLE, MAGNETVENTIL	SPOLE	COIL, MAGNET VALVE
6	27.802	1	TIIVISTESARJA	TÄTNINGSSATS	DICHTUNGSSATZ	GASKET SET
7	27.767	2	TIIVISTESARJA HF109365	TÄTNINGSSATS	DICHTUNGSSATZ	GASKET SET
8	27.775	1	TIIVISTESARJA	TÄTNINGSSATS	DICHTUNGSSATZ	GASKET SET
9	47.2827	1	MAGNEETTIVENTT. PATRUUNA	SPINDEL	SPINDEL	SPINDLE
10	BF324538	1	VENTTIILIPESÄ	VENTILHUS	VENTILGEHÄUSE	VALVE HOUSE



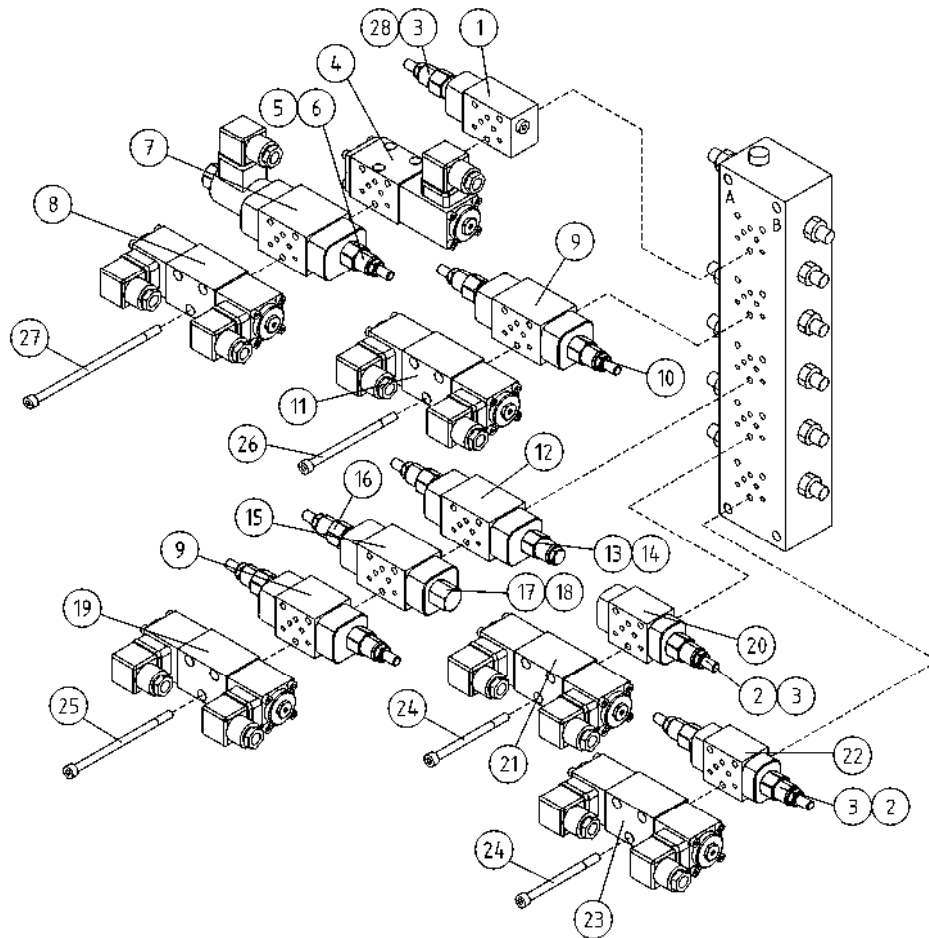
OSA DEL TEIL ITEM	VARAOSA NRO RESERVDLS NR ERSATZTEIL NR PART NR	KPL OSAN NIMI ANTAL ANZAHL QTY	BENÄMNING	BENENNUNG	DESCRIPTION	
			VENTTIILIBLOKI	VENTILBLOCK	STUEERBLOCK	VALVEBLOCK
1	47.3270	1	VENTTIILIBLOKI 120T	VALVE BLOCK	VENTILBLOCK	VALVE BLOCK
2	45.069Z	9	PERUSLIITIN	KOPPLING	ANSCHLUSS, GERADE	COUPLING
3	45.084Z	1	ASET. KULMALIITIN	VINKELKOPPLING	WINKELANSCHLUSS	ANGLE UNION
4	25.8011	1	PAINENMITTAUSNIPPA	TRYCKMÄTNINGSNIPPEL	DRUCKMESSUNGSNIPPEL	PRESSURE TEST NIPPLE
5	46.033	1	LÄPIVIENTILIITIN	RAK ADAPTER	DUPPELNIPPEL	DOUBLE NIPPLE
6	46.002	2	KAKSOISNIPPA	DUPPELNIPPEL	ANSCHLUSSNIPPEL	DOUBLE NIPPLE
7	47.3381	1	VIRTAVASTUSVENTTIILI	STRYPNINGSVENTIL	DROSSELVENTIL	FLOW RESISTANCE VALV
8	47.3183	1	PAINENRAJOITUSVENTTIILI, PATRUUNA	TRYCKBEGRÄNSNINGSV.	DRUCKBEGRENZUNGSVENT	PRESSURE CONTROL VAL
9	47.3179	1	PAINENRAJOITUSVENTTIILI, PATRUUNA	TRYCKBEGRÄNSNINGSV.	DRUCKBEGRENZUNGSVENT	PRESSURE CONTROL VAL
10	47.3177	1	PAINENRAJOITUSVENTTIILI, PATRUUNA	TRYCKBEGRÄNSNINGSV.	DRUCKBEGRENZUNGSVENT	PRESSURE CONTROL VAL
11	47.3185	2	KUORMANLASKUVENTTIILI	AVLASTNINGSVENTIL	LASTREGELVENTIL	LOAD REGULATING VALVE
12	47.3077	1	VASTUSVENTTIILI, PATRUUNA	STRYPVENTIL	REDUKTIONSVENTIL	THROTTLE VALVE CARTRIDGE
13	47.3201	1	MAGNEETTIVENTT. PATRUUNA	INSATS, MAGNETVENTIL	PATRON, MAGNETVENTIL	CARTRIDGE,MAGNET VAL
14	47.3103	6	MAGNEETTIVENTT. KELA	SPOLE, MAGNETVENTIL	SPULE	COIL, MAGNET VALVE
15	47.3175	6	MUTTERI	MUTTER	MUTTER	NUT
16	47.3194	1	MAGNEETTIVENTT. PATRUUNA	INSATS, MAGNETVENTIL	PATRON, MAGNETVENTIL	CARTRIDGE,MAGNET VAL
17	47.3196	2	MAGNEETTIVENTT. PATRUUNA	INSATS, MAGNETVENTIL	PATRON, MAGNETVENTIL	CARTRIDGE,MAGNET VAL
18	47.3074	1	MAGNEETTIVENTT. PATRUUNA	INSATS, MAGNETVENTIL	PATRON, MAGNETVENTIL	CARTRIDGE,MAGNET VAL
19	47.3073	1	MAGNEETTIVENTT. PATRUUNA	INSATS, MAGNETVENTIL	PATRON, MAGNETVENTIL	CARTRIDGE,MAGNET VAL
20	45.081Z	2	BANJOLIITIN (SBD10LR)	BANJOKOPPLING	BANJONIPPEL	BANJO CONNECTION



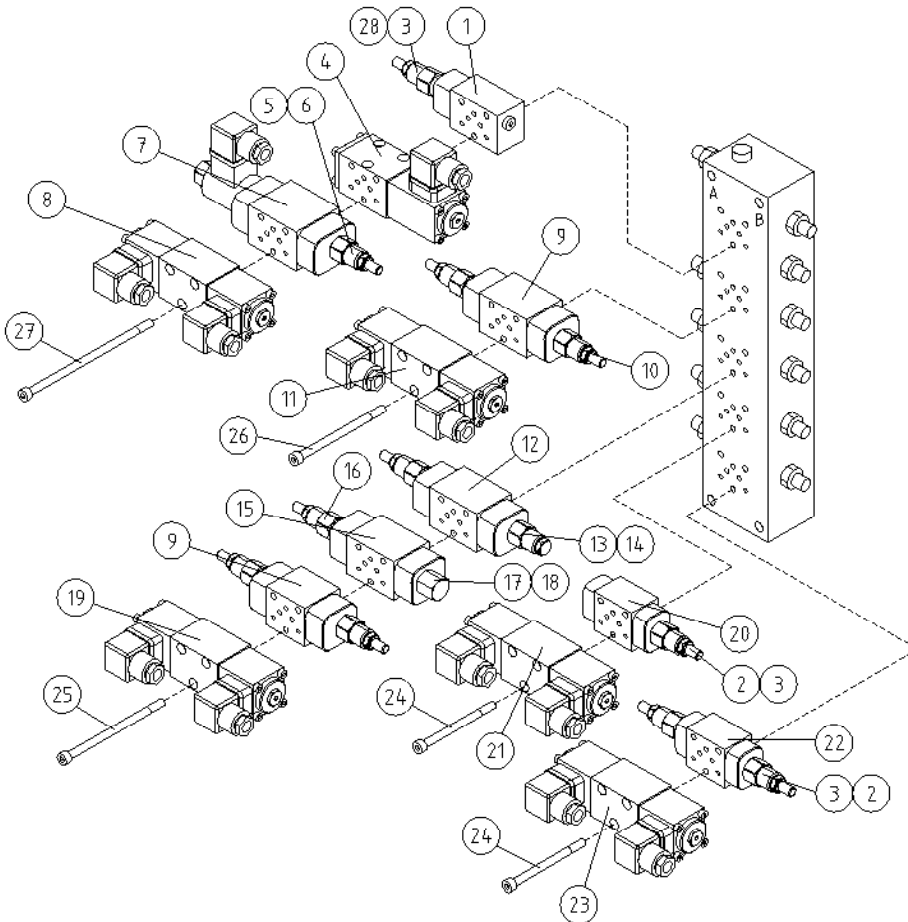
OSA DEL TEIL ITEM	VARAOSA NRO RESERVDLS NR ERSATZTEIL NR PART NR	KPL OSAN NIMI ANTAL ANZAHL QTY	BENÄMNING	BENENNUNG	DESCRIPTION	
			VENTTIILIBLOKI	VENTILBLOCK	STEUERBLOCK	VALVEBLOCK
1	47.3270	1	VENTTIILIBLOKI 120T	VALVE BLOCK	VENTILBLOCK	VALVE BLOCK
2	45.069Z	9	PERUSLIITIN	KOPPLING	ANSCHLUSS, GERADE	COUPLING
3	45.084Z	1	ASET. KULMALIITIN	VINKELKOPPLING	WINKELANSCHLUSS	ANGLE UNION
4	25.8011	1	PAINEENMITTAUSNIPPA	TRYCKMÄTNINGSNIPPEL	DRUCKMESSUNGSNIPPEL	PRESSURE TEST NIPPLE
5	46.033	1	LÄPIVIENTILIITIN	RAK ADAPTER	DUPPELNIPPEL	DOUBLE NIPPLE
6	46.002	2	KAKSOISNIPPA	DUPPELNIPPEL	ANSCHLUSSNIPPEL	DOUBLE NIPPLE
7	47.3251	1	VIRTAIVASTUSVENTTIILI	STRYPNINGSVENTIL	DROSSELVENTIL	FLOW RESISTANCE VALV
8	47.3183	1	PAINEENRAJOITUSVENTTIILI, PATRUUNA	TRYCKBEGRÄNSNINGSV.	DRUCKBEGRENZUNGSVENT	PRESSURE CONTROL VAL
9	47.3179	1	PAINEENRAJOITUSVENTTIILI, PATRUUNA	TRYCKBEGRÄNSNINGSV.	DRUCKBEGRENZUNGSVENT	PRESSURE CONTROL VAL
10	47.3177	1	PAINEENRAJOITUSVENTTIILI, PATRUUNA	TRYCKBEGRÄNSNINGSV.	DRUCKBEGRENZUNGSVENT	PRESSURE CONTROL VAL
11	47.3185	2	KUORMANLASKUVENTTIILI	AVLASTNINGSVENTIL	LASTREGELVENTIL	LOAD REGULATING VALVE
12	47.3077	1	VASTUSVENTTIILI, PATRUUNA	STRYPVENTIL	REDUKTIONSVENTIL	THROTTLE VALVE CARTRIDGE
13	47.3201	1	MAGNEETTIVENTT. PATRUUNA	INSATS, MAGNETVENTIL	PATRON, MAGNETVENTIL	CARTRIDGE,MAGNET VAL
14	47.3103	6	MAGNEETTIVENTT. KELA	SPOLE, MAGNETVENTIL	SPULE	COIL, MAGNET VALVE
15	47.3175	6	MUTTERI	MUTTER	MUTTER	NUT
16	47.3194	1	MAGNEETTIVENTT. PATRUUNA	INSATS, MAGNETVENTIL	PATRON, MAGNETVENTIL	CARTRIDGE,MAGNET VAL
17	47.3196	2	MAGNEETTIVENTT. PATRUUNA	INSATS, MAGNETVENTIL	PATRON, MAGNETVENTIL	CARTRIDGE,MAGNET VAL
18	47.3074	1	MAGNEETTIVENTT. PATRUUNA	INSATS, MAGNETVENTIL	PATRON, MAGNETVENTIL	CARTRIDGE,MAGNET VAL
19	47.3073	1	MAGNEETTIVENTT. PATRUUNA	INSATS, MAGNETVENTIL	PATRON, MAGNETVENTIL	CARTRIDGE,MAGNET VAL
20	45.081Z	2	BANJOLIITIN (SBD10LR)	BANJOKOPPLING	BANJONIPPEL	BANJO CONNECTION



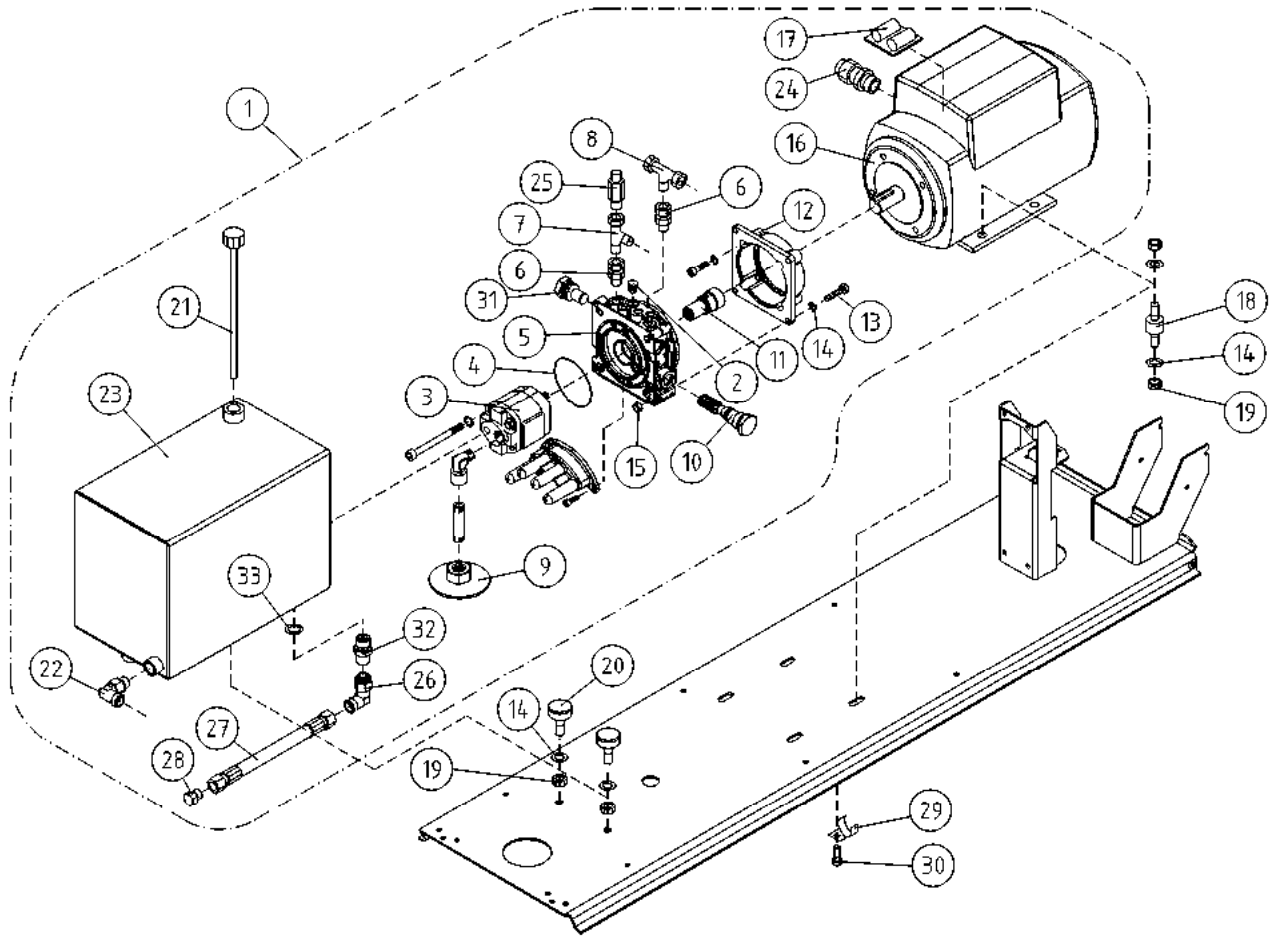
OSA DEL TEIL ITEM	VARAOSA NRO RESERVDLS NR ERSATZTEIL NR PART NR	KPL OSAN NIMI ANTAL ANZAHL QTY	BENÄMNING	BENENNUNG	DESCRIPTION
	VENTTIILIBLOKI		VENTILBLOCK	STUEERBLOCK	VALVEBLOCK
1	47.3135	1	VENTTIILIBLOKI 120T	MAGNETVENTIL	MAGNET VALVE
2	45.069Z	9	PERUSLIITIN	KOPPLING	COUPLING
3	45.084Z	1	ASET. KULMALIITIN	VINKELKOPPLING	ANGLE UNION
4	25.8011	1	PAINEENMITTAUSNIPPA	TRYCKMÄTNINGSNIPPEL	PRESSURE TEST NIPPLE
5	46.033	1	LÄPIVIENTILIITIN	RAK ADAPTER	DUPPELNIPPEL
6	46.002	2	KAKSOISNIPPA	DUPPELNIPPEL	ANSCHLUSSNIPPEL
7	47.3251	1	VIRTAVASTUSVENTTIILI	STRYPNINGSVENTIL	DROSSELVENTIL
8	47.3183	1	PAINEENRAJOITUSVENTTIILI, PATRUUNA	TRYCKBEGRÄNSNINGSV.	DRUCKBEGRENZUNGSVENT
9	47.3179	1	PAINEENRAJOITUSVENTTIILI, PATRUUNA	TRYCKBEGRÄNSNINGSV.	DRUCKBEGRENZUNGSVENT
10	47.3177	1	PAINEENRAJOITUSVENTTIILI, PATRUUNA	TRYCKBEGRÄNSNINGSV.	DRUCKBEGRENZUNGSVENT
11	47.3185	2	KUORMANLASKUVENTTIILI	AVLASTNINGSVENTIL	LASTREGELVENTIL
12	47.3077	1	VASTUSVENTTIILI, PATRUUNA	STRYPVENTIL	REDUKTIONSVENTIL
13	47.3201	1	MAGNEETTIVENTT. PATRUUNA	INSATS, MAGNETVENTIL	PATRON, MAGNETVENTIL
14	47.3103	6	MAGNEETTIVENTT. KELA	SPOLE, MAGNETVENTIL	SPULE
15	47.3175	6	MUTTERI	MUTTER	MUTTER
16	47.3194	1	MAGNEETTIVENTT. PATRUUNA	INSATS, MAGNETVENTIL	PATRON, MAGNETVENTIL
17	47.3196	2	MAGNEETTIVENTT. PATRUUNA	INSATS, MAGNETVENTIL	PATRON, MAGNETVENTIL
18	47.3074	1	MAGNEETTIVENTT. PATRUUNA	INSATS, MAGNETVENTIL	PATRON, MAGNETVENTIL
19	47.3073	1	MAGNEETTIVENTT. PATRUUNA	INSATS, MAGNETVENTIL	PATRON, MAGNETVENTIL
20	45.081Z	2	BANJOLIITIN (SBD10LR)	BANJOKOPPLING	BANJONIPPEL



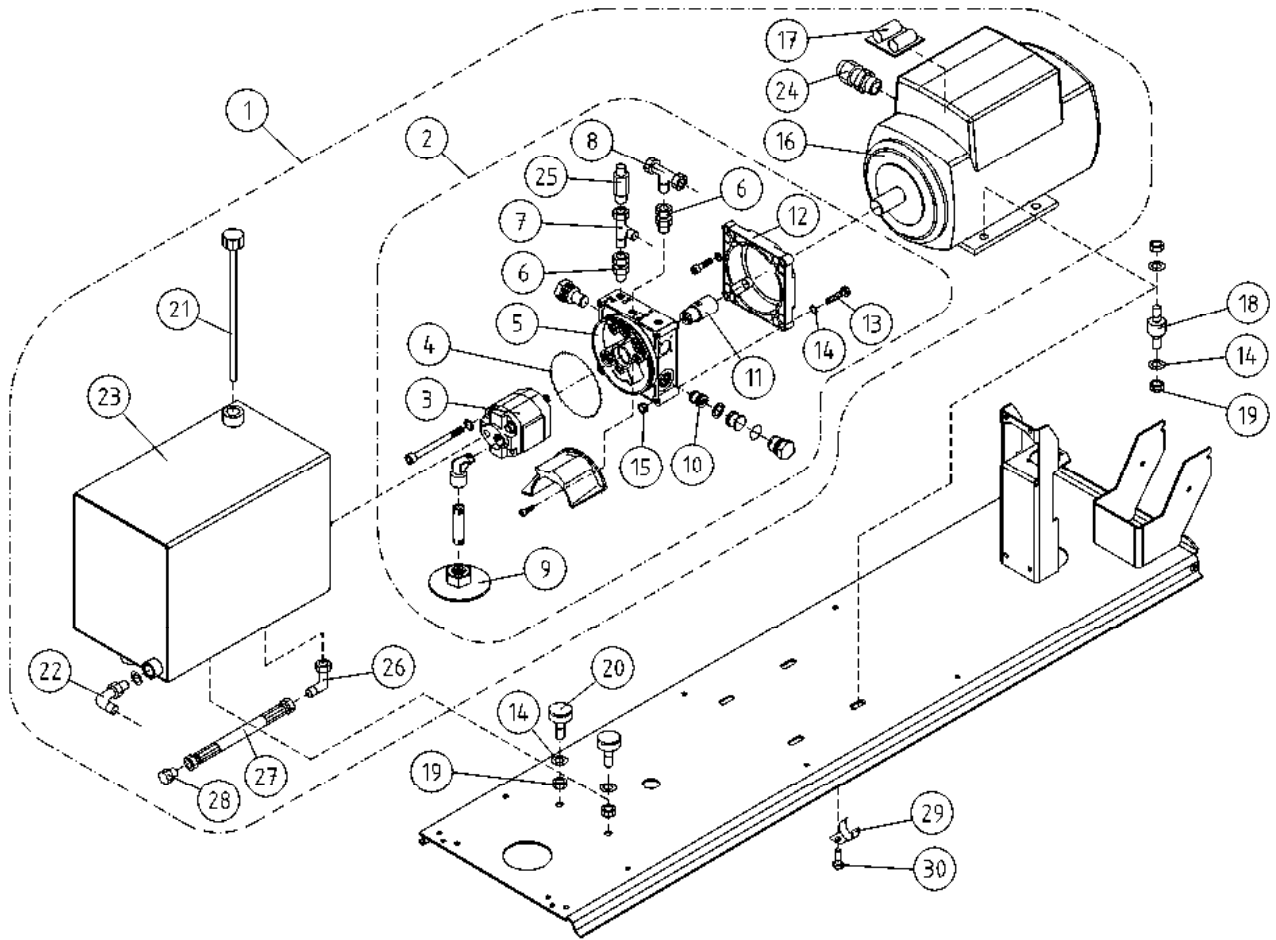
OSA DEL TEIL ITEM	VARAOSA NRO RESERVDLS NR ERSATZTEIL NR PART NR	KPL ANTAL ANZAHL QTY	OSAN NIMI	BENÄMNING	BENENNUNG	DESCRIPTION
MAGNEETTIVENTTIILI						
1	47.3002	1	PAINENRAJOITUSVENTTIILI	TRYCKBEGRÄNSNINGSV.	DRUCKBEGRENZUNGSVENT	PRESSURE CONTROL VAL
2	47.2917	3	PAINENRAJOITUSVENTTIILI	TRYCKBEGRÄNSNINGSV.	DRUCKBEGRENZUNGSVENT	PRESSURE CONTROL VAL
3	27.759	4	TIIVISTESARJA SUN	TÄTNINGSSATS	DICHTUNGSSATZ	GASKET SET
4	47.2987	1	MAGNEETTIVENTTIILI	MAGNETVENTIL	MAGNETVENTIL	MAGNET VALVE
5	47.2662	1	MAGNEETTIVENTT. PATRUUNA	INSATS, MAGNETVENTIL	PATRON, MAGNETVENTIL	CARTRIDGE, MAGNET VAL
MAGNETVENTILER						
6	47.2889	1	VIRRANSÄÄTÖVENTTIILI	STRÖMNINGREGULATOR	STROMREGELVENTIL	CURRENT REGUL. VALVE
7	47.2714	1	VIRTAUKSENJAKOVENTTIILI	STRÖMNINGREGULATORV	STROMREGELVENTIL	CURRENT REGUL. VALVE
8	47.3125	1	MAGNEETTIVENTTIILI	MAGNETVENTIL	MAGNETVENTIL	MAGNET VALVE
9	47.2930	2	VASTUSVASTAVENTTIILI	STRYP-MED BACKVENTIL	DROSSEL RÜCKSCHL.VEN	RESTRICTOR,CHECK VAL
10	47.2929	1	VASTUSVASTAVENTTIILI	INSATS STRYP-MEDBACKVENT.	PATRON,DROSSEL RÜCKSCHL.V	CARTRIDGE,RESTRICTOR,VAL
MAGNETVENTILEN						
11	47.3129	1	MAGNEETTIVENTTIILI	MAGNETVENTIL	MAGNETVENTIL	MAGNET VALVE
12	47.2769	1	KUORMANLASKUVENTTIILI	AVLASTNINGSVENTIL	LASTREGELVENTIL	LOAD REGULATING VALVE
13	47.2768	1	KUORMANLASKUVENTTIILI	AVLASTNINGSVENTIL	LASTREGELVENTIL	LOAD REGULATING VALVE
14	47.2768TS	1	TIIVISTESARJA	TÄTNINGSSATS	DICHTUNGSSATZ	GASKET SET
15	47.2928	1	PRIORITEETTIVENTTIILI	PRIORITETSVENTIL	PRIORITÄTVENTIL	PRIORITY VALVE
MAGNET VALVES						
16	47.2925	1	PRIORITEETTIVENTTIILI	PRIORITETSVENTIL	PRIORITÄTVENTIL	PRIORITY VALVE
17	47.2897	1	VAIHTOVASTAVENTTIILI	SHUTTLE VALVE	WECHSELVENTIL	SHUTTLE VALVE
18	27.760	1	TIIVISTESARJA	TÄTNINGSSATS	DICHTUNGSSATZ	GASKET SET
19	47.3127	1	MAGNEETTIVENTTIILI	MAGNETVENTIL	MAGNETVENTIL	MAGNET VALVE
20	47.2808	1	PAINENRAJOITUSVENTTIILI	TRYCKBEGRÄNSNINGSV.	DRUCKBEGRENZUNGSVENT	PRESSURE CONTROL VAL
21	47.3123	1	MAGNEETTIVENTTIILI	MAGNETVENTIL	MAGNETVENTIL	MAGNET VALVE
22	47.2749	1	PAINENRAJOITUSVENTTIILI	TRYCKBEGRÄNSNINGSV.	DRUCKBEGRENZUNGSVENT	PRESSURE CONTROL V.
23	47.3121	1	MAGNEETTIVENTTIILI	MAGNETVENTIL	MAGNETVENTIL	MAGNET VALVE
24	M0526.0068	6	RUUVI M5 X 70, DIN912(12.9)	SKRUV	SCHRAUBE	SCREW
25	M0536.0068	3	RUUVI M5 X 160, DIN912(12.9)	SKRUV	SCHRAUBE	SCREW
26	M0528.0068	3	RUUVI M5 X 80, DIN912(12.9)	SKRUV	SCHRAUBE	SCREW
27	M0532.0068	3	RUUVI M5 X 120, DIN912(12.9)	SKRUV	SCHRAUBE	SCREW
28	47.2940	1	PAINENRAJOITUSVENTTIILI	TRYCKBEGRÄNSNINGSV.	DRUCKBEGRENZUNGSVENT	PRESSURE CONTROL VAL



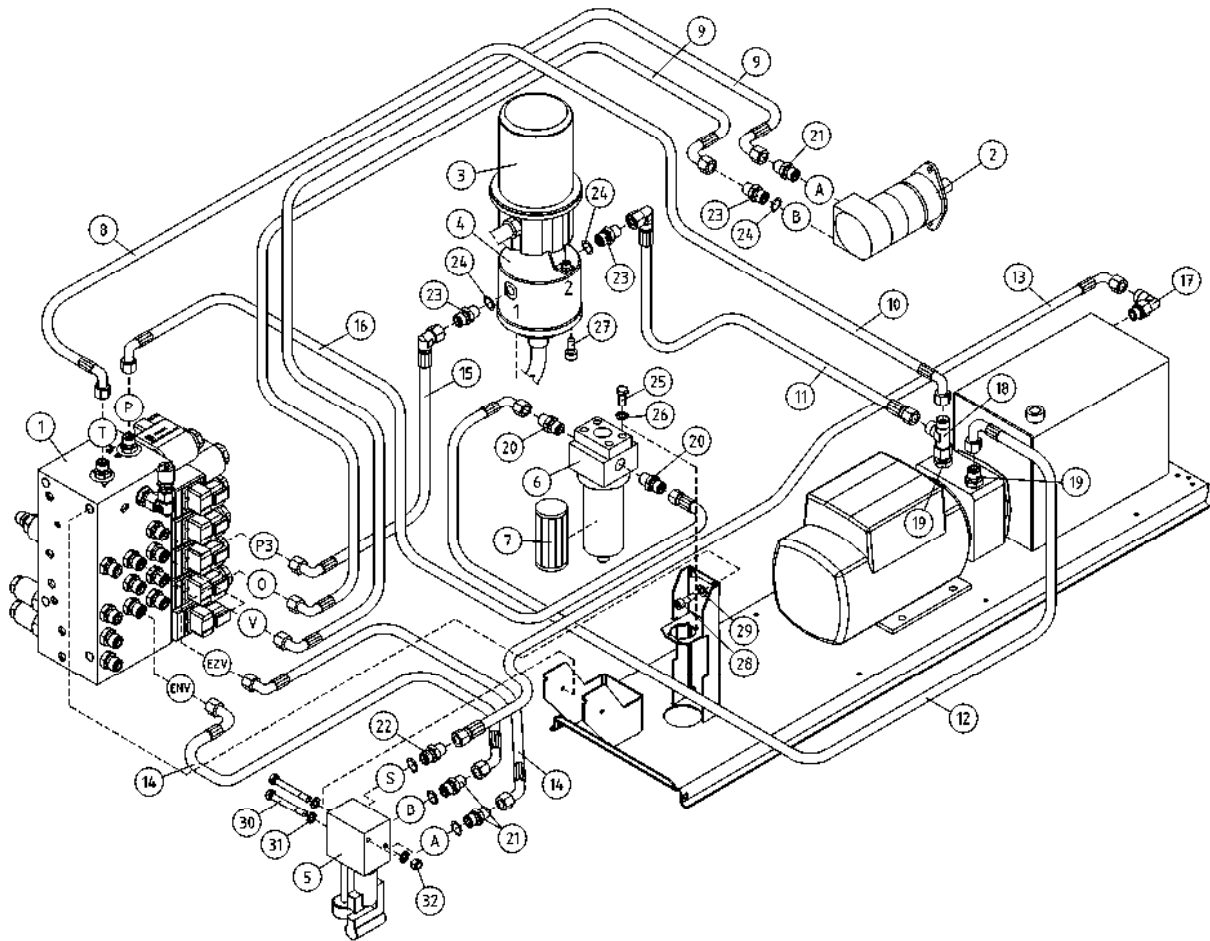
OSA DEL TEIL ITEM	VARAOSA NRO RESERVDLS NR ERSATZTEIL NR PART NR	KPL ANTAL ANZAHL QTY	OSAN NIMI BENÄMNING	BENENNUNG	DESCRIPTION	
			MAGNEETTIVENTTIILI	MAGNETVENTILER	MAGNETVENTILEN	MAGNET VALVES
1	47.3002	1	PAINENRAJOITUSVENTTIILI	TRYCKBEGRÄNSNINGSV.	DRUCKBEGRENZUNGSVENT	PRESSURE CONTROL VAL
2	47.2917	3	PAINENRAJOITUSVENTTIILI	TRYCKBEGRÄNSNINGSV.	DRUCKBEGRENZUNGSVENT	PRESSURE CONTROL VAL
3	27.759	4	TIIVISTESARJA SUN	TÄTNINGSSATS	DICHTUNGSSATZ	GASKET SET
4	47.2987	1	MAGNEETTIVENTTIILI	MAGNETVENTIL	MAGNETVENTIL	MAGNET VALVE
5	47.2662	1	MAGNEETTIVENTT. PATRUUNA	INSATS, MAGNETVENTIL	PATRON, MAGNETVENTIL	CARTRIDGE, MAGNET VAL
6	47.2889	1	VIRRANSÄÄTÖVENTTIILI	STRÖMNINGREGULATOR	STROMREGELVENTIL	CURRENT REGUL. VALVE
7	47.2714	1	VIRTAUKSENJAKOVENTTIILI	STRÖMNINGREGULATOR	STROMREGELVENTIL	CURRENT REGUL. VALVE
8	47.379	1	MAGNEETTIVENTTIILI	MAGNETVENTIL	MAGNETVENTIL	MAGNET VALVE
9	47.2930	2	VASTUSVASTAVENTTIILI	STRYP-MED BACKVENTIL	DROSSEL RÜCKSCHL.VEN	RESTRICTOR,CHECK VAL
10	47.2929	1	VASTUSVASTAVENTTIILI	INSATS STRYP-MEDBACKVENT.	PATRON,DROSSEL RÜCKSCHL.V	CARTRIDGE,RESTRICTOR,VAL
11	47.2989	1	MAGNEETTIVENTTIILI	MAGNETVENTIL	MAGNETVENTIL	MAGNET VALVE
12	47.2769	1	KUORMANLASKUVENTTIILI	AVLASTNINGSVENTIL	LASTREGELVENTIL	LOAD REGULATING VALVE
13	47.2768	1	KUORMANLASKUVENTTIILI	AVLASTNINGSVENTIL	LASTREGELVENTIL	LOAD REGULATING VALVE
14	47.2768TS	1	TIIVISTESARJA	TÄTNINGSSATS	DICHTUNGSSATZ	GASKET SET
15	47.2928	1	PRIORITEETTIVENTTIILI	PRIORITETSVENTIL	PRIORITÄTVENTIL	PRIORITY VALVE
16	47.2925	1	PRIORITEETTIVENTTIILI	PRIORITETSVENTIL	PRIORITÄTVENTIL	PRIORITY VALVE
17	47.2897	1	VAIHTOVASTAVENTTIILI	SHUTTLE VALVE	WECHSELVENTIL	SHUTTLE VALVE
18	27.760	1	TIIVISTESARJA	TÄTNINGSSATS	DICHTUNGSSATZ	GASKET SET
19	47.2630	1	MAGNEETTIVENTTIILI	MAGNETVENTIL	MAGNETVENTIL	MAGNET VALVE
20	47.2808	1	PAINENRAJOITUSVENTTIILI	TRYCKBEGRÄNSNINGSV.	DRUCKBEGRENZUNGSVENT	PRESSURE CONTROL VAL
21	47.2713	1	MAGNEETTIVENTTIILI	MAGNETVENTIL	MAGNETVENTIL	MAGNET VALVE
22	47.2749	1	PAINENRAJOITUSVENTTIILI	TRYCKBEGRÄNSNINGSV.	DRUCKBEGRENZUNGSVENT	PRESSURE CONTROL V.
23	47.378	1	MAGNEETTIVENTTIILI	MAGNETVENTIL	MAGNETVENTIL	MAGNET VALVE
24	M0526.0068	6	RUUVI M5 X 70, DIN912(12.9)	SKRUV	SCHRAUBE	SCREW
25	M0536.0068	3	RUUVI M5 X 160, DIN912(12.9)	SKRUV	SCHRAUBE	SCREW
26	M0528.0068	3	RUUVI M5 X 80, DIN912(12.9)	SKRUV	SCHRAUBE	SCREW
27	M0532.0068	3	RUUVI M5 X 120, DIN912(12.9)	SKRUV	SCHRAUBE	SCREW
28	47.2940	1	PAINENRAJOITUSVENTTIILI	TRYCKBEGRÄNSNINGSV.	DRUCKBEGRENZUNGSVENT	PRESSURE CONTROL VAL



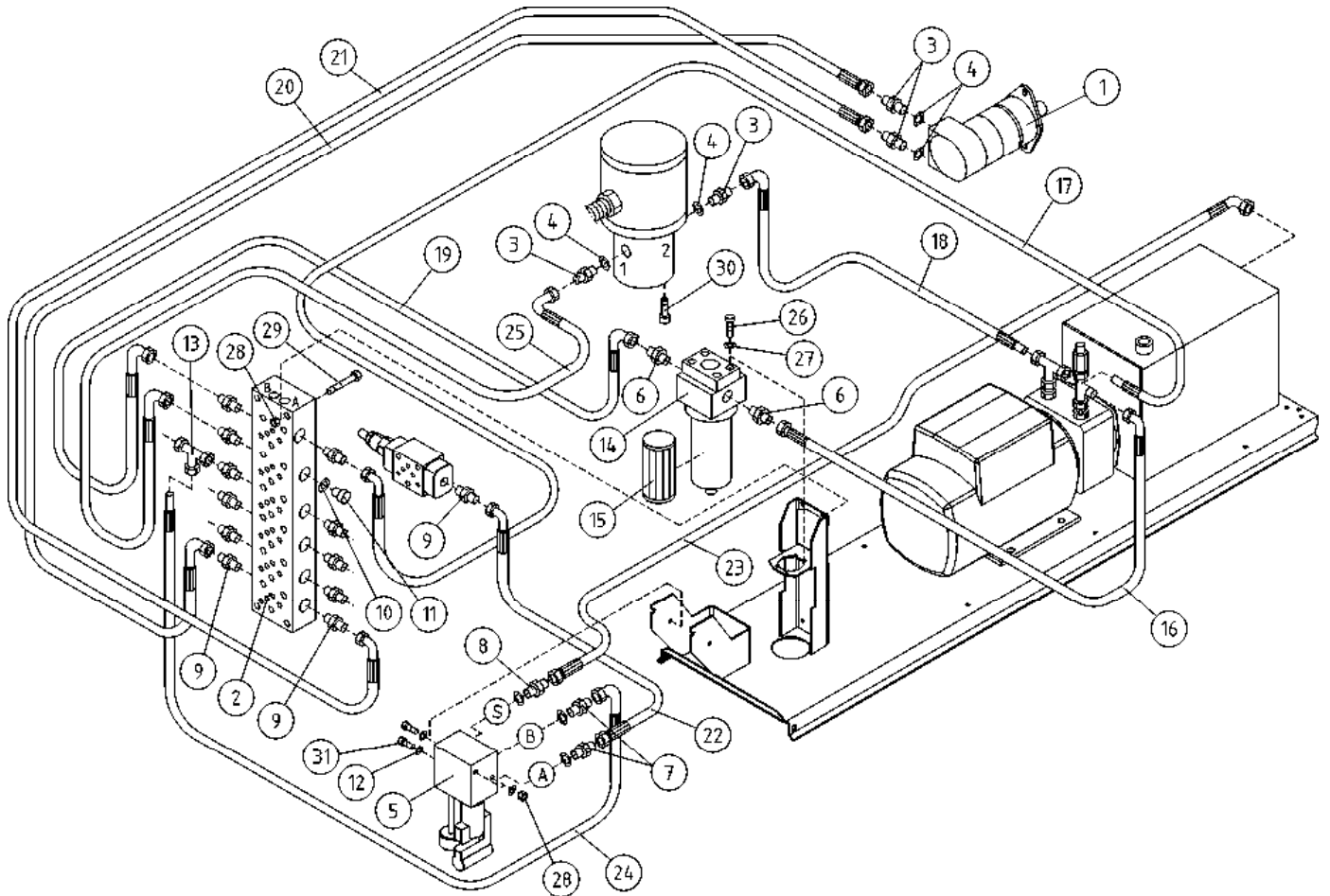
OSA DEL TEIL ITEM	VARAOSA NRO RESERVEDELS NR ERSATZTEIL NR PART NR	KPL OSAN NIMI ANTAL QTY	BENÄMNING	BENENNUNG	DESCRIPTION	
			HYDRAULIPUMPPU JA SÄHKÖMOOTTORI	HYDRAULPUMP OCH ELMOTOR	HYDRAULPUMPE UND ELEKTROMOTOR	HYDRAULIC PUMP AND ELECTRIC MOTOR
1	47.2428	1	KONEIKKO 1.5KW	KRAFTSTYCKE	KRAFTEINHEIT	POWER UNIT
2	46.050	1	TULPPA BREVINI FP	PLUGGSKRUV	STOPFENSCHRAUBE	PLUG SCREW
3	47.2114	1	HYDRAULIPUMPPU	HYDRAULPUMP	HYDRAULPUMPE	HYDRAULIC PUMP
4	27.1070	1	O-RENGAS NBR70SH	O-RING	O-RING	O-RING
5	47.3219	1	VENTTIILIPESÄ BREVINI FP	VENTILHUS	VENTILGEHÄUSE	VALVE HOUSE
6	45.069	2	PERUSLIITIN	KOPPLING	ANSCHLUSS, GERADE	COUPLING
7	45.0605Z	1	ASET. T-LIITIN	VINKELKOPPLING	WINKELANSCHLUSS	ANGLE UNION
8	45.0595	1	ASET. T-LIITIN	T-KOPPLING	T-ANSCHLUSS	T-UNION
9	47.1054	1	IMUSIVILÄ 3/8" BREVINI FP	SILHUS	SAUGSIEB	SUCTION STRAINER
10	47.3220	1	VASTAVENTTIILI BREVINI FP	BACKVENTIL	RÜCKSCHLAGSVENTIL	CHECK VALVE
11	48.1749	1	KYTKIN	MELLANKOPPLING	ZWISCHENKUPPLUNG	MIDDLE COUPLING
12	47.2443	1	VÄLILAIPPA	MELLANFLÄNS	ZWISCHENFLANSCH	MIDDLE FLANGE
13	M0825	4	RUUVI M8 X 65, DIN931(8.8)	SKRUV	SCHRAUBE	SCREW
14	M0809	4	ALUSLAATTA M8, DIN125	BRICKA	UNTERLEGSCHIBE	WASHER
15	M0800.001	4	LUKITUSMUTTERI M8, DIN985(8)	MUTTER	MUTTER	LOCK NUT
16	47.817	1	SÄHKÖMOOTTORI 1,5 KW, 1500	ELMOTOR	ELEKTROMOTOR	ELECTRIC MOTOR
17	48.2294	1	KONDENSAATTORIT+TELIN	KONDENSATOR	KONDENSATIONSGERÄT	CONDENSER
18	48.516	4	JOUSTAVA KIINNITIN, LIERIÖ C	ELASTISK KOPPLING	ELASTISCHER HALTER	ELASTIC CLAMP
19	M0800	10	KUUSIOMUTTERI M8, DIN934(8)	MUTTER	MUTTER	NUT
20	48.1516	2	KUMIPUSKURI, LIERIÖ	GUMMIBUFFERT	GUMMIPUFFER	RUBBER BUMPER
21	47.190	1	HUOHOTIN (TULPPA)	FILTERVENTIL.+NIVÄST	FILT.VENTIL.+MASSTOCK	BREATHERTILT+MARK.P.
22	46.159	1	ASET. KULMANIPPA	VINKELNIPPEL	WINKELNIPPEL	ANGLE NIPPLE
23	47.2424	1	KONEIKKO BREVINI 120T	KRAFTSTYCKE	KRAFTEINHEIT	POWER UNIT
24	48.3203	1	HOLKKITIIVISTE PG13,5	TÄTNIING	HÜLSENDICHTUNG	CABLE GLAND
25	25.8011	1	PAINEENMITTAUSNIPPA	TRYCKMÄTNINGSNIPPEL	DRUCKMESSUNGSNIPPEL	PRESSURE TEST NIPPLE
26	46.201	1	KULMANIPPA 90°	VINKELNIPPEL	WINKELVERSCHRAUBUNG 90°	ANGULAR NIPPLE
27	42.2073	1	LETKUYHDISTELMÄ	TRYCKSLANG	DRUCKSCHLAUCH	PRESSURE HOSE
28	46.269	1	TULPPARUUVI DIN 3852	PLUGGSKRUV	STOPFENSCHRAUBE	PLUG SCREW
29	48.0574	1	TANGONPIDIN 362.00	STANGHÄLLARE	STANGENHALTER 362.00	BAR HOLDER
30	M0512.034	1	URARUUVI M5 X 10, DIN7985Z	SKRUV	SCHRAUBE	SCREW
31	46.049	1	TULPPA BREVINI FP	PLUGGSKRUV	STOPFENSCHRAUBE	PLUG SCREW
32	46.203	1	KAKSOISNIPPA	DUPPELNIPPEL	ANSCHLUSSNIPPEL	DOUBLE NIPPLE
33	27.012	1	USIT-RENGAS R1/2"	USIT-RING	USIT-RING	USIT-RING



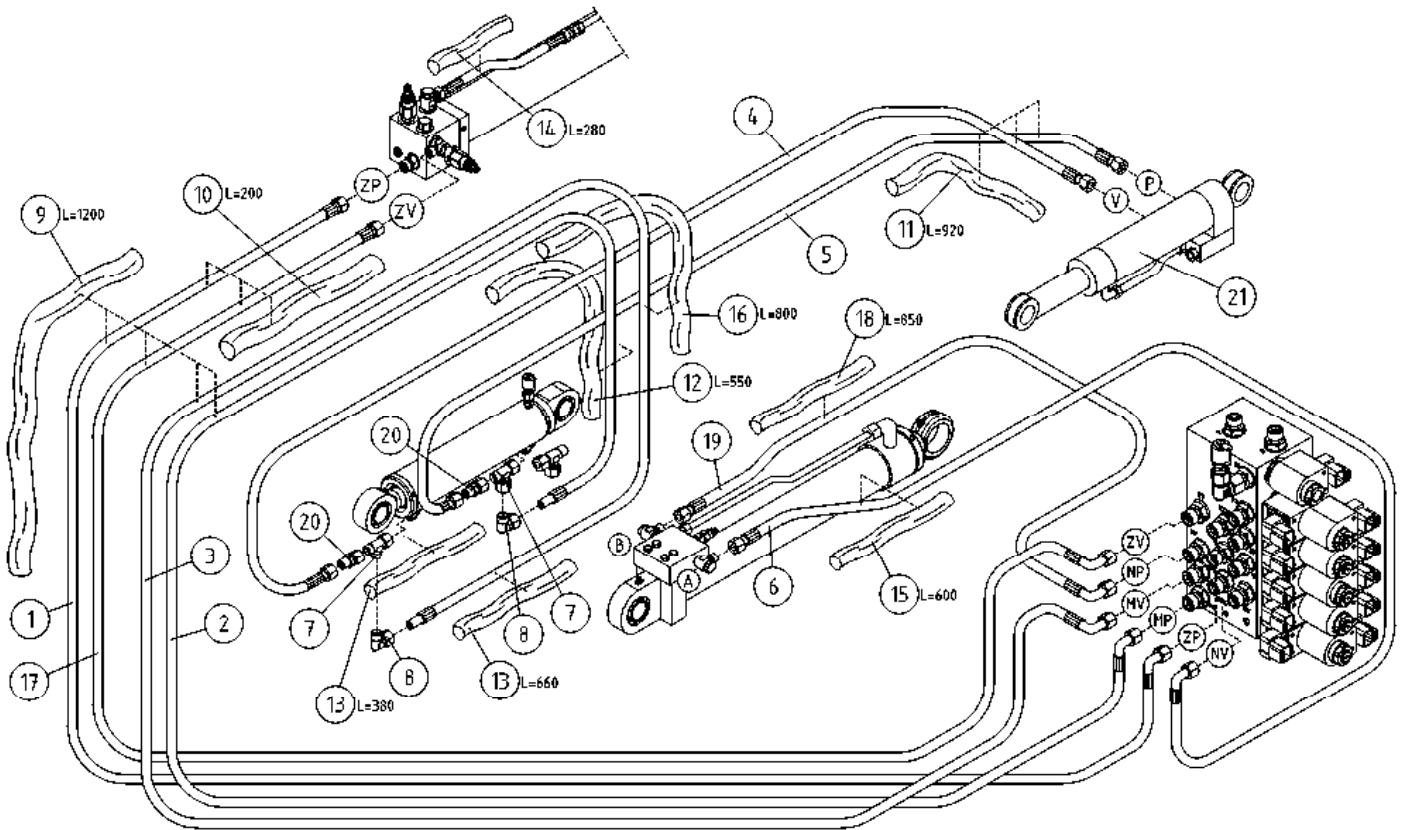
OSA DEL TEIL ITEM	VARAOSA NRO RESERVDLS NR ERSATZTEIL NR PART NR	KPL OSAN NIMI ANTAL QTY	BENÄMNING	BENENNUNG	DESCRIPTION	
			HYDRAULIPUMPPU JA SÄHKÖMOOTTORI	HYDRAULPUMP OCH ELMOTOR	HYDRAULPUMPE UND ELEKTROMOTOR	HYDRAULIC PUMP AND ELECTRIC MOTOR
1	47.2397	1	KONEIKKO-M-10506	KRAFTSTYCKE	KRAFTEINHEIT	POWER UNIT
2	47.2395	1	PUMPPUYKSIKÖ	KRAFTSTYCKE	KRAFTEINHEIT	POWER UNIT
3	47.2087	1	HYDRAULIPUMPPU 3,7CC	HYDRAULPUMP	HYDRAULPUMPE	HYDRAULIC PUMP
4	27.172	1	O-RENGAS	O-RING	O-RING	O-RING
5	47.2391	1	VENTTIILIPESÄ TP	VENTILHUS	VENTILGEHÄUSE	VALVE HOUSE
6	45.069	2	PERUSLIITIN	KOPPLING	ANSCHLUSS, GERADE	COUPLING
7	45.0605Z	1	ASET. T-LIITIN	VINKELKOPPLING	WINKELANSCHLUSS	ANGLE UNION
8	45.0595	1	ASET. T-LIITIN	T-KOPPLING	T-ANSCHLUSS	T-UNION
9	47.1728	1	IMUSIVILÄ	SILHUS	SAUGSIEB	SUCTION FILTER
10	47.2985	1	VASTAVENTTIILI	BACKVENTIL	RÜCKSCHLAGSVENTIL	CHECK VALVE
11	48.1730	1	KYTKIN	KOPPLING	KUPPLUNG	COUPLING
12	47.2392	1	VÄLILAIPPA	MELLANFLÄNS	ZWISCHENFLANSCH	MIDDLE FLANGE
13	M0825	4	RUUVI M8 X 65, DIN931(8.8)	SKRUV	SCHRAUBE	SCREW
14	M0809	4	ALUSLAATTA M8, DIN125	BRICKA	UNTERLEGSCHIBE	WASHER
15	M0800.001	4	LUKITUSMUTTERI M8, DIN985(8)	MUTTER	MUTTER	LOCK NUT
16	47.816	1	SÄHKÖMOOTTORI 1,5 KW, 1500	ELMOTOR	ELEKTROMOTOR	ELECTRIC MOTOR
17	48.2294	1	KONDENSAATTORIT+TELIN	KONDENSATOR	KONDENSATIONSGERÄT	CONDENSER
18	48.516	4	JOUSTAVA KIINNITIN, LIERIÖ C	ELASTISK KOPPLING	ELASTISCHER HALTER	ELASTIC CLAMP
19	M0800	10	KUUSIOMUTTERI M8, DIN934(8)	MUTTER	MUTTER	NUT
20	48.1516	2	KUMIPUSKURI, LIERIÖ	GUMMIBUFFERT	GUMMIPUFFER	RUBBER BUMPER
21	47.190	1	HUOHOTIN (TULPPA)	FILTERVENTIL.+NIVÄST	FILT.VENTIL.+MASSTOCK	BREATHERFILT+MARK.P.
22	46.159	1	ASET. KULMANIPPA	VINKELNIPPEL	WINKELNIPPEL	ANGLE NIPPLE
23	2CB4085	1	ÖLJYSÄILIÖ	ÖLJEBEHÄLLARE	ÖLBEHÄLTER	OIL TANK
24	48.3203	1	HOLKKITIIVISTE PG13,5	TÄTNING	HÜLSENDICHTUNG	CABLE GLAND
25	25.8011	1	PAINEENMITTAUSNIPPA	TRYCKMÄTNINGSNIPPEL	DRUCKMESSUNGSNIPPEL	PRESSURE TEST NIPPLE
26	46.267	1	ASET. KULMANIPPA	VINKELNIPPEL	WINKELNIPPEL	ANGLE NIPPLE
27	42.2073	1	LETKUYHDISTELMÄ	TRYCKSLANG	DRUCKSCHLAUCH	PRESSURE HOSE
28	46.269	1	TULPPARUUVI DIN 3852	PLUGGSKRUV	STOPFENSCHRAUBE	PLUG SCREW
29	48.0574	1	TANGONPIDIN 362.00	STANGHÄLLARE	STANGENHALTER 362.00	BAR HOLDER
30	M0512.034	1	URARUUVI M5 X 10, DIN7985Z	SKRUV	SCHRAUBE	SCREW



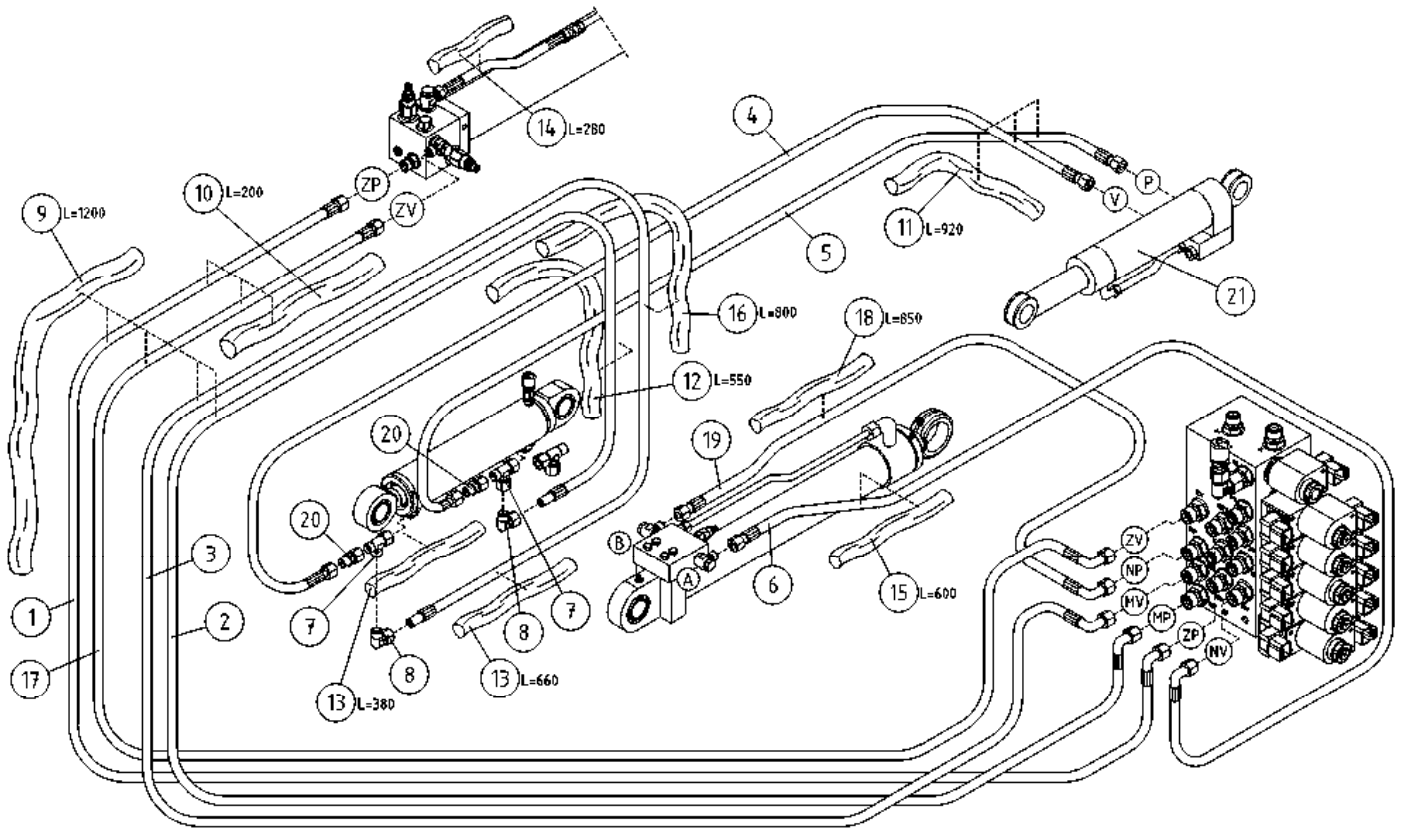
OSA DEL TEIL ITEM	VARAOSA NRO RESERVDLS NR ERSATZTEIL NR PART NR	KPL OSAN NIMI ANTAL ANZAHL QTY	BENÄMNING	BENENNUNG	DESCRIPTION	
			IMU-/ PALUUHYDRAULIIKKA	SUG-/ RETURHYDRAULIK	SAUG-/ RÜCKHYDRAULIK	SUCK/ RETURN HYDRAULICS
1	47.3135	1	VENTTIILIBLOKI 120T	MAGNETVENTIL	MAGNETVENTIL	MAGNET VALVE
2	47.2273	1	HYDRAULIMOOTTORI	HYDRAULMOTOR	HYDRAULMOTOR	HYDRAULIC MOTOR
3	48.32105	1	PYÖRIVÄLIITIN, SÄHKÖOSA	SVIVELKOPPLING	DREHKUPPLUNG	ROTATING ADAPTER, ELECTRIC
4	4CB1944	1	PYÖRIVÄLIITIN	ROTÄRANDE ADAPTER, HYDRAULIK	DREHDURCHFÜHRUNG, HYDRAULISCHE	ROTATING ADAPTER, HYDRAULICS
5	47.2990	1	HYDRAULIPUMPPU KÄSIKÄYTTÖ	HAND PUMP	HANDPUMPE	HAND PUMP
6	47.171	1	PAINESUODATIN	TRYCKFILTER	DRUCKFILTER	PRESSURE FILTER
7	47.171P	1	SUODATINPATRUUNA	FILTERINSATS	FILTERPATRON	FILTER CARTRIDGE
8	42.0272	1	LETKUYHDISTELMÄ (L/L)	TRYCKSLANG	DRUCKSCHLAUCH	PRESSURE HOSE
9	42.0443	2	LETKUYHDISTELMÄ (-/L)	TRYCKSLANG	DRUCKSCHLAUCH	PRESSURE HOSE
10	42.0272	1	LETKUYHDISTELMÄ (L/L)	TRYCKSLANG	DRUCKSCHLAUCH	PRESSURE HOSE
11	42.0271	1	LETKUYHDISTELMÄ (-/L)	TRYCKSLANG	DRUCKSCHLAUCH	PRESSURE HOSE
12	42.0444	1	LETKUYHDISTELMÄ (L/L)	TRYCKSLANG	DRUCKSCHLAUCH	PRESSURE HOSE
13	42.1250	1	LETKUYHDISTELMÄ	TRYCKSLANG	DRUCKSCHLAUCH	PRESSURE HOSE
14	42.0448	2	LETKUYHDISTELMÄ (-/L) 180°	TRYCKSLANG	DRUCKSCHLAUCH	PRESSURE HOSE
15	42.0442	1	LETKUYHDISTELMÄ (-/L)	TRYCKSLANG	DRUCKSCHLAUCH	PRESSURE HOSE
16	42.0449	1	LETKUYHDISTELMÄ (L/L)	TRYCKSLANG	DRUCKSCHLAUCH	PRESSURE HOSE
17	46.159	1	ASET. KULMANIPPA	VINKELNIPPEL	WINKELNIPPEL	ANGLENIPPLE
18	45.073	1	ASET. L-LIITIN	L-KOPPLING	L-ANSCHLUSS	L-UNION
19	45.069Z	2	PERUSLIITIN	KOPPLING	ANSCHLUSS, GERADE	COUPLING
20	45.090Z	2	PERUSLIITIN	KOPPLING	ANSCHLUSS, GERADE	COUPLING
21	45.0604Z	3	PERUSLIITIN	KOPPLING	ANSCHLUSS, GERADE	COUPLING
22	46.100	1	KAKSOISNIPPA	DUPPELNIPPEL	ANSCHLUSSNIPPEL	DOUBLE NIPPLE
23	46.009	3	KAKSOISNIPPA	DUPPELNIPPEL	ANSCHLUSSNIPPEL	DOUBLE NIPPLE
24	27.009	3	USIT-RENGAS R3/8"	USIT-RING	USIT-RING	USIT-RING
25	M0516.001	4	RUUVI M5 X 20, DIN933(8.8)	SKRUV	SCHRAUBE	SCREW
26	M0509	4	ALUSLAATTA M5, DIN125	BRICKA	UNTERLEGSCHIBE	WASHER
27	M0813.006	3	RUUVI M8 X 12, DIN912(8.8)	SKRUV	SCHRAUBE	SCREW
28	M1016.006	4	RUUVI M10 X 20, DIN912(8.8)	SKRUV	SCHRAUBE	SCREW
29	M1009	4	ALUSLAATTA M10, DIN125	BRICKA	UNTERLEGSCHIBE	WASHER
30	M0631	2	RUUVI M6 X 110, DIN931(8.8)	SKRUV	SCHRAUBE	SCREW
31	M0609	4	ALUSLAATTA M6, DIN125	BRICKA	UNTERLEGSCHIBE	WASHER
32	M0600.001	2	LUKITUSMUTTERI M6, DIN985(8)	MUTTER	MUTTER	LOCK NUT



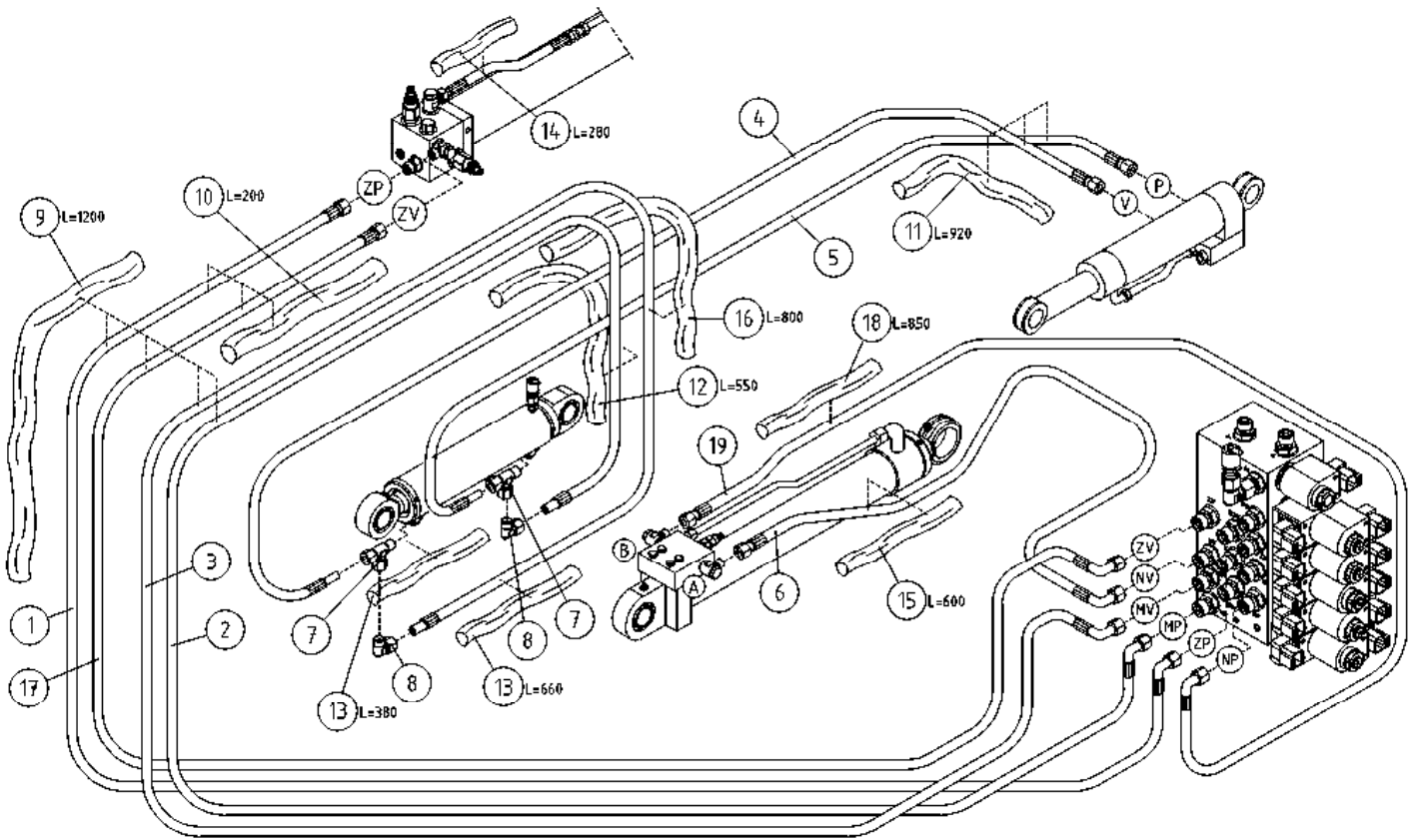
OSA DEL TEIL ITEM	VARAOSA NRO RESERVEDELS NR ERSATZTEIL NR PART NR	KPL OSAN NIMI ANTAL ANZAHL QTY	BENÄMNING	BENENNUNG	DESCRIPTION	
			IMU-/ PALUUHYDRAULIIKKA	SUG-/ RETURHYDRAULIK	SAUG-/ RÜCKHYDRAULIK	SUCK/ RETURN HYDRAULICS
1	47.2273	1	HYDRAULIMOOTTORI	HYDRAULMOTOR	HYDRAULMOTOR	HYDRAULIC MOTOR
2	47.2667B	1	ASENNUSLAATTA NIPOILLA	MONTERINGSPLATTA	GEHÄUSE	BED PLATE
3	46.009	2	KAKSOISNIIPPA	DUPPELNIPPEL	ANSCHLUSSNIIPPEL	DOUBLE NIPPLE
4	27.009	4	USIT-RENGAS R3/8"	USIT-RING	USIT-RING	USIT-RING
5	47.2990	1	HYDRAULIPUMPPU KÄSIKÄYTTÖ	HAND PUMP	HANDPUMPE	HAND PUMP
6	45.090Z	2	PERUSLIITIN	KOPPLING	ANSCHLUSS, GERADE	COUPLING
7	45.0604	2	PERUSLIITIN	KOPPLING	ANSCHLUSS, GERADE	COUPLING
8	46.100	1	KAKSOISNIIPPA	DUPPELNIPPEL	ANSCHLUSSNIIPPEL	DOUBLE NIPPLE
9	45.069	11	PERUSLIITIN	KOPPLING	ANSCHLUSS, GERADE	COUPLING
10	27.006	1	USIT-RENGAS R1/4"	USIT-RING	USIT-RING	USIT-RING
11	46.016	1	TULPPARUUVI	PLUGGSKRUV	STOPFENSCHRAUBE	PLUG SCREW
12	M0609	4	ALUSLAATTA M6, DIN125	BRICKA	UNTERLEGSCHIEBE	WASHER
13	45.073	1	ASET. L-LIITIN	L-KOPPLING	L-ANSCHLUSS	L-UNION
14	47.171	1	PAINESUODATIN	TRYCKFILTER	DRUCKFILTER	PRESSURE FILTER
15	47.171P	1	SUODATINPATRUUNA	FILTERINSATS	FILTERPATRON	FILTER CARTRIDGE
16	42.0272	1	LETKUYHDISTELMÄ (L/L)	TRYCKSLANG	DRUCKSCHLAUCH	PRESSURE HOSE
17	42.0266	1	LETKUYHDISTELMÄ (L/L)	TRYCKSLANG	DRUCKSCHLAUCH	PRESSURE HOSE
18	42.0271	1	LETKUYHDISTELMÄ (-/L)	TRYCKSLANG	DRUCKSCHLAUCH	PRESSURE HOSE
19	42.0258	1	LETKUYHDISTELMÄ (L/L)	TRYCKSLANG	DRUCKSCHLAUCH	PRESSURE HOSE
20	42.0263	1	LETKUYHDISTELMÄ (-/L)	TRYCKSLANG	DRUCKSCHLAUCH	PRESSURE HOSE
21	42.0270	1	LETKUYHDISTELMÄ (-/L)	TRYCKSLANG	DRUCKSCHLAUCH	PRESSURE HOSE
22	42.0265	1	LETKUYHDISTELMÄ (L/L)	TRYCKSLANG	DRUCKSCHLAUCH	PRESSURE HOSE
23	42.1250	1	LETKUYHDISTELMÄ	TRYCKSLANG	DRUCKSCHLAUCH	PRESSURE HOSE
24	42.0264	1	LETKUYHDISTELMÄ (L/L)	TRYCKSLANG	DRUCKSCHLAUCH	PRESSURE HOSE
25	42.0259	1	LETKUYHDISTELMÄ (-/L)	TRYCKSLANG	DRUCKSCHLAUCH	PRESSURE HOSE
26	M0516.001	4	RUUVI M5 X 20, DIN933(8.8)	SKRUV	SCHRAUBE	SCREW
27	M0509	4	ALUSLAATTA M5, DIN125	BRICKA	UNTERLEGSCHIEBE	WASHER
28	M0600.001	6	LUKITUSMUTTERI M6, DIN985(8)	MUTTER	MUTTER	LOCK NUT
29	M0621	4	RUUVI M6 X 45, DIN931(8.8)	SKRUV	SCHRAUBE	SCREW
30	M0813.006	3	RUUVI M8 X 12, DIN912(8.8)	SKRUV	SCHRAUBE	SCREW
31	M0631	2	RUUVI M6 X 110, DIN931(8.8)	SKRUV	SCHRAUBE	SCREW



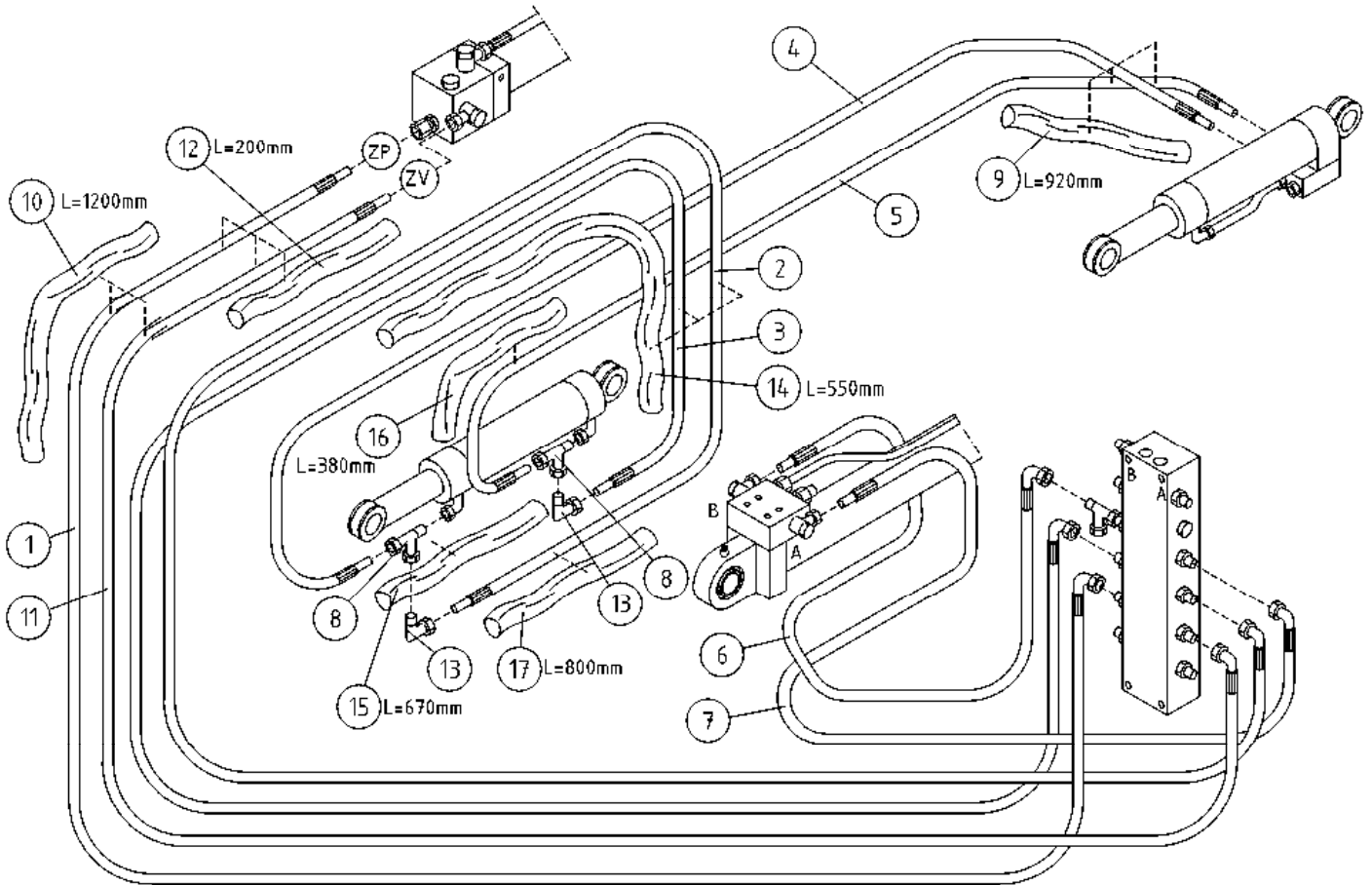
OSA DEL TEIL ITEM	VARAOSA NRO RESERVDLS NR ERSATZTEIL NR PART NR	KPL OSAN NIMI ANTAL QTY	OSAN NIMI	BENÄMNING	BENENNUNG	DESCRIPTION
			HYDRAULIIKKA, PUOMISTO	HYDRAULIK, BOMMAR	HYDRAULIK, ARMEN	HYDRAULICS, BOOMS
1	42.0336	1	LETKUYHDISTELMÄ (L/L)	TRYCKSLANG	DRUCKSCHLAUCH	PRESSURE HOSE
2	42.0441	2	LETKUYHDISTELMÄ (L/L)	TRYCKSLANG	DRUCKSCHLAUCH	PRESSURE HOSE
3	42.0446	1	LETKUYHDISTELMÄ (L/L)	TRYCKSLANG	DRUCKSCHLAUCH	PRESSURE HOSE
4	42.0626	1	LETKUYHDISTELMÄ (L/L)	TRYCKSLANG	DRUCKSCHLAUCH	PRESSURE HOSE
5	42.0627	1	LETKUYHDISTELMÄ (L/L)	TRYCKSLANG	DRUCKSCHLAUCH	PRESSURE HOSE
6	42.0260	1	LETKUYHDISTELMÄ (L/L)	TRYCKSLANG	DRUCKSCHLAUCH	PRESSURE HOSE
7	45.064	2	ASET. L-LIITIN	L-KOPPLING	L-ANSCHLUSS	L-UNION
8	45.063	2	ASET. KULMALIITIN	VINKELKOPPLING	WINKELANSCHLUSS	ANGLE UNION
9	43.932	1	RÄJÄHDYSSUOJA	SLANGSKYDD	SCHLAUCHSCHUTZ	HOSE CASE
10	43.933	2	RÄJÄHDYSSUOJA	SLANGSKYDD	SCHLAUCHSCHUTZ	HOSE CASE
11	43.933	2	RÄJÄHDYSSUOJA	SLANGSKYDD	SCHLAUCHSCHUTZ	HOSE CASE
12	43.933	1	RÄJÄHDYSSUOJA	SLANGSKYDD	SCHLAUCHSCHUTZ	HOSE CASE
13	43.933	2	RÄJÄHDYSSUOJA	SLANGSKYDD	SCHLAUCHSCHUTZ	HOSE CASE
14	43.933	1	RÄJÄHDYSSUOJA	SLANGSKYDD	SCHLAUCHSCHUTZ	HOSE CASE
15	43.933	1	RÄJÄHDYSSUOJA	SLANGSKYDD	SCHLAUCHSCHUTZ	HOSE CASE
16	43.933	1	RÄJÄHDYSSUOJA	SLANGSKYDD	SCHLAUCHSCHUTZ	HOSE CASE
17	42.0447	1	LETKUYHDISTELMÄ (L/L)	TRYCKSLANG	DRUCKSCHLAUCH	PRESSURE HOSE
18	43.933	1	RÄJÄHDYSSUOJA	SLANGSKYDD	SCHLAUCHSCHUTZ	HOSE CASE
19	42.0445	1	LETKUYHDISTELMÄ (L/L)	TRYCKSLANG	DRUCKSCHLAUCH	PRESSURE HOSE
20	45.0003	2	PUTKISUPISTUSNIPPA	RÖRFÖRMINSKNINGSNIPPA	ROHRREDUZIERNIPPEL	PIPE REDUCING NIPPLE
21	DL10.020XTL	1	SYLINTERI ORJA TÄYD 105TL-120TB	CYLINDER	ZYLINDER	CYLINDER



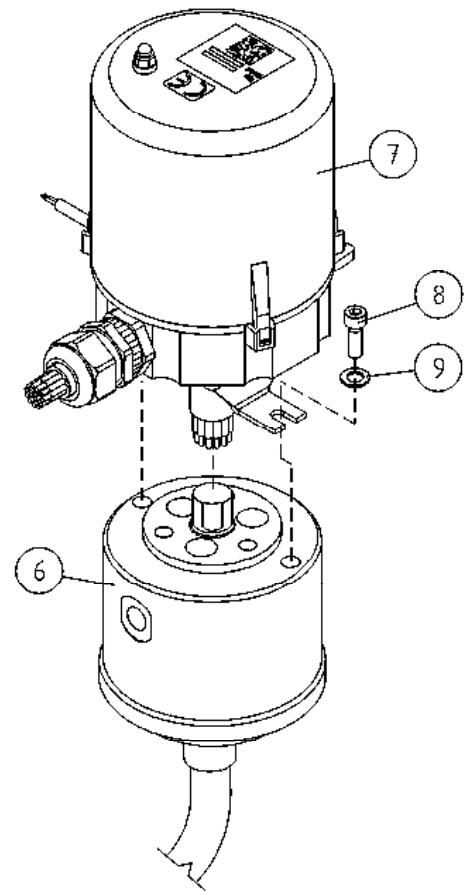
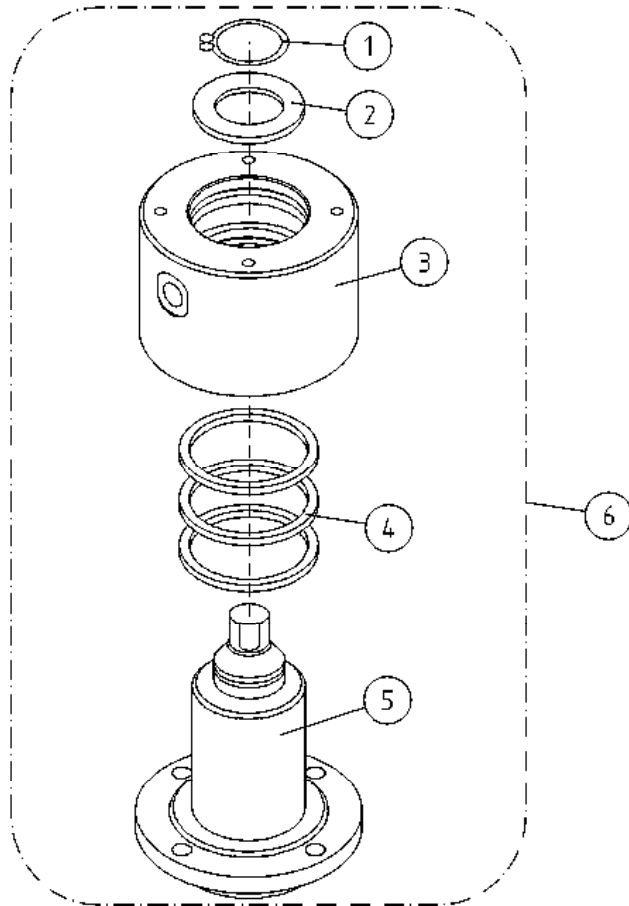
OSA DEL TEIL ITEM	VARAOSA NRO RESERVDLS NR ERSATZTEIL NR PART NR	KPL OSAN NIMI ANTAL ANZAHL QTY	BENÄMNING	BENENNUNG	DESCRIPTION	
			HYDRAULIIKKA, PUOMISTO	HYDRAULIK, BOMMAR	HYDRAULIK, ARMEN	HYDRAULICS, BOOMS
1	42.0336	1	LETKUYHDISTELMÄ (L/L)	TRYCKSLANG	DRUCKSCHLAUCH	PRESSURE HOSE
2	42.0441	2	LETKUYHDISTELMÄ (L/L)	TRYCKSLANG	DRUCKSCHLAUCH	PRESSURE HOSE
3	42.0446	1	LETKUYHDISTELMÄ (L/L)	TRYCKSLANG	DRUCKSCHLAUCH	PRESSURE HOSE
4	42.0626	1	LETKUYHDISTELMÄ (L/L)	TRYCKSLANG	DRUCKSCHLAUCH	PRESSURE HOSE
5	42.0627	1	LETKUYHDISTELMÄ (L/L)	TRYCKSLANG	DRUCKSCHLAUCH	PRESSURE HOSE
6	42.0260	1	LETKUYHDISTELMÄ (L/L)	TRYCKSLANG	DRUCKSCHLAUCH	PRESSURE HOSE
7	45.064	2	ASET. L-LIITIN	L-KOPPLING	L-ANSCHLUSS	L-UNION
8	45.063	2	ASET. KULMALIITIN	VINKELKOPPLING	WINKELANSCHLUSS	ANGLE UNION
9	43.932	1	RÄJÄHDYSSUOJA	SLANGSKYDD	SCHLAUCHSCHUTZ	HOSE CASE
10	43.933	2	RÄJÄHDYSSUOJA	SLANGSKYDD	SCHLAUCHSCHUTZ	HOSE CASE
11	43.933	2	RÄJÄHDYSSUOJA	SLANGSKYDD	SCHLAUCHSCHUTZ	HOSE CASE
12	43.933	1	RÄJÄHDYSSUOJA	SLANGSKYDD	SCHLAUCHSCHUTZ	HOSE CASE
13	43.933	2	RÄJÄHDYSSUOJA	SLANGSKYDD	SCHLAUCHSCHUTZ	HOSE CASE
14	43.933	1	RÄJÄHDYSSUOJA	SLANGSKYDD	SCHLAUCHSCHUTZ	HOSE CASE
15	43.933	1	RÄJÄHDYSSUOJA	SLANGSKYDD	SCHLAUCHSCHUTZ	HOSE CASE
16	43.933	1	RÄJÄHDYSSUOJA	SLANGSKYDD	SCHLAUCHSCHUTZ	HOSE CASE
17	42.0447	1	LETKUYHDISTELMÄ (L/L)	TRYCKSLANG	DRUCKSCHLAUCH	PRESSURE HOSE
18	43.933	1	RÄJÄHDYSSUOJA	SLANGSKYDD	SCHLAUCHSCHUTZ	HOSE CASE
19	42.0445	1	LETKUYHDISTELMÄ (L/L)	TRYCKSLANG	DRUCKSCHLAUCH	PRESSURE HOSE
20	45.0003	2	PUTKISUPISTUSNIPPA	RÖRFÖRMINSKNINGSNIPPA	ROHRREDUZIERNIPPEL	PIPE REDUCING NIPPLE
21	DL10.020X	1	SYLINTERI ORJA TÄYD 120T/TB VARAOSA	CYLINDER	ZYLINDER	CYLINDER



OSA DEL TEIL ITEM	VARAOSA NRO RESERVDLS NR ERSATZTEIL NR PART NR	KPL OSAN NIMI ANTAL ANZAHL QTY	BENÄMNING	BENENNUNG	DESCRIPTION	
			HYDRAULIIKKA, PUOMISTO	HYDRAULIK, BOMMAR	HYDRAULIK, ARMEN	HYDRAULICS, BOOMS
1	42.0336	1	LETKUYHDISTELMÄ (L/L)	TRYCKSLANG	DRUCKSCHLAUCH	PRESSURE HOSE
2	42.0441	2	LETKUYHDISTELMÄ (L/L)	TRYCKSLANG	DRUCKSCHLAUCH	PRESSURE HOSE
3	42.0446	1	LETKUYHDISTELMÄ (L/L)	TRYCKSLANG	DRUCKSCHLAUCH	PRESSURE HOSE
4	42.0248	1	LETKUYHDISTELMÄ (L/S)	TRYCKSLANG	DRUCKSCHLAUCH	PRESSURE HOSE
5	42.0249	1	LETKUYHDISTELMÄ (L/S)	TRYCKSLANG	DRUCKSCHLAUCH	PRESSURE HOSE
6	42.0260	1	LETKUYHDISTELMÄ (L/L)	TRYCKSLANG	DRUCKSCHLAUCH	PRESSURE HOSE
7	45.064	2	ASET. L-LIITIN	L-KOPPLING	L-ANSCHLUSS	L-UNION
8	45.063	2	ASET. KULMALIITIN	VINKELKOPPLING	WINKELANSCHLUSS	ANGLE UNION
9	43.932	1	RÄJÄHDYSSUOJA	SLANGSKYDD	SCHLAUCHSCHUTZ	HOSE CASE
10	43.933	2	RÄJÄHDYSSUOJA	SLANGSKYDD	SCHLAUCHSCHUTZ	HOSE CASE
11	43.933	2	RÄJÄHDYSSUOJA	SLANGSKYDD	SCHLAUCHSCHUTZ	HOSE CASE
12	43.933	1	RÄJÄHDYSSUOJA	SLANGSKYDD	SCHLAUCHSCHUTZ	HOSE CASE
13	43.933	2	RÄJÄHDYSSUOJA	SLANGSKYDD	SCHLAUCHSCHUTZ	HOSE CASE
14	43.933	1	RÄJÄHDYSSUOJA	SLANGSKYDD	SCHLAUCHSCHUTZ	HOSE CASE
15	43.933	1	RÄJÄHDYSSUOJA	SLANGSKYDD	SCHLAUCHSCHUTZ	HOSE CASE
16	43.933	1	RÄJÄHDYSSUOJA	SLANGSKYDD	SCHLAUCHSCHUTZ	HOSE CASE
17	42.0447	1	LETKUYHDISTELMÄ (L/L)	TRYCKSLANG	DRUCKSCHLAUCH	PRESSURE HOSE
18	43.933	1	RÄJÄHDYSSUOJA	SLANGSKYDD	SCHLAUCHSCHUTZ	HOSE CASE
19	42.0445	1	LETKUYHDISTELMÄ (L/L)	TRYCKSLANG	DRUCKSCHLAUCH	PRESSURE HOSE



OSA DEL TEIL ITEM	VARAOSA NRO RESERVEDELS NR ERSATZTEIL NR PART NR	KPL ANTAL ANZAHL QTY	OSAN NIMI	BENÄMNING	BENENNUNG	DESCRIPTION
			HYDRAULIIKKA, PUOMISTO	HYDRAULIK, BOMMAR	HYDRAULIK, ARMEN	HYDRAULICS, BOOMS
1	42.0262	1	LETKUYHDISTELMÄ (L/L)	TRYCKSLANG	DRUCKSCHLAUCH	PRESSURE HOSE
2	42.0100	1	LETKUYHDISTELMÄ (L/L)	TRYCKSLANG	DRUCKSCHLAUCH	PRESSURE HOSE
3	42.0261	1	LETKUYHDISTELMÄ (L/L)	TRYCKSLANG	DRUCKSCHLAUCH	PRESSURE HOSE
4	42.0248	1	LETKUYHDISTELMÄ (L/S)	TRYCKSLANG	DRUCKSCHLAUCH	PRESSURE HOSE
5	42.0249	1	LETKUYHDISTELMÄ (L/S)	TRYCKSLANG	DRUCKSCHLAUCH	PRESSURE HOSE
6	42.0260	1	LETKUYHDISTELMÄ (L/L)	TRYCKSLANG	DRUCKSCHLAUCH	PRESSURE HOSE
7	42.0267	1	LETKUYHDISTELMÄ (L/L)	TRYCKSLANG	DRUCKSCHLAUCH	PRESSURE HOSE
8	45.064	2	ASET. L-LIITIN	L-KOPPLING	L-ANSCHLUSS	L-UNION
9	43.933	2	RÄJÄHDYSSUOJA	SLANGSKYDD	SCHLAUCHSCHUTZ	HOSE CASE
10	43.932	1	RÄJÄHDYSSUOJA	SLANGSKYDD	SCHLAUCHSCHUTZ	HOSE CASE
11	42.0269	1	LETKUYHDISTELMÄ (L/L)	TRYCKSLANG	DRUCKSCHLAUCH	PRESSURE HOSE
12	43.933	2	RÄJÄHDYSSUOJA	SLANGSKYDD	SCHLAUCHSCHUTZ	HOSE CASE
13	45.063	2	ASET. KULMALIITIN	VINKELKOPPLING	WINKELANSCHLUSS	ANGLE UNION
14	43.933	1	RÄJÄHDYSSUOJA	SLANGSKYDD	SCHLAUCHSCHUTZ	HOSE CASE
15	43.933	1	RÄJÄHDYSSUOJA	SLANGSKYDD	SCHLAUCHSCHUTZ	HOSE CASE
16	43.933	1	RÄJÄHDYSSUOJA	SLANGSKYDD	SCHLAUCHSCHUTZ	HOSE CASE
17	43.933	1	RÄJÄHDYSSUOJA	SLANGSKYDD	SCHLAUCHSCHUTZ	HOSE CASE



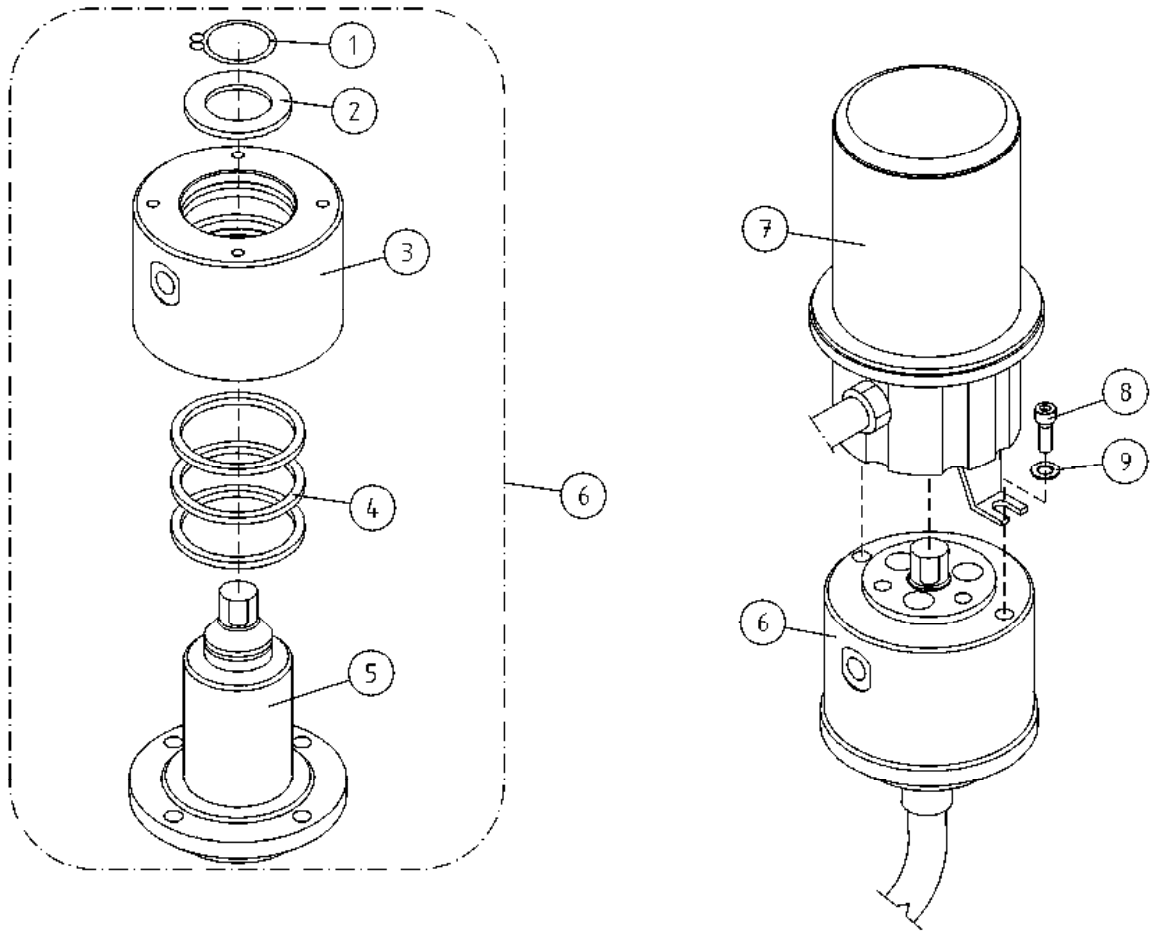
OSA VARAOSA NRO KPL OSAN NIMI
 DEL RESERVDLS NR ANTAL
 TEIL ERSATZTEIL NR ANZAHL
 ITEM PART NR QTY

BENÄMNING

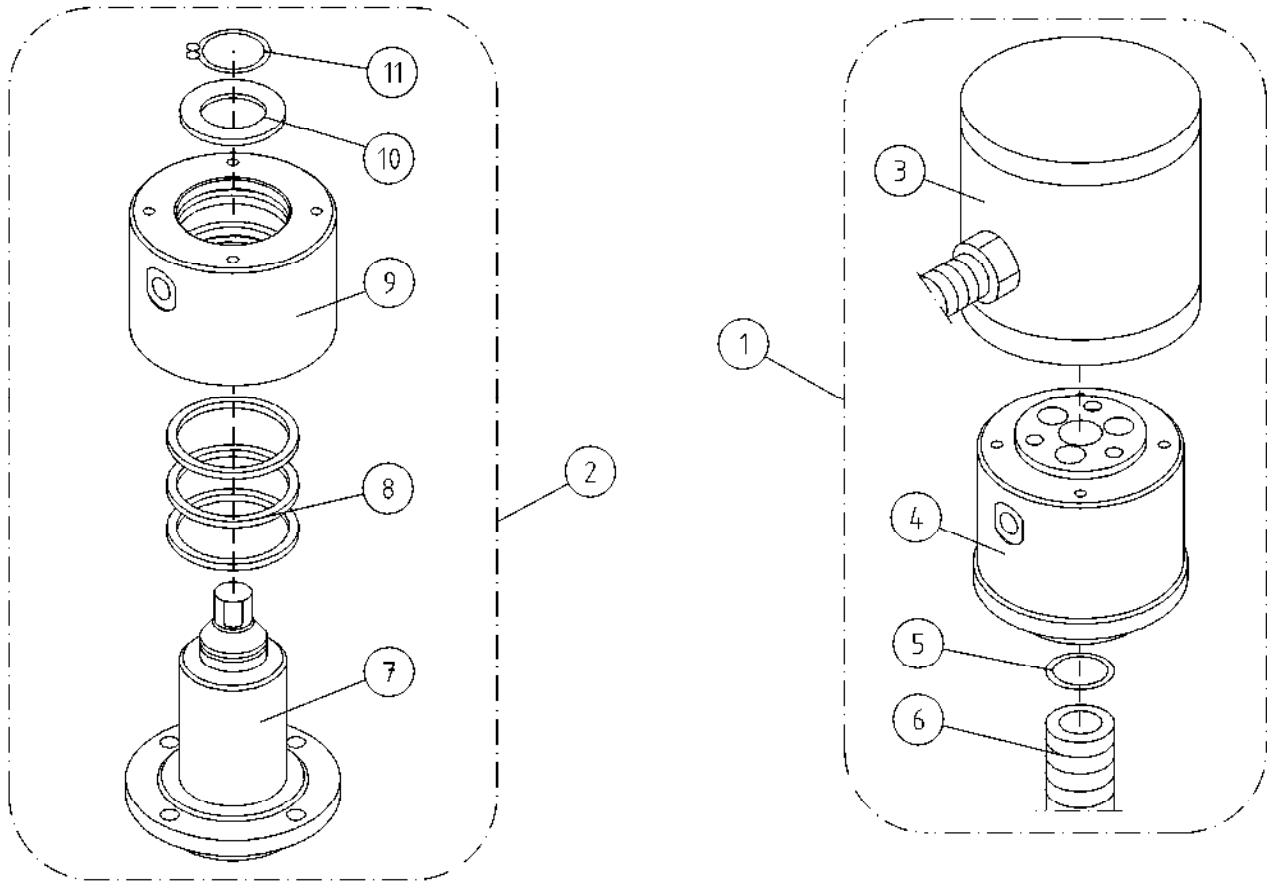
BENENNUNG

DESCRIPTION

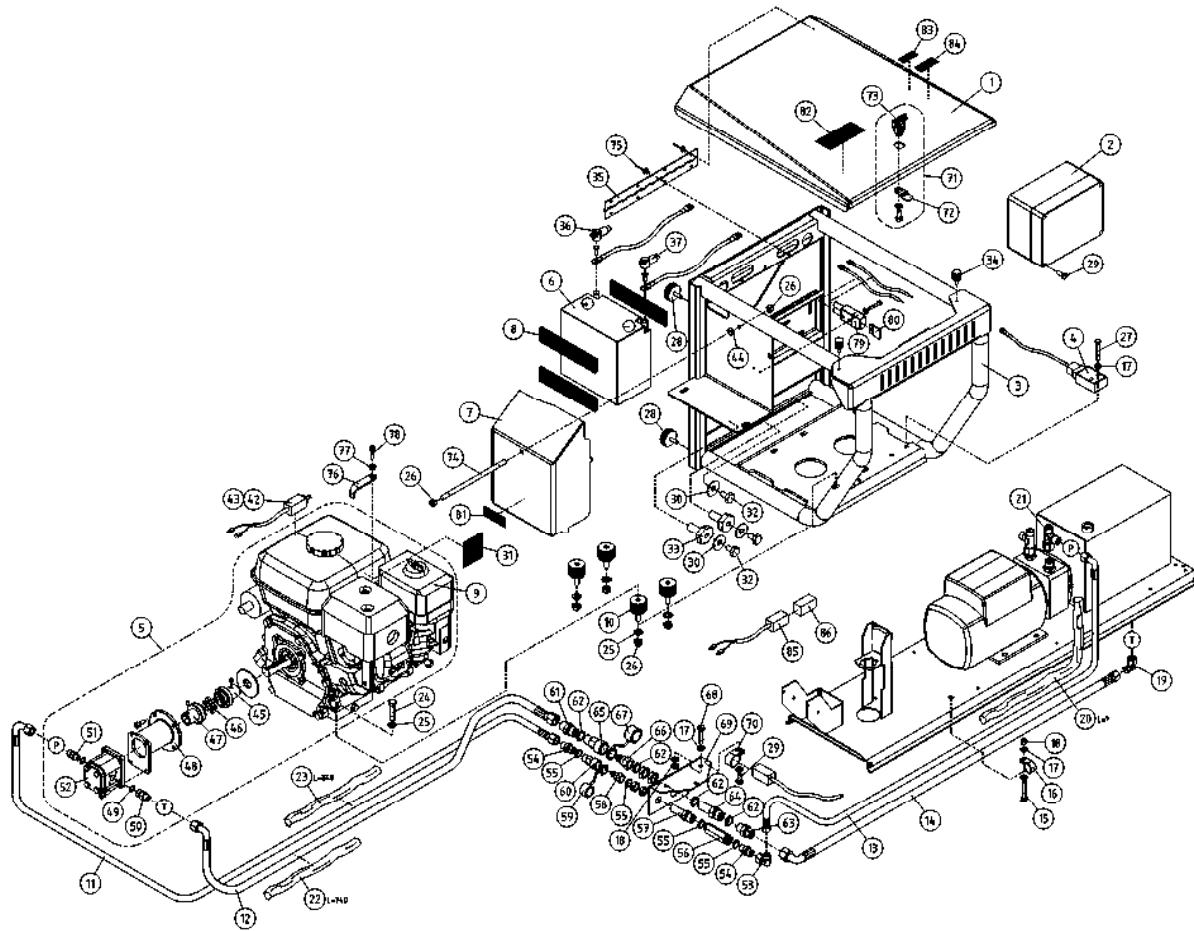
PYÖRIVÄLIITIN		ROTERANDE ADAPTER		DREHDURCHFÜHRUNG		ROTATING ADAPTER	
1	25.042	1	VARMISTINRENGAS A42X1,75	LÄSBRICKA	SICHERUNGSRING	1	LOCK WASHER
2	4CB1934	1	PYÖRIVÄLIITIN, LAIPPA	BRICKA	UNTERLEGSCHIEBE	1	WASHER
3	3CB1933	1	PYÖRIVÄLIITIN, PESÄ	HUS	GEHÄUSE	1	HOUSING
4	27.358	3	TIIVISTE PYÖRIVÄ LIITIN	TÄTNING	DICHTUNG	3	GASKET
5	3CB1932	1	PYÖRIVÄLIITIN, KARA	SPINDEL	SPINDEL	1	SPINDLE
6	4CB1944	1	PYÖRIVÄLIITIN	ROTERANDE ADAPTER, HYDRAULIK	DREHDURCHFÜHRUNG, HYDRAULISCHE	1	ROTATING ADAPTER, HYDRAULICS
7	48.32261	1	PYÖRIVÄLIITIN, SÄHKÖOSA	SVIVELKOPPLING	DREHKUPPLUNG	1	ROTATING ADAPTER, ELECTRIC
8	M0615.006	2	RUUVI M6 X 16, DIN912(8.8)	SKRUV	SCHRAUBE	2	SCREW
9	M0609	2	ALUSLAATTA M6, DIN125	BRICKA	UNTERLEGSCHIEBE	2	WASHER



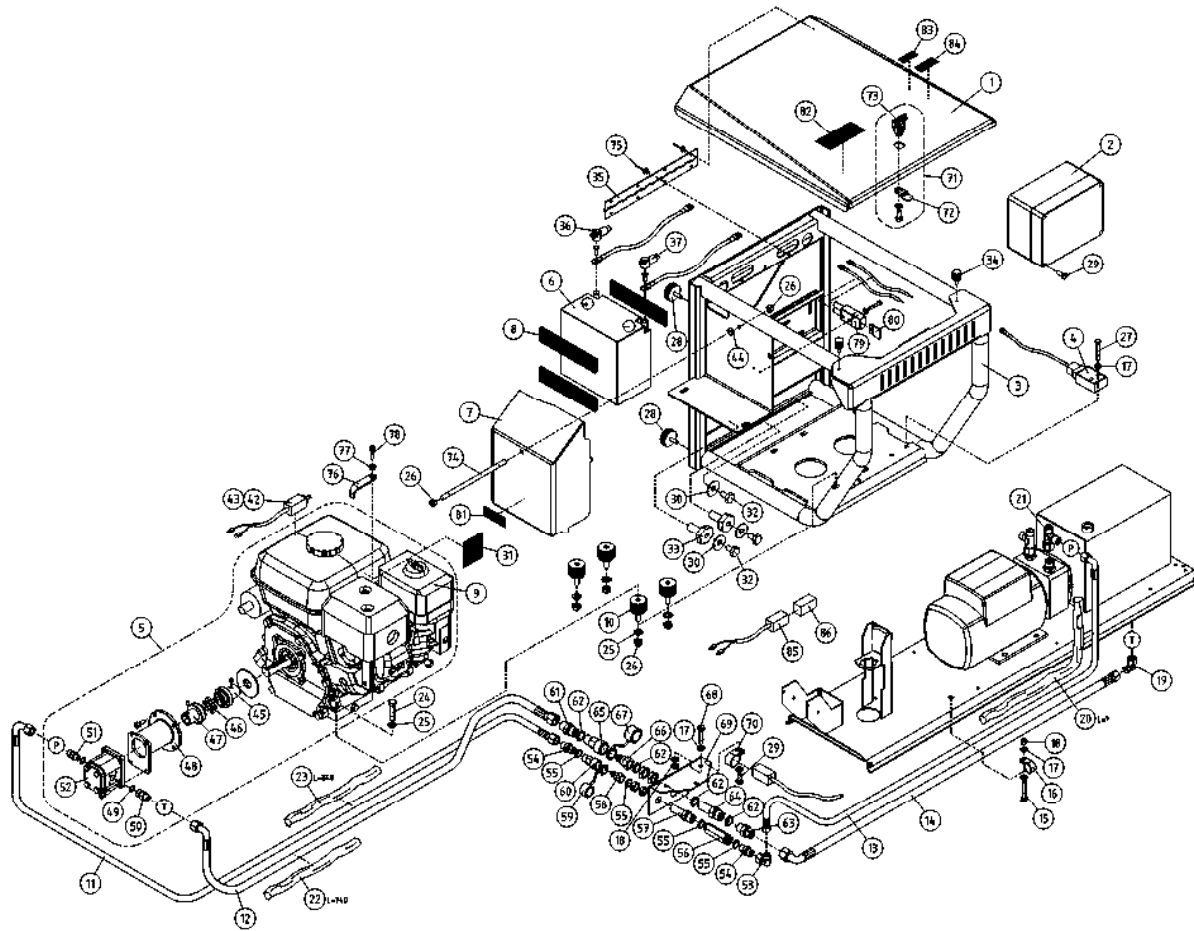
OSA DEL TEIL ITEM	VARAOSA NRO RESERVDLS NR ERSATZTEIL NR PART NR	KPL ANTAL ANZAHL QTY	OSAN NIMI BENÄMNING	BENENNUNG	DESCRIPTION
			PYÖRIVÄLIITIN	ROTERANDE ADAPTER	ROTATING ADAPTER
1	25.042	1	VARMISTINRENGAS A42X1,75	LÄSBRICKA	LOCK WASHER
2	4CB1934	1	PYÖRIVÄLIITIN, LAIPPA	BRICKA	WASHER
3	3CB1933	1	PYÖRIVÄLIITIN, PESÄ	HUS	HOUSING
4	27.358	3	TIIVISTE PYÖRIVÄ LIITIN	TÄTNING	GASKET
5	3CB1932	1	PYÖRIVÄLIITIN, KARA	SPINDEL	SPINDEL
6	4CB1944	1	PYÖRIVÄLIITIN	ROTERANDE ADAPTER, HYDRAULIK	ROTATING ADAPTER, HYDRAULICS
7	48.32105	1	PYÖRIVÄLIITIN, SÄHKÖOSA	SVIVELKOPPLING	ROTATING ADAPTER, ELECTRIC
8	M0615.006	2	RUUVI M6 X 16, DIN912(8.8)	SKRUV	SCREW
9	M0609	2	ALUSLAATTA M6, DIN125	BRICKA	WASHER



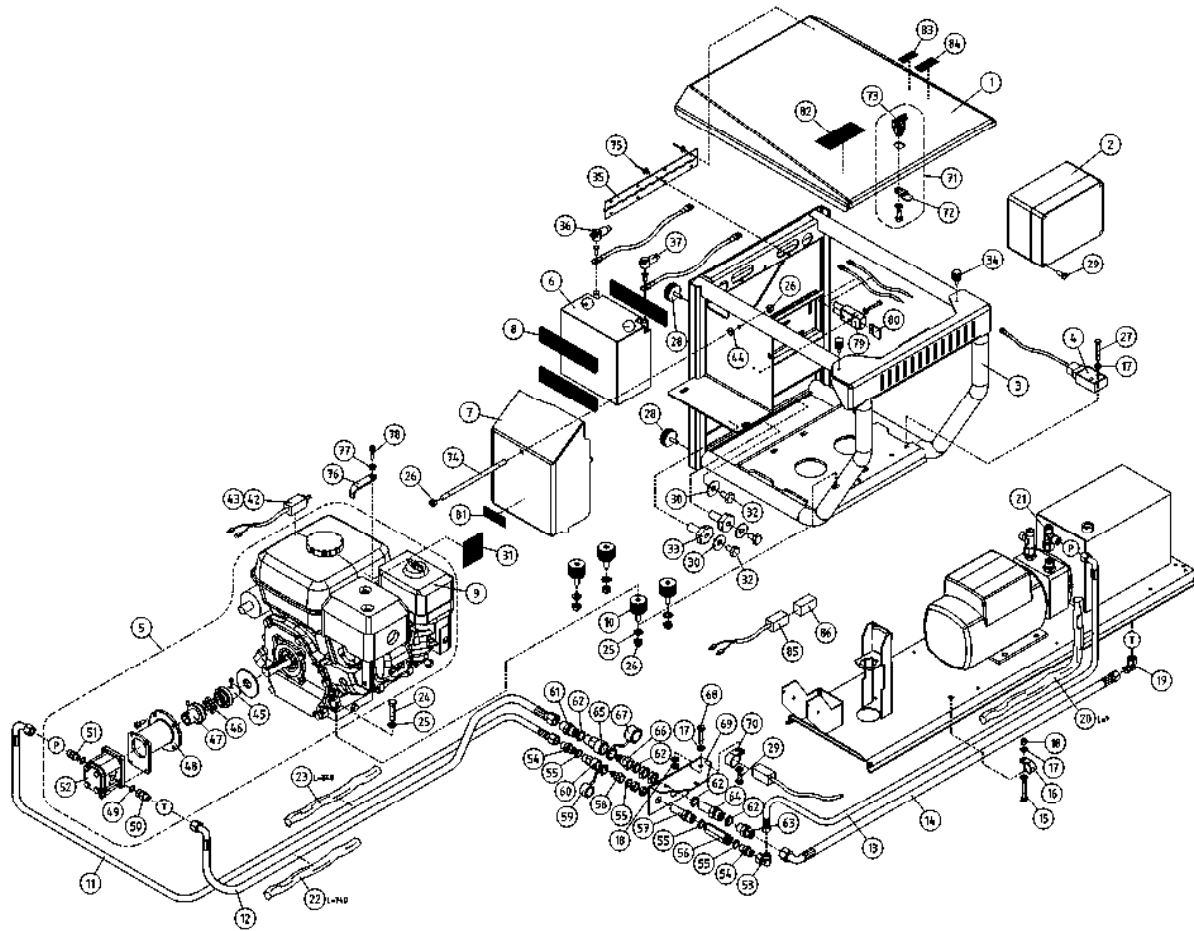
OSA DEL TEIL ITEM	VARAOSA NRO RESERVDELS NR ERSATZTEIL NR PART NR	KPL OSAN NIMI ANTAL ANZAHL QTY	BENÄMNING	BENENNUNG	DESCRIPTION	
			PYÖRIVÄLIITIN	ROTIERENDE ADAPTER	DREHDURCHFÜHRUNG	ROTATING ADAPTER
1	3CB2057	1	PYÖRIVÄLIITIN, TÄYD. (R)	SVIVELKOPPLING	DREHDURCHFÜHRUNG	SWIVEL JOINT
2	4CB1944	1	PYÖRIVÄLIITIN	ROTIERENDE ADAPTER, HYDRAULIK	DREHDURCHFÜHRUNG, HYDRAULISCHE	ROTATING ADAPTER, HYDRAULICS
3	48.3550	1	PYÖRIVÄLIITIN, SÄHKÖOSA	SVIVELKOPPLING	DREHKUPPLUNG	ROTATING ADAPTER, ELECTRIC
4	4CB1944	1	PYÖRIVÄLIITIN	ROTIERENDE ADAPTER, HYDRAULIK	DREHDURCHFÜHRUNG, HYDRAULISCHE	ROTATING ADAPTER, HYDRAULICS
5	27.1053	1	O-RENGAS	O-RING	O-RING	O-RING
6	48.3356	1	KAAPELIPUTKI	KABELRÖR	KABELROHR	CABLE TUBING
7	3CB1932	1	PYÖRIVÄLIITIN, KARA	SPINDEL	SPINDEL	SPINDLE
8	27.358	3	TIIVISTE PYÖRIVÄLIITIN	TÄTNING	DICHTUNG	GASKET
9	3CB1933	1	PYÖRIVÄLIITIN, PESÄ	HUS	GEHÄUSE	HOUSING
10	4CB1934	1	PYÖRIVÄLIITIN, LAIPPA	BRICKA	UNTERLEGSSCHEIBE	WASHER
11	25.042	1	VARMISTINRENGAS A42X1,75	LÄSBRICKA	SICHERUNGSRING	LOCK WASHER



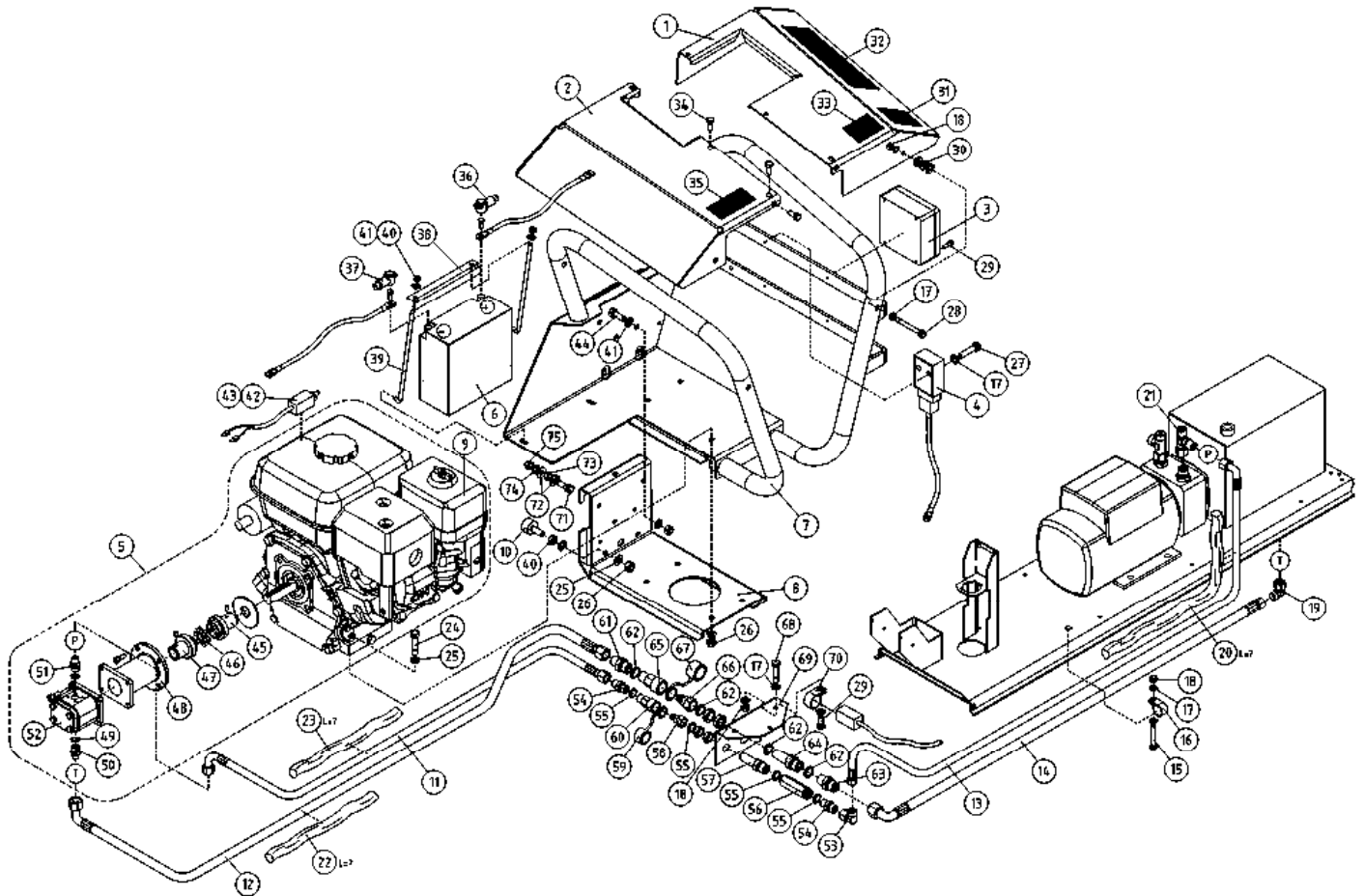
OSA DEL TEIL ITEM	VARAOSA NRO RESERVDLS NR ERSATZTEIL NR PART NR	KPL OSAN NIMI ANTAL QTY	BENÄMNING	BENENNUNG	DESCRIPTION	
			AGGREGAATTI (HONDA)	AGGREGAT (HONDA)	AGGREGAT (HONDA)	AGGREGATE (HONDA)
1	3CB9304	1	LEVY	PLÅT	PLATTE	PLATE
2	48.32039	1	KOTELO (120T AGGR.)	KÅPA	GEHÄUSE, (120T AGGR.)	CAPSULE
3	3CB9305	1	AGGREGAATTIN TELINE	STÖD FÖR AGGREGAT	HALTERUNG FÜR AGGREGAT	POWER PACK BRACKET
4	48.19147	1	JÄNNITTEENSÄÄDIN REGULAATTORI	REGLAGE	REGULATOR	REGULATOR
5	47.8517VAR	1	AGGREGAATTI	HONDA-BENSINAGGREGAT	HONDA-BENZINAGGREGAT	HONDA GASOLINE AGGREGATE
6	48.2470	1	AKKU 150X145X87	BATTERI	BATTERIE	BATTERY
7	4CB9403	1	SUOJALEVY	PLÅT	PLATTE	PLATE
8	4CB9777	3	KUMILEVY	GUMMIPLATTA	GUMMIPLATTE	RUBBER PLATE
9	47.1017P	1	ILMANSUODATIN GX200	FILTERINSATS	FILTERPATRON	AIR FILTER
10	48.1522	4	KUMIPUSKURI, LIERIÖRUUVILLA	GUMMIBUFFERT	GUMMIPUFFER	RUBBER BUMPER
11	42.0278	1	LETKUYHDISTELMÄ (-/L)	TRYCKSLANG	DRUCKSCHLAUCH	PRESSURE HOSE
12	42.2183	1	LETKUYHDISTELMÄ	TRYCKSLANG	DRUCKSCHLAUCH	PRESSURE HOSE
13	42.0278	1	LETKUYHDISTELMÄ (-/L)	TRYCKSLANG	DRUCKSCHLAUCH	PRESSURE HOSE
14	42.2171	1	LETKUYHDISTELMÄ	TRYCKSLANG	DRUCKSCHLAUCH	PRESSURE HOSE
15	M0624	1	RUUVI M6 X 60, DIN931(8.8)	SKRUV	SCHRAUBE	SCREW
16	48.32016	1	KAAPELIKINNITIN, MUOVINEN	KABELFÄSTE	KABELKLEMME	CABLE CLAMP
17	M0609	10	ALUSLAATTA M6, DIN125	BRICKA	UNTERLEGSCHIEBE	WASHER
18	M0600.001	8	LUKITUSMUTTERI M6, DIN985(8)	MUTTER	MUTTER	LOCK NUT
19	46.267	1	ASET. KULMANIPPA	VINKELNIPPEL	WINKELNIPPEL	ANGLE NIPPLE
20	43.933	1	RÄJÄHDYSSUOJA	SLANGSKYDD	SCHLAUCHSCHUTZ	HOSE CASE
21	45.073Z	1	ASET. L-LIITIN	L-KOPPLING	L-ANSCHLUSS	L-UNION
22	43.933	1	RÄJÄHDYSSUOJA	SLANGSKYDD	SCHLAUCHSCHUTZ	HOSE CASE
23	43.933	1	RÄJÄHDYSSUOJA	SLANGSKYDD	SCHLAUCHSCHUTZ	HOSE CASE
24	M0820	4	RUUVI M8 X 40, DIN931(8.8)	SKRUV	SCHRAUBE	SCREW
25	M0809	8	ALUSLAATTA M8, DIN125	BRICKA	UNTERLEGSCHIEBE	WASHER
26	M0800.001	6	LUKITUSMUTTERI M8, DIN985(8)	MUTTER	MUTTER	LOCK NUT
27	M0617.001	2	RUUVI M6 X 25, DIN933(8.8)	SKRUV	SCHRAUBE	SCREW
28	48.1543	2	KUMIPUSKURI	GUMMIBUFFERT	GUMMIPUFFER	RUBBER BUMPER
29	M0412.034	4	URARUUVI M4 X 10, DIN7985Z	SKRUV	SCHRAUBE	SCREW
30	M1007	3	KORILAATTA M10, DIN9021	BRICKA	UNTERLEGSCHIEBE	WASHER



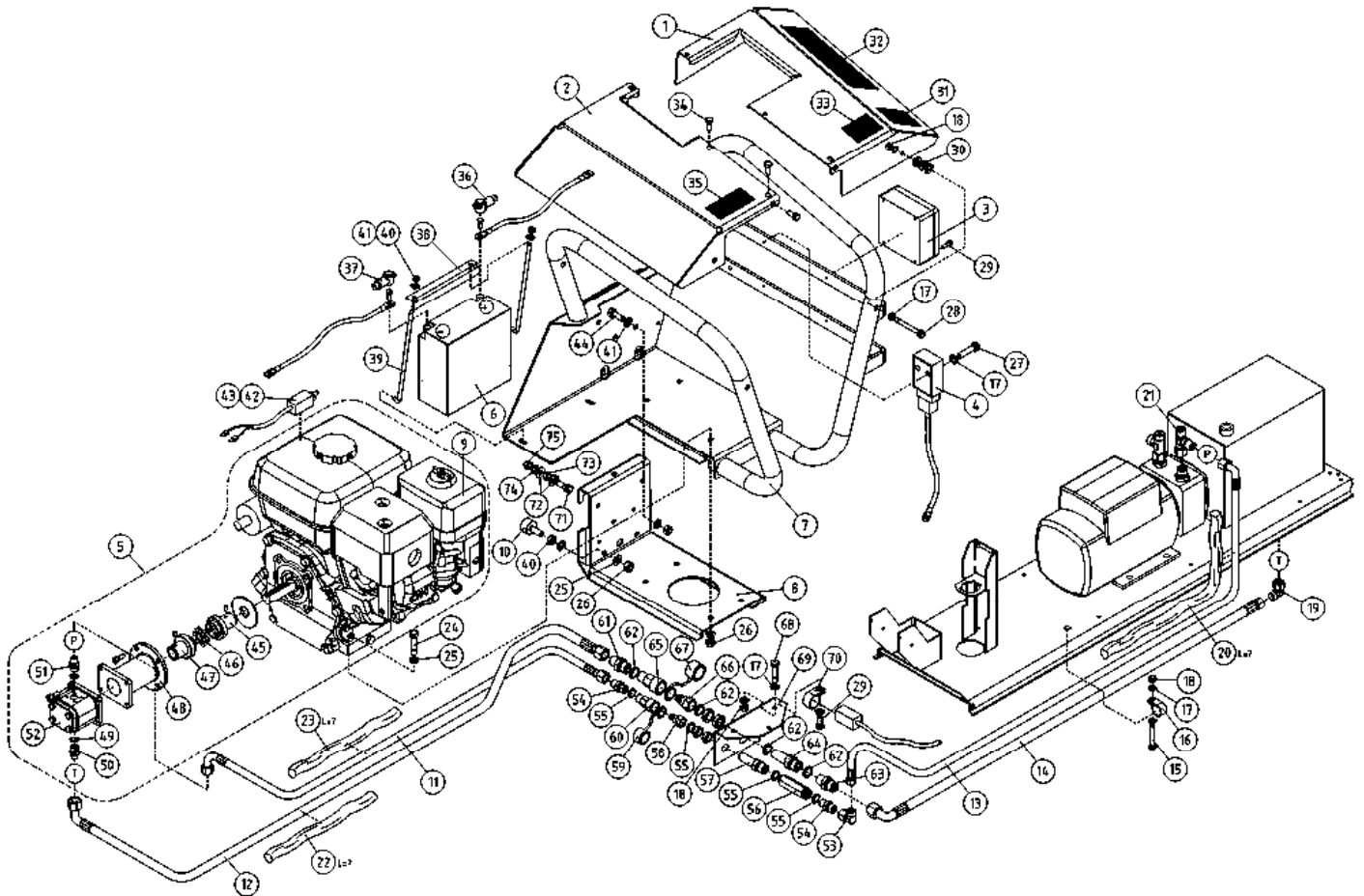
OSA DEL TEIL ITEM	VARAOSA NRO RESERVDLS NR ERSATZTEIL NR PART NR	KPL OSAN NIMI ANTAL ANZAHL QTY	BENÄMNING	BENENNUNG	DESCRIPTION	
	AGGREGAATTI (HONDA)		AGGREGAT (HONDA)	AGGREGAT (HONDA)	AGGREGATE (HONDA)	
31	54.733	1	TARRA	AUFKLEBER	DECAL	
32	M1015	3	RUUVI M10 X 16, DIN933	SCHRAUBE	SCREW	
33	4CB9317	2	KIINITYSHOLKKI	BEFESTIGUNGSHÜLSE	FIXING SPACER	
34	48.1538	2	KUMIPUSKURI, LIERIÖ	GUMMIBUFFERT	RUBBER BUMPER	
35	4CB5475	1	SARANA, PIANOS. MUSTAPASSIVOITU	GÄNGJÄRN	SCHARNIER, PIANO SCHWARZ PASS.	HINGE
36	48.3541	1	NAPASUOJA PUNAINEN	KLÄMMSKYDD	NABENSCHUTZ, ROT	TERMINAL INSULATOR
37	48.3542	1	NAPASUOJA MUSTA	KLÄMMSKYDD	NABENSCHUTZ, SCHWARZ	TERMINAL INSULATOR
42	48.2422	1	SOLENOIDI (HONDAN RYYPY)	SOLENOID	SOLENOID	SOLENOID
43	48.19096	1	RYYPYN ASENNUSARJA		HONDA CHOKE SET	HONDA CHOKE SET
44	M0800.001	1	LUKITUSMUTTERI M8, DIN985(8)	MUTTER	MUTTER	LOCK NUT
45	47.2104	1	VÄLIKITYKIN MOOT.PUOL	MELLANKOPPLING	ZWISCHENKUPPLUNG	MIDDLE COUPLING
46	47.2102	1	VÄLIKITYKIMEN KUMI	ELASTISK MELLANKOPPLING	ELASTISCHER ZWISCHENKUPPLUNG	ELASTIC MIDDLE COUPLING
47	47.2105	1	VÄLIKITYKIN PUMP.PUOL	KOPPLINGSHYLSA	KUPPLUNGSHÜLSE	COUPLING SLEEVE
48	47.2419	1	VÄLILAIPPA	MELLANFLÄNS	ZWISCHENFLANSCH	MIDDLE FLANGE
49	27.009	1	USIT-RENGAS R3/8"	USIT-RING	USIT-RING	USIT-RING
50	46.204	1	KAKSOISNIPPA	DUPPELNIPPEL	ANSCHLUSSNIPPEL	DOUBLE NIPPLE
51	46.009	1	KAKSOISNIPPA	DUPPELNIPPEL	ANSCHLUSSNIPPEL	DOUBLE NIPPLE
52	47.2120	1	HYDRAULIPUMPPU BREVINI OT	HYDRAULPUMP	HYDRAULPUMPE	HYDRAULIC PUMP
53	46.012	1	KULMANIPPA 90°	VINKELNIPPEL	WINKELNIPPEL	ANGLE NIPPLE
54	46.002	2	KAKSOISNIPPA	DUPPELNIPPEL	ANSCHLUSSNIPPEL	DOUBLE NIPPLE
55	27.006	4	USIT-RENGAS R1/4"	USIT-RING	USIT-RING	USIT-RING
56	47.3147	1	VASTAVENTTIILI	BACKVENTIL	RÜCKSCHLAGSVENTIL	CHECK VALVE
57	46.051	1	LÄPIVIENTILITIN 90°	RAK ADAPTER	DUPPELNIPPEL	DOUBLE NIPPLE
58	25.8216	1	PIKALIITIN NIPPA-OSA	SNABBKOPPLING,NIPPEL	SCHNAPPKUPPL,NIPPEL	RAPID CONNECT,NIPPLE
59	25.8221	1	PIKALIITIN, NIPAN SUOJUS	SKYDD FÖR NIPPEL	SCHUTZ FÜR NIPPEL	COVER FOR NIPPLE
60	25.8215	1	PIKALIITIN RUNKO-OSA	SNABBKOPPLING	BAJONNETTFASSUNG	QUICK-OPERATED CONNECTOR
61	46.203	1	KAKSOISNIPPA	DUPPELNIPPEL	ANSCHLUSSNIPPEL	DOUBLE NIPPLE
62	27.012	4	USIT-RENGAS R1/2"	USIT-RING	USIT-RING	USIT-RING
63	46.261	1	KAKSOISNIPPA "LÄPIVIENTI"	DUBBELNIPPEL	ANSCHLUSSNIPPEL	DOUBLE NIPPLE
64	46.033	1	LÄPIVIENTILITIN	RAK ADAPTER	DUPPELNIPPEL	DOUBLE NIPPLE



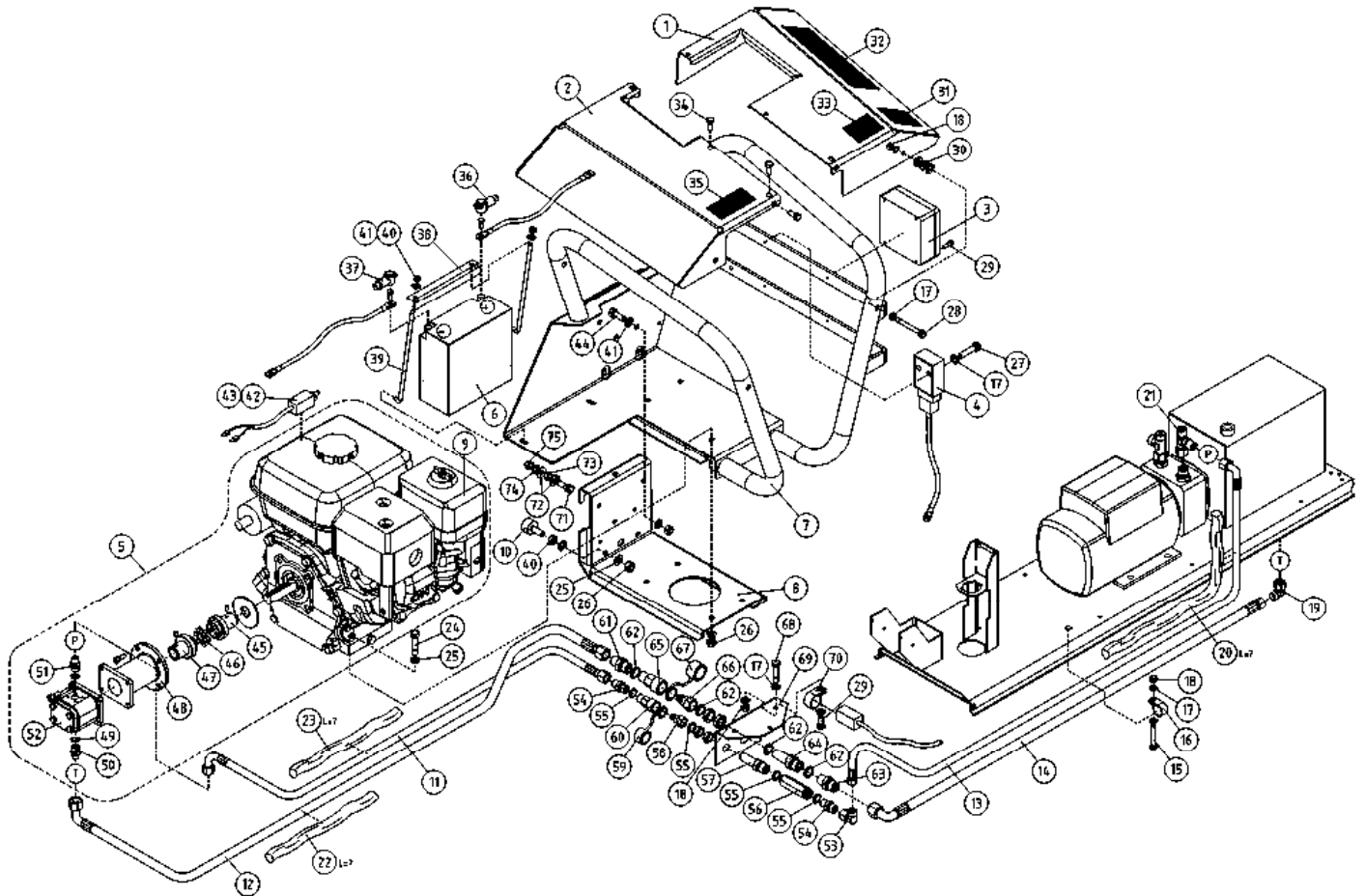
OSA DEL TEIL ITEM	VARAOSA NRO RESERVDLS NR ERSATZTEIL NR PART NR	KPL OSAN NIMI ANTAL QTY	BENÄMNING	BENENNUNG	DESCRIPTION	
	AGGREGAATTI (HONDA)		AGGREGAT (HONDA)	AGGREGAT (HONDA)	AGGREGATE (HONDA)	
65	25.833	1	PIKALIITIN RUNKO-OSA	SNABBKOPPLING	BAJONNETTFASSUNG	QUICK-OPERATED CONNECTOR
66	25.832	1	PIKALIITIN NIPPA-OSA	SNABBKOPPLING,NIPPEL	SCHNAPPKUPPL, NIPPEL	RAPID CONNECT,NIPPLE
67	25.834	1	PIKALIITIN, NIPAN SUOJUS	SKYDD FÖR NIPPEL	SCHUTZ FÜR NIPPEL	COVER FOR NIPPLE
68	M0618.001	2	RUUVI M6 X 30, DIN933(8.8)	SKRUV	SCHRAUBE	SCREW
69	4CB4615	1	KIINNIKE, AGGREGAATTI	FÄSTE, AGGREGAT	BEFESTIGUNG, AGGREGAT	CLAMP
70	48.3426	1	KAAPELIKIINNITIN	KABELFÄSTE	KABELKLEMME	CABLE CLAMP
71	48.0570X	1	LUKKO TÄYDELLINEN (R)	LÄS	SCHLOSS	LOCK
72	48.0579	1	LUKON SALPA	REGEL	ARRETIERBOLZEN	BOLT
73	48.0570	1	LUKKO	LÄS	SCHLOSS	LOCK
74	4CB1661	1	VAARNARUUVI M6-110	PINNBULT	SCHRAUBE	PIN BOLT
75	24.904	8	POP-NIITTI, TAP 46 3,2X8,86	NIT	NIET	RIVET
76	4CC1822	1	LUKITUSLEVY	PLÅT	PLATTE	PLATE
77	M0505	1	ALUSLAATTA NORDLOCK	BRICKA	UNTERLEGSCHIEBE	WASHER
78	M0513.006	1	RUUVI M5 X 12, DIN912(8.8)	SKRUV	SCHRAUBE	SCREW
79	48.3051	1	SULAKEPESÄ MAXI	HÅLLARE FÖR PLATTSÄKRING	LAATTASULAKEPIDIN MAXI	FUSE SOCKET
80	48.3050	1	LAATTASULAKE MAXI 100A	PLATTSÄKRING MAXI 100A	LAATTASULAKE MAXI 100A	FUSE
81	54.571	1	TARRA	DEKAL	AUFKLEBER	DECAL
82	54.1638	1	TARRA	DEKAL	AUFKLEBER	DECAL
83	4CB7112	1	TARRA	DEKAL	AUFKLEBER	DECAL
84	54.1555	1	TARRA	DEKAL	AUFKLEBER	DECAL
85	4CC5898	1	JOHTOSARJA	LEDARKNIPPE	VERKABELUNG	WIRE HARNESS
86	48.32497	1	SUOJATULPPA	SKYDD	SCHUTZ	COVER



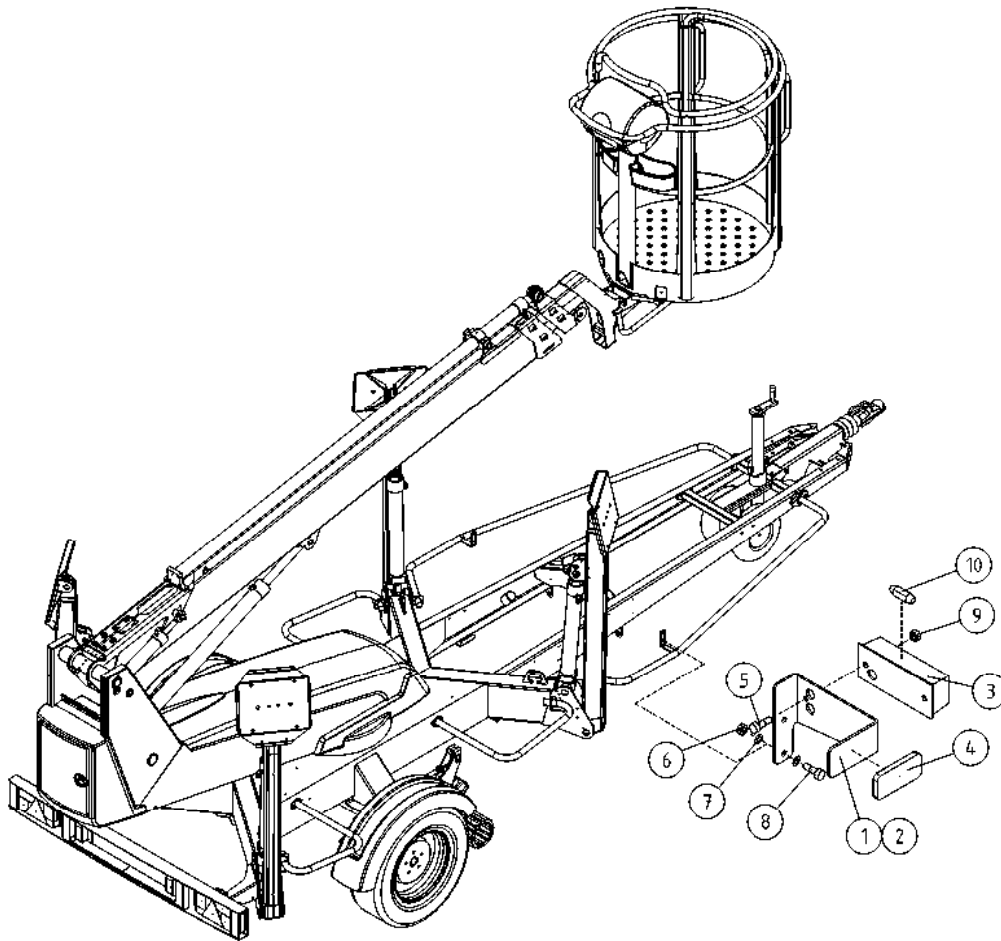
OSA DEL TEIL ITEM	VARAOSA NRO RESERVDLS NR ERSATZTEIL NR PART NR	KPL OSAN NIMI ANTAL ANZAHL QTY	BENÄMNING	BENENNUNG	DESCRIPTION	
	AGGREGAATTI (HONDA)		AGGREGAT (HONDA)	AGGREGAT (HONDA)	AGGREGATE (HONDA)	
1	2CB4625	1	AGGREGAATIN SUOJUS	SKYDD FÖR AGGREGAT	SCHUTZ FÜR AGGREGAT	AGGREGATE COVER
2	2CB4620	1	AGGREGAATIN SUOJUS	SKYDD FÖR AGGREGAT	SCHUTZ FÜR AGGREGAT	AGGREGATE COVER
3	4CB8892	1				
4	48.19147	1	JÄNNITTEENSÄÄDIN REGULAATTORI	REGLAGE	REGULATOR	REGULATOR
5	47.897	1	AGGREGAATTI (BRANDT HONDA)	AGGREGAT	AGGREGAT	AGGREGATE
6	48.2470	1	AKKU 150X145X87	BATTERI	BATTERIE	BATTERY
7	3CB4482	1	AGGREGAATIN KIINNITYSTELINE	FÄSTDON FÖR AGGREGAT	HALTER FÜR AGGREGAT	HOLDER FOR AGGREGATE
8	4CA9694	1	AGGREGAATIN KIINNITYSTELINE	BÄRARE FÖR AGGREGAT	TRÄGER FÜR AGGREGAT	AGGREGATE MOUNT
9	47.1017P	1	ILMANSUODATIN GX200	FILTERINSATS	FILTERPATRON	AIR FILTER
10	48.502	1	KUMIPUSKURI, LIERIÖ MALLI A	GUMMIBUFFERT	GUMMIPUFFER	RUBBER BUMPER
11	42.0278	1	LETKUYHDISTELMÄ (-/L)	TRYCKSLANG	DRUCKSCHLAUCH	PRESSURE HOSE
12	42.2183	1	LETKUYHDISTELMÄ	TRYCKSLANG	DRUCKSCHLAUCH	PRESSURE HOSE
13	42.0278	1	LETKUYHDISTELMÄ (-/L)	TRYCKSLANG	DRUCKSCHLAUCH	PRESSURE HOSE
14	42.2171	1	LETKUYHDISTELMÄ	TRYCKSLANG	DRUCKSCHLAUCH	PRESSURE HOSE
15	M0624	1	RUUVI M6 X 60, DIN931(8.8)	SKRUV	SCHRAUBE	SCREW
16	48.32016	1	KAAPELIKIINNITIN, MUOVINEN	KABELFÄSTE	KABELKLEMME	CABLE CLAMP
17	M0609	14	ALUSLAATTA M6, DIN125	BRICKA	UNTERLEGSCHIEBE	WASHER
18	M0600.001	8	LUKITUSMUTTERI M6, DIN985(8)	MUTTER	MUTTER	LOCK NUT
19	46.267	1	ASET. KULMANIPPA	VINKELNIPPEL	WINKELNIPPEL	ANGLE NIPPLE
20	43.933	1	RÄJÄHDYSSUOJA	SLANGSKYDD	SCHLAUCHSCHUTZ	HOSE CASE
21	45.073Z	1	ASET. L-LIITIN	L-KOPPLING	L-ANSCHLUSS	L-UNION
22	43.933	1	RÄJÄHDYSSUOJA	SLANGSKYDD	SCHLAUCHSCHUTZ	HOSE CASE
23	43.933	1	RÄJÄHDYSSUOJA	SLANGSKYDD	SCHLAUCHSCHUTZ	HOSE CASE
24	M0820	4	RUUVI M8 X 40, DIN931(8.8)	SKRUV	SCHRAUBE	SCREW
25	M0809	12	ALUSLAATTA M8, DIN125	BRICKA	UNTERLEGSCHIEBE	WASHER
26	M0800.001	6	LUKITUSMUTTERI M8, DIN985(8)	MUTTER	MUTTER	LOCK NUT
27	M0617.001	2	RUUVI M6 X 25, DIN933(8.8)	SKRUV	SCHRAUBE	SCREW
28	M0623	4	RUUVI M6 X 55, DIN931(8.8)	SKRUV	SCHRAUBE	SCREW
29	M0412.034	5	URARUUVI M4 X 10, DIN7985Z	SKRUV	SCHRAUBE	SCREW
30	M0607	12	KORILAATTA M6, DIN9021	BRICKA	UNTERLEGSCHIEBE	WASHER



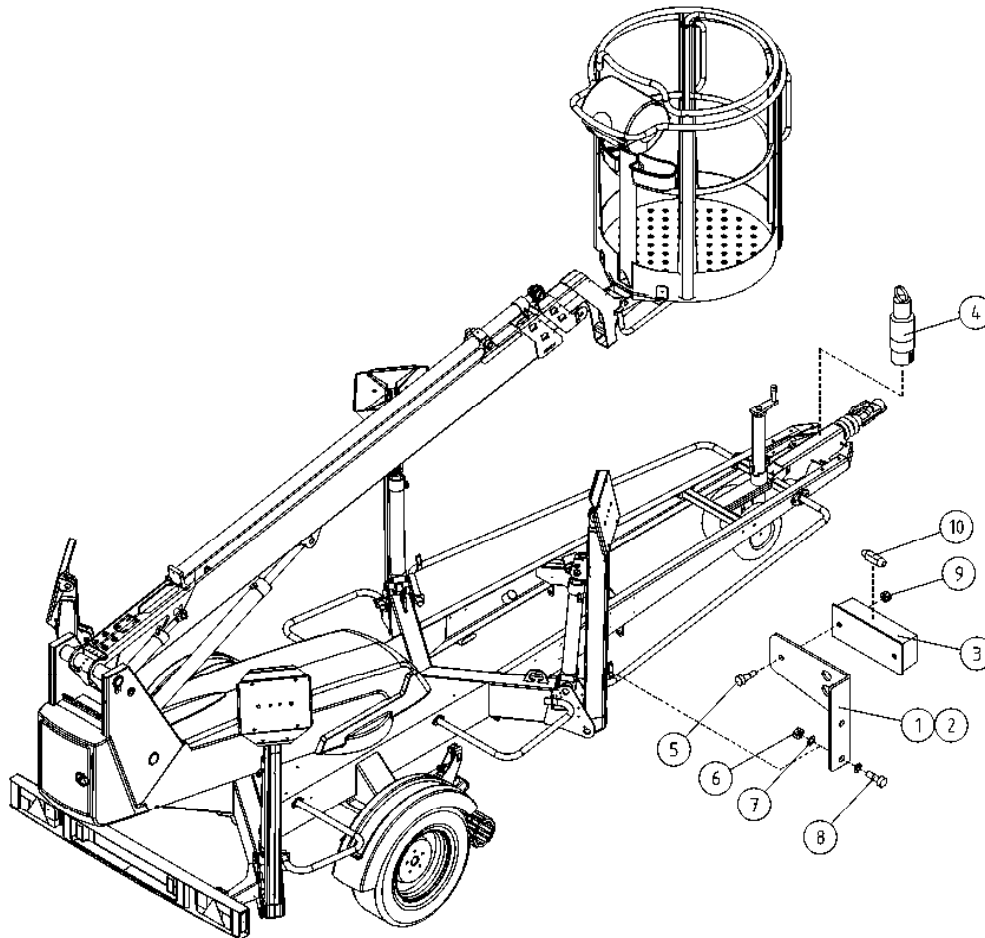
OSA DEL TEIL ITEM	VARAOSA NRO RESERVDLS NR ERSATZTEIL NR PART NR	KPL OSAN NIMI ANTAL ANZAHL QTY	BENÄMNING	BENENNUNG	DESCRIPTION	
	AGGREGAATTI (HONDA)		AGGREGAT (HONDA)	AGGREGAT (HONDA)	AGGREGATE (HONDA)	
31	54.569	1				
32	54.571	1	TARRA	DEKAL	DEKAL	
33	54.733	1	TARRA	DEKAL	DEKAL	
34	M0612.034	8	URARUUVI M6 X 10, DIN7985Z	SKRUV	SCHRAUBE	
35	54.1179	1	TARRA	DEKAL	DEKAL	
36	48.3541	1	NAPASUOJA PUNAINEN	KLÄMMSKYDD	NABENSCHUTZ, ROT	TERMINAL INSULATOR
37	48.3542	1	NAPASUOJA MUSTA	KLÄMMSKYDD	NABENSCHUTZ, SCHWARZ	TERMINAL INSULATOR
38	4CB4616	1	AKUN PIDIN	BATTERIHÄLLARE	AKKUHALTER	BATTERY HOLDER
39	4CB4617	2	KIINNITYSTANKO	FÄSTSTÄNG	BESTINGUNGSSTANGE	ATTACHMENT ROD
40	M1000	4	KUUSIOMUTTERI M10, DIN934(8)	MUTTER	MUTTER	NUT
41	M1009	6	ALUSLAATTA M10, DIN125	BRICKA	UNTERLEGSCHIEBE	WASHER
42	48.2422	1	SOLENOIDI (HONDAN RYPPY)	SOLENOID	SOLENOID	SOLENOID
43	48.19096	1	RYPPYN ASENUSSARJA			HONDA CHOKE SET
44	M1018.001	2	RUUVI M10 X 30, DIN933(8.8)	SKRUV	SCHRAUBE	SCREW
45	47.2104	1	VÄLIKYTKIN MOOT.PUOL	MELLANKOPPLING	ZWISCHENKUPPLUNG	MIDDLE COUPLING
46	47.2102	1	VÄLIKYTKIMEN KUMI	ELASTISK MELLANKOPPLING	ELASTISCHER ZWISCHENKUPPLUNG	ELASTIC MIDDLE COUPLING
47	47.2105	1	VÄLIKYTKIN PUMP.PUOL	KOPPLINGSHYLSA	KUPPLUNGSHÜLSE	COUPLING SLEEVE
48	47.2419	1	VÄLILAIPPA	MELLANFLÄNS	ZWISCHENFLANSCH	MIDDLE FLANGE
49	27.009	1	USIT-RENGAS R3/8"	USIT-RING	USIT-RING	USIT-RING
50	46.204	1	KAKSOISNIPPA	DUPPELNIPPEL	ANSCHLUSSNIPPEL	DOUBLE NIPPLE
51	46.009	1	KAKSOISNIPPA	DUPPELNIPPEL	ANSCHLUSSNIPPEL	DOUBLE NIPPLE
52	47.2113	1	HYDRAULIPUMPPU	HYDRAULPUMP	HYDRAULPUMPE	HYDRAULIC PUMP
53	46.012	1	KULMANIPPA 90°	VINKELNIPPEL	WINKELNIPPEL	ANGLE NIPPLE
54	46.002	2	KAKSOISNIPPA	DUPPELNIPPEL	ANSCHLUSSNIPPEL	DOUBLE NIPPLE
55	27.006	4	USIT-RENGAS R1/4"	USIT-RING	USIT-RING	USIT-RING
56	47.3147	1	VASTAVENTTIILI	BACKVENTIL	RÜCKSCHLAGSVENTIL	CHECK VALVE
57	46.051	1	LÄPIVIENTIILIN 90°	RAK ADAPTER	DUPPELNIPPEL	DOUBLE NIPPLE
58	25.8216	1	PIKALIITIN NIPPA-OSA	SNABBKOPPLING,NIPPEL	SCHNAPPKUPPL, NIPPEL	RAPID CONNECT,NIPPLE
59	25.8221	1	PIKALIITIN, NIPAN SUOJUS	SKYDD FÖR NIPPEL	SCHUTZ FÜR NIPPEL	COVER FOR NIPPLE
60	25.8215	1	PIKALIITIN RUNKO-OSA	SNABBKOPPLING	BAJONNETTFASSUNG	QUICK-OPERATED CONNECTOR



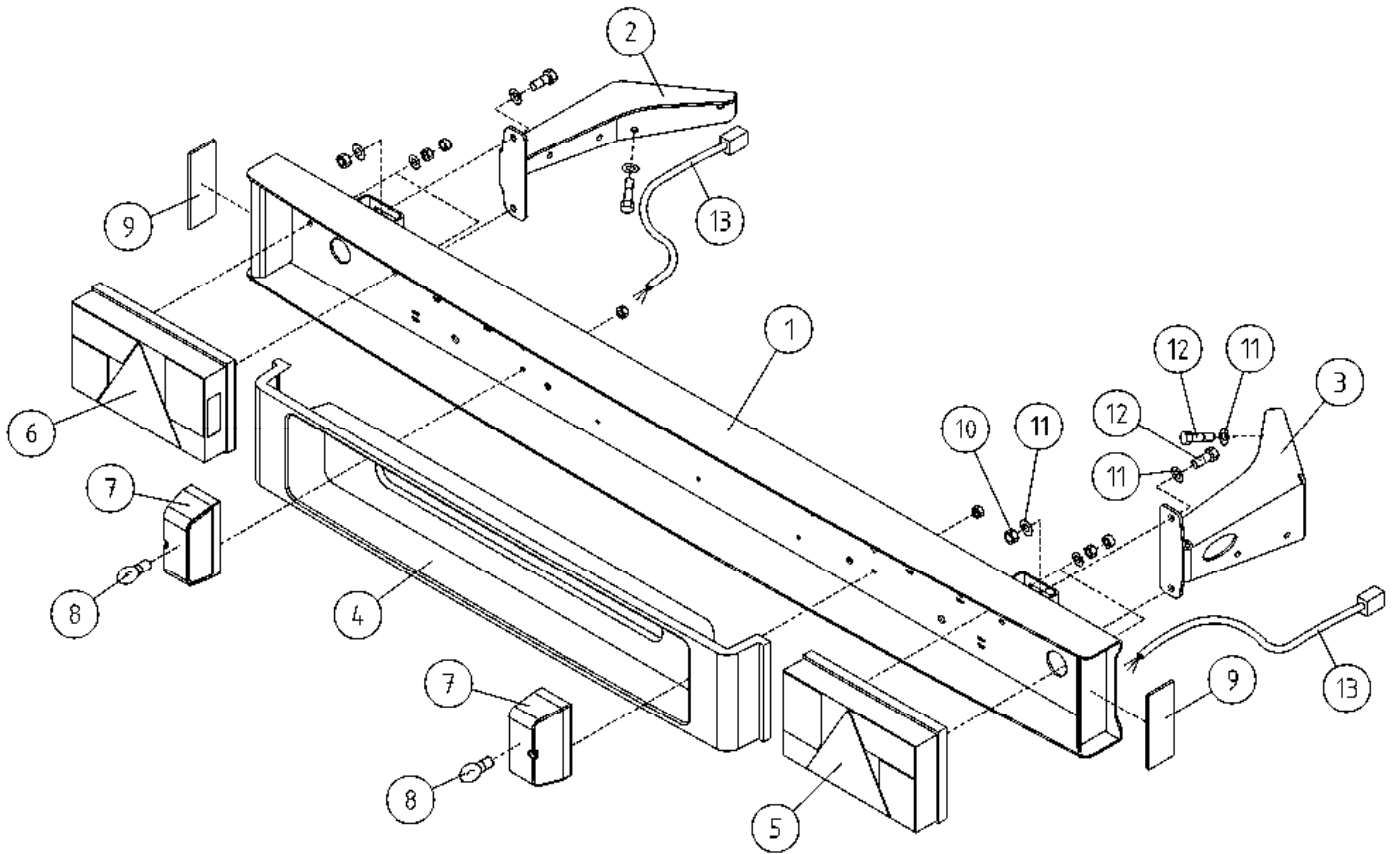
OSA DEL TEIL ITEM	VARAOSA NRO RESERVDLS NR ERSATZTEIL NR PART NR	KPL OSAN NIMI ANTAL ANZAHL QTY	BENÄMNING	BENENNUNG	DESCRIPTION	
	AGGREGAATTI (HONDA)		AGGREGAT (HONDA)	AGGREGAT (HONDA)	AGGREGATE (HONDA)	
61	46.203	1	KAKSOISNIPPA	DUPPELNIPPEL	ANSCHLUSSNIPPEL	DOUBLE NIPPLE
62	27.012	4	USIT-RENGAS R1/2"	USIT-RING	USIT-RING	USIT-RING
63	46.261	1	KAKSOISNIPPA "LÄPIVIENTI"	DUBBELNIPPEL	ANSCHLUSSNIPPEL	DOUBLE NIPPLE
64	46.033	1	LÄPIVIENTILIITIN	RAK ADAPTER	DUPPELNIPPEL	DOUBLE NIPPLE
65	25.833	1	PIKALIITIN RUNKO-OSA	SNABBKOPPLING	BAJONNETTFASSUNG	QUICK-OPERATED CONNECTOR
66	25.832	1	PIKALIITIN NIPPA-OSA	SNABBKOPPLING,NIPPEL	SCHNAPPKUPPL, NIPPEL	RAPID CONNECT,NIPPLE
67	25.834	1	PIKALIITIN, NIPAN SUOJUS	SKYDD FÖR NIPPEL	SCHUTZ FÜR NIPPEL	COVER FOR NIPPLE
68	M0618.001	2	RUUVI M6 X 30, DIN933(8.8)	SKRUV	SCHRAUBE	SCREW
69	4CB4615	1	KIINNIKE, AGGREGAATTI	FÄSTE, AGGREGAT	BEFESTIGUNG, AGGREGAT	CLAMP
70	48.3426	1	KAAPELIKIINNITIN	KABELFÄSTE	KABELKLEMME	CABLE CLAMP
71	M1222.001	2	RUUVI M12 X 50, DIN933(8.8)	SKRUV	SCHRAUBE	SCREW
72	M1207	4	KORILAATTA M12, DIN9021	BRICKA	UNTERLEGSCHIEBE	WASHER
73	DL4.150	2	VÄLIHOLKKI	DISTANSHYLSA	DISTANZHÜLSE	DISTANCE SPACER
74	M1209	2	ALUSLAATTA M12, DIN125	BRICKA	UNTERLEGSCHIEBE	WASHER
75	M1200.001	2	LUKITUSMUTTERI M12, DIN985(8)	LÄSMUTTER	ARRETIERMUTTER	LOCKING NUT



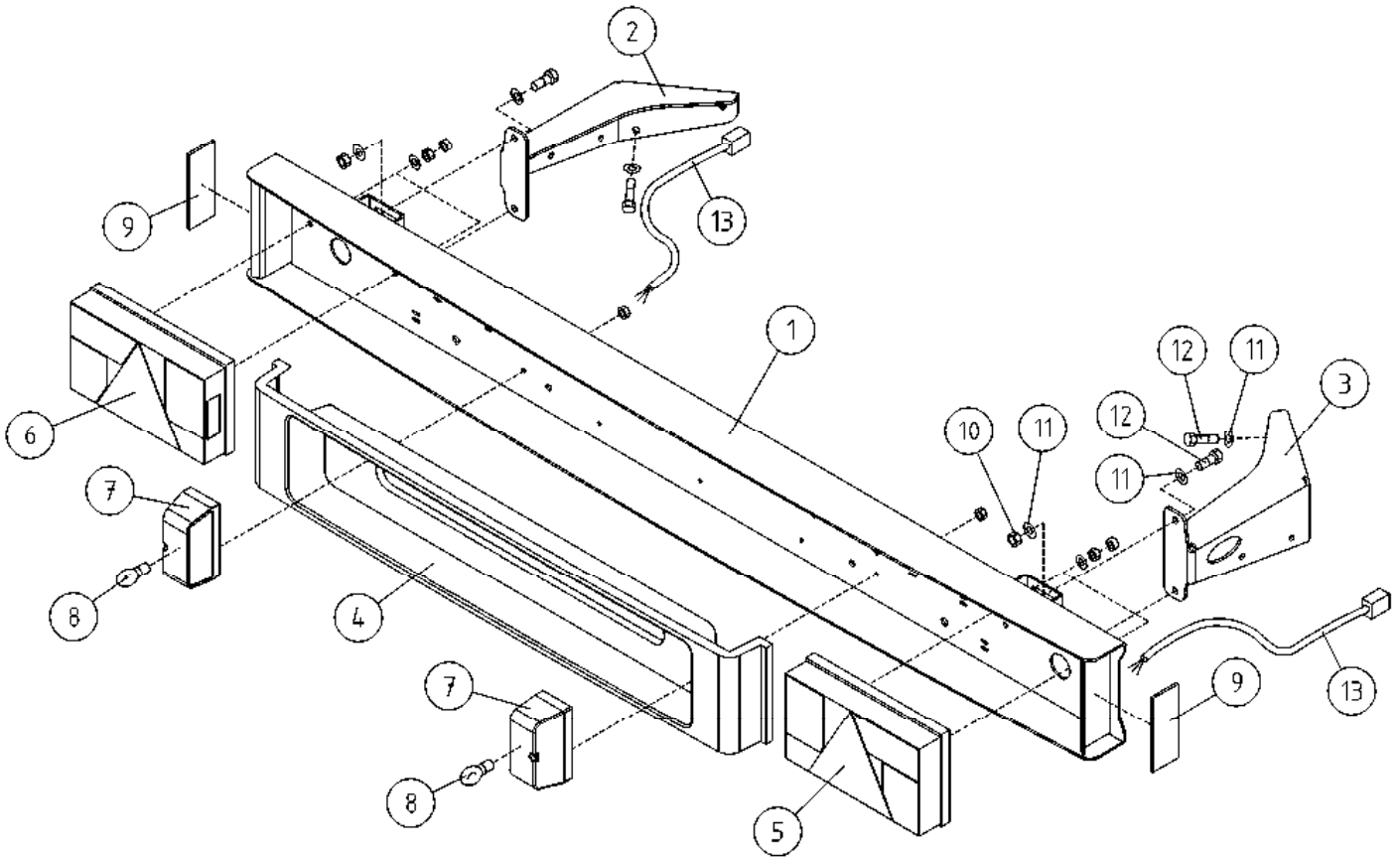
OSA DEL TEIL ITEM	VARAOSA NRO RESERVDLS NR ERSATZTEIL NR PART NR	KPL OSAN NIMI ANTAL ANZAHL QTY	BENÄMNING	BENENNUNG	DESCRIPTION
	VALOVARUSTUS		LJUSUTRUSTNING	BELEUCHTUNGS AUSTRÜSTUNG	LIGHT EQUIPMENT
1	4CB5695-O	1	ÄÄRIVALON KIINNIKE OIKEA	BEFESTIGUNG DER KENNLEUCHE	MARKER LIGHT HOLDER
2	4CB5695-V	1	ÄÄRIVALON KIINNIKE VASEN	BEFESTIGUNG DER KENNLEUCHE	MARKER LIGHT HOLDER
3	48.0103	2	ETUVALO / ÄÄRIVALO	BEGRENZ.LICHT NACH V	HEADLIGHT/MARKER LIGHT
4	48.0150	2	HEIJASTIN KELTAINEN LIIMATTAVA	REFLEKTOR	REFLECTOR
5	M0513.034	4	URARUUVI M5 X 12, DIN7985Z	SCHRAUBE	SCREW
6	M0600.001	4	LUKITUSMUTTERI M6, DIN985(8)	MUTTER	LOCK NUT
7	M0609	8	ALUSLAATTA M6, DIN125	BRICKA	WASHER
8	M0615	4	RUUVI M6 X 16, DIN931(8.8)	SKRUV	SCREW
9	M0500.001	4	LUKITUSMUTTERI M5, DIN985(8)	MUTTER	NUT
10	48.057	4	POLTTIMO "SUKKULA"	LAMPA	LAMP



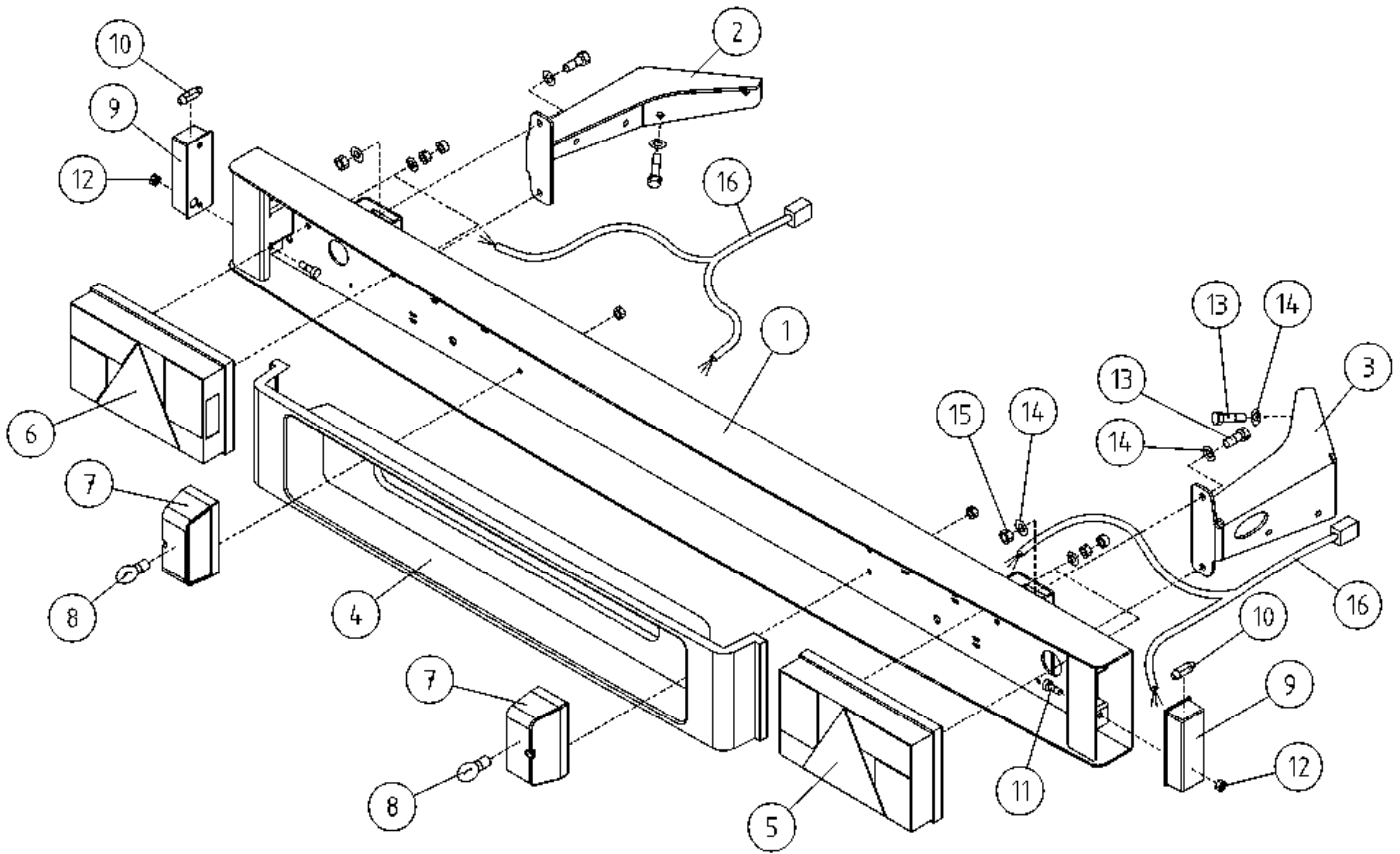
OSA DEL TEIL ITEM	VARAOSA NRO RESERVDLS NR ERSATZTEIL NR PART NR	KPL OSAN NIMI ANTAL ANZAHL QTY	BENÄMNING	BENENNUNG	DESCRIPTION	
	VALOVARUSTUS		LJUSUTRUSTNING	BELEUCHTUNGS AUSTRÜSTUNG	LIGHT EQUIPMENT	
1	4CB4329-O	1	ÄÄRIVALON KIINNIKE OIKEA	YTTERLJUSFÄSTE	BEFESTIGUNG DER KENNLEUCHE	MARKER LIGHT HOLDER
2	4CB4329-V	1	ÄÄRIVALON KIINNIKE VASEN	YTTERLJUSFÄSTE	BEFESTIGUNG DER KENNLEUCHE	MARKER LIGHT HOLDER
3	48.0103	2	ETUVALO / ÄÄRIVALO	HUVUDSTRÄLKAST./KONT	BEGRENZ.LICHT NACH V	HEADLIGHT/MARKER LIGHT
4	48.693	1	PISTOKE 7-NAPAINEN	STICKPROPP	STICHPROPF	CONTACT PLUG
5	M0513.034	4	URARUUVI M5 X 12, DIN7985Z	SKRUV	SCHRAUBE	SCREW
6	M0600.001	4	LUKITUSMUTTERI M6, DIN985(8)	MUTTER	MUTTER	LOCK NUT
7	M0609	8	ALUSLAATTA M6, DIN125	BRICKA	UNTERLEGSCHIEBE	WASHER
8	M0615	4	RUUVI M6 X 16, DIN931(8.8)	SKRUV	SCHRAUBE	SCREW
9	M0500.001	4	LUKITUSMUTTERI M5, DIN985(8)	MUTTER	MUTTER	NUT
10	48.057	4	POLTTIMO "SUUKKULA"	LAMPA	LAMPE	LAMP



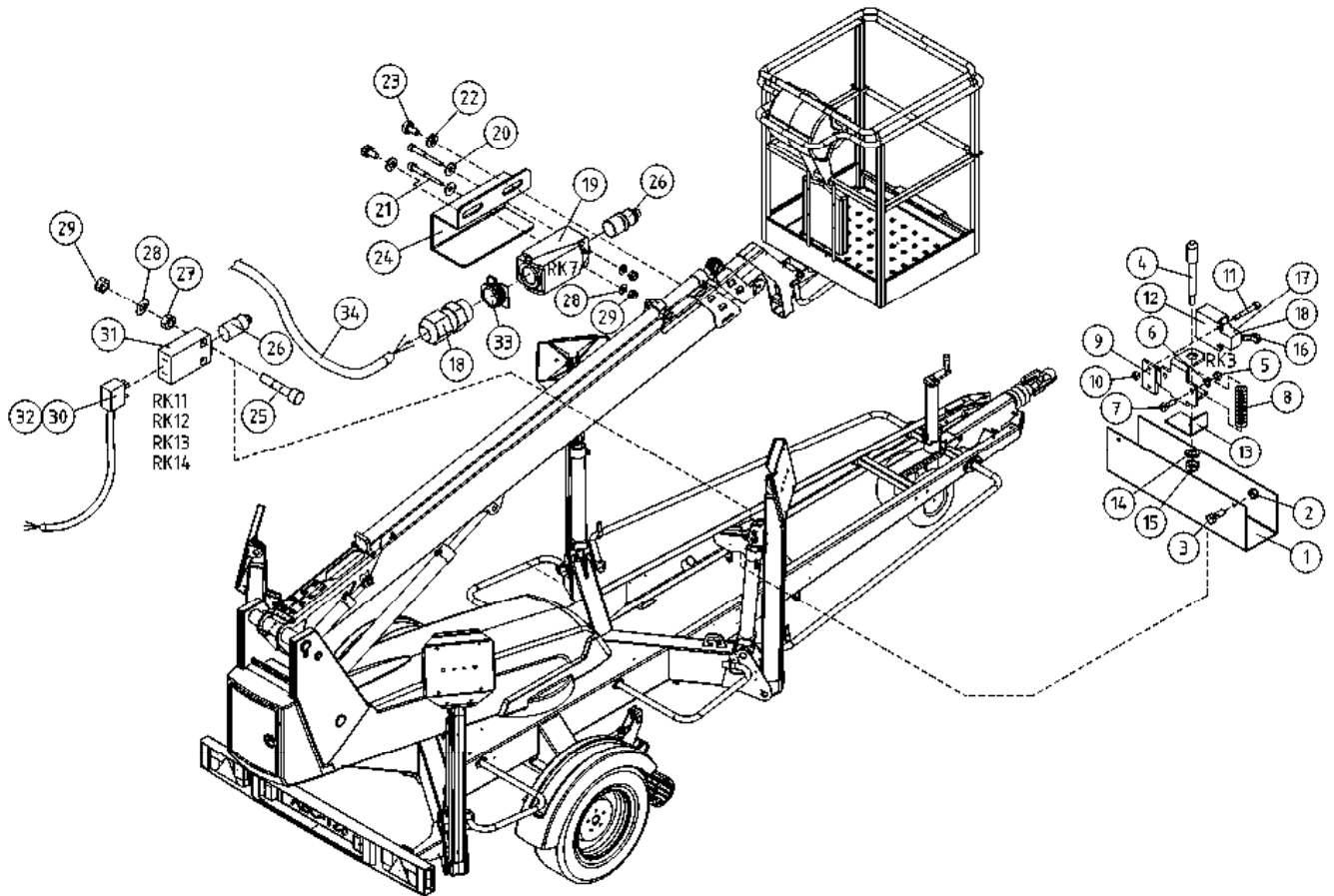
OSA DEL TEIL ITEM	VARAOSA NRO RESERVDLS NR ERSATZTEIL NR PART NR	KPL OSAN NIMI ANTAL ANZAHL QTY	BENÄMNING	BENENNUNG	DESCRIPTION
	VALOVARUSTUS		LJUSUTRUSTNING	BELEUCHTUNGS AUSTRÜSTUNG	LIGHT EQUIPMENT
	VALOVARUSTUS		LJUSUTRUSTNING	BELEUCHTUNGS AUSTRÜSTUNG	LIGHT EQUIPMENT
1	3CB5631	1	TAKAVALOPANEELI	BAKLJUSPANEL	REAR LIGHT PANEL
2	4CB4094-V	1	TAKAVALOPANEELI KIINNITIN	BAKLJUSPANELFÄSTE	HOLDER FOR PANEL, LEFT
3	4CB4094-O	1	TAKAVALOPANEELI KIINNITIN	BAKLJUSPANELFÄSTE	HOLDER FOR PANEL, RIGHT
4	3CB4148	1	SUOJUS, REKISTERIKILPI	SKYDD, REGISTERSKYLT	COVER, LICENCE PLATE
5	48.0154	1	TAKAVALOYHDISTELMÄ, JOKON	BAKLJUSENHET, JOKON	TAIL LIGHT, JOKON
6	48.0122	1	TAKAVALOYHDISTELMÄ, JOKON	BAKLJUSENHET, JOKON	TAIL LIGHT, JOKON
7	48.0131	2	REKISTERIVALO	REGISTERLJUS	REGISTER LIGHT
8	48.0134	2	POLTTIMO	LJUS	LIGHT BULB
9	48.0150	2	HEIJASTIN KELTAINEN LIIMATTAVA	REFLEKTOR	REFLECTOR
10	M0800.001	4	LUKITUSMUTTERI M8, DIN985(8)	MUTTER	LOCK NUT
11	M0809	14	ALUSLAATTA M8, DIN125	BRICKA	WASHER
12	M0816	10	RUUVI M8 X 20, DIN931(8.8)	SKRUV	SCREW
13	4CC7483	2	JOHTOSARJA SIVUVALOT	LEDARKNIPPE	WIRE HARNESS, SIDELIGHTS



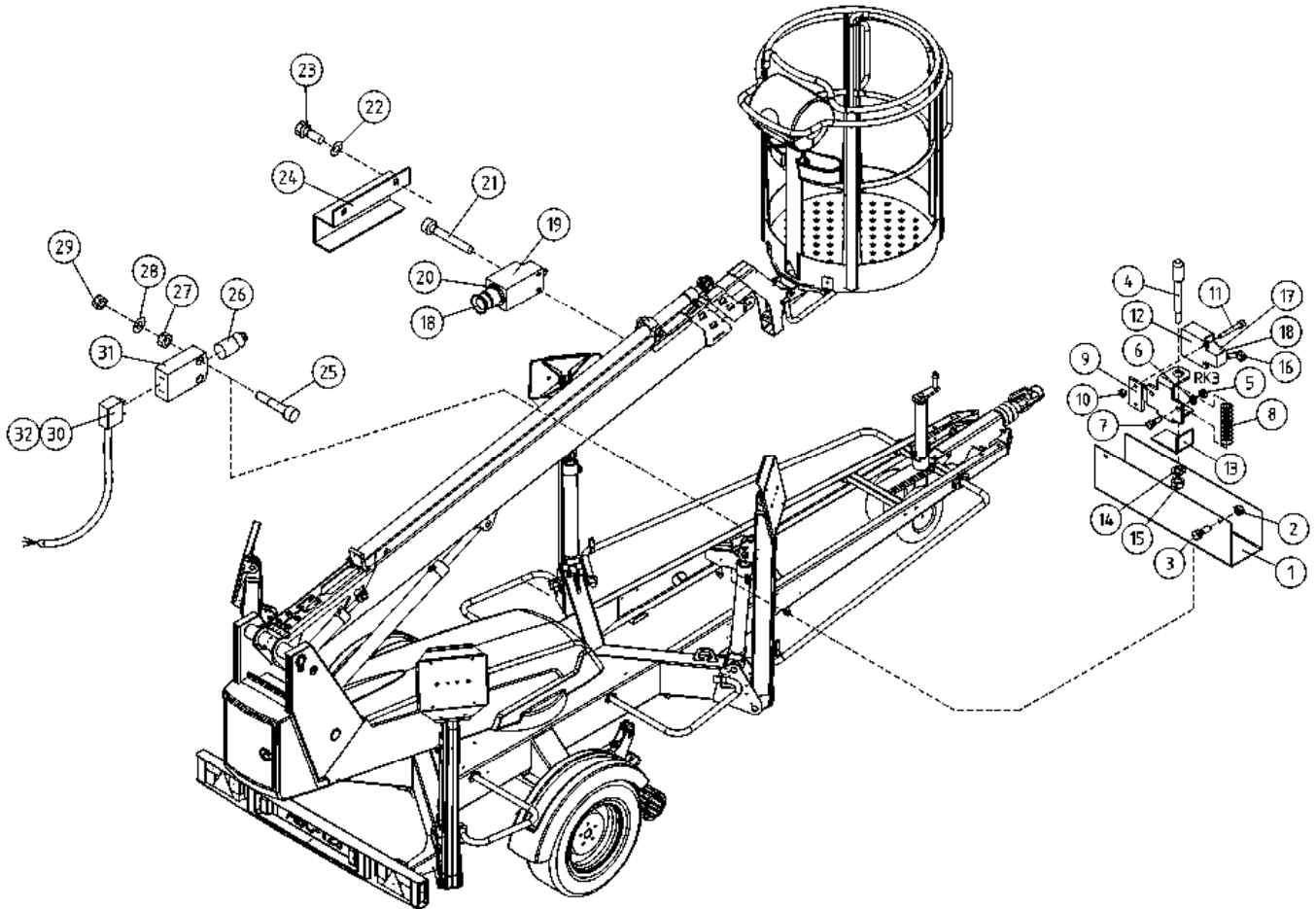
OSA DEL TEIL ITEM	VARAOSA NRO RESERVDLS NR ERSATZTEIL NR PART NR	KPL OSAN NIMI ANTAL ANZAHL QTY	BENÄMNING	BENENNUNG	DESCRIPTION	
			VALOVARUSTUS	LJUSUTRUSTNING	BELEUCHTUNGS AUSTRÜSTUNG	LIGHT EQUIPMENT
1	3CB5631	1	TAKAVALOPANEELI	BAKLJUSPANEL	HECKLICHTPANEEL	REAR LIGHT PANEL
2	4CB4094-V	1	TAKAVALOPANEELI KIINNITIN	BAKLJUSPANELFÄSTE	HALTER FÜR PANEEL, LINKS	HOLDER FOR PANEL, LEFT
3	4CB4094-O	1	TAKAVALOPANEELI KIINNITIN	BAKLJUSPANELFÄSTE	HALTER FÜR PANEEL, RECHTS	HOLDER FOR PANEL, RIGHT
4	3CB4148	1	SUOJUS, REKISTERIKILPI	SKYDD, REGISTERSKYLT	SCHUTZ, KZ-SCHILD	COVER, LICENCE PLATE
5	48.0154	1	TAKAVALOYHDISTELMÄ, JOKON	BAKLJUSENHET, JOKON	TAIL LIGHT, JOKON	TAIL LIGHT, JOKON
6	48.0122	1	TAKAVALOYHDISTELMÄ, JOKON	BAKLJUSENHET, JOKON	TAIL LIGHT, JOKON	TAIL LIGHT, JOKON
7	48.0131	2	REKISTERIVALO	REGISTERLJUS	KENNZEICHENLICHT	REGISTER LIGHT
8	48.0134	2	POLTTIMO	LJUS	LICHT	LIGHT BULB
9	48.0150	2	HEIJASTIN KELTAINEN LIIMATTAVA	REFLEKTOR	REFLEKTOR	REFLECTOR
10	M0800.001	4	LUKITUSMUTTERI M8, DIN985(8)	MUTTER	MUTTER	LOCK NUT
11	M0809	14	ALUSLAATTA M8, DIN125	BRICKA	UNTERLEGSCHIEBE	WASHER
12	M0816	10	RUUVI M8 X 20, DIN931(8,8)	SKRUV	SCHRAUBE	SCREW
13	4CB4177	2	JOHTOSARJA SIVUVALOT	LEDARKNIPPE	VERKABELUNG	WIRE HARNESS, SIDELIGHTS



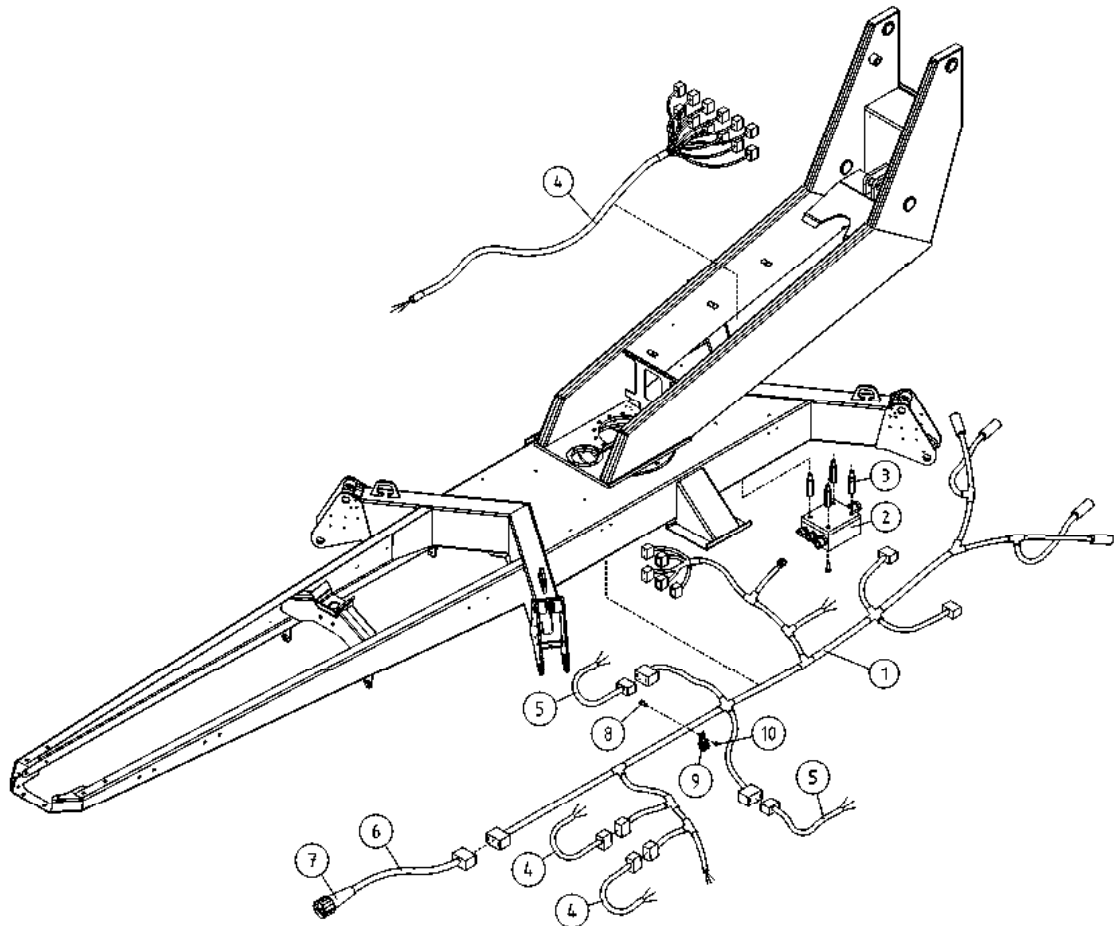
OSA DEL TEIL ITEM	VARAOSA NRO RESERVDLS NR ERSATZTEIL NR PART NR	KPL OSAN NIMI ANTAL ANZAHL QTY	BENÄMNING	BENENNUNG	DESCRIPTION	
	VALOVARUSTUS		LJUSUTRUSTNING	BELEUCHTUNGS AUSTRÜSTUNG	LIGHT EQUIPMENT	
1	3CB4092	1	TAKAVALOPANEELI	BAKLJUSPANEL	HECKLICHTPANEEL	REAR LIGHT PANEL
2	4CB4094-V	1	TAKAVALOPANEELI KIINNITIN	BAKLJUSPANELFÄSTE	HALTER FÜR PANEEL, LINKS	HOLDER FOR PANEL, LEFT
3	4CB4094-O	1	TAKAVALOPANEELI KIINNITIN	BAKLJUSPANELFÄSTE	HALTER FÜR PANEEL, RECHTS	HOLDER FOR PANEL, RIGHT
4	3CB4148	1	SUOJUS, REKISTERIKILPI	SKYDD, REGISTERSKYLT	SCHUTZ, KZ-SCHILD	COVER, LICENCE PLATE
5	48.0121	1	TAKAVALOYHDISTELMÄ, JOKON	BAKLJUSENHET, JOKON	TAIL LIGHT, JOKON	TAIL LIGHT, JOKON
6	48.0122	1	TAKAVALOYHDISTELMÄ, JOKON	BAKLJUSENHET, JOKON	TAIL LIGHT, JOKON	TAIL LIGHT, JOKON
7	48.0131	2	REKISTERIVALO	REGISTERLJUS	KENNZEICHENLICHT	REGISTER LIGHT
8	48.0134	2	POLTTIMO	LJUS	LICHT	LIGHT BULB
9	48.391	2	SIVUVALO (HEIJAST.)	SIDOLJUS	NEBENLICHT	SIDE LIGHT
10	48.057	2	POLTTIMO "SUKKULA"	LAMPA	LAMPE	LAMP
11	M0513.034	4	URARUVI M5 X 12, DIN7985Z	SKRUV	SCHRAUBE	SCREW
12	M0500.001	4	LUKITUSMUTTERI M5, DIN985(8)	MUTTER	MUTTER	NUT
13	M0816	10	RUUVI M8 X 20, DIN931(8.8)	SKRUV	SCHRAUBE	SCREW
14	M0809	14	ALUSLAATTA M8, DIN125	BRICKA	UNTERLEGSCHIEBE	WASHER
15	M0800.001	4	LUKITUSMUTTERI M8, DIN985(8)	MUTTER	MUTTER	LOCK NUT
16	4CB4178	2	JOHTOSARJA REKISTERIVALOT	LEDARKNIPPE	VERKABELUNG	WIRE HARNESS, REGISTER LIGHTS



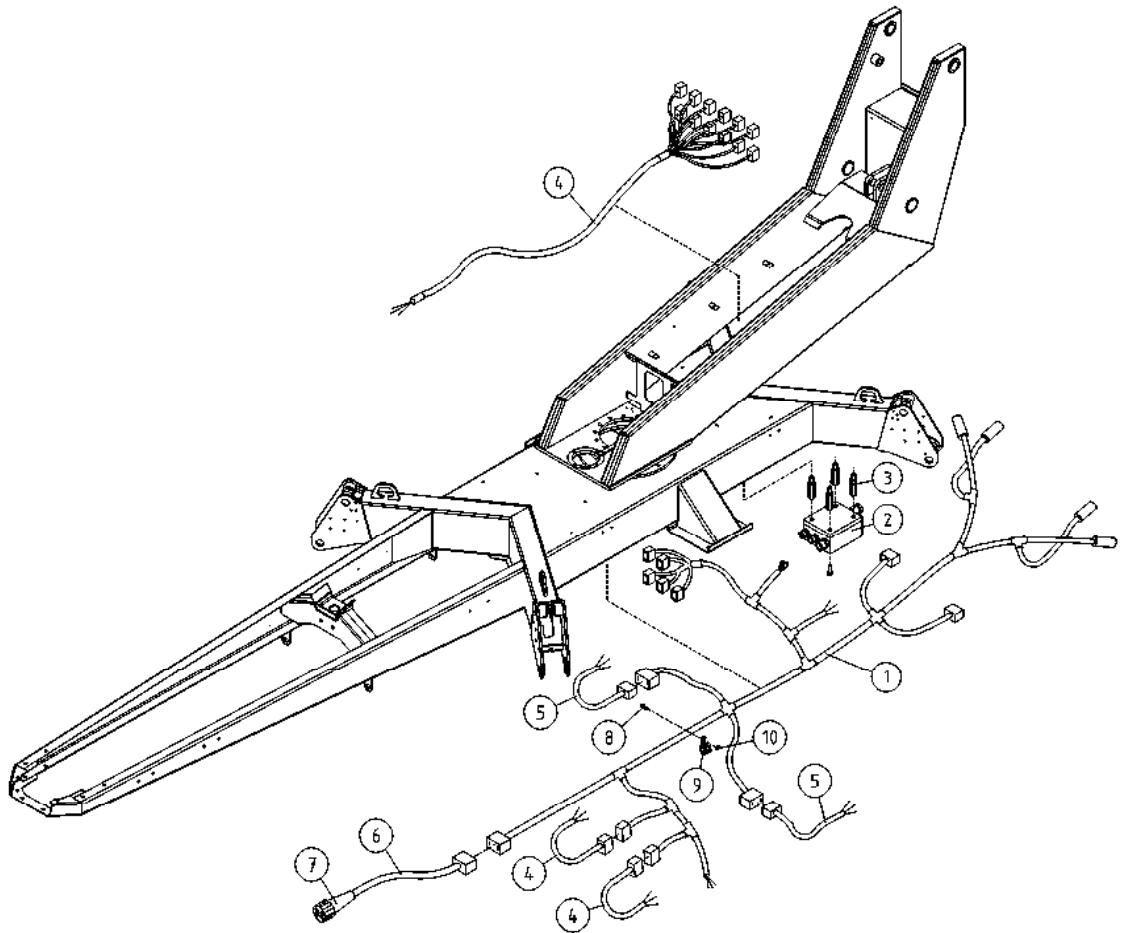
OSA DEL TEIL ITEM	VARAOSA NRO RESERVDLS NR ERSATZTEIL NR PART NR	KPL OSAN NIMI ANTAL ANZAHL QTY	BENÄMNING	BENENNUNG	DESCRIPTION	
			RAJAKYTKIMET	GRÄNSBRYTAREN	GRENZTASTERN	LIMIT SWITCHES
1	4CA8339	1	SUOJUS RAJAKYTKIMELLE, ALUSTA	SKYDD	SCHUTZ	COVER
2	M0600.001	2	LUKITUSMUTTERI M6, DIN985(8)	MUTTER	MUTTER	LOCK NUT
3	M0615	2	RUUVI M6 X 16, DIN931(8,8)	SKRUV	SCHRAUBE	SCREW
4	4CA8321	1	TAPPI T61.13075Z	TAPP	ZAPPEN	PIN
5	M0800.003	2	HATTUMUTTERI M8, DIN1587	MUTTER	MUTTER	NUT
6	M0809	2	ALUSLAATTA M8, DIN125	BRICKA	UNTERLEGSCHIEBE	WASHER
7	M0816	2	RUUVI M8 X 20, DIN931(8,8)	SKRUV	SCHRAUBE	SCREW
8	30.037	1	PURISTUSJOUSI 1682	TRYCKFJÄDER	KLEMMFEDER	PRESSURE SPRING
9	4CA8322	1	AISAN RAJA KIINN.LEV	DRAGBOMSGRÄNS FÄSTPLÅT	BEFESTIGUNGSPL. ZUGDEICHSEL BEGREN	TOWBAR LIMITER PLATE
10	M0500.001	4	LUKITUSMUTTERI M5, DIN985(8)	MUTTER	MUTTER	NUT
11	M0515.034	2	URARUUVI M5 X 16, DIN7985Z	SKRUV	SCHRAUBE	SCREW
12	48.2142	1	RAJAKYTKIN, KOSKETINRUNKO	GRÄNSBRYTARE	GRENZTASTER	LIMIT SWITCH BODY
13	4CA8325	1	AISAN RAJA VASTIN	DRAGBOMSGRÄNS ANSLAG	ANSCHLAG, ZUGDEICHSEL BEGRENZT.	CLAMP
14	M1009	1	ALUSLAATTA M10, DIN125	BRICKA	UNTERLEGSCHIEBE	WASHER
15	M1000.001	1	LUKITUSMUTTERI M10, DIN985(8)	MUTTER	MUTTER	LOCKING NUT
16	48.1936	1	RAJAKYTKIN, RULLAVARSIOHJAIN	GRÄNSBRYTARE	GRENZTASTER	LIMIT SWITCH
17	48.3293	1	SUPISTAJA H 11/9	FÖRMINSKNINGSHYLSA	REDUZIERHÜLSE	REDUCTOR
18	48.3437	2	HOLKKITIIVISTE M16	TÄTNING	HÜLSENDICHTUNG	CABLE GLAND
19	48.3624	1	RAJAKYTKIN, KOSKETINRUNKO	RAJAKYTKIN	LIMIT SWITCH BODY	LIMIT SWITCH BODY
20	M0407	2	KORILAATTA M4, DIN9021	BRICKA	UNTERLEGSCHIEBE	WASHER
21	M0419.006	2	RUUVI M4 X 35, DIN912(8,8)	SKRUV	SCHRAUBE	SCREW
22	M0609	2	ALUSLAATTA M6, DIN125	BRICKA	UNTERLEGSCHIEBE	WASHER
23	M0612.001	2	RUUVI M6 X 10, DIN933(8,8)	SKRUV	SCHRAUBE	SCREW
24	4CB4162	1	SUOJUS RAJAKYTKIMELLE	SKYDD	SCHUTZ	COVER
25	M0417.006	8	RUUVI M4 X 25, DIN912(8,8)	SKRUV	SCHRAUBE	SCREW
26	48.2415	5	RAJAKYTKIN, OHJAINPÄÄ	GRÄNSBRYTARE	GRENZTASTER, STEUERKOPF	LIMIT SWITCH HEAD
27	M0400	8	KUUSIOMUTTERI M4, DIN934(6)	MUTTER	MUTTER	NUT
28	M0409	10	ALUSLAATTA M4, DIN125	BRICKA	UNTERLEGSCHIEBE	WASHER
29	M0400.001	10	LUKITUSMUTTERI M4, DIN985(8)	MUTTER	MUTTER	NUT
30	48.3769	2	KAAPELI+LIITIN	KABEL OCH KOPPLINGSSTYCKE	LEITUNG UND KOPPLUNG	CABLE + CONNECTOR
31	48.2413	1	RAJAKYTKIN, KOSKETINRUNKO	GRÄNSBRYTARE	GRENZTASTER	LIMIT SWITCH BODY
32	48.2414	2	KAAPELI+LIITIN	KABEL OCH KOPPLINGSSTYCKE	LEITUNG UND KOPPLUNG	CABLE /CONNECTOR FOR LIMIT SWITCH
33	48.2418	1	RAJAKYTKIN, SOVITEHOLKKI	RAJAKYTKIN	ADAPTER	ADAPTER
34	48.3744	1	POLYURETANAANKAAPELI	POLYURETANKABEL	POLYURETHANKABEL	POLYURETHANE CABLE



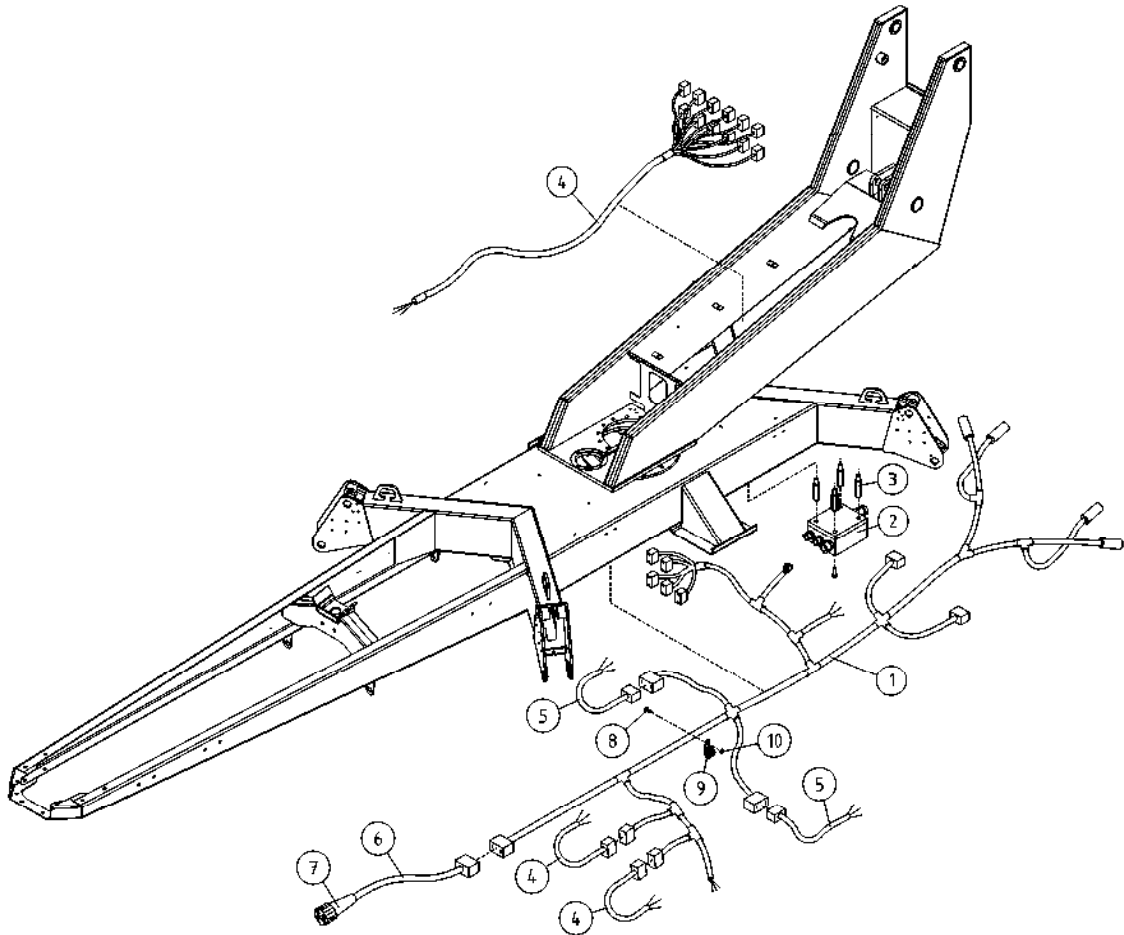
OSA DEL TEIL ITEM	VARAOSA NRO RESERVDLS NR ERSATZTEIL NR PART NR	KPL OSAN NIMI ANTAL ANZAHL QTY	BENÄMNING	BENENNUNG	DESCRIPTION	
			RAJAKYTKIMET	GRÄNSBRYTAREN	GRENZTÄSTERN	LIMIT SWITCHES
1	4CA8339	1	SUOJUS RAJAKYTKIMELLE, ALUSTA	SKYDD	SCHUTZ	COVER
2	M0600.001	2	LUKITUSMUTTERI M6, DIN985(8)	MUTTER	MUTTER	LOCK NUT
3	M0615	2	RUUVI M6 X 16, DIN931(8,8)	SKRUV	SCHRAUBE	SCREW
4	4CA8321	1	TAPPI T61.13075Z	TAPP	ZAPPEN	PIN
5	M0800.003	2	HATTUMUTTERI M8, DIN1587	MUTTER	MUTTER	NUT
6	M0809	2	ALUSLAATTA M8, DIN125	BRICKA	UNTERLEGSCHIEBE	WASHER
7	M0816	2	RUUVI M8 X 20, DIN931(8,8)	SKRUV	SCHRAUBE	SCREW
8	30.037	1	PURISTUSJOUSI 1682	TRYCKFJÄDER	KLEMMFEDER	PRESSURE SPRING
9	4CA8322	1	AISAN RAJA KIINN.LEV	DRAGBOMSGRÄNS FÄSTPLÅT	BEFESTIGUNGSPL. ZUGDEICHSEL BEGREN	TOWBAR LIMITER PLATE
10	M0500.001	4	LUKITUSMUTTERI M5, DIN985(8)	MUTTER	MUTTER	NUT
11	M0515.034	2	URARUUVI M5 X 16, DIN7985Z	SKRUV	SCHRAUBE	SCREW
12	48.2142	1	RAJAKYTKIN, KOSKETINRUNKO	GRÄNSBRYTARE	GRENZTÄSTER	LIMIT SWITCH BODY
13	4CA8325	1	AISAN RAJA VASTIN	DRAGBOMSGRÄNS ANSLAG	ANSCHLAG, ZUGDEICHSEL BEGRENZT.	CLAMP
14	M1009	1	ALUSLAATTA M10, DIN125	BRICKA	UNTERLEGSCHIEBE	WASHER
15	M1000.001	1	LUKITUSMUTTERI M10, DIN985(8)	MUTTER	MUTTER	LOCKING NUT
16	48.1936	1	RAJAKYTKIN, RULLAVARSIOHJAIN	GRÄNSBRYTARE	GRENZTÄSTER	LIMIT SWITCH
17	48.3293	1	SUPISTAJA H 11/9	FÖRMINSKNINGSHYLSA	REDUZIERHÜLSE	REDUCTOR
18	48.3437	2	HOLKKITIIVISTE M16	TÄTNING	HÜLSENDICHTUNG	CABLE GLAND
19	48.2476	1	RAJAKYTKIN TELEMEC. (2NC)	GRÄNSBRYTARE	GRENZTÄSTER	LIMIT SWITCH
20	48.3441	1	SUPISTAJA M20M16PA	STRYPNING	REDUZIERHÜLSE	REDUCER
21	M0418.034	2	URARUUVI M4 X 30, DIN7985Z	SKRUV	SCHRAUBE	SCREW
22	M0609	3	ALUSLAATTA M6, DIN125	BRICKA	UNTERLEGSCHIEBE	WASHER
23	M0612	2	RUUVI M6 X 10, DIN931(8,8)	SKRUV	SCHRAUBE	SCREW
24	4CB4162	1	SUOJUS RAJAKYTKIMELLE	SKYDD	SCHUTZ	COVER
25	M0417.006	8	RUUVI M4 X 25, DIN912(8,8)	SKRUV	SCHRAUBE	SCREW
26	48.2415	4	RAJAKYTKIN, OHJAINPÄÄ	GRÄNSBRYTARE	GRENZTÄSTER, STEUERKOPF	LIMIT SWITCH HEAD
27	M0400	8	KUUSIOMUTTERI M4, DIN934(6)	MUTTER	MUTTER	NUT
28	M0409	8	ALUSLAATTA M4, DIN125	BRICKA	UNTERLEGSCHIEBE	WASHER
29	M0400.001	8	LUKITUSMUTTERI M4, DIN985(8)	MUTTER	MUTTER	NUT
30	48.3769	2	KAAPELI-LIITIN	KABEL OCH KOPPLINGSSTYCKE	LEITUNG UND KOPPLUNG	CABLE + CONNECTOR
31	48.2413	1	RAJAKYTKIN, KOSKETINRUNKO	GRÄNSBRYTARE	GRENZTÄSTER	LIMIT SWITCH BODY
32	48.2414	2	KAAPELI-LIITIN	KABEL OCH KOPPLINGSSTYCKE	LEITUNG UND KOPPLUNG	CABLE /CONNECTOR FOR LIMIT SWITCH



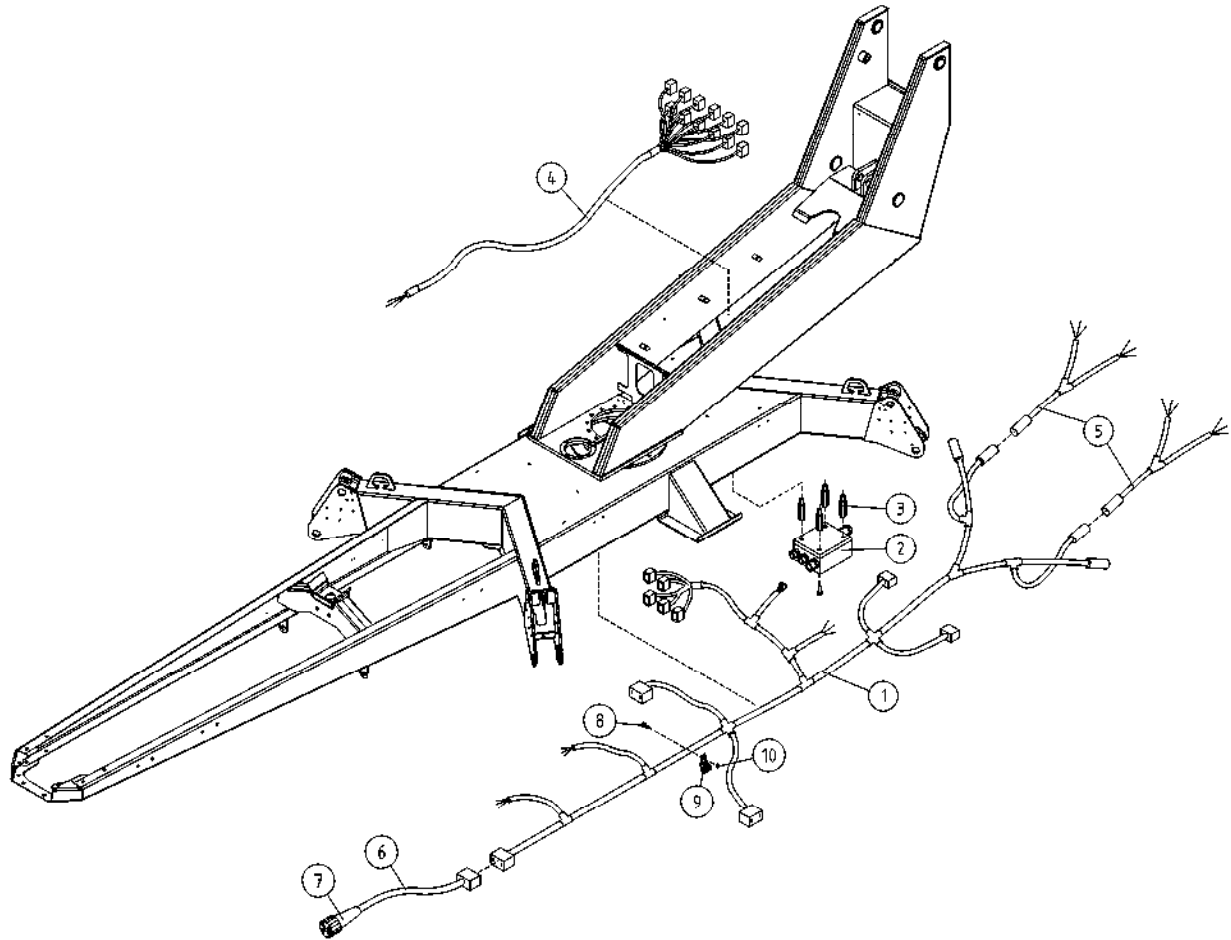
OSA DEL TEIL ITEM	VARAOSA NRO RESERVDLS NR ERSATZTEIL NR PART NR	KPL OSAN NIMI ANTAL ANZAHL QTY	BENÄMNING	BENENNUNG	DESCRIPTION
	ALUSTA, JOHTOSARJAT		UNDERLAG, LEDNINGSSATS	FAHRGESTELL, LEITERZUG	CHASSIS, ELECTRIC HARNESS
1	4CB5721	1	JOHTOSARJA 95T/120T	VERKABELUNG 120T	WIRE HARNESS 120T
2	DL8.378KAL	1	ALUSTAJOHTOSARJAKOTELO	FAHRGESTELL, KABELGEHÄUSE	WIRE HARNESS HOUSING, CHASSIS
3	M0418.038	4	KOROKERUUVI M4 X 30	ERHÖHUNGSSCHRAUBE M4X30	ELEVATION SCREW
4	4CB7185	1	JOHTOSARJA 120T BLOKI	VERKABELUNG 120T	WIRE HARNESS 120T
5	4CB4177	2	JOHTOSARJA SIVUVALOT	VERKABELUNG	WIRE HARNESS, SIDELIGHTS
6	4CB8414	1	JOHTOSARJA	VERKABELUNG	WIRE HARNESS
7	48.2490	1	AJONEUVOPISTOKE 13 NAP. HELLA	STECKER	PLUG
8	M0615.034	4	URARUUVI M6 X 16, DIN7985Z	SCHRAUBE	SCREW
9	48.3653	4	KAAPELIKIINNITIN, MUOVINEN	KABELKLEMME	CABLE CLAMP
10	M0600.001	4	LUKITUSMUTTERI M6, DIN985(8)	MUTTER	LOCK NUT



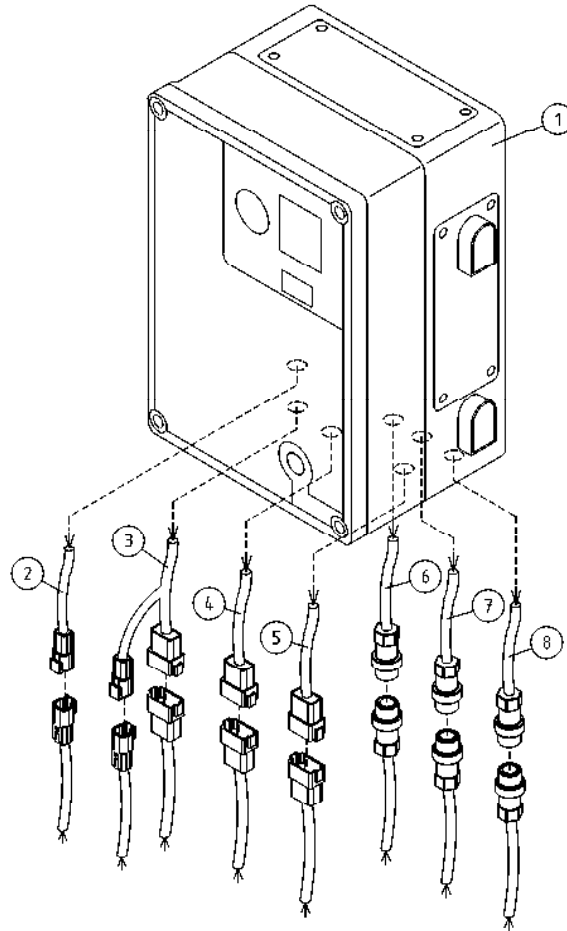
OSA DEL TEIL ITEM	VARAOSA NRO RESERVDLS NR ERSATZTEIL NR PART NR	KPL OSAN NIMI ANTAL ANZAHL QTY	BENÄMNING	BENENNUNG	DESCRIPTION
	ALUSTA, JOHTOSARJAT		UNDERLAG, LEDNINGSSATS	FAHRGESTELL, LEITERZUG	CHASSIS, ELECTRIC HARNESS
1	4CB5721	1	JOHTOSARJA 95T/120T	VERKABELUNG 120T	WIRE HARNESS 120T
2	DL8.298KAL	1	ALUSTAJOHTOSARJAKOTELO	FAHRGESTELL, KABELGEHÄUSE	WIRE HARNESS HOUSING, CHASSIS
3	M0418.038	4	KOROKERUUVI M4 X 30	ERHÖHUNGSSCHRAUBE M4X30	ELEVATION SCREW
4	4CB7185	1	JOHTOSARJA 120T BLOKI	VERKABELUNG 120T	WIRE HARNESS 120T
5	4CB4177	2	JOHTOSARJA SIVUVALOT	VERKABELUNG	WIRE HARNESS, SIDELIGHTS
6	4CB5712	1	JOHTOSARJA	VERKABELUNG	WIRE HARNESS
7	48.2490	1	AJONEUVOPISTOKE 13 NAP. HELLA	STECKER	PLUG
8	M0615.034	4	URARUUVI M6 X 16, DIN7985Z	SCHRAUBE	SCREW
9	48.3653	4	KAAPELIKIINNITIN, MUOVINEN	KABELFÄSTE	CABLE CLAMP
10	M0600.001	4	LUKITUSMUTTERI M6, DIN985(8)	MUTTER	LOCK NUT



OSA DEL TEIL ITEM	VARAOSA NRO RESERVDLS NR ERSATZTEIL NR PART NR	KPL OSAN NIMI ANTAL ANZAHL QTY	BENÄMNING	BENENNUNG	DESCRIPTION	
	ALUSTA, JOHTOSARJAT		UNDERLAG, LEDNINGSSATS	FAHRGESTELL, LEITERZUG	CHASSIS, ELECTRIC, HARNESS	
1	4CB5721	1	JOHTOSARJA 95T/120T	LEDARKNIPPE 120T	VERKABELUNG 120T	WIRE HARNESS 120T
2	DL8.298KAL	1	ALUSTAJOHTOSARJAKOTELO	LEDARKNIPPE FÖR CHASSIT	FAHRGESTELL, KABELGEHÄUSE	WIRE HARNESS HOUSING, CHASSIS
3	M0418.038	4	KOROKERUUVI M4 X 30	FÖRHÖJNINGSSKRUV M4X30	ERHÖHUNGSSCHRAUBE M4X30	ELEVATION SCREW
4	4CB4069	1	JOHTOSARJA 120T	LEDARKNIPPE 120T	VERKABELUNG 120T	WIRE HARNESS 120T
5	4CB4177	2	JOHTOSARJA SIVUVALOT	LEDARKNIPPE	VERKABELUNG	WIRE HARNESS, SIDELIGHTS
6	4CB5712	1	JOHTOSARJA	LEDARKNIPPE	VERKABELUNG	WIRE HARNESS
7	48.2490	1	AJONEUVOPISTOKE 13 NAP. HELLA	STICKPROPP	STECKER	PLUG
8	M0615.034	4	URARUUVI M6 X 16, DIN7985Z	SKRUV	SCHRAUBE	SCREW
9	48.3653	4	KAAPELIKIINNITIN, MUOVINEN	KABELFÄSTE	KABELKLEMME	CABLE CLAMP
10	M0600.001	4	LUKITUSMUTTERI M6, DIN985(8)	MUTTER	MUTTER	LOCK NUT



OSA DEL TEIL ITEM	VARAOSA NRO RESERVDLS NR ERSATZTEIL NR PART NR	KPL ANTAL ANZAHL QTY	OSAN NIMI BENÄMNING	BENENNUNG	DESCRIPTION	
			ALUSTA, JOHTOSARJAT	UNDERLAG, LEDNINGSSATS	FAHRGESTELL, LEITERZUG	CHASSIS, ELECTRIC, HARNESS
1	4CB4100	1	JOHTOSARJA 120T	LEDARKNIPPE 120T	VERKABELUNG 120T	WIRE HARNESS 120T
2	DL8.298KAL	1	ALUSTAJOHTOSARJAKOTELO	LEDARKNIPPE FÖR CHASSIT	FAHRGESTELL, KABELGEHÄUSE	WIRE HARNESS HOUSING, CHASSIS
3	M0418.038	4	KOROKERUUVI M4 X 30	FÖRHÖJNINGSSKRUV M4X30	ERHÖHUNGSSCHRAUBE M4X30	ELEVATION SCREW
4	4CB4069	1	JOHTOSARJA 120T	LEDARKNIPPE 120T	VERKABELUNG 120T	WIRE HARNESS 120T
5	4CB4178	2	JOHTOSARJA REKISTERIVALOT	LEDARKNIPPE	VERKABELUNG	WIRE HARNESS, REGISTER LIGHTS
6	4CB3490	1	JOHTOSARJA	LEDARKNIPPE	VERKABELUNG	WIRE HARNESS
7	48.693	1	PISTOKE 7-NAPAINEN	STICKPROPP	STICHPROPF	CONTACT PLUG
8	M0615.034	4	URARUUVI M6 X 16, DIN7985Z	SKRUV	SCHRAUBE	SCREW
9	48.3653	4	KAAPELIKIINNITIN, MUOVINEN	KABELFÄSTE	KABELKLEMME	CABLE CLAMP
10	M0600.001	4	LUKITUSMUTTERI M6, DIN985(8)	MUTTER	MUTTER	LOCK NUT



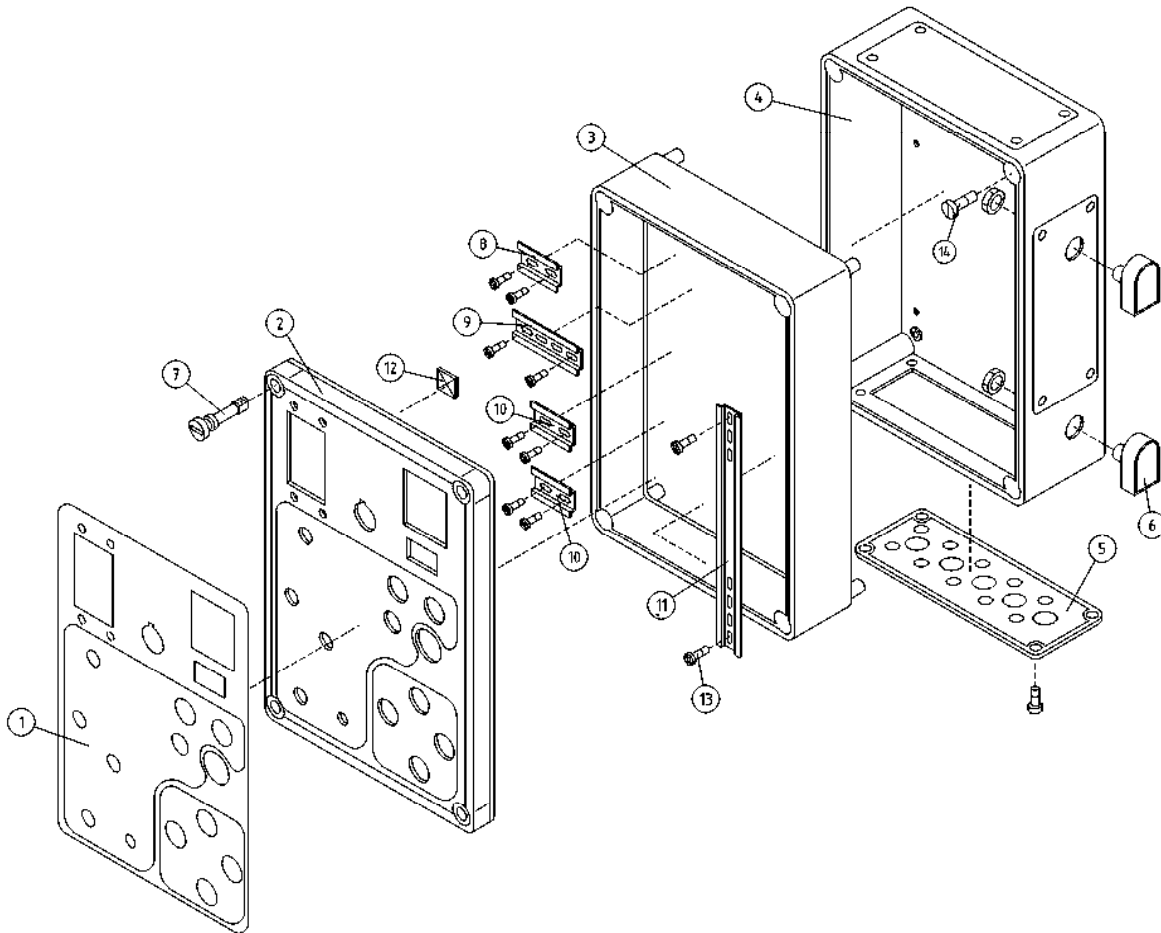
OSA VARAOSA NRO KPL OSAN NIMI
 DEL RESERVDLS NR ANTAL
 TEIL ERSATZTEIL NR ANZAHL
 ITEM PART NR QTY

BENÄMNING

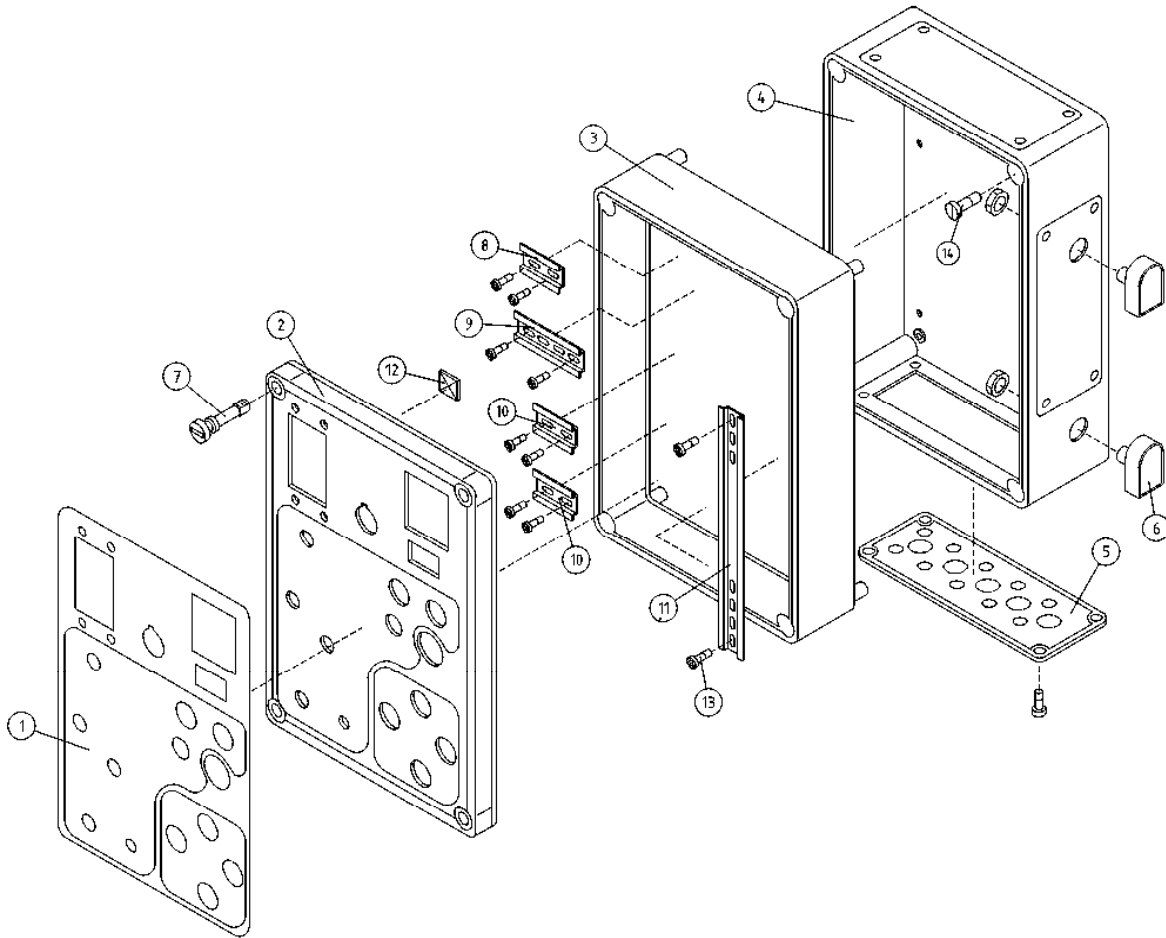
BENENNUNG

DESCRIPTION

		PÄÄKESKUS		ELCENTRAL		ELEKTROZENTRALE		LOWER CONTROL BOX	
1	DL8.421	1	PÄÄKESKUS TÄYD. 120T	ELCENTRAL		ELEKTROZENTRALE, KOMPL. 120T		CONTROL CENTRE 120T	
2	4CC5260	1	JOHTOSARJA, 120T XP	LEDARKNIPPE		VERKABELUNG		WIRE HARNESS	
3	4CC5254	1	JOHTOSARJA, 120T XF/XG	LEDARKNIPPE		VERKABELUNG		WIRE HARNESS	
4	4CC5259	1	JOHTOSARJA, 120T XK	LEDARKNIPPE		VERKABELUNG		WIRE HARNESS	
5	4CC5255	1	JOHTOSARJA, 120T XV	LEDARKNIPPE		VERKABELUNG		WIRE HARNESS	
6	4CC5256	1	JOHTOSARJA, 120T XH	LEDARKNIPPE		VERKABELUNG		WIRE HARNESS	
7	4CC5258	1	JOHTOSARJA, 120T XJ	LEDARKNIPPE		VERKABELUNG		WIRE HARNESS	
8	4CC5257	1	JOHTOSARJA, 120T XU	LEDARKNIPPE		VERKABELUNG		WIRE HARNESS	



OSA DEL TEIL ITEM	VARAOSA NRO RESERVDELS NR ERSATZTEIL NR PART NR	KPL OSAN NIMI ANTAL QTY	BENÄMNING	BENENNUNG	DESCRIPTION	
			KOTELOT+KIINNITTIMET	KÄPA + FÄSTANORGNINGAR	GEHÄUSE + SCHELLEN	CAPSULE + CLAMPS
1	4CB4054	1	TARRA PÄÄKESKUS	PLÅT FÖR ETIKETT	BLATT	DECAL
2	2CB4041	1	KANSI, PÄÄKESKUS	LOCK	DECKEL	COVER
3	4CC8316	1	KOTELO KOROTUSRENGAS	MELLANLÄGG	DISTANZSTÜCK	SPACER
4	DL8.030	1	KOTELON RUNKO	KÄPANS RAM	GEHÄUSE	CAPSULE FRAME
5	48.3333	1	KOTELON MULTILAIPPA	KÄPANS FLÄNS	FLANSCH DES GEHÄUSES	CAPSULE FLANGE
6	48.3585	2	HUOHOTIN (VENTTIILI)	FLÄMTVENTIL	ENTLÜFTER	BREATHER
7	48.3229	4	KOTELON KANSIRUUVI	SKRUV FÖR KÄPANS LOCK	DECKELSCHR.GEHÄUSE	CAPSULE COVER SCREW
8	DL8.057	1	LIITINKISKO NS35	FÖRBINDNINGSSKENA	VERBINDUNGSSCHIENE	CONNECTION RAIL
9	4CB2502	1	LIITINKISKO NS35	FÖRBINDNINGSSKENA	VERBINDUNGSSCHIENE	CONNECTION RAIL
10	4CB2579	2	LIITINKISKO NS35	FÖRBINDNINGSSKENA	VERBINDUNGSSCHIENE	CONNECTION RAIL
11	DL8.100	1	LIITINKISKO NS35	FÖRBINDNINGSSKENA	VERBINDUNGSSCHIENE	CONNECTION RAIL
12	25.955	1	JOHDINSIDETARRA	LEDNINGSBAND	LEITERBINDE	CONDUCTOR BAND
13	M0511.034	10	URARUUVI M5 X 8, DIN7985Z	SKRUV	SCHRAUBE	SCREW
14	M0616.003	4	URARUUVI M6 X 20, DIN963	SKRUV	SCHRAUBE	SCREW



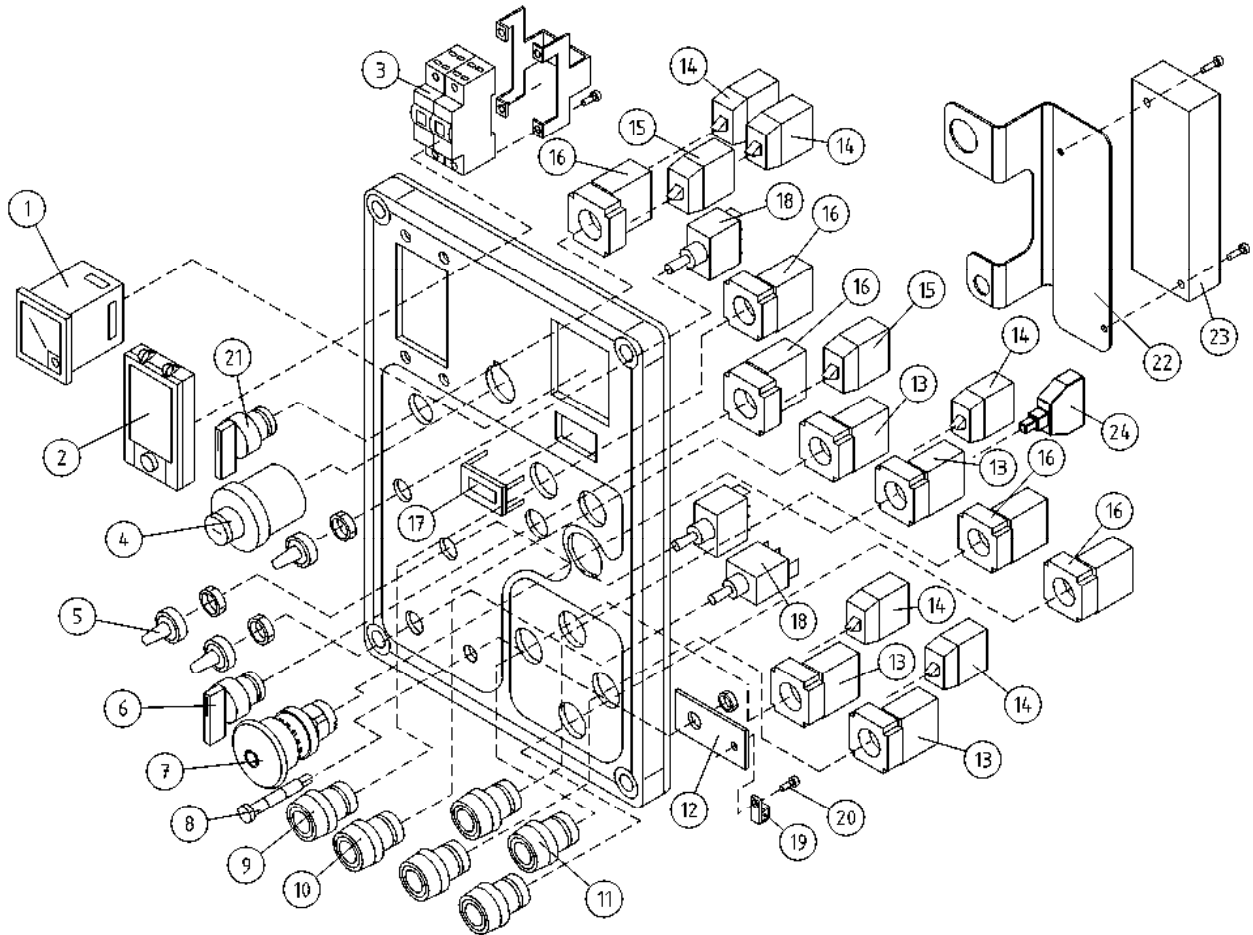
OSA VARAOSA NRO KPL OSAN NIMI
 DEL RESERVDLS NR ANTAL
 TEIL ERSATZTEIL NR ANZAHL
 ITEM PART NR QTY

BENÄMNING

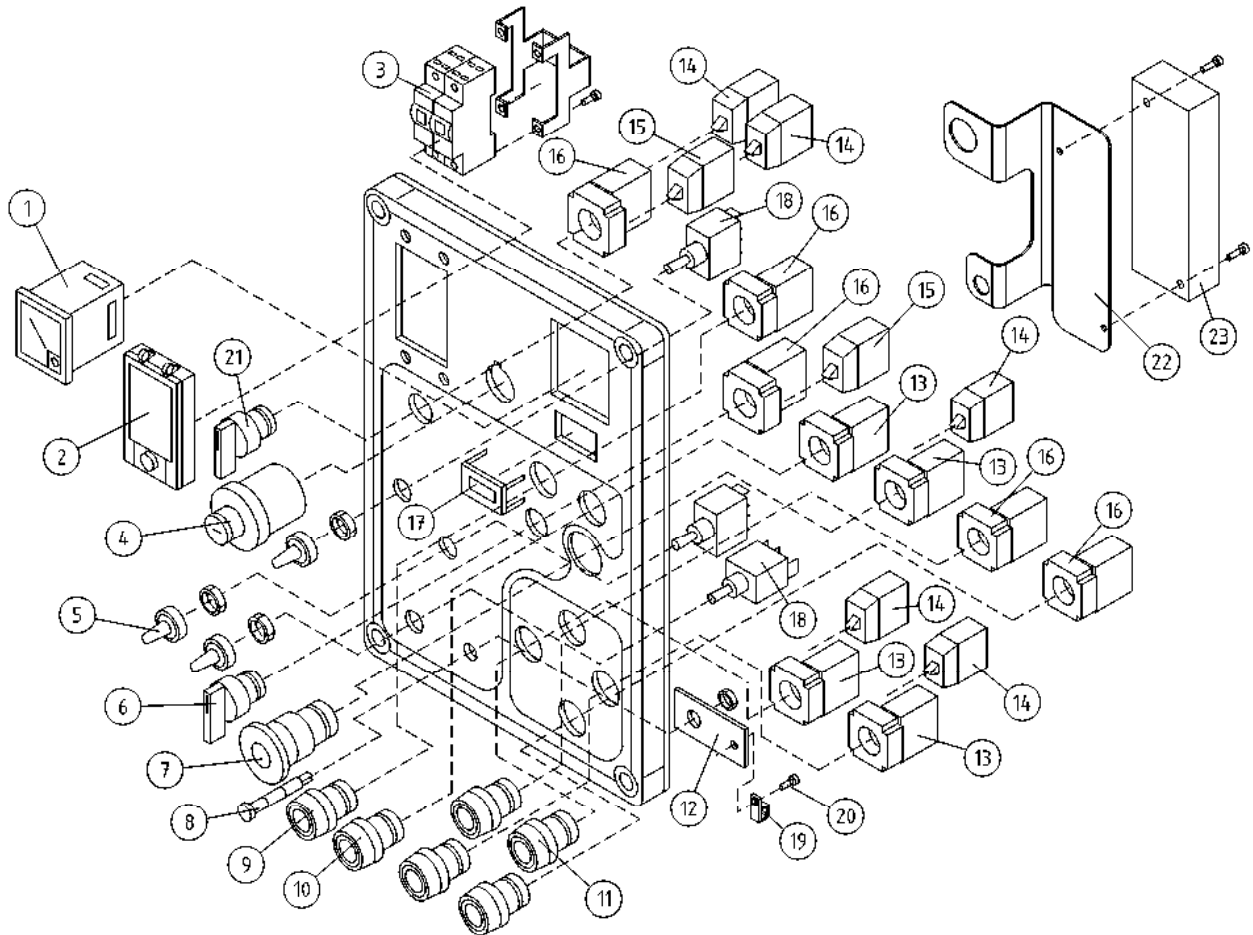
BENENNUNG

DESCRIPTION

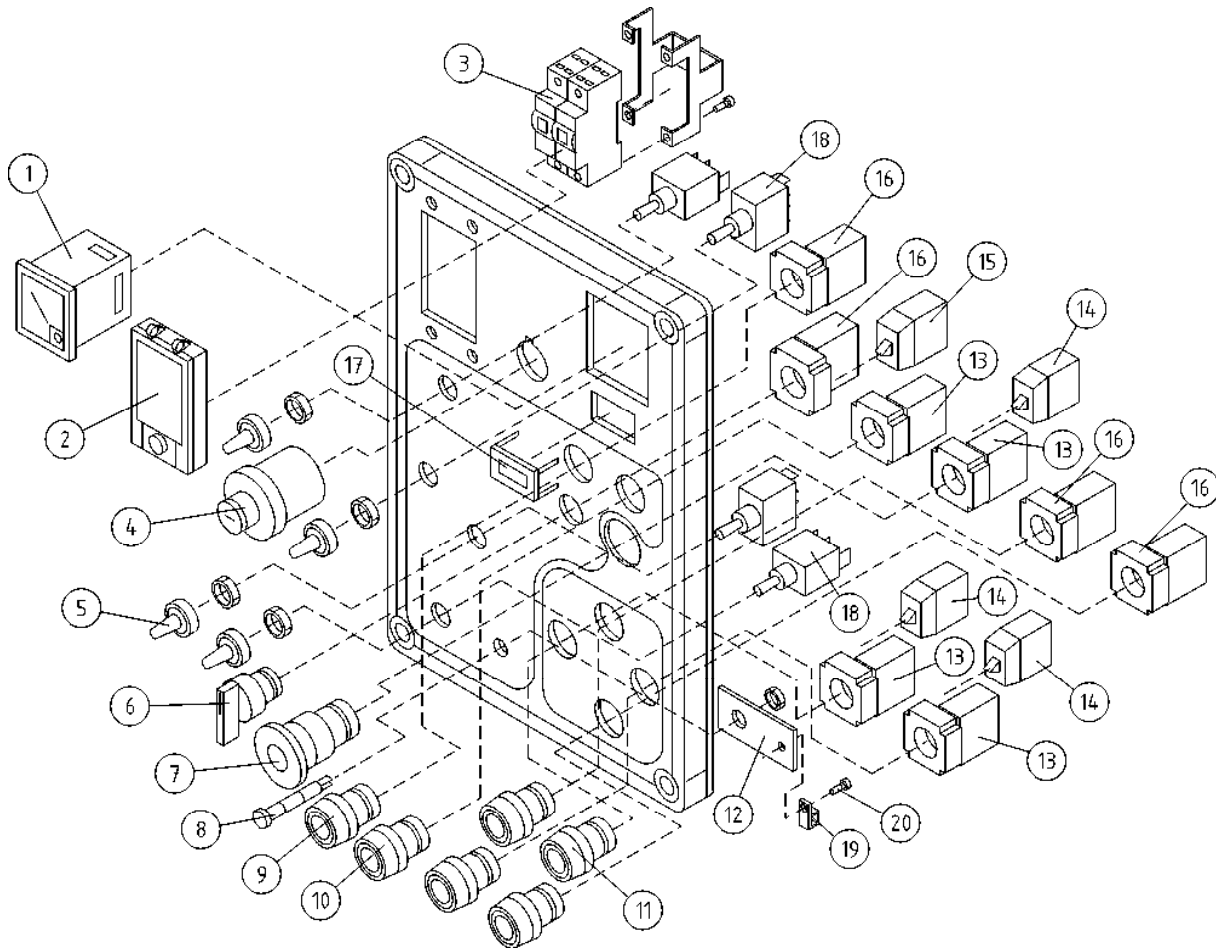
		KOTELOT+KIINNITTIMET	KÄPA + FÄSTANORGNINGAR	GEHÄUSE + SCHELLEN	CAPSULE + CLAMPS
1	4CB4054	1 TARRA PÄÄKESKUS	PLÅT FÖR ETIKETT	BLATT	DECAL
2	2CB4041	1 KANSI, PÄÄKESKUS	LOCK	DECKEL	COVER
3	48.928	1 KOTELO KOROTUSRENGAS	MELLANLÄGG	DISTANZSTÜCK	SPACER
4	DL8.030	1 KOTELON RUNKO	KÄPANS RAM	GEHÄUSE	CAPSULE FRAME
5	48.3333	1 KOTELON MULTILAIPPA	KÄPANS FLÄNS	FLANSCH DES GEHÄUSES	CAPSULE FLANGE
6	48.3585	2 HUOHOTIN (VENTTIILI)	FLÄMTVENTIL	ENTLÜFTER	BREATHER
7	48.3229	4 KOTELON KANSIRUUVI	SKRUV FÖR KÄPANS LOCK	DECKELSCHR.GEHÄUSE	CAPSULE COVER SCREW
8	DL8.057	1 LIITINKISKO NS35	FÖRBINDNINGSSKENA	VERBINDUNGSSCHIENE	CONNECTION RAIL
9	4CB2502	1 LIITINKISKO NS35	FÖRBINDNINGSSKENA	VERBINDUNGSSCHIENE	CONNECTION RAIL
10	4CB2579	2 LIITINKISKO NS35	FÖRBINDNINGSSKENA	VERBINDUNGSSCHIENE	CONNECTION RAIL
11	DL8.100	1 LIITINKISKO NS35	FÖRBINDNINGSSKENA	VERBINDUNGSSCHIENE	CONNECTION RAIL
12	25.955	1 JOHDINSIDETARRA	LEDNINGSBAND	LEITERBINDE	CONDUCTOR BAND
13	M0511.034	10 URARUUVI M5 X 8, DIN7985Z	SKRUV	SCHRAUBE	SCREW
14	M0616.003	4 URARUUVI M6 X 20, DIN963	SKRUV	SCHRAUBE	SCREW



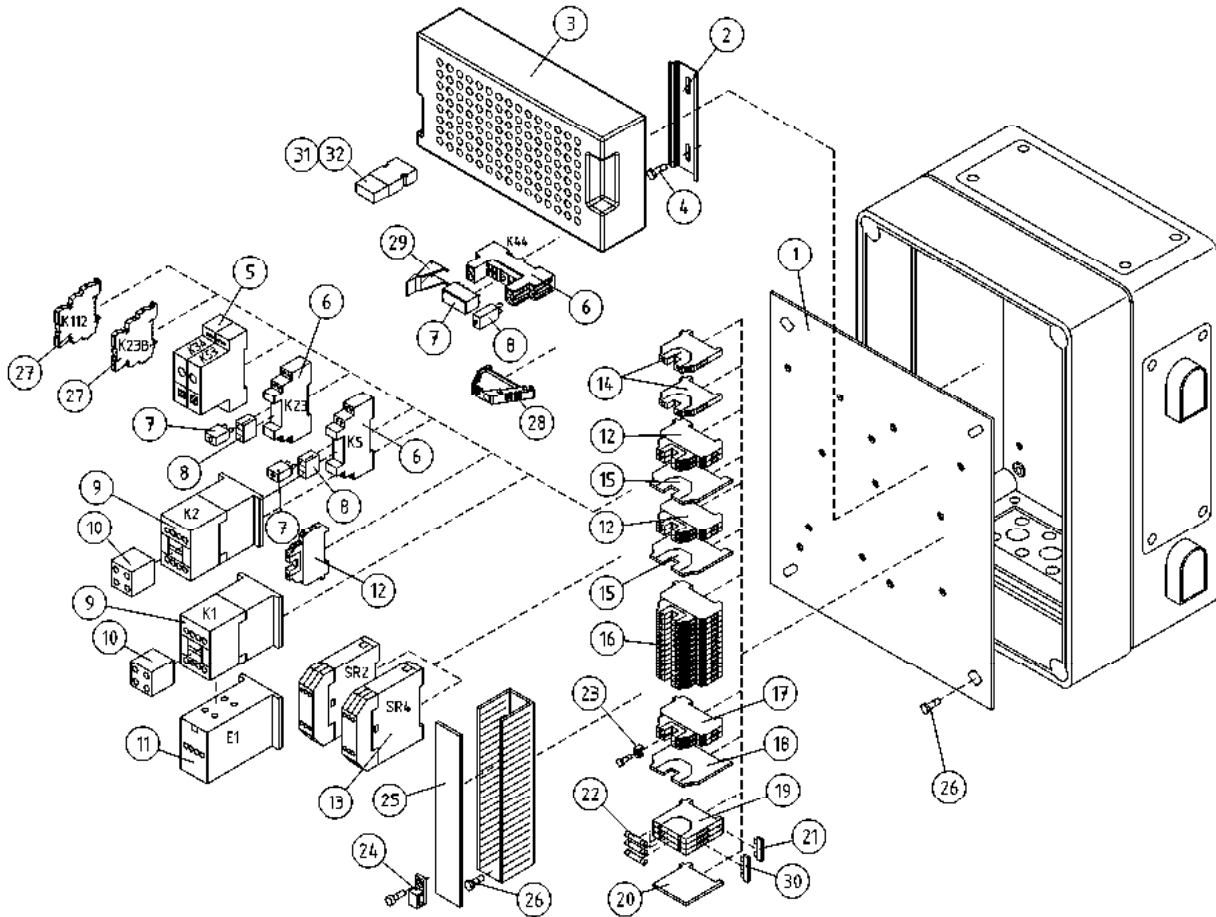
OSA DEL TEIL ITEM	VARAOSA NRO RESERVDLS NR ERSATZTEIL NR PART NR	KPL OSAN NIMI ANTAL ANZAHL QTY	BENÄMNING	BENENNUNG	DESCRIPTION	
			PÄÄKESKUKSEN KANSI	LOCK FÖR ELCENTRAL	DECKEL FÜR ELEKTROZENTRALE	LOWER CONTROL BOX COVER
1	48.2063	1	VOLTTIMITTARI - GOSSEN	VOLTMÄTARE	VOLTMETER	VOLTMETER
2	48.3425	1	KOTELON IKKUNALUUKKU	FÖNSTERLUCKA I KÄPAN	FENSTER IM GEHÄUSE	CAPSULE
3	48.3395	1	JOHDONSUOJA 2-NAP	LEDASKYDD, 2-POL.	KABELSCHUTZ 2-POL	CABLE FUSE
4	48.2448	1	VÄÄNTÖKYTKIN (AS. 0-1-2)	VRIDKOPPLING	DREHSCHALTER	TURN SWITCH
5	48.1007	3	SUOJUSKUMI	GUMMISKYDD	SCHUTZGUMMI	COVER RUBBER
6	48.2308	1	VÄÄNTÖKYTKIN	VRIDKOPPLING	DREHSCHALTER	TURN SWITCH
7	48.19203	1	PAINIKE HÄTÄSEIS LED	STRÖMSTÄLLARE,NÖDSTOPP	DRUCKKNOPF,NOT-AUS	EMERG.STOP-B.
8	48.2204	1	MERKKILAMPPI LED	SIGNALLAMPA LED	SIGNALLAMPE	SIGNAL LAMP
9	48.2309	1	PAINIKEOSA VIHREÄ	STRÖMSTÄLLARE, GRÖN	DRUCKKNOPF, GRÜN	BUTTON, GREEN
10	48.2310	1	PAINIKEOSA PUNAINEN	STRÖMSTÄLLARE, RÖD	DRUCKKNOPF, ROT	BUTTON, RED
11	48.2447	4	PAINIKEOSA NUOLILLA	STRÖMSTÄLLARE	DRUCKKNOPF	BUTTON
12	4CB4105	1	VEDONPOISTAJA	DRAGAVLASTNING	VERANKERUNG	CABLE CLAMP
13	48.2313	4	PAINIKERUNKO+KOSK.	STRÖMSTÄLLARRAM+KNAPP	RAHMEN DER TASTE	HOUSING+SWITCH
14	48.2303	5	KYTKENTÄLOHKO	KOPPLINGSSEKTOR	KUPPLUNGSBLOCK	CONNECTION SEGMENT
15	48.2302	2	KYTKENTÄLOHKO	KOPPLINGSSEKTOR	KUPPLUNGSBLOCK	CONNECTION SEGMENT
16	48.2312	5	PAINIKERUNKO+KOSK.	STRÖMSTÄLLARRAM+KNAPP	RAHMEN DER TASTE	HOUSING + SWITCH
17	48.3618	1	TUNTIMITTARI	TIMMÄTARE	STUNDENMESSER	HOURLMETER
18	48.616	3	VIPUKYTKIN	SPAKKOPPLING	HEBELSCHALTER	LEVER SWITCH
19	48.3383	1	VEDONPOISTAJA PANDUIT	DRAGAVLASTNING	VERANKERUNG	CABLE CLAMP
20	M0511.034	1	URARUUVI M5 X 8, DIN7985Z	SKRUV	SCHRAUBE	SCREW
21	48.19136	1	VÄÄNTÖKYTKIN	VRIDKOPPLING	DREHSCHALTER	TURN SWITCH
22	4CC1782	1	LEVY, LATURIN KANNAKE	PLÅT	PLATTE	PLATE
23	48.19230	1	AKKUVARAAJA YUASA	BATTERI LADDARE	BATTERIELADER	BATTERY CHARGER
24	48.0176	1	MERKKILAMPPI, LED 12V	SIGNALLAMPA LED	SIGNALLAMPE	SIGNAL LAMP



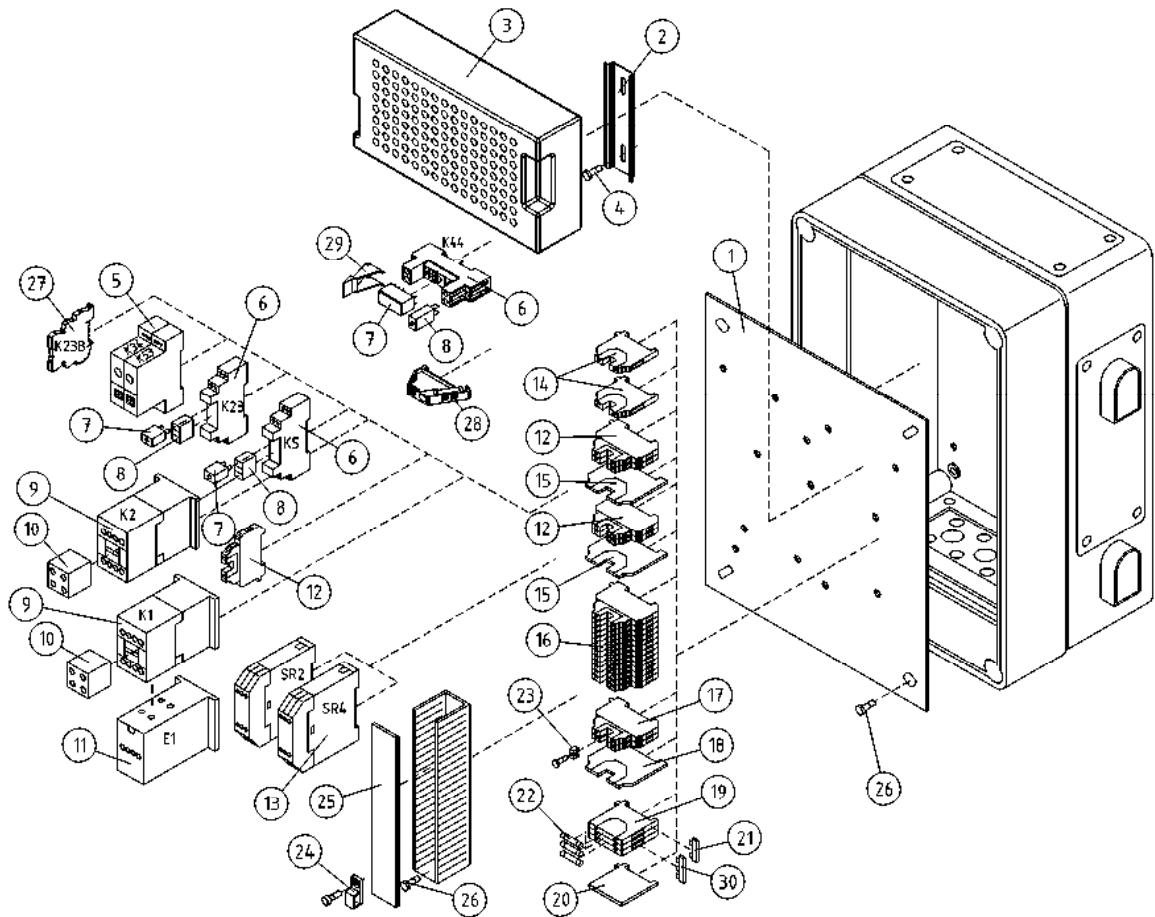
OSA DEL TEIL ITEM	VARAOSA NRO RESERVDLS NR ERSATZTEIL NR PART NR	KPL OSAN NIMI ANTAL ANZAHL QTY	BENÄMNING	BENENNUNG	DESCRIPTION	
			PÄÄKESKUKSEN KANSI	LOCK FÖR ELCENTRAL	DECKEL FÜR ELEKTROZENTRALE	LOWER CONTROL BOX COVER
1	48.2063	1	VOLTTIMITTARI - GOSSEN	VOLTMÄTARE	VOLTMETER	VOLTMETER
2	48.3425	1	KOTELON IKKUNALUUKKU	FÖNSTERLUCKA I KÄPAN	FENSTER IM GEHÄUSE	CAPSULE
3	48.3395	1	JOHDONSUOJA 2-NAP	LEDASKYDD, 2-POL.	KABELSCHUTZ 2-POL	CABLE FUSE
4	48.2448	1	VÄÄNTÖKYTKIN (AS. 0-1-2)	VRIDKOPPLING	DREHSCHALTER	TURN SWITCH
5	48.1007	3	SUOJUSKUMI	GUMMISKYDD	SCHUTZGUMMI	COVER RUBBER
6	48.2308	1	VÄÄNTÖKYTKIN	VRIDKOPPLING	DREHSCHALTER	TURN SWITCH
7	48.2311	1	PAINIKE HÄTÄSEIS LUK	STRÖMSTÄLLARE,NÖDSTO	DRUCKKNOPF,NOT-AUS	EMERG.STOP-B. +LOCK
8	48.2204	1	MERKKILAMPPU LED	SIGNALLAMPA LED	SIGNALLAMPE	SIGNAL LAMP
9	48.2309	1	PAINIKEOSA VIHREÄ	STRÖMSTÄLLARE, GRÖN	DRUCKKNOPF, GRÜN	BUTTON, GREEN
10	48.2310	1	PAINIKEOSA PUNAINEN	STRÖMSTÄLLARE, RÖD	DRUCKKNOPF, ROT	BUTTON, RED
11	48.2447	4	PAINIKEOSA NUOLILLA	STRÖMSTÄLLARE	DRUCKKNOPF	BUTTON
12	4CB4105	1	VEDONPOISTAJA	DRAGAVLASTNING	VERANKERUNG	CABLE CLAMP
13	48.2313	4	PAINIKERUNKO+KOSK.	STRÖMSTÄLLARRAM+KNAPP	RAHMEN DER TASTE	HOUSING+SWITCH
14	48.2303	5	KYTKENTÄLOHKO	KOPPLINGSSEKTOR	KUPPLUNGSBLOCK	CONNECTION SEGMENT
15	48.2302	2	KYTKENTÄLOHKO	KOPPLINGSSEKTOR	KUPPLUNGSBLOCK	CONNECTION SEGMENT
16	48.2312	5	PAINIKERUNKO+KOSK.	STRÖMSTÄLLARRAM+KNAPP	RAHMEN DER TASTE	HOUSING + SWITCH
17	48.3618	1	TUNTIMITTARI	TIMMÄTARE	STUNDENMESSER	HOURLMETER
18	48.616	3	VIPUKYTKIN	SPAKKOPPLING	HEBELSCHALTER	LEVER SWITCH
19	48.3383	1	VEDONPOISTAJA PANDUIT	DRAGAVLASTNING	VERANKERUNG	CABLE CLAMP
20	M0511.034	1	URARUVI M5 X 8, DIN985Z	SKRUV	SCHRAUBE	SCREW
21	48.19136	1	VÄÄNTÖKYTKIN	VRIDKOPPLING	DREHSCHALTER	TURN SWITCH
22	4CC1782	1	LEVY, LATURIN KANNAKE	PLÅT	PLATTE	PLATE
23	48.19230	1	AKKUVARA AJA YUASA	BATTERI LADDARE	BATTERIELADER	BATTERY CHARGER



OSA DEL TEIL ITEM	VARAOSA NRO RESERVDLS NR ERSATZTEIL NR PART NR	KPL OSAN NIMI ANTAL QTY	BENÄMNING	BENENNUNG	DESCRIPTION	
			PÄÄKESKUKSEN KANSI	LOCK FÖR ELCENTRAL	DECKEL FÜR ELEKTROZENTRALE	LOWER CONTROL BOX COVER
1	48.2063	1	VOLTTIMITTARI - GOSSEN	VOLTMÄTARE	VOLTMETER	VOLTMETER
2	48.3425	1	KOTELON IKKUNALUUKKU	FÖNSTERLUCKA I KÄPAN	FENSTER IM GEHÄUSE	CAPSULE
3	48.3395	1	JOHDONSUOJA 2-NAP	LEDASKYDD, 2-POL.	KABELSCHUTZ 2-POL	CABLE FUSE
4	48.2448	1	VÄÄNTÖKYTKIN (AS. 0-1-2)	VRIDKOPPLING	DREHSCHALTER	TURN SWITCH
5	48.1007	4	SUOJUSKUMI	GUMMISKYDD	SCHUTZGUMMI	COVER RUBBER
6	48.2308	1	VÄÄNTÖKYTKIN	VRIDKOPPLING	DREHSCHALTER	TURN SWITCH
7	48.2311	1	PAINIKE HÄTÄSEIS LUK	STRÖMSTÄLLARE,NÖDSTO	DRUCKKNOPF,NOT-AUS	EMERG.STOP-B. +LOCK
8	48.2204	1	MERKKILAMPPU LED	SIGNALLAMPA LED	SIGNALLAMPE	SIGNAL LAMP
9	48.2309	1	PAINIKEOSA VIHREÄ	STRÖMSTÄLLARE, GRÖN	DRUCKKNOPF, GRÜN	BUTTON, GREEN
10	48.2310	1	PAINIKEOSA PUNAINEN	STRÖMSTÄLLARE, RÖD	DRUCKKNOPF, ROT	BUTTON, RED
11	48.2447	4	PAINIKEOSA NUOLILLA	STRÖMSTÄLLARE	DRUCKKNOPF	BUTTON
12	4CB4105	1	VEDONPOISTAJA	DRAGAVLASTNING	VERANKERUNG	CABLE CLAMP
13	48.2313	4	PAINIKERUNKO+KOSK.	STRÖMSTÄLLARRAM+KNAPP	RAHMEN DER TASTE	HOUSING+SWITCH
14	48.2303	3	KYTKENTÄLOHKO	KOPPLINGSSEKTOR	KUPPLUNGSBLOCK	CONNECTION SEGMENT
15	48.2302	1	KYTKENTÄLOHKO	KOPPLINGSSEKTOR	KUPPLUNGSBLOCK	CONNECTION SEGMENT
16	48.2312	4	PAINIKERUNKO+KOSK.	STRÖMSTÄLLARRAM+KNAPP	RAHMEN DER TASTE	HOUSING + SWITCH
17	48.3618	1	TUNTIMITTARI	TIMMÄTARE	STUNDENMESSER	HOURLMETER
18	48.616	4	VIPUKYTKIN	SPAKKOPPLING	HEBELSCHALTER	LEVER SWITCH
19	48.3383	1	VEDONPOISTAJA PANDUIT	DRAGAVLASTNING	VERANKERUNG	CABLE CLAMP
20	M0511.034	1	URARUUVI M5 X 8, DIN7985Z	SKRUV	SCHRAUBE	SCREW



OSA DEL TEIL ITEM	VARAOSA NRO RESERVDLS NR ERSATZTEIL NR PART NR	KPL OSAN NIMI ANTAL ANZAHL QTY	BENÄMNING	BENENNUNG	DESCRIPTION
	PÄÄKESKUS		ELCENTRAL	ELEKTROZENTRALE	LOWER CONTROL BOX
1	4CB4068	1	ASENNUSLEVY	BEFESTIGUNGSPLATTE	FITPLATE
2	DL8.177	1	LIITINKISKO NS35	VERBINDUNGSSCHIENE	CONNECTION RAIL
3	47.8521	1	TEHOLÄHDE	STROMVERSORGUNG	POWER SUPPLY
4	M0511.034	2	URARUUVI M5 X 8, DIN7985Z	SKRUV	SCHRAUBE
5	48.2267	2	RELE, AIKARELE 88827103	RELÄ, TID	ZEITRELAIS
6	48.2370	3	RELEEN KANTA	RELÄ, HÄLLARE	RELAYS, HALTER
7	48.2369	3	RELE, LED+SUOJAUSDIODI (6-24VDC)	LED+SKYDDSDIOD	LED+SCHUTZDIODE
8	48.2368	3	RELE SCHRACK	RELÄ, SONGCHUAN	RELAYS PCP 171G1
9	48.2162	2	KONTAKTORI	KONTAKTOR	KONTAKTOR
10	48.2441	2	RELE, APUKOSKETIN	KOPPLINGSSEKTOR	KUPPLUNGSBLOCK
11	DL8.058	1	LÄMPÖRELE	VÄRMERELÄ	THERMAL RELAY
12	48.681	5	RIVILIITIN	UTTAGSSPLINT	TERMINAL BLOCK
13	48.2264	2	TURVARELE	SKYDDRELÄ SR3,SR3	RELAYS,SAFETY SR3,SR3
14	48.683	2	RIVILIITIN KEVI	UTTAGSSPLINT	ERDANSCHLUSS
15	48.686	2	EROTUSLEVY	ISOLERINGSPLATTA	VERTRENNUNGSPLATTE
16	48.3557	13	RIVILIITIN 2-KERROS	UTTAGSSPLINT	KLEMMLEISTE
17	48.3559	2	RIVILIITIN 2-KERROS	UTTAGSSPLINT	KLEMMLEISTE
18	48.3558	1	RIVILIITIN PÄÄTYLEVY	UTTAGSSPLINT	ENDPLATTE, KLEMMLEIST
19	48.3556	3	SULAKELIITIN LASIPUTKI	SÄKRINGSKOPPLING	SICHERUNGSKLEMME
20	48.3570	1	PÄÄTYLEVY SULAKELIITIN	GAVELPLÄT, SÄKRING	ENDBLECH, SICHERUNGSKUPPLUNG
21	48.3601	1	YHDYSLIITIN SULAKELIITIMELLE	KONTAKT	VERBINDUNGSSTECKER
22	48.640	3	LASIPUTKISULAKE 5 X 20 10A	SÄKRING	GLASROHR SICHERUNG
23	48.3560	1	YHDYSSILTA 10 NAP.	FÖRBINDELSEBRO	VERBINDUNGSBRÜCKE
24	48.3383	1	VEDONPOISTAJA PANDUIT	DRAGAVLASTNING	VERANKERUNG
25	48.3276	1	KAAPELIKANAVA 30X60	KABELKANAL	KABELKANAL
26	M0512.034	10	URARUUVI M5 X 10, DIN7985Z	SKRUV	SCHRAUBE
27	48.19204	2	RELE 12VDC ABB	RELÄ 12V DC	RELAYS 12V DC
28	48.3561	1	PÄÄTYPURISTIN	GAVELSTÖD	ENDSTÜTZE
29	48.32207	1	KIINNITIN	ELASTISK KOPPLING	ELASTISCHER HALTER
30	48.3602	1	YHDYSLIITIN SULAKELIITIMELLE	FÖRBINDELSEBRO	VERBINDUNGSBRÜCKE
31	48.3043	1	SULAKEPESÄ LATTA	HÄLLARE FÖR PLATTSÄKRING	LAATTASULAKEPIDIN
32	48.3075	3	LAATTASULAKE 1A	SÄKRING HÄLLARE	FLACHSTECKSICHERUNG



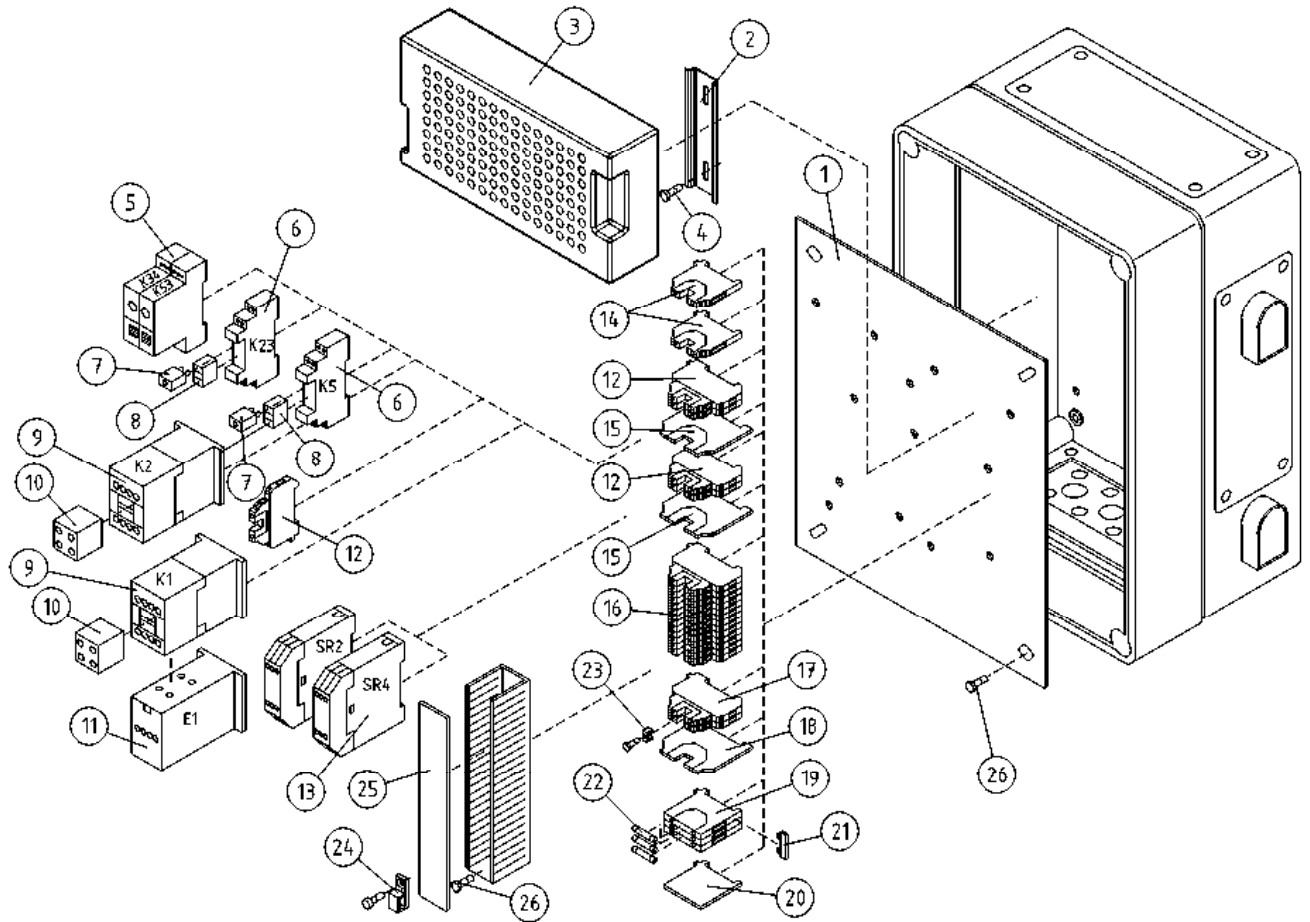
OSA VARAOSA NRO KPL OSAN NIMI
 DEL RESERVDELS NR ANTAL
 TEIL ERSATZTEIL NR ANZAHL
 ITEM PART NR QTY

BENÄMNING

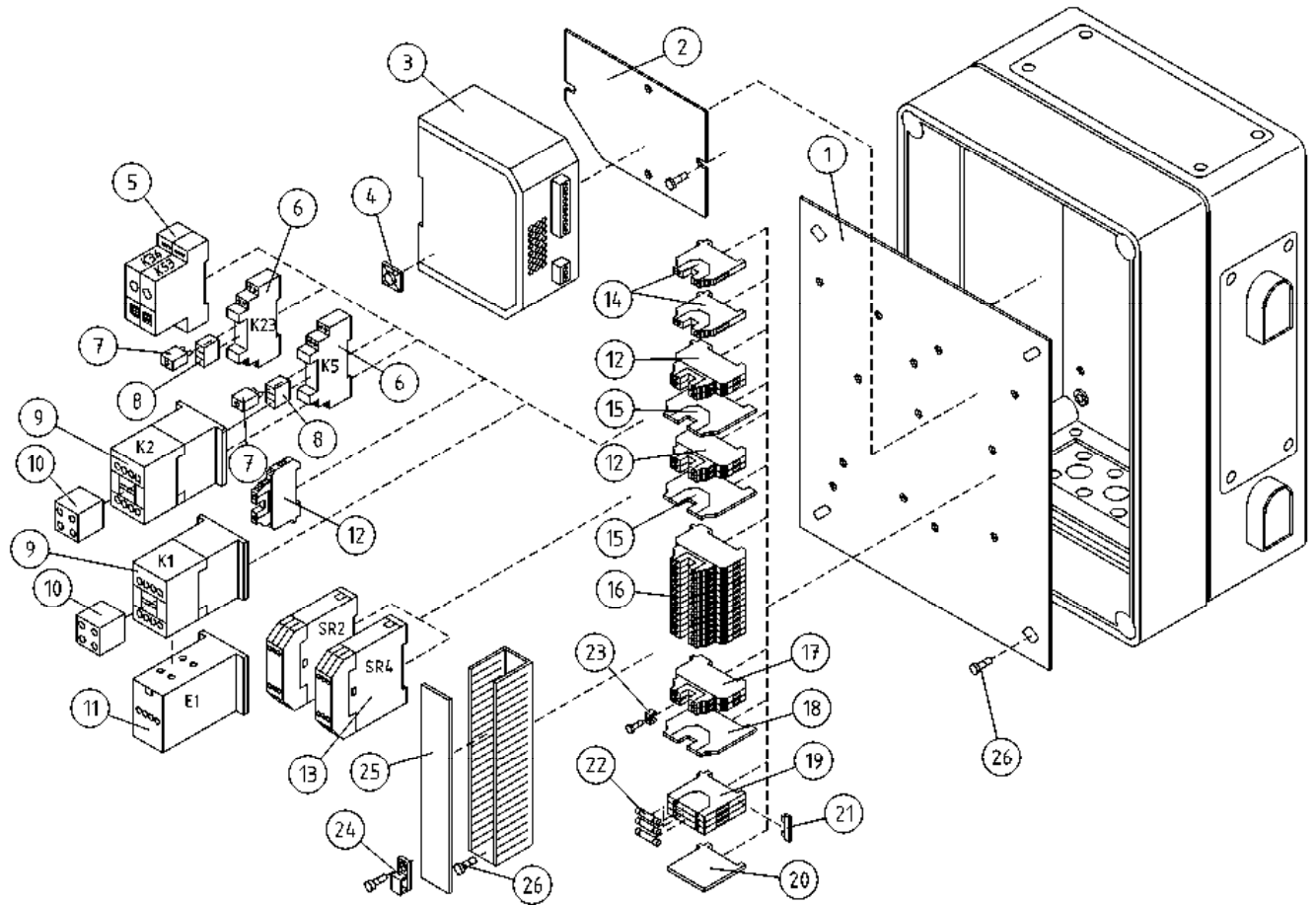
BENENNUNG

DESCRIPTION

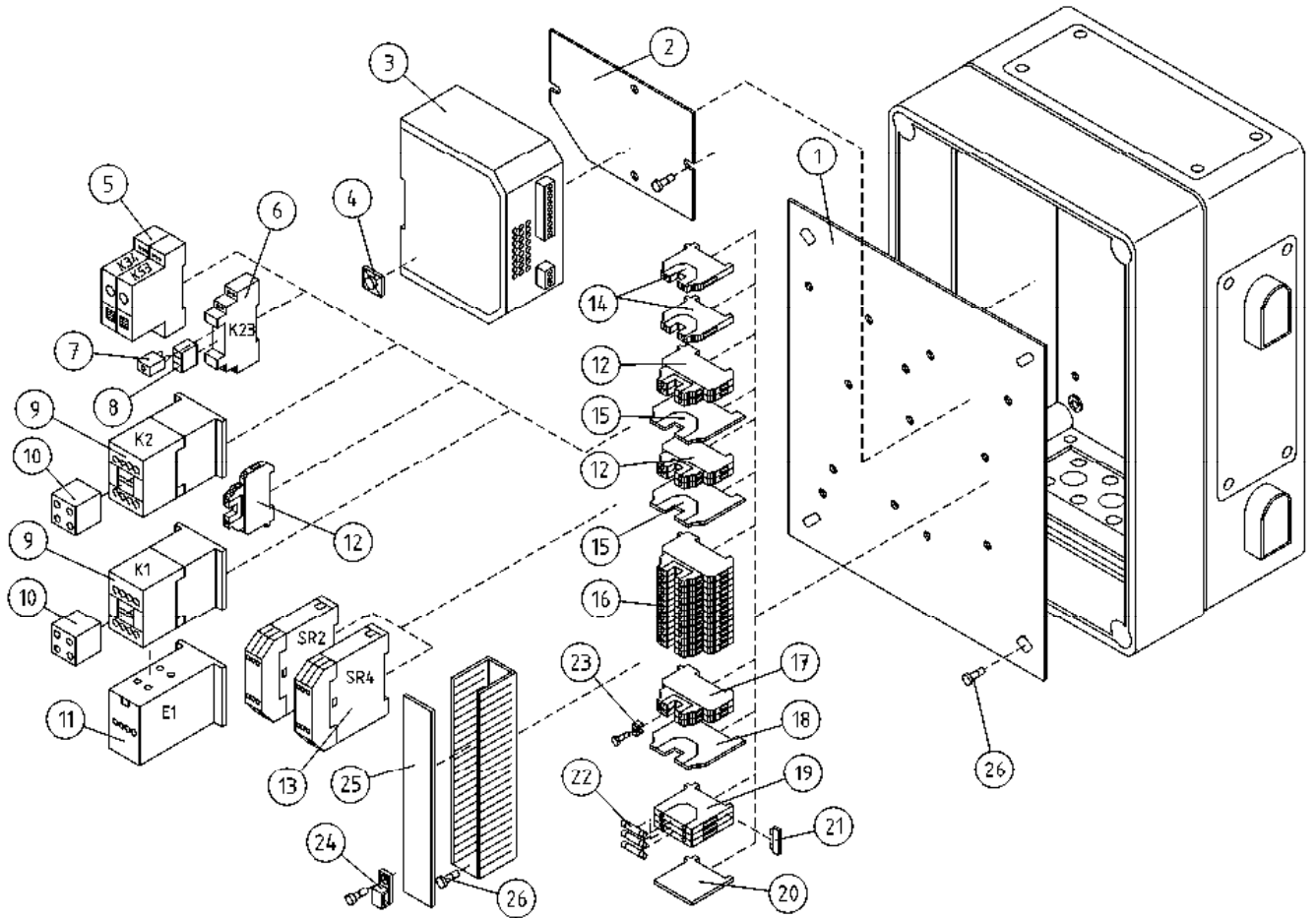
		PÄÄKESKUS	ELCENTRAL	ELEKTROZENTRALE	LOWER CONTROL BOX
1	4CB4068	1 ASENNUSLEVY	MONTERINGSFLÄNS	BEFESTIGUNGSPLATTE	FITPLATE
2	DL8.177	1 LIITINKISKO NS35	FÖRBINDNINGSSKENA	VERBINDUNGSSCHIENE	CONNECTION RAIL
3	47.8521	1 TEHOLÄHDE	KRAFTKÄLLÄ	STROMVERSORGUNG	POWER SUPPLY
4	M0511.034	2 URARUUVI M5 X 8, DIN7985Z	SKRUV	SCHRAUBE	SCREW
5	48.2267	2 RELE, AIKARELE 88827103	RELÄ, TID	ZEITRELAIS	TIME RELAY
6	48.2370	3 RELEEN KANTA	RELÄ, HÄLLARE	RELAIS, HALTER	RELAY, HEAD
7	48.2369	3 RELE, LED+SUOJAUSDIODI (6-24VDC)	LED+SKYDDSDIOD	LED+SCHUTZDIODE	LED+PROTECTIVE DIODE
8	48.2368	3 RELE SCHRACK	RELÄ, SONGCHUAN	RELAIS PCP 171G1	RELAY PCP 171G1
9	48.2162	2 KONTAKTORI	KONTAKTOR	KONTAKTOR	CONTACTOR
10	48.2441	2 RELE, APUKOSKETIN	KOPPLINGSSEKTOR	KUPPLUNGSBLOCK	CONNECTION SEGMENT
11	DL8.058	1 LÄMPÖRELE	VÄRMERELÄ	WÄRMERELAIS	THERMAL RELAY
12	48.681	5 RIVILIITIN	UTTAGSSPLINT	KLEMMLEISTE	TERMINAL BLOCK
13	48.2264	2 TURVARELE	SKYDDRELÄ SR3,SR3	SICHERHEITRELAIS	RELAY,SAFETY SR3,SR3
14	48.683	2 RIVILIITIN KEVI	UTTAGSSPLINT	ERDANSCHLUSS	EARTH TERMINAL
15	48.686	2 ERÖTUSLEVY	ISOLERINGSPLATTA	VERTRENNUNGSPLATTE	SEPARATING PLATE
16	48.3557	13 RIVILIITIN 2-KERROS	UTTAGSSPLINT	KLEMMLEISTE	TERMINAL BLOCK
17	48.3559	2 RIVILIITIN 2-KERROS	UTTAGSSPLINT	KLEMMLEISTE	TERMINAL BLOCK
18	48.3558	1 RIVILIITIN PÄÄTYLEVY	UTTAGSSPLINT	ENDPLATTE,KLEMMLEIST	TERMINAL BLOCK, END PLATE
19	48.3556	3 SULAKELIITIN LASIPUTKI	SÄKRINGSKOPPLING	SICHERUNGSKLEMME	FUSE CONNECTOR
20	48.3570	1 PÄÄTYLEVY SULAKELIITIN	GAVELPLÄT, SÄKRING	ENDBLECH, SICHERUNGSKUPPLUNG	END PLATE
21	48.3601	1 YHDYSLIITIN SULAKELIITIMELLE	KONTAKT	VERBINDUNGSSTECKER	CFUSE CONNECTOR
22	48.640	3 LASIPUTKISULAKE 5 X 20 10A	SÄKRING	GLASROHRISICHERUNG	GLASS TUBE FUSE
23	48.3560	1 YHDYSSILTA 10 NAP.	FÖRBINDELSEBRO	VERBINDUNGSBRÜCKE	CONNECTING BRIDGE
24	48.3383	1 VEDONPOISTAJA PÄNDEUIT	DRAGAVLASTNING	VERANKERUNG	CABLE CLAMP
25	48.3276	1 KAAPELIKANAVA 30X60	KABELKANAL	KABELKANAL	TROUGHING
26	M0512.034	10 URARUUVI M5 X 10, DIN7985Z	SKRUV	SCHRAUBE	SCREW
27	48.19204	1 RELE 12VDC ABB	RELÄ 12V DC	RELAIS 12V DC	RELAY 12V DC
28	48.3561	1 PÄÄTYPURISTIN	GAVELSTÖD	ENDSTÜTZE	END BEARER
29	48.32207	1 KIINNITIN	ELASTISK KOPPLING	ELASTISCHER HALTER	ELASTIC CLAMP
30	48.3602	1 YHDYSLIITIN SULAKELIITIMELLE	FÖRBINDELSEBRO	VERBINDUNGSBRÜCKE	CONNECTING BRIDGE



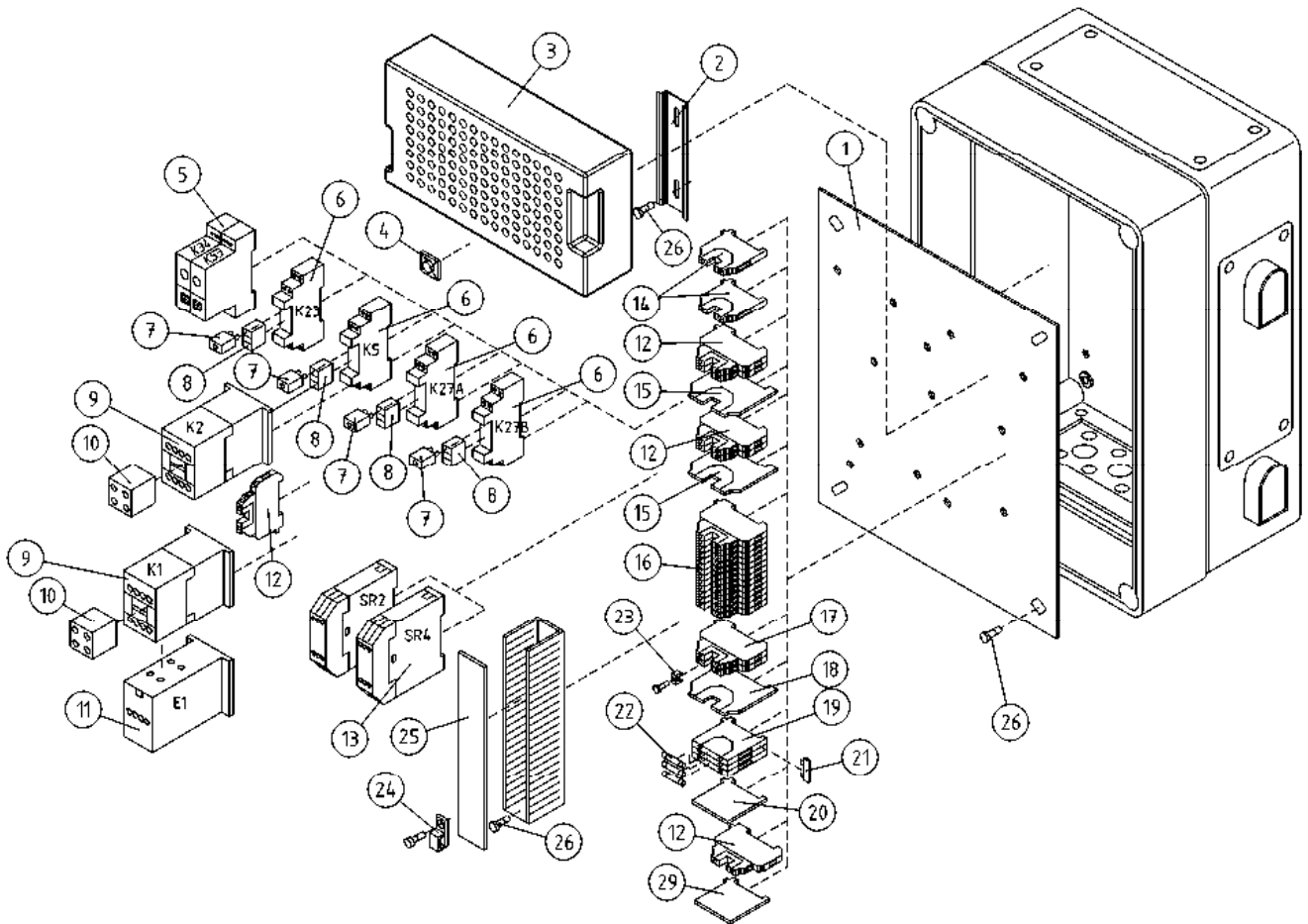
OSA DEL TEIL ITEM	VARAOSA NRO RESERVDELS NR ERSATZTEIL NR PART NR	KPL OSAN NIMI ANTAL ANZAHL QTY	BENÄMNING	BENENNUNG	DESCRIPTION	
			PÄÄKESKUS	ELCENTRAL	ELEKTROZENTRALE	LOWER CONTROL BOX
1	4CB4068	1	ASENNUSLEVY	MONTERINGSFLÄNS	BEFESTIGUNGSPLATTE	FITPLATE
2	DL8.177	1	LIITINKISKO NS35	FÖRBINDNINGSSKENA	VERBINDUNGSSCHIENE	CONNECTION RAIL
3	47.8521	1	TEHOLÄHDE	KRAFTKÄLLÄ	STROMVERSÖRGUNG	POWER SUPPLY
4	M0511.034	2	URARUUVI M5 X 8, DIN7985Z	SKRUV	SKRUBE	SCREW
5	48.2267	2	RELE, AIKARELE 88827103	RELÄ, TID	ZEITRELAIS	TIME RELAY
6	48.2370	2	RELEEN KANTA	RELÄ, HÄLLARE	RELAIS, HALTER	RELAY, HEAD
7	48.2369	2	RELE, LED+SUOJAUSDIODI (6-24VDC)	LED+SKYDDSDIÖD	LED+SCHUTZDIODE	LED+PROTECTIVE DIODE
8	48.2368	2	RELE SCHRACK	RELÄ, SONGCHUAN	RELAIS PCP 171G1	RELAY PCP 171G1
9	48.2162	2	KONTAKTORI	KONTAKTOR	KONTAKTOR	CONTACTOR
10	48.2441	2	RELE, APUKOSKETIN	KOPPLINGSSEKTOR	KUPPLUNGSBLOCK	CONNECTION SEGMENT
11	DL8.058	1	LÄMPÖRELE	VÄRMERELÄ	WÄRMERELAIS	THERMAL RELAY
12	48.681	5	RIVILIITIN	UTTAGSSPLINT	KLEMMLEISTE	TERMINAL BLOCK
13	48.2264	2	TURVARELE	SKYDDRELÄ SR3,SR3	SICHERHEITRELAIS	RELAY,SAFETY SR3,SR3
14	48.683	2	RIVILIITIN KEVI	UTTAGSSPLINT	ERDANSSCHLUSS	EARTH TERMINAL
15	48.686	2	EROTUSLEVY	ISOLERINGSPLATTA	VERTRENNUNGSPLATTE	SEPARATING PLATE
16	48.3557	13	RIVILIITIN 2-KERROS	UTTAGSSPLINT	KLEMMLEISTE	TERMINAL BLOCK
17	48.3559	2	RIVILIITIN 2-KERROS	UTTAGSSPLINT	KLEMMLEISTE	TERMINAL BLOCK
18	48.3558	1	RIVILIITIN PÄÄTYLEVY	UTTAGSSPLINT	ENDPLATTE,KLEMMLEIST	TERMINAL BLOCK, END PLATE
19	48.3556	3	SULAKELIITIN LASIPUTKI	SÄKRINGSKOPPLING	SICHERUNGSKLEMME	FUSE CONNECTOR
20	48.3570	1	PÄÄTYLEVY SULAKELIITIN	GAVELPLÄT, SÄKRING	ENDBLECH, SICHERUNGSKUPPLUNG	END PLATE
21	48.3601	1	YHDYSLIITIN SULAKELIITIMELLE	KONTAKT	VERBINDUNGSSTECKER	CFUSE CONNECTOR
22	48.640	3	LASIPUTKISULAKE 5 X 20 10A	SÄKRING	GLASROHRISICHERUNG	GLASS TUBE FUSE
23	48.3560	1	YHDYSSILTA 10 NAP.	FÖRBINDELSEBRO	VERBINDUNGSBRÜCKE	CONNECTING BRIDGE
24	48.3383	1	VEDONPOISTAJA PANDUIT	DRAGAVLASTNING	VERANKERUNG	CABLE CLAMP
25	48.3276	1	KAAPELIKANAVA 30X60	KABELKANAL	KABELKANAL	TROUGHING
26	M0512.034	10	URARUUVI M5 X 10, DIN7985Z	SKRUV	SCHRAUBE	SCREW



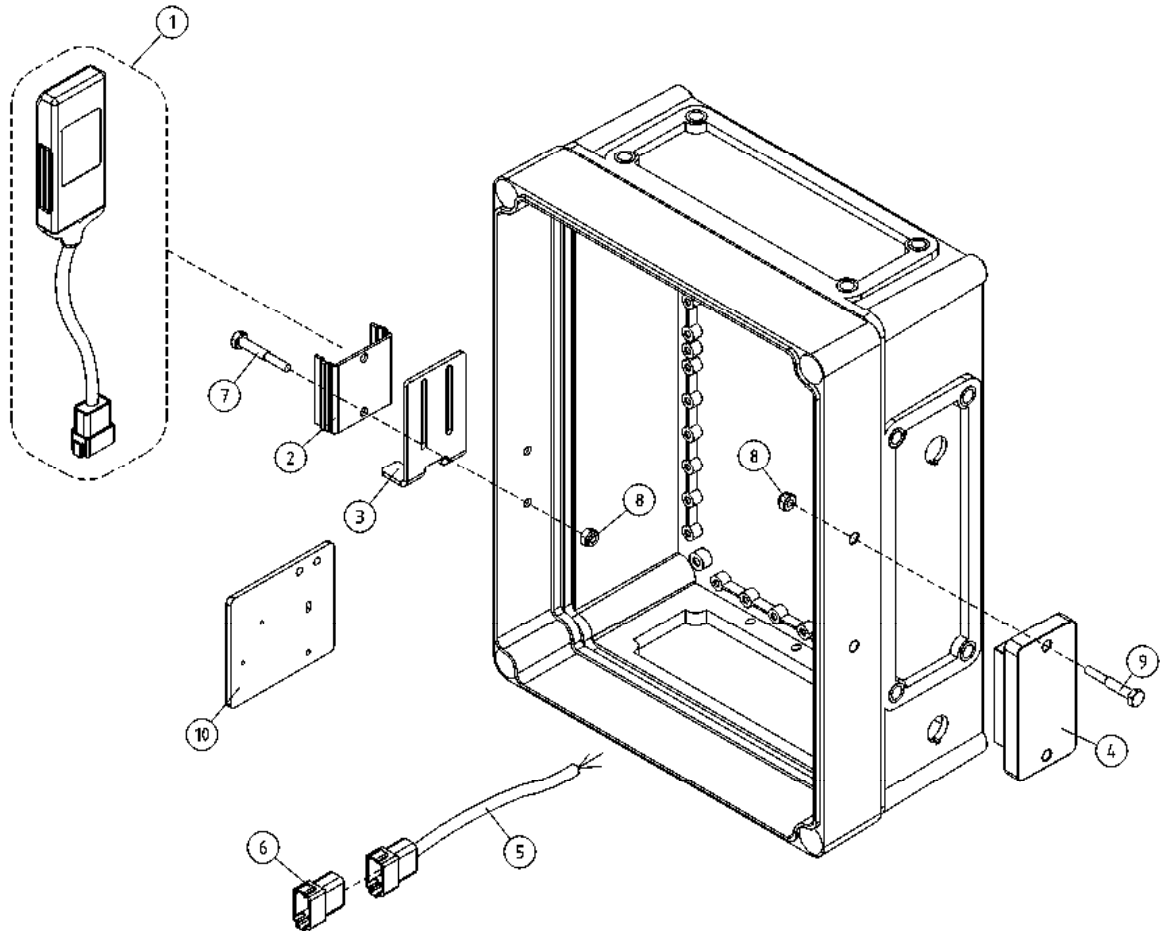
OSA DEL TEIL ITEM	VARAOSA NRO RESERVDLS NR ERSATZTEIL NR PART NR	KPL OSAN NIMI ANTAL ANZAHL QTY	BENÄMNING	BENENNUNG	DESCRIPTION	
			PÄÄKESKUS	ELCENTRAL	ELEKTROZENTRALE	LOWER CONTROL BOX
1	4CB4068	1	ASENNUSLEVY	MONTERINGSFLÄNS	BEFESTIGUNGSPLATTE	FITPLATE
2	4CB4095	1	KIINNITYSLEVY TEHOLÄHTEELLE	MONTERINGSFLÄNS	BEFESTIGUNGSPLATTE	FITPLATE
3	47.863	1	TEHOLÄHDE ACD5083R	KRAFTKÄLLÄ	STROMVERSÖRGUNG	POWER SUPPLY
4	25.955	1	JOHDINSIDETARRA	LEDNINGSBAND	LEITERBINDE	CONDUCTOR BAND
5	48.2267	2	RELE, AIKARELE 88827103	RELÄ, TID	ZEITRELAIS	TIME RELAY
6	48.2370	2	RELEEN KANTA	RELÄ, HÄLLARE	RELAIS, HALTER	RELAY, HEAD
7	48.2369	2	RELE, LED+SUOJAUSDIODI (6-24VDC)	LED+SKYDDSDIÖD	LED+SCHUTZDIODE	LED+PROTECTIVE DIODE
8	48.2368	2	RELE SCHRACK	RELÄ, SONGCHUAN	RELAIS PCP 171G1	RELAY PCP 171G1
9	48.2162	2	KONTAKTORI	KONTAKTOR	KONTAKTOR	CONTACTOR
10	48.2441	2	RELE, APUKOSKETIN	KOPPLINGSSEKTOR	KUPPLUNGSBLOCK	CONNECTION SEGMENT
11	DL8.058	1	LÄMPÖRELE	VÄRMERELÄ	WÄRMERELAIS	THERMAL RELAY
12	48.681	5	RIVILIITIN	UTTAGSSPLINT	KLEMMLEISTE	TERMINAL BLOCK
13	48.2264	2	TURVARELE	SKYDDRELÄ SR3,SR3	SICHERHEITRELAIS	RELAY,SAFETY SR3,SR3
14	48.683	2	RIVILIITIN KEVI	UTTAGSSPLINT	ERDANSCHLUSS	EARTH TERMINAL
15	48.686	2	EROTUSLEVY	ISOLERINGSPLATTA	VERTRENNUNGSPLATTE	SEPARATING PLATE
16	48.3557	13	RIVILIITIN 2-KERROS	UTTAGSSPLINT	KLEMMLEISTE	TERMINAL BLOCK
17	48.3559	2	RIVILIITIN 2-KERROS	UTTAGSSPLINT	KLEMMLEISTE	TERMINAL BLOCK
18	48.3558	1	RIVILIITIN PÄÄTYLEVY	UTTAGSSPLINT	ENDPLATTE,KLEMMLEIST	TERMINAL BLOCK, END PLATE
19	48.3556	3	SULAKELIITIN LASIPUTKI	SÄKRINGSKOPPLING	SICHERUNGSKLEMME	FUSE CONNECTOR
20	48.3570	1	PÄÄTYLEVY SULAKELIITIN	GAVELPLÄT, SÄKRING	ENDBLECH, SICHERUNGSKUPPLUNG	END PLATE
21	48.3601	1	YHDYSLIITIN SULAKELIITIMELLE	KONTAKT	VERBINDUNGSSTECKER	CFUSE CONNECTOR
22	48.640	3	LASIPUTKISULAKE 5 X 20 10A	SÄKRING	GLASROHRSICHERUNG	GLASS TUBE FUSE
23	48.3560	1	YHDYSSILTA 10 NAP.	FÖRBINDELSEBRO	VERBINDUNGSBRÜCKE	CONNECTING BRIDGE
24	48.3383	1	VEDONPOISTAJA PANDUIT	DRAGAVLASTNING	VERANKERUNG	CABLE CLAMP
25	48.3276	1	KAAPELIKANAVA 30X60	KABELKANAL	KABELKANAL	TROUGHING
26	M0511.034	10	URARUUVI M5 X 8, DIN7985Z	SKRUV	SCHRAUBE	SCREW



OSA DEL TEIL ITEM	VARAOSA NRO RESERVDLS NR ERSATZTEIL NR PART NR	KPL ANTAL ANZAHL QTY	OSAN NIMI BENÄMNING	BENENNUNG	DESCRIPTION	
			PÄÄKESKUS	ELCENTRAL	ELEKTROZENTRALE	LOWER CONTROL BOX
1	4CB4068	1	ASENNUSLEVY	MONTERINGSFLÄNS	BEFESTIGUNGSPLATTE	FITPLATE
2	4CB4095	1	KIINNITYSLEVY TEHOLÄHTEELLE	MONTERINGSFLÄNS	BEFESTIGUNGSPLATTE	FITPLATE
3	47.863	1	TEHOLÄHDE ACD5083R	KRAFTKÄLLÄ	STROMVERSORGUNG	POWER SUPPLY
4	25.955	1	JOHDINSIDETARRA	LEDNINGSBAND	LEITERBINDE	CONDUCTOR BAND
5	48.2267	2	RELE, AIKARELE 88827103	RELÄ, TID	ZEITRELAIS	TIME RELAY
6	48.2370	1	RELEEN KANTA	RELÄ, HÄLLARE	RELAIS, HALTER	RELAY, HEAD
7	48.2369	1	RELE, LED+SUOJAUSDIODI (6-24VDC)	LED+SKYDDSDIOD	LED+SCHUTZDIODE	LED+PROTECTIVE DIODE
8	48.2368	1	RELE SCHRACK	RELÄ, SONGCHUAN	RELAIS PCP 171G1	RELAY PCP 171G1
9	48.2162	2	KONTAKTORI	KONTAKTOR	KONTAKTOR	CONTACTOR
10	48.2441	2	RELE, APUKOSKETIN	KOPPLINGSSEKTOR	KUPPLUNGSBLOCK	CONNECTION SEGMENT
11	DL8.058	1	LÄMPÖRELE	VÄRMERELÄ	WÄRMERELAIS	THERMAL RELAY
12	48.681	5	RIVILIITIN	UTTAGSSPLINT	KLEMMLEISTE	TERMINAL BLOCK
13	48.2264	2	TURVARELE	SKYDDRELÄ SR3,SR3	SICHERHEITRELAIS	RELAY,SAFETY SR3,SR3
14	48.683	2	RIVILIITIN KEVI	UTTAGSSPLINT	ERDANSCHLUSS	EARTH TERMINAL
15	48.686	2	EROTUSLEVY	ISOLERINGSPLATTA	VERTRENNUNGSPLATTE	SEPARATING PLATE
16	48.3557	13	RIVILIITIN 2-KERROS	UTTAGSSPLINT	KLEMMLEISTE	TERMINAL BLOCK
17	48.3559	2	RIVILIITIN 2-KERROS	UTTAGSSPLINT	KLEMMLEISTE	TERMINAL BLOCK
18	48.3558	1	RIVILIITIN PÄÄTYLEVY	UTTAGSSPLINT	ENDPLATTE,KLEMMLEIST	TERMINAL BLOCK, END PLATE
19	48.3556	3	SULAKELIITIN LASIPUTKI	SÄKRINGSKOPPLING	SICHERUNGSKLEMME	FUSE CONNECTOR
20	48.3570	1	PÄÄTYLEVY SULAKELIITIN	GAVELPLÄT, SÄKRING	ENDBLECH, SICHERUNGSKUPPLUNG	END PLATE
21	48.3601	1	YHDYSLIITIN SULAKELIITIMELLE	KONTAKT	VERBINDUNGSSTECKER	CFUSE CONNECTOR
22	48.640	3	LASIPUTKISULAKE 5 X 20 10A	SÄKRING	GLASROHRSICHERUNG	GLASS TUBE FUSE
23	48.3560	1	YHDYSSILTA 10 NAP.	FÖRBINDELSEBRO	VERBINDUNGSBRÜCKE	CONNECTING BRIDGE
24	48.3383	1	VEDONPOISTAJA PANDUIT	DRAGAVLASTNING	VERANKERUNG	CABLE CLAMP
25	48.3276	1	KAAPELIKANAVA 30X60	KABELKANAL	KABELKANAL	TROUGHING
26	M0511.034	10	URARUUVI M5 X 8, DIN7985Z	SKRUV	SCHRAUBE	SCREW



OSA DEL TEIL ITEM	VARAOSA NRO RESERVDELS NR ERSATZTEIL NR PART NR	KPL ANTAL ANZAHL QTY	OSAN NIMI BENÄMNING	BENENNUNG	DESCRIPTION	
			PÄÄKESKUS, OPTIO	ELCENTRAL, TILLVAL	ELEKTROZENTRALE, OPTION	LOWER CONTROL BOX, OPTIONAL
1	4CB4068	1	ASENNUSLEVY	MONTERINGSFLÄNS	BEFESTIGUNGSPLATTE	FITPLATE
2	DL8.177	1	LIITINKISKO NS35	FÖRBINDNINGSSKENA	VERBINDUNGSSCHIENE	CONNECTION RAIL
3	47.8521	1	TEHOLÄHDE	KRAFTKÄLLÄ	STROMVERSÖRGUNG	POWER SUPPLY
4	25.955	1	JOHDINSIDETARRA	LEDNINGSBAND	LEITERBINDE	CONDUCTOR BAND
5	48.2267	2	RELE, AIKARELE 88827103	RELÄ, TID	ZEITRELAIS	TIME RELAY
6	48.2370	4	RELEEN KANTA	RELÄ, HÄLLARE	RELAIS, HALTER	RELAY, HEAD
7	48.2369	4	RELE, LED+SUOJAUSDIODI (6-24VDC)	LED+SKYDDSDIÖD	LED+SCHUTZDIÖDE	LED+PROTECTIVE DIODE
8	48.2368	4	RELE SCHRACK	RELÄ, SONGCHUAN	RELAIS PCP 171G1	RELAY PCP 171G1
9	48.2162	2	KONTAKTORI	KONTAKTOR	KONTAKTOR	CONTACTOR
10	48.2441	2	RELE, APUKOSKETIN	KOPPLINGSSEKTOR	KUPPLUNGSBLOCK	CONNECTION SEGMENT
11	DL8.058	1	LÄMPÖRELE	VÄRMERELÄ	VÄRMERELAIS	THERMAL RELAY
12	48.681	6	RIVILIITIN	UTTAGSSPLINT	KLEMMLEISTE	TERMINAL BLOCK
13	48.2264	2	TURVARELE	SKYDDRELÄ SR3,SR3	SICHERHEITRELAIS	RELAY,SAFETY SR3,SR3
14	48.683	2	RIVILIITIN KEVI	UTTAGSSPLINT	ERDANSSCHLUSS	EARTH TERMINAL
15	48.686	2	EROTUSLEVY	ISOLERINGSPLATTA	VERTRENNUNGSPLATTE	SEPARATING PLATE
16	48.3557	13	RIVILIITIN 2-KERROS	UTTAGSSPLINT	KLEMMLEISTE	TERMINAL BLOCK
17	48.3559	2	RIVILIITIN 2-KERROS	UTTAGSSPLINT	KLEMMLEISTE	TERMINAL BLOCK
18	48.3558	1	RIVILIITIN PÄÄTYLEVY	UTTAGSSPLINT	ENDPLATTE,KLEMMLEIST	TERMINAL BLOCK, END PLATE
19	48.3556	3	SULAKELIITIN LASIPUTKI	SÄKRINGSKOPPLING	SICHERUNGSKLEMME	FUSE CONNECTOR
20	48.3570	1	PÄÄTYLEVY SULAKELIITIN	GAVELPLÄT, SÄKRING	ENDBLECH, SICHERUNGSKUPPLUNG	END PLATE
21	48.3601	1	YHDYSLIITIN SULAKELIITIMELLE	KONTAKT	VERBINDUNGSSTECKER	CFUSE CONNECTOR
22	48.640	3	LASIPUTKISULAKE 5 X 20 10A	SÄKRING	GLASROHRISICHERUNG	GLASS TUBE FUSE
23	48.3560	1	YHDYSSILTA 10 NAP.	FÖRBINDELSEBRO	VERBINDUNGSBRÜCKE	CONNECTING BRIDGE
24	48.3383	1	VEDONPOISTAJA PANDUIT	DRAGAVLASTNING	VERANKERUNG	CABLE CLAMP
25	48.3276	1	KAAPELIKANAVA 30X60	KABELKANAL	KABELKANAL	TROUGHING
26	M0511.034	12	URARUVI M5 X 8, DIN7985Z	SKRUV	SCHRAUBE	SCREW
29	48.685	1	PÄÄTYLEVY	GAVELPLÄT	ENDPLATTE	END PLATE



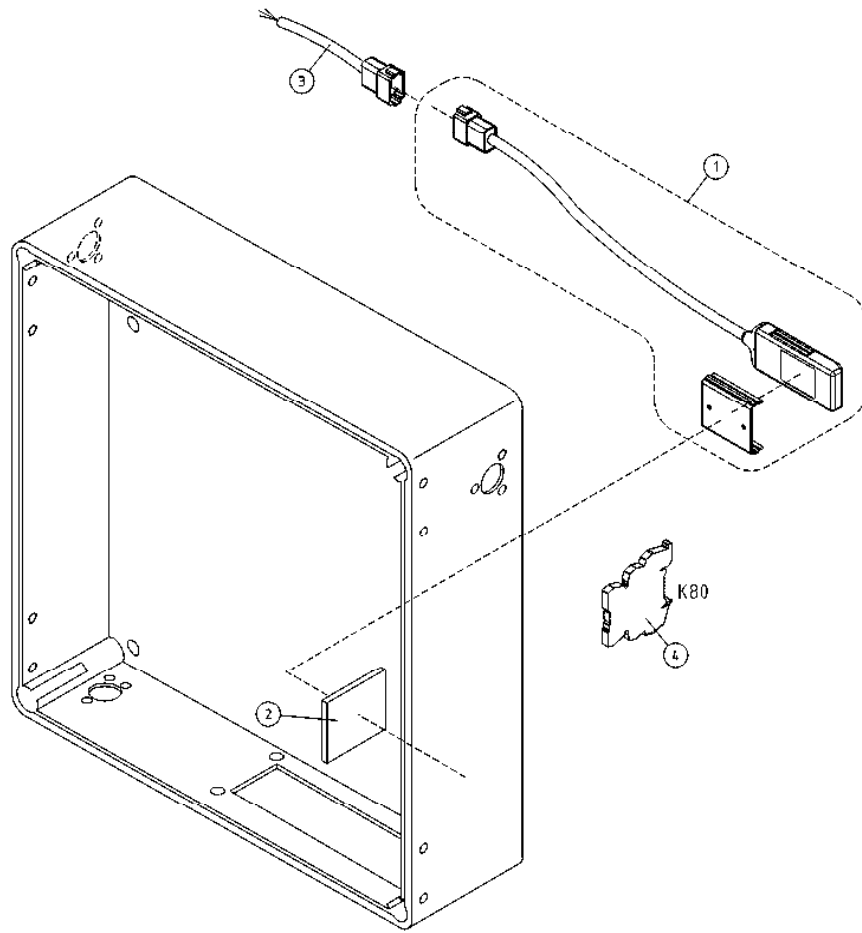
OSA VARAOSA NRO KPL OSAN NIMI
 DEL RESERVDLS NR ANTAL
 TEIL ERSATZTEIL NR ANZAHL
 ITEM PART NR QTY

BENÄMNING

BENENNUNG

DESCRIPTION

	TRACKUNIT, OPTIO	TRACKUNIT, OPTION	TRACKUNIT, OPTION	TRACKUNIT, OPTION
1	48.19390 1 GPS SEURANTALAITTE	TRACKUNIT	TRACKUNIT	TRACKUNIT
2	48.32529 1 TRACKUNIT KIINNIKE	FÄSTE	BEFESTIGUNG	CLAMP
3	4CC8077 1 TELINE, TRACKUNIT	STÄLLNING	HALTER	BRACKET
4	48.19471 1 LOGIikkaOHJAIN			CONTROLLER
5	4CC8057 1 JOHTOSARJA	LEDARKNIPPE	VERKABELUNG	WIRE HARNESS
6	4CC8080 1 TULPPA	PROPP	STOPFEN	PLUG
7	48.3805 2 RUUVI M4X16 POLYAMID	SKRUV, NYLON	SCHRAUBE, NYLON	SCREW, NYLON
8	48.3765 4 KUUSIOMUTTERI M4 POLYAMID	MUTTER	MUTTER	NUT
9	48.3806 2 RUUVI M4X30 POLYAMID	SKRUV, NYLON	SCHRAUBE, NYLON	SCREW, NYLON
10	4CC6191 1 KIINNITYSLEVY, AKKUVARA AJAT	PLÄT	PLATTE	PLATE



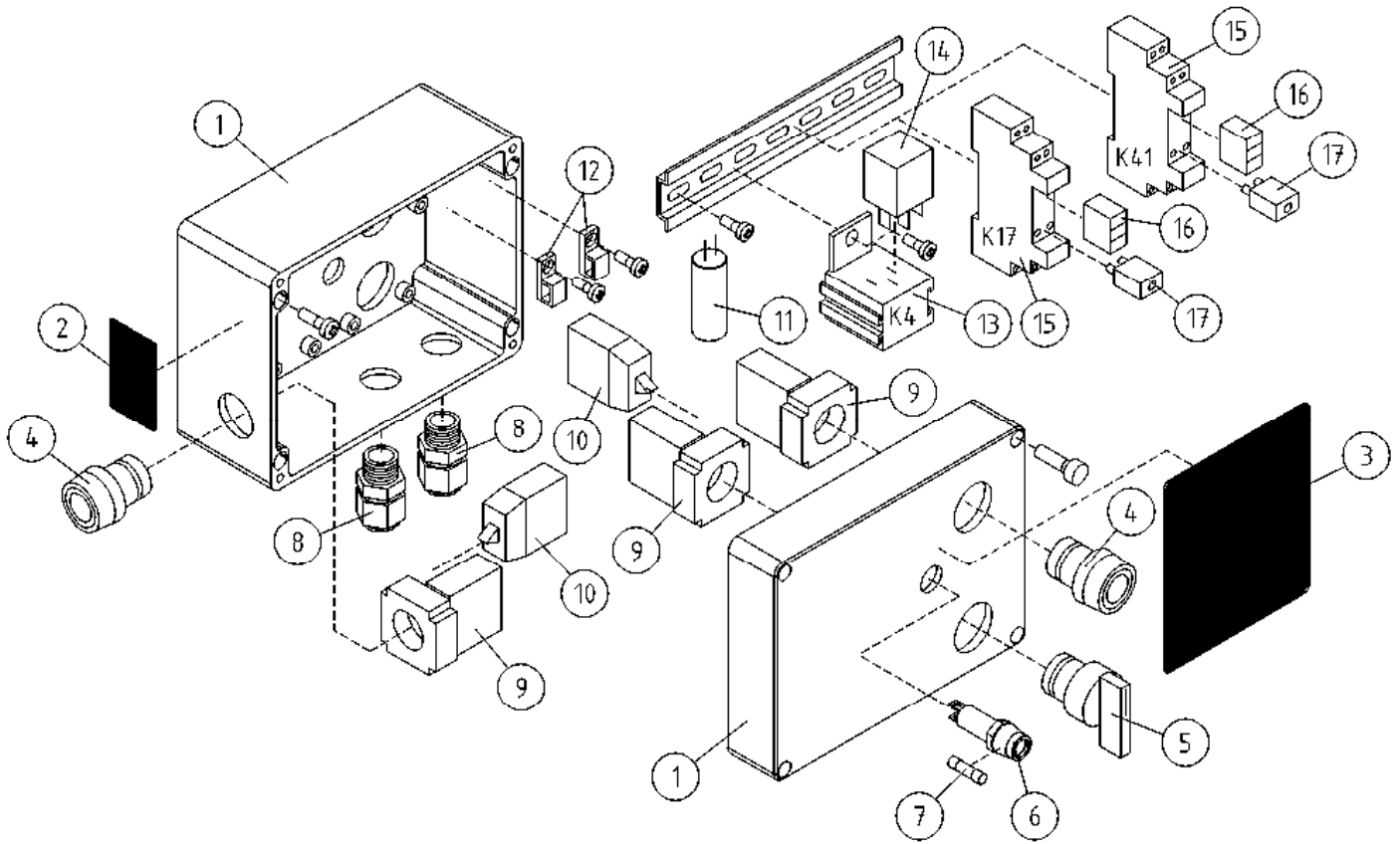
OSA VARAOSA NRO KPL OSAN NIMI
 DEL RESERVDLS NR ANTAL
 TEIL ERSATZTEIL NR ANZAHL
 ITEM PART NR QTY

BENÄMNING

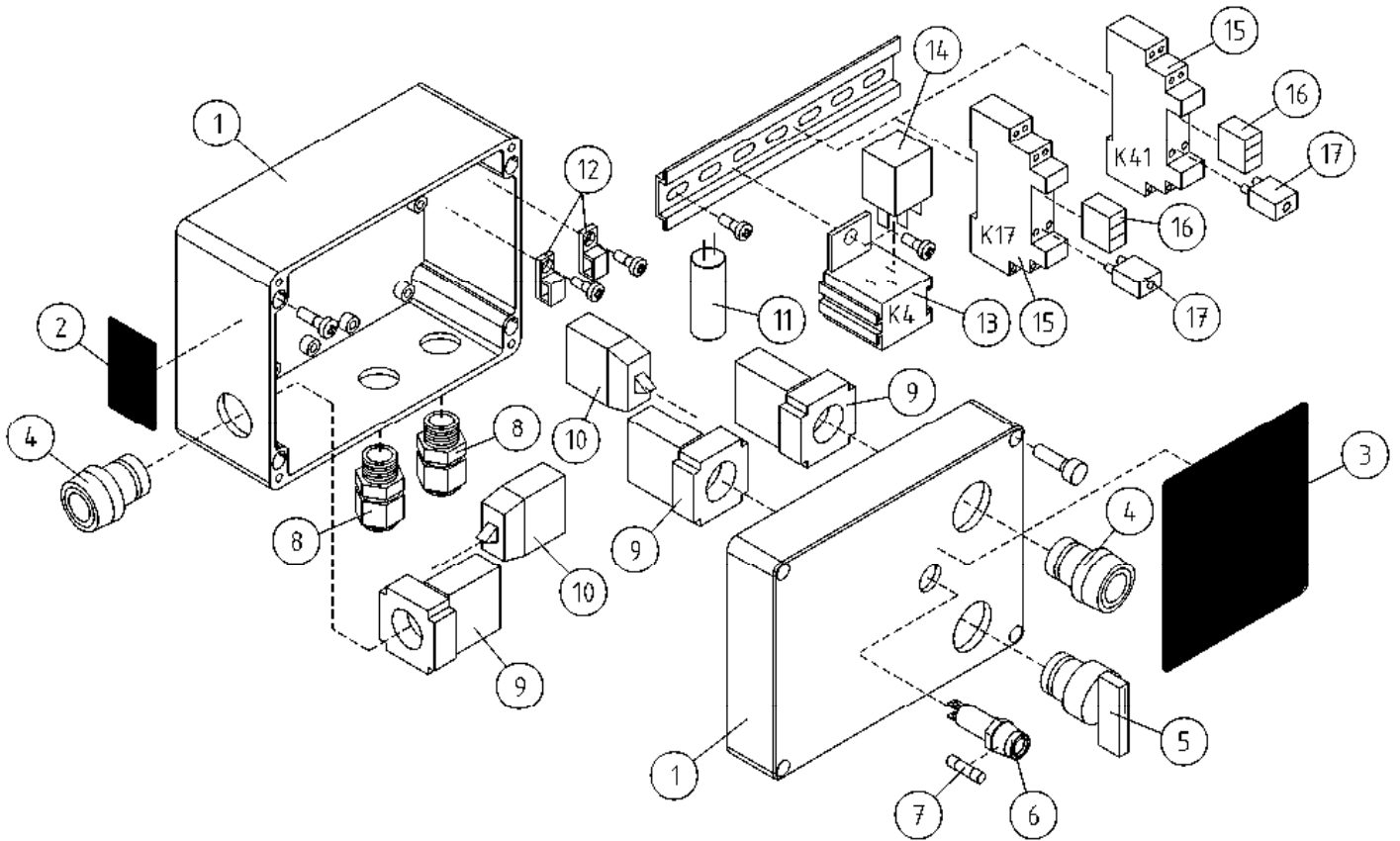
BENENNUNG

DESCRIPTION

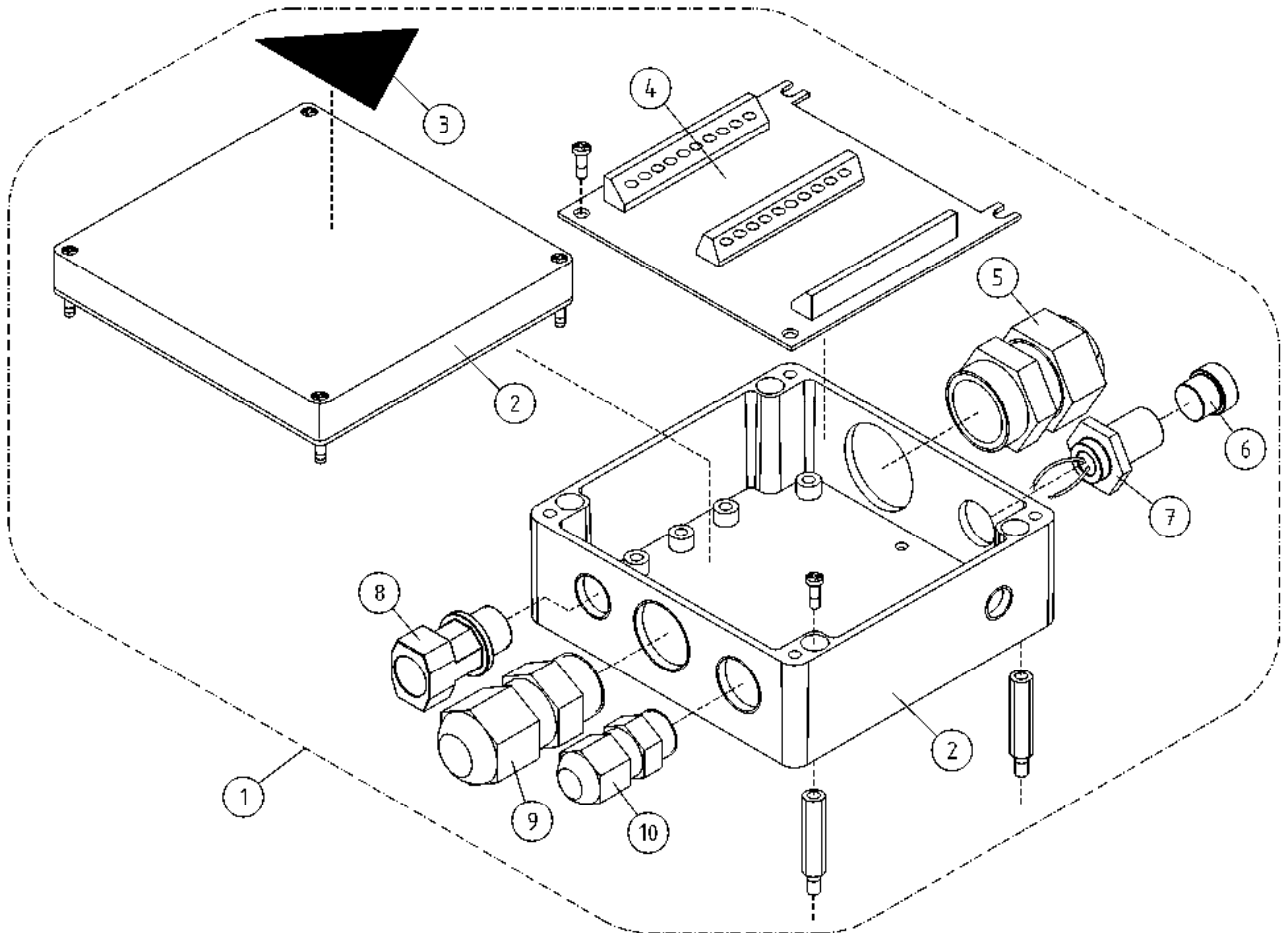
	TRACKUNIT, OPTIO	TRACKUNIT, OPTION	TRACKUNIT, OPTION	TRACKUNIT, OPTION
1	48.19390 1 GPS SEURANTALAITTE	TRACKUNIT	TRACKUNIT	TRACKUNIT
2	48.1426 1 2-PUOL.AKRYYLITEIPPI	TEJP	KLEBEBAND	TAPE
3	4CC6935 1 JOHTOSARJA	LEDARKNIPPE	VERKABELUNG	WIRE HARNESS
4	48.19204 1 RELE 12VDC ABB	RELÄ 12V DC	RELAIS 12V DC	RELAY 12V DC



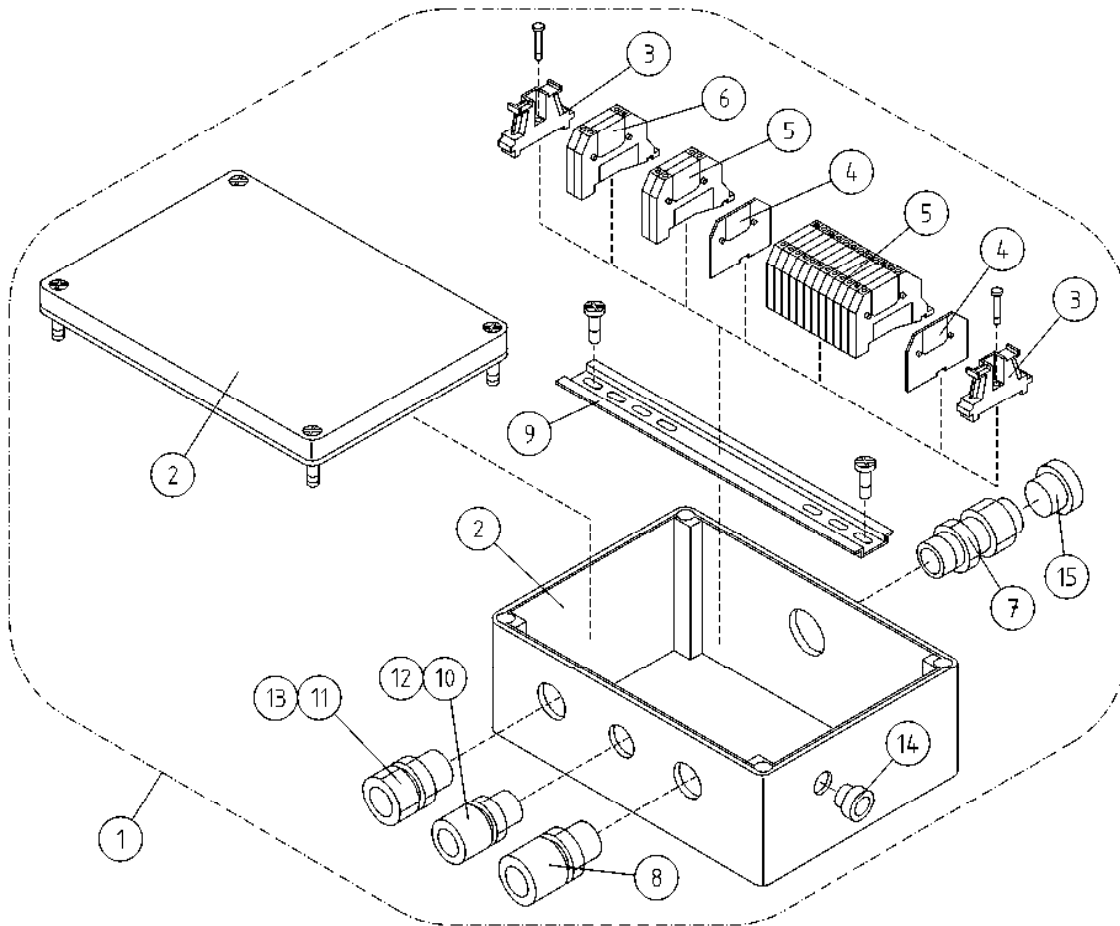
OSA DEL TEIL ITEM	VARAOSA NRO RESERVDELS NR ERSATZTEIL NR PART NR	KPL ANTAL ANZAHL QTY	OSAN NIMI	BENÄMNING	BENENNUNG	DESCRIPTION
			SÄHKÖKOTELO, AGGREGAATTI	KÄPA, AGGREGAT	GEHÄUSE, AGGREGAT	CAPSULE, AGGREGATE
1	4CC7433	1	KOTELO (120T AGGR.)	KÄPA	GEHÄUSE, (120T AGGR.)	CAPSULE
2	54.1298	1	TARRA OHJE	DEKAL	AUFKLEBER	DECAL
3	54.1180	1	TARRA, KÄYNNISTYS	DEKAL	AUFKLEBER	DECAL
4	48.2309	2	PAINIKEOSA VIHREÄ	STRÖMSTÄLLARE, GRÖN	DRUCKKNOPF, GRÜN	BUTTON, GREEN
5	48.2308	1	VÄÄNTÖKYTKIN	VRIDKOPPLING	DREHSCHALTER	TURN SWITCH
6	48.3054	1	SULAKEPESÄ (5X20)	SÄKRINGSDOSA	SICHERUNGSDOSE (5X20)	FUSE BOX
7	48.640	1	LASIPUTKISULAKE 5 X 20 10A	SÄKRING	GLASROHR SICHERUNG	GLASS TUBE FUSE
8	48.3648	2	HOLKKITIIVISTE M16 (NW10)	TÄTNING	HÜLSENDICHTUNG	CABLE GLAND
9	48.2312	3	PAINIKERUNKO+KOSK.	STRÖMSTÄLLARRAM+KNAPP	RAHMEN DER TASTE	HOUSING + SWITCH
10	48.2303	2	KYTKENTÄLOHKO	KOPPLINGSSEKTOR	KUPPLUNGSBLOCK	CONNECTION SEGMENT
11	48.19110	1	KONDENSAATTORI 1000UF	KONDENSATOR	KONDENSATIONSGERÄT	CONDENSER
12	48.3383	2	VEDONPOISTAJA PANDUIT	DRAGAVLASTNING	VERANKERUNG	CABLE CLAMP
13	48.2048	1	RELEKANTA, AUTORELE	RELÄ, HÄLLARE	RELAIS, HALTER	RELAY, HEAD
14	48.1974	1	RELE, VAIHTORELE	BYTESRELÄ	WECHSELRELAIS	SWITCH RELAY
15	48.2370	2	RELEEN KANTA	RELÄ, HÄLLARE	RELAIS, HALTER	RELAY, HEAD
16	48.2368	2	RELE SCHRACK	RELÄ, SONGCHUAN	RELAIS PCP 171G1	RELAY PCP 171G1
17	48.2369	2	RELE, LED+SUOJAUSDIODI (6-24VDC)	LED+SKYDDSDIOD	LED+SCHUTZDIODE	LED+PROTECTIVE DIODE



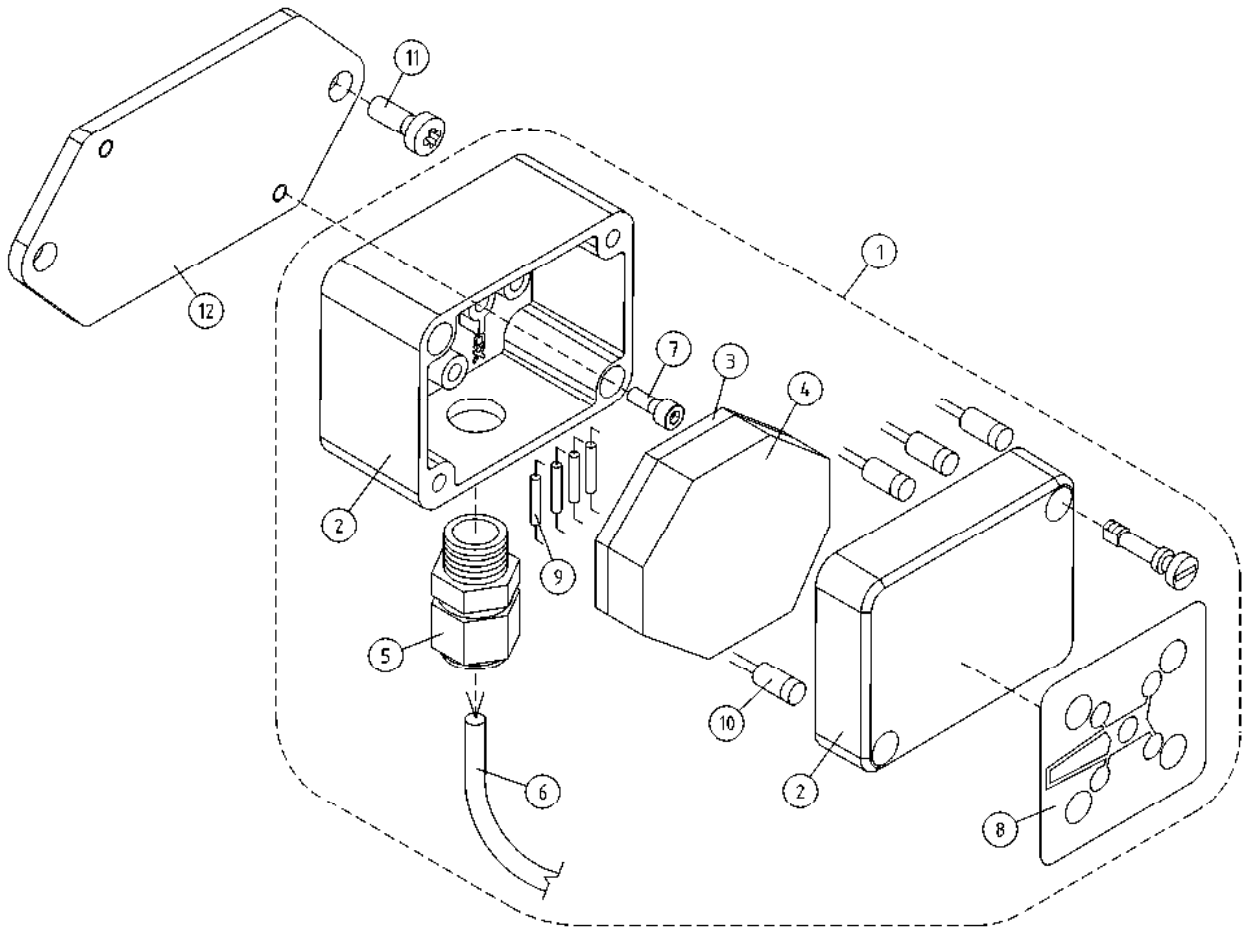
OSA DEL TEIL ITEM	VARAOSA NRO RESERVDELS NR ERSATZTEIL NR PART NR	KPL OSAN NIMI ANTAL ANZAHL QTY	BENÄMNING	BENENNUNG	DESCRIPTION	
			SÄHKÖKOTELO, AGGREGAATTI	KÄPA, AGGREGAT	GEHÄUSE, AGGREGAT	CAPSULE, AGGREGATE
1	48.32039	1	KOTELO (120T AGGR.)	KÄPA	GEHÄUSE, (120T AGGR.)	CAPSULE
2	54.1298	1	TARRA OHJE	DEKAL	AUFKLEBER	DECAL
3	54.1180	1	TARRA, KÄYNNISTYS	DEKAL	AUFKLEBER	DECAL
4	48.2309	2	PAINIKEOSA VIHREÄ	STRÖMSTÄLLARE, GRÖN	DRUCKKNOPF, GRÜN	BUTTON, GREEN
5	48.2308	1	VÄÄNTÖKYTKIN	VRIDKOPPLING	DREHSCHALTER	TURN SWITCH
6	48.3054	1	SULAKEPESÄ (5X20)	SÄKRINGSDOSA	SICHERUNGSDOSE (5X20)	FUSE BOX
7	48.640	1	LASIPUTKISULAKE 5 X 20 10A	SÄKRING	GLASROHR SICHERUNG	GLASS TUBE FUSE
8	48.3648	2	HOLKKITIIVISTE M16 (NW10)	TÄTNING	HÜLSENDICHTUNG	CABLE GLAND
9	48.2312	3	PAINIKERUNKO+KOSK.	STRÖMSTÄLLARRAM+KNAPP	RAHMEN DER TASTE	HOUSING + SWITCH
10	48.2303	2	KYTKENTÄLOHKO	KOPPLINGSSEKTOR	KUPPLUNGSBLOCK	CONNECTION SEGMENT
11	48.19110	1	KONDENSAATTORI 1000UF	KONDENSATOR	KONDENSATIONSGERÄT	CONDENSER
12	48.3383	2	VEDONPOISTAJA PANDUIT	DRAGAVLASTNING	VERANKERUNG	CABLE CLAMP
13	48.2048	1	RELEKANTA, AUTORELE	RELÄ, HÄLLARE	RELAIS, HALTER	RELAY, HEAD
14	48.1974	1	RELE, VAIHTORELE	BYTESRELÄ	WECHSELRELAIS	SWITCH RELAY
15	48.2370	2	RELEEN KANTA	RELÄ, HÄLLARE	RELAIS, HALTER	RELAY, HEAD
16	48.2368	2	RELE SCHRACK	RELÄ, SONGCHUAN	RELAIS PCP 171G1	RELAY PCP 171G1
17	48.2369	2	RELE, LED+SUOJAUSDIODI (6-24VDC)	LED+SKYDDSDIOD	LED+SCHUTZDIODE	LED+PROTECTIVE DIODE



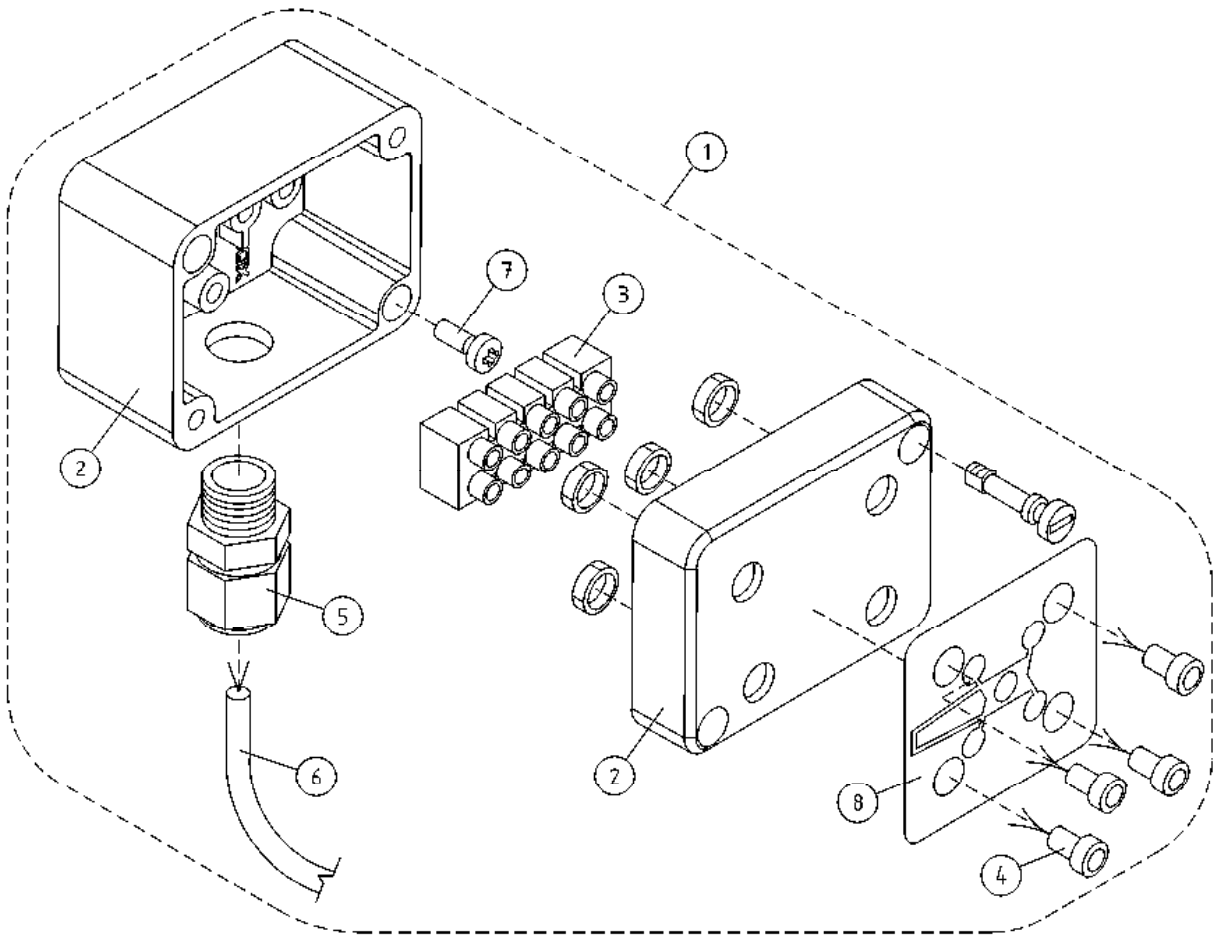
OSA DEL TEIL ITEM	VARAOSA NRO RESERVDLS NR ERSATZTEIL NR PART NR	KPL ANTAL ANZAHL QTY	OSAN NIMI BENÄMNING	BENENNUNG	DESCRIPTION	
			SÄHKÖKOTELO	KÄPA	GEHÄUSE	CAPSULE
1	DL8.378KAL	1	ALUSTAJOHTOSARJAKOTELO	LEDARKNIPPE FÖR CHASSIT	FAHRGESTELL, KABELGEHÄUSE	WIRE HARNESS HOUSING, CHASSIS
2	4CB3491	1	KOTELO, ALUSTAN JOHTOSARJALLE	KÄPA	GEHÄUSE (VERKABELUNG)	CAPSULE
3	54.563	1	TARRA	DEKAL	AUFKLEBER	DECAL
4	4CB8716	1	PIIRIKORTTI	KOPPLING	KLEMMER, KONTAKTHÜLSE	CONNECTOR
5	48.3634	1	HOLKKITIIVISTE M32	TÄTNING	HÜSENDICHTUNG	CABLE GLAND
6	48.32153	1	MONINAPALIITTIMEN TULPPA M12	MÄNGPOLADAPTER	VIELPOLKONNEKTOR	MULTIPLE-POLE CON
7	48.32152	1	MONINAPALIITIN M12 5-NAP PANEELIIN	MÄNGPOLADAPTER	VIELPOLKONNEKTOR	MULTIPLE-POLE CON
8	48.3648	1	HOLKKITIIVISTE M16 (NW10)	TÄTNING	HÜSENDICHTUNG	CABLE GLAND
9	48.3605	1	HOLKKITIIVISTE M25	TÄTNING	HÜSENDICHTUNG	CABLE GLAND
10	48.3438	1	HOLKKITIIVISTE M20	TÄTNING	HÜSENDICHTUNG	CABLE GLAND



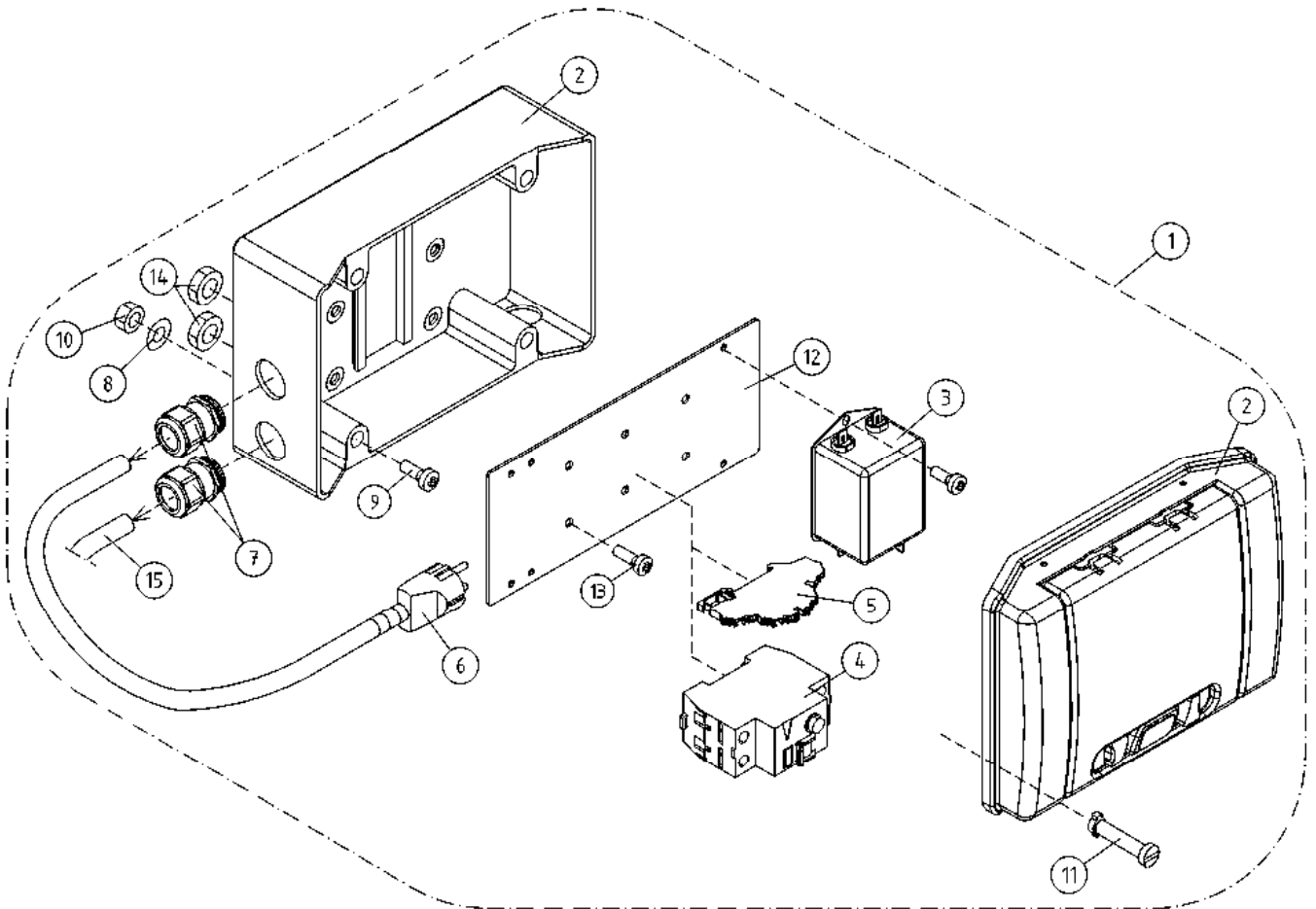
OSA DEL TEIL ITEM	VARAOSA NRO RESERVDLS NR ERSATZTEIL NR PART NR	KPL ANTAL ANZAHL QTY	OSAN NIMI	BENÄMNING	BENENNUNG	DESCRIPTION
			SÄHKÖKOTELO	KÄPA	GEHÄUSE	CAPSULE
1	DL8.298KAL	1	ALUSTAJOHTOSARJAKOTELO	LEDARKNIPPE FÖR CHASSIT	FAHRGESTELL, KABELGEHÄUSE	WIRE HARNESS HOUSING, CHASSIS
2	4CB3491	1	KOTELO, ALUSTAN JOHTOSARJALLE	KÄPA	GEHÄUSE (VERKABELUNG)	CAPSULE
3	48.2430	1	PÄÄTYPURISTIN 2074.2	GAVELSTÖD	ENDSTÜTZE	END BEARER
4	48.2431	2	PÄÄTYLEVY 3757.2	GAVELPLÅT	ENDBLECH 3757.2	END PLATE
5	48.2428	14	JOUSILIITIN 3585.2	ELASTISK KOPPLING 3585.2	FEDERKLEMME 3585.2	SPRING CONNECTOR
6	48.2429	2	RIVILIITIN KEVI 1064.2	UTTAGSSPLINT	KLEMMLEISTE KEVI 1064.2	TERMINAL BLOCK
7	48.3634	1	HOLKKITIIVISTE M32	TÄTNING	HÜSENDICHTUNG	CABLE GLAND
8	48.3438	1	HOLKKITIIVISTE M20	TÄTNING	HÜSENDICHTUNG	CABLE GLAND
9	4CB3549	1	LIITINKISKO NS15	FÖRBINDNINGSSKENA	VERBINDUNGSSCHIENE	CONNECTION RAIL
10	48.3648	1	HOLKKITIIVISTE M16 (NW10)	TÄTNING	HÜSENDICHTUNG	CABLE GLAND
11	48.3649	1	HOLKKITIIVISTE M20 (NW17)	TÄTNING	HÜSENDICHTUNG	CABLE GLAND
12	48.3650	1	HOLKKITIIVISTEEN ULKOTIIVISTE	TÄTNING	HÜSENDICHTUNG	CABLE GLAND
13	48.3651	1	HOLKKITIIVISTEEN ULKOTIIVISTE	YTTRETÄTNING	AUSSENDICHTUNG	OUTSIDE PACKING
14	48.32044	1	SULKUTULPPA M12	PLUGG	DEICHSTOPFEN	BLANKING PLUG
15	48.32090	1	SULKUTULPPA M32	PLUGG	DEICHSTOPFEN	BLANKING PLUG



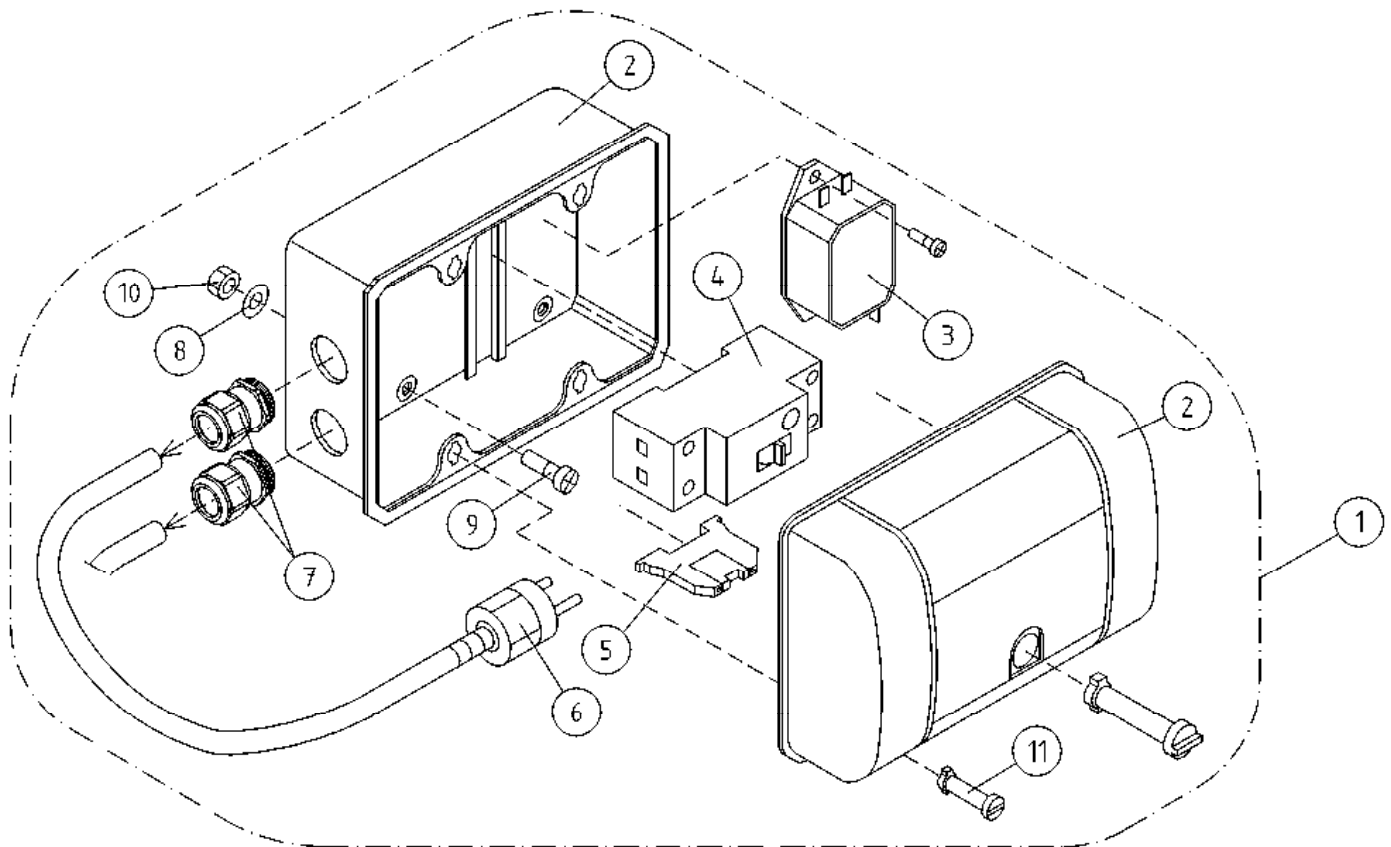
OSA DEL TEIL ITEM	VARAOSA NRO RESERVDLS NR ERSATZTEIL NR PART NR	KPL OSAN NIMI ANTAL ANZAHL QTY	BENÄMNING	BENENNUNG	DESCRIPTION	
1	4CB7953	1	TUKIJALKAMERKKIVALOKESKUS, OPTIO	LJUSDIODER FÖR STÖDBEN, OPTION	KONTROLLEUCHTEN FÜR STÜTZBEINE, OPTION	INDICATOR FOR OUTRIGGERS, OPTION
2	48.32129	1	TUKIJALKAMERKKIVALOKESKUS KOTELO, SIS.LÄPINÄK.KANSI	LJUSDIODER FÖR STÖDBEN KÄPA	KONTROLLEUCHTEN FÜR STÜTZBEINE GEHÄUSE	INDICATOR LIGHTS FOR OUTRIGGERS CAPSULE
3	4CB7819	1	PIIRILEVY TUKIJALKAMERKKIVALOT	KRETSKORT (LITET)	LEITERPLATTE	CIRCUIT PLATE
4	4CB7837	1	TIIVISTE	TÄTNING	DICHTUNG	GASKET
5	48.3439	1	HOLKKITIIVISTE M12	TÄTNING	HÜLSENDICHTUNG	CABLE GLAND
6	48.3789	1	POLYURETAANIKAPELI	POLYURETANKABEL	POLYURETHANKABEL	POLYURETHANE CABLE
7	M0412.006	2				
8	54.1365	1	TARRA	DEKAL	AUFKLEBER	DECAL
9	48.19157	4	VASTUS	RESISTOR	RESISTANZ	RESISTOR
10	48.0174	4	LED VALODIODI VIHREÄ	SIGNALLAMPA	SIGNALLAMPE	SIGNAL LAMP
11	M0612.034	2	URARUUVI M6 X 10, DIN7985Z	SKRUV	SCHRAUBE	SCREW
12	4CB8653	1	KIINNITYSLEVY	FÄSTPLATTA	BEFESTIGUNGSPLATTE	CLIP PLATE



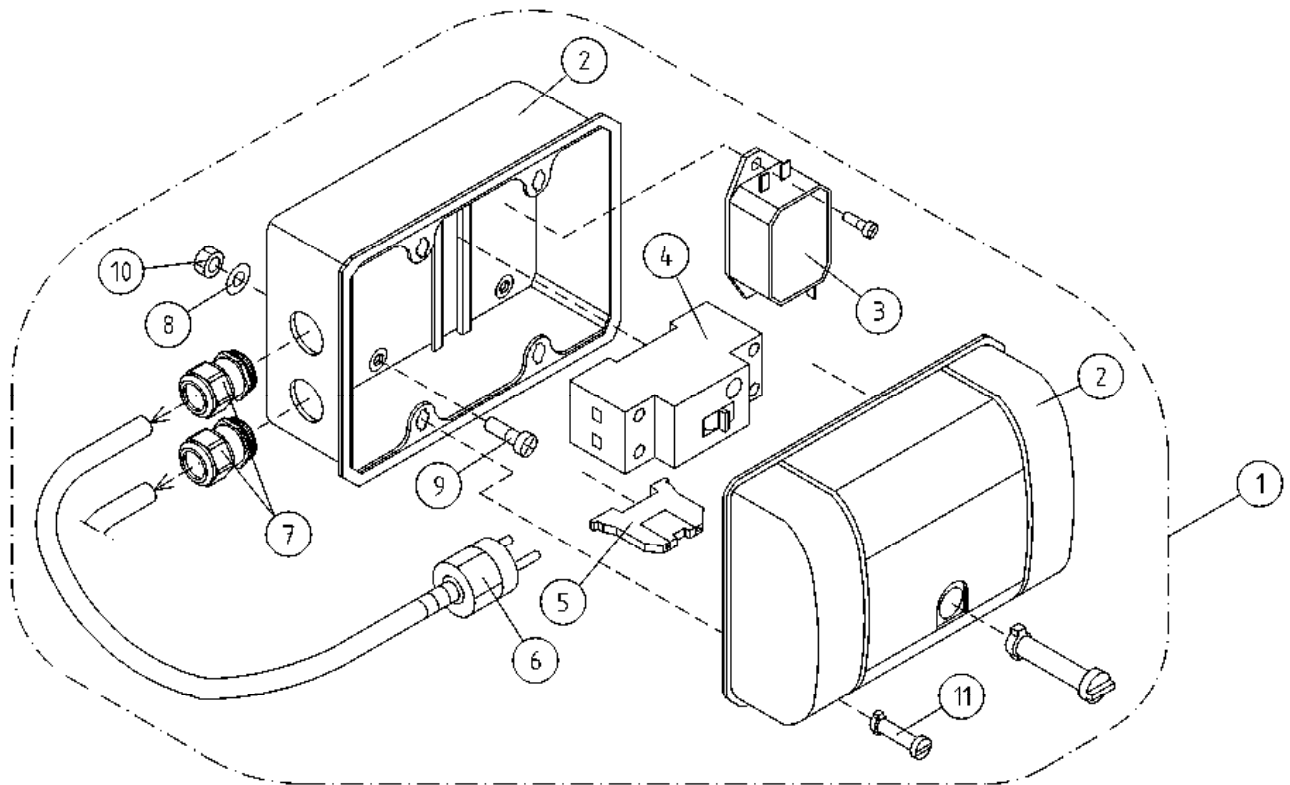
OSA DEL TEIL ITEM	VARAOSA NRO RESERVDLS NR ERSATZTEIL NR PART NR	KPL ANTAL ANZAHL QTY	OSAN NIMI	BENÄMNING	BENENNUNG	DESCRIPTION
			TUKIJALKAMERKKIVALOKESKUS, OPTIO	LJUSDIODER FÖR STÖDBEN, OPTION	KONTROLLEUCHTEN FÜR STÜTZBEINE, OPTION	INDICATOR FOR OUTRIGGERS, OPTION
1	4CB4317	1	TUKIJALKAMERKKIVALOKESKUS	LJUSDIODER FÖR STÖDBEN	INDICATOR LIGHTS FOR OUTRIGGERS	INDICATOR LIGHTS FOR OUTRIGGERS
2	4CB7100	1	KOTELO, TUKIJALKAMERKKIVALO	KÄPA	GEHÄUSE (VERKABELUNG)	CAPSULE
3	48.811	1	KYTKENTÄRIMA	KOPPLINGSRIBBA	SCHALTSTREIFEN	TERMINAL STRIP
4	48.2456	4	MERKKILAMPPU LED Ø8MM VIH.R.	SIGNALLAMPA GRÖN	SIGNALLAMPE GRÜN	SIGNAL LAMP GREEN
5	48.3439	1	HOLKKITIIVISTE M12	TÄTNING	HÜLSENDICHTUNG	CABLE GLAND
6	48.3789	1	POLYURETANAANKAAPELI	POLYURETANKABEL	POLYURETHANKABEL	POLYURETHANE CABLE
7	M0415.034	2	URARUUVI M4 X 16, DIN7985Z	SKRUV	SCHRAUBE	SCREW
8	54.1253	1	TARRA	DEKAL	AUFKLEBER	DECAL



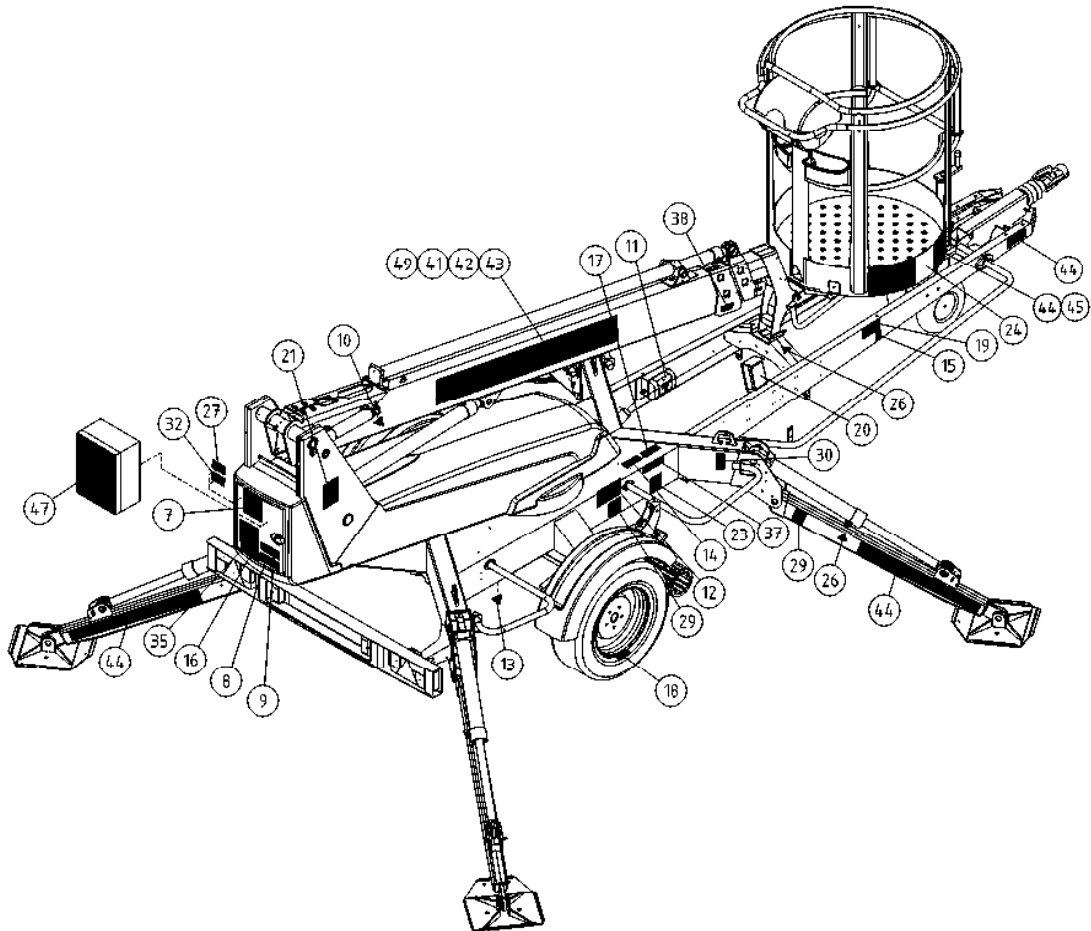
OSA DEL TEIL ITEM	VARAOSA NRO RESERVDLS NR ERSATZTEIL NR PART NR	KPL OSAN NIMI ANTAL ANZAHL QTY	BENÄMNING	BENENNUNG	DESCRIPTION	
			VIKAVIRTASUOJAKYTKIN	JORDFELSBRYTARE	FEHLERSTROMSCHUTZSCALTER	FAULT CURRENT SAFETY SWITCH
1	3CB4175	1	VIKAVIRTAKYTKINKOTELO EMC	JORDFELSBRYTARHUS	FEHLERSTROMSCHUTZGEHÄUSE, KOMPL	FAULT CURRENT BOX, COMPLETE
2	48.32448	1	VIKAVIRTAKOTELO	KÄPA	GEHÄUSE	CAPSULE
3	48.2450	1	SUODATIN EMC	FILTER EMC	FILTER EMC	FILTER EMC
4	48.2128	1	VIKAVIRTASUOJAKYTKIN MOELLER	JORDFELSBRYTARE	FEHLERSTROMSCHUTZSC	FAULT CURR.SAFETY SW
5	48.3455	1	RIVILIITIN KEVI (2-KERROS.)	UTTAGSSPLINT	KLEMMLEISTE KEVI	TERMINAL BLOCK
6	4CB4319	1	PISTOTULPPAJOHTO 0,46M		HÜSENDICHTUNG	CABLE GLAND
7	48.3438	2	HOLKKITIIVISTE M20	TÄTNING	UNTERLEGSCHIEBE	WASHER
8	M0607	4	KORILAATTA M6, DIN9021	BRICKA	SCHRAUBE	SCREW
9	M0615.034	4	URARUUVI M6 X 16, DIN7985Z	SKRUV	MUTTER	LOCK NUT
10	M0600.001	4	LUKITUSMUTTERI M6, DIN985(8)	MUTTER		
11	48.32032	4	KIINNITYSRUUVI	FÄSTSKRUV FÖR KÄPA	DECKELCHR.GEHÄUSE	SCREW FOR CAPSULE
12	4CC7181	1	TAUSTALEVY	PLÅT	PLATTE	PLATE
13	M0416.034	4	URARUUVI M4 X 20, DIN7985Z	SKRUV	SCHRAUBE	SCREW
14	48.32038	2	VASTAMUTTERI M20X1,5	MUTTER	MUTTER	NUT
15	48.3703	1	KUMIKAPELI XTREM	GUMMIKABEL	GUMMIKABEL	RUBBER CABLE



OSA DEL TEIL ITEM	VARAOSA NRO RESERVDLS NR ERSATZTEIL NR PART NR	KPL OSAN NIMI ANTAL ANZAHL QTY	BENÄMNING	BENENNUNG	DESCRIPTION	
			VIKAVIRTASUOJAKYTKIN	JORDFELSBRYTARE	FEHLERSTROMSCHUTZSCALTER	FAULT CURRENT SAFETY SWITCH
1	3CB4175	1	VIKAVIRTAKYTKINKOTELO EMC	JORDFELSBRYTARHUS	FEHLERSTROMSCHUTZGEHÄUSE, KOMPL	FAULT CURRENT BOX, COMPLETE
2	48.32448	1	VIKAVIRTAKOTELO	KÄPA	GEHÄUSE	CAPSULE
3	48.2450	1	SUODATIN EMC	FILTER EMC	FILTER EMC	FILTER EMC
4	48.2128	1	VIKAVIRTASUOJAKYTKIN MOELLER	JORDFELSBRYTARE	FEHLERSTROMSCHUTZSC	FAULT CURR.SAFETY SW
5	48.683	1	RIVILITIN KEVI	UTTAGSSPLINT	ERDANSSCHLUSS	EARTH TERMINAL
6	48.2387	1	PISTOTULPPA 230VAC	PLUGG	STECKER	PLUG
7	48.3438	2	HOLKKITIIVISTE M20	TÄTNING	HÜLENDICHTUNG	CABLE GLAND
8	M0607	4	KORILAATTA M6, DIN9021	BRICKA	UNTERLEGSCHIEBE	WASHER
9	M0615.034	4	URARUUVI M6 X 16, DIN7985Z	SKRUV	SCHRAUBE	SCREW
10	M0600.001	4	LUKITUSMUTTERI M6, DIN985(8)	MUTTER	MUTTER	LOCK NUT
11	48.32032	4	KIINNITYSRUUVI	FÄSTSKRUV FÖR KÄPA	DECKELCHR.GEHÄUSE	SCREW FOR CAPSULE



OSA DEL TEIL ITEM	VARAOSA NRO RESERVDLS NR ERSATZTEIL NR PART NR	KPL OSAN NIMI ANTAL ANZAHL QTY	BENÄMNING	BENENNUNG	DESCRIPTION	
			VIKAVIRTASUOJAKYTKIN	JORDFELSBRYTARE	FEHLERSTROMSCHUTZSCALTER	FAULT CURRENT SAFETY SWITCH
1	3CB4175	1	VIKAVIRTAKYTKINKOTELO EMC	JORDFELSBRYTARHUS	FEHLERSTROMSCHUTZGEHÄUSE, KOMPL	FAULT CURRENT BOX, COMPLETE
2	48.3670	1	VIKAVIRTAKOTELO	KÄPA	GEHÄUSE	CAPSULE
3	48.2450	1	SUODATIN EMC	FILTER EMC	FILTER EMC	FILTER EMC
4	48.2128	1	VIKAVIRTASUOJAKYTKIN MOELLER	JORDFELSBRYTARE	FEHLERSTROMSCHUTZSC	FAULT CURR.SAFETY SW
5	48.683	1	RIVILITIN KEVI	UTTAGSSPLINT	ERDANSSCHLUSS	EARTH TERMINAL
6	48.2387	1	PISTOTULPPA 230VAC	PLUGG	STECKER	PLUG
7	48.3438	2	HOLKKITIIVISTE M20	TÄTNING	HÜLSENDICHTUNG	CABLE GLAND
8	M0607	4	KORILAATTA M6, DIN9021	BRICKA	UNTERLEGSCHIEBE	WASHER
9	M0615.034	4	URARUUVI M6 X 16, DIN7985Z	SKRUV	SCHRAUBE	SCREW
10	M0600.001	4	LUKITUSMUTTERI M6, DIN985(8)	MUTTER	MUTTER	LOCK NUT
11	48.32032	4	KIINNITYSRUUVI	FÄSTSKRUV FÖR KÄPA	DECKELCHR.GEHÄUSE	SCREW FOR CAPSULE



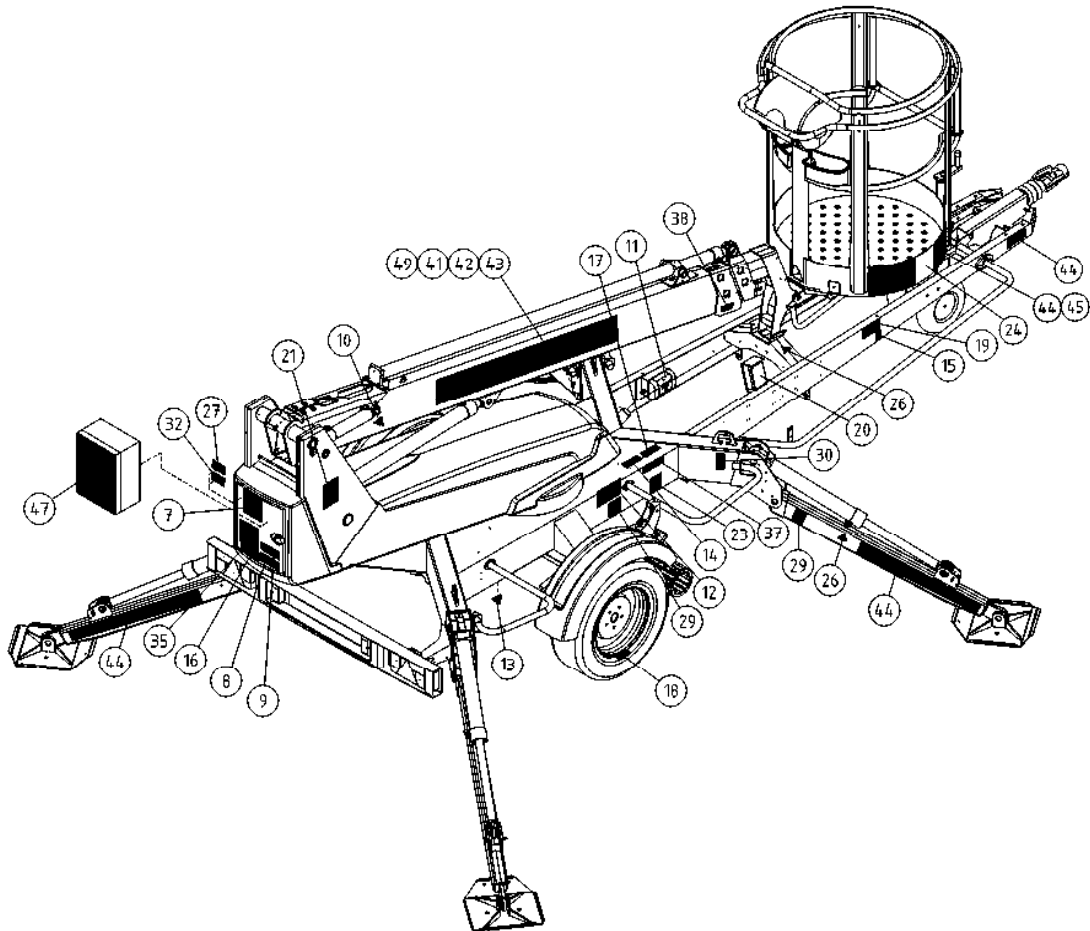
OSA VARAOSA NRO KPL OSAN NIMI
 DEL RESERVDLS NR ANTAL
 TEIL ERSATZTEIL NR ANZAHL
 ITEM PART NR QTY

BENÄMNING

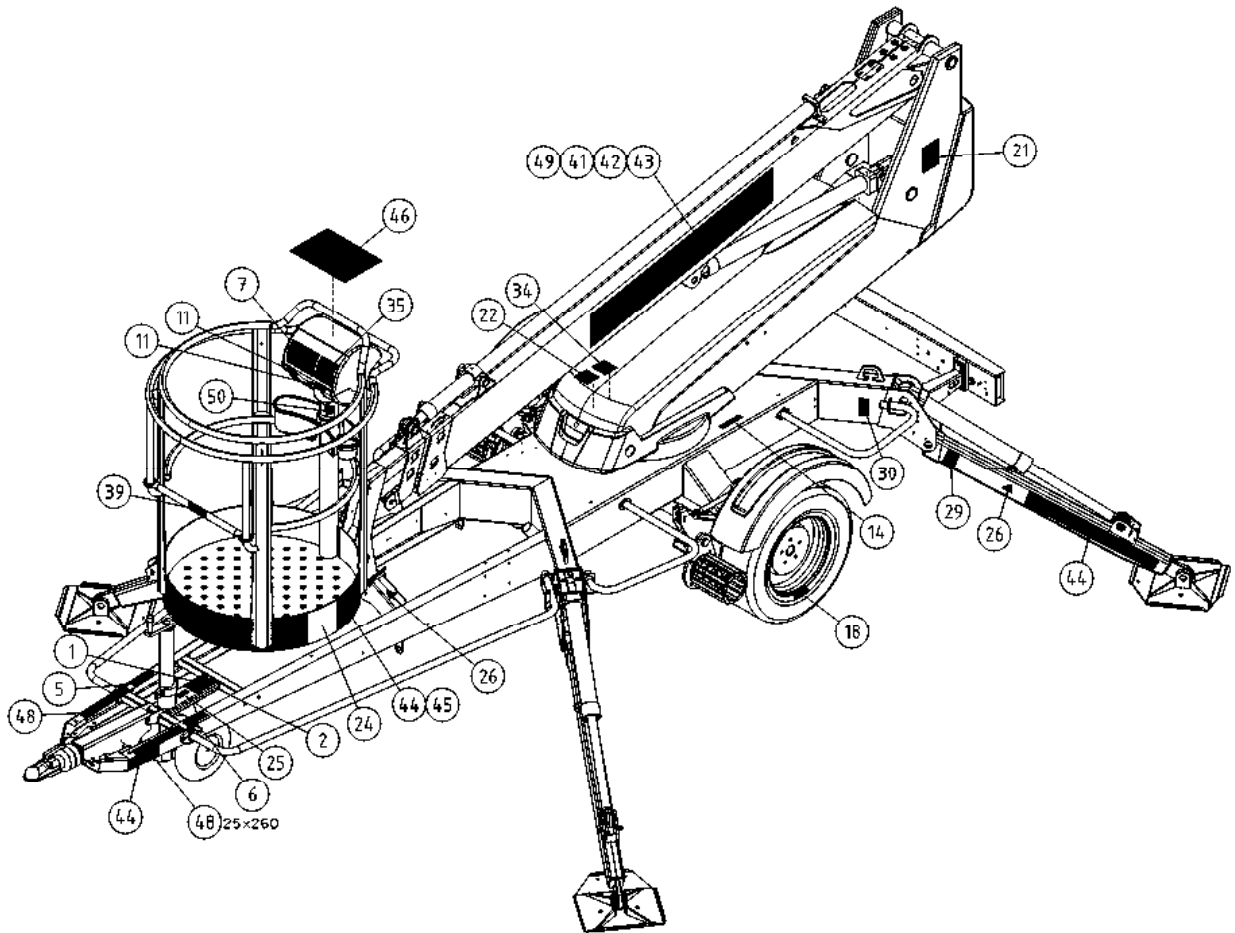
BENENNUNG

DESCRIPTION

	TARRAT	DEKALER	AUFKLEBER	DECALS
	54.115XXXX 1 TEIPPISARJA, TEKSTITEIPIT	DEKAL SATS, TEXT DEKALER	AUFKLEBER SATZ, TEXTE	DECAL SET, TEXT DECALS
1	54.213XXXX 1			
2	54.356XXXX 1			
3	54.629XXXX 1			
4	54.630XXXX 1			
5	54.683XXXX 1			
6	54.705XXXX 1			
7	54.959XXXX 2			
8	54.983XXXX 1			
9	54.987XXXX 1			
XXXX = FISE = FINNISH, SWEDISH NODK = NORWEGIAN, DANISH DEGB = GERMAN, ENGLISH FRIT = FRENCH, ITALIAN EERU = ESTONIAN, RUSSIAN ESPT = SPANISH, PORTUGUESE NLFR = DUTCH, FRENCH LVLT = LATVIAN, LITHUANIAN RUGB = RUSSIAN, ENGLISH CZGB = CZECH, ENGLISH PLGB = POLISH, ENGLISH HUGB = HUNGARIAN, ENGLISH				
10	54.1158PIC 1 TEIPPISARJA, SYMBOLIT	DEKAL SATS, SYMBOLER	AUFKLEBER SERIE, SYMBOLE	DECAL SET, SYMBOLS
11	54.124 12 TARRA	DEKAL	AUFKLEBER	DECAL
12	54.180 3 TARRA	DEKAL	AUFKLEBER	DECAL
13	54.429 1 TARRA	DEKAL	AUFKLEBER	DECAL
14	54.563 1 TARRA	DEKAL	AUFKLEBER	DECAL
15	54.432 2			
16	54.518 1 TARRA	DEKAL	AUFKLEBER	DECAL
17	54.1176 1 TARRA	DEKAL	AUFKLEBER	DECAL
18	54.520 3 TARRA	DEKAL	AUFKLEBER	DECAL
19	54.1161 2 TARRA	DEKAL	AUFKLEBER	DECAL
	54.548 1 TARRA	DEKAL	AUFKLEBER	DECAL



OSA DEL TEIL ITEM	VARAOSA NRO RESERVDLS NR ERSATZTEIL NR PART NR	KPL OSAN NIMI ANTAL ANZAHL QTY	BENÄMNING	BENENNUNG	DESCRIPTION
	TARRAT		DEKALER	AUFKLEBER	DECALS
20	4CB4799	1	TARRA	AUFKLEBER	DECAL
21	54.1554	2	TARRA	AUFKLEBER	DECAL
22	30002A	1			
23	54.1219	1	TARRA	AUFKLEBER	DECAL
24	54.1173	2	TARRA	AUFKLEBER	DECAL
25	54.612	1	TARRA	AUFKLEBER	DECAL
26	54.700	8	TARRA	AUFKLEBER	DECAL
27	54.702	1	TARRA	AUFKLEBER	DECAL
29	54.1162	5	TARRA	AUFKLEBER	DECAL
30	54.794	4	TARRA	AUFKLEBER	DECAL
32	54.928	1	TARRA, DINO MÄESSÄ	AUFKLEBER	DECAL
34	54.1066	1	TARRA	AUFKLEBER	DECAL
35	54.1151	2	TARRA, ULOTTUMA 120T/TN	AUFKLEBER	DECAL
37	54.1110	1	TARRA	AUFKLEBER	DECAL
38	54.1175	1	TARRA	AUFKLEBER	DECAL
39	54.1178	1	TARRA	AUFKLEBER	DECAL
41	54.1403	1	TEIPPI, 165MM DINO-TEKSTI	TEXT, DINO	TEXT, DINO
42	54.1456	1	TEIPPI, 165MM 120T-TEKSTI PUN	TEXT, MODELL NR	TEXT, MODEL NO
43	54.1406	1	TEIPPI, 165MM DINO-TEKSTI ERV	TEXT, DINO	TEXT, DINO
44	54.1160	1	TEIPPISARJA, RAITA PU/VA	AUFKLEBER SATZ, GESTREIFT ROT/SCHW	DECAL SET, STRIPE RED/BLK
45	54.1628	1	TEIPPISARJA, RAITA PU/VA	AUFKLEBER SATZ, GESTREIFT ROT/SCHW	DECAL SET, STRIPE RED/BLK
46	4CB4101	1	TARRA YLÄKESKUS	SCHILD	STICKER
47	4CB4054	1	TARRA PÄÄKESKUS	BLATT	DECAL
49	54.1457	1	TEIPPI, 165MM 120T-TEKSTI VAL	TEXT, MODELL NR	TEXT, MODEL NO
50	54.1296	1	TARRA TURVAVALJASOHJE	AUFKLEBER	DECAL



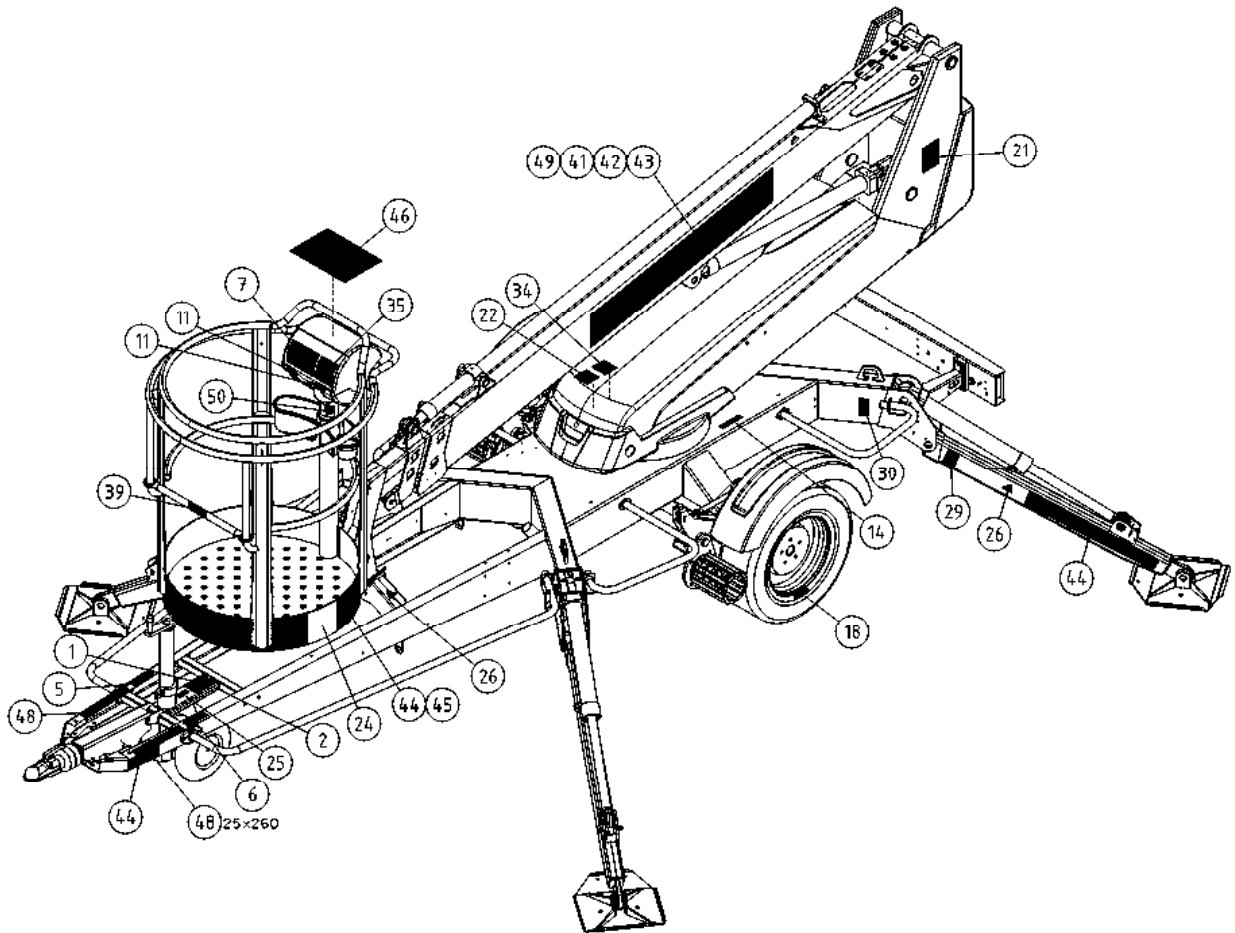
OSA VARAOSA NRO KPL OSAN NIMI
 DEL RESERVEDELS NR ANTAL
 TEIL ERSATZTEIL NR ANZAHL
 ITEM PART NR QTY

BENÄMNING

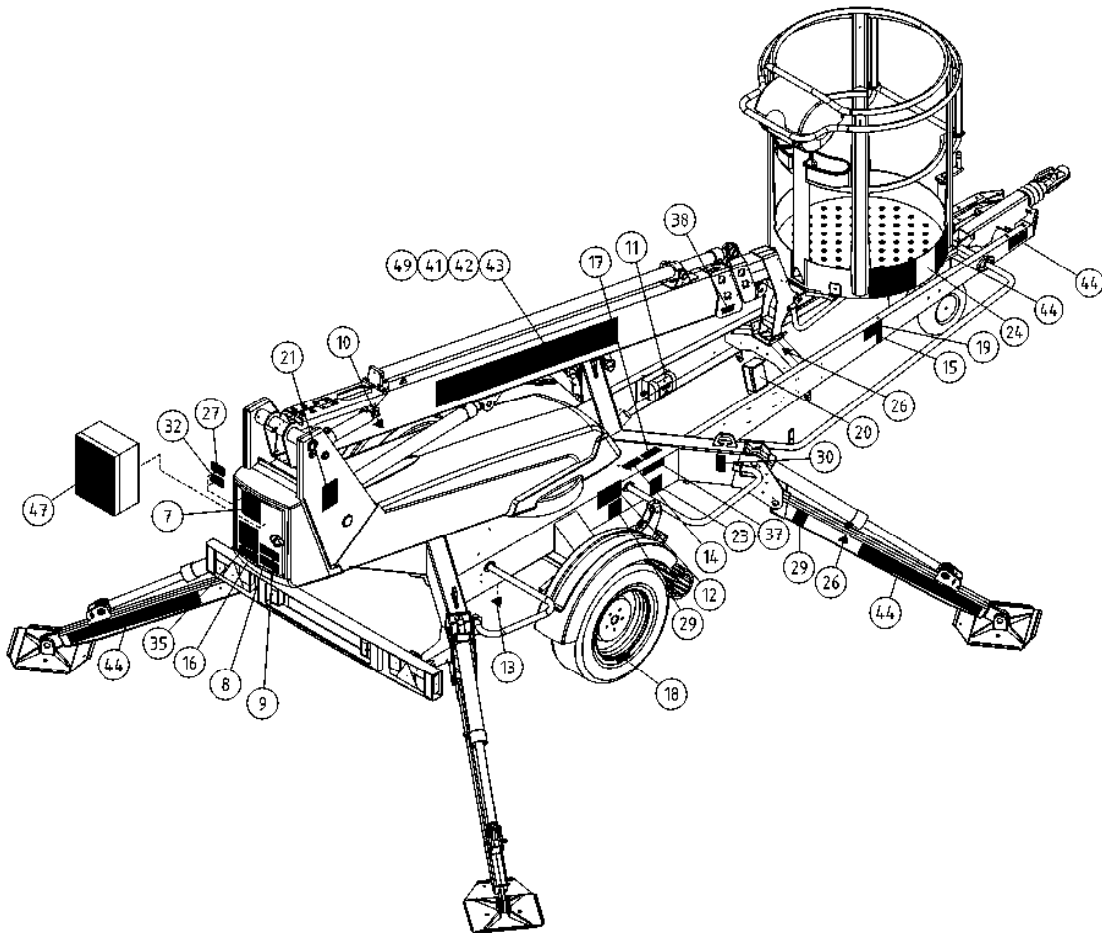
BENENNUNG

DESCRIPTION

		TARRAT	DEKALER	AUFKLEBER	DECALS
		54.115XXXX 1 TEIPPISARJA, TEKSTITEIPIT	DEKAL SATS, TEXT DEKALER	AUFKLEBER SATZ, TEXTE	DECAL SET, TEXT DECALS
1		54.213XXXX 1			
2		54.356XXXX 1			
3		54.629XXXX 1			
4		54.630XXXX 1			
5		54.683XXXX 1			
6		54.705XXXX 1			
7		54.959XXXX 2			
8		54.983XXXX 1			
9		54.987XXXX 1			
XXXX = FISE = FINNISH, SWEDISH NODK = NORWEGIAN, DANISH DEGB = GERMAN, ENGLISH FRIT = FRENCH, ITALIAN EERU = ESTONIAN, RUSSIAN ESPT = SPANISH, PORTUGUESE NLFR = DUTCH, FRENCH LVLT = LATVIAN, LITHUANIAN RUGB = RUSSIAN, ENGLISH CZGB = CZECH, ENGLISH PLGB = POLISH, ENGLISH HUGB = HUNGARIAN, ENGLISH					
10		54.1158PIC 1 TEIPPISARJA, SYMBOLIT	DEKAL SATS, SYMBOLER	AUFKLEBER SERIE, SYMBOLE	DECAL SET, SYMBOLS
11		54.124 12 TARRA	DEKAL	AUFKLEBER	DECAL
12		54.180 3 TARRA	DEKAL	AUFKLEBER	DECAL
13		54.429 1 TARRA	DEKAL	AUFKLEBER	DECAL
14		54.563 1 TARRA	DEKAL	AUFKLEBER	DECAL
15		54.432 2			
16		54.518 1 TARRA	DEKAL	AUFKLEBER	DECAL
17		54.1176 1 TARRA	DEKAL	AUFKLEBER	DECAL
18		54.520 3 TARRA	DEKAL	AUFKLEBER	DECAL
19		54.1161 2 TARRA	DEKAL	AUFKLEBER	DECAL
		54.548 1 TARRA	DEKAL	AUFKLEBER	DECAL



OSA DEL TEIL ITEM	VARAOSA NRO RESERVDELS NR ERSATZTEIL NR PART NR	KPL OSAN NIMI ANTAL ANZAHL QTY	BENÄMNING	BENENNUNG	DESCRIPTION
	TARRAT		DEKALER	AUFKLEBER	DECALS
20	4CB4799	1	TARRA	AUFKLEBER	DECAL
21	54.1554	2	TARRA	AUFKLEBER	DECAL
22	30002A	1			
23	54.1219	1	TARRA	AUFKLEBER	DECAL
24	54.1173	2	TARRA	AUFKLEBER	DECAL
25	54.612	1	TARRA	AUFKLEBER	DECAL
26	54.700	8	TARRA	AUFKLEBER	DECAL
27	54.702	1	TARRA	AUFKLEBER	DECAL
29	54.1162	5	TARRA	AUFKLEBER	DECAL
30	54.794	4	TARRA	AUFKLEBER	DECAL
32	54.928	1	TARRA, DINO MÄESSÄ	AUFKLEBER	DECAL
34	54.1066	1	TARRA	AUFKLEBER	DECAL
35	54.1151	2	TARRA, ULOTTUMA 120T/TN	AUFKLEBER	DECAL
37	54.1110	1	TARRA	AUFKLEBER	DECAL
38	54.1175	1	TARRA	AUFKLEBER	DECAL
39	54.1178	1	TARRA	AUFKLEBER	DECAL
41	54.1403	1	TEIPPI, 165MM DINO-TEKSTI	TEXT, DINO	TEXT, DINO
42	54.1456	1	TEIPPI, 165MM 120T-TEKSTI PUN	TEXT, MODELL NR	TEXT, MODEL NO
43	54.1406	1	TEIPPI, 165MM DINO-TEKSTI ERV	TEXT, DINO	TEXT, DINO
44	54.1160	1	TEIPPISARJA, RAITA PU/VA	DEKAL SATS, RANDIG RÖD/SVART	DECAL SET, STRIPE RED/BLK
45	54.1628	1	TEIPPISARJA, RAITA PU/VA	DEKAL SATS, RANDIG RÖD/SVART	DECAL SET, STRIPE RED/BLK
46	4CB4101	1	TARRA YLÄKESKUS	SKYLT	STICKER
47	4CB4054	1	TARRA PÄÄKESKUS	PLÅT FÖR ETIKETT	DECAL
49	54.1457	1	TEIPPI, 165MM 120T-TEKSTI VAL	TEXT, MODELL NR	TEXT, MODEL NO
50	54.1296	1	TARRA TURVAVALJASOHJE	DEKAL	DECAL



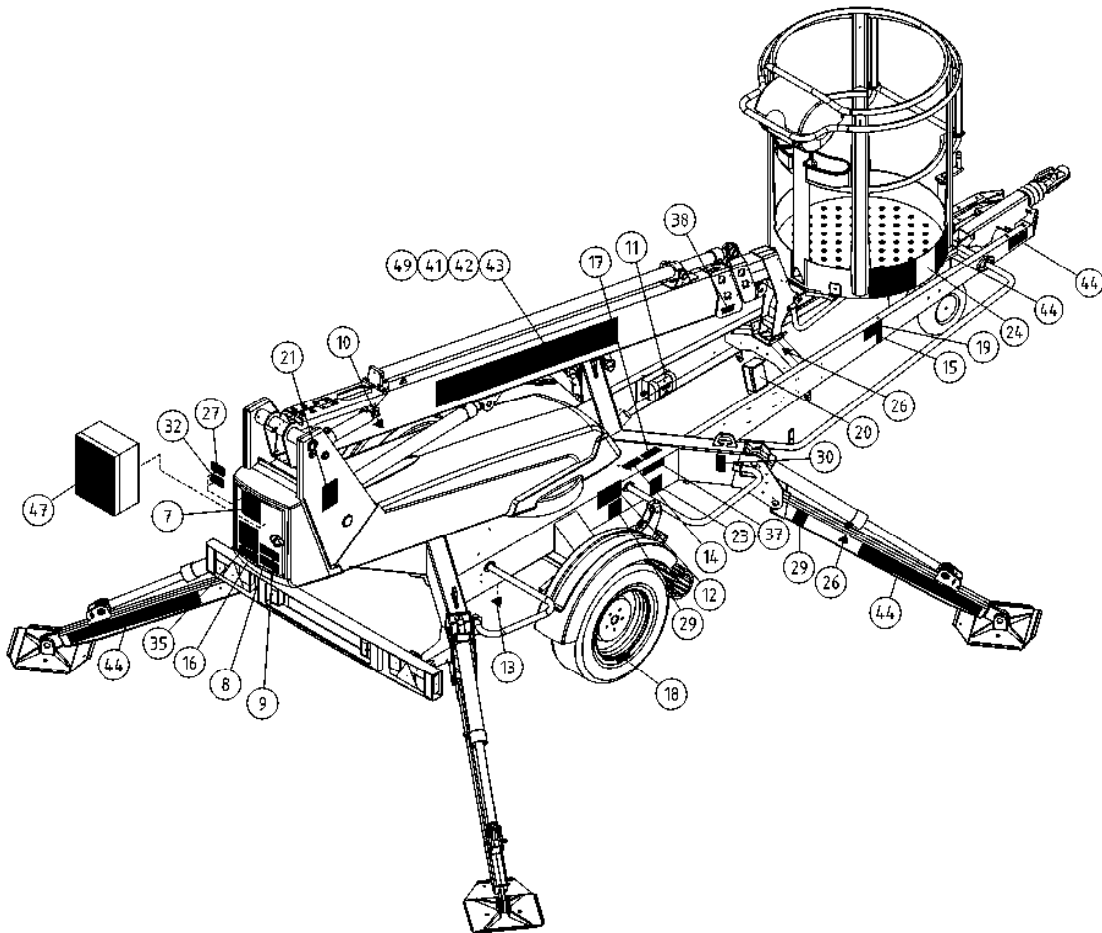
OSA VARAOSA NRO KPL OSAN NIMI
 DEL RESERVDLS NR ANTAL
 TEIL ERSATZTEIL NR ANZAHL
 ITEM PART NR QTY

BENÄMNING

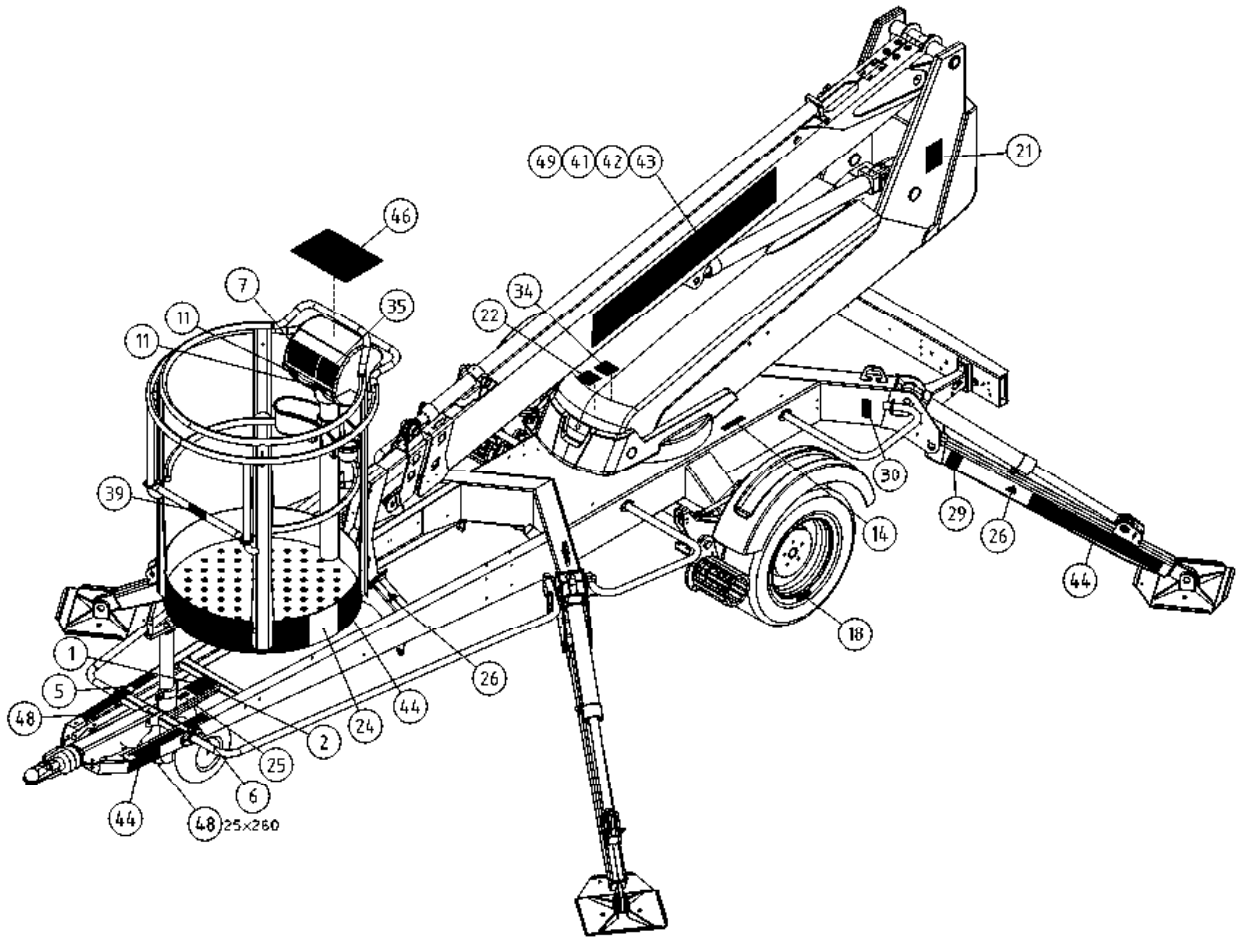
BENENNUNG

DESCRIPTION

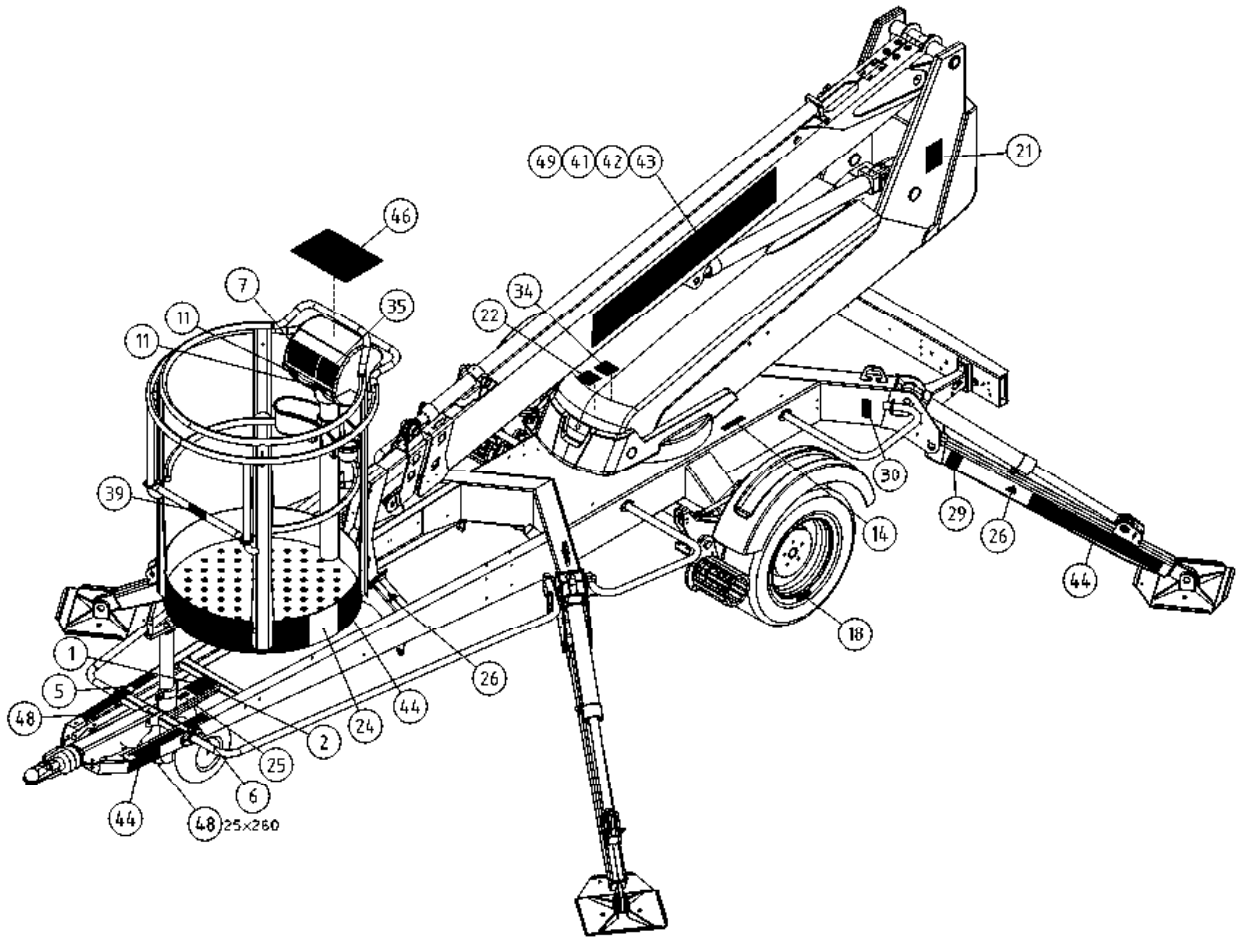
	TARRAT	DEKALER	AUFKLEBER	DECALS
	54.115XXXX 1 TEIPPISARJA, TEKSTITEIPIT	DEKAL SATS, TEXT DEKALER	AUFKLEBER SATZ, TEXTE	DECAL SET, TEXT DECALS
1	54.213XXXX 1			
2	54.356XXXX 1			
3	54.629XXXX 1			
4	54.630XXXX 1			
5	54.683XXXX 1			
6	54.705XXXX 1			
7	54.959XXXX 2			
8	54.983XXXX 1			
9	54.987XXXX 1			
XXXX = FISE = FINNISH, SWEDISH NODK = NORWEGIAN, DANISH DEGB = GERMAN, ENGLISH FRIT = FRENCH, ITALIAN EERU = ESTONIAN, RUSSIAN ESPT = SPANISH, PORTUGUESE NLFR = DUTCH, FRENCH LVLT = LATVIAN, LITHUANIAN RUGB = RUSSIAN, ENGLISH CZGB = CZECH, ENGLISH PLGB = POLISH, ENGLISH HUGB = HUNGARIAN, ENGLISH				
10	54.1158PIC 1 TEIPPISARJA, SYMBOLIT	DEKAL SATS, SYMBOLER	AUFKLEBER SERIE, SYMBOLE	DECAL SET, SYMBOLS
11	54.124 12 TARRA	DEKAL	AUFKLEBER	DECAL
12	54.180 3 TARRA	DEKAL	AUFKLEBER	DECAL
13	54.429 1 TARRA	DEKAL	AUFKLEBER	DECAL
14	54.563 1 TARRA	DEKAL	AUFKLEBER	DECAL
15	54.432 2			
16	54.518 1 TARRA	DEKAL	AUFKLEBER	DECAL
17	54.1176 1 TARRA	DEKAL	AUFKLEBER	DECAL
18	54.520 3 TARRA	DEKAL	AUFKLEBER	DECAL
19	54.1161 2 TARRA	DEKAL	AUFKLEBER	DECAL
	54.548 1 TARRA	DEKAL	AUFKLEBER	DECAL



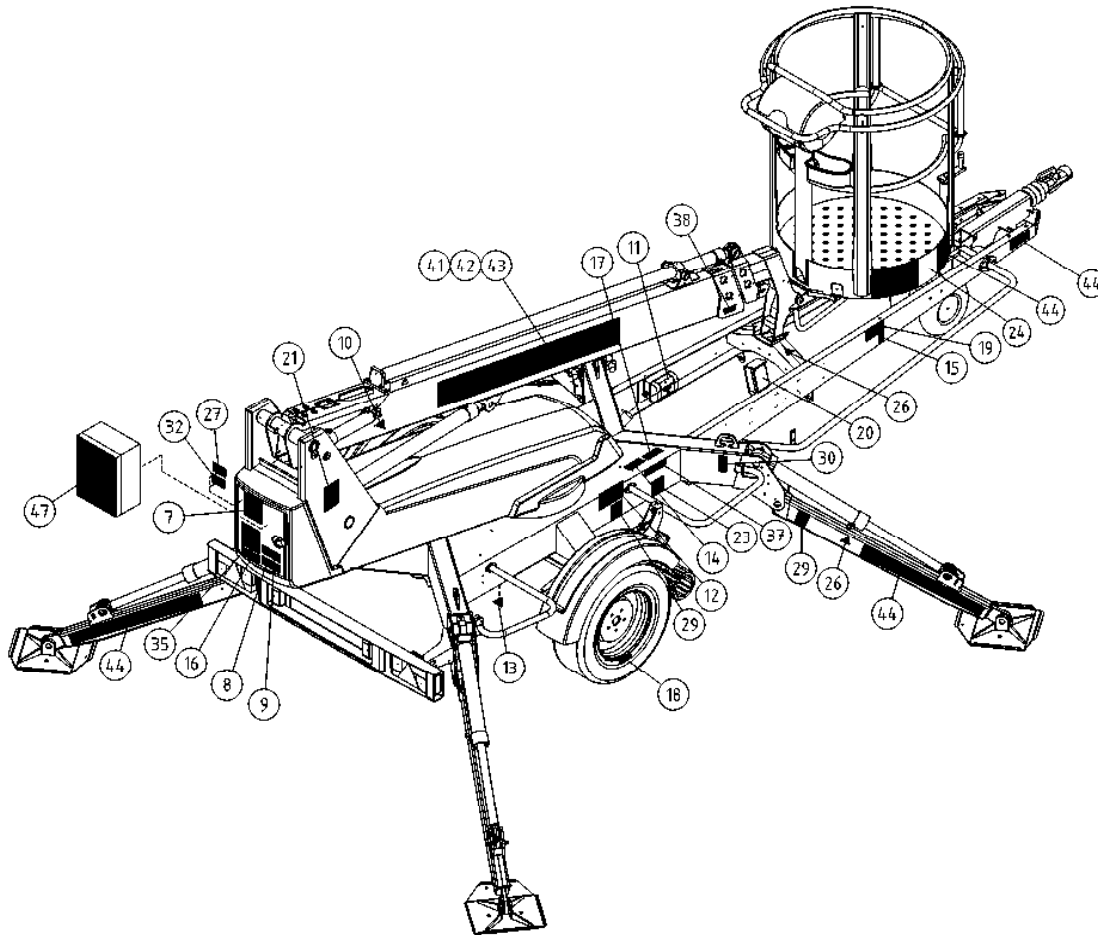
OSA DEL TEIL ITEM	VARAOSA NRO RESERVDLS NR ERSATZTEIL NR PART NR	KPL OSAN NIMI ANTAL ANZAHL QTY	BENÄMNING	BENENNUNG	DESCRIPTION
	TARRAT		DEKALER	AUFKLEBER	DECALS
20	4CB4799	1	TARRA	AUFKLEBER	DECAL
21	54.568	2	TARRA	AUFKLEBER	DECAL
22	30002A	1			
23	54.1219	1	TARRA	AUFKLEBER	DECAL
24	54.594	2	TEIPPI, KORIKUORMA	AUFKLEBER, HÖCHSTLAST	DECAL, MAX LOAD
25	54.612	1	TARRA	AUFKLEBER	DECAL
26	54.700	8	TARRA	AUFKLEBER	DECAL
27	54.702	1	TARRA	AUFKLEBER	DECAL
29	54.1162	5	TARRA	AUFKLEBER	DECAL
30	54.794	4	TARRA	AUFKLEBER	DECAL
32	54.928	1	TARRA, DINO MÄESSÄ	AUFKLEBER	DECAL
34	54.1066	1	TARRA	AUFKLEBER	DECAL
35	54.1151	2	TARRA, ULOTTUMA 120T/TN	AUFKLEBER	DECAL
37	54.1110	1	TARRA	AUFKLEBER	DECAL
38	54.1175	1	TARRA	AUFKLEBER	DECAL
39	54.1178	1	TARRA	AUFKLEBER	DECAL
41	54.1403	1	TEIPPI, 165MM DINO-TEKSTI	TEXT, DINO	TEXT, DINO
42	54.1456	1	TEIPPI, 165MM 120T-TEKSTI PUN	TEXT, MODELL NR	TEXT, MODEL NO
43	54.1406	1	TEIPPI, 165MM DINO-TEKSTI ERV	TEXT, DINO	TEXT, DINO
44	54.1159	1	TEIPPISARJA, RAITA KE/MU	DEKAL SATS, RANDIG GUL/SVART	DECAL SET, STRIPE YEL/BLK
45	54.1160	1	TEIPPISARJA, RAITA PU/VA	DEKAL SATS, RANDIG RÖD/SVART	DECAL SET, STRIPE RED/BLK
46	4CB4101	1	TARRA YLÄKESKUS	SKYLT	STICKER
47	4CB4054	1	TARRA PÄÄKESKUS	PLÅT FÖR ETIKETT	DECAL
49	54.1457	1	TEIPPI, 165MM 120T-TEKSTI VAL	TEXT, MODELL NR	TEXT, MODEL NO



OSA DEL TEIL ITEM	VARAOSA NRO RESERVDLS NR ERSATZTEIL NR PART NR	KPL OSAN NIMI ANTAL ANZAHL QTY	BENÄMNING	BENENNUNG	DESCRIPTION
	TARRAT		DEKALER	AUFKLEBER	DECALS
	54.115XXXX	1	TEIPPISARJA, TEKSTITEIPIT	AUFKLEBER SATZ, TEXTE	DECAL SET, TEXT DECALS
1	54.213XXXX	1			
2	54.356XXXX	1			
3	54.629XXXX	1			
4	54.630XXXX	1			
5	54.683XXXX	1			
6	54.705XXXX	1			
7	54.959XXXX	2			
8	54.983XXXX	1			
9	54.987XXXX	1			
XXXX =					
FISE = FINNISH, SWEDISH					
NODK = NORWEGIAN, DANISH					
DEGB = GERMAN, ENGLISH					
FRIT = FRENCH, ITALIAN					
EERU = ESTONIAN, RUSSIAN					
ESPT = SPANISH, PORTUGUESE					
NLFR = DUTCH, FRENCH					
LVLT = LATVIAN, LITHUANIAN					
RUGB = RUSSIAN, ENGLISH					
CZGB = CZECH, ENGLISH					
PLGB = POLISH, ENGLISH					
HUGB = HUNGARIAN, ENGLISH					
10	54.1158PIC	1	TEIPPISARJA, SYMBOLIT	AUFKLEBER SERIE, SYMBOLE	DECAL SET, SYMBOLS
	54.124	12	TARRA	AUFKLEBER	DECAL
11	54.180	3	TARRA	AUFKLEBER	DECAL
12	54.429	1	TARRA	AUFKLEBER	DECAL
13	54.563	1	TARRA	AUFKLEBER	DECAL
14	54.432	2			
15	54.518	1	TARRA	AUFKLEBER	DECAL
16	54.1176	1	TARRA	AUFKLEBER	DECAL
17	54.520	3	TARRA	AUFKLEBER	DECAL
18	54.1161	2	TARRA	AUFKLEBER	DECAL
19	54.548	1	TARRA	AUFKLEBER	DECAL



OSA DEL TEIL ITEM	VARAOSA NRO RESERVDLS NR ERSATZTEIL NR PART NR	KPL OSAN NIMI ANTAL ANZAHL QTY	BENÄMNING	BENENNUNG	DESCRIPTION
	TARRAT		DEKALER	AUFKLEBER	DECALS
20	4CB4799	1	TARRA	AUFKLEBER	DECAL
21	54.568	2	TARRA	AUFKLEBER	DECAL
22	30002A	1			
23	54.1219	1	TARRA	AUFKLEBER	DECAL
24	54.594	2	TEIPPI, KORIKUORMA	AUFKLEBER, HÖCHSTLAST	DECAL, MAX LOAD
25	54.612	1	TARRA	AUFKLEBER	DECAL
26	54.700	8	TARRA	AUFKLEBER	DECAL
27	54.702	1	TARRA	AUFKLEBER	DECAL
29	54.1162	5	TARRA	AUFKLEBER	DECAL
30	54.794	4	TARRA	AUFKLEBER	DECAL
32	54.928	1	TARRA, DINO MÄESSÄ	AUFKLEBER	DECAL
34	54.1066	1	TARRA	AUFKLEBER	DECAL
35	54.1151	2	TARRA, ULOTTUMA 120T/TN	AUFKLEBER	DECAL
37	54.1110	1	TARRA	AUFKLEBER	DECAL
38	54.1175	1	TARRA	AUFKLEBER	DECAL
39	54.1178	1	TARRA	AUFKLEBER	DECAL
41	54.1403	1	TEIPPI, 165MM DINO-TEKSTI	TEXT, DINO	TEXT, DINO
42	54.1456	1	TEIPPI, 165MM 120T-TEKSTI PUN	TEXT, MODELL NR	TEXT, MODEL NO
43	54.1406	1	TEIPPI, 165MM DINO-TEKSTI ERV	TEXT, DINO	TEXT, DINO
44	54.1159	1	TEIPPISARJA, RAITA KE/MU	DEKAL SATS, RANDIG GUL/SVART	DECAL SET, STRIPE YEL/BLK
45	54.1160	1	TEIPPISARJA, RAITA PU/VA	DEKAL SATS, RANDIG RÖD/SVART	DECAL SET, STRIPE RED/BLK
46	4CB4101	1	TARRA YLÄKESKUS	SCHILD	STICKER
47	4CB4054	1	TARRA PÄÄKESKUS	BLATT	DECAL
48	48.1381	2	LIUKUESTETARRA 25X260	GLEITSCHUTZ 25X260	ANTI-SLIP DECAL
49	54.1457	1	TEIPPI, 165MM 120T-TEKSTI VAL	TEXT, MODELL NR	TEXT, MODEL NO



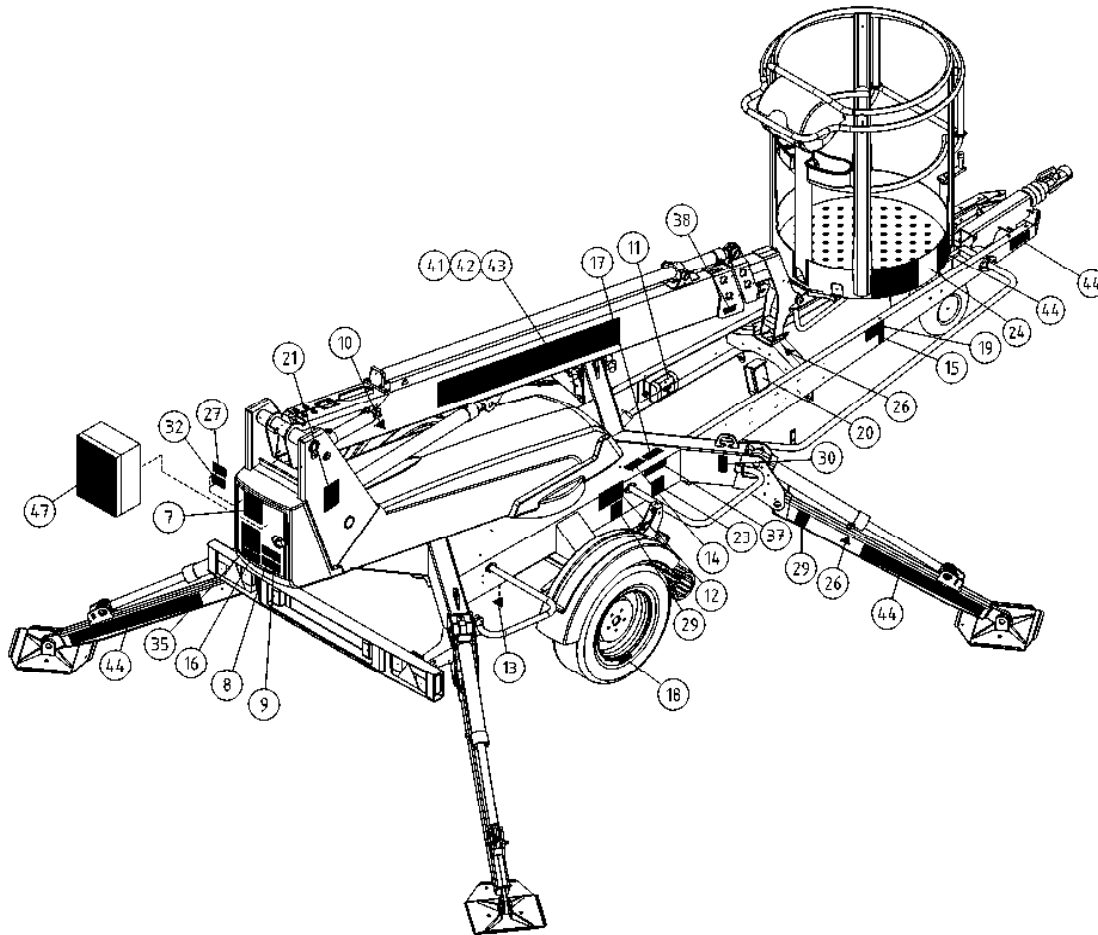
OSA VARAOSA NRO KPL OSAN NIMI
 DEL RESERVDLS NR ANTAL
 TEIL ERSATZTEIL NR ANZAHL
 ITEM PART NR QTY

BENÄMNING

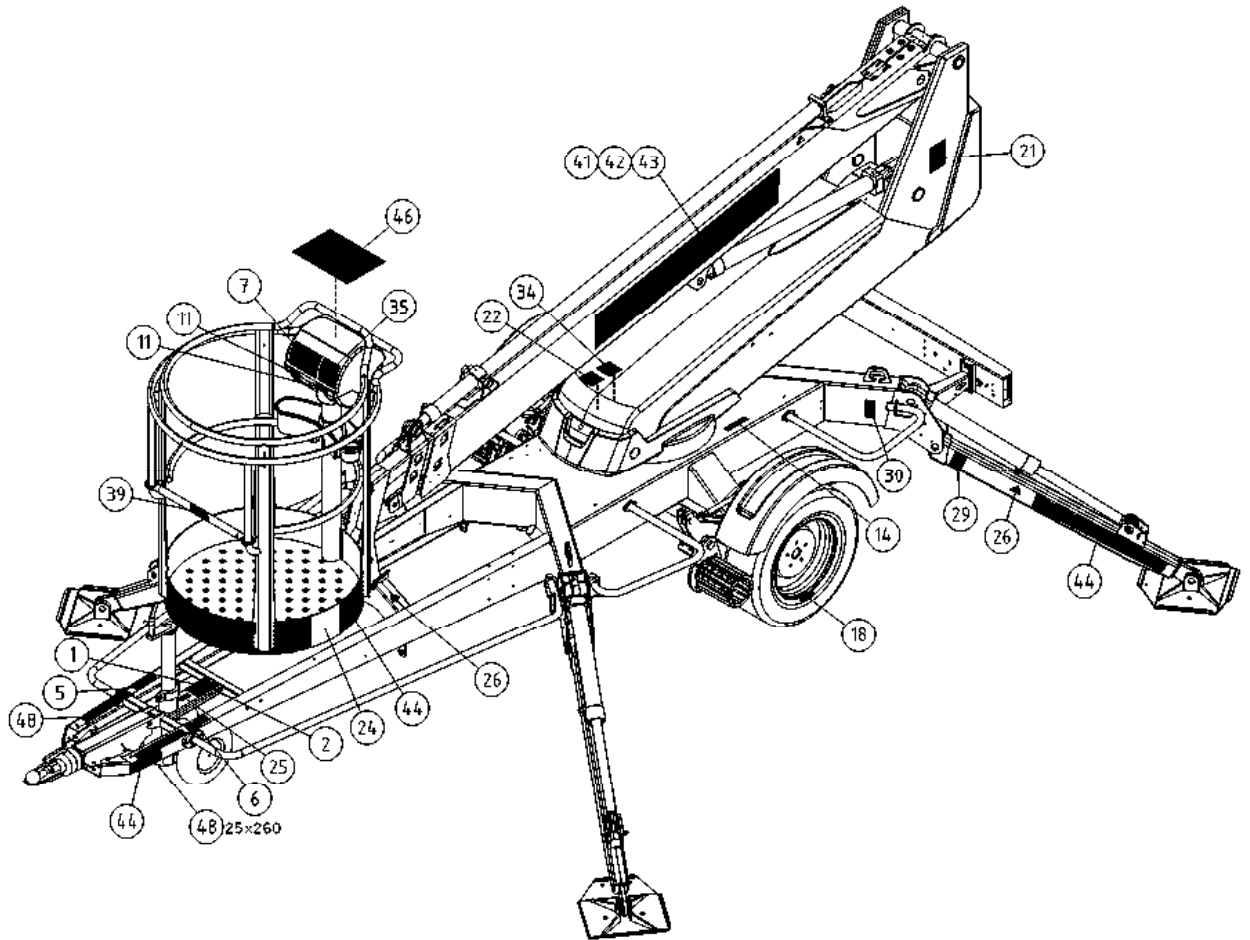
BENENNUNG

DESCRIPTION

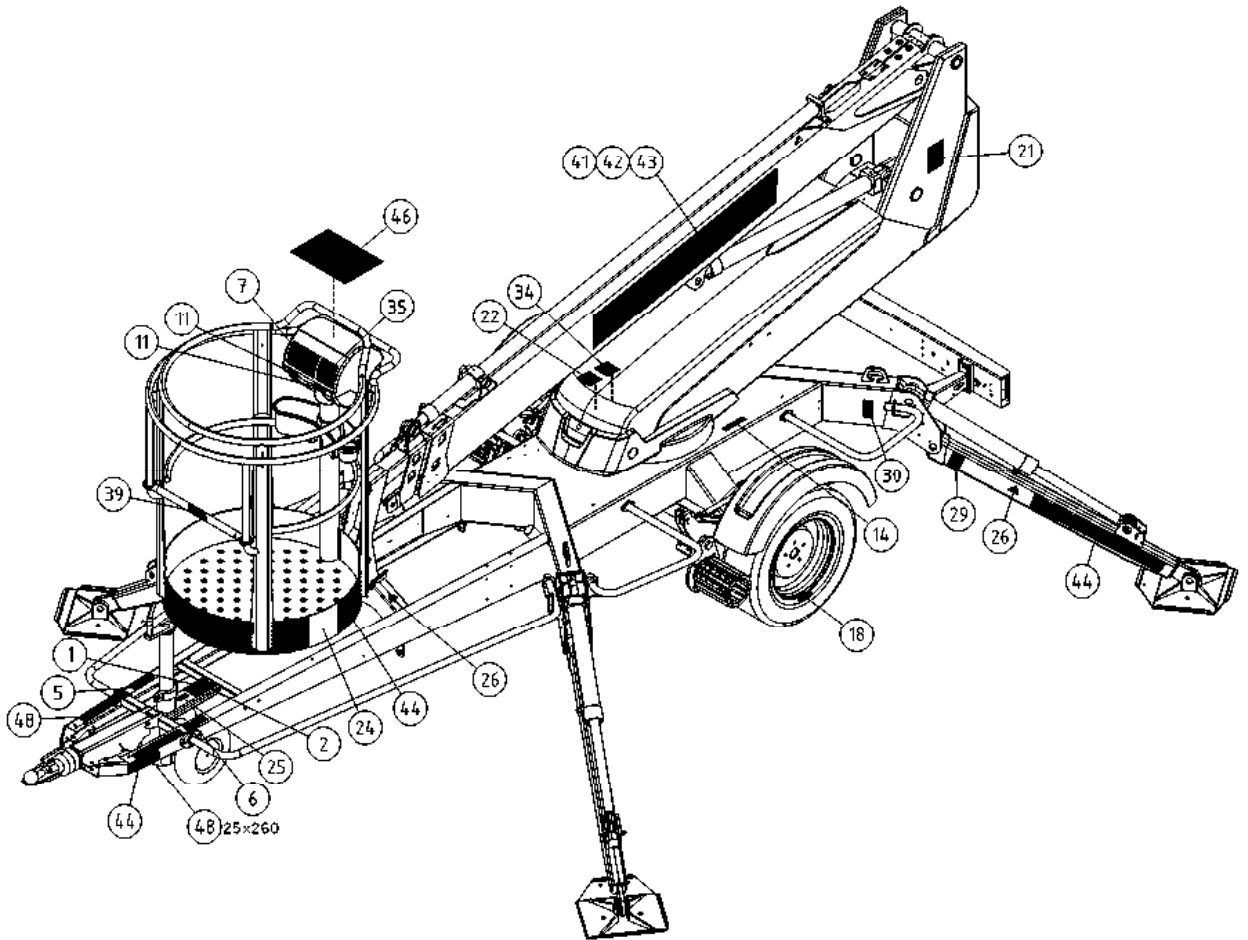
TARRAT			DEKALER	AUFKLEBER	DECALS
		TEIPPISARJA, TEKSTITEIPIT	DEKAL SATS, TEXT DEKALER	AUFKLEBER SATZ, TEXTE	DECAL SET, TEXT DECALS
1	54.115XXXX	1			
2	54.213XXXX	1			
3	54.356XXXX	1			
4	54.629XXXX	1			
5	54.630XXXX	1			
6	54.683XXXX	1			
7	54.705XXXX	1			
8	54.959XXXX	2			
9	54.983XXXX	1			
9	54.987XXXX	1			
XXXX =					
FISE = FINNISH, SWEDISH					
NODK = NORWEGIAN, DANISH					
DEGB = GERMAN, ENGLISH					
FRIT = FRENCH, ITALIAN					
EERU = ESTONIAN, RUSSIAN					
ESPT = SPANISH, PORTUGUESE					
NLFR = DUTCH, FRENCH					
LVLT = LATVIAN, LITHUANIAN					
RUGB = RUSSIAN, ENGLISH					
CZGB = CZECH, ENGLISH					
PLGB = POLISH, ENGLISH					
HUGB = HUNGARIAN, ENGLISH					
10	54.1158PIC	1	DEKAL SATS, SYMBOLER	AUFKLEBER SERIE, SYMBOLE	DECAL SET, SYMBOLS
11	54.124	12	TARRA	AUFKLEBER	DECAL
12	54.180	3	TARRA	AUFKLEBER	DECAL
13	54.429	1	TARRA	AUFKLEBER	DECAL
14	54.563	1	TARRA	AUFKLEBER	DECAL
15	54.432	2			
16	54.518	1	DEKAL	AUFKLEBER	DECAL
17	54.1176	1	DEKAL	AUFKLEBER	DECAL
18	54.520	3	DEKAL	AUFKLEBER	DECAL
19	54.1161	2	DEKAL	AUFKLEBER	DECAL
19	54.548	1	DEKAL	AUFKLEBER	DECAL



OSA DEL TEIL ITEM	VARAOSA NRO RESERVDLS NR ERSATZTEIL NR PART NR	KPL OSAN NIMI ANTAL ANZAHL QTY	BENÄMNING	BENENNUNG	DESCRIPTION
	TARRAT		DEKALER	AUFKLEBER	DECALS
20	4CB4799	1	TARRA	AUFKLEBER	DECAL
21	54.568	2	TARRA	AUFKLEBER	DECAL
22	30002A	1			
23	54.1219	1	TARRA	AUFKLEBER	DECAL
24	54.594	2	TEIPPI, KORIKUORMA	AUFKLEBER, HÖCHSTLAST	DECAL, MAX LOAD
25	54.612	1	TARRA	AUFKLEBER	DECAL
26	54.700	8	TARRA	AUFKLEBER	DECAL
27	54.702	1	TARRA	AUFKLEBER	DECAL
29	54.1162	5	TARRA	AUFKLEBER	DECAL
30	54.794	4	TARRA	AUFKLEBER	DECAL
32	54.928	1	TARRA, DINO MÄESSÄ	AUFKLEBER	DECAL
34	54.1066	1	TARRA	AUFKLEBER	DECAL
35	54.1151	2	TARRA, ULOTTUMA 120T/TN	AUFKLEBER	DECAL
37	54.1110	1	TARRA	AUFKLEBER	DECAL
38	54.1175	1	TARRA	AUFKLEBER	DECAL
39	54.1178	1	TARRA	AUFKLEBER	DECAL
41	54.1155RED	1	TEIPPISARJA, NIMITEIPIT		DECAL SET
42	54.1155BLACK	1	TEIPPISARJA, NIMITEIPIT		DECAL SET
43	54.1155GREY	1	TEIPPISARJA, NIMITEIPIT		DECAL SET
44	54.1159	1	TEIPPISARJA, RAITA KE/MU	AUFKLEBER SATZ, GESTREIFT GELB/SCHW	DECAL SET, STRIPE YEL/BLK
45	54.1160	1	TEIPPISARJA, RAITA PU/VA	AUFKLEBER SATZ, GESTREIFT ROT/SCHW	DECAL SET, STRIPE RED/BLK
46	4CB4101	1	TARRA YLÄKESKUS	SCHILD	STICKER
47	4CB4054	1	TARRA PÄÄKESKUS	BLATT	DECAL



OSA DEL TEIL ITEM	VARAOSA NRO RESERVDLS NR ERSATZTEIL NR PART NR	KPL OSAN NIMI ANTAL ANZAHL QTY	BENÄMNING	BENENNUNG	DESCRIPTION
	TARRAT		DEKALER	AUFKLEBER	DECALS
	54.115XXXX	1	TEIPPISARJA, TEKSTITEIPIT	AUFKLEBER SATZ, TEXTE	DECAL SET, TEXT DECALS
1	54.213XXXX	1			
2	54.356XXXX	1			
3	54.629XXXX	1			
4	54.630XXXX	1			
5	54.683XXXX	1			
6	54.705XXXX	1			
7	54.959XXXX	2			
8	54.983XXXX	1			
9	54.987XXXX	1			
XXXX =					
FISE = FINNISH, SWEDISH					
NODK = NORWEGIAN, DANISH					
DEGB = GERMAN, ENGLISH					
FRIT = FRENCH, ITALIAN					
EERU = ESTONIAN, RUSSIAN					
ESPT = SPANISH, PORTUGUESE					
NLFR = DUTCH, FRENCH					
LVLT = LATVIAN, LITHUANIAN					
RUGB = RUSSIAN, ENGLISH					
CZGB = CZECH, ENGLISH					
PLGB = POLISH, ENGLISH					
HUGB = HUNGARIAN, ENGLISH					
10	54.1158PIC	1	TEIPPISARJA, SYMBOLIT	AUFKLEBER SERIE, SYMBOLE	DECAL SET, SYMBOLS
11	54.124	12	TARRA	AUFKLEBER	DECAL
12	54.180	3	TARRA	AUFKLEBER	DECAL
13	54.429	1	TARRA	AUFKLEBER	DECAL
14	54.563	1	TARRA	AUFKLEBER	DECAL
15	54.432	2			
16	54.518	1	TARRA	AUFKLEBER	DECAL
17	54.1176	1	TARRA	AUFKLEBER	DECAL
18	54.520	3	TARRA	AUFKLEBER	DECAL
19	54.1161	2	TARRA	AUFKLEBER	DECAL
	54.548	1	TARRA	AUFKLEBER	DECAL



OSA DEL TEIL ITEM	VARAOSA NRO RESERVDLS NR ERSATZTEIL NR PART NR	KPL OSAN NIMI ANTAL ANZAHL QTY	BENÄMNING	BENENNUNG	DESCRIPTION
	TARRAT		DEKALER	AUFKLEBER	DECALS
20	4CB4799	1	TARRA	AUFKLEBER	DECAL
21	54.568	2	TARRA	AUFKLEBER	DECAL
22	30002A	1			
23	54.1219	1	TARRA	AUFKLEBER	DECAL
24	54.594	2	TEIPPI, KORIKUORMA	AUFKLEBER, HÖCHSTLAST	DECAL, MAX LOAD
25	54.612	1	TARRA	AUFKLEBER	DECAL
26	54.700	8	TARRA	AUFKLEBER	DECAL
27	54.702	1	TARRA	AUFKLEBER	DECAL
29	54.1162	5	TARRA	AUFKLEBER	DECAL
30	54.794	4	TARRA	AUFKLEBER	DECAL
32	54.928	1	TARRA, DINO MÄESSÄ	AUFKLEBER	DECAL
34	54.1066	1	TARRA	AUFKLEBER	DECAL
35	54.1151	2	TARRA, ULOTTUMA 120T/TN	AUFKLEBER	DECAL
37	54.1110	1	TARRA	AUFKLEBER	DECAL
38	54.1175	1	TARRA	AUFKLEBER	DECAL
39	54.1178	1	TARRA	AUFKLEBER	DECAL
41	54.1155RED	1	TEIPPISARJA, NIMITEIPIT	DEKAL SATS	DECAL SET
42	54.1155BLACK	1	TEIPPISARJA, NIMITEIPIT	DEKAL SATS	DECAL SET
43	54.1155GREY	1	TEIPPISARJA, NIMITEIPIT	DEKAL SATS	DECAL SET
44	54.1159	1	TEIPPISARJA, RAITA KE/MU	DEKAL SATS, RANDIG GUL/SVART	AUFKLEBER SATZ, GESTREIFT GELB/SCHW
45	54.1160	1	TEIPPISARJA, RAITA PU/VA	DEKAL SATS, RANDIG RÖD/SVART	AUFKLEBER SATZ, GESTREIFT ROT/SCHW
46	4CB4101	1	TARRA YLÄKESKUS	SKYLTT	STICKER
47	4CB4054	1	TARRA PÄÄKESKUS	PLÄT FÖR ETIKETT	DECAL
48	48.1381	2	LIUKUESTETARRA 25X260	HALKSKYDD	GLEITSCHUTZ 25X260 ANTI-SLIP DECAL