

**VARAOSALUETTELO
SPARE PART LIST
ERSATZTEILLISTE
RESERVDELSFÖRTECKNING**

**DINO
105TL**

Manufacturer:

Dinolift Oy
Raikkolantie 145 | FI-32210 LOIMAA
Tel: + 358 20 1772 400 | info@dinolift.com | www.dinolift.com

Voimassa valmistusnumerosta
Valid from serial number
Gültig ab Seriennummer
Giltig från tillverkningsnummer

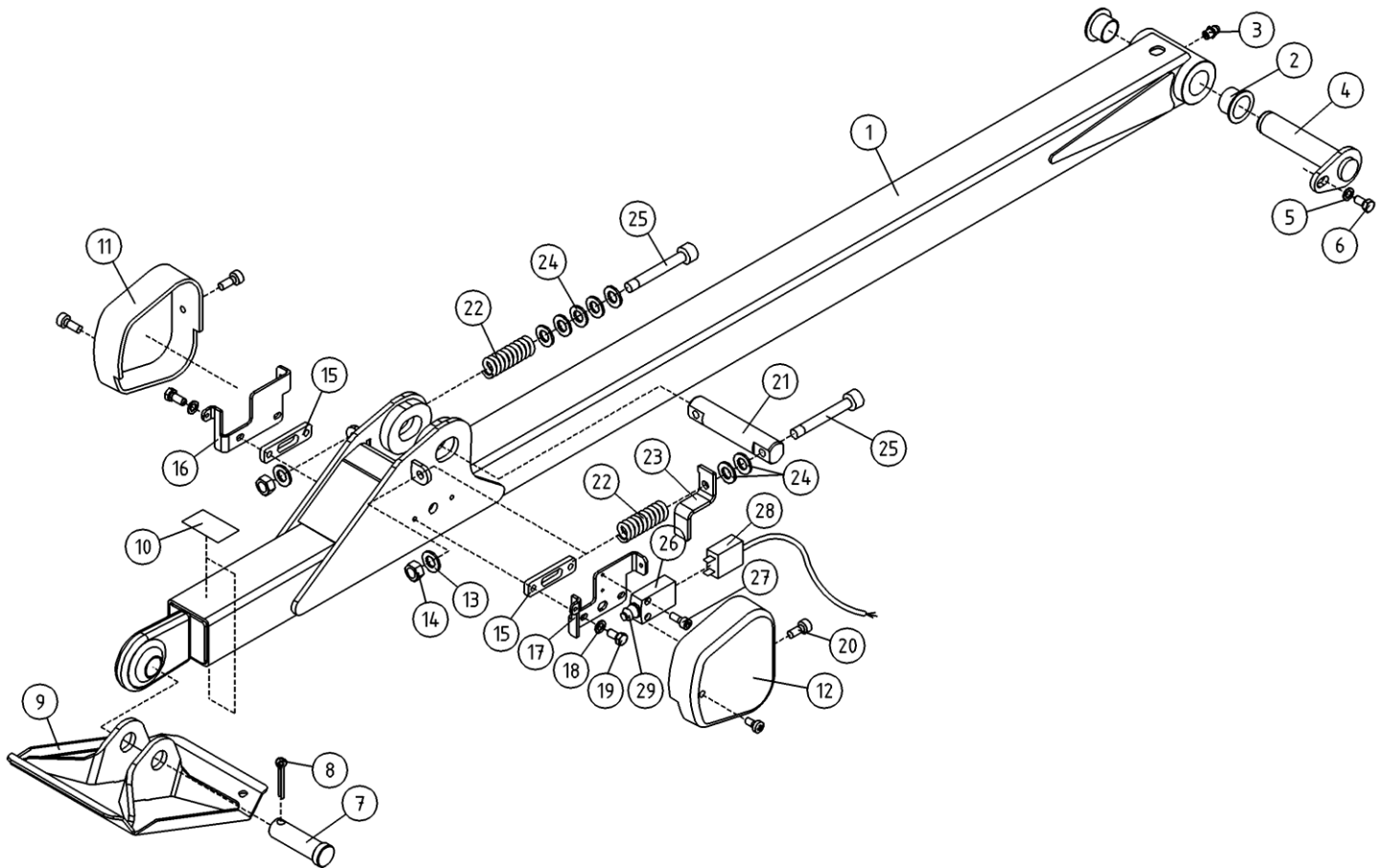
105TL -->10003 -->

Dokumentti tehty
Document created
Dokument erstellt
Dokument färdigställd

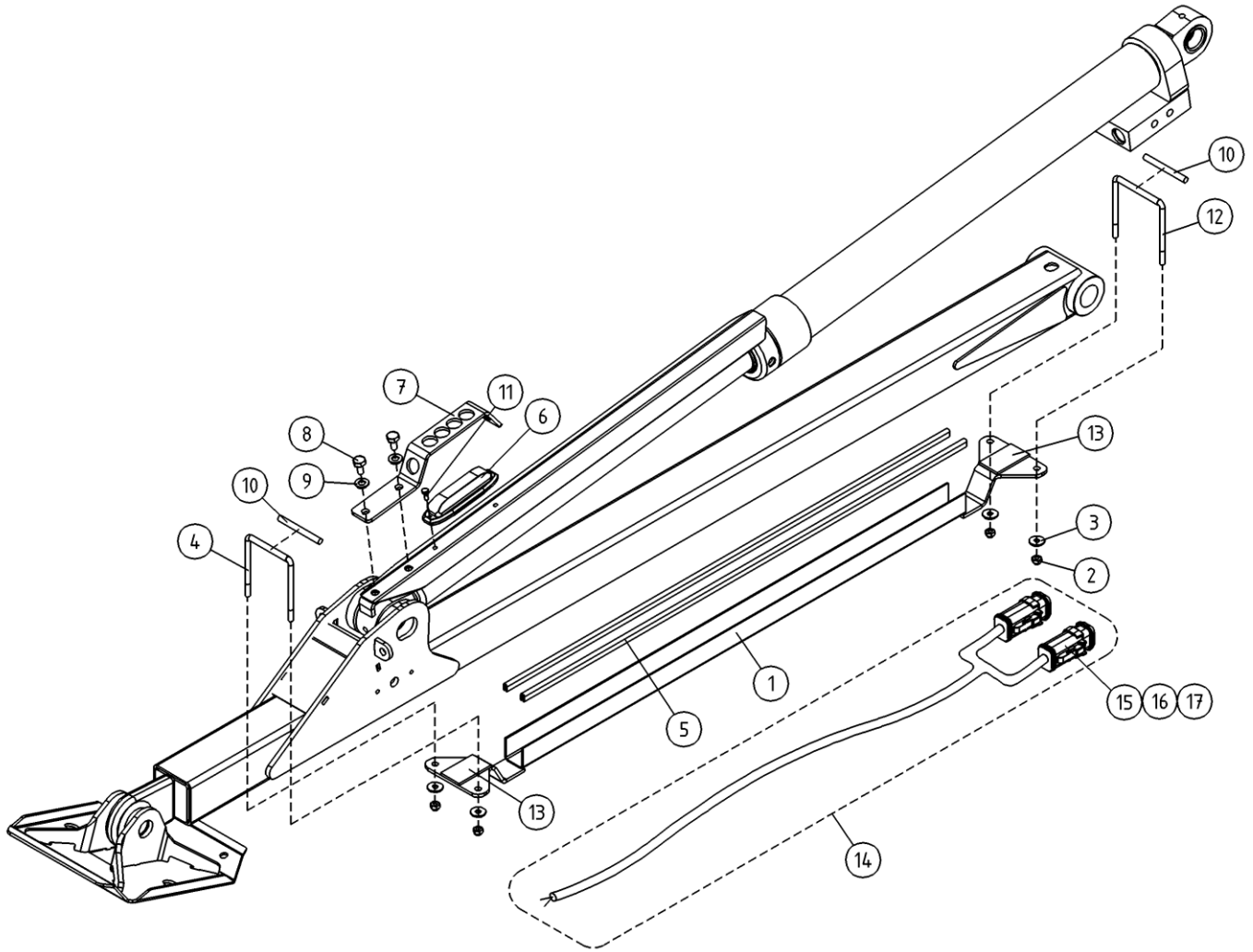
5/2026

	SISÄLTÖ	CONTENT	INNEHÅLL	INHALT	
9VA2863	TUKIJALKA	OUTRIGGER	STÖDBEN	STÜTZBEIN	6
9VA3932	OPTIO, TUKIJALKAMERKKIVALOT	OPTION, INDICATOR FOR OUTRIGGERS	TILLVAL, LJUSDIODER FÖR STÖDBENEN	OPTION, KONTROLLEUCHTEN FÜR STÜTZBEINE	7
9VA3237	ALUSTA 10176->	CHASSIS	CHASSI	FAHRGESTELL	8
9VA2870	ALUSTA ->10175	CHASSIS	CHASSI	FAHRGESTELL	10
9VA3572	TUKIJALKALEVYT	EXTRA OUTRIGGER PADS	STÖDBENSSPLATTOR	ZUSÄTZLICHE STÜTZPLATTEN	11
9VA2868	VESIVAACA	SPIRIT LEVEL	VATTENPASS	WASSERWAAGE	12
9VA3145	JARRUVIVUSTO	BRAKE BEAMS	BROMSMANÖVERANORDNING	BREMSEGESTÄNGE	14
9VA2888	AJOLAITE 10006->	DRIVING DEVICE	KÖRANORDNING	FAHRANTRIEB	16
9VA2887	AKSELISTO 10004->	AXLES	AXLAR	ACHSEN	18
9VA2869	AKSELISTO ->10003	AXLES	AXLAR	ACHSEN	20
9VA3208	AJOLAITE 10099-10106, 10109-10110, 10157, 10168->	DRIVING DEVICE	KÖRANORDNING	FAHRANTRIEB	22
9VA2865	AJOLAITE 10014-10098, 10107-10108, 10111-10156, 10158-10167	DRIVING DEVICE	KÖRANORDNING	FAHRANTRIEB	24
9VA2885	KAANTOLAITE, KIINNIKKEET 10004->	TURNING DEVICE, FIXINGS	SVÄNGANORDNING, FÄSTNINGAR	SCHWENKVORRICHTUNG, HALTER	27
9VA2880	KAANTOLAITE, KIINNIKKEET ->10003	TURNING DEVICE, FIXINGS	SVÄNGANORDNING, FÄSTNINGAR	SCHWENKVORRICHTUNG, HALTER	30
9VA3430	ULKOPUOMI	OUTER BOOM	ÖVRE BOM	AUSSENARM	32
9VA2883	ULKOPUOMI	OUTER BOOM	ÖVRE BOM	AUSSENARM	34
9VA2882	SISÄPUOMI	INNER BOOM	INRE BOM	INNENARM	35
9VA2884	ENERGIANSIIRTOKETJU	ENERGY TRANSFER CHAIN	KRAFTÖVERFÖRINGSKEDJA	ENERGIEFÜHRUNGSKETTE	36
9VA3965	PUOMIN TUKI 10450->	BOOM SUPPORT	STÖD FÖR BOMEN	ARMSTÜTZE	38
9VA3238	PUOMIN TUKI 10176-10449	BOOM SUPPORT	STÖD FÖR BOMEN	ARMSTÜTZE	40
9VA2867	PUOMIN TUKI ->10175	BOOM SUPPORT	STÖD FÖR BOMEN	ARMSTÜTZE	42
9VA2866	KORI	PLATFORM	KORG	KORB	44
9VA3435	SAFEGUARD PURISTUMISSUOJA MERKKIVALOLLA JA ÄÄNELLÄ	SAFEGUARD SECONDARY QUARDING INCLUDING AV WARNING	SAFEGUARD KLAMSKYDD MED LJUSIGNALVARNING	SAFEGUARD SEKUNDÄRES SCHUTZSYSTEM MIT AV WARNUNG	45
9VA2896	TUKIJALKASYLINTERI	OUTRIGGER CYLINDER	STÖDBENCYLINDER	STÜTZBEINZYLINDER	46
9VA2103	VENTTIILIPESA+VENTT. TUKIJALKASYLINTERI	VALVE HOUSING+VALVES OUTRIGGER CYLINDER	VENTILHUS+VENTILER STÖDBENCYLINDER	VENTILGEHÄUSE+VENTIL STÜTZBEINZYLINDER	47
9VA3394	NOSTOSYLINTERI	LIFTING CYLINDER	LYFTCYLINDER	HEBEZYLINDER	48
9VA2895	NOSTOSYLINTERI	LIFTING CYLINDER	LYFTCYLINDER	HEBEZYLINDER	49
9VA2899	TELESKOOPPISYLINTERI ->10003,10024->	TELESCOPE CYLINDER	TELESKOPCYLINDER	TELESKOPZYLINDER	50
9VA2897	VENTTIILIPESA+VENTT. TELESKOOPPISYLINTERI	VALVE HOUSING+VALVES TELESCOPE CYLINDER	VENTILHUS+VENTILER CYLINDER, TELESKOP	VENTILGEHÄUSE+VENT. ZYLINDER, TELESKOP	51
9VA2898	TELESKOOPPISYLINTERI 10004-10023	TELESCOPE CYLINDER	TELESKOPCYLINDER	TELESKOPZYLINDER	52
9VA3912	ORJASYLINTERI	SLAVE CYLINDER	SLAVCYLINDER	HILFZYLINDER	53
9VA3910	VENTTIILIPESA+VENTT. ORJASYLINTERI	VALVE HOUSING+VALVES SLAVE CYLINDER	VENTILHUS+VENTILER SLAVCYLINDER	VENTILGEHÄUSE+VENTIL HILFZYLINDER	54
9VA2894	ORJASYLINTERI	SLAVE CYLINDER	SLAVCYLINDER	HILFZYLINDER	55
9VA2893	VENTTIILIPESA+VENTT. ORJASYLINTERI	VALVE HOUSING+VALVES SLAVE CYLINDER	VENTILHUS+VENTILER SLAVCYLINDER	VENTILGEHÄUSE+VENTIL HILFZYLINDER	56
9VA2892	MASTERSYLINTERI	MASTER CYLINDER	HUVUDCYLINDER	MASTERZYLINDER	57
9VA3964	HYDRAULIIKKA, TUKIJALAT 10450->	HYDRAULICS, OUTRIGGERS	HYDRAULIK, STÖDBENEN	HYDRAULIK, STÜTZBEINE	58
9VA3239	HYDRAULIIKKA, TUKIJALAT 10176-10449	HYDRAULICS, OUTRIGGERS	HYDRAULIK, STÖDBENEN	HYDRAULIK, STÜTZBEINE	59
9VA2873	HYDRAULIIKKA, TUKIJALAT ->10175	HYDRAULICS, OUTRIGGERS	HYDRAULIK, STÖDBENEN	HYDRAULIK, STÜTZBEINE	60
9VA3966	HYDRAULIIKKA, AJOLAITE 10450->	DRIVING DEVICE, HYDRAULICS	HYDRAULIK, KÖRANORDNING	HYDRAULIK, FAHRANTRIEB	61
9VA3240	HYDRAULIIKKA, AJOLAITE 10176-10449	DRIVING DEVICE, HYDRAULICS	HYDRAULIK, KÖRANORDNING	HYDRAULIK, FAHRANTRIEB	62
9VA2872	HYDRAULIIKKA, AJOLAITE ->10175	DRIVING DEVICE, HYDRAULICS	HYDRAULIK, KÖRANORDNING	HYDRAULIK, FAHRANTRIEB	63
9VA3416	VENTTIILIBLOKI	VALVE BLOCK	VENTILBLOCK	STEUERBLOCK	64
9VA4022	VENTTIILIBLOKI	VALVE BLOCK	VENTILBLOCK	STEUERBLOCK	65
9VA3392	VENTTIILIBLOKI	VALVE BLOCK	VENTILBLOCK	STEUERBLOCK	66
9VA2891	VENTTIILIBLOKI	VALVE BLOCK	VENTILBLOCK	STEUERBLOCK	67
9VA2876	HYDRAULIIKKA, PUMPUT JA VARUSTEET 10115->	HYDRAULICS, PUMPS AND ACCESSORIES	HYDRAULIK, PUMPAR OCH UTRUSTNING	HYDRAULIK, PUMPEN UND AUSRÜSTUNG	69
9VA2881	HYDRAULIIKKA, PUMPPU ->10114	HYDRAULICS, PUMP	HYDRAULIK, PUMPEN	HYDRAULIK, PUMPE	72
9VA2871	HYDRAULIIKKA, KAANTOLAITE	HYDRAULICS, TURNING DEVICE	HYDRAULIK, SVÄNGANORDNING	HYDRAULIK, SCHWENKVORRICHTUNG	73
9VA4027	HYDRAULIIKKA, PUOMISTO	HYDRAULICS, BOOMS	HYDRAULIK, BOMAR	HYDRAULIK, ARMEN	74
9VA2875	HYDRAULIIKKA, PUOMISTO	HYDRAULICS, BOOMS	HYDRAULIK, BOMAR	HYDRAULIK, ARMEN	75

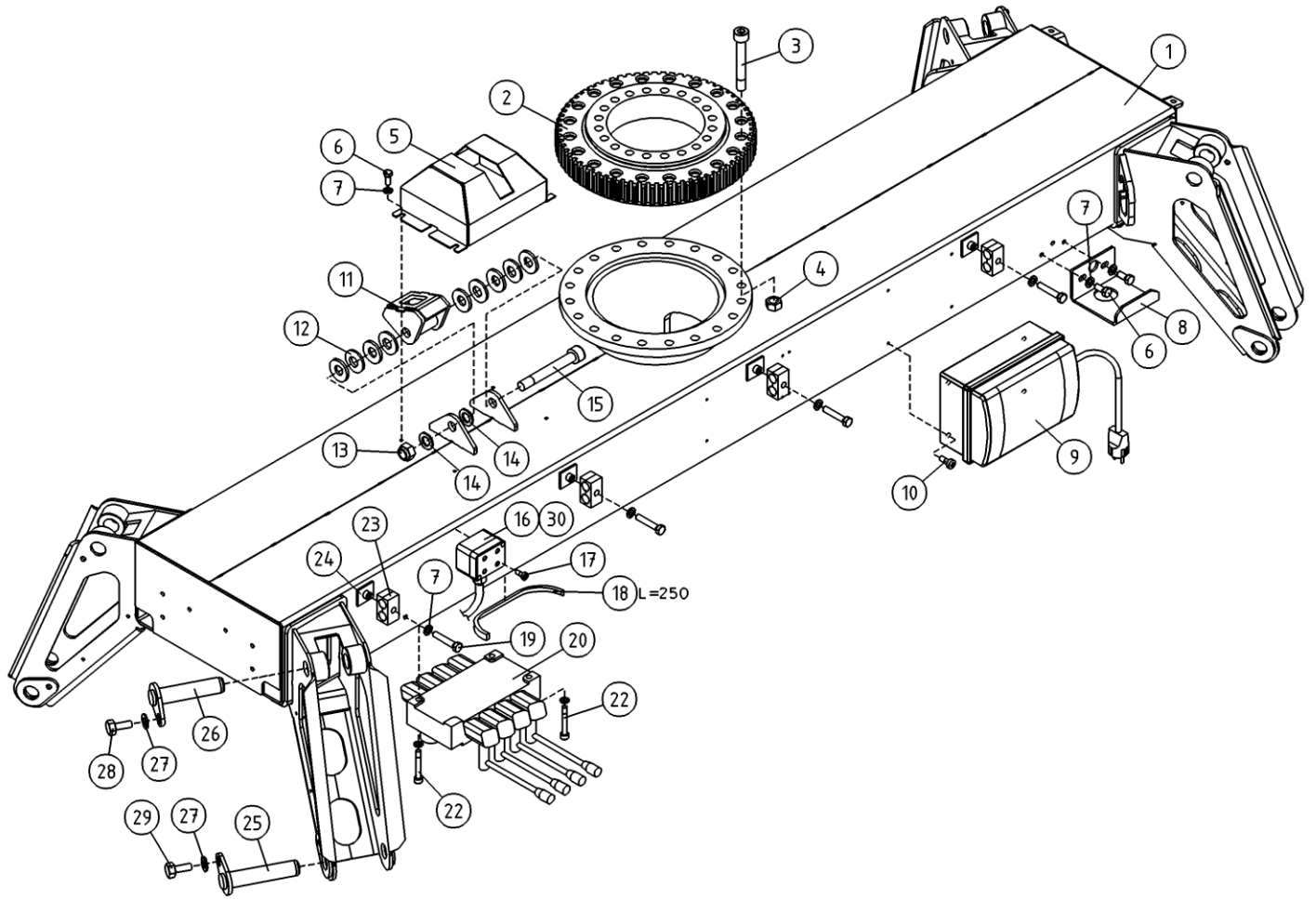
9VA3393	HYDRAULIIKKA, NOSTOSYLINTERI	HYDRAULICS, LIFTING CYLINDER	HYDRAULIK, LYFTCYLINDER	HYDRAULIK, HEBEZYLINDER	76
9VA2874	HYDRAULIIKKA, NOSTOSYLINTERI	HYDRAULICS, LIFTING CYLINDER	HYDRAULIK, LYFTCYLINDER	HYDRAULIK, HEBEZYLINDER	77
9VA4126	ALUSTA, JOHTOSARJA 10520-->	CHASSIS, ELECTRIC HARNESS	CHASSI, LEDNINGSSATS	FAHRGESTELL, LEITERZUG	78
9VA2890	ALUSTA, JOHTOSARJA	CHASSIS, ELECTRIC HARNESS	CHASSI, LEDNINGSSATS	FAHRGESTELL, LEITERZUG	79
9VA4082	VALOVARUSTUS	LIGHT EQUIPMENT	LJUSUTRUSTNING	BELEUCHTUNGSAUSRÜSTUNG	80
9VA2864	VALOVARUSTUS	LIGHT EQUIPMENT	LJUSUTRUSTNING	BELEUCHTUNGSAUSRÜSTUNG	81
9VA2902	UCB-KESKUS	UCB-CENTRE	UCB-CENTRAL	UCB-STEUERZENTRALE	82
9VA4121	LCB-KESKUS, KOTELOT + KIINNTIMET 10514, 10520-->	LCB-CENTRE, HOUSING + FIXINGS	LCB-CENTRAL, KÅPA + FASTNINGAR	LCB-ZENTRALE, GEHÄUSE + HALTER	83
9VA2903	LCB-KESKUS, KOTELOT + KIINNTIMET	LCB-CENTRE, HOUSING + FIXINGS	LCB-CENTRAL, KÅPA + FASTNINGAR	LCB-ZENTRALE, GEHÄUSE + HALTER	84
9VA3515	LCB-KESKUS, KANSI 10276-->	LCB-CENTRE, COVER	LCB-CENTRAL, LOCK	LCB-ZENTRALE, DECKEL	85
9VA2904	LCB-KESKUS, KANSI -->10275	LCB-CENTRE, COVER	LCB-CENTRAL, LOCK	LCB-ZENTRALE, DECKEL	86
9VA4041	LCB-KESKUS 10505-->	LCB-CENTRE	LCB-CENTRAL	LCB-ZENTRALE	87
9VA3986	LCB-KESKUS 10446-->	LCB-CENTRE	LCB-CENTRAL	LCB-ZENTRALE	88
9VA3507	LCB-KESKUS -->10445	LCB-CENTRE	LCB-CENTRAL	LCB-ZENTRALE	89
9VA2905	LCB-KESKUS	LCB-CENTRE	LCB-CENTRAL	LCB-ZENTRALE	90
9VA4040	TRACKUNIT, OPTIO 10505-->	TRACKUNIT, OPTION	TRACKUNIT, OPTION	TRACKUNIT, OPTION	91
9VA3890	TRACKUNIT, OPTIO	TRACKUNIT, OPTION	TRACKUNIT, OPTION	TRACKUNIT, OPTION	92
9VA3028	OPTIO, TUKIJALKAMERKKIVALOT	OPTION, INDICATOR FOR OUTRIGGERS	TILLVAL, LJUSDIODER FÖR STÖDBENEN	OPTION, KONTROLLEUCHTEN FÜR STÜTZBEINE	93
9VA2886	OPTIO, TUKIJALKAMERKKIVALOT	OPTION, INDICATOR FOR OUTRIGGERS	TILLVAL, LJUSDIODER FÖR STÖDBENEN	OPTION, KONTROLLEUCHTEN FÜR STÜTZBEINE	94
9VA3882	VIKAVIRTASUOJAKYTKIN 10399-->	FAULT CURRENT SAFETY SWITCH	FELDSTRÖMSBRYTARE	FEHLERSTROMSCHUTZSCALTER	95
9VA3772	VIKAVIRTASUOJAKYTKIN -->10398	FAULT CURRENT SAFETY SWITCH	FELDSTRÖMSBRYTARE	FEHLERSTROMSCHUTZSCALTER	96
9VA2889	VIKAVIRTASUOJAKYTKIN -->10398	FAULT CURRENT SAFETY SWITCH	FELDSTRÖMSBRYTARE	FEHLERSTROMSCHUTZSCALTER	97
9VA3537	TARRAT	DECALS	DEKALER	AUFKLEBER	99
9VA3538	TARRAT	DECALS	DEKALER	AUFKLEBER	101
9VA3149	TARRAT	DECALS	DEKALER	AUFKLEBER	103
9VA3150	TARRAT	DECALS	DEKALER	AUFKLEBER	105
9VA2900	TARRAT	DECALS	DEKALER	AUFKLEBER	107
9VA2901	TARRAT	DECALS	DEKALER	AUFKLEBER	109



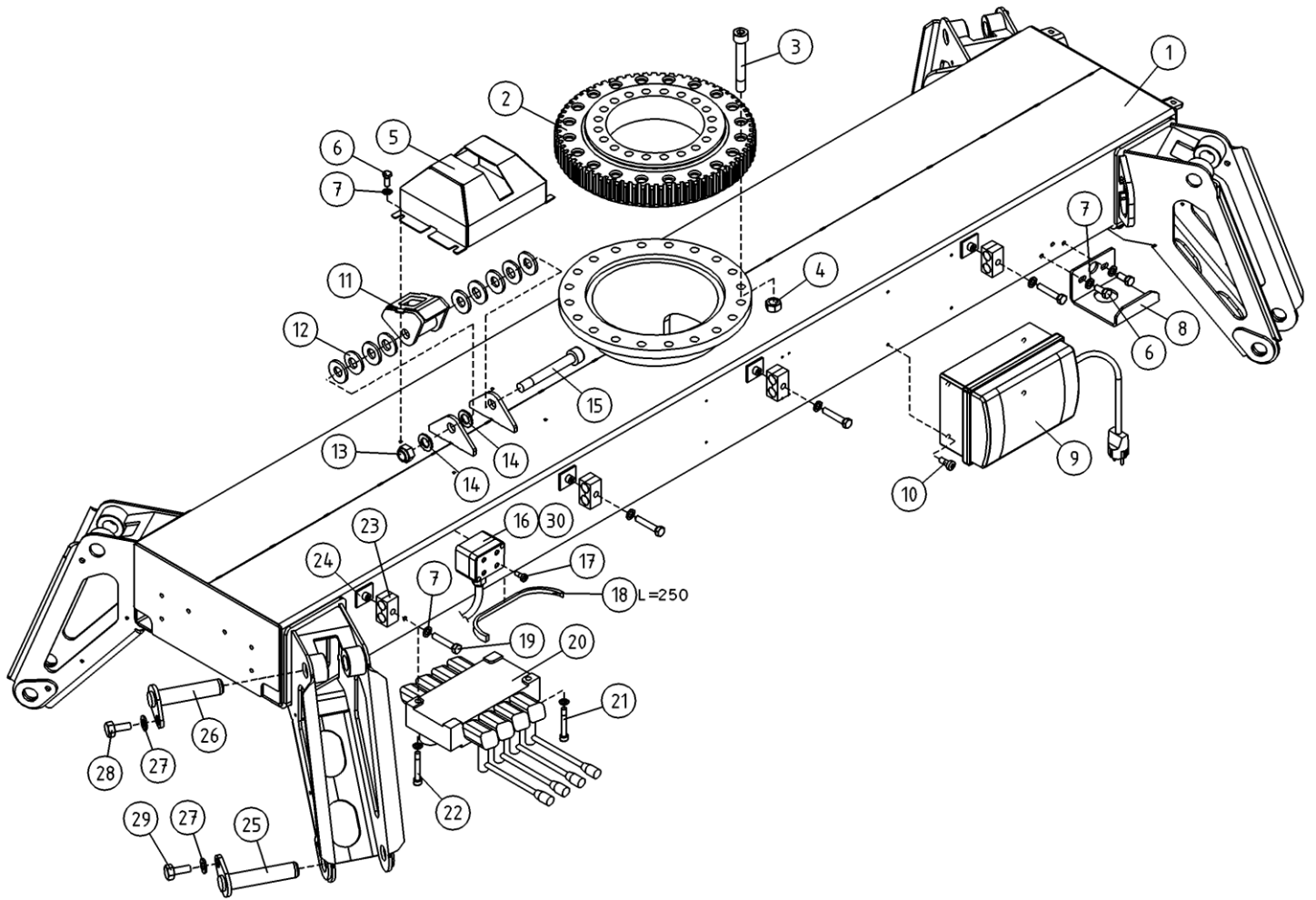
OSA ITEM DEL TEIL	VARAOSA NRO PART NR RESERVEL NR ERSATZTEIL NR	KPL QTY ANTAL ANZAHL	OSAN NIMI	DESCRIPTION	BENÄNNING	BENENNUNG
			TUKJALKA	OUTRIGGER	STÖDBEN	STÜTZBEIN
1	3CB6709	4	TUKJALKA 105TL	OUTRIGGER	STÖDBEN	STÜTZFUSS
2	29.2047	8	LAAKERIHOLKKI	BEARING BUSHING	LAGERBUSSNING	LAGERBUCHSE
3	29.017	4	VOIDENIPPA M8	GREASE NIPPLE	SMORJNIPPEL	SCHMIERNIPPEL
4	4CB6916	4	TAPPI T14.25113	PIN	TAPP	ZAPFEN
5	M1009	4	ALUSLAATTA M10, DIN125	WASHER	BRICKA	UNTERLEGSCHIEBE
6	M1016.001	4	RUUVI M10 X 20, DIN933(8.8)	SCREW	SKRUV	SCHRAUBE
7	4CB6728	4	TAPPI T17.21087	PIN	TAPP	ZAPFEN
8	25.464	4	SAKSISOKKA 8 X 32, DIN94 ZN	COTTER PIN	SAXSPRINT	SPLINT
9	3CB6698	4	TUKIJALAN ANTURALEVY	OUTRIGGER:SUPPORT PL	STÖDBEN: FOTPLATTA	STÜTZFUSS:ABSTÜTZPLA
10	48.432	8	LIUKUESTETARRA 3M	SAFETY WALK	HALKSKYDD	GLEITSCHUTZ
11	4CB4147	4	SUOJUS RAJAKYTKIMELLE	COVER	SKYDD	SCHUTZ
12	4CB4146	4	SUOJUS RAJAKYTKIMELLE	COVER	SKYDD	SCHUTZ
13	M0809	16	ALUSLAATTA M8, DIN125	WASHER	BRICKA	UNTERLEGSCHIEBE
14	M0800.001	8	LUKITUSMUTTERI M8, DIN985(8)	LOCK NUT	MUTTER	MUTTER
15	4CB4475	8	TUKIJALKA, KOROKELEVY	OUTRIGGER, SPACER	STÖDBEN, FÖRHÖJNING	STÜTZBEIN, ERHÖHUNG
16	4CB4029	4	SUOJAN KIINNIKE	COVER FIXING	SKYDDSFASTE	SCHUTZBEFESTIGUNG
17	4CB3924	4	RAJAKYTKIMEN TELINE	RACK, LIMIT SWITCH	STÄLL GRÄNSBRYTARE	BOCK, GRENZTASTER
18	M0609	16	ALUSLAATTA M6, DIN125	WASHER	BRICKA	UNTERLEGSCHIEBE
19	M0615.001	16	RUUVI M6 X 16, DIN933(8.8)	SCREW	SKRUV	SCHRAUBE
20	M0512.034	8	URARUUVI M5 X 10, DIN7985Z	SCREW	SKRUV	SCHRAUBE
21	4CB6733	4	TAPPI T70.25120	PIN	TAPP	ZAPFEN
22	30.041	8	PURISTUSJOUSSI	PRESSURE SPRING	TRYCKFJÄDER	KLEMMFEDER
23	4CB1984	4	VASTIN TUKIJALKA KP	LIMITER, OUTRIGGER	ANSLAG STÖDBEN	ANSCHLAG, STÜTZBEIN
24	M0809	18	ALUSLAATTA M8, DIN125	WASHER	BRICKA	UNTERLEGSCHIEBE
25	M0827.006	8	RUUVI M8 X 75, DIN912(8.8)	SCREW	SKRUV	SCHRAUBE
26	48.2413	4	RAJAKYTKIN, KOSKETINRUNKO	LIMIT SWITCH BODY	GRÄNSBRYTARE	GRENZTASTER
27	M0415.006	8	RUUVI M4 X 16, DIN912(8.8)	SCREW	SKRUV	SCHRAUBE
28	48.3769	4	KAAPELI+LIITIN	CABLE + CONNECTOR	KABEL OCH KOPPLINGSSTYCKE	LEITUNG UND KOPPLUNG
29	48.2415	4	RAJAKYTKIN, OHJAINPÄÄ	LIMIT SWITCH HEAD	GRÄNSBRYTARE	GRENZTASTER, STEUERKOPF



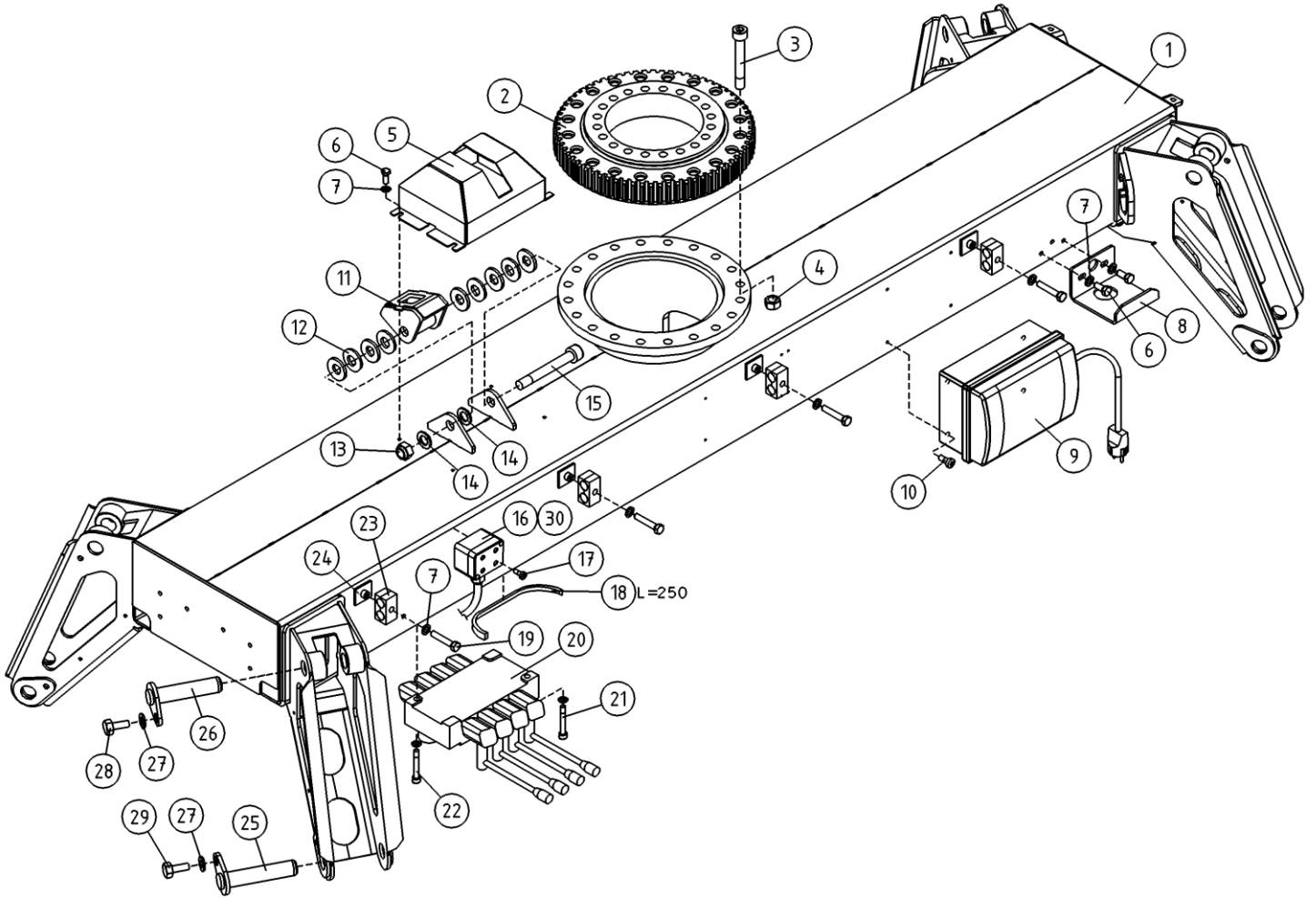
OSA ITEM DEL TEIL	VARAOSA NRO PART NR RESERVEL NR ERSATZTEIL NR	KPL QTY ANTAL ANZAHL	OSAN NIMI	DESCRIPTION	BENÄMNING	BENENNUNG
			OPTIO, TUKIJALKAMERKKIVALOT	OPTION, INDICATOR FOR OUTRIGGERS	TILLVAL, LJUSDIODER FÖR STÖDBENEN	OPTION, KONTROLLEUCHTEN FÜR STÜTZBEINE
1	3CC7490	4	JOHTOKOURU	PLATE	PLÄT	PLATTE
2	M0600.001	16	LUKITUSMUTTERI M6, DIN985(8)	LOCK NUT	MUTTER	MUTTER
3	M0607	16	KORILAATTA M6, DIN9021	WASHER	BRICKA	UNTERLEGSCHIEBE
4	4CC7493	4	KIINNITYSPANTA JOHTOKOURU	BAND	FÄSTBAND	SPANNEISEN
5	48.420	8	REUNANAUHA 1082503	CHAFER	KANTSNÖRE	BESATZBAND
6	48.0200	4	VILKKUVALO LED MAJAKKA	FLASHERLIGHT	BLINKLJUS	BLINKLICHT
7	4CC7472	4	SUOJALEVY 105TL TUKIJALKALEDI	PROTECTIVE PLATE	SKYDDSPLÄT	SCHUTZBLECH
8	M0814.001	8	RÜUVI M8 X 14, DIN933(8.8)	SCREW	SKRUV	SCHRAUBE
9	M0809	8	ALUSLAATTA M8, DIN125	WASHER	BRICKA	UNTERLEGSCHIEBE
10	48.3949	8	KUTISTUSSUKKA D=12.7	SHRINK-ON WRAPPER	KRYMPFOLIE D=12.7	SCHRUMPFOLIE D=12.7
11	M0312.006	8	RÜUVI M3 X 10, DIN912(8.8)	SCREW	SKRUV	SCHRAUBE
12	4CC7494	4	KIINNITYSPANTA JOHTOKOURU	BAND	FÄSTBAND	SPANNEISEN
13	48.1424	8	SOLUKUMINAUHA EPDM	FOAM RUBBER BAND	GUMMI	GUMMI
14	4CC7704	4	JOHTOSARJA, TUKIJALKAVILKKUVALOT	WIRE HARNESS	LEDARKNIPPE	VERKABELUNG
15	48.32296	8	LIITIN HYLSYRUNKO DEUTSCH	CONNECTOR	KOPPLING	KLEMME, BUCHSE DEUTSCH
16	48.32297	8	LIITIN H-RUNKOLUKITUS DEUTSCH	CONNECTOR	KOPPLING	KLEMME H-RAHMENBLOCKIERUNG
17	48.3691	8	LIITIN HYLSEKONTAKTI DEUTSCH	CONNECTOR		

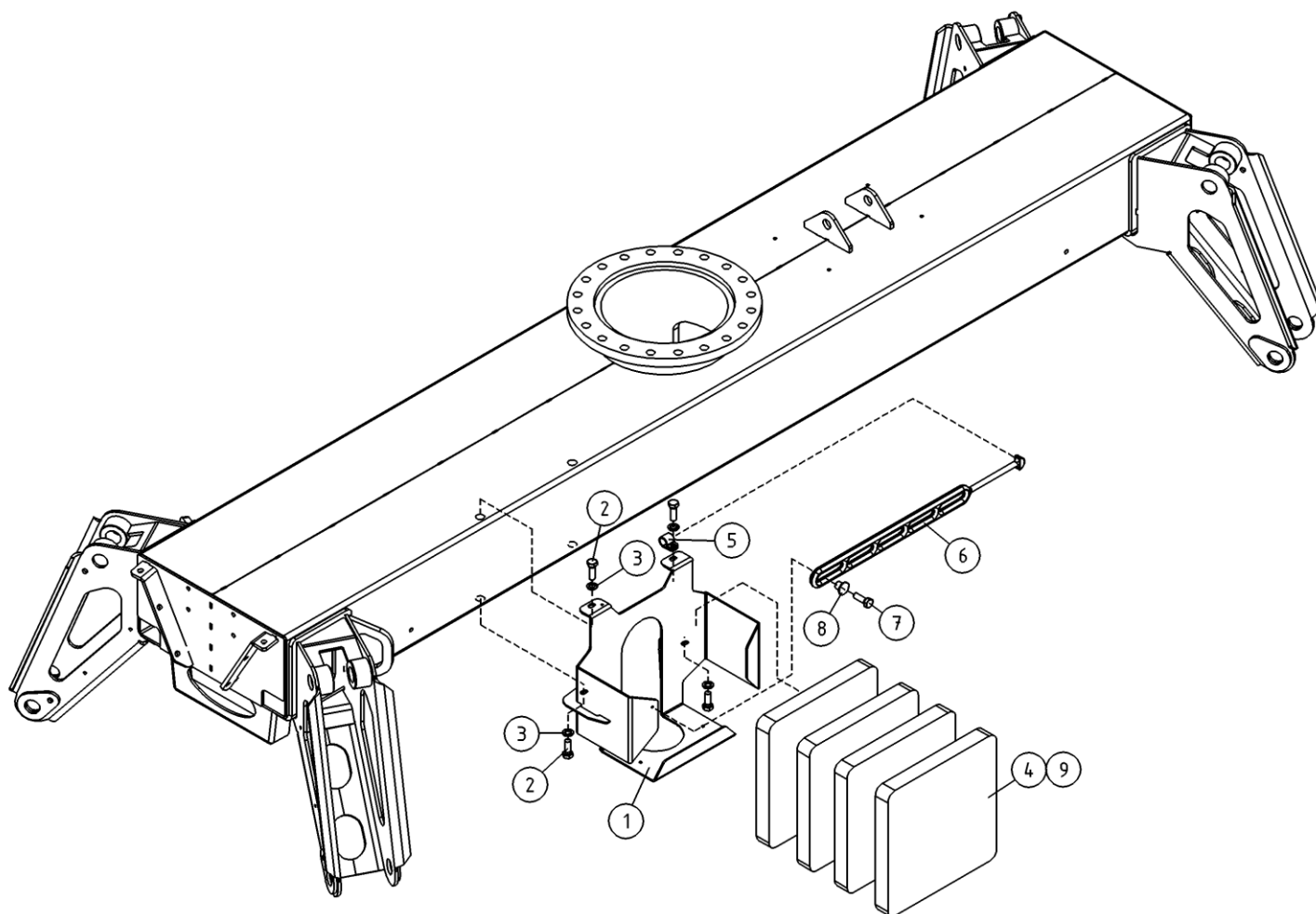


OSA ITEM DEL TEIL	VARAOSA NRO PART NR RESERVDEL NR ERSATZTEIL NR	KPL QTY ANTAL ANZAHL	OSAN NIMI	DESCRIPTION	BENÄMNING	BENENNUNG
			ALUSTA	CHASSIS	CHASSI	FAHRGESTELL
1	2CB6735	1	ALUSTA 105TL	CHASSIS	CHASSI	FAHRGESTELL
2	28.761	1	KÄÄNTOLAAKERI	SWIVEL BEARING	SVÄNGLAGER	AUFSTECKLAGER
3	M1227.0068	20	RUUVI M12 X 75, DIN912(12.9)	SCREW	SKRUV	SCHRAUBE
4	M1200.0117	20	LUKITUSMUTTERI M12, DIN980(10)	NUT	MUTTER	MUTTER
5	4CB6865	1	RAJAN SUOJUS	COVER FOR LIMIT SWITCH	SKYDD FÖR GRÄNSBRYTARE	GRENZTASTERSCHUTZ
6	M0613.001	6	RUUVI M6 X 12, DIN933(8.8)	SCREW	SKRUV	SCHRAUBE
7	M0609	12	ALUSLAATTA M6, DIN125	WASHER	BRICKA	UNTERLEGSCHIEBE
8	4CB6502	1	KAAPELIKIINNITIN	CABLE CLAMP	KABELFÄSTE	KABELKLEMME
9	4CB7199	1	VIKAVIRTAKOTELO	CAPSULE	KÄPA	GEHÄUSE
10	M0513.034	4	URARUUVI M5 X 12, DIN7985Z	SCREW	SKRUV	SCHRAUBE
11	3CB6861	1	KÄÄNNÖN RAJOITIN	BLOCK STOP	BEGRÄNSARE	BEGRENZER
12	30.208	9	LAUTASJOUSI	PLATTFJADERKIL		
13	M1600.0117	1	LUKITUSMUTTERI M16, DIN980(10)	NUT	MUTTER	MUTTER
14	M1609	2	ALUSLAATTA M16, DIN125	WASHER	BRICKA	UNTERLEGSCHIEBE
15	M1632.006	1	RUUVI M16 X120, DIN912(8.8)	SCREW	SKRUV	SCHRAUBE
16	4CB4317	1	TUKIJALKAMERKKIVALOKESKUS	INDICATOR LIGHTS FOR OUTRIGGERS	LJUSDIODER FÖR STÖDBEN	INDICATOR LIGHTS FOR OUTRIGGERS
17	M0415.034	2	URARUUVI M4 X 16, DIN7985Z	SCREW	SKRUV	SCHRAUBE
18	48.1327	1	REUNANAUHA 1082507	CHAFER	KANTSNÖRE	BESATZBAND
19	M0620	4	RUUVI M6 X 40, DIN931(8.8)	SCREW	SKRUV	SCHRAUBE
20	47.3213	1	KÄSISUUNTAVENTTIILI	HAND OPERATED VALVE	MANÖVERVENTIL	HANDGEST.WEGEVENTIL
22	M0622.006	3				
23	45.961	4	PUTKIKIINNITIN, MUOVIOISA	PLAST.PART.PIPECLAMP	PLASTDEL FÖR KLÄMMA	PLASTIKT.ROHRSCHELLE
24	45.976	4	PUTKIKIINNITIN, HITS. LEVY	FIT PLATE	FASTPLATTA FÖR KLÄMMA	BEFESTIGUNGSPLATTE
25	4CB6916	4	TAPPI T14.25113	PIN	TAPP	ZAPFEN
26	4CB6919	4	TAPPI T14.25099	PIN	TAPP	ZAPFEN
27	M1009	8	ALUSLAATTA M10, DIN125	WASHER	BRICKA	UNTERLEGSCHIEBE
28	M1015.001	4	RUUVI M10 X 16, DIN933(8.8)	SCREW	SKRUV	SCHRAUBE
29	M1016.001	4	RUUVI M10 X 20, DIN933(8.8)	SCREW	SKRUV	SCHRAUBE
30	4CB7953	1	TUKIJALKAMERKKIVALOKESKUS	INDICATOR LIGHTS FOR OUTRIGGERS	LJUSDIODER FÖR STÖDBEN	KONTROLLEUCHTEN FÜR STÜTZBEIN

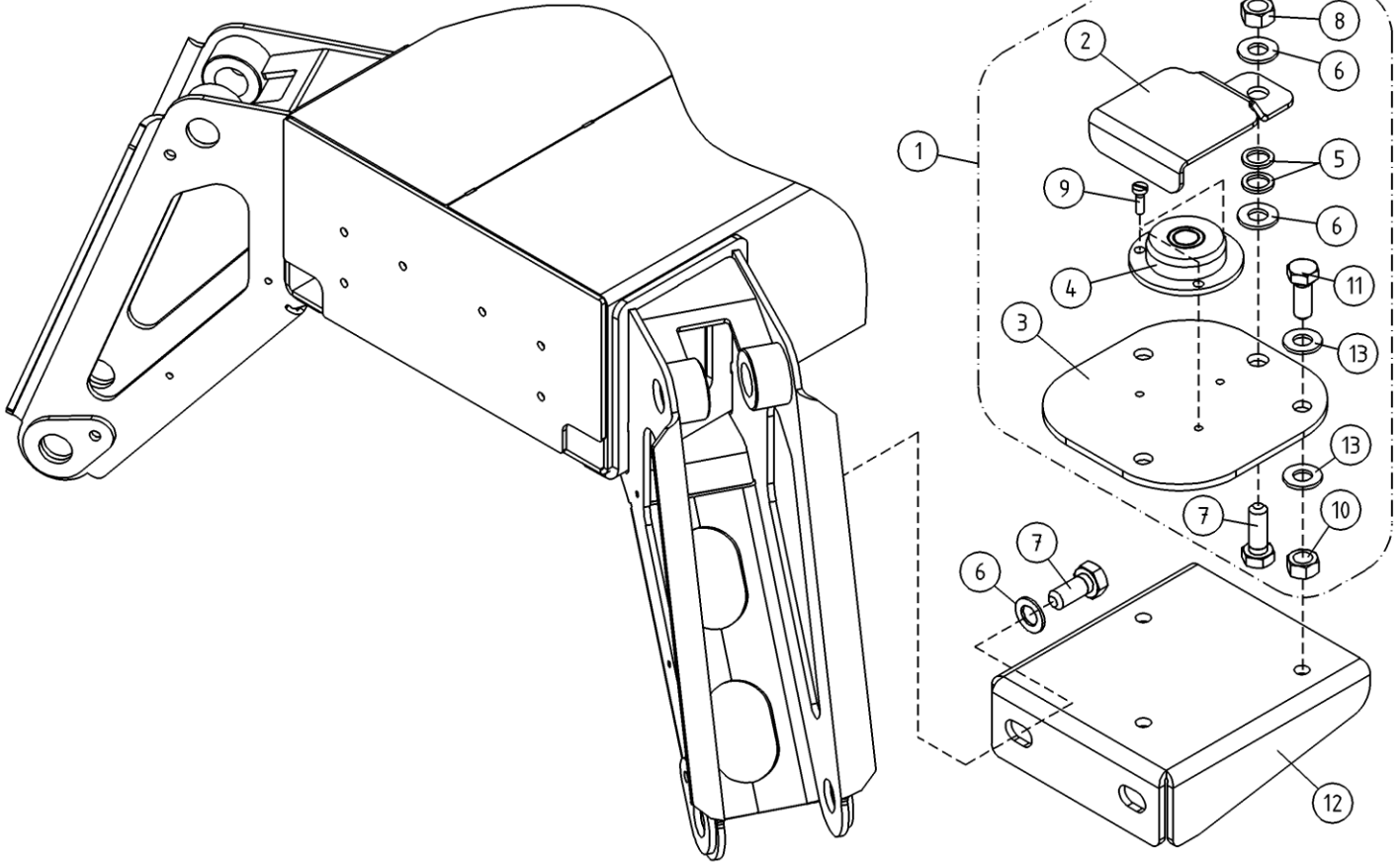


OSA ITEM DEL TEIL	VARAOSA NRO PART NR RESERVDL NR ERSATZTEIL NR	KPL QTY ANTAL ANZAHL	OSAN NIMI	DESCRIPTION	BENÄMNING	BENENNUNG
			ALUSTA	CHASSIS	CHASSI	FAHRGESTELL
1	2CB6735	1	ALUSTA 105TL	CHASSIS	CHASSI	FAHRGESTELL
2	28.761	1	KÄÄNTOLAAKERI	SWIVEL BEARING	SVÄNGLAGER	AUFSTECKLAGER
3	M1227.0068	20	RUUVI M12 X 75, DIN912(12.9)	SCREW	SKRUV	SCHRAUBE
4	M1200.0117	20	LUKITUSMUTTERI M12, DIN980(10)	NUT	MUTTER	MUTTER
5	4CB6865	1	RAJAN SUOJUS	COVER FOR LIMIT SWITCH	SKYDD FÖR GRÄNSBRYTARE	GRENZTASTERSCHUTZ
6	M0613.001	6	RUUVI M6 X 12, DIN933(8.8)	SCREW	SKRUV	SCHRAUBE
7	M0609	12	ALUSLAATTA M6, DIN125	WASHER	BRICKA	UNTERLEGSCHIEBE
8	4CB6502	1	KAAPELIKIINNITIN	CABLE CLAMP	KABELFÄSTE	KABELKLEMME
9	4CB7199	1	VIKAVIRTAKOTELO	CAPSULE	KÄPA	GEHÄUSE
10	M0513.034	4	URARUUVI M5 X 12, DIN7985Z	SCREW	SKRUV	SCHRAUBE
11	3CB6861	1	KÄÄNNÖN RAJOITIN	BLOCK STOP	BEGRÄNSARE	BEGRENZER
12	30.208	9	LAUTASJOUSI	PLATTFJADERKIL		
13	M1600.0117	1	LUKITUSMUTTERI M16, DIN980(10)	NUT	MUTTER	MUTTER
14	M1609	2	ALUSLAATTA M16, DIN125	WASHER	BRICKA	UNTERLEGSCHIEBE
15	M1632.006	1	RUUVI M16 X120, DIN912(8.8)	SCREW	SKRUV	SCHRAUBE
16	4CB4317	1	TUKIJALKAMERKKIVALOKESKUS	INDICATOR LIGHTS FOR OUTRIGGERS	LJUSDIODER FÖR STÖDBEN	INDICATOR LIGHTS FOR OUTRIGGERS
17	M0415.034	2	URARUUVI M4 X 16, DIN7985Z	SCREW	SKRUV	SCHRAUBE
18	48.1327	1	REUNANAUHA 1082507	CHAFER	KANTSNÖRE	BESATZBAND
19	M0620	4	RUUVI M6 X 40, DIN931(8.8)	SCREW	SKRUV	SCHRAUBE
20	47.3118B	1	KÄSISUUNTAVENTTIILI	HAND OPERATED VALVE	MANOVERVENTIL	HANDGEST.WEGEVENTIL
21	M0822.006	1	RUUVI M8 X 50, DIN912(8.8)	SCREW	SKRUV	SCHRAUBE
22	M0821.006	1	RUUVI M8 X 45, DIN912(8.8)	SCREW	SKRUV	SCHRAUBE
23	45.961	4	PUTKIKIINNITIN, MUOVIOISA	PLAST.PART,PIPECLAMP	PLASTDEL FÖR KLÄMMA	PLASTIKT.ROHRSCHELLE
24	45.976	4	PUTKIKIINNITIN, HITS. LEVY	FIT PLATE	FASTPLATTA FÖR KLÄMMA	BEFESTIGUNGSPLATTE
25	4CB6916	4	TAPPI T14.25113	PIN	TAPP	ZAPFEN
26	4CB6919	4	TAPPI T14.25099	PIN	TAPP	ZAPFEN
27	M1009	8	ALUSLAATTA M10, DIN125	WASHER	BRICKA	UNTERLEGSCHIEBE
28	M1015.001	4	RUUVI M10 X 16, DIN933(8.8)	SCREW	SKRUV	SCHRAUBE
29	M1016.001	4	RUUVI M10 X 20, DIN933(8.8)	SCREW	SKRUV	SCHRAUBE
30	4CB7953	1	TUKIJALKAMERKKIVALOKESKUS	INDICATOR LIGHTS FOR OUTRIGGERS	LJUSDIODER FÖR STÖDBEN	KONTROLLLEUCHTEN FÜR STÜTZBEIN

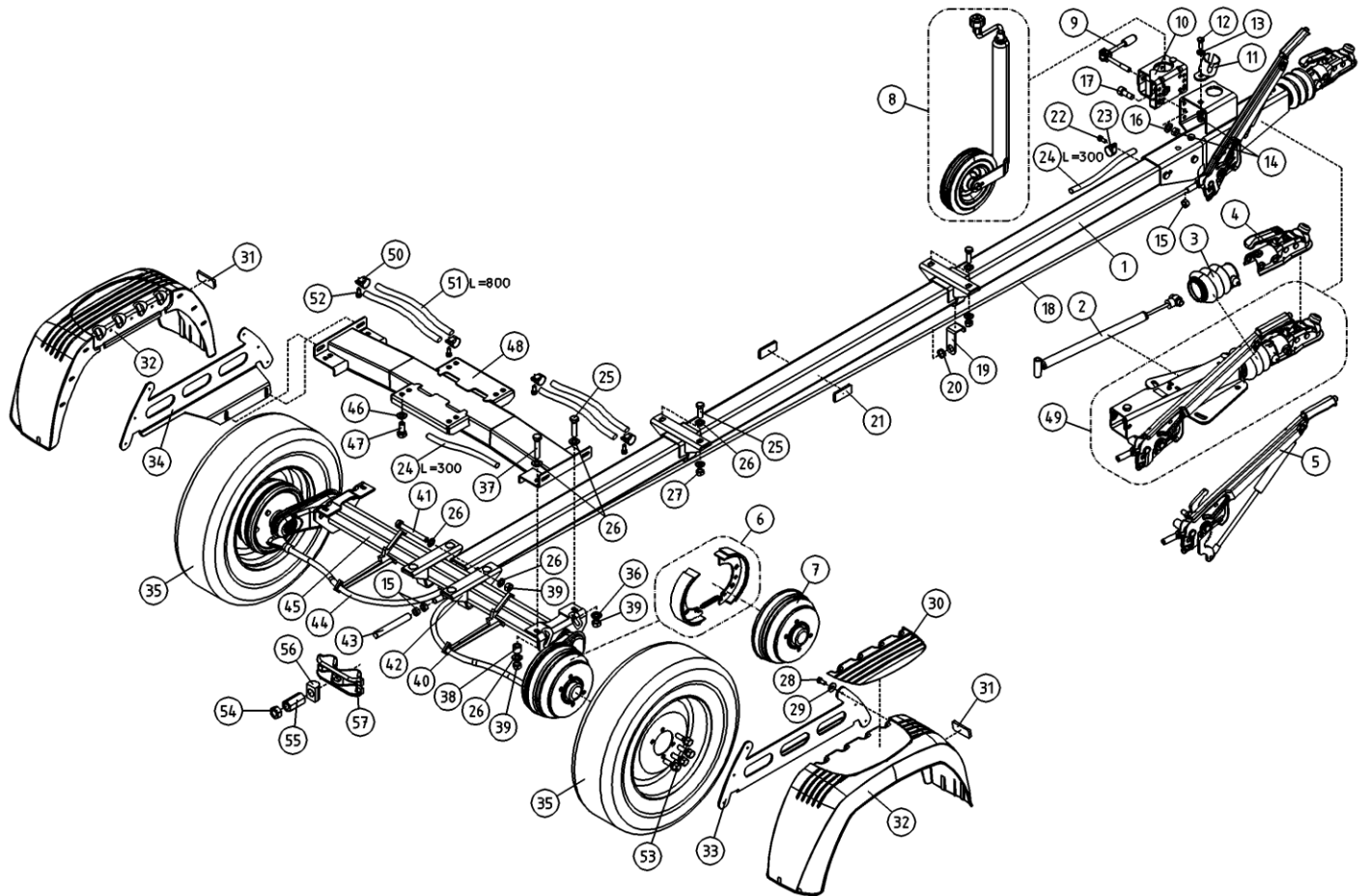




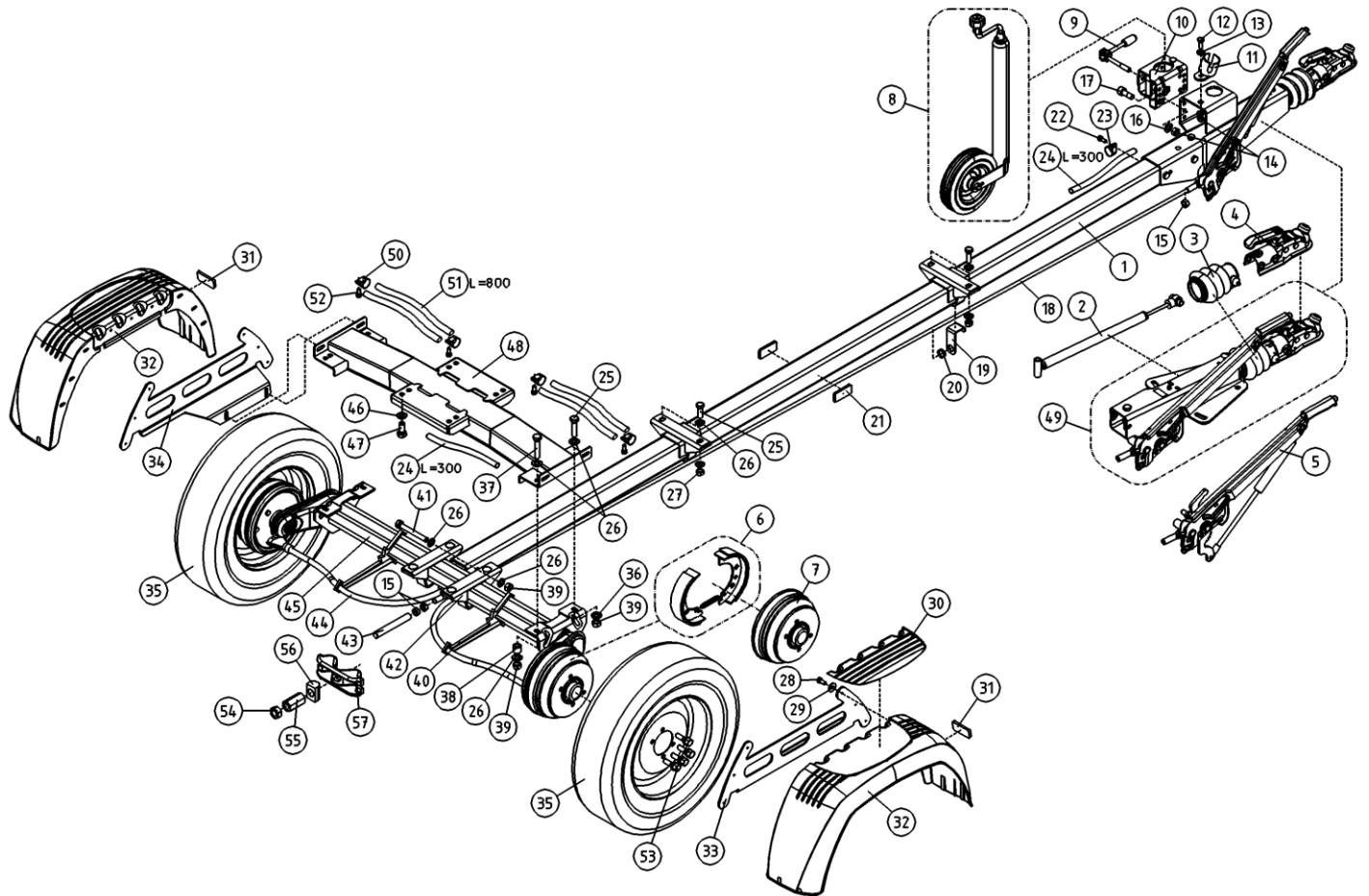
OSA ITEM DEL TEIL	VARAOSA NRO PART NR RESERVDEL NR ERSATZTEIL NR	KPL QTY ANTAL ANZAHL	OSAN NIMI	DESCRIPTION	BENÄMNING	BENENNUNG
			TUKJALKALEVYT	EXTRA OUTRIGGER PADS	STÖDBENSSPLATTOR	ZUSÄTZLICHE STÜTZPLATTEN
1	3CB7800	1	MAALEVYTELINE	THE SHIELD CADDY	SKÖLDEN STÄLLNING	DAS SCHILD GESTELL
2	M0817.001	4	RUUVI M8 X 25, DIN933(8.8)	SCREW	SKRUV	SCHRAUBE
3	M0809	4	ALUSLAATTA M8, DIN125	WASHER	BRICKA	UNTERLEGSCHIEBE
4	48.1404	4	MAALEVY, 105TL	THE SHIELD	SKÖLDEN	DAS SCHILD
5	48.32117	1	KAAPELIKIINNITIN 10	CABLE CLAMP	KABELFASTE	KABELKLEMME
6	48.0530	1	KIINNITYSKUMI	RUBBER CLAMP	HÄFTGUMMI	FESTELLGUMMI
7	M0517.035	1	URARUUVI M5 X 25, DIN965	SCREW	SKRUV	SCHRAUBE
8	48.0531	1	KIINNITYSKUMIN NASTA	BINDING POST	HÄFTSTIFT	FESTELLSTIFT
9	48.1415	4	MAALEVY, 105TL	THE SHIELD	SKÖLDEN	DAS SCHILD



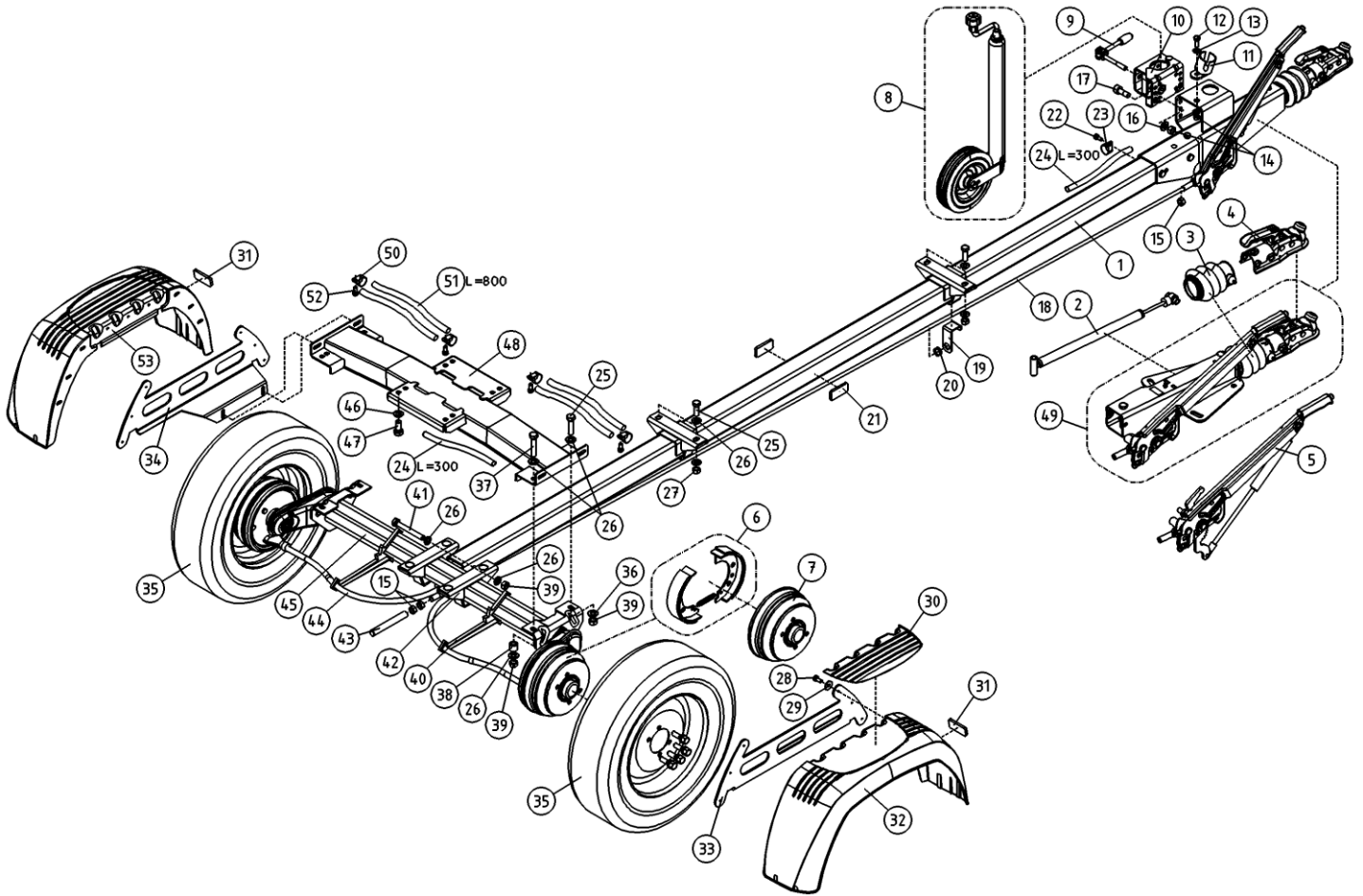
OSA ITEM DEL TEIL	VARAOSA NRO PART NR RESERVEL NR ERSATZTEIL NR	KPL QTY ANTAL ANZAHL	OSAN NIMI	DESCRIPTION	BENÄMNING	BENENNUNG
			VESIVAACA	SPIRIT LEVEL	VATTENPASS	WASSERWAAGE
1	DL8.206X	1	VESIVAACA, TÄYDELLINEN	WATER LEVEL	VATTENPASS	SPIRIT LEVEL
2	DL1.207	1	SUOJUS VESIVAA'ALLE	COVER, WATER LEVER	SKYDD FOR VATTENPASS	SCHUTZ, WASSERWAAGE
3	4CA9729	1	VESIVAA'AN KIINNITYSLEVY	ATTACHMENT PLATE, WATER LEVEL	FASTPLATTA FOR VATTENPASS	FESTPLATTE DER LIBELLE
4	47.093	1	TASOVESIVAACA	WATER LEVEL	VATTENPASS	WASSERWAAGE
5	M0804	2	VARMISTUSLAATTA M8	LOCK PLATE	LÄSBRICKA	SICHERUNGSSCHEIBE
6	M0809	4	ALUSLAATTA M8, DIN125	WASHER	BRICKA	UNTERLEGSCHIEBE
7	M0816.001	3	RUUVI M8 X 20, DIN933(8.8)	SCREW	SKRUV	SCHRAUBE
8	M0800.001	1	LUKITUSMUTTERI M8, DIN985(8)	LOCK NUT	MUTTER	MUTTER
9	M0312.034	3	URARUUVI M3 X 10, DIN7985Z	SCREW	SKRUV	SCHRAUBE
10	M0600.001	3	LUKITUSMUTTERI M6, DIN985(8)	LOCK NUT	MUTTER	MUTTER
11	M0616.001	3	RUUVI M6 X 20, DIN933(8.8)	SCREW	SKRUV	SCHRAUBE
12	4CB7146	1	LEVY, VESIVAAKAN KIINNITIN	PLATE	PLÄT	PLATTE
13	M0609	6	ALUSLAATTA M6, DIN125	WASHER	BRICKA	UNTERLEGSCHIEBE



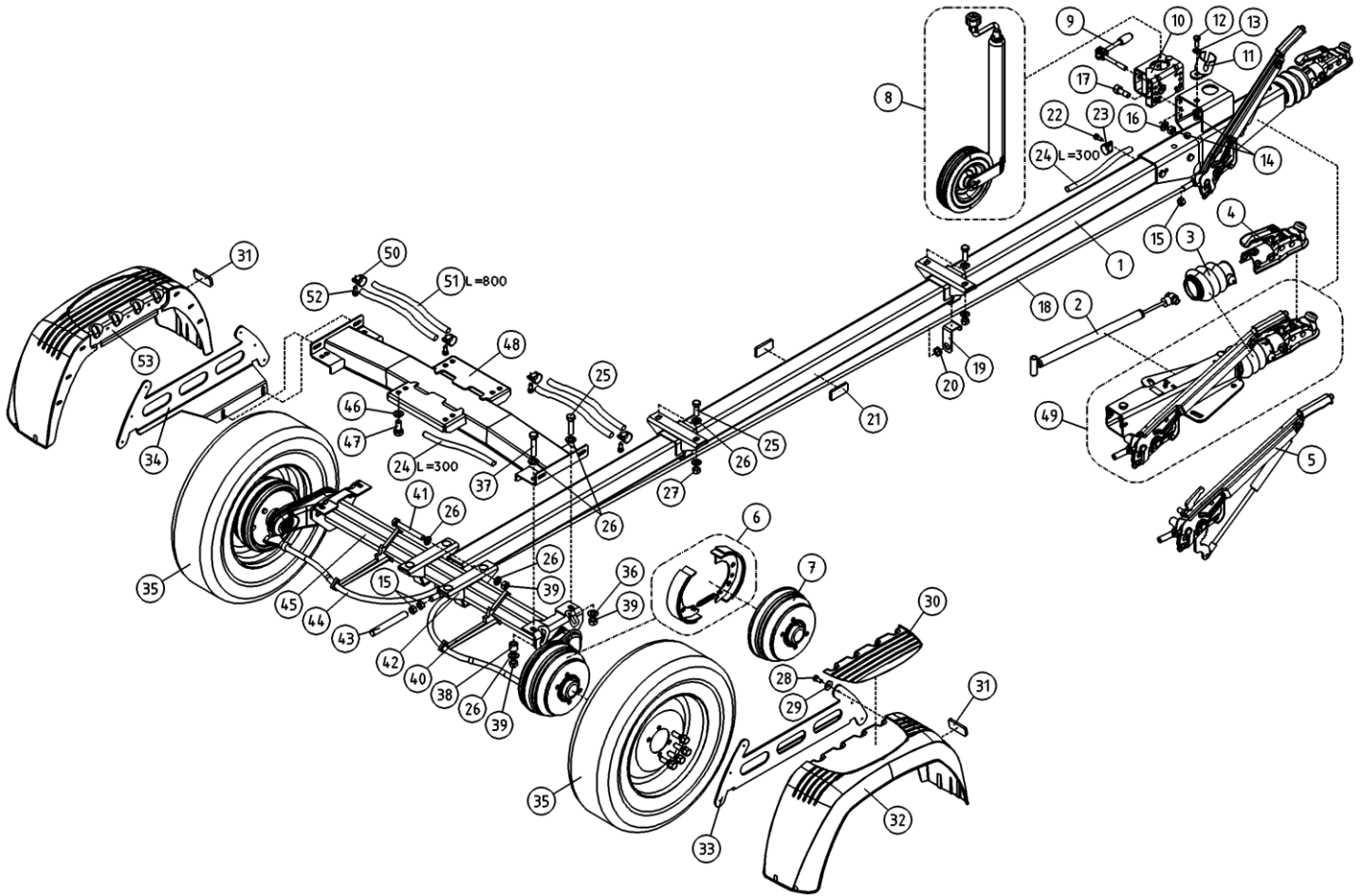
OSA ITEM DEL TEIL	VARAOSA NRO PART NR RESERVDL NR ERSATZTEIL NR	KPL QTY ANTAL ANZAHL	OSAN NIMI	DESCRIPTION	BENÄMNING	BENENNUNG
			JARRUVIVUSTO	BRAKE BEAMS	BROMSMANÖVERANORDNING	BREMSEGESTANGE
1	50.6178	1	VETOAISA	TOW BAR	DRAGBOM	ZUGDEICHSEL
2	30.324	1	KAASUJOUSSI	GAS SPRING	GASFJÄDER	GASFEDER
3	50.6135	1	KUMIPALJE, VETOKYTKIMEEN	BELLOWS RUBBER	BÄLGGUMMI	BALGENGUMMI
4	50.6262	1				
5	50.6099	1	KÄSIJARRUN KAHVA	HAND BRAKE LEVER	BROMSSPAK	HANDBREMSHEBEL
6	50.6086	2	JARRUKENGÄT (MOL.PYÖRÄT)	BRAKE SHOES (BOTH WHEELS)	BROMSBACKAR, TVÅ HJUL	BREMSSCHUHE, ZWEI RADER
7	50.6177	2	JARRURUMPU	BRAKE DRUM	BROMSTRUMMA	BREMSTROMMEL
8	DL1.259	1	NOKKAPYÖRÄ TÄYDELLINEN	JOCKEY WHEEL, COMPLETE	NOSHJUL, KOMPLETT	STÜTZRAD, KOMPLETT
9	50.6098	1	NOKKAPYÖRÄN NIVELLETTY RUUVI	JOCKEY WHEEL, ARTICUL.	LEDRAM FOR NOSHJUL	STÜTZRAD, KNICKKRAHMEN
10	50.6160	1	NOKKAPYÖRÄN KIINNITIN	JOCKEY WHEEL: FASTEN	NOSHJUL- FASTE	STÜTZRAD-VERSCHLUSS
11	50.6149	1	PISTOKETELINE	CONTACT HOLDER	KONTAKTHÄLLARE	STOPSEL GESTELL
12	M1018.001	1	RUUVI M10 X 30, DIN933(8.8)	SCREW	SKRUV	SCHRAUBE
13	M1007	2	KORILAATTA M10, DIN9021	WASHER	BRICKA	UNTERLEGSCHIEBE
14	M1000.001	3	LUKITUSMUTTERI M10, DIN985(8)	LOCKING NUT	MUTTER	MUTTER
15	M1200	3	KUUSIOMUTTERI M12, DIN934(8)	NUT	MUTTER	MUTTER
16	M1009	2	ALUSLAATTA M10, DIN125	WASHER	BRICKA	UNTERLEGSCHIEBE
17	M1018.006	2	RUUVI M10 X 30, DIN912(8.8)	SCREW	SKRUV	SCHRAUBE
18	50.6179	1	JARRUTANKO DC105TL	BRAKE BAR	BROMSSTÄNG	BREMSEGESTANGE
19	4CB7150	1	LEVY, JARRUTANGON KANNATIN	PLATE	PLÄT	PLATTE
20	48.3324	1	LAPIVIENTIKUMI	DUCT RUBBER	GENOMFÖRINGSGUMMI	DURCHFÜHRUNGSGUMMI
21	48.0150	2	HEIJASTIN KELTAINEN LIIMATTAVA	REFLECTOR	REFLEKTOR	REFLEKTOR
22	M0612.034	1	URARUVI M6 X 10, DIN7985Z	SCREW	SKRUV	SCHRAUBE
23	48.32117	1	KAAPELIKIINNITIN 10	CABLE CLAMP	KABELFÄSTE	KABELKLEMME
24	48.3525	2	KAAPELIPUTKI	CABLE TUBING	KABELRÖR	KABELROHR
25	M1220.001	6	RUUVI M12 X 40, DIN933(8.8)	SCREW	SKRUV	SCHRAUBE
26	M1209	16	ALUSLAATTA M12, DIN125	WASHER	BRICKA	UNTERLEGSCHIEBE
27	M1200.001	4	LUKITUSMUTTERI M12, DIN985(8)	LOCKING NUT	LÄSMUTTER	ARRETIERMUTTER
28	M0613.001	12	RUUVI M6 X 12, DIN933(8.8)	SCREW	SKRUV	SCHRAUBE
29	M06071	12	KORILAATTA M6	WASHER	BRICKA	UNTERLEGSCHIEBE
30	48.1401	2	LOKASUOJAN LISÄLEVY	ADDITIONAL PLATE	STÄNKSKYDD	KOTFLÜGEL



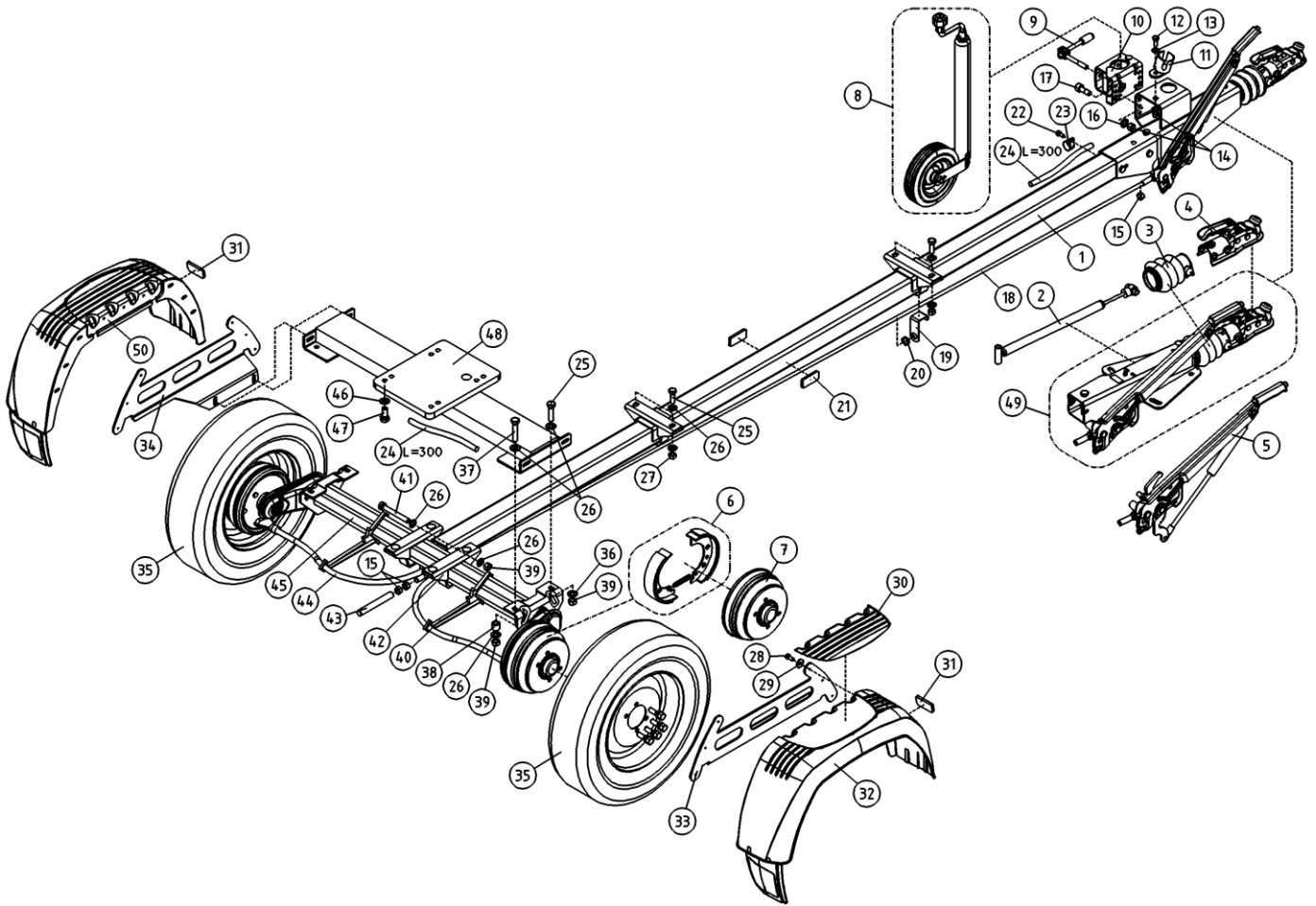
OSA ITEM DEL TEIL	VARAOSA NRO PART NR RESERVDL NR ERSATZTEIL NR	KPL QTY ANTAL ANZAHL	OSAN NIMI	DESCRIPTION	BENÄMNING	BENENNUNG
			JARRUVIVUSTO	BRAKE BEAMS	BROMSMANÖVERANORDNING	BREMSGESTANGE
31	48.0149	2	HEIJASTIN KIRKAS LIIMATTAVA	REFLECTOR	REFLEKTOR	REFLEKTOR
32	48.1400	2	LOKASUOJA	FENDER	STÄNKSKYDD	KOTFLÜGEL
33	3CB7205-O	1	LOKASUOJAN KANNATIN	FENDER SUPPORT	STÄNKSKYDDSFASTE	KOTFLÜGEL TRÄGER
34	3CB7205-V	1	LOKASUOJAN KANNATIN	FENDER SUPPORT	STÄNKSKYDDSFASTE	KOTFLÜGEL TRÄGER
35	50.4322	2	RENGAS+VANNE, 155/80 R13 N84 M+S	TYRE + RIM	DACK + FÄLG	REIFEN + FELGE
36	M1207K	2	KORILAATTA M12, DIN6340	WASHER	BRICKA	UNTERLEGSCHLEIBE
37	M1223	2	RUUVI M12 X 55, DIN931(8.8)	SCREW	SKRUV	SCHRAUBE
38	4CB7260	2	LAAKERIPESÄ D=22 L=16	SHAFT D=22 L=40	AXEL D=22 L=40	ACHSE D=22 L=40
39	M1200.0117	5	LUKITUSMUTTERI M12, DIN980(10)	NUT	MUTTER	MUTTER
40	50.6169	2	VAIJERIN KANNATIN	SUPPORT	STÖD	TRÄGER
41	M1230	1	RUUVI M12 X 100, DIN931(8.8)	SCREW	SKRUV	SCHRAUBE
42	50.6168	2	AISAN-AKSELIN LIITOSKAPPALE	COUPLING	KOPPLING	KUPPLUNG
43	4CB7151	1	AKSELI D=16 L=140	AXLE D=16 L=140	AXEL D=16 L=140	ACHSE D=16 L=140
44	50.6186	2	JARRUVAIJERI 770/966	BRAKE WIRE	BROMSVAJER	BREMSEIL
45	50.6170	1	AKSELISTO 1000 KG	AXLE SYSTEM 1000KG	AXLAR 1000KG	ACHSE 1000KG
46	M1207P	8	KORILAATTA M12, DIN440	WASHER	BRICKA	UNTERLEGSCHLEIBE
47	M1217.001	8	RUUVI M12 X 25, DIN933(8.8)	SCREW	SKRUV	SCHRAUBE
48	3CB6769	1	AKSELIN KIINNITYSRUNKO	AXLE: FIXING FRAME	AXLAR: FASTSTOMME	ACHSE:
49	50.6180	1	VETOKYTKIN JARRULLINEN	TOWBAR COUPLING	DRAGKOPPLING	ZUGENRICHTUNG
50	48.32118	4	KAAPELIKIINNITIN 25	CABLE CLAMP	KABELFASTE	KABELKLEMME
51	43.933	4	RAJÄHDYSSUOJA	HOSE CASE	SLANGSKYDD	SCHLAUCHSCHUTZ
52	M0613.034	4	URARUUVI M6 X 12, DIN7985Z	SCREW	SKRUV	SCHRAUBE
53	50.682	8	PYÖRÄN PULTTI	WHEEL BOLT	HJULBULT	RADBOLZEN
54	M1000	1	KUUSIOMUTTERI M10, DIN934(8)	NUT	MUTTER	MUTTER
55	50.6194	1	MUTTERI PITKA M10	NUT	MUTTER	MUTTER
56	50.6193	1	TASAAJAN NIVELKAPPALE R13	SLEWING BRACKET	LEDSTYCKE	GELENKSTÜCK
57	50.6192	1	JARRUNTASAAJA	BRAKE BALANCER	BROMSOK	BREMSAUSGLEICHER



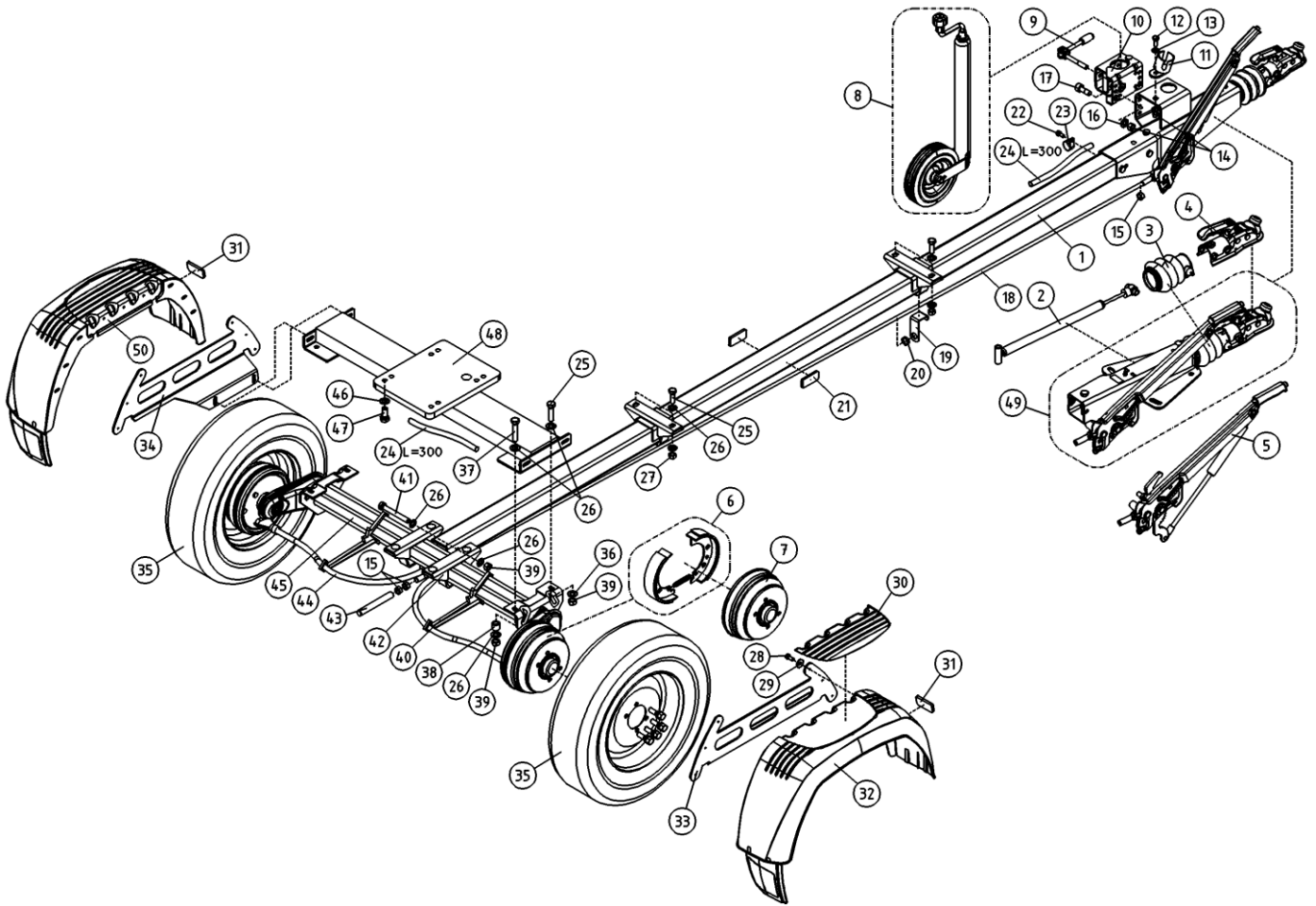
OSA ITEM DEL TEIL	VARAOSA NRO PART NR RESERVEL NR ERSATZTEIL NR	KPL QTY ANTAL ANZAHL	OSAN NIMI	DESCRIPTION	BENÄMNING	BENENNUNG
			AJOLAITE	DRIVING DEVICE	KÖRANORDNING	FAHRANTRIEB
1	50.6178	1	VETOAISA	TOW BAR	DRAGBOM	ZUGDEICHSEL
2	30.324	1	KAASUJOUSI	GAS SPRING	GASFJÄDER	GASFEDER
3	50.6135	1	KUMIPALJE, VETOKYTKIMEEN	BELLOWS RUBBER	BÄLGGUMMI	BALGENGUMMI
4	50.6110	1	KUULAKYTKIN	TOWBAR COUPLING HEAD	DRAGKOPPLING	ZUGLEINRICHTUNG
5	50.6099	1	KÄSIJARRUN KAHVA	HAND BRAKE LEVER	BROMSSPAK	HANDBREMSHEBEL
6	50.6086	2	JARRUKENGÄT (MOL.PYÖRÄT)	BRAKE SHOES (BOTH WHEELS)	BROMSBACKAR, TVÅ HJUL	BREMSSCHUHE, ZWEI RÄDER
7	50.6177	2	JARRURUMPU	BRAKE DRUM	BROMSTRUMMA	BREMSTROMMEL
8	DL1.259	1	NOKKAPYÖRÄ TÄYDELLINEN	JOCKEY WHEEL, COMPLETE	NOSHJUL, KOMPLETT	STÜTZRAD, KOMPLETT
9	50.6098	1	NOKKAPYÖRÄN NIVELLETTY RUUVI	JOCKEY WHEEL, ARTICUL.	LEDRAM FOR NOSHJUL	STÜTZRAD, KNICKKRAHMEN
10	50.6160	1	NOKKAPYÖRÄN KIINNITIN	JOCKEY WHEEL: FASTEN	NOSHJUL- FASTE	STÜTZRAD-VERSCHLUSS
11	50.6149	1	PISTOKETELINE	CONTACT HOLDER	KONTAKTHÄLLARE	STOPSEL GESTELL
12	M1018.001	1	RUUVI M10 X 30, DIN933(8.8)	SCREW	SKRUV	SCHRAUBE
13	M1007	2	KORILAATTA M10, DIN9021	WASHER	BRICKA	UNTERLEGSCHIEBE
14	M1000.001	3	LUKITUSMUTTERI M10, DIN985(8)	LOCKING NUT	MUTTER	MUTTER
15	M1200	3	KUUSIOMUTTERI M12, DIN934(8)	NUT	MUTTER	MUTTER
16	M1009	2	ALUSLAATTA M10, DIN125	WASHER	BRICKA	UNTERLEGSCHIEBE
17	M1018.006	2	RUUVI M10 X 30, DIN912(8.8)	SCREW	SKRUV	SCHRAUBE
18	50.6179	1	JARRUTANKO DC105TL	BRAKE BAR	BROMSSTÄNG	BREMSESGÄNGE
19	4CB7150	1	LEVY, JARRUTANGON KANNATIN	PLATE	PLÄT	PLATTE
20	48.3324	1	LÄPIVIENIKUMI	DUCT RUBBER	GENOMFÖRINGSGUMMI	DURCHFÜHRUNGSGUMMI
21	48.0150	2	HEIJASTIN KELTAINEN LIIMATTAVA	REFLECTOR	REFLEKTOR	REFLEKTOR
22	M0612.034	1	URARUVI M6 X 10, DIN7985Z	SCREW	SKRUV	SCHRAUBE
23	48.32117	1	KAAPELIKIINNITIN 10	CABLE CLAMP	KABELFÄSTE	KABELKLEMME
24	48.3525	2	KAAPELIPUTKI	CABLE TUBING	KABELRÖR	KABELROHR
25	M1220.001	6	RUUVI M12 X 40, DIN933(8.8)	SCREW	SKRUV	SCHRAUBE
26	M1209	16	ALUSLAATTA M12, DIN125	WASHER	BRICKA	UNTERLEGSCHIEBE
27	M1200.001	4	LUKITUSMUTTERI M12, DIN985(8)	LOCKING NUT	LÄSMUTTER	ARRETIERMUTTER
28	M0613.001	12	RUUVI M6 X 12, DIN933(8.8)	SCREW	SKRUV	SCHRAUBE
29	M06071	12	KORILAATTA M6	WASHER	BRICKA	UNTERLEGSCHIEBE
30	48.1401	2	LOKASUOJAN LISÄLEVY	ADDITIONAL PLATE	STÄNKSKYDD	KOTFLÜGEL



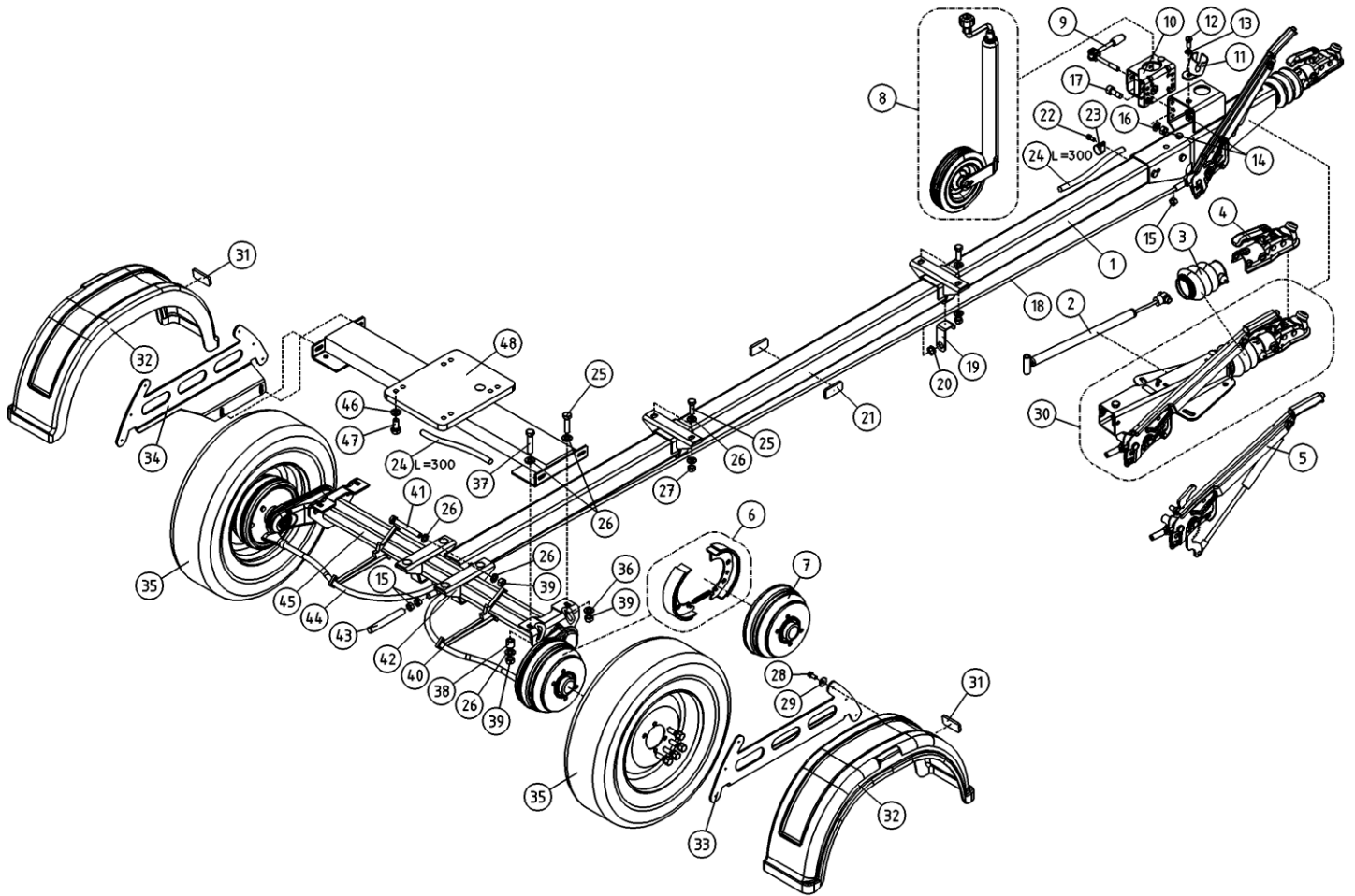
OSA ITEM DEL TEIL	VARAOSA NRO PART NR RESERVDL NR ERSATZTEIL NR	KPL QTY ANTAL ANZAHL	OSAN NIMI	DESCRIPTION	BENÄMNING	BENENNUNG
			AJOLAITE	DRIVING DEVICE	KÖRANORDNING	FAHRANTRIEB
31	48.0149	2	HEIJASTIN KIRKAS LIIMATTAVA	REFLECTOR	REFLEKTOR	REFLEKTOR
32	48.1403	1	LOKASUOJA OIKEA	FENDER	STÄNKSKYDD	KOTFLÜGEL
33	3CB7205-O	1	LOKASUOJAN KANNATIN	FENDER SUPPORT	STÄNKSKYDDSFASTE	KOTFLÜGEL TRÄGER
34	3CB7205-V	1	LOKASUOJAN KANNATIN	FENDER SUPPORT	STÄNKSKYDDSFASTE	KOTFLÜGEL TRÄGER
35	50.4322	2	RENGAS+VANNE, 155/80 R13 N84 M+S	TYRE + RIM	DACK + FÄLG	REIFEN + FELGE
36	M1207K	2	KORILAATTA M12, DIN6340	WASHER	BRICKA	UNTERLEGSSCHEIBE
37	M1223	2	RUUVI M12 X 55, DIN931(8.8)	SCREW	SKRUV	SCHRAUBE
38	4CB7260	2	LAAKERIPESÄ D=22 L=16	SHAFT D=22 L=40	AXEL D=22 L=40	ACHSE D=22 L=40
39	M1200.0117	5	LUKITUSMUTTERI M12, DIN980(10)	NUT	MUTTER	MUTTER
40	50.6169	2	VAUJERIN KANNATIN	SUPPORT	STÖD	TRÄGER
41	M1230	1	RUUVI M12 X 100, DIN931(8.8)	SCREW	SKRUV	SCHRAUBE
42	50.6168	2	AISAN-AKSELIN LIITOSKAPPALE	COUPLING	KOPPLING	KUPPLUNG
43	4CB7151	1	AKSELI D=16 L=140	AXLE D=16 L=140	AXEL D=16 L=140	ACHSE D=16 L=140
44	50.6175	2				
45	50.6170	1	AKSELISTO 1000 KG	AXLE SYSTEM 1000KG	AXLAR 1000KG	ACHSE 1000KG
46	M1207P	8	KORILAATTA M12, DIN440	WASHER	BRICKA	UNTERLEGSSCHEIBE
47	M1217.001	8	RUUVI M12 X 25, DIN933(8.8)	SCREW	SKRUV	SCHRAUBE
48	3CB6769	1	AKSELIN KIINNITYSRUNKO	AXLE: FIXING FRAME	AXLAR: FASTSTOMME	ACHSE:
49	50.6180	1	VETOKYTKIN JARRULLINEN	TOWBAR COUPLING	DRAGKOPPLING	ZUGLEHRICHTUNG
50	48.32118	4	KAAPELIKIINNITIN 25	CABLE CLAMP	KABELFASTE	KABELKLEMME
51	43.933	4	RAJÄHDYSSUOJA	HOSE CASE	SLANGSKYDD	SCHLAUCHSCHUTZ
52	M0613.034	4	URARUUVI M6 X 12, DIN7985Z	SCREW	SKRUV	SCHRAUBE
53	48.1402	1	LOKASUOJA VASEN, 105TL	FENDER	STÄNKSKYDD	KOTFLÜGEL



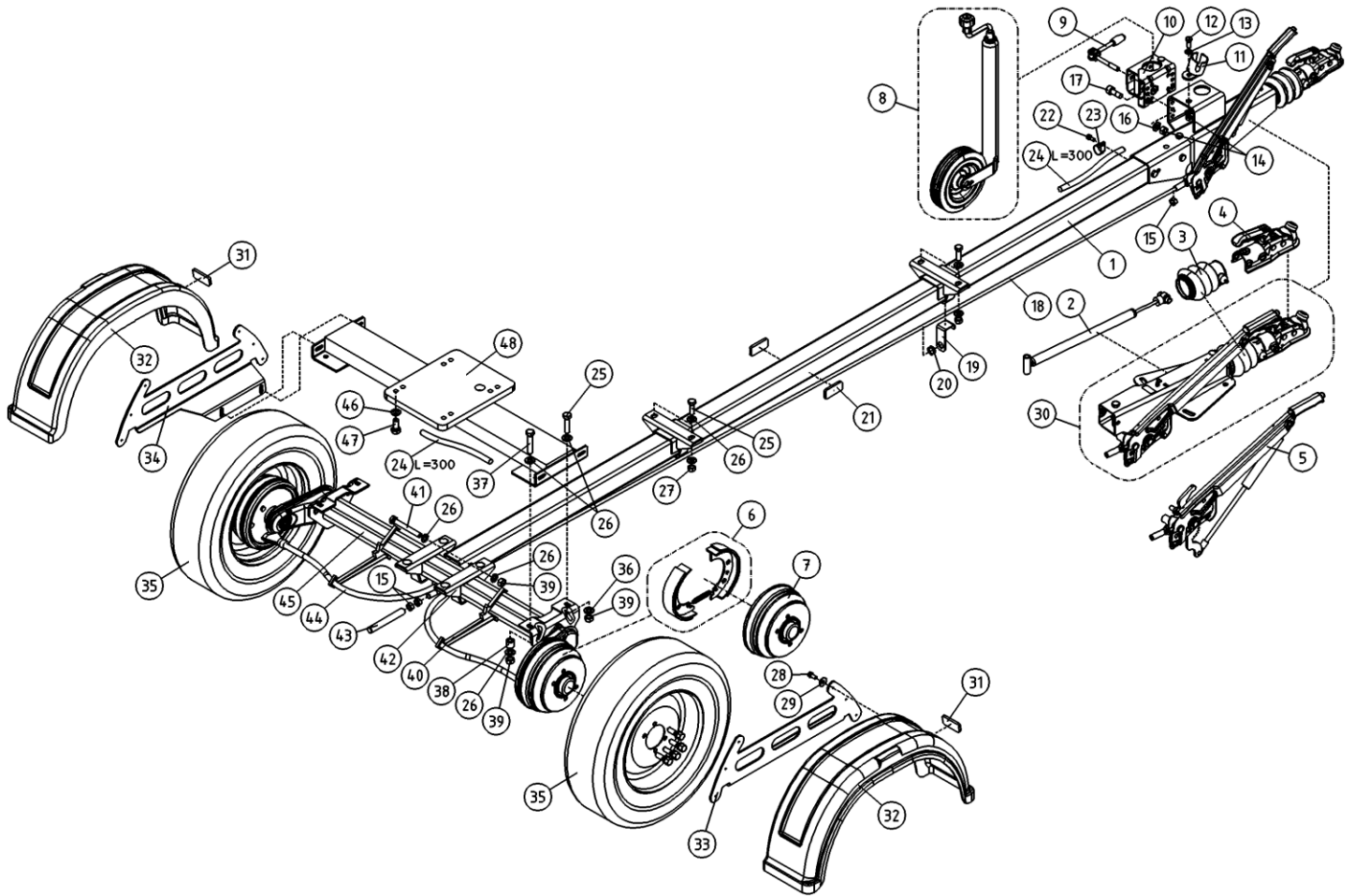
OSA ITEM DEL TEIL	VARAOSA NRO PART NR RESERVEL NR ERSATZTEIL NR	KPL QTY ANTAL ANZAHL	OSAN NIMI	DESCRIPTION	BENÄMNING	BENENNUNG
			AKSELISTO	AXLES	AXLAR	ACHSEN
1	50.6178	1	VETOAISA	TOW BAR	DRAGBOM	ZUGDEICHSEL
2	30.324	1	KAASUJOUSI	GAS SPRING	GASFJÄDER	GASFEDER
3	50.6135	1	KUMIPALJE, VETOKYKIMEEN	BELLOWS RUBBER	BÄLGGUMMI	BALGENGUMMI
4	50.6110	1	KUULAKYTKIN	TOWBAR COUPLING HEAD	DRAGKOPPLING	ZUGLEHRICHTUNG
5	50.6099	1	KÄSJJARRUN KAHVA	HAND BRAKE LEVER	BROMSSPAK	HANDBREMSHEBEL
6	50.6086	2	JARRUKENGÄT (MOL.PYÖRÄT)	BRAKE SHOES (BOTH WHEELS)	BROMSBACKAR, TVÅ HJUL	BREMSSCHUHE, ZWEI RÄDER
7	50.6177	2	JARRURUMPU	BRAKE DRUM	BROMSTRUMMA	BREMSTROMMEL
8	DL1.259	1	NOKKAPYÖRÄ TÄYDELLINEN	JOCKEY WHEEL, COMPLETE	NOSHJUL, KOMPLETT	STÜTZRAD, KOMPLETT
9	50.6098	1	NOKKAPYÖRÄN NIVELLETTY RUUVI	JOCKEY WHEEL, ARTICUL.	LEDRAM FOR NOSHJUL	STÜTZRAD, KNICKKRAHMEN
10	50.6160	1	NOKKAPYÖRÄN KIINNITIN	JOCKEY WHEEL: FASTEN	NOSHJUL- FASTE	STÜTZRAD-VERSCHLUSS
11	50.6149	1	PISTOKETELINE	CONTACT HOLDER	KONTAKTHÄLLARE	STOPSEL GESTELL
12	M1018.001	1	RUUVI M10 X 30, DIN933(8.8)	SCREW	SKRUV	SCHRAUBE
13	M1007	2	KORILAATTA M10, DIN9021	WASHER	BRICKA	UNTERLEGSCHIEBE
14	M1000.001	3	LUKITUSMUTTERI M10, DIN985(8)	LOCKING NUT	MUTTER	MUTTER
15	M1200	3	KUUSIOMUTTERI M12, DIN934(8)	NUT	MUTTER	MUTTER
16	M1009	2	ALUSLAATTA M10, DIN125	WASHER	BRICKA	UNTERLEGSCHIEBE
17	M1018.006	2	RUUVI M10 X 30, DIN912(8.8)	SCREW	SKRUV	SCHRAUBE
18	50.6179	1	JARRUTANKO DC105TL	BRAKE BAR	BROMSSTÄNG	BREMSESTANGE
19	4CB7150	1	LEVY, JARRUTANGON KANNATIN	PLATE	PLÄT	PLATTE
20	48.3324	1	LAPIVIENTIKUMI	DUCT RUBBER	GENOMFÖRINGSGUMMI	DURCHFÜHRUNGSGUMMI
21	48.0150	2	HEIJASTIN KELTAINEN LIIMATTAVA	REFLECTOR	REFLEKTOR	REFLEKTOR
22	M0612.034	1	URARUVI M6 X 10, DIN7985Z	SCREW	SKRUV	SCHRAUBE
23	48.32117	1	KAAPELIKIINNITIN 10	CABLE CLAMP	KABELFÄSTE	KABELKLEMME
24	48.3525	2	KAAPELIPUTKI	CABLE TUBING	KABELRÖR	KABELROHR
25	M1220.001	6	RUUVI M12 X 40, DIN933(8.8)	SCREW	SKRUV	SCHRAUBE
26	M1209	16	ALUSLAATTA M12, DIN125	WASHER	BRICKA	UNTERLEGSCHIEBE
27	M1200.001	4	LUKITUSMUTTERI M12, DIN985(8)	LOCKING NUT	LÄSMUTTER	ARRETIERMUTTER
28	M0613.001	12	RUUVI M6 X 12, DIN933(8.8)	SCREW	SKRUV	SCHRAUBE
29	M06071	12	KORILAATTA M6	WASHER	BRICKA	UNTERLEGSCHIEBE
30	48.1401	2	LOKASUOJAN LISÄLEVY	ADDITIONAL PLATE	STÄNKSKYDD	KOTFLÜGEL



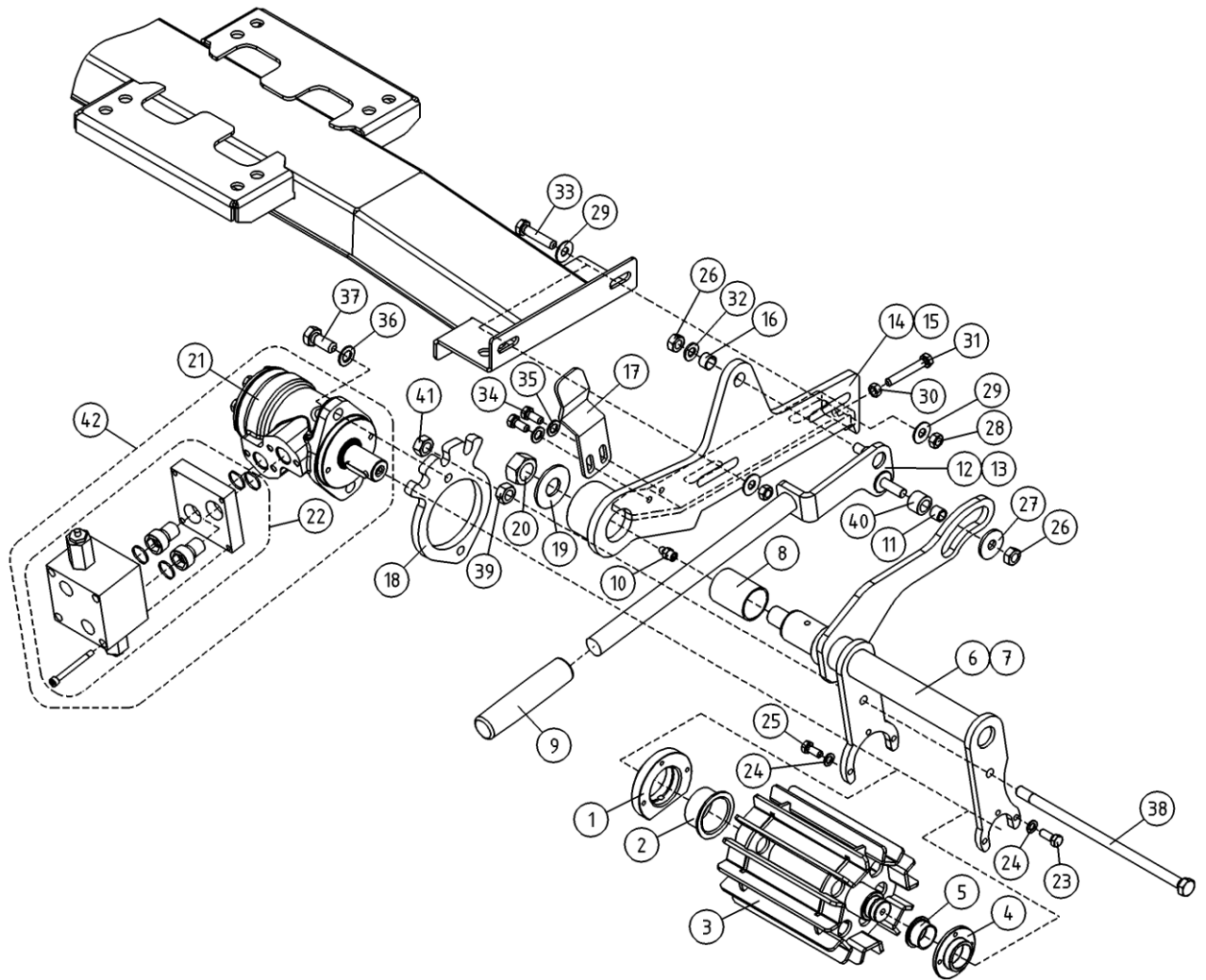
OSA ITEM DEL TEIL	VARAOSA NRO PART NR RESERVEL NR ERSATZTEIL NR	KPL QTY ANTAL ANZAHL	OSAN NIMI	DESCRIPTION	BENÄMNING	BENENNUNG
			AKSELISTO	AXLES	AXLAR	ACHSEN
31	48.0149	2	HEIJASTIN KIRKAS LIIMATTAVA	REFLECTOR	REFLEKTOR	REFLEKTOR
32	48.1403	1	LOKASUOJA OIKEA	FENDER	STÄNKSKYDD	KOTFLÜGEL
33	3CB7205-O	1	LOKASUOJAN KANNATIN	FENDER SUPPORT	STÄNKSKYDDSFASTE	KOTFLÜGEL TRÄGER
34	3CB7205-V	1	LOKASUOJAN KANNATIN	FENDER SUPPORT	STÄNKSKYDDSFASTE	KOTFLÜGEL TRÄGER
35	50.4322	2	RENGAS+VANNE, 155/80 R13 N84 M+S	TYRE + RIM	DACK + FÄLG	REIFEN + FELGE
36	M1207K	2	KORILAATTA M12, DIN6340	WASHER	BRICKA	UNTERLEGSCHLEIBE
37	M1223	2	RUUVI M12 X 55, DIN931(8.8)	SCREW	SKRUV	SCHRAUBE
38	4CB7260	2	LAAKERIPESÄ D=22 L=16	SHAFT D=22 L=40	AXEL D=22 L=40	ACHSE D=22 L=40
39	M1200.0117	5	LUKITUSMUTTERI M12, DIN980(10)	NUT	MUTTER	MUTTER
40	50.6169	2	VAIJERIN KANNATIN	SUPPORT	STÖD	TRÄGER
41	M1230	1	RUUVI M12 X 100, DIN931(8.8)	SCREW	SKRUV	SCHRAUBE
42	50.6168	2	AISAN-AKSELIN LIITOSKAPPALE	COUPLING	KOPPLING	KUPPLUNG
43	4CB7151	1	AKSELI D=16 L=140	AXLE D=16 L=140	AXEL D=16 L=140	ACHSE D=16 L=140
44	50.6186	2	JARRUVAIJERI 770/966	BRAKE WIRE	BRÖMSVAJER	BREMSESEIL
45	50.6170	1	AKSELISTO 1000 KG	AXLE SYSTEM 1000KG	AXLAR 1000KG	ACHSE 1000KG
46	M1207P	8	KORILAATTA M12, DIN440	WASHER	BRICKA	UNTERLEGSCHLEIBE
47	M1220.001	8	RUUVI M12 X 40, DIN933(8.8)	SCREW	SKRUV	SCHRAUBE
48	3CB7251	1	AKSELIN KIINNITYSRUNKO	AXLE: FIXING FRAME	AXLAR: FASTSTOMME	ACHSE:
49	50.6180	1	VETOKYTKIN JARRULLINEN	TOWBAR COUPLING	DRAGKOPPLING	ZUGENRICHTUNG
50	48.1402	1	LOKASUOJA VASEN, 105TL	FENDER	STÄNKSKYDD	KOTFLÜGEL



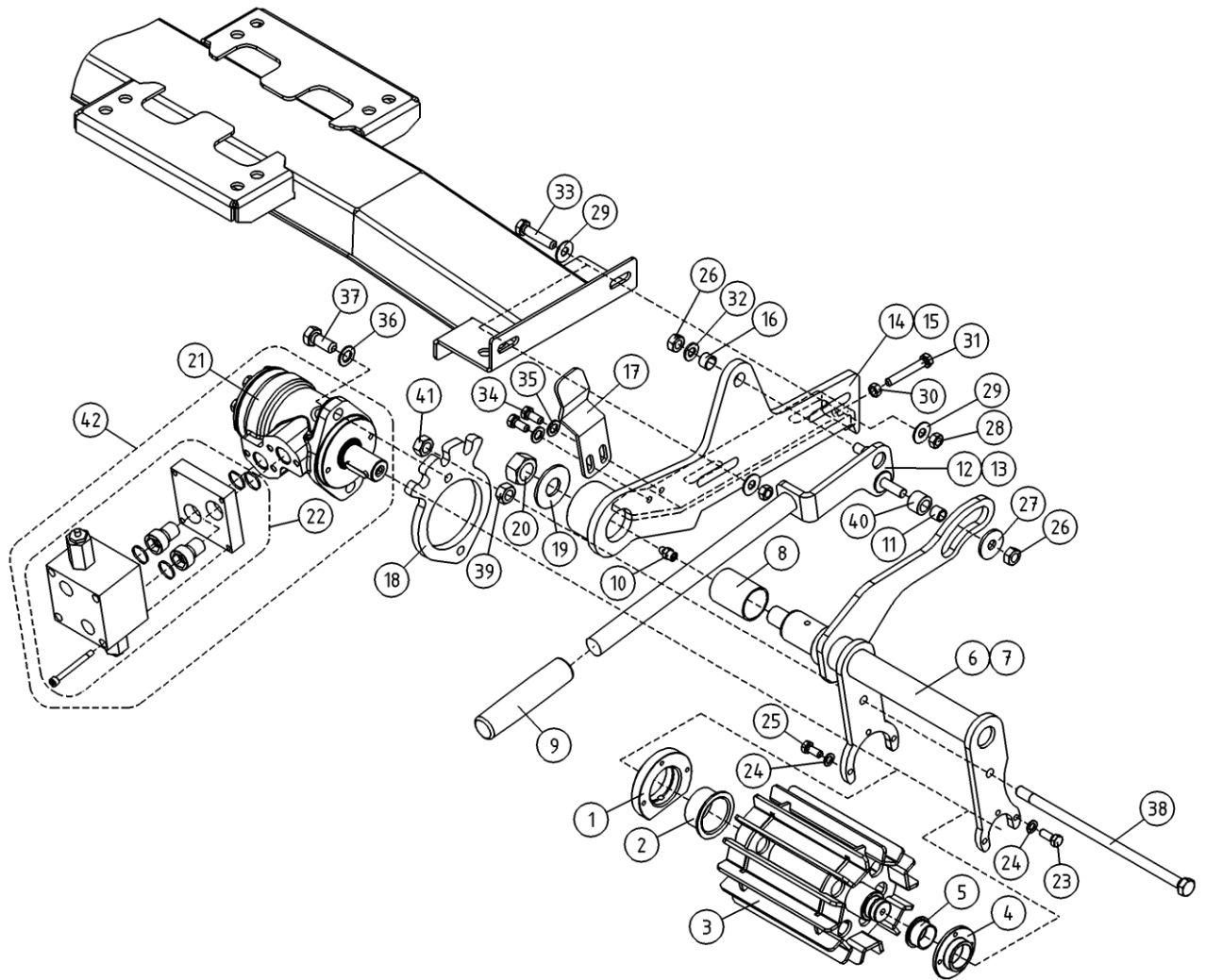
OSA ITEM DEL TEIL	VARAOSA NRO PART NR RESERVEL NR ERSATZTEIL NR	KPL QTY ANTAL ANZAHL	OSAN NIMI	DESCRIPTION	BENÄMNING	BENENNUNG
			AKSELISTO	AXLES	AXLAR	ACHSEN
1	50.6178	1	VETOAISA	TOW BAR	DRAGBOM	ZUGDEICHSEL
2	30.324	1	KAASUJOUSSI	GAS SPRING	GASFJÄDER	GASFEDER
3	50.6135	1	KUMIPALJE, VETOKYTKIMEEN	BELLOWS RUBBER	BÄLGGUMMI	BALGENGUMMI
4	50.6110	1	KUULAKYTKIN	TOWBAR COUPLING HEAD	DRAGKOPPLING	ZUGEINRICHTUNG
5	50.6099	1	KÄSIJARRUN KAHVA	HAND BRAKE LEVER	BROMSSPAK	HANDBREMSHEBEL
6	50.6086	2	JARRUKENGÄT (MOL.PYÖRÄT)	BRAKE SHOES (BOTH WHEELS)	BROMSBACKAR, TVÅ HJUL	BREMSSCHUHE, ZWEI RÄDER
7	50.6177	2	JARRURUMPU	BRAKE DRUM	BROMSTRUMMA	BREMSTROMMEL
8	DL1.259	1	NOKKAPYÖRÄ TÄYDELLINEN	JOCKEY WHEEL, COMPLETE	NOSHJUL, KOMPLETT	STÜTZRAD, KOMPLETT
9	50.6098	1	NOKKAPYÖRÄN NIVELLETTY RUUVI	JOCKEY WHEEL, ARTICUL.	LEDRAM FOR NOSHJUL	STÜTZRAD, KNICKKRAHMEN
10	50.6160	1	NOKKAPYÖRÄN KIINNITIN	JOCKEY WHEEL: FASTEN	NOSHJUL- FASTE	STÜTZRAD-VERSCHLUSS
11	50.6149	1	PISTOKETELINE	CONTACT HOLDER	KONTAKTHÄLLARE	STOPSEL GESTELL
12	M1018.001	1	RUUVI M10 X 30, DIN933(8.8)	SCREW	SKRUV	SCHRAUBE
13	M1007	2	KORILAATTA M10, DIN9021	WASHER	BRICKA	UNTERLEGSCHIEBE
14	M1000.001	3	LUKITUSMUTTERI M10, DIN985(8)	LOCKING NUT	MUTTER	MUTTER
15	M1200	3	KUUSIOMUTTERI M12, DIN934(8)	NUT	MUTTER	MUTTER
16	M1009	2	ALUSLAATTA M10, DIN125	WASHER	BRICKA	UNTERLEGSCHIEBE
17	M1018.006	2	RUUVI M10 X 30, DIN912(8.8)	SCREW	SKRUV	SCHRAUBE
18	50.6179	1	JARRUTANKO DC105TL	BRAKE BAR	BROMSSTÄNG	BREMSESGESTÄNGE
19	4CB7150	1	LEVY, JARRUTANGON KANNATIN	PLATE	PLÄT	PLATTE
20	48.3324	1	LÄPIVIENTIKUMI	DUCT RUBBER	GENOMFÖRINGSGUMMI	DURCHFÜHRUNGSGUMMI
21	48.0150	2	HEIJASTIN KELTAINEN LIIMATTAVA	REFLECTOR	REFLEKTOR	REFLEKTOR
22	M0612.034	1	URARUVI M6 X 10, DIN7985Z	SCREW	SKRUV	SCHRAUBE
23	48.32117	1	KAAPELIKIINNITIN 10	CABLE CLAMP	KABELFÄSTE	KABELKLEMME
24	48.3525	2	KAAPELIPUTKI	CABLE TUBING	KABELRÖR	KABELROHR
25	M1220.001	6	RUUVI M12 X 40, DIN933(8.8)	SCREW	SKRUV	SCHRAUBE
26	M1209	16	ALUSLAATTA M12, DIN125	WASHER	BRICKA	UNTERLEGSCHIEBE
27	M1200.001	4	LUKITUSMUTTERI M12, DIN985(8)	LOCKING NUT	LÄSMUTTER	ARRETIERMUTTER
28	M0613.001	12	RUUVI M6 X 12, DIN933(8.8)	SCREW	SKRUV	SCHRAUBE
29	M06071	12	KORILAATTA M6	WASHER	BRICKA	UNTERLEGSCHIEBE
30	50.6180	1	VETOKYTKIN JARRULLINEN	TOWBAR COUPLING	DRAGKOPPLING	ZUGEINRICHTUNG



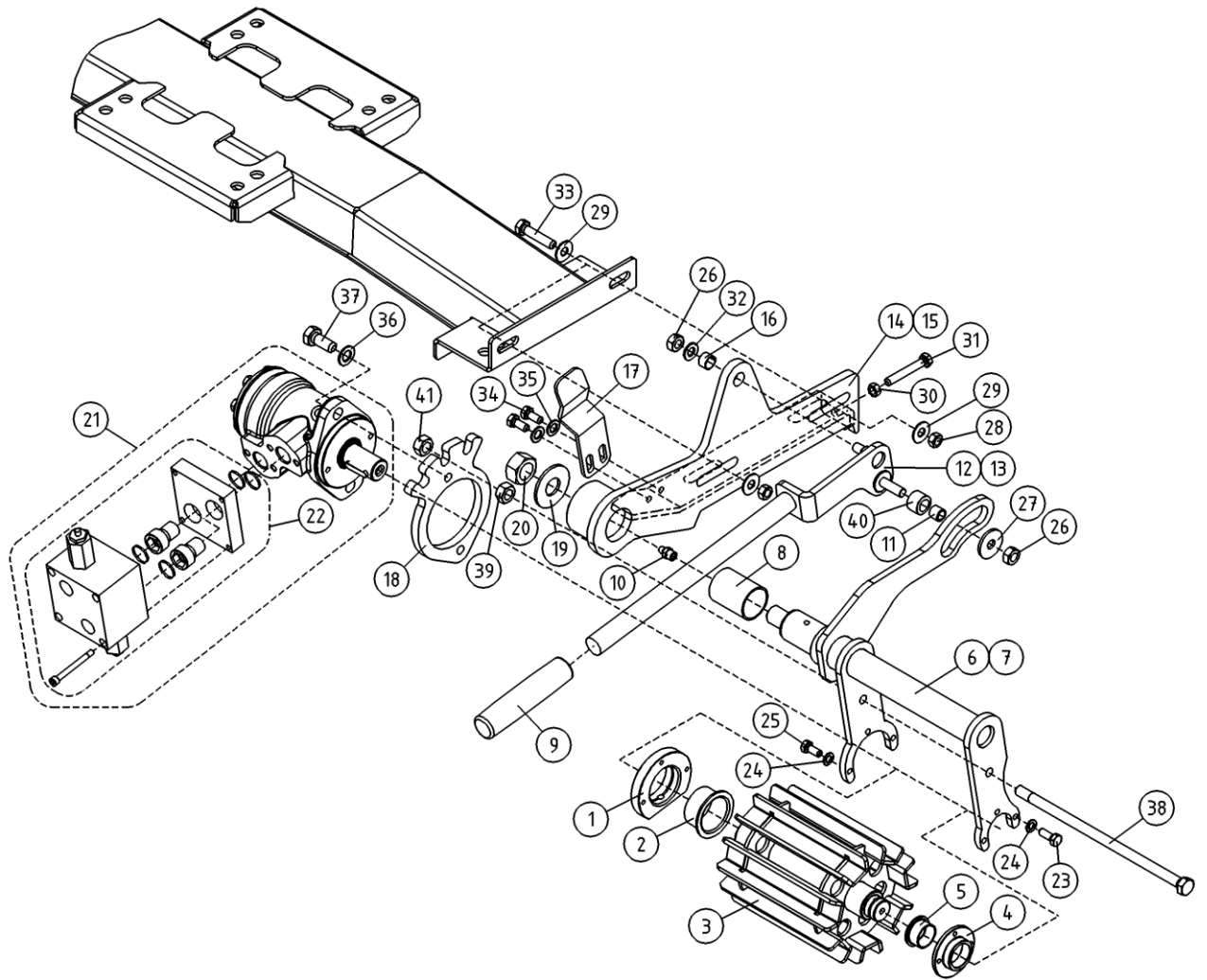
OSA ITEM DEL TEIL	VARAOSA NRO PART NR RESERVDEL NR ERSATZTEIL NR	KPL QTY ANTAL ANZAHL	OSAN NIMI	DESCRIPTION	BENÄMNING	BENENNUNG
			AKSELISTO	AXLES	AXLAR	ACHSEN
31	48.0149	2	HEIJASTIN KIRKAS LIIMATTAVA	REFLECTOR	REFLEKTOR	REFLEKTOR
32	48.1399	2	LOKASUOJA	FENDER	STÄNKSKYDD	KOTFLÜGEL
33	3CB6910-O	1	LOKASUOJAN KANNATIN	FENDER SUPPORT	STÄNKSKYDDSFASTE	KOTFLÜGEL TRÄGER
34	3CB6910-V	1	LOKASUOJAN KANNATIN	FENDER SUPPORT	STÄNKSKYDDSFASTE	KOTFLÜGEL TRÄGER
35	50.4322	2	RENGAS+VANNE, 155/80 R13 N84 M+S	TYRE + RIM	DACK + FÄLG	REIFEN + FELGE
36	M1207K	2	KORILAATTA M12, DIN6340	WASHER	BRICKA	UNTERLEGSCHLEIBE
37	M1223	2	RUUVI M12 X 55, DIN931(8.8)	SCREW	SKRUV	SCHRAUBE
38	4CB7260	2	LAAKERIPESÄ D=22 L=16	SHAFT D=22 L=40	AXEL D=22 L=40	ACHSE D=22 L=40
39	M1200.0117	5	LUKITUSMUTTERI M12, DIN980(10)	NUT	MUTTER	MUTTER
40	50.6169	2	VAIJERIN KANNATIN	SUPPORT	STÖD	TRÄGER
41	M1230	1	RUUVI M12 X 100, DIN931(8.8)	SCREW	SKRUV	SCHRAUBE
42	50.6168	2	AISAN-AKSELIN LIITOSKAPPALE	COUPLING	KOPPLING	KUPPLUNG
43	4CB7151	1	AKSELI D=16 L=140	AXLE D=16 L=140	AXEL D=16 L=140	ACHSE D=16 L=140
44	50.6186	2	JARRUVAIJERI 770/966	BRAKE WIRE	BRÖMSVAJER	BREMSESEIL
45	50.6170	1	AKSELISTO 1000 KG	AXLE SYSTEM 1000KG	AXLAR 1000KG	ACHSE 1000KG
46	M1207P	8	KORILAATTA M12, DIN440	WASHER	BRICKA	UNTERLEGSCHLEIBE
47	M1220.001	8	RUUVI M12 X 40, DIN933(8.8)	SCREW	SKRUV	SCHRAUBE
48	3CB7125	1	AKSELIN KIINNITYSRUNKO	AXLE: FIXING FRAME	AXLAR: FASTSTOMME	ACHSE:



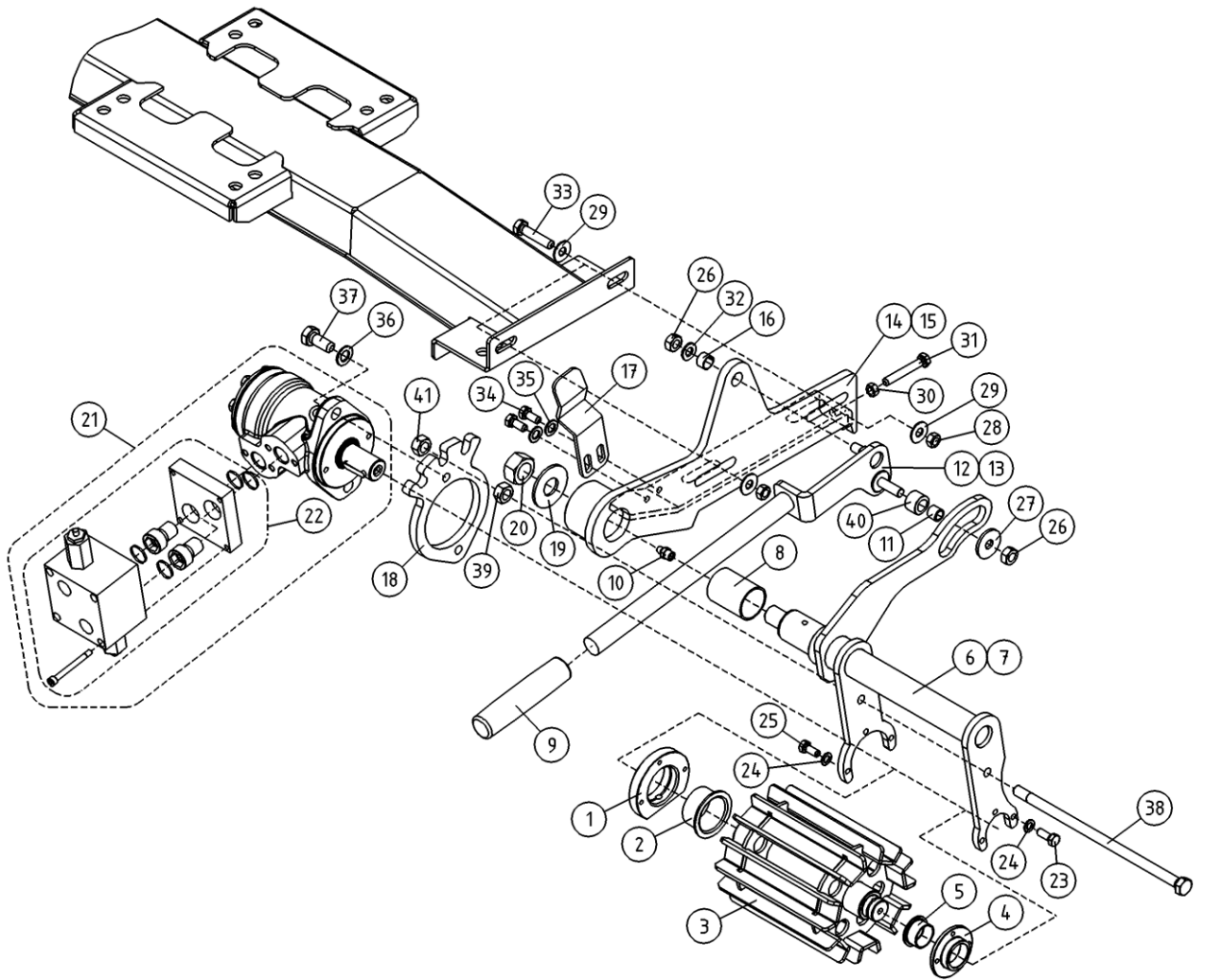
OSA ITEM DEL TEIL	VARAOSA NRO PART NR RESERVDEL NR ERSATZTEIL NR	KPL QTY ANTAL ANZAHL	OSAN NIMI	DESCRIPTION	BENÄMNING	BENENNUNG
			AJOLAITE	DRIVING DEVICE	KORANORDNING	FAHRANTRIEB
1	4CB7244	2	LAAKERIPESA , AJOLAITE	AXLE	AXEL	ACHSE
2	29.2060	2	LAAKERIHOLKKI LAIPALLINEN	BEARING BUSHING	LAGERBUSSNING	LAGERBUCHSE
3	4CB7210	2	VETORULLA	CAPSTAN	DRAGRULLE	AUSZUGSRÖLLE
4	4CB7243	2	LAAKERIPESA , AJOLAITE	BEARING HOUSING	BEARING HOUSING	BEARING HOUSING
5	29.2047	2	LAAKERIHOLKKI	BEARING BUSHING	LAGERBUSSNING	LAGERBUCHSE
6	3CB7215-O	1	VÄNTIO, AJOLAITE	AXLE	AXEL	ACHSE
7	3CB7215-V	1	VÄNTIO, AJOLAITE	AXLE	AXEL	ACHSE
8	29.2061	2	LAAKERIHOLKKI	BEARING BUSHING	LAGERBUSSNING	LAGERBUCHSE
9	48.0569	2	KAHVA	GRIP	HANDTAG	GRIF
10	29.017	2	VOIDENIPPA M8	GREASE NIPPLE	SMÖRJNIPPEL	SCHMIERNIPPEL
11	29.2062	2	LAAKERIHOLKKI	BEARING BUSHING	LAGERBUSSNING	LAGERBUCHSE
12	3CB7234-O	1	AJOLAITE, KÄYTTÖKAHVA	OPERATING HANDLE FOR DRIVE UNIT	DRIFTSPAK FOR DRIVSYSTEM	BEDIENUNGSGRIF FÜR FAHRANORDNUNG
13	3CB7234-V	1	AJOLAITE, KÄYTTÖKAHVA	OPERATING HANDLE FOR DRIVE UNIT	DRIFTSPAK FOR DRIVSYSTEM	BEDIENUNGSGRIF FÜR FAHRANORDNUNG
14	3CB7226-O	1	AJOLAITE, RUNKO	FRAME, RIGHT	STOMME, HÖGER	RAHMEN, RECHTS
15	3CB7226-V	1	AJOLAITE, RUNKO	FRAME, RIGHT	STOMME, HÖGER	RAHMEN, RECHTS
16	29.2037	2	LAAKERIHOLKKI	BEARING BUSHING	LAGERBUSSNING	LAGERBUCHSE
17	4CB7239	2	LEVY, AJOLAITE	PLATE	PLÄT	PLATTE
18	4CB7240	2	LEVY, AJOLAITE	PLATE	PLÄT	PLATTE
19	4CB6447	2	VÄLILEVY	PLATE	PLÄT	PLATTE
20	M2000.501	2	LUKITUSMUTTERI M20X1,5, DIN985(8)	NUT	MUTTER	MUTTER
21	47.2435	2	HYDRAULIMOOTTORI	HYDRAULIC MOTOR	HYDRAULMOTOR	HYDRAULMOTOR
22	47.3167	2	KUORMANLASKUVENTTIILI	LOAD REGULATING VALVE	AVLASTNINGSVENTIL	LASTREGELVENTIL
23	M0615.001	6	RUUVI M6 X 16, DIN933(8.8)	SCREW	SKRUV	SCHRAUBE
24	M0609	12	ALUSLAATTA M6, DIN125	WASHER	BRICKA	UNTERLEGSCHIEBE
25	M0616.001	6	RUUVI M6 X 20, DIN933(8.8)	SCREW	SKRUV	SCHRAUBE
26	M1000.001	4	LUKITUSMUTTERI M10, DIN985(8)	LOCKING NUT	MUTTER	MUTTER
27	M1007P	2	KORILAATTA M10, DIN440	WASHER	BRICKA	UNTERLEGSCHIEBE
28	M0800.001	4	LUKITUSMUTTERI M8, DIN985(8)	LOCK NUT	MUTTER	MUTTER
29	M0807P	4	KORILAATTA M8, DIN440	WASHER	BRICKA	UNTERLEGSCHIEBE



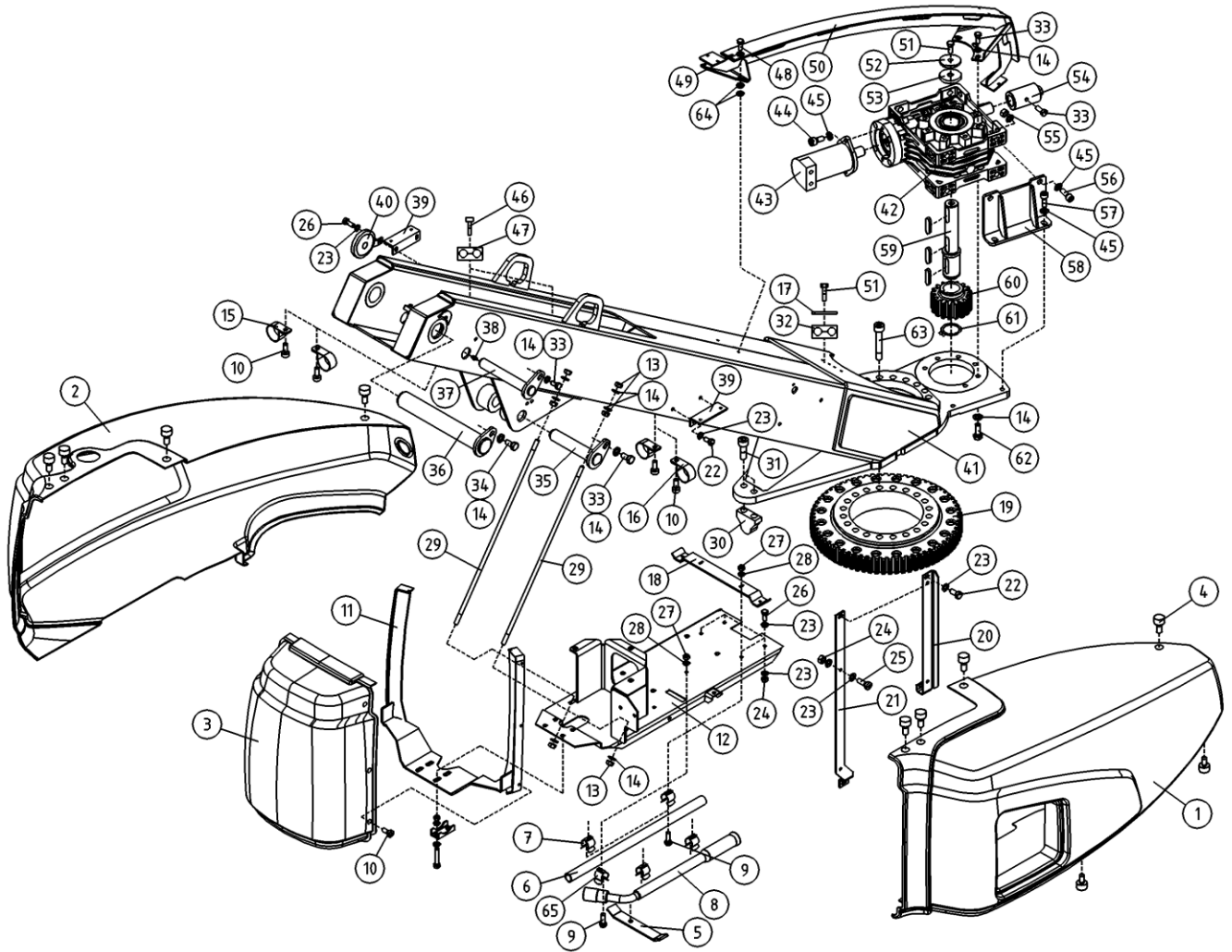
OSA ITEM DEL TEIL	VARAOSA NRO PART NR RESERVDEL NR ERSATZTEIL NR	KPL QTY ANTAL ANZAHL	OSAN NIMI	DESCRIPTION	BENÄMNING	BENENNUNG
			AJOLAITE	DRIVING DEVICE	KÖRANORDNING	FAHRANTRIEB
30	M1000	2	KUUSIOMUTTERI M10, DIN934(8)	NUT	MUTTER	MUTTER
31	M1022.001	2	RUUVI M10 X 50, DIN933(8.8)	SCREW	SKRUV	SCHRAUBE
32	M1009	2	ALUSLAATTA M10, DIN125	WASHER	BRICKA	UNTERLEGSCHIEBE
33	M0819	4	RUUVI M8 X 35, DIN931(8.8)	SCREW	SKRUV	SCHRAUBE
34	M0815.001	4	RUUVI M8 X 16, DIN933(8.8)	SCREW	SKRUV	SCHRAUBE
35	M0809	4	ALUSLAATTA M8, DIN125	WASHER	BRICKA	UNTERLEGSCHIEBE
36	M1209	4	ALUSLAATTA M12, DIN125	WASHER	BRICKA	UNTERLEGSCHIEBE
37	M1218.001	4	RUUVI M12 X 30, DIN933(8.8)	SCREW	SKRUV	SCHRAUBE
38	M1240	2	RUUVI M12 X 240, DIN931(8.8)	SCREW	SKRUV	SCHRAUBE
39	M1200	2	KUUSIOMUTTERI M12, DIN934(8)	NUT	MUTTER	MUTTER
40	4CB7260	2	LAAKERIPESÄ D=22 L=16	SHAFT D=22 L=40	AXEL D=22 L=40	ACHSE D=22 L=40
41	M1200.001	2	LUKITUSMUTTERI M12, DIN985(8)	LOCKING NUT	LÄSMUTTER	ARRETIERMUTTER
42	47.2433	2	HYDRAULIMOOTTORI	HYDRAULIC MOTOR	HYDRAULMOTOR	HYDRAULMOTOR



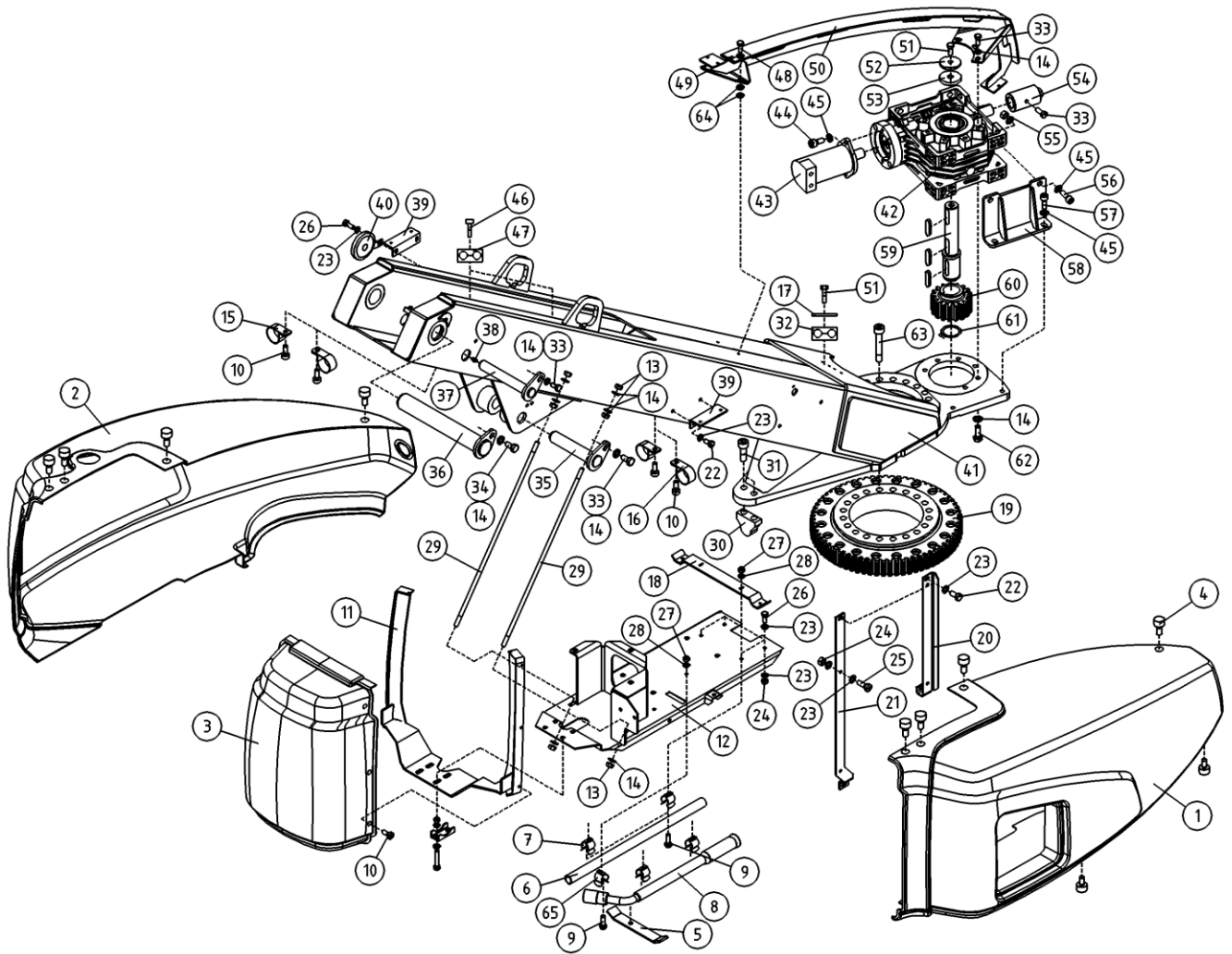
OSA ITEM DEL TEIL	VARAOSA NRO PART NR RESERVDL NR ERSATZTEIL NR	KPL QTY ANTAL ANZAHL	OSAN NIMI	DESCRIPTION	BENÄMNING	BENENNUNG
			AJOLAITE	DRIVING DEVICE	KÖRANORDNING	FAHRANTRIEB
1	4CB7244	2	LAAKERIPESÄ , AJOLAITE	AXLE	AXEL	ACHSE
2	29.2060	2	LAAKERIHOLKKI LAIPALLINEN	BEARING BUSHING	LAGERBUSSNING	LAGERBUCHSE
3	4CB7210	2	VETORULLA	CAPSTAN	DRAGRULLE	AUSZUGSRÖLLE
4	4CB7243	2	LAAKERIPESÄ , AJOLAITE	BEARING HOUSING	BEARING HOUSING	BEARING HOUSING
5	29.2047	2	LAAKERIHOLKKI	BEARING BUSHING	LAGERBUSSNING	LAGERBUCHSE
6	3CB7215-O	1	VÄNTIÖ, AJOLAITE	AXLE	AXEL	ACHSE
7	3CB7215-V	1	VÄNTIÖ, AJOLAITE	AXLE	AXEL	ACHSE
8	29.2061	2	LAAKERIHOLKKI	BEARING BUSHING	LAGERBUSSNING	LAGERBUCHSE
9	48.0569	2	KAHVA	GRIP	HANDTAG	GRIF
10	29.017	2	VOIDENIPPA M8	GREASE NIPPLE	SMORJNIPPEL	SCHMIERNIPPEL
11	29.2062	2	LAAKERIHOLKKI	BEARING BUSHING	LAGERBUSSNING	LAGERBUCHSE
12	3CB7234-O	1	AJOLAITE, KÄYTTÖKAHVA	OPERATING HANDLE FOR DRIVE UNIT	DRIFTPAK FOR DRIVSYSTEM	BEDIENUNGSGRIF FÜR FAHRANORDNUNG
13	3CB7234-V	1	AJOLAITE, KÄYTTÖKAHVA	OPERATING HANDLE FOR DRIVE UNIT	DRIFTPAK FOR DRIVSYSTEM	BEDIENUNGSGRIF FÜR FAHRANORDNUNG
14	3CB7226-O	1	AJOLAITE, RUNKO	FRAME, RIGHT	STOMME, HÖGER	RAHMEN, RECHTS
15	3CB7226-V	1	AJOLAITE, RUNKO	FRAME, RIGHT	STOMME, HÖGER	RAHMEN, RECHTS
16	29.2037	2	LAAKERIHOLKKI	BEARING BUSHING	LAGERBUSSNING	LAGERBUCHSE
17	4CB7239	2	LEVY, AJOLAITE	PLATE	PLÄT	PLATTE
18	4CB7240	2	LEVY, AJOLAITE	PLATE	PLÄT	PLATTE
19	4CB6447	2	VÄLILEVY	PLATE	PLÄT	PLATTE
20	M2000.501	2	LUKITUSMUTTERI M20X1,5, DIN985(8)	NUT	MUTTER	MUTTER
21	47.2434	2	HYDRAULIMOOTTORI	HYDRAULIC MOTOR	HYDRAULMOTOR	HYDRAULMOTOR
22	47.3167	2	KUORMANLASKUVENTTIILI	LOAD REGULATING VALVE	AVLASTNINGSVENTIL	LASTREGELVENTIL
23	M0615.001	6	RUUVI M6 X 16, DIN933(8.8)	SCREW	SKRUV	SCHRAUBE
24	M0609	12	ALUSLAATTA M6, DIN125	WASHER	BRICKA	UNTERLEGSCHIEBE
25	M0616.001	6	RUUVI M6 X 20, DIN933(8.8)	SCREW	SKRUV	SCHRAUBE
26	M1000.001	4	LUKITUSMUTTERI M10, DIN985(8)	LOCKING NUT	MUTTER	MUTTER
27	M1007P	2	KORILAATTA M10, DIN440	WASHER	BRICKA	UNTERLEGSCHIEBE
28	M0800.001	4	LUKITUSMUTTERI M8, DIN985(8)	LOCK NUT	MUTTER	MUTTER
29	M0807P	4	KORILAATTA M8, DIN440	WASHER	BRICKA	UNTERLEGSCHIEBE
30	M1000	2	KUUSIOMUTTERI M10, DIN934(8)	NUT	MUTTER	MUTTER



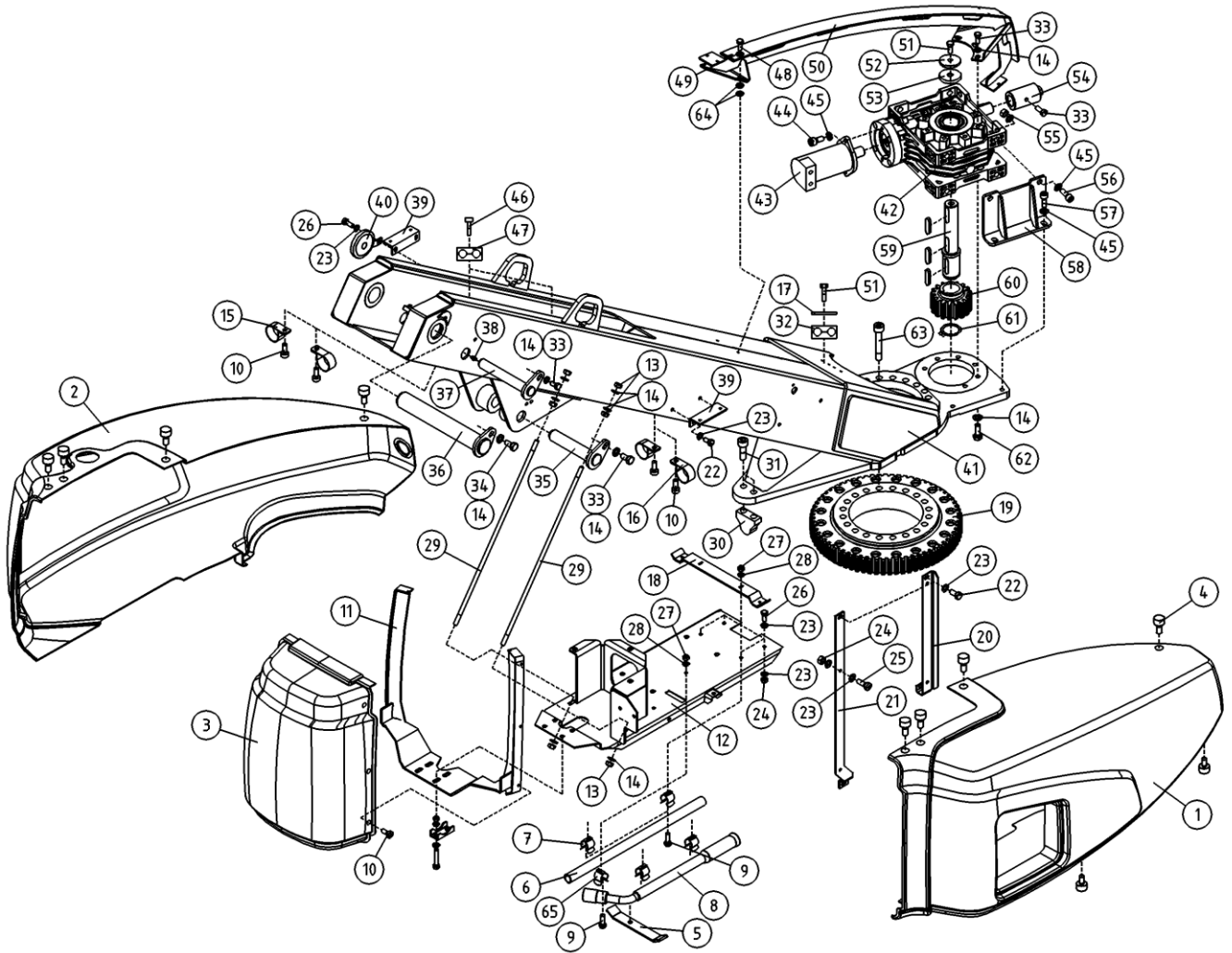
OSA ITEM DEL TEIL	VARAOSA NRO PART NR RESERVDEL NR ERSATZTEIL NR	KPL QTY ANTAL ANZAHL	OSAN NIMI	DESCRIPTION	BENÄMNING	BENENNUNG
			AJOLAITE	DRIVING DEVICE	KÖRANORDNING	FAHRANTRIEB
31	M1022.001	2	RUUVI M10 X 50, DIN933(8.8)	SCREW	SKRUV	SCHRAUBE
32	M1009	2	ALUSLAATTA M10, DIN125	WASHER	BRICKA	UNTERLEGSCHIEBE
33	M0819	4	RUUVI M8 X 35, DIN931(8.8)	SCREW	SKRUV	SCHRAUBE
34	M0815.001	4	RUUVI M8 X 16, DIN933(8.8)	SCREW	SKRUV	SCHRAUBE
35	M0809	4	ALUSLAATTA M8, DIN125	WASHER	BRICKA	UNTERLEGSCHIEBE
36	M1209	4	ALUSLAATTA M12, DIN125	WASHER	BRICKA	UNTERLEGSCHIEBE
37	M1218.001	4	RUUVI M12 X 30, DIN933(8.8)	SCREW	SKRUV	SCHRAUBE
38	M1240	2	RUUVI M12 X 240, DIN931(8.8)	SCREW	SKRUV	SCHRAUBE
39	M1200	2	KUUSIOMUTTERI M12, DIN934(8)	NUT	MUTTER	MUTTER
40	4CB7260	2	LAAKERIPESÄ D=22 L=16	SHAFT D=22 L=40	AXEL D=22 L=40	ACHSE D=22 L=40
41	M1200.001	2	LUKITUSMUTTERI M12, DIN985(8)	LOCKING NUT	LÄSMUTTER	ARRETIERMUTTER



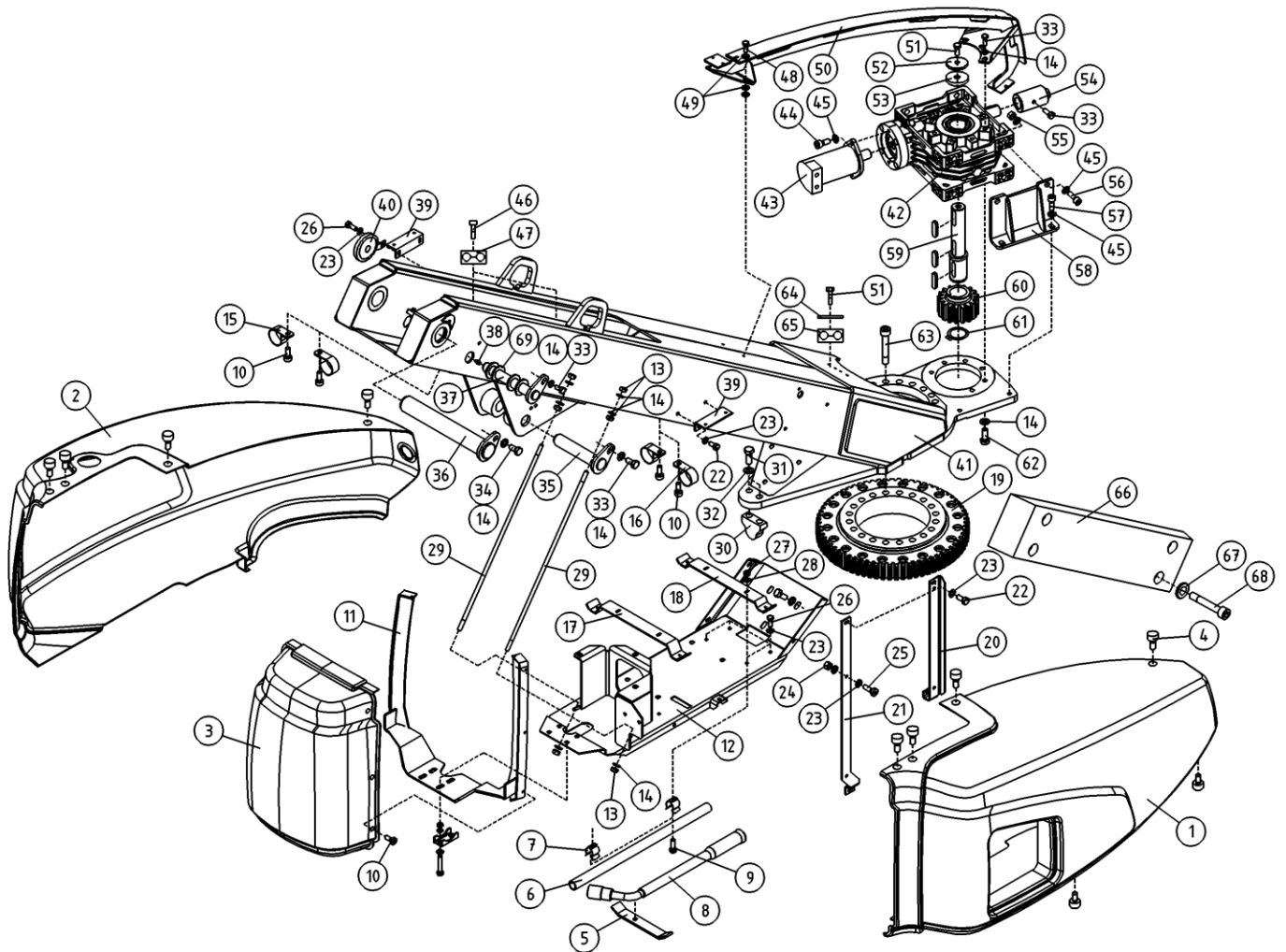
OSA ITEM DEL TEIL	VARAOSA NRO PART NR RESERVEL NR ERSATZTEIL NR	KPL QTY ANTAL ANZAHL	OSAN NIMI	DESCRIPTION	BENÄMNING	BENENNUNG
			KÄÄNTÖLAITE, KIINNIKKEET	TURNING DEVICE, FIXINGS	SVÄNGANORDNING, FASTNINGAR	SCHWENKVORRICHTUNG, HALTER
1	3CB7091	1	MUOVISUOJA	PLASTIC COVER	PLASTSKYDD	KUNSTOFFSCHÜTZ
2	3CB7092	1	MUOVISUOJA	PLASTIC COVER	PLASTSKYDD	KUNSTOFFSCHÜTZ
3	3CB7093	1	MUOVISUOJA	PLASTIC COVER	PLASTSKYDD	KUNSTOFFSCHÜTZ
4	48.0595	12	SORMINUPPI	KNOB	KNOPP	KNOPF
5	4CB7331	1	LEVY, TYÖKALUN PIDIN	PLATE	PLÅT	PLATTE
6	4CA9835	1	VARALASKUPUMPUN VARSJ (PUTKIAIHIO)	ADJUSTING ROD	REGLERINGSSTÅNG	REGELUNGSGESTÄNGE
7	48.0574	2	TANGONPIDIN 362 00	BAR HOLDER	STÅNGHÅLLARE	STANGENHALTER 362 00
8	58T1099	1	PYÖRÄNMUTTERINAVAIN 17/19	WHEEL NUT SPANNER	HJULMUTTERNYCKEL	RADMUTTERSCHLUSSEL 17/19
9	M0515.001	3	RUUVI M5 X 16, DIN933(8.8)	SCREW	SKRUV	SCHRAUBE
10	M0613.034	10	URARUUVI M6 X 12, DIN7985Z	SCREW	SKRUV	SCHRAUBE
11	3CB7045	1	KIINNITYSRUNKO TAKAKATE	FIXING FRAME	FASTSTOMME	BEFESTIGUNGSRAHMEN
12	3CB7174	1	KANNATIN	BEARER	SLÅDE	TRÄGER
13	M0800.001	4	LUKITUSMUTTERI M8, DIN985(8)	LOCK NUT	MUTTER	MUTTER
14	M0809	16	ALUSLAATTA M8, DIN125	WASHER	BRICKA	UNTERLEGSCHIBE
15	48.32118	2	KAAPELKIINNITIN 25	CABLE CLAMP	KABELFÄSTE	KABELKLEMME
16	48.3426	2	KAAPELKIINNITIN	CABLE CLAMP	KABELFÄSTE	KABELKLEMME
17	45.996	1	PUTKIKIINNITIN, PEITELEVY	COVER PLATE, PIPECLAMP	TÄCKSKIVA FOR KLÄMMA	ABDECKUNG
18	4CB7201	1	KIINNITYSLEVY KATTEET	CLIP PLATE	FASTPLATTA	BEFESTIGUNGSPLATTE
19	28.761	1	KÄÄNTÖLAAKERI	SWIVEL BEARING	SVÄNGLAGER	AUFSTECKLAGER
20	4CB6941	1	KIINNITIN	CLAMP	FASTE	HALTER
21	4CB6940	1	KIINNITIN	CLAMP	FASTE	HALTER
22	M0613.001	8	RUUVI M6 X 12, DIN933(8.8)	SCREW	SKRUV	SCHRAUBE
23	M0609	21	ALUSLAATTA M6, DIN125	WASHER	BRICKA	UNTERLEGSCHIBE
24	M0600.001	8	LUKITUSMUTTERI M6, DIN985(8)	LOCK NUT	MUTTER	MUTTER
25	M0616.034	4	URARUUVI M6 X 20, DIN7985Z	SCREW	SKRUV	SCHRAUBE
26	M0618.001	5	RUUVI M6 X 30, DIN933(8.8)	SCREW	SKRUV	SCHRAUBE
27	M0500.001	5	LUKITUSMUTTERI M5, DIN985(8)	NUT	MUTTER	MUTTER
28	M0507	5	KORILAATTA M5, DIN9021	WASHER	BRICKA	UNTERLEGSCHIBE
29	4CB6724	2	KANNATINTANKO	ROD	STÅNG	STANGE
30	4CB6729	1	KÄÄNTÖLAIITTEEN VASTIN	HOLDER	MOTSTYCKE	ANSCHLAG



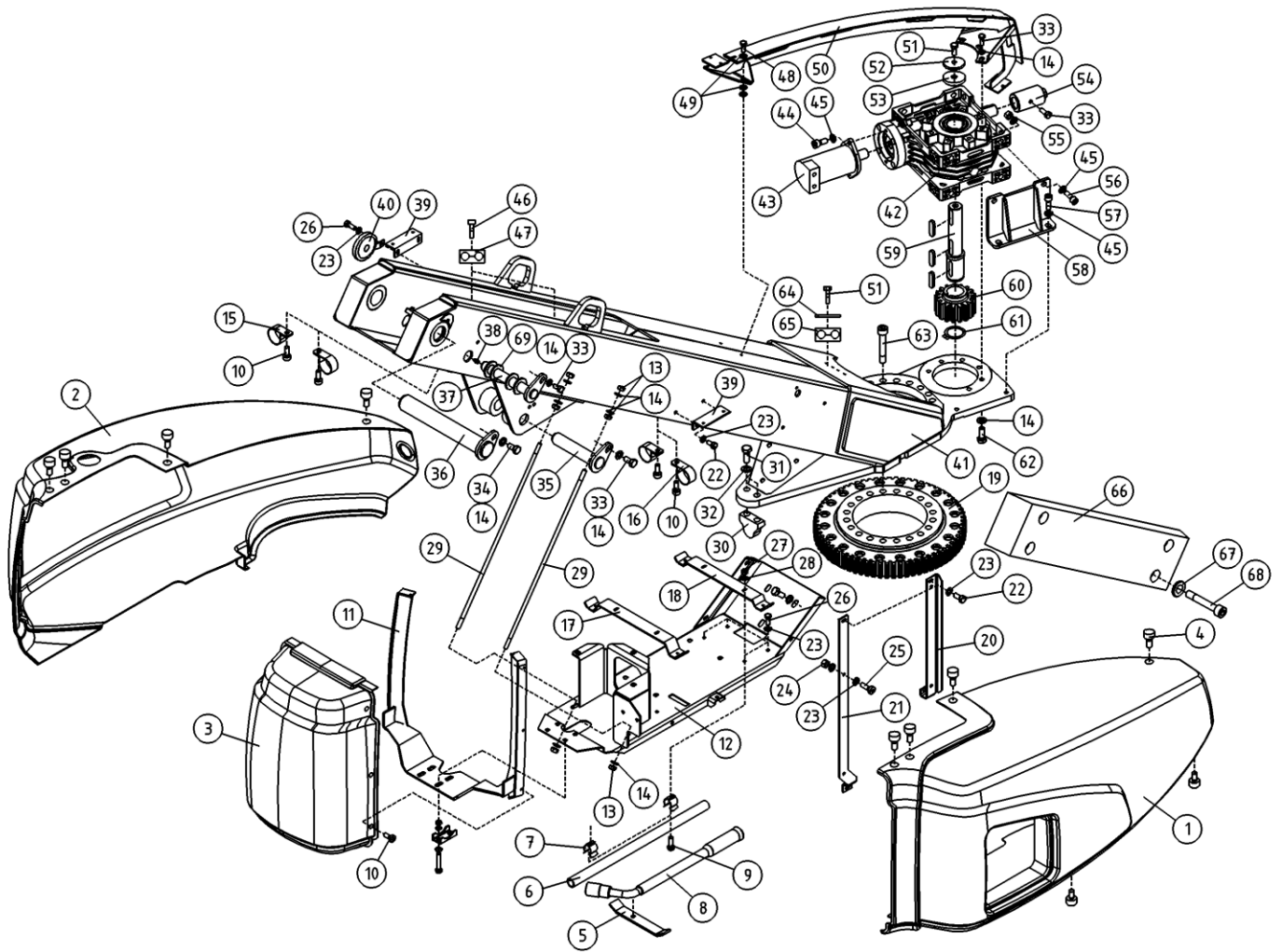
OSA ITEM DEL TEIL	VARAOSA NRO PART NR RESERVEL NR ERSATZTEIL NR	KPL QTY ANTAL ANZAHL	OSAN NIMI	DESCRIPTION	BENÄMNING	BENENNUNG
			KÄÄNTÖLAITE, KIINNIKKEET	TURNING DEVICE, FIXINGS	SVÄNGANORDNING, FASTNINGAR	SCHWENKVORRICHTUNG, HALTER
31	M1218.0068	2	RUUVI M12 X 30, DIN912(12.9)	SCREW	SKRUV	SCHRAUBE
32	45.944	1	PUTKIKIINNITIN, LETKUKIINNITIN	PIPE CLAMP	KLÄMMA	ROHRSCHELLE
33	M0815.001	6	RUUVI M8 X 16, DIN933(8.8)	SCREW	SKRUV	SCHRAUBE
34	M0816.001	1	RUUVI M8 X 20, DIN933(8.8)	SCREW	SKRUV	SCHRAUBE
35	4CB6945	1	TAPPI T14.25124	PIN	TAPP	ZAPFEN
36	4CB6961	1	TAPPI T14.35237	PIN	TAPP	ZAPFEN
37	4CB6954	1	TAPPI T73.20150	PIN	TAPP	ZAPFEN
38	29.011	1	VOIDENIPPA M6	GREASE NIPPLE	SMÖRJNIPPEL	SCHMIERNIPPEL
39	4CB7081	2	KANNATINLEVY	PLATE	PLÅT	PLATTE
40	48.049	1	AÄNIMERKINANTOLAITE	SIGNAL HORN	LJUDSIGNAL	HUPE
41	1CB7153	1	KÄÄNTÖLAITE 105TL	ROTATING UNIT	SVÄNGANORDNING	SCHWENKANORDNING
42	49.2605	1	KIERUKKAVAIHDE STM	WORM GEAR	SNÄCKVÅXEL	SCHNECKENANTRIEB
43	47.2273	1	HYDRAULIMOOTTORI	HYDRAULIC MOTOR	HYDRAULMOTOR	HYDRAULMOTOR
44	M0816.006	2	RUUVI M8 X 20, DIN912(8.8)	SCREW	SKRUV	SCHRAUBE
45	M0809	8	ALUSLAATTA M8, DIN125	WASHER	BRICKA	UNTERLEGSCHLEIBE
46	M0617.006	2	RUUVI M6 X 25, DIN912(8.8)	SCREW	SKRUV	SCHRAUBE
47	45.9511	2	PUTKIKIINNITIN, MUOVIOISA	PLAST.PART,PIPECLAMP	PLASTDEL FÖR KLÄMMA	PLASTIKT.ROHRSCHELLE
48	M0615.001	2	RUUVI M6 X 16, DIN933(8.8)	SCREW	SKRUV	SCHRAUBE
49	M0607P	4	KORILAATTA M6, DIN440	WASHER	BRICKA	UNTERLEGSCHLEIBE
50	3CB7050	1	KIINNITYSRUNKO KÄÄNTÖLAITE	FIXING FRAME	FASTSTOMME	BEFESTIGUNGSRAHMEN
51	M0817.001	2	RUUVI M8 X 25, DIN933(8.8)	SCREW	SKRUV	SCHRAUBE
52	4CB3880	1	ALUSLEVY, VAIHTEEN AKSELI	WASHER	BRICKA	UNTERLEGSCHLEIBE
53	4CB3406	1	SUOJATULPPA	PROTECTIVE PLUG	SKYDDSPLOGG	SCHUTZPFROPFEN
54	4CB1840	1	VEIVINHOLKKI	SPACER	HYLSA	HULSE
55	M1000.001	2	LUKITUSMUTTERI M10, DIN985(8)	LOCKING NUT	MUTTER	MUTTER
56	M1019.006	2	RUUVI M10 X 35, DIN912(8.8)	SCREW	SKRUV	SCHRAUBE
57	M1017.006	2	RUUVI M10 X 25, DIN912(8.8)	SCREW	SKRUV	SCHRAUBE
58	3CB6909	1	MOMENTITUKI	MOMENT HOLDER	MOMENTSTOD	MOMENTABSTÜTZUNG
59	3CB6884	1	AKSELI	AXLE D= L=	AXEL D= L=	ACHSE D= L=
60	49.111	1	HAMMASPYÖRÄ	TOOTH-WHEEL	KUGGHJUL	ZAHNRAD



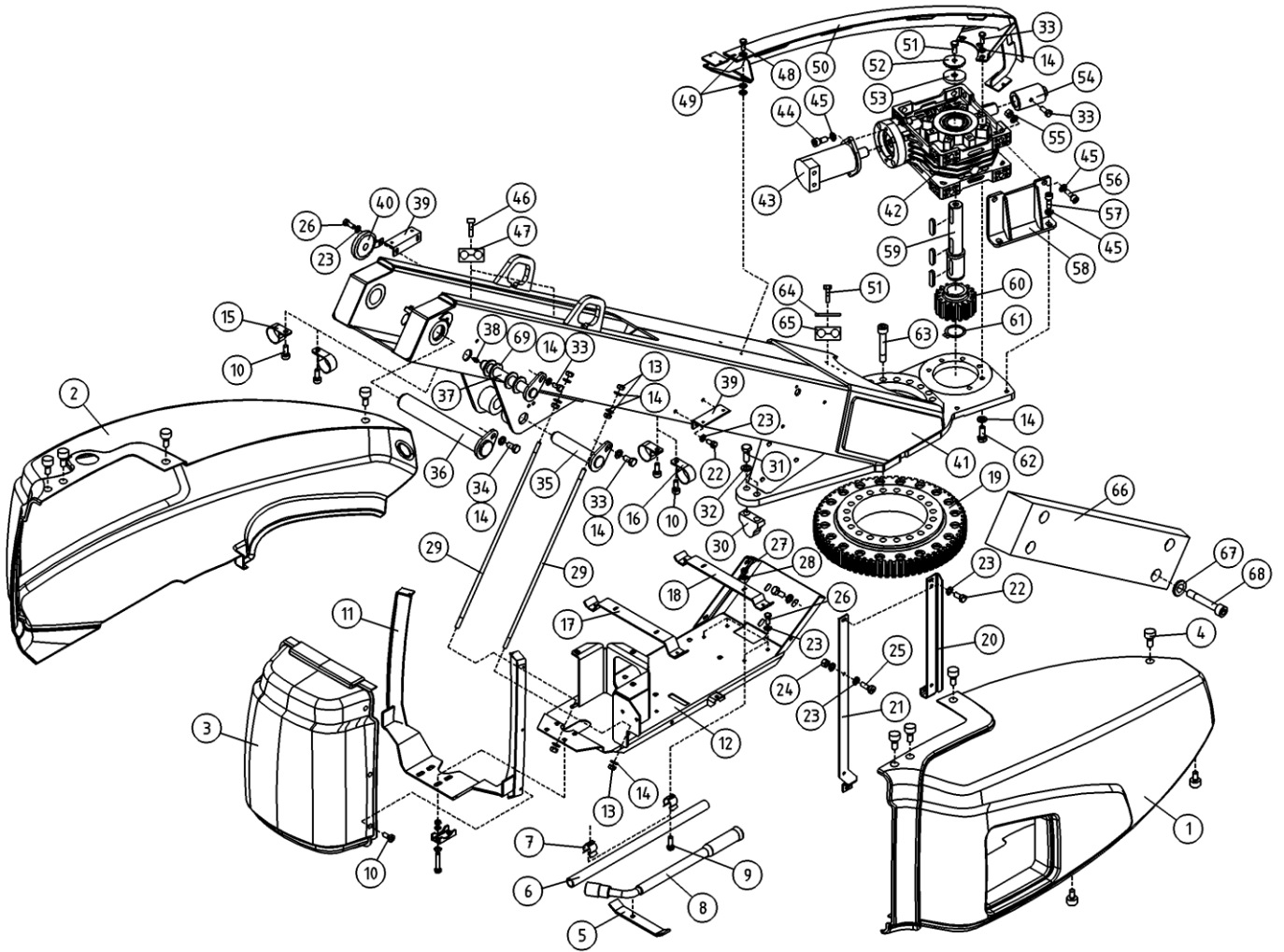
OSA ITEM DEL TEIL	VARAOSA NRO PART NR RESERVDL NR ERSATZTEIL NR	KPL QTY ANTAL ANZAHL	OSAN NIMI	DESCRIPTION	BENÄMNING	BENENNUNG
			KÄÄNTOLAITE, KIINNIKKEET	TURNING DEVICE, FIXINGS	SVÄNGANORDNING, FASTNINGAR	SCHWENKVORRICHTUNG, HALTER
61	25.035	1	VARMISTINRENGAS A35X1,5	LOCK WASHER	LÄSBRICKA	SICHERUNGSRING
62	M0818.001	6	RUUVI M8 X 30, DIN933(8.8)	SCREW	SKRUV	SCHRAUBE
63	M1424.0068	16	RUUVI M14 X 60, DIN912(12.9)	SCREW	SKRUV	SCHRAUBE
64	M0607	2	KORILAATTA M6, DIN9021	WASHER	BRICKA	UNTERLEGSSCHEIBE
65	48.0616	1	TANGONPIDIN CRF 038	BAR HOLDER	STÄNGHÄLLARE	STANGENHALTER 362 00



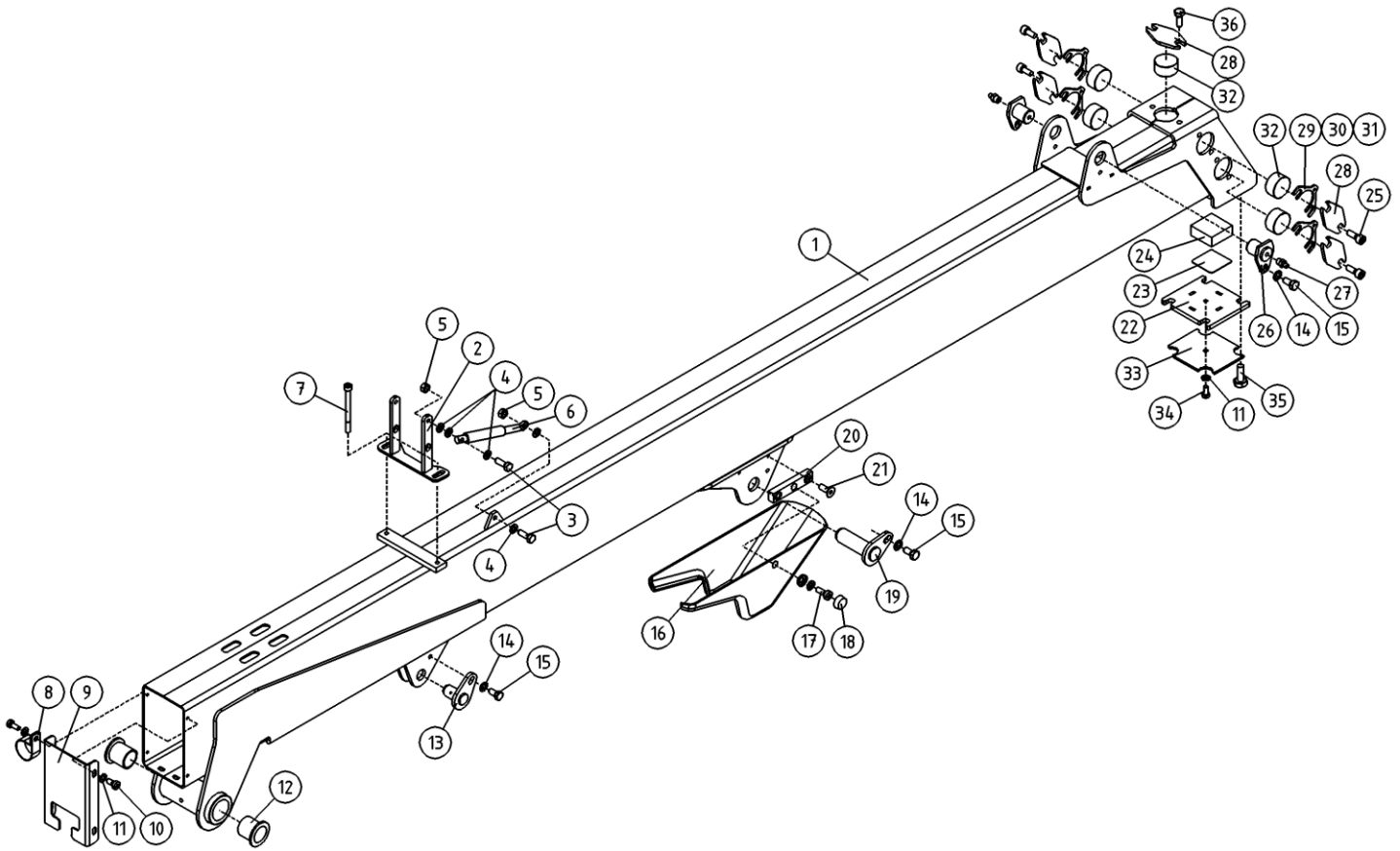
OSA ITEM DEL TEIL	VARAOSA NRO PART NR RESERVEL NR ERSATZTEIL NR	KPL QTY ANTAL ANZAHL	OSAN NIMI	DESCRIPTION	BENÄMNING	BENENNUNG
			KÄÄNTÖLAITE, KIINNIKKEET	TURNING DEVICE, FIXINGS	SVÄNGANORDNING, FASTNINGAR	SCHWENKVORRICHTUNG, HALTER
1	3CB7091	1	MUOVISUOJA	PLASTIC COVER	PLASTSKYDD	KUNSTOFFSCHÜTZ
2	3CB7092	1	MUOVISUOJA	PLASTIC COVER	PLASTSKYDD	KUNSTOFFSCHÜTZ
3	3CB7093	1	MUOVISUOJA	PLASTIC COVER	PLASTSKYDD	KUNSTOFFSCHÜTZ
4	48.0595	12	SORMINUPPI	KNOB	KNOPP	KNOPF
5	4CB7331	1	LEVY, TYÖKALUN PIDIN	PLATE	PLÅT	PLATTE
6	4CA9835	1	VARALASKUPUMPUN VARSJ (PUTKIAIHIO)	ADJUSTING ROD	REGLERINGSSTÅNG	REGELUNGSGESTÄNGE
7	48.0574	2	TANGONPIDIN 362 00	BAR HOLDER	STÅNGHÅLLARE	STANGENHALTER 362 00
8	58T1099	1	PYÖRÄNMUTTERINAVAIN 17/19	WHEEL NUT SPANNER	HJULMUTTERNYCKEL	RADMUTTERSCHLUSSEL 17/19
9	M0515.001	2	RUUVI M5 X 16, DIN933(8.8)	SCREW	SKRUV	SCHRAUBE
10	M0613.034	10	URARUUVI M6 X 12, DIN7985Z	SCREW	SKRUV	SCHRAUBE
11	3CB7045	1	KIINNITYSRUNKO TAKAKATE	FIXING FRAME	FASTSTOMME	BEFESTIGUNGSRAHMEN
12	3CB6726	1	KANNATIN	BEARER	SLÅDE	TRÄGER
13	M0800.001	4	LUKITUSMUTTERI M8, DIN985(8)	LOCK NUT	MUTTER	MUTTER
14	M0809	16	ALUSLAATTA M8, DIN125	WASHER	BRICKA	UNTERLEGSCHIBE
15	48.32118	2	KAAPELIKIINNITIN 25	CABLE CLAMP	KABELFÄSTE	KABELKLEMME
16	48.3426	2	KAAPELIKIINNITIN	CABLE CLAMP	KABELFÄSTE	KABELKLEMME
17	4CB7079	1	KIINNITYSLEVY	PLATE	PLÅT	PLATTE
18	4CB7080	1	KIINNITYSLEVY	PLATE	PLÅT	PLATTE
19	28.761	1	KÄÄNTÖLAAKERI	SWIVEL BEARING	SVÄNGLAGER	AUFSTECKLAGER
20	4CB6941	1	KIINNITIN	CLAMP	FÄSTE	HALTER
21	4CB6940	1	KIINNITIN	CLAMP	FÄSTE	HALTER
22	M0613.001	8	RUUVI M6 X 12, DIN933(8.8)	SCREW	SKRUV	SCHRAUBE
23	M0609	17	ALUSLAATTA M6, DIN125	WASHER	BRICKA	UNTERLEGSCHIBE
24	M0600.001	4	LUKITUSMUTTERI M6, DIN985(8)	LOCK NUT	MUTTER	MUTTER
25	M0616.034	4	URARUUVI M6 X 20, DIN7985Z	SCREW	SKRUV	SCHRAUBE
26	M0616.001	5	RUUVI M6 X 20, DIN933(8.8)	SCREW	SKRUV	SCHRAUBE
27	M0500.001	4	LUKITUSMUTTERI M5, DIN985(8)	NUT	MUTTER	MUTTER
28	M0507	4	KORILAATTA M5, DIN9021	WASHER	BRICKA	UNTERLEGSCHIBE
29	4CB6724	2	KANNATINTANKO	ROD	STÅNG	STANGE
30	4CB6729	1	KÄÄNTÖLAIITTEEN VASTIN	HOLDER	MOTSTYCKE	ANSCHLAG



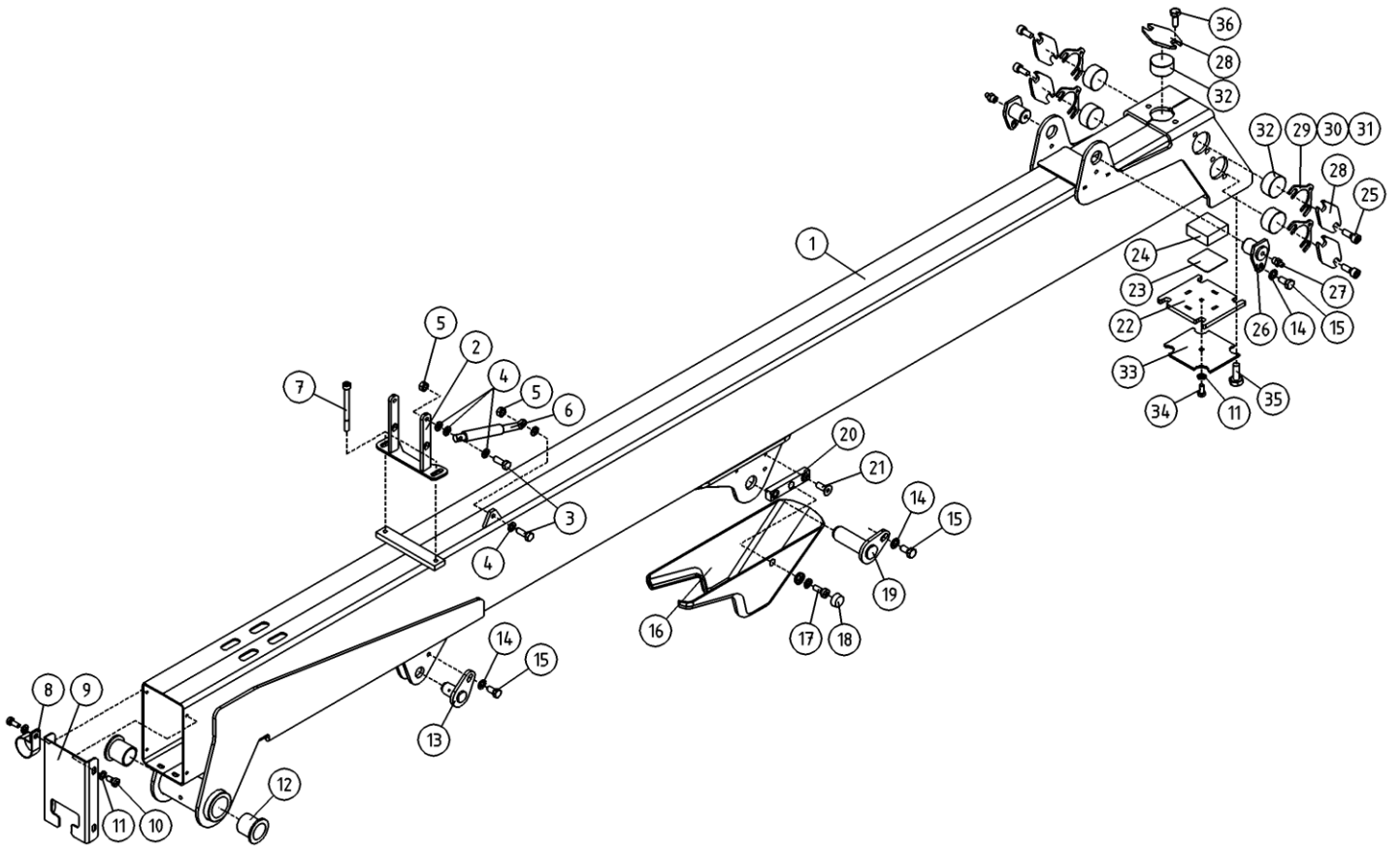
OSA ITEM DEL TEIL	VARAOSA NRO PART NR RESERVEL NR ERSATZTEIL NR	KPL QTY ANTAL ANZAHL	OSAN NIMI	DESCRIPTION	BENÄMNING	BENENNUNG
			KÄÄNTÖLAITE, KIINNIKKEET	TURNING DEVICE, FIXINGS	SVÄNGANORDNING, FASTNINGAR	SCHWENKORRICHTUNG, HALTER
31	M1218.001	2	RUUVI M12 X 30, DIN933(8.8)	SCREW	SKRUV	SCHRAUBE
32	M1209	2	ALUSLAATTA M12, DIN125	WASHER	BRICKA	UNTERLEGSCHIEBE
33	M0815.001	6	RUUVI M8 X 16, DIN933(8.8)	SCREW	SKRUV	SCHRAUBE
34	M0816.001	1	RUUVI M8 X 20, DIN933(8.8)	SCREW	SKRUV	SCHRAUBE
35	4CB6945	1	TAPPI T14.25124	PIN	TAPP	ZAPFEN
36	4CB6961	1	TAPPI T14.35237	PIN	TAPP	ZAPFEN
37	4CB6954	1	TAPPI T73.20150	PIN	TAPP	ZAPFEN
38	29.011	1	VOIDENIPPA M6	GREASE NIPPLE	SMÖRJNIPPEL	SCHMIERNIPPEL
39	4CB7081	2	KÄÄNTÖLAITE	PLATE	PLÄT	PLATTE
40	48.049	1	ÄÄNIMERKINTOLAITE	SIGNAL HORN	LJUDSIGNAL	HUPE
41	1CB6702	1	KÄÄNTÖLAITE	ROTATING UNIT	SVÄNGANORDNING	SCHWENKANORDNING
42	49.2605	1	KIERUKKAVAIHDE STM	WORM GEAR	SNÄCKVÅXEL	SCHNECKENANTRIEB
43	47.2273	1	HYDRAULIMOOTTORI	HYDRAULIC MOTOR	HYDRAULMOTOR	HYDRAULMOTOR
44	M0816.006	2	RUUVI M8 X 20, DIN912(8.8)	SCREW	SKRUV	SCHRAUBE
45	M0809	8	ALUSLAATTA M8, DIN125	WASHER	BRICKA	UNTERLEGSCHIEBE
46	M0617.006	2	RUUVI M6 X 25, DIN912(8.8)	SCREW	SKRUV	SCHRAUBE
47	45.9511	2	PUTKIKIINNITIN, MUOVIOISA	PLAST.PART,PIPECLAMP	PLASTDEL FÖR KLÄMMA	PLASTIKT.ROHRSCHELLE
48	M0615.001	2	RUUVI M6 X 16, DIN933(8.8)	SCREW	SKRUV	SCHRAUBE
49	M0607P	4	KORILAATTA M6, DIN440	WASHER	BRICKA	UNTERLEGSCHIEBE
50	3CB7050	1	KIINNITYSRUNKO KÄÄNTÖLAITE	FIXING FRAME	FASTSTOMME	BEFESTIGUNGSRAHMEN
51	M0817.001	2	RUUVI M8 X 25, DIN933(8.8)	SCREW	SKRUV	SCHRAUBE
52	4CB3880	1	ALUSLEVY, VAIHTEEN AKSELI	WASHER	BRICKA	UNTERLEGSCHIEBE
53	4CB3406	1	SUOJATULPPA	PROTECTIVE PLUG	SKYDDSPLUGG	SCHUTZPFROPFEN
54	4CB7156	1	HOLKKI, VARAKÄÄNTÖ	SPACER	HYLSA	HÜLSE
55	M1000.001	2	LUKITUSMUTTERI M10, DIN985(8)	LOCKING NUT	MUTTER	MUTTER
56	M1019.006	2	RUUVI M10 X 35, DIN912(8.8)	SCREW	SKRUV	SCHRAUBE
57	M1017.006	2	RUUVI M10 X 25, DIN912(8.8)	SCREW	SKRUV	SCHRAUBE
58	3CB6909	1	MOMENTITUKI	MOMENT HOLDER	MOMENTSTOD	MOMENTABSTÜTZUNG
59	3CB6884	1	AKSELI	AXLE D= L=	AXEL D= L=	ACHSE D= L=
60	49.111	1	HAMMASPYÖRÄ	TOOTH-WHEEL	KUGGHJUL	ZAHNRAD



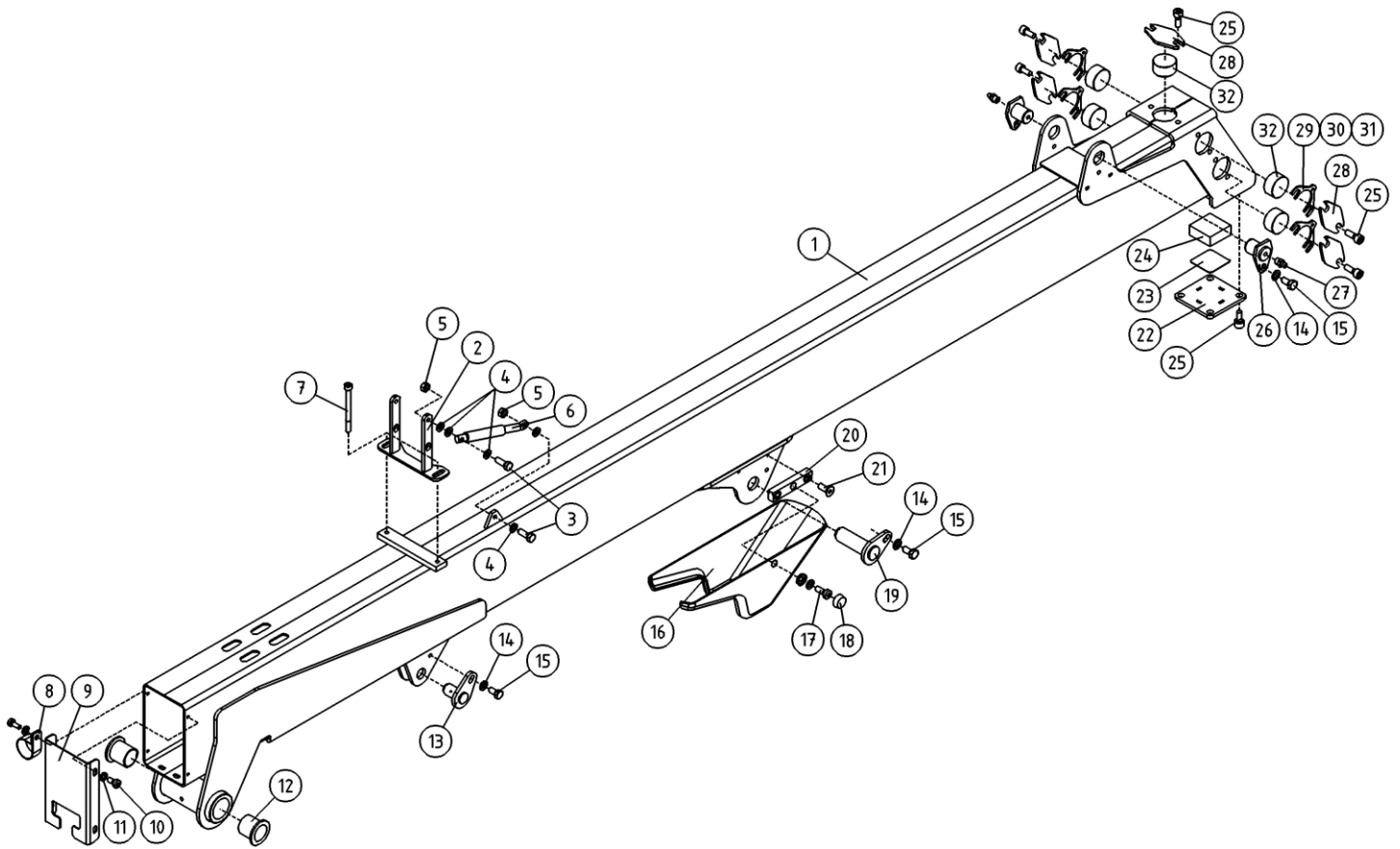
OSA ITEM DEL TEIL	VARAOSA NRO PART NR RESERVEL NR ERSATZTEIL NR	KPL QTY ANTAL ANZAHL	OSAN NIMI	DESCRIPTION	BENÄMNING	BENENNUNG
			KÄÄNTOLAITE, KIINNIKKEET	TURNING DEVICE, FIXINGS	SVÄNGANORDNING, FASTNINGAR	SCHWENKVORRICHTUNG, HALTER
61	25.035	1	VARMISTINRENGAS A35X1,5	LOCK WASHER	LÄSBRICKA	SICHERUNGSRING
62	M0818.001	6	RUUVI M8 X 30, DIN933(8.8)	SCREW	SKRUV	SCHRAUBE
63	M1424.0068	16	RUUVI M14 X 60, DIN912(12.9)	SCREW	SKRUV	SCHRAUBE
64	45.996	1	PUTKIKIINNITIN, PEITELEVY	COVER PLATE, PIPECLAMP	TÄCKSKIVA FOR KLÄMMA	ABDECKUNG
65	45.944	1	PUTKIKIINNITIN, LETKUKIINNITIN	PIPE CLAMP	KLÄMMA	ROHRSCHELLE
66	4CB7160	2	LISÄPAINO	WEIGHT	VIKT	GEWICHT
67	M1005	8	ALUSLAATTA NORDLOCK	WASHER	BRICKA	UNTERLEGSCHIEBE
68	M1024.006	8	RUUVI M10 X 60, DIN912(8.8)	SCREW	SKRUV	SCHRAUBE
69	M2009	4	ALUSLAATTA M20, DIN125	WASHER	BRICKA	UNTERLEGSCHIEBE



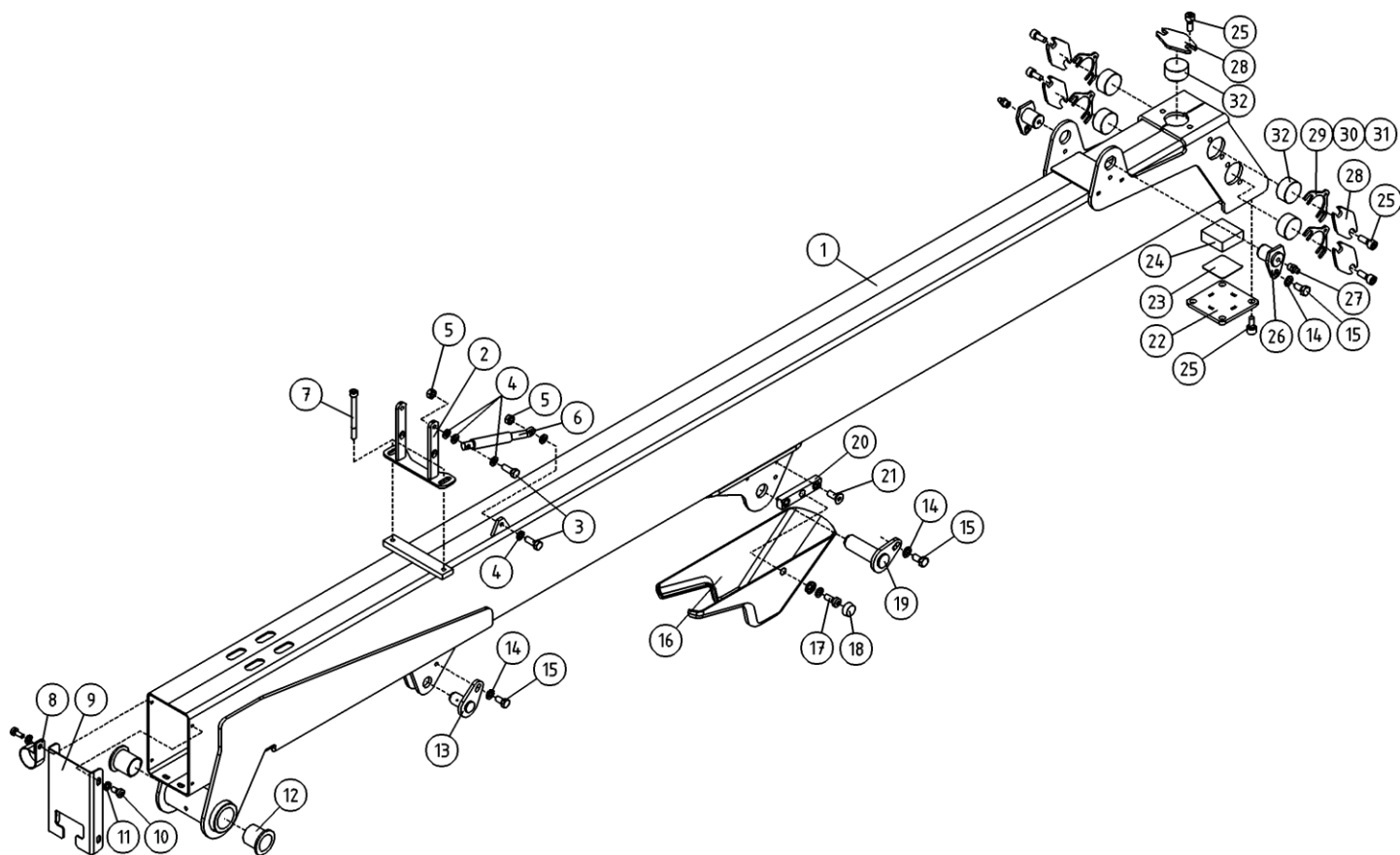
OSA ITEM DEL TEIL	VARAOSA NRO PART NR RESERVDL NR ERSATZTEIL NR	KPL QTY ANTAL ANZAHL	OSAN NIMI	DESCRIPTION	BENÄMNING	BENENNUNG
			ULKOPUOMI	OUTER BOOM	ÖVRE BOM	AUSSENARM
1	2CB6815	1	ULKOPUOMI	OUTER BOOM	ÖVRE BOM	AUSSENROHR
2	4CB6955	1	KIINNITYSLATTA	FIXTURE LEVEL ROD	FASTPLATTA	BEFESTIGUNGSPLATTE
3	M0817.001	2	RUUVI M8 X 25, DIN933(8.8)	SCREW	SKRUV	SCHRAUBE
4	M0809	5	ALUSLAATTA M8, DIN125	WASHER	BRICKA	UNTERLEGSCHIEBE
5	M0800.001	2	LUKITUSMUTTERI M8, DIN985(8)	LOCK NUT	MUTTER	MUTTER
6	30.309	1	KAASUJOUSSI 130047	GAS SPRING	GASFJÄDER	GASFEDER
7	M0826.006	2	RUUVI M8 X 70, DIN912(8.8)	SCREW	SKRUV	SCHRAUBE
8	48.32118	1	KAAPELIKIINNITIN 25	CABLE CLAMP	KABELFÄSTE	KABELKLEMME
9	4CB6958	1	PUOMINPÄÄN SUOJA	BOOM END COVER	SKYDD FOR BOMMENS ANDA	SCHUTZ DES ARMENDES
10	M0613.034	4	URARUUVI M6 X 12, DIN7985Z	SCREW	SKRUV	SCHRAUBE
11	M0609	5	ALUSLAATTA M6, DIN125	WASHER	BRICKA	UNTERLEGSCHIEBE
12	29.2050	2	LAAKERIHOLKKI	BEARING BUSHING	LAGERBUSSNING	LAGERBUCHSE
13	4CB6963	1	TAPPI T73.20034	PIN	TAPP	ZAPFEN
14	M0805	3	ALUSLAATTA NORDLOCK	WASHER	BRICKA	UNTERLEGSCHIEBE
15	M0815.001	3	RUUVI M8 X 16, DIN933(8.8)	SCREW	SKRUV	SCHRAUBE
16	3CB4145	1	SUOJUS, SYL. KORVAKE	COVER	SKYDD, FASTORA	SCHUTZ, ÖSE
17	M0513.034	2	URARUUVI M5 X 12, DIN7985Z	SCREW	SKRUV	SCHRAUBE
18	48.1014	2	RUUVIKANNANSUOJUS	PLASTIC COVER FOR SCREW	PLASTKYDD	PLASTIKSCHUTZ FÜR SCHRAUBE
19	4CB6965	1	TAPPI T14.25077	PIN	TAPP	ZAPFEN
20	4CB4313	2	SUOJAN KIINNIKE	COVER FIXING	SKYDDSFÄSTE	SCHUTZBEFESTIGUNG
21	M0516.035	4	URARUUVI M5 X 20, DIN965	SCREW	SKRUV	SCHRAUBE
22	4CB6906	1	PAININLEVY	BAR PLATE	TRYCKPLATTA	DRUCKPLATTE
23	4CB6977	1	SÄÄTÖLEVY 1,0	ADJUSTING PLATE	REGLERPLÅT	EINSTELLPLATTE
24	4CB6905	1	LIUKUPALA	CRANK BLOCK	GLIDSTYCKE	GLEITSTÜCK
25	M1016.006	8	RUUVI M10 X 20, DIN912(8.8)	SCREW	SKRUV	SCHRAUBE
26	4CB6967	2	TAPPI T74.25029	PIN	TAPP	ZAPFEN
27	29.011	2	VOIDENIPPA M6	GREASE NIPPLE	SMÖRJNIPPEL	SCHMIERNIPPEL
28	DL3.079	5	PAININLEVY	BAR PLATE	TRYCKPLATTA	DRUCKPLATTE
29	4CB6976	4	SÄÄTÖLEVY 1,0	ADJUSTING PLATE	REGLERPLÅT	EINSTELLPLATTE
30	4CB6975	4	SÄÄTÖLEVY 1,5	ADJUSTING PLATE	REGLERPLÅT	EINSTELLPLATTE



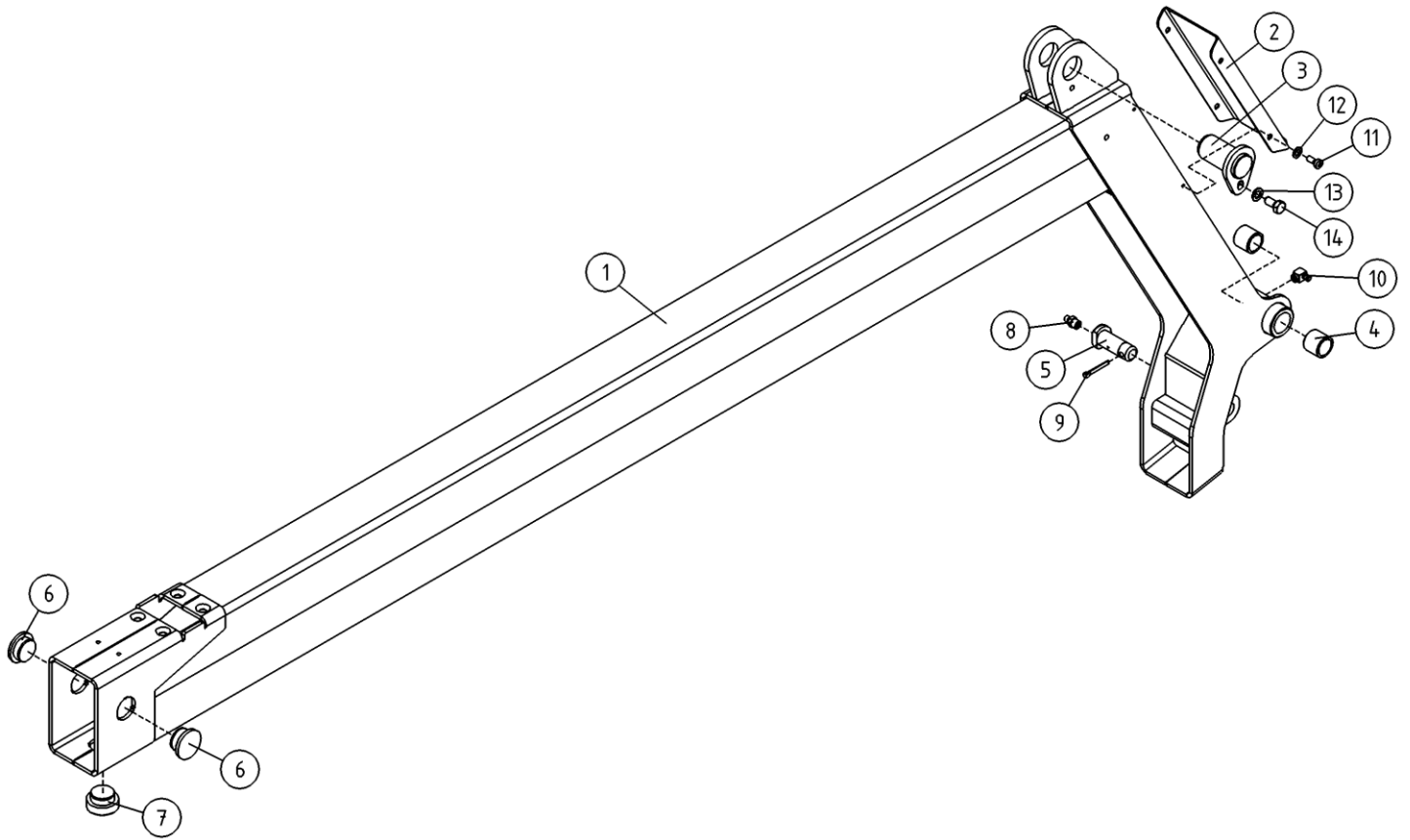
OSA ITEM DEL TEIL	VARAOSA NRO PART NR RESERVDL NR ERSATZTEIL NR	KPL QTY ANTAL ANZAHL	OSAN NIMI	DESCRIPTION	BENÄMNING	BENENNUNG
			ULKOPUOMI	OUTER BOOM	ÖVRE BOM	AUSSENARM
31	4CB6898	4	SÄÄTÖLEVY 3,0	ADJUSTING PLATE	REGLERPLÅT	EINSTELLPLATTE
32	DL3.088	5	LIUKUPALA	CRANK BLOCK	GLIDSTYCKE	GLEITSTÜCK
33	4CC1746	1	LUKITUSLEVY	LOCKING PLATE	LÅSBRICKA	ARRETIERPLATTE
34	M0612.001	1	RUUVI M6 X 10, DIN933(8.8)	SCREW	SKRUV	SCHRAUBE
35	M1017.001	4	RUUVI M10 X 25, DIN933(8.8)	SCREW	SKRUV	SCHRAUBE
36	M1016.001	2	RUUVI M10 X 20, DIN933(8.8)	SCREW	SKRUV	SCHRAUBE



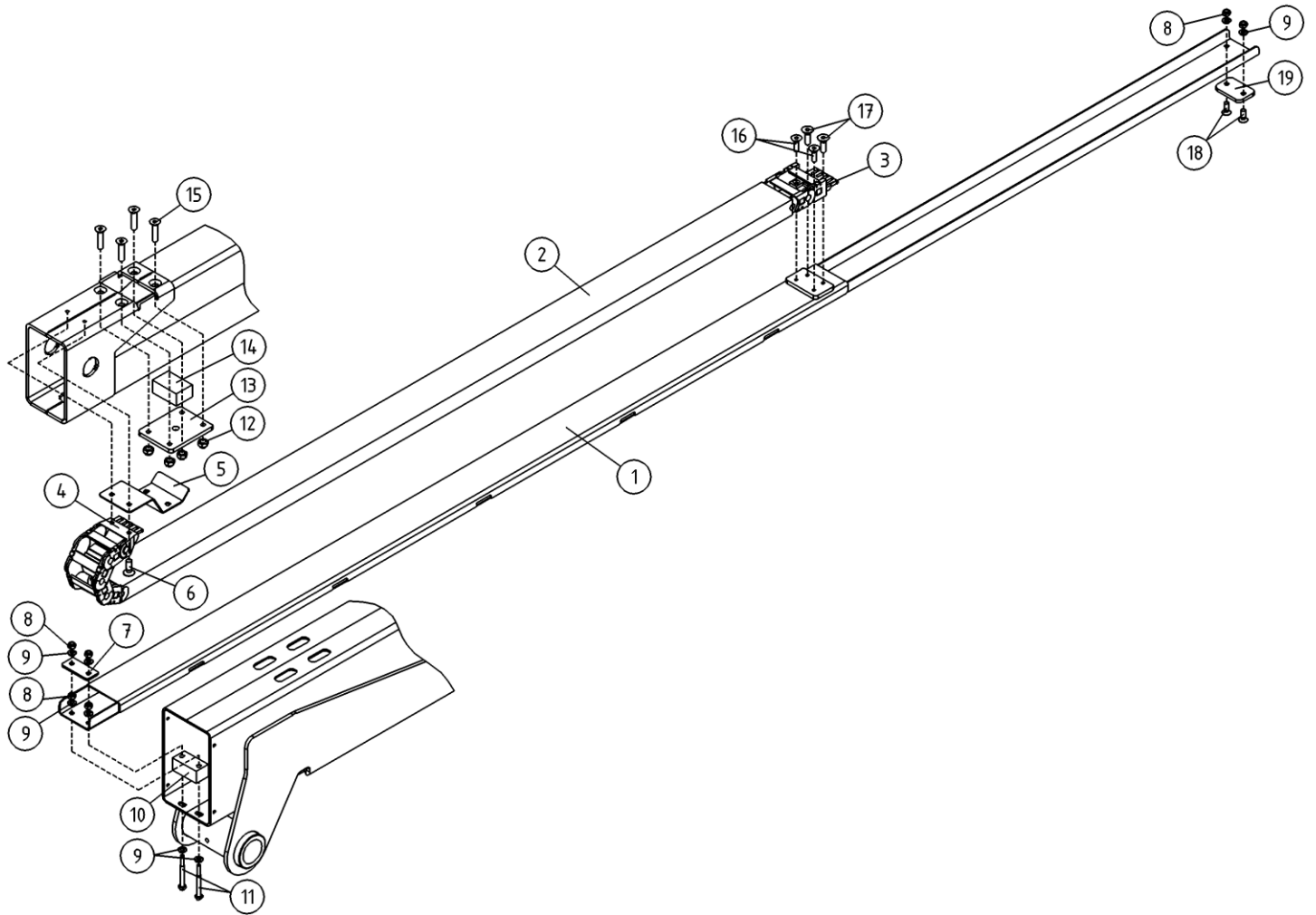
OSA ITEM DEL TEIL	VARAOSA NRO PART NR RESERVDL NR ERSATZTEIL NR	KPL QTY ANTAL ANZAHL	OSAN NIMI	DESCRIPTION	BENÄMNING	BENENNUNG
			ULKOPUOMI	OUTER BOOM	ÖVRE BOM	AUSSENARM
1	2CB6815	1	ULKOPUOMI	OUTER BOOM	ÖVRE BOM	AUSSENROHR
2	4CB6955	1	KIINNITYSLATTA	FIXTURE LEVEL ROD	FASTPLATTA	BEFESTIGUNGSPLATTE
3	M0817.001	2	RUUVI M8 X 25, DIN933(8.8)	SCREW	SKRUV	SCHRAUBE
4	M0809	5	ALUSLAATTA M8, DIN125	WASHER	BRICKA	UNTERLEGSCHIEBE
5	M0800.001	2	LUKITUSMUTTERI M8, DIN985(8)	LOCK NUT	MUTTER	MUTTER
6	30.309	1	KAASUJOUSSI 130047	GAS SPRING	GASFJÄDER	GASFEDER
7	M0826.006	2	RUUVI M8 X 70, DIN912(8.8)	SCREW	SKRUV	SCHRAUBE
8	48.32118	1	KAAPELIKIINNITIN 25	CABLE CLAMP	KABELFÄSTE	KABELKLEMME
9	4CB6958	1	PUOMINPÄÄN SUOJA	BOOM END COVER	SKYDD FOR BOMMENS ANDA	SCHUTZ DES ARMENDES
10	M0613.034	4	URARUUVI M6 X 12, DIN7985Z	SCREW	SKRUV	SCHRAUBE
11	M0609	4	ALUSLAATTA M6, DIN125	WASHER	BRICKA	UNTERLEGSCHIEBE
12	29.2050	2	LAAKERIHOLKKI	BEARING BUSHING	LAGERBUSSNING	LAGERBUCHSE
13	4CB6963	1	TAPPI T73.20034	PIN	TAPP	ZAPFEN
14	M0805	3	ALUSLAATTA NORDLOCK	WASHER	BRICKA	UNTERLEGSCHIEBE
15	M0815.001	3	RUUVI M8 X 16, DIN933(8.8)	SCREW	SKRUV	SCHRAUBE
16	3CB4145	1	SUOJUS, SYL. KORVAKE	COVER	SKYDD, FASTORA	SCHUTZ, ÖSE
17	M0513.034	2	URARUUVI M5 X 12, DIN7985Z	SCREW	SKRUV	SCHRAUBE
18	48.1014	2	RUUVIKANNANSUOJUS	PLASTIC COVER FOR SCREW	PLASTKYDD	PLASTIKSCHUTZ FÜR SCHRAUBE
19	4CB6965	1	TAPPI T14.25077	PIN	TAPP	ZAPFEN
20	4CB4313	2	SUOJAN KIINNIKE	COVER FIXING	SKYDDSFÄSTE	SCHUTZBEFESTIGUNG
21	M0516.035	4	URARUUVI M5 X 20, DIN965	SCREW	SKRUV	SCHRAUBE
22	4CB6906	1	PAININLEVY	BAR PLATE	TRYCKPLATTA	DRUCKPLATTE
23	4CB6977	1	SÄÄTÖLEVY 1,0	ADJUSTING PLATE	REGLERPLÅT	EINSTELLPLATTE
24	4CB6905	1	LIUKUPALA	CRANK BLOCK	GLIDSTYCKE	GLEITSTÜCK
25	M1016.006	14	RUUVI M10 X 20, DIN912(8.8)	SCREW	SKRUV	SCHRAUBE
26	4CB6967	2	TAPPI T74.25029	PIN	TAPP	ZAPFEN
27	29.011	2	VOIDENIPPA M6	GREASE NIPPLE	SMÖRJNIPPEL	SCHMIERNIPPEL
28	DL3.079	5	PAININLEVY	BAR PLATE	TRYCKPLATTA	DRUCKPLATTE
29	4CB6976	4	SÄÄTÖLEVY 1,0	ADJUSTING PLATE	REGLERPLÅT	EINSTELLPLATTE
30	4CB6975	4	SÄÄTÖLEVY 1,5	ADJUSTING PLATE	REGLERPLÅT	EINSTELLPLATTE



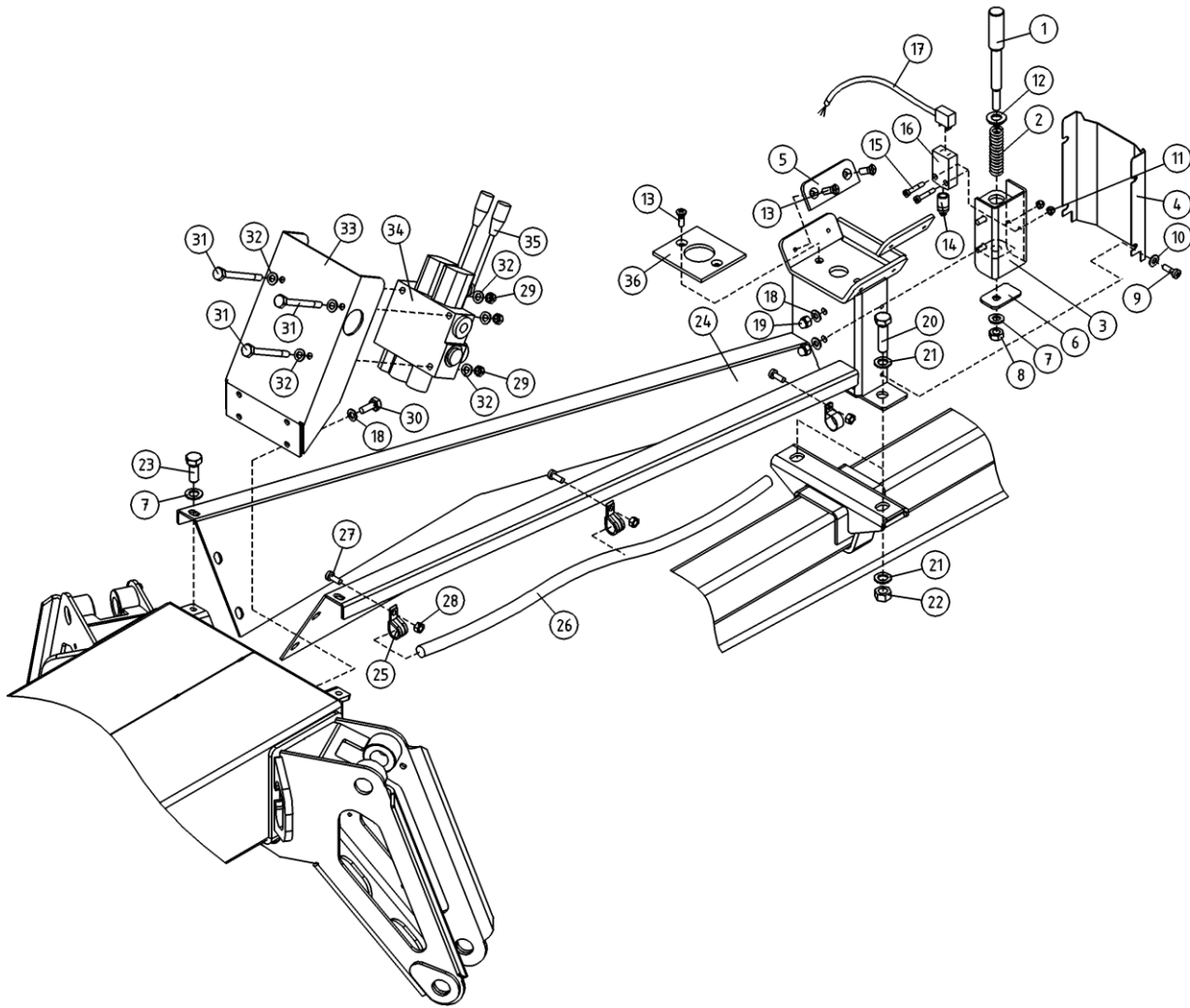
OSA ITEM DEL TEIL	VARAOSA NRO PART NR RESERVIDEL NR ERSATZTEIL NR	KPL QTY ANTAL ANZAHL	OSAN NIMI	DESCRIPTION	BENÄMNING	BENENNUNG
			ULKOPUOMI	OUTER BOOM	ÖVRE BOM	AUSSENARM
31	4CB6898	4	SÄÄTÖLEVY 3.0	ADJUSTING PLATE	REGLERPLÅT	EINSTELLPLATTE
32	DL3.088	5	LIUKUPALA	CRANK BLOCK	GLIDSTYCKE	GLEITSTÜCK



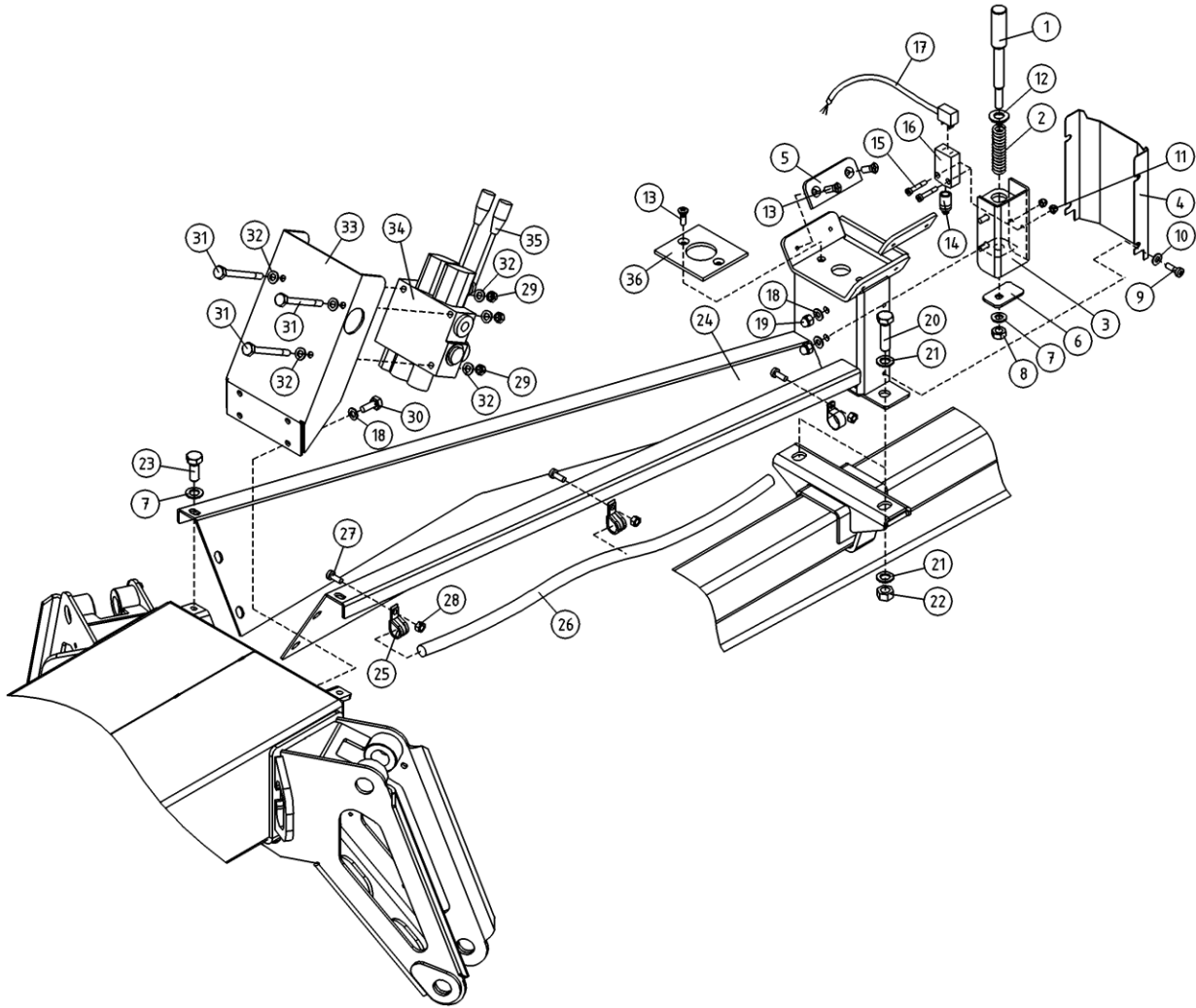
OSA ITEM DEL TEIL	VARAOSA NRO PART NR RESERVDEL NR ERSATZTEIL NR	KPL QTY ANTAL ANZAHL	OSAN NIMI	DESCRIPTION	BENÄMNING	BENENNUNG
			SISÄPUOMI	INNER BOOM	INRE BOM	INNENARM
1	3CB6821	1	SISÄPUOMI	INNER BOOM	INRE BOM	INNENROHR
2	4CB3937	1	SUOJUS / PUOMINTUKI	COVER/BOOM SUPPORT	SKYDD	SCHUTZ/ARMSTÜTZE
3	4CB6970	1	TAPPI T14.32055	PIN	TAPP	ZAPFEN
4	29.255	2	LAAKERIHOLKKI	BEARING BUSHING	LAGERBUSSNING	LAGERBUCHSE
5	T20.20043Z	1	TAPPI T20.20043Z	PIN	TAPP	ZAPFEN
6	4CA8675	2	LIUKUPALA	CRANK BLOCK	GLIDSTYCKE	GLEITSTÜCK
7	4CA8671	1	LIUKUPALA	CRANK BLOCK	GLIDSTYCKE	GLEITSTÜCK
8	29.010	1	VOIDENIPPA R1/8	GREASE NIPPLE	SMÖRJNIPPEL	SCHMIERNIPPEL
9	25.438	1	SAKSISOKKA 6,3 X 40, DIN94 A4	COTTER PIN	SAXSPRINT	SPLINT
10	29.020	1	VOIDENIPPA R1/8	GREASE NIPPLE	SMÖRJNIPPEL	SCHMIERNIPPEL
11	M0513.034	4	URARUUVI M5 X 12, DIN7985Z	SCREW	SKRUV	SCHRAUBE
12	M0509	4	ALUSLAATTA M5, DIN125	WASHER	BRICKA	UNTERLEGSCHIEBE
13	M0805	1	ALUSLAATTA NORDLOCK	WASHER	BRICKA	UNTERLEGSCHIEBE
14	M0815.001	1	RUUVI M8 X 16, DIN933(8.8)	SCREW	SKRUV	SCHRAUBE



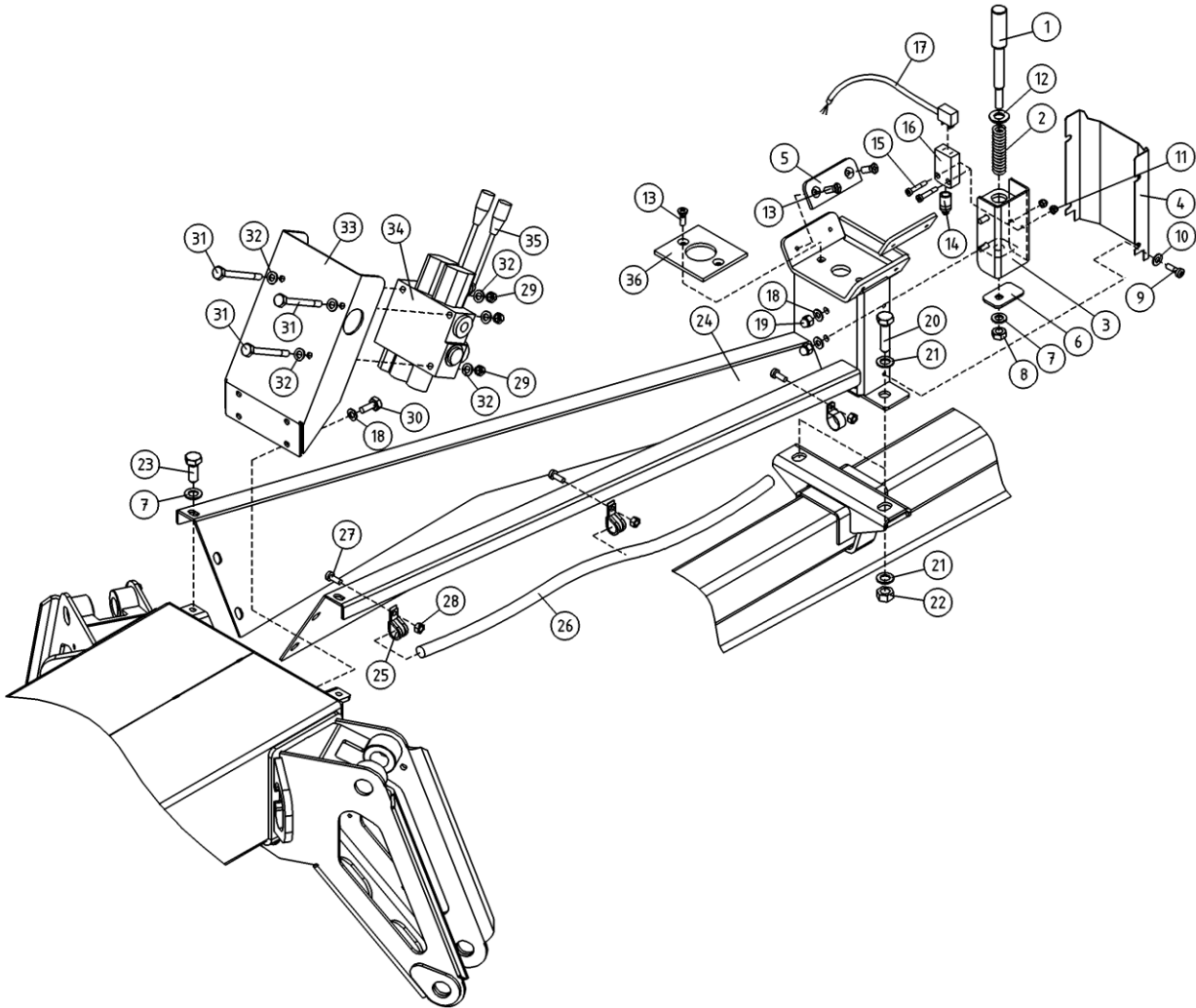
OSA ITEM DEL TEIL	VARAOSA NRO PART NR RESERVDEL NR ERSATZTEIL NR	KPL QTY ANTAL ANZAHL	OSAN NIMI	DESCRIPTION	BENÄMNING	BENENNUNG
			ENERGIANSIIRTOKETJU	ENERGY TRANSFER CHAIN	KRAFTOVERFÖRINGSKEDJA	ENERGIEFÜHRUNGSKETTE
1	3CB6873	1	KAAPLIKOURU	CABLE DUCT	KABELKANAL	KABELKANAL
2	48.32111	1	ENERGIANSIIRTOKETJU	ENERGY TRANSFER CHAIN	KRAFTOVERFÖRINGSKEDJ	ENERGIEFÜHRUNGSKETTE
3	48.32125	1	ENERG. SIIRTOKETJUN PÄÄTÖS	ENERGY TRANSFER CHAIN END PIECE	KRAFTOVERFÖRINGSKEDJA	BEFESTIGUNGSSATZ
4	48.32124	1	ENERG. SIIRTOKETJUN PÄÄTÖS	ENERGY TRANSFER CHAIN END PIECE	KRAFTOVERFÖRINGSKEDJA	BEFESTIGUNGSSATZ
5	3CB6871	1	KAAPELIEN OHJURI	PLATE	PLÅT	PLATTE
6	M0613.0087	2	RUUVI M6 X 12, DIN7991(10.9)	SCREW	SKRUV	SCHRAUBE
7	4CB7104	1	KIINNITYSLEVY	CLIP PLATE	FASTPLATTA	BEFESTIGUNGSPLATTE
8	M0600.001	8	LUKITUSMUTTERI M6, DIN985(8)	LOCK NUT	MUTTER	MUTTER
9	M0609	10	ALUSLAATTA M6, DIN125	WASHER	BRICKA	UNTERLEGSCHIEBE
10	4CB6875	1	LIUKUPALA	CRANK BLOCK	GLIDSTYCKE	GLEITSTÜCK
11	M0623.001	2	RUUVI M6 X 55, DIN933(8.8)	SCREW	SKRUV	SCHRAUBE
12	M0800.0117	4	LUKITUSMUTTERI M8, DIN980(10)	NUT	MUTTER	MUTTER
13	4CB3893	1	PAININLEVY	BAR PLATE	TRYCKPLATTA	DRUCKPLATTE
14	4CB3896	1	LIUKUPALA	CRANK BLOCK	GLIDSTYCKE	GLEITSTÜCK
15	M0819.008	4	RUUVI M8 X 35, DIN7991(8.8)	SCREW	SKRUV	SCHRAUBE
16	M0513.0087	2	RUUVI M5 X 12, DIN7991(10.9)	SCREW	SKRUV	SCHRAUBE
17	M0615.0087	2	RUUVI M6 X 12, DIN7991(10.9)	SCREW	SKRUV	SCHRAUBE
18	M0615.0087	2	RUUVI M6 X 16, DIN7991(10.9)	SCREW	SKRUV	SCHRAUBE
19	4CB6992	1	LIUKUPALA	CRANK BLOCK	GLIDSTYCKE	GLEITSTÜCK



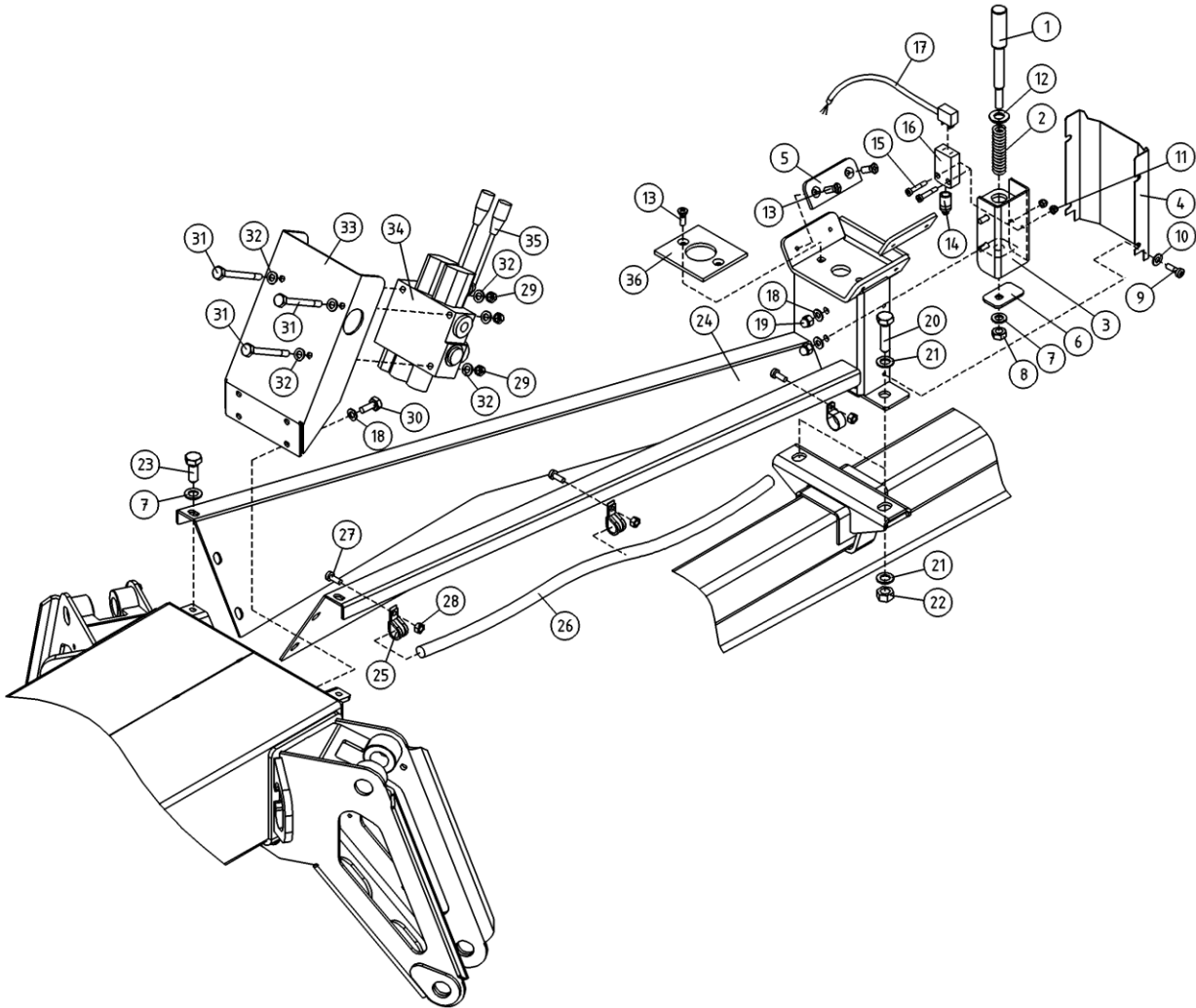
OSA ITEM DEL TEIL	VARAOSA NRO PART NR RESERVEL NR ERSATZTEIL NR	KPL QTY ANTAL ANZAHL	OSAN NIMI	DESCRIPTION	BENÄMNING	BENENNUNG
			PUOMIN TUKI	BOOM SUPPORT	STOD FÖR BOMEN	ARMSTÜTZE
1	4CA9492	1	TAPPI T61.13075Z	PIN	TAPP	ZAPFEN
2	30.037	1	PURISTUSJOUSI 1682	PRESSURE SPRING	TRYCKFJÄDER	KLEMMFEDER
3	4CB1375	1	RAJAKYTKIMEN TELINE	RACK, LIMIT SWITCH	STÄLL GRÄNSBRYTARE	BOCK, GRENZTASTER
4	4CB6852	1	RAJAKYTKIMEN SUOJALEVY	PROTECTIVE PLATE	SKYDDSPLÅT	SCHUTZBLECH
5	4CB4254	2	LIUKUPALA	CRANK BLOCK	GLIDSTYCKE	GLEITSTÜCK
6	4CB1379	1	RAJAKYTKIMEN VASTINLEVY	COUNTER PLATE,LIMIT SW	MOTST.,GRÄNSBRYTARE	ANSCHLAG,GRENZTASTER
7	M1009	7	ALUSLAATTA M10, DIN125	WASHER	BRICKA	UNTERLEGSCHIEBE
8	M1000.001	1	LUKITUSMUTTERI M10, DIN985(8)	LOCKING NUT	MUTTER	MUTTER
9	M0615.034	4	URARUUVI M6 X 16, DIN7985Z	SCREW	SKRUV	SCHRAUBE
10	M0606	4	TAHTILAATTA M6, DIN6798-A	WASHER	BRICKA	UNTERLEGSCHIEBE
11	M0400.001	2	LUKITUSMUTTERI M4, DIN985(8)	NUT	MUTTER	MUTTER
12	M1209	1	ALUSLAATTA M12, DIN125	WASHER	BRICKA	UNTERLEGSCHIEBE
13	M0612.035	6	URARUUVI M6 X 10, DIN965	SCREW	SKRUV	SCHRAUBE
14	48.2415	1	RAJAKYTKIN, OHJAINPÄÄ	LIMIT SWITCH HEAD	GRÄNSBRYTARE	GRENZTASTER, STEUERKOPF
15	M0416.006	2	RUUVI M4 X 20, DIN912(8.8)	SCREW	SKRUV	SCHRAUBE
16	48.19086	1	RAJAKYTKIN, KOSKETINRUNKO	LIMIT SWITCH BODY	GRÄNSBRYTARE	GRENZTASTER
17	48.19087	1	KAAPELI-LIITIN	CABLE /CONNECTOR FOR LIMIT SWITCH	KABEL OCH KOPPLINGSSTYCKE	LEITUNG UND KOPPLUNG
18	M0809	6	ALUSLAATTA M8, DIN125	WASHER	BRICKA	UNTERLEGSCHIEBE
19	M0800.003	2	HATTUMUTTERI M8, DIN1587	NUT	MUTTER	MUTTER
20	M1221.001	2	RUUVI M12 X 45, DIN933(8.8)	SCREW	SKRUV	SCHRAUBE
21	M1209	4	ALUSLAATTA M12, DIN125	WASHER	BRICKA	UNTERLEGSCHIEBE
22	M1200.001	2	LUKITUSMUTTERI M12, DIN985(8)	LOCKING NUT	LÄSMUTTER	ARRETIERMUTTER
23	M1015.001	6	RUUVI M10 X 16, DIN933(8.8)	SCREW	SKRUV	SCHRAUBE
24	3CB6848	1	VETOAISAN TUKI	TOW BAR SUPPORT	DRAGBOM	ZUGDEICHEL
25	48.3330	3	KAAPELIKIINNITIN, MUOVINEN	CABLE CLAMP	KABELFÄSTE	KABELKLEMME
26	48.3329	1	KAAPELIPUTKI	CABLE TUBING	KABELRÖR	KABELROHR
27	M0515.034	3	URARUUVI M5 X 16, DIN7985Z	SCREW	SKRUV	SCHRAUBE
28	M0500.001	3	LUKITUSMUTTERI M5, DIN985(8)	NUT	MUTTER	MUTTER
29	M0600.001	3	LUKITUSMUTTERI M6, DIN985(8)	LOCK NUT	MUTTER	MUTTER
30	M0815.001	4	RUUVI M8 X 16, DIN933(8.8)	SCREW	SKRUV	SCHRAUBE



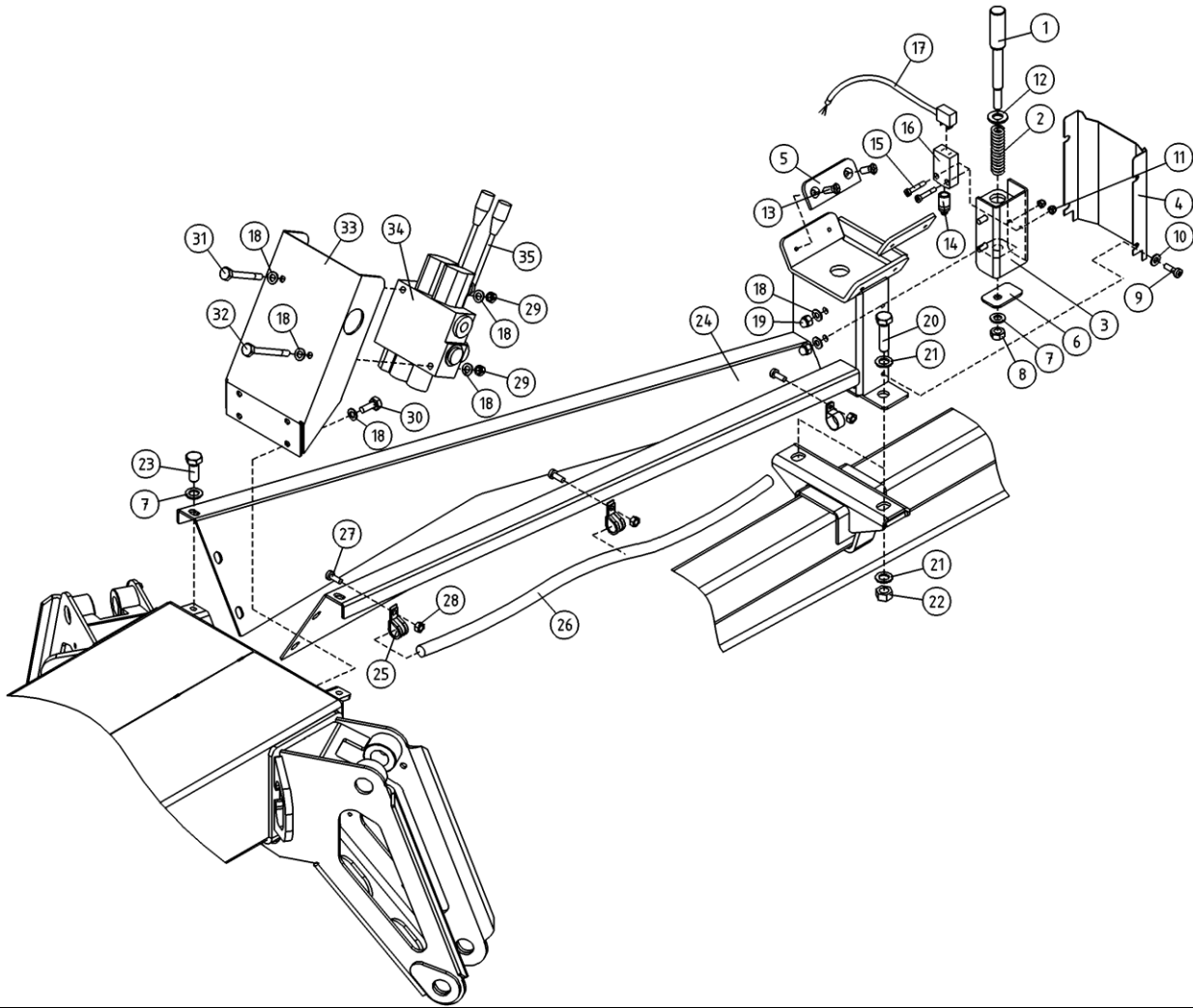
OSA ITEM DEL TEIL	VARAOSA NRO PART NR RESERVDL NR ERSATZTEIL NR	KPL QTY ANTAL ANZAHL	OSAN NIMI	DESCRIPTION	BENÄMNING	BENENNUNG
			PUOMIN TUKI	BOOM SUPPORT	STOD FOR BOMEN	ARMSTÜTZE
31	M0621	3	RUUVI M6 X 45, DIN931(8.8)	SCREW	SKRUV	SCHRAUBE
32	M0609	6	ALUSLAATTA M6, DIN125	WASHER	BRICKA	UNTERLEGSCHIEBE
33	4CB7249	1	KIINNITYSLEVY	CLIP PLATE	FASTPLATTA	BEFESTIGUNGSPLATTE
34	47.3379	1	KÄSISUUNTAVENTTIILI 2-KARAINEN	HAND OPERATED VALVE	MANOVERVENTIL	HANDGEST.WEGEVENTIL
35	47.3150	2	VENTTIILIVIPU	VALVE LEVER, STRAIGHT	MANOVERSPAK	VENTILHEBEL
36	4CB7419	1	LIUKUPALA PUOMIN TUKI	CRANK BLOCK	GLIDSTYCKE	GLEITSTÜCK



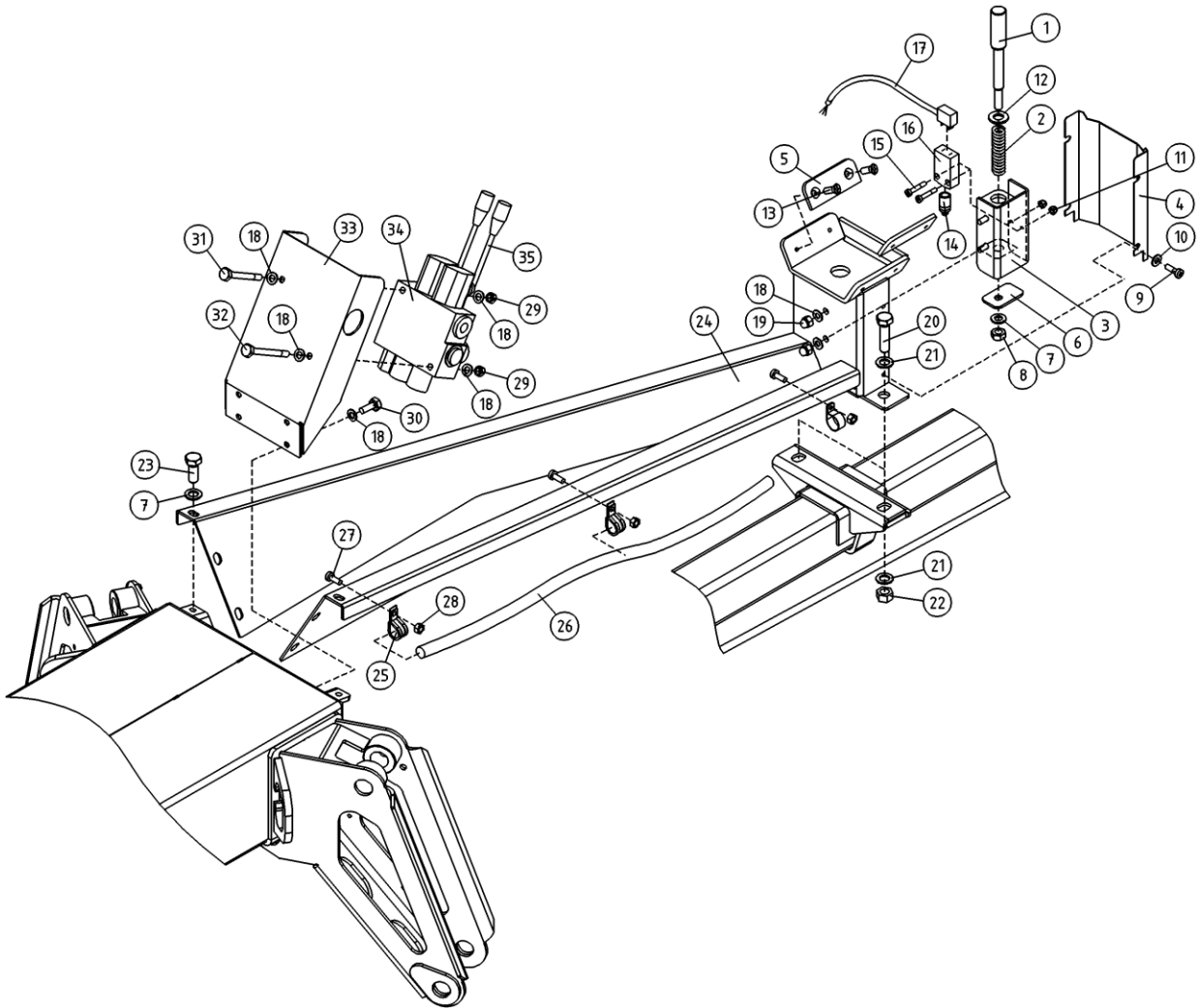
OSA ITEM DEL TEIL	VARAOSA NRO PART NR RESERVEL NR ERSATZTEIL NR	KPL QTY ANTAL ANZAHL	OSAN NIMI	DESCRIPTION	BENÄMNING	BENENNUNG
			PUOMIN TUKE	BOOM SUPPORT	STÖD FÖR BOMEN	ARMSTÜTZE
1	4CA9492	1	TAPPI T61.13075Z	PIN	TAPP	ZAPFEN
2	30.037	1	PURISTUSJOUSI 1682	PRESSURE SPRING	TRYCKFJÄDER	KLEMMFEDER
3	4CB1375	1	RAJAKYTKIMEN TELINE	RACK, LIMIT SWITCH	STÄLL GRÄNSBRYTARE	BOCK, GRENZTASTER
4	4CB6852	1	RAJAKYTKIMEN SUOJALEVY	PROTECTIVE PLATE	SKYDDSPÅT	SCHUTZBLECH
5	4CB4254	2	LIUKUPALA	CRANK BLOCK	GLIDSTYCKE	GLEITSTÜCK
6	4CB1379	1	RAJAKYTKIMEN VASTINLEVY	COUNTER PLATE,LIMIT SW	MOTST.,GRÄNSBRYTARE	ANSCHLAG,GRENZTASTER
7	M1009	7	ALUSLAATTA M10, DIN125	WASHER	BRICKA	UNTERLEGSCHIEBE
8	M1000.001	1	LUKITUSMUTTERI M10, DIN985(8)	LOCKING NUT	MUTTER	MUTTER
9	M0615.034	4	URARUUVI M6 X 16, DIN7985Z	SCREW	SKRUV	SCHRAUBE
10	M0606	4	TAHTILAATTA M6, DIN6798-A	WASHER	BRICKA	UNTERLEGSCHIEBE
11	M0400.001	2	LUKITUSMUTTERI M4, DIN985(8)	NUT	MUTTER	MUTTER
12	M1209	1	ALUSLAATTA M12, DIN125	WASHER	BRICKA	UNTERLEGSCHIEBE
13	M0612.035	6	URARUUVI M6 X 10, DIN965	SCREW	SKRUV	SCHRAUBE
14	48.2415	1	RAJAKYTKIN, OHJAINPÄÄ	LIMIT SWITCH HEAD	GRÄNSBRYTARE	GRENZTASTER, STEUERKOPF
15	M0416.006	2	RUUVI M4 X 20, DIN912(8.8)	SCREW	SKRUV	SCHRAUBE
16	48.19086	1	RAJAKYTKIN, KOSKETINRUNKO	LIMIT SWITCH BODY	GRÄNSBRYTARE	GRENZTASTER
17	48.19087	1	KAAPELI-LIITIN	CABLE /CONNECTOR FOR LIMIT SWITCH	KABEL OCH KOPPLINGSSTYCKE	LEITUNG UND KOPPLUNG
18	M0809	6	ALUSLAATTA M8, DIN125	WASHER	BRICKA	UNTERLEGSCHIEBE
19	M0800.003	2	HATTUMUTTERI M8, DIN1587	NUT	MUTTER	MUTTER
20	M1221.001	2	RUUVI M12 X 45, DIN933(8.8)	SCREW	SKRUV	SCHRAUBE
21	M1209	4	ALUSLAATTA M12, DIN125	WASHER	BRICKA	UNTERLEGSCHIEBE
22	M1200.001	2	LUKITUSMUTTERI M12, DIN985(8)	LOCKING NUT	LÄSMUTTER	ARRETIERMUTTER
23	M1015.001	6	RUUVI M10 X 16, DIN933(8.8)	SCREW	SKRUV	SCHRAUBE
24	3CB6848	1	VETOAISAN TUKE	TOW BAR SUPPORT	DRAGBOM	ZUGDEICHEL
25	48.3330	3	KAAPELIKIINNITIN, MUOVINEN	CABLE CLAMP	KABELFÄSTE	KABELKLEMME
26	48.3329	1	KAAPELIPUTKI	CABLE TUBING	KABELRÖR	KABELROHR
27	M0515.034	3	URARUUVI M5 X 16, DIN7985Z	SCREW	SKRUV	SCHRAUBE
28	M0500.001	3	LUKITUSMUTTERI M5, DIN985(8)	NUT	MUTTER	MUTTER
29	M0600.001	3	LUKITUSMUTTERI M6, DIN985(8)	LOCK NUT	MUTTER	MUTTER
30	M0815.001	4	RUUVI M8 X 16, DIN933(8.8)	SCREW	SKRUV	SCHRAUBE



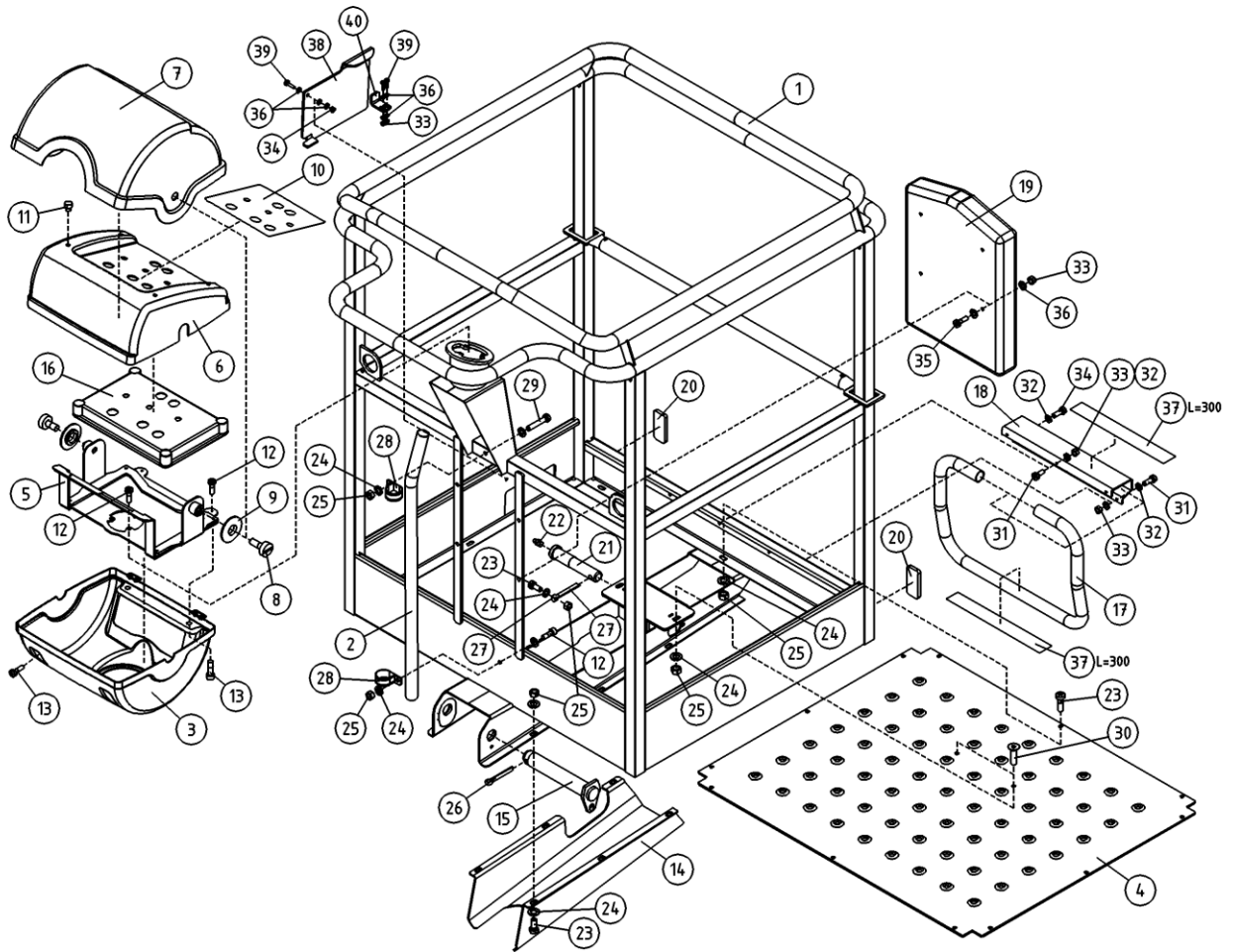
OSA ITEM DEL TEIL	VARAOSA NRO PART NR RESERVDL NR ERSATZTEIL NR	KPL QTY ANTAL ANZAHL	OSAN NIMI	DESCRIPTION	BENÄMNING	BENENNUNG
			PUOMIN TUKI	BOOM SUPPORT	STÖD FÖR BOMEN	ARMSTÜTZE
31	M0621	3	RUVVI M6 X 45, DIN931(8.8)	SCREW	SKRUV	SCHRAUBE
32	M0609	6	ALUSLAATTA M6, DIN125	WASHER	BRICKA	UNTERLEGSCHEIBE
33	4CB7249	1	KIINNITYSLEVY	CLIP PLATE	FASTPLATTA	BEFESTIGUNGSPLATTE
34	47.3239	1	KÄSISUUNTAVENTTIILI	HAND OPERATED VALVE	MANÖVERVENTIL	HANDGEST. WEGEVENTIL
35	47.3150	2	VENTTIILIVIPU	VALVE LEVER, STRAIGHT	MANÖVERSPAK	VENTILHEBEL
36	4CB7419	1	LIUKUPALA PUOMIN TUKI	CRANK BLOCK	GLIDSTYCKE	GLEITSTÜCK



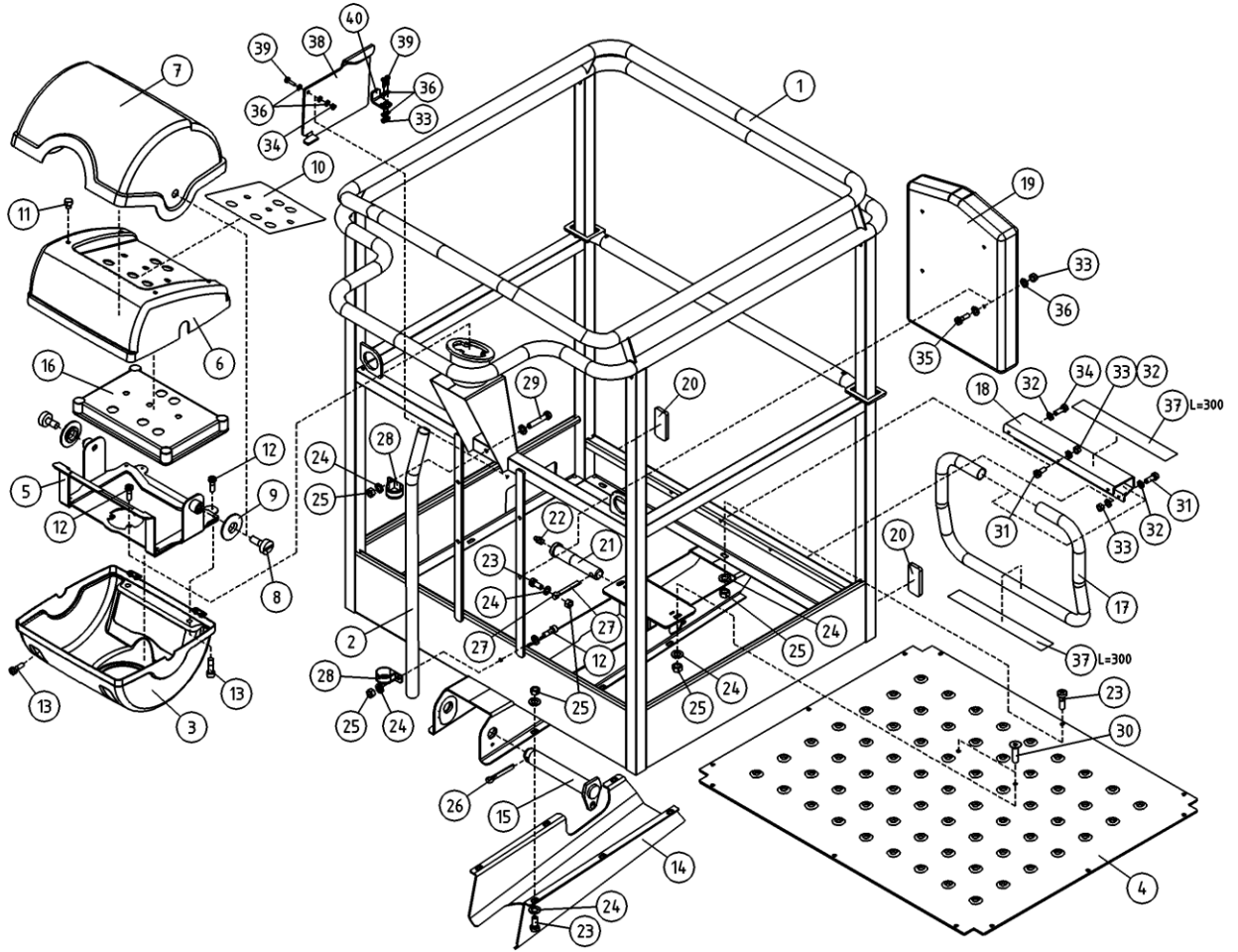
OSA ITEM DEL TEIL	VARAOSA NRO PART NR RESERVEL NR ERSATZTEIL NR	KPL QTY ANTAL ANZAHL	OSAN NIMI	DESCRIPTION	BENÄMNING	BENENNUNG
			PUOMIN TUKI	BOOM SUPPORT	STÖD FÖR BOMEN	ARMSTÜTZE
1	4CA9492	1	TAPPI T61.13075Z	PIN	TAPP	ZAPFEN
2	30.037	1	PURISTUSJOUSI 1682	PRESSURE SPRING	TRYCKFJÄDER	KLEMMFEDER
3	4CB1375	1	RAJAKYTKIMEN TELINE	RACK, LIMIT SWITCH	STÄLL GRÄNSBRYTARE	BOCK, GRENZTASTER
4	4CB6852	1	RAJAKYTKIMEN SUOJALEVY	PROTECTIVE PLATE	SKYDDSPLÅT	SCHUTZBLECH
5	4CB4254	2	LIUKUPALA	CRANK BLOCK	GLIDSTYCKE	GLEITSTÜCK
6	4CB1379	1	RAJAKYTKIMEN VASTINLEVY	COUNTER PLATE,LIMIT SW	MOTST.,GRÄNSBRYTARE	ANSCHLAG,GRENZTASTER
7	M1009	7	ALUSLAATTA M10, DIN125	WASHER	BRICKA	UNTERLEGSCHIEBE
8	M1000.001	1	LUKITUSMUTTERI M10, DIN985(8)	LOCKING NUT	MUTTER	MUTTER
9	M0615.034	4	URARUUVI M6 X 16, DIN7985Z	SCREW	SKRUV	SCHRAUBE
10	M0606	4	TAHTILAATTA M6, DIN6798-A	WASHER	BRICKA	UNTERLEGSCHIEBE
11	M0400.001	2	LUKITUSMUTTERI M4, DIN985(8)	NUT	MUTTER	MUTTER
12	M1209	1	ALUSLAATTA M12, DIN125	WASHER	BRICKA	UNTERLEGSCHIEBE
13	M0612.035	4	URARUUVI M6 X 10, DIN965	SCREW	SKRUV	SCHRAUBE
14	48.2415	1	RAJAKYTKIN, OHJAINPÄÄ	LIMIT SWITCH HEAD	GRÄNSBRYTARE	GRENZTASTER, STEUERKOPF
15	M0416.006	2	RUUVI M4 X 20, DIN912(8.8)	SCREW	SKRUV	SCHRAUBE
16	48.19086	1	RAJAKYTKIN, KOSKETINRUNKO	LIMIT SWITCH BODY	GRÄNSBRYTARE	GRENZTASTER
17	48.19087	1	KAAPELI-LIITIN	CABLE /CONNECTOR FOR LIMIT SWITCH	KABEL OCH KOPPLINGSSTYCKE	LEITUNG UND KOPPLUNG
18	M0809	10	ALUSLAATTA M8, DIN125	WASHER	BRICKA	UNTERLEGSCHIEBE
19	M0800.003	2	HATTUMUTTERI M8, DIN1587	NUT	MUTTER	MUTTER
20	M1221.001	2	RUUVI M12 X 45, DIN933(8.8)	SCREW	SKRUV	SCHRAUBE
21	M1209	4	ALUSLAATTA M12, DIN125	WASHER	BRICKA	UNTERLEGSCHIEBE
22	M1200.001	2	LUKITUSMUTTERI M12, DIN985(8)	LOCKING NUT	LÄSMUTTER	ARRETIERMUTTER
23	M1015.001	6	RUUVI M10 X 16, DIN933(8.8)	SCREW	SKRUV	SCHRAUBE
24	3CB6848	1	VETOAISAN TUKI	TOW BAR SUPPORT	DRAGBOM	ZUGDEICHSEL
25	48.3330	3	KAAPELIKIINNITIN, MUOVINEN	CABLE CLAMP	KABELFÄSTE	KABELKLEMME
26	48.3329	1	KAAPELIPUTKI	CABLE TUBING	KABELRÖR	KABELROHR
27	M0515.034	3	URARUUVI M5 X 16, DIN7985Z	SCREW	SKRUV	SCHRAUBE
28	M0500.001	3	LUKITUSMUTTERI M5, DIN985(8)	NUT	MUTTER	MUTTER
29	M0800.001	2	LUKITUSMUTTERI M8, DIN985(8)	LOCK NUT	MUTTER	MUTTER
30	M0815.001	4	RUUVI M8 X 16, DIN933(8.8)	SCREW	SKRUV	SCHRAUBE



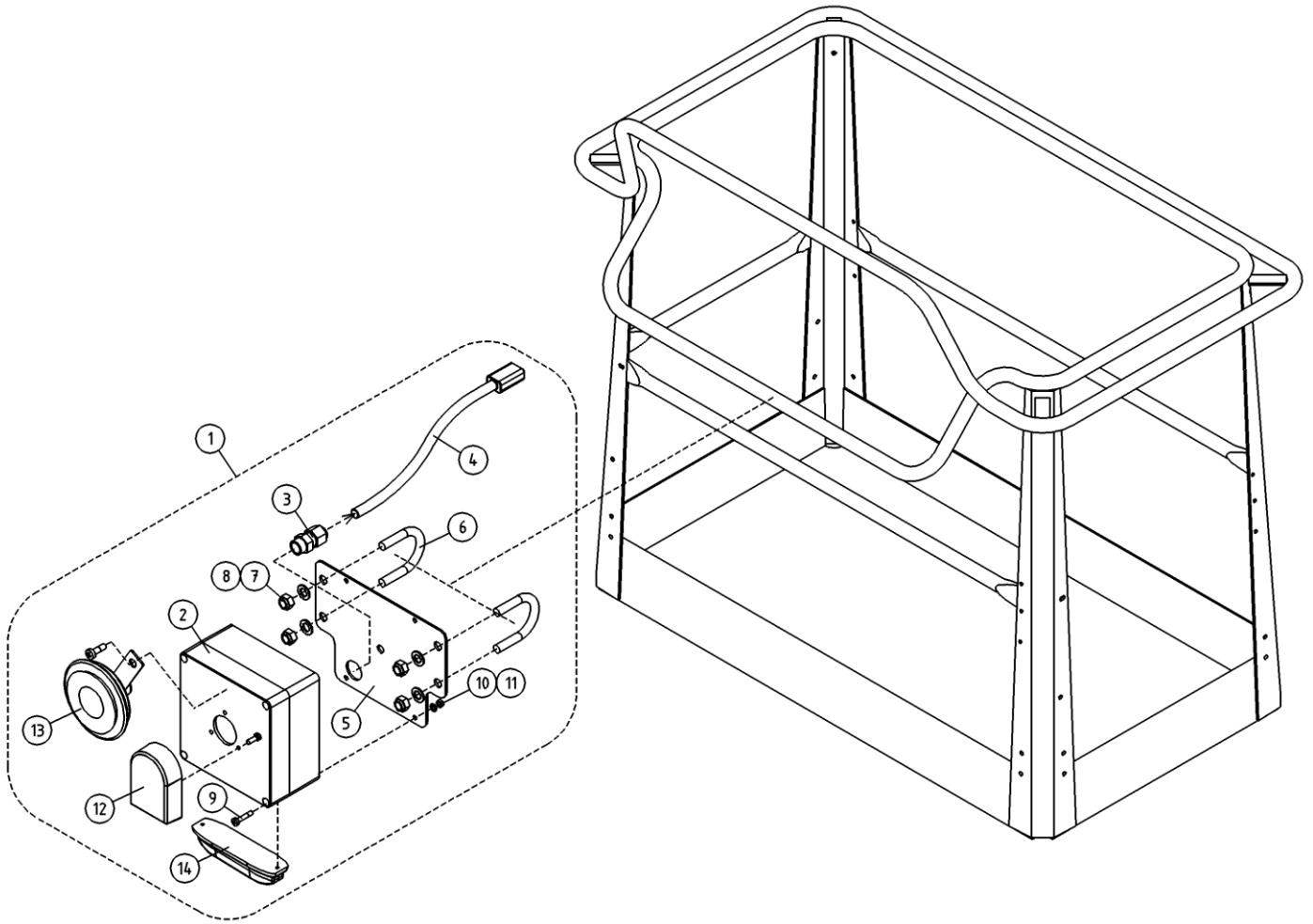
OSA ITEM DEL TEIL	VARAOSA NRO PART NR RESERVDL NR ERSATZTEIL NR	KPL QTY ANTAL ANZAHL	OSAN NIMI	DESCRIPTION	BENÄMNING	BENENNUNG
			PUOMIN TUKI	BOOM SUPPORT	STÖD FÖR BOMEN	ARMSTÜTZE
31	M0823	1	RUUVI M8 X 55, DIN931(8.8)	SCREW	SKRUV	SCHRAUBE
32	M0824	1	RUUVI M8 X 60, DIN931(8.8)	SCREW	SKRUV	SCHRAUBE
33	4CB7249	1	KIINNITYSLEVY	CLIP PLATE	FASTPLATTA	BEFESTIGUNGSPLATTE
34	47.3153	1	KÄSISUUNTAVENTTIILI	HAND OPERATED VALVE	MANÖVERVENTIL	HANDGEST.WEGEVENTIL
35	47.3150	2	VENTTIILIVIPU	VALVE LEVER, STRAIGHT	MANÖVERSPAK	VENTILHEBEL



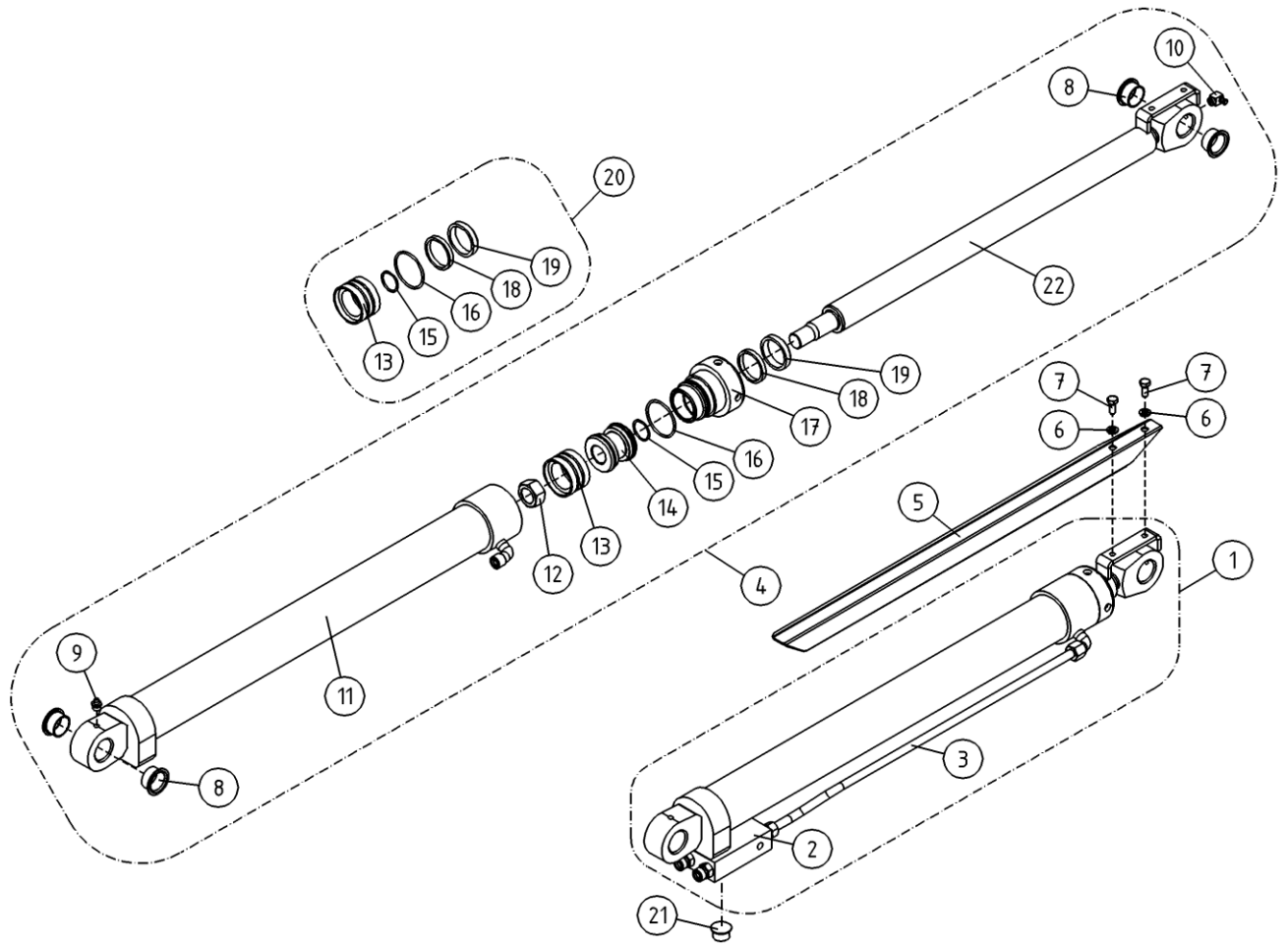
OSA ITEM DEL TEIL	VARAOSA NRO PART NR RESERVEL NR ERSATZTEIL NR	KPL QTY ANTAL ANZAHL	OSAN NIMI	DESCRIPTION	BENÄMNING	BENENNUNG
			KORI	PLATFORM	KORG	KORB
1	2CB6780	1	KORI	PLATFORM	KORG	KORB
2	4CB7253	1	SUOJAPUTKI	CASING PIPE	SKYDDSRÖR	HÜLLROHR
3	3CB4121	1	POHJA, OHJAUSKESKUS	BOTTOM	BOTTEN	BODEN
4	3CB6893	1	POHJALEVY, TYÖKORI	BOTTOM PLATE	BOTTENPLÅT	BODENPLATTE
5	3CB4081	1	OHJAUSKESKUKSEN KIINNIKE	CLAMP	FASTE	HALTEBÜGEL
6	3CB7089	1	PANEELI, OHJAUSKESKUS	PANEL	PANEL	FACH
7	3CB4120	1	OHJAUSPANEELIN KANSI	PANEL COVER	LOCK FOR MANOVERPANEL	DECKEL DES STEUERPANEELS
8	4CB1671	2	SARANAN LUKITSIN	HINGE PIN RETAINER	HGÅNGJÄRNSLÅS	HINGE PIN RETAINER
9	4CB4318	2	SARANAN VALILEVY	HINGE PLATE	MELLANPLÅTTA FÖR GÅNGJÄRN	ZWISCHENPLATTE, SCHARNIER
10	54.1328	1	TARRA	DECAL	DEKAL	AUFKLEBER
11	48.2597	4	TULPPA	PLUG	PROPP	STOPFEN
12	M0613.034	7	URARUUVI M6 X 12, DIN7985Z	SCREW	SKRUV	SCHRAUBE
13	M0410.034	4	URARUUVI M4 X 6 (4), DIN7985Z	SCREW	SKRUV	SCHRAUBE
14	3CB6978	1	SUOJALEVY, TYÖKORI	PROTECTIVE PLATE	SKYDDSPÅLT	SCHUTZBLECH
15	4CB4413	1	TAPPI T39.25143Z	PIN	TAPP	ZAPFEN
16	4CB7060	1	KOTELON KANSI	CAPSULE COVER	KÅPANS LOCK	DECKEL DES GEHÄUSES
17	3CB7107	1	ASKELMA	STEP	STEG	AUFTRITT
18	4CB7108	1	ASKELMAN KIINNITIN	CLAMP OF STEP	FASTDON, TRAPPSTEGE	HALTER DES AUFTRITTS
19	48.1355	1	OHJEKIRJAKOTELO	OPERATING MANUAL BOX	FACK FÖR INSTRUKTIONSBOK	KASTEN, BEDIENUNGSANLEITUNG
20	48.0149	2	HEIJASTIN KIRKAS LIIMATTAVA	REFLECTOR	REFLEKTOR	REFLEKTOR
21	4CB6883	1	TAPPI T20.200102Z	PIN	TAPP	ZAPFEN
22	29.011	1	VOIDENIPPA M6	GREASE NIPPLE	SMÖRJNIPPEL	SCHMIERNIPPEL
23	M0615.001	31	RUUVI M6 X 16, DIN933(8.8)	SCREW	SKRUV	SCHRAUBE
24	M0607P	27	KORILAATTA M6, DIN440	WASHER	BRICKA	UNTERLEGSCHIEBE
25	M0600.001	24	LUKITUSMUTTERI M6, DIN985(8)	LOCK NUT	MUTTER	MUTTER
26	25.437	1	SAKSISOKKA 6.3 X 32, DIN94 ZN	COTTER PIN	SAXSPRINT	SPLINT
27	25.443	1	SAKSISOKKA 8 X 45, DIN94 A4	COTTER PIN	SAXSPRINT	SPLINT
28	48.32118	2	KAAPELIKIINNITIN 25	CABLE CLAMP	KABELFASTE	KABELKLEMME
29	M0621	1	RUUVI M6 X 45, DIN931(8.8)	SCREW	SKRUV	SCHRAUBE
30	M0613.0087	2	RUUVI M6 X 12, DIN7991(10.9)	SCREW	SKRUV	SCHRAUBE



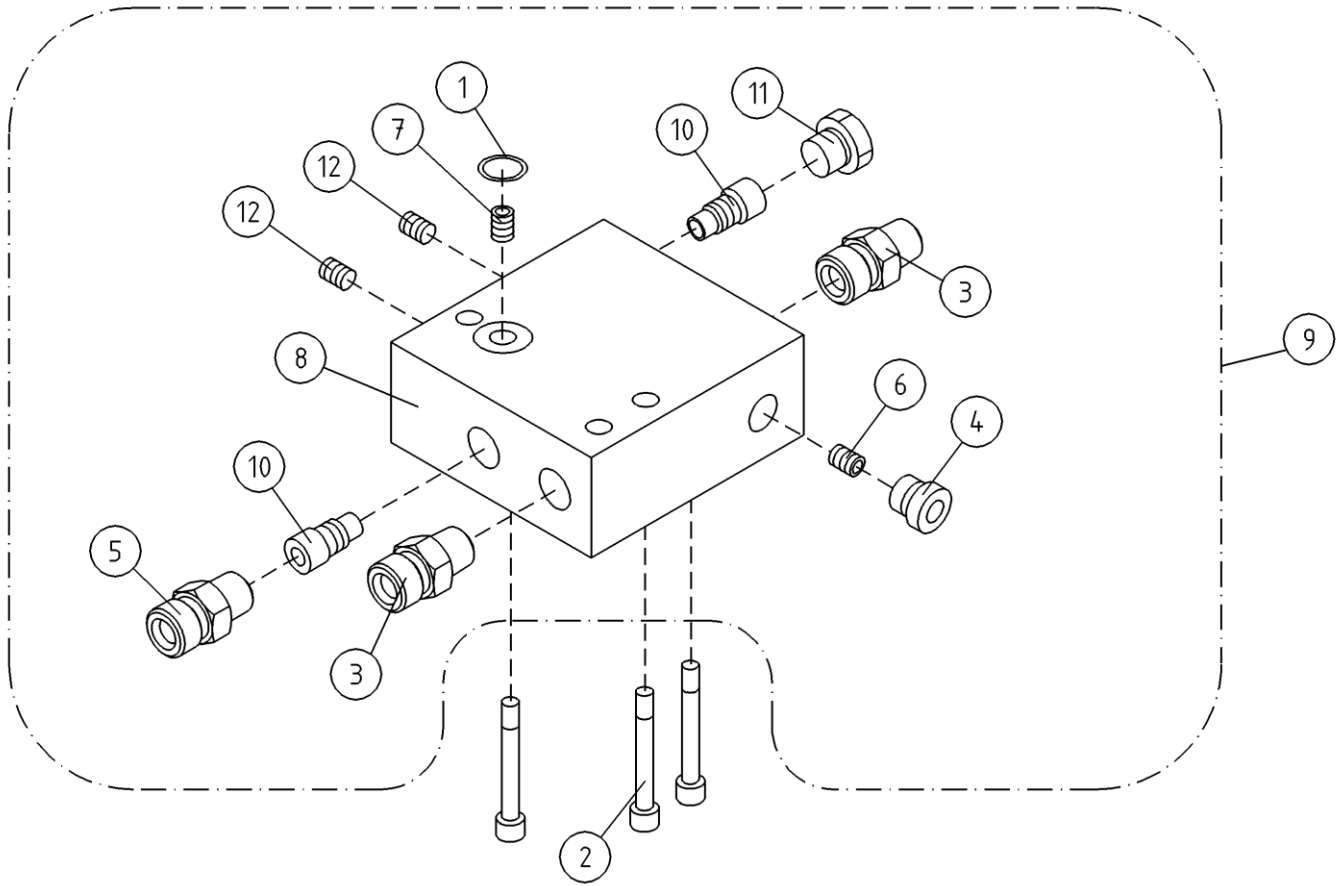
OSA ITEM DEL TEIL	VARAOSA NRO PART NR RESERVDL NR ERSATZTEIL NR	KPL QTY ANTAL ANZAHL	OSAN NIMI	DESCRIPTION	BENÄMNING	BENENNUNG
			KORI	PLATFORM	KORG	KORB
31	M0512.034	6	URARUUVI M5 X 10, DIN7985Z	SCREW	SKRUV	SCHRAUBE
32	M0509	12	ALUSLAATTA M5, DIN125	WASHER	BRICKA	UNTERLEGSCHEIBE
33	M0500.001	15	LUKITUSMUTTERI M5, DIN985(B)	NUT	MUTTER	MUTTER
34	M0511.034	2	URARUUVI M5 X 8, DIN7985Z	SCREW	SKRUV	SCHRAUBE
35	M0516.034	4	URARUUVI M5 X 20, DIN7985Z	SCREW	SKRUV	SCHRAUBE
36	M0507	15	KORILAATTA M5, DIN9021	WASHER	BRICKA	UNTERLEGSCHEIBE
37	48.1382	2	LIUKUESTETARRA 25X300	ANTI-SLIP DECAL	HALKSKYDD	GLEITSCHUTZ 25X300
38	4CB7973	1	ROSKALUUKKU	DOOR	LUCKA	KLAPPE
39	M0515.001	3	RUUVI M5 X 16, DIN933(B.8)	SCREW	SKRUV	SCHRAUBE
40	4CB8010	1	TUKILEVY, ROSKALUUKKU	PLATE	PLÄT	PLATTE



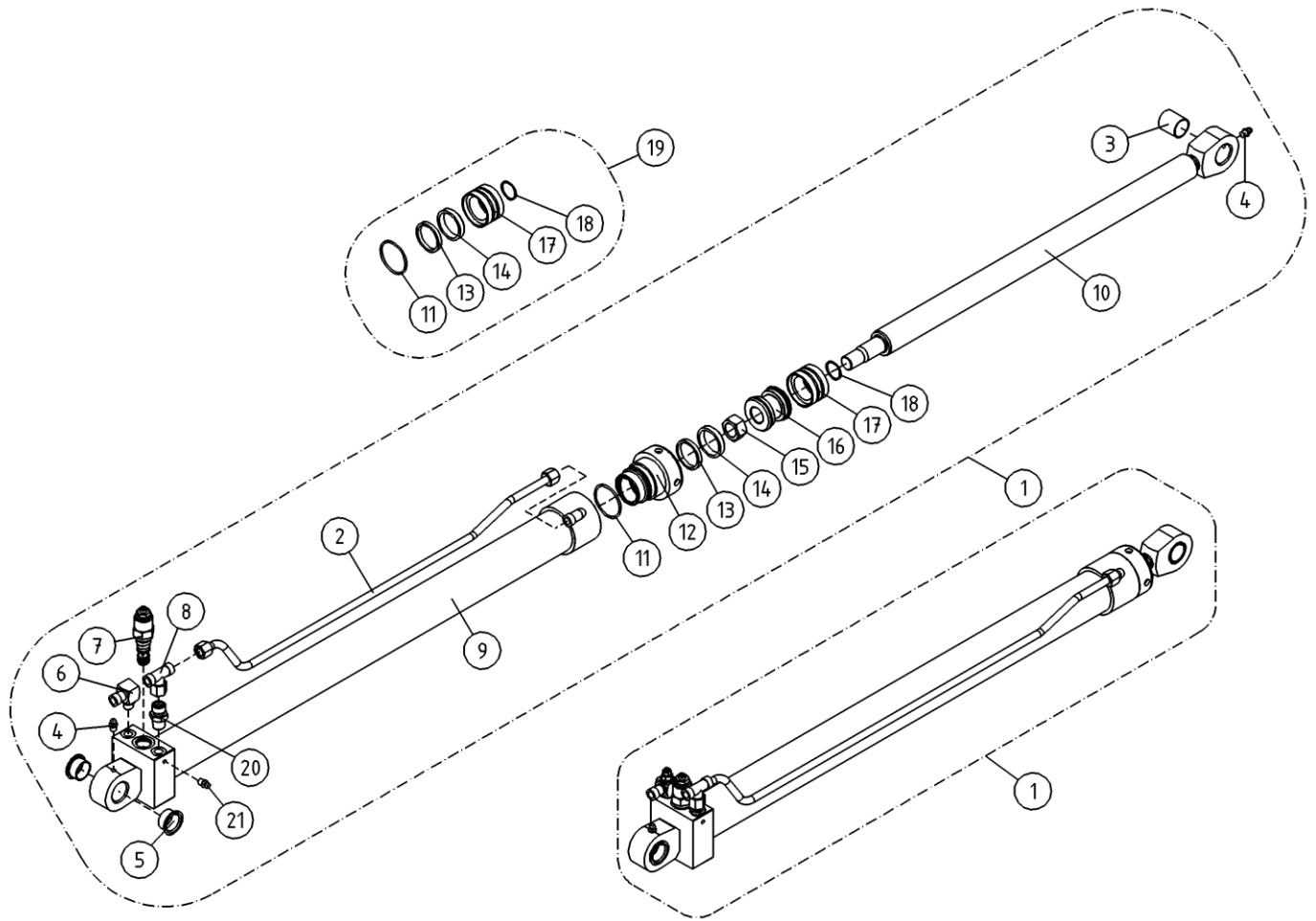
OSA ITEM DEL TEIL	VARAOSA NRO PART NR RESERVDL NR ERSATZTEIL NR	KPL QTY ANTAL ANZAHL	OSAN NIMI	DESCRIPTION	BENÄMNING	BENENNUNG
			SAFEGUARD PURISTUMISSUOJA MERKKIVALOLLA JA AÄNELLA	SAFEGUARD SECONDARY GUARDING INCLUDING AV WARNING	SAFEGUARD KLAMSKYDD MED LJUDSIGNALVARNING	SAFEGUARD SEKUNDARES SCHUTZSYSTEM MIT AV WARNUNG
1	3CB9994X	1	DINO SAFEGUARD VILKKUVALO	SAFEGUARD FLASHERLIGHT	SAFEGUARD BLINKLJUS	SAFEGUARD BLINKLICHT
2	3CC3557	1	KOTELO REIJITETTY	CAPSULE	KÄPA	GEHÄUSE (OHNE LÖCHER)
3	48.32030	1	HOLKKITIIVISTE M12 (NW7.5)	CABLE GLAND	TÄTNING	HÜSENDICHTUNG
4	48.3501	1	KAAPELIPUTKI	CABLE TUBING	KABELRÖR	KABELROHR
5	4CC2571	1	KIINNITYSLEVY	PLATE	PLATTA	PLATTE
6	25.250	1	U-PULTTI DN 32 M8	U-BOLT	U-BULT	U-BOLZEN
7	M0809	4	ALUSLAATTA M8, DIN125	WASHER	BRICKA	UNTERLEGSCHEIBE
8	M0800.001	4	LUKITUSMUTTERI M8, DIN985(B)	LOCK NUT	MUTTER	MUTTER
9	M0423.034	4	URARUVI M4 X 55, DIN7985Z	SCREW	SKRUV	SCHRAUBE
10	M0409	4	ALUSLAATTA M4, DIN125	WASHER	BRICKA	UNTERLEGSCHEIBE
11	M0400.001	4	LUKITUSMUTTERI M4, DIN985(B)	NUT	MUTTER	MUTTER
12	48.3348	1	HUOHOTIN (VENTTIILI)	BREATHER	FLÄMTVENTIL	ENTLÜFTER
13	48.0072	1	ÄÄNIMERKINANTOLAITE	SIGNAL HORN	LJUDSIGNAL	HUPE
14	48.0196	1	VILKKUVALO LED MAJAKKA	FLASHERLIGHT	BLINKLJUS	BLINKLICHT



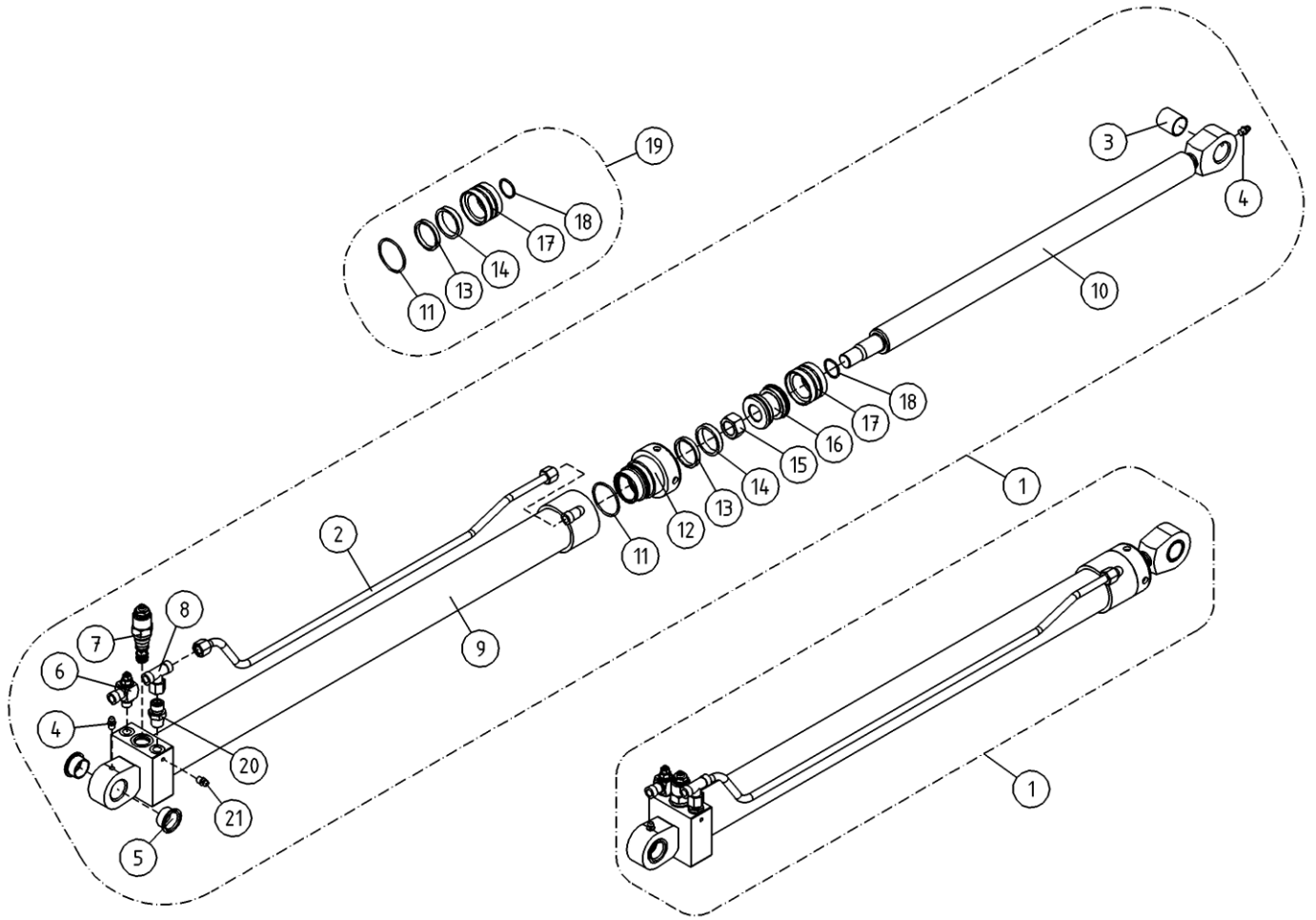
OSA ITEM DEL TEIL	VARAOSA NRO PART NR RESERVEL NR ERSATZTEIL NR	KPL QTY ANTAL ANZAHL	OSAN NIMI	DESCRIPTION	BENÄMNING	BENENNUNG
			TUKJALKASYLINTERI	OUTRIGGER CYLINDER	STÖDBENCYLINDER	STÜTZBEINZYLINDER
1	2CB6784X	4	SYLINTERI TUKJALKA 105TL	CYLINDER	CYLINDER	ZYLINDER
2	47.2980	1	VENTTIILIPESA+VENTT.	VALVE HOUSE + VALVES	VENTILHUS + VENTILER	VENTILGEHÄUSE+VENTIL
3	4CB6827	1	TERÄSPUTKI	STEEL PIPE	STÄLRÖR	STAHLROHR
4	2CB6784	4	SYLINTERI TUKJALKA 105TL	CYLINDER	CYLINDER	ZYLINDER
5	4CB6826	1	LEVY, SYLINTERIN SUOJUS	PLATE	PLÅT	PLATTE
6	M0809	2	ALUSLAATTA M8, DIN125	WASHER	BRICKA	UNTERLEGSCHLEIBE
7	M0812.001	2	RUUVI M8 X 10, DIN933(8.8)	SCREW	SKRUV	SCHRAUBE
8	29.2047	4	LAAKERIHOLKKI	BEARING BUSHING	LAGERBUSSNING	LAGERBÜCHSE
9	29.017	1	VOIDENIPPA M8	GREASE NIPPLE	SMÖRJNIPPEL	SCHMIERNIPPEL
10	29.021	1	VOIDENIPPA M8	GREASE NIPPLE	SMÖRJNIPPEL	SCHMIERNIPPEL
11	2CB6785	1	SYLINTERIPUTKI	CYLINDER PIPE	CYLINDERRÖR	ZYLINDERROHR
12	M2000.501	1	LUKITUSMUTTERI M20X1,5, DIN985(8)	NUT	MUTTER	MUTTER
13	27.325	1	MÄNNÄNTIIVISTE	PISTON PACKING	KOLVTÄTNING	KOLBENDICHTUNG
14	K6.004	1	MÄNTÄ	PISTON	KOLV	KOLBEN
15	27.118	1	O-RENGAS	O-RING	O-RING	O-RING
16	27.182	1	O-RENGAS	O-RING	O-RING	O-RING
17	4CB6799	1	OHJAUSPAÄ	GUIDE HEAD	KOLVHUVUD	STEUERKOPF
18	27.324	1	TIIVISTE URARENGAS	GROOVE RING	SPÄRRING	NUTRING
19	27.514	1	LUOVUTIN	WIPER RING	AVSTRYKARE	ABSTREIFER
20	27.736	1	TIIVISTESARJA (R)	GASKET SET	TÄTNINGSSATS	DICHTUNGSSATZ
21	48.1533	1	TARRATYYNY	RUBBER BUMPER	GUMMIBUFFERT	GUMMIPUFFER
22	3CB6794	1	MÄNNÄNVARSI	PISTON DRIVER	KOLVSKAFT	KOLBENSTANGE



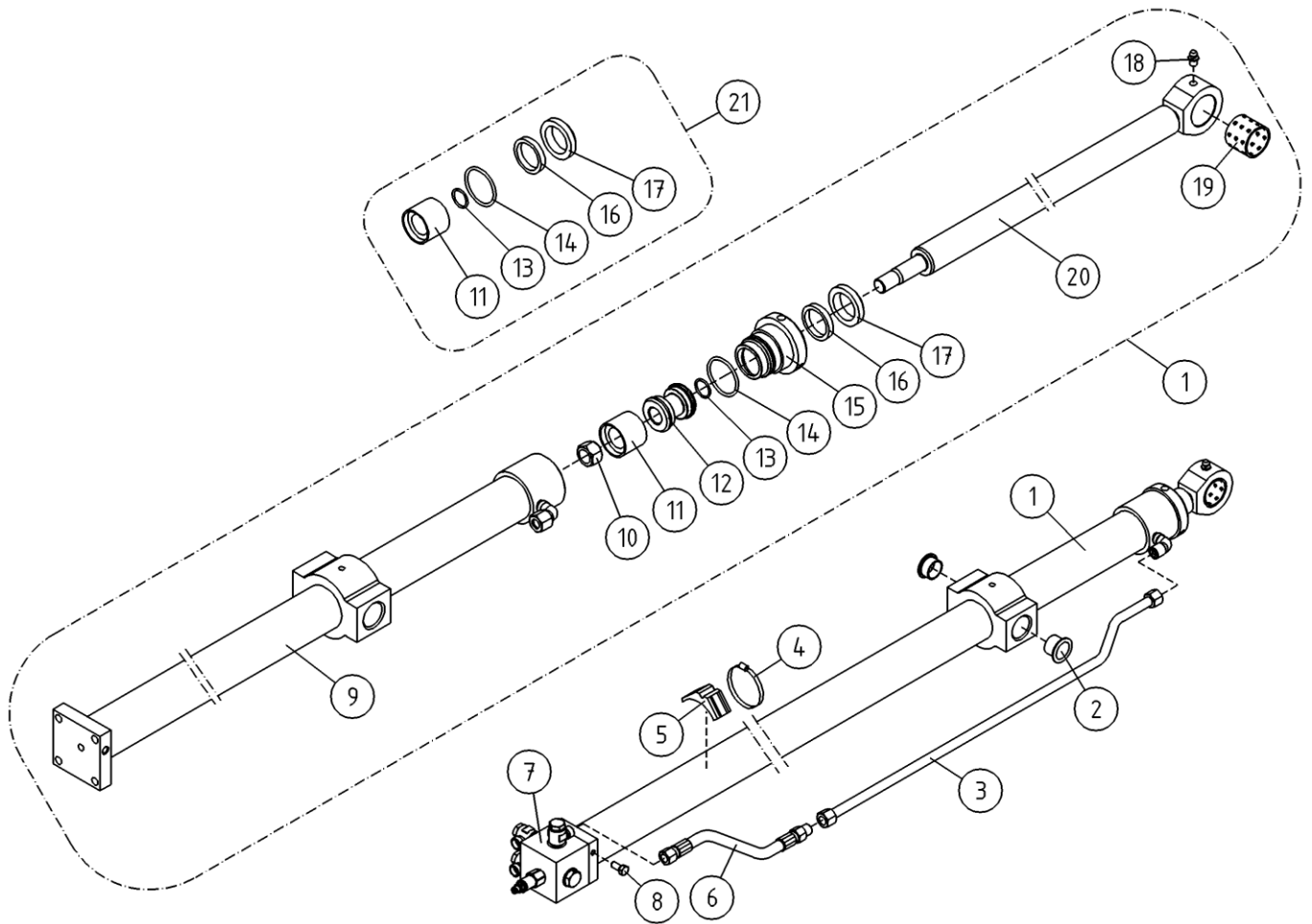
OSA ITEM DEL TEIL	VARAOSA NRO PART NR RESERVDL NR ERSATZTEIL NR	KPL QTY ANTAL ANZAHL	OSAN NIMI	DESCRIPTION	BENÄMNING	BENENNUNG
			VENTTIILIPESA+VENTT. TUKIJALKASYLINTERI	VALVE HOUSING+VALVES OUTRIGGER CYLINDER	VENTILHUS+VENTILER STÖDBENCYLINDER	VENTILGEHÄUSE+VENTIL STÜTZBEINZYLINDER
1	27.105	1	O-RENGAS	O-RING	O-RING	O-RING
2	M0620.0007	3	RUUVI M6 X 40, DIN931(10.9)	SCREW	SKRUV	SCHRAUBE
3	45.069	2	PERUSLIITIN	COUPLING	KOPPLING	ANSCHLUSS, GERADE
4	46.028	1	TULPPARUUVI	PLUG SCREW	PLUGGSKRUV	STOPFENSCHRAUBE
5	4CA8444	1	PERUSLIITIN, RUNKO	COUPLING	KOPPLING	ANSCHLUSS, GERADE
6	47.2659	1	VIRTAVASTUSVENTTIILI D=0,8	FLOW RESISTANCE VALV	STRYPNINGSVENTIL	DROSSELVENTIL
7	47.2576	1	VIRTAVASTUSVENTTIILI D=1,0	FLOW RESISTANCE VALV	STRYPNINGSVENTIL	DROSSELVENTIL
8	47.2979	1	VENTTIILIPESA	VALVE HOUSING	VENTILHUS	VENTILGEHÄUSE
9	47.2980	1	VENTTIILIPESA+VENTT.	VALVE HOUSE + VALVES	VENTILHUS +VENTILER	VENTILGEHÄUSE+VENTIL
10	47.377	2	PAINEAVATTAVA VASTAVENTTIILI	CHECK VALVE,PRESSURE	BACKVENTIL	DRUCKAUFKL.RÜCKS.V.
11	46.427	1	TULPPARUUVI	PLUG SCREW	PLUGGSKRUV	STOPFENSCHRAUBE
12	M0611.011	2	PIDÄTINRUUVI M6 X 8, DIN913	SCREW	SKRUV	SCHRAUBE



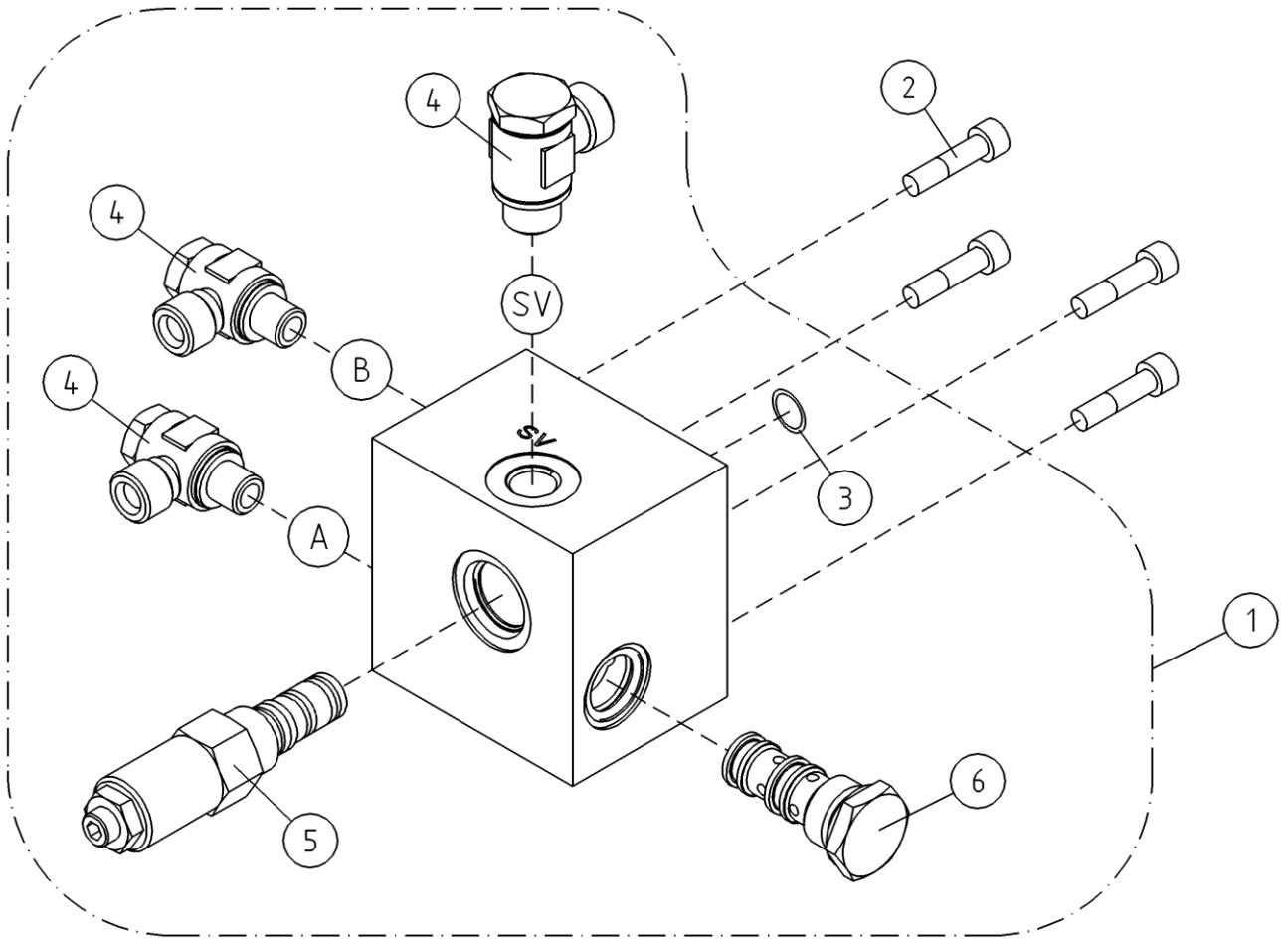
OSA ITEM DEL TEIL	VARAOSA NRO PART NR RESERVEL NR ERSATZTEIL NR	KPL QTY ANTAL ANZAHL	OSAN NIMI	DESCRIPTION	BENÄMNING	BENENNUNG
			NOSTOSYLINTERI	LIFTING CYLINDER	LYFTCYLINDER	HEBEZYLINDER
1	2CB6926	1	SYLINTERI NOSTOTÄYD. 105TL	CYLINDER (LIFT)	CYLINDER (LYFT)	ZYLINDER (HEBE)
2	4CB7259	1	TERASPUTKI	STEEL PIPE	STÄLRÖR	STAHLROHR
3	29.2058	1	LAAKERIHOLKKI	BEARING BUSHING	LAGERBUSSNING	LAGERBUCHSE
4	29.017	2	VOIDENIPPA M8	GREASE NIPPLE	SMÖRJNIPPEL	SCHMIERNIPPEL
5	29.2047	2	LAAKERIHOLKKI	BEARING BUSHING	LAGERBUSSNING	LAGERBUCHSE
6	45.081Z	1	BANJOLIITIN (SBD10LR)	BANJO CONNECTION	BANJOKOPPLING	BANJONIPPEL
7	47.2766	1	KUORMANLASKUVENTTIILI	LOAD REGULATING VALVE	AVLASTNINGSVENTIL	LASTREGELVENTIL
8	45.0605Z	1	ASET. T-LIITIN	ANGLE UNION	VINKELKOPPLING	WINKELANSCHLUSS
9	2CB6927	1	SYLINTERIPUTKI	CYLINDER PIPE	CYLINDERÖRÖR	ZYLINDERROHR
10	3CB6931	1	MÄNNÄNVARSI	PISTON DRIVER	KOLVSKAFT	KOLBENSTANGE
11	27.182	1	O-RENGAS	O-RING	O-RING	O-RING
12	4CB6799	1	OHJAUSPÄÄ	GUIDE HEAD	KOLVHUVUD	STEUERKOPF
13	27.324	1	TIIVISTE URARENGAS	GROOVE RING	SPÄRRING	NUTRING
14	27.514	1	LUOVUTIN	WIPER RING	AVSTRYKARE	ABSTREIFER
15	M2000.501	1	LUKITUSMUTTERI M20X1,5, DIN985(8)	NUT	MUTTER	MUTTER
16	K6.004	1	MÄNTÄ	PISTON	KOLV	KOLBEN
17	27.325	1	MÄNNÄNTIIVISTE	PISTON PACKING	KOLVTÄTNING	KOLBENDICHTUNG
18	27.118	1	O-RENGAS	O-RING	O-RING	O-RING
19	27.825	1	TIIVISTESARJA (R)	GASKET SET	TÄTNINGSSATS	DICHTUNGSSATZ
20	45.0617Z	1	PERUSLIITIN	COUPLING	KOPPLING	ANSCHLUSS, GERADE
21	46.047	2	TULPPARUUVI	PLUG SCREW	PLUGGSKRUV	STOPFENSCHRAUBE



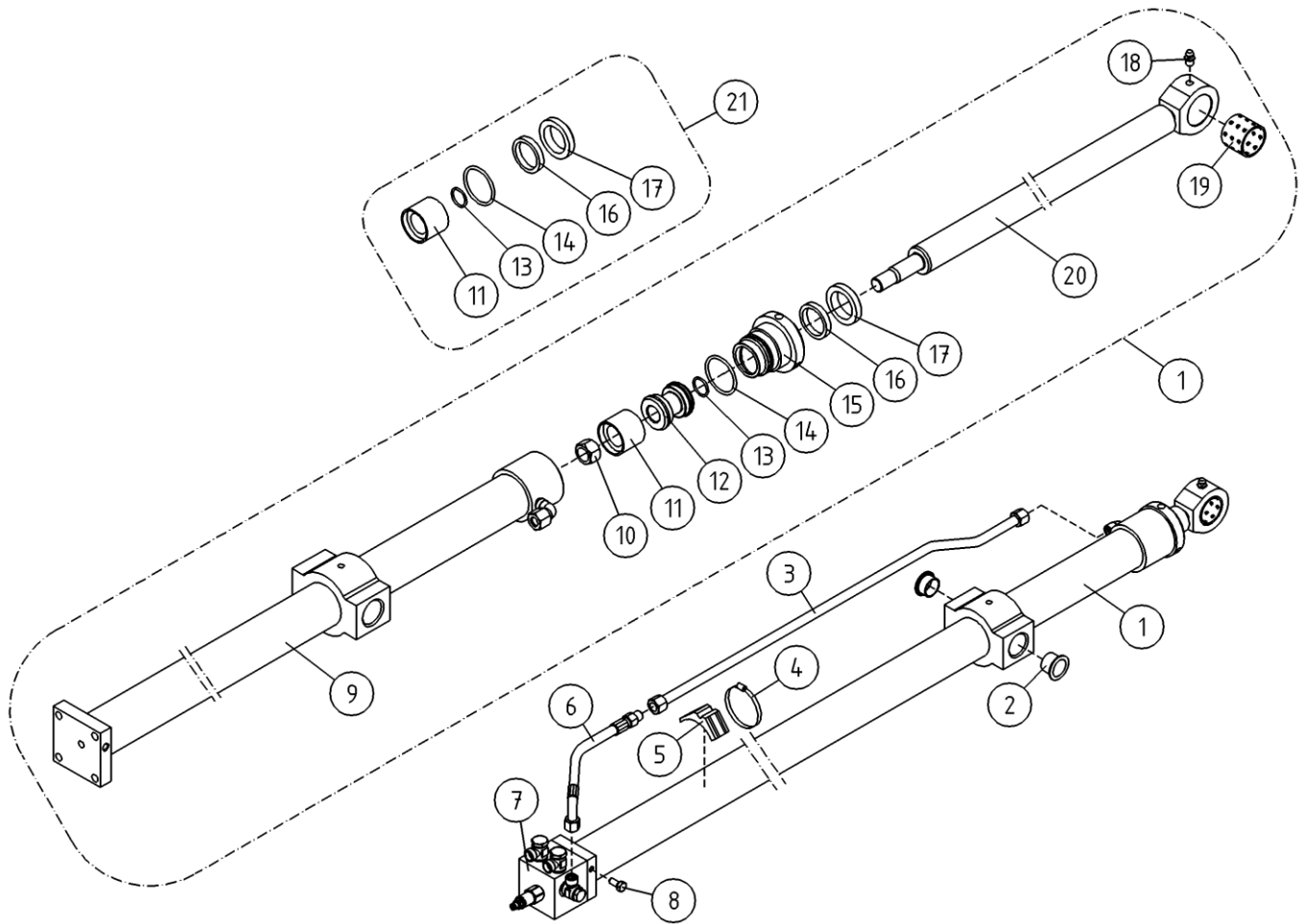
OSA ITEM DEL TEIL	VARAOSA NRO PART NR RESERVIDEL NR ERSATZTEIL NR	KPL QTY ANTAL ANZAHL	OSAN NIMI	DESCRIPTION	BENÄMNING	BENENNUNG
			NOSTOSYLINTERI	LIFTING CYLINDER	LYFTCYLINDER	HEBEZYLINDER
1	2CB6926	1	SYLINTERI NOSTOTÄYD. 105TL	CYLINDER (LIFT)	CYLINDER (LYFT)	ZYLINDER (HEBE)
2	4CB7259	1	TERASPUTKI	STEEL PIPE	STÄLRÖR	STAHLROHR
3	29.2058	1	LAAKERIHOLKKI	BEARING BUSHING	LAGERBUSSNING	LAGERBUCHSE
4	29.017	2	VOIDENIPPA M8	GREASE NIPPLE	SMÖRJNIPPEL	SCHMIERNIPPEL
5	29.2047	2	LAAKERIHOLKKI	BEARING BUSHING	LAGERBUSSNING	LAGERBUCHSE
6	47.398	1	VIRRANSAATOVENTTIILI	CURRENT REGUL. VALVE	STÖRMINGSREGULATOR	STROMREGELVENTIL
7	47.2766	1	KUORMANLASKUVENTTIILI	LOAD REGULATING VALVE	AVLASTNINGSVENTIL	LASTREGELVENTIL
8	45.0605Z	1	ASET. T-LIITIN	ANGLE UNION	VINKELKOPPLING	WINKELANSCHLUSS
9	2CB6927	1	SYLINTERIPUTKI	CYLINDER PIPE	CYLINDERÖRÖR	ZYLINDERROHR
10	3CB6931	1	MÄNNANVARSI	PISTON DRIVER	KOLVSKAFT	KOLBENSTANGE
11	27.182	1	O-RENGAS	O-RING	O-RING	O-RING
12	4CB6799	1	OHJAUSPÄÄ	GUIDE HEAD	KOLVHUVUD	STEUERKOPF
13	27.324	1	TIIVISTE URARENGAS	GROOVE RING	SPÄRRING	NUTRING
14	27.514	1	LUOVUTIN	WIPER RING	AVSTRYKARE	ABSTREIFER
15	M2000.501	1	LUKITUSMUTTERI M20X1,5, DIN985(8)	NUT	MUTTER	MUTTER
16	K6.004	1	MÄNTÄ	PISTON	KOLV	KOLBEN
17	27.325	1	MÄNNANTIIVISTE	PISTON PACKING	KOLVTÄTNING	KOLBENDICHTUNG
18	27.118	1	O-RENGAS	O-RING	O-RING	O-RING
19	27.825	1	TIIVISTESARJA (R)	GASKET SET	TÄTNINGSSATS	DICHTUNGSSATZ
20	45.0617Z	1	PERUSLIITIN	COUPLING	KOPPLING	ANSCHLUSS, GERADE
21	46.047	2	TULPPARUUVI	PLUG SCREW	PLUGGSKRUV	STOPFENSCHRAUBE



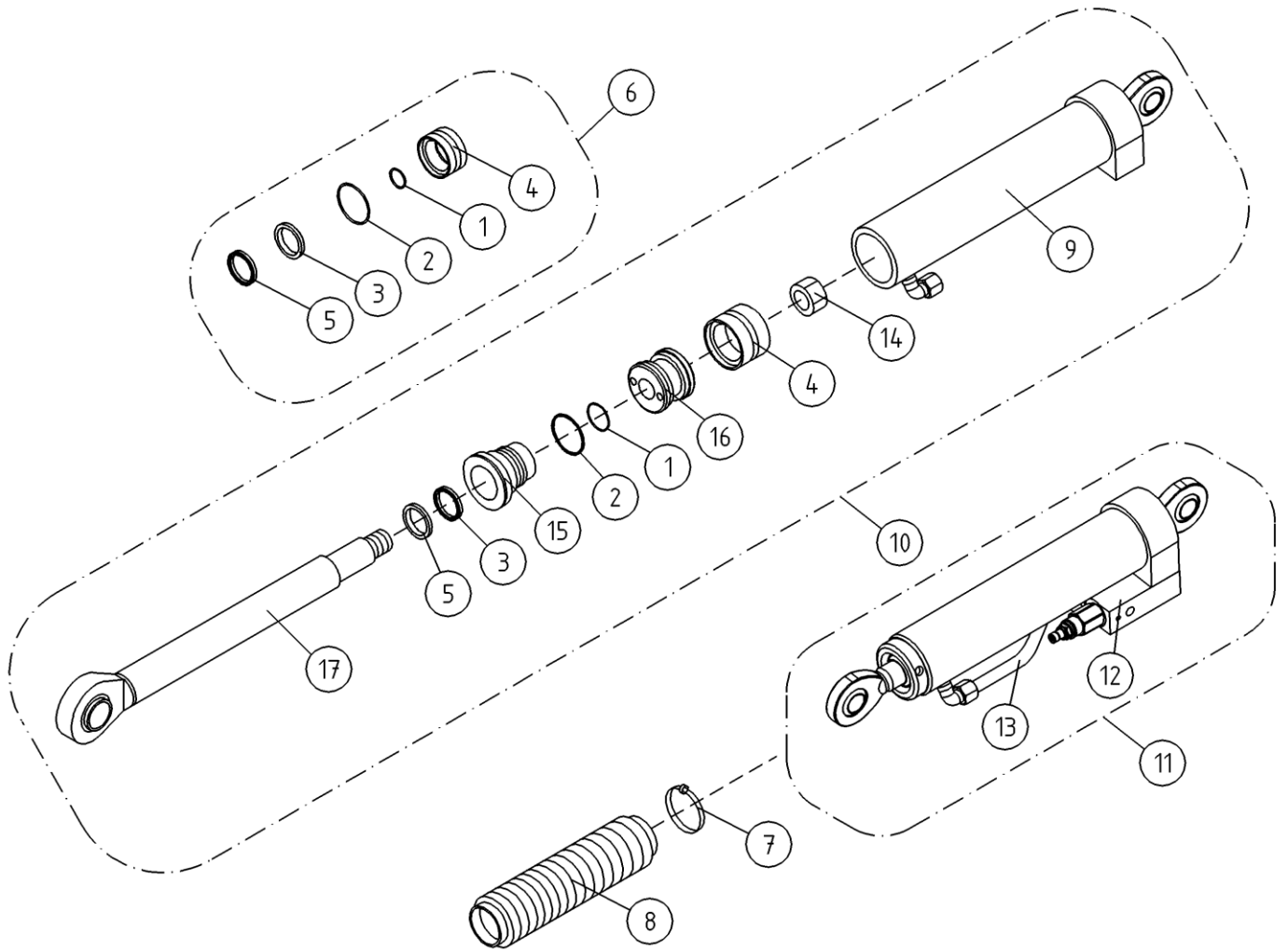
OSA ITEM DEL TEIL	VARAOSA NRO PART NR RESERVDEL NR ERSATZTEIL NR	KPL QTY ANTAL ANZAHL	OSAN NIMI	DESCRIPTION	BENÄMNING	BENENNUNG
			TELESKOOPPISYLINTERI	TELESCOPE CYLINDER	TELESKOPCYLINDER	TELESKOPZYLINDER
1	3CB6887	1	SYLINTERI TELESKOOPPI	CYLINDER (TELESCOPE)	CYLINDER (TELESKOP)	ZYLINDER (TELESKOP)
2	29.2047	2	LAAKERIHOLKKI	BEARING BUSHING	LAGERBUSSNING	LAGERBUCHSE
3	4CB7152	1	TERASPUTKI	STEEL PIPE	STÄLRÖR	STAHLROHR
4	44.992	3	LETKUNKIRISTIN	HOSE CLAMP	SLANGKLAMMA	SCHLAUCHSCHELLE
5	45.931	3	PÜTKIINNITIN	PLAST.PART.PIPECLAMP	PLASTDEL FÖR KLAMMA	PLASTIKT.ROHRSCHELLE
6	42.0036	1	LETKUYHDISTELMÄ (S/L)	PRESSURE HOSE	TRYCKSLANG	DRUCKSCHLAUCH
7	47.3145	1	VENTTIILIBLOKI TELESK.SYL.	VALVE BLOCK FOR ZOOM CYLINDER	VENTILHUS +VENTILER	VENTILGEHÄUSE +VENTIL
8	M0815	2	RUUVI M8 X 16, DIN931(8.8)	SCREW	SKRUV	SCHRAUBE
9	3CB6882	1	SYLINTERIPUTKI	CYLINDER PIPE	CYLINDERÖRRÖR	ZYLINDERROHR
10	M1600.0117	1	LUKITUSMUTTERI M16, DIN980(10)	NUT	MUTTER	MUTTER
11	27.348	1	MÄNNÄNTIIVISTE	PISTON PACKING	KOLVTÄTNING	KOLBENDICHTUNG
12	DL5.022	1	MANTA	PISTON	KOLV	KOLBEN
13	27.114	1	O-RENGAS	O-RING	O-RING	O-RING
14	27.127	1	O-RENGAS	O-RING	O-RING	O-RING
15	4CB6922	1	OHJAUSPÄÄ	GUIDE HEAD	KOLVHUVUD	STEUERKOPF
16	27.365	1	TIIVISTE URARENGAS	GROOVE RING	SPÄRRING	NUTRING
17	27.536	1	LUOVUTIN	WIPER RING	AVSTRYKARE	ABSTREIFER
18	29.017	1	VOIDENIPPA M8	GREASE NIPPLE	SMÖRJNIPPEL	SCHMIERNIPPEL
19	29.2043	1	LAAKERIHOLKKI	BEARING BUSHING	LAGERBUSSNING	LAGERBUCHSE
20	3CB6886	1	MÄNNÄNVARSI	PISTON DRIVER	KOLVSKAFT	KOLBENSTANGE
21	27.838	1	TIIVISTESARJA (R)	GASKET SET	TÄTNINGSSATS	DICHTUNGSSATZ



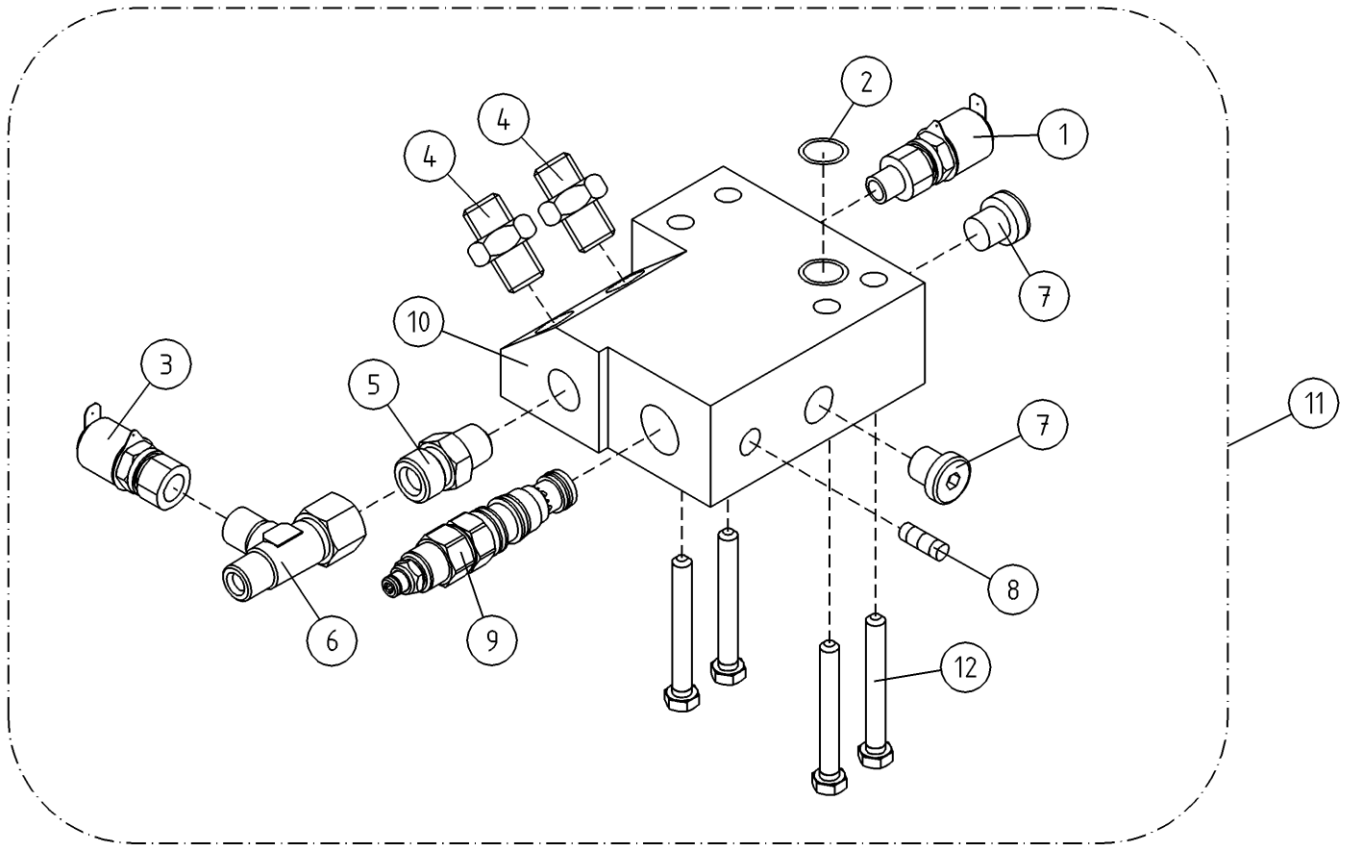
OSA ITEM DEL TEIL	VARAOSA NRO PART NR RESERVDL NR ERSATZTEIL NR	KPL QTY ANTAL ANZAHL	OSAN NIMI	DESCRIPTION	BENÄMNING	BENENNUNG
			VENTTIILIPESA+VENTT. TELESKOOPPISYLINTERI	VALVE HOUSING+VALVES TELESCOPE CYLINDER	VENTILHUS+VENTILER CYLINDER, TELESKOP	VENTILGEHÄUSE+VENT. ZYLINDER, TELESKOP
1	47.3145	1	VENTTIILIBLOKI TELESK.SYL.	VALVE BLOCK FOR ZOOM CYLINDER	VENTILHUS +VENTILER	VENTILGEHÄUSE+VENTIL
2	M0818.006	4	RUUVI M8 X 30, DIN912(8.8)	SCREW	SKRUV	SCHRAUBE
3	27.1085	1	O-RENGAS	O-RING	O-RING	O-RING
4	45.081Z	3	BANJOLIITIN (SBD10LR)	BANJO CONNECTION	BANJOKOPPLING	BANJONIPPEL
5	47.3171	1	KUORMANLASKUVENTTIILI	LOAD REGULATING VALVE	AVLASTNINGSVENTIL	LASTREGELVENTIL
6	47.3170	1	VAIHTOVASTAVENTTIILI	SHUTTLE VALVE	SHUTTLE VALVE	WECHSELVENTIL



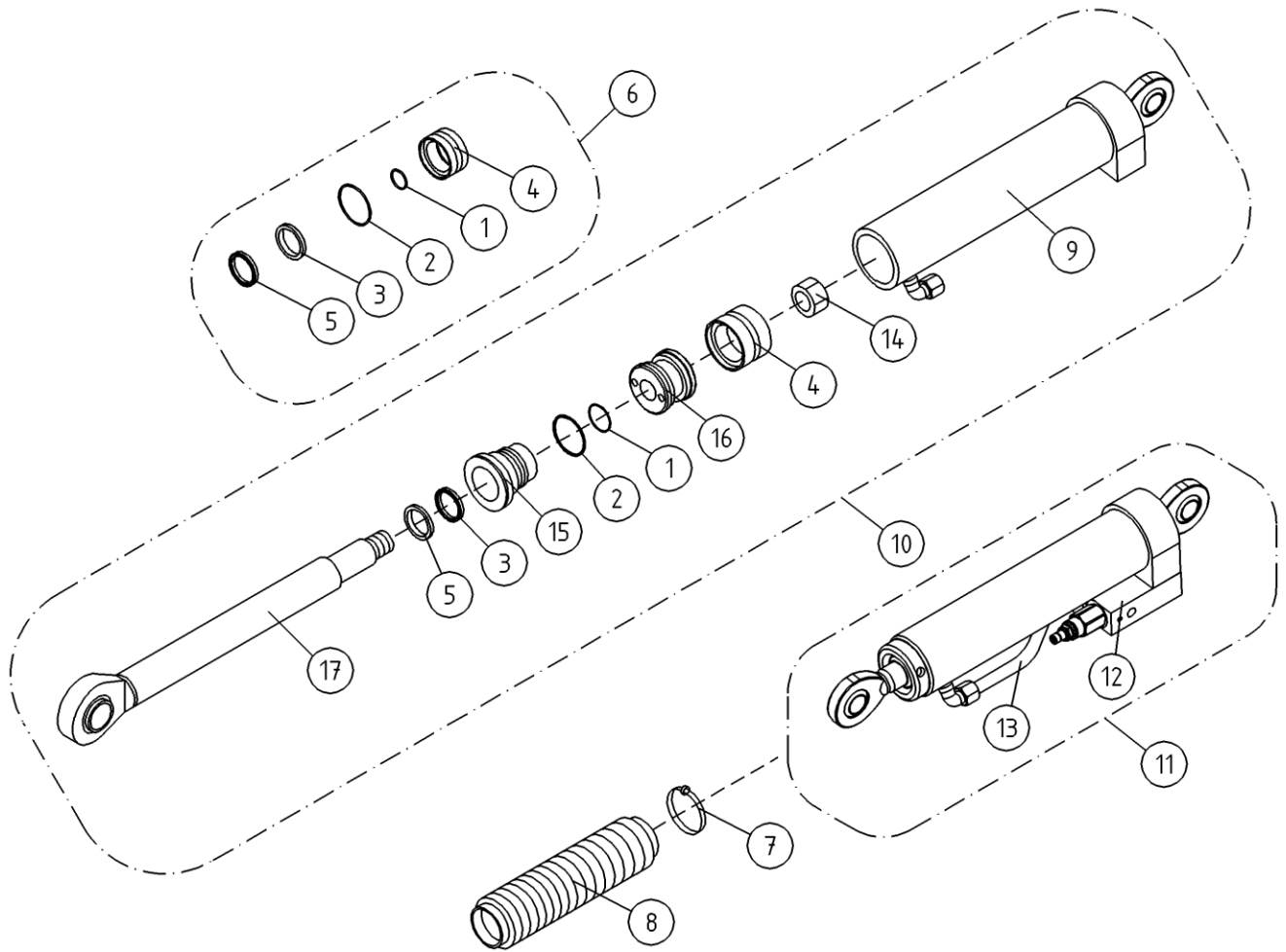
OSA ITEM DEL TEIL	VARAOSA NRO PART NR RESERVDEL NR ERSATZTEIL NR	KPL QTY ANTAL ANZAHL	OSAN NIMI	DESCRIPTION	BENÄMNING	BENENNUNG
			TELESKOOPPISYLINTERI	TELESCOPE CYLINDER	TELESKOPCYLINDER	TELESKOPZYLINDER
1	3CB6887	1	SYLINTERI TELESKOOPPI	CYLINDER (TELESCOPE)	CYLINDER (TELESKOP)	ZYLINDER (TELESKOP)
2	29.2047	2	LAAKERIHOLKKI	BEARING BUSHING	LAGERBUSSNING	LAGERBUCHSE
3	4CB7152	1	TERASPUTKI	STEEL PIPE	STÄLRÖR	STAHLROHR
4	44.992	3	LETKUNKIRISTIN	HOSE CLAMP	SLANGKLAMMA	SCHLAUCHSCHELLE
5	45.931	3	PUTKIKIINNITIN	PLAST.PART.PIPECLAMP	PLASTDEL FÖR KLAMMA	PLASTIKT.ROHRSCHELLE
6	42.0456	1	LETKUYHDISTELMÄ (L/L)	PRESSURE HOSE	TRYCKSLANG	DRUCKSCHLAUCH
7	47.3145	1	VENTTIILIBLOKI TELESK.SYL.	VALVE BLOCK FOR ZOOM CYLINDER	VENTILHUS +VENTILER	VENTILGEHÄUSE +VENTIL
8	M0815	2	RUUVI M8 X 16, DIN931(8.8)	SCREW	SKRUV	SCHRAUBE
9	3CB6882	1	SYLINTERIPUTKI	CYLINDER PIPE	CYLINDERÖRROR	ZYLINDERROHR
10	M1600.0117	1	LUKITUSMUTTERI M16, DIN980(10)	NUT	MUTTER	MUTTER
11	27.348	1	MÄNNÄNTIIVISTE	PISTON PACKING	KOLVTÄTNING	KOLBENDICHTUNG
12	DL5.022	1	MANTA	PISTON	KOLV	KOLBEN
13	27.114	1	O-RENGAS	O-RING	O-RING	O-RING
14	27.127	1	O-RENGAS	O-RING	O-RING	O-RING
15	4CB6922	1	OHJAUSPÄÄ	GUIDE HEAD	KOLVHUVUD	STEUERKOPF
16	27.365	1	TIIVISTE URARENGAS	GROOVE RING	SPÄRRING	NUTRING
17	27.536	1	LUOVUTIN	WIPER RING	AVSTRYKARE	ABSTREIFER
18	29.017	1	VOIDENIPPA M8	GREASE NIPPLE	SMÖRJNIPPEL	SCHMIERNIPPEL
19	29.2043	1	LAAKERIHOLKKI	BEARING BUSHING	LAGERBUSSNING	LAGERBUCHSE
20	3CB6886	1	MÄNNÄNVARSI	PISTON DRIVER	KOLVSKAFT	KOLBENSTANGE
21	27.838	1	TIIVISTESARJA (R)	GASKET SET	TÄTNINGSSATS	DICHTUNGSSATZ



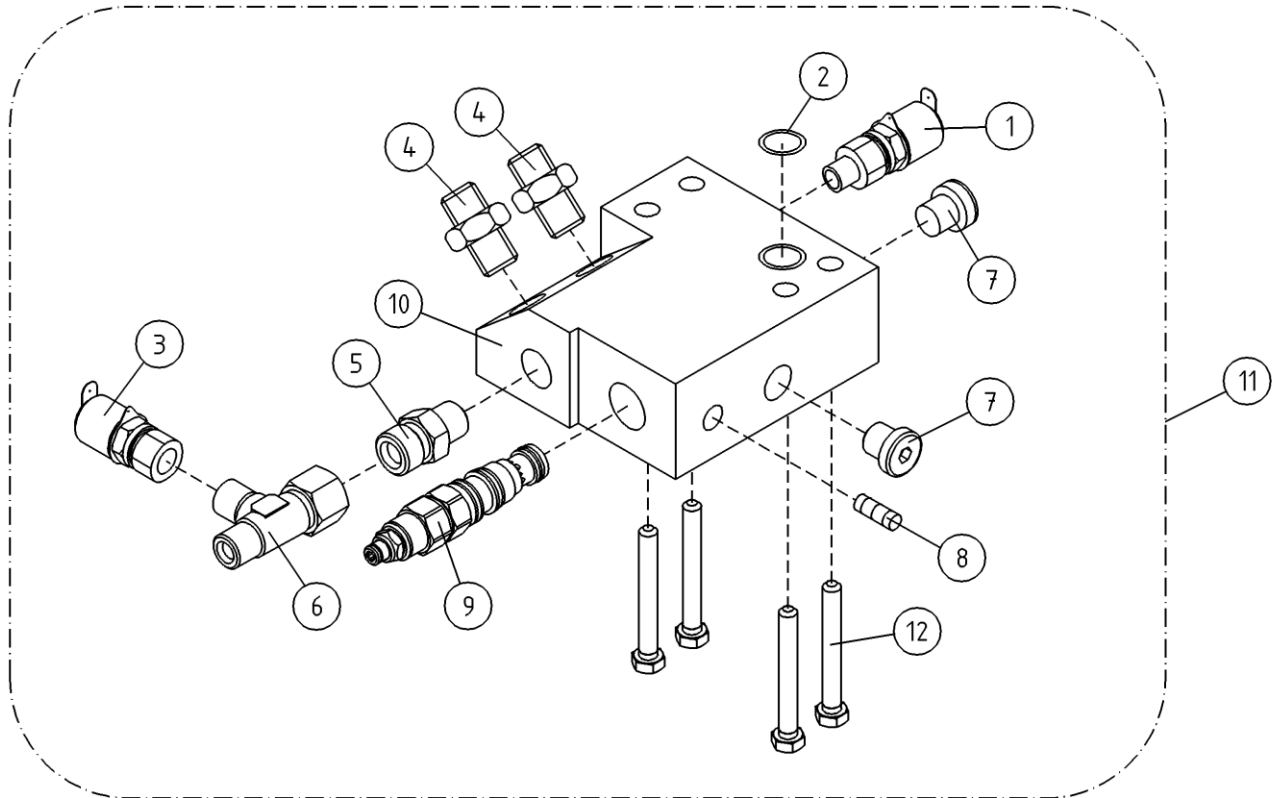
OSA ITEM DEL TEIL	VARAOSA NRO PART NR RESERVDL NR ERSATZTEIL NR	KPL QTY ANTAL ANZAHL	OSAN NIMI	DESCRIPTION	BENÄMNING	BENENNUNG
			ORJASYLINTERI	SLAVE CYLINDER	SLAVCYLINDER	HILFZYLINDER
1	27.110	1	O-RENGAS	O-RING	O-RING	O-RING
2	27.182	1	O-RENGAS	O-RING	O-RING	O-RING
3	27.319	1	TIIVISTE URARENGAS	GROOVE RING	SPÄRRING	NUTRING
4	27.325	1	MÄNNÄNTIIVISTE	PISTON PACKING	KOLVTÄTNING	KOLBENDICHTUNG
5	27.500	1	LUOVUTIN	WIPER RING	AVSTRYKARE	ABSTREIFER
6	27.733	1	TIIVISTESARJA (R)	GASKET SET	TÄTNINGSSATS	DICHTUNGSSATZ
7	44.987	1	LETKUNKIRISTIN 60-80	HOSE CLAMP	SLANGKLAMMA	SCHLAUCHSCHELLE
8	48.1023	1	PALJEKUMI	BELLOWS RUBBER	BALGGUMMI	BALGENGUMMI
9	DL10.004	1	SYLINTERIPUTKI	CYLINDER PIPE	CYLINDERÖRR	ZYLINDERROHR
10	DL10.005	1	SYLINTERI	CYLINDER	CYLINDER	ZYLINDER
11	DL10.020XTL	1	SYLINTERI ORJA TÄYD 105TL-120TB	CYLINDER	CYLINDER	ZYLINDER
12	DL10.019TL	1	VENTTIILIPESA+VENTT.	VALVE HOUSE + VALVES	VENTILHUS + VENTILER	VENTILGEHÄUSE+VENTIL
13	4CB3657	1	TERÄSPUTKI	STEEL PIPE	STÄLRÖR	STAHLROHR
14	M2000.5	1	KUUSIOMUTTERI M20X1.5, DIN934(8)	NUT	MUTTER	MUTTER
15	U21.068	1	OHJAUSPÄÄ	GUIDE HEAD	KOLVHUVUD	STEUERKOPF
16	U21.069	1	MÄNTÄ	PISTON	KOLV	KOLBEN
17	U21.22/L	1	MÄNNÄNVARSI	PISTON DRIVER	KOLVSKAFT	KOLBENSTANGE



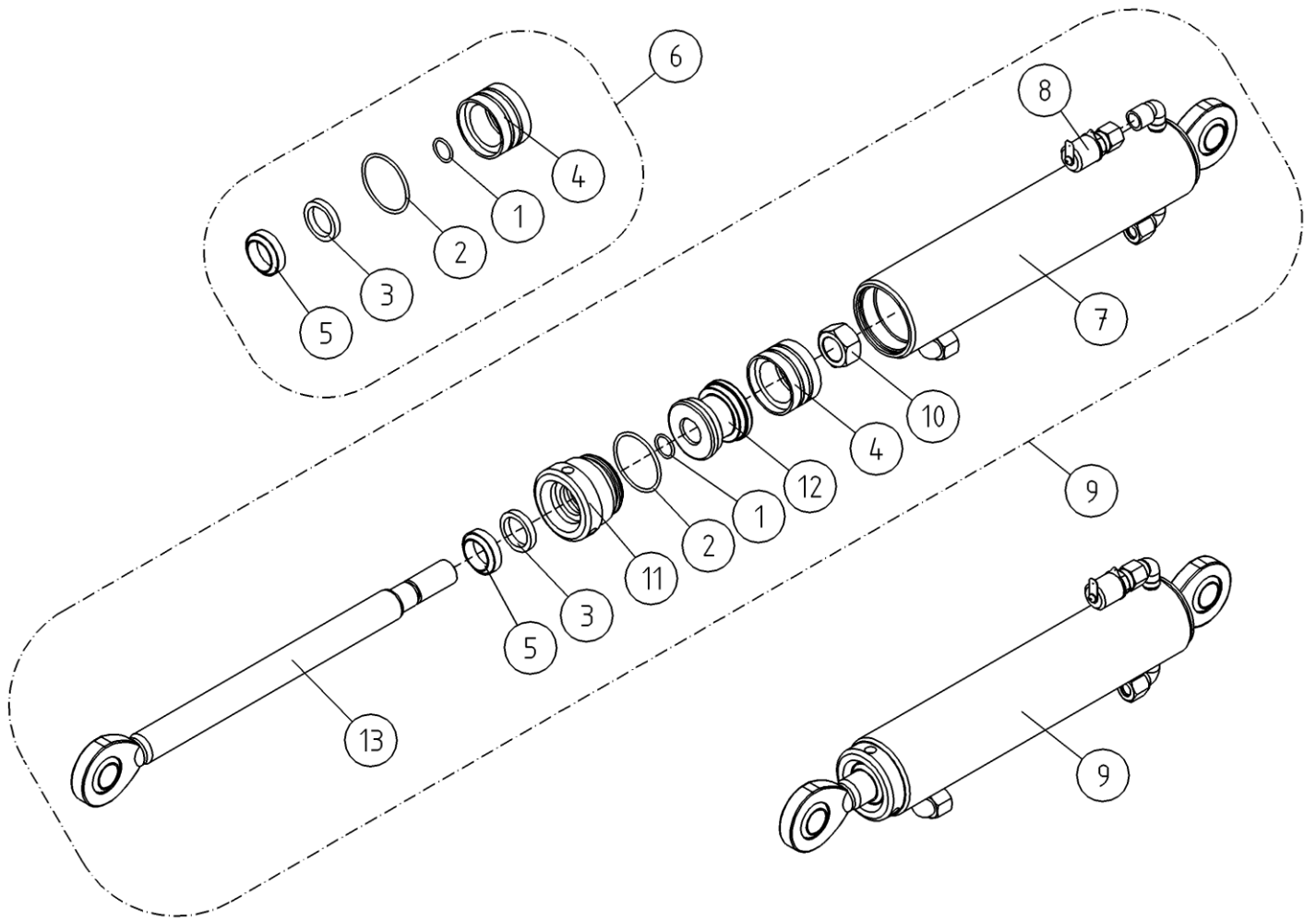
OSA ITEM DEL TEIL	VARAOSA NRO PART NR RESERVEL NR ERSATZTEIL NR	KPL QTY ANTAL ANZAHL	OSAN NIMI	DESCRIPTION	BENÄMNING	BENENNUNG
			VENTTIILIPESA+VENTT. ORJASYLINTERI	VALVE HOUSING+VALVES SLAVE CYLINDER	VENTILHUS+VENTILER SLAVCYLINDER	VENTILGEHÄUSE+VENTIL HILFZYLINDER
1	25.8014	1	PAINEENMITTAUSNIPPA	PRESSURE TEST NIPPLE	TRYCKMÄTNINGSNIPPEL	DRUCKMESSUNGSNIPPEL
2	27.105	1	O-RENGAS	O-RING	O-RING	O-RING
3	25.8011	1	PAINEENMITTAUSNIPPA	PRESSURE TEST NIPPLE	TRYCKMÄTNINGSNIPPEL	DRUCKMESSUNGSNIPPEL
4	45.0002Z	2	PERUSLIITIN	COUPLING	KOPPLING	ANSCHLUSS, GERADE
5	45.069Z	1	PERUSLIITIN	COUPLING	KOPPLING	ANSCHLUSS, GERADE
6	45.073Z	1	ASET. L-LIITIN	L-UNION	L-KOPPLING	L-ANSCHLUSS
7	46.028	2	TULPPARUUVI	PLUG SCREW	PLUGGSKRUV	STOPFENSCHRAUBE
8	46.034	1	TULPPARUUVI	PLUG SCREW	PLUGGSKRUV	STOPFENSCHRAUBE
9	47.2722	1	KUORMANLASKUVENTTIILI	LOAD REGULATING VALVE	AVLASTNINGSVENTIL	LASTREGELVENTIL
10	2CB7576	1	VENTTIILIPESA	VALVE HOUSE	VENTILHUS	VENTILGEHÄUSE
11	DL10.019TL	1	VENTTIILIPESA+VENTT.	VALVE HOUSE + VALVES	VENTILHUS +VENTILER	VENTILGEHÄUSE+VENTIL
12	M0620.0007	4	RUUVI M6 X 40, DIN931(10.9)	SCREW	SKRUV	SCHRAUBE



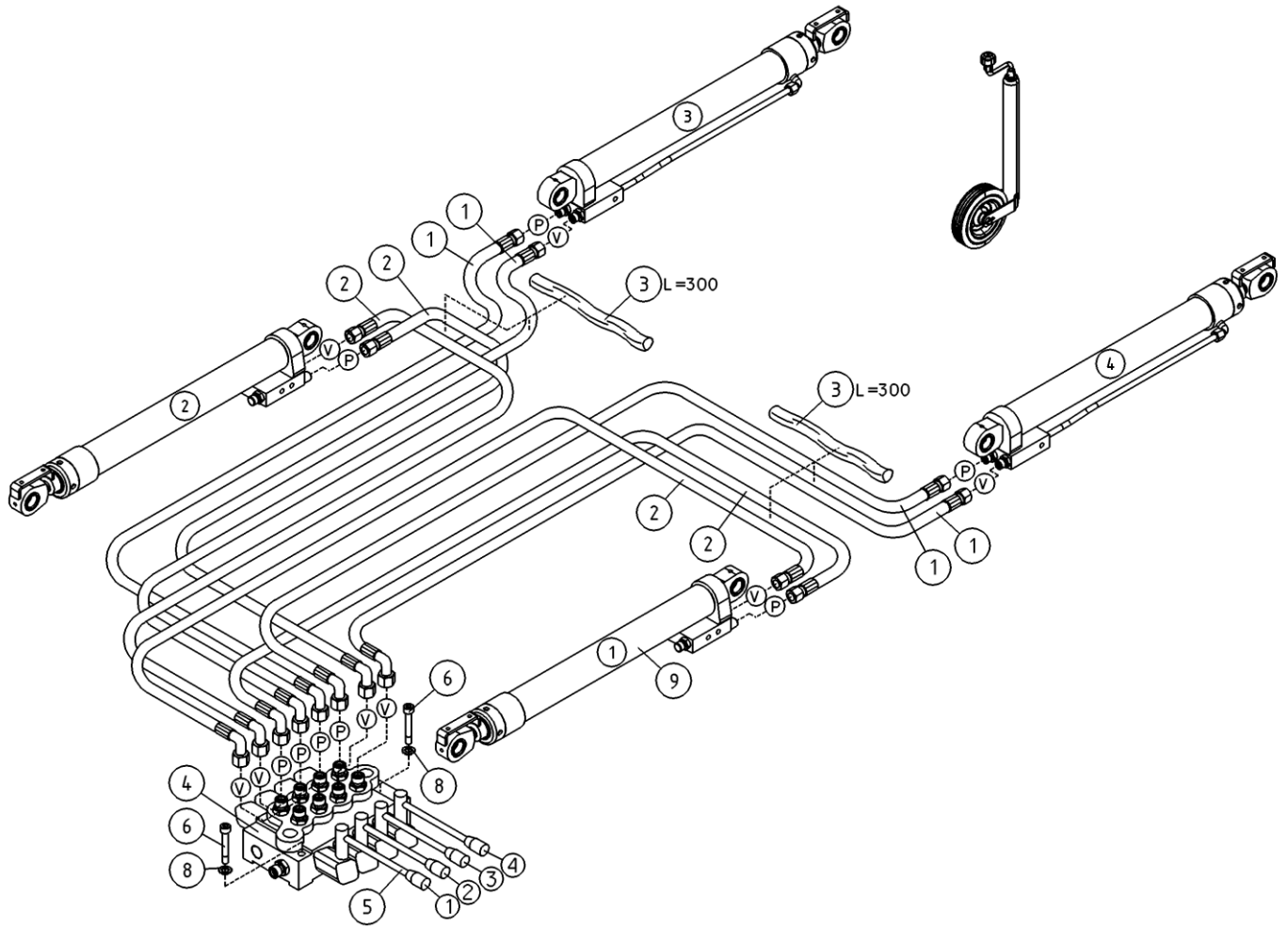
OSA ITEM DEL TEIL	VARAOSA NRO PART NR RESERVDL NR ERSATZTEIL NR	KPL QTY ANTAL ANZAHL	OSAN NIMI	DESCRIPTION	BENÄMNING	BENENNUNG
			ORJASYLINTERI	SLAVE CYLINDER	SLAVCYLINDER	HILFZYLINDER
1	27.110	1	O-RENGAS	O-RING	O-RING	O-RING
2	27.182	1	O-RENGAS	O-RING	O-RING	O-RING
3	27.319	1	TIIVISTE URARENGAS	GROOVE RING	SPÄRRING	NUTRING
4	27.325	1	MÄNNÄNTIIVISTE	PISTON PACKING	KOLVTÄTNING	KOLBENDICHTUNG
5	27.500	1	LUOVUTIN	WIPER RING	AVSTRYKARE	ABSTREIFER
6	27.733	1	TIIVISTESARJA (R)	GASKET SET	TÄTNINGSSATS	DICHTUNGSSATZ
7	44.987	1	LETKUNKIRISTIN 60-80	HOSE CLAMP	SLANGKLAMMA	SCHLAUCHSCHELLE
8	48.1023	1	PALJEKUMI	BELLOWS RUBBER	BALGGUMMI	BALGENGUMMI
9	DL10.004	1	SYLINTERIPUTKI	CYLINDER PIPE	CYLINDERÖRRÖR	ZYLINDERROHR
10	DL10.005	1	SYLINTERI	CYLINDER	CYLINDER	ZYLINDER
11	DL10.020X	1	SYLINTERI ORJA TÄYD	CYLINDER	CYLINDER	ZYLINDER
12	DL10.019	1	VENTTIILIPESA+VENTT.	VALVE HOUSE + VALVES	VENTILHUS + VENTILER	VENTILGEHÄUSE+VENTIL
13	4CB3657	1	TERÄSPUTKI	STEEL PIPE	STÄLRÖR	STAHLROHR
14	M2000.5	1	KUUSIOMUTTERI M20X1.5, DIN934(8)	NUT	MUTTER	MUTTER
15	U21.068	1	OHJAUSPÄÄ	GUIDE HEAD	KOLVHUVUD	STEUERKOPF
16	U21.069	1	MÄNTÄ	PISTON	KOLV	KOLBEN
17	U21.22/L	1	MÄNNÄNVARSI	PISTON DRIVER	KOLVSKAFT	KOLBENSTANGE



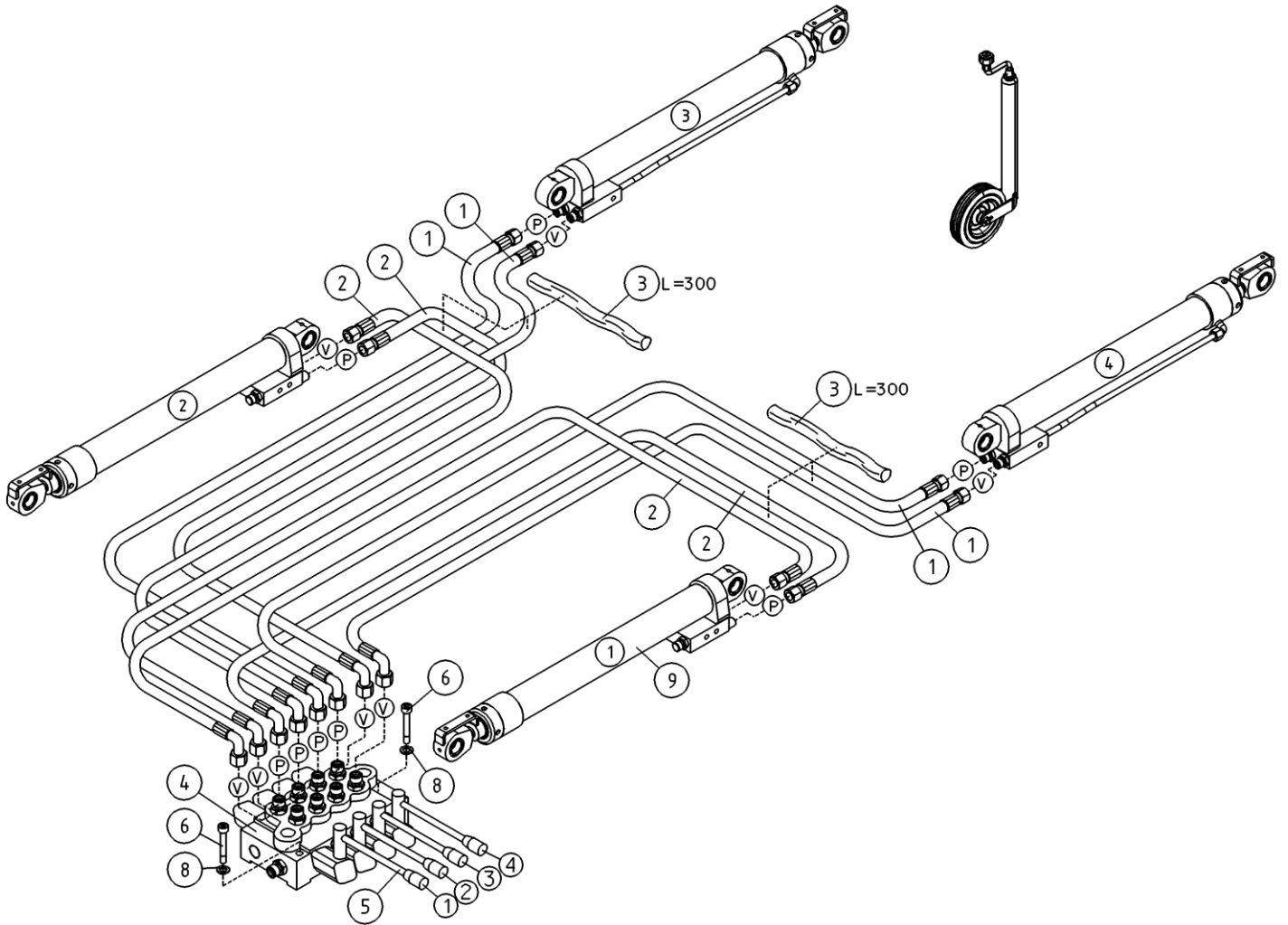
OSA ITEM DEL TEIL	VARAOSA NRO PART NR RESERVEL NR ERSATZTEIL NR	KPL QTY ANTAL ANZAHL	OSAN NIMI	DESCRIPTION	BENÄMNING	BENENNUNG
			VENTTIILIPESA+VENTT. ORJASYLINTERI	VALVE HOUSING+VALVES SLAVE CYLINDER	VENTILHUS+VENTILER SLAVCYLINDER	VENTILGEHÄUSE+VENTIL HILFZYLINDER
1	25.8014	1	PAINEENMITTAUSNIPPA	PRESSURE TEST NIPPLE	TRYCKMÄTNINGSNIPPEL	DRUCKMESSUNGSNIPPEL
2	27.105	1	O-RENGAS	O-RING	O-RING	O-RING
3	25.8011	1	PAINEENMITTAUSNIPPA	PRESSURE TEST NIPPLE	TRYCKMÄTNINGSNIPPEL	DRUCKMESSUNGSNIPPEL
4	45.0002	2				
5	45.069	1	PERUSLIITIN	COUPLING	KOPPLING	ANSCHLUSS, GERADE
6	45.073	1	ASET. L-LIITIN	L-UNION	L-KOPPLING	L-ANSCHLUSS
7	46.028	3	TULPPARUUVI	PLUG SCREW	PLUGGSKRUV	STOPFENSCHRAUBE
8	46.034	1	TULPPARUUVI	PLUG SCREW	PLUGGSKRUV	STOPFENSCHRAUBE
9	47.2722	1	KUORMANLASKUVENTTIILI	LOAD REGULATING VALVE	AVLASTNINGSVENTIL	LASTREGELVENTIL
10	DL10.009	1	VENTTIILIPESA	VALVE HOUSE	VENTILHUS	VENTILGEHÄUSE
11	DL10.019	1	VENTTIILIPESA+VENTT.	VALVE HOUSE + VALVES	VENTILHUS +VENTILER	VENTILGEHÄUSE+VENTIL
12	M0620.0007	4	RUUVI M6 X 40, DIN931(10.9)	SCREW	SKRUV	SCHRAUBE



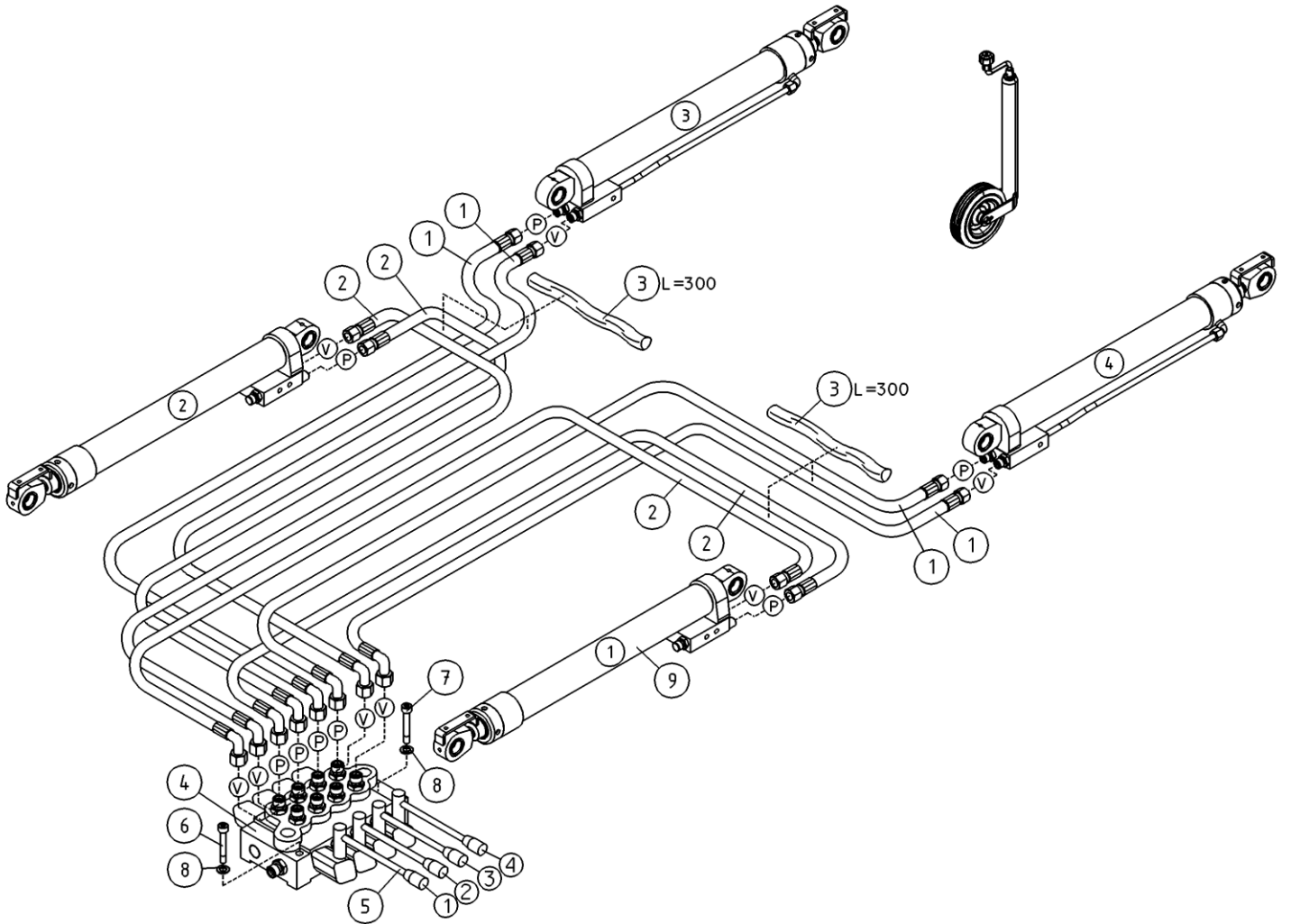
OSA ITEM DEL TEIL	VARAOSA NRO PART NR RESERVDEL NR ERSATZTEIL NR	KPL QTY ANTAL ANZAHL	OSAN NIMI	DESCRIPTION	BENÄMNING	BENENNUNG
			MASTERSYLINTERI	MASTER CYLINDER	HUVUDCYLINDER	MASTERZYLINDER
1	27.110	1	O-RENGAS	O-RING	O-RING	O-RING
2	27.182	1	O-RENGAS	O-RING	O-RING	O-RING
3	27.319	1	TIIVISTE URARENGAS	GROOVE RING	SPÄRRING	NUTRING
4	27.325	1	MÄNNÄNTIIVISTE	PISTON PACKING	KOLVTÄTNING	KOLBENDICHTUNG
5	27.500	1	LUOVUTIN	WIPER RING	AVSTRYKARE	ABSTREIFER
6	27.733	1	TIIVISTESARJA (R)	GASKET SET	TÄTNINGSSATS	DICHTUNGSSATZ
7	3CB7225	1	SYLINTERIPUTKI 105TL	CYLINDER PIPE	CYLINDERÖRR	ZYLINDERROHR
8	25.8011	1	PAINEENMITTAUSNIPPA	PRESSURE TEST NIPPLE	TRYCKMÄTNINGSNIPPEL	DRUCKMESSUNGSNIPPEL
9	3CB7224X	1	SYLINTERI MASTER	CYLINDER	CYLINDER	ZYLINDER
10	M2000.501	1	LUKITUSMUTTERI M20X1,5, DIN985(8)	NUT	MUTTER	MUTTER
11	U21.068	1	OHJAUSPÄÄ	GUIDE HEAD	KOLVHUVUD	STEUERKOPF
12	U21.069	1	MÄNTÄ	PISTON	KOLV	KOLBEN
13	U21.22/L	1	MÄNNÄNVARSI	PISTON DRIVER	KOLVSKAFT	KOLBENSTANGE



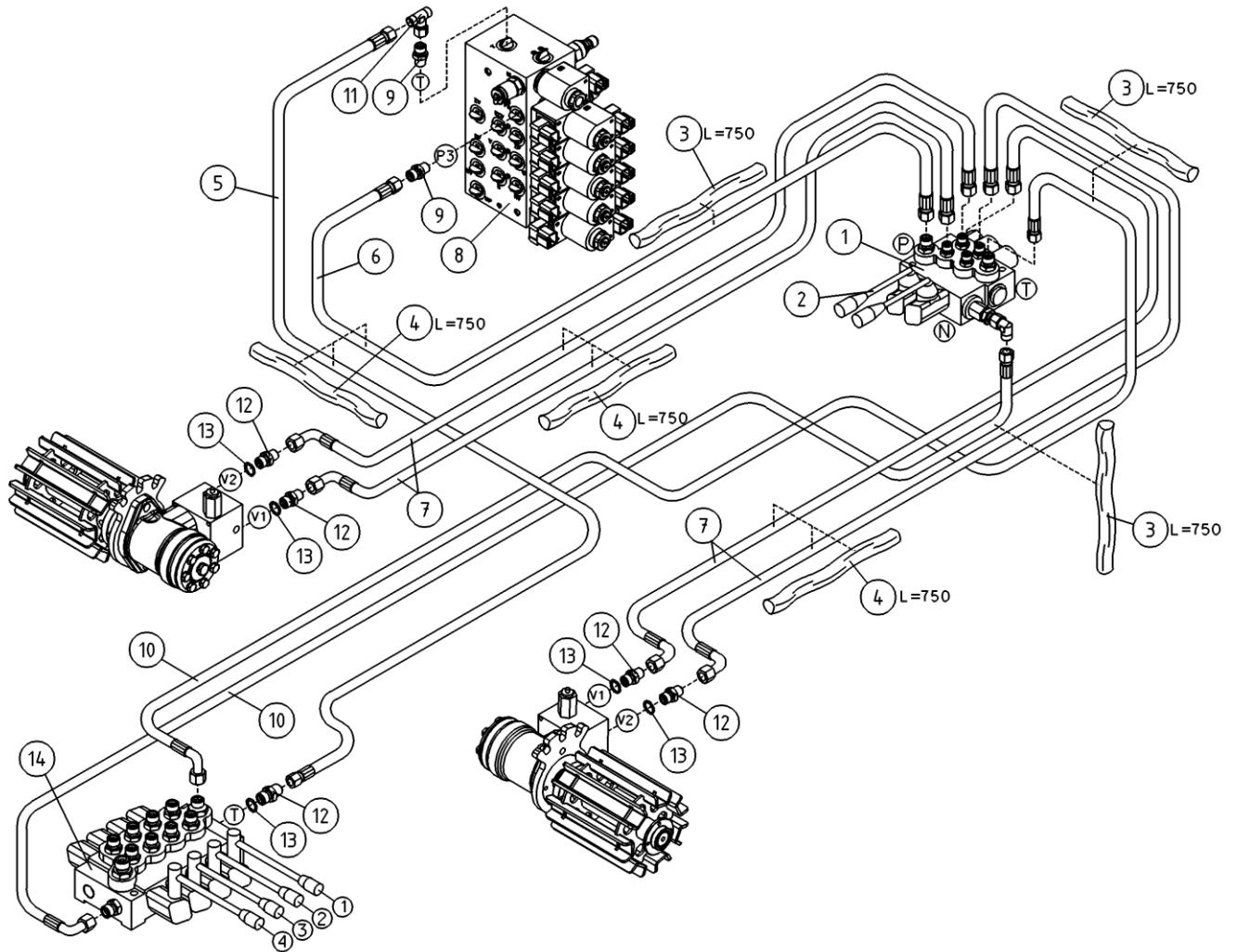
OSA ITEM DEL TEIL	VARAOSA NRO PART NR RESERVDL NR ERSATZTEIL NR	KPL QTY ANTAL ANZAHL	OSAN NIMI	DESCRIPTION	BENÄMNING	BENENNUNG
			HYDRAULIIKKA, TUKIJALAT	HYDRAULICS, OUTRIGGERS	HYDRAULIK, STÖDBENEN	HYDRAULIK, STÜTZBEINE
1	42.0428	4	LETKUYHDISTELMÄ (-/L)	PRESSURE HOSE	TRYCKSLANG	DRUCKSCHLAUCH
2	42.0427	4	LETKUYHDISTELMÄ (-/L)	PRESSURE HOSE	TRYCKSLANG	DRUCKSCHLAUCH
3	43.935	4	RÄJÄHDYSSUOJA	HOSE CASE	SLANGSKYDD	SCHLAUCHSCHUTZ
4	47.3378	1				
5	47.3150	4	VENTTIILIVIPU	VALVE LEVER, STRAIGHT	MANOVERSPAK	VENTILHEBEL
6	M0622.006	3				
8	M0609	3	ALUSLAATTA M6, DIN125	WASHER	BRICKA	UNTERLEGSCHIEBE
9	2CB6784X	4	SYLINTERI TUKIJALKA 105TL	CYLINDER	CYLINDER	ZYLINDER



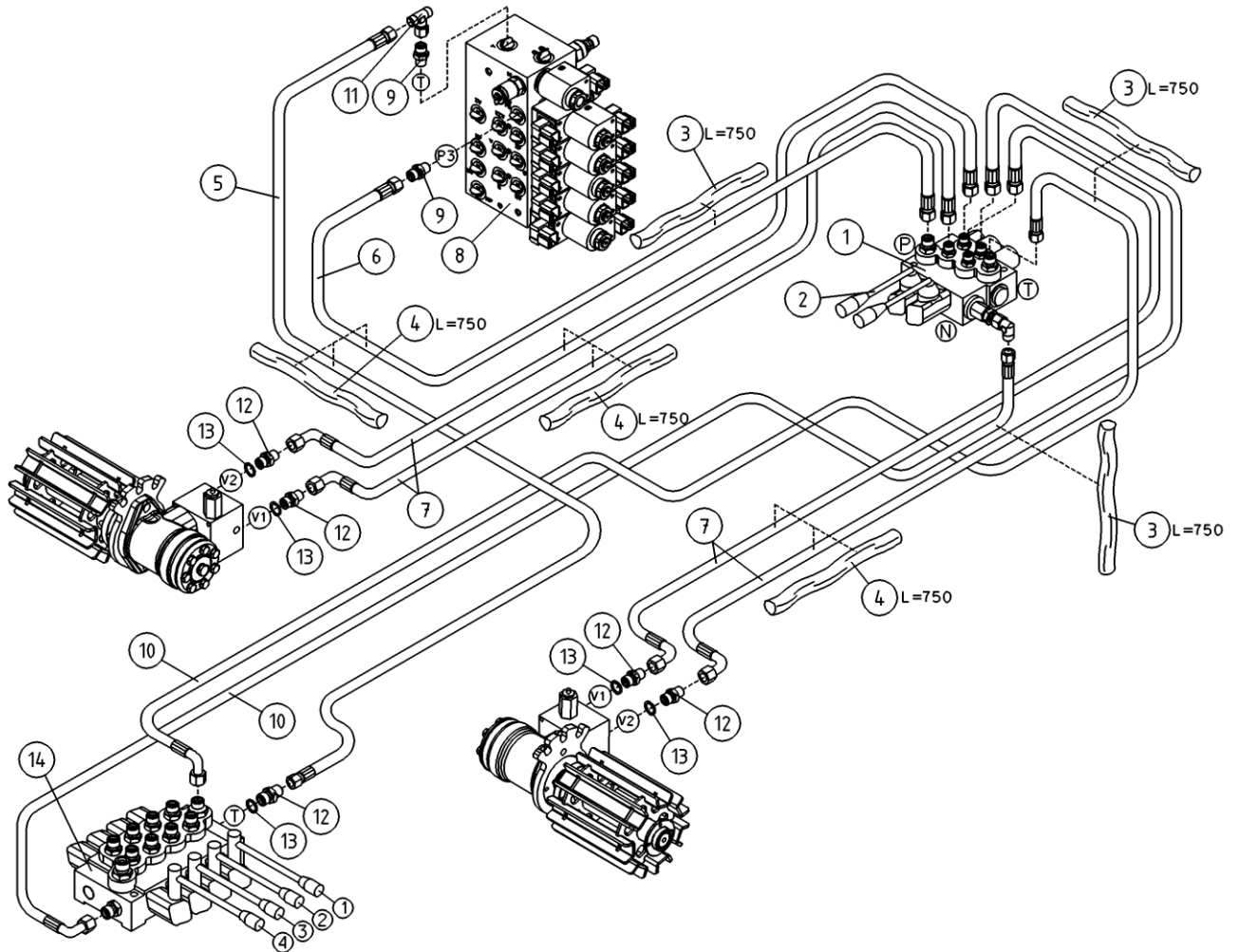
OSA ITEM DEL TEIL	VARAOSA NRO PART NR RESERVDL NR ERSATZTEIL NR	KPL QTY ANTAL ANZAHL	OSAN NIMI	DESCRIPTION	BENÄMNING	BENENNUNG
			HYDRAULIIKKA, TUKIJALAT	HYDRAULICS, OUTRIGGERS	HYDRAULIK, STÖDBENEN	HYDRAULIK, STÜTZBEINE
1	42.0428	4	LETKUYHDIKKA (-/L)	PRESSURE HOSE	TRYCKSLANG	DRUCKSCHLAUCH
2	42.0427	4	LETKUYHDIKKA (-/L)	PRESSURE HOSE	TRYCKSLANG	DRUCKSCHLAUCH
3	43.935	4	RÄJÄHDYSSUOJA	HOSE CASE	SLANGSKYDD	SCHLAUCHSCHUTZ
4	47.3213	1	KÄSISUUNTAVENTTIILI	HAND OPERATED VALVE	MANOVERVENTIL	HANDGEST.WEGEVENTIL
5	47.3150	4	VENTTIILIVIPU	VALVE LEVER, STRAIGHT	MANOVERSPAK	VENTILHEBEL
6	M0622.006	3				
8	M0609	3	ALUSLAATTA M6, DIN125	WASHER	BRICKA	UNTERLEGSCHIEBE
9	2CB6784X	4	SYLINTERI TUKIJALKA 105TL	CYLINDER	CYLINDER	ZYLINDER



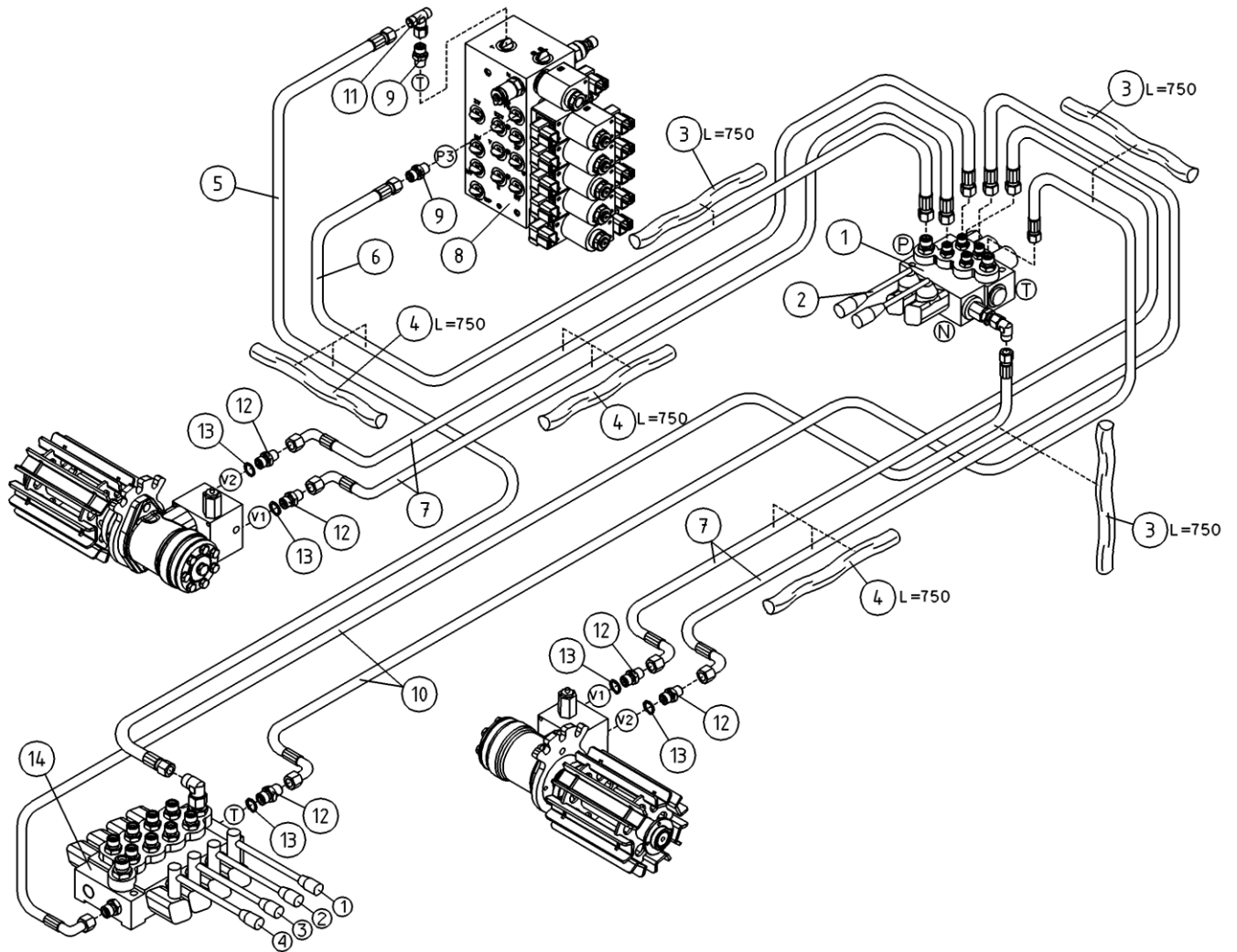
OSA ITEM DEL TEIL	VARAOSA NRO PART NR RESERVDL NR ERSATZTEIL NR	KPL QTY ANTAL ANZAHL	OSAN NIMI	DESCRIPTION	BENÄMNING	BENENNUNG
			HYDRAULIIKKA, TUKIJALAT	HYDRAULICS, OUTRIGGERS	HYDRAULIK, STÖDBENEN	HYDRAULIK, STÜTZBEINE
1	42.0428	4	LETKUYHDISTELMÄ (-/L)	PRESSURE HOSE	TRYCKSLANG	DRUCKSCHLAUCH
2	42.0427	4	LETKUYHDISTELMÄ (-/L)	PRESSURE HOSE	TRYCKSLANG	DRUCKSCHLAUCH
3	43.935	4	RÄJÄHDYSSUOJA	HOSE CASE	SLANGSKYDD	SCHLAUCHSCHUTZ
4	47.3118B	1	KÄSISUUNTAVENTTIILI	HAND OPERATED VALVE	MANOVERVENTIL	HANDGEST.WEGEVENTIL
5	47.3150	4	VENTTIILIVIPU	VALVE LEVER, STRAIGHT	MANOVERSPAK	VENTILHEBEL
6	M0822.006	1	RUUVI M8 X 50, DIN912(8.8)	SCREW	SKRUV	SCHRAUBE
7	M0823.006	1	RUUVI M8 X 55, DIN912(8.8)	SCREW	SKRUV	SCHRAUBE
8	M0809	2	ALUSLAATTA M8, DIN125	WASHER	BRICKA	UNTERLEGSCHIBE
9	2CB6784X	4	SYLINTERI TUKIJALKA 105TL	CYLINDER	CYLINDER	ZYLINDER



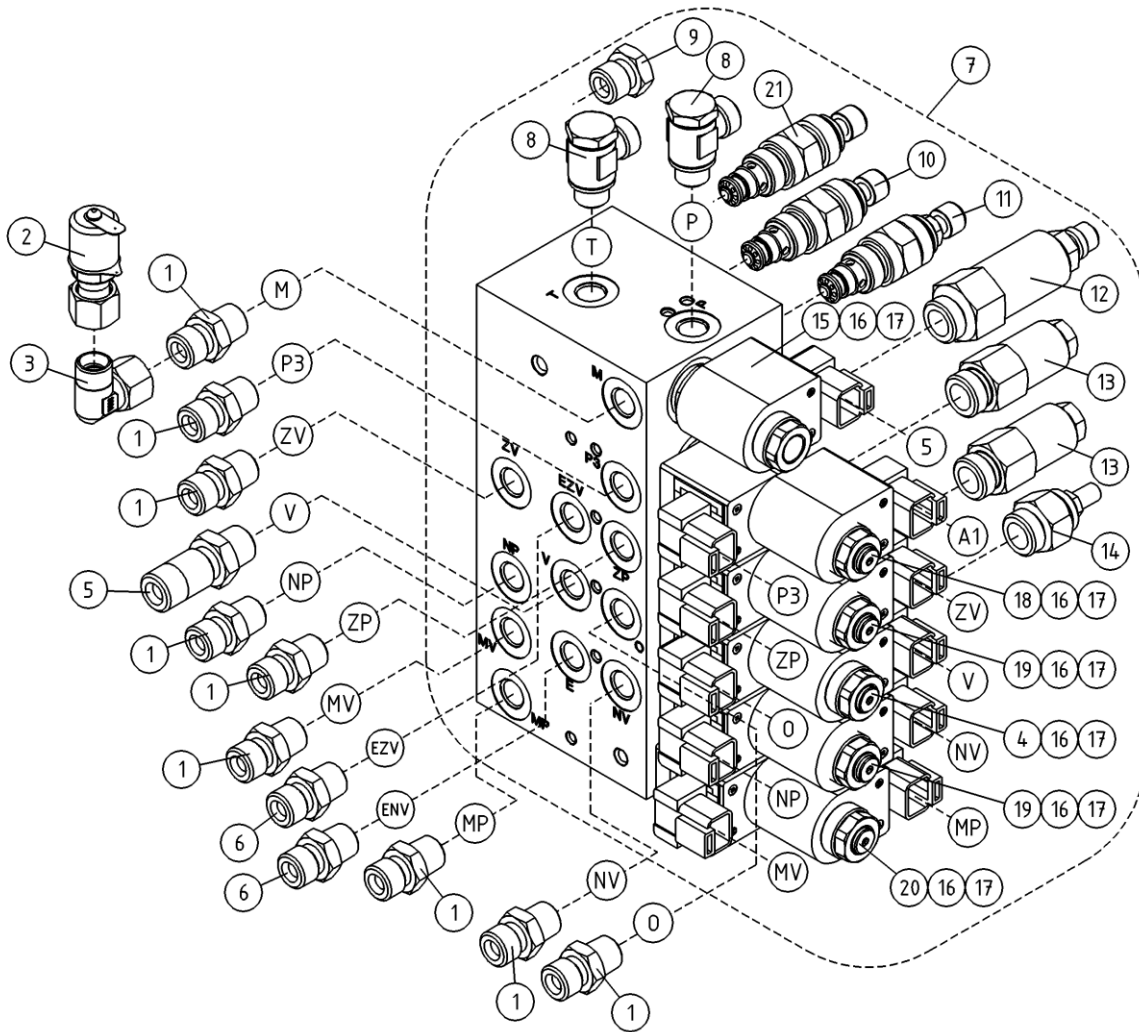
OSA ITEM DEL TEIL	VARAOSA NRO PART NR RESERVDL NR ERSATZTEIL NR	KPL QTY ANTAL ANZAHL	OSAN NIMI	DESCRIPTION	BENÄMNING	BENENNUNG
			HYDRAULIIKKA, AJOLAITE	DRIVING DEVICE, HYDRAULICS	HYDRAULIK, KORANORDNING	HYDRAULIK, FAHRANTRIEB
1	47.3239	1	KÄSISUUNTAVENTTIILI	HAND OPERATED VALVE	MANOVERVENTIL	HANDGEST.WEGEVENTIL
2	47.3150	2	VENTTIILIVIPU	VALVE LEVER, STRAIGHT	MANOVERSPAK	VENTILHEBEL
3	43.933	3	RAJÄHDYSSUOJA	HOSE CASE	SLANGSKYDD	SCHLAUCHSCHUTZ
4	43.935	6	RAJÄHDYSSUOJA	HOSE CASE	SLANGSKYDD	SCHLAUCHSCHUTZ
5	42.0429	1	LETKUYHDISTELMA (L/L) SUOJASUKASSA	PRESSURE HOSE	TRYCKSLANG	DRUCKSCHLAUCH
6	42.0452	1	LETKUYHDISTELMA (L/L) SUOJASUKASSA	PRESSURE HOSE	TRYCKSLANG	DRUCKSCHLAUCH
7	42.0454	4	LETKUYHDISTELMA (-/L) SUOJASUKASSA	PRESSURE HOSE	TRYCKSLANG	DRUCKSCHLAUCH
8	47.3142	1	VENTTIILIBLOKI 105TL/120TB	MAGNET VALVE	MAGNETVENTIL	MAGNETVENTIL
9	45.069Z	2	PERUSLIITIN	COUPLING	KOPPLING	ANSCHLUSS, GERADE
10	42.0453	2	LETKUYHDISTELMA (-/L) SUOJASUKASSA	PRESSURE HOSE	TRYCKSLANG	DRUCKSCHLAUCH
11	45.0605Z	1	ASET, T-LIITIN	ANGLE UNION	VINKELKOPPLING	WINKELANSCHLUSS
12	46.218	5	KAKSOISNIPPA	DOUBLE NIPPLE	DUPPELNIPPEL	ANSCHLUSSNIPPEL
13	27.012	5	USIT-RENGAS R1/2"	USIT-RING	USIT-RING	USIT-RING
14	47.3378	1	KÄSISUUNTAVENTTIILI 4-KARAINEN	HAND OPERATED VALVE	MANOVERVENTIL	HANDGEST.WEGEVENTIL



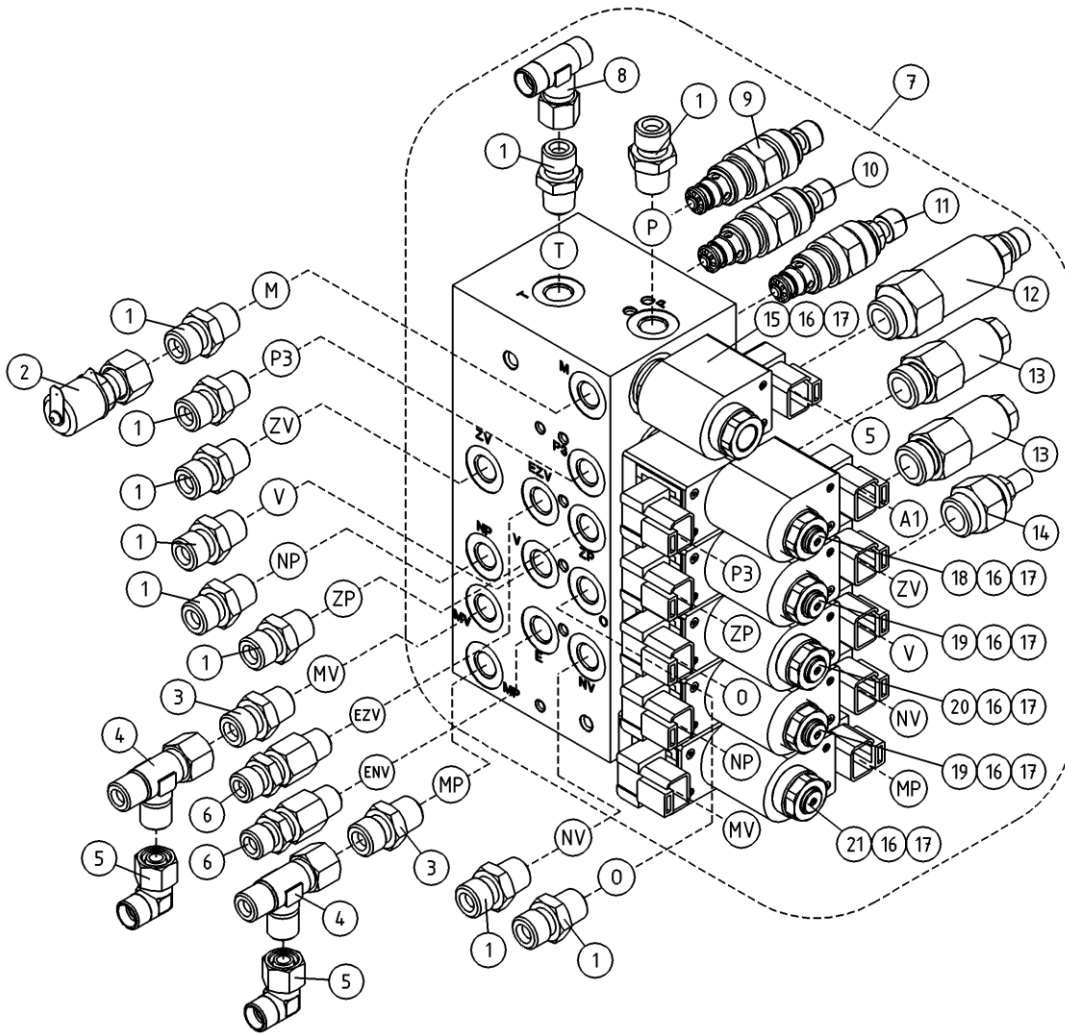
OSA ITEM DEL TEIL	VARAOSA NRO PART NR RESERVDL NR ERSATZTEIL NR	KPL QTY ANTAL ANZAHL	OSAN NIMI	DESCRIPTION	BENÄMNING	BENENNUNG
			HYDRAULIIKKA, AJOLAITE	DRIVING DEVICE, HYDRAULICS	HYDRAULIK, KORANORDNING	HYDRAULIK, FAHRANTRIEB
1	47.3239	1	KÄSISUUNTAVENTTIILI	HAND OPERATED VALVE	MANOVERTENTIL	HANDGEST.WEGEVENTIL
2	47.3150	2	VENTTIILIVIPU	VALVE LEVER, STRAIGHT	MANOVERSPAK	VENTILHEBEL
3	43.933	3	RAJÄHDYSSUOJA	HOSE CASE	SLANGSKYDD	SCHLAUCHSCHUTZ
4	43.935	6	RAJÄHDYSSUOJA	HOSE CASE	SLANGSKYDD	SCHLAUCHSCHUTZ
5	42.0429	1	LETKUYHDISTELMÄ (L/L)	PRESSURE HOSE	TRYCKSLANG	DRUCKSCHLAUCH
6	42.0452	1	LETKUYHDISTELMÄ (L/L)	PRESSURE HOSE	TRYCKSLANG	DRUCKSCHLAUCH
7	42.0454	4	LETKUYHDISTELMÄ (-/L)	PRESSURE HOSE	TRYCKSLANG	DRUCKSCHLAUCH
8	47.3142	1	VENTTIILIBLOKI 105TL/120TB	MAGNET VALVE	MAGNETVENTIL	MAGNETVENTIL
9	45.069Z	2	PERUSLIITIN	COUPLING	KOPPLING	ANSCHLUSS, GERADE
10	42.0453	2	LETKUYHDISTELMÄ (-/L)	PRESSURE HOSE	TRYCKSLANG	DRUCKSCHLAUCH
11	45.0605Z	1	ASET. T-LIITIN	ANGLE UNION	VINKELKOPPLING	WINKELANSCHLUSS
12	46.218	5	KAKSOISNIPPA	DOUBLE NIPPLE	DUPPELNIPPEL	ANSCHLUSSNIPPEL
13	27.012	5	USIT-RENGAS R1/2"	USIT-RING	USIT-RING	ANSIT-RING
14	47.3213	1	KÄSISUUNTAVENTTIILI	HAND OPERATED VALVE	MANOVERTENTIL	HANDGEST.WEGEVENTIL



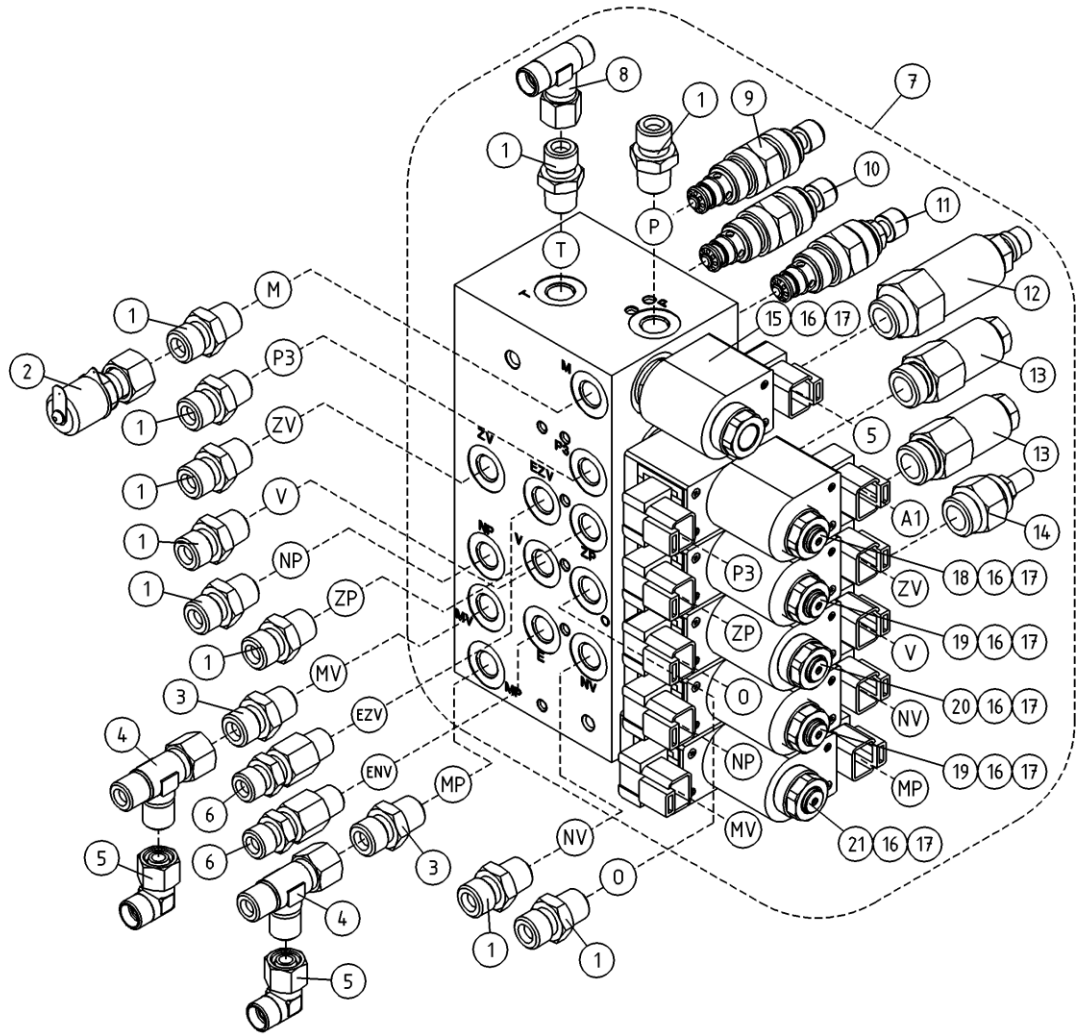
OSA ITEM DEL TEIL	VARAOSA NRO PART NR RESERVDL NR ERSATZTEIL NR	KPL QTY ANTAL ANZAHL	OSAN NIMI	DESCRIPTION	BENÄMNING	BENENNUNG
			HYDRAULIIKKA, AJOLAITE	DRIVING DEVICE, HYDRAULICS	HYDRAULIK, KORANORDNING	HYDRAULIK, FAHRANTRIEB
1	47.3153	1	KÄSISUUNTAVENTTIILI	HAND OPERATED VALVE	MANOVERTENTIL	HANDGEST.WEGEVENTIL
2	47.3150	2	VENTTIILIVIPU	VALVE LEVER, STRAIGHT	MANOVERSPAK	VENTILHEBEL
3	43.933	3	RAJÄHDYSSUOJA	HOSE CASE	SLANGSKYDD	SCHLAUCHSCHUTZ
4	43.935	6	RAJÄHDYSSUOJA	HOSE CASE	SLANGSKYDD	SCHLAUCHSCHUTZ
5	42.0429	1	LETKUYHDISTELMÄ (L/L)	PRESSURE HOSE	TRYCKSLANG	DRUCKSCHLAUCH
6	42.0452	1	LETKUYHDISTELMÄ (L/L)	PRESSURE HOSE	TRYCKSLANG	DRUCKSCHLAUCH
7	42.0454	4	LETKUYHDISTELMÄ (-/L)	PRESSURE HOSE	TRYCKSLANG	DRUCKSCHLAUCH
8	47.3142	1	VENTTIILIBLOKI 105TL/120TB	MAGNET VALVE	MAGNETVENTIL	MAGNETVENTIL
9	45.069Z	2	PERUSLIITIN	COUPLING	KOPPLING	ANSCHLUSS, GERADE
10	42.0453	2	LETKUYHDISTELMÄ (-/L)	PRESSURE HOSE	TRYCKSLANG	DRUCKSCHLAUCH
11	45.0605Z	1	ASET, T-LIITIN	ANGLE UNION	VINKELKOPPLING	WINKELANSCHLUSS
12	46.218	5	KAKSOISNIPPA	DOUBLE NIPPLE	DUPPELNIPPEL	ANSCHLUSSNIPPEL
13	27.012	5	USIT-RENGAS R1/2"	USIT-RING	USIT-RING	ANSCHLUSSNIPPEL
14	47.3118B	1	KÄSISUUNTAVENTTIILI	HAND OPERATED VALVE	MANOVERTENTIL	HANDGEST.WEGEVENTIL



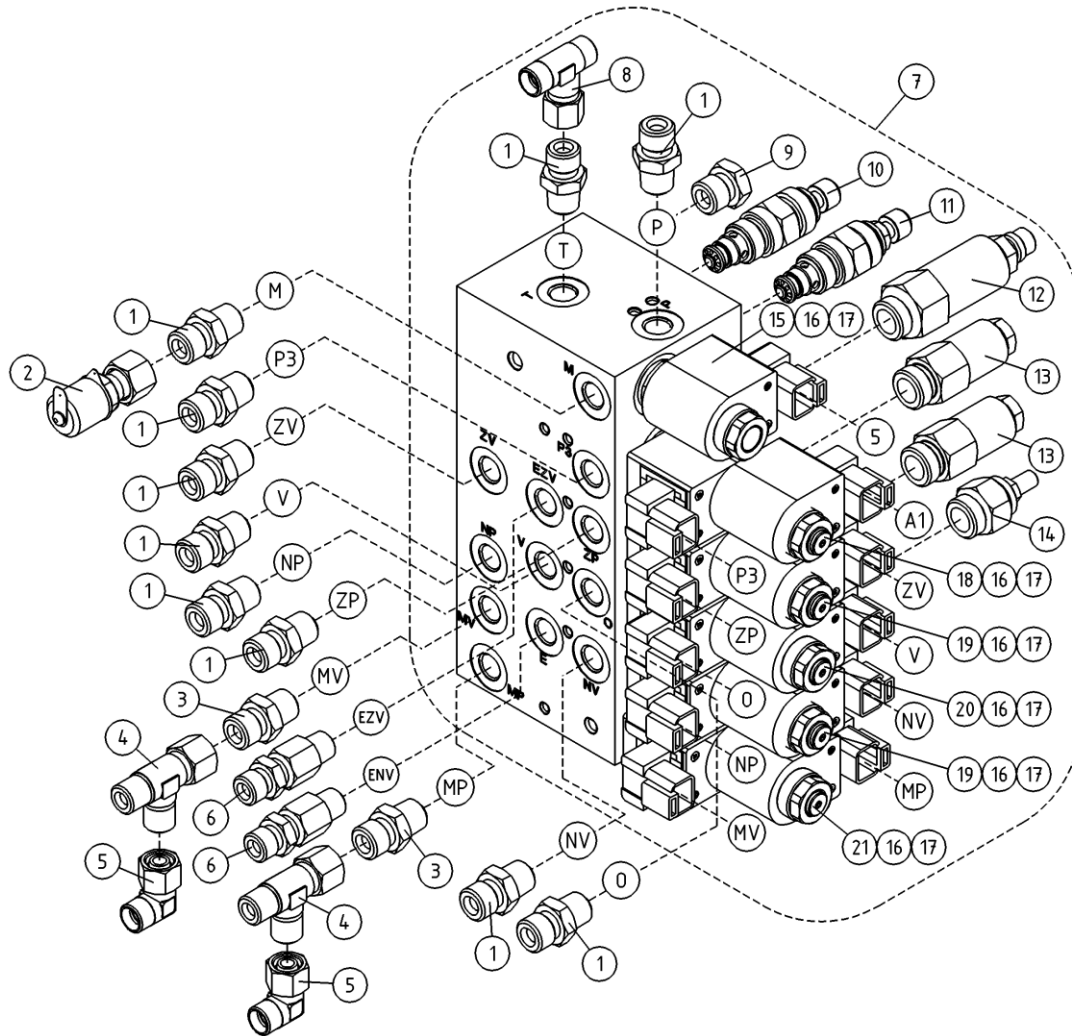
OSA ITEM DEL TEIL	VARAOSA NRO PART NR RESERVDEL NR ERSATZTEIL NR	KPL QTY ANTAL ANZAHL	OSAN NIMI	DESCRIPTION	BENÄMNING	BENENNUNG
			VENTTIILIBLOKI	VALVE BLOCK	VENTILBLOCK	STEUERBLOCK
1	45.069Z	9	PERUSLIITIN	COUPLING	KOPPLING	ANSCHLUSS, GERADE
2	25.8011	1	PAINEENMITTAUSNIPPA	PRESSURE TEST NIPPLE	TRYCKMÄTNINGSNIPPEL	DRUCKMESSUNGSNIPPEL
3	45.0001Z	1	PERUSLIITIN	COUPLING	KOPPLING	ANSCHLUSS, GERADE
4	47.3178	1	MAGNEETTIVENTT. PATRUUNA	CARTRIDGE,MAGNET VAL	INSATS, MAGNETVENTIL	PATRON, MAGNETVENTIL
5	46.033	1	LÄPIVIENTILIITIN	DOUBLE NIPPLE	RAK ADAPTER	DUPPELNIPPEL
6	46.002	2	KAKSOISNIPPA	DOUBLE NIPPLE	DUPPELNIPPEL	ANSCHLUSSNIPPEL
7	47.3290	1	VENTTIILIBLOKI 105TL/120TB	MAGNET VALVE	MAGNETVENTIL	MAGNETVENTIL
8	45.081Z	2	BANJOLIITIN (SBD10LR)	BANJO CONNECTION	BANJOKOPPLING	BANJONIPPEL
9	47.3173	1	VASTUSVENTTIILI	THROTTLE VALVE	STRYPVENTIL	REDUKTIONSVENTIL
10	47.3183	1	PAINEENRAJOITUSVENTTIILI, PATRUUNA	PRESSURE CONTROL VAL	TRYCKBEGRÄNSNINGSV.	DRUCKBEGRENZUNGSVENT
11	47.3179	1	PAINEENRAJOITUSVENTTIILI, PATRUUNA	PRESSURE CONTROL VAL	TRYCKBEGRÄNSNINGSV.	DRUCKBEGRENZUNGSVENT
12	47.3177	1	PAINEENRAJOITUSVENTTIILI, PATRUUNA	PRESSURE CONTROL VAL	TRYCKBEGRÄNSNINGSV.	DRUCKBEGRENZUNGSVENT
13	47.3172	2	KUORMANLASKUVENTTIILI	LOAD REGULATING VALVE	AVLASTNINGSVENTIL	LASTREGELVENTIL
14	47.3077	1	VASTUSVENTTIILI, PATRUUNA	THROTTLE VALVE CARTRIDGE	STRYPVENTIL	REDUKTIONSVENTIL
15	47.3182	1	MAGNEETTIVENTT. PATRUUNA	CARTRIDGE,MAGNET VAL	INSATS, MAGNETVENTIL	PATRON, MAGNETVENTIL
16	47.3174	11	MAGNEETTIVENTT. KELA	COIL, MAGNET VALVE	SPOLE, MAGNETVENTIL	SPULE
17	47.3175	6	MUTTERI	NUT	MUTTER	MUTTER
18	47.3181	1	MAGNEETTIVENTT. PATRUUNA	CARTRIDGE,MAGNET VAL	INSATS, MAGNETVENTIL	PATRON, MAGNETVENTIL
19	47.3180	2	MAGNEETTIVENTT. PATRUUNA	CARTRIDGE,MAGNET VAL	INSATS, MAGNETVENTIL	PATRON, MAGNETVENTIL
20	47.3176	1	MAGNEETTIVENTT. PATRUUNA	CARTRIDGE,MAGNET VAL	INSATS, MAGNETVENTIL	PATRON, MAGNETVENTIL
21	47.3251	1	VIRTAVASTUSVENTTIILI	FLOW RESISTANCE VALV	STRYPNINGSVENTIL	DROSSELVENTIL



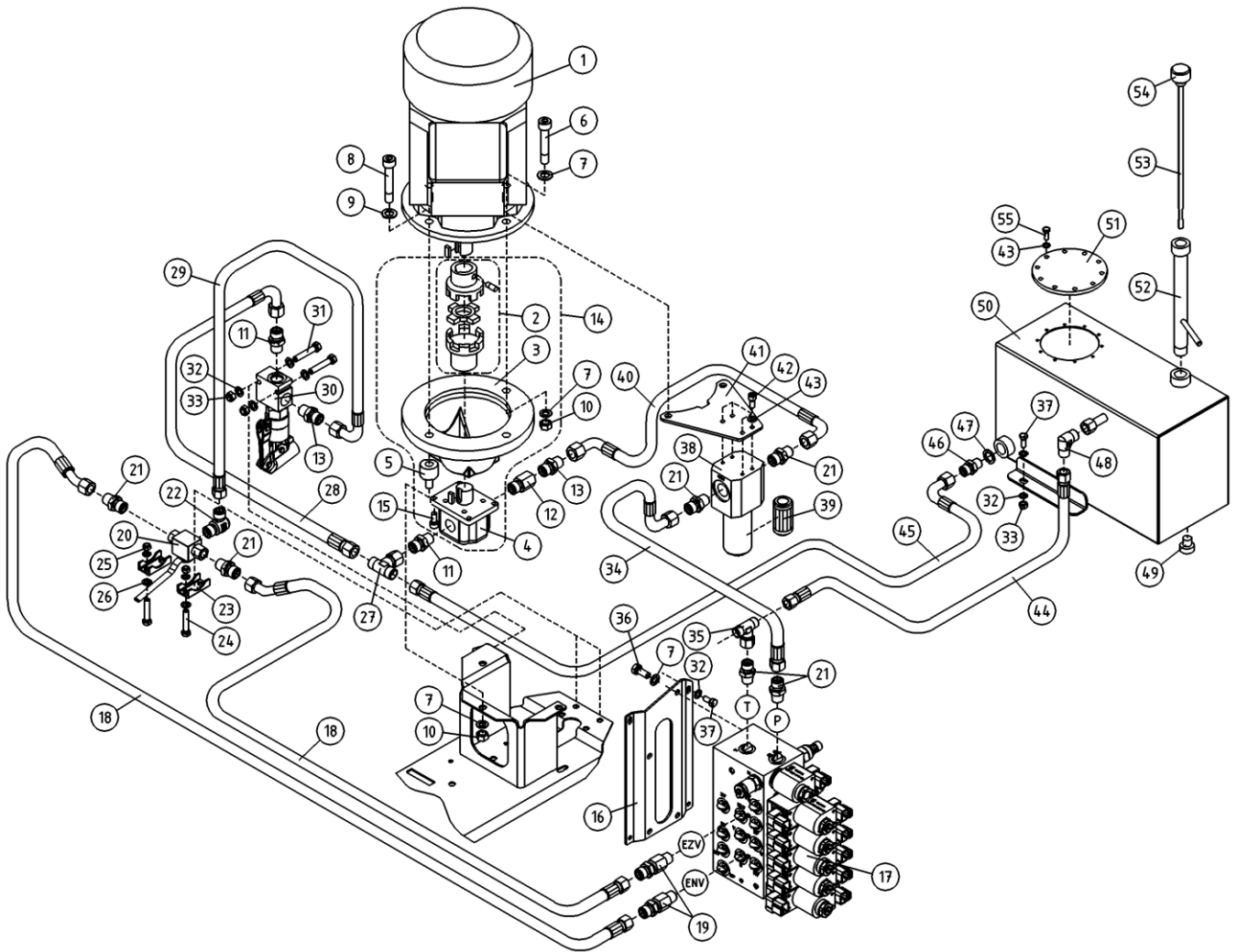
OSA ITEM DEL TEIL	VARAOSA NRO PART NR RESERVDL NR ERSATZTEIL NR	KPL QTY ANTAL ANZAHL	OSAN NIMI	DESCRIPTION	BENÄMNING	BENENNUNG
			VENTTIILIBLOKI	VALVE BLOCK	VENTILBLOCK	STUEBERBLOCK
1	45.069Z	10	PERUSLIITIN	COUPLING	KOPPLING	ANSCHLUSS, GERADE
2	25.8011	1	PAINEENMITTAUSNIPPA	PRESSURE TEST NIPPLE	TRYCKMATNINGSNIPPEL	DRUCKMESSUNGSNIPPEL
3	45.0001Z	2	PERUSLIITIN	COUPLING	KOPPLING	ANSCHLUSS, GERADE
4	45.0004	2	ASET. L-LIITIN	L-UNION	L-KOPPLING	L-ANSCHLUSS
5	45.0005	2	ASET. KULMALIITIN	ANGLE UNION	VINKELKOPPLING	WINKELANSCHLUSS
6	47.3148Z	2	VASTAVENTTIILI 1/4"	CHECK VALVE	BACKVENTIL	RÜCKSCHLAGSVENTIL
7	47.3142	1	VENTTIILIBLOKI 105TL/120TB	MAGNET VALVE	MAGNETVENTIL	MAGNETVENTIL
8	45.0605Z	1	ASET. T-LIITIN	ANGLE UNION	VINKELKOPPLING	WINKELANSCHLUSS
9	47.3381	1	VIRTAVASTUSVENTTIILI	FLOW RESISTANCE VALV	STRYPNINGSVENTIL	DROSSELVENTIL
10	47.3183	1	PAINEENRAJOITUSVENTTIILI, PATRUUNA	PRESSURE CONTROL VAL	TRYCKBEGRÄNSNINGSV.	DRUCKBEGRENZUNGSVENT
11	47.3179	1	PAINEENRAJOITUSVENTTIILI, PATRUUNA	PRESSURE CONTROL VAL	TRYCKBEGRÄNSNINGSV.	DRUCKBEGRENZUNGSVENT
12	47.3177	1	PAINEENRAJOITUSVENTTIILI, PATRUUNA	PRESSURE CONTROL VAL	TRYCKBEGRÄNSNINGSV.	DRUCKBEGRENZUNGSVENT
13	47.3172	2	KUORMANLASKUVENTTIILI	LOAD REGULATING VALVE	AVLASTNINGSVENTIL	LASTREGELVENTIL
14	47.3077	1	VASTUSVENTTIILI, PATRUUNA	THROTTLE VALVE CARTRIDGE	STRYPVENTIL	REDUKTIONSVENTIL
15	47.3182	1	MAGNEETTIVENTT. PATRUUNA	CARTRIDGE,MAGNET VAL	INSATS, MAGNETVENTIL	PATRON, MAGNETVENTIL
16	47.3174	11	MAGNEETTIVENTT. KELA	COIL, MAGNET VALVE	SPOLE, MAGNETVENTIL	SPULE
17	47.3175	6	MUTTERI	NUT	MUTTER	MUTTER
18	47.3181	1	MAGNEETTIVENTT. PATRUUNA	CARTRIDGE,MAGNET VAL	INSATS, MAGNETVENTIL	PATRON, MAGNETVENTIL
19	47.3197	2	MAGNEETTIVENTT. PATRUUNA	CARTRIDGE,MAGNET VAL	INSATS, MAGNETVENTIL	PATRON, MAGNETVENTIL
20	47.3178	1	MAGNEETTIVENTT. PATRUUNA	CARTRIDGE,MAGNET VAL	INSATS, MAGNETVENTIL	PATRON, MAGNETVENTIL
21	47.3176	1	MAGNEETTIVENTT. PATRUUNA	CARTRIDGE,MAGNET VAL	INSATS, MAGNETVENTIL	PATRON, MAGNETVENTIL



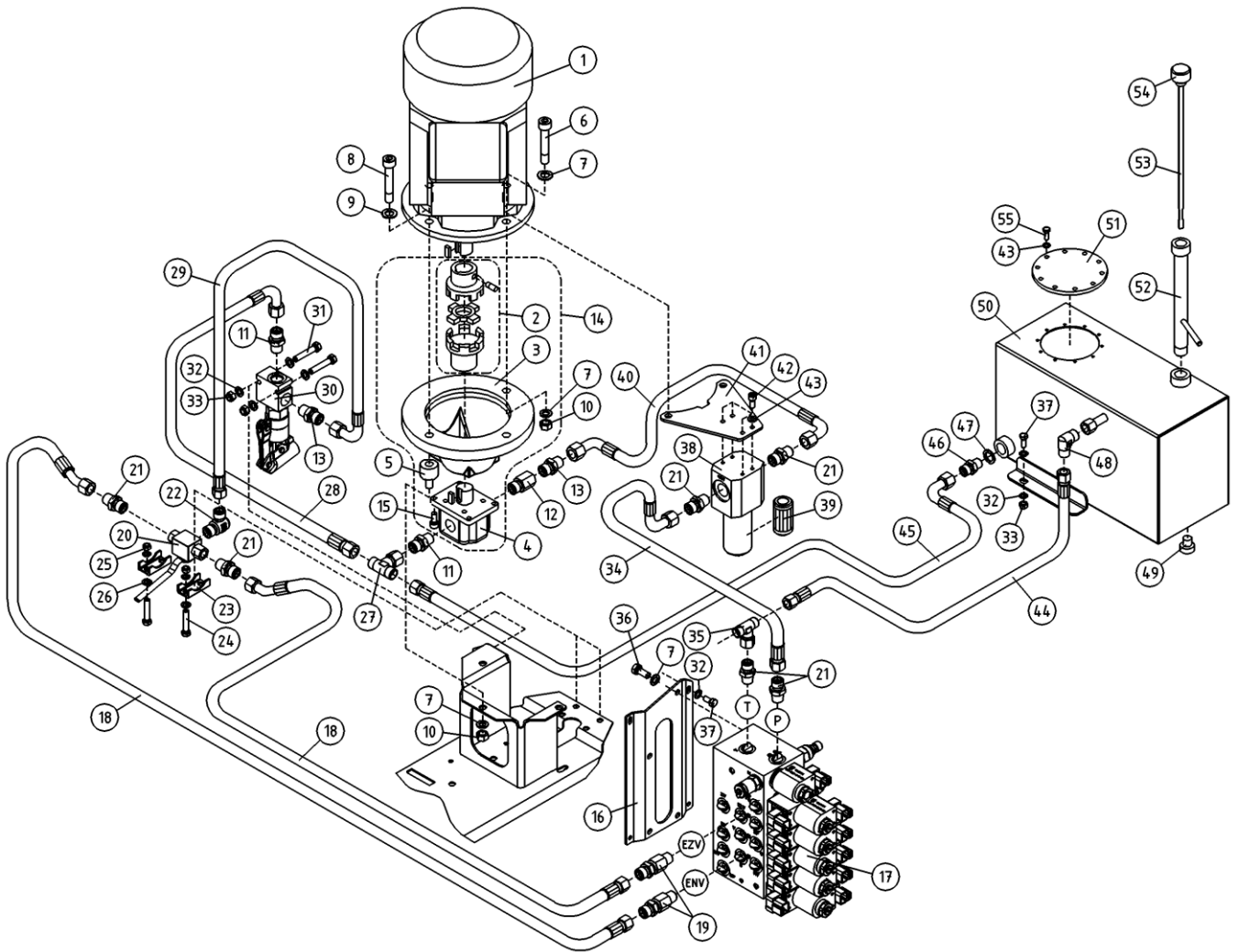
OSA ITEM DEL TEIL	VARAOSA NRO PART NR RESERVDEL NR ERSATZTEIL NR	KPL QTY ANTAL ANZAHL	OSAN NIMI	DESCRIPTION	BENÄMNING	BENENNUNG
			VENTTIILIBLOKI	VALVE BLOCK	VENTILBLOCK	STEUERBLOCK
1	45.069Z	10	PERUSLIITIN	COUPLING	KOPPLING	ANSCHLUSS, GERADE
2	25.8011	1	PAINEENMITTAUSNIPPA	PRESSURE TEST NIPPLE	TRYCKMÄTNINGSNIPPEL	DRUCKMESSUNGSNIPPEL
3	45.0001Z	2	PERUSLIITIN	COUPLING	KOPPLING	ANSCHLUSS, GERADE
4	45.0004	2	ASET. L-LIITIN	L-UNION	L-KOPPLING	L-ANSCHLUSS
5	45.0005	2	ASET. KULMALIITIN	ANGLE UNION	VINKELKOPPLING	WINKELANSCHLUSS
6	47.3148	2				
7	47.3142	1	VENTTIILIBLOKI 105TL/120TB	MAGNET VALVE	MAGNETVENTIL	MAGNETVENTIL
8	45.0605Z	1	ASET. T-LIITIN	ANGLE UNION	VINKELKOPPLING	WINKELANSCHLUSS
9	47.3251	1	VIRTAVASTUSVENTTIILI	FLOW RESISTANCE VALV	STRYPNINGSVENTIL	DROSSELVENTIL
10	47.3183	1	PAINEENRAJOITUSVENTTIILI, PATRUUNA	PRESSURE CONTROL VAL	TRYCKBEGRÄNSNINGSV.	DRUCKBEGRENZUNGSVENT
11	47.3179	1	PAINEENRAJOITUSVENTTIILI, PATRUUNA	PRESSURE CONTROL VAL	TRYCKBEGRÄNSNINGSV.	DRUCKBEGRENZUNGSVENT
12	47.3177	1	PAINEENRAJOITUSVENTTIILI, PATRUUNA	PRESSURE CONTROL VAL	TRYCKBEGRÄNSNINGSV.	DRUCKBEGRENZUNGSVENT
13	47.3172	2	KUORMANLASKUVENTTIILI	LOAD REGULATING VALVE	AVLASTNINGSVENTIL	LASTREGELVENTIL
14	47.3077	1	VASTUSVENTTIILI, PATRUUNA	THROTTLE VALVE CARTRIDGE	STRYPVENTIL	REDUKTIONSVENTIL
15	47.3182	1	MAGNEETTIVENTT. PATRUUNA	CARTRIDGE,MAGNET VAL	INSATS, MAGNETVENTIL	PATRON, MAGNETVENTIL
16	47.3174	11	MAGNEETTIVENTT. KELA	COIL, MAGNET VALVE	SPOLE, MAGNETVENTIL	SPULE
17	47.3175	6	MUTTERI	NUT	MUTTER	MUTTER
18	47.3181	1	MAGNEETTIVENTT. PATRUUNA	CARTRIDGE,MAGNET VAL	INSATS, MAGNETVENTIL	PATRON, MAGNETVENTIL
19	47.3197	2	MAGNEETTIVENTT. PATRUUNA	CARTRIDGE,MAGNET VAL	INSATS, MAGNETVENTIL	PATRON, MAGNETVENTIL
20	47.3178	1	MAGNEETTIVENTT. PATRUUNA	CARTRIDGE,MAGNET VAL	INSATS, MAGNETVENTIL	PATRON, MAGNETVENTIL
21	47.3176	1	MAGNEETTIVENTT. PATRUUNA	CARTRIDGE,MAGNET VAL	INSATS, MAGNETVENTIL	PATRON, MAGNETVENTIL



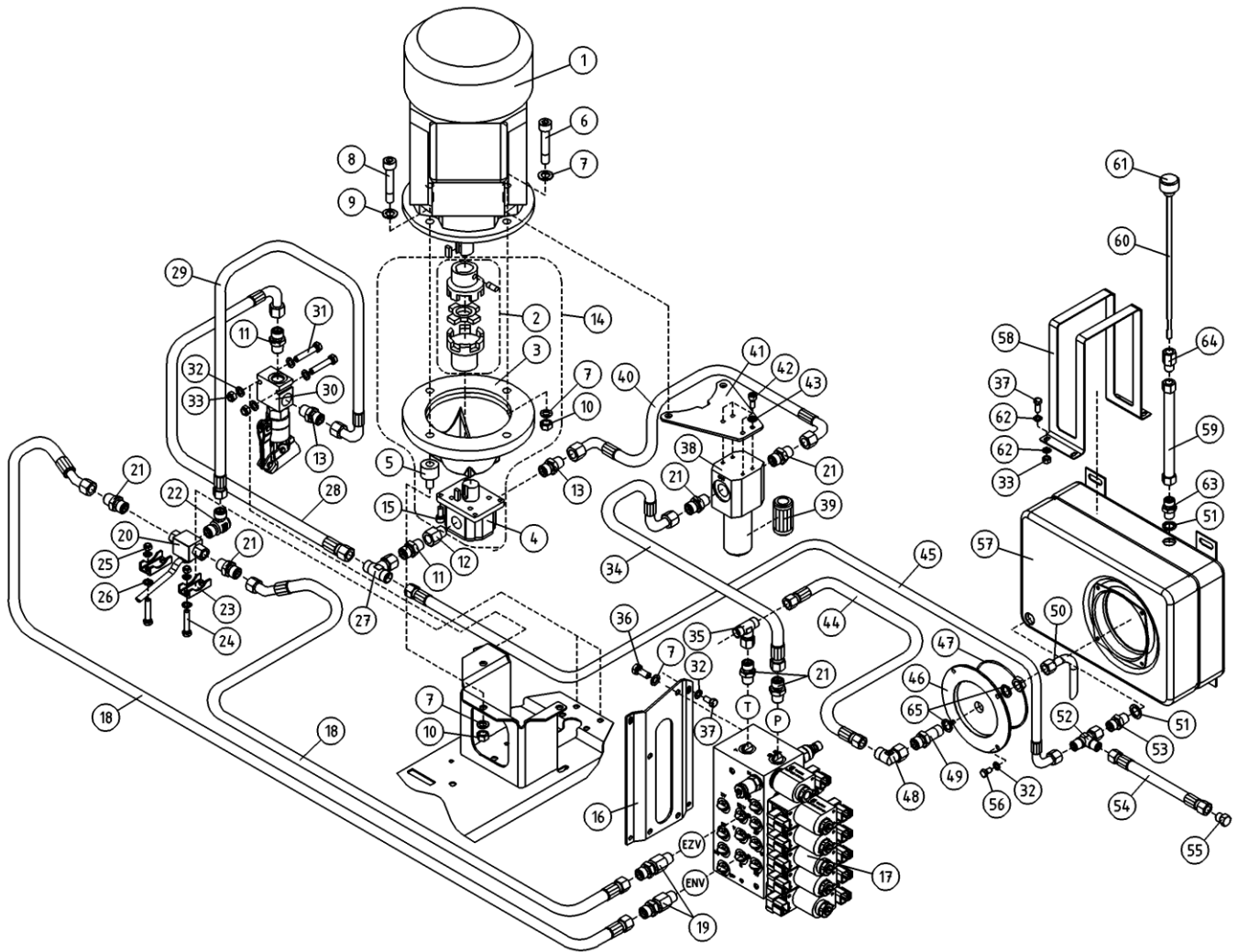
OSA ITEM DEL TEIL	VARAOSA NRO PART NR RESERVDL NR ERSATZTEIL NR	KPL QTY ANTAL ANZAHL	OSAN NIMI	DESCRIPTION	BENÄMNING	BENENNUNG
			VENTTIILIBLOKI	VALVE BLOCK	VENTILBLOCK	STUEBERBLOCK
1	45.069Z	10	PERUSLIITIN	COUPLING	KOPPLING	ANSCHLUSS, GERADE
2	25.8011	1	PAINEENMITTAUSNIPPA	PRESSURE TEST NIPPLE	TRYCKMATNINGSNIPPEL	DRUCKMESSUNGSNIPPEL
3	45.0001Z	2	PERUSLIITIN	COUPLING	KOPPLING	ANSCHLUSS, GERADE
4	45.0004	2	ASET. L-LIITIN	L-UNION	L-KOPPLING	L-ANSCHLUSS
5	45.0005	2	ASET. KULMALIITIN	ANGLE UNION	VINKELKOPPLING	WINKELANSCHLUSS
6	47.3148Z	2	VASTAVENTTIILI 1/4"	CHECK VALVE	BACKVENTIL	RÜCKSCHLAGSVENTIL
7	47.3142	1	VENTTIILIBLOKI 105TL/120TB	MAGNET VALVE	MAGNETVENTIL	MAGNETVENTIL
8	45.0605Z	1	ASET. T-LIITIN	ANGLE UNION	VINKELKOPPLING	WINKELANSCHLUSS
9	47.3173	1	VASTUSVENTTIILI	THROTTLE VALVE	STRYPVENTIL	REDUKTIONSVENTIL
10	47.3183	1	PAINEENRAJOITUSVENTTIILI, PATRUUNA	PRESSURE CONTROL VAL	TRYCKBEGRÄNSNINGSV.	DRUCKBEGRENZUNGSVENT
11	47.3179	1	PAINEENRAJOITUSVENTTIILI, PATRUUNA	PRESSURE CONTROL VAL	TRYCKBEGRÄNSNINGSV.	DRUCKBEGRENZUNGSVENT
12	47.3177	1	PAINEENRAJOITUSVENTTIILI, PATRUUNA	PRESSURE CONTROL VAL	TRYCKBEGRÄNSNINGSV.	DRUCKBEGRENZUNGSVENT
13	47.3172	2	KUORMANLASKUVENTTIILI	LOAD REGULATING VALVE	AVLASTNINGSVENTIL	LASTREGELVENTIL
14	47.3077	1	VASTUSVENTTIILI, PATRUUNA	THROTTLE VALVE CARTRIDGE	STRYPVENTIL	REDUKTIONSVENTIL
15	47.3182	1	MAGNEETTIVENTT. PATRUUNA	CARTRIDGE,MAGNET VAL	INSATS, MAGNETVENTIL	PATRON, MAGNETVENTIL
16	47.3174	11	MAGNEETTIVENTT. KELA	COIL, MAGNET VALVE	SPOLE, MAGNETVENTIL	SPULE
17	47.3175	6	MUTTERI	NUT	MUTTER	MUTTER
18	47.3181	1	MAGNEETTIVENTT. PATRUUNA	CARTRIDGE,MAGNET VAL	INSATS, MAGNETVENTIL	PATRON, MAGNETVENTIL
19	47.3180	2	MAGNEETTIVENTT. PATRUUNA	CARTRIDGE,MAGNET VAL	INSATS, MAGNETVENTIL	PATRON, MAGNETVENTIL
20	47.3178	1	MAGNEETTIVENTT. PATRUUNA	CARTRIDGE,MAGNET VAL	INSATS, MAGNETVENTIL	PATRON, MAGNETVENTIL
21	47.3176	1	MAGNEETTIVENTT. PATRUUNA	CARTRIDGE,MAGNET VAL	INSATS, MAGNETVENTIL	PATRON, MAGNETVENTIL



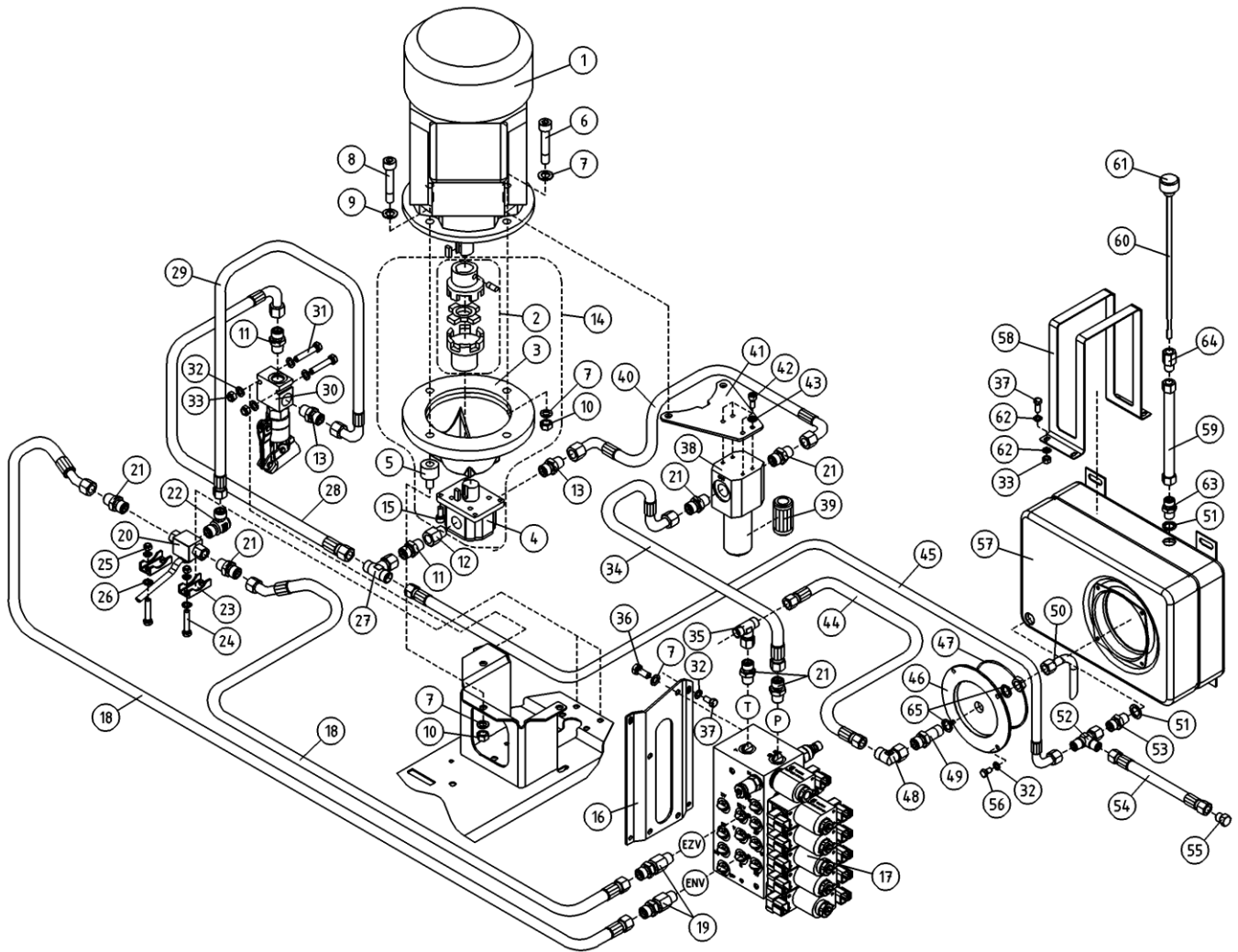
OSA ITEM DEL TEIL	VARAOSA NRO PART NR RESERVDL NR ERSATZTEIL NR	KPL QTY ANTAL ANZAHL	OSAN NIMI	DESCRIPTION	BENÄMNING	BENENNUNG
			HYDRAULIIKKA, PUMPUT JA VARUSTEET	HYDRAULICS, PUMPS AND ACCESSORIES	HYDRAULIK, PUMPAR OCH UTRUSTNING	HYDRAULIK, PUMPEN UND AUSRÜSTUNG
1	47.840	1	SÄHKÖMOOTTORI 230V, 1,1KW CEG	ELECTRIC MOTOR	ELMOTOR	ELEKTROMOTOR
2	48.1748	1	VÄLIKYTKIN TAYDELLINEN	MIDDLE COUPLING	MELLANKOPPLING	ZWISCHENKUPPLUNG
3	47.2436	1	VÄLILAIPPA	MIDDLE FLANGE	MELLANFLÄNS	ZWISCHENFLANSCH
4	47.2112	1	HYDRAULIPUMPPU	HYDRAULIC PUMP	HYDRAULPUMP	HYDRAULPUMPE
5	48.1522	4	KUMIPUSKURI, LIERIÖRUUVILLA	RUBBER BUMPER	GUMMIBUFFERT	GUMMIPUFFER
6	M1021.006	1	RUUVI M10 X 45, DIN912(8.8)	SCREW	SKRUV	SCHRAUBE
7	M1009	9	ALUSLAATTA M10, DIN125	WASHER	BRICKA	UNTERLEGSCHIEBE
8	M0821.006	3	RUUVI M8 X 45, DIN912(8.8)	SCREW	SKRUV	SCHRAUBE
9	M0807	3	KORILAATTA M8, DIN9021	WASHER	BRICKA	UNTERLEGSCHIEBE
10	M1000.001	4	LUKITUSMUTTERI M10, DIN985(8)	LOCKING NUT	MUTTER	MUTTER
11	45.105Z	2	PERUSLIITIN	COUPLING	KOPPLING	ANSCHLUSS, GERADE
12	46.134	1	SUPISTUSNIPPA	REDUCING NIPPLE	FORMINSKNINGSNIPPEL	REDUZIERSNIPPEL
13	45.0604Z	2	PERUSLIITIN	COUPLING	KOPPLING	ANSCHLUSS, GERADE
14	47.2430	1	PUMPPUPAKETTI	HYDRAULIC PUMP UNIT	HYDRAULPUMPKOMPLETT	HYDRAULPUMPEANLAGE
15	M0517.006	4	RUUVI M5 X 25, DIN912(8.8)	SCREW	SKRUV	SCHRAUBE
16	3CB7171	1	VENTTIILIN KANNAKE	CLIP PLATE	FASTPLATTA	BEFESTIGUNGSPLATTE
17	47.3142	1	VENTTIILIBLOKI 105TL/120TB	MAGNET VALVE	MAGNETVENTIL	MAGNETVENTIL
18	42.0431	2	LETKUYHDISTELMÄ (L/L)	PRESSURE HOSE	TRYCKSLANG	DRUCKSCHLAUCH
19	47.3148Z	2	VASTAVENTTIILI 1/4"	CHECK VALVE	BACKVENTIL	RÜCKSCHLAGSVENTIL
20	47.3138	1	3-TIEVENTTIILI	VALVE	VENTIL	VENTIL
21	45.069Z	6	PERUSLIITIN	COUPLING	KOPPLING	ANSCHLUSS, GERADE
22	45.081Z	1	BANJOLIITIN (SBD10LR)	BANJO CONNECTION	BANJOKOPPLING	BANJONIPPEL
23	25.248	2	PAKOPUTKIKLEMMARI	CLAMP	FASTE	HALTEBÜGEL
24	M0827	4	RUUVI M8 X 75, DIN931(8.8)	SCREW	SKRUV	SCHRAUBE
25	M0800.001	4	LUKITUSMUTTERI M8, DIN985(8)	LOCK NUT	MUTTER	MUTTER
26	M0809	8	ALUSLAATTA M8, DIN125	WASHER	BRICKA	UNTERLEGSCHIEBE
27	45.131Z	1	ASET, T-LIITIN	T-UNION	T-KOPPLING	T-ANSCHLUSS
28	42.1289	1	LETKUYHDISTELMÄ (L/L)	PRESSURE HOSE	TRYCKSLANG	DRUCKSCHLAUCH
29	42.0430	1	LETKUYHDISTELMÄ (L/L)	PRESSURE HOSE	TRYCKSLANG	DRUCKSCHLAUCH
30	47.2069	1	HYDRAULIPUMPPU KÄSIKÄYTTO	HYDRAULIC PUMP	HYDRAULPUMP	HYDRAULPUMPE



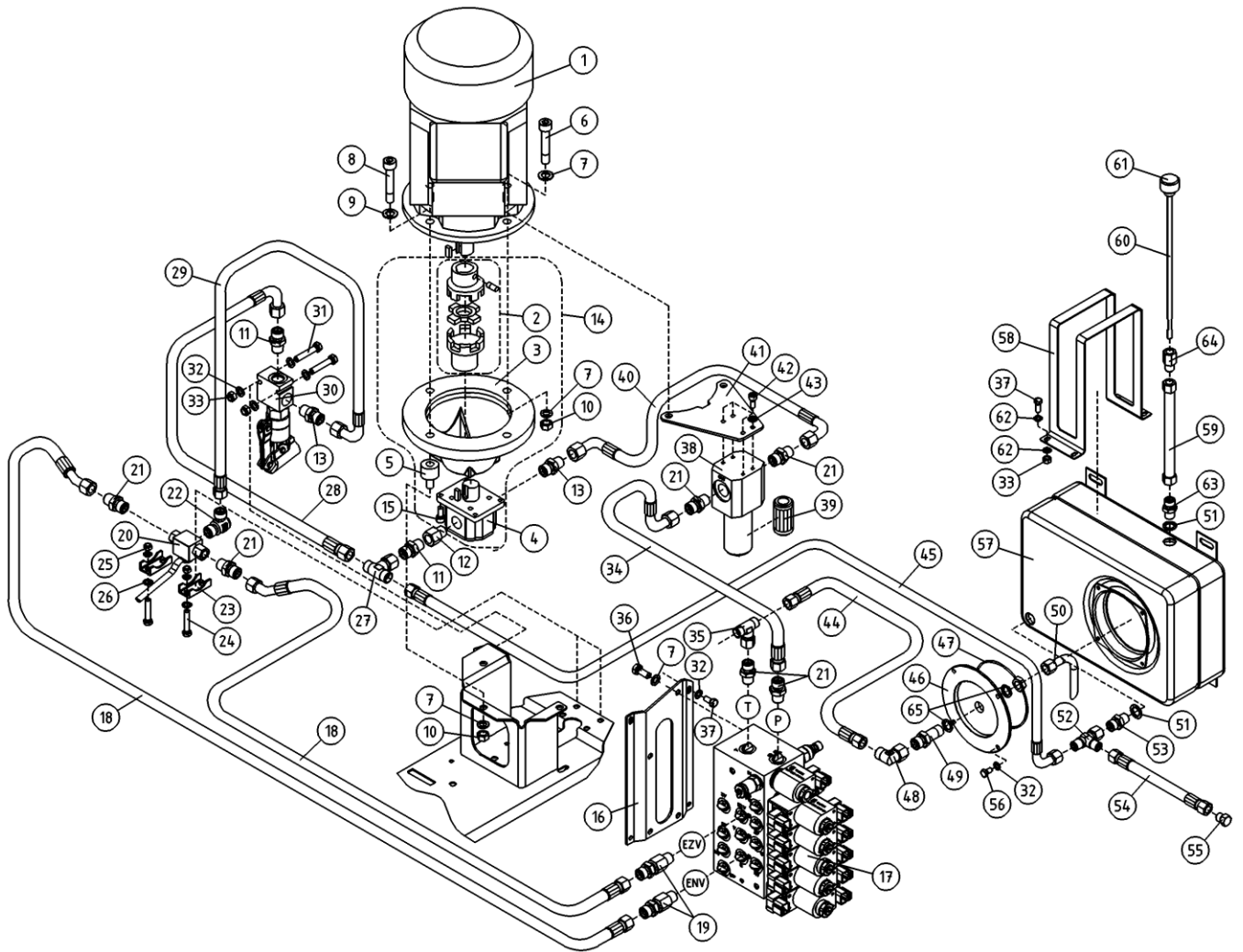
OSA ITEM DEL TEIL	VARAOSA NRO PART NR RESERVDL NR ERSATZTEIL NR	KPL QTY ANTAL ANZAHL	OSAN NIMI	DESCRIPTION	BENÄMNING	BENENNUNG
			HYDRAULIIKKA, PUMPUT JA VARUSTEET	HYDRAULICS, PUMPS AND ACCESSORIES	HYDRAULIK, PUMPAR OCH UTRUSTNING	HYDRAULIK, PUMPEN UND AUSRÜSTUNG
31	M0621	2	RUUVI M6 X 45, DIN931(8.8)	SCREW	SKRUV	SCHRAUBE
32	M0609	16	ALUSLAATTA M6, DIN125	WASHER	BRICKA	UNTERLEGSSCHEIBE
33	M0600.001	6	LUKITUSMUTTERI M6, DIN985(8)	LOCK NUT	MUTTER	MUTTER
34	42.0433	1	LETKUYHDISTELMÄ (L/L)	PRESSURE HOSE	TRYCKSLANG	DRUCKSCHLAUCH
35	45.0605Z	1	ASET. T-LIITIN	ANGLE UNION	VINKELKOPPLING	WINKELANSCHLUSS
36	M1015.001	4	RUUVI M10 X 16, DIN933(8.8)	SCREW	SKRUV	SCHRAUBE
37	M0615.001	8	RUUVI M6 X 16, DIN933(8.8)	SCREW	SKRUV	SCHRAUBE
38	47.171	1	PAINESUODATIN	PRESSURE FILTER	TRYCKFILTER	DRUCKFILTER
39	47.171P	1	SUODATINPATRUUNA	FILTER CARTRIDGE	FILTERINSATS	FILTERPATRON
40	42.0432	1	LETKUYHDISTELMÄ (L/L)	PRESSURE HOSE	TRYCKSLANG	DRUCKSCHLAUCH
41	4CB6775	1	KIINNITIN	CLAMP	FASTE	HALTER
42	M0515.006	4	RUUVI M5 X 16, DIN912(8.8)	SCREW	SKRUV	SCHRAUBE
43	M0509	14	ALUSLAATTA M5, DIN125	WASHER	BRICKA	UNTERLEGSSCHEIBE
44	42.0434	1	LETKUYHDISTELMÄ (L/L)	PRESSURE HOSE	TRYCKSLANG	DRUCKSCHLAUCH
45	42.1288	1	LETKUYHDISTELMÄ (L/L)	PRESSURE HOSE	TRYCKSLANG	DRUCKSCHLAUCH
46	45.0618Z	1	PERUSLIITIN	COUPLING	KOPPLING	ANSCHLUSS, GERADE
47	27.012	1	USIT-RENGAS R1/2"	USIT-RING	USIT-RING	USIT-RING
48	45.1026Z	1	KULMALIITIN	ANGLE UNION	VINKELKOPPLING	WINKELANSCHLUSS
49	46.271	1	TULPPARUUVI	PLUG SCREW	PLUGGSKRUV	STOPFENSCHRAUBE
50	47.2429	1	ÖLJYSÄILIÖ 9L	OIL TANK	ÖLJEBEHÄLLARE	ÖLBEHÄLTER
51	4CB7083	1	ÖLJYSÄILIÖNKANSI	PLATE	PLATTA	PLATTE
52	4CB7096	1	ÖLJYSÄILIÖN JATKOPUTKI	PIPE	RÖR	ROHR
53	4CB7094	1	MITTATIKKU	PLATE	PLÄT	PLATTE
54	47.1050	1	HUOHOTIN (TULPPA)	BREATHERTILT	FILTERVENTIL	FILT.VENTIL
55	M0515.001	10	RUUVI M5 X 16, DIN933(8.8)	SCREW	SKRUV	SCHRAUBE



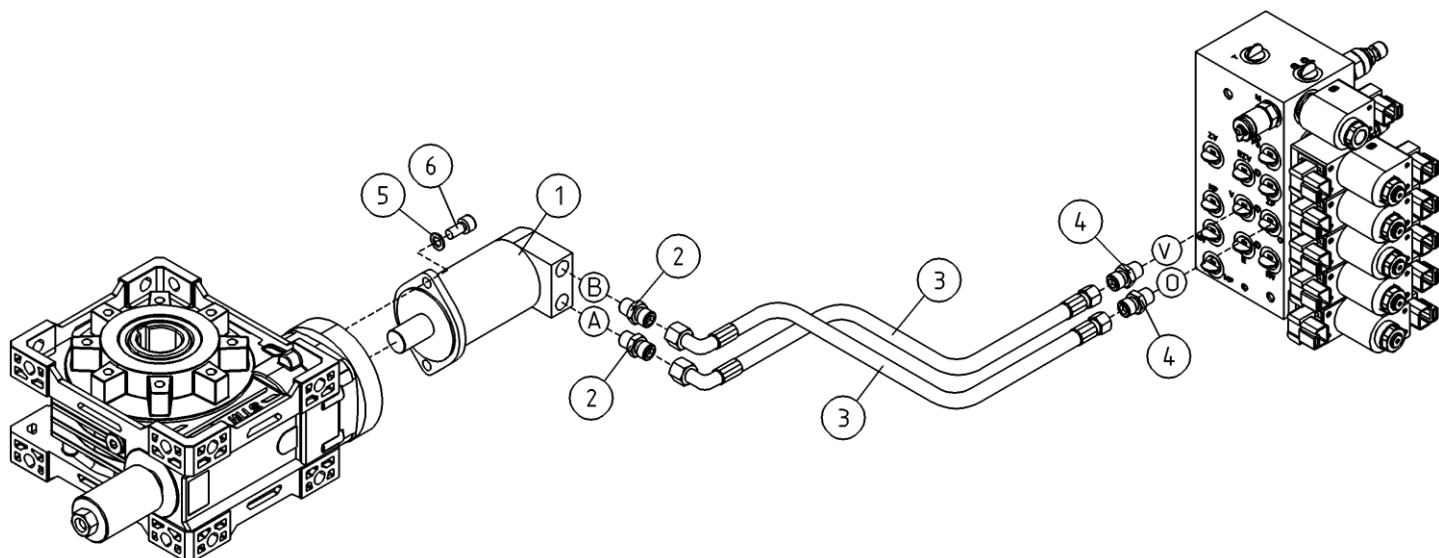
OSA ITEM DEL TEIL	VARAOSA NRO PART NR RESERVEL NR ERSATZTEIL NR	KPL QTY ANTAL ANZAHL	OSAN NIMI	DESCRIPTION	BENÄNNING	BENENNUNG
			HYDRAULIIKKA, PUMPPU	HYDRAULICS, PUMP	HYDRAULIK, PUMPEN	HYDRAULIK, PUMPE
1	47.840	1	SÄHKÖMOOTTORI 230V, 1,1KW CEG	ELECTRIC MOTOR	ELMOTOR	ELEKTROMOTOR
2	48.1748	1	VÄLIKYTKIN TÄYDELLINEN	MIDDLE COUPLING	MELLANKOPPLING	ZWISCHENKUPPLUNG
3	47.2436	1	VÄLILAIPPA	MIDDLE FLANGE	MELLANFLÄNS	ZWISCHENFLANSCH
4	47.2112	1	HYDRAULIPUMPPU	HYDRAULIC PUMP	HYDRAULPUMP	HYDRAULPUMPE
5	48.1522	4	KUMIPUSKURI, LIERIÖRUUVILLA	RUBBER BUMPER	GUMMIBUFFERT	GUMMIPUFFER
6	M1021.006	1	RUUVI M10 X 45, DIN912(8.8)	SCREW	SKRUV	SCHRAUBE
7	M1009	9	ALUSLAATTA M10, DIN125	WASHER	BRICKA	UNTERLEGSCHIEBE
8	M0821.006	3	RUUVI M8 X 45, DIN912(8.8)	SCREW	SKRUV	SCHRAUBE
9	M0807	3	KORILAATTA M8, DIN9021	WASHER	BRICKA	UNTERLEGSCHIEBE
10	M1000.001	4	LUKITUSMUTTERI M10, DIN985(8)	LOCKING NUT	MUTTER	MUTTER
11	45.105Z	2	PERUSLIITIN	COUPLING	KOPPLING	ANSCHLUSS, GERADE
12	46.134	1	SUPISTUSNIPPA	REDUCING NIPPLE	FORMINSKNINGSNIPPEL	REDUZIERSNIPPEL
13	45.0604Z	2	PERUSLIITIN	COUPLING	KOPPLING	ANSCHLUSS, GERADE
14	47.2430	1	PUMPPUPAKETTI	HYDRAULIC PUMP UNIT	HYDRAULPUMPKOMPLETT	HYDRAULPUMPEANLAGE
15	M0517.006	4	RUUVI M5 X 25, DIN912(8.8)	SCREW	SKRUV	SCHRAUBE
16	3CB7171	1	VENTTIILIN KANNAKE	CLIP PLATE	FASTPLATTA	BEFESTIGUNGSPLATTE
17	47.3142	1	VENTTIILIBLOKI 105TL/120TB	MAGNET VALVE	MAGNETVENTIL	MAGNETVENTIL
18	42.0431	2	LETKUYHDISTELMÄ (L/L)	PRESSURE HOSE	TRYCKSLANG	DRUCKSCHLAUCH
19	47.3148Z	2	VASTAVENTTIILI 1/4"	CHECK VALVE	BACKVENTIL	RÜCKSCHLAGSVENTIL
20	47.3138	1	3-TIEVENTTIILI	VALVE	VENTIL	VENTIL
21	45.069Z	6	PERUSLIITIN	COUPLING	KOPPLING	ANSCHLUSS, GERADE
22	45.081Z	1	BANJOLIITIN (SBD10LR)	BANJO CONNECTION	BANJOKOPPLING	BANJONIPPEL
23	25.248	2	PAKOPUTKIKLEMMARI	CLAMP	FASTE	HALTEBÜGEL
24	M0827	4	RUUVI M8 X 75, DIN931(8.8)	SCREW	SKRUV	SCHRAUBE
25	M0800.001	4	LUKITUSMUTTERI M8, DIN985(8)	LOCK NUT	MUTTER	MUTTER
26	M0809	8	ALUSLAATTA M8, DIN125	WASHER	BRICKA	UNTERLEGSCHIEBE
27	45.131Z	1	ASET. T-LIITIN	T-UNION	T-KOPPLING	T-ANSCHLUSS
28	42.1289	1	LETKUYHDISTELMÄ (L/L)	PRESSURE HOSE	TRYCKSLANG	DRUCKSCHLAUCH
29	42.0430	1	LETKUYHDISTELMÄ (L/L)	PRESSURE HOSE	TRYCKSLANG	DRUCKSCHLAUCH
30	47.2069	1	HYDRAULIPUMPPU KÄSIKÄYTTÖ	HYDRAULIC PUMP	HYDRAULPUMP	HYDRAULPUMPE



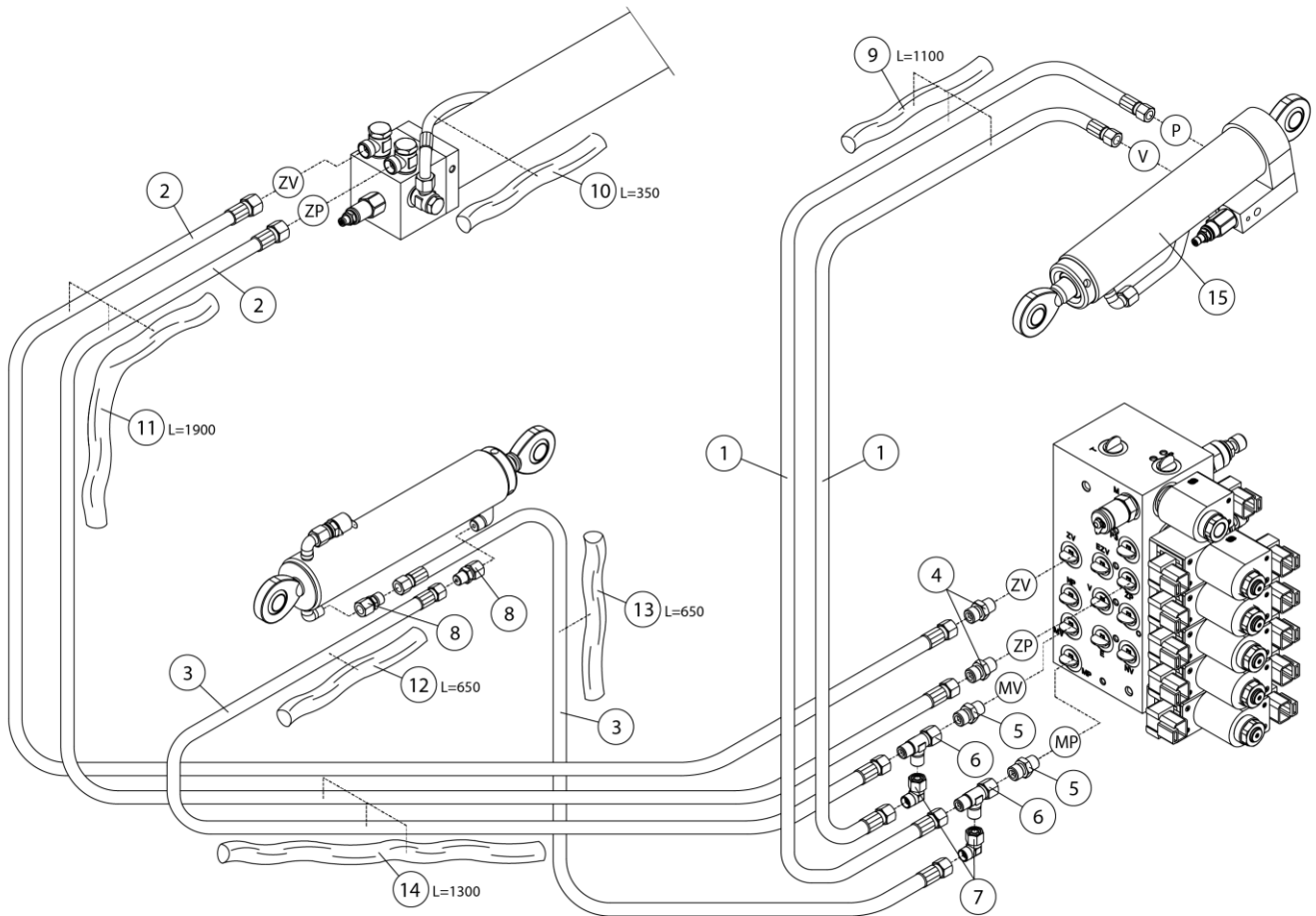
OSA ITEM DEL TEIL	VARAOSA NRO PART NR RESERVDL NR ERSATZTEIL NR	KPL QTY ANTAL ANZAHL	OSAN NIMI	DESCRIPTION	BENÄNNING	BENENNUNG
			HYDRAULIIKKA, PUMPPU	HYDRAULICS, PUMP	HYDRAULIK, PUMPEN	HYDRAULIK, PUMPE
31	M0621	2	RUUVI M6 X 45, DIN931(8.8)	SCREW	SKRUV	SCHRAUBE
32	M0609	12	ALUSLAATTA M6, DIN125	WASHER	BRICKA	UNTERLEGSCHLEIBE
33	M0600.001	6	LUKITUSMUTTERI M6, DIN985(8)	LOCK NUT	MUTTER	MUTTER
34	42.0433	1	LETKUYHDISTELMÄ (L/L)	PRESSURE HOSE	TRYCKSLANG	DRUCKSCHLAUCH
35	45.0605Z	1	ASET. T-LIITIN	ANGLE UNION	VINKELKOPPLING	WINKELANSCHLUSS
36	M1015.001	4	RUUVI M10 X 16, DIN933(8.8)	SCREW	SKRUV	SCHRAUBE
37	M0615.001	8	RUUVI M6 X 16, DIN933(8.8)	SCREW	SKRUV	SCHRAUBE
38	47.171	1	PAINESUODATIN	PRESSURE FILTER	TRYCKFILTER	DRUCKFILTER
39	47.171P	1	SUODATINPATRUUNA	FILTER CARTRIDGE	FILTERINSATS	FILTERPATRON
40	42.0432	1	LETKUYHDISTELMÄ (L/L)	PRESSURE HOSE	TRYCKSLANG	DRUCKSCHLAUCH
41	4CB6775	1	KIINNITIN	CLAMP	FASTE	HALTER
42	M0515.006	4	RUUVI M5 X 16, DIN912(8.8)	SCREW	SKRUV	SCHRAUBE
43	M0509	4	ALUSLAATTA M5, DIN125	WASHER	BRICKA	UNTERLEGSCHLEIBE
44	42.0434	1	LETKUYHDISTELMÄ (L/L)	PRESSURE HOSE	TRYCKSLANG	DRUCKSCHLAUCH
45	42.1288	1	LETKUYHDISTELMÄ (L/L)	PRESSURE HOSE	TRYCKSLANG	DRUCKSCHLAUCH
46	4CB7273	1	ÖLJYSÄILIÖN KANSI	PLATE	PLÄT	PLATTE
47	27.1054	1	O-RENGAS 3005439	O-RING	O-RING	O-RING
48	45.114Z	1	ASET. KULMALIITIN	ANGLE UNION	VINKELKOPPLING	WINKELANSCHLUSS
49	45.1030	1	SUORA LÄPIVIENTI	BULKHEAD CONNECTOR	SKOTTGENOMGÄNGEN	SCHOTTVERSCHRÄUBUNGEN ANSCHLUSS
50	4CB7280	1	TERASPUTKI	STEEL PIPE	STÄLRÖR	STAHLROHR
51	27.012	2	USIT-RENGAS R1/2"	USIT-RING	USIT-RING	USIT-RING
52	45.1014Z	1	ASET. L-LIITIN	L-UNION	L-KOPPLING	L-ANSCHLUSS
53	45.0618Z	1	PERUSLIITIN	COUPLING	KOPPLING	ANSCHLUSS, GERADE
54	42.1292	1	LETKUYHDISTELMÄ	PRESSURE HOSE	TRYCKSLANG	DRUCKSCHLAUCH
55	46.144	1	R-SISÄKIERRETULPPA	PLUG	PROPP	STOPFEN
56	M0613.001	4	RUUVI M6 X 12, DIN933(8.8)	SCREW	SKRUV	SCHRAUBE
57	3CB7069	1	ÖLJYSÄILIO 10,3L	OIL TANK	ÖLBEHÄLLARE	ÖLBEHÄLTER
58	4CB7176	1	KIINNITYSPANTA	ROD	STÄNG	STANGE
59	4CB7599	1	TERASPUTKI	STEEL PIPE	STÄLRÖR	STAHLROHR
60	4CB7094	1	MITTATIKKU	PLATE	PLÄT	PLATTE



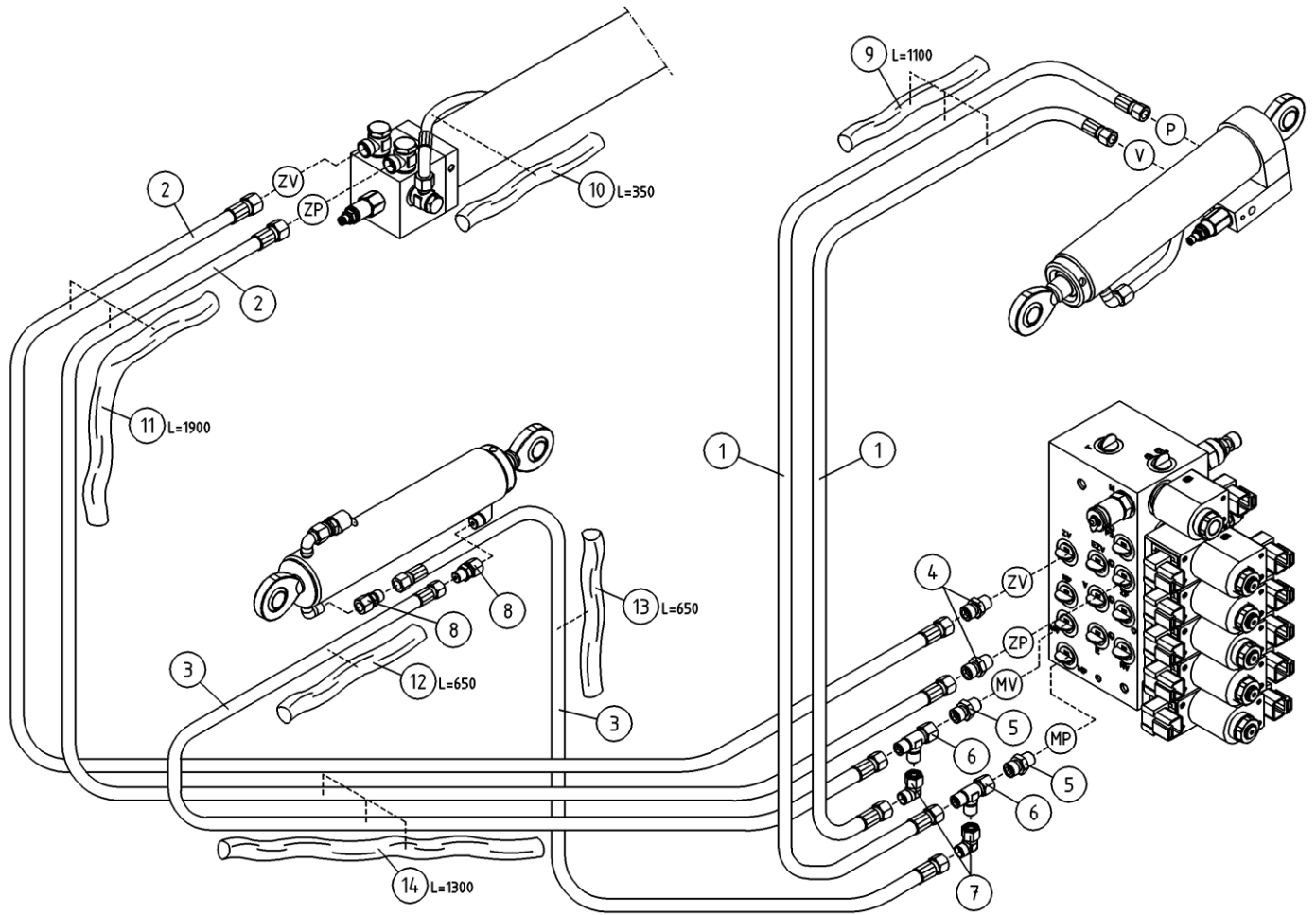
OSA ITEM DEL TEIL	VARAOSA NRO PART NR RESERVDL NR ERSATZTEIL NR	KPL QTY ANTAL ANZAHL	OSAN NIMI	DESCRIPTION	BENÄMNING	BENENNUNG
			HYDRAULIIKKA, PUMPPU	HYDRAULICS, PUMP	HYDRAULIK, PUMPEN	HYDRAULIK, PUMPE
61	47.1050	1	HUOHOTIN (TULPPA)	BREATHERTILT	FILTERVENTIL	FILT.VENTIL
62	M0607	8	KORILAATTA M6, DIN9021	WASHER	BRICKA	UNTERLEGSCHIEBE
63	45.206Z	1	PERUSLIITIN	COUPLING	KOPPLING	ANSCHLUSS, GERADE
64	45.275Z	1	SK.PERUSLIITIN	COUPLING	KOPPLING	ANSCHLUSS, GERADE
65	27.010	2	USIT-RENGAS M18	USIT-RING	USIT-RING	USIT-RING



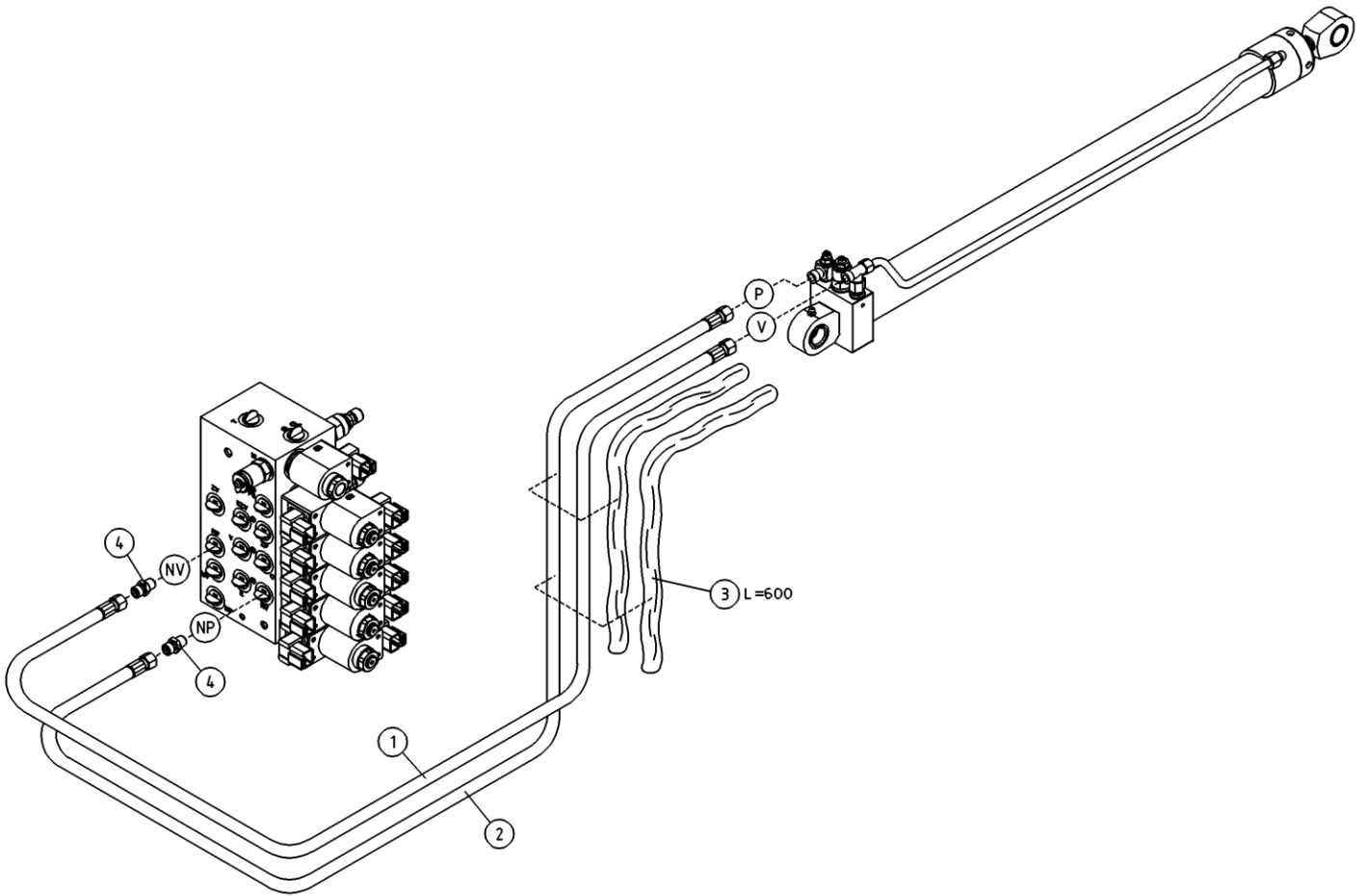
OSA ITEM DEL TEIL	VARAOSA NRO PART NR RESERVDEL NR ERSATZTEIL NR	KPL QTY ANTAL ANZAHL	OSAN NIMI	DESCRIPTION	BENÄMNING	BENENNUNG
			HYDRAULIIKKA, KÄÄNTÖLAITE	HYDRAULICS, TURNING DEVICE	HYDRAULIK, SVÄNGANORDNING	HYDRAULIK, SCHWENKVOORRICHTUNG
1	47.2273	1	HYDRAULIMOOTTORI	HYDRAULIC MOTOR	HYDRAULMOTOR	HYDRAULMOTOR
2	45.0604Z	2	PERUSLIITIN	COUPLING	KOPPLING	ANSCHLUSS, GERADE
3	42.0430	2	LETKUYHDISTELMÄ (L/L)	PRESSURE HOSE	TRYCKSLANG	DRUCKSCHLAUCH
4	45.069Z	2	PERUSLIITIN	COUPLING	KOPPLING	ANSCHLUSS, GERADE
5	M0809	2	ALUSLAATTA M8, DIN125	WASHER	BRICKA	UNTERLEGSCHIEBE
6	M0816.006	2	RUUVI M8 X 20, DIN912(8.8)	SCREW	SKRUV	SCHRAUBE



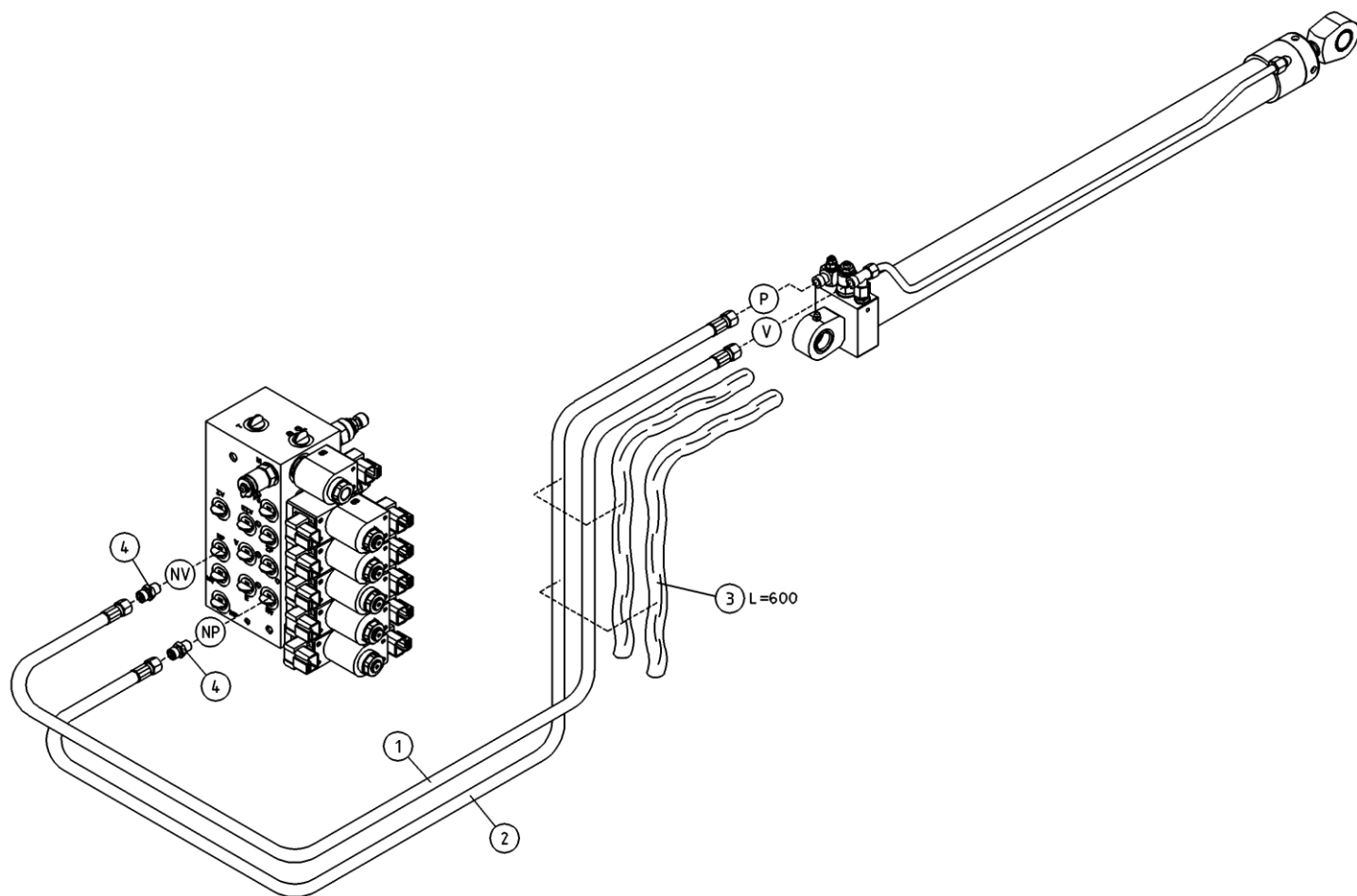
OSA ITEM DEL TEIL	VARAOSA NRO PART NR RESERVDL NR ERSATZTEIL NR	KPL QTY ANTAL ANZAHL	OSAN NIMI	DESCRIPTION	BENÄMNING	BENENNUNG
			HYDRAULIIKKA, PUOMISTO	HYDRAULICS, BOOMS	HYDRAULIK, BOMAR	HYDRAULIK, ARMEN
1	42.0439	1	LETKUYHDISTELMÄ (L/L)	PRESSURE HOSE	TRYCKSLANG	DRUCKSCHLAUCH
2	42.0437	2	LETKUYHDISTELMÄ (L/L)	PRESSURE HOSE	TRYCKSLANG	DRUCKSCHLAUCH
3	42.0438	2	LETKUYHDISTELMÄ (L/L)	PRESSURE HOSE	TRYCKSLANG	DRUCKSCHLAUCH
4	45.069Z	2	PERUSLIITIN	COUPLING	KOPPLING	ANSCHLUSS, GERADE
5	45.0001Z	2	PERUSLIITIN	COUPLING	KOPPLING	ANSCHLUSS, GERADE
6	45.0004	2	ASET. L-LIITIN	L-UNION	L-KOPPLING	L-ANSCHLUSS
7	45.0005	2	ASET. KULMALIITIN	ANGLE UNION	VINKELKOPPLING	WINKELANSCHLUSS
8	45.0003	2	PUTKISUPISTUSNIPPA	PIPE REDUCING NIPPLE	RÖRFÖRMINSKNINGSNIPP	ROHRREDUZIERNIPPEL
9	43.933	1	RAJÄHDYSSUOJA	HOSE CASE	SLANGSKYDD	SCHLAUCHSCHUTZ
10	43.933	1	RAJÄHDYSSUOJA	HOSE CASE	SLANGSKYDD	SCHLAUCHSCHUTZ
11	43.933	2	RAJÄHDYSSUOJA	HOSE CASE	SLANGSKYDD	SCHLAUCHSCHUTZ
12	43.933	1	RAJÄHDYSSUOJA	HOSE CASE	SLANGSKYDD	SCHLAUCHSCHUTZ
13	43.933	1	RAJÄHDYSSUOJA	HOSE CASE	SLANGSKYDD	SCHLAUCHSCHUTZ
14	43.933	1	RAJÄHDYSSUOJA	HOSE CASE	SLANGSKYDD	SCHLAUCHSCHUTZ
15	DL10.020XTL	1	SYLINTERI ORJA TÄYD 105TL-120TB	CYLINDER	CYLINDER	ZYLINDER



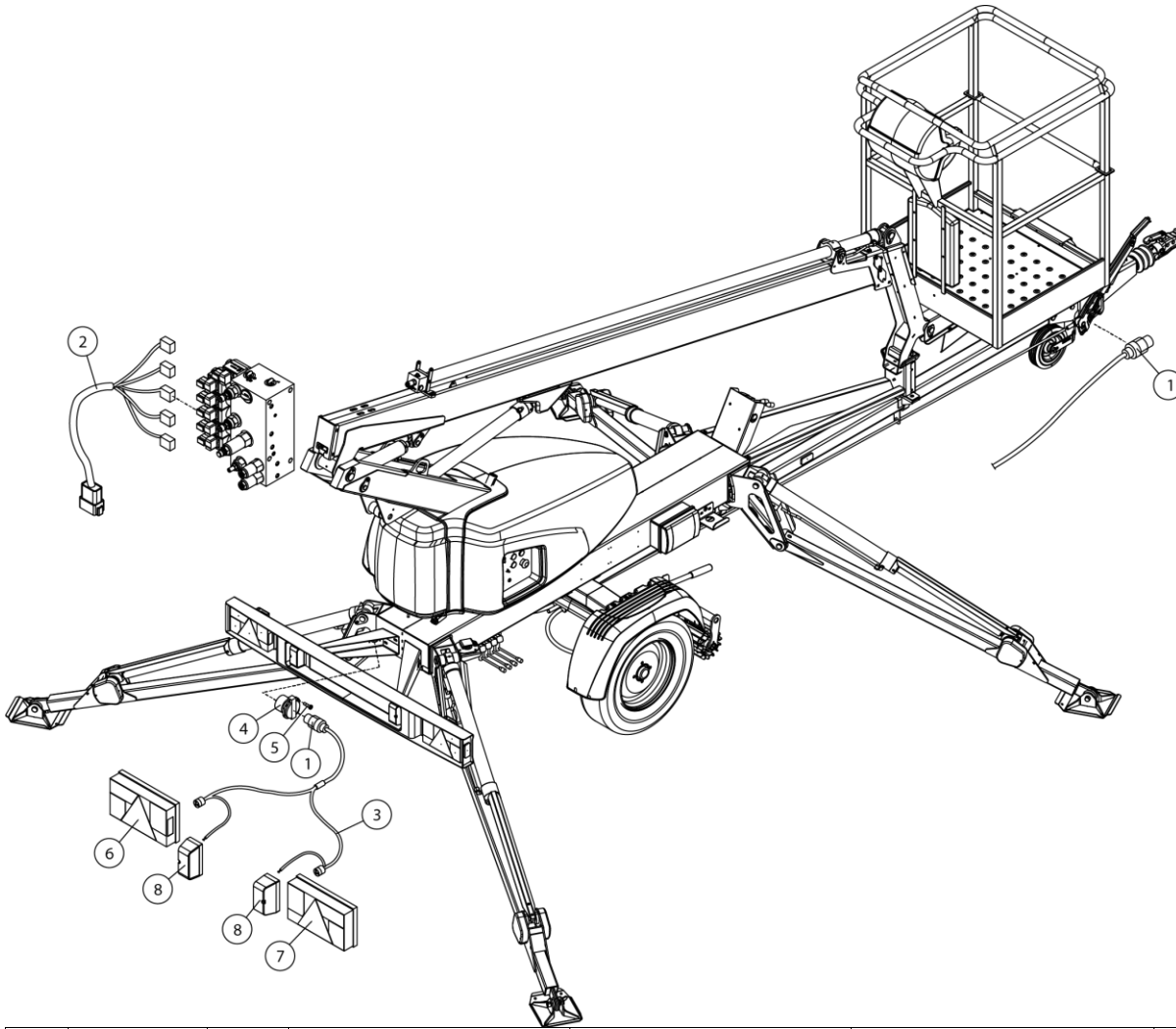
OSA ITEM DEL TEIL	VARAOSA NRO PART NR RESERVDL NR ERSATZTEIL NR	KPL QTY ANTAL ANZAHL	OSAN NIMI	DESCRIPTION	BENÄMNING	BENENNUNG
			HYDRAULIIKKA, PUOMISTO	HYDRAULICS, BOOMS	HYDRAULIK, BOMAR	HYDRAULIK, ARMEN
1	42.0439	2	LETKUYHDISTELMÄ (L/L)	PRESSURE HOSE	TRYCKSLANG	DRUCKSCHLAUCH
2	42.0437	2	LETKUYHDISTELMÄ (L/L)	PRESSURE HOSE	TRYCKSLANG	DRUCKSCHLAUCH
3	42.0438	2	LETKUYHDISTELMÄ (L/L)	PRESSURE HOSE	TRYCKSLANG	DRUCKSCHLAUCH
4	45.069Z	2	PERUSLIITIN	COUPLING	KOPPLING	ANSCHLUSS, GERADE
5	45.0001Z	2	PERUSLIITIN	COUPLING	KOPPLING	ANSCHLUSS, GERADE
6	45.0004	2	ASET. L-LIITIN	L-UNION	L-KOPPLING	L-ANSCHLUSS
7	45.0005	2	ASET. KULMALIITIN	ANGLE UNION	VINKELKOPPLING	WINKELANSCHLUSS
8	45.0003	2	PUTKISUPISTUSNIPPA	PIPE REDUCING NIPPLE	RÖRFÖRMINSKNINGSNIPP	ROHRREDUZIERNIPPEL
9	43.933	1	RÄJÄHDYSSUOJA	HOSE CASE	SLANGSKYDD	SCHLAUCHSCHUTZ
10	43.933	1	RÄJÄHDYSSUOJA	HOSE CASE	SLANGSKYDD	SCHLAUCHSCHUTZ
11	43.933	2	RÄJÄHDYSSUOJA	HOSE CASE	SLANGSKYDD	SCHLAUCHSCHUTZ
12	43.933	1	RÄJÄHDYSSUOJA	HOSE CASE	SLANGSKYDD	SCHLAUCHSCHUTZ
13	43.933	1	RÄJÄHDYSSUOJA	HOSE CASE	SLANGSKYDD	SCHLAUCHSCHUTZ
14	43.933	1	RÄJÄHDYSSUOJA	HOSE CASE	SLANGSKYDD	SCHLAUCHSCHUTZ



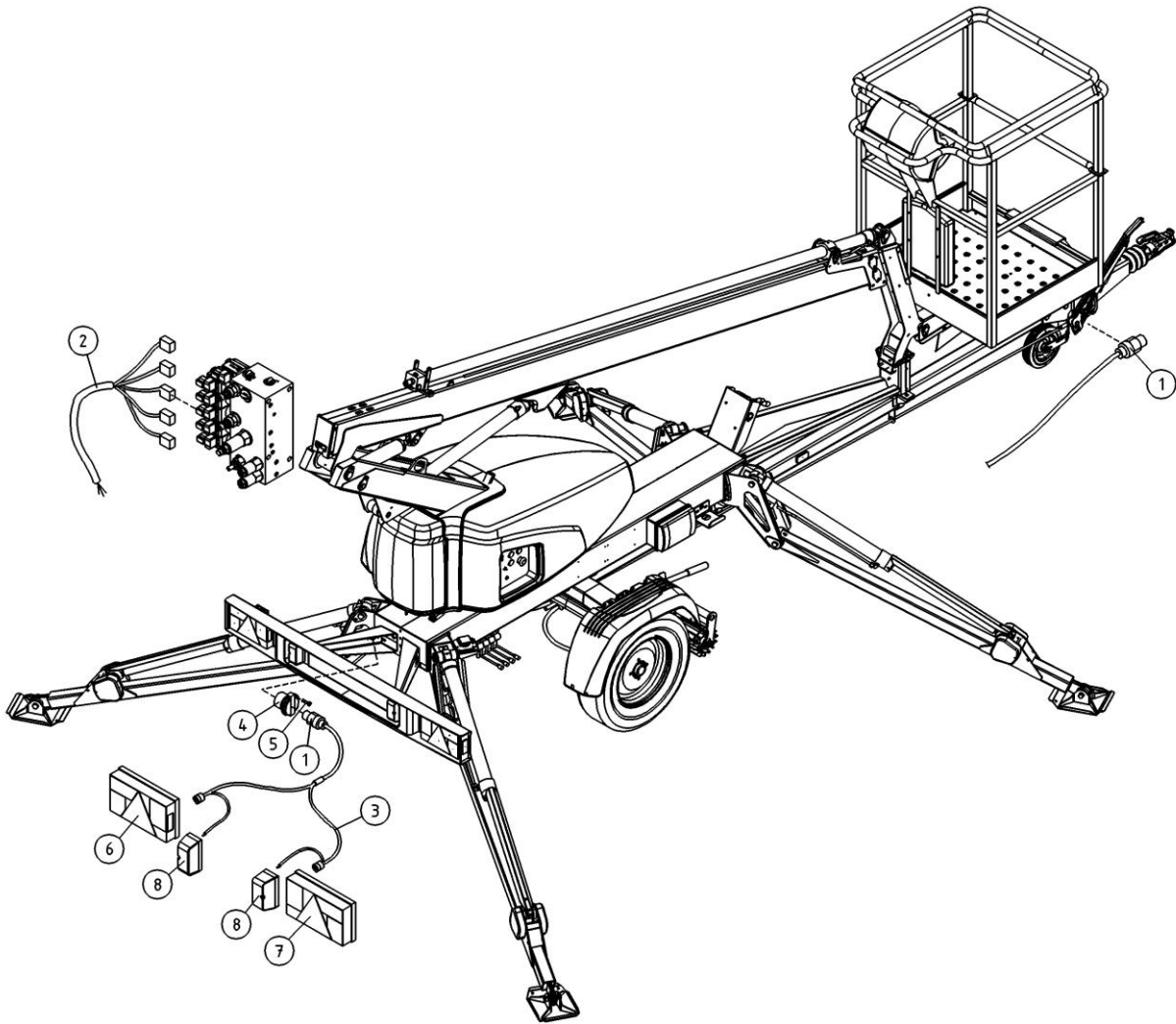
OSA ITEM DEL TEIL	VARAOSA NRO PART NR RESERVDEL NR ERSATZTEIL NR	KPL QTY ANTAL ANZAHL	OSAN NIMI	DESCRIPTION	BENÄMNING	BENENNUNG
			HYDRAULIIKKA, NOSTOSYLINTERI	HYDRAULICS, LIFTING CYLINDER	HYDRAULIK, LYFTCYLINDER	HYDRAULIK, HEBEZYLINDER
1	42.0436	1	LETKUYHDISTELMÄ (L/L)	PRESSURE HOSE	TRYCKSLANG	DRUCKSCHLAUCH
2	42.0514	1	LETKUYHDISTELMÄ (L/L)	PRESSURE HOSE	TRYCKSLANG	DRUCKSCHLAUCH
3	43.933	2	RÄJÄHDYSSUOJA	HOSE CASE	SLANGSKYDD	SCHLAUCHSCHUTZ
4	45.069Z	2	PERUSLIITIN	COUPLING	KOPPLING	ANSCHLUSS, GERADE



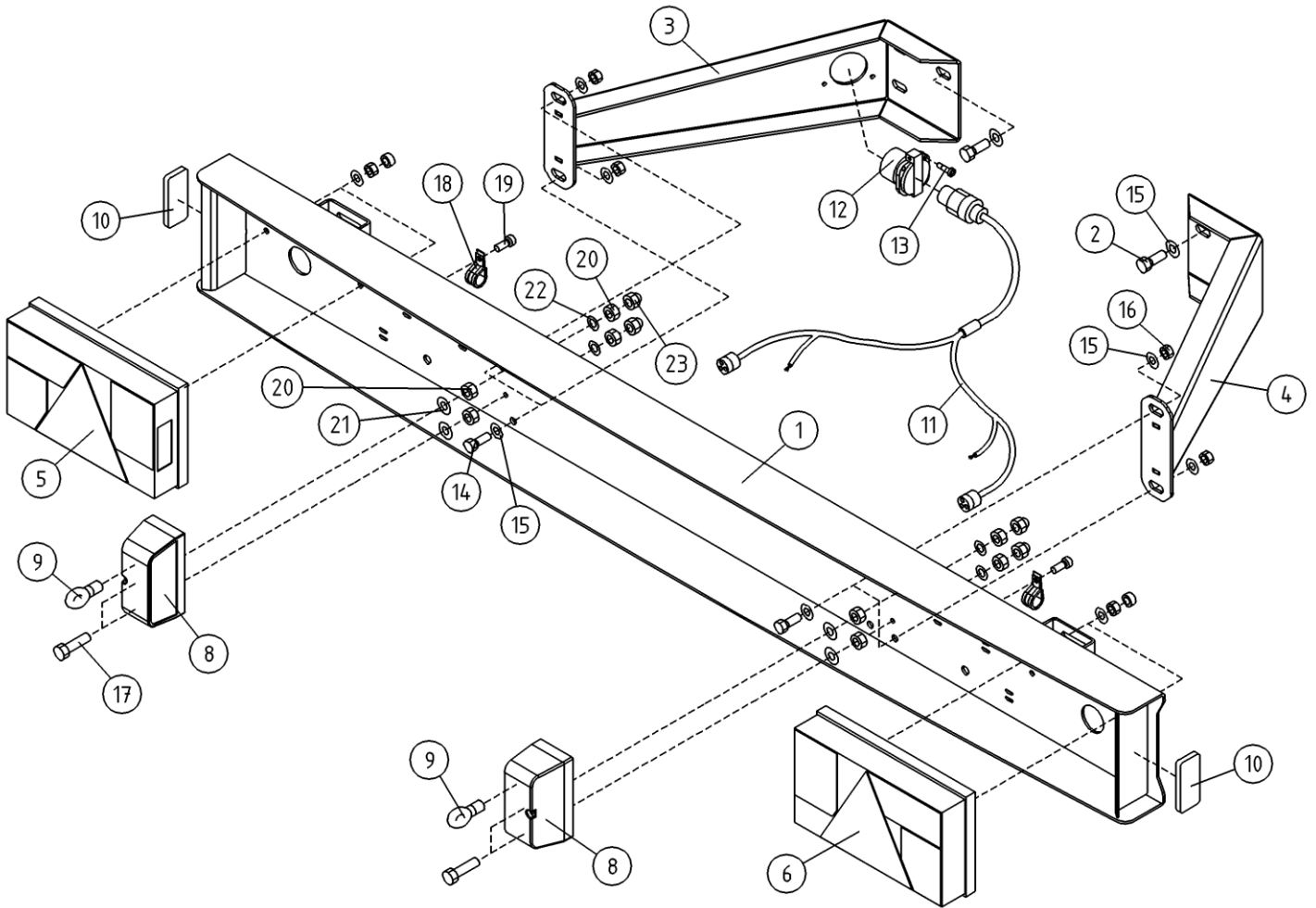
OSA ITEM DEL TEIL	VARAOSA NRO PART NR RESERVDEL NR ERSATZTEIL NR	KPL QTY ANTAL ANZAHL	OSAN NIMI	DESCRIPTION	BENÄMNING	BENENNUNG
			HYDRAULIIKKA, NOSTOSYLINTERI	HYDRAULICS, LIFTING CYLINDER	HYDRAULIK, LYFTCYLINDER	HYDRAULIK, HEBEZYLINDER
1	42.0436	1	LETKUYHDISTELMÄ (L/L)	PRESSURE HOSE	TRYCKSLANG	DRUCKSCHLAUCH
2	42.0435	1	LETKUYHDISTELMÄ (L/S)	PRESSURE HOSE	TRYCKSLANG	DRUCKSCHLAUCH
3	43.933	2	RÄJÄHDYSSUOJA	HOSE CASE	SLANGSKYDD	SCHLAUCHSCHUTZ
4	45.069Z	2	PERUSLIITIN	COUPLING	KOPPLING	ANSCHLUSS, GERADE



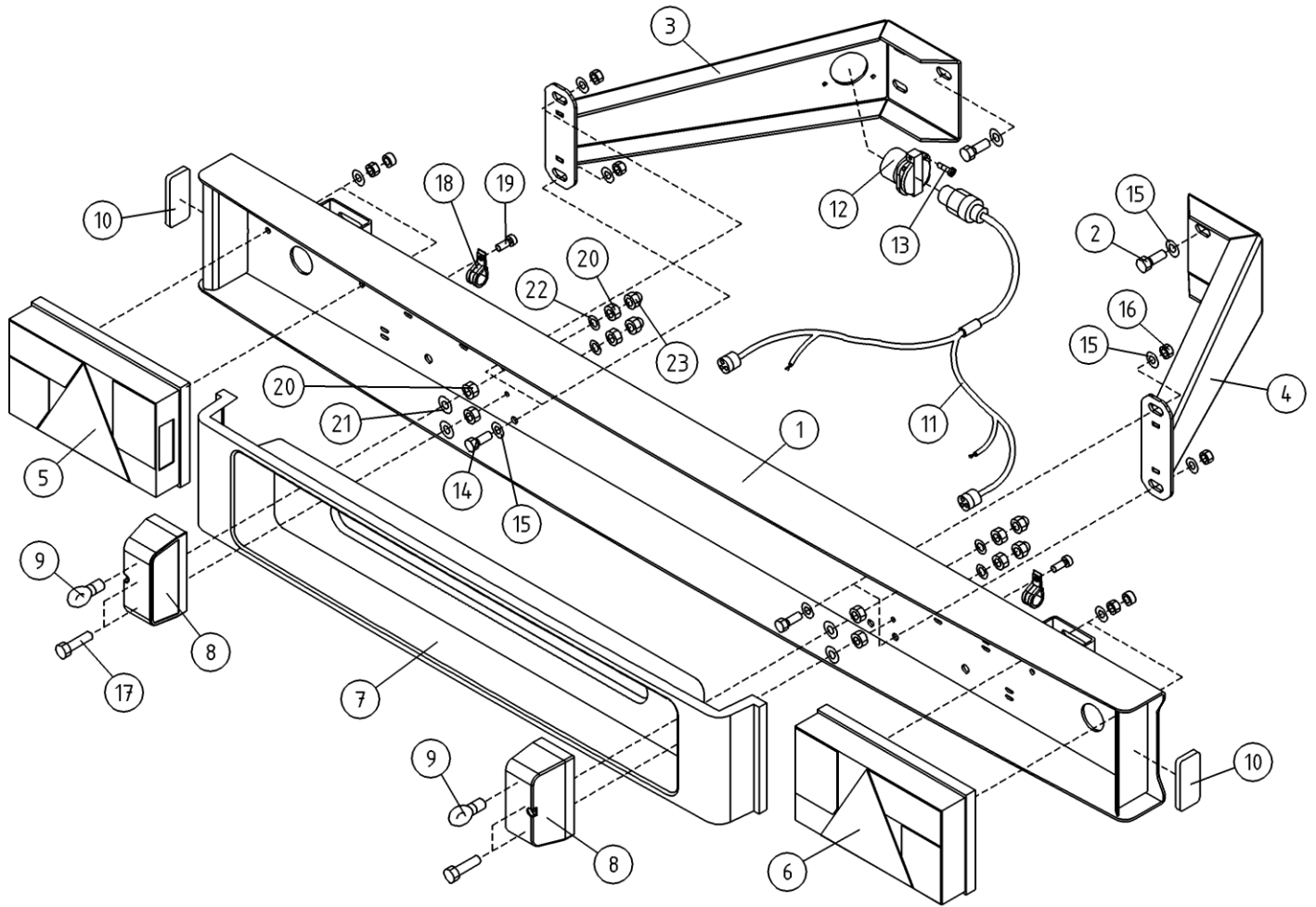
OSA ITEM DEL TEIL	VARAOSA NRO PART NR RESERVDEL NR ERSATZTEIL NR	KPL QTY ANTAL ANZAHL	OSAN NIMI	DESCRIPTION	BENAMNING	BENENNUNG
			ALUSTA, JOHTOSARJA	CHASSIS, ELECTRIC HARNESS	CHASSI, LEDNINGSSATS	FAHRGESTELL, LEITERZUG
1	48.2490	2	AJONEUVOPISTOKE 13 NAP. HELLA	PLUG	STICKPROPP	STECKER
2	4CC4691	1	VENTTIILIJOHOTOSARJA 105TL	VALVE WIRE HARNESS	VENTILLEDARKNIPPE	VENTILVERKABELUNG
3	4CB7327	1	JOHTOSARJA 105TL	WIRE HARNESS 105TL	LEDARKNIPPE 105TL	VERKABELUNG 105TL
4	48.19063	1	AJONEUVOPISTORASIA 13 NAP.	PLUG CONTACT	KONTAKTDOSA	DOSE
5	M0519.034	3	URARUUVI M5 X 35, DIN7985Z	SCREW	SKRUV	SCHRAUBE
6	48.0122	1	TAKAVALOYHDISTELMA, JOKON	TAIL LIGHT, JOKON	BAKLJUSENHET, JOKON	TAIL LIGHT, JOKON
7	48.0154	1	TAKAVALOYHDISTELMA, JOKON	TAIL LIGHT, JOKON	BAKLJUSENHET, JOKON	TAIL LIGHT, JOKON
8	48.0131	2	REKISTERIVALO	REGISTER LIGHT	REGISTERLJUS	KENNZEICHENLICHT



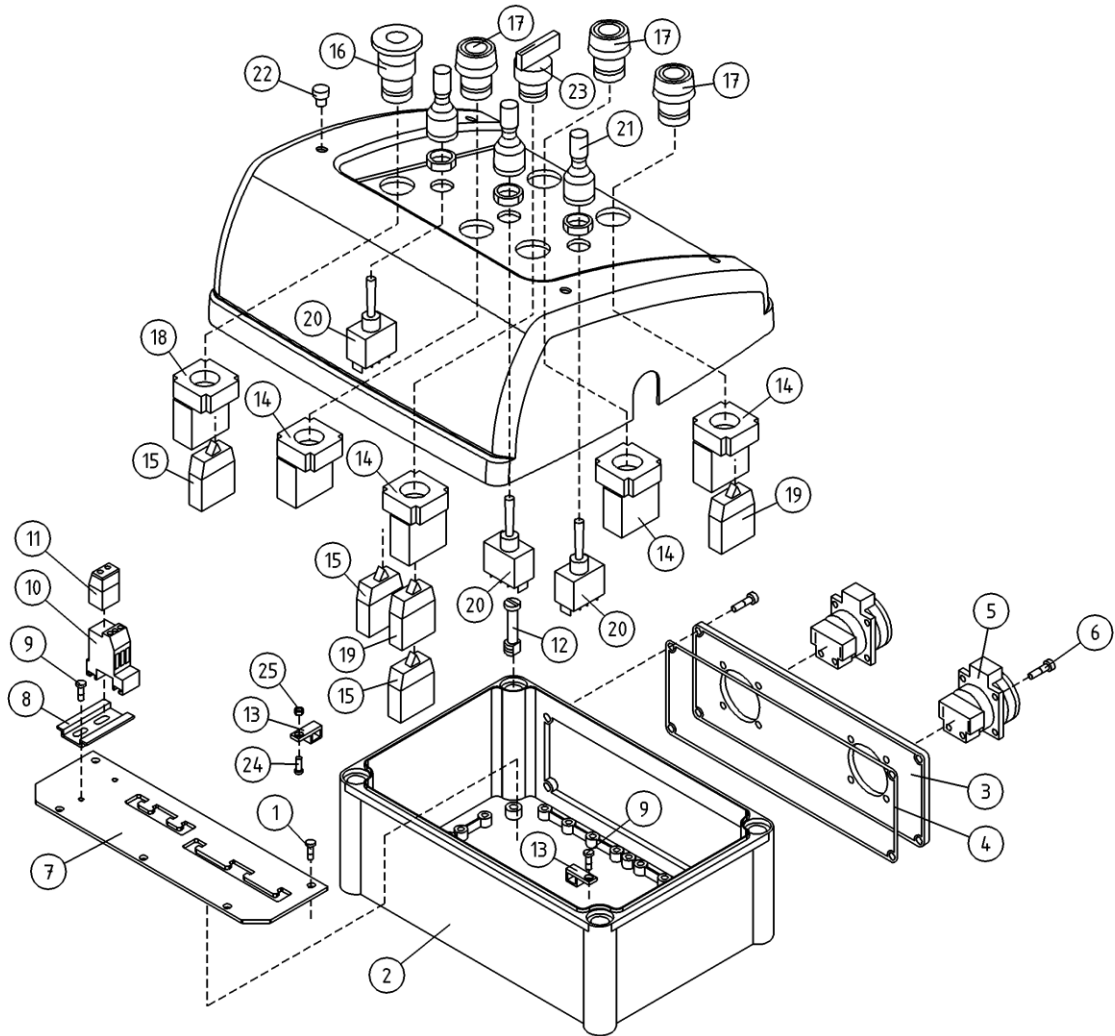
OSA ITEM DEL TEIL	VARAOSA NRO PART NR RESERVDEL NR ERSATZTEIL NR	KPL QTY ANTAL ANZAHL	OSAN NIMI	DESCRIPTION	BENÄMNING	BENENNUNG
			ALUSTA, JOHTOSARJA	CHASSIS, ELECTRIC HARNESS	CHASSI, LEDNINGSSATS	FAHRGESTELL, LEITERZUG
1	48.2490	2	AJONEUVOPISTOKE 13 NAP. HELLA	PLUG	STICKPROPP	STECKER
2	4CB7122	1	VENTTIILUJOHTOSARJA 105TL	VALVE WIRE HARNESS	VENTILLEDARKNIPPE	VENTILVERKABELUNG
3	4CB7327	1	JOHTOSARJA 105TL	WIRE HARNESS 105TL	LEDARKNIPPE 105TL	VERKABELUNG 105TL
4	48.19063	1	AJONEUVOPISTORASIA 13 NAP.	PLUG CONTACT	KONTAKTDOSA	DOSE
5	M0519.034	3	URARUUVI M5 X 35, DIN7985Z	SCREW	SKRUV	SCHRAUBE
6	48.0122	1	TAKAVALOYHDISTELMA, JOKON	TAIL LIGHT, JOKON	BAKLJUSENHET, JOKON	TAIL LIGHT, JOKON
7	48.0154	1	TAKAVALOYHDISTELMA, JOKON	TAIL LIGHT, JOKON	BAKLJUSENHET, JOKON	TAIL LIGHT, JOKON
8	48.0131	2	REKISTERIVALO	REGISTER LIGHT	REGISTERLJUS	KENNZEICHENLICHT



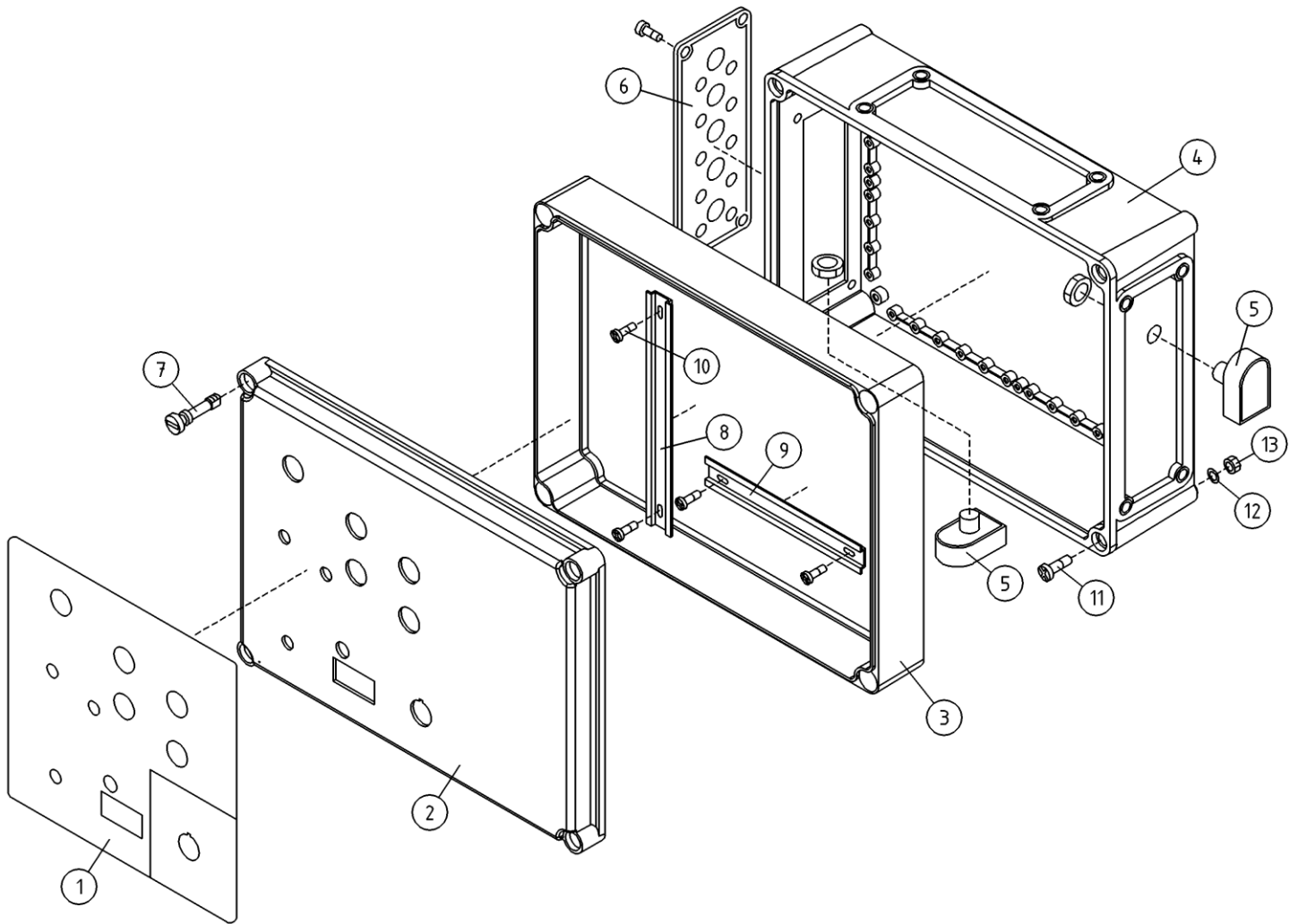
OSA ITEM DEL TEIL	VARAOSA NRO PART NR RESERVDEL NR ERSATZTEIL NR	KPL QTY ANTAL ANZAHL	OSAN NIMI	DESCRIPTION	BENÄMNING	BENENNUNG
			VALOVARUSTUS	LIGHT EQUIPMENT	LJUSUTRUSTNING	BELEUCHTUNGSAUSRÜSTUNG
1	3CC8688	1				
2	M0816.001	6	RUUVI M8 X 20, DIN933(8.8)	SCREW	SKRUV	SCHRAUBE
3	3CB6868-V	1	TAKAVALOPANEELI KIINNITIN VASEN	HOLDER FOR PANEL	BAKLJUSPANELFASTE	HALTER FÜR PANEEL
4	3CB6868-O	1	TAKAVALOPANEELI KIINNITIN OIKEA	HOLDER FOR PANEL	BAKLJUSPANELFASTE	HALTER FÜR PANEEL
5	48.0122	1	TAKAVALOYHDISTELMÄ, JOKON	TAIL LIGHT, JOKON	BAKLJUSENHET, JOKON	TAIL LIGHT, JOKON
6	48.0154	1	TAKAVALOYHDISTELMÄ, JOKON	TAIL LIGHT, JOKON	BAKLJUSENHET, JOKON	TAIL LIGHT, JOKON
8	48.0131	2	REKISTERIVALO	REGISTER LIGHT	REGISTERLJUS	KENNZEICHENLICHT
9	48.0134	4	POLTTIMO	LIGHT BULB	LJUS	LICHT
10	48.0150	2	HEIJASTIN KELTAINEN LIIMATTAVA	REFLECTOR	REFLEKTOR	REFLEKTOR
11	4CB7327	1	JOHTOSARJA 105TL	WIRE HARNESS 105TL	LEDARKNIPPE 105TL	VERKABELUNG 105TL
12	48.19063	1	AJONEUVOPISTORASIA 13 NAP.	PLUG CONTACT	KONTAKTDOSA	DOSE
13	M0519.034	3	URARUUVI M5 X 35, DIN7985Z	SCREW	SKRUV	SCHRAUBE
14	M0817.001	4	RUUVI M8 X 25, DIN933(8.8)	SCREW	SKRUV	SCHRAUBE
15	M0809	16	ALUSLAATTA M8, DIN125	WASHER	BRICKA	UNTERLEGSCHIEBE
16	M0800.001	4	LUKITUSMUTTERI M8, DIN985(8)	LOCK NUT	MUTTER	MUTTER
17	M0617.001	4	RUUVI M6 X 25, DIN933(8.8)	SCREW	SKRUV	SCHRAUBE
18	48.3652	3	KAAPELIKIINNITIN, MUOVINEN	CABLE CLAMP	KABELFASTE	KABELKLEMME
19	M0613.034	3	URARUUVI M6 X 12, DIN7985Z	SCREW	SKRUV	SCHRAUBE
20	M0500	8	KLUUSIOMUTTERI M5, DIN934(6)	NUT	MUTTER	MUTTER
21	M0507	4	KORILAATTA M5, DIN9021	WASHER	BRICKA	UNTERLEGSCHIEBE
22	M0506	4	TAHTILAATTA M5, DIN6798-A	WASHER	BRICKA	UNTERLEGSCHIEBE
23	M0500.003	4	HATTUMUTTERI M5, DIN1587	NUT	MUTTER	MUTTER



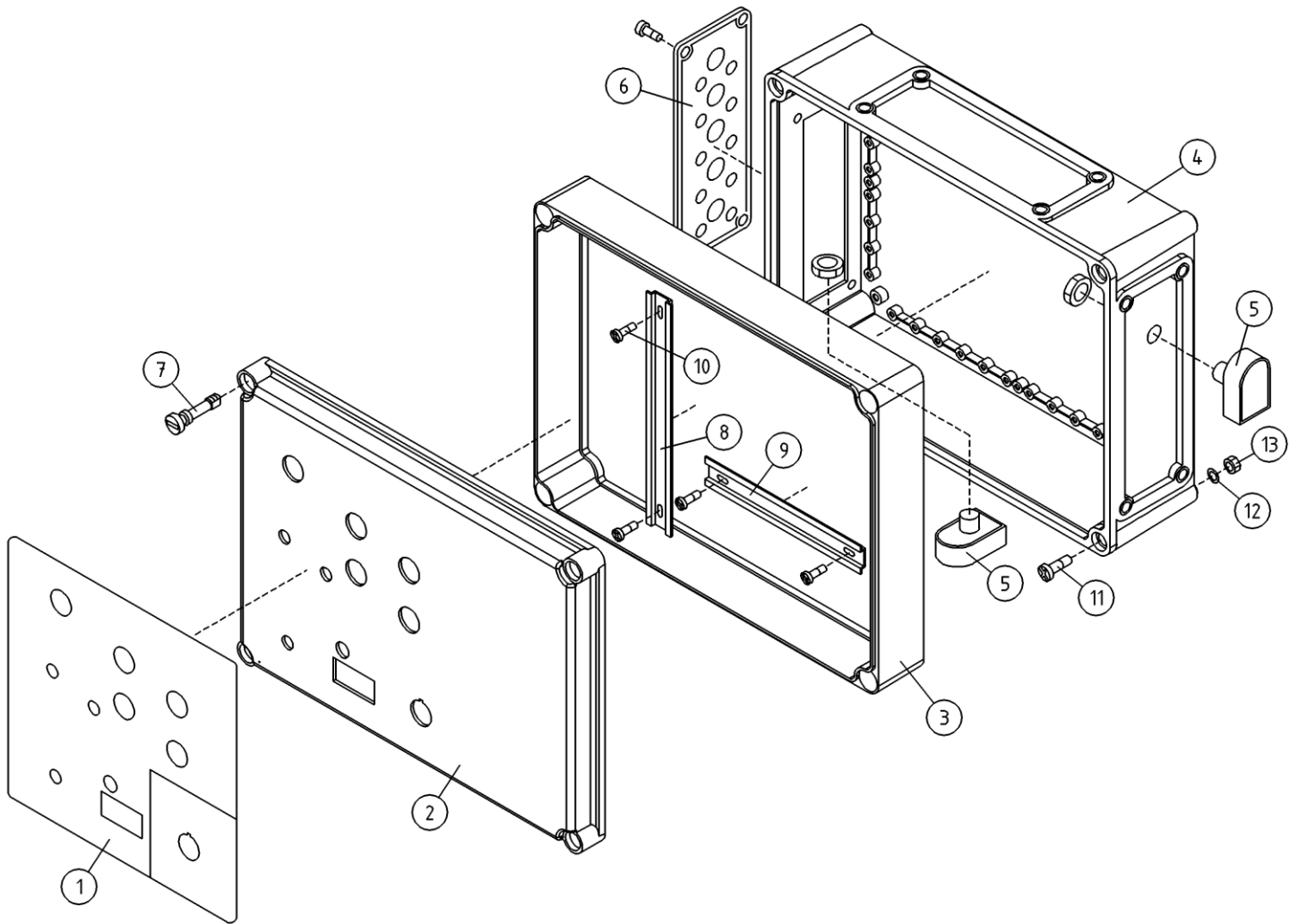
OSA ITEM DEL TEIL	VARAOSA NRO PART NR RESERVEL NR ERSATZTEIL NR	KPL QTY ANTAL ANZAHL	OSAN NIMI	DESCRIPTION	BENÄMNING	BENENNUNG
			VALOVARUSTUS	LIGHT EQUIPMENT	LJUSUTRUSTNING	BELEUCHTUNGSAUSRÜSTUNG
1	3CB5631	1	TAKAVALOPANEELI	REAR LIGHT PANEL	BAKLJUSPANEL	HECKLICHTPANEEL
2	M0816.001	6	RUUVI M8 X 20, DIN933(8.8)	SCREW	SKRUV	SCHRAUBE
3	3CB6868-V	1	TAKAVALOPANEELI KIINNITIN VASEN	HOLDER FOR PANEL	BAKLJUSPANELFASTE	HALTER FÜR PANEEL
4	3CB6868-O	1	TAKAVALOPANEELI KIINNITIN OIKEA	HOLDER FOR PANEL	BAKLJUSPANELFASTE	HALTER FÜR PANEEL
5	48.0122	1	TAKAVALOYHDISTELMÄ, JOKON	TAIL LIGHT, JOKON	BAKLJUSENHET, JOKON	TAIL LIGHT, JOKON
6	48.0154	1	TAKAVALOYHDISTELMÄ, JOKON	TAIL LIGHT, JOKON	BAKLJUSENHET, JOKON	TAIL LIGHT, JOKON
7	3CB4148	1	SUOJUS, REKISTERIKILPI	COVER, LICENCE PLATE	SKYDD, REGISTERSKYLT	SCHUTZ, KZ-SCHILD
8	48.0131	2	REKISTERIVALO	REGISTER LIGHT	REGISTERLJUS	KENNZEICHENLICHT
9	48.0134	4	POLTTIMO	LIGHT BULB	LJUS	LICHT
10	48.0150	2	HEIJASTIN KELTAINEN LIIMATTAVA	REFLECTOR	REFLEKTOR	REFLEKTOR
11	4CB7327	1	JOHTOSARJA 105TL	WIRE HARNESS 105TL	LEDARKNIPPE 105TL	VERKABELUNG 105TL
12	48.19063	1	AJONEUVOPISTORASIA 13 NAP.	PLUG CONTACT	KONTAKTDOSA	DOSE
13	M0519.034	3	URARUUVI M5 X 35, DIN7985Z	SCREW	SKRUV	SCHRAUBE
14	M0817.001	4	RUUVI M8 X 25, DIN933(8.8)	SCREW	SKRUV	SCHRAUBE
15	M0809	16	ALUSLAATTA M8, DIN125	WASHER	BRICKA	UNTERLEGSCHIEBE
16	M0800.001	4	LUKITUSMUTTERI M8, DIN985(8)	LOCK NUT	MUTTER	MUTTER
17	M0617.001	4	RUUVI M6 X 25, DIN933(8.8)	SCREW	SKRUV	SCHRAUBE
18	48.3652	3	KAAPELIKIINNITIN, MUOVINEN	CABLE CLAMP	KABELFASTE	KABELKLEMME
19	M0613.034	3	URARUUVI M6 X 12, DIN7985Z	SCREW	SKRUV	SCHRAUBE
20	M0500	8	KUUSIOMUTTERI M5, DIN934(6)	NUT	MUTTER	MUTTER
21	M0507	4	KORILAATTA M5, DIN9021	WASHER	BRICKA	UNTERLEGSCHIEBE
22	M0506	4	TÄHTILAATTA M5, DIN6798-A	WASHER	BRICKA	UNTERLEGSCHIEBE
23	M0500.003	4	HATTUMUTTERI M5, DIN1587	NUT	MUTTER	MUTTER



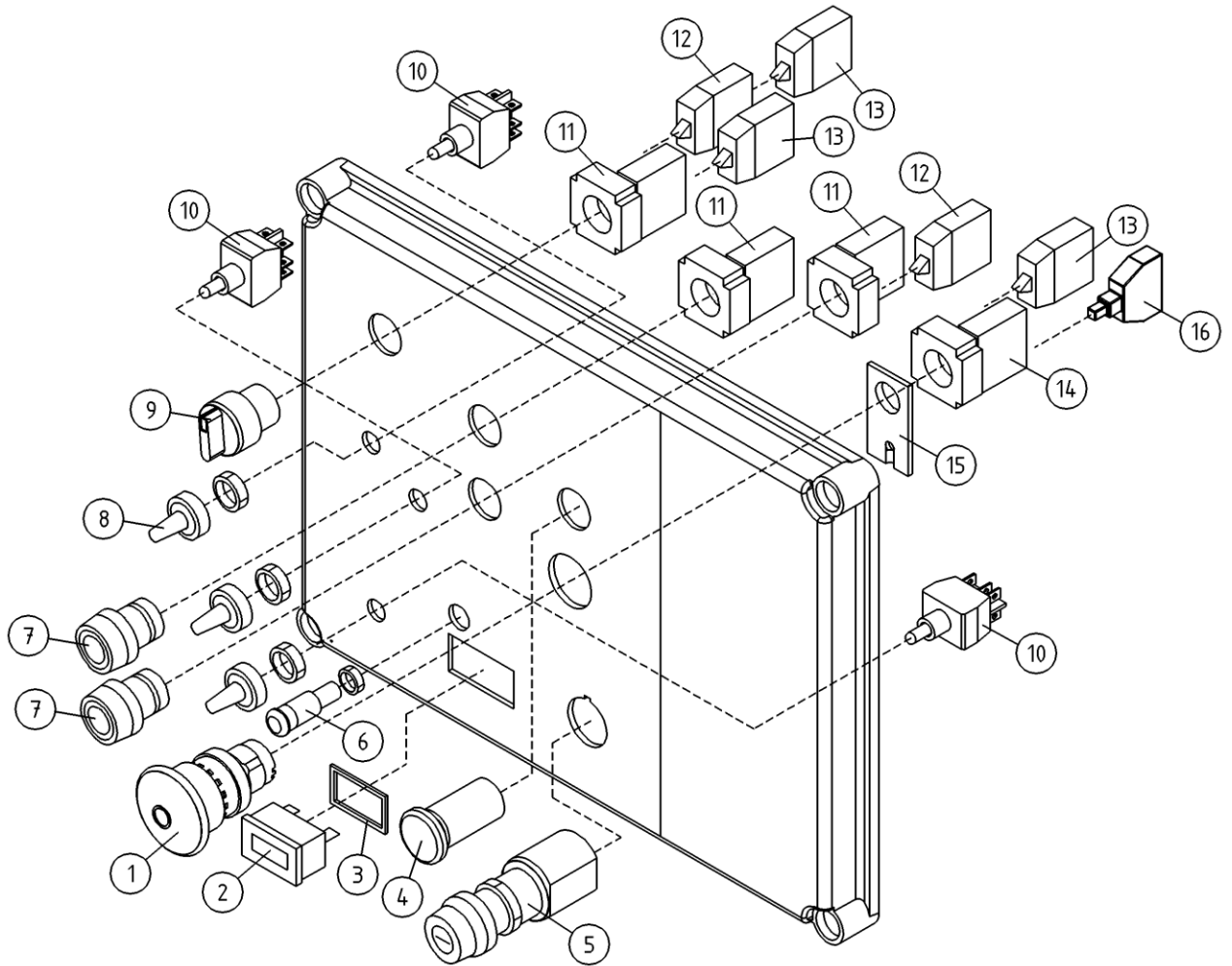
OSA ITEM DEL TEIL	VARAOSA NRO PART NR RESERVDL NR ERSATZTEIL NR	KPL QTY ANTAL ANZAHL	OSAN NIMI	DESCRIPTION	BENÄMNING	BENENNUNG
			UCB-KESKUS	UCB-CENTRE	UCB-CENTRAL	UCB-STEUERZENTRALE
1	48.32126	3	RUUVI SETTI	SCREW FOR FIT PLATE	SKRUV, MONT.FLÄNS	SCHRAUBE,BEFEST.PLAT
2	3CB4114	1	KOTELON RUNKO	CAPSULE	KÄPA	GEHÄUSE
3	4CB4259	1	PISTORASIAN LAIPPA	FLANGE OF CAPSULE	FLÄNS	FLANSCH DES GEHAUSES
4	48.931	1	KOTELON TIIVISTEPAKK	PACKING PACK	TÄTNINGSSATS	DICHTUNGSSATZ
5	48.2145	2	PISTORASIA	PLUG CONTACT	KONTAKTDOSA	DOSE
6	P0611.026	8	PT-RUUVI 3,5 X 8	SCREW	SKRUV	SCHRAUBE
7	4CB4136	1	ASENNUSLEVY, SAHKOKESKUS	FITPLATE	MONTERINGSFLÄNS	BEFESTIGUNGSPLATTE
8	DL8.057	1	LIITINKISKO NS35	CONNECTION RAIL	FÖRBINDNINGSSKENA	VERBINDUNGSSCHIENE
9	M0511.034	3	URARUUVI M5 X 8, DIN7985Z	SCREW	SKRUV	SCHRAUBE
10	48.2457	1	PISTOKELOHKO	TERMINAL BLOCK	RÄDANSLUTNINGSDON	KLEMMLEISTE
11	48.2458	1	PISTOKE	PLUG	STICKPROPP	STECKER
12	48.3229	4	KOTELON KANSIRUUVI	CAPSULE COVER SCREW	SKRUV FOR KÄPANS LOCK	DECKELSCHR.GEHÄUSE
13	48.3383	2	VEDONPOISTAJA PANDUIT	CABLE CLAMP	DRAGAVLASTNING	VERANKERUNG
14	48.2312	4	PAINIKERUNKO+KOSK.	HOUSING + SWITCH	STROMSTÄLLARRAM+KNAPP	RAHMEN DER TASTE
15	48.2303	3	KYTKENTALOHKO	CONNECTION SEGMENT	KÖPPLINGSSEKTOR	KUPPLUNGSBLOCK
16	48.2311	1	PAINIKE HÄTÄSEIS LUK	EMERG.STOP-B. +LOCK	STROMSTÄLLARE,NÖDSTO	DRUCKKNOPF,NOT-AUS
17	48.2309	3	PAINIKEOSA VIHREA	BUTTON, GREEN	STROMSTÄLLARE, GRÖN	DRUCKKNOPF, GRÜN
18	48.2313	1	PAINIKERUNKO+KOSK.	HOUSING+SWITCH	STROMSTÄLLARRAM+KNAPP	RAHMEN DER TASTE
19	48.2302	2	KYTKENTALOHKO	CONNECTION SEGMENT	KÖPPLINGSSEKTOR	KUPPLUNGSBLOCK
20	48.19133	3	VIPUKYTKIN APEM	LEVER SWITCH	SPÄKKÖPPLING	HEBELSCHALTER
21	48.1053	3	SUOJUSKUMI	COVER RUBBER	GUMMISKYDD	SCHUTZGUMMI
22	48.2597	4	TULPPA	PLUG	PROPP	STOPFEN
23	48.19136	1	VÄÄNTÖKYTKIN	TURN SWITCH	VRIDKÖPPLING	DREHSCHALTER
24	M0515.002PA	1	URARUUVI M5 X 16, DIN84 PA	SCREW	SKRUV	SCHRAUBE
25	M0500PA	1	KUUSIOMUTTERI M5, DIN934 PA	NUT	MUTTER	MUTTER



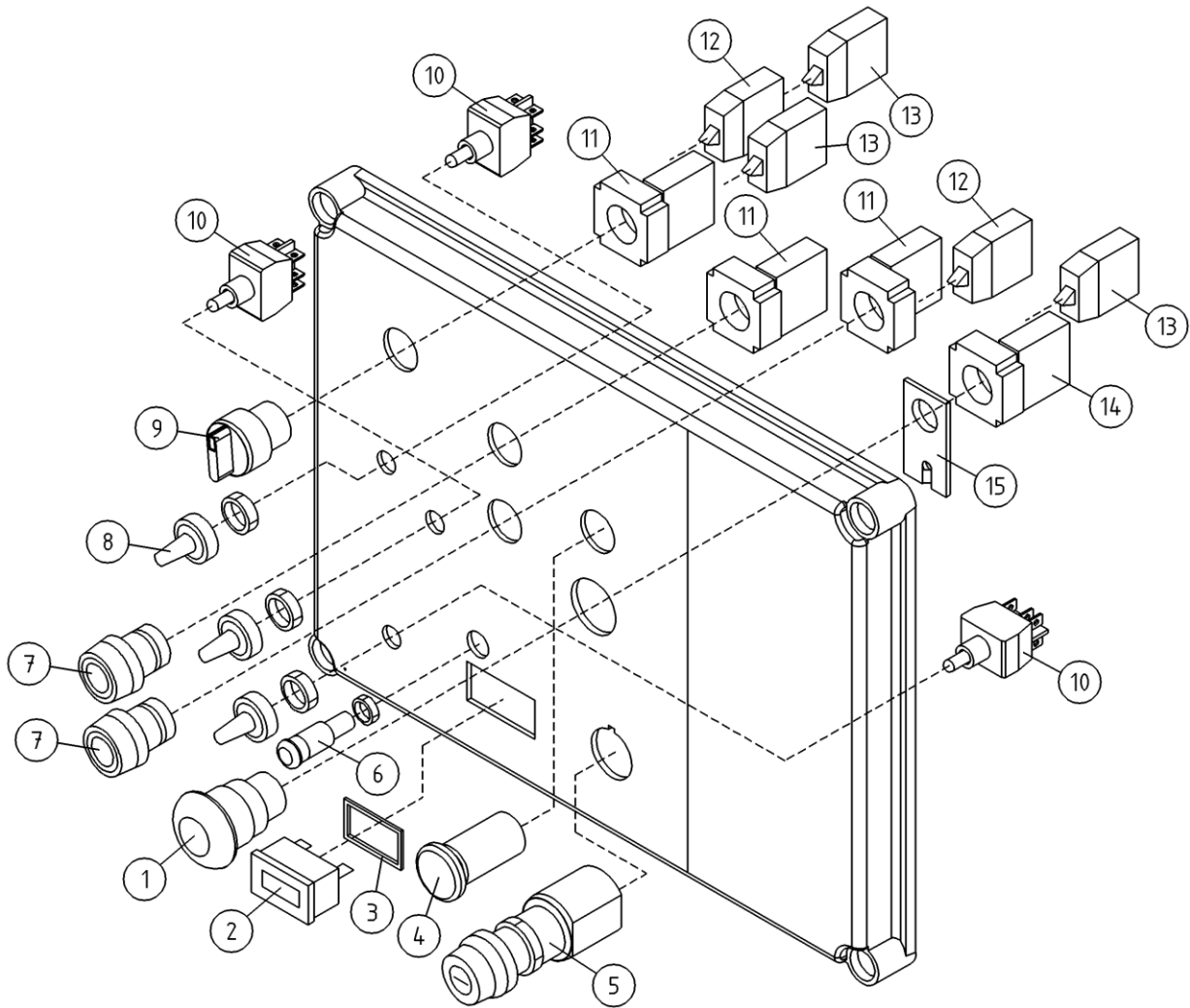
OSA ITEM DEL TEIL	VARAOSA NRO PART NR RESERVDL NR ERSATZTEIL NR	KPL QTY ANTAL ANZAHL	OSAN NIMI	DESCRIPTION	BENÄMNING	BENENNUNG
			LCB-KESKUS, KOTELOT + KIINNITTIMET	LCB-CENTRE, HOUSING + FIXINGS	LCB-CENTRAL, KÄPA + FÄSTNINGAR	LCB-ZENTRALE, GEHÄUSE + HALTER
1	4CB6925	1	TARRA LCB	DECAL	DEKAL LCB	AUFKLEBER LCB
2	2CB6924	1	KOTELON KANSI	CAPSULE COVER	KÄPANS LOCK	DECKEL DES GEHÄUSES
3	4CC8287	1	KOTELO KOROTUSRENGAS	SPACER	MELLANLAGG	DISTANZSTÜCK
4	4CC8286	1	KOTELO	CAPSULE	KÄPA	GEHÄUSE
5	48.3585	2	HUOHOTIN (VENTTIILI)	BREATHER	FLÄMTVENTIL	ENTLÜFTER
6	48.3333	1	KOTELON MULTILAIPPA	CAPSULE FLANGE	KÄPANS FLANS	FLANSCH DES GEHÄUSES
7	48.3229	4	KOTELON KANSIRUUVI	CAPSULE COVER SCREW	SKRUV FÖR KÄPANS LOCK	DECKELSCR. GEHÄUSE
8	DL8.178	1	LIITINKISKO NS35	CONNECTION RAIL	FORBINDNINGSSKENA	VERBINDUNGSSCHIENE
9	DC8.005	1	LIITINKISKO	CONNECTION RAIL	FORBINDNINGSSKENA	VERBINDUNGSSCHIENE
10	M0516.034	4	URARUUVI M5 X 20, DIN7985Z	SCREW	SKRUV	SCHRAUBE
11	M0616.034	4	URARUUVI M6 X 20, DIN7985Z	SCREW	SKRUV	SCHRAUBE
12	M0609	4	ALUSLAATTA M6, DIN125	WASHER	BRICKA	UNTERLEGSCHIBE
13	M0600.001	4	LUKITUSMUTTERI M6, DIN985(B)	LOCK NUT	MUTTER	MUTTER



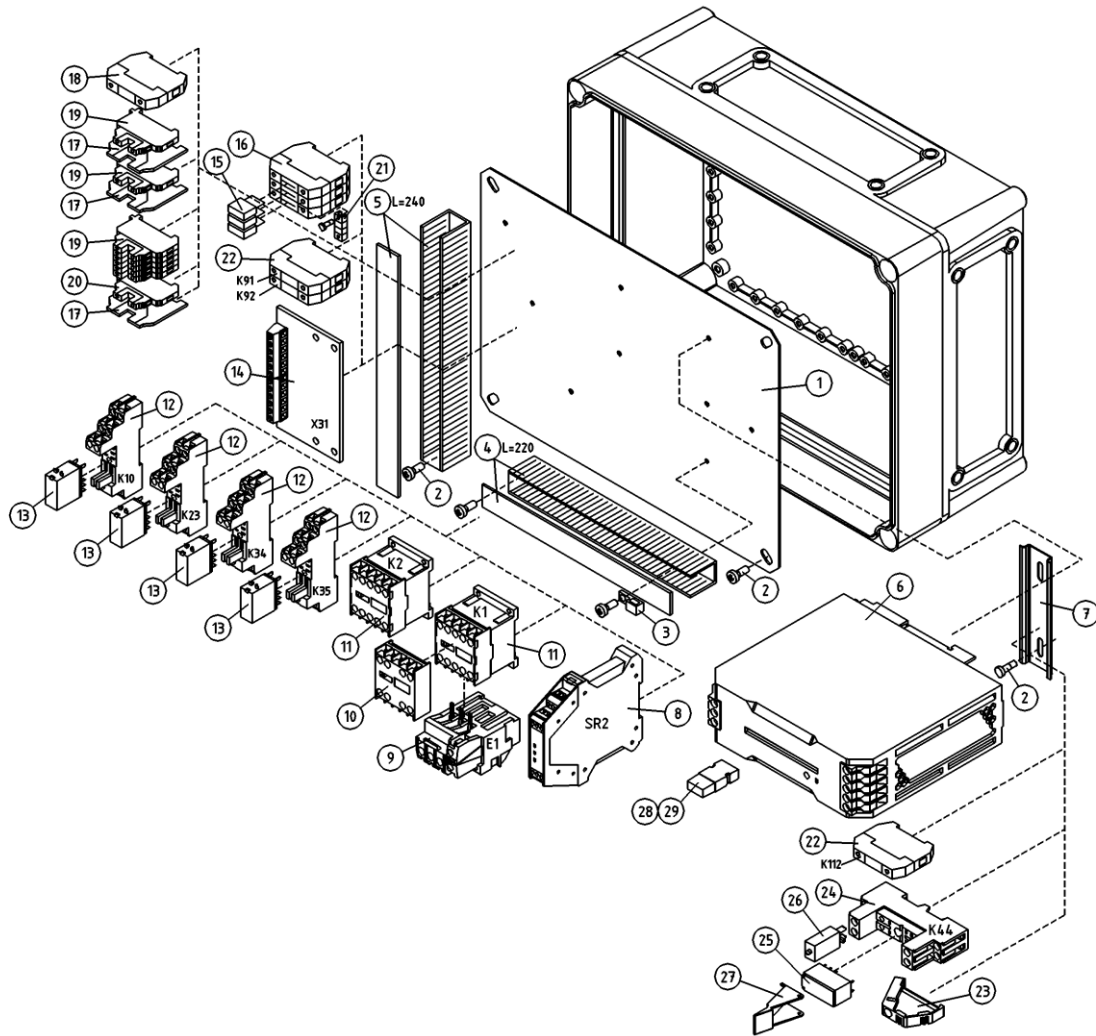
OSA ITEM DEL TEIL	VARAOSA NRO PART NR RESERVDL NR ERSATZTEIL NR	KPL QTY ANTAL ANZAHL	OSAN NIMI	DESCRIPTION	BENÄMNING	BENENNUNG
			LCB-KESKUS, KOTELOT + KIINNITTIMET	LCB-CENTRE, HOUSING + FIXINGS	LCB-CENTRAL, KÄPA + FÄSTNINGAR	LCB-ZENTRALE, GEHÄUSE + HALTER
1	4CB6925	1	TARRA LCB	DECAL	DEKAL LCB	AUFKLEBER LCB
2	2CB6924	1	KOTELON KANSI	CAPSULE COVER	KÄPANS LOCK	DECKEL DES GEHÄUSES
3	48.928	1	KOTELO KOROTUSRENGAS	SPACER	MELLANLÄGG	DISTANZSTÜCK
4	3CB7657	1	KOTELO	CAPSULE	KÄPA	GEHÄUSE
5	48.3585	2	HUOHOTIN (VENTTIILI)	BREATHER	FLÄMTVENTIL	ENTLÜFTER
6	48.3333	1	KOTELON MULTILAIPPA	CAPSULE FLANGE	KÄPANS FLANS	FLANSCH DES GEHÄUSES
7	48.3229	4	KOTELON KANSIRUUVI	CAPSULE COVER SCREW	SKRUV FÖR KÄPANS LOCK	DECKELSCHR.GEHÄUSE
8	DL8.178	1	LIITINKISKO NS35	CONNECTION RAIL	FORBINDNINGSSKENA	VERBINDUNGSSCHIENE
9	DC8.005	1	LIITINKISKO	CONNECTION RAIL	FORBINDNINGSSKENA	VERBINDUNGSSCHIENE
10	M0516.034	4	URARUUVI M5 X 20, DIN7985Z	SCREW	SKRUV	SCHRAUBE
11	M0616.034	4	URARUUVI M6 X 20, DIN7985Z	SCREW	SKRUV	SCHRAUBE
12	M0609	4	ALUSLAATTA M6, DIN125	WASHER	BRICKA	UNTERLEGSCHIBE
13	M0600.001	4	LUKITUSMUTTERI M6, DIN985(B)	LOCK NUT	MUTTER	MUTTER



OSA ITEM DEL TEIL	VARAOSA NRO PART NR RESERVDEL NR ERSATZTEIL NR	KPL QTY ANTAL ANZAHL	OSAN NIMI	DESCRIPTION	BENÄMNING	BENENNUNG
			LCB-KESKUS, KANSI	LCB-CENTRE, COVER	LCB-CENTRAL, LOCK	LCB-ZENTRALE, DECKEL
1	48.19203	1	PAINIKE HÄTÄSEIS LED	EMERG.STOP-B.	STRÖMSTÄLLARE,NÖDSTOPP	DRUCKKNOPF,NOT-AUS
2	48.3618	1	TUNTIMITTARI	HOURMETER	TIMMÄTARE	STUNDENMESSER
3	4CB2776	1	TIIVISTE TUNTIMITTARI	GASKET	TÄTNING	DICHTUNG
4	48.0170	1	MERKKILAMPPI LED	SIGNAL LAMP	SIGNALLAMPA LED	SIGNALLAMPE
5	48.19129	1	AVAINKYTKIN 0-1-2 KRAUSNAIMER	TURN SWITCH	VRIDKOPPLING	DREHSCHALTER
6	48.2202	1	MERKKILAMPPI LED	SIGNAL LAMP	SIGNALLAMPA LED	SINALLAMPE
7	48.2309	2	PAINIKEOSA VIHREA	BUTTON, GREEN	STRÖMSTÄLLARE, GRÖN	DRUCKKNOPF, GRÜN
8	48.1007	3	SUOJUSKUMI	COVER RUBBER	GUMMISKYDD	SCHUTZGUMMI
9	48.19136	1	VÄÄNTÖKYTKIN	TURN SWITCH	VRIDKOPPLING	DREHSCHALTER
10	48.616	3	VIPUKYTKIN	LEVER SWITCH	SPAKKOPPLING	HEBELSCHALTER
11	48.2312	3	PAINIKERUNKO+KOSK.	HOUSING + SWITCH	STRÖMSTÄLLARRAM+KNAPP	RAHMEN DER TASTE
12	48.2302	2	KYTKENTALOHKO	CONNECTION SEGMENT	KOPPLINGSSEKTOR	KUPPLUNGSBLOCK
13	48.2303	3	KYTKENTALOHKO	CONNECTION SEGMENT	KOPPLINGSSEKTOR	KUPPLUNGSBLOCK
14	48.2313	1	PAINIKERUNKO+KOSK.	HOUSING+SWITCH	STRÖMSTÄLLARRAM+KNAPP	RAHMEN DER TASTE
15	DL8.045	1	JOHDONKANNATIN	SUPPORT OF LINE	LEDNINGSBÄRARE	TRAGER FÜR LEITER
16	48.0176	1	MERKKILAMPPI, LED 12V	SIGNAL LAMP	SIGNALLAMPA LED	SIGNALLAMPE



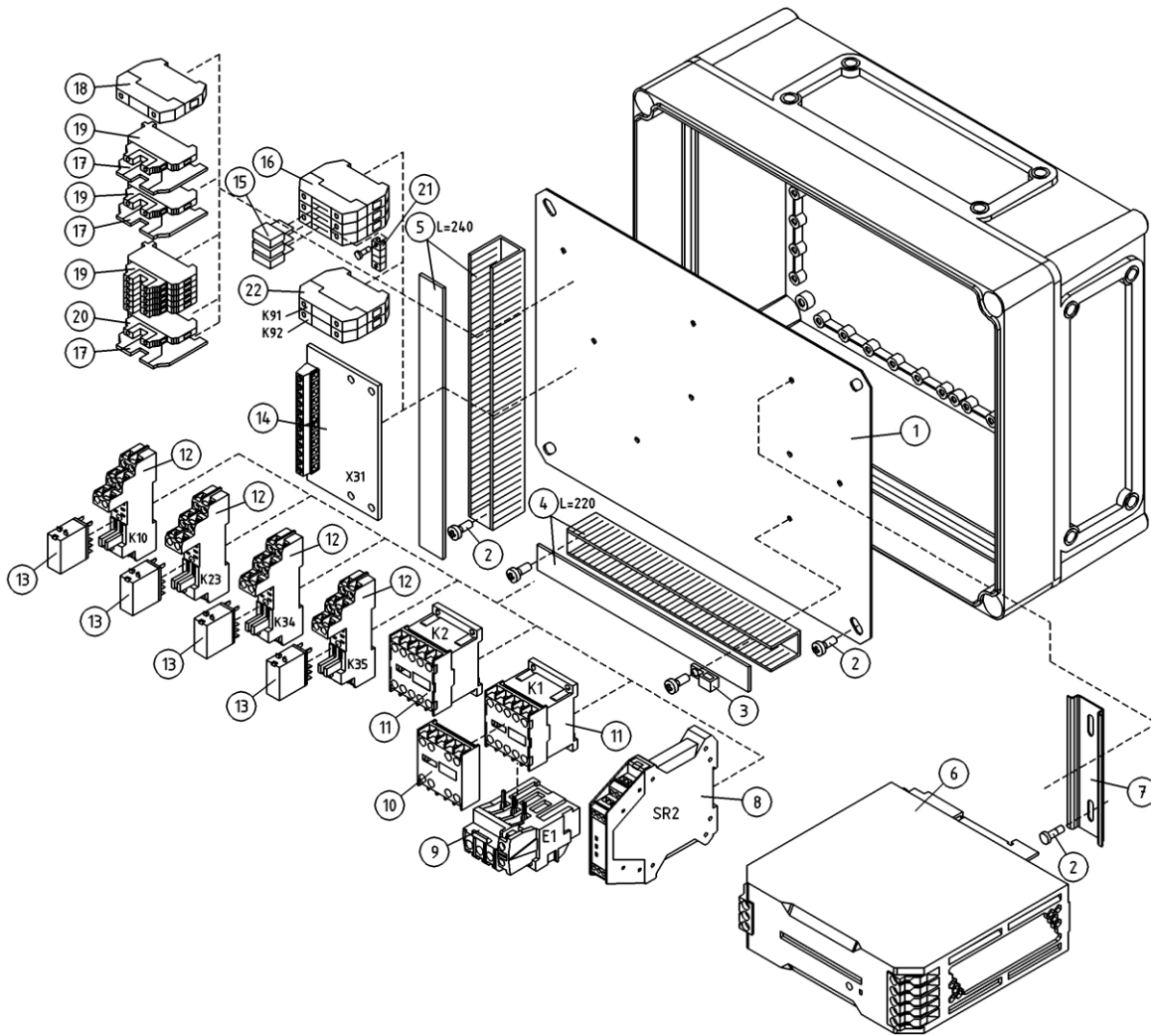
OSA ITEM DEL TEIL	VARAOSA NRO PART NR RESERVEL NR ERSATZTEIL NR	KPL QTY ANTAL ANZAHL	OSAN NIMI	DESCRIPTION	BENÄMNING	BENENNUNG
			LCB-KESKUS, KANSI	LCB-CENTRE, COVER	LCB-CENTRAL, LOCK	LCB-ZENTRALE, DECKEL
1	48.2311	1	PAINIKE HÄTÄSEIS LUK	EMERG.STOP-B. +LOCK	STRÖMSTÄLLARE,NÖDSTO	DRUCKKNOPF,NOT-AUS
2	48.3618	1	TUNTIMITTARI	HOURMETER	TIMMÄTARE	STUNDENMESSER
3	4CB2776	1	TIIVISTE TUNTIMITTARI	GASKET	TÄTNING	DICHTUNG
4	48.0170	1	MERKKILAMPPI LED	SIGNAL LAMP	SIGNALLAMPA LED	SIGNALLAMPE
5	48.19129	1	AVANKYTKIN 0-1-2 KRAUSNAIMER	TURN SWITCH	VRIDKOPPLING	DREHSCHALTER
6	48.2202	1	MERKKILAMPPI LED	SIGNAL LAMP	SIGNALLAMPA LED	SINALLAMPE
7	48.2309	2	PAINIKEOSA VIHREÄ	BUTTON, GREEN	STRÖMSTÄLLARE, GRÖN	DRUCKKNOPF, GRÜN
8	48.1007	3	SUOJUSKUMI	COVER RUBBER	GUMMISKYDD	SCHUTZGUMMI
9	48.19136	1	VÄÄNTÖKYTKIN	TURN SWITCH	VRIDKOPPLING	DREHSCHALTER
10	48.616	3	VIPUKYTKIN	LEVER SWITCH	SPAKKOPPLING	HEBELSCHALTER
11	48.2312	3	PAINIKERUNKO+KOSK.	HOUSING + SWITCH	STRÖMSTÄLLARRAM+KNAPP	RAHMEN DER TASTE
12	48.2302	2	KYTKENTALOHKO	CONNECTION SEGMENT	KOPPLINGSSEKTOR	KUPPLUNGSBLOCK
13	48.2303	3	KYTKENTALOHKO	CONNECTION SEGMENT	KOPPLINGSSEKTOR	KUPPLUNGSBLOCK
14	48.2313	1	PAINIKERUNKO+KOSK.	HOUSING+SWITCH	STRÖMSTÄLLARRAM+KNAPP	RAHMEN DER TASTE
15	DL8.045	1	JOHDONKANNATIN	SUPPORT OF LINE	LEDNINGSBÄRARE	TRAGER FÜR LEITER



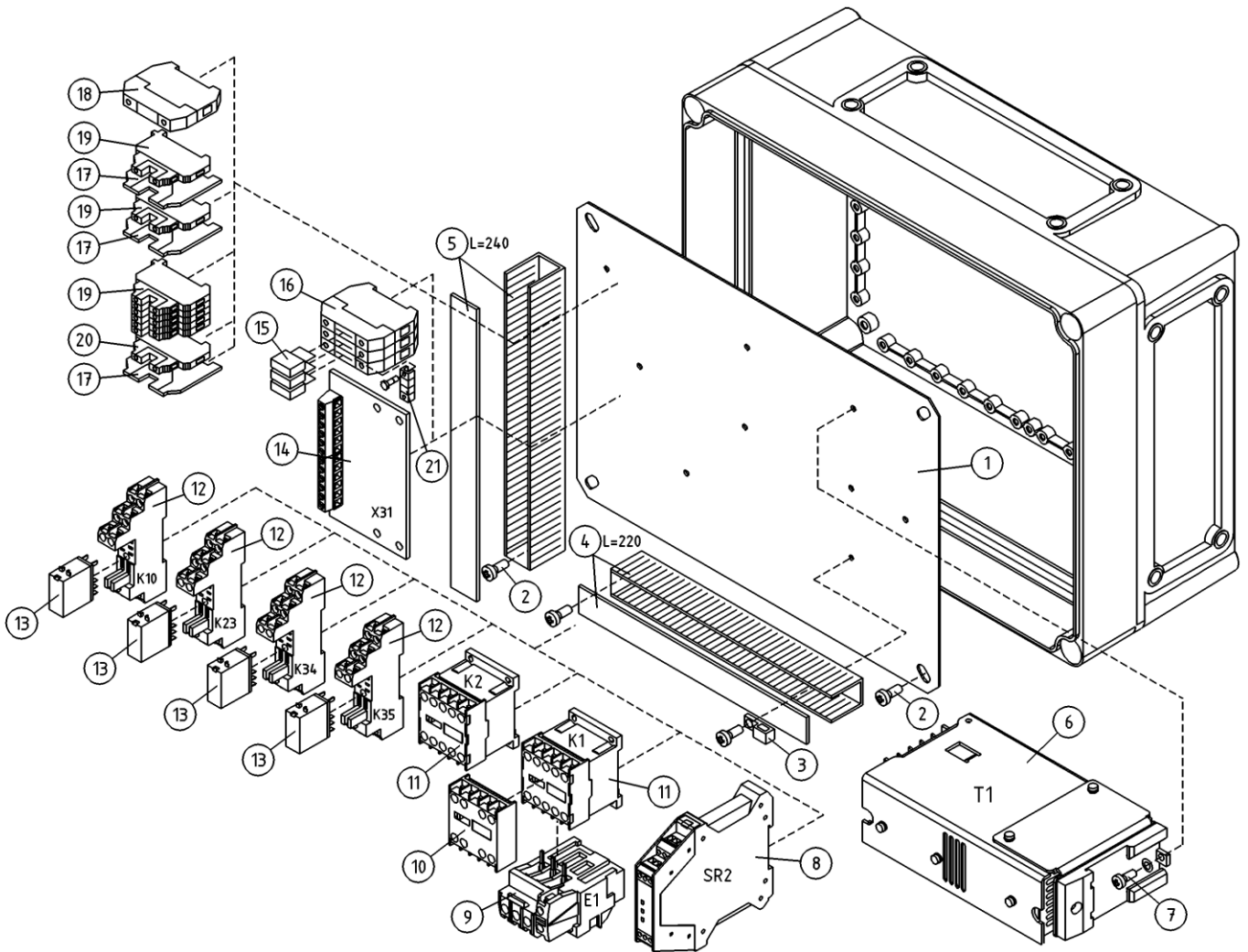
OSA ITEM DEL TEIL	VARAOSA NRO PART NR RESERVEL NR ERSATZTEIL NR	KPL QTY ANTAL ANZAHL	OSAN NIMI	DESCRIPTION	BENÄMNING	BENENNUNG
			LCB-KESKUS	LCB-CENTRE	LCB-CENTRAL	LCB-ZENTRALE
1	4CB7115	1	ASENNUSLEVY, LCB KESKUS	INSTALLATION PLATE	MONTERINGSPLÄT, LCB KESKUS	MONTAGEPLATTE, LCB ZENTRALE
2	M0511.034	10	URARUUVI M5 X 8, DIN7985Z	SCREW	SKRUV	SCHRAUBE
3	48.3383	1	VEDONPOISTAJA PANDUIT	CABLE CLAMP	DRAGAVLASTNING	VERANKERUNG
4	48.32048	1	KAAPELIKANAVA 25X60	CABLE CONDUIT	KABELKANAL 25X60	KABELTROG 25X60
5	48.32047	1	KAAPELIKANAVA 40X60	CABLE CONDUIT	KABELKANAL 40X60	KABELTROG 40X60
6	47.8523	1	TEHOLAHDE OMRON 24VDC	POWER SUPPLY	KRAFTKÄLLA	STROMVERSORGUNG
7	DL8.179	1	LIITINKISKO NS35	CONNECTION RAIL	FÖRBINDNINGSSKENA	VERBINDUNGSSCHIENE
8	48.19123	1	TURVARELE OMRON 24VDC	RELAY SAFETY	SKYDDRELA	SICHERHEITSRELAIS
9	48.19128	1	LÄMPÖRELE OMRON	RELAY	RELA	RELAIS
10	48.19134	1	APUKOSKETIN OMRON	CONTACT SEGMENT	KONTAKTSEKTOR	KONTAKTBLOCK
11	48.19127	2	KONTAKTORI OMRON 24VDC	CONTACTOR	KONTAKTOR	KONTAKTOR
12	48.19125	4	RELEKANTA OMRON	RELAY SOCKET	RELA	RELAIS
13	48.19124	4	RELE OMRON 24VDC	RELAY	RELA	RELAIS
14	4CB6937	1	PIIRIKORTTI KIPINÄNTAPPO	CIRCUIT CARD OK	KRETSKORT OK	SCHALTKARTE, OK
15	48.3032	5	LAATTASULAKE 10A	FUSE	PLATTSÄKRING 10A	SICHERUNG 10A
16	48.32056	3	SULAKELIITIN	FUSE CONNECTOR	SÄKRINGSKOPPLING	SICHERUNGSKLEMME
17	48.3558	3	RIVILIITIN PÄÄTYLEVY	TERMINAL BLOCK, END PLATE	UTTAGSSPLINT	ENDPLATTE, KLEMMLEIST
18	48.3455	1	RIVILIITIN KEVI (2-KERROS.)	TERMINAL BLOCK	UTTAGSSPLINT	KLEMMLEISTE KEVI
19	48.3557	7	RIVILIITIN 2-KERROS	TERMINAL BLOCK	UTTAGSSPLINT	KLEMMLEISTE
20	48.3559	1	RIVILIITIN 2-KERROS	TERMINAL BLOCK	UTTAGSSPLINT	KLEMMLEISTE
21	48.32058	1	YHDYSSILTA	CONNECTING BRIDGE	FÖRBINDELSEBRO	VERBINDUNGSBRÜCKE
22	48.19215	3	RELE 24VDC ABB	RELAY 24V DC	RELA 24V DC	RELAIS 24V DC
23	48.3561	1	PÄÄTYPURISTIN	END BEARER	GAVELSTÖD	ENDSTÜTZE
24	48.2370	1	RELEEN KANTA	RELAY, HEAD	RELA, HÄLLARE	RELAIS, HALTER
25	48.2472	1	RELE SCHRACK	CIRCUIT CARD RELAY	RELA, KRETSKORT	RELAIS, SCHALTKARTE
26	48.2369	1	RELE, LED+SUOJAUSDIODI (6-24VDC)	LED+PROTECTIVE DIODE	LED+SKYDDSDIOD	LED+SCHUTZDIODE
27	48.32207	1	KIINNITIN	ELASTIC CLAMP	ELASTISK KOPPLING	ELASTISCHER HALTER
28	48.3043	1	SULAKEPESÄ LATTA	FUSE SOCKET	HÄLLARE FÖR PLATTSÄKRING	LAATTASULAKEPIDIN
29	48.3075	3	LAATTASULAKE 1A	PLUG-IN FUSE	SÄKRING HÄLLARE	FLACHSTECKSICHERUNG



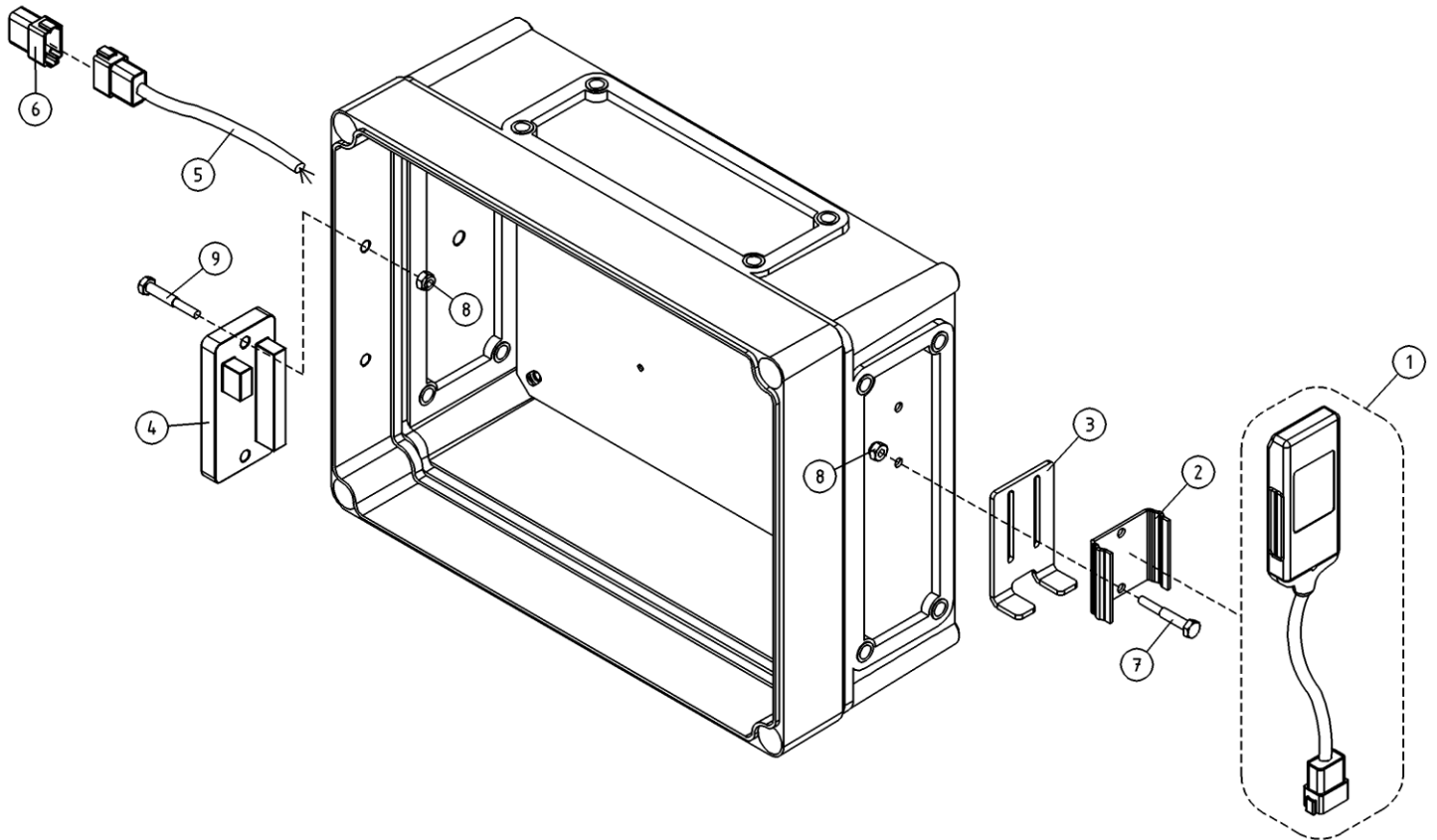
OSA ITEM DEL TEIL	VARAOSA NRO PART NR RESERVDL NR ERSATZTEIL NR	KPL QTY ANTAL ANZAHL	OSAN NIMI	DESCRIPTION	BENÄNNING	BENENNUNG
			LCB-KESKUS	LCB-CENTRE	LCB-CENTRAL	LCB-ZENTRALE
1	4CB7115	1	ASENNUSLEVY, LCB KESKUS	INSTALLATION PLATE	MONTERINGSPLÄT, LCB KESKUS	MONTAGEPLATTE, LCB ZENTRALE
2	M0511.034	10	URARUUVI M5 X 8, DIN7985Z	SCREW	SKRUV	SCHRAUBE
3	48.3383	1	VEDONPOISTAJA PANDUIT	CABLE CLAMP	DRAGAVLASTNING	VERANKERUNG
4	48.32048	1	KAAPELIKANAVA 25X60	CABLE CONDUIT	KABELKANAL 25X60	KABELTROG 25X60
5	48.32047	1	KAAPELIKANAVA 40X60	CABLE CONDUIT	KABELKANAL 40X60	KABELTROG 40X60
6	47.8523	1	TEHOLAHDDE OMRON 24VDC	POWER SUPPLY	KRAFTKÄLLA	STROMVERSORGUNG
7	DL8.179	1	LIITINKISKO NS35	CONNECTION RAIL	FÖRBINDNINGSSKENA	VERBINDUNGSSCHIENE
8	48.19123	1	TURVARELE OMRON 24VDC	RELAY SAFETY	SKYDDRELA	SICHERHEITSRELAIS
9	48.19128	1	LÄMPÖRELE OMRON	RELAY	RELA	RELAIS
10	48.19134	1	APUKOSKETIN OMRON	CONTACT SEGMENT	KONTAKTSEKTOR	KONTAKTBLOCK
11	48.19127	2	KONTAKTORI OMRON 24VDC	CONTACTOR	KONTAKTOR	KONTAKTOR
12	48.19125	4	RELEKANTA OMRON	RELAY SOCKET	RELA	RELAIS
13	48.19124	4	RELE OMRON 24VDC	RELAY	RELA	RELAIS
14	4CB6937	1	PIIRIKORTTI KIPINÄNTAPPO	CIRCUIT CARD OK	KRETSKORT OK	SCHALTKARTE, OK
15	48.3032	5	LAATTASULAKE 10A	FUSE	PLATTSÄKRING 10A	SICHERUNG 10A
16	48.32056	3	SULAKELIITIN	FUSE CONNECTOR	SÄKRINGSKOPPLING	SICHERUNGSKLEMME
17	48.3558	3	RIVILIITIN PÄÄTYLEVY	TERMINAL BLOCK, END PLATE	UTTAGSSPLINT	ENDPLATTE, KLEMMLEIST
18	48.3455	1	RIVILIITIN KEVI (2-KERROS)	TERMINAL BLOCK	UTTAGSSPLINT	KLEMMLEISTE KEVI
19	48.3557	7	RIVILIITIN 2-KERROS	TERMINAL BLOCK	UTTAGSSPLINT	KLEMMLEISTE
20	48.3559	1	RIVILIITIN 2-KERROS	TERMINAL BLOCK	UTTAGSSPLINT	KLEMMLEISTE
21	48.32058	1	YHDYSSILTA	CONNECTING BRIDGE	FÖRBINDELSEBRO	VERBINDUNGSBRÜCKE
22	48.19215	2	RELE 24VDC ABB	RELAY 24V DC	RELA 24V DC	RELAIS 24V DC
23	48.3561	1	PÄÄTYPURISTIN	END BEARER	GAVELSTÖD	ENDSTÜTZE
24	48.2370	1	RELEEN KANTA	RELAY, HEAD	RELA, HÄLLARE	RELAIS, HALTER
25	48.2472	1	RELE SCHRACK	CIRCUIT CARD RELAY	RELA, KRETSKORT	RELAIS, SCHALTKARTE
26	48.2369	1	RELE, LED+SUOJAUSDIODI (6-24VDC)	LED+PROTECTIVE DIODE	LED+SKYDDSDIOD	LED+SCHUTZDIODE
27	48.32207	1	KIINNITIN	ELASTIC CLAMP	ELASTISK KOPPLING	ELASTISCHER HALTER



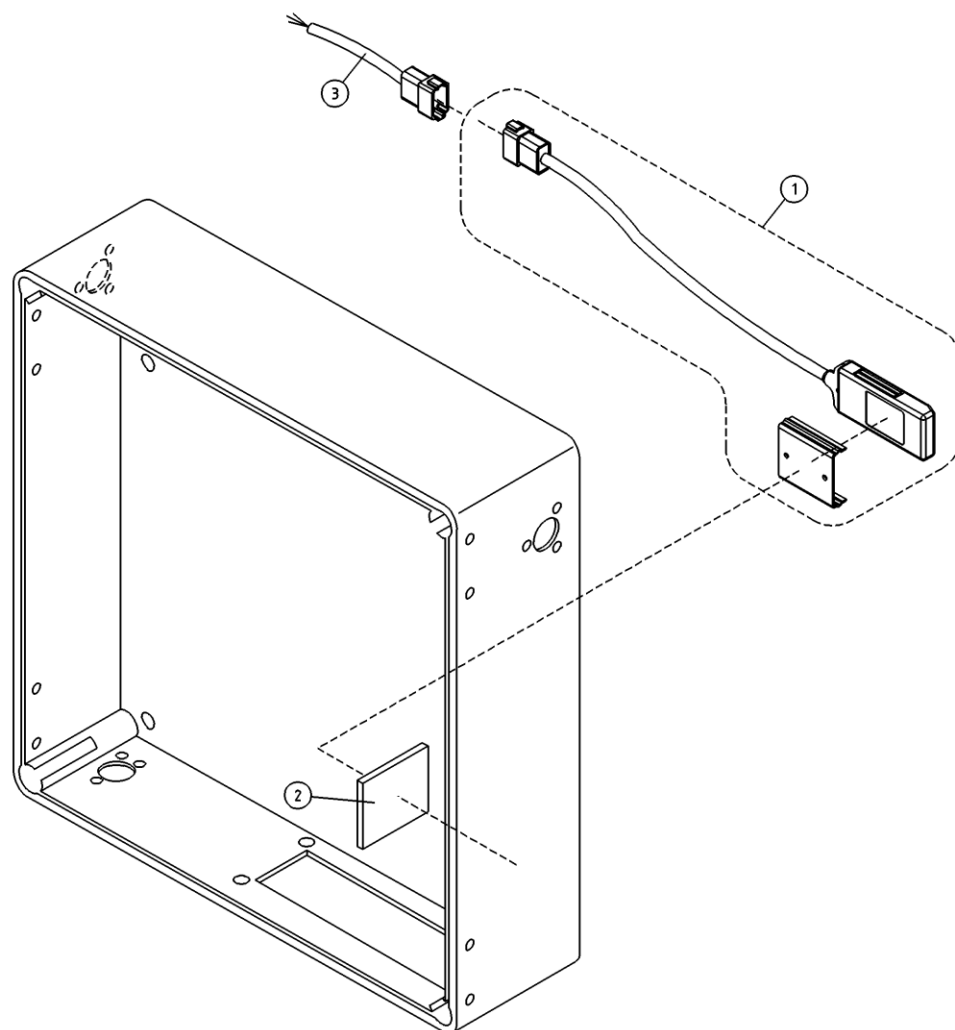
OSA ITEM DEL TEIL	VARAOSA NRO PART NR RESERVDL NR ERSATZTEIL NR	KPL QTY ANTAL ANZAHL	OSAN NIMI	DESCRIPTION	BENÄMNING	BENENNUNG
			LCB-KESKUS	LCB-CENTRE	LCB-CENTRAL	LCB-ZENTRALE
1	4CB7115	1	ASENNUSLEVY, LCB KESKUS	INSTALLATION PLATE	MONTERINGSPLÄT, LCB KESKUS	MONTAGEPLATTE, LCB ZENTRALE
2	M0511.034	10	URARUUVI M5 X 8, DIN7985Z	SCREW	SKRUV	SCHRAUBE
3	48.3383	1	VEDONPOISTAJA PANDUIT	CABLE CLAMP	DRAGAVLASTNING	VERANKERUNG
4	48.32048	1	KAAPELIKANAVA 25X60	CABLE CONDUIT	KABELKANAL 25X60	KABELTROG 25X60
5	48.32047	1	KAAPELIKANAVA 40X60	CABLE CONDUIT	KABELKANAL 40X60	KABELTROG 40X60
6	47.8523	1	TEHOLAHD E OMRON 24VDC	POWER SUPPLY	KRAFTKÄLLA	STROMVERSORGUNG
7	DL8.179	1	LIITINKISKO NS35	CONNECTION RAIL	FÖRBINDNINGSSKENA	VERBINDUNGSSCHIENE
8	48.19123	1	TURVARELE OMRON 24VDC	RELAY SAFETY	SKYDDRELA	SICHERHEITSRELAIS
9	48.19128	1	LAMPÖRELE OMRON	RELAY	RELA	RELAIS
10	48.19134	1	APUKOSKETIN OMRON	CONTACT SEGMENT	KONTAKTSEKTOR	KONTAKTBLOCK
11	48.19127	2	KONTAKTORI OMRON 24VDC	CONTACTOR	KONTAKTOR	KONTAKTOR
12	48.19125	4	RELEKANTA OMRON	RELAY SOCKET	RELA	RELAIS
13	48.19124	4	RELE OMRON 24VDC	RELAY	RELA	RELAIS
14	4CB6937	1	PIIRIKORTTI KIPINÄNTAPPO	CIRCUIT CARD OK	KRETSKORT OK	SCHLTKARTE, OK
15	48.3032	5	LAATTASULAKE 10A	FUSE	PLATTSÄKRING 10A	SICHERUNG 10A
16	48.32056	3	SULAKELIITIN	FUSE CONNECTOR	SÄKRINGSKOPPLING	SICHERUNGSKLEMMLE
17	48.3558	3	RIVILIITIN PÄÄTYLEVY	TERMINAL BLOCK, END PLATE	UTTAGSSPLINT	ENDPLATTE, KLEMMLEIST
18	48.3455	1	RIVILIITIN KEVI (2-KERROS)	TERMINAL BLOCK	UTTAGSSPLINT	KLEMMLEISTE KEVI
19	48.3557	7	RIVILIITIN 2-KERROS	TERMINAL BLOCK	UTTAGSSPLINT	KLEMMLEISTE
20	48.3559	1	RIVILIITIN 2-KERROS	TERMINAL BLOCK	UTTAGSSPLINT	KLEMMLEISTE
21	48.32058	1	YHDYSSILTA	CONNECTING BRIDGE	FÖRBINDELSEBRO	VERBINDUNGSBRÜCKE
22	48.19215	2	RELE 24VDC ABB	RELAY 24V DC	RELA 24V DC	RELAIS 24V DC



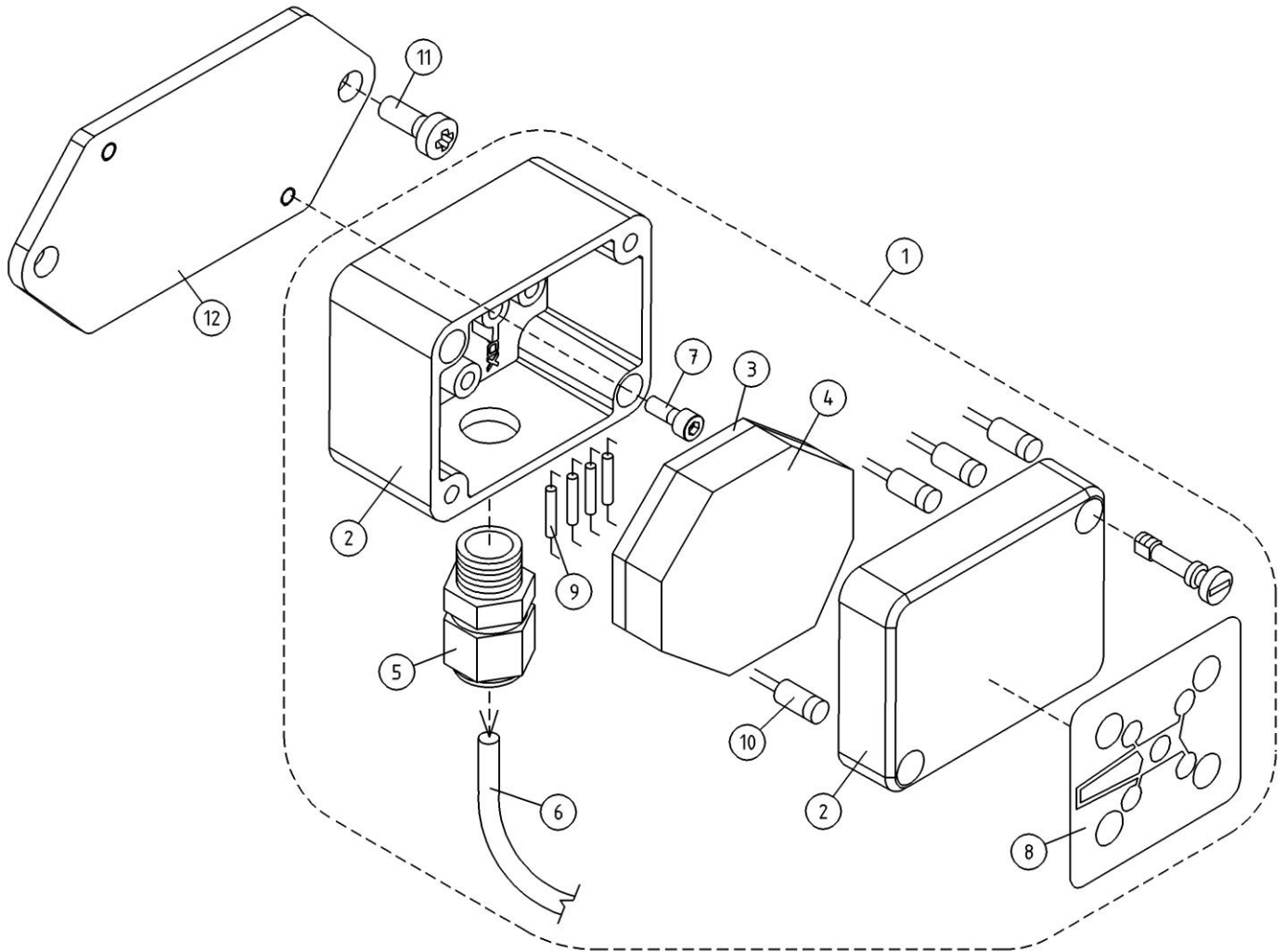
OSA ITEM DEL TEIL	VARAOSA NRO PART NR RESERVDEL NR ERSATZTEIL NR	KPL QTY ANTAL ANZAHL	OSAN NIMI	DESCRIPTION	BENÄNNING	BENENNUNG
			LCB-KESKUS	LCB-CENTRE	LCB-CENTRAL	LCB-ZENTRALE
1	4CB7115	1	ASENNUSLEVY, LCB KESKUS	INSTALLATION PLATE	MONTERINGSPLÄT, LCB KESKUS	MONTAGEPLATTE, LCB ZENTRALE
2	M0511.034	8	URARUUVI M5 X 8, DIN7985Z	SCREW	SKRUV	SCHRAUBE
3	48.3383	1	VEDONPOISTAJA PANDUIT	CABLE CLAMP	DRAGAVLASTNING	VERANKERUNG
4	48.32048	1	KAAPELIKANAVA 25X60	CABLE CONDUIT	KABELKANAL 25X60	KABELTROG 25X60
5	48.32047	1	KAAPELIKANAVA 40X60	CABLE CONDUIT	KABELKANAL 40X60	KABELTROG 40X60
6	47.8512	1	TEHOLÄHDE OMRON 24VDC	POWER SUPPLY	KRAFTKÄLLA	STROMVERSORGUNG
7	M0312.034	2	URARUUVI M3 X 10, DIN7985Z	SCREW	SKRUV	SCHRAUBE
8	48.19123	1	TURVARELE OMRON 24VDC	RELAY,SAFETY	SKYDDRELÄ	SICHERHEITSRELÄIS
9	48.19128	1	LÄMPÖRELE OMRON	RELAY	RELÄ	RELAIS
10	48.19134	1	APUKOSKETIN OMRON	CONTACT SEGMENT	KONTAKTSEKTOR	KONTAKTBLOCK
11	48.19127	2	KONTAKTORI OMRON 24VDC	CONTACTOR	KONTAKTOR	KONTAKTOR
12	48.19125	4	RELEKANTA OMRON	RELAY SOCKET	RELÄ	RELAIS
13	48.19124	4	RELE OMRON 24VDC	RELAY	RELÄ	RELAIS
14	4CB6937	1	PIIRIKORTTI KIPINÄNTAPPO	CIRCUIT CARD OK	KRETSKORT OK	SCHALKARTE, OK
15	48.3032	5	LAATTASULAKE 10A	FUSE	PLATTSÄKRING 10A	SICHERUNG 10A
16	48.32056	3	SULAKELIITIN	FUSE CONNECTOR	SÄKRINGSKOPPLING	SICHERUNGSKLEMME
17	48.3558	3	RIVILIITIN PÄÄTYLEVY	TERMINAL BLOCK, END PLATE	UTTAGSSPLINT	ENDPLATTE,KLEMMLEIST
18	48.3455	1	RIVILIITIN KEVI (2-KERROS.)	TERMINAL BLOCK	UTTAGSSPLINT	KLEMMLEISTE KEVI
19	48.3557	7	RIVILIITIN 2-KERROS	TERMINAL BLOCK	UTTAGSSPLINT	KLEMMLEISTE
20	48.3559	1	RIVILIITIN 2-KERROS	TERMINAL BLOCK	UTTAGSSPLINT	KLEMMLEISTE
21	48.32058	1	YHDYSSILTA	CONNECTING BRIDGE	FORBINDELSEBRO	VERBINDUNGSBRÜCKE



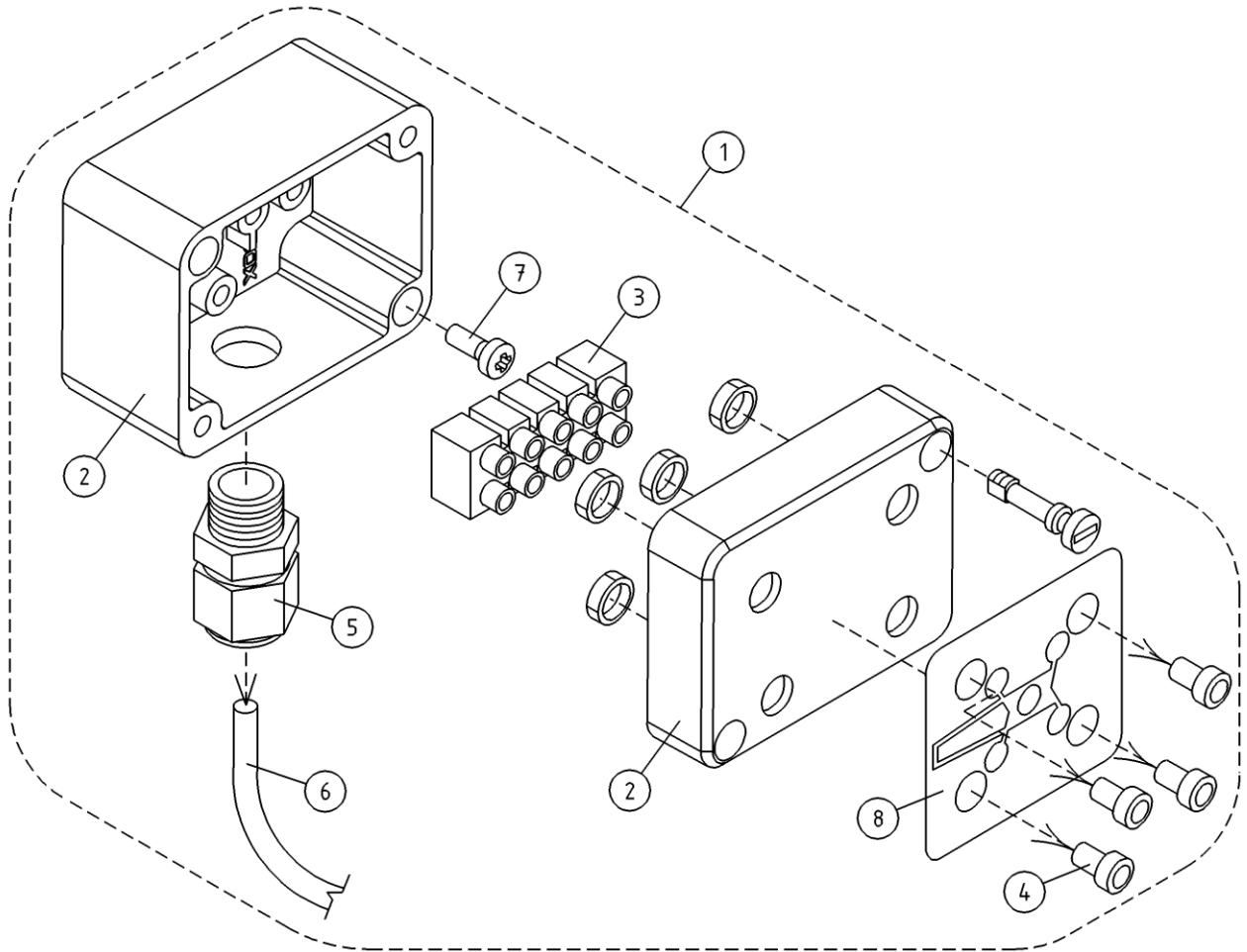
OSA ITEM DEL TEIL	VARAOSA NRO PART NR RESERVDL NR ERSATZTEIL NR	KPL QTY ANTAL ANZAHL	OSAN NIMI	DESCRIPTION	BENÄMNING	BENENNUNG
			TRACKUNIT, OPTIO	TRACKUNIT, OPTION	TRACKUNIT, OPTION	TRACKUNIT, OPTION
1	48.19390	1	GPS SEURANTALAITTE	TRACKUNIT	TRACKUNIT	TRACKUNIT
2	48.32529	1	TRACKUNIT KIINNIKE	CLAMP	FASTE	BEFESTIGUNG
3	4CC8077	1	TELINÄ, TRACKUNIT	BRACKET	STÄLLNING	HALTER
4	48.19471	1	LOGIIKKAOHJAIN	CONTROLLER		
5	4CC8057	1	JOHTOSARJA	WIRE HARNESS	LEDARKNIPPE	VERKABELUNG
6	4CC8080	1	TULPPA	PLUG	PROPP	STOPFEN
7	48.3805	2	RUUVI M4X16 POLYAMID	SCREW, NYLON	SKRUV, NYLON	SCHRAUBE, NYLON
8	48.3765	4	KUUSIOMUTTERI M4 POLYAMID	NUT	MUTTER	MUTTER
9	48.3806	2	RUUVI M4X30 POLYAMID	SCREW, NYLON	SKRUV, NYLON	SCHRAUBE, NYLON



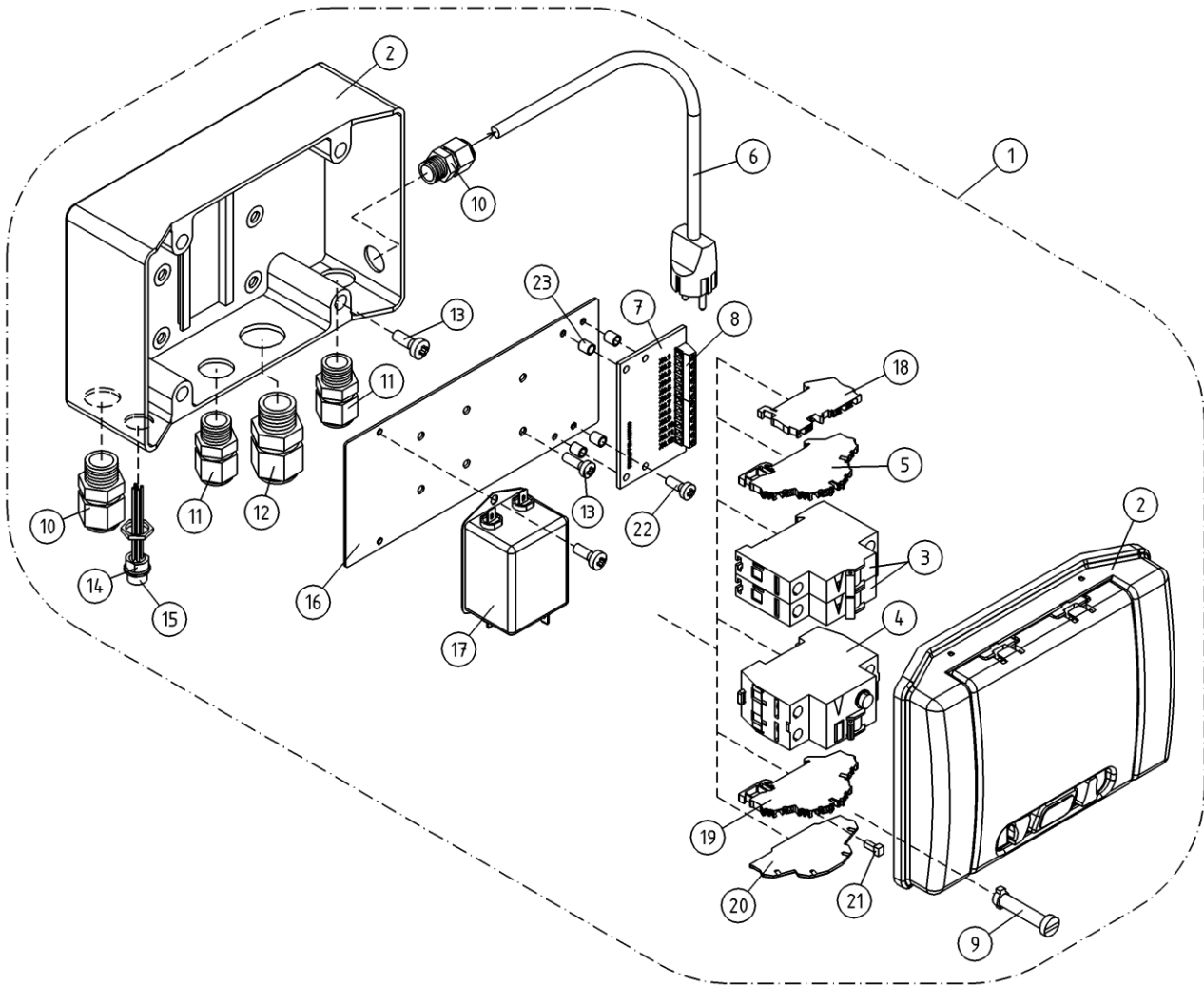
OSA ITEM DEL TEIL	VARAOSA NRO PART NR RESERVDL NR ERSATZTEIL NR	KPL QTY ANTAL ANZAHL	OSAN NIMI	DESCRIPTION	BENÄNNING	BENENNUNG
			TRACKUNIT, OPTIO	TRACKUNIT, OPTION	TRACKUNIT, OPTION	TRACKUNIT, OPTION
1	48.19390	1	GPS SEURANTALAITTE	TRACKUNIT	TRACKUNIT	TRACKUNIT
2	48.1426	1	2-PUOLAKRYYLITEIPPI	TAPE	TEJP	KLEBEBAND
3	4CC6935	1	JOHTOSARJA	WIRE HARNESS	LEDARKNIPPE	VERKABELUNG



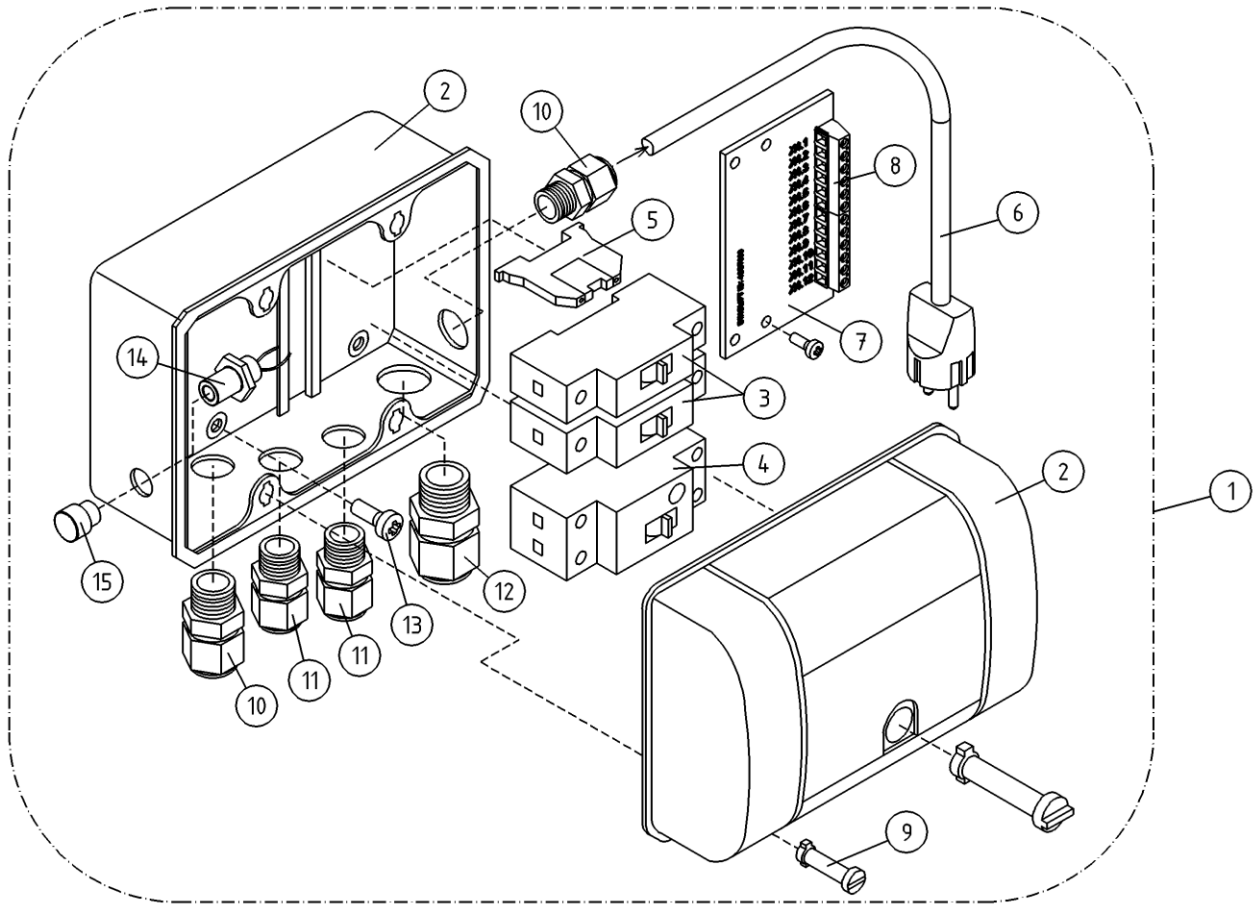
OSA ITEM DEL TEIL	VARAOSA NRO PART NR RESERVDL NR ERSATZTEIL NR	KPL QTY ANTAL ANZAHL	OSAN NIMI	DESCRIPTION	BENÄMNING	BENENNUNG
			OPTIO, TUKIJALKAMERKKIVALOT	OPTION, INDICATOR FOR OUTRIGGERS	TILLVAL, LJUSDIODER FÖR STÖDBENEN	OPTION, KONTROLLEUCHTEN FÜR STÜTZBEINE
1	4CB7953	1	TUKIJALKAMERKKIVALOKESKUS	INDICATOR LIGHTS FOR OUTRIGGERS	LJUSDIODER FÖR STÖDBEN	KONTROLLEUCHTEN FÜR STÜTZBEIN
2	48.32129	1	KOTELO, SIS.LÄPINÄK.KANSI	CAPSULE	KÄPA	GEHÄUSE
3	4CB7819	1	PIIRILEVY TUKIJALKAMERKKIVALOT	CIRCUIT PLATE	KRETSKORT (LITET)	LEITERPLATTE
4	4CB7837	1	TIIVISTE	GASKET	TÄTNING	DICHTUNG
5	48.3439	1	HOLKITIIVISTE M12	CABLE GLAND	TÄTNING	HÜLSENDICHTUNG
6	48.3789	1	POLYURETAANIKAAPELI	POLYURETHANE CABLE	POLYURETANKABEL	POLYURETHANKABEL
7	M0412.006	2				
8	54.1365	1	TARRA	DECAL	DEKAL	AUFKLEBER
9	48.19157	4	VASTUS	RESISTOR	RESISTOR	RESISTANZ
10	48.0174	4	LED VALODIODI VIHREÄ	SIGNAL LAMP	SIGNALLAMPA	SIGNALLAMPE
11	M0612.034	2	URARUUVI M6 X 10, DIN7985Z	SCREW	SKRUV	SCHRAUBE
12	4CB8653	1	KIINNITYSLEVY	CLIP PLATE	FASTPLATTA	BEFESTIGUNGSPLATTE



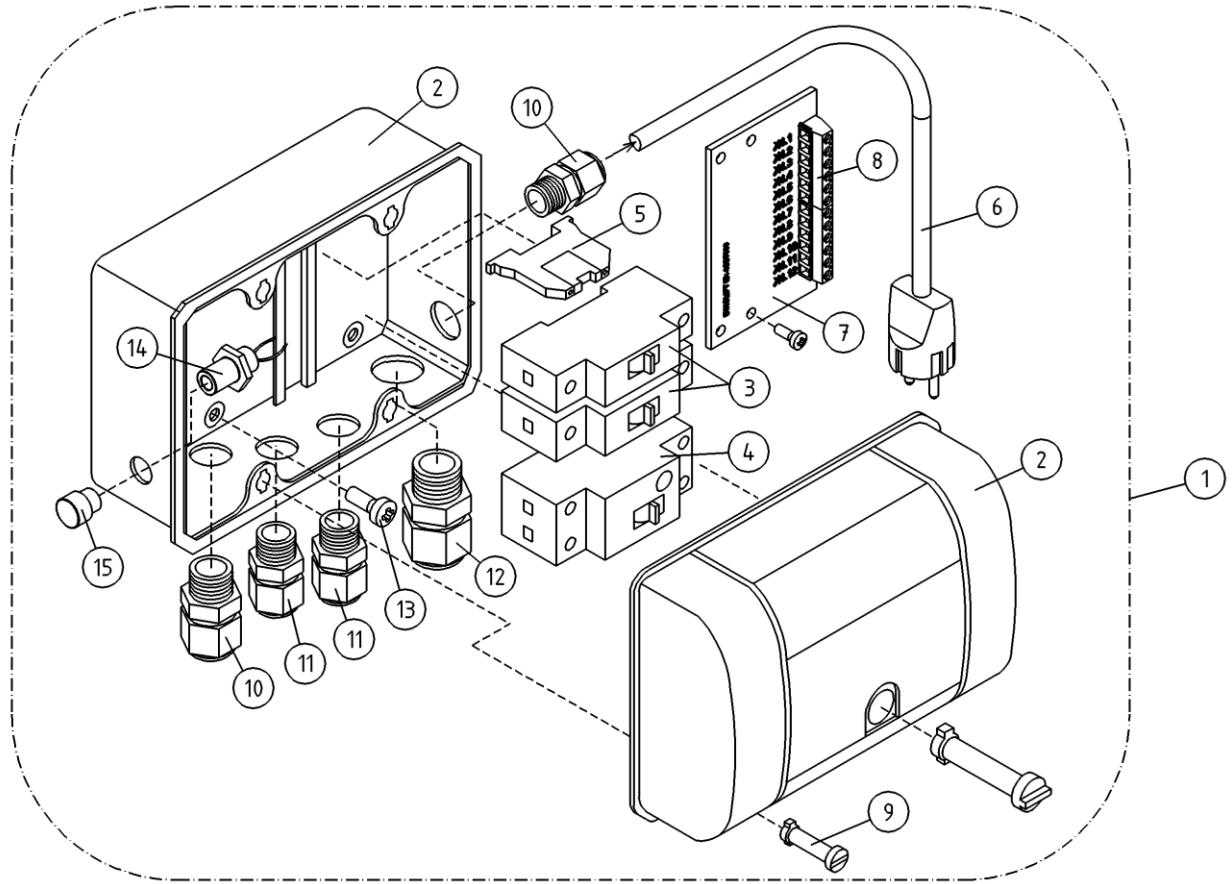
OSA ITEM DEL TEIL	VARAOSA NRO PART NR RESERVDL NR ERSATZTEIL NR	KPL QTY ANTAL ANZAHL	OSAN NIMI	DESCRIPTION	BENÄMNING	BENENNUNG
			OPTIO, TUKIJALKAMERKKIVALOT	OPTION, INDICATOR FOR OUTRIGGERS	TILLVAL, LJUSDIODER FÖR STODBENEN	OPTION, KONTROLLEUCHTEN FÜR STÜTZBEINE
1	4CB4317	1	TUKIJALKAMERKKIVALOKESKUS	INDICATOR LIGHTS FOR OUTRIGGERS	LJUSDIODER FÖR STODBEN	INDICATOR LIGHTS FOR OUTRIGGERS
2	4CB7100	1	KOTELO, TUKIJALKAMERKKIVALO	CAPSULE	KÄPA	GEHÄUSE (VERKABELUNG)
3	48.811	1	KYTKENTÄRIMA	TERMINAL STRIP	KOPPLINGSRIBBA	SCHALTSTREIFEN
4	48.2456	4	MERKKILAMPPI LED Ø8MM VIH.R.	SIGNAL LAMP GREEN	SIGNALLAMPA GRÖN	SIGNALLAMPE GRÜN
5	48.3439	1	HOLKITIIVISTE M12	CABLE GLAND	TÄTNING	HÜLSENDICHTUNG
6	48.3789	1	POLYURETAANIKAAPELI	POLYURETHANE CABLE	POLYURETANKABEL	POLYURETHANKABEL
7	M0415.034	2	URARUUVI M4 X 16, DIN7985Z	SCREW	SKRUV	SCHRAUBE
8	54.1253	1	TARRA	DECAL	DEKAL	AUFKLEBER



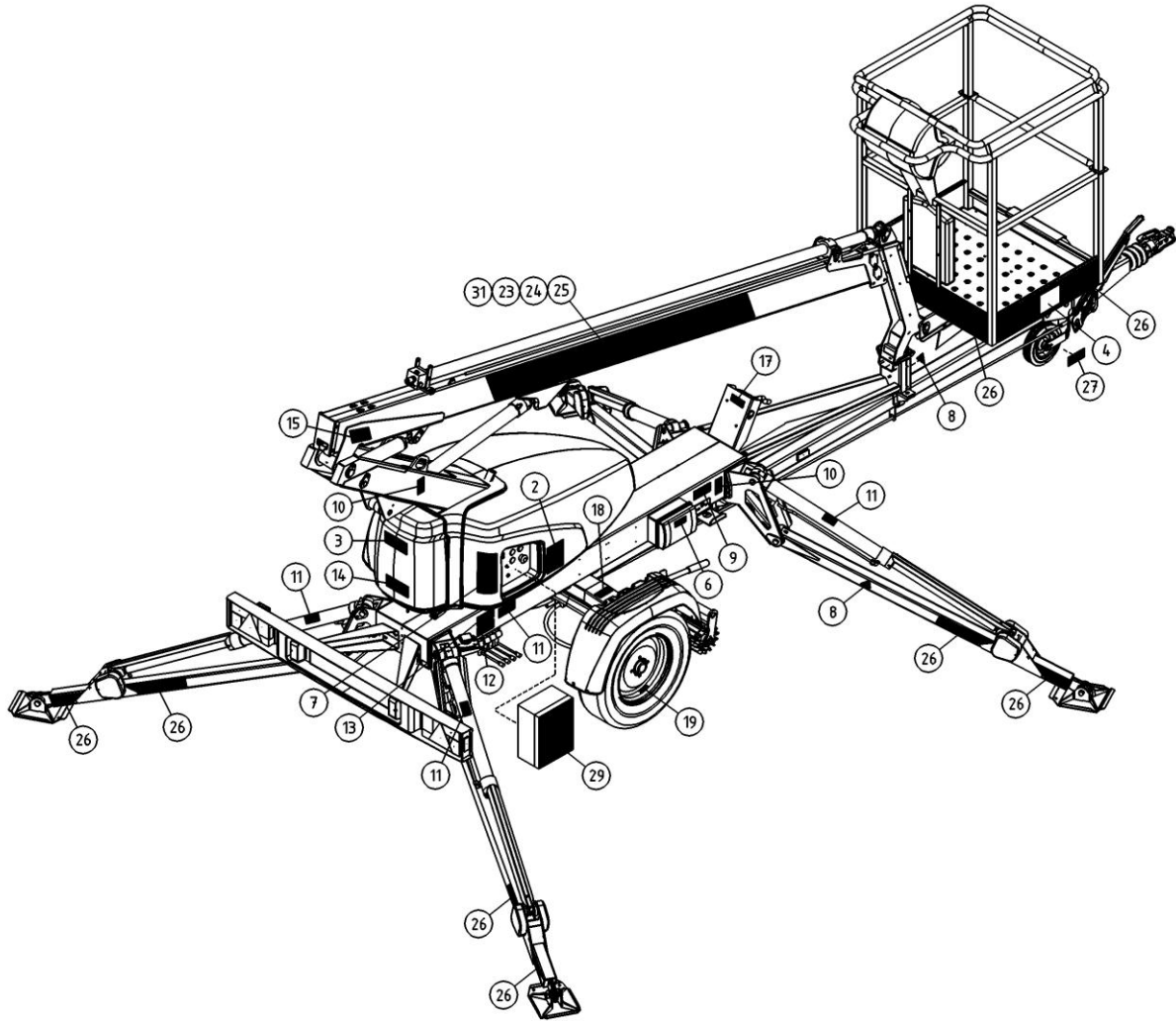
OSA ITEM DEL TEIL	VARAOSA NRO PART NR RESERVDL NR ERSATZTEIL NR	KPL QTY ANTAL ANZAHL	OSAN NIMI	DESCRIPTION	BENÄMNING	BENENNUNG
			VIKAVIRTASUOJAKYTKIN	FAULT CURRENT SAFETY SWITCH	FELDSTROMSBRYTARE	FEHLERSTROMSCHUTZSCALTER
1	4CB7199	1	VIKAVIRTAKOTELO	CAPSULE	KÄPA	GEHÄUSE
2	48.32448	1	VIKAVIRTAKOTELO	CAPSULE	KÄPA	GEHÄUSE
3	48.3395	1	JOHDONSUOJA 2-NAP	CABLE FUSE	LEDASKYDD, 2-POL.	KABELSCHUTZ 2-POL
4	48.2128	1	VIKAVIRTASUOJAKYTKIN MOELLER	FAULT CURR SAFETY SW	JORDFELSBRYTARE	FEHLERSTROMSCHUTZSC
5	48.32438	1	RIVILIITIN SININEN, CONTA-CLIP			
6	4CB4862	1	PISTOTULPPAJOHTO 0,59M	WIRE HARNESS	LEDARKNIPPE	VERKABELUNG
7	4CB7090	1	PIIRILEVY 105TL	CIRCUIT PLATE	KRETSKORT (LITET)	LEITERPLATTE
8	48.32115	3	RIVILIITIN 4-NAPAINEN 1712805	TERMINAL BLOCK	UTTAGSSPLINT	KLEMMLEISTE
9	48.32032	4	KIINNITYSRUUVI	SCREW FOR CAPSULE	FASTSKRUV FOR KÄPA	DECKELSCHR.GEHÄUSE
10	48.3438	2	HOLKKITIIVISTE M20	CABLE GLAND	TÄTNING	HÜSENDICHTUNG
11	48.3437	2	HOLKKITIIVISTE M16	CABLE GLAND	TÄTNING	HÜSENDICHTUNG
12	48.3634	1	HOLKKITIIVISTE M32	CABLE GLAND	TÄTNING	HÜSENDICHTUNG
13	M0513.034	8	URARUUVI M5 X 12, DIN7985Z	SCREW	SKRUV	SCHRAUBE
14	48.32152	1	MONINAPALIITIN M12 5-NAP PANEELIIN	MULTIPLE-POLE CON	MÄNGPOLADAPTER	VIELPOLKONNEKTOR
15	48.32153	1	MONINAPALIITTIMEN TULPPA M12	MULTIPLE-POLE CON	MÄNGPOLADAPTER	VIELPOLKONNEKTOR
16	4CC7181	1	TAUSTALEVY	PLATE	PLÄT	PLATTE
17	48.2450	1	SUODATIN EMC	FILTER EMC	FILTER EMC	FILTER EMC
18	48.32418	1	RIVILIITIN KELTAVIHREÄ	TERMINAL BLOCK	RÄDANSLUTNINGSDON	KLEMMLEISTE
19	48.32431	1	RIVILIITIN	TERMINAL BLOCK	RÄDANSLUTNINGSDON	KLEMMLEISTE
20	48.32432	1	RIVILIITTIMEN PÄÄTYLEVY	TERMINAL BLOCK	RÄDANSLUTNINGSDON	KLEMMLEISTE
21	48.32436	1	YHDYSSILTA CONTA-CLIP	CONNECTING BRIDGE	FÖRBINDELSEBRO	VERBINDUNGSBRÜCKE 3-TEIL
22	M0416.034	4	URARUUVI M4 X 20, DIN7985Z	SCREW	SKRUV	SCHRAUBE
23	48.32465	4	KOROTUSHOLKKI	DISTANCE SPACER	DISTANSHYLSA	DISTANZHULSE



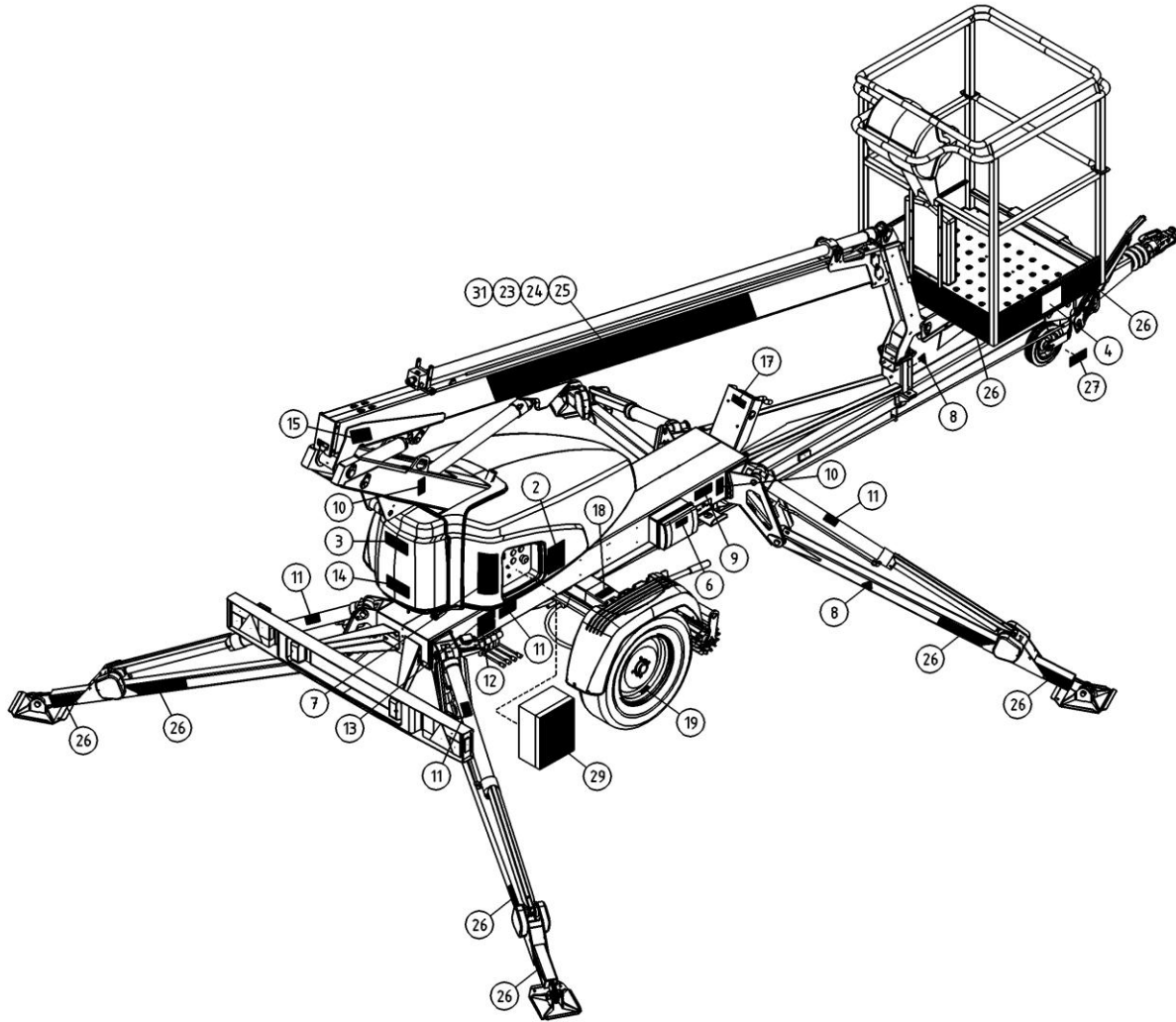
OSA ITEM DEL TEIL	VARAOSA NRO PART NR RESERVDEL NR ERSATZTEIL NR	KPL QTY ANTAL ANZAHL	OSAN NIMI	DESCRIPTION	BENÄMNING	BENENNUNG
			VIKAVIRTASUOJAKYTKIN	FAULT CURRENT SAFETY SWITCH	FELDSTROMSBRYTARE	FEHLERSTROMSCHUTZSCALTER
1	4CB7199	1	VIKAVIRTAKELO	CAPSULE	KÄPA	GEHÄUSE
2	48.32448	1	VIKAVIRTAKELO	CAPSULE	KÄPA	GEHÄUSE
3	48.3395	2	JOHDONSUOJA 2-NAP	CABLE FUSE	LEDASKYDD, 2-POL.	KABELSCHUTZ 2-POL
4	48.2128	1	VIKAVIRTASUOJAKYTKIN MOELLER	FAULT CURR. SAFETY SW	JORDFELSBRYTARE	FEHLERSTROMSCHUTZSC
5	48.683	1	RIVILIITIN KEVI	EARTH TERMINAL	UTTAGSSPLINT	ERDANSSCHLUSS
6	4CB4862	1	PISTOTULPPAJOHTO 0.59M	WIRE HARNESS	LEDARKNIPPE	VERKABELUNG
7	4CB7090	1	PIIRILEVY 105TL	CIRCUIT PLATE	KRETSKORT (LITET)	LEITERPLATTE
8	48.32115	1	RIVILIITIN 4-NAPAINEN 1712805	TERMINAL BLOCK	UTTAGSSPLINT	KLEMMLEISTE
9	48.32032	4	KIINNITYSRUUVI	SCREW FOR CAPSULE	FASTSKRUV FOR KÄPA	DECKELSCHR. GEHÄUSE
10	48.3438	2	HOLKKITIIVISTE M20	CABLE GLAND	TÄTNING	HÜSENDICHTUNG
11	48.3437	2	HOLKKITIIVISTE M16	CABLE GLAND	TÄTNING	HÜSENDICHTUNG
12	48.3634	1	HOLKKITIIVISTE M32	CABLE GLAND	TÄTNING	HÜSENDICHTUNG
13	M0513.034	4	URARUUVI M5 X 12, DIN7985Z	SCREW	SKRUV	SCHRAUBE
14	48.32152	1	MONINAPALIITIN M12 5-NAP PANEELIIN	MULTIPLE-POLE CON	MÄNGPOLADAPTER	VIELPOLKONNEKTOR
15	48.32153	1	MONINAPALIITTIMEN TULPPA M12	MULTIPLE-POLE CON	MÄNGPOLADAPTER	VIELPOLKONNEKTOR



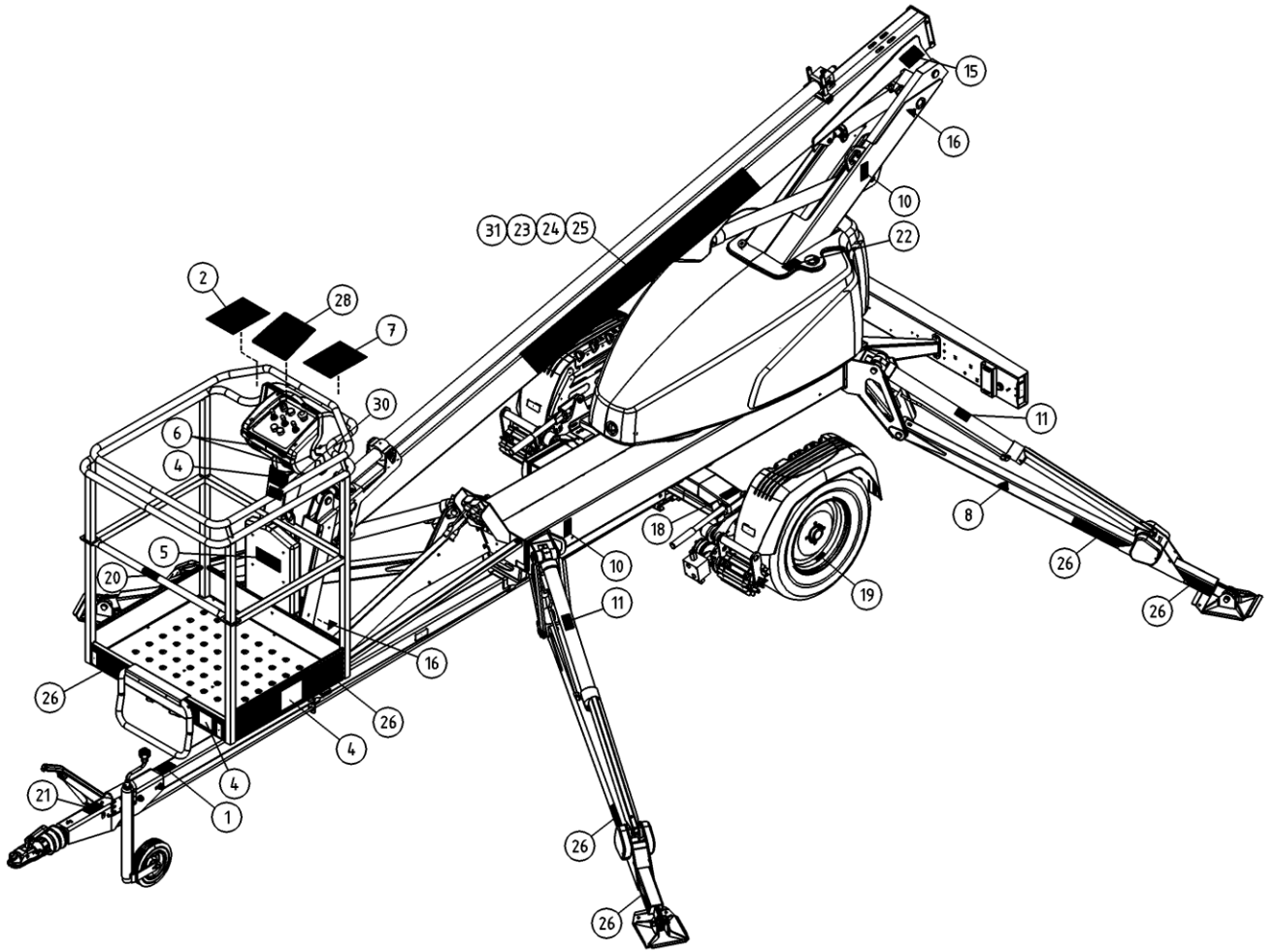
OSA ITEM DEL TEIL	VARAOSA NRO PART NR RESERVDL NR ERSATZTEIL NR	KPL QTY ANTAL ANZAHL	OSAN NIMI	DESCRIPTION	BENÄMNING	BENENNUNG
			VIKAVIRTASUOJAKYTKIN	FAULT CURRENT SAFETY SWITCH	FELDSTROMSBRYTARE	FEHLERSTROMSCHUTZSCALTER
1	4CB7199	1	VIKAVIRTAKELO	CAPSULE	KÄPA	GEHÄUSE
2	48.3670	1	VIKAVIRTAKELO	CAPSULE	KÄPA	GEHÄUSE
3	48.3395	2	JOHDONSUOJA 2-NAP	CABLE FUSE	LEDASKYDD, 2-POL.	KABELSCHUTZ 2-POL
4	48.2128	1	VIKAVIRTASUOJAKYTKIN MOELLER	FAULT CURR. SAFETY SW	JORDFELSBRYTARE	FEHLERSTROMSCHUTZSC
5	48.683	1	RIVILITIN KEVI	EARTH TERMINAL	UTTAGSSPLINT	ERDANSSCHLUSS
6	4CB4862	1	PISTOTULPPAJOHTO 0.59M	WIRE HARNESS	LEDARKNIPPE	VERKABELUNG
7	4CB7090	1	PIIRILEVY 105TL	CIRCUIT PLATE	KRETSKORT (LITET)	LEITERPLATTE
8	48.32115	1	RIVILITIN 4-NAPAINEN 1712805	TERMINAL BLOCK	UTTAGSSPLINT	KLEMMLEISTE
9	48.32032	4	KIINNITYSRUUVI	SCREW FOR CAPSULE	FASTSKRUV FOR KÄPA	DECKELSCHR. GEHÄUSE
10	48.3438	2	HOLKKITIIVISTE M20	CABLE GLAND	TÄTNING	HÜSENDICHTUNG
11	48.3437	2	HOLKKITIIVISTE M16	CABLE GLAND	TÄTNING	HÜSENDICHTUNG
12	48.3634	1	HOLKKITIIVISTE M32	CABLE GLAND	TÄTNING	HÜSENDICHTUNG
13	M0513.034	4	URARUUVI M5 X 12, DIN7985Z	SCREW	SKRUV	SCHRAUBE
14	48.32152	1	MONINAPALIITIN M12 5-NAP PANEELIIN	MULTIPLE-POLE CON	MÄNGPOLADAPTER	VIELPOLKONNEKTOR
15	48.32153	1	MONINAPALIITTIMEN TULPPA M12	MULTIPLE-POLE CON	MÄNGPOLADAPTER	VIELPOLKONNEKTOR



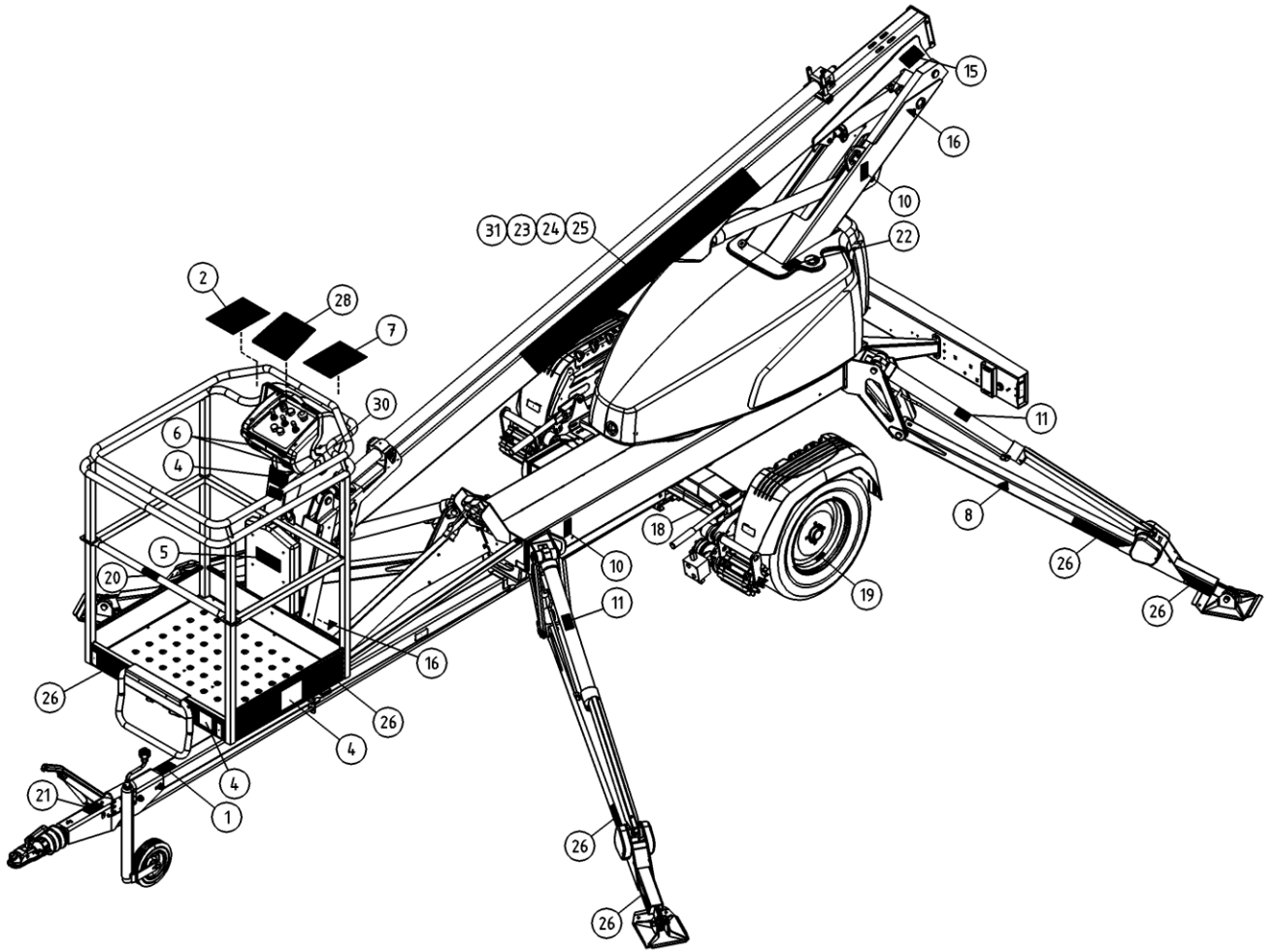
OSA ITEM DEL TEIL	VARAOSA NRO PART NR RESERVEL NR ERSATZTEIL NR	KPL QTY ANTAL ANZAHL	OSAN NIMI	DESCRIPTION	BENÄMNING	BENENNUNG
			TARRAT	DECALS	DEKALER	AUFKLEBER
	54.1115XXXX	1	TEIPPISARJA, TEKSTITEIPIIT	DECAL SET, TEXT DECALS	DEKAL SATS, TEXT DEKALER	AUFKLEBER SATZ, TEXTE
1	54.356XXXX	1				
2	54.959XXXX	2				
3	54.983XXXX	1				
	XXXX =					
	FISE = FINNISH, SWEDISH					
	NODK = NORWEGIAN, DANISH					
	DEGB = GERMAN, ENGLISH					
	FRIT = FRENCH, ITALIAN					
	EERU = ESTONIAN, RUSSIAN					
	ESPT = SPANISH, PORTUGUESE					
	NLFR = DUTCH, FRENCH					
	LVLV = LATVIAN, LITHUANIAN					
	RUGB = RUSSIAN, ENGLISH					
	CZGB = CZECH, ENGLISH					
	PLGB = POLISH, ENGLISH					
	HUGB = HUNGARIAN, ENGLISH					
	54.1158PIC	1	TEIPPISARJA, SYMBOLIT	DECAL SET, SYMBOLS	DEKAL SATS, SYMBOLER	AUFKLEBER SERIE, SYMBOLE
4	54.1331	4	TARRA, KORIKUORMA	DECAL, MAX LOAD	DEKAL, MAX BELASTNING	AUFKLEBER, HÖCHSTLAST
5	54.702	1	TARRA	DECAL	DEKAL	AUFKLEBER
6	54.180	3				
7	54.1324	2	TARRA	DECAL	DEKAL	AUFKLEBER



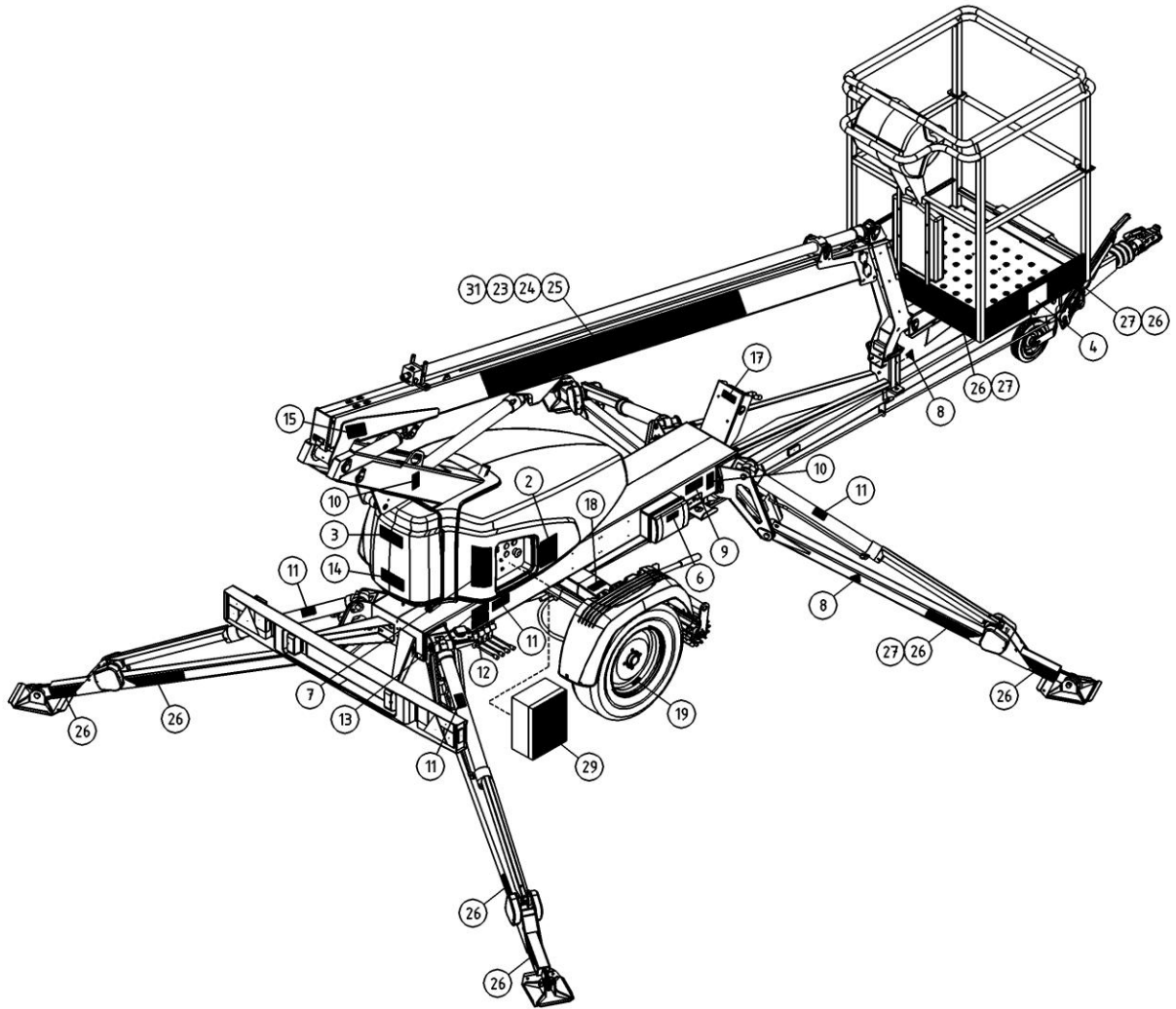
OSA ITEM DEL TEIL	VARAOSA NRO PART NR RESERVDL NR ERSATZTEIL NR	KPL QTY ANTAL ANZAHL	OSAN NIMI	DESCRIPTION	BENÄMNING	BENENNUNG
			TARRAT	DECALS	DEKALER	AUFKLEBER
8	54.700	5	TARRA	DECAL	DEKAL	AUFKLEBER
9	54.548	1	TARRA	DECAL	DEKAL	AUFKLEBER
10	54.794	4	TARRA	DECAL	DEKAL	AUFKLEBER
11	54.1327	5	TARRA	DECAL	DEKAL	AUFKLEBER
12	54.1110	1	TARRA	DECAL	DEKAL	AUFKLEBER
13	54.429	1	TARRA	DECAL	DEKAL	AUFKLEBER
14	54.1330	1	TARRA	DECAL	DEKAL	AUFKLEBER
15	54.1294	2	TARRA TIPPUVAN TAVARAN VAROITUS	DECAL	DEKAL	AUFKLEBER
16	54.124	2				
17	54.431	1	TARRA	DECAL	DEKAL	AUFKLEBER
18	54.520	2	TARRA	DECAL	DEKAL	AUFKLEBER
19	54.1161	2	TARRA	DECAL	DEKAL	AUFKLEBER
20	54.1178	1	TARRA	DECAL	DEKAL	AUFKLEBER
21	54.612	1				
22	54.1066		TARRA	DECAL	DEKAL	AUFKLEBER
23	54.1408	1	TEIPPI, 110MM DINO-TEKSTI	TEXT, DINO	TEXT, DINO	TEXT, DINO
24	54.1410	1	TEIPPI, 110MM 105TL-TEKSTI PUN	TEXT, MODEL NO	TEXT, MODELL NR	TEXT, MODELL NR
25	54.1409	1	TEIPPI, 110MM DINO-TEKSTI ERV	TEXT, DINO	TEXT, DINO	TEXT, DINO
26	54.1352	1	TEIPPISARJA, RAITA PUVA	DECAL SET, STRIPE RED/WHITE	DEKAL SATS, RANDIG	AUFKLEBER SATZ, GESTREIFT
27	54.1357	1	TARRA	DECAL	DEKAL	AUFKLEBER
28	54.1328	1	TARRA	DECAL	DEKAL	AUFKLEBER
29	4CB6925	1	TARRA LCB	DECAL	DEKAL LCB	AUFKLEBER LCB
30	54.1296	1	TARRA TURVAVALJASOHJE	DECAL	DEKAL	AUFKLEBER
31	54.1412	1	TEIPPI, 110MM 105TL-TEKSTI VAL	TEXT, MODEL NO	TEXT, MODELL NR	TEXT, MODELL NR



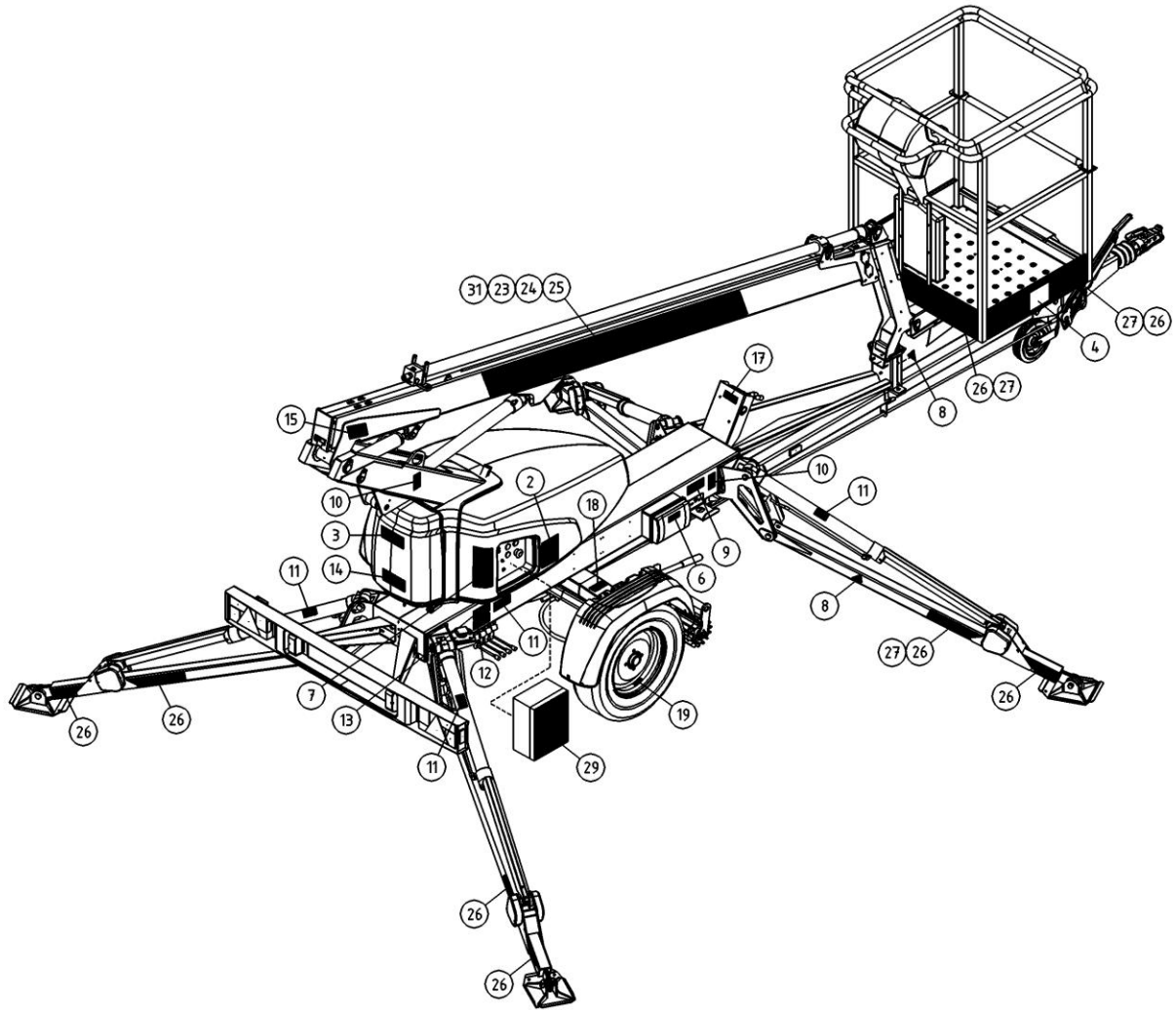
OSA ITEM DEL TEIL	VARAOSA NRO PART NR RESERVEL NR ERSATZTEIL NR	KPL QTY ANTAL ANZAHL	OSAN NIMI	DESCRIPTION	BENÄNNING	BENENNUNG
			TARRAT	DECALS	DEKALER	AUFKLEBER
	54.1115XXXX	1	TEIPPISARJA, TEKSTITEIPIT	DECAL SET, TEXT DECALS	DEKAL SATS, TEXT DEKALER	AUFKLEBER SATZ, TEXTE
1	54.356XXXX	1				
2	54.959XXXX	2				
3	54.983XXXX	1				
	XXXX =					
	FISE = FINNISH, SWEDISH					
	NODK = NORWEGIAN, DANISH					
	DEGB = GERMAN, ENGLISH					
	FRIT = FRENCH, ITALIAN					
	EERU = ESTONIAN, RUSSIAN					
	ESPT = SPANISH, PORTUGUESE					
	NLFR = DUTCH, FRENCH					
	LVLT = LATVIAN, LITHUANIAN					
	RUGB = RUSSIAN, ENGLISH					
	CZGB = CZECH, ENGLISH					
	PLGB = POLISH, ENGLISH					
	HUGB = HUNGARIAN, ENGLISH					
	54.1158PIC	1	TEIPPISARJA, SYMBOLIT	DECAL SET, SYMBOLS	DEKAL SATS, SYMBOLER	AUFKLEBER SERIE, SYMBOLE
4	54.1331	4	TARRA, KORIKUORMA	DECAL, MAX LOAD	DEKAL, MAX BELASTNING	AUFKLEBER, HÖCHSTLAST
5	54.702	1	TARRA	DECAL	DEKAL	AUFKLEBER
6	54.180	3				
7	54.1324	2	TARRA	DECAL	DEKAL	AUFKLEBER



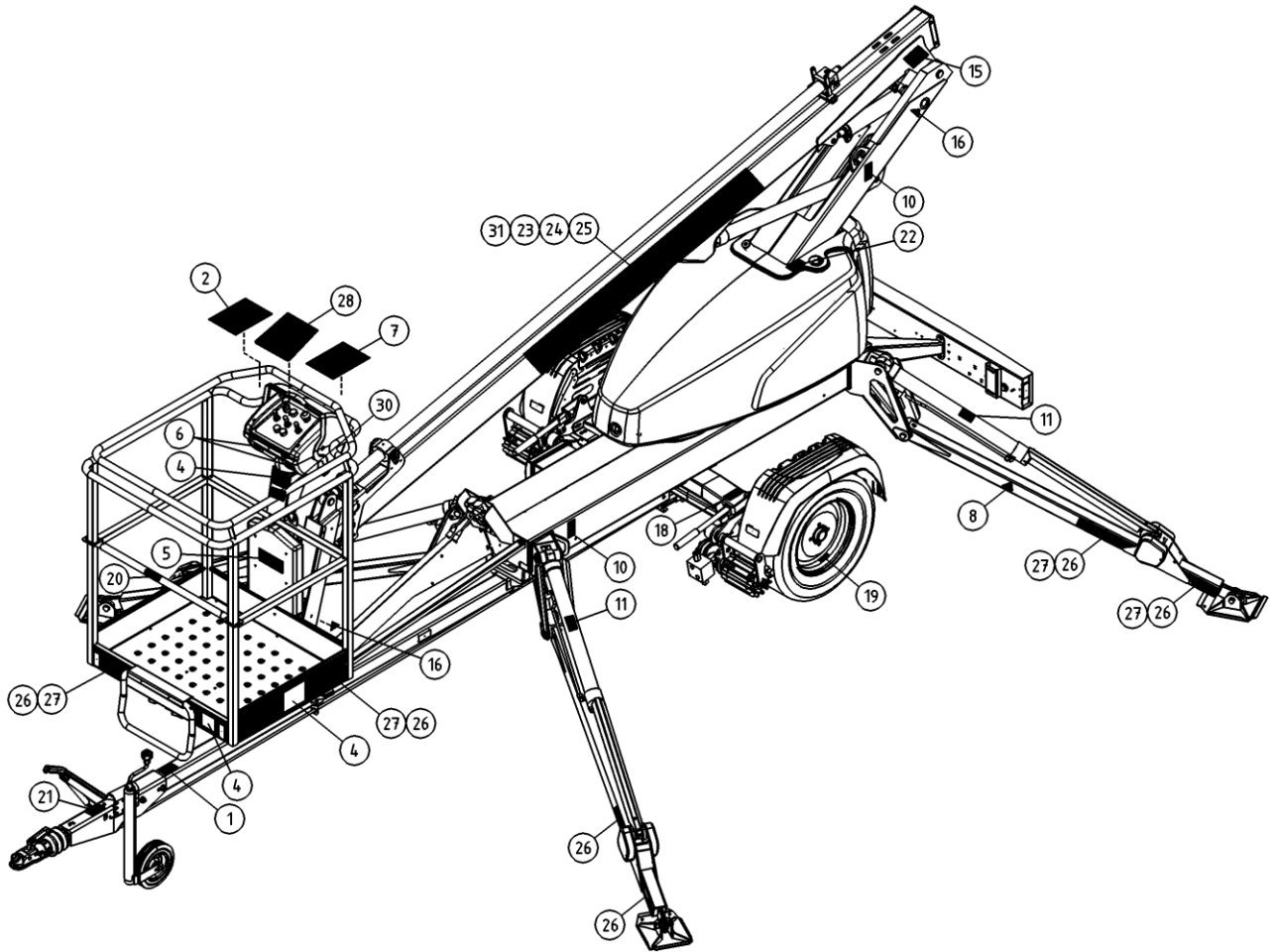
OSA ITEM DEL TEIL	VARAOSA NRO PART NR RESERVDEL NR ERSATZTEIL NR	KPL QTY ANTAL ANZAHL	OSAN NIMI	DESCRIPTION	BENÄMNING	BENENNUNG
			TARRAT	DECALS	DEKALER	AUFKLEBER
8	54.700	5	TARRA	DECAL	DEKAL	AUFKLEBER
9	54.548	1	TARRA	DECAL	DEKAL	AUFKLEBER
10	54.794	4	TARRA	DECAL	DEKAL	AUFKLEBER
11	54.1327	5	TARRA	DECAL	DEKAL	AUFKLEBER
12	54.1110	1	TARRA	DECAL	DEKAL	AUFKLEBER
13	54.429	1	TARRA	DECAL	DEKAL	AUFKLEBER
14	54.1330	1	TARRA	DECAL	DEKAL	AUFKLEBER
15	54.1294	2	TARRA TIPPUVAN TAVARAN VAROITUS	DECAL	DEKAL	AUFKLEBER
16	54.124	2				
17	54.431	1	TARRA	DECAL	DEKAL	AUFKLEBER
18	54.520	2	TARRA	DECAL	DEKAL	AUFKLEBER
19	54.1161	2	TARRA	DECAL	DEKAL	AUFKLEBER
20	54.1178	1	TARRA	DECAL	DEKAL	AUFKLEBER
21	54.612	1				
22	54.1066		TARRA	DECAL	DEKAL	AUFKLEBER
23	54.1408	1	TEIPPI, 110MM DINO-TEKSTI	TEXT, DINO	TEXT, DINO	TEXT, DINO
24	54.1410	1	TEIPPI, 110MM 105TL-TEKSTI PUN	TEXT, MODEL NO	TEXT, MODELL NR	TEXT, MODELL NR
25	54.1409	1	TEIPPI, 110MM DINO-TEKSTI ERV	TEXT, DINO	TEXT, DINO	TEXT, DINO
26	54.1352	1	TEIPPISARJA, RAITA PUVA	DECAL SET, STRIPE RED/WHITE	DEKAL SATS, RANDIG	AUFKLEBER SATZ, GESTREIFT
28	54.1328	1	TARRA	DECAL	DEKAL	AUFKLEBER
29	4CB6925	1	TARRA LCB	DECAL	DEKAL LCB	AUFKLEBER LCB
30	54.1296	1	TARRA TURVAVALJASOHJE	DECAL	DEKAL	AUFKLEBER
31	54.1412	1	TEIPPI, 110MM 105TL-TEKSTI VAL	TEXT, MODEL NO	TEXT, MODELL NR	TEXT, MODELL NR



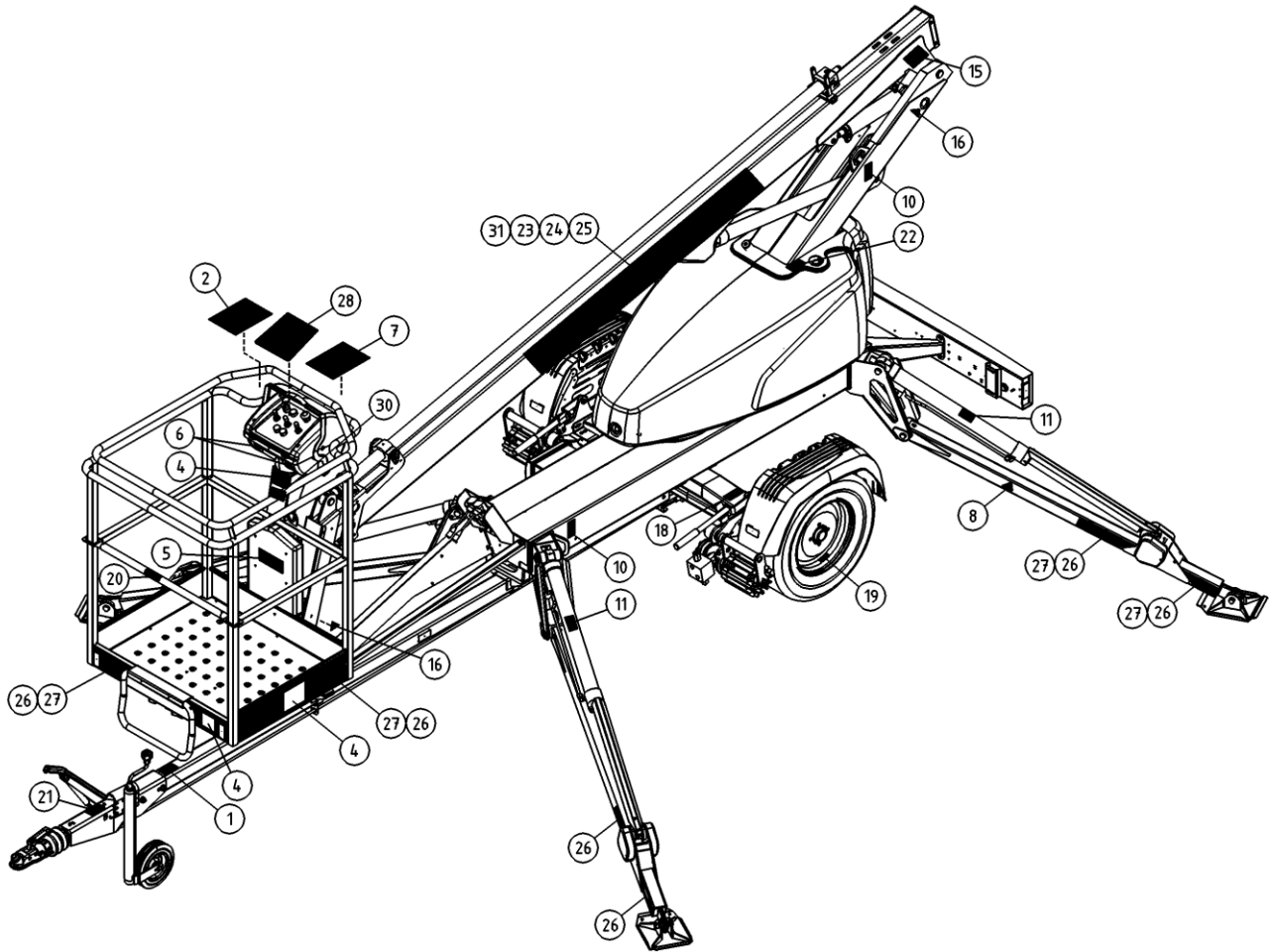
OSA ITEM DEL TEIL	VARAOSA NRO PART NR RESERVDL NR ERSATZTEIL NR	KPL QTY ANTAL ANZAHL	OSAN NIMI	DESCRIPTION	BENÄMNING	BENENNUNG
			TARRAT	DECALS	DEKALER	AUFKLEBER
	54.1353XXXX	1				
1	54.356XXXX	1				
2	54.959XXXX	2				
3	54.983XXXX	1				
	XXXX =					
	FISE = FINNISH, SWEDISH					
	NODK = NORWEGIAN, DANISH					
	DEGB = GERMAN, ENGLISH					
	FRIT = FRENCH, ITALIAN					
	EERU = ESTONIAN, RUSSIAN					
	ESPT = SPANISH, PORTUGUESE					
	NLFR = DUTCH, FRENCH					
	LVLT = LATVIAN, LITHUANIAN					
	RUGB = RUSSIAN, ENGLISH					
	CZGB = CZECH, ENGLISH					
	PLGB = POLISH, ENGLISH					
	HUGB = HUNGARIAN, ENGLISH					
	54.1350PIC	1	TEIPPISARJA	DECAL SET, SYMBOLS	DEKAL SATS, SYMBOLER	AUFKLEBER SERIE, SYMBOLE
4	54.1331	4	TARRA, KORIKUORMA	DECAL, MAX LOAD	DEKAL, MAX BELASTNING	AUFKLEBER, HÖCHSTLAST
5	54.702	1	TARRA	DECAL	DEKAL	AUFKLEBER
6	54.180	3				
7	54.1324	2	TARRA	DECAL	DEKAL	AUFKLEBER



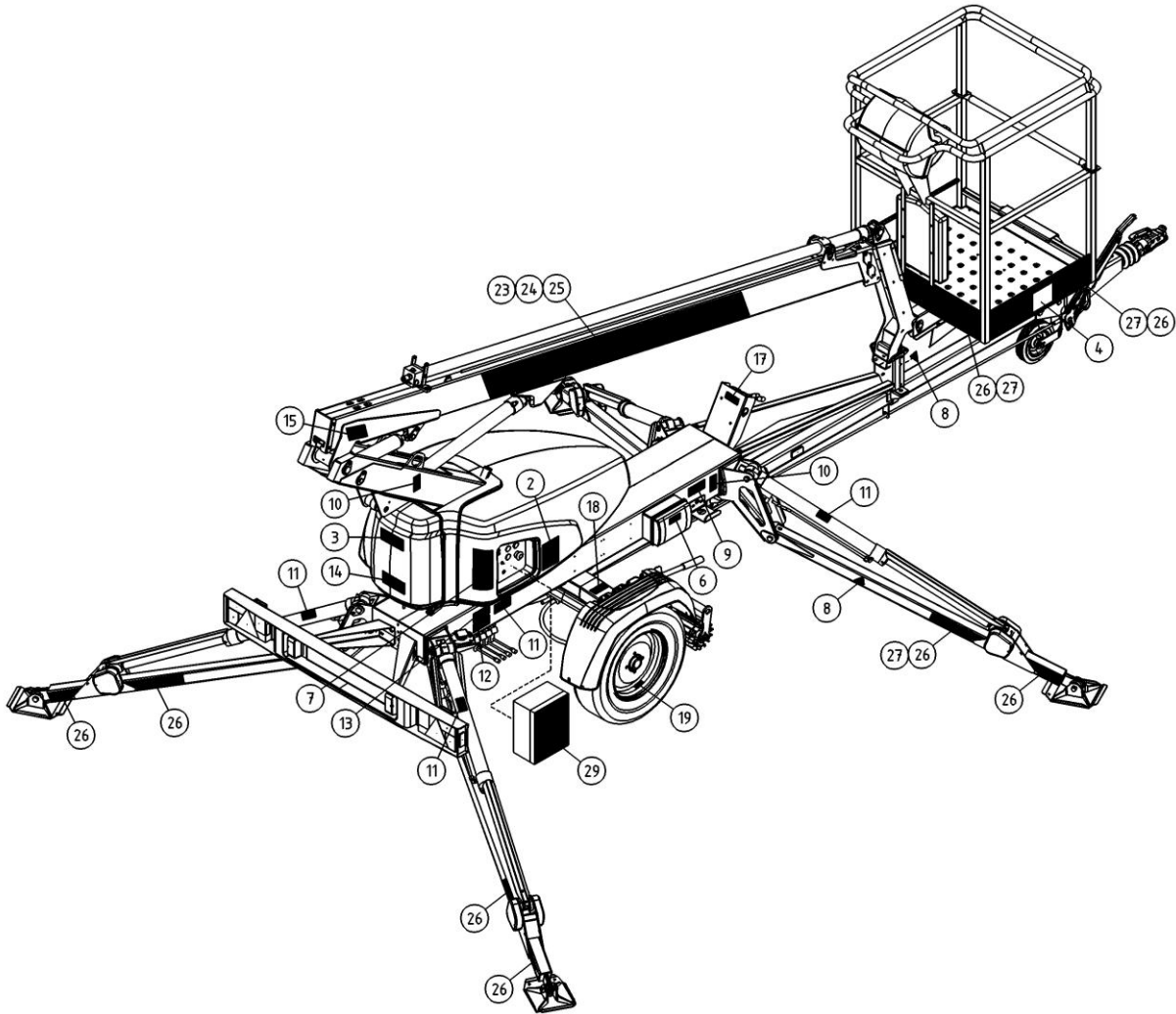
OSA ITEM DEL TEIL	VARAOSA NRO PART NR RESERVDEL NR ERSATZTEIL NR	KPL QTY ANTAL ANZAHL	OSAN NIMI	DESCRIPTION	BENÄMNING	BENENNUNG
			TARRAT	DECALS	DEKALER	AUFKLEBER
8	54.700	5	TARRA	DECAL	DEKAL	AUFKLEBER
9	54.548	1	TARRA	DECAL	DEKAL	AUFKLEBER
10	54.794	4	TARRA	DECAL	DEKAL	AUFKLEBER
11	54.1327	5	TARRA	DECAL	DEKAL	AUFKLEBER
12	54.1110	1	TARRA	DECAL	DEKAL	AUFKLEBER
13	54.429	1	TARRA	DECAL	DEKAL	AUFKLEBER
14	54.1330	1	TARRA	DECAL	DEKAL	AUFKLEBER
15	54.1294	2	TARRA TIPPUVAN TAVARAN VAROITUS	DECAL	DEKAL	AUFKLEBER
16	54.124	2				
17	54.431	1	TARRA	DECAL	DEKAL	AUFKLEBER
18	54.520	2	TARRA	DECAL	DEKAL	AUFKLEBER
19	54.1161	2	TARRA	DECAL	DEKAL	AUFKLEBER
20	54.1178	1	TARRA	DECAL	DEKAL	AUFKLEBER
21	54.612	1				
22	54.1066		TARRA	DECAL	DEKAL	AUFKLEBER
23	54.1408	1	TEIPPI, 110MM DINO-TEKSTI	TEXT, DINO	TEXT, DINO	TEXT, DINO
24	54.1410	1	TEIPPI, 110MM 105TL-TEKSTI PUN	TEXT, MODEL NO	TEXT, MODELL NR	TEXT, MODELL NR
25	54.1409	1	TEIPPI, 110MM DINO-TEKSTI ERV	TEXT, DINO	TEXT, DINO	TEXT, DINO
26	54.1351	1	TEIPPISARJA, RAITA KE/MU	DECAL SET, STRIPE YEL/BLK	DEKAL SATS, RANDIG GUL/SVART	AUFKLEBER SATZ, GESTREIFT GELB/SCHW
27	54.1352	1	TEIPPISARJA, RAITA PU/VA	DECAL SET, STRIPE RED/WHITE	DEKAL SATS, RANDIG	AUFKLEBER SATZ, GESTREIFT
28	54.1328	1	TARRA	DECAL	DEKAL	AUFKLEBER
29	4CB6925	1	TARRA LCB	DECAL	DEKAL LCB	AUFKLEBER LCB
30	54.1296	1	TARRA TURVAVALJASOHJE	DECAL	DEKAL	AUFKLEBER
31	54.1412	1	TEIPPI, 110MM 105TL-TEKSTI VAL	TEXT, MODEL NO	TEXT, MODELL NR	TEXT, MODELL NR



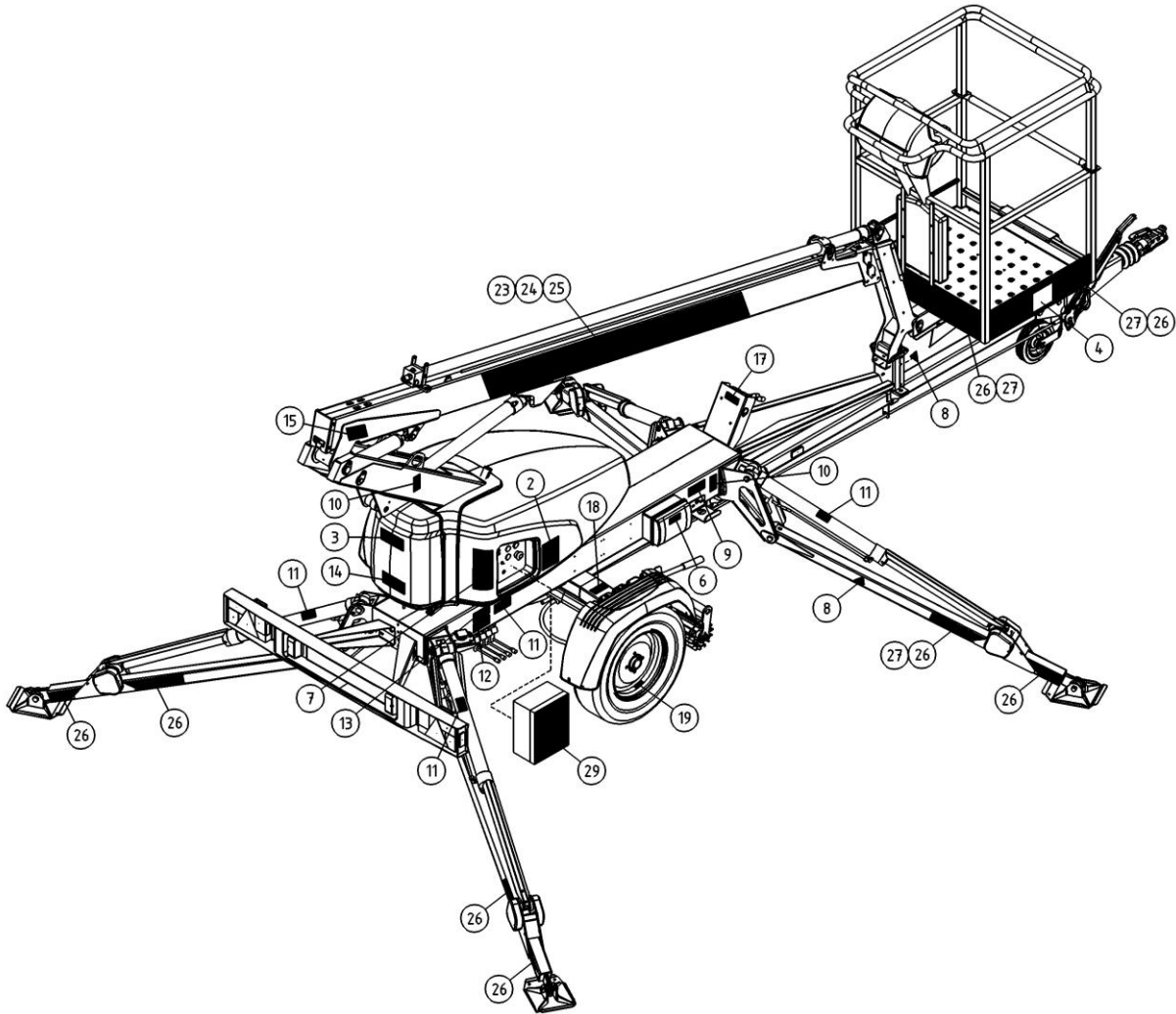
OSA ITEM DEL TEIL	VARAOSA NRO PART NR RESERVEL NR ERSATZTEIL NR	KPL QTY ANTAL ANZAHL	OSAN NIMI	DESCRIPTION	BENÄMNING	BENENNUNG
			TARRAT	DECALS	DEKALER	AUFKLEBER
	54.1353XXXX	1				
1	54.356XXXX	1				
2	54.959XXXX	2				
3	54.983XXXX	1				
	XXXX =					
	FISE = FINNISH, SWEDISH					
	NODK = NORWEGIAN, DANISH					
	DEGB = GERMAN, ENGLISH					
	FRIE = FRENCH, ITALIAN					
	EERU = ESTONIAN, RUSSIAN					
	ESPT = SPANISH, PORTUGUESE					
	NLFR = DUTCH, FRENCH					
	LVLV = LATVIAN, LITHUANIAN					
	RUGB = RUSSIAN, ENGLISH					
	CZGB = CZECH, ENGLISH					
	PLGB = POLISH, ENGLISH					
	HUGB = HUNGARIAN, ENGLISH					
	54.1350PIC	1	TEIPPISARJA	DECAL SET, SYMBOLS	DEKAL SATS, SYMBOLER	AUFKLEBER SERIE, SYMBOLE
4	54.1331	4	TARRA, KORIKUORMA	DECAL, MAX LOAD	DEKAL, MAX BELASTNING	AUFKLEBER, HÖCHSTLAST
5	54.702	1	TARRA	DECAL	DEKAL	AUFKLEBER
6	54.180	3				
7	54.1324	2	TARRA	DECAL	DEKAL	AUFKLEBER



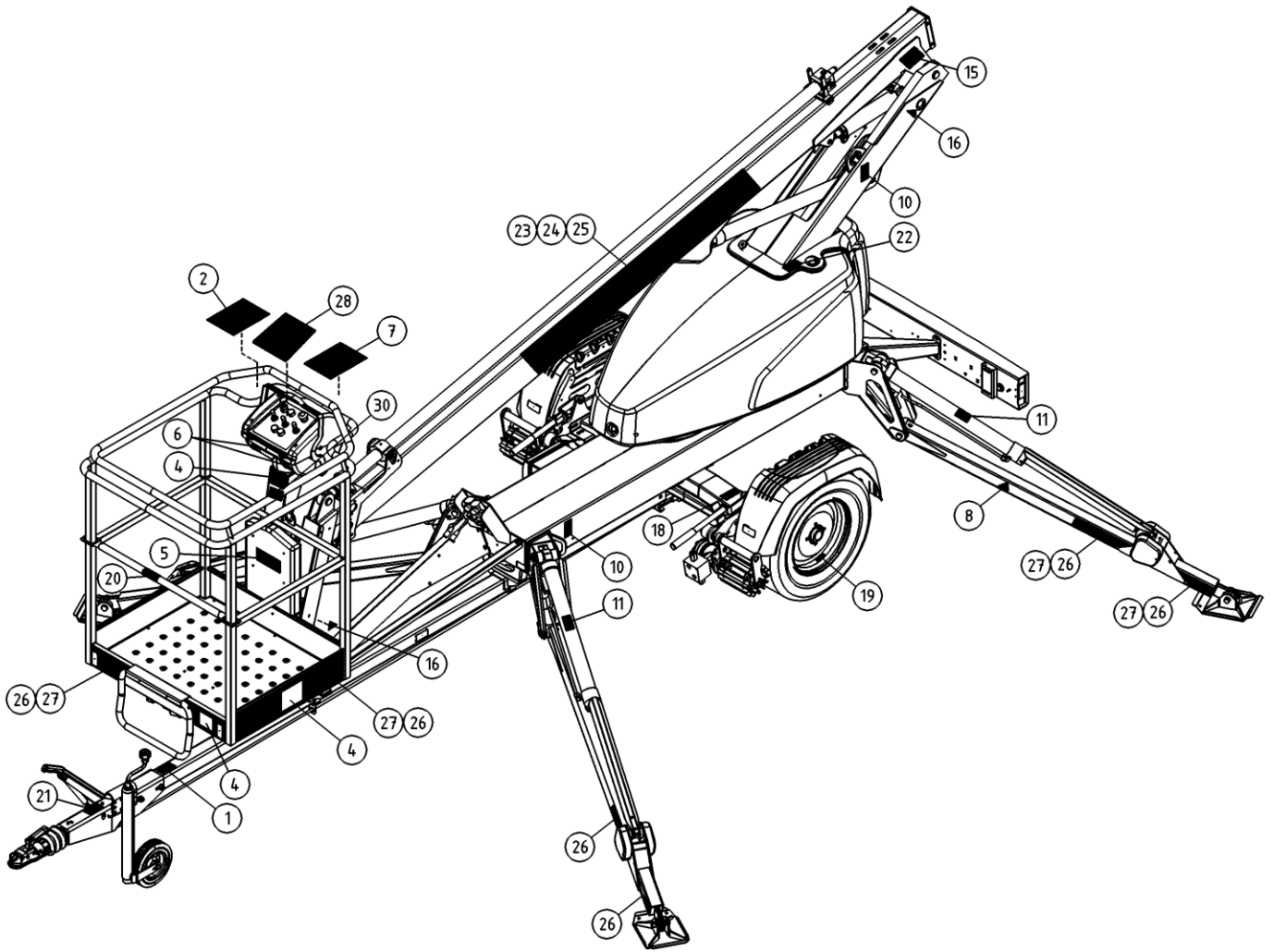
OSA ITEM DEL TEIL	VARAOSA NRO PART NR RESERVEL NR ERSATZTEIL NR	KPL QTY ANTAL ANZAHL	OSAN NIMI	DESCRIPTION	BENÄMNING	BENENNUNG
			TARRAT	DECALS	DEKALER	AUFKLEBER
8	54.700	5	TARRA	DECAL	DEKAL	AUFKLEBER
9	54.548	1	TARRA	DECAL	DEKAL	AUFKLEBER
10	54.794	4	TARRA	DECAL	DEKAL	AUFKLEBER
11	54.1327	5	TARRA	DECAL	DEKAL	AUFKLEBER
12	54.1110	1	TARRA	DECAL	DEKAL	AUFKLEBER
13	54.429	1	TARRA	DECAL	DEKAL	AUFKLEBER
14	54.1330	1	TARRA	DECAL	DEKAL	AUFKLEBER
15	54.1294	2	TARRA TIPPUVAN TAVARAN VAROITUS	DECAL	DEKAL	AUFKLEBER
16	54.124	2				
17	54.431	1	TARRA	DECAL	DEKAL	AUFKLEBER
18	54.520	2	TARRA	DECAL	DEKAL	AUFKLEBER
19	54.1161	2	TARRA	DECAL	DEKAL	AUFKLEBER
20	54.1178	1	TARRA	DECAL	DEKAL	AUFKLEBER
21	54.612	1				
22	54.1066		TARRA	DECAL	DEKAL	AUFKLEBER
23	54.1408	1	TEIPPI, 110MM DINO-TEKSTI	TEXT, DINO	TEXT, DINO	TEXT, DINO
24	54.1410	1	TEIPPI, 110MM 105TL-TEKSTI PUN	TEXT, MODEL NO	TEXT, MODELL NR	TEXT, MODELL NR
25	54.1409	1	TEIPPI, 110MM DINO-TEKSTI ERV	TEXT, DINO	TEXT, DINO	TEXT, DINO
26	54.1351	1	TEIPPISARJA, RAITA KE/MU	DECAL SET, STRIPE YEL/BLK	DEKAL SATS, RANDIG GUL/SVART	AUFKLEBER SATZ, GESTREIFT GELB/SCHW
27	54.1352	1	TEIPPISARJA, RAITA PU/VA	DECAL SET, STRIPE RED/WHITE	DEKAL SATS, RANDIG	AUFKLEBER SATZ, GESTREIFT
28	54.1328	1	TARRA	DECAL	DEKAL	AUFKLEBER
29	4CB6925	1	TARRA LCB	DECAL	DEKAL LCB	AUFKLEBER LCB
30	54.1296	1	TARRA TURVAVALJASOHJE	DECAL	DEKAL	AUFKLEBER
31	54.1412	1	TEIPPI, 110MM 105TL-TEKSTI VAL	TEXT, MODEL NO	TEXT, MODELL NR	TEXT, MODELL NR



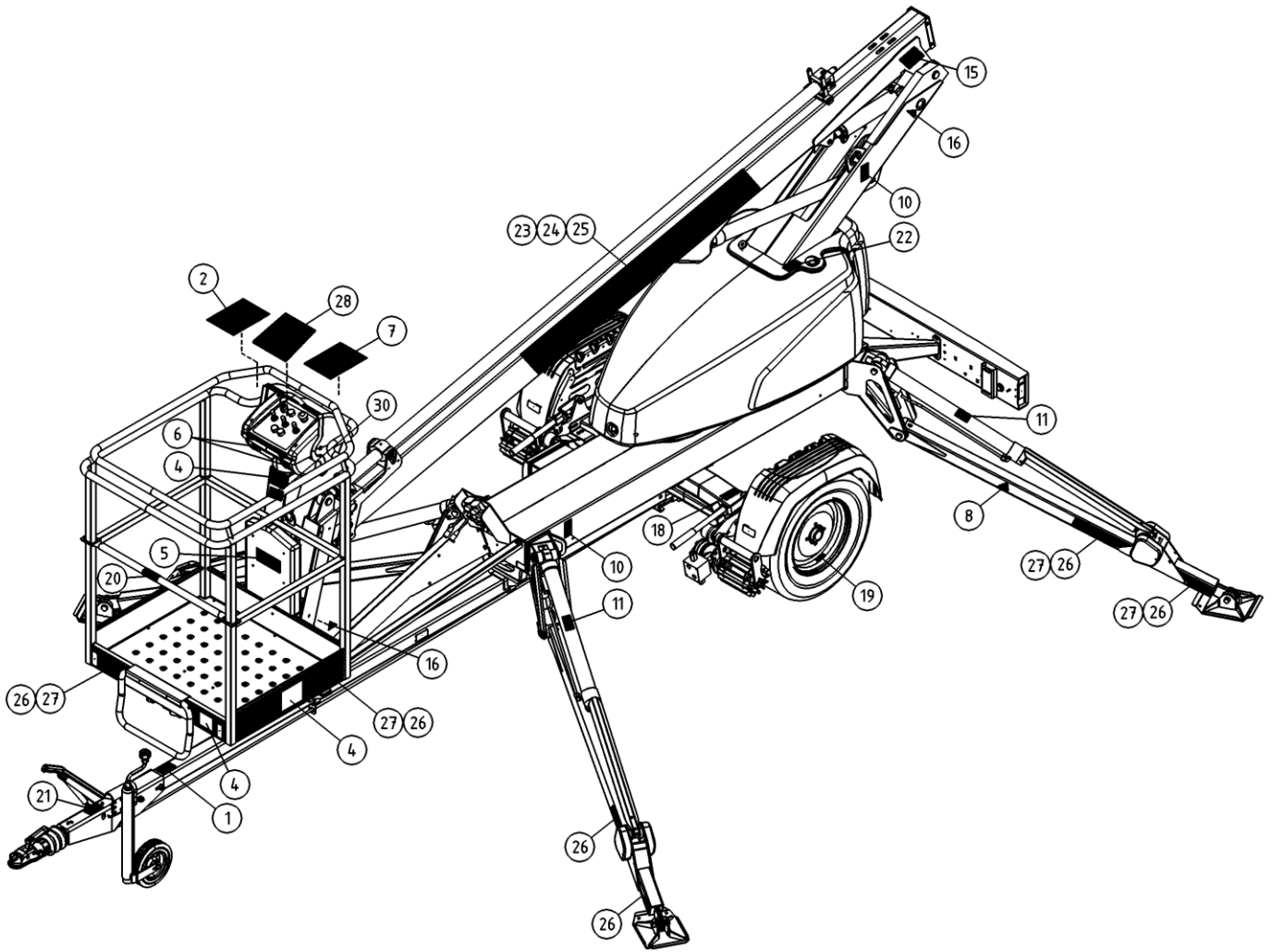
OSA ITEM DEL TEIL	VARAOSA NRO PART NR RESERVDEL NR ERSATZTEIL NR	KPL QTY ANTAL ANZAHL	OSAN NIMI	DESCRIPTION	BENÄMNING	BENENNUNG
			TARRAT	DECALS	DEKALER	AUFKLEBER
	54.1353XXXX	1				
1	54.356XXXX	1				
2	54.959XXXX	2				
3	54.983XXXX	1				
	XXXX =					
	FISE = FINNISH, SWEDISH					
	NODK = NORWEGIAN, DANISH					
	DEGB = GERMAN, ENGLISH					
	FRIT = FRENCH, ITALIAN					
	EERU = ESTONIAN, RUSSIAN					
	ESPT = SPANISH, PORTUGUESE					
	NLFR = DUTCH, FRENCH					
	LVLV = LATVIAN, LITHUANIAN					
	RUGB = RUSSIAN, ENGLISH					
	CZGB = CZECH, ENGLISH					
	PLGB = POLISH, ENGLISH					
	HUGB = HUNGARIAN, ENGLISH					
	54.1350PIC	1	TEIPPISARJA	DECAL SET, SYMBOLS	DEKAL SATS, SYMBOLER	AUFKLEBER SERIE, SYMBOLE
4	54.1331	4	TARRA, KORIKUORMA	DECAL, MAX LOAD	DEKAL, MAX BELASTNING	AUFKLEBER, HÖCHSTLAST
5	54.702	1	TARRA	DECAL	DEKAL	AUFKLEBER
6	54.180	3				
7	54.1324	2	TARRA	DECAL	DEKAL	AUFKLEBER



OSA ITEM DEL TEIL	VARAOSA NRO PART NR RESERVEL NR ERSATZTEIL NR	KPL QTY ANTAL ANZAHL	OSAN NIMI	DESCRIPTION	BENÄMNING	BENENNUNG
			TARRAT	DECALS	DEKALER	AUFKLEBER
8	54.700	5	TARRA	DECAL	DEKAL	AUFKLEBER
9	54.548	1	TARRA	DECAL	DEKAL	AUFKLEBER
10	54.794	4	TARRA	DECAL	DEKAL	AUFKLEBER
11	54.1327	5	TARRA	DECAL	DEKAL	AUFKLEBER
12	54.1110	1	TARRA	DECAL	DEKAL	AUFKLEBER
13	54.429	1	TARRA	DECAL	DEKAL	AUFKLEBER
14	54.1330	1	TARRA	DECAL	DEKAL	AUFKLEBER
15	54.1294	2	TARRA TIPPUVAN TAVARAN VAROITUS	DECAL	DEKAL	AUFKLEBER
16	54.124	2				
17	54.431	1	TARRA	DECAL	DEKAL	AUFKLEBER
18	54.520	2	TARRA	DECAL	DEKAL	AUFKLEBER
19	54.1161	2	TARRA	DECAL	DEKAL	AUFKLEBER
20	54.1178	1	TARRA	DECAL	DEKAL	AUFKLEBER
21	54.612	1				
22	54.1066		TARRA	DECAL	DEKAL	AUFKLEBER
23	54.1349RED	1	TEIPPISARJA, TEKSTITEIPIT	DECAL SET, TEXT DECALS	DEKAL SATS, TEXT DEKALER	AUFKLEBER SATZ, TEXTE
24	54.1349BLACK	1	TEIPPISARJA, TEKSTITEIPIT	DECAL SET, TEXT DECALS	DEKAL SATS, TEXT DEKALER	AUFKLEBER SATZ, TEXTE
25	54.1349GREY	1	TEIPPISARJA, TEKSTITEIPIT	DECAL SET, TEXT DECALS	DEKAL SATS, TEXT DEKALER	AUFKLEBER SATZ, TEXTE
26	54.1351	1	TEIPPISARJA, RAITA KE/MU	DECAL SET, STRIPE YEL/BLK	DEKAL SATS, RANDIG GUL/SVART	AUFKLEBER SATZ, GESTREIFT GELB/SCHW
27	54.1352	1	TEIPPISARJA, RAITA PU/VA	DECAL SET, STRIPE RED/WHITE	DEKAL SATS, RANDIG	AUFKLEBER SATZ, GESTREIFT
28	54.1328	1	TARRA	DECAL	DEKAL	AUFKLEBER
29	4CB6925	1	TARRA LCB	DECAL	DEKAL LCB	AUFKLEBER LCB
30	54.1296	1	TARRA TURVAVALJASOHJE	DECAL	DEKAL	AUFKLEBER



OSA ITEM DEL TEIL	VARAOSA NRO PART NR RESERVEL NR ERSATZTEIL NR	KPL QTY ANTAL ANZAHL	OSAN NIMI	DESCRIPTION	BENÄMNING	BENENNUNG
			TARRAT	DECALS	DEKALER	AUFKLEBER
	54.1353XXXX	1				
1	54.356XXXX	1				
2	54.959XXXX	2				
3	54.983XXXX	1				
	XXXX =					
	FISE = FINNISH, SWEDISH					
	NODK = NORWEGIAN, DANISH					
	DEGB = GERMAN, ENGLISH					
	FRIT = FRENCH, ITALIAN					
	EERU = ESTONIAN, RUSSIAN					
	ESPT = SPANISH, PORTUGUESE					
	NLFR = DUTCH, FRENCH					
	LVLT = LATVIAN, LITHUANIAN					
	RUGB = RUSSIAN, ENGLISH					
	CZGB = CZECH, ENGLISH					
	PLGB = POLISH, ENGLISH					
	HUGB = HUNGARIAN, ENGLISH					
	54.1350PIC	1	TEIPPISARJA	DECAL SET, SYMBOLS	DEKAL SATS, SYMBOLER	AUFKLEBER SERIE, SYMBOLE
4	54.1331	4	TARRA, KORIKUORMA	DECAL, MAX LOAD	DEKAL, MAX BELASTNING	AUFKLEBER, HÖCHSTLAST
5	54.702	1	TARRA	DECAL	DEKAL	AUFKLEBER
6	54.180	3				
7	54.1324	2	TARRA	DECAL	DEKAL	AUFKLEBER



OSA ITEM DEL TEIL	VARAOSA NRO PART NR RESERVDEL NR ERSATZTEIL NR	KPL QTY ANTAL ANZAHL	OSAN NIMI	DESCRIPTION	BENÄMMING	BENENNUNG
			TARRAT	DECALS	DEKALER	AUFKLEBER
8	54.700	5	TARRA	DECAL	DEKAL	AUFKLEBER
9	54.548	1	TARRA	DECAL	DEKAL	AUFKLEBER
10	54.794	4	TARRA	DECAL	DEKAL	AUFKLEBER
11	54.1327	5	TARRA	DECAL	DEKAL	AUFKLEBER
12	54.1110	1	TARRA	DECAL	DEKAL	AUFKLEBER
13	54.429	1	TARRA	DECAL	DEKAL	AUFKLEBER
14	54.1330	1	TARRA	DECAL	DEKAL	AUFKLEBER
15	54.1294	2	TARRA TIPPUVAN TAVARAN VAROITUS	DECAL	DEKAL	AUFKLEBER
16	54.124	2				
17	54.431	1	TARRA	DECAL	DEKAL	AUFKLEBER
18	54.520	2	TARRA	DECAL	DEKAL	AUFKLEBER
19	54.1161	2	TARRA	DECAL	DEKAL	AUFKLEBER
20	54.1178	1	TARRA	DECAL	DEKAL	AUFKLEBER
21	54.612	1				
22	54.1066		TARRA	DECAL	DEKAL	AUFKLEBER
23	54.1349RED	1	TEIPPISARJA, TEKSTITEIPIT	DECAL SET, TEXT DECALS	DEKAL SATS, TEXT DEKALER	AUFKLEBER SATZ, TEXTE
24	54.1349BLACK	1	TEIPPISARJA, TEKSTITEIPIT	DECAL SET, TEXT DECALS	DEKAL SATS, TEXT DEKALER	AUFKLEBER SATZ, TEXTE
25	54.1349GREY	1	TEIPPISARJA, TEKSTITEIPIT	DECAL SET, TEXT DECALS	DEKAL SATS, TEXT DEKALER	AUFKLEBER SATZ, TEXTE
26	54.1351	1	TEIPPISARJA, RAITA KE/MU	DECAL SET, STRIPE YEL/BLK	DEKAL SATS, RANDIG GUL/SVART	AUFKLEBER SATZ, GESTREIFT GELB/SCHW
27	54.1352	1	TEIPPISARJA, RAITA PU/VA	DECAL SET, STRIPE RED/WHITE	DEKAL SATS, RANDIG	AUFKLEBER SATZ, GESTREIFT
28	54.1328	1	TARRA	DECAL	DEKAL	AUFKLEBER
29	4CB6925	1	TARRA LCB	DECAL	DEKAL LCB	AUFKLEBER LCB
30	54.1296	1	TARRA TURVAVALJASOHJE	DECAL	DEKAL	AUFKLEBER