

**VARAOSALUETTELO  
RESERVDELSFÖRTECKNING  
ERSATZTEILLISTE  
SPARE PART LIST**

**DINO 180XT II**

**Voimassa valmistusnumerosta  
Giltig från tillverkningsnummer  
Gültig ab Seriennummer  
Valid from serial number**

**30002 →**

	<b>SISÄLTÖ</b>	<b>INNEHÅLL</b>	<b>INHALT</b>	<b>CONTENT</b>	.
9VA3067	TUKIJALKA	STÖDBEN	STÜTZFUSS	OUTRIGGER	10
9VA3068	TUKIJALKA	STÖDBEN	STÜTZFUSS	OUTRIGGER	11
9VA3938	VILKKUVALO LED, OPTIO	BLINKLJUS LED, OPTION	BLINKLICHT LED, OPTION	FLASHERLIGHT LED, OPTION	12
9VA3052	ALUSTA	CHASSI	FAHRGESTELL	CHASSIS	13
9VA3574	TUKIJALKALEVYT	STÖDBENSSPLATTOR	ZUSÄTZLICHE STÜTZPLATTEN	EXTRA OUTRIGGER PADS	15
9VA1422	VESIVAAKA	VATTENPASS	WASSERWAAGE	WATER LEVEL	16
9VA3061	AKSELI	AXEL	ACHSE	AXLE	17
9VA3571	VARAPYÖRÄN KIINNITYS, OPTIO	RESERVHJULHÅLLARE, OPTION	ERSATZRADBEFESTIGUNG, OPTION	SPARE WHEEL HOLDER, OPTION	18
9VA3594	VETOLAITE 30335-->	DRAGKOPPLING	ZUGEINRICHTUNG	TOWBAR COUPLING	19
9VA2950	VETOLAITE -->30334	DRAGKOPPLING	ZUGEINRICHTUNG	TOWBAR COUPLING	20
9VA3595	VETOKYTKIN 30335-->	DRAGKOPPLING	ZUGEINRICHTUNG	TOWBAR COUPLING	21
9VA2486	VETOKYTKIN -->30334	DRAGKOPPLING	ZUGEINRICHTUNG	TOWBAR COUPLING	22
9VA3138	JARRUVIVUSTO 30038-->	BROMSMANÖVERANORDNING	BREMSESTÄNGE	BRAKE BEAMS	23
9VA3005	JARRUVIVUSTO -->30037	BROMSMANÖVERANORDNING	BREMSESTÄNGE	BRAKE BEAMS	24
9VA2050	NOKKAPYÖRÄ	NOSJUL	STÜTZRAD	JOCKEY WHEEL	25
9VA2973	OPTIO, TYÖKALULAATIKKO, MUOVINEN	OPTION, VERKTYGSLÅDA	OPTION, WERKZEUGKASTEN, KUNSTSTOFF	OPTION, TOOLBOX	26
9VA4063	AJOLAITE 30450-->	DRIVSYSTEM	FAHRANORDNUNG	DRIVE MECHANISM	27
9VA3465	AJOLAITE 18767-30449	DRIVSYSTEM	FAHRANORDNUNG	DRIVE MECHANISM	29
9VA2351	AJOLAITE -->18766	DRIVSYSTEM	FAHRANORDNUNG	DRIVE MECHANISM	31
9VA4008	KÄÄNTÖLAITE	SVÄNGANORDNING	SCHWENKANORDNUNG	TURNING DEVICE	33
9VA2960	KÄÄNTÖLAITE	SVÄNGANORDNING	SCHWENKANORDNUNG	TURNING DEVICE	34
9VA4009	SUOJUKSET, KIINNIKEET	FÄSTE	HALTER	CLAMP	35
9VA3674	SUOJUKSET, KIINNIKEET 30335-->	FÄSTE	HALTER	CLAMP	36
9VA2527	SUOJUKSET, KIINNIKEET -->30334	FÄSTE	HALTER	CLAMP	37
9VA2941	KONEKEHYS:SUOJUKSET (HONDA)	MASKINRAM:SKYDD	MASCHINENRAHMEN:SCHUTZ	MACHINE FRAME:COVERS	38
9VA2940	KONEKEHYS:SUOJUKSET (HATZ)	MASKINRAM:SKYDD	MASCHINENRAHMEN:SCHUTZ	MACHINE FRAME:COVERS	39
9VA4007	KÄÄNTÖSYSTEMI	SVÄNGSYSTEM	SCHWENKSYSTEM	ROTATION MECHANISM	40
9VA3447	KÄÄNTÖSYSTEMI 30126-->	SVÄNGSYSTEM	SCHWENKSYSTEM	ROTATION MECHANISM	41
9VA2319	KÄÄNTÖSYSTEMI -->30125	SVÄNGSYSTEM	SCHWENKSYSTEM	ROTATION MECHANISM	42
9VA0853	SUUNTAISVARSI NRO 1	STÖDARM NR 1	TRAGARM NR 1	SUPPORTING ARM NR 1	43
9VA0854	SUUNTAISVARSI NRO 2	STÖDARM NR 2	TRAGARM NR 2	SUPPORTING ARM NR 2	44
9VA1342	VÄLIRUNKO	MELLANRAM	ZWISCHENRAHMEN	INTERMEDIATE STEM	45
9VA0855	SUUNTAISVARSI NRO 3	STÖDARM NR 3	TRAGARM NR 3	SUPPORTING ARM NR 3	46

9VA0851	SUUNTAISVARSI NRO 4	STÖDARM NR 4	TRAGARM NR 4	SUPPORTING ARM NR 4	47
9VA3703	KIINNITYSRUNKO 30370-->	FÄSTSTOMME	BEFESTIGUNGSRAHMEN	ATTACHMENT FRAME	48
9VA3064	KIINNITYSRUNKO -->30369	FÄSTSTOMME	BEFESTIGUNGSRAHMEN	ATTACHMENT FRAME	49
9VA3751	ULKOPUOMI 30408-->	ÖVRE BOM	AUSSEN ROHR	MAIN BOOM	50
9VA3725	ULKOPUOMI -->30407	ÖVRE BOM	AUSSEN ROHR	MAIN BOOM	52
9VA3066	ULKOPUOMI	ÖVRE BOM	AUSSEN ROHR	MAIN BOOM	54
9VA2407	TURVALAITE	SÄKERHETSANORDNING	SICHERHEITSEINRICHTUNG	SAFETY DEVICE	56
9VA3750	VÄLIPUOMI 30422-->	MELLANBOM	ZWISCHENROHR	INTERMEDIATE BOOM	57
9VA3753	VÄLIPUOMI 30408-30421	MELLANBOM	ZWISCHENROHR	INTERMEDIATE BOOM	59
9VA3726	VÄLIPUOMI -->30407	MELLANBOM	ZWISCHENROHR	INTERMEDIATE BOOM	61
9VA2983	VÄLIPUOMI	MELLANBOM	ZWISCHENROHR	INTERMEDIATE BOOM	63
9VA3917	SISÄPUOMI	INRE BOM	INNENROHR	THIRD BOOM	65
9VA3749	SISÄPUOMI 30407-->	INRE BOM	INNENROHR	THIRD BOOM	66
9VA3065	SISÄPUOMI -->30406	INRE BOM	INNENROHR	THIRD BOOM	67
9VA0877	ENERGIANSIIRTOKETJU, SISÄPUOMI	KRAFTÖVERFÖRINGSKEDJA, INRE BOM	ENERGIEFÜHRUNGSKETTE, INNENROHR	ENERGY TRANSFER CHAIN, THIRD BOOM	68
9VA3273	KORI 30108-->	KORG	KORB	PLATFORM	69
9VA3908	KORI	KORG	KORB	PLATFORM	70
9VA2811	KORI -->30107	KORG	KORB	PLATFORM	71
9VA4109	KORI 30641-->	KORG	KORB	PLATFORM	72
9VA3689	KORI 30369-30656, 30708-->	KORG	KORB	PLATFORM	74
9VA4103	KORI 30657-30707	KORG	KORB	PLATFORM	76
9VA4025	KORI, OPTIO	KORG, OPTION	KORB, OPTION	PLATFORM, OPTION	78
9VA3279	KORI 30108-30368	KORG	KORB	PLATFORM	80
9VA2484	KORI -->30107	KORG	KORB	PLATFORM	82
9VA3880	KORI, OPTIO	KORG, OPTION	KORB, OPTION	PLATFORM, OPTION	84
9VA3754	KORI, OPTIO 30439-->	KORG, OPTION	KORB, OPTION	PLATFORM, OPTION	86
9VA3690	KORI, OPTIO -->30438	KORG, OPTION	KORB, OPTION	PLATFORM, OPTION	88
9VA3045	KORI, OPTIO	KORG, OPTION	KORB, OPTION	PLATFORM, OPTION	90
9VA3885	KORI, OPTIO	KORG, OPTION	KORB, OPTION	PLATFORM, OPTION	92
9VA3435	SAFEGUARD PURISTUMISSUOJA MERKKIVALOLLA JA ÄÄNELLÄ	SAFEGUARD KLÄMSKYDD MED LJUDSIGNALVARNING	SAFEGUARD SEKUNDÄRES SCHUTZSYSTEM MIT AV WARNUNG	SAFEGUARD SECONDARY QUARDING INCLUDING AV WARNING	93
9VA3961	SAFEGUARD PURISTUMISSUOJA, OPTIO	SAFEGUARD KLÄMSKYDD MED LJUDSIGNALVARNING, OPTION	SAFEGUARD SEKUNDÄRES SCHUTZSYSTEM, OPTION	SAFEGUARD SECONDARY QUARDING, OPTION	94
9VA3734	SAFEGUARD PURISTUMISSUOJA, OPTIO	SAFEGUARD KLÄMSKYDD MED LJUDSIGNALVARNING, OPTION	SAFEGUARD SEKUNDÄRES SCHUTZSYSTEM, OPTION	SAFEGUARD SECONDARY QUARDING, OPTION	95
9VA3187	OPTIO, KORIKUORMANVALVONTA	OPTION, KORG BELASTNING KONTROLLERING	OPTION, KORB LAST ÜBERWACHUNG	OPTION, BASKET LOAD SENSOR	96
9VA3122	TUKIJALKASYLINTERI 30043-->	STÖDBENCYLINDER	STÜTZFUSSZYLINDER	OUTRIGGER CYLINDER	97

9VA2104	VENTTIILIPESÄ+VENTT. TUKIJALKASYLINTERI	VENTILHUS+VENTILER STÖDBENCYLINDER	VENTILGEHÄUSE+VENT. STÜTZFUSSZYLINDER	VALVE HOUSING+VALVES OUTRIGGER CYLINDER	98
9VA0935	TUKIJALKASYLINTERI -->30042	STÖDBENCYLINDER	STÜTZFUSSZYLINDER	OUTRIGGER CYLINDER	99
9VA2104	VENTTIILIPESÄ+VENTT. TUKIJALKASYLINTERI	VENTILHUS+VENTILER STÖDBENCYLINDER	VENTILGEHÄUSE+VENT. STÜTZFUSSZYLINDER	VALVE HOUSING+VALVES OUTRIGGER CYLINDER	100
9VA0866	NOSTOSYLINTERI	LYFTCYLINDER	HEBEZYLINDER	LIFT CYLINDER	101
9VA0867	VENTTIILIPESÄ+VENTT. NOSTOSYLINTERI	VENTILHUS+VENTILER LYFTCYLINDER	VENTILGEHÄUSE+VENT. HEBEZYLINDER	VALVE HOUSING+VALVES LIFT CYLINDER	102
9VA0886	NIVELVARSISYLINTERI	CYLINDER, UNDRE BOM	ZYLINDER, GELENKARM	ARTICULAT. ARM CYL.	103
9VA0938	VENTTIILIPESÄ+VENTT. NIVELVARSISYLINTERI	VENTILHUS+VENTILER CYLINDER, UNDRE BOM	VENTILGEHÄUSE+VENT. ZYLINDER, GELENKARM	VALVE HOUSING+VALVES ARTICULAT. ARM CYL.	104
9VA3503	SYLINTERI, TELESKOOPPI 30057-->	CYLINDER, TELESKOP	ZYLINDER, TELESKOP	TELESCOPE CYLINDER	105
9VA3241	VENTTIILIPESÄ+VENTT. TELESKOOPPISYLINTERI 30057-->	VENTILHUS+VENTILER CYLINDER, TELESKOP	VENTILGEHÄUSE+VENT. ZYLINDER, TELESKOP	VALVE HOUSING+VALVES TELESCOPE CYLINDER	106
9VA2932	SYLINTERI, TELESKOOPPI -->30056	CYLINDER, TELESKOP	ZYLINDER, TELESKOP	TELESCOPE CYLINDER	107
9VA2930	VENTTIILIPESÄ+VENTT. TELESKOOPPISYLINTERI -->30056	VENTILHUS+VENTILER CYLINDER, TELESKOP	VENTILGEHÄUSE+VENT. ZYLINDER, TELESKOP	VALVE HOUSING+VALVES TELESCOPE CYLINDER	108
9VA3063	ORJASYLINTERI	SLAVCYLINDER	HILFZYLINDER	SLAVE CYLINDER	109
9VA3062	VENTTIILIPESÄ+VENTT. ORJASYLINTERI	VENTILHUS+VENTILER SLAVCYLINDER	VENTILGEHÄUSE+VENTT. HILFZYLINDER	VALVE HOUSING+VALVES SLAVE CYLINDER	110
9VA2046	MASTERSYLINTERI	MASTERCYLINDER	MASTERZYLINDER	MASTER CYLINDER	111
9VA3974	HYDRAULIIKKA, TUKIJALAT 30557-->	HYDRAULIK, STÖDBEN	HYDRAULIK, STÜTZFUSS	HYDRAULICS, OUTRIGGER	112
9VA3807	HYDRAULIIKKA, TUKIJALAT 30450-30556	HYDRAULIK, STÖDBEN	HYDRAULIK, STÜTZFUSS	HYDRAULICS, OUTRIGGER	113
9VA3700	HYDRAULIIKKA, TUKIJALAT -->30449	HYDRAULIK, STÖDBEN	HYDRAULIK, STÜTZFUSS	HYDRAULICS, OUTRIGGER	114
9VA3059	HYDRAULIIKKA, TUKIJALAT	HYDRAULIK, STÖDBEN	HYDRAULIK, STÜTZFUSS	HYDRAULICS, OUTRIGGER	115
9VA4125	OPTIO, MAGNEETTIVENTTIILIT, TUKIJALAT	OPTION, MAGNETVENTILER, STÖDBEN	OPTION, MAGNETVENTILEN, STÜTZFUSS	OPTION, MAGNET VALVES, OUTRIGGER	116
9VA3249	OPTIO, MAGNEETTIVENTTIILIT, TUKIJALAT 30105-->	OPTION, MAGNETVENTILER, STÖDBEN	OPTION, MAGNETVENTILEN, STÜTZFUSS	OPTION, MAGNET VALVES, OUTRIGGER	117
9VA2126	OPTIO, MAGNEETTIVENTTIILIT, TUKIJALAT -->30104	OPTION, MAGNETVENTILER, STÖDBEN	OPTION, MAGNETVENTILEN, STÜTZFUSS	OPTION, MAGNET VALVES, OUTRIGGER	118
9VA2961	OPTIO, HYDRAULIIKKA, TUKIJALAT	OPTION, HYDRAULIK, STÖDBEN	OPTION, HYDRAULIK, STÜTZFUSS	OPTION, HYDRAULICS, OUTRIGGER	119
9VA2968	OPTIO, HYDRAULIIKKA AJOLAITE	OPTION, HYDRAULIK DRIVSYSTEM	OPTION, HYDRAULIK FAHRGERÄT	OPTION, HYDRAULICS DRIVE MECHANISM	120
9VA2995	OPTIO, HYDRAULIIKKA, AJOLAITE	OPTION, HYDRAULIK, DRIVSYSTEM	OPTION, HYDRAULIK, FAHRGERÄT	OPTION, HYDRAULICS, DRIVE MECHANISM	121
9VA2967	OPTIO, HYDRAULIIKKA AJOLAITE	OPTION, HYDRAULIK DRIVSYSTEM	OPTION, HYDRAULIK FAHRGERÄT	OPTION, HYDRAULICS DRIVE MECHANISM	122
9VA2969	OPTIO, HYDRAULIIKKA PYÖRIVÄLIITIN	OPTION, HYDRAULIK SVIVEL	OPTION, HYDRAULIK DREHDURCHFÜHRUNG	OPTION, HYDRAULICS ROTATING ADAPTER	123
9VA3971	HYDRAULIIKKA, AJOLAITE 30557-->	HYDRAULIK, DRIVSYSTEM	HYDRAULIK, FAHRGERÄT	HYDRAULICS, DRIVE MECHANISM	124
9VA3602	HYDRAULIIKKA, AJOLAITE -->30556	HYDRAULIK, DRIVSYSTEM	HYDRAULIK, FAHRGERÄT	HYDRAULICS, DRIVE MECHANISM	125
9VA3060	HYDRAULIIKKA, AJOLAITE	HYDRAULIK, DRIVSYSTEM	HYDRAULIK, FAHRGERÄT	HYDRAULICS, DRIVE MECHANISM	126
9VA3410	AJOLAITEVENTTIILI 12V 30228,30230-->	VENTILPAKET	VENTILEINHEIT	VALVE SET	127
9VA2965	AJOLAITEVENTTIILI 12V -->30229	VENTILPAKET 12V	VENTILEINHEIT 12V	VALVE SET 12V	128
9VA1695	KUORMANLASKUVENTT. AJOLAITE	AVLASTNINGSVENTIL DRIVSYSTEM	LASTREGELVENTIL FAHRANORDNUNG	LOAD FALL VALVE DRIVE MECHANISM	129

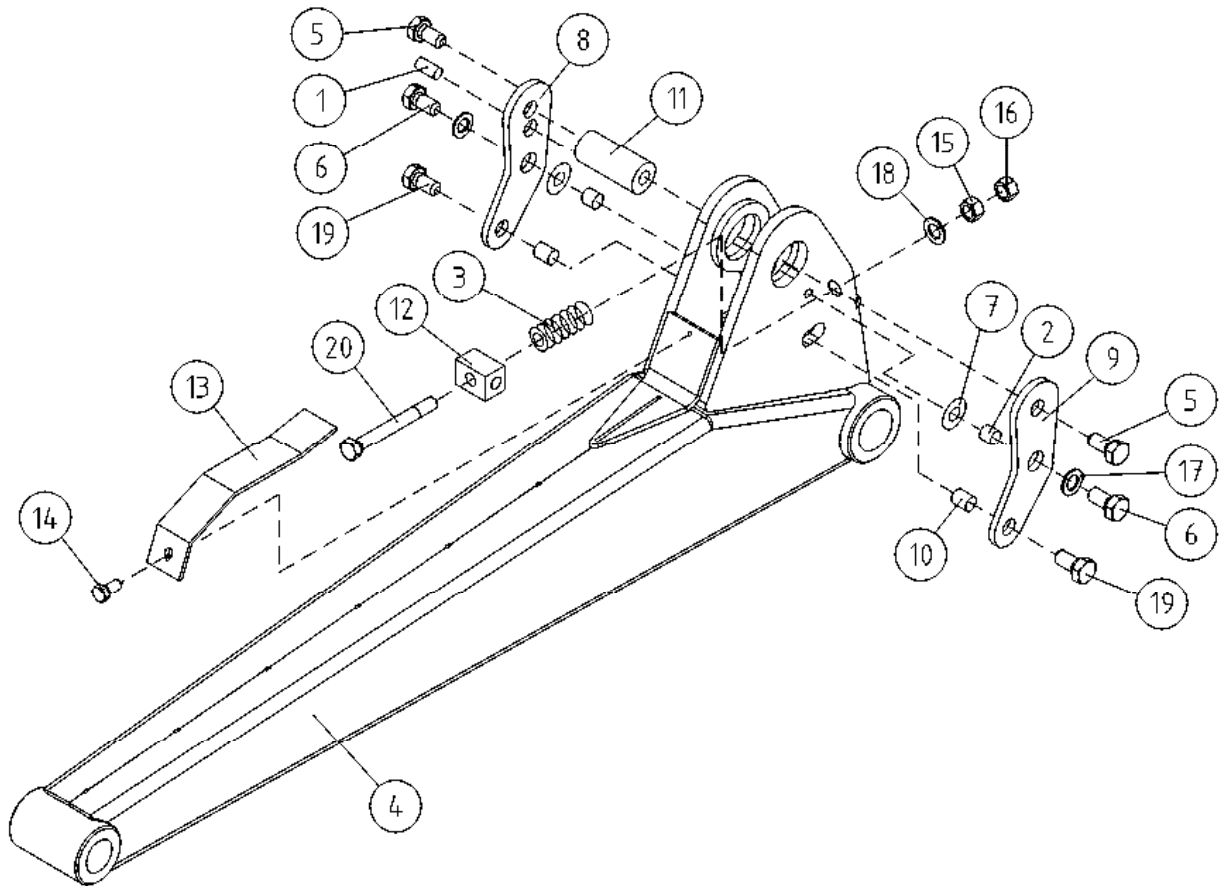
9VA3260	VENTTIILIBLOKI 30100-->	VENTILBLOCK	STUEBERBLOCK	VALVEBLOCK	130
9VA2935	VENTTIILIBLOKI -->30099	VENTILBLOCK	STUEBERBLOCK	VALVEBLOCK	132
9VA4030	HYDRAULIIKKA, KORINKÄÄNTÖ 30596, 30626-->	HYDRAULIK, KORG SVÄNG	HYDRAULIK, KORBDREHUNG	HYDRAULICS, PLATFORM ROTATION	134
9VA3070	HYDRAULIIKKA, KORINKÄÄNTÖ -->30625	HYDRAULIK, KORG SVÄNG	HYDRAULIK, KORBDREHUNG	HYDRAULICS, PLATFORM ROTATION	136
9VA4123	PAINEHYDRAULIIKKA 30651-->	TRYCKHYDRAULIK	DRUCKHYDRAULIK	PRESSURE HYDRAULICS	138
9VA2939	PAINEHYDRAULIIKKA	TRYCK HYDRAULIK	DRUCK HYDRAULIK	PRESSURE HYDRAULICS	140
9VA1677	HYDRAULIPUMPPU JA SÄHKÖMOOTTORI	HYDRAULPUMP OCH ELMOTOR	HYDRAULPUMPE UND ELEKTROMOTOR	HYDRAULIC PUMP AND ELECTRIC MOTOR	141
9VA2942	HYDRAULIIKKA, KÄÄNTÖLAITE	HYDRAULIK, SVÄNGANORDNING	HYDRAULIK, SCHWENKANORDNUNG	HYDRAULICS, TURNING DEVICE	142
9VA4142	HYDRAULIIKKA, PUOMISTO	HYDRAULIK, BOMMAR	HYDRAULIK, ARMEN	HYDRAULICS, BOOMS	143
9VA3397	HYDRAULIIKKA, PUOMISTO 30222-->	HYDRAULIK, BOMMAR	HYDRAULIK, ARMEN	HYDRAULICS, BOOMS	144
9VA3069	HYDRAULIIKKA, PUOMISTO -->30221	HYDRAULIK, BOMMAR	HYDRAULIK, ARMEN	HYDRAULICS, BOOMS	145
9VA2943	HYDR./ NIVELVARRET	HYDR./ LEDBOMMAR	HYDR./ GELENKARMEN	HYDR./ LIFTING ARMS	146
9VA3471	PYÖRIVÄLIITIN 30307-->	ROTERANDE ADAPTER	DREHDURCHFÜHRUNG	ROTATING ADAPTER	147
9VA2805	PYÖRIVÄLIITIN -->30306	ROTERANDE ADAPTER	DREHDURCHFÜHRUNG	ROTATING ADAPTER	148
9VA3708	AGGREGAATTI (HONDA) 30369-->	AGGREGAT (HONDA)	AGGREGAT (HONDA)	AGGREGATE (HONDA)	149
9VA3587	AGGREGAATTI (HONDA) 30320-30368	AGGREGAT (HONDA)	AGGREGAT (HONDA)	AGGREGATE (HONDA)	152
9VA3051	AGGREGAATTI (HONDA) 30014-30319	AGGREGAT (HONDA)	AGGREGAT (HONDA)	AGGREGATE (HONDA)	155
9VA3434	AGGREGAATTI (SUBARU)	AGGREGAT (SUBARU)	AGGREGAT (SUBARU)	AGGREGATE (SUBARU)	157
9VA3252	AGGREGAATTI (SUBARU)	AGGREGAT (SUBARU)	AGGREGAT (SUBARU)	AGGREGATE (SUBARU)	159
9VA2705	AGGREGAATTI (HONDA) -->30013	AGGREGAT (HONDA)	AGGREGAT (HONDA)	AGGREGATE (HONDA)	161
9VA3983	AGGREGAATTI, HONDA, OPTIO 30542-->	AGGREGAT, HONDA, OPTION	AGGREGAT, HONDA, OPTION	AGGREGATE, HONDA, OPTION	162
9VA4153	AGGREGAATTI, HATZ	AGGREGAT, HATZ	AGGREGAT, HATZ	AGGREGATE, HATZ	163
9VA4035	AGGREGAATTI, HATZ 30586, 30626-->	AGGREGAT, HATZ	AGGREGAT, HATZ	AGGREGATE, HATZ	164
9VA2329	DIESELAGGREGAATTI	DIESELAGGREGAT	DIESELAGGREGAT	DIESEL AGGREGATE	165
9VA3243	SÄHKÖKOTELO 30044-30449	KÄPA	GEHÄUSE	CAPSULE	166
9VA2194	SÄHKÖKOTELO -->30043	KÄPA	GEHÄUSE	CAPSULE	167
9VA4036	JOHTOSARJAT+ AKKU+ LATAUSLAITE 30586, 30626-->	LEDNINGSSATS+ BATTERI+ LADDNINGSAGG	LEITERZUG+ BATTERIE+ LADEGERÄT	ELECTRIC HARNESS+ BATTERY+ CHARGER	168
9VA3620	JOHTOSARJAT+ AKKU+LATAUSLAITE 30372-30625	LEDNINGSSATS+ BATTERI+LADDNINGSAGG	LEITERZUG+ BATTERIE+LADEGERÄT	ELECTRIC HARNESS+ BATTERY+CHARGER	170
9VA2947	AKKU+LATAUSLAITE -->30371	BATTERI+LADDARE	BATTERIE+LADEGERÄT	BATTERY+CHARGER	172
9VA3810	ALUSTA, JOHTOSARJAT 30450-->	UNDERLAG, LEDNINGSSATS	FAHRGESTELL, LEITERZUG	CHASSIS, ELECTRIC, HARNESS	174
9VA3071	ALUSTA, JOHTOSARJAT -->30449	UNDERLAG, LEDNINGSSATS	FAHRGESTELL, LEITERZUG	CHASSIS, ELECTRIC HARNESS	175
9VA3817	ALUSTA, JOHTOSARJAT 30450-->	UNDERLAG, LEDNINGSSATS	FAHRGESTELL, LEITERZUG	CHASSIS, ELECTRIC, HARNESS	176
9VA3255	ALUSTA, JOHTOSARJAT 30105-->	UNDERLAG, LEDNINGSSATS	FAHRGESTELL, LEITERZUG	CHASSIS ELECTRIC, HARNESS	177

9VA2974	OPTIO, ALUSTA JOHTOSARJAT -->30104	OPTION, UNDERLAG LEDNINGSSATS	OPTION, FAHRGESTELL LEITERZUG	OPTION, CHASSIS ELECTRIC, HARNESS	178
9VA4077	VALOVARUSTUS	LJUSUTRUSTNING	BELEUCHTUNGSAUSRÜSTUNG	LIGHT EQUIPMENT	179
9VA3929	VALOVARUSTUS	LJUSUTRUSTNING	BELEUCHTUNGSAUSRÜSTUNG	LIGHT EQUIPMENT	180
9VA3739	VALOVARUSTUS 30439-->	LJUSUTRUSTNING	BELEUCHTUNGSAUSRÜSTUNG	LIGHT EQUIPMENT	181
9VA4136	VALOVARUSTUS, LED, OPTIO	LJUSUTRUSTNING, LED, OPTION	BELEUCHTUNGSAUSRÜSTUNG, LED, OPTION	LIGHT EQUIPMENT, LED, OPTION	182
9VA4078	VALOVARUSTUS, LED, OPTIO	LJUSUTRUSTNING, LED, OPTION	BELEUCHTUNGSAUSRÜSTUNG, LED, OPTION	LIGHT EQUIPMENT, LED, OPTION	183
9VA3740	VALOVARUSTUS, LED, OPTIO	LJUSUTRUSTNING, LED, OPTION	BELEUCHTUNGSAUSRÜSTUNG, LED, OPTION	LIGHT EQUIPMENT, LED, OPTION	184
9VA2497	VALOVARUSTUS -->30438	LJUSUTRUSTNING	BELEUCHTUNGSAUSRÜSTUNG	LIGHT EQUIPMENT	185
9VA3629	VALOVARUSTUS, LED, OPTIO	LJUSUTRUSTNING, LED, OPTION	BELEUCHTUNGSAUSRÜSTUNG, LED, OPTION	LIGHT EQUIPMENT, LED, OPTION	186
9VA4065	VALOVARUSTUS, USA 30439-->	LJUSUTRUSTNING, USA	BELEUCHTUNGSAUSRÜSTUNG, USA	LIGHT EQUIPMENT, USA	187
9VA3732	VALOVARUSTUS, USA -->30438	LJUSUTRUSTNING, USA	BELEUCHTUNGSAUSRÜSTUNG, USA	LIGHT EQUIPMENT, USA	188
9VA4093	VALOVARUSTUS	LJUSUTRUSTNING	BELEUCHTUNGSAUSRÜSTUNG	LIGHT EQUIPMENT	189
9VA2735	VALOVARUSTUS	LJUSUTRUSTNING	BELEUCHTUNGSAUSRÜSTUNG	LIGHT EQUIPMENT	190
9VA4094	VALOVARUSTUS, LED, OPTIO	LJUSUTRUSTNING, LED, OPTION	BELEUCHTUNGSAUSRÜSTUNG, LED, OPTION	LIGHT EQUIPMENT, LED, OPTION	191
9VA3915	RAJAKYTKIMET	GRÄNSBRYTAREN	GRENZTASTERN	LIMIT SWITCHES	192
9VA3492	RAJAKYTKIMET 30334-->	GRÄNSBRYTAREN	GRENZTASTERN	LIMIT SWITCHES	194
9VA3428	RAJAKYTKIMET -->30333	GRÄNSBRYTAREN	GRENZTASTERN	LIMIT SWITCHES	196
9VA2478	RAJAKYTKIMET	GRÄNSBRYTAREN	GRENZTASTERN	LIMIT SWITCHES	198
9VA4020	KORIKESKUS, OPTIO	PLATTFORM CENTRAL, OPTION	KORBZENTRALE, OPTION	PLATFORM CONTROL, OPTION	200
9VA3606	KORIKESKUS, OPTIO	PLATTFORM CENTRAL, OPTION	KORBZENTRALE, OPTION	PLATFORM CONTROL, OPTION	201
9VA3080	KORIKESKUS, OPTIO	PLATTFORM CENTRAL, OPTION	KORBZENTRALE, OPTION	PLATFORM CONTROL, OPTION	202
9VA3796	YLÄOHJAUSKESKUKSEN KANSI 30450-->	LOCK FÖR ELCENTRAL	DECKEL FÜR ELEKTROZENTRALE	COVER FOR PLATFORM CONTROL PANEL	203
9VA3072	YLÄOHJAUSKESKUKSEN KANSI -->30449	LOCK FÖR ELCENTRAL	DECKEL FÜR ELEKTROZENTRALE	COVER FOR PLATFORM CONTROL PANEL	204
9VA3985	KORIKESKUS	PLATTFORM CENTRAL	KORBZENTRALE	PLATFORM CONTROL	205
9VA4021	KORIKESKUS, OPTIO	PLATTFORM CENTRAL, OPTION	KORBZENTRALE, OPTION	PLATFORM CONTROL, OPTION	206
9VA3795	KORIKESKUS 30450-->	PLATTFORM CENTRAL	KORBZENTRALE	PLATFORM CONTROL	207
9VA3509	KORIKESKUS 30306-30449	PLATTFORM CENTRAL	KORBZENTRALE	PLATFORM CONTROL	208
9VA4019	KORIKESKUS, OPTIO	PLATTFORM CENTRAL, OPTION	KORBZENTRALE, OPTION	PLATFORM CONTROL, OPTION	209
9VA3209	KORIKESKUS 30043-->	PLATTFORM CENTRAL	KORBZENTRALE	PLATFORM CONTROL	210
9VA3073	KORIKESKUS -->30041	PLATTFORM CENTRAL	KORBZENTRALE	PLATFORM CONTROL	211
9VA2429	JOYSTICK	JOYSTICK	JOYSTICK	JOYSTICK	212
9VA3879	PÄÄKESKUS 30450-->	ELCENTRAL	ELEKTROZENTRALE	LOWER CONTROL BOX	213
9VA3721	PÄÄKESKUS 30227, 30232, 30235, 30236-30449	ELCENTRAL	ELEKTROZENTRALE	LOWER CONTROL BOX	214
9VA4054	KOTELOT+KIINNITTIMET 30641-->	KÄPA + FÄSTANORGNINGAR	GEHÄUSE + SCHELLEN	CAPSULE + CLAMPS	215

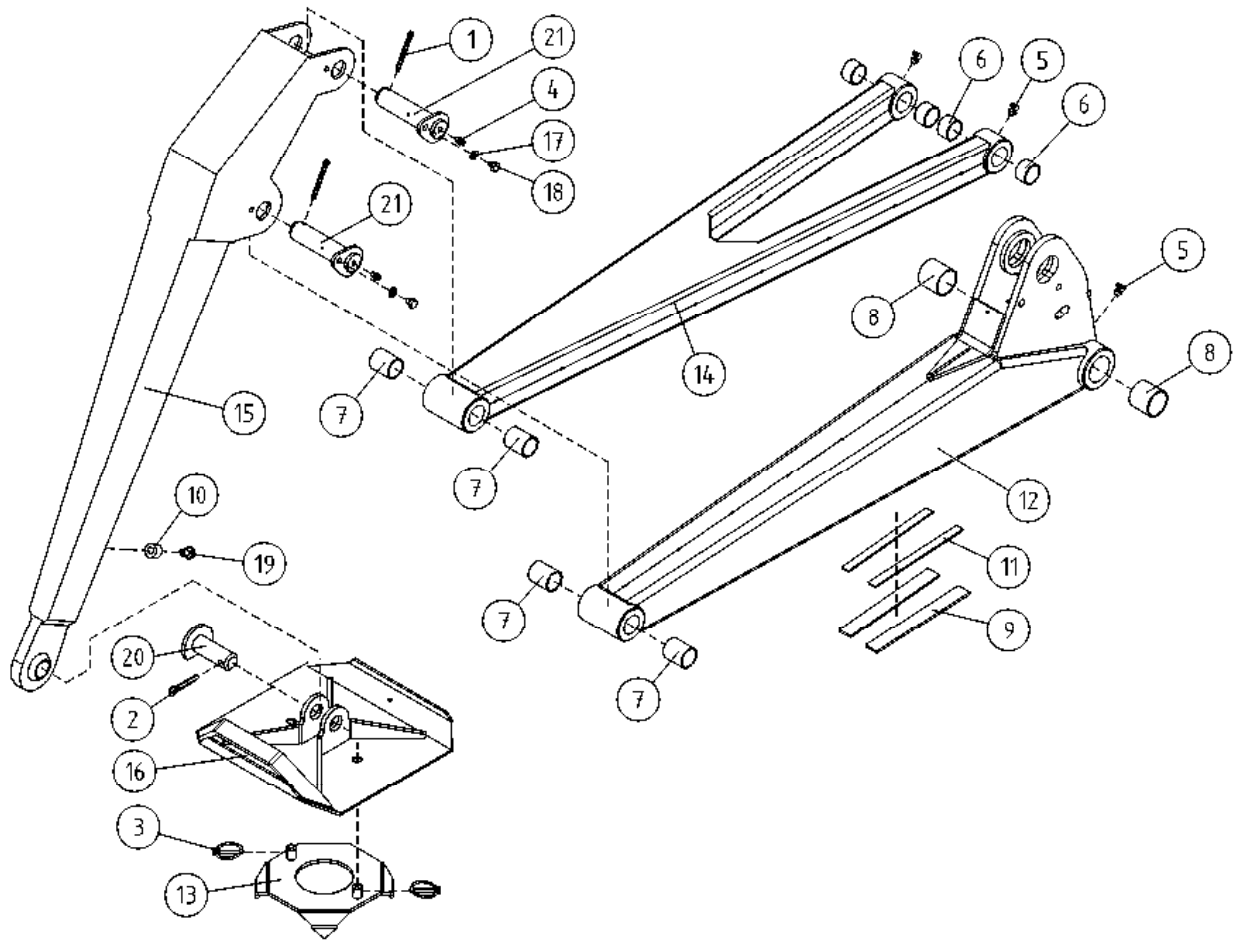
9VA3785	KOTELOT+KIINNITTIMET 30450-->	KÄPA + FÄSTANORGNINGAR	GEHÄUSE + SCHELLEN	CAPSULE + CLAMPS	216
9VA3074	KOTELOT+KIINNITTIMET -->30449	KÄPA + FÄSTANORGNINGAR	GEHÄUSE + SCHELLEN	CAPSULE + CLAMPS	217
9VA4119	PÄÄKESKUKSEN KANSI	LOCK FÖR ELCENTRAL	DECKEL FÜR ELEKTROZENTRALE	LOWER CONTROL BOX COVER	218
9VA3786	PÄÄKESKUKSEN KANSI 30450-->	LOCK FÖR ELCENTRAL	DECKEL FÜR ELEKTROZENTRALE	LOWER CONTROL BOX COVER	220
9VA3516	PÄÄKESKUKSEN KANSI 30043-30449	LOCK FÖR ELCENTRAL	DECKEL FÜR ELEKTROZENTRALE	LOWER CONTROL BOX COVER	222
9VA3478	PÄÄKESKUKSEN KANSI -->30042	LOCK FÖR ELCENTRAL	DECKEL FÜR ELEKTROZENTRALE	LOWER CONTROL BOX COVER	224
9VA3984	PÄÄKESKUKSEN KANSI, OPTIO 30542-->	LOCK FÖR ELCENTRAL, OPTION	DECKEL FÜR ELEKTROZENTRALE, OPTION	LOWER CONTROL BOX COVER, OPTION	226
9VA4056	PÄÄKESKUS 30641-->	ELCENTRAL	ELEKTROZENTRALE	LOWER CONTROL BOX	228
9VA3787	PÄÄKESKUS 30450-->	ELCENTRAL	ELEKTROZENTRALE	LOWER CONTROL BOX	229
9VA2375	PÄÄKESKUS -->30449	ELCENTRAL	ELEKTROZENTRALE	LOWER CONTROL BOX	230
9VA4055	TRACKUNIT, OPTIO 30641-->	TRACKUNIT, OPTION	TRACKUNIT, OPTION	TRACKUNIT, OPTION	231
9VA3893	TRACKUNIT, OPTIO	TRACKUNIT, OPTION	TRACKUNIT, OPTION	TRACKUNIT, OPTION	232
9VA2640	LÄMPÖTILARAJOITUS	TEMPERATURVAKT, EXTRA UTRUSTNING	TEMPERATURBEGRENZER	ELECTRONIC THERMOSTAT	233
9VA2549	PIIRIKORTTI	MÖNSTERKORT	SCHALTKARTE	CIRCUIT CARD	234
9VA2972	OPTIO, AUTOMAATTITASAU	OPTION, AUTOMATISK NIVELLERING	OPTION, AUTOMATISCHE NIVELLIERUNG	OPTION, AUTOMATIC LEVELLING	235
9VA3906	OPTIO, JAKORASIA 30450-->	OPTION,FÖRDELARLÅDA	OPTION, VERTEILERDOSE	OPTION, SWITCH BOX	236
9VA2971	OPTIO, JAKORASIA	OPTION,FÖRDELARLÅDA	OPTION, VERTEILERDOSE	OPTION, SWITCH BOX	237
9VA1662	AJOLAITE KAUKO-OHJAUS	DRIVSYSTEM FJÄRRMANÖVRERING	FAHRANORD DISTANZ STEUERUNG	DRIVE UNIT REMOTE CONTROL	238
9VA2970	OPTIO, KAUKOKÄYTTÖLAITEOHJAIN	OPTION, FJÄRRKONTROLL	OPTION, FERNSTEUERGERÄT	OPTION, REMOTE CONTROL	239
9VA3756	AJOLAITE, KAUKO-OHJAUS 30460-->	DRIVSYSTEM FJÄRRMANÖVRERING	FAHRANORD DISTANZ STEUERUNG	DRIVE UNIT REMOTE CONTROL	240
9VA3757	SÄHKÖKOTELO 30460-->	KÄPA	GEHÄUSE	CAPSULE	241
9VA2543	OPTIO, KAUKO-OHJAUS, AJOLAITE	OPTION, FJÄRRMANÖVERING DRIVSYSTEM	OPTION, DISTANZ STEUERUNG FAHRANORD	OPTION, REMOTE CONTROL DRIVE UNIT	242
9VA3028	TUKIJALKAMERKKIVALOKESKUS, OPTIO	LJUSDIODER FÖR STÖDBEN, OPTION	KONTROLLLEUCHTEN FÜR STÜTZBEINE, OPTION	INDICATOR FOR OUTRIGGERS, OPTION	243
9VA2393	VIKAVIRTASUOJAKYTKIN	JORDFELSBRYTARE	FEHLERSTROMSCHUTZSCALTER	FAULT CURRENT SAFETY SWITCH	244
9VA3781	KOTELO, ALUSTAN JOHTOSARJALLE 30450-->	KÄPA	GEHÄUSE (VERKABELUNG)	CAPSULE	245
9VA3780	KOTELO, KUOLLEENMIEHENKYTKIMELLE 30450-->	KÄPA	GEHÄUSE (VERKABELUNG)	CAPSULE	246
9VA3730	VIKAVIRTASUOJAKYTKIN, USA	JORDFELSBRYTARE, USA	FEHLERSTROMSCHUTZSCALTER, USA	FAULT CURRENT SAFETY SWITCH, USA	247
9VA3843	TARRAT 30450-->	DEKALER	AUFKLEBER	DECALS	248
9VA3844	TARRAT 30450-->	DEKALER	AUFKLEBER	DECALS	250
9VA3559	TARRAT -->30449	DEKALER	AUFKLEBER	DECALS	252
9VA3560	TARRAT -->30449	DEKALER	AUFKLEBER	DECALS	254
9VA3170	TARRAT 30042-->	DEKALER	AUFKLEBER	DECALS	256
9VA3169	TARRAT 30042-->	DEKALER	AUFKLEBER	DECALS	258



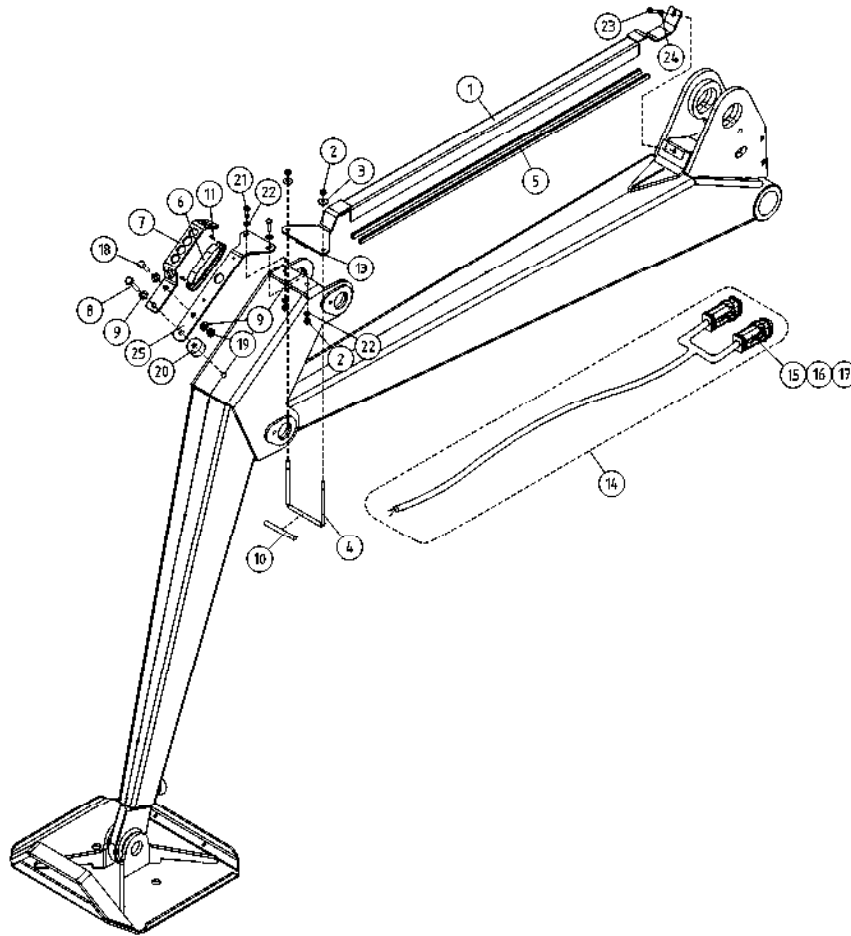
9VA3076	TARRAT -->30041	DEKALER	AUFKLEBER	DECALS	260
9VA3077	TARRAT -->30041	DEKALER	AUFKLEBER	DECALS	262
9VA3867	TARRAT	DEKALER	AUFKLEBER	DECALS	264
9VA3868	TARRAT	DEKALER	AUFKLEBER	DECALS	266



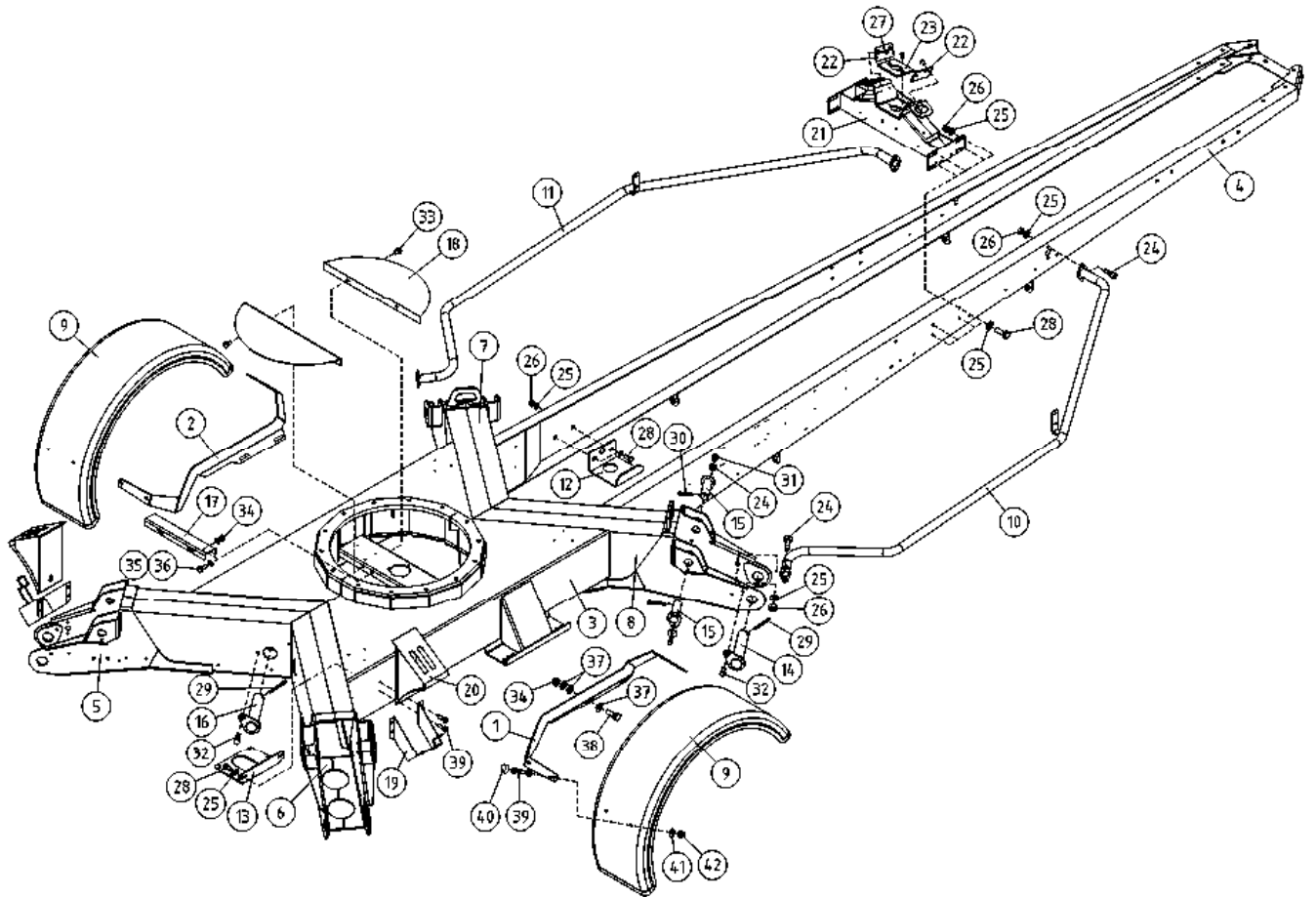
OSA DEL TEIL ITEM	VARAOSA NRO RESERVDLS NR ERSATZTEIL NR PART NR	KPL ANTAL ANZAHL QTY	OSAN NIMI	BENÄMNING	BENENNUNG	DESCRIPTION
			<b>TUKIJALKA</b>	<b>STÖDBEN</b>	<b>STÜTZFUSS</b>	<b>OUTRIGGER</b>
1	25.4653	4	LIERIÖSOKKA	CYLINDERSPRINT	ZYLINDERSPLINT	CYLINDRICAL PIN
2	29.2014	8	LAAKERIHOLKKI	LAGERBUSSNING	LAGERBUCHSE	BEARING BUSHING
3	30.206	96	LAUTASJOUSI,ZN	PLATTFJÄDERKIL	TELLERFEDER	CUP SPRING
4	3CB8107	4	TUKIJALKARUNKO 210XT	STÖDBEN 210XT	STÜTZFUSS	OUTRIGGER
5	4CC8157	8	MATALAKANTARUUVI M14 X 25	SKRUV	SCHRAUBE	SCREW
6	4CA8365	8	NIVELTAPPI EN280	LEDTAPP	GELENKZAPFEN	JOINT PIN
7	4CA8488	8	ALUSLEVY EN280 POLYAMIDI	BRICKA EN280 6SA	UNTERLEGSCHIEBE	WASHER EN280 6SA
8	4CA8701	4	VIPU, TUKIJALKARAJAT	HÄVARM TILL STÖDBEN	HEBELBAUM ZUM STÜTZFUSS	LEVER FOR OUTRIGGER
9	4CA8702	4	VIPU, TUKIJALKARAJAT	HÄVARM TILL STÖDBEN	HEBELBAUM ZUM STÜTZFUSS	LEVER FOR OUTRIGGER
10	4CA8716	8	PUTKI	DISTANSHYLSA	DISTANZHÜLSE	DISTANCE SPACER
11	4CA8699	4	TAPPI TUKIJ.SYLINT.	TAPP	ZAPFEN	PIN
12	4CA8700	4	JOUSENVASTIN	MOTSTYCKE FÖR FJÄDER	GEGENSTÜCK FÜR FEDER	COUNTERPART FOR SPRING
13	4CA8708	4	SUOJUS TUKIJALKARAJA	SKYDD	SCHUTZ	COVER
14	M0513	4	RUUVI M5 X 12, DIN931(8.8)	SKRUV	SCHRAUBE	SCREW
15	M1200	4	KUUSIOMUTTERI M12, DIN934(8)	MUTTER	MUTTER	NUT
16	M1200.001	4	LUKITUSMUTTERI M12, DIN985(8)	LÄSMUTTER	ARRETIERMUTTER	LOCKING NUT
17	M1207M	8	KORILAATTA M12, DIN522	BRICKA	UNTERLEGSCHIEBE	WASHER
18	M1209	4	ALUSLAATTA M12, DIN125	BRICKA	UNTERLEGSCHIEBE	WASHER
19	M1219.001	8	RUUVI M12 X 35, DIN933(8.8)	SKRUV	SCHRAUBE	SCREW
20	M1230	4	RUUVI M12 X 100, DIN931(8.8)	SKRUV	SCHRAUBE	SCREW



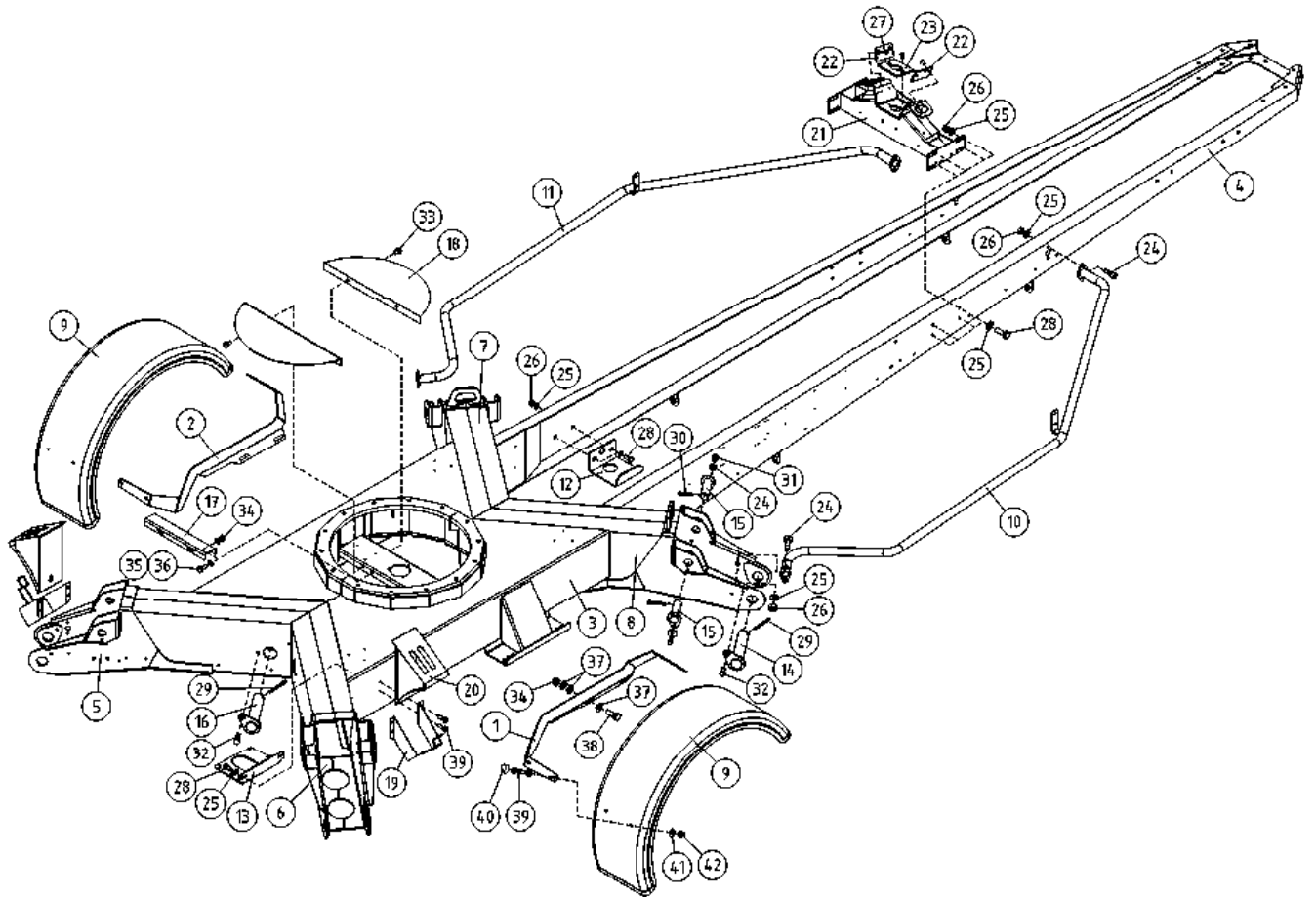
OSA DEL TEIL ITEM	VARAOSA NRO RESERVEDELS NR ERSATZTEIL NR PART NR	KPL ANTAL ANZAHL QTY	OSAN NIMI BENÄMNING	BENENNUNG	DESCRIPTION
<b>TUKIJALKA</b>					
1	25.460	8	SAKSISOKKA 6.3 X 50, DIN94 A4	SAXSPRINT	COTTER PIN
2	25.461	4	SAKSISOKKA 8 X 40, DIN94 A4	SAXSPRINT	COTTER PIN
3	25.494	8	RENGASSOKKA D=6 ZN	PINNE	LINCHPIN
4	29.017	8	VOIDENIPPA M8	SMÖRJNIPPEL	GREASE NIPPLE
5	29.020	12	VOIDENIPPA R1/8	SMÖRJNIPPEL	GREASE NIPPLE
<b>STÖDBEN</b>					
6	29.2002	16	LAAKERIHOLKKI	LAGERBUSSNING	BEARING BUSHING
7	29.2003	16	LAAKERIHOLKKI	LAGERBUSSNING	BEARING BUSHING
8	29.2004	8	LAAKERIHOLKKI	LAGERBUSSNING	BEARING BUSHING
9	4CA8078	8	LIUKUKISKO 25X165	GLIDSKENA	SLIDE RAIL 25X200
10	4CB3522	4	TOPPARI TUKIJALKAAN	ANSLAG FÖR STÖDBEN	LIMITER, OUTRIGGER
<b>STÜTZFUSS</b>					
11	54.973	4	2-PUOL. TEIPPI, 40319562800	TEJP	TAPE
12	3CB8107	4	TUKIJALKARUNKO 210XT	STÖDBEN 210XT	OUTRIGGER
13	DL1.075	4	TUKIJALAN LIUKUESTE	KLO FÖR STÖDBEN	ANTI-SKID DEVICE
14	3CB8088	4	TUKIJALKA, VARSII 210XT	STÖDBEN: SKAFT	OUTRIGGER: ARM
15	DL1.157	4	TUKIJALKA 180XTII-210XT	STÖDBEN 210XT	OUTRIGGER
<b>OUTRIGGER</b>					
16	3CB5058	4	TUKIJALAN ANTURALEVY	STÖDBEN: FOTPLATTA	OUTRIGGER:SUPPORT PL
17	M0809	8	ALUSLAATTA M8, DIN125	BRICKA	WASHER
18	M0813.001	8	RUUVI M8 X 12, DIN933(8.8)	SKRUV	SCREW
19	M0816.006	4	RUUVI M8 X 20, DIN912(8.8)	SKRUV	SCREW
20	T09.28062	4	TAPPI T09.28062Z	TAPP	PIN
21	T57.30106	8	TAPPI T57.30106S	TAPP	PIN



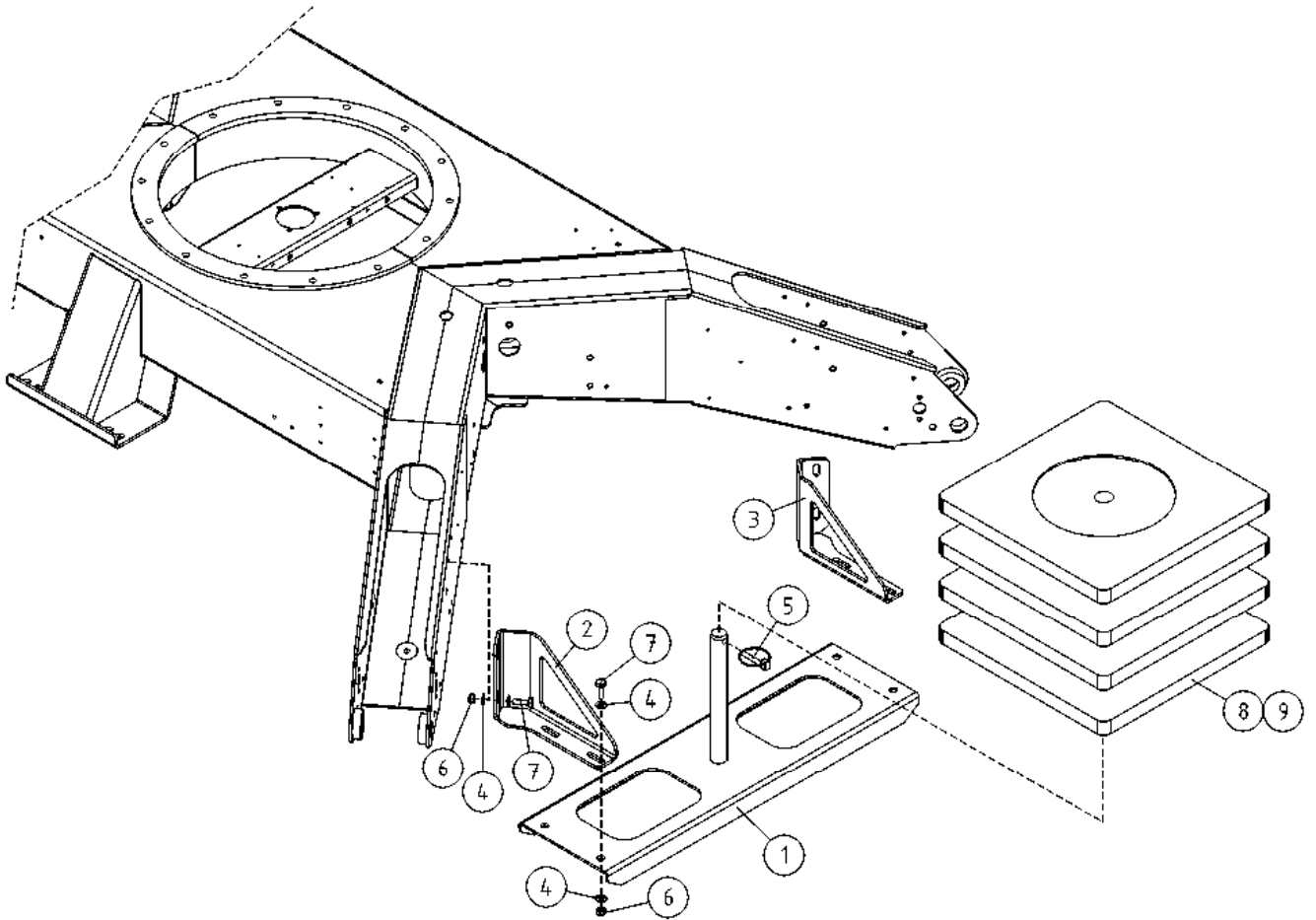
OSA DEL TEIL ITEM	VARAOSA NRO RESERVDLS NR ERSATZTEIL NR PART NR	KPL OSAN NIMI ANTAL ANZAHL QTY	BENÄMNING	BENENNUNG	DESCRIPTION
	<b>VILKKUVALO LED, OPTIO</b>		<b>BLINKLJUS LED, OPTION</b>	<b>BLINKLICHT LED, OPTION</b>	<b>FLASHERLIGHT LED, OPTION</b>
1	3CC7718	4			
2	M0600.001	16	LUKITUSMUTTERI M6, DIN985(8)	MUTTER	LOCK NUT
3	M0607	8	KORILAATTA M6, DIN9021	BRICKA	WASHER
4	4CC7719	4			
5	4CC7685	8			
6	48.0200	4	VILKKUVALO LED MAJAKKA	BLINKLJUS	FLASHERLIGHT
7	4CC5971	4	SUOJALEVY	SKYDDSPLÅT	PROTECTIVE PLATE
8	M0819	4	RUUVI M8 X 35, DIN931(8.8)	SKRUV	SCHRAUBE
9	M0809	12	ALUSLAATTA M8, DIN125	BRICKA	WASHER
10	48.3949	4	KUTISTUSSUKKA D=12.7	KRYMPFOLIE D=12.7	SHRINK-ON WRAPPER
11	M0312.006	8	RUUVI M3 X 10, DIN912(8.8)	SKRUV	SCHRAUBE
13	4CC7686	4			
14	4CC7704	4	JOHTOSARJA, TUKIJALKAVILKKUVALOT	LEDARKNIPPE	WIRE HARNESS
15	48.32296	8	LIITIN HYLSEYRUNKO DEUTSCH	KOPPLING	CONNECTOR
16	48.32297	8	LIITIN H-RUNKOLUKITUS DEUTSCH	KOPPLING	CONNECTOR
17	48.3691	8	LIITIN HYLSEYKONTAKTI DEUTSCH		CONNECTOR
18	M0817.001	4	RUUVI M8 X 25, DIN933(8.8)	SKRUV	SCHEIBE
19	M0800.001	4	LUKITUSMUTTERI M8, DIN985(8)	MUTTER	LOCK NUT
20	4CB3522	4	TOPPARI TUKIJALKAAN	ANSLAG FÖR STÖDBEN	LIMITER, OUTRIGGER
21	M0616.001	8	RUUVI M6 X 20, DIN933(8.8)	SKRUV	SCHRAUBE
22	M0609	16	ALUSLAATTA M6, DIN125	BRICKA	WASHER
23	M0516.001	4	RUUVI M5 X 20, DIN933(8.8)	SKRUV	SCHRAUBE
24	M0509	4	ALUSLAATTA M5, DIN125	BRICKA	WASHER
25	4CC7470	4	KIINNITYSLEVY	PLÅT	PLATE



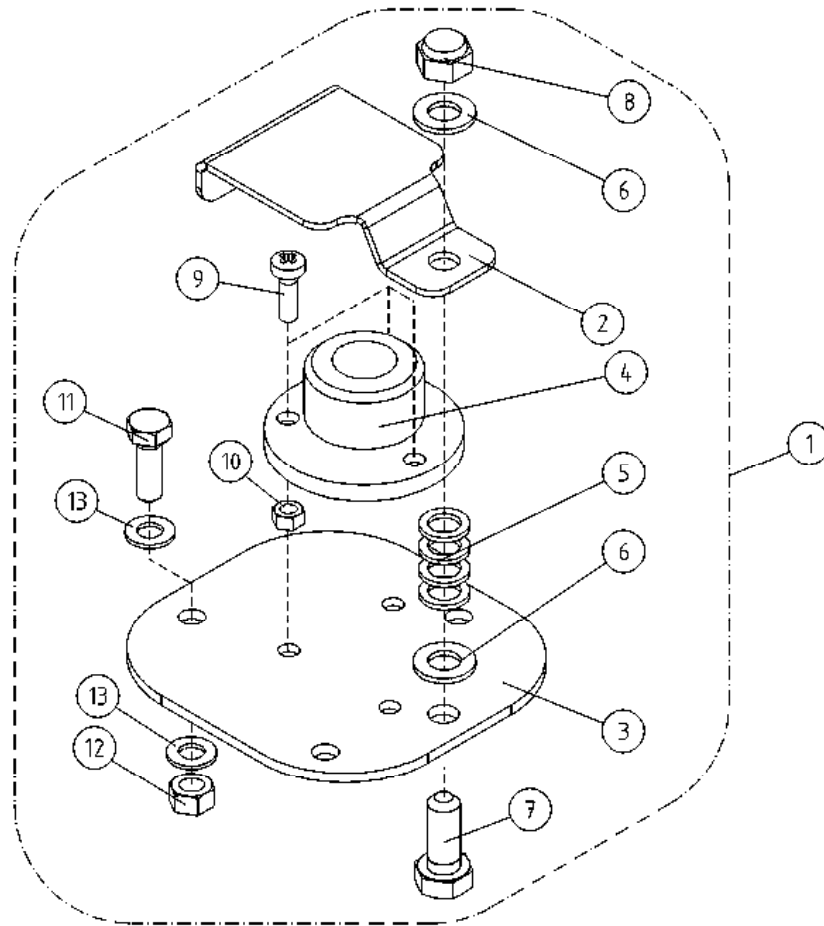
OSA DEL TEIL ITEM	VARAOSA NRO RESERVDLS NR ERSATZTEIL NR PART NR	KPL OSAN NIMI ANTAL ANZAHL QTY	BENÄMNING	BENENNUNG	DESCRIPTION
	<b>ALUSTA</b>		<b>CHASSI</b>	<b>FAHRGESTELL</b>	<b>CHASSIS</b>
1	3CB8760-O	1	LOKASUOJAN KANNATIN	KOTFLÜGEL TRÄGER	FENDER SUPPORT
2	3CB8760-V	1	LOKASUOJAN KANNATIN	KOTFLÜGEL TRÄGER	FENDER SUPPORT
3	1CB7830	1	ALUSTA 180XTII	FAHRGESTELL	CHASSIS
4	2CB7827	1	VETOAISA TÄYDELLINEN VO.	DRAGBOM	TOW BAR
5	3CA7423	1	ALUSTA, TUKIJ. KOTELO	RAM FÖR STÖDBEN	FRAME FOR OUTRIGGER
6	3CA7422	1	ALUSTA, TUKIJ. KOTELO	RAM FÖR STÖDBEN	FRAME FOR OUTRIGGER
7	3CA7424	1	ALUSTA, TUKIJ. KOTELO	RAM FÖR STÖDBEN	FRAME FOR OUTRIGGER
8	3CA7425	1	ALUSTA, TUKIJ. KOTELO	RAM FÖR STÖDBEN	FRAME FOR OUTRIGGER
9	48.1408	2	LOKASUOJA	STÄNKSKYDD	FENDER
10	3CB5655-O	1	TURVAKAARI ETUMMAINEN	SÄKERHETS RÄCK, FRÄMRE	ROLLBAR, FRONT
11	3CB5655-V	1	TURVAKAARI ETUMMAINEN	SÄKERHETS RÄCK, FRÄMRE	ROLLBAR, FRONT
12	4CB6502	1	KAAPELIKIINNITIN	KABELFÄSTE	CABLE CLAMP
13	4CB7880	1	KIINNITYSLEVY	PLÄT	PLATE
14	T39.40168	4	TAPPI T39.40170	TAPP	PIN
15	T39.30061	8	TAPPI T39.30061S	TAPP	PIN
16	4CA9198	4	TAPPI T39.40159S	TAPP	PIN
17	4CB6493	1	KIINNITYSLEVY	FÄSTPLATTA	CLIP PLATE
18	4CA6725	2	SUOJUS ALUSTAN KESKIOSAAN	SKYDD	COVER
19	48.0528	2	PYÖRÄKILAN TELINE	STÄLL FÖR HJULKIL	WHEEL CHOCK CARRIER
20	48.0527	2	PYÖRÄKIILA	HJULKIL	WHEEL CHOCK
21	3CB7823	1	PUOMINTUKI	BOMSTÖD	BOOM SUPPORT
22	4CB4254	2	LIUKUPALA	GLIDSTYCKE	CRANK BLOCK
23	4CB7419	1	LIUKUPALA PUOMIN TUKI	GLIDSTYCKE	CRANK BLOCK
24	M0817.006	24	RUUVI M8 X 25, DIN912(8.8)	SKRUV	SCREW
25	M0809	28	ALUSLAATTA M8, DIN125	BRICKA	WASHER
26	M0800.001	24	LUKITUSMUTTERI M8, DIN985(8)	MUTTER	LOCK NUT
27	M0612.035	6	URARUUVI M6 X 10, DIN965	SKRUV	SCREW
28	M0817.001	16	RUUVI M8 X 25, DIN933(8.8)	SKRUV	SCREW
29	25.443	8	SAKSISOKKA 8 X 45, DIN94 A4	SAXSPRINT	COTTER PIN
30	25.438	8	SAKSISOKKA 6,3 X 40, DIN94 A4	SAXSPRINT	COTTER PIN



OSA DEL TEIL ITEM	VARAOSA NRO RESERVDLS NR ERSATZTEIL NR PART NR	KPL OSAN NIMI ANTAL ANZAHL QTY	BENÄMNING	BENENNUNG	DESCRIPTION	
	<b>ALUSTA</b>		<b>CHASSI</b>	<b>FAHRGESTELL</b>	<b>CHASSIS</b>	
31	M0813.001	8	RUUVI M8 X 12, DIN933(8.8)	SKRUV	SCHRAUBE	SCREW
32	M1215	4	RUUVI M12 X 16, DIN931(8.8)	SKRUV	SCHRAUBE	SCREW
33	M0612	4	RUUVI M6 X 10, DIN931(8.8)	SKRUV	SCHRAUBE	SCREW
34	M1000.001	6	LUKITUSMUTTERI M10, DIN985(8)	MUTTER	MUTTER	LOCKING NUT
35	M1017.001	6	RUUVI M10 X 25, DIN933(8.8)	SKRUV	SCHRAUBE	SCREW
36	M1009	4	ALUSLAATTA M10, DIN125	BRICKA	UNTERLEGSCEIBE	WASHER
37	M1007	12	KORILAATTA M10, DIN9021	BRICKA	UNTERLEGSCEIBE	WASHER
38	M1019.001	4	RUUVI M10 X 35, DIN933(8.8)	SKRUV	SCHRAUBE	SCREW
39	M0616.034	16	URARUVI M6 X 20, DIN7985Z	SKRUV	SCHRAUBE	SCREW
40	48.1014	8	RUUVIKANNANSUOJUS	PLASTKYDD	PLASIKSCHUTZ FÜR SCHRAUBE	PLASTIC COVER FOR SCREW
41	M0607P	8	KORILAATTA M6, DIN440	BRICKA	UNTERLEGSCEIBE	WASHER
42	M0600.001	8	LUKITUSMUTTERI M6, DIN985(8)	MUTTER	MUTTER	LOCK NUT

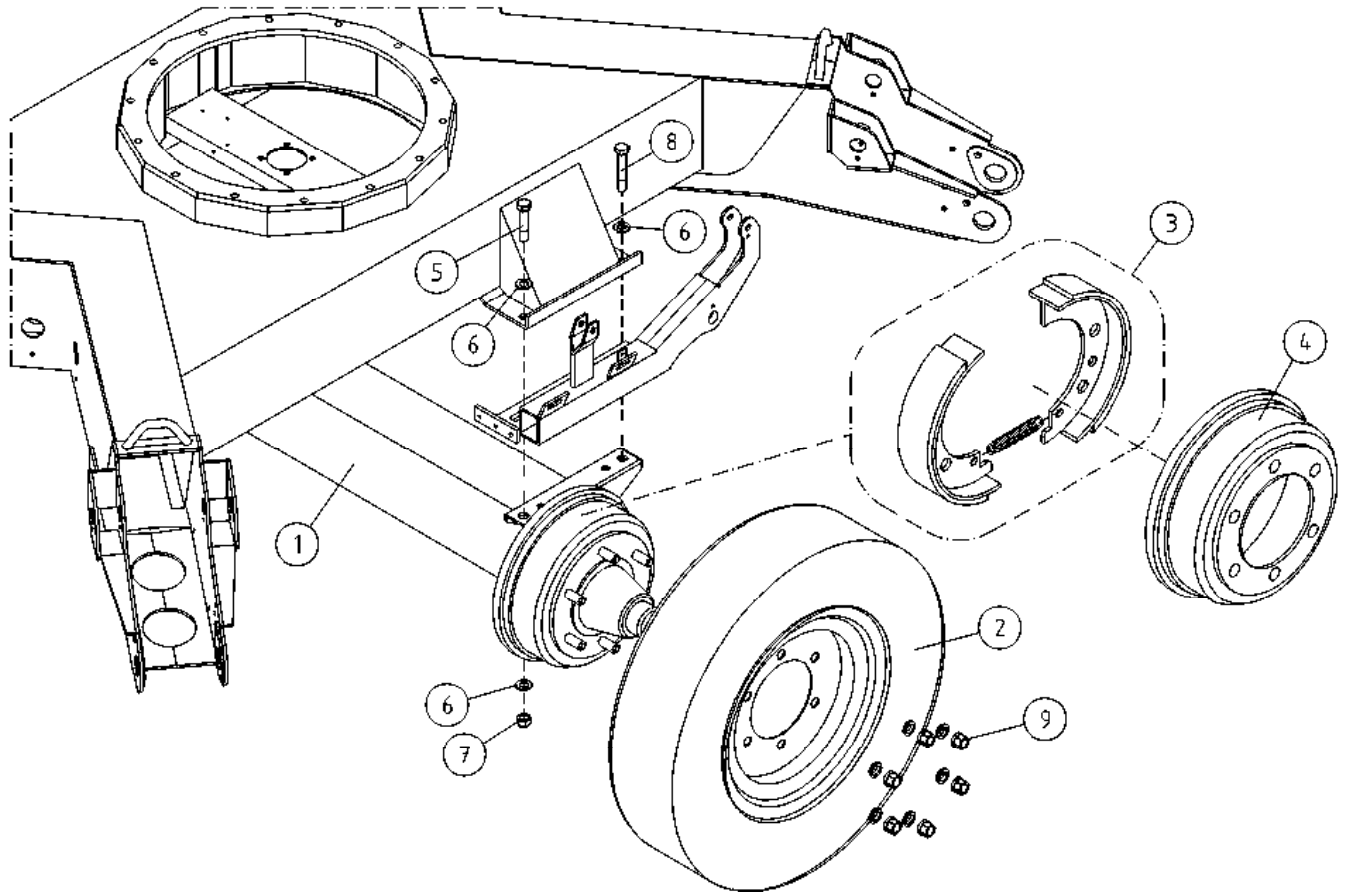


OSA DEL TEIL ITEM	VARAOSA NRO RESERVDELS NR ERSATZTEIL NR PART NR	KPL OSAN NIMI ANTAL ANZAHL QTY	BENÄMNING	BENENNUNG	DESCRIPTION	
			<b>TUKIJALKALEVYT</b>	<b>STÖDBENSSPLATTOR</b>	<b>ZUSÄTZLICHE STÜTZPLATTEN</b>	<b>EXTRA OUTRIGGER PADS</b>
1	3CB5840	1	MAALEVYTELIN	SKÖLDEN STÄLLNING	STÜTZENPLATTENHALTERUNG	THE SHIELD CADDY
2	4CB5842-V	1	KIINNITYSLEVY	FÄSTPLATTA	HALTERUNG	MOUNTING PLATE
3	4CB5842-O	1	KIINNITYSLEVY	FÄSTPLATTA	HALTERUNG	MOUNTING PLATE
4	M0809	16	ALUSLAATTA M8, DIN125	BRICKA	UNTERLEGSCHIEBE	WASHER
5	25.494	1	RENGASSOKKA D=6 ZN	PINNE	SPLINT	LINCHPIN
6	M1000.001	8	LUKITUSMUTTERI M10, DIN985(8)	MUTTER	MUTTER	LOCKING NUT
7	M1018.001	8	RUUVI M10 X 30, DIN933(8.8)	SKRUV	SCHRAUBE	SCREW
8	48.1407	4	MAALEVY MUOVI	SKÖLDEN	DAS SCHILD	THE SHIELD
9	48.1416	4	MAALEVY VANERI	SKÖLDEN	UNTERLEGPLATTEN	OUTRIGGER PAD

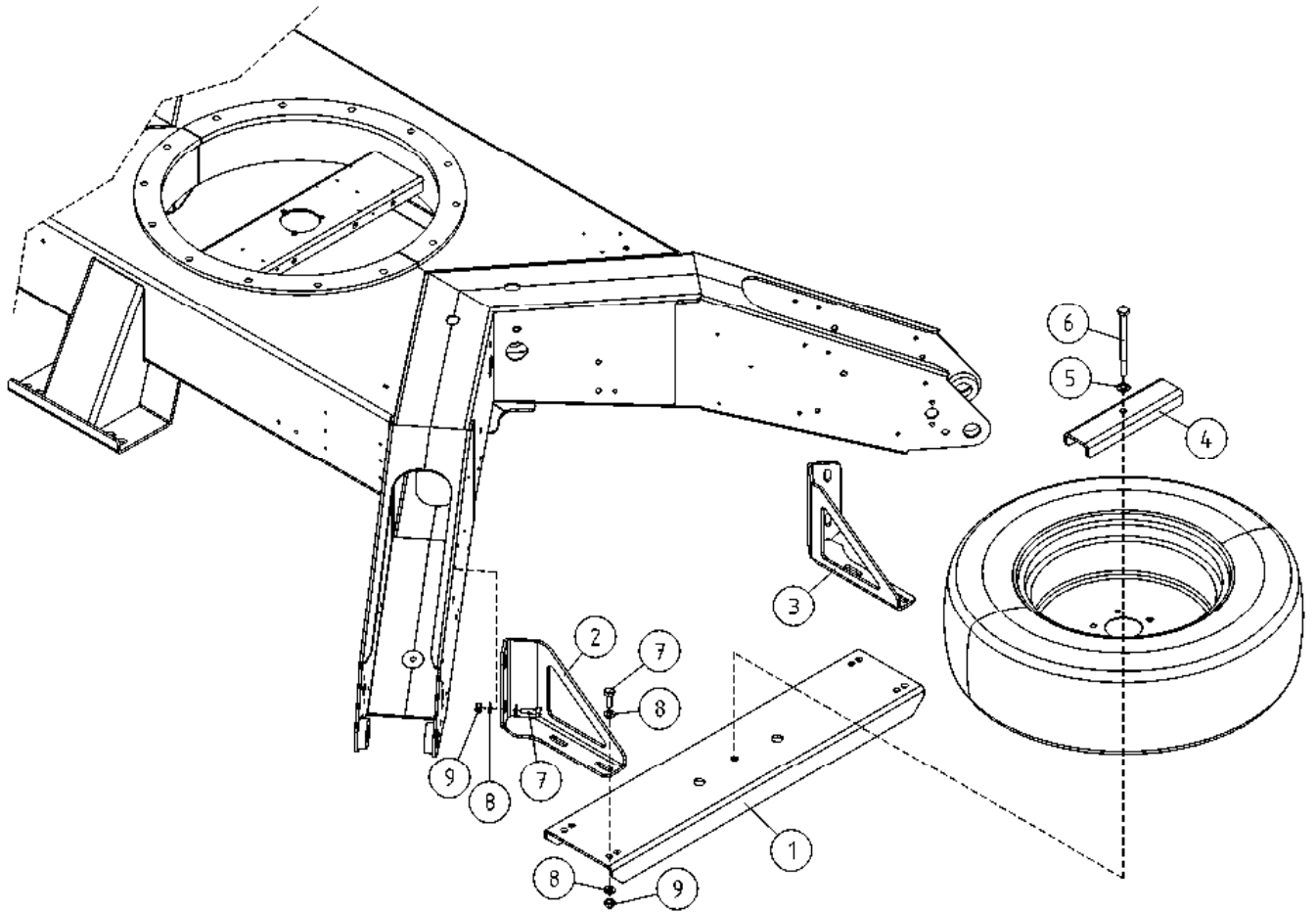


OSA DEL TEIL ITEM	VARAOSA NRO RESERVDELS NR ERSATZTEIL NR PART NR	KPL OSAN NIMI ANTAL ANZAHL QTY	BENÄMNING	BENENNUNG	DESCRIPTION
	<b>VESIVAAKA</b>		<b>VATTENPASS</b>	<b>WASSERWAAGE</b>	<b>WATER LEVEL</b>
1	DL8.206X	1	VESIVAAKA, TÄYDELLINEN	SPIRIT LEVEL	WATER LEVEL
2	DL1.207	1	SUOJUS VESIVAA'ALLE	SCHUTZ, WASSERWAAGE	COVER, WATER LEVER
3	4CA9729	1	VESIVAA'AN KIINNITYSLEVY	FESTPLATTA FÖR VATTENPASS	ATTACHMENT PLATE, WATER LEVEL
4	47.093	1	TASOVESIVAAKA	VATTENPASS	WASSERWAAGE
5	M0804	4	VARMISTUSLAATTA M8	LÄSBRICKA	SICHERUNGSSCHEIBE
6	M0809	2	ALUSLAATTA M8, DIN125	BRICKA	UNTERLEGSCHIEBE
7	M0816.001	1	RUUVI M8 X 20, DIN933(8.8)	SKRUV	SCHRAUBE
8	M0800.003	1	HATTUMUTTERI M8, DIN1587	MUTTER	MUTTER
9	M0312.034	3	URARUUVI M3 X 10, DIN7985Z	SKRUV	SCHRAUBE
10	M0300.001	3	LUKITUSMUTTERI M3, DIN985(8)	MUTTER	MUTTER
11	M0616.001	3	RUUVI M6 X 20, DIN933(8.8)	SKRUV	SCHRAUBE
12	M0600.001	3	LUKITUSMUTTERI M6, DIN985(8)	MUTTER	MUTTER
13	M0609	6	ALUSLAATTA M6, DIN125	BRICKA	UNTERLEGSCHIEBE

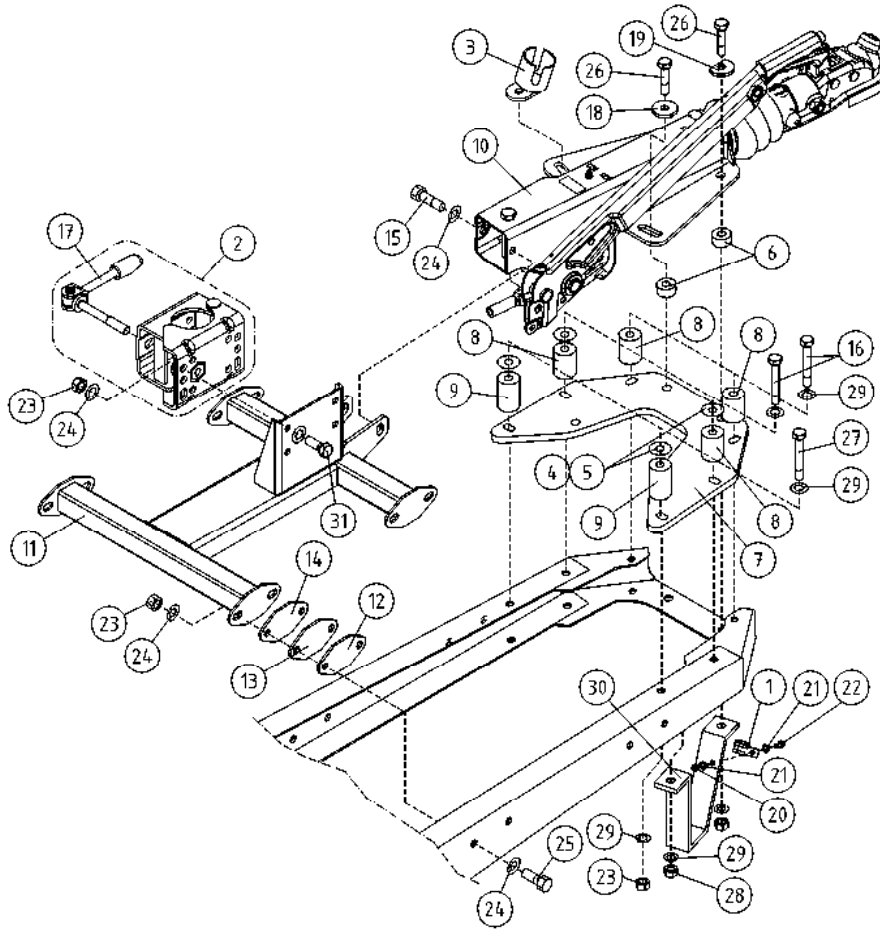




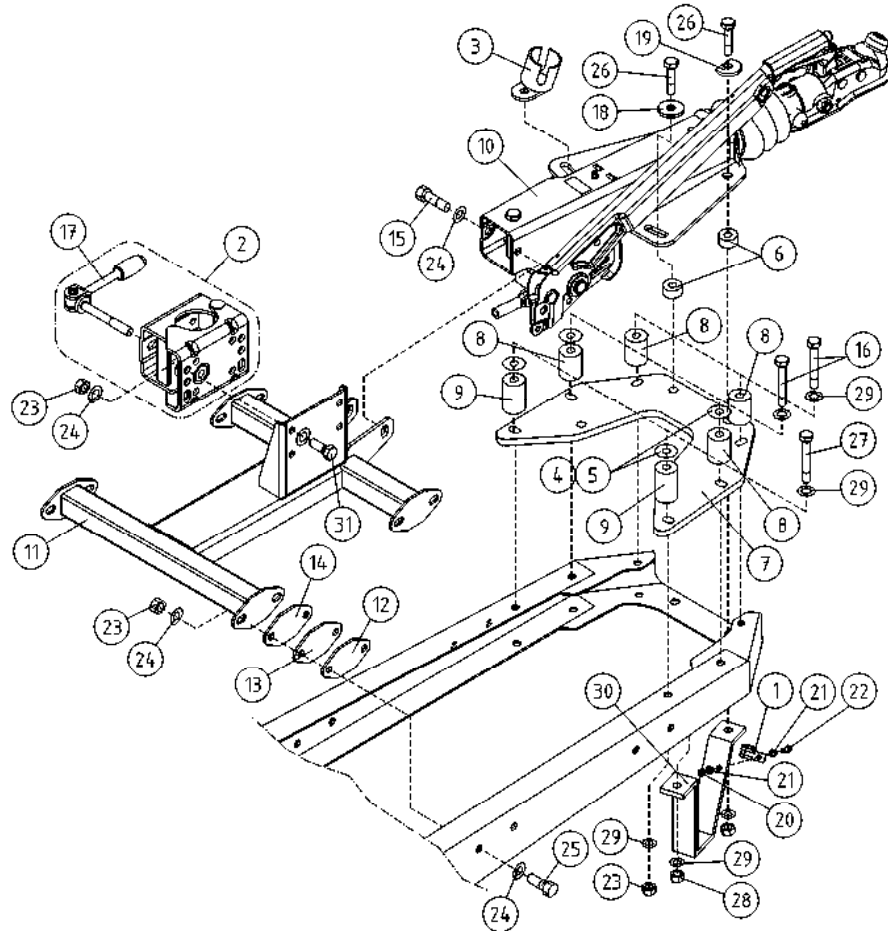
OSA DEL TEIL ITEM	VARAOSA NRO RESERVDLS NR ERSATZTEIL NR PART NR	KPL OSAN NIMI ANTAL ANZAHL QTY	BENÄMNING	BENENNUNG	DESCRIPTION
	<b>AKSELI</b>		<b>AXEL</b>	<b>ACHSE</b>	<b>AXLE</b>
1	50.6059	1	AKSELISTO 2500 KG	ACHSE 2500 KG	AXLE SYSTEM 2500 KG
2	50.4313	2	RENGAS+VANNE 225/70R15C 116N M+S	REIFEN + FELGE	TYRE + RIM
3	50.6117	2	JARRUKENKÄSÄRJÄ	BREMSSCHUHE, ZWEI RÄDER	BRAKE SHOES (BOTH WHEELS)
4	50.6118	2	JARRURUMPU	BREMSTROMMEL	BRAKE DRUM
5	M1626	2	RUUVI M16 X 70, DIN931(8.8)	SCHRAUBE	SCREW
6	M1609	8	ALUSLAATTA M16, DIN125	UNTERLEGSCHIEBE	WASHER
7	M1600.0117	4	LUKITUSMUTTERI M16, DIN980(10)	MUTTER	NUT
8	M1624	2	RUUVI M16 X 60, DIN931(8.8)	SCHRAUBE	SCREW
9	M1800.509	12	PYÖRÄNMUTTERI M18X1,5		WHEEL NUT



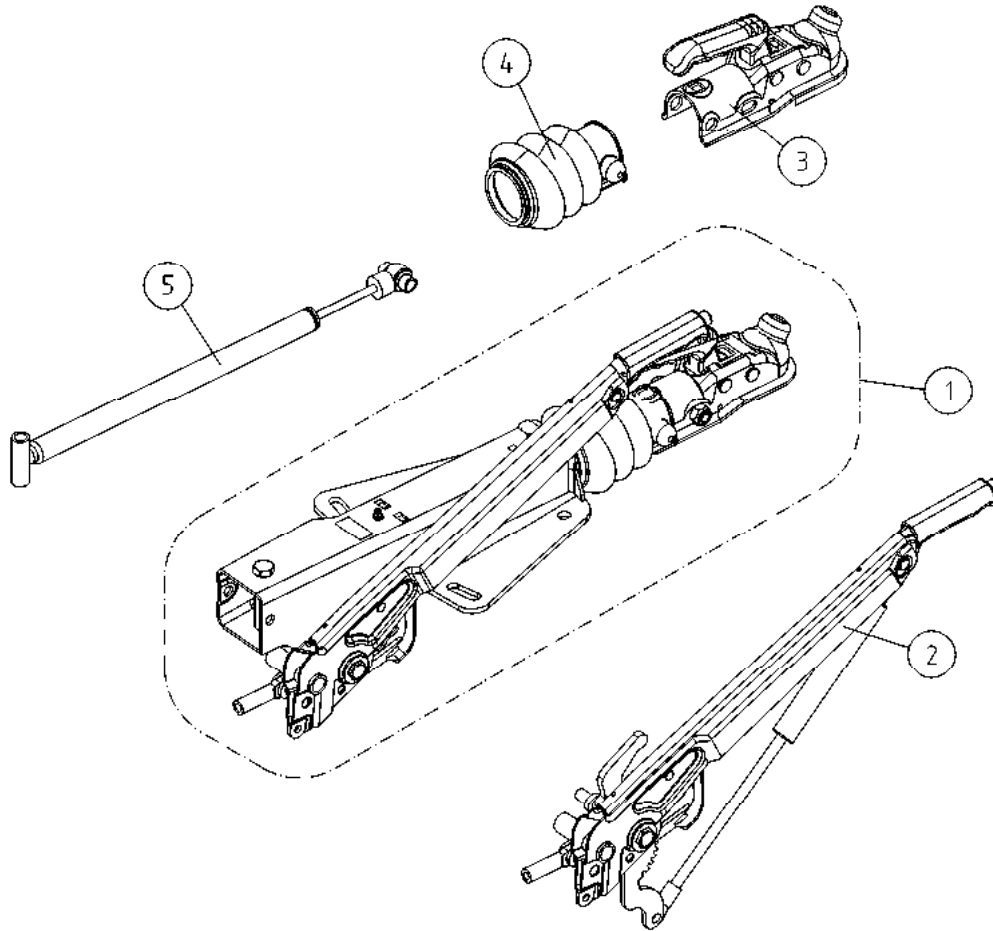
OSA DEL TEIL ITEM	VARAOSA NRO RESERVDELS NR ERSATZTEIL NR PART NR	KPL OSAN NIMI ANTAL ANZAHL QTY	BENÄMNING	BENENNUNG	DESCRIPTION
	<b>VARAPYÖRÄN KIINNITYS, OPTIO</b>		<b>RESERVHJULHÅLLARE, OPTION</b>	<b>ERSATZRADBEFESTIGUNG, OPTION</b>	<b>SPARE WHEEL HOLDER, OPTION</b>
1	4CB5191	1	PALKKI VARARENGASTELINE	FÄSTPLATTA	MOUNTING PLATE
2	4CB5842-V	1	KIINNITYSLEVY	FÄSTPLATTA	MOUNTING PLATE
3	4CB5842-O	1	KIINNITYSLEVY	HALTERUNG	MOUNTING PLATE
4	4CB5190	1	KIINNITYSLEVY	HALTERUNG	CLIP PLATE
5	M1209	1	ALUSLAATTA M12, DIN125	BRICKA	WASHER
6	M1234	1	RUVVI M12 X 140, DIN931(8.8)	SKRUV	SCREW
7	M1018.001	8	RUVVI M10 X 30, DIN933(8.8)	SKRUV	SCREW
8	M1009	16	ALUSLAATTA M10, DIN125	BRICKA	WASHER
9	M1000.001	8	LUKITUSMUTTERI M10, DIN985(8)	MUTTER	LOCKING NUT



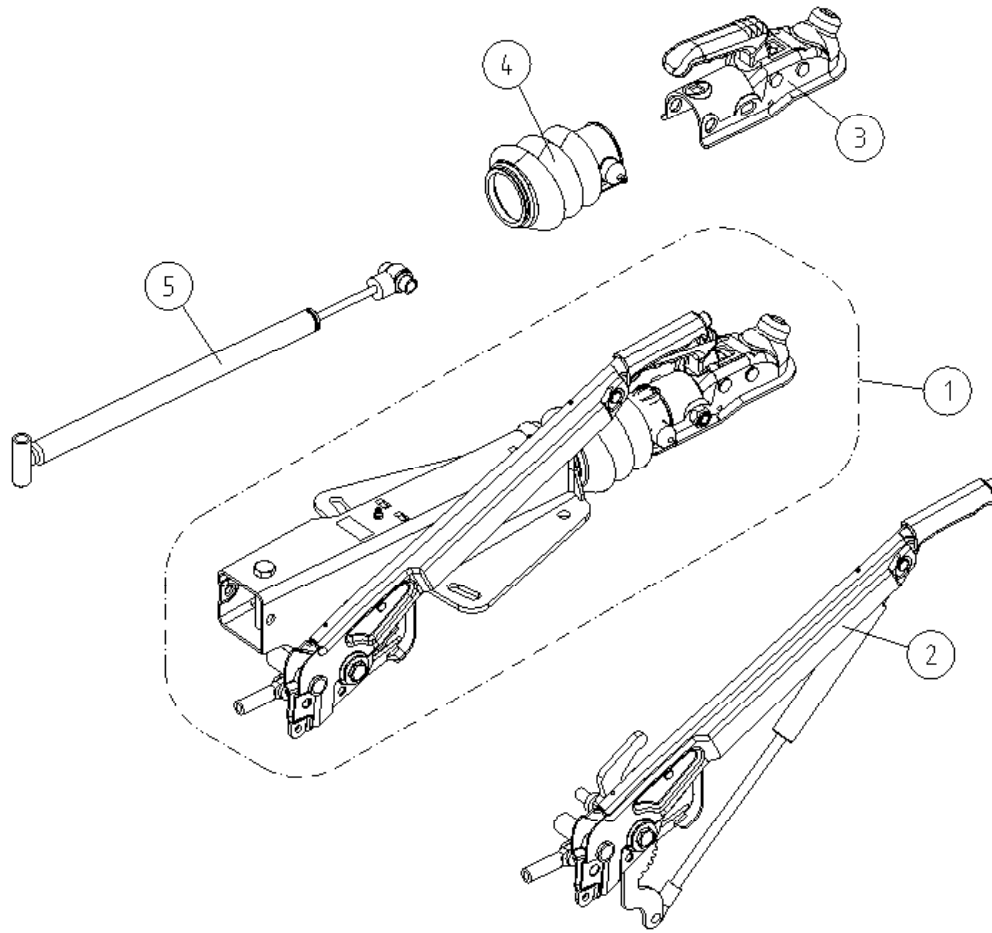
OSA DEL TEIL ITEM	VARAOSA NRO RESERVDLS NR ERSATZTEIL NR PART NR	KPL OSAN NIMI ANTAL ANZAHL QTY	BENÄMNING	BENENNUNG	DESCRIPTION
	<b>VETOLAITE</b>		<b>DRAGKOPPLING</b>	<b>ZUGEINRICHTUNG</b>	<b>TOWBAR COUPLING</b>
1	48.674	1	KAAPELIKIINNITIN	KABELHÄLLARE	CABLE CLAMP
2	50.6161	1	NOKKAPYÖRÄN KIINNITIN	NOSHJUL: FÄSTE	JOCKEY WHEEL: FASTEN
3	50.6149	1	PISTOKETELINE	KONTAKTHÄLLARE	CONTACT HOLDER
4	4CB1830	4	ALUSLEVY	BRICKA	WASHER
5	4CB1831	4	ALUSLEVY	BRICKA	WASHER
6	4CB2017	4	VÄLIHOLKKI KUUMASINK.	DISTANSHYLSA	DISTANZHÜLSE
7	4CB1829	1	VETOLAITTEEN KIINNITYSLEVY	DRAGKOPPLING, FÄSTE	FESTPLATTE, ZUGEINRICHTUNG
8	4CB1862	4	VÄLIHOLKKI	DISTANSHYLSA	DISTANZHÜLSE
9	4CB1864	2	VÄLIHOLKKI	DISTANSHYLSA	DISTANZHÜLSE
10	50.6241	1	VETOKYTKIN JARRULLINEN	DRAGKOPPLING	ZUGEINRICHTUNG
11	4CB1825	1	TUKIPYÖRÄN KIINNITYS	STÖDHJULSFÄSTE	STÜTZRADBEFESTIGUNG
12	4CB2216		KIINNITYSLAIPPA	MONTERINGSFLÄNS	BEFESTIGUNGSFLANSCH
13	4CB2217		KIINNITYSLAIPPA	MONTERINGSFLÄNS	BEFESTIGUNGSFLANSCH
14	4CB2218		KIINNITYSLAIPPA	MONTERINGSFLÄNS	BEFESTIGUNGSFLANSCH
15	4CB3474	2	KIINNITYSRUUVI	SKRUV	SCHRAUBE
16	M1029	4	RUUVI M10 X 90, DIN931(8.8)	SKRUV	SCHRAUBE
17	50.6208	1	NOKKAPYÖRÄN NIVELLETTY RUUVI	LEDAM FÖR NOSHJUL	STÜTZRAD, KNICKKRAHMEN
18	DL1.033	2	ALUSLEVY	BRICKA	UNTERLEGSCHIEBE
19	DL1.065	2	ALUSLEVY	BRICKA	UNTERLEGSCHIEBE
20	M0600.001	1	LUKITUSMUTTERI M6, DIN985(8)	MUTTER	MUTTER
21	M0609	2	ALUSLAATTA M6, DIN125	BRICKA	UNTERLEGSCHIEBE
22	M0616.001	1	RUUVI M6 X 20, DIN933(8.8)	SKRUV	SCHRAUBE
23	M1000.001	18	LUKITUSMUTTERI M10, DIN985(8)	MUTTER	MUTTER
24	M1009	26	ALUSLAATTA M10, DIN125	BRICKA	UNTERLEGSCHIEBE
25	M1017	8	RUUVI M10 X 25, DIN931(8.8)	SKRUV	SCHRAUBE
26	M1226	4	RUUVI M12 X 70, DIN931(8.8)	SKRUV	SCHRAUBE
27	M1030	2	RUUVI M10 X 100, DIN931(8.8)	SKRUV	SCHRAUBE
28	M1200.001	4	LUKITUSMUTTERI M12, DIN985(8)	LÄSMUTTER	ARRETIERMUTTER
29	M1007	12	KORILAATTA M10, DIN9021	BRICKA	UNTERLEGSCHIEBE
30	3CB3650	2	MAATUKI 210XT	JORDSTÖD	STÜTZE
31	M1017.001	4	RUUVI M10 X 25, DIN933(8.8)	SKRUV	SCHRAUBE



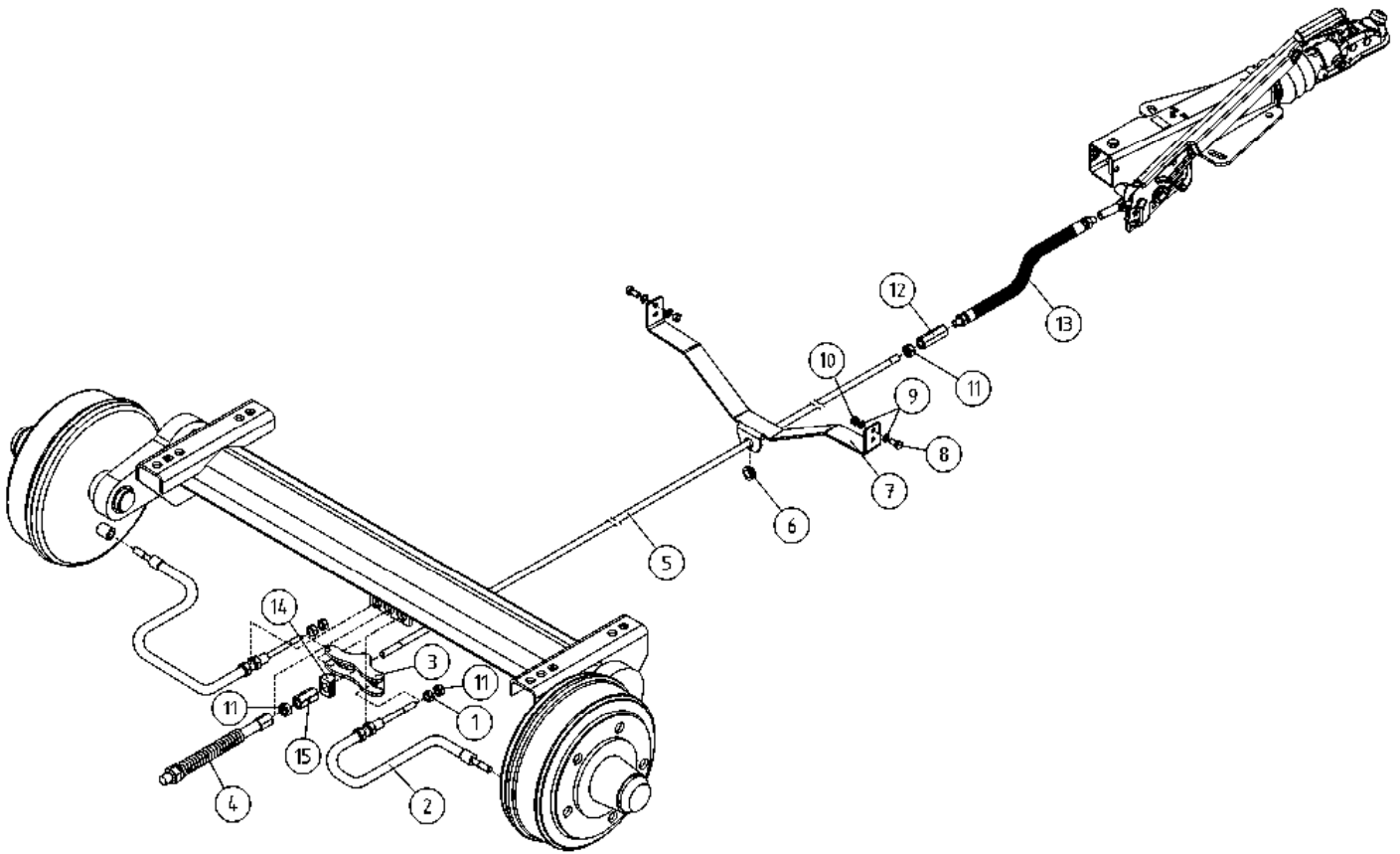
OSA DEL TEIL ITEM	VARAOSA NRO RESERVDLS NR ERSATZTEIL NR PART NR	KPL OSAN NIMI ANTAL ANZAHL QTY	BENÄMNING	BENENNUNG	DESCRIPTION
	<b>VETOLAITE</b>		<b>DRAGKOPPLING</b>	<b>ZUGEINRICHTUNG</b>	<b>TOWBAR COUPLING</b>
1	48.674	1	KAAPELIKIINNITIN	KABELHÄLLARE	CABLE CLAMP
2	50.6161	1	NOKKAPYÖRÄN KIINNITIN	NOSHJUL: FÄSTE	JOCKEY WHEEL: FASTEN
3	50.6149	1	PISTOKETELINE	KONTAKTHÄLLARE	CONTACT HOLDER
4	4CB1830	4	ALUSLEVY	BRICKA	WASHER
5	4CB1831	4	ALUSLEVY	BRICKA	WASHER
6	4CB2017	4	VÄLIHOLKKI KUUMASINK.	DISTANSHYLSA	DISTANCE SPACER
7	4CB1829	1	VETOLAITTEEN KIINNITYSLEVY	DRAGKOPPLING, FÄSTE	TOWBAR, ATTACHMENT
8	4CB1862	4	VÄLIHOLKKI	DISTANSHYLSA	DISTANCE SPACER
9	4CB1864	2	VÄLIHOLKKI	DISTANSHYLSA	DISTANCE SPACER
10	50.6057	1	VETOKYTKIN JARRULLINEN	DRAGKOPPLING	TOWBAR COUPLING
11	4CB1825	1	TUKIPYÖRÄN KIINNITYS	STÖDHJULSFÄSTE	JOCKEY WHEEL ATTACHMENT
12	4CB2216		KIINNITYSLAIPPA	MONTERINGSFLÄNS	FASTENING FLANGE
13	4CB2217		KIINNITYSLAIPPA	MONTERINGSFLÄNS	FASTENING FLANGE
14	4CB2218		KIINNITYSLAIPPA	MONTERINGSFLÄNS	FASTENING FLANGE
15	4CB3474	2	KIINNITYSRUUVI	SKRUV	SCREW
16	M1029	4	RUUVI M10 X 90, DIN931(8.8)	SKRAUBE	SCREW
17	50.6208	1	NOKKAPYÖRÄN NIVELLETTY RUUVI	LEDAM FÖR NOSHJUL	JOCKEY WHEEL, ARTICUL.
18	DL1.033	2	ALUSLEVY	BRICKA	WASHER
19	DL1.065	2	ALUSLEVY	BRICKA	WASHER
20	M0600.001	1	LUKITUSMUTTERI M6, DIN985(8)	MUTTER	LOCK NUT
21	M0609	2	ALUSLAATTA M6, DIN125	BRICKA	WASHER
22	M0616.001	1	RUUVI M6 X 20, DIN933(8.8)	SKRUV	SCREW
23	M1000.001	18	LUKITUSMUTTERI M10, DIN985(8)	MUTTER	LOCKING NUT
24	M1009	26	ALUSLAATTA M10, DIN125	BRICKA	WASHER
25	M1017	8	RUUVI M10 X 25, DIN931(8.8)	SKRUV	SCREW
26	M1226	4	RUUVI M12 X 70, DIN931(8.8)	SKRUV	SCREW
27	M1030	2	RUUVI M10 X 100, DIN931(8.8)	SKRUV	SCREW
28	M1200.001	4	LUKITUSMUTTERI M12, DIN985(8)	LÄSMUTTER	LOCKING NUT
29	M1007	12	KORILAATTA M10, DIN9021	BRICKA	WASHER
30	3CB3650	2	MAATUKI 210XT	JORDSTÖD	BEARER
31	M1017.001	4	RUUVI M10 X 25, DIN933(8.8)	SKRUV	SCREW



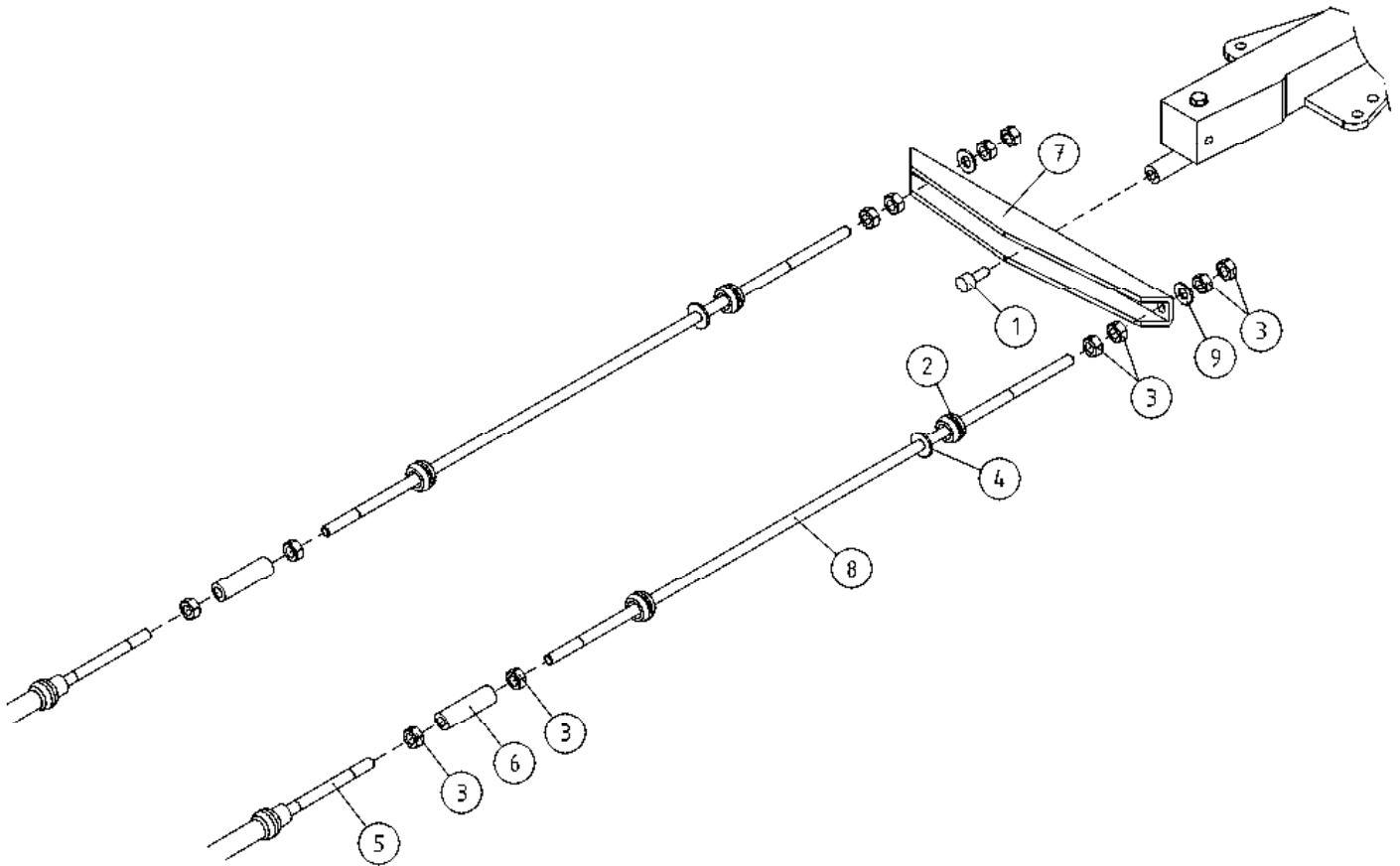
OSA DEL TEIL ITEM	VARAOSA NRO RESERVDLS NR ERSATZTEIL NR PART NR	KPL ANTAL ANZAHL QTY	OSAN NIMI	BENÄMNING	BENENNUNG	DESCRIPTION
			<b>VETOKYTKIN</b>	<b>DRAGKOPPLING</b>	<b>ZUGEINRICHTUNG</b>	<b>TOWBAR COUPLING</b>
1	50.6241	1	VETOKYTKIN JARRULLINEN	DRAGKOPPLING	ZUGEINRICHTUNG	TOWBAR COUPLING
2	50.6042	1	KÄSIJARRUN KAHVA	BROMSSPAK	HANDBREMSHEBEL	HAND BRAKE LEVER
3	50.689	1	KUULAKYTKIN AL-KO	DRAGKOPPLING	ZUGEINRICHTUNG	TOWBAR COUPLING HEAD
4	50.640	1	VETOKYTKIN, KUMIPALJE	BÄLGGUMMI	BALGENGUMMI	BELLOWS RUBBER
5	50.6035	1	KAASUJOUSSI	GASFJÄDER	GASFEDER	GAS SPRING



OSA DEL TEIL ITEM	VARAOSA NRO RESERVDLS NR ERSATZTEIL NR PART NR	KPL ANTAL ANZAHL QTY	OSAN NIMI	BENÄMNING	BENENNUNG	DESCRIPTION
			<b>VETOKYTKIN</b>	<b>DRAGKOPPLING</b>	<b>ZUGEINRICHTUNG</b>	<b>TOWBAR COUPLING</b>
1	50.6057	1	VETOKYTKIN JARRULLINEN	DRAGKOPPLING	ZUGEINRICHTUNG	TOWBAR COUPLING
2	50.6042	1	KÄSIJARRUN KAHVA	BROMSSPAK	HANDBREMSHEBEL	HAND BRAKE LEVER
3	50.689	1	KUULAKYTKIN AL-KO	DRAGKOPPLING	ZUGEINRICHTUNG	TOWBAR COUPLING HEAD
4	50.640	1	VETOKYTKIN, KUMIPALJE	BÄLGGUMMI	BALGENGUMMI	BELLOWS RUBBER
5	50.6035	1	KAASUJOUSI	GASFJÄDER	GASFEDER	GAS SPRING

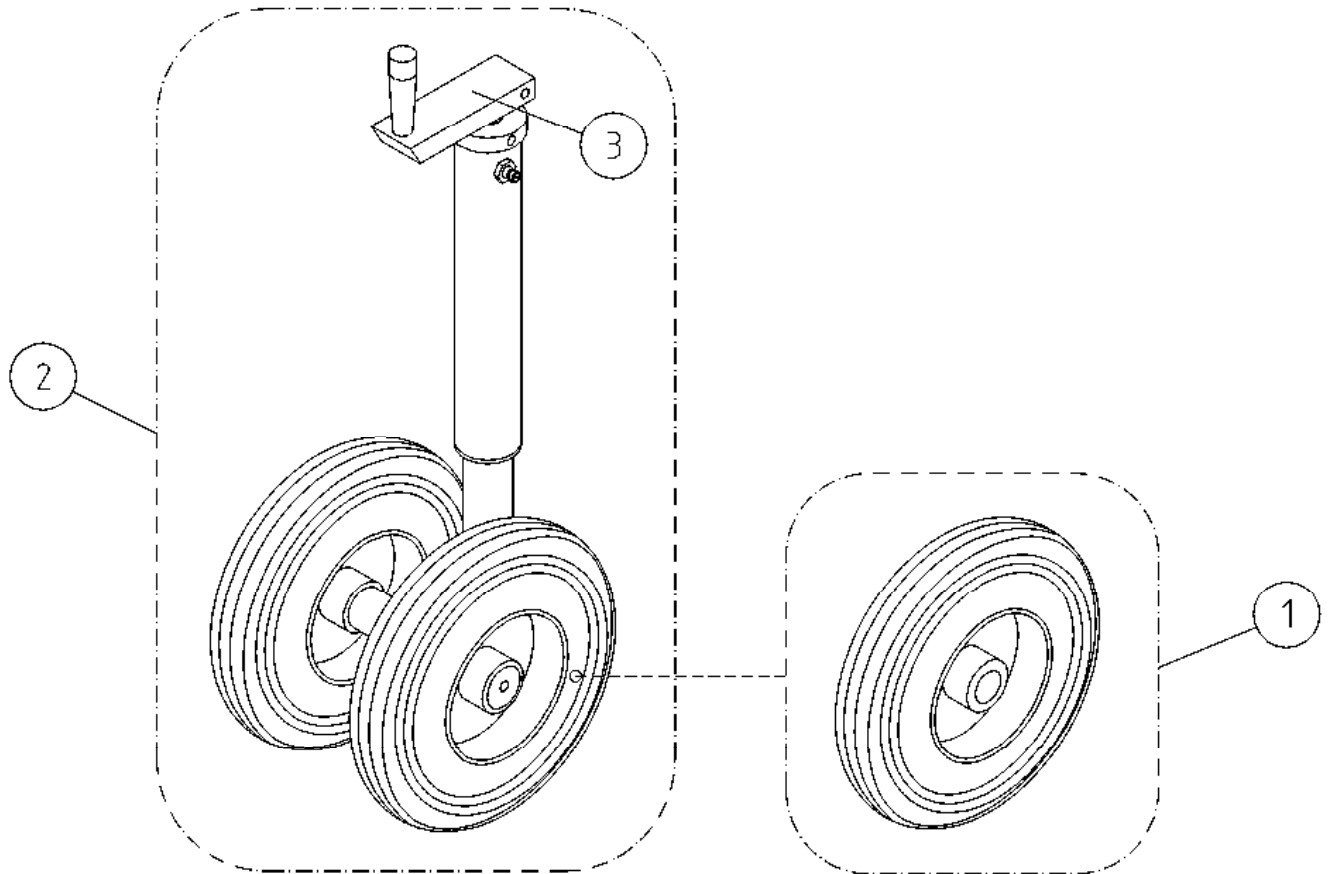


OSA DEL TEIL ITEM	VARAOSA NRO RESERVDLS NR ERSATZTEIL NR PART NR	KPL OSAN NIMI ANTAL ANZAHL QTY	BENÄMNING	BENENNUNG	DESCRIPTION	
			<b>JARRUVIVUSTO</b>	<b>BROMSMANÖVERANORDNING</b>	<b>BREMSGESTÄNGE</b>	<b>BRAKE BEAMS</b>
1	50.6190	1	KUULAMUTTERI M10	KULMUTTER	KUGEL MUTTER	BALL NUT
2	50.6119	2	JARRUVAJERI	BROMSVAJER	BREMSSEIL	BRAKE WIRE
3	50.6197	1	JARRUNTASAAJA	BROMSOK	BREMSAUSGLEICHER	BRAKE BALANCER
4	50.6205	1	PALAUTUSJOUSIPAKETTI1	RETURNING SPRING	RETURNING SPRING	RETURNING SPRING
5	4CB8363	1	JARRUTANKO 180XTII	BROMSSTÄNG	BREMSGESTÄNGE	BRAKE BAR
6	48.3324	1	LÄPIVIENTIKUMI	GENOMFÖRINGSGUMMI	DURCHFÜHRUNGSGUMMI	DUCT RUBBER
7	4CB8362	1	JARRUTANGON KANNATIN 180XTII	PLÄT	PLATTE	PLATE
8	M0816.001	4	RUUVI M8 X 20, DIN933(8.8)	SKRUV	SCHRAUBE	SCREW
9	M0809	8	ALUSLAATTA M8, DIN125	BRICKA	UNTERLEGSCHIEBE	WASHER
10	M0800.001	4	LUKITUSMUTTERI M8, DIN985(8)	MUTTER	MUTTER	LOCK NUT
11	M1000	4	KUUSIOMUTTERI M10, DIN934(8)	MUTTER	MUTTER	NUT
12	50.6204	1	MUTTERI M10	MUTTER	MUTTER	NUT
13	50.6203	1	VÄLITYSVAJERI 360/645 M10	BROMSVAJER	BREMSSEIL	BRAKE WIRE
14	50.6193	1	TASAAJAN NIVELKAPPALE R13	LEDSTYCKE	GELENKSTÜCK	SLEWING BRACKET
15	50.6194	1	MUTTERI PITKÄ M10	MUTTER	MUTTER	NUT

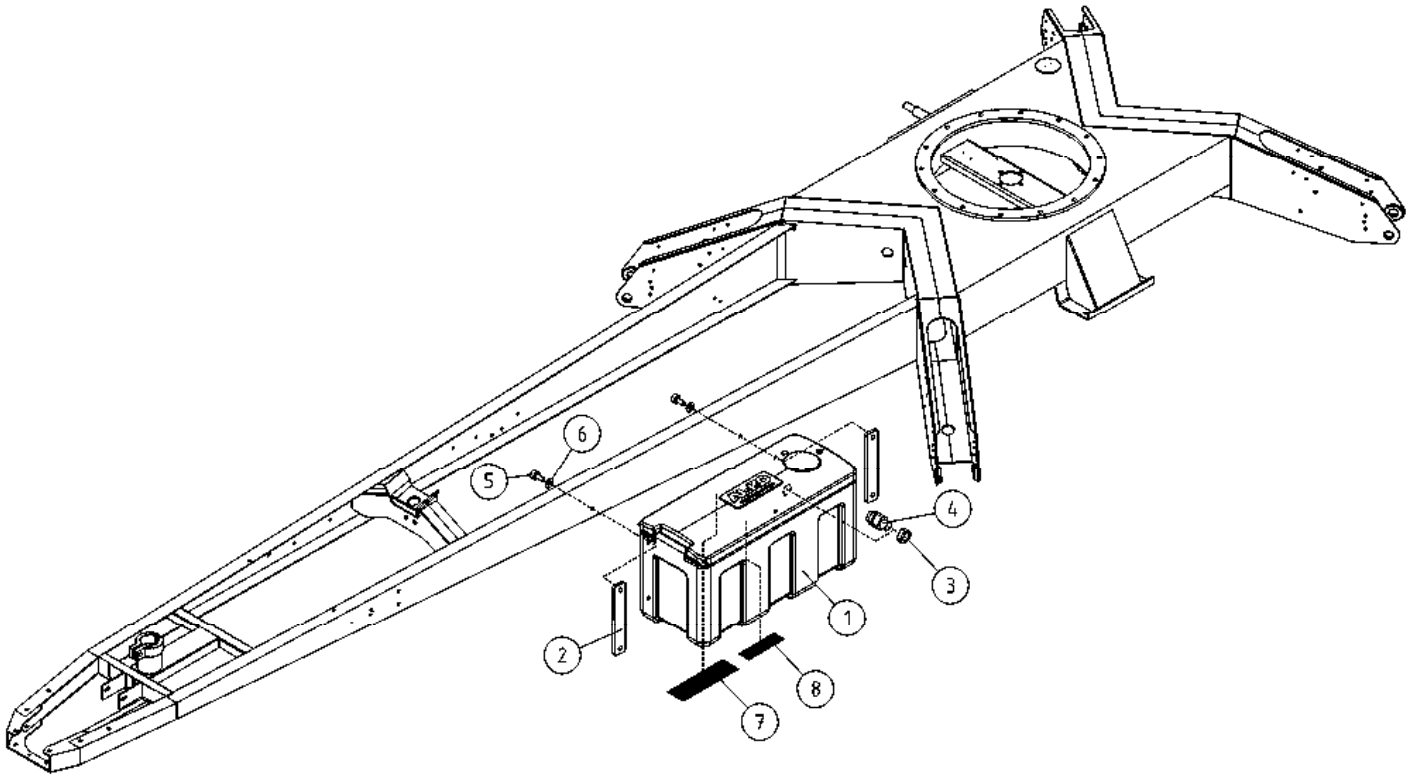


OSA DEL TEIL ITEM	VARAOSA NRO RESERVDLS NR ERSATZTEIL NR PART NR	KPL OSAN NIMI ANTAL ANZAHL QTY	BENÄMNING	BENENNUNG	DESCRIPTION
<b>JARRUVIVUSTO</b>			<b>BROMSMANÖVERANORDNING</b>	<b>BREMSGESTÄNGE</b>	<b>BRAKE BEAMS</b>
1	M1018.006	1	RUUVI M10 X 30, DIN912(8.8)	SKRUV	SCREW
2	48.3324	4	LÄPIVIENTIKUMI	GENOMFÖRINGSGUMMI	DURCHFÜHRUNGSGUMMI
3	M0800	12	KUUSIOMUTTERI M8, DIN934(8)	MUTTER	MUTTER
4	M0807	2	KORILAATTA M8, DIN9021	BRICKA	UNTERLEGSCHIEBE
5	50.6119	2	JARRUVAIJERI	BROMSVAJER	BREMSSEIL
6	DL1.084	2	KIERREHOLKKI M8	GÄNGHYLSA	GEWINDEBÜCHSE
7	DL1.163	1	JARRUNTASAAJA	BROMSOK	BREMSAUSGLEICHER
8	DL1.239	2	JARRUTANKO 8-3130 AISI 316 1	BROMSSTÄNG	BREMSGESTÄNGE
9	M0809	2	ALUSLAATTA M8, DIN125	BRICKA	UNTERLEGSCHIEBE
					WASHER
					THREADED SLEEVE
					BRAKE BALANCER
					BRAKE BAR
					WASHER

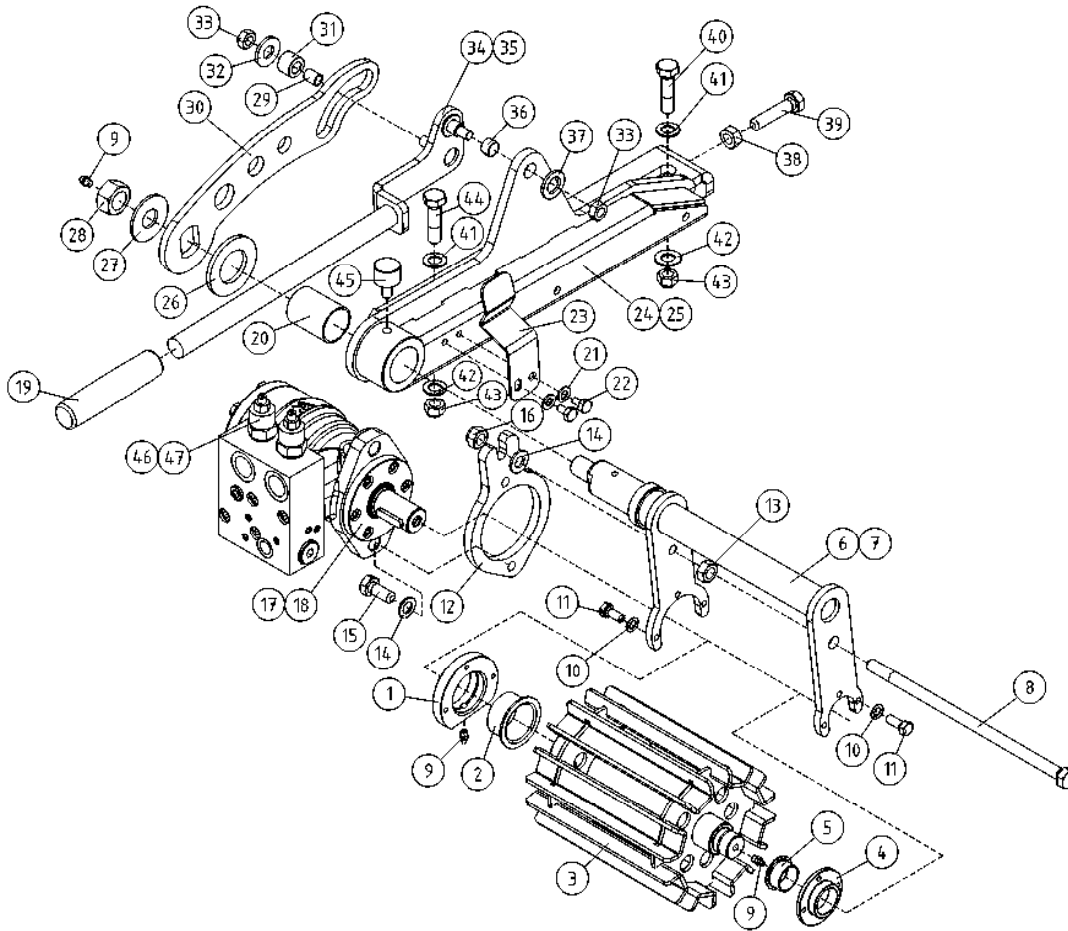




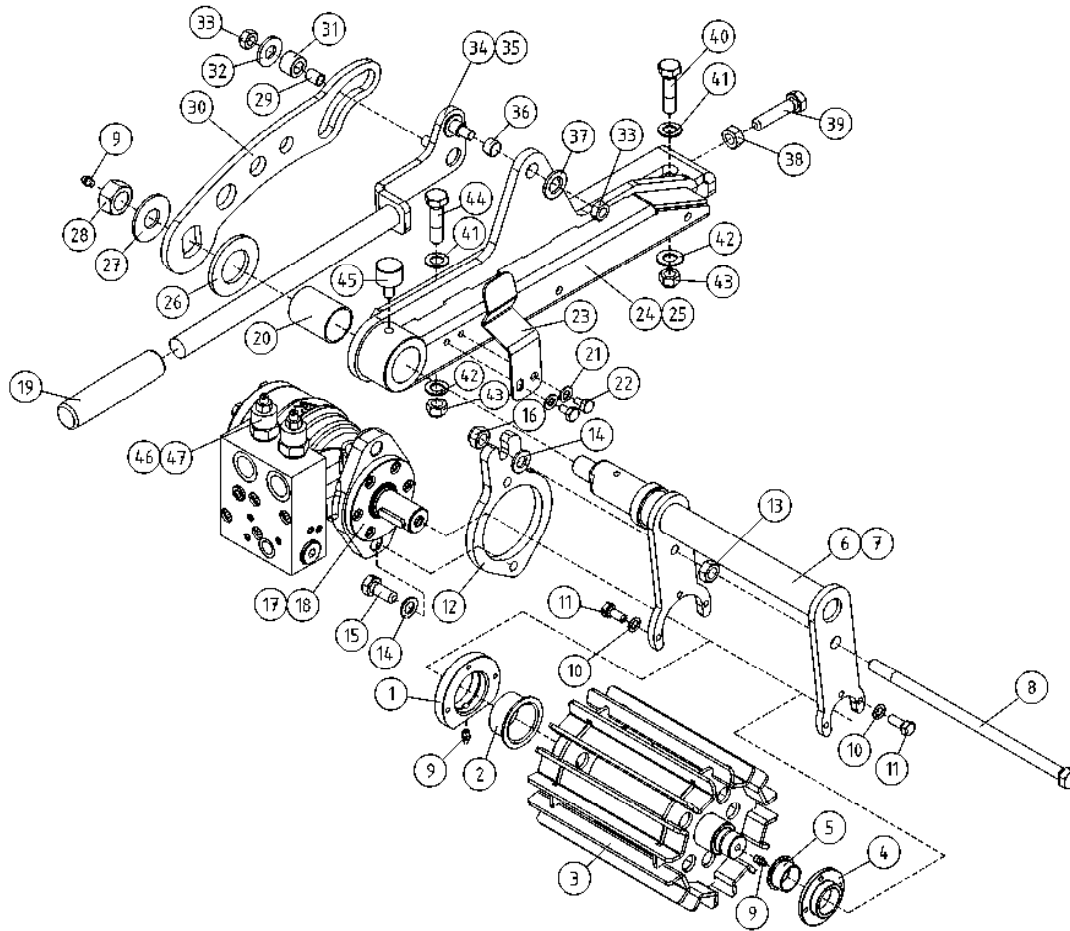
OSA DEL TEIL ITEM	VARAOSA NRO RESERVDLS NR ERSATZTEIL NR PART NR	KPL ANTAL ANZAHL QTY	OSAN NIMI BENÄMNING BENENNUNG DESCRIPTION
			<b>NOKKAPYÖRÄ</b>
1	50.676	1	NOKKAPYÖRÄN PYÖRÄ
2	DL1.080A	1	NOKKAPYÖRÄ TÄYDELLINEN
3	50.6107	1	NOKKAPYÖRÄN VIPU
			<b>NOSHJUL</b>
			HJUL
			NOSHJUL, KOMPLETT
			SPAK
			<b>STÜTZRAD</b>
			RAD
			STÜTZRAD, KOMPLETT
			HEBEL
			<b>JOCKEY WHEEL</b>
			WHEEL
			JOCKEY WHEEL, COMPLETE
			CRANK



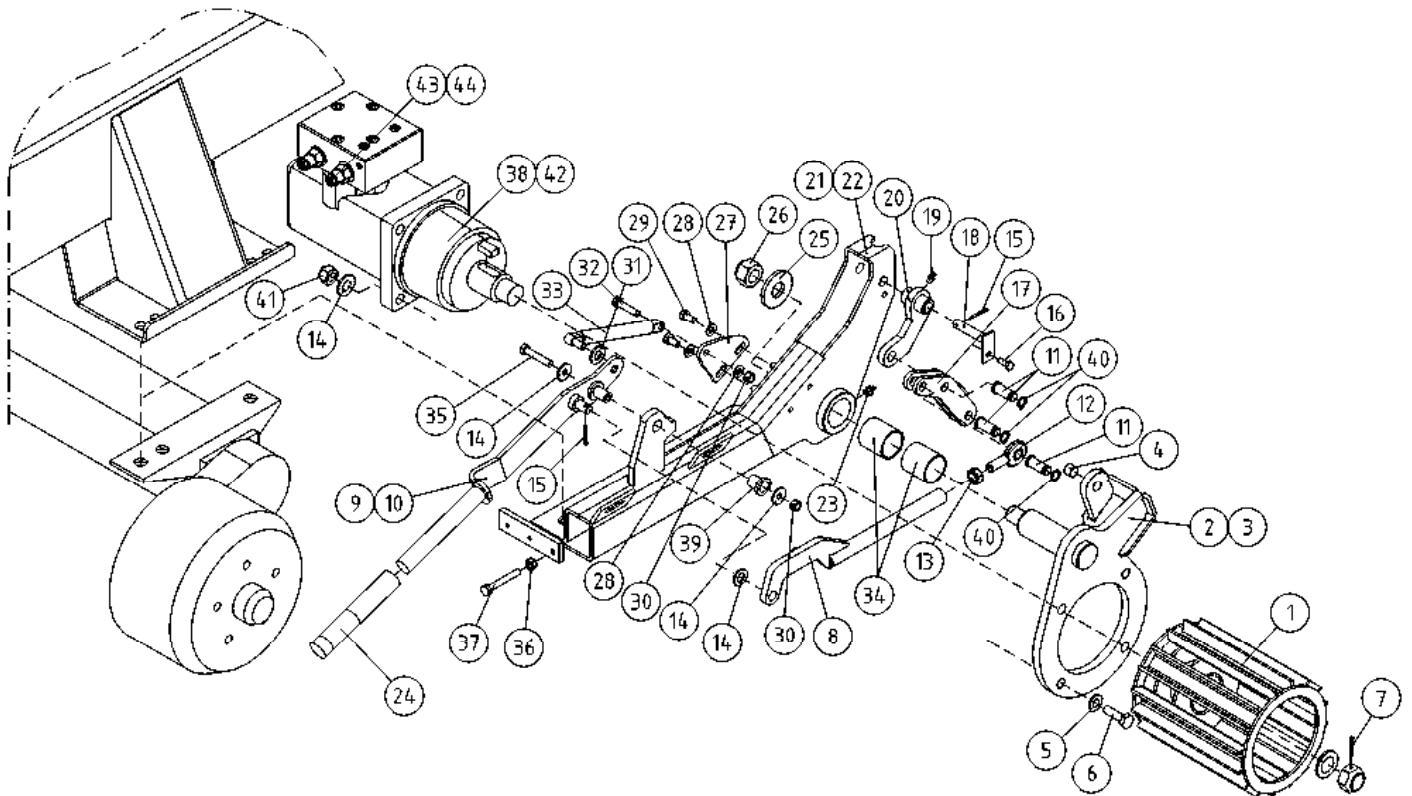
OSA DEL TEIL ITEM	VARAOSA NRO RESERVDLS NR ERSATZTEIL NR PART NR	KPL ANTAL ANZAHL QTY	OSAN NIMI	BENÄMNING	BENENNUNG	DESCRIPTION
			<b>OPTIO, TYÖKALULAATIKKO, MUOVINEN</b>	<b>OPTION, VERKTYGSLÅDA</b>	<b>OPTION, WERKZEUGKASTEN, KUNSTSTOFF</b>	<b>OPTION, TOOLBOX</b>
1	48.1390	1	TYÖKALULAATIKKO, MUOVINEN	VERKTYGSLÅDA	WERKZEUGKASTEN, KUNSTSTOFF	TOOLBOX
2	4CB6282	2	LEVY	PLÅT	PLATTE	PLATE
3	48.32038	1	VASTAMUTTERI M20X1,5	MUTTER	MUTTER	NUT
4	48.3438	1	HOLKKITIIVISTE M20	TÄTNING	HÜSENDICHTUNG	CABLE GLAND
5	M0816.001	2	RUUVI M8 X 20, DIN933(8.8)	SKRUV	SCHRAUBE	SCREW
6	M0809	2	ALUSLAATTA M8, DIN125	BRICKA	UNTERLEGSCHIEBE	WASHER
7	54.928	1	TARRA, DINO MÄESSÄ		AUFKLEBER	DECAL
8	54.520	1	TARRA	DEKAL	AUFKLEBER	DECAL



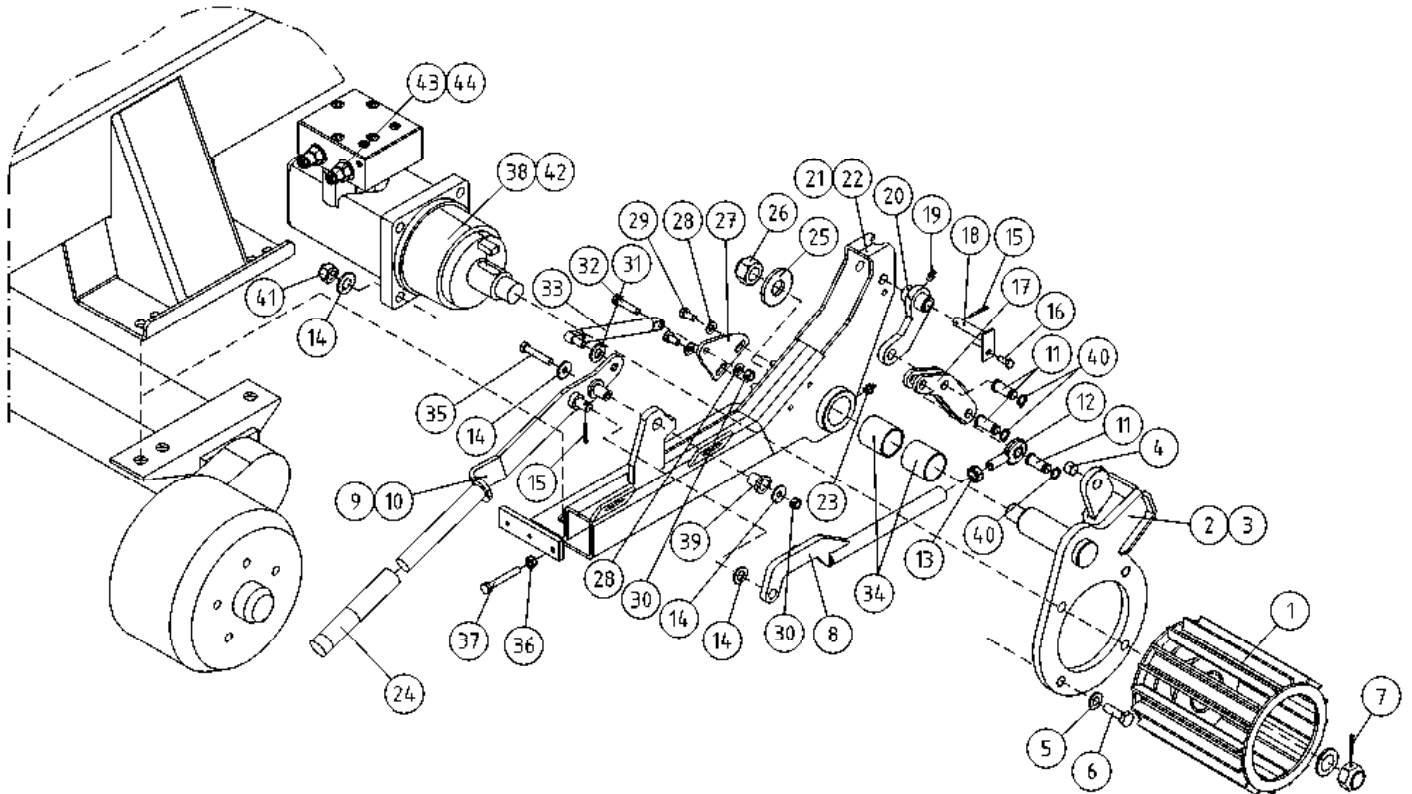
OSA DEL TEIL ITEM	VARAOSA NRO RESERVDLS NR ERSATZTEIL NR PART NR	KPL OSAN NIMI ANTAL ANZAHL QTY	BENÄMNING	BENENNUNG	DESCRIPTION
	<b>AJOLAITE</b>		<b>DRIVSYSTEM</b>	<b>FAHRANORDNUNG</b>	<b>DRIVE MECHANISM</b>
1	4CB7244	2	LAAKERIPESÄ, AJOLAITE	ACHSE	AXLE
2	29.2060	2	LAAKERIHOLKKI LAIPALLINEN	LAGERBUSSNING	BEARING BUSHING
3	3CB8247	2	VETORULLA	DRAGRULLE	CAPSTAN
4	4CB7243	2	LAAKERIPESÄ, AJOLAITE	BEARING HOUSING	BEARING HOUSING
5	29.2047	2	LAAKERIHOLKKI	LAGERBUSSNING	BEARING BUSHING
6	3CB8266-O	1	VÄÄNTIÖ, AJOLAITE	ACHSE	AXLE
7	3CB8266-V	1	VÄÄNTIÖ, AJOLAITE	ACHSE	AXLE
8	M1240	2	RUUVI M12 X 240, DIN931(8.8)	SKRUV	SCREW
9	29.017	3	VOIDENIPPA M8	SMÖRNIPPEL	GREASE NIPPLE
10	M0609	12	ALUSLAATTA M6, DIN125	BRICKA	UNTERLEGSCHIEBE
11	M0615.001	12	RUUVI M6 X 16, DIN933(8.8)	SKRUV	SCREW
12	4CB8269	2	LEVY	PLÄT	PLATE
13	M1200	2	KUUSIOMUTTERI M12, DIN934(8)	MUTTER	NUT
14	M1209	6	ALUSLAATTA M12, DIN125	BRICKA	UNTERLEGSCHIEBE
15	M1218.001	4	RUUVI M12 X 30, DIN933(8.8)	SKRUV	SCHRAUBE
16	M1200.001	2	LUKITUSMUTTERI M12, DIN985(8)	LÄSMUTTER	LOCKING NUT
17	47.2448	2	HYDRAULIMOOTTORI	HYDRAULMOTOR	HYDRAULIC MOTOR
18	27.860	2	TIIVISTESARJA	TÄTNINGSSATS	GASKET SET
19	48.0569	2	KAHVA	HANDTAG	GRIP
20	29.2061	2	LAAKERIHOLKKI	LAGERBUSSNING	BEARING BUSHING
21	M0809	4	ALUSLAATTA M8, DIN125	BRICKA	UNTERLEGSCHIEBE
22	M0813.001	4	RUUVI M8 X 12, DIN933(8.8)	SKRUV	SCHRAUBE
23	4CB8288	2	LEVY, AJOLAITE	PLÄT	PLATE
24	3CB8251-O	1	AJOLAITE, RUNKO	STOMME, HÖGER	FRAME, RIGHTS
25	3CB8251-V	1	AJOLAITE, RUNKO	STOMME, VÄNSTER	FRAME, LEFT
26	M3609	2	ALUSLAATTA M36, DIN125	BRICKA	UNTERLEGSCHIEBE
27	4CB6447	2	VÄLILEVY	PLÄT	PLATE
28	M2000.501	2	LUKITUSMUTTERI M20X1,5, DIN985(8)	MUTTER	NUT
29	29.2065	1	LAAKERIHOLKKI	LAGERBUSSNING	BEARING BUSHING
30	4CB8639	2	LEVY, VÄÄNTIÖ	PLÄT	PLATE



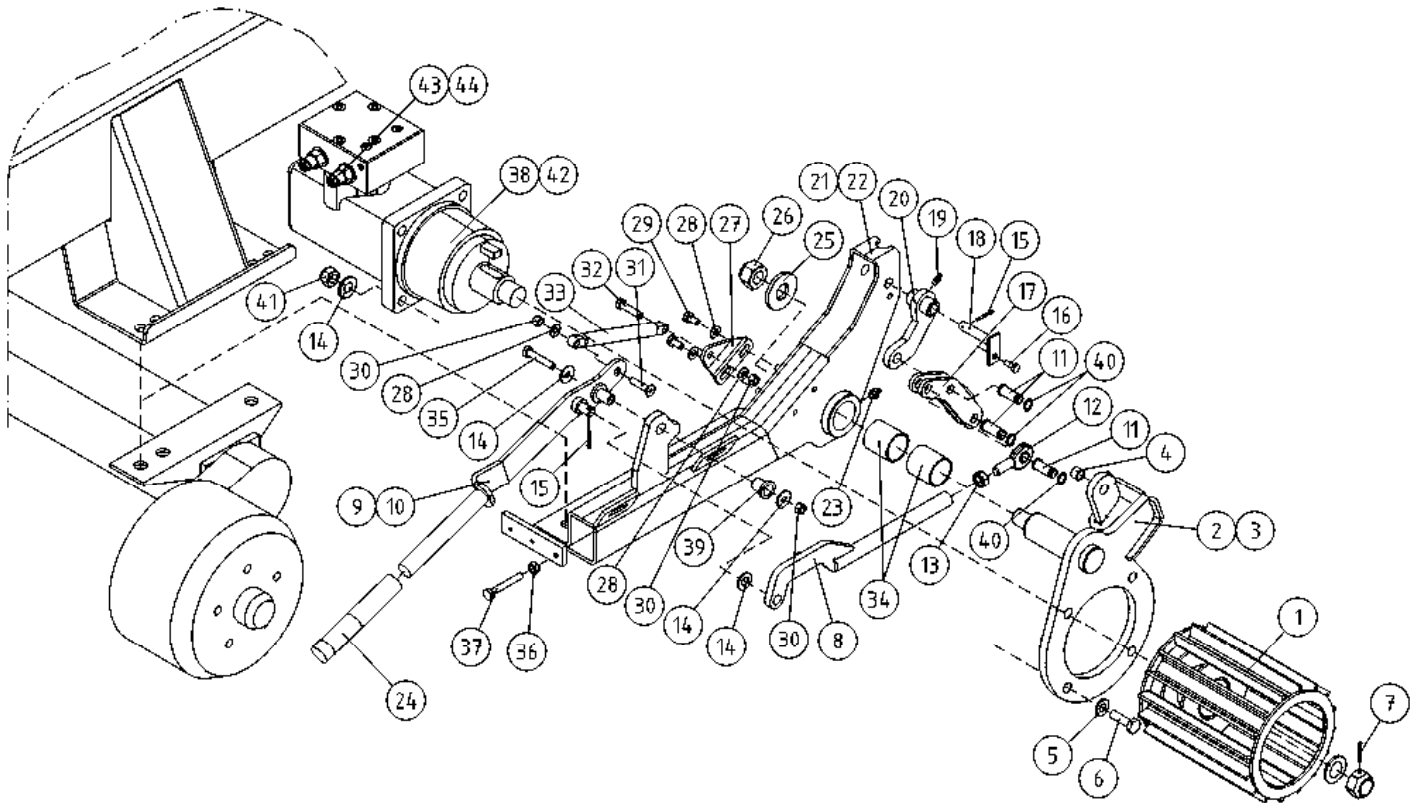
OSA DEL TEIL ITEM	VARAOSA NRO RESERVDLS NR ERSATZTEIL NR PART NR	KPL ANTAL ANZAHL QTY	OSAN NIMI	BENÄMNING	BENENNUNG	DESCRIPTION
			<b>AJOLAITE</b>	<b>DRIVSYSTEM</b>	<b>FAHRANORDNUNG</b>	<b>DRIVE MECHANISM</b>
31	4CB7260	2	LAAKERIPESÄ D=22 L=16	AXEL D=22 L=40	ACHSE D=22 L=40	SHAFT D=22 L=40
32	M1007P	2	KORILAATTA M10, DIN440	BRICKA	UNTERLEGSCHIBE	WASHER
33	M1000.001	4	LUKITUSMUTTERI M10, DIN985(8)	MUTTER	MUTTER	LOCKING NUT
34	3CB8327-O	1	AJOLAITE, KÄYTTÖKAHVA	DRIFTSPAK FÖR DRIVSYSTEM	BEDIENUNGSGRIFF FÜR FAHRANORDNUNG	OPERATING HANDLE FOR DRIVE UNIT
35	3CB8327-V	1	AJOLAITE, KÄYTTÖKAHVA	DRIFTSPAK FÖR DRIVSYSTEM	BEDIENUNGSGRIFF FÜR FAHRANORDNUNG	OPERATING HANDLE FOR DRIVE UNIT
36	29.2007	2	LAAKERIHOLKKI	LAGERBUSSNING	LAGERBUCHSE	BEARING BUSHING
37	M1007	2	KORILAATTA M10, DIN9021	BRICKA	UNTERLEGSCHIBE	WASHER
38	M1000	2	KUUSIOMUTTERI M10, DIN934(8)	MUTTER	MUTTER	NUT
39	M1022.001	2	RUUVI M10 X 50, DIN933(8.8)	SKRUV	SCHRAUBE	SCREW
40	M1626	2	RUUVI M16 X 70, DIN931(8.8)	SKRUV	SCHRAUBE	SCREW
41	M1609	4	ALUSLAATTA M16, DIN125	BRICKA	UNTERLEGSCHIBE	WASHER
42	M1607K	2	KORILAATTA M16, DIN6340	BRICKA	UNTERLEGSCHIBE	WASHER
43	M1600.011	4	LUKITUSMUTTERI M16, DIN980(8)	MUTTER	MUTTER	NUT
44	M1624	2	RUUVI M16 X 60, DIN931(8.8)	SKRUV	SCHRAUBE	SCREW
45	48.1537	2	KUMIPUSKURI, LIERIÖ	GUMMIBUFFERT	GUMMIPUFFER	RUBBER BUMPER
46	27.804	2	TIIVISTESARJA	TÄTNINGSSATS	DICHTUNGSSATZ	GASKET SET
47	47.2858	2	KUORMANLASKUVENTTIILI	AVLASTNINGSVENTIL	LASTREGELVENTIL	LOAD REGULATING VALVE



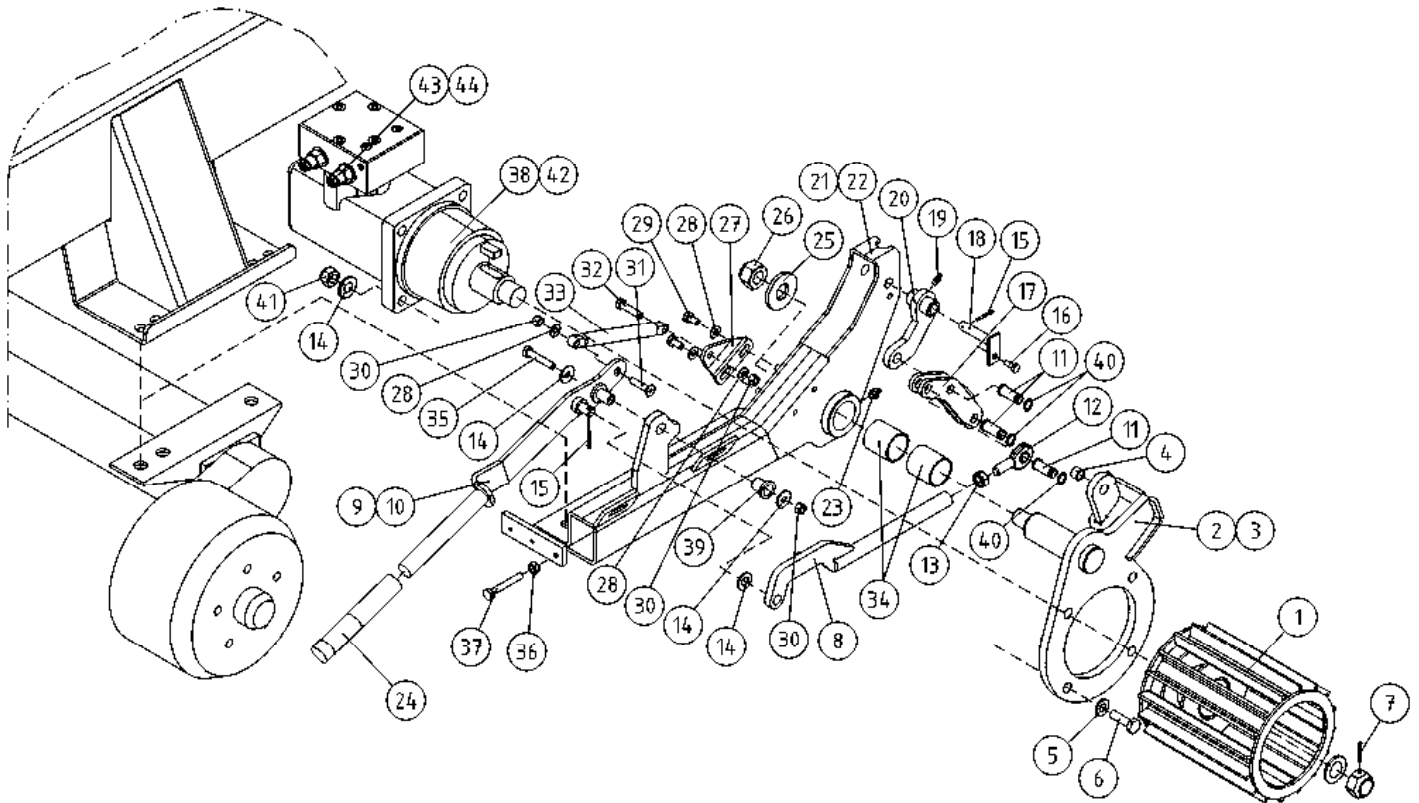
OSA DEL TEIL ITEM	VARAOSA NRO RESERVDLS NR ERSATZTEIL NR PART NR	KPL OSAN NIMI ANTAL ANZAHL QTY	BENÄMNING	BENENNUNG	DESCRIPTION
	<b>AJOLAITE</b>		<b>DRIVSYSTEM</b>	<b>FAHRANORDNUNG</b>	<b>DRIVE MECHANISM</b>
1	3CA9256	2	VETORULLA	AUSZUGSROLLE	CAPSTAN
2	3CB2812-O	1	AJOLAITE, MOOTTORIN KIINNITIN	HEBELBAUM, RECHTS	LEVER, RIGHT
3	3CB2812-V	1	AJOLAITE, MOOTTORIN KIINNITIN	HEBELBAUM, LINKS	LEVER, LEFT
4	29.2007	10	LAAKERIHOLKKI	LAGERBUCHSE	BEARING BUSHING
5	M1009	8	ALUSLAATTA M10, DIN125	UNTERLEGSCHIEBE	WASHER
6	M1221	8	RUUVI M12 X 45, DIN931(8.8)	SKRUBE	SCREW
7	25.413	2	SAKSISOKKA 4 X 36, DIN94 A4	SPLINT	COTTER PIN
8	4CB3683	2	AJOLAITE, VÄLITANKO	KONNEKTOR	CONNECTING ROD
9	3CB3993-O	1	AJOLAITE, KÄYTTÖKAHVA	BEDIENUNGSGRIF FÜR DRIVSYSTEM	OPERATING HANDLE FOR DRIVE UNIT
10	3CB3993-V	1	AJOLAITE, KÄYTTÖKAHVA	BEDIENUNGSGRIF FÜR DRIVSYSTEM	OPERATING HANDLE FOR DRIVE UNIT
11	4CB4891	6	TAPPI T27.12025K	ZAPFEN	PIN
12	28.339	2	NIVELLAAKERI D=12 M12 L=71	GELENKLAGER	FREE BEARING
13	M1200	2	KUUSIOMUTTERI M12, DIN934(8)	MUTTER	NUT
14	M1209	16	ALUSLAATTA M12, DIN125	UNTERLEGSCHIEBE	WASHER
15	25.400	4	SAKSISOKKA 3.2 X 20, DIN94 ZN	SPLINT	COTTER PIN
16	M0613.001	2	RUUVI M6 X 12, DIN933(8.8)	SKRUBE	SCREW
17	DL1.171	2	AJOLAITE, NIVEL	KNÄ	KNEE
18	T55.12054	2	TAPPI T55.12054K	ZAPFEN	PIN
19	29.011	2	VOIDENIPPA M6	SCHMIERNIPPEL	GREASE NIPPLE
20	DL1.170	2	AJOLAITE, NIVEL	GELENK	JOINT
21	2CB3692-O	1	AJOLAITE, RUNKO	RAHMEN, RECHTS	FRAME, RIGHT
22	2CB3692-V	1	AJOLAITE, RUNKO	RAHMEN, LINKS	FRAME, LEFT
23	29.015	2	VOIDENIPPA M8X1	SCHMIERNIPPEL	GREASE NIPPLE
24	48.0569	2	KAHVA	HANDTAG	GRIP
25	4CA9206	2	ALUSLEVY	UNTERLEGSCHIEBE	WASHER
26	M2000.501	2	LUKITUSMUTTERI M20X1,5, DIN985(8)	MUTTER	NUT
27	4CB4517	2	AJOLAITE, KORVAKE	ANSATZ	LUG
28	M0809	4	ALUSLAATTA M8, DIN125	UNTERLEGSCHIEBE	WASHER
29	M0816.001	2	RUUVI M8 X 20, DIN933(8.8)	SKRUBE	SCREW
30	M0800.001	4	LUKITUSMUTTERI M8, DIN985(8)	MUTTER	LOCK NUT



OSA DEL TEIL ITEM	VARAOSA NRO RESERVDELS NR ERSATZTEIL NR PART NR	KPL OSAN NIMI ANTAL ANZAHL QTY	BENÄMNING	BENENNUNG	DESCRIPTION
	<b>AJOLAITE</b>		<b>DRIVSYSTEM</b>	<b>FAHRANORDNUNG</b>	<b>DRIVE MECHANISM</b>
31	M0819.008	2	RUUVI M8 X 35, DIN7991(8.8)	SKRUV	SCREW
32	M0819	2	RUUVI M8 X 35, DIN931(8.8)	SKRUV	SCREW
33	30.320	2	KAASUJOUSSI	GASFJÄDER	GAS SPRING
34	29.2020	4	LAAKERIHOLKKI	LAGERBUSSNING	BEARING BUSHING
35	M0821	2	RUUVI M8 X 45, DIN931(8.8)	SKRUV	SCREW
36	M0800	2	KUUSIOMUTTERI M8, DIN934(8)	MUTTER	NUT
37	M0824.001	2	RUUVI M8 X 60, DIN933(8.8)	SKRUV	SCREW
38	47.2335	2	HYDRAULIMOOTTORI	HYDRAULMOTOR	HYDRAULIC MOTOR
39	29.2037	4	LAAKERIHOLKKI	LAGERBUSSNING	BEARING BUSHING
40	25.007	6	VARMISTINRENGAS A12X1	SÄKRINGSRING	SNAP RING
41	M1200.001	8	LUKITUSMUTTERI M12, DIN985(8)	LÄSMUTTER	LOCKING NUT
42	47.2335TS	2	TIIVISTESARJA	TÄTNINGSSATS	GASKET SET
43	27.804	2	TIIVISTESARJA	TÄTNINGSSATS	GASKET SET
44	47.2858	2	KUORMANLASKUVENTTIILI	AVLASTNINGSVENTIL	LOAD REGULATING VALVE

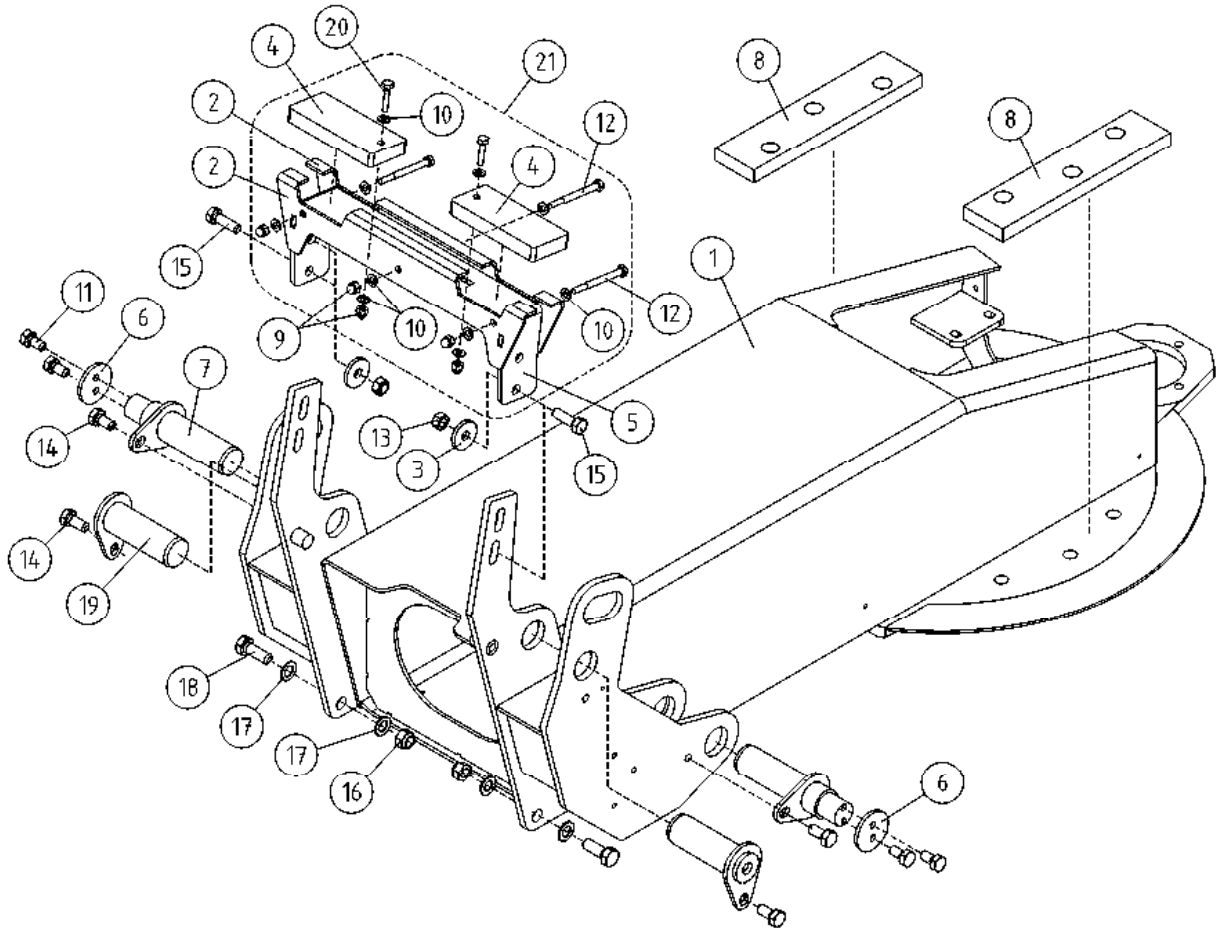


OSA DEL TEIL ITEM	VARAOSA NRO RESERVDLS NR ERSATZTEIL NR PART NR	KPL OSAN NIMI ANTAL ANZAHL QTY	BENÄMNING	BENENNUNG	DESCRIPTION
	<b>AJOLAITE</b>		<b>DRIVSYSTEM</b>	<b>FAHRANORDNUNG</b>	<b>DRIVE MECHANISM</b>
1	3CA9256	2	VETORULLA	AUZUGSRÖLLE	CAPSTAN
2	3CB2812-O	1	AJOLAITE, MOOTTORIN KIINNITIN	HEBELBAUM, RECHTS	LEVER, RIGHT
3	3CB2812-V	1	AJOLAITE, MOOTTORIN KIINNITIN	HEBELBAUM, LINKS	LEVER, LEFT
4	29.2007	10	LAAKERIHOLKKI	LAGERBUSSNING	BEARING BUSHING
5	M1009	8	ALUSLAATTA M10, DIN125	BRICKA	WASHER
6	M1221	8	RUUVI M12 X 45, DIN931(8.8)	SKRUV	SCRAUBE
7	25.413	2	SAKSISOKKA 4 X 36, DIN94 A4	SAXSPRINT	SPLINT
8	4CB3683	2	AJOLAITE, VÄLITANKO	MELLANSTÄNG	KONNEKTOR
9	3CB3993-O	1	AJOLAITE, KÄYTTÖKAHVA	DRIFTPAK FÖR DRIVSYSTEM	BEDIENUNGSGRIF FÜR FAHRANORDNUNG
10	3CB3993-V	1	AJOLAITE, KÄYTTÖKAHVA	DRIFTPAK FÖR DRIVSYSTEM	OPERATING HANDLE FOR DRIVE UNIT
11	4CB4891	6	TAPPI T27.12025K	TAPP	ZAPFEN
12	28.339	2	NIVELLAAKERI D=12 M12 L=71	LEDLAGER	GELENKLAGER
13	M1200	2	KUUSIOMUTTERI M12, DIN934(8)	MUTTER	MUTTER
14	M1209	16	ALUSLAATTA M12, DIN125	BRICKA	UNTERLEGSCHIEBE
15	25.400	4	SAKSISOKKA 3,2 X 20, DIN94 ZN	SAXSPRINT	SPLINT
16	M0613.001	2	RUUVI M6 X 12, DIN933(8.8)	SKRUV	SCHRAUBE
17	DL1.171	2	AJOLAITE, NIVEL	KNÄ	KNEE
18	T55.12054	2	TAPPI T55.12054K	TAPP	ZAPFEN
19	29.011	2	VOIDENIPPA M6	SMÖRJNIPPEL	SCHMIERNIPPEL
20	DL1.170	2	AJOLAITE, NIVEL	LED	GELENK
21	2CB3692-O	1	AJOLAITE, RUNKO	STOMME, HÖGER	RAHMEN, RECHTS
22	2CB3692-V	1	AJOLAITE, RUNKO	STOMME, VÄNSTER	RAHMEN, LINKS
23	29.015	2	VOIDENIPPA M8X1	SMÖRJNIPPEL	SCHMIERNIPPEL
24	48.0569	2	KAHVA	HANDTAG	GRIF
25	4CA9206	2	ALUSLEVY	BRICKA	UNTERLEGSCHIEBE
26	M2000.501	2	LUKITUSMUTTERI M20X1,5, DIN985(8)	MUTTER	MUTTER
27	4CB3682-O/V	2			
28	M0809	5	ALUSLAATTA M8, DIN125	BRICKA	UNTERLEGSCHIEBE
29	M0816.001	2	RUUVI M8 X 20, DIN933(8.8)	SKRUV	SCHRAUBE
30	M0800.001	5	LUKITUSMUTTERI M8, DIN985(8)	MUTTER	MUTTER

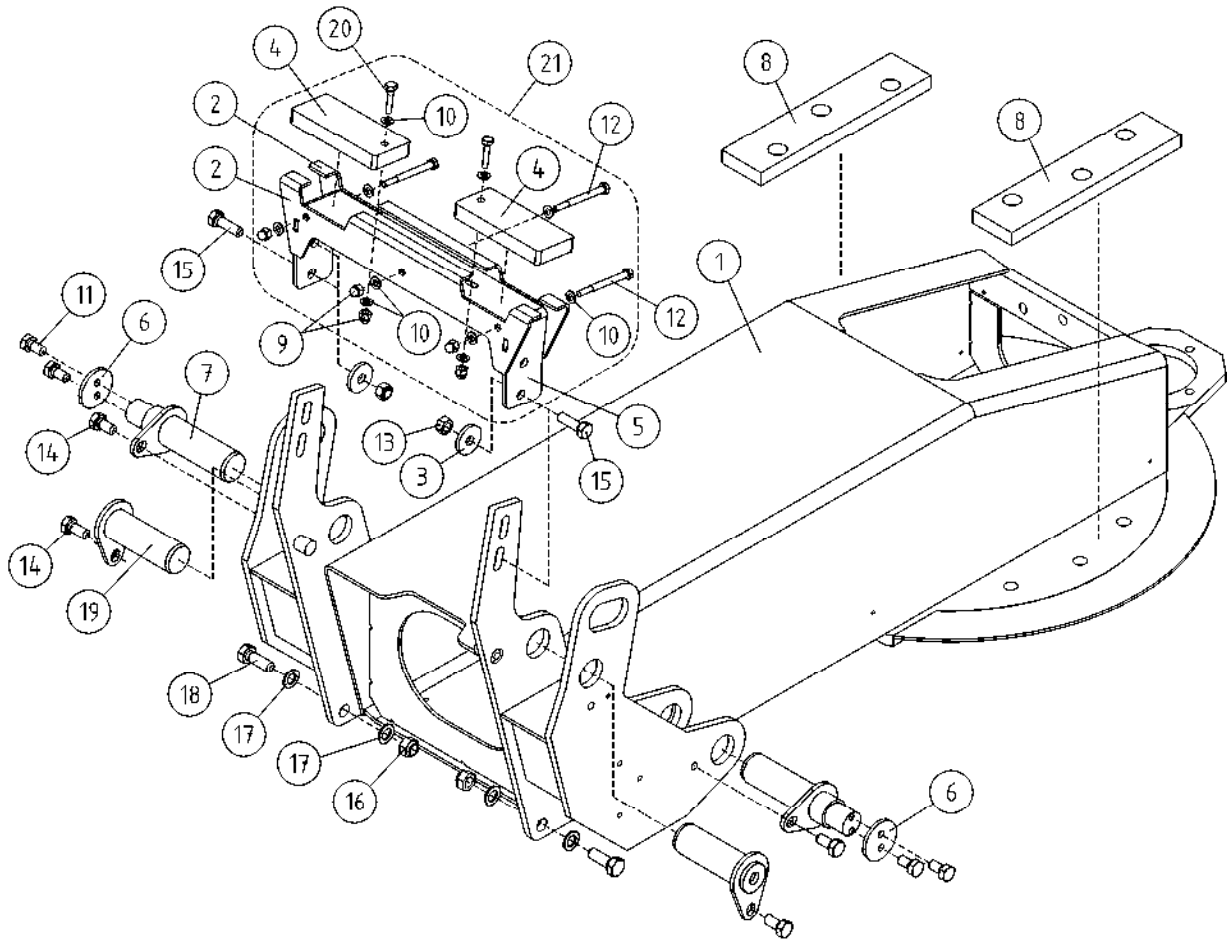


OSA DEL TEIL ITEM	VARAOSA NRO RESERVDLS NR ERSATZTEIL NR PART NR	KPL OSAN NIMI ANTAL ANZAHL QTY	BENÄMNING	BENENNUNG	DESCRIPTION
	<b>AJOLAITE</b>		<b>DRIVSYSTEM</b>	<b>FAHRANORDNUNG</b>	<b>DRIVE MECHANISM</b>
31	M0819.008	2	RUUVI M8 X 35, DIN7991(8.8)	SKRUV	SCREW
32	M0819	2	RUUVI M8 X 35, DIN931(8.8)	SKRUV	SCREW
33	30.303	2	KAASUJOUSSI 129965	GASFJÄDER	GAS SPRING
34	29.2020	4	LAAKERIHOLKKI	LAGERBUSSNING	BEARING BUSHING
35	M0821	2	RUUVI M8 X 45, DIN931(8.8)	SKRUV	SCREW
36	M0800	2	KUUSIOMUTTERI M8, DIN934(8)	MUTTER	NUT
37	M0824.001	2	RUUVI M8 X 60, DIN933(8.8)	SKRUV	SCREW
38	47.2335	2	HYDRAULIMOOTTORI	HYDRAULMOTOR	HYDRAULIC MOTOR
39	29.2037	4	LAAKERIHOLKKI	LAGERBUCHSE	BEARING BUSHING
40	25.007	6	VARMISTINRENGAS A12X1	SÄKRINGSRING	SNAP RING
41	M1200.001	8	LUKITUSMUTTERI M12, DIN985(8)	LÄSMUTTER	LOCKING NUT
42	47.2335TS	2	TIIVISTESARJA	TÄTNINGSSATS	GASKET SET
43	27.804	2	TIIVISTESARJA	TÄTNINGSSATS	GASKET SET
44	47.2858	2	KUORMANLASKUVENTTIILI	AVLASTNINGSVENTIL	LOAD REGULATING VALVE

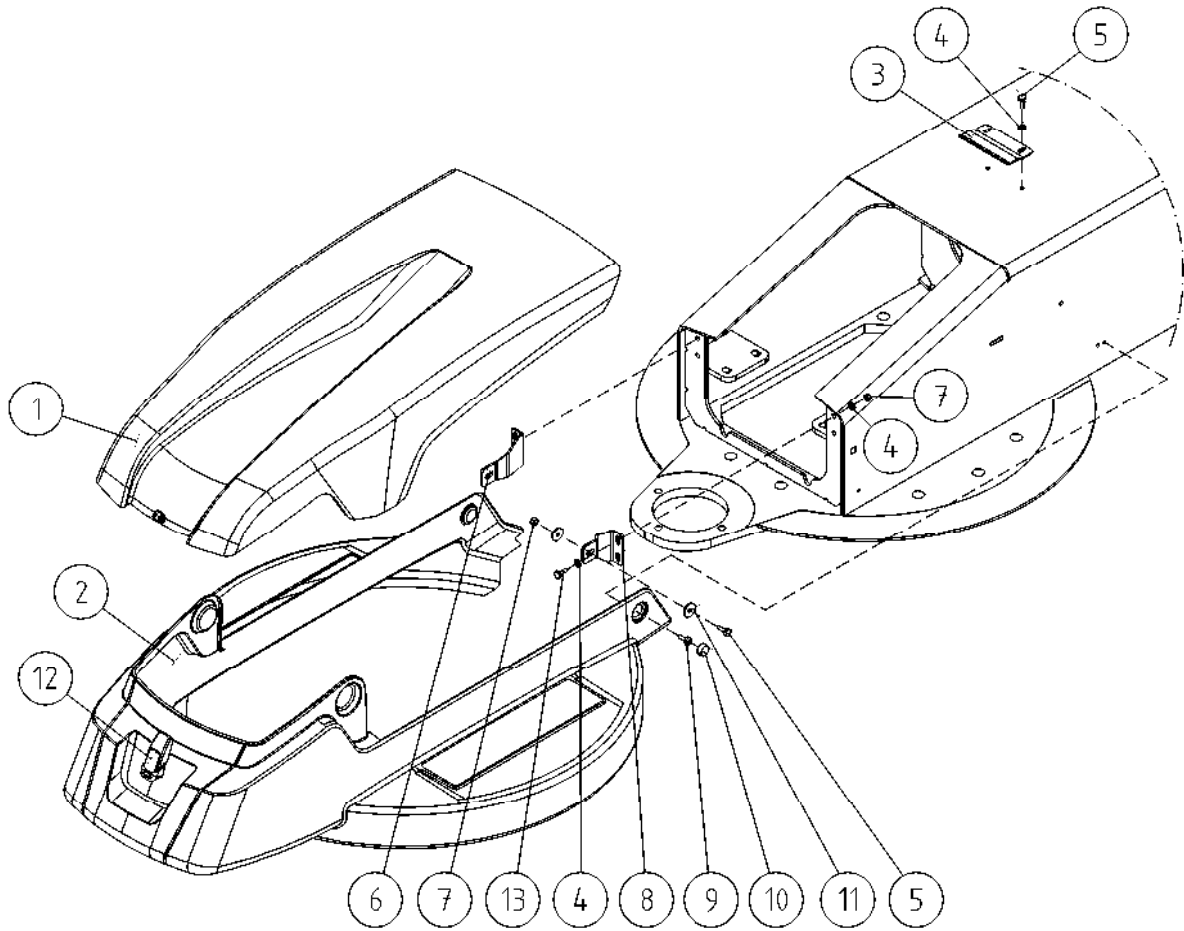




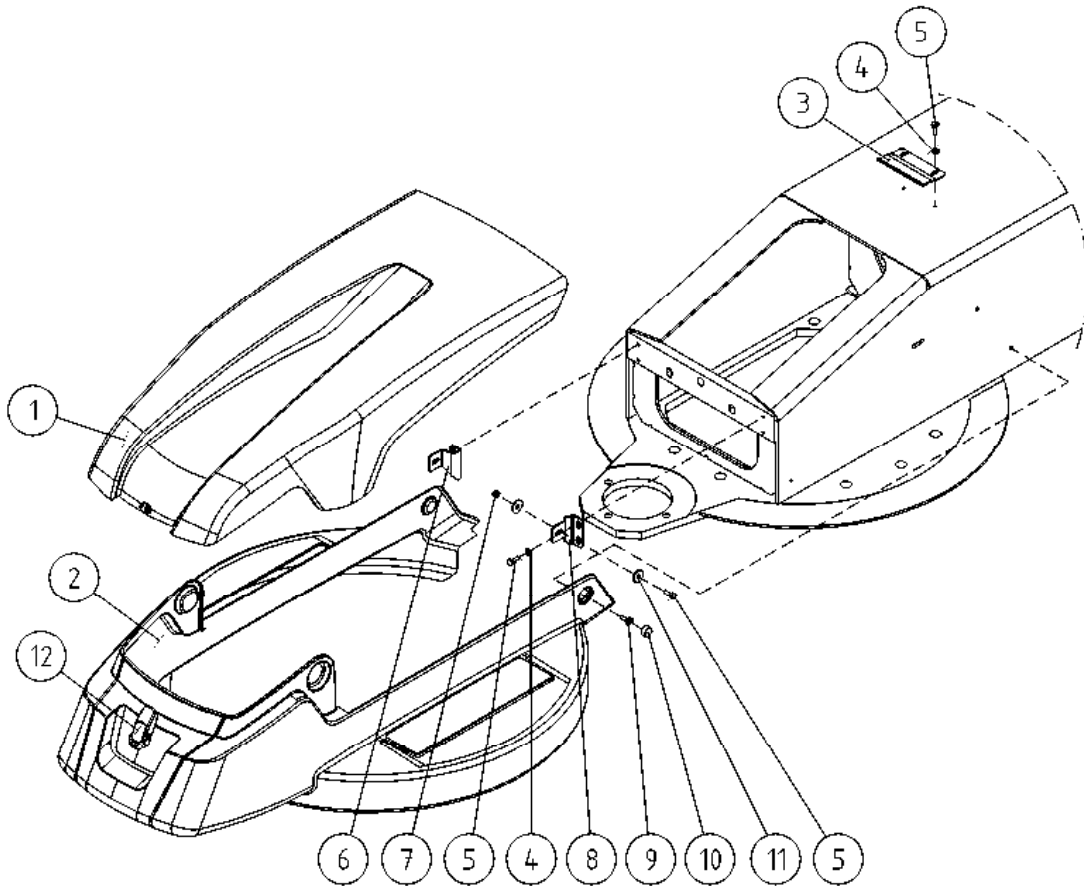
OSA DEL TEIL ITEM	VARAOSA NRO RESERVDLS NR ERSATZTEIL NR PART NR	KPL OSAN NIMI ANTAL ANZAHL QTY	BENÄMNING	BENENNUNG	DESCRIPTION	
			<b>KÄÄNTÖLAITE</b>	<b>SVÄNGANORDNING</b>	<b>SCHWENKANORDNUNG</b>	<b>TURNING DEVICE</b>
1	1CC7924	1	KÄÄNTÖLAITE XT	SVÄNGANORDNING	SCHWENKANORDNUNG	ROTATING UNIT
2	3CB7338	2	LEVY	PLÅT	PLATTE	PLATE
3	DL1.033	4	ALUSLEVY	BRICKA	UNTERLEGSCHIEBE	WASHER
4	4CB7314	2	KUMILEVY NEOPREN 572	GUMMIPLATTA	GUMMIPLATTE	RUBBER PLATE
5	3CB7313	1	KANNATINLEVY	PLÅT	PLATTE	PLATE
6	DL2.078	2	KIINNITYSLAIPPA	MONTERINGSFLÄNS	BEFESTIGUNGSFLANSCH	FASTENING FLANGE
7	DL2.081	2	TAPPI T59.40112M	TAPP	ZAPFEN	PIN
8	DL2.089	2	KUMILEVY NEOPREN 572	GUMMIPLATTA	GUMMIPLATTE	RUBBER PLATE
9	M0800.003	5	HATTUMUTTERI M8, DIN1587	MUTTER	MUTTER	NUT
10	M0809	18	ALUSLAATTA M8, DIN125	BRICKA	UNTERLEGSCHIEBE	WASHER
11	M0815	4	RUUVI M8 X 16, DIN931(8.8)	SKRUV	SCHRAUBE	SCREW
12	M0829	3	RUUVI M8 X 90, DIN931(8.8)	SKRUV	SCHRAUBE	SCREW
13	M1200.001	4	LUKITUSMUTTERI M12, DIN985(8)	LÅSMUTTER	ARRETIERMUTTER	LOCKING NUT
14	M1215	4	RUUVI M12 X 16, DIN931(8.8)	SKRUV	SCHRAUBE	SCREW
15	M1220	4	RUUVI M12 X 40, DIN931(8.8)	SKRUV	SCHRAUBE	SCREW
16	M1400.001	2	LUKITUSMUTTERI M14, DIN985(8)	MUTTER	MUTTER	NUT
17	M1409	4	ALUSLAATTA M14, DIN125	BRICKA	UNTERLEGSCHIEBE	WASHER
18	M1420	2	RUUVI M14 X 40, DIN931(8.8)	SKRUV	SCHRAUBE	SCREW
19	T14.40113	2	TAPPI T14.40118S	TAPP	ZAPFEN	PIN
20	M0819	2	RUUVI M8 X 35, DIN931(8.8)	SKRUV	SCHRAUBE	SCREW
21	3CB7315	1	PUOMISTON KANNATIN	BOMSTÖD	ARMTRÄGER	BOOM SUPPORT



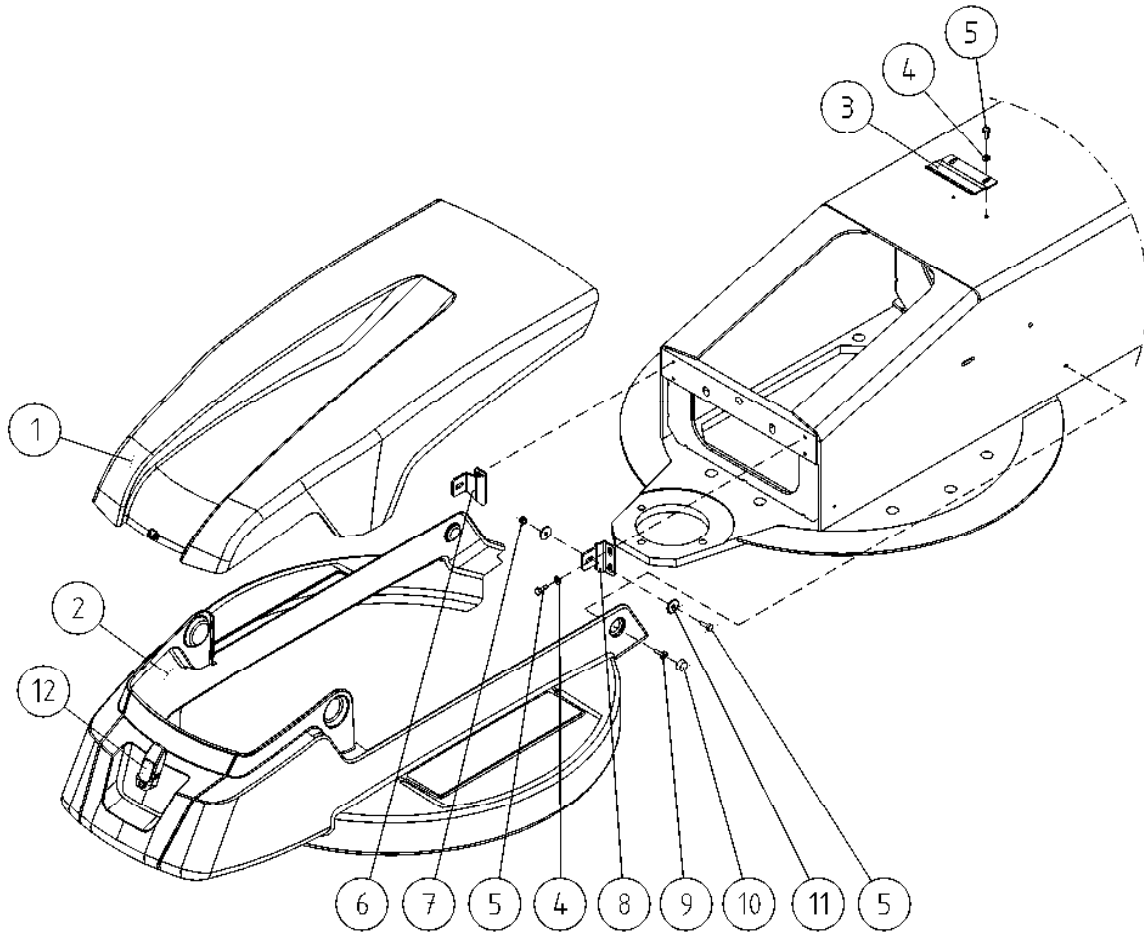
OSA DEL TEIL ITEM	VARAOSA NRO RESERVDLS NR ERSATZTEIL NR PART NR	KPL OSAN NIMI ANTAL ANZAHL QTY	BENÄMNING	BENENNUNG	DESCRIPTION	
			<b>KÄÄNTÖLAITE</b>	<b>SVÄNGANORDNING</b>	<b>SCHWENKANORDNUNG</b>	<b>TURNING DEVICE</b>
1	1CB4920	1	KÄÄNTÖLAITE XT	SVÄNGANORDNING	SCHWENKANORDNUNG	ROTATING UNIT
2	3CB7338	2	LEVY	PLÅT	PLATTE	PLATE
3	DL1.033	4	ALUSLEVY	BRICKA	UNTERLEGSCHIEBE	WASHER
4	4CB7314	2	KUMILEVY NEOPREN 572	GUMMIPLATTA	GUMMIPLATTE	RUBBER PLATE
5	3CB7313	1	KANNATINLEVY	PLÅT	PLATTE	PLATE
6	DL2.078	2	KIINNITYSLAIPPA	MONTERINGSFLÅNS	BEFESTIGUNGSFLANSCH	FASTENING FLANGE
7	DL2.081	2	TAPPI T59.40112M	TAPP	ZAPPEN	PIN
8	DL2.089	2	KUMILEVY NEOPREN 572	GUMMIPLATTA	GUMMIPLATTE	RUBBER PLATE
9	M0800.003	5	HATTUMUTTERI M8, DIN1587	MUTTER	MUTTER	NUT
10	M0809	18	ALUSLAATTA M8, DIN125	BRICKA	UNTERLEGSCHIEBE	WASHER
11	M0815	4	RUUVI M8 X 16, DIN931(8.8)	SKRUV	SCHRAUBE	SCREW
12	M0829	3	RUUVI M8 X 90, DIN931(8.8)	SKRUV	SCHRAUBE	SCREW
13	M1200.001	4	LUKITUSMUTTERI M12, DIN985(8)	LÅSMUTTER	ARRETIERMUTTER	LOCKING NUT
14	M1215	4	RUUVI M12 X 16, DIN931(8.8)	SKRUV	SCHRAUBE	SCREW
15	M1220	4	RUUVI M12 X 40, DIN931(8.8)	SKRUV	SCHRAUBE	SCREW
16	M1400.001	2	LUKITUSMUTTERI M14, DIN985(8)	MUTTER	MUTTER	NUT
17	M1409	4	ALUSLAATTA M14, DIN125	BRICKA	UNTERLEGSCHIEBE	WASHER
18	M1420	2	RUUVI M14 X 40, DIN931(8.8)	SKRUV	SCHRAUBE	SCREW
19	T14.40113	2	TAPPI T14.40118S	TAPP	ZAPPEN	PIN
20	M0819	2	RUUVI M8 X 35, DIN931(8.8)	SKRUV	SCHRAUBE	SCREW
21	3CB7315	1	PUOMISTON KANNATIN	BOMSTÖD	ARMTRÄGER	BOOM SUPPORT



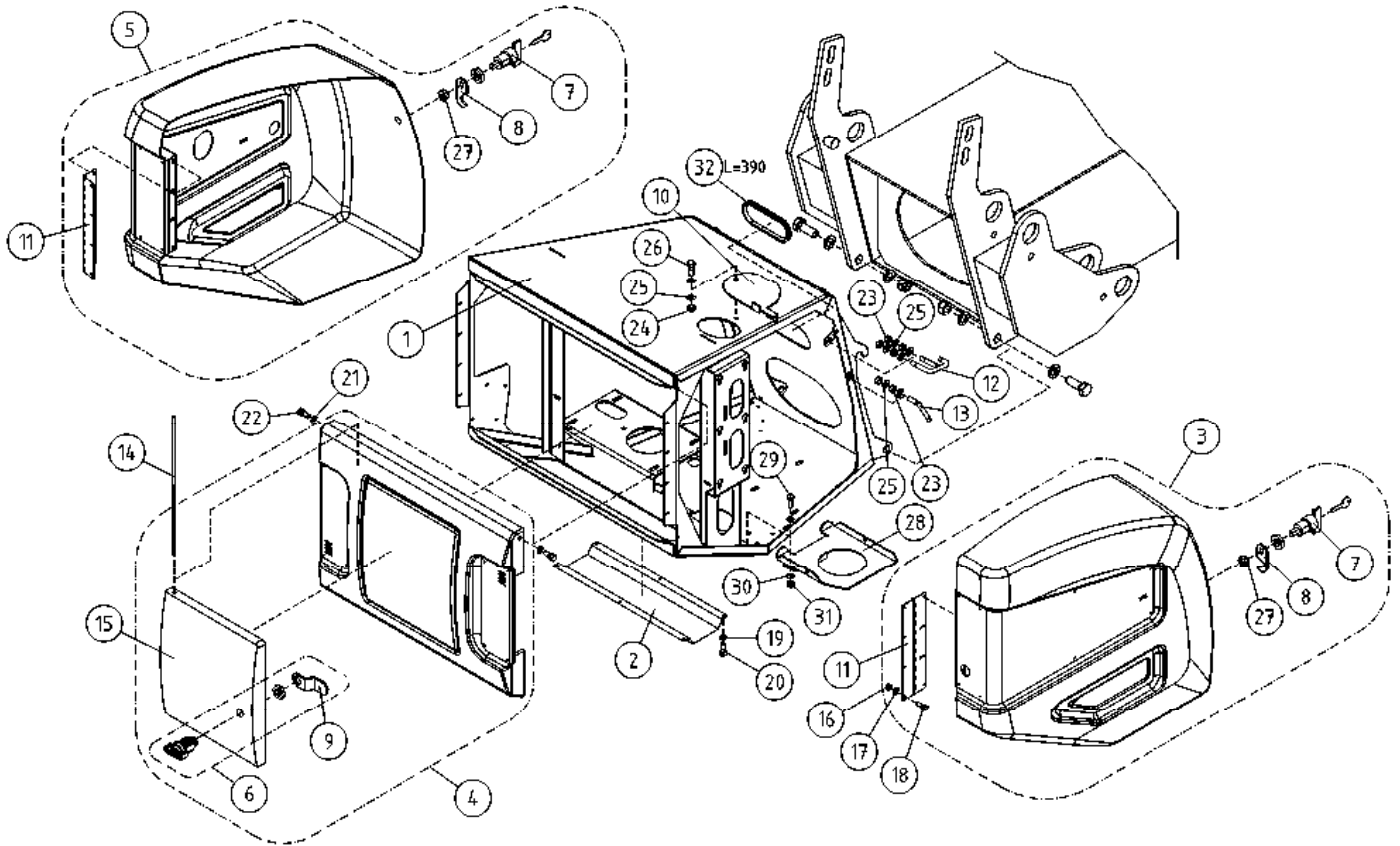
OSA DEL TEIL ITEM	VARAOSA NRO RESERVDLS NR ERSATZTEIL NR PART NR	KPL OSAN NIMI ANTAL ANZAHL QTY	BENÄMNING	BENENNUNG	DESCRIPTION	
			<b>SUOJUKSET, KIINNIKKEET</b>	<b>FÄSTE</b>	<b>HALTER</b>	<b>CLAMP</b>
1	3CB5010	1	KÄÄNTÖLAITE, ETUSUOJA	SVÄNGANORDNING, FRAMSKYDD	SCHWENKGERÄT, VORDERSCHUTZ	TURNING DEVICE, FRONT COVER
2	3CB5009	1	KÄÄNTÖLAITE, HELMASUOJUS	SVÄNGANORDNING, NEDRE SKYDD	SCHWENKGERÄT, UNTERSCHUTZ	TURNING DEVICE, APRON
3	4CB5074	1	KIINNIKE MUOVISUOJAAN	FÄSTE, PLASTSKYDD	BEFESTIGUNG, KUNSTSTOFFSCHÜTZ	CLAMP
4	M0609	6	ALUSLAATTA M6, DIN125	BRICKA	UNTERLEGSCHIEBE	WASHER
5	M0615.001	4	RUUVI M6 X 16, DIN933(8.8)	SKRUV	SCHRAUBE	SCREW
6	4CC7930-O	1	MUOVISUOJAN KIINNIKE OIK.	PLASTSKYDDSFÄSTE	HALTER, KUNSTSTOFFSCHUTZ, LINKS	PLASTIC COVER FITTING
7	M0600.001	2	LUKITUSMUTTERI M6, DIN985(8)	MUTTER	MUTTER	LOCK NUT
8	4CC7930-V	1	MUOVISUOJAN KIINNIKE VAS.	PLASTSKYDDSFÄSTE	HALTER, KUNSTSTOFFSCHUTZ, LINKS	PLASTIC COVER FITTING
9	M0615.034	2	URARUVI M6 X 16, DIN7985Z	SKRUV	SCHRAUBE	SCREW
10	48.1014	2	RUUVIKANNANSUOJUS	PLASTKYDD	PLASTIKSCHUTZ FÜR SCHRAUBE	PLASTIC COVER FOR SCREW
11	M0607	4	KORILAATTA M6, DIN9021	BRICKA	UNTERLEGSCHIEBE	WASHER
12	48.0611	1	SALPA	REGEL	RIEGEL	HOLDER
13	M0617.001	4	RUUVI M6 X 25, DIN933(8.8)	SKRUV	SCHRAUBE	SCREW



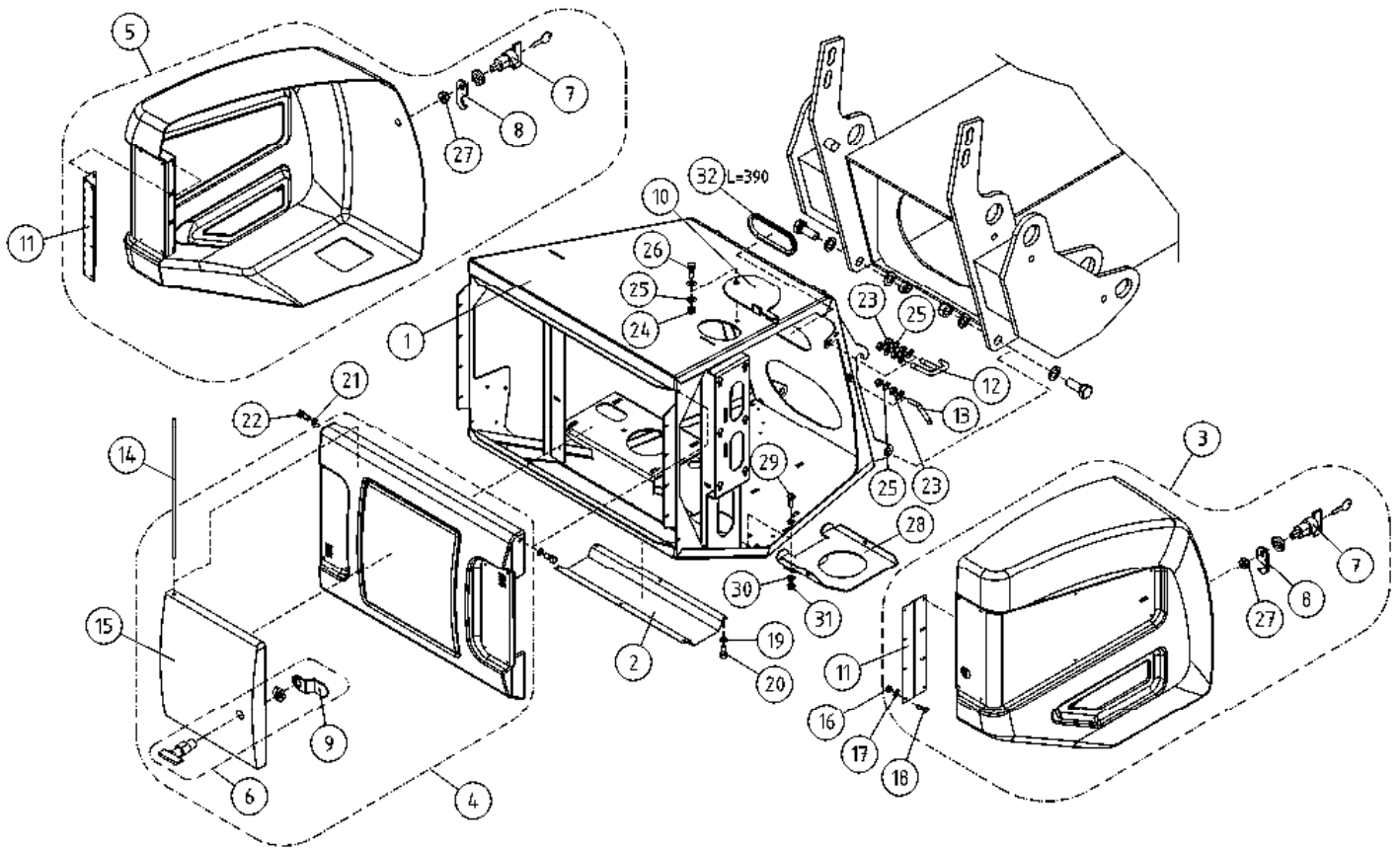
OSA DEL TEIL ITEM	VARAOSA NRO RESERVDLS NR ERSATZTEIL NR PART NR	KPL ANTAL ANZAHL QTY	OSAN NIMI	BENÄMNING	BENENNUNG	DESCRIPTION
			<b>SUOJUKSET, KIINNIKKEET</b>	<b>FÄSTE</b>	<b>HALTER</b>	<b>CLAMP</b>
1	3CB5010	1	KÄÄNTÖLAITE, ETUSUOJA	SVÄNGANORDNING, FRAMSKYDD	SCHWENKGERÄT, VORDERSCHUTZ	TURNING DEVICE, FRONT COVER
2	3CB5009	1	KÄÄNTÖLAITE, HELMASUOJUS	SVÄNGANORDNING, NEDRE SKYDD	SCHWENKGERÄT, UNTERSCHUTZ	TURNING DEVICE, APRON
3	4CB5074	1	KIINNIKE MUOVISUOJAAN	FÄSTE, PLASTSKYDD	BEFESTIGUNG, KUNSTSTOFFSCHÜTZ	CLAMP
4	M0609	6	ALUSLAATTA M6, DIN125	BRICKA	UNTERLEGSCHIEBE	WASHER
5	M0615.001	8	RUUVI M6 X 16, DIN933(8.8)	SKRUV	SCHRAUBE	SCREW
6	4CB4723-O	1	MUOVISUOJAN KIINNIKE OIK.	PLASTSKYDDSFÄSTE	HALTER, KUNSTSTOFFSCHUTZ, RECHTS	PLASTIC COVER FITTING
7	M0600.001	2	LUKITUSMUTTERI M6, DIN985(8)	MUTTER	MUTTER	LOCK NUT
8	4CB4723-V	1	MUOVISUOJAN KIINNIKE VAS.	PLASTSKYDDSFÄSTE	HALTER, KUNSTSTOFFSCHUTZ, LINKS	PLASTIC COVER FITTING
9	M0615.034	2	URARUVI M6 X 16, DIN7985Z	SKRUV	SCHRAUBE	SCREW
10	48.1014	2	RUUVIKANNANSUOJUS	PLASTKYDD	PLASIKSCHUTZ FÜR SCHRAUBE	PLASTIC COVER FOR SCREW
11	M0607	4	KORILAATTA M6, DIN9021	BRICKA	UNTERLEGSCHIEBE	WASHER
12	48.0611	1	SALPA	REGEL	RIEGEL	HOLDER



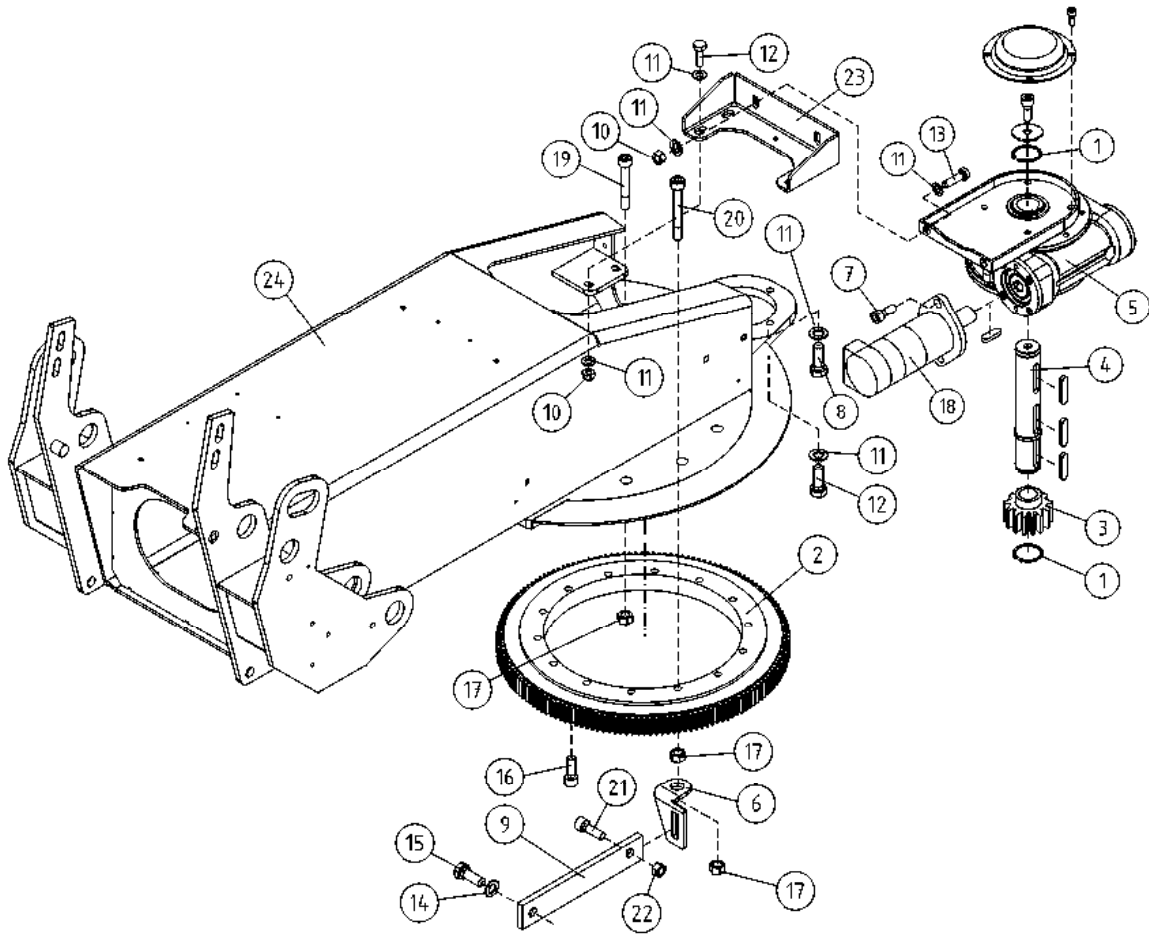
OSA DEL TEIL ITEM	VARAOSA NRO RESERVDLS NR ERSATZTEIL NR PART NR	KPL OSAN NIMI ANTAL ANZAHL QTY	BENÄMNING	BENENNUNG	DESCRIPTION	
			<b>SUOJUKSET, KIINNIKKEET</b>	<b>FÄSTE</b>	<b>HALTER</b>	<b>CLAMP</b>
1	3CB5010	1	KÄÄNTÖLAITE, ETUSUOJA	SVÄNGANORDNING, FRAMSKYDD	SCHWENKGERÄT, VORDERSCHUTZ	TURNING DEVICE, FRONT COVER
2	3CB5009	1	KÄÄNTÖLAITE, HELMASUOJUS	SVÄNGANORDNING, NEDRE SKYDD	SCHWENKGERÄT, UNTERSCHUTZ	TURNING DEVICE, APRON
3	4CB5074	1	KIINNIKE MUOVISUOJAAN	FÄSTE, PLASTSKYDD	BEFESTIGUNG, KUNSTSTOFFSCHÜTZ	CLAMP
4	M0609	6	ALUSLAATTA M6, DIN125	BRICKA	UNTERLEGSCHIEBE	WASHER
5	M0615.001	8	RUUVI M6 X 16, DIN933(8.8)	SKRUV	SCHRAUBE	SCREW
6	4CB4723-O	1	MUOVISUOJAN KIINNIKE OIK.	PLASTSKYDDSFÄSTE	HALTER, KUNSTSTOFFSCHUTZ, RECHTS	PLASTIC COVER FITTING
7	M0600.001	2	LUKITUSMUTTERI M6, DIN985(8)	MUTTER	MUTTER	LOCK NUT
8	4CB4723-V	1	MUOVISUOJAN KIINNIKE VAS.	PLASTSKYDDSFÄSTE	HALTER, KUNSTSTOFFSCHUTZ, LINKS	PLASTIC COVER FITTING
9	M0615.034	2	URARUVI M6 X 16, DIN7985Z	SKRUV	SCHRAUBE	SCREW
10	48.1014	2	RUUVIKANNANSUOJUS	PLASTKYDD	PLASIKSCHUTZ FÜR SCHRAUBE	PLASTIC COVER FOR SCREW
11	M0607	4	KORILAATTA M6, DIN9021	BRICKA	UNTERLEGSCHIEBE	WASHER
12	48.0577	1	SALPA	REGEL	RIEGEL	HOLDER



OSA DEL TEIL ITEM	VARAOSA NRO RESERVDLS NR ERSATZTEIL NR PART NR	KPL OSAN NIMI ANTAL ANZAHL QTY	BENÄMNING	BENENNUNG	DESCRIPTION	
			<b>KONEKEHYYS:SUOJUKSET (HONDA)</b>	<b>MASKINRAM:SKYDD</b>	<b>MASCHINENRAHMEN:SCHUTZ</b>	<b>MACHINE FRAME:COVERS</b>
1	2CB7247	1	KONEKEHYYS	MASKINRAM	MASCHINENRAHMEN	MACHINE FRAME
2	3CB6539	1	SUOJA	SKYDD	SCHUTZ	COVER
3	3CB4152	1	SIVUKANSI, OIKEA	LUCKA, HÖGER	SEITENDECKEL, RECHTS	DOOR, RIGHT
4	3CB4153	1	TAKAKANSI	BAKSKYDD	SCHUTZ, ELEKTROZENTR	COVER, CONTROL CENTRE
5	3CB4157	1	SIVUKANSI, VASEN	LUCKA, VÄNSTER	SEITENDECKEL, LINKS	DOOR, LEFT
6	48.0570X	1	LUKKO TÄYDELLINEN (R)	LÄS	SCHLOSS	LOCK
7	48.0566	2	LUKKOVÄÄNNIN	HAND TAG	HAND KURBEL	HAND CRANK
8	48.0567	2	LUKKOVÄÄNTIMEN TELKI	REGEL	GESPERRE	LATCH
9	48.0579	1	LUKKON SALPA	REGEL	ARRETIERBOLZEN	BOLT
10	4CB6540	1	LEVY	PLÅT	PLATTE	PLATE
11	4CB4032	2	SARANA	CHARNER	SCHARNIER	HINGE
12	4CB4038	2	LUKONVASTIN	ANSLAG FÖR LÄS	GEGENSTÜCK DES RIEGELS	RESPONSE
13	4CB4042	2	OHJAIN TAPPI	STYRTAPP	STEUERZAPFEN	GUIDE PIN
14	4CB3678	1	SARANATAPPI	CHARNER TAPP	SCARNIER ZAPFEN	HINGE PIN
15	4CB4720	1	TAKAKANNEN LUUKKU+ SARANA	LOCK FÖR SKYDD	DECKEL FÜR SCHUTZ+SCHARNIER	COVER FOR GUARD+HINGE
16	M0400.001	16	LUKITUSMUTTERI M4, DIN985(8)	MUTTER	MUTTER	NUT
17	M0407	16	KORILAATTA M4, DIN9021	BRICKA	UNTERLEGSCHIEBE	WASHER
18	M0413.034	16	URARUUVI M4 X 12, DIN7985Z	SKRUV	SCHRAUBE	SCREW
19	M0509	6	ALUSLAATTA M5, DIN125	BRICKA	UNTERLEGSCHIEBE	WASHER
20	M0513.034	6	URARUUVI M5 X 12, DIN7985Z	SKRUV	SCHRAUBE	SCREW
21	M0607	2	KORILAATTA M6, DIN9021	BRICKA	UNTERLEGSCHIEBE	WASHER
22	M0613	2	RUUVI M6 X 12, DIN931(8.8)	SKRUV	SCHRAUBE	SCREW
23	M0800	12	KUUSIOMUTTERI M8, DIN934(8)	MUTTER	MUTTER	NUT
24	M0800.001	1	LUKITUSMUTTERI M8, DIN985(8)	MUTTER	MUTTER	LOCK NUT
25	M0809	13	ALUSLAATTA M8, DIN125	BRICKA	UNTERLEGSCHIEBE	WASHER
26	M0813	1	RUUVI M8 X 12, DIN931(8.8)	SKRUV	SCHRAUBE	SCREW
27	M1000	2	KUUSIOMUTTERI M10, DIN934(8)	MUTTER	MUTTER	NUT
28	4CB6541	1	AKKUTELINE	BATTERI STÄLLNING	BATTERIE TRÄGER	BATTERY HOLDER
29	M0615.001	3	RUUVI M6 X 16, DIN933(8.8)	SKRUV	SCHRAUBE	SCREW
30	M0609	3	ALUSLAATTA M6, DIN125	BRICKA	UNTERLEGSCHIEBE	WASHER
31	M0600.001	3	LUKITUSMUTTERI M6, DIN985(8)	MUTTER	MUTTER	LOCK NUT
32	48.1327	1	REUNANAUHA 1082507	KANTSNÖRE	BESATZBAND	CHAFER



OSA DEL TEIL ITEM	VARAOSA NRO RESERVDLS NR ERSATZTEIL NR PART NR	KPL OSAN NIMI ANTAL ANZAHL QTY	BENÄMNING	BENENNUNG	DESCRIPTION	
			<b>KONEKEHYYS:SUOJUKSET (HATZ)</b>	<b>MASKINRAM:SKYDD</b>	<b>MASCHINENRAHMEN:SCHUTZ</b>	<b>MACHINE FRAME:COVERS</b>
1	2CB7247	1	KONEKEHYYS	MASKINRAM	MASCHINENRAHMEN	MACHINE FRAME
2	3CB6539	1	SUOJA	SKYDD	SCHUTZ	COVER
3	3CB4152	1	SIVUKANSI, OIKEA	LUCKA, HÖGER	SEITENDECKEL, RECHTS	DOOR, RIGHT
4	3CB4153	1	TAKAKANSI	BAKSKYDD	SCHUTZ, ELEKTROZENTR	COVER, CONTROL CENTRE
5	3CB4187	1	SIVUKANSI, VASEN	LUCKA, VÄNSTER	SEITENDECKEL, LINKS	DOOR, LEFT
6	48.0570X	1	LUKKO TÄYDELLINEN (R)	LÄS	SCHLOSS	LOCK
7	48.0566	2	LUKKOVÄÄNNIN	HAND TAG	HAND KURBEL	HAND CRANK
8	48.0567	2	LUKKOVÄÄNTIMEN TELKI	REGEL	GESPERRE	LATCH
9	48.0579	1	LUKKON SALPA	REGEL	ARRETIERBOLZEN	BOLT
10	4CB6540	1	LEVY	PLÄT	PLATTE	PLATE
11	4CB4032	2	SARANA	CHARNER	SCHARNIER	HINGE
12	4CB4038	2	LUKONVASTIN	ANSLAG FÖR LÄS	GEGENSTÜCK DES RIEGELS	RESPONSE
13	4CB4042	2	OHJAIN TAPPI	STYRTAPP	STEUERZAPFEN	GUIDE PIN
14	4CB3678	1	SARANATAPPI	CHARNER TAPP	SCARNIER ZAPFEN	HINGE PIN
15	4CB4720	1	TAKAKANNEN LUUKKU+ SARANA	LOCK FÖR SKYDD	DECKEL FÜR SCHUTZ+SCHARNIER	COVER FOR GUARD+HINGE
16	M0400.001	16	LUKITUSMUTTERI M4, DIN985(8)	MUTTER	MUTTER	NUT
17	M0407	16	KORILAATTA M4, DIN9021	BRICKA	UNTERLEGSCHIEBE	WASHER
18	M0413.034	16	URARUUVI M4 X 12, DIN7985Z	SKRUV	SCHRAUBE	SCREW
19	M0509	6	ALUSLAATTA M5, DIN125	BRICKA	UNTERLEGSCHIEBE	WASHER
20	M0513.034	6	URARUUVI M5 X 12, DIN7985Z	SKRUV	SCHRAUBE	SCREW
21	M0607	2	KORILAATTA M6, DIN9021	BRICKA	UNTERLEGSCHIEBE	WASHER
22	M0613	2	RUUVI M6 X 12, DIN931(8.8)	SKRUV	SCHRAUBE	SCREW
23	M0800	12	KUUSIOMUTTERI M8, DIN934(8)	MUTTER	MUTTER	NUT
24	M0800.001	1	LUKITUSMUTTERI M8, DIN985(8)	MUTTER	MUTTER	LOCK NUT
25	M0809	13	ALUSLAATTA M8, DIN125	BRICKA	UNTERLEGSCHIEBE	WASHER
26	M0813	1	RUUVI M8 X 12, DIN931(8.8)	SKRUV	SCHRAUBE	SCREW
27	M1000	2	KUUSIOMUTTERI M10, DIN934(8)	MUTTER	MUTTER	NUT
28	4CB6541	1	AKKUTELINE	BATTERI STÄLLNING	BATTERIE TRÄGER	BATTERY HOLDER
29	M0615.001	3	RUUVI M6 X 16, DIN933(8.8)	SKRUV	SCHRAUBE	SCREW
30	M0609	3	ALUSLAATTA M6, DIN125	BRICKA	UNTERLEGSCHIEBE	WASHER
31	M0600.001	3	LUKITUSMUTTERI M6, DIN985(8)	MUTTER	MUTTER	LOCK NUT
32	48.1327	1	REUNANAUHA 1082507	KANTSNÖRE	BESATZBAND	CHAFER



OSA VARAOSA NRO KPL OSAN NIMI  
 DEL RESERVDLS NR ANTAL  
 TEIL ERSATZTEIL NR ANZAHL  
 ITEM PART NR QTY

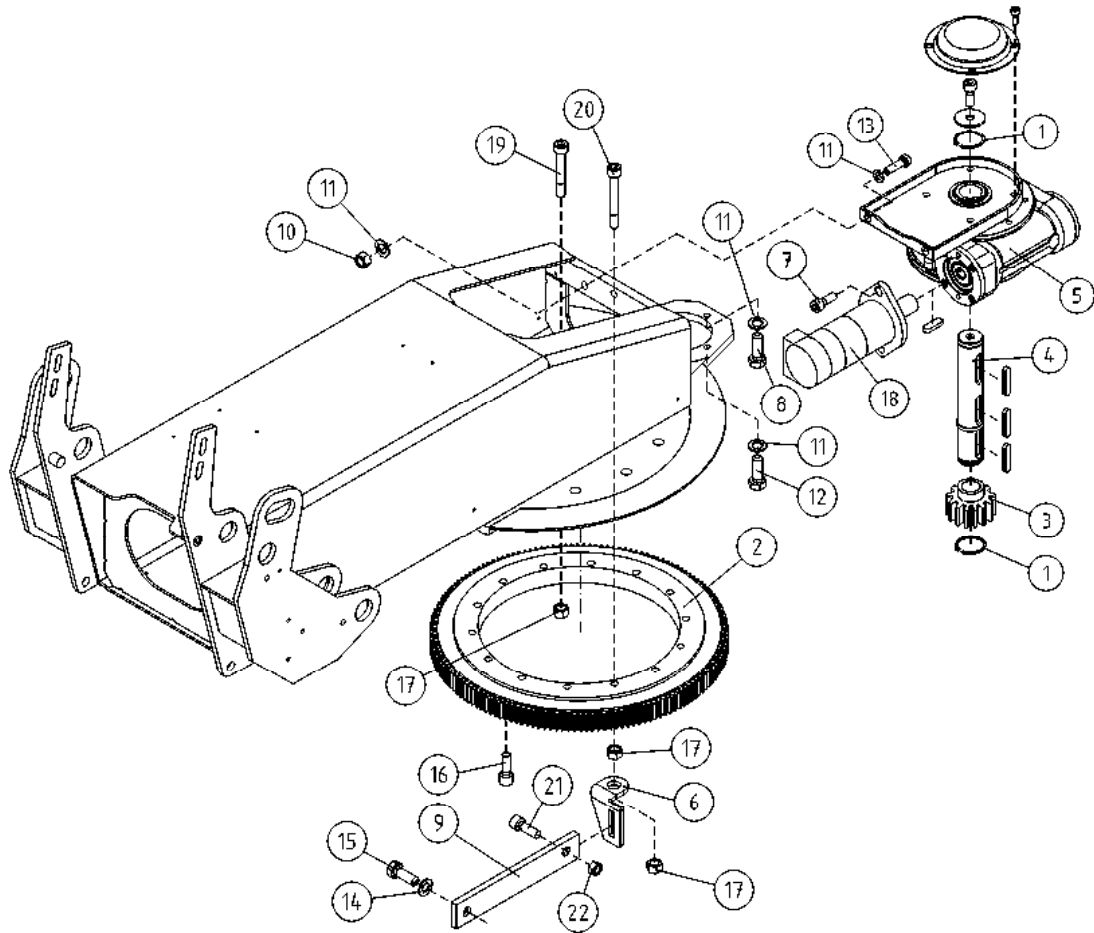
BENÄMNING

BENENNUNG

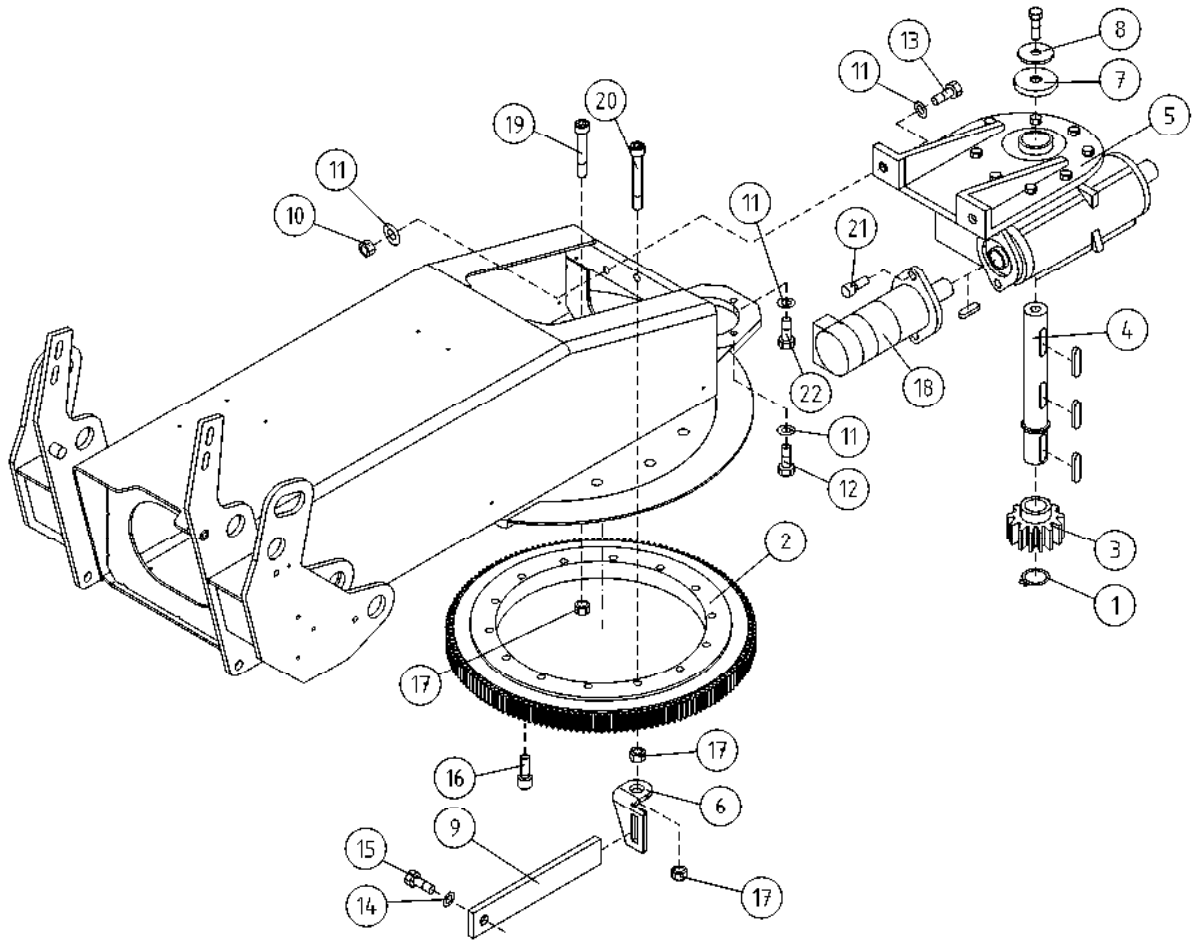
DESCRIPTION

KÄÄNTÖSYSTEMI		SVÄNGSYSTEM		SCHWENKSYSTEM		ROTATION MECHANISM			
1	25.035	2	VARMISTINRENGAS A35X1,5	1	LÄSBRICKA	1	SICHERUNGSRING	1	LOCK WASHER
2	28.755	1	KÄÄNTÖLAAKERI	1	SVÄNGLAGER	1	AUFSTECKLAGER	1	SWIVEL BEARING
3	49.110	1	HAMMASPYÖRÄ	1	KUGGHJUL	1	ZAHNRAD	1	SPROCKET
4	49.2612	1	AKSELI, KIERUKKAVAIHDE	1	AXEL FÖR SNÄCKVÄXEL	1	ACHSE, SCHNECKENANTR	1	AXLE FOR WORM GEAR
5	49.2609	1	KIERUKKAVAIHDE	1	SNÄCKVÄXEL	1	SCHNECKENANTRIEB	1	WORM GEAR
6	DL1.074	1	MOMENTTITUEN VASTIN	1	MOTSTYCKE FÖR STÖD	1	ANSCHLAG,MOM.ABSTÜTZ	1	HEADCUP,MOM.HOLDER
7	M0815.006	2	RUUVI M8 X 16, DIN912(8.8)	2	SKRUV	2	SCHRAUBE	2	SCREW
8	M1019.001	1	RUUVI M10 X 35, DIN933(8.8)	1	SKRUV	1	SCHRAUBE	1	SCREW
9	DL1.073	1	MOMENTTITUKI	1	MOMENTSTÖD	1	MOMENTABSTÜTZUNG	1	MOMENT HOLDER
10	M1000.001	6	LUKITUSMUTTERI M10, DIN985(8)	6	MUTTER	6	MUTTER	6	LOCKING NUT
11	M1009	15	ALUSLAATTA M10, DIN125	15	BRICKA	15	UNTERLEGSCHIBE	15	WASHER
12	M1018.001	6	RUUVI M10 X 30, DIN933(8.8)	6	SKRUV	6	SCHRAUBE	6	SCREW
13	M1022	2	RUUVI M10 X 50, DIN931(8.8)	2	SKRUV	2	SCHRAUBE	2	SCREW
14	M1209	1	ALUSLAATTA M12, DIN125	1	BRICKA	1	UNTERLEGSCHIBE	1	WASHER
15	M1215	1	RUUVI M12 X 16, DIN931(8.8)	1	SKRUV	1	SCHRAUBE	1	SCREW
16	M1218.0078	14	RUUVI M12 X 30 DIN912(12.9)	14	SKRUV	14	SCHRAUBE	14	SCREW
17	M1600.0117	15	LUKITUSMUTTERI M16, DIN980(10)	15	MUTTER	15	MUTTER	15	NUT
18	47.2273/A	1	HYDRAULIMOOTTORI NIPOILLA	1	HYDRAULMOTOR	1	HYDRAULMOTOR	1	HYDRAULIC MOTOR
19	M1622.0068	13	RUUVI M16 X 50, DIN912(12.9)	13	SKRUV	13	SCHRAUBE	13	SCREW
20	M1626.0068	1	RUUVI M16 X 70, DIN912(12.9)	1	SKRUV	1	SCHRAUBE	1	SCREW
21	M0615.006	1	RUUVI M6 X 16, DIN912(8.8)	1	SKRUV	1	SCHRAUBE	1	SCREW
22	M0600.001	1	LUKITUSMUTTERI M6, DIN985(8)	1	MUTTER	1	MUTTER	1	LOCK NUT
23	3CC7929	1	VAIHTEEN TUKI XT	1		1		1	HOLDER
24	1CC7924	1	KÄÄNTÖLAITE XT	1	SVÄNGANORDNING	1	SCHWENKANORDNUNG	1	ROTATING UNIT





OSA DEL TEIL ITEM	VARAOSA NRO RESERVDLS NR ERSATZTEIL NR PART NR	KPL OSAN NIMI ANTAL ANZAHL QTY	BENÄMNING	BENENNUNG	DESCRIPTION	
	<b>KÄÄNTÖSYSTEMEEMI</b>		<b>SVÄNGSYSTEM</b>	<b>SCHWENKSYSTEM</b>	<b>ROTATION MECHANISM</b>	
1	25.035	2	VARMISTINRENGAS A35X1,5	LÄSBRICKA	SICHERUNGSRING	LOCK WASHER
2	28.755	1	KÄÄNTÖLAAKERI	SVÄNGLAGER	AUFSTECKLAGER	SWIVEL BEARING
3	49.110	1	HAMMASPYÖRÄ	KUGGHJUL	ZAHNRAD	SPROCKET
4	49.2612	1	AKSELI, KIERUKKAVAIHDE	AXEL FÖR SNÄCKVÄXEL	ACHSE, SCHNECKENANTR	AXLE FOR WORM GEAR
5	49.2609	1	KIERUKKAVAIHDE	SNÄCKVÄXEL	SCHNECKENANTRIEB	WORM GEAR
6	DL1.074	1	MOMENTTITUEN VASTIN	MOTSTYCKE FÖR STÖD	ANSCHLAG,MOM.ABSTÜTZ	HEADCUP,MOM.HOLDER
7	M0815.006	2	RUUVI M8 X 16, DIN912(8.8)	SKRUV	SCHRAUBE	SCREW
8	M1019.001	1	RUUVI M10 X 35, DIN933(8.8)	SKRUV	SCHRAUBE	SCREW
9	DL1.073	1	MOMENTTITUKI	MOMENTSTÖD	MOMENTABSTÜTZUNG	MOMENT HOLDER
10	M1000.001	2	LUKITUSMUTTERI M10, DIN985(8)	MUTTER	MUTTER	LOCKING NUT
11	M1009	7	ALUSLAATTA M10, DIN125	BRICKA	UNTERLEGSCHIEBE	WASHER
12	M1018.001	2	RUUVI M10 X 30, DIN933(8.8)	SKRUV	SCHRAUBE	SCREW
13	M1022	2	RUUVI M10 X 50, DIN931(8.8)	SKRUV	SCHRAUBE	SCREW
14	M1209	1	ALUSLAATTA M12, DIN125	BRICKA	UNTERLEGSCHIEBE	WASHER
15	M1215	1	RUUVI M12 X 16, DIN931(8.8)	SKRUV	SCHRAUBE	SCREW
16	M1218.0078	14	RUUVI M12 X 30 DIN912(12.9)	SKRUV	SCHRAUBE	SCREW
17	M1600.0117	15	LUKITUSMUTTERI M16, DIN980(10)	MUTTER	MUTTER	NUT
18	47.2273/A	1	HYDRAULIMOOTTORI NIPOILLA	HYDRAULMOTOR	HYDRAULMOTOR	HYDRAULIC MOTOR
19	M1622.0068	13	RUUVI M16 X 50, DIN912(12.9)	SKRUV	SCHRAUBE	SCREW
20	M1626.0068	1	RUUVI M16 X 70, DIN912(12.9)	SKRUV	SCHRAUBE	SCREW
21	M0615.006	1	RUUVI M6 X 16, DIN912(8.8)	SKRUV	SCHRAUBE	SCREW
22	M0600.001	1	LUKITUSMUTTERI M6, DIN985(8)	MUTTER	MUTTER	LOCK NUT



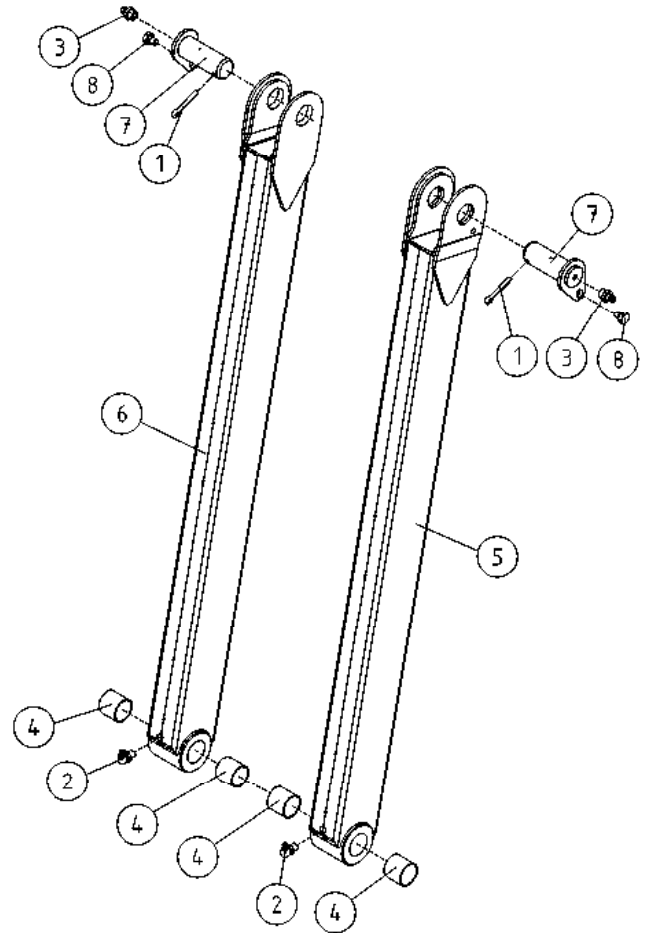
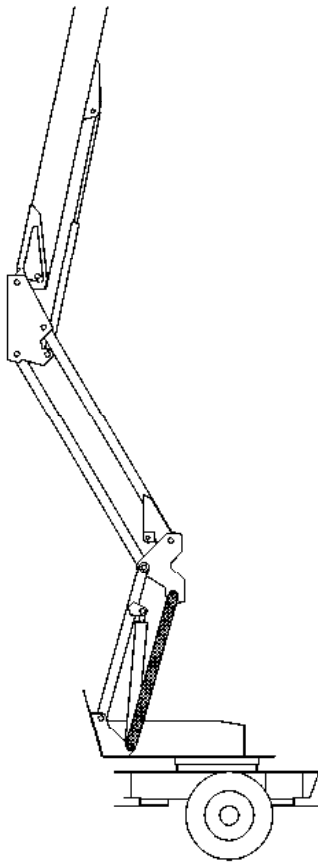
OSA VARAOSA NRO KPL OSAN NIMI  
 DEL RESERVDLS NR ANTAL  
 TEIL ERSATZTEIL NR ANZAHL  
 ITEM PART NR QTY

BENÄMNING

BENENNUNG

DESCRIPTION

KÄÄNTÖSYSTEMI		SVÄNGSYSTEM		SCHWENKSYSTEM		ROTATION MECHANISM	
1	25.035	1	VARMISTINRENGAS A35X1,5	LÄSBRICKA	SICHERUNGSRING	1	LOCK WASHER
2	28.755	1	KÄÄNTÖLAAKERI	SVÄNGLAGER	AUFSTECKLAGER	1	SWIVEL BEARING
3	49.110	1	HAMMASPYÖRÄ	KUGGHJUL	ZAHNRAD	1	SPROCKET
4	3CA8232	1	AKSELI, KIERUKKAVAIHDE	AXEL FÖR SNÄCKVÄXEL	ACHSE, SCHNECKENANTR	1	AXLE FOR WORM GEAR
5	49.294	1	KIERUKKAVAIHDE	SNÄCKVÄXEL	SCHNECKENANTRIEB	1	WORM GEAR
6	DL1.074	1	MOMENTTITUEN VASTIN	MOTSTYCKE FÖR STÖD	ANSCHLAG,MOM.ABSTÜTZ	1	HEADCUP,MOM.HOLDER
7	4CB3406	1	SUOJATULPPA	SKYDDSPLUGG	SCHUTZPFROPFEN	1	PROTECTIVE PLUG
8	4CB3880	1	ALUSLEVY, VAIHTEEN AKSELI	BRICKA	UNTERLEGSCHIEBE	1	WASHER
9	DL1.073	1	MOMENTTITUKI	MOMENTSTÖD	MOMENTABSTÜTZUNG	1	MOMENT HOLDER
10	M1000.001	2	LUKITUSMUTTERI M10, DIN985(8)	MUTTER	MUTTER	2	LOCKING NUT
11	M1009	7	ALUSLAATTA M10, DIN125	BRICKA	UNTERLEGSCHIEBE	7	WASHER
12	M1018	2	RUUVI M10 X 30, DIN931(8.8)	SKRUV	SCHRAUBE	2	SCREW
13	M1022	2	RUUVI M10 X 50, DIN931(8.8)	SKRUV	SCHRAUBE	2	SCREW
14	M1209	1	ALUSLAATTA M12, DIN125	BRICKA	UNTERLEGSCHIEBE	1	WASHER
15	M1215	1	RUUVI M12 X 16, DIN931(8.8)	SKRUV	SCHRAUBE	1	SCREW
16	M1218.0078	14	RUUVI M12 X 30 DIN912(12.9)	SKRUV	SCHRAUBE	14	SCREW
17	M1600.0117	15	LUKITUSMUTTERI M16, DIN980(10)	MUTTER	MUTTER	15	NUT
18	47.2273/A	1	HYDRAULIMOOTTORI NIPOILLA	HYDRAULMOTOR	HYDRAULMOTOR	1	HYDRAULIC MOTOR
19	M1627.0068	13	RUUVI M16 X 75, DIN912(12.9)	SKRUV, LEONESSA	SCHRAUBE, LEONESSA	13	SCREW, LEONESSA
20	M1626.0068	1	RUUVI M16 X 70, DIN912(12.9)	SKRUV	SCHRAUBE	1	SCREW
21	M0815.006	2	RUUVI M8 X 16, DIN912(8.8)	SKRUV	SCHRAUBE	2	SCREW
22	M1019	1	RUUVI M10 X 35, DIN931(8.8)	SKRUV	SCHRAUBE	1	SCREW



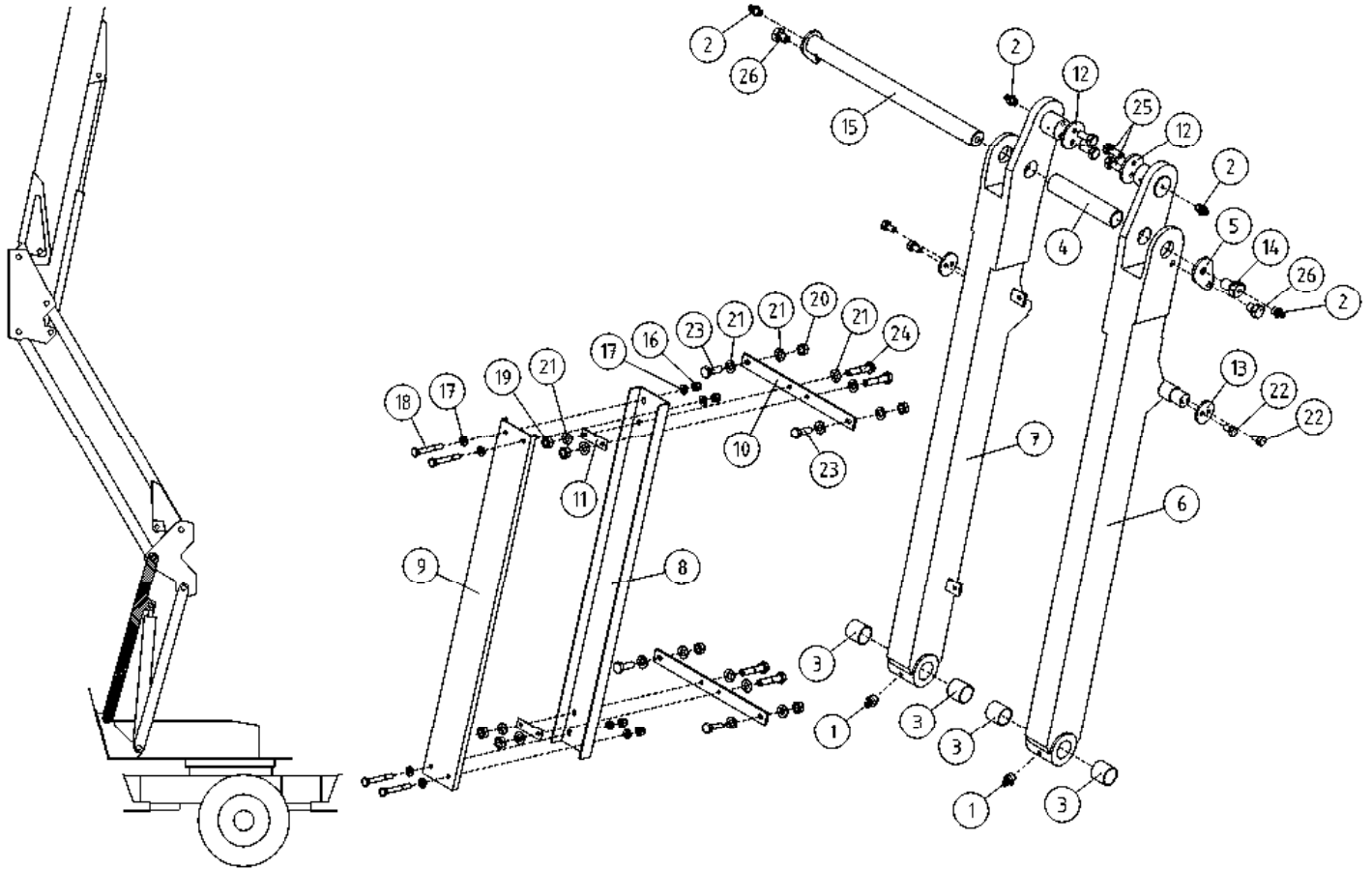
OSA VARAOSA NRO KPL OSAN NIMI  
 DEL RESERVDLS NR ANTAL  
 TEIL ERSATZTEIL NR ANZAHL  
 ITEM PART NR QTY

BENÄMNING

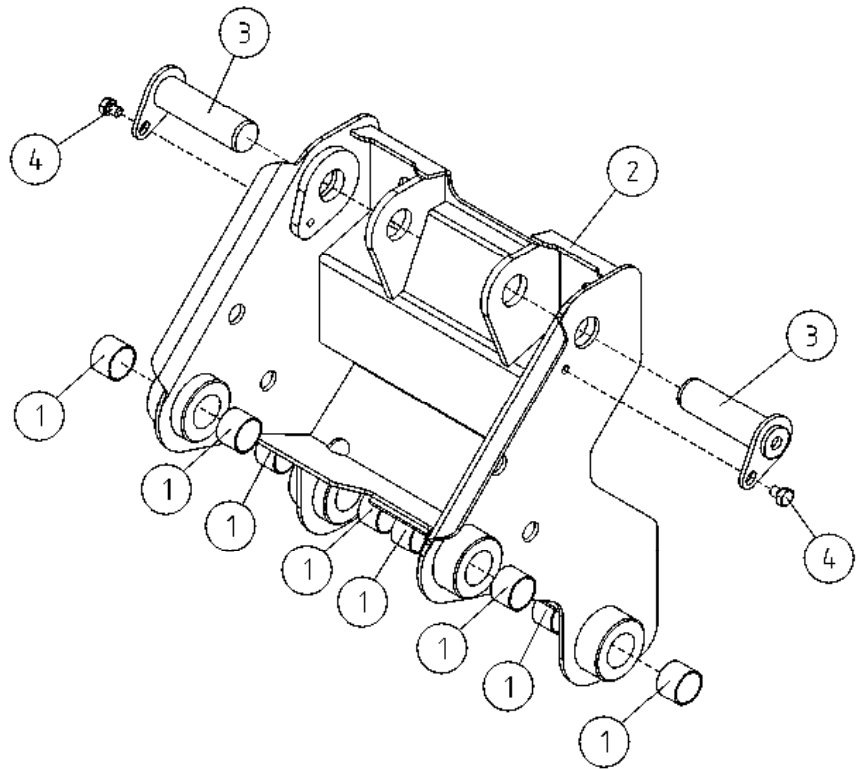
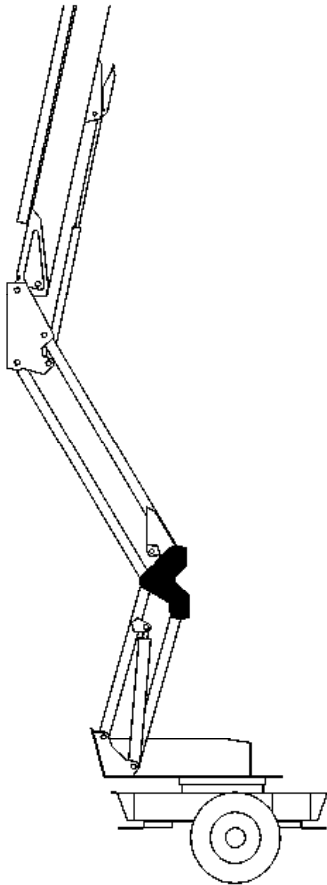
BENENNUNG

DESCRIPTION

SUUNTAISVARSI NRO 1				STÖDARM NR 1	TRAGARM NR 1	SUPPORTING ARM NR 1
1	25.443	2	SAKSISOKKA 8 X 45, DIN94 A4	SAXSPRINT	SPLINT	COTTER PIN
2	29.015	2	VOIDENIPPA M8X1	SMÖRJNIPPEL	SCHMIERNIPPEL	GREASE NIPPLE
3	29.017	2	VOIDENIPPA M8	SMÖRJNIPPEL	SCHMIERNIPPEL	GREASE NIPPLE
4	29.2004	4	LAAKERIHOLKKI	LAGERBUSSNING	LAGERBUCHSE	BEARING BUSHING
5	DL2.061-O	1	SUUNTAISVARSI, OIKEA	STÖDARM, HÖGER	TRAGARM, RECHTS	SUPPORTING ARM, RIGHT
6	DL2.061-V	1	SUUNTAISVARSI, VASEN	STÖDARM, VÄNSTER	TRAGARM, LINKS	SUPPORTING ARM, LEFT
7	T57.40090	2	TAPPI T57.40092S	TAPP	ZAPPEN	PIN
8	M1215	2	RUUVI M12 X 16, DIN931(8.8)	SKRUV	SCHRAUBE	SCREW



OSA DEL TEIL ITEM	VARAOSA NRO RESERVDLS NR ERSATZTEIL NR PART NR	KPL OSAN NIMI ANTAL ANZAHL QTY	BENÄMNING	BENENNUNG	DESCRIPTION
	<b>SUUNTAISVARSI NRO 2</b>		<b>STÖDARM NR 2</b>	<b>TRAGARM NR 2</b>	<b>SUPPORTING ARM NR 2</b>
1	29.010	2	VOIDENIPPA R1/8	SCHMIERNIPPEL	GREASE NIPPLE
2	29.017	4	VOIDENIPPA M8	SCHMIERNIPPEL	GREASE NIPPLE
3	29.2004	4	LAAKERIHOLKKI	LAGERBUCHSING	BEARING BUSHING
4	4CA9501	1	SUOJAPUTKI 180XT	HÜLLROHR 180XT	CASING PIPE 180XT
5	56.736	1	TAPIN KANTA "PISARA"	ZAPFENKOPF "TROPFEN"	PIN HEAD "DROP"
6	DL2.062-O	1	SUUNTAISVARSI NO:2-O XT, XTC	TRAGARM, RECHTS	SUPPORTING ARM,RIGHT
7	DL2.062-V	1	SUUNTAISVARSI NO:2-V XT, XTC	TRAGARM, LINKS	SUPPORTING ARM, LEFT
8	DL2.071	1	KAAPLIKOURUN POHJA	KABELKANAL	CABLE CONDUIT
9	DL2.072	1	KAAPLIKOURUN KANSI	DECKEL, KABELKANAL	CABLE CONDUIT COVER
10	DL2.075	2	KIINNITYSLATTA	BEFESTIGUNGSPLATTE	FIXTURE LEVEL ROD
11	DL2.076	2	PAININLATTA	DRUCKLATTE	PRESSURE LEVEL ROD
12	DL2.077	2	KIINNITYSLAIPPA	BEFESTIGUNGSFLANSCH	FASTENING FLANGE
13	DL2.078	2	KIINNITYSLAIPPA	BEFESTIGUNGSFLANSCH	FASTENING FLANGE
14	DL2.079	1	KIINNITYSRUUVI	SCHRAUBE	SCREW
15	DL2.080	1	TAPPI T64.40532M	ZAPFEN	PIN
16	M0600.003	4	HATTUMUTTERI M6, DIN1587	MUTTER	NUT
17	M0609	8	ALUSLAATTA M6, DIN125	UNTERLEGSCHIEBE	WASHER
18	M0622	4	RUUVI M6 X 50, DIN931(8.8)	SCHRAUBE	SCREW
19	M0800	4	KUUSIOMUTTERI M8, DIN934(8)	MUTTER	NUT
20	M0800.001	4	LUKITUSMUTTERI M8, DIN985(8)	MUTTER	LOCK NUT
21	M0809	16	ALUSLAATTA M8, DIN125	UNTERLEGSCHIEBE	WASHER
22	M0815	4	RUUVI M8 X 16, DIN931(8.8)	SCHRAUBE	SCREW
23	M0817.001	4	RUUVI M8 X 25, DIN933(8.8)	SCHRAUBE	SCREW
24	M0820	4	RUUVI M8 X 40, DIN931(8.8)	SCHRAUBE	SCREW
25	M1017.001	4	RUUVI M10 X 25, DIN933(8.8)	SCHRAUBE	SCREW
26	M1215	2	RUUVI M12 X 16, DIN931(8.8)	SCHRAUBE	SCREW



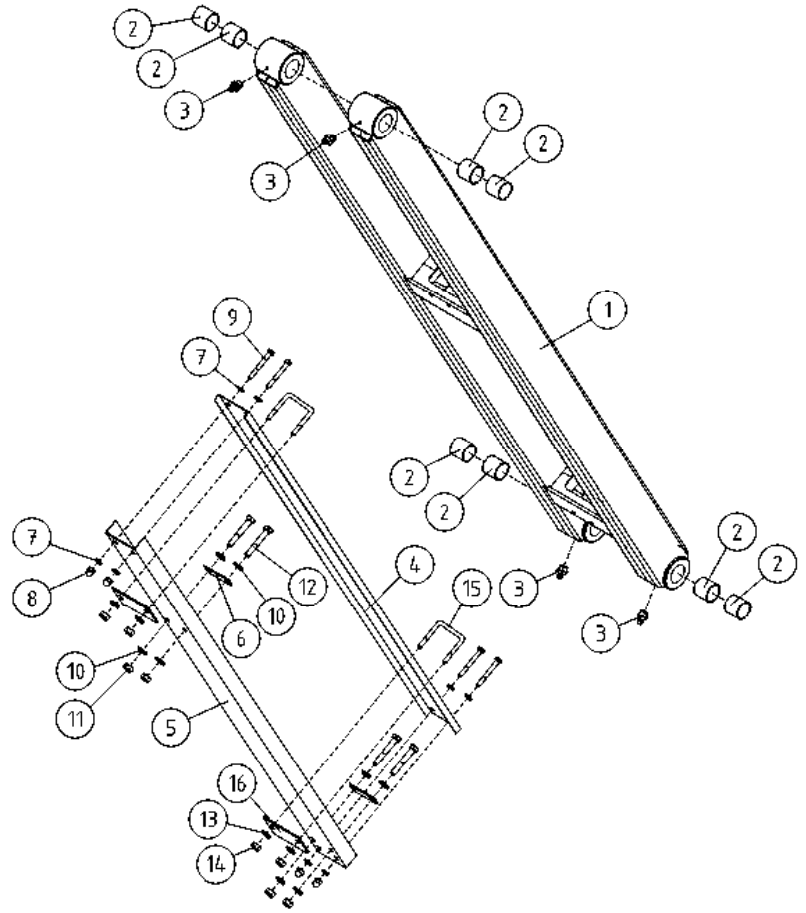
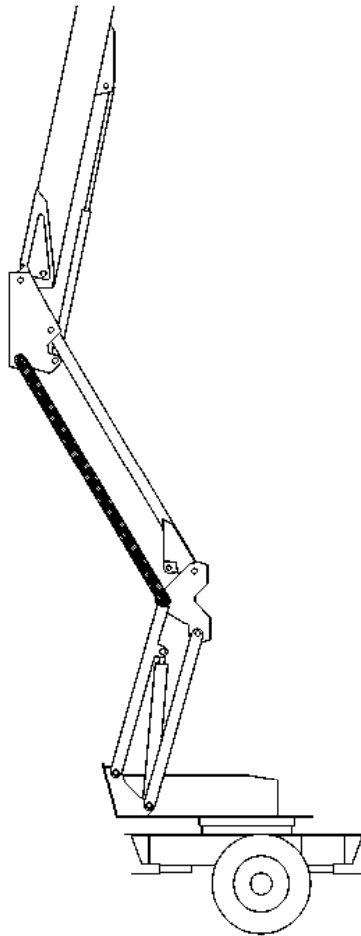
OSA VARAOSA NRO KPL OSAN NIMI  
 DEL RESERVDLS NR ANTAL  
 TEIL ERSATZTEIL NR ANZAHL  
 ITEM PART NR QTY

BENÄMNING

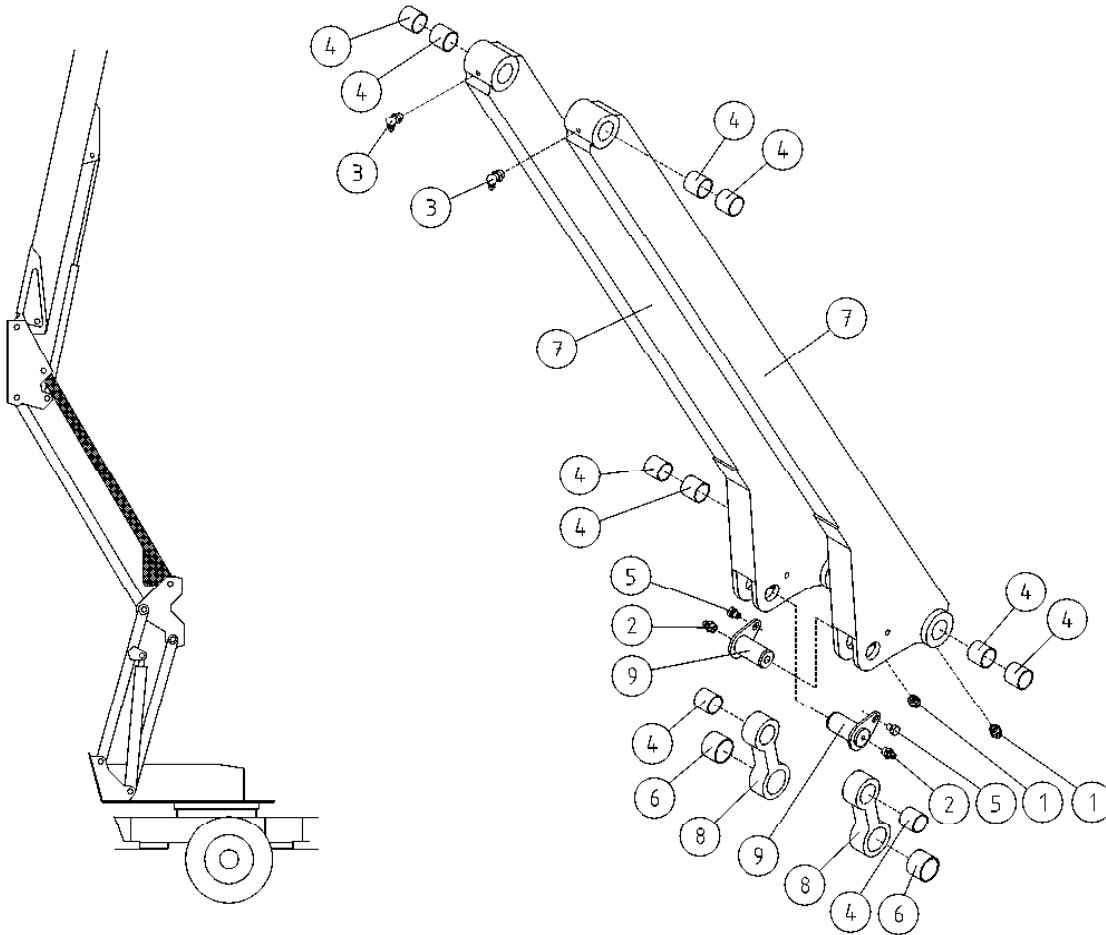
BENENNUNG

DESCRIPTION

VÄLIRUNKO				MELLANRAM	ZWISCHENRAHMEN	INTERMEDIATE STEM
1	29.2005	8	LAAKERIHOLKKI	LAGERBUSSNING	LAGERBUCHSE	BUSHING
2	2CA9581	1	VÄLIRUNKO XT	MELLANRAM	ZWISCHENRAHMEN	INTERMEDIATE FRAME
3	4CA7572	2	TAPPI T14.40138S	TAPP	ZAPPEN	PIN
4	M1215	2	RUUVI M12 X 16, DIN931(8.8)	SKRUV	SCHRAUBE	SCREW



OSA DEL TEIL ITEM	VARAOSA NRO RESERVDLS NR ERSATZTEIL NR PART NR	KPL OSAN NIMI ANTAL ANZAHL QTY	BENÄMNING	BENENNUNG	DESCRIPTION
<b>SUUNTAISVARSI NRO 3</b>					
1	DL2.063	1	SUUNTAISVARSI NO:3 XT, XTC	TRAGARM	SUPPORTING ARM
2	29.2004	8	LAAKERIHOLKKI	LAGERBUCHSE	BEARING BUSHING
3	29.010	4	VOIDENIPPA R1/8	SCHMIERNIPPEL	GREASE NIPPLE
4	DL2.074	1	KAAPELIKOURUN KANSI	DECKEL, KABELKANAL	CABLE CONDUIT COVER
5	DL2.073	1	KAAPELIKOURUN POHJA	KABELKANAL	CABLE CONDUIT
<b>STÖDARM NR 3</b>					
6	DL2.076	2	PAININLATTI	DRUCKLATTE	PRESSURE LEVEL ROD
7	M0609	8	ALUSLAATTA M6, DIN125	UNTERLEGSCHIEBE	WASHER
8	M0600.003	4	HATTUMUTTERI M6, DIN1587	MUTTER	NUT
9	M0622	4	RUUVI M6 X 50, DIN931(8.8)	SCHRAUBE	SCREW
10	M0809	8	ALUSLAATTA M8, DIN125	UNTERLEGSCHIEBE	WASHER
11	M0800	4	KUUSIOMUTTERI M8, DIN934(8)	MUTTER	NUT
12	M0822	4	RUUVI M8 X 50, DIN931(8.8)	SCHRAUBE	SCREW
13	M0607	4	KORILAATTA M6, DIN9021	UNTERLEGSCHIEBE	WASHER
14	M0600.001	4	LUKITUSMUTTERI M6, DIN985(8)	MUTTER	LOCK NUT
15	4CB8624	2	U-PULTTI M6-227 AISI 304	U-BOLTEN	U-BOLT
16	4CB8625	2	LEVY, VARSISTON KOURU	PLATTE	PLATE



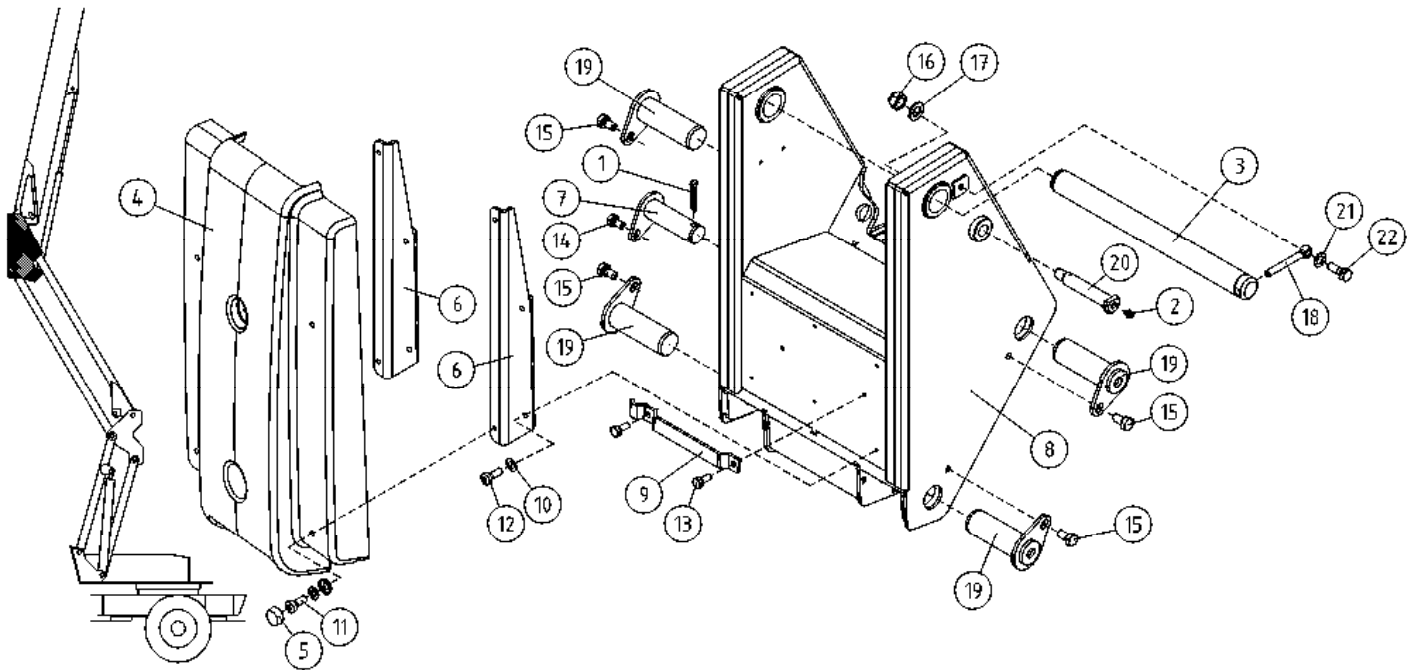
OSA VARAOSA NRO KPL OSAN NIMI  
 DEL RESERVDLS NR ANTAL  
 TEIL ERSATZTEIL NR ANZAHL  
 ITEM PART NR QTY

BENÄMNING

BENENNUNG

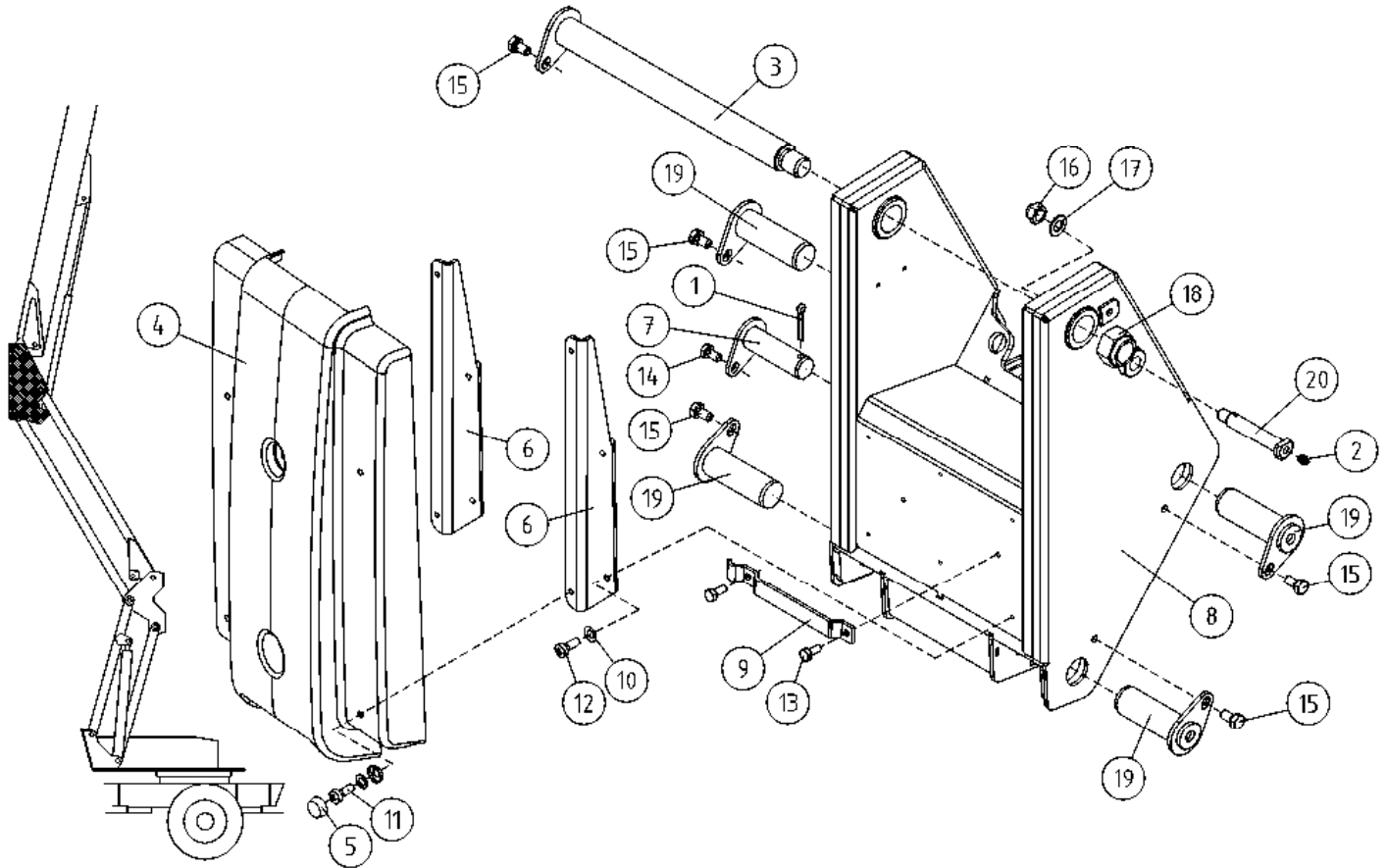
DESCRIPTION

SUUNTAISVARSI NRO 4		STÖDARM NR 4		TRAGARM NR 4		SUPPORTING ARM NR 4	
1	29.010	2	VOIDENIPPA R1/8				
2	29.017	2	VOIDENIPPA M8	SMÖRJNIPPEL	SCHMIERNIPPEL	GREASE NIPPLE	GREASE NIPPLE
3	29.020	2	VOIDENIPPA R1/8	SMÖRJNIPPEL	SCHMIERNIPPEL	GREASE NIPPLE	GREASE NIPPLE
4	29.2004	10	LAAKERIHOLKKI	LAGERBUSSNING	LAGERBUCHSE	BEARING BUSHING	BEARING BUSHING
5	M1215	2	RUUVI M12 X 16, DIN931(8.8)	SKRUV	SCHRAUBE	SCREW	SCREW
6	29.2006	2	LAAKERIHOLKKI	LAGERBUSSNING	LAGERBUCHSE	BEARING BUSHING	BEARING BUSHING
7	DL2.064	2	SUUNTAISVARSI NO:4 XT, XTC	LEDARM NO:4	TRAGARM	SUPPORTING ARM	SUPPORTING ARM
8	DL2.066	2	VÄLIVARSI	MELLANHÄVARM	ZWISCHENSCHAFT	INTERMEDIATE SHAFT	INTERMEDIATE SHAFT
9	T56.40077	2	TAPPI T56.40077S	TAPP	ZAPFEN	PIN	PIN

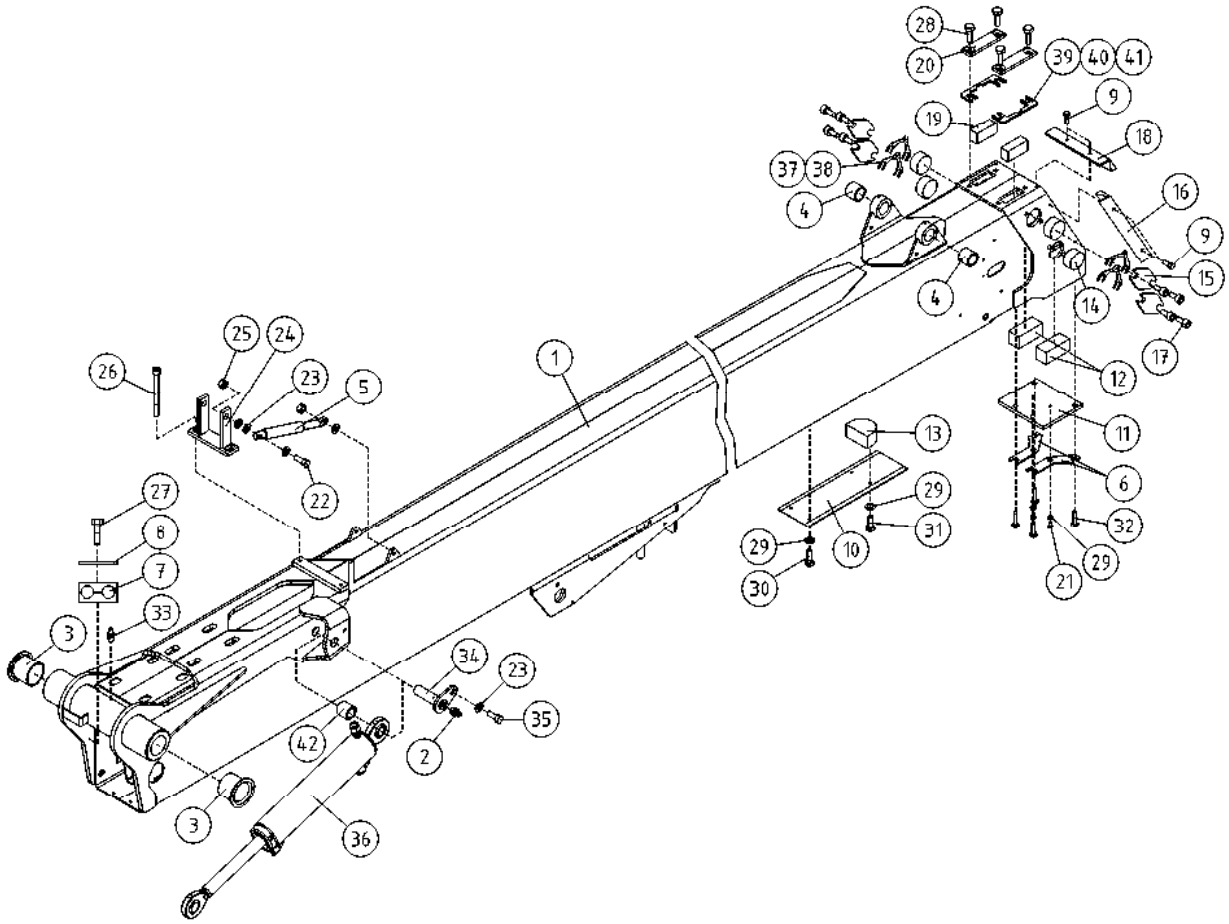


OSA DEL TEIL ITEM	VARAOSA NRO RESERVDLS NR ERSATZTEIL NR PART NR	KPL OSAN NIMI ANTAL QTY	BENÄMNING	BENENNUNG	DESCRIPTION	
			<b>KIINNITYSRUNKO</b>	<b>FÄSTSTOMME</b>	<b>BEFESTIGUNGSRAHMEN</b>	<b>ATTACHMENT FRAME</b>
1	25.443	1	SAKSISOKKA 8 X 45, DIN94 A4	SAXSPRINT	SPLINT	COTTER PIN
2	29.010	1	VOIDENIPPA R1/8	SMÖRJNIPPEL	SCHMIERNIPPEL	GREASE NIPPLE
3	4CC5904	1	TAPPI T02.40450	TAPP	ZAPPEN	PIN
4	3CB4151	1	PUOMINPÄÄN SUOJA	SKYDD FÖR BOMMENS ÄNDA	SCHUTZ DES ARMENDES	BOOM END COVER
5	48.1014	4	RUUVIKANNANSUOJUS	PLASTKYDD	PLASIKSCHUTZ FÜR SCHRAUBE	PLASTIC COVER FOR SCREW
6	4CB8223	2	SUOJAN PIDIN	SKYDDSHÄLLARE	SCHUTZHALTER	CLAMP
7	4CB4058	1	TAPPI T39.32066Z	TAPP	ZAPPEN	PIN
8	DL2.060	1	KIINNITYSRUNKO	FÄSTSTOMME	BEFESTIGUNGSRAHMEN	ATTACHMENT FRAME
9	DL2.082	1	LETKUJEN KIINNITIN	SLANGFÄSTE	SCHLAUCHHALTER	HOSE CLAMP
10	M0609	6	ALUSLAATTA M6, DIN125	BRICKA	UNTERLEGSCHIEBE	WASHER
11	M0613.034	4	URARUUVI M6 X 12, DIN7985Z	SKRUV	SCHRAUBE	SCREW
12	M0615.034	4	URARUUVI M6 X 16, DIN7985Z	SKRUV	SCHRAUBE	SCREW
13	M0813.001	2	RUUVI M8 X 12, DIN933(8.8)	SKRUV	SCHRAUBE	SCREW
14	M0814.001	1	RUUVI M8 X 14, DIN933(8.8)	SKRUV	SCHRAUBE	SCREW
15	M1215.001	4	RUUVI M12 X 16, DIN933(8.8)	SKRUV	SCHRAUBE	SCREW
16	M1600.001	1	LUKITUSMUTTERI M16, DIN985(8)	MUTTER	MUTTER	NUT
17	M1609	1	ALUSLAATTA M16, DIN125	BRICKA	UNTERLEGSCHIEBE	WASHER
18	4CB8851	1	SOKKATAPPI	LÄSTAPP	ARRETIERZAPPEN	LOCKING PIN
19	T14.40113	4	TAPPI T14.40118S	TAPP	ZAPPEN	PIN
20	T49.20095Z	1	TAPPI T49.20095Y	TAPP	ZAPPEN	PIN
21	M1209	1	ALUSLAATTA M12, DIN125	BRICKA	UNTERLEGSCHIEBE	WASHER
22	M1219.001	1	RUUVI M12 X 35, DIN933(8.8)	SKRUV	SCHRAUBE	SCREW

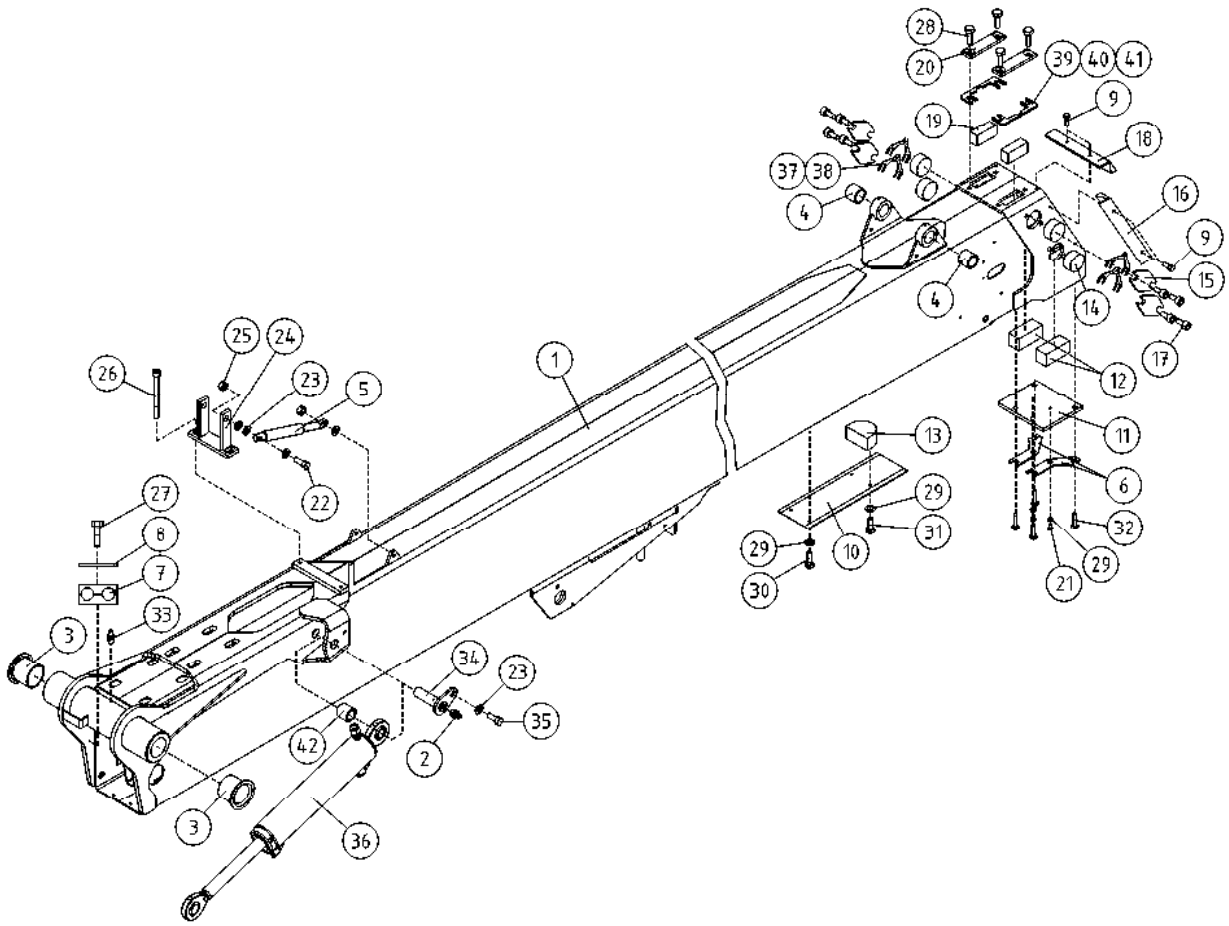




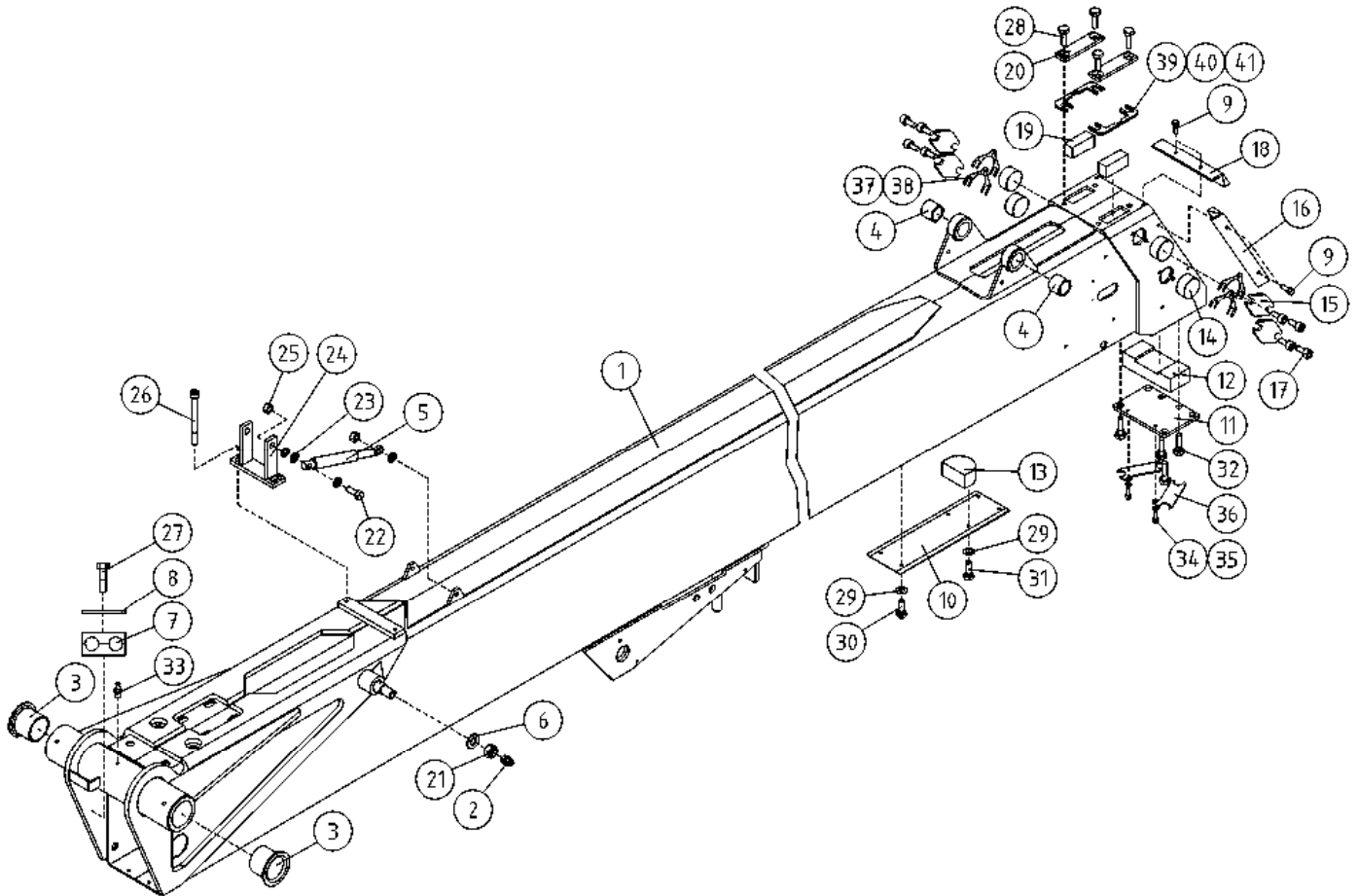
OSA DEL TEIL ITEM	VARAOSA NRO RESERVDLS NR ERSATZTEIL NR PART NR	KPL OSAN NIMI ANTAL ANZAHL QTY	BENÄMNING	BENENNUNG	DESCRIPTION
	<b>KIINNITYSRUNKO</b>		<b>FÄSTSTOMME</b>	<b>BEFESTIGUNGSRAHMEN</b>	<b>ATTACHMENT FRAME</b>
1	25.443	1	SAKSISOKKA 8 X 45, DIN94 A4	SAXSPRINT	COTTER PIN
2	29.010	1	VOIDENIPPA R1/8	SMÖRJNIPPEL	GREASE NIPPLE
3	3CB3553	1	TAPPI T46.40418E	TAPP	PIN
4	3CB4151	1	PUOMINPÄÄN SUOJA	SKYDD FÖR BOMMENS ÄNDA	BOOM END COVER
5	48.1014	4	RUUVIKANNANSUOJUS	PLASTKYDD	PLASTIC COVER FOR SCREW
6	4CB8223	2	SUOJAN PIDIN	SKYDDSHÄLLARE	CLAMP
7	4CB4058	1	TAPPI T39.32066Z	TAPP	PIN
8	DL2.060	1	KIINNITYSRUNKO	FÄSTSTOMME	ATTACHMENT FRAME
9	DL2.082	1	LETKUJEN KIINNITIN	SLANGFÄSTE	HOSE CLAMP
10	M0609	6	ALUSLAATTA M6, DIN125	BRICKA	WASHER
11	M0613.034	4	URARUUVI M6 X 12, DIN7985Z	SKRUV	SCREW
12	M0615.034	4	URARUUVI M6 X 16, DIN7985Z	SKRUV	SCREW
13	M0813.001	2	RUUVI M8 X 12, DIN933(8.8)	SKRUV	SCREW
14	M0814.001	1	RUUVI M8 X 14, DIN933(8.8)	SKRUV	SCREW
15	M1215	5	RUUVI M12 X 16, DIN931(8.8)	SKRUV	SCREW
16	M1600.001	1	LUKITUSMUTTERI M16, DIN985(8)	MUTTER	NUT
17	M1609	1	ALUSLAATTA M16, DIN125	BRICKA	WASHER
18	M3000.701	1	LUKITUSMUTTERI M30X2, DIN985(8)	LÄSMUTTER	LOCKING NUT
19	T14.40113	4	TAPPI T14.40118S	TAPP	PIN
20	T49.20095Z	1	TAPPI T49.20095Y	TAPP	PIN



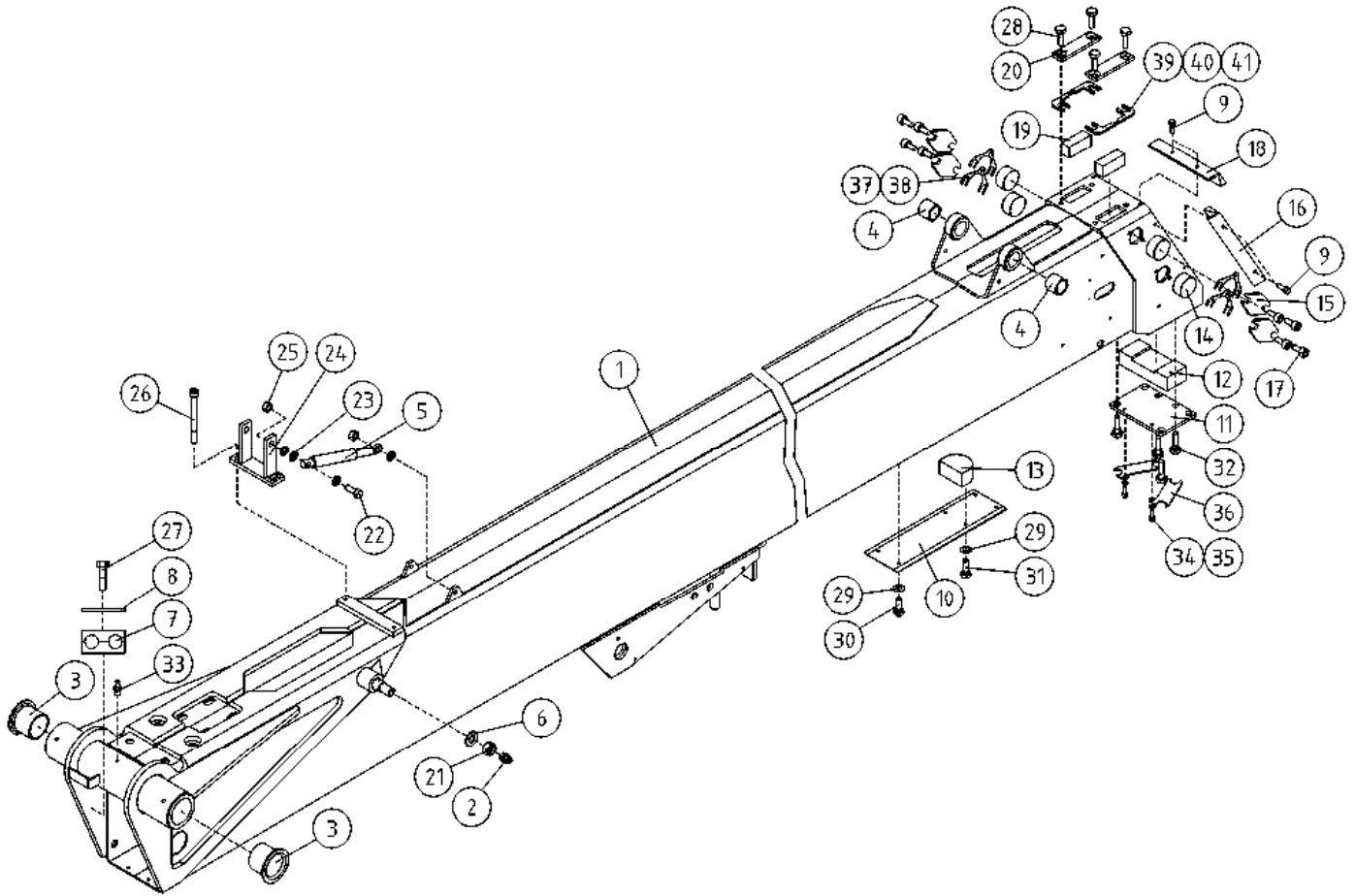
OSA DEL TEIL ITEM	VARAOSA NRO RESERVDLS NR ERSATZTEIL NR PART NR	KPL OSAN NIMI ANTAL ANZAHL QTY	BENÄMNING	BENENNUNG	DESCRIPTION
<b>ULKOPUOMI</b>					
1	2CC6598	1	ULKOPUOMI	AUSSENROHR	OUTER BOOM
2	29.010	1	VOIDENIPPA R1/8	SCHMIERNIPPEL	GREASE NIPPLE
3	29.2024	2	LAAKERIHOLKKI	LAGERBUCHSE	BEARING BUSHING
4	29.2053	2	LAAKERIHOLKKI	LAGERBUCHSE	BEARING BUSHING
5	30.309	2	KAASJUOUSI 130047	GASFÄDER	GAS SPRING
<b>ÖVRE BOM</b>					
6	4CC1688	2	LUKITUSLEVY	PLATTE	PLATE
7	45.961	1	PUTKIKIINNITIN, MUOVIOSA	PLASTIKT.ROHRSCHELLE	PLAST.PART,PIPECLAMP
8	45.976	1	PUTKIKIINNITIN, HITS. LEVY	BEFESTIGUNGSPLATTE	FIT PLATE
9	M0512.034	10	URARUUVI M5 X 10, DIN7985Z	SCHRAUBE	SCREW
10	4CC6805	1	SUOJALEVY	SCHUTZ	COVER
<b>AUSSEN ROHR</b>					
11	4CC1686	1	SÄÄTÖLEVY	EINSTELLPLATTE	ADJUSTING PLATE
12	4CC1682	2	LIUKUPALA	GLEITSTÜCK	CRANK BLOCK
13	DL3.107	1	LETKUJEN TUKI	STÜTZSTÜCK	BEARING PART
14	DL3.088	4	LIUKUPALA	GLEITSTÜCK	CRANK BLOCK
15	DL3.079	4	PAININLEVY	DRUCKPLATTE	BAR PLATE
<b>MAIN BOOM</b>					
16	DL3.146	2	HARJATIIIVISTE	BORSTENDICHTUNG	BRUSH PACKING
17	M1016.006	8	RUUVI M10 X 20, DIN912(8.8)	SCHRAUBE	SCREW
18	4CB6286	1	HARJATIIIVISTE	BORSTENDICHTUNG	BRUSH PACKING
19	4CC6111	2	LIUKUPALA	GLEITSTÜCK	CRANK BLOCK
20	DL3.020	2	PAININLEVY	DRUCKPLATTE	BAR PLATE
21	M0612.001	2	RUUVI M6 X 10, DIN933(8.8)	SCHRAUBE	SCREW
22	M0817.001	2	RUUVI M8 X 25, DIN933(8.8)	SCHRAUBE	SCREW
23	M0809	11	ALUSLAATTA M8, DIN125	UNTERLEGSCHIEBE	WASHER
24	DL5.021	1	KIINNITYSLATTA	BEFESTIGUNGSPLATTE	FIXTURE LEVEL ROD
25	M0800.001	5	LUKITUSMUTTERI M8, DIN985(8)	MUTTER	LOCK NUT
26	M0828.006	2	RUUVI M8 X 80, DIN912(8.8)	SCHRAUBE	SCREW
27	M0619	1	RUUVI M6 X 35, DIN931(8.8)	SCHRAUBE	SCREW
28	M1018.001	4	RUUVI M10 X 30, DIN933(8.8)	SCHRAUBE	SCREW
29	M0609	7	ALUSLAATTA M6, DIN125	UNTERLEGSCHIEBE	WASHER
30	M0624	2	RUUVI M6 X 60, DIN931(8.8)	SCHRAUBE	SCREW



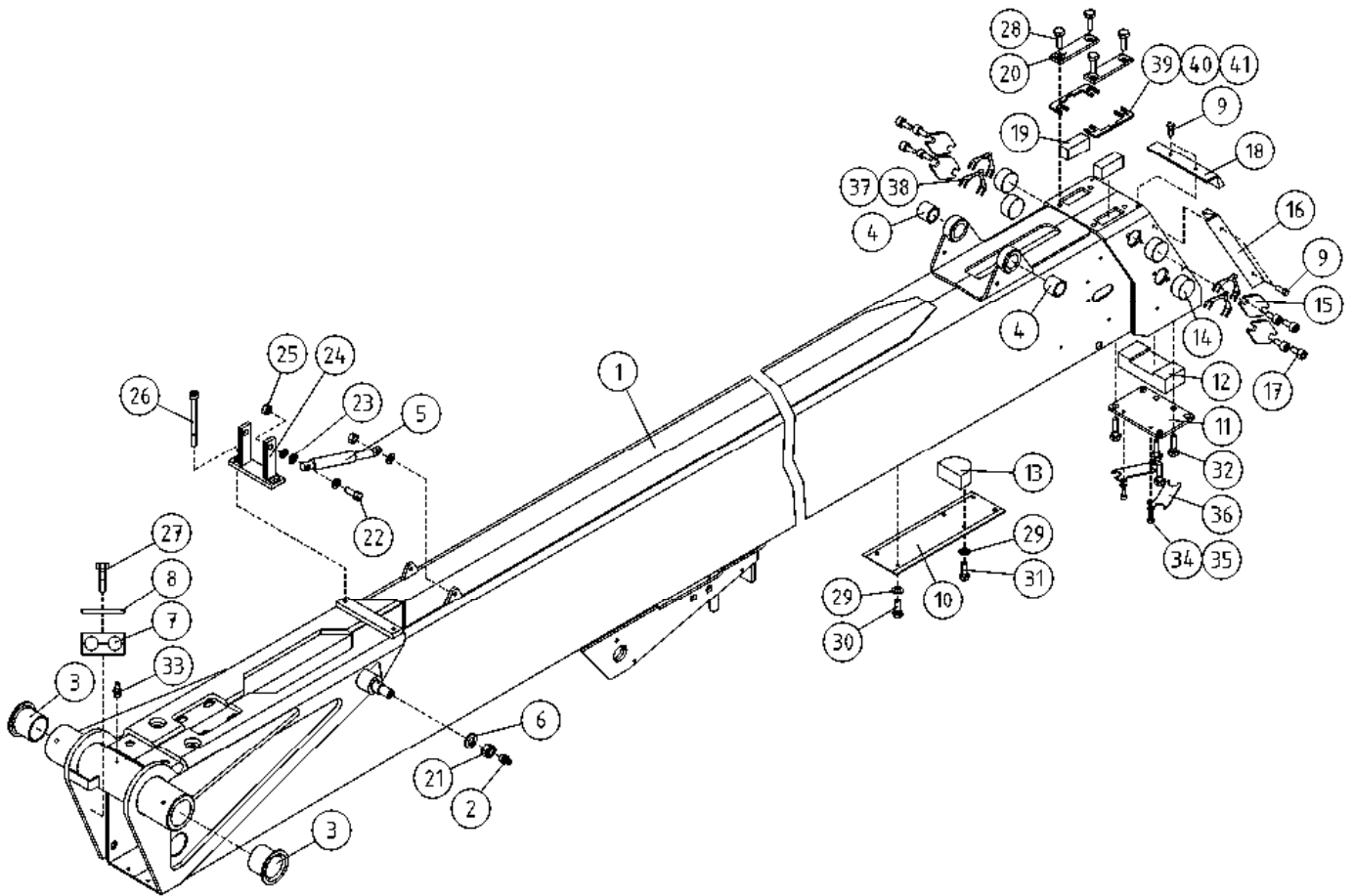
OSA DEL TEIL ITEM	VARAOSA NRO RESERVEDELS NR ERSATZTEIL NR PART NR	KPL ANTAL ANZAHL QTY	OSAN NIMI	BENÄMNING	BENENNUNG	DESCRIPTION
	<b>ULKOPUOMI</b>			<b>ÖVRE BOM</b>	<b>AUSSEN ROHR</b>	<b>MAIN BOOM</b>
31	M0617	2	RUUVI M6 X 25, DIN931(8.8)	SKRUV	SCHRAUBE	SCREW
32	M0818.001	4	RUUVI M8 X 30, DIN933(8.8)	SKRUV	SCHRAUBE	SCREW
33	29.011	2	VOIDENIPPA M6	SMÖRJNIPPEL	SCHMIERNIPPEL	GREASE NIPPLE
34	4CB9715	1	TAPPI T36.20069	TAPP	ZAPPEN	PIN
35	M0816.001	1	RUUVI M8 X 20, DIN933(8.8)	SKRUV	SCHRAUBE	SCREW
36	DL10.007	1	SYLINTERI MASTER TÄYD.	CYLINDER	ZYLINDER	CYLINDER
37	4CB6975	4	SÄÄTÖLEVY 1,5	REGLERPLÅT	EINSTELLPLATTE	ADJUSTING PLATE
38	4CB6976	4	SÄÄTÖLEVY 1,0	REGLERPLÅT	EINSTELLPLATTE	ADJUSTING PLATE
39	4CB8064	2	SÄÄTÖLEVY 0,5	REGLERPLÅT	EINSTELLPLATTE	ADJUSTING PLATE
40	4CB7925	2	SÄÄTÖLEVY 1,5	REGLERPLÅT	EINSTELLPLATTE	ADJUSTING PLATE
41	4CB8065	2	SÄÄTÖLEVY 4,0	REGLERPLÅT	EINSTELLPLATTE	ADJUSTING PLATE
42	4CB9717	1	HOLKKI	DISTANSHYLSA	DISTANZHÜLSE	DISTANCE SPACER



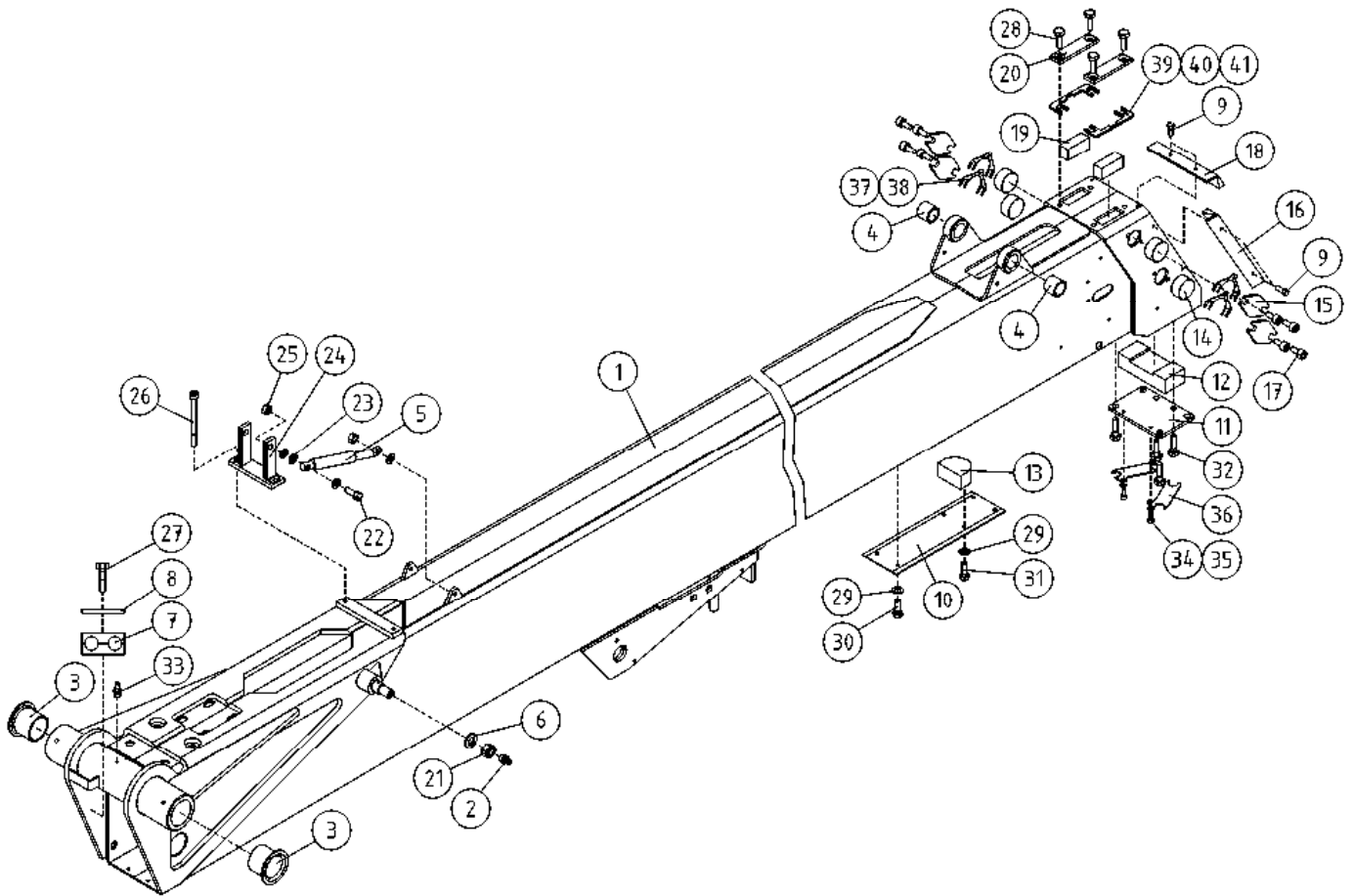
OSA DEL TEIL ITEM	VARAOSA NRO RESERVDLS NR ERSATZTEIL NR PART NR	KPL OSAN NIMI ANTAL ANZAHL QTY	BENÄMNING	BENENNUNG	DESCRIPTION
<b>ULKOPUOMI</b>					
1	2CC5750	1	ULKOPUOMI	AUSSENROHR	OUTER BOOM
2	29.010	2	VOIDENIPPA R1/8	SCHMIERNIPPEL	GREASE NIPPLE
3	29.2024	2	LAAKERIHOLKKI	LAGERBUCHSE	BEARING BUSHING
4	29.2053	2	LAAKERIHOLKKI	LAGERBUCHSUNG	BEARING BUSHING
5	30.309	2	KAASJUOUSI 130047	GASFÄDER	GAS SPRING
<b>ÖVRE BOM</b>					
6	M1609	1	ALUSLAATTA M16, DIN125	UNTERLEGSCHIEBE	WASHER
7	45.961	1	PUTKIKIINNITIN, MUOVIOISA	PLASTIKT.ROHRSCHELLE	PLAST.PART,PIPECLAMP
8	45.976	1	PUTKIKIINNITIN, HITS. LEVY	FÄSTPLATTA FÖR KLÄMM	BEFESTIGUNGSPLATTE
9	M0512.034	10	URARUUVI M5 X 10, DIN7985Z	SKRUV	SCREW
10	DL3.085	1	SUOJUS ENERGIANSIIRTOKETJULLE	SKYDD	COVER
<b>AUSSEN ROHR</b>					
11	DL3.080	1	PAININLEVY	DRUCKPLATTE	BAR PLATE
12	DL3.094	1	LIUKUPALA UP:N YP	GLEITSTÜCK	CRANK BLOCK
13	DL3.107	1	LETKUJEN TUKI	STÜTZSTÜCK	BEARING PART
14	DL3.088	4	LIUKUPALA	GLEITSTÜCK	CRANK BLOCK
15	DL3.079	4	PAININLEVY	DRUCKPLATTE	BAR PLATE
<b>MAIN BOOM</b>					
16	DL3.146	2	HARJATIIIVISTE	BORSTENDICHTUNG	BRUSH PACKING
17	M1016.006	8	RUUVI M10 X 20, DIN912(8.8)	SKRUV	SCREW
18	4CB6286	1	HARJATIIIVISTE	BORSTENDICHTUNG	BRUSH PACKING
19	4CC6111	2	LIUKUPALA	GLEITSTÜCK	CRANK BLOCK
20	DL3.020	2	PAININLEVY	DRUCKPLATTE	BAR PLATE
21	M1600.001	1	LUKITUSMUTTERI M16, DIN985(8)	MUTTER	NUT
22	M0817.001	2	RUUVI M8 X 25, DIN933(8.8)	SKRUV	SCREW
23	M0809	10	ALUSLAATTA M8, DIN125	BRICKA	WASHER
24	DL5.021	1	KIINNITYSLATTA	FÄSTPLATTA	FIXTURE LEVEL ROD
25	M0800.001	5	LUKITUSMUTTERI M8, DIN985(8)	MUTTER	LOCK NUT
26	M0828.006	2	RUUVI M8 X 80, DIN912(8.8)	SKRUV	SCREW
27	M0619	1	RUUVI M6 X 35, DIN931(8.8)	SKRUV	SCREW
28	M1018.001	4	RUUVI M10 X 30, DIN933(8.8)	SKRUV	SCREW
29	M0609	5	ALUSLAATTA M6, DIN125	BRICKA	WASHER
30	M0624	2	RUUVI M6 X 60, DIN931(8.8)	SKRUV	SCREW



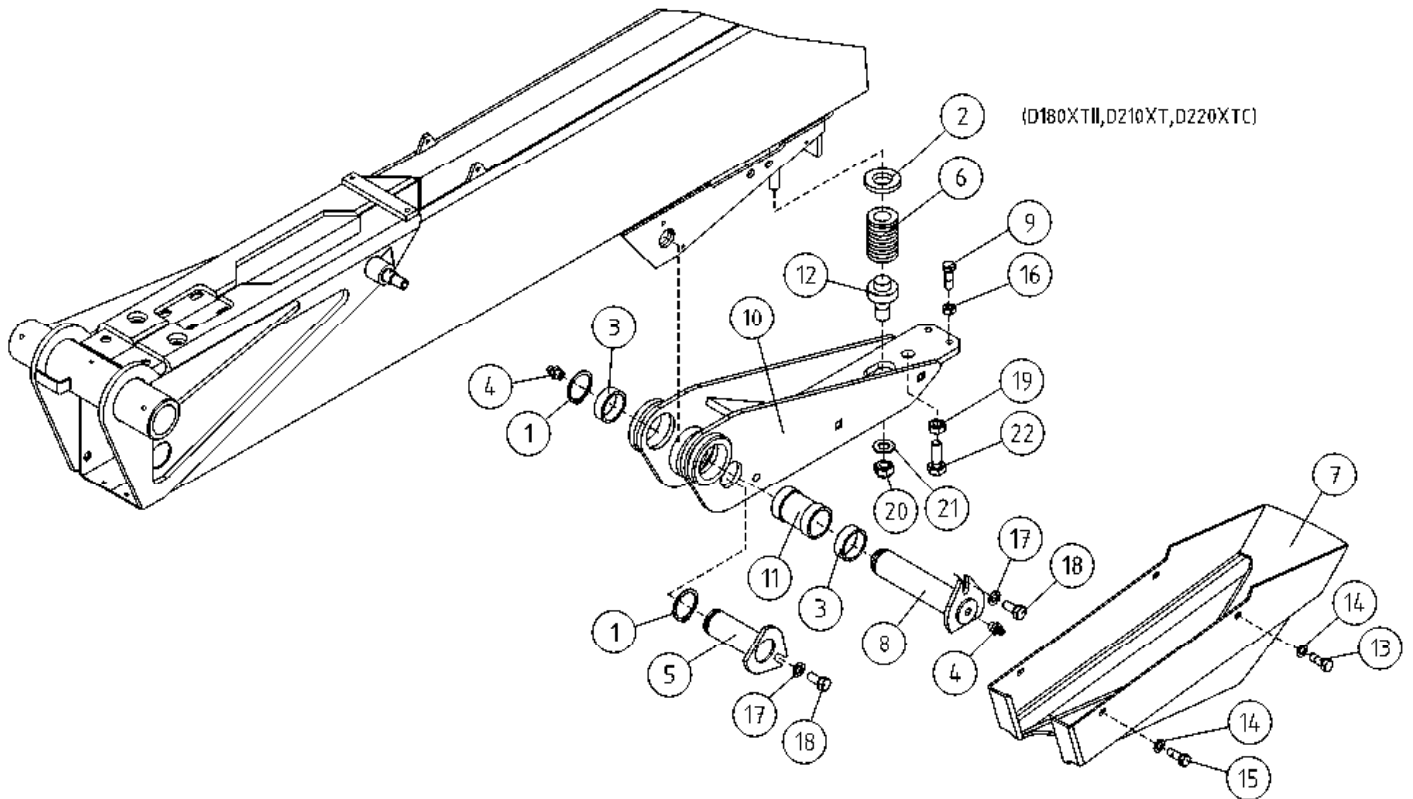
OSA DEL TEIL ITEM	VARAOSA NRO RESERVDLS NR ERSATZTEIL NR PART NR	KPL ANTAL ANZAHL QTY	OSAN NIMI	BENÄMNING	BENENNUNG	DESCRIPTION
	<b>ULKOPUOMI</b>			<b>ÖVRE BOM</b>	<b>AUSSEN ROHR</b>	<b>MAIN BOOM</b>
31	M0617	2	RUUVI M6 X 25, DIN931(8.8)	SKRUV	SCHRAUBE	SCREW
32	M1019	4	RUUVI M10 X 35, DIN931(8.8)	SKRUV	SCHRAUBE	SCREW
33	29.011	2	VOIDENIPPA M6	SMÖRJNIPPEL	SCHMIERNIPPEL	GREASE NIPPLE
34	M0606	2	TÄHTILAATTA M6, DIN6798-A	BRICKA	UNTERLEGSCHIEBE	WASHER
35	M0612.006	2	RUUVI M6 X 10, DIN912(8.8)	SKRUV	SCHRAUBE	SCREW
36	4CB8063	2	LUKKOLEVY	REGLERPLÅT	EINSTELLPLATTE	ADJUSTING PLATE
37	4CB6975	4	SÄÄTÖLEVY 1,5	REGLERPLÅT	EINSTELLPLATTE	ADJUSTING PLATE
38	4CB6976	4	SÄÄTÖLEVY 1,0	REGLERPLÅT	EINSTELLPLATTE	ADJUSTING PLATE
39	4CB8064	2	SÄÄTÖLEVY 0,5	REGLERPLÅT	EINSTELLPLATTE	ADJUSTING PLATE
40	4CB7925	2	SÄÄTÖLEVY 1,5	REGLERPLÅT	EINSTELLPLATTE	ADJUSTING PLATE
41	4CB8065	2	SÄÄTÖLEVY 4,0	REGLERPLÅT	EINSTELLPLATTE	ADJUSTING PLATE



OSA DEL TEIL ITEM	VARAOSA NRO RESERVDLS NR ERSATZTEIL NR PART NR	KPL OSAN NIMI ANTAL ANZAHL QTY	BENÄMNING	BENENNUNG	DESCRIPTION	
			<b>ULKOPUOMI</b>	<b>ÖVRE BOM</b>	<b>AUSSEN ROHR</b>	<b>MAIN BOOM</b>
1	2CB6369	1	ULKOPUOMI	ÖVRE BOM	AUSSENROHR	OUTER BOOM
2	29.010	2	VOIDENIPPA R1/8	SMÖRJNIPPEL	SCHMIERNIPPEL	GREASE NIPPLE
3	29.2024	2	LAAKERIHOLKKI	LAGERBUSSNING	LAGERBUCHSE	BEARING BUSHING
4	29.2053	2	LAAKERIHOLKKI	LAGERBUSSNING	LAGERBUCHSE	BEARING BUSHING
5	30.309	2	KAASJUOUSI 130047	GASFJÄDER	GASFEDER	GAS SPRING
6	M1609	1	ALUSLAATTA M16, DIN125	BRICKA	UNTERLEGSCHIEBE	WASHER
7	45.961	1	PUTKIKIINNITIN, MUOVIOISA	PLASTDEL FÖR KLÄMMA	PLASTIKT.ROHRSCHELLE	PLAST.PART,PIPECLAMP
8	45.976	1	PUTKIKIINNITIN, HITS. LEVY	FÄSTPLATTA FÖR KLÄMMA	BEFESTIGUNGSPLATTE	FIT PLATE
9	M0512.034	10	URARUUVI M5 X 10, DIN7985Z	SKRUV	SCHRAUBE	SCREW
10	DL3.085	1	SUOJUS ENERGIANSIIRTOKETJULLE	SKYDD	SCHUTZ	COVER
11	DL3.080	1	PAININLEVY	TRYCKPLATTA	DRUCKPLATTE	BAR PLATE
12	DL3.094	1	LIUKUPALA UP:N YP	GLIDSTYCKE	GLEITSTÜCK	CRANK BLOCK
13	DL3.107	1	LETKUJEN TUKI	STÖDSTYCKE	STÜTZSTÜCK	BEARING PART
14	DL3.088	4	LIUKUPALA	GLIDSTYCKE	GLEITSTÜCK	CRANK BLOCK
15	DL3.079	4	PAININLEVY	TRYCKPLATTA	DRUCKPLATTE	BAR PLATE
16	DL3.146	2	HARJATIIVISTE	BORSTTÄTNING	BORSTENDICHTUNG	BRUSH PACKING
17	M1016.006	8	RUUVI M10 X 20, DIN912(8.8)	SKRUV	SCHRAUBE	SCREW
18	4CB6286	1	HARJATIIVISTE	BORSTTÄTNING	BORSTENDICHTUNG	BRUSH PACKING
19	4CB4418	2	LIUKUPALA UP:N YP	GLIDSTYCKE	GLEITSTÜCK	CRANK BLOCK
20	DL3.020	2	PAININLEVY	TRYCKPLATTA	DRUCKPLATTE	BAR PLATE
21	M1600.001	1	LUKITUSMUTTERI M16, DIN985(8)	MUTTER	MUTTER	NUT
22	M0817.001	2	RUUVI M8 X 25, DIN933(8.8)	SKRUV	SCHRAUBE	SCREW
23	M0809	10	ALUSLAATTA M8, DIN125	BRICKA	UNTERLEGSCHIEBE	WASHER
24	DL5.021	1	KIINNITYSLATTA	FÄSTPLATTA	BEFESTIGUNGSPLATTE	FIXTURE LEVEL ROD
25	M0800.001	5	LUKITUSMUTTERI M8, DIN985(8)	MUTTER	MUTTER	LOCK NUT
26	M0828.006	2	RUUVI M8 X 80, DIN912(8.8)	SKRUV	SCHRAUBE	SCREW
27	M0619	1	RUUVI M6 X 35, DIN931(8.8)	SKRUV	SCHRAUBE	SCREW
28	M1018.001	4	RUUVI M10 X 30, DIN933(8.8)	SKRUV	SCHRAUBE	SCREW
29	M0609	5	ALUSLAATTA M6, DIN125	BRICKA	UNTERLEGSCHIEBE	WASHER
30	M0624	2	RUUVI M6 X 60, DIN931(8.8)	SKRUV	SCHRAUBE	SCREW

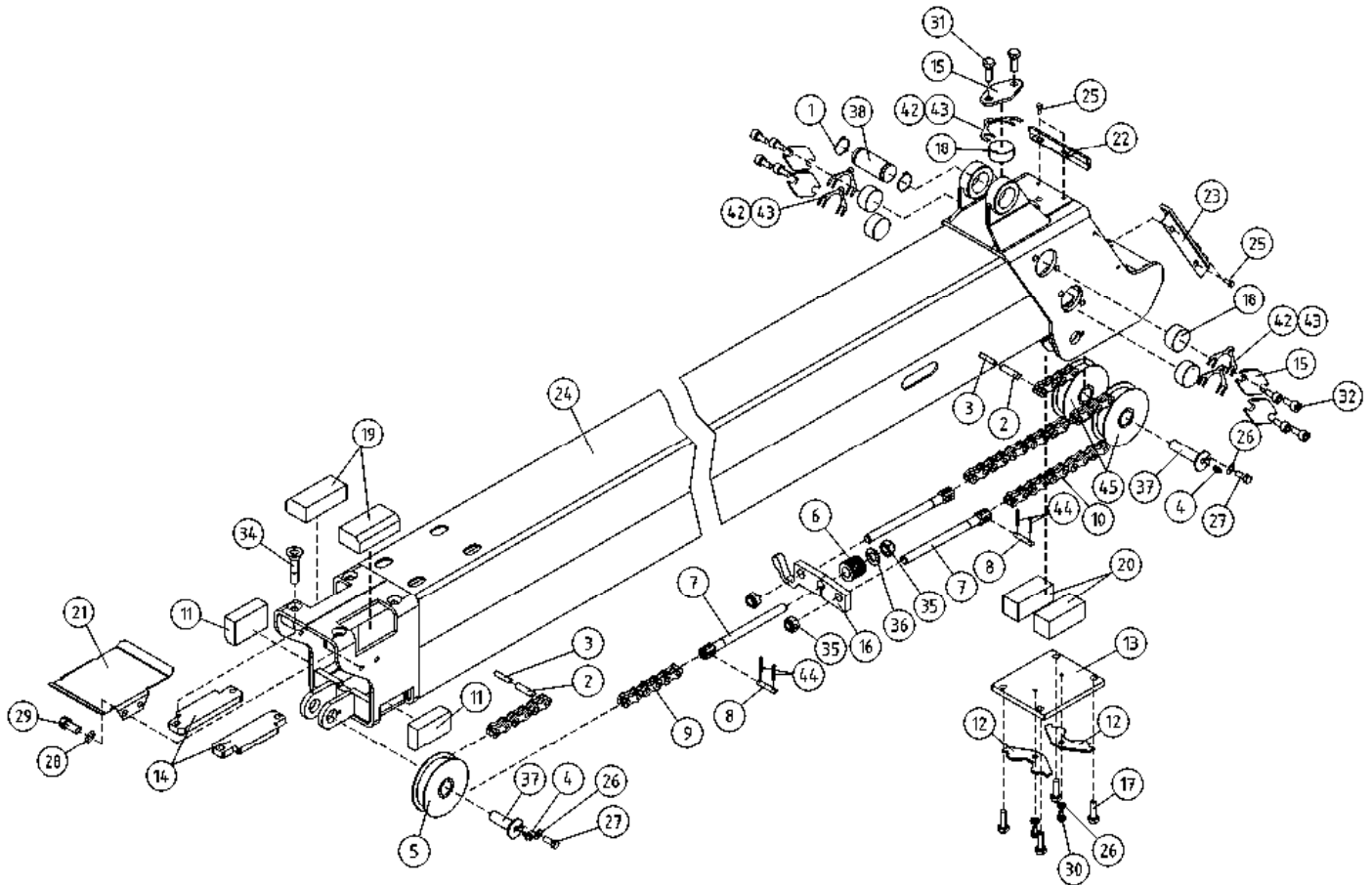


OSA DEL TEIL ITEM	VARAOSA NRO RESERVDLS NR ERSATZTEIL NR PART NR	KPL ANTAL ANZAHL QTY	OSAN NIMI	BENÄMNING	BENENNUNG	DESCRIPTION
	<b>ULKOPUOMI</b>			<b>ÖVRE BOM</b>	<b>AUSSEN ROHR</b>	<b>MAIN BOOM</b>
31	M0617	2	RUUVI M6 X 25, DIN931(8.8)	SKRUV	SCHRAUBE	SCREW
32	M1019	4	RUUVI M10 X 35, DIN931(8.8)	SKRUV	SCHRAUBE	SCREW
33	29.011	2	VOIDENIPPA M6	SMÖRJNIPPEL	SCHMIERNIPPEL	GREASE NIPPLE
34	M0606	2	TÄHTILAATTA M6, DIN6798-A	BRICKA	UNTERLEGSCHIEBE	WASHER
35	M0612.006	2	RUUVI M6 X 10, DIN912(8.8)	SKRUV	SCHRAUBE	SCREW
36	4CB8063	2	LUKKOLEVY	REGLERPLÅT	EINSTELLPLATTE	ADJUSTING PLATE
37	4CB6975	4	SÄÄTÖLEVY 1,5	REGLERPLÅT	EINSTELLPLATTE	ADJUSTING PLATE
38	4CB6976	4	SÄÄTÖLEVY 1,0	REGLERPLÅT	EINSTELLPLATTE	ADJUSTING PLATE
39	4CB8064	2	SÄÄTÖLEVY 0,5	REGLERPLÅT	EINSTELLPLATTE	ADJUSTING PLATE
40	4CB7925	2	SÄÄTÖLEVY 1,5	REGLERPLÅT	EINSTELLPLATTE	ADJUSTING PLATE
41	4CB8065	2	SÄÄTÖLEVY 4,0	REGLERPLÅT	EINSTELLPLATTE	ADJUSTING PLATE

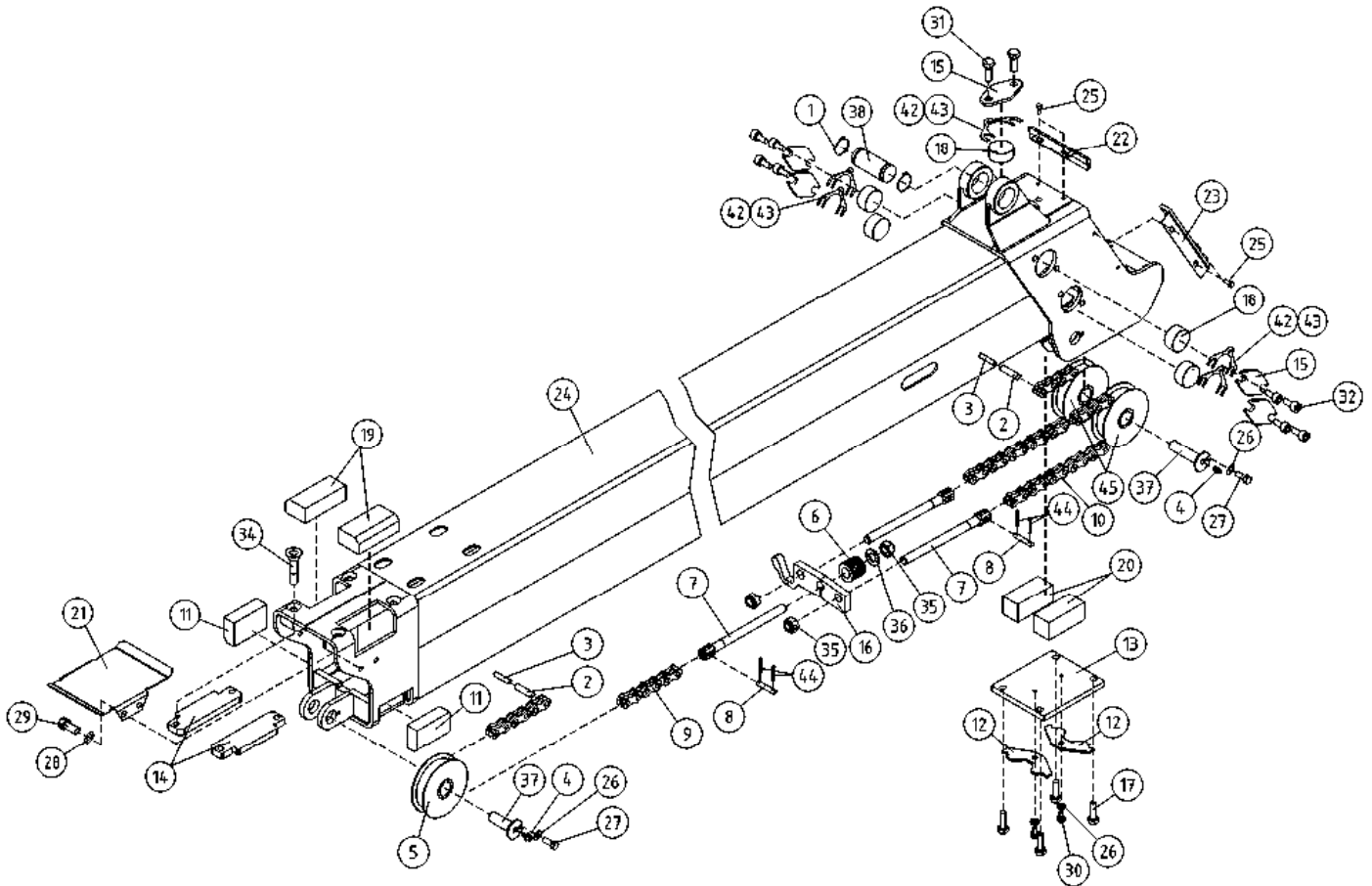


OSA DEL TEIL ITEM	VARAOSA NRO RESERVDLS NR ERSATZTEIL NR PART NR	KPL OSAN NIMI ANTAL ANZAHL QTY	BENÄMNING	BENENNUNG	DESCRIPTION	
			<b>TURVALAITE</b>	<b>SÄKERHETSANORDNING</b>	<b>SICHERHEITSEINRICHTUNG</b>	<b>SAFETY DEVICE</b>
1	25.032	2	VARMISTINRENGAS A32X1,5	LÄSBRICKA	SICHERUNGSRING	LOCK WASHER
2	DL3.039	1	ALUSLEVY	BRICKA	UNTERLEGSCHIBE	WASHER
3	28.554	2	NEULALAAKERI	NÄLLAGER	NADELLAGER	NEEDLE BEARING
4	29.022	2	VOIDENIPPA M10X1	SMÖRJNIPPEL	SCHMIERNIPPEL	GREASE NIPPLE
5	T51.32074H	1	TAPPI T21.32075Z	TAPP	ZAPFEN	PIN
6	30.026	1	PURISTUSJOUSI	TRYCKFJÄDER	KLEMMFEDER	PRESSURE SPRING
7	4CB4047	1	TURVALAITTEEN MUOVISUOJUS	SKYDD	SCHUTZ	COVER
8	T09.32135D	1	TAPPI T09.32135C	TAPP	ZAPFEN	PIN
9	DL3.033	2	SÄÄTÖRUUVI	STÄLLSKRUV	REGULIERSCHRAUBE	ADJUSTING SCREW
10	DL3.082	1	NIVEL	LED	GELENK	LINK
11	DL3.084	1	ASENNUSHOLKKI (40/32,2-60)	HYLSA	BEFESTIGUNGSHÜLSE	INSTALLATION BUSHING
12	DL3.120	1	JOUSENOHJAIN	GEJD FÖR FJÄDER	LEITER FÜR FEDER	CONTROL FOR SPRING
13	DL3.132	1	PLOMMIRUUVI	PLOMBERINGSSKRUV	SCHRAUBE	SCREW
14	M0609	4	ALUSLAATTA M6, DIN125	BRICKA	UNTERLEGSCHIBE	WASHER
15	M0612	4	RUUVI M6 X 10, DIN931(8.8)	SKRUV	SCHRAUBE	SCREW
16	M0800	2	KUUSIOMUTTERI M8, DIN934(8)	MUTTER	MUTTER	NUT
17	M0809	2	ALUSLAATTA M8, DIN125	BRICKA	UNTERLEGSCHIBE	WASHER
18	M0815	2	RUUVI M8 X 16, DIN931(8.8)	SKRUV	SCHRAUBE	SCREW
19	M1600	1	KUUSIOMUTTERI M16, DIN934(8)	MUTTER	MUTTER	NUT
20	M1600.001	1	LUKITUSMUTTERI M16, DIN985(8)	MUTTER	MUTTER	NUT
21	M1607	1	KORILAATTA M16, DIN9021	BRICKA	UNTERLEGSCHIBE	WASHER
22	M1622.001	1	RUUVI M16 X 50, DIN933(8.8)	SKRUV	SCHRAUBE	SCREW

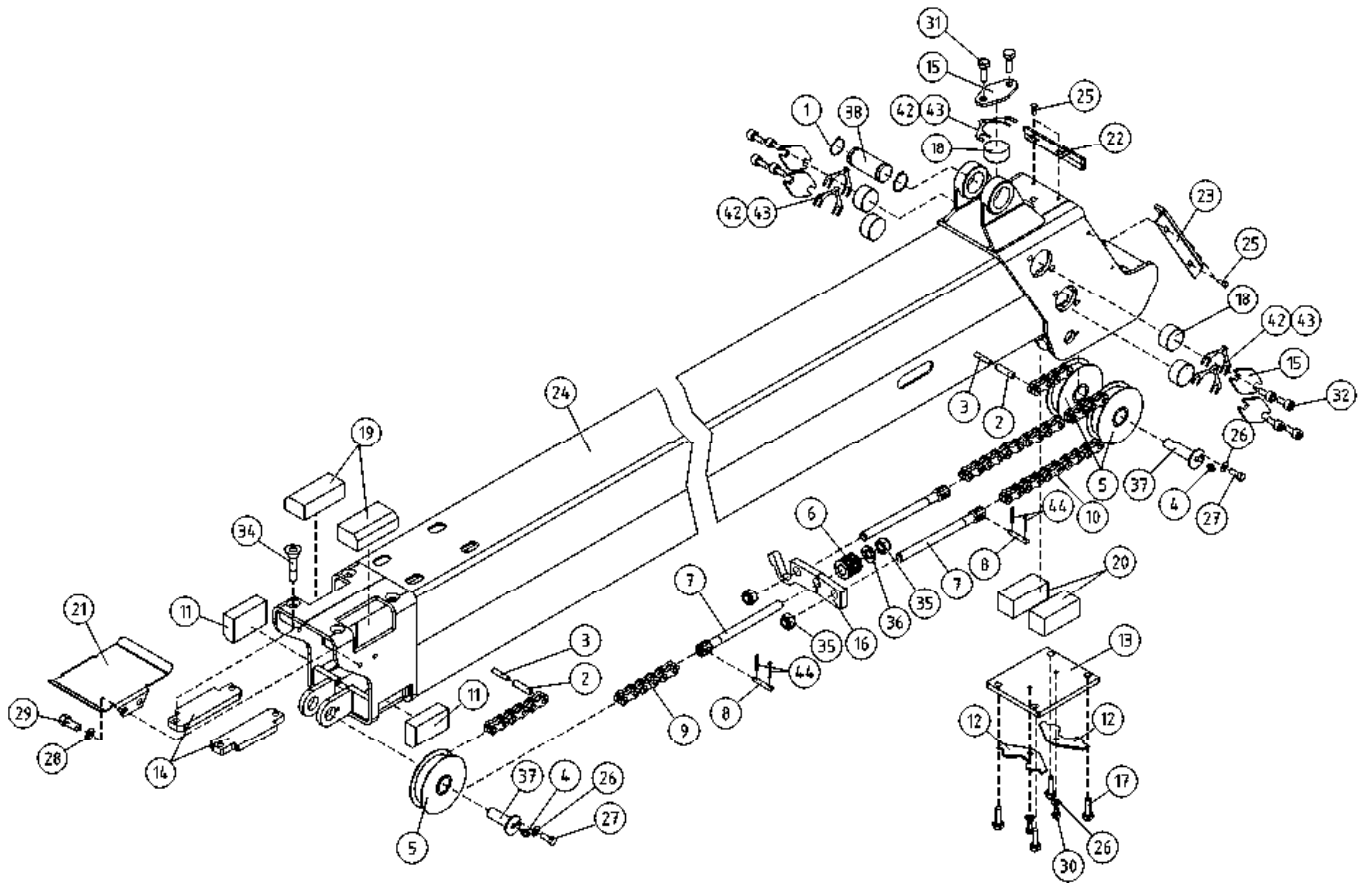




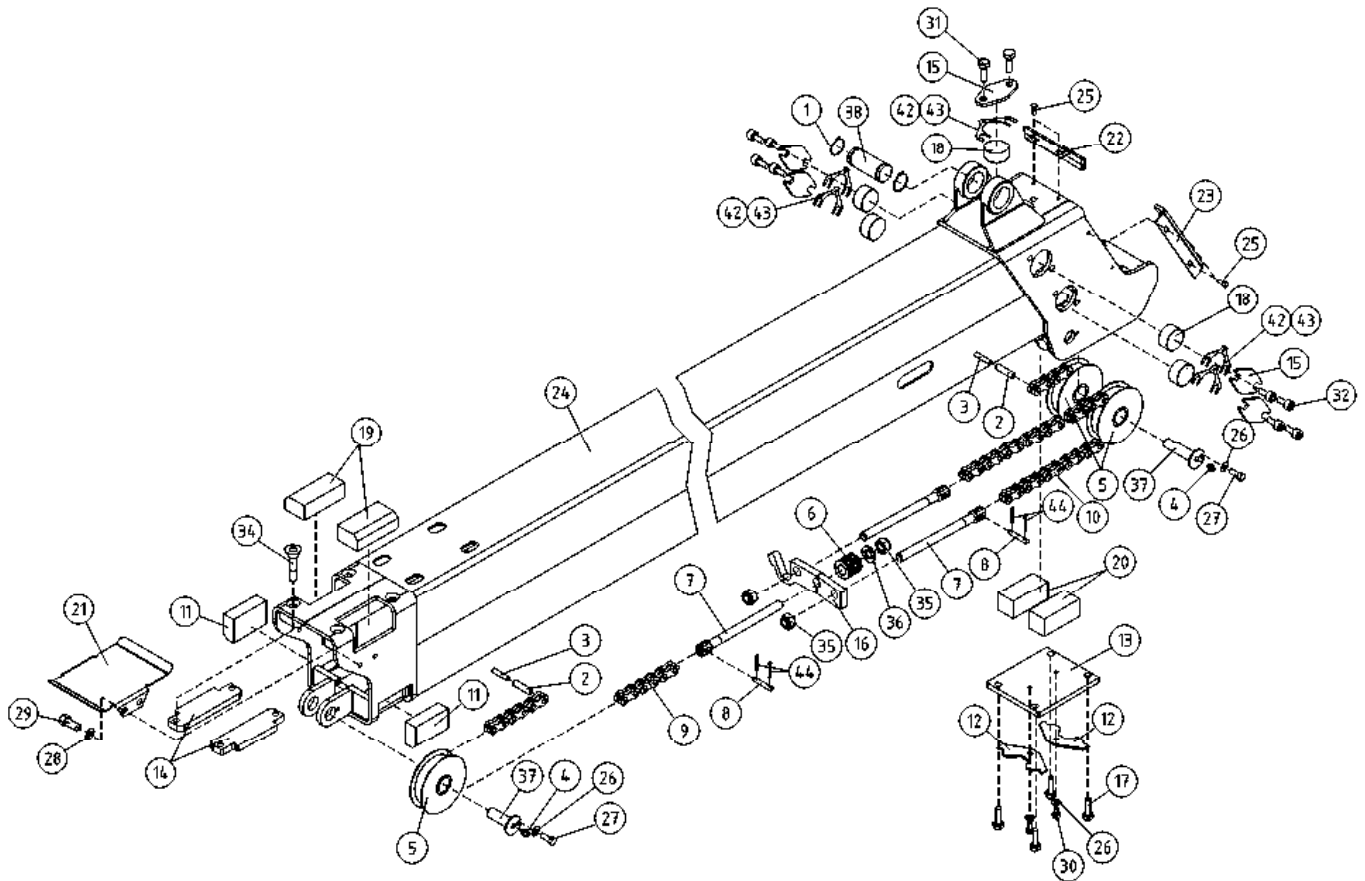
OSA DEL TEIL ITEM	VARAOSA NRO RESERVDLS NR ERSATZTEIL NR PART NR	KPL OSAN NIMI ANTAL ANZAHL QTY	BENÄMNING	BENENNUNG	DESCRIPTION
	<b>VÄLIPUOMI</b>		<b>MELLANBOM</b>	<b>ZWISCHENROHR</b>	<b>INTERMEDIATE BOOM</b>
1	25.032	1	VARMISTINRENGAS A32X1,5	SICHERUNGSRING	LOCK WASHER
2	25.761	3	JOUSISOKKA 5 X 26, DIN1481	FEDERSTIFT	SPRING PIN
3	25.790	3	JOUSISOKKA 3 X 24, DIN1481	FEDERSTIFT	SPRING PIN
4	29.010	3	VOIDENIPPA R1/8	SCHMIERNIPPEL	GREASE NIPPLE
5	4CB7109	1	TAITTORULLA	LAUFROLLE	BILLY-ROLL
6	30.029	1	PURISTUSJOUSI	KLEMMFEDER	PRESSURE SPRING
7	49.327	3	LEVYKIMPPUK. KIINN. HAARUKKA	BEFESTIGUNGSGABEL	FASTENING FORK
8	49.344	3	LEVYKIMPPUK. AKSELITAPPI	KEDJA	PIN FOR CHAIN
9	49.385	1	LEVYKIMPPUKETJU LL1044	KEDJA	CHAIN
10	49.386	2	LEVYKIMPPUKETJU LL1044	KEDJA	CHAIN
11	DL3.011	2	LIUKUPALA SP:N AP	GLEITSTÜCK	CRANK BLOCK
12	4CC1689	2	LUKITUSLEVY	PLATTE	PLATE
13	4CC1683	1	SÄÄTÖLEVY	EINSTELLPLATTE	ADJUSTING PLATE
14	4CB9686	2	PAININLEVY	DRUCKPLATTE	BAR PLATE
15	DL3.079	5	PAININLEVY	DRUCKPLATTE	BAR PLATE
16	4CB4428	1	RAJAKYTKIMEN VASTIN	ANSCHLAG,GRENZTASTER	COUNTERPART_LIMIT SW
17	M0817.001	4	RUUVI M8 X 25, DIN933(8,8)	SCHRAUBE	SCREW
18	DL3.088	5	LIUKUPALA	GLEITSTÜCK	CRANK BLOCK
19	4CB9684	2	LIUKUPALA	GLEITSTÜCK	CRANK BLOCK
20	4CC1682	2	LIUKUPALA	GLEITSTÜCK	CRANK BLOCK
21	4CB9700	1	ENERGIASHIRTOKETJUN SUOJALEVY	PLATTE	PLATE
22	DL3.144	1	HARJATIVISTE	BORSTDÄTUNG	BRUSH PACKING
23	3CC6806	2	HARJATIVISTE	BORSTDÄTUNG	BRUSH PACKING
24	3CC6627	1	VÄLIPUOMI	ZWISCHENROHR	MIDDLE BOOM
25	M0512.034	6	URARUUVI M5 X 10, DIN7985Z	SKRUV	SCREW
26	M0609	5	ALUSLAATTA M6, DIN125	UNTERLEGSCHIEBE	WASHER
27	M0612	3	RUUVI M6 X 10, DIN931(8,8)	SCHRAUBE	SCREW
28	M0809	4	ALUSLAATTA M8, DIN125	UNTERLEGSCHIEBE	WASHER
29	M0813.001	4	RUUVI M8 X 12, DIN933(8,8)	SCHRAUBE	SCREW
30	M0612.001	2	RUUVI M6 X 10, DIN933(8,8)	SCHRAUBE	SCREW



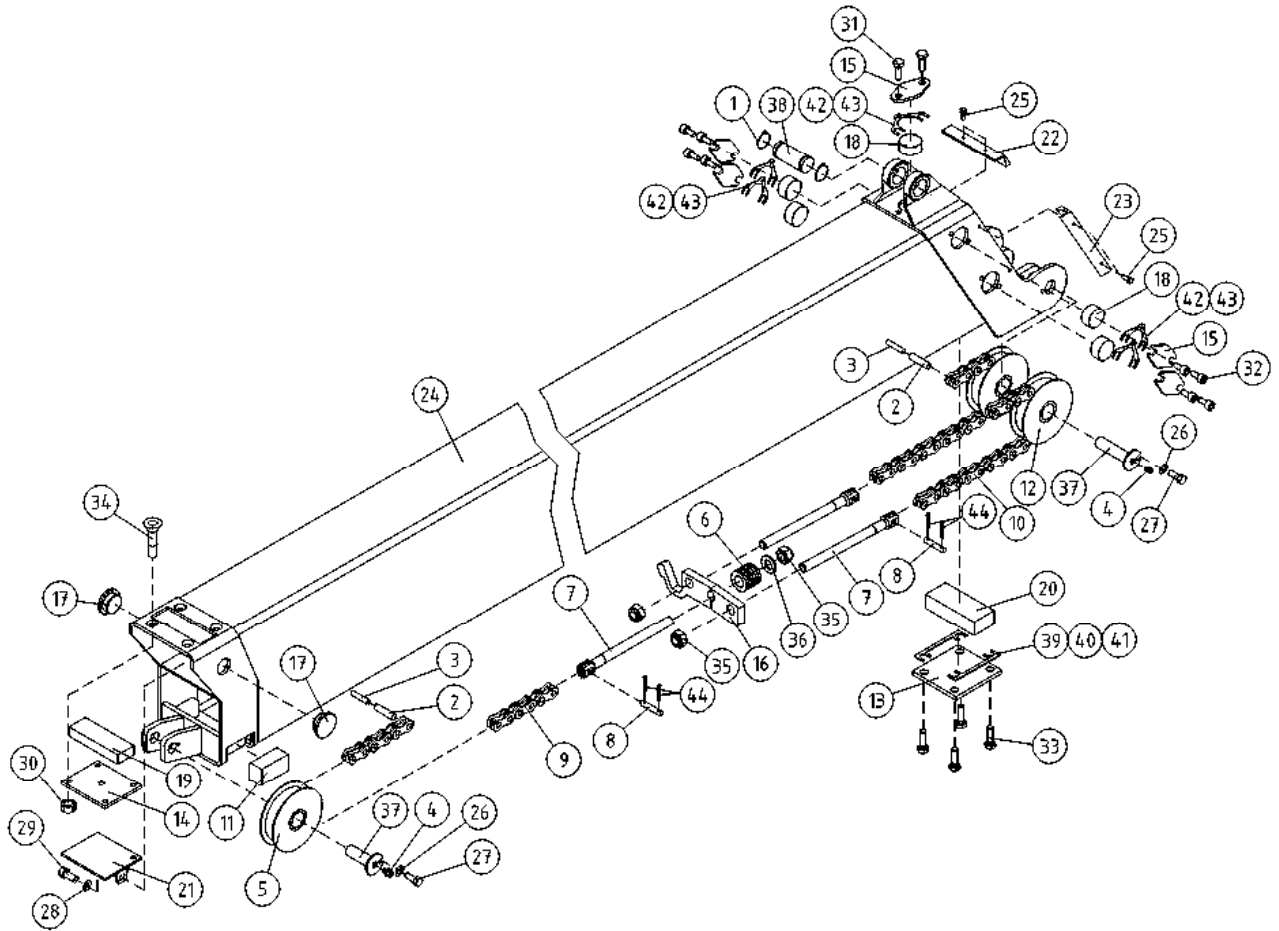
OSA DEL TEIL ITEM	VARAOSA NRO RESERVDLS NR ERSATZTEIL NR PART NR	KPL OSAN NIMI ANTAL ANZAHL QTY	BENÄMNING	BENENNUNG	DESCRIPTION	
	<b>VÄLIPUOMI</b>		<b>MELLANBOM</b>	<b>ZWISCHENROHR</b>	<b>INTERMEDIATE BOOM</b>	
31	M1016.001	2	RUUVI M10 X 20, DIN933(8.8)	SKRUV	SCHRAUBE	SCREW
32	M1016.006	8	RUUVI M10 X 20, DIN912(8.8)	SKRUV	SCHRAUBE	SCREW
34	M1019.008	4	RUUVI M10 X 35, DIN7991(8.8)	SKRUV	SCHRAUBE	SCREW
35	M1400.001	3	LUKITUSMUTTERI M14, DIN985(8)	MUTTER	MUTTER	NUT
36	M1409	1	ALUSLAATTA M14, DIN125	BRICKA	UNTERLEGSCHIEBE	WASHER
37	4CA9816	3	TAPPI T22.20053X	TAPP	ZAPPEN	PIN
38	T25.32073	1	TAPPI T25.32073Z	TAPP	ZAPPEN	PIN
42	4CB6976	5	SÄÄTÖLEVY 1,0	REGLERPLÅT	EINSTELLPLATTE	ADJUSTING PLATE
43	4CB6975	5	SÄÄTÖLEVY 1,5	REGLERPLÅT	EINSTELLPLATTE	ADJUSTING PLATE
44	25.403	6	SAKSISOKKA 1,6 X 20, DIN94 A4	SAXSPRINT	SPLINT	COTTER PIN
45	4CB7403	2	TAITTORULLA	RETURRULLE	LAUFROLLE	BILLY-ROLL



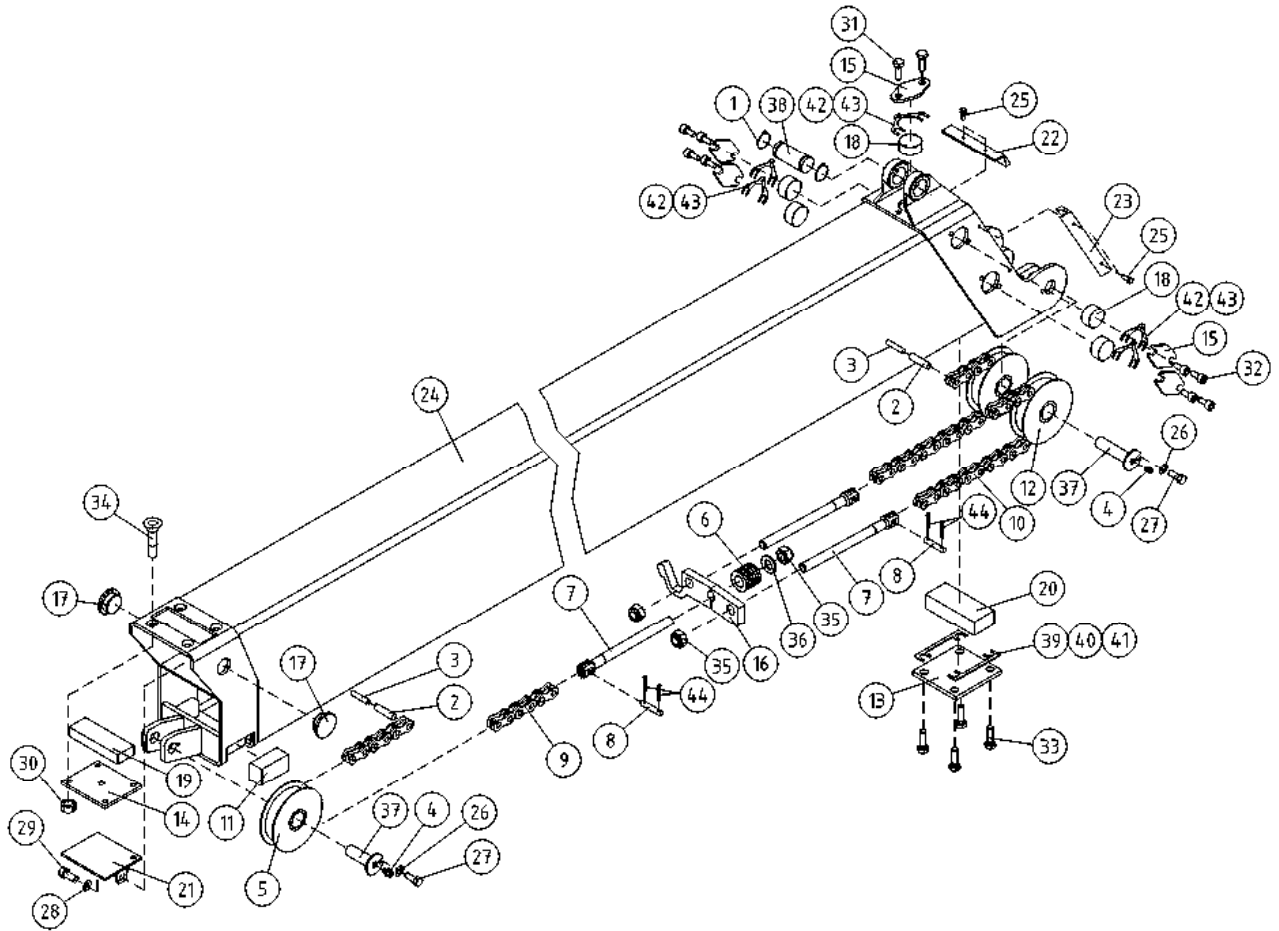
OSA DEL TEIL ITEM	VARAOSA NRO RESERVDLS NR ERSATZTEIL NR PART NR	KPL OSAN NIMI ANZAHL QTY	BENÄMNING	BENENNUNG	DESCRIPTION
<b>VÄLIPUOMI</b>					
1	25.032	1	VARMISTINRENGAS A32X1,5	LÄSBRICKA	LOCK WASHER
2	25.761	3	JOUSISOKKA 5 X 26, DIN1481	FJÄDERSPRINT	FEDERSTIFT
3	25.790	3	JOUSISOKKA 3 X 24, DIN1481	FJÄDERSPRINT	FEDERSTIFT
4	29.010	3	VOIDENIPPA R1/8	SMÖRJNIPPEL	SCHMIERNIPPEL
5	4CB1194	3	AKSELI D=70 L=28+1	AXEL D=70 L=28+1	ACHSE D=70 L=28+1
<b>MELLANBOM</b>					
6	30.029	1	PURISTUSJOUSI	TRYCKFJÄDER	KLEMMFEDER
7	49.327	3	LEVYKIMPPUK. KIINN. HAARUKKA	FÄSTGAFFEL	BEFESTIGUNGSGABEL
8	49.344	3	LEVYKIMPPUK. AKSELITAPPI	KEDJA	KETTE
9	49.385	1	LEVYKIMPPUKETJU LL1044	KEDJA	KETTE
10	49.386	2	LEVYKIMPPUKETJU LL1044	KEDJA	KETTE
<b>ZWISCHENROHR</b>					
11	4CA9463	2		PLÄT	PLATTE
12	4CC1689	2	LUKITUSLEVY	REGLERPLÄT	EINSTELLPLATTE
13	4CC1683	1	SÄÄTÖLEVY	TRYCKPLÄTTA	DRUCKPLATTE
14	4CB9686	2	PAININLEVY	TRYCKPLÄTTA	DRUCKPLATTE
15	DL3.079	5	PAININLEVY		
<b>INTERMEDIATE BOOM</b>					
16	4CB4428	1	RAJAKYTKIMEN VASTIN	MOTST.,GRÄNSBRYTARE	ANSCHLAG,GRENZTASTER
17	M0817.001	4	RUUVI M8 X 25, DIN933(8,8)	SKRUV	SCHRAUBE
18	DL3.088	5	LIUKUPALA	GLIDSTYCKE	GLEITSTÜCK
19	4CB9684	2	LIUKUPALA	GLIDSTYCKE	GLEITSTÜCK
20	4CC1682	2	LIUKUPALA	GLIDSTYCKE	GLEITSTÜCK
21	4CB9700	1	ENERGIASIIRTOKETJUN SUOJALEVY	PLÄTTA	PLATTE
22	DL3.144	1	HARJATIIVISTE	BORSTTÄTNING	BORSTENDICHTUNG
23	DL3.145	2	HARJATIIVISTE	BORSTTÄTNING	BORSTENDICHTUNG
24	3CC6791	1			
25	M0512.034	6	URARUUVI M5 X 10, DIN7985Z	SKRUV	SCHRAUBE
26	M0609	5	ALUSLAATTA M6, DIN125	BRICKA	UNTERLEGSCHIEBE
27	M0612	3	RUUVI M6 X 10, DIN931(8,8)	SKRUV	SCHRAUBE
28	M0809	4	ALUSLAATTA M8, DIN125	BRICKA	UNTERLEGSCHIEBE
29	M0813.001	4	RUUVI M8 X 12, DIN933(8,8)	SKRUV	SCHRAUBE
30	M0612.001	2	RUUVI M6 X 10, DIN933(8,8)	SKRUV	SCHRAUBE



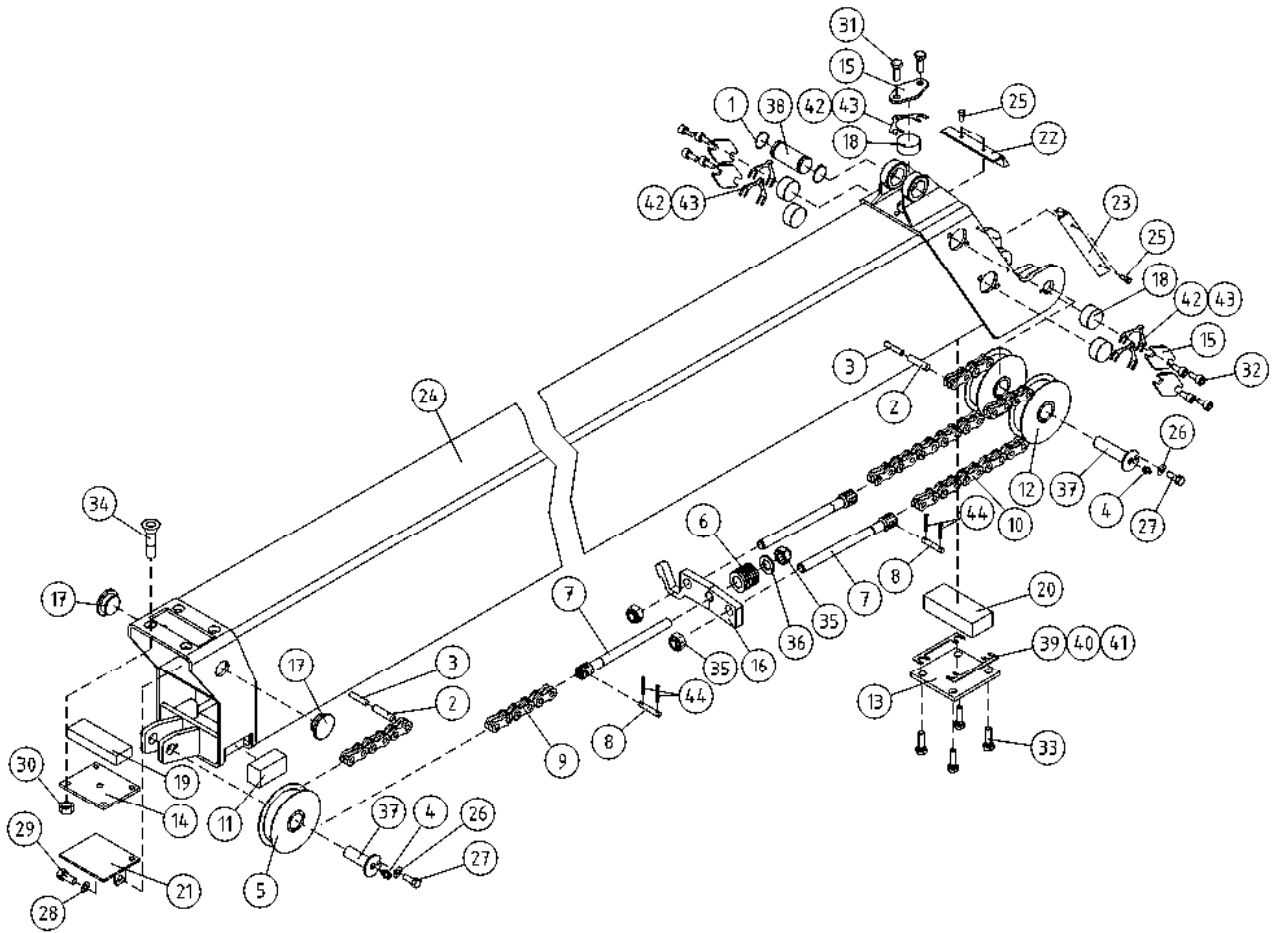
OSA DEL TEIL ITEM	VARAOSA NRO RESERVDELS NR ERSATZTEIL NR PART NR	KPL OSAN NIMI ANTAL ANZAHL QTY	BENÄMNING	BENENNUNG	DESCRIPTION	
			<b>VÄLIPUOMI</b>	<b>MELLANBOM</b>	<b>ZWISCHENROHR</b>	<b>INTERMEDIATE BOOM</b>
31	M1016.001	2	RUUVI M10 X 20, DIN933(8.8)	SKRUV	SCHRAUBE	SCREW
32	M1016.006	8	RUUVI M10 X 20, DIN912(8.8)	SKRUV	SCHRAUBE	SCREW
34	M1019.008	4	RUUVI M10 X 35, DIN7991(8.8)	SKRUV	SCHRAUBE	SCREW
35	M1400.001	3	LUKITUSMUTTERI M14, DIN985(8)	MUTTER	MUTTER	NUT
36	M1409	1	ALUSLAATTA M14, DIN125	BRICKA	UNTERLEGSCHIEBE	WASHER
37	4CA9816	3	TAPPI T22.20053X	TAPP	ZAPFEN	PIN
38	T25.32073	1	TAPPI T25.32073Z	TAPP	ZAPFEN	PIN
42	4CB6976	5	SÄÄTÖLEVY 1,0	REGLERPLÄT	EINSTELLPLATTE	ADJUSTING PLATE
43	4CB6975	5	SÄÄTÖLEVY 1,5	REGLERPLÄT	EINSTELLPLATTE	ADJUSTING PLATE
44	25.403	6	SAKSISOKKA 1,6 X 20, DIN94 A4	SAXSPRINT	SPLINT	COTTER PIN



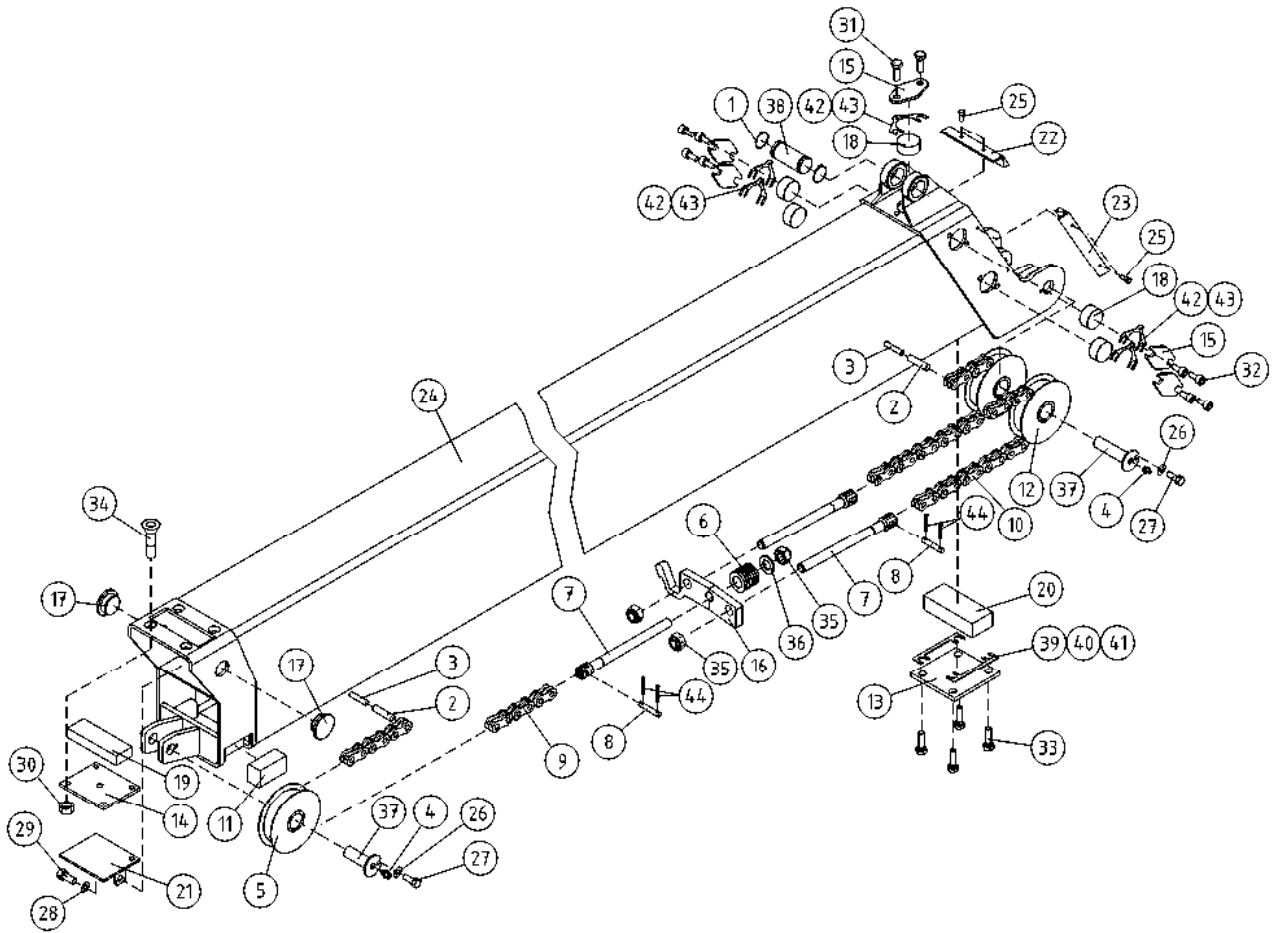
OSA DEL TEIL ITEM	VARAOSA NRO RESERVDLS NR ERSATZTEIL NR PART NR	KPL OSAN NIMI ANTAL ANZAHL QTY	BENÄMNING	BENENNUNG	DESCRIPTION	
	<b>VÄLIPUOMI</b>		<b>MELLANBOM</b>	<b>ZWISCHENROHR</b>	<b>INTERMEDIATE BOOM</b>	
1	25.032	1	VARMISTINRENGAS A32X1,5	LÄSBRICKA	SICHERUNGSRING	LOCK WASHER
2	25.761	3	JOUSISOKKA 5 X 26, DIN1481	FJÄDERSPRINT	FEDERSTIFT	SPRING PIN
3	25.790	3	JOUSISOKKA 3 X 24, DIN1481	FJÄDERSPRING	FEDERSTIFT	SPRING PIN
4	29.010	3	VOIDENIPPA R1/8	SMÖRJNIPPEL	SCHMIERNIPPEL	GREASE NIPPLE
5	4CB7109	1	TAITTORULLA	RETURRULLE	LAUFROLLE	BILLY-ROLL
6	30.029	1	PURISTUSJOUSI	TRYCKFJÄDER	KLEMMFEDER	PRESSURE SPRING
7	49.327	3	LEVYKIMPPUK. KIINN. HAARUKKA	FÄSTGAFFEL	BEFESTIGUNGSGABEL	FASTENING FORK
8	49.344	3	LEVYKIMPPUK. AKSELITAPPI	KEDJA	KETTE	PIN FOR CHAIN
9	49.345	1	LEVYKIMPPUKETJU LL1044	KEDJA	KETTE	CHAIN
10	49.346	2	LEVYKIMPPUKETJU LL1044	KEDJA	KETTE	CHAIN
11	4CC6236	2	LIUKUPALA	GLIDSTYCKE	GLEITSTÜCK	CRANK BLOCK
12	4CB7403	2	TAITTORULLA	RETURRULLE	LAUFROLLE	BILLY-ROLL
13	DL3.019	1	PAININLEVY	TRYCKPLATTA	DRUCKPLATTE	BAR PLATE
14	DL3.076	1	PAININLEVY	TRYCKPLATTA	DRUCKPLATTE	BAR PLATE
15	DL3.079	5	PAININLEVY	TRYCKPLATTA	DRUCKPLATTE	BAR PLATE
16	4CB4428	1	RAJAKYTKIMEN VASTIN	MOTST.,GRÄNSBRYTARE	ANSCHLAG,GRENZTASTER	COUNTERPART,LIMIT SW
17	4CA8675	2	LIUKUPALA	GLIDSTYCKE	GLEITSTÜCK	CRANK BLOCK
18	DL3.088	5	LIUKUPALA	GLIDSTYCKE	GLEITSTÜCK	CRANK BLOCK
19	4CC6140	1	LIUKUPALA	GLIDSTYCKE	GLEITSTÜCK	CRANK BLOCK
20	DL3.093	1	LIUKUPALA VP:N YP	GLIDSTYCKE	GLEITSTÜCK	CRANK BLOCK
21	DL3.109	1	SUOJUS VÄLIPUOMIN AP	SKYDD	SCHUTZ	COVER
22	DL3.144	1	HARJATIVISTE	BORSTTÄTNING	BORSTENDICHTUNG	BRUSH PACKING
23	DL3.145	2	HARJATIVISTE	BORSTTÄTNING	BORSTENDICHTUNG	BRUSH PACKING
24	3CC5801	1	VÄLIPUOMI	MELLANBOM	ZWISCHENROHR	MIDDLE BOOM
25	M0512.034	6	URARUUVI M5 X 10, DIN7985Z	SKRUV	SCHRAUBE	SCREW
26	M0609	3	ALUSLAATTA M6, DIN125	BRICKA	UNTERLEGSCHIEBE	WASHER
27	M0612	3	RUUVI M6 X 10, DIN931(8,8)	SKRUV	SCHRAUBE	SCREW
28	M0809	2	ALUSLAATTA M8, DIN125	BRICKA	UNTERLEGSCHIEBE	WASHER
29	M0813.001	2	RUUVI M8 X 12, DIN933(8,8)	SKRUV	SCHRAUBE	SCREW
30	M1000.0117	4	LUKITUSMUTTERI M10, DIN980(10)	MUTTER	MUTTER	NUT



OSA DEL TEIL ITEM	VARAOSA NRO RESERVDLS NR ERSATZTEIL NR PART NR	KPL OSAN NIMI ANTAL ANZAHL QTY	BENÄMNING	BENENNUNG	DESCRIPTION
	<b>VÄLIPUOMI</b>		<b>MELLANBOM</b>	<b>ZWISCHENROHR</b>	<b>INTERMEDIATE BOOM</b>
31	M1016.001	2	RUUVI M10 X 20, DIN933(8.8)	SKRUV	SCHRAUBE
32	M1016.006	8	RUUVI M10 X 20, DIN912(8.8)	SKRUV	SCHRAUBE
33	M1017.006	4	RUUVI M10 X 25, DIN912(8.8)	SKRUV	SCHRAUBE
34	M1019.008	4	RUUVI M10 X 35, DIN7991(8.8)	SKRUV	SCHRAUBE
35	M1400.001	3	LUKITUSMUTTERI M14, DIN985(8)	MUTTER	MUTTER
36	M1409	1	ALUSLAATTA M14, DIN125	BRICKA	UNTERLEGSCHIEBE
37	4CA9816	3	TAPPI T22.20053X	TAPP	ZAPPEN
38	T25.32073	1	TAPPI T25.32073Z	TAPP	ZAPPEN
39	4CB8066	2	SÄÄTÖLEVY 0,5	REGLERPLÄT	EINSTELLPLATTE
40	4CB7927	2	SÄÄTÖLEVY 1,5	REGLERPLÄT	EINSTELLPLATTE
41	4CB8067	2	SÄÄTÖLEVY 4,0	REGLERPLÄT	EINSTELLPLATTE
42	4CB6976	5	SÄÄTÖLEVY 1,0	REGLERPLÄT	EINSTELLPLATTE
43	4CB6975	5	SÄÄTÖLEVY 1,5	REGLERPLÄT	EINSTELLPLATTE
44	25.403	6	SAKSISOKKA 1,6 X 20, DIN94 A4	SAXSPRINT	SPLINT

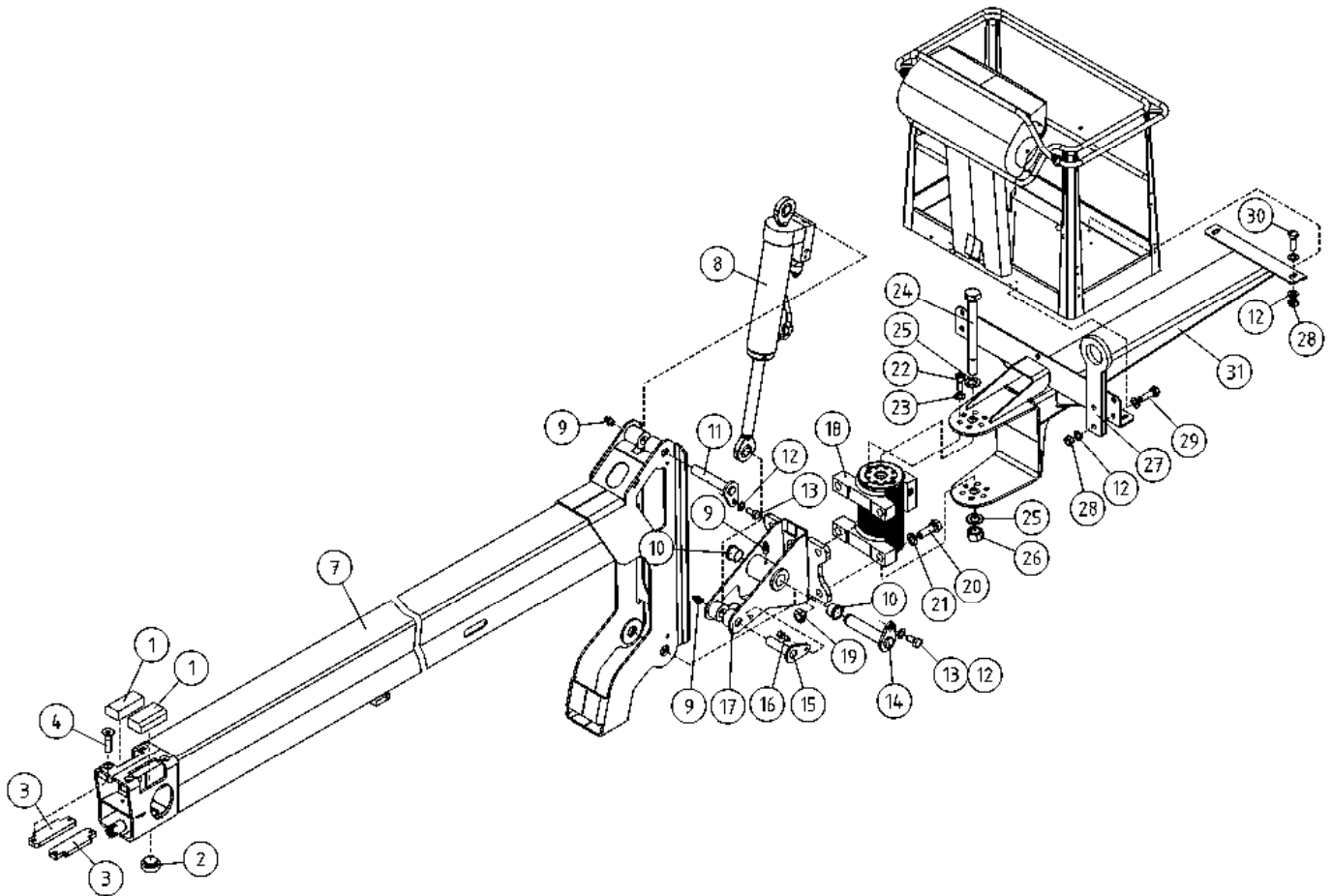


OSA DEL TEIL ITEM	VARAOSA NRO RESERVDLS NR ERSATZTEIL NR PART NR	KPL OSAN NIMI ANTAL ANZAHL QTY	BENÄMNING	BENENNUNG	DESCRIPTION
<b>VÄLIPUOMI</b>					
1	25.032	1	VARMISTINRENGAS A32X1,5	SICHERUNGSRING	LOCK WASHER
2	25.761	3	JOUSISOKKA 5 X 26, DIN1481	FEDERSTIFT	SPRING PIN
3	25.790	3	JOUSISOKKA 3 X 24, DIN1481	FEDERSTIFT	SPRING PIN
4	29.010	3	VOIDENIPPA R1/8	SCHMIERNIPPEL	GREASE NIPPLE
5	4CB7109	1	TAITTORULLA	LAUFROLLE	BILLY-ROLL
<b>MELLANBOM</b>					
6	30.029	1	PURISTUSJOUSI	KLEMMFEDER	PRESSURE SPRING
7	49.327	3	LEVYKIMPPUK. KIINN. HAARUKKA	BEFESTIGUNGSGABEL	FASTENING FORK
8	49.344	3	LEVYKIMPPUK. AKSELITAPPI	KEDJA	PIN FOR CHAIN
9	49.345	1	LEVYKIMPPUKETJU LL1044	KEDJA	CHAIN
10	49.346	2	LEVYKIMPPUKETJU LL1044	KEDJA	CHAIN
<b>ZWISCHENROHR</b>					
11	DL3.011	2	LIUKUPALA SP:N AP	GLEITSTÜCK	CRANK BLOCK
12	4CB7403	2	TAITTORULLA	LAUFROLLE	BILLY-ROLL
13	DL3.019	1	PAININLEVY	DRUCKPLATTE	BAR PLATE
14	DL3.076	1	PAININLEVY	DRUCKPLATTE	BAR PLATE
15	DL3.079	5	PAININLEVY	DRUCKPLATTE	BAR PLATE
<b>INTERMEDIATE BOOM</b>					
16	4CB4428	1	RAJAKYTKIMEN VASTIN	ANSCHLAG,GRENZTASTER	COUNTERPART,LIMIT SW
17	4CA8675	2	LIUKUPALA	GLEITSTÜCK	CRANK BLOCK
18	DL3.088	5	LIUKUPALA	GLEITSTÜCK	CRANK BLOCK
19	DL3.092	1	LIUKUPALA VP:N AP	GLEITSTÜCK	CRANK BLOCK
20	DL3.093	1	LIUKUPALA VP:N YP	GLEITSTÜCK	CRANK BLOCK
21	DL3.109	1	SUOJUS VÄLIPUOMIN AP	SCHUTZ	COVER
22	DL3.144	1	HARJATIVISTE	BORSTDICHUNG	BRUSH PACKING
23	DL3.145	2	HARJATIVISTE	BORSTDICHUNG	BRUSH PACKING
24	DL3.186	1	VÄLIPUOMI	ZWISCHENROHR	MIDDLE BOOM
25	M0512.034	6	URARUUVI M5 X 10, DIN7985Z	SCHRAUBE	SCREW
26	M0609	3	ALUSLAATTA M6, DIN125	UNTERLEGSCHIEBE	WASHER
27	M0612	3	RUUVI M6 X 10, DIN931(8,8)	SCHRAUBE	SCREW
28	M0809	2	ALUSLAATTA M8, DIN125	UNTERLEGSCHIEBE	WASHER
29	M0813.001	2	RUUVI M8 X 12, DIN933(8,8)	SCHRAUBE	SCREW
30	M1000.0117	4	LUKITUSMUTTERI M10, DIN980(10)	MUTTER	NUT

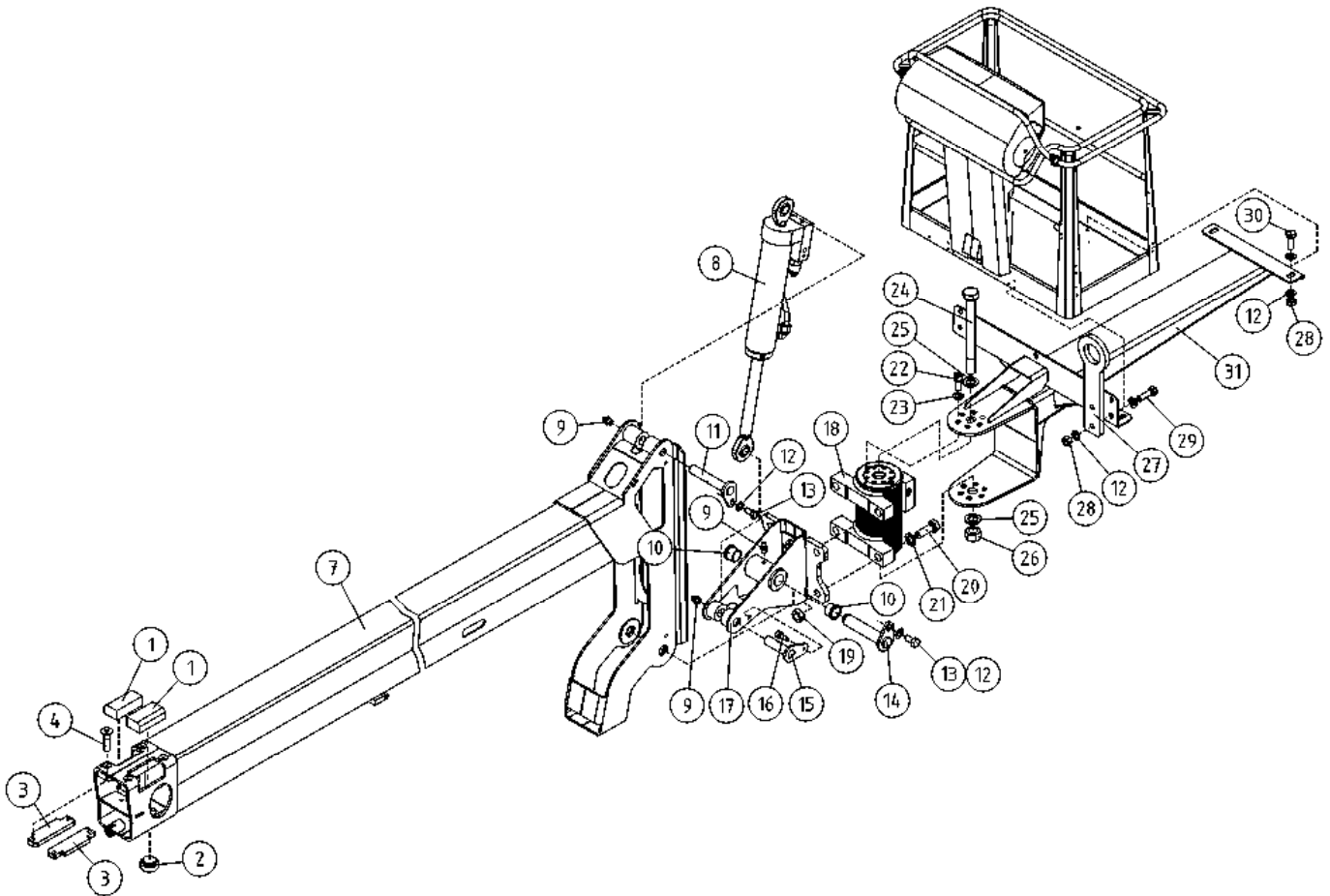


OSA DEL TEIL ITEM	VARAOSA NRO RESERVDLS NR ERSATZTEIL NR PART NR	KPL OSAN NIMI ANTAL ANZAHL QTY	BENÄMNING	BENENNUNG	DESCRIPTION	
	<b>VÄLIPUOMI</b>		<b>MELLANBOM</b>	<b>ZWISCHENROHR</b>	<b>INTERMEDIATE BOOM</b>	
31	M1016.001	2	RUUVI M10 X 20, DIN933(8.8)	SKRUV	SCHRAUBE	SCREW
32	M1016.006	8	RUUVI M10 X 20, DIN912(8.8)	SKRUV	SCHRAUBE	SCREW
33	M1017.006	4	RUUVI M10 X 25, DIN912(8.8)	SKRUV	SCHRAUBE	SCREW
34	M1019.008	4	RUUVI M10 X 35, DIN7991(8.8)	SKRUV	SCHRAUBE	SCREW
35	M1400.001	3	LUKITUSMUTTERI M14, DIN985(8)	MUTTER	MUTTER	NUT
36	M1409	1	ALUSLAATTA M14, DIN125	BRICKA	UNTERLEGSCHIBE	WASHER
37	4CA9816	3	TAPPI T22.20053X	TAPP	ZAPPEN	PIN
38	T25.32073	1	TAPPI T25.32073Z	TAPP	ZAPPEN	PIN
39	4CB8066	2	SÄÄTÖLEVY 0,5	REGLERPLÄT	EINSTELLPLATTE	ADJUSTING PLATE
40	4CB7927	2	SÄÄTÖLEVY 1,5	REGLERPLÄT	EINSTELLPLATTE	ADJUSTING PLATE
41	4CB8067	2	SÄÄTÖLEVY 4,0	REGLERPLÄT	EINSTELLPLATTE	ADJUSTING PLATE
42	4CB6976	5	SÄÄTÖLEVY 1,0	REGLERPLÄT	EINSTELLPLATTE	ADJUSTING PLATE
43	4CB6975	5	SÄÄTÖLEVY 1,5	REGLERPLÄT	EINSTELLPLATTE	ADJUSTING PLATE
44	25.403	6	SAKSISOKKA 1,6 X 20, DIN94 A4	SAXSPRINT	SPLINT	COTTER PIN

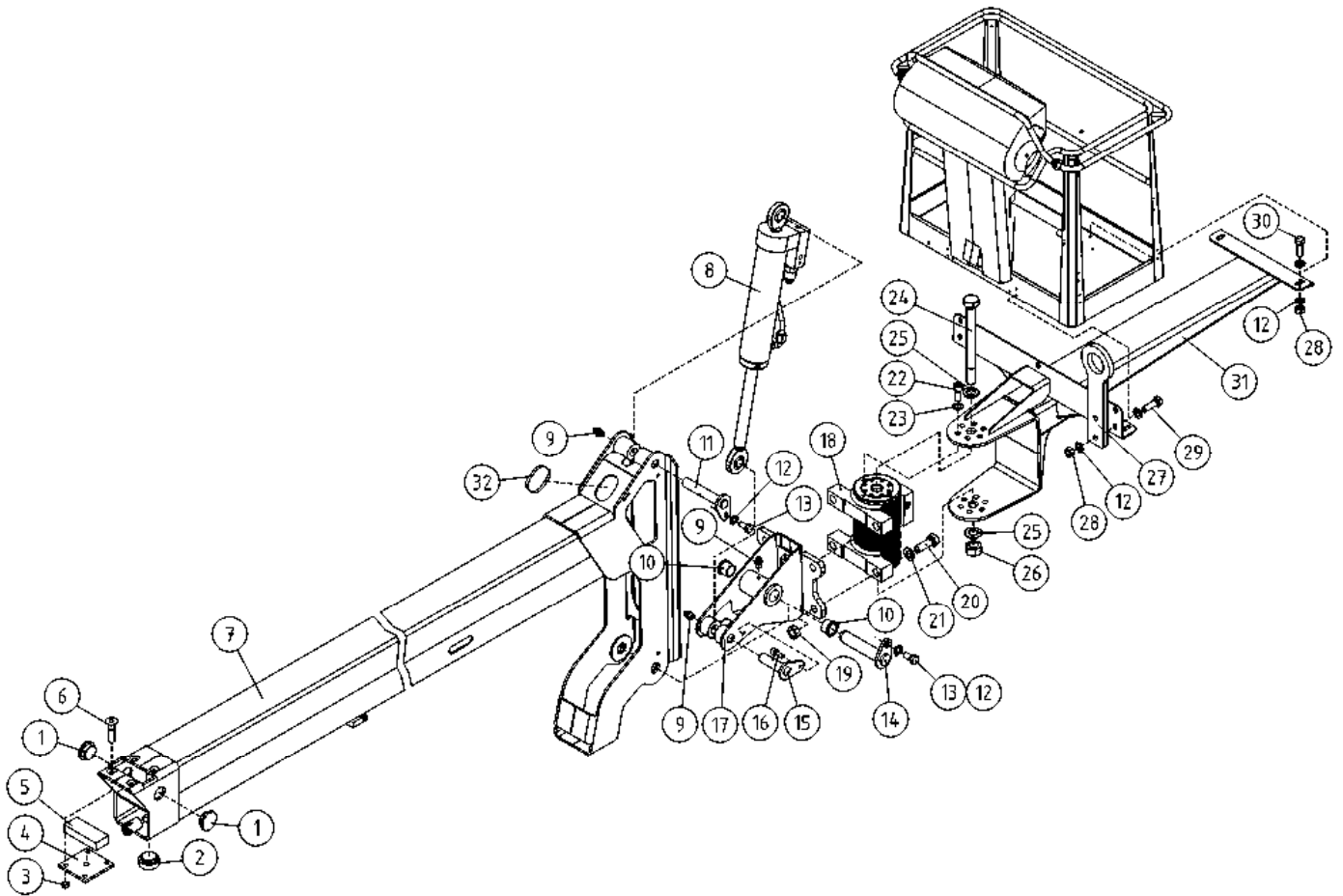




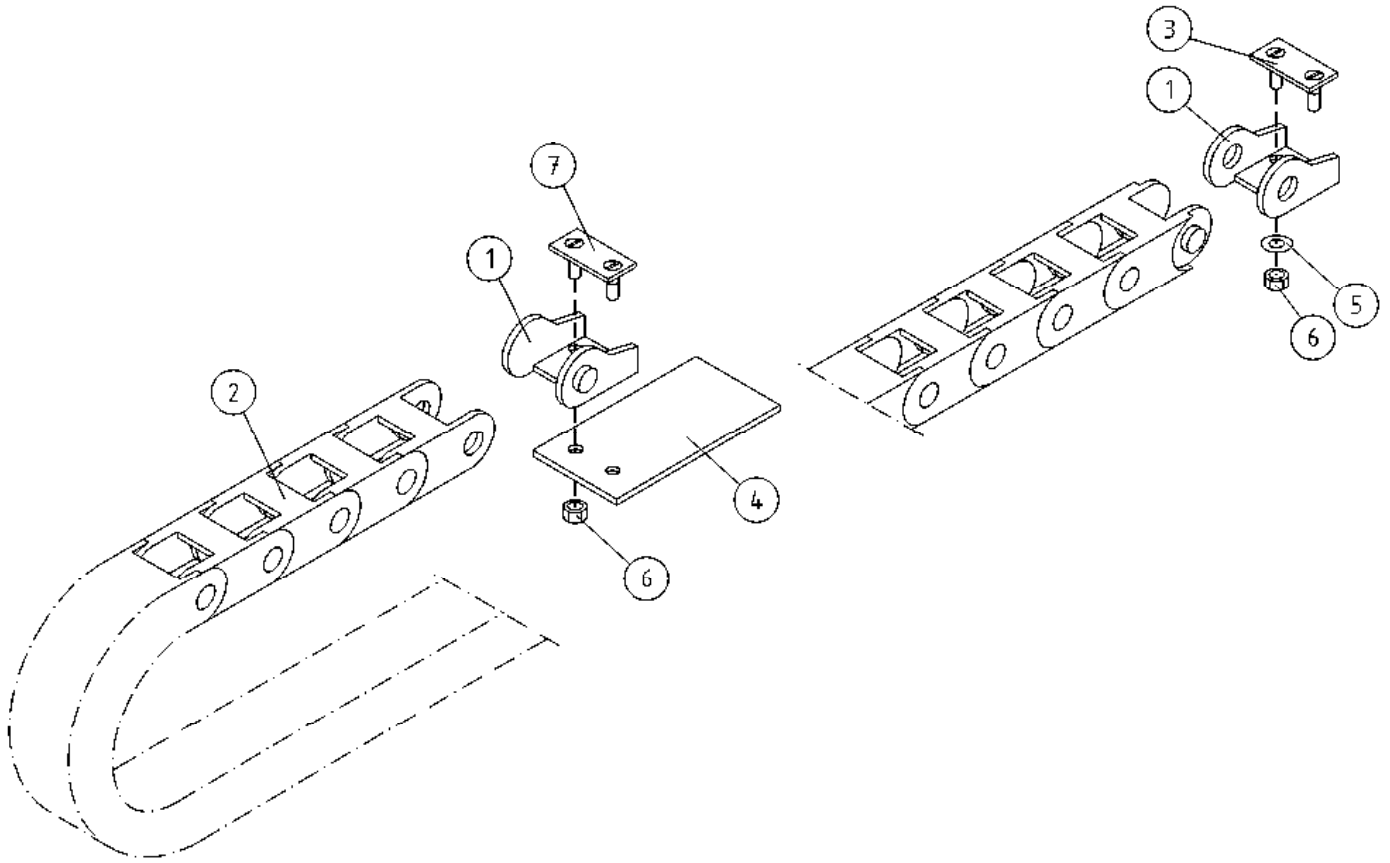
OSA DEL TEIL ITEM	VARAOSA NRO RESERVDLS NR ERSATZTEIL NR PART NR	KPL OSAN NIMI ANTAL ANZAHL QTY	BENÄMNING	BENENNUNG	DESCRIPTION
<b>SISÄPUOMI</b>					
1	4CB9684	2	LIUKUPALA	GLIDSTYCKE	CRANK BLOCK
2	4CA8671	1	LIUKUPALA	GLIDSTYCKE	CRANK BLOCK
3	4CB9686	2	PAININLEVY	TRYCKPLATTA	BAR PLATE
4	M1019.008	4	RUUVI M10 X 35, DIN7991(8.8)	SKRUV	SCHRAUBE
5	DL3.012	1	LIUKUPALA VP:N AP	GLIDSTYCKE	CRANK BLOCK
<b>INRE BOM</b>					
6	M1019.008	4	RUUVI M10 X 35, DIN7991(8.8)	SKRUV	SCHRAUBE
7	2CC6632	1	SISÄPUOMI	INRE BOM	INNER BOOM
8	DL10.005XII	1	SYLINTERI ORJA TÄYD XTII	CYLINDER	CYLINDER
9	29.017	3	VOIDENIPPA M8	SMÖRJNIPPEL	GREASE NIPPEL
10	29.2047	2	LAAKERIHOLKKI	LAGERBUSSNING	BEARING BUSHING
<b>INNENROHR</b>					
11	4CB7873	1	TAPPI T73.20111	TAPP	PIN
12	M0809	12	ALUSLAATTA M8, DIN125	BRICKA	WASHER
13	M0815.001	2	RUUVI M8 X 16, DIN933(8.8)	SKRUV	SCHRAUBE
14	4CB6916	1	TAPPI T14.25113	TAPP	PIN
15	4CB7875	1	TAPPI T73.20072	TAPP	PIN
<b>THIRD BOOM</b>					
16	M0815.006	1	RUUVI M8 X 16, DIN912(8.8)	SKRUV	SCHRAUBE
17	3CB7711	1	KORIN NIVEL	SLÄDE FÖR KORB	BEARER FOR PLATFORM
18	47.2482	1	KÄÄNTÖMOTORI SJH	SWING MOTOR	ROTARY ACTUATOR
19	M1600.005	1	KUUSIOMUTTERI M16, DIN936	MUTTER	NUT
20	M1624	4	RUUVI M16 X 60, DIN931(8.8)	SKRUV	SCHRAUBE
<b>INNERROHR</b>					
21	M1609	4	ALUSLAATTA M16, DIN125	BRICKA	WASHER
22	M1017.006	6	RUUVI M10 X 25, DIN912(8.8)	SKRUV	SCHRAUBE
23	M1005	6	ALUSLAATTA NORDLOCK	BRICKA	WASHER
24	M2040	1	RUUVI M20 X 240, DIN931(8.8)	SKRUV	SCHRAUBE
25	M2009	2	ALUSLAATTA M20, DIN125	BRICKA	WASHER
<b>THIRD BOOM</b>					
26	M2000.0117	1	LUKITUSMUTTERI M20, DIN980(10)	MUTTER	NUT
27	4CA9172	2	TURVAVYÖN KIINNIKE	FÄSTE FÖR SKYDDSBÄLTE	ANCHOR POINT
28	M0800.001	6	LUKITUSMUTTERI M8, DIN985(8)	MUTTER	LOCK NUT
29	M0818	4	RUUVI M8 X 30, DIN931(8.8)	SKRUV	SCHRAUBE
30	M0816.001	2	RUUVI M8 X 20, DIN933(8.8)	SKRUV	SCHRAUBE
<b>INNERROHR</b>					
31	3CB7715	1	KORIN VÄLIKANNATIN	MELLANSLÄDE FÖR KORB	DISTANSTRÄGER, KORB



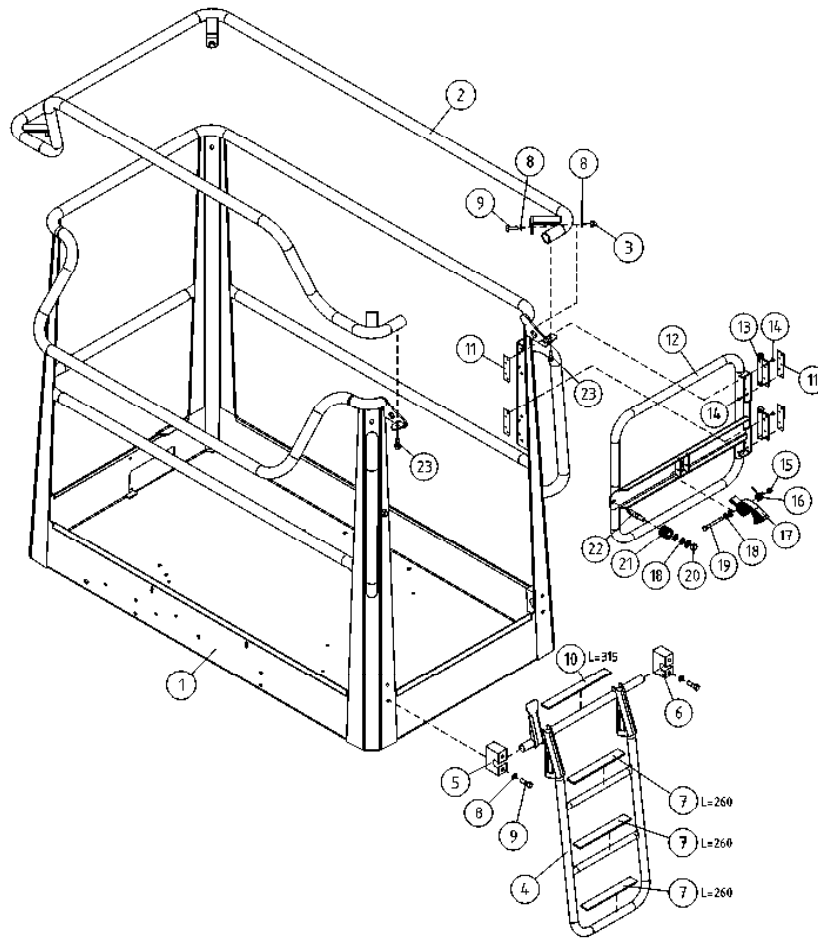
OSA DEL TEIL ITEM	VARAOSA NRO RESERVDLS NR ERSATZTEIL NR PART NR	KPL OSAN NIMI ANTAL ANZAHL QTY	BENÄMNING	BENENNUNG	DESCRIPTION
<b>SISÄPUOMI</b>					
1	4CB9684	2	LIUKUPALA	GLIDSTYCKE	CRANK BLOCK
2	4CA8671	1	LIUKUPALA	GLIDSTYCKE	CRANK BLOCK
3	4CB9686	2	PAININLEVY	TRYCKPLATTA	BAR PLATE
4	M1019.008	4	RUUVI M10 X 35, DIN7991(8.8)	SKRUV	SCHRAUBE
5	DL3.012	1	LIUKUPALA VP:N AP	GLIDSTYCKE	CRANK BLOCK
<b>INRE BOM</b>					
6	M1019.008	4	RUUVI M10 X 35, DIN7991(8.8)	SKRUV	SCHRAUBE
7	2CC6632	1	SISÄPUOMI	INRE BOM	INNER BOOM
8	DL10.005XII	1	SYLINTERI ORJA TÄYD XTII	CYLINDER	CYLINDER
9	29.017	3	VOIDENIPPA M8	SMÖRNIPPEL	GREASE NIPPLE
10	29.2047	2	LAAKERIHOLKKI	LAGERBUSSNING	BEARING BUSHING
<b>INNENROHR</b>					
11	4CB7873	1	TAPPI T73.20111	TAPP	PIN
12	M0809	12	ALUSLAATTA M8, DIN125	BRICKA	UNTERLEGSCHIEBE
13	M0815.001	2	RUUVI M8 X 16, DIN933(8.8)	SKRUV	SCHRAUBE
14	4CB6916	1	TAPPI T14.25113	TAPP	ZAPFEN
15	4CB7875	1	TAPPI T73.20072	TAPP	ZAPFEN
<b>THIRD BOOM</b>					
16	M0815.006	1	RUUVI M8 X 16, DIN912(8.8)	SKRUV	SCHRAUBE
17	3CB7711	1	KORIN NIVEL	SLÄDE FÖR KORB	TRÄGER FÜR KORB
18	47.2442	1	KÄÄNTÖMOTORI HELAC	SWING MOTOR	SCHWENKMOTOR
19	M1600.005	1	KUUSIOMUTTERI M16, DIN936	MUTTER	MUTTER
20	M1624	4	RUUVI M16 X 60, DIN931(8.8)	SKRUV	SCHRAUBE
<b>INTERNAL MECHANISM</b>					
21	M1609	4	ALUSLAATTA M16, DIN125	BRICKA	UNTERLEGSCHIEBE
22	M1017.006	6	RUUVI M10 X 25, DIN912(8.8)	SKRUV	SCHRAUBE
23	M1005	6	ALUSLAATTA NORDLOCK	BRICKA	UNTERLEGSCHIEBE
24	M2040	1	RUUVI M20 X 240, DIN931(8.8)	SKRUV	SCHRAUBE
25	M2009	2	ALUSLAATTA M20, DIN125	BRICKA	UNTERLEGSCHIEBE
<b>EXTERNAL MECHANISM</b>					
26	M2000.0117	1	LUKITUSMUTTERI M20, DIN980(10)	MUTTER	MUTTER
27	4CA9172	2	TURVAVYÖN KIINNIKE	FÄSTE FÖR SKYDDSBÄLTE	ANCHOR POINT
28	M0800.001	6	LUKITUSMUTTERI M8, DIN985(8)	MUTTER	MUTTER
29	M0818	4	RUUVI M8 X 30, DIN931(8.8)	SKRUV	SCHRAUBE
30	M0816.001	2	RUUVI M8 X 20, DIN933(8.8)	SKRUV	SCHRAUBE
<b>BEARING AND DISTANCE</b>					
31	3CB7715	1	KORIN VÄLIKANNATIN	MELLANSLÄDE FÖR KORB	DISTANZTRÄGER, KORB



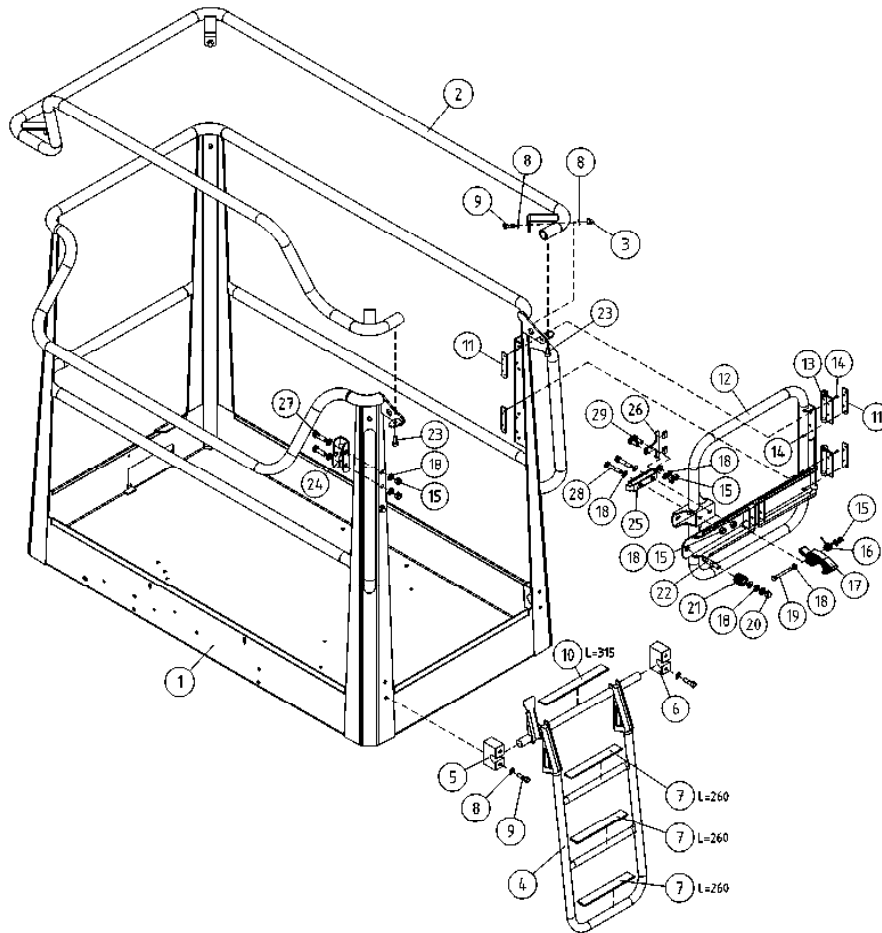
OSA DEL TEIL ITEM	VARAOSA NRO RESERVDLS NR ERSATZTEIL NR PART NR	KPL OSAN NIMI ANTAL ANZAHL QTY	BENÄMNING	BENENNUNG	DESCRIPTION
<b>SISÄPUOMI</b>					
1	4CA8675	2	LIUKUPALA	GLIDSTYCKE	CRANK BLOCK
2	4CA8671	1	LIUKUPALA	GLIDSTYCKE	CRANK BLOCK
3	M1000.0117	4	LUKITUSMUTTERI M10, DIN980(10)	MUTTER	NUT
4	DL3.096	1	PAININLEVY	TRYCKPLATTA	BAR PLATE
5	DL3.012	1	LIUKUPALA VP:N AP	GLIDSTYCKE	CRANK BLOCK
6	M1019.008	4	RUUVI M10 X 35, DIN7991(8.8)	SKRUV	SCREW
7	3CB7697	1	SISÄPUOMI	INRE BOM	INNER BOOM
8	DL10.005XII	1	SYLINTERI ORJA TÄYD XTII	CYLINDER	CYLINDER
9	29.017	3	VOIDENIPPA M8	SMÖRNIPPEL	GREASE NIPPLE
10	29.2047	2	LAAKERIHOLKKI	LAGERBUSSNING	BEARING BUSHING
11	4CB7873	1	TAPPI T73.20111	TAPP	PIN
12	M0809	12	ALUSLAATTA M8, DIN125	BRICKA	WASHER
13	M0815.001	2	RUUVI M8 X 16, DIN933(8.8)	SKRUV	SCREW
14	4CB6916	1	TAPPI T14.25113	TAPP	PIN
15	4CB7875	1	TAPPI T73.20072	TAPP	PIN
16	M0815.006	1	RUUVI M8 X 16, DIN912(8.8)	SKRUV	SCREW
17	3CB7711	1	KORIN NIVEL	SLÄDE FÖR KORB	BEARER FOR PLATFORM
18	47.2442	1	KÄÄNTÖMOTORI HELAC	SWING MOTOR	ROTARY ACTUATOR
19	M1600.005	1	KUUSIOMUTTERI M16, DIN936	MUTTER	NUT
20	M1624	4	RUUVI M16 X 60, DIN931(8.8)	SKRUV	SCREW
21	M1609	4	ALUSLAATTA M16, DIN125	BRICKA	WASHER
22	M1017.006	6	RUUVI M10 X 25, DIN912(8.8)	SKRUV	SCREW
23	M1005	6	ALUSLAATTA NORDLOCK	BRICKA	WASHER
24	M2040	1	RUUVI M20 X 240, DIN931(8.8)	SKRUV	SCREW
25	M2009	2	ALUSLAATTA M20, DIN125	BRICKA	WASHER
26	M2000.0117	1	LUKITUSMUTTERI M20, DIN980(10)	MUTTER	NUT
27	4CA9172	2	TURVAVYÖN KIINNIKE	FÄSTE FÖR SKYDDSBÄLTE	ANCHOR POINT
28	M0800.001	6	LUKITUSMUTTERI M8, DIN985(8)	MUTTER	LOCK NUT
29	M0818	4	RUUVI M8 X 30, DIN931(8.8)	SKRUV	SCREW
30	M0816.001	2	RUUVI M8 X 20, DIN933(8.8)	SKRUV	SCREW
31	3CB7715	1	KORIN VÄLIKANNATIN	MELLANSLÄDE FÖR KORB	DIST.BEARER,BASKET
32	48.1060	1	LÄPIVIENTIKUMI	GENOMFÖRINGSGUMMI	DUCT RUBBER
<b>INRE BOM</b>					
<b>INNENROHR</b>					
<b>THIRD BOOM</b>					



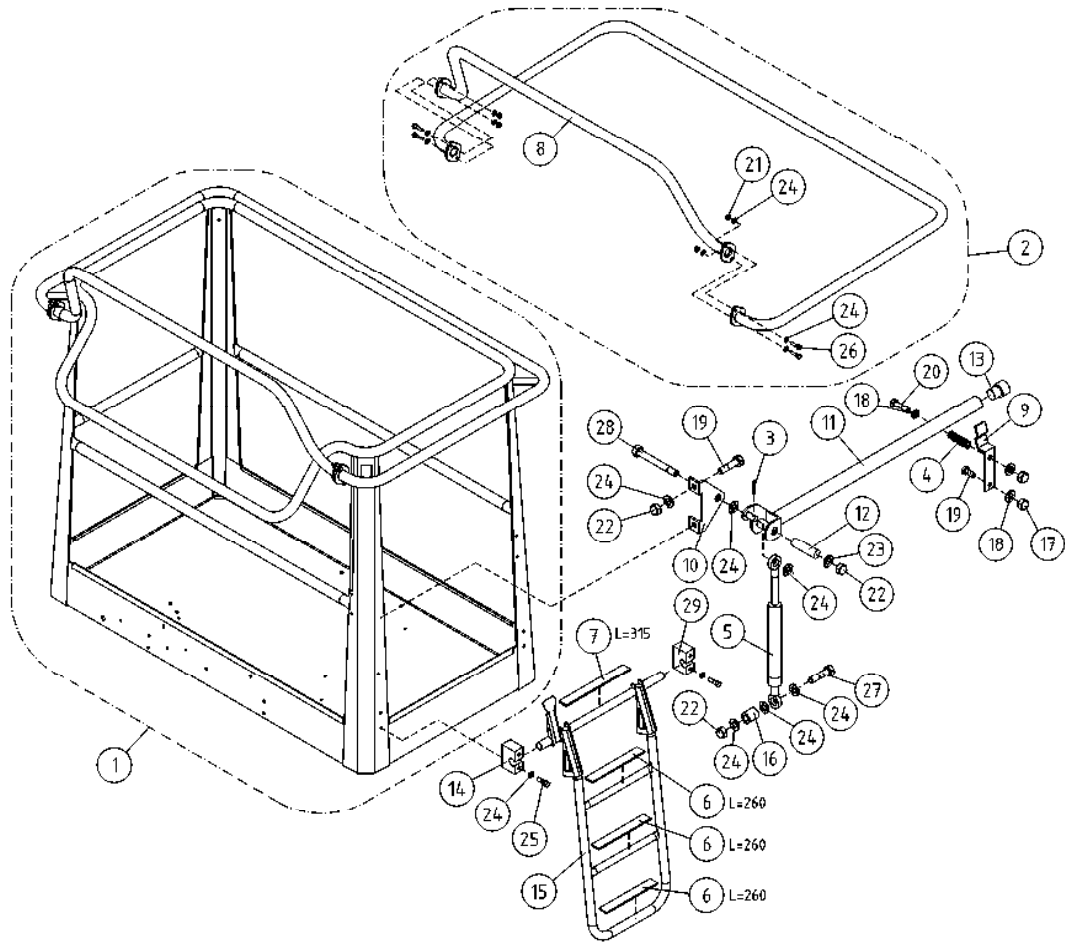
OSA DEL TEIL ITEM	VARAOSA NRO RESERVDLS NR ERSATZTEIL NR PART NR	KPL OSAN NIMI ANTAL ANZAHL QTY	BENÄMNING	BENENNUNG	DESCRIPTION	
			<b>ENERGIANSIIRTOKETJU, SISÄPUOMI</b>	<b>KRAFTÖVERFÖRINGSKEDJA, INRE BOM</b>	<b>ENERGIEFÜHRUNGSKETTE, INNENROHR</b>	<b>ENERGY TRANSFER CHAIN, THIRD BOOM</b>
1	48.3317	2	ENERG. SIIRTOKETJUN PÄÄTÖS	KRAFTÖVERFÖRINGSKEDJA	BEFESTIGUNGSSATZ	ENERGY TRANSFER CHAIN END PIECE
2	48.3331	1	ENERGIANSIIRTOKETJU	KRAFTÖVERFÖRINGSKEDJ	ENERGIEFÜHRUNGSKETTE	ENERGY TRANSFER CHAIN
3	DL3.115	1	KIINNITIN	FÄSTE	HALTER	CLAMP
4	DL3.142	1	KAAPELITUKI	KABELSTÖD	KABELSTÜTZE	CABLE BEARER
5	M0609	2	ALUSLAATTA M6, DIN125	BRICKA	UNTERLEGSCHIEBE	WASHER
6	M0600.001	4	LUKITUSMUTTERI M6, DIN985(8)	MUTTER	MUTTER	LOCK NUT
7	4CB6317	1	KIINNITIN	FÄSTE	HALTER	CLAMP



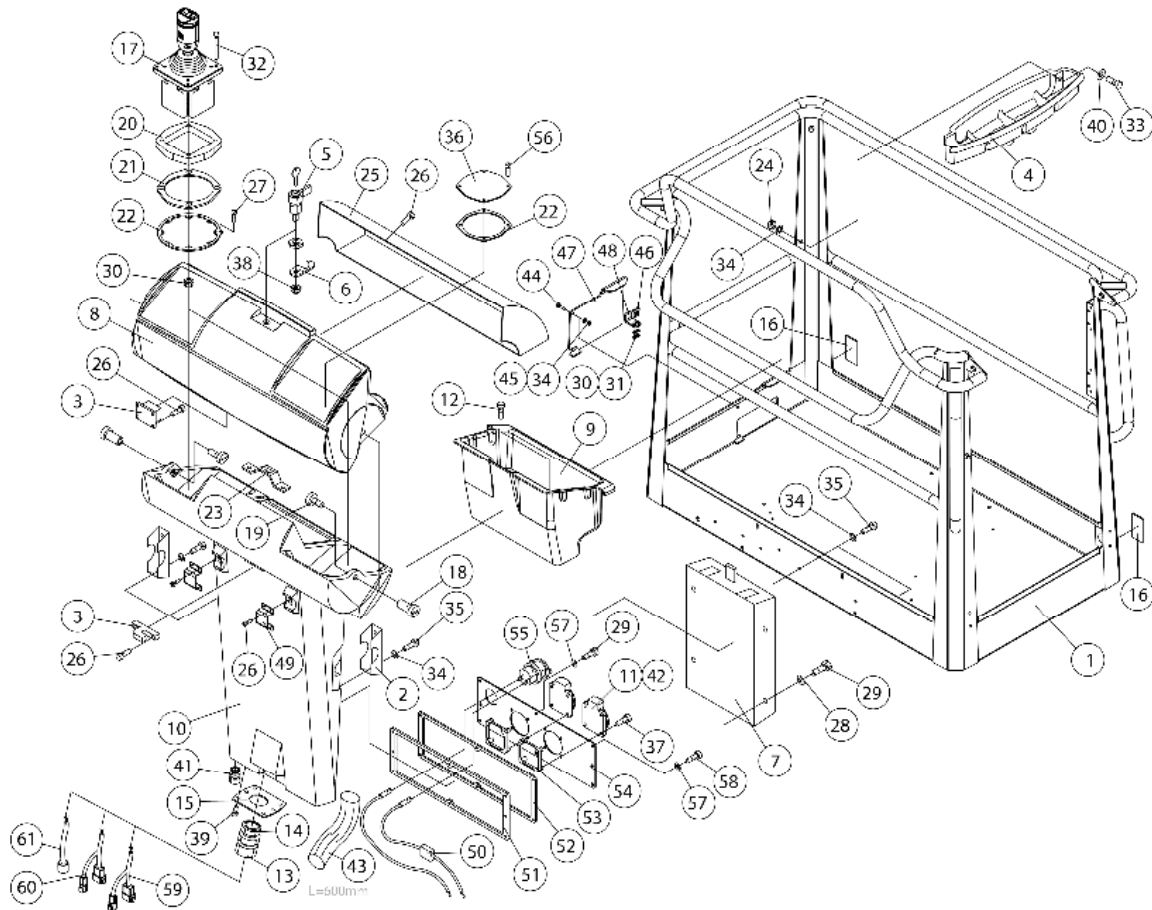
OSA DEL TEIL ITEM	VARAOSA NRO RESERVDLS NR ERSATZTEIL NR PART NR	KPL OSAN NIMI ANTAL ANZAHL QTY	BENÄMNING	BENENNUNG	DESCRIPTION
			<b>KORI</b>	<b>KORB</b>	<b>PLATFORM</b>
1	2CB8529	1	KORI	KORB	PLATFORM
2	3CB9223	1	SORMISUOJA	SCHUTZGELÄNDER	SAFETY FENCE
3	M0800.001	4	LUKITUSMUTTERI M8, DIN985(8)	MUTTER	LOCK NUT
4	3CB4928	1	TIKKAAT ALUMIINIKORIIN	TRAPPSTEGE	LADDERS
5	DL3.118-V	1	ASKELMAN KIINNITIN	FÄSTDON, TRAPPSTEGE	CLAMP OF STEP
6	DL3.118-O	1	ASKELMAN KIINNITIN	FÄSTDON, TRAPPSTEGE	CLAMP OF STEP
7	48.1381	3	LIUKUESTETARRA 25X260	HALSKSYDD	ANTI-SLIP DECAL
8	M0809	12	ALUSLAATTA M8, DIN125	BRICKA	WASHER
9	M0817.001	6	RUUVI M8 X 25, DIN933(8.8)	SKRUV	SCREW
10	48.1382	1	LIUKUESTETARRA 25X300	HALSKSYDD	ANTI-SLIP DECAL
11	4CB8531	4	KIINNITYSLEVY	PLÄT	PLATE
12	3CB8418	1	TYÖKORIN OVI	DÖRR	DOOR
13	48.0597	2	SARANA	CHARNER	HINGE
14	M0513.0087	16	RUUVI M5 X 12, DIN7991(10.9)	SKRUV	SCREW
15	M0600.001	2	LUKITUSMUTTERI M6, DIN985(8)	MUTTER	LOCK NUT
16	4CB8849	1	JOUSI	FJÄDER	SPRING
17	4CB8756	1	SALPA	UPPHÖJNING	RISER PLATE
18	M0609	7	ALUSLAATTA M6, DIN125	BRICKA	WASHER
19	M0622	1	RUUVI M6 X 50, DIN931(8.8)	SKRUV	SCREW
20	M0600.003	1	HATTUMUTTERI M6, DIN1587	MUTTER	NUT
21	48.1536	1	ISKUNV. KUMI 385	GUMMIBUFFERT	RUBBER BUMPER
22	4CB8757	1	LUKITUSTAPPI, KORIN PORTTI	LÄSTAPP	LOCKING PIN
23	M0816.006	2	RUUVI M8 X 20, DIN912(8.8)	SKRUV	SCREW



OSA DEL TEIL ITEM	VARAOSA NRO RESERVDLS NR ERSATZTEIL NR PART NR	KPL OSAN NIMI ANTAL ANZAHL QTY	BENÄMNING	BENENNUNG	DESCRIPTION
			<b>KORI</b>	<b>KORB</b>	<b>PLATFORM</b>
1	2CB8529	1	KORI	KORB	PLATFORM
2	3CB9223	1	SORMISUOJA	SCHUTZGELÄNDER	SAFETY FENCE
3	M0800.001	4	LUKITUSMUTTERI M8, DIN985(8)	MUTTER	LOCK NUT
4	3CB4928	1	TIKKAAT ALUMIINIKORIIIN	TRAPPSTEGE	LADDERS
5	DL3.118-V	1	ASKELMAN KIINNITIN	FÄSTDON, TRAPPSTEGE	HALTER DES AUFTRITTS
					CLAMP OF STEP
6	DL3.118-O	1	ASKELMAN KIINNITIN	FÄSTDON, TRAPPSTEGE	HALTER DES AUFTRITTS
7	48.1381	3	LIUKUESTETARRA 25X260	HALTSKYDD	GLEITSCHUTZ 25X260
8	M0809	12	ALUSLAATTA M8, DIN125	BRICKA	UNTERLEGSCHIEBE
9	M0817.001	6	RUUVI M8 X 25, DIN933(8.8)	SKRUV	SCHRAUBE
10	48.1382	1	LIUKUESTETARRA 25X300	HALTSKYDD	GLEITSCHUTZ 25X300
					ANTI-SLIP DECAL
11	4CB8531	4	KIINNITYSLEVY	PLÄT	PLATE
12	3CC7408	1	TYÖKORIN OVI	DÖRR	TÜR
13	48.0597	2	SARANA	CHARNER	SCHARNIER
14	M0513.0087	16	RUUVI M5 X 12, DIN7991(10.9)	SKRUV	SCHRAUBE
15	M0600.001	2	LUKITUSMUTTERI M6, DIN985(8)	MUTTER	MUTTER
					LOCK NUT
16	4CB8849	1	JOUSI	FJÄDER	FEDER
17	4CB8756	1	SALPA	UPPHÖJNING	FUSSGESTELL
18	M0609	8	ALUSLAATTA M6, DIN125	BRICKA	UNTERLEGSCHIEBE
19	M0622	1	RUUVI M6 X 50, DIN931(8.8)	SKRUV	SCHRAUBE
20	M0600.003	1	HATTUMUTTERI M6, DIN1587	MUTTER	MUTTER
					NUT
21	48.1536	1	ISKUNV. KUMI 385	GUMMIBUFFERT	GUMMIPUFFER
22	4CB8757	1	LUKITUSTAPPI, KORIN PORTTI	LÄSTAPP	ARRETIERZAPFEN
23	M0816.006	2	RUUVI M8 X 20, DIN912(8.8)	SKRUV	SCHRAUBE
24	4CC6478	1	LUKON VASTIN	PLÄT	PLATE
25	48.0590	1	VETOLUKKO	LÄS	SCHLOSS
					LOCK
26	4CB6157	1	LUKON VEDIN	HANDTAG	GRIFF
27	M0616.001	2	RUUVI M6 X 20, DIN933(8.8)	SKRUV	SCHRAUBE
28	M0619	2	RUUVI M6 X 35, DIN931(8.8)	SKRUV	SCHRAUBE
29	M0615.001	2	RUUVI M6 X 16, DIN933(8.8)	SKRUV	SCHRAUBE
					SCREW

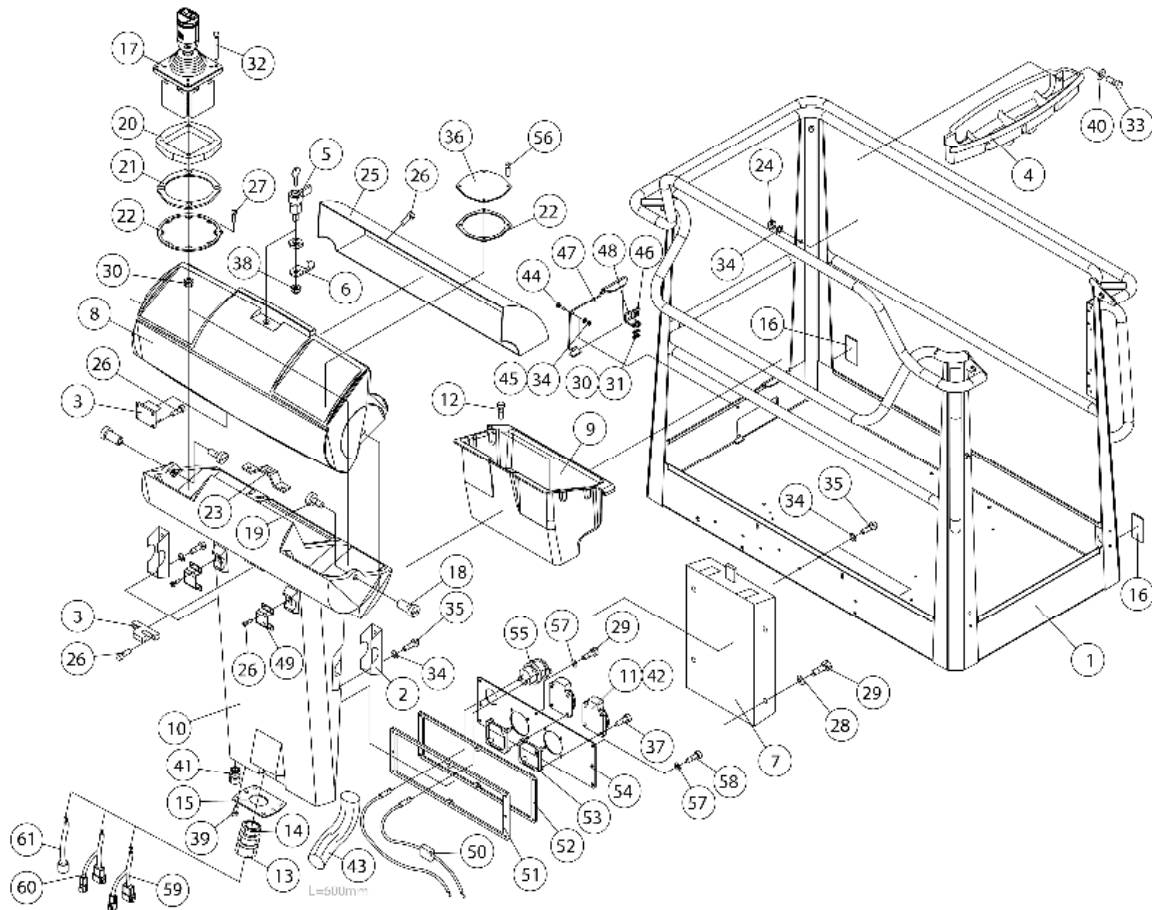


OSA DEL TEIL ITEM	VARAOSA NRO RESERVDLS NR ERSATZTEIL NR PART NR	KPL OSAN NIMI ANTAL ANZAHL QTY	BENÄMNING	BENENNUNG	DESCRIPTION
			<b>KORI</b>	<b>KORB</b>	<b>PLATFORM</b>
1	2CB2041	1	KORI	KORB	PLATFORM
2	4CB2047X	1	SORMISUOJA	SCHUTZGELÄNDER	SAFETY FENCE
3	25.402	1	SAKSISOKKA 1,6 X 16 DIN 94 A4	SPLINT	COTTER PIN
4	30.014	1	PURISTUSJOUSI 2445	TRYCKFJÄDER	PRESSURE SPRING
5	30.309	1	KAASUJOUSI 130047	GASFJÄDER	GAS SPRING
6	48.1381	3	LIUKUESTETARRA 25X260	GLEITSCHUTZ 25X260	ANTI-SLIP DECAL
7	48.1382	1	LIUKUESTETARRA 25X300	GLEITSCHUTZ 25X300	ANTI-SLIP DECAL
8	4CB4446	1	KORIN KAIDEPUTKI	SCHUTZGELÄNDER	SAFETY FENCE
9	DL3.103	1	LUKITSIN	ARRETIERVORRICHTUNG	CLAMPING DEVICE
10	DL3.104	1	KORVAKE	ANSATZ	LUG
11	DL3.105	1	SUOJAKAIDE	SCHUTZGELÄNDER	SAFETY FENCE
12	DL3.106	1	VÄLIHOLKKI	DISTANZHÜLSE	DISTANCE SPACER
13	DL3.116	1	TULPPA	STOPFEN	PLUG
14	DL3.118-V	1	ASKELMAN KIINNITIN	HALTER DES AUFTRITTS	CLAMP OF STEP
15	3CB4928	1	TIKKAAT ALUMIINIKORIIN	TRAPPSTEGE	LADDERS
16	DL3.131	1	KIERREHOLKKI M8	GEWINDEBÜCHSE	THREADED SLEEVE
17	M0600.003	2	HATTUMUTTERI M6, DIN1587	MUTTER	NUT
18	M0609	3	ALUSLAATTA M6, DIN125	UNTERLEGSCHIEBE	WASHER
19	M0615	3	RUUVI M6 X 16, DIN931(8.8)	SKRUBE	SCREW
20	M0620	1	RUUVI M6 X 40, DIN931(8.8)	SKRUBE	SCREW
21	M0800.001	4	LUKITUSMUTTERI M8, DIN985(8)	MUTTER	LOCK NUT
22	M0800.003	3	HATTUMUTTERI M8, DIN1587	MUTTER	NUT
23	M0807	1	KORILAATTA M8, DIN9021	BRICKA	WASHER
24	M0809	18	ALUSLAATTA M8, DIN125	BRICKA	WASHER
25	M0817.001	4	RUUVI M8 X 25, DIN933(8.8)	SKRUBE	SCREW
26	M0818	4	RUUVI M8 X 30, DIN931(8.8)	SKRUBE	SCREW
27	M0821.001	1	RUUVI M8 X 45, DIN933(8.8)	SKRUBE	SCREW
28	M0824	1	RUUVI M8 X 60, DIN931(8.8)	SKRUBE	SCREW
29	DL3.118-O	1	ASKELMAN KIINNITIN	HALTER DES AUFTRITTS	CLAMP OF STEP

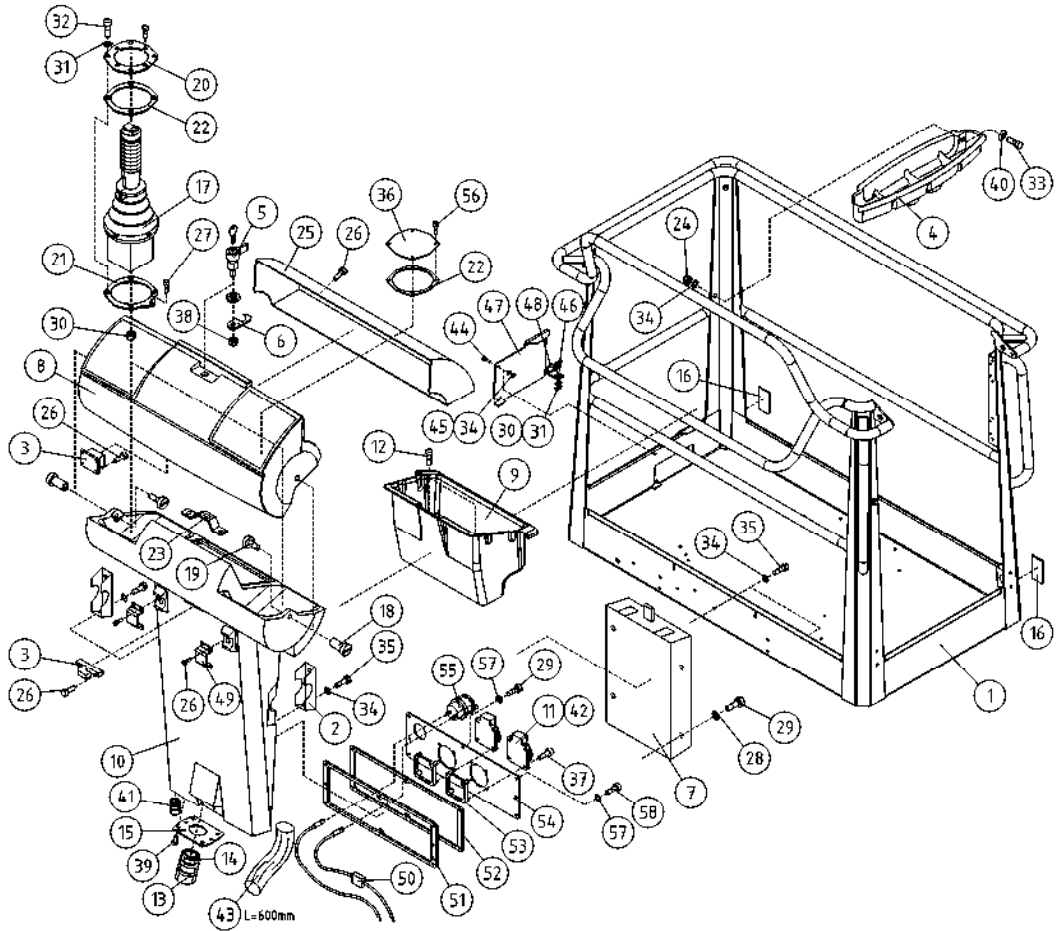


OSA DEL TEIL ITEM	VARAOSA NRO RESERVDLS NR ERSATZTEIL NR PART NR	KPL OSAN NIMI ANTAL ANZAHL QTY	BENÄMNING	BENENNUNG	DESCRIPTION
			<b>KORI</b>	<b>KORB</b>	<b>PLATFORM</b>
1	2CB8529	1	KORI	KORB	PLATFORM
2	3CB1683	2	KIINNITYSLEVY OHJAUSKESKUS	AUSPANNPLATTE	ATTACHMENT PLATE
3	48.0553	1	OVILUKKO+VASTE	SCHLOSS+ARRETIERVORRICHTUNG	LOCK+CLAMPING DEVICE
4	3CB4737	1	TARVIKELAATIKKO, KORI	WERKSTOFFKISTE	TOOL BOX
5	48.0566	1	LUKKOVÄÄNNIN	HAND KURBEL	HAND CRANK
6	48.0567	1	LUKKOVÄÄNTIMEN TELKI	GESPERRE	LATCH
7	48.1355	1	OHJEKIRJAKOTELO	KASTEN, BEDIENUNGSANLEITUNG	OPERATING MANUAL BOX
8	48.1364	1	OHJAUSPANEELIN KANSI	DECKEL DES STEUERPANEELS	PANEL COVER
9	4CB4155	1	TYÖKALUKOTILO	WERKZEUGKASTEN	TOOLBOX
10	48.1363	1	OHJAUSPANEELI ROTAATIOVALETTU	STEUERPANEEL	CONTROL PANEL
11	48.2438	2	PISTORASIA GB	STECKBÜCHSE	SOCKET GB
12	P1013.015	2	PELTIRUUVI 4,8X12 DIN7971	SCHRAUBE	SCREW
13	48.32015	1	VASTAMUTTERI	MUTTER	NUT
14	48.32014	1	HOLKKITIIVISTE M40	TÄTNING	CABLE GLAND
15	4CB4255	1	LÄPIVIENTILAIPPA	GENOMFÖRINGSFLÄNS	DURCHFÜHRUNGSFLANSCH
16	48.0149	2	HEIJASTIN KIRKAS LIIMATTAVA	REFLEKTOR	REFLECTOR
17	4CB5967	1	JOYSTICK P/Q	JOYSTICK	JOYSTICK
18	4CB1670	2	SARANATAPPI OHJAUSKESKUS	HGÄNGJÄRNSTAPP	SCHARNIERZAPFEN, ELEKTROZENTRALE
19	4CB1671	2	SARANAN LUKITSIN	HGÄNGJÄRNSLÄS	HINGE PIN RETAINER
20	4CC7165	1	KOROKELEVY MUOVI	UPPHÖJNING	FUSSGESTELL
21	4CB6001	1	TIIVISTE SAKAE/PQ-JOYSTICK	TÄTNING	DICHTUNG
22	4CB5974	2	KIINNITYSLEVY JOYSTICK PQ	PLATTA	PLATTE
23	4CB2146	1	LUKON VASTAKAPPALE	ANSLAG FÖR LÄS	SPERRIEGEL
24	M0600.003	2	HATTUMUTTERI M6, DIN1587	MUTTER	NUT
25	DL3.221	1	SUOJAPLEXI KANTEEN	SKYDDSPLEX	PLEXIGLASABDECKUNG.
26	M0312.002	24	URARUUVI M3 X 10, DIN84	SCHRAUBE	SCREW
27	M0410.034	1	URARUUVI M4 X 6 (4), DIN7985Z	SCHRAUBE	SCREW
28	M0407	4	KORILAATTA M4, DIN9021	BRICKA	WASHER
29	M0412.034	6	URARUUVI M4 X 10, DIN7985Z	SCHRAUBE	SCREW
30	M0500.001	6	LUKITUSMUTTERI M5, DIN985(8)	MUTTER	NUT





OSA DEL TEIL ITEM	VARAOSA NRO RESERVEDELS NR ERSATZTEIL NR PART NR	KPL OSAN NIMI ANTAL ANZAHL QTY	BENÄMNING	BENENNUNG	DESCRIPTION	
	<b>KORI</b>		<b>KORG</b>	<b>KORB</b>	<b>PLATFORM</b>	
31	M0509	10	ALUSLAATTA M5, DIN125	BRICKA	UNTERLEGSCHIEBE	WASHER
32	M0422.034	4	URARUUVI M4 X 50, DIN7985Z	SKRUV	SCHRAUBE	SCREW
33	M0616.034	2	URARUUVI M6 X 20, DIN7985Z	SKRUV	SCHRAUBE	SCREW
34	M0609	10	ALUSLAATTA M6, DIN125	BRICKA	UNTERLEGSCHIEBE	WASHER
35	M0615.001	6	RUUVI M6 X 16, DIN933(8.8)	SKRUV	SCHRAUBE	SCREW
36	4CC5579	1	PEITELEVY	TÄCKSKIVA	ABDECKUNG	COVERING PLATE
37	P0615.019	8	LEVYRUUVI 3,5 X 16, DIN7982	SKRUV	SCHRAUBE	SCREW
38	M1000	1	KUUSIOMUTTERI M10, DIN934(8)	MUTTER	MUTTER	NUT
39	P0412.020	12	LEVYRUUVI 2,9 X 9,5, DIN 7983	SKRUV	SCHRAUBE	SCREW
40	M0607	2	KORILAATTA M6, DIN9021	BRICKA	UNTERLEGSCHIEBE	WASHER
41	48.3650	1	HOLKKITIIVISTEEN ULKOTIIVISTE	TÄTNING	HÜLSENDICHTUNG	CABLE GLAND
42	48.2386	2	PISTORASIA	KONTAKTDOSA	DOSE	PLUG CONTACT
43	43.935	1	RÄJÄHDYSSUOJA	SLANGSKYDD	SCHLAUCHSCHUTZ	HOSE CASE
44	M0616.001	1	RUUVI M6 X 20, DIN933(8.8)	SKRUV	SCHRAUBE	SCREW
45	M0600.001	1	LUKITUSMUTTERI M6, DIN985(8)	MUTTER	MUTTER	LOCK NUT
46	M0515.006	2	RUUVI M5 X 16, DIN912(8.8)	SKRUV	SCHRAUBE	SCREW
47	4CB7973	1	ROSKALUUKKU	LUCKA	KLAPPE	DOOR
48	4CB8010	1	TUKILEVY, ROSKALUUKKU	PLÄT	PLATTE	PLATE
49	4CC1146	2	KIINNIKE	FÄSTE	BEFESTIGUNG	CLAMP
50	48.3069	1	SULAKEPESÄ LATTI JOHDOILLA	SÄKRINGSDOSA	SULAKEPESÄ MEGA FUSE	FUSE BOX
51	4CC5512	1	PISTORASIAN KIINNITYSKEHYS	PLÄT	PLATTE	PLATE
52	4CC5514	1	TIIVISTELEVY, OHJAUSKESKUS	GUMMIPLATTA	GUMMIPLATTE	RUBBER PLATE
53	48.3535	2	SUKORASIAN	SUKO-DOSA	AUKO-KASTEN.	SHUKO-BOX
54	4CC5811	1	PISTORASIAN KIINNIKELEVY	PLÄT	PLATTE	PLATE
55	48.19236	1	PISTORASIA USB	KONTAKTDOSA	DOSE	PLUG CONTACT
56	M0515.002PA	4	URARUUVI M5 X 16, DIN84 PA	SKRUV	SCHRAUBE	SCREW
57	M0406	8	TÄHTILÄATTA M4, DIN6798-A	SKRUV	SCHRAUBE	SCREW
58	M0413.034	6	URARUUVI M4 X 12, DIN7985Z	SKRUV	SCHRAUBE	SCREW
59	4CC8015	1	JOHTOSARJA	LEDARKNIPPE	VERKABELUNG	WIRE HARNESS
60	4CC8016	1	JOHTOSARJA	LEDARKNIPPE	VERKABELUNG	WIRE HARNESS
61	4CC8017	1	JOHTOSARJA	LEDARKNIPPE	VERKABELUNG	WIRE HARNESS



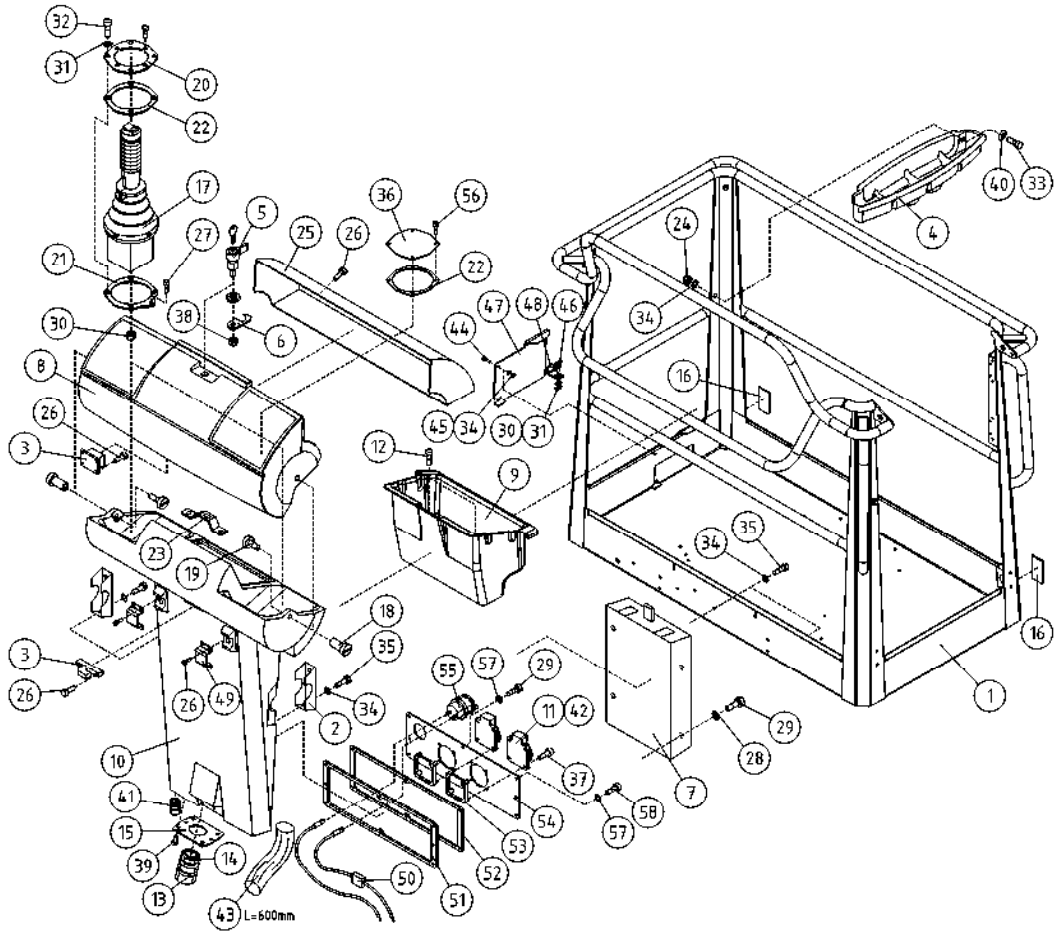
OSA VARAOSA NRO KPL OSAN NIMI  
 DEL RESERVDLS NR ANTAL  
 TEIL ERSATZTEIL NR ANZAHL  
 ITEM PART NR QTY

BENÄMNING

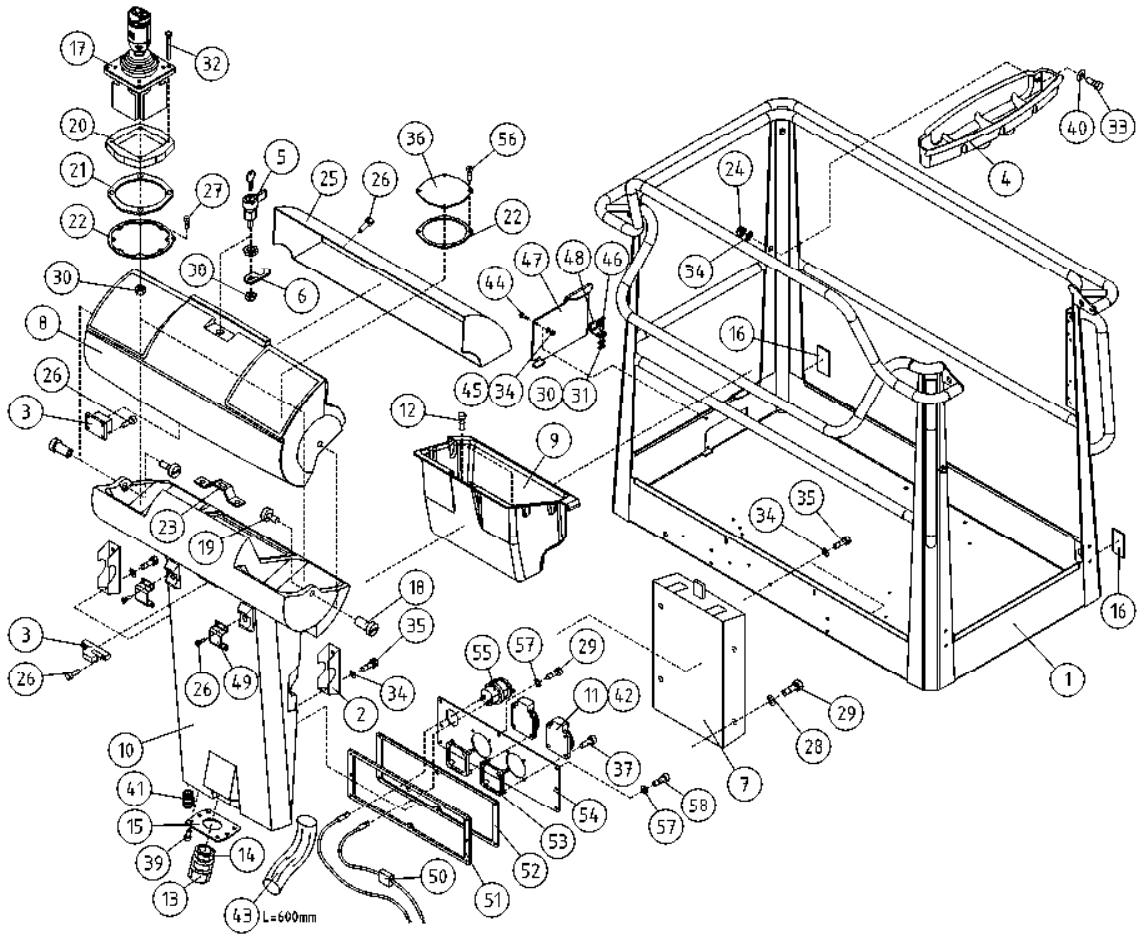
BENENNUNG

DESCRIPTION

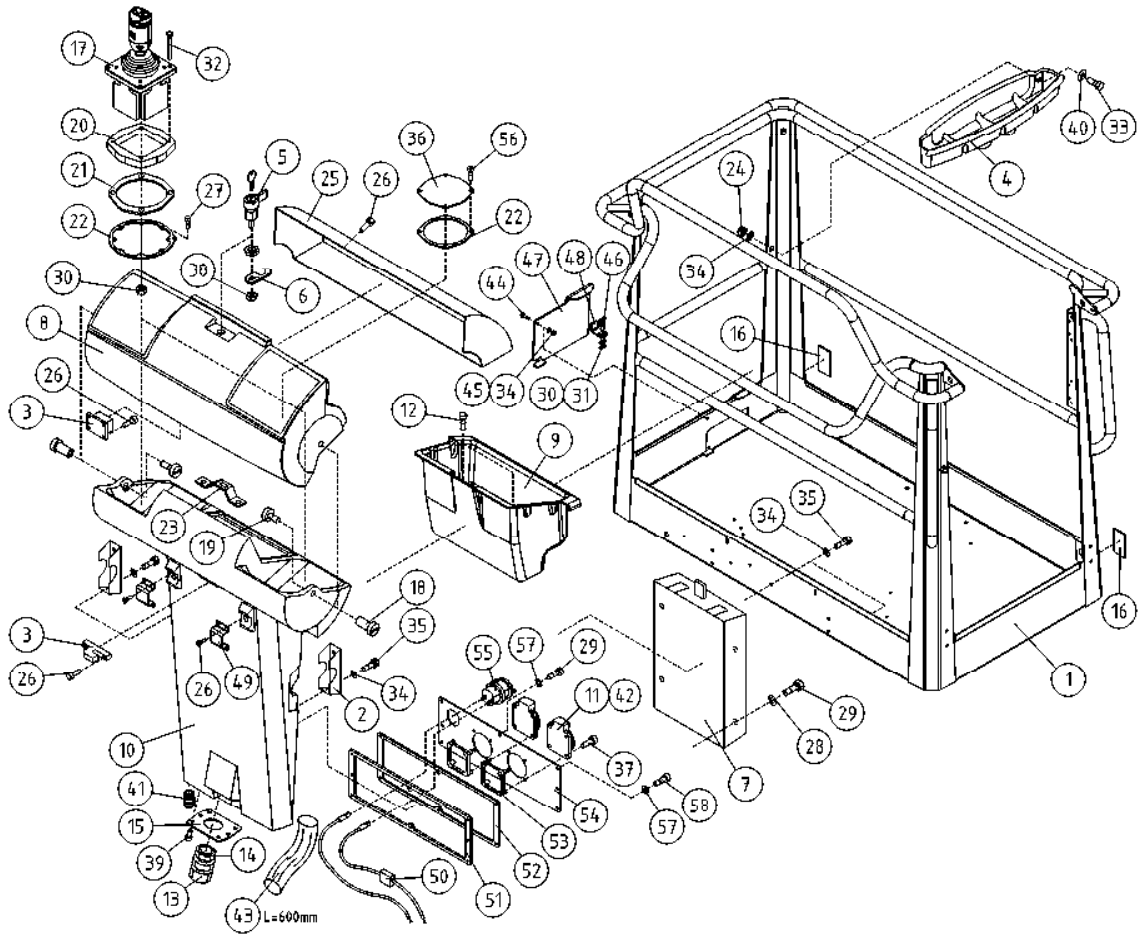
	KORI	KORG	KORB	PLATFORM
1	2CB8529	1 KORI	KORB	PLATFORM
2	3CB1683	2 KIINNITYSLEVY OHJAUSKESKUS	AUSPANNPLATTE	ATTACHMENT PLATE
3	48.0553	1 OVILUKKO+VASTE	SCHLOSS+ARRETIERVORRICHTUNG	LOCK+CLAMPING DEVICE
4	3CB4737	1 TARVIKELAATIKKO, KORI	WERKSTOFFKISTE	TOOL BOX
5	48.0566	1 LUKKOVAÄNNIN	HAND KURBEL	HAND CRANK
6	48.0567	1 LUKKOVAÄNTIMEN TELKI	GESPERRE	LATCH
7	48.1355	1 OHJEKIRJAKOTELO	KASTEN, BEDIENUNGSANLEITUNG	OPERATING MANUAL BOX
8	48.1364	1 OHJAUSPANEELIN KANSI	DECKEL DES STEUERPANEELS	PANEL COVER
9	4CB4155	1 TYÖKALUKOTELO	WERKZEUGKASTEN	TOOLBOX
10	48.1363	1 OHJAUSPANEELI ROTAATIOVALETTU	STEUERPANEEL	CONTROL PANEL
11	48.2438	2 PISTORASIA GB	STECKBÜCHSE	SOCKET GB
12	P1013.015	2 PELTIRUUVI 4,8X12 DIN7971	SCHRAUBE	SCREW
13	48.32015	1 VASTAMUTTERI	MUTTER	NUT
14	48.32014	1 HOLKKITIIVISTE M40	HÜLSENDICHTUNG	CABLE GLAND
15	4CB4255	1 LÄPIVIENTILAIPPA	DURCHFÜHRUNGSFLANSCH	LEAD-THROUGH FLANGE
16	48.0149	2 HEIJASTIN KIRKAS LIIMATTAVA	REFLEKTOR	REFLECTOR
17	4CA9843	1 JOYSTICK SAKAE	JOYSTICK DINO SAKAE	JOYSTICK DINO SAKAE
18	4CB1670	2 SARANATAPPI OHJAUSKESKUS	HGÄNGJÄRNSTAPP	HINGE PIN
19	4CB1671	2 SARANAN LUKITSIN	SCHARNIERZAPFEN, ELEKTROZENTRALE	HINGE PIN RETAINER
20	4CB2063	1 KIINNITYSLEVY JOYSTICK	FÄSTPLATTA, JOYSTICK	ATTACHMENT PLATE
21	4CB2070	1 KIINNITYSLEVY JOYSTICK	FÄSTPLATTA, JOYSTICK	ATTACHMENT PLATE
22	4CB2071	2 TIIVISTE JOYSTICK ALUMIINI	TÄTNING	GASKET
23	4CB2146	1 LUKON VASTAKAPPALE	ANSLAG FÖR LÄS	RESPONSE
24	M0600.003	2 HATTUMUTTERI M6, DIN1587	MUTTER	NUT
25	DL3.221	1 SUOJAPLEXI KANTEEN	SKYDDSPLEX	VISOR FOR CONTROL
26	M0312.002	24 URARUUVI M3 X 10, DIN84	SKRUV	SCREW
27	M0410.034	1 URARUUVI M4 X 6 (4), DIN7985Z	SKRUV	SCREW
28	M0407	4 KORILAATTA M4, DIN9021	BRICKA	WASHER
29	M0412.034	6 URARUUVI M4 X 10, DIN7985Z	SKRUV	SCREW
30	M0500.001	6 LUKITUSMUTTERI M5, DIN985(8)	MUTTER	NUT



OSA DEL TEIL ITEM	VARAOSA NRO RESERVDLS NR ERSATZTEIL NR PART NR	KPL OSAN NIMI ANTAL ANZAHL QTY	BENÄMNING	BENENNUNG	DESCRIPTION
	<b>KORI</b>		<b>KORG</b>	<b>KORB</b>	<b>PLATFORM</b>
31	M0509	10	ALUSLAATTA M5, DIN125	BRICKA	WASHER
32	M0515.034	4	URARUUVI M5 X 16, DIN7985Z	SKRUV	SCREW
33	M0616.034	2	URARUUVI M6 X 20, DIN7985Z	SKRUV	SCREW
34	M0609	10	ALUSLAATTA M6, DIN125	BRICKA	WASHER
35	M0615.001	6	RUUVI M6 X 16, DIN933(8.8)	SKRUV	SCREW
36	4CC5579	1	PEITELEVY	ABDECKUNG	COVERING PLATE
37	P0615.019	8	LEVYRUUVI 3,5 X 16, DIN7982	SCHRAUBE	SCREW
38	M1000	1	KUUSIOMUTTERI M10, DIN934(8)	MUTTER	NUT
39	P0412.020	12	LEVYRUUVI 2,9 X 9,5, DIN 7983	SCHRAUBE	SCREW
40	M0607	2	KORILAATTA M6, DIN9021	UNTERLEGSCHIEBE	WASHER
41	48.3650	1	HOLKKITIIVISTEEN ULKOTIIVISTE	HÜSENDICHTUNG	CABLE GLAND
42	48.2386	2	PISTORASIA	DOSE	PLUG CONTACT
43	43.935	1	RÄJÄHDYSSUOJA	SCHLAUCHSCHUTZ	HOSE CASE
44	M0616.001	1	RUUVI M6 X 20, DIN933(8.8)	SCHRAUBE	SCREW
45	M0600.001	1	LUKITUSMUTTERI M6, DIN985(8)	MUTTER	LOCK NUT
46	M0515.006	2	RUUVI M5 X 16, DIN912(8.8)	SCHRAUBE	SCREW
47	4CB7973	1	ROSKALUUKKU	KLAPPE	DOOR
48	4CB8010	1	TUKILEVY, ROSKALUUKKU	PLÄTTE	PLATE
49	4CC1146	2	KIINNIKE	BEFESTIGUNG	CLAMP
50	48.3069	1	SULAKEPESÄ LATTI JOHDOILLA	SÄKRINGSDOSE	FUSE BOX
51	4CC5512	1	PISTORASIAN KIINNITYSKEHYS	PLÄTTE	PLATE
52	4CC5514	1	TIIVISTELEVY, OHJAUSKESKUS	GUMMIPLÄTTE	RUBBER PLATE
53	48.3535	2	SUKORASIAN	AUKO-KASTEN.	SHUKO-BOX
54	4CC5811	1	PISTORASIAN KIINNIKELEVY	PLÄTTE	PLATE
55	48.19236	1	PISTORASIA USB	DOSE	PLUG CONTACT
56	M0515.002PA	4	URARUUVI M5 X 16, DIN84 PA	SCHRAUBE	SCREW
57	M0406	8	TÄHTILÄATTA M4, DIN6798-A	SCHRAUBE	SCREW
58	M0413.034	6	URARUUVI M4 X 12, DIN7985Z	SCHRAUBE	SCREW



OSA DEL TEIL ITEM	VARAOSA NRO RESERVDELS NR ERSATZTEIL NR PART NR	KPL OSAN NIMI ANTAL ANZAHL QTY	BENÄMNING	BENENNUNG	DESCRIPTION
			<b>KORI</b>	<b>KORB</b>	<b>PLATFORM</b>
1	2CB8529	1	KORI	KORB	PLATFORM
2	3CB1683	2	KIINNITYSLEVY OHJAUSKESKUS	AUSPANNPLATTE	ATTACHMENT PLATE
3	48.0553	1	OVILUKKO+VASTE	SCHLOSS+ARRETIERVORRICHTUNG	LOCK+CLAMPING DEVICE
4	3CB4737	1	TARVIKELAATIKKO, KORI	WERKSTOFFKISTE	TOOL BOX
5	48.0566	1	LUKKOVÄÄNNIN	HAND KURBEL	HAND CRANK
6	48.0567	1	LUKKOVÄÄNTIMEN TELKI	GESPERRE	LATCH
7	48.1355	1	OHJEKIRJAKOTELO	KASTEN, BEDIENUNGSANLEITUNG	OPERATING MANUAL BOX
8	48.1364	1	OHJAUSPANEELIN KANSI	DECKEL DES STEUERPANEELS	PANEL COVER
9	4CB4155	1	TYÖKALUKOTELO	WERKZEUGKASTEN	TOOLBOX
10	48.1363	1	OHJAUSPANEELI ROTAATIOVALETTU	STEUERPANEEL	CONTROL PANEL
11	48.2438	2	PISTORASIA GB	STECKBÜCHSE	SOCKET GB
12	P1013.015	2	PELTIRUUVI 4,8X12 DIN7971	SCHRAUBE	SCREW
13	48.32015	1	VASTAMUTTERI	MUTTER	NUT
14	48.32014	1	HOLKKITIIVISTE M40	TÄTNING	CABLE GLAND
15	4CB4255	1	LÄPIVIENTILAIPPA	GENOMFÖRINGSFLÄNS	DURCHFÜHRUNGSFLANSCH
16	48.0149	2	HEIJASTIN KIRKAS LIIMATTAVA	REFLEKTOR	REFLECTOR
17	4CB5967	1	JOYSTICK P/Q	JOYSTICK	JOYSTICK
18	4CB1670	2	SARANATAPPI OHJAUSKESKUS	HGÄNGJÄRNSTAPP	SCHARNIERZAPFEN, ELEKTROZENTRALE
19	4CB1671	2	SARANAN LUKITSIN	HGÄNGJÄRNSLÄS	HINGE PIN RETAINER
20	4CC7165	1	KOROKELEVY MUOVI	UPPHÖJNING	FUSSGESTELL
21	4CB6001	1	TIIVISTE SAKAE/PQ-JOYSTICK	TÄTNING	GASKET
22	4CB5974	2	KIINNITYSLEVY JOYSTICK PQ	PLATTA	PLATE
23	4CB2146	1	LUKON VASTAKAPPALE	ANSLAG FÖR LÄS	RESPONSE
24	M0600.003	2	HATTUMUTTERI M6, DIN1587	MUTTER	NUT
25	DL3.221	1	SUOJAPLEXI KANTEEN	SKYDDSPLEX	PLEXIGLASABDECKUNG.
26	M0312.002	24	URARUUVI M3 X 10, DIN84	SCHRAUBE	SCREW
27	M0410.034	1	URARUUVI M4 X 6 (4), DIN7985Z	SCHRAUBE	SCREW
28	M0407	4	KORILAATTA M4, DIN9021	BRICKA	WASHER
29	M0412.034	6	URARUUVI M4 X 10, DIN7985Z	SCHRAUBE	SCREW
30	M0500.001	6	LUKITUSMUTTERI M5, DIN985(8)	MUTTER	NUT



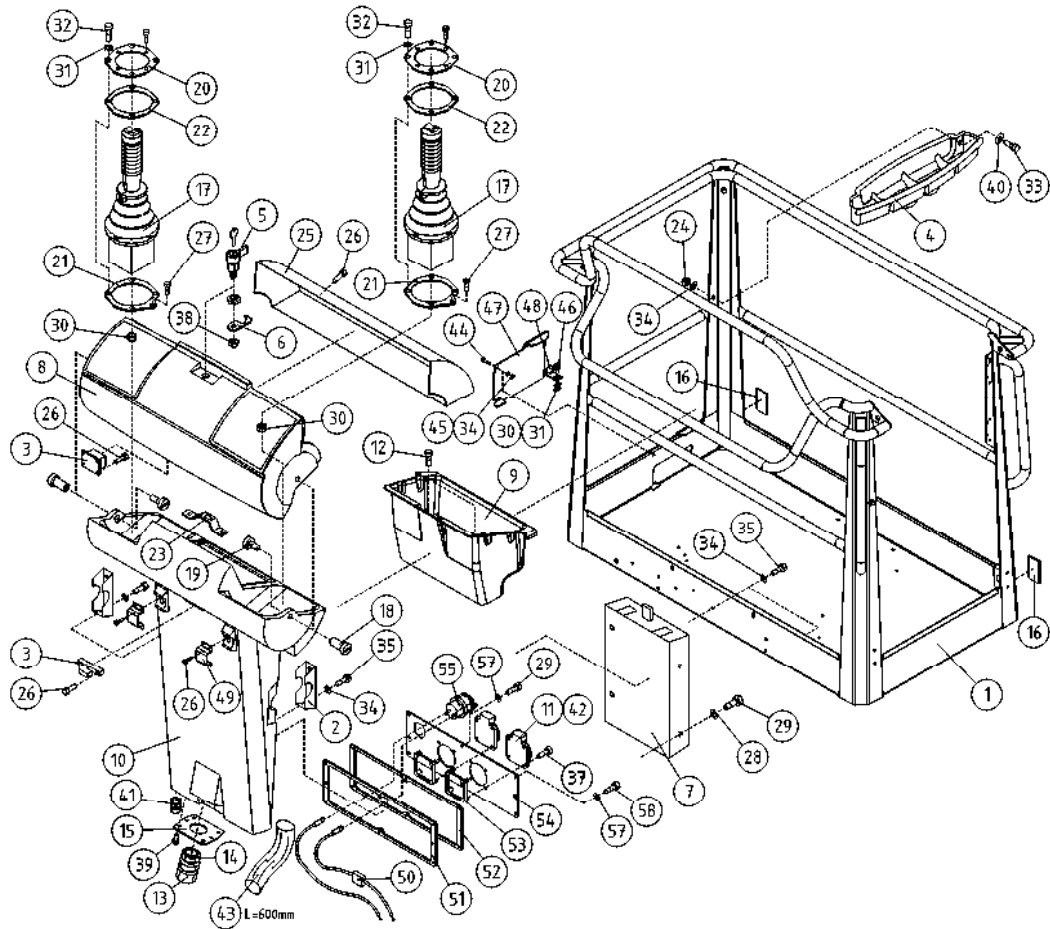
OSA VARAOSA NRO KPL OSAN NIMI  
 DEL RESERVDLS NR ANTAL  
 TEIL ERSATZTEIL NR ANZAHL  
 ITEM PART NR QTY

BENÄMNING

BENENNUNG

DESCRIPTION

	KORI	KORG	KORB	PLATFORM
31	M0509 10	ALUSLAATTA M5, DIN125	BRICKA	WASHER
32	M0422.034 4	URARUUVI M4 X 50, DIN7985Z	SKRUV	SCREW
33	M0616.034 2	URARUUVI M6 X 20, DIN7985Z	SKRUV	SCREW
34	M0609 10	ALUSLAATTA M6, DIN125	BRICKA	WASHER
35	M0615.001 6	RUUVI M6 X 16, DIN933(8.8)	SKRUV	SCREW
36	4CC5579 1	PEITELEVY	ABDECKUNG	COVERING PLATE
37	P0615.019 8	LEVYRUUVI 3,5 X 16, DIN7982	SCHRAUBE	SCREW
38	M1000 1	KUUSIOMUTTERI M10, DIN934(8)	MUTTER	NUT
39	P0412.020 12	LEVYRUUVI 2,9 X 9,5, DIN 7983	SCHRAUBE	SCREW
40	M0607 2	KORILAATTA M6, DIN9021	UNTERLEGSCHIEBE	WASHER
41	48.3650 1	HOLKKITIIVISTEEN ULKOTIIVISTE	HÜSENDICHTUNG	CABLE GLAND
42	48.2386 2	PISTORASIA	DOSE	PLUG CONTACT
43	43.935 1	RÄJÄHDYSSUOJA	SCHLAUCHSCHUTZ	HOSE CASE
44	M0616.001 1	RUUVI M6 X 20, DIN933(8.8)	SCHRAUBE	SCREW
45	M0600.001 1	LUKITUSMUTTERI M6, DIN985(8)	MUTTER	LOCK NUT
46	M0515.006 2	RUUVI M5 X 16, DIN912(8.8)	SCHRAUBE	SCREW
47	4CB7973 1	ROSKALUUKKU	KLAPPE	DOOR
48	4CB8010 1	TUKILEVY, ROSKALUUKKU	PLÄT	PLATE
49	4CC1146 2	KIINNIKE	BEFESTIGUNG	CLAMP
50	48.3069 1	SULAKEPESÄ LATTI JOHDOILLA	SÄKRINGSDOSA	FUSE BOX
51	4CC5512 1	PISTORASIAN KIINNITYSKEHYS	PLÄT	PLATE
52	4CC5514 1	TIIVISTELEVY, OHJAUSKESKUS	GUMMIPLÄTTA	RUBBER PLATE
53	48.3535 2	SUKORASIAN	AUKO-KASTEN.	SHUKO-BOX
54	4CC5811 1	PISTORASIAN KIINNIKELEVY	PLÄT	PLATE
55	48.19236 1	PISTORASIA USB	DOSE	PLUG CONTACT
56	M0515.002PA 4	URARUUVI M5 X 16, DIN84 PA	SCHRAUBE	SCREW
57	M0406 8	TÄHTILAATTA M4, DIN6798-A	SCHRAUBE	SCREW
58	M0413.034 6	URARUUVI M4 X 12, DIN7985Z	SCHRAUBE	SCREW



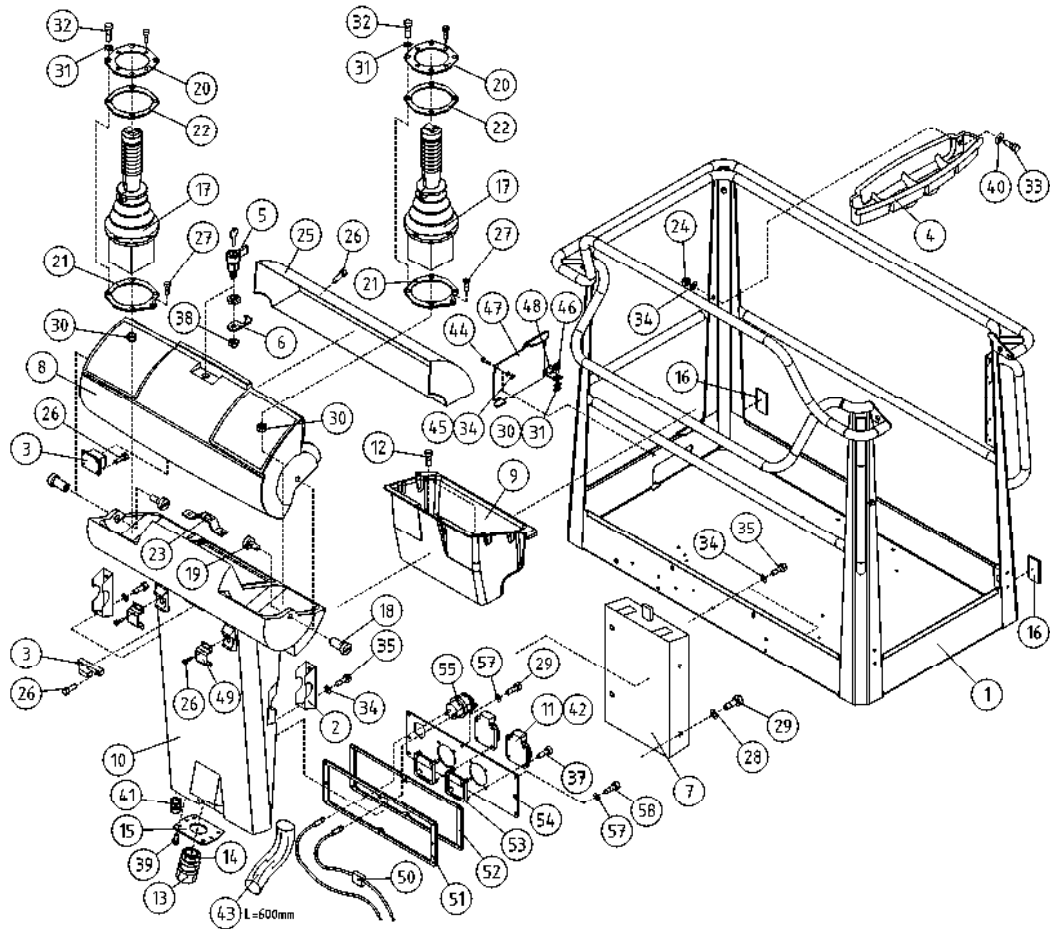
OSA VARAOSA NRO KPL OSAN NIMI  
 DEL RESERVDLS NR ANTAL  
 TEIL ERSATZTEIL NR ANZAHL  
 ITEM PART NR QTY

BENÄMNING

BENENNUNG

DESCRIPTION

KORI, OPTIO		KORG, OPTION		KORB, OPTION		PLATFORM, OPTION	
1	2CB8529	1	KORI	KORB	AUSPANNPLATTE	PLATFORM	ATTACHMENT PLATE
2	3CB1683	2	KIINNITYSLEVY OHJAUSKESKUS	FÄSTPLATTA, MANÖVECENTRAL	SCHLOSS+ARRETIERVORRICHTUNG	LOCK+CLAMPING DEVICE	TOOL BOX
3	48.0553	1	OVILUKKO+VASTE	DÖRRLÄS+MOTSTYCKE	WERKSTOFFKISTE	TOOL BOX	HAND CRANK
4	3CB4737	1	TARVIKELAATIKKO, KORI	TILLBEHÖRSLÅDA	HAND KURBEL		
5	48.0566	1	LUKKOVÄÄNNIN	HAND TAG			
6	48.0567	1	LUKKOVÄÄNTIMEN TELKI	REGEL	GESPERRE	LATCH	
7	48.1355	1	OHJEKIRJAKOTELO	FAK FÖR INSTRUKTIONSBOK	KASTEN, BEDIENUNGSANLEITUNG	OPERATING MANUAL BOX	
8	48.1364	1	OHJAUSPANEELIN KANSI	LOCK FÖR MANÖVERPANEL	KASTEN, BEDIENUNGSANLEITUNG	PANEL COVER	
9	4CB4155	1	TYÖKALUKOTELO	VERKTYGSLÅDA	WERKZEUGKASTEN	TOOLBOX	
10	48.1363	1	OHJAUSPANEELI ROTAATIOVALETTU	MANÖVERPANEL	STEUERPANEEL	CONTROL PANEL	
11	48.2438	2	PISTORASIA GB	VÄGUTTAG	STECKBÜCHSE	SOCKET GB	
12	P1013.015	2	PELTIRUUVI 4,8X12 DIN7971	SKRUV	SCHRAUBE	SCREW	
13	48.32015	1	VASTAMUTTERI	MUTTER	MUTTER	NUT	
14	48.32014	1	HOLKKITIIVISTE M40	TÄTNING	HÜLSENDICHTUNG	CABLE GLAND	
15	4CB4255	1	LÄPIVIENTILAIPPA	GENOMFÖRINGSFLÄNS	DURCHFÜHRUNGSFLANSCH	LEAD-THROUGH FLANGE	
16	48.0149	2	HEIJASTIN KIRKAS LIIMATTAVA	REFLEKTOR	REFLEKTOR	REFLECTOR	
17	4CA9843	2	JOYSTICK SAKAE	JOYSTICK DINO SAKAE	JOYSTICK DINO SAKAE	JOYSTICK DINO SAKAE	
18	4CB1670	2	SARANATAPPI OHJAUSKESKUS	HÄNGJÄRNSTAPP	SCHARNIERZAPFEN, ELEKTROZENTRALE	HINGE PIN	
19	4CB1671	2	SARANAN LUKITSIN	HÄNGJÄRNSLÄS	HINGE PIN RETAINER	HINGE PIN RETAINER	
20	4CB2063	2	KIINNITYSLEVY JOYSTICK	FÄSTPLATTA, JOYSTICK	ABSPANNPLATTE	ATTACHMENT PLATE	
21	4CB2070	2	KIINNITYSLEVY JOYSTICK	FÄSTPLATTA, JOYSTICK	ABSPANNPLATTE	ATTACHMENT PLATE	
22	4CB2071	2	TIIVISTE JOYSTICK ALUMIINI	TÄTNING	DICHTUNG	GASKET	
23	4CB2146	1	LUKON VASTAKAPPALE	ANSLAG FÖR LÄS	SPERRIEGEL	RESPONSE	
24	M0600.003	2	HATTUMUTTERI M6, DIN1587	MUTTER	MUTTER	NUT	
25	DL3.221	1	SUOJAPLEXI KANTEEN	SKYDDSPLEX	PLEXIGLASABDECKUNG.	VISOR FOR CONTROL	
26	M0312.002	24	URARUUVI M3 X 10, DIN84	SKRUV	SCHRAUBE	SCREW	
27	M0410.034	2	URARUUVI M4 X 6 (4), DIN7985Z	SKRUV	SCHRAUBE	SCREW	
28	M0407	4	KORILAATTA M4, DIN9021	BRICKA	UNTERLEGSCHLEIBE	WASHER	
29	M0412.034	6	URARUUVI M4 X 10, DIN7985Z	SKRUV	SCHRAUBE	SCREW	
30	M0500.001	7	LUKITUSMUTTERI M5, DIN985(8)	MUTTER	MUTTER	NUT	



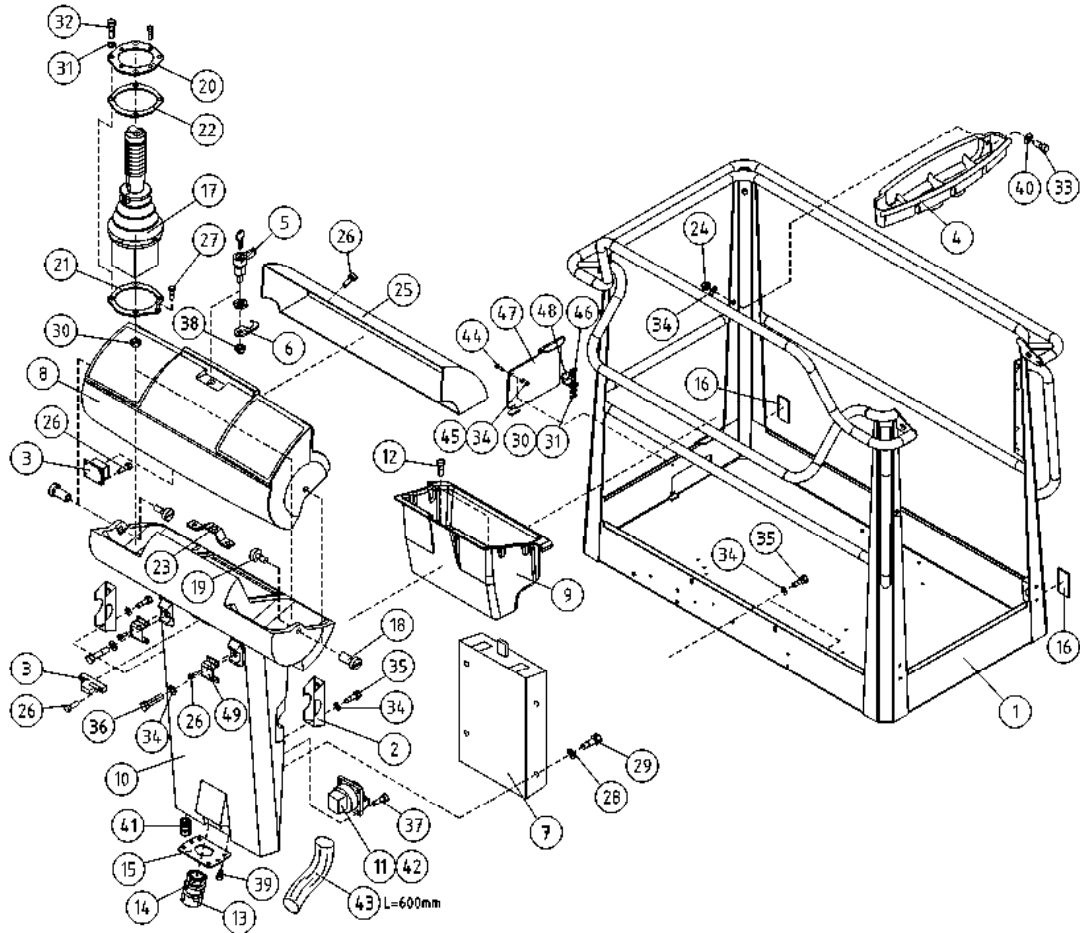
OSA VARAOSA NRO KPL OSAN NIMI  
 DEL RESERVDLS NR ANTAL  
 TEIL ERSATZTEIL NR ANZAHL  
 ITEM PART NR QTY

BENÄMNING

BENENNUNG

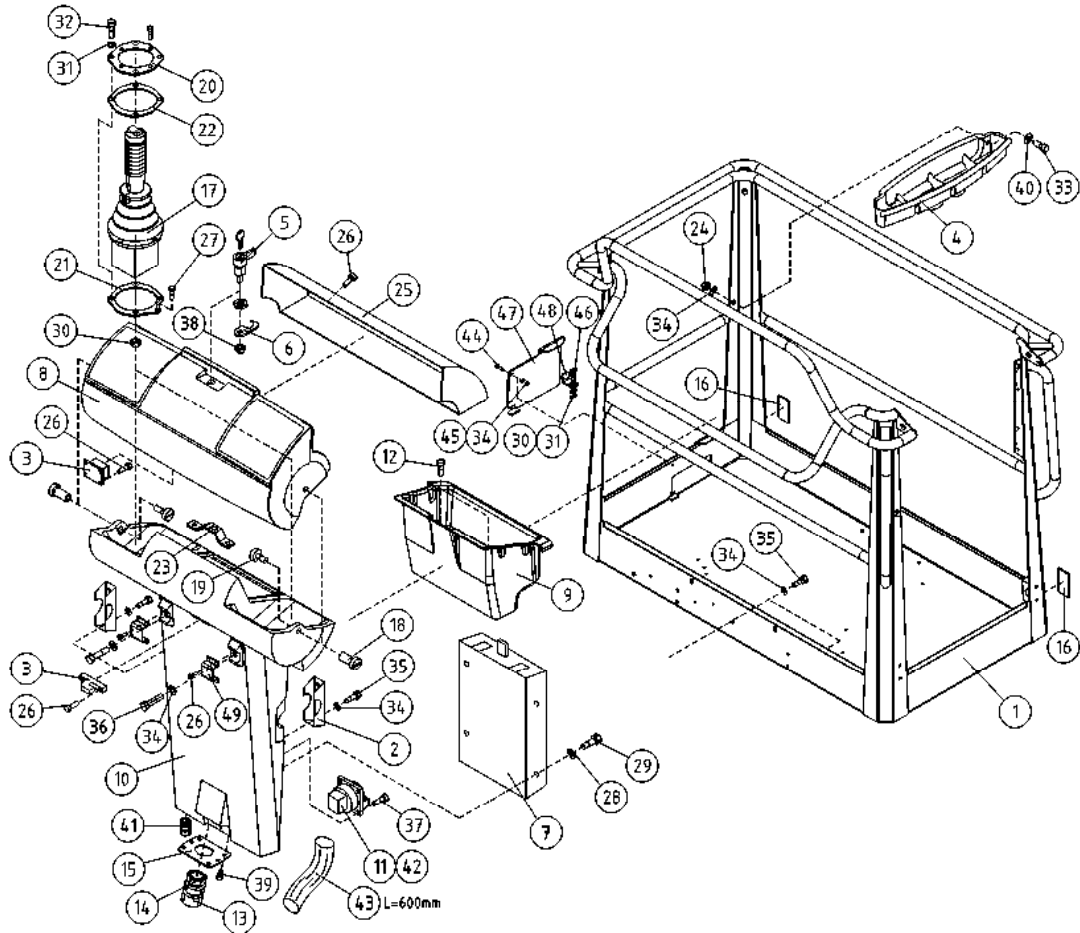
DESCRIPTION

	KORI, OPTIO	KORG, OPTION	KORB, OPTION	PLATFORM, OPTION
31	M0509	14 ALUSLAATTA M5, DIN125	BRICKA	WASHER
32	M0515.034	8 URARUUVI M5 X 16, DIN7985Z	SKRUV	SCREW
33	M0616.034	2 URARUUVI M6 X 20, DIN7985Z	SKRUV	SCREW
34	M0609	10 ALUSLAATTA M6, DIN125	BRICKA	WASHER
35	M0615.001	6 RUUVI M6 X 16, DIN933(8.8)	SKRUV	SCREW
37	P0615.019	8 LEVYRUUVI 3,5 X 16, DIN7982	SKRUV	SCREW
38	M1000	1 KUUSIOMUTTERI M10, DIN934(8)	MUTTER	NUT
39	P0412.020	12 LEVYRUUVI 2,9 X 9,5, DIN 7983	SKRUV	SCREW
40	M0607	2 KORILAATTA M6, DIN9021	BRICKA	WASHER
41	48.3650	1 HOLKKITIIVISTEEN ULKOTIIVISTE	TÄTNING	CABLE GLAND
42	48.2386	2 PISTORASIA	KONTAKTDOSA	PLUG CONTACT
43	43.935	1 RÄJÄHDYSSUOJA	SLANGSKYDD	HOSE CASE
44	M0616.001	1 RUUVI M6 X 20, DIN933(8.8)	SKRUV	SCREW
45	M0600.001	1 LUKITUSMUTTERI M6, DIN985(8)	MUTTER	LOCK NUT
46	M0515.006	2 RUUVI M5 X 16, DIN912(8.8)	SKRUV	SCREW
47	4CB7973	1 ROSKALUUKKU	LUCKA	DOOR
48	4CB8010	1 TUKILEVY, ROSKALUUKKU	PLÄT	PLATE
49	4CC1146	2 KIINNIKE	FÄSTE	CLAMP
50	48.3069	1 SULAKEPESÄ LÄTTÄ JOHDOILLA	SÄKRINGSDOSA	FUSE BOX
51	4CC5512	1 PISTORASIAN KIINNITYSKEHYS	PLÄT	PLATE
52	4CC5514	1 TIIVISTELEVY, OHJUSKESKUS	GUMMIPLATTA	RUBBER PLATE
53	48.3535	2 SUKORASIAN	SUKO-DOSA	SHUKO-BOX
54	4CC5811	1 PISTORASIAN KIINNIKELEVY	PLÄT	PLATE
55	48.19236	1 PISTORASIA USB	KONTAKTDOSA	PLUG CONTACT
57	M0406	8 TÄHTILÄATTA M4, DIN6798-A		
58	M0413.034	6 URARUUVI M4 X 12, DIN7985Z	SKRUV	SCREW



OSA DEL TEIL ITEM	VARAOSA NRO RESERVDLS NR ERSATZTEIL NR PART NR	KPL ANTAL QTY	OSAN NIMI	BENÄMNING	BENENNUNG	DESCRIPTION
			<b>KORI</b>	<b>KORG</b>	<b>KORB</b>	<b>PLATFORM</b>
1	2CB8529	1	KORI	KORG	KORB	PLATFORM
2	3CB1683	2	KIINNITYSLEVY OHJAUSKESKUS	FÄSTPLATTA, MANÖVECENTRAL	AUSPANNPLATTE	ATTACHMENT PLATE
3	48.0553	1	OVILUKKO+VASTE	DÖRRLÄS+MOTSTYCKE	SCHLOSS+ARRETIERVORRICHTUNG	LOCK+CLAMPING DEVICE
4	3CB4737	1	TARVIKELAATIKKO, KORI	TILLBEHÖRSLÅDA	WERKSTOFFKISTE	TOOL BOX
5	48.0566	1	LUKKOVÄÄNNIN	HAND TAG	HAND KURBEL	HAND CRANK
6	48.0567	1	LUKKOVÄÄNTIMEN TELKI	REGEL	GESPERRE	LATCH
7	48.1355	1	OHJEKIRJAKOTELO	FAK FÖR INSTRUKTIONSBOK	KASTEN, BEDIENUNGSANLEITUNG	OPERATING MANUAL BOX
8	48.1364	1	OHJAUSPANEELIN KANSI	LOCK FÖR MANÖVERPANEL	KASTEN, BEDIENUNGSANLEITUNG	PANEL COVER
9	4CB4155	1	TYÖKALUKOTELO	VERKTYGSLÅDA	WERKZEUGKASTEN	TOOLBOX
10	48.1366	1	OHJAUSPANEELI 160XT	MANÖVERPANEL	STEUERPANEEL 160XT	CONTROL PANEL
11	48.2438	2	PISTORASIA GB	VÄGUTTAG	STECKBÜCHSE	SOCKET GB
12	P1013.015	2	PELTIRUUVI 4,8X12 DIN7971	SKRUV	SCHRAUBE	SCREW
13	48.32015	1	VASTAMUTTERI	MUTTER	MUTTER	NUT
14	48.32014	1	HOLKKITIIVISTE M40	TÄTNING	HÜLSENDICHTUNG	CABLE GLAND
15	4CB4255	1	LÄPIVIENTILAIPPA	GENOMFÖRINGSFLÄNS	DURCHFÜHRUNGSFLANSCH	LEAD-THROUGH FLANGE
16	48.0149	2	HEIJASTIN KIRKAS LIIMATTAVA	REFLEKTOR	REFLEKTOR	REFLECTOR
17	4CA9843	1	JOYSTICK SAKAE	JOYSTICK DINO SAKAE	JOYSTICK DINO SAKAE	JOYSTICK DINO SAKAE
18	4CB1670	2	SARANATAPPI OHJAUSKESKUS	GÄNGJÄRNSTAPP	SCHARNIERZAPFEN, ELEKTROZENTRALE	HINGE PIN
19	4CB1671	2	SARANAN LUKITSIN	HGÄNGJÄRNSLÄS	HINGE PIN RETAINER	HINGE PIN RETAINER
20	4CB2063	1	KIINNITYSLEVY JOYSTICK	FÄSTPLATTA, JOYSTICK	ABSPANNPLATTE	ATTACHMENT PLATE
21	4CB2070	1	KIINNITYSLEVY JOYSTICK	FÄSTPLATTA, JOYSTICK	ABSPANNPLATTE	ATTACHMENT PLATE
22	4CB2071	1	TIIVISTE JOYSTICK ALUMIINI	TÄTNING	DICHTUNG	GASKET
23	4CB2146	1	LUKON VASTAKAPPALE	ANSLAG FÖR LÄS	SPERRIEGEL	RESPONSE
24	M0600.003	2	HATTUMUTTERI M6, DIN1587	MUTTER	MUTTER	NUT
25	DL3.221	1	SUOJAPLEXI KANTEEN	SKYDDSPLEX	PLEXIGLASABDECKUNG.	VISOR FOR CONTROL
26	M0312.002	24	URARUUVI M3 X 10, DIN84	SKRUV	SCHRAUBE	SCREW
27	M0410.034	1	URARUUVI M4 X 6 (4), DIN7985Z	SKRUV	SCHRAUBE	SCREW
28	M0407	4	KORILAATTA M4, DIN9021	BRICKA	UNTERLEGSCHIBE	WASHER
29	M0412.034	4	URARUUVI M4 X 10, DIN7985Z	SKRUV	SCHRAUBE	SCREW
30	M0500.001	6	LUKITUSMUTTERI M5, DIN985(8)	MUTTER	MUTTER	NUT





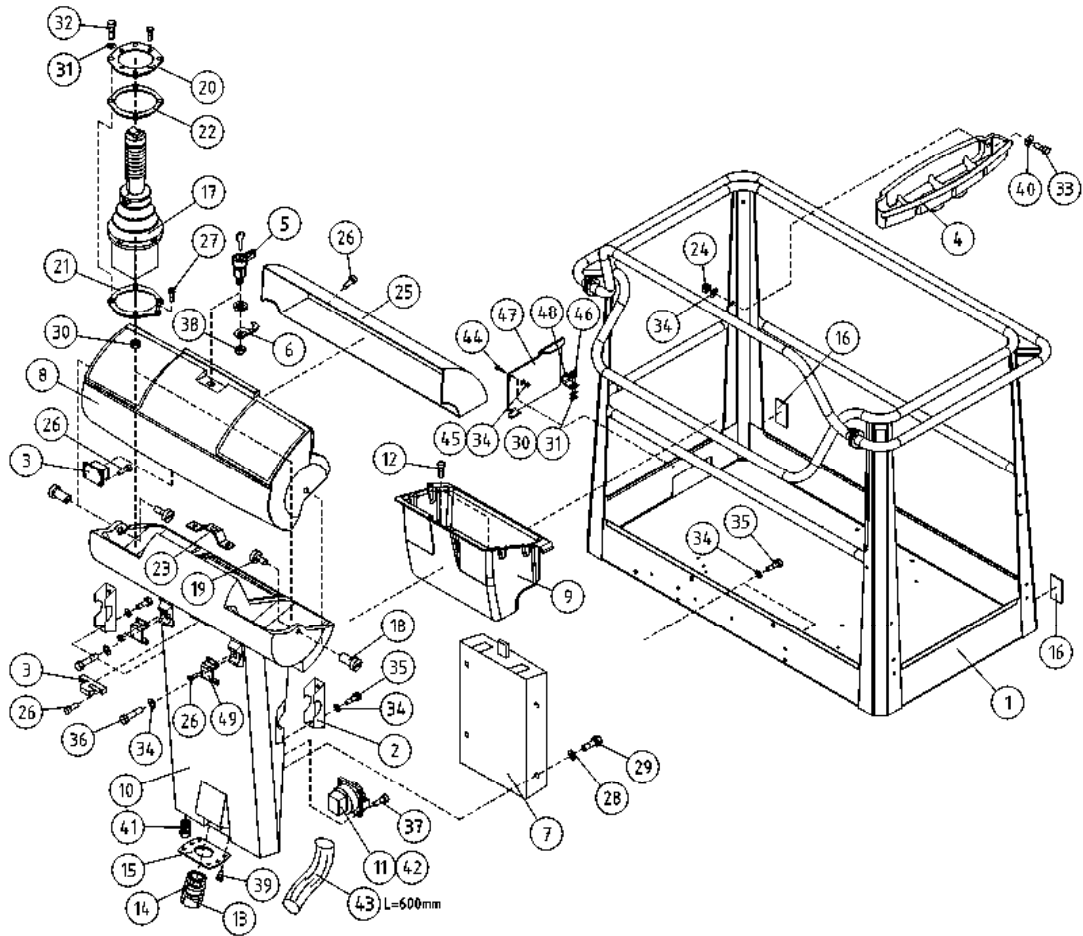
OSA VARAOSA NRO KPL OSAN NIMI  
 DEL RESERVDLS NR ANTAL  
 TEIL ERSATZTEIL NR ANZAHL  
 ITEM PART NR QTY

BENÄMNING

BENENNUNG

DESCRIPTION

	KORI	KORG	KORB	PLATFORM
31	M0509 10 ALUSLAATTA M5, DIN125	BRICKA	UNTERLEGSCHIEBE	WASHER
32	M0515.034 4 URARUUVI M5 X 16, DIN7985Z	SKRUV	SCHRAUBE	SCREW
33	M0616.034 2 URARUUVI M6 X 20, DIN7985Z	SKRUV	SCHRAUBE	SCREW
34	M0609 11 ALUSLAATTA M6, DIN125	BRICKA	UNTERLEGSCHIEBE	WASHER
35	M0615.001 6 RUUVI M6 X 16, DIN933(8.8)	SKRUV	SCHRAUBE	SCREW
36	M0621 2 RUUVI M6 X 45, DIN931(8.8)	SKRUV	SCHRAUBE	SCREW
37	P0611.026 8 PT-RUUVI 3,5 X 8	SKRUV	SCHRAUBE	SCREW
38	M1000 1 KUUSIOMUTTERI M10, DIN934(8)	MUTTER	MUTTER	NUT
39	P0412.020 12 LEVYRUUVI 2,9 X 9,5, DIN 7983	SKRUV	SCHRAUBE	SCREW
40	M0607 2 KORILAATTA M6, DIN9021	BRICKA	UNTERLEGSCHIEBE	WASHER
41	48.3650 1 HOLKKITIIVISTEEN ULKOTIIVISTE	TÄTNING	HÜLSENDICHTUNG	CABLE GLAND
42	48.2386 2 PISTORASIA	KONTAKTDOSA	DOSE	PLUG CONTACT
43	43.935 1 RÄJÄHDYSSUOJA	SLANGSKYDD	SCHLAUCHSCHUTZ	HOSE CASE
44	M0616.001 1 RUUVI M6 X 20, DIN933(8.8)	SKRUV	SCHRAUBE	SCREW
45	M0600.001 1 LUKITUSMUTTERI M6, DIN985(8)	MUTTER	MUTTER	LOCK NUT
46	M0515.006 2 RUUVI M5 X 16, DIN912(8.8)	SKRUV	SCHRAUBE	SCREW
47	4CB7973 1 ROSKALUUKKU	LUCKA	KLAPPE	DOOR
48	4CB8010 1 TUKILEVY, ROSKALUUKKU	PLÄT	PLATTE	PLATE
49	4CC1146 2 KIINNIKE	FÄSTE	BEFESTIGUNG	CLAMP



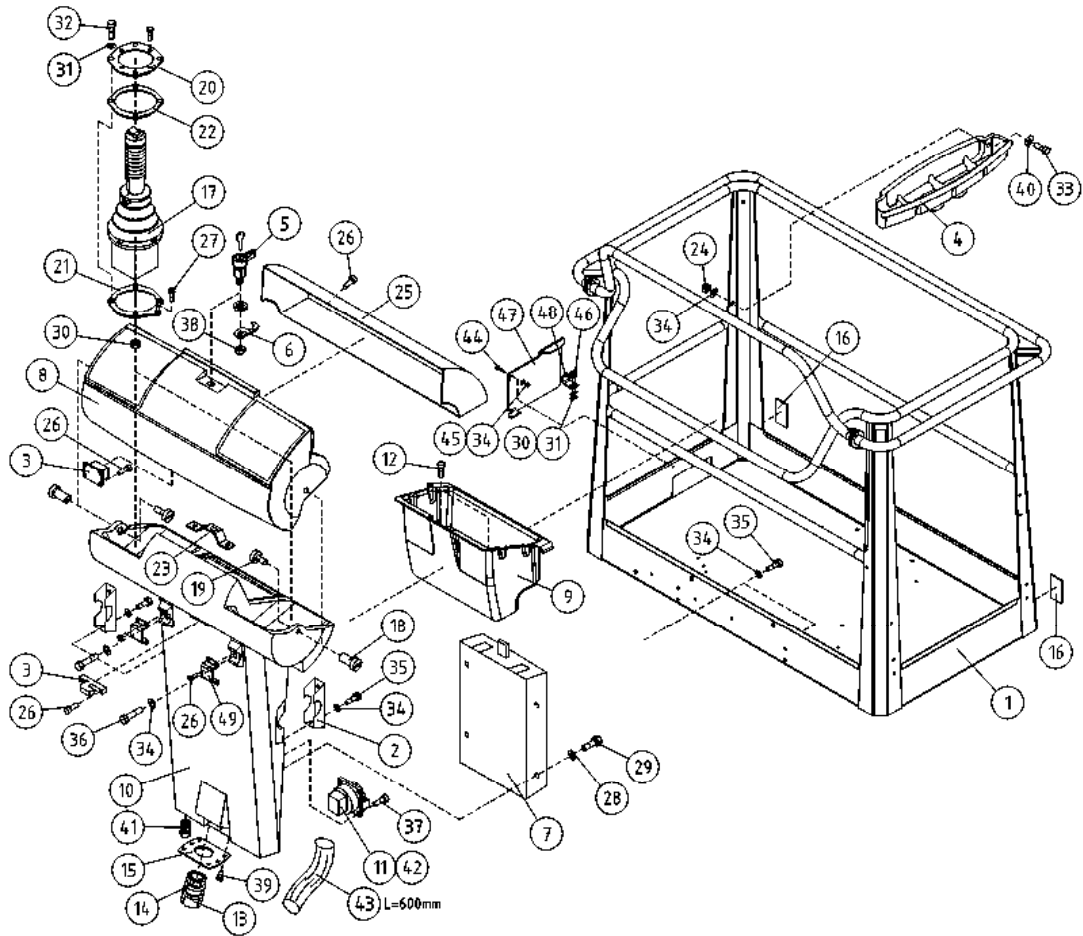
OSA VARAOSA NRO KPL OSAN NIMI  
 DEL RESERVDLS NR ANTAL  
 TEIL ERSATZTEIL NR ANZAHL  
 ITEM PART NR QTY

BENÄMNING

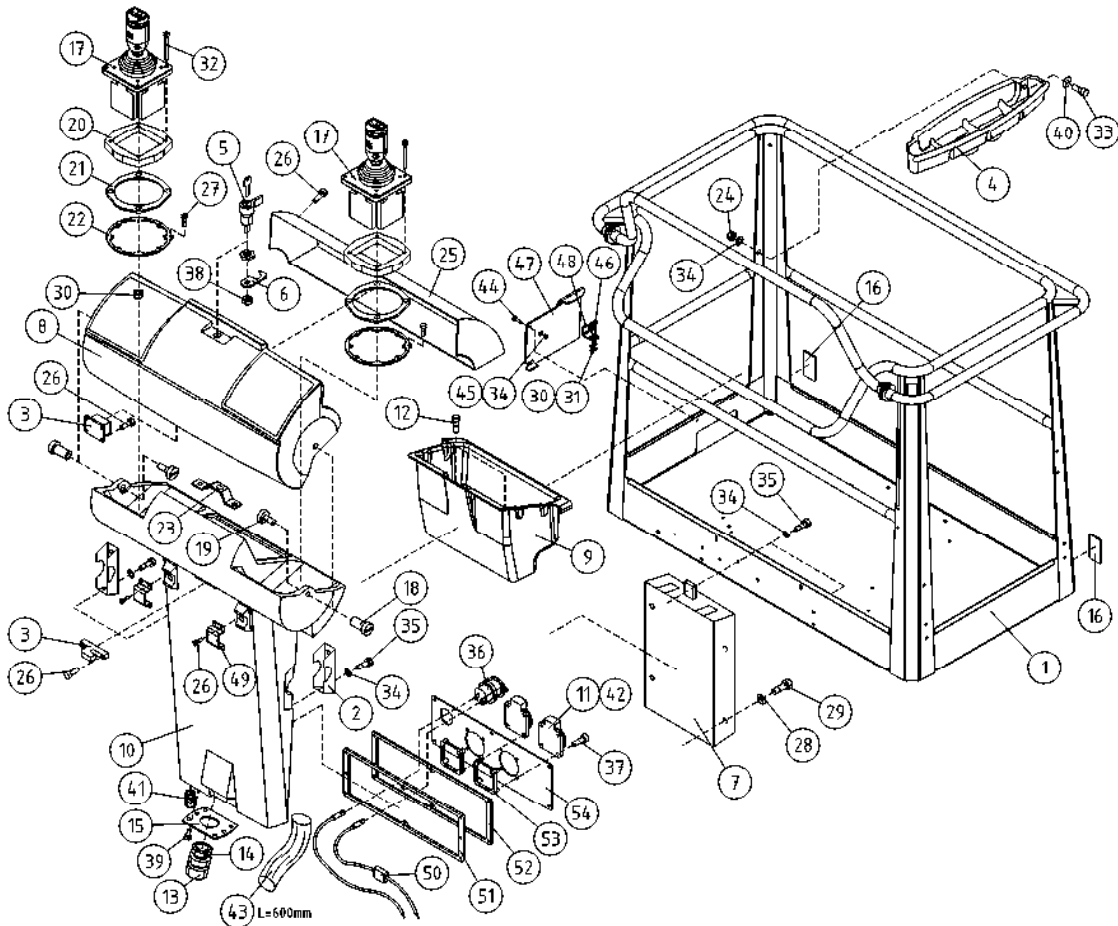
BENENNUNG

DESCRIPTION

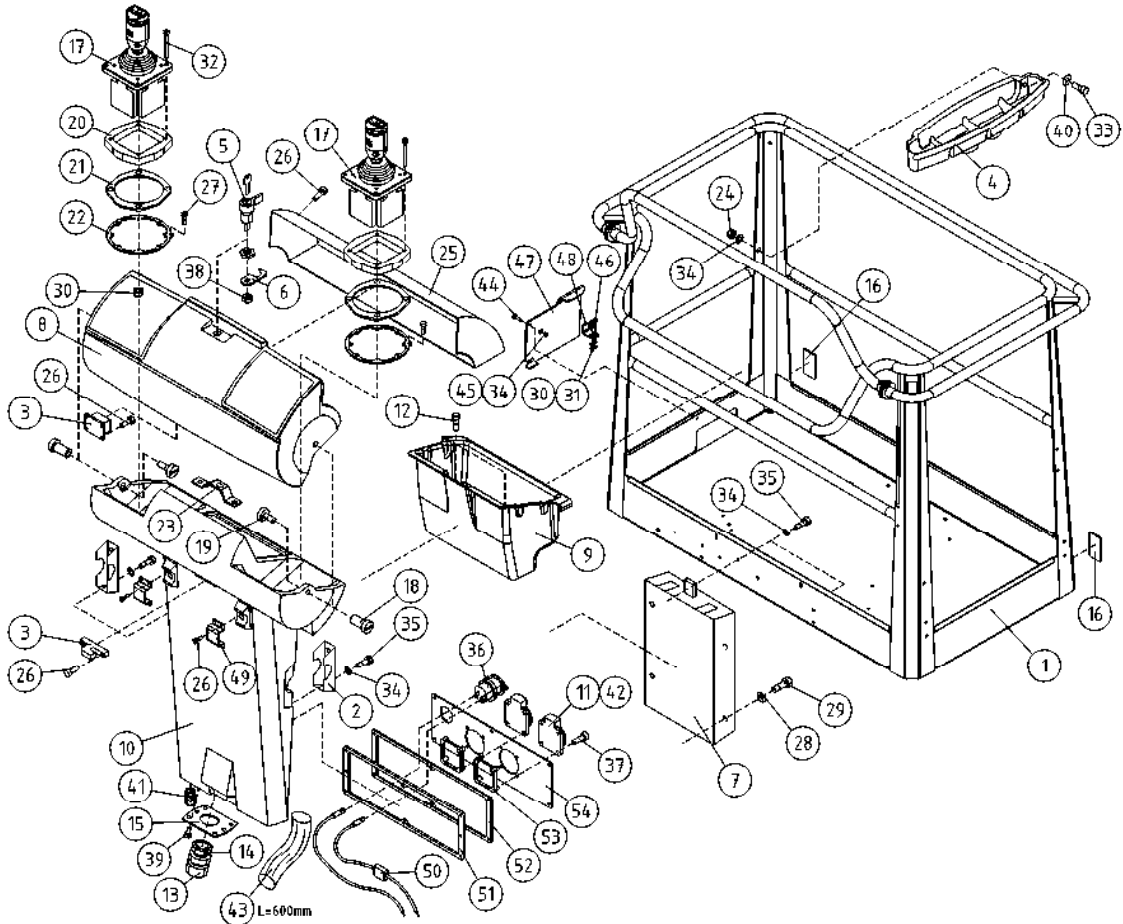
KORI		KORG		KORB		PLATFORM	
1	2CB2041	1	KORI	KORB	KORB	PLATFORM	PLATFORM
2	3CB1683	2	KIINNITYSLEVY OHJAUSKESKUS	FÄSTPLATTA, MANÖVECENTRAL	AUSPANNPLATTE	ATTACHMENT PLATE	ATTACHMENT PLATE
3	48.0553	1	OVIUKKO+VASTE	DÖRRLÄS+MOTSTYCKE	SCHLOSS+ARRETIERVORRICHTUNG	LOCK+CLAMPING DEVICE	LOCK+CLAMPING DEVICE
4	3CB4737	1	TARVIKELAATIKKO, KORI	TILLBEHÖRSLÅDA	WERKSTOFFKISTE	TOOL BOX	TOOL BOX
5	48.0566	1	LUKKOVÄÄNNIN	HAND TAG	HAND KURBEL	HAND CRANK	HAND CRANK
6	48.0567	1	LUKKOVÄÄNTIMEN TELKI	REGEL	GESPERRE	LATCH	LATCH
7	48.1355	1	OHJEKIRJAKOTELO	FAK FÖR INSTRUKTIONSBOK	KASTEN, BEDIENUNGSANLEITUNG	OPERATING MANUAL BOX	OPERATING MANUAL BOX
8	48.1364	1	OHJAUSPANEELIN KANSI	LOCK FÖR MANÖVERPANEL	KASTEN, BEDIENUNGSANLEITUNG	PANEL COVER	PANEL COVER
9	4CB4155	1	TYÖKALUKOTELO	VERKTYGSLÅDA	WERKZEUGKASTEN	TOOLBOX	TOOLBOX
10	48.1366	1	OHJAUSPANEELI 160XT	MANÖVERPANEL	STEUERPANEEL 160XT	CONTROL PANEL	CONTROL PANEL
11	48.2145	2	PISTORASIA	KONTAKTDOSA	DOSE	PLUG CONTACT	PLUG CONTACT
12	P1013.015	2	PELTIRUUVI 4,8X12 DIN7971	SKRUV	SCHRAUBE	SCREW	SCREW
13	48.32015	1	VASTAMUTTERI	MUTTER	MUTTER	NUT	NUT
14	48.32014	1	HOLKKITIIVISTE M40	TÄTNING	HÜLSENDICHTUNG	CABLE GLAND	CABLE GLAND
15	4CB4255	1	LÄPIVIENTILAIPPA	GENOMFÖRINGSFLÄNS	DURCHFÜHRUNGSFLANSCH	LEAD-THROUGH FLANGE	LEAD-THROUGH FLANGE
16	48.0149	2	HEIJASTIN KIRKAS LIIMATTAVA	REFLEKTOR	REFLEKTOR	REFLECTOR	REFLECTOR
17	4CA9843	1	JOYSTICK SAKAE	JOYSTICK DINO SAKAE	JOYSTICK DINO SAKAE	JOYSTICK DINO SAKAE	JOYSTICK DINO SAKAE
18	4CB1670	2	SARANATAPPI OHJAUSKESKUS	GÄNGJÄRNSTAPP	SCHARNIERZAPFEN, ELEKTROZENTRALE	HINGE PIN	HINGE PIN
19	4CB1671	2	SARANAN LUKITSIN	HGÄNGJÄRNSLÄS	HINGE PIN RETAINER	HINGE PIN RETAINER	HINGE PIN RETAINER
20	4CB2063	1	KIINNITYSLEVY JOYSTICK	FÄSTPLATTA, JOYSTICK	ABSPANNPLATTE	ATTACHMENT PLATE	ATTACHMENT PLATE
21	4CB2070	1	KIINNITYSLEVY JOYSTICK	FÄSTPLATTA, JOYSTICK	ABSPANNPLATTE	ATTACHMENT PLATE	ATTACHMENT PLATE
22	4CB2071	1	TIIVISTE JOYSTICK ALUMIINI	TÄTNING	DICHTUNG	GASKET	GASKET
23	4CB2146	1	LUKON VASTAKAPPALE	ANSLAG FÖR LÄS	SPERRIEGEL	RESPONSE	RESPONSE
24	M0600.003	2	HATTUMUTTERI M6, DIN1587	MUTTER	MUTTER	NUT	NUT
25	DL3.221	1	SUOJAPLEXI KANTEEN	SKYDDSPLEX	PLEXIGLASABDECKUNG.	VISOR FOR CONTROL	VISOR FOR CONTROL
26	M0312.002	24	URARUUVI M3 X 10, DIN84	SKRUV	SCHRAUBE	SCREW	SCREW
27	M0410.034	1	URARUUVI M4 X 6 (4), DIN7985Z	SKRUV	SCHRAUBE	SCREW	SCREW
28	M0407	4	KORILAATTA M4, DIN9021	BRICKA	UNTERLEGSCHIEBE	WASHER	WASHER
29	M0412.034	4	URARUUVI M4 X 10, DIN7985Z	SKRUV	SCHRAUBE	SCREW	SCREW
30	M0500.001	6	LUKITUSMUTTERI M5, DIN985(8)	MUTTER	MUTTER	NUT	NUT



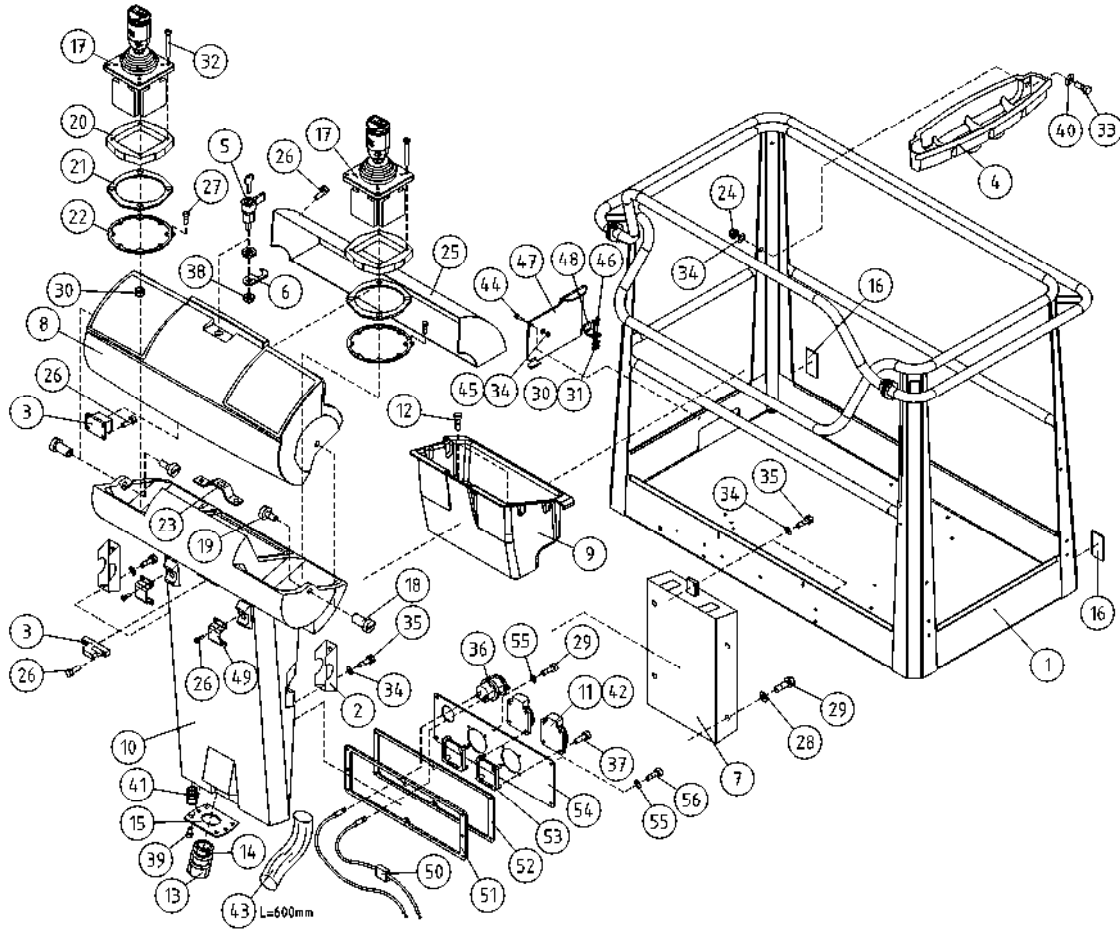
OSA DEL TEIL ITEM	VARAOSA NRO RESERVDLS NR ERSATZTEIL NR PART NR	KPL OSAN NIMI ANTAL ANZAHL QTY	BENÄMNING	BENENNUNG	DESCRIPTION
	<b>KORI</b>		<b>KORG</b>	<b>KORB</b>	<b>PLATFORM</b>
31	M0509	10	ALUSLAATTA M5, DIN125	BRICKA	WASHER
32	M0515.034	4	URARUUVI M5 X 16, DIN7985Z	SKRUV	SCREW
33	M0616.034	2	URARUUVI M6 X 20, DIN7985Z	SKRUV	SCREW
34	M0609	11	ALUSLAATTA M6, DIN125	BRICKA	WASHER
35	M0615.001	6	RUUVI M6 X 16, DIN933(8.8)	SKRUV	SCREW
36	M0621	2	RUUVI M6 X 45, DIN931(8.8)	SKRUV	SCREW
37	P0611.026	8	PT-RUUVI 3,5 X 8	SKRUV	SCREW
38	M1000	1	KUUSIOMUTTERI M10, DIN934(8)	MUTTER	NUT
39	P0412.020	12	LEVYRUUVI 2,9 X 9,5, DIN 7983	SKRUV	SCREW
40	M0607	2	KORILAATTA M6, DIN9021	BRICKA	WASHER
41	48.3650	1	HOLKKITIIVISTEEN ULKOTIIVISTE	TÄTNING	CABLE GLAND
42	48.2386	2	PISTORASIA	KONTAKTDOSA	PLUG CONTACT
43	43.935	1	RÄJÄHDYSSUOJA	SLANGSKYDD	HOSE CASE
44	M0616.001	1	RUUVI M6 X 20, DIN933(8.8)	SKRUV	SCREW
45	M0600.001	1	LUKITUSMUTTERI M6, DIN985(8)	MUTTER	LOCK NUT
46	M0515.006	2	RUUVI M5 X 16, DIN912(8.8)	SKRUV	SCREW
47	4CB7973	1	ROSKALUUKKU	LUCKA	DOOR
48	4CB8010	1	TUKILEVY, ROSKALUUKKU	PLÄT	PLATE
49	4CC1146	2	KIINNIKE	FÄSTE	CLAMP



OSA DEL TEIL ITEM	VARAOSA NRO RESERVEDELS NR ERSATZTEIL NR PART NR	KPL OSAN NIMI ANTAL ANZAHL QTY	BENÄMNING	BENENNUNG	DESCRIPTION
	<b>KORI, OPTIO</b>		<b>KORG, OPTION</b>	<b>KORB, OPTION</b>	<b>PLATFORM, OPTION</b>
1	2CB2041	1	KORI	KORB	PLATFORM
2	3CB1683	2	KIINNITYSLEVY OHJAUSKESKUS	AUSPANNPLATTE	ATTACHMENT PLATE
3	48.0553	1	OVILUKKO+VASTE	SCHLOSS+ARRETIERVORRICHTUNG	LOCK+CLAMPING DEVICE
4	3CB4737	1	TARVIKELAATIKKO, KORI	WERKSTOFFKISTE	TOOL BOX
5	48.0566	1	LUKKOVÄÄNNIN	HAND KURBEL	HAND CRANK
6	48.0567	1	LUKKOVÄÄNTIMEN TELKI	GESPERRE	LATCH
7	48.1355	1	OHJEKIRJAKOTELO	KASTEN, BEDIENUNGSANLEITUNG	OPERATING MANUAL BOX
8	48.1364	1	OHJAUSPANEELIN KANSI	KASTEN, BEDIENUNGSANLEITUNG	PANEL COVER
9	4CB4155	1	TYÖKALUKOTILO	WERKZEUGKASTEN	TOOLBOX
10	48.1363	1	OHJAUSPANEELI ROTAATIOVALETTU	STEUERPANEEL	CONTROL PANEL
11	48.2145	2	PISTORASIA	DOSE	PLUG CONTACT
12	P1013.015	2	PELTIRUUVI 4,8X12 DIN7971	SKRUV	SCREW
13	48.32015	1	VASTAMUTTERI	MUTTER	NUT
14	48.32014	1	HOLKKITIIVISTE M40	TÄTNING	CABLE GLAND
15	4CB4255	1	LÄPIVIENTILAIPPA	GENOMFÖRINGSFLÄNS	LEAD-THROUGH FLANGE
16	48.0149	2	HEIJASTIN KIRKAS LIIMATTAVA	REFLEKTOR	REFLECTOR
17	DL8.453	2	JOYSTICK PQ (R)	JOYSTICK DINO PQ	JOYSTICK DINO PQ
18	4CB1670	2	SARANATAPPI OHJAUSKESKUS	HÄNGJÄRNSTAPP	HINGE PIN
19	4CB1671	2	SARANAN LUKITSIN	HÄNGJÄRNSTAPP	HINGE PIN RETAINER
20	4CC7165	2	KOROKELEVY MUOVI	UPPHÖJNING	RISER PLATE, PLASTIC
21	4CB6001	2	TIIVISTE SAKAE/PQ-JOYSTICK	TÄTNING	GASKET
22	4CB5974	2	KIINNITYSLEVY JOYSTICK PQ	PLATTA	PLATE
23	4CB2146	1	LUKON VASTAKAPPALE	ANSLAG FÖR LÄS	RESPONSE
24	M0600.003	2	HATTUMUTTERI M6, DIN1587	MUTTER	NUT
25	DL3.221	1	SUOJAPLEXI KANTEEN	SKYDDSPLEX	PLEXIGLASABDECKUNG.
26	M0312.002	24	URARUUVI M3 X 10, DIN84	SKRUV	SCREW
27	M0410.034	1	URARUUVI M4 X 6 (4), DIN7985Z	SKRUV	SCREW
28	M0407	4	KORILAATTA M4, DIN9021	BRICKA	WASHER
29	M0412.034	4	URARUUVI M4 X 10, DIN7985Z	SKRUV	SCREW
30	M0500.001	6	LUKITUSMUTTERI M5, DIN985(8)	MUTTER	NUT



OSA DEL TEIL ITEM	VARAOSA NRO RESERVDELS NR ERSATZTEIL NR PART NR	KPL OSAN NIMI ANTAL ANZAHL QTY	BENÄMNING	BENENNUNG	DESCRIPTION
<b>KORI, OPTIO</b>					
31	M0509	6	ALUSLAATTA M5, DIN125	BRICKA	WASHER
32	M0422.034	4	URARUUVI M4 X 50, DIN7985Z	SKRUV	SCREW
33	M0616.034	2	URARUUVI M6 X 20, DIN7985Z	SKRUV	SCREW
34	M0609	10	ALUSLAATTA M6, DIN125	BRICKA	WASHER
35	M0615.001	6	RUUVI M6 X 16, DIN933(8.8)	SKRUV	SCREW
<b>KORG, OPTION</b>					
36	48.19236	1	PISTORASIA USB	KONTAKTDOSA	PLUG CONTACT
37	P0615.019	8	LEVYRUUVI 3,5 X 16, DIN7982	SKRUV	SCREW
38	M1000	1	KUUSIOMUTTERI M10, DIN934(8)	MUTTER	NUT
39	P0412.020	12	LEVYRUUVI 2,9 X 9,5, DIN 7983	SKRUV	SCREW
40	M0607	2	KORILAATTA M6, DIN9021	BRICKA	WASHER
41	48.3650	1	HOLKKITIIVISTEEN ULKOTIIVISTE	TÄTNING	CABLE GLAND
42	48.2386	2	PISTORASIA	KONTAKTDOSA	PLUG CONTACT
43	43.935	1	RÄJÄHDYSSUOJA	SLANGSKYDD	HOSE CASE
44	M0616.001	1	RUUVI M6 X 20, DIN933(8.8)	SKRUV	SCREW
45	M0600.001	1	LUKITUSMUTTERI M6, DIN985(8)	MUTTER	LOCK NUT
46	M0515.006	2	RUUVI M5 X 16, DIN912(8.8)	SKRUV	SCREW
47	4CB7973	1	ROSKALUUKKU	LUCKA	DOOR
48	4CB8010	1	TUKILEVY, ROSKALUUKKU	PLÄT	PLATE
49	4CC1146	2	KIINNIKE	FÄSTE	CLAMP
50	48.3069	1	SULAKEPESÄ LATTA JOHDOILLA	SÄKRINGSDOSA	FUSE BOX
51	4CC5512	1	PISTORASIAN KIINNITYSKEHY	PLÄT	PLATE
52	4CC5514	1	TIIVISTELEVY, OHJAUSKESKUS	GUMMIPLATTA	RUBBER PLATE
53	48.3535	2	SUKORASIAN	SUKO-DOSA	AUKO-KASTEN
54	4CC5811	1	PISTORASIAN KIINNIKELEVY	PLÄT	PLATE



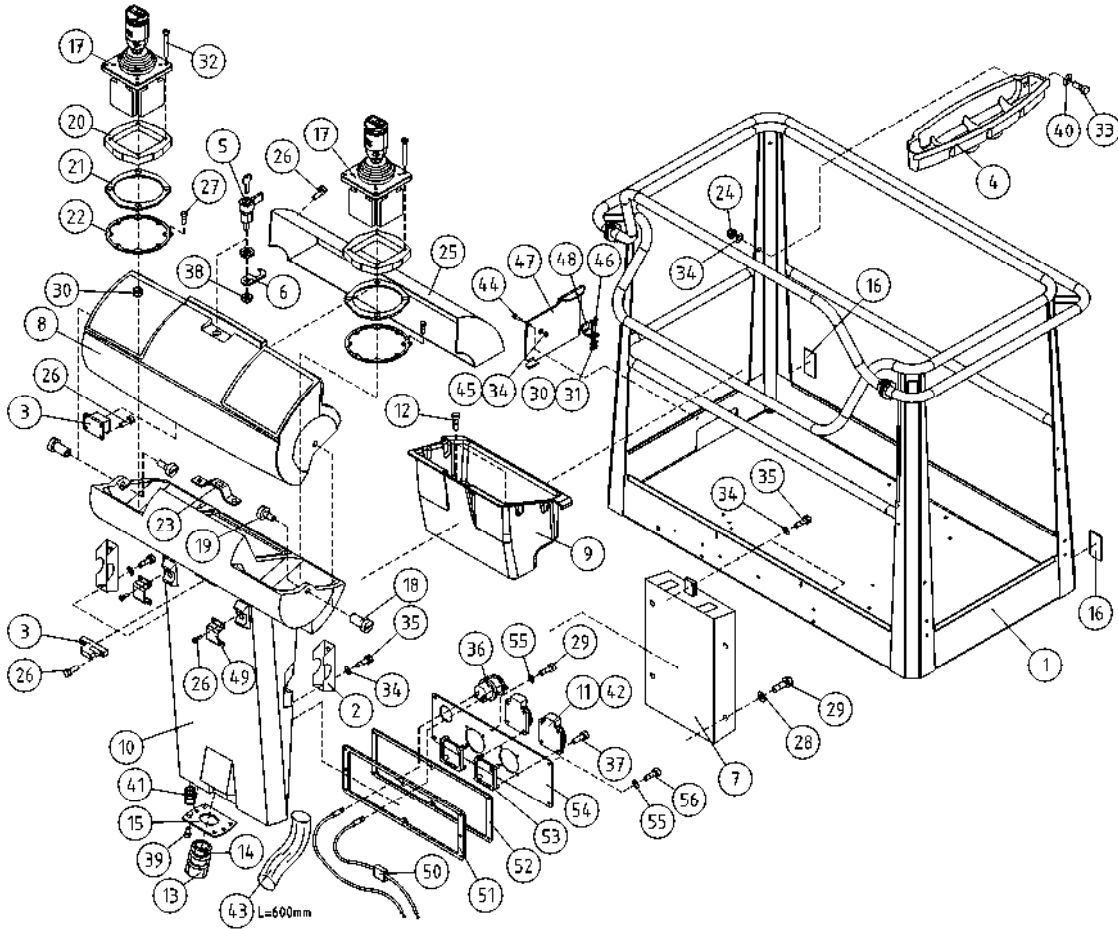
OSA VARAOSA NRO KPL OSAN NIMI  
 DEL RESERVDLS NR ANTAL  
 TEIL ERSATZTEIL NR ANZAHL  
 ITEM PART NR QTY

BENÄMNING

BENENNUNG

DESCRIPTION

		<b>KORI, OPTIO</b>	<b>KORG, OPTION</b>	<b>KORB, OPTION</b>	<b>PLATFORM, OPTION</b>
1	2CB2041	1 KORI	KORG	KORB	PLATFORM
2	3CB1683	2 KIINNITYSLEVY OHJAUSKESKUS	FÄSTPLATTA, MANÖVECENTRAL	AUSPANNPLATTE	ATTACHMENT PLATE
3	48.0553	1 OVILUKKO+VASTE	DÖRRLÄS+MOTSTYCKE	SCHLOSS+ARRETIERVORRICHTUNG	LOCK+CLAMPING DEVICE
4	3CB4737	1 TARVIKELAATIKKO, KORI	TILLBEHÖRSLÅDA	WERKSTOFFKISTE	TOOL BOX
5	48.0566	1 LUKKOVÄÄNNIN	HAND TAG	HAND KURBEL	HAND CRANK
6	48.0567	1 LUKKOVÄÄNTIMEN TELKI	REGEL	GESPERRE	LATCH
7	48.1355	1 OHJEKIRJAKOTELO	FAK FÖR INSTRUKTIONSBOK	KASTEN, BEDIENUNGSANLEITUNG	OPERATING MANUAL BOX
8	48.1364	1 OHJAUSPANEELIN KANSI	LOCK FÖR MANÖVERPANEL	KASTEN, BEDIENUNGSANLEITUNG	PANEL COVER
9	4CB4155	1 TYÖKALUKOTELO	VERKTYGSLÅDA	WERKZEUGKASTEN	TOOLBOX
10	48.1363	1 OHJAUSPANEELI ROTAATIOVALETTU	MANÖVERPANEL	STEUERPANEEL	CONTROL PANEL
11	48.2145	2 PISTORASIA	KONTAKTDOSA	DOSE	PLUG CONTACT
12	P1013.015	2 PELTIRUUVI 4,8X12 DIN7971	SKRUV	SCHRAUBE	SCREW
13	48.32015	1 VASTAMUTTERI	MUTTER	MUTTER	NUT
14	48.32014	1 HOLKKITIIVISTE M40	TÄTNING	HÜLSENDICHTUNG	CABLE GLAND
15	4CB4255	1 LÄPIVIENTILAIPPA	GENOMFÖRINGSFLÄNS	DURCHFÜHRUNGSFLANSCH	LEAD-THROUGH FLANGE
16	48.0149	2 HEIJASTIN KIRKAS LIIMATTAVA	REFLEKTOR	REFLEKTOR	REFLECTOR
17	DL8.453	2 JOYSTICK PQ (R)	JOYSTICK DINO PQ	JOYSTICK DINO PQ	JOYSTICK DINO PQ
18	4CB1670	2 SARANATAPPI OHJAUSKESKUS	GÄNGJÄRNSTAPP	SCHARNIERZAPFEN, ELEKTROZENTRALE	HINGE PIN
19	4CB1671	2 SARANAN LUKITSIN	HGÄNGJÄRNSLÄS	HINGE PIN RETAINER	HINGE PIN RETAINER
20	4CC6804	1 PIDIKELEVY PQ-JOYSTICK	MONTERINGSPLÄT	MONTAGEPLATTE	INSTALLATION PLATE
21	4CB6001	2 TIIVISTE SAKAE/PQ-JOYSTICK	TÄTNING	DICHTUNG	GASKET
22	4CB5974	2 KIINNITYSLEVY JOYSTICK PQ	PLATTA	PLATTE	PLATE
23	4CB2146	1 LUKON VASTAKAPPALE	ANSLAG FÖR LÄS	SPERRIEGEL	RESPONSE
24	M0600.003	2 HATTUMUTTERI M6, DIN1587	MUTTER	MUTTER	NUT
25	DL3.221	1 SUOJAPLEXI KANTEEN	SKYDDSPLEX	PLEXIGLASABDECKUNG.	VISOR FOR CONTROL
26	M0312.002	24 URARUUVI M3 X 10, DIN84	SKRUV	SCHRAUBE	SCREW
27	M0410.034	1 URARUUVI M4 X 6 (4), DIN7985Z	SKRUV	SCHRAUBE	SCREW
28	M0407	4 KORILAATTA M4, DIN9021	BRICKA	UNTERLEGSCHIEBE	WASHER
29	M0412.034	6 URARUUVI M4 X 10, DIN7985Z	SKRUV	SCHRAUBE	SCREW
30	M0500.001	6 LUKITUSMUTTERI M5, DIN985(8)	MUTTER	MUTTER	NUT



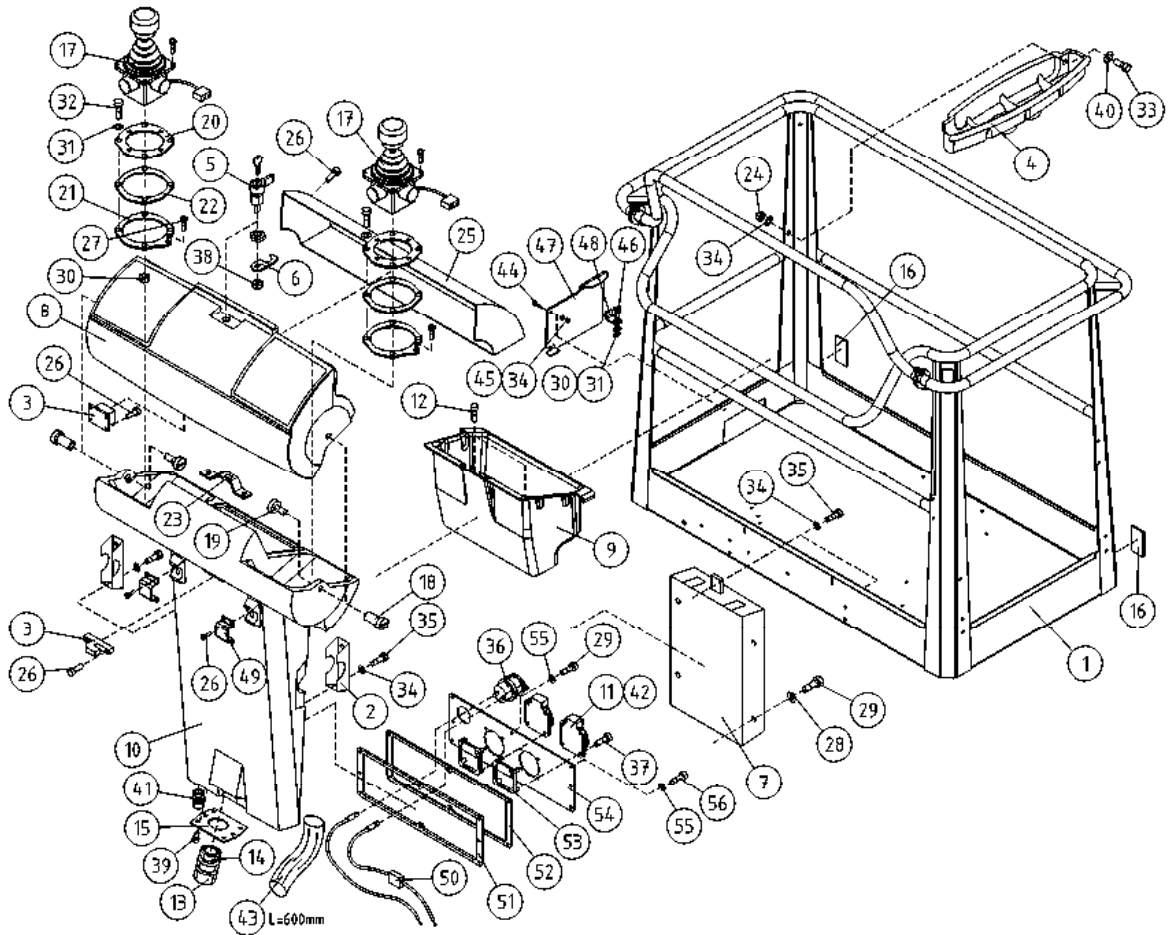
OSA VARAOSA NRO KPL OSAN NIMI  
 DEL RESERVDLS NR ANTAL  
 TEIL ERSATZTEIL NR ANZAHL  
 ITEM PART NR QTY

BENÄMNING

BENENNUNG

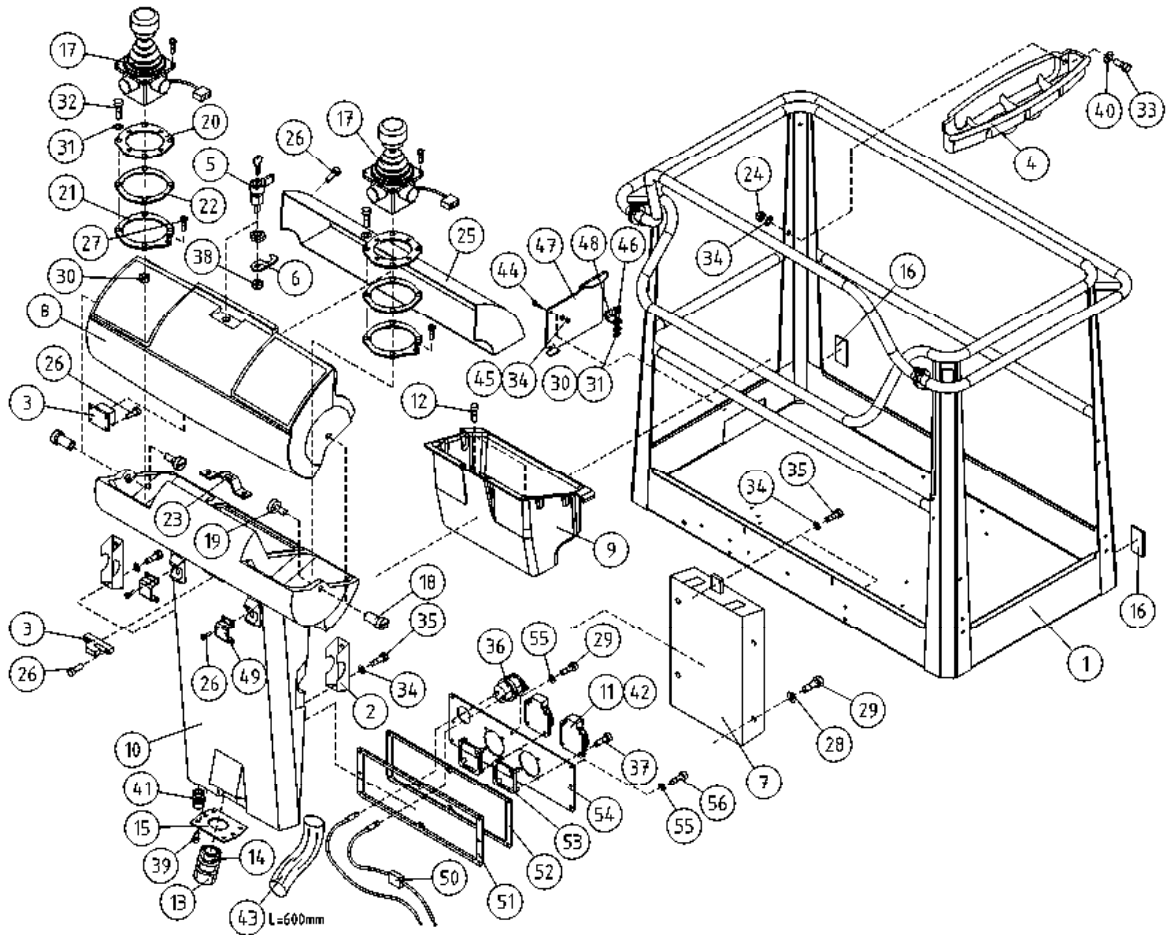
DESCRIPTION

		<b>KORI, OPTIO</b>	<b>KORG, OPTION</b>	<b>KORB, OPTION</b>	<b>PLATFORM, OPTION</b>
31	M0509	6 ALUSLAATTA M5, DIN125	BRICKA	UNTERLEGSCHIEBE	WASHER
32	M0422.034	4 URARUUVI M4 X 50, DIN7985Z	SKRUV	SCHRAUBE	SCREW
33	M0616.034	2 URARUUVI M6 X 20, DIN7985Z	SKRUV	SCHRAUBE	SCREW
34	M0609	10 ALUSLAATTA M6, DIN125	BRICKA	UNTERLEGSCHIEBE	WASHER
35	M0615.001	6 RUUVI M6 X 16, DIN933(8.8)	SKRUV	SCHRAUBE	SCREW
36	48.19236	1 PISTORASIA USB	KONTAKTDOSA	DOSE	PLUG CONTACT
37	P0615.019	8 LEVYRUUVI 3,5 X 16, DIN7982	SKRUV	SCHRAUBE	SCREW
38	M1000	1 KUUSIOMUTTERI M10, DIN934(8)	MUTTER	MUTTER	NUT
39	P0412.020	12 LEVYRUUVI 2,9 X 9,5, DIN 7983	SKRUV	SCHRAUBE	SCREW
40	M0607	2 KORILAATTA M6, DIN9021	BRICKA	UNTERLEGSCHIEBE	WASHER
41	48.3650	1 HOLKKITIIVISTEEN ULKOTIIVISTE	TÄTNING	HÜLSENDICHTUNG	CABLE GLAND
42	48.2386	2 PISTORASIA	KONTAKTDOSA	DOSE	PLUG CONTACT
43	43.935	1 RÄJÄHDYSSUOJA	SLANGSKYDD	SCHLAUCHSCHUTZ	HOSE CASE
44	M0616.001	1 RUUVI M6 X 20, DIN933(8.8)	SKRUV	SCHRAUBE	SCREW
45	M0600.001	1 LUKITUSMUTTERI M6, DIN985(8)	MUTTER	MUTTER	LOCK NUT
46	M0515.006	2 RUUVI M5 X 16, DIN912(8.8)	SKRUV	SCHRAUBE	SCREW
47	4CB7973	1 ROSKALUUKKU	LUCKA	KLAPPE	DOOR
48	4CB8010	1 TUKILEVY, ROSKALUUKKU	PLÄT	PLATTE	PLATE
49	4CC1146	2 KIINNIKE	FÄSTE	BEFESTIGUNG	CLAMP
50	48.3069	1 SULAKEPESÄ LATTI JOHDOILLA	SÄKRINGSDOSA	SULAKEPESÄ MEGA FUSE	FUSE BOX
51	4CC5512	1 PISTORASIAN KIINNITYSKEHYS	PLÄT	PLATTE	PLATE
52	4CC5514	1 TIIVISTELEVY, OHJAUSKESKUS	GUMMIPLATTA	GUMMIPLATTE	RUBBER PLATE
53	48.3535	2 SUKORASIAN	SUKO-DOSA	AUKO-KASTEN.	SHUKO-BOX
54	4CC5811	1 PISTORASIAN KIINNIKELEVY	PLÄT	PLATTE	PLATE
55	M0406	8 TÄHTILAATTA M4, DIN6798-A			
56	M0413.034	6 URARUUVI M4 X 12, DIN7985Z	SKRUV	SCHRAUBE	SCREW

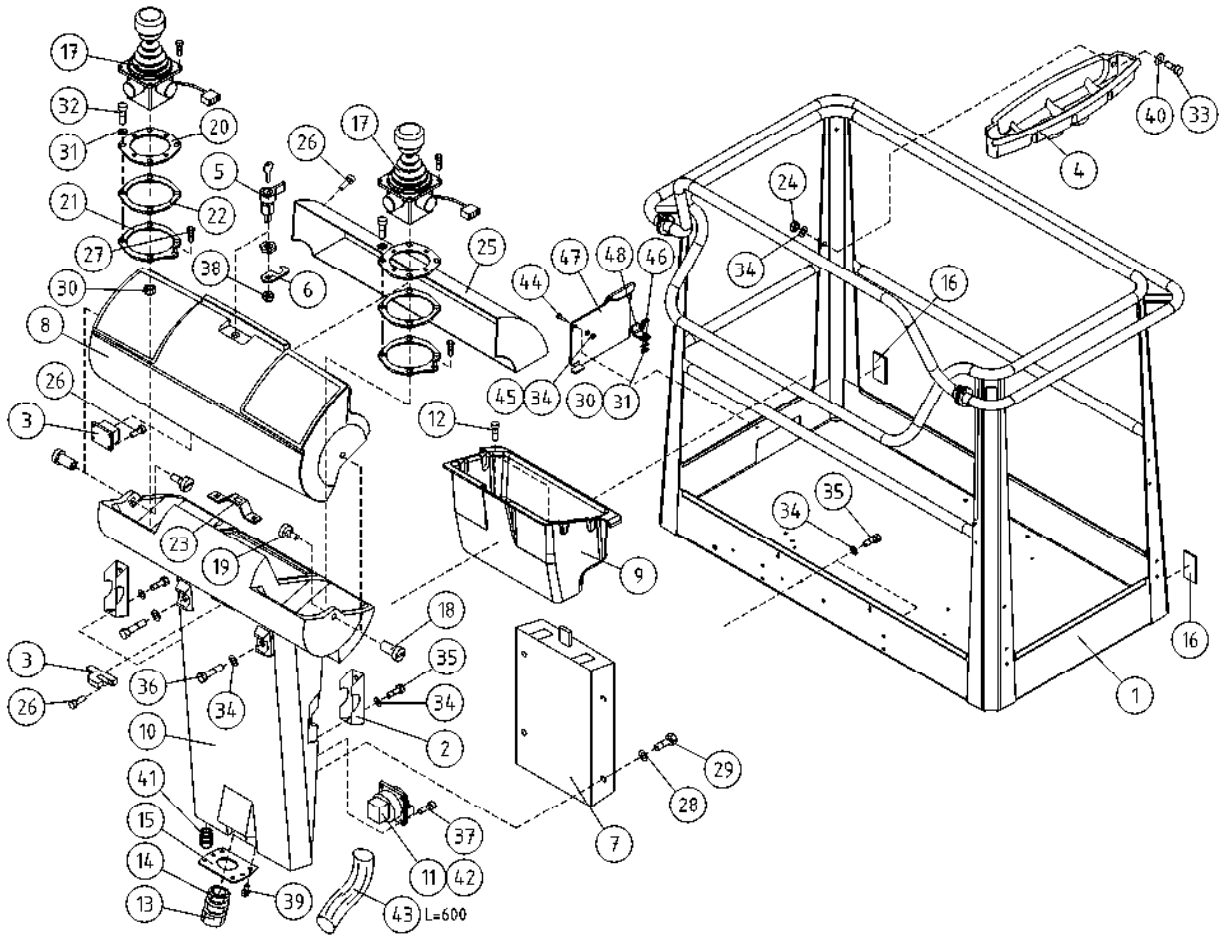


OSA DEL TEIL ITEM	VARAOSA NRO RESERVD ELS NR ERSATZTEIL NR PART NR	KPL OSAN NIMI ANTAL ANZAHL QTY	BENÄMNING	BENENNUNG	DESCRIPTION	
			<b>KORI, OPTIO</b>	<b>KORG, OPTION</b>	<b>KORB, OPTION</b>	<b>PLATFORM, OPTION</b>
1	2CB2041	1	KORI	KORG	KORB	PLATFORM
2	3CB1683	2	KIINNITYSLEVY OHJAUSKESKUS	FÄSTPLATTA, MANÖVECENTRAL	AUSPANNPLATTE	ATTACHMENT PLATE
3	48.0553	1	OVILUKKO+VASTE	DÖRRLÄS+MOTSTYCKE	SCHLOSS+ARRETIERVORRICHTUNG	LOCK+CLAMPING DEVICE
4	3CB4737	1	TARVIKELAATIKKO, KORI	TILLBEHÖRSLÅDA	WERKSTOFFKISTE	TOOL BOX
5	48.0566	1	LUKKOVÄÄNNIN	HAND TAG	HAND KURBEL	HAND CRANK
6	48.0567	1	LUKKOVÄÄNTIMEN TELKI	REGEL	GESPERRE	LATCH
7	48.1355	1	OHJEKIRJAKOTELO	FAK FOR INSTRUKTIONSBOK	KASTEN, BEDIENUNGSANLEITUNG	OPERATING MANUAL BOX
8	48.1364	1	OHJAUSPANEELIN KANSI	LOCK FÖR MANÖVERPANEL	KASTEN, BEDIENUNGSANLEITUNG	PANEL COVER
9	4CB4155	1	TYÖKALUKOTELO	VERKTYGSLÅDA	WERKZEUGKASTEN	TOOLBOX
10	48.1363	1	OHJAUSPANEELI ROTAATIOVALETTU	MANÖVERPANEL	STEUERPANEEL	CONTROL PANEL
11	48.2145	2	PISTORASIA	KONTAKTDOSA	DOSE	PLUG CONTACT
12	P1013.015	2	PELTIRUUVI 4,8X12 DIN7971	SKRUV	SCHRAUBE	SCREW
13	48.32015	1	VASTAMUTTERI	MUTTER	MUTTER	NUT
14	48.32014	1	HOLKKITIIVISTE M40	TÄTNING	HÜLSENDICHTUNG	CABLE GLAND
15	4CB4255	1	LÄPIVIENTILAIPPA	GENOMFÖRINGSFLÄNS	DURCHFÜHRUNGSFLANSCH	LEAD-THROUGH FLANGE
16	48.0149	2	HEIJASTIN KIRKAS LIIMATTAVA	REFLEKTOR	REFLEKTOR	REFLECTOR
17	4CB6622	2	JOYSTICK GESSMANN	JOYSTICK DINO GESSMANN	JOYSTICK DINO GESSMANN	JOYSTICK DINO GESSMANN
18	4CB1670	2	SARANATAPPI OHJAUSKESKUS	HGÄNGJÄRNSTAPP	SCHARNIERZAPFEN, ELEKTROZENTRALE	HINGE PIN
19	4CB1671	2	SARANAN LUKITSIN	HGÄNGJÄRNSLÄS	HINGE PIN RETAINER	HINGE PIN RETAINER
20	4CB6316	1	ASENNUSLEVY	MONTERINGSPLÄT	MONTAGEPLATTE	INSTALLATION PLATE
21	4CB2070	2	KIINNITYSLEVY JOYSTICK	FÄSTPLATTA, JOYSTICK	ABSPANNPLATTE	ATTACHMENT PLATE
22	4CB2071	2	TIIVISTE JOYSTICK ALUMIINI	TÄTNING	DICHTUNG	GASKET
23	4CB2146	1	LUKON VASTAKAPPALE	ANSLAG FÖR LÄS	SPERRIEGEL	RESPONSE
24	M0600.003	2	HATTUMUTTERI M6, DIN1587	MUTTER	MUTTER	NUT
25	DL3.221	1	SUOJAPLEXI KANTEEN	SKYDDSPLEX	PLEXIGLASABDECKUNG.	VISOR FOR CONTROL
26	M0312.002	24	URARUUVI M3 X 10, DIN84	SKRUV	SCHRAUBE	SCREW
27	M0410.034	1	URARUUVI M4 X 6 (4), DIN7985Z	SKRUV	SCHRAUBE	SCREW
28	M0407	4	KORILAATTA M4, DIN9021	BRICKA	UNTERLEGSCHIBE	WASHER
29	M0412.034	6	URARUUVI M4 X 10, DIN7985Z	SKRUV	SCHRAUBE	SCREW
30	M0500.001	6	LUKITUSMUTTERI M5, DIN985(8)	MUTTER	MUTTER	NUT

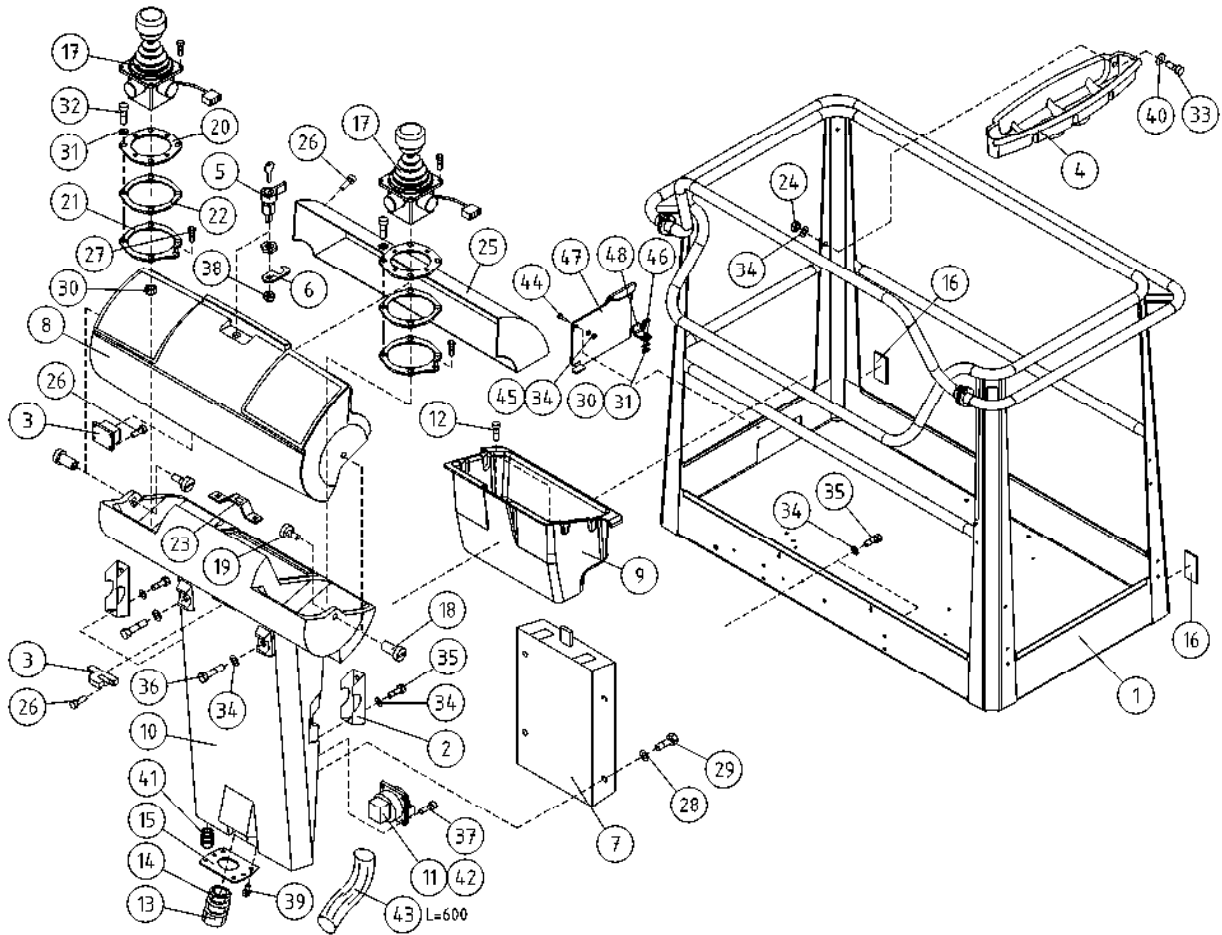




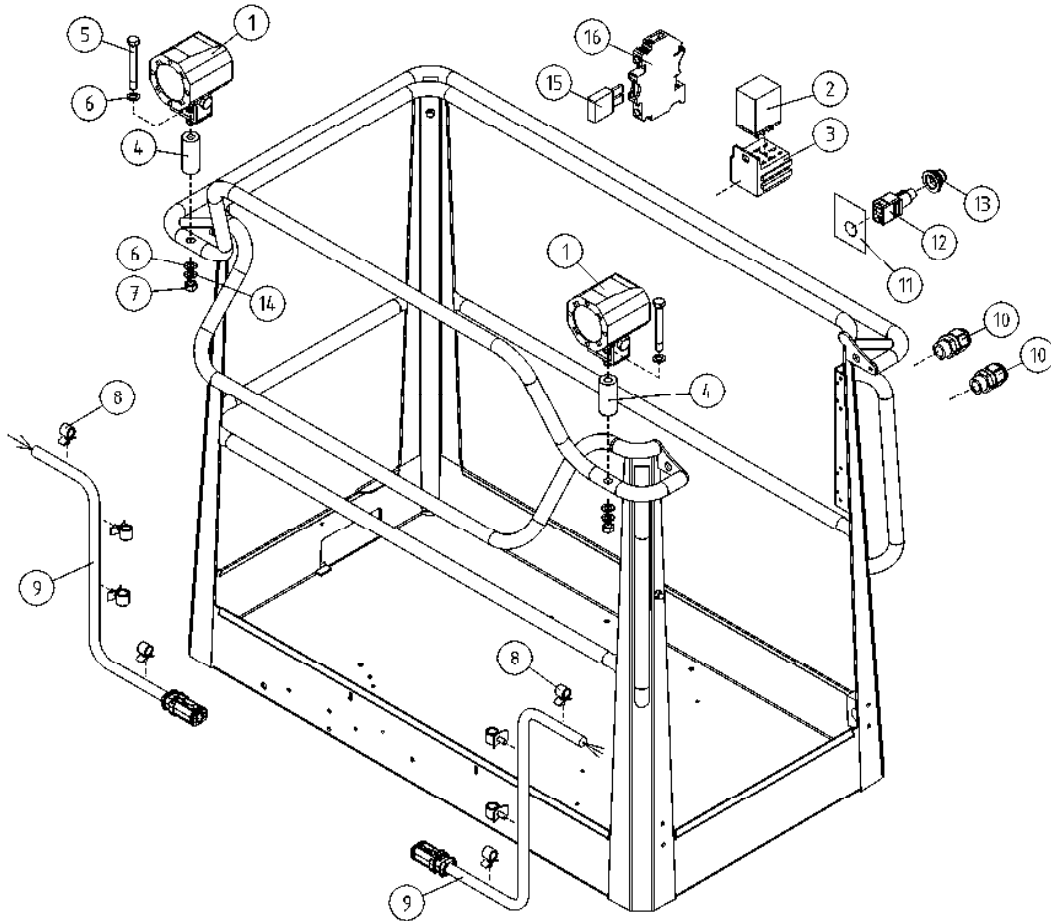
OSA DEL TEIL ITEM	VARAOSA NRO RESERVDLS NR ERSATZTEIL NR PART NR	KPL OSAN NIMI ANTAL ANZAHL QTY	BENÄMNING	BENENNUNG	DESCRIPTION	
	<b>KORI, OPTIO</b>		<b>KORG, OPTION</b>	<b>KORB, OPTION</b>	<b>PLATFORM, OPTION</b>	
31	M0509	10	ALUSLAATTA M5, DIN125	BRICKA	UNTERLEGSCHIEBE	WASHER
32	M0515.034	4	URARUUVI M5 X 16, DIN7985Z	SKRUV	SCHRAUBE	SCREW
33	M0616.034	2	URARUUVI M6 X 20, DIN7985Z	SKRUV	SCHRAUBE	SCREW
34	M0609	10	ALUSLAATTA M6, DIN125	BRICKA	UNTERLEGSCHIEBE	WASHER
35	M0615.001	6	RUUVI M6 X 16, DIN933(8.8)	SKRUV	SCHRAUBE	SCREW
36	48.19236	1	PISTORASIA USB	KONTAKTDOSA	DOSE	PLUG CONTACT
37	P0615.019	8	LEVYRUUVI 3,5 X 16, DIN7982	SKRUV	SCHRAUBE	SCREW
38	M1000	1	KUUSIOMUTTERI M10, DIN934(8)	MUTTER	MUTTER	NUT
39	P0412.020	12	LEVYRUUVI 2,9 X 9,5, DIN 7983	SKRUV	SCHRAUBE	SCREW
40	M0607	2	KORILAATTA M6, DIN9021	BRICKA	UNTERLEGSCHIEBE	WASHER
41	48.3650	1	HOLKKITIIVISTEEN ULKOTIIVISTE	TÄTNING	HÜLSENDICHTUNG	CABLE GLAND
42	48.2386	2	PISTORASIA	KONTAKTDOSA	DOSE	PLUG CONTACT
43	43.935	1	RÄJÄHDYSSUOJA	SLANGSKYDD	SCHLAUCHSCHUTZ	HOSE CASE
44	M0616.001	1	RUUVI M6 X 20, DIN933(8.8)	SKRUV	SCHRAUBE	SCREW
45	M0600.001	1	LUKITUSMUTTERI M6, DIN985(8)	MUTTER	MUTTER	LOCK NUT
46	M0515.006	2	RUUVI M5 X 16, DIN912(8.8)	SKRUV	SCHRAUBE	SCREW
47	4CB7973	1	ROSKALUUKKU	LUCKA	KLAPPE	DOOR
48	4CB8010	1	TUKILEVY, ROSKALUUKKU	PLÄT	PLATTE	PLATE
49	4CC1146	2	KIINNIKE	FÄSTE	BEFESTIGUNG	CLAMP
50	48.3069	1	SULAKEPESÄ LATTI JOHDOILLA	SÄKRINGSDOZA	SULAKEPESÄ MEGA FUSE	FUSE BOX
51	4CC5512	1	PISTORASIAN KIINNITYSKEHYS	PLÄT	PLATTE	PLATE
52	4CC5514	1	TIIVISTELEVY, OHJAUSKESKUS	GUMMIPLATTA	GUMMIPLATTE	RUBBER PLATE
53	48.3535	2	SUKORASIAN	SUKO-DOZA	AUKO-KASTEN.	SHUKO-BOX
54	4CC5811	1	PISTORASIAN KIINNIKELEVY	PLÄT	PLATTE	PLATE
55	M0406	8	TÄHTILAATTA M4, DIN6798-A			
56	M0413.034	6	URARUUVI M4 X 12, DIN7985Z	SKRUV	SCHRAUBE	SCREW



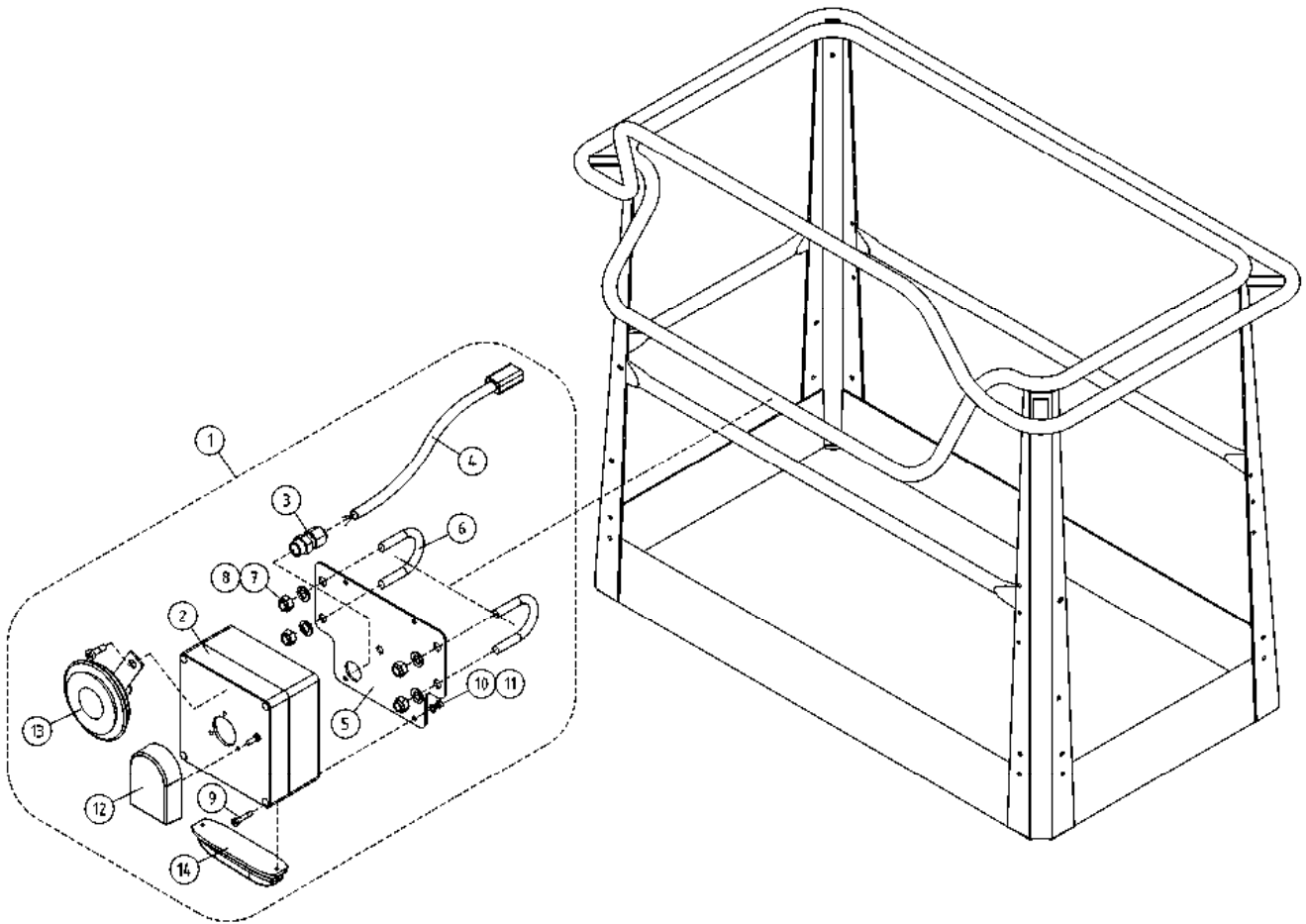
OSA DEL TEIL ITEM	VARAOSA NRO RESERVDLS NR ERSATZTEIL NR PART NR	KPL OSAN NIMI ANTAL QTY	BENÄMNING	BENENNUNG	DESCRIPTION	
			<b>KORI, OPTIO</b>	<b>KORG, OPTION</b>	<b>KORB, OPTION</b>	<b>PLATFORM, OPTION</b>
1	2CB2041	1	KORI	KORG	KORB	PLATFORM
2	3CB1683	2	KIINNITYSLEVY OHJAUSKESKUS	FÄSTPLATTA, MANÖVECENTRAL	AUSPANNPLATTE	ATTACHMENT PLATE
3	48.0553	1	OVILUKKO+VASTE	DÖRRLÄS+MOTSTYCKE	SCHLOSS+ARRETIERVORRICHTUNG	LOCK+CLAMPING DEVICE
4	3CB4737	1	TARVIKELAATIKKO, KORI	TILLBEHÖRSLÅDA	WERKSTOFFKISTE	TOOL BOX
5	48.0566	1	LUKKOVÄÄNNIN	HAND TAG	HAND KURBEL	HAND CRANK
6	48.0567	1	LUKKOVÄÄNTIMEN TELKI	REGEL	GESPERRE	LATCH
7	48.1355	1	OHJEKIRJAKOTELO	FAK FOR INSTRUKTIONSBOK	KASTEN, BEDIENUNGSANLEITUNG	OPERATING MANUAL BOX
8	48.1364	1	OHJAUSPANEELIN KANSI	LOCK FÖR MANÖVERPANEL	KASTEN, BEDIENUNGSANLEITUNG	PANEL COVER
9	4CB4155	1	TYÖKALUKOTELO	VERKTYGSLÅDA	WERKZEUGKASTEN	TOOLBOX
10	48.1363	1	OHJAUSPANEELI ROTAATIOVALETTU	MANÖVERPANEL	STEUERPANEEL	CONTROL PANEL
11	48.2145	2	PISTORASIA	KONTAKTDOSA	DOSE	PLUG CONTACT
12	P1013.015	2	PELTIRUUVI 4,8X12 DIN7971	SKRUV	SCHRAUBE	SCREW
13	48.32015	1	VASTAMUTTERI	MUTTER	MUTTER	NUT
14	48.32014	1	HOLKKITIIVISTE M40	TÄTNING	HÜLSENDICHTUNG	CABLE GLAND
15	4CB4255	1	LÄPIVIENTILAIPPA	GENOMFÖRINGSFLÄNS	DURCHFÜHRUNGSFLANSCH	LEAD-THROUGH FLANGE
16	48.0149	2	HEIJASTIN KIRKAS LIIMATTAVA	REFLEKTOR	REFLEKTOR	REFLECTOR
17	4CB6622	2	JOYSTICK GESSMANN	JOYSTICK DINO GESSMANN	JOYSTICK DINO GESSMANN	JOYSTICK DINO GESSMANN
18	4CB1670	2	SARANATAPPI OHJAUSKESKUS	HGÄNGJÄRNSTAPP	SCHARNIERZAPFEN, ELEKTROZENTRALE	HINGE PIN
19	4CB1671	2	SARANAN LUKITSIN	HGÄNGJÄRNSLÄS	HINGE PIN RETAINER	HINGE PIN RETAINER
20	4CB6316	1	ASENNUSLEVY	MONTERINGSPLÄT	MONTAGEPLATTE	INSTALLATION PLATE
21	4CB2070	2	KIINNITYSLEVY JOYSTICK	FÄSTPLATTA, JOYSTICK	ABSPANNPLATTE	ATTACHMENT PLATE
22	4CB2071	2	TIIVISTE JOYSTICK ALUMIINI	TÄTNING	DICHTUNG	GASKET
23	4CB2146	1	LUKON VASTAKAPPALE	ANSLAG FÖR LÄS	SPERRIEGEL	RESPONSE
24	M0600.003	2	HATTUMUTTERI M6, DIN1587	MUTTER	MUTTER	NUT
25	DL3.221	1	SUOJAPLEXI KANTEEN	SKYDDSPLEX	PLEXIGLASABDECKUNG.	VISOR FOR CONTROL
26	M0312.002	16	URARUUVI M3 X 10, DIN84	SKRUV	SCHRAUBE	SCREW
27	M0410.034	1	URARUUVI M4 X 6 (4), DIN7985Z	SKRUV	SCHRAUBE	SCREW
28	M0407	4	KORILAATTA M4, DIN9021	BRICKA	UNTERLEGSCHIEBE	WASHER
29	M0412.034	4	URARUUVI M4 X 10, DIN7985Z	SKRUV	SCHRAUBE	SCREW
30	M0500.001	6	LUKITUSMUTTERI M5, DIN985(8)	MUTTER	MUTTER	NUT



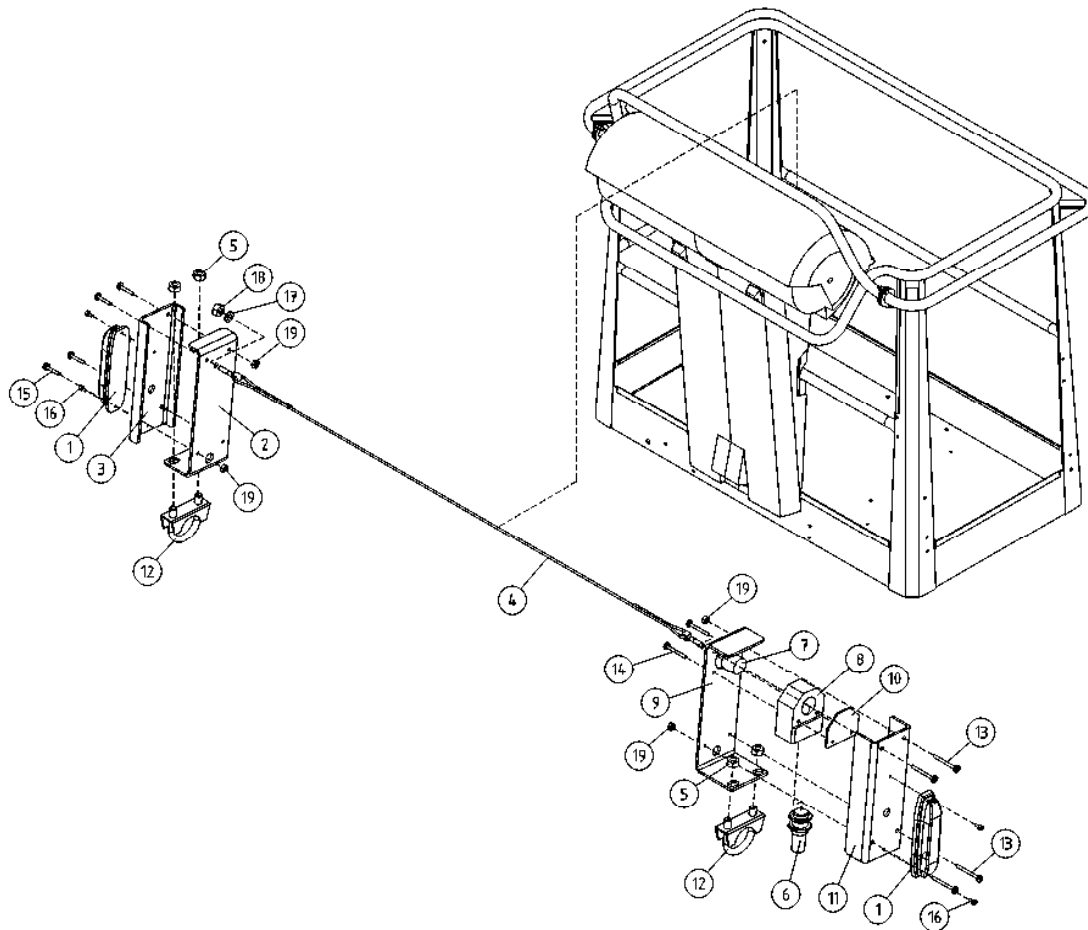
OSA DEL TEIL ITEM	VARAOSA NRO RESERVDELS NR ERSATZTEIL NR PART NR	KPL OSAN NIMI ANTAL ANZAHL QTY	BENÄMNING	BENENNUNG	DESCRIPTION
	<b>KORI, OPTIO</b>		<b>KORG, OPTION</b>	<b>KORB, OPTION</b>	<b>PLATFORM, OPTION</b>
31	M0509	10	ALUSLAATTA M5, DIN125	BRICKA	WASHER
32	M0515.034	4	URARUUVI M5 X 16, DIN7985Z	SKRUV	SCREW
33	M0616.034	2	URARUUVI M6 X 20, DIN7985Z	SKRUV	SCREW
34	M0609	11	ALUSLAATTA M6, DIN125	BRICKA	WASHER
35	M0615.001	6	RUUVI M6 X 16, DIN933(8.8)	SKRUV	SCREW
36	M0621	2	RUUVI M6 X 45, DIN931(8.8)	SKRUV	SCREW
37	P0611.026	8	PT-RUUVI 3,5 X 8	SKRUV	SCREW
38	M1000	1	KUUSIOMUTTERI M10, DIN934(8)	MUTTER	NUT
39	P0412.020	12	LEVYRUUVI 2,9 X 9,5, DIN 7983	SKRUV	SCREW
40	M0607	2	KORILAATTA M6, DIN9021	BRICKA	WASHER
41	48.3650	1	HOLKKITIIVISTEEN ULKOTIIVISTE	TÄTNING	CABLE GLAND
42	48.2386	2	PISTORASIA	KONTAKTDOSA	PLUG CONTACT
43	43.935	1	RÄJÄHDYSSUOJA	SLANGSKYDD	HOSE CASE
44	M0616.001	1	RUUVI M6 X 20, DIN933(8.8)	SKRUV	SCREW
45	M0600.001	1	LUKITUSMUTTERI M6, DIN985(8)	MUTTER	LOCK NUT
46	M0515.006	2	RUUVI M5 X 16, DIN912(8.8)	SKRUV	SCREW
47	4CB7973	1	ROSKALUUKKU	LUCKA	DOOR
48	4CB8010	1	TUKILEVY, ROSKALUUKKU	PLÅT	PLATE



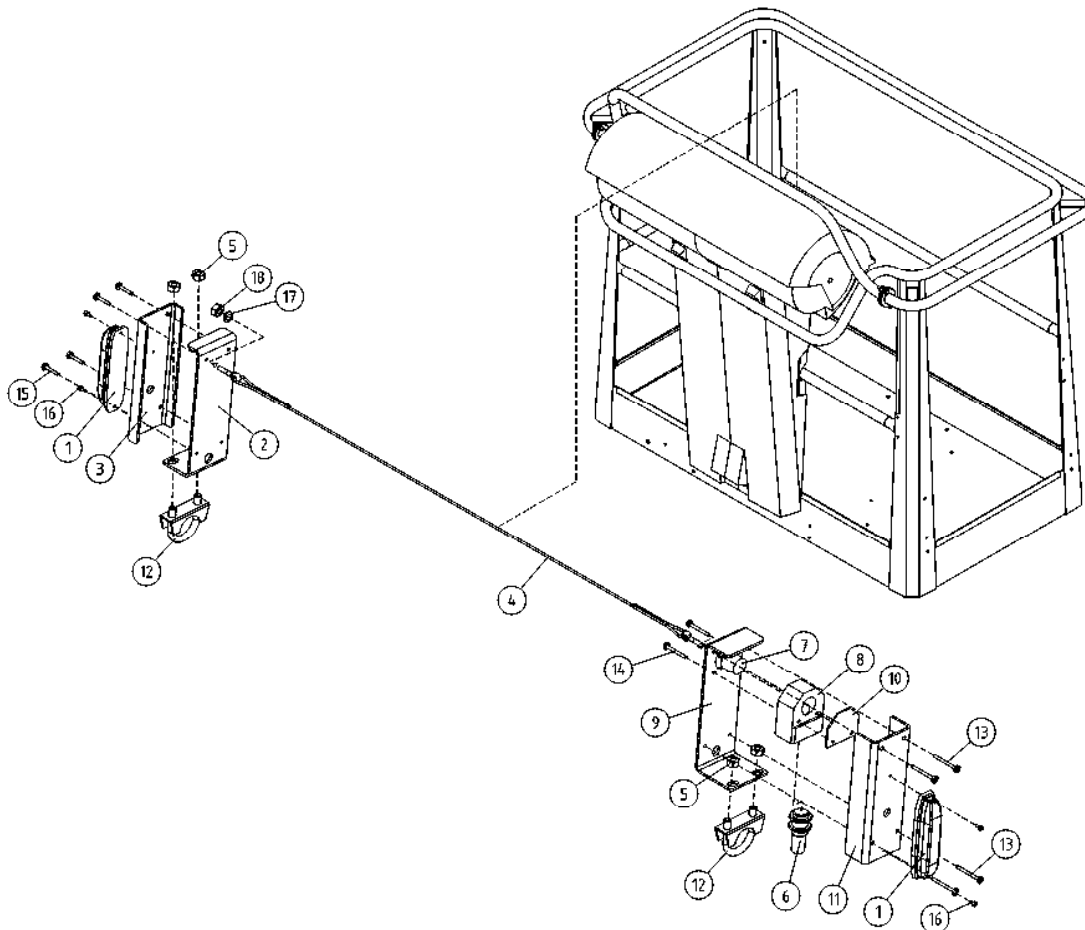
OSA DEL TEIL ITEM	VARAOSA NRO RESERVDLS NR ERSATZTEIL NR PART NR	KPL ANTAL ANZAHL QTY	OSAN NIMI	BENÄMNING	BENENNUNG	DESCRIPTION
			<b>KORI, OPTIO</b>	<b>KORG, OPTION</b>	<b>KORB, OPTION</b>	<b>PLATFORM, OPTION</b>
1	48.0175	2	TYÖVALO LED NORDIC LIGHTS	LJUS	LICHT	LIGHT BULB
2	48.19091	1	RELE, IMPULSSIRELE	RELÄ, VÄXEL	SCHALTRELAIS	RELAY
3	48.2048	1	RELEKANTA, AUTORELE	RELÄ, HÄLLARE	RELAIS, HALTER	RELAY, HEAD
4	4CB1864	2	VÄLIHOLKKI	DISTANSHYLSA	DISTANZHÜLSE	DISTANCE SPACER
5	M1029	2	RUUVI M10 X 90, DIN931(8.8)	SKRUV	SCHRAUBE	SCREW
6	M1009	4	ALUSLAATTA M10, DIN125	BRICKA	UNTERLEGSCHIEBE	WASHER
7	M1000.001	2	LUKITUSMUTTERI M10, DIN985(8)	MUTTER	MUTTER	LOCKING NUT
8	48.32193	10	KAAPELIKIINNITIN NW7,5	KABELFÄSTE	KABELKLEMME STAHL	CABLE CLAMP
9	4CC7798	2	JOHTOSARJA	LEDARKNIPPE	VERKABELUNG	WIRE HARNESS
10	48.3439	2	HOLKKITIIVISTE M12	TÄTNING	HÜLSENDICHTUNG	CABLE GLAND
11	4CB6307	1	TARRA	DEKAL	AUFKLEBER	DECAL
12	48.19079	1	PAINIKE APEM SULKEUTUVA	STRÖMSTÄLLARE	TASTE	BUTTON
13	48.19080	1	SUOJUSKUMI	GUMMISKYDD	SCHUTZGUMMI	COVER RUBBER
14	M1008	2	JOUSILAATTA M10, DIN127	BRICKA	UNTERLEGSCHIEBE	WASHER
15	48.3034	1	LAATTASULAKE 5A	SÄKRING HÄLLARE	FLACHSTECKSICHERUNG	PLUG-IN FUSE
16	48.32056	1	SULAKELIITIN LATTVA RUUVI	SÄKRINGSKOPPLING	SICHERUNGSKLEMME	FUSE CONNECTOR



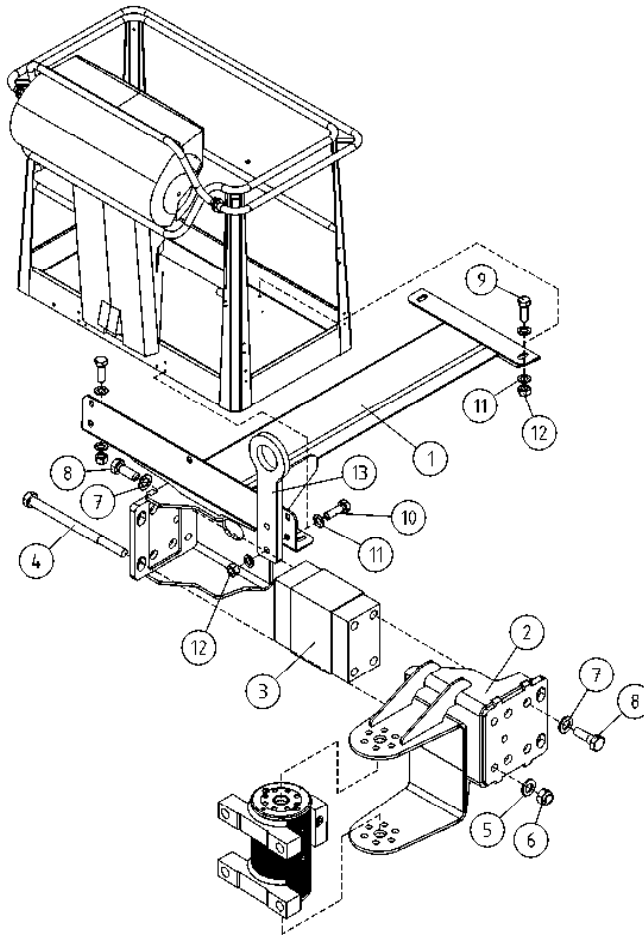
OSA DEL TEIL ITEM	VARAOSA NRO RESERVDELS NR ERSATZTEIL NR PART NR	KPL ANTAL ANZAHL QTY	OSAN NIMI	BENÄMNING	BENENNUNG	DESCRIPTION
1	3CB9994X	1	<b>SAFEGUARD PURISTUMISSUOJA MERKIVALOLLA JA ÄÄNELLÄ</b>	<b>SAFEGUARD KLÄMSKYDD MED LJUDSIGNALVARNING</b>	<b>SAFEGUARD SEKUNDÄRES SCHUTZSYSTEM MIT AV WARNUNG</b>	<b>SAFEGUARD SECONDARY GUARDING INCLUDING AV WARNING</b>
2	3CC3557	1	DINO SAFEGUARD VILKKUVALO	SAFEGUARD BLINKLJUS	SAFEGUARD BLINKLICHT	SAFEGUARD FLASHERLIGHT
3	48.32030	1	KOTELO REIJITETTY	KÄPA	GEHÄUSE (OHNE LÖCHER)	CAPSULE
4	48.3501	1	HOLKKITIIVISTE M12 (NW7,5)	TÄTNING	HÜLSENDICHTUNG	CABLE GLAND
5	4CC2571	1	KAAPELIPUTKI	KABELRÖR	KABELROHR	CABLE TUBING
			KIINNITYSLEVY	PLATTA	PLATTE	PLATE
6	25.250	1	U-PULTTI DN 32 M8	U-BULT	U-BOLZEN	U-BOLT
7	M0809	4	ALUSLAATTA M8, DIN125	BRICKA	UNTERLEGSCHIEBE	WASHER
8	M0800.001	4	LUKITUSMUTTERI M8, DIN985(8)	MUTTER	MUTTER	LOCK NUT
9	M0423.034	4	URARUVI M4 X 55, DIN7985Z	SKRUV	SCHRAUBE	SCREW
10	M0409	4	ALUSLAATTA M4, DIN125	BRICKA	UNTERLEGSCHIEBE	WASHER
11	M0400.001	4	LUKITUSMUTTERI M4, DIN985(8)	MUTTER	MUTTER	NUT
12	48.3348	1	HUOHOTIN (VENTTIILI)	FLÄMTVENTIL	ENTLÜFTER	BREATHER
13	48.0072	1	ÄÄNIMERKINANTOLAITE	LJUDSIGNAL	HUPE	SIGNAL HORN
14	48.0196	1	VILKKUVALO LED MAJAKKA	BLINKLJUS	BLINKLICHT	FLASHERLIGHT



OSA DEL TEIL ITEM	VARAOSA NRO RESERVDLS NR ERSATZTEIL NR PART NR	KPL OSAN NIMI ANTAL ANZAHL QTY	BENÄMNING	BENENNUNG	DESCRIPTION	
			<b>SAFEGUARD PURISTUMISSUOJA, OPTIO</b>	<b>SAFEGUARD KLÄMSKYDD MED LJUDSIGNALVARNING, OPTION</b>	<b>SAFEGUARD SEKUNDÄRES SCHUTZSYSTEM, OPTION</b>	<b>SAFEGUARD SECONDARY QUARDING, OPTION</b>
1	48.0196	2	VILKKUVALO LED MAJAKKA	BLINKLJUS	BLINKLICHT	FLASHERLIGHT
2	4CC5607	1	LEVY, SAFE GUARD	PLÅT	PLATTE	PLATE
3	4CC5608	1	LEVY, SAFE GUARD	PLÅT	PLATTE	PLATE
4	4CC6691	1				
5	M0800.001	4	LUKITUSMUTTERI M8, DIN985(8)	MUTTER	MUTTER	LOCK NUT
6	48.19374	1	RAJAKYTKIN, INDUKTIIVI	GRÄNSBRYTARE	GRENZTASTER, INDUKT.	LIMIT SWITCH, INDUCTIVE
7	48.19283	1	PITOMAGNEETTI (4,0KG)	MAGNET	HALTEMAGNET	HOLDING MAGNET
8	4CC5949	1	SISÄRUNKO, SAFE GUARD	FÄSTDON	HALTER	CLAMP
9	4CC5950	1	LEVY, SAFE GUARD	PLÅT	PLATTE	PLATE
10	4CC5951	1	LEVY, SAFE GUARD	PLÅT	PLATTE	PLATE
11	4CC5952	1	LEVY, SAFE GUARD	PLÅT	PLATTE	PLATE
12	25.243	2	PAKOPUTKIKLEMMARI	FÄSTE	HALTEBÜGEL	CLAMP
13	M0420.034	4	URARUUVI M4 X 40, DIN7985Z	SKRUV	SCHRAUBE	SCREW
14	M0418.034	2	URARUUVI M4 X 30, DIN7985Z	SKRUV	SCHRAUBE	SCREW
15	M0417.034	4	URARUUVI M4 X 25, DIN7985	SKRUV	SCHRAUBE	SCREW
16	M0310.006	4	RUUVI M3 X 6, DIN912(8.8)	SKRUV	SCHRAUBE	SCREW
17	M0609	1	ALUSLAATTA M6, DIN125	BRICKA	UNTERLEGSCHIEBE	WASHER
18	M0600.001	1	LUKITUSMUTTERI M6, DIN985(8)	MUTTER	MUTTER	LOCK NUT
19	M0400.001	8	LUKITUSMUTTERI M4, DIN985(8)	MUTTER	MUTTER	NUT

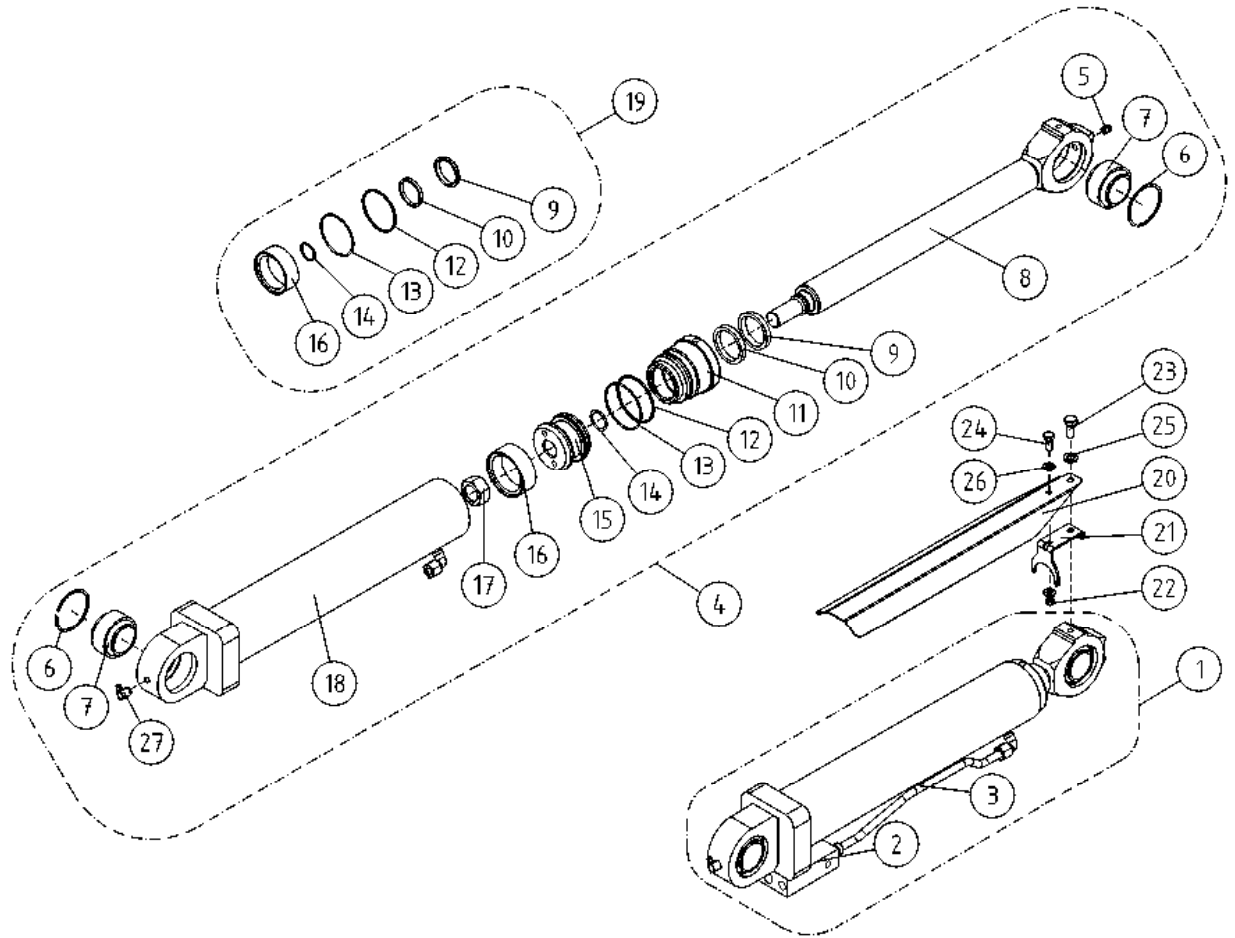


OSA DEL TEIL ITEM	VARAOSA NRO RESERVDELS NR ERSATZTEIL NR PART NR	KPL OSAN NIMI ANTAL ANZAHL QTY	BENÄMNING	BENENNUNG	DESCRIPTION	
			<b>SAFEGUARD PURISTUMISSUOJA, OPTIO</b>	<b>SAFEGUARD KLÄMSKYDD MED LJUDSIGNALVARNING, OPTION</b>	<b>SAFEGUARD SEKUNDÄRES SCHUTZSYSTEM, OPTION</b>	<b>SAFEGUARD SECONDARY QUARDING, OPTION</b>
1	48.0196	2	VILKKUVALO LED MAJAKKA	BLINKLJUS	BLINKLICHT	FLASHERLIGHT
2	4CC5607	1	LEVY, SAFE GUARD	PLÅT	PLATTE	PLATE
3	4CC5608	1	LEVY, SAFE GUARD	PLÅT	PLATTE	PLATE
4	4CC6693	1	TURVAVAIJERI KOKOONPANO	VAJER	DRAHTSEIL	WIRE
5	M0800.001	4	LUKITUSMUTTERI M8, DIN985(8)	MUTTER	MUTTER	LOCK NUT
6	48.19374	1	RAJAKYTKIN, INDUKTIIVI	GRÄNSBRYTARE	GRENZTASTER, INDUKT.	LIMIT SWITCH, INDUCTIVE
7	48.19283	1	PITOMAGNEETTI (4,0KG)	MAGNET	HALTEMAGNET	HOLDING MAGNET
8	4CC5949	1	SISÄRUNKO, SAFE GUARD	FÄSTDON	HALTER	CLAMP
9	4CC5950	1	LEVY, SAFE GUARD	PLÅT	PLATTE	PLATE
10	4CC5951	1	LEVY, SAFE GUARD	PLÅT	PLATTE	PLATE
11	4CC5952	1	LEVY, SAFE GUARD	PLÅT	PLATTE	PLATE
12	25.243	2	PAKOPUTKIKLEMMARI	FÄSTE	HALTEBÜGEL	CLAMP
13	M0419.034	4	URARUUVI M4 X 35, DIN7985Z	SKRUV	SCHRAUBE	SCREW
14	M0418.034	2	URARUUVI M4 X 30, DIN7985Z	SKRUV	SCHRAUBE	SCREW
15	M0416.034	4	URARUUVI M4 X 20, DIN7985Z	SKRUV	SCHRAUBE	SCREW
16	M0310.006	4	RUUVI M3 X 6, DIN912(8.8)	SKRUV	SCHRAUBE	SCREW
17	M0609	1	ALUSLAATTA M6, DIN125	BRICKA	UNTERLEGSCHIEBE	WASHER
18	M0600.001	1	LUKITUSMUTTERI M6, DIN985(8)	MUTTER	MUTTER	LOCK NUT

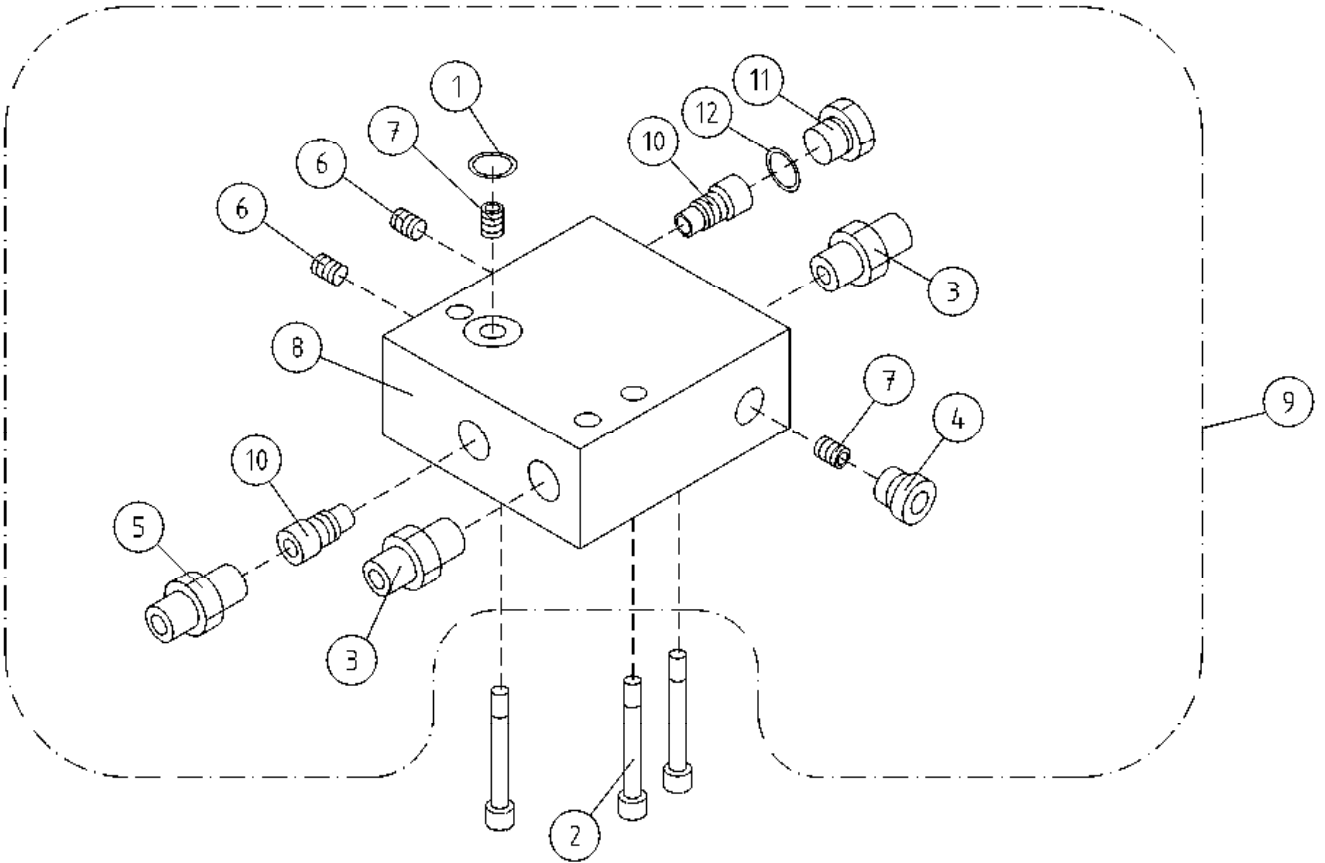


OSA DEL TEIL ITEM	VARAOSA NRO RESERVDLS NR ERSATZTEIL NR PART NR	KPL OSAN NIMI ANTAL ANZAHL QTY	BENÄMNING	BENENNUNG	DESCRIPTION	
			<b>OPTIO, KORIKUORMANVALVONTA</b>	<b>OPTION, KORB BELASTNING KONTROLLERING</b>	<b>OPTION, KORB LAST ÜBERWACHUNG</b>	<b>OPTION, BASKET LOAD SENSOR</b>
1	3CB8296	1	KORIN VÄLIKANNATIN	MELLANSLÄDE FÖR KORG	DISTANZTRÄGER, KORB	DIST.BEARER,BASKET
2	3CB8302	1	KORIN VÄLIKANNATIN	MELLANSLÄDE FÖR KORG	DISTANZTRÄGER, KORB	DIST.BEARER,BASKET
3	48.2389	1	KUORMA-ANTURI MOBA	MRW LIMIT 04-04-	MRW LIMIT 04-04-	MRW LIMIT 04-04-
4	M1639	4	RUUVI M16 X 220, DIN931(8.8)	SKRUV	SCHRAUBE	SCREW
5	M1609	4	ALUSLAATTA M16, DIN125	BRICKA	UNTERLEGSCHIEBE	WASHER
6	M1600.001	4	LUKITUSMUTTERI M16, DIN985(8)	MUTTER	MUTTER	NUT
7	M1605	8	ALUSLAATTA NORDLOCK	BRICKA	UNTERLEGSCHIEBE	WASHER
8	M1619.5007	8	RUUVI M16 X 1.5 X 35, DIN931(10.9)	SKRUV	SCHRAUBE	SCREW
9	M0816.001	4	RUUVI M8 X 20, DIN933(8.8)	SKRUV	SCHRAUBE	SCREW
10	M0818	5	RUUVI M8 X 30, DIN931(8.8)	SKRUV	SCHRAUBE	SCREW
11	M0809	16	ALUSLAATTA M8, DIN125	BRICKA	UNTERLEGSCHIEBE	WASHER
12	M0800.001	9	LUKITUSMUTTERI M8, DIN985(8)	MUTTER	MUTTER	LOCK NUT
13	4CA9172	2	TURVAVYÖN KIINNIKE	FÄSTE FÖR SKYDDSBÄLTE	ANCHOR POINT	ANCHOR POINT

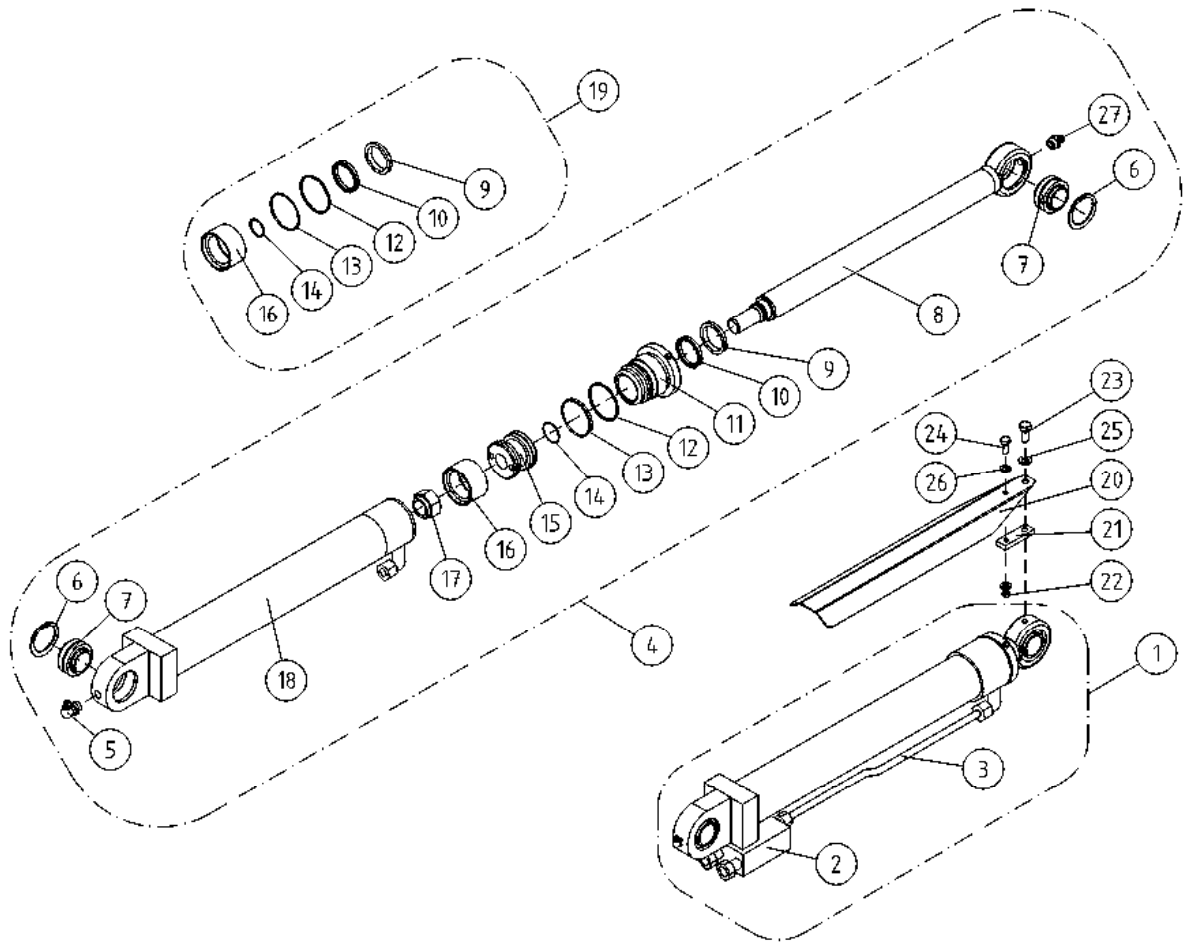




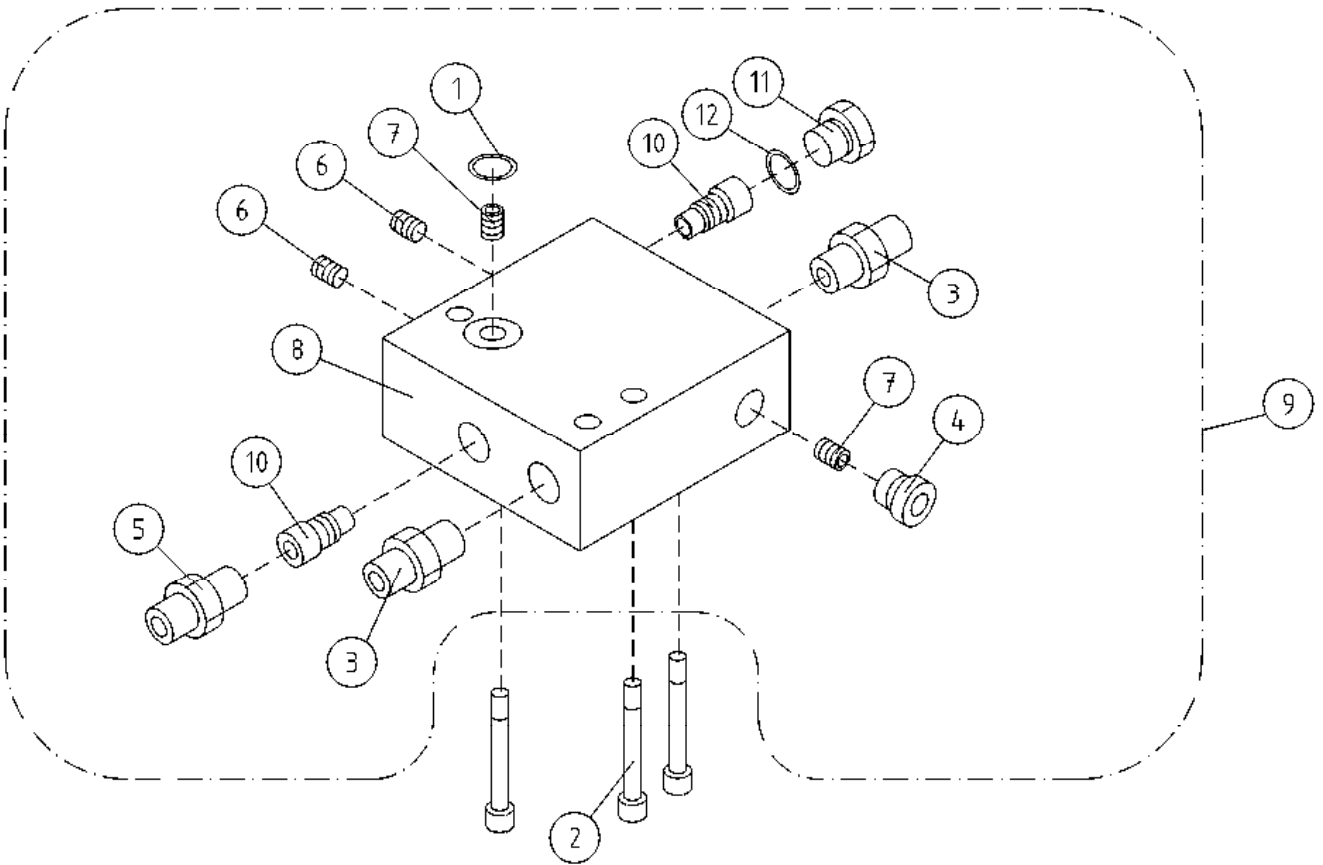
OSA DEL TEIL ITEM	VARAOSA NRO RESERVDLS NR ERSATZTEIL NR PART NR	KPL OSAN NIMI ANTAL ANZAHL QTY	BENÄMNING	BENENNUNG	DESCRIPTION	
			<b>TUKIJALKASYLINDERI</b>	<b>STÖDBENCYLINDER</b>	<b>STÜTZFUSSZYLINDER</b>	<b>OUTRIGGER CYLINDER</b>
1	2CB8500X	4	SYLINDERI TUKIJALKA	CYLINDER (STÖDBEN)	ZYLINDER (STÜTZFUSS)	CYLINDER (OUTRIGGER)
2	47.2982	4	VENTTIILIPESÄ+VENTT.	VENTILHUS +VENTILER	VENTILGEHÄUSE+VENTIL	VALVE HOUSE + VALVES
3	4CB8777	4	TERÄSPUTKI	STÄLRÖR	STAHLROHR	STEEL PIPE
4	2CB8500	4	SYLINDERI TUKIJALKA			
5	29.010	2	VOIDENIPPA R1/8	SMÖRJNIPPEL	SCHMIERNIPPEL	GREASE NIPPEL
6	25.199	2	VARMISTINRENGAS SB62	LÄSBRICKA	SICHERUNGSRING	LOCK WASHER
7	28.333	2	NIVELLAAKERI D=40/62 B=40	LEDLAGER	GELENKLAGER	FREE BEARING
8	3CB8501	1	MÄNNÄNVARSI	KOLVSKAFT	KOLBENSTANGE	PISTON DRIVER
9	27.504	1	LUOVUTIN	AVSTRYKARE	ABSTREIFER	WIPER RING
10	27.312	1	TIIVISTE URARENGAS	SPÄRRING	NUTRING	GROOVE RING
11	4CB8514	1	OHJAUSPÄÄ	KOLVHUVUD	STEUERKOPF	GUIDE HEAD
12	27.408	1	TUKIRENGAS	STÖDRING	STÜTZRING	BACK-UP RING
13	27.142	1	O-RENGAS	O-RING	O-RING	O-RING
14	27.120	1	O-RENGAS	O-RING	O-RING	O-RING
15	4CA1744	1				
16	27.323	1	MÄNNÄNTIIVISTE	KOLVTÄTNING	KOLBENDICHTUNG	PISTON PACKING
17	M2400.501	1	LUKITUSMUTTERI M24X1,5, DIN985(8)	MUTTER	MUTTER	NUT
18	3CB8510	1	SYLINDERIPUTKI	CYLINDERRÖR	ZYLINDERROHR	CYLINDER PIPE
19	27.837	1	TIIVISTESARJA (R)	TÄTNINGSSATS	DICHTUNGSSATZ	GASKET SET
20	4CB1874	4	SYLINDERIN SUOJUS	SKYDD FÖR CYLINDER	SCHUTZ FÜR ZYLINDER	COVER FOR CYLINDER
21	4CB7728	4	KIINNITYSLEVY	PLATTA	PLATTE	PLATE
22	M0600.001	4	LUKITUSMUTTERI M6, DIN985(8)	MUTTER	MUTTER	LOCK NUT
23	M0816.001	4	RUUVI M8 X 20, DIN933(8.8)	SKRUV	SCHRAUBE	SCREW
24	M0613.001	4	RUUVI M6 X 12, DIN933(8.8)	SKRUV	SCHRAUBE	SCREW
25	M0809	4	ALUSLAATTA M8, DIN125	BRICKA	UNTERLEGSCHIEBE	WASHER
26	M0609	8	ALUSLAATTA M6, DIN125	BRICKA	UNTERLEGSCHIEBE	WASHER
27	29.020	1	VOIDENIPPA R1/8	SMÖRJNIPPEL	SCHMIERNIPPEL	GREASE NIPPEL



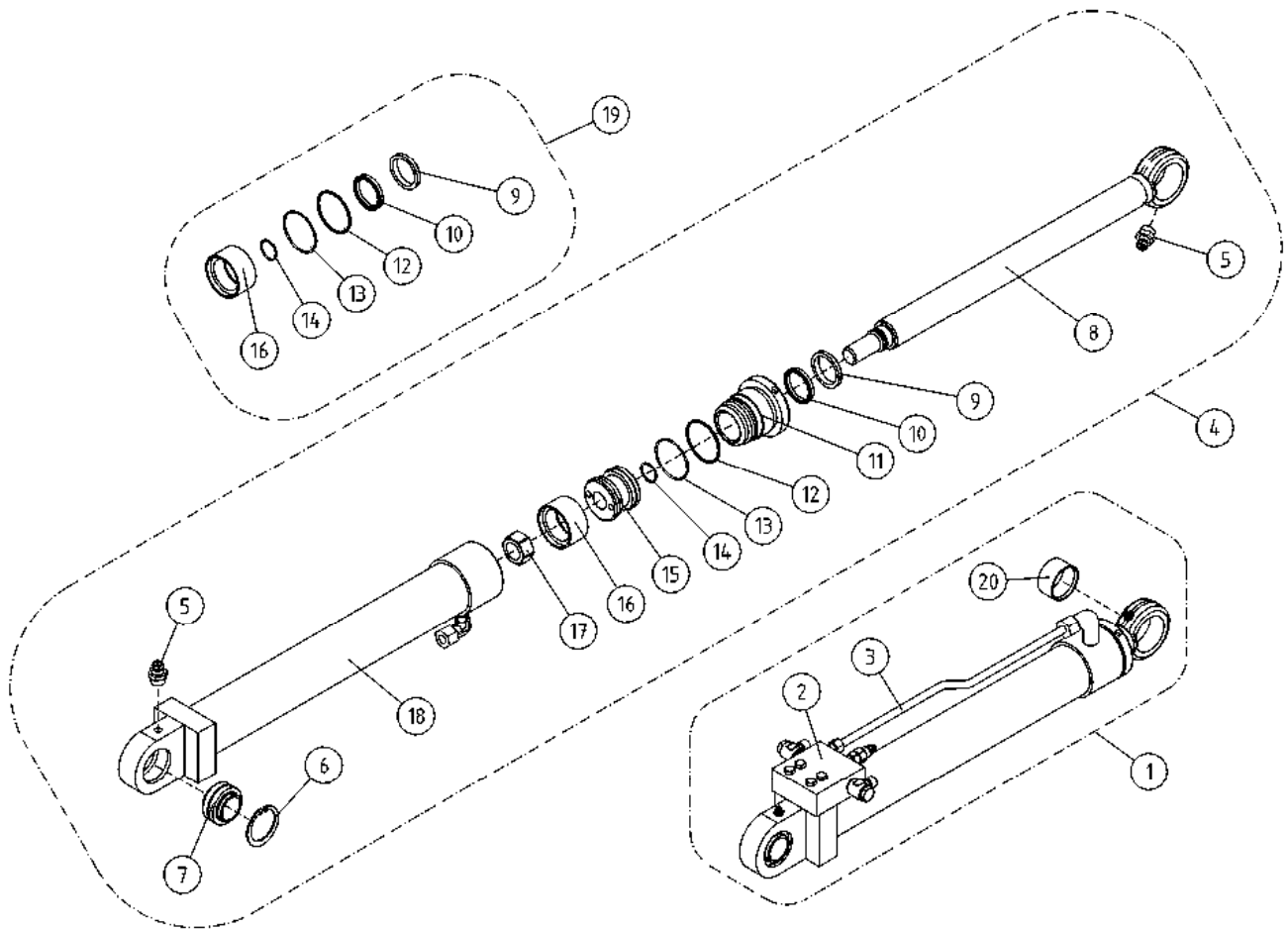
OSA DEL TEIL ITEM	VARAOSA NRO RESERVDLS NR ERSATZTEIL NR PART NR	KPL ANTAL ANZAHL QTY	OSAN NIMI	BENÄMNING	BENENNUNG	DESCRIPTION
			<b>VENTTIILIPESÄ+VENTT. TUKIJALKASYLINDERI</b>	<b>VENTILHUS+VENTILER STÖDBENCYLINDER</b>	<b>VENTILGEHÄUSE+VENT. STÜTZFUSSZYLINDER</b>	<b>VALVE HOUSING+VALVES OUTRIGGER CYLINDER</b>
1	27.105	1	O-RENGAS	O-RING	O-RING	O-RING
2	M0620.0007	3	RUUVI M6 X 40, DIN931(10.9)	SKRUV	SCHRAUBE	SCREW
3	45.069	2	PERUSLIITIN	KOPPLING	ANSCHLUSS, GERADE	COUPLING
4	46.028	1	TULPPARUUVI	PLUGGSKRUV	STOPFENSCHRAUBE	PLUG SCREW
5	4CA8444	1	PERUSLIITIN, RUNKO	KOPPLING	ANSCHLUSS, GERADE	COUPLING
6	M0611.011	2	PIDÄTINRUUVI M6 X 8, DIN913	SKRUV	SCHRAUBE	SCREW
7	47.2576	2	VIRTAVASTUSVENTTIILI D=1,0	STRYPNINGSVENTIL	DROSSELVENTIL	FLOW RESISTANCE VALV
8	47.2979	1	VENTTIILIPESÄ	VENTILHUS	VENTILGEHÄUSE	VALVE HOUSING
9	47.2982	1	VENTTIILIPESÄ+VENTT.	VENTILHUS+VENTILER	VENTILGEHÄUSE+VENTIL	VALVE HOUSE + VALVES
10	47.377	2	PAINEAVATTAVA VASTAVENTTIILI	BACKVENTIL	DRUCKAUFKL.RÜCKS.V.	CHECK VALVE,PRESSURE
11	46.427	1	TULPPARUUVI	PLUGGSKRUV	STOPFENSCHRAUBE	PLUG SCREW
12	27.111	1	O-RENGAS	O-RING	O-RING	O-RING



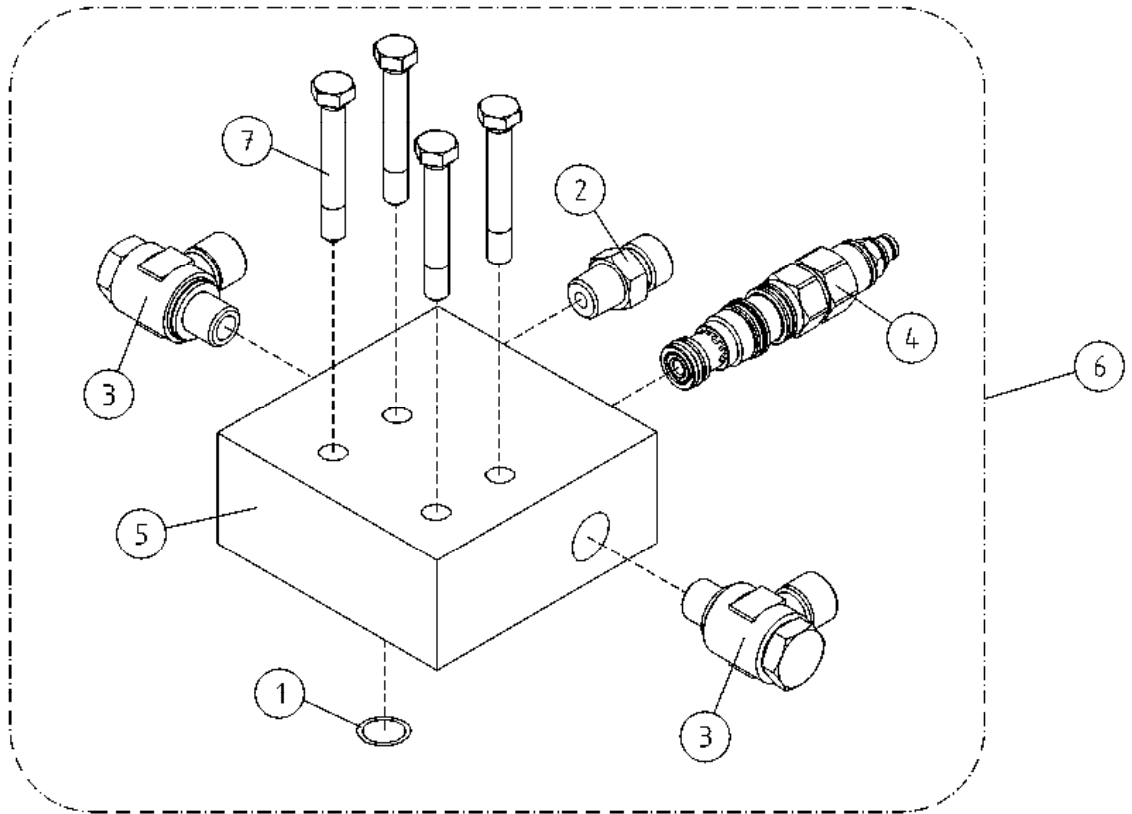
OSA DEL TEIL ITEM	VARAOSA NRO RESERVDLS NR ERSATZTEIL NR PART NR	KPL OSAN NIMI ANTAL ANZAHL QTY	BENÄMNING	BENENNUNG	DESCRIPTION
<b>TUKIJALKASYLINTERI</b>					
1	DL7.019X	4	SYLINTERI TUKIJ.TÄYD	ZYLINDER	CYLINDER
2	47.2982	1	VENTTIILIPESÄ+VENTT.	VENTILHUS +VENTILER	VALVE HOUSE + VALVES
3	DL4.210	4	TERÄSPUTKI	STÄLRRÖR	STEEL PIPE
4	DL7.019	4	SYLINTERI TUKIJALKA	CYLINDER (STÖDBEN)	CYLINDER (OUTRIGGER)
5	29.020	1	VOIDENIPPA R1/8	SMÖRJNIPPEL	GREASE NIPPLE
<b>STÖDBENCYLINDER</b>					
6	25.199	2	VARMISTINRENGAS SB62	LÄSBRICKA	LOCK WASHER
7	28.333	2	NIVELLAAKERI D=40/62 B=40	LEDLAGER	FREE BEARING
8	DL7.021	1	MÄNNÄNVARSI	KOLVSKAFT	PISTON DRIVER
9	27.506	1	LUOVUTIN	AVSTRYKARE	WIPER RING
10	27.314	1	TIIVISTE URARENGAS	SPÄRRING	GROOVE RING
<b>STÜTZFUSSZYLINDER</b>					
11	MA9.014	1	OHJAUSPÄÄ	KOLVHUVUD	GUIDE HEAD
12	27.404	1	TUKIRENGAS	STÖDRING	BACK-UP RING
13	27.155	1	O-RENGAS	O-RING	O-RING
14	27.126	1	O-RENGAS	O-RING	O-RING
15	MA9.013	1	MÄNTÄ	KOLV	PISTON
<b>OUTRIGGER CYLINDER</b>					
16	27.313	1	MÄNNÄNTIIVISTE	KOLVTÄTNING	PISTON PACKING
17	M2400.5	1	KUUSIOMUTTERI M24X1.5, DIN934(8)	MUTTER	NUT
18	DL7.020	1	SYLINTERIPUTKI	CYLINDERROHR	CYLINDER PIPE
19	27.706	1	TIIVISTESARJA (R)	TÄTNINGSSATS	GASKET SET
20	4CB1874	4	SYLINTERIN SUOJUS	SKYDD FÖR CYLINDER	COVER FOR CYLINDER
<b>ERHEBUNG FÜR SCHUTZ</b>					
21	DL7.017	4	SUOJUKSEN KOROKE	FÖRHÖJNING FÖR SKYDD	PODIUM FOR COVER
22	M0600.001	4	LUKITUSMUTTERI M6, DIN985(8)	MUTTER	LOCK NUT
23	M0816	4	RUVUVI M8 X 20, DIN931(8.8)	SKRUV	SCREW
24	M0616.001	4	RUVUVI M6 X 20, DIN933(8.8)	SKRUV	SCREW
25	M0809	4	ALUSLAATTA M8, DIN125	BRICKA	WASHER
<b>UNTERLEGSSCHEIBE</b>					
26	M0609	8	ALUSLAATTA M6, DIN125	BRICKA	WASHER
27	29.010	1	VOIDENIPPA R1/8	SMÖRJNIPPEL	GREASE NIPPLE



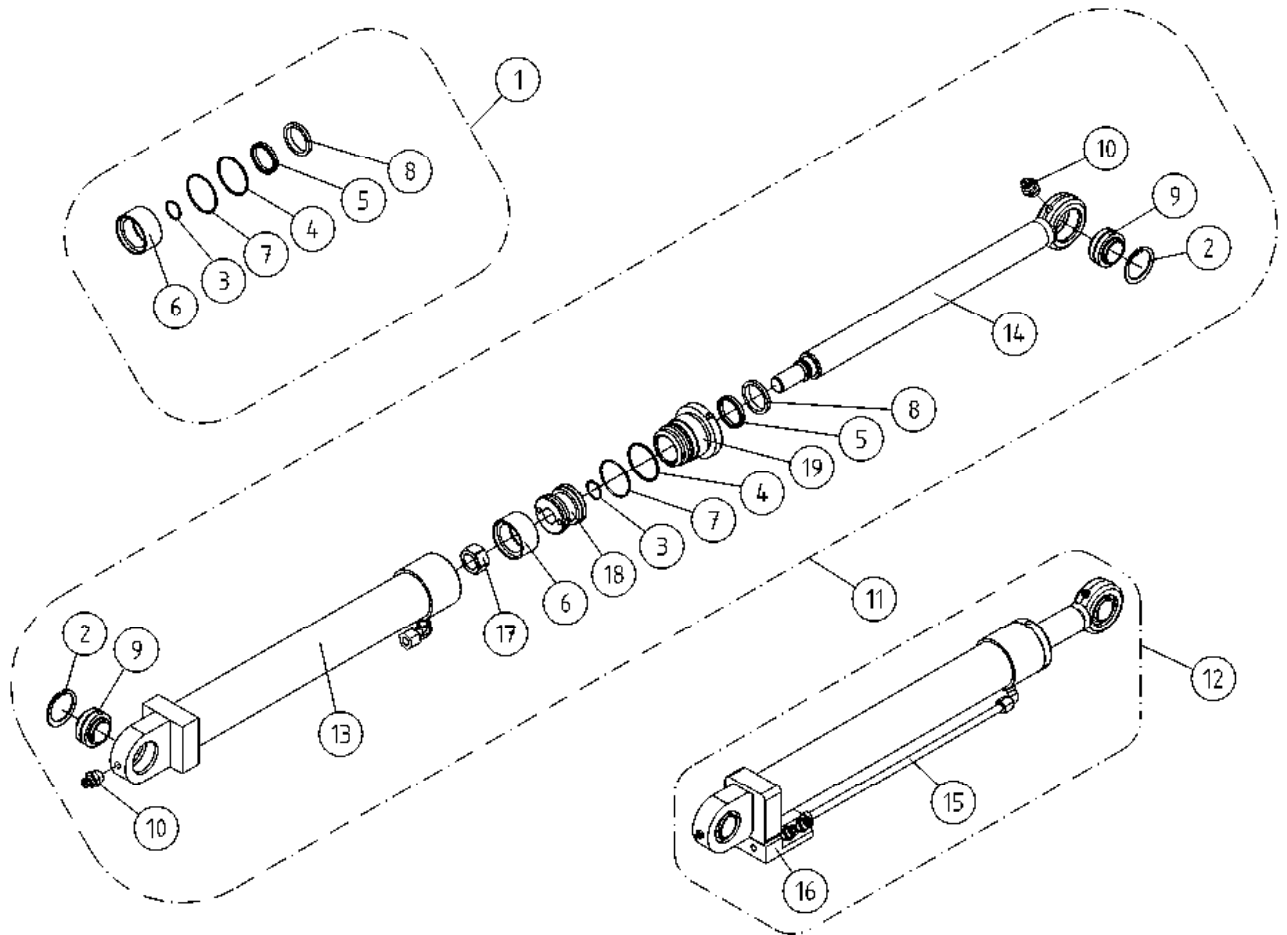
OSA DEL TEIL ITEM	VARAOSA NRO RESERVDLS NR ERSATZTEIL NR PART NR	KPL ANTAL ANZAHL QTY	OSAN NIMI	BENÄMNING	BENENNUNG	DESCRIPTION
			<b>VENTTIILIPESÄ+VENTT. TUKIJALKASYLINDERI</b>	<b>VENTILHUS+VENTILER STÖDBENCYLINDER</b>	<b>VENTILGEHÄUSE+VENT. STÜTZFUSSZYLINDER</b>	<b>VALVE HOUSING+VALVES OUTRIGGER CYLINDER</b>
1	27.105	1	O-RENGAS	O-RING	O-RING	O-RING
2	M0620.0007	3	RUUVI M6 X 40, DIN931(10.9)	SKRUV	SCHRAUBE	SCREW
3	45.069	2	PERUSLIITIN	KOPPLING	ANSCHLUSS, GERADE	COUPLING
4	46.028	1	TULPPARUUVI	PLUGGSKRUV	STOPFENSCHRAUBE	PLUG SCREW
5	4CA8444	1	PERUSLIITIN, RUNKO	KOPPLING	ANSCHLUSS, GERADE	COUPLING
6	M0611.011	2	PIDÄTINRUUVI M6 X 8, DIN913	SKRUV	SCHRAUBE	SCREW
7	47.2576	2	VIRTAVASTUSVENTTIILI D=1,0	STRYPNINGSVENTIL	DROSSELVENTIL	FLOW RESISTANCE VALV
8	47.2979	1	VENTTIILIPESÄ	VENTILHUS	VENTILGEHÄUSE	VALVE HOUSING
9	47.2982	1	VENTTIILIPESÄ+VENTT.	VENTILHUS +VENTILER	VENTILGEHÄUSE+VENTIL	VALVE HOUSE + VALVES
10	47.377	2	PAINEAVATTAVA VASTAVENTTIILI	BACKVENTIL	DRUCKAUFKL.RÜCKS.V.	CHECK VALVE,PRESSURE
11	46.427	1	TULPPARUUVI	PLUGGSKRUV	STOPFENSCHRAUBE	PLUG SCREW
12	27.111	1	O-RENGAS	O-RING	O-RING	O-RING



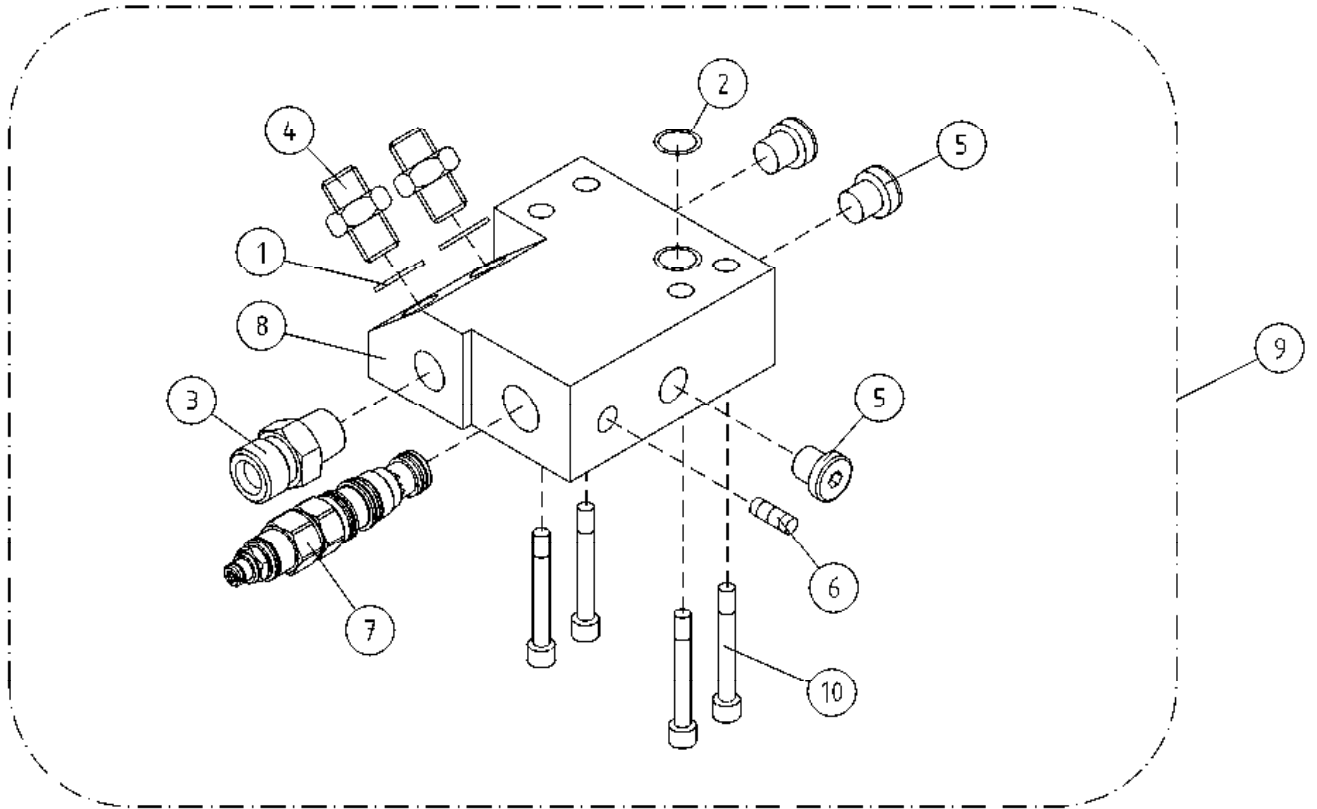
OSA DEL TEIL ITEM	VARAOSA NRO RESERVDLS NR ERSATZTEIL NR PART NR	KPL OSAN NIMI ANTAL ANZAHL QTY	BENÄMNING	BENENNUNG	DESCRIPTION	
			<b>NOSTOSYLINTERI</b>	<b>LYFTCYLINDER</b>	<b>HEBEZYLINDER</b>	<b>LIFT CYLINDER</b>
1	DL6.018X	1	SYLINTERI NOSTO TÄYD 135T-180XTBII	CYLINDER (LYFT)	ZYLINDER (HEBE)	CYLINDER (LIFT)
2	DL6.014	1	VENTTIILIPESÄ+VENTT.	VENTILHUS + VENTILER	VENTILGEHÄUSE+VENTIL	VALVE HOUSE + VALVES
3	DL4.091	1	TERÄSPUTKI	STÄLRÖR	STAHLROHR	STEEL PIPE
4	DL6.018	1	SYLINTERI	CYLINDER	ZYLINDER	CYLINDER
5	29.010	2	VOIDENIPPA R1/8	SMÖRJNIPPEL	SCHMIERNIPPEL	GREASE NIPPLE
6	25.194	2	VARMISTINRENGAS SB52	LÄSBRICKA	SICHERUNGSRING	LOCK WASHER
7	28.332	1	NIVELLAAKERI D=32/52 B=32	LEDLAGER	GELENKLAGER	FREE BEARING
8	DL6.019	1	MÄNNÄNVARSI	KOLVSKAFT	KOLBENSTANGE	PISTON DRIVER
9	27.506	1	LUOVUTIN	AVSTRYKARE	ABSTREIFER	WIPER RING
10	27.314	1	TIIVISTE URARENGAS	SPÄRRING	NUTRING	GROOVE RING
11	DL6.016	1	OHJAUSPÄÄ	KOLVHUVUD	STEUERKOPF	GUIDE HEAD
12	27.407	1	TUKIRENGAS	STÖDRING	STÜTZRING	BACK-UP RING
13	27.151	1	O-RENGAS	O-RING	O-RING	O-RING
14	27.120	1	O-RENGAS	O-RING	O-RING	O-RING
15	N3.007	1	MÄNTÄ	KOLV	KOLBEN	PISTON
16	27.321	1	MÄNNÄNTIIVISTE	KOLVTÄTNING	KOLBENDICHTUNG	PISTON PACKING
17	M2400.5	1	KUUSIOMUTTERI M24X1.5, DIN934(8)	MUTTER	MUTTER	NUT
18	DL6.017	1	SYLINTERIPUTKI	CYLINDERRÖR	ZYLINDERROHR	CYLINDER PIPE
19	27.739	1	TIIVISTESARJA (R)	TÄTNINGSSATS	DICHTUNGSSATZ	GASKET SET
20	28.555	1	NEULALAAKERI	NÄLLAGER	NADELLAGER	NEEDLE BEARING



OSA DEL TEIL ITEM	VARAOSA NRO RESERVDLS NR ERSATZTEIL NR PART NR	KPL ANTAL ANZAHL QTY	OSAN NIMI	BENÄMNING	BENENNUNG	DESCRIPTION
			<b>VENTTIILIPESÄ+VENTT. NOSTOSYLINTERI</b>	<b>VENTILHUS+VENTILER LYFTCYLINDER</b>	<b>VENTILGEHÄUSE+VENT. HEBEZYLINDER</b>	<b>VALVE HOUSING+VALVES LIFT CYLINDER</b>
1	27.105	1	O-RENGAS	O-RING	O-RING	O-RING
2	45.069Z	1	PERUSLIITIN	KOPPLING	ANSCHLUSS, GERADE	COUPLING
3	45.081Z	2	BANJOLIITIN (SBD10LR)	BANJOKOPPLING	BANJONIPPEL	BANJO CONNECTION
4	47.2722	1	KUORMANLASKUVENTTIILI	AVLASTNINGSVENTIL	LASTREGELVENTIL	LOAD REGULATING VALVE
5	DL6.013	1	VENTTIILIPESÄ	VENTILHUS	VENTILGEHÄUSE	VALVE HOUSE
6	DL6.014	1	VENTTIILIPESÄ+VENTT.	VENTILHUS + VENTILER	VENTILGEHÄUSE+VENTIL	VALVE HOUSE + VALVES
7	M0620.0007	4	RUUVI M6 X 40, DIN931(10.9)	SKRUV	SCHRAUBE	SCREW

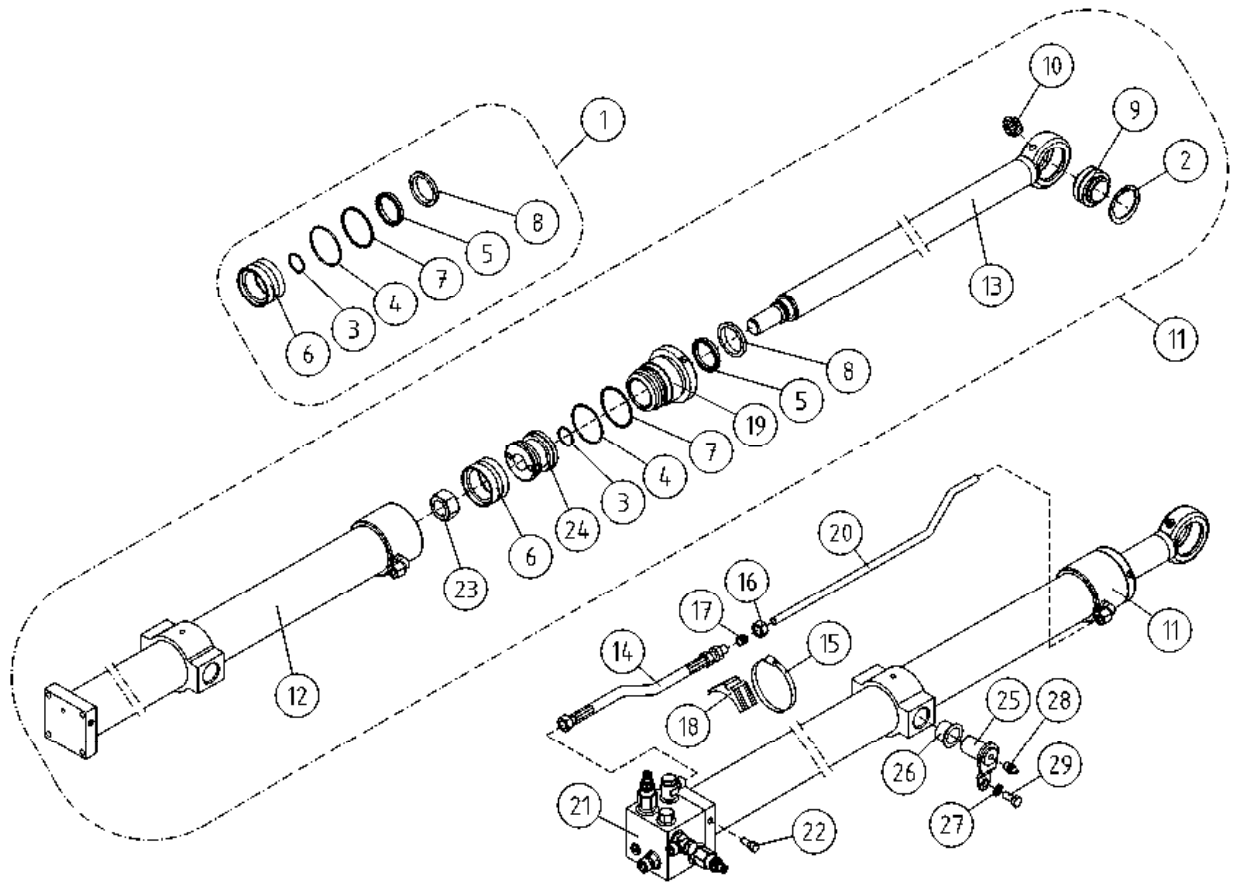


OSA DEL TEIL ITEM	VARAOSA NRO RESERVDLS NR ERSATZTEIL NR PART NR	KPL OSAN NIMI ANTAL ANZAHL QTY	BENÄMNING	BENENNUNG	DESCRIPTION	
			<b>NIVELVARSISYLINTERI</b>	<b>CYLINDER, UNDRE BOM</b>	<b>ZYLINDER, GELENKARM</b>	<b>ARTICULAT. ARM CYL.</b>
1	27.726	1	TIIVISTESARJA (R)	TÄTNINGSSATS	DICHTUNGSSATZ	GASKET SET
2	25.194	2	VARMISTINRENGAS SB52	LÄSBRICKA	SICHERUNGSRING	LOCK WASHER
3	27.120	1	O-RENGAS	O-RING	O-RING	O-RING
4	27.406	1	TUKIRENGAS	STÖDRING	STÜTZRING	BACK-UP RING
5	27.311	1	TIIVISTE URARENGAS	SPÄRRING	NUTRING	GROOVE RING
6	27.307	1	MÄNNÄNTIIVISTE	KOLVTÄTNING	KOLBENDICHTUNG	PISTON PACKING
7	27.191	1	O-RENGAS	O-RING	O-RING	O-RING
8	27.505	1	LUOVUTIN	AVSTRYKARE	ABSTREIFER	WIPER RING
9	28.332	2	NIVELLAAKERI D=32/52 B=32	LEDLAGER	GELENKLAGER	FREE BEARING
10	29.010	2	VOIDENIPPA R1/8	SMÖRJNIPPEL	SCHMIERNIPPEL	GREASE NIPPLE
11	DL6.026	2	SYLINTERI (NOSTO)	CYLINDER (LYFT)	ZYLINDER (HEBE)	CYLINDER (LIFT)
12	DL6.026X	2	SYLINTERI NIVELVARSISTOTÄYD. XT/XTB	CYLINDER (LYFT)	ZYLINDER (HEBE)	CYLINDER (LIFT)
13	DL6.027	1	SYLINTERIPUTKI	CYLINDERRÖR	ZYLINDERROHR	CYLINDER PIPE
14	DL6.028	1	MÄNNÄNVARSI	KOLVSKAFT	KOLBENSTANGE	PISTON DRIVER
15	DL4.213	1	TERÄSPUTKI	STÄLRÖR	STAHLROHR	STEEL PIPE
16	DL6.029	2	VENTTIILIPESÄ+VENTT.	VENTILHUS +VENTILER	VENTILGEHÄUSE+VENTIL	VALVE HOUSE + VALVES
17	M2400.5	1	KUUSIOMUTTERI M24X1.5, DIN934(8)	MUTTER	MUTTER	NUT
18	K7.009	1	MÄNTÄ	KOLV	KOLBEN	PISTON
19	K7.010	1	OHJAUSPÄÄ	KOLVHUVUD	STUEKOPF	GUIDE HEAD

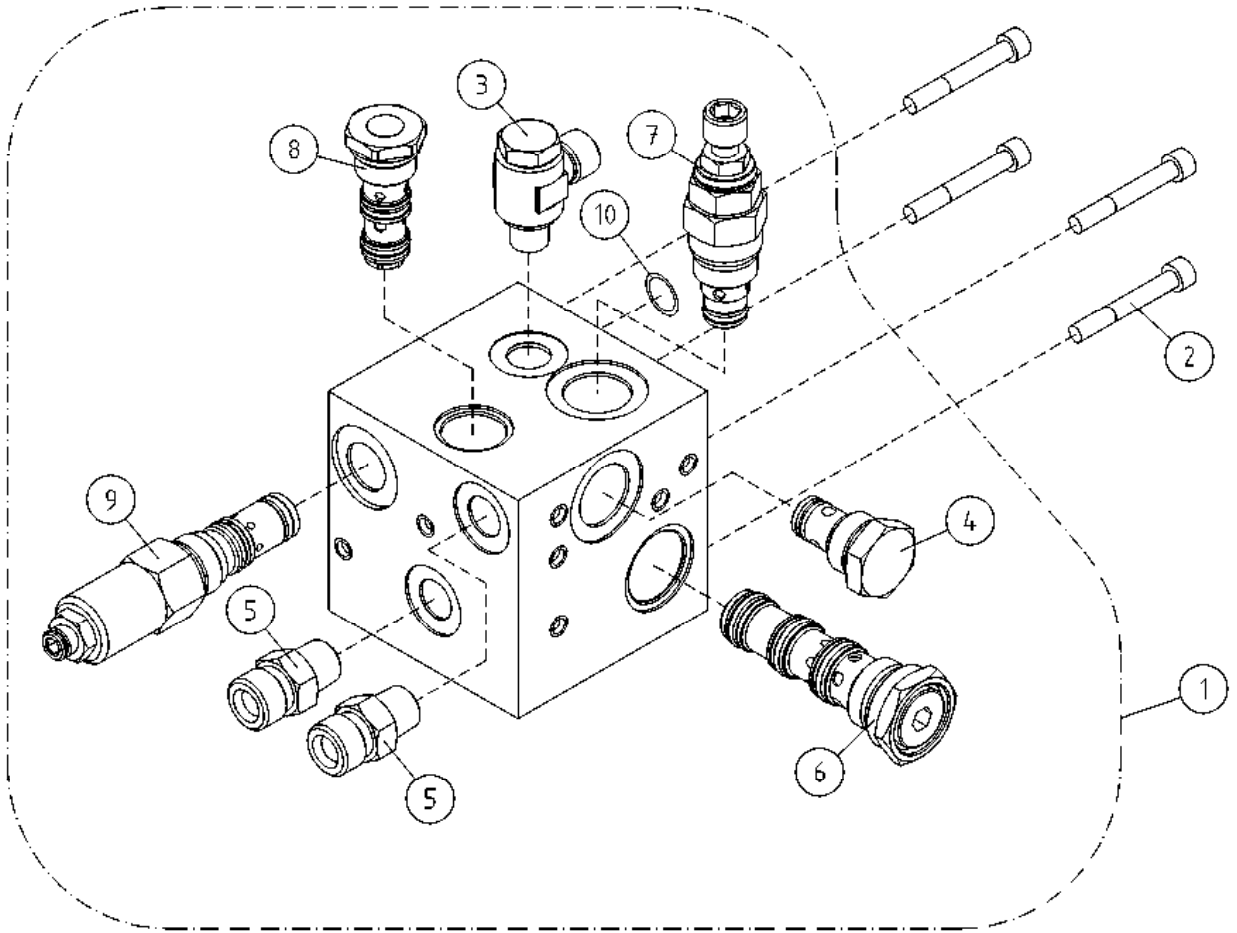


OSA DEL TEIL ITEM	VARAOSA NRO RESERVDLS NR ERSATZTEIL NR PART NR	KPL ANTAL ANZAHL QTY	OSAN NIMI	BENÄMNING	BENENNUNG	DESCRIPTION
			<b>VENTTIILIPESÄ+VENTT. NIVELVARSISYLINTERI</b>	<b>VENTILHUS+VENTILER CYLINDER, UNDRE BOM</b>	<b>VENTILGEHÄUSE+VENT. ZYLINDER, GELENKARM</b>	<b>VALVE HOUSING+VALVES ARTICULAT. ARM CYL.</b>
1	27.009	2	USIT-RENGAS R3/8"	USIT-RING	USIT-RING	USIT-RING
2	27.105	1	O-RENGAS	O-RING	O-RING	O-RING
3	45.069Z	1	PERUSLIITIN	KOPPLING	ANSCHLUSS, GERADE	COUPLING
4	46.009	2	KAKSOISNIPPA	DUPPELNIPPEL	ANSCHLUSSNIPPEL	DOUBLE NIPPLE
5	46.028	3	TULPPARUUVI	PLUGGSKRUV	STOPFENSCHRAUBE	PLUG SCREW
6	46.034	1	TULPPARUUVI	PLUGGSKRUV	STOPFENSCHRAUBE	PLUG SCREW
7	47.2766	1	KUORMANLASKUVENTTIILI	AVLASTNINGSVENTIL	LASTREGELVENTIL	LOAD REGULATING VALVE
8	DL10.009	1	VENTTIILIPESÄ	VENTILHUS	VENTILGEHÄUSE	VALVE HOUSE
9	DL6.029	2	VENTTIILIPESÄ+VENTT.	VENTILHUS +VENTILER	VENTILGEHÄUSE+VENTIL	VALVE HOUSE + VALVES
10	M0620.0007	4	RUUVI M6 X 40, DIN931(10.9)	SKRUV	SCHRAUBE	SCREW

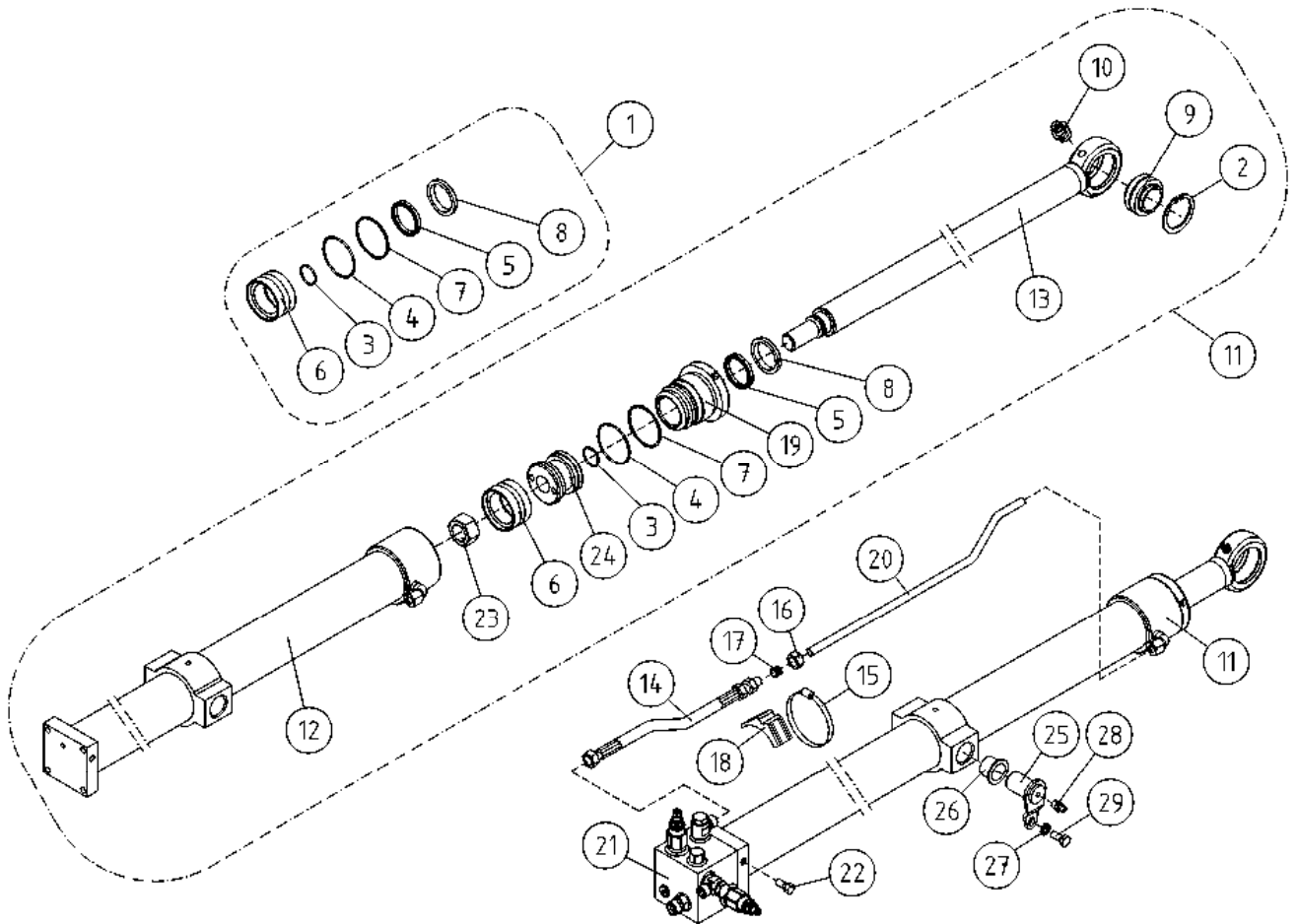




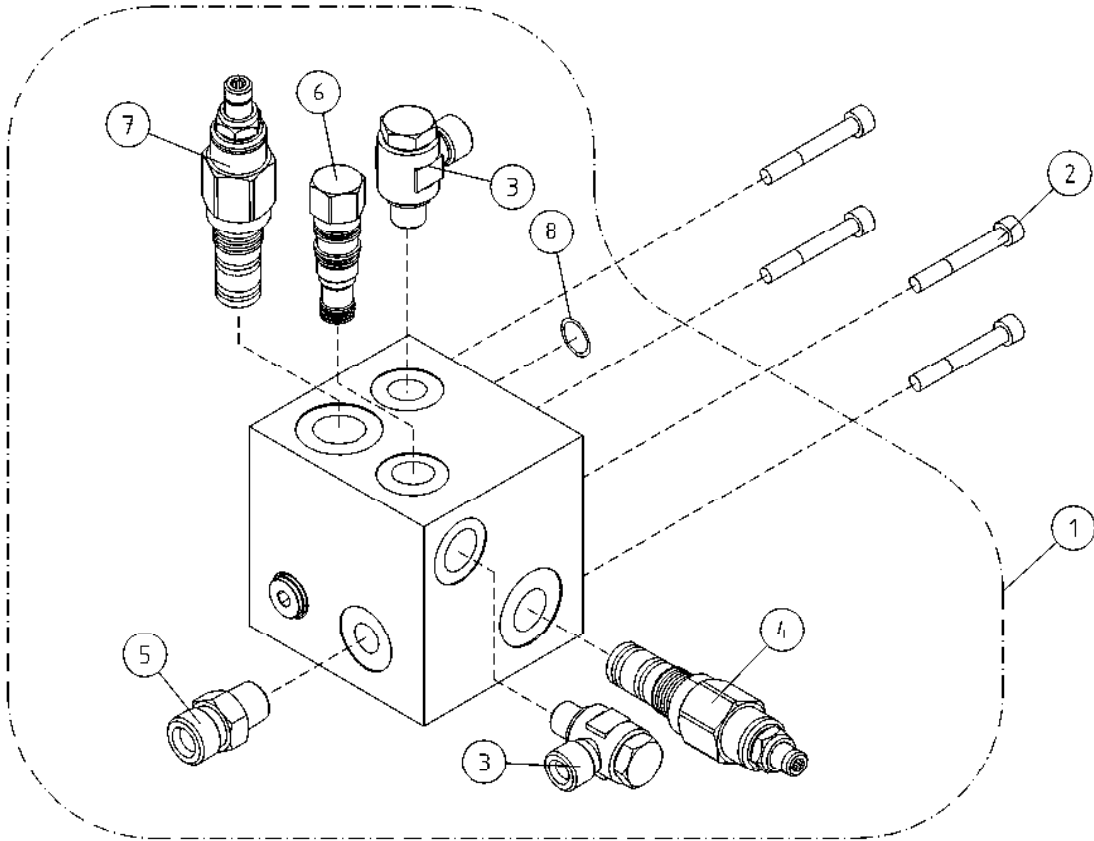
OSA DEL TEIL ITEM	VARAOSA NRO RESERVDLS NR ERSATZTEIL NR PART NR	KPL OSAN NIMI ANTAL ANZAHL QTY	BENÄMNING	BENENNUNG	DESCRIPTION	
			<b>SYLINTERI, TELESKOOPPI</b>	<b>CYLINDER, TELESKOP</b>	<b>ZYLINDER, TELESKOP</b>	<b>TELESCOPE CYLINDER</b>
1	27.737	1	TIIVISTESARJA (R)	TÄTNINGSSATS	DICHTUNGSSATZ	GASKET SET
2	25.194	1	VARMISTINRENGAS SB52	LÄSBRICKA	SICHERUNGSRING	LOCK WASHER
3	27.120	1	O-RENGAS	O-RING	O-RING	O-RING
4	27.191	1	O-RENGAS	O-RING	O-RING	O-RING
5	27.312	1	TIIVISTE URARENGAS	SPÄRRING	NUTRING	GROOVE RING
6	27.307	1	MÄNNÄNTIIVISTE	KOLVTÄTNING	KOLBENDICHTUNG	PISTON PACKING
7	27.406	1	TUKIRENGAS	STÖDRING	STÜTZRING	BACK-UP RING
8	27.504	1	LUOVUTIN	AVSTRYKARE	ABSTREIFER	WIPER RING
9	28.332	1	NIVELLAAKERI D=32/52 B=32	LEDLAGER	GELENKLAGER	FREE BEARING
10	29.010	1	VOIDENIPPA R1/8	SMÖRJNIPPEL	SCHMIERNIPPEL	GREASE NIPPLE
11	2CB5070	1	SYLINTERI TELESKOOPPI	CYLINDER (TELESKOP)	ZYLINDER (TELESKOP)	CYLINDER (TELESCOPE)
12	2CB5071	1	SYLINTERIPUTKI	CYLINDERROHR	ZYLINDERROHR	CYLINDER PIPE
13	DL5.030	1	MÄNNÄNVARSI	KOLVSKAFT	KOLBENSTANGE	PISTON DRIVER
14	42.0036	1	LETKUYHDISTELMÄ (S/L)	TRYCKSLANG	DRUCKSCHLAUCH	PRESSURE HOSE
15	44.965	3	LETKUNKIRISTIN 70-90MM	SLÄNGKLÄMMA	SCHLAUCHSCHELLE	HOSE CLAMP
16	45.072	1	MUTTERI	MUTTER	MUTTER	NUT
17	45.085	1	LEIKKUURENGAS	SKÄRRING	SCHNEIDRING	CUTTING RING
18	45.931	3	PUTKIKIINNITIN	PLASTDEL FÖR KLÄMMA	PLASTIKT.ROHRSCHELLE	PLAST.PART.PIPECLAMP
19	DC5.006	1	OHJAUSPÄÄ	KOLVHUVUD	STEUERKOPF	GUIDE HEAD
20	4CA9822	1	TERÄSPUTKI	STÄLRÖR	STAHLROHR	STEEL PIPE
21	47.3221	1	VENTTIILIBLOKI TELESK.SYL.	VENTILHUS +VENTILER	VENTILGEHÄUSE+VENTIL	VALVE BLOCK FOR ZOOM CYLINDER
22	M0815	2	RUUVI M8 X 16, DIN931(8.8)	SKRUV	SCHRAUBE	SCREW
23	M2400.501	1	LUKITUSMUTTERI M24X1.5, DIN985(8)	MUTTER	MUTTER	NUT
24	K7.009	1	MÄNTÄ	KOLV	KOLBEN	PISTON
25	4CB5085	2	TAPPI T14.25039	TAPP	ZAPFEN	PIN
26	29.2047	2	LAAKERIHOLKKI	LAGERBUSSNING	LAGERBUCHSE	BEARING BUSHING
27	M0805	2	ALUSLAATTA NORDLOCK	BRICKA	UNTERLEGSCHIBE	WASHER
28	29.017	2	VOIDENIPPA M8	SMÖRJNIPPEL	SCHMIERNIPPEL	GREASE NIPPLE
29	M0815.001	2	RUUVI M8 X 16, DIN933(8.8)	SKRUV	SCHRAUBE	SCREW



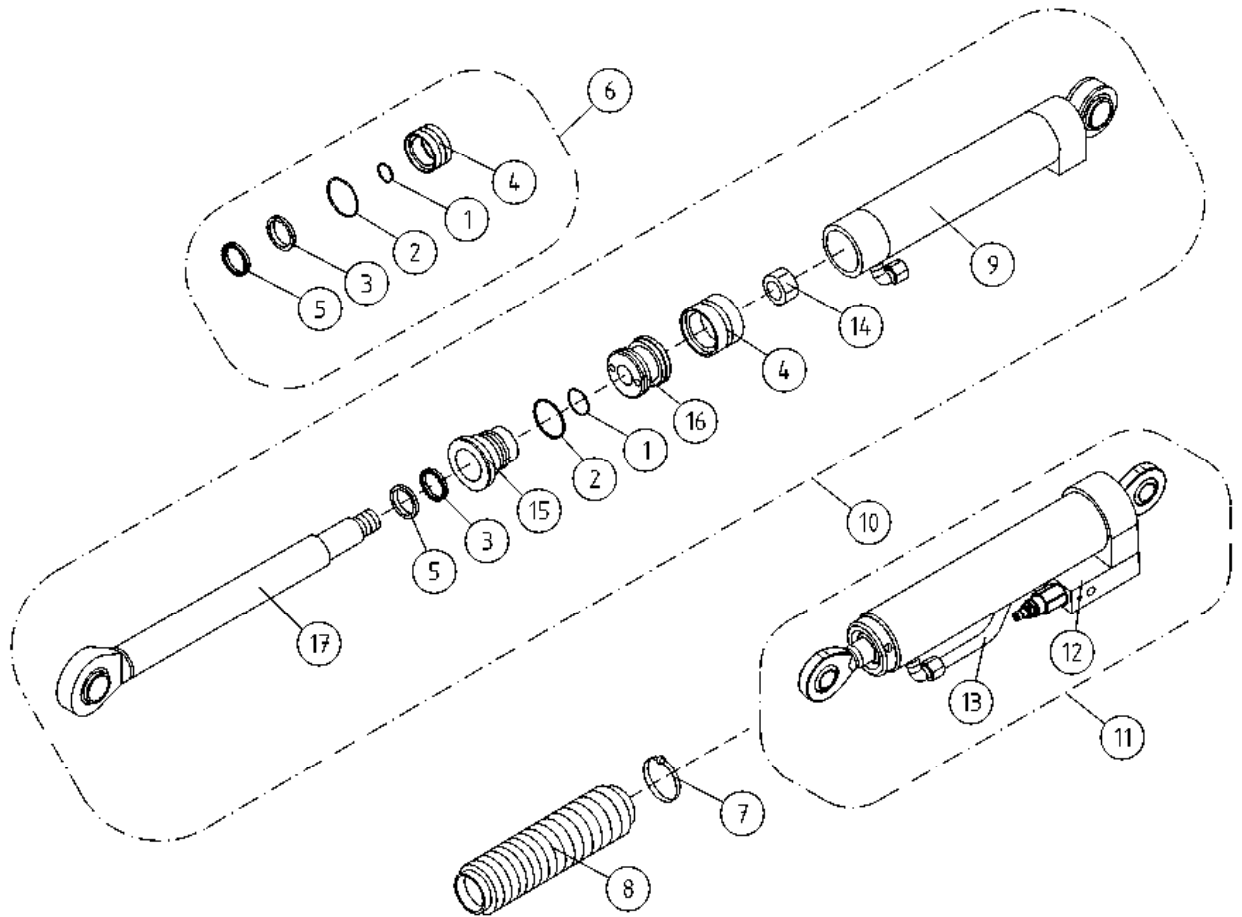
OSA DEL TEIL ITEM	VARAOSA NRO RESERVDLS NR ERSATZTEIL NR PART NR	KPL ANTAL ANZAHL QTY	OSAN NIMI	BENÄMNING	BENENNUNG	DESCRIPTION
1	47.3221	1	<b>VENTTIILIPESÄ+VENTT. TELESKOOPPISYLINTERI</b>	<b>VENTILHUS+VENTILER CYLINDER, TELESKOP</b>	<b>VENTILGEHÄUSE+VENT. ZYLINDER, TELESKOP</b>	<b>VALVE HOUSING+VALVES TELESCOPE CYLINDER</b>
2	M0818.006	4	VENTTIILIBLOKI TELESK.SYL. RUUVI M8 X 30, DIN912(8.8)	VENTILHUS +VENTILER SKRUV	VENTILGEHÄUSE+VENTIL SCHRAUBE	VALVE BLOCK FOR ZOOM CYLINDER SCREW
3	45.081Z	1	BANJOLIITIN (SBD10LR)	BANJOKOPPLING	BANJONIPPEL	BANJO CONNECTION
4	47.3264	1	VAIHTOVASTAVENTTIILI	SHUTTLE VALVE	WECHSELVENTIL	SHUTTLE VALVE
5	45.069Z	2	PERUSLIITIN	KOPPLING	ANSCHLUSS, GERADE	COUPLING
6	47.3266	1	VASTAVENTTIILI	BACKVENTIL	RÜCKSCHLAGSVENTIL	CHECK VALVE
7	47.3265	1	PAINENRAJOITUSVENTTIILI, PATRUUNA	TRYCKBEGRÄNSNINGSV.	DRUCKBEGRENZUNGSVENT	PRESSURE CONTROL VAL
8	47.3170	1	VAIHTOVASTAVENTTIILI	SHUTTLE VALVE	WECHSELVENTIL	SHUTTLE VALVE
9	47.3160	1	KUORMANLASKUVENTTIILI	AVLASTNINGSVENTIL	LASTREGELVENTIL	LOAD REGULATING VALVE
10	27.1085	1	O-RENGAS	O-RING	O-RING	O-RING



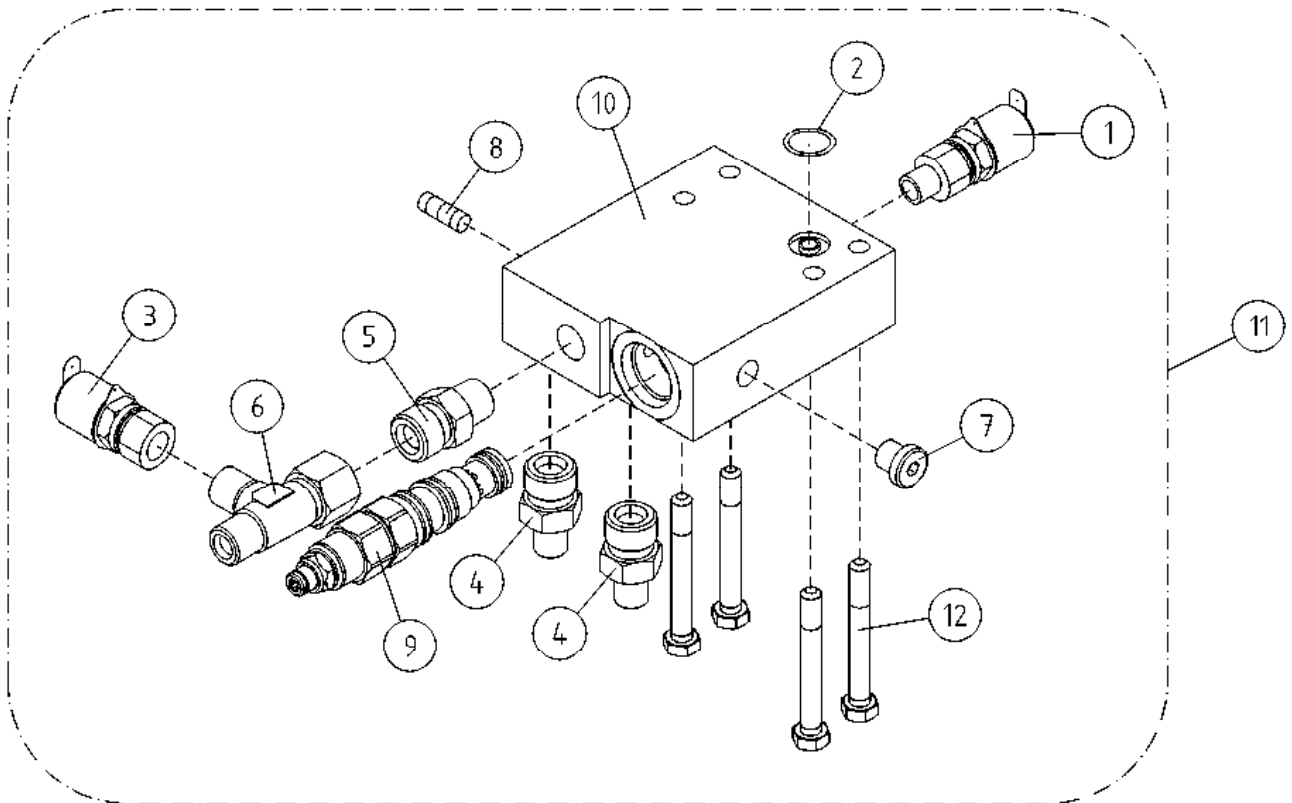
OSA DEL TEIL ITEM	VARAOSA NRO RESERVDLS NR ERSATZTEIL NR PART NR	KPL OSAN NIMI ANTAL ANZAHL QTY	BENÄMNING	BENENNUNG	DESCRIPTION
<b>SYLINTERI, TELESKOOPPI</b>					
1	27.737	1	TIIVISTESARJA (R)	DICHTUNGSSATZ	GASKET SET
2	25.194	1	VARMISTINRENGAS SB52	SICHERUNGSRING	LOCK WASHER
3	27.120	1	O-RENGAS	O-RING	O-RING
4	27.191	1	O-RENGAS	O-RING	O-RING
5	27.312	1	TIIVISTE URARENGAS	SPÄRRING	GROOVE RING
6	27.307	1	MÄNNÄNTIIVISTE	KOLVTÄTNING	PISTON PACKING
7	27.406	1	TUKIRENGAS	STÖDRING	BACK-UP RING
8	27.504	1	LUOVUTIN	AVSTRYKARE	WIPER RING
9	28.332	1	NIVELLAAKERI D=32/52 B=32	LEDLAGER	FREE BEARING
10	29.010	1	VOIDENIPPA R1/8	SMÖRJNIPPEL	GREASE NIPPLE
11	2CB5070	1	SYLINTERI TELESKOOPPI	ZYLINDER (TELESKOP)	CYLINDER (TELESCOPE)
12	2CB5071	1	SYLINTERIPUTKI	ZYLINDERROHR	CYLINDER PIPE
13	DL5.030	1	MÄNNÄNVARSI	KOLVSKAFT	PISTON DRIVER
14	42.0036	1	LETKUYHDISTELMÄ (S/L)	TRYCKSLANG	PRESSURE HOSE
15	44.965	3	LETKUNKIRISTIN 70-90MM	SLÄNGKLÄMMA	HOSE CLAMP
16	45.072	1	MUTTERI	MUTTER	NUT
17	45.085	1	LEIKKUURENGAS	SKÄRRING	CUTTING RING
18	45.931	3	PUTKIKIINNITIN	PLASTDEL FÖR KLÄMMA	PLAST.PART.PIPECLAMP
19	DC5.006	1	OHJAUSPÄÄ	KOLVHUUVUD	GUIDE HEAD
20	4CA9822	1	TERÄSPUTKI	STÄLROHR	STEEL PIPE
21	47.3143	1	VENTTIILIBLOKI TELESK.SYL.	VENTILHUS +VENTILER	VALVE BLOCK FOR ZOOM CYLINDER
22	M0815	2	RUUVI M8 X 16, DIN931(8.8)	SKRUV	SCREW
23	M2400.501	1	LUKITUSMUTTERI M24X1.5, DIN985(8)	MUTTER	NUT
24	K7.009	1	MÄNTÄ	KOLV	PISTON
25	4CB5085	2	TAPPI T14.25039	TAPP	PIN
26	29.2047	2	LAAKERIHOLKKI	LAGERBUCHSE	BEARING BUSHING
27	M0805	2	ALUSLAATTA NORDLOCK	BRICKA	WASHER
28	29.017	2	VOIDENIPPA M8	SMÖRJNIPPEL	GREASE NIPPLE
29	M0815.001	2	RUUVI M8 X 16, DIN933(8.8)	SKRUV	SCREW
<b>CYLINDER, TELESKOP</b>					
<b>ZYLINDER, TELESKOP</b>					
<b>TELESCOPE CYLINDER</b>					



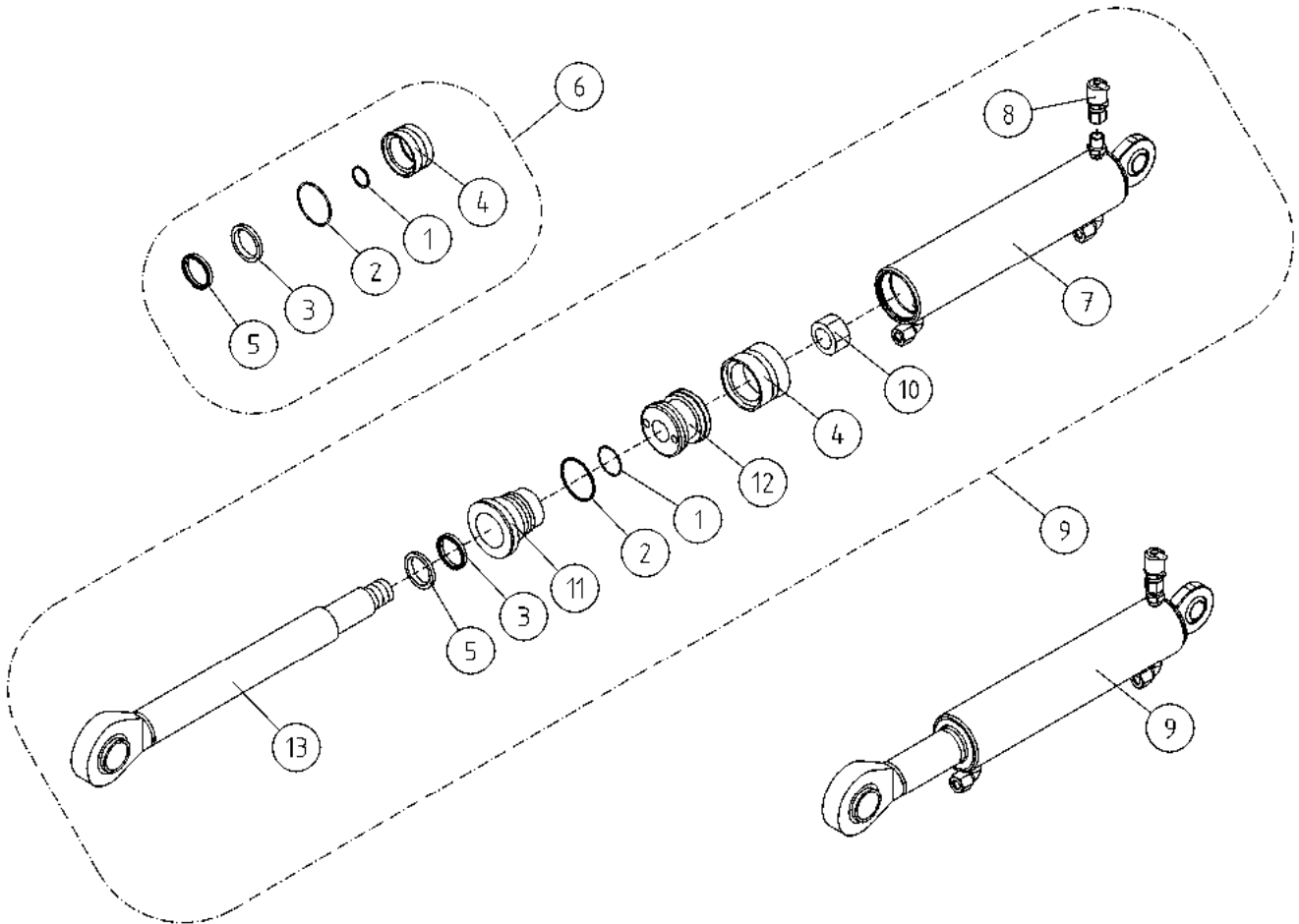
OSA DEL TEIL ITEM	VARAOSA NRO RESERVDLS NR ERSATZTEIL NR PART NR	KPL ANTAL ANZAHL QTY	OSAN NIMI	BENÄMNING	BENENNUNG	DESCRIPTION
1	47.3143	1	<b>VENTTIILIPESÄ+VENTT. TELESKOOPPISYLINTERI</b>	<b>VENTILHUS+VENTILER CYLINDER, TELESKOP</b>	<b>VENTILGEHÄUSE+VENT. ZYLINDER, TELESKOP</b>	<b>VALVE HOUSING+VALVES TELESCOPE CYLINDER</b>
2	M0818.006	4	VENTTIILIBLOKI TELESK.SYL.	VENTILHUS +VENTILER	VENTILGEHÄUSE+VENTIL	VALVE BLOCK FOR ZOOM CYLINDER
3	45.081Z	2	RUUVI M8 X 30, DIN912(8.8)	SKRUV	SCHRAUBE	SCREW
4	47.3161	1	BANJOLIITIN (SBD10LR)	BANJOKOPPLING	BANJONIPPEL	BANJO CONNECTION
5	45.069	1	KUORMANLASKUVENTTIILI (HUOHOTTAVA)	AVLASTNINGSVENTIL	LASTREGELVENTIL	LOAD REGULATING VALVE
		1	PERUSLIITIN	KOPPLING	ANSCHLUSS, GERADE	COUPLING
6	47.3170	1	VAIHTOVAVENTTIILI	SHUTTLE VALVE	WECHSELVENTIL	SHUTTLE VALVE
7	47.3160	1	KUORMANLASKUVENTTIILI	AVLASTNINGSVENTIL	LASTREGELVENTIL	LOAD REGULATING VALVE
8	27.1085	1	O-RENGAS	O-RING	O-RING	O-RING



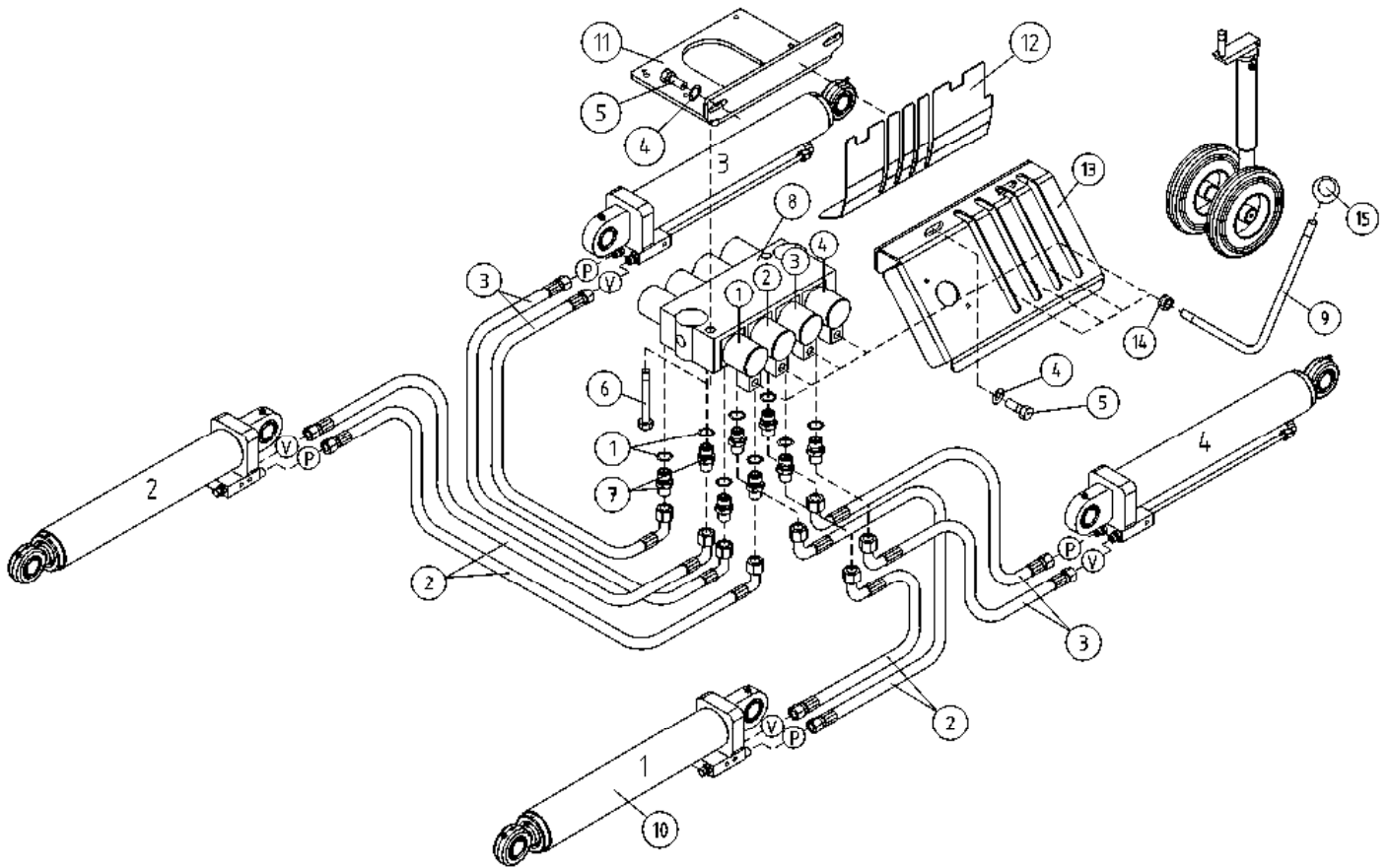
OSA DEL TEIL ITEM	VARAOSA NRO RESERVDELS NR ERSATZTEIL NR PART NR	KPL OSAN NIMI ANTAL ANZAHL QTY	BENÄMNING	BENENNUNG	DESCRIPTION	
			<b>ORJASYLINTERI</b>	<b>SLAVCYLINDER</b>	<b>HILFZYLINDER</b>	<b>SLAVE CYLINDER</b>
1	27.110	1	O-RENGAS	O-RING	O-RING	O-RING
2	27.182	1	O-RENGAS	O-RING	O-RING	O-RING
3	27.319	1	TIIVISTE URARENGAS	SPÄRRING	NUTRING	GROOVE RING
4	27.325	1	MÄNNÄNTIIVISTE	KOLVTÄTNING	KOLBENDICHTUNG	PISTON PACKING
5	27.500	1	LUOVUTIN	AVSTRYKARE	ABSTREIFER	WIPER RING
6	27.733	1	TIIVISTESARJA (R)	TÄTNINGSSATS	DICHTUNGSSATZ	GASKET SET
7	44.987	1	LETKUNKIRISTIN 60-80	SLANGKLAMMA	SCHLAUCHSCHELLE	HOSE CLAMP
8	48.1023	1	PALJJKUMMI	BÄLGGUMMI	BALGENGUMMI	BELLOWS RUBBER
9	DL10.004	1	SYLINTERIPUTKI	CYLINDERRÖR	ZYLINDERROHR	CYLINDER PIPE
10	DL10.005	1	SYLINTERI	CYLINDER	ZYLINDER	CYLINDER
11	DL10.005XII	1	SYLINTERI ORJA TÄYD XTII	CYLINDER	ZYLINDER	CYLINDER
12	3CB5319XII	1	VENTTIILIPESÄ+VENTT XTII	VENTILHUS +VENTILER	VENTILGEHÄUSE+VENTIL	VALVE HOUSE + VALVES
13	4CB3657	1	TERÄSPUTKI	STÄLRÖR	STAHLROHR	STEEL PIPE
14	M2000.5	1	KUUSIOMUTTERI M20X1.5, DIN934(8)	MUTTER	MUTTER	NUT
15	U21.068	1	OHJAUSPÄÄ	KOLVHUVUD	STEUERKOPF	GUIDE HEAD
16	U21.069	1	MÄNTÄ	KOLV	KOLBEN	PISTON
17	U21.22/L	1	MÄNNÄNVARSI	KOLVSKAFT	KOLBENSTANGE	PISTON DRIVER



OSA DEL TEIL ITEM	VARAOSA NRO RESERVDELS NR ERSATZTEIL NR PART NR	KPL ANTAL ANZAHL QTY	OSAN NIMI	BENÄMNING	BENENNUNG	DESCRIPTION
			<b>VENTTIILIPESÄ+VENTT. ORJASYLINTERI</b>	<b>VENTILHUS+VENTILER SLAVCYLINDER</b>	<b>VENTILGEHÄUSE+VENTT. HILFZYLINDER</b>	<b>VALVE HOUSING+VALVES SLAVE CYLINDER</b>
1	25.8014	1	PAINEENMITTAUSNIPPA	TRYCKMÄTNINGSNIPPEL	DRUCKMESSUNGSNIPPEL	PRESSURE TEST NIPPLE
2	27.105	1	O-RENGAS	O-RING	O-RING	O-RING
3	25.8011	1	PAINEENMITTAUSNIPPA	TRYCKMÄTNINGSNIPPEL	DRUCKMESSUNGSNIPPEL	PRESSURE TEST NIPPLE
4	45.0002Z	2	PERUSLIITIN	KOPPLING	ANSCHLUSS, GERADE	COUPLING
5	45.069	1	PERUSLIITIN	KOPPLING	ANSCHLUSS, GERADE	COUPLING
6	45.073	1	ASET. L-LIITIN	L-KOPPLING	L-ANSCHLUSS	L-UNION
7	46.028	1	TULPPARUUVI	PLUGGSKRUV	STOPFENSCHRAUBE	PLUG SCREW
8	46.034	1	TULPPARUUVI	PLUGGSKRUV	STOPFENSCHRAUBE	PLUG SCREW
9	47.2722	1	KUORMANLASKUVENTTIILI	AVLASTNINGSVENTIL	LASTREGELVENTIL	LOAD REGULATING VALVE
10	3CB5319	1	VENTTIILIPESÄ	VENTILHUS	VENTILGEHÄUSE	VALVE HOUSE
11	3CB5319XII	1	VENTTIILIPESÄ+VENTT XTII	VENTILHUS +VENTILER	VENTILGEHÄUSE+VENTIL	VALVE HOUSE + VALVES
12	M0620.0007	4	RUUVI M6 X 40, DIN931(10.9)	SKRUV	SCHRAUBE	SCREW

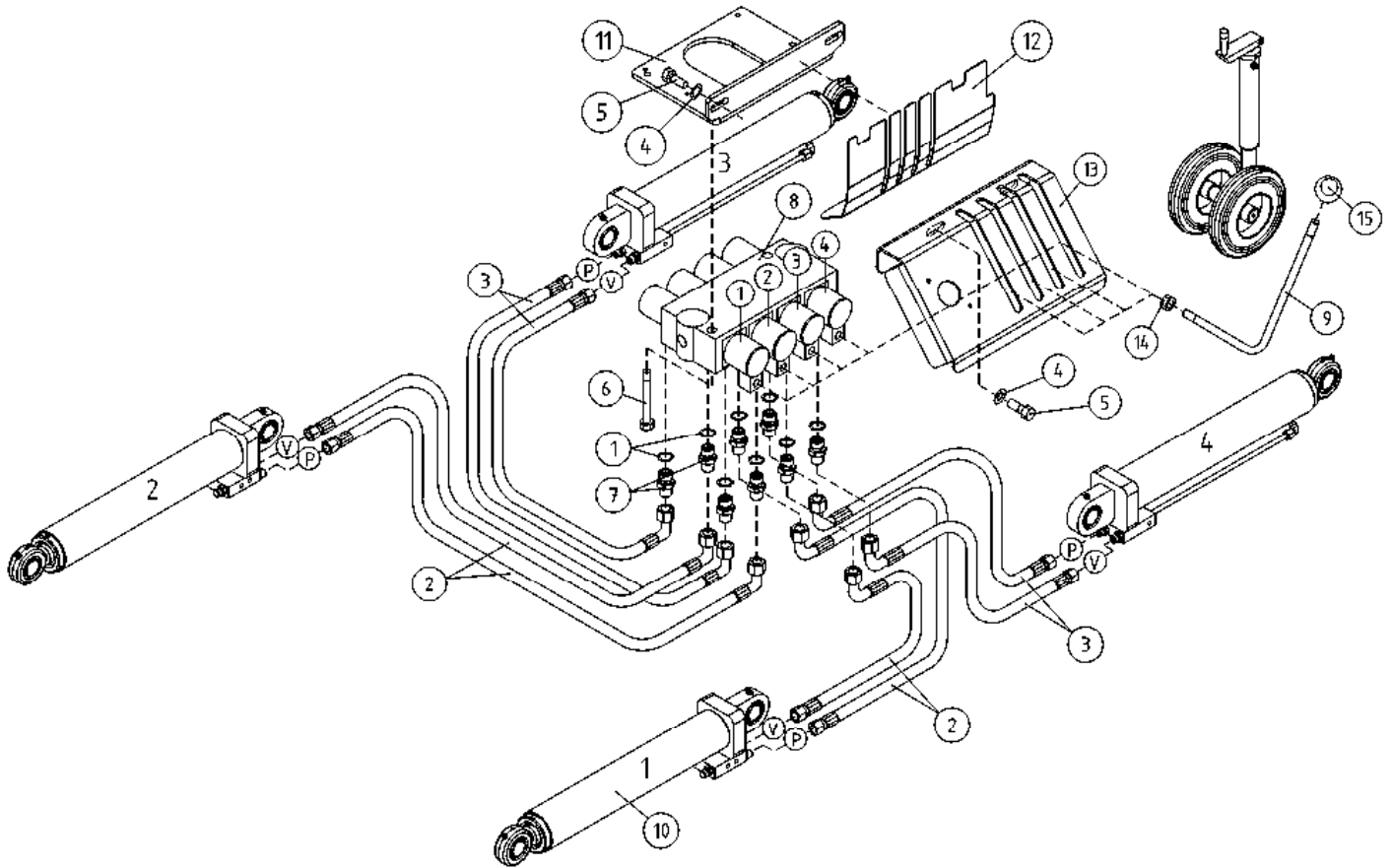


OSA DEL TEIL ITEM	VARAOSA NRO RESERVDLS NR ERSATZTEIL NR PART NR	KPL ANTAL ANZAHL QTY	OSAN NIMI	BENÄMNING	BENENNUNG	DESCRIPTION
			<b>MASTERSYLINTERI</b>	<b>MASTERCYLINDER</b>	<b>MASTERZYLINDER</b>	<b>MASTER CYLINDER</b>
1	27.110	1	O-RENGAS	O-RING	O-RING	O-RING
2	27.182	1	O-RENGAS	O-RING	O-RING	O-RING
3	27.319	1	TIIVISTE URARENGAS	SPÄRRING	NUTRING	GROOVE RING
4	27.325	1	MÄNNÄNTIIVISTE	KOLVTÄTNING	KOLBENDICHTUNG	PISTON PACKING
5	27.500	1	LUOVUTIN	AVSTRYKARE	ABSTREIFER	WIPER RING
6	27.733	1	TIIVISTESARJA (R)	TÄTNINGSSATS	DICHTUNGSSATZ	GASKET SET
7	3CB3600	1	SYLINTERIPUTKI	CYLINDERRÖR	ZYLINDERROHR	CYLINDER PIPE
8	25.8011	1	PAINENMITTAUSNIPPA	TRYCKMÄTNINGSNIPPEL	DRUCKMESSUNGSNIPPEL	PRESSURE TEST NIPPLE
9	DL10.007	1	SYLINTERI MASTER TÄYD.	CYLINDER	ZYLINDER	CYLINDER
10	M2000.5	1	KUUSIOMUTTERI M20X1.5, DIN934(8)	MUTTER	MUTTER	NUT
11	U21.068	1	OHJAUSPÄÄ	KOLVHUVUD	STEUERKOPF	GUIDE HEAD
12	U21.069	1	MÄNTÄ	KOLV	KOLBEN	PISTON
13	U21.22/L	1	MÄNNÄNVARSI	KOLVSKAFT	KOLBENSTANGE	PISTON DRIVER



OSA DEL TEIL ITEM	VARAOSA NRO RESERVDLS NR ERSATZTEIL NR PART NR	KPL OSAN NIMI ANTAL ANZAHL QTY	BENÄMNING	BENENNUNG	DESCRIPTION	
			<b>HYDRAULIIKKA, TUKIJALAT</b>	<b>HYDRAULIK, STÖDBEN</b>	<b>HYDRAULIK, STÜTZFUSS</b>	<b>HYDRAULICS, OUTRIGGER</b>
1	27.008	8	USIT-RENGAS M16	USIT-RING	USIT-RING	USIT-RING
2	42.0016L	4	LETKUYHDISTELMÄ (-/L)	TRYCKSLANG	DRUCKSCHLAUCH	PRESSURE HOSE
3	42.0092	4	LETKUYHDISTELMÄ (-/L)	TRYCKSLANG	DRUCKSCHLAUCH	PRESSURE HOSE
4	M0809	4	ALUSLAATTA M8, DIN125	BRICKA	UNTERLEGSCHIEBE	WASHER
5	M0815.001	4	RUUVI M8 X 16, DIN933(8.8)	SKRUV	SCHRAUBE	SCREW
6	M0821	3	RUUVI M8 X 45, DIN931(8.8)	SKRUV	SCHRAUBE	SCREW
7	46.009	8	KAKSOISNIPPA	DUPPELNIPPEL	ANSCHLUSSNIPPEL	DOUBLE NIPPLE
8	47.3378	1	KÄSISUUNTAVENTTIILI 4-KARAINEN	MANÖVERVENTIL	HANDGEST.WEGEVENTIL	HAND OPERATED VALVE
9	4CC6884	4	VENTTIILIVIPU	MANÖVERSPAK	VENTILHEBEL	VALVE LEVER, ANGLED
10	DL7.019X	4	SYLINTERI TUKIJ.TÄYD	CYLINDER	ZYLINDER	CYLINDER
11	4CB7880	1	KIINNITYSLEVY	PLÄT	PLATTE	PLATE
12	3CB9072	1	SUOJALEVY	SKYDDSPLÄT	SCHUTZBLECH	PROTECTIVE PLATE
13	4CC6573	1	OHJAINLEVY	PLÄT	PLATTE	PLATE
14	M1000	4	KUUSIOMUTTERI M10, DIN934(8)	MUTTER	MUTTER	NUT
15	48.202	4	PALLONUPPI	KNOPP	KNOPF	KNOB





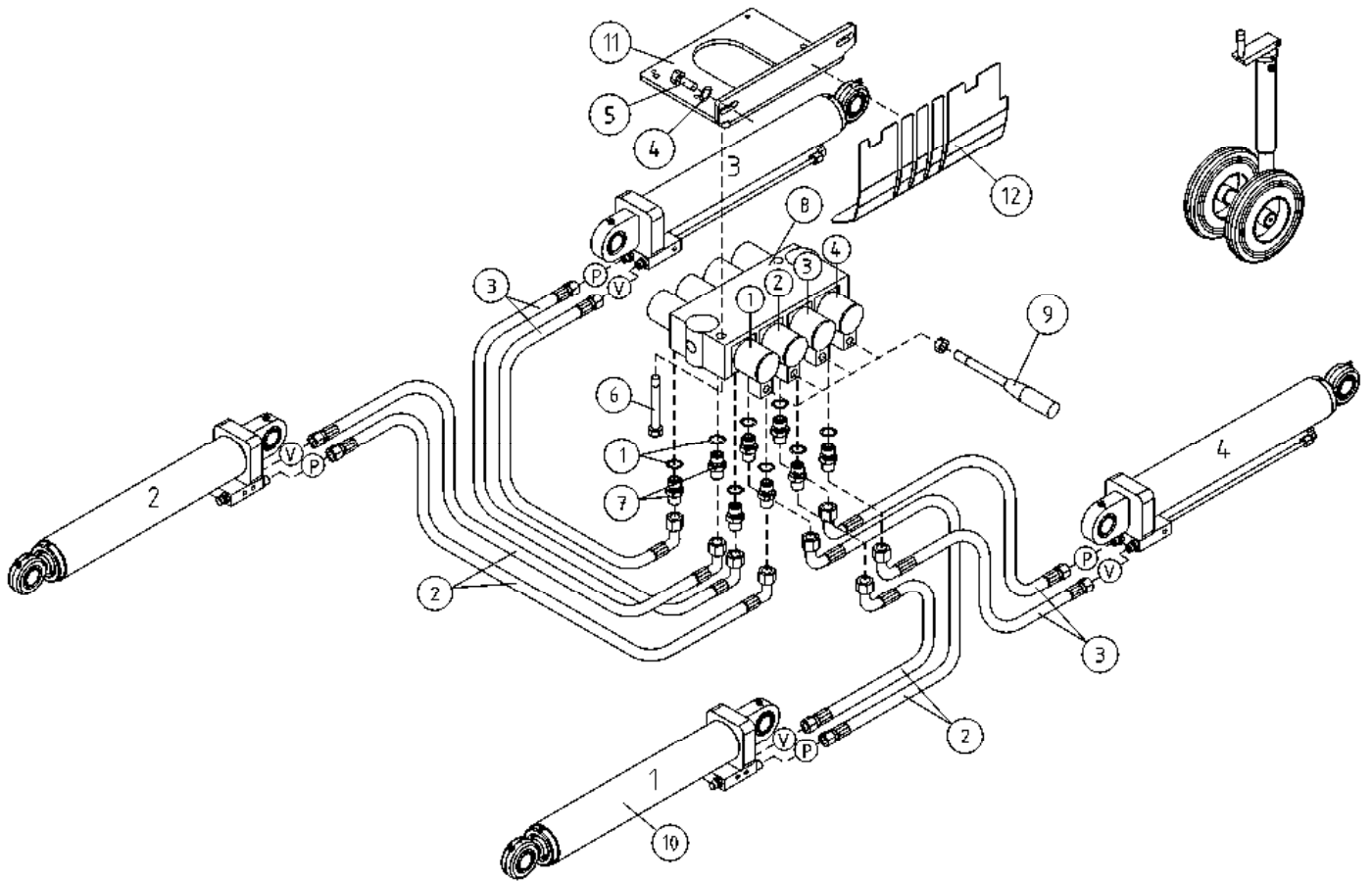
OSA VARAOSA NRO KPL OSAN NIMI  
 DEL RESERVDLS NR ANTAL  
 TEIL ERSATZTEIL NR ANZAHL  
 ITEM PART NR QTY

BENÄMNING

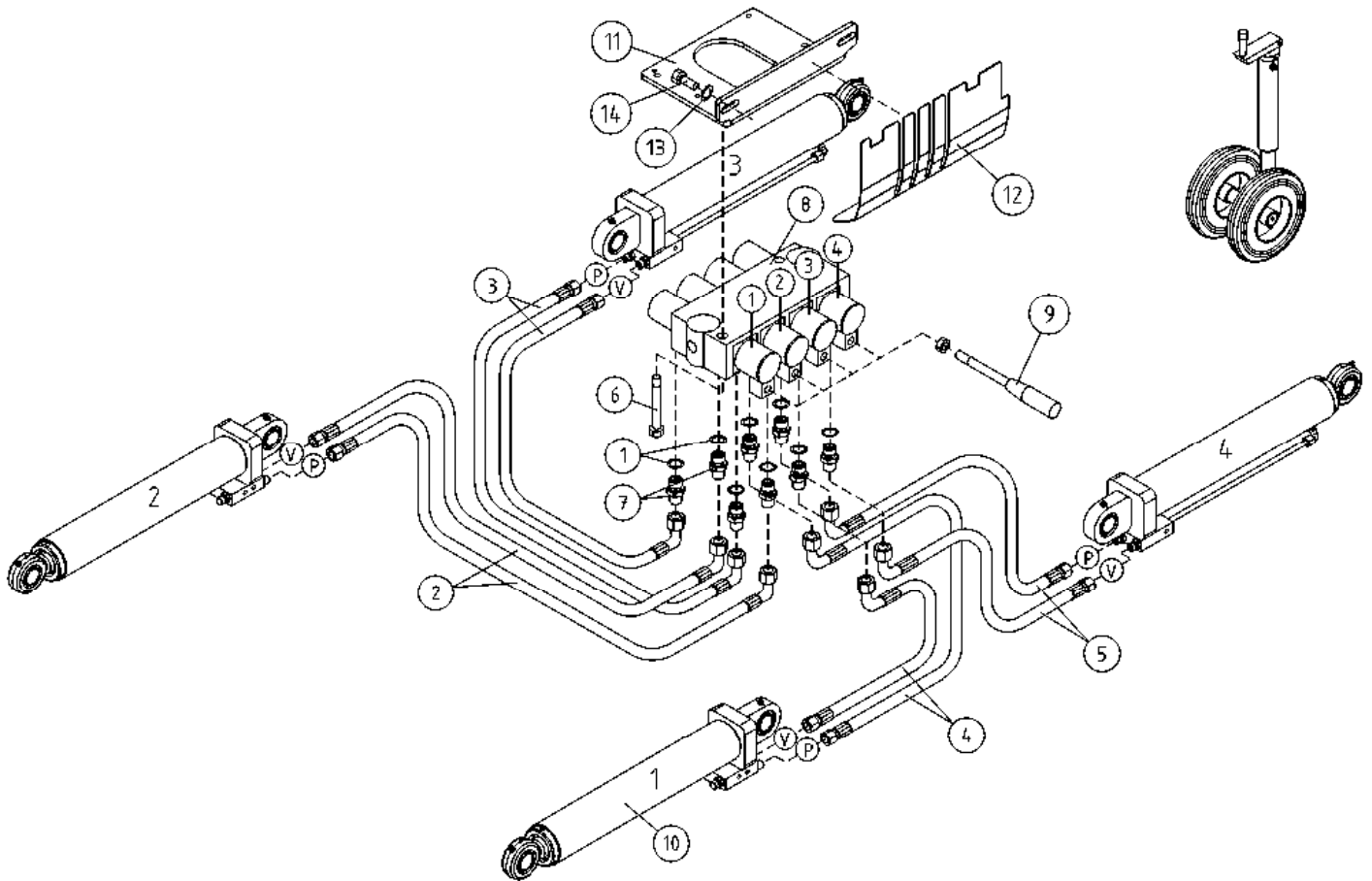
BENENNUNG

DESCRIPTION

HYDRAULIIKKA, TUKIJALAT		HYDRAULIK, STÖDBEN	HYDRAULIK, STÜTZFUSS	HYDRAULICS, OUTRIGGER
1	27.008	8	USIT-RENGAS M16	USIT-RING
2	42.0016L	4	LETKUYHDISTELMÄ (-/L)	TRYCKSLANG
3	42.0092	4	LETKUYHDISTELMÄ (-/L)	TRYCKSLANG
4	M0809	4	ALUSLAATTA M8, DIN125	BRICKA
5	M0815.001	4	RUUVI M8 X 16, DIN933(8.8)	SKRUV
6	M0821	3	RUUVI M8 X 45, DIN931(8.8)	SKRUV
7	46.009	8	KAKSOISNIPPA	DUPPELNIPPEL
8	47.3213	1	KÄSISUUNTAVENTTIILI	MANÖVERVENTIL
9	4CC6883	4	VENTTIILIVIPU	MANÖVERSPAK
10	DL7.019X	4	SYLINTERI TUKIJ.TÄYD	CYLINDER
11	4CB7880	1	KIINNITYSLEVY	PLÄT
12	3CB8389	1	SUOJALEVY	SKYDDSPLÄT
13	4CC6573	1	OHJAINLEVY	PLÄT
14	M1000	4	KUUSIOMUTTERI M10, DIN934(8)	MUTTER
15	48.0591	4	PALLONUPPI	KNOPF



OSA DEL TEIL ITEM	VARAOSA NRO RESERVDLS NR ERSATZTEIL NR PART NR	KPL OSAN NIMI ANTAL ANZAHL QTY	BENÄMNING	BENENNUNG	DESCRIPTION	
			<b>HYDRAULIIKKA, TUKIJALAT</b>	<b>HYDRAULIK, STÖDBEN</b>	<b>HYDRAULIK, STÜTZFUSS</b>	<b>HYDRAULICS, OUTRIGGER</b>
1	27.008	8	USIT-RENGAS M16	USIT-RING	USIT-RING	USIT-RING
2	42.0016L	4	LETKUYHDISTELMÄ (-/L)	TRYCKSLANG	DRUCKSCHLAUCH	PRESSURE HOSE
3	42.0092	4	LETKUYHDISTELMÄ (-/L)	TRYCKSLANG	DRUCKSCHLAUCH	PRESSURE HOSE
4	M0809	2	ALUSLAATTA M8, DIN125	BRICKA	UNTERLEGSCHIEBE	WASHER
5	M0815.001	2	RUUVI M8 X 16, DIN933(8.8)	SKRUV	SCHRAUBE	SCREW
6	M0821	3	RUUVI M8 X 45, DIN931(8.8)	SKRUV	SCHRAUBE	SCREW
7	46.009	8	KAKSOISNIPPA	DUPPELNIPPEL	ANSCHLUSSNIPPEL	DOUBLE NIPPLE
8	47.3213	1	KÄSISUUNTAVENTTIILI	MANÖVERVENTIL	HANDGEST.WEGEVENTIL	HAND OPERATED VALVE
9	4CB6695	4	VENTTIILIVIPU	MANÖVERSPAK	VENTILHEBEL	VALVE LEVER, ANGLED
10	DL7.019X	4	SYLINTERI TUKIJ.TÄYD	CYLINDER	ZYLINDER	CYLINDER
11	4CB7880	1	KIINNITYSLEVY	PLÄT	PLATTE	PLATE
12	3CB8389	1	SUOJALEVY	SKYDDSPÄT	SCHUTZBLECH	PROTECTIVE PLATE



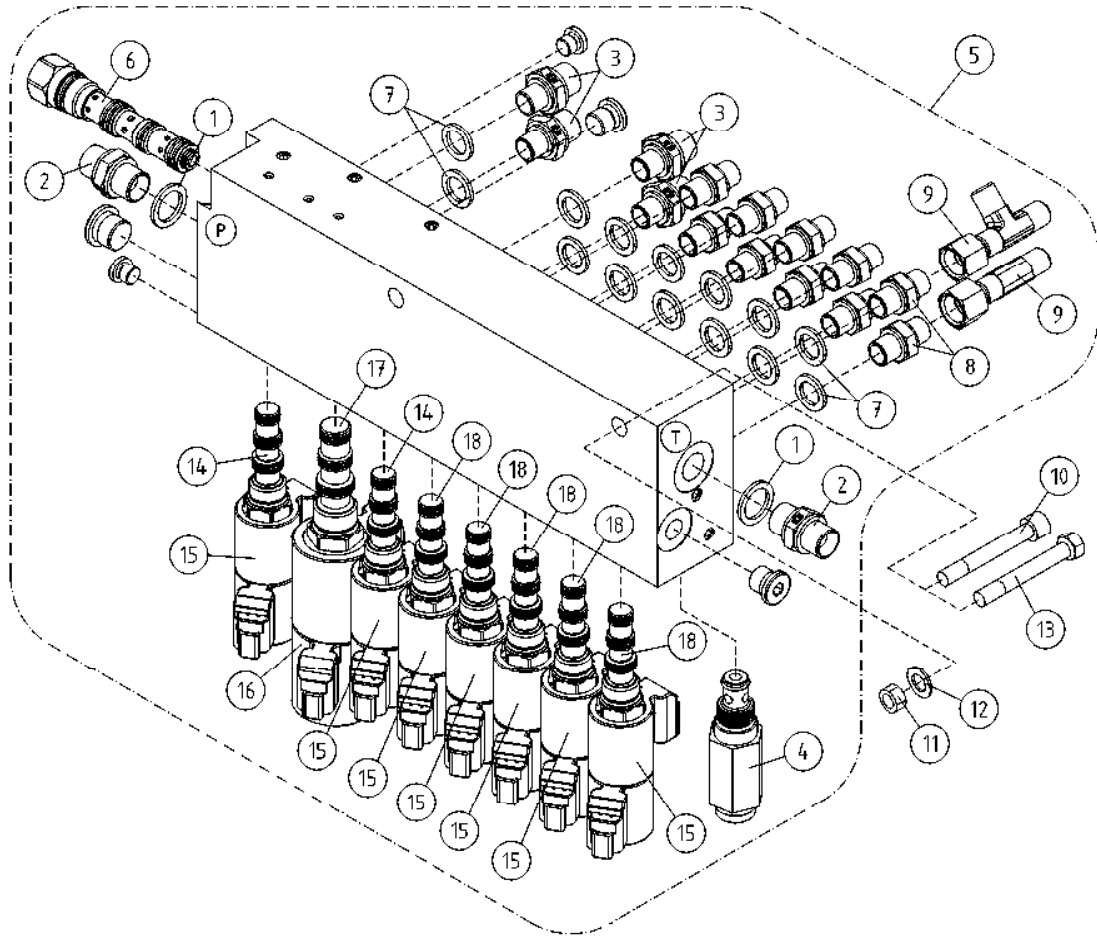
OSA VARAOSA NRO KPL OSAN NIMI  
 DEL RESERVDELS NR ANTAL  
 TEIL ERSATZTEIL NR ANZAHL  
 ITEM PART NR QTY

BENÄMNING

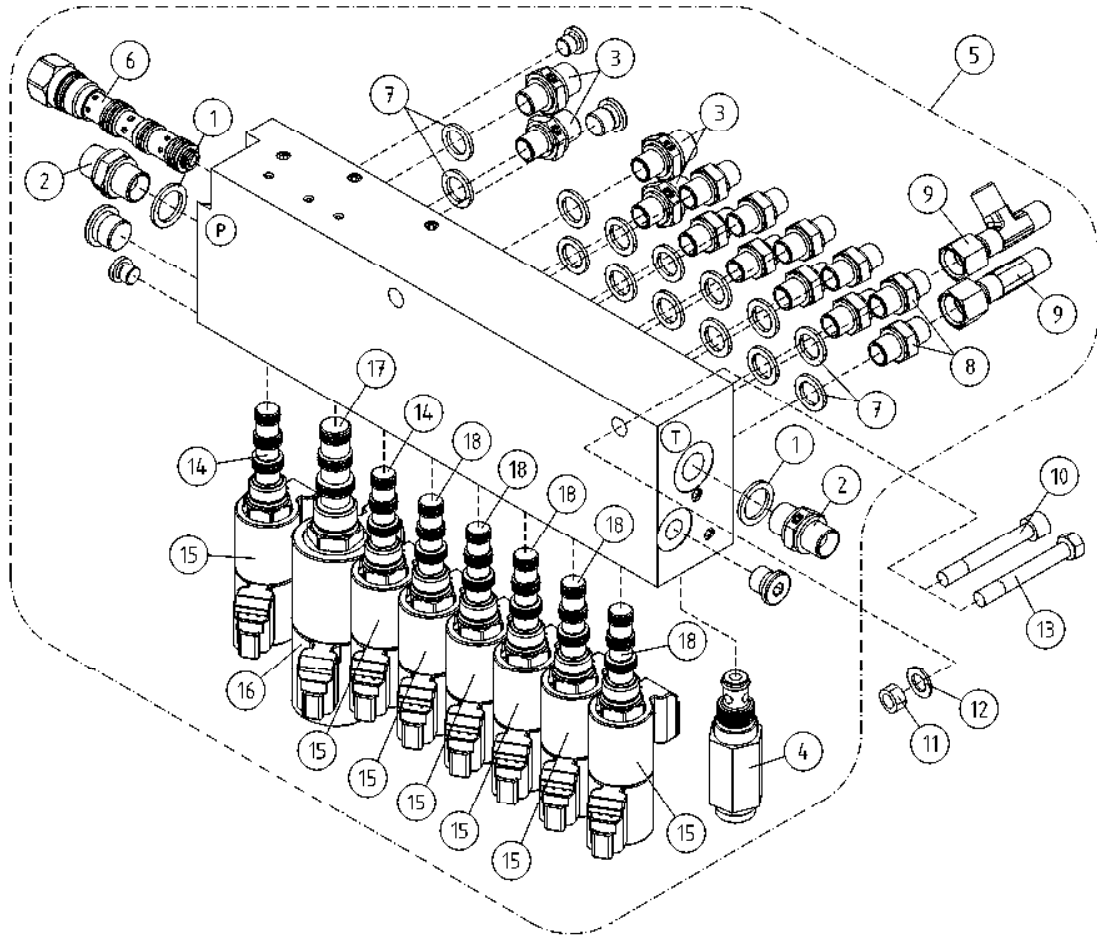
BENENNUNG

DESCRIPTION

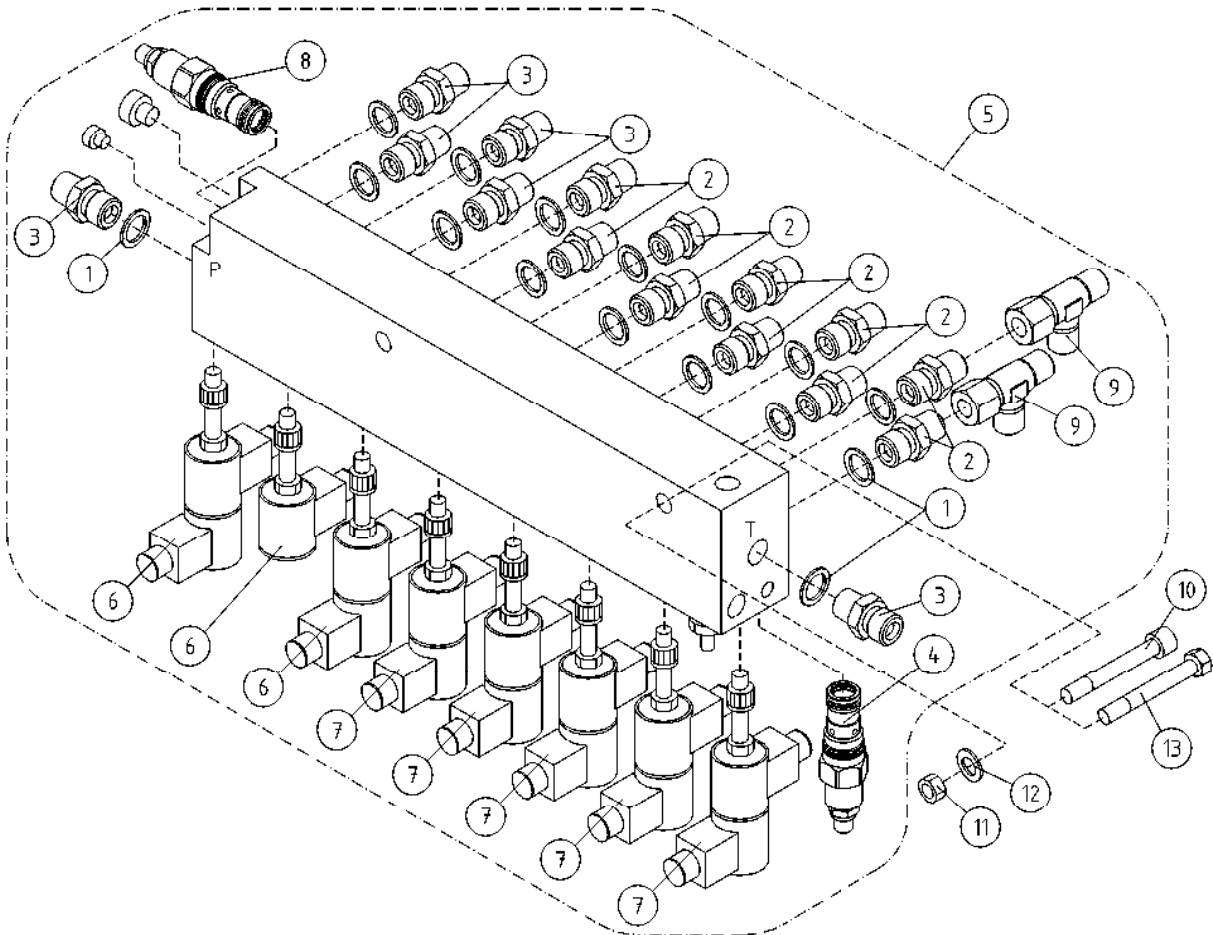
HYDRAULIIKKA, TUKIJALAT		HYDRAULIK, STÖDBEN		HYDRAULIK, STÜTZFUSS		HYDRAULICS, OUTRIGGER	
1	27.008	8	USIT-RENGAS M16	USIT-RING	USIT-RING	USIT-RING	USIT-RING
2	42.0093	2	LETKUYHDISTELMÄ (-/L)	TRYCKSLANG	DRUCKSCHLAUCH	DRUCKSCHLAUCH	PRESSURE HOSE
3	42.0068	2	LETKUYHDISTELMÄ (-/L)	TRYCKSLANG	DRUCKSCHLAUCH	DRUCKSCHLAUCH	PRESSURE HOSE
4	42.0078	2	LETKUYHDISTELMÄ (-/L)	TRYCKSLANG	DRUCKSCHLAUCH	DRUCKSCHLAUCH	PRESSURE HOSE
5	42.0069	2	LETKUYHDISTELMÄ (-/L)	TRYCKSLANG	DRUCKSCHLAUCH	DRUCKSCHLAUCH	PRESSURE HOSE
6	M0821	3	RUUVI M8 X 45, DIN931(8.8)	SKRUV	SCHRAUBE	SCHRAUBE	SCREW
7	46.009	8	KAKSOISNIPPA	DUPPELNIPPEL	ANSCHLUSSNIPPEL	ANSCHLUSSNIPPEL	DOUBLE NIPPLE
8	47.3213	1	KÄSISUUNTAVENTTIILI	MANÖVERVENTIL	HANDGEST.WEGEVENTIL	HAND GEST. WEGEVENTIL	HAND OPERATED VALVE
9	4CB6695	4	VENTTIILIVIPU	MANÖVERSPAK	VENTILHEBEL	VENTILHEBEL	VALVE LEVER, ANGLED
10	DL7.019X	4	SYLINTERI TUKIJ.TÄYD	CYLINDER	ZYLINDER	ZYLINDER	CYLINDER
11	4CB7880	1	KIINNITYSLEVY	PLÄT	PLATTE	PLATTE	PLATE
12	3CB8389	1	SUOJALEVY	SKYDDSPLÄT	SCHUTZBLECH	SCHUTZBLECH	PROTECTIVE PLATE
13	M0809	2	ALUSLAATTA M8, DIN125	BRICKA	UNTERLEGSCHIBE	UNTERLEGSCHIBE	WASHER
14	M0815.001	2	RUUVI M8 X 16, DIN933(8.8)	SKRUV	SCHRAUBE	SCHRAUBE	SCREW



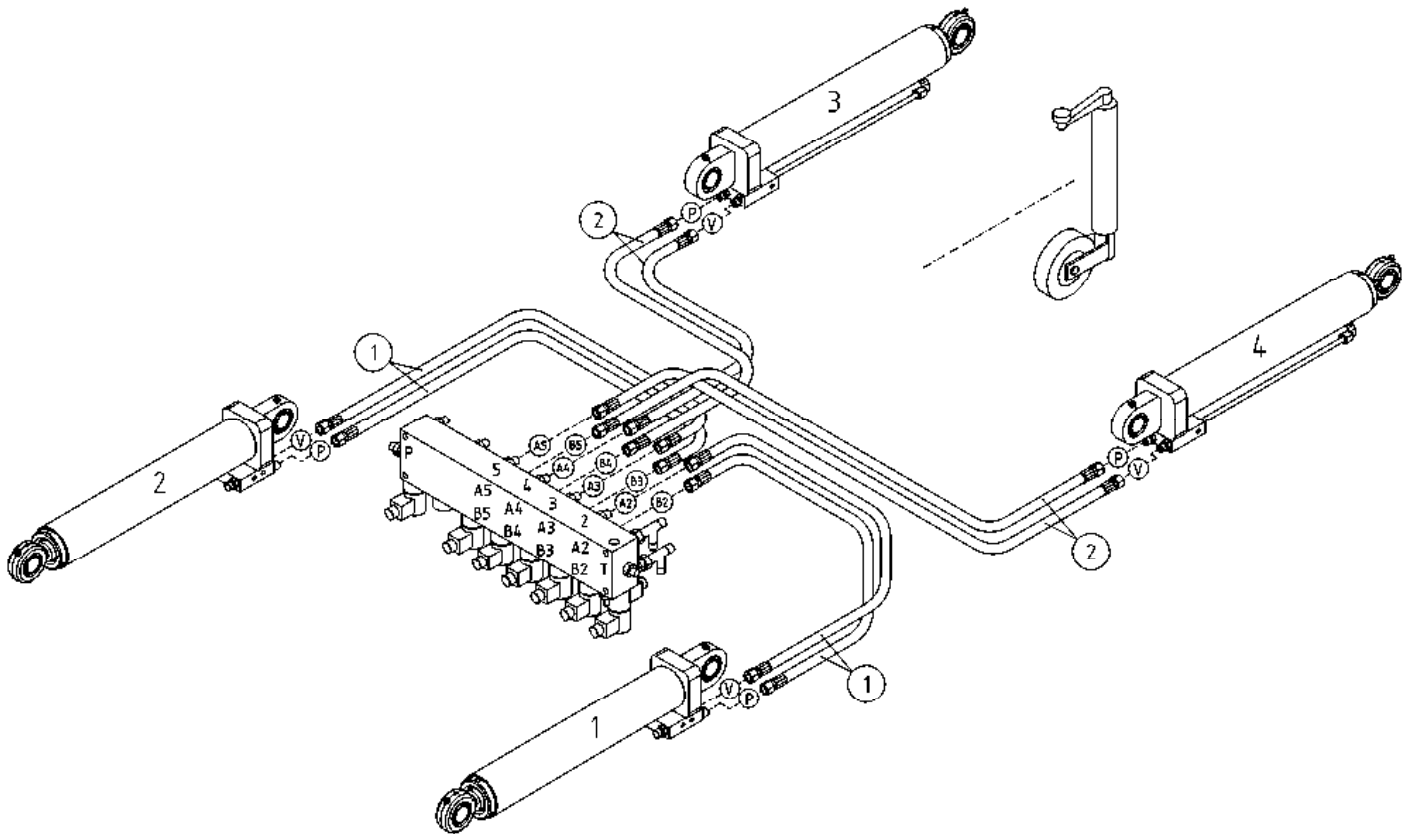
OSA DEL TEIL ITEM	VARAOSA NRO RESERVDLS NR ERSATZTEIL NR PART NR	KPL OSAN NIMI ANTAL ANZAHL QTY	BENÄMNING	BENENNUNG	DESCRIPTION	
1	27.009	2	<b>OPTIO, MAGNEETTIVENTTIILIT, TUKIJALAT</b>	<b>OPTION, MAGNETVENTILER, STÖDBEN</b>	<b>OPTION, MAGNETVENTILEN, STÜTZFUSS</b>	<b>OPTION, MAGNET VALVES, OUTRIGGER</b>
2	46.100	2	USIT-RENGAS R3/8"	USIT-RING	USIT-RING	USIT-RING
3	46.009	4	KAKSOISNIPPA	DUPPELNIPPEL	ANSCHLUSSNIPPEL	DOUBLE NIPPLE
4	47.3396	1	PAINEENRAJOITUSVENTTIILI, PATRUUNA	TRYCKBEGÄNSNINGSV.	DRUCKBEGRENZUNGSVENT	PRESSURE CONTROL VAL
5	47.3397	1	MAGNEETTIVENTTIILI 12V	MAGNETVENTIL	MAGNETVENTIL	MAGNET VALVE
6	47.2905	1	VIRTAUKSENJAKOVENTTIILI	FLÖDDELARE	SROMREGELVENTIL	FLOW DIVIDER VALVE
7	27.006	14	USIT-RENGAS R1/4"	USIT-RING	USIT-RING	USIT-RING
8	46.002	10	KAKSOISNIPPA	DUPPELNIPPEL	ANSCHLUSSNIPPEL	DOUBLE NIPPLE
9	46.040	2	ASET, T-NIPPA 3066-4	T-NIPPEL	T-NIPPEL	T-NIPPLE
10	M1024.006	2	RUUVI M10 X 60, DIN912(8.8)	SKRUV	SCHRAUBE	SCREW
11	M1000.001	2	LUKITUSMUTTERI M10, DIN985(8)	MUTTER	MUTTER	LOCKING NUT
12	M1009	2	ALUSLAATTA M10, DIN125	BRICKA	UNTERLEGSCHIEBE	WASHER
13	M1028	2	RUUVI M10 X 80, DIN931(8.8)	SKRUV	SCHRAUBE	SCREW
14	47.3248	2	MAGNEETTIVENTT. PATRUUNA	MAGNETVENTIL	MAGNETVENTIL	MAGNET VALVE
15	47.3245	6	MAGNEETTIVENTT. KELA	SPOLE, MAGNETVENTIL	SPOLE	COIL, MAGNET VALVE
16	47.3244	1	MAGNEETTIVENTT. KELA	SPOLE, MAGNETVENTIL	SPOLE	COIL, MAGNET VALVE
17	47.3247	1	MAGNEETTIVENTT. PATRUUNA	MAGNETVENTIL	MAGNETVENTIL	MAGNET VALVE
18	47.3246	5	MAGNEETTIVENTT. PATRUUNA	MAGNETVENTIL	MAGNETVENTIL	MAGNET VALVE



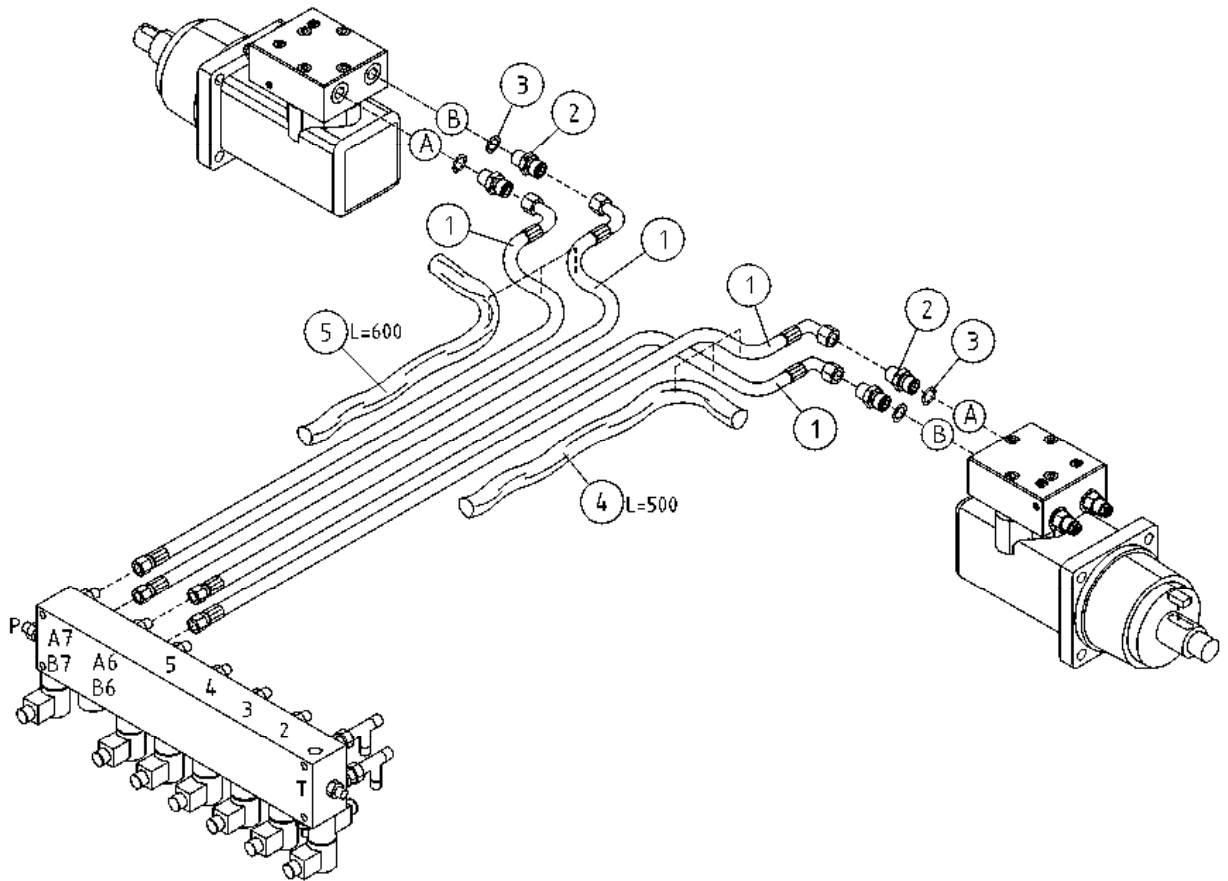
OSA DEL TEIL ITEM	VARAOSA RESERVDELS ERSATZTEIL PART NR	KPL ANTAL QTY	OSAN NIMI	BENÄMNING	BENENNUNG	DESCRIPTION
			<b>OPTIO, MAGNEETTIVENTTIILIT, TUKIJALAT</b>	<b>OPTION, MAGNETVENTILER, STÖDBEN</b>	<b>OPTION, MAGNETVENTILEN, STÜTZFUSS</b>	<b>OPTION, MAGNET VALVES, OUTRIGGER</b>
1	27.009	2	USIT-RENGAS R3/8"	USIT-RING	USIT-RING	USIT-RING
2	46.100	2	KAKSOISNIPPA	DUPPELNIPPEL	ANSCHLUSSNIPPEL	DOUBLE NIPPLE
3	46.009	4	KAKSOISNIPPA	DUPPELNIPPEL	ANSCHLUSSNIPPEL	DOUBLE NIPPLE
4	47.2875	1	PAINENRAJOITUSVENTTIILI	TRYCKBEGRÄNSNINGSV.	DRUCKBEGRENZUNGSVENT	PRESSURE CONTROL VAL
5	47.3237	1	MAGNEETTIVENTTIILI 12V	MAGNETVENTIL	MAGNETVENTIL	MAGNET VALVE
6	47.2905	1	VIRTAUKSENJAKOVENTTIILI	FLÖDDELARE	SROMREGELVENTIL	FLOW DIVIDER VALVE
7	27.006	14	USIT-RENGAS R1/4"	USIT-RING	USIT-RING	USIT-RING
8	46.002	10	KAKSOISNIPPA	DUPPELNIPPEL	ANSCHLUSSNIPPEL	DOUBLE NIPPLE
9	46.040	2	ASET, T-NIPPA 3066-4	T-NIPPEL	T-NIPPEL	T-NIPPLE
10	M1024.006	2	RUUVI M10 X 60, DIN912(8.8)	SKRUV	SCHRAUBE	SCREW
11	M1000.001	2	LUKITUSMUTTERI M10, DIN985(8)	MUTTER	MUTTER	LOCKING NUT
12	M1009	2	ALUSLAATTA M10, DIN125	BRICKA	UNTERLEGSCHIEBE	WASHER
13	M1028	2	RUUVI M10 X 80, DIN931(8.8)	SKRUV	SCHRAUBE	SCREW
14	47.3248	2	MAGNEETTIVENTT. PATRUUNA	MAGNETVENTIL	MAGNETVENTIL	MAGNET VALVE
15	47.3245	6	MAGNEETTIVENTT. KELA	SPOLE, MAGNETVENTIL	SPOLE	COIL, MAGNET VALVE
16	47.3244	1	MAGNEETTIVENTT. KELA	SPOLE, MAGNETVENTIL	SPOLE	COIL, MAGNET VALVE
17	47.3247	1	MAGNEETTIVENTT. PATRUUNA	MAGNETVENTIL	MAGNETVENTIL	MAGNET VALVE
18	47.3246	5	MAGNEETTIVENTT. PATRUUNA	MAGNETVENTIL	MAGNETVENTIL	MAGNET VALVE



OSA DEL TEIL ITEM	VARAOSA NRO RESERVDLS NR ERSATZTEIL NR PART NR	KPL OSAN NIMI ANTAL ANZAHL QTY	BENÄMNING	BENENNUNG	DESCRIPTION	
1	27.009	16	<b>OPTIO, MAGNEETTIVENTTIILIT, TUKIJALAT</b> USIT-RENGAS R3/8"	<b>OPTION, MAGNETVENTILER, STÖDBEN</b> USIT-RING	<b>OPTION, MAGNETVENTILEN, STÜTZFUSS</b> USIT-RING	<b>OPTION, MAGNET VALVES, OUTRIGGER</b> USIT-RING
2	46.009	10	KAKSOISNIPPA	DUPPELNIPPEL	ANSCHLUSSNIPPEL	DOUBLE NIPPLE
3	46.100	4	KAKSOISNIPPA	DUPPELNIPPEL	ANSCHLUSSNIPPEL	DOUBLE NIPPLE
4	47.2742	1	PAINEENRAJOITUSVENTTIILI	TRYCKBEGRÄNSNINGSV.	DRUCKBEGRENZUNGSVENT	PRESSURE CONTROL VAL
5	47.2938	1	MAGNEETTIVENTTIILI	MAGNETVENTIL	MAGNETVENTIL	MAGNET VALVE
6	47.2824	3	MAGNEETTIVENTT. PATRUUNA	INSATS, MAGNETVENTIL	PATRON, MAGNETVENTIL	CARTRIDGE, MAGNET VAL
7	47.2825	5	MAGNEETTIVENTT. PATRUUNA	MAGNETVENTIL	MAGNETVENTIL	MAGNET VALVE
8	47.2828	1	VIRTAUKSENJAKOVENTTIILI	STRÖMNINGSGREGULATORV	STROMREGELVENTIL	CURRENT REGUL. VALVE
9	46.040	2	ASET, T-NIPPA 3066-4	T-NIPPEL	T-NIPPEL	T-NIPPLE
10	M1024.006	2	RUUVI M10 X 60, DIN912(8.8)	SKRUV	SCHRAUBE	SCREW
11	M1000.001	2	LUKITUSMUTTERI M10, DIN985(8)	MUTTER	MUTTER	LOCKING NUT
12	M1009	2	ALUSLAATTA M10, DIN125	BRICKA	UNTERLEGSCHIEBE	WASHER
13	M1028	2	RUUVI M10 X 80, DIN931(8.8)	SKRUV	SCHRAUBE	SCREW

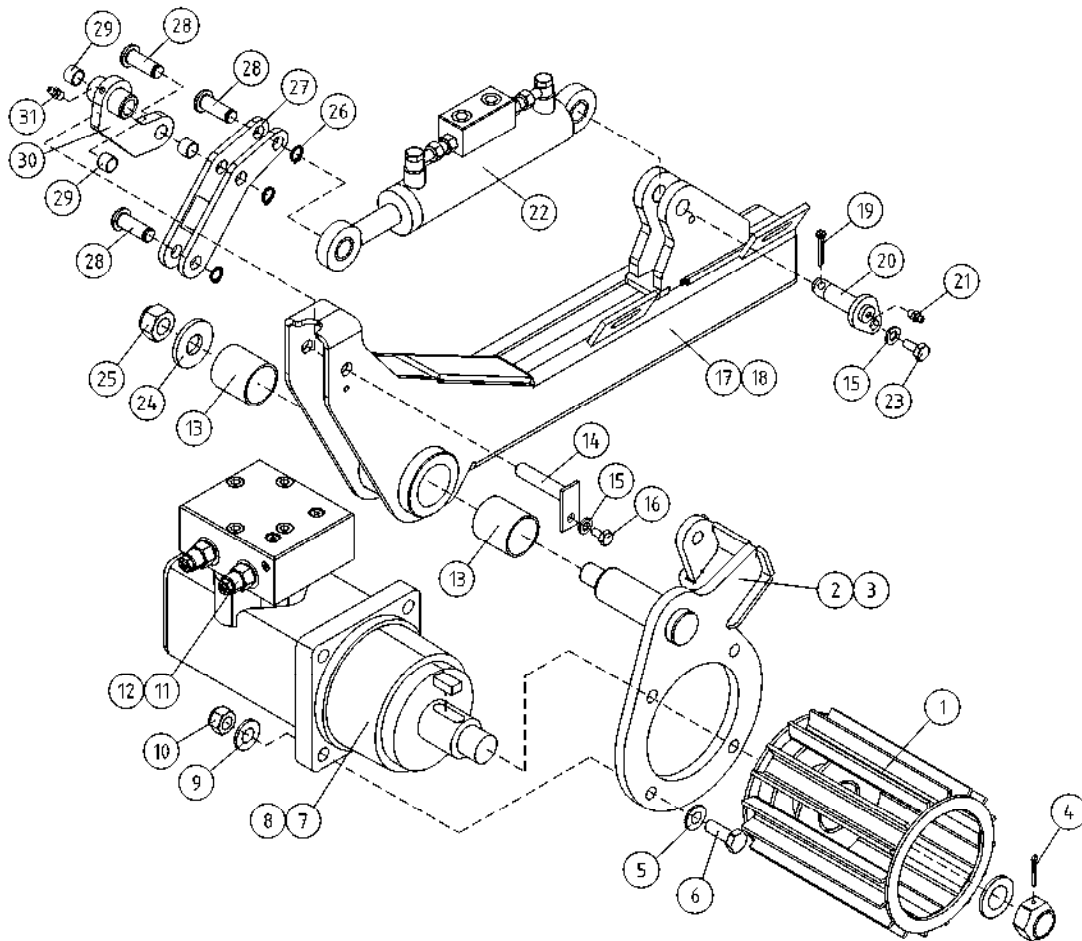


OSA DEL TEIL ITEM	VARAOSA NRO RESERVD ELS NR ERSATZTEIL NR PART NR	KPL ANTAL ANZAHL QTY	OSAN NIMI	BENÄMNING	BENENNUNG	DESCRIPTION
			<b>OPTIO, HYDRAULIIKKA, TUKIJALAT</b>	<b>OPTION, HYDRAULIK, STÖDBEN</b>	<b>OPTION, HYDRAULIK, STÜTZFUSS</b>	<b>OPTION, HYDRAULICS, OUTRIGGER</b>
1	42.0392	4	LETKUYHDISTELMÄ (-/L)	TRYCKSLANG	DRUCKSCHLAUCH	PRESSURE HOSE
2	42.0393	4	LETKUYHDISTELMÄ (-/L)	TRYCKSLANG	DRUCKSCHLAUCH	PRESSURE HOSE

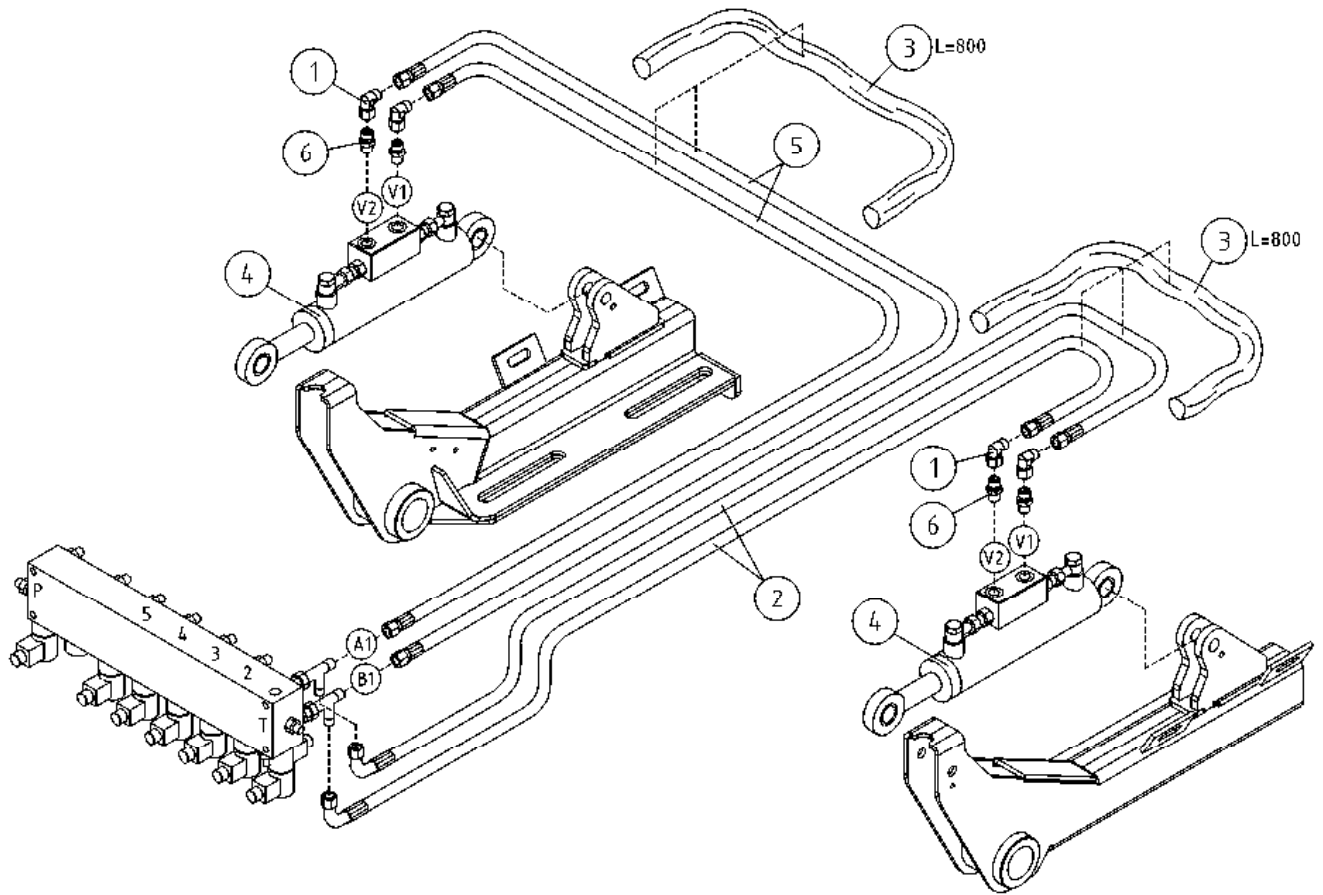


OSA DEL TEIL ITEM	VARAOSA NRO RESERVDLS NR ERSATZTEIL NR PART NR	KPL ANTAL ANZAHL QTY	OSAN NIMI	BENÄMNING	BENENNUNG	DESCRIPTION
			<b>OPTIO, HYDRAULIIKKA AJOLAITE</b>	<b>OPTION, HYDRAULIK DRIVSYSTEM</b>	<b>OPTION, HYDRAULIK FAHRGERÄT</b>	<b>OPTION, HYDRAULICS DRIVE MECHANISM</b>
1	42.0394	4	LETKUYHDISTELMÄ (-/-)	TRYCKSLANG	DRUCKSCHLAUCH	PRESSURE HOSE
2	46.218	4	KAKSOISNIPPA	DUPPELNIPPEL	ANSCHLUSSNIPPEL	DOUBLE NIPPLE
3	27.012	2	USIT-RENGAS R1/2"	USIT-RING	USIT-RING	USIT-RING
4	43.933	2	RÄJÄHDYSSUOJA	SLANGSKYDD	SCHLAUCHSCHUTZ	HOSE CASE
5	43.933	2	RÄJÄHDYSSUOJA	SLANGSKYDD	SCHLAUCHSCHUTZ	HOSE CASE

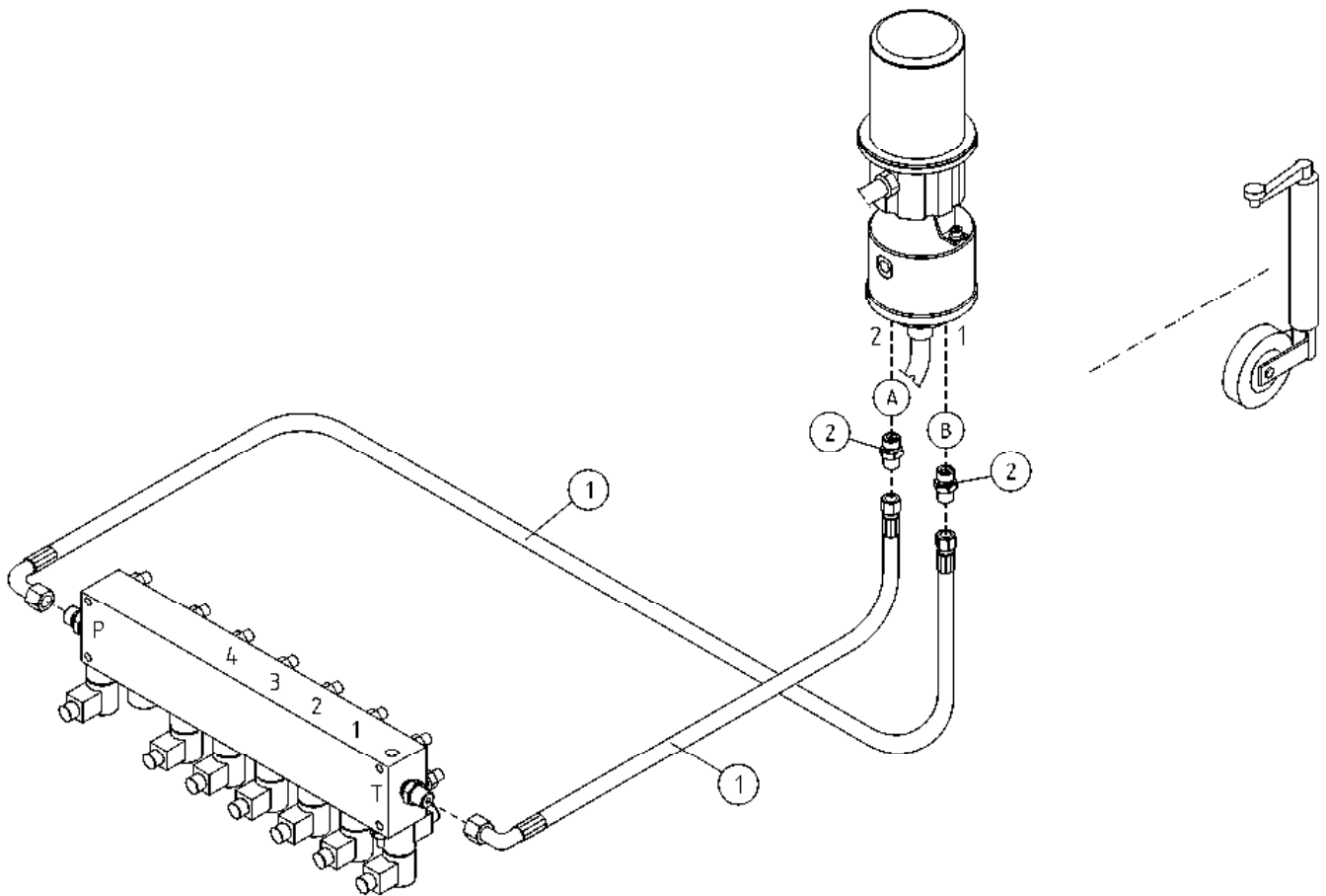




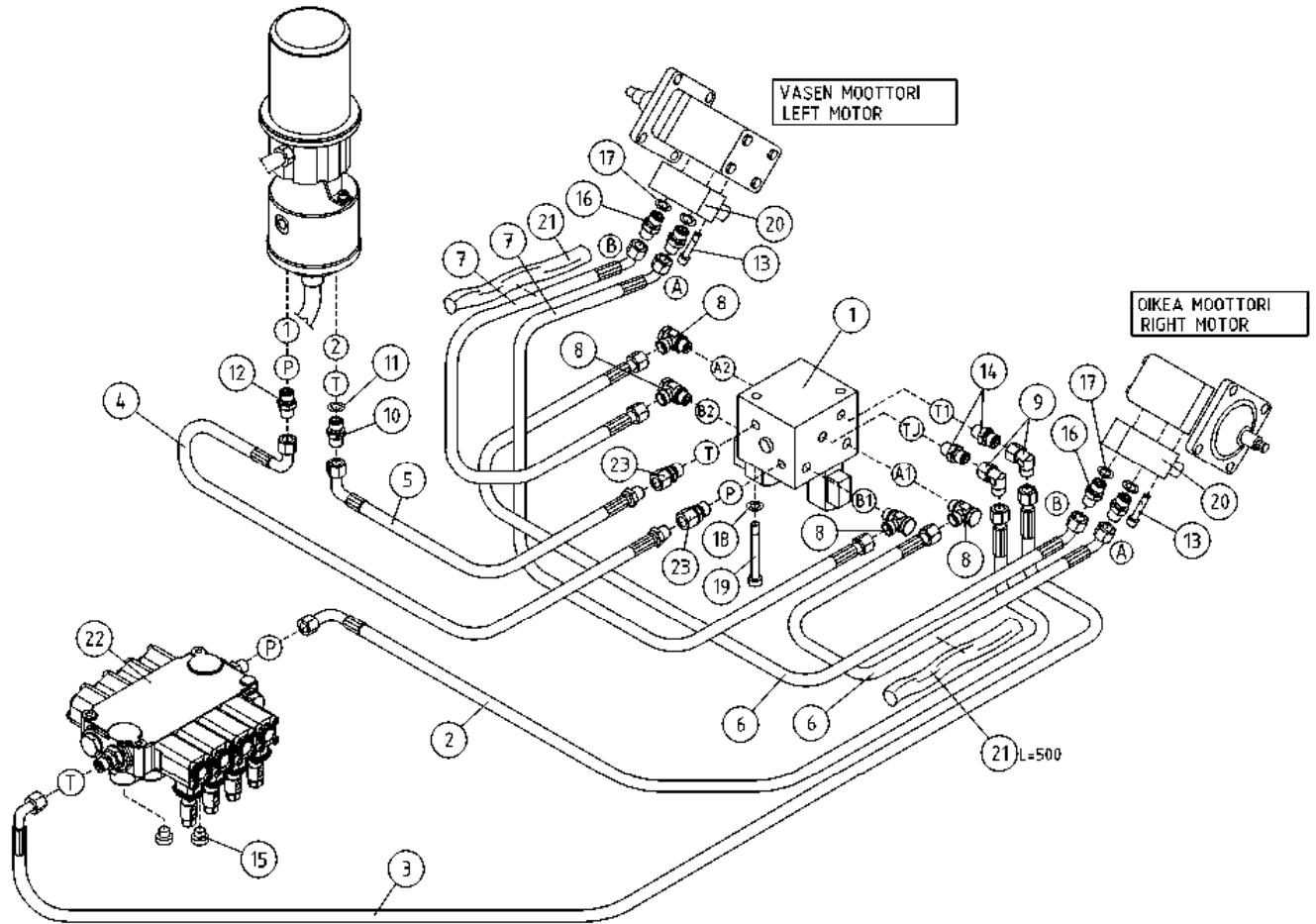
OSA DEL TEIL ITEM	VARAOSA NRO RESERVDELS NR ERSATZTEIL NR PART NR	KPL OSAN NIMI ANTAL ANZAHL QTY	BENÄMNING	BENENNUNG	DESCRIPTION
	<b>OPTIO, HYDRAULIIKKA, AJOLAITE</b>		<b>OPTION, HYDRAULIK, DRIVSYSTEM</b>	<b>OPTION, HYDRAULIK, FAHRGERÄT</b>	<b>OPTION, HYDRAULICS, DRIVE MECHANISM</b>
1	3CA9256	2	VETORULLA	DRAGRULLE	AUSZUGSROLLE
2	3CB2812-O	1	AJOLAITE, MOOTTORIN KIINNITIN	HÄVARM, HÖGER	HEBELBAUM, RECHTS
3	3CB2812-V	1	AJOLAITE, MOOTTORIN KIINNITIN	HÄVARM, VÄNSTER	HEBELBAUM, LINKS
4	25.413	2	SAKSISOKKA 4 X 36, DIN94 A4	SAXSPRINT	SPLINT
5	M1009	8	ALUSLAATTA M10, DIN125	BRICKA	UNTERLEGSSCHEIBE
6	M1221.001	8	RUUVI M12 X 45, DIN933(8.8)	SKRUV	SCHRAUBE
7	27.779	2	TIIVISTESARJA	TÄTNINGSSATS	DICHTUNGSSATZ
8	47.2335	2	HYDRAULIMOOTTORI	HYDRAULMOTOR	HYDRAULMOTOR
9	M1209	8	ALUSLAATTA M12, DIN125	BRICKA	UNTERLEGSSCHEIBE
10	M1200.001	8	LUKITUSMUTTERI M12, DIN985(8)	LÄSMUTTER	ARRETIERMUTTER
11	27.804	2	TIIVISTESARJA	TÄTNINGSSATS	DICHTUNGSSATZ
12	47.2858	2	KUORMANLASKUVENTTIILI	AVLASTNINGSVENTIL	LASTREGELVENTIL
13	29.2020	4	LAAKERIHOLKKI	LAGERBUSSNING	LAGERBUCHSE
14	T55.12054	2	TAPPI T55.12054K	TAPP	ZAPPEN
15	M0609	4	ALUSLAATTA M6, DIN125	BRICKA	UNTERLEGSSCHEIBE
16	M0613.001	2	RUUVI M6 X 12, DIN933(8.8)	SKRUV	SCHRAUBE
17	2CB7738-O	1	AJOLAITE, RUNKO	STOMME, VÄNSTER	RAHMEN, LINKS
18	2CB7738-V	1	AJOLAITE, RUNKO	STOMME, VÄNSTER	RAHMEN, LINKS
19	25.437	2	SAKSISOKKA 6,3 X 32, DIN94 ZN	SAXSPRINT	SPLINT
20	4CB7745	2	TAPPI T157.15043Z	TAPP	ZAPPEN
21	29.010	2	VOIDENIPPA R1/8	SMÖRJNIPPEL	SCHMIERNIPPEL
22	50.128	2	SYLINTERI	CYLINDER	ZYLINDER
23	M0612.001	2	RUUVI M6 X 10, DIN933(8.8)	SKRUV	SCHRAUBE
24	4CA9206	2	ALUSLEVY	BRICKA	UNTERLEGSSCHEIBE
25	M2000.501	2	LUKITUSMUTTERI M20X1,5, DIN985(8)	MUTTER	MUTTER
26	25.007	6	VARMISTINRENGAS A12X1	SÄKRINGSRING	SICHERUNGSRING
27	4CB5464	2	AJOLAITE, POLVI		
28	4CB5466	6	TAPPI T43.12033		
29	29.2007	6	LAAKERIHOLKKI	LAGERBUSSNING	LAGERBUCHSE
30	4CA7528	2	NIVEL	LED	GELENK
31	29.011	2	VOIDENIPPA M6	SMÖRJNIPPEL	SCHMIERNIPPEL



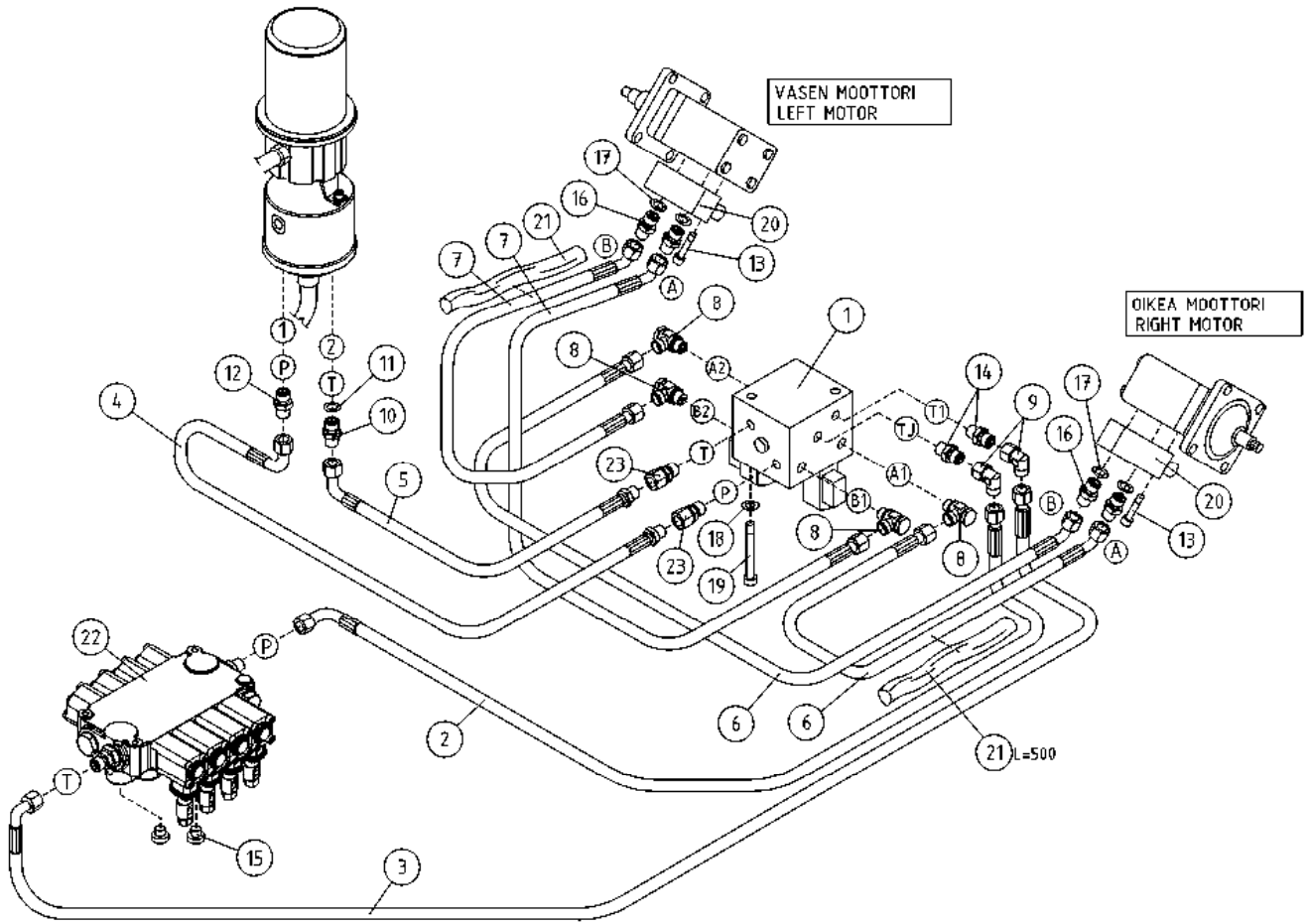
OSA DEL TEIL ITEM	VARAOSA NRO RESERVDLS NR ERSATZTEIL NR PART NR	KPL ANTAL ANZAHL QTY	OSAN NIMI	BENÄMNING	BENENNUNG	DESCRIPTION
			<b>OPTIO, HYDRAULIIKKA AJOLAITE</b>	<b>OPTION, HYDRAULIK DRIVSYSTEM</b>	<b>OPTION, HYDRAULIK FAHRGERÄT</b>	<b>OPTION, HYDRAULICS DRIVE MECHANISM</b>
1	45.114Z	4	ASET. KULMALIITIN	VINKELKOPPLING	WINKELANSCHLUSS	ANGLE UNION
2	42.0271	2	LETKUYHDISTELMÄ (-/L)	TRYCKSLANG	DRUCKSCHLAUCH	PRESSURE HOSE
3	43.935	4	RÄJÄHDYSSUOJA	SLANGSKYDD	SCHLAUCHSCHUTZ	HOSE CASE
4	50.128	2	SYLINTERI	CYLINDER	ZYLINDER	HY CYLINDER40/20 263
5	42.0392	2	LETKUYHDISTELMÄ (-/L)	TRYCKSLANG	DRUCKSCHLAUCH	PRESSURE HOSE
6	45.0604Z	4	PERUSLIITIN	KOPPLING	ANSCHLUSS, GERADE	COUPLING



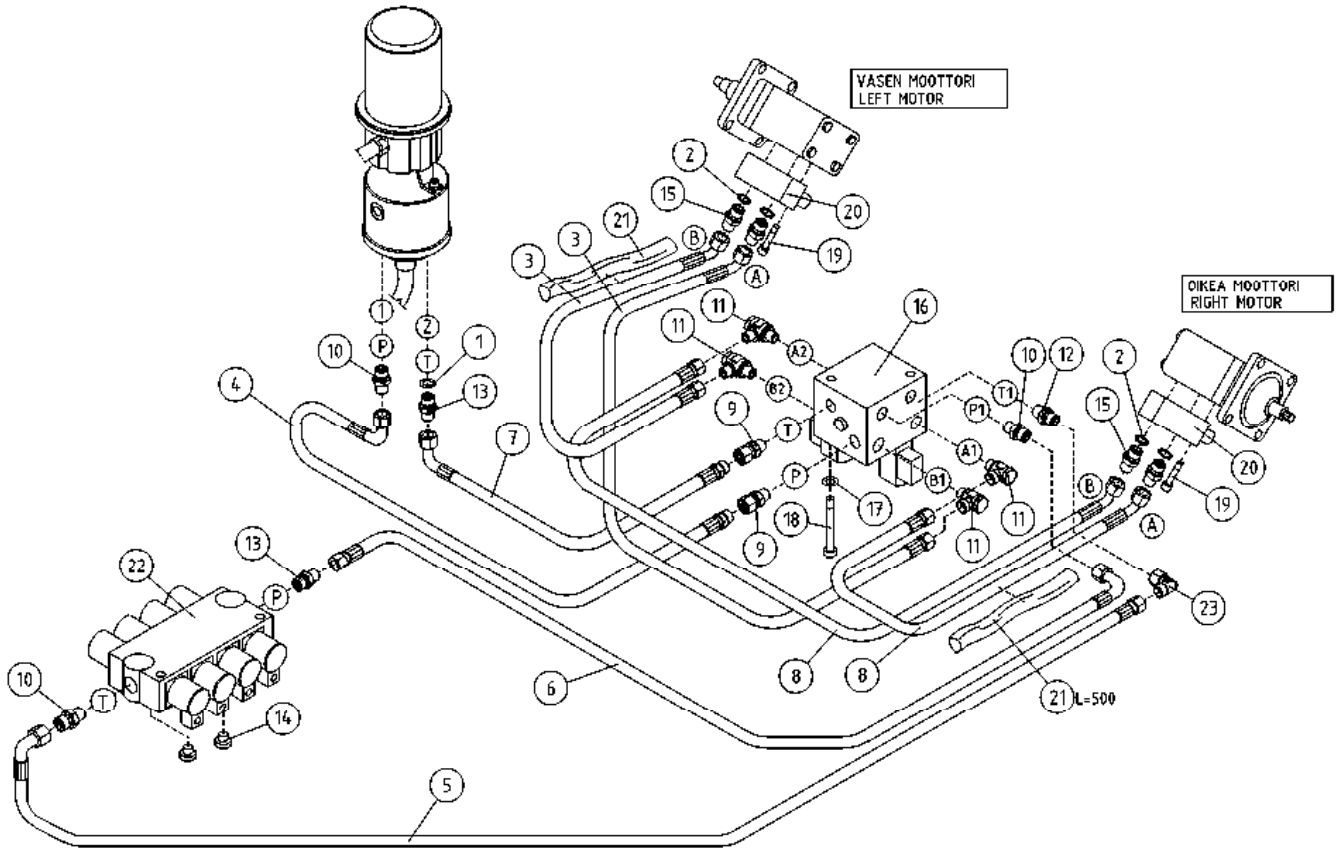
OSA DEL TEIL ITEM	VARAOSA NRO RESERVDLS NR ERSATZTEIL NR PART NR	KPL ANTAL ANZAHL QTY	OSAN NIMI BENÄMNING BENENNUNG DESCRIPTION
1	42.1275	2	<b>OPTIO, HYDRAULIIKKA PYÖRIVÄLIITIN</b> OPTION, HYDRAULIK SVIVEL OPTION, HYDRAULIK DREHDURCHFÜHRUNG OPTION, HYDRAULICS ROTATING ADAPTER
2	45.0604Z	2	LETKUYHDISTELMÄ (-/L) PERUSLIITIN TRYCKSLANG KOPPLING DRUCKSCHLAUCH ANSCHLUSS, GERADE PRESSURE HOSE COUPLING



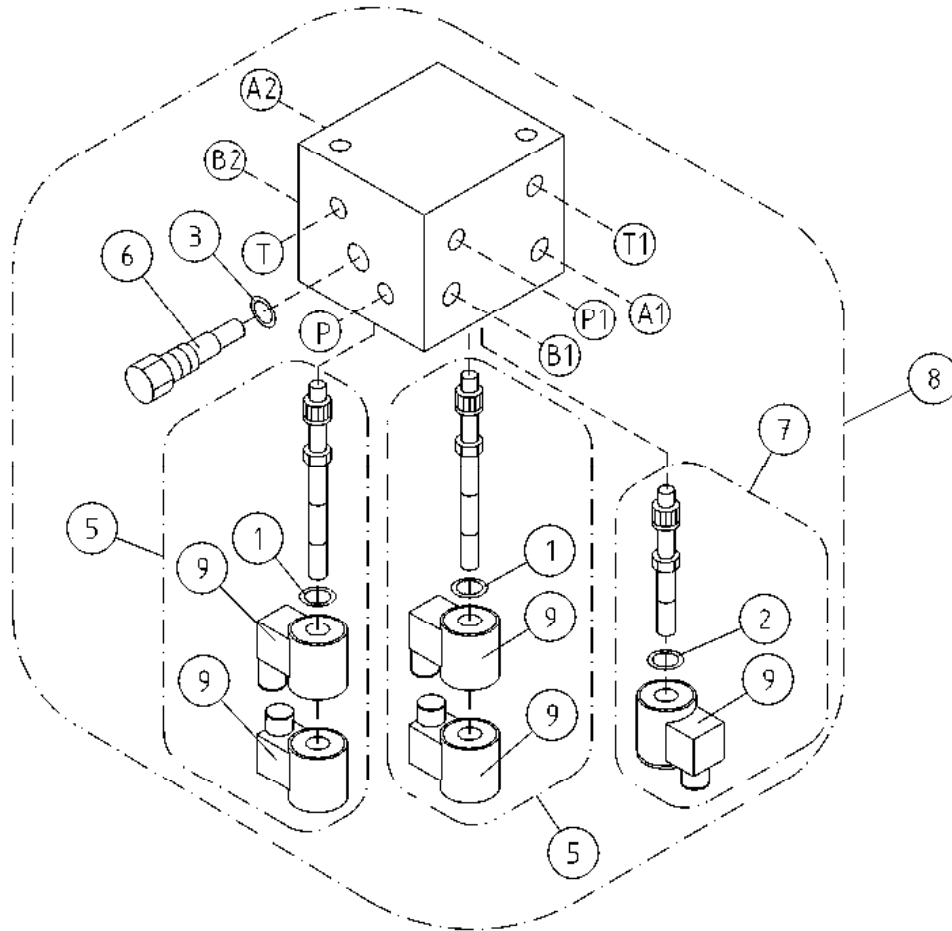
OSA DEL TEIL ITEM	VARAOSA NRO RESERVEDELS NR ERSATZTEIL NR PART NR	KPL OSAN NIMI ANTAL ANZAHL QTY	BENÄMNING	BENENNUNG	DESCRIPTION	
			<b>HYDRAULIIKKA, AJOLAITE</b>	<b>HYDRAULIK, DRIVSYSTEM</b>	<b>HYDRAULIK, FAHRGERÄT</b>	<b>HYDRAULICS, DRIVE MECHANISM</b>
1	47.3269	1	AJOLAITEVENTTIILI 12V	VALVE BLOCK	VENTILBLOCK	VALVE BLOCK
2	42.0596	1	LETKUYHDISTELMÄ (-/S)	TRYCKSLANG	DRUCKSCHLAUCH	PRESSURE HOSE
3	42.0597	1	LETKUYHDISTELMÄ (S/L)	TRYCKSLANG	DRUCKSCHLAUCH	PRESSURE HOSE
4	42.0094	1	LETKUYHDISTELMÄ (L/L)	TRYCKSLANG	DRUCKSCHLAUCH	PRESSURE HOSE
5	42.0019	1	LETKUYHDISTELMÄ (L/-)	TRYCKSLANG	DRUCKSCHLAUCH	PRESSURE HOSE
6	42.0218	2	LETKUYHDISTELMÄ (-/L)	TRYCKSLANG	DRUCKSCHLAUCH	PRESSURE HOSE
7	42.0092	2	LETKUYHDISTELMÄ (-/L)	TRYCKSLANG	DRUCKSCHLAUCH	PRESSURE HOSE
8	45.081Z	4	BANJOLIITIN (SBD10LR)	BANJOKOPPLING	BANJONIPPEL	BANJO CONNECTION
9	45.0635Z	2	ASET. KULMALIITIN	VINKELKOPPLING	WINKELANSCHLUSS	ANGLE UNION
10	46.009	1	KAKSOISNIIPPA	DUPPELNIPPEL	ANSCHLUSSNIPEL	DOUBLE NIPPLE
11	27.009	1	USIT-RENGAS R3/8"	USIT-RING	USIT-RING	USIT-RING
12	45.0604	1	PERUSLIITIN	KOPPLING	ANSCHLUSS, GERADE	COUPLING
13	M1022.006	4	RUUVI M10 X 50, DIN912(8.8)	SKRUV	SCHRAUBE	SCREW
14	45.062	2	PERUSLIITIN	KOPPLING	ANSCHLUSS, GERADE	COUPLING
15	46.141	2	TULPPARUUVI	PLUGGSKRUV	STOPFENSCHRAUBE	PLUG SCREW
16	46.218	4	KAKSOISNIIPPA	DUPPELNIPPEL	ANSCHLUSSNIPEL	DOUBLE NIPPLE
17	27.012	4	USIT-RENGAS R1/2"	USIT-RING	USIT-RING	USIT-RING
18	M0809	2	ALUSLAATTA M8, DIN125	BRICKA	UNTERLEGSCHIBE	WASHER
19	M0832	2	RUUVI M8 X 120, DIN931(8.8)	SKRUV	SCHRAUBE	SCREW
20	47.2858	2	KUORMANLASKUVENTTIILI	AVLASTNINGSVENTIL	LASTREGELVENTIL	LOAD REGULATING VALVE
21	43.942	2	RÄJÄHDYSSUOJA PÄTKÄ	SLANGSKYDD	SCHLAUCHSCHUTZ	HOSE CASE
22	47.3378	1	KÄSISUUNTAVENTTIILI 4-KARAINEN	MANÖVERVENTIL	HANDGEST.WEGEVENTIL	HAND OPERATED VALVE
23	45.0602	2	PUTKINIIPPA ESIAS.	RÖRNIPPEL	ROHRNIPEL	PIPE NIPPLE



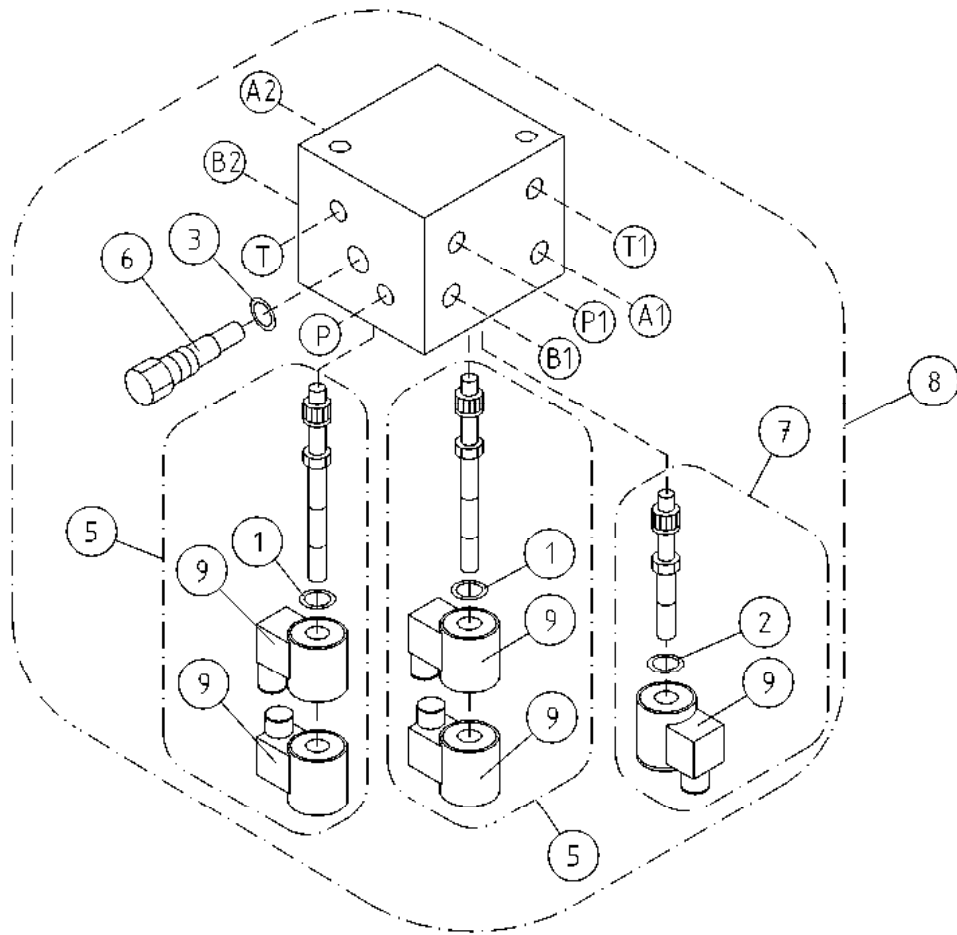
OSA DEL TEIL ITEM	VARAOSA NRO RESERVEDELS NR ERSATZTEIL NR PART NR	KPL OSAN NIMI ANTAL ANZAHL QTY	BENÄMNING	BENENNUNG	DESCRIPTION	
			<b>HYDRAULIIKKA, AJOLAITE</b>	<b>HYDRAULIK, DRIVSYSTEM</b>	<b>HYDRAULIK, FAHRGERÄT</b>	<b>HYDRAULICS, DRIVE MECHANISM</b>
1	47.3269	1	AJOLAITEVENTTIILI 12V	VALVE BLOCK	VENTILBLOCK	VALVE BLOCK
2	42.0596	1	LETKUYHDISTELMÄ (-/S)	TRYCKSLANG	DRUCKSCHLAUCH	PRESSURE HOSE
3	42.0597	1	LETKUYHDISTELMÄ (S/L)	TRYCKSLANG	DRUCKSCHLAUCH	PRESSURE HOSE
4	42.0094	1	LETKUYHDISTELMÄ (L/L)	TRYCKSLANG	DRUCKSCHLAUCH	PRESSURE HOSE
5	42.0019	1	LETKUYHDISTELMÄ (L-)	TRYCKSLANG	DRUCKSCHLAUCH	PRESSURE HOSE
6	42.0218	2	LETKUYHDISTELMÄ (-/L)	TRYCKSLANG	DRUCKSCHLAUCH	PRESSURE HOSE
7	42.0092	2	LETKUYHDISTELMÄ (-/L)	TRYCKSLANG	DRUCKSCHLAUCH	PRESSURE HOSE
8	45.081Z	4	BANJOLIITIN (SBD10LR)	BANJOKOPPLING	BANJONIPPEL	BANJO CONNECTION
9	45.0635Z	2	ASET. KULMALIITIN	VINKELKOPPLING	WINKELANSCHLUSS	ANGLE UNION
10	46.009	1	KAKSOISNIPPA	DUPPELNIPPEL	ANSCHLUSSNIPPEL	DOUBLE NIPPLE
11	27.009	1	USIT-RENGAS R3/8"	USIT-RING	USIT-RING	USIT-RING
12	45.0604	1	PERUSLIITIN	KOPPLING	ANSCHLUSS, GERADE	COUPLING
13	M1022.006	4	RUUVI M10 X 50, DIN912(8.8)	SKRUV	SCHRAUBE	SCREW
14	45.062	2	PERUSLIITIN	KOPPLING	ANSCHLUSS, GERADE	COUPLING
15	46.141	2	TULPPARUUVI	PLUGGSKRUV	STOPFENSCHRAUBE	PLUG SCREW
16	46.218	4	KAKSOISNIPPA	DUPPELNIPPEL	ANSCHLUSSNIPPEL	DOUBLE NIPPLE
17	27.012	4	USIT-RENGAS R1/2"	USIT-RING	USIT-RING	USIT-RING
18	M0809	2	ALUSLAATTA M8, DIN125	BRICKA	UNTERLEGSCHIBE	WASHER
19	M0832	2	RUUVI M8 X 120, DIN931(8.8)	SKRUV	SCHRAUBE	SCREW
20	47.2858	2	KUORMANLASKUVENTTIILI	AVLASTNINGSVENTIL	LASTREGELVENTIL	LOAD REGULATING VALVE
21	43.942	2	RÄJÄHDYSSUOJA PÄTKÄ	SLANGSKYDD	SCHLAUCHSCHUTZ	HOSE CASE
22	47.3213	1	KÄSISUUNTAVENTTIILI	MANÖVERVENTIL	HANDGEST.WEGEVENTIL	HAND OPERATED VALVE
23	45.0602	2	PUTKINIPPA ESIAS.	RÖRNIPPEL	ROHRNIPPEL	PIPE NIPPLE



OSA DEL TEIL ITEM	VARAOSA NRO RESERVEDELS NR ERSATZTEIL NR PART NR	KPL OSAN NIMI ANTAL ANZAHL QTY	BENÄMNING	BENENNUNG	DESCRIPTION
<b>HYDRAULIIKKA, AJOLAITE</b>					
1	27.009	1	USIT-RENGAS R3/8"	USIT-RING	USIT-RING
2	27.012	4	USIT-RENGAS R1/2"	USIT-RING	USIT-RING
3	42.0069	2	LETKUYHDISTELMÄ (-/L)	TRYCKSLANG	DRUCKSCHLAUCH
4	42.0094	1	LETKUYHDISTELMÄ (L/L)	TRYCKSLANG	DRUCKSCHLAUCH
5	42.0223	1	LETKUYHDISTELMÄ (S/L)	TRYCKSLANG	DRUCKSCHLAUCH
<b>HYDRAULIK, DRIVSYSTEM</b>					
6	42.0476	1	LETKUYHDISTELMÄ (-/L)	TRYCKSLANG	DRUCKSCHLAUCH
7	42.0019	1	LETKUYHDISTELMÄ (L/-)	TRYCKSLANG	DRUCKSCHLAUCH
8	42.0206	2	LETKUYHDISTELMÄ (-/L)	TRYCKSLANG	DRUCKSCHLAUCH
9	45.0602	2	PUTKINIPPA ESIAS.	RÖRNIPPEL	ROHRNIPPEL
10	45.0604Z	4	PERUSLIITIN	KOPPLING	ANSCHLUSS, GERADE
11	45.081Z	4	BANJOLIITIN (SBD10LR)	BANJOKOPPLING	BANJONIPPEL
12	45.062	1	PERUSLIITIN	KOPPLING	ANSCHLUSS, GERADE
13	46.009	2	KAKSOISNIPPA	DUPPELNIPPEL	ANSCHLUSSNIPPEL
14	46.141	2	TULPPARUUVI	PLUGGSKRUV	STOPFENSCHRAUBE
15	46.218	4	KAKSOISNIPPA	DUPPELNIPPEL	ANSCHLUSSNIPPEL
16	47.3134	1	AJOLAITEVENTTIILI 12V	VENTILPAKET	VENTILEINHEIT
17	M0809	2	ALUSLAATTA M8, DIN125	BRICKA	UNTERLEGSCHIBE
18	M0832	2	RUUVI M8 X 120, DIN931(8.8)	SKRUV	SCHRAUBE
19	M1022.006	4	RUUVI M10 X 50, DIN912(8.8)	SKRUV	SCHRAUBE
20	47.2858	2	KUORMANLASKUVENTTIILI	AVLASTNINGSVENTIL	LASTREGELVENTIL
21	43.935	2	RÄJÄHDYSSUOJA	SLANGSKYDD	SCHLAUCHSCHUTZ
22	47.3213	1	KÄSISUUNTAVENTTIILI	MANÖVERVENTIL	HANDGEST.WEGEVENTIL
23	45.0635Z	1	ASET. KULMALIITIN	VINKELKOPPLING	WINKELANSCHLUSS

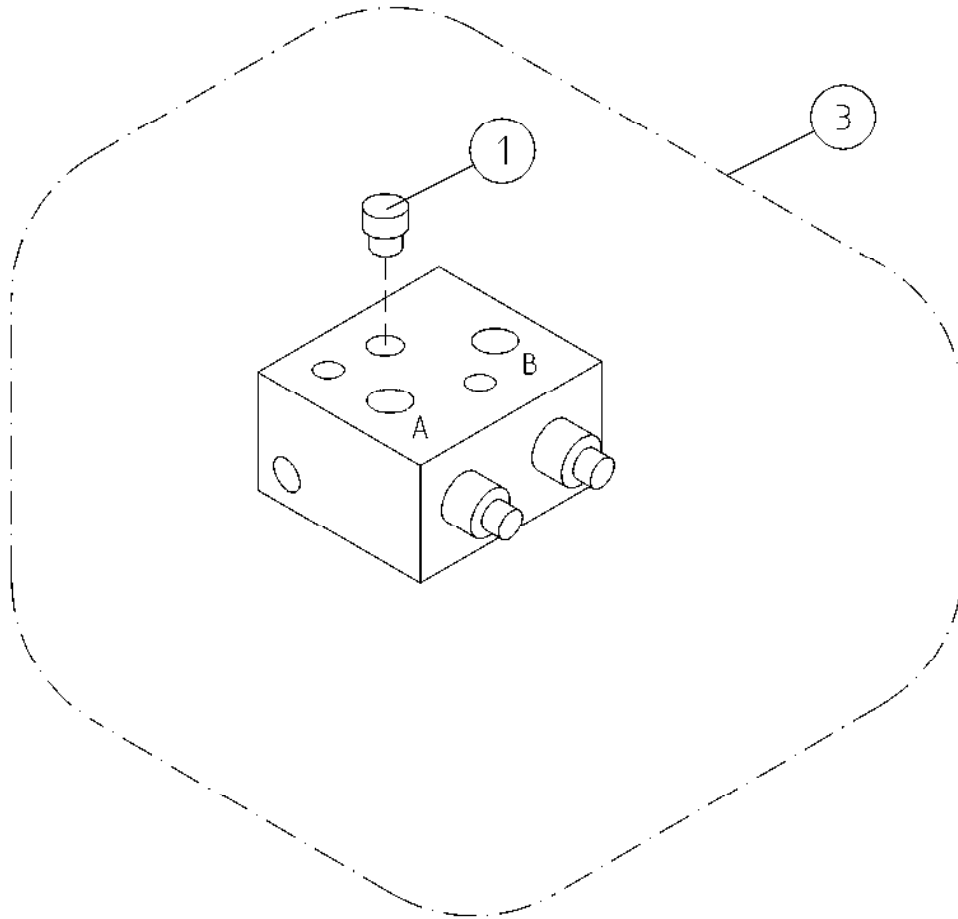


OSA DEL TEIL ITEM	VARAOSA NRO RESERVDLS NR ERSATZTEIL NR PART NR	KPL OSAN NIMI ANTAL ANZAHL QTY	BENÄMNING	BENENNUNG	DESCRIPTION	
			<b>AJOLAITEVENTTIILI 12V</b>	<b>VENTILPAKET</b>	<b>VENTILEINHEIT</b>	<b>VALVE SET</b>
1	27.814	1	TIIVISTESARJA	TÄTNINGSSATS	DICHTUNGSSATZ	GASKET SET
2	27.820	1	TIIVISTESARJA	TÄTNINGSSATS	DICHTUNGSSATZ	GASKET SET
3	27.834	1	TIIVISTESARJA	TÄTNINGSSATS	DICHTUNGSSATZ	GASKET SET
5	47.3194	2	MAGNEETTIVENTT. PATRUUNA	INSATS, MAGNETVENTIL	PATRON, MAGNETVENTIL	CARTRIDGE, MAGNET VAL
6	47.3203	1	VIRTAUKSENJAKOVENTTIILI	FLÖDDELARE	SROMREGELVENTIL	FLOW DIVIDER VALVE
7	47.3191	1	MAGNEETTIVENTT. PATRUUNA COMATROL	INSATS, MAGNETVENTIL	PATRON, MAGNETVENTIL	CARTRIDGE, MAGNET VAL
8	47.3269	1	AJOLAITEVENTTIILI 12V	VALVE BLOCK	VENTILBLOCK	VALVE BLOCK
9	47.3103	5	MAGNEETTIVENTT. KELA	SPOLE, MAGNETVENTIL	SPULE	COIL, MAGNET VALVE

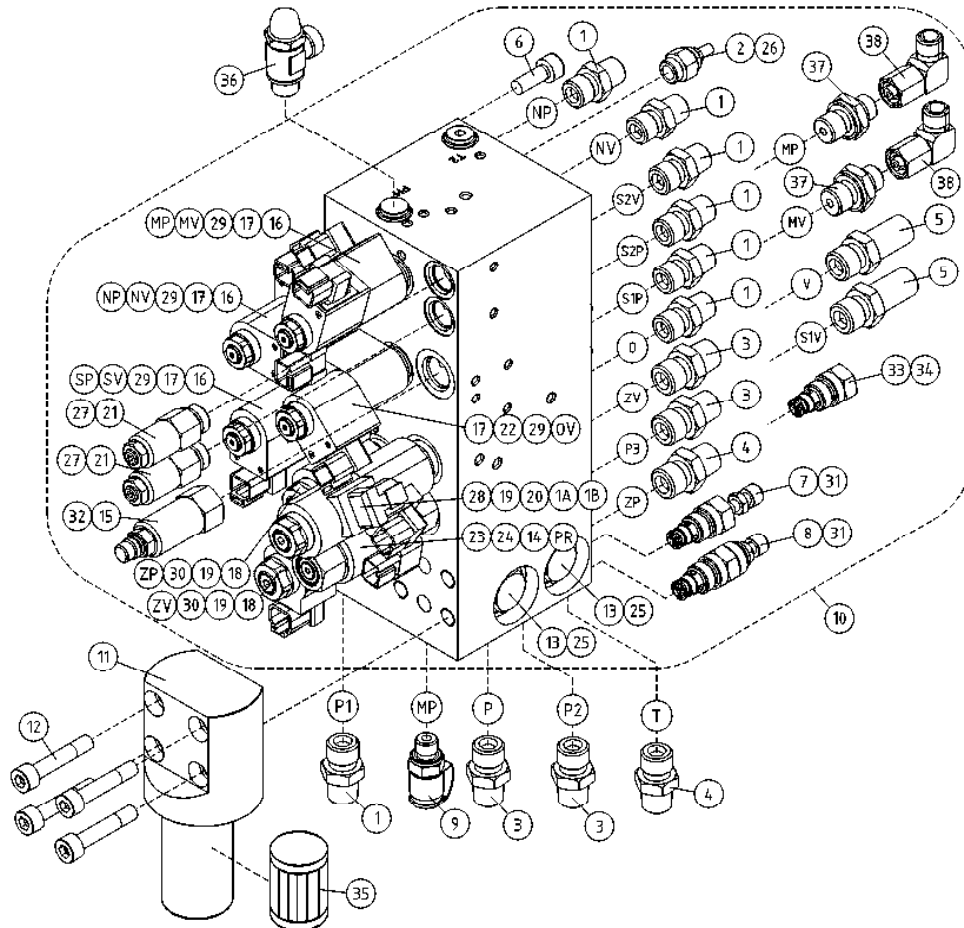


OSA DEL TEIL ITEM	VARAOSA NRO RESERVDLS NR ERSATZTEIL NR PART NR	KPL OSAN NIMI ANTAL ANZAHL QTY	BENÄMNING	BENENNUNG	DESCRIPTION	
			<b>AJOLAITEVENTTIILI 12V</b>	<b>VENTILPAKET 12V</b>	<b>VENTILEINHEIT 12V</b>	<b>VALVE SET 12V</b>
1	27.814	1	TIIVISTESARJA	TÄTNINGSSATS	DICHTUNGSSATZ	GASKET SET
2	27.820	1	TIIVISTESARJA	TÄTNINGSSATS	DICHTUNGSSATZ	GASKET SET
3	27.834	1	TIIVISTESARJA	TÄTNINGSSATS	DICHTUNGSSATZ	GASKET SET
5	47.3194	2	MAGNEETTIVENTT. PATRUUNA	INSATS, MAGNETVENTIL	PATRON, MAGNETVENTIL	CARTRIDGE, MAGNET VAL
6	47.3203	1	VIRTAUKSENJAKOVENTTIILI	FLÖDDELARE	SROMREGELVENTIL	FLOW DIVIDER VALVE
7	47.3191	1	MAGNEETTIVENTT. PATRUUNA COMATROL	INSATS, MAGNETVENTIL	PATRON, MAGNETVENTIL	CARTRIDGE, MAGNET VAL
8	47.3134	1	AJOLAITEVENTTIILI 12V	VENTILPAKET	VENTILEINHEIT	VALVE SET
9	47.3103	5	MAGNEETTIVENTT. KELA	SPOLE, MAGNETVENTIL	SPULE	COIL, MAGNET VALVE

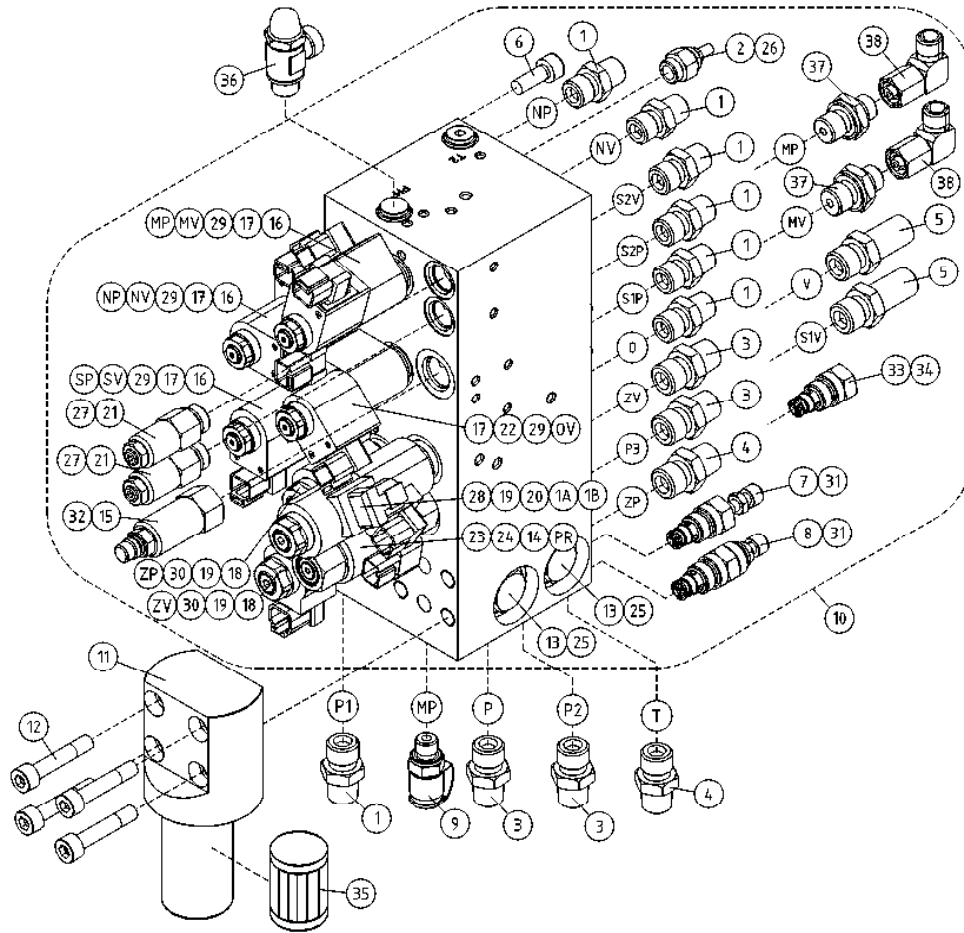




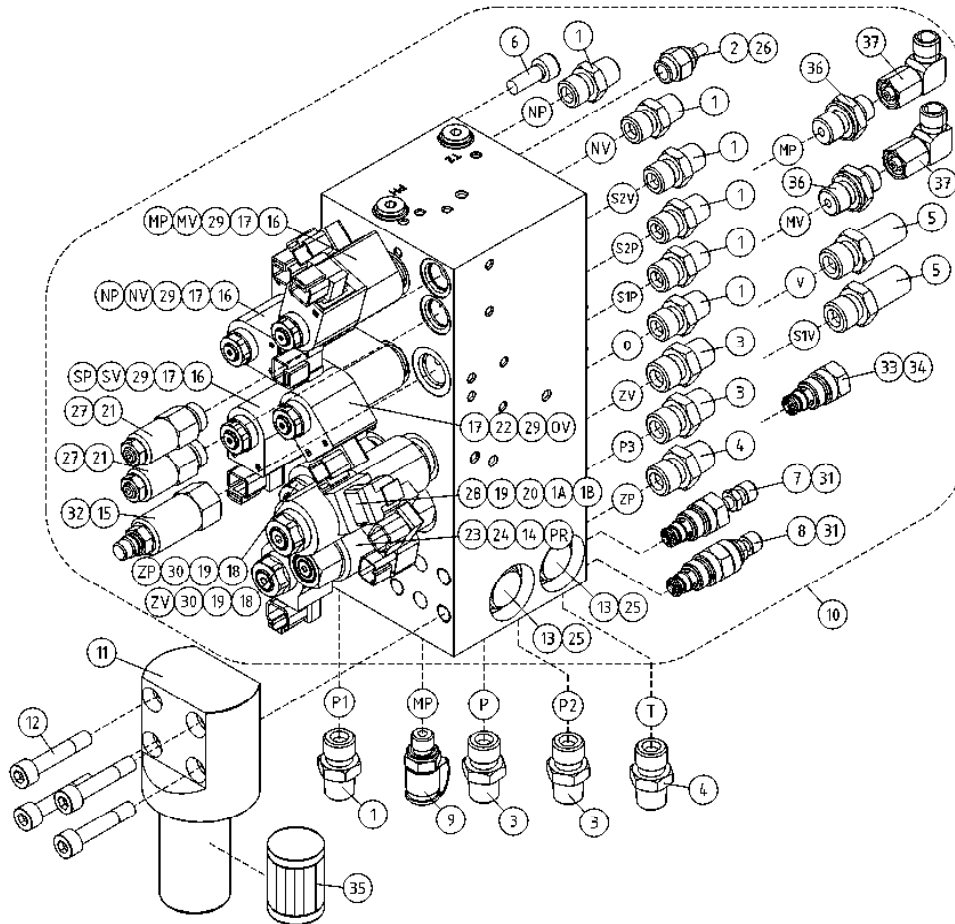
OSA DEL TEIL ITEM	VARAOSA NRO RESERVDLS NR ERSATZTEIL NR PART NR	KPL ANTAL ANZAHL QTY	OSAN NIMI	BENÄMNING	BENENNUNG	DESCRIPTION
			<b>KUORMANLASKUVENTT. AJOLAITE</b>	<b>AVLASTNINGSVENTIL DRIVSYSTEM</b>	<b>LASTREGELVENTIL FAHRANORDNUNG</b>	<b>LOAD FALL VALVE DRIVE MECHANISM</b>
1	46.029	1	TULPPARUUVI	PLUGGSKRUV	STOPFENSCHRAUBE	PLUG SCREW
3	47.2858	1	KUORMANLASKUVENTTIILI	AVLASTNINGSVENTIL	LASTREGELVENTIL	LOAD REGULATING VALVE



OSA DEL TEIL ITEM	VARAOSA NRO RESERVDLS NR ERSATZTEIL NR PART NR	KPL OSAN NIMI ANTAL ANZAHL QTY	BENÄMNING	BENENNUNG	DESCRIPTION
<b>VENTTIILIBLOKI</b>					
1	46.002	7	KAKSOISNIPPA	DUPPELNIPPEL	DOUBLE NIPPLE
2	47.3077	1	VASTUSVENTTIILI, PATRUUNA	STRYPVENTIL	THROTTLE VALVE CARTRIDGE
3	46.009	4	KAKSOISNIPPA	DUPPELNIPPEL	DOUBLE NIPPLE
4	46.100	2	KAKSOISNIPPA	DUPPELNIPPEL	DOUBLE NIPPLE
5	46.033	2	LÄPIVIENTILIITIN	RAK ADAPTER	DOUBLE NIPPLE
6	M0815.006	6	RUUVI M8 X 16, DIN912(8.8)	SKRUV	SCREW
7	47.3179	1	PAINEENRAJOITUSVENTTIILI, PATRUUNA	TRYCKBEGRÄNSNINGSV.	PRESSURE CONTROL VAL
8	47.3183	1	PAINEENRAJOITUSVENTTIILI, PATRUUNA	TRYCKBEGRÄNSNINGSV.	PRESSURE CONTROL VAL
9	25.804	1	PAINEENMITTAUSNIPPA	TRYCKMÄTNINGSNIPPEL	PRESSURE TEST NIPPLE
10	47.3140	1	VENTTIILIBLOKI 160XT	MAGNETVENTIL	MAGNET VALVE WITH COUPLING
<b>VENTILBLOCK</b>					
11	47.1049	1	PAINESUODATIN	TRYCKFILTER	PRESSURE FILTER
12	M1223.006	4	RUUVI M12 X 55, DIN912(8.8)	SKRUV	SCREW
13	47.3187	2	VASTAVENTTIILI	BACKVENTIL	CHECK VALVE
14	47.3186	1	PROPOVENTTIILI, PATRUUNA	PROPOVENTIL	PROPO-VALVE
15	47.3177	1	PAINEENRAJOITUSVENTTIILI, PATRUUNA	TRYCKBEGRÄNSNINGSV.	PRESSURE CONTROL VAL
<b>STUEERBLOCK</b>					
16	47.3073	3	MAGNEETTIVENTT. PATRUUNA	INSATS, MAGNETVENTIL	CARTRIDGE, MAGNET VAL
17	47.3103	4	MAGNEETTIVENTT. KELA	SPOLE, MAGNETVENTIL	COIL, MAGNET VALVE
18	47.3071	2	MAGNEETTIVENTT. PATRUUNA COMATROL	INSATS, MAGNETVENTIL	CARTRIDGE, MAGNET VAL
19	47.3102	4	MAGNEETTIVENTT. KELA	SPOLE, MAGNETVENTIL	COIL, MAGNET VALVE
20	47.3068	1	MAGNEETTIVENTT. PATRUUNA	INSATS, MAGNETVENTIL	CARTRIDGE, MAGNET VAL
<b>VALVEBLOCK</b>					
21	47.3185	2	KUORMANLASKUVENTTIILI	AVLASTNINGSVENTIL	LOAD REGULATING VALVE
22	47.3074	1	MAGNEETTIVENTT. PATRUUNA	INSATS, MAGNETVENTIL	CARTRIDGE, MAGNET VAL
23	47.3101	1	MAGNEETTIVENTT. KELA	SPOLE, MAGNETVENTIL	COIL, MAGNET VALVE
24	27.812	1	TIIVISTESARJA	TÄTNINGSSATS	GASKET SET
25	27.818	2	TIIVISTESARJA	TÄTNINGSSATS	GASKET SET
26	27.811	1	TIIVISTESARJA	TÄTNINGSSATS	GASKET SET
27	27.810	2	TIIVISTESARJA	TÄTNINGSSATS	GASKET SET
28	27.813	1	TIIVISTESARJA	TÄTNINGSSATS	GASKET SET
29	27.814	4	TIIVISTESARJA	TÄTNINGSSATS	GASKET SET
30	27.815	2	TIIVISTESARJA	TÄTNINGSSATS	GASKET SET

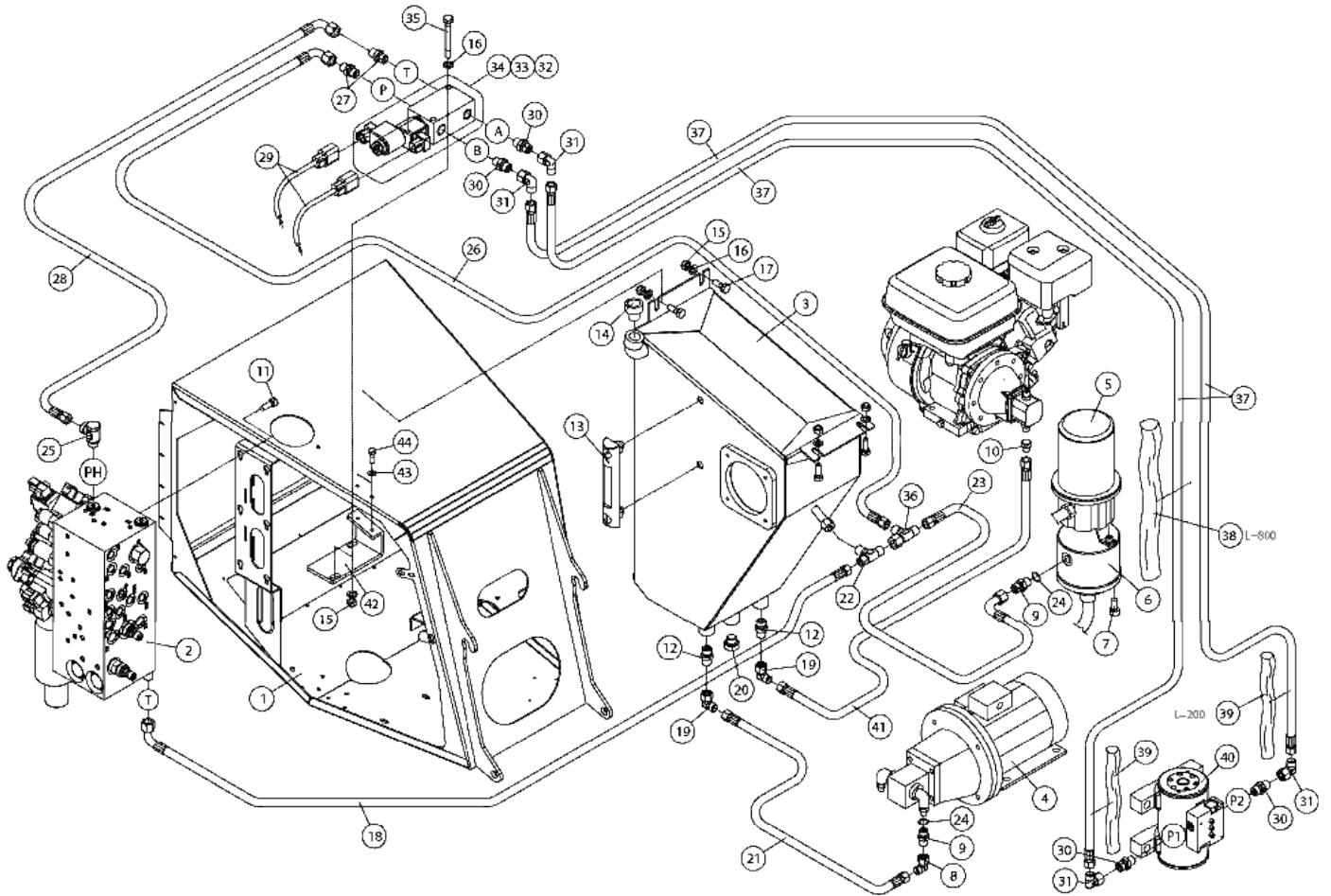


OSA DEL TEIL ITEM	VARAOSA NRO RESERVDLS NR ERSATZTEIL NR PART NR	KPL OSAN NIMI ANTAL ANZAHL QTY	BENÄMNING	BENENNUNG	DESCRIPTION
	<b>VENTTIILIBLOKI</b>		<b>VENTILBLOCK</b>	<b>STUEERBLOCK</b>	<b>VALVEBLOCK</b>
31	27.827	2	TIIVISTESARJA	DICHTUNGSSATZ	GASKET SET
32	27.828	1	TIIVISTESARJA	DICHTUNGSSATZ	GASKET SET
33	27.829	1	TIIVISTESARJA	DICHTUNGSSATZ	GASKET SET
34	47.3188	1	KOMPENSAATTORIVENTTIILI	MAGNETVENTIL	COMPENSATOR VALVE
35	47.171P	1	SUODATINPATRUUNA	FILTERPATRON	FILTER CARTRIDGE
36	47.2890	1	VASTUSVENTTIILI KURISTINBANJO	REDUKTIONSVENTIL	THROTTLE VALVE
37	45.0001Z	2	PERUSLIITIN	ANSCHLUSS, GERADE	COUPLING
38	45.0005	2	ASET. KULMALIITIN	WINKELANSCHLUSS	ANGLE UNION

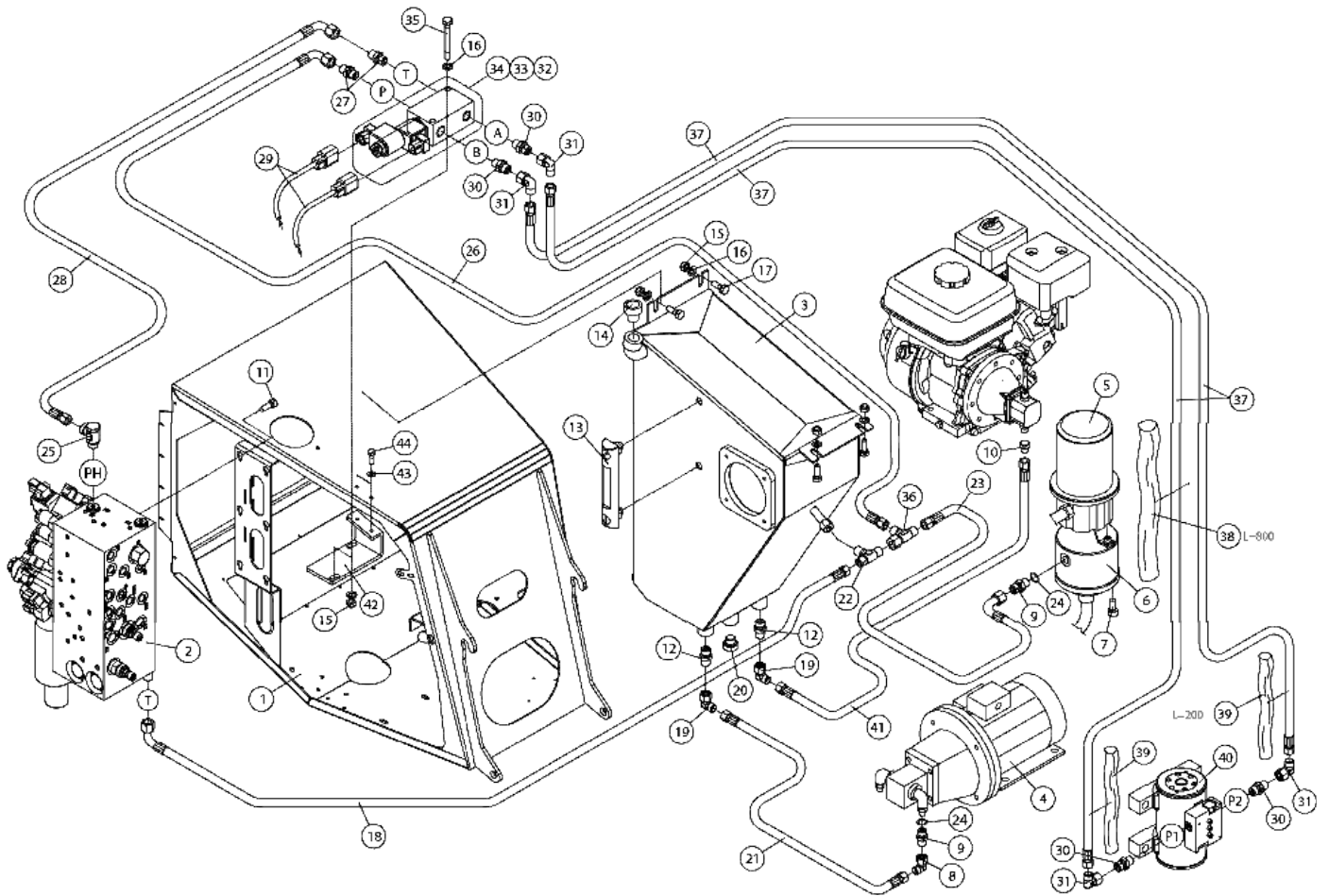


OSA DEL TEIL ITEM	VARAOSA NRO RESERVDLS NR ERSATZTEIL NR PART NR	KPL OSAN NIMI ANTAL ANZAHL QTY	BENÄMNING	BENENNUNG	DESCRIPTION
<b>VENTIILIBLOKI</b>					
1	46.002	7	KAKSOISNIPPA	DUPPELNIPEL	DOUBLE NIPPLE
2	47.3077	1	VASTUSVENTTIILI, PATRUUNA	STRYPVENTIL	THROTTLE VALVE CARTRIDGE
3	46.009	4	KAKSOISNIPPA	DUPPELNIPEL	DOUBLE NIPPLE
4	46.100	2	KAKSOISNIPPA	DUPPELNIPEL	DOUBLE NIPPLE
5	46.033	2	LÄPIVIENTILIITIN	RAK ADAPTER	DOUBLE NIPPLE
6	M0815.006	6	RUUVI M8 X 16, DIN912(8.8)	SKRUV	SCREW
7	47.3179	1	PAINEENRAJOITUSVENTTIILI, PATRUUNA	TRYCKBEGRÄNSNINGSV.	PRESSURE CONTROL VAL
8	47.3183	1	PAINEENRAJOITUSVENTTIILI, PATRUUNA	TRYCKBEGRÄNSNINGSV.	PRESSURE CONTROL VAL
9	25.804	1	PAINEENMITTAUSNIPPA	TRYCKMÄTNINGSNIPEL	PRESSURE TEST NIPPLE
10	47.3140	1	VENTIILIBLOKI 160XT	MAGNETVENTIL	MAGNET VALVE WITH COUPLING
11	47.1049	1	PAINESUODATIN	TRYCKFILTER	PRESSURE FILTER
12	M1223.006	4	RUUVI M12 X 55, DIN912(8.8)	SKRUV	SCREW
13	47.3187	2	VASTAVENTTIILI	BACKVENTIL	CHECK VALVE
14	47.3181	1	MAGNEETTIVENTT. PATRUUNA	INSATS, MAGNETVENTIL	CARTRIDGE,MAGNET VAL
15	47.3177	1	PAINEENRAJOITUSVENTTIILI, PATRUUNA	TRYCKBEGRÄNSNINGSV.	PRESSURE CONTROL VAL
16	47.3073	3	MAGNEETTIVENTT. PATRUUNA	INSATS, MAGNETVENTIL	CARTRIDGE,MAGNET VAL
17	47.3103	4	MAGNEETTIVENTT. KELA	SPOLE, MAGNETVENTIL	COIL, MAGNET VALVE
18	47.3071	2	MAGNEETTIVENTT. PATRUUNA COMATROL	INSATS, MAGNETVENTIL	CARTRIDGE,MAGNET VAL
19	47.3102	4	MAGNEETTIVENTT. KELA	SPOLE, MAGNETVENTIL	COIL, MAGNET VALVE
20	47.3068	1	MAGNEETTIVENTT. PATRUUNA	INSATS, MAGNETVENTIL	CARTRIDGE,MAGNET VAL
21	47.3185	2	KUORMANLASKUVENTTIILI	AVLASTNINGSVENTIL	LOAD REGULATING VALVE
22	47.3074	1	MAGNEETTIVENTT. PATRUUNA	INSATS, MAGNETVENTIL	CARTRIDGE,MAGNET VAL
23	47.3101	1	MAGNEETTIVENTT. KELA	SPOLE, MAGNETVENTIL	COIL, MAGNET VALVE
24	27.812	1	TIIVISTESARJA	TÄTNINGSSATS	GASKET SET
25	27.818	2	TIIVISTESARJA	TÄTNINGSSATS	GASKET SET
26	27.811	1	TIIVISTESARJA	TÄTNINGSSATS	GASKET SET
27	27.810	2	TIIVISTESARJA	TÄTNINGSSATS	GASKET SET
28	27.813	1	TIIVISTESARJA	TÄTNINGSSATS	GASKET SET
29	27.814	4	TIIVISTESARJA	TÄTNINGSSATS	GASKET SET
30	27.815	2	TIIVISTESARJA	TÄTNINGSSATS	GASKET SET
<b>VENTILBLOCK</b>					
<b>STUEERBLOCK</b>					
<b>VALVEBLOCK</b>					

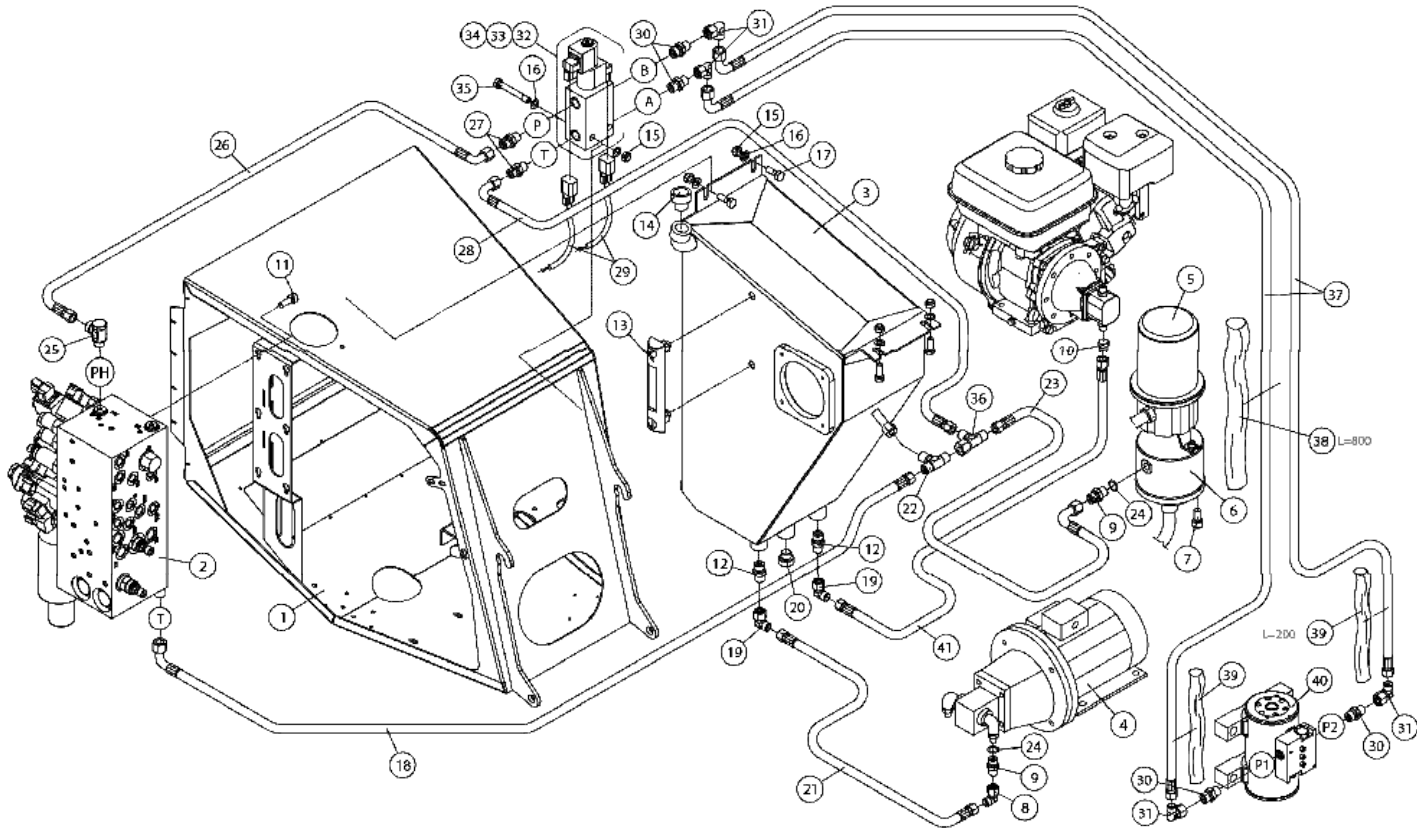




OSA DEL TEIL ITEM	VARAOSA NRO RESERVDLS NR ERSATZTEIL NR PART NR	KPL ANTAL ANZAHL QTY	OSAN NIMI BENÄMNING	BENENNUNG	DESCRIPTION	
			<b>HYDRAULIIKKA, KORINKÄÄNTÖ</b>	<b>HYDRAULIK, KORG SVÄNG</b>	<b>HYDRAULIK, KORBDRUEHUNG</b>	<b>HYDRAULICS, PLATFORM ROTATION</b>
1	2CB7247	1	KONEKEHYS	MASKINRAM	MASCHINENRAHMEN	MACHINE FRAME
2	47.3140	1	VENTTIILIBLOKI 160XT	MAGNETVENTIL	MAGNETVENTIL	MAGNET VALVE WITH COUPLING
3	2CB3448	1	ÖLJYSÄILIÖ XT	ÖLJEBEHÄLLARE	ÖLBEHÄLTER	OIL TANK
4	47.2294	1	KONEIKKO 1,5KW	KRAFTSTYCKE	KRAFTEINHEIT	POWER UNIT
5	48.32105	1	PYÖRIVÄLIITIN, SÄHKÖOSA	SVIVELKOPPLING	DREHKUPPLUNG	ROTATING ADAPTER, ELECTRIC
6	4CB1944	1	PYÖRIVÄLIITIN	ROTERANDE ADAPTER, HYDRAULIK	DREHDURCHFÜHRUNG, HYDRAULISCHE	ROTATING ADAPTER, HYDRAULICS
7	M0813.006	3	RUUVI M8 X 12, DIN912(8.8)	SKRUV	SCHRAUBE	SCREW
8	46.132	1	KULMANIPPA 90°	WINKELNIPPEL	WINKELNIPPEL	ANGLE NIPPLE
9	46.100	2	KAKSOISNIPPA	DUPPELNIPPEL	ANSCHLUSSNIPPEL	DOUBLE NIPPLE
10	46.144	1	R-SISÄKIERRETULPPA	PROPP	STOPFEN	PLUG
11	M0815.006	6	RUUVI M8 X 16, DIN912(8.8)	SKRUV	SCHRAUBE	SCREW
12	45.105	2	PERUSLIITIN	KOPPLING	ANSCHLUSS, GERADE	COUPLING
13	47.096	1	MITTALASI	MÄTGLAS	MASSGLAS	MEASURING GLASS
14	47.1028	1	HUOHOTIN (TULPPA) (KORKKI)	FLÄMTVENTILKORK	ENTLÜFTERKORK	BREATHER PLUG
15	M0800.001	6	LUKITUSMUTTERI M8, DIN985(8)	MUTTER	MUTTER	LOCK NUT
16	M0809	8	ALUSLAATTA M8, DIN125	BRICKA	UNTERLEGSCHIEBE	WASHER
17	M0816	4	RUUVI M8 X 20, DIN931(8.8)	SKRUV	SCHRAUBE	SCREW
18	42.1280	1	LETKUYHDISTELMÄ (-L)	TRYCKSLANG	DRUCKSCHLAUCH	PRESSURE HOSE
19	45.114	2	ASET. KULMALIITIN	VINKELKOPPLING	WINKELANSCHLUSS	ANGLE UNION
20	46.141	1	TULPPARUUVI	PLUGGSKRUV	STOPFENSCHRAUBE	PLUG SCREW
21	42.2148	2	LETKUYHDISTELMÄ (-L)	TRYCKSLANG	DRUCKSCHLAUCH	PRESSURE HOSE
22	45.106Z	1	T-LIITIN	T-KOPPLING	T-ANSCHLUSS	T-UNION
23	42.1279	1	LETKUYHDISTELMÄ (-L)	TRYCKSLANG	DRUCKSCHLAUCH	PRESSURE HOSE
24	27.008	2	USIT-RENGAS M16	USIT-RING	USIT-RING	USIT-RING
25	45.081	1	BANJOLIITIN (SBD10LR)	BANJOKOPPLING	BANJONIPPEL	BANJO CONNECTION
26	42.0628	1	LETKUYHDISTELMÄ (L/L)	TRYCKSLANG	DRUCKSCHLAUCH	PRESSURE HOSE
27	45.069	2	PERUSLIITIN	KOPPLING	ANSCHLUSS, GERADE	COUPLING
28	42.0629	1	LETKUYHDISTELMÄ (L/L)	TRYCKSLANG	DRUCKSCHLAUCH	PRESSURE HOSE
29	4CB8123	2	JOHTOSARJA 160-210XTII	LEDARKNIPPE	VERKABELUNG	WIRE HARNESS
30	45.0001Z	2	PERUSLIITIN	KOPPLING	ANSCHLUSS, GERADE	COUPLING

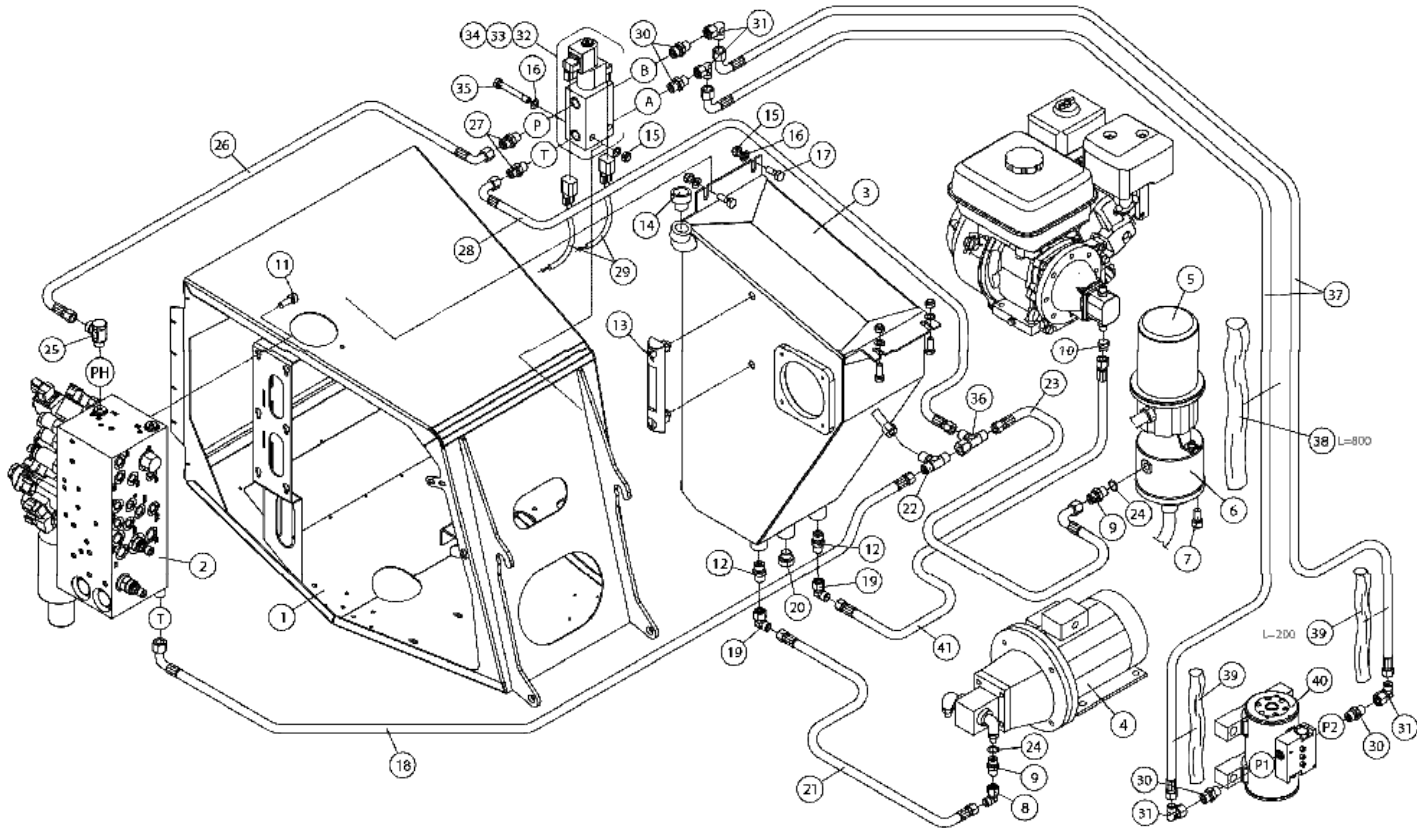


OSA DEL TEIL ITEM	VARAOSA NRO RESERVDELS NR ERSATZTEIL NR PART NR	KPL ANTAL ANZAHL QTY	OSAN NIMI	BENÄMNING	BENENNUNG	DESCRIPTION
			<b>HYDRAULIIKKA, KORINKÄÄNTÖ</b>	<b>HYDRAULIK, KORG SVÄNG</b>	<b>HYDRAULIK, KORBDRUEHUNG</b>	<b>HYDRAULICS, PLATFORM ROTATION</b>
31	45.0005	4	ASET. KULMALIITIN	VINKELKOPPLING	WINKELANSCHLUSS	ANGLE UNION
32	47.3212	1	VENTTIILIBLOKI 12V	VALVE BLOCK	VENTILBLOCK	VALVE BLOCK
33	47.3103	2	MAGNEETTIVENTT. KELA	SPOLE, MAGNETVENTIL	SPULE	COIL, MAGNET VALVE
34	47.3073	1	MAGNEETTIVENTT. PATRUUNA	INSATS, MAGNETVENTIL	PATRON, MAGNETVENTIL	CARTRIDGE, MAGNET VAL
35	M0824	2	RUUVI M8 X 60, DIN931(8.8)	SKRUV	SCHRAUBE	SCREW
36	45.1014Z	1	ASET. L-LIITIN	L-KOPPLING	L-ANSCHLUSS	L-UNION
37	42.0464	2	LETKUYHDISTELMÄ (L/L)	TRYCKSLANG	DRUCKSCHLAUCH	PRESSURE HOSE
38	43.904	1	LETKUSUOJA	SLANGSKYDD	SCHLAUCHSCHUTZ	HOSE CASE
39	43.943	2	RÄJÄHDYSSUOJA	SLANGSKYDD	SCHLAUCHSCHUTZ	HOSE CASE
40	47.2442	1	KÄÄNTÖMOOTTORI HELAC	SWING MOTOR	SCHWENKMOTOR	ROTARY ACTUATOR
41	42.2170	1	LETKUYHDISTELMÄ (-/L)	TRYCKSLANG	DRUCKSCHLAUCH	PRESSURE HOSE
42	4CC7987	1	KIINNITYSLEVY	FÄSTPLATTA	BEFESTIGUNGSPLATTE	CLIP PLATE
43	M0609	2	ALUSLAATTA M6, DIN125	BRICKA	UNTERLEGSCHIBE	WASHER
44	M0615.001	2	RUUVI M6 X 16, DIN933(8.8)	SKRUV	SCHRAUBE	SCREW

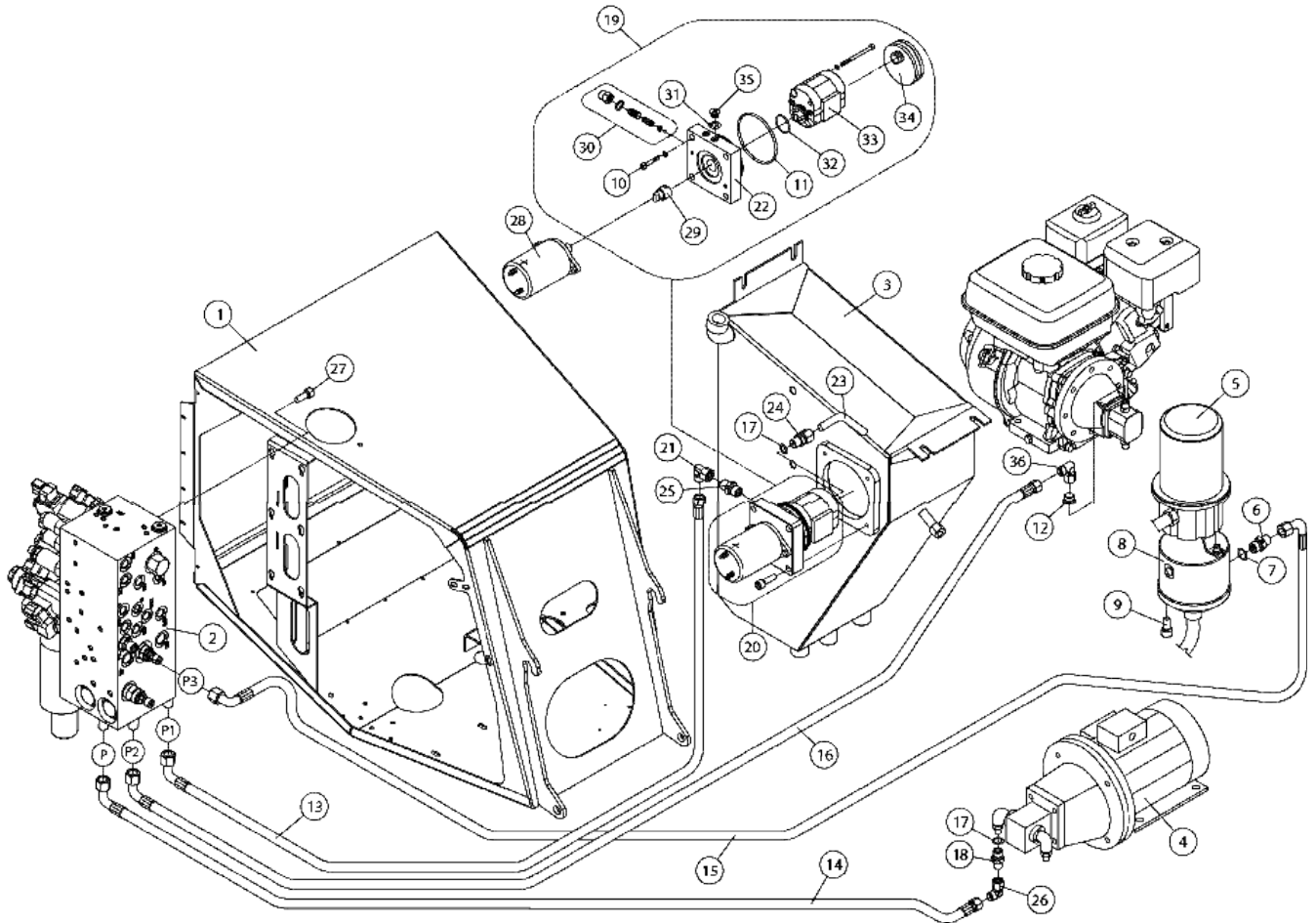


OSA DEL TEIL ITEM	VARAOSA NRO RESERVDLS NR ERSATZTEIL NR PART NR	KPL OSAN NIMI ANTAL ANZAHL QTY	BENÄMNING	BENENNUNG	DESCRIPTION	
			<b>HYDRAULIIKKA, KORINKÄÄNTÖ</b>	<b>HYDRAULIK, KORG SVÄNG</b>	<b>HYDRAULIK, KORBDBREHUNG</b>	<b>HYDRAULICS, PLATFORM ROTATION</b>
1	2CB7247	1	KONEKEHYS	MASKINRAM	MASCHINENRAHMEN	MACHINE FRAME
2	47.3140	1	VENTTIILIBLOKI 160XT	MAGNETVENTIL	MAGNETVENTIL	MAGNET VALVE WITH COUPLING
3	2CB3448	1	ÖLJYSÄILIÖ XT	ÖLJEBEHÄLLARE	ÖLBEHÄLTER	OIL TANK
4	47.2294	1	KONEIKKO 1,5KW	KRAFTSTYCKE	KRAFTEINHEIT	POWER UNIT
5	48.32105	1	PYÖRIVÄLIITIN, SÄHKÖOSA	SVIVELKOPPLING	DREHKUPPLUNG	ROTATING ADAPTER, ELECTRIC
6	4CB1944	1	PYÖRIVÄLIITIN	ROTERANDE ADAPTER, HYDRAULIK	DREHDURCHFÜHRUNG, HYDRAULISCHE	ROTATING ADAPTER, HYDRAULICS
7	M0815.006	3	RUUVI M8 X 12, DIN912(8.8)	SKRUV	SCHRAUBE	SCREW
8	46.132	1	KULMANIPPA 90°	VINKELNIPPEL	WINKELNIPPEL	ANGLE NIPPLE
9	46.100	2	KAKSOISNIPPA	DUPPELNIPPEL	ANSCHLUSSNIPPEL	DOUBLE NIPPLE
10	46.144	1	R-SISÄKIERRETULPPA	PROPP	STOPFEN	PLUG
11	M0815.006	6	RUUVI M8 X 16, DIN912(8.8)	SKRUV	SCHRAUBE	SCREW
12	45.105	2	PERUSLIITIN	KOPPLING	ANSCHLUSS, GERADE	COUPLING
13	47.096	1	MITTALASI	MÄTGLAS	MASSGLAS	MEASURING GLASS
14	47.1028	1	HUOHOTIN (TULPPA) (KORKKI)	FLÄMTVENTILKORK	ENTLÜFTERKORK	BREATHER PLUG
15	M0800.001	6	LUKITUSMUTTERI M8, DIN985(8)	MUTTER	MUTTER	LOCK NUT
16	M0809	8	ALUSLAATTA M8, DIN125	BRICKA	UNTERLEGSCHIEBE	WASHER
17	M0816	4	RUUVI M8 X 20, DIN931(8.8)	SKRUV	SCHRAUBE	SCREW
18	42.1280	1	LETKUYHDISTELMÄ (-L)	TRYCKSLANG	DRUCKSCHLAUCH	PRESSURE HOSE
19	45.114	2	ASET. KULMALIITIN	VINKELKOPPLING	WINKELANSCHLUSS	ANGLE UNION
20	46.141	1	TULPPARUUVI	PLUGGSKRUV	STOPFENSCHRAUBE	PLUG SCREW
21	42.2148	2	LETKUYHDISTELMÄ (-L)	TRYCKSLANG	DRUCKSCHLAUCH	PRESSURE HOSE
22	45.1062	1	T-LIITIN	T-KOPPLING	T-ANSCHLUSS	T-UNION
23	42.1279	1	LETKUYHDISTELMÄ (-L)	TRYCKSLANG	DRUCKSCHLAUCH	PRESSURE HOSE
24	27.008	2	USIT-RENGAS M16	USIT-RING	USIT-RING	USIT-RING
25	45.081	1	BANJOLIITIN (SBD10LR)	BANJOKOPPLING	BANJONIPPEL	BANJO CONNECTION
26	42.0466	1	LETKUYHDISTELMÄ (L/L)	TRYCKSLANG	DRUCKSCHLAUCH	PRESSURE HOSE
27	45.069	2	PERUSLIITIN	KOPPLING	ANSCHLUSS, GERADE	COUPLING
28	42.0465	1	LETKUYHDISTELMÄ (L/L)	TRYCKSLANG	DRUCKSCHLAUCH	PRESSURE HOSE
29	4CB8123	2	JOHTOSARJA 160-210XTII	LEDARKNIPPE	VERKABELUNG	WIRE HARNESS
30	45.0001Z	4	PERUSLIITIN	KOPPLING	ANSCHLUSS, GERADE	COUPLING

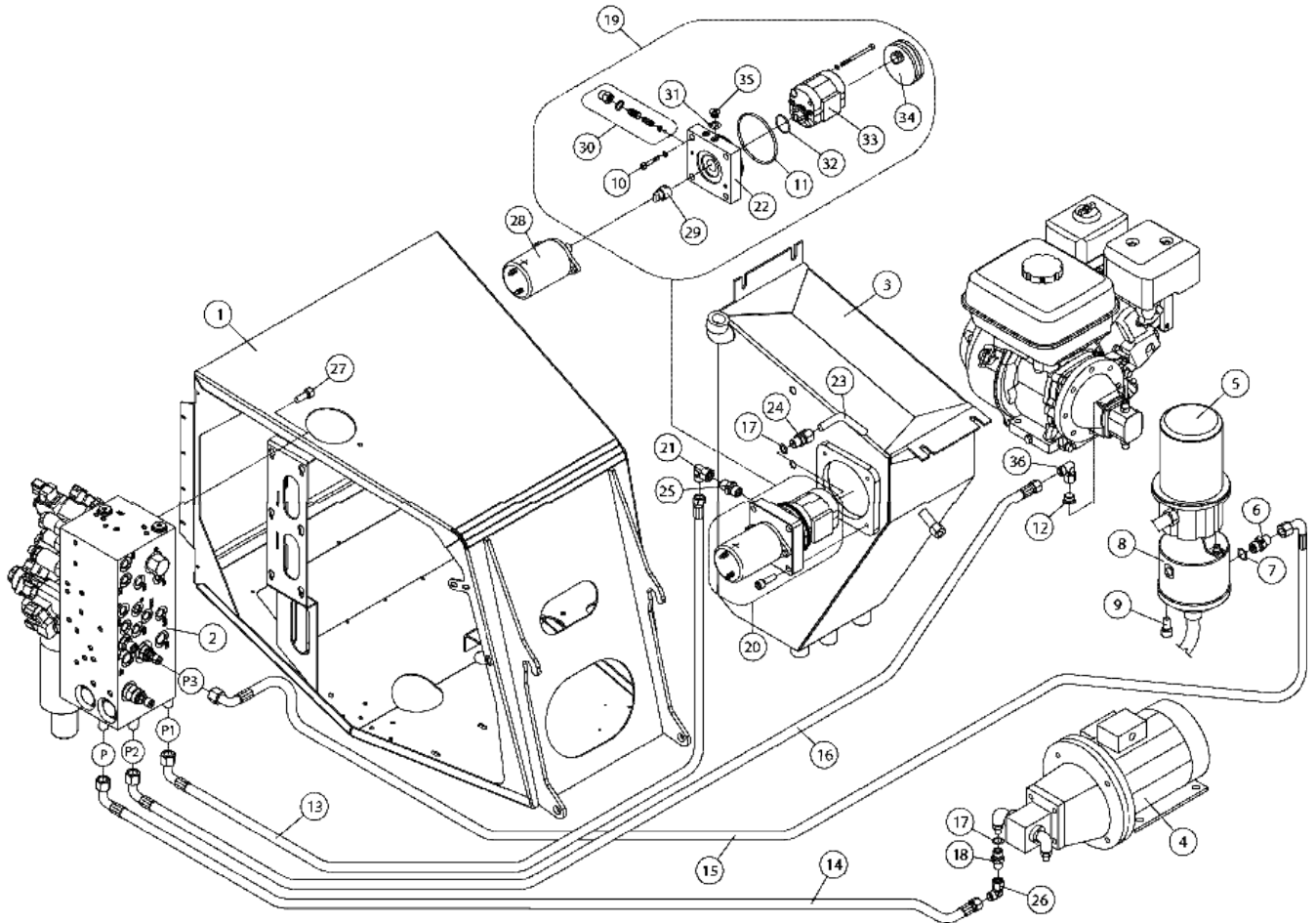




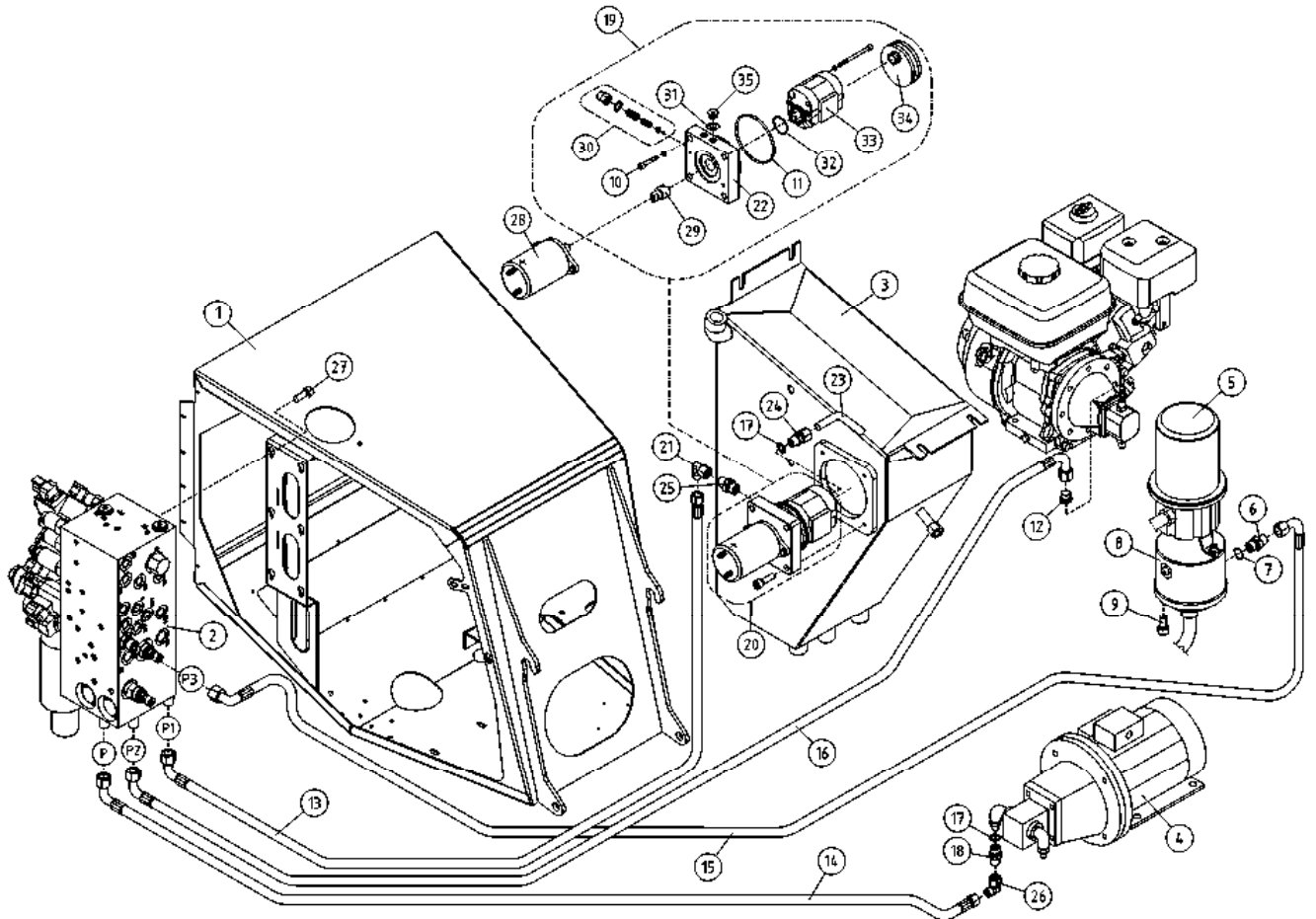
OSA DEL TEIL ITEM	VARAOSA NRO RESERVDLS NR ERSATZTEIL NR PART NR	KPL ANTAL ANZAHL QTY	OSAN NIMI	BENÄMNING	BENENNUNG	DESCRIPTION
			<b>HYDRAULIIKKA, KORINKÄÄNTÖ</b>	<b>HYDRAULIK, KORG SVÄNG</b>	<b>HYDRAULIK, KORBDREHUNG</b>	<b>HYDRAULICS, PLATFORM ROTATION</b>
31	45.0005	4	ASET. KULMALIITIN	VINKELKOPPLING	WINKELANSCHLUSS	ANGLE UNION
32	47.3212	1	VENTTIILIBLOKI 12V	VALVE BLOCK	VENTILBLOCK	VALVE BLOCK
33	47.3103	2	MAGNEETTIVENTT. KELA	SPOLE, MAGNETVENTIL	SPULE	COIL, MAGNET VALVE
34	47.3073	1	MAGNEETTIVENTT. PATRUUNA	INSATS, MAGNETVENTIL	PATRON, MAGNETVENTIL	CARTRIDGE, MAGNET VAL
35	M0823	2	RUUVI M8 X 55, DIN931(8.8)	SKRUV	SCHRAUBE	SCREW
36	45.1014Z	1	ASET. L-LIITIN	L-KOPPLING	L-ANSCHLUSS	L-UNION
37	42.0464	2	LETKUYHDISTELMÄ (L/L)	TRYCKSLANG	DRUCKSCHLAUCH	PRESSURE HOSE
38	43.904	1	LETKUSUOJA	SLANGSKYDD	SCHLAUCHSCHUTZ	HOSE CASE
39	43.943	2	RÄJÄHDYSSUOJA	SLANGSKYDD	SCHLAUCHSCHUTZ	HOSE CASE
40	47.2442	1	KÄÄNTÖMOOTTORI HELAC	SWING MOTOR	SCHWENKMOTOR	ROTARY ACTUATOR
41	42.2170	1	LETKUYHDISTELMÄ (-/L)	TRYCKSLANG	DRUCKSCHLAUCH	PRESSURE HOSE



OSA DEL TEIL ITEM	VARAOSA NRO RESERVDLS NR ERSATZTEIL NR PART NR	KPL OSAN NIMI ANTAL ANZAHL QTY	BENÄMNING	BENENNUNG	DESCRIPTION	
			<b>PAINEHYDRAULIIKKA</b>	<b>TRYCKHYDRAULIK</b>	<b>DRUCKHYDRAULIK</b>	<b>PRESSURE HYDRAULICS</b>
1	2CB7247	1	KONEKEHYS	MASKINRAM	MASCHINENRAHMEN	MACHINE FRAME
2	47.3140	1	VENTTIILIBLOKI 160XT	MAGNETVENTIL	MAGNETVENTIL	MAGNET VALVE WITH COUPLING
3	2CB3448	1	ÖLJYSÄILIÖ XT	ÖLJEBEHÅLLARE	ÖLBEHÄLTER	OIL TANK
4	47.2294	1	KONEIKKO 1,5KW	KRAFTSTYCKE	KRAFTEINHEIT	POWER UNIT
5	48.32105	1	PYÖRIVÄLIITIN, SÄHKÖOSA	SVIVELKOPPLING	DREHKUPPLUNG	ROTATING ADAPTER, ELECTRIC
6	46.100	1	KAKSOISNIPPA	DUPPELNIPPEL	ANSCHLUSSNIPPEL	DOUBLE NIPPLE
7	27.008	1	USIT-RENGAS M16	USIT-RING	USIT-RING	USIT-RING
8	4CB1944	1	PYÖRIVÄLIITIN	ROTÄRANDE ADAPTER, HYDRAULIK	DREHDURCHFÜHRUNG, HYDRAULISCHE	ROTATING ADAPTER, HYDRAULICS
9	M0813.006	3	RUUVI M8 X 12, DIN912(8.8)	SKRUV	SCHRAUBE	SCREW
10	M0618.006	4	RUUVI M6 X 30, DIN912(8.8)	SKRUV	SCHRAUBE	SCREW
11	27.1059	1	O-RENGAS (BREVINI:Q25830243)	O-RING	O-RING	O-RING
12	46.144	1	R-SISÄKIERRETULPPA	PROPP	STOPFEN	PLUG
13	42.0093	1	LETKUYHDISTELMÄ (-/L)	TRYCKSLANG	DRUCKSCHLAUCH	PRESSURE HOSE
14	42.0422	1	LETKUYHDISTELMÄ (-/-)	TRYCKSLANG	DRUCKSCHLAUCH	PRESSURE HOSE
15	42.0232	1	LETKUYHDISTELMÄ 0'	TRYCKSLANG	DRUCKSCHLAUCH	PRESSURE HOSE
16	42.0423	1	LETKUYHDISTELMÄ (-/-)	TRYCKSLANG	DRUCKSCHLAUCH	PRESSURE HOSE
17	27.006	2	USIT-RENGAS R1/4"	USIT-RING	USIT-RING	USIT-RING
18	46.002	1	KAKSOISNIPPA	DUPPELNIPPEL	ANSCHLUSSNIPPEL	DOUBLE NIPPLE
19	47.2396	1	PUMPPUYKSIKKÖ	HYDRAULPUMPKOMPLETT	HYDRAULPUMPEANLAGE	HYDRAULIC PUMP UNIT
20	47.2318	1	KONEIKKO 800W	KRAFTSTYCKE 180XT	KRAFTEINHEIT 180XT	POWER UNIT 180XT
21	45.084Z	1	ASET. KULMALIITIN	VINKELKOPPLING	WINKELANSCHLUSS	ANGLE UNION
22	47.2394	1	VENTTIILIPESÄ	VENTILHUS	VENTILGEHÄUSE	VALVE HOUSE
23	DL4.273	1	TERÄSPUTKI 160XT-210XT	STÄLROHR	STAHLROHR	STEEL PIPE
24	45.069	1	PERUSLIITIN	KOPPLING	ANSCHLUSS, GERADE	COUPLING
25	45.069Z	1	PERUSLIITIN	KOPPLING	ANSCHLUSS, GERADE	COUPLING
26	46.012	1	KULMANIPPA 90'	VINKELNIPPEL	WINKELNIPPEL	ANGLE NIPPLE
27	M0815.006	6	RUUVI M8 X 16, DIN912(8.8)	SKRUV	SCHRAUBE	SCREW
28	47.834	1	SÄHKÖMOOTTORI 800W 12VDC	ELMOTOR	ELEKTROMOTOR	ELECTRIC MOTOR
29	48.1731	1	KYTKIN BREVINI 60413100	KOPPLING	KUPPLUNG	COUPLING
30	47.2986	1	PAINEENRAJOTUSVENTTIILI	TRYCKBEGRÄNSNINGSV.	DRUCKBEGRENZUNGSVENT	PRESSURE CONTROL VAL

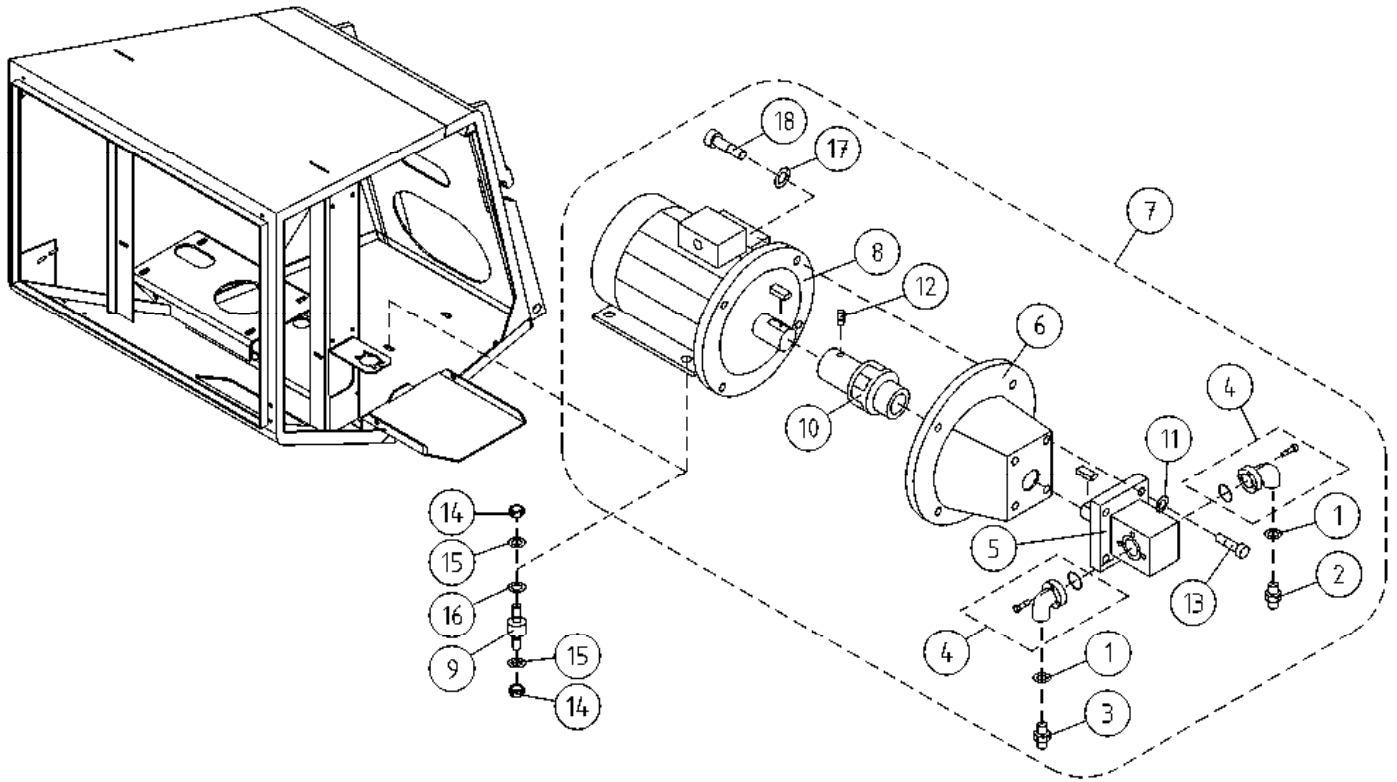


OSA DEL TEIL ITEM	VARAOSA NRO RESERVDLS NR ERSATZTEIL NR PART NR	KPL OSAN NIMI ANTAL ANZAHL QTY	BENÄMNING	BENENNUNG	DESCRIPTION	
			<b>PAINEHYDRAULIIKKA</b>	<b>TRYCKHYDRAULIK</b>	<b>DRUCKHYDRAULIK</b>	<b>PRESSURE HYDRAULICS</b>
31	46.016	1	TULPPARUUVI	STOPFENSCHRAUBE	PLUG SCREW	
32	27.1060	1	O-RENGAS	O-RING	O-RING	
33	47.2078	1	HYDRAULIPUMPPU	HYDRAULPUMPE	HYDRAULIC PUMP	
34	47.1729	1	IMUSIIVILÄ BREVINI	SAUGSIEB	SUCTION STRAINER	
35	27.006	1	USIT-RENGAS R1/4"	USIT-RING	USIT-RING	
36	46.012	1	KULMANIPPA 90°	VINKELNIPPEL	ANGLE NIPPLE	

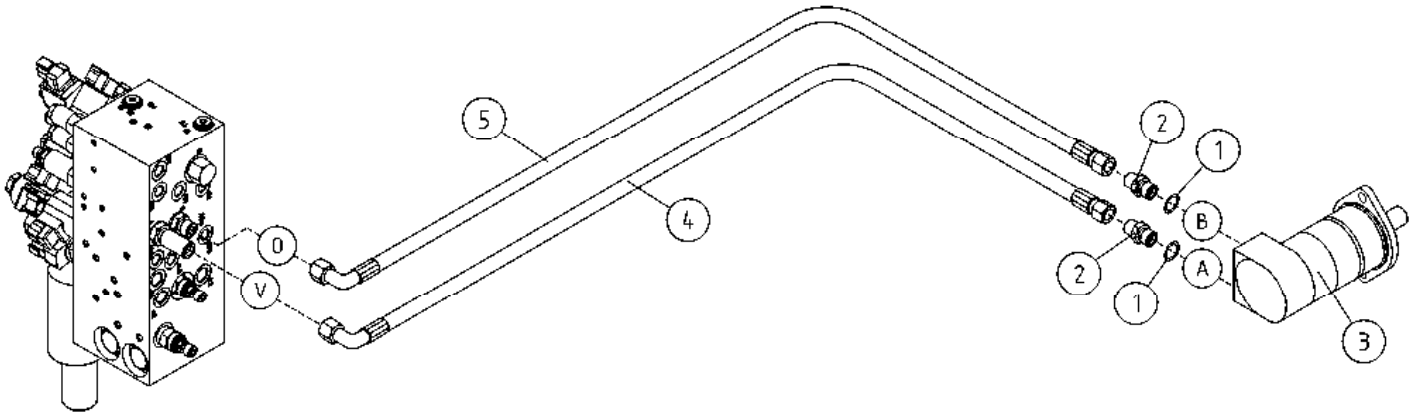


OSA DEL TEIL ITEM	VARAOSA NRO RESERVDLS NR ERSATZTEIL NR PART NR	KPL OSAN NIMI ANTAL ANZAHL QTY	BENÄMNING	BENENNUNG	DESCRIPTION	
			<b>PAINEHYDRAULIIKKA</b>	<b>TRYCK HYDRAULIK</b>	<b>DRUCK HYDRAULIK</b>	<b>PRESSURE HYDRAULICS</b>
1	2CB7247	1	KONEKEHYS	MASKINRAM	MASCHINENRAHMEN	MACHINE FRAME
2	47.3140	1	VENTTIILIBLOKI 160XT	MAGNETVENTIL	MAGNETVENTIL	MAGNET VALVE WITH COUPLING
3	2CB3448	1	ÖLJYSÄILIÖ XT	ÖLJEBEHÄLLARE	ÖLBEHÄLTER	OIL TANK
4	47.2294	1	KONEIKKO 1,5KW	KRAFTSTYCKE	KRAFTEINHEIT	POWER UNIT
5	48.32105	1	PYÖRIVÄLIITIN, SÄHKÖOSA	SVIVELKOPPLING	DREHKUPPLUNG	ROTATING ADAPTER, ELECTRIC
6	46.100	1	KAKSOISNIPPA	DUPPELNIPPEL	ANSCHLUSSNIPPEL	DOUBLE NIPPLE
7	27.008	1	USIT-RENGAS M16	USIT-RING	USIT-RING	USIT-RING
8	4CB1944	1	PYÖRIVÄLIITIN	ROTÄRANDE ADAPTER, HYDRAULIK	DREHDURCHFÜHRUNG, HYDRAULISCHE	ROTATING ADAPTER, HYDRAULICS
9	M0813.006	3	RUUVI M8 X 12, DIN912(8,8)	SKRUV	SCHRAUBE	SCREW
10	M0618.006	4	RUUVI M6 X 30, DIN912(8,8)	SKRUV	SCHRAUBE	SCREW
11	27.1059	1	O-RENGAS (BREVINI:Q25830243)	O-RING	O-RING	O-RING
12	46.144	1	R-SISÄKIERRETULPPA	PROPP	STOPFEN	PLUG
13	42.0093	1	LETKUYHDISTELMÄ (-/L)	TRYCKSLANG	DRUCKSCHLAUCH	PRESSURE HOSE
14	42.0422	1	LETKUYHDISTELMÄ (-/R)	TRYCKSLANG	DRUCKSCHLAUCH	PRESSURE HOSE
15	42.0232	1	LETKUYHDISTELMÄ 0°	TRYCKSLANG	DRUCKSCHLAUCH	PRESSURE HOSE
16	42.0423	1	LETKUYHDISTELMÄ (-/R)	TRYCKSLANG	DRUCKSCHLAUCH	PRESSURE HOSE
17	27.006	2	USIT-RENGAS R1/4"	USIT-RING	USIT-RING	USIT-RING
18	46.002	1	KAKSOISNIPPA	DUPPELNIPPEL	ANSCHLUSSNIPPEL	DOUBLE NIPPLE
19	47.2396	1	PUMPPUYKSIKKÖ	HYDRAULPUMPKOMPLETT	HYDRAULPUMPEANLAGE	HYDRAULIC PUMP UNIT
20	47.2318	1	KONEIKKO 800W	KRAFTSTYCKE 180XT	KRAFTEINHEIT 180XT	POWER UNIT 180XT
21	45.084Z	1	ASET. KULMALIITIN	VINKELKOPPLING	WINKELANSCHLUSS	ANGLE UNION
22	47.2394	1	VENTTIILIPESÄ	VENTILHUS	VENTILGEHÄUSE	VALVE HOUSE
23	DL4.273	1	TERÄSPUTKI 160XT-210XT	STÄLNRÖR	STAHLROHR	STEEL PIPE
24	45.069	1	PERUSLIITIN	KOPPLING	ANSCHLUSS, GERADE	COUPLING
25	45.069Z	1	PERUSLIITIN	KOPPLING	ANSCHLUSS, GERADE	COUPLING
26	46.012	1	KULMANIPPA 90°	VINKELNIPPEL	WINKELNIPPEL	ANGLE NIPPLE
27	M0815.006	6	RUUVI M8 X 16, DIN912(8,8)	SKRUV	SCHRAUBE	SCREW
28	47.834	1	SÄHKÖMOOTTORI 800W 12VDC	ELMOTOR	ELEKTROMOTOR	ELECTRIC MOTOR
29	48.1731	1	KYTKIN BREVINI 60413100	KOPPLING	KUPPLUNG	COUPLING
30	47.2986	1	PAINEENRAJOITUSVENTTIILI	TRYCKBEGRÄNSNINGSV.	DRUCKBEGRENZUNGSVENT	PRESSURE CONTROL VAL
31	46.016	1	TULPPARUUVI	PLUGGSKRUV	STOPFENSCHRAUBE	PLUG SCREW
32	27.1060	1	O-RENGAS	O-RING	O-RING	O-RING
33	47.2078	1	HYDRAULPUMPPU	HYDRAULPUMP	HYDRAULPUMPE	HYDRAULIC PUMP
34	47.1729	1	IMUSIVILÄ BREVINI	SILHUS	SAUGSIEB	SUCTION STRAINER
35	27.006	1	USIT-RENGAS R1/4"	USIT-RING	USIT-RING	USIT-RING

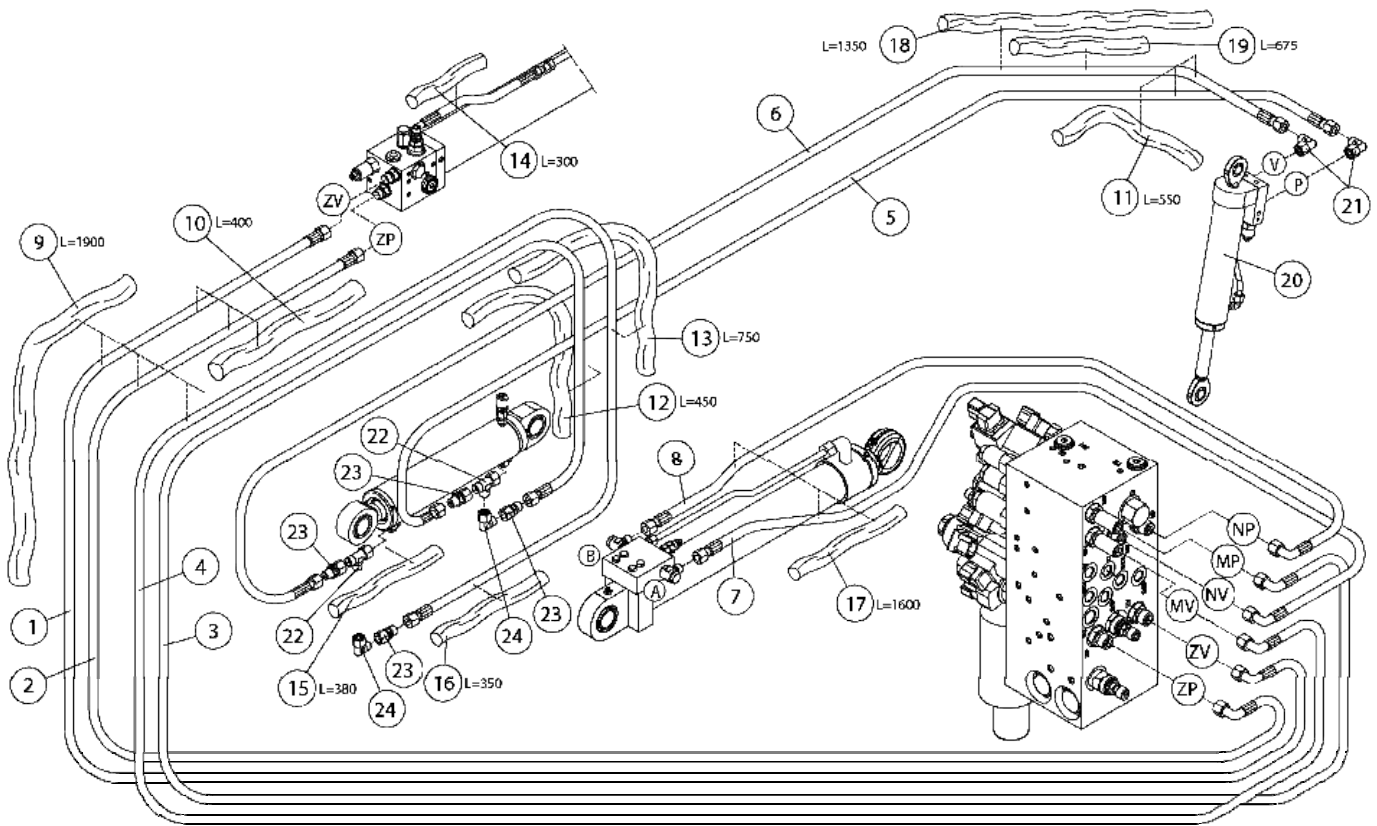
9VA2939



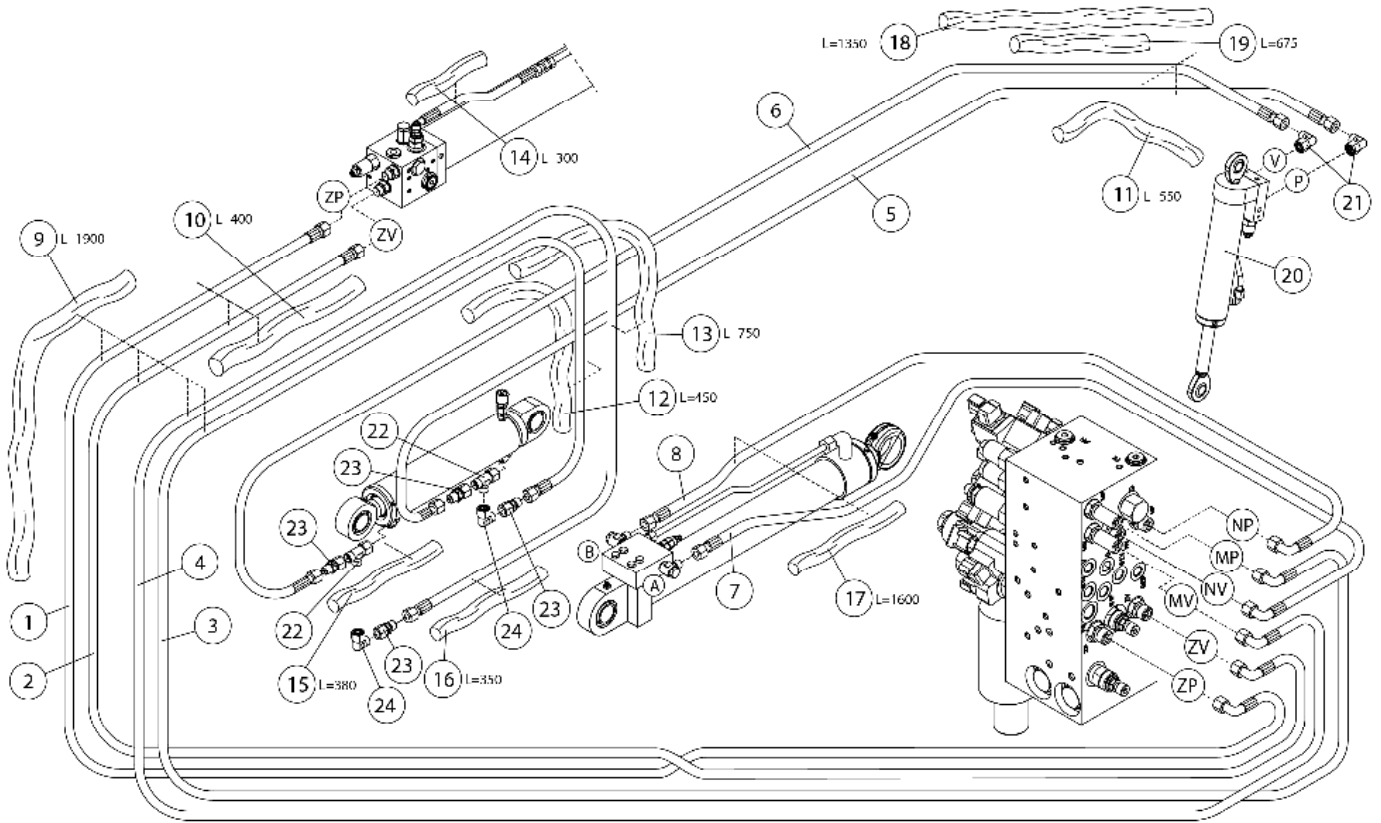
OSA DEL TEIL ITEM	VARAOSA NRO RESERVDLS NR ERSATZTEIL NR PART NR	KPL OSAN NIMI ANTAL ANZAHL QTY	BENÄMNING	BENENNUNG	DESCRIPTION	
			<b>HYDRAULIPUMPPU JA SÄHKÖMOOTTORI</b>	<b>HYDRAULPUMP OCH ELMOTOR</b>	<b>HYDRAULPUMPE UND ELEKTROMOTOR</b>	<b>HYDRAULIC PUMP AND ELECTRIC MOTOR</b>
1	27.009	2	USIT-RENGAS R3/8"	USIT-RING	USIT-RING	USIT-RING
2	46.009	1	KAKSOISNIPPA	DUPPELNIPPEL	ANSCHLUSSNIPPEL	DOUBLE NIPPLE
3	46.100	1	KAKSOISNIPPA	DUPPELNIPPEL	ANSCHLUSSNIPPEL	DOUBLE NIPPLE
4	46.146	2	LAIPPALIITIN KÄYRÄ	FLÄNSKOPPLING	FLANSCHANSCHLUSS	FLANGE UNION
5	47.2049	1	HYDRAULIPUMPPU ....	HYDRAULPUMP	HYDRAULPUMPE	HYDRAULIC PUMP
6	47.2050	1	PUMPUN KIINNITYSLAIPPA	MONTERINGSFLÄNS, PUMP	BEFEST.FLANSCH, PUMPE	FASTEN. FLANGE, PUMP
7	47.2294	1	KONEIKKO 1,5KW	KRAFTSTYCKE	KRAFTEINHEIT	POWER UNIT
8	47.816	1	SÄHKÖMOOTTORI 1,5 KW, 1500	ELEKTROMOTOR	ELEKTROMOTOR	ELECTRIC MOTOR
9	48.1515	4	JOUSTAVA KIINNITIN, LIERIO	ELASTISK KÖPPLING	ELASTISCHER HALTER	ELASTIC CLAMP
10	48.1714	1	VÄLIKYTKIN	MELLANKOPPLING	ZWISCHENKUPPLUNG	MIDDLE COUPLING
11	M0609	4	ALUSLAATTA M6, DIN125	BRICKA	UNTERLEGSCHIEBE	WASHER
12	M0612.012	1	PIDÄTINRUUVI M6 X 10, DIN916	SKRUV	SCHRAUBE	SCREW
13	M0618.0068	4	RUUVI M6 X 30, DIN912(12.9)	SKRUV	SCHRAUBE	SCREW
14	M0800	8	KUUSIOMUTTERI M8, DIN934(8)	MUTTER	MUTTER	NUT
15	M0807	8	KORILAATTA M8, DIN9021	BRICKA	UNTERLEGSCHIEBE	WASHER
16	M0807P	4	KORILAATTA M8, DIN440	BRICKA	UNTERLEGSCHIEBE	WASHER
17	M1009	8	ALUSLAATTA M10, DIN125	BRICKA	UNTERLEGSCHIEBE	WASHER
18	M1021.0068	4	RUUVI M10 X 45, DIN912(12.9)	SKRUV	SCHRAUBE	SCREW



OSA DEL TEIL ITEM	VARAOSA NRO RESERVDLS NR ERSATZTEIL NR PART NR	KPL ANTAL ANZAHL QTY	OSAN NIMI	BENÄMNING	BENENNUNG	DESCRIPTION
			<b>HYDRAULIIKKA, KÄÄNTÖLAITE</b>	<b>HYDRAULIK, SVÄNGANORDNING</b>	<b>HYDRAULIK, SCHWENKANORDNUNG</b>	<b>HYDRAULICS, TURNING DEVICE</b>
1	27.009	2	USIT-RENGAS R3/8"	USIT-RING	USIT-RING	USIT-RING
2	46.009	2	KAKSOISNIPPA	DUPPELNIPPEL	ANSCHLUSSNIPPEL	DOUBLE NIPPLE
3	47.2273	1	HYDRAULIMOOTTORI	HYDRAULMOTOR	HYDRAULMOTOR	HYDRAULIC MOTOR
4	42.0090	1	LETKUYHDISTELMÄ	TRYCKSLANG	DRUCKSCHLAUCH	PRESSURE HOSE
5	42.0089	1	LETKUYHDISTELMÄ	TRYCKSLANG	DRUCKSCHLAUCH	PRESSURE HOSE

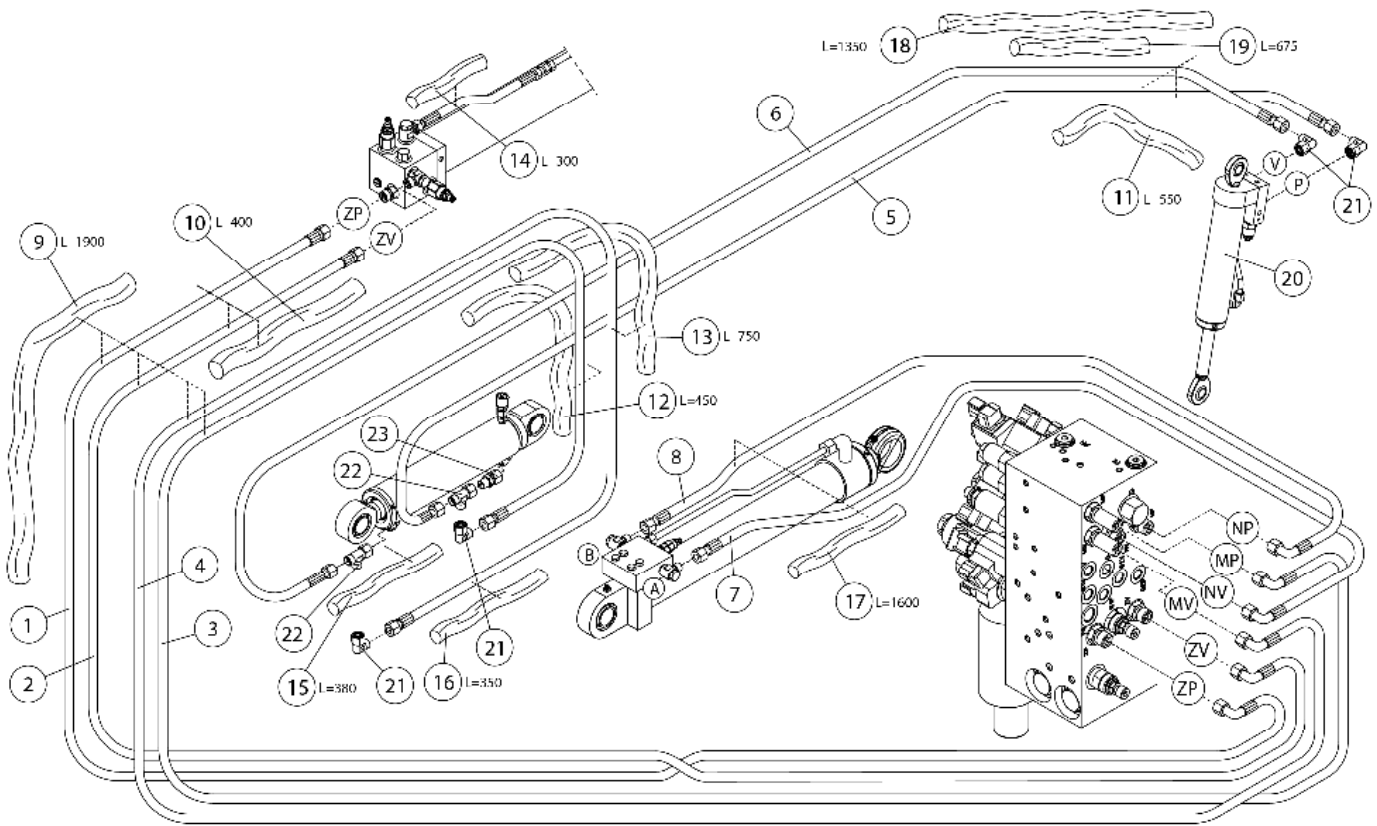


OSA DEL TEIL ITEM	VARAOSA NRO RESERVDLS NR ERSATZTEIL NR PART NR	KPL OSAN NIMI ANTAL ANZAHL QTY	BENÄMNING	BENENNUNG	DESCRIPTION	
			<b>HYDRAULIIKKA, PUOMISTO</b>	<b>HYDRAULIK, BOMMAR</b>	<b>HYDRAULIK, ARMEN</b>	<b>HYDRAULICS, BOOMS</b>
1	42.0087	1	LETKUYHDISTELMÄ (-/L)	TRYCKSLANG	DRUCKSCHLAUCH	PRESSURE HOSE
2	42.1281	1	LETKUYHDISTELMÄ (-/L)	TRYCKSLANG	DRUCKSCHLAUCH	PRESSURE HOSE
3	42.0461	1	LETKUYHDISTELMÄ (L/L)	TRYCKSLANG	DRUCKSCHLAUCH	PRESSURE HOSE
4	42.0460	1	LETKUYHDISTELMÄ (L/L)	TRYCKSLANG	DRUCKSCHLAUCH	PRESSURE HOSE
5	42.0639	1	LETKUYHDISTELMÄ (L/L)	TRYCKSLANG	DRUCKSCHLAUCH	PRESSURE HOSE
6	42.0638	1	LETKUYHDISTELMÄ (L/L)	TRYCKSLANG	DRUCKSCHLAUCH	PRESSURE HOSE
7	42.0085	1	LETKUYHDISTELMÄ (-/L)	TRYCKSLANG	DRUCKSCHLAUCH	PRESSURE HOSE
8	42.0086	1	LETKUYHDISTELMÄ (-/L)	TRYCKSLANG	DRUCKSCHLAUCH	PRESSURE HOSE
9	43.932	1	RÄJÄHDYSSUOJA	SLANGSKYDD	SCHLAUCHSCHUTZ	HOSE CASE
10	43.933	2	RÄJÄHDYSSUOJA	SLANGSKYDD	SCHLAUCHSCHUTZ	HOSE CASE
11	43.933	2	RÄJÄHDYSSUOJA	SLANGSKYDD	SCHLAUCHSCHUTZ	HOSE CASE
12	43.933	1	RÄJÄHDYSSUOJA	SLANGSKYDD	SCHLAUCHSCHUTZ	HOSE CASE
13	43.933	1	RÄJÄHDYSSUOJA	SLANGSKYDD	SCHLAUCHSCHUTZ	HOSE CASE
14	43.933	1	RÄJÄHDYSSUOJA	SLANGSKYDD	SCHLAUCHSCHUTZ	HOSE CASE
15	43.933	1	RÄJÄHDYSSUOJA	SLANGSKYDD	SCHLAUCHSCHUTZ	HOSE CASE
16	43.943	1	RÄJÄHDYSSUOJA	SLANGSKYDD	SCHLAUCHSCHUTZ	HOSE CASE
17	43.933	1	RÄJÄHDYSSUOJA	SLANGSKYDD	SCHLAUCHSCHUTZ	HOSE CASE
18	43.904	1	LETKUSUOJA	SLANGSKYDD	SCHLAUCHSCHUTZ	HOSE CASE
19	43.904	1	LETKUSUOJA	SLANGSKYDD	SCHLAUCHSCHUTZ	HOSE CASE
20	DL.10.005XII	1	SYLINTERI ORJA TÄYD XTII	CYLINDER	ZYLINDER	CYLINDER
21	45.0005	2	ASET. KULMALIITIN	VINKELKOPPLING	WINKELANSCHLUSS	ANGLE UNION
22	45.064	2	ASET. L-LIITIN	L-KOPPLING	L-ANSCHLUSS	L-UNION
23	45.0003	4	PUTKISUPISTUSNIPPA	RÖRFÖRMINSKNINGSNIPP	ROHRREDUZIERNIPPEL	PIPE REDUCING NIPPLE
24	45.084Z	2	ASET. KULMALIITIN	VINKELKOPPLING	WINKELANSCHLUSS	ANGLE UNION

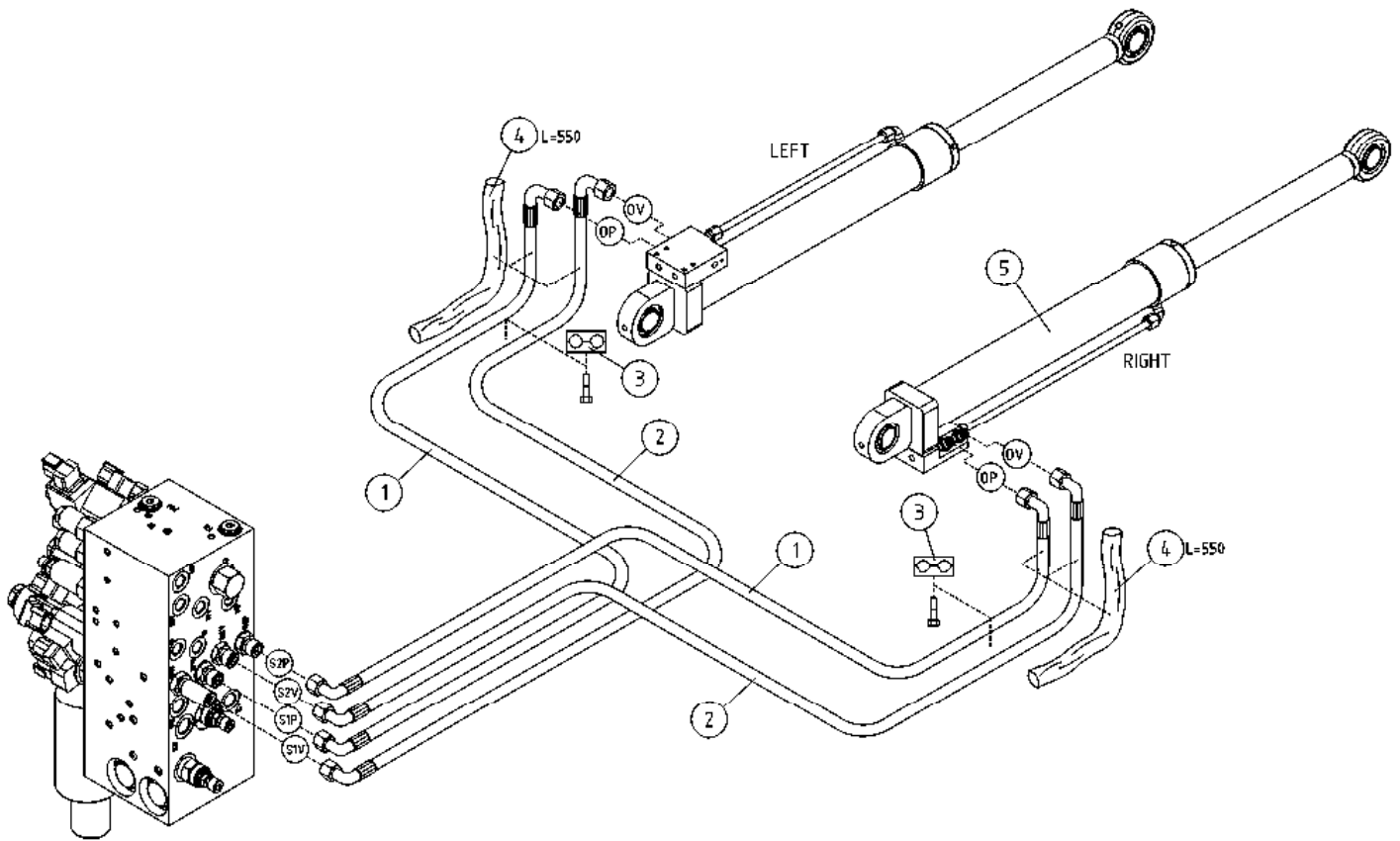


OSA DEL TEIL ITEM	VARAOSA NRO RESERVDELS NR ERSATZTEIL NR PART NR	KPL OSAN NIMI ANTAL ANZAHL QTY	BENÄMNING	BENENNUNG	DESCRIPTION	
			<b>HYDRAULIIKKA, PUOMISTO</b>	<b>HYDRAULIK, BOMMAR</b>	<b>HYDRAULIK, ARMEN</b>	<b>HYDRAULICS, BOOMS</b>
1	42.1281	1	LETKUYHDISTELMÄ (-/L)	TRYCKSLANG	DRUCKSCHLAUCH	PRESSURE HOSE
2	42.0087	1	LETKUYHDISTELMÄ (-/L)	TRYCKSLANG	DRUCKSCHLAUCH	PRESSURE HOSE
3	42.0461	1	LETKUYHDISTELMÄ (L/L)	TRYCKSLANG	DRUCKSCHLAUCH	PRESSURE HOSE
4	42.0460	1	LETKUYHDISTELMÄ (L/L)	TRYCKSLANG	DRUCKSCHLAUCH	PRESSURE HOSE
5	42.0463	1	LETKUYHDISTELMÄ (L/L)	TRYCKSLANG	DRUCKSCHLAUCH	PRESSURE HOSE
6	42.0462	1	LETKUYHDISTELMÄ (L/L)	TRYCKSLANG	DRUCKSCHLAUCH	PRESSURE HOSE
7	42.0085	1	LETKUYHDISTELMÄ (-/L)	TRYCKSLANG	DRUCKSCHLAUCH	PRESSURE HOSE
8	42.0086	1	LETKUYHDISTELMÄ (-/L)	TRYCKSLANG	DRUCKSCHLAUCH	PRESSURE HOSE
9	43.932	1	RÄJÄHDYSSUOJA	SLANGSKYDD	SCHLAUCHSCHUTZ	HOSE CASE
10	43.933	2	RÄJÄHDYSSUOJA	SLANGSKYDD	SCHLAUCHSCHUTZ	HOSE CASE
11	43.933	2	RÄJÄHDYSSUOJA	SLANGSKYDD	SCHLAUCHSCHUTZ	HOSE CASE
12	43.933	1	RÄJÄHDYSSUOJA	SLANGSKYDD	SCHLAUCHSCHUTZ	HOSE CASE
13	43.933	1	RÄJÄHDYSSUOJA	SLANGSKYDD	SCHLAUCHSCHUTZ	HOSE CASE
14	43.933	1	RÄJÄHDYSSUOJA	SLANGSKYDD	SCHLAUCHSCHUTZ	HOSE CASE
15	43.933	1	RÄJÄHDYSSUOJA	SLANGSKYDD	SCHLAUCHSCHUTZ	HOSE CASE
16	43.943	1	RÄJÄHDYSSUOJA	SLANGSKYDD	SCHLAUCHSCHUTZ	HOSE CASE
17	43.933	1	RÄJÄHDYSSUOJA	SLANGSKYDD	SCHLAUCHSCHUTZ	HOSE CASE
18	43.904	1	LETKUSUOJA	SLANGSKYDD	SCHLAUCHSCHUTZ	HOSE CASE
19	43.904	1	LETKUSUOJA	SLANGSKYDD	SCHLAUCHSCHUTZ	HOSE CASE
20	DL.10.005XII	1	SYLINTERI ORJA TÄYD XTII	CYLINDER	ZYLINDER	CYLINDER
21	45.0005	2	ASET. KULMALIITIN	VINKELKOPPLING	WINKELANSCHLUSS	ANGLE UNION
22	45.064	2	ASET. L-LIITIN	L-KOPPLING	L-ANSCHLUSS	L-UNION
23	45.0003	4	PUTKISUPISTUSNIPPA	RÖRFÖRMINSKNINGSNIPP	ROHRREDUZIERNIPPEL	PIPE REDUCING NIPPLE
24	45.084Z	2	ASET. KULMALIITIN	VINKELKOPPLING	WINKELANSCHLUSS	ANGLE UNION

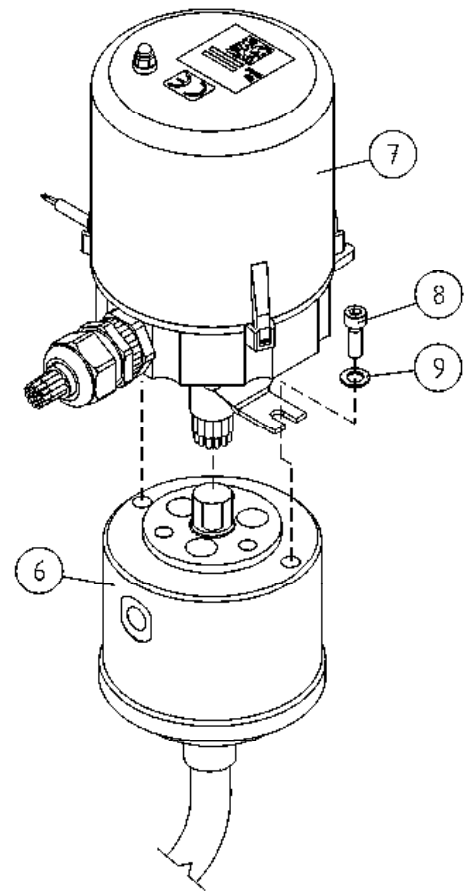
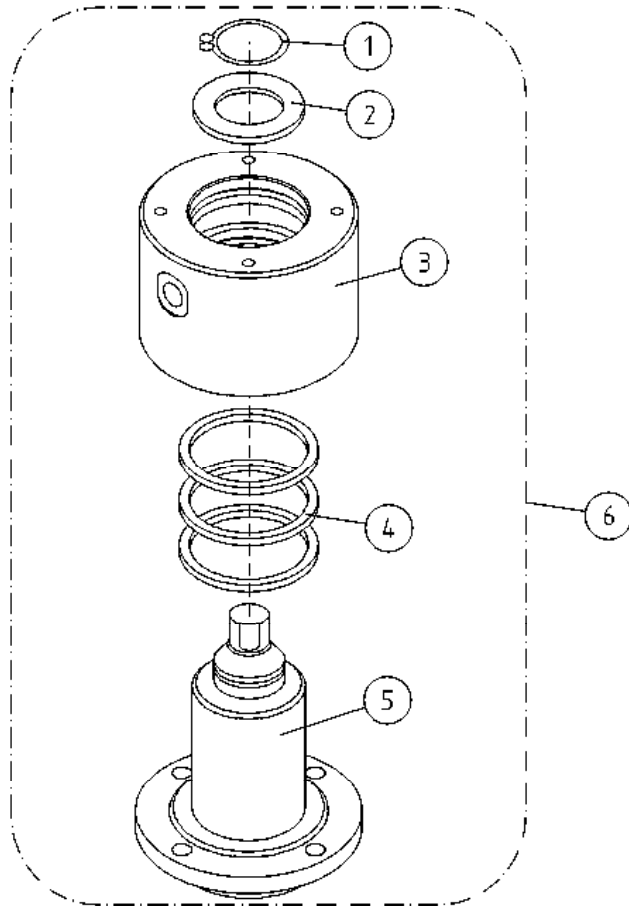




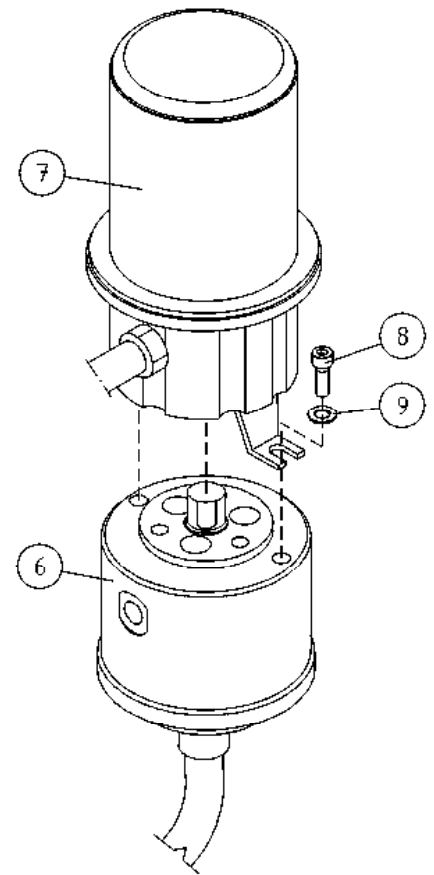
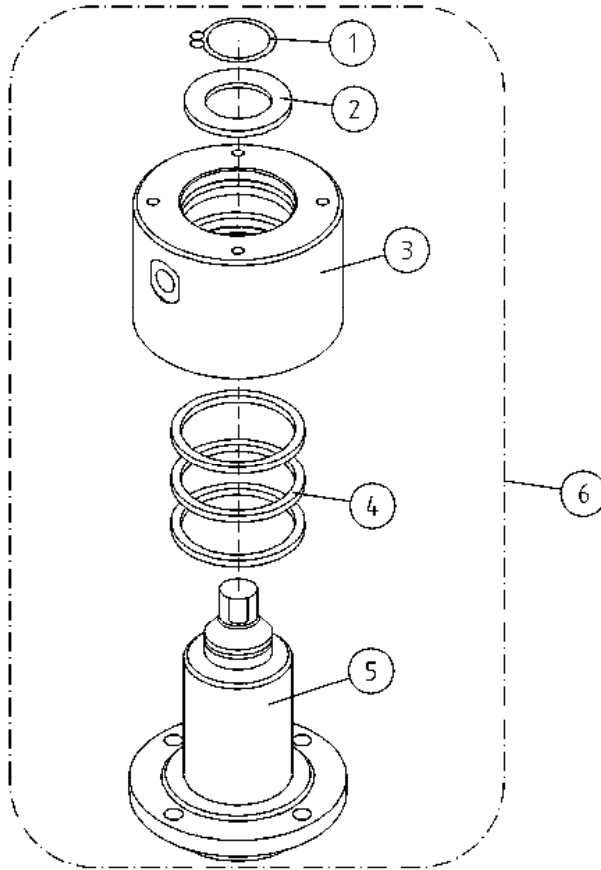
OSA DEL TEIL ITEM	VARAOSA NRO RESERVDELS NR ERSATZTEIL NR PART NR	KPL OSAN NIMI ANTAL ANZAHL QTY	BENÄMNING	BENENNUNG	DESCRIPTION	
			<b>HYDRAULIIKKA, PUOMISTO</b>	<b>HYDRAULIK, BOMMAR</b>	<b>HYDRAULIK, ARMEN</b>	<b>HYDRAULICS, BOOMS</b>
1	42.1281	1	LETKUYHDISTELMÄ (-/L)	TRYCKSLANG	DRUCKSCHLAUCH	PRESSURE HOSE
2	42.0087	1	LETKUYHDISTELMÄ (-/L)	TRYCKSLANG	DRUCKSCHLAUCH	PRESSURE HOSE
3	42.0461	1	LETKUYHDISTELMÄ (L/L)	TRYCKSLANG	DRUCKSCHLAUCH	PRESSURE HOSE
4	42.0460	1	LETKUYHDISTELMÄ (L/L)	TRYCKSLANG	DRUCKSCHLAUCH	PRESSURE HOSE
5	42.0463	1	LETKUYHDISTELMÄ (L/L)	TRYCKSLANG	DRUCKSCHLAUCH	PRESSURE HOSE
6	42.0462	1	LETKUYHDISTELMÄ (L/L)	TRYCKSLANG	DRUCKSCHLAUCH	PRESSURE HOSE
7	42.0085	1	LETKUYHDISTELMÄ (-/L)	TRYCKSLANG	DRUCKSCHLAUCH	PRESSURE HOSE
8	42.0086	1	LETKUYHDISTELMÄ (-/L)	TRYCKSLANG	DRUCKSCHLAUCH	PRESSURE HOSE
9	43.932	1	RÄJÄHDYSSUOJA	SLANGSKYDD	SCHLAUCHSCHUTZ	HOSE CASE
10	43.933	2	RÄJÄHDYSSUOJA	SLANGSKYDD	SCHLAUCHSCHUTZ	HOSE CASE
11	43.933	2	RÄJÄHDYSSUOJA	SLANGSKYDD	SCHLAUCHSCHUTZ	HOSE CASE
12	43.933	1	RÄJÄHDYSSUOJA	SLANGSKYDD	SCHLAUCHSCHUTZ	HOSE CASE
13	43.933	1	RÄJÄHDYSSUOJA	SLANGSKYDD	SCHLAUCHSCHUTZ	HOSE CASE
14	43.933	1	RÄJÄHDYSSUOJA	SLANGSKYDD	SCHLAUCHSCHUTZ	HOSE CASE
15	43.933	1	RÄJÄHDYSSUOJA	SLANGSKYDD	SCHLAUCHSCHUTZ	HOSE CASE
16	43.943	1	RÄJÄHDYSSUOJA	SLANGSKYDD	SCHLAUCHSCHUTZ	HOSE CASE
17	43.933	1	RÄJÄHDYSSUOJA	SLANGSKYDD	SCHLAUCHSCHUTZ	HOSE CASE
18	43.904	1	LETKUSUOJA	SLANGSKYDD	SCHLAUCHSCHUTZ	HOSE CASE
19	43.904	1	LETKUSUOJA	SLANGSKYDD	SCHLAUCHSCHUTZ	HOSE CASE
20	DL.10.005XII	1	SYLINTERI ORJA TÄYD XTII	CYLINDER	ZYLINDER	CYLINDER
21	45.0005	4	ASET. KULMALIITIN	VINKELKOPPLING	WINKELANSCHLUSS	ANGLE UNION
22	45.0004	2	ASET. L-LIITIN	L-KOPPLING	L-ANSCHLUSS	L-UNION
23	45.0003	1	PUTKISUPISTUSNIPPA	RÖRFÖRMINSKNINGSNIPP	ROHRREDUZIERNIPPEL	PIPE REDUCING NIPPLE



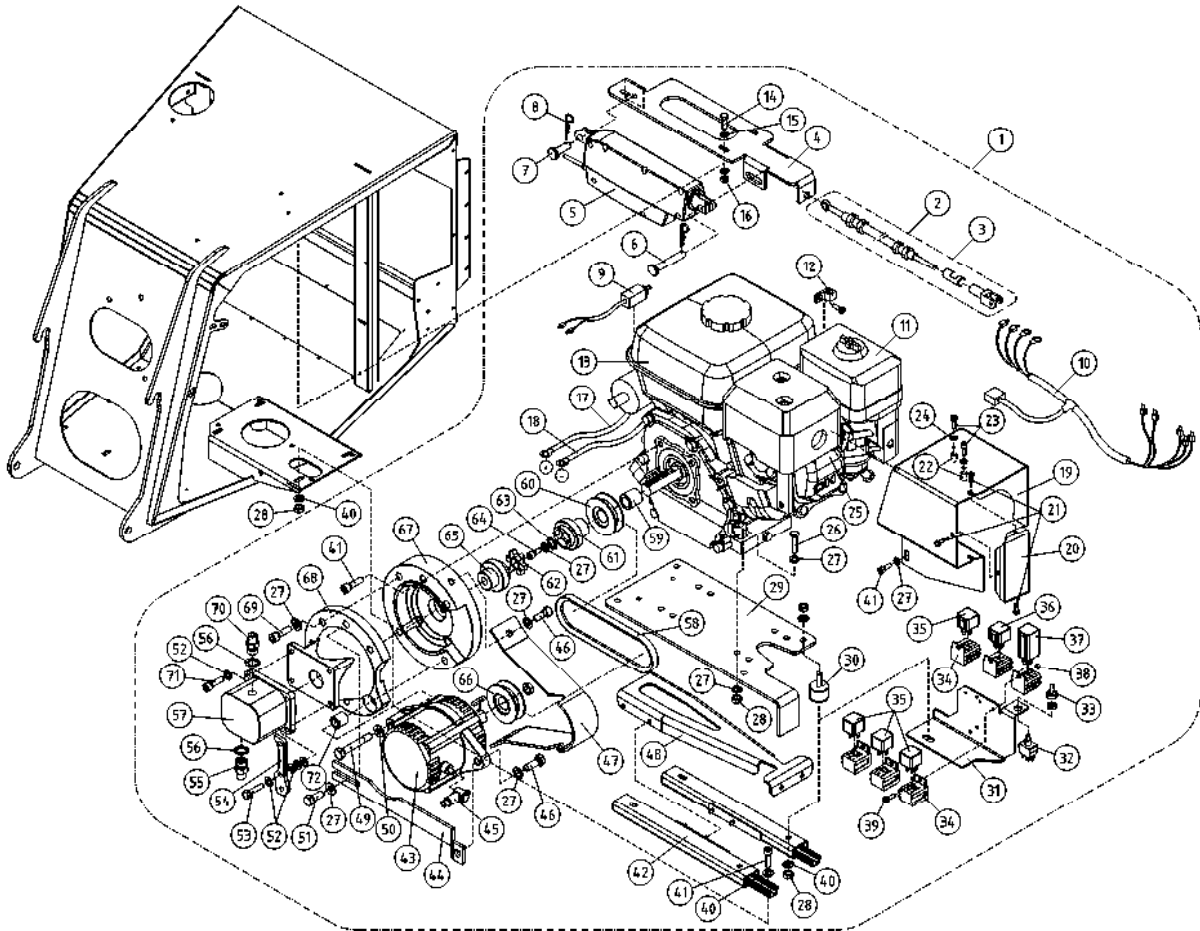
OSA DEL TEIL ITEM	VARAOSA NRO RESERVDLS NR ERSATZTEIL NR PART NR	KPL OSAN NIMI ANTAL ANZAHL QTY	BENÄMNING	BENENNUNG	DESCRIPTION	
			<b>HYDR./ NIVELVARRET</b>	<b>HYDR./ LEDBOMMAR</b>	<b>HYDR./ GELENKARMEN</b>	<b>HYDR./ LIFTING ARMS</b>
1	42.0231	2	LETKUYHDISTELMÄ 0'	TRYCKSLANG	DRUCKSCHLAUCH	PRESSURE HOSE
2	42.0232	2	LETKUYHDISTELMÄ 0'	TRYCKSLANG	DRUCKSCHLAUCH	PRESSURE HOSE
3	45.944	2	PUTKIKIINNITIN, LETKUKIINNITIN	KLÄMMA	ROHRSCHELLE	PIPE CLAMP
4	43.935	2	RÄJÄHDYSSUOJA	SLANGSKYDD	SCHLAUCHSCHUTZ	HOSE CASE
5	DL6.026X	2	SYLINTERI NIVELVARISISTOTÄYD. XT/XTB	CYLINDER (LYFT)	ZYLINDER (HEBE)	CYLINDER (LIFT)



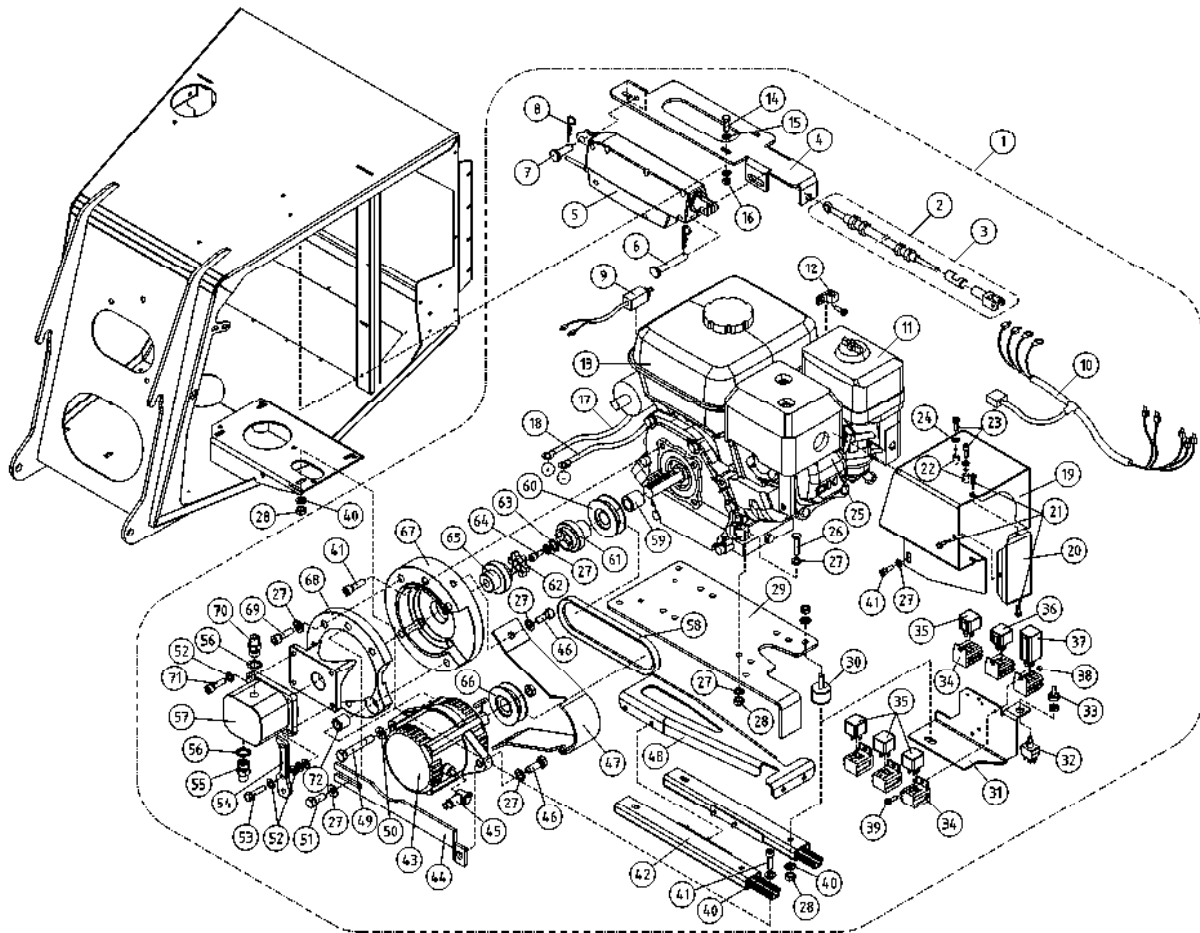
OSA DEL TEIL ITEM	VARAOSA NRO RESERVDLS NR ERSATZTEIL NR PART NR	KPL ANTAL ANZAHL QTY	OSAN NIMI	BENÄMNING	BENENNUNG	DESCRIPTION
			<b>PYÖRIVÄLIITIN</b>	<b>ROTERANDE ADAPTER</b>	<b>DREHDURCHFÜHRUNG</b>	<b>ROTATING ADAPTER</b>
1	25.042	1	VARMISTINRENGAS A42X1,75	LÄSBRICKA	SICHERUNGSRING	LOCK WASHER
2	4CB1934	1	PYÖRIVÄLIITIN, LAIPPA	BRICKA	UNTERLEGSCHIEBE	WASHER
3	3CB1933	1	PYÖRIVÄLIITIN, PESÄ	HUS	GEHÄUSE	HOUSING
4	27.358	3	TIIVISTE PYÖRIVÄ LIITIN	TÄTNING	DICHTUNG	GASKET
5	3CB1932	1	PYÖRIVÄLIITIN, KARA	SPINDEL	SPINDEL	SPINDLE
6	4CB1944	1	PYÖRIVÄLIITIN	ROTERANDE ADAPTER, HYDRAULIK	DREHDURCHFÜHRUNG, HYDRAULISCHE	ROTATING ADAPTER, HYDRAULICS
7	48.32261	1	PYÖRIVÄLIITIN, SÄHKÖOSA	SVIVELKOPPLING	DREHKUPPLUNG	ROTATING ADAPTER, ELECTRIC
8	M0615.006	2	RUUVI M6 X 16, DIN912(8.8)	SKRUV	SCHRAUBE	SCREW
9	M0609	2	ALUSLAATTA M6, DIN125	BRICKA	UNTERLEGSCHIEBE	WASHER



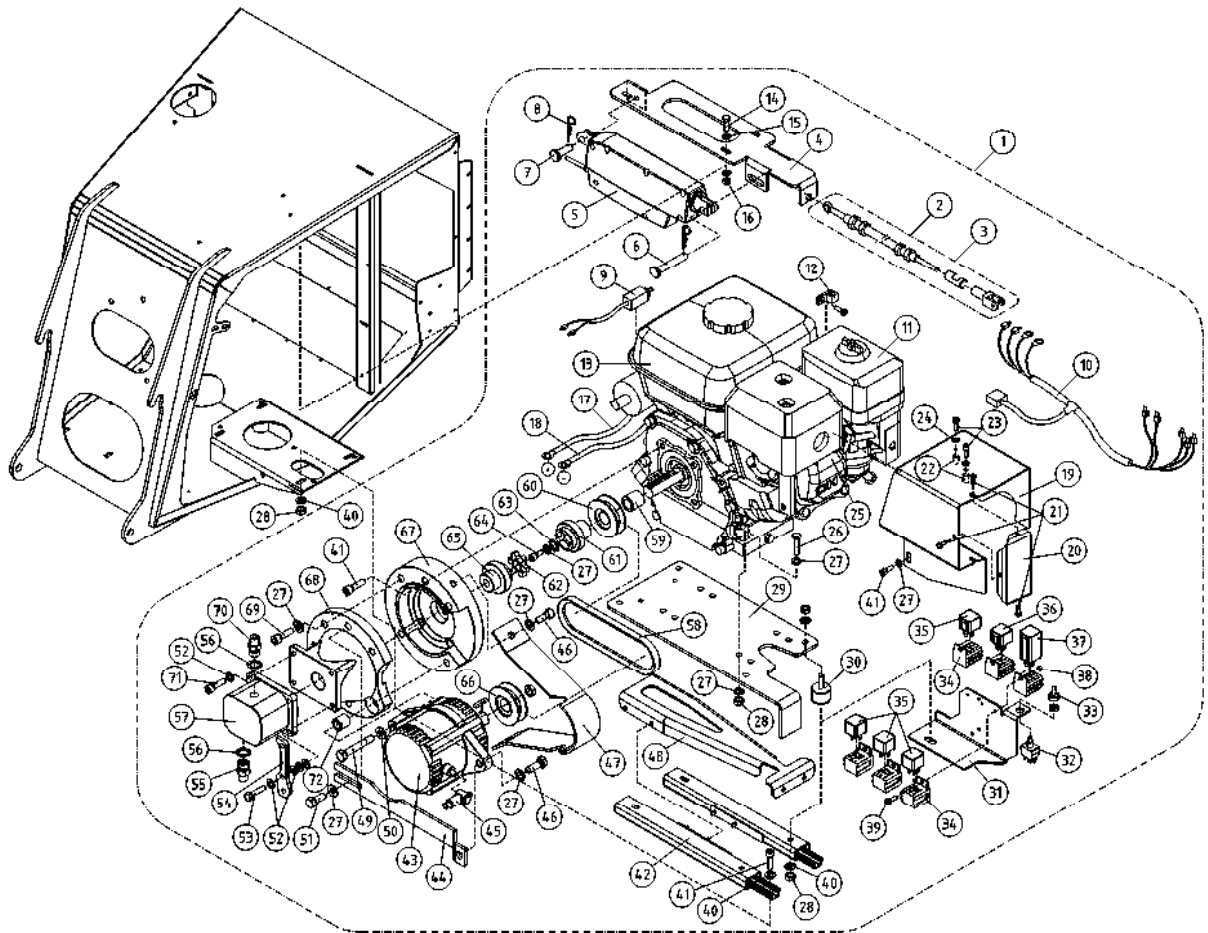
OSA DEL TEIL ITEM	VARAOSA NRO RESERVDLS NR ERSATZTEIL NR PART NR	KPL ANTAL ANZAHL QTY	OSAN NIMI BENÄMNING	BENENNUNG	DESCRIPTION	
			<b>PYÖRIVÄLIITIN</b>	<b>ROTERANDE ADAPTER</b>	<b>DREHDURCHFÜHRUNG</b>	<b>ROTATING ADAPTER</b>
1	25.042	1	VARMISTINRENGAS A42X1,75	LÄSBRICKA	SICHERUNGSRING	LOCK WASHER
2	4CB1934	1	PYÖRIVÄLIITIN, LAIPPA	BRICKA	UNTERLEGSCHIEBE	WASHER
3	3CB1933	1	PYÖRIVÄLIITIN, PESÄ	HUS	GEHÄUSE	HOUSING
4	27.358	3	TIIVISTE PYÖRIVÄ LIITIN	TÄTNING	DICHTUNG	GASKET
5	3CB1932	1	PYÖRIVÄLIITIN, KARA	SPINDEL	SPINDEL	SPINDLE
6	4CB1944	1	PYÖRIVÄLIITIN	ROTERANDE ADAPTER, HYDRAULIK	DREHDURCHFÜHRUNG, HYDRAULISCHE	ROTATING ADAPTER, HYDRAULICS
7	48.32105	1	PYÖRIVÄLIITIN, SÄHKÖOSA	SVIVELKOPPLING	DREHKUPPLUNG	ROTATING ADAPTER, ELECTRIC
8	M0615.006	2	RUUVI M6 X 16, DIN912(8.8)	SKRUV	SCHRAUBE	SCREW
9	M0609	2	ALUSLAATTA M6, DIN125	BRICKA	UNTERLEGSCHIEBE	WASHER



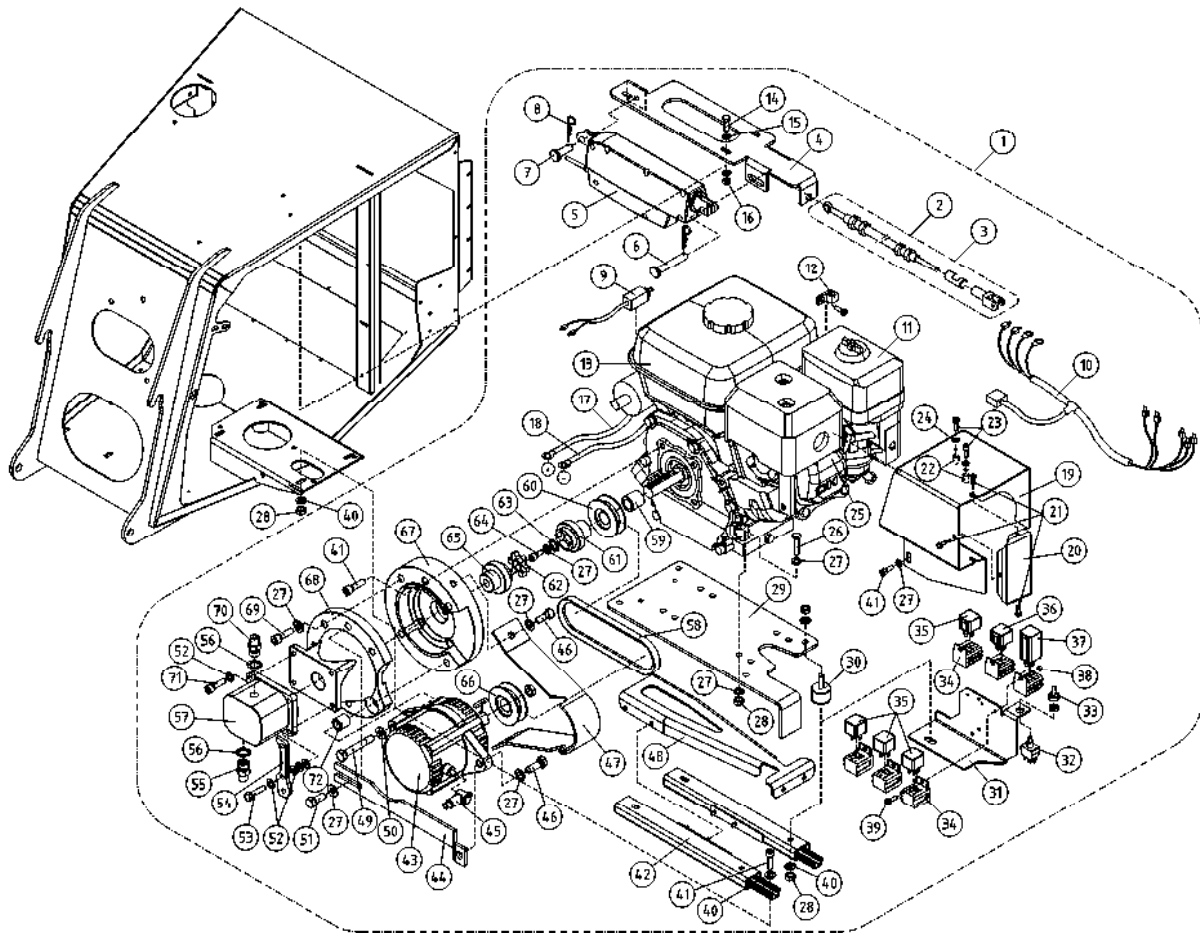
OSA DEL TEIL ITEM	VARAOSA NRO RESERVEDELS NR ERSATZTEIL NR PART NR	KPL OSAN NIMI ANTAL ANZAHL QTY	BENÄMNING	BENENNUNG	DESCRIPTION
	<b>AGGREGAATTI (HONDA)</b>		<b>AGGREGAT (HONDA)</b>	<b>AGGREGAT (HONDA)</b>	<b>AGGREGATE (HONDA)</b>
1	47.8525VAR	1	AGGREGAATTI LISÄLAT.+KIER.NOST.	AGGREGAT	AGGREGAT
2	25.6013	1	VAIJERI	VAJER	WIRE
3	48.8524	1	HONDAN KAASUVAIJERIN OHJAUS	FÄSTSTÄNG	BESTINGUNGSSTANGE
4	3CB5940	1	KIINNIKE, KARAMOOTTORIN	FÄSTE	BEFESTIGUNG
5	48.19304	1	KARAMOOTTORI LINAK DEUTSCH	SPINDELMOTOR	SPINDELMOTOR
6	4CB6117	1	TAPPI T17.10056	TAPP	ZAPFEN
7	4CB6116	1	TAPPI T17.10029	TAPP	ZAPFEN
8	25.711	2	NEULASOKKA 2X41X13	NÄLSPRINT	NAGELSPINT
9	48.2422	1	SOLENOIDI (HONDAN RYPPY)	SOLENOID	SOLENOID
10	4CB5089	1			SOLENOID
11	47.1017P	1	ILMANSUODATIN GX200	FILTERINSATS	FILTERPATRON
12	48.3383	1	VEDONPOISTAJA PANDUIT	DRAGAVLASTNING	VERANKERUNG
13	47.897	1	AGGREGAATTI (BRANDT HONDA)	AGGREGAT	AGGREGAT
14	M0616.006	3	RUUVI M6 X 20, DIN912(8.8)	SKRUV	SCHRAUBE
15	M0607	6	KORILAATTA M6, DIN9021	BRICKA	UNTERLEGSCHIEBE
16	M0600.001	3	LUKITUSMUTTERI M6, DIN985(8)	MUTTER	MUTTER
17	4CB6479	1	JOHTOSARJA (HONDA)	LEDARKNIPPE	VERKABELUNG
18	4CB6480	1	JOHTOSARJA (HONDA)	LEDARKNIPPE	VERKABELUNG
19	4CB4055	1			WIRE HARNESS
20	4CB4808	1	ILMANOHJAIN	LYFTSTYRNING	LUFTFÜHRUNG
21	P1015.015	3	PELTIRUUVI 4,8X16 DIN7971	SKRUV	SCHRAUBE
22	4CB6481	2	VÄLIHOLKKI	DISTANSHYLSA	DISTANZHÜLSE
23	M0517.006	2	RUUVI M5 X 25, DIN912(8.8)	SKRUV	SCHRAUBE
24	M0507	2	KORILAATTA M5, DIN9021	BRICKA	UNTERLEGSCHIEBE
25	48.19096	1	RYYPYN ASENUSSARJA		HONDA CHOKE SET
26	M0820.001	4	RUUVI M8 X 40, DIN933(8.8)	SKRUV	SCHRAUBE
27	M0809	17	ALUSLAATTA M8, DIN125	BRICKA	UNTERLEGSCHIEBE
28	M0800.001	10	LUKITUSMUTTERI M8, DIN985(8)	MUTTER	MUTTER
29	4CB8034	1	LEVY, HONDAN ULOSVEVO	PLÄT	PLATTE
30	48.1522	4	KUMIPUSKURI, LIERIÖRUUVILLA	GUMMIBUFFERT	GUMMIPUFFER



OSA DEL TEIL ITEM	VARAOSA NRO RESERVD ELS NR ERSATZTEIL NR PART NR	KPL ANTAL ANZAHL QTY	OSAN NIMI	BENÄMNING	BENENNUNG	DESCRIPTION
			<b>AGGREGAATTI (HONDA)</b>	<b>AGGREGAT (HONDA)</b>	<b>AGGREGAT (HONDA)</b>	<b>AGGREGATE (HONDA)</b>
31	4CB8033	1	KIINNITYSLEVY, RELEILLE	PLÅT	PLATTE	PLATE
32	48.19113	1	VIPUKYTKIN	SPAKKOPPLING	HEBELSCHALTER	LEVER SWITCH
33	48.1052	1	SUOJUSKUMI	GUMMISKYDD	SCHUTZGUMMI	COVER RUBBER
34	48.2048	6	RELEKANTA, AUTORELE	RELÄ, HÅLLARE	RELAIS, HALTER	RELAY, HEAD
35	48.650	4	RELE, VAIHTORELE	RELÄ, VÄXEL	SCHALTRELAIS	RELAY
36	48.1974	1	RELE, VAIHTORELE	BYTESRELÄ	WECHSELRELAIS	SWITCH RELAY
37	4CB6475	1	KÄYNNISTYSOJAIN	START CONTROL UNIT	START CONTROL UNIT	START CONTROL UNIT
38	M0400.001	3	LUKITUSMUTTERI M4, DIN985(8)	MUTTER	MUTTER	NUT
39	M0413.034	3	URARUUVI M4 X 12, DIN7985Z	SKRUV	SCHRAUBE	SCREW
40	M0807	10	KORILAATTA M8, DIN9021	BRICKA	UNTERLEGSCHIEBE	WASHER
41	M0817.006	6	RUUVI M8 X 25, DIN912(8.8)	SKRUV	SCHRAUBE	SCREW
42	47.8516	1	LIUKUKISKOSARJA	GLIDSKENA	GLEITSCHIENE	SLIDE RAIL
43	48.2260	1	VAIHTOVIRTALATURI	GENERATOR	GENERATOR	GENERATOR
44	BF346450	1	LATURIN KIINNIKE	FÄSTE	BEFESTIGUNG	CLAMP
45	48.3541	1	NAPASUOJA PUNAINEN	KLÄMMSKYDD	NABENSCHUTZ, ROT	TERMINAL INSULATOR
46	M0815.001	2	RUUVI M8 X 16, DIN933(8.8)	SKRUV	SCHRAUBE	SCREW
47	BF346450-1	1	VETOHINNAN SUOJUS	SKYDD	SCHUTZ	COVER
48	4CB8035	1	LEVY, HONDAN ULOS VETOKAHVA	PLÅT	PLATTE	PLATE
49	M1031	1	RUUVI M10 X 110, DIN931(8.8)	SKRUV	SCHRAUBE	SCREW
50	M1009	1	ALUSLAATTA M10, DIN125	BRICKA	UNTERLEGSCHIEBE	WASHER
51	M0817.001	1	RUUVI M8 X 25, DIN933(8.8)	SKRUV	SCHRAUBE	SCREW
52	M0609	5	ALUSLAATTA M6, DIN125	BRICKA	UNTERLEGSCHIEBE	WASHER
53	M0619.001	1	RUUVI M6 X 35, DIN933(8.8)	SKRUV	SCHRAUBE	SCREW
54	BF346708	1	KIINNITIN	FÄSTE	HALTER	CLAMP
55	46.100	1	KAKSOISNIPPA	DUPPELNIPPEL	ANSCHLUSSNIPPEL	DOUBLE NIPPLE
56	27.009	2	USIT-RENGAS R3/8"	USIT-RING	USIT-RING	USIT-RING
57	47.2143	1	HYDRAULIPUMPPU HONDA	HYDRAULPUMP	HYDRAULPUMPE	HYDRAULIC PUMP
58	49.905	1	KILAHIHNA	KILBELT	KEILRIEMEN	V-BELT, HONDA ALTRN.
59	BF346448	1	VÄLIRENGAS HONDAN AKSELI	MELLANRING HONDA	ZWISCHENRING HONDA	MIDDLE RING HONDA
60	BF346445	1	HIHNAPYÖRÄ MOOTTORI	V-BELT DRIVE PULLEY	V-BELT DRIVE PULLEY	V-BELT DRIVE PULLEY

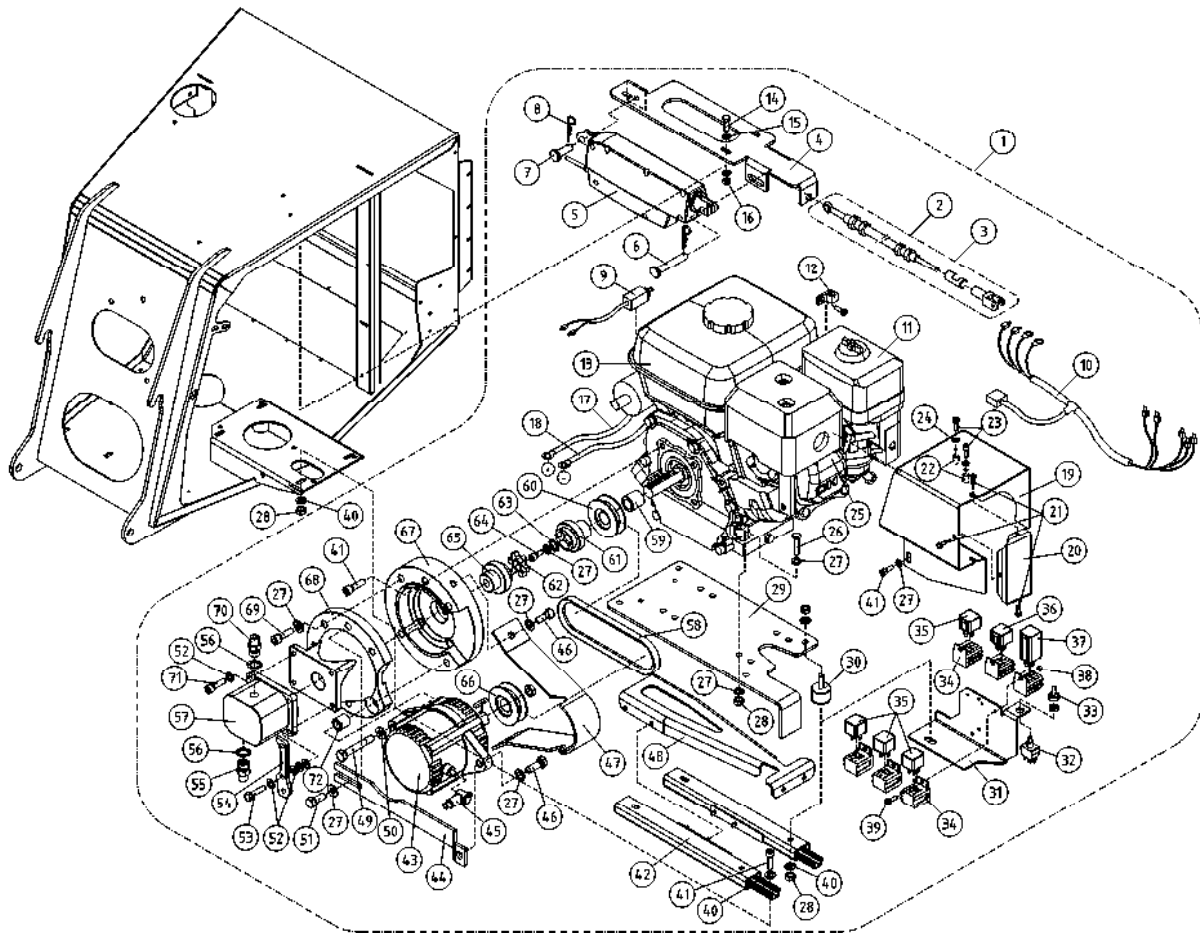


OSA DEL TEIL ITEM	VARAOSA NRO RESERVDLS NR ERSATZTEIL NR PART NR	KPL OSAN NIMI ANTAL ANZAHL QTY	BENÄMNING	BENENNUNG	DESCRIPTION
	<b>AGGREGAATTI (HONDA)</b>		<b>AGGREGAT (HONDA)</b>	<b>AGGREGAT (HONDA)</b>	<b>AGGREGATE (HONDA)</b>
61	BF346442	1	KYTKIN	KUPPLUNG	COUPLING
62	EGE-2-RP	1	MP KYTKIN VÄLIKUMI	COUPLING HONDA	COUPLING HONDA
63	27.012	1	USIT-RENGAS R1/2"	USIT-RING	USIT-RING
64	M0815.006	1	RUUVI M8 X 16, DIN912(8.8)	SKRUV	SCHRAUBE
65	BF347216	1	KYTKIN PUMPUN PUOLI	KOPPLUNG	KOPPLUNG
66	BF346446	1	HIHNAPYÖRÄ LATURI	REMSKIVA GENERATOR	RIEMENSCHIEBE GENERATOR
67	BF346440-1	1	VÄLILAIPPA HONDA GX200	MELLANFLÄNS	ZWISCHENFLANSCH
68	47.2075	1	VÄLIKYTKIN KOPPA	MONTERINGSFLÄNS	BEFESTIGUNGSFLANSCH
69	M0818.006	3	RUUVI M8 X 30, DIN912(8.8)	SKRUV	SCHRAUBE
70	46.009	1	KAKSOISNIPPA	DUPPELNIPPEL	ANSCHLUSSNIPPEL
71	M0618.006	4	RUUVI M6 X 30, DIN912(8.8)	SKRUV	SCHRAUBE
72	BF346449	1	VÄLIHOLKKI	DISTANSHYLSA	DISTANZHÜLSE

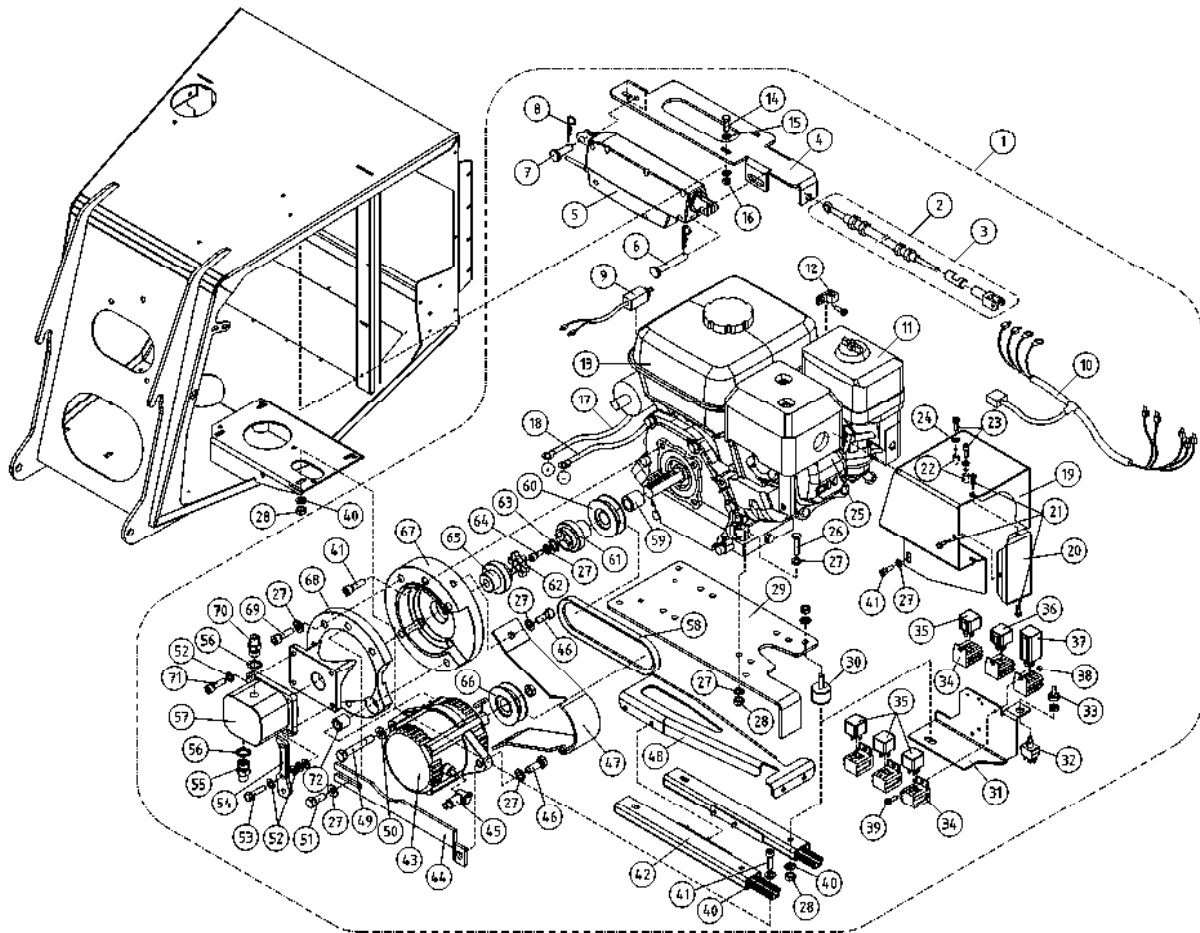


OSA DEL TEIL ITEM	VARAOSA NRO RESERVDLS NR ERSATZTEIL NR PART NR	KPL OSAN NIMI ANTAL ANZAHL QTY	BENÄMNING	BENENNUNG	DESCRIPTION
	<b>AGGREGAATTI (HONDA)</b>		<b>AGGREGAT (HONDA)</b>	<b>AGGREGAT (HONDA)</b>	<b>AGGREGATE (HONDA)</b>
1	47.8525VAR	1	AGGREGAATTI LISÄLAT.+KIER.NOST.	AGGREGAT	AGGREGATE
2	25.696	1	VAIJERI	VAJER	WIRE
3	48.8524	1	HONDAN KAASUVAIJERIN OHJAUS	FÄSTSTÄNG	BESTINGUNGSSTANGE
4	3CB5940	1	KIINNIKE, KARAMOOTTORIN	FÄSTE	BEFESTIGUNG
5	48.19304	1	KARAMOOTTORI LINAK DEUTSCH	SPINDELMOTOR	SPINDELMOTOR
6	4CB6117	1	TAPPI T17.10056	TAPP	ZAPFEN
7	4CB6116	1	TAPPI T17.10029	TAPP	ZAPFEN
8	25.711	2	NEULASOKKA 2X41X13	NÄLSPRINT	NAGELSPLINT
9	48.2422	1	SOLENOIDI (HONDAN RYYPY)	SOLENOID	SOLENOID
10	4CC5089	1	JOHTOSARJA, HONDA	LEDARKNIPPE	VERKABELUNG
11	47.1017P	1	ILMANSUODATIN GX200	FILTERINSATS	FILTERPATRON
12	48.3383	1	VEDONPOISTAJA PANDUIT	DRAGAVLASTNING	VERANKERUNG
13	47.897	1	AGGREGAATTI (BRANDT HONDA)	AGGREGAT	AGGREGAT
14	M0616.006	3	RUUVI M6 X 20, DIN912(8.8)	SKRUV	SCHRAUBE
15	M0607	6	KORILAATTA M6, DIN9021	BRICKA	UNTERLEGSCHIEBE
16	M0600.001	3	LUKITUSMUTTERI M6, DIN985(8)	MUTTER	MUTTER
17	4CB6479	1	JOHTOSARJA (HONDA)	LEDARKNIPPE	VERKABELUNG
18	4CB6480	1	JOHTOSARJA (HONDA)	LEDARKNIPPE	VERKABELUNG
19	4CB4055	1			
20	4CB4808	1	ILMANOHJAIN	LYFTSTYRNING	LUFTFÜHRUNG
21	P1015.015	3	PELTIRUUVI 4,8X16 DIN7971	SKRUV	SCHRAUBE
22	4CB6481	2	VÄLIHOLKKI	DISTANSHYLSA	DISTANZHÜLSE
23	M0517.006	2	RUUVI M5 X 25, DIN912(8.8)	SKRUV	SCHRAUBE
24	M0507	2	KORILAATTA M5, DIN9021	BRICKA	UNTERLEGSCHIEBE
25	48.19096	1	RYYPYN ASENUSSARJA		
26	M0820.001	4	RUUVI M8 X 40, DIN933(8.8)	SKRUV	SCHRAUBE
27	M0809	17	ALUSLAATTA M8, DIN125	BRICKA	UNTERLEGSCHIEBE
28	M0800.001	10	LUKITUSMUTTERI M8, DIN985(8)	MUTTER	MUTTER
29	4CB8034	1	LEVY, HONDAN ULOSVETO	PLÄT	PLATTE
30	48.1522	4	KUMIPUSKURI, LIERIÖRUUVILLA	GUMMIBUFFERT	GUMMIPUFFER





OSA DEL TEIL ITEM	VARAOSA NRO RESERVDLS NR ERSATZTEIL NR PART NR	KPL ANTAL ANZAHL QTY	OSAN NIMI	BENÄMNING	BENENNUNG	DESCRIPTION
			<b>AGGREGAATTI (HONDA)</b>	<b>AGGREGAT (HONDA)</b>	<b>AGGREGAT (HONDA)</b>	<b>AGGREGATE (HONDA)</b>
31	4CB8033	1	KIINNITYSLEVY, RELEILLE	PLÅT	PLATTE	PLATE
32	48.19113	1	VIPUKYTKIN	SPAKKOPPLING	HEBELSCHALTER	LEVER SWITCH
33	48.1052	1	SUOJUSKUMI	GUMMISKYDD	SCHUTZGUMMI	COVER RUBBER
34	48.2048	6	RELEKANTA, AUTORELE	RELÄ, HÅLLARE	RELAIS, HALTER	RELAY, HEAD
35	48.650	4	RELE, VAIHTORELE	RELÄ, VÄXEL	SCHALTRELAIS	RELAY
36	48.1974	1	RELE, VAIHTORELE	BYTESRELÄ	WECHSELRELAIS	SWITCH RELAY
37	4CB6475	1	KÄYNNISTYSOJAIN	START CONTROL UNIT	START CONTROL UNIT	START CONTROL UNIT
38	M0400.001	3	LUKITUSMUTTERI M4, DIN985(8)	MUTTER	MUTTER	NUT
39	M0413.034	3	URARUUVI M4 X 12, DIN7985Z	SKRUV	SCHRAUBE	SCREW
40	M0807	10	KORILAATTA M8, DIN9021	BRICKA	UNTERLEGSCHIEBE	WASHER
41	M0817.006	6	RUUVI M8 X 25, DIN912(8.8)	SKRUV	SCHRAUBE	SCREW
42	47.8516	1	LIUKUKISKOSARJA	GLIDSKENA	GLEITSCHIENE	SLIDE RAIL
43	48.2260	1	VAIHTOVIRTALATURI	GENERATOR	GENERATOR	GENERATOR
44	BF346450	1	LATURIN KIINNIKE	FÄSTE	BEFESTIGUNG	CLAMP
45	48.3541	1	NAPASUOJA PUNAINEN	KLÄMMSKYDD	NABENSCHUTZ, ROT	TERMINAL INSULATOR
46	M0815.001	2	RUUVI M8 X 16, DIN933(8.8)	SKRUV	SCHRAUBE	SCREW
47	BF346450-1	1	VETOHINNAN SUOJUS	SKYDD	SCHUTZ	COVER
48	4CB8035	1	LEVY, HONDAN ULOSJETOKAHVA	PLÅT	PLATTE	PLATE
49	M1031	1	RUUVI M10 X 110, DIN931(8.8)	SKRUV	SCHRAUBE	SCREW
50	M1009	1	ALUSLAATTA M10, DIN125	BRICKA	UNTERLEGSCHIEBE	WASHER
51	M0817.001	1	RUUVI M8 X 25, DIN933(8.8)	SKRUV	SCHRAUBE	SCREW
52	M0609	5	ALUSLAATTA M6, DIN125	BRICKA	UNTERLEGSCHIEBE	WASHER
53	M0619.001	1	RUUVI M6 X 35, DIN933(8.8)	SKRUV	SCHRAUBE	SCREW
54	BF346708	1	KIINNITIN	FÄSTE	HALTER	CLAMP
55	46.100	1	KAKSOISNIPPA	DUPPELNIPPEL	ANSCHLUSSNIPPEL	DOUBLE NIPPLE
56	27.009	2	USIT-RENGAS R3/8"	USIT-RING	USIT-RING	USIT-RING
57	47.2103	1	HYDRAULIPUMPPU HONDA	HYDRAULPUMP	HYDRAULPUMPE	HYDRAULIC PUMP
58	49.905	1	KILAHIHNA	KILBELT	KEILRIEMEN	V-BELT, HONDA ALTRN.
59	BF346448	1	VÄLIRENGAS HONDAN AKSELI	MELLANRING HONDA	ZWISCHENRING HONDA	MIDDLE RING HONDA
60	BF346445	1	HIHNAPYÖRÄ MOOTTORI	V-BELT DRIVE PULLEY	V-BELT DRIVE PULLEY	V-BELT DRIVE PULLEY



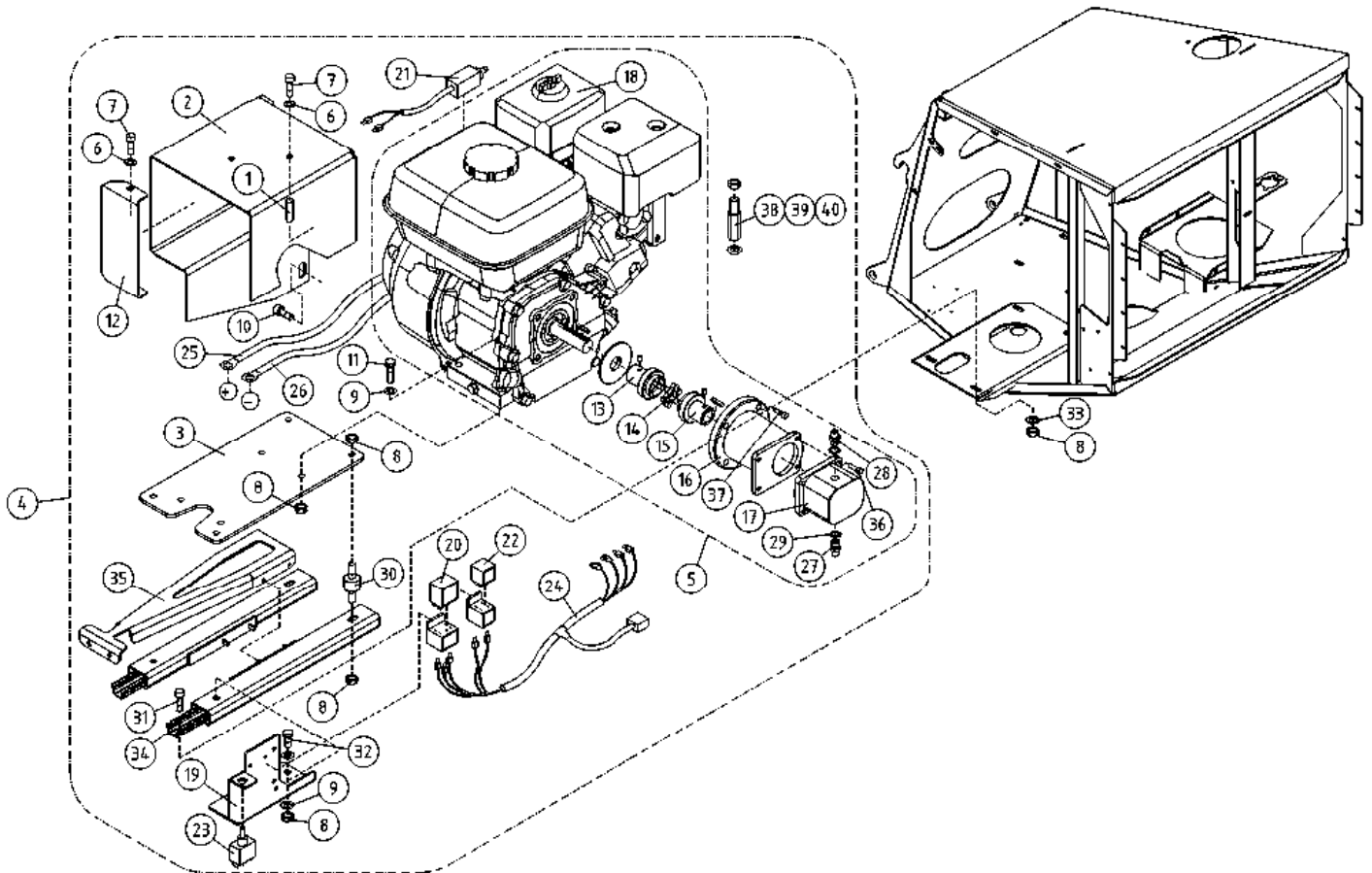
OSA VARAOSA NRO KPL OSAN NIMI  
 DEL RESERVDLS NR ANTAL  
 TEIL ERSATZTEIL NR ANZAHL  
 ITEM PART NR QTY

BENÄMNING

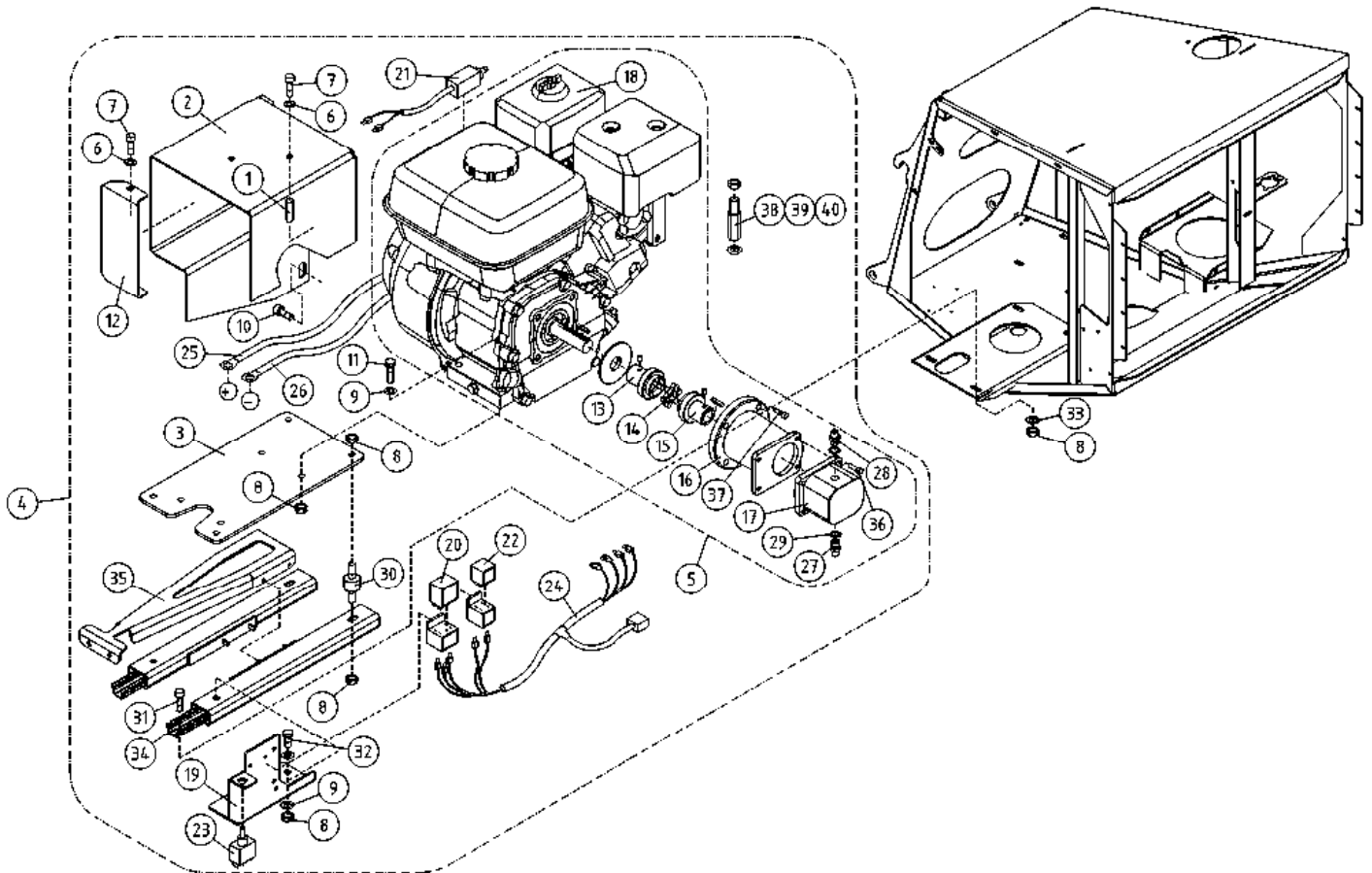
BENENNUNG

DESCRIPTION

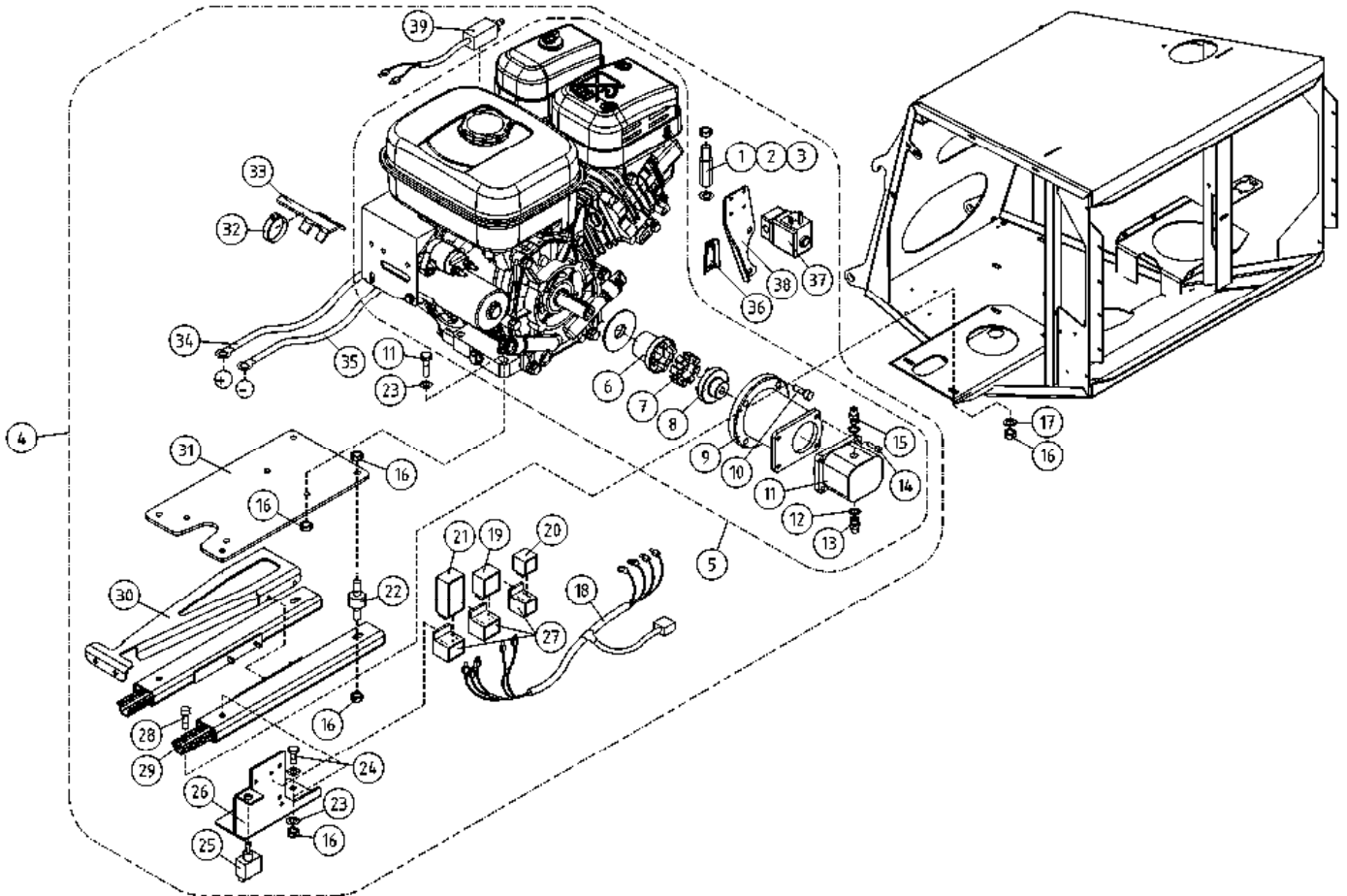
AGGREGAATTI (HONDA)		AGGREGAT (HONDA)		AGGREGAT (HONDA)		AGGREGATE (HONDA)	
61	BF346442	1	KYTKIN	KOPPLING	KUPPLUNG	COUPLING	COUPLING HONDA
62	EGE-2-RP	1	MP KYTKIN VÄLIKUMI	COUPLING HONDA	COUPLING HONDA	COUPLING HONDA	COUPLING HONDA
63	27.012	1	USIT-RENGAS R1/2"	USIT-RING	USIT-RING	USIT-RING	USIT-RING
64	M0815.006	1	RUUVI M8 X 16, DIN912(8.8)	SKRUV	SCHRAUBE	SCREW	SCREW
65	BF347216	1	KYTKIN PUMPUN PUOLI	KOPPLING	KOPPLUNG	COUPLING	COUPLING, HONDA
66	BF346446	1	HIHNAPYÖRÄ LATURI	REMSKIVA GENERATOR	RIEMENSCHLEIBE GENERATOR	PULLEY ALTERNATOR	PULLEY ALTERNATOR
67	BF346440-1	1	VÄLILAIPPA HONDA GX200	MELLANFLÄNS	ZWISCHENFLANSCH	MIDDLE FLANGE	MIDDLE FLANGE
68	47.2075	1	VÄLIKYTKIN KOPPA	MONTERINGSFLÄNS	BEFESTIGUNGSFLANSCH	FASTENING FLANGE	FASTENING FLANGE
69	M0818.006	3	RUUVI M8 X 30, DIN912(8.8)	SKRUV	SCHRAUBE	SCREW	SCREW
70	46.009	1	KAKSOISNIPPA	DUPPELNIPPEL	ANSCHLUSSNIPPEL	DOUBLE NIPPLE	DOUBLE NIPPLE
71	M0618.006	4	RUUVI M6 X 30, DIN912(8.8)	SKRUV	SCHRAUBE	SCREW	SCREW
72	BF346449	1	VÄLIHOLKKI	DISTANSHYLSA	DISTANZHÜLSE	DISTANCE SPACER	DISTANCE SPACER



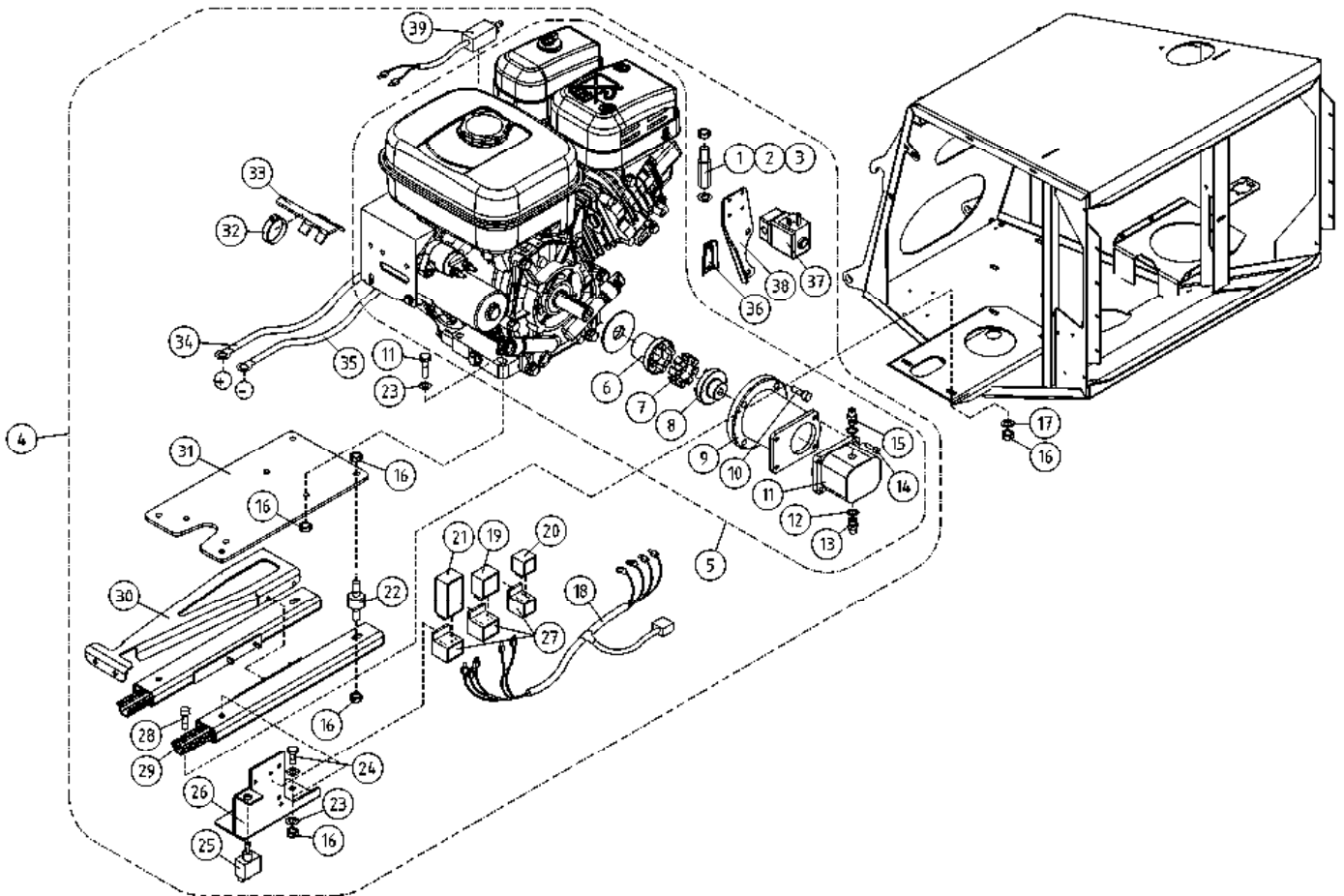
OSA DEL TEIL ITEM	VARAOSA NRO RESERVDLS NR ERSATZTEIL NR PART NR	KPL OSAN NIMI ANTAL ANZAHL QTY	BENÄMNING	BENENNUNG	DESCRIPTION	
			<b>AGGREGAATTI (HONDA)</b>	<b>AGGREGAT (HONDA)</b>	<b>AGGREGAT (HONDA)</b>	<b>AGGREGATE (HONDA)</b>
1	25.787	2	JOUSISOKKA 10 X 16, DIN1481	FJÄDERSPRING	FEDERSTIFT	SPRING PIN
2	2CB4055	1	ILMANOHJAIN HONDA	SKYDD	SCHUTZ	COVER
3	4CB8034	1	LEVY, HONDAN ULOSVETO	PLÅT	PLATTE	PLATE
4	47.899VAR	1	AGGREGAATTI 210XT	AGGREGAT	AGGREGAT	AGGREGATE
5	47.897	1	AGGREGAATTI (BRANDT HONDA)	AGGREGAT	AGGREGAT	AGGREGATE
6	M0506	5	TÄHTILAATTA M5, DIN6798-A	BRICKA	UNTERLEGSCHIEBE	WASHER
7	M0518.034	5	URARUUVI M5 X 30, DIN7985Z	SKRUV	SCHRAUBE	SCREW
8	M0800.001	12	LUKITUSMUTTERI M8, DIN985(8)	MUTTER	MUTTER	LOCK NUT
9	M0809	8	ALUSLAATTA M8, DIN125	BRICKA	UNTERLEGSCHIEBE	WASHER
10	M0815.006	1	RUUVI M8 X 16, DIN912(8,8)	SKRUV	SCHRAUBE	SCREW
11	M0820.001	4	RUUVI M8 X 40, DIN933(8,8)	SKRUV	SCHRAUBE	SCREW
12	4CB4808	1	ILMANOHJAIN	LYFTSTYRNING	LUFTFÜHRUNG	AIR GUIDE
13	47.2104	1	VÄLIKYTKIN MOOT.PUOL	MELLANKOPPLING	ZWISCHENKUPPLUNG	MIDDLE COUPLING
14	47.2102	1	VÄLIKYTKIMEN KUMI	ELASTISK MELLANKOPPLING	ELASTISCHER ZWISCHENKUPPLUNG	ELASTIC MIDDLE COUPLING
15	47.2105	1	VÄLIKYTKIN PUMP.PUOL	KOPPLINGSHYLSA	KUPPLUNGSHÜLSE	COUPLING SLEEVE
16	47.2419	1	VÄLILAIPPA	MELLANFLÄNS	ZWISCHENFLANSCH	MIDDLE FLANGE
17	47.2103	1	HYDRAULIPUMPPU HONDA	HYDRAULPUMP	HYDRAULPUMPE	HYDRAULIC PUMP
18	47.1017P	1	ILMANSUODATIN GX200	FILTERINSATS	FILTERPATRON	AIR FILTER
19	4CB8033	1	KIINNITYSLEVY, RELEILLE	PLÅT	PLATTE	PLATE
20	4CB6475	1	KÄYNNISTYSOHJAIN	START CONTROL UNIT	START CONTROL UNIT	START CONTROL UNIT
21	48.2422	1	SOLENOIDI (HONDAN RYPPY)	SOLENOID	SOLENOID	SOLENOID
22	48.1974	1	RELE, VAIHTORELE	BYTESRELÄ	WECHSELRELAIS	SWITCH RELAY
23	48.19113	1	VIPUKYTKIN	SPAKKOPPLING	HEBELSCHALTER	LEVER SWITCH
24	4CB6476	1	JOHTOSARJA	LEDARKNIPPE	VERKABELUNG	WIRE HARNESS
25	4CB6479	1	JOHTOSARJA (HONDA)	LEDARKNIPPE	VERKABELUNG	WIRE HARNESS
26	4CB6480	1	JOHTOSARJA (HONDA)	LEDARKNIPPE	VERKABELUNG	WIRE HARNESS
27	46.100	1	KAKSOISNIPPA	DUPPELNIPPEL	ANSCHLUSSNIPPEL	DOUBLE NIPPLE
28	46.009	1	KAKSOISNIPPA	DUPPELNIPPEL	ANSCHLUSSNIPPEL	DOUBLE NIPPLE
29	27.009	2	USIT-RENGAS R3/8"	USIT-RING	USIT-RING	USIT-RING
30	48.1514	4	JOUSTAVA KIINNITIN, LIERIÖ C	ELASTISK KOPPLING	ELASTISCHER HALTER	ELASTIC CLAMP



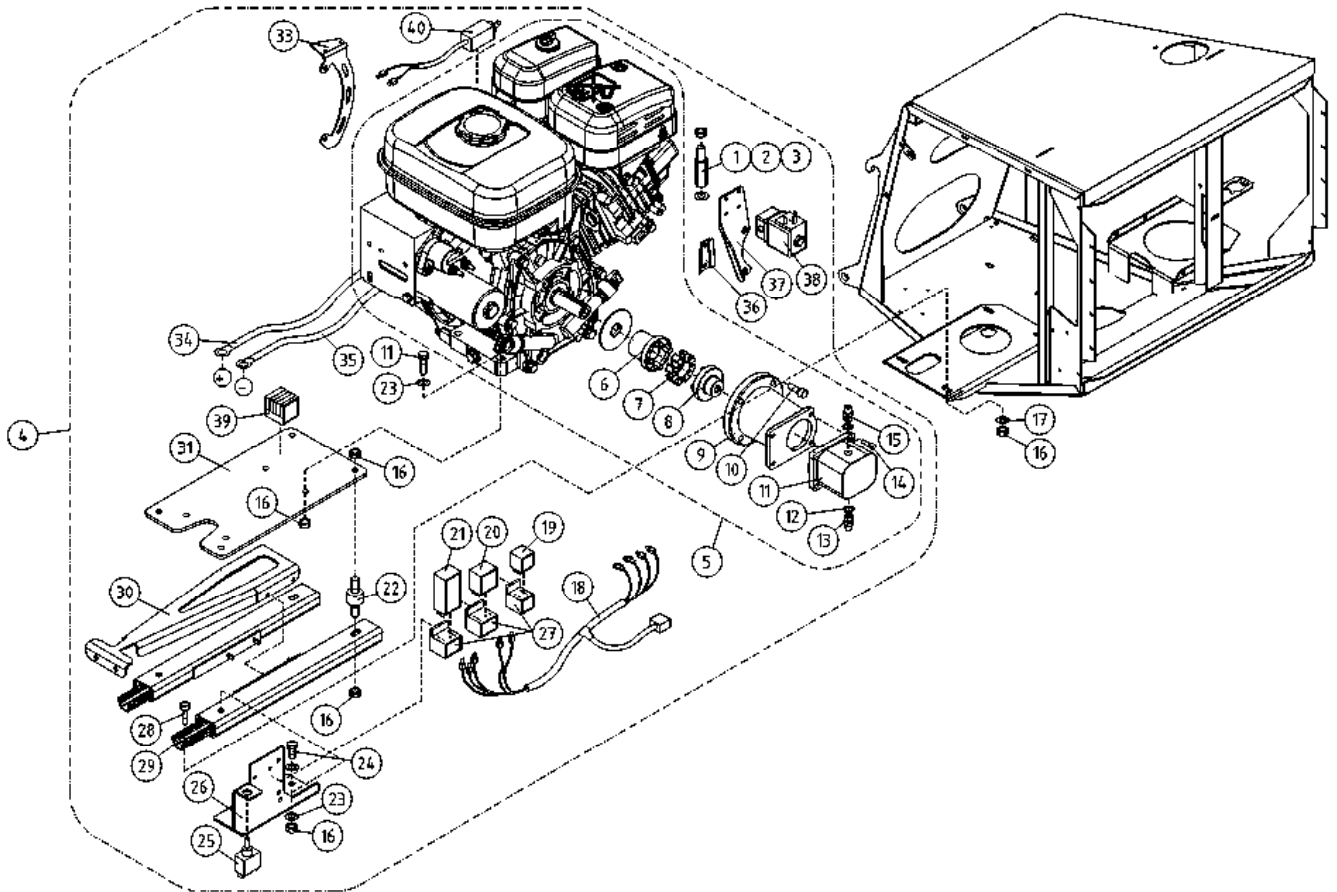
OSA DEL TEIL ITEM	VARAOSA NRO RESERVDLS NR ERSATZTEIL NR PART NR	KPL OSAN NIMI ANTAL ANZAHL QTY	BENÄMNING	BENENNUNG	DESCRIPTION
	<b>AGGREGAATTI (HONDA)</b>		<b>AGGREGAT (HONDA)</b>	<b>AGGREGAT (HONDA)</b>	<b>AGGREGATE (HONDA)</b>
31	M0817.006	4	RUUVI M8 X 25, DIN912(8.8)	SKRUV	SCHRAUBE
32	M0816.001	1	RUUVI M8 X 20, DIN933(8.8)	SKRUV	SCHRAUBE
33	M0807	4	KORILAATTA M8, DIN9021	BRICKA	UNTERLEGSCHIEBE
34	47.8516	1	LIUKUKISKOSARJA	GLIDSKENA	GLEITSCHIENE
35	4CB8035	1	LEVY, HONDAN ULOS VETOKAHVA	PLÄT	PLATTE
36	M0619.006	4	RUUVI M6 X 35, DIN912(8.8)	SKRUV	SCHRAUBE
37	M0820.0068	4	RUUVI M8 X 40, DIN912(12.9)	SKRUV	SCHRAUBE
38	4CC2068	2	JATKORUUVI	SKRUV	SCHRAUBE
39	M0607	2	KORILAATTA M6, DIN9021	BRICKA	UNTERLEGSCHIEBE
40	M0600.001	2	LUKITUSMUTTERI M6, DIN985(8)	MUTTER	MUTTER
					LOCK NUT



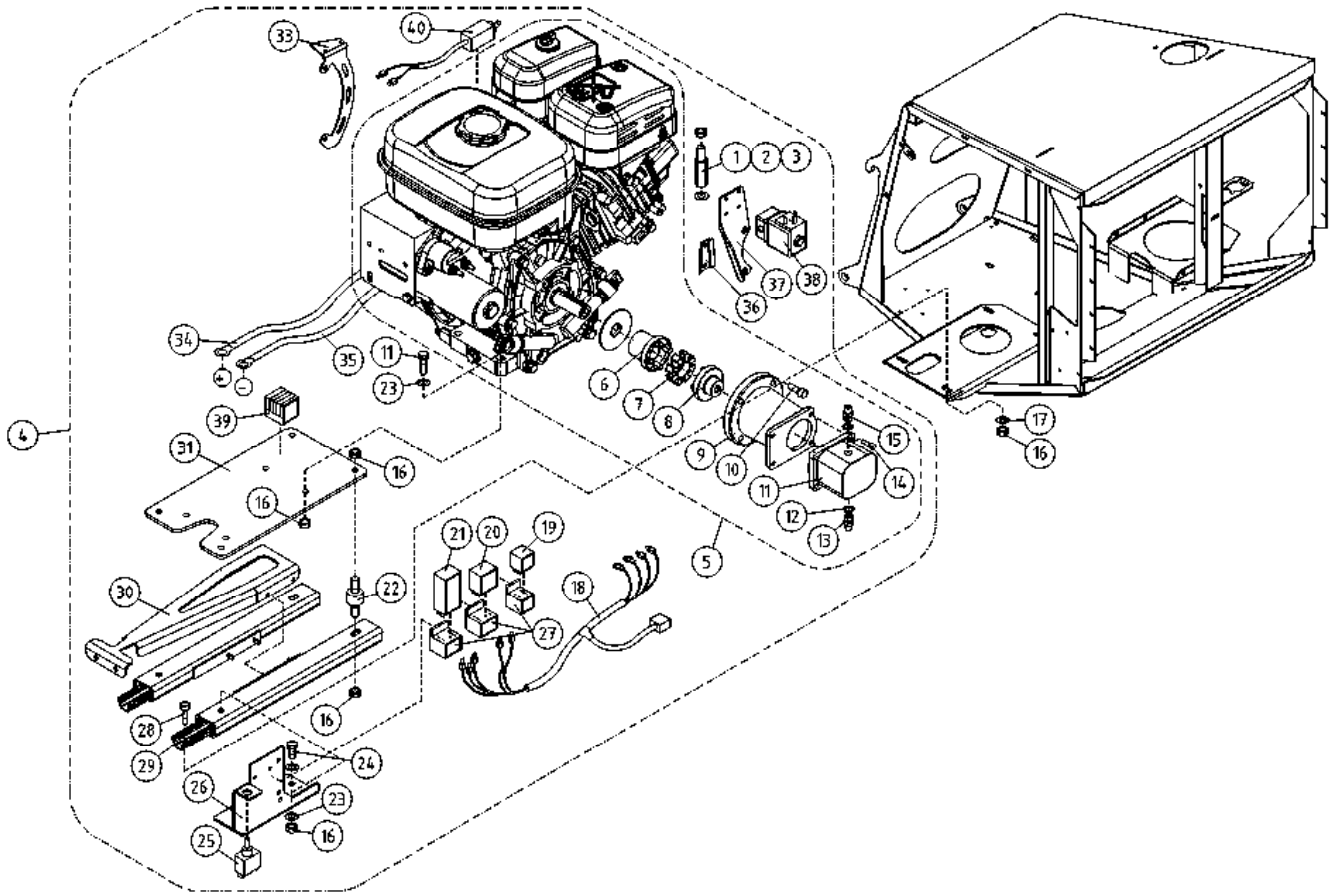
OSA DEL TEIL ITEM	VARAOSA NRO RESERVDLS NR ERSATZTEIL NR PART NR	KPL OSAN NIMI ANTAL ANZAHL QTY	BENÄMNING	BENENNUNG	DESCRIPTION	
			<b>AGGREGAATTI (SUBARU)</b>	<b>AGGREGAT (SUBARU)</b>	<b>AGGREGAT (SUBARU)</b>	<b>AGGREGATE (SUBARU)</b>
1	4CC2068	2	JATKORUUVI	SKRUV	SCHRAUBE	SCREW
2	M0607	2	KORILAATTA M6, DIN9021	BRICKA	UNTERLEGSCHIEBE	WASHER
3	M0600.001	2	LUKITUSMUTTERI M6, DIN985(8)	MUTTER	MUTTER	LOCK NUT
4	47.956VAR	1	AGGREGAATTI SUBARU	AGGREGAT	AGGREGAT	AGGREGATE
5	47.956	1	POLTMOOTTORI SUBARU	MOTOR	MOTOR	MOTOR
6	47.2104	1	VÄLIKYTKIN MOOT.PUOL	MELLANKOPPLING	ZWISCHENKUPPLUNG	MIDDLE COUPLING
7	47.2102	1	VÄLIKYTKIMEN KUMI	ELASTISK MELLANKOPPLING	ELASTISCHER ZWISCHENKUPPLUNG	ELASTIC MIDDLE COUPLING
8	47.2105	1	VÄLIKYTKIN PUMP.PUOL	KOPPLINGSHYLSA	KUPPLUNGSHÜLSE	COUPLING SLEEVE
9	47.2419	1	VÄLILAIPPA	MELLANFLÄNS	ZWISCHENFLANSCH	MIDDLE FLANGE
10	M0820.0068	4	RUUVI M8 X 40, DIN912(12.9)	SKRUV	SCHRAUBE	SCREW
11	47.2103	1	HYDRAULIPUMPPU HONDA	HYDRAULPUMP	HYDRAULPUMPE	HYDRAULIC PUMP
12	27.009	2	USIT-RENGAS R3/8"	USIT-RING	USIT-RING	USIT-RING
13	46.100	1	KAKSOISNIPPA	DUPPELNIPPEL	ANSCHLUSSNIPPEL	DOUBLE NIPPLE
14	M0619.006	4	RUUVI M6 X 35, DIN912(8.8)	SKRUV	SCHRAUBE	SCREW
15	46.009	1	KAKSOISNIPPA	DUPPELNIPPEL	ANSCHLUSSNIPPEL	DOUBLE NIPPLE
16	M0800.001	12	LUKITUSMUTTERI M8, DIN985(8)	MUTTER	MUTTER	LOCK NUT
17	M0807	4	KORILAATTA M8, DIN9021	BRICKA	UNTERLEGSCHIEBE	WASHER
18	4CB9315	1	JOHTOSARJA	LEDARKNIPPE	VERKABELUNG	WIRE HARNESS
19	48.1974	1	RELE, VAIHTORELE	BYTESRELÄ	WECHSELRELAIS	SWITCH RELAY
20	48.650	1	RELE, VAIHTORELE	RELÄ, VÄXEL	SCHALTRELAIS	RELAY
21	4CB9310	1	KÄYNNISTYSOJAIN	START CONTROL UNIT	START CONTROL UNIT	START CONTROL UNIT
22	48.1522	4	KUMIPUSKURI, LIERIÖRUUVILLA	GUMMIBUFFERT	GUMMIPUFFER	RUBBER BUMPER
23	M0809	8	ALUSLAATTA M8, DIN125	BRICKA	UNTERLEGSCHIEBE	WASHER
24	M0816.001	1	RUUVI M8 X 20, DIN933(8.8)	SKRUV	SCHRAUBE	SCREW
25	48.19113	1	VIPUKYTKIN	SPAKKOPPLING	HEBELSCHALTER	LEVER SWITCH
26	4CB8033	1	KIINNITYSLEVY, RELEILLE	PLÄT	PLATTE	PLATE
27	48.2048	3	RELEKANTA, AUTORELE	RELÄ, HÄLLARE	RELAIS, HALTER	RELAY, HEAD
28	M0817.006	4	RUUVI M8 X 25, DIN912(8.8)	SKRUV	SCHRAUBE	SCREW
29	47.8516	1	LIUKUKISKOSARJA	GLIDSKENA	GLEITSCHIENE	SLIDE RAIL
30	4CB8035	1	LEVY, HONDAN ULOSVEKOKAHOVA	PLÄT	PLATTE	PLATE



OSA DEL TEIL ITEM	VARAOSA NRO RESERVDLS NR ERSATZTEIL NR PART NR	KPL OSAN NIMI ANTAL ANZAHL QTY	BENÄMNING	BENENNUNG	DESCRIPTION	
			<b>AGGREGAATTI (SUBARU)</b>	<b>AGGREGAT (SUBARU)</b>	<b>AGGREGAT (SUBARU)</b>	<b>AGGREGATE (SUBARU)</b>
31	4CB8034	1	LEVY, HONDAN ULOSVETO	PLÄT	PLATTE	PLATE
32	44.994	1	LETKUNKIRISTIN	SLÄNGKLÄMMA	SCHLAUCHSCHELLE	HOSE CLAMP
33	4CC3232	1	POLTTOAINELETKUN OHJAIN	STYRNING PLÄT	STEUERGERÄT PLATTE	GUIDE PLATE
34	4CB6479	1	JOHTOSARJA (HONDA)	LEDARKNIPPE	VERKABELUNG	WIRE HARNESS
35	4CB6480	1	JOHTOSARJA (HONDA)	LEDARKNIPPE	VERKABELUNG	WIRE HARNESS
36	4CB9550	1	LEVY	PLÄT	PLATTE	PLATE
37	47.3231	1	MAGNEETTIVENTTIILI BURKERT	MAGNETVENTIL	MAGNETVENTIL	SOLENOID VALVES
38	3CB8804	1	PIDIN, PA-HANA SUBARU	PLÄT	PLATTE	PLATE
39	48.2422	1	SOLENOIDI (HONDAN RYYPPI)	SOLENOID	SOLENOID	SOLENOID



OSA DEL TEIL ITEM	VARAOSA NRO RESERVDLS NR ERSATZTEIL NR PART NR	KPL OSAN NIMI ANTAL ANZAHL QTY	BENÄMNING	BENENNUNG	DESCRIPTION
<b>AGGREGAATTI (SUBARU)</b>					
1	4CC2068	2	JATKORUUVI	SCHRAUBE	SCREW
2	M0607	2	KORILAATTA M6, DIN9021	UNTERLEGSCHIEBE	WASHER
3	M0600.001	2	LUKITUSMUTTERI M6, DIN985(8)	MUTTER	LOCK NUT
4	47.956VAR	1	AGGREGAATTI SUBARU	AGGREGAT	AGGREGATE
5	47.956	1	POLTMOOTTORI SUBARU	MOTOR	MOTOR
<b>AGGREGAT (SUBARU)</b>					
6	47.2104	1	VÄLIKYTKIN MOOT.PUOL	ZWISCHENKUPPLUNG	MIDDLE COUPLING
7	47.2102	1	VÄLIKYTKIMEN KUMI	ELASTISCHER ZWISCHENKUPPLUNG	ELASTIC MIDDLE COUPLING
8	47.2105	1	VÄLIKYTKIN PUMP.PUOL	KOPPLINGSHÜLSA	COUPLING SLEEVE
9	47.2419	1	VÄLILAIPPA	ZWISCHENFLÄNSCH	MIDDLE FLANGE
10	M0820.0068	4	RUUVI M8 X 40, DIN912(12.9)	SKRUV	SCREW
<b>AGGREGAT (SUBARU)</b>					
11	47.2103	1	HYDRAULIPUMPPU HONDA	HYDRAULPUMPE	HYDRAULIC PUMP
12	27.009	2	USIT-RENGAS R3/8"	USIT-RING	USIT-RING
13	46.100	1	KAKSOISNIPPA	DUPPELNIPPEL	DOUBLE NIPPLE
14	M0619.006	4	RUUVI M6 X 35, DIN912(8.8)	SKRUV	SCREW
15	46.009	1	KAKSOISNIPPA	DUPPELNIPPEL	DOUBLE NIPPLE
<b>AGGREGATE (SUBARU)</b>					
16	M0800.001	12	LUKITUSMUTTERI M8, DIN985(8)	MUTTER	LOCK NUT
17	M0807	4	KORILAATTA M8, DIN9021	UNTERLEGSCHIEBE	WASHER
18	4CB6476	1	JOHTOSARJA	VERKABELUNG	WIRE HARNESS
19	48.1974	1	RELE. VAIHTORELE	WECHSELRELAIS	SWITCH RELAY
20	4CB6475	1	KÄYNNISTYSOJAIN	START CONTROL UNIT	START CONTROL UNIT
<b>AGGREGATE (SUBARU)</b>					
21	4CB9310	1	KÄYNNISTYSOJAIN	START CONTROL UNIT	START CONTROL UNIT
22	48.1522	4	KUMIPUSKURI, LIERIÖRUUVILLA	GUMMIPUFFERT	RUBBER BUMPER
23	M0809	8	ALUSLAATTA M8, DIN125	UNTERLEGSCHIEBE	WASHER
24	M0816.001	1	RUUVI M8 X 20, DIN933(8.8)	SKRUV	SCREW
25	48.19113	1	VIPUKYTKIN	HEBELSCHALTER	LEVER SWITCH
<b>AGGREGATE (SUBARU)</b>					
26	4CB8033	1	KIINNITYSLEVY, RELEILLE	PLATTE	PLATE
27	48.2048	3	RELEKANTA, AUTORELE	RELAIS, HALTER	RELAY, HEAD
28	M0817.006	4	RUUVI M8 X 25, DIN912(8.8)	SKRUV	SCREW
29	47.8516	1	LIUKUKISKOSARJA	GLEITSCHIENE	SLIDE RAIL
30	4CB8035	1	LEVY, HONDAN ULOSVEKOKAHVA	PLATTE	PLATE



OSA VARAOASA NRO KPL OSAN NIMI  
 DEL RESERVDLS NR ANTAL  
 TEIL ERSATZTEIL NR ANZAHL  
 ITEM PART NR QTY

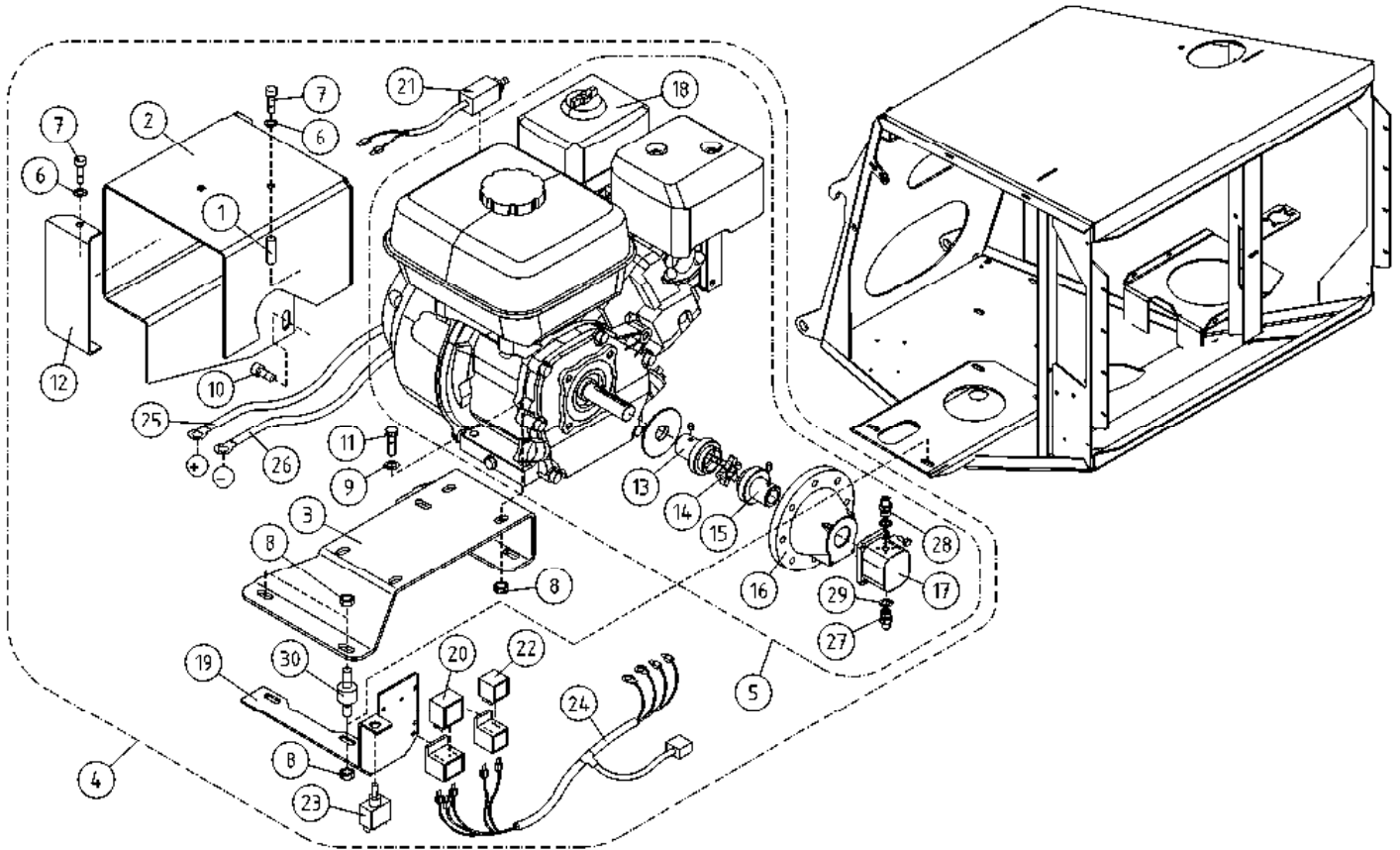
BENÄMNING

BENENNUNG

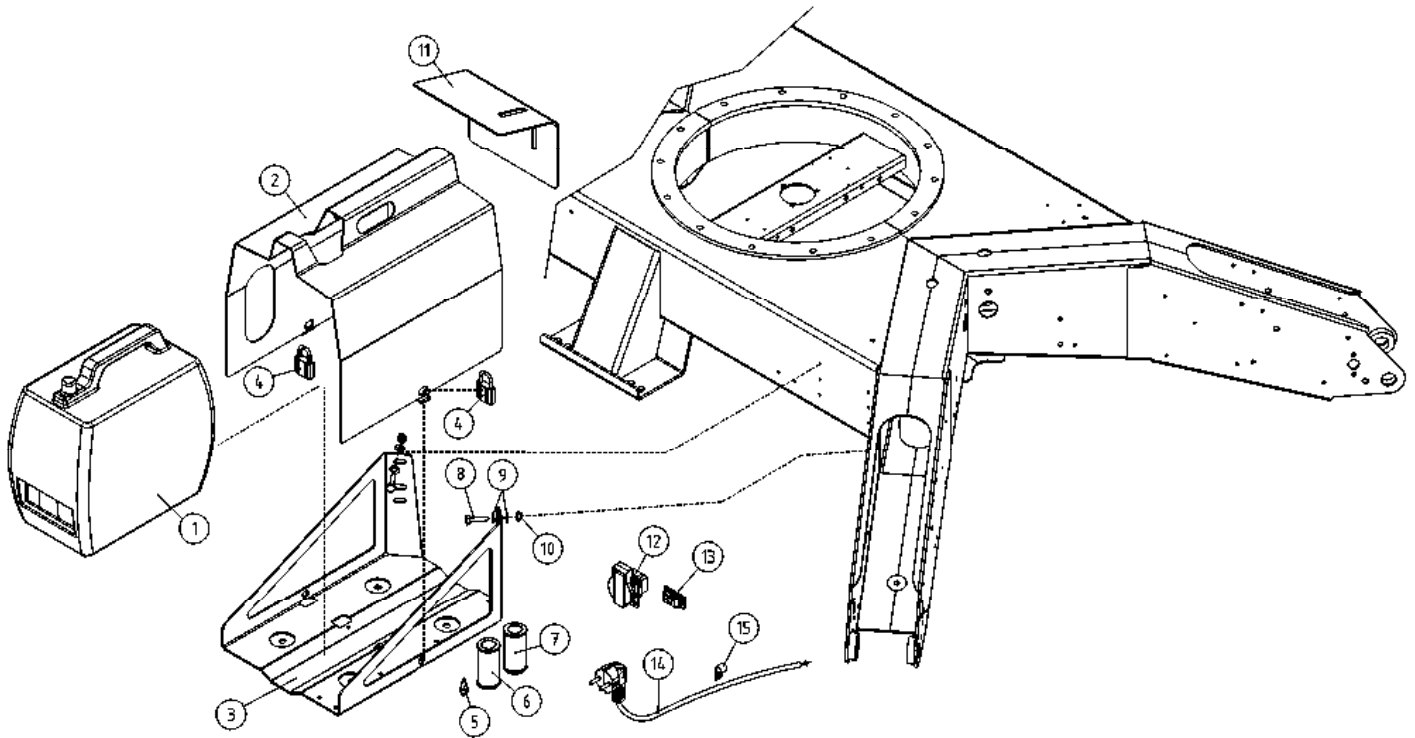
DESCRIPTION

	AGGREGAATTI (SUBARU)	AGGREGAT (SUBARU)	AGGREGAT (SUBARU)	AGGREGATE (SUBARU)
31	4CB8034 1 LEVY, HONDAN ULOSVETO	PLÁT	PLATTE	PLATE
33	4CB8813 1 PIDIN	PLÁT	PLATTE	PLATE
34	4CB6479 1 JOHTOSARJA (HONDA)	LEDARKNIPPE	VERKABELUNG	WIRE HARNESS
35	4CB6480 1 JOHTOSARJA (HONDA)	LEDARKNIPPE	VERKABELUNG	WIRE HARNESS
36	4CB9550 1 LEVY	PLÁT	PLATTE	PLATE
37	47.3231 1 MAGNEETTIVENTTIILI BURKERT	MAGNETVENTIL	MAGNETVENTIL	SOLENOID VALVES
38	4CB8804 1			
39	? 1			
40	? 1			

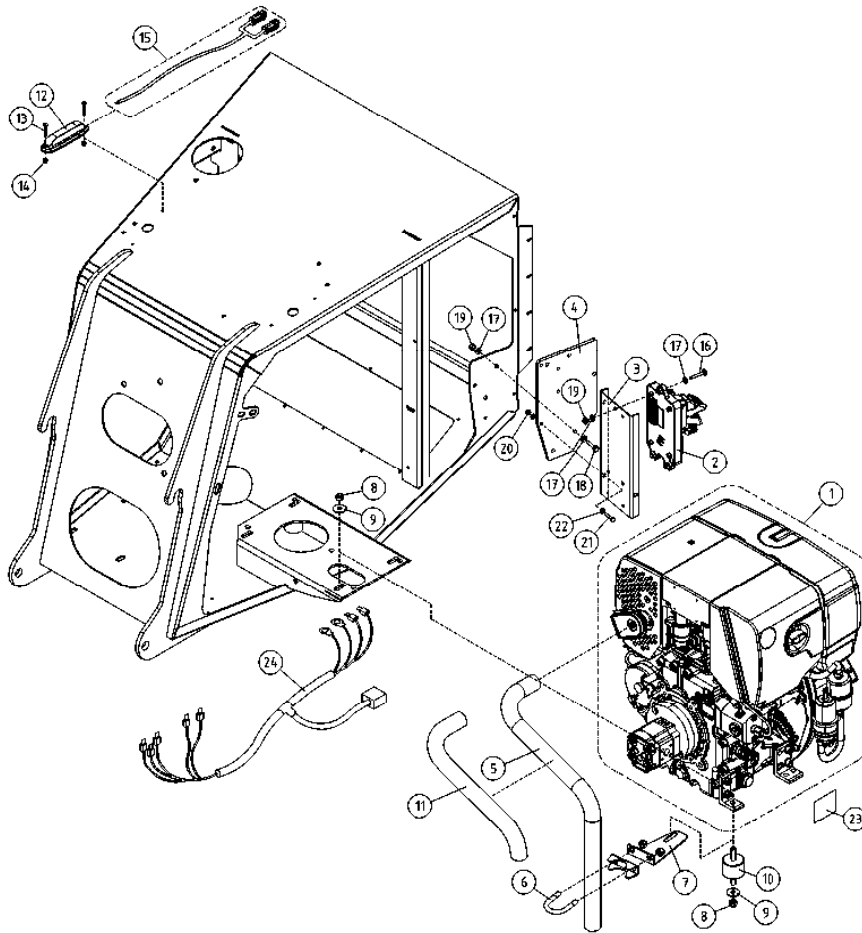




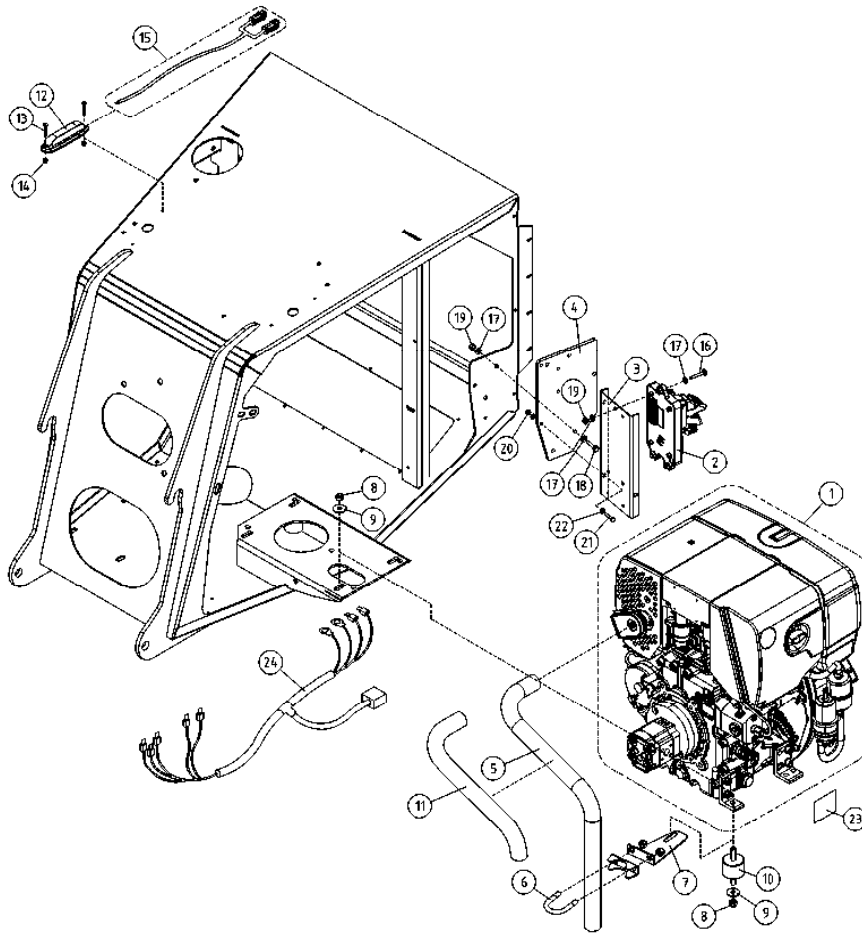
OSA DEL TEIL ITEM	VARAOSA NRO RESERVDELS NR ERSATZTEIL NR PART NR	KPL OSAN NIMI ANTAL ANZAHL QTY	BENÄMNING	BENENNUNG	DESCRIPTION
<b>AGGREGAATTI (HONDA)</b>					
1	25.787	2	JOUSISOKKA 10 X 16, DIN1481	FJÄDERSPRING	SPRING PIN
2	2CB4055	1	ILMANOHJAIN HONDA	SKYDD	COVER
3	3CB2072	1	MOOTTORINKIINNITIN HONDA	MASKINRAM	MOTOR MOUNT
4	47.899VAR	1	AGGREGAATTI 210XT	AGGREGAT	AGGREGAT
5	47.897	1	AGGREGAATTI (BRANDT HONDA)	AGGREGAT	AGGREGAT
<b>AGGREGAT (HONDA)</b>					
6	M0506	5	TÄHTILAATTA M5, DIN6798-A	BRICKA	UNTERLEGSCHIEBE
7	M0518.034	5	URARUUVI M5 X 30, DIN7985Z	SKRUV	SCHRAUBE
8	M0800.001	8	LUKITUSMUTTERI M8, DIN985(8)	MUTTER	MUTTER
9	M0809	4	ALUSLAATTA M8, DIN125	BRICKA	UNTERLEGSCHIEBE
10	M0815.006	1	RUUVI M8 X 16, DIN912(8,8)	SKRUV	SCHRAUBE
11	M0820.001	4	RUUVI M8 X 40, DIN933(8,8)	SKRUV	SCHRAUBE
12	4CB4808	1	ILMANOHJAIN	LYFTSTYRNING	LUFTFÜHRUNG
13	47.2104	1	VÄLIKYTKIN MOOT.PUOL	MELLANKOPPLING	ZWISCHENKUPPLUNG
14	47.2102	1	VÄLIKYTKIMEN KUMI	ELASTISK MELLANKOPPLING	ELASTISCHER ZWISCHENKUPPLUNG
15	47.2105	1	VÄLIKYTKIN PUMP.PUOL	KOPPLINGSHYLSE	KUPPLUNGSHÜLSE
16	47.2419	1	VÄLILAIPPA	MELLANFLÄNS	ZWISCHENFLANSCH
17	47.2103	1	HYDRAULIPUMPPU HONDA	HYDRAULPUMP	HYDRAULPUMPE
18	47.1017P	1	ILMANSUODATIN GX200	FILTERINSATS	FILTERPATRON
19	4CB6468	1	KIINNITYSLEVY	FÄSTPLATTA	BEFESTIGUNGSPLATTE
20	4CB6475	1	KÄYNNISTYSOJAIN	START CONTROL UNIT	START CONTROL UNIT
21	48.2422	1	SOLENOIDI (HONDAN RYPPY)	SOLENOID	SOLENOID
22	48.1974	1	RELE, VAIHTORELE	BYTESRELÄ	WECHSELRELAIS
23	48.19113	1	VIPUKYTKIN	SPAKKOPPLING	HEBELSCHALTER
24	4CB6476	1	JOHTOSARJA	LEDARKNIPPE	VERKABELUNG
25	4CB6479	1	JOHTOSARJA (HONDA)	LEDARKNIPPE	VERKABELUNG
26	4CB6480	1	JOHTOSARJA (HONDA)	LEDARKNIPPE	VERKABELUNG
27	46.100	1	KAKSOISNIPPA	DUPPELNIPPEL	ANSCHLUSSNIPPEL
28	46.009	1	KAKSOISNIPPA	DUPPELNIPPEL	ANSCHLUSSNIPPEL
29	27.009	2	USIT-RENGAS R3/8"	USIT-RING	USIT-RING
30	48.1514	4	JOUSTAVA KIINNITIN, LIERIÖ C	ELASTISK KOPPLING	ELASTISCHER HALTER



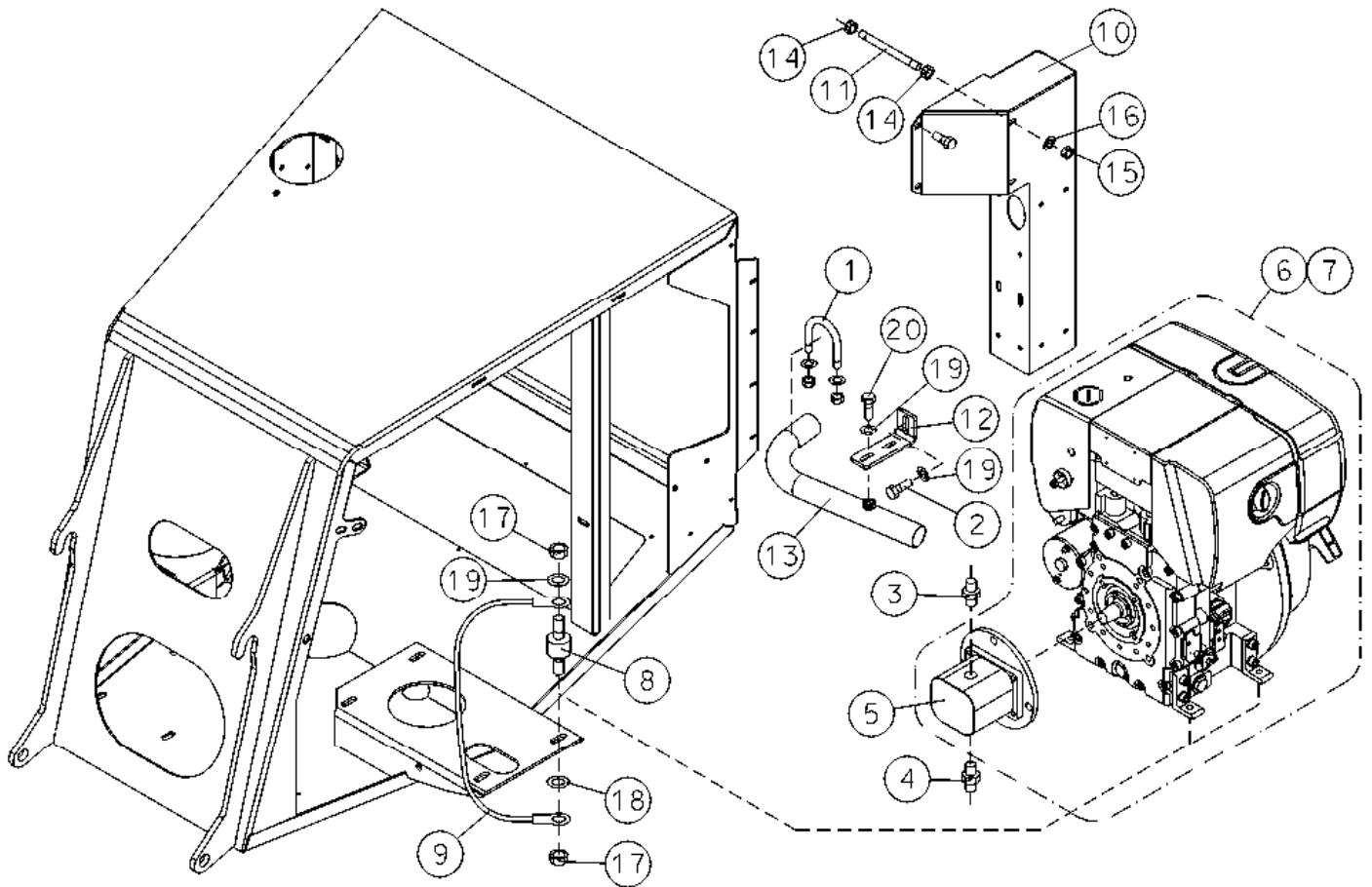
OSA DEL TEIL ITEM	VARAOSA NRO RESERVDLS NR ERSATZTEIL NR PART NR	KPL ANTAL ANZAHL QTY	OSAN NIMI	BENÄMNING	BENENNUNG	DESCRIPTION
			<b>AGGREGAATTI, HONDA, OPTIO</b>	<b>AGGREGAT, HONDA, OPTION</b>	<b>AGGREGAT, HONDA, OPTION</b>	<b>AGGREGATE, HONDA, OPTION</b>
1	47.8510VAR	1	AGGREGAATTI, SALKKU	AGGREGAT	AGGREGAT	AGGREGATE
2	3CB7391	1	SALKKU-HONDAN SUOJALEVY	SKYDDSPLÅT	SCHUTZBLECH	PROTECTIVE PLATE
3	3CB6564	1	KANNATINTELIN	STÖD	TRÄGER	SUPPORT
4	48.0615	2	RIIPPULUKKO	LÅS	SCHLOSS	LOCK
5	48.19385	1	SYTYTYSTULPPA HONDA EU20I	TÄNDSTIFT	SPARK PLUG	SPARK PLUG
6	47.1073P	1	ILMANSUODATIN EU20I	FILTERINSATS	FILTERPATRON	AIR FILTER
7	47.1074	1	SUODATIN. POLTTOAINE	FILTERINSATS	FILTERPATRON	FUEL FILTER
8	M1020.001	6	RUUVI M10 X 40, DIN933(8.8)	SKRUV	SCHRAUBE	SCREW
9	M1007	12	KORILAATTA M10, DIN9021	BRICKA	UNTERLEGSCHIBE	WASHER
10	M1000.001	6	LUKITUSMUTTERI M10, DIN985(8)	MUTTER	MUTTER	LOCKING NUT
11	4CB6633	1	PAKOKAASUOHJAIN	PLÅT	PLATTE	PLATE
12	48.3378	1	PISTORASIA	KONTAKTDOSA	DOSE	PLUG CONTACT
13	48.3379	1	VEDONPOISTAJA TIIVISTE	TÄTNING	HÜSENDICHTUNG	SPACER PACKING
14	48.19179	1	PISTOTULPPAJOHTO SCHUKO/5,0M			
15	48.3652	6	KAAPELIKIINNITIN, MUOVINEN	KABELFÄSTE	KABELKLEMME	CABLE CLAMP



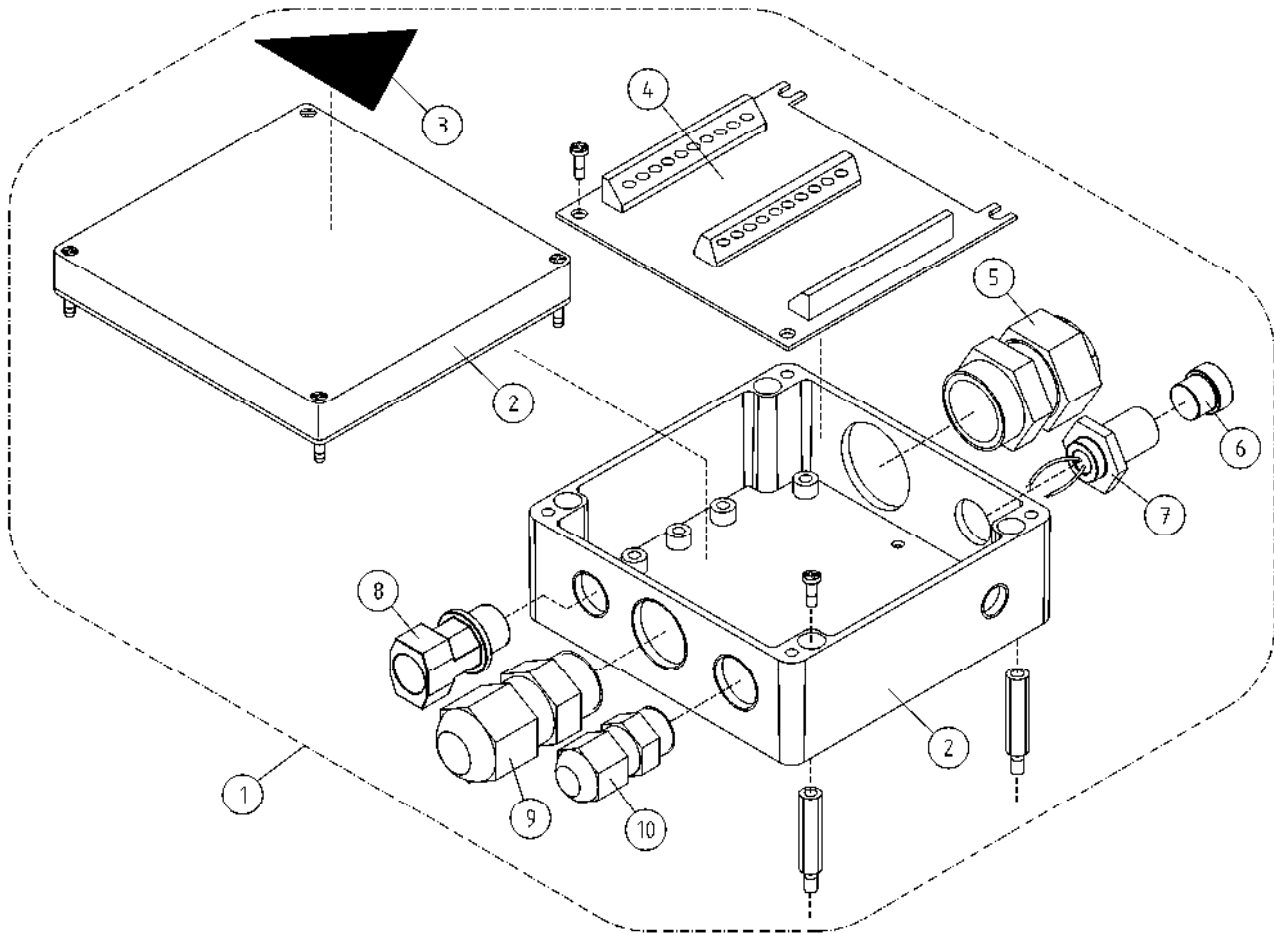
OSA DEL TEIL ITEM	VARAOSA NRO RESERVDLS NR ERSATZTEIL NR PART NR	KPL OSAN NIMI ANTAL ANZAHL QTY	BENÄMNING	BENENNUNG	DESCRIPTION
	<b>AGGREGAATTI, HATZ</b>		<b>AGGREGAT, HATZ</b>	<b>AGGREGAT, HATZ</b>	<b>AGGREGATE, HATZ</b>
1	47.976	1	AGGREGAATTI DIESEL	AGGREGAT	AGGREGATE
2		1			
3	4CC7986	1	KIINNITYSLEVY		
4	4CC8007	1	KIINNITYSLEVY	FÄSTPLATTA	CLIP PLATE
5	4CC8816	1	PAKOPUTKI HATZ VARUSTELU		
6	25.243	2	PAKOPUTKIKLEMMARI	FÄSTE	CLAMP
7	4CC7983	1	TUKI HATZ PAKOPUTKI	STÖD FÖR LUFTSTYRNING PÅ HATZ	SUPPORT, HATZ AIR GUIDE
8	M0800.001	4	LUKITUSMUTTERI M8, DIN985(8)	MUTTER	LOCK NUT
9	M0807	8	KORILAATTA M8, DIN9021	BRICKA	WASHER
10	47.1521	4			
11	43.949	1	ERISTESUKKA	SLANGSKYDD	HOSE CASE
12	48.0200	1	VILKKUVALO LED MAJAKKA	BLINKLJUS	FLASHERLIGHT
13	M0416.034	2	URARUUVI M4 X 20, DIN7985Z	SKRUV	SCREW
14	M0400.001	2	LUKITUSMUTTERI M4, DIN985(8)	MUTTER	NUT
15		1			
16	M0618.001	3	RUUVI M6 X 30, DIN933(8.8)	SKRUV	SCREW
17	M0609	10	ALUSLAATTA M6, DIN125	BRICKA	WASHER
18	M0617.001	2	RUUVI M6 X 25, DIN933(8.8)	SKRUV	SCREW
19	M0600.001	5	LUKITUSMUTTERI M6, DIN985(8)	MUTTER	LOCK NUT
20	M0500.001	2	LUKITUSMUTTERI M5, DIN985(8)	MUTTER	NUT
21	M0517.001	2	RUUVI M5 X 25, DIN933(8.8)	SKRUV	SCREW
22	M0509	4	ALUSLAATTA M5, DIN125	BRICKA	WASHER
23	4CB1909	1	TARRA	DEKAL	DECAL
24	4CC8003	1	JOHTOSARJA HATZ	LEDARKNIPPE HATZ	WIRE HARNESS HATZ



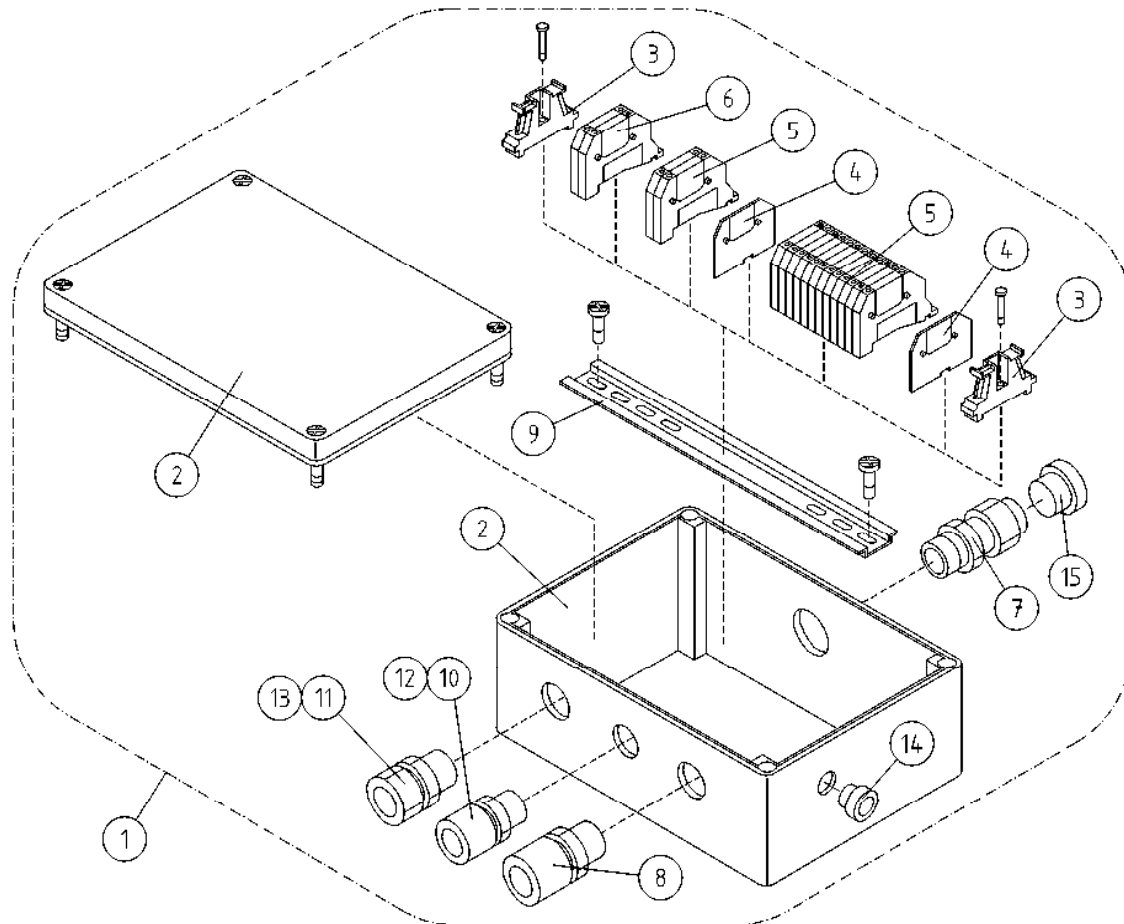
OSA DEL TEIL ITEM	VARAOSA NRO RESERVDLS NR ERSATZTEIL NR PART NR	KPL OSAN NIMI ANTAL ANZAHL QTY	BENÄMNING	BENENNUNG	DESCRIPTION
	<b>AGGREGAATTI, HATZ</b>		<b>AGGREGAT, HATZ</b>	<b>AGGREGAT, HATZ</b>	<b>AGGREGATE, HATZ</b>
1	47.976	1	AGGREGAATTI DIESEL	AGGREGAT	AGGREGATE
2		1			
3	4CC7986	1	KIINNITYSLEVY		
4	4CC8007	1	KIINNITYSLEVY	FÄSTPLATTA	CLIP PLATE
5	4CC7982	1	PAKOPUTKI HATZ VARUSTELU		
6	25.243	2	PAKOPUTKIKLEMMARI	FÄSTE	CLAMP
7	4CC7983	1	TUKI HATZ PAKOPUTKI	STÖD FÖR LUFTSTYRNING PÅ HATZ	SUPPORT, HATZ AIR GUIDE
8	M0800.001	4	LUKITUSMUTTERI M8, DIN985(8)	MUTTER	LOCK NUT
9	M0807	8	KORILAATTA M8, DIN9021	BRICKA	WASHER
10	47.1521	4			
11	43.949	1	ERISTESUKKA	SLANGSKYDD	HOSE CASE
12	48.0200	1	VILKKUVALO LED MAJAKKA	BLINKLJUS	FLASHERLIGHT
13	M0416.034	2	URARUUVI M4 X 20, DIN7985Z	SKRUV	SCREW
14	M0400.001	2	LUKITUSMUTTERI M4, DIN985(8)	MUTTER	NUT
15		1			
16	M0618.001	3	RUUVI M6 X 30, DIN933(8.8)	SKRUV	SCREW
17	M0609	10	ALUSLAATTA M6, DIN125	BRICKA	WASHER
18	M0617.001	2	RUUVI M6 X 25, DIN933(8.8)	SKRUV	SCREW
19	M0600.001	5	LUKITUSMUTTERI M6, DIN985(8)	MUTTER	LOCK NUT
20	M0500.001	2	LUKITUSMUTTERI M5, DIN985(8)	MUTTER	NUT
21	M0517.001	2	RUUVI M5 X 25, DIN933(8.8)	SKRUV	SCREW
22	M0509	4	ALUSLAATTA M5, DIN125	BRICKA	WASHER
23	4CB1909	1	TARRA	DEKAL	DECAL
24	4CC8003	1	JOHTOSARJA HATZ	LEDARKNIPPE HATZ	WIRE HARNESS HATZ



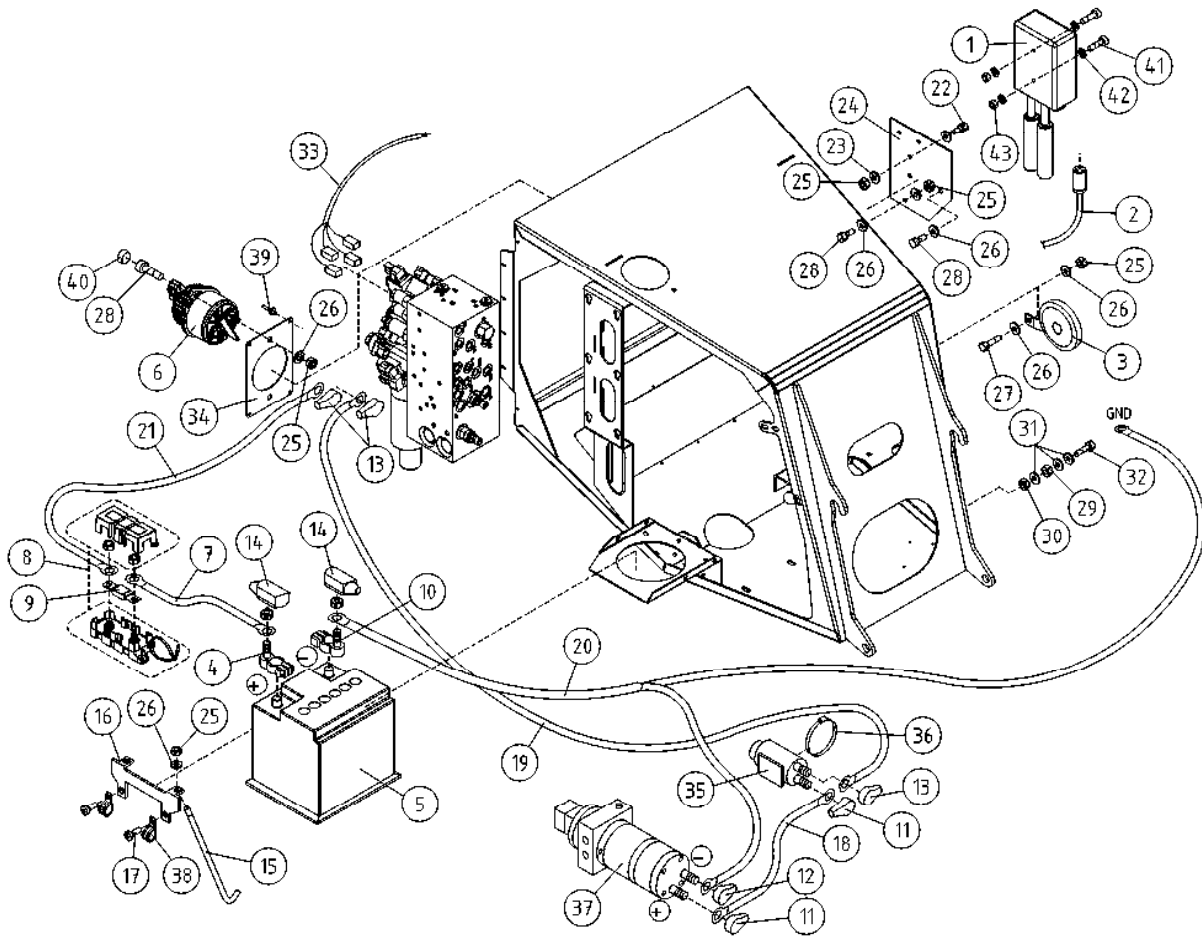
OSA DEL TEIL ITEM	VARAOSA NRO RESERVDLS NR ERSATZTEIL NR PART NR	KPL OSAN NIMI ANTAL ANZAHL QTY	BENÄMNING	BENENNUNG	DESCRIPTION
			<b>DIESELAGGREGAATTI</b>	<b>DIESELAGGREGAT</b>	<b>DIESEL AGGREGATE</b>
1	25.243	1	PAKOPUTKIKLEMMARI	FÄSTE	CLAMP
2	M0815	2	RUUVI M8 X 16, DIN931(8.8)	SKRUV	SCREW
3	46.032	1	KAKSOISNIPPA	DUPPELNIPPEL	DOUBLE NIPPLE
4	46.145	1	KAKSOISNIPPA	DUPPELNIPPEL	DOUBLE NIPPLE
5	47.2080	1	HYDRAULIPUMPPU	HYDRAULPUMP	HYDRAULIC PUMP
6	47.914A	1	AGGREGAATTI DIESEL	AGGREGAT	AGGREGATE
7	47.914USA	1	AGGREGAATTI DIESEL	AGGREGAT	AGGREGATE
8	48.1521	4	JOUSTAVA KIINNITIN, LIERIÖ C	ELASTISK KOPPLING	ELASTIC CLAMP
9	48.3622	1	MAAVÄLJOHTO 150MM	JORDLEDNING	EARTH CONDUCTOR
10	2CB3480	1	ILMANOHJAIN HATZ	LYFTSTYRNING, HATZ	AIR GUIDE, HATZ
11	4CB1661	2	VAARNARUUVI M6-110	PINNBULT	PIN BOLT
12	4CB3481	1	TUKI HATZ ILMANOHJAIMELLE	STÖD FÖR LYFTSTYRNING PÅ HATZ	SUPPORT, HATZ AIR GUIDE
13	4CB4226	1	PAKOPUTKI HATZ VARUSTELU	AVGASRÖR HATZ	EXHAUST PIPE HATZ
14	M0600	6	KUUSIOMUTTERI M6, DIN934(8)	MUTTER	NUT
15	M0600.001	2	LUKITUSMUTTERI M6, DIN985(8)	MUTTER	LOCK NUT
16	M0609	2	ALUSLAATTA M6, DIN125	BRICKA	WASHER
17	M0800.001	8	LUKITUSMUTTERI M8, DIN985(8)	MUTTER	LOCK NUT
18	M0806	1	TÄHTILAATTA M8, DIN6798-A	BRICKA	WASHER
19	M0809	10	ALUSLAATTA M8, DIN125	BRICKA	WASHER



OSA DEL TEIL ITEM	VARAOSA NRO RESERVDLS NR ERSATZTEIL NR PART NR	KPL ANTAL ANZAHL QTY	OSAN NIMI BENÄMNING	BENENNUNG	DESCRIPTION	
			<b>SÄHKÖKOTELO</b>	<b>KÄPA</b>	<b>GEHÄUSE</b>	<b>CAPSULE</b>
1	DL8.377KAL	1	ALUSTAJOHTOSARJAKOTELO	LEDARKNIPPE FÖR CHASSIT	FAHRGESTELL, KABELGEHÄUSE	WIRE HARNESS HOUSING, CHASSIS
2	4CB3491	1	KOTELO, ALUSTAN JOHTOSARJALLE	KÄPA	GEHÄUSE (VERKABELUNG)	CAPSULE
3	54.563	1	TARRA	DEKAL	AUFKLEBER	DECAL
4	4CB8694	1	PIIRIKORTTI	KOPPLING	KLEMME, KONTAKTHÜLSE	CONNECTOR
5	48.3634	1	HOLKKITIIVISTE M32	TÄTNING	HÜSENDICHTUNG	CABLE GLAND
6	48.32153	1	MONINAPALIITTIMEN TULPPA M12	MÄNGPOLADAPTER	VIELPOLKONNEKTOR	MULTIPLE-POLE CON
7	48.32152	1	MONINAPALIITIN M12 5-NAP PANEELIIN	MÄNGPOLADAPTER	VIELPOLKONNEKTOR	MULTIPLE-POLE CON
8	48.3648	1	HOLKKITIIVISTE M16 (NW10)	TÄTNING	HÜSENDICHTUNG	CABLE GLAND
9	48.3605	1	HOLKKITIIVISTE M25	TÄTNING	HÜSENDICHTUNG	CABLE GLAND
10	48.3438	1	HOLKKITIIVISTE M20	TÄTNING	HÜSENDICHTUNG	CABLE GLAND

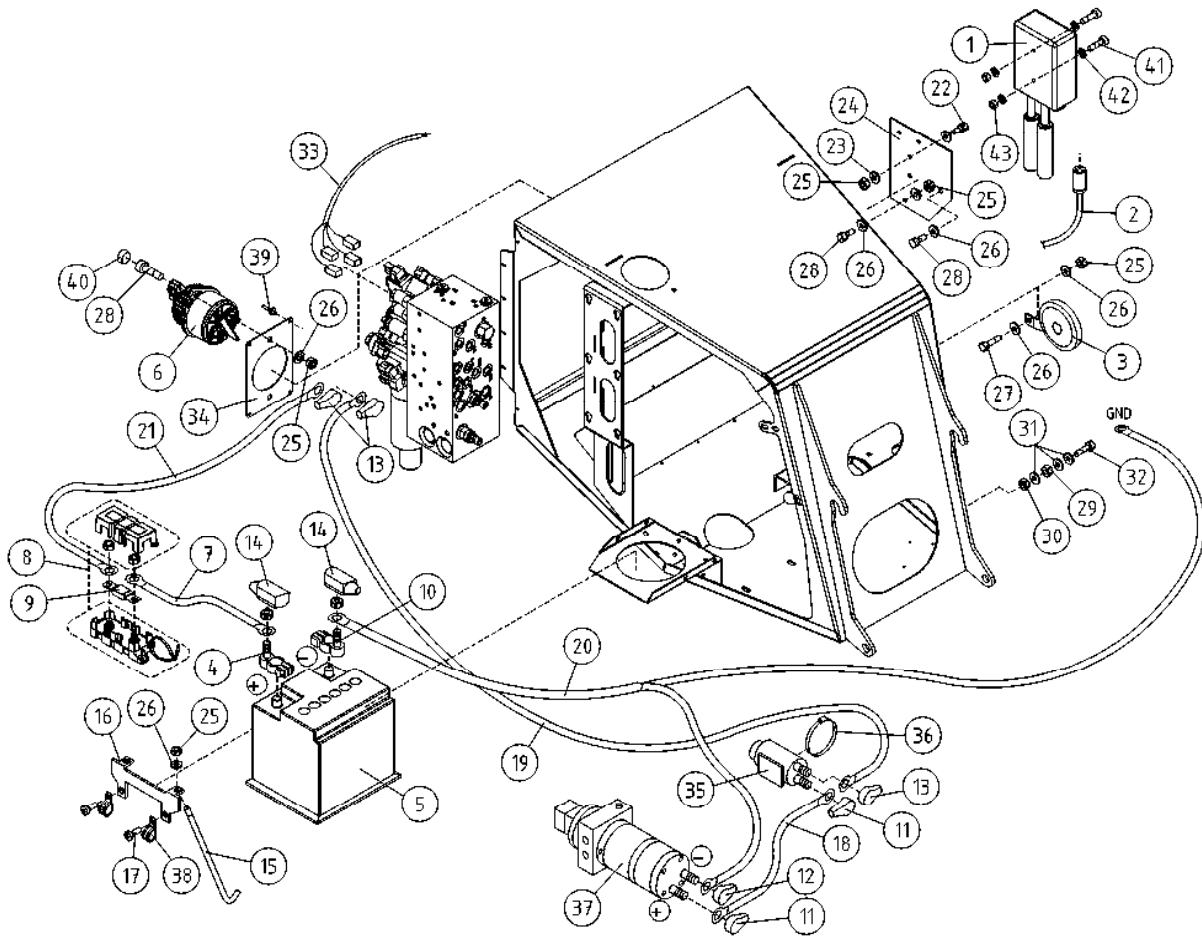


OSA DEL TEIL ITEM	VARAOSA NRO RESERVDELS NR ERSATZTEIL NR PART NR	KPL ANTAL ANZAHL QTY	OSAN NIMI	BENÄMNING	BENENNUNG	DESCRIPTION
			<b>SÄHKÖKOTELO</b>	<b>KÄPA</b>	<b>GEHÄUSE</b>	<b>CAPSULE</b>
1	DL8.298KAL	1	ALUSTAJOHTOSARJAKOTELO	LEDARKNIPPE FÖR CHASSIT	FAHRGESTELL, KABELGEHÄUSE	WIRE HARNESS HOUSING, CHASSIS
2	4CB3491	1	KOTELO, ALUSTAN JOHTOSARJALLE	KÄPA	GEHÄUSE (VERKABELUNG)	CAPSULE
3	48.2430	1	PÄÄTYPURISTIN 2074.2	GAVELSTÖD	ENDSTÜTZE	END BEARER
4	48.2431	2	PÄÄTYLEVY 3757.2	GAVELPLÅT	ENDBLECH 3757.2	END PLATE
5	48.2428	14	JOUSILIITIN 3585.2	ELASTISK KOPPLING 3585.2	FEDERKLEMME 3585.2	SPRING CONNECTOR
6	48.2429	2	RIVILIITIN KEVI 1064.2	UTTAGSSPLINT	KLEMMLEISTE KEVI 1064.2	TERMINAL BLOCK
7	48.3634	1	HOLKKITIIVISTE M32	TÄTNING	HÜSENDICHTUNG	CABLE GLAND
8	48.3438	1	HOLKKITIIVISTE M20	TÄTNING	HÜSENDICHTUNG	CABLE GLAND
9	4CB3549	1	LIITINKISKO NS15	FÖRBINDNINGSSKENA	VERBINDUNGSSCHIENE	CONNECTION RAIL
10	48.3648	1	HOLKKITIIVISTE M16 (NW10)	TÄTNING	HÜSENDICHTUNG	CABLE GLAND
11	48.3649	1	HOLKKITIIVISTE M20 (NW17)	TÄTNING	HÜSENDICHTUNG	CABLE GLAND
12	48.3650	1	HOLKKITIIVISTEEN ULKOTIIVISTE	TÄTNING	HÜSENDICHTUNG	CABLE GLAND
13	48.3651	1	HOLKKITIIVISTEEN ULKOTIIVISTE	YTTRETÄTNING	AUSSENDICHTUNG	OUTSIDE PACKING
14	48.32044	1	SULKUTULPPA M12	PLUGG	DEICHSTOPFEN	BLANKING PLUG
15	48.32090	1	SULKUTULPPA M32	PLUGG	DEICHSTOPFEN	BLANKING PLUG

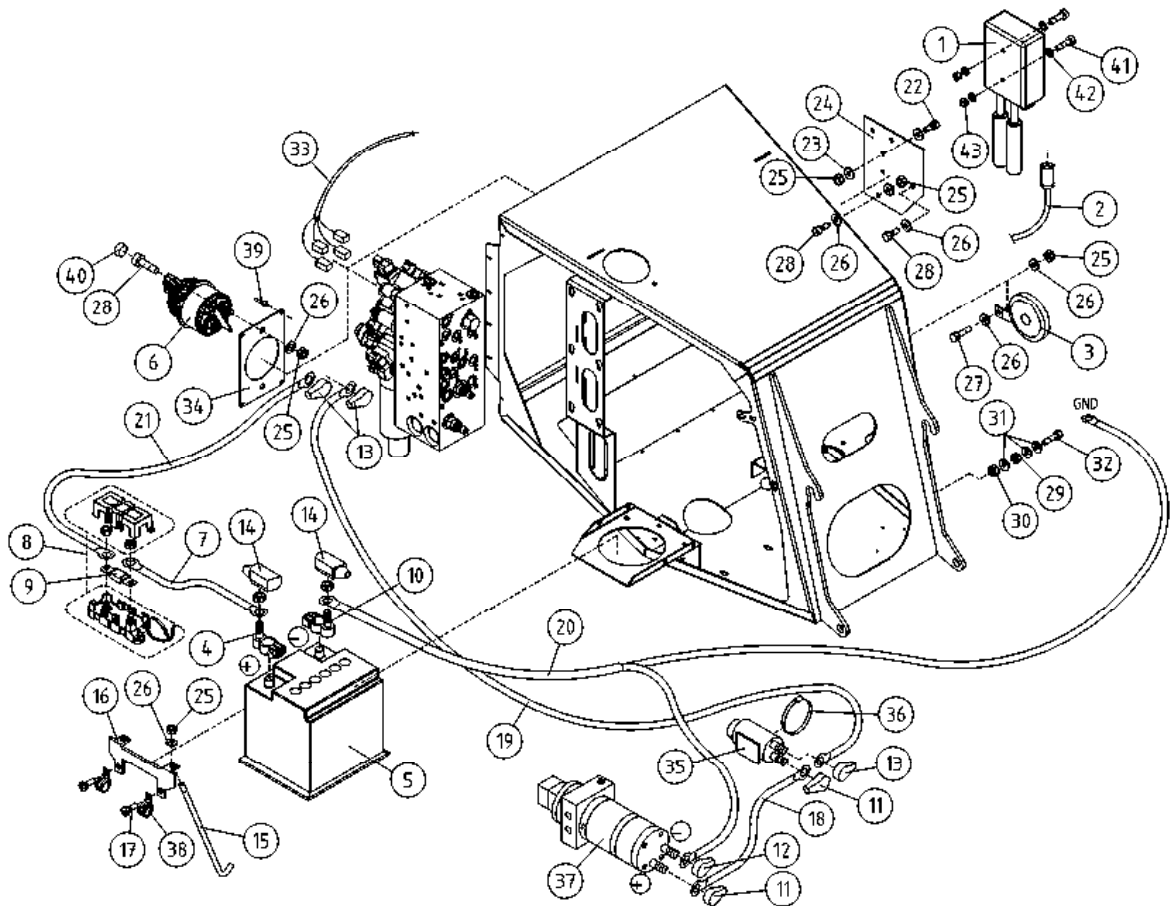


OSA DEL TEIL ITEM	VARAOSA NRO RESERVDLS NR ERSATZTEIL NR PART NR	KPL OSAN NIMI ANZAHL QTY	BENÄMNING	BENENNUNG	DESCRIPTION	
			<b>JOHTOSARJAT+ AKKU+ LATAUSLAITE</b>	<b>LEDNINGSSATS+ BATTERI+ LADDNINGSSAGG</b>	<b>LEITERZUG+ BATTERIE+ LADEGERÄT</b>	<b>ELECTRIC HARNESS+ BATTERY+ CHARGER</b>
1	48.0207	1	AKKUVARA AJA DEFA	BATTERI LADDARE	BATTERIELADER	BATTERY CHARGER
2	48.0129	1	JÄTKOJOHTO DEFA	SKARVSLADD DEFA	VERLÄNGERUNGSKABEL	EXTENSION CORD, DEFA
3	48.049	1	ÄÄNIMERKINANTOLAITE	LJUDSIGNAL	HUPE	SIGNAL HORN
4	48.3400	1	AKKUKENKÄ RACO (+)	KABELSKO RACO(+)	KABELSCHUH RACO(+)	CABLE SHOE RACO (+)
5	48.2276	1	AKKU EC440 218X174X190	BATTERI	BATTERIE	BATTERY
6	48.19288	1	PÄÄVIRTAKYTKIN	HUVUDSTRÖMSTÄLLARE	HAUPTSTROMSCHALTER	MAIN CURRENT SWITCH
7	4CC1530/2	1				
8	48.3066	1	SULAKEPESÄ MEGAVAL	SÄKRINGSDOSA	FUSE HOLDER	FUSE BOX
9	48.3067	1	SULAKE MTA	SÄKRING FUSE	SICHERUNG FUSE	FUSE 150A
10	48.3401	1	AKKUKENKÄ RACO (-)	KABELSKO RACO(-)	KABELSCHUH RACO(-)	CABLE SHOE RACO(-)
11	48.3539	2	NAPASUOJA	KLÄMMSKYDD	NABENSCHUTZ	TERMINAL INSULATOR
12	48.3540	1	NAPASUOJA	KLÄMMSKYDD	NABENSCHUTZ	TERMINAL INSULATOR
13	48.3541	3	NAPASUOJA PUNAINEN	KLÄMMSKYDD	NABENSCHUTZ, ROT	TERMINAL INSULATOR
14	48.3668	2	NAPASUOJA SULAKE AKKUKENG. PUN	KLÄMMSKYDD	NABENSCHUTZ, SICHERUNG, AKKU	RUBBER COVER
15	4CB3563	2	KIINNITYSTANKO	FÄSTSTÄNG	BESTINGUNGSSTANGE	ATTACHMENT ROD
16	4CB3564	1	AKUN PIDIN	BATTERIHÄLLARE	AKKUALTER	BATTERY HOLDER
17	M0612.034	2	URARUUVI M6 X 10, DIN7985Z	SKRUV	SCHRAUBE	SCREW
18	4CC1530/3	1				
19	4CC1530/1	1				
20	4CC1530/5	1				
21	4CC1530/4	1				
22	M0615.001	2	RUUVI M6 X 16, DIN933(8.8)	SKRUV	SCHRAUBE	SCREW
23	M0607	4	KORILAATTA M6, DIN9021	BRICKA	UNTERLEGSCHIEBE	WASHER
24	4CC8007	1	KIINNITYSLEVY	FÄSTPLATTA	BEFESTIGUNGSPLATTE	CLIP PLATE
25	M0600.001	10	LUKITUSMUTTERI M6, DIN985(8)	MUTTER	MUTTER	LOCK NUT
26	M0609	10	ALUSLAATTA M6, DIN125	BRICKA	UNTERLEGSCHIEBE	WASHER
27	M0612.001	1	RUUVI M6 X 10, DIN933(8.8)	SKRUV	SCHRAUBE	SCREW
28	M0616.001	6	RUUVI M6 X 20, DIN933(8.8)	SKRUV	SCHRAUBE	SCREW
29	M0800	1	KUUSIOMUTTERI M8, DIN934(8)	MUTTER	MUTTER	NUT
30	M0800.001	1	LUKITUSMUTTERI M8, DIN985(8)	MUTTER	MUTTER	LOCK NUT

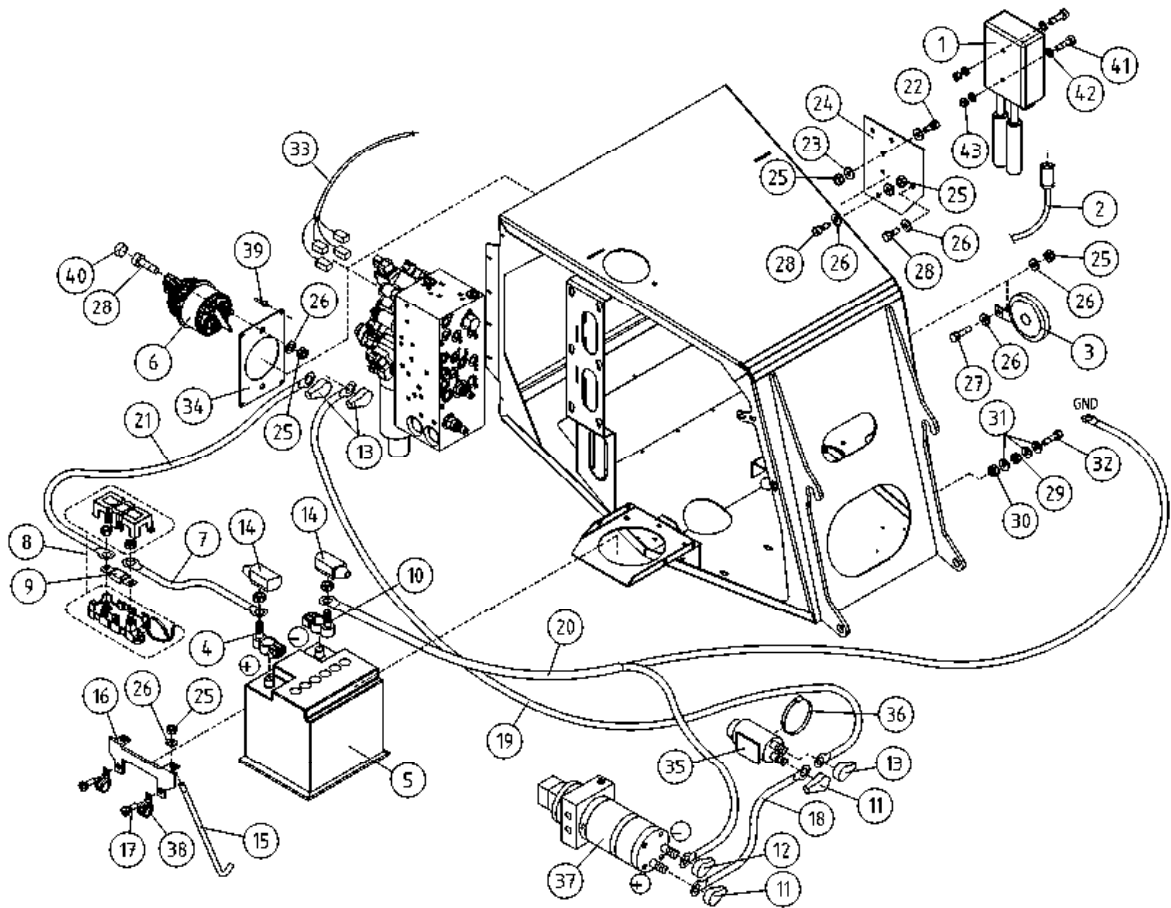




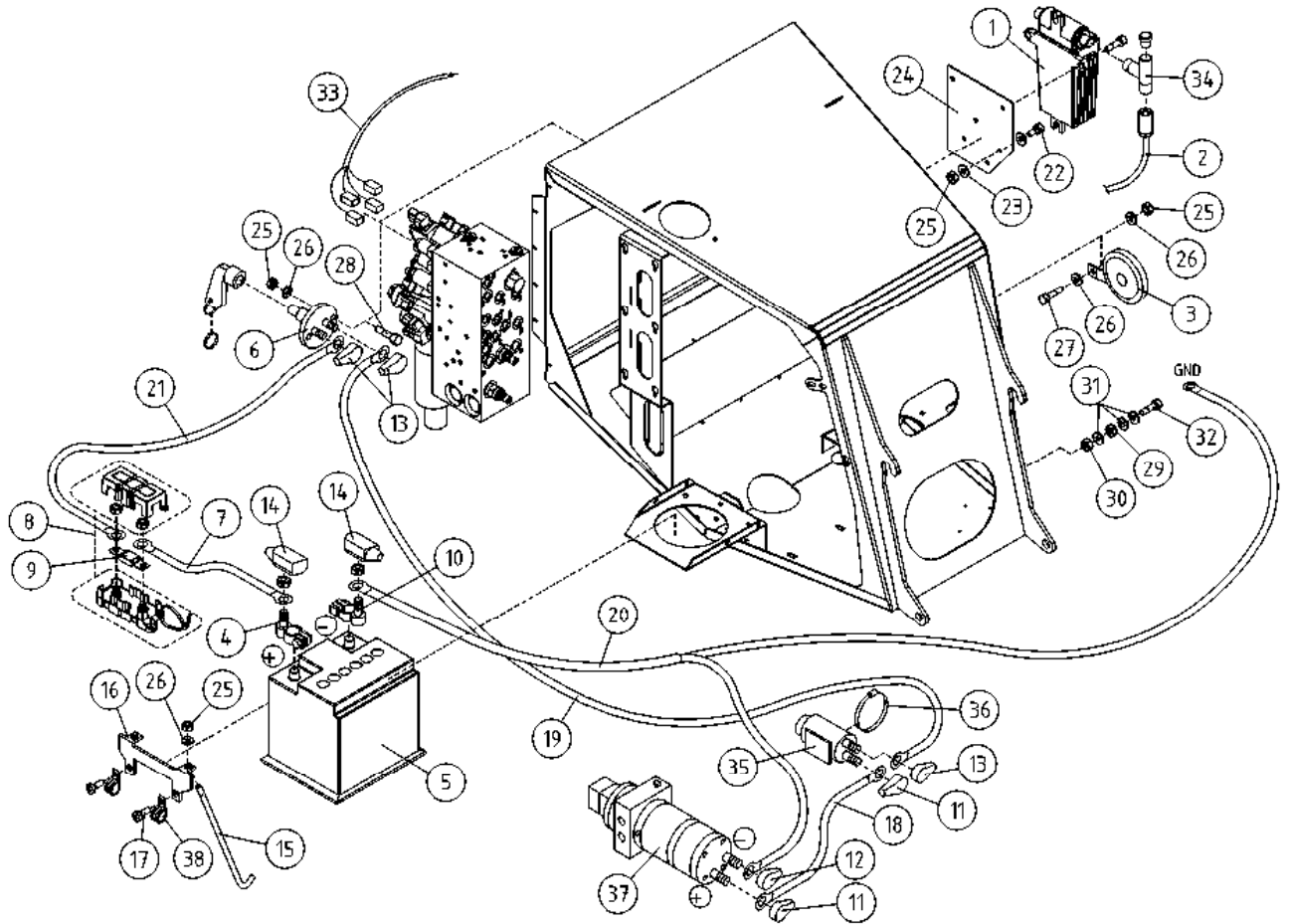
OSA DEL TEIL ITEM	VARAOSA NRO RESERVDELS NR ERSATZTEIL NR PART NR	KPL ANTAL ANZAHL QTY	OSAN NIMI	BENÄMNING	BENENNUNG	DESCRIPTION
			<b>JOHTOSARJAT+ AKKU+ LATAUSLAITE</b>	<b>LEDNINGSSATS+ BATTERI+ LADDNINGSSAGG</b>	<b>LEITERZUG+ BATTERIE+ LADEGERÄT</b>	<b>ELECTRIC HARNESS+ BATTERY+ CHARGER</b>
31	M0806	3	TÄHTILAATTA M8, DIN6798-A	BRICKA	UNTERLEGSCHIEBE	WASHER
32	M0818	1	RUUVI M8 X 30, DIN931(8.8)	SKRUV	SCHRAUBE	SCREW
33	4CB6646	1	JOHTOSARJA, REPPU	LEDARKNIPPE	VERKABELUNG	WIRE HARNESS, MACHINE FRAME
34	4CC3967	1	KIINNITYSLEVY	PLÅT	PLATTE	PLATE
35	48.2288	1	SOLENOIDI VARAKONEIKKO	SOLENOID	SOLENOID	SOLENOID
36	44.987	1	LETKUNKIRISTIN 60-80	SLANGKLÄMMA	SCHLAUCHSCHELLE	HOSE CLAMP
37	47.834	1	SÄHKÖMOOTTORI 800W 12VDC	ELMOTOR	ELEKTROMOTOR	ELECTRIC MOTOR
38	48.3330	2	KAAPELIKIINNITIN, MUOVINEN	KABELFÄSTE	KABELKLEMME	CABLE CLAMP
39	24.914	4	POP-NIITTI, TSP D58 4 X 10,3	NIT	NIET	RIVET
40	48.1014	2	RUUVIKANNANSUOJUS	PLASTKYDD	PLASIKSCHUTZ FÜR SCHRAUBE	PLASTIC COVER FOR SCREW
41	M0412.034	2	URARUVI M4 X 10, DIN7985Z	SKRUV	SCHRAUBE	SCREW
42	M0409	4	ALUSLAATTA M4, DIN125	BRICKA	UNTERLEGSCHIEBE	WASHER
43	M0400.001	2	LUKITUSMUTTERI M4, DIN985(8)	MUTTER	MUTTER	NUT



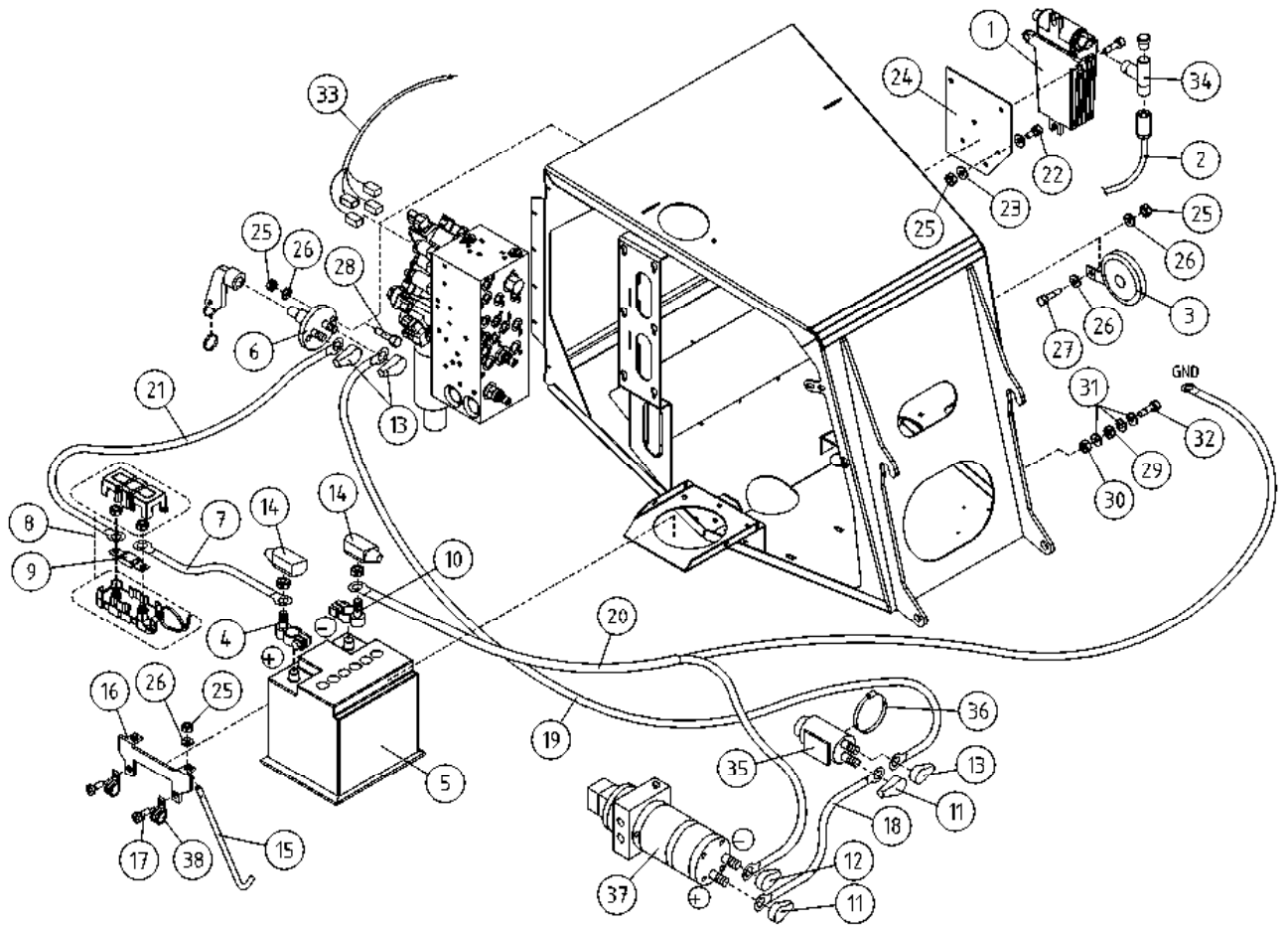
OSA DEL TEIL ITEM	VARAOSA NRO RESERVDLS NR ERSATZTEIL NR PART NR	KPL OSAN NIMI ANTAL ANZAHL QTY	BENÄMNING	BENENNUNG	DESCRIPTION
			<b>JOHTOSARJAT+ AKKU+LATAUSLAITE</b>	<b>LEITERZUG+ BATTERIE+LADEGERÄT</b>	<b>ELECTRIC HARNESS+ BATTERY+CHARGER</b>
1	48.0207	1	AKKUVARA AJA DEFA	BATTERIELADER	BATTERY CHARGER
2	48.0129	1	JÄTKOJOHTO DEFA	VERLÄNGERUNGSKABEL	EXTENSION CORD, DEFA
3	48.049	1	ÄÄNIMERKINANTOLAITE	HUPE	SIGNAL HORN
4	48.3400	1	AKKUKENKÄ RACO (+)	KABELSCHUH RACO(+)	CABLE SHOE RACO (+)
5	48.2276	1	AKKU EC440 218X174X190	BATTERIE	BATTERY
6	48.19288	1	PÄÄVIRTAKYTKIN	HAUPTSTROMSCHALTER	MAIN CURRENT SWITCH
7	4CC1530/2	1			
8	48.3066	1	SULAKEPESÄ MEGAVAL	FUSE HOLDER	FUSE BOX
9	48.3067	1	SULAKE MTA	SICHERUNG FUSE	FUSE 150A
10	48.3401	1	AKKUKENKÄ RACO (-)	KABELSCHUH RACO(-)	CABLE SHOE RACO(-)
11	48.3539	2	NAPASUOJA	NABENSCHUTZ	TERMINAL INSULATOR
12	48.3540	1	NAPASUOJA	NABENSCHUTZ	TERMINAL INSULATOR
13	48.3541	3	NAPASUOJA PUNAINEN	NABENSCHUTZ, ROT	TERMINAL INSULATOR
14	48.3668	2	NAPASUOJA SULAKE AKKUKENG. PUN	NABENSCHUTZ, SICHERUNG, AKKU	RUBBER COVER
15	4CB3563	2	KIINNITYSTANKO	BESTINGUNGSSTANGE	ATTACHMENT ROD
16	4CB3564	1	AKUN PIDIN	AKKUHALTER	BATTERY HOLDER
17	M0612.034	2	URARUUVI M6 X 10, DIN7985Z	SCHRAUBE	SCREW
18	4CC1530/3	1			
19	4CC1530/1	1			
20	4CC1530/5	1			
21	4CC1530/4	1			
22	M0615.001	2	RUUVI M6 X 16, DIN933(8.8)	SCHRAUBE	SCREW
23	M0607	4	KORILAATTA M6, DIN9021	UNTERLEGSCHIEBE	WASHER
24	4CC6186	1	KIINNITYSLEVY, AKKUVARA AJAT	PLÄTTE	PLATE
25	M0600.001	10	LUKITUSMUTTERI M6, DIN985(8)	MUTTER	LOCK NUT
26	M0609	10	ALUSLAATTA M6, DIN125	UNTERLEGSCHIEBE	WASHER
27	M0612.001	1	RUUVI M6 X 10, DIN933(8.8)	SCHRAUBE	SCREW
28	M0616.001	6	RUUVI M6 X 20, DIN933(8.8)	SCHRAUBE	SCREW
29	M0800	1	KUUSIOMUTTERI M8, DIN934(8)	MUTTER	NUT
30	M0800.001	1	LUKITUSMUTTERI M8, DIN985(8)	MUTTER	LOCK NUT



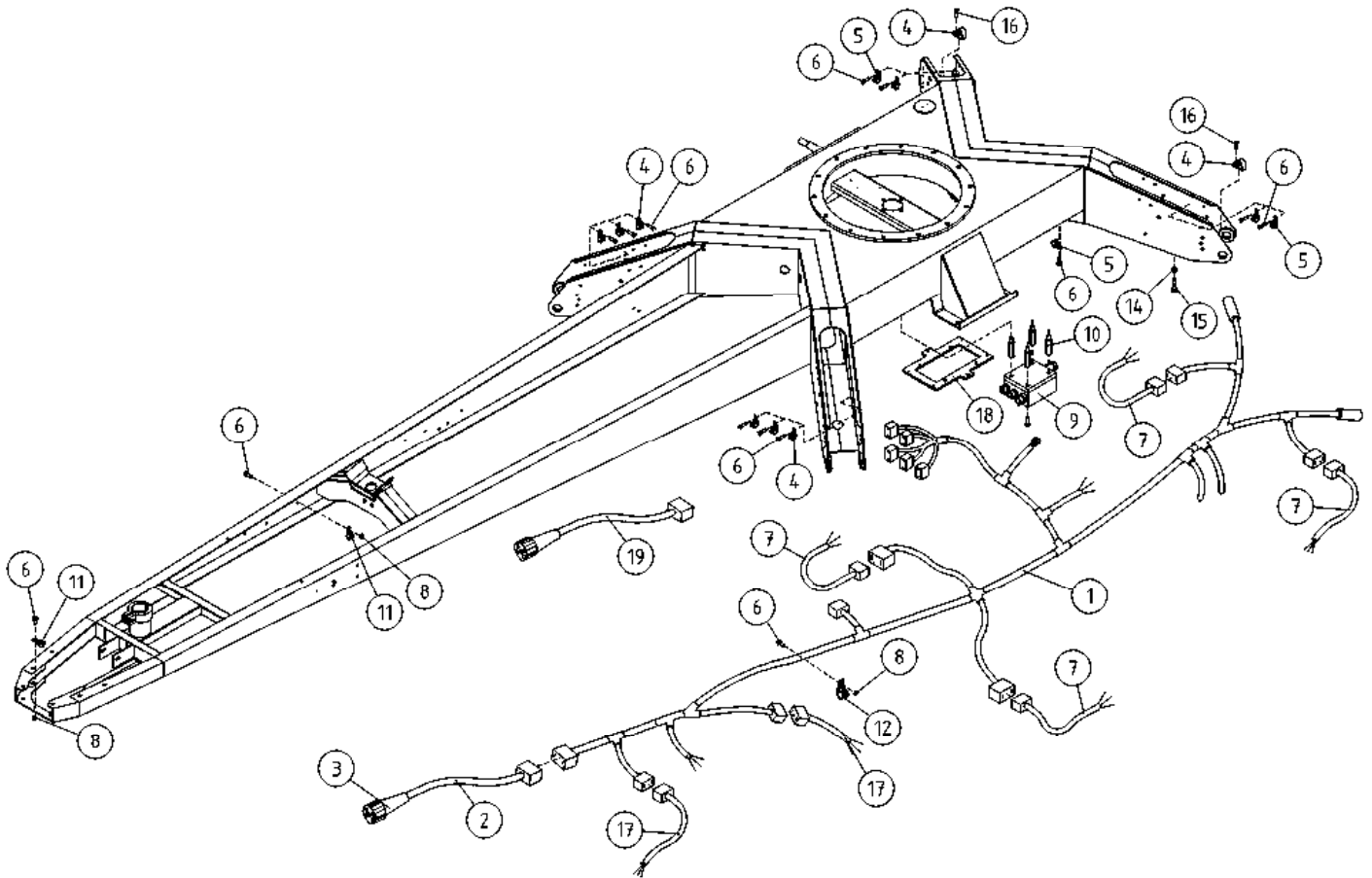
OSA DEL TEIL ITEM	VARAOSA NRO RESERVDLS NR ERSATZTEIL NR PART NR	KPL OSAN NIMI ANTAL ANZAHL QTY	BENÄMNING	BENENNUNG	DESCRIPTION	
			<b>JOHTOSARJAT+ AKKU+LATAUSLAITE</b>	<b>LEDNINGSSATS+ BATTERI+LADDNINGSAGG</b>	<b>LEITERZUG+ BATTERIE+LADEGERÄT</b>	<b>ELECTRIC HARNESS+ BATTERY+CHARGER</b>
31	M0806	3	TÄHTILAATTA M8, DIN6798-A	BRICKA	UNTERLEGSCHIEBE	WASHER
32	M0818	1	RUUVI M8 X 30, DIN931(8.8)	SKRUV	SCHRAUBE	SCREW
33	4CB6646	1	JOHTOSARJA, REPPU	LEDARKNIPPE	VERKABELUNG	WIRE HARNESS, MACHINE FRAME
34	4CC3967	1	KIINNITYSLEVY	PLÄT	PLATTE	PLATE
35	48.2288	1	SOLENOIDI VARAKONEIKKO	SOLENOID	SOLENOID	SOLENOID
36	44.987	1	LETKUNKIRISTIN 60-80	SLANGKLÄMMA	SCHLAUCHSCHELLE	HOSE CLAMP
37	47.834	1	SÄHKÖMOOTTORI 800W 12VDC	ELMOTOR	ELEKTROMOTOR	ELECTRIC MOTOR
38	48.3330	2	KAAPELIKIINNITIN, MUOVINEN	KABELFÄSTE	KABELKLEMME	CABLE CLAMP
39	24.914	4	POP-NIITTI, TSP D58 4 X 10,3	NIT	NIET	RIVET
40	48.1014	2	RUUVIKANNANSUOJUS	PLASTKYDD	PLASIKSCHUTZ FÜR SCHRAUBE	PLASTIC COVER FOR SCREW
41	M0412.034	2	URARUVI M4 X 10, DIN7985Z	SKRUV	SCHRAUBE	SCREW
42	M0409	4	ALUSLAATTA M4, DIN125	BRICKA	UNTERLEGSCHIEBE	WASHER
43	M0400.001	2	LUKITUSMUTTERI M4, DIN985(8)	MUTTER	MUTTER	NUT



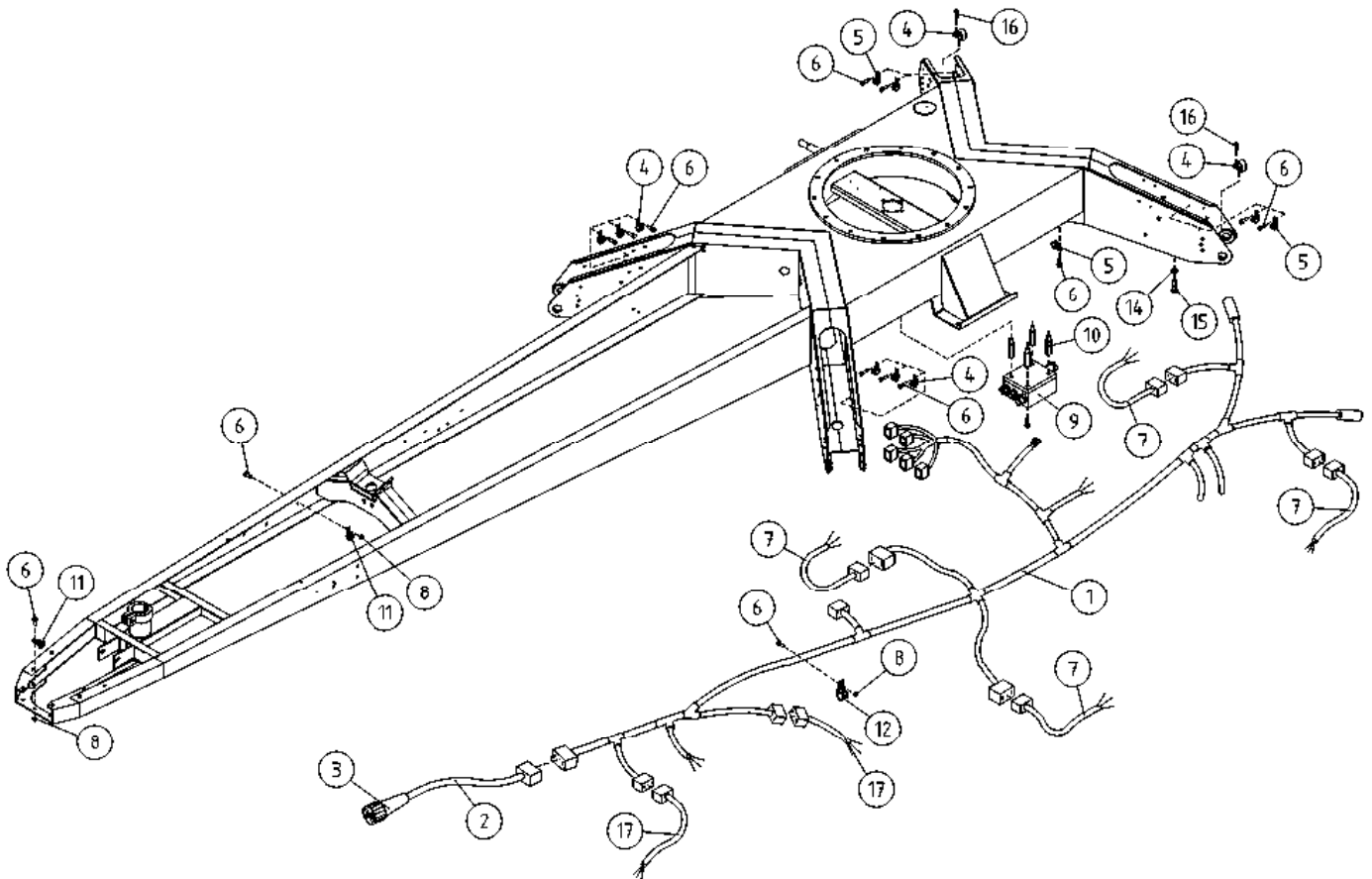
OSA DEL TEIL ITEM	VARAOSA NRO RESERVDLS NR ERSATZTEIL NR PART NR	KPL OSAN NIMI ANTAL ANZAHL QTY	BENÄMNING	BENENNUNG	DESCRIPTION
<b>AKKU+LATAUSLAITE</b>					
1	48.0126	1	AKKUVARA AJA DEFA	BATTERIELADER	BATTERY CHARGER
2	48.0129	1	JÄTKOJOHTO DEFA	VERLÄNGERUNGSKABEL	EXTENSION CORD, DEFA
3	48.049	1	ÄÄNIMERKINANTOLAITE	HUPE	SIGNAL HORN
4	48.3400	1	AKKUKENKÄ RACO (+)	KABELSCHUH RACO(+)	CABLE SHOE RACO (+)
5	48.2276	1	AKKU EC440 218X174X190	BATTERIE	BATTERY
<b>BATTERI+LADDARE</b>					
6	48.2411	1	PÄÄVIRTAKYTKIN ECANS	HUVUDSTRÖMSCHALTER	MAIN CURRENT SWITCH
7	4CC1530/2	1			
8	48.3066	1	SULAKEPESÄ MEGAVAL	SÄKRINGSDOSA	FUSE HOLDER
9	48.3067	1	SULAKE MTA	SÄKRING FUSE	SICHERUNG FUSE
10	48.3401	1	AKKUKENKÄ RACO (-)	KABELSCHUH RACO(-)	CABLE SHOE RACO(-)
<b>BATTERIE+LADEGERÄT</b>					
11	48.3539	2	NAPASUOJA	NABENSCHUTZ	TERMINAL INSULATOR
12	48.3540	1	NAPASUOJA	NABENSCHUTZ	TERMINAL INSULATOR
13	48.3541	3	NAPASUOJA PUNAINEN	NABENSCHUTZ, ROT	TERMINAL INSULATOR
14	48.3668	2	NAPASUOJA SULAKE AKKUKENG. PUN	NABENSCHUTZ, SICHERUNG, AKKU	RUBBER COVER
15	4CB3563	2	KIINNITYSTANKO	BESTINGUNGSSTANGE	ATTACHMENT ROD
<b>BATTERY+CHARGER</b>					
16	4CB3564	1	AKUN PIDIN	AKKUHALTER	BATTERY HOLDER
17	M0612.034	2	URARUUVI M6 X 10, DIN985Z	SCHRAUBE	SCREW
18	4CC1530/3	1			
19	4CC1530/1	1			
20	4CC1530/5	1			
<b>BATTERIHÄLLARE</b>					
21	4CC1530/4	1			
22	M0615.001	2	RUUVI M6 X 16, DIN933(8.8)	SCHRAUBE	SCREW
23	M0607	4	KORILAATTA M6, DIN9021	UNTERLEGSCHIEBE	WASHER
24	4CB7194	1	KIINNITYSLEVY	BEFESTIGUNGSPLATTE	CLIP PLATE
25	M0600.001	8	LUKITUSMUTTERI M6, DIN985(8)	MUTTER	LOCK NUT
<b>BATTERY+CHARGER</b>					
26	M0609	7	ALUSLAATTA M6, DIN125	UNTERLEGSCHIEBE	WASHER
27	M0612.001	1	RUUVI M6 X 10, DIN933(8.8)	SCHRAUBE	SCREW
28	M0616.001	3	RUUVI M6 X 20, DIN933(8.8)	SCHRAUBE	SCREW
29	M0800	1	KUUSIOMUTTERI M8, DIN934(8)	MUTTER	NUT
30	M0800.001	1	LUKITUSMUTTERI M8, DIN985(8)	MUTTER	LOCK NUT



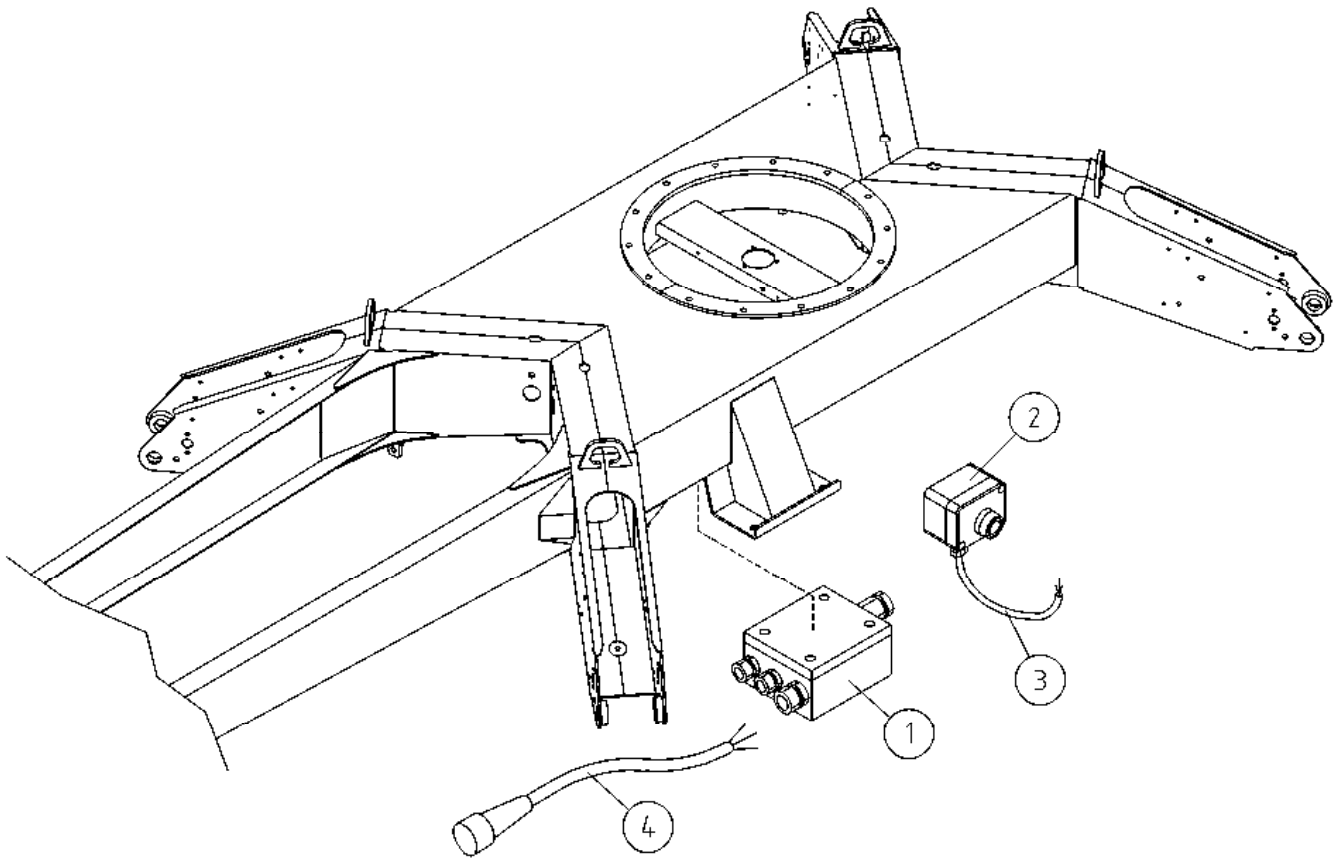
OSA DEL TEIL ITEM	VARAOSA NRO RESERVDLS NR ERSATZTEIL NR PART NR	KPL OSAN NIMI ANTAL ANZAHL QTY	BENÄMNING	BENENNUNG	DESCRIPTION
	<b>AKKU+LATAUSLAITE</b>		<b>BATTERI+LADDARE</b>	<b>BATTERIE+LADEGERÄT</b>	<b>BATTERY+CHARGER</b>
31	M0806	3	TÄHTILAATTA M8, DIN6798-A	BRICKA	WASHER
32	M0818	1	RUUVI M8 X 30, DIN931(8.8)	SKRUV	SCREW
33	4CB6646	1	JOHTOSARJA, REPPU	LEDARKNIPPE	WIRE HARNESS, MACHINE FRAME
34	48.0147	1	T-KAPPALE 90° DEFA		
35	48.2288	1	SOLENOIDI VARAKONEIKKO	SOLENOID	SOLENOID
36	44.987	1	LETKUNKIRISTIN 60-80	SLANGKLÄMMA	HOSE CLAMP
37	47.834	1	SÄHKÖMOOTTORI 800W 12VDC	ELMOTOR	ELECTRIC MOTOR
38	48.3330	2	KAAPELIKIINNITIN, MUOVINEN	KABELFÄSTE	CABLE CLAMP



OSA DEL TEIL ITEM	VARAOSA NRO RESERVDLS NR ERSATZTEIL NR PART NR	KPL OSAN NIMI ANTAL ANZAHL QTY	BENÄMNING	BENENNUNG	DESCRIPTION	
	<b>ALUSTA, JOHTOSARJAT</b>		<b>UNDERLAG, LEDNINGSSATS</b>	<b>FAHRGESTELL, LEITERZUG</b>	<b>CHASSIS, ELECTRIC, HARNESS</b>	
1	4CB5743	1	JOHTOSARJA 150T/180XTB	LEDARKNIPPE 150TB	VERKABELUNG 150TB	WIRE HARNESS 150TB
2	4CB8414	1	JOHTOSARJA	LEDARKNIPPE	VERKABELUNG	WIRE HARNESS
3	48.2490	1	AJONEUVOPISTOKE 13 NAP. HELLA	STICKPROPP	STECKER	PLUG
4	48.3652	8	KAAPELIKIINNITIN, MUOVINEN	KABELFÄSTE	KABELKLEMME	CABLE CLAMP
5	48.3330	18	KAAPELIKIINNITIN, MUOVINEN	KABELFÄSTE	KABELKLEMME	CABLE CLAMP
6	M0615.034	10	URARUUVI M6 X 16, DIN7985Z	SKRUV	SCHRAUBE	SCREW
7	4CB4177	4	JOHTOSARJA SIVUVALOT	LEDARKNIPPE	VERKABELUNG	WIRE HARNESS, SIDELIGHTS
8	M0600.001	6	LUKITUSMUTTERI M6, DIN985(8)	MUTTER	MUTTER	LOCK NUT
9	DL8.444	1	ALUSTAJOHTOSARJAKOTELO	LEDARKNIPPE FÖR CHASSIT	FAHRGESTELL, KABELGEHÄUSE	WIRE HARNESS HOUSING, CHASSIS
10	M0418.038	4	KOROKERUUVI M4 X 30	FÖRHÖJNINGSSKRUV M4X30	ERHÖHUNGSSCHRAUBE M4X30	ELEVATION SCREW
11	48.674	2	KAAPELIKIINNITIN	KABELHÄLLARE	KABELSCHELLE	CABLE CLAMP
12	48.32016	6	KAAPELIKIINNITIN, MUOVINEN	KABELFÄSTE	KABELKLEMME	CABLE CLAMP
14	M1200.005	2	KUUSIOMUTTERI M12, DIN936	MUTTER	MUTTER	NUT
15	M1222	2	RUUVI M12 X 50, DIN931(8.8)	SKRUV	SCHRAUBE	SCREW
16	M0513.034	4	URARUUVI M5 X 12, DIN7985Z	SKRUV	SCHRAUBE	SCREW
17	4CB5711	2	JOHTOSARJA SIVUVALOT	LEDARKNIPPE	VERKABELUNG	WIRE HARNESS, SIDELIGHTS
18	4CC6371	1	PIDIKELEVY	PLÄT	PLATTE	PLATE
19	4CC8054	1	LIITÄNTÄJOHTO USA	LEDARKNIPPE	VERKABELUNG	WIRE HARNESS

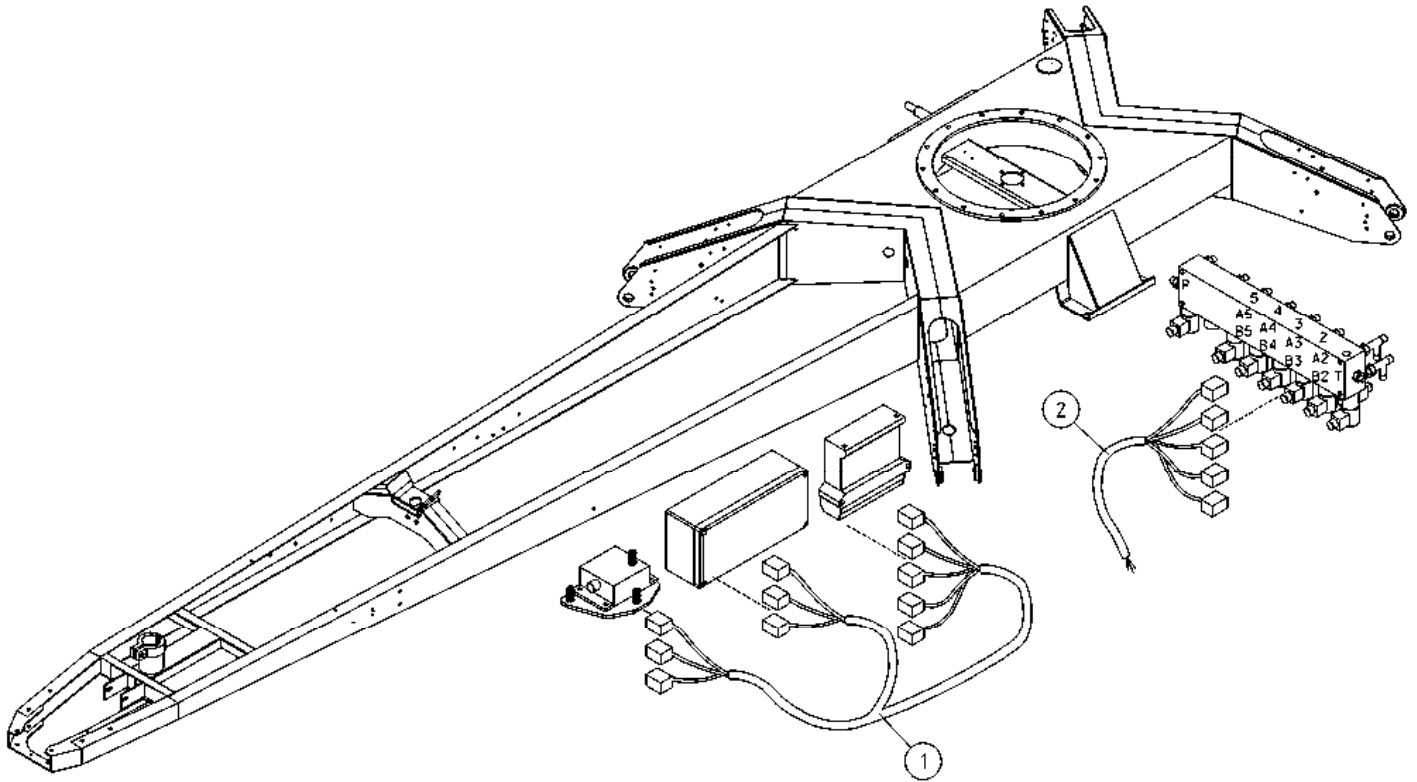


OSA DEL TEIL ITEM	VARAOSA NRO RESERVDLS NR ERSATZTEIL NR PART NR	KPL ANTAL ANZAHL QTY	OSAN NIMI	BENÄMNING	BENENNUNG	DESCRIPTION
			<b>ALUSTA, JOHTOSARJAT</b>	<b>UNDERLAG, LEDNINGSSATS</b>	<b>FAHRGESTELL, LEITERZUG</b>	<b>CHASSIS, ELECTRIC HARNESS</b>
1	4CB8135	1	JOHTOSARJA 150T-180XTII	LEDARKNIPPE 180XTII	135TB/160XTB 180XTII	WIRE HARNESS 180XTII
2	4CB8414	1	JOHTOSARJA	LEDARKNIPPE	VERKABELUNG	WIRE HARNESS
3	48.2490	1	AJONEUVOPISTOKE 13 NAP. HELLA	STICKPROPP	STECKER	PLUG
4	48.3652	8	KAAPELIKIINNITIN, MUOVINEN	KABELFÄSTE	KABELKLEMME	CABLE CLAMP
5	48.3330	18	KAAPELIKIINNITIN, MUOVINEN	KABELFÄSTE	KABELKLEMME	CABLE CLAMP
6	M0615.034	10	URARUUVI M6 X 16, DIN7985Z	SKRUV	SCHRAUBE	SCREW
7	4CB4177	4	JOHTOSARJA SIVUVALOT	LEDARKNIPPE	VERKABELUNG	WIRE HARNESS, SIDELIGHTS
8	M0600.001	6	LUKITUSMUTTERI M6, DIN985(8)	MUTTER	MUTTER	LOCK NUT
9	DL8.298KAL	1	ALUSTAJOHTOSARJAKOTELO	LEDARKNIPPE FÖR CHASSIT	FAHRGESTELL, KABELGEHÄUSE	WIRE HARNESS HOUSING, CHASSIS
10	M0418.038	4	KOROKERUUVI M4 X 30	FÖRHÖJNINGSSKRUV M4X30	ERHÖHUNGSSCHRAUBE M4X30	ELEVATION SCREW
11	48.674	2	KAAPELIKIINNITIN	KABELHÄLLARE	KABELSCHELLE	CABLE CLAMP
12	48.32016	6	KAAPELIKIINNITIN, MUOVINEN	KABELFÄSTE	KABELKLEMME	CABLE CLAMP
14	M1200.005	2	KUUSIOMUTTERI M12, DIN936	MUTTER	MUTTER	NUT
15	M1222	2	RUUVI M12 X 50, DIN931(8.8)	SKRUV	SCHRAUBE	SCREW
16	M0513.034	4	URARUUVI M5 X 12, DIN7985Z	SKRUV	SCHRAUBE	SCREW
17	4CB5711	2	JOHTOSARJA SIVUVALOT	LEDARKNIPPE	VERKABELUNG	WIRE HARNESS, SIDELIGHTS

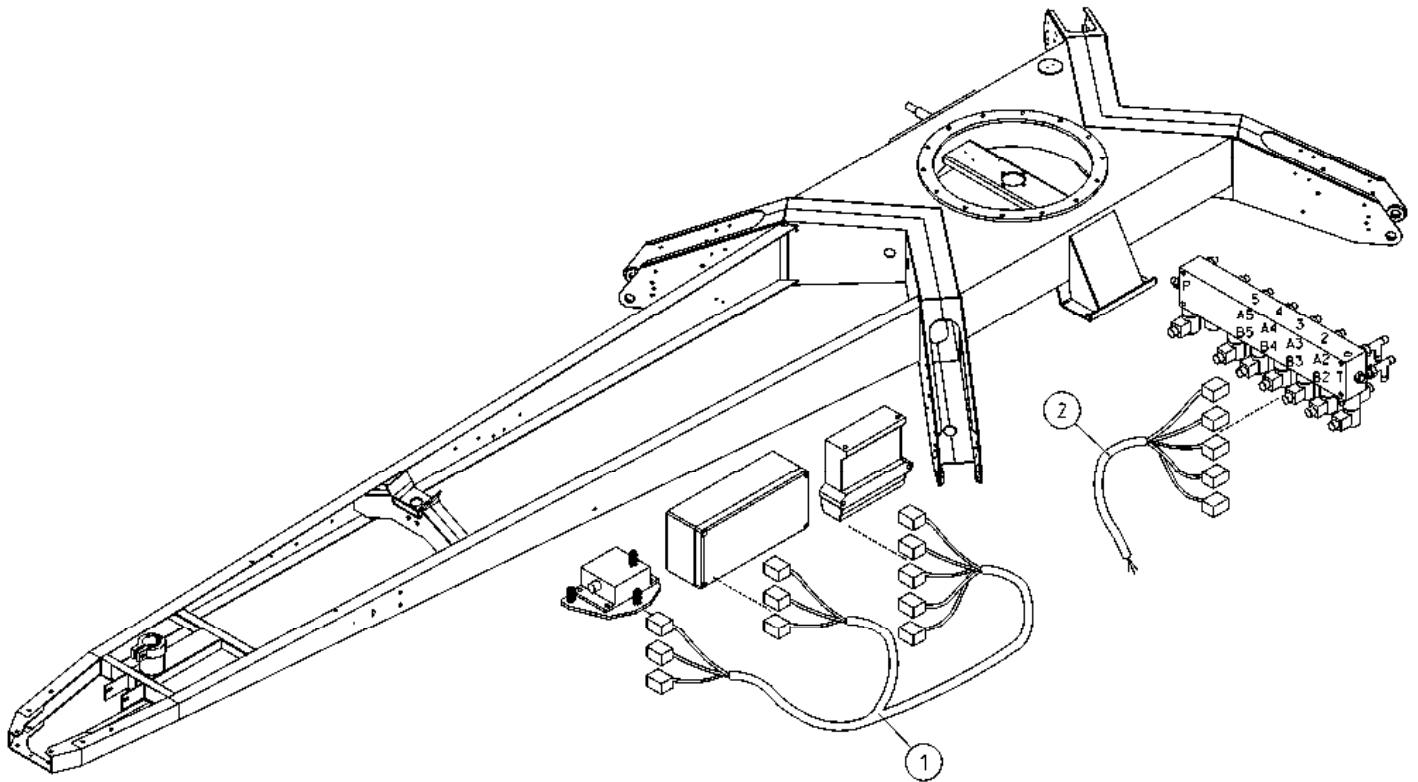


OSA DEL TEIL ITEM	VARAOSA NRO RESERVDLS NR ERSATZTEIL NR PART NR	KPL OSAN NIMI ANTAL ANZAHL QTY	BENÄMNING	BENENNUNG	DESCRIPTION
	<b>ALUSTA, JOHTOSARJAT</b>		<b>UNDERLAG, LEDNINGSSATS</b>	<b>FAHRGESTELL, LEITERZUG</b>	<b>CHASSIS, ELECTRIC, HARNESS</b>
1	DL8.444	1	ALUSTAJOHTOSARJAKOTELO	FAHRGESTELL, KABELGEHÄUSE	WIRE HARNESS HOUSING, CHASSIS
2	DL8.445	1	KUOLLEENMIEHENKYTKIMEN KOTELO		
3	4CC6728	1	JOHTOSARJA	VERKABELUNG	WIRE HARNESS
4	4CC6729	1	JOHTOSARJA XC	VERKABELUNG	WIRE HARNESS

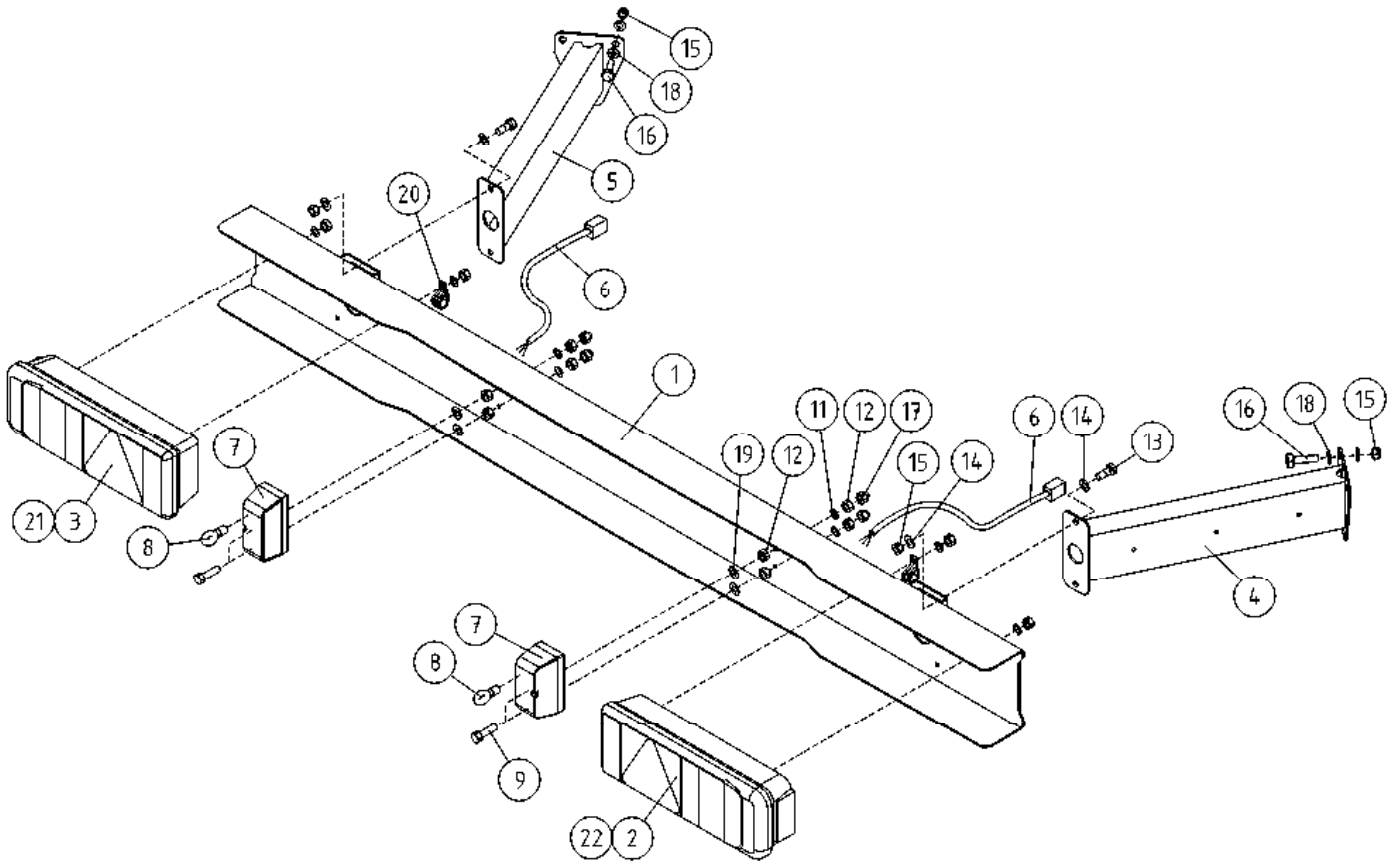




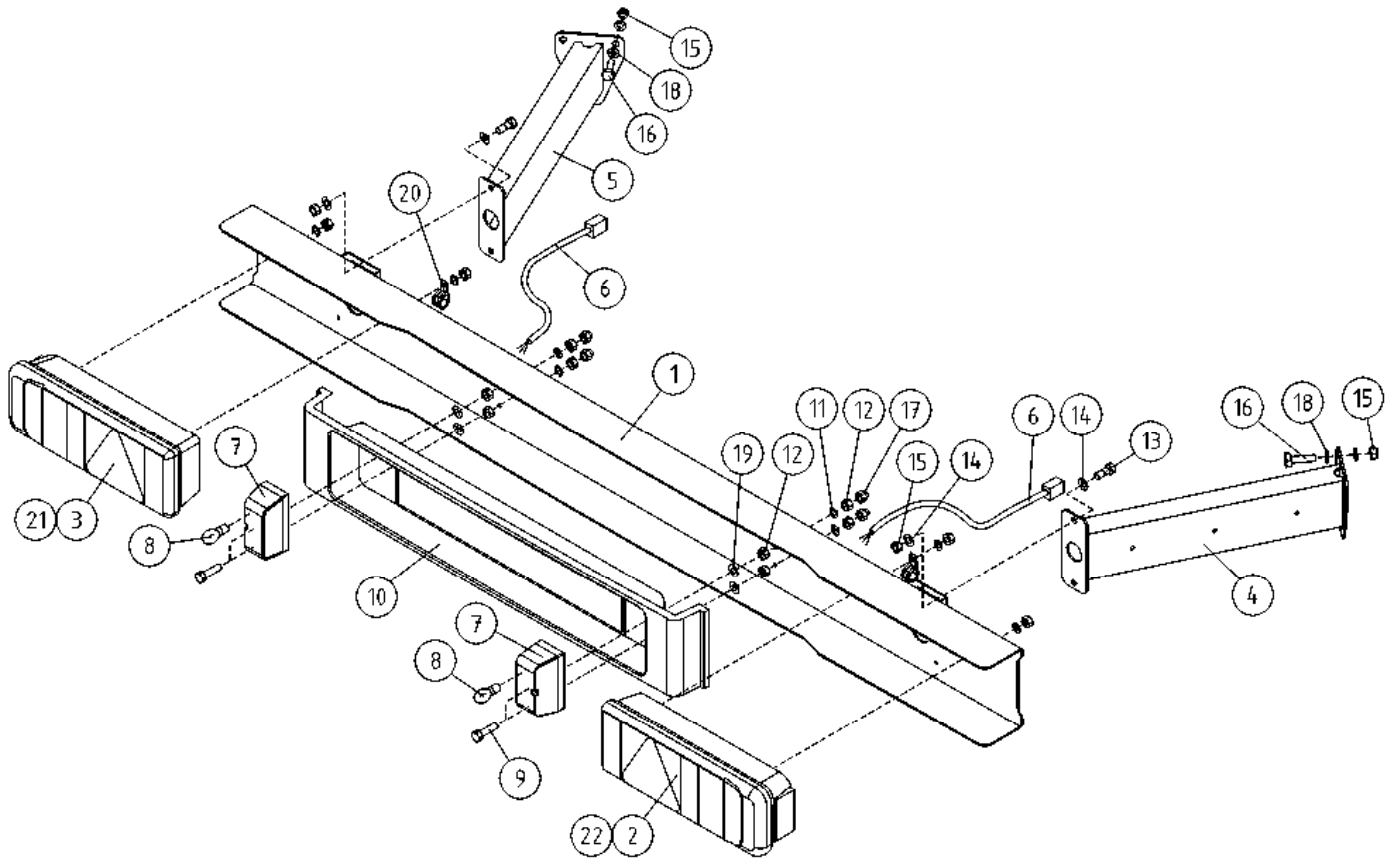
OSA DEL TEIL ITEM	VARAOSA NRO RESERVDLS NR ERSATZTEIL NR PART NR	KPL ANTAL ANZAHL QTY	OSAN NIMI	BENÄMNING	BENENNUNG	DESCRIPTION
			<b>ALUSTA, JOHTOSARJAT</b>	<b>UNDERLAG, LEDNINGSSATS</b>	<b>FAHRGESTELL, LEITERZUG</b>	<b>CHASSIS ELECTRIC, HARNESS</b>
1	4CB5402	1	JOHTOSARJA AUTOMAATTITASAUS	LEDARKNIPPE XTC	VERKABELUNG XTC	WIRE HARNESS XTC
2	4CB9879	1	JOHTOSARJA ALUSTAVENTTIILI	LEDARKNIPPE ALUSTAVENTTIIL	VERKABELUNG GESTELLVENTIL	WIRE HARNESS ALUSTAVENTTIIL



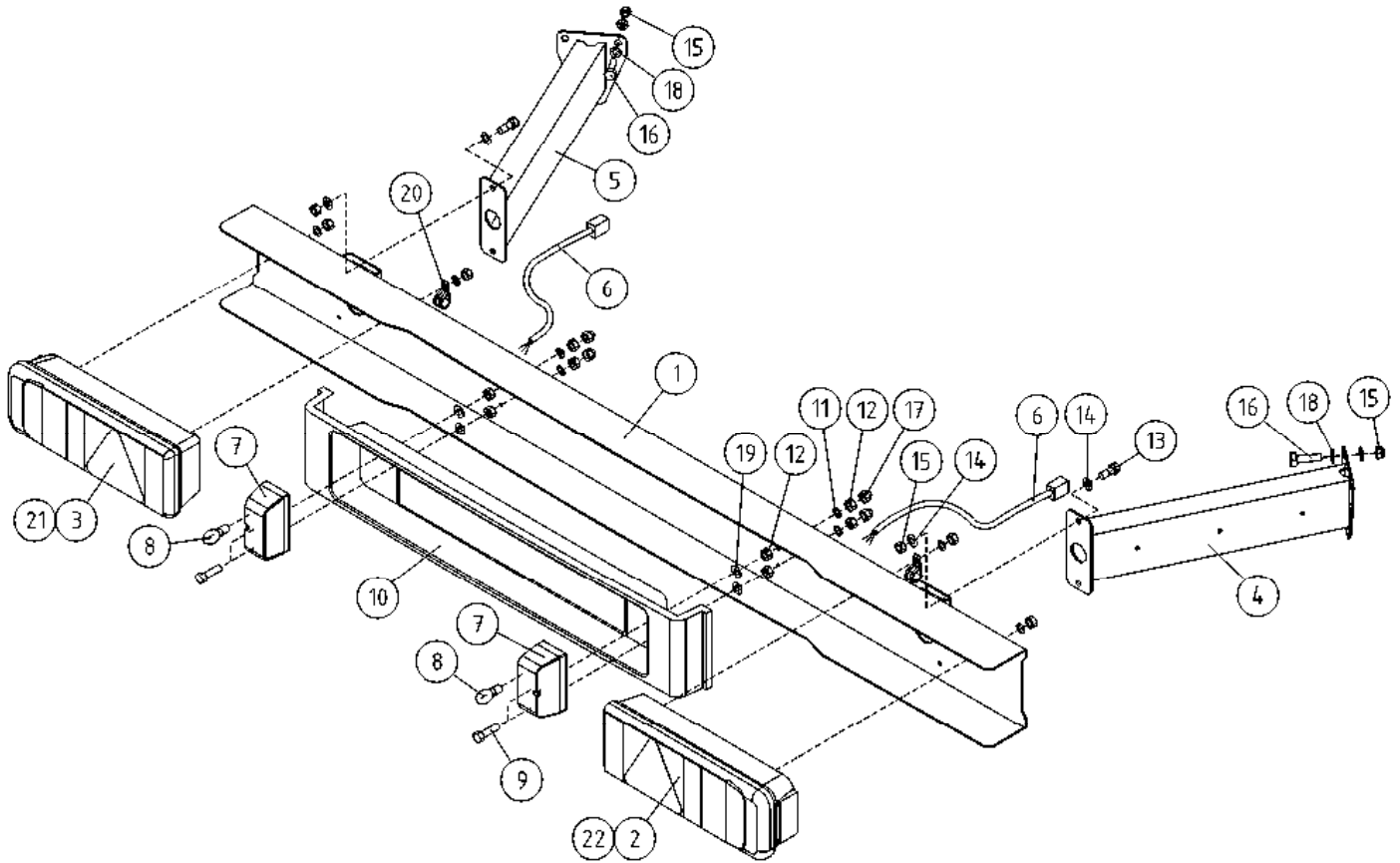
OSA DEL TEIL ITEM	VARAOSA NRO RESERVDLS NR ERSATZTEIL NR PART NR	KPL ANTAL ANZAHL QTY	OSAN NIMI	BENÄMNING	BENENNUNG	DESCRIPTION
			<b>OPTIO, ALUSTA JOHTOSARJAT</b>	<b>OPTION, UNDERLAG LEDNINGSSATS</b>	<b>OPTION, FAHRGESTELL LEITERZUG</b>	<b>OPTION, CHASSIS ELECTRIC, HARNESS</b>
1	4CB5402	1	JOHTOSARJA AUTOMAATTITASAUS	LEDARKNIPPE XTC	VERKABELUNG XTC	WIRE HARNESS XTC
2	4CB3294	1	JOHTOSARJA ALUSTAVENTTIILI	LEDARKNIPPE ALUSTAVENTTIIL	VERKABELUNG GESTELLVENTIL	WIRE HARNESS ALUSTAVENTTIIL



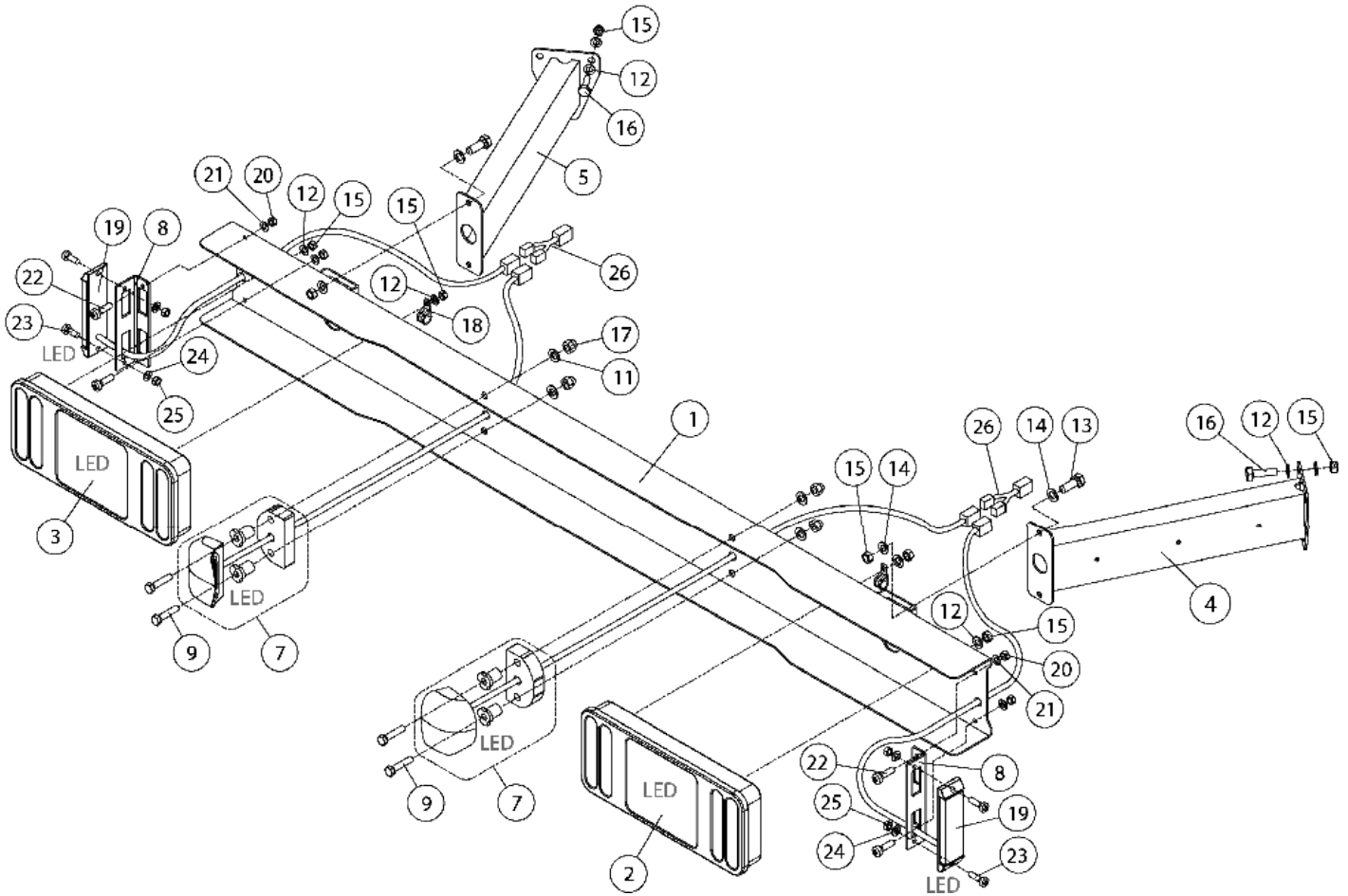
OSA DEL TEIL ITEM	VARAOSA NRO RESERVDLS NR ERSATZTEIL NR PART NR	KPL OSAN NIMI ANTAL ANZAHL QTY	BENÄMNING	BENENNUNG	DESCRIPTION	
	<b>VALOVARUSTUS</b>		<b>LJUSUTRUSTNING</b>	<b>BELEUCHTUNGS AUSTRÜSTUNG</b>	<b>LIGHT EQUIPMENT</b>	
1	3CC8687	1	TAKAVALOPANEELI	BAKLJUSPANEL	HECKLICHTPANEEL	REAR LIGHT PANEL
2	48.0152	1	TAKAVALOYHDISTELMÄ, HELLA OIKEA	BAKLJUSENHET, HELLA	TAIL LIGHT, HELLA	TAIL LIGHT, HELLA
3	48.0151	1	TAKAVALOYHDISTELMÄ, HELLA VASEN	BAKLJUSENHET, HELLA	TAIL LIGHT, HELLA	TAIL LIGHT, HELLA
4	3CC6495-O	1	TAKAVALOPANEELI KIINNITIN	BAKLJUSPANELFÄSTE	HALTER FÜR PANEEL, RECHTS	HOLDER FOR PANEL, RIGHT
5	3CC6495-V	1	TAKAVALOPANEELI KIINNITIN	BAKLJUSPANELFÄSTE	HALTER FÜR PANEEL, RECHTS	HOLDER FOR PANEL, LEFT
6	4CC7484	2	JOHTOSARJA SIVUVALOT	LEDARKNIPPE	VERKABELUNG	WIRE HARNESS, SIDELIGHTS
7	48.0131	2	REKISTERIVALO	REGISTERLJUS	KENNZEICHENLICHT	REGISTER LIGHT
8	48.0134	2	POLTTIMO	LJUS	LICHT	LIGHT BULB
9	M0617.001	4	RUUVI M6 X 25, DIN933(8.8)	SKRUV	SCHRAUBE	SCREW
11	M0506	4	TÄHTILAAATTA M5, DIN6798-A	BRICKA	UNTERLEGSCHIEBE	WASHER
12	M0500	8	KUUSIOMUTTERI M5, DIN934(6)	MUTTER	MUTTER	NUT
13	M0816.001	4	RUUVI M8 X 20, DIN933(8.8)	SKRUV	SCHRAUBE	SCREW
14	M0809	10	ALUSLAATTA M8, DIN125	BRICKA	UNTERLEGSCHIEBE	WASHER
15	M0800.001	12	LUKITUSMUTTERI M8, DIN985(8)	MUTTER	MUTTER	LOCK NUT
16	M0817.001	6	RUUVI M8 X 25, DIN933(8.8)	SKRUV	SCHRAUBE	SCREW
17	M0500.003	4	HATTUMUTTERI M5, DIN1587	MUTTER	MUTTER	NUT
18	M0807	12	KORILAATTA M8, DIN9021	BRICKA	UNTERLEGSCHIEBE	WASHER
19	M0507	4	KORILAATTA M5, DIN9021	BRICKA	UNTERLEGSCHIEBE	WASHER
20	48.3653	2	KAAPELIKIINNITIN, MUOVINEN	KABELFÄSTE	KABELKLEMME	CABLE CLAMP
21	48.0158	1	TAKAVALOLASI, HELLA VASEN	BAKLJUSENHET, HELLA	TAIL LIGHT, HELLA	LAMP GLASS, HELLA
22	48.0159	1	TAKAVALOLASI, HELLA OIKEA	BAKLJUSENHET, HELLA	TAIL LIGHT, HELLA	LAMP GLASS, HELLA



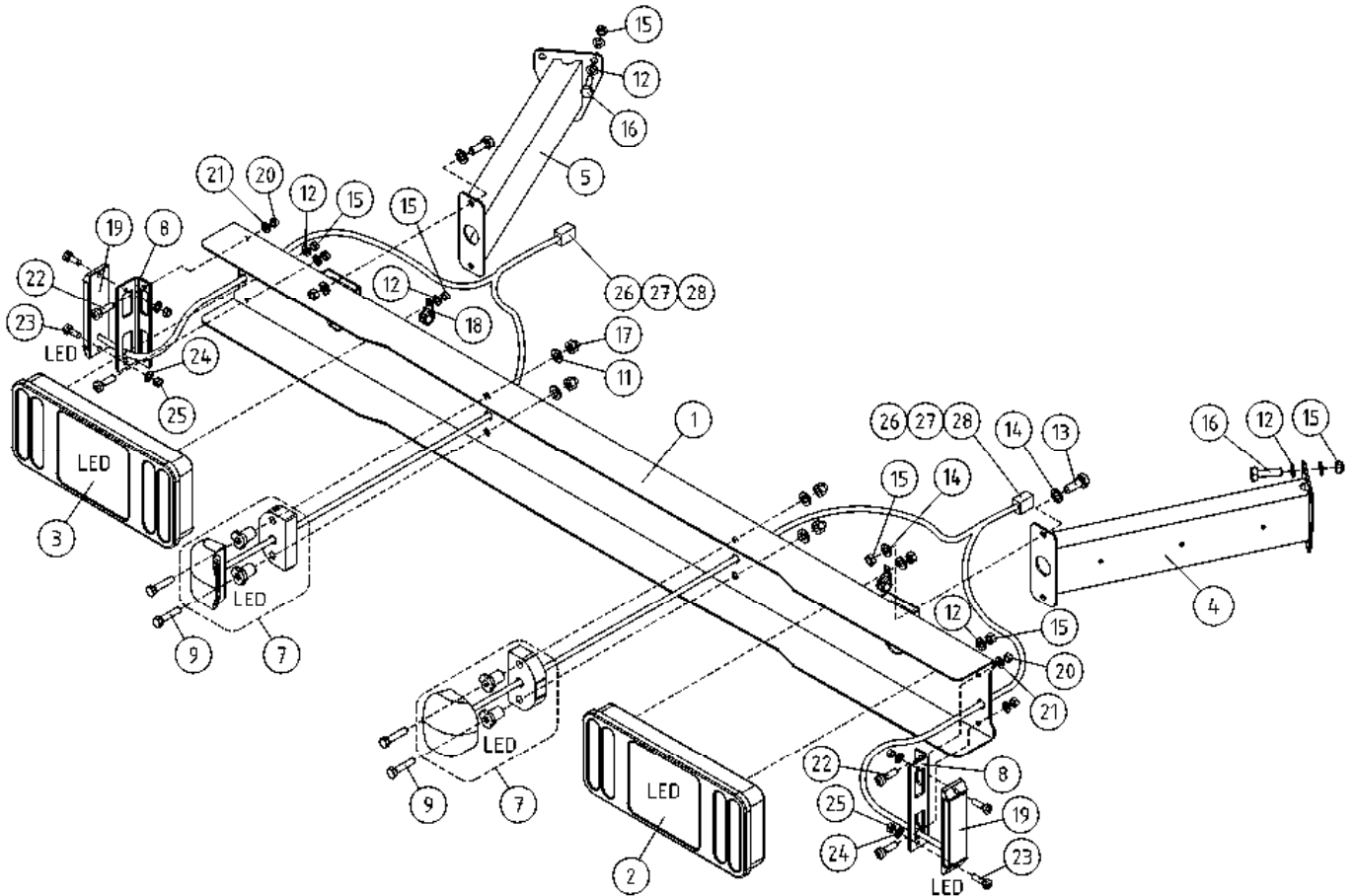
OSA DEL TEIL ITEM	VARAOSA NRO RESERVDLS NR ERSATZTEIL NR PART NR	KPL OSAN NIMI ANTAL ANZAHL QTY	BENÄMNING	BENENNUNG	DESCRIPTION	
	<b>VALOVARUSTUS</b>		<b>LJUSUTRUSTNING</b>	<b>BELEUCHTUNGS-AUSRÜSTUNG</b>	<b>LIGHT EQUIPMENT</b>	
1	3CB5619	1	TAKAVALOPANEELI	BAKLJUSPANEL	HECKLICHTPANEEL	REAR LIGHT PANEL
2	48.0152	1	TAKAVALOYHDISTELMÄ, HELLA OIKEA	BAKLJUSENHET, HELLA	TAIL LIGHT, HELLA	TAIL LIGHT, HELLA
3	48.0151	1	TAKAVALOYHDISTELMÄ, HELLA VASEN	BAKLJUSENHET, HELLA	TAIL LIGHT, HELLA	TAIL LIGHT, HELLA
4	3CC6495-O	1	TAKAVALOPANEELI KIINNITIN	BAKLJUSPANELFÄSTE	HALTER FÜR PANEEL, RECHTS	HOLDER FOR PANEL, RIGHT
5	3CC6495-V	1	TAKAVALOPANEELI KIINNITIN	BAKLJUSPANELFÄSTE	HALTER FÜR PANEEL, RECHTS	HOLDER FOR PANEL, LEFT
6	4CC7484	2	JOHTOSARJA SIVUVALOT	LEDARKNIPPE	VERKABELUNG	WIRE HARNESS, SIDELIGHTS
7	48.0131	2	REKISTERIVALO	REGISTERLJUS	KENNZEICHENLICHT	REGISTER LIGHT
8	48.0134	2	POLTTIMO	LJUS	LICHT	LIGHT BULB
9	M0617.001	4	RUUVI M6 X 25, DIN933(8.8)	SKRUV	SCHRAUBE	SCREW
10	3CB4148	1	SUOJUS, REKISTERIKILPI	SKYDD, REGISTERSKYLT	SCHUTZ, KZ-SCHILD	COVER, LICENCE PLATE
11	M0506	4	TÄHTILAATTA M5, DIN6798-A	BRICKA	UNTERLEGSCHIEBE	WASHER
12	M0500	8	KUUSIOMUTTERI M5, DIN934(6)	MUTTER	MUTTER	NUT
13	M0816.001	4	RUUVI M8 X 20, DIN933(8.8)	SKRUV	SCHRAUBE	SCREW
14	M0809	10	ALUSLAATTA M8, DIN125	BRICKA	UNTERLEGSCHIEBE	WASHER
15	M0800.001	12	LUKITUSMUTTERI M8, DIN985(8)	MUTTER	MUTTER	LOCK NUT
16	M0817.001	6	RUUVI M8 X 25, DIN933(8.8)	SKRUV	SCHRAUBE	SCREW
17	M0500.003	4	HATTUMUTTERI M5, DIN1587	MUTTER	MUTTER	NUT
18	M0807	12	KORILAATTA M8, DIN9021	BRICKA	UNTERLEGSCHIEBE	WASHER
19	M0507	4	KORILAATTA M5, DIN9021	BRICKA	UNTERLEGSCHIEBE	WASHER
20	48.3653	2	KAAPELIKIINNITIN, MUOVINEN	KABELFÄSTE	KABELKLEMME	CABLE CLAMP
21	48.0158	1	TAKAVALOLASI, HELLA VASEN	BAKLJUSENHET, HELLA	TAIL LIGHT, HELLA	LAMP GLASS, HELLA
22	48.0159	1	TAKAVALOLASI, HELLA OIKEA	BAKLJUSENHET, HELLA	TAIL LIGHT, HELLA	LAMP GLASS, HELLA



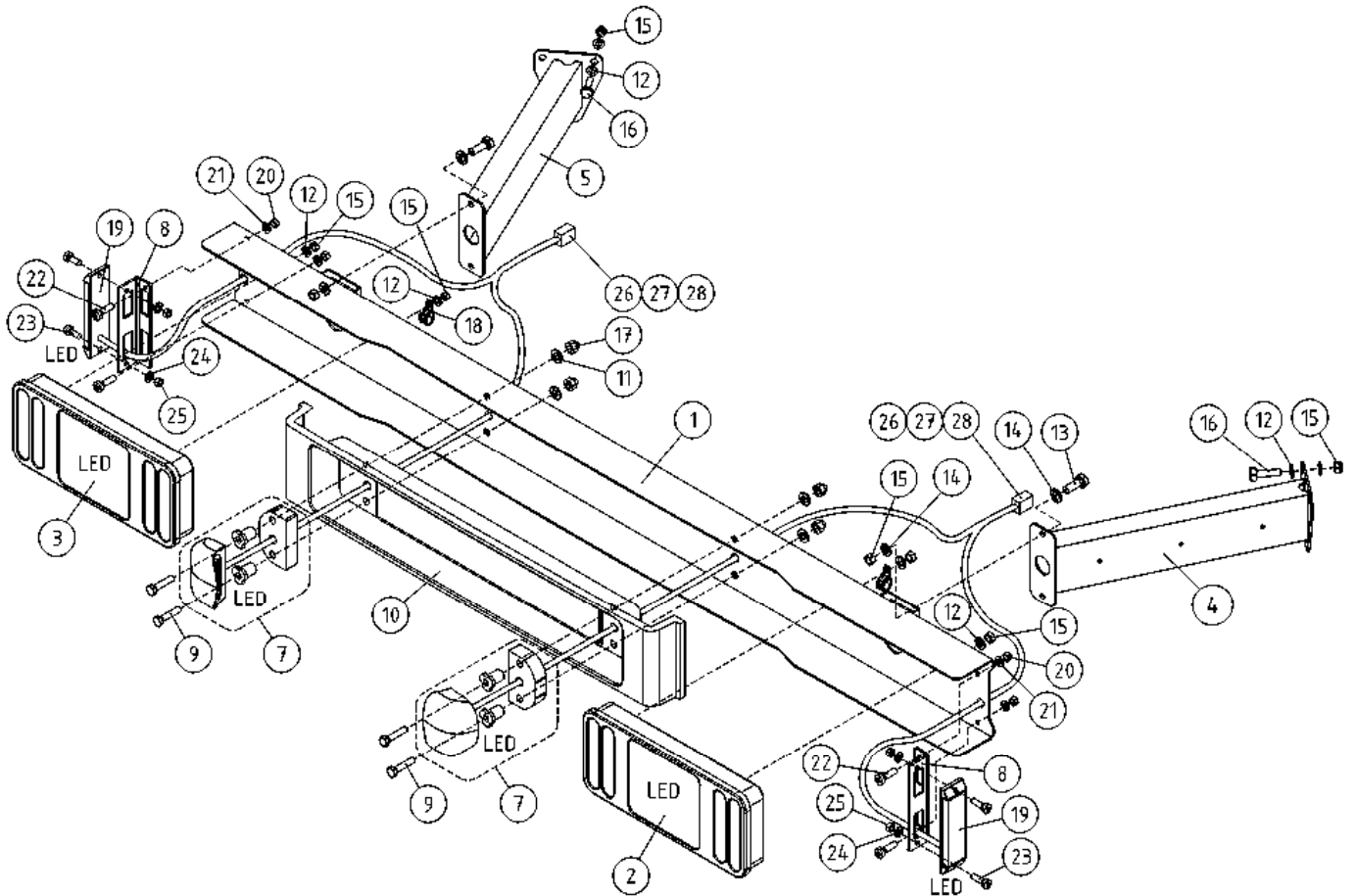
OSA DEL TEIL ITEM	VARAOSA NRO RESERVDLS NR ERSATZTEIL NR PART NR	KPL OSAN NIMI ANTAL ANZAHL QTY	BENÄMNING	BENENNUNG	DESCRIPTION	
	<b>VALOVARUSTUS</b>		<b>LJUSUTRUSTNING</b>	<b>BELEUCHTUNGS AUSTRÜSTUNG</b>	<b>LIGHT EQUIPMENT</b>	
1	3CB5619	1	TAKAVALOPANEELI	BAKLJUSPANEL	HECKLICHTPANEEL	REAR LIGHT PANEL
2	48.0152	1	TAKAVALOYHDISTELMÄ, HELLA OIKEA	BAKLJUSENHET, HELLA	TAIL LIGHT, HELLA	TAIL LIGHT, HELLA
3	48.0151	1	TAKAVALOYHDISTELMÄ, HELLA VASEN	BAKLJUSENHET, HELLA	TAIL LIGHT, HELLA	TAIL LIGHT, HELLA
4	3CC6495-O	1	TAKAVALOPANEELI KIINNITIN	BAKLJUSPANELFÄSTE	HALTER FÜR PANEEL, RECHTS	HOLDER FOR PANEL, RIGHT
5	3CC6495-V	1	TAKAVALOPANEELI KIINNITIN	BAKLJUSPANELFÄSTE	HALTER FÜR PANEEL, RECHTS	HOLDER FOR PANEL, LEFT
6	4CB4177	2	JOHTOSARJA SIVUVALOT	LEDARKNIPPE	VERKABELUNG	WIRE HARNESS, SIDELIGHTS
7	48.0131	2	REKISTERIVALO	REGISTERLJUS	KENNZEICHENLICHT	REGISTER LIGHT
8	48.0134	2	POLTTIMO	LJUS	LICHT	LIGHT BULB
9	M0617.001	4	RUUVI M6 X 25, DIN933(8.8)	SKRUV	SCHRAUBE	SCREW
10	3CB4148	1	SUOJUS, REKISTERIKILPI	SKYDD, REGISTERSKYLT	SCHUTZ, KZ-SCHILD	COVER, LICENCE PLATE
11	M0506	4	TÄHTILAATTA M5, DIN6798-A	BRICKA	UNTERLEGSCHIEBE	WASHER
12	M0500	8	KUUSIOMUTTERI M5, DIN934(6)	MUTTER	MUTTER	NUT
13	M0816.001	4	RUUVI M8 X 20, DIN933(8.8)	SKRUV	SCHRAUBE	SCREW
14	M0809	10	ALUSLAATTA M8, DIN125	BRICKA	UNTERLEGSCHIEBE	WASHER
15	M0800.001	12	LUKITUSMUTTERI M8, DIN985(8)	MUTTER	MUTTER	LOCK NUT
16	M0817.001	6	RUUVI M8 X 25, DIN933(8.8)	SKRUV	SCHRAUBE	SCREW
17	M0500.003	4	HATTUMUTTERI M5, DIN1587	MUTTER	MUTTER	NUT
18	M0807	12	KORILAATTA M8, DIN9021	BRICKA	UNTERLEGSCHIEBE	WASHER
19	M0507	4	KORILAATTA M5, DIN9021	BRICKA	UNTERLEGSCHIEBE	WASHER
20	48.3653	2	KAAPELIKIINNITIN, MUOVINEN	KABELFÄSTE	KABELKLEMME	CABLE CLAMP
21	48.0158	1	TAKAVALOLASI, HELLA VASEN	BAKLJUSENHET, HELLA	TAIL LIGHT, HELLA	LAMP GLASS, HELLA
22	48.0159	1	TAKAVALOLASI, HELLA OIKEA	BAKLJUSENHET, HELLA	TAIL LIGHT, HELLA	LAMP GLASS, HELLA



OSA DEL TEIL ITEM	VARAOSA NRO RESERVEDELS NR ERSATZTEIL NR PART NR	KPL OSAN NIMI ANTAL ANZAHL QTY	BENÄMNING	BENENNUNG	DESCRIPTION
	<b>VALOVARUSTUS, LED, OPTIO</b>		<b>LJUSUTRUSTNING, LED, OPTION</b>	<b>BELEUCHTUNGS- AUSRÜSTUNG, LED, OPTION</b>	<b>LIGHT EQUIPMENT, LED, OPTION</b>
1	3CC8687	1	TAKAVALOPANEELI	BAKLJUSPANEL	HECKLICHTPANEEL
2	48.0191	1	TAKAVALOYHDISTELMÄ, OIKEA LED	BAKLJUSENHET, HELLA	TAIL LIGHT, HELLA
3	48.0190	1	TAKAVALOYHDISTELMÄ, VASEN LED	BAKLJUSENHET, HELLA	TAIL LIGHT, HELLA
4	3CC6495-O	1	TAKAVALOPANEELI KIINNITIN	BAKLJUSPANELFÄSTE	HALTER FÜR PANEEL, RECHTS
5	3CC6495-V	1	TAKAVALOPANEELI KIINNITIN	BAKLJUSPANELFÄSTE	HALTER FÜR PANEEL, RECHTS
7	48.0192	2	REKISTERIVALO LED	REGISTERLJUS	KENNZEICHENLICHT
8	4CC1831	2	KIINNIKE, TAKAVALOPANEELI	STÖD	HALTER
9	M0518.001	4	RUUVI M5 X 30, DIN933(8.8)	SKRUV	SCHRAUBE
11	M0506	4	TÄHTILAATTA M5, DIN6798-A	BRICKA	UNTERLEGSCHIEBE
12	M0807	12	KORILAATTA M8, DIN9021	BRICKA	UNTERLEGSCHIEBE
13	M0816.001	4	RUUVI M8 X 20, DIN933(8.8)	SKRUV	SCHRAUBE
14	M0809	8	ALUSLAATTA M8, DIN125	BRICKA	UNTERLEGSCHIEBE
15	M0800.001	14	LUKITUSMUTTERI M8, DIN985(8)	MUTTER	MUTTER
16	M0817.001	6	RUUVI M8 X 25, DIN933(8.8)	SKRUV	SCHRAUBE
17	M0500.003	4	HATTUMUTTERI M5, DIN1587	MUTTER	MUTTER
18	48.3653	2	KAAPELIKIINNITIN, MUOVINEN	KABELFÄSTE	KABELKLEMME
19	48.0189	2	ETUVALO / ÄÄRIVALO LED	HUVUDSTRÄLKAST./KONT	BEGRENZ.LICHT NACH V
20	M0500.001	4	LUKITUSMUTTERI M5, DIN985(8)	MUTTER	MUTTER
21	M0507	4	KORILAATTA M5, DIN9021	BRICKA	UNTERLEGSCHIEBE
22	M0513.034	4	URARUUVI M5 X 12, DIN7985Z	SKRUV	SCHRAUBE
23	M0415.034	4	URARUUVI M4 X 16, DIN7985Z	SKRUV	SCHRAUBE
24	M0409	4	ALUSLAATTA M4, DIN125	BRICKA	UNTERLEGSCHIEBE
25	M0400.001	4	LUKITUSMUTTERI M4, DIN985(8)	MUTTER	MUTTER
26	4CC8307	2	JOHTOSARJA LED-VALOT	LEDARKNIPPE	VERKABELUNG

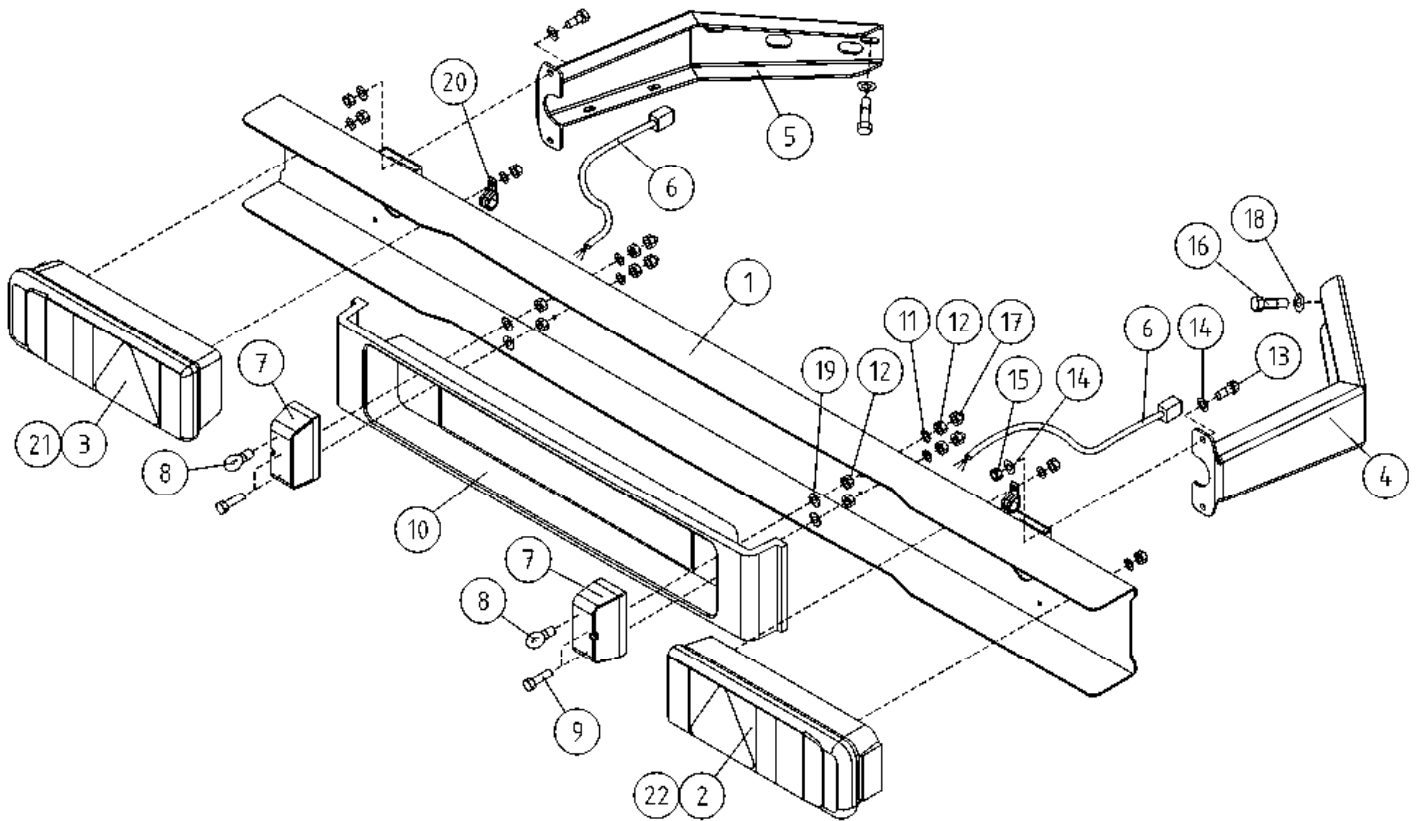


OSA DEL TEIL ITEM	VARAOSA NRO RESERVDLS NR ERSATZTEIL NR PART NR	KPL OSAN NIMI ANTAL ANZAHL QTY	BENÄMNING	BENENNUNG	DESCRIPTION
<b>VALOVARUSTUS, LED, OPTIO</b>					
1	3CC8687	1	TAKAVALOPANEELI	BELEUCHTUNGS-AUSRÜSTUNG, LED, OPTION	REAR LIGHT PANEL
2	48.0191	1	TAKAVALOYHDISTELMÄ, OIKEA LED	HECKLICHTPANEEL	TAIL LIGHT, HELLA
3	48.0190	1	TAKAVALOYHDISTELMÄ, VASEN LED	TAIL LIGHT, HELLA	TAIL LIGHT, HELLA
4	3CC6495-O	1	TAKAVALOPANEELI KIINNITIN	HALTER FÜR PANEEL, RECHTS	HOLDER FOR PANEL, RIGHT
5	3CC6495-V	1	TAKAVALOPANEELI KIINNITIN	HALTER FÜR PANEEL, RECHTS	HOLDER FOR PANEL, LEFT
<b>LJUSUTRUSTNING, LED, OPTION</b>					
7	48.0192	2	REKISTERIVALO LED	KENNZEICHENLICHT	REGISTER LIGHT
8	4CC1831	2	KIINNIKE, TAKAVALOPANEELI	HALTER	BRACKET
9	M0518.001	4	RUUVI M5 X 30, DIN933(8.8)	SCHRAUBE	SCREW
11	M0506	4	TÄHTILAATTA M5, DIN6798-A	UNTERLEGSCHIEBE	WASHER
12	M0807	12	KORILAATTA M8, DIN9021	UNTERLEGSCHIEBE	WASHER
13	M0816.001	4	RUUVI M8 X 20, DIN933(8.8)	SCHRAUBE	SCREW
14	M0809	8	ALUSLAATTA M8, DIN125	UNTERLEGSCHIEBE	WASHER
15	M0800.001	14	LUKITUSMUTTERI M8, DIN985(8)	MUTTER	LOCK NUT
16	M0817.001	6	RUUVI M8 X 25, DIN933(8.8)	SCHRAUBE	SCREW
17	M0500.003	4	HATTUMUTTERI M5, DIN1587	MUTTER	NUT
18	48.3653	2	KAAPELIKIINNITIN, MUOVINEN	KABELKLEMME	CABLE CLAMP
19	48.0189	2	ETUVALO / AÄRIVALO LED	BEGRENZ.LICHT NACH V	HEADLIGHT/MARKER LIGHT
20	M0500.001	4	LUKITUSMUTTERI M5, DIN985(8)	MUTTER	NUT
21	M0507	4	KORILAATTA M5, DIN9021	UNTERLEGSCHIEBE	WASHER
22	M0513.034	4	URARUUVI M5 X 12, DIN7985Z	SCHRAUBE	SCREW
23	M0415.034	4	URARUUVI M4 X 16, DIN7985Z	SCHRAUBE	SCREW
24	M0409	4	ALUSLAATTA M4, DIN125	UNTERLEGSCHIEBE	WASHER
25	M0400.001	4	LUKITUSMUTTERI M4, DIN985(8)	MUTTER	NUT
26	48.3640	2	LIITIN HYLSEYRUNKO DEUTSCH	KLEMME, BUCHSE DEUTSCH	TERMINALBODY,FEMALE
27	48.3641	2	LIITIN H-RUNKOLUKITUS DEUTSCH	KLEMME H-RAHMENBLOCKIERUNG	CONNECTOR
28	48.3642	4	LIITIN HYLSEYKONTAKTI DEUTSCH	KLEMME, KONTAKTHÜLSE	CONNECTOR

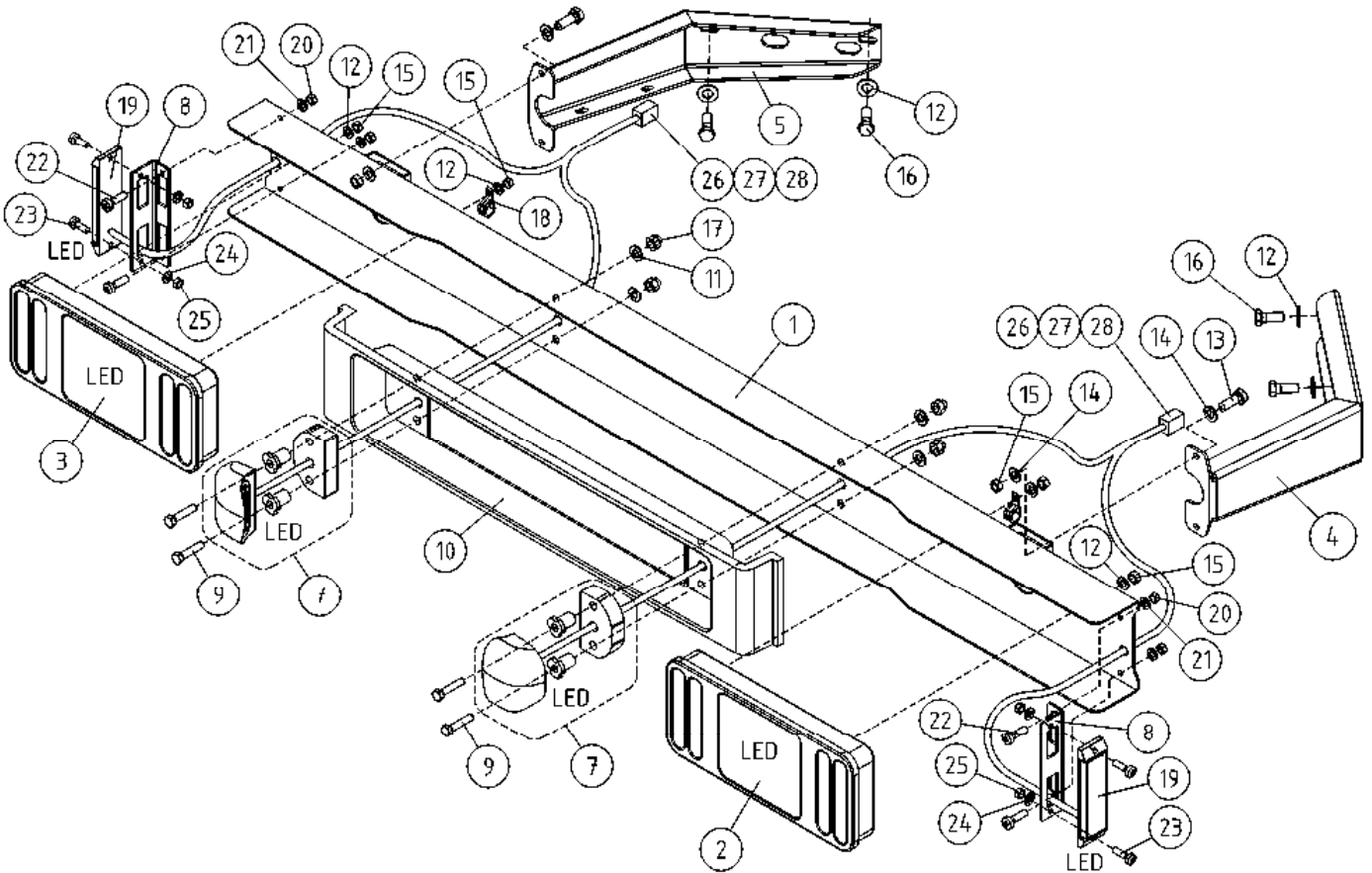


OSA DEL TEIL ITEM	VARAOSA NRO RESERVDLS NR ERSATZTEIL NR PART NR	KPL OSAN NIMI ANTAL ANZAHL QTY	BENÄMNING	BENENNUNG	DESCRIPTION
	<b>VALOVARUSTUS, LED, OPTIO</b>		<b>LJUSUTRUSTNING, LED, OPTION</b>	<b>BELEUCHTUNGS-AUSRÜSTUNG, LED, OPTION</b>	<b>LIGHT EQUIPMENT, LED, OPTION</b>
1	3CB5619	1	TAKAVALOPANEELI	BAKLJUSPANEL	HECKLICHTPANEEL
2	48.0191	1	TAKAVALOYHDISTELMÄ, OIKEA LED	BAKLJUSENHET, HELLA	TAIL LIGHT, HELLA
3	48.0190	1	TAKAVALOYHDISTELMÄ, VASEN LED	BAKLJUSENHET, HELLA	TAIL LIGHT, HELLA
4	3CC6495-O	1	TAKAVALOPANEELI KIINNITIN	BAKLJUSPANELFÄSTE	HALTER FÜR PANEEL, RECHTS
5	3CC6495-V	1	TAKAVALOPANEELI KIINNITIN	BAKLJUSPANELFÄSTE	HALTER FÜR PANEEL, RECHTS
7	48.0192	2	REKISTERIVALO LED	REGISTERLJUS	KENNZEICHENLICHT
8	4CC1831	2	KIINNIKE, TAKAVALOPANEELI	STÖD	HALTER
9	M0518.001	4	RUUVI M5 X 30, DIN933(8.8)	SKRUV	SCHRAUBE
10	3CB4148	1	SUOJUS, REKISTERIKILPI	SKYDD, REGISTERSKYL	SCHUTZ, KZ-SCHILD
11	M0506	4	TÄHTILAATTA M5, DIN6798-A	BRICKA	UNTERLEGSCHIEBE
12	M0807	12	KORILAATTA M8, DIN9021	BRICKA	UNTERLEGSCHIEBE
13	M0816.001	4	RUUVI M8 X 20, DIN933(8.8)	SKRUV	SCHRAUBE
14	M0809	8	ALUSLAATTA M8, DIN125	BRICKA	UNTERLEGSCHIEBE
15	M0800.001	14	LUKITUSMUTTERI M8, DIN985(8)	MUTTER	MUTTER
16	M0817.001	6	RUUVI M8 X 25, DIN933(8.8)	SKRUV	SCHRAUBE
17	M0500.003	4	HATTUMUTTERI M5, DIN1587	MUTTER	MUTTER
18	48.3653	2	KAAPELIKIINNITIN, MUOVINEN	KABELFÄSTE	KABELKLEMM
19	48.0189	2	ETUVALO / ÄÄRIVALO LED	HUVUDSTRÄLKAST./KONT	BEGRENZ.LICHT NACH V
20	M0500.001	4	LUKITUSMUTTERI M5, DIN985(8)	MUTTER	MUTTER
21	M0507	4	KORILAATTA M5, DIN9021	BRICKA	UNTERLEGSCHIEBE
22	M0513.034	4	URARUUVI M5 X 12, DIN7985Z	SKRUV	SCHRAUBE
23	M0415.034	4	URARUUVI M4 X 16, DIN7985Z	SKRUV	SCHRAUBE
24	M0409	4	ALUSLAATTA M4, DIN125	BRICKA	UNTERLEGSCHIEBE
25	M0400.001	4	LUKITUSMUTTERI M4, DIN985(8)	MUTTER	MUTTER
26	48.3640	2	LIITIN HYLSEYRUNKO DEUTSCH	KOPPLING	KLEMM, BUCHSE DEUTSCH
27	48.3641	2	LIITIN H-RUNKOLUKITUS DEUTSCH	KOPPLING	KLEMM H-RAHMENBLOCKIERUNG
28	48.3642	4	LIITIN HYLSEYKONTAKTI DEUTSCH	KOPPLING	KLEMM, KONTAKTHÜLSE

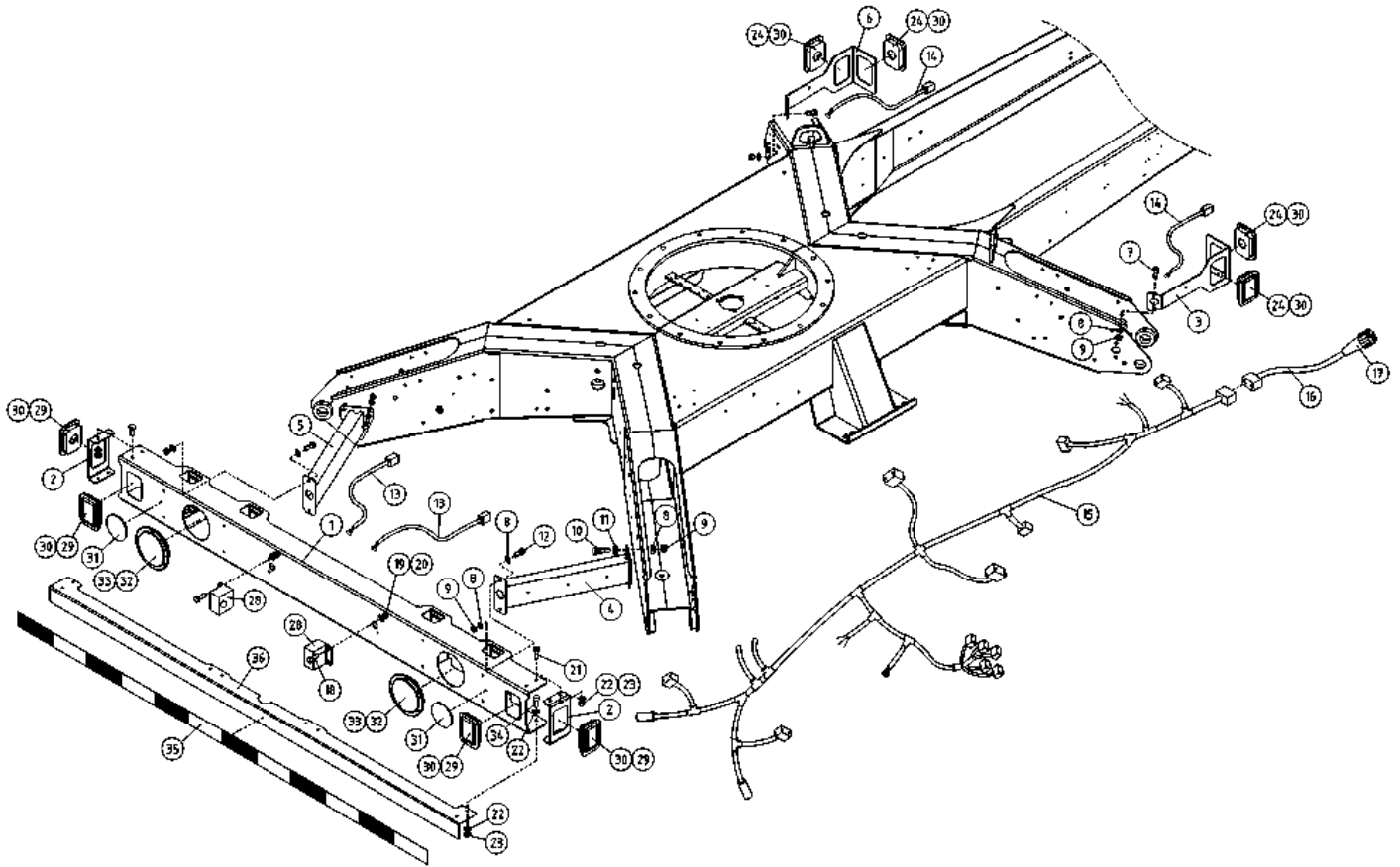




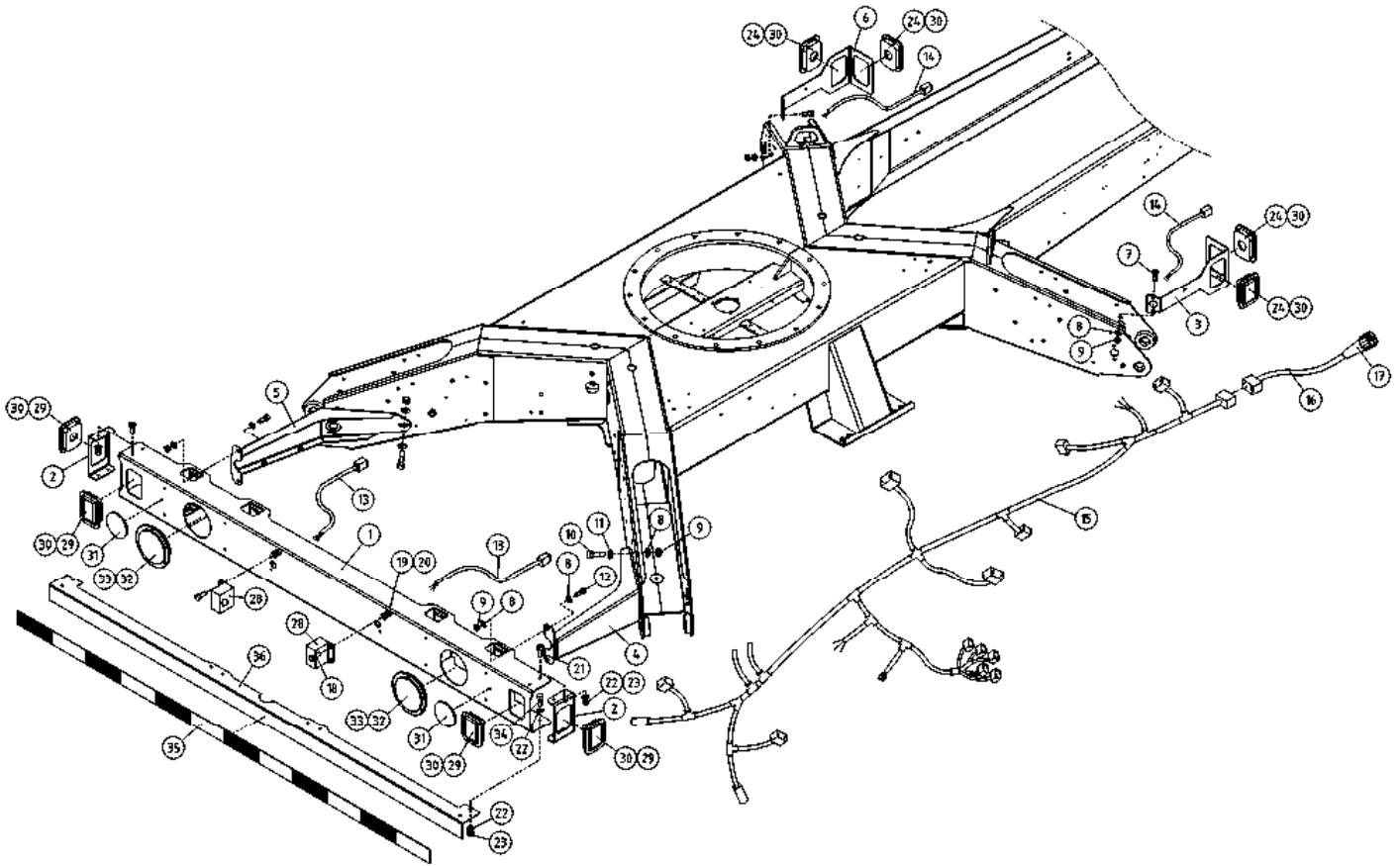
OSA DEL TEIL ITEM	VARAOSA NRO RESERVDLS NR ERSATZTEIL NR PART NR	KPL OSAN NIMI ANTAL ANZAHL QTY	BENÄMNING	BENENNUNG	DESCRIPTION	
	<b>VALOVARUSTUS</b>		<b>LJUSUTRUSTNING</b>	<b>BELEUCHTUNGS AUSTRÜSTUNG</b>	<b>LIGHT EQUIPMENT</b>	
1	3CB5619	1	TAKAVALOPANEELI	BAKLJUSPANEL	HECKLICHTPANEEL	REAR LIGHT PANEL
2	48.0152	1	TAKAVALOYHDISTELMÄ, HELLA OIKEA	BAKLJUSENHET, HELLA	TAIL LIGHT, HELLA	TAIL LIGHT, HELLA
3	48.0151	1	TAKAVALOYHDISTELMÄ, HELLA VASEN	BAKLJUSENHET, HELLA	TAIL LIGHT, HELLA	TAIL LIGHT, HELLA
4	4CB5663-O	1	TAKAVALOPANEELI KIINNITIN	BAKLJUSPANELFÄSTE	HALTER FÜR PANEEL, RECHTS	HOLDER FOR PANEL, RIGHT
5	4CB5663-V	1	TAKAVALOPANEELI KIINNITIN	BAKLJUSPANELFÄSTE	HALTER FÜR PANEEL, LINKS	HOLDER FOR PANEL, LEFT
6	4CB4177	2	JOHTOSARJA SIVUVALOT	LEDARKNIPPE	VERKABELUNG	WIRE HARNESS, SIDELIGHTS
7	48.0131	2	REKISTERIVALO	REGISTERLJUS	KENNZEICHENLICHT	REGISTER LIGHT
8	48.0134	2	POLTTIMO	LJUS	LICHT	LIGHT BULB
9	M0617.001	4	RUUVI M6 X 25, DIN933(8.8)	SKRUV	SCHRAUBE	SCREW
10	3CB4148	1	SUOJUS, REKISTERIKILPI	SKYDD, REGISTERSKYLT	SCHUTZ, KZ-SCHILD	COVER, LICENCE PLATE
11	M0506	4	TÄHTILAATTA M5, DIN6798-A	BRICKA	UNTERLEGSCHIEBE	WASHER
12	M0500	8	KUUSIOMUTTERI M5, DIN934(6)	MUTTER	MUTTER	NUT
13	M0816.001	4	RUUVI M8 X 20, DIN933(8.8)	SKRUV	SCHRAUBE	SCREW
14	M0809	10	ALUSLAATTA M8, DIN125	BRICKA	UNTERLEGSCHIEBE	WASHER
15	M0800.001	6	LUKITUSMUTTERI M8, DIN985(8)	MUTTER	MUTTER	LOCK NUT
16	M0815	4	RUUVI M8 X 16, DIN931(8.8)	SKRUV	SCHRAUBE	SCREW
17	M0500.003	4	HATTUMUTTERI M5, DIN1587	MUTTER	MUTTER	NUT
18	M0807	4	KORILAATTA M8, DIN9021	BRICKA	UNTERLEGSCHIEBE	WASHER
19	M0507	4	KORILAATTA M5, DIN9021	BRICKA	UNTERLEGSCHIEBE	WASHER
20	48.3653	2	KAAPELIKIINNITIN, MUOVINEN	KABELFÄSTE	KABELKLEMME	CABLE CLAMP
21	48.0158	1	TAKAVALOLASI, HELLA VASEN	BAKLJUSENHET, HELLA	TAIL LIGHT, HELLA	LAMP GLASS, HELLA
22	48.0159	1	TAKAVALOLASI, HELLA OIKEA	BAKLJUSENHET, HELLA	TAIL LIGHT, HELLA	LAMP GLASS, HELLA



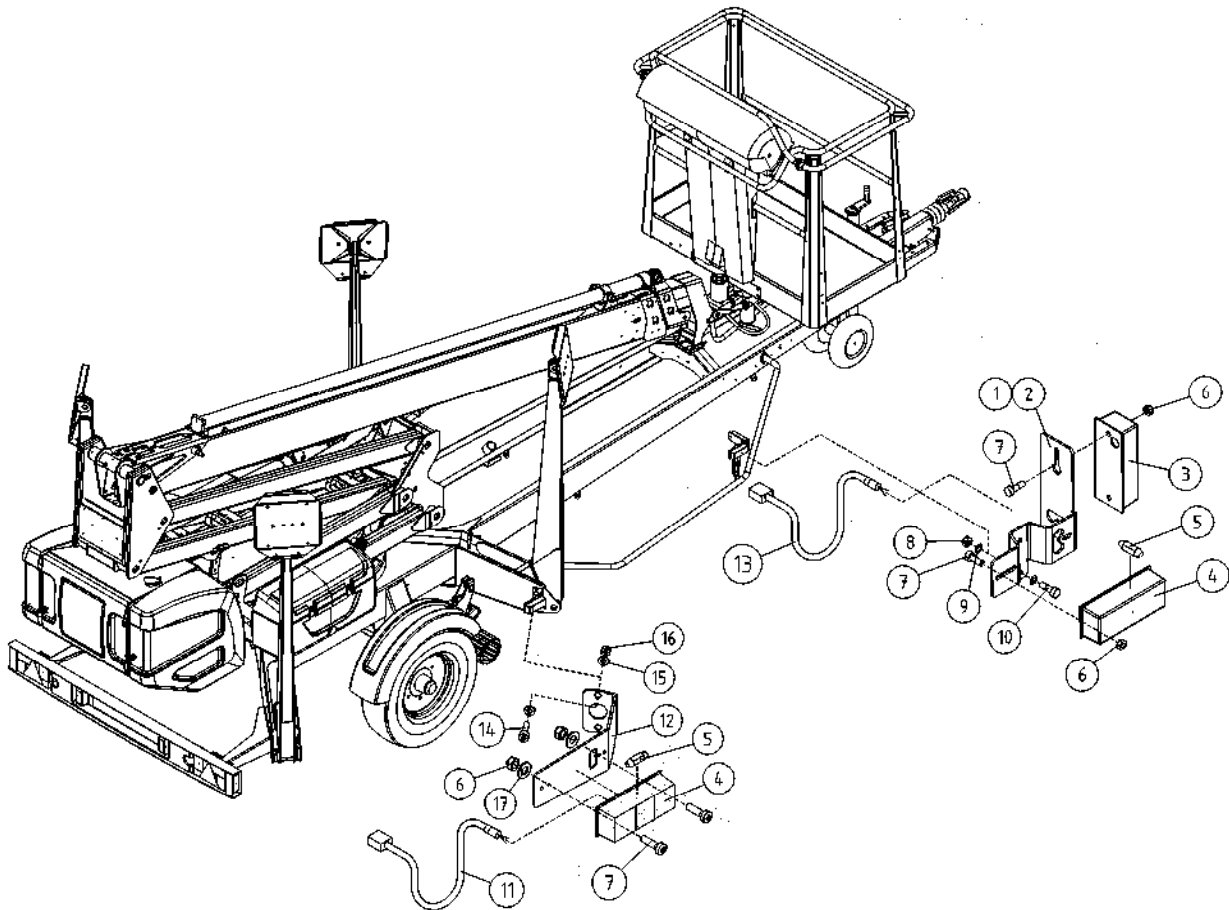
OSA DEL TEIL ITEM	VARAOSA NRO RESERVDLS NR ERSATZTEIL NR PART NR	KPL OSAN NIMI ANTAL ANZAHL QTY	BENÄMNING	BENENNUNG	DESCRIPTION
<b>VALOVARUSTUS, LED, OPTIO</b>					
1	3CB5619	1	TAKAVALOPANEELI	BELEUCHTUNGS AUSTRÜSTUNG, LED, OPTION	HECKLICHTPANEEL
2	48.0191	1	TAKAVALOYHDISTELMÄ, OIKEA LED	BAKLJUSPANEL	REAR LIGHT PANEL
3	48.0190	1	TAKAVALOYHDISTELMÄ, VASEN LED	BAKLJUSENHET, HELLA	TAIL LIGHT, HELLA
4	4CB5663-O	1	TAKAVALOPANEELI KIINNITIN	BAKLJUSENHET, HELLA	TAIL LIGHT, HELLA
5	4CB5663-V	1	TAKAVALOPANEELI KIINNITIN	HALTER FÜR PANEEL, RECHTS	HOLDER FOR PANEL, RIGHT
7	48.0192	2	REKISTERIVALO LED	BAKLJUSPANELFÄSTE	HOLDER FOR PANEL, LINKS
8	4CC1831	2	KIINNIKE, TAKAVALOPANEELI	REGISTERLJUS	REGISTER LIGHT
9	M0518.001	4	RUUVI M5 X 30, DIN933(8.8)	STÖD	BRACKET
10	3CB4148	1	SUOJUS, REKISTERIKILPI	SKRUV	SCHRAUBE
11	M0506	4	TÄHTILAATTA M5, DIN6798-A	SKYDD, REGISTERSKYLT	SCHUTZ, KZ-SCHILD
12	M0807	10	KORILAATTA M8, DIN9021	BRICKA	UNTERLEGSCHIBE
13	M0816.001	4	RUUVI M8 X 20, DIN933(8.8)	BRICKA	SCHRAUBE
14	M0809	8	ALUSLAATTA M8, DIN125	BRICKA	UNTERLEGSCHIBE
15	M0800.001	8	LUKITUSMUTTERI M8, DIN985(8)	MUTTER	MUTTER
16	M0815.001	4	RUUVI M8 X 16, DIN933(8.8)	SKRUV	SCHRAUBE
17	M0500.003	4	HATTUMUTTERI M5, DIN1587	MUTTER	MUTTER
18	48.3653	2	KAAPELIKIINNITIN, MUOVINEN	KABELFÄSTE	KABELKLEMME
19	48.0189	2	ETUVALO / ÄÄRIVALO LED	HUVUDSTRÄLKAST./KONT	BEGRENZ.LICHT NACH V
20	M0500.001	4	LUKITUSMUTTERI M5, DIN985(8)	MUTTER	MUTTER
21	M0507	4	KORILAATTA M5, DIN9021	BRICKA	UNTERLEGSCHIBE
22	M0513.034	4	URARUUVI M5 X 12, DIN7985Z	SKRUV	SCHRAUBE
23	M0415.034	4	URARUUVI M4 X 16, DIN7985Z	SKRUV	SCHRAUBE
24	M0409	4	ALUSLAATTA M4, DIN125	BRICKA	UNTERLEGSCHIBE
25	M0400.001	4	LUKITUSMUTTERI M4, DIN985(8)	MUTTER	MUTTER
26	48.3640	2	LIITIN HYLSEYRUNKO DEUTSCH	KOPPLING	KLEMME, BUCHSE DEUTSCH
27	48.3641	2	LIITIN H-RUNKOLUKITUS DEUTSCH	KOPPLING	KLEMME H-RAHMENBLOCKIERUNG
28	48.3642	4	LIITIN HYLSEYKONTAKTI DEUTSCH	KOPPLING	KLEMME, KONTAKTHÜLSE



OSA DEL TEIL ITEM	VARAOSA NRO RESERVDLS NR ERSATZTEIL NR PART NR	KPL OSAN NIMI ANTAL ANZAHL QTY	OSAN NIMI	BENÄMNING	BENENNUNG	DESCRIPTION
			<b>VALOVARUSTUS, USA</b>	<b>LJUSUTRUSTNING, USA</b>	<b>BELEUCHTUNGS- AUSRÜSTUNG, USA</b>	<b>LIGHT EQUIPMENT, USA</b>
1	3CC5669	1	USA TAKAVALOPANEELI	BAKLJUSPANEL	HECKLICHTPANEEL	REAR LIGHT PANEL
2	4CC5684	2	LEVY	PLATTA	PLATTE	PLATE
3	4CC5693	1	LEVY, VALONKIINNIKE	PLATTA	PLATTE	PLATE
4	3CC6495-O	1	TAKAVALOPANEELI KIINNITIN	BAKLJUSPANELFÄSTE	HALTER FÜR PANEEL, RECHTS	HOLDER FOR PANEL, RIGHT
5	3CC6495-V	1	TAKAVALOPANEELI KIINNITIN	BAKLJUSPANELFÄSTE	HALTER FÜR PANEEL, RECHTS	HOLDER FOR PANEL, LEFT
6	4CC5693	1	LEVY, VALONKIINNIKE	PLATTA	PLATTE	PLATE
7	M0817.006	4	RUUVI M8 X 25, DIN912(8,8)	SKRUV	SCHRAUBE	SCREW
8	M0809	20	ALUSLAATTA M8, DIN125	BRICKA	UNTERLEGSCHIEBE	WASHER
9	M0800.001	26	LUKITUSMUTTERI M8, DIN985(8)	MUTTER	MUTTER	LOCK NUT
10	M0817.001	6	RUUVI M8 X 25, DIN933(8,8)	SKRUV	SCHRAUBE	SCREW
11	M0807	6	KORILAATTA M8, DIN9021	BRICKA	UNTERLEGSCHIEBE	WASHER
12	M0816.001	4	RUUVI M8 X 20, DIN933(8,8)	SKRUV	SCHRAUBE	SCREW
13	4CC7572	2	JOHTOSARJA	LEDARKNIPPE	VERKABELUNG	WIRE HARNESS
14	4CC6033	2	JOHTOSARJA	LEDARKNIPPE	VERKABELUNG	WIRE HARNESS
15	4CB8135	1	JOHTOSARJA 150T-180XTII	LEDARKNIPPE 180XTII	135TB/160XTB 180XTII	WIRE HARNESS 180XTII
16	4CC6028	1	JOHTOSARJA	LEDARKNIPPE	VERKABELUNG	WIRE HARNESS
17	48.32361	1	USA PISTOKE TRAILERIIN	STICKPROPP	STICHPROPF	CONTACT PLUG
18	M0516.034	4	URARUUVI M5 X 20, DIN7985Z	SKRUV	SCHRAUBE	SCREW
19	M0509	10	ALUSLAATTA M5, DIN125	BRICKA	UNTERLEGSCHIEBE	WASHER
20	M0500.001	4	LUKITUSMUTTERI M5, DIN985(8)	MUTTER	MUTTER	NUT
21	M0615.034	8	URARUUVI M6 X 16, DIN7985Z	SKRUV	SCHRAUBE	SCREW
22	M0609	32	ALUSLAATTA M6, DIN125	BRICKA	UNTERLEGSCHIEBE	WASHER
23	M0600.001	16	LUKITUSMUTTERI M6, DIN985(8)	MUTTER	MUTTER	LOCK NUT
24	48.32363	2	USA HUOMIOVALO KELT. SUORAKULMA			MARKER LIGHT, LED, AMBER
28	48.32369	2	USA REKISTERIVALO			LICENSE LAMP, CLEAR
29	48.32364	2	USA HUOMIOVALO PUN. SUORAKULMA			MARKER LIGHT, LED, RED
30	48.32367	2	USA HUOMIOVALON KEHYS SUORAKULMA			GROMMET, BLACK RUBBER
31	48.32365	2	USA HEIJASTIN PYÖREÄ PUN.			REFLECTOR, ROUND
32	48.32362	2	USA PERÄVALO PYÖREÄ PUN.			REAR LIGHT
33	48.32368	2	USA HUOMIOVALON KEHYS PYÖREÄ KUMI			GROMMET, TRAILER LAMP
34	M0616.001	8	RUUVI M6 X 20, DIN933(8,8)	SKRUV	SCHRAUBE	SCREW
35	48.1835	1				
36	4CC7471	1	LEVY, TAKAVALOPANEELIN TARRA	PLÄT	PLATTE	PLATE



OSA DEL TEIL ITEM	VARAOSA NRO RESERVDLS NR ERSATZTEIL NR PART NR	KPL OSAN NIMI ANTAL ANZAHL QTY	BENÄMNING	BENENNUNG	DESCRIPTION
	<b>VALOVARUSTUS, USA</b>		<b>LJUSUTRUSTNING, USA</b>	<b>BELEUCHTUNGS- AUSRÜSTUNG, USA</b>	<b>LIGHT EQUIPMENT, USA</b>
1	3CC5669	1	USA TAKAVALOPANEELI	HECKLICHTPANEEL	REAR LIGHT PANEL
2	4CC5684	2	LEVY	PLATTA	PLATE
3	4CC5693	1	LEVY, VALONKIINNIKE	PLATTA	PLATE
4	4CB5651-O	1	TAKAVALOPANEELI KIINNITIN OIKEA	HALTER FÜR PANEEL, RECHTS	HOLDER FOR PANEL, RIGHT
5	4CB5651-V	1	TAKAVALOPANEELI KIINNITIN VASEN	HALTER FÜR PANEEL, LINKS	HOLDER FOR PANEL, LEFT
6	4CC5693	1	LEVY, VALONKIINNIKE	PLATTA	PLATE
7	M0817.006	4	RUUVI M8 X 25, DIN912(8,8)	SKRUV	SCREW
8	M0809	20	ALUSLAATTA M8, DIN125	BRICKA	WASHER
9	M0800.001	26	LUKITUSMUTTERI M8, DIN985(8)	MUTTER	LOCK NUT
10	M0817.001	6	RUUVI M8 X 25, DIN933(8,8)	SKRUV	SCREW
11	M0807	6	KORILAATTA M8, DIN9021	BRICKA	WASHER
12	M0816.001	4	RUUVI M8 X 20, DIN933(8,8)	SKRUV	SCREW
13	4CC6038	2	JOHTOSARJA	LEDARKNIPPE	WIRE HARNESS
14	4CC6033	2	JOHTOSARJA	LEDARKNIPPE	WIRE HARNESS
15	4CB8135	1	JOHTOSARJA 150T-180XTII	LEDARKNIPPE 180XTII	WIRE HARNESS 180XTII
16	4CC6028	1	JOHTOSARJA	LEDARKNIPPE	WIRE HARNESS
17	48.32361	1	USA PISTOKE TRAILERIIN	STICKPROPP	CONTACT PLUG
18	M0516.034	4	URARUUVI M5 X 20, DIN7985Z	SKRUV	SCREW
19	M0509	10	ALUSLAATTA M5, DIN125	BRICKA	WASHER
20	M0500.001	4	LUKITUSMUTTERI M5, DIN985(8)	MUTTER	NUT
21	M0615.034	8	URARUUVI M6 X 16, DIN7985Z	SKRUV	SCREW
22	M0609	32	ALUSLAATTA M6, DIN125	BRICKA	WASHER
23	M0600.001	16	LUKITUSMUTTERI M6, DIN985(8)	MUTTER	LOCK NUT
24	48.32363	2	USA HUOMIOVALO KELT. SUORAKULMA		MARKER LIGHT, LED, AMBER
28	48.32369	2	USA REKISTERIVALO		LICENSE LAMP, CLEAR
29	48.32364	2	USA HUOMIOVALO PUN. SUORAKULMA		MARKER LIGHT, LED, RED
30	48.32367	2	USA HUOMIOVALON KEHYS SUORAKULMA		GROMMET, BLACK RUBBER
31	48.32365	2	USA HEIJASTIN PYÖREÄ PUN.		REFLECTOR, ROUND
32	48.32362	2	USA PERÄVALO PYÖREÄ PUN.		REAR LIGHT
33	48.32368	2	USA HUOMIOVALON KEHYS PYÖREÄ KUMI		GROMMET, TRAILER LAMP
34	M0616.001	8	RUUVI M6 X 20, DIN933(8,8)	SKRUV	SCREW
35	48.1835	1			
36	4CC7471	1	LEVY, TAKAVALOPANEELIN TARRA	PLÄT	PLATE
37	48.32496	4	SUOJATULPPA	SKYDD	COVER



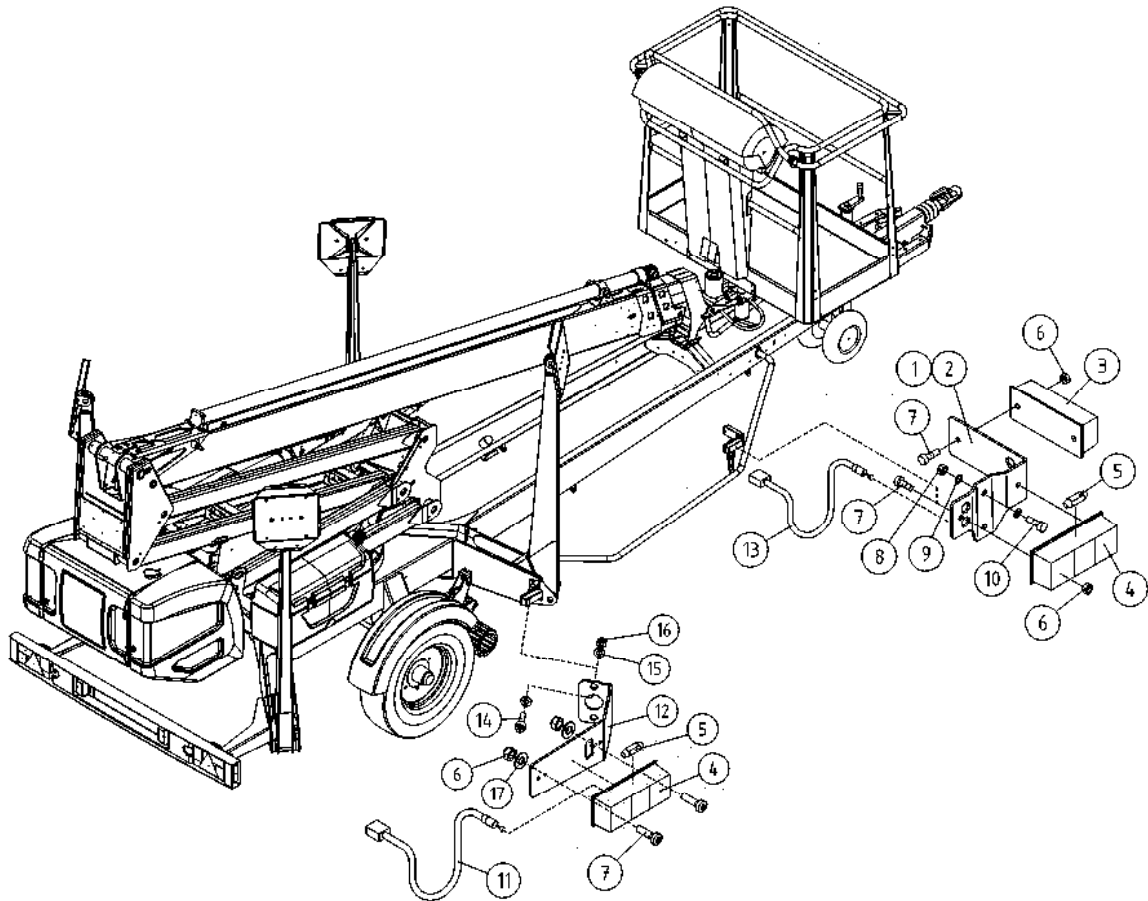
OSA VARAOSA NRO KPL OSAN NIMI  
 DEL RESERVDLS NR ANTAL  
 TEIL ERSATZTEIL NR ANZAHL  
 ITEM PART NR QTY

BENÄMNING

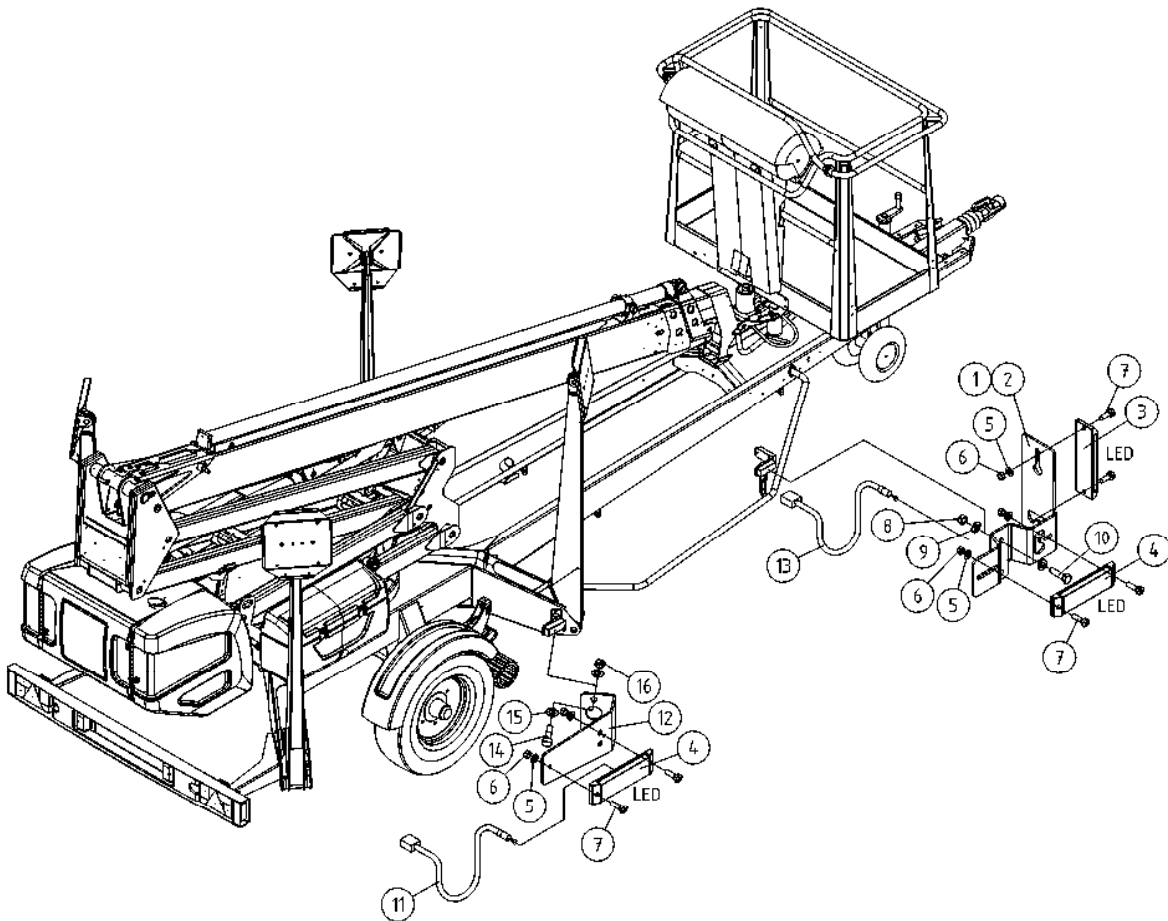
BENENNUNG

DESCRIPTION

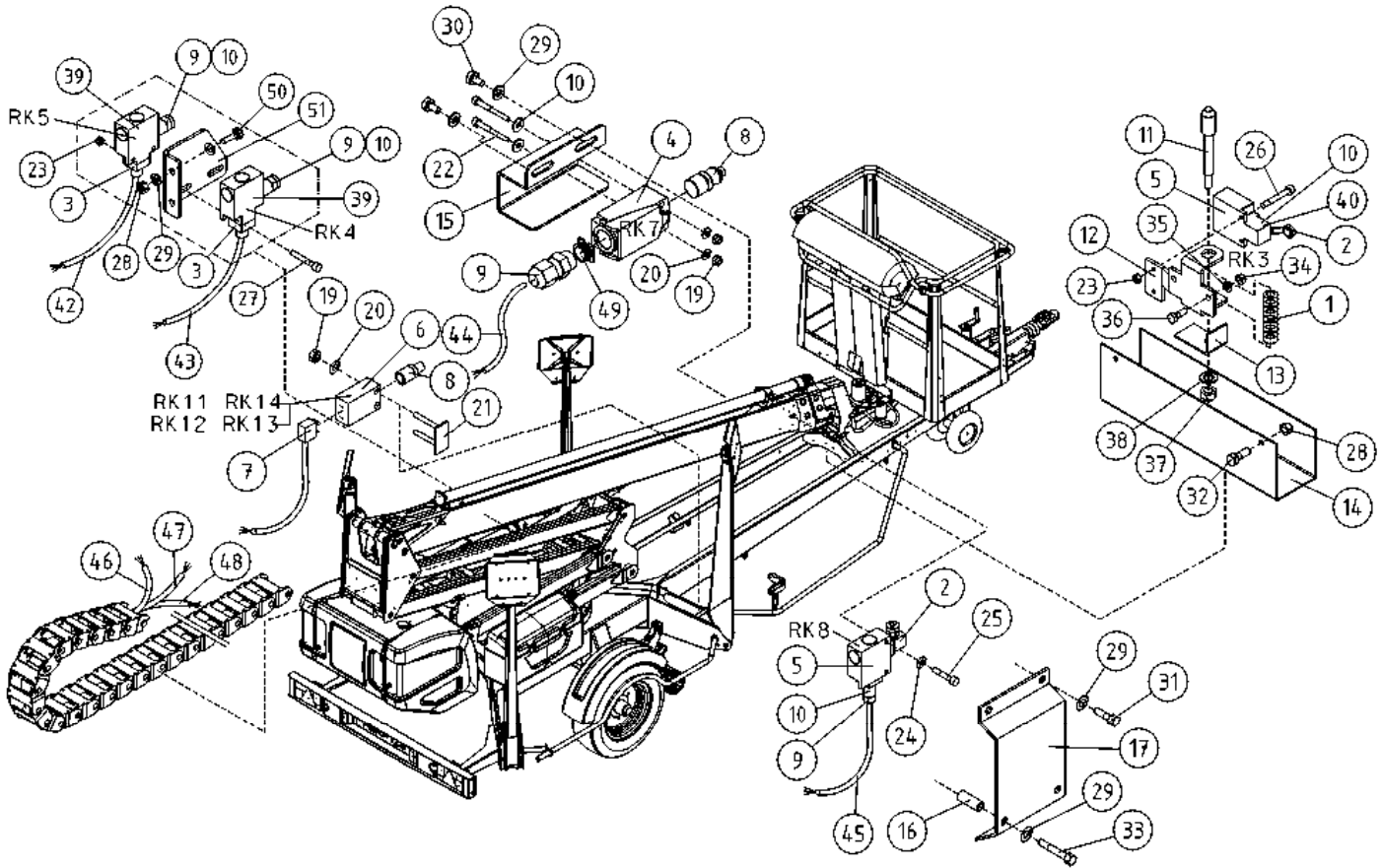
VALOVARUSTUS		LJUSUTRUSTNING		BELEUCHTUNGSÄUSRÜSTUNG		LIGHT EQUIPMENT	
1	4CC8131-O	1	KIINNIKE, ÄÄRIVALO	FÄSTDON FÖR LJUS	HALTER FÜR LICHT	HOLDER FOR LIGHT	
2	4CC8131-V	1	KIINNIKE, ÄÄRIVALO	FÄSTDON FÖR LJUS	HALTER FÜR LICHT	HOLDER FOR LIGHT	
3	48.0103	2	ETUVALO / ÄÄRIVALO	HUVUDSTRÄLKAST./KONT	BEGRENZ.LICHT NACH V	HEADLIGHT/MARKER LIGHT	
4	48.391	4	SIVUVALO (HEIJAST.)	SIDOLJUS	NEBENLICHT	SIDE LIGHT	
5	48.057	4	POLTTIMO "SUKKULA"	LAMPA	LAMPE	LAMP	
6	M0500.001	16	LUKITUSMUTTERI M5, DIN985(8)	MUTTER	MUTTER	NUT	
7	M0515.034	16	URARUUVI M5 X 16, DIN7985Z	SKRUV	SCHRAUBE	SCREW	
8	M0600.001	4	LUKITUSMUTTERI M6, DIN985(8)	MUTTER	MUTTER	LOCK NUT	
9	M0609	8	ALUSLAATTA M6, DIN125	BRICKA	UNTERLEGSCHIEBE	WASHER	
10	M0616.001	4	RUUVI M6 X 20, DIN933(8.8)	SKRUV	SCHRAUBE	SCREW	
11	4CB4177	2	JOHTOSARJA SIVUVALOT	LEDARKNIPPE	VERKABELUNG	WIRE HARNESS, SIDELIGHTS	
12	4CB6425	2	ÄÄRIVALON KIINNIKE	YTTERLJUSFÄSTE	BEFESTIGUNG DER KENNLEUCHE	MARKER LIGHT HOLDER	
13	4CB5711	2	JOHTOSARJA SIVUVALOT	LEDARKNIPPE	VERKABELUNG	WIRE HARNESS, SIDELIGHTS	
14	M0817.006	4	RUUVI M8 X 25, DIN912(8.8)	SKRUV	SCHRAUBE	SCREW	
15	M0809	8	ALUSLAATTA M8, DIN125	BRICKA	UNTERLEGSCHIEBE	WASHER	
16	M0800.001	4	LUKITUSMUTTERI M8, DIN985(8)	MUTTER	MUTTER	LOCK NUT	
17	M0507	4	KORILAATTA M5, DIN9021	BRICKA	UNTERLEGSCHIEBE	WASHER	



OSA DEL TEIL ITEM	VARAOSA NRO RESERVDLS NR ERSATZTEIL NR PART NR	KPL OSAN NIMI ANTAL ANZAHL QTY	BENÄMNING	BENENNUNG	DESCRIPTION
	<b>VALOVARUSTUS</b>		<b>LJUSUTRUSTNING</b>	<b>BELEUCHTUNGSAUSRÜSTUNG</b>	<b>LIGHT EQUIPMENT</b>
1	4CB2084-O	1	KIINNIKE, ÄÄRIVALO	HALTER FÜR LICHT	HOLDER FOR LIGHT
2	4CB2084-V	1	KIINNIKE, ÄÄRIVALO	HALTER FÜR LICHT	HOLDER FOR LIGHT
3	48.0103	2	ETUVALO / ÄÄRIVALO	BEGRENZ.LICHT NACH V	HEADLIGHT/MARKER LIGHT
4	48.391	4	SIVUVALO (HEIJAST.)	NEBENLICHT	SIDE LIGHT
5	48.057	4	POLTTIMO "SUKKULA"	LAMPE	LAMP
6	M0500.001	16	LUKITUSMUTTERI M5, DIN985(8)	MUTTER	NUT
7	M0515.034	16	URARUUVI M5 X 16, DIN7985Z	SKRUV	SCREW
8	M0600.001	4	LUKITUSMUTTERI M6, DIN985(8)	MUTTER	LOCK NUT
9	M0609	8	ALUSLAATTA M6, DIN125	BRICKA	WASHER
10	M0616.001	4	RUUVI M6 X 20, DIN933(8.8)	SKRUV	SCREW
11	4CB4177	2	JOHTOSARJA SIVUVALOT	VERKABELUNG	WIRE HARNESS, SIDELIGHTS
12	4CB6425	2	ÄÄRIVALON KIINNIKE	BEFESTIGUNG DER KENNLEUCHE	MARKER LIGHT HOLDER
13	4CB5711	2	JOHTOSARJA SIVUVALOT	VERKABELUNG	WIRE HARNESS, SIDELIGHTS
14	M0817.006	4	RUUVI M8 X 25, DIN912(8.8)	SKRUV	SCREW
15	M0809	8	ALUSLAATTA M8, DIN125	BRICKA	WASHER
16	M0800.001	4	LUKITUSMUTTERI M8, DIN985(8)	MUTTER	LOCK NUT
17	M0507	4	KORILAATTA M5, DIN9021	BRICKA	WASHER



OSA DEL TEIL ITEM	VARAOSA NRO RESERVDLS NR ERSATZTEIL NR PART NR	KPL OSAN NIMI ANTAL ANZAHL QTY	BENÄMNING	BENENNUNG	DESCRIPTION	
			<b>VALOVARUSTUS, LED, OPTIO</b>	<b>LJUSUTRUSTNING, LED, OPTION</b>	<b>BELEUCHTUNGSAUSRÜSTUNG, LED, OPTION</b>	<b>LIGHT EQUIPMENT, LED, OPTION</b>
1	4CC8131-O	1	KIINNIKE, ÄÄRIVALO	FÄSTDON FÖR LJUS	HALTER FÜR LICHT	HOLDER FOR LIGHT
2	4CC8131-V	1	KIINNIKE, ÄÄRIVALO	FÄSTDON FÖR LJUS	HALTER FÜR LICHT	HOLDER FOR LIGHT
3	48.0188	2	ETUVALO / ÄÄRIVALO LED	HUVUDSTRÄLKAST./KONT	BEGRENZ.LICHT NACH V	HEADLIGHT/MARKER LIGHT
4	48.0189	4	ETUVALO / ÄÄRIVALO LED	HUVUDSTRÄLKAST./KONT	BEGRENZ.LICHT NACH V	HEADLIGHT/MARKER LIGHT
5	M0409	12	ALUSLAATTA M4, DIN125	BRICKA	UNTERLEGSCHIEBE	WASHER
6	M0400.001	12	LUKITUSMUTTERI M4, DIN985(8)	MUTTER	MUTTER	NUT
7	M0415.034	12	URARUUVI M4 X 16, DIN7985Z	SKRUV	SCHRAUBE	SCREW
8	M0600.001	4	LUKITUSMUTTERI M6, DIN985(8)	MUTTER	MUTTER	LOCK NUT
9	M0609	8	ALUSLAATTA M6, DIN125	BRICKA	UNTERLEGSCHIEBE	WASHER
10	M0616.001	4	RUUVI M6 X 20, DIN933(8.8)	SKRUV	SCHRAUBE	SCREW
11	4CB4177	2	JOHTOSARJA SIVUVALOT	LEDARKNIPPE	VERKABELUNG	WIRE HARNESS, SIDELIGHTS
12	4CB6425	2	ÄÄRIVALON KIINNIKE	YTTERLJUSFÄSTE	BEFESTIGUNG DER KENNLEUCHE	MARKER LIGHT HOLDER
13	4CB5711	2	JOHTOSARJA SIVUVALOT	LEDARKNIPPE	VERKABELUNG	WIRE HARNESS, SIDELIGHTS
14	M0817.006	4	RUUVI M8 X 25, DIN912(8.8)	SKRUV	SCHRAUBE	SCREW
15	M0809	8	ALUSLAATTA M8, DIN125	BRICKA	UNTERLEGSCHIEBE	WASHER
16	M0800.001	4	LUKITUSMUTTERI M8, DIN985(8)	MUTTER	MUTTER	LOCK NUT



OSA VARAOSA NRO KPL OSAN NIMI  
 DEL RESERVDLS NR ANTAL  
 TEIL ERSATZTEIL NR ANZAHL  
 ITEM PART NR QTY

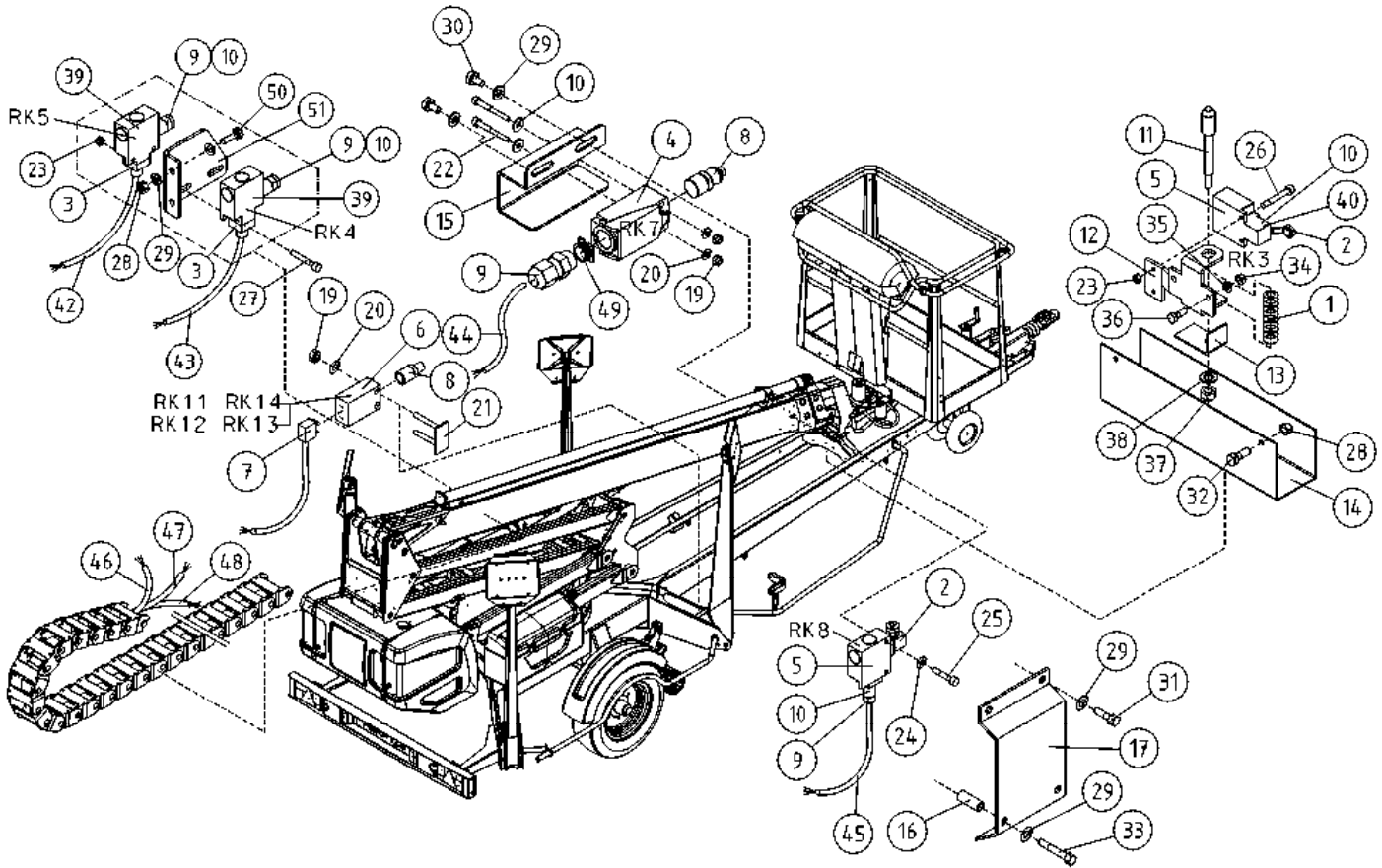
BENÄMNING

BENENNUNG

DESCRIPTION

	RAJAKYTKIMET	GRÄNSBRYTARE	GRENZTASTERN	LIMIT SWITCHES
1	30.037	1 PURISTUSJOUSSI 1682	TRYCKFJÄDER	PRESSURE SPRING
2	48.1936	2 RAJAKYTKIN, RULLAVARSIOHJAIN	GRÄNSBRYTARE	LIMIT SWITCH
3	48.2068	2 RAJAKYTKIN, TAPPIOHJAPÄÄ	GRÄNSBRYTARE	LIMIT SWITCH
4	48.3624	1 RAJAKYTKIN, KOSKETINRUNKO		LIMIT SWITCH BODY
5	48.2142	2 RAJAKYTKIN, KOSKETINRUNKO	GRÄNSBRYTARE	LIMIT SWITCH BODY
6	48.2413	4 RAJAKYTKIN, KOSKETINRUNKO	GRÄNSBRYTARE	LIMIT SWITCH BODY
7	48.2414	4 KAAPELI+LIITIN	KABEL OCH KOPPLINGSSTYCKE	CABLE /CONNECTOR FOR LIMIT SWITCH
8	48.2415	5 RAJAKYTKIN, OHJAINPÄÄ	GRÄNSBRYTARE	LIMIT SWITCH HEAD
9	48.3437	4 HOLKKITIIVISTE M16	TÄTNING	CABLE GLAND
10	M0407	2 KORILAATTA M4, DIN9021	BRICKA	WASHER
11	4CA8321	1 TAPPI T61.13075Z	TAPP	PIN
12	4CA8322	1 AISAN RAJA KIINN.LEV	DRAGBOMSGRÄNS FÄSTPLÅT	TOWBAR LIMITER PLATE
13	4CA8325	1 AISAN RAJA VASTIN	DRAGBOMSGRÄNS ANSLAG	CLAMP
14	4CA8339	1 SUOJUS RAJAKYTKIMELLE, ALUSTA	SKYDD	COVER
15	4CB4162	1 SUOJUS RAJAKYTKIMELLE	SKYDD	COVER
16	DL3.130	2 VÄLIHOLKKI	DISTANSHYLSA	DISTANCE SPACER
17	4CB3468	1 SUOJUS RAJAKYTKIMELLE	SKYDD	COVER
19	M0400.001	10 LUKITUSMUTTERI M4, DIN985(8)	MUTTER	NUT
20	M0409	10 ALUSLAATTA M4, DIN125	BRICKA	WASHER
21	4CC7417	4 RAJAKYTKIMEN KIINNITIN	STÅLL GRÄNSBRYTARE	LIMIT SWITCH BRACKET
22	M0419.034	2 URARUUVI M4 X 35, DIN7985Z	SKRUV	SCREW
23	M0500.001	4 LUKITUSMUTTERI M5, DIN985(8)	MUTTER	NUT
24	M0506	2 TÄHTILAATTA M5, DIN6798-A	BRICKA	WASHER
25	M0512.034	2 URARUUVI M5 X 10, DIN7985Z	SKRUV	SCREW
26	M0515.034	2 URARUUVI M5 X 16, DIN7985Z	SKRUV	SCREW
27	M0516.034	2 URARUUVI M5 X 20, DIN7985Z	SKRUV	SCREW
28	M0600.001	4 LUKITUSMUTTERI M6, DIN985(8)	MUTTER	LOCK NUT
29	M0609	10 ALUSLAATTA M6, DIN125	BRICKA	WASHER
30	M0612.001	2 RUUVI M6 X 10, DIN933(8.8)	SKRUV	SCREW
31	M0613.001	2 RUUVI M6 X 12, DIN933(8.8)	SKRUV	SCREW





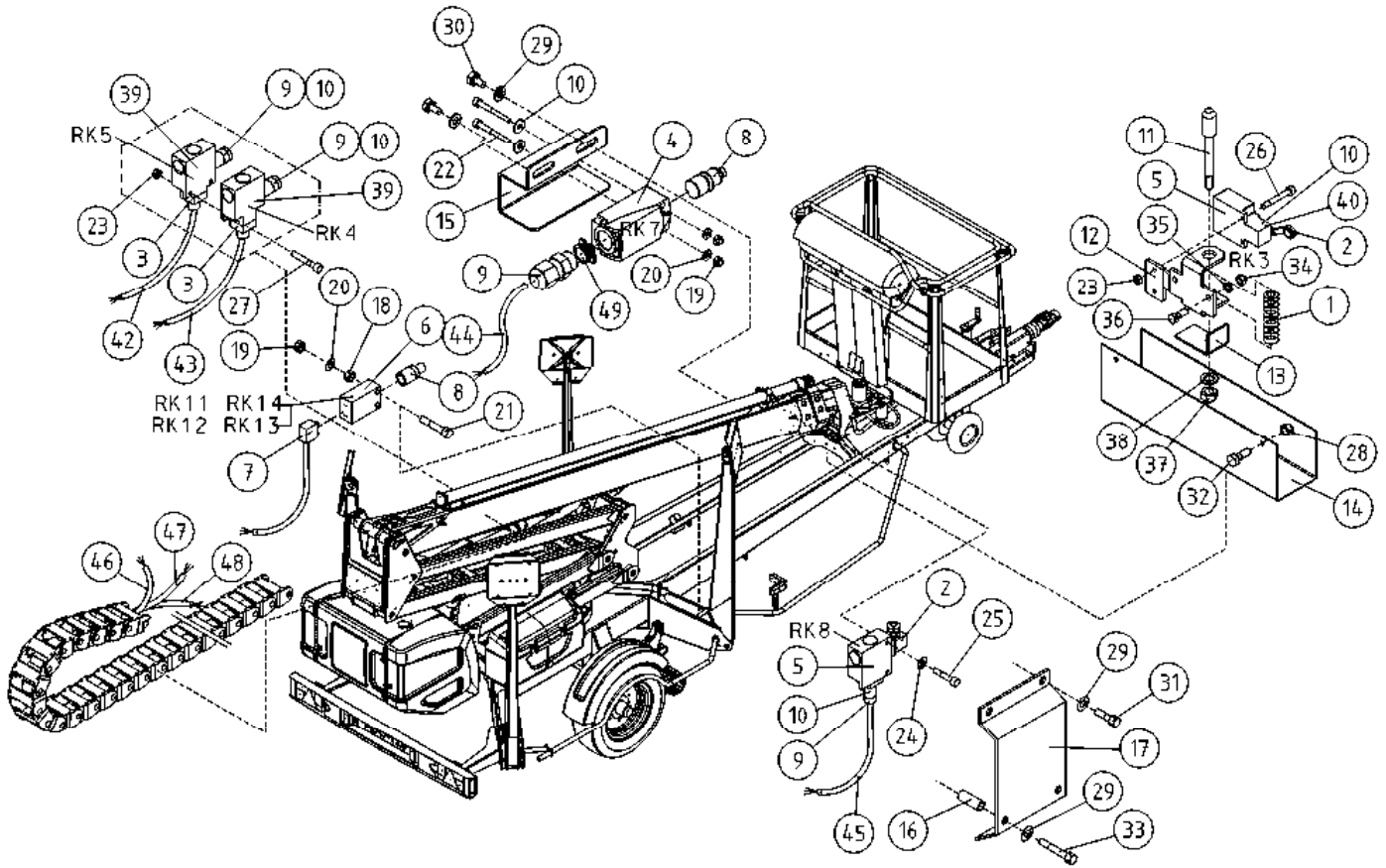
OSA VARAOSA NRO KPL OSAN NIMI  
 DEL RESERVEDELS NR ANTAL  
 TEIL ERSATZTEIL NR ANZAHL  
 ITEM PART NR QTY

BENÄMNING

BENENNUNG

DESCRIPTION

	RAJAKYTKIMET	GRÄNSBRYTAREN	GRENZTÄSTERN	LIMIT SWITCHES
32	M0615 2 RUUVI M6 X 16, DIN931(8.8)	SKRUV	SCHRAUBE	SCREW
33	M0620.001 2 RUUVI M6 X 40, DIN933(8.8)	SKRUV	SCHRAUBE	SCREW
34	M0800.003 2 HATTUMUTTERI M8, DIN1587	MUTTER	MUTTER	NUT
35	M0809 2 ALUSLAATTA M8, DIN125	BRICKA	UNTERLEGSCHIEBE	WASHER
36	M0816 2 RUUVI M8 X 20, DIN931(8.8)	SKRUV	SCHRAUBE	SCREW
37	M1000.001 1 LUKITUSMUTTERI M10, DIN985(8)	MUTTER	MUTTER	LOCKING NUT
38	M1009 1 ALUSLAATTA M10, DIN125	BRICKA	UNTERLEGSCHIEBE	WASHER
39	48.2334 2 RAJAKYTKIN, KOSKETINRUNKO	GRÄNSBRYTARE	GRENZTÄSTER	LIMIT SWITCH BODY
40	48.3648 1 HOLKKITIIVISTE M16 (NW10)	TÄTNING	HÜLSENDICHTUNG	CABLE GLAND
42	48.3744 1 POLYURETAANIKAPELI	POLYURETANKABEL	POLYURETHANKABEL	POLYURETHANE CABLE
43	48.3728 1 POLYURETAANIKAPELI	POLYURETANKABEL	POLYURETHANKABEL	POLYURETHANE CABLE
44	48.3744 1 POLYURETAANIKAPELI	POLYURETANKABEL	POLYURETHANKABEL	POLYURETHANE CABLE
45	48.3761 1 POLYURETAANIKAPELI	POLYURETANKABEL	POLYURETHANKABEL	POLYURETHANE CABLE
46	48.3722 1 POLYURETAANIKAPELI	POLYURETANKABEL	POLYURETHANKABEL	POLYURETHANE CABLE
47	48.3751 1 POLYURETAANIKAPELI	POLYURETANKABEL	POLYURETHANKABEL	POLYURETHANE CABLE
48	48.3761 1 POLYURETAANIKAPELI	POLYURETANKABEL	POLYURETHANKABEL	POLYURETHANE CABLE
49	48.2418 1 RAJAKYTKIN, SOVITEHOLKKI			ADAPTER FOR LIMIT SWITCH
50	M0617.001 2 RUUVI M6 X 25, DIN933(8.8)	SKRUV	SCHRAUBE	SCREW
51	4CC6823 1 RAJAKYTKIMEN KIINNIKE	PLÄT	PLATTE	PLATE



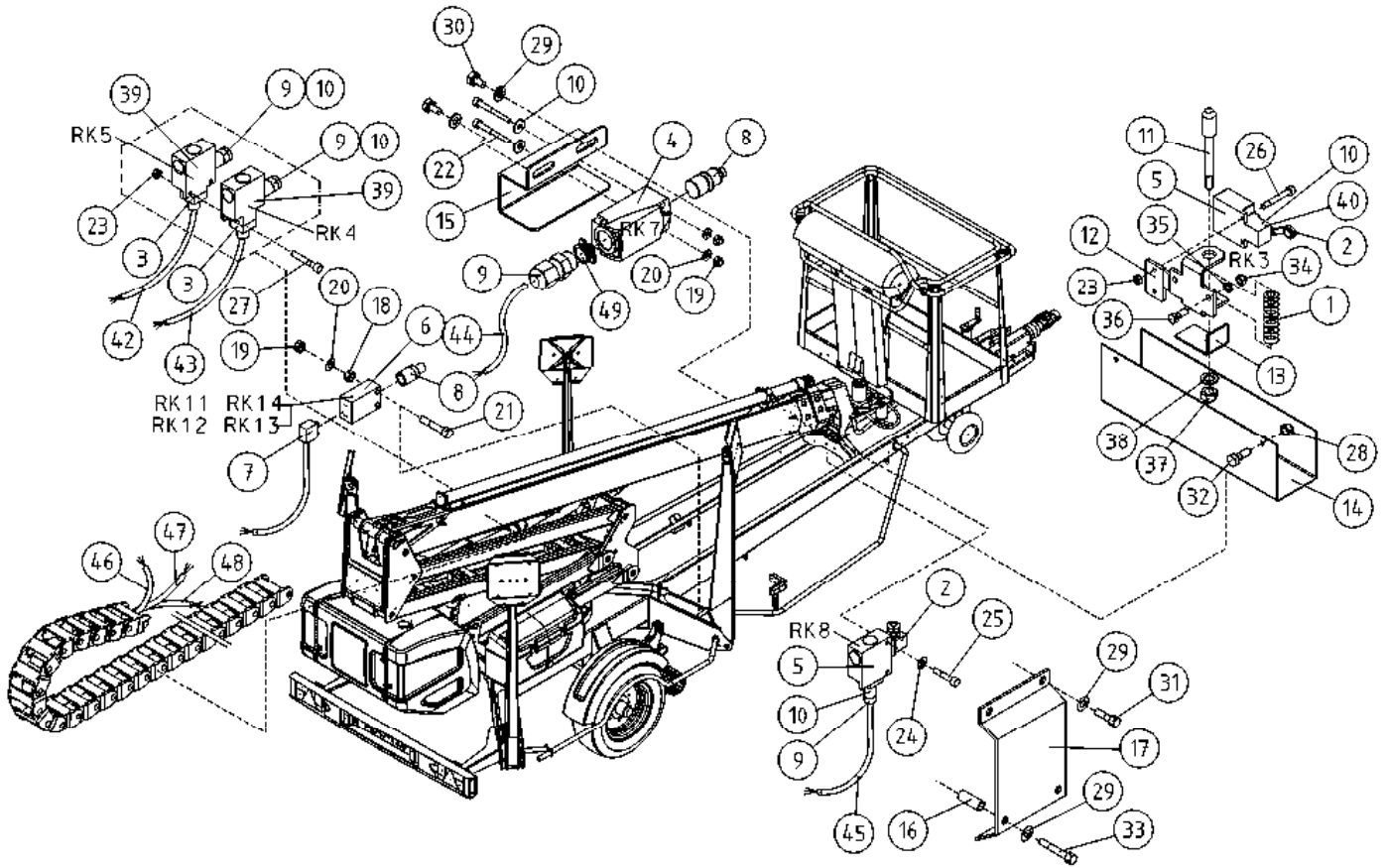
OSA VARAOSA NRO KPL OSAN NIMI  
 DEL RESERVDELS NR ANTAL  
 TEIL ERSATZTEIL NR ANZAHL  
 ITEM PART NR QTY

BENÄMNING

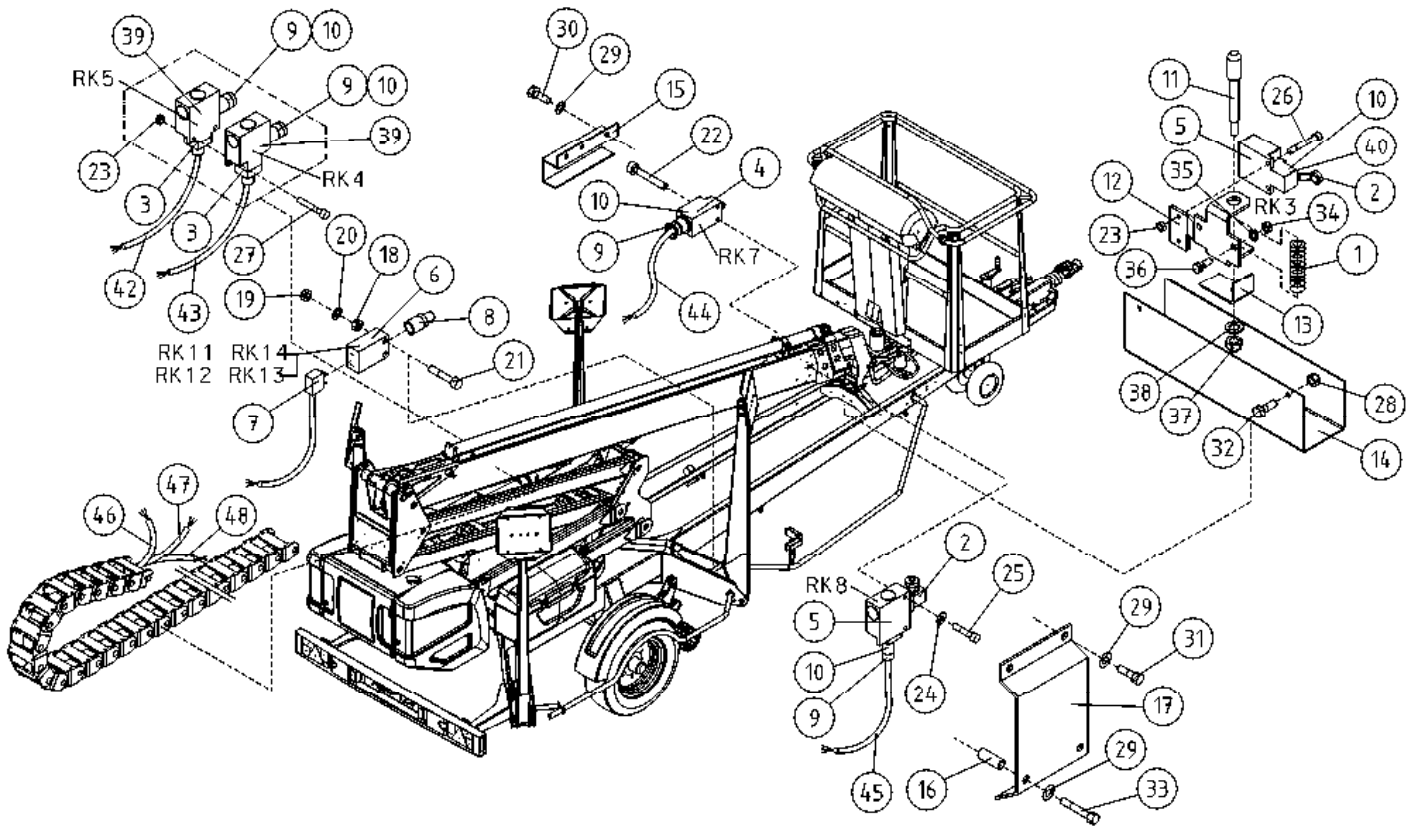
BENENNUNG

DESCRIPTION

	RAJAKYTKIMET	GRÄNSBRYTAREN	GRENZTASTERN	LIMIT SWITCHES
1	30.037 1 PURISTUSJOUSI 1682	TRYCKFJÄDER	KLEMMFEDER	PRESSURE SPRING
2	48.1936 2 RAJAKYTKIN, RULLAVARSIOHJAIN	GRÄNSBRYTARE	GRENZTASTER	LIMIT SWITCH
3	48.2068 2 RAJAKYTKIN, TAPPIOHJAPÄÄ	GRÄNSBRYTARE	GRENZTASTER	LIMIT SWITCH
4	48.3624 1 RAJAKYTKIN, KOSKETINRUNKO			LIMIT SWITCH BODY
5	48.2142 2 RAJAKYTKIN, KOSKETINRUNKO	GRÄNSBRYTARE	GRENZTASTER	LIMIT SWITCH BODY
6	48.2413 4 RAJAKYTKIN, KOSKETINRUNKO	GRÄNSBRYTARE	GRENZTASTER	LIMIT SWITCH BODY
7	48.2414 4 KAAPELI+LIITIN	KABEL OCH KOPPLINGSSTYCKE	LEITUNG UND KOPPLUNG	CABLE /CONNECTOR FOR LIMIT SWITCH
8	48.2415 5 RAJAKYTKIN, OHJAINPÄÄ	GRÄNSBRYTARE	GRENZTASTER, STEUERKOPF	LIMIT SWITCH HEAD
9	48.3437 4 HOLKKITIIVISTE M16	TÄTNING	HÜLSENDICHTUNG	CABLE GLAND
10	M0407 2 KORILAATTA M4, DIN9021	BRICKA	UNTERLEGSCHIEBE	WASHER
11	4CA8321 1 TAPPI T61.13075Z	TAPP	ZAPFEN	PIN
12	4CA8322 1 AISAN RAJA KIINN.LEV	DRAGBOMSGRÄNS FÄSTPLÄT	BEFESTIGUNGSPL. ZUGDEICHSEL BEGREN	TOWBAR LIMITER PLATE
13	4CA8325 1 AISAN RAJA VASTIN	DRAGBOMSGRÄNS ANSLAG	ANSCHLAG, ZUGDEICHSEL BEGRENZT.	CLAMP
14	4CA8339 1 SUOJUS RAJAKYTKIMELLE, ALUSTA	SKYDD	SCHUTZ	COVER
15	4CB4162 1 SUOJUS RAJAKYTKIMELLE	SKYDD	SCHUTZ	COVER
16	DL3.130 2 VÄLIHOLKKI	DISTANSHYLSA	DISTANZHÜLSE	DISTANCE SPACER
17	4CB3468 1 SUOJUS RAJAKYTKIMELLE	SKYDD	SCHUTZ	COVER
18	M0400 8 KUUSIOMUTTERI M4, DIN934(6)	MUTTER	MUTTER	NUT
19	M0400.001 10 LUKITUSMUTTERI M4, DIN985(8)	MUTTER	MUTTER	NUT
20	M0409 10 ALUSLAATTA M4, DIN125	BRICKA	UNTERLEGSCHIEBE	WASHER
21	M0417.006 8 RUUVI M4 X 25, DIN912(8.8)	SKRUV	SCHRAUBE	SCREW
22	M0419.034 2 URARUUVI M4 X 35, DIN7985Z	SKRUV	SCHRAUBE	SCREW
23	M0500.001 4 LUKITUSMUTTERI M5, DIN985(8)	MUTTER	MUTTER	NUT
24	M0506 2 TÄHTILAATTA M5, DIN6798-A	BRICKA	UNTERLEGSCHIEBE	WASHER
25	M0512.034 2 URARUUVI M5 X 10, DIN7985Z	SKRUV	SCHRAUBE	SCREW
26	M0515.034 2 URARUUVI M5 X 16, DIN7985Z	SKRUV	SCHRAUBE	SCREW
27	M0516.034 2 URARUUVI M5 X 20, DIN7985Z	SKRUV	SCHRAUBE	SCREW
28	M0600.001 2 LUKITUSMUTTERI M6, DIN985(8)	MUTTER	MUTTER	LOCK NUT
29	M0609 6 ALUSLAATTA M6, DIN125	BRICKA	UNTERLEGSCHIEBE	WASHER
30	M0612.001 2 RUUVI M6 X 10, DIN933(8.8)	SKRUV	SCHRAUBE	SCREW



OSA DEL TEIL ITEM	VARAOSA NRO RESERVDLS NR ERSATZTEIL NR PART NR	KPL OSAN NIMI ANTAL ANZAHL QTY	BENÄMNING	BENENNUNG	DESCRIPTION
	<b>RAJAKYTKIMET</b>		<b>GRÄNSBRYTAREN</b>	<b>GRENZTÄSTERN</b>	<b>LIMIT SWITCHES</b>
31	M0613.001	2	RUUVI M6 X 12, DIN933(8.8)	SKRUBE	SCREW
32	M0615	2	RUUVI M6 X 16, DIN931(8.8)	SKRUBE	SCREW
33	M0620.001	2	RUUVI M6 X 40, DIN933(8.8)	SKRUBE	SCREW
34	M0800.003	2	HATTUMUTTERI M8, DIN1587	MUTTER	NUT
35	M0809	2	ALUSLAATTA M8, DIN125	BRICKA	UNTERLEGSCHIEBE
36	M0816	2	RUUVI M8 X 20, DIN931(8.8)	SKRUBE	SCREW
37	M1000.001	1	LUKITUSMUTTERI M10, DIN985(8)	MUTTER	LOCKING NUT
38	M1009	1	ALUSLAATTA M10, DIN125	BRICKA	UNTERLEGSCHIEBE
39	48.2334	2	RAJAKYTKIN, KOSKETINRUNKO	GRÄNSBRYTARE	GRENZTÄSTER
40	48.3648	1	HOLKKITIIVISTE M16 (NW10)	TÄTNING	HÜSENDICHTUNG
42	48.3744	1	POLYURETAANIKAPELI	POLYURETANKABEL	POLYURETHANKABEL
43	48.3728	1	POLYURETAANIKAPELI	POLYURETANKABEL	POLYURETHANKABEL
44	48.3744	1	POLYURETAANIKAPELI	POLYURETANKABEL	POLYURETHANKABEL
45	48.3761	1	POLYURETAANIKAPELI	POLYURETANKABEL	POLYURETHANKABEL
46	48.3722	1	POLYURETAANIKAPELI	POLYURETANKABEL	POLYURETHANKABEL
47	48.3751	1	POLYURETAANIKAPELI	POLYURETANKABEL	POLYURETHANKABEL
48	48.3761	1	POLYURETAANIKAPELI	POLYURETANKABEL	POLYURETHANKABEL
49	48.2418	1	RAJAKYTKIN, SOVITEHOLKKI		ADAPTER FOR LIMIT SWITCH



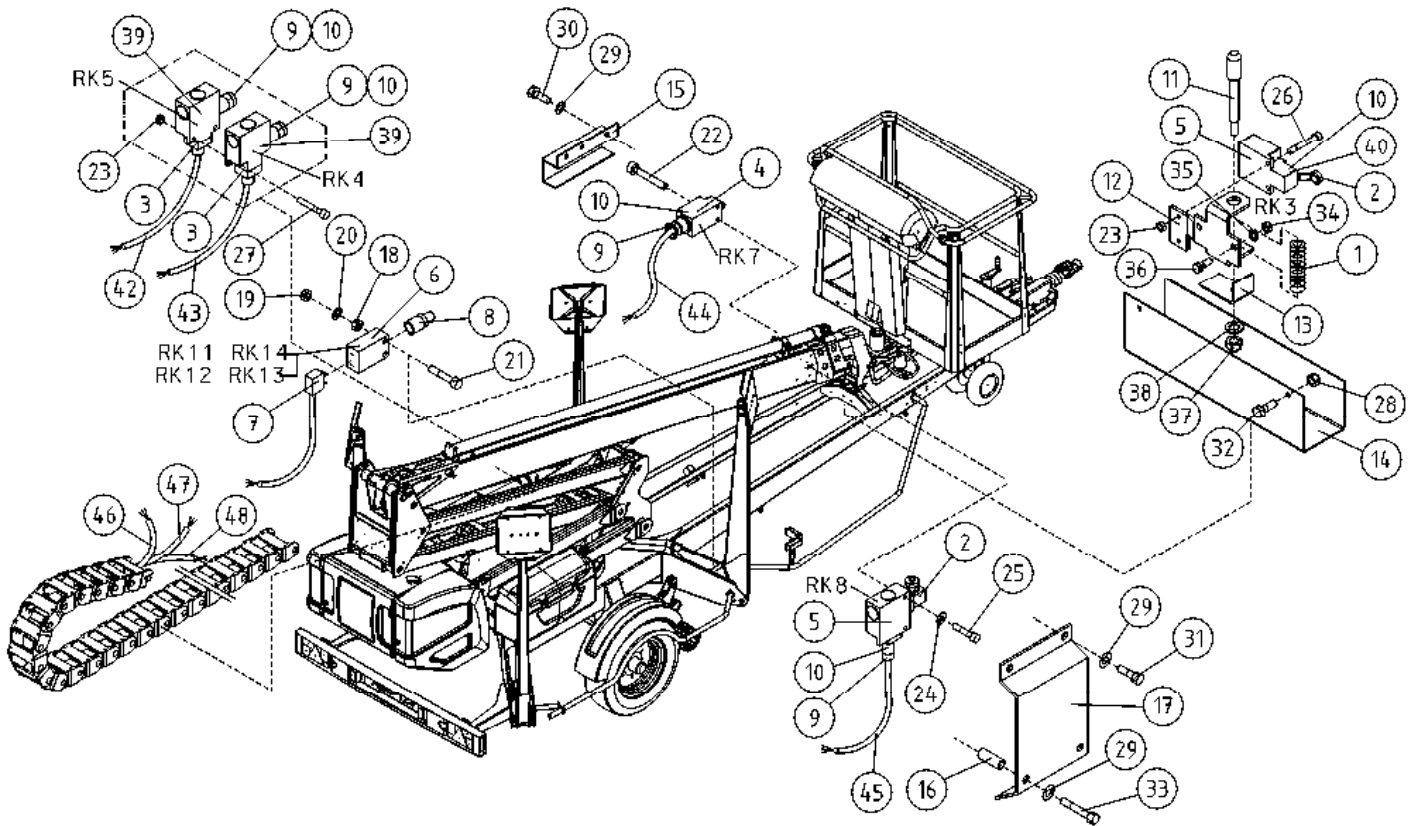
OSA VARAOSA NRO KPL OSAN NIMI  
 DEL RESERVDLS NR ANTAL  
 TEIL ERSATZTEIL NR ANZAHL  
 ITEM PART NR QTY

BENÄMNING

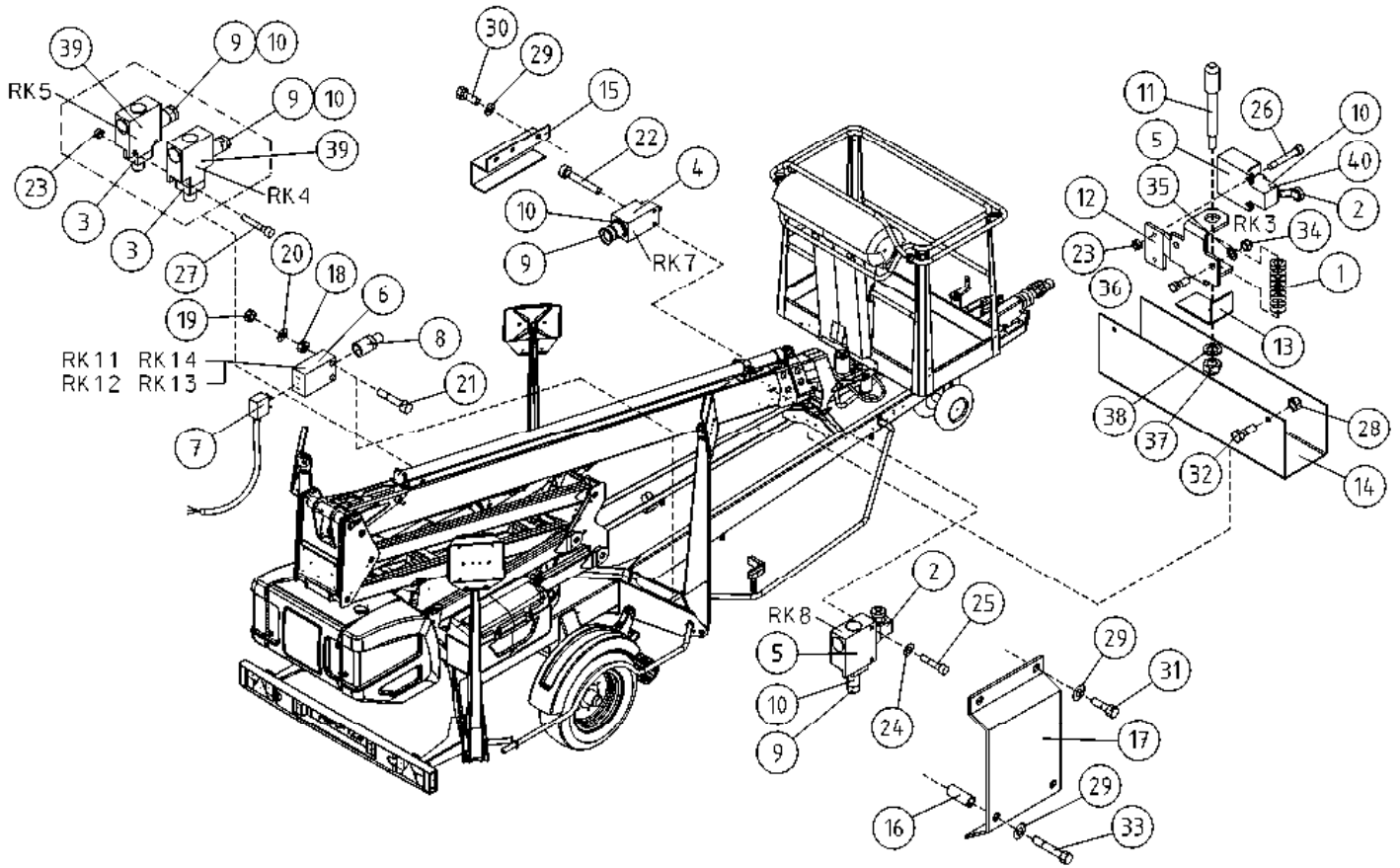
BENENNUNG

DESCRIPTION

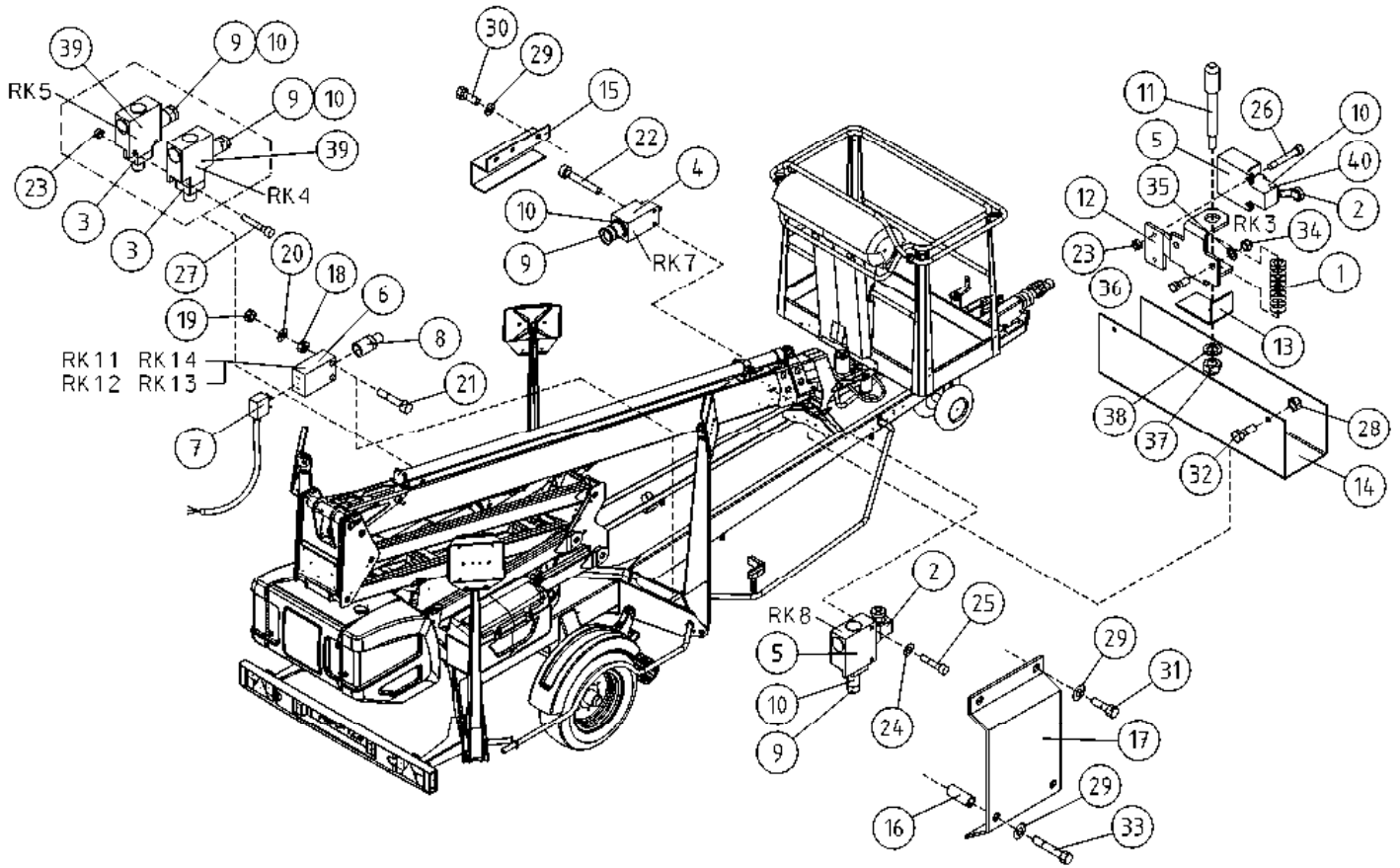
	RAJAKYTKIMET	GRÄNSBRYTAREN	GRENZTASTERN	LIMIT SWITCHES
1	30.037 1 PURISTUSJOUSI 1682	TRYCKFJÄDER	KLEMMFEDER	PRESSURE SPRING
2	48.1936 2 RAJAKYTKIN, RULLAVARSIOHJAIN	GRÄNSBRYTARE	GRENZTASTER	LIMIT SWITCH
3	48.2068 2 RAJAKYTKIN, TAPPIOHJAPÄÄ	GRÄNSBRYTARE	GRENZTASTER	LIMIT SWITCH
4	48.2476 1 RAJAKYTKIN TELEMEC. (2NC)	GRÄNSBRYTARE	GRENZTASTER	LIMIT SWITCH
5	48.2142 2 RAJAKYTKIN, KOSKETINRUNKO	GRÄNSBRYTARE	GRENZTASTER	LIMIT SWITCH BODY
6	48.2413 4 RAJAKYTKIN, KOSKETINRUNKO	GRÄNSBRYTARE	GRENZTASTER	LIMIT SWITCH BODY
7	48.2414 4 KAAPELI+LIITIN	KABEL OCH KOPPLINGSSTYCKE	LEITUNG UND KOPPLUNG	CABLE /CONNECTOR FOR LIMIT SWITCH
8	48.2415 4 RAJAKYTKIN, OHJAINPÄÄ	GRÄNSBRYTARE	GRENZTASTER, STEUERKOPF	LIMIT SWITCH HEAD
9	48.3437 4 HOLKKITIIVISTE M16	TÄTNING	HÜLSENDICHTUNG	CABLE GLAND
10	48.3441 5 SUPISTAJA M20M16PA	STRYPNING	REDUZIERHÜLSE	REDUCER
11	4CA8321 1 TAPPI T61.13075Z	TAPP	ZAPFEN	PIN
12	4CA8322 1 AISAN RAJA KIINN.LEV	DRAGBOMSGRÄNS FÄSTPLÄT	BEFESTIGUNGSPL. ZUGDEICHSEL BEGREN	TOWBAR LIMITER PLATE
13	4CA8325 1 AISAN RAJA VASTIN	DRAGBOMSGRÄNS ANSLAG	ANSCHLAG, ZUGDEICHSEL BEGRENZT.	CLAMP
14	4CA8339 1 SUOJUS RAJAKYTKIMELLE, ALUSTA	SKYDD	SCHUTZ	COVER
15	4CB4162 1 SUOJUS RAJAKYTKIMELLE	SKYDD	SCHUTZ	COVER
16	DL3.130 2 VÄLIHOLKKI	DISTANSHYLSA	DISTANZHÜLSE	DISTANCE SPACER
17	4CB3468 1 SUOJUS RAJAKYTKIMELLE	SKYDD	SCHUTZ	COVER
18	M0400 8 KUUSIOMUTTERI M4, DIN934(6)	MUTTER	MUTTER	NUT
19	M0400.001 8 LUKITUSMUTTERI M4, DIN985(8)	MUTTER	MUTTER	NUT
20	M0409 8 ALUSLAATTA M4, DIN125	BRICKA	UNTERLEGSCHIEBE	WASHER
21	M0417.006 8 RUUVI M4 X 25, DIN912(8.8)	SKRUV	SCHRAUBE	SCREW
22	M0419.034 2 URARUUVI M4 X 35, DIN7985Z	SKRUV	SCHRAUBE	SCREW
23	M0500.001 4 LUKITUSMUTTERI M5, DIN985(8)	MUTTER	MUTTER	NUT
24	M0506 2 TÄHTILAATTA M5, DIN6798-A	BRICKA	UNTERLEGSCHIEBE	WASHER
25	M0512.034 2 URARUUVI M5 X 10, DIN7985Z	SKRUV	SCHRAUBE	SCREW
26	M0515.034 2 URARUUVI M5 X 16, DIN7985Z	SKRUV	SCHRAUBE	SCREW
27	M0516.034 2 URARUUVI M5 X 20, DIN7985Z	SKRUV	SCHRAUBE	SCREW
28	M0600.001 2 LUKITUSMUTTERI M6, DIN985(8)	MUTTER	MUTTER	LOCK NUT
29	M0609 6 ALUSLAATTA M6, DIN125	BRICKA	UNTERLEGSCHIEBE	WASHER
30	M0612 2 RUUVI M6 X 10, DIN931(8.8)	SKRUV	SCHRAUBE	SCREW



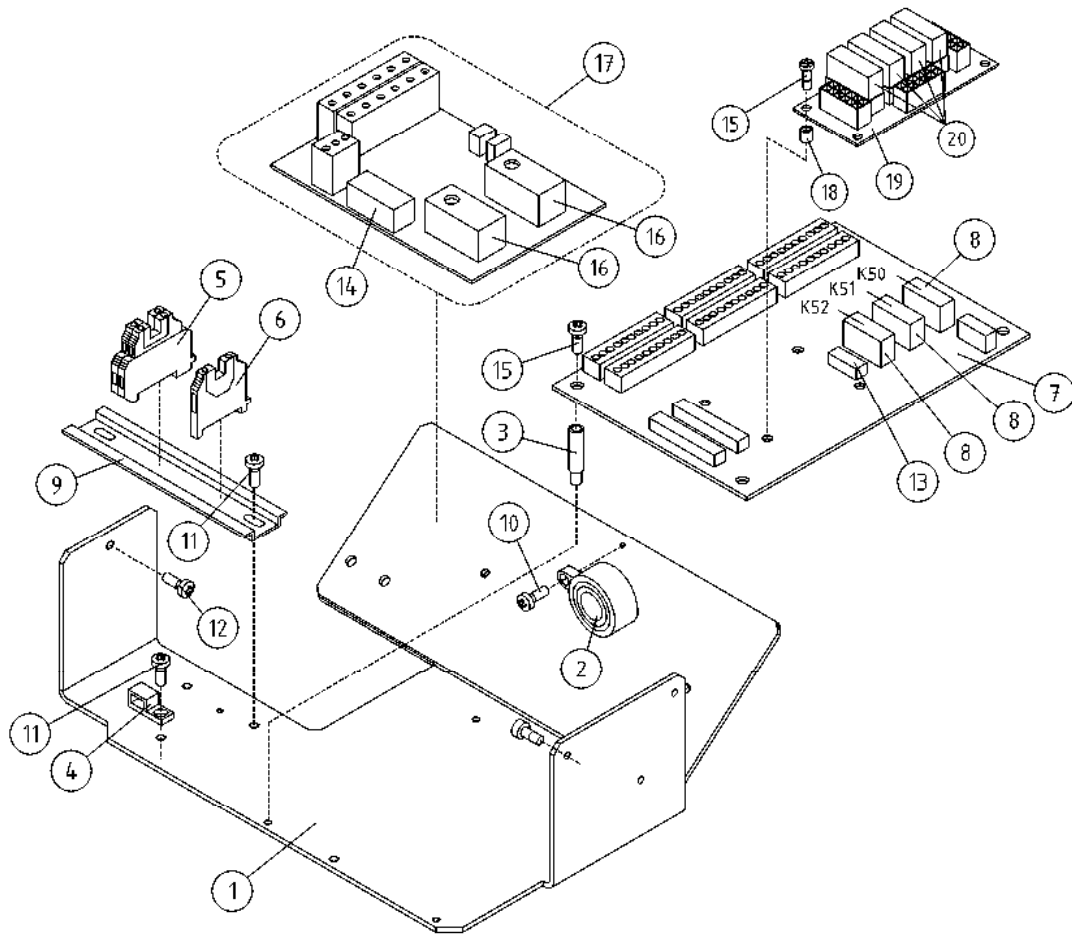
OSA DEL TEIL ITEM	VARAOSA NRO RESERVDLS NR ERSATZTEIL NR PART NR	KPL OSAN NIMI ANTAL ANZAHL QTY	BENÄMNING	BENENNUNG	DESCRIPTION	
			<b>RAJAKYTKIMET</b>	<b>GRÄNSBRYTAREN</b>	<b>GRENZTÄSTERN</b>	<b>LIMIT SWITCHES</b>
31	M0613.001	2	RUUVI M6 X 12, DIN933(8.8)	SKRUV	SCHRAUBE	SCREW
32	M0615	2	RUUVI M6 X 16, DIN931(8.8)	SKRUV	SCHRAUBE	SCREW
33	M0620.001	2	RUUVI M6 X 40, DIN933(8.8)	SKRUV	SCHRAUBE	SCREW
34	M0800.003	2	HATTUMUTTERI M8, DIN1587	MUTTER	MUTTER	NUT
35	M0809	2	ALUSLAATTA M8, DIN125	BRICKA	UNTERLEGSCHIEBE	WASHER
36	M0816	2	RUUVI M8 X 20, DIN931(8.8)	SKRUV	SCHRAUBE	SCREW
37	M1000.001	1	LUKITUSMUTTERI M10, DIN985(8)	MUTTER	MUTTER	LOCKING NUT
38	M1009	1	ALUSLAATTA M10, DIN125	BRICKA	UNTERLEGSCHIEBE	WASHER
39	48.2334	2	RAJAKYTKIN, KOSKETINRUNKO	GRÄNSBRYTARE	GRENZTÄSTER	LIMIT SWITCH BODY
40	48.3648	1	HOLKKITIIVISTE M16 (NW10)	TÄTNING	HÜLSENDICHTUNG	CABLE GLAND
42	48.3744	1	POLYURETAANIKAPELI	POLYURETANKABEL	POLYURETHANKABEL	POLYURETHANE CABLE
43	48.3728	1	POLYURETAANIKAPELI	POLYURETANKABEL	POLYURETHANKABEL	POLYURETHANE CABLE
44	48.3744	1	POLYURETAANIKAPELI	POLYURETANKABEL	POLYURETHANKABEL	POLYURETHANE CABLE
45	48.3761	1	POLYURETAANIKAPELI	POLYURETANKABEL	POLYURETHANKABEL	POLYURETHANE CABLE
46	48.3722	1	POLYURETAANIKAPELI	POLYURETANKABEL	POLYURETHANKABEL	POLYURETHANE CABLE
47	48.3751	1	POLYURETAANIKAPELI	POLYURETANKABEL	POLYURETHANKABEL	POLYURETHANE CABLE
48	48.3761	1	POLYURETAANIKAPELI	POLYURETANKABEL	POLYURETHANKABEL	POLYURETHANE CABLE



OSA DEL TEIL ITEM	VARAOSA NRO RESERVDELS NR ERSATZTEIL NR PART NR	KPL OSAN NIMI ANTAL ANZAHL QTY	BENÄMNING	BENENNUNG	DESCRIPTION	
			<b>RAJAKYTKIMET</b>	<b>GRÄNSBRYTAREN</b>	<b>GRENZTASTERN</b>	<b>LIMIT SWITCHES</b>
1	30.037	1	PURISTUSJOUSSI 1682	TRYCKFJÄDER	KLEMMFEDER	PRESSURE SPRING
2	48.1936	2	RAJAKYTKIN, RULLAVARSIOHJAIN	GRÄNSBRYTARE	GRENZTASTER	LIMIT SWITCH
3	48.2068	2	RAJAKYTKIN, TAPPIOHJPPÄÄ	GRÄNSBRYTARE	GRENZTASTER	LIMIT SWITCH
4	48.2476	1	RAJAKYTKIN TELEMEC. (2NC)	GRÄNSBRYTARE	GRENZTASTER	LIMIT SWITCH
5	48.2142	2	RAJAKYTKIN, KOSKETINRUNKO	GRÄNSBRYTARE	GRENZTASTER	LIMIT SWITCH BODY
6	48.2413	4	RAJAKYTKIN, KOSKETINRUNKO	GRÄNSBRYTARE	GRENZTASTER	LIMIT SWITCH BODY
7	48.2414	4	KAAPOLI+LIITIN	KABEL OCH KOPPLINGSSTYCKE	LEITUNG UND KOPPLUNG	CABLE /CONNECTOR FOR LIMIT SWITCH
8	48.2415	4	RAJAKYTKIN, OHJAINPÄÄ	GRÄNSBRYTARE	GRENZTASTER, STEUERKOPF	LIMIT SWITCH HEAD
9	48.3437	4	HOLKKITIIVISTE M16	TÄTNING	HÜLSENDICHTUNG	CABLE GLAND
10	48.3441	5	SUPISTAJA M20M16PA	STRYPNING	REDUZIERHÜLSE	REDUCER
11	4CA8321	1	TAPPI T61.13075Z	TAPP	ZAPFEN	PIN
12	4CA8322	1	AISAN RAJA KIINN.LEV	DRAGBOMSGRÄNS FÄSTPLÄT	BEFESTIGUNGSPL. ZUGDEICHSEL BEGREN	TOWBAR LIMITER PLATE
13	4CA8325	1	AISAN RAJA VASTIN	DRAGBOMSGRÄNS ANSLAG	ANSCHLAG, ZUGDEICHSEL BEGRENZT.	CLAMP
14	4CA8339	1	SUOJUS RAJAKYTKIMELLE, ALUSTA	SKYDD	SCHUTZ	COVER
15	4CB4162	1	SUOJUS RAJAKYTKIMELLE	SKYDD	SCHUTZ	COVER
16	DL3.130	2	VÄLIHOLKKI	DISTANSHYLSA	DISTANZHÜLSE	DISTANCE SPACER
17	4CB3468	1	SUOJUS RAJAKYTKIMELLE	SKYDD	SCHUTZ	COVER
18	M0400	8	KUUSIOMUTTERI M4, DIN934(6)	MUTTER	MUTTER	NUT
19	M0400.001	8	LUKITUSMUTTERI M4, DIN985(8)	MUTTER	MUTTER	NUT
20	M0409	8	ALUSLAATTA M4, DIN125	BRICKA	UNTERLEGSCHIEBE	WASHER
21	M0417.006	8	RUUVI M4 X 25, DIN912(8.8)	SKRUV	SCHRAUBE	SCREW
22	M0419.034	2	URARUUVI M4 X 35, DIN7985Z	SKRUV	SCHRAUBE	SCREW
23	M0500.001	4	LUKITUSMUTTERI M5, DIN985(8)	MUTTER	MUTTER	NUT
24	M0506	2	TÄHTILAATTA M5, DIN6798-A	BRICKA	UNTERLEGSCHIEBE	WASHER
25	M0512.034	2	URARUUVI M5 X 10, DIN7985Z	SKRUV	SCHRAUBE	SCREW
26	M0515.034	2	URARUUVI M5 X 16, DIN7985Z	SKRUV	SCHRAUBE	SCREW
27	M0516.034	2	URARUUVI M5 X 20, DIN7985Z	SKRUV	SCHRAUBE	SCREW
28	M0600.001	2	LUKITUSMUTTERI M6, DIN985(8)	MUTTER	MUTTER	LOCK NUT
29	M0609	6	ALUSLAATTA M6, DIN125	BRICKA	UNTERLEGSCHIEBE	WASHER
30	M0612	2	RUUVI M6 X 10, DIN931(8.8)	SKRUV	SCHRAUBE	SCREW

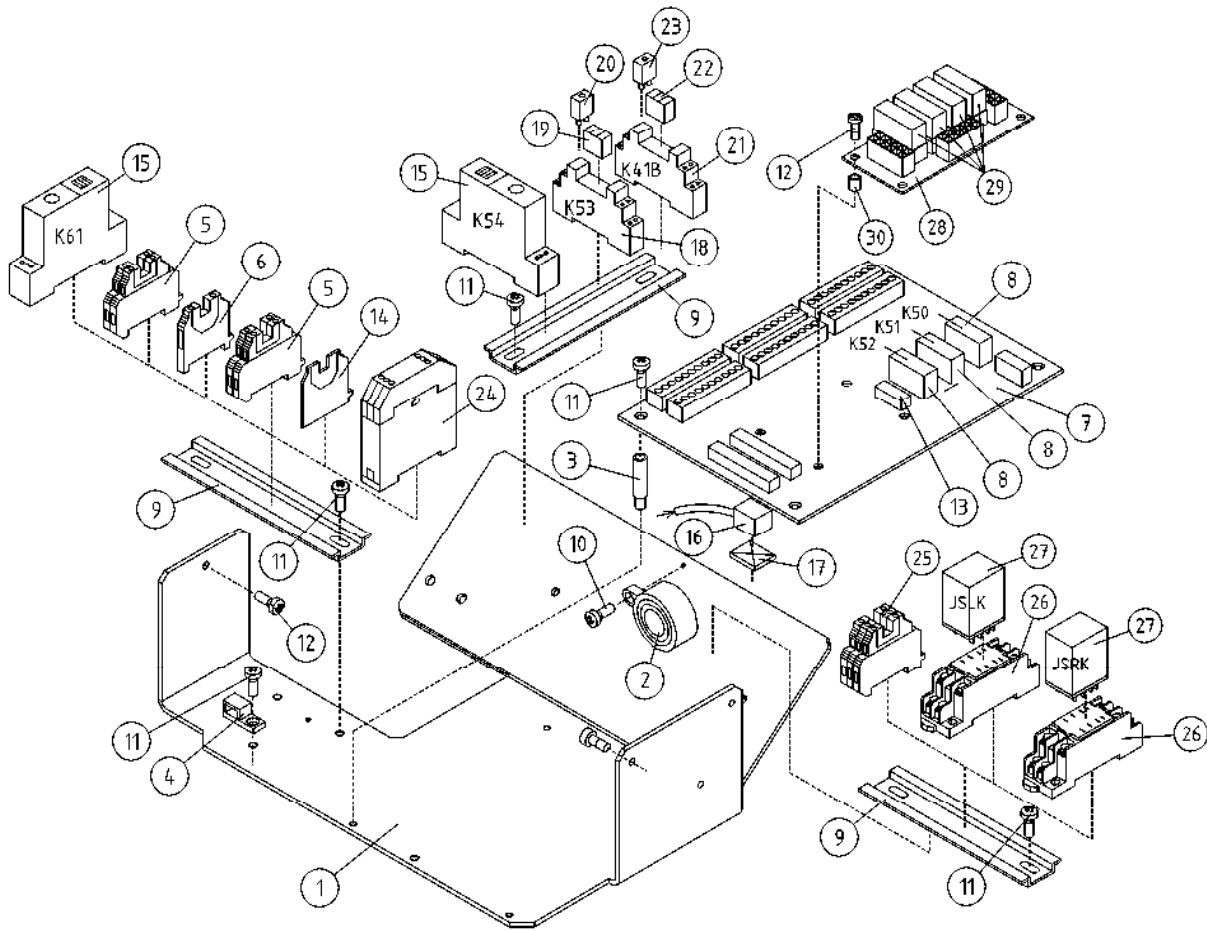


OSA DEL TEIL ITEM	VARAOSA NRO RESERVDLS NR ERSATZTEIL NR PART NR	KPL OSAN NIMI ANTAL ANZAHL QTY	BENÄMNING	BENENNUNG	DESCRIPTION
	<b>RAJAKYTKIMET</b>		<b>GRÄNSBRYTAREN</b>	<b>GRENZTÄSTERN</b>	<b>LIMIT SWITCHES</b>
31	M0613.001	2	RUUVI M6 X 12, DIN933(8.8)	SCHRAUBE	SCREW
32	M0615	2	RUUVI M6 X 16, DIN931(8.8)	SCHRAUBE	SCREW
33	M0620.001	2	RUUVI M6 X 40, DIN933(8.8)	SCHRAUBE	SCREW
34	M0800.003	2	HATTUMUTTERI M8, DIN1587	MUTTER	NUT
35	M0809	2	ALUSLAATTA M8, DIN125	UNTERLEGSCHIEBE	WASHER
36	M0816	2	RUUVI M8 X 20, DIN931(8.8)	SCHRAUBE	SCREW
37	M1000.001	1	LUKITUSMUTTERI M10, DIN985(8)	MUTTER	LOCKING NUT
38	M1009	1	ALUSLAATTA M10, DIN125	UNTERLEGSCHIEBE	WASHER
39	48.2334	2	RAJAKYTKIN, KOSKETINRUNKO	GRENZTÄSTER	LIMIT SWITCH BODY
40	48.3648	1	HOLKKITIIVISTE M16 (NW10)	HÜLSENDICHTUNG	CABLE GLAND

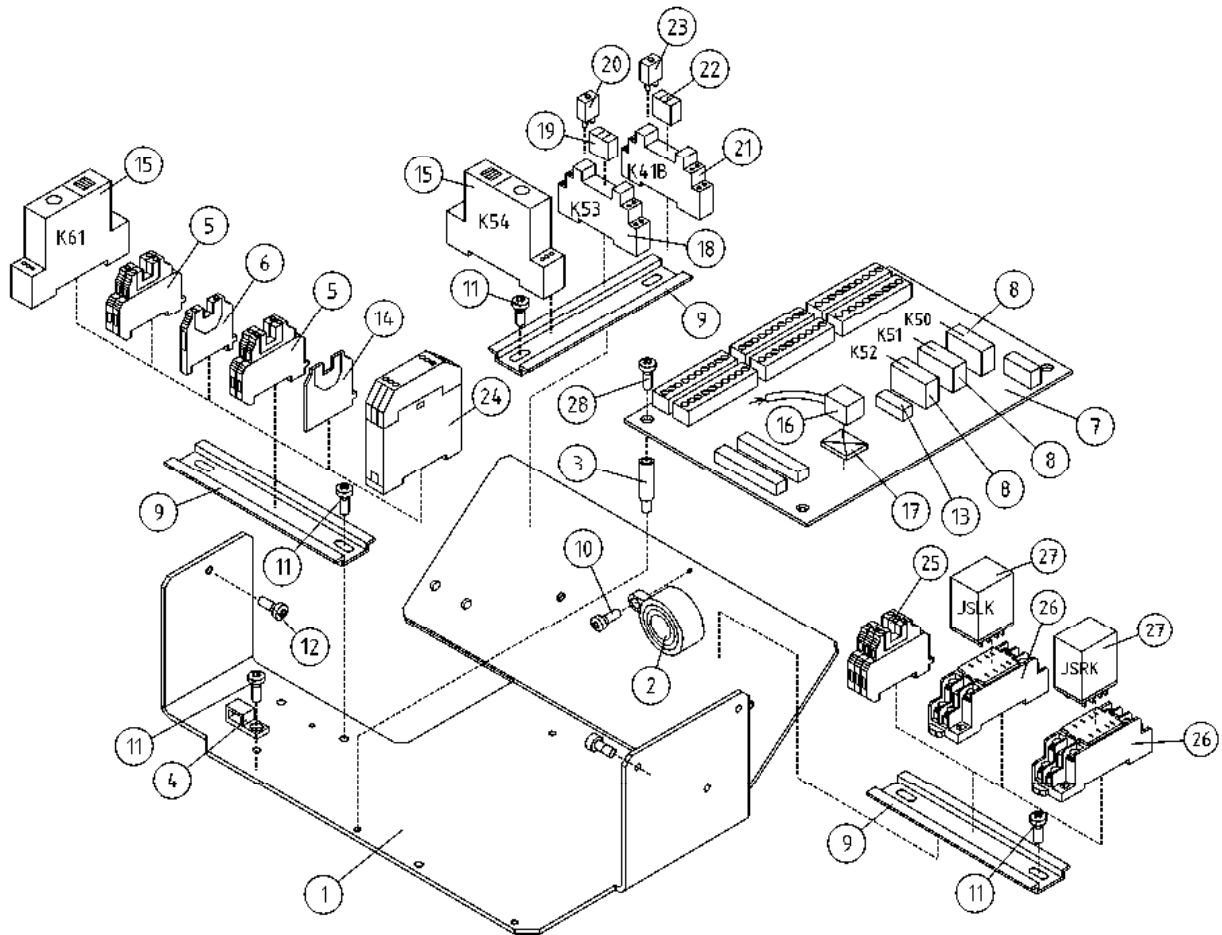


OSA DEL TEIL ITEM	VARAOSA NRO RESERVDLS NR ERSATZTEIL NR PART NR	KPL OSAN NIMI ANTAL ANZAHL QTY	BENÄMNING	BENENNUNG	DESCRIPTION	
			<b>KORIKESKUS, OPTIO</b>	<b>PLATTFORM CENTRAL, OPTION</b>	<b>KORBZENTRALE, OPTION</b>	<b>PLATTFORM CONTROL, OPTION</b>
1	3CB4205	1	POHJALEVY OHJAJUSKESKUKSELLE	MONTERINGSFLÄNS	BEFESTIGUNGSPLATTE	FITPLATE
2	48.0108	1	ÄÄNIMERKINANTOLAITE PIEZO	LJUDSIGNAL	HUPE	SIGNAL HORN
3	48.2542	4	VÄLIKAPPALE 325-794 SPACER	DISTANSHYLSA	DISTANZHÜLSE	DISTANCE SPACER
4	48.3383	1	VEDONPOISTAJA PANDUIT	DRAGAVLASTNING	VERANKERUNG	CABLE CLAMP
5	48.681	2	RIVILIITIN	UTTAGSSPLINT	KLEMMLEISTE	TERMINAL BLOCK
6	48.3455	1	RIVILIITIN KEVI (2-KERROS.)	UTTAGSSPLINT	KLEMMLEISTE KEVI	TERMINAL BLOCK
7	4CB4188	1	PIIRIKORTTI OK	KRETSKORT OK	SCHALKARTE, OK	CIRCUIT CARD OK
8	48.2374	3	RELE, PIIRIKORTTIIN	RELÄ FÖR XT	RELAIS FÜR XT	RELAY FOR XT
9	DL8.179	1	LIITINKISKO NS35	FÖRBINDNINGSSKENA	VERBINDUNGSSCHIENE	CONNECTION RAIL
10	M0312.034	1	URARUUVI M3 X 10, DIN7985Z	SKRUV	SCHRAUBE	SCREW
11	M0511.034	3	URARUUVI M5 X 8, DIN7985Z	SKRUV	SCHRAUBE	SCREW
12	M0515.034	4	URARUUVI M5 X 16, DIN7985Z	SKRUV	SCHRAUBE	SCREW
13	48.3030	1	LASIPUTKISULAKE 5 X 20 1.6A	SÄKRING	GLASROHRSICHERUNG	GLASS TUBE FUSE
14	48.2380	1	RELE SCHRACK	RELÄ, PCP 171G1	RELAIS PCP 171G1	RELAY PCP 171G1
15	M0411.034	8	URARUUVI M4 X 8, DIN7985Z	SKRUV	SCHRAUBE	SCREW
16	48.19185	2	RELE, AIKARELE OMRON	RELÄ, TID	ZEITRELAIS	TIME RELAY
17	4CB8325	1	PIIRIKORTTI OK (KORIN KIERTO)	KRETSKORT OK	SCHALKARTE, OK	CIRCUIT CARD OK
18	48.32192	4	VÄLIKAPPALE 382-955 SPACER			
19	4CB7945	1	PIIRIKORTTI STERA 12V	KRETSKORT	SCHALKARTE	CIRCUIT CARD
20	48.19183	4	RELE, PIIRIKORTTIIN	RELÄ	RELAIS	RELAY

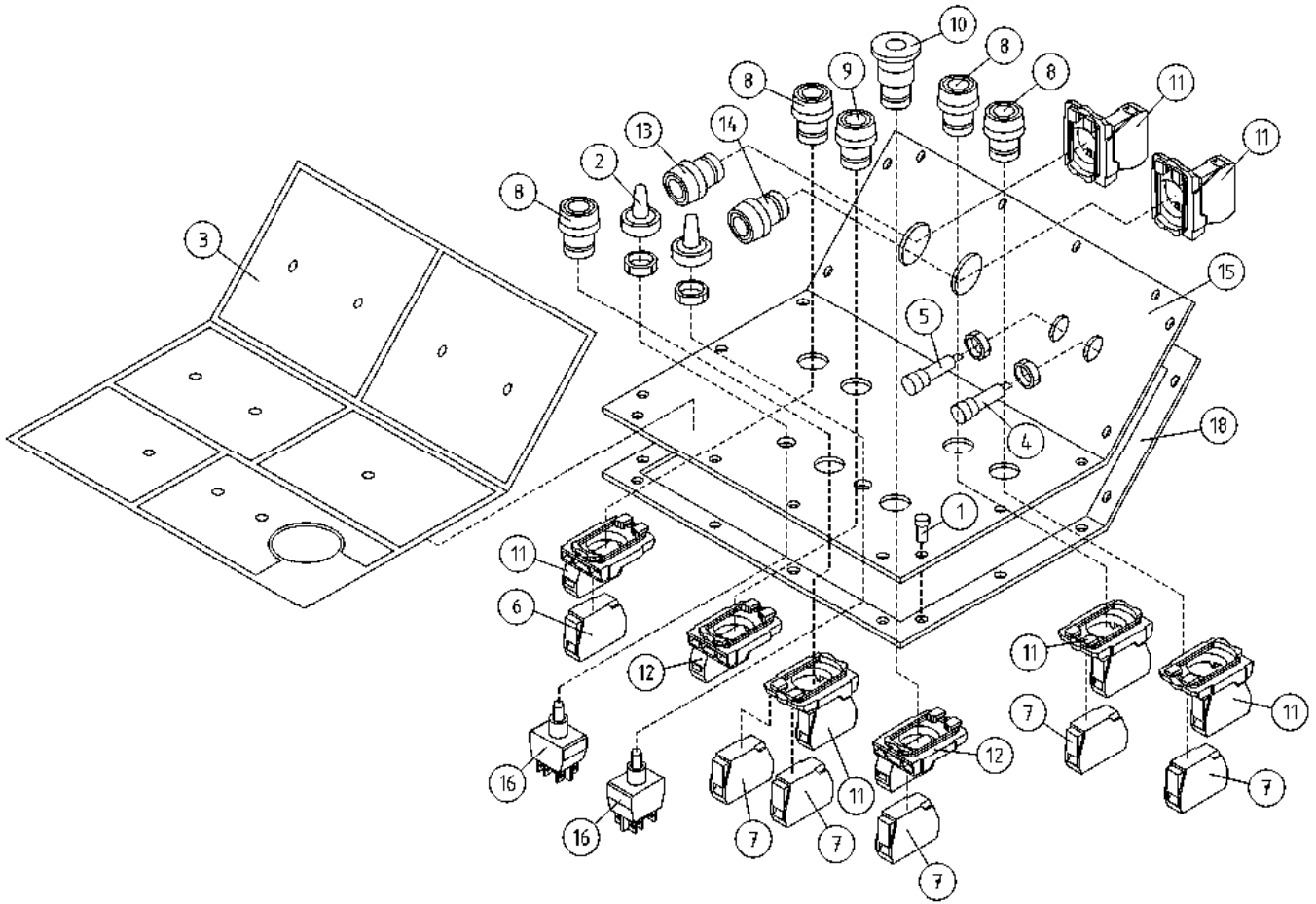




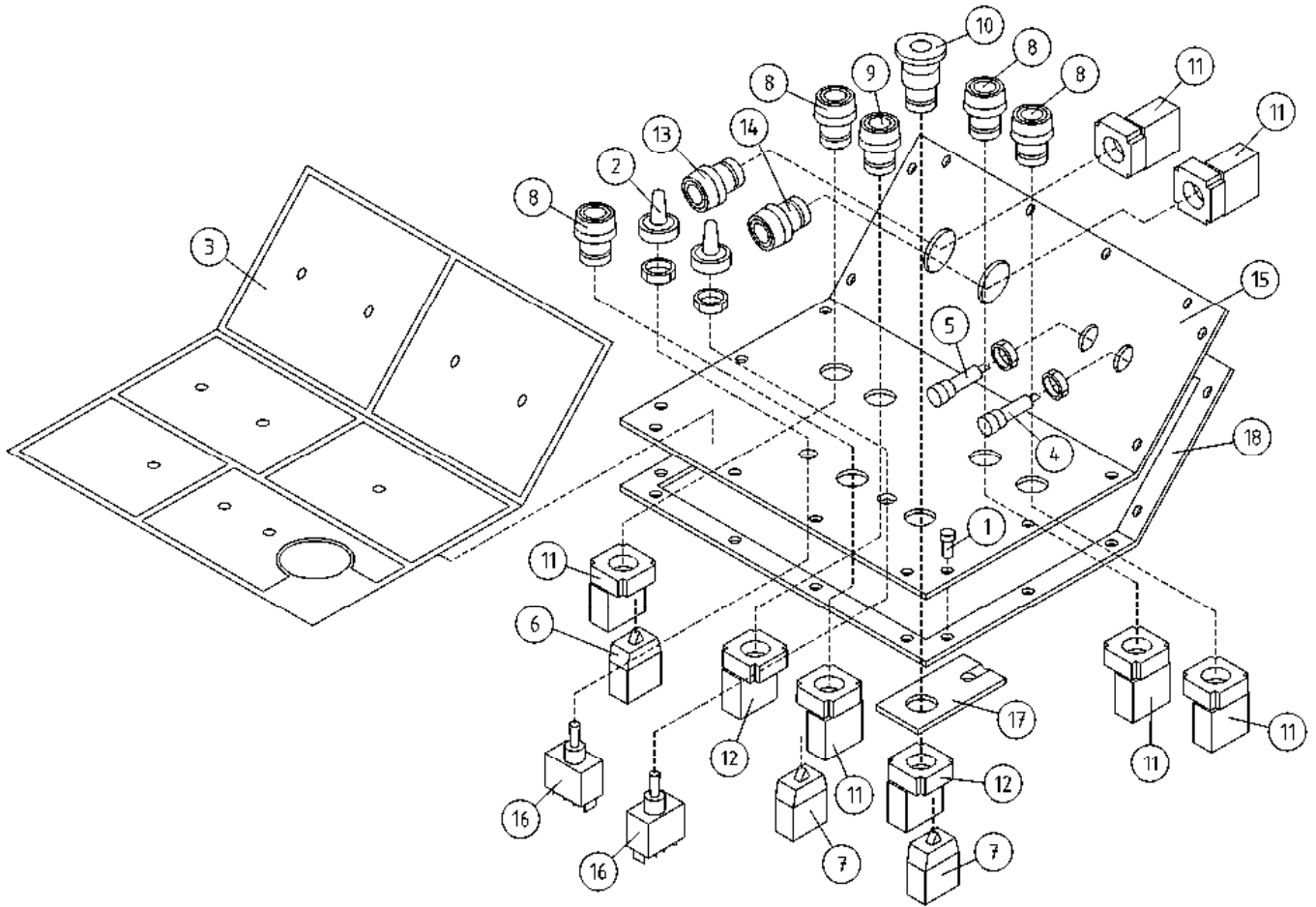
OSA DEL TEIL ITEM	VARAOSA NRO RESERVDELS NR ERSATZTEIL NR PART NR	KPL OSAN NIMI ANTAL ANZAHL QTY	BENÄMNING	BENENNUNG	DESCRIPTION	
			<b>KORIKESKUS, OPTIO</b>	<b>PLATTFORM CENTRAL, OPTION</b>	<b>KORBZENTRALE, OPTION</b>	<b>PLATTFORM CONTROL, OPTION</b>
1	3CB4205	1	POHJALEVY OHJAUSSKESKUKSELLE	MONTERINGSFLÄNS	BEFESTIGUNGSPLATTE	FITPLATE
2	48.0108	1	ÄÄNIMERKINANTOLAITE PIEZO	LJUDSIGNAL	HUPE	SIGNAL HORN
3	48.2542	4	VÄLIKAPPALE 325-794 SPACER	DISTANSHYLSA	DISTANZHÜLSE	DISTANCE SPACER
4	48.3383	1	VEDONPOISTAJA PANDUIT	DRAGAVLASTNING	VERANKERUNG	CABLE CLAMP
5	48.681	4	RIVILIITIN	UTTAGSSPLINT	KLEMMLEISTE	TERMINAL BLOCK
6	48.3455	1	RIVILIITIN KEVI (2-KERROS.)	UTTAGSSPLINT	KLEMMLEISTE KEVI	TERMINAL BLOCK
7	4CB4188	1	PIIRIKORTTI OK	KRETSKORT OK	SCHALTKARTE, OK	CIRCUIT CARD OK
8	48.2374	3	RELE, PIIRIKORTTIIN	RELÄ FÖR XT	RELAIS FÜR XT	RELAY FOR XT
9	DL8.179	3	LIITINKISKO NS35	FÖRBINDNINGSSKENA	VERBINDUNGSSCHIENE	CONNECTION RAIL
10	MO312.034	1	URARUUVI M3 X 10, DIN7985Z	SKRUV	SCHRAUBE	SCREW
11	MO511.034	8	URARUUVI M5 X 8, DIN7985Z	SKRUV	SCHRAUBE	SCREW
12	MO515.034	7	URARUUVI M5 X 16, DIN7985Z	SKRUV	SCHRAUBE	SCREW
13	48.3030	1	LÄSIPUTKISULAKE 5 X 20 1.6A	SÄKRING	GLASROHR SICHERUNG	GLASS TUBE FUSE
14	48.685	1	PÄÄTYLEVY	GAVELPLÅT	ENDPLATTE	END PLATE
15	48.2267	2	RELE, AIKARELE 88827103	RELÄ, TID	ZEITRELAIS	TIME RELAY
16	47.895	1	MUUNNIN DC/DC	TRANSFORMATOR	TRANSFORMATOR DC/DC	TRANSFORMER
17	25.955	1	JOHDINSIDETARRA	LEDNINGSBAND	LEITERBINDE	CONDUCTOR BAND
18	48.2370	1	RELEEN KANTA	RELÄ, HÄLLARE	RELAIS, HALTER	RELAY, HEAD
19	48.2368	1	RELE SCHRACK	RELÄ, SONGCHUAN	RELAIS PCP 171G1	RELAY PCP 171G1
20	48.2369	1	RELE, LED+SUOJAUSDIODI (6-24VDC)	LED+SKYDDSDIOD	LED+SCHUTZDIODE	LED+PROTECTIVE DIODE
21	48.2381	1	LED+SUOJAUSDIODI	LED-MODUL	LED-MODUL Z318.58	LED-MODULE
22	48.2380	1	RELE SCHRACK	RELÄ, PCP 171G1	RELAIS PCP 171G1	RELAY PCP 171G1
23	48.2371	1	RELEEN KANTA	RELÄ, HÄLLARE	RELAIS, HALTER	RELAY, HEAD
24	48.2443	1	RIVILIITIN POTENTIOMETRI	UTTAGSSPLINT	KLEMMLEISTE POTENTIOMETER	TERMINAL BLOCK, POTENTIOMETER
25	48.3557	3	RIVILIITIN 2-KERROS	UTTAGSSPLINT	KLEMMLEISTE	TERMINAL BLOCK
26	48.19095	2	RELEEN KANTA OMRON	RELÄ, HÄLLARE	RELAIS, HALTER	RELAY, HEAD
27	48.19094	2	RELE, KYTKENTÄ OMRON	RELÄ, KOPPLING	SCHALTRELAIS	CONNECTION RELAY
28	4CB7945	1	PIIRIKORTTI STERA 12V	KRETSKORT	SCHALTKARTE	CIRCUIT CARD
29	48.19183	4	RELE, PIIRIKORTTIIN	RELÄ	RELAIS	RELAY
30	48.32192	4	VÄLIKAPPALE 382-955 SPACER			



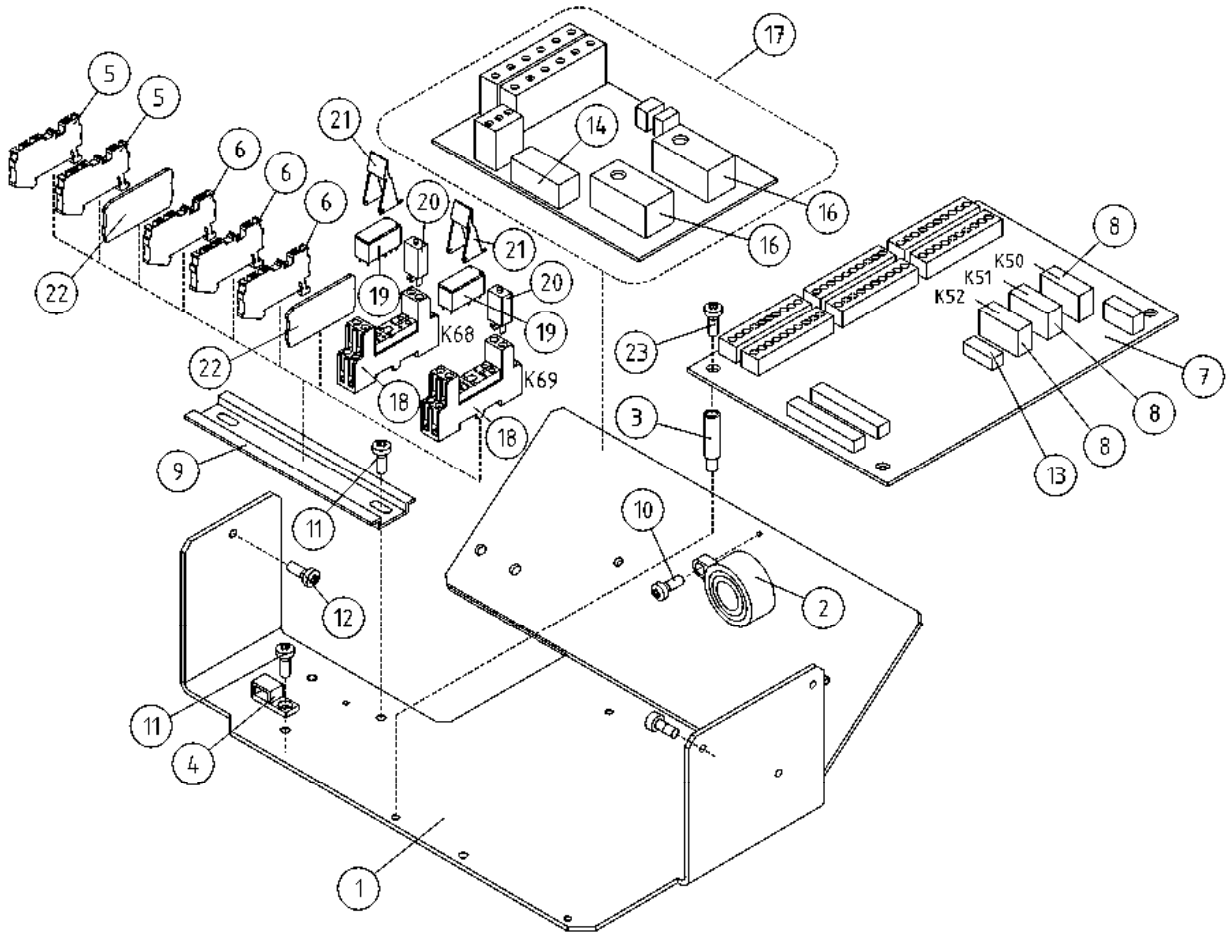
OSA DEL TEIL ITEM	VARAOSA NRO RESERVDLS NR ERSATZTEIL NR PART NR	KPL OSAN NIMI ANTAL ANZAHL QTY	BENÄMNING	BENENNUNG	DESCRIPTION	
			<b>KORIKESKUS, OPTIO</b>	<b>PLATTFORM CENTRAL, OPTION</b>	<b>KORBZENTRALE, OPTION</b>	<b>PLATTFORM CONTROL, OPTION</b>
1	3CB4205	1	POHJALEVY OHJAJUSKESKUKSELLE	MONTERINGSFLÄNS	BEFESTIGUNGSPLATTE	FITPLATE
2	48.0108	1	ÄÄNIMERKINANTOLAITE PIEZO	LJUDSIGNAL	HUPE	SIGNAL HORN
3	48.2542	4	VÄLIKAPPALE 325-794 SPACER	DISTANSHYLSA	DISTANZHÜLSE	DISTANCE SPACER
4	48.3383	1	VEDONPOISTAJA PANDUIT	DRAGAVLASTNING	VERANKERUNG	CABLE CLAMP
5	48.681	4	RIVILITIN	UTTAGSSPLINT	KLEMMLEISTE	TERMINAL BLOCK
6	48.3455	1	RIVILITIN KEVI (2-KERROS.)	UTTAGSSPLINT	KLEMMLEISTE KEVI	TERMINAL BLOCK
7	4CB4188	1	PIIRIKORTTI OK	KRETSKORT OK	SCHALTKARTE, OK	CIRCUIT CARD OK
8	48.2374	3	RELE, PIIRIKORTTIIN	RELÄ FÖR XT	RELAIS FÜR XT	RELAY FOR XT
9	DL8.179	3	LIITINKISKO NS35	FÖRBINDNINGSSKENA	VERBINDUNGSSCHIENE	CONNECTION RAIL
10	M0312.034	1	URARUUVI M3 X 10, DIN7985Z	SKRUV	SCHRAUBE	SCREW
11	M0511.034	7	URARUUVI M5 X 8, DIN7985Z	SKRUV	SCHRAUBE	SCREW
12	M0515.034	3	URARUUVI M5 X 16, DIN7985Z	SKRUV	SCHRAUBE	SCREW
13	48.3030	1	LÄSIPUTKISULAKE 5 X 20 1.6A	SÄKRING	GLASROHRSSICHERUNG	GLASS TUBE FUSE
14	48.685	1	PÄÄTYLEVY	GAVELPLÅT	ENDPLATTE	END PLATE
15	48.2267	2	RELE, AIKARELE 88827103	RELÄ, TID	ZEITRELAIS	TIME RELAY
16	47.895	1	MUUNNIN DC/DC	TRANSFORMATOR	TRANSFORMATOR DC/DC	TRANSFORMER
17	25.955	1	JOHDINSIDETARRA	LEDNINGSBAND	LEITERBINDE	CONDUCTOR BAND
18	48.2370	1	RELEEN KANTA	RELÄ, HÄLLARE	RELAIS, HALTER	RELAY, HEAD
19	48.2368	1	RELE SCHRACK	RELÄ, SONGCHUAN	RELAIS PCP 171G1	RELAY PCP 171G1
20	48.2369	1	RELE, LED+SUOJAUSDIODI (6-24VDC)	LED+SKYDDSDIOD	LED+SCHUTZDIODE	LED+PROTECTIVE DIODE
21	48.2381	1	LED+SUOJAUSDIODI	LED-MODUL	LED-MODUL Z318.58	LED-MODULE
22	48.2380	1	RELE SCHRACK	RELÄ, PCP 171G1	RELAIS PCP 171G1	RELAY PCP 171G1
23	48.2371	1	RELEEN KANTA	RELÄ, HÄLLARE	RELAIS, HALTER	RELAY, HEAD
24	48.2443	1	RIVILITIN POTENTIOMETRI	UTTAGSSPLINT	KLEMMLEISTE POTENTIOMETER	TERMINAL BLOCK, POTENTIOMETER
25	48.3557	3	RIVILITIN 2-KERROS	UTTAGSSPLINT	KLEMMLEISTE	TERMINAL BLOCK
26	48.19095	2	RELEEN KANTA OMRON	RELÄ, HÄLLARE	RELAIS, HALTER	RELAY, HEAD
27	48.19094	2	RELE, KYTKENTÄ OMRON	RELÄ, KOPPLING	SCHALTRELAIS	CONNECTION RELAY
28	M0411.034	4	URARUUVI M4 X 8, DIN7985Z	SKRUV	SCHRAUBE	SCREW



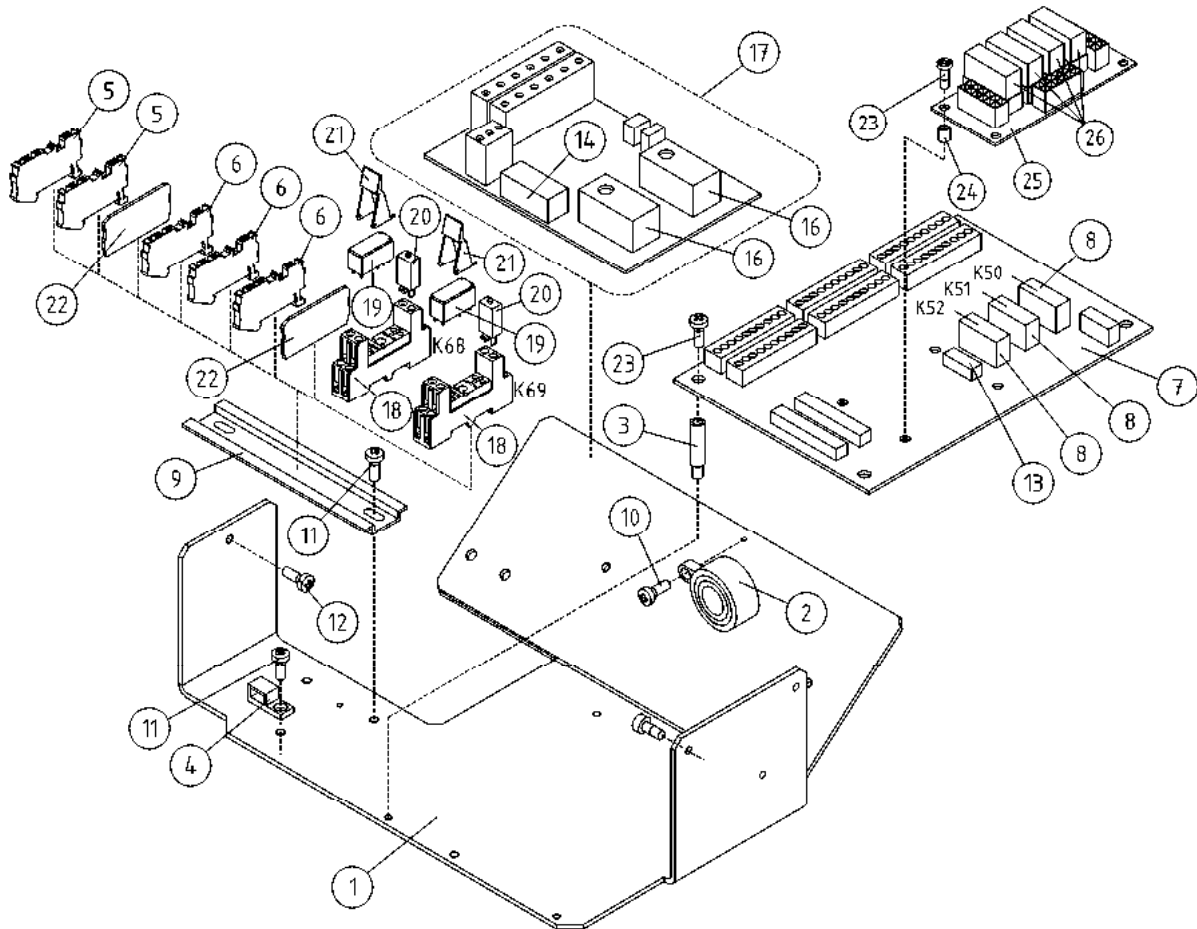
OSA DEL TEIL ITEM	VARAOSA NRO RESERVDLS NR ERSATZTEIL NR PART NR	KPL OSAN NIMI ANTAL ANZAHL QTY	BENÄMNING	BENENNUNG	DESCRIPTION	
			<b>YLÄOHJAUSKESKUKSEN KANSI</b>	<b>LOCK FÖR ELCENTRAL</b>	<b>DECKEL FÜR ELEKTROZENTRALE</b>	<b>COVER FOR PLATFORM CONTROL PANEL</b>
1	P0715.018	18	LEVYRUUVI 4,0 X 16, DIN7981	SKRUV	SCHRAUBE	SCREW
2	48.1007	2	SUOJUSKUMI	GUMMISKYDD	SCHUTZGUMMI	COVER RUBBER
3	3CB8203	1	TARRA XTII UCB	DEKAL	AUFKLEBER	DECAL
4	48.2203	1	MERKKILAMPPU LED Q14P1BXXR12	SIGNALLAMPA LED	SIGNALLAMPE	SIGNAL LAMP
5	48.2204	1	MERKKILAMPPU LED	SIGNALLAMPA LED	SIGNALLAMPE	SIGNAL LAMP
6	48.2302	1	KYTKENTÄLOHKO	KOPPLINGSSEKTOR	KUPPLUNGSBLOCK	CONNECTION SEGMENT
7	48.2303	5	KYTKENTÄLOHKO	KOPPLINGSSEKTOR	KUPPLUNGSBLOCK	CONNECTION SEGMENT
8	48.2309	4	PAINIKEOSA VIHREÄ	STRÖMSTÄLLARE, GRÖN	DRUCKKNOPF, GRÜN	BUTTON, GREEN
9	48.2310	1	PAINIKEOSA PUNAINEN	STRÖMSTÄLLARE, RÖD	DRUCKKNOPF, ROT	BUTTON, RED
10	48.2311	1	PAINIKE HÄTÄSEIS LUK	STRÖMSTÄLLARE,NÖDSTO	DRUCKKNOPF,NOT-AUS	EMERG.STOP-B. +LOCK
11	48.2312	6	PAINIKERUNKO+KOSK.	STRÖMSTÄLLARRAM+KNAPP	RAHMEN DER TASTE	HOUSING + SWITCH
12	48.2313	2	PAINIKERUNKO+KOSK.	STRÖMSTÄLLARRAM+KNAPP	RAHMEN DER TASTE	HOUSING+SWITCH
13	48.2335	1	PAINIKEOSA KELTAINEN	STRÖMSTÄLLARE, GUL	DRUCKKNOPF, GELB	BUTTON, YELLOW
14	48.2336	1	PAINIKEOSA SININEN	STRÖMSTÄLLARE, BLÄ	TASTE, BLAU	BUTTON, BLUE
15	3CB8204	1	PANEELI OHJAUSKESKUS	PANEL	PANEEL	PANEL
16	48.616	2	VIPUKYTKIN	SPAKKOPPLING	HEBELSCHALTER	LEVER SWITCH
18	4CB1725	1	TIIVISTE OHJAUSPANELI	TÄTNING	DICHTUNG	GASKET



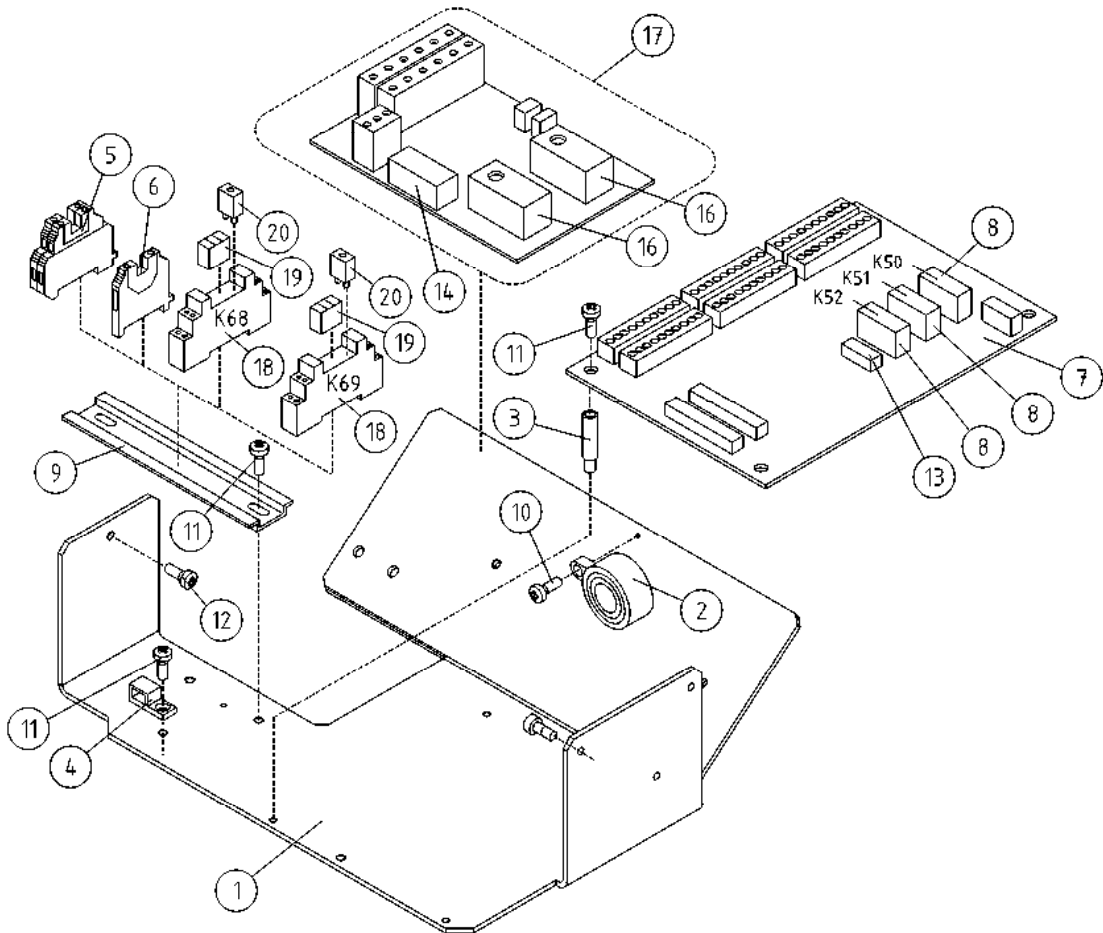
OSA DEL TEIL ITEM	VARAOSA NRO RESERVEDELS NR ERSATZTEIL NR PART NR	KPL ANTAL ANZAHL QTY	OSAN NIMI BENÄMNING	BENENNUNG	DESCRIPTION
<b>YLÄOHJAUSKESKUKSEN KANSI</b>					
1	P0715.018	18	LEVYRUUVI 4,0 X 16, DIN7981	SKRUV	COVER FOR PLATFORM CONTROL PANEL
2	48.1007	2	SUOJUSKUMI	GUMMISKYDD	SCREW
3	3CB8203	1	TARRA XTII UCB	DEKAL	COVER RUBBER
4	48.2203	1	MERKKILAMPPU LED Q14P1BXXR12	SIGNALLAMPA LED	DECAL
5	48.2204	1	MERKKILAMPPU LED	SIGNALLAMPA LED	SIGNAL LAMP
<b>LOCK FÖR ELCENTRAL</b>					
6	48.2302	1	KYTENTÄLOHKO	KOPPLINGSSEKTOR	CONNECTION SEGMENT
7	48.2303	2	KYTENTÄLOHKO	KOPPLINGSSEKTOR	CONNECTION SEGMENT
8	48.2309	4	PAINIKEOSA VIHREÄ	STRÖMSTÄLLARE, GRÖN	BUTTON, GREEN
9	48.2310	1	PAINIKEOSA PUNAINEN	STRÖMSTÄLLARE, RÖD	BUTTON, RED
10	48.2311	1	PAINIKE HÄTÄSEIS LUK	STRÖMSTÄLLARE,NÖDSTO	EMERG.STOP-B. +LOCK
<b>DECKEL FÜR ELEKTROZENTRALE</b>					
11	48.2312	6	PAINIKERUNKO+KOSK.	STRÖMSTÄLLARRAM+KNAPP	HOUSING + SWITCH
12	48.2313	2	PAINIKERUNKO+KOSK.	STRÖMSTÄLLARRAM+KNAPP	HOUSING+SWITCH
13	48.2335	1	PAINIKEOSA KELTAINEN	STRÖMSTÄLLARE, GUL	BUTTON, YELLOW
14	48.2336	1	PAINIKEOSA SININEN	STRÖMSTÄLLARE, BLÅ	BUTTON, BLUE
15	3CB8204	1	PANEELI OHJAUSKESKUS	PANEL	PANEL
<b>HEBELSCHALTER</b>					
16	48.616	2	VIPUKYTKIN	SPAKKOPPLING	LEVER SWITCH
17	DL8.045	1	JOHDONKANNATIN	LEDNINGSBÄRARE	SUPPORT OF LINE
18	4CB1725	1	TIIVISTE OHJAUSPANELI	TÄTNING	GASKET



OSA DEL TEIL ITEM	VARAOSA NRO RESERVDLS NR ERSATZTEIL NR PART NR	KPL OSAN NIMI ANTAL ANZAHL QTY	BENÄMNING	BENENNUNG	DESCRIPTION	
			<b>KORIKESKUS</b>	<b>PLATTFORM CENTRAL</b>	<b>KORBZENTRALE</b>	<b>PLATFORM CONTROL</b>
1	3CB4205	1	POHJALEVY OHJAUSKESKUKSELLE	MONTERINGSFLÄNS	BEFESTIGUNGSPLATTE	FITPLATE
2	48.0108	1	ÄÄNIMERKINANTOLAITE PIEZO	LJUDSIGNAL	HUPE	SIGNAL HORN
3	48.2542	4	VÄLIKAPPALE 325-794 SPACER	DISTANSHYLSA	DISTANZHÜLSE	DISTANCE SPACER
4	48.3383	1	VEDONPOISTAJA PANDUIT	DRAGAVLASTNING	VERANKERUNG	CABLE CLAMP
5	48.32275	2	RIVILIITIN	RÄDANSLUTNINGSDON	KLEMMLEISTE	TERMINAL BLOCK
6	48.32418	3	RIVILIITIN KELTAVIHRÄÄ	RÄDANSLUTNINGSDON	KLEMMLEISTE	TERMINAL BLOCK
7	4CB4188	1	PIIRIKORTTI OK	KRETSKORT OK	SCHALKARTE, OK	CIRCUIT CARD OK
8	48.2374	3	RELE, PIIRIKORTTIIN	RELÄ FÖR XT	RELAIS FÜR XT	RELAY FOR XT
9	DL8.179	1	LIITINKISKO NS35	FÖRBINDNINGSSKENA	VERBINDUNGSSCHIENE	CONNECTION RAIL
10	MO312.034	1	URARUUVI M3 X 10, DIN7985Z	SKRUV	SCHRAUBE	SCREW
11	MO511.034	3	URARUUVI M5 X 8, DIN7985Z	SKRUV	SCHRAUBE	SCREW
12	MO515.034	3	URARUUVI M5 X 16, DIN7985Z	SKRUV	SCHRAUBE	SCREW
13	48.3030	1	LASIPUTKISULAKE 5 X 20 1.6A	SÄKRING	GLASROHR SICHERUNG	GLASS TUBE FUSE
14	48.2380	1	RELE SCHRACK	RELÄ, PCP 171G1	RELAIS PCP 171G1	RELAY PCP 171G1
16	48.19185	2	RELE, AIKARELE OMRON	RELÄ, TID	ZEITRELAIS	TIME RELAY
17	4CB8325	1	PIIRIKORTTI OK (KORIN KIERTO)	KRETSKORT OK	SCHALKARTE, OK	CIRCUIT CARD OK
18	48.2371	2	RELEEN KANTA	RELÄ, HÄLLARE	RELAIS, HALTER	RELAY, HEAD
19	48.2367	2	RELE SCHRACK	RELÄ, SONGCHUAN	RELAIS PCP 171G1	RELAY PCP 171G1
20	48.2369	2	RELE, LED+SUOJAUSDIODI (6-24VDC)	LED+SKYDSDIOD	LED+SCHUTZDIODE	LED+PROTECTIVE DIODE
21	48.32207	2	KIINNITIN	ELASTISK KOPPLING	ELASTISCHER HALTER	ELASTIC CLAMP
22	48.19335	2	RIVILIITIN, PÄÄTYLEVY	UTTAGSSPLINT	KLEMMLEISTE	END COVER
23	MO411.034	4	URARUUVI M4 X 8, DIN7985Z	SKRUV	SCHRAUBE	SCREW



OSA DEL TEIL ITEM	VARAOSA NRO RESERVDLS NR ERSATZTEIL NR PART NR	KPL OSAN NIMI ANTAL ANZAHL QTY	BENÄMNING	BENENNUNG	DESCRIPTION	
			<b>KORIKESKUS, OPTIO</b>	<b>PLATTFORM CENTRAL, OPTION</b>	<b>KORBZENTRALE, OPTION</b>	<b>PLATTFORM CONTROL, OPTION</b>
1	3CB4205	1	POHJALEVY OHJAUSKESKUKSELLE	MONTERINGSFLÄNS	BEFESTIGUNGSPLATTE	FITPLATE
2	48.0108	1	ÄÄNIMERKINANTOLAITE PIEZO	LJUDSIGNAL	HUPE	SIGNAL HORN
3	48.2542	4	VÄLIKAPPALE 325-794 SPACER	DISTANSHYLSA	DISTANZHÜLSE	DISTANCE SPACER
4	48.3383	1	VEDONPOISTAJA PANDUIT	DRAGAVLASTNING	VERANKERUNG	CABLE CLAMP
5	48.32275	2	RIVILIITIN	RÄDANSLUTNINGSDON	KLEMMLEISTE	TERMINAL BLOCK
6	48.32418	3	RIVILIITIN KELTAVIHRÄÄ	RÄDANSLUTNINGSDON	KLEMMLEISTE	TERMINAL BLOCK
7	4CB4188	1	PIIRIKORTTI OK	KRETSKORT OK	SCHALKARTE, OK	CIRCUIT CARD OK
8	48.2374	3	RELE, PIIRIKORTTIIN	RELÄ FÖR XT	RELAIS FÜR XT	RELAY FOR XT
9	DL8.179	1	LIITINKISKO NS35	FÖRBINDNINGSSKENA	VERBINDUNGSSCHIENE	CONNECTION RAIL
10	M0312.034	1	URARUUVI M3 X 10, DIN7985Z	SKRUV	SCHRAUBE	SCREW
11	M0511.034	3	URARUUVI M5 X 8, DIN7985Z	SKRUV	SCHRAUBE	SCREW
12	M0515.034	3	URARUUVI M5 X 16, DIN7985Z	SKRUV	SCHRAUBE	SCREW
13	48.3030	1	LASIPUTKISILAKE 5 X 20 1.6A	SÄKRING	GLASROHR SICHERUNG	GLASS TUBE FUSE
14	48.2380	1	RELE SCHRACK	RELÄ, PCP 171G1	RELAIS PCP 171G1	RELAY PCP 171G1
16	48.19185	2	RELE, AIKARELE OMRON	RELÄ, TID	ZEITRELAIS	TIME RELAY
17	4CB8325	1	PIIRIKORTTI OK (KORIN KIERTO)	KRETSKORT OK	SCHALKARTE, OK	CIRCUIT CARD OK
18	48.2371	2	RELEEN KANTA	RELÄ, HÄLLARE	RELAIS, HALTER	RELAY, HEAD
19	48.2367	2	RELE SCHRACK	RELÄ, SONGCHUAN	RELAIS PCP 171G1	RELAY PCP 171G1
20	48.2369	2	RELE, LED+SUOJAUSDIODI (6-24VDC)	LED+SKYDDSDIOD	LED+SCHUTZDIODE	LED+PROTECTIVE DIODE
21	48.32207	2	KIINNITIN	ELASTISK KOPPLING	ELASTISCHER HALTER	ELASTIC CLAMP
22	48.19335	2	RIVILIITIN, PÄÄTYLEVY	UTTAGSSPLINT	KLEMMLEISTE	END COVER
23	M0411.034	8	URARUUVI M4 X 8, DIN7985Z	SKRUV	SCHRAUBE	SCREW
24	48.32192	4	VÄLIKAPPALE 382-955 SPACER			
25	4CB7945	1	PIIRIKORTTI STERA 12V	KRETSKORT	SCHALKARTE	CIRCUIT CARD
26	48.19183	4	RELE, PIIRIKORTTIIN	RELÄ	RELAIS	RELAY



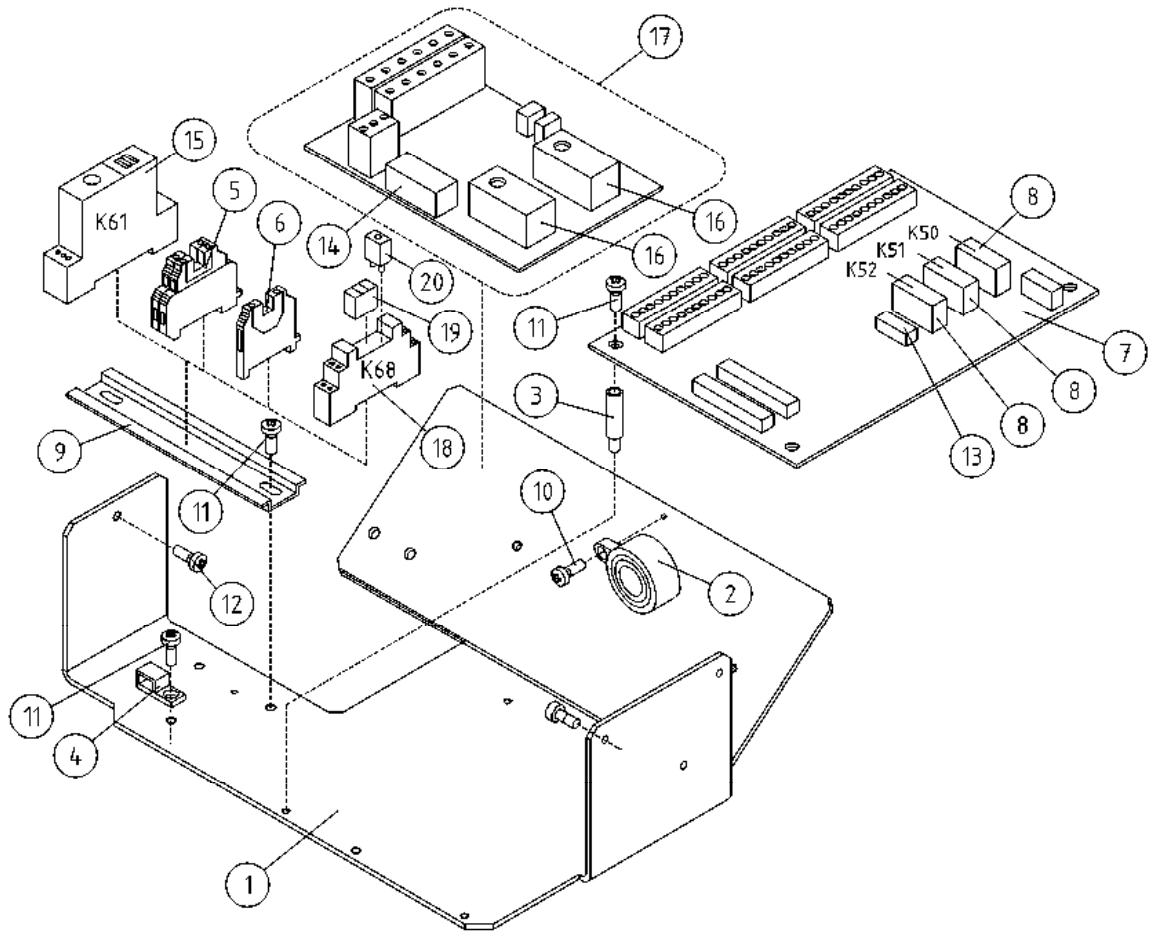
OSA VARAOSA NRO KPL OSAN NIMI  
 DEL RESERVDLS NR ANTAL  
 TEIL ERSATZTEIL NR ANZAHL  
 ITEM PART NR QTY

BENÄMNING

BENENNUNG

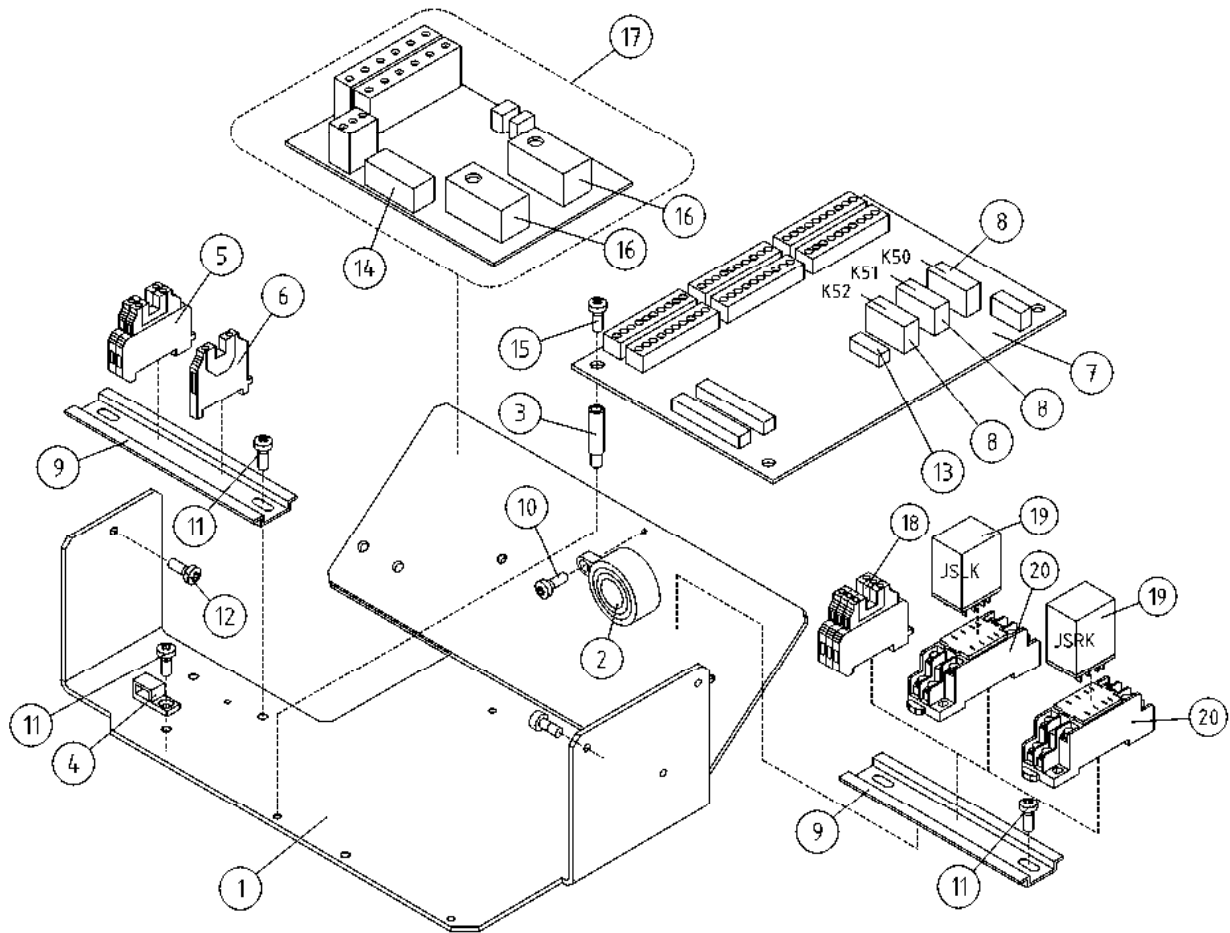
DESCRIPTION

		KORIKESKUS	PLATTFORM CENTRAL	KORBZENTRALE	PLATFORM CONTROL
1	3CB4205	1 POHJALEVY OHJAUSSKUKSELLE	MONTERINGSFLÄNS	BEFESTIGUNGSPLATTE	FITPLATE
2	48.0108	1 ÄÄNIMERKINANTOLAITE PIEZO	LJUDSIGNAL	HUPE	SIGNAL HORN
3	48.2542	4 VÄLIKAPPALE 325-794 SPACER	DISTANSHYLSA	DISTANZHÜLSE	DISTANCE SPACER
4	48.3383	1 VEDONPOISTAJA PANDUIT	DRAGAVLASTNING	VERANKERUNG	CABLE CLAMP
5	48.681	2 RIVILIITIN	UTTAGSSPLINT	KLEMMLEISTE	TERMINAL BLOCK
6	48.3455	1 RIVILIITIN KEVI (2-KERROS.)	UTTAGSSPLINT	KLEMMLEISTE KEVI	TERMINAL BLOCK
7	4CB4188	1 PIIRIKORTTI OK	KRETSKORT OK	SCHALKARTE, OK	CIRCUIT CARD OK
8	48.2374	3 RELE, PIIRIKORTTIIN	RELÄ FÖR XT	RELAIS FÜR XT	RELAY FOR XT
9	DL8.179	1 LIITINKISKO NS35	FÖRBINDNINGSSKENA	VERBINDUNGSSCHIENE	CONNECTION RAIL
10	M0312.034	1 URARUUVI M3 X 10, DIN7985Z	SKRUV	SCHRAUBE	SCREW
11	M0511.034	4 URARUUVI M5 X 8, DIN7985Z	SKRUV	SCHRAUBE	SCREW
12	M0515.034	3 URARUUVI M5 X 16, DIN7985Z	SKRUV	SCHRAUBE	SCREW
13	48.3030	1 LASIPUTKISULAKE 5 X 20 1.6A	SÄKRING	GLASROHRSICHERUNG	GLASS TUBE FUSE
14	48.2380	1 RELE SCHRACK	RELÄ, PCP 171G1	RELAIS PCP 171G1	RELAY PCP 171G1
16	48.19185	2 RELE, AIKARELE OMRON	RELÄ, TID	ZEITRELAIS	TIME RELAY
17	4CB8325	1 PIIRIKORTTI OK (KORIN KIERTO)	KRETSKORT OK	SCHALKARTE, OK	CIRCUIT CARD OK
18	48.2371	2 RELEEN KANTA	RELÄ, HÄLLARE	RELAIS, HALTER	RELAY, HEAD
19	48.2367	2 RELE SCHRACK	RELÄ, SONGCHUAN	RELAIS PCP 171G1	RELAY PCP 171G1
20	48.2369	2 RELE, LED+SUOJAUSDIODI (6-24VDC)	LED+SKYDDSDIOD	LED+SCHUTZDIODE	LED+PROTECTIVE DIODE

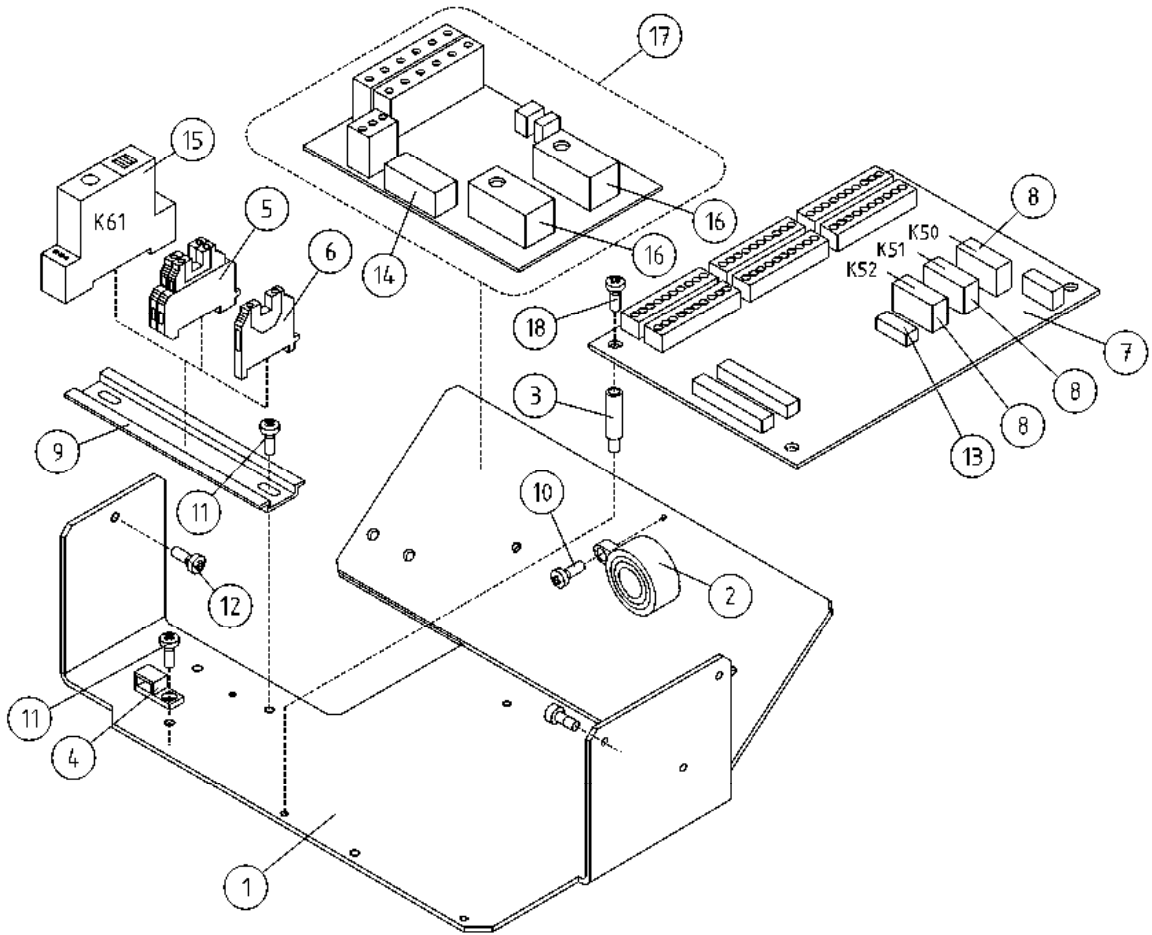


OSA DEL TEIL ITEM	VARAOSA NRO RESERVDLS NR ERSATZTEIL NR PART NR	KPL OSAN NIMI ANTAL ANZAHL QTY	BENÄMNING	BENENNUNG	DESCRIPTION	
			<b>KORIKESKUS</b>	<b>PLATTFORM CENTRAL</b>	<b>KORBZENTRALE</b>	<b>PLATFORM CONTROL</b>
1	3CB4205	1	POHJALEVY OHJAJUSKESKUKSELLE	MONTERINGSFLÄNS	BEFESTIGUNGSPLATTE	FITPLATE
2	48.0108	1	ÄÄNIMERKINANTOLAITE PIEZO	LJUDSIGNAL	HUPE	SIGNAL HORN
3	48.2542	4	VÄLIKAPPALE 325-794 SPACER	DISTANSHYLSA	DISTANZHÜLSE	DISTANCE SPACER
4	48.3383	1	VEDONPOISTAJA PANDUIT	DRAGAVLASTNING	VERANKERUNG	CABLE CLAMP
5	48.681	2	RIVILIITIN	UTTAGSSPLINT	KLEMMLEISTE	TERMINAL BLOCK
6	48.3455	1	RIVILIITIN KEVI (2-KERROS.)	UTTAGSSPLINT	KLEMMLEISTE KEVI	TERMINAL BLOCK
7	4CB4188	1	PIIRIKORTTI OK	KRETSKORT OK	SCHALKARTE, OK	CIRCUIT CARD OK
8	48.2374	3	RELE, PIIRIKORTTIIN	RELÄ FÖR XT	RELAIS FÜR XT	RELAY FOR XT
9	DL8.179	1	LIITINKISKO NS35	FÖRBINDNINGSSKENA	VERBINDUNGSSCHIENE	CONNECTION RAIL
10	MO312.034	1	URARUUVI M3 X 10, DIN7985Z	SKRUV	SCHRAUBE	SCREW
11	MO511.034	4	URARUUVI M5 X 8, DIN7985Z	SKRUV	SCHRAUBE	SCREW
12	MO515.034	3	URARUUVI M5 X 16, DIN7985Z	SKRUV	SCHRAUBE	SCREW
13	48.3030	1	LASIPUTKISULAKE 5 X 20 1.6A	SÄKRING	GLASROHR SICHERUNG	GLASS TUBE FUSE
14	48.2380	1	RELE SCHRACK	RELÄ, PCP 171G1	RELAIS PCP 171G1	RELAY PCP 171G1
15	48.2267	1	RELE, AIKARELE 88827103	RELÄ, TID	ZEITRELAIS	TIME RELAY
16	48.19185	2	RELE, AIKARELE OMRON	RELÄ, TID	ZEITRELAIS	TIME RELAY
17	4CB8325	1	PIIRIKORTTI OK (KORIN KIERTO)	KRETSKORT OK	SCHALKARTE, OK	CIRCUIT CARD OK
18	48.2371	1	RELEEN KANTA	RELÄ, HÄLLARE	RELAIS, HALTER	RELAY, HEAD
19	48.2367	1	RELE SCHRACK	RELÄ, SONGCHUAN	RELAIS PCP 171G1	RELAY PCP 171G1
20	48.2369	1	RELE, LED+SUOJAUSDIODI (6-24VDC)	LED+SKYDDSDIOD	LED+SCHUTZDIODE	LED+PROTECTIVE DIODE

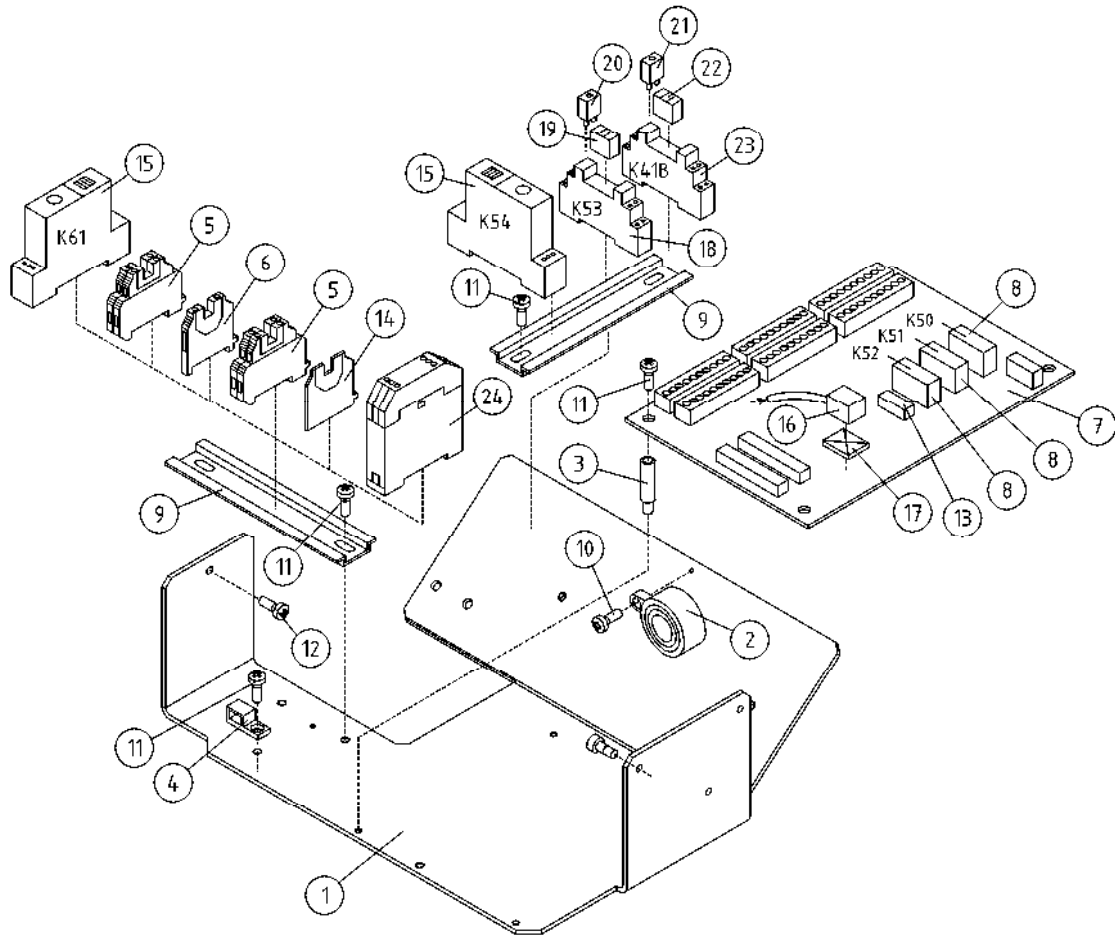




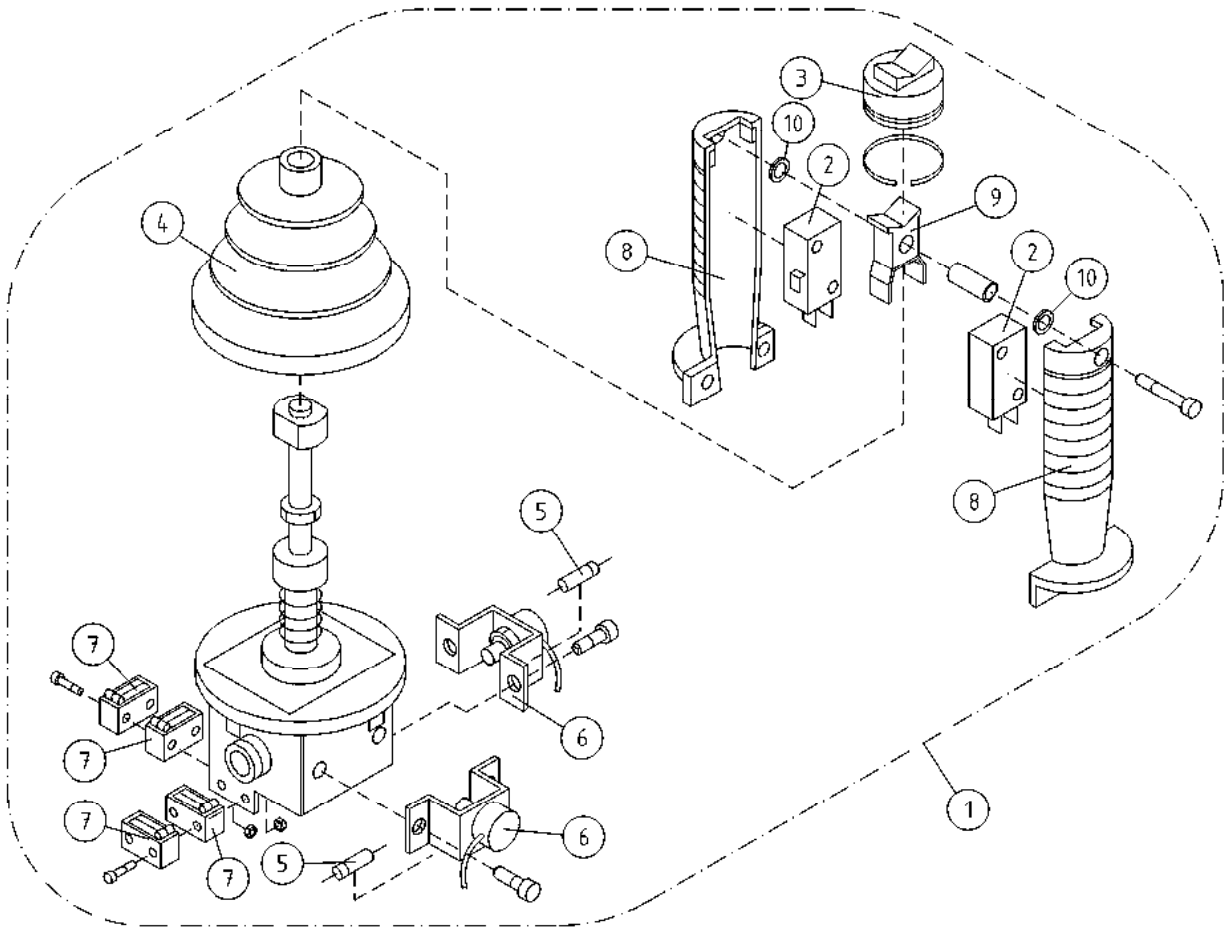
OSA DEL TEIL ITEM	VARAOSA NRO RESERVDLS NR ERSATZTEIL NR PART NR	KPL OSAN NIMI ANTAL ANZAHL QTY	BENÄMNING	BENENNUNG	DESCRIPTION	
			<b>KORIKESKUS, OPTIO</b>	<b>PLATTFORM CENTRAL, OPTION</b>	<b>KORBZENTRALE, OPTION</b>	<b>PLATTFORM CONTROL, OPTION</b>
1	3CB4205	1	POHJALEVY OHJAUSKESKUKSELLE	MONTERINGSFLÄNS	BEFESTIGUNGSPLATTE	FITPLATE
2	48.0108	1	ÄÄNIMERKINANTOLAITE PIEZO	LJUDSIGNAL	HUPE	SIGNAL HORN
3	48.2542	4	VÄLIKAPPALE 325-794 SPACER	DISTANSHYLSA	DISTANZHÜLSE	DISTANCE SPACER
4	48.3383	1	VEDONPOISTAJA PANDUIT	DRAGAVLASTNING	VERANKERUNG	CABLE CLAMP
5	48.681	2	RIVILIITIN	UTTAGSSPLINT	KLEMMLEISTE	TERMINAL BLOCK
6	48.3455	1	RIVILIITIN KEVI (2-KERROS.)	UTTAGSSPLINT	KLEMMLEISTE KEVI	TERMINAL BLOCK
7	4CB4188	1	PIIRIKORTTI OK	KRETSKORT OK	SCHALKARTE, OK	CIRCUIT CARD OK
8	48.2374	3	RELE, PIIRIKORTTIIN	RELÄ FÖR XT	RELAIS FÜR XT	RELAY FOR XT
9	DL8.179	2	LIITINKISKO NS35	FÖRBINDNINGSSKENA	VERBINDUNGSSCHIENE	CONNECTION RAIL
10	M0312.034	1	URARUUVI M3 X 10, DIN7985Z	SKRUV	SCHRAUBE	SCREW
11	M0511.034	5	URARUUVI M5 X 8, DIN7985Z	SKRUV	SCHRAUBE	SCREW
12	M0515.034	3	URARUUVI M5 X 16, DIN7985Z	SKRUV	SCHRAUBE	SCREW
13	48.3030	1	LASIPUTKISULAKE 5 X 20 1.6A	SÄKRING	GLASROHRSICHERUNG	GLASS TUBE FUSE
14	48.2380	1	RELE SCHRACK	RELÄ, PCP 171G1	RELAIS PCP 171G1	RELAY PCP 171G1
15	M0411.034	4	URARUUVI M4 X 8, DIN7985Z	SKRUV	SCHRAUBE	SCREW
16	48.19185	2	RELE, AIKARELE OMRON	RELÄ, TID	ZEITRELAIS	TIME RELAY
17	4CB8325	1	PIIRIKORTTI OK (KORIN KIERTO)	KRETSKORT OK	SCHALKARTE, OK	CIRCUIT CARD OK
18	48.3557	3	RIVILIITIN 2-KERROS	UTTAGSSPLINT	KLEMMLEISTE	TERMINAL BLOCK
19	48.19094	2	RELE, KYTKENTÄ OMRON	RELÄ, KOPPLING	SCHALTRELAIS	CONNECTION RELAY
20	48.19095	2	RELEEN KANTA OMRON	RELÄ, HÄLLARE	RELAIS, HALTER	RELAY, HEAD



OSA DEL TEIL ITEM	VARAOSA NRO RESERVEDELS NR ERSATZTEIL NR PART NR	KPL OSAN NIMI ANTAL ANZAHL QTY	BENÄMNING	BENENNUNG	DESCRIPTION	
			<b>KORIKESKUS</b>	<b>PLATTFORM CENTRAL</b>	<b>KORBZENTRALE</b>	<b>PLATFORM CONTROL</b>
1	3CB4205	1	POHJALEVY OHJAJUSKESKUKSELLE	MONTERINGSFLÄNS	BEFESTIGUNGSPLATTE	FITPLATE
2	48.0108	1	ÄÄNIMERKINANTOLAITE PIEZO	LJUDSIGNAL	HUPE	SIGNAL HORN
3	48.2542	4	VÄLIKAPPALE 325-794 SPACER	DISTANSHYLSA	DISTANZHÜLSE	DISTANCE SPACER
4	48.3383	1	VEDONPOISTAJA PANDUIT	DRAGAVLASTNING	VERANKERUNG	CABLE CLAMP
5	48.681	2	RIVILIITIN	UTTAGSSPLINT	KLEMMLEISTE	TERMINAL BLOCK
6	48.3455	1	RIVILIITIN KEVI (2-KERROS.)	UTTAGSSPLINT	KLEMMLEISTE KEVI	TERMINAL BLOCK
7	4CB4188	1	PIIRIKORTTI OK	KRETSKORT OK	SCHALTKARTE, OK	CIRCUIT CARD OK
8	48.2374	3	RELE, PIIRIKORTTIIN	RELÄ FÖR XT	RELAIS FÜR XT	RELAY FOR XT
9	DL8.179	1	LIITINKISKO NS35	FÖRBINDNINGSSKENA	VERBINDUNGSSCHIENE	CONNECTION RAIL
10	M0312.034	1	URARUUVI M3 X 10, DIN7985Z	SKRUV	SCHRAUBE	SCREW
11	M0511.034	4	URARUUVI M5 X 8, DIN7985Z	SKRUV	SCHRAUBE	SCREW
12	M0515.034	3	URARUUVI M5 X 16, DIN7985Z	SKRUV	SCHRAUBE	SCREW
13	48.3030	1	LASIPUTKISULAKE 5 X 20 1.6A	SÄKRING	GLASROHRSICHERUNG	GLASS TUBE FUSE
14	48.2380	1	RELE SCHRACK	RELÄ, PCP 171G1	RELAIS PCP 171G1	RELAY PCP 171G1
15	48.2267	1	RELE, AIKARELE 88827103	RELÄ, TID	ZEITRELAIS	TIME RELAY
16	48.19185	2	RELE, AIKARELE OMRON	RELÄ, TID	ZEITRELAIS	TIME RELAY
17	4CB8325	1	PIIRIKORTTI OK (KORIN KIERTO)	KRETSKORT OK	SCHALTKARTE, OK	CIRCUIT CARD OK
18	M0411.034	4	URARUUVI M4 X 8, DIN7985Z	SKRUV	SCHRAUBE	SCREW



OSA DEL TEIL ITEM	VARAOSA NRO RESERVDLS NR ERSATZTEIL NR PART NR	KPL OSAN NIMI ANTAL ANZAHL QTY	BENÄMNING	BENENNUNG	DESCRIPTION	
			<b>KORIKESKUS</b>	<b>PLATTFORM CENTRAL</b>	<b>KORBZENTRALE</b>	<b>PLATTFORM CONTROL</b>
1	3CB4205	1	POHJALEVY OHJAUSKESKUKSELLE	MONTERINGSFLÄNS	BEFESTIGUNGSPLATTE	FITPLATE
2	48.0108	1	ÄÄNIMERKINANTOLAITE PIEZO	LJUDSIGNAL	HUPE	SIGNAL HORN
3	48.2542	4	VÄLIKAPPALE 325-794 SPACER	DISTANSHYLSA	DISTANZHÜLSE	DISTANCE SPACER
4	48.3383	1	VEDONPOISTAJA PANDUIT	DRAGAVLASTNING	VERANKERUNG	CABLE CLAMP
5	48.681	4	RIVILIITIN	UTTAGSSPLINT	KLEMMLEISTE	TERMINAL BLOCK
6	48.3455	1	RIVILIITIN KEVI (2-KERROS.)	UTTAGSSPLINT	KLEMMLEISTE KEVI	TERMINAL BLOCK
7	4CB4188	1	PIIRIKORTTI OK	KRETSKORT OK	SCHLTKARTE, OK	CIRCUIT CARD OK
8	48.2374	3	RELE, PIIRIKORTTIIN	RELÄ FÖR XT	RELAIS FÜR XT	RELAY FOR XT
9	DL8.179	2	LIITINKISKO NS35	FÖRBINDNINGSSKENA	VERBINDUNGSSCHIENE	CONNECTION RAIL
10	M0312.034	1	URARUUVI M3 X 10, DIN7985Z	SKRUV	SCHRAUBE	SCREW
11	M0511.034	6	URARUUVI M5 X 8, DIN7985Z	SKRUV	SCHRAUBE	SCREW
12	M0515.034	3	URARUUVI M5 X 16, DIN7985Z	SKRUV	SCHRAUBE	SCREW
13	48.3030	1	LASIPUTKISULAKE 5 X 20 1.6A	SÄKRING	GLASROHR SICHERUNG	GLASS TUBE FUSE
14	48.685	1	PÄÄTYLEVY	GAVELPLÅT	ENDPLATTE	END PLATE
15	48.2267	2	RELE, AIKARELE 88827103	RELÄ, TID	ZEITRELAIS	TIME RELAY
16	47.895	1	MUUNNIN DC/DC	TRANSFORMATOR	TRANSFORMATOR DC/DC	TRANSFORMER
17	25.955	1	JOHDINSIDETARRA	LEDNINGSBAND	LEITERBINDE	CONDUCTOR BAND
18	48.2370	1	RELEEN KANTA	RELÄ, HÄLLARE	RELAIS, HALTER	RELAY, HEAD
19	48.2368	1	RELE SCHRACK	RELÄ, SONGCHUAN	RELAIS PCP 171G1	RELAY PCP 171G1
20	48.2369	1	RELE, LED+SUOJAUSDIODI (6-24VDC)	LED+SKYDDSDIOD	LED+SCHUTZDIODE	LED+PROTECTIVE DIODE
21	48.2381	1	LED+SUOJAUSDIODI	LED-MODUL	LED-MODUL Z318.58	LED-MODULE
22	48.2380	1	RELE SCHRACK	RELÄ, PCP 171G1	RELAIS PCP 171G1	RELAY PCP 171G1
23	48.2371	1	RELEEN KANTA	RELÄ, HÄLLARE	RELAIS, HALTER	RELAY, HEAD
24	48.2443	1	RIVILIITIN POTENTIOMETRI	UTTAGSSPLINT	KLEMMLEISTE POTENTIOMETER	TERMINAL BLOCK, POTENTIOMETER



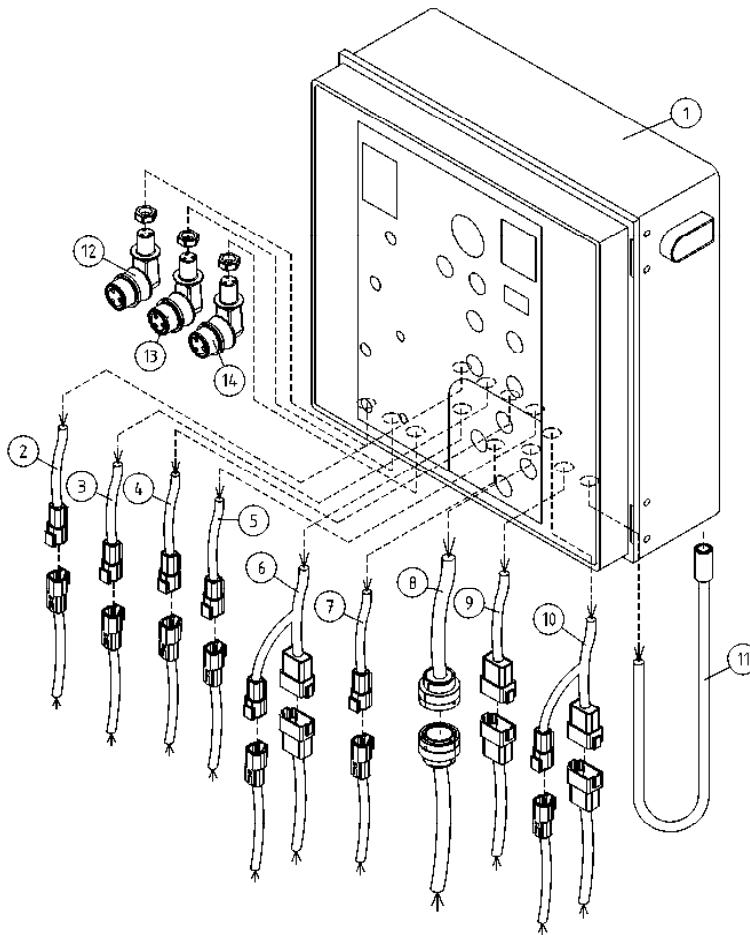
OSA VARAOSA NRO KPL OSAN NIMI  
 DEL RESERVDLS NR ANTAL  
 TEIL ERSATZTEIL NR ANZAHL  
 ITEM PART NR QTY

BENÄMNING

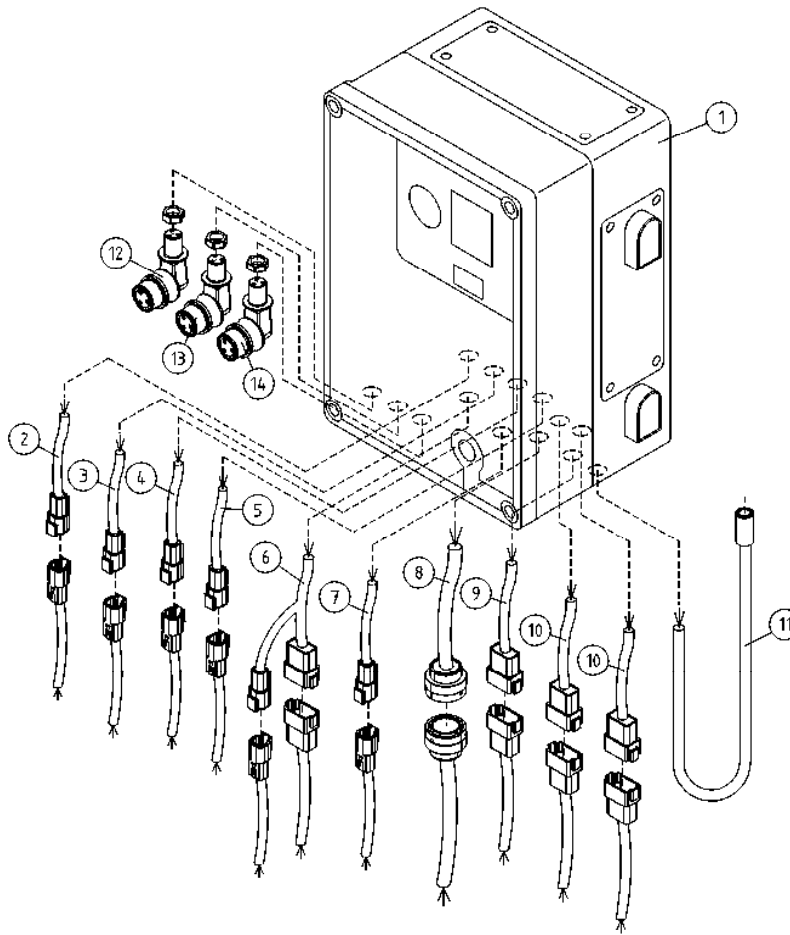
BENENNUNG

DESCRIPTION

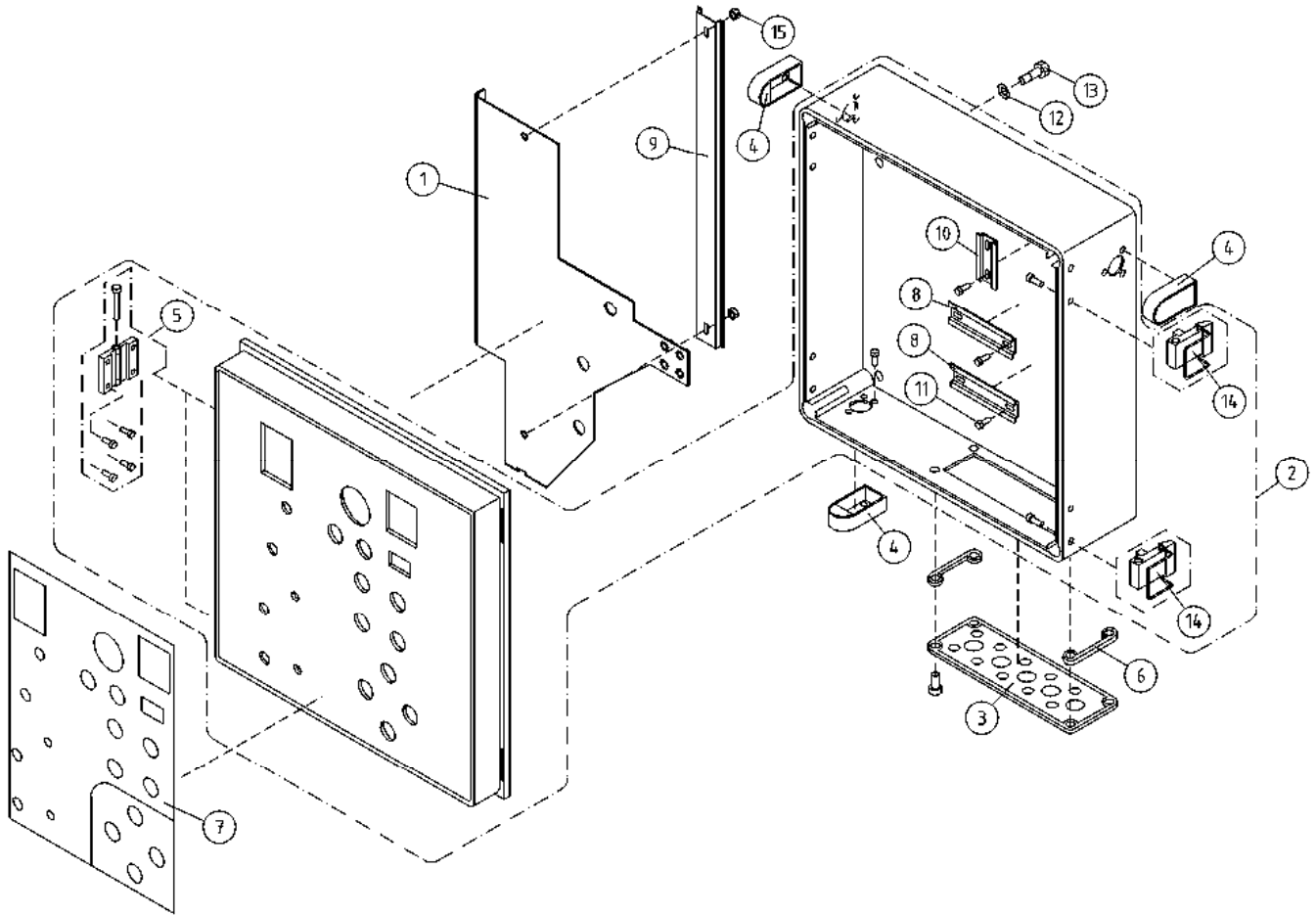
	JOYSTICK	JOYSTICK	JOYSTICK	JOYSTICK
1	4CA9843	1	JOYSTICK SAKAE	JOYSTICK DINO SAKAE
2	48.2246	2	RAJAKYTKIN, KAHVAAN	GRENZTASTER
3	48.1029	1	SUOJUSKUMI	SCHUTZGUMMI
4	48.1028	1	PALJEKUMI	BALGGUMMI
5	48.2138	2	DIODI 1-AMP.	DIODE
6	48.2247	2	POTENTIOMETRI	POTENTIOMETER
7	48.2245	4	RAJAKYTKIN ALEMPI	MICROBRYTARE
8	48.2452	1	KAHVA	HANDTAG
9	48.2453	1	KEINUVIPU	VIPPSTRÖMBRYTARE
10	48.19308	2	SOVITELEVY SAKAE-WASHER	MONTERINGSFLÄNS
				BEFESTIGUNGSPLATTE
				SHIM



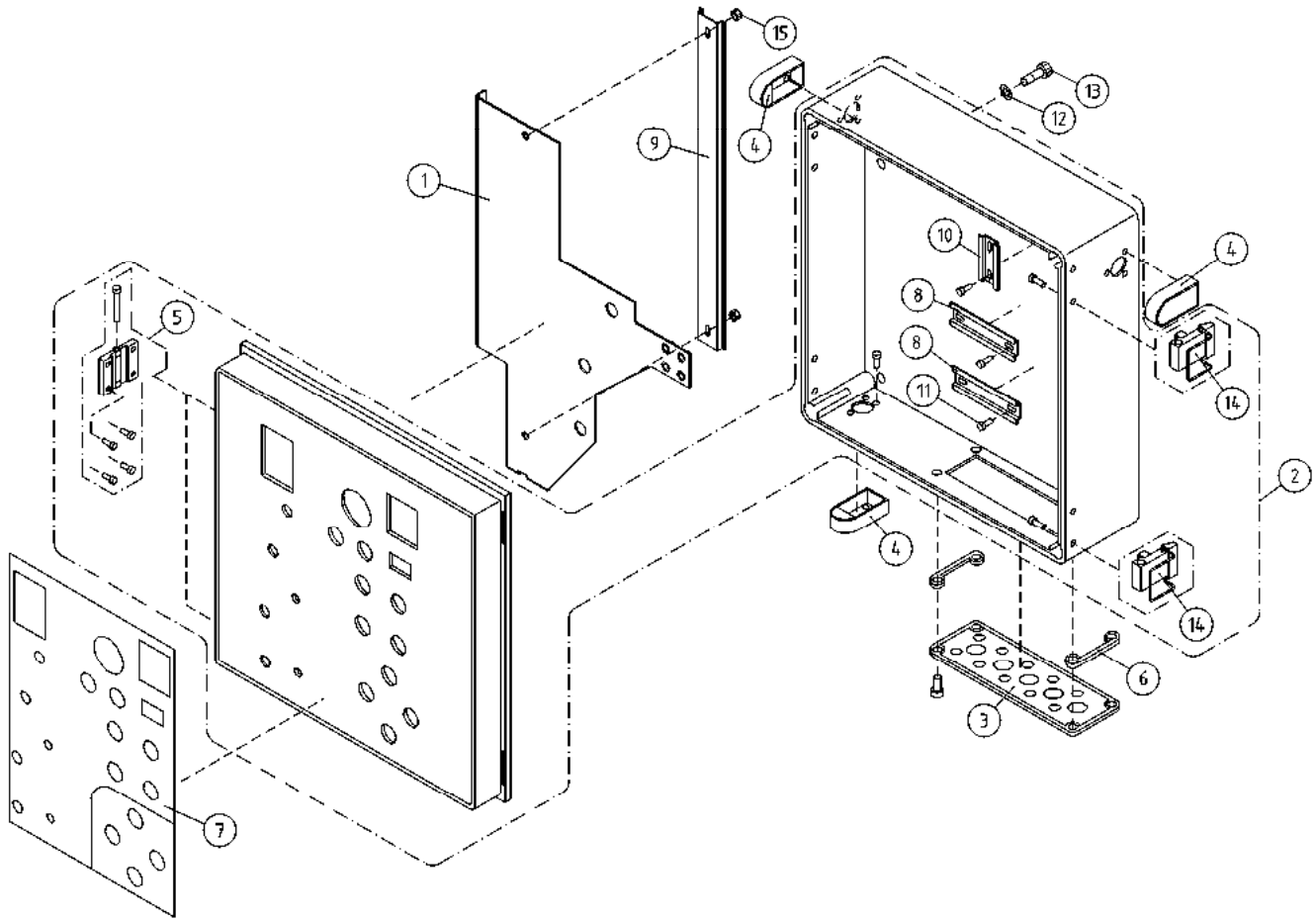
OSA DEL TEIL ITEM	VARAOSA NRO RESERVDELS NR ERSATZTEIL NR PART NR	KPL ANTAL ANZAHL QTY	OSAN NIMI BENÄMNING	BENENNUNG	DESCRIPTION	
			<b>PÄÄKESKUS</b>	<b>ELCENTRAL</b>	<b>ELEKTROZENTRALE</b>	<b>LOWER CONTROL BOX</b>
1	DL8.446	1	PÄÄKESKUS TÄYD. XTII PIKALIITIN	ELCENTRAL	ELEKTROZENTRALE	CONTROL CENTRE
2	4CC5203	1	JOHTOSARJA	LEDARKNIPPE	VERKABELUNG	WIRE HARNESS
3	4CC2788	1	JOHTOSARJA, XT-MALLIT	LEDARKNIPPE	VERKABELUNG	WIRE HARNESS
4	4CC2789	1	JOHTOSARJA, XT-MALLIT	LEDARKNIPPE	VERKABELUNG	WIRE HARNESS
5	4CC2791	1	JOHTOSARJA, XT-MALLIT	LEDARKNIPPE	VERKABELUNG	WIRE HARNESS
6	4CC7145	1	JOHTOSARJA, XT-MALLIT	LEDARKNIPPE	VERKABELUNG	WIRE HARNESS
7	4CC2788	1	JOHTOSARJA, XT-MALLIT	LEDARKNIPPE	VERKABELUNG	WIRE HARNESS
8	4CC6782	1	JOHTOSARJA, XT-MALLIT	LEDARKNIPPE	VERKABELUNG	WIRE HARNESS
9	4CC6933	1	JOHTOSARJA, XT-MALLIT	LEDARKNIPPE	VERKABELUNG	WIRE HARNESS
10	4CC2786	1	JOHTOSARJA, XT-MALLIT	LEDARKNIPPE	VERKABELUNG	WIRE HARNESS
11	48.0127	1	JÄTKOJOHTO DEFA	SKARVSLADD DEFA	VERLÄNGERUNGSKABEL	EXTENSION CORD, DEFA
12	4CC2793	1	JOHTOSARJA, XT-MALLIT	LEDARKNIPPE	VERKABELUNG	WIRE HARNESS
13	4CC7147	1	JOHTOSARJA, XT-MALLIT	LEDARKNIPPE	VERKABELUNG	WIRE HARNESS
14	4CC7146	1	JOHTOSARJA, XT-MALLIT	LEDARKNIPPE	VERKABELUNG	WIRE HARNESS



OSA DEL TEIL ITEM	VARAOSA NRO RESERVDELS NR ERSATZTEIL NR PART NR	KPL ANTAL ANZAHL QTY	OSAN NIMI BENÄMNING BENENNUNG	BENENNUNG	DESCRIPTION	
			<b>PÄÄKESKUS</b>	<b>ELCENTRAL</b>	<b>ELEKTROZENTRALE</b>	<b>LOWER CONTROL BOX</b>
1	DL8.403	1	PÄÄKESKUS TÄYD. XTII PIKALIITIN	ELCENTRAL	ELEKTROZENTRALE	CONTROL CENTRE
2	4CC5203	1	JOHTOSARJA	LEDARKNIPPE	VERKABELUNG	WIRE HARNESS
3	4CC2788	1	JOHTOSARJA, XT-MALLIT	LEDARKNIPPE	VERKABELUNG	WIRE HARNESS
4	4CC2789	1	JOHTOSARJA, XT-MALLIT	LEDARKNIPPE	VERKABELUNG	WIRE HARNESS
5	4CC2791	1	JOHTOSARJA, XT-MALLIT	LEDARKNIPPE	VERKABELUNG	WIRE HARNESS
6	4CC2785	1	JOHTOSARJA, XT-MALLIT	LEDARKNIPPE	VERKABELUNG	WIRE HARNESS
7	4CC2788	1	JOHTOSARJA, XT-MALLIT	LEDARKNIPPE	VERKABELUNG	WIRE HARNESS
8	4CC2790	1	JOHTOSARJA, XT-MALLIT	LEDARKNIPPE	VERKABELUNG	WIRE HARNESS
9	4CC2787	1	JOHTOSARJA, XT-MALLIT	LEDARKNIPPE	VERKABELUNG	WIRE HARNESS
10	4CC2786	2	JOHTOSARJA, XT-MALLIT	LEDARKNIPPE	VERKABELUNG	WIRE HARNESS
11	48.0127	1	JATKOJOHTO DEFA	SKARVSLADD DEFA	VERLÄNGERUNGSKABEL	EXTENSION CORD, DEFA
12	4CC2793	1	JOHTOSARJA, XT-MALLIT	LEDARKNIPPE	VERKABELUNG	WIRE HARNESS
13	4CC2795	1	JOHTOSARJA, XT-MALLIT	LEDARKNIPPE	VERKABELUNG	WIRE HARNESS
14	4CC2794	1	JOHTOSARJA, XT-MALLIT	LEDARKNIPPE	VERKABELUNG	WIRE HARNESS

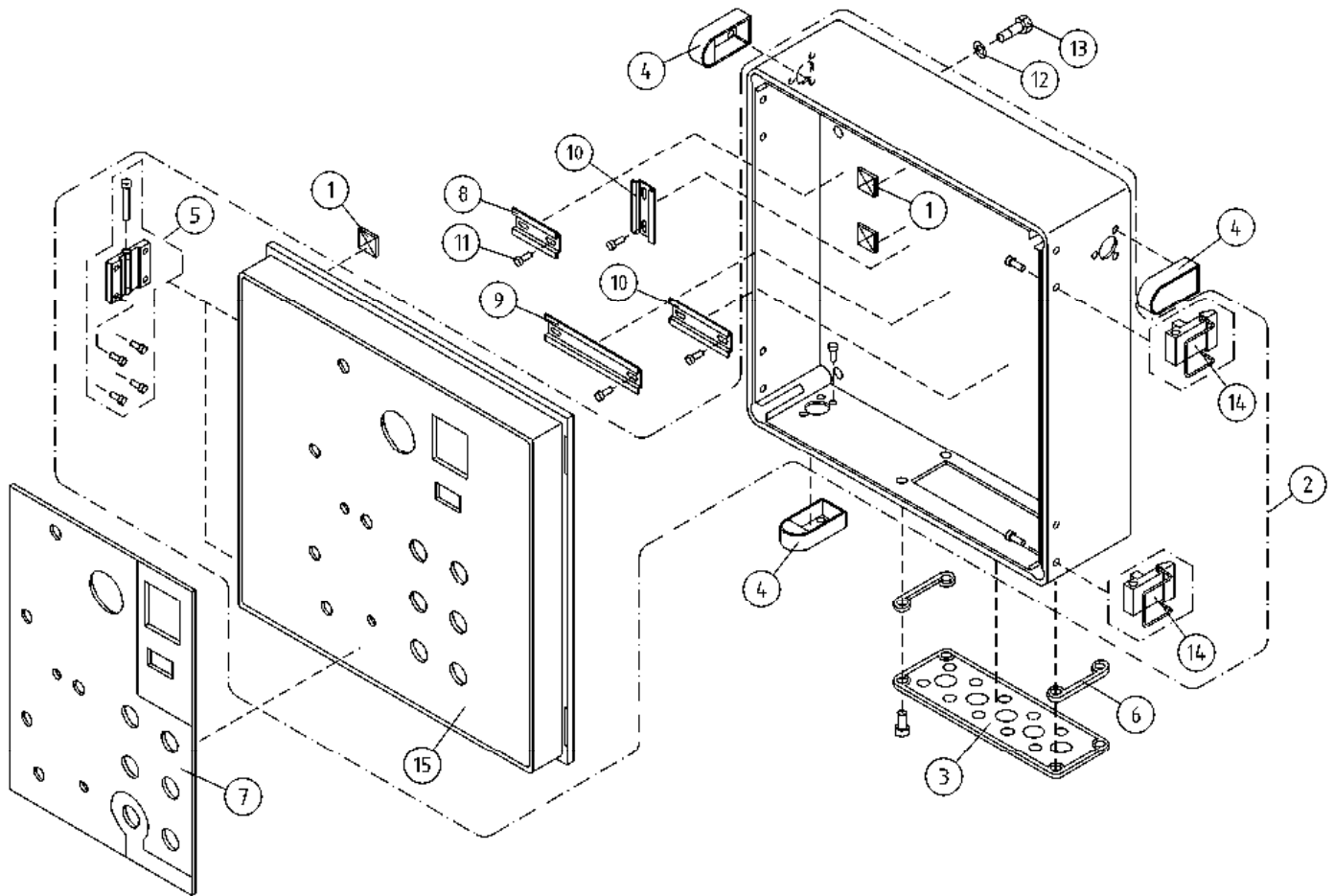


OSA DEL TEIL ITEM	VARAOSA NRO RESERVDLS NR ERSATZTEIL NR PART NR	KPL ANTAL ANZAHL QTY	OSAN NIMI	BENÄMNING	BENENNUNG	DESCRIPTION
			<b>KOTELOT+KIINNITTIMET</b>	<b>KÄPA + FÄSTANORGNINGAR</b>	<b>GEHÄUSE + SCHELLEN</b>	<b>CAPSULE + CLAMPS</b>
1	3CC6588	1	KIINNIKELEVY	PLÅT	PLATTE	PLATE
2	3CC8067	1	KOTELO + KANSI	KÄPA MED DECK	GEHÄUSE UND DECKEL	CAPSULE WITH COVER
3	48.3333	1	KOTELON MULTILAIPPA	KÄPANS FLÄNS	FLANSCH DES GEHÄUSES	CAPSULE FLANGE
4	48.3348	3	HUOHOTIN (VENTTIILI)	FLÄMTVENTIL	ENTLÜFTER	BREATHER
5	48.3530	2	KOTELON SARANA	CHARNER	SCHARNIER	HINGE
6	48.931	2	KOTELON TIIVISTEPAKK	TÄTNINGSSATS	DICHTUNGSSATZ	PACKING PACK
7	54.1821	1	POLYKARBONAATTITARRA	DEKAL	AUFKLEBER	DECAL
8	4CC7035	2	LIITINKISKO	FÖRBINDNINGSSKENA	VERBINDUNGSSCHIENE	CONNECTION RAIL
9	DL8.002	1	LIITINKISKO NS35	FÖRBINDNINGSSKENA	VERBINDUNGSSCHIENE	CONNECTION RAIL
10	DL8.057	1	LIITINKISKO NS35	FÖRBINDNINGSSKENA	VERBINDUNGSSCHIENE	CONNECTION RAIL
11	M0511.034	6	URARUVVI M5 X 8, DIN7985Z	SKRUV	SCHRAUBE	SCREW
12	M0606	4	TÄHTILAATTA M6, DIN6798-A	BRICKA	UNTERLEGSCHIEBE	WASHER
13	M0615.001	4	RUUVI M6 X 16, DIN933(8.8)	SKRUV	SCHRAUBE	SCREW
14	48.32077	2	KOTELON SALPA	REGEL	RIEGEL	LATCH
15	M0400.001	4	LUKITUSMUTTERI M4, DIN985(8)	MUTTER	MUTTER	NUT

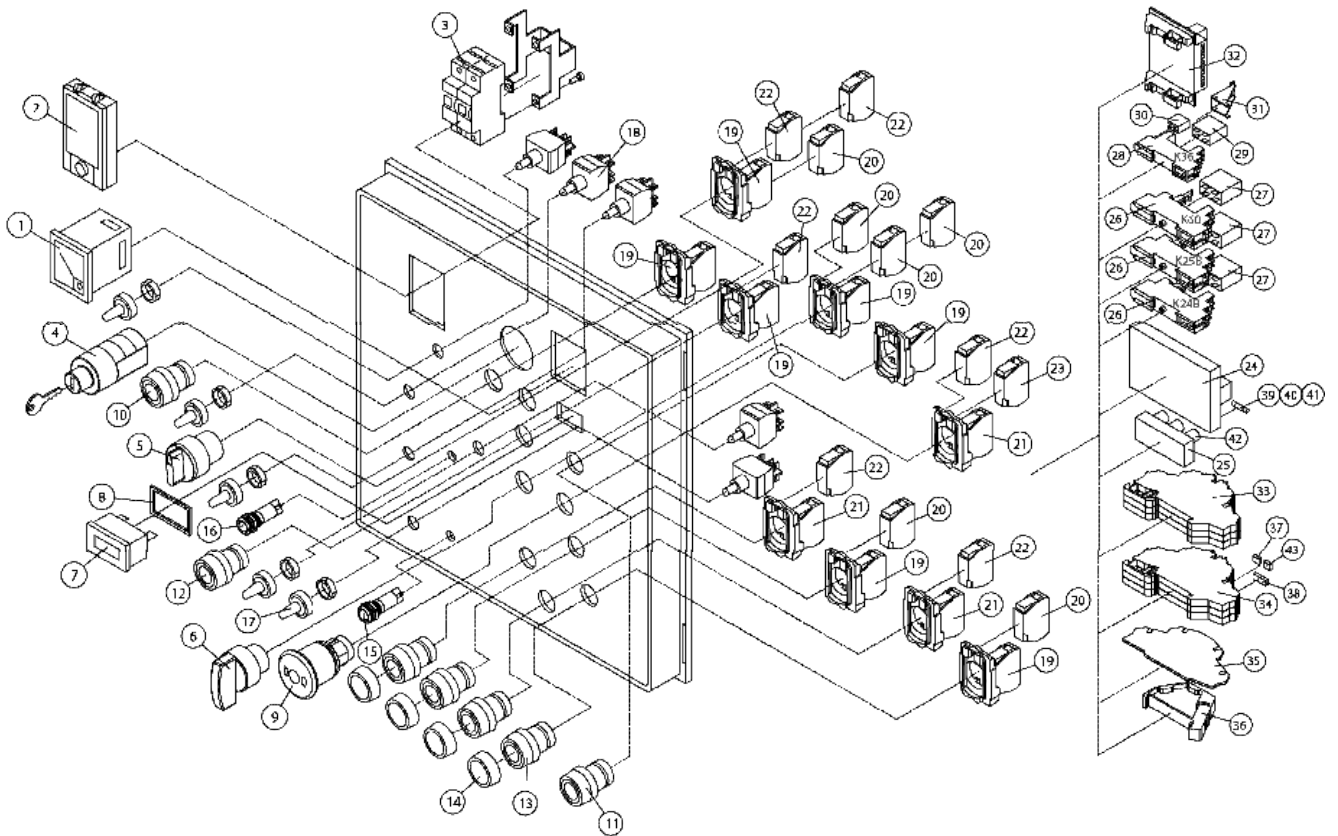


OSA DEL TEIL ITEM	VARAOSA NRO RESERVDELS NR ERSATZTEIL NR PART NR	KPL OSAN NIMI ANTAL ANZAHL QTY	BENÄMNING	BENENNUNG	DESCRIPTION	
			<b>KOTELOT+KIINNITTIMET</b>	<b>KÄPA + FÄSTANORGNINGAR</b>	<b>GEHÄUSE + SCHELLEN</b>	<b>CAPSULE + CLAMPS</b>
1	3CC6588	1	KIINNIKELEVY	PLÅT	PLATTE	PLATE
2	3CC6718	1	KOTELO + KANSI	KÄPA MED DECK	GEHÄUSE UND DECKEL	CAPSULE WITH COVER
3	48.3333	1	KOTELON MULTILAIPPA	KÄPANS FLÄNS	FLANSCH DES GEHÄUSES	CAPSULE FLANGE
4	48.3348	3	HUOHOTIN (VENTTIILI)	FLÄMTVENTIL	ENTLÜFTER	BREATHER
5	48.3530	2	KOTELON SARANA	CHARNER	SCHARNIER	HINGE
6	48.931	2	KOTELON TIIVISTEPAKK	TÄTNINGSSATS	DICHTUNGSSATZ	PACKING PACK
7	54.1821	1	POLYKARBONAATTITARRA	DEKAL	AUFKLEBER	DECAL
8	4CC7035	2	LIITINKISKO	FÖRBINDNINGSSKENA	VERBINDUNGSSCHIENE	CONNECTION RAIL
9	DL8.002	1	LIITINKISKO NS35	FÖRBINDNINGSSKENA	VERBINDUNGSSCHIENE	CONNECTION RAIL
10	DL8.057	1	LIITINKISKO NS35	FÖRBINDNINGSSKENA	VERBINDUNGSSCHIENE	CONNECTION RAIL
11	M0511.034	6	URARUVVI M5 X 8, DIN7985Z	SKRUV	SCHRAUBE	SCREW
12	M0606	4	TÄHTILAATTA M6, DIN6798-A	BRICKA	UNTERLEGSCHIEBE	WASHER
13	M0615.001	4	RUUVI M6 X 16, DIN933(8.8)	SKRUV	SCHRAUBE	SCREW
14	48.32077	2	KOTELON SALPA	REGEL	RIEGEL	LATCH
15	M0400.001	4	LUKITUSMUTTERI M4, DIN985(8)	MUTTER	MUTTER	NUT

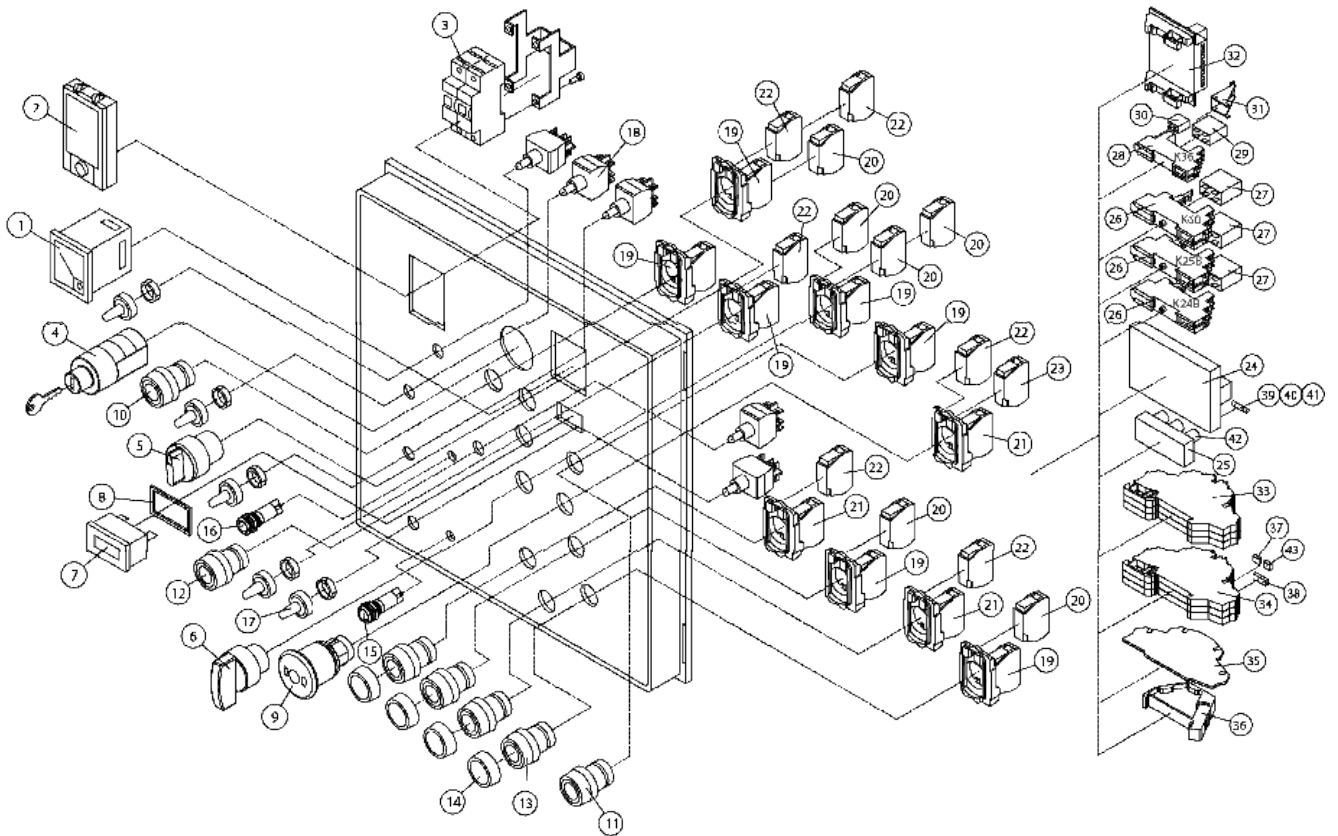




OSA DEL TEIL ITEM	VARAOSA NRO RESERVEDELS NR ERSATZTEIL NR PART NR	KPL OSAN NIMI ANTAL QTY	BENÄMNING	BENENNUNG	DESCRIPTION	
			<b>KOTELOT+KIINNITTIMET</b>	<b>KÄPA + FÄSTANORGNINGAR</b>	<b>GEHÄUSE + SCHELLEN</b>	<b>CAPSULE + CLAMPS</b>
1	25.955	3	JOHDINSIDETARRA	LEDNINGSBAND	LEITERBINDE	CONDUCTOR BAND
2	3CB2750	1	KOTELO + KANSI	KÄPA MED DECK	GEHÄUSE UND DECKEL	CAPSULE WITH COVER
3	48.3333	1	KOTELON MULTILAIPPA	KÄPANS FLÄNS	FLANSCH DES GEHÄUSES	CAPSULE FLANGE
4	48.3348	3	HUOHOTIN (VENTTIILI)	FLÄMTVENTIL	ENTLÜFTER	BREATHER
5	48.3530	2	KOTELON SARANA	CHARNER	SCHARNIER	HINGE
6	48.931	2	KOTELON TIIVISTEPAKK	TÄTNINGSSATS	DICHTUNGSSATZ	PACKING PACK
7	54.1366	1	TARRA PÄÄKESKUS	DEKAL HUVUDCENTRAL	AUFKLEBER, ELEKTROZENTRALE	DECAL, LOWER CONTROL BOX
8	4CB2502	1	LIITINKISKO NS35	FÖRBINDNINGSSKENA	VERBINDUNGSSCHIENE	CONNECTION RAIL
9	4CB2503	1	LIITINKISKO NS35	FÖRBINDNINGSSKENA	VERBINDUNGSSCHIENE	CONNECTION RAIL
10	DL8.057	2	LIITINKISKO NS35	FÖRBINDNINGSSKENA	VERBINDUNGSSCHIENE	CONNECTION RAIL
11	M0511.034	10	URARUUVI M5 X 8, DIN7985Z	SKRUV	SCHRAUBE	SCREW
12	M0606	4	TÄHTILAATTA M6, DIN6798-A	BRICKA	UNTERLEGSCHIEBE	WASHER
13	M0615.001	4	RUUVI M6 X 16, DIN933(8.8)	SKRUV	SCHRAUBE	SCREW
14	48.32077	2	KOTELON SALPA	REGEL	RIEGEL	LATCH
15	3CB6129	1	KOTELON KANSI	LOCK FÖR KÄPA	DECKEL DES GEHÄUSES	COVER FOR CAPSULE

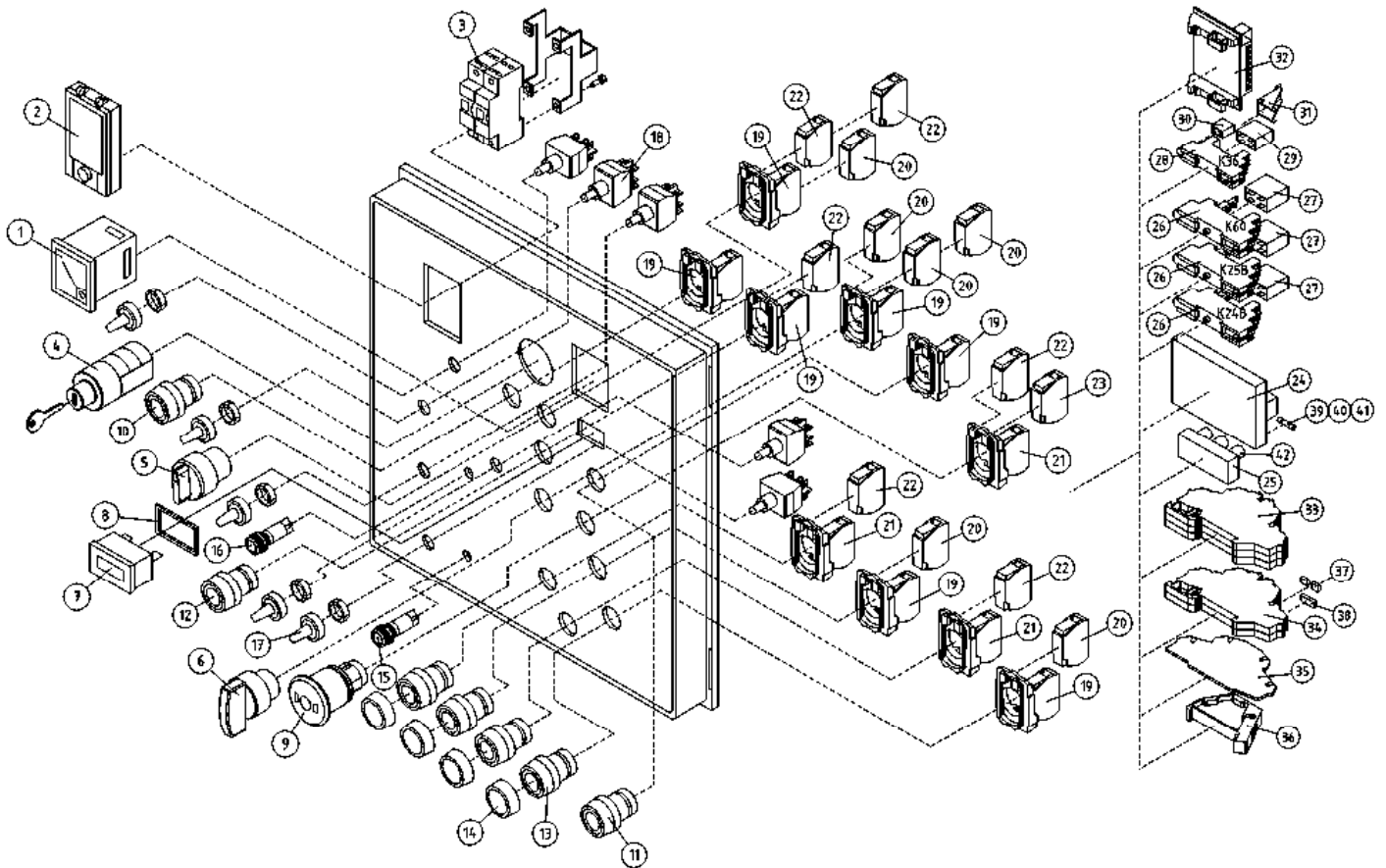


OSA DEL TEIL ITEM	VARAOSA NRO RESERVDLS NR ERSATZTEIL NR PART NR	KPL ANTAL ANZAHL QTY	OSAN NIMI BENÄMNING BENENNUNG DESCRIPTION
	<b>PÄÄKESKUKSEN KANSI</b>		<b>LOCK FÖR ELCENTRAL</b>
	<b>DECKEL FÜR ELEKTROZENTRALE</b>		<b>LOWER CONTROL BOX COVER</b>
1	48.2063	1	VOLTTIMITTARI VOLTMÄTARE VOLTMETER VOLTMETER
2	48.3425	1	KOTELON IKKUNALUUKKU FÖNSTERLUCKA I KÄPAN FENSTER IM GEHÄUSE CAPSULE
3	48.3395	1	JOHDONSUOJA 2-NAP LEDASKYDD, 2-POL. KABELSCHUTZ 2-POL CABLE FUSE
4	48.2448	1	VÄÄNTÖKYTKIN (AS. 0-1-2) VRIDKOPPLING DREHSCHALTER TURN SWITCH
5	48.19136	1	VÄÄNTÖKYTKIN VRIDKOPPLING DREHSCHALTER TURN SWITCH
6	48.2308	1	VÄÄNTÖKYTKIN VRIDKOPPLING DREHSCHALTER TURN SWITCH
7	48.3618	1	TUNTIMITTARI TIMMÄTARE STUNDENMESSER HOURMETER
8	4CB2776	1	TIIVISTE TUNTIMITTARI TÄTNING DICHTUNG GASKET
9	48.19203	1	PAINIKE HÄTÄSEIS LED STRÖMSTÄLLARE,NÖDSTOPP DRUCKKNOPF,NOT-AUS EMERG.STOP-B.
10	48.2309	1	PAINIKEOSA VIHREÄ STRÖMSTÄLLARE, GRÖN DRUCKKNOPF, GRÜN BUTTON, GREEN
11	48.2335	1	PAINIKEOSA KELTAINEN STRÖMSTÄLLARE, GUL DRUCKKNOPF, GELB BUTTON, YELLOW
12	48.2336	1	PAINIKEOSA SININEN STRÖMSTÄLLARE, BLÅ TASTE, BLAU BUTTON, BLUE
13	48.2447	4	PAINIKEOSA NUOLILLA STRÖMSTÄLLARE DRUCKKNOPF BUTTON
14	48.1041	4	NUOLIPAINIKKEEN SUOJUSKUMI GUMMISKYDD SCHUTZGUMMI COVER RUBBER
15	48.2203	4	MERKKILAMPPU LED Q14P1BXXR12 SIGNALLAMPA LED SIGNALLAMPE SIGNAL LAMP
16	48.2204	1	MERKKILAMPPU LED SIGNALLAMPA LED SIGNALLAMPE SIGNAL LAMP
17	48.1055	5	SUOJUSKUMI VIPUKYTKIMELLE GUMMISKYDD SCHUTZGUMMI COVER RUBBER
18	48.616	5	VIPUKYTKIN SPAKKOPPLING HEBELSCHALTER LEVER SWITCH
19	48.2312	7	PAINIKERUNKO+KOSK. STRÖMSTÄLLARRAM+KNAPP RAHMEN DER TASTE HOUSING + SWITCH
20	48.2302	7	KYTKENTÄLOHKO KOPPLINGSSEKTOR KUPPLUNGSBLOCK CONNECTION SEGMENT
21	48.2313	2	PAINIKERUNKO+KOSK. STRÖMSTÄLLARRAM+KNAPP RAHMEN DER TASTE HOUSING-SWITCH
22	48.2303	6	KYTKENTÄLOHKO KOPPLINGSSEKTOR KUPPLUNGSBLOCK CONNECTION SEGMENT
23	48.0176	1	MERKKILAMPPU, LED 12V SIGNALLAMPA LED SIGNALLAMPE SIGNAL LAMP
24	48.3506	1	AJASTINKORTTI TIMER CARD TIMER CARD TIMER CARD
25	4CB4656	1	KONDENSAATTORIKORTTI KONDENSATOR KORT KONDENSATIONSGERÄT CAPACITOR CARD
26	48.19125	3	RELEKANTA OMRON RELÄ RELAIS RELAY SOCKET
27	48.19269	3	RELE OMRON 12VDC RELÄ RELAIS RELAY
28	48.2371	1	RELEEN KANTA RELÄ, HÄLLARE RELAIS, HALTER RELAY, HEAD
29	48.2367	1	RELE SCHRACK RELÄ, SONGCHUAN RELAIS PCP 171G1 RELAY PCP 171G1
30	48.2369	1	RELE, LED+SUOJAUSDIODI (6-24VDC) LED+SKYDDSDIOD LED+SCHUTZDIODE LED+PROTECTIVE DIODE

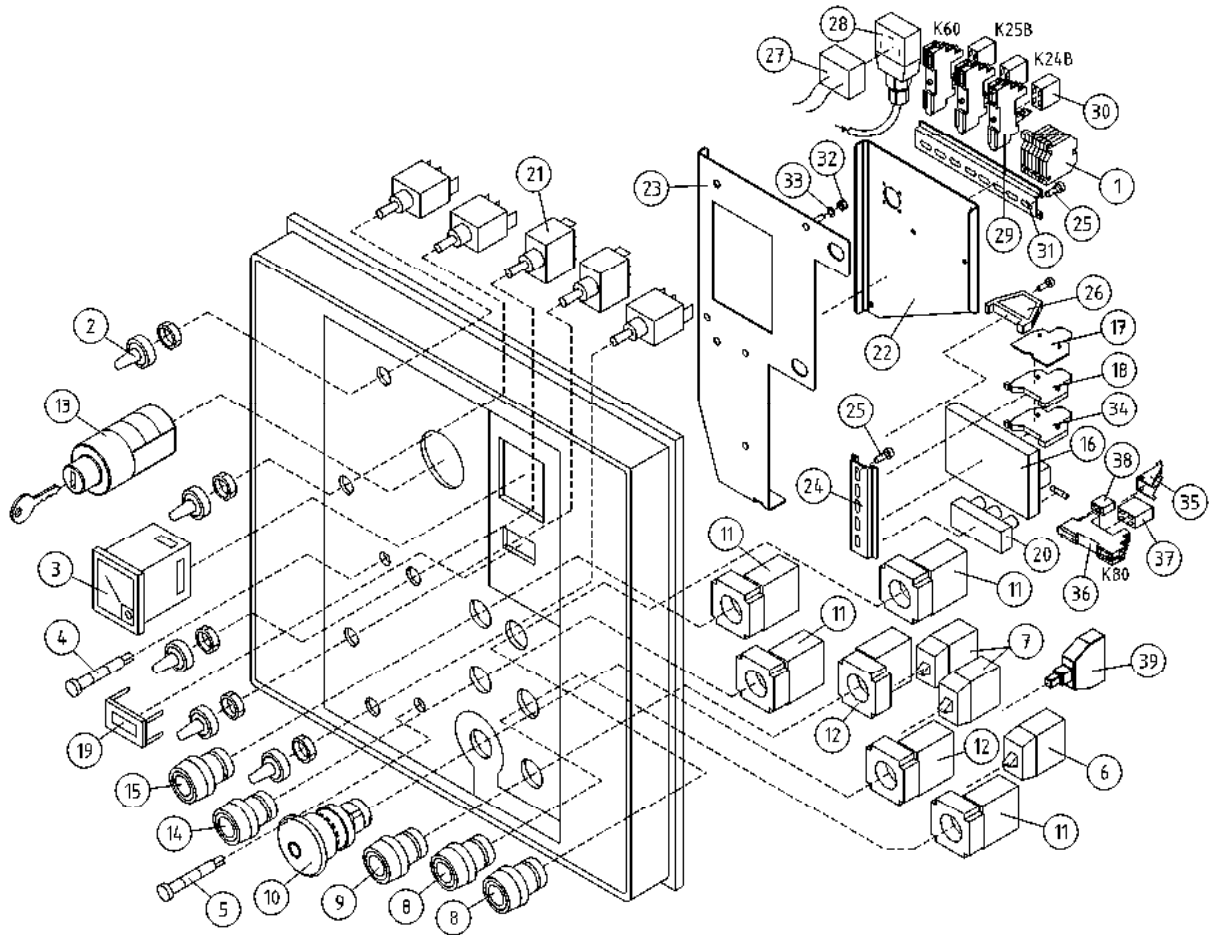


OSA DEL TEIL ITEM	VARAOSA NRO RESERVDLS NR ERSATZTEIL NR PART NR	KPL ANTAL ANZAHL QTY	OSAN NIMI	BENÄMNING	BENENNUNG	DESCRIPTION
			<b>PÄÄKESKUKSEN KANSI</b>	<b>LOCK FÖR ELCENTRAL</b>	<b>DECKEL FÜR ELEKTROZENTRALE</b>	<b>LOWER CONTROL BOX COVER</b>
31	48.32207	1	KIINNITIN	ELASTISK KOPPLING	ELASTISCHER HALTER	ELASTIC CLAMP
32	4CB7804	1	PIIRILEVY TRIMMERIKORTTI	KRETSKORT (LITET)	LEITERPLATTE	CIRCUIT PLATE
33	48.32431	3	RIVILIITIN	RÄDANSLUTNINGSDON	KLEMMLEISTE	TERMINAL BLOCK
34	48.32438	3	RIVILIITIN SININEN, CONTA-CLIP			
35	48.32432	1	RIVILIITTIMEN PÄÄTYLEVY	RÄDANSLUTNINGSDON	KLEMMLEISTE	TERMINAL BLOCK
36	48.3561	1	PÄÄTYPURISTIN	GAVELSTÖD	ENDSTÜTZE	END BEARER
37	48.32436	3	YHDYSSILTA CONTA-CLIP	FÖRBINDELSEBRO	VERBINDUNGSBRÜCKE 3-TEIL	CONNECTING BRIDGE
38	48.32061	1	YHDYSSILTA 3-OS	FÖRBINDELSEBRO	VERBINDUNGSBRÜCKE 3-TEIL	CONNECTING BRIDGE
39	48.3030	2	LASIPUTKISULAKE 5 X 20 1.6A	SÄKRING	GLASROHRSICHERUNG	GLASS TUBE FUSE
40	48.3035	2	LASIPUTKISULAKE 5 X 20 5A	SÄKRING	GLASROHRSICHERUNG	GLASS TUBE FUSE
41	48.640	2	LASIPUTKISULAKE 5 X 20 10A	SÄKRING	GLASROHRSICHERUNG	GLASS TUBE FUSE
42	48.2349	1	KONDENSAATTORI	KONDENSATOR	KONDENSATIONSGERÄT	CONDENSER
43	48.32445	1	MERKINTÄKORTTI	MARKERINGSKORT	MARKIERUNGSKARTE	MARKING CARD

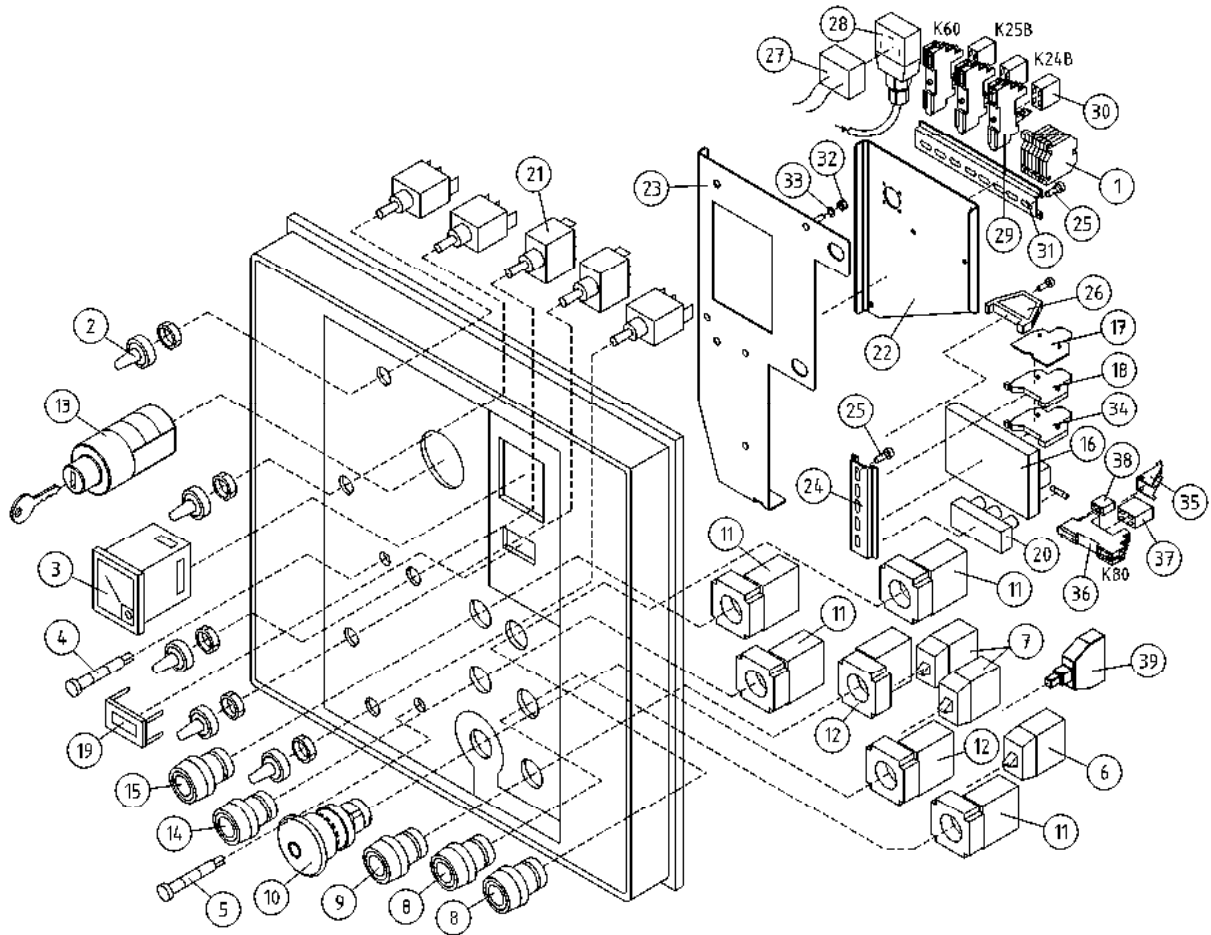




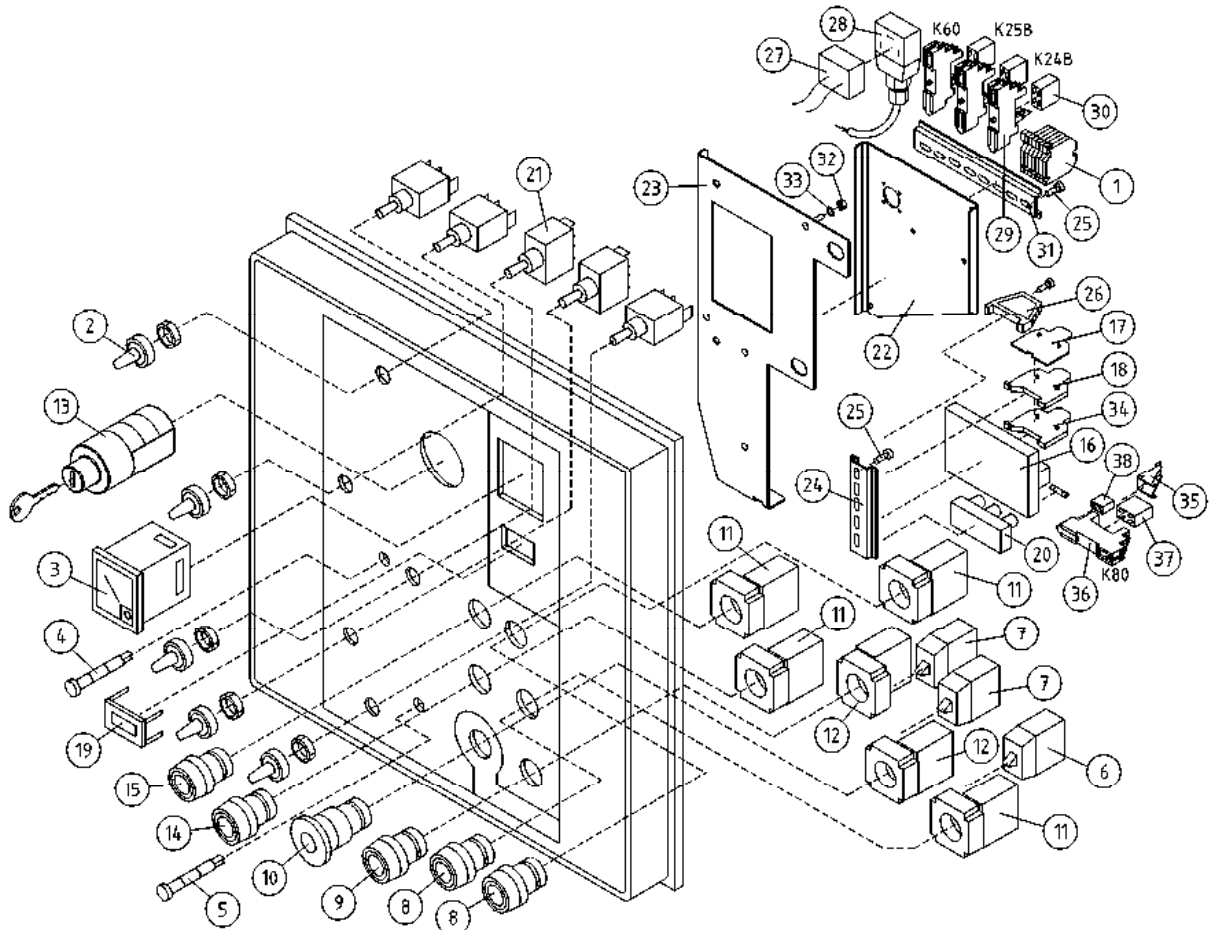
OSA DEL TEIL ITEM	VARAOSA NRO RESERVDLS NR ERSATZTEIL NR PART NR	KPL ANTAL ANZAHL QTY	OSAN NIMI	BENÄMNING	BENENNUNG	DESCRIPTION
			<b>PÄÄKESKUKSEN KANSI</b>	<b>LOCK FÖR ELCENTRAL</b>	<b>DECKEL FÜR ELEKTROZENTRALE</b>	<b>LOWER CONTROL BOX COVER</b>
31	48.32207	1	KIINNITIN	ELASTISK KOPPLING	ELASTISCHER HALTER	ELASTIC CLAMP
32	4CB7804	1	PIIRILEVY TRIMMERIKORTTI	KRETSKORT (LITET)	LEITERPLATTE	CIRCUIT PLATE
33	48.32431	3	RIVILIITIN	RÄDANSLUTNINGSDON	KLEMMLEISTE	TERMINAL BLOCK
34	48.32438	2	RIVILIITIN SININEN, CONTA-CLIP			
35	48.32432	1	RIVILIITTIMEN PÄÄTYLEVY	RÄDANSLUTNINGSDON	KLEMMLEISTE	TERMINAL BLOCK
36	48.3561	1	PÄÄTYPURISTIN	GAVELSTÖD	ENDSTÜTZE	END BEARER
37	48.32436	2	YHDYSSILTA CONTA-CLIP	FÖRBINDELSEBRO	VERBINDUNGSBRÜCKE 3-TEIL	CONNECTING BRIDGE
38	48.32060	1	YHDYSSILTA 2-OS	FÖRBINDELSEBRO	VERBINDUNGSBRÜCKE 2-TEIL	CONNECTING BRIDGE
39	48.3030	2	LASIPUTKISULAKE 5 X 20 1.6A	SÄKRING	GLASROHRSICHERUNG	GLASS TUBE FUSE
40	48.3035	2	LASIPUTKISULAKE 5 X 20 5A	SÄKRING	GLASROHRSICHERUNG	GLASS TUBE FUSE
41	48.640	2	LASIPUTKISULAKE 5 X 20 10A	SÄKRING	GLASROHRSICHERUNG	GLASS TUBE FUSE
42	48.2349	1	KONDENSAATTORI	KONDENSATOR	KONDENSATIONSGERÄT	CONDENSER



OSA DEL TEIL ITEM	VARAOSA NRO RESERVDLS NR ERSATZTEIL NR PART NR	KPL ANTAL ANZAHL QTY	OSAN NIMI BENÄMNING	BENENNUNG	DESCRIPTION	
			<b>PÄÄKESKUKSEN KANSI</b>	<b>LOCK FÖR ELCENTRAL</b>	<b>DECKEL FÜR ELEKTROZENTRALE</b>	<b>LOWER CONTROL BOX COVER</b>
1	48.681	6	RIVILIITIN	UTTAGSSPLINT	KLEMMLEISTE	TERMINAL BLOCK
2	48.1007	5	SUOJUSKUMI	GUMMISKYDD	SCHUTZGUMMI	COVER RUBBER
3	48.2063	1	VOLTTIMITTARI	VOLTMÄTARE	VOLTMETER	VOLTMETER
4	48.2203	1	MERKKILAMPPU LED Q14P1BXXR12	SIGNALLAMPA LED	SIGNALLAMPE	SIGNAL LAMP
5	48.2204	1	MERKKILAMPPU LED	SIGNALLAMPA LED	SIGNALLAMPE	SIGNAL LAMP
6	48.2302	1	KYTKENTÄLOHKO	KOPPLINGSSEKTOR	KUPPLUNGSBLOCK	CONNECTION SEGMENT
7	48.2303	2	KYTKENTÄLOHKO	KOPPLINGSSEKTOR	KUPPLUNGSBLOCK	CONNECTION SEGMENT
8	48.2309	2	PAINIKEOSA VIHREÄ	STRÖMSTÄLLARE, GRÖN	DRÜCKKNOPF, GRÜN	BUTTON, GREEN
9	48.2310	1	PAINIKEOSA PUNAINEN	STRÖMSTÄLLARE, RÖD	DRÜCKKNOPF, ROT	BUTTON, RED
10	48.19203	1	PAINIKE HÄTÄSEIS LED	STRÖMSTÄLLARE,NÖDSTOPP	DRÜCKKNOPF,NOT-AUS	EMERG.STOP-B.
11	48.2312	4	PAINIKERUNKO+KOSK.	STRÖMSTÄLLARRAM+KNAPP	RAHMEN DER TASTE	HOUSING + SWITCH
12	48.2313	2	PAINIKERUNKO+KOSK.	STRÖMSTÄLLARRAM+KNAPP	RAHMEN DER TASTE	HOUSING+SWITCH
13	48.2448	1	VÄÄNTÖKYTKIN (AS. 0-1-2)	VRIDKOPPLING	DREHSCHALTER	TURN SWITCH
14	48.2335	1	PAINIKEOSA KELTAINEN	STRÖMSTÄLLARE, GUL	DRÜCKKNOPF, GELB	BUTTON, YELLOW
15	48.2336	1	PAINIKEOSA SININEN	STRÖMSTÄLLARE, BLÄ	TASTE, BLAU	BUTTON, BLUE
16	48.3506	1	AJASTINKORTTI	TIMER CARD	TIMER CARD	TIMER CARD
17	48.3558	1	RIVILIITIN PÄÄTYLEVY	UTTAGSSPLINT	ENDPLATTE,KLEMMLEIST	TERMINAL BLOCK, END PLATE
18	48.3559	1	RIVILIITIN 2-KERROS	UTTAGSSPLINT	KLEMMLEISTE	TERMINAL BLOCK
19	48.3618	1	TUNTIMITTARI	TIMMÄTARE	STUNDENMESSER	HOURLMETER
20	4CB4656	1	KONDENSAATTORIKORTTI	KONDENSATOR KORT	KONDENSATIONSGERÄT	CAPACITOR CARD
21	48.616	5	VIPUKYTKIN	SPAKKOPPLING	HEBELSCHALTER	LEVER SWITCH
22	4CB7193	1	KIINNITYSLEVY	FÄSTPLATTA	BEFESTIGUNGSPLATTE	CLIP PLATE
23	4CB4634	1	POHJALEVY	FÄSTPLATTA	BEFESTIGUNGSPLATTE	CLIP PLATE
24	4CB4635	1	LIITINKISKO	FÖRBINDNINGSSKENA	VERBINDUNGSSCHIENE	CONNECTION RAIL
25	MO511.034	4	URARUUVI M5 X 8, DIN7985Z	SKRUV	SCHRAUBE	SCREW
26	48.3561	1	PÄÄTYPURISTIN	GAVELSTÖD	ENDSTÜTZE	END BEARER
27	4CB7316	1	JOHTOSARJA	LEDARKNIPPE	VERKABELUNG	WIRE HARNESS
28	48.2340	1	OHJAINKORTTI12-24VDC	STYRKORT	STEUERKARTE	CONTROL CARD
29	48.19125	3	RELEKANTA OMRON	RELÄ	RELAIS	RELAY SOCKET
30	48.19269	3	RELE OMRON 12VDC	RELÄ	RELAIS	RELAY

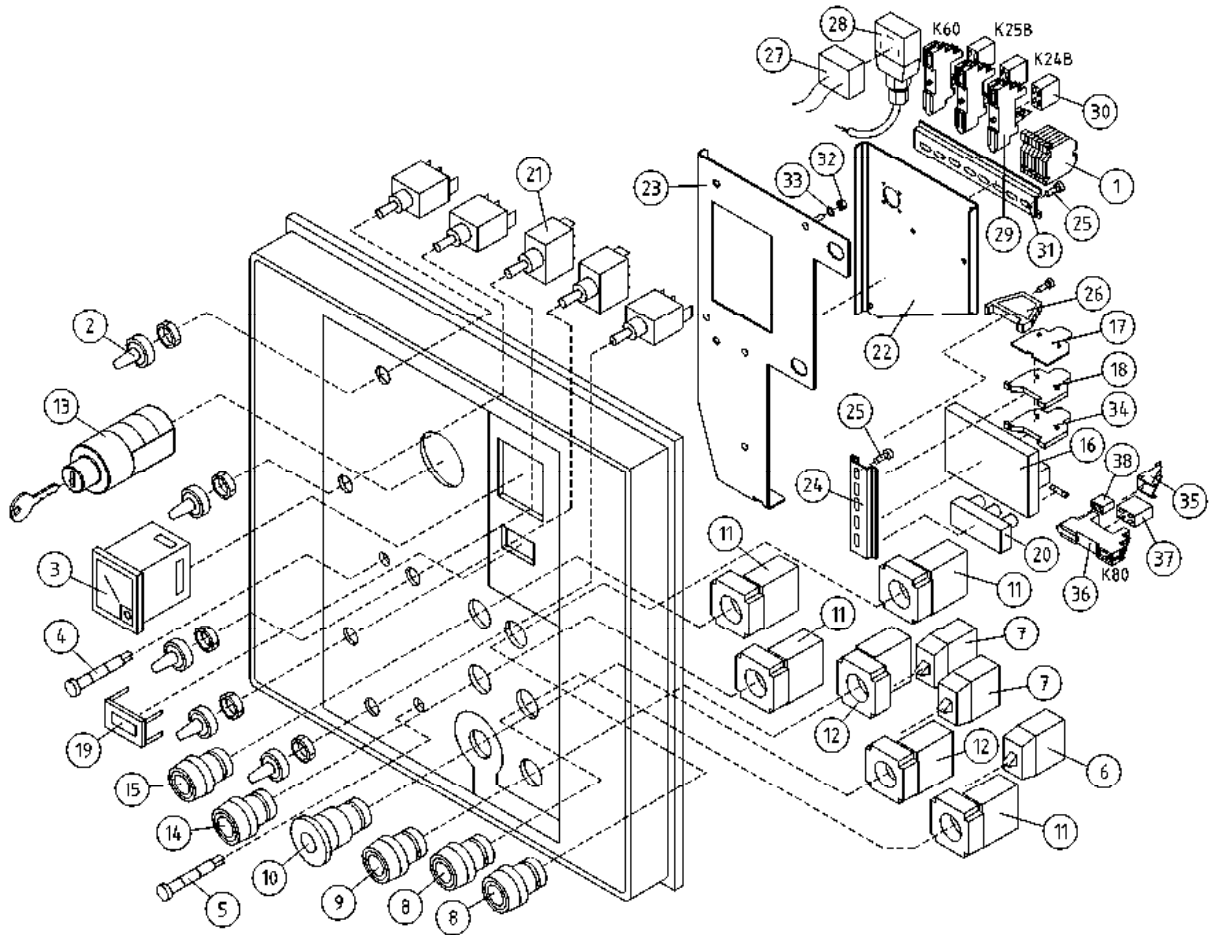


OSA DEL TEIL ITEM	VARAOSA NRO RESERVDLS NR ERSATZTEIL NR PART NR	KPL OSAN NIMI ANTAL QTY	BENÄMNING	BENENNUNG	DESCRIPTION	
			<b>PÄÄKESKUKSEN KANSI</b>	<b>LOCK FÖR ELCENTRAL</b>	<b>DECKEL FÜR ELEKTROZENTRALE</b>	<b>LOWER CONTROL BOX COVER</b>
31	DL8.179	1	LIITINKISKO NS35	FÖRBINDNINGSSKENA	VERBINDUNGSSCHIENE	CONNECTION RAIL
32	M0400.001	2	LUKITUSMUTTERI M4, DIN985(8)	MUTTER	MUTTER	NUT
33	M0409	2	ALUSLAATTA M4, DIN125	BRICKA	UNTERLEGSCHIBE	WASHER
34	48.3557	1	RIVILIITIN 2-KERROS	UTTAGSSPLINT	KLEMMLEISTE	TERMINAL BLOCK
35	48.32207	1	KIINNITIN	ELASTISK KOPPLING	ELASTISCHER HALTER	ELASTIC CLAMP
36	48.2371	1	RELEEN KANTA	RELÄ, HÄLLARE	RELAIS, HALTER	RELAY, HEAD
37	48.2367	1	RELE SCHRACK	RELÄ, SONGCHUAN	RELAIS PCP 171G1	RELAY PCP 171G1
38	48.2369	1	RELE, LED+SUOJAUSDIODI (6-24VDC)	LED+SKYDDSDIOD	LED+SCHUTZDIODE	LED+PROTECTIVE DIODE
39	48.0176	1	MERKKILAMPPU, LED 12V	SIGNALLAMPA LED	SIGNALLAMPE	SIGNAL LAMP

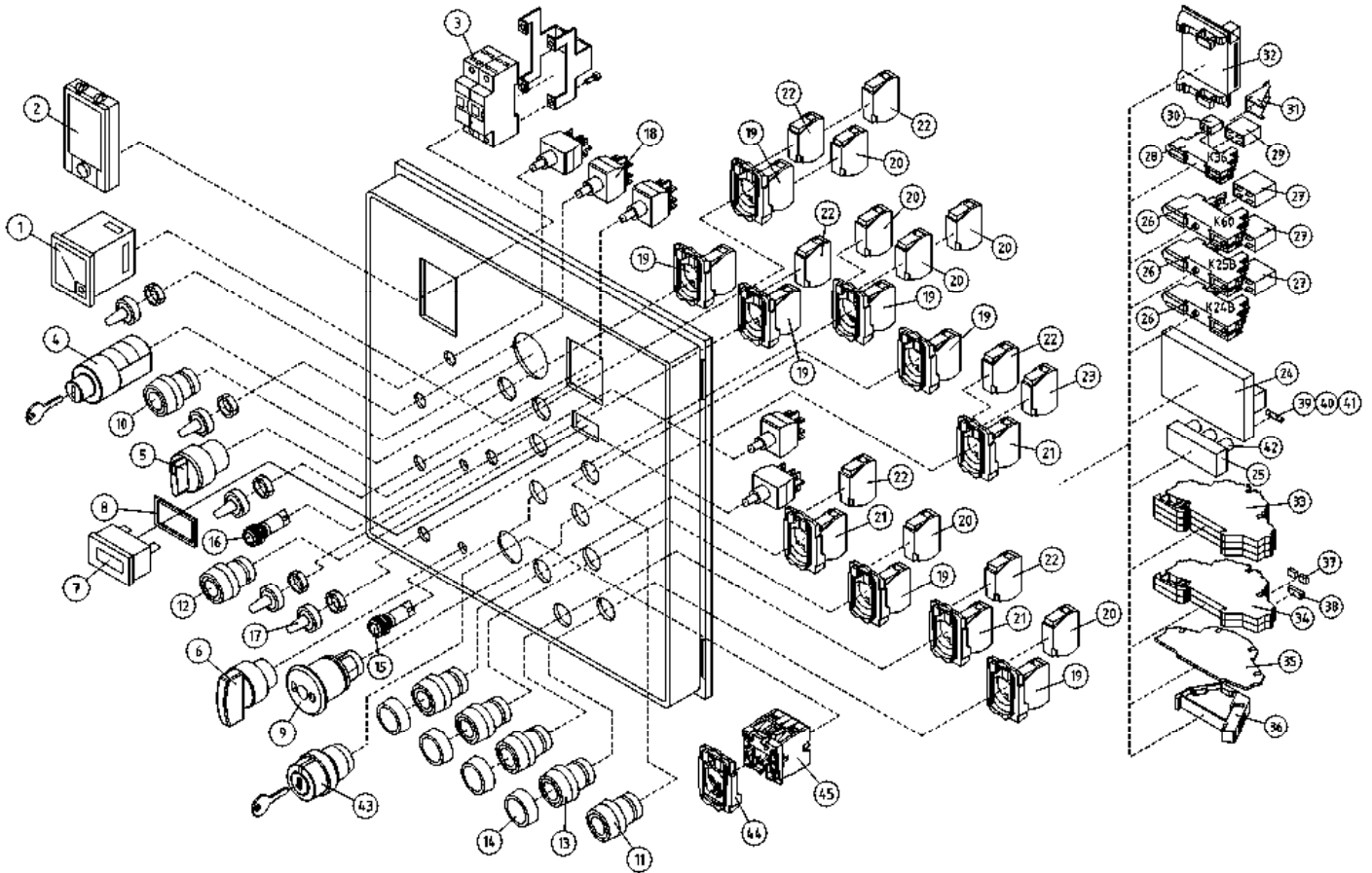


OSA DEL TEIL ITEM	VARAOSA NRO RESERVDLS NR ERSATZTEIL NR PART NR	KPL OSAN NIMI ANTAL QTY	BENÄMNING	BENENNUNG	DESCRIPTION	
			<b>PÄÄKESKUKSEN KANSI</b>	<b>LOCK FÖR ELCENTRAL</b>	<b>DECKEL FÜR ELEKTROZENTRALE</b>	<b>LOWER CONTROL BOX COVER</b>
1	48.681	6	RIVILIITIN	UTTAGSSPLINT	KLEMMLEISTE	TERMINAL BLOCK
2	48.1007	5	SUOJUSKUMI	GUMMISKYDD	SCHUTZGUMMI	COVER RUBBER
3	48.2063	1	VOLTTIMITTARI	VOLTMÄTARE	VOLTMETER	VOLTMETER
4	48.2203	1	MERKKILAMPPU LED Q14P1BXXR12	SIGNALLAMPA LED	SIGNALLAMPE	SIGNAL LAMP
5	48.2204	1	MERKKILAMPPU LED	SIGNALLAMPA LED	SIGNALLAMPE	SIGNAL LAMP
6	48.2302	1	KYTKENTÄLOHKO	KOPPLINGSSEKTOR	KUPPLUNGSBLOCK	CONNECTION SEGMENT
7	48.2303	2	KYTKENTÄLOHKO	KOPPLINGSSEKTOR	KUPPLUNGSBLOCK	CONNECTION SEGMENT
8	48.2309	2	PAINIKEOSA VIHREÄ	STRÖMSTÄLLARE, GRÖN	DRUCKKNOPF, GRÜN	BUTTON, GREEN
9	48.2310	1	PAINIKEOSA PUNAINEN	STRÖMSTÄLLARE, RÖD	DRUCKKNOPF, ROT	BUTTON, RED
10	48.2311	1	PAINIKE HÄTÄISEI LUK	STRÖMSTÄLLARE,NÖDSTO	DRUCKKNOPF,NOT-AUS	EMERG.STOP-B. +LOCK
11	48.2312	4	PAINIKERUNKO+KOSK.	STRÖMSTÄLLARRAM+KNAPP	RAHMEN DER TASTE	HOUSING + SWITCH
12	48.2313	2	PAINIKERUNKO+KOSK.	STRÖMSTÄLLARRAM+KNAPP	RAHMEN DER TASTE	HOUSING+SWITCH
13	48.2448	1	VÄÄNTÖKYTKIN (AS. 0-1-2)	VRIDKOPPLING	DREHSCHALTER	TURN SWITCH
14	48.2335	1	PAINIKEOSA KELTAINEN	STRÖMSTÄLLARE, GUL	DRUCKKNOPF, GELB	BUTTON, YELLOW
15	48.2336	1	PAINIKEOSA SININEN	STRÖMSTÄLLARE, BLÅ	TASTE, BLAU	BUTTON, BLUE
16	48.3506	1	AJASTINKORTTI	TIMER CARD	TIMER CARD	TIMER CARD
17	48.3558	1	RIVILIITIN PÄÄTYLEVY	UTTAGSSPLINT	ENDPLATTE,KLEMMLEIST	TERMINAL BLOCK, END PLATE
18	48.3559	1	RIVILIITIN 2-KERROS	UTTAGSSPLINT	KLEMMLEISTE	TERMINAL BLOCK
19	48.3618	1	TUNTIMITTARI	TIMMÄTARE	STUNDENMESSER	HOURLMETER
20	4CB4656	1	KONDENSAATTORIKORTTI	KONDENSATOR KORT	KONDENSATIONSGERÄT	CAPACITOR CARD
21	48.616	5	VIPUKYTKIN	SPAKKOPPLING	HEBELSCHALTER	LEVER SWITCH
22	4CB7193	1	KIINNITYSLEVY	FÄSTPLATTA	BEFESTIGUNGSPLATTE	CLIP PLATE
23	4CB4634	1	POHJALEVY	FÄSTPLATTA	BEFESTIGUNGSPLATTE	CLIP PLATE
24	4CB4635	1	LIITINKISKO	FÖRBINDNINGSSKENA	VERBINDUNGSSCHIENE	CONNECTION RAIL
25	M0511.034	4	URARUUUVI M5 X 8, DIN7985Z	SKRUV	SCHRAUBE	SCREW
26	48.3561	1	PÄÄTYPURISTIN	GAVELSTÖD	ENDSTÜTZE	END BEARER
27	4CB7316	1	JOHTOSARJA	LEDARKNIPPE	VERKABELUNG	WIRE HARNESS
28	48.2340	1	OHJAINKORTTI12-24VDC	STYRKORT	STEUERKARTE	CONTROL CARD
29	48.19125	3	RELEKANTA OMRON	RELÄ	RELAIS	RELAY SOCKET
30	48.19269	3	RELE OMRON 12VDC	RELÄ	RELAIS	RELAY

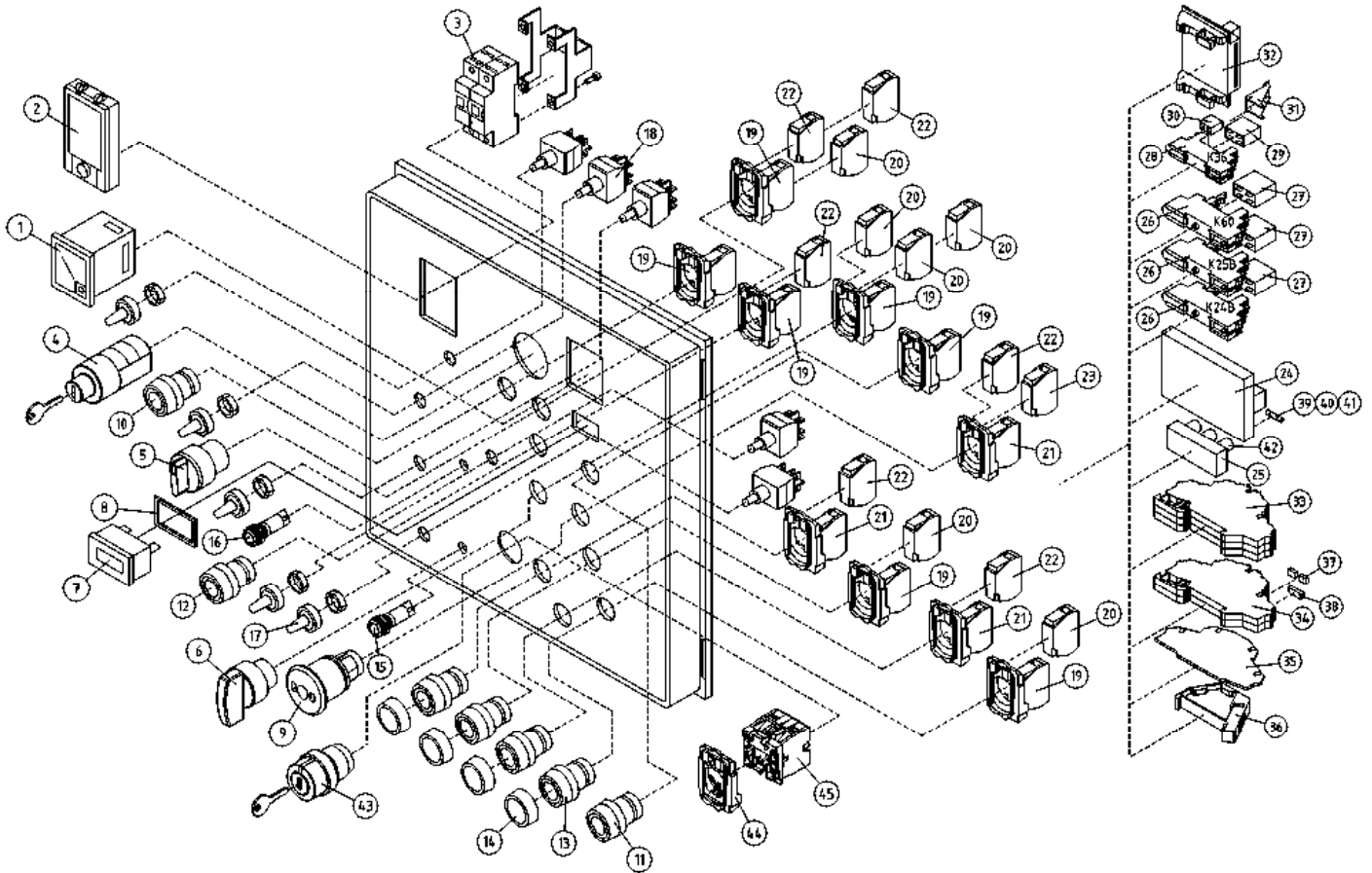




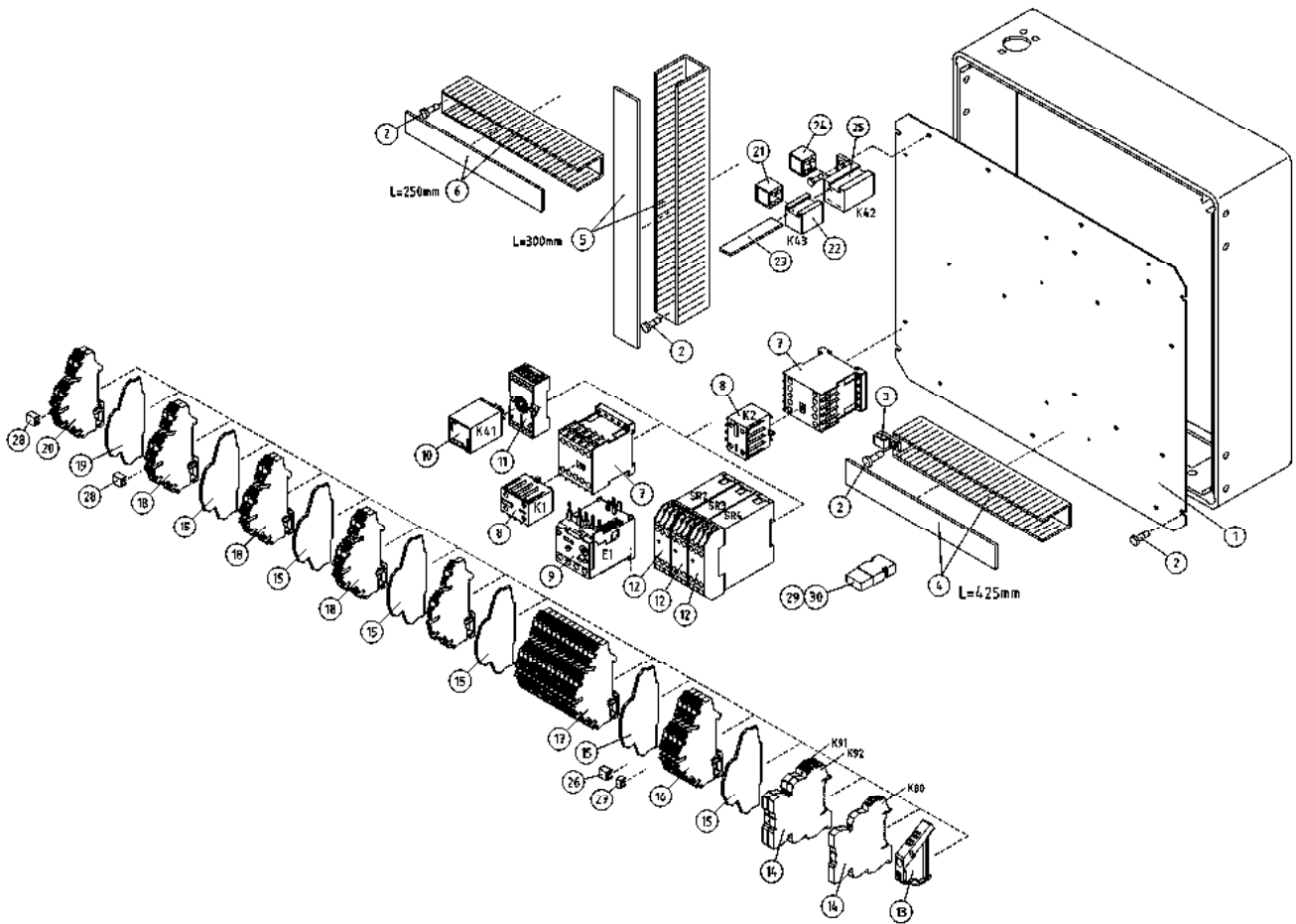
OSA DEL TEIL ITEM	VARAOSA NRO RESERVDLS NR ERSATZTEIL NR PART NR	KPL OSAN NIMI ANTAL ANZAHL QTY	BENÄMNING	BENENNUNG	DESCRIPTION	
			<b>PÄÄKESKUKSEN KANSI</b>	<b>LOCK FÖR ELCENTRAL</b>	<b>DECKEL FÜR ELEKTROZENTRALE</b>	<b>LOWER CONTROL BOX COVER</b>
31	DL8.179	1	LIITINKISKO NS35	FÖRBINDNINGSSKENA	VERBINDUNGSSCHIENE	CONNECTION RAIL
32	M0400.001	2	LUKITUSMUTTERI M4, DIN985(8)	MUTTER	MUTTER	NUT
33	M0409	2	ALUSLAATTA M4, DIN125	BRICKA	UNTERLEGSCHIBE	WASHER
34	48.3557	1	RIVILIITIN 2-KERROS	UTTAGSSPLINT	KLEMMLEISTE	TERMINAL BLOCK
35	48.32207	1	KIINNITIN	ELASTISK KOPPLING	ELASTISCHER HALTER	ELASTIC CLAMP
36	48.2371	1	RELEEN KANTA	RELÄ, HÄLLARE	RELAIS, HALTER	RELAY, HEAD
37	48.2367	1	RELE SCHRACK	RELÄ, SONGCHUAN	RELAIS PCP 171G1	RELAY PCP 171G1
38	48.2369	1	RELE, LED+SUOJAUSDIODI (6-24VDC)	LED+SKYDDSDIOD	LED+SCHUTZDIODE	LED+PROTECTIVE DIODE



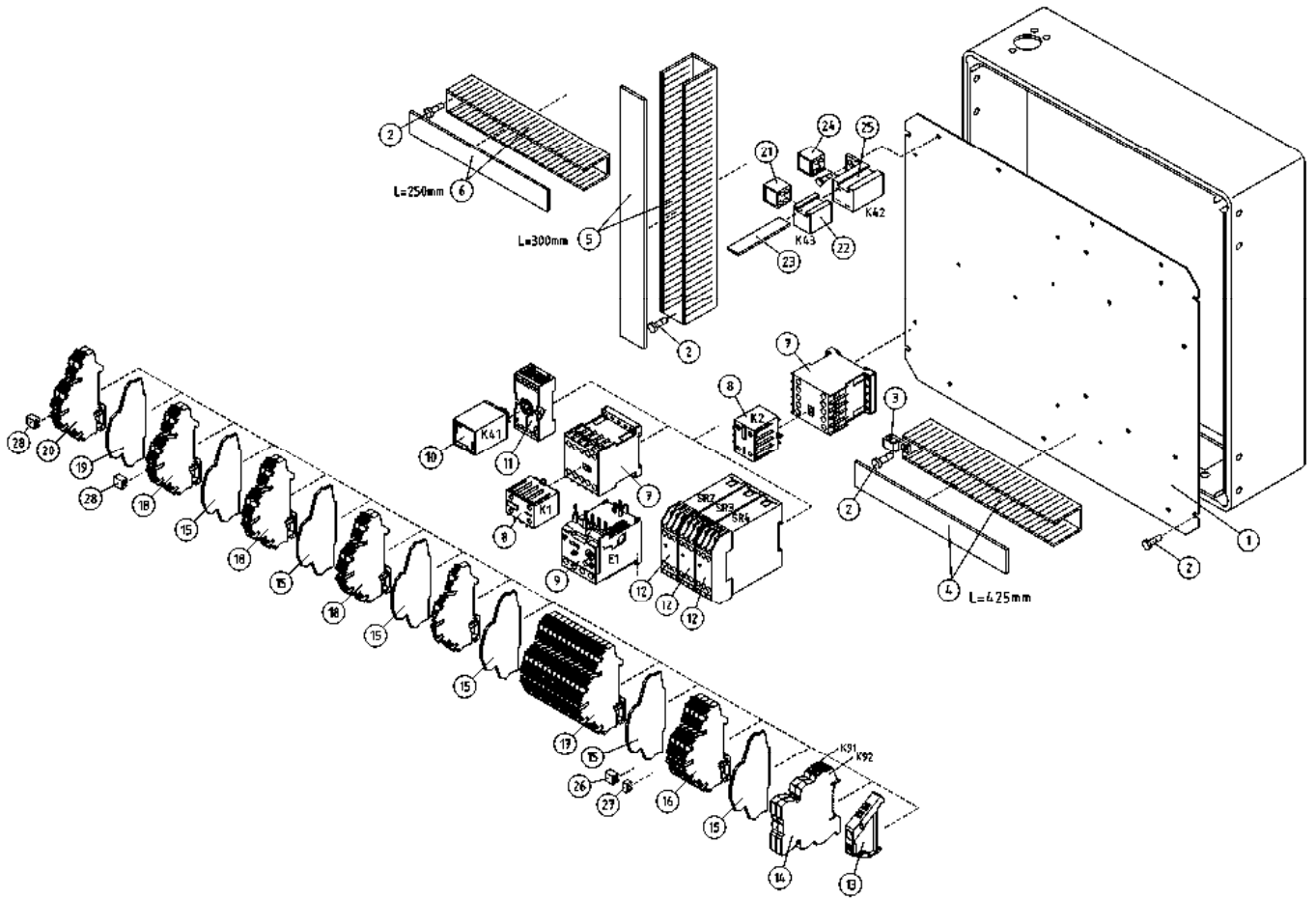
OSA DEL TEIL ITEM	VARAOSA NRO RESERVDLS NR ERSATZTEIL NR PART NR	KPL ANTAL ANZAHL QTY	OSAN NIMI	BENÄMNING	BENENNUNG	DESCRIPTION
			<b>PÄÄKESKUKSEN KANSI, OPTIO</b>	<b>LOCK FÖR ELCENTRAL, OPTION</b>	<b>DECKEL FÜR ELEKTROZENTRALE, OPTION</b>	<b>LOWER CONTROL BOX COVER, OPTION</b>
1	48.2063	1	VOLTTIMITTARI	VOLTMÄTARE	VOLTMETER	VOLTMETER
2	48.3425	1	KOTELON IKKUNALUUKKU	FÖNSTERLUCKA I KÄPAN	FENSTER IM GEHÄUSE	CAPSULE
3	48.3395	1	JOHDONSUOJA 2-NAP	LEDASKYDD, 2-POL.	KABELSCHUTZ 2-POL	CABLE FUSE
4	48.2448	1	VÄÄNTÖKYTKIN (AS. 0-1-2)	VRIDKOPPLING	DREHSCHALTER	TURN SWITCH
5	48.19136	1	VÄÄNTÖKYTKIN	VRIDKOPPLING	DREHSCHALTER	TURN SWITCH
6	48.2308	1	VÄÄNTÖKYTKIN	VRIDKOPPLING	DREHSCHALTER	TURN SWITCH
7	48.3618	1	TUNTIMITTARI	TIMMÄTARE	STUNDENMESSER	HOURLMETER
8	4CB2776	1	TIIVISTE TUNTIMITTARI	TÄTNING	DICHTUNG	GASKET
9	48.19203	1	PAINIKE HÄTÄSEIS LED	STRÖMSTÄLLARE,NÖDSTOPP	DRUCKKNOPF,NOT-AUS	EMERG.STOP-B.
10	48.2309	1	PAINIKEOSA VIHREÄ	STRÖMSTÄLLARE, GRÖN	DRUCKKNOPF, GRÜN	BUTTON, GREEN
11	48.2335	1	PAINIKEOSA KELTAINEN	STRÖMSTÄLLARE, GUL	DRUCKKNOPF, GELB	BUTTON, YELLOW
12	48.2336	1	PAINIKEOSA SININEN	STRÖMSTÄLLARE, BLÄ	TASTE, BLAU	BUTTON, BLUE
13	48.2447	4	PAINIKEOSA NUOLILLA	STRÖMSTÄLLARE	DRUCKKNOPF	BUTTON
14	48.1041	4	NUOLIPAINIKKEEN SUOJUSKUMI	GUMMISKYDD	SCHUTZGUMMI	COVER RUBBER
15	48.2203	1	MERKKILAMPPU LED Q14P1BXXR12	SIGNALLAMPA LED	SIGNALLAMPE	SIGNAL LAMP
16	48.2204	1	MERKKILAMPPU LED	SIGNALLAMPA LED	SIGNALLAMPE	SIGNAL LAMP
17	48.1055	5	SUOJUSKUMI VIPUKYTKIMELLE	GUMMISKYDD	SCHUTZGUMMI	COVER RUBBER
18	48.616	5	VIPUKYTKIN	SPAKKOPPLING	HEBELSCHALTER	LEVER SWITCH
19	48.2312	7	PAINIKERUNKO+KOSK.	STRÖMSTÄLLARRAM+KNAPP	RAHMEN DER TASTE	HOUSING + SWITCH
20	48.2302	7	KYTKENTÄLOHKO	KOPPLINGSSEKTOR	KUPPLUNGSBLOCK	CONNECTION SEGMENT
21	48.2313	2	PAINIKERUNKO+KOSK.	STRÖMSTÄLLARRAM+KNAPP	RAHMEN DER TASTE	HOUSING+SWITCH
22	48.2303	6	KYTKENTÄLOHKO	KOPPLINGSSEKTOR	KUPPLUNGSBLOCK	CONNECTION SEGMENT
23	48.0176	1	MERKKILAMPPU, LED 12V	SIGNALLAMPA LED	SIGNALLAMPE	SIGNAL LAMP
24	48.3506	1	AJASTINKORTTI	TIMER CARD	TIMER CARDE	TIMER CARD
25	4CB4656	1	KONDENSAATTORIKORTTI	KONDENSATOR KORT	KONDENSATIONSGERÄT	CAPACITOR CARD
26	48.19125	3	RELEKANTA OMRON	RELÄ	RELAIS	RELAY SOCKET
27	48.19269	3	RELE OMRON 12VDC	RELÄ	RELAIS	RELAY
28	48.2371	1	RELEEN KANTA	RELÄ, HÄLLARE	RELAIS, HALTER	RELAY, HEAD
29	48.2367	1	RELE SCHRACK	RELÄ, SONGCHUAN	RELAIS PCP 171G1	RELAY PCP 171G1
30	48.2369	1	RELE, LED+SUOJAUSDIODI (6-24VDC)	LED+SKYDDSDIOD	LED+SCHUTZDIODE	LED+PROTECTIVE DIODE



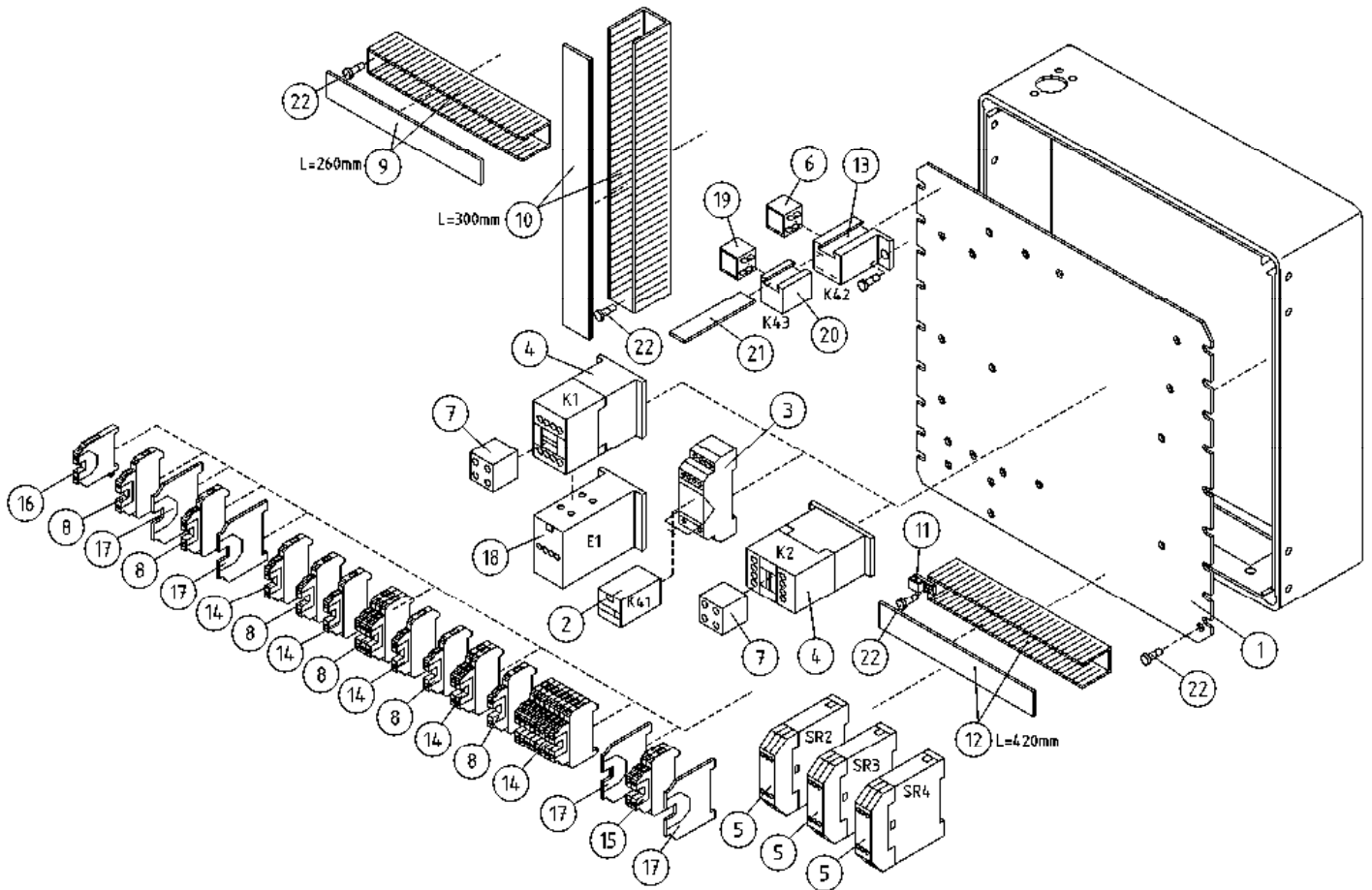
OSA DEL TEIL ITEM	VARAOSA NRO RESERVDLS NR ERSATZTEIL NR PART NR	KPL OSAN NIMI ANTAL ANZAHL QTY	BENÄMNING	BENENNUNG	DESCRIPTION	
	<b>PÄÄKESKUKSEN KANSI, OPTIO</b>		<b>LOCK FÖR ELCENTRAL, OPTION</b>		<b>DECKEL FÜR ELEKTROZENTRALE, OPTION</b>	
31	48.32207	1	KIINNITIN	ELASTISK KOPPLING	ELASTISCHER HALTER	LOWER CONTROL BOX COVER, OPTION
32	4CB7804	1	PIIRILEVY TRIMMERIKORTTI	KRETSKORT (LITET)	LEITERPLATTE	ELASTIC CLAMP
33	48.32431	3	RIVILIITIN	RÄDANSLUTNINGSDON	KLEMMLEISTE	CIRCUIT PLATE
34	48.32438	2	RIVILIITIN SININEN, CONTA-CLIP			TERMINAL BLOCK
35	48.32432	1	RIVILIITTIMEN PÄÄTYLEVY	RÄDANSLUTNINGSDON	KLEMMLEISTE	TERMINAL BLOCK
36	48.3561	1	PÄÄTYPURISTIN	GAVELSTÖD	ENDSTÜTZE	END BEARER
37	48.32436	2	YHDYSSILTA CONTA-CLIP	FÖRBINDELSEBRO	VERBINDUNGSBRÜCKE 3-TEIL	CONNECTING BRIDGE
38	48.32060	1	YHDYSSILTA 2-OS	FÖRBINDELSEBRO	VERBINDUNGSBRÜCKE 2-TEIL	CONNECTING BRIDGE
39	48.3030	2	LASIPUTKISULAKE 5 X 20 1.6A	SÄKRING	GLASROHRSICHERUNG	GLASS TUBE FUSE
40	48.3035	2	LASIPUTKISULAKE 5 X 20 5A	SÄKRING	GLASROHRSICHERUNG	GLASS TUBE FUSE
41	48.640	2	LASIPUTKISULAKE 5 X 20 10A	SÄKRING	GLASROHRSICHERUNG	GLASS TUBE FUSE
42	48.2349	1	KONDENSAATTORI	KONDENSATOR	KONDENSATIONSGERÄT	CONDENSER
43	48.2306	1	VÄÄNTÖKYTKIN AVAIMELLA	VRIDKOPPLING	DREHSCHALTER	TURN SWITCH
44	48.19043	1	KOSKETTIMEN KIINNITYSALUSTA	FÄSTUNDERLAG	KUPPLUNGSBLOCK	CONNECTION SEGMENT
45	48.19041	1	KYTKENTÄLOHKO	KOPPLINGSSEKTOR	KUPPLUNGSBLOCK	CONNECTION SEGMENT



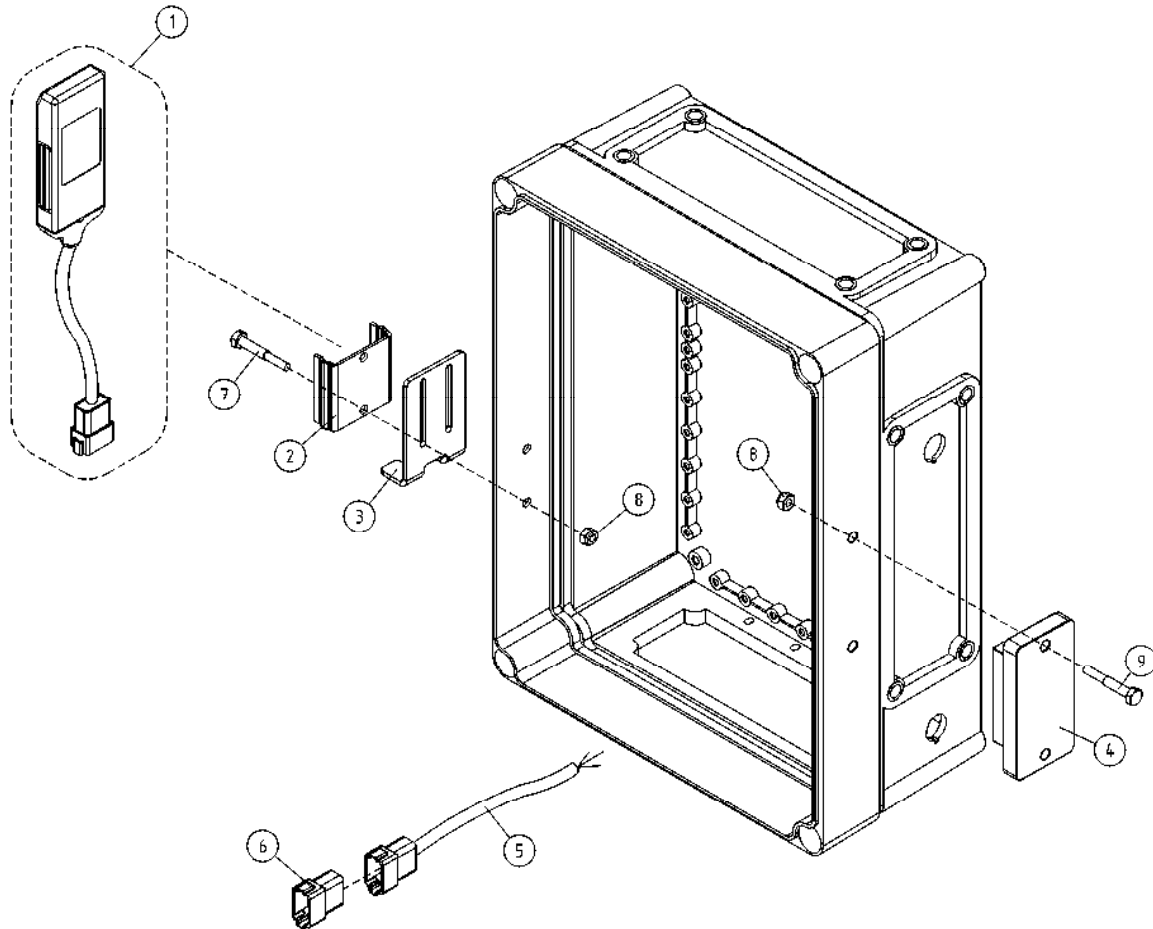
OSA DEL TEIL ITEM	VARAOSA NRO RESERVDLS NR ERSATZTEIL NR PART NR	KPL OSAN NIMI ANTAL ANZAHL QTY	BENÄMNING	BENENNUNG	DESCRIPTION	
			<b>PÄÄKESKUS</b>	<b>ELCENTRAL</b>	<b>ELEKTROZENTRALE</b>	<b>LOWER CONTROL BOX</b>
1	3CB2516	1	ASENNUSLEVY 160XT PK	MONTERINGSFLÄNS	BEFESTIGUNGSPLATTE	FITPLATE
2	M0511.034	12	URARUUVI M5 X 8, DIN7985Z	SKRUV	SCHRAUBE	SCREW
3	48.3383	1	VEDONPOISTAJA PANDUIT	DRAGAVLASTNING	VERANKERUNG	CABLE CLAMP
4	48.3421	1	KAAPELIKANAVA 40X80	KABELKANAL	KABELKANAL	TROUGHING
5	48.3276	1	KAAPELIKANAVA 25X60	KABELKANAL	KABELKANAL	TROUGHING
6	48.32048	1	KAAPELIKANAVA 25X60	KABELKANAL 25X60	KABELTROG 25X60	CABLE CONDUIT
7	48.2162	2	KONTAKTORI	KONTAKTOR	KONTAKTOR	CONTACTOR
8	48.2441	2	RELE, APUKOSKETIN	KOPPLINGSSEKTOR	KUPPLUNGSBLOCK	CONNECTION SEGMENT
9	48.2163	1	LÄMPÖRELE	VÄRMERELÄ	WÄRMERELAIS	THERMAL RELAY
10	48.2133	1	RELE, KYTKENTÄ OMRON	RELÄ, KOPPLING	SCHALTRELAIS	CONNECTION RELAY
11	48.2135	1	RELEEN KANTA OMRON	RELÄ, HÄLLARE	RELAIS, HALTER	RELAY, HEAD
12	48.2264	3	TURVARELE	SKYDDRELÄ SR3,SR3	SICHERHEITRELAIS	RELAY, SAFETY SR3,SR3
13	48.3561	1	PÄÄTYPURISTIN	GAVELSTÖD	ENDSTÜTZE	END BEARER
14	48.19204	3	RELE 12VDC ABB	RELÄ 12V DC	RELAIS 12V DC	RELAY 12V DC
15	48.32432	5	RIVILIITTIMEN PÄÄTYLEVY	RÄDANSLUTNINGSDON	KLEMMLEISTE	TERMINAL BLOCK
16	48.32438	4	RIVILIITIN SININEN, CONTA-CLIP			
17	48.32431	14	RIVILIITIN	RÄDANSLUTNINGSDON	KLEMMLEISTE	TERMINAL BLOCK
18	48.32439	4	RIVILIITIN ORANSSI, CONTA-CLIP			
19	48.32444	1	RIVILIITTIMEN PÄÄTYLEVY	RÄDANSLUTNINGSDON	KLEMMLEISTE	TERMINAL BLOCK
20	48.32437	2	MAADOITUSLIITIN	KOPPLING	KLEMMLEISTE	CONNECTOR
21	48.650	1	RELE, VAIHTORELE	RELÄ, VÄXEL	SCHALTRELAIS	RELAY
22	48.2048	1	RELEKANTA, AUTORELE	RELÄ, HÄLLARE	RELAIS, HALTER	RELAY, HEAD
23	4CB2957	1	RELEEN KIINNITYSLEVY	FÄSTPLATTA	BEFESTIGUNGSPLATTE	CLIP PLATE
24	48.2277	1	RELE, KYTKENTÄRELE	RELÄ, KOPPLING	SCHALTRELAIS	CONNECTION RELAY
25	48.3443	1	RELEEN KANTA	RELÄ, HÄLLARE	RELAIS, HALTER	RELAY, HEAD
26	48.32459	1	YHDYSSILTA 4-OS	FÖRBINDELSEBRO	VERBINDUNGSBRÜCKE 3-TEIL	CONNECTING BRIDGE
27	48.32436	11	YHDYSSILTA CONTA-CLIP	FÖRBINDELSEBRO	VERBINDUNGSBRÜCKE 3-TEIL	CONNECTING BRIDGE
28	48.32060	2	YHDYSSILTA 2-OS	FÖRBINDELSEBRO	VERBINDUNGSBRÜCKE 2-TEIL	CONNECTING BRIDGE
29	48.3043	1	SULAKEPESÄ LATTA	HÄLLARE FÖR PLATTSÄKRING	LAATTASULAKEPIDIN	FUSE SOCKET
30	48.3075	1	LAATTASULAKE 1A	SÄKRING HÄLLARE	FLACHSTECKSICHERUNG	PLUG-IN FUSE



OSA DEL TEIL ITEM	VARAOSA NRO RESERVDLS NR ERSATZTEIL NR PART NR	KPL OSAN NIMI ANTAL ANZAHL QTY	BENÄMNING	BENENNUNG	DESCRIPTION	
			<b>PÄÄKESKUS</b>	<b>ELCENTRAL</b>	<b>ELEKTROZENTRALE</b>	<b>LOWER CONTROL BOX</b>
1	3CB2516	1	ASENNUSLEVY 160XT PK	MONTERINGSFLÄNS	BEFESTIGUNGSPLATTE	FITPLATE
2	M0511.034	12	URARUUVI M5 X 8, DIN7985Z	SKRUV	SCHRAUBE	SCREW
3	48.3383	1	VEDONPOISTAJA PANDUIT	DRAGAVLASTNING	VERANKERUNG	CABLE CLAMP
4	48.3421	1	KAAPELIKANAVA 40X80	KABELKANAL	KABELKANAL	TROUGHING
5	48.3276	1	KAAPELIKANAVA 25X60	KABELKANAL	KABELKANAL	TROUGHING
6	48.32048	1	KAAPELIKANAVA 25X60	KABELKANAL 25X60	KABELTROG 25X60	CABLE CONDUIT
7	48.2162	2	KONTAKTORI	KONTAKTOR	KONTAKTOR	CONTACTOR
8	48.2441	2	RELE, APUKOSKETIN	KOPPLINGSSEKTOR	KUPPLUNGSBLOCK	CONNECTION SEGMENT
9	48.2163	1	LÄMPÖRELE	VÄRMERELÄ	WÄRMERELAIS	THERMAL RELAY
10	48.2133	1	RELE, KYTKENTÄ OMRON	RELÄ, KOPPLING	SCHALTRELAIS	CONNECTION RELAY
11	48.2135	1	RELEEN KANTA OMRON	RELÄ, HÄLLARE	RELAIS, HALTER	RELAY, HEAD
12	48.2264	3	TURVARELE	SKYDDRELÄ SR3,SR3	SICHERHEITRELAIS	RELAY, SAFETY SR3,SR3
13	48.3561	1	PÄÄTYPURISTIN	GAVELSTÖD	ENDSTÜTZE	END BEARER
14	48.19204	2	RELE 12VDC ABB	RELÄ 12V DC	RELAIS 12V DC	RELAY 12V DC
15	48.32432	5	RIVILIITTIMEN PÄÄTYLEVY	RÄDANSLUTNINGSDON	KLEMMLEISTE	TERMINAL BLOCK
16	48.32438	4	RIVILIITIN SININEN, CONTA-CLIP	RÄDANSLUTNINGSDON	KLEMMLEISTE	TERMINAL BLOCK
17	48.32431	14	RIVILIITIN	RÄDANSLUTNINGSDON	KLEMMLEISTE	TERMINAL BLOCK
18	48.32439	4	RIVILIITIN ORANSSI, CONTA-CLIP	RÄDANSLUTNINGSDON	KLEMMLEISTE	TERMINAL BLOCK
19	48.32444	1	RIVILIITTIMEN PÄÄTYLEVY	KOPPLING	KLEMMLEISTE	CONNECTOR
20	48.32437	2	MAADOITUSLIITIN	KOPPLING	KLEMMLEISTE	CONNECTOR
21	48.650	1	RELE, VAIHTORELE	RELÄ, VÄXEL	SCHALTRELAIS	RELAY
22	48.2048	1	RELEKANTA, AUTORELE	RELÄ, HÄLLARE	RELAIS, HALTER	RELAY, HEAD
23	4CB2957	1	RELEEN KIINNITYSLEVY	FÄSTPLATTA	BEFESTIGUNGSPLATTE	CLIP PLATE
24	48.2277	1	RELE, KYTKENTÄRELE	RELÄ, KOPPLING	SCHALTRELAIS	CONNECTION RELAY
25	48.3443	1	RELEEN KANTA	RELÄ, HÄLLARE	RELAIS, HALTER	RELAY, HEAD
26	48.32459	1	YHDYSSILTA 4-OS	FÖRBINDELSEBRO	VERBINDUNGSBRÜCKE 3-TEIL	CONNECTING BRIDGE
27	48.32436	11	YHDYSSILTA CONTA-CLIP	FÖRBINDELSEBRO	VERBINDUNGSBRÜCKE 3-TEIL	CONNECTING BRIDGE
28	48.32060	2	YHDYSSILTA 2-OS	FÖRBINDELSEBRO	VERBINDUNGSBRÜCKE 2-TEIL	CONNECTING BRIDGE



OSA DEL TEIL ITEM	VARAOSA NRO RESERVDELS NR ERSATZTEIL NR PART NR	KPL OSAN NIMI ANTAL ANZAHL QTY	BENÄMNING	BENENNUNG	DESCRIPTION	
			<b>PÄÄKESKUS</b>	<b>ELCENTRAL</b>	<b>ELEKTROZENTRALE</b>	<b>LOWER CONTROL BOX</b>
1	3CB2516	1	ASENNUSLEVY 160XT PK	MONTERINGSFLÄNS	BEFESTIGUNGSPLATTE	FITPLATE
2	48.2133	1	RELE, KYTKENTÄ OMRON	RELÄ, KOPPLING	SCHALTRELAIS	CONNECTION RELAY
3	48.2135	1	RELEEN KANTA OMRON	RELÄ, HÄLLARE	RELAIS, HALTER	RELAY, HEAD
4	48.2162	2	KONTAKTORI	KONTAKTOR	KONTAKTOR	CONTACTOR
5	48.2264	3	TURVARELE	SKYDDSRELÄ SR3,SR3	SICHERHEITSRELAIS	RELAY,SAFETY SR3,SR3
6	48.650	1	RELE, VAIHTORELE	RELÄ, VÄXEL	SCHALTRELAIS	RELAY
7	48.2441	2	RELE, APUKOSKETIN	KOPPLINGSSEKTOR	KUPPLUNGSBLOCK	CONNECTION SEGMENT
8	48.32042	8	RIVILIITIN 2-KERROS	UTTAGSSPLINT	KLEMMLEISTE	TERMINAL BLOCK
9	48.3234	1	KAAPELIKANAVA	KABELKANAL	KABELKANAL	TROUGHING
10	48.3276	1	KAAPELIKANAVA 25X60	KABELKANAL	KABELKANAL	TROUGHING
11	48.3383	1	VEDONPOISTAJA PANDUIT	DRAGAVLASTNING	VERANKERUNG	CABLE CLAMP
12	48.3421	1	KAAPELIKANAVA 40X80	KABELKANAL	KABELKANAL	TROUGHING
13	48.2048	1	RELEKANTA, AUTORELE	RELÄ, HÄLLARE	RELAIS, HALTER	RELAY, HEAD
14	48.3557	15	RIVILIITIN 2-KERROS	UTTAGSSPLINT	KLEMMLEISTE	TERMINAL BLOCK
15	48.3559	2	RIVILIITIN 2-KERROS	UTTAGSSPLINT	KLEMMLEISTE	TERMINAL BLOCK
16	48.3455	1	RIVILIITIN KEVI (2-KERROS.)	UTTAGSSPLINT	KLEMMLEISTE KEVI	TERMINAL BLOCK
17	48.3558	4	RIVILIITIN PÄÄTYLEVY	UTTAGSSPLINT	ENDPLATTE,KLEMMLEIST	TERMINAL BLOCK, END PLATE
18	DL8.058	1	LÄMPÖRELE	VÄRMERELÄ	VÄRMERELAIS	THERMAL RELAY
19	48.650	1	RELE, VAIHTORELE	RELÄ, VÄXEL	SCHALTRELAIS	RELAY
20	48.2048	1	RELEKANTA, AUTORELE	RELÄ, HÄLLARE	RELAIS, HALTER	RELAY, HEAD
21	4CB2957	1	RELEEN KIINNITYSLEVY	FÄSTPLATTA	BEFESTIGUNGSPLATTE	CLIP PLATE
22	M0511.034	16	URARUUVI M5 X 8, DIN7985Z	SKRUV	SCHRAUBE	SCREW



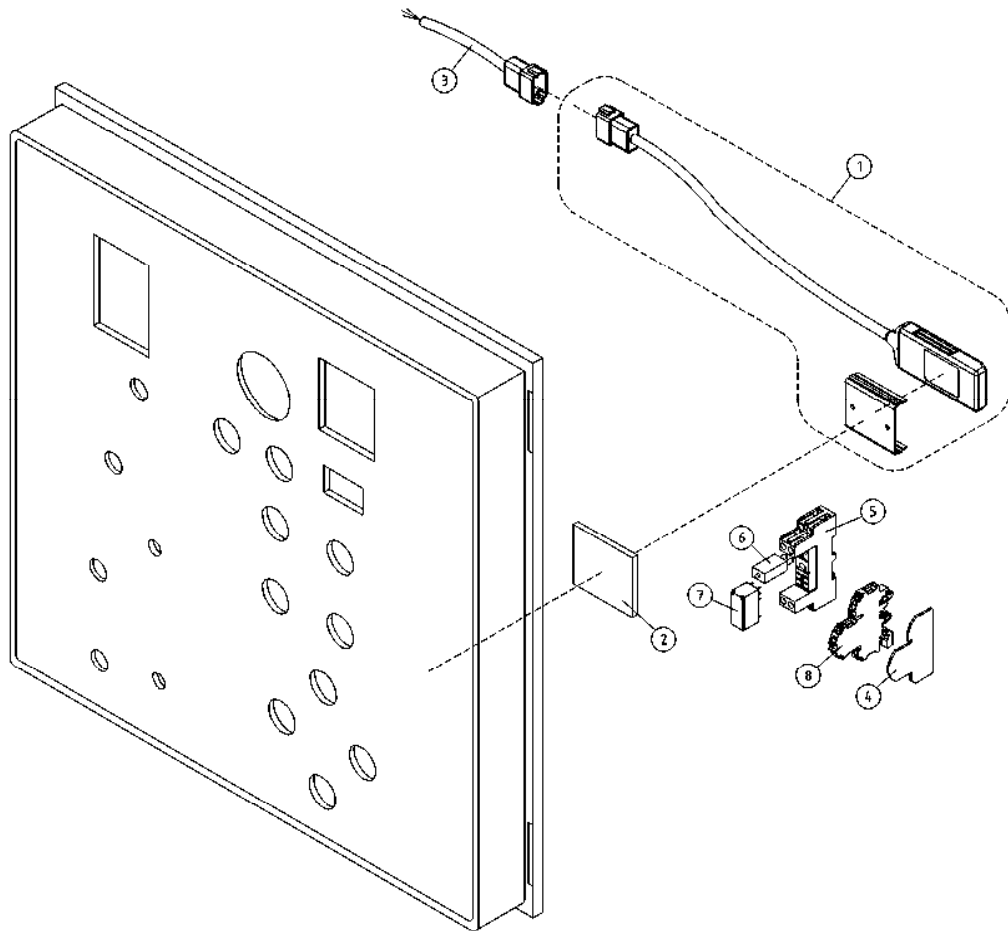
OSA VARAOSA NRO KPL OSAN NIMI  
 DEL RESERVDLS NR ANTAL  
 TEIL ERSATZTEIL NR ANZAHL  
 ITEM PART NR QTY

BENÄMNING

BENENNUNG

DESCRIPTION

	TRACKUNIT, OPTIO	TRACKUNIT, OPTION	TRACKUNIT, OPTION	TRACKUNIT, OPTION
1	48.19390	1	GPS SEURANTALAITTE	TRACKUNIT
2	48.32529	1	TRACKUNIT KIINNIKE	CLAMP
3	4CC8077	1	TELINNE, TRACKUNIT	BRACKET
4	48.19471	1	LOGIikkaOHJAIN	CONTROLLER
5	4CC8053	1	JOHTOSARJA	WIRE HARNESS
6	4CC8080	1	TULPPA	PLUG
7	48.3805	2	RUUVI M4X16 POLYAMID	SCREW, NYLON
8	48.3765	4	KUUSIOMUTTERI M4 POLYAMID	NUT
9	48.3806	2	RUUVI M4X30 POLYAMID	SCREW, NYLON



OSA VARAOSA NRO KPL OSAN NIMI  
 DEL RESERVDLS NR ANTAL  
 TEIL ERSATZTEIL NR ANZAHL  
 ITEM PART NR QTY

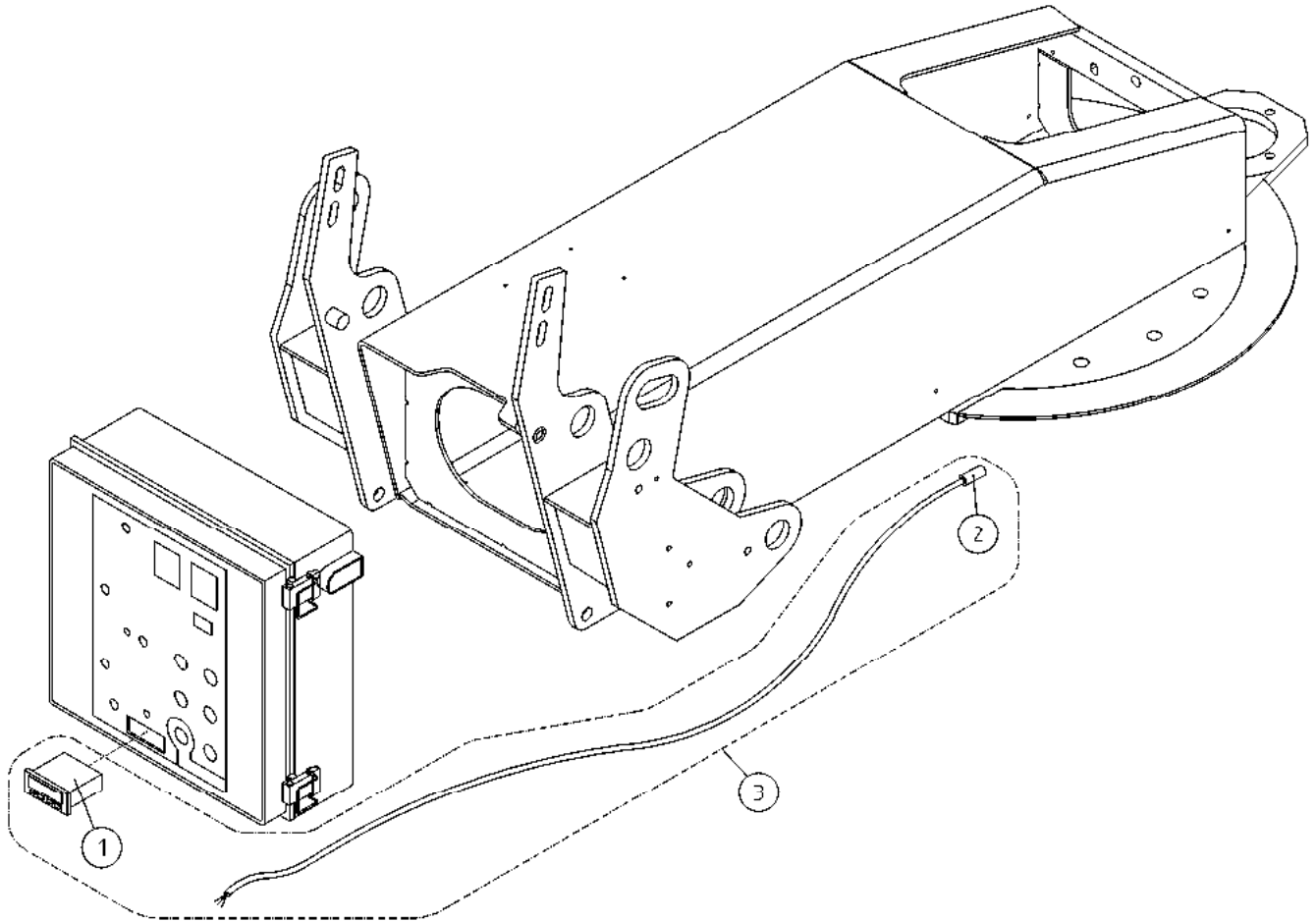
BENÄMNING

BENENNUNG

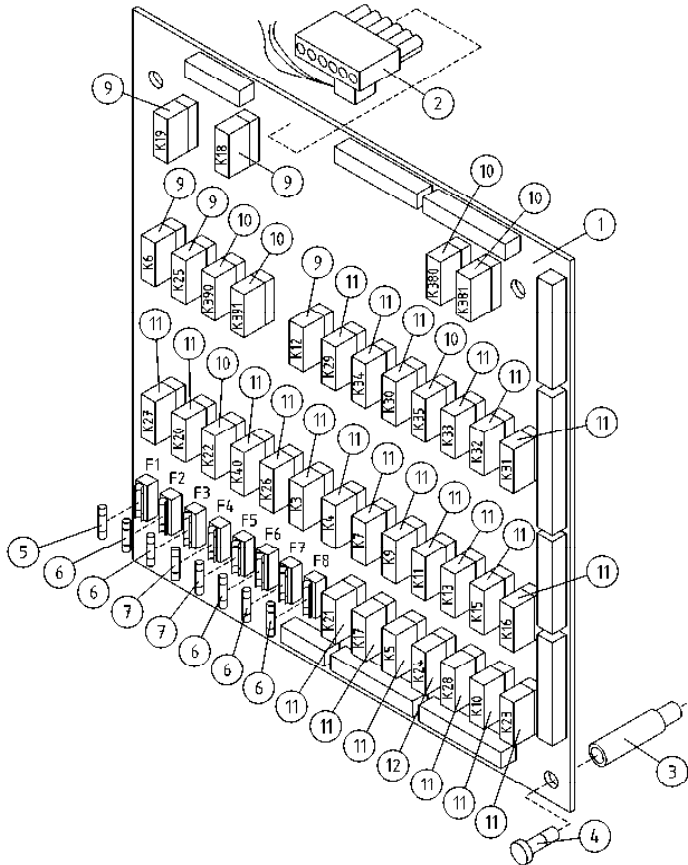
DESCRIPTION

	TRACKUNIT, OPTIO	TRACKUNIT, OPTION	TRACKUNIT, OPTION	TRACKUNIT, OPTION
1	48.19390 1 GPS SEURANTALAITTE	TRACKUNIT	TRACKUNIT	TRACKUNIT
2	48.1426 1 2-PUOL.AKRYYLITEIPPI	TEJP	KLEBEBAND	TAPE
3	4CC6934 1 JOHTOSARJA	LEDÄRKNIPIE	VERKABELUNG	WIRE HARNESS
4	48.32432 1 RIVILIITTIMEN PÄÄTYLEVY	RÄDANSLUTNINGSDON	KLEMMLEISTE	TERMINAL BLOCK
5	48.2371 1 RELEEN KANTA	RELÄ, HÄLLARE	RELAIS, HALTER	RELAY, HEAD
6	48.2369 1 RELE, LED+SUOJAUSDIODI (6-24VDC)	LED+SKYDDSDIÖD	LED+SCHUTZDIODE	LED+PROTECTIVE DIODE
7	48.2367 1 RELE SCHRACK	RELÄ, SONGCHUAN	RELAIS PCP 171G1	RELAY PCP 171G1
8	48.32431 1 RIVILITIN	RÄDANSLUTNINGSDON	KLEMMLEISTE	TERMINAL BLOCK

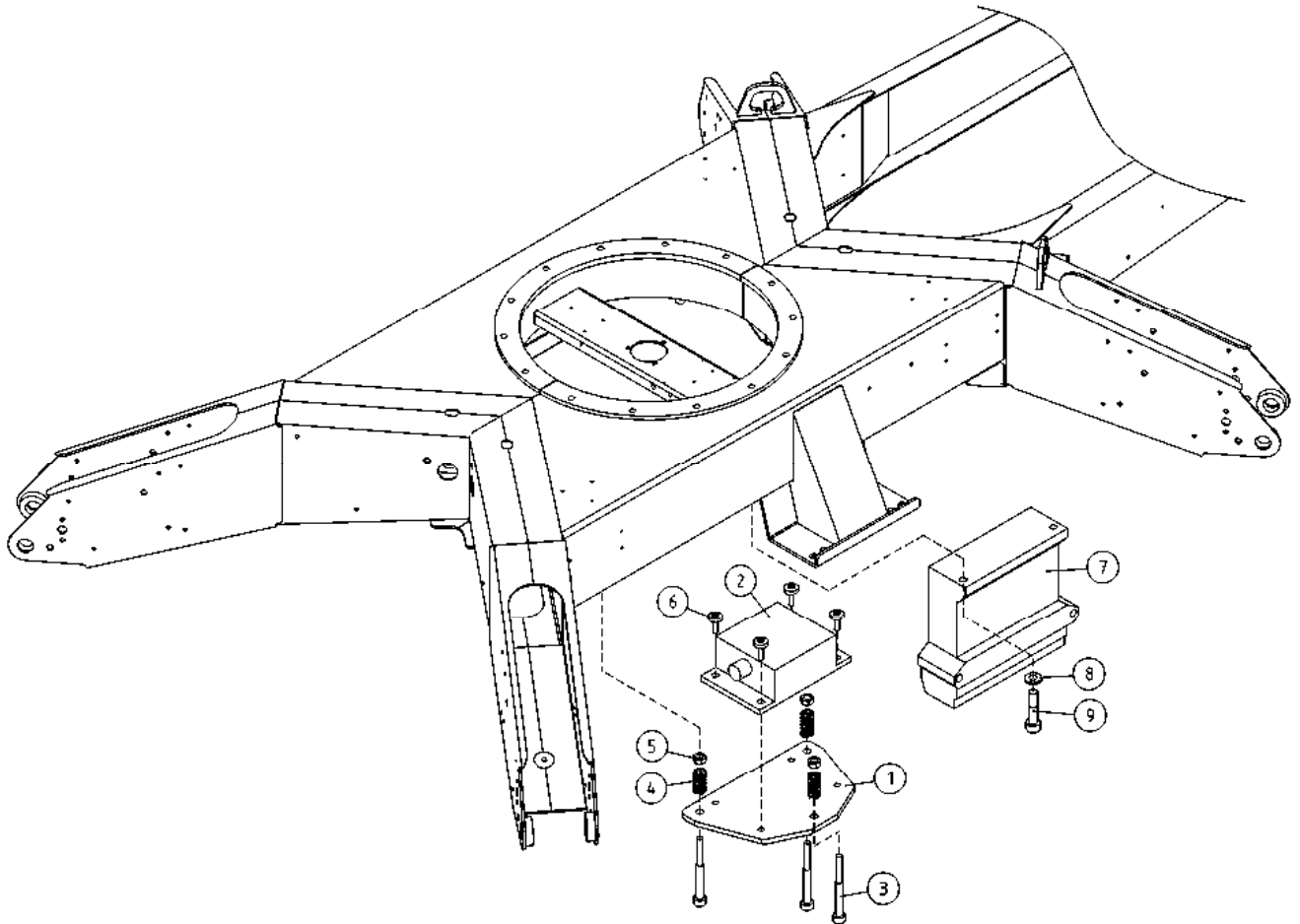




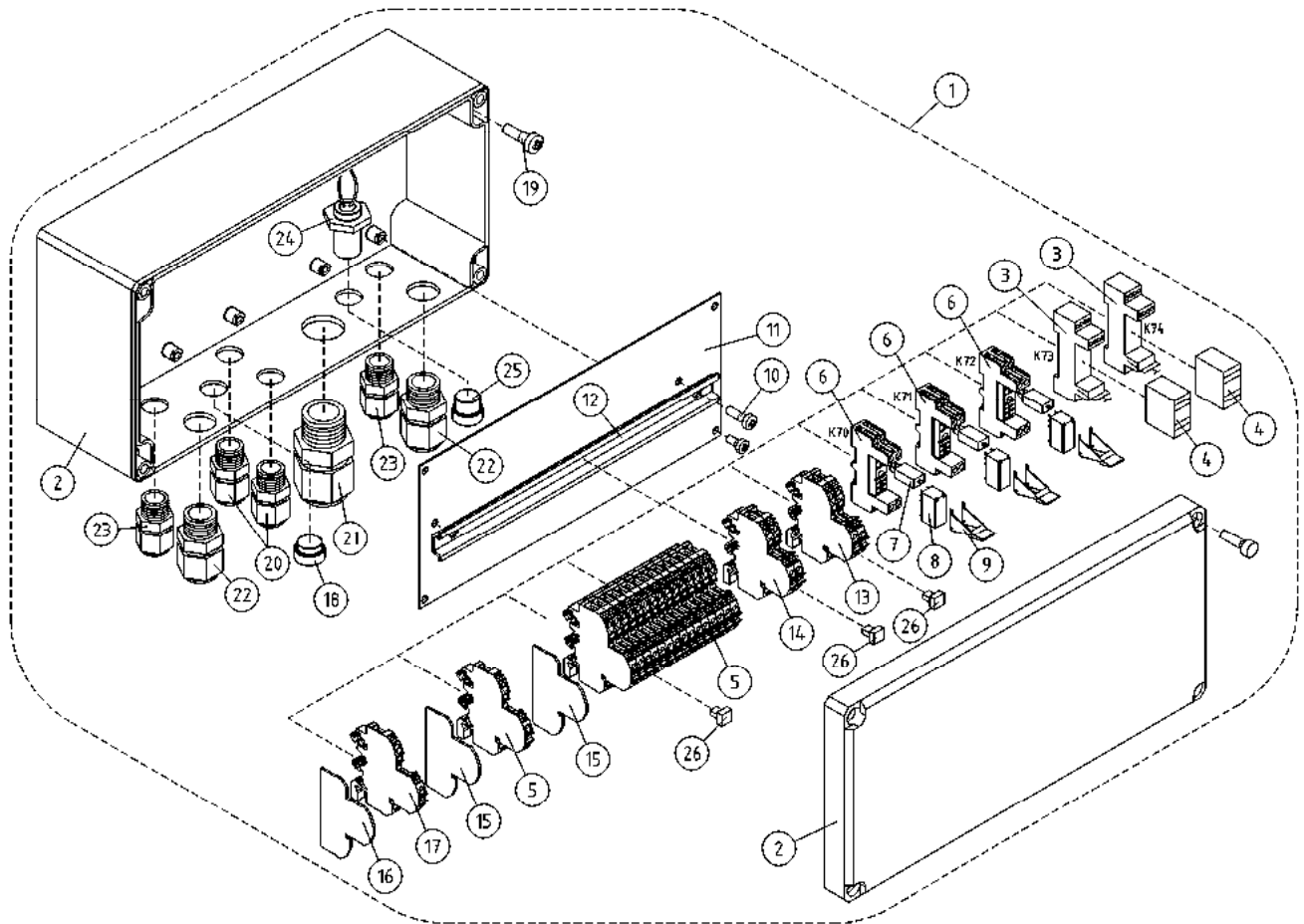
OSA DEL TEIL ITEM	VARAOSA NRO RESERVDLS NR ERSATZTEIL NR PART NR	KPL ANTAL ANZAHL QTY	OSAN NIMI	BENÄMNING	BENENNUNG	DESCRIPTION
			<b>LÄMPÖTILARAJOITUS</b>	<b>TEMPERATURVAKT, EXTRA UTRUSTNING</b>	<b>TEMPERATURBEGRENZER</b>	<b>ELECTRONIC THERMOSTAT</b>
1	48.2394	1	TERMOSTAATTI	TERMOSTAT	THERMOSTAT	THERMOSTAT
2	48.2395	1	ANTURI TERMOSTAATILLE	TERMOSTAT SENSOR	THERMOSTAT SENSOR	THERMOSTAT SENSOR
3	DL8.294	1	LÄMPÖTILARAJOITUS	TEMPERATURVAKT, EXTRA UTRUSTNING	TEMPERATURBEGRENZER	ELECTRONIC THERMOSTAT



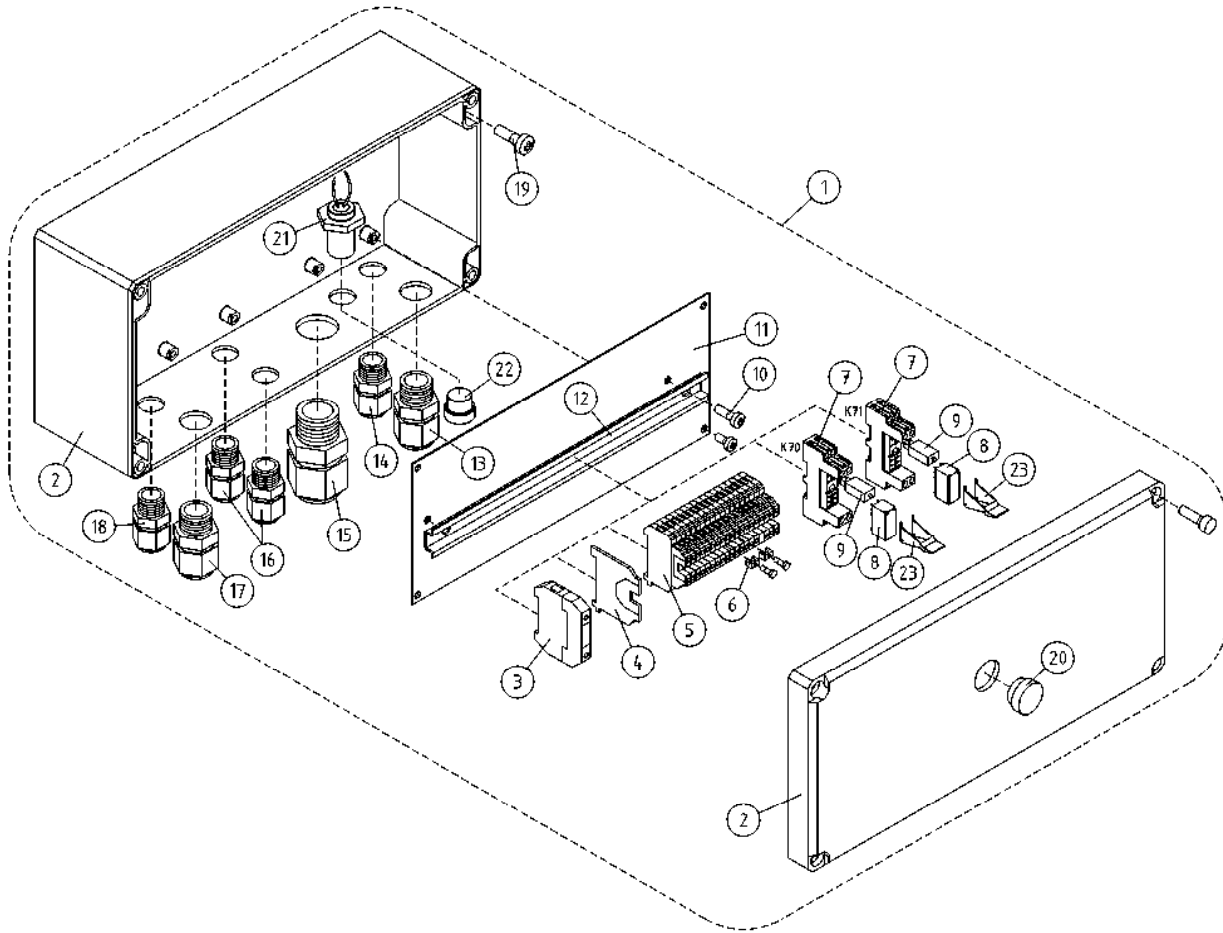
OSA DEL TEIL ITEM	VARAOSA NRO RESERVDLS NR ERSATZTEIL NR PART NR	KPL OSAN NIMI ANTAL ANZAHL QTY	BENÄMNING	BENENNUNG	DESCRIPTION	
			<b>PIIRIKORTTI</b>	<b>MÖNSTERKORT</b>	<b>SCHALTKARTE</b>	<b>CIRCUIT CARD</b>
1	48.2366A	1	PIIRIKORTTI 160XT	KRETSKORT 160XT	SCHALTKARTE	CIRCUIT CARD
2	4CB4803	1	REGULAATTORI	REGLAGE	REGULATOR	REGULATOR 12/5V
3	48.2372	6	VÄLIKAPPALE 147-948	DISTANSHYLSA	DISTANZHÜLSE	DISTANCE SPACER
4	M0511.034	6	URARUUVI M5 X 8, DIN7985Z	SKRUV	SCHRAUBE	SCREW
5	48.3030	1	LASIPUTKISULAKE 5 X 20 1.6A	SÄKRING	GLASROHR SICHERUNG	GLASS TUBE FUSE
6	48.640	5	LASIPUTKISULAKE 5 X 20 10A	SÄKRING	GLASROHR SICHERUNG	GLASS TUBE FUSE
7	48.3035	2	LASIPUTKISULAKE 5 X 20 5A	SÄKRING	GLASROHR SICHERUNG	GLASS TUBE FUSE
9	48.2392	5	RELE, PIIRIKORTTIIN	RELÄ FÖR XT	RELAIS FÜR XT	RELAY FOR XT
10	48.2375	7	RELE, PIIRIKORTTIIN	RELÄ FÖR XT	RELAIS FÜR XT	RELAY FOR XT
11	48.2374	24	RELE, PIIRIKORTTIIN	RELÄ FÖR XT	RELAIS FÜR XT	RELAY FOR XT
12	48.19183	1	RELE, PIIRIKORTTIIN	RELÄ	RELAIS	RELAY



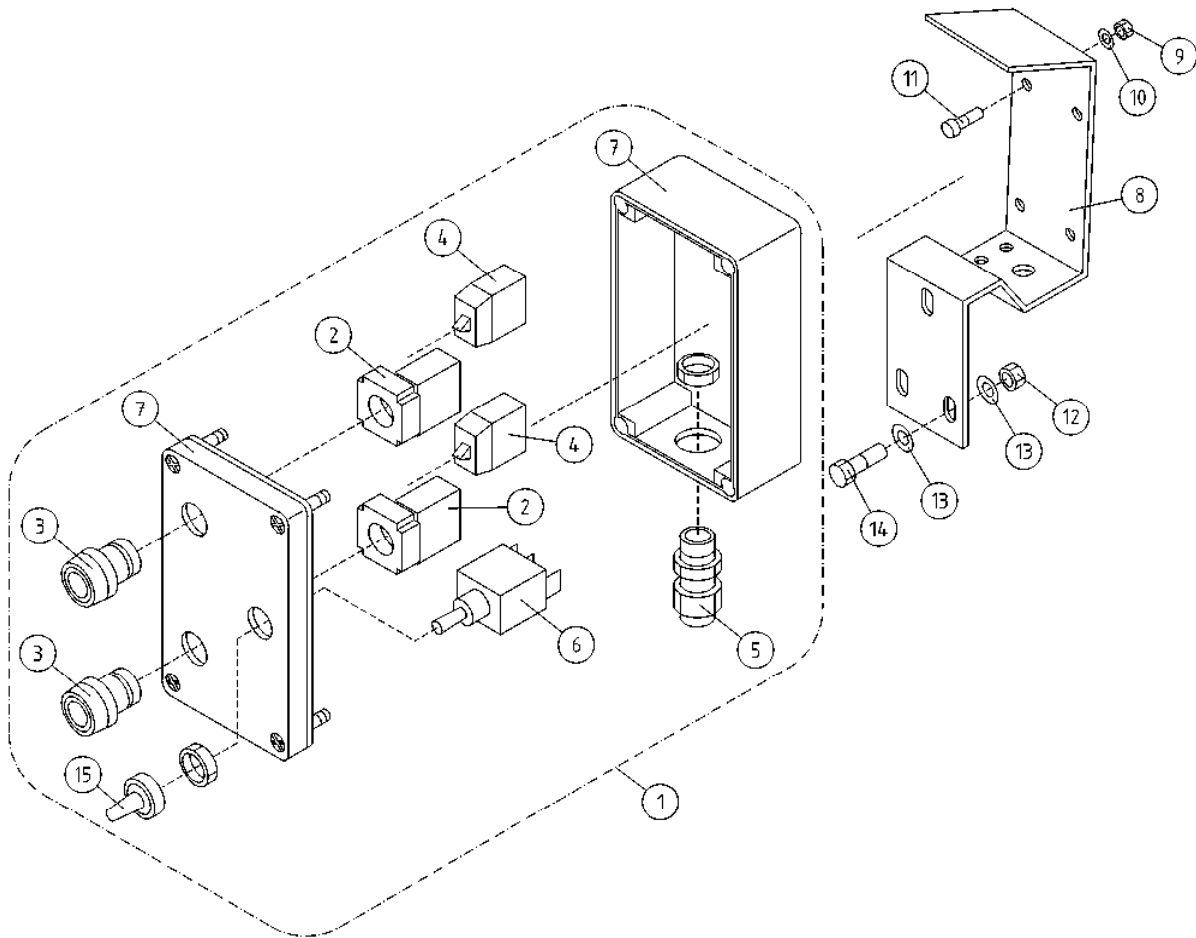
OSA DEL TEIL ITEM	VARAOSA NRO RESERVEDELS NR ERSATZTEIL NR PART NR	KPL OSAN NIMI ANTAL ANZAHL QTY	BENÄMNING	BENENNUNG	DESCRIPTION	
			<b>OPTIO, AUTOMAATTITASAUS</b>	<b>OPTION, AUTOMATISK NIVELLERING</b>	<b>OPTION, AUTOMATISCHE NIVELLIERUNG</b>	<b>OPTION, AUTOMATIC LEVELLING</b>
1	4CB6118	1	KIINNITYSLEVY AUTOMAATTITASAUS	FÄSTPLATTA	BEFESTIGUNGSPLATTE	CLIP PLATE
2	48.2408	1	KALLISTUSANTURI INC	VINKELGIVARE	NEIGUNGSGEBER	INCLINATION SENSOR
3	M0522.0068	3	RUUVI M5 X 50, DIN912(12.9)	SKRUV	SCHRAUBE	SCREW
4	30.014	3	PURISTUSJOUSI 2445	TRYCKFJÄDER	KLEMMFEDER	PRESSURE SPRING
5	M0500	3	KUUSIOMUTTERI M5, DIN934(6)	MUTTER	MUTTER	NUT
6	M0513.034	4	URARUUVI M5 X 12, DIN7985Z	SKRUV	SCHRAUBE	SCREW
7	48.19027	1	MODULI	MODUL	MODUL	MODULE
8	M0609	2	ALUSLAATTA M6, DIN125	BRICKA	UNTERLEGSCHIBE	WASHER
9	M0619.006	2	RUUVI M6 X 35, DIN912(8.8)	SKRUV	SCHRAUBE	SCREW



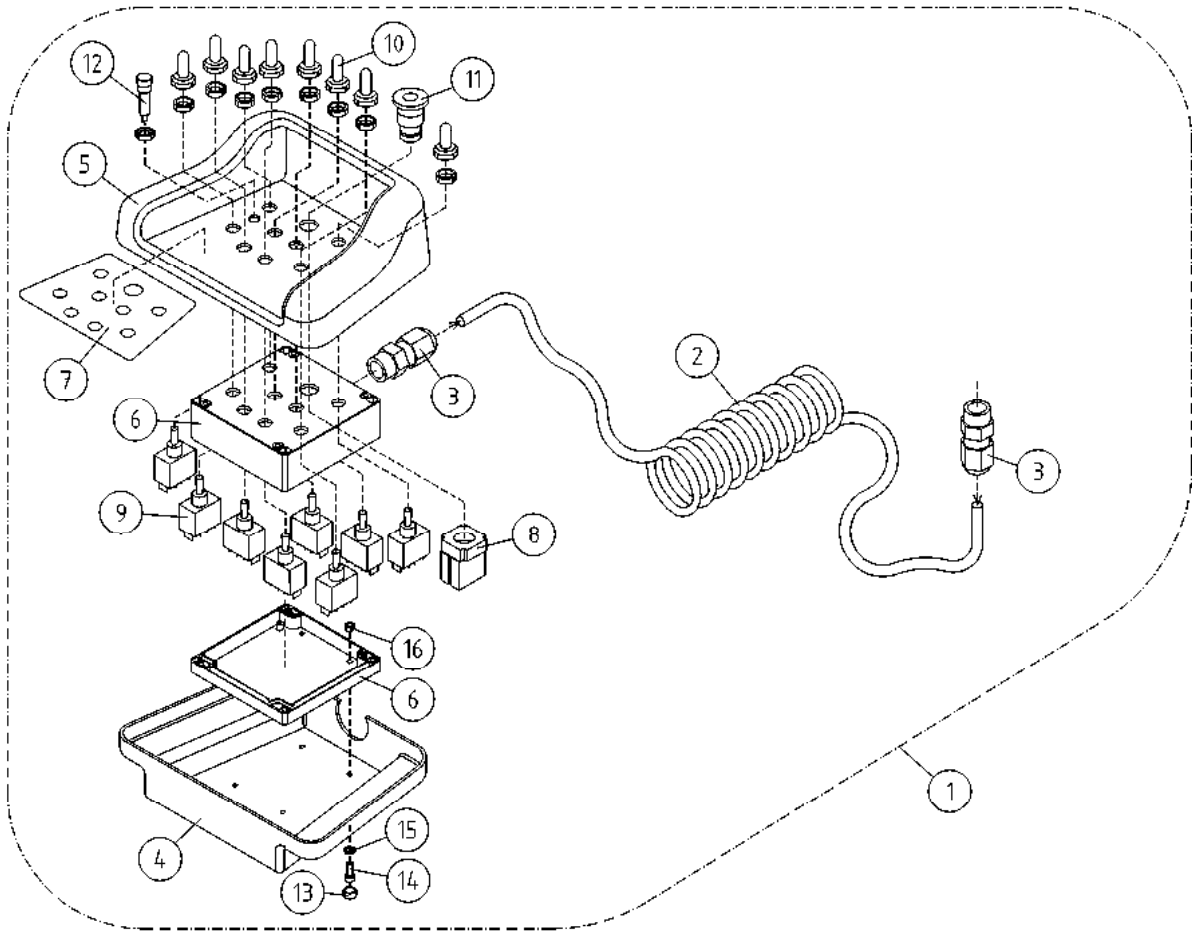
OSA DEL TEIL ITEM	VARAOSA NRO RESERVDLS NR ERSATZTEIL NR PART NR	KPL OSAN NIMI ANTAL ANZAHL QTY	BENÄMNING	BENENNUNG	DESCRIPTION	
	<b>OPTIO, JAKORASIA</b>		<b>OPTION,FÖRDELARLÅDA</b>	<b>OPTION, VERTEILERDOSE</b>	<b>OPTION, SWITCH BOX</b>	
1	DL8.507	1	RIVILIITINKOTELO	GEHÄUSE	CAPSULE	
2	4CB7289	1	KOTELO	GEHÄUSE	CAPSULE	
3	48.2283	2	RELEEN KANTA	RELAIS, HALTER	RELAY, HEAD	
4	48.2282	2	RELE, KYTKENTÄ	SCHALTRELAIS	CONNECTION RELAY	
5	48.32431	16	RIVILIITIN	KLEMMLEISTE	TERMINAL BLOCK	
6	48.2370	3	RELEEN KANTA	RELAIS, HALTER	RELAY, HEAD	
7	48.2369	3	RELE, LED+SUOJAUSDIODI (6-24VDC)	LED+SCHUTZDIODE	LED+PROTECTIVE DIODE	
8	48.2368	3	RELE SCHRACK	RELAIS PCP 171G1	RELAY PCP 171G1	
9	48.32207	3	KIINNITIN	ELASTISK KOPPLING	ELASTIC CLAMP	
10	M0511.034	2	URARUUVI M5 X 8, DIN7985Z	SKRUV	SCREW	
11	4CB6503	1	ASENNUSLEVY	PLATTE	PLATE	
12	4CC5755	1	LIITINKISKO NS35L	FÖRBINDUNGSSCHIENE	CONNECTION RAIL	
13	48.32439	2	RIVILIITIN ORANSSI, CONTA-CLIP			
14	48.32438	2	RIVILIITIN SININEN, CONTA-CLIP			
15	48.32432	2	RIVILIITTIMEN PÄÄTYLEVY	RÄDANSLUTNINGSDON	KLEMMLEISTE	TERMINAL BLOCK
16	48.32444	1	RIVILIITTIMEN PÄÄTYLEVY	RÄDANSLUTNINGSDON	KLEMMLEISTE	TERMINAL BLOCK
17	48.32437	1	MAADOITUSLIITIN	KOPPLING	KLEMMLEISTE	CONNECTOR
18	48.2351	1	TULPPA KONDENSSI	PROPP	STOPFEN	PLUG
19	M0515.034	4	URARUUVI M5 X 16, DIN7985Z	SKRUV	SCHRAUBE	SCREW
20	48.3438	2	HOLKKITIIVISTE M20	TÄTNING	HÜLSENDICHTUNG	CABLE GLAND
21	48.3634	1	HOLKKITIIVISTE M32	TÄTNING	HÜLSENDICHTUNG	CABLE GLAND
22	48.3649	2	HOLKKITIIVISTE M20 (NW17)	TÄTNING	HÜLSENDICHTUNG	CABLE GLAND
23	48.32236	2	HOLKKITIIVISTE M16 (NW12+13)	TÄTNING	HÜLSENDICHTUNG	CABLE GLAND
24	48.32152	1	MONINAPALITIN M12 5-NAP PANEELIIN	MÄNGPOLADAPTER	VIELPOLKONNEKTOR	MULTIPLE-POLE CON
25	48.32153	1	MONINAPALIITTIMEN TULPPA M12	MÄNGPOLADAPTER	VIELPOLKONNEKTOR	MULTIPLE-POLE CON
26	48.32060	3	YHDYSSILTA 2-OS	FÖRBINDELSBRO	VERBINDUNGSBRÜCKE 2-TEIL	CONNECTING BRIDGE



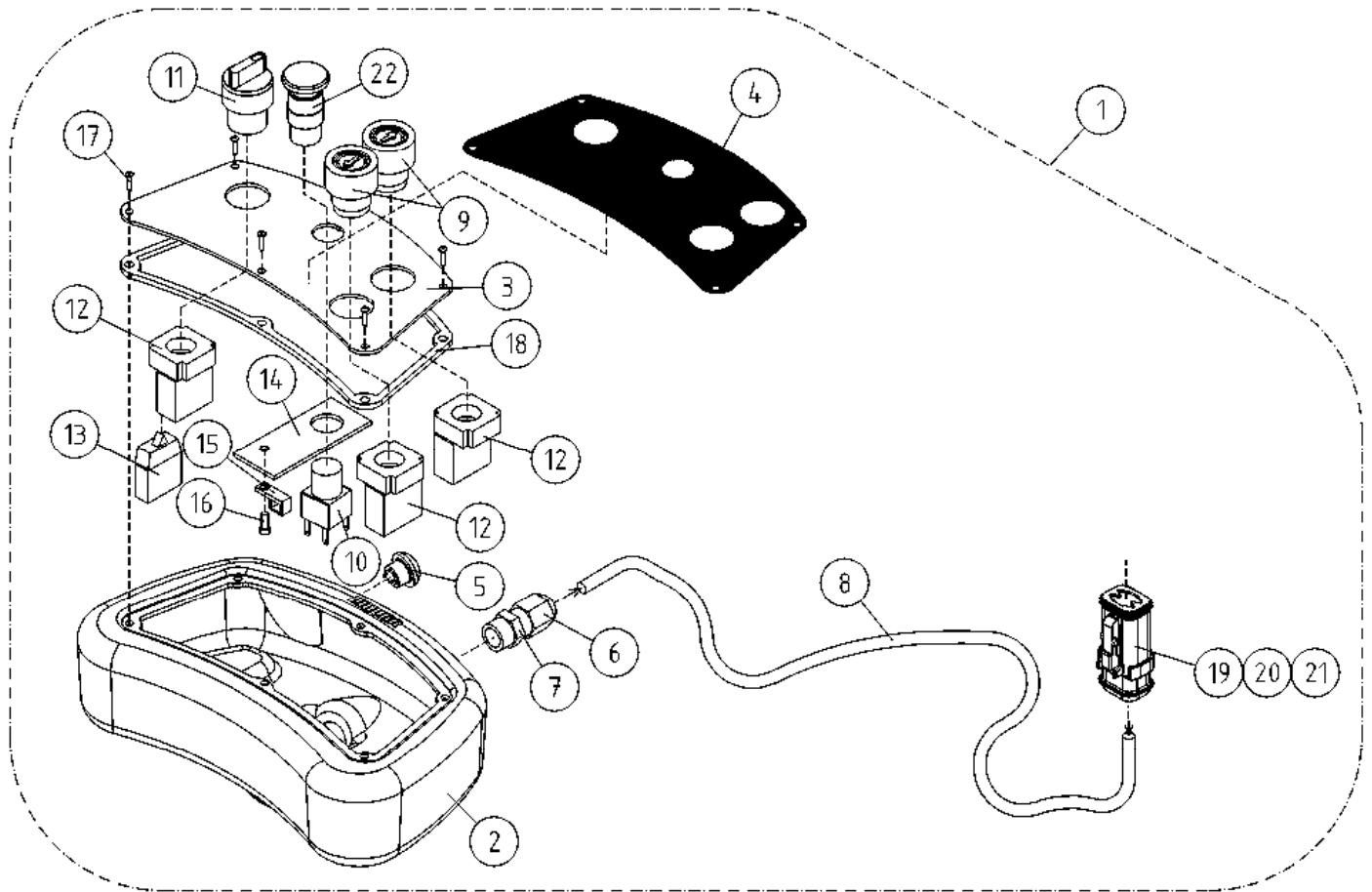
OSA DEL TEIL ITEM	VARAOSA NRO RESERVDLS NR ERSATZTEIL NR PART NR	KPL OSAN NIMI ANTAL ANZAHL QTY	BENÄMNING	BENENNUNG	DESCRIPTION
	<b>OPTIO, JAKORASIA</b>		<b>OPTION,FÖRDELARLÅDA</b>	<b>OPTION, VERTEILERDOSE</b>	<b>OPTION, SWITCH BOX</b>
1	DL8.344	1	RIVILITINKOTELO	GEHÄUSE	CAPSULE
2	48.32086	1	KOTELO	GEHÄUSE	CAPSULE
3	48.3455	1	RIVILITIN KEVI (2-KERROS.)	KLEMMLEISTE KEVI	TERMINAL BLOCK
4	48.3558	1	RIVILITIN PÄÄTYLEVY	ENDPLATTE,KLEMMLEIST	TERMINAL BLOCK, END PLATE
5	48.3577	19	MERKIT MAA		
6	48.3560	4	YHDYSSILTA 10 NAP.	VERBINDUNGSBRÜCKE	CONNECTING BRIDGE
7	48.2370	2	RELEEN KANTA	RELAIS, HALTER	RELAY, HEAD
8	48.2368	2	RELE SCHRACK	RELAIS PCP 171G1	RELAY PCP 171G1
9	48.2369	2	RELE, LED+SUOJAUSDIODI (6-24VDC)	LED+SCHUTZDIODE	LED+PROTECTIVE DIODE
10	M0511.034	2	URARUUVI M5 X 8, DIN7985Z	SCHRAUBE	SCREW
11	4CB6503	1	ASENNUSLEVY	PLATTE	PLATE
12	DL8.100	1	LIITINKISKO NS35	VERBINDUNGSSCHIENE	CONNECTION RAIL
13	48.3605	1	HOLKKITIIVISTE M25	HÜSENDICHTUNG	CABLE GLAND
14	48.3648	1	HOLKKITIIVISTE M16 (NW10)	HÜSENDICHTUNG	CABLE GLAND
15	48.3634	1	HOLKKITIIVISTE M32	HÜSENDICHTUNG	CABLE GLAND
16	48.3438	2	HOLKKITIIVISTE M20	HÜSENDICHTUNG	CABLE GLAND
17	48.3649	1	HOLKKITIIVISTE M20 (NW17)	HÜSENDICHTUNG	CABLE GLAND
18	48.32029	1	HOLKKITIIVISTE	HÜSENDICHTUNG	CABLE GLAND
19	M0515.034	4	URARUUVI M5 X 16, DIN7985Z	SCHRAUBE	SCREW
20	48.2351	1	TULPPA KONDENSSI	STOPFEN	PLUG
21	48.32152	1	MONINAPALIITIN M12 5-NAP PANEELIIN	VIELPOLKONNEKTOR	MULTIPLE-POLE CON
22	48.32153	1	MONINAPALIITTIMEN TULPPA M12	VIELPOLKONNEKTOR	MULTIPLE-POLE CON
23	48.32207	2	KIINNITIN	ELASTISCHER HALTER	ELASTIC CLAMP



OSA DEL TEIL ITEM	VARAOSA NRO RESERVDLS NR ERSATZTEIL NR PART NR	KPL OSAN NIMI ANTAL ANZAHL QTY	BENÄMNING	BENENNUNG	DESCRIPTION	
			<b>AJOLAITE KAUKO-OHJAUS</b>	<b>DRIVSYSTEM FJÄRRMANÖVRERING</b>	<b>FAHRANORD DISTANZ STEUERUNG</b>	<b>DRIVE UNIT REMOTE CONTROL</b>
1	DL8.169KAL	1	KOTELO KALUSTETTU AJOL.OHJ.	KÄPA	GEHÄUSE	CAPSULE
2	48.2313	2	PAINIKERUNKO+KOSK.	STRÖMSTÄLLARRAM+KNAPP	RAHMEN DER TASTE	HOUSING+SWITCH
3	48.2309	2	PAINIKEOSA VIHREÄ	STRÖMSTÄLLARE, GRÖN	DRÜCKKNOPF, GRÜN	BUTTON, GREEN
4	48.2303	2	KYTKENTÄLOHKO	KOPPLINGSSEKTOR	KUPPLUNGSBLOCK	CONNECTION SEGMENT
5	48.3203	1	HOLKKITIIVISTE PG13,5	TÄTNING	HÜLSENDICHTUNG	CABLE GLAND
6	48.616	1	VIPUKYTKIN	SPAKKOPPLING	HEBELSCHALTER	LEVER SWITCH
7	4CA9661	1	KOTELO	KÄPA	GEHÄUSE	CAPSULE
8	4CB2103	1	OHJAIMEN KIINNITIN	MANÖVERDONSFÄSTE	HALTER FÜR LEITER	CLAMP FOR GUIDE
9	M0400.001	4	LUKITUSMUTTERI M4, DIN985(8)	MUTTER	MUTTER	NUT
10	M0409	4	ALUSLAATTA M4, DIN125	BRICKA	UNTERLEGSCHIEBE	WASHER
11	M0415.034	4	URARUUVI M4 X 16, DIN7985Z	SKRUV	SCHRAUBE	SCREW
12	M0800.001	3	LUKITUSMUTTERI M8, DIN985(8)	MUTTER	MUTTER	LOCK NUT
13	M0809	6	ALUSLAATTA M8, DIN125	BRICKA	UNTERLEGSCHIEBE	WASHER
14	M0816	3	RUUVI M8 X 20, DIN931(8.8)	SKRUV	SCHRAUBE	SCREW
15	48.1007	1	SUOJUSKUMI	GUMMISKYDD	SCHUTZGUMMI	COVER RUBBER

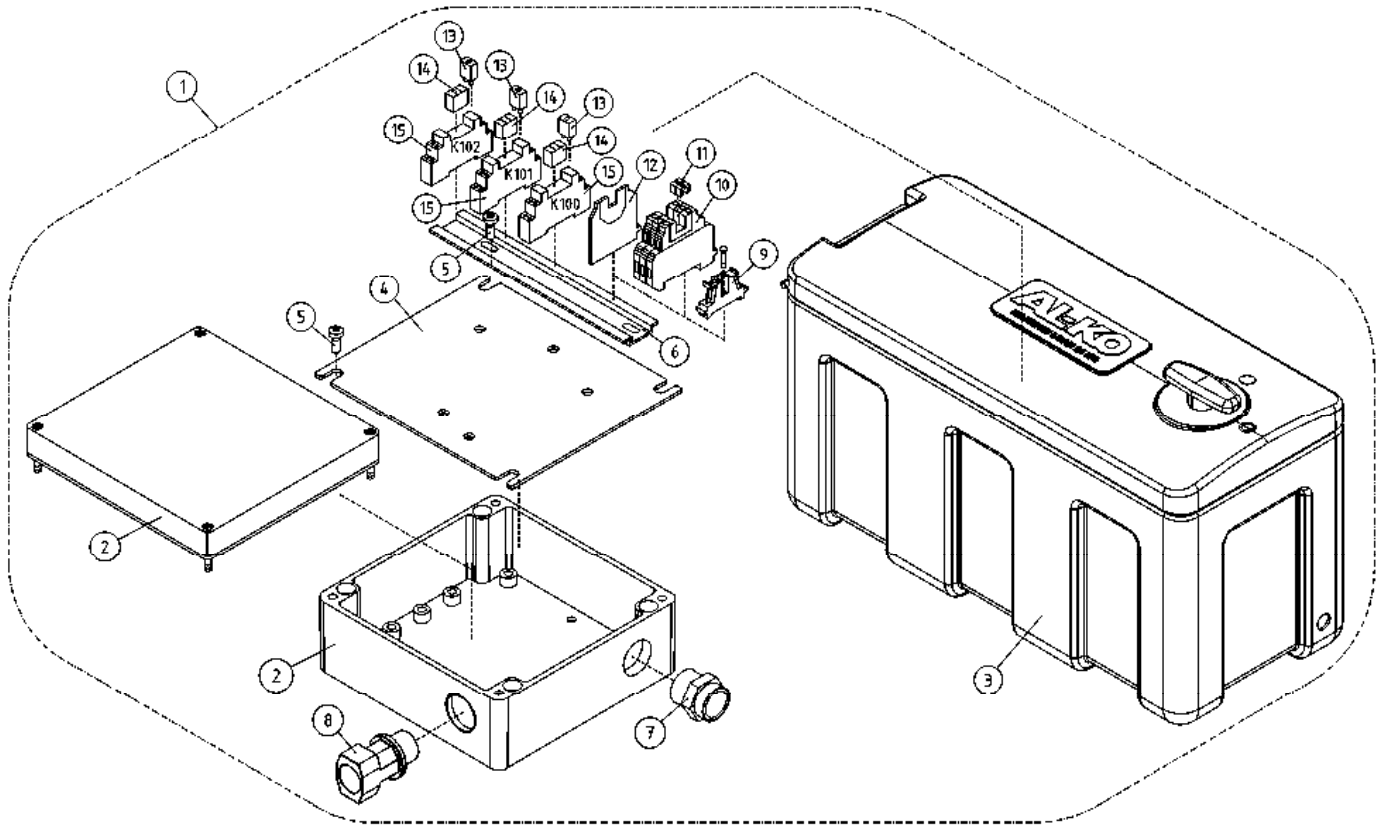


OSA DEL TEIL ITEM	VARAOSA NRO RESERVDELS NR ERSATZTEIL NR PART NR	KPL ANTAL ANZAHL QTY	OSAN NIMI BENÄMNING	BENENNUNG	DESCRIPTION	
			<b>OPTIO, KAUKOKÄYTTÖLAITEOHJAIN</b>	<b>OPTION, FJÄRRKONTROLL</b>	<b>OPTION, FERNSTEUERGERÄT</b>	<b>OPTION, REMOTE CONTROL</b>
1	DL8.341	1	KAUKO-OHJAIN T-XT SUORAKAAPELI	FJÄRRKONTROLL	FERNSTEUERGERÄT	REMOTE CONTROL
2	48.3751	1	POLYURETANKAAPELI	POLYURETANKABEL	POLYURETHANKABEL	POLYURETHANE CABLE
3	48.3438	2	HOLKKITIIVISTE M20	TÄTNING	HÜSENDICHTUNG	CABLE GLAND
4	4CB5360	1	OHJAIMEN POHJA	MANÖVERDONBOTTEN	BODEN DES STUERGERÄTS	GUIDE BOTTOM
5	4CB7305	1	OHJAIMEN KANSI	LOCK FÖR MANÖVERDON	DECKEL DES STEUERGERÄTS	GUIDE COVER
6	48.32043	1	KOTELO (ILMAN REIKIÄ)	KÄPA	GEHÄUSE (OHNE LÖCHER)	CAPSULE
7	4CB6413	1	TARRA	DEKAL	AUFKLEBER	DECAL
8	48.19032	1	RUNKO HÄTÄSEIS	STRÖMSTÄLLARE, NÖDSTOPP	NOT-AUS-TASTE	BUTTON, EMERGENCY STOP
9	48.616	8	VIIPUKYTKIN	SPAKKOPPLING	HEBELSCHALTER	LEVER SWITCH
10	48.1055	8	SUOJUSKUMI VIIPUKYTKIMELLE	GUMMISKYDD	SCHUTZGUMMI	COVER RUBBER
11	48.19031	1	PAINIKE HÄTÄSEIS	STRÖMSTÄLLARE, NÖDSTOPP	NOT-AUS-TASTE	BUTTON, EMERGENCY STOP
12	48.0136	1	MERKKILAMPPU LED Ø8MM KELT.	SIGNALLAMPA GUL	SIGNALLAMPE GELB	SIGNAL LAMP YEL.
13	48.1046	4	RUUVINKANNAN SUOJUS, KANSI	SKYDD	SCHUTZ	COVER
14	M0413.034	4	URARUUVI M4 X 12, DIN7985Z	SKRUV	SCHRAUBE	SCREW
15	48.1047	4	RUUVINKANNAN SUOJUS, POHJA	SKYDD	SCHUTZ	COVER
16	M0400.001	4	LUKITUSMUTTERI M4, DIN985(8)	MUTTER	MUTTER	NUT

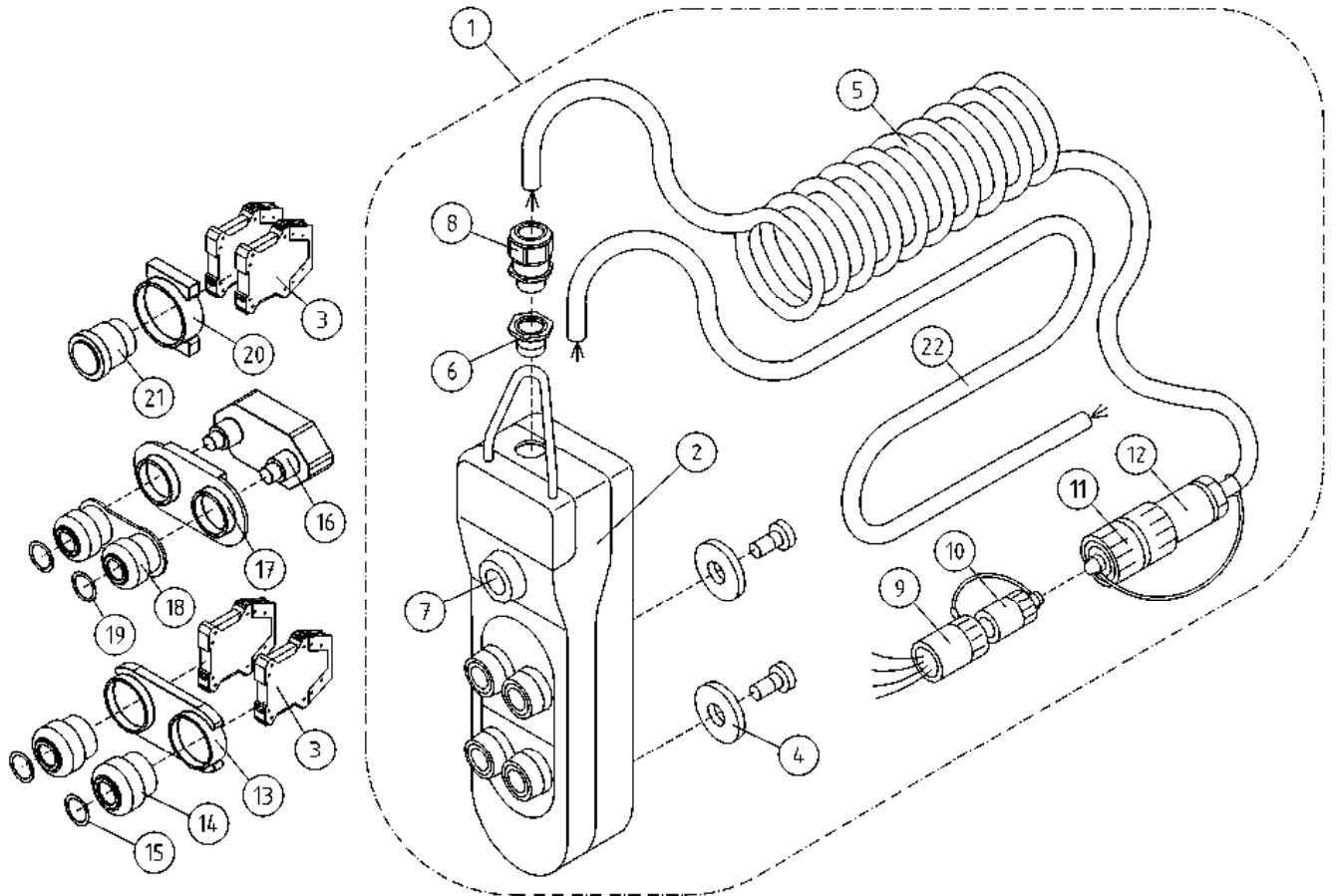


OSA DEL TEIL ITEM	VARAOSA NRO RESERVDELS NR ERSATZTEIL NR PART NR	KPL OSAN NIMI ANTAL ANZAHL QTY	BENÄMNING	BENENNUNG	DESCRIPTION	
			<b>AJOLAITE, KAUKO-OHJAUS</b>	<b>DRIVSYSTEM FJÄRRMANÖVRERING</b>	<b>FAHRANORD DISTANZ STEUERUNG</b>	<b>DRIVE UNIT REMOTE CONTROL</b>
1	DL8.442	1	AJOLAITE, KAUKO-OHJAIN	FJÄRRKONTROL	KABEL/FERNBEDIENUNG	REMOTE CONTROL
2	3CB8784	1	KOTELO	FJÄRRKONTROLL	FERNSTEUERGERÄT	REMOTE CONTROL BOX
3	4CB9327	1	LEVY, AJOLAITTEEN KAUKO-OHJAUS	PLÄT	PLATTE	PLATE
4	54.1825	1	TARRA	DEKAL	AUFKLEBER	DECAL
5	48.19391	1	PAINIKE APEM SULKEUTUVA	STRÖMSTÄLLARE	TASTE	BUTTON
6	48.32273	1	HOLKKITIIVISTE M20	TÄTNING	HÜLSENDICHTUNG	CABLE GLAND
7	48.32038	1	VASTAMUTTERI M20X1,5	MUTTER	MUTTER	NUT
8	48.3784	1	POLYURETANAANIKAAPELI	POLYURETANKABEL	POLYURETHANKABEL	POLYURETHANE CABLE
9	48.2447	2	PAINIKEOSA NUOLILILLA	STRÖMSTÄLLARE	DRUCKKNOPF	BUTTON
10	48.19032	1	RUNKO HÄTÄSEIS	STRÖMSTÄLLARE, NÖDSTOPP	NOT-AUS-TASTE	BUTTON, EMERGENCY STOP
11	48.2308	1	VÄÄNTÖKYTKIN	VRIDKOPPLING	DREHSCHALTER	TURN SWITCH
12	48.2312	3	PAINIKERUNKO+KOSK.	STRÖMSTÄLLARRAM+KNAPP	RAHMEN DER TASTE	HOUSING + SWITCH
13	48.2302	1	KYTKENTÄLOHKO	KOPPLINGSSEKTOR	KUPPLUNGSBLOCK	CONNECTION SEGMENT
14	4CB7245	1	VEDONPOISTAJA	DRAGAVLASTNING	VERANKERUNG	CABLE CLAMP
15	48.3383	1	VEDONPOISTAJA PANDUIT	DRAGAVLASTNING	VERANKERUNG	CABLE CLAMP
16	M0410.034	1	URARUUVI M4 X 6 (4), DIN7985Z	SKRUV	SCHRAUBE	SCREW
17	P0610.018	6	LEVYRUUVI 3,5 X 6, DIN7981	SKRUV	SCHRAUBE	SCREW
18	4CC6616	1	TIIVISTE AJOLAITEKAPULAN KANSI	TÄTNING	DICHTUNG	GASKET
19	48.3664	1	LIITIN PINNARUNKO	KOPPLING	KLEMME	CONNECTOR
20	48.3665	1	LIITIN P-RUNKOLUKITUS DEUTSCH	KOPPLING	KLEMME	CONNECTOR
21	48.32224	8	LIITIN PINNAKONTAKTI DEUTSCH			
22	48.19031	1	PAINIKE HÄTÄSEIS	STRÖMSTÄLLARE, NÖDSTOPP	NOT-AUS-TASTE	BUTTON, EMERGENCY STOP

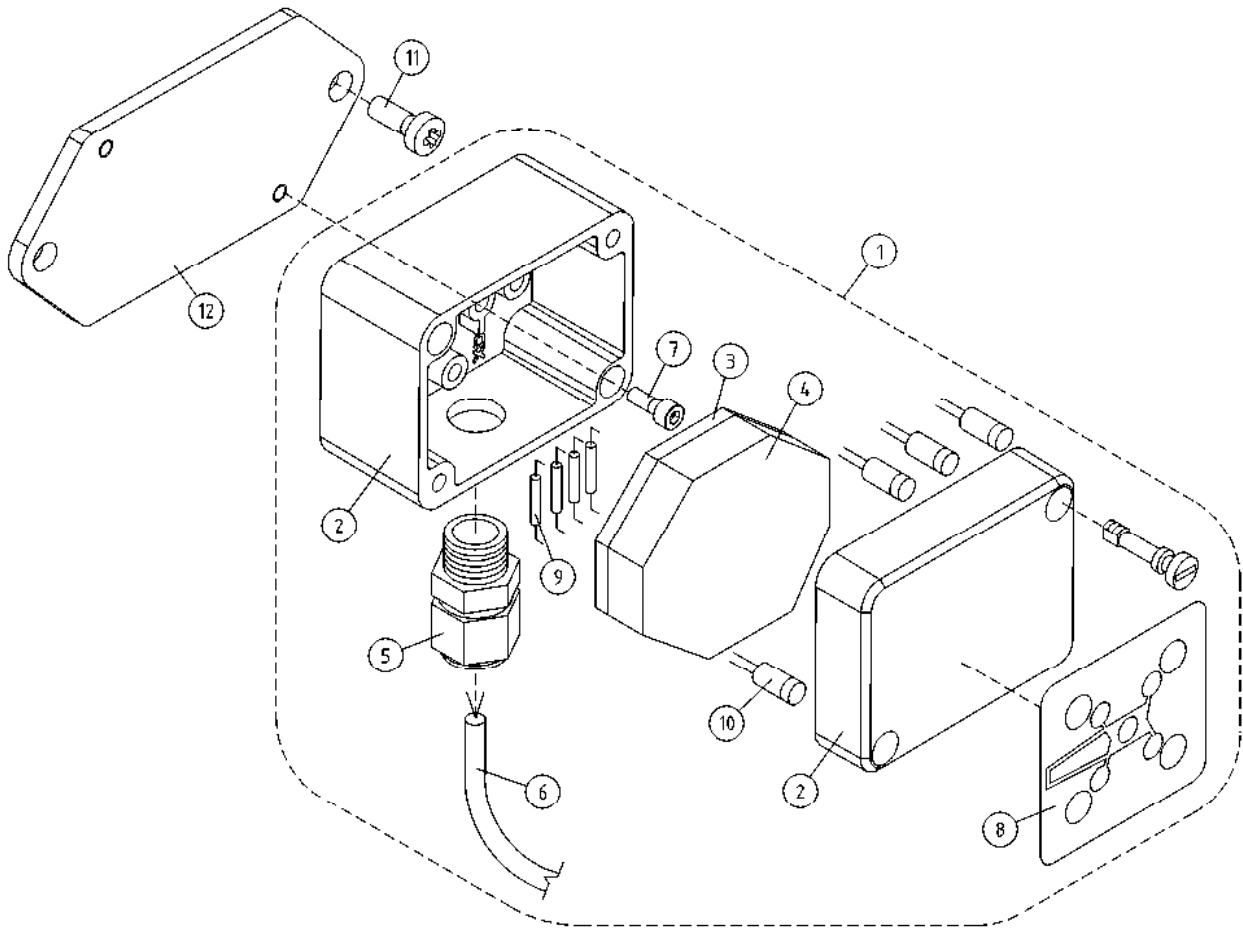




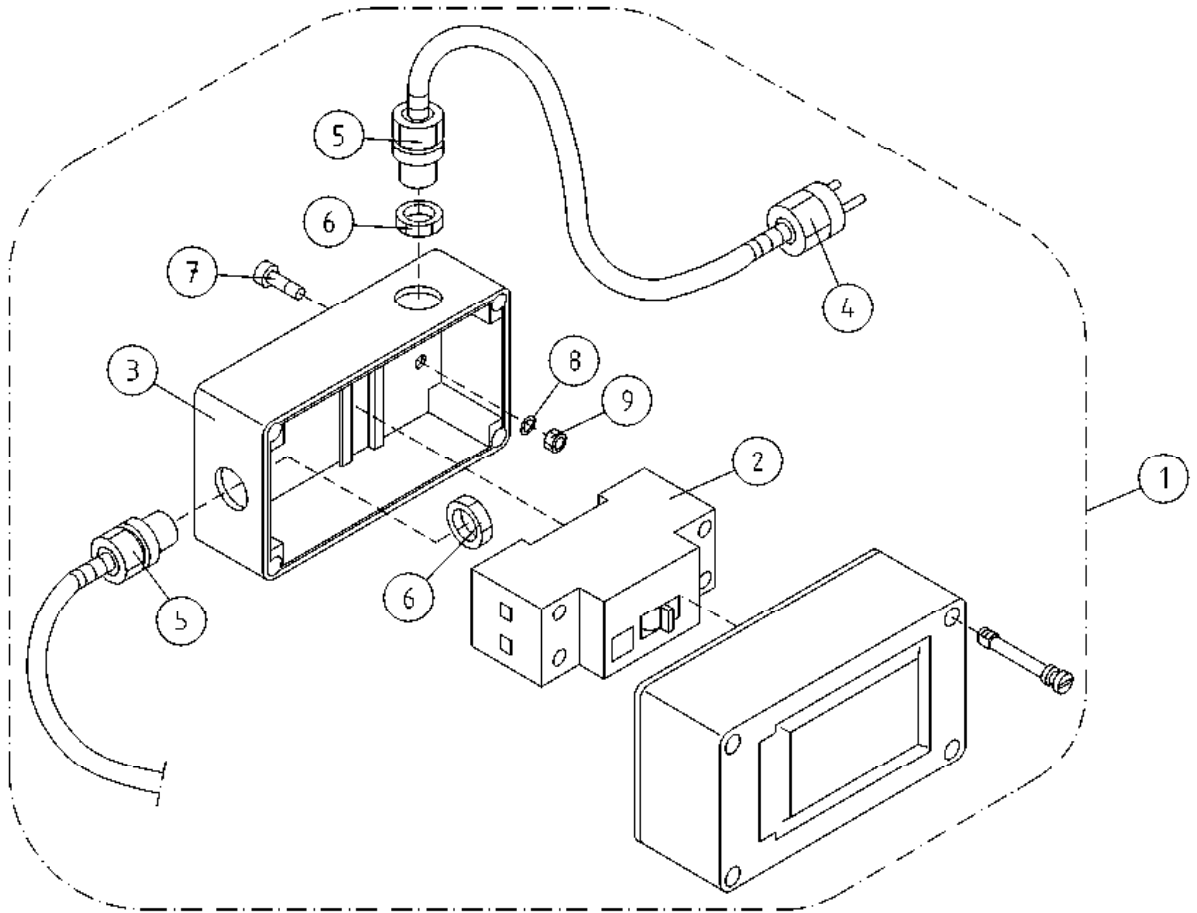
OSA DEL TEIL ITEM	VARAOSA NRO RESERVEDELS NR ERSATZTEIL NR PART NR	KPL ANTAL ANZAHL QTY	OSAN NIMI BENÄMNING	BENENNUNG	DESCRIPTION	
			<b>SÄHKÖKOTELO</b>	<b>KÄPA</b>	<b>GEHÄUSE</b>	<b>CAPSULE</b>
1	DL8.443	1	AJOLAITEOHJAIN SÄILYTYSLAATIKOLLA	FJÄRRKONTROL	KABEL/FERNBEDIENUNG	REMOTE CONTROL WITH BOX
2	4CC6785	1	KOTELO	KÄPA	GEHÄUSE	CAPSULE
3	48.1390	1	TYÖKALULAATIKKO, MUOVINEN	VERKTYGSLÅDA	WERKZEUGKASTEN, KUNSTSTOFF	TOOLBOX
4	4CB6282	1	LEVY	PLÅT	PLATTE	PLATE
5	M0511.034	6	URARUUVI M5 X 8, DIN7985Z	SKRUV	SCHRAUBE	SCREW
6	4CB2502	1	LIITINKISKO NS35	FÖRBINDNINGSSKENA	VERBINDUNGSSCHIENE	CONNECTION RAIL
7	48.3648	1	HOLKKITIIVISTE M16 (NW10)	TÄTNING	HÜSENDICHTUNG	CABLE GLAND
8	48.3438	1	HOLKKITIIVISTE M20	TÄTNING	HÜSENDICHTUNG	CABLE GLAND
9	48.3561	1	PÄÄTYPURISTIN	GAVELSTÖD	ENDSTÜTZE	END BEARER
10	48.32431	3	RIVILIITIN	RÅDANSLUTNINGSDON	KLEMMLEISTE	TERMINAL BLOCK
11	48.32060	1	YHDYSSILTA 2-OS	FÖRBINDELSBRO	VERBINDUNGSBRÜCKE 2-TEIL	CONNECTING BRIDGE
12	48.32432	1	RIVILIITTIMEN PÄÄTYLEVY	RÅDANSLUTNINGSDON	KLEMMLEISTE	TERMINAL BLOCK
13	48.2369	3	RELE, LED+SUOJAUSDIODI (6-24VDC)	LED+SKYDDSDIOD	LED+SCHUTZDIODE	LED+PROTECTIVE DIODE
14	48.2368	3	RELE SCHRACK	RELÄ, SONGCHUAN	RELAIS PCP 171G1	RELAY PCP 171G1
15	48.2370	3	RELEEN KANTA	RELÄ, HÅLLARE	RELAIS, HALTER	RELAY, HEAD



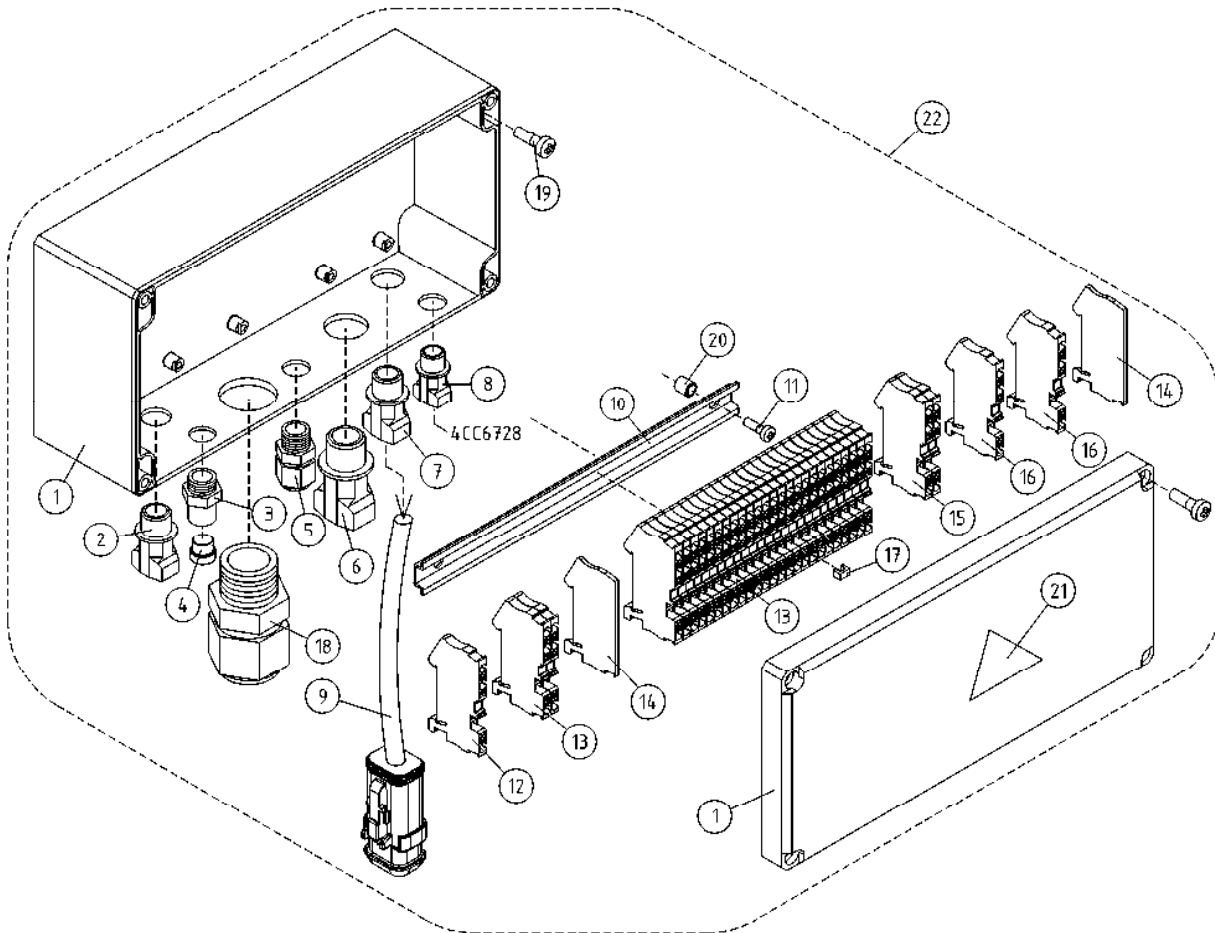
OSA DEL TEIL ITEM	VARAOSA NRO RESERVDLS NR ERSATZTEIL NR PART NR	KPL OSAN NIMI ANTAL ANZAHL QTY	BENÄMNING	BENENNUNG	DESCRIPTION	
			<b>OPTIO, KAUKO-OHJAUS, AJOLAITE</b>	<b>OPTION, FJÄRRMANÖVERING DRIVSYSTEM</b>	<b>OPTION, DISTANZ STEUERUNG FAHRANORD</b>	<b>OPTION, REMOTE CONTROL DRIVE UNIT</b>
1	DL8.333	1	AJOLAITTEEN KAUKO-OHJAUS	FJÄRRKONTROL	KABEL/FERNBEDIENUNG	REMOTE CONTROL
2	48.3635	1	RIIPPUOHJAIN	HÄNGSTYRDON	HÄNGESTEGERÄT	HANGING CONTROLER
3	48.19012	4	KYTKENTÄLOHKO, AVAUTUVA	KOPPLINGSSEKTOR	KUPPLUNGSBLOCK, AUFMACHBAR	CONNECTING BLOCK, OPENING
4	48.2469	2	PITOMAGNEETTI (8KG.)	MAGNET	HALTEMAGNET	HOLDING MAGNET
5	48.3775	1	KIERREKAAPALI	SPIRALKABEL	SPIRALKABEL	SPIRAL CABLE
6	48.32033	1	SUPISTAJA M32M16PA	STRYPNING	REDUZIERSTÜCK M32M16PA	REDUCER
7	48.3315	1	SULKUTULPPA	PLUGG	DEICHSTOPFEN	BLANKING PLUG
8	48.3437	1	HOLKKITIIVISTE M16	TÄTNING	HÜSENDICHTUNG	CABLE GLAND
9	48.32067	1	PISTOKE NAARAS	STICKPROPP HONA	STICHPROPF WEIBCHEN	CONTACT PLUG FEMALE
10	48.32068	1	PISTOKKEEN SUOJUS	STICKPROPPSSKYDD	STECKERSCHUTZ	PLUG COVER
11	48.32070	1	PISTOKKEEN SUOJUS	STICKPROPPSSKYDD	STECKERSCHUTZ	COVER FOR CONNECTOR
12	48.32069	1	PISTOKE KOIRAS	STICKPROPP HANE	STICHPROPF MÄNNCHEN	CONTACT PLUG MALE
13	48.19098	1	KIINNITYSLEVY	FÄSTPLATTA	BEFESTIGUNGSPLATTE	CLIP PLATE
14	48.19100	2	PAINIKERUNKO	STRÖMSTÄLLARRAM+KNAPP	RAHMEN DER TASTE	HOUSING+SWITCH
15	48.19159	2	TYHJÄ NAPPI ALPHA-OHJAIMEEN	SKYDD	SCHUTZ	COVER
16	48.19102	1	KYTKENTÄLOHKO 2X1	KOPPLINGSSEKTOR	KUPPLUNGSBLOCK	CONNECTION SEGMENT
17	48.19103	1	PAINIKERUNKO	STRÖMSTÄLLARRAM	RAHMEN	HOUSING
18	48.19104	1	SUOJUSKUMI	GUMMISKYDD	GUMMI SCHUTZ	PROTECTION COVER
19	48.19160	2	TYHJÄ NAPPI ALPHA-OHJAIMEEN	KNAPP	TASTER	BUTTON BLACK
20	48.19109	1	KIINNITYSLEVY	FÄSTPLATTA	BEFESTIGUNGSPLATTE	CLIP PLATE
21	48.19097	1	PAINIKE HÄTÄSEIS	STRÖMSTÄLLARE, NÖDSTOPP	NOT-AUS-TASTE	BUTTON, EMERGENCY STOP
22	48.3728	1	POLYURETAANIKAAPALI	POLYURETANKABEL	POLYURETHANKABEL	POLYURETHANE CABLE



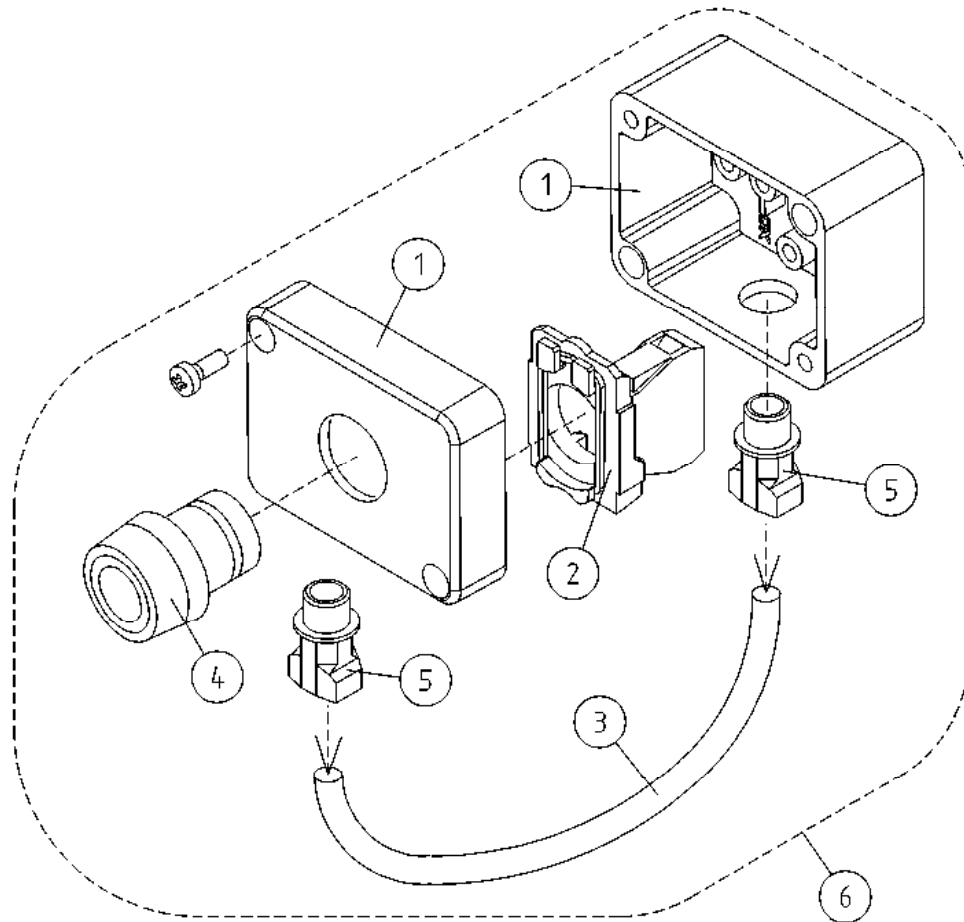
OSA DEL TEIL ITEM	VARAOSA NRO RESERVDELS NR ERSATZTEIL NR PART NR	KPL OSAN NIMI ANTAL ANZAHL QTY	BENÄMNING	BENENNUNG	DESCRIPTION	
1	4CB7953	1	<b>TUKIJALKAMERKKIVALOKESKUS, OPTIO</b>	<b>LJUSDIODER FÖR STÖDBEN, OPTION</b>	<b>KONTROLLLEUCHTEN FÜR STÜTZBEINE, OPTION</b>	<b>INDICATOR FOR OUTRIGGERS, OPTION</b>
2	48.32129	1	TUKIJALKAMERKKIVALOKESKUS KOTELO, SIS.LÄPINÄK.KANSI	LJUSDIODER FÖR STÖDBEN KÄPA	KONTROLLLEUCHTEN FÜR STÜTZBEINE GEHÄUSE	INDICATOR LIGHTS FOR OUTRIGGERS CAPSULE
3	4CB7819	1	PIIRILEVY TUKIJALKAMERKKIVALOT	KRETSKORT (LITET)	LEITERPLATTE	CIRCUIT PLATE
4	4CB7837	1	TIIVISTE	TÄTNING	DICHTUNG	GASKET
5	48.3439	1	HOLKKITIIVISTE M12	TÄTNING	HÜLSENDICHTUNG	CABLE GLAND
6	48.3789	1	POLYURETANAANKAAPELI	POLYURETANKABEL	POLYURETHANKABEL	POLYURETHANE CABLE
7	M0412.006	2	RUUVI M4 X 10, DIN912(8,8)	SKRUV	SCHRAUBE	SCREW
8	54.1365	1	TARRA	DEKAL	AUFKLEBER	DECAL
9	48.19157	4	VASTUS	RESISTOR	RESISTANZ	RESISTOR
10	48.0174	4	LED VALODIODI VIHREÄ	SIGNALLAMPA	SIGNALLAMPE	SIGNAL LAMP
11	M0612.034	2	URARUUVI M6 X 10, DIN7985Z	SKRUV	SCHRAUBE	SCREW
12	4CB8653	1	KIINNITYSLEVY	FÄSTPLATTA	BEFESTIGUNGSPLATTE	CLIP PLATE



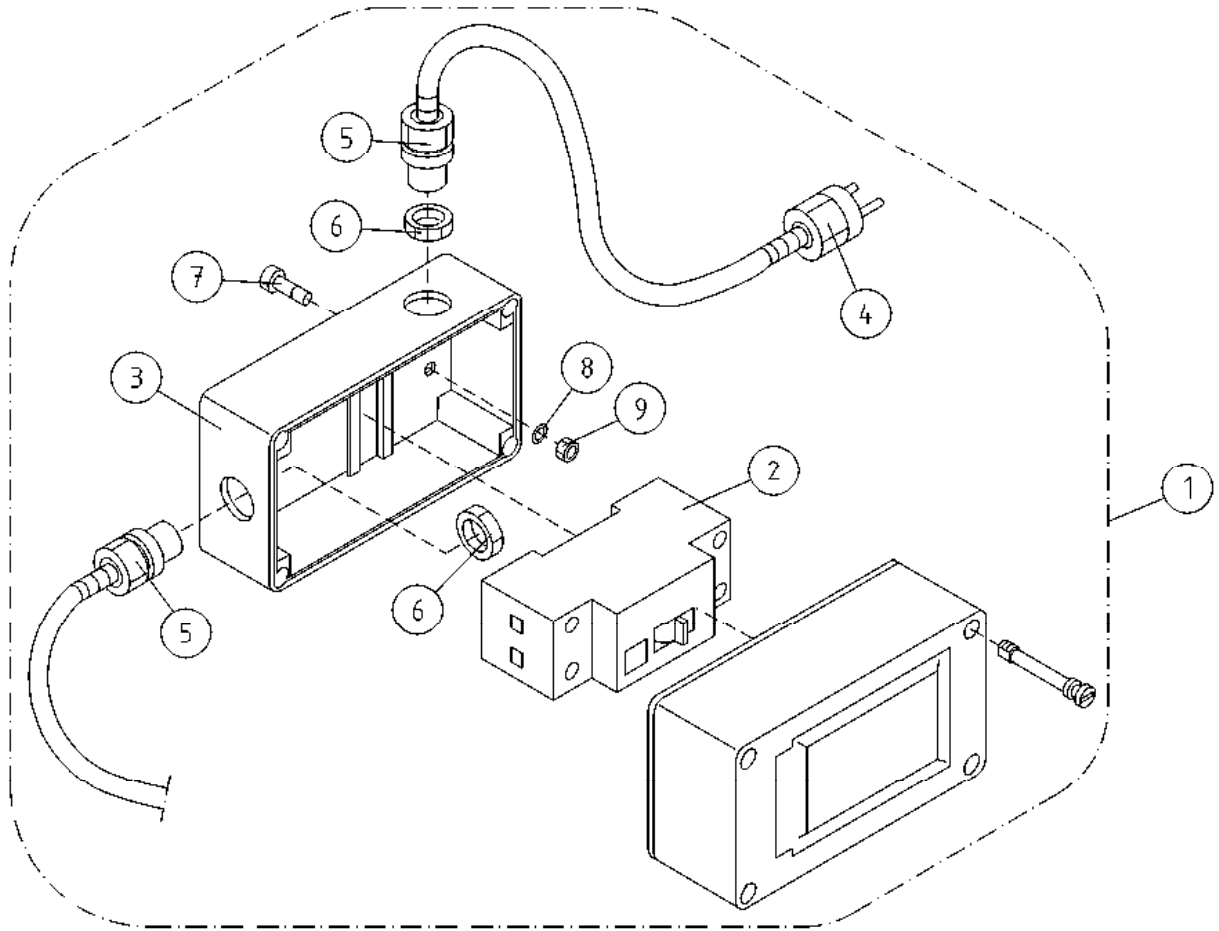
OSA DEL TEIL ITEM	VARAOSA NRO RESERVDLS NR ERSATZTEIL NR PART NR	KPL OSAN NIMI ANTAL ANZAHL QTY	BENÄMNING	BENENNUNG	DESCRIPTION	
			<b>VIKAVIRTASUOJAKYTKIN</b>	<b>JORDFELSBRYTARE</b>	<b>FEHLERSTROMSCHUTZSCALTER</b>	<b>FAULT CURRENT SAFETY SWITCH</b>
1	48.2287	1	VIKAVIRTASUOJAKYTKIN	JORDFELSBRYTARE	FEHLERSTROMSCHUTZSC	FAULT CURR.SAFETY SW
2	48.2128	1	VIKAVIRTASUOJAKYTKIN MOELLER	JORDFELSBRYTARE	FEHLERSTROMSCHUTZSC	FAULT CURR.SAFETY SW
3	48.3551	1	KOTELO 2MOD.	KÄPA	GEHÄUSE	CAPSULE
4	48.2085	1	PISTOTULPPA 230VAC	STICKPROPP	STICHPROPF	CONTACT PLUG
5	48.3203	2	HOLKKITIIVISTE PG13,5	TÄTNING	HÜLSENDICHTUNG	CABLE GLAND
6	48.6007	2	VASTAMUTTERI L/PA 13.5	MUTTER	MUTTER	NUT
7	M0415.034	2	URARUUVI M4 X 16, DIN7985Z	SKRUV	SCHRAUBE	SCREW
8	M0409	2	ALUSLAATTA M4, DIN125	BRICKA	UNTERLEGSCHIEBE	WASHER
9	M0400.001	2	LUKITUSMUTTERI M4, DIN985(8)	MUTTER	MUTTER	NUT



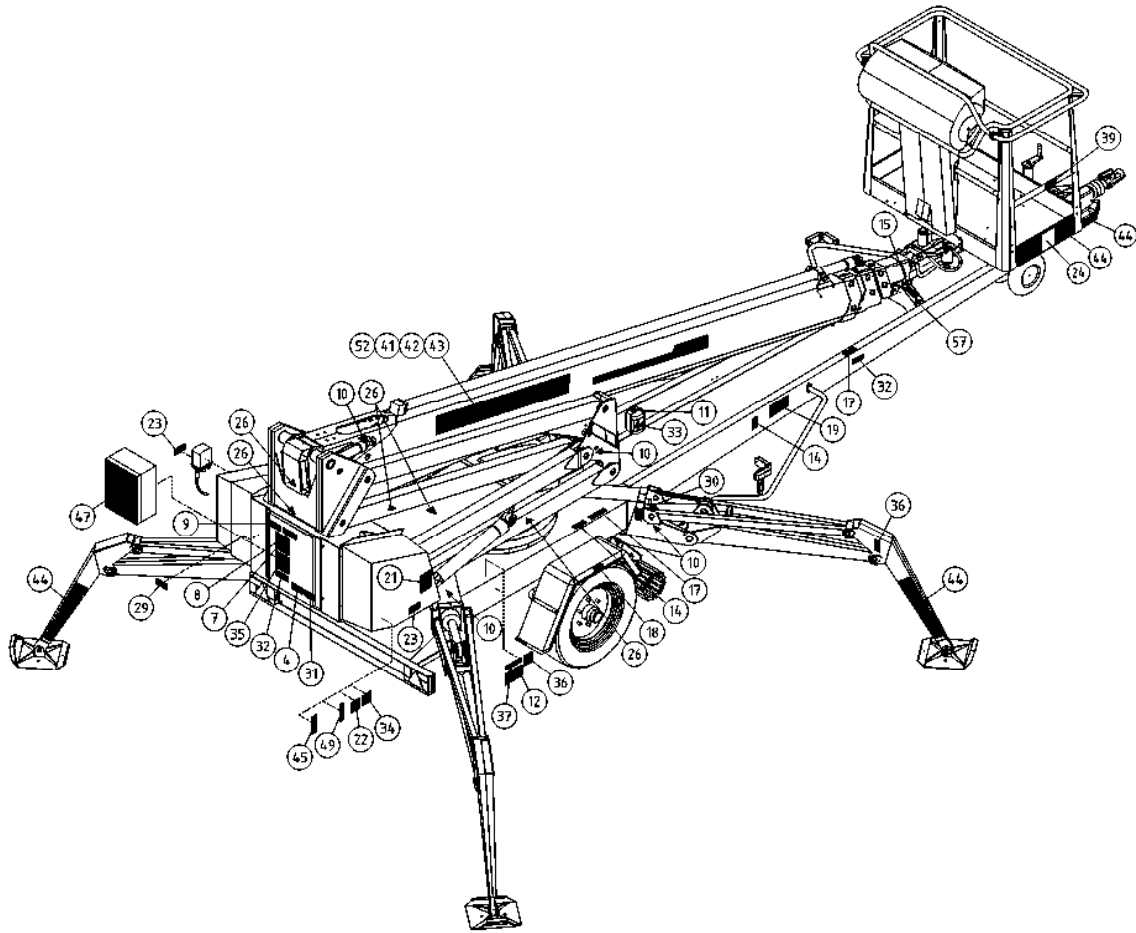
OSA DEL TEIL ITEM	VARAOSA NRO RESERVDLS NR ERSATZTEIL NR PART NR	KPL OSAN NIMI ANTAL ANZAHL QTY	BENÄMNING	BENENNUNG	DESCRIPTION	
			<b>KOTELO, ALUSTAN JOHTOSARJALLE</b>	<b>KÄPA</b>	<b>GEHÄUSE (VERKABELUNG)</b>	<b>CAPSULE</b>
1	4CC6731	1	KOTELO, ALUSTAN JOHTOSARJALLE	KÄPA	GEHÄUSE (VERKABELUNG)	CAPSULE
2	48.32236	1	HOLKKITIIVISTE M16 (NW12+13)	TÄTNING	HÜLSENDICHTUNG	CABLE GLAND
3	48.32152	1	MONINAPALIITIN M12 5-NAP PANEELIIN	MÄNGPOLADAPTER	VIELPOLKONNEKTOR	MULTIPLE-POLE CON
4	48.32153	1	MONINAPALIITIMEN TULPPA M12	MÄNGPOLADAPTER	VIELPOLKONNEKTOR	MULTIPLE-POLE CON
5	48.3438	1	HOLKKITIIVISTE M20	TÄTNING	HÜLSENDICHTUNG	CABLE GLAND
6	48.3649	1	HOLKKITIIVISTE M20 (NW17)	TÄTNING	HÜLSENDICHTUNG	CABLE GLAND
7	48.3648	1	HOLKKITIIVISTE M16 (NW10)	TÄTNING	HÜLSENDICHTUNG	CABLE GLAND
8	48.32030	1	HOLKKITIIVISTE M12 (NW7,5)	TÄTNING	HÜLSENDICHTUNG	CABLE GLAND
9	4CC6780	1	JOHTOSETTI ALUSTARASIA	LEDARKNIPPE	VERKABELUNG	WIRE HARNESS
10	4CC6738	1	LIITINKISKO NS35L	FÖRBINDNINGSSKENA	VERBINDUNGSSCHIENE	CONNECTION RAIL
11	M0511.034	2	URARUUVI M5 X 8, DIN7985Z	SKRUV	SCHRAUBE	SCREW
12	48.32418	1	RIVILIITIN KELTAVIHREÄ	RÄDANSLUTNINGSDON	KLEMMLEISTE	TERMINAL BLOCK
13	48.32275	28	RIVILIITIN	RÄDANSLUTNINGSDON	KLEMMLEISTE	TERMINAL BLOCK
14	48.19335	2	RIVILIITIN, PÄÄTYLEVY	UTTAGSSPLINT	KLEMMLEISTE	END COVER
15	48.32416	2	RIVILIITIN SININEN	RÄDANSLUTNINGSDON	KLEMMLEISTE	TERMINAL BLOCK
16	48.32417	2	RIVILIITIN ORANSSI	RÄDANSLUTNINGSDON	KLEMMLEISTE	TERMINAL BLOCK
17	48.32276	7	YHDYSSILTA	FÖRBINDELSEBRO	VERBINDUNGSBRÜCKE 3-TEIL	CONNECTING BRIDGE
18	48.3634	1	HOLKKITIIVISTE M32	TÄTNING	HÜLSENDICHTUNG	CABLE GLAND
19	M0515.034	4	URARUUVI M5 X 16, DIN7985Z	SKRUV	SCHRAUBE	SCREW
20	48.32427	2	KOROTUSHOLKKI	DISTANSHYLSA	DISTANZHÜLSE	DISTANCE SPACER
21	54.563	1	TARRA	DEKAL	AUFKLEBER	DECAL
22	DL8.444	1	ALUSTAJOHTOSARJAKOTELO	LEDARKNIPPE FÖR CHASSIT	FAHRGESTELL, KABELGEHÄUSE	WIRE HARNESS HOUSING, CHASSIS



OSA DEL TEIL ITEM	VARAOSA NRO RESERVDLS NR ERSATZTEIL NR PART NR	KPL ANTAL ANZAHL QTY	OSAN NIMI BENÄMNING	BENENNUNG	DESCRIPTION	
			<b>KOTELO, KUOLLEENMIEHENKYTKIMELLE</b>	<b>KÄPA</b>	<b>GEHÄUSE (VERKABELUNG)</b>	<b>CAPSULE</b>
1	4CC6732	1	KOTELO, KUOLLEENMIEHENKYTKIMELLE	KÄPA	GEHÄUSE (VERKABELUNG)	CAPSULE
2	48.2312	1	PAINIKERUNKO+KOSK.	STRÖMSTÄLLARRAM+KNAPP	RAHMEN DER TASTE	HOUSING + SWITCH
3	4CC6728	1	JOHTOSARJA	LEDÄRKNIPPE	VERKABELUNG	WIRE HARNESS
4	48.2309	1	PAINIKEOSA VIHREÄ	STRÖMSTÄLLARE, GRÖN	DRUCKKNOPF, GRÜN	BUTTON, GREEN
5	48.32030	2	HOLKKITIIVISTE M12 (NW7,5)	TÄTNING	HÜLSENDICHTUNG	CABLE GLAND
6	DL8.445	1	KUOLLEENMIEHENKYTKIMEN KOTELO			



OSA DEL TEIL ITEM	VARAOSA NRO RESERVDLS NR ERSATZTEIL NR PART NR	KPL OSAN NIMI ANTAL ANZAHL QTY	BENÄMNING	BENENNUNG	DESCRIPTION	
			<b>VIKAVIRTASUOJAKYTKIN, USA</b>	<b>JORDFELSBRYTARE, USA</b>	<b>FEHLERSTROMSCHUTZSCALTER, USA</b>	<b>FAULT CURRENT SAFETY SWITCH, USA</b>
1	DL8.436	1	210XT USA-VARUSTELU	USA-PARTS	USA-PARTS	MARKET AREA: NORTH AMERICA
2	48.19387	1	JOHDONSUOJAKATKAISIJA USA	STRÖMBRYTARE	LEISTUNGSSCHALTER	CIRCUIT BREAKERS
3	48.3551	1	KOTELO 2MOD.	KÄPA	GEHÄUSE	CAPSULE
4	48.2085	1	PISTOTULPPA 230VAC	STICKPROPP	STICHPROPF	CONTACT PLUG
5	48.3203	2	HOLKKITIIVISTE PG13,5	TÄTNING	HÜLSENDICHTUNG	CABLE GLAND
6	48.6007	2	VASTAMUTTERI L/PA 13.5	MUTTER	MUTTER	NUT
7	M0415.034	2	URARUUVI M4 X 16, DIN7985Z	SKRUV	SCHRAUBE	SCREW
8	M0409	2	ALUSLAATTA M4, DIN125	BRICKA	UNTERLEGSCHIBE	WASHER
9	M0400.001	2	LUKITUSMUTTERI M4, DIN985(8)	MUTTER	MUTTER	NUT



OSA VARAOSA NRO KPL OSAN NIMI  
 DEL RESERVDLS NR ANTAL  
 TEIL ERSATZTEIL NR ANZAHL  
 ITEM PART NR QTY

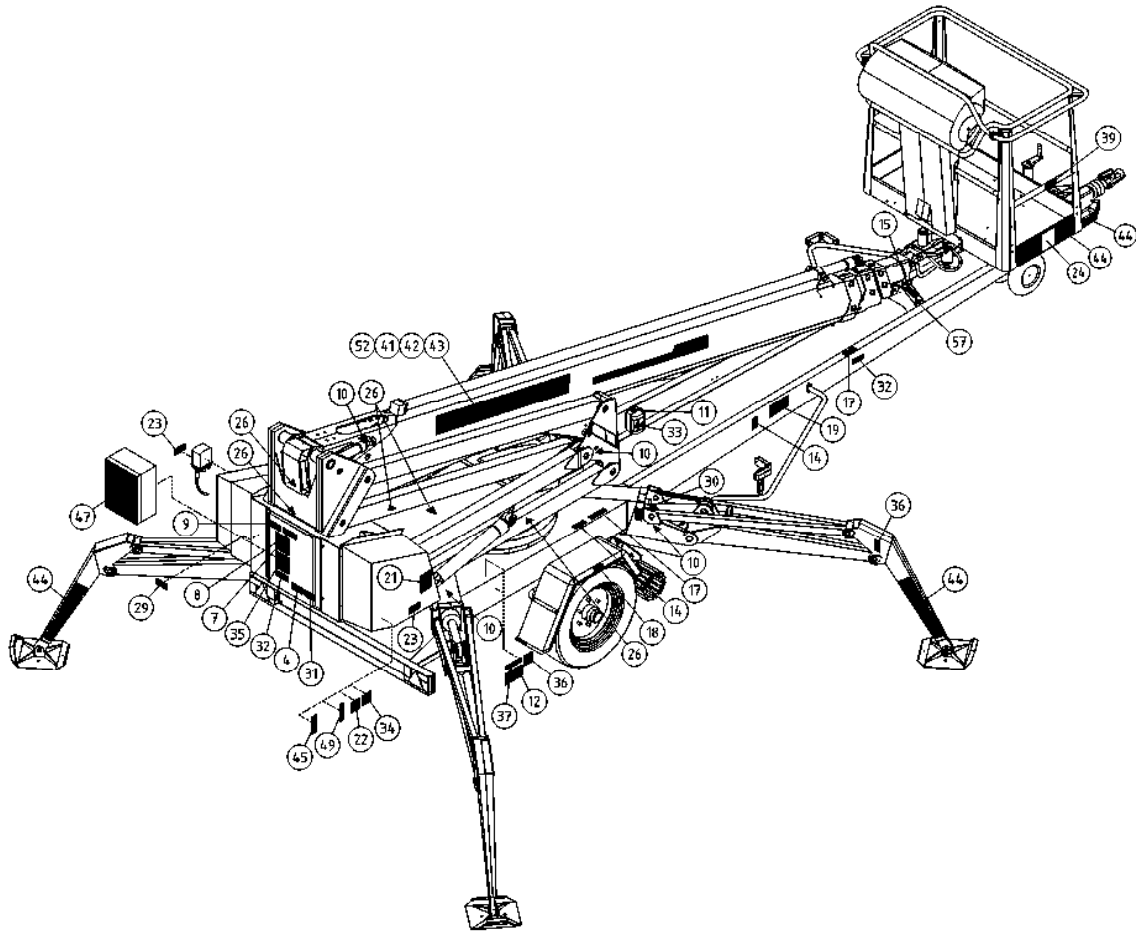
BENÄMNING

BENENNUNG

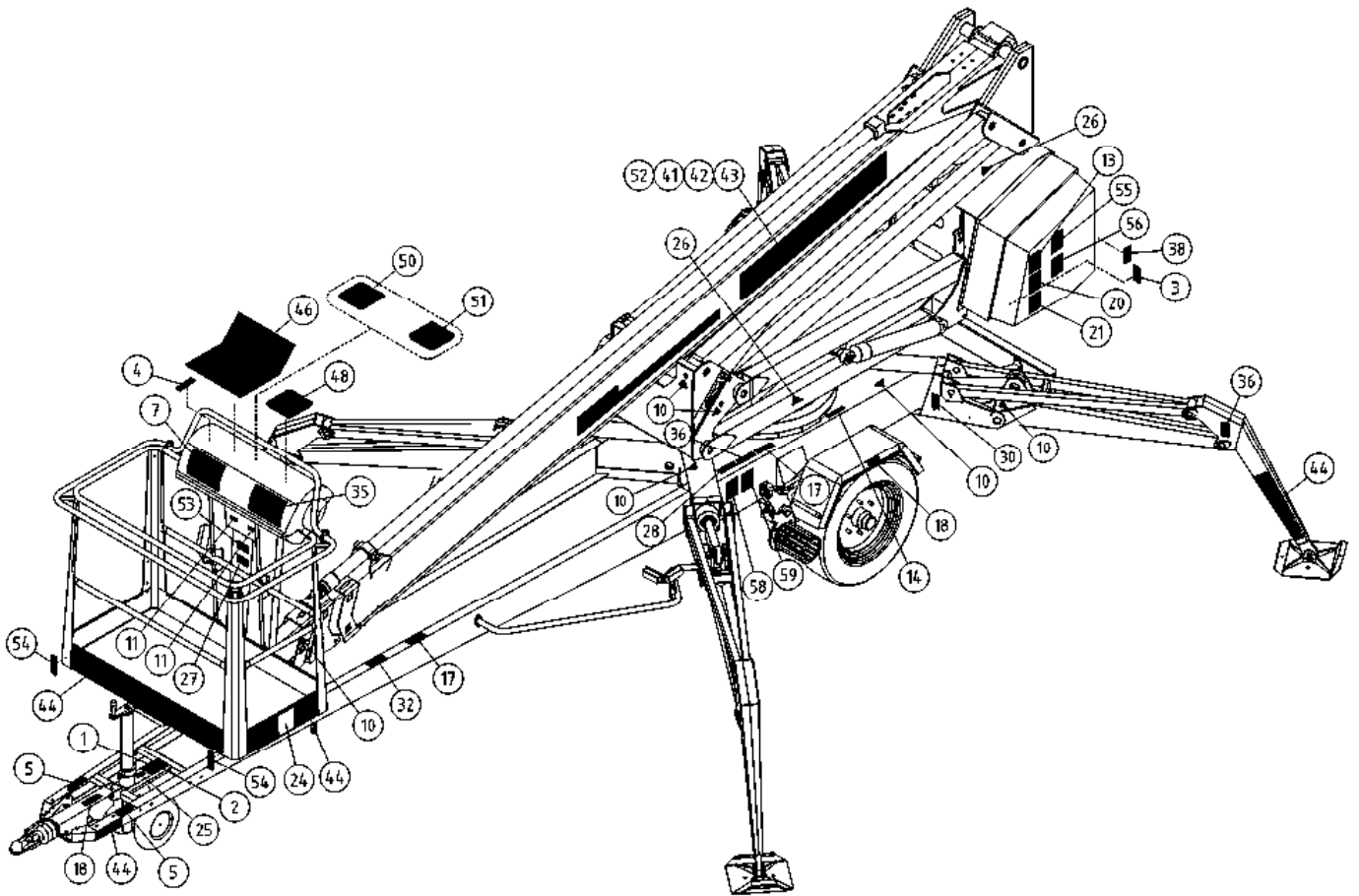
DESCRIPTION

TARRAT		DEKALER	AUFKLEBER	DECALS	
	54.115XXXX 1	TEIPPISARJA, TEKSTITEIPIT	DEKAL SATS, TEXT DEKALER	AUFKLEBER SATZ, TEXTE	DECAL SET, TEXT DECALS
1	54.213XXXX 1				
2	54.356XXXX 1				
3	54.629XXXX 1				
4	54.630XXXX 1				
5	54.683XXXX 1				
6	54.705XXXX 1				
7	54.959XXXX 2				
8	54.983XXXX 1				
9	54.987XXXX 1				
XXXX = FISE = FINNISH, SWEDISH NODK = NORWEGIAN, DANISH DEGB = GERMAN, ENGLISH FRIT = FRENCH, ITALIAN EERU = ESTONIAN, RUSSIAN ESPT = SPANISH, PORTUGUESE NLFR = DUTCH, FRENCH LVLT = LATVIAN, LITHUANIAN RUGB = RUSSIAN, ENGLISH CZGB = CZECH, ENGLISH PLGB = POLISH, ENGLISH HUGB = HUNGARIAN, ENGLISH					
	54.1595PIC 1	TEIPPISARJA, SYMBOLIT	DEKAL SATS, SYMBOLER	AUFKLEBER SERIE, SYMBOLE	DECAL SET, SYMBOLS
10	54.124 12	TARRA	DEKAL	AUFKLEBER	DECAL
11	54.180 3	TARRA	DEKAL	AUFKLEBER	DECAL
12	54.677 1	TARRA	DEKAL	AUFKLEBER	DECAL
13	4CB7142 1				
14	54.1829 1	TARRA	DEKAL	AUFKLEBER	DECAL
15	54.1295 6	TARRA, NOSTOPAIIKAOHJE	DEKAL	AUFKLEBER	DECAL
17	54.520 3	TARRA	DEKAL	AUFKLEBER	DECAL
18	54.1064 2	TARRA	DEKAL	AUFKLEBER	DECAL
19	54.548 1	TARRA	DEKAL	AUFKLEBER	DECAL
20	54.1555 1	TARRA	DEKAL	AUFKLEBER	DECAL





OSA DEL TEIL ITEM	VARAOSA NRO RESERVDLS NR ERSATZTEIL NR PART NR	KPL OSAN NIMI ANTAL ANZAHL QTY	BENÄMNING	BENENNUNG	DESCRIPTION
			<b>TARRAT</b>	<b>AUFKLEBER</b>	<b>DECALS</b>
21	54.1554	2	TARRA	AUFKLEBER	DECAL
22	54.1379	1	TARRA	AUFKLEBER	DECAL
23	54.571	2	TARRA	AUFKLEBER	DECAL
24	54.594	2	TEIPPI, KORIKUORMA	AUFKLEBER, HÖCHSTLAST	DECAL, MAX LOAD
25	54.612	1	TARRA	AUFKLEBER	DECAL
26	54.700	9	TARRA	AUFKLEBER	DECAL
27	54.1042	1	TARRA	AUFKLEBER	DECAL
28	54.859	1	TARRA	AUFKLEBER	DECAL
29	54.979	1	TARRA, VARALASKU	AUFKLEBER	DECAL
30	54.794	4	TARRA	AUFKLEBER	DECAL
31	54.629	1	TARRA	AUFKLEBER	DECAL
32	54.928	1	TARRA, DINO MÄESSÄ	AUFKLEBER	DECAL
33	54.563	2	TARRA	AUFKLEBER	DECAL
34	54.1066	1	TARRA	AUFKLEBER	DECAL
35	54.1371	2	TARRA	AUFKLEBER, ARBEITSDIAGRAMM 180XT	DECAL
36	54.442	5	TARRA	AUFKLEBER	DECAL
37	54.1110	1	TARRA	AUFKLEBER	DECAL
38	54.733	1	TARRA	AUFKLEBER	DECAL
39	54.1589	1	TARRA	AUFKLEBER	DECAL
41	54.1191	1	TARRA	AUFKLEBER	DECAL
42	54.1422	1	TEIPPI, 165MM 180XTII-TEKSTI P	TEXT, MODELL NR	TEXT, MODEL NO
43	54.1406	1	TEIPPI, 165MM DINO-TEKSTI ERV	TEXT, DINO	TEXT, DINO
44	54.1713	1	TEIPPISARJA, RAITA PU/VA	AUFKLEBER SATZ, GESTREIFT ROT/WEISS	DECAL SET, STRIPE RED/WHITE
45	54.1296	1	TARRA TURVAVALJASOHJE	AUFKLEBER	DECAL
46	3CB8203	1	TARRA XTII UCB	AUFKLEBER	DECAL
47	54.1366	1	TARRA PÄÄKESKUS	AUFKLEBER, ELEKTROZENTRALE	DECAL, LOWER CONTROL BOX
48	4CB2106	1	TARRA JOYSTICK	AUFKLEBER, STEUERHEBEL	DECAL, JOYSTICK
49	54.1318	1	TARRA	AUFKLEBER	DECAL
50	4CB6631	1	TARRA	AUFKLEBER	DECAL
51	4CB6630	1	TARRA	AUFKLEBER	DECAL
52	54.1424	1	TEIPPI, 165MM 180XTII-TEKSTI V	TEXT, MODELL NR	TEXT, MODEL NO
53	54.1360	1	TARRA	AUFKLEBER	DECAL
54	54.1806	2	TARRA	AUFKLEBER	DECAL
55	54.1822	2	TARRA	AUFKLEBER	DECAL
56	54.1824	2	TARRA	AUFKLEBER	DECAL
57	54.1782	2	TARRA	AUFKLEBER	DECAL
58	54.795	1	TARRA	AUFKLEBER	DECAL
59	54.677	1	TARRA	AUFKLEBER	DECAL



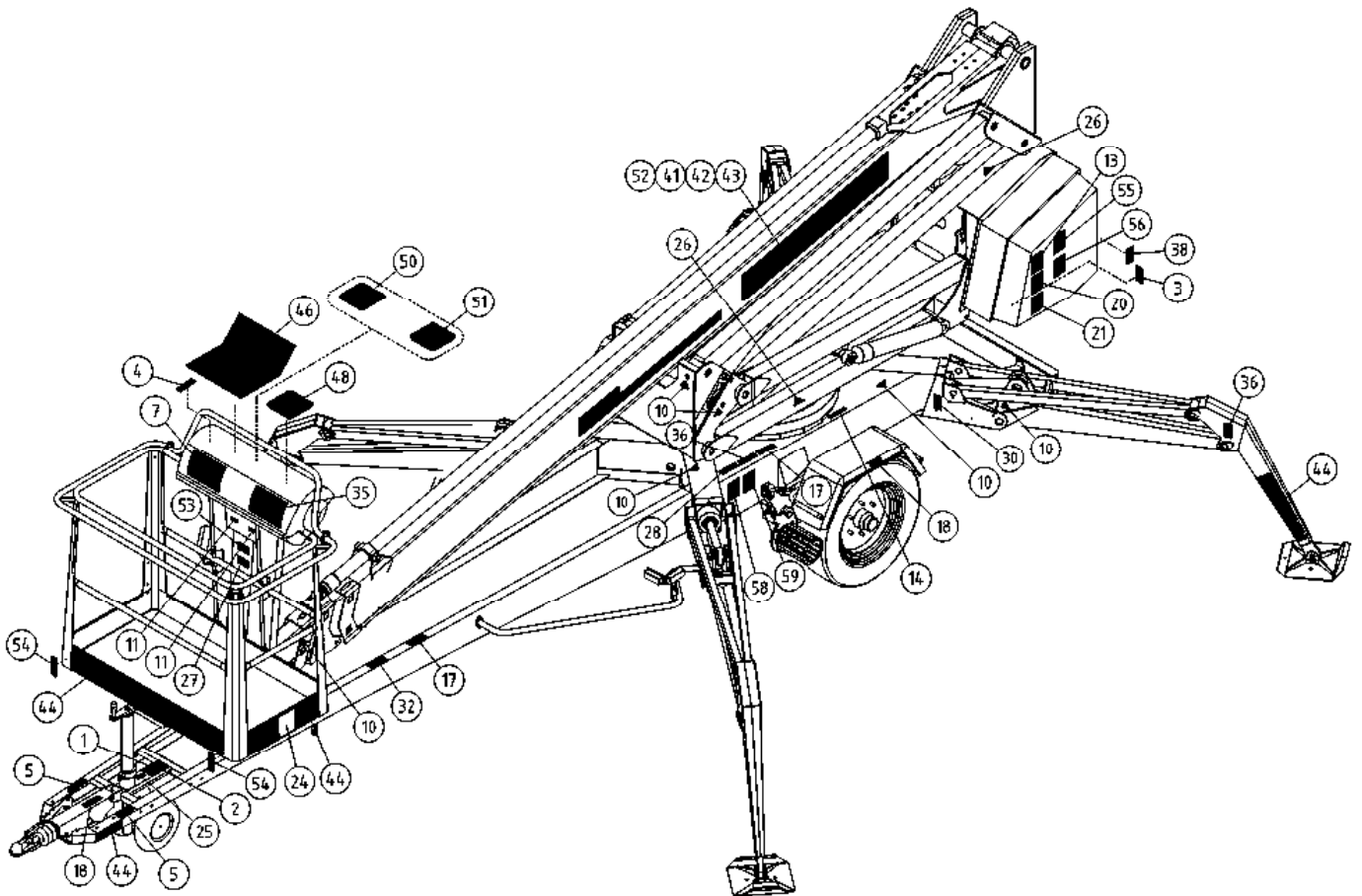
OSA VARAOSA NRO KPL OSAN NIMI  
 DEL RESERVEDELS NR ANTAL  
 TEIL ERSATZTEIL NR ANZAHL  
 ITEM PART NR QTY

BENÄMNING

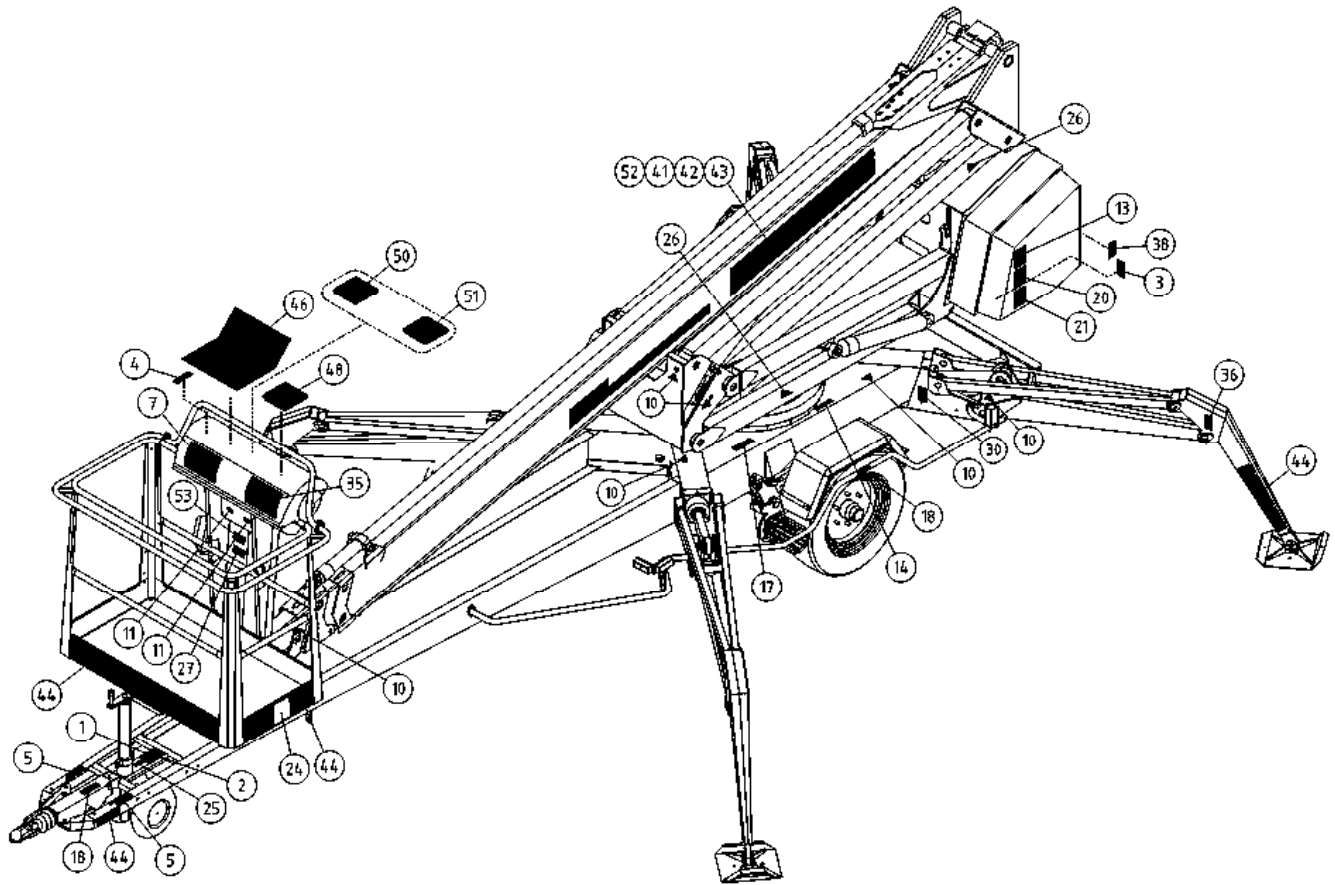
BENENNUNG

DESCRIPTION

	TARRAT	DEKALER	AUFKLEBER	DECALS
	54.115XXXX 1 TEIPPISARJA, TEKSTITEIPIT	DEKAL SATS, TEXT DEKALER	AUFKLEBER SATZ, TEXTE	DECAL SET, TEXT DECALS
1	54.213XXXX 1			
2	54.356XXXX 1			
3	54.629XXXX 1			
4	54.630XXXX 1			
5	54.683XXXX 1			
6	54.705XXXX 1			
7	54.959XXXX 2			
8	54.983XXXX 1			
9	54.987XXXX 1			
XXXX =				
FISE = FINNISH, SWEDISH				
NODK = NORWEGIAN, DANISH				
DEGB = GERMAN, ENGLISH				
FRIT = FRENCH, ITALIAN				
EERU = ESTONIAN, RUSSIAN				
ESPT = SPANISH, PORTUGUESE				
NLFR = DUTCH, FRENCH				
LVLT = LATVIAN, LITHUANIAN				
RUGB = RUSSIAN, ENGLISH				
CZGB = CZECH, ENGLISH				
PLGB = POLISH, ENGLISH				
HUGB = HUNGARIAN, ENGLISH				
10	54.1595PIC 1 TEIPPISARJA, SYMBOLIT	DEKAL SATS, SYMBOLER	AUFKLEBER SERIE, SYMBOLE	DECAL SET, SYMBOLS
11	54.124 12 TARRA	DEKAL	AUFKLEBER	DECAL
12	54.180 3 TARRA	DEKAL	AUFKLEBER	DECAL
13	54.677 1 TARRA	DEKAL	AUFKLEBER	DECAL
14	4CB7142 1			
15	54.1829 1 TARRA	DEKAL	AUFKLEBER	DECAL
16	54.1295 6 TARRA, NOSTOPAIIKKAOHJE	DEKAL	AUFKLEBER	DECAL
17	54.520 3 TARRA	DEKAL	AUFKLEBER	DECAL
18	54.1064 2 TARRA	DEKAL	AUFKLEBER	DECAL
19	54.548 1 TARRA	DEKAL	AUFKLEBER	DECAL
20	54.1555 1 TARRA	DEKAL	AUFKLEBER	DECAL



OSA DEL TEIL ITEM	VARAOSA NRO RESERVDLS NR ERSATZTEIL NR PART NR	KPL OSAN NIMI ANTAL ANZAHL QTY	BENÄMNING	BENENNUNG	DESCRIPTION
			<b>TARRAT</b>	<b>AUFKLEBER</b>	<b>DECALS</b>
21	54.1554	2	TARRA	AUFKLEBER	DECAL
22	54.1379	1	TARRA	AUFKLEBER	DECAL
23	54.571	2	TARRA	AUFKLEBER	DECAL
24	54.594	2	TEIPPI, KORIKUORMA	AUFKLEBER, HÖCHSTLAST	DECAL, MAX LOAD
25	54.612	1	TARRA	AUFKLEBER	DECAL
26	54.700	9	TARRA	AUFKLEBER	DECAL
27	54.1042	1	TARRA	AUFKLEBER	DECAL
28	54.859	1	TARRA	AUFKLEBER	DECAL
29	54.979	1	TARRA, VARALASKU	AUFKLEBER	DECAL
30	54.794	4	TARRA	AUFKLEBER	DECAL
31	54.629	1	TARRA	AUFKLEBER	DECAL
32	54.928	1	TARRA, DINO MÄESSÄ	AUFKLEBER	DECAL
33	54.563	2	TARRA	AUFKLEBER	DECAL
34	54.1066	1	TARRA	AUFKLEBER	DECAL
35	54.1371	2	TARRA	AUFKLEBER, ARBEITSDIAGRAMM 180XT	DECAL
36	54.442	5	TARRA	AUFKLEBER	DECAL
37	54.1110	1	TARRA	AUFKLEBER	DECAL
38	54.733	1	TARRA	AUFKLEBER	DECAL
39	54.1589	1	TARRA	AUFKLEBER	DECAL
41	54.1191	1	TARRA	AUFKLEBER	DECAL
42	54.1422	1	TEIPPI, 165MM 180XTII-TEKSTI P	TEXT, MODELL NR	TEXT, MODEL NO
43	54.1406	1	TEIPPI, 165MM DINO-TEKSTI ERV	TEXT, DINO	TEXT, DINO
44	54.1713	1	TEIPPISARJA, RAITA PU/VA	AUFKLEBER SATZ, GESTREIFT ROT/WEISS	DECAL SET, STRIPE RED/WHITE
45	54.1296	1	TARRA TURVAVALJASOHJE	AUFKLEBER	DECAL
46	3CB8203	1	TARRA XTII UCB	AUFKLEBER	DECAL
47	54.1366	1	TARRA PÄÄKESKUS	AUFKLEBER, ELEKTROZENTRALE	DECAL, LOWER CONTROL BOX
48	4CB2106	1	TARRA JOYSTICK	AUFKLEBER, STEUERHEBEL	DECAL, JOYSTICK
49	54.1318	1	TARRA	AUFKLEBER	DECAL
50	4CB6631	1	TARRA	AUFKLEBER	DECAL
51	4CB6630	1	TARRA	AUFKLEBER	DECAL
52	54.1424	1	TEIPPI, 165MM 180XTII-TEKSTI V	TEXT, MODELL NR	TEXT, MODEL NO
53	54.1360	1	TARRA	AUFKLEBER	DECAL
54	54.1806	2	TARRA	AUFKLEBER	DECAL
55	54.1822	2	TARRA	AUFKLEBER	DECAL
56	54.1824	2	TARRA	AUFKLEBER	DECAL
57	54.1782	2	TARRA	AUFKLEBER	DECAL
58	54.795	1	TARRA	AUFKLEBER	DECAL
59	54.677	1	TARRA	AUFKLEBER	DECAL



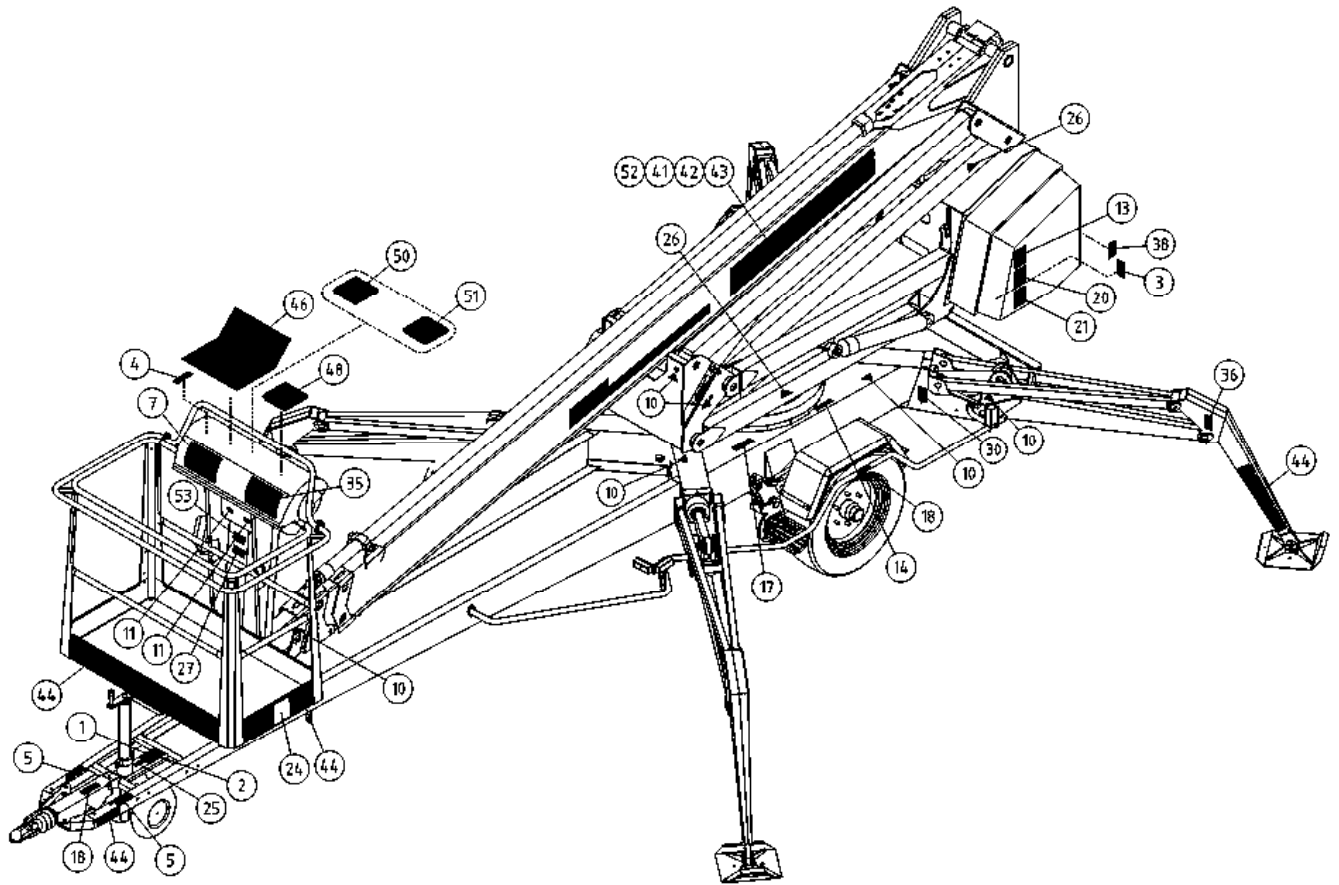
OSA VARAOSA NRO KPL OSAN NIMI  
 DEL RESERVEDELS NR ANTAL  
 TEIL ERSATZTEIL NR ANZAHL  
 ITEM PART NR QTY

BENÄMNING

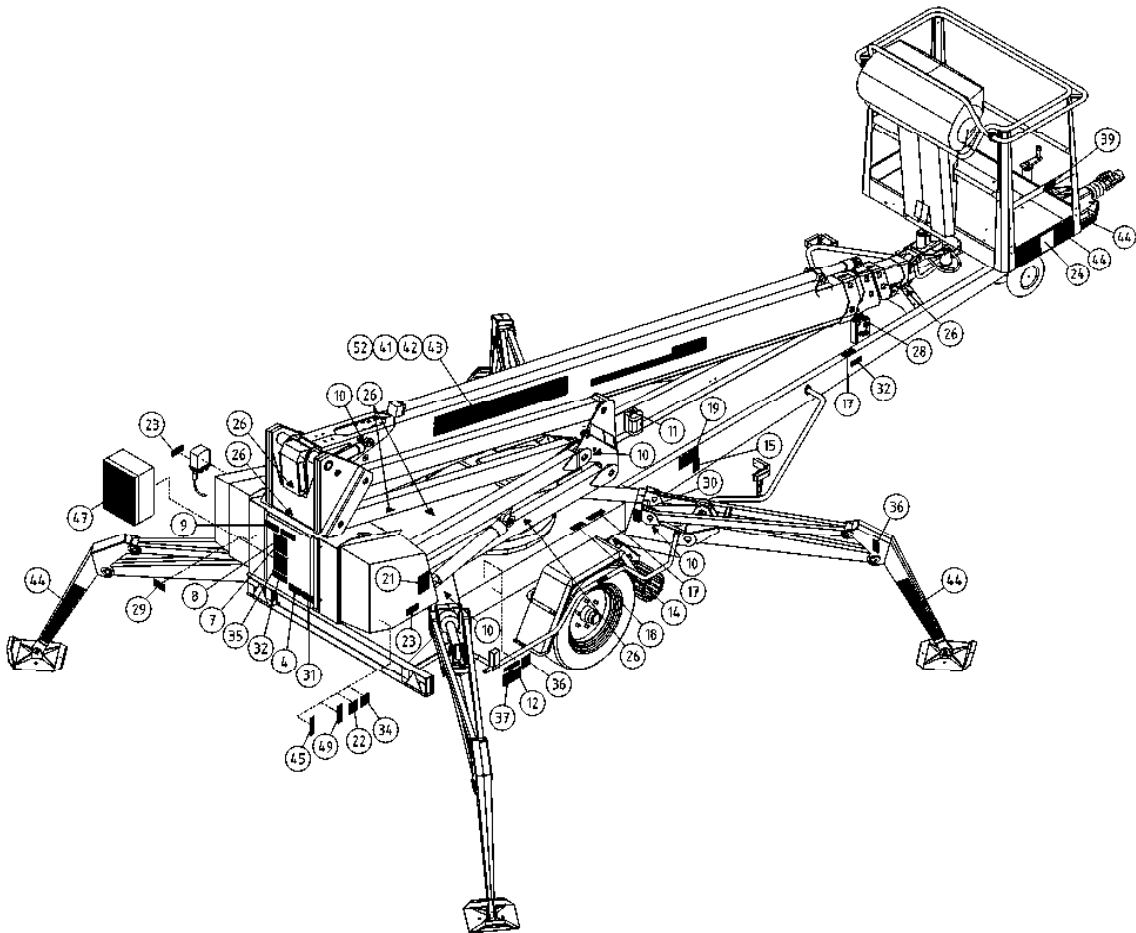
BENENNUNG

DESCRIPTION

TARRAT			DEKALER	AUFKLEBER	DECALS	
		TEIPPISARJA, TEKSTITEIPIT	DEKAL SATS, TEXT DEKALER	AUFKLEBER SATZ, TEXTE	DECAL SET, TEXT DECALS	
1	54.115XXXX	1				
2	54.213XXXX	1				
3	54.356XXXX	1				
4	54.629XXXX	1				
5	54.630XXXX	1				
6	54.683XXXX	1				
7	54.705XXXX	1				
8	54.959XXXX	2				
9	54.983XXXX	1				
	54.987XXXX	1				
XXXX = FISE = FINNISH, SWEDISH NODK = NORWEGIAN, DANISH DEGB = GERMAN, ENGLISH FRIT = FRENCH, ITALIAN EERU = ESTONIAN, RUSSIAN ESPT = SPANISH, PORTUGUESE NLFR = DUTCH, FRENCH LVLT = LATVIAN, LITHUANIAN RUGB = RUSSIAN, ENGLISH CZGB = CZECH, ENGLISH PLGB = POLISH, ENGLISH HUGB = HUNGARIAN, ENGLISH						
10	54.1595PIC	1	TEIPPISARJA, SYMBOLIT	DEKAL SATS, SYMBOLER	AUFKLEBER SERIE, SYMBOLE	DECAL SET, SYMBOLS
11	54.124	14	TARRA	DEKAL	AUFKLEBER	DECAL
12	54.180	3	TARRA	DEKAL	AUFKLEBER	DECAL
13	54.677	1	TARRA	DEKAL	AUFKLEBER	DECAL
14	4CB7142	1				
15	54.432	2				
16	54.518	1	TARRA	DEKAL	AUFKLEBER	DECAL
17	54.520	3	TARRA	DEKAL	AUFKLEBER	DECAL
18	54.1064	2	TARRA	DEKAL	AUFKLEBER	DECAL
19	54.548	1	TARRA	DEKAL	AUFKLEBER	DECAL
20	54.1555	1	TARRA	DEKAL	AUFKLEBER	DECAL



OSA DEL TEIL ITEM	VARAOSA NRO RESERVDLS NR ERSATZTEIL NR PART NR	KPL OSAN NIMI ANTAL ANZAHL QTY	BENÄMNING	BENENNUNG	DESCRIPTION
	<b>TARRAT</b>		<b>DEKALER</b>	<b>AUFKLEBER</b>	<b>DECALS</b>
21	54.1554	2	TARRA	AUFKLEBER	DECAL
22	54.1379	1	TARRA	AUFKLEBER	DECAL
23	54.571	2	TARRA	AUFKLEBER	DECAL
24	54.594	2	TEIPPI, KORIKUORMA	AUFKLEBER, HÖCHSTLAST	DECAL, MAX LOAD
25	54.612	1	TARRA	AUFKLEBER	DECAL
26	54.700	9	TARRA	AUFKLEBER	DECAL
27	54.1042	1	TARRA	AUFKLEBER	DECAL
28	54.859	1	TARRA	AUFKLEBER	DECAL
29	54.979	1	TARRA, VARALASKU	AUFKLEBER	DECAL
30	54.794	4	TARRA	AUFKLEBER	DECAL
31	54.629	1	TARRA	AUFKLEBER	DECAL
32	54.928	1	TARRA, DINO MÄESSÄ	AUFKLEBER	DECAL
33	54.563	2	TARRA	AUFKLEBER	DECAL
34	54.1066	1	TARRA	AUFKLEBER	DECAL
35	54.1075	2	TARRA	AUFKLEBER, ARBEITSDIAGRAMM 160XT	DECAL
36	54.442	5	TARRA	AUFKLEBER	DECAL
37	54.1110	1	TARRA	AUFKLEBER	DECAL
38	54.733	1	TARRA	AUFKLEBER	DECAL
39	54.1589	1	TARRA	AUFKLEBER	DECAL
41	54.1191	1	TARRA	AUFKLEBER	DECAL
42	54.1422	1	TEIPPI, 165MM 180XTII-TEKSTI P	TEXT, MODELL NR	TEXT, MODEL NO
43	54.1406	1	TEIPPI, 165MM DINO-TEKSTI ERV	TEXT, DINO	TEXT, DINO
44	54.1713	1	TEIPPISARJA, RAITA PU/VA	AUFKLEBER SATZ, GESTREIFT ROT/WEISS	DECAL SET, STRIPE RED/WHITE
45	54.1296	1	TARRA TURVAVALJASOHJE	AUFKLEBER	DECAL
46	3CB8203	1	TARRA XTII UCB	AUFKLEBER	DECAL
47	54.1366	1	TARRA PÄÄKESKUS	AUFKLEBER, ELEKTROZENTRALE	DECAL, LOWER CONTROL BOX
48	4CB2106	1	TARRA JOYSTICK	AUFKLEBER, STEUERHEBEL	DECAL, JOYSTICK
49	54.1318	1	TARRA	AUFKLEBER	DECAL
50	4CB6631	1	TARRA	AUFKLEBER	DECAL
51	4CB6630	1	TARRA	AUFKLEBER	DECAL
52	54.1424	1	TEIPPI, 165MM 180XTII-TEKSTI V	TEXT, MODELL NR	TEXT, MODEL NO
53	54.1360	1	TARRA	AUFKLEBER	DECAL



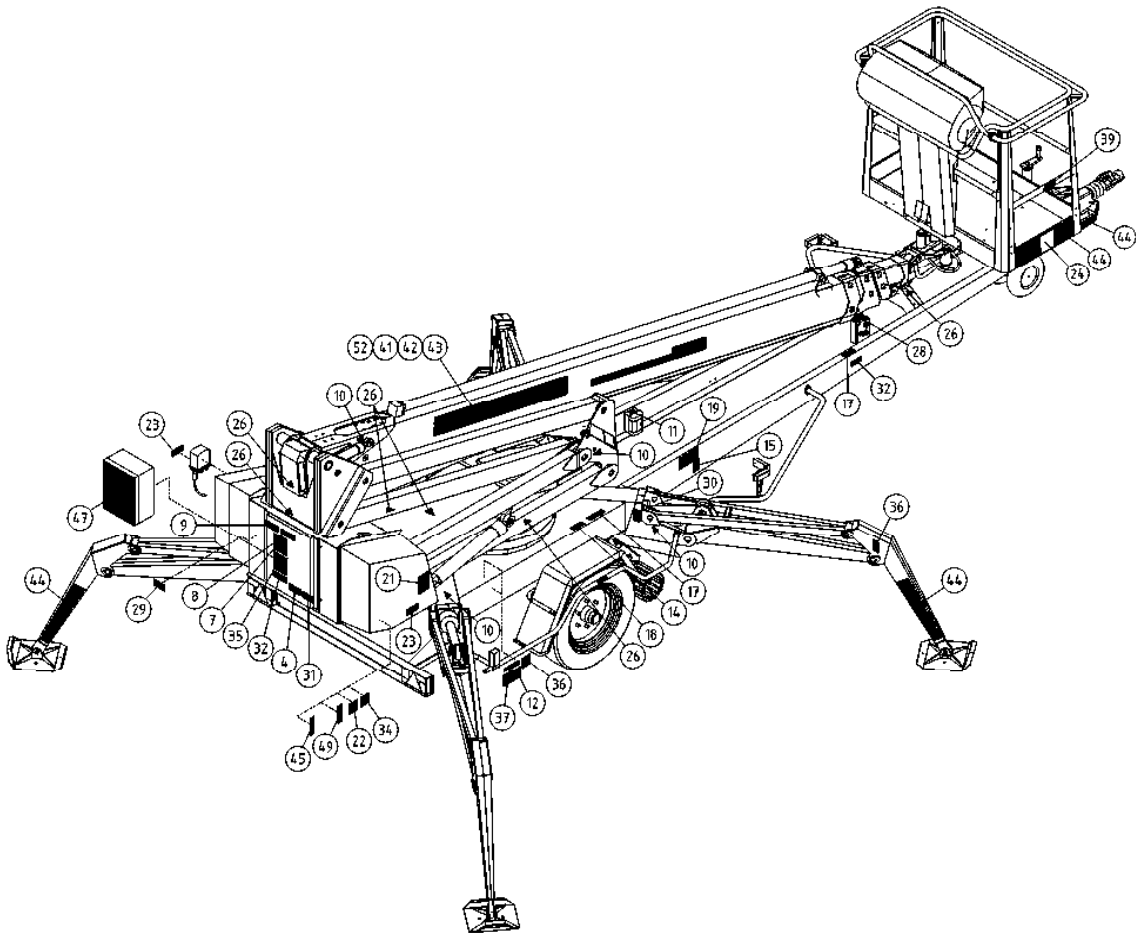
OSA VARAOSA NRO KPL OSAN NIMI  
 DEL RESERVEDELS NR ANTAL  
 TEIL ERSATZTEIL NR ANZAHL  
 ITEM PART NR QTY

BENÄMNING

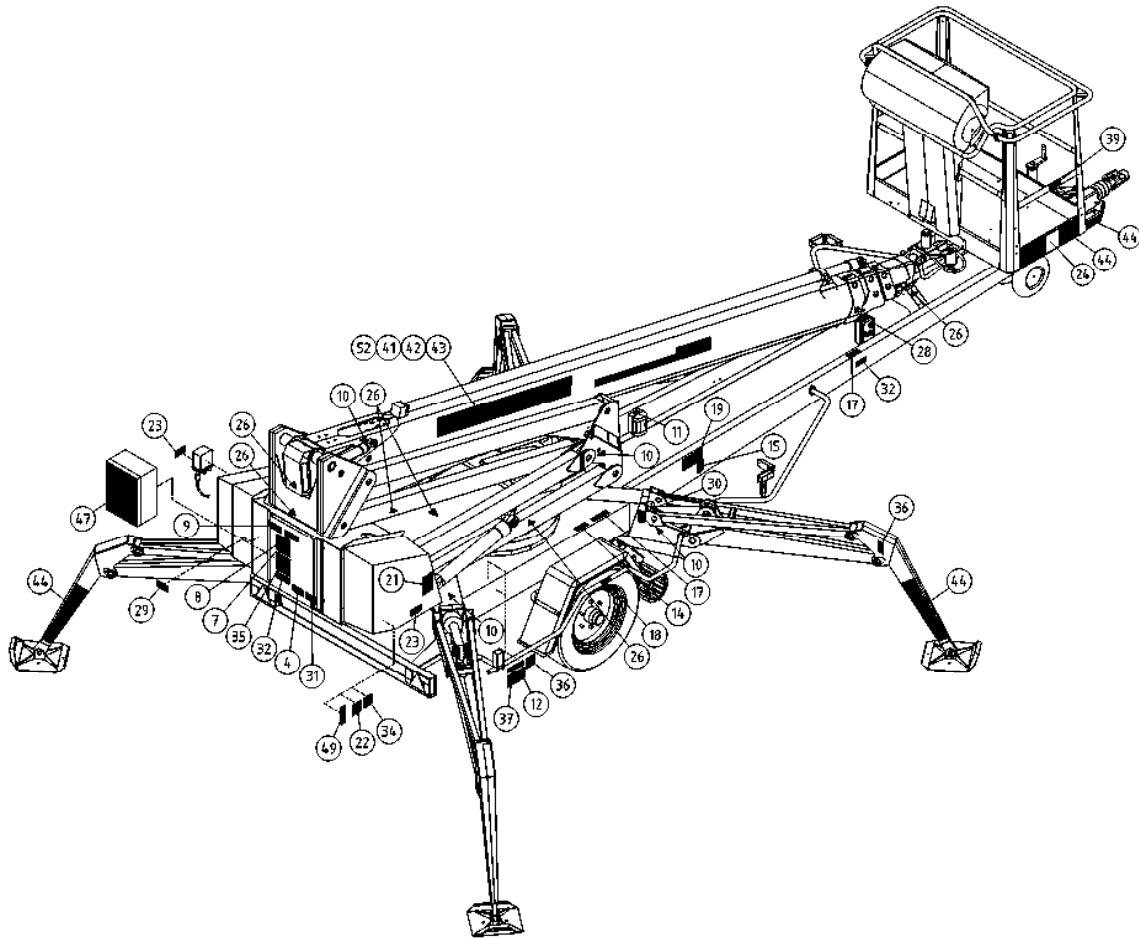
BENENNUNG

DESCRIPTION

	TARRAT	DEKALER	AUFKLEBER	DECALS
	54.115XXXX 1 TEIPPISARJA, TEKSTITEIPIT	DEKAL SATS, TEXT DEKALER	AUFKLEBER SATZ, TEXTE	DECAL SET, TEXT DECALS
1	54.213XXXX 1			
2	54.356XXXX 1			
3	54.629XXXX 1			
4	54.630XXXX 1			
5	54.683XXXX 1			
6	54.705XXXX 1			
7	54.959XXXX 2			
8	54.983XXXX 1			
9	54.987XXXX 1			
XXXX =				
FISE = FINNISH, SWEDISH				
NODK = NORWEGIAN, DANISH				
DEGB = GERMAN, ENGLISH				
FRIT = FRENCH, ITALIAN				
EERU = ESTONIAN, RUSSIAN				
ESPT = SPANISH, PORTUGUESE				
NLFR = DUTCH, FRENCH				
LVLT = LATVIAN, LITHUANIAN				
RUGB = RUSSIAN, ENGLISH				
CZGB = CZECH, ENGLISH				
PLGB = POLISH, ENGLISH				
HUGB = HUNGARIAN, ENGLISH				
10	54.1595PIC 1 TEIPPISARJA, SYMBOLIT	DEKAL SATS, SYMBOLER	AUFKLEBER SERIE, SYMBOLE	DECAL SET, SYMBOLS
11	54.124 14 TARRA	DEKAL	AUFKLEBER	DECAL
12	54.180 3 TARRA	DEKAL	AUFKLEBER	DECAL
13	54.677 1 TARRA	DEKAL	AUFKLEBER	DECAL
14	4CB7142 1			
15	54.432 2			
16	54.518 1 TARRA	DEKAL	AUFKLEBER	DECAL
17	54.520 3 TARRA	DEKAL	AUFKLEBER	DECAL
18	54.1064 2 TARRA	DEKAL	AUFKLEBER	DECAL
19	54.548 1 TARRA	DEKAL	AUFKLEBER	DECAL
20	54.1555 1 TARRA	DEKAL	AUFKLEBER	DECAL



OSA DEL TEIL ITEM	VARAOSA NRO RESERVDLS NR ERSATZTEIL NR PART NR	KPL OSAN NIMI ANTAL ANZAHL QTY	BENÄMNING	BENENNUNG	DESCRIPTION
			<b>TARRAT</b>	<b>AUFKLEBER</b>	<b>DECALS</b>
21	54.1554	2	TARRA	AUFKLEBER	DECAL
22	54.1379	1	TARRA	AUFKLEBER	DECAL
23	54.571	2	TARRA	AUFKLEBER	DECAL
24	54.594	2	TEIPPI, KORIKUORMA	AUFKLEBER, HÖCHSTLAST	DECAL, MAX LOAD
25	54.612	1	TARRA	AUFKLEBER	DECAL
26	54.700	9	TARRA	AUFKLEBER	DECAL
27	54.1042	1	TARRA	AUFKLEBER	DECAL
28	54.859	1	TARRA	AUFKLEBER	DECAL
29	54.979	1	TARRA, VARALASKU	AUFKLEBER	DECAL
30	54.794	4	TARRA	AUFKLEBER	DECAL
31	54.629	1	TARRA	AUFKLEBER	DECAL
32	54.928	1	TARRA, DINO MÄESSÄ	AUFKLEBER	DECAL
33	54.563	2	TARRA	AUFKLEBER	DECAL
34	54.1066	1	TARRA	AUFKLEBER	DECAL
35	54.1075	2	TARRA	AUFKLEBER, ARBEITSDIAGRAMM 160XT	DECAL
36	54.442	5	TARRA	AUFKLEBER	DECAL
37	54.1110	1	TARRA	AUFKLEBER	DECAL
38	54.733	1	TARRA	AUFKLEBER	DECAL
39	54.1589	1	TARRA	AUFKLEBER	DECAL
41	54.1191	1	TARRA	AUFKLEBER	DECAL
42	54.1422	1	TEIPPI, 165MM 180XTII-TEKSTI P	TEXT, MODELL NR	TEXT, MODEL NO
43	54.1406	1	TEIPPI, 165MM DINO-TEKSTI ERV	TEXT, DINO	TEXT, DINO
44	54.1713	1	TEIPPISARJA, RAITA PU/VA	AUFKLEBER SATZ, GESTREIFT ROT/WEISS	DECAL SET, STRIPE RED/WHITE
45	54.1296	1	TARRA TURVAVALJASOHJE	AUFKLEBER	DECAL
46	3CB8203	1	TARRA XTII UCB	AUFKLEBER	DECAL
47	54.1366	1	TARRA PÄÄKESKUS	AUFKLEBER, ELEKTROZENTRALE	DECAL, LOWER CONTROL BOX
48	4CB2106	1	TARRA JOYSTICK	AUFKLEBER, STEUERHEBEL	DECAL, JOYSTICK
49	54.1318	1	TARRA	AUFKLEBER	DECAL
50	4CB6631	1	TARRA	AUFKLEBER	DECAL
51	4CB6630	1	TARRA	AUFKLEBER	DECAL
52	54.1424	1	TEIPPI, 165MM 180XTII-TEKSTI V	TEXT, MODELL NR	TEXT, MODEL NO
53	54.1360	1	TARRA	AUFKLEBER	DECAL



OSA VARAOSA NRO KPL OSAN NIMI  
 DEL RESERVDLS NR ANTAL  
 TEIL ERSATZTEIL NR ANZAHL  
 ITEM PART NR QTY

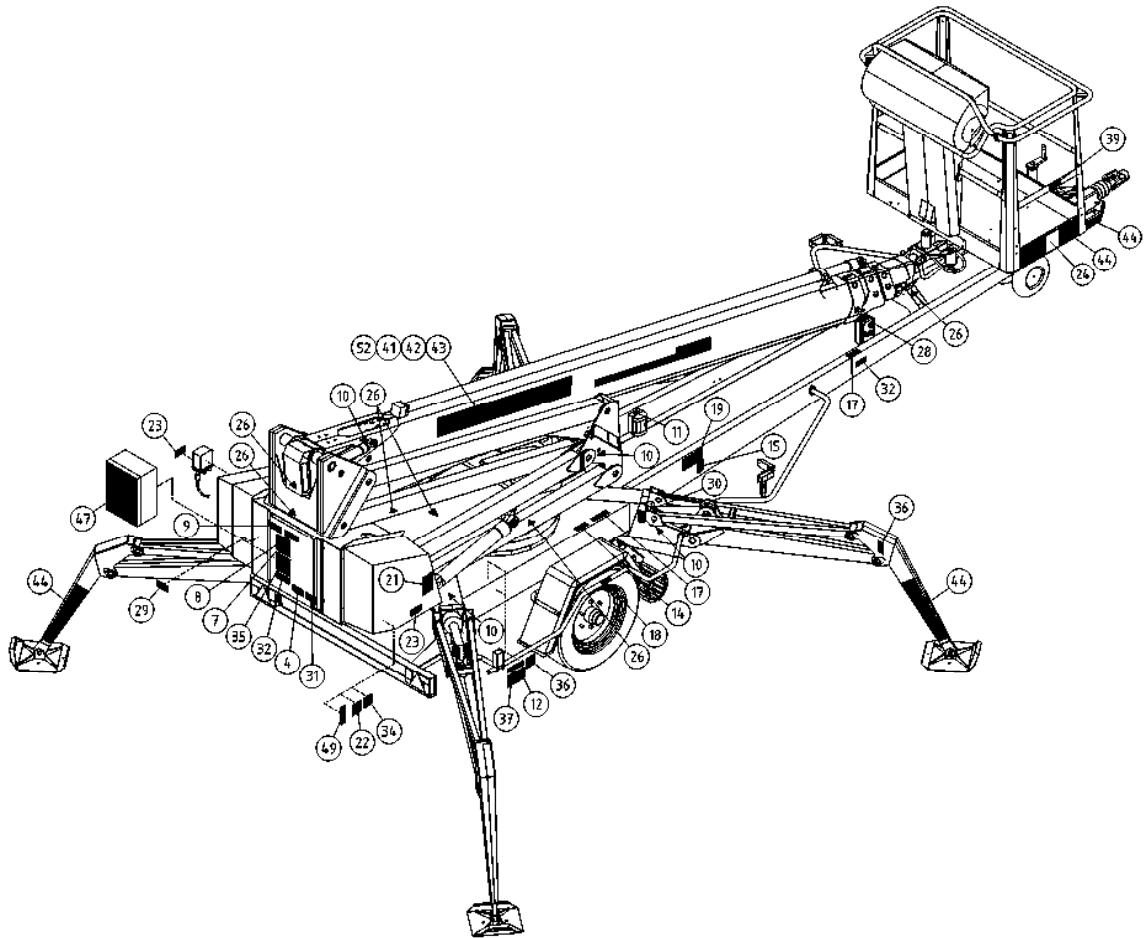
BENÄMNING

BENENNUNG

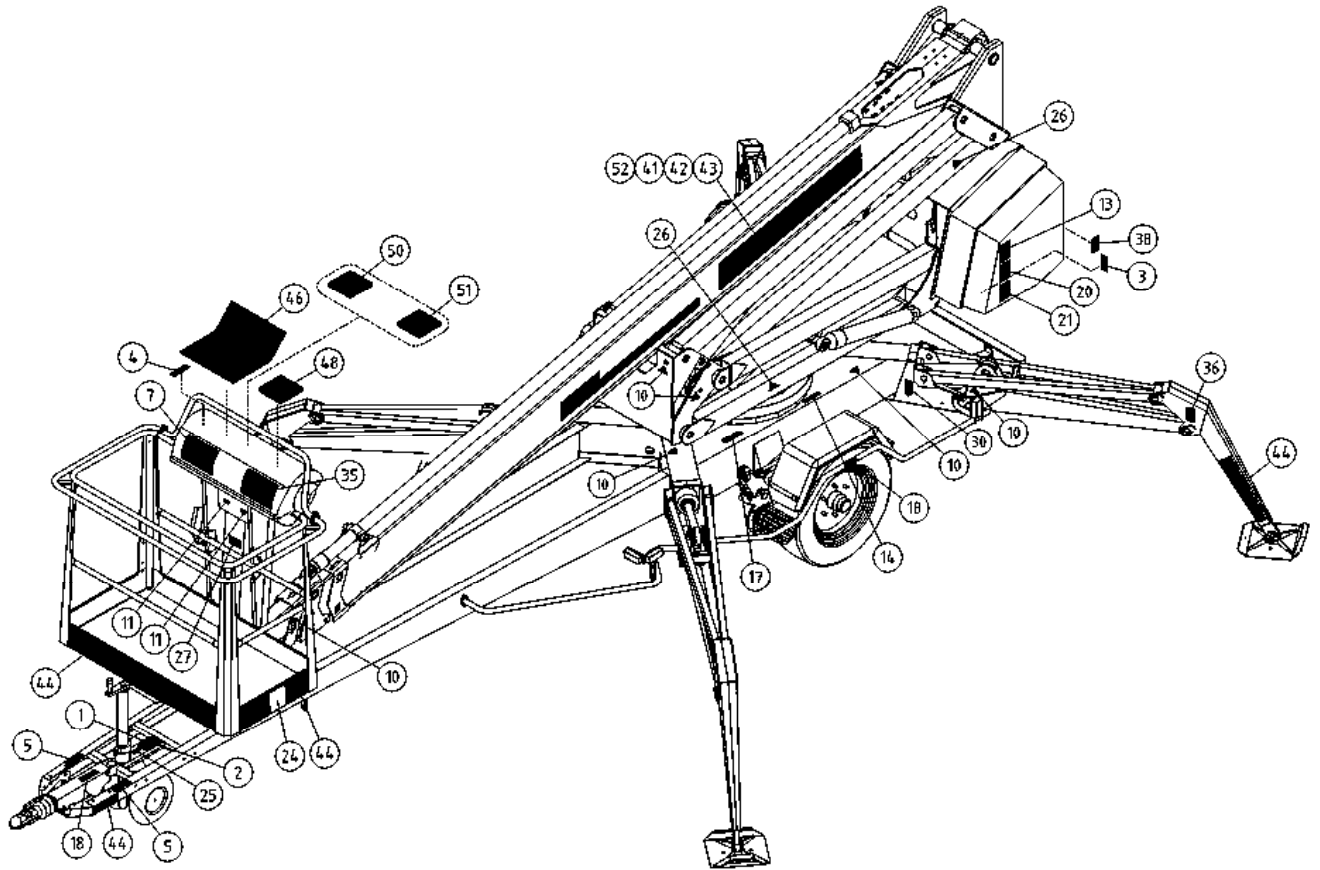
DESCRIPTION

		TARRAT	DEKALER	AUFKLEBER	DECALS
		TEIPPISARJA, TEKSTITEIPIT	DEKAL SATS, TEXT DEKALER	AUFKLEBER SATZ, TEXTE	DECAL SET, TEXT DECALS
1	54.115XXXX	1			
2	54.213XXXX	1			
3	54.356XXXX	1			
4	54.629XXXX	1			
5	54.630XXXX	1			
6	54.683XXXX	1			
7	54.705XXXX	1			
8	54.959XXXX	2			
9	54.983XXXX	1			
	54.987XXXX	1			
XXXX =					
FISE = FINNISH, SWEDISH					
NODK = NORWEGIAN, DANISH					
DEGB = GERMAN, ENGLISH					
FRIT = FRENCH, ITALIAN					
EERU = ESTONIAN, RUSSIAN					
ESPT = SPANISH, PORTUGUESE					
NLFR = DUTCH, FRENCH					
LVLT = LATVIAN, LITHUANIAN					
RUGB = RUSSIAN, ENGLISH					
CZGB = CZECH, ENGLISH					
PLGB = POLISH, ENGLISH					
HUGB = HUNGARIAN, ENGLISH					
10	54.114PIC	1	TEIPPISARJA, SYMBOLIT	DEKAL SATS, SYMBOLER	AUFKLEBER SATZ, SYMBOLE
11	54.124	14	TARRA	DEKAL	AUFKLEBER
12	54.180	3	TARRA	DEKAL	AUFKLEBER
13	54.677	1	TARRA	DEKAL	AUFKLEBER
14	4CB7142	1			
15	54.432	2			
16	54.518	1	TARRA	DEKAL	AUFKLEBER
17	54.520	3	TARRA	DEKAL	AUFKLEBER
18	54.543	2	TARRA	DEKAL	AUFKLEBER
19	54.548	1	TARRA	DEKAL	AUFKLEBER
20	54.569	1			





OSA DEL TEIL ITEM	VARAOSA NRO RESERVDLS NR ERSATZTEIL NR PART NR	KPL OSAN NIMI ANTAL ANZAHL QTY	BENÄMNING	BENENNUNG	DESCRIPTION
			<b>TARRAT</b>	<b>AUFKLEBER</b>	<b>DECALS</b>
21	54.568	2	TARRA	AUFKLEBER	DECAL
22	30002A	1			
23	54.571	2	TARRA	AUFKLEBER	DECAL
24	54.594	2	TEIPPI, KORIKUORMA	AUFKLEBER, HÖCHSTLAST	DECAL, MAX LOAD
25	54.612	1	TARRA	AUFKLEBER	DECAL
26	54.700	9	TARRA	AUFKLEBER	DECAL
27	54.702	1	TARRA	AUFKLEBER	DECAL
28	54.859	1	TARRA	AUFKLEBER	DECAL
29	54.979	1	TARRA, VARALASKU	AUFKLEBER	DECAL
30	54.794	4	TARRA	AUFKLEBER	DECAL
31	54.629	1	TARRA	AUFKLEBER	DECAL
32	54.928	1	TARRA, DINO MÄESSÄ	AUFKLEBER	DECAL
33	54.563	2	TARRA	AUFKLEBER	DECAL
34	54.1066	1	TARRA	AUFKLEBER	DECAL
35	54.1371	2	TARRA	AUFKLEBER, ARBEITSDIAGRAMM 180XT	DECAL
36	54.442	5	TARRA	AUFKLEBER	DECAL
37	54.1110	1	TARRA	AUFKLEBER	DECAL
38	54.733	1	TARRA	AUFKLEBER	DECAL
39	54.1177	1	TARRA	AUFKLEBER	DECAL
41	54.1403	1	TEIPPI, 165MM DINO-TEKSTI	TEXT, DINO	TEXT, DINO
42	54.1422	1	TEIPPI, 165MM 180XTII-TEKSTI P	TEXT, MODELL NR	TEXT, MODEL NO
43	54.1406	1	TEIPPI, 165MM DINO-TEKSTI ERV	TEXT, DINO	TEXT, DINO
44	54.1005	1	TEIPPISARJA, RAITA KE/MU	AUFKLEBER SATZ, GESTREIFT GELB/SCH	DECAL SET, STRIPE YEL/BLK
54	54.1013	1	TEIPPISARJA, RAITA PU/VA	AUFKLEBER SATZ, GESTREIFT ROT/SCHW	DECAL SET, STRIPE RED/BLK
46	3CB8203	1	TARRA XTII UCB	AUFKLEBER	DECAL
47	54.1366	1	TARRA PÄÄKESKUS	AUFKLEBER, ELEKTROZENTRALE	DECAL, LOWER CONTROL BOX
48	4CB2106	1	TARRA JOYSTICK	AUFKLEBER, STEUERHEBEL	DECAL, JOYSTICK
49	54.1318	1	TARRA	AUFKLEBER	DECAL
50	4CB6631	1	TARRA	AUFKLEBER	DECAL
51	4CB6630	1	TARRA	AUFKLEBER	DECAL
52	54.1424	1	TEIPPI, 165MM 180XTII-TEKSTI V	TEXT, MODELL NR	TEXT, MODEL NO



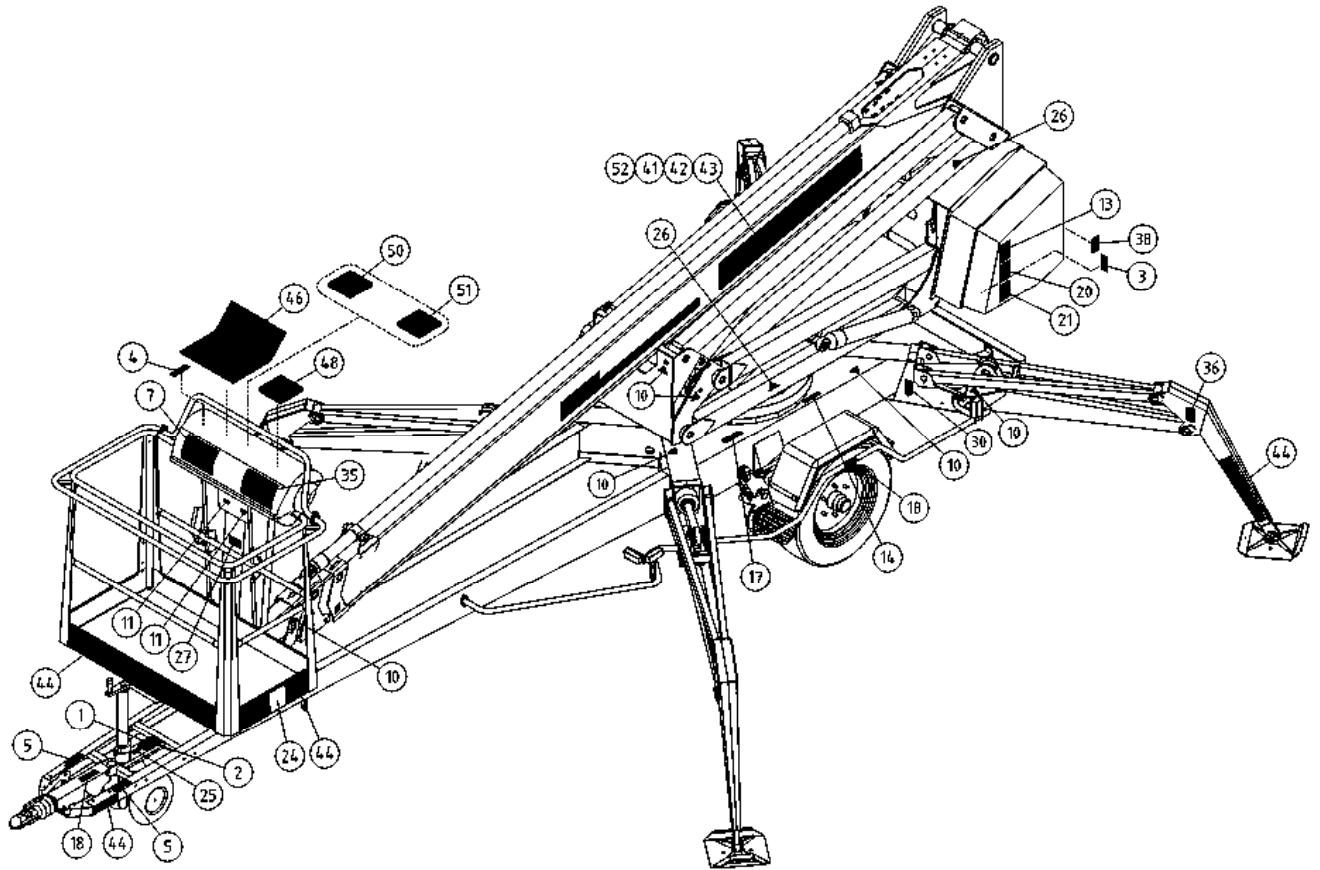
OSA VARAOSA NRO KPL OSAN NIMI  
 DEL RESERVDLS NR ANTAL  
 TEIL ERSATZTEIL NR ANZAHL  
 ITEM PART NR QTY

BENÄMNING

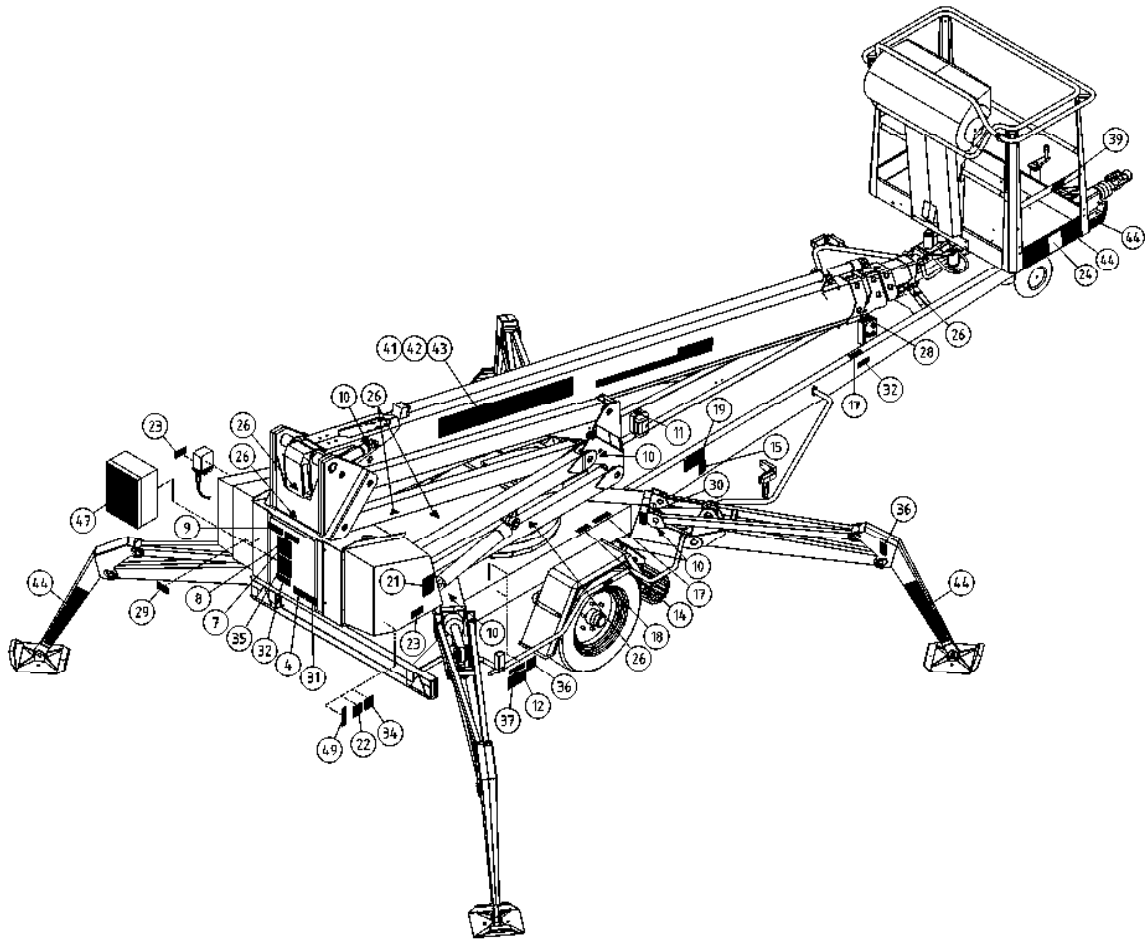
BENENNUNG

DESCRIPTION

		TARRAT	DEKALER	AUFKLEBER	DECALS
		TEIPPISARJA, TEKSTITEIPIT	DEKAL SATS, TEXT DEKALER	AUFKLEBER SATZ, TEXTE	DECAL SET, TEXT DECALS
1	54.115XXXX	1			
2	54.213XXXX	1			
3	54.356XXXX	1			
4	54.629XXXX	1			
5	54.630XXXX	1			
6	54.683XXXX	1			
7	54.705XXXX	1			
8	54.959XXXX	2			
9	54.983XXXX	1			
9	54.987XXXX	1			
XXXX = FISE = FINNISH, SWEDISH NODK = NORWEGIAN, DANISH DEGB = GERMAN, ENGLISH FRIT = FRENCH, ITALIAN EERU = ESTONIAN, RUSSIAN ESPT = SPANISH, PORTUGUESE NLFR = DUTCH, FRENCH LVLT = LATVIAN, LITHUANIAN RUGB = RUSSIAN, ENGLISH CZGB = CZECH, ENGLISH PLGB = POLISH, ENGLISH HUGB = HUNGARIAN, ENGLISH					
10	54.114PIC	1	TEIPPISARJA, SYMBOLIT	DEKAL SATS, SYMBOLER	AUFKLEBER SATZ, SYMBOLE
11	54.124	14	TARRA	DEKAL	AUFKLEBER
12	54.180	3	TARRA	DEKAL	AUFKLEBER
13	54.677	1	TARRA	DEKAL	AUFKLEBER
14	4CB7112	1	TARRA	DEKAL	AUFKLEBER
15	54.432	2			
16	54.518	1	TARRA	DEKAL	AUFKLEBER
17	54.520	3	TARRA	DEKAL	AUFKLEBER
18	54.543	2	TARRA	DEKAL	AUFKLEBER
19	54.548	1	TARRA	DEKAL	AUFKLEBER
20	54.569	1			



OSA DEL TEIL ITEM	VARAOSA NRO RESERVDELS NR ERSATZTEIL NR PART NR	KPL OSAN NIMI ANTAL ANZAHL QTY	BENÄMNING	BENENNUNG	DESCRIPTION
			<b>TARRAT</b>	<b>AUFKLEBER</b>	<b>DECALS</b>
21	54.568	2	TARRA	AUFKLEBER	DECAL
22	30002A	1			
23	54.571	2	TARRA	AUFKLEBER	DECAL
24	54.594	2	TEIPPI, KORIKUORMA	AUFKLEBER, HÖCHSTLAST	DECAL, MAX LOAD
25	54.612	1	TARRA	AUFKLEBER	DECAL
26	54.700	9	TARRA	AUFKLEBER	DECAL
27	54.702	1	TARRA	AUFKLEBER	DECAL
28	54.859	1	TARRA	AUFKLEBER	DECAL
29	54.979	1	TARRA, VARALASKU	AUFKLEBER	DECAL
30	54.794	4	TARRA	AUFKLEBER	DECAL
31	54.629	1	TARRA	AUFKLEBER	DECAL
32	54.928	1	TARRA, DINO MÄESSÄ	AUFKLEBER	DECAL
33	54.563	2	TARRA	AUFKLEBER	DECAL
34	54.1066	1	TARRA	AUFKLEBER	DECAL
35	54.1371	2	TARRA	AUFKLEBER, ARBEITSDIAGRAMM 180XT	DECAL
36	54.442	5	TARRA	AUFKLEBER	DECAL
37	54.1110	1	TARRA	AUFKLEBER	DECAL
38	54.733	1	TARRA	AUFKLEBER	DECAL
39	54.1177	1	TARRA	AUFKLEBER	DECAL
41	54.1403	1	TEIPPI, 165MM DINO-TEKSTI	TEXT, DINO	TEXT, DINO
42	54.1422	1	TEIPPI, 165MM 180XTII-TEKSTI P	TEXT, MODELL NR	TEXT, MODEL NO
43	54.1406	1	TEIPPI, 165MM DINO-TEKSTI ERV	TEXT, DINO	TEXT, DINO
44	54.1005	1	TEIPPISARJA, RAITA KE/MU	DEKAL SATS, RANDIG GUL/SVART	DECAL SET, STRIPE YEL/BLK
45	54.1013	1	TEIPPISARJA, RAITA PU/VA	DEKAL SATS, RANDIG RÖD/SVART	DECAL SET, STRIPE RED/BLK
46	3CB8203	1	TARRA XTII UCB	AUFKLEBER	DECAL
47	54.1366	1	TARRA PÄÄKESKUS	AUFKLEBER, ELEKTROZENTRALE	DECAL, LOWER CONTROL BOX
48	4CB2106	1	TARRA JOYSTICK	AUFKLEBER, STEUERHEBEL	DECAL, JOYSTICK
49	54.1318	1	TARRA	AUFKLEBER	DECAL
50	4CB6631	1	TARRA	AUFKLEBER	DECAL
51	4CB6630	1	TARRA	AUFKLEBER	DECAL
52	54.1424	1	TEIPPI, 165MM 180XTII-TEKSTI V	TEXT, MODELL NR	TEXT, MODEL NO



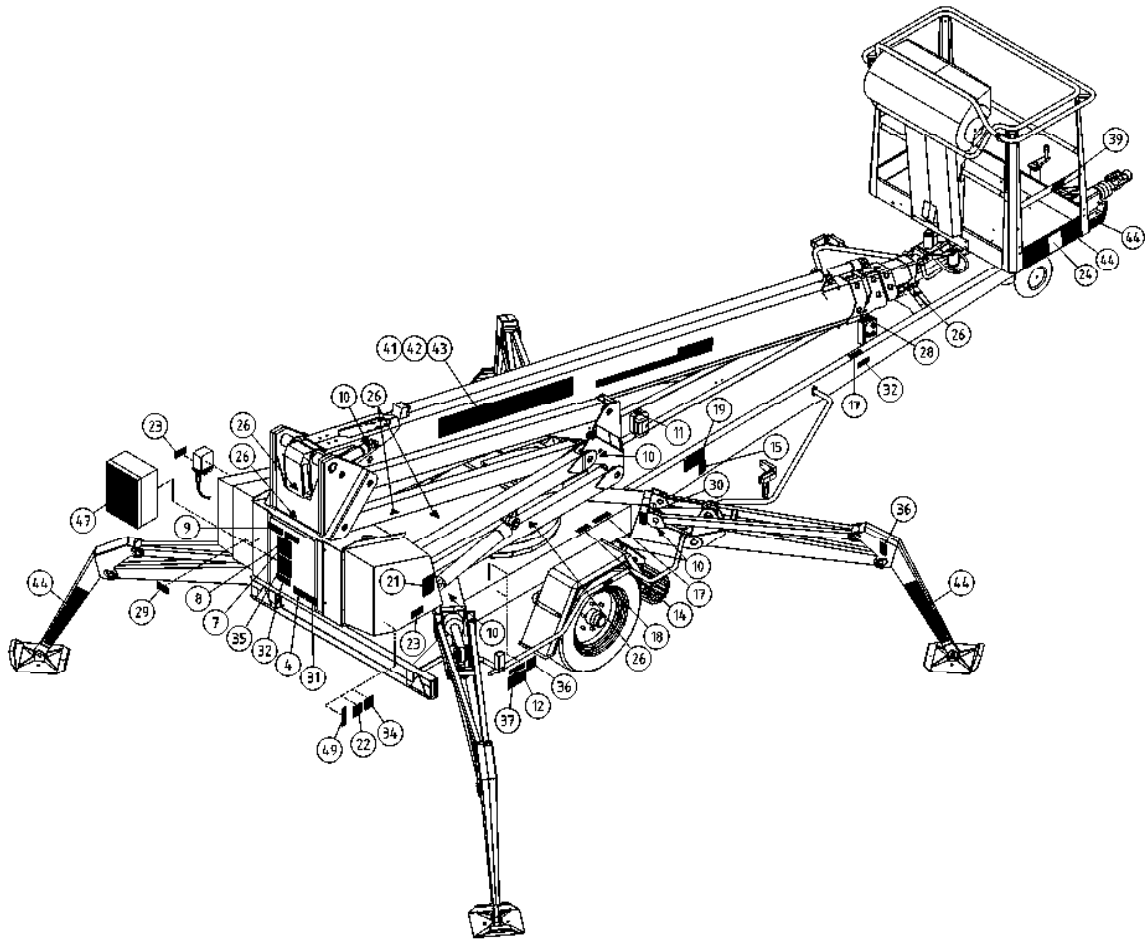
OSA VARAOSA NRO KPL OSAN NIMI  
 DEL RESERVDLS NR ANTAL  
 TEIL ERSATZTEIL NR ANZAHL  
 ITEM PART NR QTY

BENÄMNING

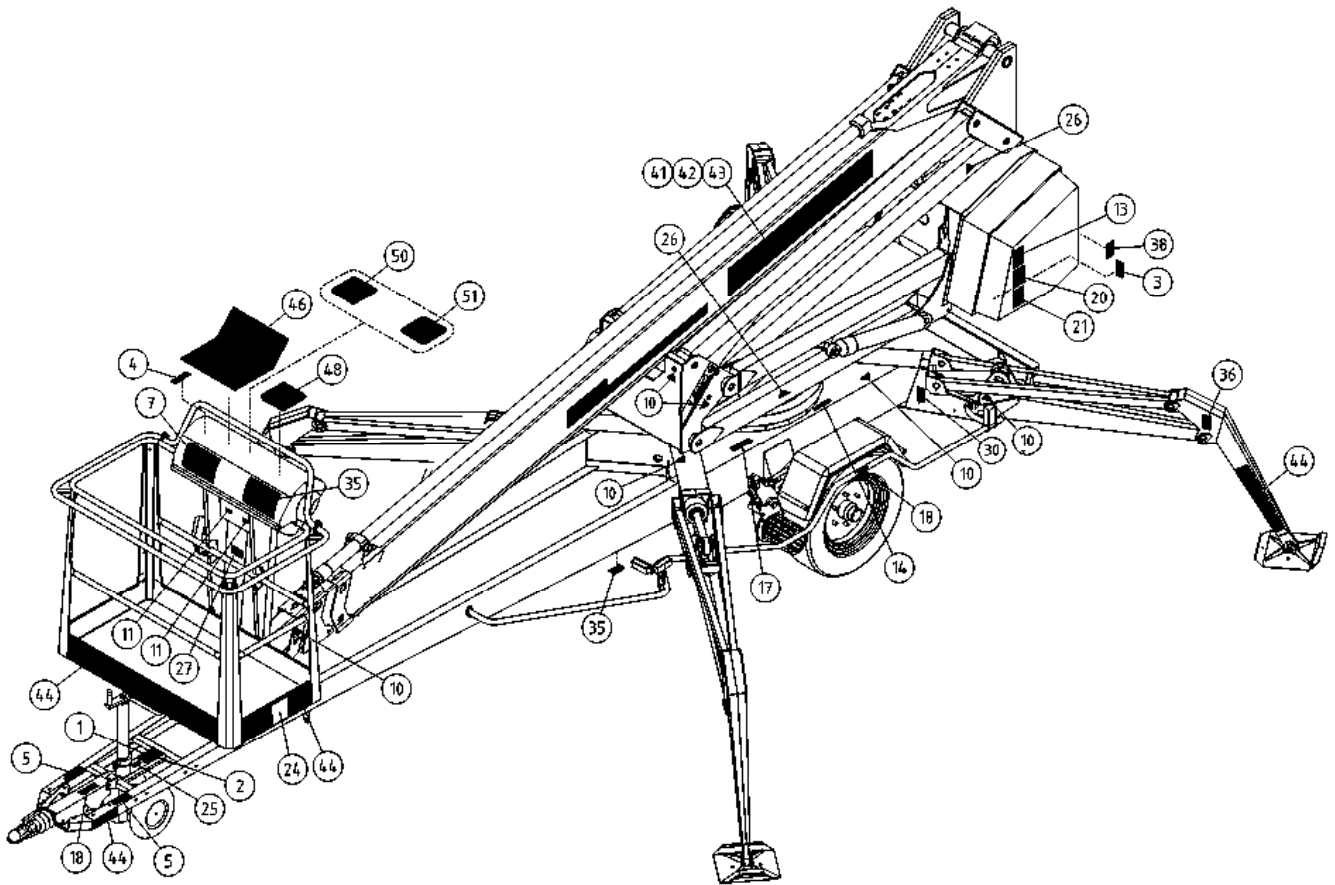
BENENNUNG

DESCRIPTION

		TARRAT	DEKALER	AUFKLEBER	DECALS	
		54.115XXXX 1	TEIPPISARJA, TEKSTITEIPIT	DEKAL SATS, TEXT DEKALER	AUFKLEBER SATZ, TEXTE	DECAL SET, TEXT DECALS
1		54.213XXXX 1				
2		54.356XXXX 1				
3		54.629XXXX 1				
4		54.630XXXX 1				
5		54.683XXXX 1				
6		54.705XXXX 1				
7		54.959XXXX 2				
8		54.983XXXX 1				
9		54.987XXXX 1				
XXXX = FISE = FINNISH, SWEDISH NODK = NORWEGIAN, DANISH DEGB = GERMAN, ENGLISH FRIT = FRENCH, ITALIAN EERU = ESTONIAN, RUSSIAN ESPT = SPANISH, PORTUGUESE NLFR = DUTCH, FRENCH LVLT = LATVIAN, LITHUANIAN RUGB = RUSSIAN, ENGLISH CZGB = CZECH, ENGLISH PLGB = POLISH, ENGLISH HUGB = HUNGARIAN, ENGLISH						
		54.114PIC 1	TEIPPISARJA, SYMBOLIT	DEKAL SATS, SYMBOLER	AUFKLEBER SATZ, SYMBOLE	DECAL SET, SYMBOLS
10		54.124 14	TARRA	DEKAL	AUFKLEBER	DECAL
11		54.180 3	TARRA	DEKAL	AUFKLEBER	DECAL
12		54.677 1	TARRA	DEKAL	AUFKLEBER	DECAL
13		4CB7142 1				
14		54.432 2				
15		54.518 1	TARRA	DEKAL	AUFKLEBER	DECAL
17		54.520 3	TARRA	DEKAL	AUFKLEBER	DECAL
18		54.543 2	TARRA	DEKAL	AUFKLEBER	DECAL
19		54.548 1	TARRA	DEKAL	AUFKLEBER	DECAL
20		54.569 1				



OSA DEL TEIL ITEM	VARAOSA NRO RESERVDLS NR ERSATZTEIL NR PART NR	KPL OSAN NIMI ANTAL QTY	BENÄMNING	BENENNUNG	DESCRIPTION
			<b>TARRAT</b>	<b>AUFKLEBER</b>	<b>DECALS</b>
21	54.568	2	TARRA	AUFKLEBER	DECAL
22	30002A	1			
23	54.571	2	TARRA	AUFKLEBER	DECAL
24	54.594	2	TEIPPI, KORIKUORMA	AUFKLEBER, HÖCHSTLAST	DECAL, MAX LOAD
25	54.612	1	TARRA	AUFKLEBER	DECAL
26	54.700	9	TARRA	AUFKLEBER	DECAL
27	54.702	1	TARRA	AUFKLEBER	DECAL
28	54.859	1	TARRA	AUFKLEBER	DECAL
29	54.979	1	TARRA, VARALASKU	AUFKLEBER	DECAL
30	54.794	4	TARRA	AUFKLEBER	DECAL
31	54.629	1	TARRA	AUFKLEBER	DECAL
32	54.928	1	TARRA, DINO MÄESSÄ	AUFKLEBER	DECAL
33	54.563	2	TARRA	AUFKLEBER	DECAL
34	54.1066	1	TARRA	AUFKLEBER	DECAL
35	54.1371	2	TARRA	AUFKLEBER, ARBEITSDIAGRAMM 180XT	DECAL
36	54.442	5	TARRA	AUFKLEBER	DECAL
37	54.1110	1	TARRA	AUFKLEBER	DECAL
38	54.733	1	TARRA	AUFKLEBER	DECAL
39	54.1177	1	TARRA	AUFKLEBER	DECAL
41	54.616RED	1	TEIPPISARJA, PUOMITEIPIT	AUFKLEBER SATZ, ROHR	DECAL SET, BOOM DECALS
42	54.616BLACK	1	TEIPPISARJA, PUOMITEIPIT	AUFKLEBER SATZ, ROHR	DECAL SET, BOOM DECALS
43	54.616GREY	1	TEIPPISARJA, PUOMITEIPIT	AUFKLEBER SATZ, ROHR	DECAL SET, BOOM DECALS
44	54.1005	1	TEIPPISARJA, RAITA KE/MU	AUFKLEBER SATZ, GESTREIFT GELB/SCH	DECAL SET, STRIPE YEL/BLK
45	54.1013	1	TEIPPISARJA, RAITA PU/VA	AUFKLEBER SATZ, GESTREIFT ROT/SCHW	DECAL SET, STRIPE RED/BLK
46	3CB8203	1	TARRA XTII UCB	AUFKLEBER	DECAL
47	54.1366	1	TARRA PÄÄKESKUS	AUFKLEBER, ELEKTROZENTRALE	DECAL, LOWER CONTROL BOX
48	4CB2106	1	TARRA JOYSTICK	AUFKLEBER, STEUERHEBEL	DECAL, JOYSTICK
49	54.1318	1	TARRA	AUFKLEBER	DECAL
50	4CB6631	1	TARRA	AUFKLEBER	DECAL
51	4CB6630	1	TARRA	AUFKLEBER	DECAL



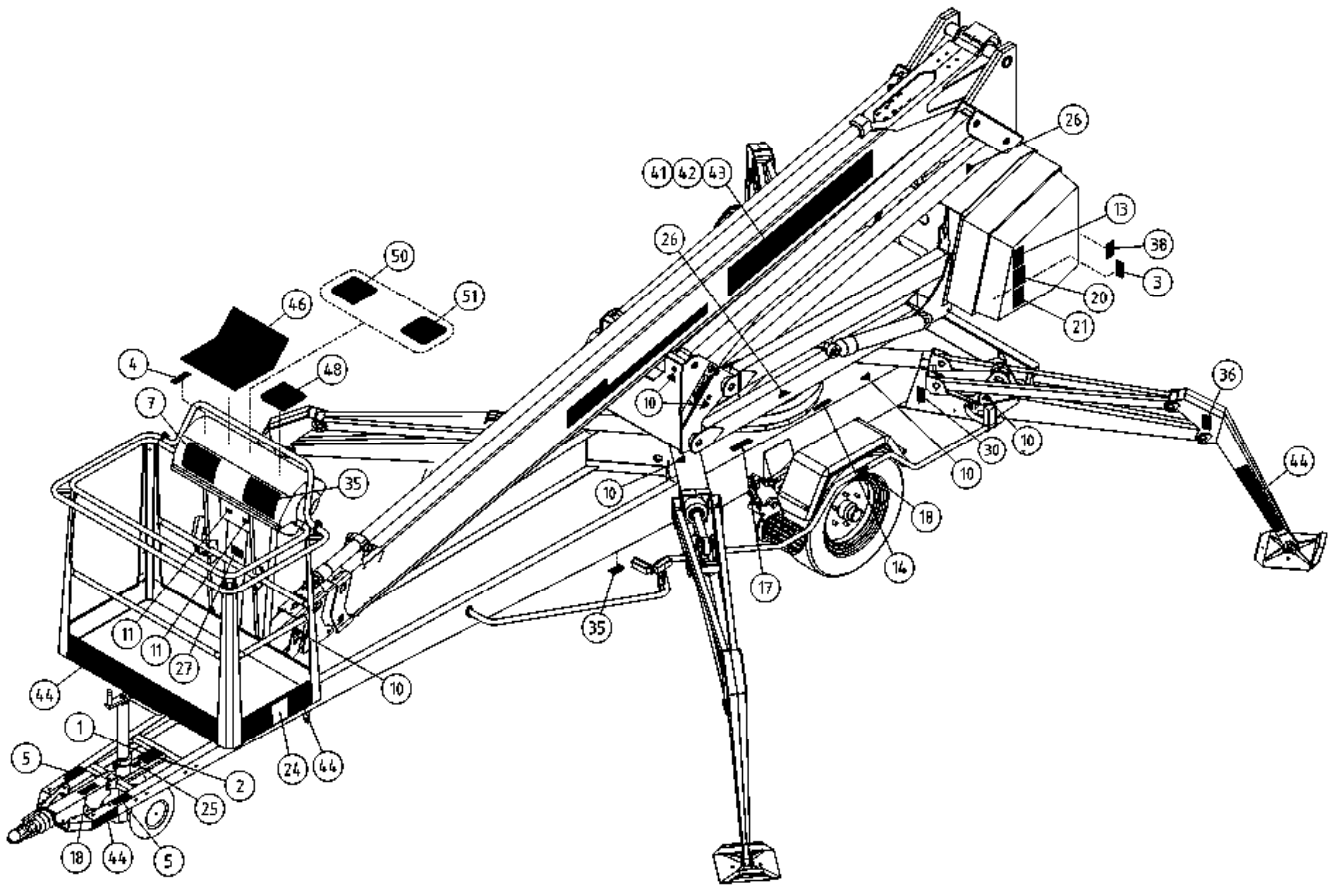
OSA VARAOSA NRO KPL OSAN NIMI  
 DEL RESERVDLS NR ANTAL  
 TEIL ERSATZTEIL NR ANZAHL  
 ITEM PART NR QTY

BENÄMNING

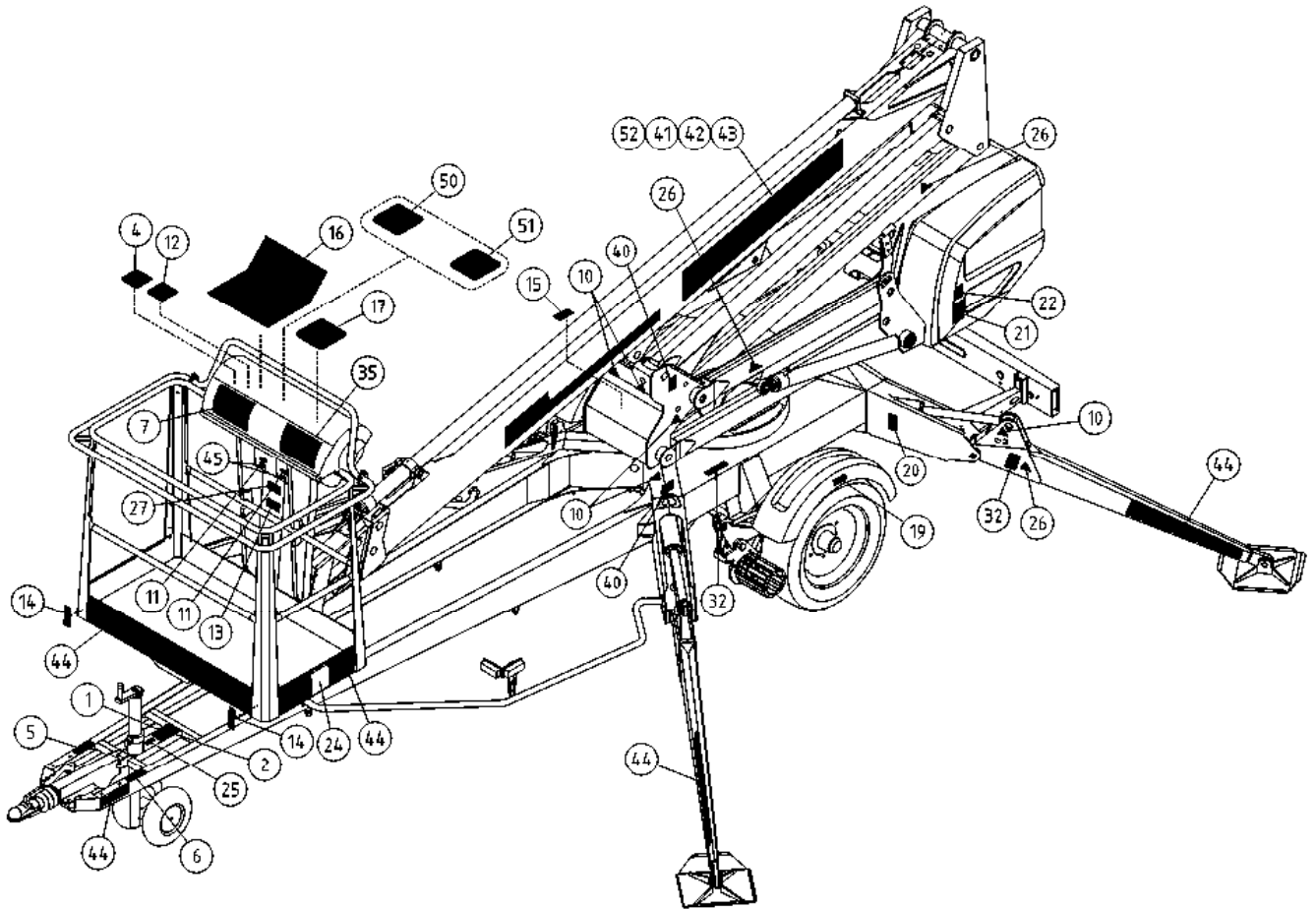
BENENNUNG

DESCRIPTION

	TARRAT	DEKALER	AUFKLEBER	DECALS
	54.115XXXX 1 TEIPPISARJA, TEKSTITEIPIT	DEKAL SATS, TEXT DEKALER	AUFKLEBER SATZ, TEXTE	DECAL SET, TEXT DECALS
1	54.213XXXX 1			
2	54.356XXXX 1			
3	54.629XXXX 1			
4	54.630XXXX 1			
5	54.683XXXX 1			
6	54.705XXXX 1			
7	54.959XXXX 2			
8	54.983XXXX 1			
9	54.987XXXX 1			
XXXX = FISE = FINNISH, SWEDISH NODK = NORWEGIAN, DANISH DEGB = GERMAN, ENGLISH FRIT = FRENCH, ITALIAN EERU = ESTONIAN, RUSSIAN ESPT = SPANISH, PORTUGUESE NLFR = DUTCH, FRENCH LVLT = LATVIAN, LITHUANIAN RUGB = RUSSIAN, ENGLISH CZGB = CZECH, ENGLISH PLGB = POLISH, ENGLISH HUGB = HUNGARIAN, ENGLISH				
10	54.114PIC 1 TEIPPISARJA, SYMBOLIT	DEKAL SATS, SYMBOLER	AUFKLEBER SATZ, SYMBOLE	DECAL SET, SYMBOLS
11	54.124 14 TARRA	DEKAL	AUFKLEBER	DECAL
12	54.180 3 TARRA	DEKAL	AUFKLEBER	DECAL
13	54.677 1 TARRA	DEKAL	AUFKLEBER	DECAL
14	4CB7112 1 TARRA	DEKAL	AUFKLEBER	DECAL
15	54.432 2			
16	54.518 1 TARRA	DEKAL	AUFKLEBER	DECAL
17	54.520 3 TARRA	DEKAL	AUFKLEBER	DECAL
18	54.543 2 TARRA	DEKAL	AUFKLEBER	DECAL
19	54.548 1 TARRA	DEKAL	AUFKLEBER	DECAL
20	54.569 1			

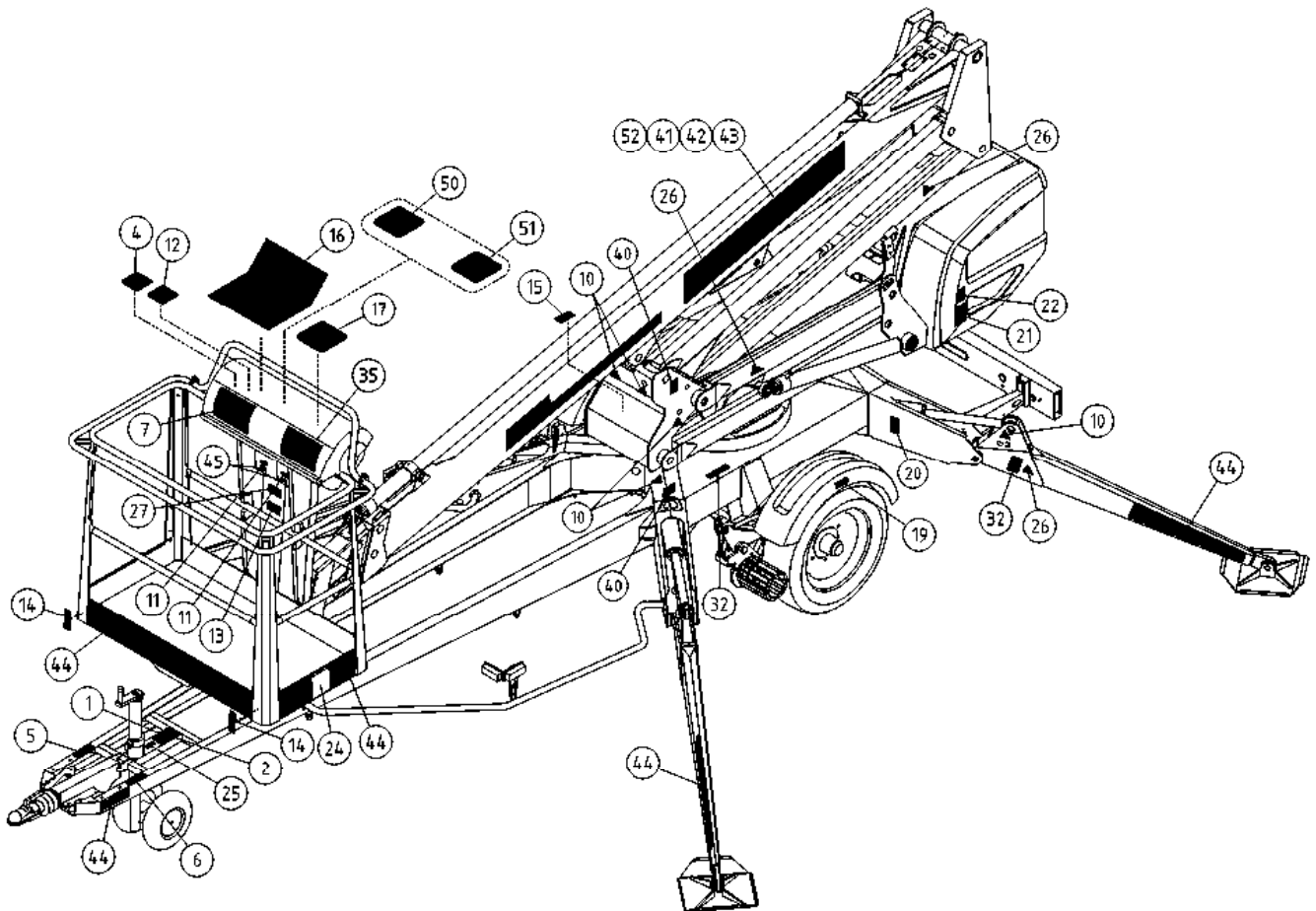


OSA DEL TEIL ITEM	VARAOSA NRO RESERVDLS NR ERSATZTEIL NR PART NR	KPL OSAN NIMI ANTAL ANZAHL QTY	BENÄMNING	BENENNUNG	DESCRIPTION	
			<b>TARRAT</b>	<b>DEKALER</b>	<b>AUFKLEBER</b>	<b>DECALS</b>
21	54.568	2	TARRA	DEKAL	AUFKLEBER	DECAL
22	30002A	1				
23	54.571	2	TARRA	DEKAL	AUFKLEBER	DECAL
24	54.594	2	TEIPPI, KORIKUORMA	DEKAL, MAX BELASTNING	AUFKLEBER, HÖCHSTLAST	DECAL, MAX LOAD
25	54.612	1	TARRA	DEKAL	AUFKLEBER	DECAL
26	54.700	9	TARRA	DEKAL	AUFKLEBER	DECAL
27	54.702	1	TARRA	DEKAL	AUFKLEBER	DECAL
28	54.859	1	TARRA	DEKAL	AUFKLEBER	DECAL
29	54.979	1	TARRA, VARALASKU	DEKAL	AUFKLEBER	DECAL
30	54.794	4	TARRA	DEKAL	AUFKLEBER	DECAL
31	54.629	1	TARRA	DEKAL	AUFKLEBER	DECAL
32	54.928	1	TARRA, DINO MÄESSÄ		AUFKLEBER	DECAL
33	54.563	2	TARRA	DEKAL	AUFKLEBER	DECAL
34	54.1066	1	TARRA	DEKAL	AUFKLEBER	DECAL
35	54.1371	2	TARRA	DEKAL	AUFKLEBER, ARBEITSDIAGRAMM 180XT	DECAL
36	54.442	5	TARRA	DEKAL	AUFKLEBER	DECAL
37	54.1110	1	TARRA	DEKAL	AUFKLEBER	DECAL
38	54.733	1	TARRA	DEKAL	AUFKLEBER	DECAL
39	54.1177	1	TARRA	DEKAL	AUFKLEBER	DECAL
41	54.616RED	1	TEIPPISARJA, PUOMITEIPIT	DEKAL SATS, BOM DEKALER	AUFKLEBER SATZ, ROHR	DECAL SET, BOOM DECALS
42	54.616BLACK	1	TEIPPISARJA, PUOMITEIPIT	DEKAL SATS, BOM DEKALER	AUFKLEBER SATZ, ROHR	DECAL SET, BOOM DECALS
43	54.616GREY	1	TEIPPISARJA, PUOMITEIPIT	DEKAL SATS, BOM DEKALER	AUFKLEBER SATZ, ROHR	DECAL SET, BOOM DECALS
44	54.1005	1	TEIPPISARJA, RAITA KE/MU	DEKAL SATS, RANDIG GUL/SVART	AUFKLEBER SATZ, GESTREIFT GELB/SCH	DECAL SET, STRIPE YEL/BLK
45	54.1013	1	TEIPPISARJA, RAITA PU/VA	DEKAL SATS, RANDIG RÖD/SVART	AUFKLEBER SATZ, GESTREIFT ROT/SCHW	DECAL SET, STRIPE RED/BLK
46	3CB8203	1	TARRA XTII UCB	DEKAL	AUFKLEBER	DECAL
47	54.1366	1	TARRA PÄÄKESKUS	DEKAL HUVUDCENTRAL	AUFKLEBER, ELEKTROZENTRALE	DECAL, LOWER CONTROL BOX
48	4CB2106	1	TARRA JOYSTICK	DEKAL MANÖVERSPAK	AUFKLEBER, STEUERHEBEL	DECAL, JOYSTICK
49	54.1318	1	TARRA	DEKAL	AUFKLEBER	DECAL
50	4CB6631	1	TARRA	DEKAL	AUFKLEBER	DECAL
51	4CB6630	1	TARRA	DEKAL	AUFKLEBER	DECAL

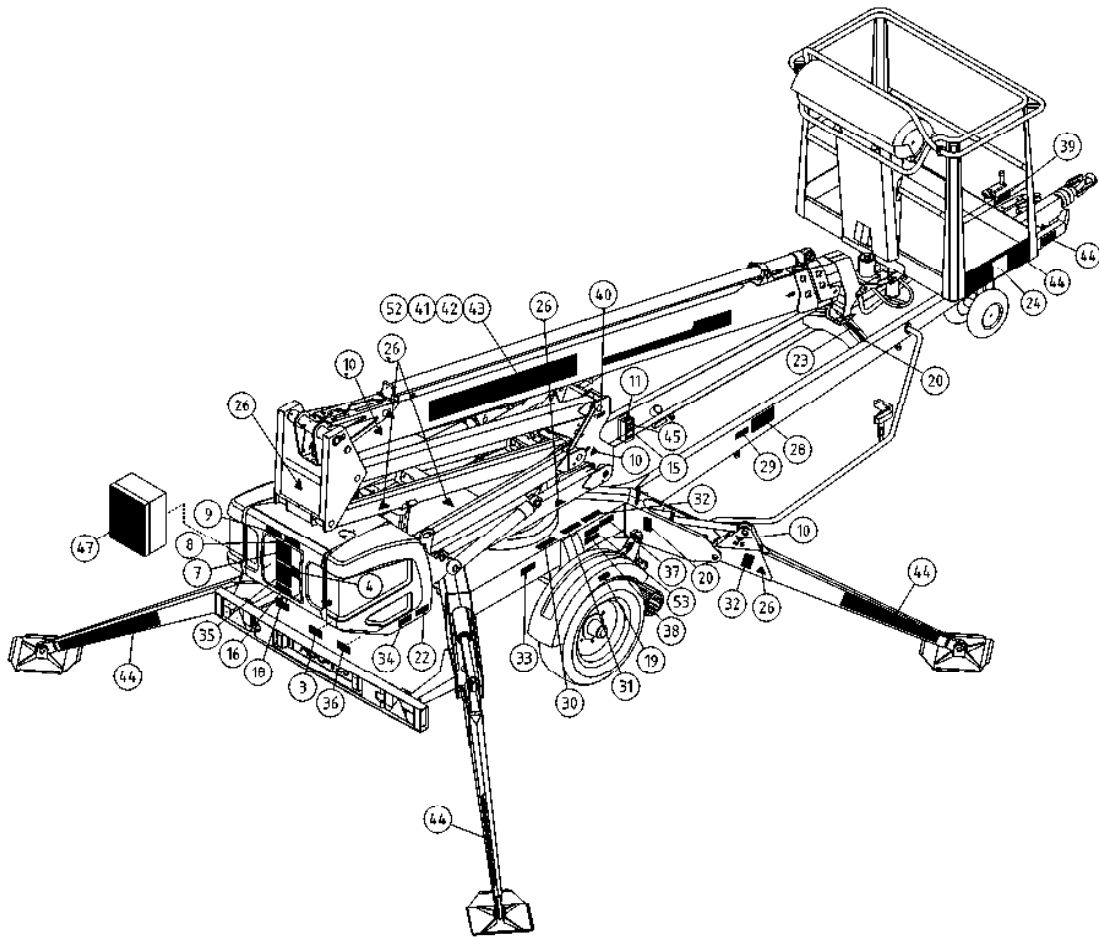


OSA DEL TEIL ITEM	VARAOSA NRO RESERVDLS NR ERSATZTEIL NR PART NR	KPL OSAN NIMI ANTAL ANZAHL QTY	BENÄMNING	BENENNUNG	DESCRIPTION
	<b>TARRAT</b>		<b>DEKALER</b>	<b>AUFKLEBER</b>	<b>DECALS</b>
	54.1604	1	TEIPPISARJA, ANSI	AUFKLEBER SERIE, ANSI	DECAL SET, ANSI
1	54.213	1	TARRA	AUFKLEBER	DECAL
2	54.356	1	TARRA	AUFKLEBER	DECAL
3	54.629	1	TARRA	AUFKLEBER	DECAL
4	54.1049	2	TARRA, VAROITUKSET	AUFKLEBER	DECAL
5	54.1607	1	TARRA	AUFKLEBER	DECAL
6	54.705	1	TARRA	AUFKLEBER	DECAL
7	54.1060	2	TARRA	AUFKLEBER	DECAL
8	54.983	1	TARRA	AUFKLEBER	DECAL
9	54.987		TARRA	AUFKLEBER	DECAL
10	54.124	12	TARRA	AUFKLEBER	DECAL
11	54.180	2	TARRA	AUFKLEBER	DECAL
12	54.1660	1	TARRA	AUFKLEBER	DECAL
13	54.1042	1	TARRA	AUFKLEBER	DECAL
14	54.1806	2	TARRA	AUFKLEBER	DECAL
15	54.1033	2	TARRA, KORKEA JÄNNITE	AUFKLEBER	DECAL
16	54.1058	2	TARRA, TURVALLISUUSOHJEET	AUFKLEBER	DECAL
17	54.1061	1	TARRA, VAROITUKSET	AUFKLEBER	DECAL
18	54.1043	1	TARRA, VARALASKU	AUFKLEBER	DECAL
19	54.1064	2	TARRA	AUFKLEBER	DECAL
20	54.1295	6	TARRA, NOSTOAIKKAOHJE	AUFKLEBER	DECAL
21	54.1579	2	TARRA	AUFKLEBER	DECAL
22	54.1578	2	TARRA	AUFKLEBER	DECAL
23	54.1035	2	TARRA, PURISTUMISVAARA	AUFKLEBER	DECAL
24	54.1040	2	TARRA, VAROITUKSET	AUFKLEBER	DECAL
25	54.612	1	TARRA	AUFKLEBER	DECAL
26	54.1034	12	TARRA, PURISTUMISVAARA	AUFKLEBER	DECAL
27	54.1582	1	TARRA	AUFKLEBER	DECAL
28	54.1829	2	TARRA	AUFKLEBER	DECAL
29	54.548	2	TARRA	AUFKLEBER	DECAL
30	54.520	2	TARRA	AUFKLEBER	DECAL
31	54.1110	1	TARRA	AUFKLEBER	DECAL
32	54.1610	6	TARRA	AUFKLEBER	DECAL
33	54.1191	1	TARRA	AUFKLEBER	DECAL
34	54.571	2	TARRA	AUFKLEBER	DECAL
35	54.1371	2	TARRA	AUFKLEBER, ARBEITSDIAGRAMM 180XT	DECAL

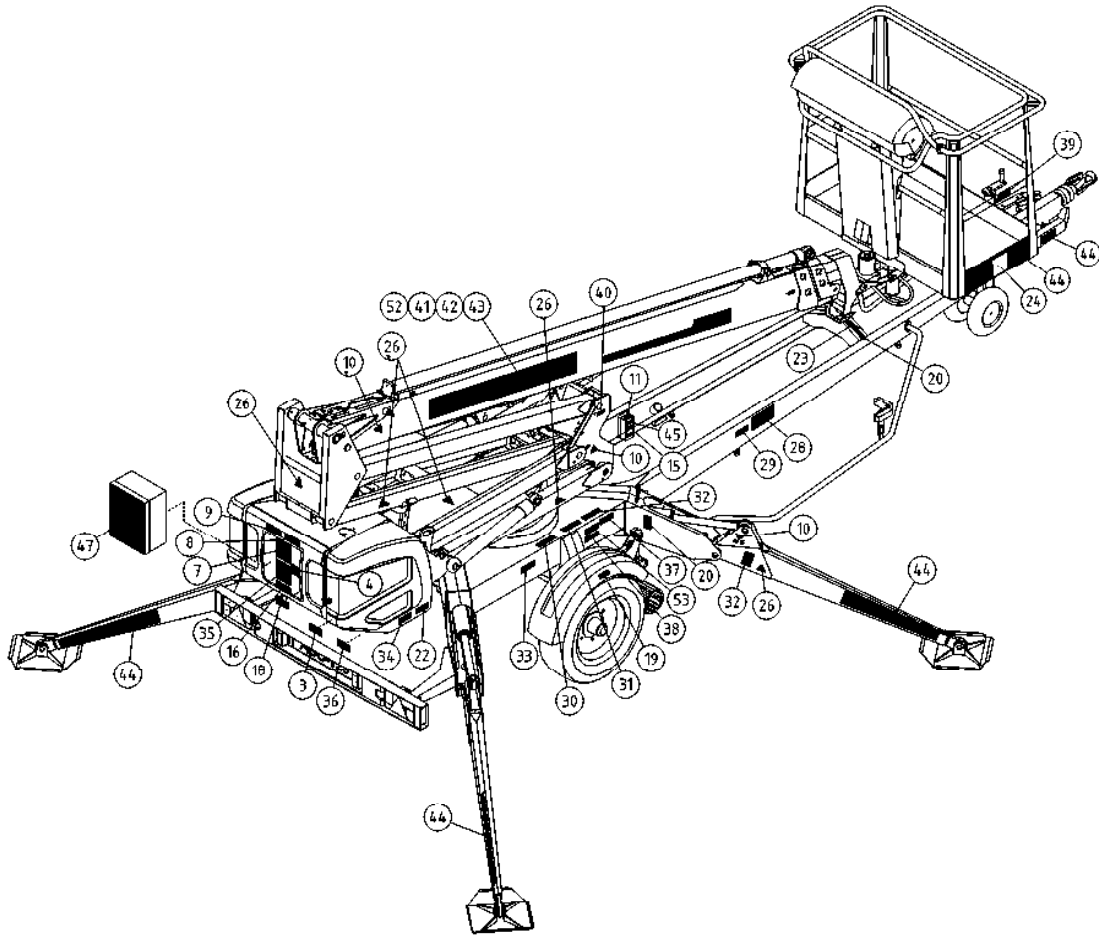




OSA DEL TEIL ITEM	VARAOSA NRO RESERVDLS NR ERSATZTEIL NR PART NR	KPL OSAN NIMI ANTAL ANZAHL QTY	BENÄMNING	BENENNUNG	DESCRIPTION
			<b>TARRAT</b>	<b>AUFKLEBER</b>	<b>DECALS</b>
36	54.1665	1	TARRA	AUFKLEBER	DECAL
37	54.1581	1	TARRA	AUFKLEBER	DECAL
38	54.1609	1	TARRA	AUFKLEBER	DECAL
39	54.1605	1	TARRA	AUFKLEBER	DECAL
40	54.794	4	TARRA	AUFKLEBER	DECAL
41	54.1191	1	TARRA	AUFKLEBER	DECAL
42	54.1422	1	TEIPPI, 165MM 180XTII-TEKSTI P	TEXT, MODELL NR	TEXT, MODEL NO
43	54.1406	1	TEIPPI, 165MM DINO-TEKSTI ERV	TEXT, DINO	TEXT, DINO
44	54.1713	1	TEIPPISARJA, RAITA PU/VA	AUFKLEBER SATZ, GESTREIFT RÖD/VI	DECAL SET, STRIPE RED/WHITE
45	54.1046	3	TARRA, JÄNNITE	AUFKLEBER	DECAL
47	54.1821	1	POLYKARBONAATTITARRA	AUFKLEBER	DECAL
50	4CB6631	1	TARRA	AUFKLEBER	DECAL
51	4CB6630	1	TARRA	AUFKLEBER	DECAL
52	54.1424	1	TEIPPI, 165MM 180XTII-TEKSTI V	TEXT, MODELL NR	TEXT, MODEL NO
53	54.1608	1	TARRA	AUFKLEBER	DECAL



OSA DEL TEIL ITEM	VARAOSA NRO RESERVDLS NR ERSATZTEIL NR PART NR	KPL OSAN NIMI ANTAL ANZAHL QTY	BENÄMNING	BENENNUNG	DESCRIPTION
	<b>TARRAT</b>		<b>DEKALER</b>	<b>AUFKLEBER</b>	<b>DECALS</b>
	54.1604	1	TEIPPISARJA, ANSI	AUFKLEBER SERIE, ANSI	DECAL SET, ANSI
1	54.213	1	TARRA	AUFKLEBER	DECAL
2	54.356	1	TARRA	AUFKLEBER	DECAL
3	54.629	1	TARRA	AUFKLEBER	DECAL
4	54.1049	2	TARRA, VAROITUKSET	AUFKLEBER	DECAL
5	54.1607	1	TARRA	AUFKLEBER	DECAL
6	54.705	1	TARRA	AUFKLEBER	DECAL
7	54.1060	2	TARRA	AUFKLEBER	DECAL
8	54.983	1	TARRA	AUFKLEBER	DECAL
9	54.987		TARRA	AUFKLEBER	DECAL
10	54.124	12	TARRA	AUFKLEBER	DECAL
11	54.180	2	TARRA	AUFKLEBER	DECAL
12	54.1660	1	TARRA	AUFKLEBER	DECAL
13	54.1042	1	TARRA	AUFKLEBER	DECAL
14	54.1806	2	TARRA	AUFKLEBER	DECAL
15	54.1033	2	TARRA, KORKEA JÄNNITE	AUFKLEBER	DECAL
16	54.1058	2	TARRA, TURVALLISUUSOHJEET	AUFKLEBER	DECAL
17	54.1061	1	TARRA, VAROITUKSET	AUFKLEBER	DECAL
18	54.1043	1	TARRA, VARALASKU	AUFKLEBER	DECAL
19	54.1064	2	TARRA	AUFKLEBER	DECAL
20	54.1295	6	TARRA, NOSTOAIKKAOHJE	AUFKLEBER	DECAL
21	54.1579	2	TARRA	AUFKLEBER	DECAL
22	54.1578	2	TARRA	AUFKLEBER	DECAL
23	54.1035	2	TARRA, PURISTUMISVAARA	AUFKLEBER	DECAL
24	54.1040	2	TARRA, VAROITUKSET	AUFKLEBER	DECAL
25	54.612	1	TARRA	AUFKLEBER	DECAL
26	54.1034	12	TARRA, PURISTUMISVAARA	AUFKLEBER	DECAL
27	54.1582	1	TARRA	AUFKLEBER	DECAL
28	54.1829	2	TARRA	AUFKLEBER	DECAL
29	54.548	2	TARRA	AUFKLEBER	DECAL
30	54.520	2	TARRA	AUFKLEBER	DECAL
31	54.1110	1	TARRA	AUFKLEBER	DECAL
32	54.1610	6	TARRA	AUFKLEBER	DECAL
33	54.1191	1	TARRA	AUFKLEBER	DECAL
34	54.571	2	TARRA	AUFKLEBER	DECAL
35	54.1371	2	TARRA	AUFKLEBER, ARBEITSDIAGRAMM 180XT	DECAL



OSA VARAOSA NRO KPL OSAN NIMI  
 DEL RESERVDLS NR ANTAL  
 TEIL ERSATZTEIL NR ANZAHL  
 ITEM PART NR QTY

BENÄMNING

BENENNUNG

DESCRIPTION

	TARRAT	DEKALER	AUFKLEBER	DECALS
36	54.1665 1 TARRA	DEKAL	AUFKLEBER	DECAL
37	54.1581 1 TARRA	DEKAL	AUFKLEBER	DECAL
38	54.1609 1 TARRA	DEKAL	AUFKLEBER	DECAL
39	54.1605 1 TARRA	DEKAL	AUFKLEBER	DECAL
40	54.794 4 TARRA	DEKAL	AUFKLEBER	DECAL
41	54.1191 1 TARRA	DEKAL	AUFKLEBER	DECAL
42	54.1422 1 TEIPPI, 165MM 180XTII-TEKSTI P	TEXT, MODELL NR	TEXT, MODELL NR	TEXT, MODEL NO
43	54.1406 1 TEIPPI, 165MM DINO-TEKSTI ERV	TEXT, DINO	TEXT, DINO	TEXT, DINO
44	54.1713 1 TEIPPISARJA, RAITA PU/VA	DEKAL SATS, RANDIG RÖD/VI	AUFKLEBER SATZ, GESTREIFT ROT/WEISS	DECAL SET, STRIPE RED/WHITE
45	54.1046 3 TARRA, JÄNNITE	DEKAL	AUFKLEBER	DECAL
47	54.1821 1 POLYKARBONAATTITARRA	DEKAL	AUFKLEBER	DECAL
50	4CB6631 1 TARRA	DEKAL	AUFKLEBER	DECAL
51	4CB6630 1 TARRA	DEKAL	AUFKLEBER	DECAL
52	54.1424 1 TEIPPI, 165MM 180XTII-TEKSTI V	TEXT, MODELL NR	TEXT, MODELL NR	TEXT, MODEL NO
53	54.1608 1 TARRA	DEKAL	AUFKLEBER	DECAL