

**VARAOSALUETTELO
RESERVDELSFÖRTECKNING
ERSATZTEILLISTE
SPARE PART LIST**

DINO 160XTB II

**Voimassa valmistusnumerosta
Giltig från tillverkningsnummer
Gültig ab Seriennummer
Valid from serial number**

160097→

| | SISÄLTÖ | INNEHÅLL | INHALT | CONTENT | . |
|---------|---|------------------------------|---------------------------------------|-------------------------------|----|
| 9VA3037 | TUKIJALKA | STÖDBEN | STÜTZFUSS | OUTRIGGER | 9 |
| 9VA3939 | VILKKUVALO LED, OPTIO | BLINKLJUS LED, OPTION | BLINKLICHT LED, OPTION | FLASHERLIGHT LED, OPTION | 10 |
| 9VA3953 | ALUSTA | CHASSI | FAHRGESTELL | CHASSIS | 11 |
| 9VA3140 | ALUSTA 160568--> | CHASSI | FAHRGESTELL | CHASSIS | 13 |
| 9VA3648 | TUKIJALKALEVYT 160553--> | STÖDBENSSPLATTOR | ZUSÄTZLICHE STÜTZPLATTEN | EXTRA OUTRIGGER PADS | 15 |
| 9VA3574 | TUKIJALKALEVYT -->160552 | STÖDBENSSPLATTOR | ZUSÄTZLICHE STÜTZPLATTEN | EXTRA OUTRIGGER PADS | 16 |
| 9VA1422 | VESIVAAKA | VATTENPASS | WASSERWAAGE | WATER LEVEL | 17 |
| 9VA2485 | AKSELI | AXEL | ACHSE | AXLE | 18 |
| 9VA3596 | VETOLAITE 160450--> | DRAGKOPPLING | ZUGEINRICHTUNG | TOWBAR COUPLING | 19 |
| 9VA3007 | VETOLAITE -->160449 | DRAGKOPPLING | ZUGEINRICHTUNG | TOWBAR COUPLING | 20 |
| 9VA3595 | VETOKYTKIN 160450--> | DRAGKOPPLING | ZUGEINRICHTUNG | TOWBAR COUPLING | 21 |
| 9VA2486 | VETOKYTKIN -->160449 | DRAGKOPPLING | ZUGEINRICHTUNG | TOWBAR COUPLING | 22 |
| 9VA3136 | JARRUVIVUSTO 160097,160103--> | BROMSMANÖVERANORDNING | BREMSESTÄNGE | BRAKE BEAMS | 23 |
| 9VA3004 | JARRUVIVUSTO -->160096,160098-160102 | BROMSMANÖVERANORDNING | BREMSESTÄNGE | BRAKE BEAMS | 24 |
| 9VA2050 | NOKKAPYÖRÄ | NOSHJUL | STÜTZRAD | JOCKEY WHEEL | 25 |
| 9VA3649 | VARAPYÖRÄN KIINNITYS, OPTIO | RESERVHJULHÅLLARE, OPTION | ERSATZRADBEFESTIGUNG, OPTION | SPARE WHEEL HOLDER, OPTION | 26 |
| 9VA3571 | VARAPYÖRÄN KIINNITYS, OPTIO | RESERVHJULHÅLLARE, OPTION | ERSATZRADBEFESTIGUNG, OPTION | SPARE WHEEL HOLDER, OPTION | 27 |
| 9VA2973 | OPTIO, TYÖKALULAATIKKO, MUOVINEN | OPTION, VERKTYGSLÅDA | OPTION, WERKZEUGKASTEN, KUNSTSTOFF | OPTION, TOOLBOX | 28 |
| 9VA4063 | AJOLAITE 160551--> | DRIVSYSTEM | FAHRANORDNUNG | DRIVE MECHANISM | 29 |
| 9VA3763 | AJOLAITE -->160550 | DRIVSYSTEM | FAHRANORDNUNG | DRIVE MECHANISM | 31 |
| 9VA3463 | AJOLAITE -->160550 | DRIVSYSTEM | FAHRANORDNUNG | DRIVE MECHANISM | 33 |
| 9VA2278 | AJOLAITE | DRIVSYSTEM | FAHRANORDNUNG | DRIVE MECHANISM | 35 |
| 9VA4008 | KÄÄNTÖLAITE | SVÄNGANORDNING | SCHWENKANORDNUNG | TURNING DEVICE | 37 |
| 9VA2960 | KÄÄNTÖLAITE | SVÄNGANORDNING | SCHWENKANORDNUNG | TURNING DEVICE | 38 |
| 9VA3677 | KÄÄNTÖLAITE, KIINNIKKEET 160512--> | FÄSTE FÖR SVÄNGANORDNING | HALTER FÜR SCHWENKANORDNUNG | CLAMP FOR ROTATION UNIT | 39 |
| 9VA2474 | KÄÄNTÖLAITE, KIINNIKKEET | FÄSTE FÖR SVÄNGANORDNING | HALTER FÜR SCHWENKANORDNUNG | CLAMP FOR ROTATION UNIT | 40 |
| 9VA4010 | SUOJUKSET, KIINNIKKEET | FÄSTE | HALTER | CLAMP | 41 |
| 9VA3675 | SUOJUKSET, KIINNIKKEET 160446--> | FÄSTE | HALTER | CLAMP | 42 |
| 9VA2475 | SUOJUKSET, KIINNIKKEET -->160445 | FÄSTE | HALTER | CLAMP | 43 |
| 9VA3483 | KONEKEHYS:SUOJUKSET | MASKINRAM:SKYDD | MASCHINENRAHMEN:SCHUTZ | MACHINE FRAME:COVERS | 44 |
| 9VA2986 | KONEKEHYS:SUOJUKSET | MASKINRAM:SKYDD | MASCHINENRAHMEN:SCHUTZ | MACHINE FRAME:COVERS | 45 |
| 9VA3000 | KONEKEHYS: KIINNIKKEET | MASKINRAM, FÄSTE | MASCHINENRAHMEN, HAFT | MACHINE FRAME: BRACKETS | 46 |
| 9VA4007 | KÄÄNTÖSYSTEMI | SVÄNGSYSTEM | SCHWENKSYSTEM | ROTATION MECHANISM | 47 |

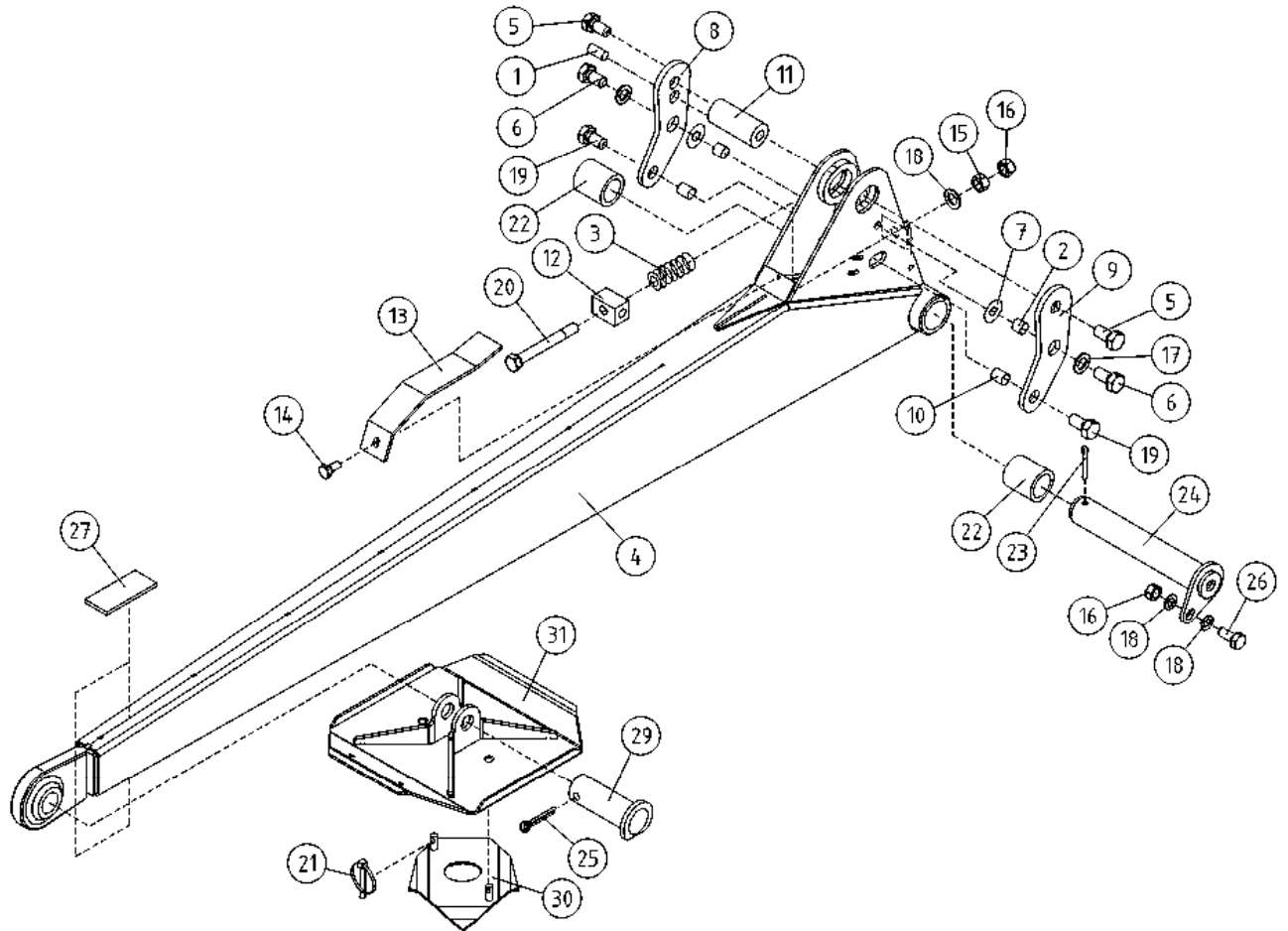
| | | | | | |
|---------|---|--|--|---|----|
| 9VA3447 | KÄÄNTÖSYSTEMI 160202--> | SVÄNGSYSTEM | SCHWENKSYSTEM | ROTATION MECHANISM | 48 |
| 9VA2319 | KÄÄNTÖSYSTEMI -->160201 | SVÄNGSYSTEM | SCHWENKSYSTEM | ROTATION MECHANISM | 49 |
| 9VA0853 | SUUNTAISVARSI NRO 1 | STÖDARM NR 1 | TRAGARM NR 1 | SUPPORTING ARM NR 1 | 50 |
| 9VA0854 | SUUNTAISVARSI NRO 2 | STÖDARM NR 2 | TRAGARM NR 2 | SUPPORTING ARM NR 2 | 51 |
| 9VA1342 | VÄLIRUNKO | MELLANRAM | ZWISCHENRAHMEN | INTERMEDIATE STEM | 52 |
| 9VA0855 | SUUNTAISVARSI NRO 3 | STÖDARM NR 3 | TRAGARM NR 3 | SUPPORTING ARM NR 3 | 53 |
| 9VA0851 | SUUNTAISVARSI NRO 4 | STÖDARM NR 4 | TRAGARM NR 4 | SUPPORTING ARM NR 4 | 54 |
| 9VA3703 | KIINNITYSRUNKO 160448--> | FÄSTSTOMME | BEFESTIGUNGSRAHMEN | ATTACHMENT FRAME | 55 |
| 9VA3064 | KIINNITYSRUNKO -->160447 | FÄSTSTOMME | BEFESTIGUNGSRAHMEN | ATTACHMENT FRAME | 56 |
| 9VA3821 | ULKOPUOMI | ÖVRE BOM | AUSSEN ROHR | MAIN BOOM | 57 |
| 9VA3723 | ULKOPUOMI 160544--> | ÖVRE BOM | AUSSEN ROHR | MAIN BOOM | 59 |
| 9VA3079 | ULKOPUOMI -->160543 | ÖVRE BOM | AUSSEN ROHR | MAIN BOOM | 61 |
| 9VA2407 | TURVALAITE | SÄKERHETSANORDNING | SICHERHEITSEINRICHTUNG | SAFETY DEVICE | 63 |
| 9VA3822 | VÄLIPUOMI | MELLANBOM | ZWISCHENROHR | INTERMEDIATE BOOM | 64 |
| 9VA3724 | VÄLIPUOMI 160544--> | MELLANBOM | ZWISCHENROHR | INTERMEDIATE BOOM | 66 |
| 9VA2982 | VÄLIPUOMI -->160543 | MELLANBOM | ZWISCHENROHR | INTERMEDIATE BOOM | 68 |
| 9VA3916 | SISÄPUOMI | INRE BOM | INNENROHR | THIRD BOOM | 70 |
| 9VA3823 | SISÄPUOMI | INRE BOM | INNENROHR | THIRD BOOM | 71 |
| 9VA3088 | SISÄPUOMI | INRE BOM | INNENROHR | THIRD BOOM | 72 |
| 9VA1669 | ENERGIANSIIRTOKETJU | KRAFTÖVERFÖRINGSKEDJA | ENERGIEFÜHRUNGSKETTE | ENERGY TRANSFER CHAIN | 73 |
| 9VA3273 | KORI 160191--> | KORG | KORB | PLATFORM | 74 |
| 9VA3908 | KORI | KORG | KORB | PLATFORM | 75 |
| 9VA2811 | KORI -->160190 | KORG | KORB | PLATFORM | 76 |
| 9VA3689 | KORI 160485--> | KORG | KORB | PLATFORM | 77 |
| 9VA4025 | KORI, OPTIO | KORG, OPTION | KORB, OPTION | PLATFORM, OPTION | 79 |
| 9VA3279 | KORI 160191-160484 | KORG | KORB | PLATFORM | 81 |
| 9VA3880 | KORI, OPTIO | KORG, OPTION | KORB, OPTION | PLATFORM, OPTION | 83 |
| 9VA3754 | KORI, OPTIO 160553--> | KORG, OPTION | KORB, OPTION | PLATFORM, OPTION | 85 |
| 9VA3690 | KORI, OPTIO -->160552 | KORG, OPTION | KORB, OPTION | PLATFORM, OPTION | 87 |
| 9VA3045 | KORI, OPTIO | KORG, OPTION | KORB, OPTION | PLATFORM, OPTION | 89 |
| 9VA2484 | KORI -->160190 | KORG | KORB | PLATFORM | 91 |
| 9VA3884 | KORI, OPTIO | KORG, OPTION | KORB, OPTION | PLATFORM, OPTION | 93 |
| 9VA3435 | SAFEGUARD PURISTUMISSUOJA MERKKIVALOLLA JA ÄÄNELLÄ | SAFEGUARD KLÄMSKYDD MED LJUDSIGNALVARNING | SAFEGUARD SEKUNDÄRES SCHUTZSYSTEM MIT AV WARNUNG | SAFEGUARD SECONDARY QUARDING INCLUDING AV WARNING | 94 |
| 9VA3961 | SAFEGUARD PURISTUMISSUOJA, OPTIO | SAFEGUARD KLÄMSKYDD MED LJUDSIGNALVARNING, OPTION | SAFEGUARD SEKUNDÄRES SCHUTZSYSTEM, OPTION | SAFEGUARD SECONDARY QUARDING, OPTION | 95 |

| | | | | | |
|---------|---|--|--|---|-----|
| 9VA3734 | SAFEGUARD PURISTUMISSUOJA, OPTIO | SAFEGUARD KLÄMSKYDD MED LJUDSIGNALVARNING, OPTION | SAFEGUARD SEKUNDÄRES SCHUTZSYSTEM, OPTION | SAFEGUARD SECONDARY QUARDING, OPTION | 96 |
| 9VA3187 | OPTIO, KORIKUORMANVALVONTA | OPTION, KORG BELASTNING KONTROLLERING | OPTION, KORB LAST ÜBERWACHUNG | OPTION, BASKET LOAD SENSOR | 97 |
| 9VA2630 | TUKIJALKASYLINTERI | STÖDBENCYLINDER | STÜTZFUSSZYLINDER | OUTRIGGER CYLINDER | 98 |
| 9VA2103 | VENTTIILIPESÄ+VENTT. TUKIJALKASYLINTERI | VENTILHUS+VENTILER STÖDBENCYLINDER | VENTILGEHÄUSE+VENT. STÜTZFUSSZYLINDER | VALVE HOUSING+VALVES OUTRIGGER CYLINDER | 99 |
| 9VA0866 | NOSTOSYLINTERI | LYFTCYLINDER | HEBEZYLINDER | LIFT CYLINDER | 100 |
| 9VA0867 | VENTTIILIPESÄ+VENTT. NOSTOSYLINTERI | VENTILHUS+VENTILER LYFTCYLINDER | VENTILGEHÄUSE+VENT. HEBEZYLINDER | VALVE HOUSING+VALVES LIFT CYLINDER | 101 |
| 9VA0886 | NIVELVARSISYLINTERI | CYLINDER, UNDRÉ BOM | ZYLINDER, GELENKARM | ARTICULAT. ARM CYL. | 102 |
| 9VA0938 | VENTTIILIPESÄ+VENTT. NIVELVARSISYLINTERI | VENTILHUS+VENTILER CYLINDER, UNDRÉ BOM | VENTILGEHÄUSE+VENT. ZYLINDER, GELENKARM | VALVE HOUSING+VALVES ARTICULAT. ARM CYL. | 103 |
| 9VA3504 | SYLINTERI, TELESKOOPPI 160169--> | CYLINDER, TELESKOP | ZYLINDER, TELESKOP | TELESCOPE CYLINDER | 104 |
| 9VA3241 | VENTTIILIPESÄ+VENTT. TELESKOOPPISYLINTERI 160169--> | VENTILHUS+VENTILER CYLINDER, TELESKOP | VENTILGEHÄUSE+VENT. ZYLINDER, TELESKOP | VALVE HOUSING+VALVES TELESCOPE CYLINDER | 105 |
| 9VA2931 | SYLINTERI, TELESKOOPPI -->160168 | CYLINDER, TELESKOP | ZYLINDER, TELESKOP | TELESCOPE CYLINDER | 106 |
| 9VA2930 | VENTTIILIPESÄ+VENTT. TELESKOOPPISYLINTERI -->160168 | VENTILHUS+VENTILER CYLINDER, TELESKOP | VENTILGEHÄUSE+VENT. ZYLINDER, TELESKOP | VALVE HOUSING+VALVES TELESCOPE CYLINDER | 107 |
| 9VA3063 | ORJASYLINTERI | SLAVCYLINDER | HILFZYLINDER | SLAVE CYLINDER | 108 |
| 9VA3062 | VENTTIILIPESÄ+VENTT. ORJASYLINTERI | VENTILHUS+VENTILER SLAVCYLINDER | VENTILGEHÄUSE+VENTT. HILFZYLINDER | VALVE HOUSING+VALVES SLAVE CYLINDER | 109 |
| 9VA2046 | MASTERSYLINTERI | MASTERCYLINDER | MASTERZYLINDER | MASTER CYLINDER | 110 |
| 9VA2996 | OPTIO, MAGNEETTIVENTTIILIT, TUKIJALAT | OPTION, MAGNETVENTILER, STÖDBEN | OPTION, MAGNETVENTILEN, STÜTZFUSS | OPTION, MAGNET VALVES, OUTRIGGER | 111 |
| 9VA3976 | HYDRAULIIKKA, TUKIJALAT 160649--> | HYDRAULIK, STÖDBEN | HYDRAULIK, STÜTZFUSS | HYDRAULICS, OUTRIGGER | 112 |
| 9VA3764 | HYDRAULIIKKA, TUKIJALAT 160569-160648 | HYDRAULIK, STÖDBEN | HYDRAULIK, STÜTZFUSS | HYDRAULICS, OUTRIGGER | 113 |
| 9VA3698 | HYDRAULIIKKA, TUKIJALAT -->160568 | HYDRAULIK, STÖDBEN | HYDRAULIK, STÜTZFUSS | HYDRAULICS, OUTRIGGER | 114 |
| 9VA3089 | HYDRAULIIKKA, TUKIJALAT | HYDRAULIK, STÖDBEN | HYDRAULIK, STÜTZFUSS | HYDRAULICS, OUTRIGGER | 115 |
| 9VA2961 | OPTIO, HYDRAULIIKKA, TUKIJALAT | OPTION, HYDRAULIK, STÖDBEN | OPTION, HYDRAULIK, STÜTZFUSS | OPTION, HYDRAULICS, OUTRIGGER | 116 |
| 9VA2968 | OPTIO, HYDRAULIIKKA AJOLAITE | OPTION, HYDRAULIK DRIVSYSTEM | OPTION, HYDRAULIK FAHRGERÄT | OPTION, HYDRAULICS DRIVE MECHANISM | 117 |
| 9VA2993 | OPTIO, HYDRAULIIKKA, AJOLAITE | OPTION, HYDRAULIK, DRIVSYSTEM | OPTION, HYDRAULIK, FAHRGERÄT | OPTION, HYDRAULICS, DRIVE MECHANISM | 118 |
| 9VA2967 | OPTIO, HYDRAULIIKKA AJOLAITE | OPTION, HYDRAULIK DRIVSYSTEM | OPTION, HYDRAULIK FAHRGERÄT | OPTION, HYDRAULICS DRIVE MECHANISM | 119 |
| 9VA2969 | OPTIO, HYDRAULIIKKA PYÖRIVÄLITIN | OPTION, HYDRAULIK SVIVEL | OPTION, HYDRAULIK DREHDURCHFÜHRUNG | OPTION, HYDRAULICS ROTATING ADAPTER | 120 |
| 9VA3972 | HYDRAULIIKKA, AJOLAITE 160649--> | HYDRAULIK, DRIVSYSTEM | HYDRAULIK, FAHRGERÄT | HYDRAULICS, DRIVE MECHANISM | 121 |
| 9VA3603 | HYDRAULIIKKA, AJOLAITE -->160648 | HYDRAULIK, DRIVSYSTEM | HYDRAULIK, FAHRGERÄT | HYDRAULICS, DRIVE MECHANISM | 122 |
| 9VA3119 | HYDRAULIIKKA, AJOLAITE | HYDRAULIK, DRIVSYSTEM | HYDRAULIK, FAHRGERÄT | HYDRAULICS, DRIVE MECHANISM | 123 |
| 9VA3409 | AJOLAITEVENTTIILI 24V | VENTILPAKET | VENTILEINHEIT | VALVE SET | 124 |
| 9VA2990 | AJOLAITEVENTTIILI 24V | VENTILPAKET | VENTILEINHEIT | VALVE SET | 125 |
| 9VA1695 | KUORMANLASKUVENTT. AJOLAITE | AVLASTNINGSVENTIL DRIVSYSTEM | LASTREGELVENTIL FAHRANORDNUNG | LOAD FALL VALVE DRIVE MECHANISM | 126 |
| 9VA3261 | VENTTIILIBLOKI 160188--> | VENTILBLOCK | STUEBERBLOCK | VALVEBLOCK | 127 |
| 9VA3003 | VENTTIILIBLOKI -->160187 | VENTILBLOCK | STUEBERBLOCK | VALVEBLOCK | 129 |

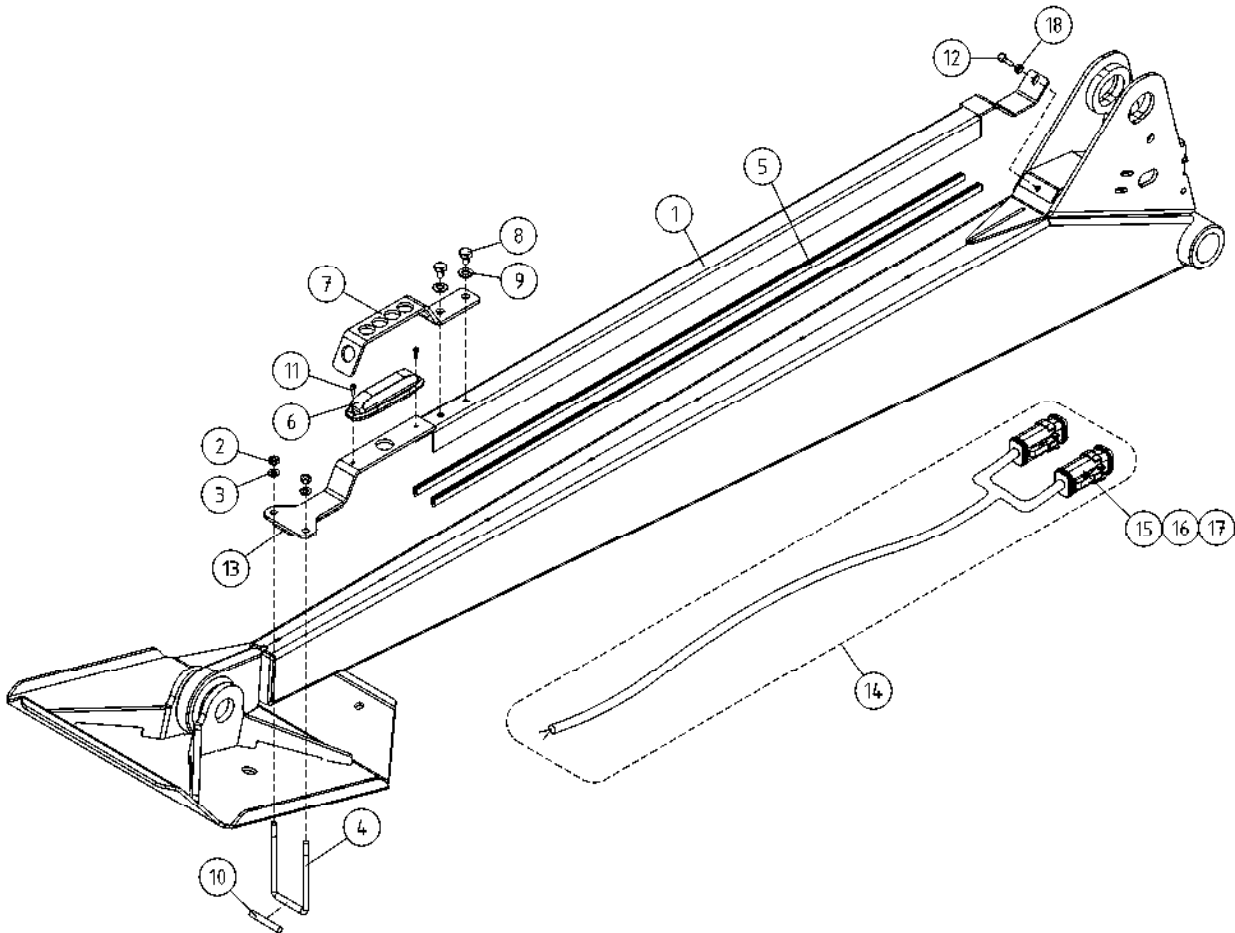
| | | | | | |
|---------|--|--|--|-------------------------------------|-----|
| 9VA4032 | IMU-/ PALUUHYDRAULIIKKA 160732--> | SUG-/ RETURHYDRAULIK | SAUG-/ RÜCKHYDRAULIK | SUCK/ RETURN HYDRAULICS | 131 |
| 9VA3590 | IMU-/ PALUUHYDRAULIIKKA 160188, 160189, 160190-160731 | SUG-/ RETURHYDRAULIK | SAUG-/ RÜCKHYDRAULIK | SUCK/ RETURN HYDRAULICS | 133 |
| 9VA3120 | IMU-/ PALUUHYDRAULIIKKA -->160187 | SUG-/ RETURHYDRAULIK | SAUG-/ RÜCKHYDRAULIK | SUCK/ RETURN HYDRAULICS | 135 |
| 9VA3589 | PÄINEHYDRAULIIKKA 160188, 160189, 160190--> | TRYCK HYDRAULIK | DRUCK HYDRAULIK | PRESSURE HYDRAULICS | 137 |
| 9VA2987 | PÄINEHYDRAULIIKKA -->160187 | TRYCK HYDRAULIK | DRUCK HYDRAULIK | PRESSURE HYDRAULICS | 138 |
| 9VA2942 | HYDRAULIIKKA, KÄÄNTÖLAITE | HYDRAULIK, SVÄNGANORDNING | HYDRAULIK, SCHWENKANORDNUNG | HYDRAULICS, TURNING DEVICE | 139 |
| 9VA3396 | HYDRAULIIKKA, PUOMISTO 160349--> | HYDRAULIK, BOMMAR | HYDRAULIK, ARMEN | HYDRAULICS, BOOMS | 140 |
| 9VA3092 | HYDRAULIIKKA, PUOMISTO -->160348 | HYDRAULIK, BOMMAR | HYDRAULIK, ARMEN | HYDRAULICS, BOOMS | 141 |
| 9VA2943 | HYDR./ NIVELVARRET | HYDR./ LEDBOMMAR | HYDR./ GELENKARMEN | HYDR./ LIFTING ARMS | 142 |
| 9VA3471 | PYÖRIVÄLIITIN 60435--> | ROTERANDE ADAPTER | DREHDURCHFÜHRUNG | ROTATING ADAPTER | 143 |
| 9VA2805 | PYÖRIVÄLIITIN -->60434 | ROTERANDE ADAPTER | DREHDURCHFÜHRUNG | ROTATING ADAPTER | 144 |
| 9VA3805 | ALUSTA, JOHTOSARJAT 160569--> | UNDERLAG, LEDNINGSSATS | FAHRGESTELL, LEITERZUG | CHASSIS, ELECTRIC, HARNES | 145 |
| 9VA3244 | SÄHKÖKOTELO -->160568 | KÄPA | GEHÄUSE | CAPSULE | 146 |
| 9VA2194 | SÄHKÖKOTELO | KÄPA | GEHÄUSE | CAPSULE | 147 |
| 9VA3959 | JOHTOSARJAT+ AKKU+LATAUSLAITE 160640--> | LEDNINGSSATS+ BATTERI+LADDNINGSSAGG | LEITERZUG+ BATTERIE+LADEGERÄT | ELECTRIC HARNES+ BATTERY+CHARGER | 148 |
| 9VA3621 | JOHTOSARJAT + AKKU 160447-160639 | LEDNINGSSATS + BATTERI | LEITERZUG + BATTERIE | WIREHARNES + BATTERY | 150 |
| 9VA2997 | JOHTOSARJAT + AKKU -->160446 | LEDNINGSSATS + BATTERI | LEITERZUG + BATTERIE | WIREHARNES + BATTERY | 152 |
| 9VA3814 | HYDRAULIIKKA, TUKIJALAT 160569--> | HYDRAULIK, STÖDBEN | HYDRAULIK, STÜTZFUSS | HYDRAULICS, OUTRIGGER | 154 |
| 9VA3682 | ALUSTA, JOHTOSARJAT 160440-160568 | UNDERLAG, LEDNINGSSATS | FAHRGESTELL, LEITERZUG | CHASSIS, ELECTRIC, HARNES | 155 |
| 9VA2506 | ALUSTA, JOHTOSARJAT -->160439 | UNDERLAG, LEDNINGSSATS | FAHRGESTELL, LEITERZUG | CHASSIS, ELECTRIC HARNES | 156 |
| 9VA4079 | VALOVARUSTUS | LJUSUTRUSTNING | BELEUCHTUNGS AUSTRÜSTUNG | LIGHT EQUIPMENT | 157 |
| 9VA3930 | VALOVARUSTUS | LJUSUTRUSTNING | BELEUCHTUNGS AUSTRÜSTUNG | LIGHT EQUIPMENT | 158 |
| 9VA3650 | VALOVARUSTUS 160553--> | LJUSUTRUSTNING | BELEUCHTUNGS AUSTRÜSTUNG | LIGHT EQUIPMENT | 159 |
| 9VA2496 | VALOVARUSTUS -->160552 | LJUSUTRUSTNING | BELEUCHTUNGS AUSTRÜSTUNG | LIGHT EQUIPMENT | 160 |
| 9VA4080 | VALOVARUSTUS, LED, OPTIO | LJUSUTRUSTNING, LED, OPTION | BELEUCHTUNGS AUSTRÜSTUNG, LED, OPTION | LIGHT EQUIPMENT, LED, OPTION | 161 |
| 9VA3651 | VALOVARUSTUS, LED, OPTIO | LJUSUTRUSTNING, LED, OPTION | BELEUCHTUNGS AUSTRÜSTUNG, LED, OPTION | LIGHT EQUIPMENT, LED, OPTION | 162 |
| 9VA3626 | VALOVARUSTUS, LED, OPTIO | LJUSUTRUSTNING, LED, OPTION | BELEUCHTUNGS AUSTRÜSTUNG, LED, OPTION | LIGHT EQUIPMENT, LED, OPTION | 163 |
| 9VA2735 | VALOVARUSTUS | LJUSUTRUSTNING | BELEUCHTUNGS AUSTRÜSTUNG | LIGHT EQUIPMENT | 164 |
| 9VA3767 | RAJAKYTKIMET | GRÄNSBRYTAREN | GRENZTASTERN | LIMIT SWITCHES | 165 |
| 9VA3492 | RAJAKYTKIMET 160444--> | GRÄNSBRYTAREN | GRENZTASTERN | LIMIT SWITCHES | 167 |
| 9VA2478 | RAJAKYTKIMET -->160443 | GRÄNSBRYTAREN | GRENZTASTERN | LIMIT SWITCHES | 169 |
| 9VA3132 | YLÄOHJAUSKESKUKSEN KANSI | LOCK FÖR ELCENTRAL | DECKEL FÜR ELEKTROZENTRALE | COVER FOR PLATFORM CONTROL PANEL | 171 |
| 9VA2429 | JOYSTICK | JOYSTICK | JOYSTICK | JOYSTICK | 172 |
| 9VA3133 | KORIKESKUS | PLATTFORM CENTRAL | KORBZENTRALE | PLATFORM CONTROL | 173 |

| | | | | | |
|---------|---|-----------------------------------|--|-------------------------------------|-----|
| 9VA3046 | KORIKESKUS, OPTIO | PLATTFORM CENTRAL, OPTION | KORBZENTRALE, OPTION | PLATFORM CONTROL, OPTION | 174 |
| 9VA4073 | KORIKESKUS, OPTIO | PLATTFORM CENTRAL, OPTION | KORBZENTRALE, OPTION | PLATFORM CONTROL, OPTION | 175 |
| 9VA3812 | PÄÄKESKUS 160569--> | ELCENTRAL | ELEKTROZENTRALE | LOWER CONTROL BOX | 176 |
| 9VA3722 | PÄÄKESKUS 160364, 160365, 160366, 160367, 160371-160569 | ELCENTRAL | ELEKTROZENTRALE | LOWER CONTROL BOX | 177 |
| 9VA4057 | KOTELOT+KIINNITTIMET | KÄPA + FÄSTANORGNINGAR | GEHÄUSE + SCHELLEN | CAPSULE + CLAMPS | 178 |
| 9VA3792 | KOTELOT+KIINNITTIMET 160569--> | KÄPA + FÄSTANORGNINGAR | GEHÄUSE + SCHELLEN | CAPSULE + CLAMPS | 179 |
| 9VA2487 | KOTELOT+KIINNITTIMET -->160568 | KÄPA + FÄSTANORGNINGAR | GEHÄUSE + SCHELLEN | CAPSULE + CLAMPS | 180 |
| 9VA3793 | PÄÄKESKUKSEN KANSI 160569--> | LOCK FÖR ELCENTRAL | DECKEL FÜR ELEKTROZENTRALE | LOWER CONTROL BOX COVER | 181 |
| 9VA3514 | PÄÄKESKUKSEN KANSI 160226-160568 | LOCK FÖR ELCENTRAL | DECKEL FÜR ELEKTROZENTRALE | LOWER CONTROL BOX COVER | 182 |
| 9VA3479 | PÄÄKESKUKSEN KANSI -->160225 | LOCK FÖR ELCENTRAL | DECKEL FÜR ELEKTROZENTRALE | LOWER CONTROL BOX COVER | 183 |
| 9VA3134 | PÄÄKESKUKSEN KANSI | LOCK FÖR ELCENTRAL | DECKEL FÜR ELEKTROZENTRALE | LOWER CONTROL BOX COVER | 184 |
| 9VA4037 | PÄÄKESKUS 160708, 160718--> | ELCENTRAL | ELEKTROZENTRALE | LOWER CONTROL BOX | 185 |
| 9VA4058 | PÄÄKESKUS | ELCENTRAL | ELEKTROZENTRALE | LOWER CONTROL BOX | 187 |
| 9VA3794 | PÄÄKESKUS 160569-160717 | ELCENTRAL | ELEKTROZENTRALE | LOWER CONTROL BOX | 189 |
| 9VA3287 | PÄÄKESKUS 160184-160568 | ELCENTRAL | ELEKTROZENTRALE | LOWER CONTROL BOX | 191 |
| 9VA3135 | PÄÄKESKUS -->160183 | ELCENTRAL | ELEKTROZENTRALE | LOWER CONTROL BOX | 193 |
| 9VA4059 | TRACKUNIT, OPTIO | TRACKUNIT, OPTION | TRACKUNIT, OPTION | TRACKUNIT, OPTION | 195 |
| 9VA3896 | TRACKUNIT, OPTIO | TRACKUNIT, OPTION | TRACKUNIT, OPTION | TRACKUNIT, OPTION | 196 |
| 9VA3756 | AJOLAITE, KAUKO-OHJAUS 160569--> | DRIVSYSTEM FJÄRRMANÖVRERING | FAHRANORD DISTANZ STEUERUNG | DRIVE UNIT REMOTE CONTROL | 197 |
| 9VA3788 | SÄHKÖKOTELO 160569--> | KÄPA | GEHÄUSE | CAPSULE | 198 |
| 9VA3907 | OPTIO, JAKORASIA | OPTION,FÖRDELARLÅDA | OPTION, VERTEILERDOSE | OPTION, SWITCH BOX | 199 |
| 9VA3381 | OPTIO, JAKORASIA | OPTION,FÖRDELARLÅDA | OPTION, VERTEILERDOSE | OPTION, SWITCH BOX | 200 |
| 9VA2970 | OPTIO, KAUKOKÄYTTÖLAITEOHJAIN | OPTION, FJÄRRKONTROLL | OPTION, FERNSTEUERGERÄT | OPTION, REMOTE CONTROL | 201 |
| 9VA3474 | AJOLAITE,KAUKO-OHJAUS 160412--> | DRIVSYSTEM FJÄRRMANÖVRERING | FAHRANORD DISTANZ STEUERUNG | DRIVE UNIT REMOTE CONTROL | 202 |
| 9VA2489 | AJOLAITE,KAUKO-OHJAUS -->160411 | DRIVSYSTEM FJÄRRMANÖVRERING | FAHRANORD DISTANZ STEUERUNG | DRIVE UNIT REMOTE CONTROL | 203 |
| 9VA3028 | TUKIJALKAMERKKIVALOKESKUS, OPTIO | LJUSDIODER FÖR STÖDBEN, OPTION | KONTROLLLEUCHTEN FÜR STÜTZBEINE, OPTION | INDICATOR FOR OUTRIGGERS, OPTION | 204 |
| 9VA2393 | VIKAVIRTASUOJAKYTKIN | JORDFELSBRYTARE | FEHLERSTROMSCHUTZSCALTER | FAULT CURRENT SAFETY SWITCH | 205 |
| 9VA3983 | AGGREGAATTI, HONDA, OPTIO | AGGREGAT, HONDA, OPTION | AGGREGAT, HONDA, OPTION | AGGREGATE, HONDA, OPTION | 206 |
| 9VA3847 | TARRAT 160569--> | DEKALER | AUFKLEBER | DECALS | 207 |
| 9VA3848 | TARRAT 160569--> | DEKALER | AUFKLEBER | DECALS | 209 |
| 9VA3555 | TARRAT -->160568 | DEKALER | AUFKLEBER | DECALS | 211 |
| 9VA3556 | TARRAT -->160568 | DEKALER | AUFKLEBER | DECALS | 213 |
| 9VA3123 | TARRAT | DEKALER | AUFKLEBER | DECALS | 215 |
| 9VA3124 | TARRAT | DEKALER | AUFKLEBER | DECALS | 217 |

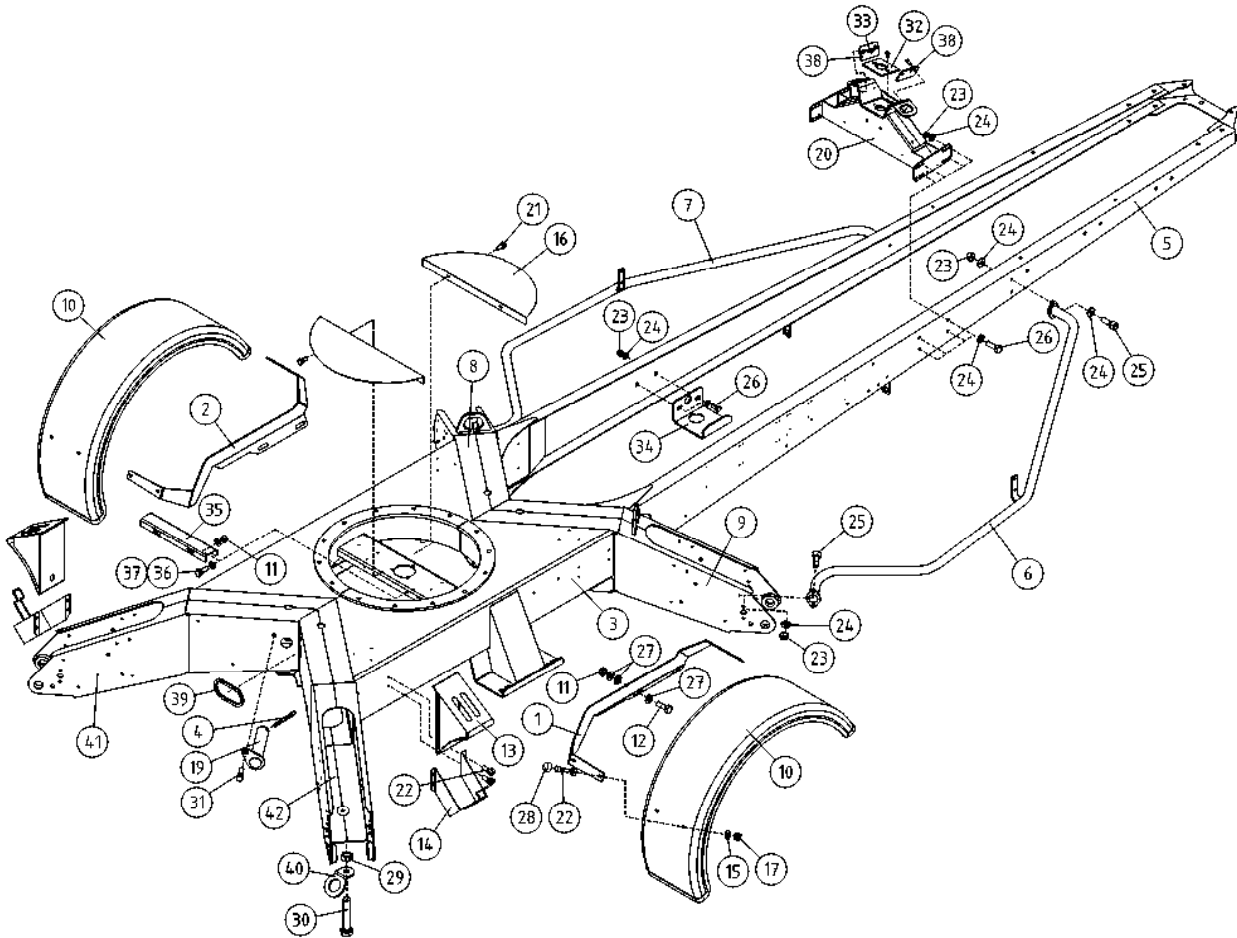
| | | | | | |
|---------|--------|---------|-----------|--------|-----|
| 9VA3871 | TARRAT | DEKALER | AUFKLEBER | DECALS | 219 |
| 9VA3872 | TARRAT | DEKALER | AUFKLEBER | DECALS | 221 |



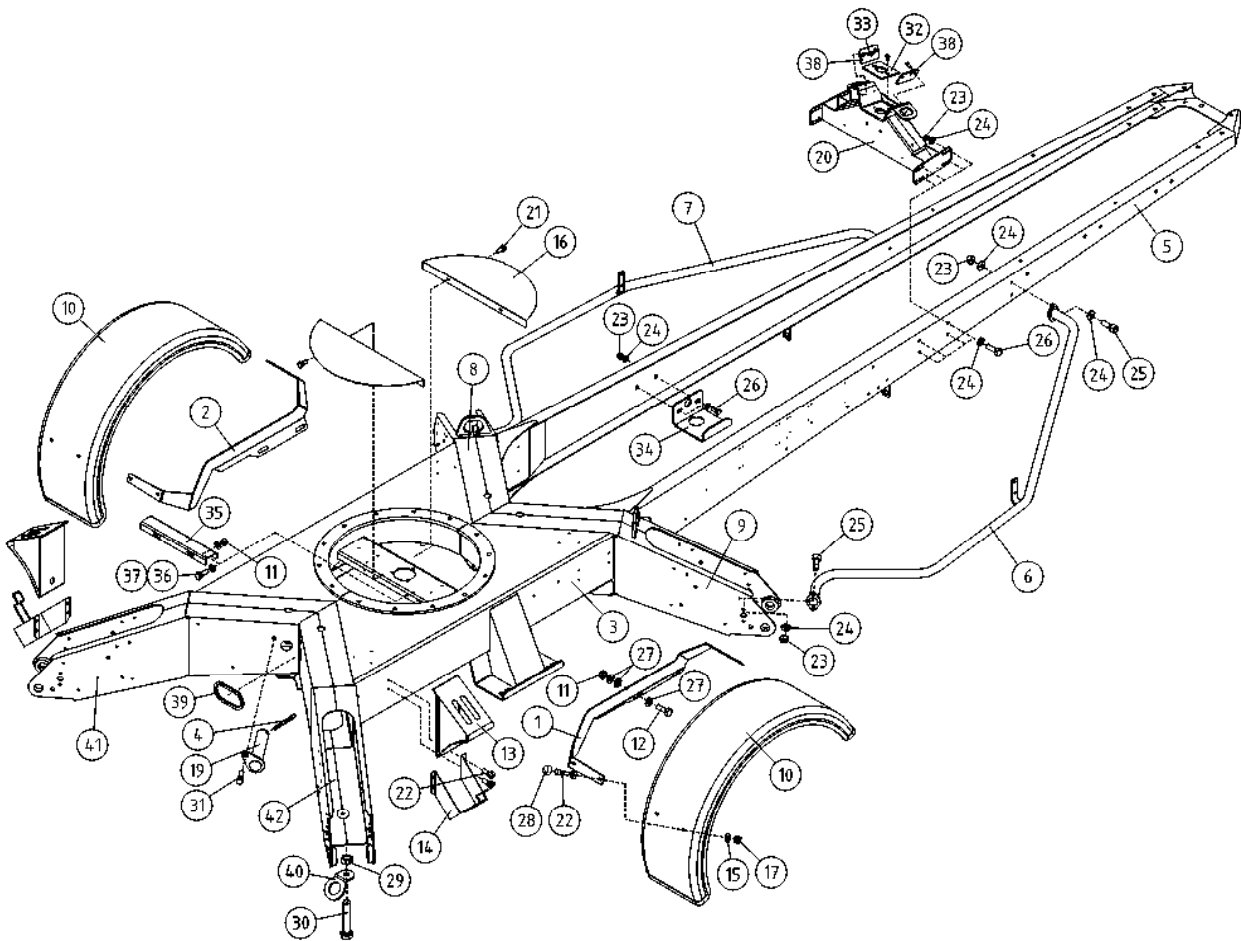
| OSA DEL TEIL ITEM | VARAOSA NRO RESERVDLS NR ERSATZTEIL NR PART NR | KPL OSAN NIMI ANTAL ANZAHL QTY | BENÄMNING | BENENNUNG | DESCRIPTION | |
|----------------------------|---|--|-------------------------------|----------------------|-------------------------|------------------------|
| | | | TUKIJALKA | STÖDBEN | STÜTZFUSS | OUTRIGGER |
| 1 | 25.4652 | 4 | LIERIÖSOKKA | CYLINDERSPRINT | ZYLINDERSPLINT | CYLINDRICAL PIN |
| 2 | 29.2014 | 8 | LAAKERIHOLKKI | LAGERBUSSNING | LAGERBUCHSE | BEARING BUSHING |
| 3 | 30.206 | 96 | LAUTASJOUSI,ZN | PLATTFJÄDERKIL | TELLERFEDER | CUP SPRING |
| 4 | 3CB7274 | 4 | TUKIJALKA 135T-160XTB | STÖDBEN 150T/180 | STÜTZFUSS | OUTRIGGER |
| 5 | 4CA8486 | 8 | NIVELTAPPI EN280 | LEDTAPP | GELENKZAPFEN | JOINT PIN |
| 6 | 4CA8365 | 8 | NIVELTAPPI EN280 | LEDTAPP | GELENKZAPFEN | JOINT PIN |
| 7 | 4CA8488 | 8 | ALUSLEVY EN280 POLYAMIDI | BRICKA EN280 6SA | UNTERLEGSCHIEBE | WASHER EN280 6SA |
| 8 | 4CA8252 | 4 | VIPU, TUKIJALKARAJAT | HÄVARM TILL STÖDBEN | HEBELBAUM ZUM STÜTZFUSS | LEVER FOR OUTRIGGER |
| 9 | 4CA8253 | 4 | VIPU, TUKIJALKARAJAT | HÄVARM TILL STÖDBEN | HEBELBAUM ZUM STÜTZFUSS | LEVER FOR OUTRIGGER |
| 10 | 4CA8255 | 8 | VÄLIHOLKKI | DISTANSHYLSA | DISTANZHÜLSE | DISTANCE SPACER |
| 11 | 4CA8487 | 4 | TAPPI TUKIJALKAAN | TAPP | ZAPFEN | PIN |
| 12 | 4CA8254 | 4 | JOUSENVASTIN, TUKIJALKAAN | MOTSTYCKE FÖR FJÄDER | GEGENSTÜCK FÜR FEDER | COUNTERPART FOR SPRING |
| 13 | 4CA8399 | 4 | SUOJUS TUKIJALKARAJA | SKYDD | SCHUTZ | COVER |
| 14 | M0513 | 4 | RUUVI M5 X 12, DIN931(8.8) | SKRUV | SCHRAUBE | SCREW |
| 15 | M1200 | 4 | KUUSIOMUTTERI M12, DIN934(8) | MUTTER | MUTTER | NUT |
| 16 | M1200.001 | 8 | LUKITUSMUTTERI M12, DIN985(8) | LÄSMUTTER | ARRETIERMUTTER | LOCKING NUT |
| 17 | M1207M | 8 | KORILAATTA M12, DIN522 | BRICKA | UNTERLEGSCHIEBE | WASHER |
| 18 | M1209 | 12 | ALUSLAATTA M12, DIN125 | BRICKA | UNTERLEGSCHIEBE | WASHER |
| 19 | M1217 | 8 | RUUVI M12 X 25, DIN931(8.8) | SKRUV | SCHRAUBE | SCREW |
| 20 | M1230 | 4 | RUUVI M12 X 100, DIN931(8.8) | SKRUV | SCHRAUBE | SCREW |
| 21 | 25.494 | 8 | RENGASSOKKA D=6 ZN | PINNE | SPLINT | LINCHPIN |
| 22 | 29.2063 | 8 | LAAKERIHOLKKI | LAGERBUSSNING | LAGERBUCHSE | BEARING BUSHING |
| 23 | 25.443 | 4 | SAKSISOKKA 8 X 45, DIN94 A4 | SAXSPRINT | SPLINT | COTTER PIN |
| 24 | 4CB3744 | 4 | TAPPI T39.32160E | TAPP | ZAPFEN | PIN |
| 25 | 25.461 | 4 | SAKSISOKKA 8 X 40, DIN94 A4 | SAXSPRINT | SPLINT | COTTER PIN |
| 26 | M1217.001 | 4 | RUUVI M12 X 25, DIN933(8.8) | SKRUV | SCHRAUBE | SCREW |
| 27 | 48.432 | 8 | LIUKUESTETARRA 3M | HALKSKYDD | GLEITSCHUTZ | SAFETY WALK |
| 28 | DC1.014 | 4 | TUKIJALAN ANTURALEVY | STÖDBEN: FOTPLATTA | STÜTZFUSS:ABSTÜTZPLA | OUTRIGGER:SUPPORT PL |
| 29 | T09.28062 | 4 | TAPPI T09.28062Z | TAPP | ZAPFEN | PIN |
| 30 | DL1.075 | 4 | TUKIJALAN LIUKUESTE | KLO FÖR STÖDBEN | GLEITSCHUTZNIETE | ANTI-SKID DEVICE |
| 31 | 3CB6648 | 4 | TUKIJALAN ANTURALEVY | STÖDBEN: FOTPLATTA | STÜTZFUSS:ABSTÜTZPLA | OUTRIGGER:SUPPORT PL |



| OSA DEL TEIL ITEM | VARAOSA NRO RESERVDLS NR ERSATZTEIL NR PART NR | KPL OSAN NIMI ANTAL ANZAHL QTY | BENÄMNING | BENENNUNG | DESCRIPTION | |
|----------------------------|---|--|----------------------------------|------------------------------|-------------------------------|---------------------------------|
| | | | VILKKUVALO LED, OPTIO | BLINKLJUS LED, OPTION | BLINKLICHT LED, OPTION | FLASHERLIGHT LED, OPTION |
| 1 | 3CC7726 | 4 | | | | |
| 2 | M0600.001 | 8 | LUKITUSMUTTERI M6, DIN985(8) | MUTTER | MUTTER | LOCK NUT |
| 3 | M0607 | 8 | KORILAATTA M6, DIN9021 | BRICKA | UNTERLEGSCHIEBE | WASHER |
| 4 | 4CC7725 | 4 | | | | |
| 5 | 4CC7728 | 8 | | | | |
| 6 | 48.0200 | 4 | VILKKUVALO LED MAJAKKA | BLINKLJUS | BLINKLICHT | FLASHERLIGHT |
| 7 | 4CC5971 | 4 | SUOJALEVY | SKYDDSPLÅT | SCHUTZBLECH | PROTECTIVE PLATE |
| 8 | M0812.001 | 8 | RUUVI M8 X 10, DIN933(8.8) | SKRUV | SCHRAUBE | SCREW |
| 9 | M0809 | 8 | ALUSLAATTA M8, DIN125 | BRICKA | UNTERLEGSCHIEBE | WASHER |
| 10 | 48.3949 | 8 | KUTISTUSSUKKA D=12.7 | KRYMPFOLIE D=12.7 | SCHRUMPFOLIE D=12.7 | SHRINK-ON WRAPPER |
| 11 | M0312.006 | 8 | RUUVI M3 X 10, DIN912(8.8) | SKRUV | SCHRAUBE | SCREW |
| 12 | M0516.001 | 4 | RUUVI M5 X 20, DIN933(8.8) | SKRUV | SCHRAUBE | SCREW |
| 13 | 4CC7733 | 8 | | | | |
| 14 | 4CC7704 | 4 | JOHTOSARJA, TUKIJALKAVILKKUVALOT | LEDARKNIPPE | VERKABELUNG | WIRE HARNESS |
| 15 | 48.32296 | 8 | LIITIN HYLSEYRUNKO DEUTSCH | KOPPLING | KLEMME, BUCHSE DEUTSCH | CONNECTOR |
| 16 | 48.32297 | 8 | LIITIN H-RUNKOLUKITUS DEUTSCH | KOPPLING | KLEMME H-RAHMENBLOCKIERUNG | CONNECTOR |
| 17 | 48.3691 | 8 | LIITIN HYLSEYKONTAKTI DEUTSCH | | | CONNECTOR |
| 18 | M0509 | 4 | ALUSLAATTA M5, DIN125 | BRICKA | UNTERLEGSCHIEBE | WASHER |



| OSA DEL TEIL ITEM | VARAOSA NRO RESERVDLS NR ERSATZTEIL NR PART NR | KPL ANTAL ANZAHL QTY | OSAN NIMI | BENÄMNING | BENENNUNG | DESCRIPTION |
|-------------------|--|----------------------|-------------------------------|----------------------|---------------------------|-------------------------|
| | ALUSTA | | | CHASSI | FAHRGESTELL | CHASSIS |
| 1 | 4CB7941-O | 1 | LOKASUOJAN KANNATIN | STÄNKSKYDDSFÄSTE | KOTFLÜGEL TRÄGER | FENDER SUPPORT |
| 2 | 4CB7941-V | 1 | LOKASUOJAN KANNATIN | STÄNKSKYDDSFÄSTE | KOTFLÜGEL TRÄGER | FENDER SUPPORT |
| 3 | 1CB8173 | 1 | ALUSTA 160XT | CHASSI, 160XT | FAHRGESTELL, 160XT | CHASSIS, 160XT |
| 4 | 25.443 | 4 | SAKSISOKKA 8 X 45, DIN94 A4 | SAXSPRINT | SPLINT | COTTER PIN |
| 5 | 2CB8174 | 1 | VETOAISA TÄYDELLINEN VO. | DRAGBOM | ZUGDEICHSEL | TOW BAR |
| 6 | 3CB5654-O | 1 | TURVAKAARI ETUMMAINEN | SÄKERHETSRÄCK,FRÄMRE | SCHUTZBOGEN, VORDERE | ROLLBAR, FRONT |
| 7 | 3CB5654-V | 1 | TURVAKAARI ETUMMAINEN | SÄKERHETSRÄCK,FRÄMRE | SCHUTZBOGEN, VORDERE | ROLLBAR, FRONT |
| 8 | 3CC7532 | 1 | ALUSTA, TUKIJ. KOTELO | RAM FÖR STÖDBEN | RAHMEN FÜR STÜTZFUSS | FRAME FOR OUTRIGGER |
| 9 | 3CC7533 | 1 | ALUSTA, TUKIJ. KOTELO | RAM FÖR STÖDBEN | RAHMEN FÜR STÜTZFUSS | FRAME FOR OUTRIGGER |
| 10 | 48.1408 | 2 | LOKASUOJA | STÄNKSKYDD | KOTFLÜGEL | FENDER |
| 11 | M1000.001 | 12 | LUKITUSMUTTERI M10, DIN985(8) | MUTTER | MUTTER | LOCKING NUT |
| 12 | M1019.001 | 4 | RUUVI M10 X 35, DIN933(8.8) | SKRUV | SCHRAUBE | SCREW |
| 13 | 48.0527 | 2 | PYÖRÄKIILA | HJULKIL | RADKEIL | WHEEL CHOCK |
| 14 | 48.0528 | 2 | PYÖRÄKIILAN TELINE | STÄLL FÖR HJULKIL | RADKEILBOCK | WHEEL CHOCK CARRIER |
| 15 | M0607P | 8 | KORILAATTA M6, DIN440 | BRICKA | UNTERLEGSCHIEBE | WASHER |
| 16 | 4CA6725 | 2 | SUOJUS ALUSTAN KESKIOSAAN | SKYDD | SCHUTZ | COVER |
| 17 | M0600.001 | 8 | LUKITUSMUTTERI M6, DIN985(8) | MUTTER | MUTTER | LOCK NUT |
| 19 | 4CB3744 | 4 | TAPPI T39.32160E | TAPP | ZAPPEN | PIN |
| 20 | 3CB8176 | 1 | PUOMINTUKI | BOMSTÖD | ARMSTÜTZE | BOOM SUPPORT |
| 21 | M0612 | 4 | RUUVI M6 X 10, DIN931(8.8) | SKRUV | SCHRAUBE | SCREW |
| 22 | M0616.034 | 24 | URARUUVI M6 X 20, DIN7985Z | SKRUV | SCHRAUBE | SCREW |
| 23 | M0800.001 | 18 | LUKITUSMUTTERI M8, DIN985(8) | MUTTER | MUTTER | LOCK NUT |
| 24 | M0809 | 20 | ALUSLAATTA M8, DIN125 | BRICKA | UNTERLEGSCHIEBE | WASHER |
| 25 | M0817.006 | 12 | RUUVI M8 X 25, DIN912(8.8) | SKRUV | SCHRAUBE | SCREW |
| 26 | M0817.001 | 10 | RUUVI M8 X 25, DIN933(8.8) | SKRUV | SCHRAUBE | SCREW |
| 27 | M1007 | 20 | KORILAATTA M10, DIN9021 | BRICKA | UNTERLEGSCHIEBE | WASHER |
| 28 | 48.1014 | 8 | RUUVIKANNANSUOJUS | PLASTIKYDD | PLASIKSCHUTZ FÜR SCHRAUBE | PLASTIC COVER FOR SCREW |
| 29 | M1200 | 4 | KUUSIOMUTTERI M12, DIN934(8) | MUTTER | MUTTER | NUT |
| 30 | M1229.001 | 4 | RUUVI M12 X 90, DIN933(8.8) | SKRUV | SCHRAUBE | SCREW |
| 31 | M1215 | 4 | RUUVI M12 X 16, DIN931(8.8) | SKRUV | SCHRAUBE | SCREW |



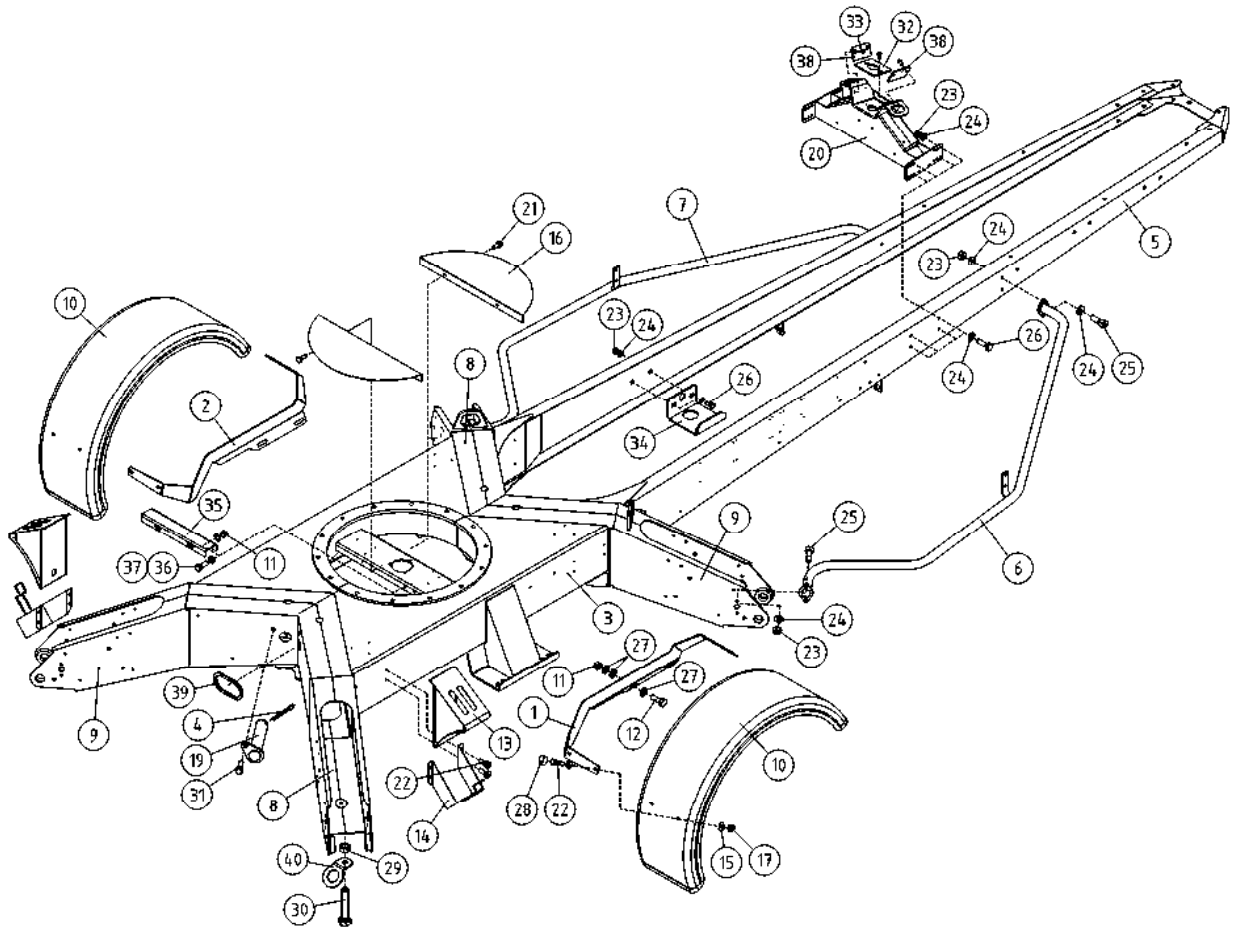
OSA VARAOSA NRO KPL OSAN NIMI
 DEL RESERVDLS NR ANTAL
 TEIL ERSATZTEIL NR ANZAHL
 ITEM PART NR QTY

BENÄMNING

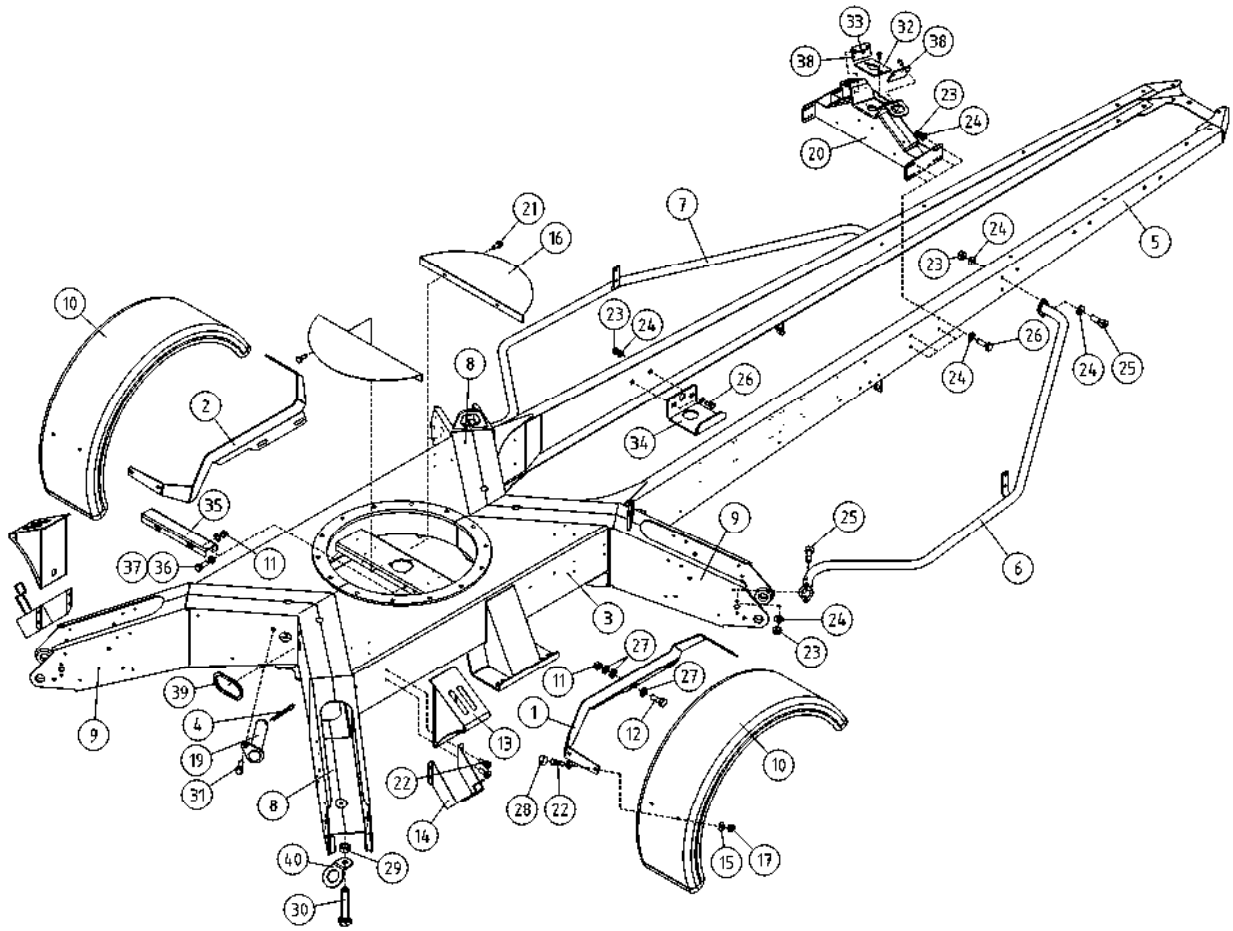
BENENNUNG

DESCRIPTION

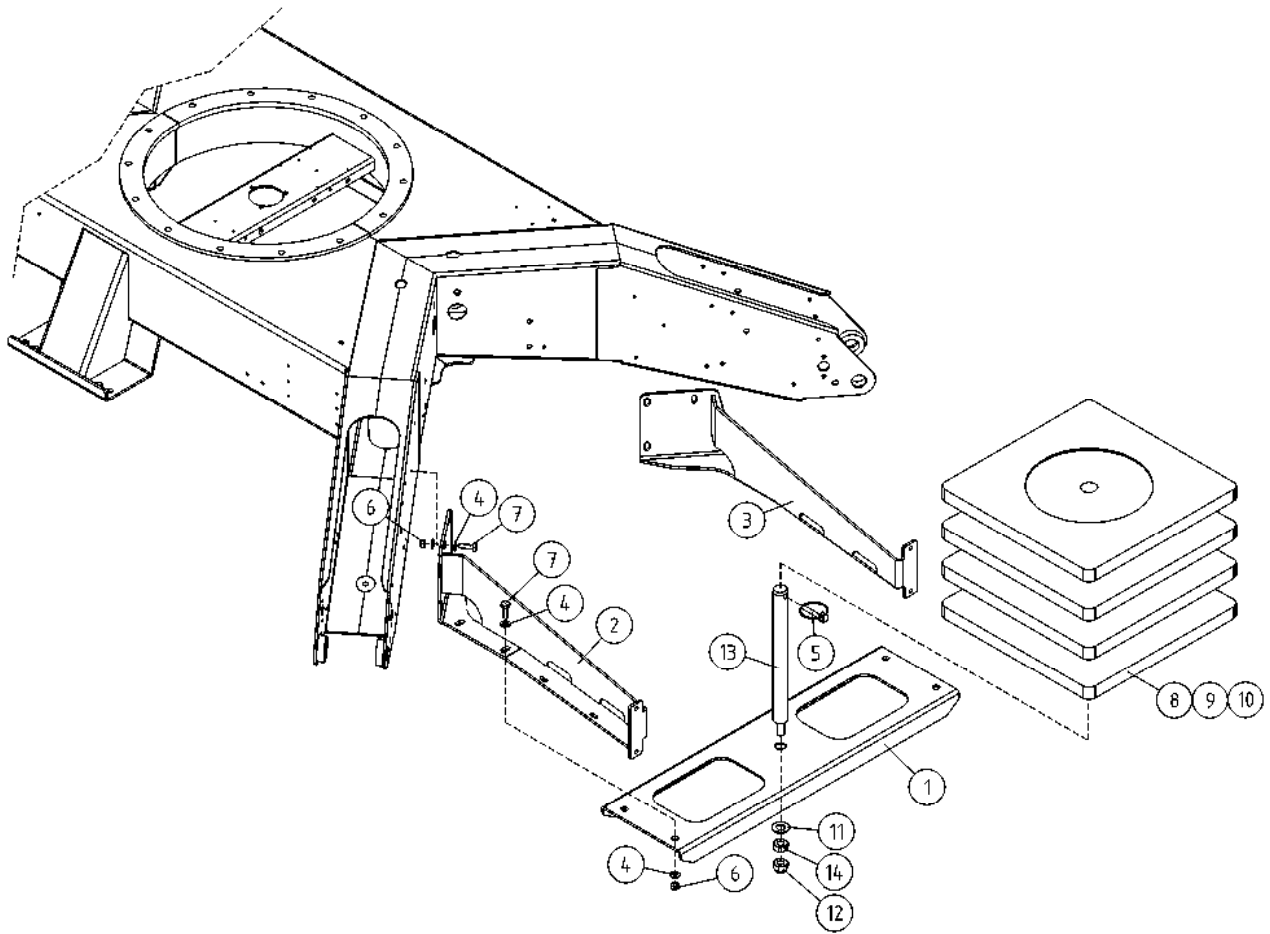
| ALUSTA | | | CHASSI | FAHRGESTELL | CHASSIS | |
|--------|-----------|---|-----------------------------|-------------------|----------------------|---------------------|
| 32 | 4CB7419 | 1 | LIUKUPALA PUOMIN TUKI | GLIDSTYCKE | GLEITSTÜCK | CRANK BLOCK |
| 33 | M0612.035 | 6 | URARUUVI M6 X 10, DIN965 | SKRUV | SCHRAUBE | SCREW |
| 34 | 4CB6502 | 1 | KAAPELIKIINNITIN | KABELFÄSTE | KABELKLEMME | CABLE CLAMP |
| 35 | 4CB6493 | 1 | KIINNITYSLEVY | FÄSTPLATTA | BEFESTIGUNGSPLATTE | CLIP PLATE |
| 36 | M1009 | 4 | ALUSLAATTA M10, DIN125 | BRICKA | UNTERLEGSCHIEBE | WASHER |
| 37 | M1017.001 | 2 | RUUVI M10 X 25, DIN933(8.8) | SKRUV | SCHRAUBE | SCREW |
| 38 | 4CB7420 | 2 | LIUKUPALA PUOMIN TUKI | GLIDSTYCKE | GLEITSTÜCK | CRANK BLOCK |
| 39 | 48.1054 | 4 | LÄPIVIENTIKUMI | GENOMFÖRINGSGUMMI | DURCHFÜHRUNGSGUMMI | DUCT RUBBER |
| 40 | 4CC7340 | 2 | SIDONTALEVY | PLÅT | PLATTE | PLATE |
| 41 | 3CC7535 | 1 | ALUSTA, TUKIJ. KOTELO | RAM FÖR STÖDBEN | RAHMEN FÜR STÜTZFUSS | FRAME FOR OUTRIGGER |
| 42 | 3CC7534 | 1 | ALUSTA, TUKIJ. KOTELO | RAM FÖR STÖDBEN | RAHMEN FÜR STÜTZFUSS | FRAME FOR OUTRIGGER |



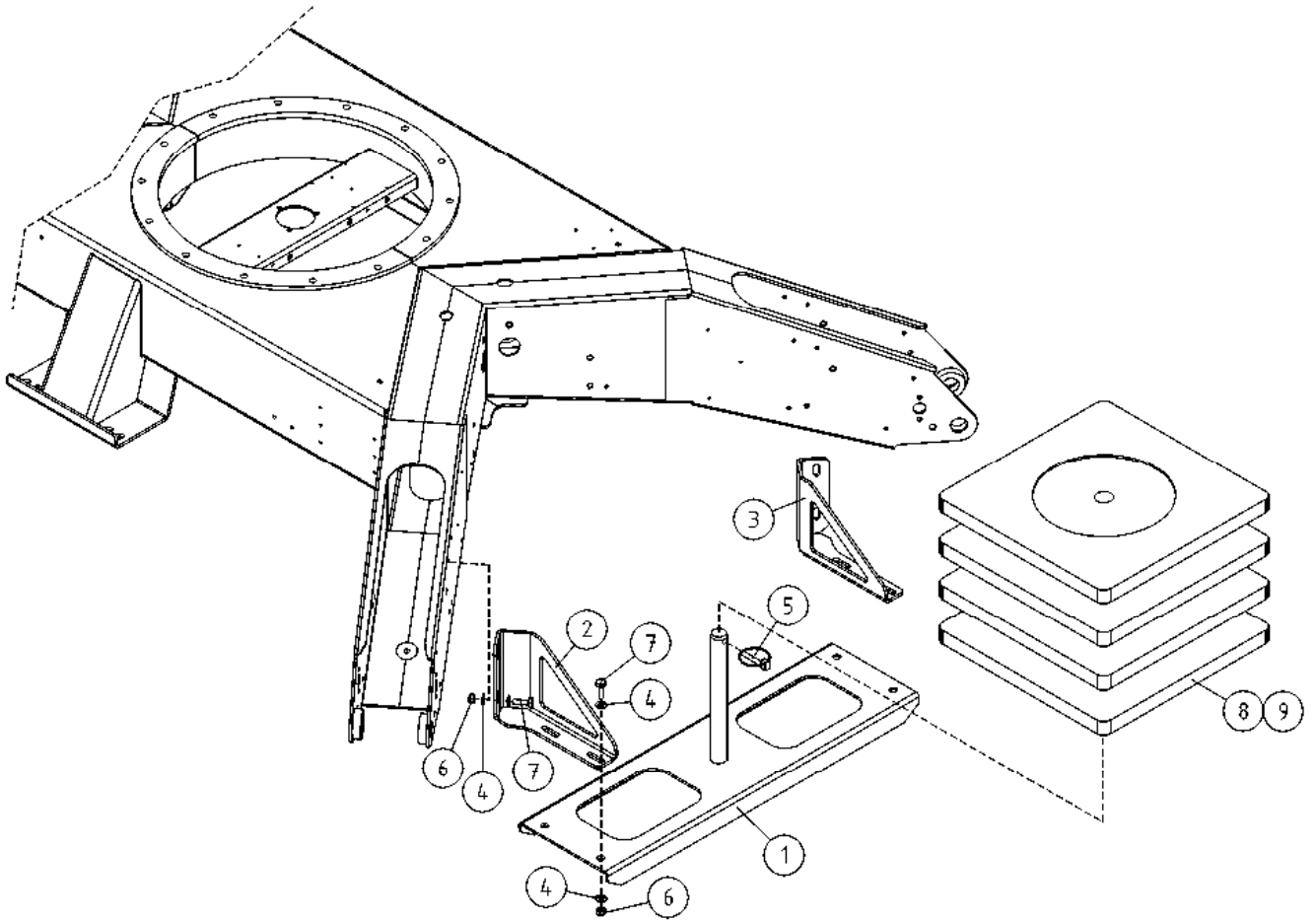
| OSA DEL TEIL ITEM | VARAOSA NRO RESERVDLS NR ERSATZTEIL NR PART NR | KPL OSAN NIMI ANTAL ANZAHL QTY | BENÄMNING | BENENNUNG | DESCRIPTION |
|----------------------------|---|--|-------------------------------|----------------------|----------------------------|
| | ALUSTA | | CHASSI | FAHRGESTELL | CHASSIS |
| 1 | 4CB7941-O | 1 | LOKASUOJAN KANNATIN | KOTFLÜGEL TRÄGER | FENDER SUPPORT |
| 2 | 4CB7941-V | 1 | LOKASUOJAN KANNATIN | KOTFLÜGEL TRÄGER | FENDER SUPPORT |
| 3 | 1CB8173 | 1 | ALUSTA 160XT | CHASSI, 160XT | CHASSIS, 160XT |
| 4 | 25.443 | 4 | SAKSISOKKA 8 X 45, DIN94 A4 | SAXSPRINT | COTTER PIN |
| 5 | 2CB8174 | 1 | VETOAISA TÄYDELLINEN VO. | DRAGBOM | ZUGDEICHSEL |
| 6 | 3CB5654-O | 1 | TURVAKAARI ETUMMAINEN | SÄKERHETSRÄCK,FRÄMRE | SCHUTZBOGEN, VORDERE |
| 7 | 3CB5654-V | 1 | TURVAKAARI ETUMMAINEN | SÄKERHETSRÄCK,FRÄMRE | SCHUTZBOGEN, VORDERE |
| 8 | 3CB3644 | 2 | ALUSTA, TUKIJ. KOTELO | RAM FÖR STÖDBEN | RAHMEN FÜR STÜTZFUSS |
| 9 | 3CB3697 | 2 | ALUSTA, TUKIJ. KOTELO | RAM FÖR STÖDBEN | RAHMEN FÜR STÜTZFUSS |
| 10 | 48.1408 | 2 | LOKASUOJA | STÄNKSKYDD | KOTFLÜGEL |
| 11 | M1000.001 | 12 | LUKITUSMUTTERI M10, DIN985(8) | MUTTER | MUTTER |
| 12 | M1019.001 | 4 | RUUVI M10 X 35, DIN933(8.8) | SKRUV | SCHRAUBE |
| 13 | 48.0527 | 2 | PYÖRÄKIILA | HJULKIL | RADKEIL |
| 14 | 48.0528 | 2 | PYÖRÄKIILAN TELINE | STÄLL FÖR HJULKIL | RADKEILBOCK |
| 15 | M0607P | 8 | KORILAATTA M6, DIN440 | BRICKA | UNTERLEGSCHIEBE |
| 16 | 4CA6725 | 2 | SUOJUS ALUSTAN KESKIOSAAN | SKYDD | SCHUTZ |
| 17 | M0600.001 | 8 | LUKITUSMUTTERI M6, DIN985(8) | MUTTER | MUTTER |
| 19 | 4CB3744 | 4 | TAPPI T39.32160E | TAPP | ZAPPEN |
| 20 | 3CB8176 | 1 | PUOMINTUKI | BOMSTÖD | ARMSTÜTZE |
| 21 | M0612 | 4 | RUUVI M6 X 10, DIN931(8.8) | SKRUV | SCHRAUBE |
| 22 | M0616.034 | 24 | URARUUVI M6 X 20, DIN7985Z | SKRUV | SCHRAUBE |
| 23 | M0800.001 | 18 | LUKITUSMUTTERI M8, DIN985(8) | MUTTER | MUTTER |
| 24 | M0809 | 20 | ALUSLAATTA M8, DIN125 | BRICKA | UNTERLEGSCHIEBE |
| 25 | M0817.006 | 12 | RUUVI M8 X 25, DIN912(8.8) | SKRUV | SCHRAUBE |
| 26 | M0817.001 | 10 | RUUVI M8 X 25, DIN933(8.8) | SKRUV | SCHRAUBE |
| 27 | M1007 | 20 | KORILAATTA M10, DIN9021 | BRICKA | UNTERLEGSCHIEBE |
| 28 | 48.1014 | 8 | RUUVIKANNANSUOJUS | PLASTKYDD | PLASTIKSCHUTZ FÜR SCHRAUBE |
| 29 | M1200 | 4 | KUUSIOMUTTERI M12, DIN934(8) | MUTTER | MUTTER |
| 30 | M1229.001 | 4 | RUUVI M12 X 90, DIN933(8.8) | SKRUV | SCHRAUBE |
| 31 | M1215 | 4 | RUUVI M12 X 16, DIN931(8.8) | SKRUV | SCHRAUBE |



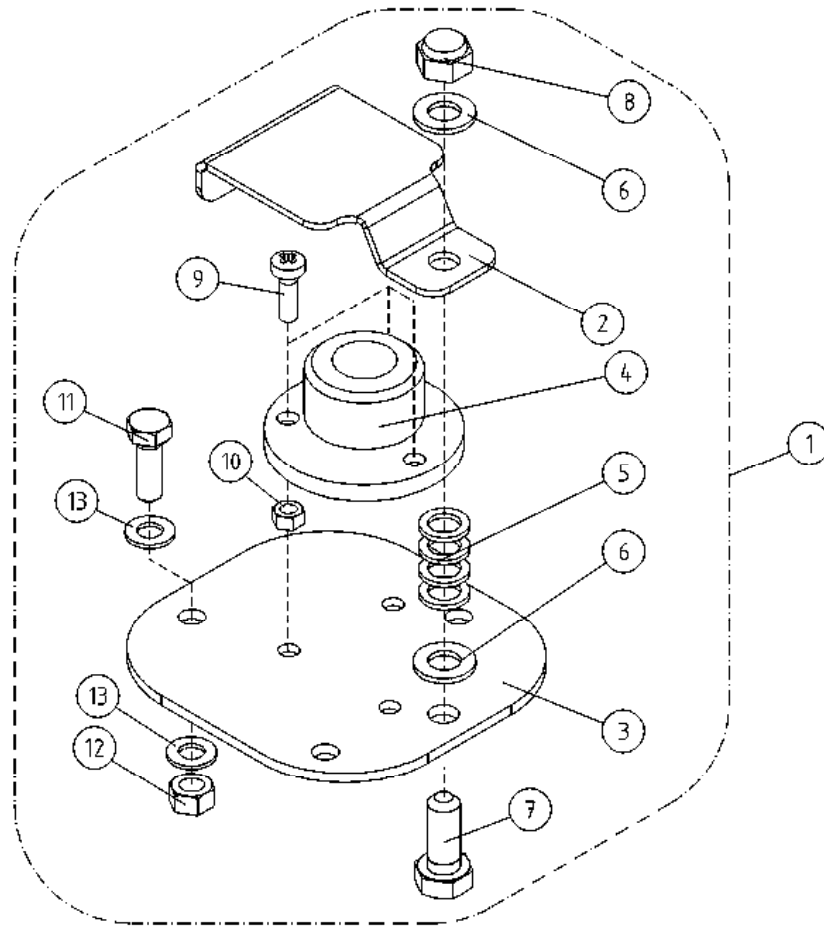
| OSA DEL TEIL ITEM | VARAOSA NRO RESERVDLS NR ERSATZTEIL NR PART NR | KPL OSAN NIMI ANTAL ANZAHL QTY | BENÄMNING | BENENNUNG | DESCRIPTION |
|----------------------------|---|--|-----------------------------|--------------------|----------------|
| | ALUSTA | | CHASSI | FAHRGESTELL | CHASSIS |
| 32 | 4CB7419 | 1 | LIUKUPALA PUOMIN TUKI | GLEITSTÜCK | CRANK BLOCK |
| 33 | M0612.035 | 6 | URARUUVI M6 X 10, DIN965 | SKRUBE | SCREW |
| 34 | 4CB6502 | 1 | KAAPELIKIINNITIN | KABELKLEMME | CABLE CLAMP |
| 35 | 4CB6493 | 1 | KIINNITYSLEVY | BEFESTIGUNGSPLATTE | CLIP PLATE |
| 36 | M1009 | 4 | ALUSLAATTA M10, DIN125 | UNTERLEGSCHIEBE | WASHER |
| 37 | M1017.001 | 2 | RUUVI M10 X 25, DIN933(8.8) | SCHRAUBE | SCREW |
| 38 | 4CB7420 | 2 | LIUKUPALA PUOMIN TUKI | GLEITSTÜCK | CRANK BLOCK |
| 39 | 48.1054 | 4 | LÄPVIENTIKUMI | DURCHFÜHRUNGSGUMMI | DUCT RUBBER |
| 40 | 4CC7340 | 2 | SIDONTALEVY | PLATTE | PLATE |



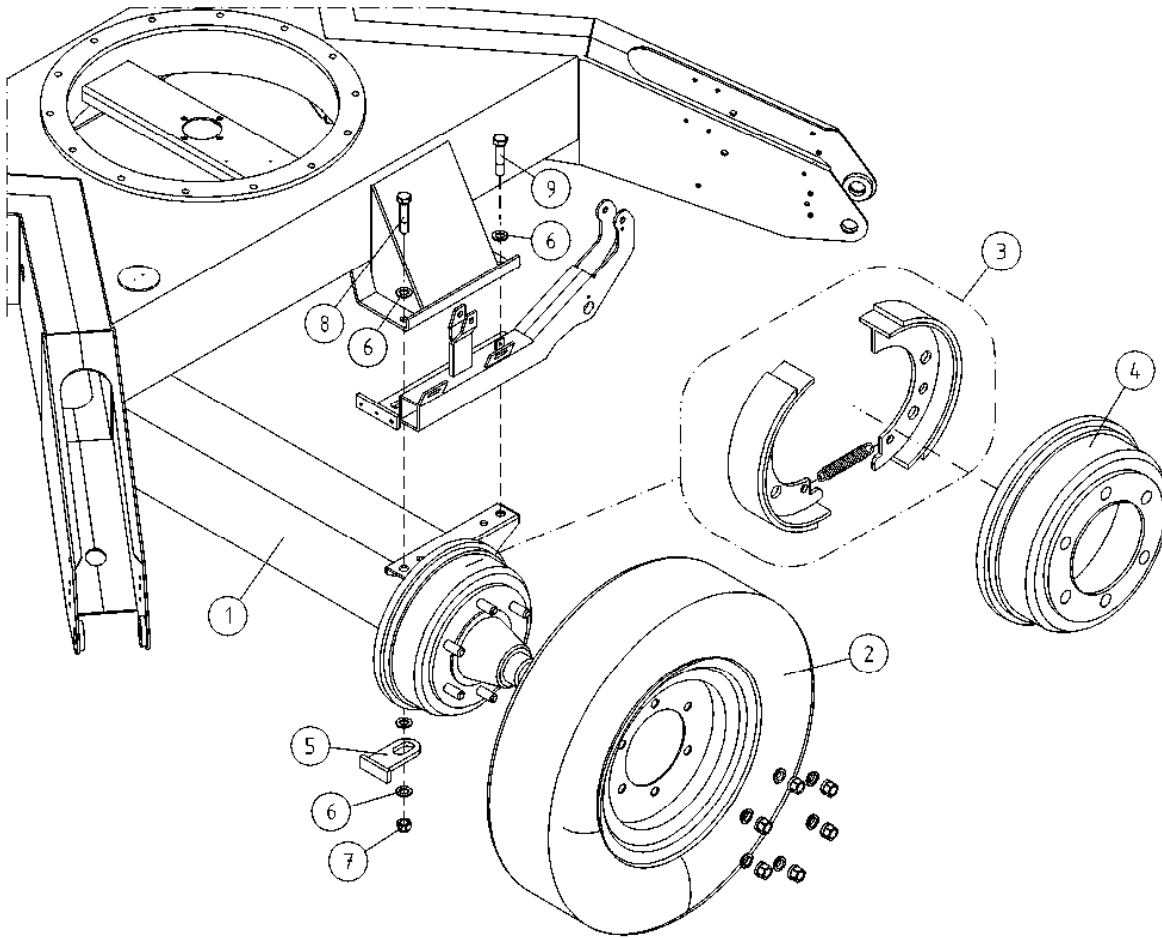
| OSA DEL TEIL ITEM | VARAOSA NRO RESERVDELS NR ERSATZTEIL NR PART NR | KPL ANTAL ANZAHL QTY | OSAN NIMI BENÄMNING | BENENNUNG | DESCRIPTION | |
|----------------------------|--|-------------------------------|---------------------------------|-------------------------|---------------------------------|--------------------------------|
| | | | TUKIJALKALEVY | STÖDBENSSPLATTOR | ZUSÄTZLICHE STÜTZPLATTEN | EXTRA OUTRIGGER PADS |
| 1 | 4CC5536 | 1 | PALKKI VARARENGASTELINE | FÄSTPLÅT FÖR RESERVHJUL | PLATTE | RESERVE WHEEL ATTACHMENT PLATE |
| 2 | 3CC5525-V | 1 | TAKAVALOPANEELI KIINNITIN VASEN | FÄSTPLÅT FÖR RESERVHJUL | PLATTE | RESERVE WHEEL ATTACHMENT PLATE |
| 3 | 3CC5525-O | 1 | TAKAVALOPANEELI KIINNITIN OIKEA | BRICKA | UNTERLEGSCHIEBE | WASHER |
| 4 | M0809 | 16 | ALUSLAATTA M8, DIN125 | PINNE | SPLINT | LINCHPIN |
| 5 | 25.494 | 1 | RENGASSOKKA D=6 ZN | | | |
| 6 | M1000.001 | 8 | LUKITUSMUTTERI M10, DIN985(8) | MUTTER | MUTTER | LOCKING NUT |
| 7 | M1018.001 | 8 | RUUVI M10 X 30, DIN933(8.8) | SKRUV | SCHRAUBE | SCREW |
| 8 | 48.1407 | 4 | MAALEVY MUOVI | SKÖLDEN | DAS SCHILD | THE SHIELD |
| 9 | 48.1416 | 4 | MAALEVY VANERI | SKÖLDEN | UNTERLEGPLATTEN | OUTRIGGER PAD |
| 10 | 48.1418 | 4 | MAALEVY MUOVI | SKÖLDEN | DAS SCHILD | OUTRIGGER PAD |
| 11 | M1207 | 1 | KORILAATTA M12, DIN9021 | BRICKA | UNTERLEGSCHIEBE | WASHER |
| 12 | M1200.001 | 1 | LUKITUSMUTTERI M12, DIN985(8) | LÅSMUTTER | ARRETIERMUTTER | LOCKING NUT |
| 13 | 4CC6375 | 1 | TAPPI | TAPP | ZAPFEN | PIN |
| 14 | M1200 | 1 | KUUSIOMUTTERI M12, DIN934(8) | MUTTER | MUTTER | NUT |



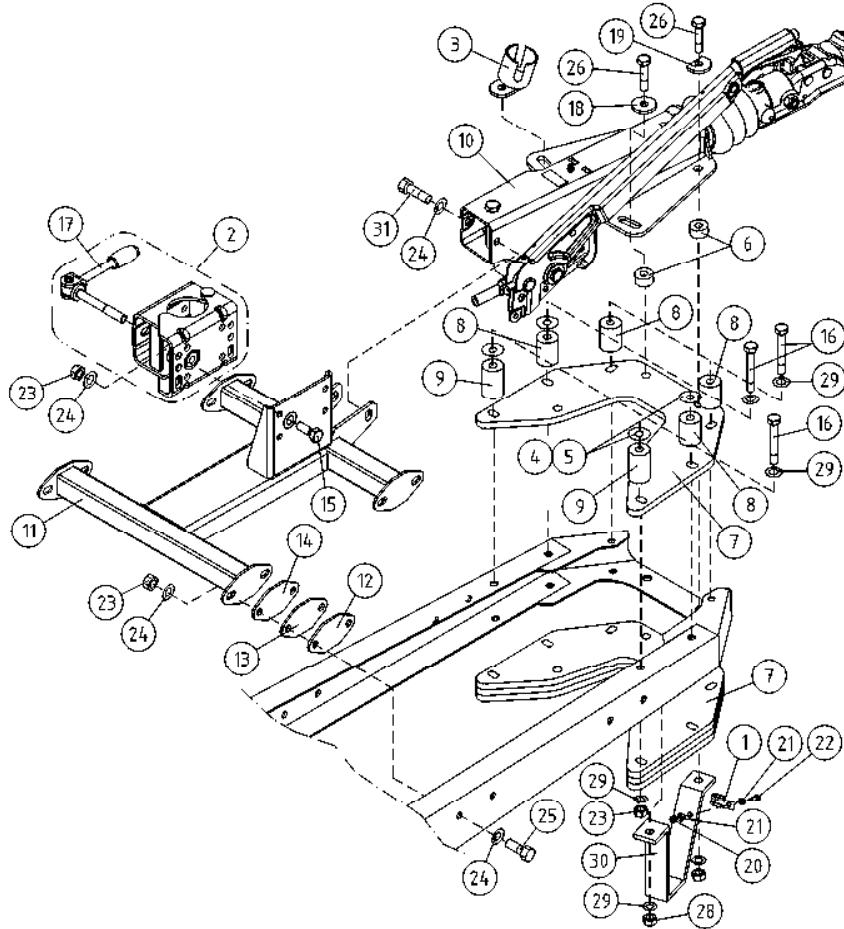
| OSA DEL TEIL ITEM | VARAOSA NRO RESERVDELS NR ERSATZTEIL NR PART NR | KPL ANTAL ANZAHL QTY | OSAN NIMI BENÄMNING | BENENNUNG | DESCRIPTION | |
|----------------------------|--|-------------------------------|-------------------------------|-------------------------|---------------------------------|-----------------------------|
| | | | TUKIJALKALEVY | STÖDBENSSPLATTOR | ZUSÄTZLICHE STÜTZPLATTEN | EXTRA OUTRIGGER PADS |
| 1 | 3CB5840 | 1 | MAALEVYTELIN | SKÖLDEN STÄLLNING | STÜTZENPLATTENHALTERUNG | THE SHIELD CADDY |
| 2 | 4CB5842-V | 1 | KIINNITYSLEVY | FÄSTPLATTA | HALTERUNG | MOUNTING PLATE |
| 3 | 4CB5842-O | 1 | KIINNITYSLEVY | FÄSTPLATTA | HALTERUNG | MOUNTING PLATE |
| 4 | M0809 | 16 | ALUSLAATTA M8, DIN125 | BRICKA | UNTERLEGSCHIEBE | WASHER |
| 5 | 25.494 | 1 | RENGASSOKKA D=6 ZN | PINNE | SPLINT | LINCHPIN |
| 6 | M1000.001 | 8 | LUKITUSMUTTERI M10, DIN985(8) | MUTTER | MUTTER | LOCKING NUT |
| 7 | M1018.001 | 8 | RUUVI M10 X 30, DIN933(8.8) | SKRUV | SCHRAUBE | SCREW |
| 8 | 48.1407 | 4 | MAALEVY MUOVI | SKÖLDEN | DAS SCHILD | THE SHIELD |
| 9 | 48.1416 | 4 | MAALEVY VANERI | SKÖLDEN | UNTERLEGPLATTEN | OUTRIGGER PAD |



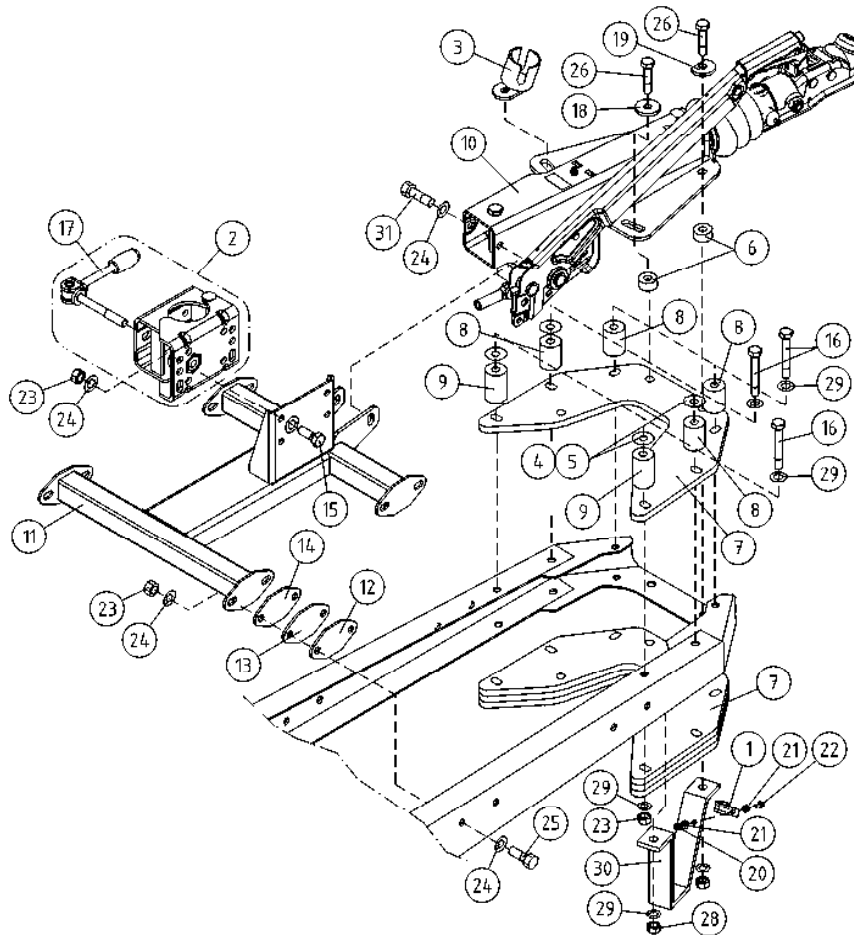
| OSA DEL TEIL ITEM | VARAOSA NRO RESERVDLS NR ERSATZTEIL NR PART NR | KPL ANTAL ANZAHL QTY | OSAN NIMI BENÄMNING | BENENNUNG | DESCRIPTION |
|----------------------------|---|-------------------------------|------------------------------|---------------------------|-------------------------------|
| | VESIVAAKA | | VATTENPASS | WASSERWAAGE | WATER LEVEL |
| 1 | DL8.206X | 1 | VESIVAAKA, TÄYDELLINEN | SPIRIT LEVEL | WATER LEVEL |
| 2 | DL1.207 | 1 | SUOJUS VESIVAA'ALLE | SCHUTZ, WASSERWAAGE | COVER, WATER LEVER |
| 3 | 4CA9729 | 1 | VESIVAA'AN KIINNITYSLEVY | FESTPLATTA FÖR VATTENPASS | ATTACHMENT PLATE, WATER LEVEL |
| 4 | 47.093 | 1 | TASOVESIVAAKA | VATTENPASS | WASSERWAAGE |
| 5 | M0804 | 4 | VARMISTUSLAATTA M8 | LÄSBRICKA | SICHERUNGSSCHEIBE |
| 6 | M0809 | 2 | ALUSLAATTA M8, DIN125 | BRICKA | UNTERLEGSCHIEBE |
| 7 | M0816.001 | 1 | RUUVI M8 X 20, DIN933(8.8) | SKRUV | SCHRAUBE |
| 8 | M0800.003 | 1 | HATTUMUTTERI M8, DIN1587 | MUTTER | MUTTER |
| 9 | M0312.034 | 3 | URARUUVI M3 X 10, DIN7985Z | SKRUV | SCHRAUBE |
| 10 | M0300.001 | 3 | LUKITUSMUTTERI M3, DIN985(8) | MUTTER | MUTTER |
| 11 | M0616.001 | 3 | RUUVI M6 X 20, DIN933(8.8) | SKRUV | SCHRAUBE |
| 12 | M0600.001 | 3 | LUKITUSMUTTERI M6, DIN985(8) | MUTTER | MUTTER |
| 13 | M0609 | 6 | ALUSLAATTA M6, DIN125 | BRICKA | UNTERLEGSCHIEBE |



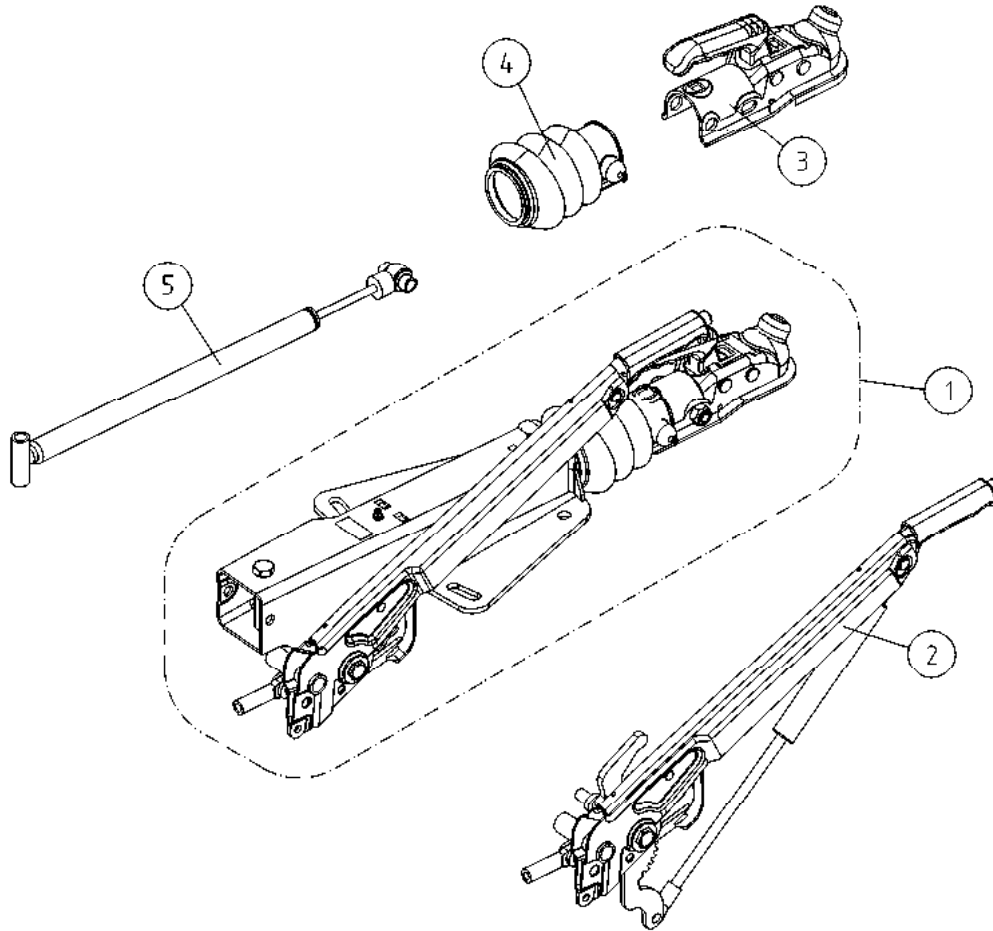
| OSA DEL TEIL ITEM | VARAOSA NRO RESERVDLS NR ERSATZTEIL NR PART NR | KPL OSAN NIMI ANTAL ANZAHL QTY | BENÄMNING | BENENNUNG | DESCRIPTION |
|----------------------------|---|--|----------------------------------|-------------------------|---------------------------|
| | AKSELI | | AXEL | ACHSE | AXLE |
| 1 | 50.6059 | 1 | AKSELISTO 2500 KG | ACHSE 2500 KG | AXLE SYSTEM 2500 KG |
| 2 | 50.4313 | 2 | RENGAS+VANNE 225/70R15C 116N M+S | REIFEN + FELGE | TYRE + RIM |
| 3 | 50.6117 | 2 | JARRUKENKÄSÄRJÄ | BREMSSCHUHE, ZWEI RÄDER | BRAKE SHOES (BOTH WHEELS) |
| 4 | 50.6118 | 2 | JARRURUMPU | BREMSTROMMEL | BRAKE DRUM |
| 5 | 4CB2198 | 2 | TOPPARI AKSELISTOON | ANSLAG, ACHSENSYSTEM | LIMITER, AXLE |
| 6 | M1609 | 12 | ALUSLAATTA M16, DIN125 | UNTERLEGSCHIEBE | WASHER |
| 7 | M1600.0117 | 4 | LUKITUSMUTTERI M16, DIN980(10) | MUTTER | NUT |
| 8 | M1626 | 2 | RUUVI M16 X 70, DIN931(8.8) | SCHRAUBE | SCREW |
| 9 | M1624 | 2 | RUUVI M16 X 60, DIN931(8.8) | SCHRAUBE | SCREW |



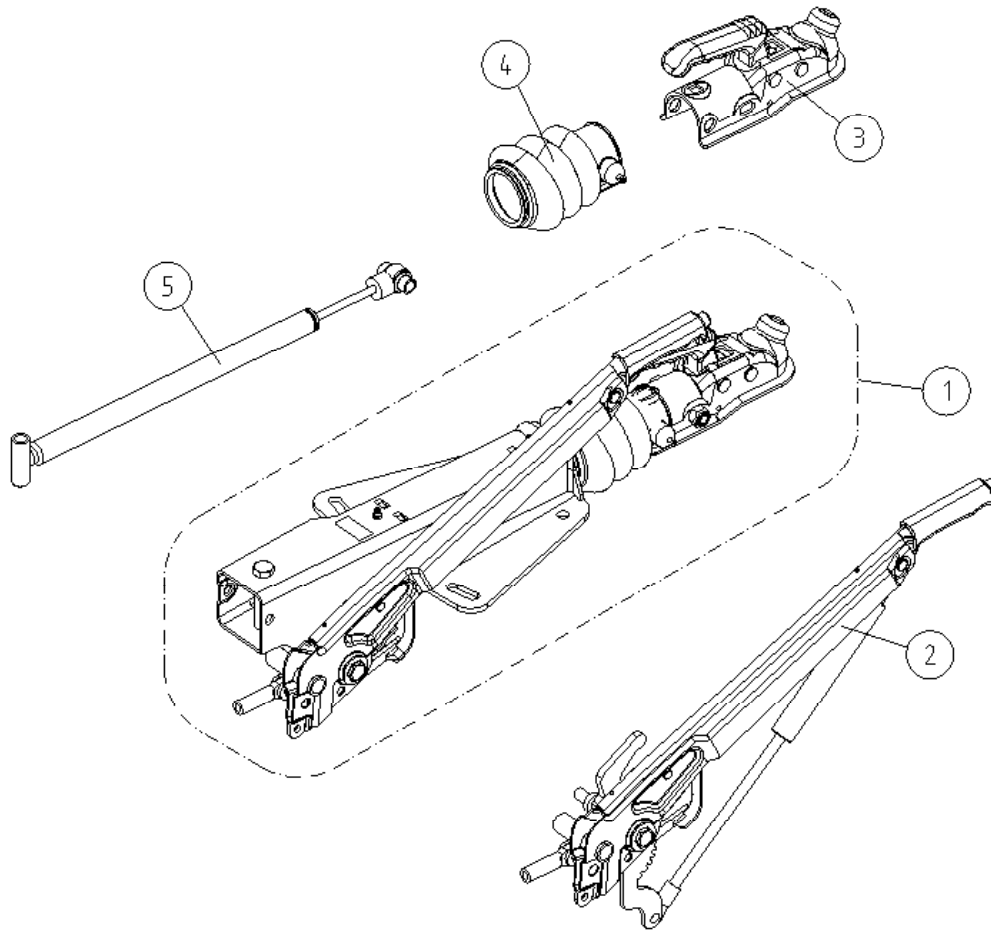
| OSA DEL TEIL ITEM | VARAOSA NRO RESERVDLS NR ERSATZTEIL NR PART NR | KPL OSAN NIMI ANTAL QTY | BENÄMNING | BENENNUNG | DESCRIPTION |
|----------------------------|---|----------------------------------|-------------------------------|----------------------------|-------------------------|
| | VETOLAITE | | DRAGKOPPLING | ZUGEINRICHTUNG | TOWBAR COUPLING |
| 1 | 48.674 | 1 | KAAPELKIINNITIN | KABELSHELLE | CABLE CLAMP |
| 2 | 50.6161 | 1 | NOKKAPYÖRÄN KIINNITIN | STÜTZRAD:VERSCHLUSS | JOCKEY WHEEL: FASTEN |
| 3 | 50.6149 | 1 | PISTOKETELINE | STÖPSEL GESTELL | CONTACT HOLDER |
| 4 | 4CB1830 | 4 | ALUSLEVY | UNTERLEGSCHIEBE | WASHER |
| 5 | 4CB1831 | 4 | ALUSLEVY | UNTERLEGSCHIEBE | WASHER |
| 6 | 4CB2017 | 4 | VÄLIHOLKKI KUUMASINK. | DISTANZHÜLSE | DISTANCE SPACER |
| 7 | 4CB1829 | 4 | VETOLAITTEEN KIINNITYSLEVY | FESTPLATTE, ZUGEINRICHTUNG | TOWBAR, ATTACHMENT |
| 8 | 4CB1862 | 4 | VÄLIHOLKKI | DISTANZHÜLSE | DISTANCE SPACER |
| 9 | 4CB1864 | 2 | VÄLIHOLKKI | DISTANZHÜLSE | DISTANCE SPACER |
| 10 | 50.6241 | 1 | VETOKYTKIN JARRULLINEN | ZUGEINRICHTUNG | TOWBAR COUPLING |
| 11 | 4CB1825 | 1 | TUKIPYÖRÄN KIINNITYS | STÜTZRADBEFESTIGUNG | JOCKEY WHEEL ATTACHMENT |
| 12 | 4CB2216 | | KIINNITYSLAIPPA | BEFESTIGUNGSFLANSCH | FASTENING FLANGE |
| 13 | 4CB2217 | | KIINNITYSLAIPPA | BEFESTIGUNGSFLANSCH | FASTENING FLANGE |
| 14 | 4CB2218 | | KIINNITYSLAIPPA | BEFESTIGUNGSFLANSCH | FASTENING FLANGE |
| 15 | M1017.001 | 4 | RUUVI M10 X 25, DIN933(8.8) | SKRUV | SCHRAUBE |
| 16 | M1033 | 6 | RUUVI M10 X 130, DIN931(8.8) | SKRUV | SCHRAUBE |
| 17 | 50.6208 | 1 | NOKKAPYÖRÄN NIVELLETTY RUUVI | LEDAM FÖR NOSHJUL | STÜTZRAD, KNICKKRAHMEN |
| 18 | DL1.033 | 2 | ALUSLEVY | BRICKA | UNTERLEGSCHIEBE |
| 19 | DL1.065 | 2 | ALUSLEVY | BRICKA | UNTERLEGSCHIEBE |
| 20 | M0600.001 | 1 | LUKITUSMUTTERI M6, DIN985(8) | MUTTER | MUTTER |
| 21 | M0609 | 2 | ALUSLAATTA M6, DIN125 | BRICKA | UNTERLEGSCHIEBE |
| 22 | M0616.001 | 1 | RUUVI M6 X 20, DIN933(8.8) | SKRUV | SCHRAUBE |
| 23 | M1000.001 | 18 | LUKITUSMUTTERI M10, DIN985(8) | MUTTER | MUTTER |
| 24 | M1009 | 26 | ALUSLAATTA M10, DIN125 | BRICKA | UNTERLEGSCHIEBE |
| 25 | M1017 | 8 | RUUVI M10 X 25, DIN931(8.8) | SKRUV | SCHRAUBE |
| 26 | M1231 | 4 | RUUVI M12 X 110, DIN931(8.8) | SKRUV | SCHRAUBE |
| 27 | 50.6149 | 1 | PISTOKETELINE | KONTAKTHÄLLARE | STÖPSEL GESTELL |
| 27 | M1030 | 2 | RUUVI M10 X 100, DIN931(8.8) | SKRUV | SCHRAUBE |
| 28 | M1200.001 | 4 | LUKITUSMUTTERI M12, DIN985(8) | LÄSMUTTER | ARRETIERMUTTER |
| 29 | M1007 | 12 | KORILAATTA M10, DIN9021 | BRICKA | UNTERLEGSCHIEBE |
| 30 | 3CB3650 | 2 | MAATUKI 210XT | JORDSTÖD | STÜTZE |
| 31 | 4CB3474 | 2 | KIINNITYSRUUVI | SKRUV | SCHRAUBE |



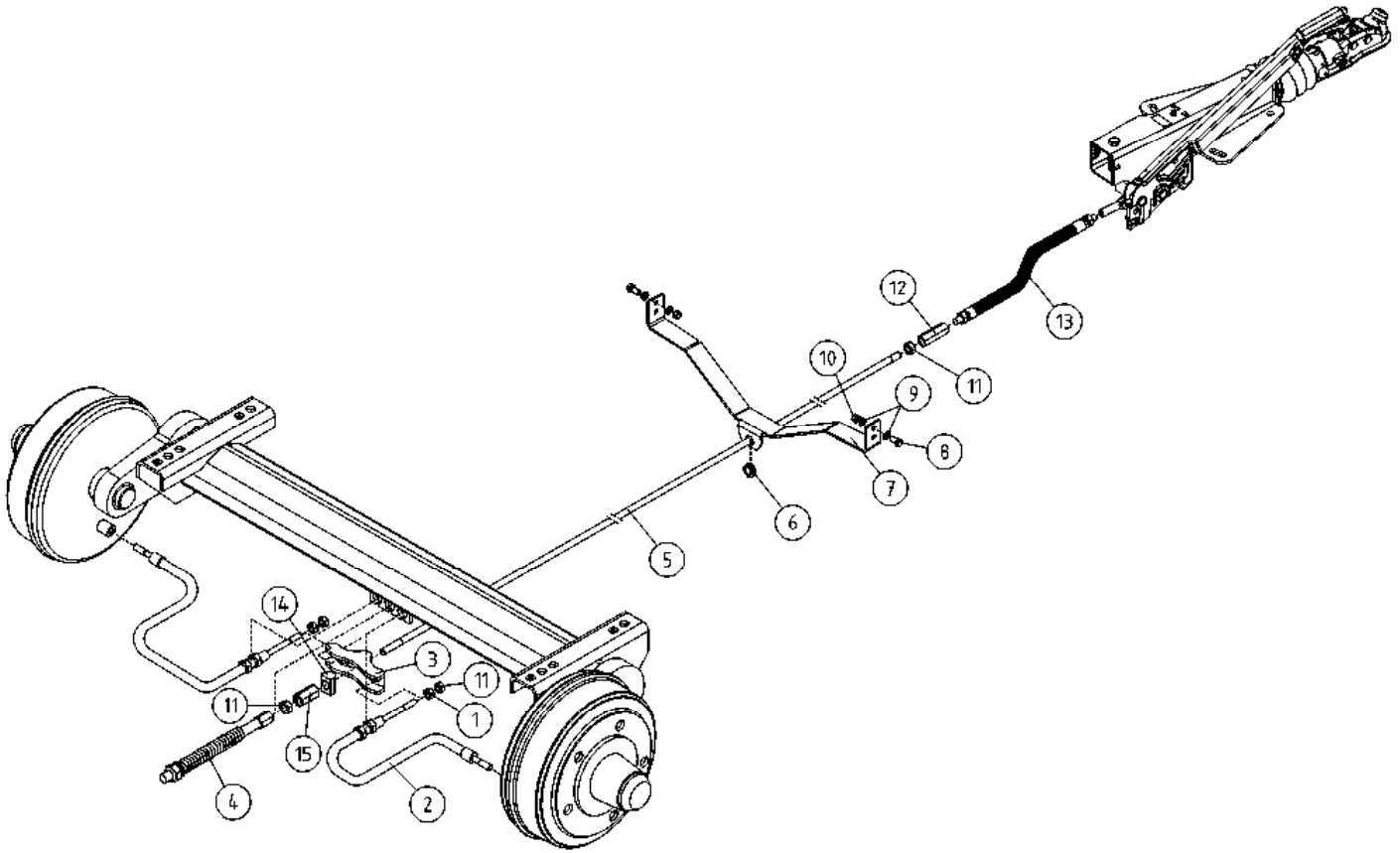
| OSA DEL TEIL ITEM | VARAOSA NRO RESERVDLS NR ERSATZTEIL NR PART NR | KPL ANTAL ANZAHL QTY | OSAN NIMI BENÄMNING | BENENNUNG | DESCRIPTION | |
|----------------------------|---|-------------------------------|-------------------------------|---------------------|-----------------------------|-------------------------|
| | | | VETOLAITE | DRAGKOPPLING | ZUG EINRICHTUNG | TOWBAR COUPLING |
| 1 | 48.674 | 1 | KAAPELIKIINNITIN | KABELHÄLLARE | KABELSCHELLE | CABLE CLAMP |
| 2 | 50.6161 | 1 | NOKKAPYÖRÄN KIINNITIN | NOSHJUL: FÄSTE | STÜTZRAD:VERSCHLUSS | JOCKEY WHEEL: FASTEN |
| 3 | 50.6149 | 1 | PISTOKETELINE | KONTAKTHÄLLARE | STÖPSEL GESTELL | CONTACT HOLDER |
| 4 | 4CB1830 | 4 | ALUSLEVY | BRICKA | UNTERLEGSCHIEBE | WASHER |
| 5 | 4CB1831 | 4 | ALUSLEVY | BRICKA | UNTERLEGSCHIEBE | WASHER |
| 6 | 4CB2017 | 4 | VÄLIHOLKKI KUUMASINK. | DISTANSHYLSA | DISTANZHÜLSE | DISTANCE SPACER |
| 7 | 4CB1829 | 4 | VETOLAITTEEN KIINNITYSLEVY | DRAGKOPPLING, FÄSTE | FESTPLATTE, ZUG EINRICHTUNG | TOWBAR, ATTACHMENT |
| 8 | 4CB1862 | 4 | VÄLIHOLKKI | DISTANSHYLSA | DISTANZHÜLSE | DISTANCE SPACER |
| 9 | 4CB1864 | 2 | VÄLIHOLKKI | DISTANSHYLSA | DISTANZHÜLSE | DISTANCE SPACER |
| 10 | 50.6057 | 1 | VETOKYTKIN JARRULLINEN | DRAGKOPPLING | ZUG EINRICHTUNG | TOWBAR COUPLING |
| 11 | 4CB1825 | 1 | TUKIPYÖRÄN KIINNITYS | STÖDHJULSFÄSTE | STÜTZRADBEFESTIGUNG | JOCKEY WHEEL ATTACHMENT |
| 12 | 4CB2216 | | KIINNITYSLAIPPA | MONTERINGSFLÄNS | BEFESTIGUNGSFLANSCH | FASTENING FLANGE |
| 13 | 4CB2217 | | KIINNITYSLAIPPA | MONTERINGSFLÄNS | BEFESTIGUNGSFLANSCH | FASTENING FLANGE |
| 14 | 4CB2218 | | KIINNITYSLAIPPA | MONTERINGSFLÄNS | BEFESTIGUNGSFLANSCH | FASTENING FLANGE |
| 15 | M1017.001 | 4 | RUUVI M10 X 25, DIN933(8.8) | SKRUV | SCHRAUBE | SCREW |
| 16 | M1033 | 6 | RUUVI M10 X 130, DIN931(8.8) | SKRUV | SCHRAUBE | SCREW |
| 17 | 50.6208 | 1 | NOKKAPYÖRÄN NIVELLETTY RUUVI | LEDAM FÖR NOSHJUL | STÜTZRAD, KNICKKRAHMEN | JOCKEY WHEEL, ARTICUL. |
| 18 | DL1.033 | 2 | ALUSLEVY | BRICKA | UNTERLEGSCHIEBE | WASHER |
| 19 | DL1.065 | 2 | ALUSLEVY | BRICKA | UNTERLEGSCHIEBE | WASHER |
| 20 | M0600.001 | 1 | LUKITUSMUTTERI M6, DIN985(8) | MUTTER | MUTTER | LOCK NUT |
| 21 | M0609 | 2 | ALUSLAATTA M6, DIN125 | BRICKA | UNTERLEGSCHIEBE | WASHER |
| 22 | M0616.001 | 1 | RUUVI M6 X 20, DIN933(8.8) | SKRUV | SCHRAUBE | SCREW |
| 23 | M1000.001 | 18 | LUKITUSMUTTERI M10, DIN985(8) | MUTTER | MUTTER | LOCKING NUT |
| 24 | M1009 | 26 | ALUSLAATTA M10, DIN125 | BRICKA | UNTERLEGSCHIEBE | WASHER |
| 25 | M1017 | 8 | RUUVI M10 X 25, DIN931(8.8) | SKRUV | SCHRAUBE | SCREW |
| 26 | M1231 | 4 | RUUVI M12 X 110, DIN931(8.8) | SKRUV | SCHRAUBE | SCREW |
| 27 | 50.6149 | 1 | PISTOKETELINE | KONTAKTHÄLLARE | STÖPSEL GESTELL | CONTACT HOLDER |
| 27 | M1030 | 2 | RUUVI M10 X 100, DIN931(8.8) | SKRUV | SCHRAUBE | SCREW |
| 28 | M1200.001 | 4 | LUKITUSMUTTERI M12, DIN985(8) | LÄSMUTTER | ARRETIERMUTTER | LOCKING NUT |
| 29 | M1007 | 12 | KORILAATTA M10, DIN9021 | BRICKA | UNTERLEGSCHIEBE | WASHER |
| 30 | 3CB3650 | 2 | MAATUKI 210XT | JORDSTÖD | STÜTZE | BEARER |
| 31 | 4CB3474 | 2 | KIINNITYSRUUVI | SKRUV | SCHRAUBE | SCREW |



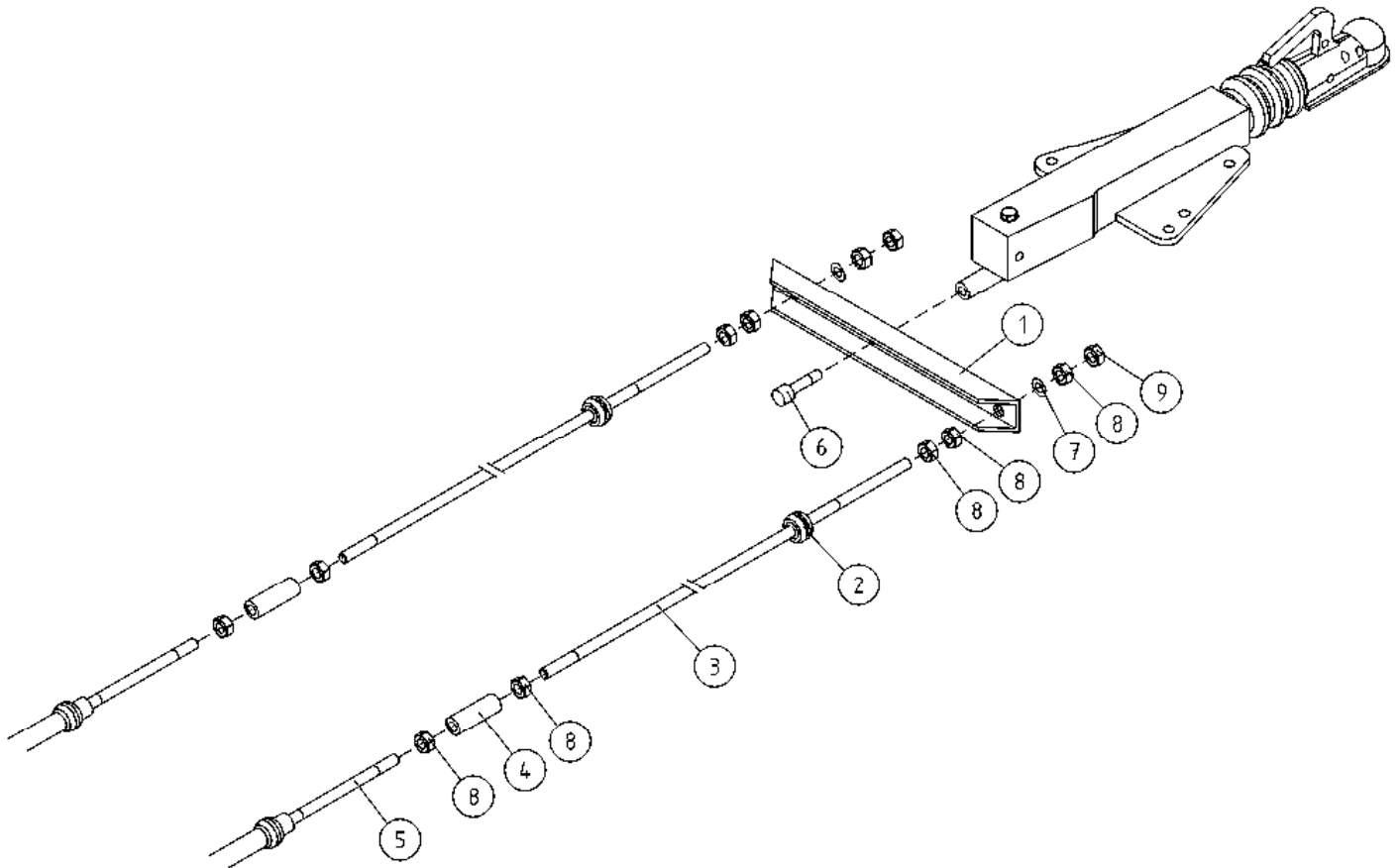
| OSA DEL TEIL ITEM | VARAOSA NRO RESERVDLS NR ERSATZTEIL NR PART NR | KPL ANTAL ANZAHL QTY | OSAN NIMI BENÄMNING | BENENNUNG | DESCRIPTION | |
|----------------------------|---|-------------------------------|------------------------|---------------------|-----------------------|------------------------|
| | | | VETOKYTKIN | DRAGKOPPLING | ZUGEINRICHTUNG | TOWBAR COUPLING |
| 1 | 50.6241 | 1 | VETOKYTKIN JARRULLINEN | DRAGKOPPLING | ZUGEINRICHTUNG | TOWBAR COUPLING |
| 2 | 50.6042 | 1 | KÄSIJARRUN KAHVA | BROMSSPAK | HANDBREMSHEBEL | HAND BRAKE LEVER |
| 3 | 50.689 | 1 | KUULAKYTKIN AL-KO | DRAGKOPPLING | ZUGEINRICHTUNG | TOWBAR COUPLING HEAD |
| 4 | 50.640 | 1 | VETOKYTKIN, KUMIPALJE | BÄLGGUMMI | BALGENGUMMI | BELLOWS RUBBER |
| 5 | 50.6035 | 1 | KAASUJOUSI | GASFJÄDER | GASFEDER | GAS SPRING |



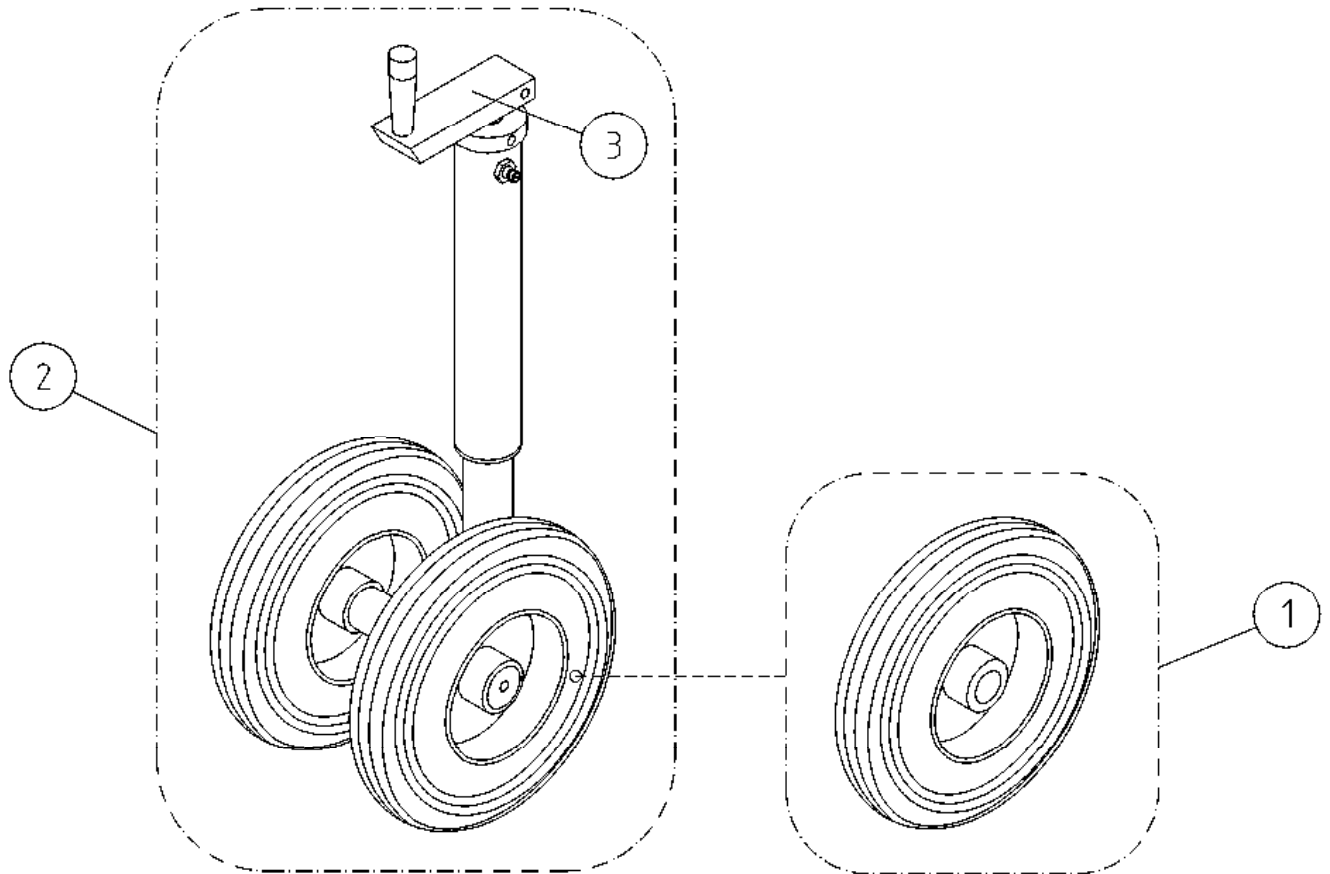
| OSA DEL TEIL ITEM | VARAOSA NRO RESERVDLS NR ERSATZTEIL NR PART NR | KPL ANTAL ANZAHL QTY | OSAN NIMI | BENÄMNING | BENENNUNG | DESCRIPTION |
|----------------------------|---|-------------------------------|------------------------|---------------------|-----------------------|------------------------|
| | | | VETOKYTKIN | DRAGKOPPLING | ZUGEINRICHTUNG | TOWBAR COUPLING |
| 1 | 50.6057 | 1 | VETOKYTKIN JARRULLINEN | DRAGKOPPLING | ZUGEINRICHTUNG | TOWBAR COUPLING |
| 2 | 50.6042 | 1 | KÄSIJARRUN KAHVA | BROMSSPAK | HANDBREMSHEBEL | HAND BRAKE LEVER |
| 3 | 50.689 | 1 | KUULAKYTKIN AL-KO | DRAGKOPPLING | ZUGEINRICHTUNG | TOWBAR COUPLING HEAD |
| 4 | 50.640 | 1 | VETOKYTKIN, KUMIPALJE | BÄLGGUMMI | BALGENGUMMI | BELLOWS RUBBER |
| 5 | 50.6035 | 1 | KAASUJOUSI | GASFJÄDER | GASFEDER | GAS SPRING |



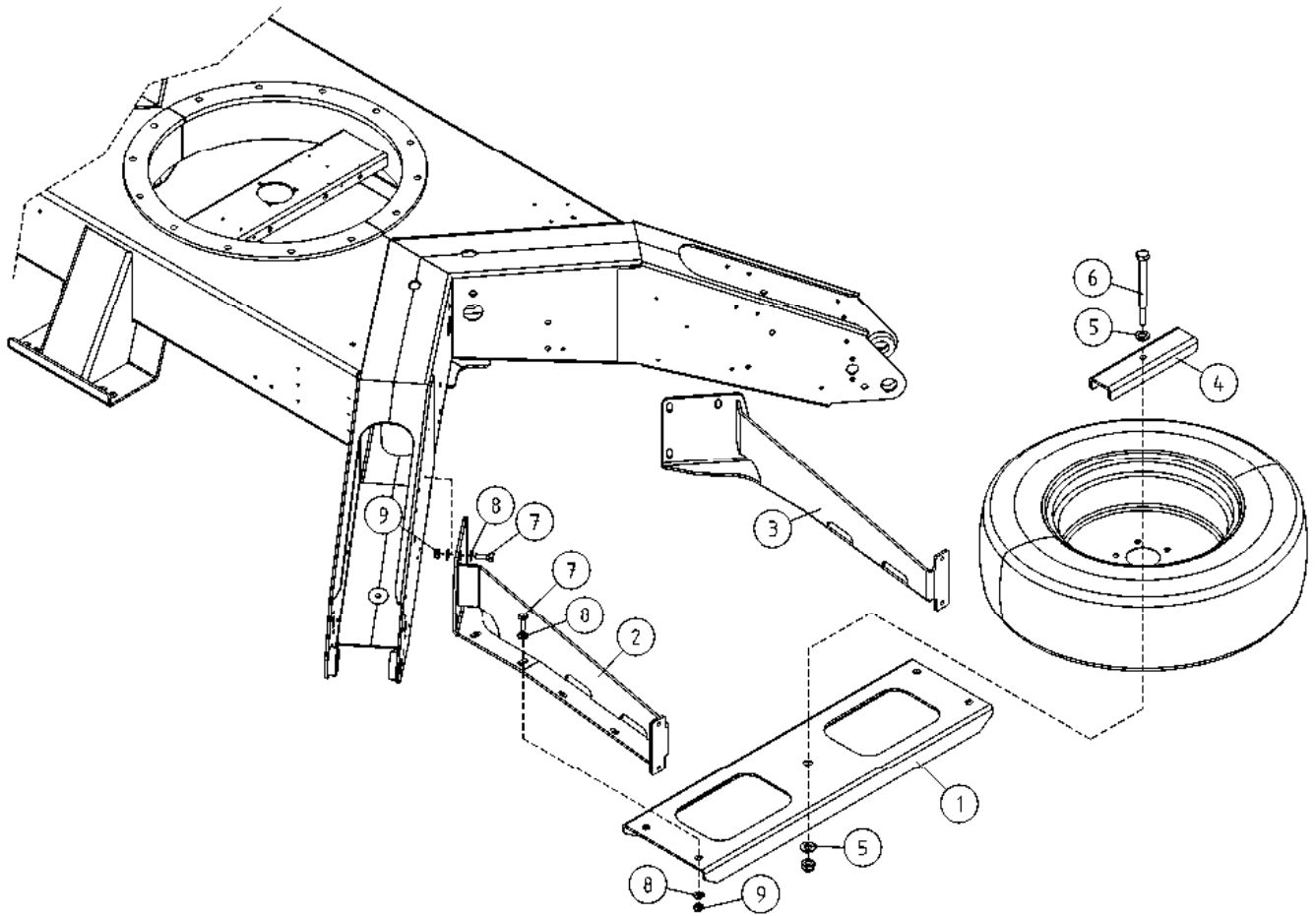
| OSA DEL TEIL ITEM | VARAOSA NRO RESERVDLS NR ERSATZTEIL NR PART NR | KPL OSAN NIMI ANTAL ANZAHL QTY | BENÄMNING | BENENNUNG | DESCRIPTION | |
|----------------------------|---|--|------------------------------|------------------------------|----------------------|--------------------|
| | | | JARRUVIVUSTO | BROMSMANÖVERANORDNING | BREMSGESTÄNGE | BRAKE BEAMS |
| 1 | 50.6190 | 1 | KUULAMUTTERI M10 | KULMUTTER | KUGEL MUTTER | BALL NUT |
| 2 | 50.6119 | 2 | JARRUVAJERI | BROMSVAJER | BREMSSEIL | BRAKE WIRE |
| 3 | 50.6197 | 1 | JARRUNTASAAJA | BROMSOK | BREMSAUSGLEICHER | BRAKE BALANCER |
| 4 | 50.6205 | 1 | PALAUTUSJOUSIPAKETTI1 | RETURNING SPRING | RETURNING SPRING | RETURNING SPRING |
| 5 | 4CB8564 | 1 | JARRUTANKO 160XT | BROMSSTÄNG | BREMSGESTÄNGE | BRAKE BAR |
| 6 | 48.3324 | 1 | LÄPIVIENTIKUMI | GENOMFÖRINGSGUMMI | DURCHFÜHRUNGSGUMMI | DUCT RUBBER |
| 7 | 4CB8565 | 1 | JARRUTANGON KANNATIN 160XT | PLÄT | PLATTE | PLATE |
| 8 | M0816.001 | 4 | RUUVI M8 X 20, DIN933(8.8) | SKRUV | SCHRAUBE | SCREW |
| 9 | M0809 | 8 | ALUSLAATTA M8, DIN125 | BRICKA | UNTERLEGSCHIEBE | WASHER |
| 10 | M0800.001 | 4 | LUKITUSMUTTERI M8, DIN985(8) | MUTTER | MUTTER | LOCK NUT |
| 11 | M1000 | 4 | KUUSIOMUTTERI M10, DIN934(8) | MUTTER | MUTTER | NUT |
| 12 | 50.6204 | 1 | MUTTERI M10 | MUTTER | MUTTER | NUT |
| 13 | 50.6203 | 1 | VÄLITYSVAJERI 360/645 M10 | BROMSVAJER | BREMSSEIL | BRAKE WIRE |
| 14 | 50.6193 | 1 | TASAAJAN NIVELKAPPALE R13 | LEDSTYCKE | GELENKSTÜCK | SLEWING BRACKET |
| 15 | 50.6194 | 1 | MUTTERI PITKÄ M10 | MUTTER | MUTTER | NUT |



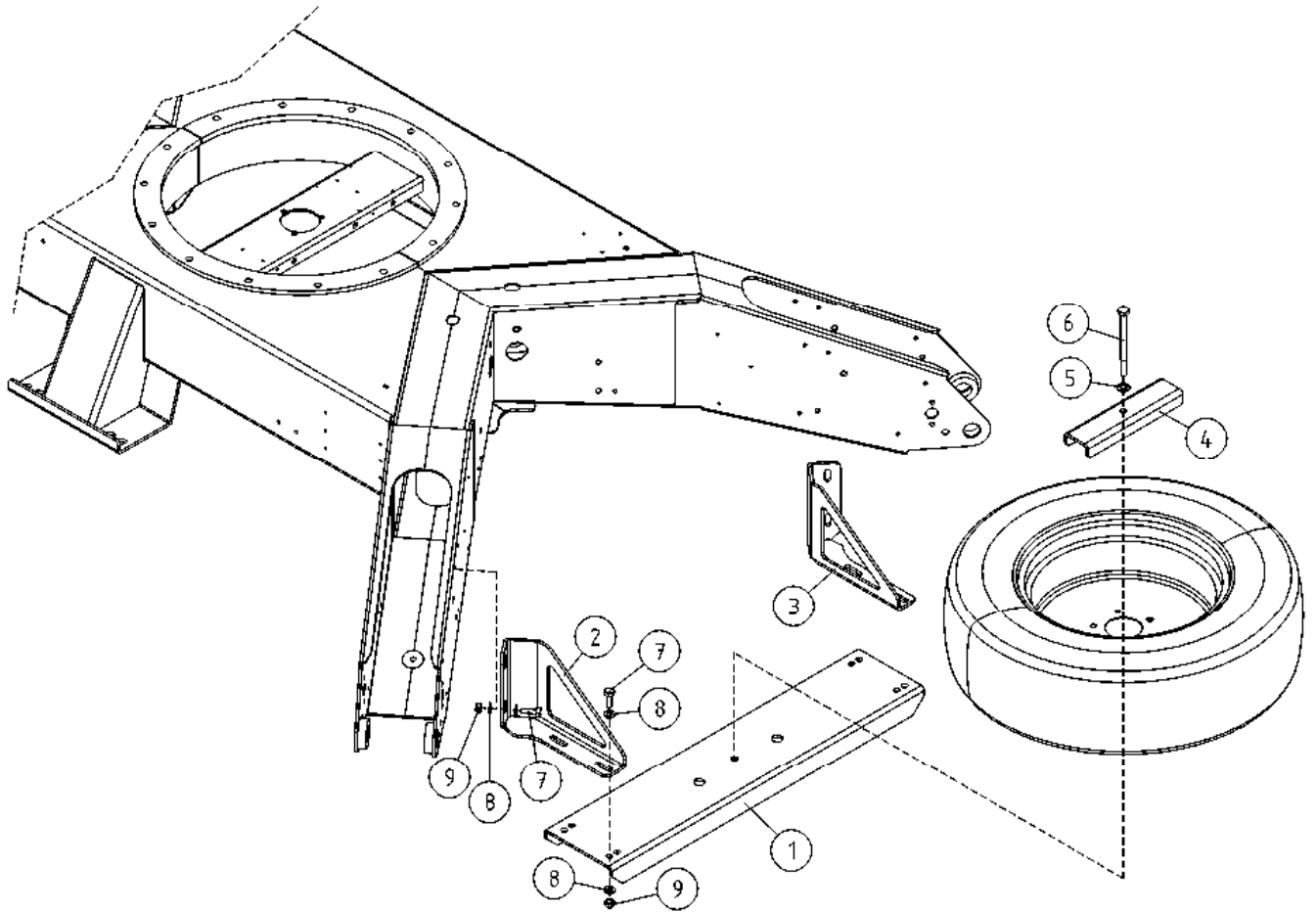
| OSA DEL TEIL ITEM | VARAOSA NRO RESERVDLS NR ERSATZTEIL NR PART NR | KPL OSAN NIMI ANTAL ANZAHL QTY | BENÄMNING | BENENNUNG | DESCRIPTION |
|----------------------------|---|--|------------------------------|----------------------|--------------------|
| | JARRUVIVUSTO | | BROMSMANÖVERANORDNING | BREMSGESTÄNGE | BRAKE BEAMS |
| 1 | DL1.163 | 1 | JARRUNTASAAJA | BREMSAUSGLEICHER | BRAKE BALANCER |
| 2 | 48.3324 | 2 | LÄPIVIENTIKUMI | DURCHFÜHRUNGSGUMMI | DUCT RUBBER |
| 3 | 4CB2494 | 2 | JARRUTANKO 8-2575 | BREMSGESTÄNGE | BRAKE BAR |
| 4 | DL1.164 | 2 | KIERREHOLKKI M8/M10 | GANGHYLSA | THREADED SLEEVE |
| 5 | 50.669 | 2 | JARRUVAIJERI | BROMSSEIL | BRAKE WIRE |
| 6 | M1019.006 | 1 | RUUVI M10 X 35, DIN912(8.8) | SCHRAUBE | SCREW |
| 7 | M0809 | 2 | ALUSLAATTA M8, DIN125 | UNTERLEGSCHEIBE | WASHER |
| 8 | M0800 | 10 | KUUSIOMUTTERI M8, DIN934(8) | MUTTER | NUT |
| 9 | M0800.001 | 2 | LUKITUSMUTTERI M8, DIN985(8) | MUTTER | LOCK NUT |



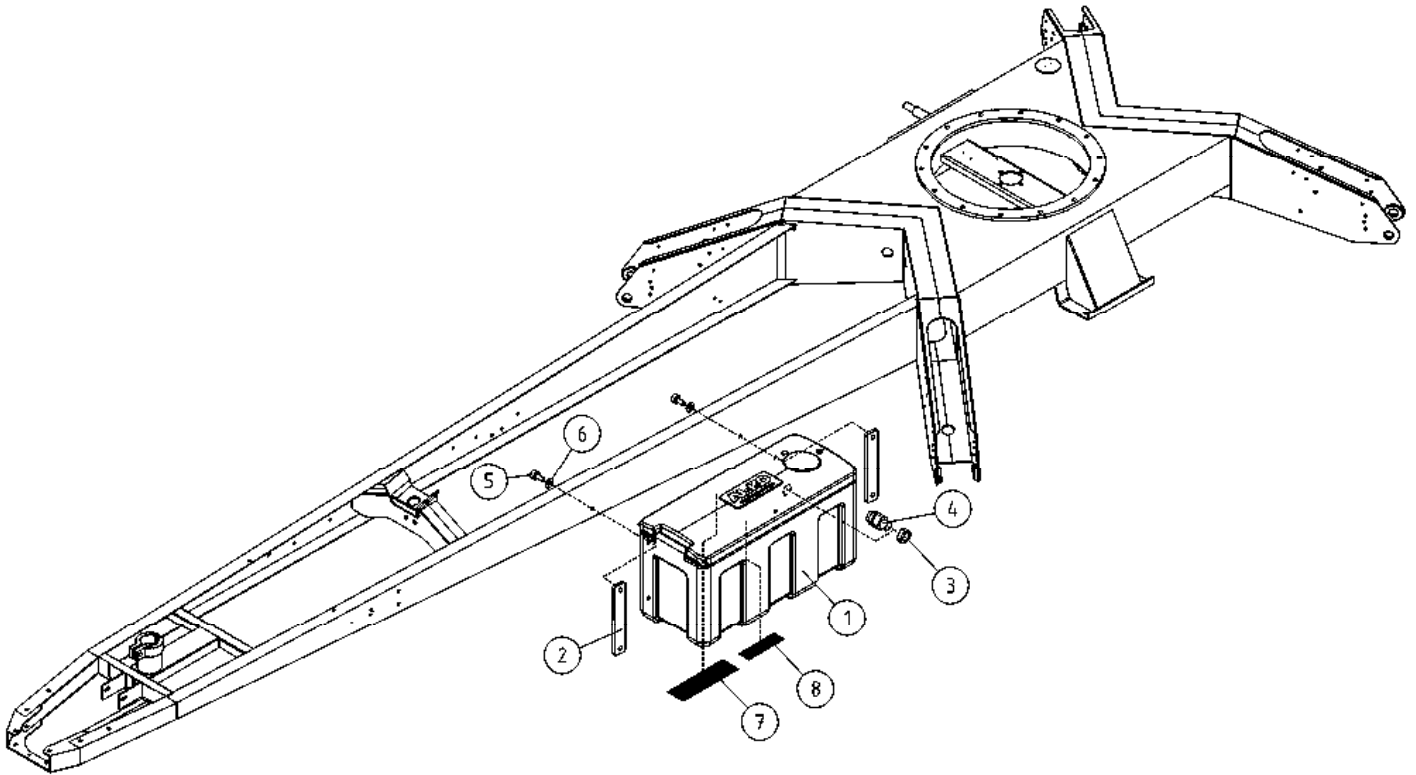
| OSA DEL TEIL ITEM | VARAOSA NRO RESERVDLS NR ERSATZTEIL NR PART NR | KPL ANTAL ANZAHL QTY | OSAN NIMI BENÄMNING BENENNUNG DESCRIPTION |
|----------------------------|---|-------------------------------|--|
| | | | NOKKAPYÖRÄ |
| 1 | 50.676 | 1 | NOKKAPYÖRÄN PYÖRÄ |
| 2 | DL1.080A | 1 | NOKKAPYÖRÄ TÄYDELLINEN |
| 3 | 50.6107 | 1 | NOKKAPYÖRÄN VIPU |
| | | | NOSHJUL |
| | | | HJUL |
| | | | NOSHJUL, KOMPLETT |
| | | | SPAK |
| | | | STÜTZRAD |
| | | | RAD |
| | | | STÜTZRAD, KOMPLETT |
| | | | HEBEL |
| | | | JOCKEY WHEEL |
| | | | WHEEL |
| | | | JOCKEY WHEEL, COMPLETE |
| | | | CRANK |



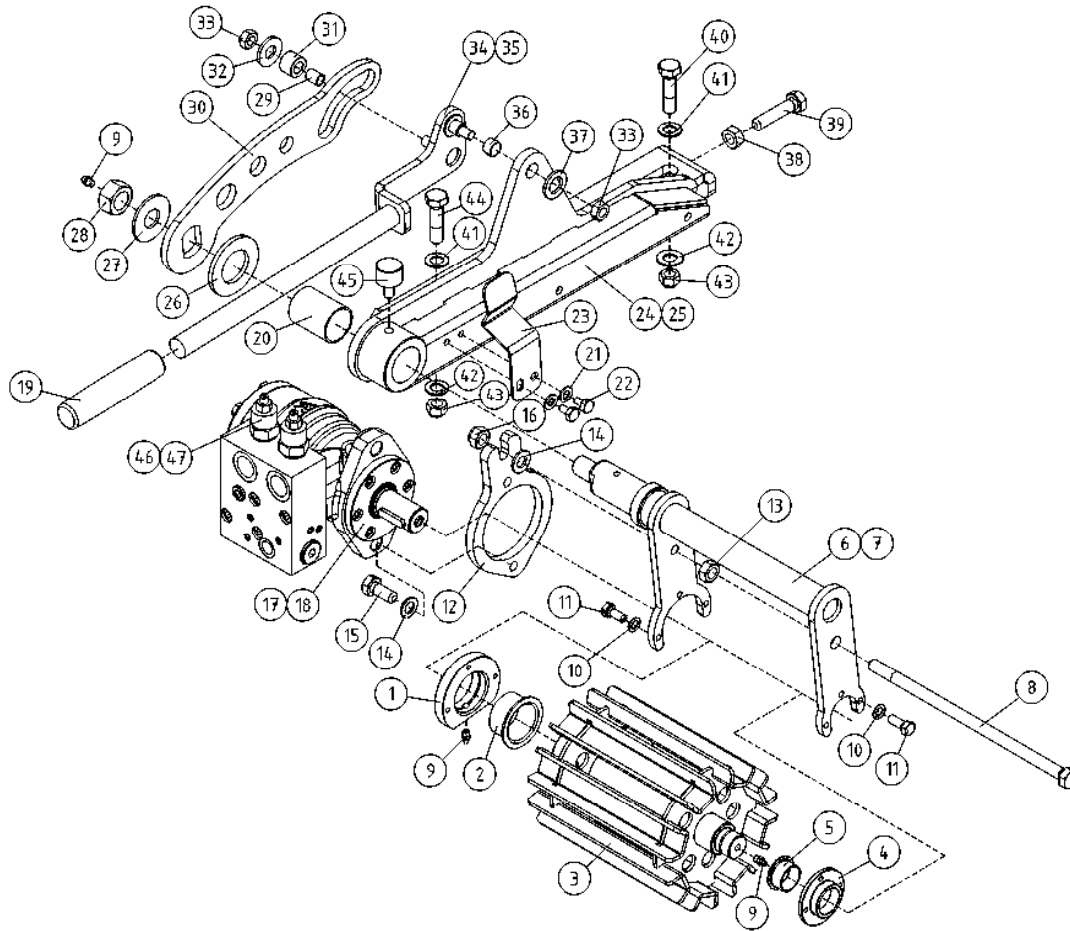
| OSA DEL TEIL ITEM | VARAOSA NRO RESERVDELS NR ERSATZTEIL NR PART NR | KPL OSAN NIMI ANTAL ANZAHL QTY | BENÄMNING | BENENNUNG | DESCRIPTION |
|----------------------------|--|--|----------------------------------|-------------------------------------|-----------------------------------|
| | VARAPYÖRÄN KIINNITYS, OPTIO | | RESERVHJULHÄLLARE, OPTION | ERSATZRADBEFESTIGUNG, OPTION | SPARE WHEEL HOLDER, OPTION |
| 1 | 4CC5537 | 1 | TAKAVALOPANEELI KIINNITIN VASEN | FÄSTPLÅT FÖR RESERVHJUL | RESERVE WHEEL ATTACHMENT PLATE |
| 2 | 3CC5525-V | 1 | TAKAVALOPANEELI KIINNITIN OIKEA | FÄSTPLÅT FÖR RESERVHJUL | RESERVE WHEEL ATTACHMENT PLATE |
| 3 | 3CC5525-O | 1 | KIINNITYSLEVY | BRICKA | CLIP PLATE |
| 4 | 4CB5190 | 1 | ALUSLAATTA M12, DIN125 | BRICKA | WASHER |
| 5 | M1209 | 2 | | | |
| 6 | M1234 | 1 | RUUVI M12 X 140, DIN931(8.8) | SKRUV | SCREW |
| 7 | M1018.001 | 8 | RUUVI M10 X 30, DIN933(8.8) | SKRUV | SCREW |
| 8 | M0809 | 16 | ALUSLAATTA M8, DIN125 | BRICKA | WASHER |
| 9 | M1000.001 | 8 | LUKITUSMUTTERI M10, DIN985(8) | MUTTER | LOCKING NUT |
| 10 | M1200.001 | 1 | LUKITUSMUTTERI M12, DIN985(8) | LÅSMUTTER | LOCKING NUT |



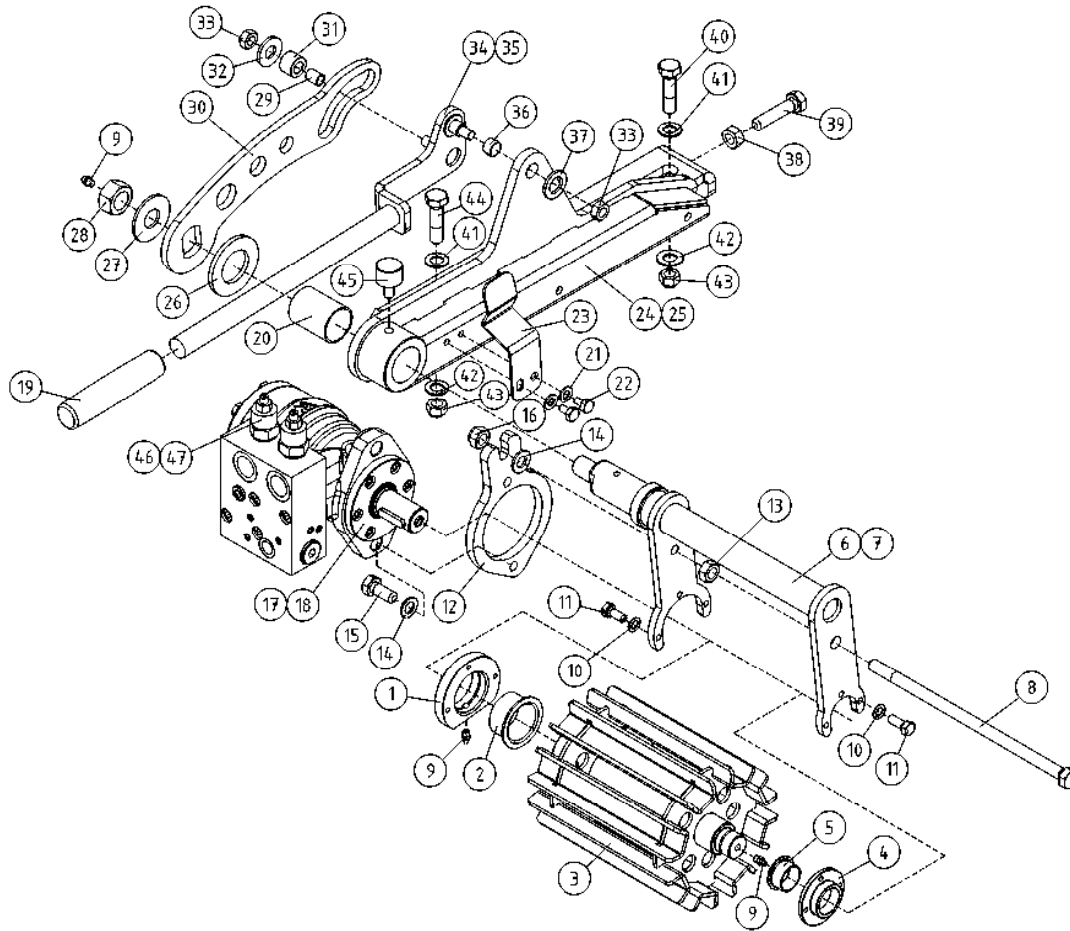
| OSA DEL TEIL ITEM | VARAOSA NRO RESERVDELS NR ERSATZTEIL NR PART NR | KPL OSAN NIMI ANTAL ANZAHL QTY | BENÄMNING | BENENNUNG | DESCRIPTION |
|----------------------------|--|--|----------------------------------|-------------------------------------|-----------------------------------|
| | VARAPYÖRÄN KIINNITYS, OPTIO | | RESERVHJULHÅLLARE, OPTION | ERSATZRADBEFESTIGUNG, OPTION | SPARE WHEEL HOLDER, OPTION |
| 1 | 4CB5191 | 1 | PALKKI VARARENGASTELINE | FÄSTPLATTA | MOUNTING PLATE |
| 2 | 4CB5842-V | 1 | KIINNITYSLEVY | FÄSTPLATTA | MOUNTING PLATE |
| 3 | 4CB5842-O | 1 | KIINNITYSLEVY | FÄSTPLATTA | MOUNTING PLATE |
| 4 | 4CB5190 | 1 | KIINNITYSLEVY | BRICKA | CLIP PLATE |
| 5 | M1209 | 1 | ALUSLAATTA M12, DIN125 | BRICKA | WASHER |
| 6 | M1234 | 1 | RUUVI M12 X 140, DIN931(8.8) | SKRUV | SCREW |
| 7 | M1018.001 | 8 | RUUVI M10 X 30, DIN933(8.8) | SKRUV | SCREW |
| 8 | M1009 | 16 | ALUSLAATTA M10, DIN125 | BRICKA | WASHER |
| 9 | M1000.001 | 8 | LUKITUSMUTTERI M10, DIN985(8) | MUTTER | LOCKING NUT |



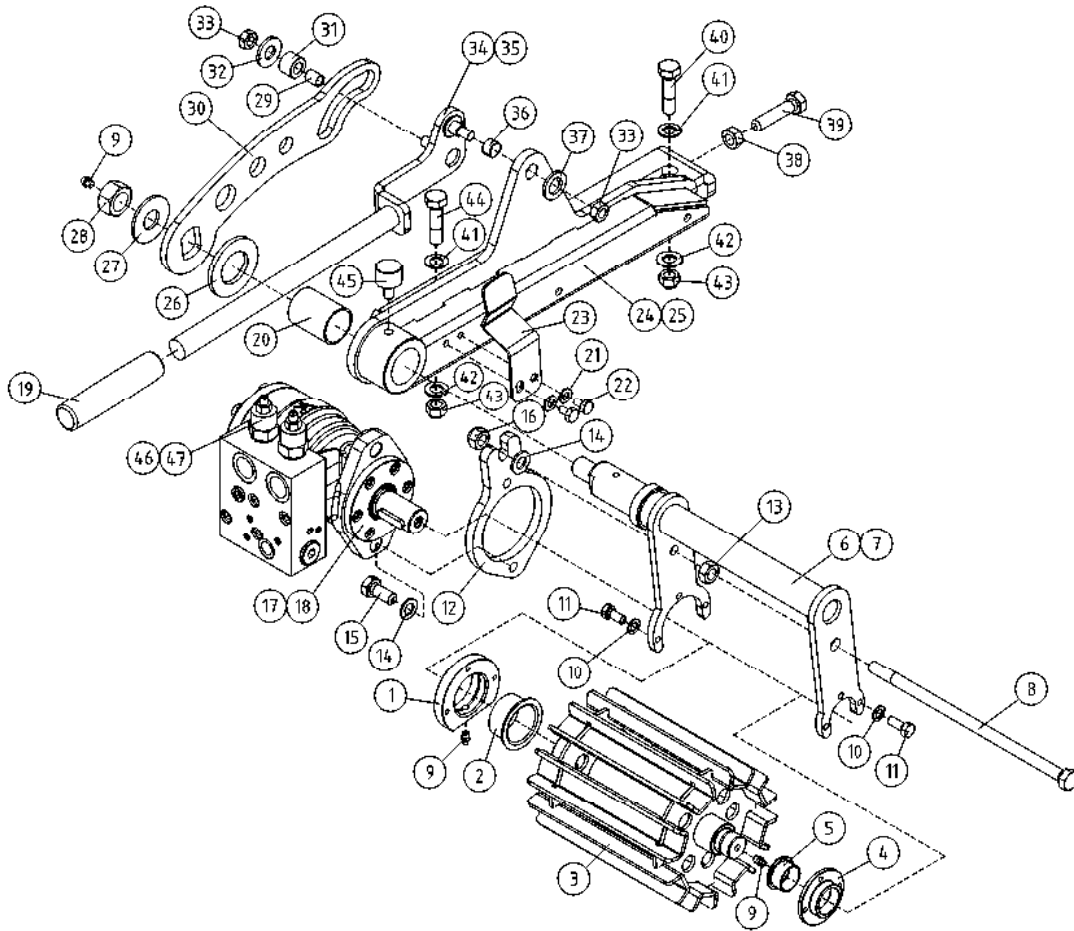
| OSA DEL TEIL ITEM | VARAOSA NRO RESERVDLS NR ERSATZTEIL NR PART NR | KPL ANTAL ANZAHL QTY | OSAN NIMI | BENÄMNING | BENENNUNG | DESCRIPTION |
|----------------------------|---|-------------------------------|---|-----------------------------|---|------------------------|
| | | | OPTIO, TYÖKALULAATIKKO, MUOVINEN | OPTION, VERKTYGSLÅDA | OPTION, WERKZEUGKASTEN, KUNSTSTOFF | OPTION, TOOLBOX |
| 1 | 48.1390 | 1 | TYÖKALULAATIKKO, MUOVINEN | VERKTYGSLÅDA | WERKZEUGKASTEN, KUNSTSTOFF | TOOLBOX |
| 2 | 4CB6282 | 2 | LEVY | PLÅT | PLATTE | PLATE |
| 3 | 48.32038 | 1 | VASTAMUTTERI M20X1,5 | MUTTER | MUTTER | NUT |
| 4 | 48.3438 | 1 | HOLKKITIIVISTE M20 | TÄTNING | HÜSENDICHTUNG | CABLE GLAND |
| 5 | M0816.001 | 2 | RUUVI M8 X 20, DIN933(8.8) | SKRUV | SCHRAUBE | SCREW |
| 6 | M0809 | 2 | ALUSLAATTA M8, DIN125 | BRICKA | UNTERLEGSCHIEBE | WASHER |
| 7 | 54.928 | 1 | TARRA, DINO MÄESSÄ | | AUFKLEBER | DECAL |
| 8 | 54.520 | 1 | TARRA | DEKAL | AUFKLEBER | DECAL |



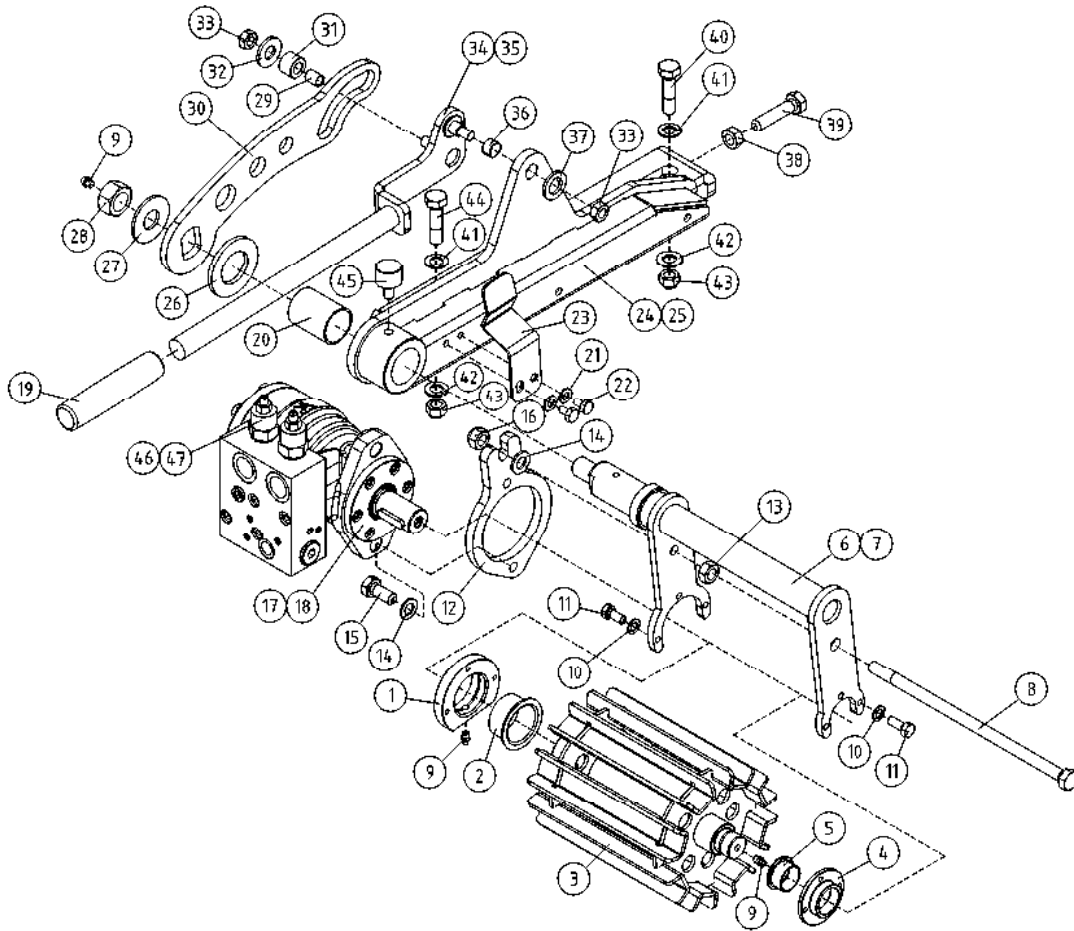
| OSA DEL TEIL ITEM | VARAOSA NRO RESERVDLS NR ERSATZTEIL NR PART NR | KPL OSAN NIMI ANTAL ANZAHL QTY | BENÄMNING | BENENNUNG | DESCRIPTION | |
|----------------------------|---|--|-----------------------------------|-------------------|----------------------|------------------------|
| | | | AJOLAITE | DRIVSYSTEM | FAHRANORDNUNG | DRIVE MECHANISM |
| 1 | 4CB7244 | 2 | LAAKERIPESÄ, AJOLAITE | AXEL | ACHSE | AXLE |
| 2 | 29.2060 | 2 | LAAKERIHOLKKI LAIPALLINEN | LAGERBUSSNING | LAGERBUCHSE | BEARING BUSHING |
| 3 | 3CB8247 | 2 | VETORULLA | DRAGRULLE | AUSZUGSROLLE | CAPSTAN |
| 4 | 4CB7243 | 2 | LAAKERIPESÄ, AJOLAITE | BEARING HOUSING | BEARING HOUSING | BEARING HOUSING |
| 5 | 29.2047 | 2 | LAAKERIHOLKKI | LAGERBUSSNING | LAGERBUCHSE | BEARING BUSHING |
| 6 | 3CB8266-O | 1 | VÄÄNTIÖ, AJOLAITE | AXEL | ACHSE | AXLE |
| 7 | 3CB8266-V | 1 | VÄÄNTIÖ, AJOLAITE | AXEL | ACHSE | AXLE |
| 8 | M1240 | 2 | RUUVI M12 X 240, DIN931(8.8) | SKRUV | SCHRAUBE | SCREW |
| 9 | 29.017 | 3 | VOIDENIPPA M8 | SMÖRNIPPEL | SCHMIERNIPPEL | GREASE NIPPLE |
| 10 | M0609 | 12 | ALUSLAATTA M6, DIN125 | BRICKA | UNTERLEGSCHIEBE | WASHER |
| 11 | M0615.001 | 12 | RUUVI M6 X 16, DIN933(8.8) | SKRUV | SCHRAUBE | SCREW |
| 12 | 4CB8269 | 2 | LEVY | PLÄT | PLATTE | PLATE |
| 13 | M1200 | 2 | KUUSIOMUTTERI M12, DIN934(8) | MUTTER | MUTTER | NUT |
| 14 | M1209 | 6 | ALUSLAATTA M12, DIN125 | BRICKA | UNTERLEGSCHIEBE | WASHER |
| 15 | M1218.001 | 4 | RUUVI M12 X 30, DIN933(8.8) | SKRUV | SCHRAUBE | SCREW |
| 16 | M1200.001 | 2 | LUKITUSMUTTERI M12, DIN985(8) | LÄSMUTTER | ARRETIERMUTTER | LOCKING NUT |
| 17 | 47.2448 | 2 | HYDRAULIMOOTTORI | HYDRAULMOTOR | HYDRAULMOTOR | HYDRAULIC MOTOR |
| 18 | 27.860 | 2 | TIIVISTESARJA | TÄTNISSSATZ | DICHTUNGSSATZ | GASKET SET |
| 19 | 48.0569 | 2 | KAHVA | HANDTAG | GRIFF | GRIP |
| 20 | 29.2061 | 2 | LAAKERIHOLKKI | LAGERBUSSNING | LAGERBUCHSE | BEARING BUSHING |
| 21 | M0809 | 4 | ALUSLAATTA M8, DIN125 | BRICKA | UNTERLEGSCHIEBE | WASHER |
| 22 | M0813.001 | 4 | RUUVI M8 X 12, DIN933(8.8) | SKRUV | SCHRAUBE | SCREW |
| 23 | 4CB8288 | 2 | LEVY, AJOLAITE | PLÄT | PLATTE | PLATE |
| 24 | 3CB8251-O | 1 | AJOLAITE, RUNKO | STOMME, HÖGER | RAHMEN, RECHTS | FRAME, RIGHT |
| 25 | 3CB8251-V | 1 | AJOLAITE, RUNKO | STOMME, VÄNSTER | RAHMEN, LINKS | FRAME, LEFT |
| 26 | M3609 | 2 | ALUSLAATTA M36, DIN125 | BRICKA | UNTERLEGSCHIEBE | WASHER |
| 27 | 4CB6447 | 2 | VÄLILEVY | PLÄT | PLATTE | PLATE |
| 28 | M2000.501 | 2 | LUKITUSMUTTERI M20X1,5, DIN985(8) | MUTTER | MUTTER | NUT |
| 29 | 29.2065 | 1 | LAAKERIHOLKKI | LAGERBUSSNING | LAGERBUCHSE | BEARING BUSHING |
| 30 | 4CB8639 | 2 | LEVY, VÄÄNTIÖ | PLÄT | PLATTE | PLATE |



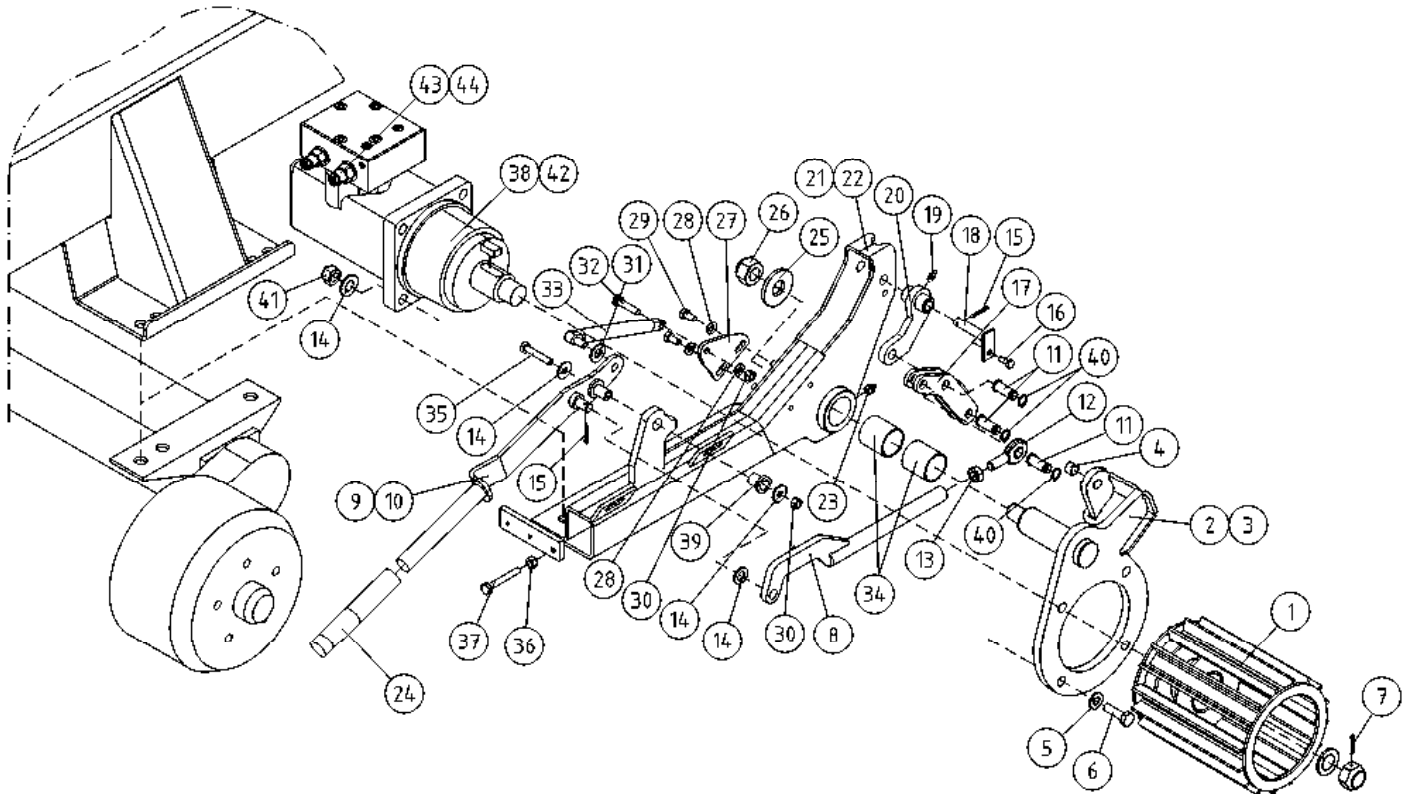
| OSA DEL TEIL ITEM | VARAOSA NRO RESERVDLS NR ERSATZTEIL NR PART NR | KPL ANTAL ANZAHL QTY | OSAN NIMI | BENÄMNING | BENENNUNG | DESCRIPTION |
|----------------------------|---|-------------------------------|-------------------------------|--------------------------|----------------------------------|---------------------------------|
| | | | AJOLAITE | DRIVSYSTEM | FAHRANORDNUNG | DRIVE MECHANISM |
| 31 | 4CB7260 | 2 | LAAKERIPESÄ D=22 L=16 | AXEL D=22 L=40 | ACHSE D=22 L=40 | SHAFT D=22 L=40 |
| 32 | M1007P | 2 | KORILAATTA M10, DIN440 | BRICKA | UNTERLEGSCHIBE | WASHER |
| 33 | M1000.001 | 4 | LUKITUSMUTTERI M10, DIN985(8) | MUTTER | MUTTER | LOCKING NUT |
| 34 | 3CB8327-O | 1 | AJOLAITE, KÄYTTÖKAHVA | DRIFTSPAK FÖR DRIVSYSTEM | BEDIENUNGSGRIF FÜR FAHRANORDNUNG | OPERATING HANDLE FOR DRIVE UNIT |
| 35 | 3CB8327-V | 1 | AJOLAITE, KÄYTTÖKAHVA | DRIFTSPAK FÖR DRIVSYSTEM | BEDIENUNGSGRIF FÜR FAHRANORDNUNG | OPERATING HANDLE FOR DRIVE UNIT |
| 36 | 29.2007 | 2 | LAAKERIHOLKKI | LAGERBUSSNING | LAGERBUCHSE | BEARING BUSHING |
| 37 | M1007 | 2 | KORILAATTA M10, DIN9021 | BRICKA | UNTERLEGSCHIBE | WASHER |
| 38 | M1000 | 2 | KUUSIOMUTTERI M10, DIN934(8) | MUTTER | MUTTER | NUT |
| 39 | M1022.001 | 2 | RUUVI M10 X 50, DIN933(8.8) | SKRUV | SCHRAUBE | SCREW |
| 40 | M1626 | 2 | RUUVI M16 X 70, DIN931(8.8) | SKRUV | SCHRAUBE | SCREW |
| 41 | M1609 | 4 | ALUSLAATTA M16, DIN125 | BRICKA | UNTERLEGSCHIBE | WASHER |
| 42 | M1607K | 2 | KORILAATTA M16, DIN6340 | BRICKA | UNTERLEGSCHIBE | WASHER |
| 43 | M1600.011 | 4 | LUKITUSMUTTERI M16, DIN980(8) | MUTTER | MUTTER | NUT |
| 44 | M1624 | 2 | RUUVI M16 X 60, DIN931(8.8) | SKRUV | SCHRAUBE | SCREW |
| 45 | 48.1537 | 2 | KUMPIPUKURI, LIERIÖ | GUMMIBUFFERT | GUMMIPUFFER | RUBBER BUMPER |
| 46 | 27.804 | 2 | TIIVISTESARJA | TÄTNINGSSATS | DICHTUNGSSATZ | GASKET SET |
| 47 | 47.2858 | 2 | KUORMANLASKUVENTTIILI | AVLASTNINGSVENTIL | LASTREGELVENTIL | LOAD REGULATING VALVE |



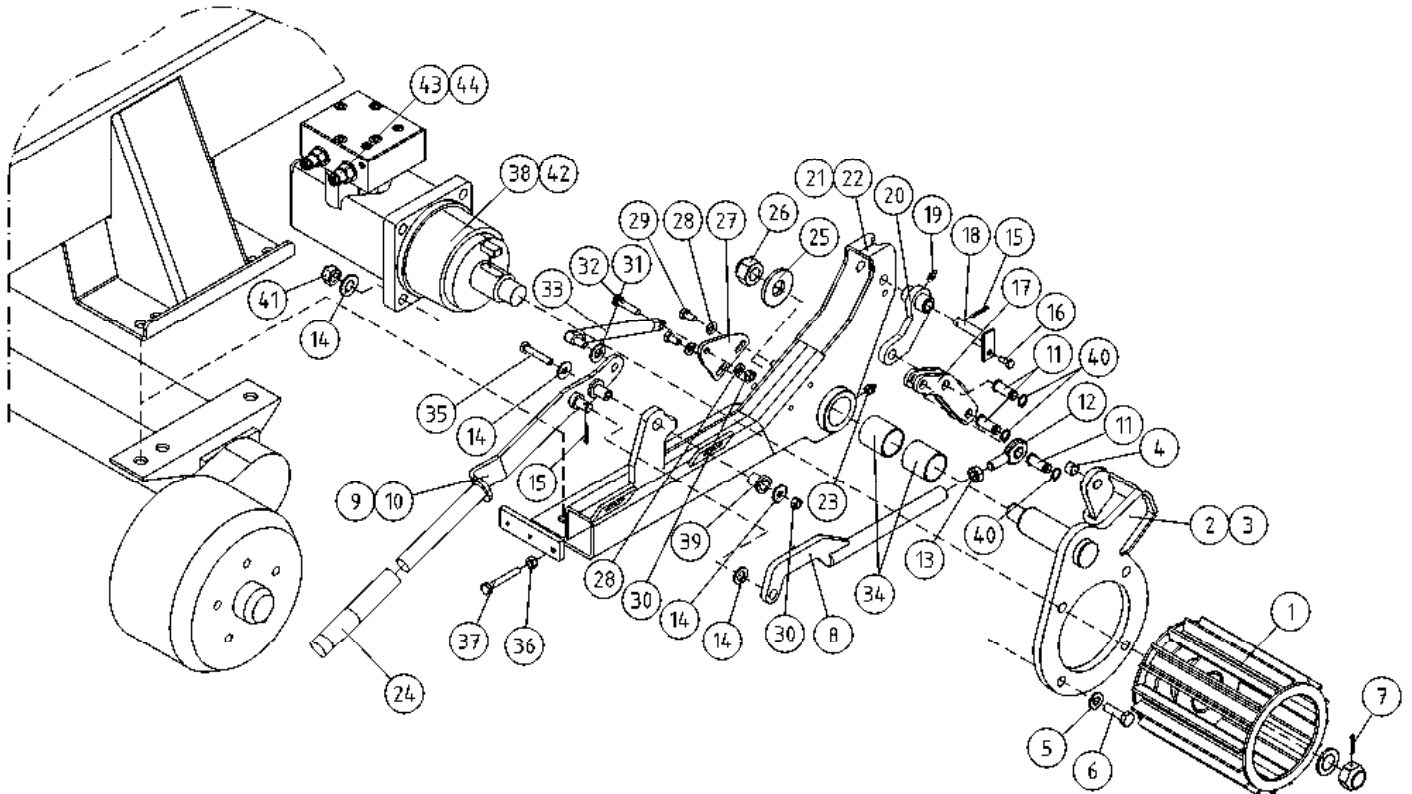
| OSA DEL TEIL ITEM | VARAOSA NRO RESERVDLS NR ERSATZTEIL NR PART NR | KPL OSAN NIMI ANTAL ANZAHL QTY | BENÄMNING | BENENNUNG | DESCRIPTION | |
|----------------------------|---|--|-----------------------------------|-------------------|----------------------|------------------------|
| | | | AJOLAITE | DRIVSYSTEM | FAHRANORDNUNG | DRIVE MECHANISM |
| 1 | 4CB7244 | 2 | LAAKERIPESÄ, AJOLAITE | AXEL | ACHSE | AXLE |
| 2 | 29.2060 | 2 | LAAKERIHOLKKI LAIPALLINEN | LAGERBUSSNING | LAGERBUCHSE | BEARING BUSHING |
| 3 | 3CB8247 | 2 | VETORULLA | DRAGRULLE | AUSZUGSROLLE | CAPSTAN |
| 4 | 4CB7243 | 2 | LAAKERIPESÄ, AJOLAITE | BEARING HOUSING | BEARING HOUSING | BEARING HOUSING |
| 5 | 29.2047 | 2 | LAAKERIHOLKKI | LAGERBUSSNING | LAGERBUCHSE | BEARING BUSHING |
| 6 | 3CB8266-O | 1 | VÄÄNTIÖ, AJOLAITE | AXEL | ACHSE | AXLE |
| 7 | 3CB8266-V | 1 | VÄÄNTIÖ, AJOLAITE | AXEL | ACHSE | AXLE |
| 8 | M1240 | 2 | RUUVI M12 X 240, DIN931(8.8) | SKRUV | SCHRAUBE | SCREW |
| 9 | 29.017 | 3 | VOIDENIPPA M8 | SMÖRNIPPEL | SCHMIERNIPPEL | GREASE NIPPLE |
| 10 | M0609 | 12 | ALUSLAATTA M6, DIN125 | BRICKA | UNTERLEGSCHIEBE | WASHER |
| 11 | M0615.001 | 12 | RUUVI M6 X 16, DIN933(8.8) | SKRUV | SCHRAUBE | SCREW |
| 12 | 4CB8269 | 2 | LEVY | PLÄT | PLATTE | PLATE |
| 13 | M1200 | 2 | KUUSIOMUTTERI M12, DIN934(8) | MUTTER | MUTTER | NUT |
| 14 | M1209 | 6 | ALUSLAATTA M12, DIN125 | BRICKA | UNTERLEGSCHIEBE | WASHER |
| 15 | M1218.001 | 4 | RUUVI M12 X 30, DIN933(8.8) | SKRUV | SCHRAUBE | SCREW |
| 16 | M1200.001 | 2 | LUKITUSMUTTERI M12, DIN985(8) | LÄSMUTTER | ARRETIERMUTTER | LOCKING NUT |
| 17 | 47.2319 | 2 | HYDRAULIMOOTTORI | HYDRAULMOTOR | HYDRAULMOTOR | HYDRAULIC MOTOR |
| 18 | 27.779 | 2 | TIIVISTESARJA | TÄTNISSATS | DICHTUNGSSATZ | GASKET SET |
| 19 | 48.0569 | 2 | KAHVA | HANDTAG | GRIFF | GRIP |
| 20 | 29.2061 | 2 | LAAKERIHOLKKI | LAGERBUSSNING | LAGERBUCHSE | BEARING BUSHING |
| 21 | M0809 | 4 | ALUSLAATTA M8, DIN125 | BRICKA | UNTERLEGSCHIEBE | WASHER |
| 22 | M0813.001 | 4 | RUUVI M8 X 12, DIN933(8.8) | SKRUV | SCHRAUBE | SCREW |
| 23 | 4CB8288 | 2 | LEVY, AJOLAITE | PLÄT | PLATTE | PLATE |
| 24 | 3CB8251-O | 1 | AJOLAITE, RUNKO | STOMME, HÖGER | RAHMEN, RECHTS | FRAME, RIGHT |
| 25 | 3CB8251-V | 1 | AJOLAITE, RUNKO | STOMME, VÄNSTER | RAHMEN, LINKS | FRAME, LEFT |
| 26 | M3609 | 2 | ALUSLAATTA M36, DIN125 | BRICKA | UNTERLEGSCHIEBE | WASHER |
| 27 | 4CB6447 | 2 | VÄLILEVY | PLÄT | PLATTE | PLATE |
| 28 | M2000.501 | 2 | LUKITUSMUTTERI M20X1,5, DIN985(8) | MUTTER | MUTTER | NUT |
| 29 | 29.2065 | 1 | LAAKERIHOLKKI | LAGERBUSSNING | LAGERBUCHSE | BEARING BUSHING |
| 30 | 4CB8639 | 2 | LEVY, VÄÄNTIÖ | PLÄT | PLATTE | PLATE |



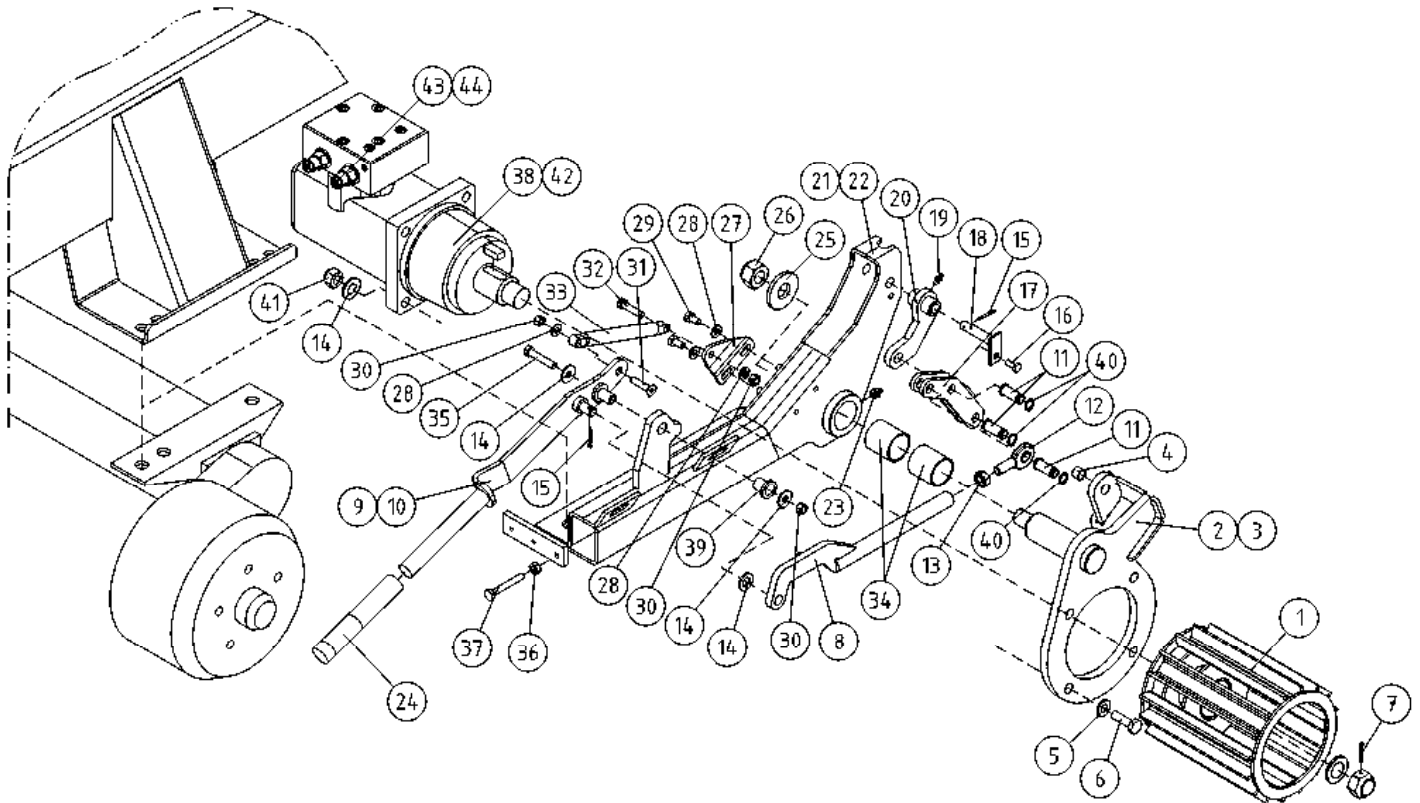
| OSA DEL TEIL ITEM | VARAOSA NRO RESERVDLS NR ERSATZTEIL NR PART NR | KPL OSAN NIMI ANTAL ANZAHL QTY | BENÄMNING | BENENNUNG | DESCRIPTION |
|----------------------------|---|--|-------------------------------|---------------------------------|-----------------------------------|
| | AJOLAITE | | DRIVSYSTEM | FAHRANORDNUNG | DRIVE MECHANISM |
| 31 | 4CB7260 | 2 | LAAKERIPESÄ D=22 L=16 | ACHSE D=22 L=40 | SHAFT D=22 L=40 |
| 32 | M1007P | 2 | KORILAATTA M10, DIN440 | UNTERLEGSCHEIBE | WASHER |
| 33 | M1000.001 | 4 | LUKITUSMUTTERI M10, DIN985(8) | MUTTER | LOCKING NUT |
| 34 | 3CB8327-O | 1 | AJOLAITE, KÄYTTÖKAHVA | BEDIENUNGSGRIFF FÜR DRIVSYSTEM | OPERATING HANDLE FOR DRIVE UNIT |
| 35 | 3CB8327-V | 1 | AJOLAITE, KÄYTTÖKAHVA | DRIFTSPAK FÖR DRIVSYSTEM | BEDIENUNGSGRIFF FÜR FAHRANORDNUNG |
| | | | | OPERATING HANDLE FOR DRIVE UNIT | |
| 36 | 29.2007 | 2 | LAAKERIHOLKKI | LAGERBUCHSE | BEARING BUSHING |
| 37 | M1007 | 2 | KORILAATTA M10, DIN9021 | UNTERLEGSCHEIBE | WASHER |
| 38 | M1000 | 2 | KUUSIOMUTTERI M10, DIN934(8) | MUTTER | NUT |
| 39 | M1022.001 | 2 | RUUVI M10 X 50, DIN933(8.8) | SKRUV | SCREW |
| 40 | M1626 | 2 | RUUVI M16 X 70, DIN931(8.8) | SKRUV | SCREW |
| 41 | M1609 | 4 | ALUSLAATTA M16, DIN125 | UNTERLEGSCHEIBE | WASHER |
| 42 | M1607K | 2 | KORILAATTA M16, DIN6340 | UNTERLEGSCHEIBE | WASHER |
| 43 | M1600.011 | 4 | LUKITUSMUTTERI M16, DIN980(8) | MUTTER | NUT |
| 44 | M1624 | 2 | RUUVI M16 X 60, DIN931(8.8) | SKRUV | SCREW |
| 45 | 48.1537 | 2 | KUMMIPUSKURI, LIERIÖ | GUMMIPUFFER | RUBBER BUMPER |
| 46 | 27.804 | 2 | TIIVISTESARJA | DICHTUNGSSATZ | GASKET SET |
| 47 | 47.2858 | 2 | KUORMANLASKUVENTTIILI | AVLASTNINGSVENTIL | LOAD REGULATING VALVE |



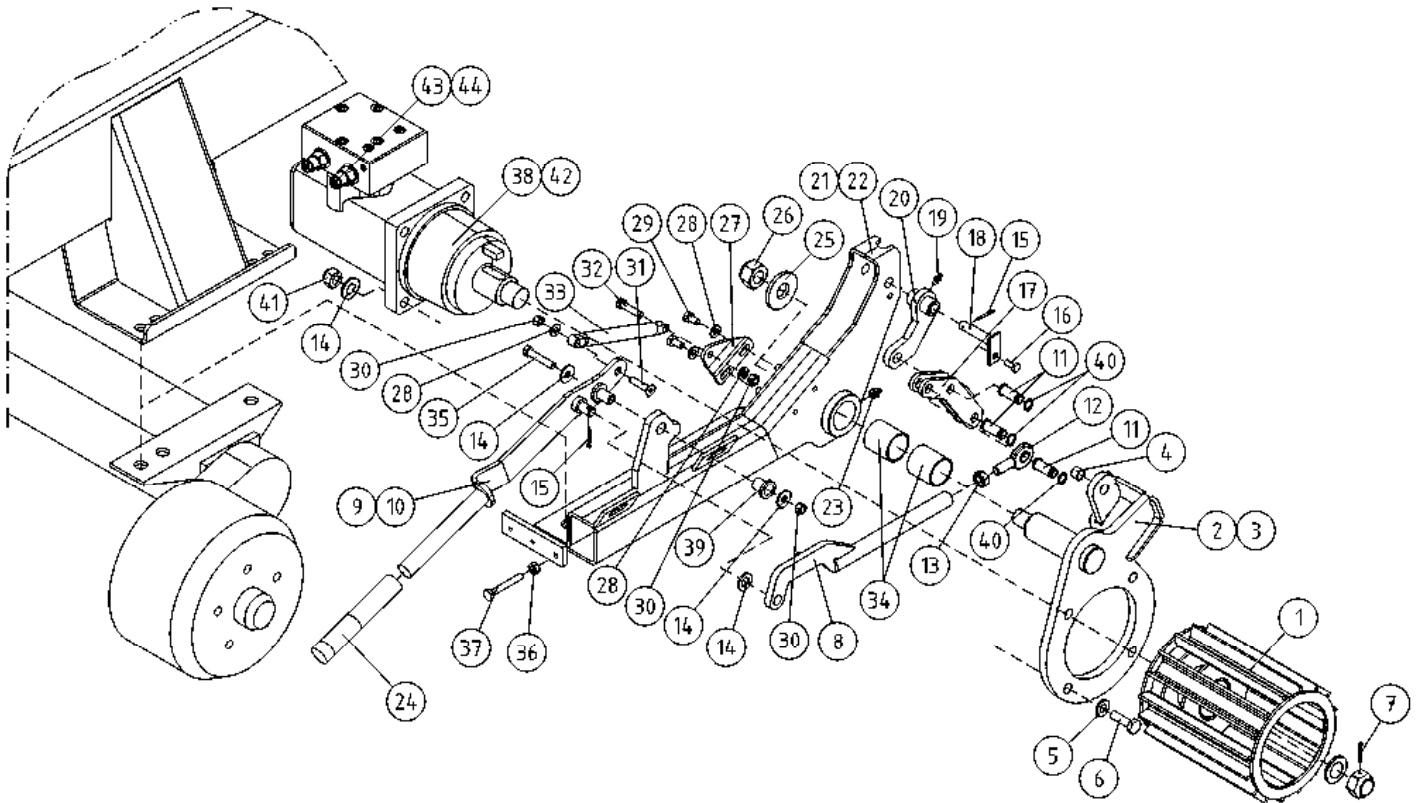
| OSA DEL TEIL ITEM | VARAOSA NRO RESERVDLS NR ERSATZTEIL NR PART NR | KPL OSAN NIMI ANTAL ANZAHL QTY | BENÄMNING | BENENNUNG | DESCRIPTION |
|----------------------------|---|--|-----------------------------------|-------------------------|----------------------------------|
| | AJOLAITE | | DRIVSYSTEM | FAHRANORDNUNG | DRIVE MECHANISM |
| 1 | 3CA9256 | 2 | VETORULLA | AUZUGSROLLE | CAPSTAN |
| 2 | 3CB2812-O | 1 | AJOLAITE, MOOTTORIN KIINNITIN | HEBELBAUM, RECHTS | LEVER, RIGHT |
| 3 | 3CB2812-V | 1 | AJOLAITE, MOOTTORIN KIINNITIN | HEBELBAUM, LINKS | LEVER, LEFT |
| 4 | 29.2007 | 10 | LAAKERIHOLKKI | LAGERBUSSNING | BEARING BUSHING |
| 5 | M1009 | 8 | ALUSLAATTA M10, DIN125 | BRICKA | WASHER |
| 6 | M1221 | 8 | RUUVI M12 X 45, DIN931(8.8) | SKRUV | SCRAUBE |
| 7 | 25.413 | 2 | SAKSISOKKA 4 X 36, DIN94 A4 | SAXSPRINT | SPLINT |
| 8 | 4CB3683 | 2 | AJOLAITE, VÄLITANKO | MELLANSTÄNG | KONNEKTOR |
| 9 | 3CB3993-O | 1 | AJOLAITE, KÄYTTÖKAHVA | DRIFTPAK FÖR DRIVSYSTEM | BEDIENUNGSGRIF FÜR FAHRANORDNUNG |
| 10 | 3CB3993-V | 1 | AJOLAITE, KÄYTTÖKAHVA | DRIFTPAK FÖR DRIVSYSTEM | OPERATING HANDLE FOR DRIVE UNIT |
| 11 | 4CB4891 | 6 | TAPPI T27.12025K | TAPP | ZAPFEN |
| 12 | 28.339 | 2 | NIVELLAAKERI D=12 M12 L=71 | LEDLAGER | GELENKLAGER |
| 13 | M1200 | 2 | KUUSIOMUTTERI M12, DIN934(8) | MUTTER | MUTTER |
| 14 | M1209 | 16 | ALUSLAATTA M12, DIN125 | BRICKA | UNTERLEGSCHIEBE |
| 15 | 25.400 | 4 | SAKSISOKKA 3.2 X 20, DIN94 ZN | SAXSPRINT | SPLINT |
| 16 | M0613.001 | 2 | RUUVI M6 X 12, DIN933(8.8) | SKRUV | SCHRAUBE |
| 17 | DL1.171 | 2 | AJOLAITE, NIVEL | KNÄ | KNEE |
| 18 | T55.12054 | 2 | TAPPI T55.12054K | TAPP | ZAPFEN |
| 19 | 29.011 | 2 | VOIDENIPPA M6 | SMÖRJNIPPEL | SCHMIERNIPPEL |
| 20 | DL1.170 | 2 | AJOLAITE, NIVEL | LED | GELENK |
| 21 | 2CB3692-O | 1 | AJOLAITE, RUNKO | STOMME, HÖGER | RAHMEN, RECHTS |
| 22 | 2CB3692-V | 1 | AJOLAITE, RUNKO | STOMME, VÄNSTER | RAHMEN, LINKS |
| 23 | 29.015 | 2 | VOIDENIPPA M8X1 | SMÖRJNIPPEL | SCHMIERNIPPEL |
| 24 | 48.0569 | 2 | KAHVA | HANDTAG | GRIF |
| 25 | 4CA9206 | 2 | ALUSLEVY | BRICKA | UNTERLEGSCHIEBE |
| 26 | M2000.501 | 2 | LUKITUSMUTTERI M20X1,5, DIN985(8) | MUTTER | MUTTER |
| 27 | 4CB4517 | 2 | AJOLAITE, KORVAKE | STIPEL | ANSATZ |
| 28 | M0809 | 4 | ALUSLAATTA M8, DIN125 | BRICKA | UNTERLEGSCHIEBE |
| 29 | M0816.001 | 2 | RUUVI M8 X 20, DIN933(8.8) | SKRUV | SCHRAUBE |
| 30 | M0800.001 | 4 | LUKITUSMUTTERI M8, DIN985(8) | MUTTER | MUTTER |



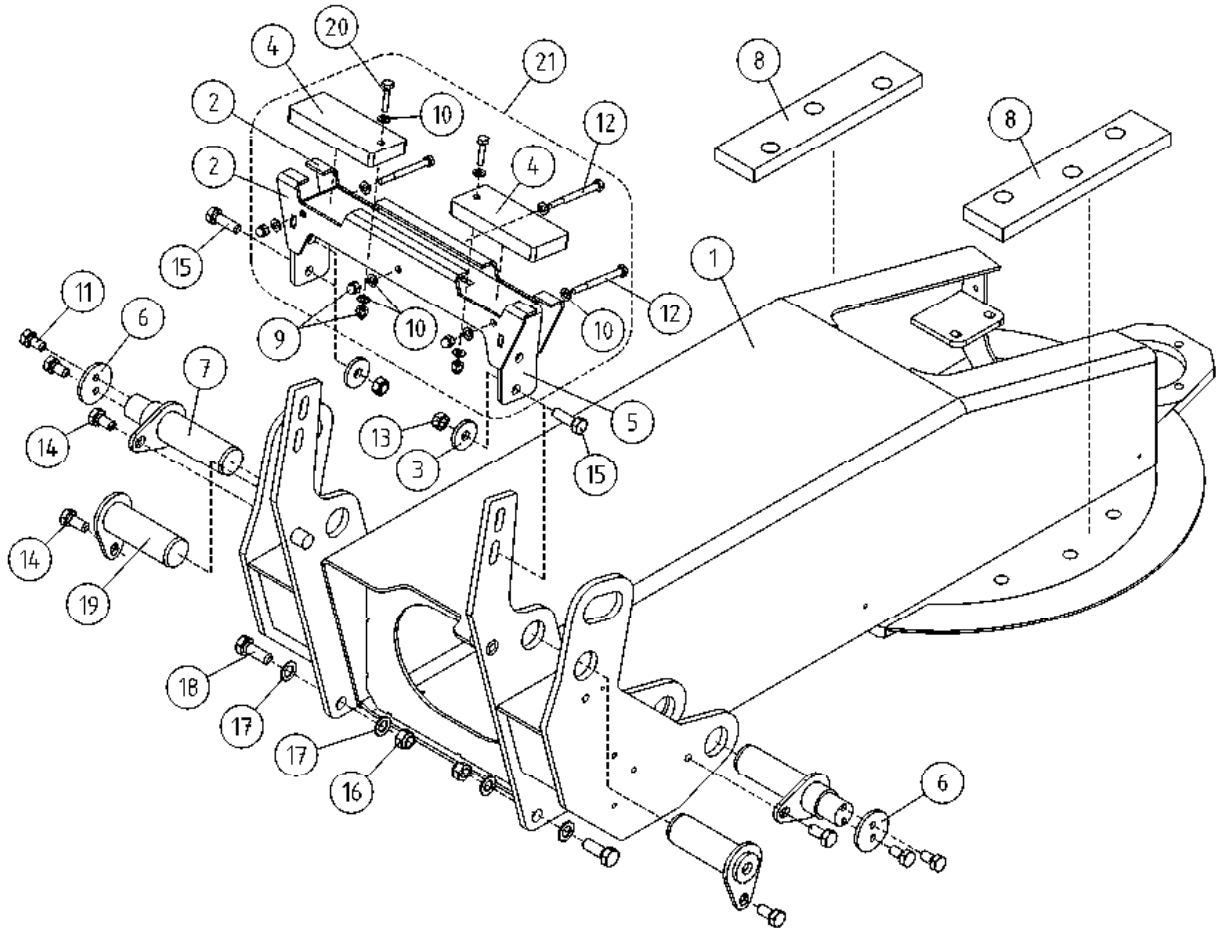
| OSA DEL TEIL ITEM | VARAOSA NRO RESERVDELS NR ERSATZTEIL NR PART NR | KPL OSAN NIMI ANTAL ANZAHL QTY | BENÄMNING | BENENNUNG | DESCRIPTION |
|----------------------------|--|--|-------------------------------|----------------------|------------------------|
| | AJOLAITE | | DRIVSYSTEM | FAHRANORDNUNG | DRIVE MECHANISM |
| 31 | M0807K | 1 | KORILAATTA M8, DIN7349 | UNTERLEGSCHIEBE | WASHER |
| 32 | M0819 | 2 | RUUVI M8 X 35, DIN931(8.8) | SCHRAUBE | SCREW |
| 33 | 30.320 | 2 | KAASUJOUSSI | GASFEDER | GAS SPRING |
| 34 | 29.2020 | 4 | LAAKERIHOLKKI | LAGERBUSSNING | BEARING BUSHING |
| 35 | M0821 | 2 | RUUVI M8 X 45, DIN931(8.8) | SCHRAUBE | SCREW |
| 36 | M0800 | 2 | KUUSIOMUTTERI M8, DIN934(8) | MUTTER | NUT |
| 37 | M0823.001 | 2 | RUUVI M8 X 55, DIN933(8.8) | SCHRAUBE | SCREW |
| 38 | 47.2319 | 2 | HYDRAULIMOOTTORI | HYDRAULMOTOR | HYDRAULIC MOTOR |
| 39 | 29.2037 | 4 | LAAKERIHOLKKI | LAGERBUCHSE | BEARING BUSHING |
| 40 | 25.007 | 6 | VARMISTINRENGAS A12X1 | SÄKRINGSRING | SNAP RING |
| 41 | M1200.001 | 8 | LUKITUSMUTTERI M12, DIN985(8) | LÄSMUTTER | LOCKING NUT |
| 42 | 27.779 | 2 | TIIVISTESARJA | TÄTNINGSSATS | GASKET SET |
| 43 | 47.2858 | 2 | KUORMANLASKUVENTTIILI | AVLASTNINGSVENTIL | LOAD REGULATING VALVE |
| 44 | 27.804 | 2 | TIIVISTESARJA | TÄTNINGSSATS | GASKET SET |



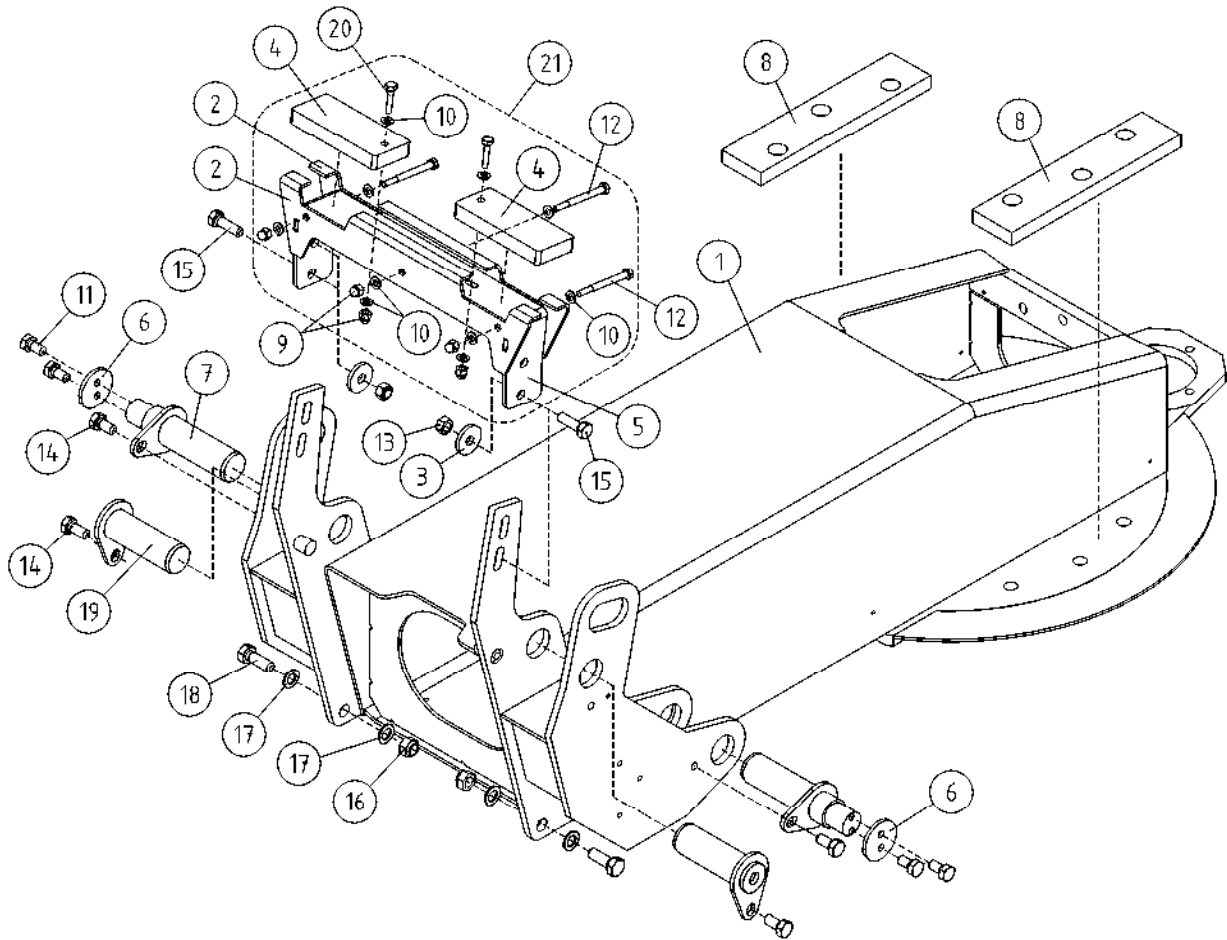
| OSA DEL TEIL ITEM | VARAOSA NRO RESERVDLS NR ERSATZTEIL NR PART NR | KPL OSAN NIMI ANTAL ANZAHL QTY | BENÄMNING | BENENNUNG | DESCRIPTION |
|----------------------------|---|--|-----------------------------------|-------------------------|----------------------------------|
| | AJOLAITE | | DRIVSYSTEM | FAHRANORDNUNG | DRIVE MECHANISM |
| 1 | 3CA9256 | 2 | VETORULLA | AUZUGSROLLE | CAPSTAN |
| 2 | 3CB2812-O | 1 | AJOLAITE, MOOTTORIN KIINNITIN | HEBELBAUM, RECHTS | LEVER, RIGHT |
| 3 | 3CB2812-V | 1 | AJOLAITE, MOOTTORIN KIINNITIN | HEBELBAUM, LINKS | LEVER, LEFT |
| 4 | 29.2007 | 10 | LAAKERIHOLKKI | LAGERBUCHSE | BEARING BUSHING |
| 5 | M1009 | 8 | ALUSLAATTA M10, DIN125 | BRICKA | WASHER |
| 6 | M1221 | 8 | RUUVI M12 X 45, DIN931(8.8) | SKRUV | SCRAUBE |
| 7 | 25.413 | 2 | SAKSISOKKA 4 X 36, DIN94 A4 | SAXSPRINT | SPLINT |
| 8 | 4CB3683 | 2 | AJOLAITE, VÄLITANKO | MELLANSTÄNG | KONNEKTOR |
| 9 | 3CB3993-O | 1 | AJOLAITE, KÄYTTÖKAHVA | DRIFTPAK FÖR DRIVSYSTEM | BEDIENUNGSGRIF FÜR FAHRANORDNUNG |
| 10 | 3CB3993-V | 1 | AJOLAITE, KÄYTTÖKAHVA | DRIFTPAK FÖR DRIVSYSTEM | OPERATING HANDLE FOR DRIVE UNIT |
| 11 | 4CB4891 | 6 | TAPPI T27.12025K | TAPP | ZAPFEN |
| 12 | 28.339 | 2 | NIVELLAAKERI D=12 M12 L=71 | LEDLAGER | GELENKLAGER |
| 13 | M1200 | 2 | KUUSIOMUTTERI M12, DIN934(8) | MUTTER | MUTTER |
| 14 | M1209 | 16 | ALUSLAATTA M12, DIN125 | BRICKA | UNTERLEGSCHIEBE |
| 15 | 25.400 | 4 | SAKSISOKKA 3.2 X 20, DIN94 ZN | SAXSPRINT | SPLINT |
| 16 | M0613.001 | 2 | RUUVI M6 X 12, DIN933(8.8) | SKRUV | SCHRAUBE |
| 17 | DL1.171 | 2 | AJOLAITE, NIVEL | KNÄ | KNEE |
| 18 | T55.12054 | 2 | TAPPI T55.12054K | TAPP | ZAPFEN |
| 19 | 29.011 | 2 | VOIDENIPPA M6 | SMÖRJNIPPEL | SCHMIERNIPPEL |
| 20 | DL1.170 | 2 | AJOLAITE, NIVEL | LED | GELENK |
| 21 | 2CB3692-O | 1 | AJOLAITE, RUNKO | STOMME, HÖGER | RAHMEN, RECHTS |
| 22 | 2CB3692-V | 1 | AJOLAITE, RUNKO | STOMME, VÄNSTER | RAHMEN, LINKS |
| 23 | 29.015 | 2 | VOIDENIPPA M8X1 | SMÖRJNIPPEL | SCHMIERNIPPEL |
| 24 | 48.0569 | 2 | KAHVA | HANDTAG | GRIF |
| 25 | 4CA9206 | 2 | ALUSLEVY | BRICKA | UNTERLEGSCHIEBE |
| 26 | M2000.501 | 2 | LUKITUSMUTTERI M20X1,5, DIN985(8) | MUTTER | MUTTER |
| 27 | 4CB3682-O/V | 2 | | | |
| 28 | M0809 | 5 | ALUSLAATTA M8, DIN125 | BRICKA | UNTERLEGSCHIEBE |
| 29 | M0816.001 | 2 | RUUVI M8 X 20, DIN933(8.8) | SKRUV | SCHRAUBE |
| 30 | M0800.001 | 5 | LUKITUSMUTTERI M8, DIN985(8) | MUTTER | MUTTER |



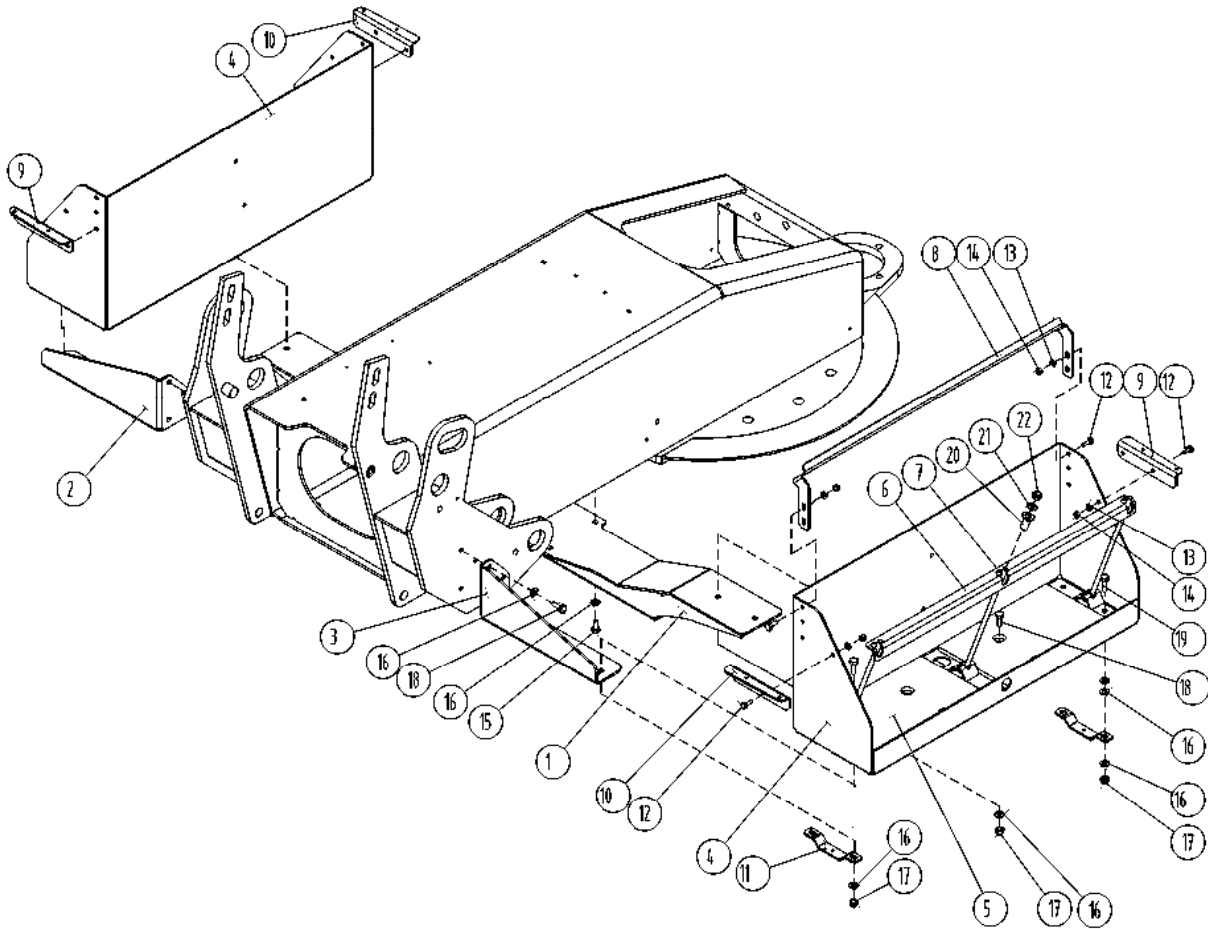
| OSA DEL TEIL ITEM | VARAOSA NRO RESERVDLS NR ERSATZTEIL NR PART NR | KPL OSAN NIMI ANTAL ANZAHL QTY | BENÄMNING | BENENNUNG | DESCRIPTION |
|----------------------------|---|--|-------------------------------|----------------------|------------------------|
| | AJOLAITE | | DRIVSYSTEM | FAHRANORDNUNG | DRIVE MECHANISM |
| 31 | M0819.008 | 2 | RUUVI M8 X 35, DIN7991(8.8) | SKRUV | SCREW |
| 32 | M0819 | 2 | RUUVI M8 X 35, DIN931(8.8) | SKRUV | SCREW |
| 33 | 30.303 | 2 | KAASUJOUSSI 129965 | GASFJÄDER | GAS SPRING |
| 34 | 29.2020 | 4 | LAAKERIHOLKKI | LAGERBUSSNING | BEARING BUSHING |
| 35 | M0821 | 2 | RUUVI M8 X 45, DIN931(8.8) | SKRUV | SCREW |
| 36 | M0800 | 2 | KUUSIOMUTTERI M8, DIN934(8) | MUTTER | NUT |
| 37 | M0823.001 | 2 | RUUVI M8 X 55, DIN933(8.8) | SKRUV | SCREW |
| 38 | 47.2319 | 2 | HYDRAULIMOOTTORI | HYDRAULMOTOR | HYDRAULIC MOTOR |
| 39 | 29.2037 | 4 | LAAKERIHOLKKI | LAGERBUSSNING | BEARING BUSHING |
| 40 | 25.007 | 6 | VARMISTINRENGAS A12X1 | SÄKRINGSRING | SNAP RING |
| 41 | M1200.001 | 8 | LUKITUSMUTTERI M12, DIN985(8) | LÄSMUTTER | LOCKING NUT |
| 42 | 27.779 | 2 | TIIVISTESARJA | TÄTNINGSSATS | GASKET SET |
| 43 | 47.2858 | 2 | KUORMANLASKUVENTTIILI | AVLASTNINGSVENTIL | LOAD REGULATING VALVE |
| 44 | 27.804 | 2 | TIIVISTESARJA | TÄTNINGSSATS | GASKET SET |



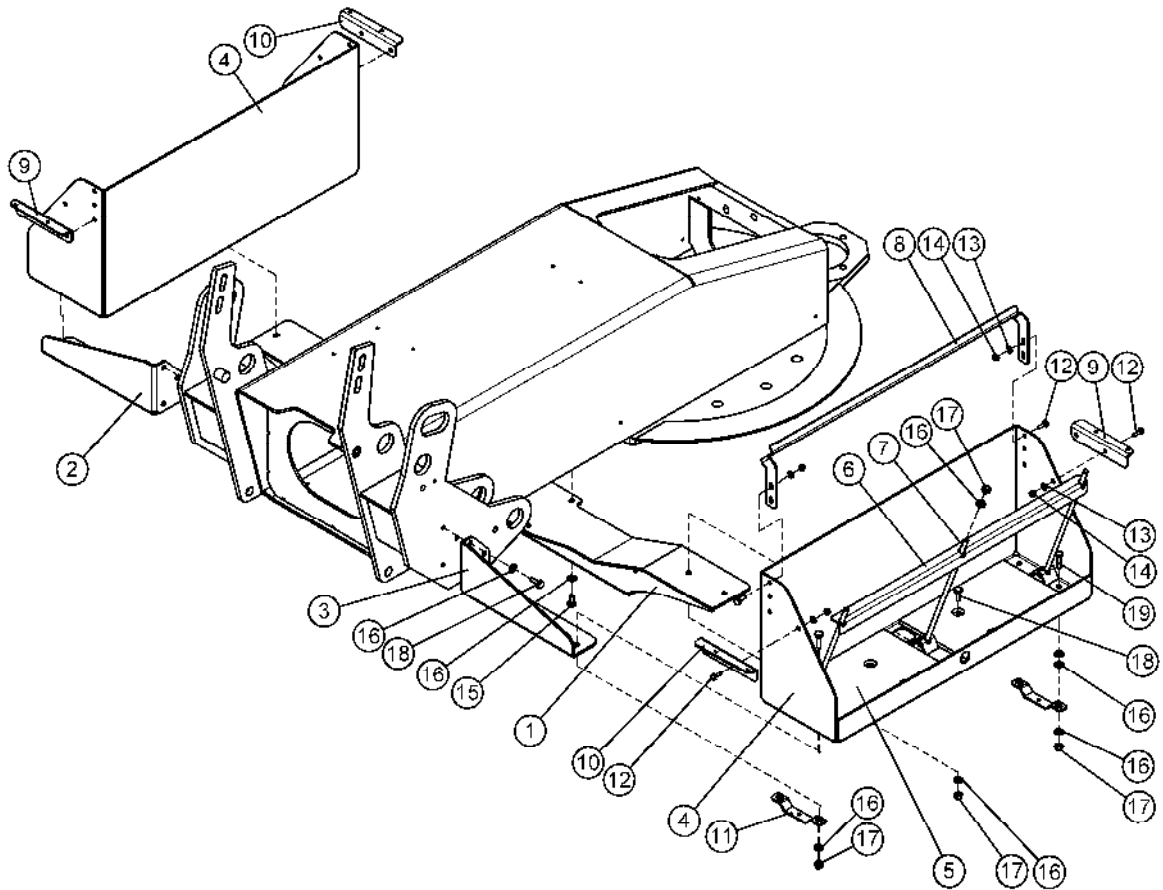
| OSA DEL TEIL ITEM | VARAOSA NRO RESERVDLS NR ERSATZTEIL NR PART NR | KPL OSAN NIMI ANTAL ANZAHL QTY | BENÄMNING | BENENNUNG | DESCRIPTION | |
|----------------------------|---|--|-------------------------------|-----------------------|-------------------------|-----------------------|
| | | | KÄÄNTÖLAITE | SVÄNGANORDNING | SCHWENKANORDNUNG | TURNING DEVICE |
| 1 | 1CC7924 | 1 | KÄÄNTÖLAITE XT | SVÄNGANORDNING | SCHWENKANORDNUNG | ROTATING UNIT |
| 2 | 3CB7338 | 2 | LEVY | PLÅT | PLATTE | PLATE |
| 3 | DL1.033 | 4 | ALUSLEVY | BRICKA | UNTERLEGSCHIEBE | WASHER |
| 4 | 4CB7314 | 2 | KUMILEVY NEOPREN 572 | GUMMIPLATTA | GUMMIPLATTE | RUBBER PLATE |
| 5 | 3CB7313 | 1 | KANNATINLEVY | PLÅT | PLATTE | PLATE |
| 6 | DL2.078 | 2 | KIINNITYSLAIPPA | MONTERINGSFLÄNS | BEFESTIGUNGSFLANSCH | FASTENING FLANGE |
| 7 | DL2.081 | 2 | TAPPI T59.40112M | TAPP | ZAPFEN | PIN |
| 8 | DL2.089 | 2 | KUMILEVY NEOPREN 572 | GUMMIPLATTA | GUMMIPLATTE | RUBBER PLATE |
| 9 | M0800.003 | 5 | HATTUMUTTERI M8, DIN1587 | MUTTER | MUTTER | NUT |
| 10 | M0809 | 18 | ALUSLAATTA M8, DIN125 | BRICKA | UNTERLEGSCHIEBE | WASHER |
| 11 | M0815 | 4 | RUUVI M8 X 16, DIN931(8.8) | SKRUV | SCHRAUBE | SCREW |
| 12 | M0829 | 3 | RUUVI M8 X 90, DIN931(8.8) | SKRUV | SCHRAUBE | SCREW |
| 13 | M1200.001 | 4 | LUKITUSMUTTERI M12, DIN985(8) | LÅSMUTTER | ARRETIERMUTTER | LOCKING NUT |
| 14 | M1215 | 4 | RUUVI M12 X 16, DIN931(8.8) | SKRUV | SCHRAUBE | SCREW |
| 15 | M1220 | 4 | RUUVI M12 X 40, DIN931(8.8) | SKRUV | SCHRAUBE | SCREW |
| 16 | M1400.001 | 2 | LUKITUSMUTTERI M14, DIN985(8) | MUTTER | MUTTER | NUT |
| 17 | M1409 | 4 | ALUSLAATTA M14, DIN125 | BRICKA | UNTERLEGSCHIEBE | WASHER |
| 18 | M1420 | 2 | RUUVI M14 X 40, DIN931(8.8) | SKRUV | SCHRAUBE | SCREW |
| 19 | T14.40113 | 2 | TAPPI T14.40118S | TAPP | ZAPFEN | PIN |
| 20 | M0819 | 2 | RUUVI M8 X 35, DIN931(8.8) | SKRUV | SCHRAUBE | SCREW |
| 21 | 3CB7315 | 1 | PUOMISTON KANNATIN | BOMSTÖD | ARMTRÄGER | BOOM SUPPORT |



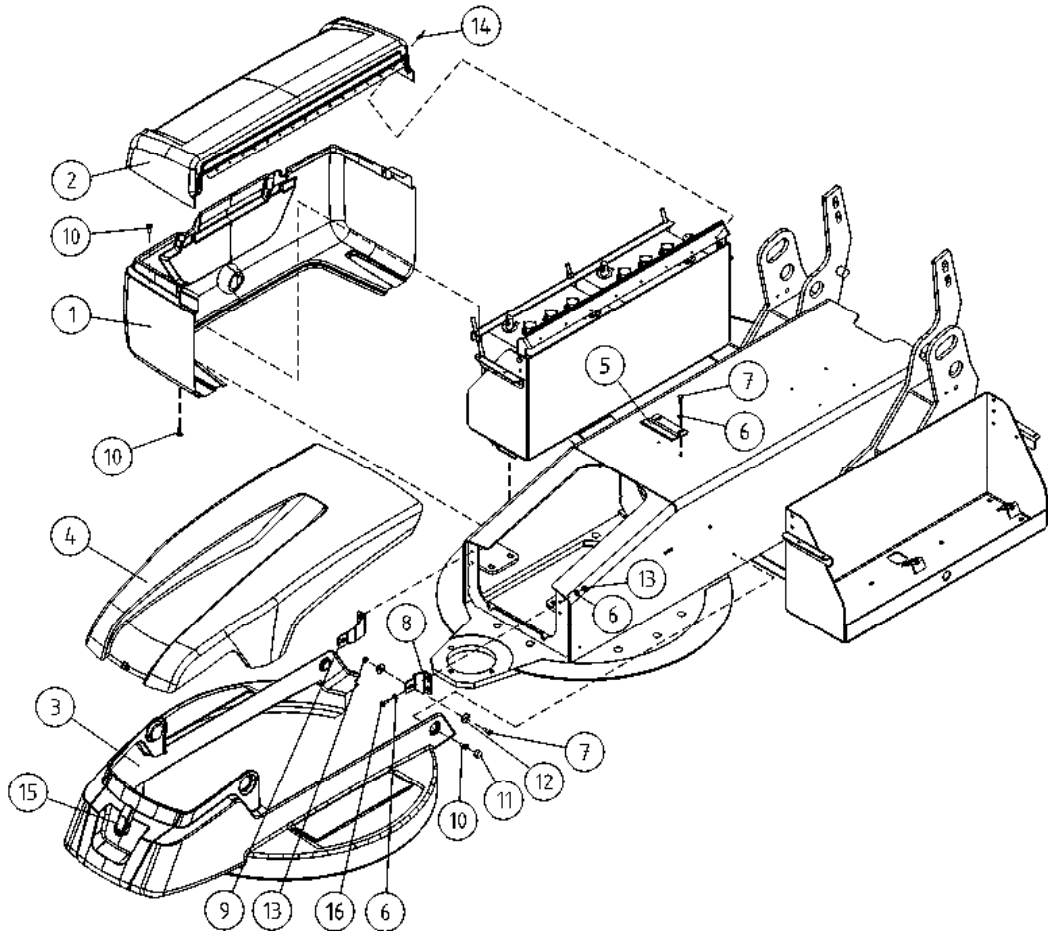
| OSA DEL TEIL ITEM | VARAOSA NRO RESERVDLS NR ERSATZTEIL NR PART NR | KPL OSAN NIMI ANTAL ANZAHL QTY | BENÄMNING | BENENNUNG | DESCRIPTION | |
|----------------------------|---|--|-------------------------------|-----------------------|-------------------------|-----------------------|
| | | | KÄÄNTÖLAITE | SVÄNGANORDNING | SCHWENKANORDNUNG | TURNING DEVICE |
| 1 | 1CB4920 | 1 | KÄÄNTÖLAITE XT | SVÄNGANORDNING | SCHWENKANORDNUNG | ROTATING UNIT |
| 2 | 3CB7338 | 2 | LEVY | PLÅT | PLATTE | PLATE |
| 3 | DL1.033 | 4 | ALUSLEVY | BRICKA | UNTERLEGSCHIEBE | WASHER |
| 4 | 4CB7314 | 2 | KUMILEVY NEOPREN 572 | GUMMIPLATTA | GUMMIPLATTE | RUBBER PLATE |
| 5 | 3CB7313 | 1 | KANNATINLEVY | PLÅT | PLATTE | PLATE |
| 6 | DL2.078 | 2 | KIINNITYSLAIPPA | MONTERINGSFLÅNS | BEFESTIGUNGSFLANSCH | FASTENING FLANGE |
| 7 | DL2.081 | 2 | TAPPI T59.40112M | TAPP | ZAPPEN | PIN |
| 8 | DL2.089 | 2 | KUMILEVY NEOPREN 572 | GUMMIPLATTA | GUMMIPLATTE | RUBBER PLATE |
| 9 | M0800.003 | 5 | HATTUMUTTERI M8, DIN1587 | MUTTER | MUTTER | NUT |
| 10 | M0809 | 18 | ALUSLAATTA M8, DIN125 | BRICKA | UNTERLEGSCHIEBE | WASHER |
| 11 | M0815 | 4 | RUUVI M8 X 16, DIN931(8.8) | SKRUV | SCHRAUBE | SCREW |
| 12 | M0829 | 3 | RUUVI M8 X 90, DIN931(8.8) | SKRUV | SCHRAUBE | SCREW |
| 13 | M1200.001 | 4 | LUKITUSMUTTERI M12, DIN985(8) | LÅSMUTTER | ARRETIERMUTTER | LOCKING NUT |
| 14 | M1215 | 4 | RUUVI M12 X 16, DIN931(8.8) | SKRUV | SCHRAUBE | SCREW |
| 15 | M1220 | 4 | RUUVI M12 X 40, DIN931(8.8) | SKRUV | SCHRAUBE | SCREW |
| 16 | M1400.001 | 2 | LUKITUSMUTTERI M14, DIN985(8) | MUTTER | MUTTER | NUT |
| 17 | M1409 | 4 | ALUSLAATTA M14, DIN125 | BRICKA | UNTERLEGSCHIEBE | WASHER |
| 18 | M1420 | 2 | RUUVI M14 X 40, DIN931(8.8) | SKRUV | SCHRAUBE | SCREW |
| 19 | T14.40113 | 2 | TAPPI T14.40118S | TAPP | ZAPPEN | PIN |
| 20 | M0819 | 2 | RUUVI M8 X 35, DIN931(8.8) | SKRUV | SCHRAUBE | SCREW |
| 21 | 3CB7315 | 1 | PUOMISTON KANNATIN | BOMSTÖD | ARMTRÄGER | BOOM SUPPORT |



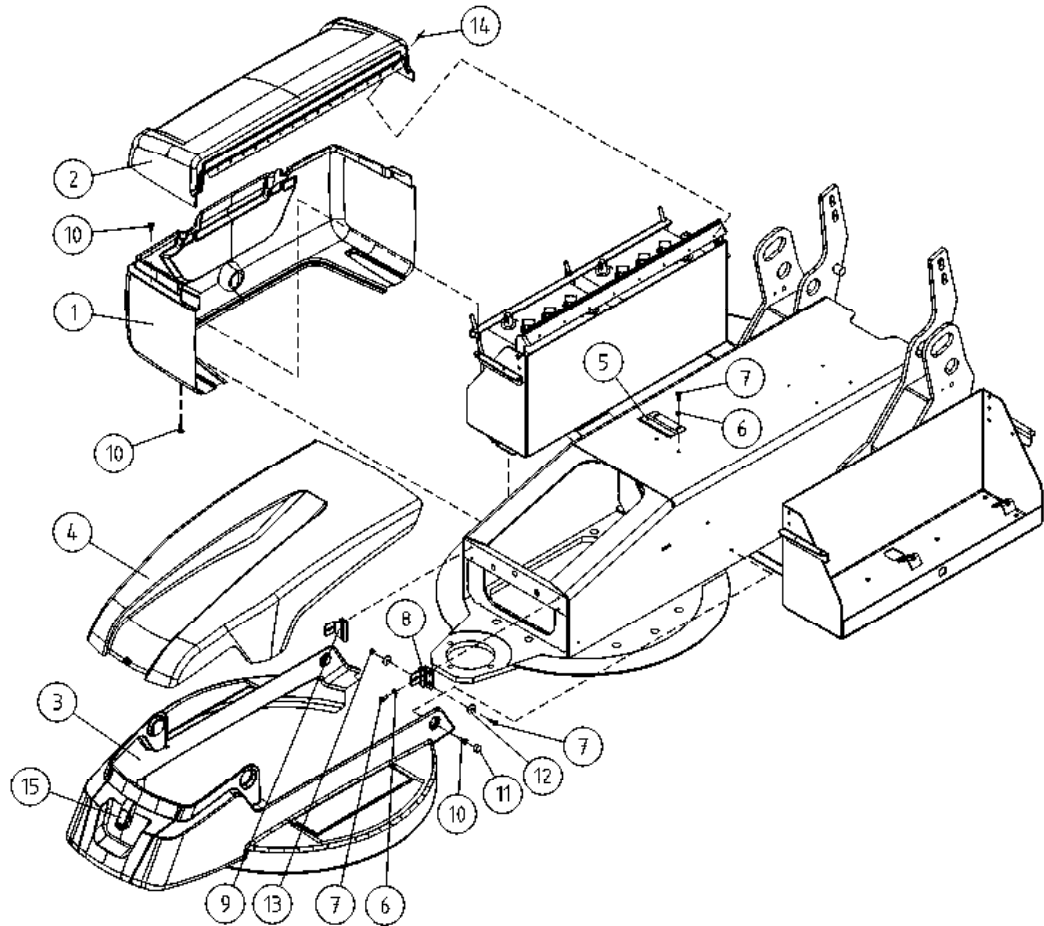
| OSA DEL TEIL ITEM | VARAOSA NRO RESERVEDELS NR ERSATZTEIL NR PART NR | KPL OSAN NIMI ANTAL ANZAHL QTY | BENÄMNING | BENENNUNG | DESCRIPTION | |
|----------------------------|---|--|---------------------------------|----------------------------------|------------------------------------|--------------------------------|
| | | | KÄÄNTÖLAITE, KIINNIKKEET | FÄSTE FÖR SVÄNGANNORDNING | HALTER FÜR SCHWENKANORDNUNG | CLAMP FOR ROTATION UNIT |
| 1 | 4CB4880 | 1 | AKKUTELINEEN KANNATINPALKKI | STÖDBALK FÖR BATTERISTÄLL | TRÄGER DES AKKUGESTELLS | BATTERY HOLDER SUPPORT BEAM |
| 2 | 4CB4883-V | 1 | AKKUTELINEEN KIINNITIN | BATTERISTÄLLFÄSTE | HALTER DES AKKUGESTELLS | BATTERY HOLDER BRACKET |
| 3 | 4CB4883-O | 1 | AKKUTELINEEN KIINNITIN | BATTERISTÄLLFÄSTE | HALTER DES AKKUGESTELLS | BATTERY HOLDER BRACKET |
| 4 | 3CB4878 | 2 | AKKUTELINE | BATTERISTÄLL | AKKUGESTELL | BATTERY HOLDER |
| 5 | 4CB4887 | 4 | KUMILEVY, AKUN ALLE | GUMMIPLATTA | GUMMIPLATTE, UNTER DEM AKKU | RUBBER PLATE, BATTERY |
| 6 | 4CC6175 | 2 | KIINNITYSLEVY, AKKU | FÄSTPLATTA, BATTERI | FESTPLATTE, AKKU | ATTACHMENT PLATE |
| 7 | 4CC6176 | 6 | TANKO, AKUN KIINNITYS | STÄNG, BATTERIFÄSTE | STANGE, AKKU | ROD, BATTERY ATTACHMENT |
| 8 | 4CB5028 | 2 | SARANAN KIINNITYSLEVY | FÄSTPLATTA FÖR GÅNGJÄRN | FESTPLATTE FÜR SCHARNIER | ATTACHMENT PLATE, HINGE |
| 9 | 4CB5020-V | 2 | AKKUKOTELON KIINNIKE | BATTERIKÄPANS FÄSTE | HALTER DES AKKUGEHÄUSE | BRACKET, BATTERY HOUSING |
| 10 | 4CB5020-O | 2 | AKKUKOTELON KIINNIKE | BATTERIKÄPANS FÄSTE | HALTER DES AKKUGEHÄUSE | BRACKET, BATTERY HOUSING |
| 11 | 4CB5029 | 4 | AKKUKOTELON KIINNIKE | BATTERIKÄPANS FÄSTE | HALTER DES AKKUGEHÄUSE | BRACKET, BATTERY HOUSING |
| 12 | M0615.001 | 18 | RUUVI M6 X 16, DIN933(8.8) | SKRUV | SCHRAUBE | SCREW |
| 13 | M0609 | 10 | ALUSLAATTA M6, DIN125 | BRICKA | UNTERLEGSCHIBE | WASHER |
| 14 | M0600.001 | 10 | LUKITUSMUTTERI M6, DIN985(8) | MUTTER | MUTTER | LOCK NUT |
| 15 | M0815.001 | 4 | RUUVI M8 X 16, DIN933(8.8) | SKRUV | SCHRAUBE | SCREW |
| 16 | M0809 | 24 | ALUSLAATTA M8, DIN125 | BRICKA | UNTERLEGSCHIBE | WASHER |
| 17 | M0800.001 | 8 | LUKITUSMUTTERI M8, DIN985(8) | MUTTER | MUTTER | LOCK NUT |
| 18 | M0816.001 | 10 | RUUVI M8 X 20, DIN933(8.8) | SKRUV | SCHRAUBE | SCREW |
| 19 | M0817.001 | 8 | RUUVI M8 X 25, DIN933(8.8) | SKRUV | SCHRAUBE | SCREW |
| 20 | 4CC6114 | 6 | ERISTEHOLKKI | HYLSA | HÜLSE | SPACER |
| 21 | M0809R | 6 | ALUSLAATTA M8, DIN125 | BRICKA | UNTERLEGSCHIBE | WASHER |
| 22 | M0800.020 | 6 | LUKITUSMUTTERI M8, DIN985 A4-80 | MUTTER | MUTTER | LOCK NUT |



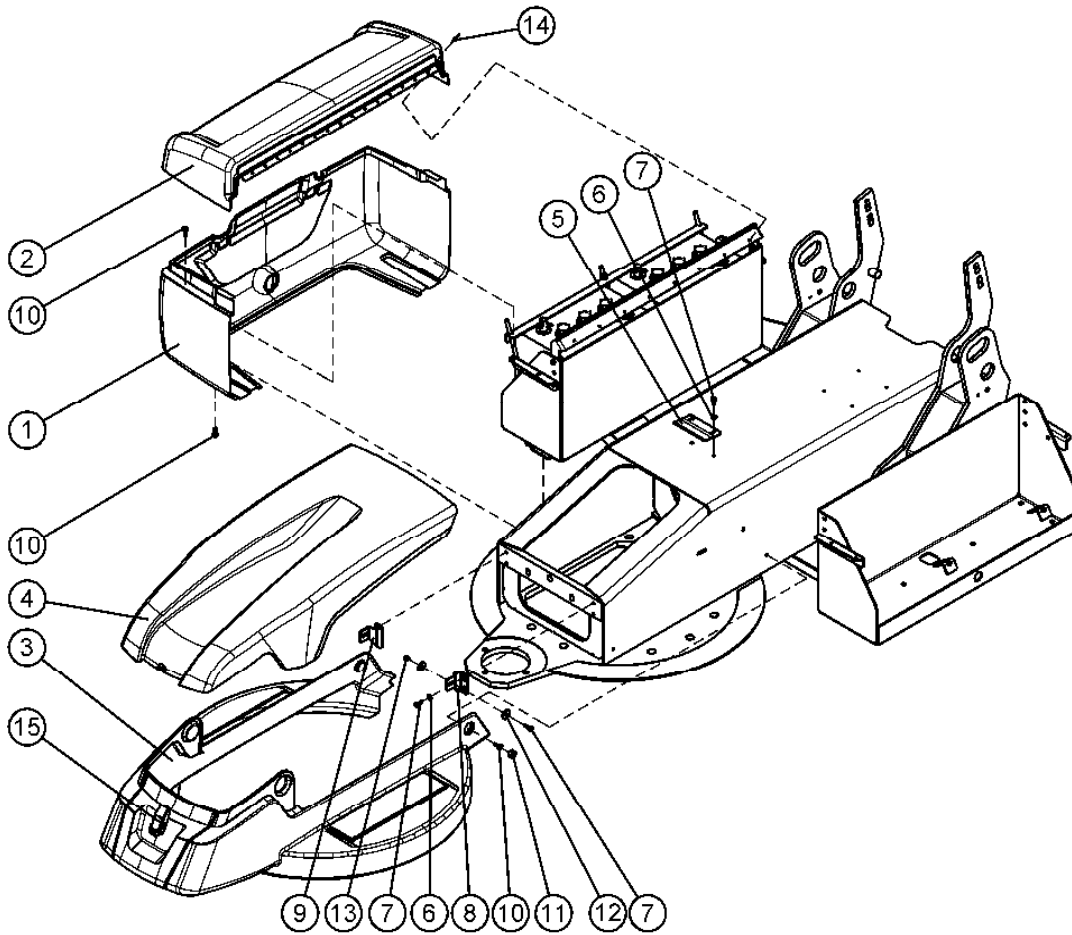
| OSA DEL TEIL ITEM | VARAOSA NRO RESERVEDELS NR ERSATZTEIL NR PART NR | KPL OSAN NIMI ANTAL ANZAHL QTY | BENÄMNING | BENENNUNG | DESCRIPTION | |
|----------------------------|---|--|---------------------------------|---------------------------------|------------------------------------|--------------------------------|
| | | | KÄÄNTÖLAITE, KIINNIKKEET | FÄSTE FÖR SVÄNGANORDNING | HALTER FÜR SCHWENKANORDNUNG | CLAMP FOR ROTATION UNIT |
| 1 | 4CB4880 | 1 | AKKUTELINEEN KANNATINPALKKI | STÖDBALK FÖR BATTERISTÄLL | TRÄGER DES AKKUGESTELLS | BATTERY HOLDER SUPPORT BEAM |
| 2 | 4CB4883-V | 1 | AKKUTELINEEN KIINNITIN | BATTERISTÄLLFÄSTE | HALTER DES AKKUGESTELLS | BATTERY HOLDER BRACKET |
| 3 | 4CB4883-O | 1 | AKKUTELINEEN KIINNITIN | BATTERISTÄLLFÄSTE | HALTER DES AKKUGESTELLS | BATTERY HOLDER BRACKET |
| 4 | 3CB4878 | 2 | AKKUTELINE | BATTERISTÄLL | AKKUGESTELL | BATTERY HOLDER |
| 5 | 4CB4887 | 4 | KUMILEVY, AKUN ALLE | GUMMIPLATTA | GUMMIPLATTE, UNTER DEM AKKU | RUBBER PLATE, BATTERY |
| 6 | 4CB4490 | 2 | KIINNITYSLEVY, AKKU | FÄSTPLATTA, BATTERI | FESTPLATTE, AKKU | ATTACHMENT PLATE |
| 7 | 4CB4491 | 6 | TANKO, AKUN KIINNITYS | STÄNG, BATTERIFÄSTE | STANGE, AKKU | ROD, BATTERY ATTACHMENT |
| 8 | 4CB5028 | 2 | SARANAN KIINNITYSLEVY | FÄSTPLATTA FÖR GÅNGJÄRN | FESTPLATTE FÜR SCHARNIER | ATTACHMENT PLATE, HINGE |
| 9 | 4CB5020-V | 2 | AKKUKOTELON KIINNIKE | BATTERIKÄPANS FÄSTE | HALTER DES AKKUGEHÄUSE | BRACKET, BATTERY HOUSING |
| 10 | 4CB5020-O | 2 | AKKUKOTELON KIINNIKE | BATTERIKÄPANS FÄSTE | HALTER DES AKKUGEHÄUSE | BRACKET, BATTERY HOUSING |
| 11 | 4CB5029 | 4 | AKKUKOTELON KIINNIKE | BATTERIKÄPANS FÄSTE | HALTER DES AKKUGEHÄUSE | BRACKET, BATTERY HOUSING |
| 12 | M0615.001 | 16 | RUUVI M6 X 16, DIN933(8.8) | SKRUV | SCHRAUBE | SCREW |
| 13 | M0609 | 16 | ALUSLAATTA M6, DIN125 | BRICKA | UNTERLEGSCHIBE | WASHER |
| 14 | M0600.001 | 16 | LUKITUSMUTTERI M6, DIN985(8) | MUTTER | MUTTER | LOCK NUT |
| 15 | M0815.001 | 4 | RUUVI M8 X 16, DIN933(8.8) | SKRUV | SCHRAUBE | SCREW |
| 16 | M0809 | 30 | ALUSLAATTA M8, DIN125 | BRICKA | UNTERLEGSCHIBE | WASHER |
| 17 | M0800.001 | 12 | LUKITUSMUTTERI M8, DIN985(8) | MUTTER | MUTTER | LOCK NUT |
| 18 | M0816 | 10 | RUUVI M8 X 20, DIN931(8.8) | SKRUV | SCHRAUBE | SCREW |
| 19 | M0817.001 | 8 | RUUVI M8 X 25, DIN933(8.8) | SKRUV | SCHRAUBE | SCREW |



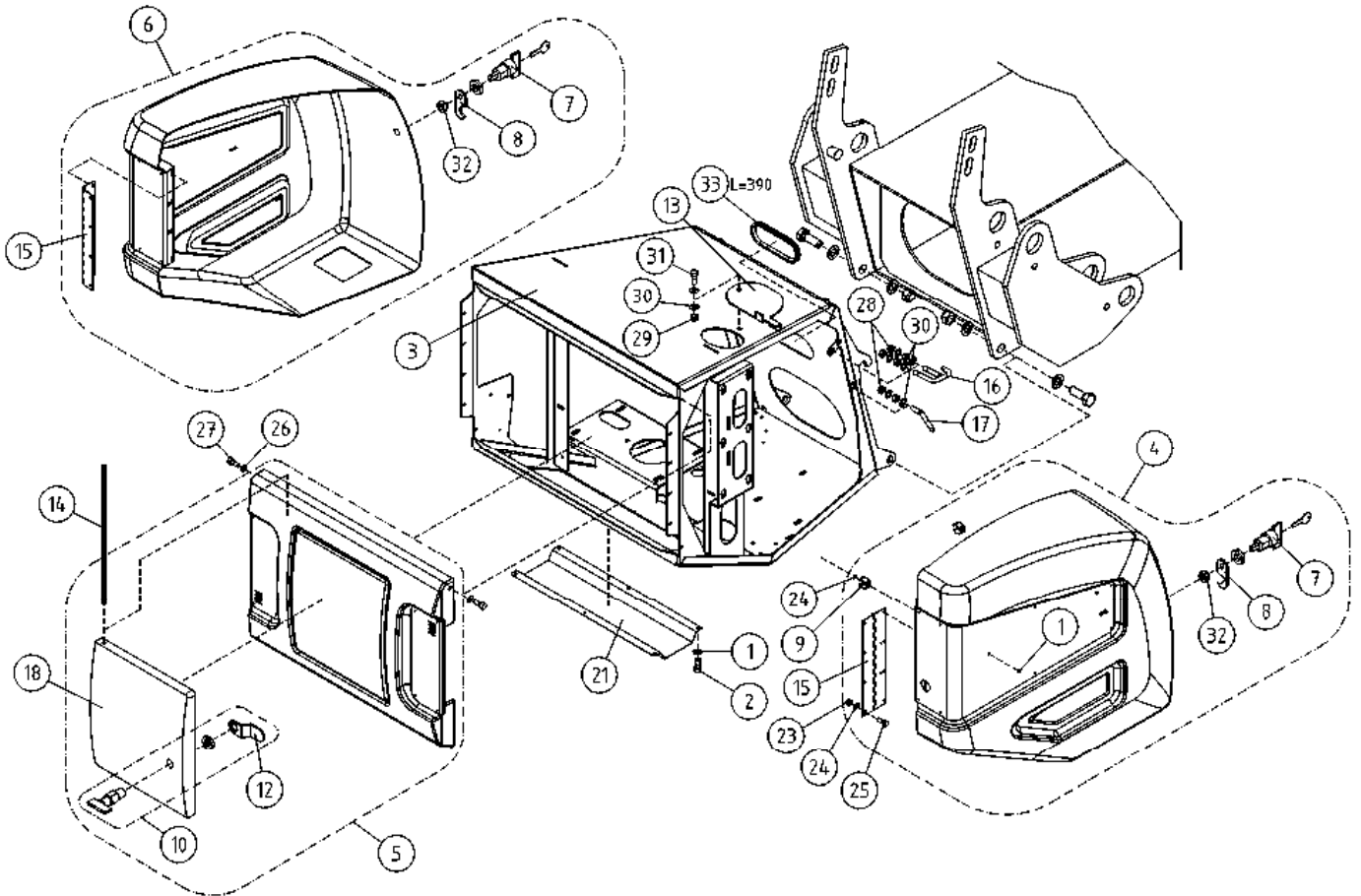
| OSA DEL TEIL ITEM | VARAOSA NRO RESERVDELS NR ERSATZTEIL NR PART NR | KPL ANTAL ANZAHL QTY | OSAN NIMI BENÄMNING | BENENNUNG | DESCRIPTION | |
|----------------------------|--|-------------------------------|-------------------------------|-----------------------------|---------------------------------|-----------------------------|
| | | | SUOJUKSET, KIINNIKKEET | FÄSTE | HALTER | CLAMP |
| 1 | 3CB5011 | 2 | AKKUKOTELO | BATTERIHUS | AKKUGEHÄUSE | BATTERY CASING |
| 2 | 3CB5012 | 2 | AKKUKOTELON KANSI | LOCK FÖR BATTERIKÄPA | DECKEL | COVER/BATTERY CASING |
| 3 | 3CB5009 | 1 | KÄÄNTÖLAITE, HELMASUOJUS | SVÄNGANORDNING, NEDRE SKYDD | SCHWENKGERÄT, UNTERSCHUTZ | TURNING DEVICE, APRON |
| 4 | 3CB5010 | 1 | KÄÄNTÖLAITE, ETUSUOJA | SVÄNGANORDNING, FRAMSKYDD | SCHWENKGERÄT, VORDERSCHUTZ | TURNING DEVICE, FRONT COVER |
| 5 | 4CB5074 | 1 | KIINNIKE MUOVISUOJAAN | FÄSTE, PLASTSKYDD | BEFESTIGUNG, KUNSTSTOFFSCHÜTZ | CLAMP |
| 6 | M0609 | 6 | ALUSLAATTA M6, DIN125 | BRICKA | UNTERLEGSCHIEBE | WASHER |
| 7 | M0615.001 | 4 | RUUVI M6 X 16, DIN933(8.8) | SKRUV | SCHRAUBE | SCREW |
| 8 | 4CC7930-V | 1 | MUOVISUOJAN KIINNIKE VAS. | PLASTSKYDDSFÄSTE | HALTER, KUNSTSTOFFSCHUTZ, LINKS | PLASTIC COVER FITTING |
| 9 | 4CC7930-O | 1 | MUOVISUOJAN KIINNIKE OIK. | PLASTSKYDDSFÄSTE | HALTER, KUNSTSTOFFSCHUTZ, LINKS | PLASTIC COVER FITTING |
| 10 | M0615.034 | 14 | URARUUVI M6 X 16, DIN7985Z | SKRUV | SCHRAUBE | SCREW |
| 11 | 48.1014 | 2 | RUUVIKANNANSUOJUS | PLASTKYDD | PLASIKSCHUTZ FÜR SCHRAUBE | PLASTIC COVER FOR SCREW |
| 12 | M0607 | 4 | KORILAATTA M6, DIN9021 | BRICKA | UNTERLEGSCHIEBE | WASHER |
| 13 | M0600.001 | 2 | LUKITUSMUTTERI M6, DIN985(8) | MUTTER | MUTTER | LOCK NUT |
| 14 | 24.918 | 16 | POP-NIITTI AISI 305 | NIT | NIET | RIVET |
| 15 | 48.0611 | 5 | SALPA | REGEL | RIEGEL | HOLDER |
| 16 | M0617.001 | 4 | RUUVI M6 X 25, DIN933(8.8) | SKRUV | SCHRAUBE | SCREW |



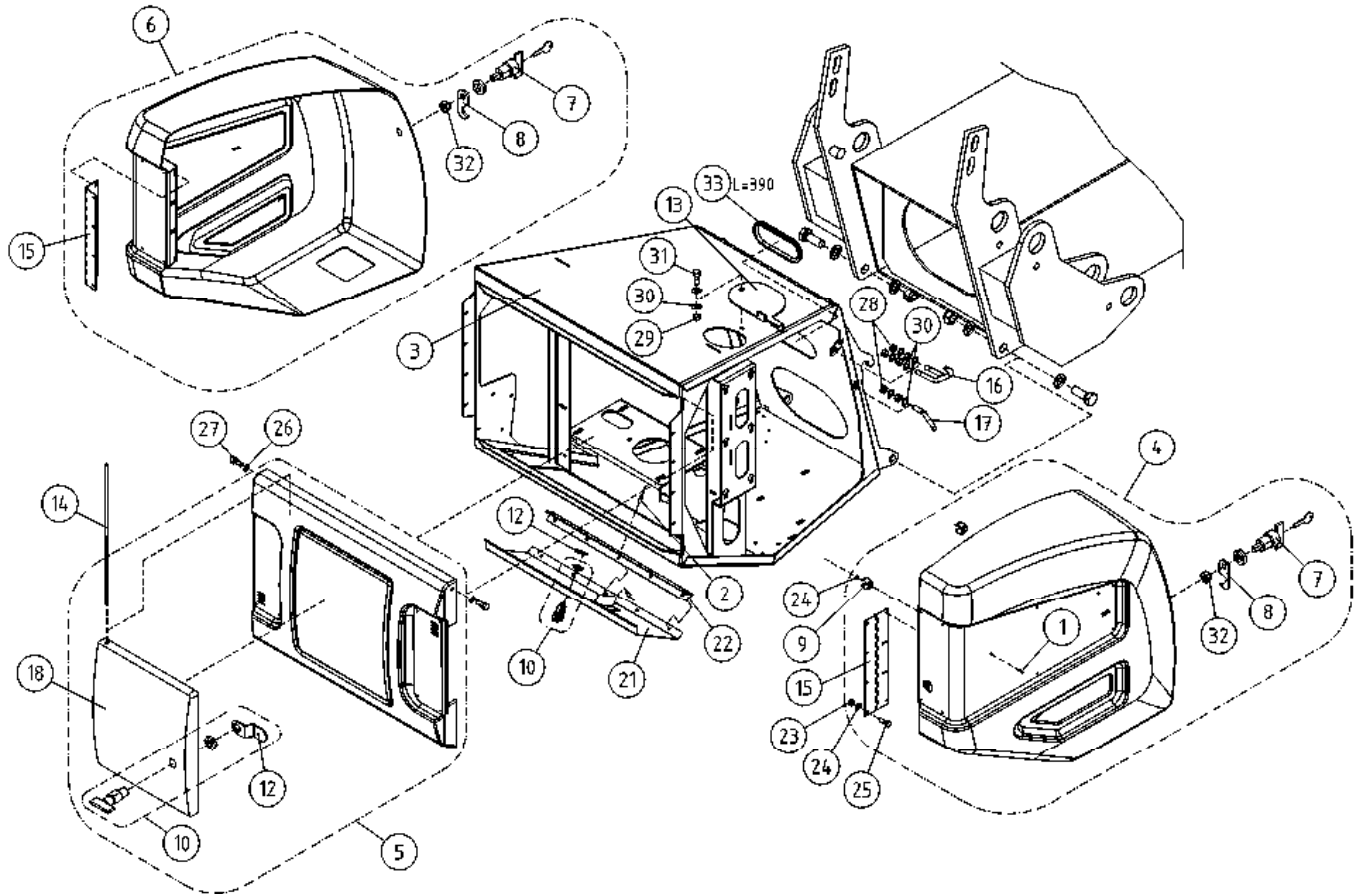
| OSA DEL TEIL ITEM | VARAOSA NRO RESERVDLS NR ERSATZTEIL NR PART NR | KPL OSAN NIMI ANTAL ANZAHL QTY | BENÄMNING | BENENNUNG | DESCRIPTION | |
|----------------------------|---|--|-------------------------------|-----------------------------|----------------------------------|-----------------------------|
| | | | SUOJUKSET, KIINNIKKEET | FÄSTE | HALTER | CLAMP |
| 1 | 3CB5011 | 2 | AKKUKOTELO | BATTERIHUS | AKKUGEHÄUSE | BATTERY CASING |
| 2 | 3CB5012 | 2 | AKKUKOTELON KANSI | LOCK FÖR BATTERIKÄPA | DECKEL | COVER/BATTERY CASING |
| 3 | 3CB5009 | 1 | KÄÄNTÖLAITE, HELMASUOJUS | SVÄNGANORDNING, NEDRE SKYDD | SCHWENKGERÄT, UNTERSCHUTZ | TURNING DEVICE, APRON |
| 4 | 3CB5010 | 1 | KÄÄNTÖLAITE, ETUSUOJA | SVÄNGANORDNING, FRAMSKYDD | SCHWENKGERÄT, VORDERSCHUTZ | TURNING DEVICE, FRONT COVER |
| 5 | 4CB5074 | 1 | KIINNIKE MUOVISUOJAAN | FÄSTE, PLASTSKYDD | BEFESTIGUNG, KUNSTSTOFFSCHÜTZ | CLAMP |
| 6 | M0609 | 6 | ALUSLAATTA M6, DIN125 | BRICKA | UNTERLEGSCHIBE | WASHER |
| 7 | M0615.001 | 8 | RUUVI M6 X 16, DIN933(8.8) | SKRUV | SCHRAUBE | SCREW |
| 8 | 4CB4723-V | 1 | MUOVISUOJAN KIINNIKE VAS. | PLASTSKYDDSFÄSTE | HALTER, KUNSTSTOFFSCHUTZ, LINKS | PLASTIC COVER FITTING |
| 9 | 4CB4723-O | 1 | MUOVISUOJAN KIINNIKE OIK. | PLASTSKYDDSFÄSTE | HALTER, KUNSTSTOFFSCHUTZ, RECHTS | PLASTIC COVER FITTING |
| 10 | M0615.034 | 14 | URARUVI M6 X 16, DIN7985Z | SKRUV | SCHRAUBE | SCREW |
| 11 | 48.1014 | 2 | RUUVIKANNANSUOJUS | PLASTKYDD | PLASIKSCHUTZ FÜR SCHRAUBE | PLASTIC COVER FOR SCREW |
| 12 | M0607 | 4 | KORILAATTA M6, DIN9021 | BRICKA | UNTERLEGSCHIBE | WASHER |
| 13 | M0600.001 | 2 | LUKITUSMUTTERI M6, DIN985(8) | MUTTER | MUTTER | LOCK NUT |
| 14 | 24.918 | 16 | POP-NIITTI AISI 305 | NIIT | NIET | RIVET |
| 15 | 48.0611 | 5 | SALPA | REGEL | RIEGEL | HOLDER |



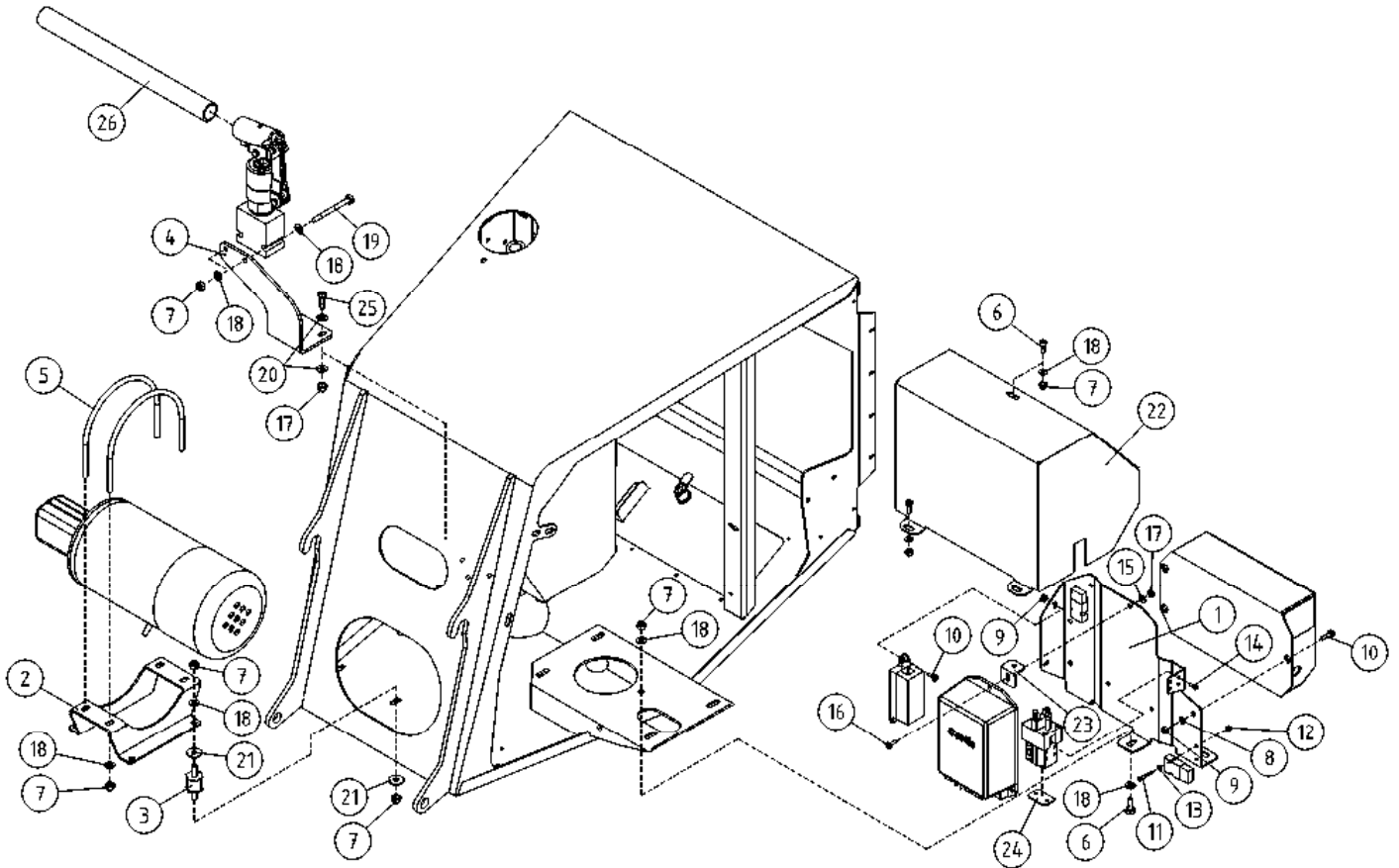
| OSA DEL TEIL ITEM | VARAOSA NRO RESERVDLS NR ERSATZTEIL NR PART NR | KPL OSAN NIMI ANTAL ANZAHL QTY | BENÄMNING | BENENNUNG | DESCRIPTION | |
|----------------------------|---|--|-------------------------------|-----------------------------|----------------------------------|-----------------------------|
| | | | SUOJUKSET, KIINNIKKEET | FÄSTE | HALTER | CLAMP |
| 1 | 3CB5011 | 2 | AKKUKOTELO | BATTERIHUS | AKKUGEHÄUSE | BATTERY CASING |
| 2 | 3CB5012 | 2 | AKKUKOTELON KANSI | LOCK FÖR BATTERIKÄPA | DECKEL | COVER/BATTERY CASING |
| 3 | 3CB5009 | 1 | KÄÄNTÖLAITE, HELMASUOJUS | SVÄNGANORDNING, NEDRE SKYDD | SCHWENKGERÄT, UNTERSCHUTZ | TURNING DEVICE, APRON |
| 4 | 3CB5010 | 1 | KÄÄNTÖLAITE, ETUSUOJA | SVÄNGANORDNING, FRAMSKYDD | SCHWENKGERÄT, VORDERSCHUTZ | TURNING DEVICE, FRONT COVER |
| 5 | 4CB5074 | 1 | KIINNIKE MUOVISUOJAAN | FÄSTE, PLASTSKYDD | BEFESTIGUNG, KUNSTSTOFFSCHÜTZ | CLAMP |
| 6 | M0609 | 6 | ALUSLAATTA M6, DIN125 | BRICKA | UNTERLEGSCHIBE | WASHER |
| 7 | M0615.001 | 8 | RUUVI M6 X 16, DIN933(8.8) | SKRUV | SCHRAUBE | SCREW |
| 8 | 4CB4723-V | 1 | MUOVISUOJAN KIINNIKE VAS. | PLASTSKYDDSFÄSTE | HALTER, KUNSTSTOFFSCHUTZ, LINKS | PLASTIC COVER FITTING |
| 9 | 4CB4723-O | 1 | MUOVISUOJAN KIINNIKE OIK. | PLASTSKYDDSFÄSTE | HALTER, KUNSTSTOFFSCHUTZ, RECHTS | PLASTIC COVER FITTING |
| 10 | M0615.034 | 14 | URARUVI M6 X 16, DIN7985Z | SKRUV | SCHRAUBE | SCREW |
| 11 | 48.1014 | 2 | RUUVIKANNANSUOJUS | PLASTKYDD | PLASIKSCHUTZ FÜR SCHRAUBE | PLASTIC COVER FOR SCREW |
| 12 | M0607 | 4 | KORILAATTA M6, DIN9021 | BRICKA | UNTERLEGSCHIBE | WASHER |
| 13 | M0600.001 | 2 | LUKITUSMUTTERI M6, DIN985(8) | MUTTER | MUTTER | LOCK NUT |
| 14 | 24.918 | 16 | POP-NIITTI AISI 305 | NIT | NIET | RIVET |
| 15 | 48.0577 | 5 | SALPA | REGEL | RIEGEL | HOLDER |



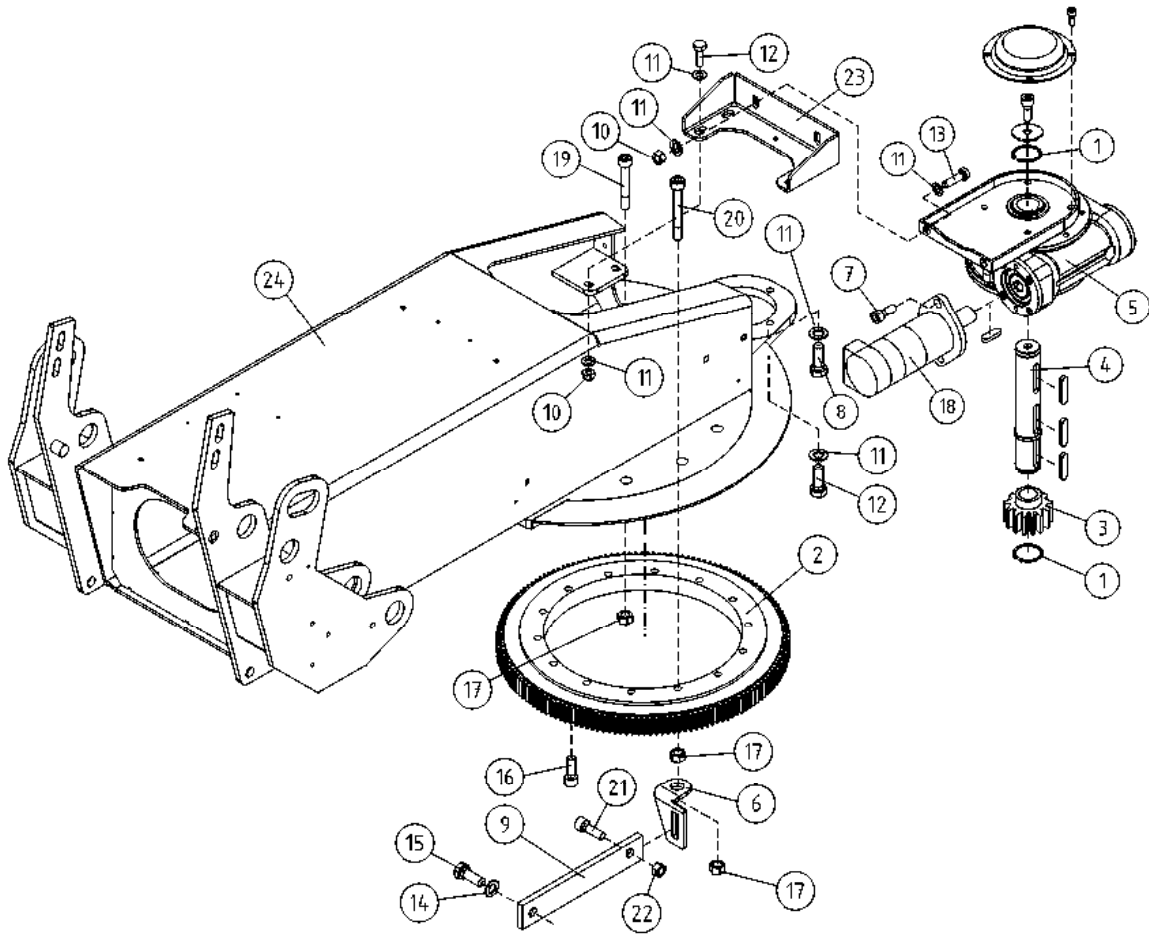
| OSA DEL TEIL ITEM | VARAOSA NRO RESERVDLS NR ERSATZTEIL NR PART NR | KPL OSAN NIMI ANTAL ANZAHL QTY | BENÄMNING | BENENNUNG | DESCRIPTION |
|----------------------------|---|--|------------------------|-------------------------------|-----------------------------|
| | KONEKEHYYS:SUOJUKSET | | MASKINRAM:SKYDD | MASCHINENRAHMEN:SCHUTZ | MACHINE FRAME:COVERS |
| 1 | M0509 | 6 | BRICKA | UNTERLEGSCHIEBE | WASHER |
| 2 | M0513.034 | 6 | SKRUV | SCHRAUBE | SCREW |
| 3 | 2CB7247 | 1 | MASKINRAM | MASCHINENRAHMEN | MACHINE FRAME |
| 4 | 3CB4152 | 1 | LUCKA, HÖGER | SEITENDECKEL, RECHTS | DOOR, RIGHT |
| 5 | 3CB4153 | 1 | TAKAKANSI | SCHUTZ, ELEKTROZENTR | COVER, CONTROL CENTRE |
| 6 | 3CB4187 | 1 | LUCKA, VÄNSTER | SEITENDECKEL, LINKS | DOOR, LEFT |
| 7 | 48.0566 | 2 | HAND TAG | HAND KURBEL | HAND CRANK |
| 8 | 48.0567 | 2 | REGLER | GESPERRE | LATCH |
| 9 | 48.0574 | 2 | STÄNGHÄLLARE | STANGENHALTER 362 00 | BAR HOLDER |
| 10 | 48.0570X | 1 | LÅS | SCHLOSS | LOCK |
| 12 | 48.0579 | 1 | REGLER | ARRETIERBOLZEN | BOLT |
| 13 | 4CB3461 | 1 | LOCK | DECKEL, MASCHINENRAHMEN | COVER, MACHINE FRAME |
| 14 | 4CB3678 | 1 | CHARNER TAPP | SCARNIER ZAPPEN | HINGE PIN |
| 15 | 4CB4032 | 2 | CHARNER | SCHARNIER | HINGE |
| 16 | 4CB4038 | 2 | ANSLAG FÖR LÅS | GEGENSTÜCK DES RIEGELS | RESPONSE |
| 17 | 4CB4042 | 2 | STYRTAPP | STEUERZAPPEN | GUIDE PIN |
| 18 | 4CB4720 | 1 | LOCK FÖR SKYDD | DECKEL FÜR SCHUTZ+SCHARNIER | COVER FOR GUARD+HINGE |
| 21 | 3CB6539 | 1 | SKYDD | SCHUTZ | COVER |
| 23 | M0400.001 | 16 | MUTTER | MUTTER | NUT |
| 24 | M0407 | 18 | BRICKA | UNTERLEGSCHIEBE | WASHER |
| 25 | M0413.034 | 16 | SKRUV | SCHRAUBE | SCREW |
| 26 | M0607 | 2 | BRICKA | UNTERLEGSCHIEBE | WASHER |
| 27 | M0613.001 | 2 | SKRUV | SCHRAUBE | SCREW |
| 28 | M0800 | 12 | MUTTER | MUTTER | NUT |
| 29 | M0800.001 | 1 | MUTTER | MUTTER | LOCK NUT |
| 30 | M0809 | 13 | BRICKA | UNTERLEGSCHIEBE | WASHER |
| 31 | M0813.001 | 2 | SKRUV | SCHRAUBE | SCREW |
| 32 | M1000 | 2 | MUTTER | MUTTER | NUT |
| 33 | 48.1327 | 1 | KANTSNÖRE | BESATZBAND | CHAFER |



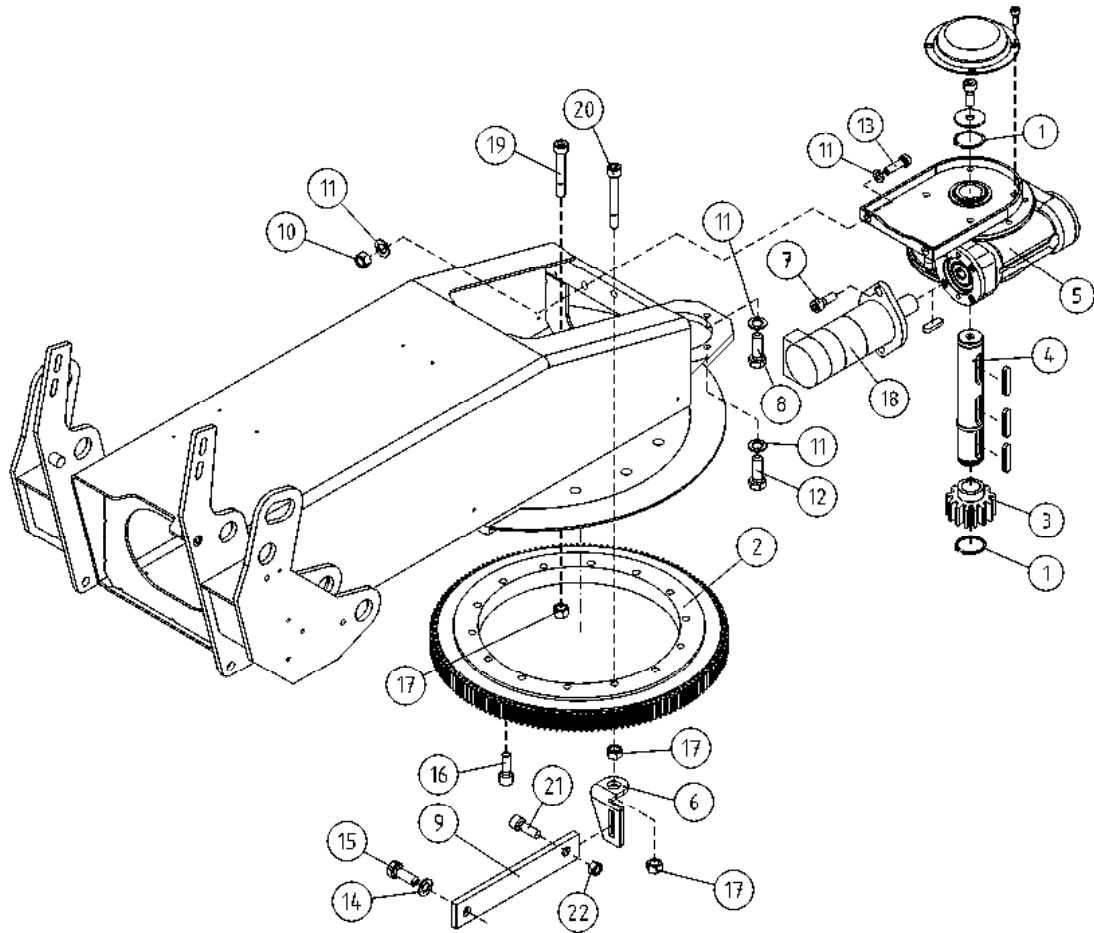
| OSA DEL TEIL ITEM | VARAOSA NRO RESERVDLS NR ERSATZTEIL NR PART NR | KPL OSAN NIMI ANTAL ANZAHL QTY | BENÄMNING | BENENNUNG | DESCRIPTION | |
|----------------------------|---|--|------------------------------|------------------------|-------------------------------|---------------------------------|
| | | | KONEKEHYYS:SUOJUKSET | MASKINRAM:SKYDD | MASCHINENRAHMEN:SCHUTZ | MACHINE FRAME:COVERS |
| 2 | 24.928 | 10 | POP-NIITTI AISI 305 | NIT | NIET | RIVET |
| 3 | 2CB7247 | 1 | KONEKEHYYS | MASKINRAM | MASCHINENRAHMEN | MACHINE FRAME |
| 4 | 3CB4152 | 1 | SIVUKANSI, OIKEA | LUCKA, HÖGER | SEITENDECKEL, RECHTS | DOOR, RIGHT |
| 5 | 3CB4153 | 1 | TAKAKANSI | BAKSKYDD | SCHUTZ, ELEKTROZENTR | COVER, CONTROL CENTRE |
| 6 | 3CB4187 | 1 | SIVUKANSI, VASEN | LUCKA, VÄNSTER | SEITENDECKEL, LINKS | DOOR, LEFT |
| 7 | 48.0566 | 2 | LUKKOVÄÄNNIN | HAND TAG | HAND KURBEL | HAND CRANK |
| 8 | 48.0567 | 2 | LUKKOVÄÄNTIMEN TELKI | REGEL | GESPERRE | LATCH |
| 9 | 48.0574 | 2 | TANGONPIDIN 362.00 | STÄNGHÄLLARE | STANGENHALTER 362.00 | BAR HOLDER |
| 10 | 48.0570X | 2 | LUKKO TÄYDELLINEN (R) | LÄS | SCHLOSS | LOCK |
| 12 | 48.0579 | 2 | LUKON SALPA | REGEL | ARRETIERBOLZEN | BOLT |
| 13 | 4CB3461 | 1 | KANSI, KONEKEHYYS | LOCK | DECKEL, MASCHINENRAHMEN | COVER, MACHINE FRAME |
| 14 | 4CB3678 | 1 | SARANATAPPI | LOCKER TAPP | SCARNIER ZAPPEN | HINGE PIN |
| 15 | 4CB4032 | 2 | SARANA | CHARNER | SCHARNIER | HINGE |
| 16 | 4CB4038 | 2 | LUKONVASTIN | ANSLAG FÖR LÄS | GENGENSTÜCK DES RIEGELS | RESPONSE |
| 17 | 4CB4042 | 2 | OHJAIN TAPPI | STYRTAPP | STEUERZAPPEN | GUIDE PIN |
| 18 | 4CB4720 | 1 | TAKAKANNEN LUUKKU+ SARANA | LOCK FÖR SKYDD | DECKEL FÜR SCHUTZ+SCHARNIER | COVER FOR GUARD+HINGE |
| 21 | 4CB5314 | 1 | SUOJALEVY KONEKEHYYS | SKYDDSPÄT | SCHUTZBLECH, MASCHINENRAHMEN | PROTECTIVE PLATE, MACHINE FRAME |
| 22 | DL2.092 | 1 | SARANA, PIANOS. RUOSTUMATON | GÄNGJÄRN | SCHARNIER | HINGE |
| 23 | M0400.001 | 16 | LUKITUSMUTTERI M4, DIN985(8) | MUTTER | MUTTER | NUT |
| 24 | M0407 | 18 | KORILAATTA M4, DIN9021 | BRICKA | UNTERLEGSCHIEBE | WASHER |
| 25 | M0413.034 | 16 | URARUUVI M4 X 12, DIN7985Z | SKRUV | SCHRAUBE | SCREW |
| 26 | M0607 | 2 | KORILAATTA M6, DIN9021 | BRICKA | UNTERLEGSCHIEBE | WASHER |
| 27 | M0613.001 | 2 | RUUVI M6 X 12, DIN933(8.8) | SKRUV | SCHRAUBE | SCREW |
| 28 | M0800 | 12 | KUUSIOMUTTERI M8, DIN934(8) | MUTTER | MUTTER | NUT |
| 29 | M0800.001 | 1 | LUKITUSMUTTERI M8, DIN985(8) | MUTTER | MUTTER | LOCK NUT |
| 30 | M0809 | 13 | ALUSLAATTA M8, DIN125 | BRICKA | UNTERLEGSCHIEBE | WASHER |
| 31 | M0813.001 | 2 | RUUVI M8 X 12, DIN933(8.8) | SKRUV | SCHRAUBE | SCREW |
| 32 | M1000 | 2 | KUUSIOMUTTERI M10, DIN934(8) | MUTTER | MUTTER | NUT |
| 33 | 48.1327 | 1 | REUNANAUHA 1082507 | KANTSNÖRE | BESATZBAND | CHAFER |



| OSA DEL TEIL ITEM | VARAOSA NRO RESERVDLS NR ERSATZTEIL NR PART NR | KPL OSAN NIMI ANTAL ANZAHL QTY | BENÄMNING | BENENNUNG | DESCRIPTION |
|--------------------------------|---|--|----------------------------------|----------------------|--------------------|
| KONEKEHYS: KIINNIKKEET | | | | | |
| 1 | 4CB6367 | 1 | TEHOLÄHTEEN KIINNITIN | FÄSTE FÖR KRAFTKÄLLA | POWER SOURCE RACK |
| 2 | 4CB5490 | 1 | MOOTTORIN KIINNITYSLEVY | FÄSTPLÅT FÖR MOTORN | ENGINE BRACKET |
| 3 | 48.1515 | 4 | JOUSTAVA KIINNITIN, LIERIO | ELASTISK KOPPLING | ELASTIC CLAMP |
| 4 | 4CB7609 | 1 | VARALASKUPUMPUN KIINNIKE | FÄSTE | CLAMP |
| 5 | 4CB5491 | 2 | KIINNITYSTANKO | FÄSTSTÅNG | ATTACHMENT CLAMP |
| MASKINRAM, FÄSTE | | | | | |
| 6 | M0816 | 8 | RUUVI M8 X 20, DIN931(8.8) | SKRUV | SCHRAUBE |
| 7 | M0800.001 | 16 | LUKITUSMUTTERI M8, DIN985(8) | MUTTER | MUTTER |
| 8 | M0507 | 4 | KORILAATTA M5, DIN9021 | BRICKA | UNTERLEGSCHIEBE |
| 9 | M0500.001 | 8 | LUKITUSMUTTERI M5, DIN985(8) | MUTTER | MUTTER |
| 10 | M0515.034 | 8 | URARUUVI M5 X 16, DIN7985Z | SKRUV | SCHRAUBE |
| MASCHINENRAHMEN, HAFT | | | | | |
| 11 | M0417.006 | 2 | RUUVI M4 X 25, DIN912(8.8) | SKRUV | SCHRAUBE |
| 12 | M0400.001 | 2 | LUKITUSMUTTERI M4, DIN985(8) | MUTTER | MUTTER |
| 13 | M0409 | 2 | ALUSLAATTA M4, DIN125 | BRICKA | UNTERLEGSCHIEBE |
| 14 | M0410.034 | 4 | URARUUVI M4 X 6 (4), DIN7985Z | SKRUV | SCHRAUBE |
| 15 | M0609 | 3 | ALUSLAATTA M6, DIN125 | BRICKA | UNTERLEGSCHIEBE |
| MACHINE FRAME: BRACKETS | | | | | |
| 16 | M0616.001 | 5 | RUUVI M6 X 20, DIN933(8.8) | SKRUV | SCHRAUBE |
| 17 | M0600.001 | 7 | LUKITUSMUTTERI M6, DIN985(8) | MUTTER | MUTTER |
| 18 | M0809 | 16 | ALUSLAATTA M8, DIN125 | BRICKA | UNTERLEGSCHIEBE |
| 19 | M0831 | 2 | RUUVI M8 X 110, DIN931(8.8) | SKRUV | SCHRAUBE |
| 20 | M0607 | 8 | KORILAATTA M6, DIN9021 | BRICKA | UNTERLEGSCHIEBE |
| 21 | M0807 | 8 | KORILAATTA M8, DIN9021 | BRICKA | UNTERLEGSCHIEBE |
| 22 | 4CB5679 | 1 | KOTELO, TEHOLÄHDE | SKYDDSPÅT | SCHUTZBLECH |
| 23 | 4CB5680 | 1 | KIINNITYSLEVY | FÄSTPLÅTTA | BEFESTIGUNGSPLATTE |
| 24 | 4CB5678 | 1 | LEVY, KONTAKTORIN SUOJA | | BEFESTIGUNGSPLATTE |
| 25 | M0616.006 | 3 | RUUVI M6 X 20, DIN912(8.8) | SKRUV | SCHRAUBE |
| 26 | 4CA9835 | 1 | VARALASKUPUMPUN VARS (PUTKIAHIO) | REGLERINGSSTÅNG | REGELUNGSGESTÄNGE |



| OSA DEL TEIL ITEM | VARAOSA NRO RESERVDLS NR ERSATZTEIL NR PART NR | KPL OSAN NIMI ANTAL ANZAHL QTY | BENÄMNING | BENENNUNG | DESCRIPTION |
|----------------------------|---|--|--------------------------------|---------------------|---------------------|
| KÄÄNTÖSYSTEMI | | | | | |
| 1 | 25.035 | 2 | VARMISTINRENGAS A35X1,5 | LÄSBRICKA | LOCK WASHER |
| 2 | 28.755 | 1 | KÄÄNTÖLAAKERI | SVÄNGLAGER | SWIVEL BEARING |
| 3 | 49.110 | 1 | HAMMASPYÖRÄ | KUGGHJUL | SPROCKET |
| 4 | 49.2612 | 1 | AKSELI, KIERUKKAVAIHDE | AXEL FÖR SNÄCKVÄXEL | AXLE FOR WORM GEAR |
| 5 | 49.2609 | 1 | KIERUKKAVAIHDE | SNÄCKVÄXEL | WORM GEAR |
| SVÄNGSYSTEM | | | | | |
| 6 | DL1.074 | 1 | MOMENTTITUEN VASTIN | MOTSTYCKE FÖR STÖD | HEADCUP,MOM.ABSTÜTZ |
| 7 | M0815.006 | 2 | RUUVI M8 X 16, DIN912(8.8) | SKRUV | SCHRAUBE |
| 8 | M1019.001 | 1 | RUUVI M10 X 35, DIN933(8.8) | SKRUV | SCHRAUBE |
| 9 | DL1.073 | 1 | MOMENTTITUKI | MOMENTSTÖD | MOMENTABSTÜTZUNG |
| 10 | M1000.001 | 6 | LUKITUSMUTTERI M10, DIN985(8) | MUTTER | MUTTER |
| SCHWENKSYSTEM | | | | | |
| 11 | M1009 | 15 | ALUSLAATTA M10, DIN125 | BRICKA | UNTERLEGSCHIBE |
| 12 | M1018.001 | 6 | RUUVI M10 X 30, DIN933(8.8) | SKRUV | SCHRAUBE |
| 13 | M1022 | 2 | RUUVI M10 X 50, DIN931(8.8) | SKRUV | SCHRAUBE |
| 14 | M1209 | 1 | ALUSLAATTA M12, DIN125 | BRICKA | UNTERLEGSCHIBE |
| 15 | M1215 | 1 | RUUVI M12 X 16, DIN931(8.8) | SKRUV | SCHRAUBE |
| ROTATION MECHANISM | | | | | |
| 16 | M1218.0078 | 14 | RUUVI M12 X 30 DIN912(12.9) | SKRUV | SCHRAUBE |
| 17 | M1600.0117 | 15 | LUKITUSMUTTERI M16, DIN980(10) | MUTTER | MUTTER |
| 18 | 47.2273/A | 1 | HYDRAULIMOOTTORI NIPOILLA | HYDRAULMOTOR | HYDRAULMOTOR |
| 19 | M1622.0068 | 13 | RUUVI M16 X 50, DIN912(12.9) | SKRUV | SCHRAUBE |
| 20 | M1626.0068 | 1 | RUUVI M16 X 70, DIN912(12.9) | SKRUV | SCHRAUBE |
| SVÄNGANORDNING | | | | | |
| 21 | M0615.006 | 1 | RUUVI M6 X 16, DIN912(8.8) | SKRUV | SCHRAUBE |
| 22 | M0600.001 | 1 | LUKITUSMUTTERI M6, DIN985(8) | MUTTER | MUTTER |
| 23 | 3CC7929 | 1 | VAIHTEEN TUKI | | |
| 24 | 1CC7924 | 1 | KÄÄNTÖLAITE XT | SVÄNGANORDNING | ROTATING UNIT |



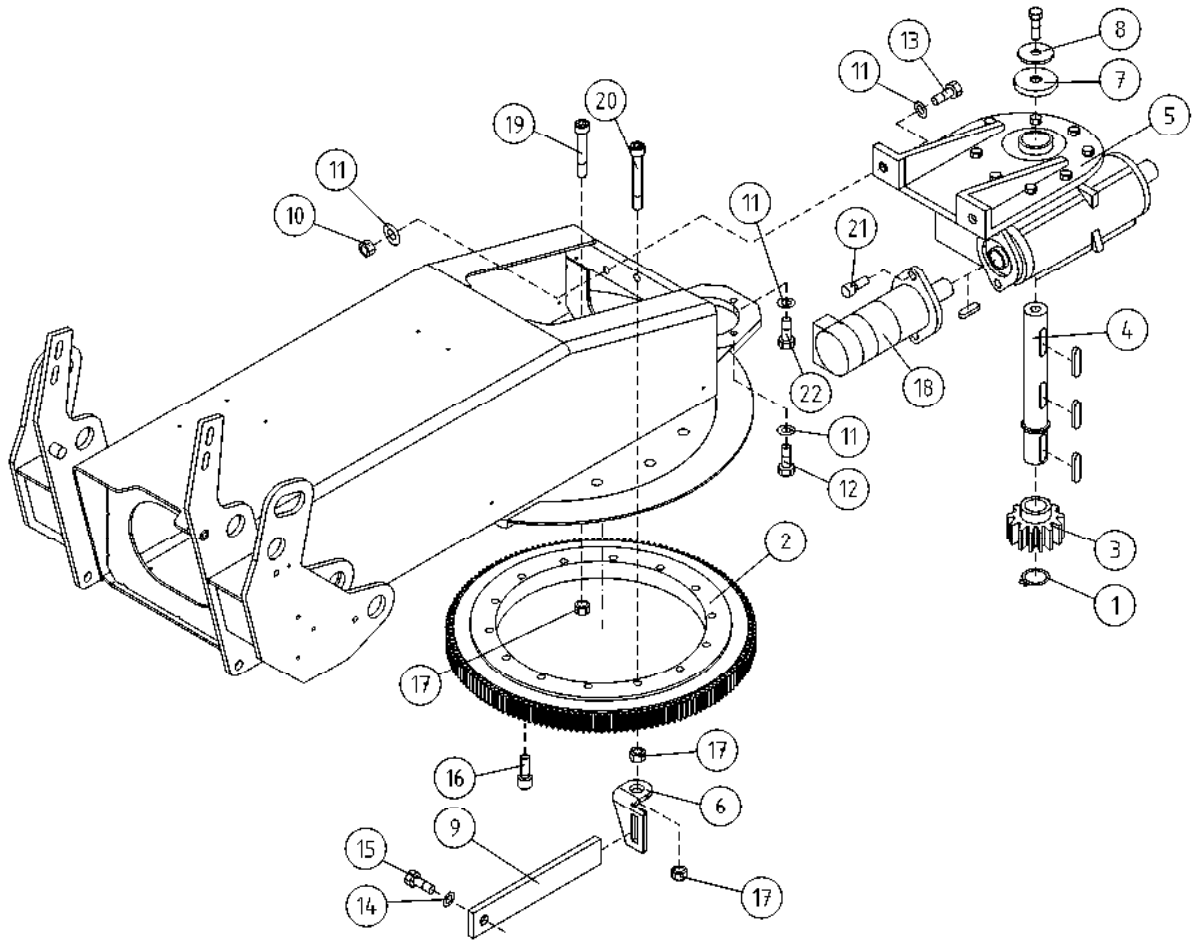
OSA VARAOSA NRO KPL OSAN NIMI
 DEL RESERVDLS NR ANTAL
 TEIL ERSATZTEIL NR ANZAHL
 ITEM PART NR QTY

BENÄMNING

BENENNUNG

DESCRIPTION

| KÄÄNTÖSYSTEMI | | SVÄNGSYSTEM | | SCHWENKSYSTEM | | ROTATION MECHANISM | |
|---------------|------------|-------------|--------------------------------|---------------------|----------------------|--------------------|--------------------|
| 1 | 25.035 | 2 | VARMISTINRENGAS A35X1,5 | LÄSBRICKA | SICHERUNGSRING | 1 | LOCK WASHER |
| 2 | 28.755 | 1 | KÄÄNTÖLAAKERI | SVÄNGLAGER | AUFSTECKLAGER | 2 | SWIVEL BEARING |
| 3 | 49.110 | 1 | HAMMASPYÖRÄ | KUGGHJUL | ZAHNRAD | 3 | SPROCKET |
| 4 | 49.2612 | 1 | AKSELI, KIERUKKAVAIHDE | AXEL FÖR SNÄCKVÄXEL | ACHSE, SCHNECKENANTR | 4 | AXLE FOR WORM GEAR |
| 5 | 49.2609 | 1 | KIERUKKAVAIHDE | SNÄCKVÄXEL | SCHNECKENANTRIEB | 5 | WORM GEAR |
| 6 | DL1.074 | 1 | MOMENTTITUEN VASTIN | MOTSTYCKE FÖR STÖD | ANSCHLAG,MOM.ABSTÜTZ | 6 | HEADCUP,MOM.HOLDER |
| 7 | M0815.006 | 2 | RUUVI M8 X 16, DIN912(8.8) | SKRUV | SCHRAUBE | 7 | SCREW |
| 8 | M1019.001 | 1 | RUUVI M10 X 35, DIN933(8.8) | SKRUV | SCHRAUBE | 8 | SCREW |
| 9 | DL1.073 | 1 | MOMENTTITUKI | MOMENTSTÖD | MOMENTABSTÜTZUNG | 9 | MOMENT HOLDER |
| 10 | M1000.001 | 2 | LUKITUSMUTTERI M10, DIN985(8) | MUTTER | MUTTER | 10 | LOCKING NUT |
| 11 | M1009 | 7 | ALUSLAATTA M10, DIN125 | BRICKA | UNTERLEGSCHIEBE | 11 | WASHER |
| 12 | M1018.001 | 2 | RUUVI M10 X 30, DIN933(8.8) | SKRUV | SCHRAUBE | 12 | SCREW |
| 13 | M1022 | 2 | RUUVI M10 X 50, DIN931(8.8) | SKRUV | SCHRAUBE | 13 | SCREW |
| 14 | M1209 | 1 | ALUSLAATTA M12, DIN125 | BRICKA | UNTERLEGSCHIEBE | 14 | WASHER |
| 15 | M1215 | 1 | RUUVI M12 X 16, DIN931(8.8) | SKRUV | SCHRAUBE | 15 | SCREW |
| 16 | M1218.0078 | 14 | RUUVI M12 X 30 DIN912(12.9) | SKRUV | SCHRAUBE | 16 | SCREW |
| 17 | M1600.0117 | 15 | LUKITUSMUTTERI M16, DIN980(10) | MUTTER | MUTTER | 17 | NUT |
| 18 | 47.2273/A | 1 | HYDRAULIMOOTTORI NIPOILLA | HYDRAULMOTOR | HYDRAULMOTOR | 18 | HYDRAULIC MOTOR |
| 19 | M1622.0068 | 13 | RUUVI M16 X 50, DIN912(12.9) | SKRUV | SCHRAUBE | 19 | SCREW |
| 20 | M1626.0068 | 1 | RUUVI M16 X 70, DIN912(12.9) | SKRUV | SCHRAUBE | 20 | SCREW |
| 21 | M0615.006 | 1 | RUUVI M6 X 16, DIN912(8.8) | SKRUV | SCHRAUBE | 21 | SCREW |
| 22 | M0600.001 | 1 | LUKITUSMUTTERI M6, DIN985(8) | MUTTER | MUTTER | 22 | LOCK NUT |



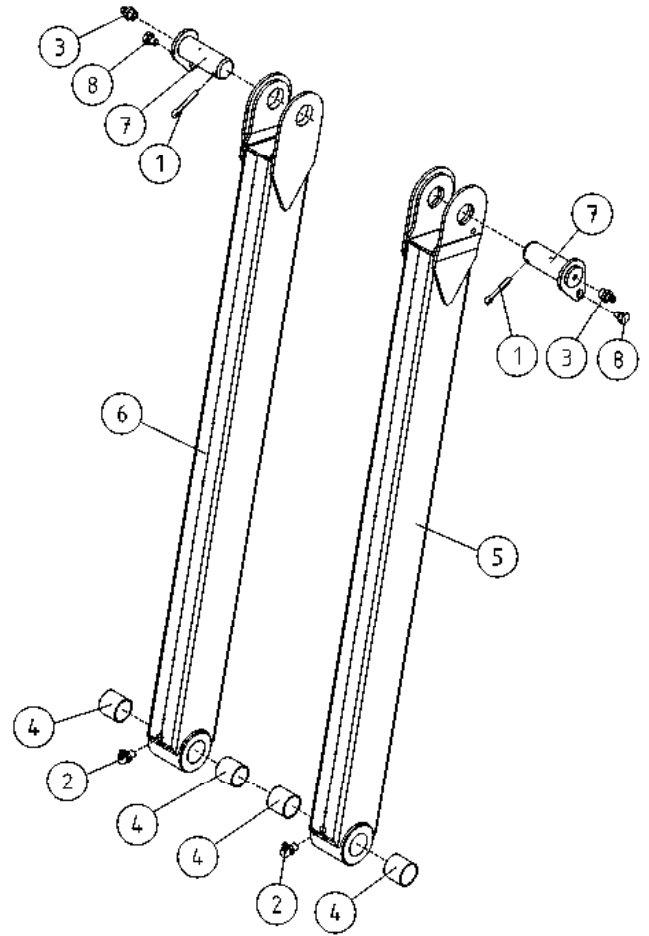
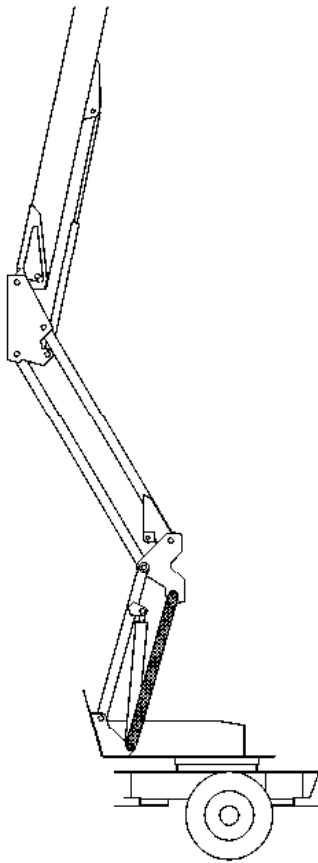
OSA VARAOSA NRO KPL OSAN NIMI
 DEL RESERVDLS NR ANTAL
 TEIL ERSATZTEIL NR ANZAHL
 ITEM PART NR QTY

BENÄMNING

BENENNUNG

DESCRIPTION

| | | KÄÄNTÖSYSTEMI | SVÄNGSYSTEM | SCHWENKSYSTEM | ROTATION MECHANISM |
|----|------------|-----------------------------------|---------------------|----------------------|--------------------|
| 1 | 25.035 | 1 VARMISTINRENGAS A35X1,5 | LÄSBRICKA | SICHERUNGSRING | LOCK WASHER |
| 2 | 28.755 | 1 KÄÄNTÖLAAKERI | SVÄNGLAGER | AUFSTECKLAGER | SWIVEL BEARING |
| 3 | 49.110 | 1 HAMMASPYÖRÄ | KUGGHJUL | ZAHNRAD | SPROCKET |
| 4 | 3CA8232 | 1 AKSELI, KIERUKKAVAIHDE | AXEL FÖR SNÄCKVÄXEL | ACHSE, SCHNECKENANTR | AXLE FOR WORM GEAR |
| 5 | 49.294 | 1 KIERUKKAVAIHDE | SNÄCKVÄXEL | SCHNECKENANTRIEB | WORM GEAR |
| 6 | DL1.074 | 1 MOMENTTITUEN VASTIN | MOTSTYCKE FÖR STÖD | ANSCHLAG,MOM.ABSTÜTZ | HEADCUP,MOM.HOLDER |
| 7 | 4CB3406 | 1 SUOJATULPPA | SKYDDSPLOGG | SCHUTZPFROPFEN | PROTECTIVE PLUG |
| 8 | 4CB3880 | 1 ALUSLEVY, VAIHTEEN AKSELI | BRICKA | UNTERLEGSCHIEBE | WASHER |
| 9 | DL1.073 | 1 MOMENTTITUKI | MOMENTSTÖD | MOMENTABSTÜTZUNG | MOMENT HOLDER |
| 10 | M1000.001 | 2 LUKITUSMUTTERI M10, DIN985(8) | MUTTER | MUTTER | LOCKING NUT |
| 11 | M1009 | 7 ALUSLAATTA M10, DIN125 | BRICKA | UNTERLEGSCHIEBE | WASHER |
| 12 | M1018 | 2 RUUVI M10 X 30, DIN931(8.8) | SKRUV | SCHRAUBE | SCREW |
| 13 | M1022 | 2 RUUVI M10 X 50, DIN931(8.8) | SKRUV | SCHRAUBE | SCREW |
| 14 | M1209 | 1 ALUSLAATTA M12, DIN125 | BRICKA | UNTERLEGSCHIEBE | WASHER |
| 15 | M1215 | 1 RUUVI M12 X 16, DIN931(8.8) | SKRUV | SCHRAUBE | SCREW |
| 16 | M1218.0078 | 14 RUUVI M12 X 30 DIN912(12.9) | SKRUV | SCHRAUBE | SCREW |
| 17 | M1600.0117 | 15 LUKITUSMUTTERI M16, DIN980(10) | MUTTER | MUTTER | NUT |
| 18 | 47.2273/A | 1 HYDRAULIMOOTTORI NIPOILLA | HYDRAULMOTOR | HYDRAULMOTOR | HYDRAULIC MOTOR |
| 19 | M1627.0068 | 13 RUUVI M16 X 75, DIN912(12.9) | SKRUV, LEONESSA | SCHRAUBE, LEONESSA | SCREW, LEONESSA |
| 20 | M1626.0068 | 1 RUUVI M16 X 70, DIN912(12.9) | SKRUV | SCHRAUBE | SCREW |
| 21 | M0815.006 | 2 RUUVI M8 X 16, DIN912(8.8) | SKRUV | SCHRAUBE | SCREW |
| 22 | M1019 | 1 RUUVI M10 X 35, DIN931(8.8) | SKRUV | SCHRAUBE | SCREW |



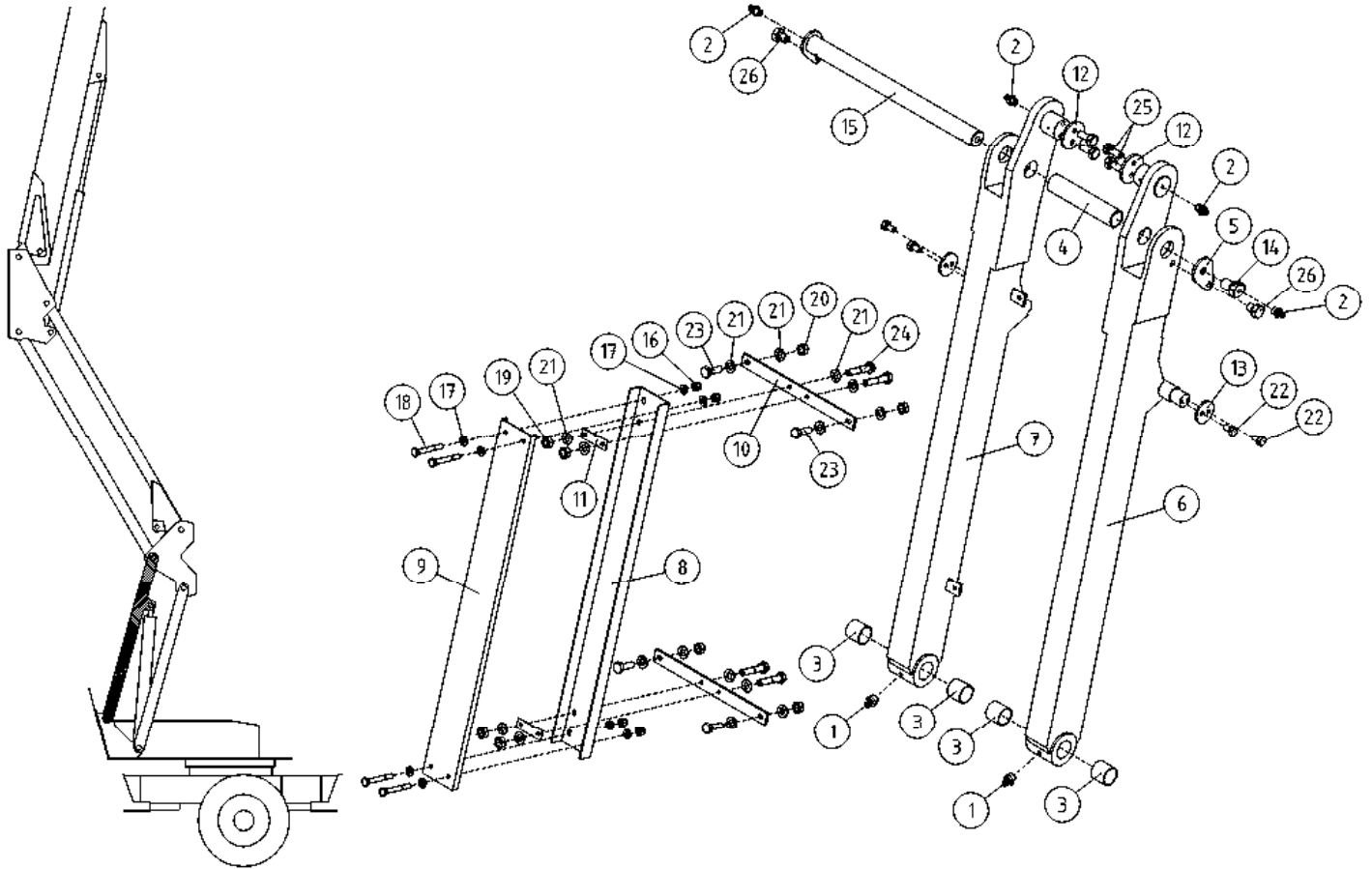
OSA VARAOSA NRO KPL OSAN NIMI
 DEL RESERVDLS NR ANTAL
 TEIL ERSATZTEIL NR ANZAHL
 ITEM PART NR QTY

BENÄMNING

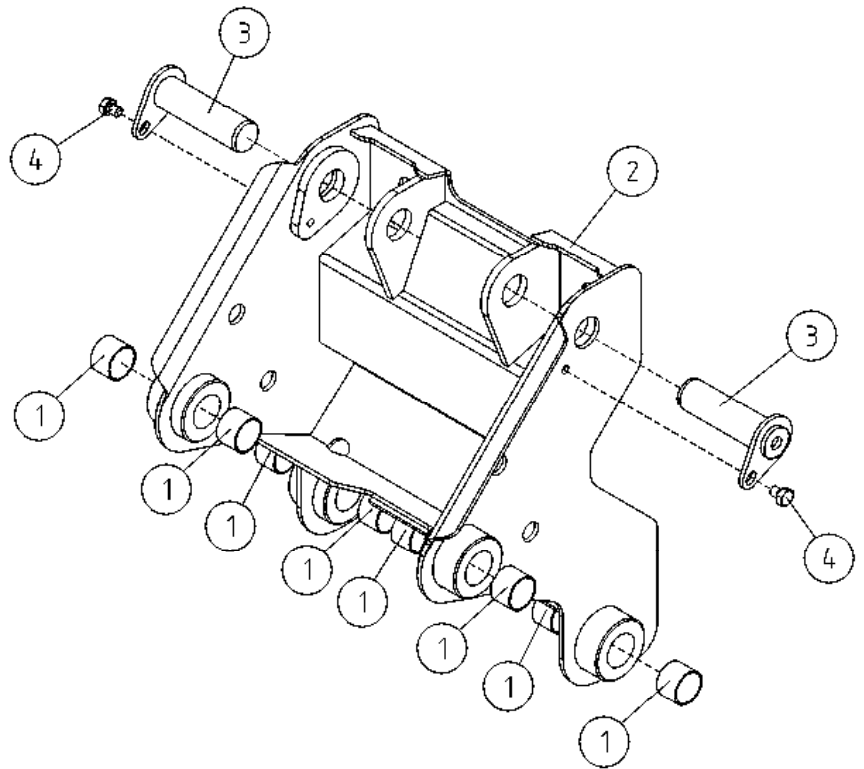
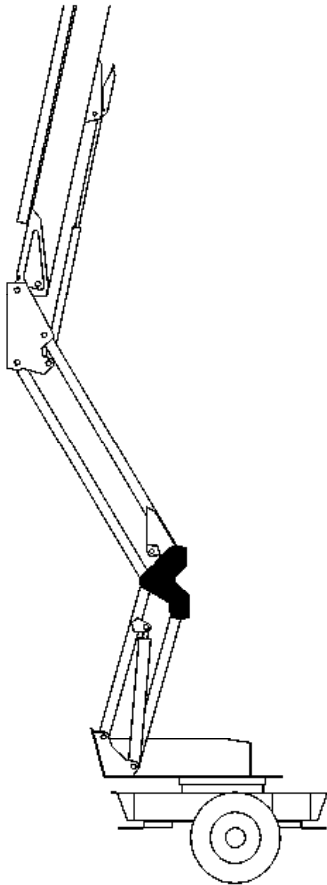
BENENNUNG

DESCRIPTION

| SUUNTAISVARSI NRO 1 | | | | STÖDARM NR 1 | TRAGARM NR 1 | SUPPORTING ARM NR 1 |
|---------------------|-----------|---|-----------------------------|------------------|-----------------|-----------------------|
| 1 | 25.443 | 2 | SAKSISOKKA 8 X 45, DIN94 A4 | SAXSPRINT | SPLINT | COTTER PIN |
| 2 | 29.015 | 2 | VOIDENIPPA M8X1 | SMÖRJNIPPEL | SCHMIERNIPPEL | GREASE NIPPLE |
| 3 | 29.017 | 2 | VOIDENIPPA M8 | SMÖRJNIPPEL | SCHMIERNIPPEL | GREASE NIPPLE |
| 4 | 29.2004 | 4 | LAAKERIHOLKKI | LAGERBUSSNING | LAGERBUCHSE | BEARING BUSHING |
| 5 | DL2.061-O | 1 | SUUNTAISVARSI, OIKEA | STÖDARM, HÖGER | TRAGARM, RECHTS | SUPPORTING ARM, RIGHT |
| 6 | DL2.061-V | 1 | SUUNTAISVARSI, VASEN | STÖDARM, VÄNSTER | TRAGARM, LINKS | SUPPORTING ARM, LEFT |
| 7 | T57.40090 | 2 | TAPPI T57.40092S | TAPP | ZAPPEN | PIN |
| 8 | M1215 | 2 | RUUVI M12 X 16, DIN931(8.8) | SKRUV | SCHRAUBE | SCREW |



| OSA DEL TEIL ITEM | VARAOSA NRO RESERVDELS NR ERSATZTEIL NR PART NR | KPL OSAN NIMI ANTAL ANZAHL QTY | BENÄMNING | BENENNUNG | DESCRIPTION |
|----------------------------|--|--|------------------------------|---------------------|----------------------------|
| | SUUNTAISVARSI NRO 2 | | STÖDARM NR 2 | TRAGARM NR 2 | SUPPORTING ARM NR 2 |
| 1 | 29.010 | 2 | VOIDENIPPA R1/8 | SCHMIERNIPPEL | GREASE NIPPLE |
| 2 | 29.017 | 4 | VOIDENIPPA M8 | SCHMIERNIPPEL | GREASE NIPPLE |
| 3 | 29.2004 | 4 | LAAKERIHOLKKI | LAGERBUCHSING | BEARING BUSHING |
| 4 | 4CA9501 | 1 | SUOJAPUTKI 180XT | SKYDDSRÖR 180XT | CASING PIPE 180XT |
| 5 | 56.736 | 1 | TAPIN KANTA "PISARA" | TAPPHUVUD "DROPP" | PIN HEAD "DROP" |
| 6 | DL2.062-O | 1 | SUUNTAISVARSI NO:2-O XT, XTC | TRAGARM, RECHTS | SUPPORTING ARM,RIGHT |
| 7 | DL2.062-V | 1 | SUUNTAISVARSI NO:2-V XT, XTC | TRAGARM, LINKS | SUPPORTING ARM, LEFT |
| 8 | DL2.071 | 1 | KAAPLIKOURUN POHJA | KABELKANAL | CABLE CONDUIT |
| 9 | DL2.072 | 1 | KAAPLIKOURUN KANSI | DECKEL, KABELKANAL | CABLE CONDUIT COVER |
| 10 | DL2.075 | 2 | KIINNITYSLATTA | BEFESTIGUNGSPLATTE | FIXTURE LEVEL ROD |
| 11 | DL2.076 | 2 | PAININLATTA | DRUCKLATTE | PRESSURE LEVEL ROD |
| 12 | DL2.077 | 2 | KIINNITYSLAIPPA | BEFESTIGUNGSFLANSCH | FASTENING FLANGE |
| 13 | DL2.078 | 2 | KIINNITYSLAIPPA | BEFESTIGUNGSFLANSCH | FASTENING FLANGE |
| 14 | DL2.079 | 1 | KIINNITYSRUUVI | SCHRAUBE | SCREW |
| 15 | DL2.080 | 1 | TAPPI T64.40532M | ZAPFEN | PIN |
| 16 | M0600.003 | 4 | HATTUMUTTERI M6, DIN1587 | MUTTER | NUT |
| 17 | M0609 | 8 | ALUSLAATTA M6, DIN125 | UNTERLEGSCHIEBE | WASHER |
| 18 | M0622 | 4 | RUUVI M6 X 50, DIN931(8.8) | SCHRAUBE | SCREW |
| 19 | M0800 | 4 | KUUSIOMUTTERI M8, DIN934(8) | MUTTER | NUT |
| 20 | M0800.001 | 4 | LUKITUSMUTTERI M8, DIN985(8) | MUTTER | LOCK NUT |
| 21 | M0809 | 16 | ALUSLAATTA M8, DIN125 | UNTERLEGSCHIEBE | WASHER |
| 22 | M0815 | 4 | RUUVI M8 X 16, DIN931(8.8) | SCHRAUBE | SCREW |
| 23 | M0817.001 | 4 | RUUVI M8 X 25, DIN933(8.8) | SCHRAUBE | SCREW |
| 24 | M0820 | 4 | RUUVI M8 X 40, DIN931(8.8) | SCHRAUBE | SCREW |
| 25 | M1017.001 | 4 | RUUVI M10 X 25, DIN933(8.8) | SCHRAUBE | SCREW |
| 26 | M1215 | 2 | RUUVI M12 X 16, DIN931(8.8) | SCHRAUBE | SCREW |



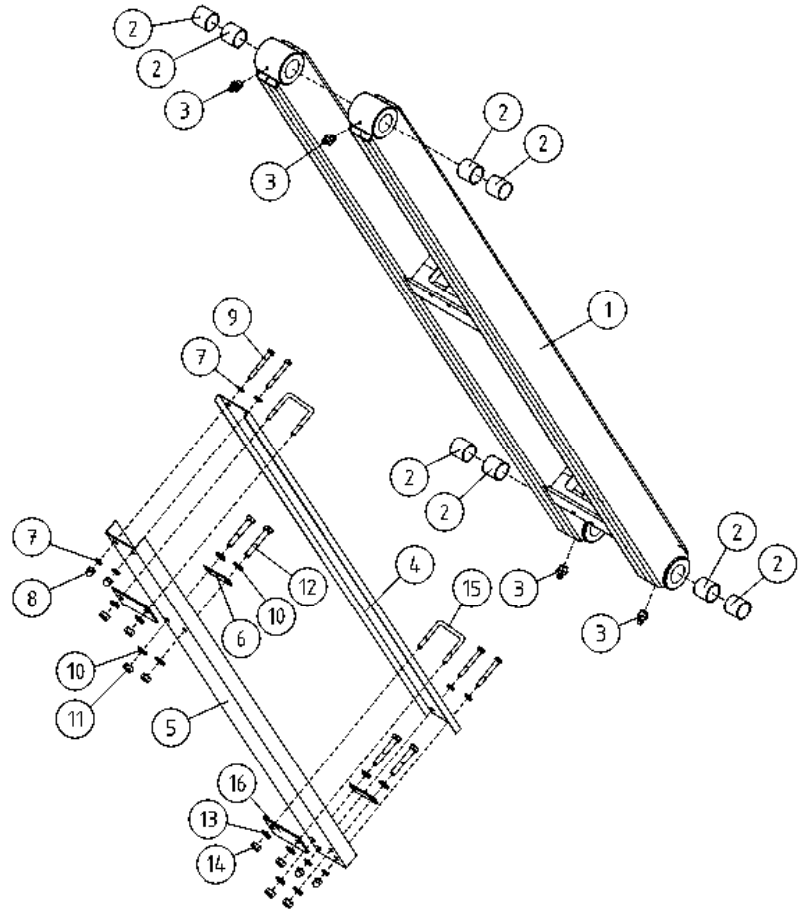
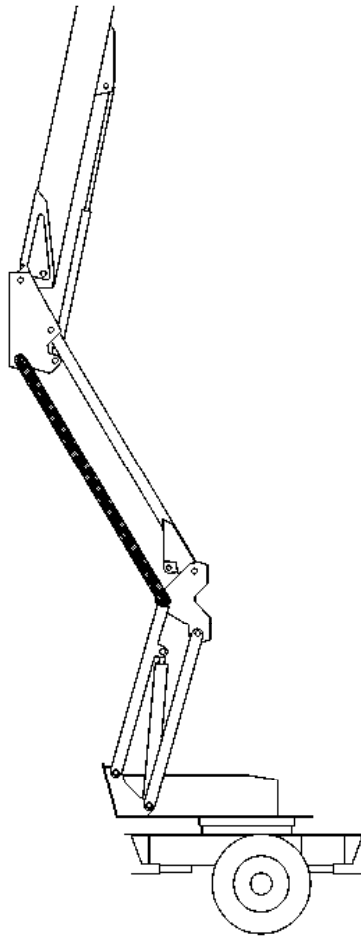
OSA VARAOASA NRO KPL OSAN NIMI
 DEL RESERVDLS NR ANTAL
 TEIL ERSATZTEIL NR ANZAHL
 ITEM PART NR QTY

BENÄMNING

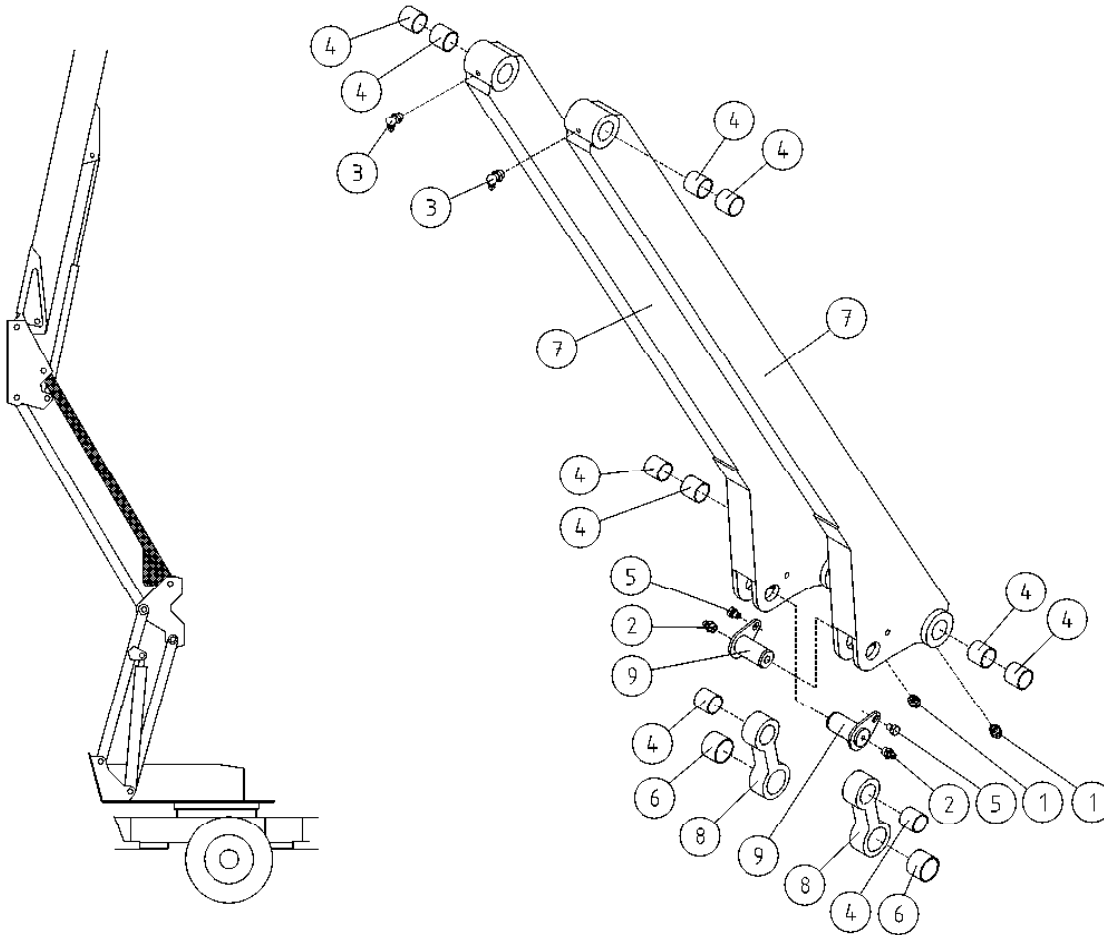
BENENNUNG

DESCRIPTION

| VÄLIRUNKO | | | | MELLANRAM | ZWISCHENRAHMEN | INTERMEDIATE STEM |
|-----------|---------|---|-----------------------------|---------------|----------------|--------------------|
| 1 | 29.2005 | 8 | LAAKERIHOLKKI | LAGERBUSSNING | LAGERBUCHSE | BUSHING |
| 2 | 2CA9581 | 1 | VÄLIRUNKO XT | MELLANRAM | ZWISCHENRAHMEN | INTERMEDIATE FRAME |
| 3 | 4CA7572 | 2 | TAPPI T14.40138S | TAPP | ZAPPEN | PIN |
| 4 | M1215 | 2 | RUUVI M12 X 16, DIN931(8.8) | SKRUV | SCHRAUBE | SCREW |



| OSA DEL TEIL ITEM | VARAOSA NRO RESERVDLS NR ERSATZTEIL NR PART NR | KPL OSAN NIMI ANTAL ANZAHL QTY | BENÄMNING | BENENNUNG | DESCRIPTION |
|----------------------------|---|--|------------------------------|---------------------|---------------------|
| SUUNTAISVARSI NRO 3 | | | | | |
| 1 | DL2.063 | 1 | SUUNTAISVARSI NO:3 XT, XTC | TRAGARM | SUPPORTING ARM |
| 2 | 29.2004 | 8 | LAAKERIHOLKKI | LAGERBUCHSE | BEARING BUSHING |
| 3 | 29.010 | 4 | VOIDENIPPA R1/8 | SCHMIERNIPPEL | GREASE NIPPLE |
| 4 | DL2.074 | 1 | KAAPELIKOURUN KANSI | LOCK FÖR KABELKANAL | CABLE CONDUIT COVER |
| 5 | DL2.073 | 1 | KAAPELIKOURUN POHJA | KABELKANAL | CABLE CONDUIT |
| STÖDARM NR 3 | | | | | |
| 6 | DL2.076 | 2 | PAININLATT | DRUCKLATTE | PRESSURE LEVEL ROD |
| 7 | M0609 | 8 | ALUSLAATTA M6, DIN125 | UNTERLEGSCHIEBE | WASHER |
| 8 | M0600.003 | 4 | HATTUMUTTERI M6, DIN1587 | MUTTER | NUT |
| 9 | M0622 | 4 | RUVI M6 X 50, DIN931(8.8) | SCHRAUBE | SCREW |
| 10 | M0809 | 8 | ALUSLAATTA M8, DIN125 | UNTERLEGSCHIEBE | WASHER |
| 11 | M0800 | 4 | KUUSIOMUTTERI M8, DIN934(8) | MUTTER | NUT |
| 12 | M0822 | 4 | RUVI M8 X 50, DIN931(8.8) | SCHRAUBE | SCREW |
| 13 | M0607 | 4 | KORILAATTA M6, DIN9021 | UNTERLEGSCHIEBE | WASHER |
| 14 | M0600.001 | 4 | LUKITUSMUTTERI M6, DIN985(8) | MUTTER | LOCK NUT |
| 15 | 4CB8624 | 2 | U-PULTTI M6-227 AISI 304 | U-BOLT | U-BOLT |
| 16 | 4CB8625 | 2 | LEVY, VARSISTON KOURU | PLATTE | PLATE |
| TRAGARM NR 3 | | | | | |
| SUPPORTING ARM NR 3 | | | | | |



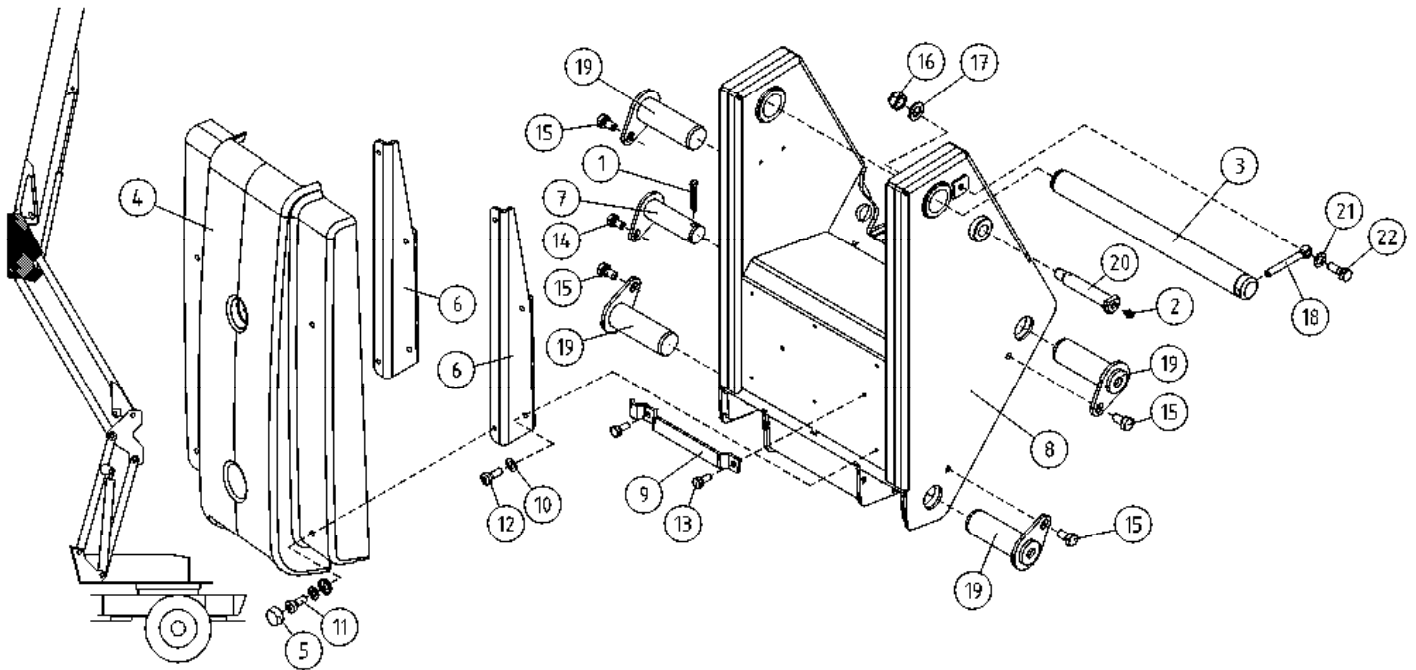
OSA VARAOSA NRO KPL OSAN NIMI
 DEL RESERVDLS NR ANTAL
 TEIL ERSATZTEIL NR ANZAHL
 ITEM PART NR QTY

BENÄMNING

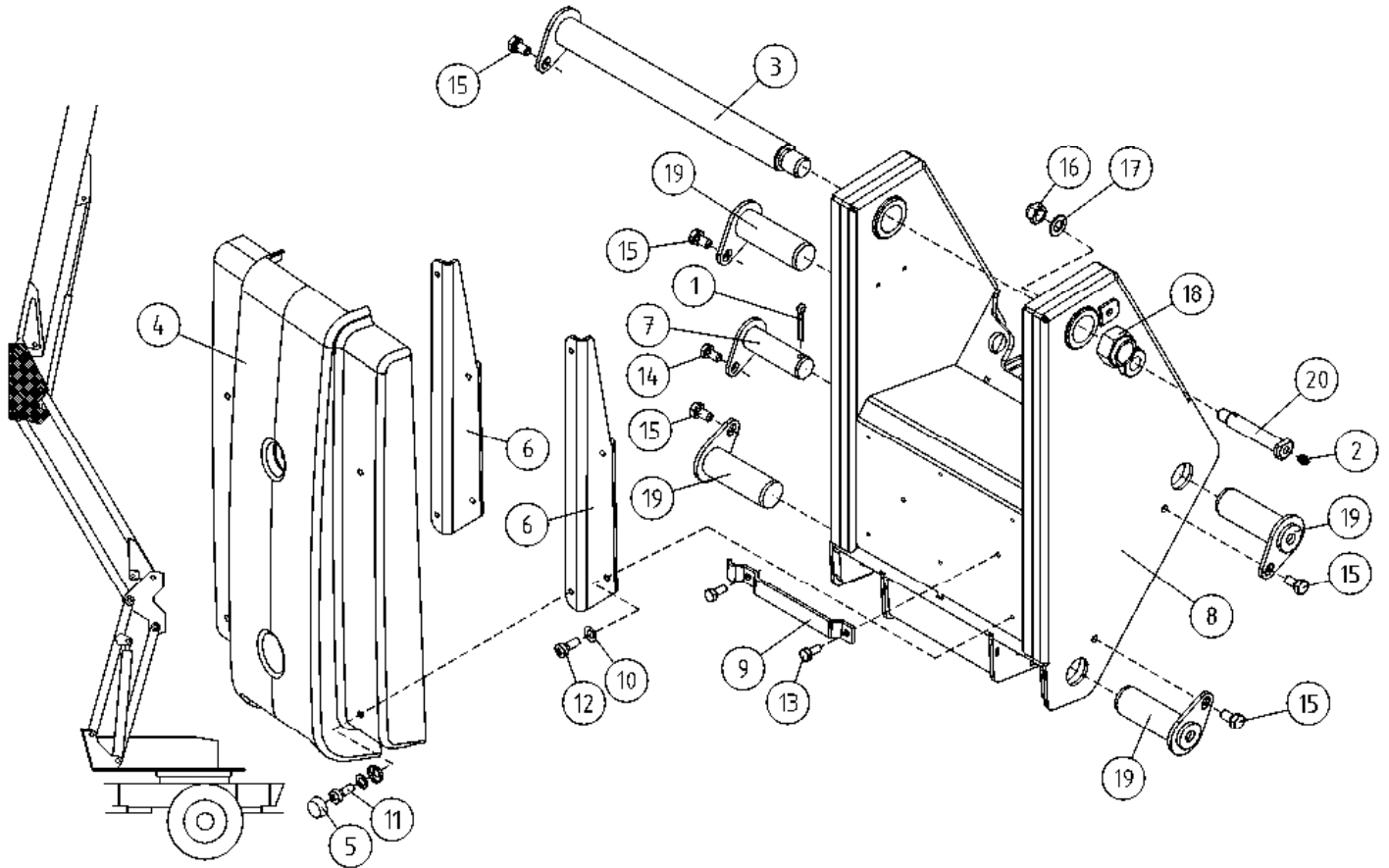
BENENNUNG

DESCRIPTION

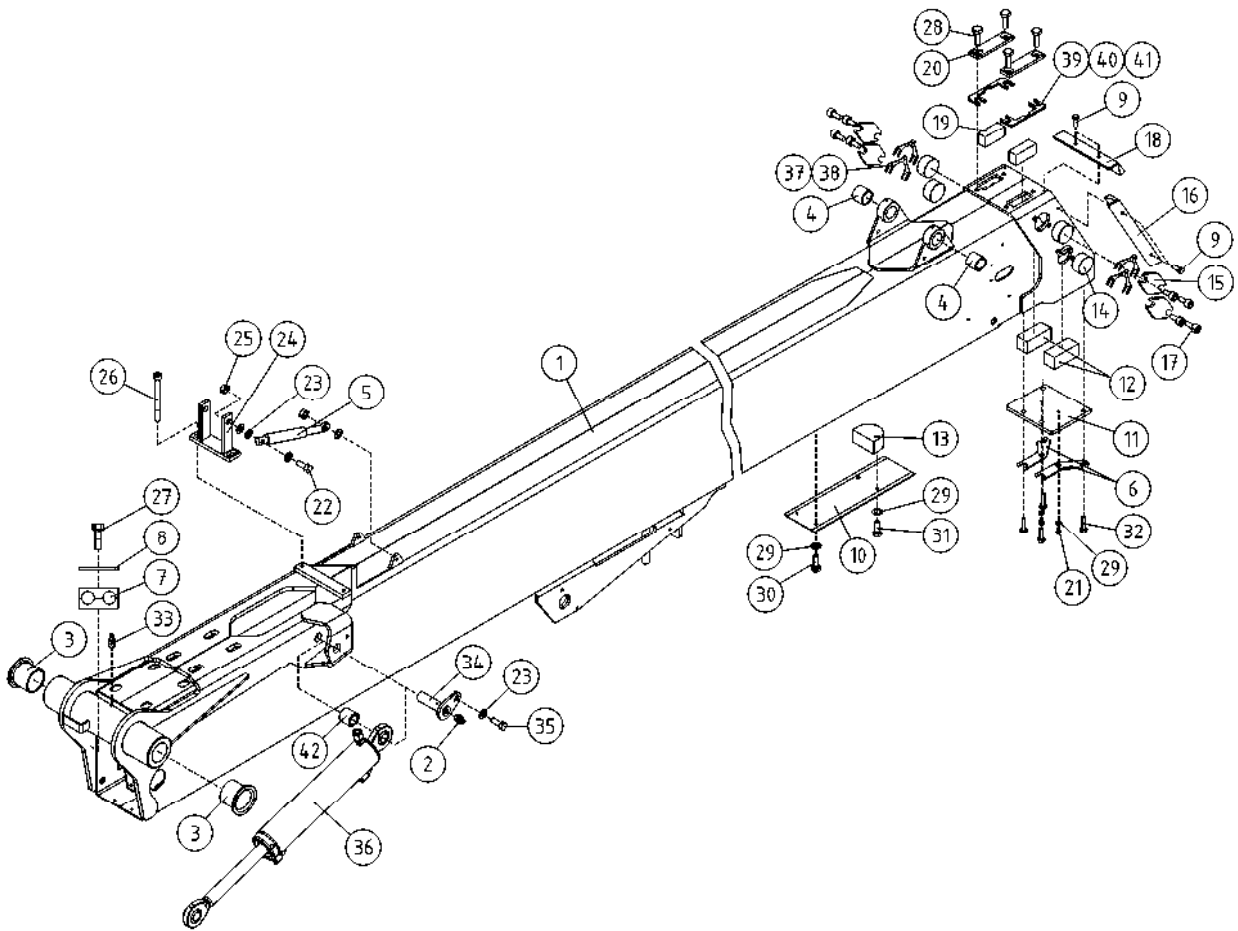
| SUUNTAISVARSI NRO 4 | | STÖDARM NR 4 | | TRAGARM NR 4 | | SUPPORTING ARM NR 4 | |
|---------------------|-----------|--------------|-----------------------------|--------------|---------------|---------------------|--------------------|
| 1 | 29.010 | 2 | VOIDENIPPA R1/8 | | SCHMIERNIPPEL | | GREASE NIPPLE |
| 2 | 29.017 | 2 | VOIDENIPPA M8 | | SCHMIERNIPPEL | | GREASE NIPPLE |
| 3 | 29.020 | 2 | VOIDENIPPA R1/8 | | SCHMIERNIPPEL | | GREASE NIPPLE |
| 4 | 29.2004 | 10 | LAAKERIHOLKKI | | LAGERBUSSNING | | BEARING BUSHING |
| 5 | M1215 | 2 | RUUVI M12 X 16, DIN931(8.8) | | SKRUV | | SCREW |
| 6 | 29.2006 | 2 | LAAKERIHOLKKI | | LAGERBUSSNING | | BEARING BUSHING |
| 7 | DL2.064 | 2 | SUUNTAISVARSI NO:4 XT, XTC | | LEDARM NO:4 | | SUPPORTING ARM |
| 8 | DL2.066 | 2 | VÄLIVARSI | | MELLANHÄVARM | | INTERMEDIATE SHAFT |
| 9 | T56.40077 | 2 | TAPPI T56.40077S | | TAPP | | PIN |



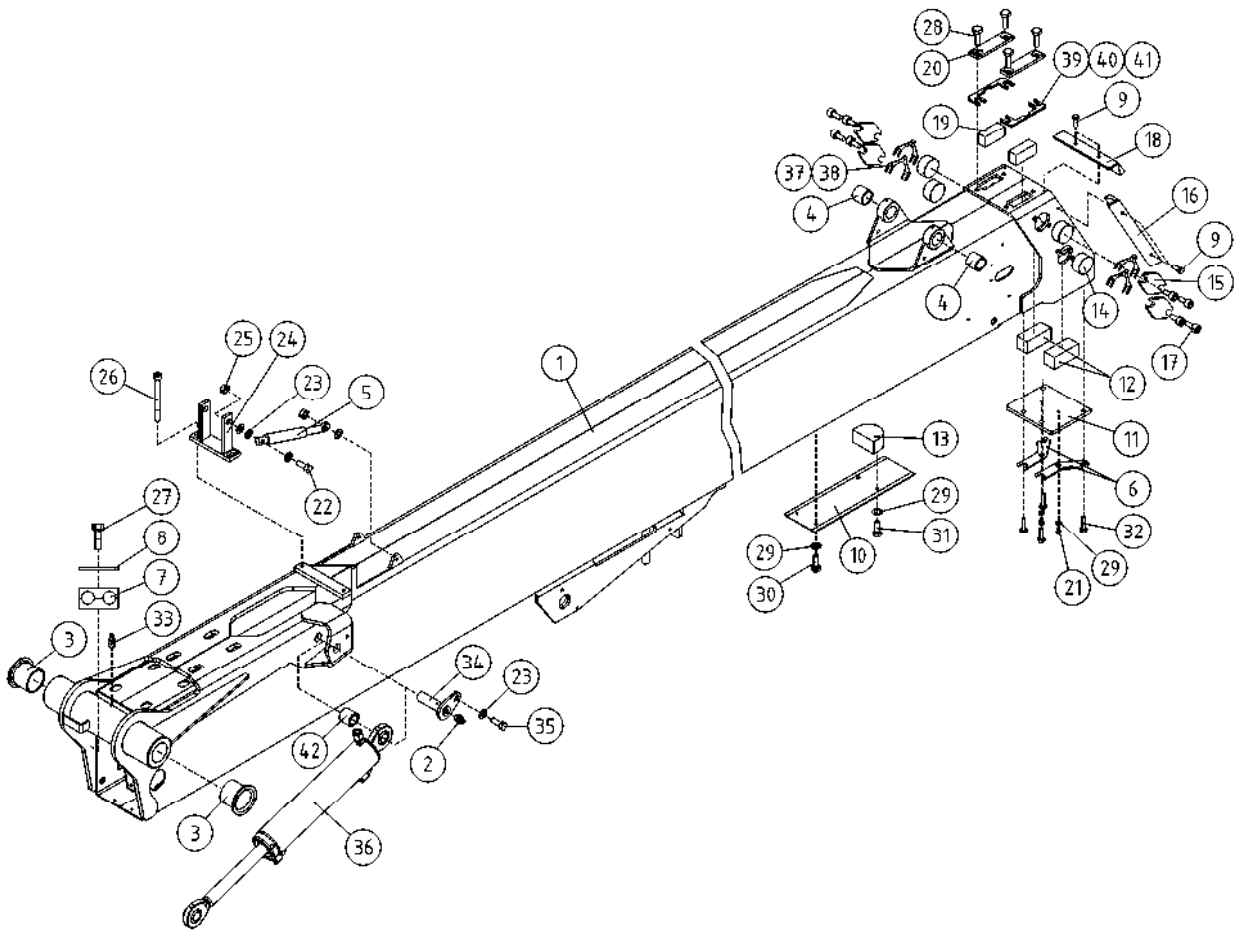
| OSA DEL TEIL ITEM | VARAOSA NRO RESERVDLS NR ERSATZTEIL NR PART NR | KPL OSAN NIMI ANTAL QTY | BENÄMNING | BENENNUNG | DESCRIPTION | |
|----------------------------|---|----------------------------------|-------------------------------|------------------------|---------------------------|-------------------------|
| | | | KIINNITYSRUNKO | FÄSTSTOMME | BEFESTIGUNGSRAHMEN | ATTACHMENT FRAME |
| 1 | 25.443 | 1 | SAKSISOKKA 8 X 45, DIN94 A4 | SAXSPRINT | SPLINT | COTTER PIN |
| 2 | 29.010 | 1 | VOIDENIPPA R1/8 | SMÖRJNIPPEL | SCHMIERNIPPEL | GREASE NIPPLE |
| 3 | 4CC5904 | 1 | TAPPI T02.40450 | TAPP | ZAPPEN | PIN |
| 4 | 3CB4151 | 1 | PUOMINPÄÄN SUOJA | SKYDD FÖR BOMMENS ÄNDA | SCHUTZ DES ARMENDES | BOOM END COVER |
| 5 | 48.1014 | 4 | RUUVIKANNANSUOJUS | PLASTKYDD | PLASIKSCHUTZ FÜR SCHRAUBE | PLASTIC COVER FOR SCREW |
| 6 | 4CB8223 | 2 | SUOJAN PIDIN | SKYDDSHÄLLARE | SCHUTZHALTER | CLAMP |
| 7 | 4CB4058 | 1 | TAPPI T39.32066Z | TAPP | ZAPPEN | PIN |
| 8 | DL2.060 | 1 | KIINNITYSRUNKO | FÄSTSTOMME | BEFESTIGUNGSRAHMEN | ATTACHMENT FRAME |
| 9 | DL2.082 | 1 | LETKUJEN KIINNITIN | SLANGFÄSTE | SCHLAUCHHALTER | HOSE CLAMP |
| 10 | M0609 | 6 | ALUSLAATTA M6, DIN125 | BRICKA | UNTERLEGSCHIEBE | WASHER |
| 11 | M0613.034 | 4 | URARUUVI M6 X 12, DIN7985Z | SKRUV | SCHRAUBE | SCREW |
| 12 | M0615.034 | 4 | URARUUVI M6 X 16, DIN7985Z | SKRUV | SCHRAUBE | SCREW |
| 13 | M0813.001 | 2 | RUUVI M8 X 12, DIN933(8.8) | SKRUV | SCHRAUBE | SCREW |
| 14 | M0814.001 | 1 | RUUVI M8 X 14, DIN933(8.8) | SKRUV | SCHRAUBE | SCREW |
| 15 | M1215.001 | 4 | RUUVI M12 X 16, DIN933(8.8) | SKRUV | SCHRAUBE | SCREW |
| 16 | M1600.001 | 1 | LUKITUSMUTTERI M16, DIN985(8) | MUTTER | MUTTER | NUT |
| 17 | M1609 | 1 | ALUSLAATTA M16, DIN125 | BRICKA | UNTERLEGSCHIEBE | WASHER |
| 18 | 4CB8851 | 1 | SOKKATAPPI | LÄSTAPP | ARRETIERZAPPEN | LOCKING PIN |
| 19 | T14.40113 | 4 | TAPPI T14.40118S | TAPP | ZAPPEN | PIN |
| 20 | T49.20095Z | 1 | TAPPI T49.20095Y | TAPP | ZAPPEN | PIN |
| 21 | M1209 | 1 | ALUSLAATTA M12, DIN125 | BRICKA | UNTERLEGSCHIEBE | WASHER |
| 22 | M1219.001 | 1 | RUUVI M12 X 35, DIN933(8.8) | SKRUV | SCHRAUBE | SCREW |



| OSA DEL TEIL ITEM | VARAOSA NRO RESERVDLS NR ERSATZTEIL NR PART NR | KPL OSAN NIMI ANTAL ANZAHL QTY | BENÄMNING | BENENNUNG | DESCRIPTION |
|----------------------------|---|--|---------------------------------|----------------------------|-------------------------|
| | KIINNITYSRUNKO | | FÄSTSTOMME | BEFESTIGUNGSRAHMEN | ATTACHMENT FRAME |
| 1 | 25.443 | 1 | SAKSISOKKA 8 X 45, DIN94 A4 | SPLINT | COTTER PIN |
| 2 | 29.010 | 1 | VOIDENIPPA R1/8 | SCHMIERNIPPEL | GREASE NIPPLE |
| 3 | 3CB3553 | 1 | TAPPI T46.40418E | ZAPPEN | PIN |
| 4 | 3CB4151 | 1 | PUOMINPÄÄN SUOJA | SCHUTZ DES ARMENDES | BOOM END COVER |
| 5 | 48.1014 | 4 | RUUVIKANNANSUOJUS | PLASTIKSCHUTZ FÜR SCHRAUBE | PLASTIC COVER FOR SCREW |
| 6 | 4CB8223 | 2 | SUOJAN PIDIN | SCHUTZHALTER | CLAMP |
| 7 | 4CB4058 | 1 | TAPPI T39.32066Z | ZAPPEN | PIN |
| 8 | DL2.060 | 1 | KIINNITYSRUNKO | BEFESTIGUNGSRAHMEN | ATTACHMENT FRAME |
| 9 | DL2.082 | 1 | LETKUJEN KIINNITIN | SCHLAUCHHALTER | HOSE CLAMP |
| 10 | M0609 | 6 | ALUSLAATTA M6, DIN125 | UNTERLEGSCHIEBE | WASHER |
| 11 | M0613.034 | 4 | URARUUVI M6 X 12, DIN7985Z | SCHRAUBE | SCREW |
| 12 | M0615.034 | 4 | URARUUVI M6 X 16, DIN7985Z | SCHRAUBE | SCREW |
| 13 | M0813.001 | 2 | RUUVI M8 X 12, DIN933(8.8) | SCHRAUBE | SCREW |
| 14 | M0814.001 | 1 | RUUVI M8 X 14, DIN933(8.8) | SCHRAUBE | SCREW |
| 15 | M1215 | 5 | RUUVI M12 X 16, DIN931(8.8) | SCHRAUBE | SCREW |
| 16 | M1600.001 | 1 | LUKITUSMUTTERI M16, DIN985(8) | MUTTER | NUT |
| 17 | M1609 | 1 | ALUSLAATTA M16, DIN125 | UNTERLEGSCHIEBE | WASHER |
| 18 | M3000.701 | 1 | LUKITUSMUTTERI M30X2, DIN985(8) | ARRETIERMUTTER | LOCKING NUT |
| 19 | T14.40113 | 4 | TAPPI T14.40118S | ZAPPEN | PIN |
| 20 | T49.20095Z | 1 | TAPPI T49.20095Y | ZAPPEN | PIN |



| OSA DEL TEIL ITEM | VARAOSA NRO RESERVDLS NR ERSATZTEIL NR PART NR | KPL OSAN NIMI ANTAL ANZAHL QTY | BENÄMNING | BENENNUNG | DESCRIPTION |
|----------------------------|---|--|-----------------------|----------------------|----------------------|
| ULKOPUOMI | | | | | |
| 1 | 2CC7088 | 1 | ÖVRE BOM | AUSSENROHR | OUTER BOOM |
| 2 | 29.010 | 1 | SMÖRJNIPPEL | SCHMIERNIPPEL | GREASE NIPPLE |
| 3 | 29.2024 | 2 | LAGERBUSSNING | LAGERBUCHSE | BEARING BUSHING |
| 4 | 29.2053 | 2 | LAGERBUSSNING | LAGERBUCHSE | BEARING BUSHING |
| 5 | 30.309 | 2 | GASFJÄDER | GASFEDER | GAS SPRING |
| ÖVRE BOM | | | | | |
| 6 | 4CC1688 | 2 | PLÅT | PLATTE | PLATE |
| 7 | 45.961 | 1 | PLASTDEL FÖR KLÄMMA | PLASTIKT.ROHRSCHELLE | PLAST.PART,PIPECLAMP |
| 8 | 45.976 | 1 | FÄSTPLATTA FÖR KLÄMMA | BEFESTIGUNGSPLATTE | FIT PLATE |
| 9 | M0512.034 | 10 | SKRUV | SCHRAUBE | SCREW |
| 10 | 4CC6805 | 1 | SKYDD | SCHUTZ | COVER |
| AUSSEN ROHR | | | | | |
| 11 | 4CC1686 | 1 | REGLERPLÅT | EINSTELLPLATTE | ADJUSTING PLATE |
| 12 | 4CC1682 | 2 | GLIDSTYCKE | GLEITSTÜCK | CRANK BLOCK |
| 13 | 4CC6805 | 1 | SKYDD | SCHUTZ | COVER |
| 14 | DL3.088 | 4 | GLIDSTYCKE | GLEITSTÜCK | CRANK BLOCK |
| 15 | DL3.079 | 4 | TRYCKPLATTA | DRUCKPLATTE | BAR PLATE |
| MAIN BOOM | | | | | |
| 16 | DL3.146 | 2 | BORSTTÄTNING | BORSTENDICHTUNG | BRUSH PACKING |
| 17 | M1016.006 | 8 | SKRUV | SCHRAUBE | SCREW |
| 18 | 4CB6286 | 1 | BORSTTÄTNING | BORSTENDICHTUNG | BRUSH PACKING |
| 19 | 4CC6111 | 2 | GLIDSTYCKE | GLEITSTÜCK | CRANK BLOCK |
| 20 | DL3.020 | 2 | TRYCKPLATTA | DRUCKPLATTE | BAR PLATE |
| 21 | M0612.001 | 2 | SKRUV | SCHRAUBE | SCREW |
| 22 | M0817.001 | 2 | SKRUV | SCHRAUBE | SCREW |
| 23 | M0809 | 11 | BRICKA | UNTERLEGSCHIEBE | WASHER |
| 24 | DL5.021 | 1 | FÄSTPLATTA | BEFESTIGUNGSPLATTE | FIXTURE LEVEL ROD |
| 25 | M0800.001 | 5 | MUTTER | MUTTER | LOCK NUT |
| 26 | M0828.006 | 2 | SKRUV | SCHRAUBE | SCREW |
| 27 | M0619 | 1 | SKRUV | SCHRAUBE | SCREW |
| 28 | M1018.001 | 4 | SKRUV | SCHRAUBE | SCREW |
| 29 | M0609 | 7 | BRICKA | UNTERLEGSCHIEBE | WASHER |
| 30 | M0624 | 2 | SKRUV | SCHRAUBE | SCREW |



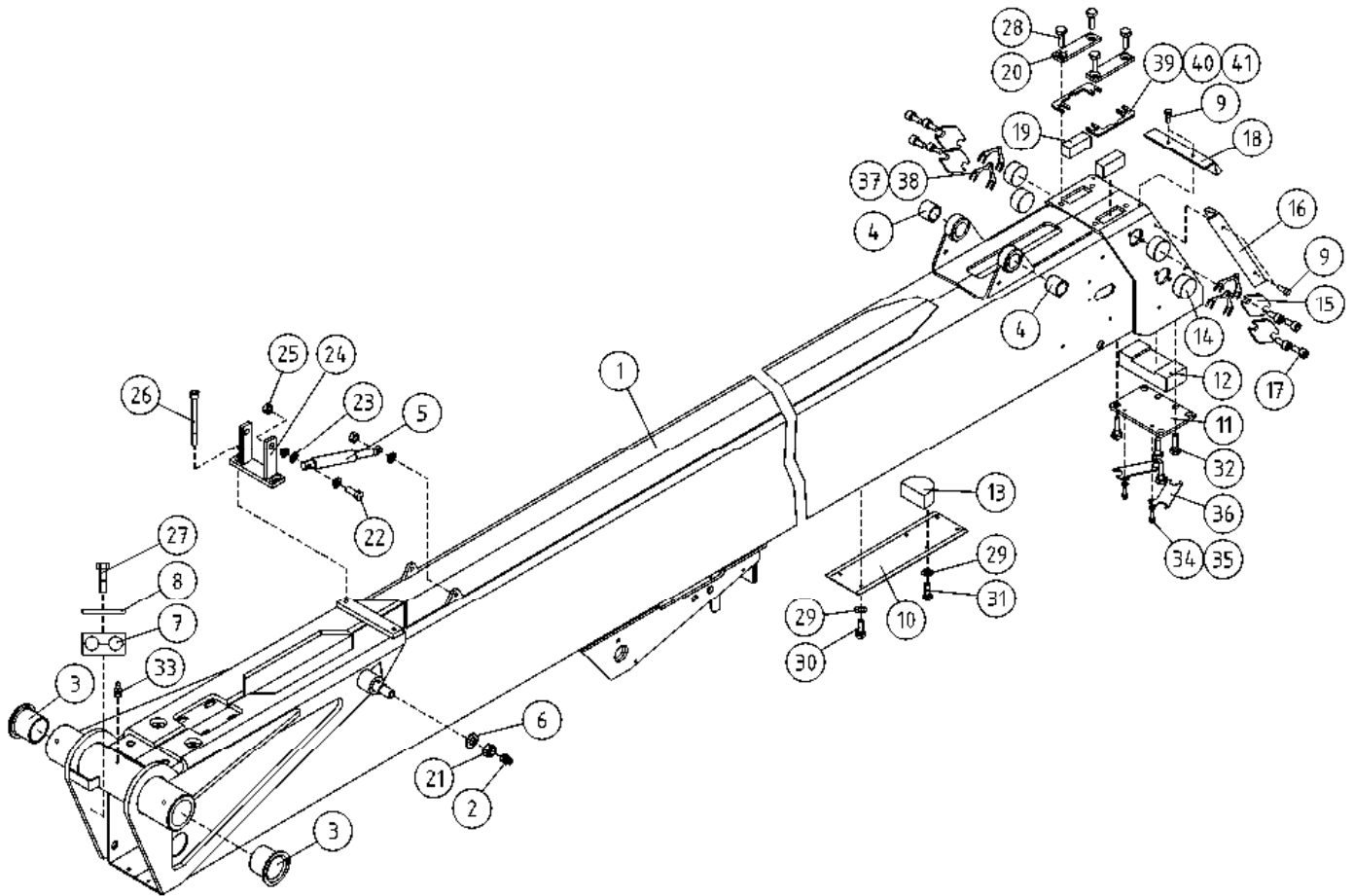
OSA VARAOSA NRO KPL OSAN NIMI
 DEL RESERVEDELS NR ANTAL
 TEIL ERSATZTEIL NR ANZAHL
 ITEM PART NR QTY

BENÄMNING

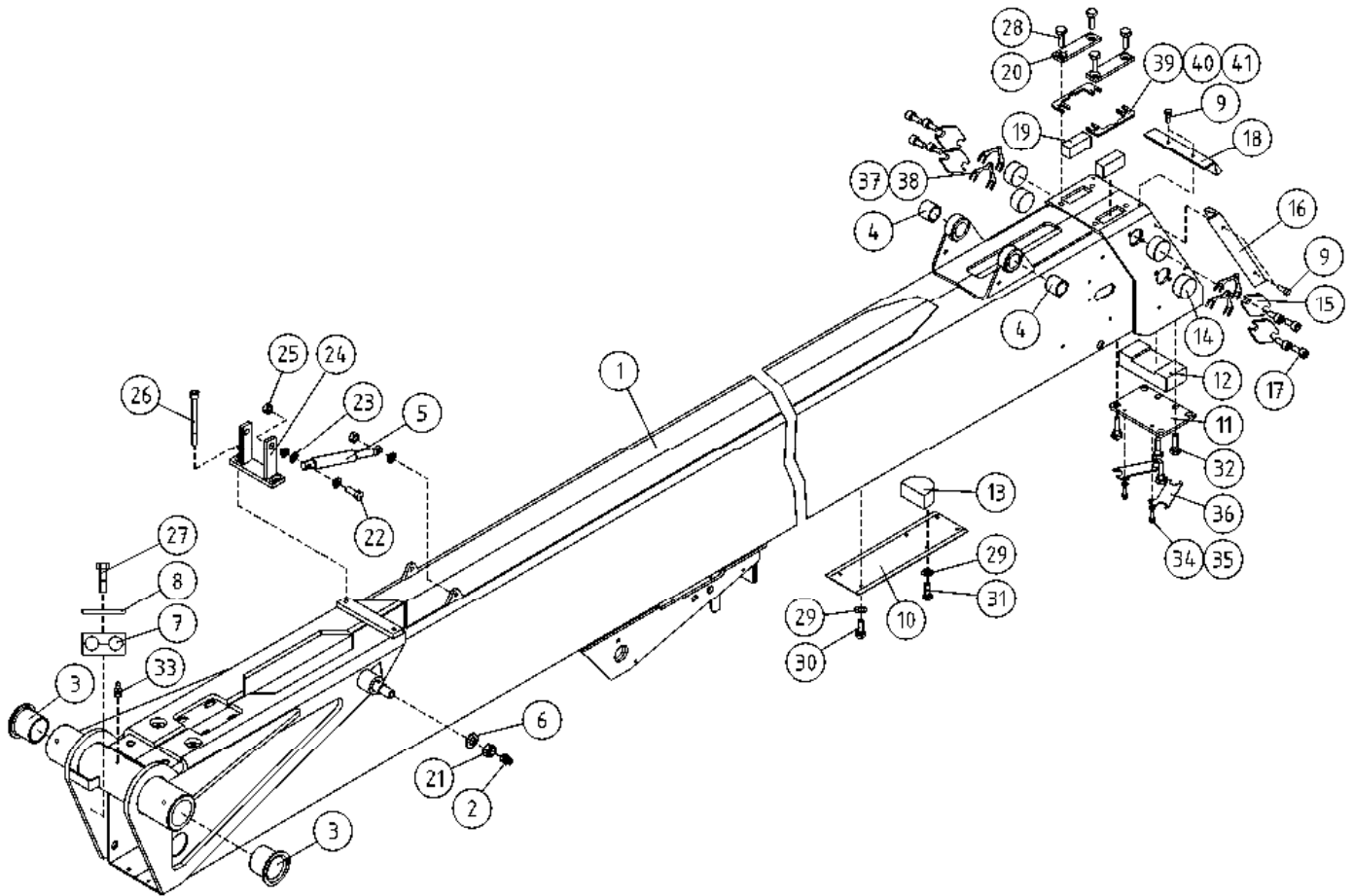
BENENNUNG

DESCRIPTION

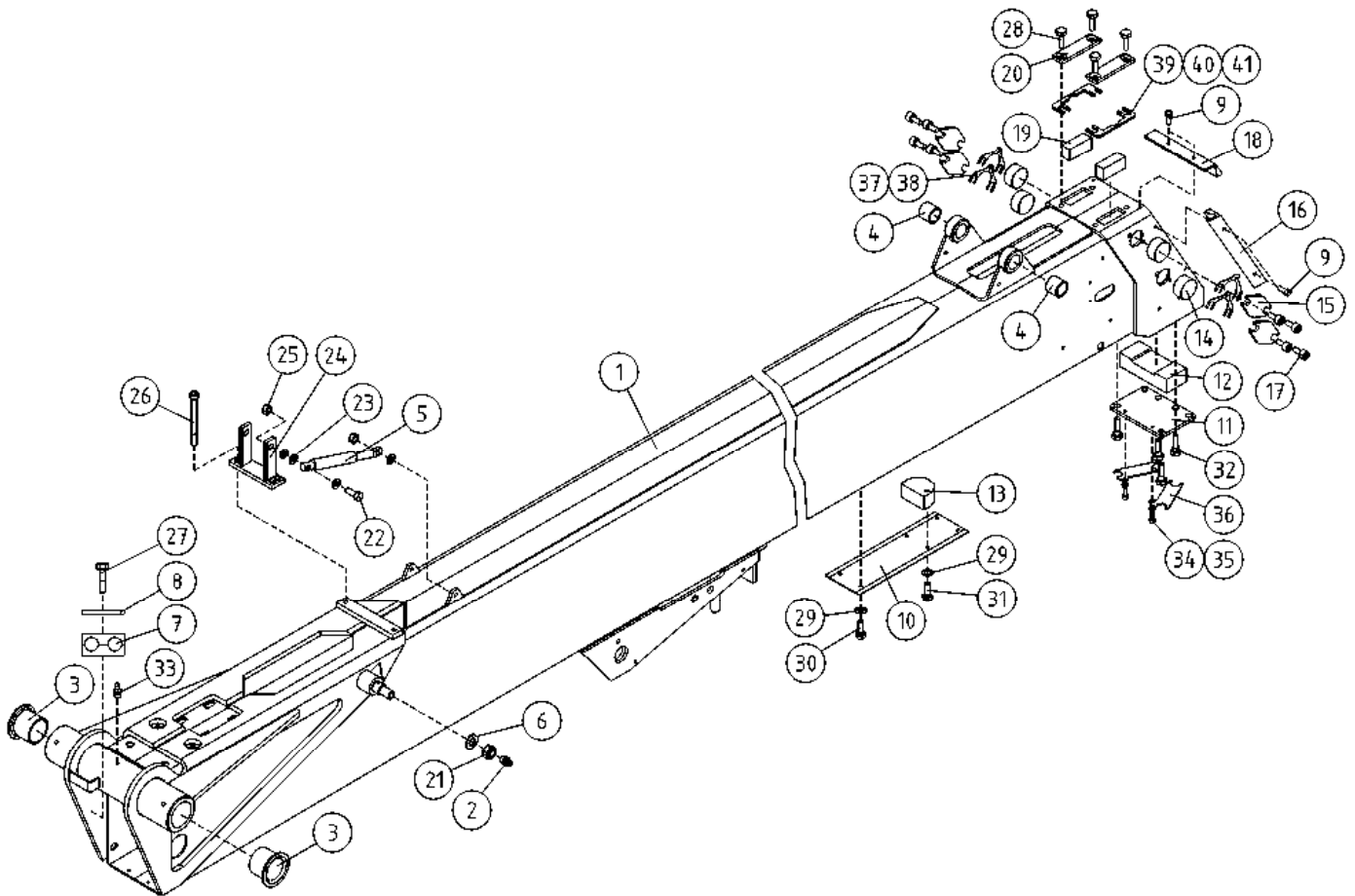
| ULKOPUOMI | | ÖVRE BOM | AUSSEN ROHR | MAIN BOOM | | |
|-----------|-----------|----------|----------------------------|--------------|----------------|-----------------|
| 31 | M0617 | 2 | RUUVI M6 X 25, DIN931(8.8) | SKRUV | SCHRAUBE | SCREW |
| 32 | M0818.001 | 4 | RUUVI M8 X 30, DIN933(8.8) | SKRUV | SCHRAUBE | SCREW |
| 33 | 29.011 | 2 | VOIDENIPPA M6 | SMÖRJNIPPEL | SCHMIERNIPPEL | GREASE NIPPLE |
| 34 | 4CB9715 | 1 | TAPPI T36.20069 | TAPP | ZAPPEN | PIN |
| 35 | M0816.001 | 1 | RUUVI M8 X 20, DIN933(8.8) | SKRUV | SCHRAUBE | SCREW |
| 36 | DL10.007 | 1 | SYLINTERI MASTER TÄYD. | CYLINDER | ZYLINDER | CYLINDER |
| 37 | 4CB6975 | 4 | SÄÄTÖLEVY 1,5 | REGLERPLÅT | EINSTELLPLATTE | ADJUSTING PLATE |
| 38 | 4CB6976 | 4 | SÄÄTÖLEVY 1,0 | REGLERPLÅT | EINSTELLPLATTE | ADJUSTING PLATE |
| 39 | 4CB8064 | 2 | SÄÄTÖLEVY 0,5 | REGLERPLÅT | EINSTELLPLATTE | ADJUSTING PLATE |
| 40 | 4CB7925 | 2 | SÄÄTÖLEVY 1,5 | REGLERPLÅT | EINSTELLPLATTE | ADJUSTING PLATE |
| 41 | 4CB8065 | 2 | SÄÄTÖLEVY 4,0 | REGLERPLÅT | EINSTELLPLATTE | ADJUSTING PLATE |
| 42 | 4CB9717 | 1 | HOLKKI | DISTANSHYLSA | DISTANZHÜLSE | DISTANCE SPACER |



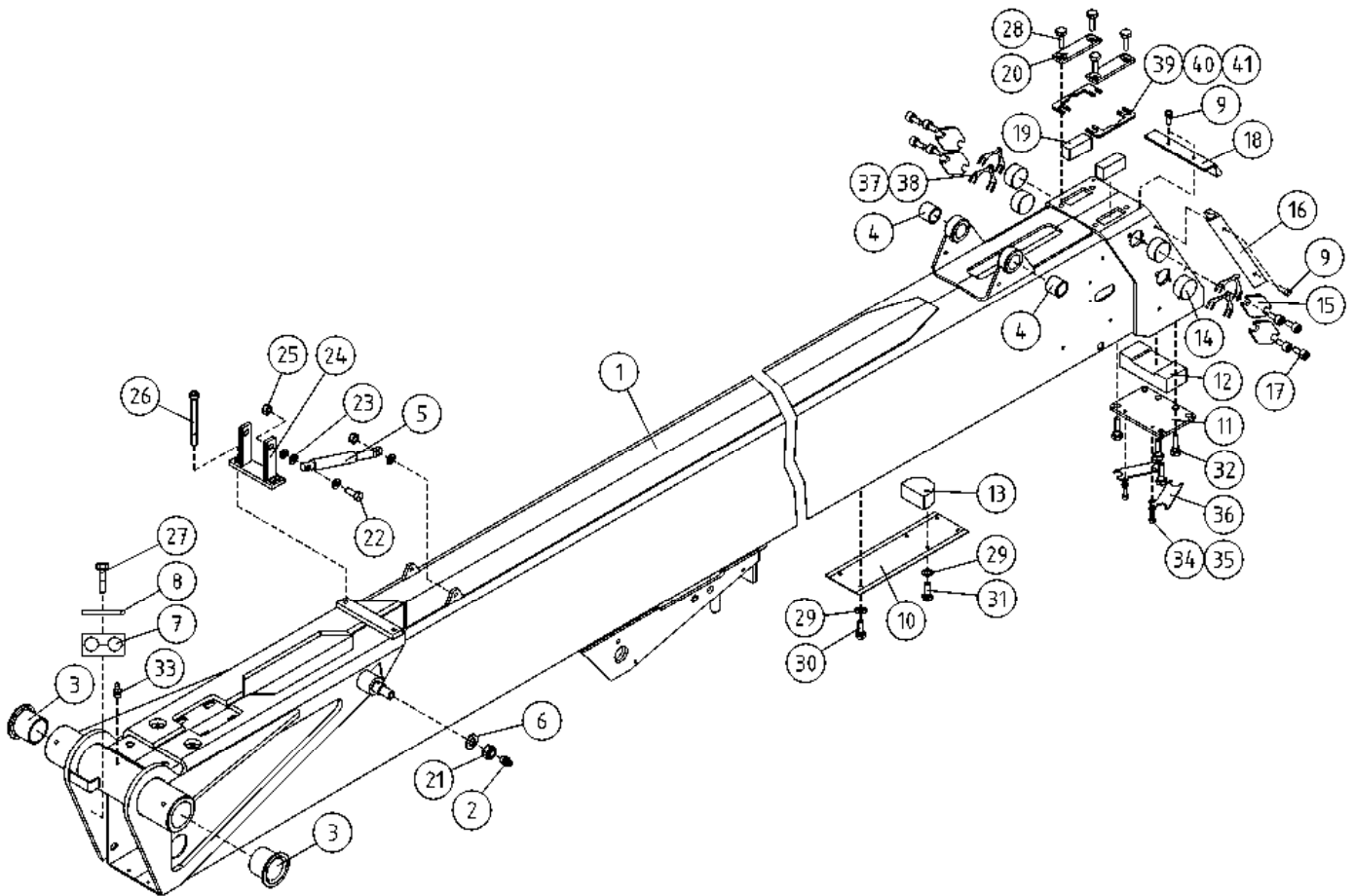
| OSA DEL TEIL ITEM | VARAOSA NRO RESERVDLS NR ERSATZTEIL NR PART NR | KPL OSAN NIMI ANTAL ANZAHL QTY | BENÄMNING | BENENNUNG | DESCRIPTION | |
|----------------------------|---|--|-------------------------------|-----------------------|----------------------|----------------------|
| | | | ULKOPUOMI | ÖVRE BOM | AUSSEN ROHR | MAIN BOOM |
| 1 | 2CC5782 | 1 | ULKOPUOMI | ÖVRE BOM | AUSSENROHR | OUTER BOOM |
| 2 | 29.010 | 1 | VOIDENIPPA R1/8 | SMÖRJNIPPEL | SCHMIERNIPPEL | GREASE NIPPLE |
| 3 | 29.2024 | 2 | LAAKERIHOLKKI | LAGERBUSSNING | LAGERBUCHSE | BEARING BUSHING |
| 4 | 29.2053 | 2 | LAAKERIHOLKKI | LAGERBUSSNING | LAGERBUCHSE | BEARING BUSHING |
| 5 | 30.309 | 2 | KAASJUOUSI 130047 | GASFJÄDER | GASFEDER | GAS SPRING |
| 6 | M1609 | 1 | ALUSLAATTA M16, DIN125 | BRICKA | UNTERLEGSCHIEBE | WASHER |
| 7 | 45.961 | 1 | PUTKIKIINNITIN, MUOVIOISA | PLASTDEL FÖR KLÄMMA | PLASTIKT.ROHRSCHELLE | PLAST.PART,PIPECLAMP |
| 8 | 45.976 | 1 | PUTKIKIINNITIN, HITS. LEVY | FÄSTPLATTA FÖR KLÄMMA | BEFESTIGUNGSPLATTE | FIT PLATE |
| 9 | M0512.034 | 10 | URARUUVI M5 X 10, DIN7985Z | SKRUV | SCHRAUBE | SCREW |
| 10 | DL3.085 | 1 | SUOJUS ENERGIANSIIRTOKETJULLE | SKYDD | SCHUTZ | COVER |
| 11 | DL3.080 | 1 | PAININLEVY | TRYCKPLATTA | DRUCKPLATTE | BAR PLATE |
| 12 | DL3.094 | 1 | LIUKUPALA UP:N YP | GLIDSTYCKE | GLEITSTÜCK | CRANK BLOCK |
| 13 | DL3.107 | 1 | TUKIPALA | STÖDSTYCKE | STÜTZSTÜCK | BEARING PART |
| 14 | DL3.088 | 4 | LIUKUPALA | GLIDSTYCKE | GLEITSTÜCK | CRANK BLOCK |
| 15 | DL3.079 | 4 | PAININLEVY | TRYCKPLATTA | DRUCKPLATTE | BAR PLATE |
| 16 | DL3.192 | 2 | HARJATIIVISTE | BORSTTÄTNING | BORSTENDICHTUNG | BRUSH PACKING |
| 17 | M1016.006 | 8 | RUUVI M10 X 20, DIN912(8.8) | SKRUV | SCHRAUBE | SCREW |
| 18 | 4CB6286 | 1 | HARJATIIVISTE | BORSTTÄTNING | BORSTENDICHTUNG | BRUSH PACKING |
| 19 | 4CC6111 | 2 | LIUKUPALA | GLIDSTYCKE | GLEITSTÜCK | CRANK BLOCK |
| 20 | DL3.020 | 2 | PAININLEVY | TRYCKPLATTA | DRUCKPLATTE | BAR PLATE |
| 21 | M1600.001 | 1 | LUKITUSMUTTERI M16, DIN985(8) | MUTTER | MUTTER | NUT |
| 22 | M0817.001 | 2 | RUUVI M8 X 25, DIN933(8.8) | SKRUV | SCHRAUBE | SCREW |
| 23 | M0809 | 10 | ALUSLAATTA M8, DIN125 | BRICKA | UNTERLEGSCHIEBE | WASHER |
| 24 | DL5.021 | 1 | KIINNITYSLATTA | FÄSTPLATTA | BEFESTIGUNGSPLATTE | FIXTURE LEVEL ROD |
| 25 | M0800.001 | 5 | LUKITUSMUTTERI M8, DIN985(8) | MUTTER | MUTTER | LOCK NUT |
| 26 | M0828.006 | 2 | RUUVI M8 X 80, DIN912(8.8) | SKRUV | SCHRAUBE | SCREW |
| 27 | M0619 | 1 | RUUVI M6 X 35, DIN931(8.8) | SKRUV | SCHRAUBE | SCREW |
| 28 | M1016.001 | 4 | RUUVI M10 X 20, DIN933(8.8) | SKRUV | SCHRAUBE | SCREW |
| 29 | M0609 | 5 | ALUSLAATTA M6, DIN125 | BRICKA | UNTERLEGSCHIEBE | WASHER |
| 30 | M0624 | 2 | RUUVI M6 X 60, DIN931(8.8) | SKRUV | SCHRAUBE | SCREW |



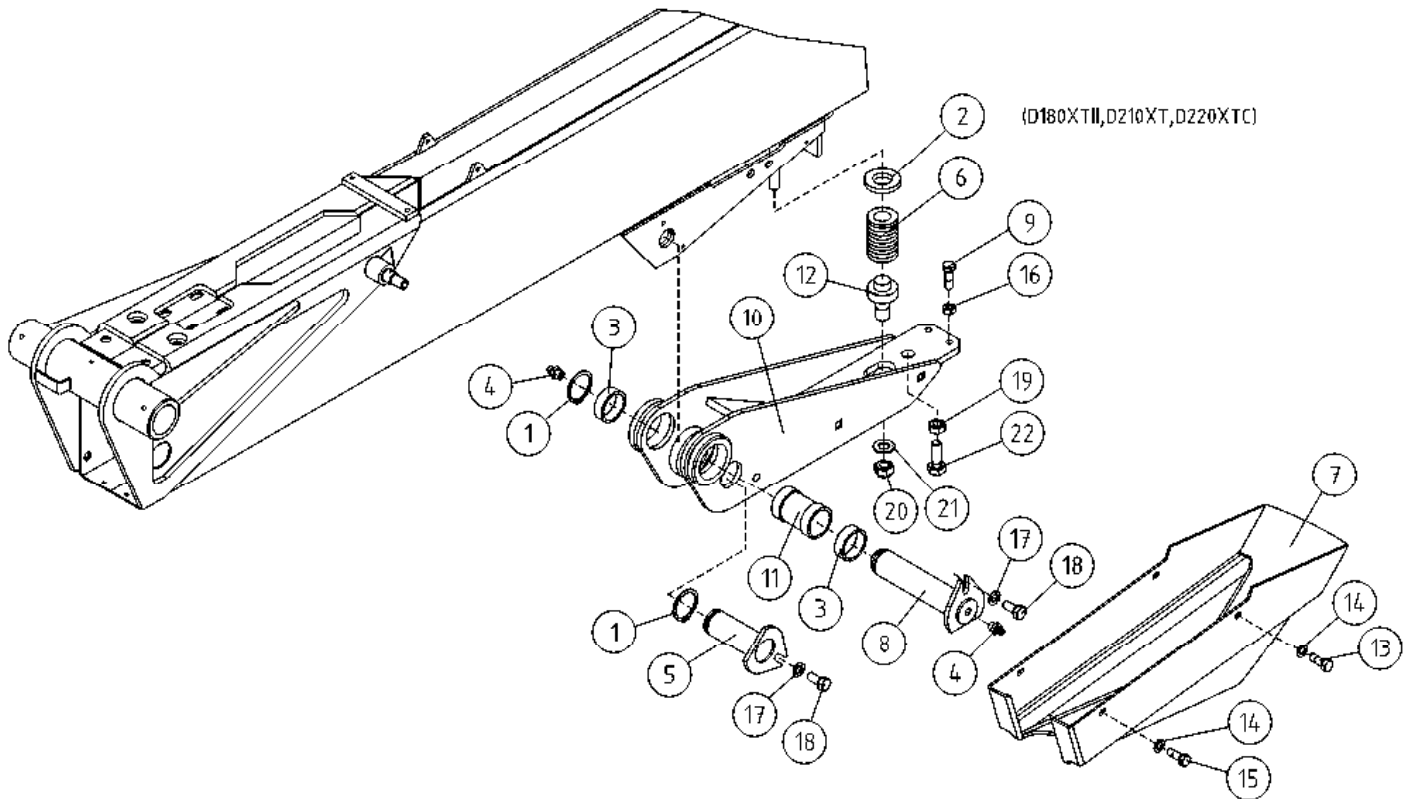
| OSA DEL TEIL ITEM | VARAOSA NRO RESERVDLS NR ERSATZTEIL NR PART NR | KPL ANTAL ANZAHL QTY | OSAN NIMI | BENÄMNING | BENENNUNG | DESCRIPTION |
|----------------------------|---|-------------------------------|-----------------------------|--------------------|------------------|-----------------|
| | ULKOPUOMI | | ÖVRE BOM | AUSSEN ROHR | MAIN BOOM | |
| 31 | M0617 | 2 | RUUVI M6 X 25, DIN931(8.8) | SKRUV | SCHRAUBE | SCREW |
| 32 | M1018.001 | 4 | RUUVI M10 X 30, DIN933(8.8) | SKRUV | SCHRAUBE | SCREW |
| 33 | 29.011 | 2 | VOIDENIPPA M6 | SMÖRJNIPPEL | SCHMIERNIPPEL | GREASE NIPPLE |
| 34 | M0606 | 2 | TÄHTILAATTA M6, DIN6798-A | BRICKA | UNTERLEGSCHIEBE | WASHER |
| 35 | M0612.006 | 2 | RUUVI M6 X 10, DIN912(8.8) | SKRUV | SCHRAUBE | SCREW |
| 36 | 4CB8063 | 2 | LUKKOLEVY | REGLERPLÅT | EINSTELLPLATTE | ADJUSTING PLATE |
| 37 | 4CB6975 | 4 | SÄÄTÖLEVY 1,5 | REGLERPLÅT | EINSTELLPLATTE | ADJUSTING PLATE |
| 38 | 4CB6976 | 4 | SÄÄTÖLEVY 1,0 | REGLERPLÅT | EINSTELLPLATTE | ADJUSTING PLATE |
| 39 | 4CB8064 | 2 | SÄÄTÖLEVY 0,5 | REGLERPLÅT | EINSTELLPLATTE | ADJUSTING PLATE |
| 40 | 4CB7925 | 2 | SÄÄTÖLEVY 1,5 | REGLERPLÅT | EINSTELLPLATTE | ADJUSTING PLATE |
| 41 | 4CB8065 | 2 | SÄÄTÖLEVY 4,0 | REGLERPLÅT | EINSTELLPLATTE | ADJUSTING PLATE |



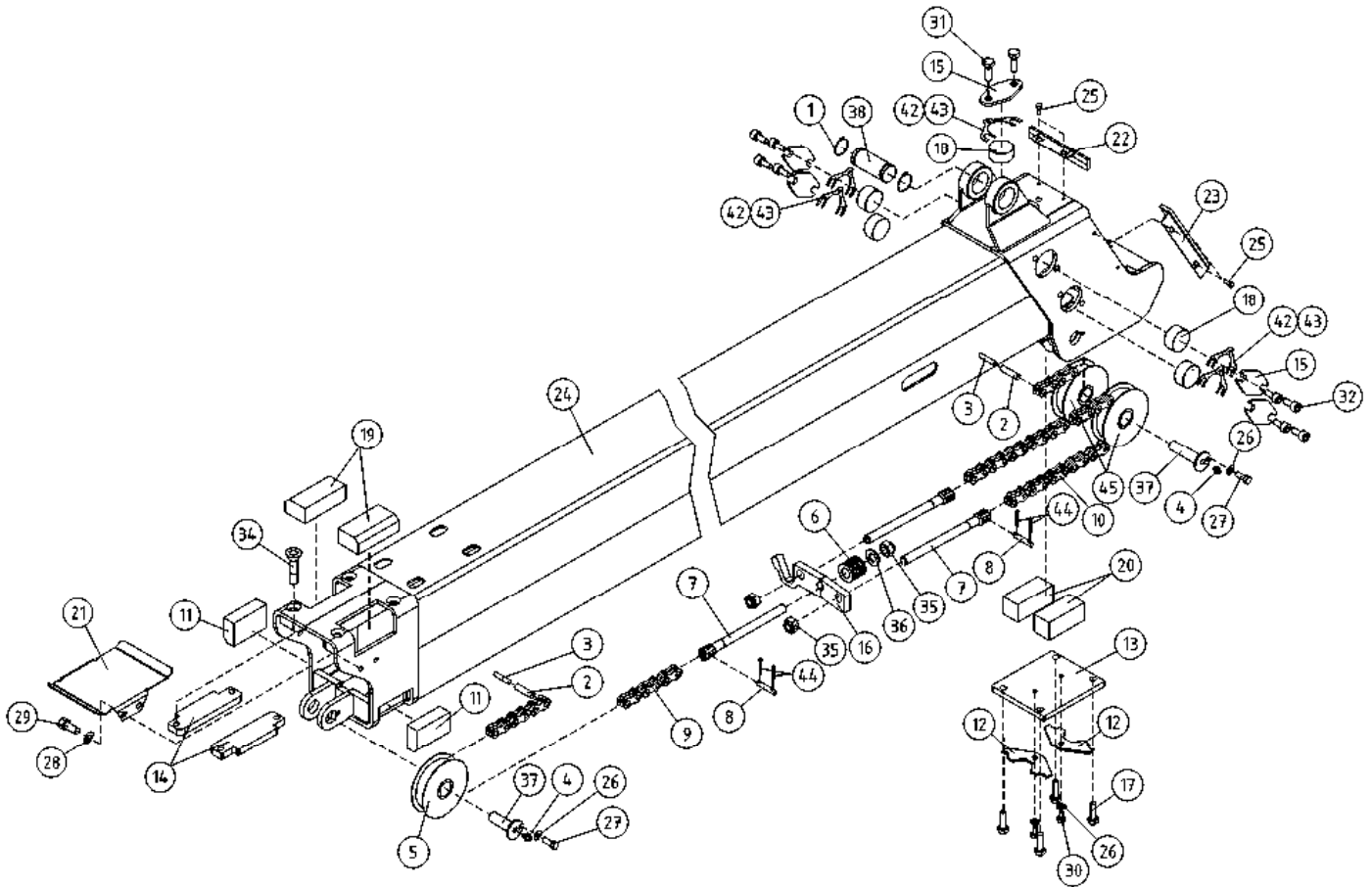
| OSA DEL TEIL ITEM | VARAOSA NRO RESERVDLS NR ERSATZTEIL NR PART NR | KPL ANTAL ANZAHL QTY | OSAN NIMI | BENÄMNING | BENENNUNG | DESCRIPTION |
|----------------------------|---|-------------------------------|-------------------------------|-----------------------|----------------------|----------------------|
| | | | ULKOPUOMI | ÖVRE BOM | AUSSEN ROHR | MAIN BOOM |
| 1 | 2CB6359 | 1 | ULKOPUOMI | ÖVRE BOM | AUSSENROHR | OUTER BOOM |
| 2 | 29.010 | 1 | VOIDENIPPA R1/8 | SMÖRJNIPPEL | SCHMIERNIPPEL | GREASE NIPPLE |
| 3 | 29.2024 | 2 | LAAKERIHOLKKI | LAGERBUSSNING | LAGERBUCHSE | BEARING BUSHING |
| 4 | 29.2053 | 2 | LAAKERIHOLKKI | LAGERBUSSNING | LAGERBUCHSE | BEARING BUSHING |
| 5 | 30.309 | 2 | KAASJUOUSI 130047 | GASFJÄDER | GASFEDER | GAS SPRING |
| 6 | M1609 | 1 | ALUSLAATTA M16, DIN125 | BRICKA | UNTERLEGSCHIEBE | WASHER |
| 7 | 45.961 | 1 | PUTKIKIINNITIN, MUOVIOISA | PLASTDEL FÖR KLÄMMA | PLASTIKT.ROHRSCHELLE | PLAST.PART,PIPECLAMP |
| 8 | 45.976 | 1 | PUTKIKIINNITIN, HITS. LEVY | FÄSTPLATTA FÖR KLÄMMA | BEFESTIGUNGSPLATTE | FIT PLATE |
| 9 | M0512.034 | 10 | URARUUVI M5 X 10, DIN7985Z | SKRUV | SCHRAUBE | SCREW |
| 10 | DL3.085 | 1 | SUOJUS ENERGIANSIIRTOKETJULLE | SKYDD | SCHUTZ | COVER |
| 11 | DL3.080 | 1 | PAININLEVY | TRYCKPLATTA | DRUCKPLATTE | BAR PLATE |
| 12 | DL3.094 | 1 | LIUKUPALA UP:N YP | GLIDSTYCKE | GLEITSTÜCK | CRANK BLOCK |
| 13 | DL3.107 | 1 | TUKIPALA | STÖDSTYCKE | STÜTZSTÜCK | BEARING PART |
| 14 | DL3.088 | 4 | LIUKUPALA | GLIDSTYCKE | GLEITSTÜCK | CRANK BLOCK |
| 15 | DL3.079 | 4 | PAININLEVY | TRYCKPLATTA | DRUCKPLATTE | BAR PLATE |
| 16 | DL3.192 | 2 | HARJATIIVISTE | BORSTTÄTNING | BORSTENDICHTUNG | BRUSH PACKING |
| 17 | M1016.006 | 8 | RUUVI M10 X 20, DIN912(8.8) | SKRUV | SCHRAUBE | SCREW |
| 18 | 4CB6286 | 1 | HARJATIIVISTE | BORSTTÄTNING | BORSTENDICHTUNG | BRUSH PACKING |
| 19 | 4CB4418 | 2 | LIUKUPALA UP:N YP | GLIDSTYCKE | GLEITSTÜCK | CRANK BLOCK |
| 20 | DL3.020 | 2 | PAININLEVY | TRYCKPLATTA | DRUCKPLATTE | BAR PLATE |
| 21 | M1600.001 | 1 | LUKITUSMUTTERI M16, DIN985(8) | MUTTER | MUTTER | NUT |
| 22 | M0817.001 | 2 | RUUVI M8 X 25, DIN933(8.8) | SKRUV | SCHRAUBE | SCREW |
| 23 | M0809 | 10 | ALUSLAATTA M8, DIN125 | BRICKA | UNTERLEGSCHIEBE | WASHER |
| 24 | DL5.021 | 1 | KIINNITYSLATTA | FÄSTPLATTA | BEFESTIGUNGSPLATTE | FIXTURE LEVEL ROD |
| 25 | M0800.001 | 5 | LUKITUSMUTTERI M8, DIN985(8) | MUTTER | MUTTER | LOCK NUT |
| 26 | M0828.006 | 2 | RUUVI M8 X 80, DIN912(8.8) | SKRUV | SCHRAUBE | SCREW |
| 27 | M0619 | 1 | RUUVI M6 X 35, DIN931(8.8) | SKRUV | SCHRAUBE | SCREW |
| 28 | M1016.001 | 4 | RUUVI M10 X 20, DIN933(8.8) | SKRUV | SCHRAUBE | SCREW |
| 29 | M0609 | 5 | ALUSLAATTA M6, DIN125 | BRICKA | UNTERLEGSCHIEBE | WASHER |
| 30 | M0624 | 2 | RUUVI M6 X 60, DIN931(8.8) | SKRUV | SCHRAUBE | SCREW |



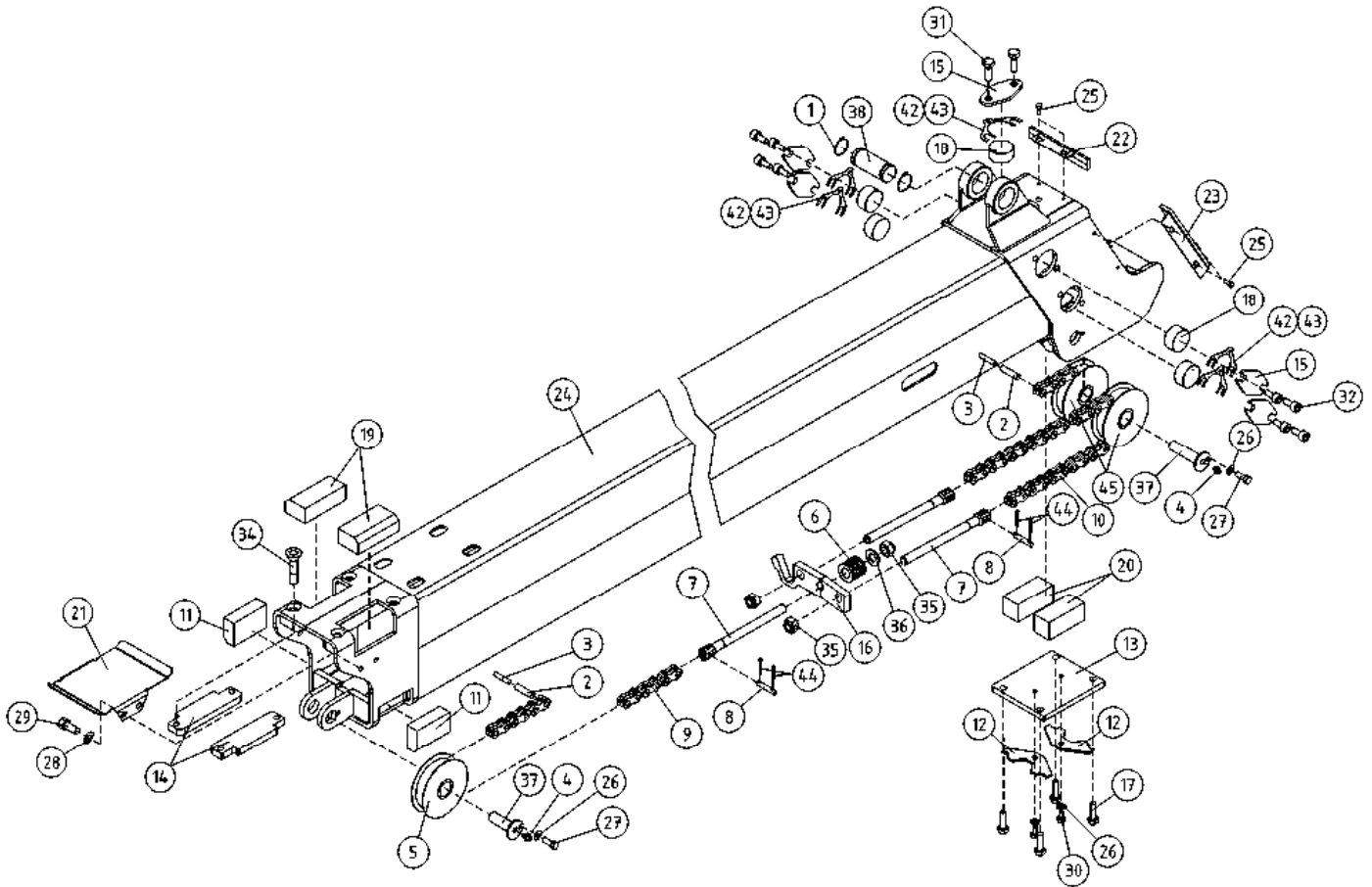
| OSA DEL TEIL ITEM | VARAOSA NRO RESERVDLS NR ERSATZTEIL NR PART NR | KPL ANTAL ANZAHL QTY | OSAN NIMI | BENÄMNING | BENENNUNG | DESCRIPTION |
|----------------------------|---|-------------------------------|-----------------------------|-----------------|--------------------|------------------|
| | ULKOPUOMI | | | ÖVRE BOM | AUSSEN ROHR | MAIN BOOM |
| 31 | M0617 | 2 | RUUVI M6 X 25, DIN931(8.8) | SKRUV | SCHRAUBE | SCREW |
| 32 | M1018.001 | 4 | RUUVI M10 X 30, DIN933(8.8) | SKRUV | SCHRAUBE | SCREW |
| 33 | 29.011 | 2 | VOIDENIPPA M6 | SMÖRJNIPPEL | SCHMIERNIPPEL | GREASE NIPPLE |
| 34 | M0606 | 2 | TÄHTILAATTA M6, DIN6798-A | BRICKA | UNTERLEGSCHIBE | WASHER |
| 35 | M0612.006 | 2 | RUUVI M6 X 10, DIN912(8.8) | SKRUV | SCHRAUBE | SCREW |
| 36 | 4CB8063 | 2 | LUKKOLEVY | REGLERPLÅT | EINSTELLPLATTE | ADJUSTING PLATE |
| 37 | 4CB6975 | 4 | SÄÄTÖLEVY 1,5 | REGLERPLÅT | EINSTELLPLATTE | ADJUSTING PLATE |
| 38 | 4CB6976 | 4 | SÄÄTÖLEVY 1,0 | REGLERPLÅT | EINSTELLPLATTE | ADJUSTING PLATE |
| 39 | 4CB8064 | 2 | SÄÄTÖLEVY 0,5 | REGLERPLÅT | EINSTELLPLATTE | ADJUSTING PLATE |
| 40 | 4CB7925 | 2 | SÄÄTÖLEVY 1,5 | REGLERPLÅT | EINSTELLPLATTE | ADJUSTING PLATE |
| 41 | 4CB8065 | 2 | SÄÄTÖLEVY 4,0 | REGLERPLÅT | EINSTELLPLATTE | ADJUSTING PLATE |



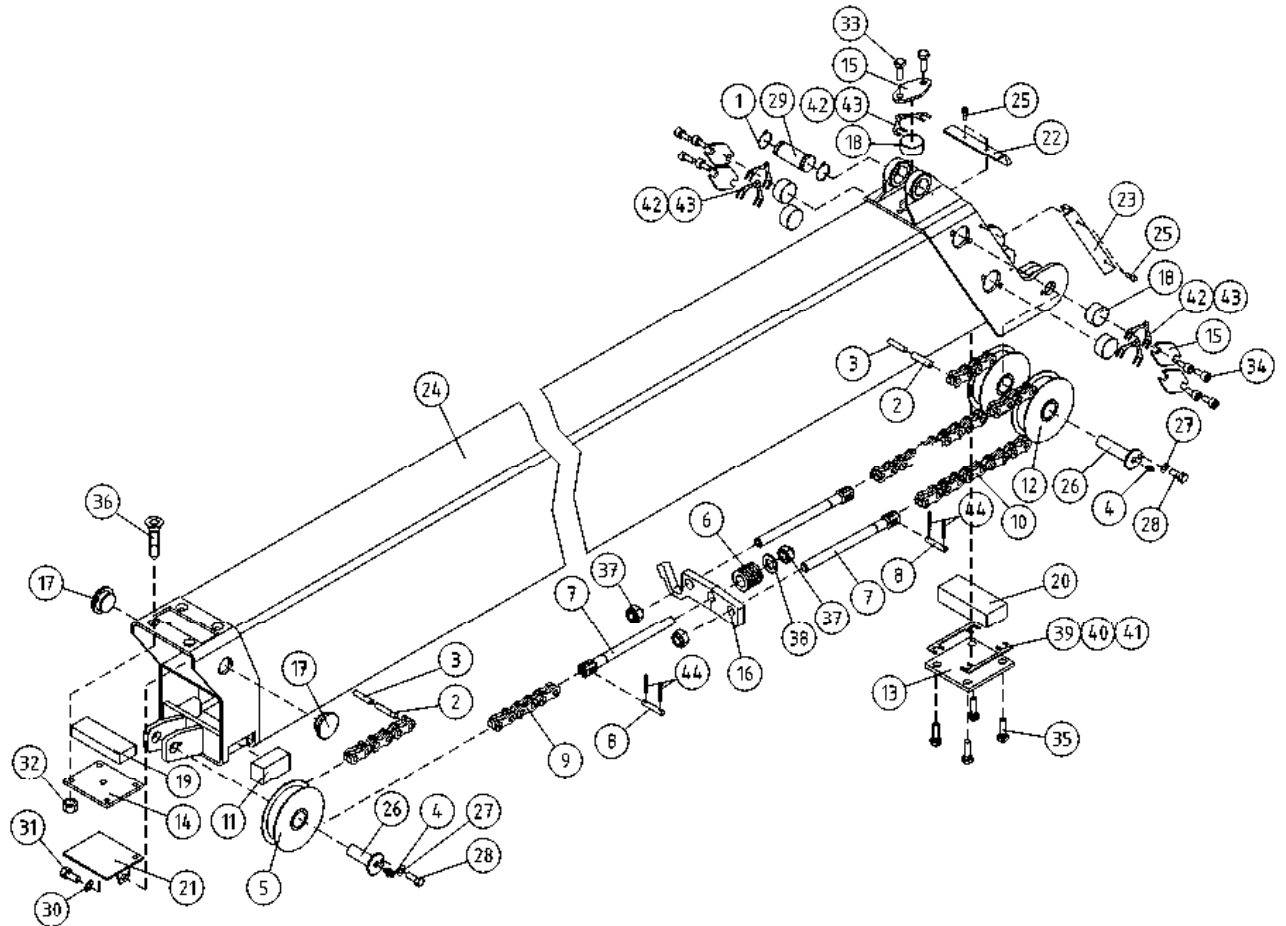
| OSA DEL TEIL ITEM | VARAOSA NRO RESERVDLS NR ERSATZTEIL NR PART NR | KPL OSAN NIMI ANTAL ANZAHL QTY | BENÄMNING | BENENNUNG | DESCRIPTION |
|----------------------------|---|--|-------------------------------|-------------------------------|----------------------|
| | TURVALAITE | | SÄKERHETSANORDNING | SICHERHEITSEINRICHTUNG | SAFETY DEVICE |
| 1 | 25.032 | 2 | VARMISTINRENGAS A32X1,5 | LÄSBRICKA | LOCK WASHER |
| 2 | DL3.039 | 1 | ALUSLEVY | BRICKA | WASHER |
| 3 | 28.554 | 2 | NEULALAAKERI | NÄLLAGER | NEEDLE BEARING |
| 4 | 29.022 | 2 | VOIDENIPPA M10X1 | SMÖRJNIPPEL | GREASE NIPPLE |
| 5 | T51.32074H | 1 | TAPPI T21.32075Z | TAPP | PIN |
| 6 | 30.026 | 1 | PURISTUSJOUSI | TRYCKFJÄDER | PRESSURE SPRING |
| 7 | 4CB4047 | 1 | TURVALAITTEEN MUOVISUOJUS | SKYDD | COVER |
| 8 | T09.32135D | 1 | TAPPI T09.32135C | TAPP | PIN |
| 9 | DL3.033 | 2 | SÄÄTÖRUUVI | STÄLLSKRUV | ADJUSTING SCREW |
| 10 | DL3.082 | 1 | NIVEL | LED | LINK |
| 11 | DL3.084 | 1 | ASENNUSHOLKKI (40/32,2-60) | HYLSA | INSTALLATION BUSHING |
| 12 | DL3.120 | 1 | JOUSENOHJAIN | GEJD FÖR FJÄDER | CONTROL FOR SPRING |
| 13 | DL3.132 | 1 | PLOMMIRUUVI | PLOMBERINGSSKRUV | SCREW |
| 14 | M0609 | 4 | ALUSLAATTA M6, DIN125 | BRICKA | WASHER |
| 15 | M0612 | 4 | RUUVI M6 X 10, DIN931(8.8) | SKRUV | SCREW |
| 16 | M0800 | 2 | KUUSIOMUTTERI M8, DIN934(8) | MUTTER | NUT |
| 17 | M0809 | 2 | ALUSLAATTA M8, DIN125 | BRICKA | WASHER |
| 18 | M0815 | 2 | RUUVI M8 X 16, DIN931(8.8) | SKRUV | SCREW |
| 19 | M1600 | 1 | KUUSIOMUTTERI M16, DIN934(8) | MUTTER | NUT |
| 20 | M1600.001 | 1 | LUKITUSMUTTERI M16, DIN985(8) | MUTTER | NUT |
| 21 | M1607 | 1 | KORILAATTA M16, DIN9021 | BRICKA | WASHER |
| 22 | M1622.001 | 1 | RUUVI M16 X 50, DIN933(8.8) | SKRUV | SCREW |



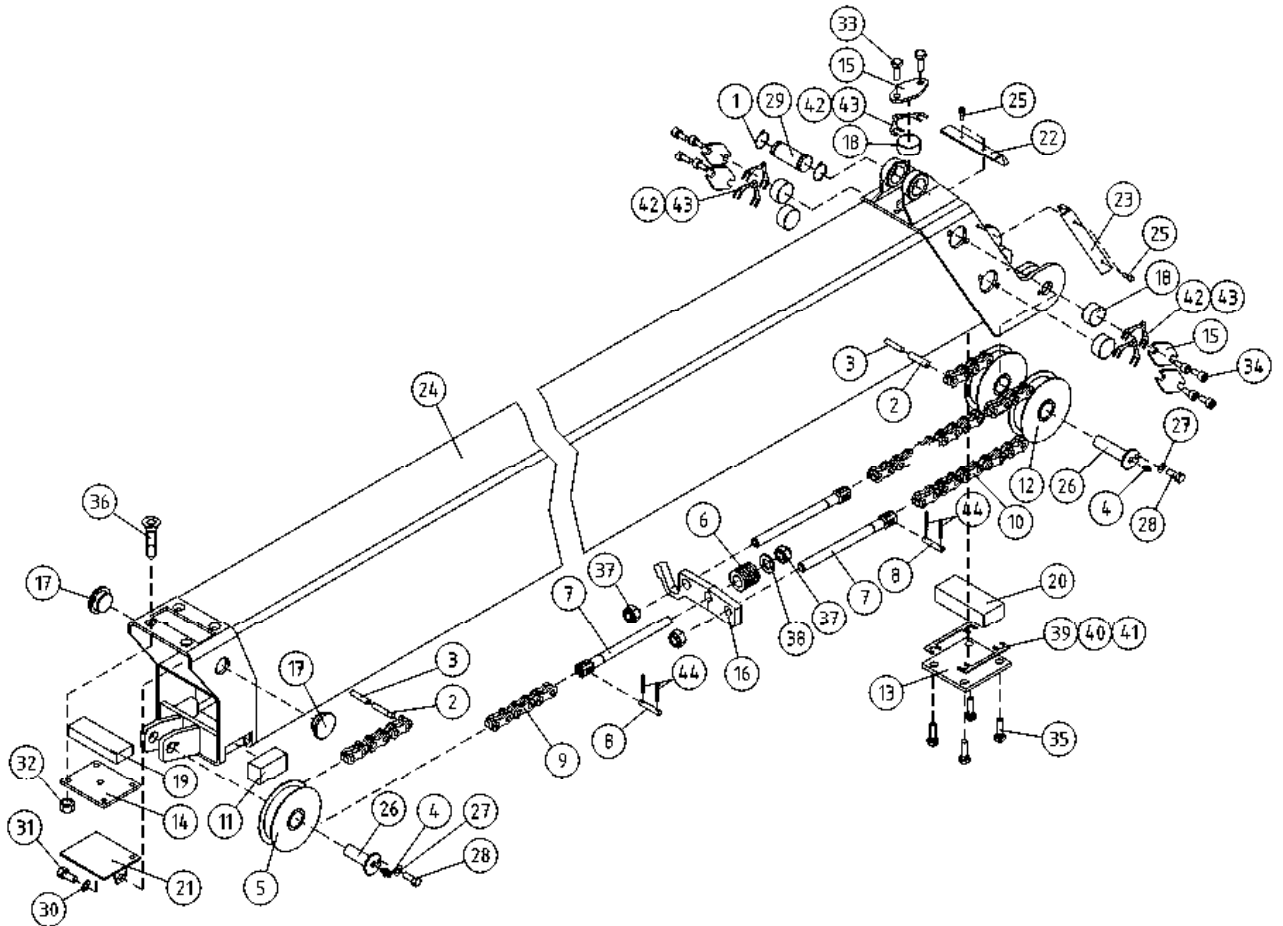
| OSA DEL TEIL ITEM | VARAOSA NRO RESERVDLS NR ERSATZTEIL NR PART NR | KPL OSAN NIMI ANTAL ANZAHL QTY | BENÄMNING | BENENNUNG | DESCRIPTION |
|----------------------------|---|--|-------------------------------|----------------------|----------------------|
| VÄLIPUOMI | | | | | |
| 1 | 25.032 | 1 | VARMISTINRENGAS A32X1,5 | SICHERUNGSRING | LOCK WASHER |
| 2 | 25.761 | 3 | JOUSISOKKA 5 X 26, DIN1481 | FEDERSTIFT | SPRING PIN |
| 3 | 25.790 | 3 | JOUSISOKKA 3 X 24, DIN1481 | FEDERSTIFT | SPRING PIN |
| 4 | 29.010 | 3 | VOIDENIPPA R1/8 | SCHMIERNIPPEL | GREASE NIPPLE |
| 5 | 4CB7109 | 1 | TAITTORULLA | LAUFROLLE | BILLY-ROLL |
| MELLANBOM | | | | | |
| 6 | 30.029 | 1 | PURISTUSJOUSI | KLEMMFEDER | PRESSURE SPRING |
| 7 | 49.327 | 3 | LEVYKIMPPUK. KIINN. HAARUKKA | BEFESTIGUNGSGABEL | FASTENING FORK |
| 8 | 49.344 | 3 | LEVYKIMPPUK. AKSELITAPPI | KEDJA | PIN FOR CHAIN |
| 9 | 49.346 | 1 | LEVYKIMPPUKETJU LL1044 | KEDJA | CHAIN |
| 10 | 49.363 | 2 | LEVYKIMPPUKETJU LL1044 | KEDJA | CHAIN |
| ZWISCHENROHR | | | | | |
| 11 | DL3.011 | 2 | LIUKUPALA SP:N AP | GLEITSTÜCK | CRANK BLOCK |
| 12 | 4CB7403 | 2 | TAITTORULLA | LAUFROLLE | BILLY-ROLL |
| 13 | 4CC1683 | 1 | SÄÄTÖLEVY | EINSTELLPLATTE | ADJUSTING PLATE |
| 14 | 4CB9686 | 2 | PAININLEVY | DRUCKPLATTE | BAR PLATE |
| 15 | DL3.079 | 5 | PAININLEVY | DRUCKPLATTE | BAR PLATE |
| INTERMEDIATE BOOM | | | | | |
| 16 | 4CB4428 | 1 | RAJAKYTKIMEN VASTIN | ANSCHLAG,GRENZTASTER | COUNTERPART_LIMIT SW |
| 17 | M0817.001 | 4 | RUUVI M8 X 25, DIN933(8,8) | SCHRAUBE | SCREW |
| 18 | DL3.088 | 5 | LIUKUPALA | GLEITSTÜCK | CRANK BLOCK |
| 19 | 4CB9684 | 2 | LIUKUPALA | GLEITSTÜCK | CRANK BLOCK |
| 20 | 4CC1682 | 2 | LIUKUPALA | GLEITSTÜCK | CRANK BLOCK |
| 21 | 4CB9700 | 1 | ENERGIASHIRTOKETJUN SUOJALEVY | PLATTE | PLATE |
| 22 | DL3.144 | 1 | HARJATIVISTE | BORSTTÄTNUNG | BRUSH PACKING |
| 23 | 3CC6806 | 2 | HARJATIVISTE | BORSTTÄTNUNG | BRUSH PACKING |
| 24 | 3CC7093 | 1 | VÄLIPUOMI | ZWISCHENROHR | MIDDLE BOOM |
| 25 | M0512.034 | 6 | URARUUVI M5 X 10, DIN7985Z | SKRUV | SCHRAUBE |
| 26 | M0609 | 5 | ALUSLAATTA M6, DIN125 | UNTERLEGSCHIEBE | WASHER |
| 27 | M0612 | 3 | RUUVI M6 X 10, DIN931(8,8) | SCHRAUBE | SCREW |
| 28 | M0809 | 4 | ALUSLAATTA M8, DIN125 | UNTERLEGSCHIEBE | WASHER |
| 29 | M0813.001 | 4 | RUUVI M8 X 12, DIN933(8,8) | SCHRAUBE | SCREW |
| 30 | M0612.001 | 2 | RUUVI M6 X 10, DIN933(8,8) | SCHRAUBE | SCREW |



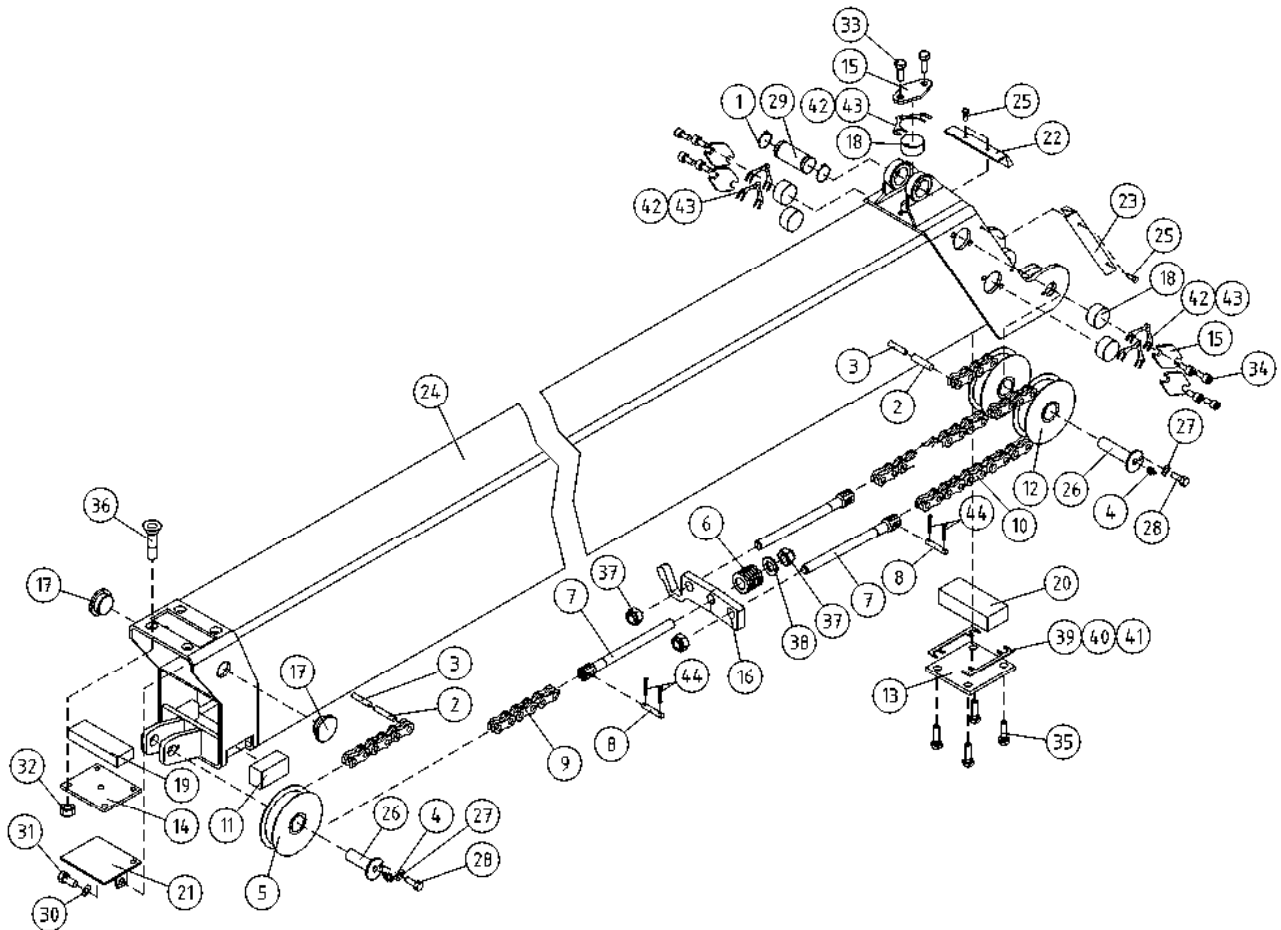
| OSA DEL TEIL ITEM | VARAOSA NRO RESERVDLS NR ERSATZTEIL NR PART NR | KPL OSAN NIMI ANTAL ANZAHL QTY | BENÄMNING | BENENNUNG | DESCRIPTION | |
|----------------------------|---|--|-------------------------------|---------------------|--------------------------|-----------------|
| | VÄLIPUOMI | | MELLANBOM | ZWISCHENROHR | INTERMEDIATE BOOM | |
| 31 | M1016.001 | 2 | RUUVI M10 X 20, DIN933(8.8) | SKRUV | SCHRAUBE | SCREW |
| 32 | M1016.006 | 8 | RUUVI M10 X 20, DIN912(8.8) | SKRUV | SCHRAUBE | SCREW |
| 34 | M1019.008 | 4 | RUUVI M10 X 35, DIN7991(8.8) | SKRUV | SCHRAUBE | SCREW |
| 35 | M1400.001 | 3 | LUKITUSMUTTERI M14, DIN985(8) | MUTTER | MUTTER | NUT |
| 36 | M1409 | 1 | ALUSLAATTA M14, DIN125 | BRICKA | UNTERLEGSCHIEBE | WASHER |
| 37 | 4CA9816 | 3 | TAPPI T22.20053X | TAPP | ZAPPEN | PIN |
| 38 | T25.32073 | 1 | TAPPI T25.32073Z | TAPP | ZAPPEN | PIN |
| 42 | 4CB6976 | 5 | SÄÄTÖLEVY 1,0 | REGLERPLÄT | EINSTELLPLATTE | ADJUSTING PLATE |
| 43 | 4CB6975 | 5 | SÄÄTÖLEVY 1,5 | REGLERPLÄT | EINSTELLPLATTE | ADJUSTING PLATE |
| 44 | 25.403 | 6 | SAKSISOKKA 1,6 X 20, DIN94 A4 | SAXSPRINT | SPLINT | COTTER PIN |
| 45 | 4CB7403 | 2 | TAITTORULLA | RETURRULLE | LAUFROLLE | BILLY-ROLL |



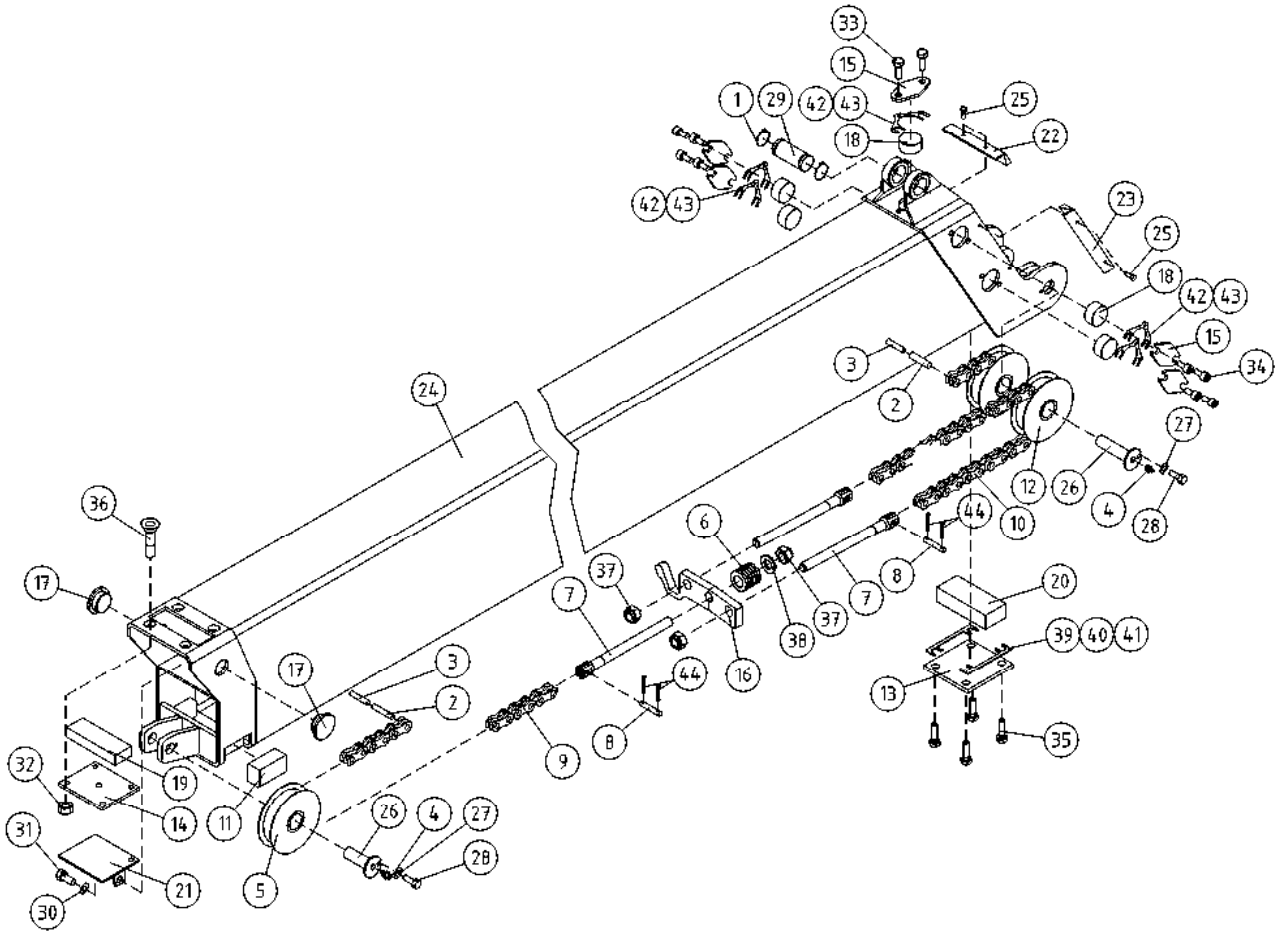
| OSA DEL TEIL ITEM | VARAOSA NRO RESERVDLS NR ERSATZTEIL NR PART NR | KPL OSAN NIMI ANTAL ANZAHL QTY | BENÄMNING | BENENNUNG | DESCRIPTION |
|----------------------------|---|--|------------------------------|----------------------|----------------------|
| VÄLIPUOMI | | | | | |
| 1 | 25.032 | 1 | VARMISTINRENGAS A32X1,5 | SICHERUNGSRING | LOCK WASHER |
| 2 | 25.761 | 3 | JOUSISOKKA 5 X 26, DIN1481 | FEDERSTIFT | SPRING PIN |
| 3 | 25.790 | 3 | JOUSISOKKA 3 X 24, DIN1481 | FEDERSTIFT | SPRING PIN |
| 4 | 29.010 | 3 | VOIDENIPPA R1/8 | SCHMIERNIPPEL | GREASE NIPPLE |
| 5 | 4CB7109 | 1 | TAITTORULLA | LAUFROLLE | BILLY-ROLL |
| MELLANBOM | | | | | |
| 6 | 30.029 | 1 | PURISTUSJOUSI | KLEMMFEDER | PRESSURE SPRING |
| 7 | 49.327 | 3 | LEVYKIMPPUK. KIINN. HAARUKKA | BEFESTIGUNGSGABEL | FASTENING FORK |
| 8 | 49.344 | 3 | LEVYKIMPPUK. AKSELITAPPI | KEDJA | PIN FOR CHAIN |
| 9 | 49.346 | 1 | LEVYKIMPPUKETJU LL1044 | KEDJA | CHAIN |
| 10 | 49.363 | 2 | LEVYKIMPPUKETJU LL1044 | KEDJA | CHAIN |
| ZWISCHENROHR | | | | | |
| 11 | 4CC6236 | 2 | LIUKUPALA | GLEITSTÜCK | CRANK BLOCK |
| 12 | 4CB7403 | 2 | TAITTORULLA | LAUFROLLE | BILLY-ROLL |
| 13 | DL3.019 | 1 | PAININLEVY | DRUCKPLATTE | BAR PLATE |
| 14 | DL3.076 | 1 | PAININLEVY | DRUCKPLATTE | BAR PLATE |
| 15 | DL3.079 | 5 | PAININLEVY | DRUCKPLATTE | BAR PLATE |
| INTERMEDIATE BOOM | | | | | |
| 16 | 4CB4428 | 1 | RAJAKYTKIMEN VASTIN | ANSCHLAG,GRENZTASTER | COUNTERPART,LIMIT SW |
| 17 | 4CA8675 | 2 | LIUKUPALA | GLEITSTÜCK | CRANK BLOCK |
| 18 | DL3.088 | 5 | LIUKUPALA | GLEITSTÜCK | CRANK BLOCK |
| 19 | 4CC6140 | 1 | LIUKUPALA | GLEITSTÜCK | CRANK BLOCK |
| 20 | DL3.093 | 1 | LIUKUPALA VP:N YP | GLEITSTÜCK | CRANK BLOCK |
| 21 | DL3.109 | 1 | SUOJUS VÄLIPUOMIN AP | SCHUTZ | COVER |
| 22 | DL3.144 | 1 | HARJATIVISTE | BORSTDÄTUNG | BRUSH PACKING |
| 23 | DL3.145 | 2 | HARJATIVISTE | BORSTDÄTUNG | BRUSH PACKING |
| 24 | 3CC5800 | 1 | VÄLIPUOMI | ZWISCHENROHR | MIDDLE BOOM |
| 25 | M0512.034 | 6 | URARUUVI M5 X 10, DIN7985Z | SCHRAUBE | SCREW |
| 26 | 4CA9816 | 3 | TAPPI T22.20053X | ZAPFEN | PIN |
| 27 | M0609 | 3 | ALUSLAATTA M6, DIN125 | UNTERLEGSCHIEBE | WASHER |
| 28 | M0612 | 3 | RUUVI M6 X 10, DIN931(8,8) | SCHRAUBE | SCREW |
| 29 | T25.32073 | 1 | TAPPI T25.32073Z | ZAPFEN | PIN |
| 30 | M0809 | 2 | ALUSLAATTA M8, DIN125 | UNTERLEGSCHIEBE | WASHER |



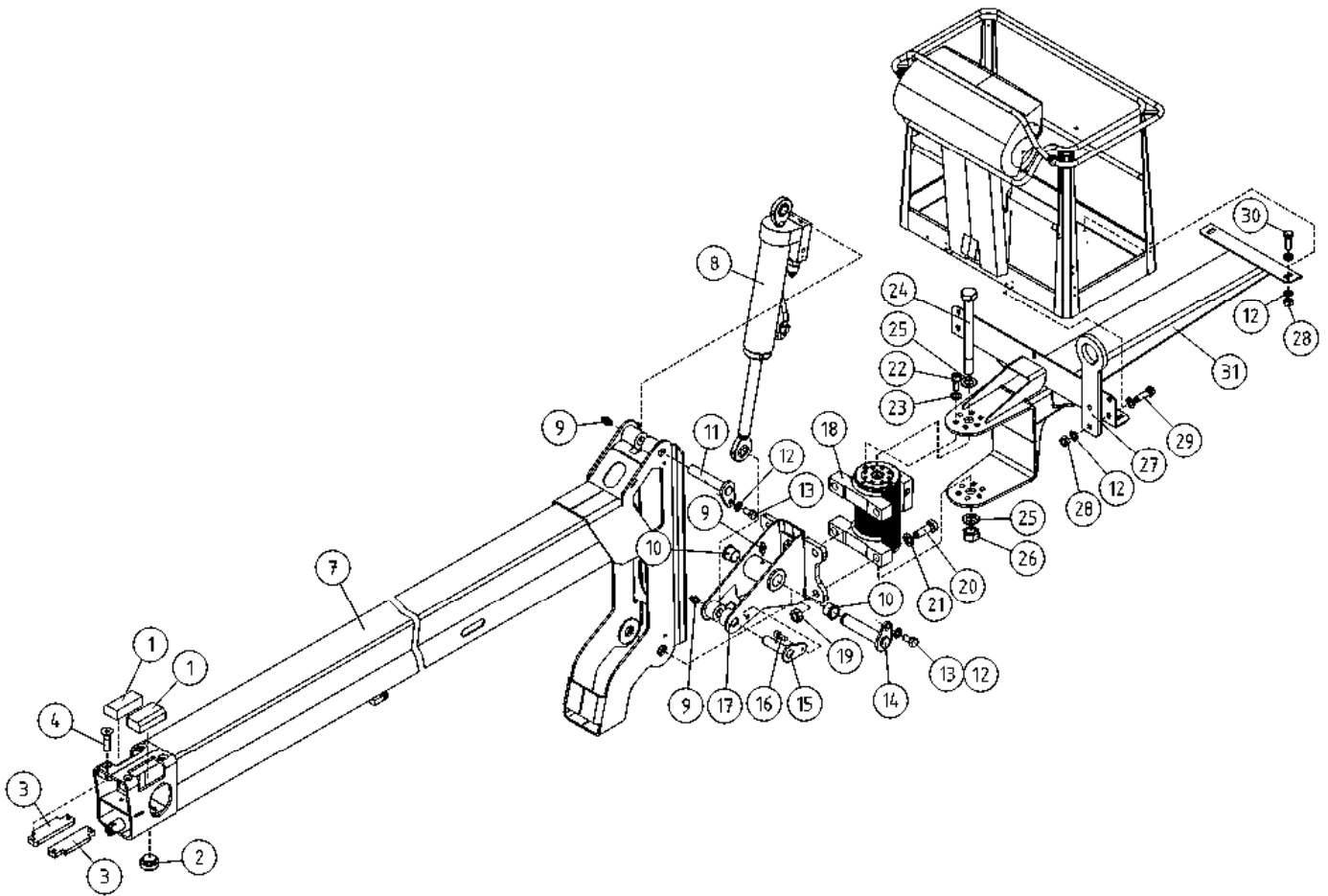
| OSA DEL TEIL ITEM | VARAOSA NRO RESERVDLS NR ERSATZTEIL NR PART NR | KPL OSAN NIMI ANTAL ANZAHL QTY | BENÄMNING | BENENNUNG | DESCRIPTION |
|----------------------------|---|--|--------------------------------|---------------------|--------------------------|
| | VÄLIPUOMI | | MELLANBOM | ZWISCHENROHR | INTERMEDIATE BOOM |
| 31 | M0813.001 | 2 | RUUVI M8 X 12, DIN933(8.8) | SKRUV | SCHRAUBE |
| 32 | M1000.0117 | 4 | LUKITUSMUTTERI M10, DIN980(10) | MUTTER | MUTTER |
| 33 | M1016.001 | 2 | RUUVI M10 X 20, DIN933(8.8) | SKRUV | SCHRAUBE |
| 34 | M1016.006 | 8 | RUUVI M10 X 20, DIN912(8.8) | SKRUV | SCHRAUBE |
| 35 | M1017.006 | 4 | RUUVI M10 X 25, DIN912(8.8) | SKRUV | SCHRAUBE |
| 36 | M1019.008 | 4 | RUUVI M10 X 35, DIN7991(8.8) | SKRUV | SCHRAUBE |
| 37 | M1400.001 | 3 | LUKITUSMUTTERI M14, DIN985(8) | MUTTER | MUTTER |
| 38 | M1409 | 1 | ALUSLAATTA M14, DIN125 | BRICKA | UNTERLEGSCHIEBE |
| 39 | 4CB8066 | 2 | SÄÄTÖLEVY 0,5 | REGLERPLÄT | EINSTELLPLATTE |
| 40 | 4CB7927 | 2 | SÄÄTÖLEVY 1,5 | REGLERPLÄT | EINSTELLPLATTE |
| 41 | 4CB8067 | 2 | SÄÄTÖLEVY 4,0 | REGLERPLÄT | EINSTELLPLATTE |
| 42 | 4CB6976 | 5 | SÄÄTÖLEVY 1,0 | REGLERPLÄT | EINSTELLPLATTE |
| 43 | 4CB6975 | 5 | SÄÄTÖLEVY 1,5 | REGLERPLÄT | EINSTELLPLATTE |
| 44 | 25.403 | 6 | SAKSISOKKA 1,6 X 20, DIN94 A4 | SAXSPRINT | SPLINT |



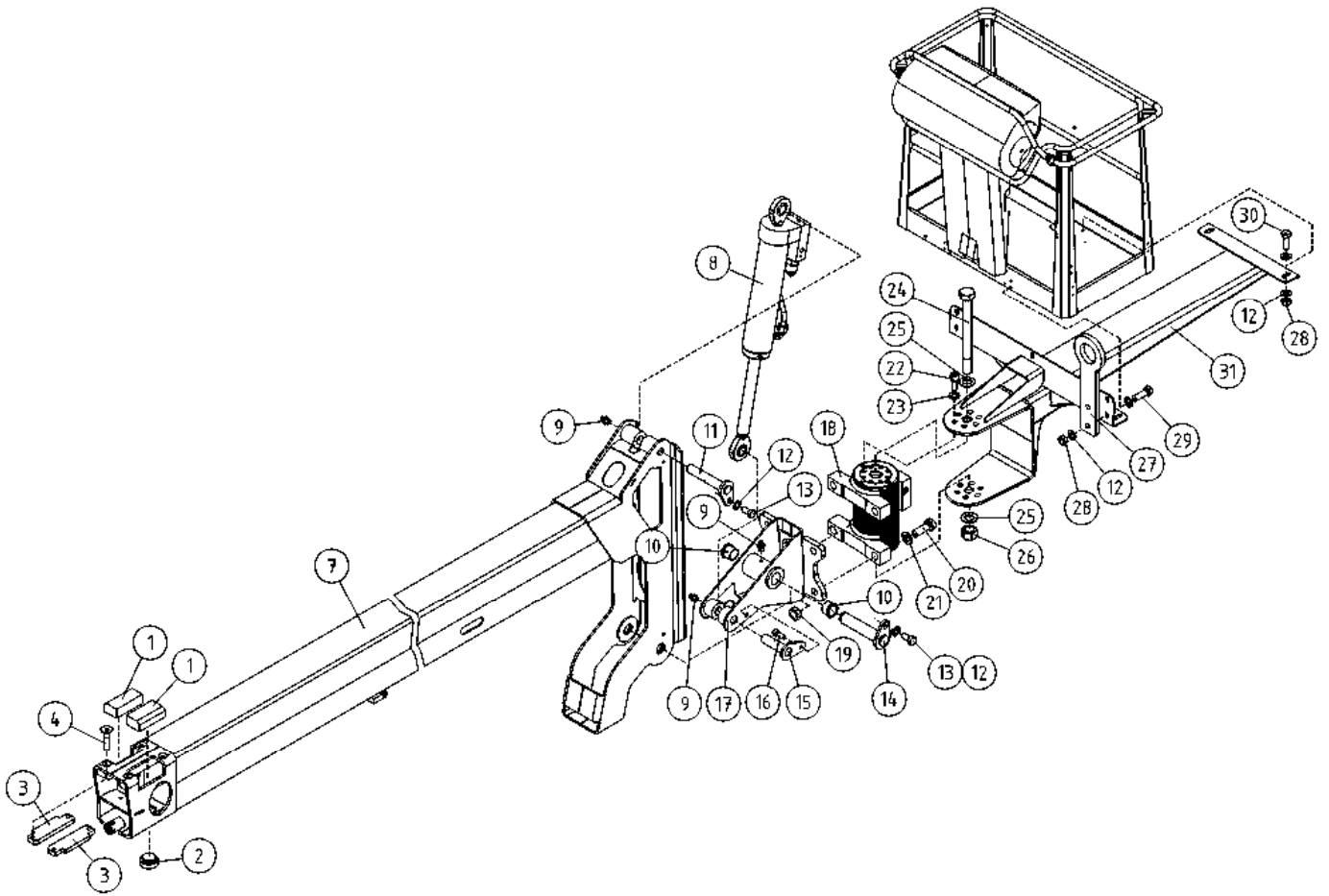
| OSA DEL TEIL ITEM | VARAOSA NRO RESERVDLS NR ERSATZTEIL NR PART NR | KPL OSAN NIMI ANTAL ANZAHL QTY | BENÄMNING | BENENNUNG | DESCRIPTION | |
|----------------------------|---|--|------------------------------|---------------------|--------------------------|----------------------|
| | VÄLIPUOMI | | MELLANBOM | ZWISCHENROHR | INTERMEDIATE BOOM | |
| 1 | 25.032 | 1 | VARMISTINRENGAS A32X1,5 | LÄSBRICKA | SICHERUNGSRING | LOCK WASHER |
| 2 | 25.761 | 3 | JOUSISOKKA 5 X 26, DIN1481 | FJÄDERSPRINT | FEDERSTIFT | SPRING PIN |
| 3 | 25.790 | 3 | JOUSISOKKA 3 X 24, DIN1481 | FJÄDERSPRING | FEDERSTIFT | SPRING PIN |
| 4 | 29.010 | 3 | VOIDENIPPA R1/8 | SMÖRJNIPPEL | SCHMIERNIPPEL | GREASE NIPPLE |
| 5 | 4CB7109 | 1 | TAITTORULLA | RETURRULLE | LAUFROLLE | BILLY-ROLL |
| 6 | 30.029 | 1 | PURISTUSJOUSI | TRYCKFJÄDER | KLEMMFEDER | PRESSURE SPRING |
| 7 | 49.327 | 3 | LEVYKIMPPUK. KIINN. HAARUKKA | FÄSTGAFFEL | BEFESTIGUNGSGABEL | FASTENING FORK |
| 8 | 49.344 | 3 | LEVYKIMPPUK. AKSELITAPPI | KEDJA | KETTE | PIN FOR CHAIN |
| 9 | 49.346 | 1 | LEVYKIMPPUKETJU LL1044 | KEDJA | KETTE | CHAIN |
| 10 | 49.363 | 2 | LEVYKIMPPUKETJU LL1044 | KEDJA | KETTE | CHAIN |
| 11 | DL3.011 | 2 | LIUKUPALA SP:N AP | GLIDSTYCKE | GLEITSTÜCK | CRANK BLOCK |
| 12 | 4CB7403 | 2 | TAITTORULLA | RETURRULLE | LAUFROLLE | BILLY-ROLL |
| 13 | DL3.019 | 1 | PAININLEVY | TRYCKPLATTA | DRUCKPLATTE | BAR PLATE |
| 14 | DL3.076 | 1 | PAININLEVY | TRYCKPLATTA | DRUCKPLATTE | BAR PLATE |
| 15 | DL3.079 | 5 | PAININLEVY | TRYCKPLATTA | DRUCKPLATTE | BAR PLATE |
| 16 | 4CB4428 | 1 | RAJAKYTKIMEN VASTIN | MOTST.,GRÄNSBRYTARE | ANSCHLAG,GRENZTASTER | COUNTERPART,LIMIT SW |
| 17 | 4CA8675 | 2 | LIUKUPALA | GLIDSTYCKE | GLEITSTÜCK | CRANK BLOCK |
| 18 | DL3.088 | 5 | LIUKUPALA | GLIDSTYCKE | GLEITSTÜCK | CRANK BLOCK |
| 19 | DL3.092 | 1 | LIUKUPALA VP:N AP | GLIDSTYCKE | GLEITSTÜCK | CRANK BLOCK |
| 20 | DL3.093 | 1 | LIUKUPALA VP:N YP | GLIDSTYCKE | GLEITSTÜCK | CRANK BLOCK |
| 21 | DL3.109 | 1 | SUOJUS VÄLIPUOMIN AP | SKYDD | SCHUTZ | COVER |
| 22 | DL3.144 | 1 | HARJATIVISTE | BORSTTÄTNING | BORSTENDICHTUNG | BRUSH PACKING |
| 23 | DL3.145 | 2 | HARJATIVISTE | BORSTTÄTNING | BORSTENDICHTUNG | BRUSH PACKING |
| 24 | 3CB1994 | 1 | VÄLIPUOMI | MELLANBOM | ZWISCHENROHR | MIDDLE BOOM |
| 25 | M0512.034 | 6 | URARUUVI M5 X 10, DIN7985Z | SKRUV | SCHRAUBE | SCREW |
| 26 | 4CA9816 | 3 | TAPPI T22.20053X | TAPP | ZAPFEN | PIN |
| 27 | M0609 | 3 | ALUSLAATTA M6, DIN125 | BRICKA | UNTERLEGSCHIEBE | WASHER |
| 28 | M0612 | 3 | RUUVI M6 X 10, DIN931(8,8) | SKRUV | SCHRAUBE | SCREW |
| 29 | T25.32073 | 1 | TAPPI T25.32073Z | TAPP | ZAPFEN | PIN |
| 30 | M0809 | 2 | ALUSLAATTA M8, DIN125 | BRICKA | UNTERLEGSCHIEBE | WASHER |



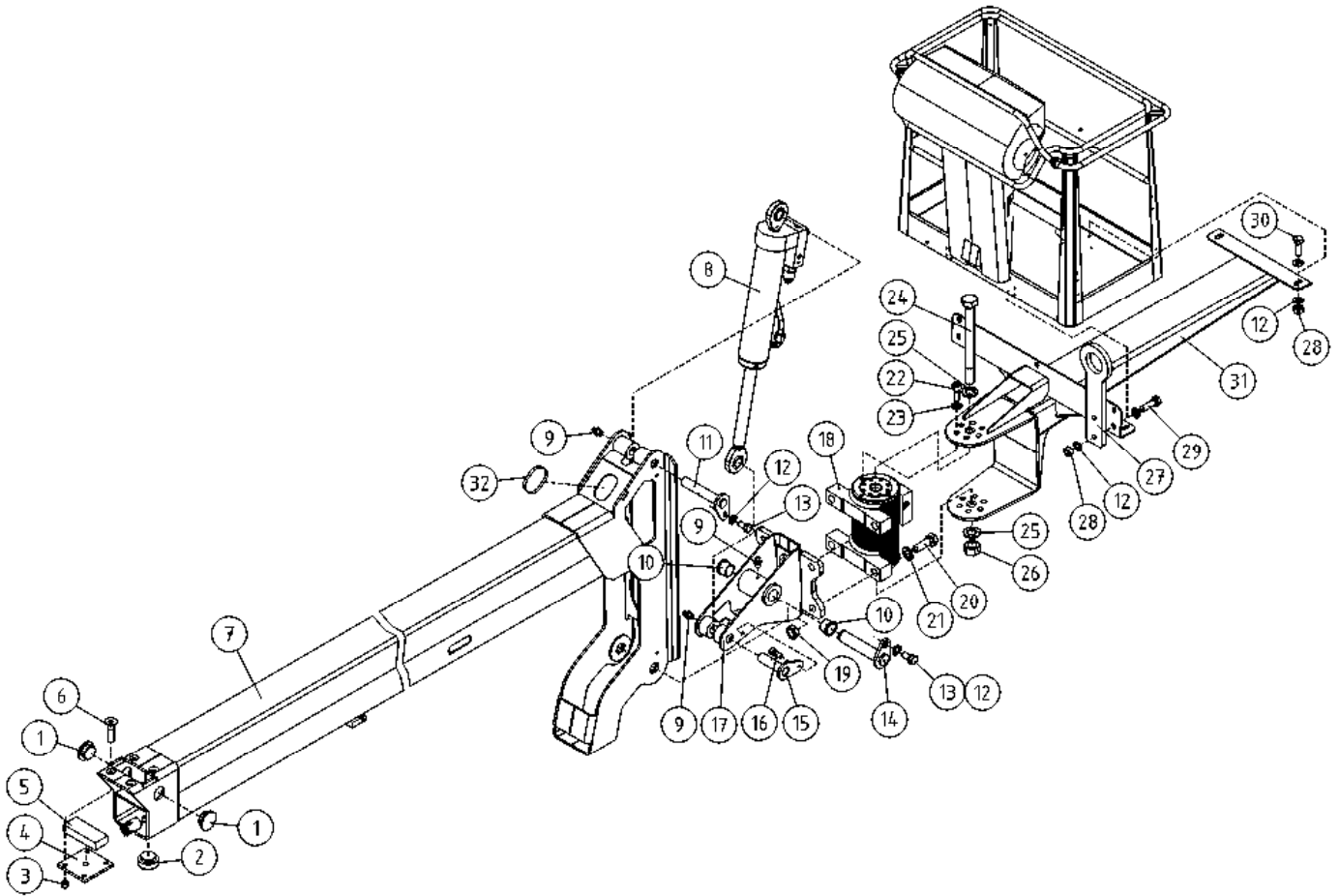
| OSA DEL TEIL ITEM | VARAOSA NRO RESERVDLS NR ERSATZTEIL NR PART NR | KPL ANTAL ANZAHL QTY | OSAN NIMI | BENÄMNING | BENENNUNG | DESCRIPTION |
|----------------------------|---|-------------------------------|--------------------------------|------------------|---------------------|--------------------------|
| | VÄLIPUOMI | | | MELLANBOM | ZWISCHENROHR | INTERMEDIATE BOOM |
| 31 | M0813.001 | 2 | RUUVI M8 X 12, DIN933(8.8) | SKRUV | SCHRAUBE | SCREW |
| 32 | M1000.0117 | 4 | LUKITUSMUTTERI M10, DIN980(10) | MUTTER | MUTTER | NUT |
| 33 | M1016.001 | 2 | RUUVI M10 X 20, DIN933(8.8) | SKRUV | SCHRAUBE | SCREW |
| 34 | M1016.006 | 8 | RUUVI M10 X 20, DIN912(8.8) | SKRUV | SCHRAUBE | SCREW |
| 35 | M1017.006 | 4 | RUUVI M10 X 25, DIN912(8.8) | SKRUV | SCHRAUBE | SCREW |
| 36 | M1019.008 | 4 | RUUVI M10 X 35, DIN7991(8.8) | SKRUV | SCHRAUBE | SCREW |
| 37 | M1400.001 | 3 | LUKITUSMUTTERI M14, DIN985(8) | MUTTER | MUTTER | NUT |
| 38 | M1409 | 1 | ALUSLAATTA M14, DIN125 | BRICKA | UNTERLEGSCHIEBE | WASHER |
| 39 | 4CB8066 | 2 | SÄÄTÖLEVY 0,5 | REGLERPLÅT | EINSTELLPLATTE | ADJUSTING PLATE |
| 40 | 4CB7927 | 2 | SÄÄTÖLEVY 1,5 | REGLERPLÅT | EINSTELLPLATTE | ADJUSTING PLATE |
| 41 | 4CB8067 | 2 | SÄÄTÖLEVY 4,0 | REGLERPLÅT | EINSTELLPLATTE | ADJUSTING PLATE |
| 42 | 4CB6976 | 5 | SÄÄTÖLEVY 1,0 | REGLERPLÅT | EINSTELLPLATTE | ADJUSTING PLATE |
| 43 | 4CB6975 | 5 | SÄÄTÖLEVY 1,5 | REGLERPLÅT | EINSTELLPLATTE | ADJUSTING PLATE |
| 44 | 25.403 | 6 | SAKSISOKKA 1,6 X 20, DIN94 A4 | SAXSPRINT | SPLINT | COTTER PIN |



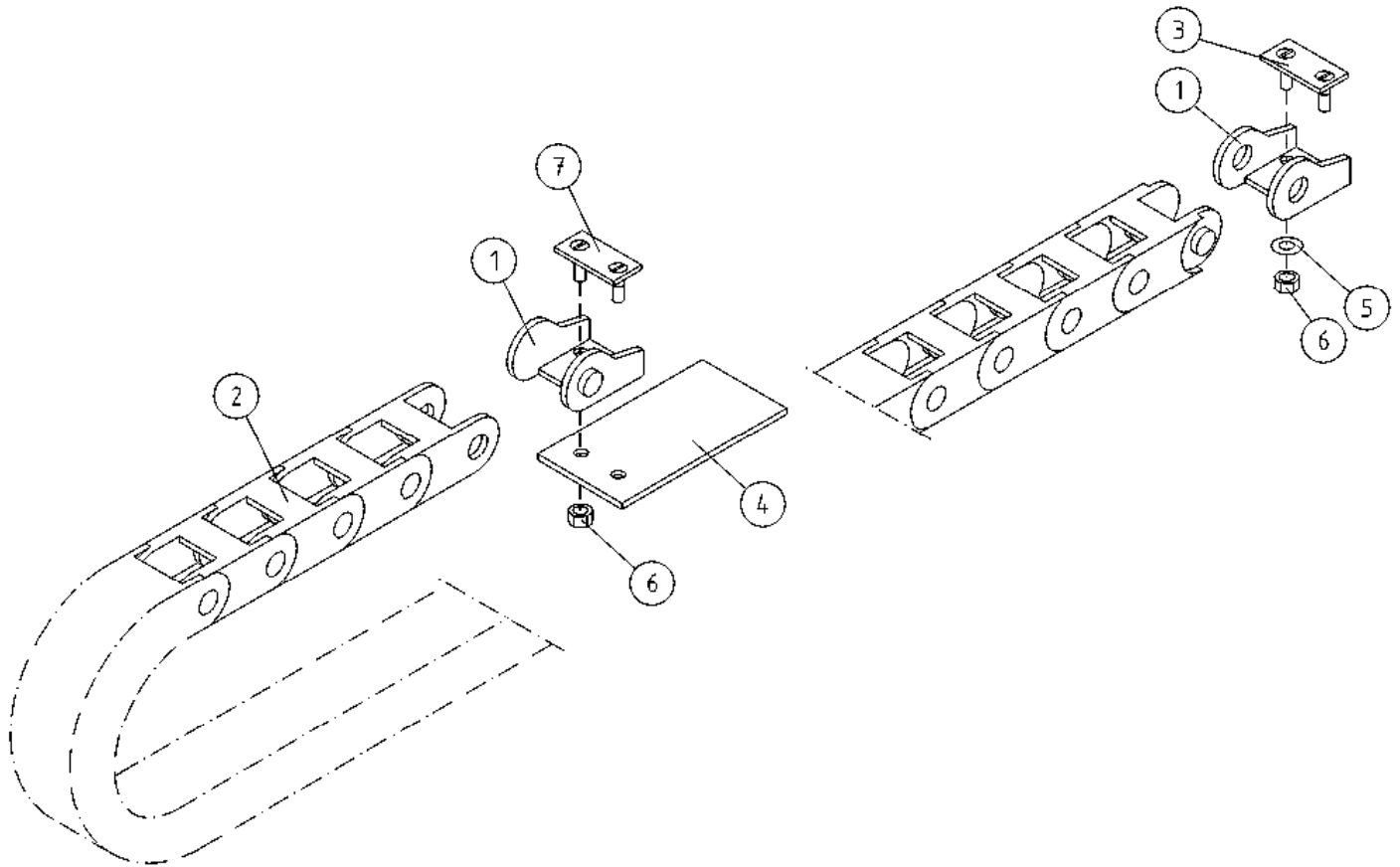
| OSA DEL TEIL ITEM | VARAOSA NRO RESERVDLS NR ERSATZTEIL NR PART NR | KPL OSAN NIMI ANTAL ANZAHL QTY | BENÄMNING | BENENNUNG | DESCRIPTION |
|----------------------------|---|--|--------------------------------|-----------------------|---------------------|
| SISÄPUOMI | | | | | |
| 1 | 4CB9684 | 2 | LIUKUPALA | GLIDSTYCKE | CRANK BLOCK |
| 2 | 4CA8671 | 1 | LIUKUPALA | GLIDSTYCKE | CRANK BLOCK |
| 3 | 4CB9686 | 2 | PAININLEVY | TRYCKPLATTA | BAR PLATE |
| 4 | M1019.008 | 4 | RUUVI M10 X 35, DIN7991(8.8) | SKRUV | SCHRAUBE |
| 5 | DL3.012 | 1 | LIUKUPALA VP:N AP | GLIDSTYCKE | CRANK BLOCK |
| INRE BOM | | | | | |
| 6 | M1019.008 | 4 | RUUVI M10 X 35, DIN7991(8.8) | SKRUV | SCHRAUBE |
| 7 | 2CC7097 | 1 | SISÄPUOMI | INRE BOM | INNER BOOM |
| 8 | DL10.005XII | 1 | SYLINDERI ORJA TÄYD XTII | CYLINDER | CYLINDER |
| 9 | 29.017 | 3 | VOIDENIPPA M8 | SMÖRNIPPEL | GREASE NIPPLE |
| 10 | 29.2047 | 2 | LAAKERIHOLKKI | LAGERBUSSNING | BEARING BUSHING |
| INNENROHR | | | | | |
| 11 | 4CB7873 | 1 | TAPPI T73.20111 | TAPP | PIN |
| 12 | M0809 | 12 | ALUSLAATTA M8, DIN125 | BRICKA | WASHER |
| 13 | M0815.001 | 2 | RUUVI M8 X 16, DIN933(8.8) | SKRUV | SCHRAUBE |
| 14 | 4CB6916 | 1 | TAPPI T14.25113 | TAPP | PIN |
| 15 | 4CB7875 | 1 | TAPPI T73.20072 | TAPP | PIN |
| THIRD BOOM | | | | | |
| 16 | M0815.006 | 1 | RUUVI M8 X 16, DIN912(8.8) | SKRUV | SCHRAUBE |
| 17 | 3CB7711 | 1 | KORIN NIVEL | SLÄDE FÖR KORB | BEARER FOR PLATFORM |
| 18 | 47.2482 | 1 | KÄÄNTÖMOTORI SJH | SWING MOTOR | ROTARY ACTUATOR |
| 19 | M1600.005 | 1 | KUUSIOMUTTERI M16, DIN936 | MUTTER | NUT |
| 20 | M1624 | 4 | RUUVI M16 X 60, DIN931(8.8) | SKRUV | SCHRAUBE |
| INNER BOOM | | | | | |
| 21 | M1609 | 4 | ALUSLAATTA M16, DIN125 | BRICKA | WASHER |
| 22 | M1017.006 | 6 | RUUVI M10 X 25, DIN912(8.8) | SKRUV | SCHRAUBE |
| 23 | M1005 | 6 | ALUSLAATTA NORDLOCK | BRICKA | WASHER |
| 24 | M2040 | 1 | RUUVI M20 X 240, DIN931(8.8) | SKRUV | SCHRAUBE |
| 25 | M2009 | 2 | ALUSLAATTA M20, DIN125 | BRICKA | WASHER |
| BEARING BUSHING | | | | | |
| 26 | M2000.0117 | 1 | LUKITUSMUTTERI M20, DIN980(10) | MUTTER | NUT |
| 27 | 4CA9172 | 2 | TURVAVYÖN KIINNIKE | FÄSTE FÖR SKYDDSBÄLTE | ANCHOR POINT |
| 28 | M0800.001 | 6 | LUKITUSMUTTERI M8, DIN985(8) | MUTTER | LOCK NUT |
| 29 | M0818 | 4 | RUUVI M8 X 30, DIN931(8.8) | SKRUV | SCHRAUBE |
| 30 | M0816.001 | 2 | RUUVI M8 X 20, DIN933(8.8) | SKRUV | SCHRAUBE |
| DIST.BEARER,BASKET | | | | | |
| 31 | 3CB7715 | 1 | KORIN VÄLIKANNATIN | MELLANSLÄDE FÖR KORB | DISTANSTRÄGER, KORB |



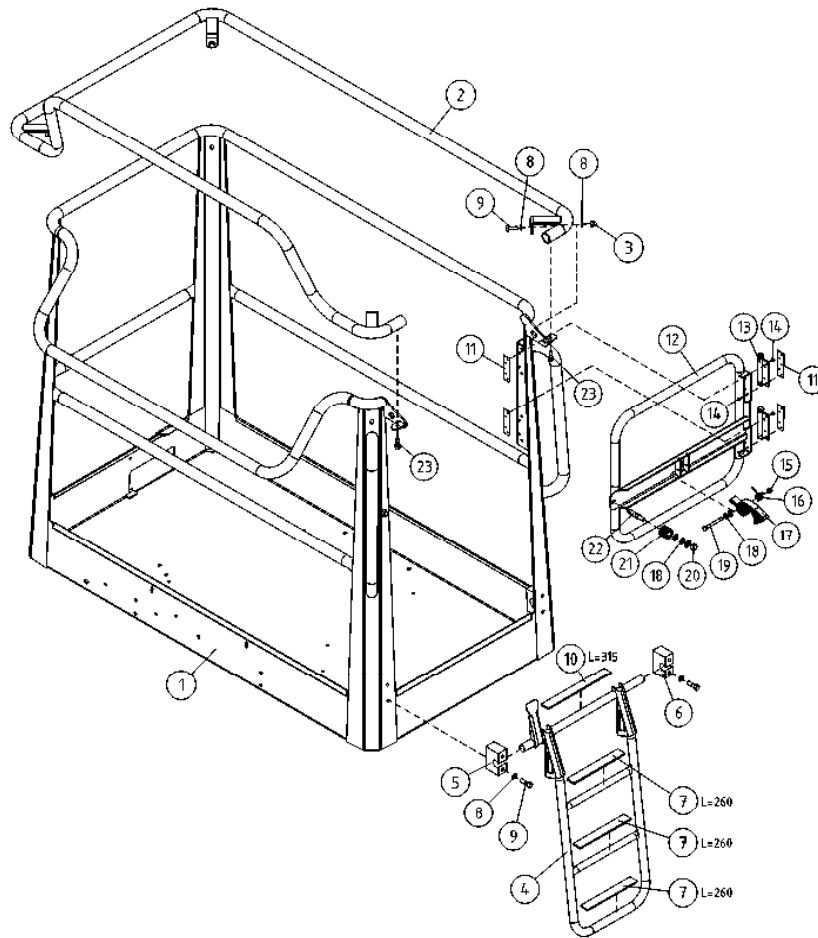
| OSA DEL TEIL ITEM | VARAOSA NRO RESERVDLS NR ERSATZTEIL NR PART NR | KPL OSAN NIMI ANTAL ANZAHL QTY | BENÄMNING | BENENNUNG | DESCRIPTION | |
|----------------------------|---|--|--------------------------------|-----------------------|---------------------|---------------------|
| | | | SISÄPUOMI | INRE BOM | INNENROHR | THIRD BOOM |
| 1 | 4CB9684 | 2 | LIUKUPALA | GLIDSTYCKE | GLEITSTÜCK | CRANK BLOCK |
| 2 | 4CA8671 | 1 | LIUKUPALA | GLIDSTYCKE | GLEITSTÜCK | CRANK BLOCK |
| 3 | 4CB9686 | 2 | PAININLEVY | TRYCKPLATTA | DRUCKPLATTE | BAR PLATE |
| 4 | M1019.008 | 4 | RUUVI M10 X 35, DIN7991(8.8) | SKRUV | SCHRAUBE | SCREW |
| 5 | DL3.012 | 1 | LIUKUPALA VP:N AP | GLIDSTYCKE | GLEITSTÜCK | CRANK BLOCK |
| 6 | M1019.008 | 4 | RUUVI M10 X 35, DIN7991(8.8) | SKRUV | SCHRAUBE | SCREW |
| 7 | 2CC7097 | 1 | SISÄPUOMI | INRE BOM | INNENROHR | INNER BOOM |
| 8 | DL10.005XII | 1 | SYLINTERI ORJA TÄYD XTII | CYLINDER | ZYLINDER | CYLINDER |
| 9 | 29.017 | 3 | VOIDENIPPA M8 | SMÖRNIPPEL | SCHMIERNIPPEL | GREASE NIPPLE |
| 10 | 29.2047 | 2 | LAAKERIHOLKKI | LAGERBUSSNING | LAGERBUCHSE | BEARING BUSHING |
| 11 | 4CB7873 | 1 | TAPPI T73.20111 | TAPP | ZAPFEN | PIN |
| 12 | M0809 | 12 | ALUSLAATTA M8, DIN125 | BRICKA | UNTERLEGSCHIEBE | WASHER |
| 13 | M0815.001 | 2 | RUUVI M8 X 16, DIN933(8.8) | SKRUV | SCHRAUBE | SCREW |
| 14 | 4CB6916 | 1 | TAPPI T14.25113 | TAPP | ZAPFEN | PIN |
| 15 | 4CB7875 | 1 | TAPPI T73.20072 | TAPP | ZAPFEN | PIN |
| 16 | M0815.006 | 1 | RUUVI M8 X 16, DIN912(8.8) | SKRUV | SCHRAUBE | SCREW |
| 17 | 3CB7711 | 1 | KORIN NIVEL | SLÄDE FÖR KORG | TRÄGER FÜR KORB | BEARER FOR PLATFORM |
| 18 | 47.2442 | 1 | KÄÄNTÖMOTORI HELAC | SWING MOTOR | SCHWENKMOTOR | ROTARY ACTUATOR |
| 19 | M1600.005 | 1 | KUUSIOMUTTERI M16, DIN936 | MUTTER | MUTTER | NUT |
| 20 | M1624 | 4 | RUUVI M16 X 60, DIN931(8.8) | SKRUV | SCHRAUBE | SCREW |
| 21 | M1609 | 4 | ALUSLAATTA M16, DIN125 | BRICKA | UNTERLEGSCHIEBE | WASHER |
| 22 | M1017.006 | 6 | RUUVI M10 X 25, DIN912(8.8) | SKRUV | SCHRAUBE | SCREW |
| 23 | M1005 | 6 | ALUSLAATTA NORDLOCK | BRICKA | UNTERLEGSCHIEBE | WASHER |
| 24 | M2040 | 1 | RUUVI M20 X 240, DIN931(8.8) | SKRUV | SCHRAUBE | SCREW |
| 25 | M2009 | 2 | ALUSLAATTA M20, DIN125 | BRICKA | UNTERLEGSCHIEBE | WASHER |
| 26 | M2000.0117 | 1 | LUKITUSMUTTERI M20, DIN980(10) | MUTTER | MUTTER | NUT |
| 27 | 4CA9172 | 2 | TURVAVYÖN KIINNIKE | FÄSTE FÖR SKYDDSBÄLTE | ANCHOR POINT | ANCHOR POINT |
| 28 | M0800.001 | 6 | LUKITUSMUTTERI M8, DIN985(8) | MUTTER | MUTTER | LOCK NUT |
| 29 | M0818 | 4 | RUUVI M8 X 30, DIN931(8.8) | SKRUV | SCHRAUBE | SCREW |
| 30 | M0816.001 | 2 | RUUVI M8 X 20, DIN933(8.8) | SKRUV | SCHRAUBE | SCREW |
| 31 | 3CB7715 | 1 | KORIN VÄLIKANNATIN | MELLANSLÄDE FÖR KORG | DISTANSTRÄGER, KORB | DIST.BEARER,BASKET |



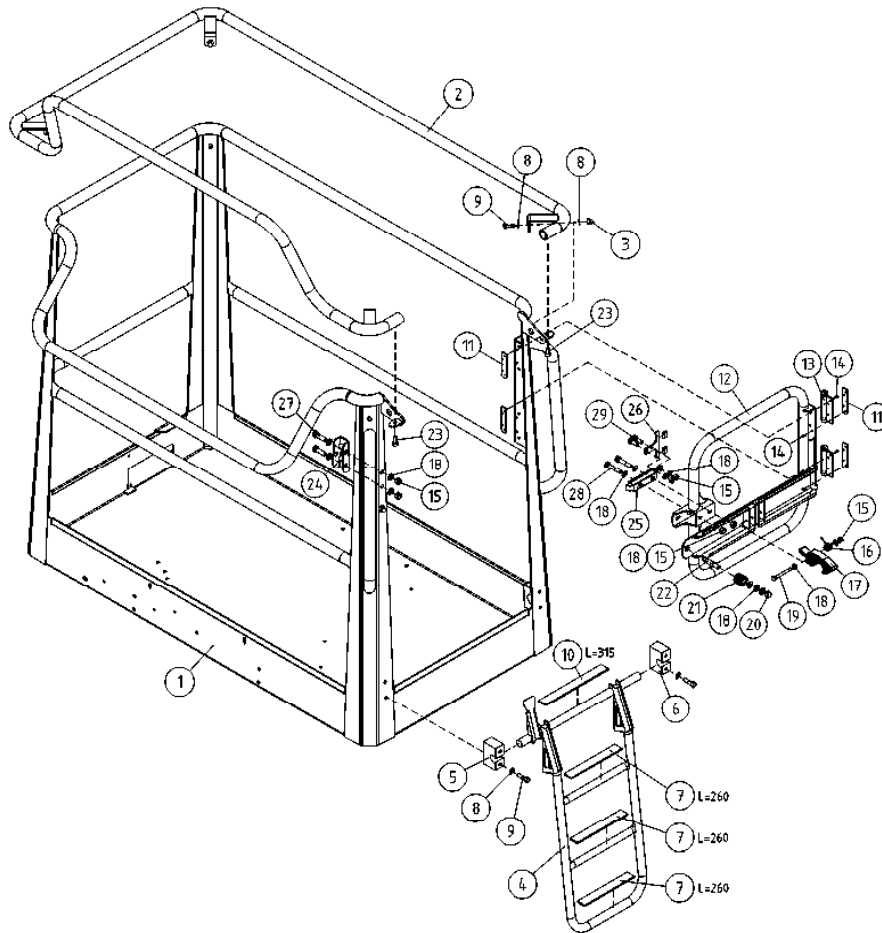
| OSA DEL TEIL ITEM | VARAOSA NRO RESERVDLS NR ERSATZTEIL NR PART NR | KPL OSAN NIMI ANTAL ANZAHL QTY | BENÄMNING | BENENNUNG | DESCRIPTION |
|----------------------------|---|--|--------------------------------|-----------------------|---------------------|
| SISÄPUOMI | | | | | |
| 1 | 4CA8675 | 2 | LIUKUPALA | GLIDSTYCKE | CRANK BLOCK |
| 2 | 4CA8671 | 1 | LIUKUPALA | GLIDSTYCKE | CRANK BLOCK |
| 3 | M1000.0117 | 4 | LUKITUSMUTTERI M10, DIN980(10) | MUTTER | NUT |
| 4 | DL3.096 | 1 | PAININLEVY | TRYCKPLATTA | BAR PLATE |
| 5 | DL3.012 | 1 | LIUKUPALA VP:N AP | GLIDSTYCKE | CRANK BLOCK |
| 6 | M1019.008 | 4 | RUUVI M10 X 35, DIN7991(8.8) | SKRUV | SCREW |
| 7 | 2CB8177 | 1 | SISÄPUOMI | INRE BOM | INNER BOOM |
| 8 | DL10.005XII | 1 | SYLINTERI ORJA TÄYD XTII | CYLINDER | CYLINDER |
| 9 | 29.017 | 3 | VOIDENIPPA M8 | SMÖRNIPPEL | GREASE NIPPLE |
| 10 | 29.2047 | 2 | LAAKERIHOLKKI | LAGERBUSSNING | BEARING BUSHING |
| 11 | 4CB7873 | 1 | TAPPI T73.20111 | TAPP | PIN |
| 12 | M0809 | 12 | ALUSLAATTA M8, DIN125 | BRICKA | WASHER |
| 13 | M0815.001 | 2 | RUUVI M8 X 16, DIN933(8.8) | SKRUV | SCREW |
| 14 | 4CB6916 | 1 | TAPPI T14.25113 | TAPP | PIN |
| 15 | 4CB7875 | 1 | TAPPI T73.20072 | TAPP | PIN |
| 16 | M0815.006 | 1 | RUUVI M8 X 16, DIN912(8.8) | SKRUV | SCREW |
| 17 | 3CB7711 | 1 | KORIN NIVEL | SLÄDE FÖR KORB | BEARER FOR PLATFORM |
| 18 | 47.2442 | 1 | KÄÄNTÖMOTORI HELAC | SWING MOTOR | ROTARY ACTUATOR |
| 19 | M1600.005 | 1 | KUUSIOMUTTERI M16, DIN936 | MUTTER | NUT |
| 20 | M1624 | 4 | RUUVI M16 X 60, DIN931(8.8) | SKRUV | SCREW |
| 21 | M1609 | 4 | ALUSLAATTA M16, DIN125 | BRICKA | WASHER |
| 22 | M1017.006 | 6 | RUUVI M10 X 25, DIN912(8.8) | SKRUV | SCREW |
| 23 | M1005 | 6 | ALUSLAATTA NORDLOCK | BRICKA | WASHER |
| 24 | M2040 | 1 | RUUVI M20 X 240, DIN931(8.8) | SKRUV | SCREW |
| 25 | M2009 | 2 | ALUSLAATTA M20, DIN125 | BRICKA | WASHER |
| 26 | M2000.0117 | 1 | LUKITUSMUTTERI M20, DIN980(10) | MUTTER | NUT |
| 27 | 4CA9172 | 2 | TURVAVYÖN KIINNIKE | FÄSTE FÖR SKYDDSBÄLTE | ANCHOR POINT |
| 28 | M0800.001 | 6 | LUKITUSMUTTERI M8, DIN985(8) | MUTTER | LOCK NUT |
| 29 | M0818 | 4 | RUUVI M8 X 30, DIN931(8.8) | SKRUV | SCREW |
| 30 | M0816.001 | 2 | RUUVI M8 X 20, DIN933(8.8) | SKRUV | SCREW |
| 31 | 3CB7715 | 1 | KORIN VÄLIKANNATIN | MELLANSLÄDE FÖR KORB | DIST.BEARER,BASKET |
| 32 | 48.1060 | 1 | LÄPIVIENTIKUMI | GENOMFÖRINGSGUMMI | DUCT RUBBER |
| INRE BOM | | | | | |
| INNENROHR | | | | | |
| THIRD BOOM | | | | | |



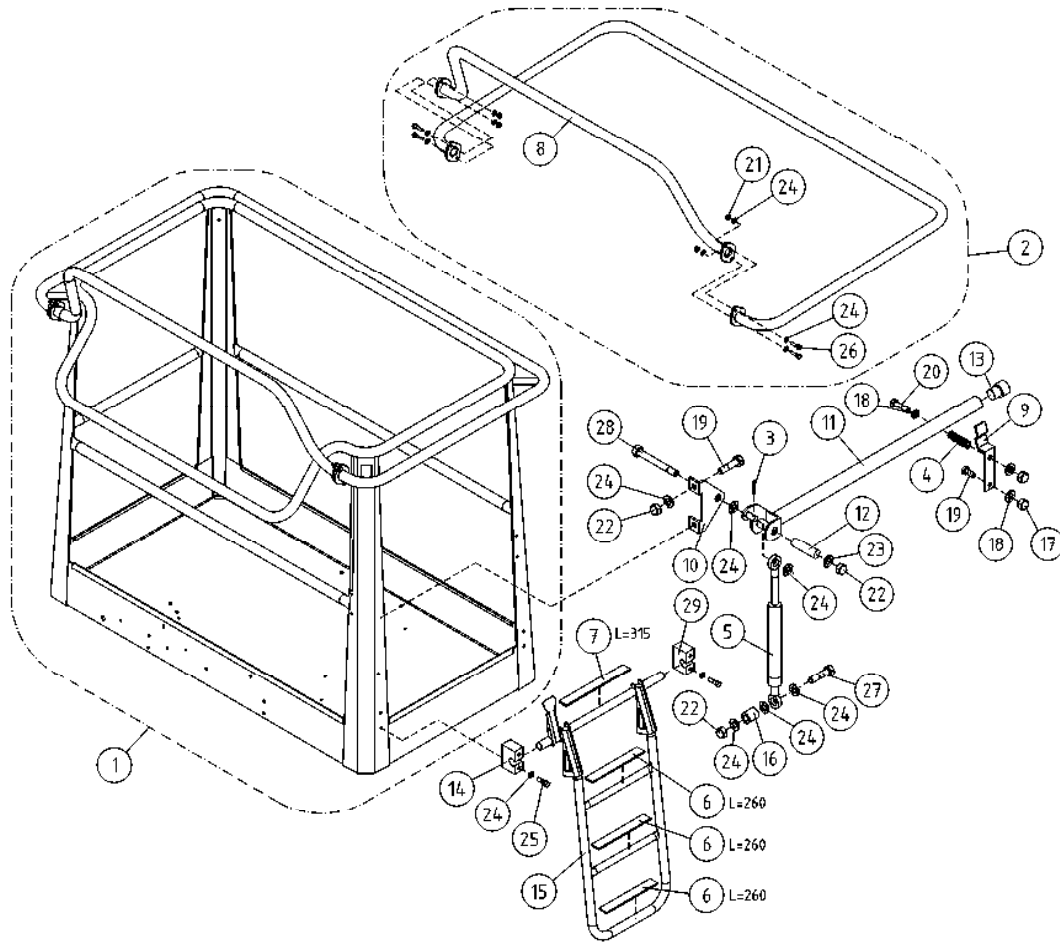
| OSA DEL TEIL ITEM | VARAOSA NRO RESERVDLS NR ERSATZTEIL NR PART NR | KPL OSAN NIMI ANTAL ANZAHL QTY | BENÄMNING | BENENNUNG | DESCRIPTION | |
|----------------------------|---|--|------------------------------|------------------------------|-----------------------------|---------------------------------|
| | | | ENERGIANSIIRTOKETJU | KRAFTÖVERFÖRINGSKEDJA | ENERGIEFÜHRUNGSKETTE | ENERGY TRANSFER CHAIN |
| 1 | 48.3317 | 2 | ENERG. SIIRTOKETJUN PÄÄTÖS | KRAFTÖVERFÖRINGSKEDJA | BEFESTIGUNGSSATZ | ENERGY TRANSFER CHAIN END PIECE |
| 2 | 48.3555 | 1 | ENERGIANSIIRTOKETJU | KRAFTÖVERFÖRINGSKEDJ | ENERGIEFÜHRUNGSKETTE | ENERGY TRANSFER CHAIN |
| 3 | DL3.115 | 1 | KIINNITIN | FÄSTE | HALTER | CLAMP |
| 4 | DL3.142 | 1 | KAAPELITUKI | KABELSTÖD | KABELSTÜTZE | CABLE BEARER |
| 5 | M0609 | 2 | ALUSLAATTA M6, DIN125 | BRICKA | UNTERLEGSCHIEBE | WASHER |
| 6 | M0600.001 | 4 | LUKITUSMUTTERI M6, DIN985(8) | MUTTER | MUTTER | LOCK NUT |
| 7 | 4CB6317 | 1 | KIINNITIN | FÄSTE | HALTER | CLAMP |



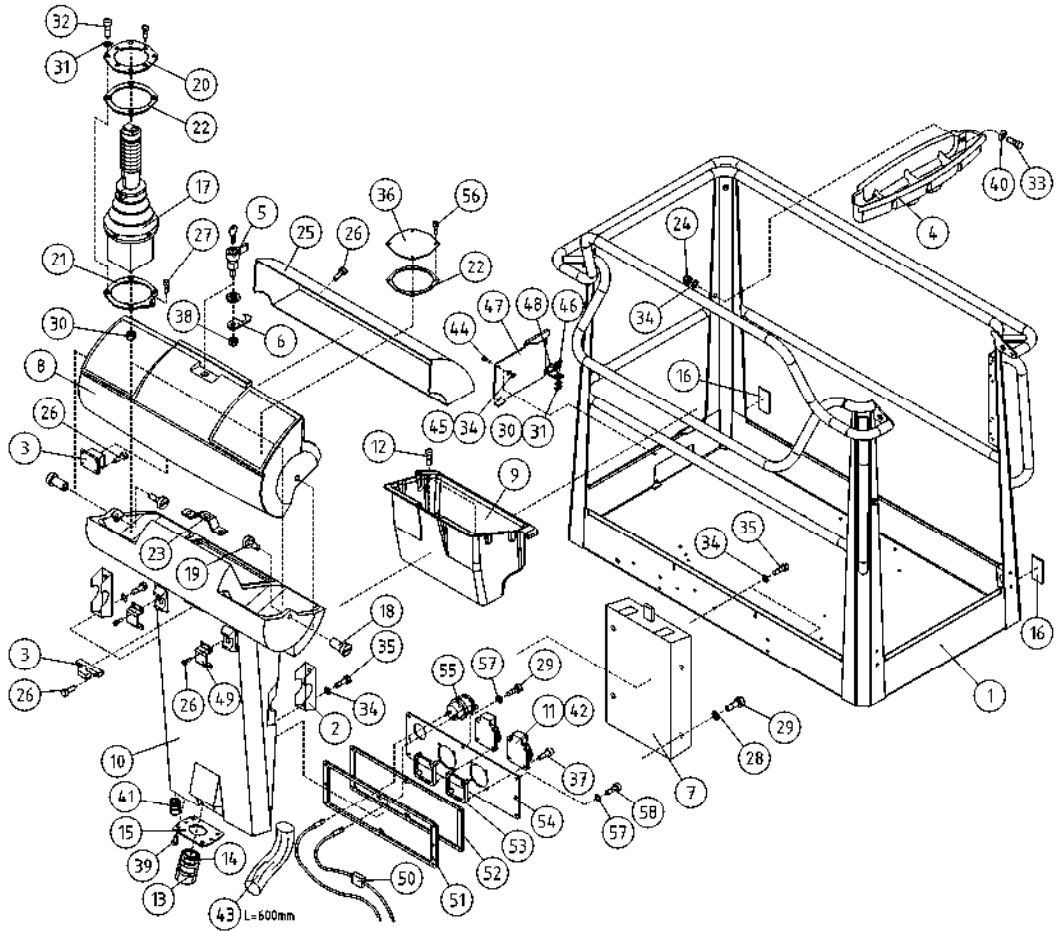
| OSA DEL TEIL ITEM | VARAOSA NRO RESERVDLS NR ERSATZTEIL NR PART NR | KPL OSAN NIMI ANTAL ANZAHL QTY | BENÄMNING | BENENNUNG | DESCRIPTION |
|----------------------------|---|--|------------------------------|---------------------|-----------------|
| | | | KORI | KORB | PLATFORM |
| 1 | 2CB8529 | 1 | KORI | KORB | PLATFORM |
| 2 | 3CB9223 | 1 | SORMISUOJA | SCHUTZGELÄNDER | SAFETY FENCE |
| 3 | M0800.001 | 4 | LUKITUSMUTTERI M8, DIN985(8) | MUTTER | LOCK NUT |
| 4 | 3CB4928 | 1 | TIKKAAT ALUMIINIKORIIN | TRAPPSTEGE | LADDERS |
| 5 | DL3.118-V | 1 | ASKELMAN KIINNITIN | FÄSTDON, TRAPPSTEGE | CLAMP OF STEP |
| 6 | DL3.118-O | 1 | ASKELMAN KIINNITIN | FÄSTDON, TRAPPSTEGE | CLAMP OF STEP |
| 7 | 48.1381 | 3 | LIUKUESTETARRA 25X260 | HALSKSYDD | ANTI-SLIP DECAL |
| 8 | M0809 | 12 | ALUSLAATTA M8, DIN125 | BRICKA | WASHER |
| 9 | M0817.001 | 6 | RUUVI M8 X 25, DIN933(8.8) | SKRUV | SCREW |
| 10 | 48.1382 | 1 | LIUKUESTETARRA 25X300 | HALSKSYDD | ANTI-SLIP DECAL |
| 11 | 4CB8531 | 4 | KIINNITYSLEVY | PLÄT | PLATE |
| 12 | 3CB8418 | 1 | TYÖKORIN OVI | DÖRR | DOOR |
| 13 | 48.0597 | 2 | SARANA | CHARNER | HINGE |
| 14 | M0513.0087 | 16 | RUUVI M5 X 12, DIN7991(10.9) | SKRUV | SCREW |
| 15 | M0600.001 | 2 | LUKITUSMUTTERI M6, DIN985(8) | MUTTER | LOCK NUT |
| 16 | 4CB8849 | 1 | JOUSI | FJÄDER | SPRING |
| 17 | 4CB8756 | 1 | SALPA | UPPHÖJNING | RISER PLATE |
| 18 | M0609 | 7 | ALUSLAATTA M6, DIN125 | BRICKA | WASHER |
| 19 | M0622 | 1 | RUUVI M6 X 50, DIN931(8.8) | SKRUV | SCREW |
| 20 | M0600.003 | 1 | HATTUMUTTERI M6, DIN1587 | MUTTER | NUT |
| 21 | 48.1536 | 1 | ISKUNV. KUMI 385 | GUMMIBUFFERT | RUBBER BUMPER |
| 22 | 4CB8757 | 1 | LUKITUSTAPPI, KORIN PORTTI | LÄSTAPP | LOCKING PIN |
| 23 | M0816.006 | 2 | RUUVI M8 X 20, DIN912(8.8) | SKRUV | SCREW |



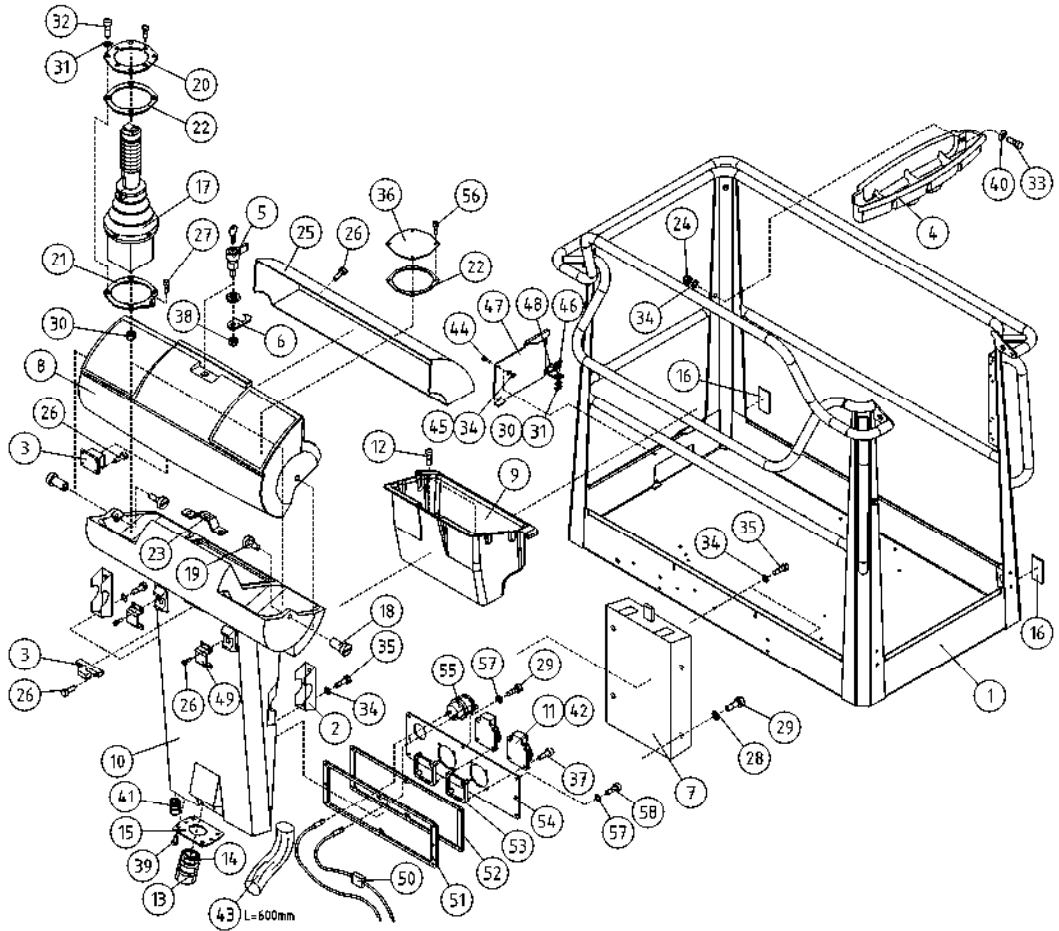
| OSA DEL TEIL ITEM | VARAOSA NRO RESERVDLS NR ERSATZTEIL NR PART NR | KPL OSAN NIMI ANTAL ANZAHL QTY | BENÄMNING | BENENNUNG | DESCRIPTION |
|----------------------------|---|--|------------------------------|---------------------|----------------------|
| | | | KORI | KORB | PLATFORM |
| 1 | 2CB8529 | 1 | KORI | KORB | PLATFORM |
| 2 | 3CB9223 | 1 | SORMISUOJA | SCHUTZGELÄNDER | SAFETY FENCE |
| 3 | M0800.001 | 4 | LUKITUSMUTTERI M8, DIN985(8) | MUTTER | LOCK NUT |
| 4 | 3CB4928 | 1 | TIKKAAT ALUMIINIKORIIIN | TRAPPSTEGE | LADDERS |
| 5 | DL3.118-V | 1 | ASKELMAN KIINNITIN | FÄSTDON, TRAPPSTEGE | HALTER DES AUFTRITTS |
| 6 | DL3.118-O | 1 | ASKELMAN KIINNITIN | FÄSTDON, TRAPPSTEGE | HALTER DES AUFTRITTS |
| 7 | 48.1381 | 3 | LIUKUESTETARRA 25X260 | HALKSKYDD | GLEITSCHUTZ 25X260 |
| 8 | M0809 | 12 | ALUSLAATTA M8, DIN125 | BRICKA | UNTERLEGSCHIBE |
| 9 | M0817.001 | 6 | RUUVI M8 X 25, DIN933(8.8) | SKRUV | SCHRAUBE |
| 10 | 48.1382 | 1 | LIUKUESTETARRA 25X300 | HALKSKYDD | GLEITSCHUTZ 25X300 |
| 11 | 4CB8531 | 4 | KIINNITYSLEVY | PLÄT | PLATE |
| 12 | 3CC7408 | 1 | TYÖKORIN OVI | DÖRR | TÜR |
| 13 | 48.0597 | 2 | SARANA | CHARNER | SCHARNIER |
| 14 | M0513.0087 | 16 | RUUVI M5 X 12, DIN7991(10.9) | SKRUV | SCHRAUBE |
| 15 | M0600.001 | 2 | LUKITUSMUTTERI M6, DIN985(8) | MUTTER | MUTTER |
| 16 | 4CB8849 | 1 | JOUSI | FJÄDER | FEDER |
| 17 | 4CB8756 | 1 | SALPA | UPPHÖJNING | FUSSGESTELL |
| 18 | M0609 | 8 | ALUSLAATTA M6, DIN125 | BRICKA | UNTERLEGSCHIBE |
| 19 | M0622 | 1 | RUUVI M6 X 50, DIN931(8.8) | SKRUV | SCHRAUBE |
| 20 | M0600.003 | 1 | HATTUMUTTERI M6, DIN1587 | MUTTER | MUTTER |
| 21 | 48.1536 | 1 | ISKUNV. KUMI 385 | GUMMIBUFFERT | GUMMIPUFFER |
| 22 | 4CB8757 | 1 | LUKITUSTAPPI, KORIN PORTTI | LÄSTAPP | ARRETIERZAPFEN |
| 23 | M0816.006 | 2 | RUUVI M8 X 20, DIN912(8.8) | SKRUV | SCHRAUBE |
| 24 | 4CC6478 | 1 | LUKON VASTIN | PLÄT | PLATE |
| 25 | 48.0590 | 1 | VETOLUKKO | LÄS | SCHLOSS |
| 26 | 4CB6157 | 1 | LUKON VEDIN | HANDTAG | GRIFF |
| 27 | M0616.001 | 2 | RUUVI M6 X 20, DIN933(8.8) | SKRUV | SCHRAUBE |
| 28 | M0619 | 2 | RUUVI M6 X 35, DIN931(8.8) | SKRUV | SCHRAUBE |
| 29 | M0615.001 | 2 | RUUVI M6 X 16, DIN933(8.8) | SKRUV | SCHRAUBE |



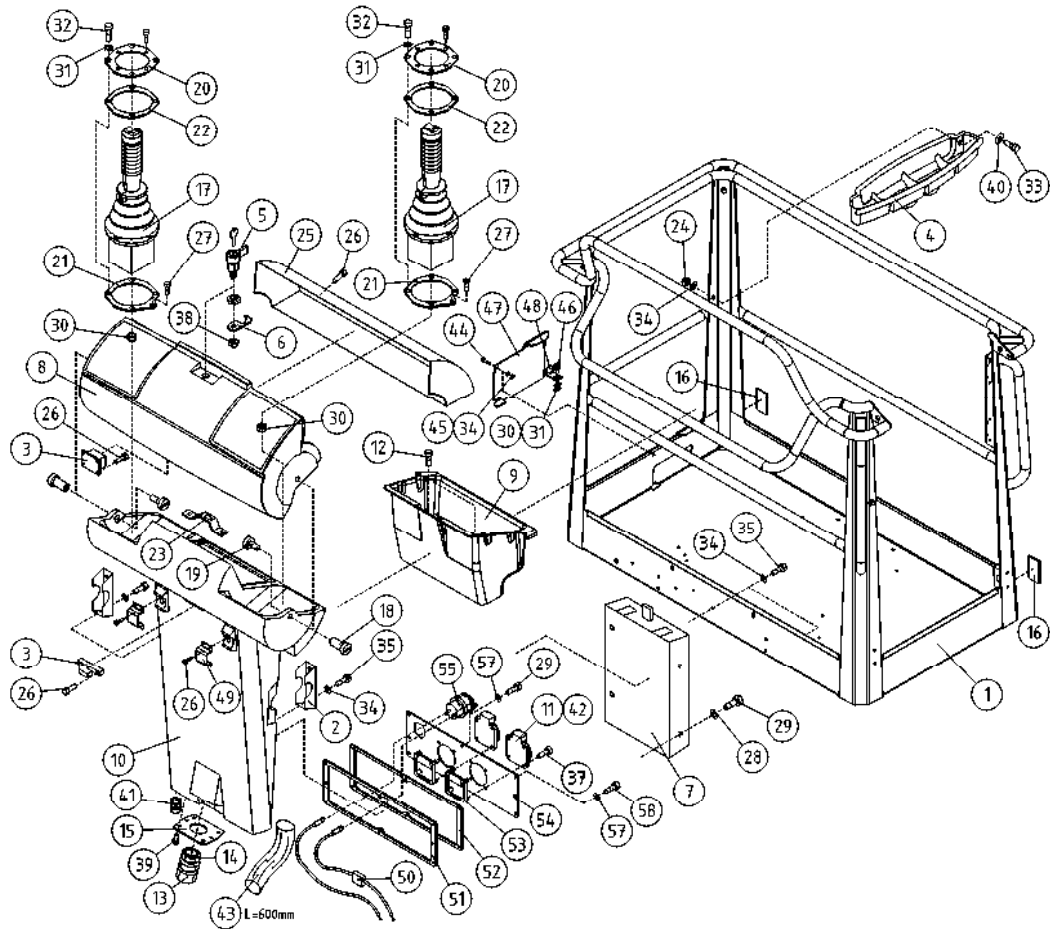
| OSA DEL TEIL ITEM | VARAOSA NRO RESERVDLS NR ERSATZTEIL NR PART NR | KPL OSAN NIMI ANTAL ANZAHL QTY | BENÄMNING | BENENNUNG | DESCRIPTION |
|----------------------------|---|--|-------------------------------|----------------------|-----------------|
| | | | KORI | KORB | PLATFORM |
| 1 | 2CB2041 | 1 | KORI | KORB | PLATFORM |
| 2 | 4CB2047X | 1 | SORMISUOJA | SCHUTZGELÄNDER | SAFETY FENCE |
| 3 | 25.402 | 1 | SAKSISOKKA 1,6 X 16 DIN 94 A4 | SPLINT | COTTER PIN |
| 4 | 30.014 | 1 | PURISTUSJOUSI 2445 | TRYCKFJÄDER | PRESSURE SPRING |
| 5 | 30.309 | 1 | KAASUJOUSI 130047 | GASFJÄDER | GAS SPRING |
| 6 | 48.1381 | 3 | LIUKUESTETARRA 25X260 | GLEITSCHUTZ 25X260 | ANTI-SLIP DECAL |
| 7 | 48.1382 | 1 | LIUKUESTETARRA 25X300 | GLEITSCHUTZ 25X300 | ANTI-SLIP DECAL |
| 8 | 4CB4446 | 1 | KORIN KAIDEPUTKI | SCHUTZGELÄNDER | SAFETY FENCE |
| 9 | DL3.103 | 1 | LUKITSIN | ARRETIERVORRICHTUNG | CLAMPING DEVICE |
| 10 | DL3.104 | 1 | KORVAKE | ANSATZ | LUG |
| 11 | DL3.105 | 1 | SUOJAKAIDE | SCHUTZGELÄNDER | SAFETY FENCE |
| 12 | DL3.106 | 1 | VÄLIHOLKKI | DISTANZHÜLSE | DISTANCE SPACER |
| 13 | DL3.116 | 1 | TULPPA | STOPFEN | PLUG |
| 14 | DL3.118-V | 1 | ASKELMAN KIINNITIN | HALTER DES AUFTRITTS | CLAMP OF STEP |
| 15 | 3CB4928 | 1 | TIKKAAT ALUMIINIKORIIN | TRAPPSTEGE | LADDERS |
| 16 | DL3.131 | 1 | KIERREHOLKKI M8 | GEWINDEBÜCHSE | THREADED SLEEVE |
| 17 | M0600.003 | 2 | HATTUMUTTERI M6, DIN1587 | MUTTER | NUT |
| 18 | M0609 | 3 | ALUSLAATTA M6, DIN125 | BRICKA | WASHER |
| 19 | M0615 | 3 | RUUVI M6 X 16, DIN931(8.8) | SKRUV | SCREW |
| 20 | M0620 | 1 | RUUVI M6 X 40, DIN931(8.8) | SKRUV | SCREW |
| 21 | M0800.001 | 4 | LUKITUSMUTTERI M8, DIN985(8) | MUTTER | LOCK NUT |
| 22 | M0800.003 | 3 | HATTUMUTTERI M8, DIN1587 | MUTTER | NUT |
| 23 | M0807 | 1 | KORILAATTA M8, DIN9021 | BRICKA | WASHER |
| 24 | M0809 | 18 | ALUSLAATTA M8, DIN125 | BRICKA | WASHER |
| 25 | M0817.001 | 4 | RUUVI M8 X 25, DIN933(8.8) | SKRUV | SCREW |
| 26 | M0818 | 4 | RUUVI M8 X 30, DIN931(8.8) | SKRUV | SCREW |
| 27 | M0821.001 | 1 | RUUVI M8 X 45, DIN933(8.8) | SKRUV | SCREW |
| 28 | M0824 | 1 | RUUVI M8 X 60, DIN931(8.8) | SKRUV | SCREW |
| 29 | DL3.118-O | 1 | ASKELMAN KIINNITIN | FÄSTDON, TRAPPSTEGE | CLAMP OF STEP |



| OSA DEL TEIL ITEM | VARAOSA NRO RESERVDLS NR ERSATZTEIL NR PART NR | KPL OSAN NIMI ANTAL QTY | BENÄMNING | BENENNUNG | DESCRIPTION |
|----------------------------|---|----------------------------------|-------------------------------|-----------------------------|----------------------|
| | | | KORI | KORB | PLATFORM |
| 1 | 2CB8529 | 1 | KORI | KORB | PLATFORM |
| 2 | 3CB1683 | 2 | KIINNITYSLEVY OHJAUSKESKUS | AUSPANNPLATTE | ATTACHMENT PLATE |
| 3 | 48.0553 | 1 | OVILUKKO+VASTE | SCHLOSS+ARRETIERVORRICHTUNG | LOCK+CLAMPING DEVICE |
| 4 | 3CB4737 | 1 | TARVIKELAATIKKO, KORI | WERKSTOFFKISTE | TOOL BOX |
| 5 | 48.0566 | 1 | LUKKOVÄÄNNIN | HAND KURBEL | HAND CRANK |
| 6 | 48.0567 | 1 | LUKKOVÄÄNTIMEN TELKI | GESPERRE | LATCH |
| 7 | 48.1355 | 1 | OHJEKIRJAKOTELO | KASTEN, BEDIENUNGSANLEITUNG | OPERATING MANUAL BOX |
| 8 | 48.1364 | 1 | OHJAUSPANEELIN KANSI | DECKEL DES STEUERPANEELS | PANEL COVER |
| 9 | 4CB4155 | 1 | TYÖKALUKOTELO | WERKZEUGKASTEN | TOOLBOX |
| 10 | 48.1363 | 1 | OHJAUSPANEELI ROTAATIOVALETTU | STEUERPANEEL | CONTROL PANEL |
| 11 | 48.2438 | 2 | PISTORASIA GB | STECKBÜCHSE | SOCKET GB |
| 12 | P1013.015 | 2 | PELTIRUUVI 4,8X12 DIN7971 | SCHRAUBE | SCREW |
| 13 | 48.32015 | 1 | VASTAMUTTERI | MUTTER | NUT |
| 14 | 48.32014 | 1 | HOLKKITIIVISTE M40 | HÜLSENDICHTUNG | CABLE GLAND |
| 15 | 4CB4255 | 1 | LÄPIVIENTILAIPPA | DURCHFÜHRUNGSFLANSCH | LEAD-THROUGH FLANGE |
| 16 | 48.0149 | 2 | HEIJASTIN KIRKAS LIIMATTAVA | REFLEKTOR | REFLECTOR |
| 17 | 4CA9843 | 1 | JOYSTICK SAKAE | JOYSTICK DINO SAKAE | JOYSTICK DINO SAKAE |
| 18 | 4CB1670 | 2 | SARANATAPPI OHJAUSKESKUS | GÄNGJÄRNSTAPP | HINGE PIN |
| 19 | 4CB1671 | 2 | SARANAN LUKITSIN | HGÄNGJÄRNSLÄS | HINGE PIN RETAINER |
| 20 | 4CB2063 | 1 | KIINNITYSLEVY JOYSTICK | FÄSTPLATTA, JOYSTICK | ATTACHMENT PLATE |
| 21 | 4CB2070 | 1 | KIINNITYSLEVY JOYSTICK | FÄSTPLATTA, JOYSTICK | ATTACHMENT PLATE |
| 22 | 4CB2071 | 2 | TIIVISTE JOYSTICK ALUMIINI | TÄTNING | GASKET |
| 23 | 4CB2146 | 1 | LUKON VASTAKAPPALE | ANSLAG FÖR LÄS | RESPONSE |
| 24 | M0600.003 | 2 | HATTUMUTTERI M6, DIN1587 | MUTTER | NUT |
| 25 | DL3.221 | 1 | SUOJAPLEXI KANTEEN | SKYDDSPLEX | VISOR FOR CONTROL |
| 26 | M0312.002 | 24 | URARUUVI M3 X 10, DIN84 | SKRUV | SCREW |
| 27 | M0410.034 | 1 | URARUUVI M4 X 6 (4), DIN7985Z | SKRUV | SCREW |
| 28 | M0407 | 4 | KORILAATTA M4, DIN9021 | BRICKA | WASHER |
| 29 | M0412.034 | 6 | URARUUVI M4 X 10, DIN7985Z | SKRUV | SCREW |
| 30 | M0500.001 | 6 | LUKITUSMUTTERI M5, DIN985(8) | MUTTER | NUT |



| OSA DEL TEIL ITEM | VARAOSA NRO RESERVDLS NR ERSATZTEIL NR PART NR | KPL OSAN NIMI ANTAL ANZAHL QTY | BENÄMNING | BENENNUNG | DESCRIPTION |
|----------------------------|---|--|-------------------------------|----------------------|----------------|
| KORI | | | | | |
| 31 | M0509 | 10 | ALUSLAATTA M5, DIN125 | | |
| 32 | M0515.034 | 4 | URARUUVI M5 X 16, DIN7985Z | | |
| 33 | M0616.034 | 2 | URARUUVI M6 X 20, DIN7985Z | | |
| 34 | M0609 | 10 | ALUSLAATTA M6, DIN125 | | |
| 35 | M0615.001 | 6 | RUUVI M6 X 16, DIN933(8.8) | | |
| KORG | | | | | |
| 36 | 4CC5579 | 1 | PEITELEVY | | |
| 37 | P0615.019 | 8 | LEVYRUUVI 3,5 X 16, DIN7982 | | |
| 38 | M1000 | 1 | KUUSIOMUTTERI M10, DIN934(8) | | |
| 39 | P0412.020 | 12 | LEVYRUUVI 2,9 X 9,5, DIN 7983 | | |
| 40 | M0607 | 2 | KORILAATTA M6, DIN9021 | | |
| 41 | 48.3650 | 1 | HOLKKITIIVISTEEN ULKOTIIVISTE | | |
| 42 | 48.2386 | 2 | PISTORASIA | | |
| 43 | 43.935 | 1 | RÄJÄHDYSSUOJA | | |
| 44 | M0616.001 | 1 | RUUVI M6 X 20, DIN933(8.8) | | |
| 45 | M0600.001 | 1 | LUKITUSMUTTERI M6, DIN985(8) | | |
| 46 | M0515.006 | 2 | RUUVI M5 X 16, DIN912(8.8) | | |
| 47 | 4CB7973 | 1 | ROSKALUUKKU | | |
| 48 | 4CB8010 | 1 | TUKILEVY, ROSKALUUKKU | | |
| 49 | 4CC1146 | 2 | KIINNIKE | | |
| 50 | 48.3069 | 1 | SULAKEPESÄ LATTA JOHDOILLA | | |
| 51 | 4CC5512 | 1 | PISTORASIAN KIINNITYSKEHYS | | |
| 52 | 4CC5514 | 1 | TIIVISTELEVY, OHJAUSKESKUS | | |
| 53 | 48.3535 | 2 | SUKORASIAN | | |
| 54 | 4CC5811 | 1 | PISTORASIAN KIINNIKELEVY | | |
| 55 | 48.19236 | 1 | PISTORASIA USB | | |
| 56 | M0515.002PA | 4 | URARUUVI M5 X 16, DIN84 PA | | |
| 57 | M0406 | 8 | TÄHTILAAATTA M4, DIN6798-A | | |
| 58 | M0413.034 | 6 | URARUUVI M4 X 12, DIN7985Z | | |
| KORB | | | | | |
| | | | BRICKA | UNTERLEGSCHLEIBE | WASHER |
| | | | SKRUV | SCHRAUBE | SCREW |
| | | | SKRUV | SCHRAUBE | SCREW |
| | | | BRICKA | UNTERLEGSCHLEIBE | WASHER |
| | | | SKRUV | SCHRAUBE | SCREW |
| PLATFORM | | | | | |
| | | | TÄCKSKIVA | ABDECKUNG | COVERING PLATE |
| | | | SKRUV | SCHRAUBE | SCREW |
| | | | MUTTER | MUTTER | NUT |
| | | | SKRUV | SCHRAUBE | SCREW |
| | | | BRICKA | UNTERLEGSCHLEIBE | WASHER |
| | | | TÄTNING | HÜSENDICHTUNG | CABLE GLAND |
| | | | KONTAKTDOSA | DOSE | PLUG CONTACT |
| | | | SLANGSKYDD | SCHLAUCHSCHUTZ | HOSE CASE |
| | | | SKRUV | SCHRAUBE | SCREW |
| | | | MUTTER | MUTTER | LOCK NUT |
| | | | SKRUV | SCHRAUBE | SCREW |
| | | | LUCKA | KLAPPE | DOOR |
| | | | PLÄT | PLATTE | PLATE |
| | | | FÄSTE | BEFESTIGUNG | CLAMP |
| | | | SÄKRINGSDOSA | SULAKEPESÄ MEGA FUSE | FUSE BOX |
| | | | PLÄT | PLATTE | PLATE |
| | | | GUMMIPLATTA | GUMMIPLATTE | RUBBER PLATE |
| | | | SUKO-DOSA | AUKO-KASTEN. | SHUKO-BOX |
| | | | PLÄT | PLATTE | PLATE |
| | | | KONTAKTDOSA | DOSE | PLUG CONTACT |
| | | | SKRUV | SCHRAUBE | SCREW |
| | | | SKRUV | SCHRAUBE | SCREW |



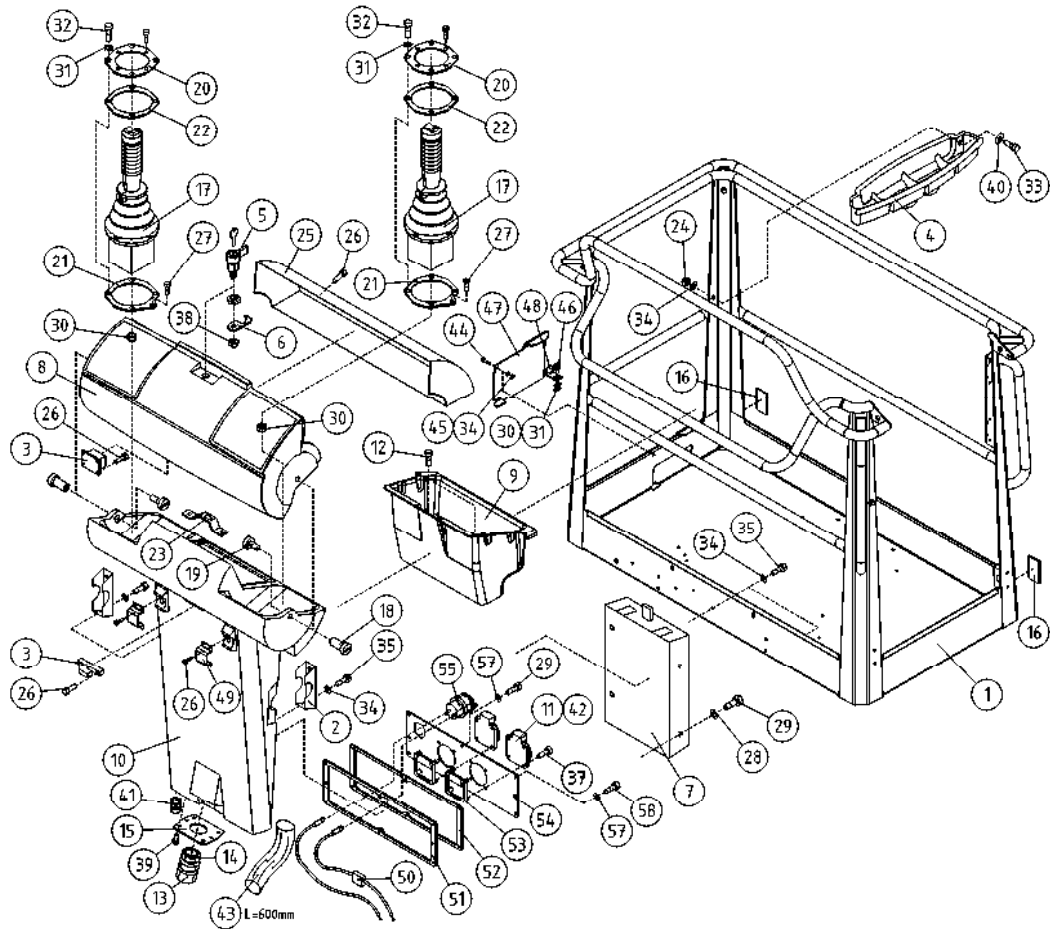
OSA VARAOSA NRO KPL OSAN NIMI
 DEL RESERVDLS NR ANTAL
 TEIL ERSATZTEIL NR ANZAHL
 ITEM PART NR QTY

BENÄMNING

BENENNUNG

DESCRIPTION

| KORI, OPTIO | | KORG, OPTION | | KORB, OPTION | | PLATFORM, OPTION | |
|-------------|-----------|--------------|-------------------------------|---------------------------|----------------------------------|----------------------|------------------|
| 1 | 2CB8529 | 1 | KORI | KORB | AUSPANNPLATTE | PLATFORM | ATTACHMENT PLATE |
| 2 | 3CB1683 | 2 | KIINNITYSLEVY OHJAUSKESKUS | FÄSTPLATTA, MANÖVECENTRAL | SCHLOSS+ARRETIERVORRICHTUNG | LOCK+CLAMPING DEVICE | TOOL BOX |
| 3 | 48.0553 | 1 | OVILUKKO+VASTE | DÖRRLÄS+MOTSTYCKE | WERKSTOFFKISTE | TOOL BOX | HAND CRANK |
| 4 | 3CB4737 | 1 | TARVIKELAATIKKO, KORI | TILLBEHÖRSLÅDA | HAND KURBEL | | |
| 5 | 48.0566 | 1 | LUKKOVÄÄNNIN | HAND TAG | | | |
| 6 | 48.0567 | 1 | LUKKOVÄÄNTIMEN TELKI | REGEL | GESPERRE | LATCH | |
| 7 | 48.1355 | 1 | OHJEKIRJAKOTELO | FAK FÖR INSTRUKTIONSBOK | KASTEN, BEDIENUNGSANLEITUNG | OPERATING MANUAL BOX | |
| 8 | 48.1364 | 1 | OHJAUSPANEELIN KANSI | LOCK FÖR MANÖVERPANEL | KASTEN, BEDIENUNGSANLEITUNG | PANEL COVER | |
| 9 | 4CB4155 | 1 | TYÖKALUKOTILO | VERKTYGSLÅDA | WERKZEUGKASTEN | TOOLBOX | |
| 10 | 48.1363 | 1 | OHJAUSPANEELI ROTAATIOVALETTU | MANÖVERPANEL | STEUERPANEEL | CONTROL PANEL | |
| 11 | 48.2438 | 2 | PISTORASIA GB | VÄGUTTAG | STECKBÜCHSE | SOCKET GB | |
| 12 | P1013.015 | 2 | PELTIRUUVI 4,8X12 DIN7971 | SKRUV | SCHRAUBE | SCREW | |
| 13 | 48.32015 | 1 | VASTAMUTTERI | MUTTER | MUTTER | NUT | |
| 14 | 48.32014 | 1 | HOLKKITIIVISTE M40 | TÄTNING | HÜLSENDICHTUNG | CABLE GLAND | |
| 15 | 4CB4255 | 1 | LÄPIVIENTILAIPPA | GENOMFÖRINGSFLÄNS | DURCHFÜHRUNGSFLANSCH | LEAD-THROUGH FLANGE | |
| 16 | 48.0149 | 2 | HEIJASTIN KIRKAS LIIMATTAVA | REFLEKTOR | REFLEKTOR | REFLECTOR | |
| 17 | 4CA9843 | 2 | JOYSTICK SAKAE | JOYSTICK DINO SAKAE | JOYSTICK DINO SAKAE | JOYSTICK DINO SAKAE | |
| 18 | 4CB1670 | 2 | SARANATAPPI OHJAUSKESKUS | HÄNGJÄRNSTAPP | SCHARNIERZAPFEN, ELEKTROZENTRALE | HINGE PIN | |
| 19 | 4CB1671 | 2 | SARANAN LUKITSIN | HÄNGJÄRNSLÄS | HINGE PIN RETAINER | HINGE PIN RETAINER | |
| 20 | 4CB2063 | 2 | KIINNITYSLEVY JOYSTICK | FÄSTPLATTA, JOYSTICK | ABSPANNPLATTE | ATTACHMENT PLATE | |
| 21 | 4CB2070 | 2 | KIINNITYSLEVY JOYSTICK | FÄSTPLATTA, JOYSTICK | ABSPANNPLATTE | ATTACHMENT PLATE | |
| 22 | 4CB2071 | 2 | TIIVISTE JOYSTICK ALUMIINI | TÄTNING | DICHTUNG | GASKET | |
| 23 | 4CB2146 | 1 | LUKON VASTAKAPPALE | ANSLAG FÖR LÄS | SPERRIEGEL | RESPONSE | |
| 24 | M0600.003 | 2 | HATTUMUTTERI M6, DIN1587 | MUTTER | MUTTER | NUT | |
| 25 | DL3.221 | 1 | SUOJAPLEXI KANTEEN | SKYDDSPLEX | PLEXIGLASABDECKUNG. | VISOR FOR CONTROL | |
| 26 | M0312.002 | 24 | URARUUVI M3 X 10, DIN84 | SKRUV | SCHRAUBE | SCREW | |
| 27 | M0410.034 | 2 | URARUUVI M4 X 6 (4), DIN7985Z | SKRUV | SCHRAUBE | SCREW | |
| 28 | M0407 | 4 | KORILAATTA M4, DIN9021 | BRICKA | UNTERLEGSCHIEBE | WASHER | |
| 29 | M0412.034 | 6 | URARUUVI M4 X 10, DIN7985Z | SKRUV | SCHRAUBE | SCREW | |
| 30 | M0500.001 | 7 | LUKITUSMUTTERI M5, DIN985(8) | MUTTER | MUTTER | NUT | |



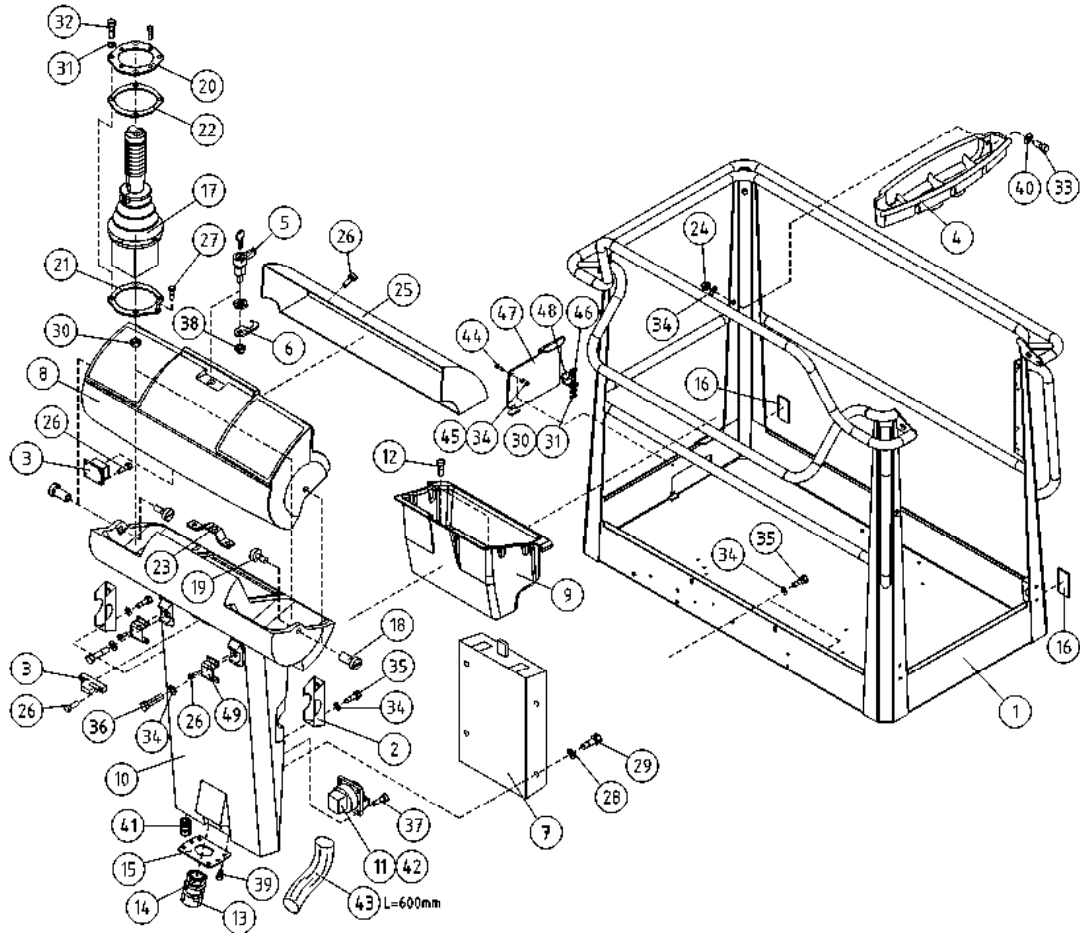
OSA VARAOSA NRO KPL OSAN NIMI
 DEL RESERVDLS NR ANTAL
 TEIL ERSATZTEIL NR ANZAHL
 ITEM PART NR QTY

BENÄMNING

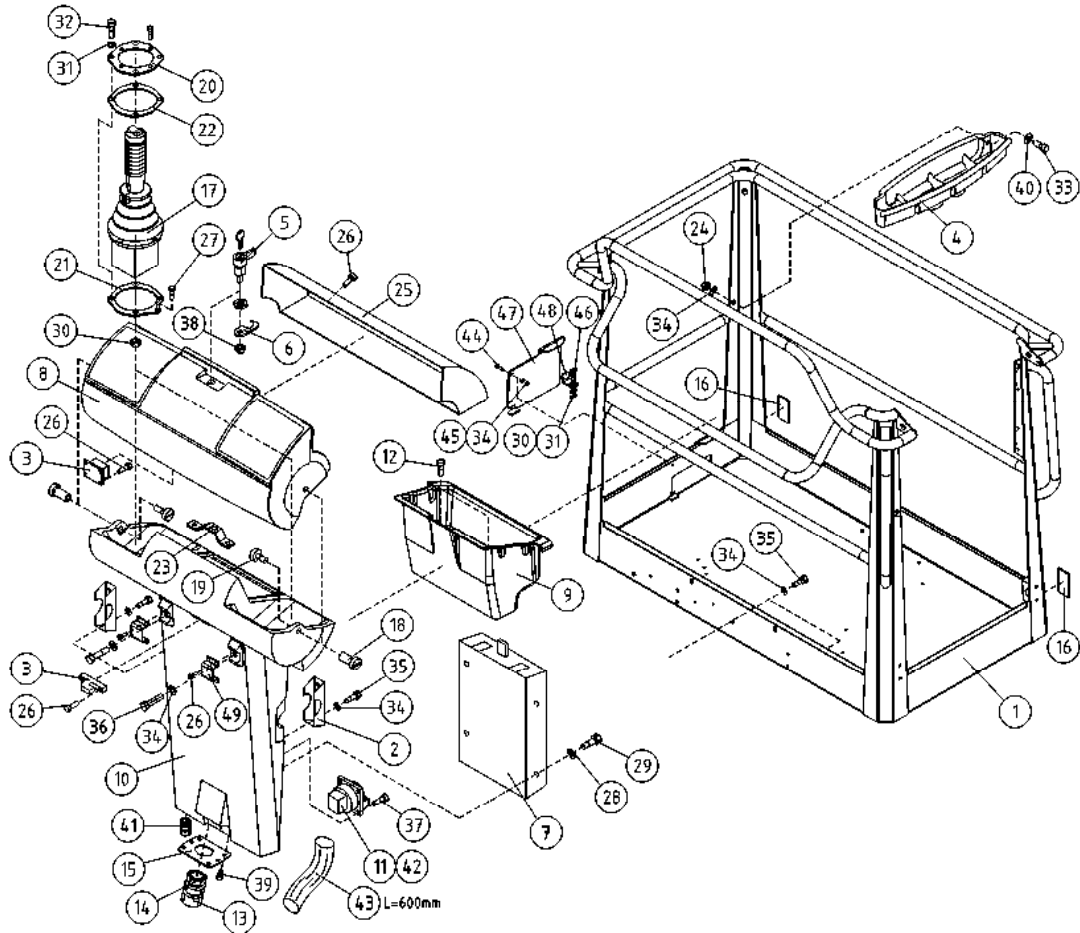
BENENNUNG

DESCRIPTION

| | KORI, OPTIO | KORG, OPTION | KORB, OPTION | PLATFORM, OPTION | | |
|----|-------------|--------------|-------------------------------|------------------|----------------------|--------------|
| 31 | M0509 | 14 | ALUSLAATTA M5, DIN125 | BRICKA | UNTERLEGSCHIEBE | WASHER |
| 32 | M0515.034 | 8 | URARUUVI M5 X 16, DIN7985Z | SKRUV | SCHRAUBE | SCREW |
| 33 | M0616.034 | 2 | URARUUVI M6 X 20, DIN7985Z | SKRUV | SCHRAUBE | SCREW |
| 34 | M0609 | 10 | ALUSLAATTA M6, DIN125 | BRICKA | UNTERLEGSCHIEBE | WASHER |
| 35 | M0615.001 | 6 | RUUVI M6 X 16, DIN933(8.8) | SKRUV | SCHRAUBE | SCREW |
| 37 | P0615.019 | 8 | LEVYRUUVI 3,5 X 16, DIN7982 | SKRUV | SCHRAUBE | SCREW |
| 38 | M1000 | 1 | KUUSIOMUTTERI M10, DIN934(8) | MUTTER | MUTTER | NUT |
| 39 | P0412.020 | 12 | LEVYRUUVI 2,9 X 9,5, DIN 7983 | SKRUV | SCHRAUBE | SCREW |
| 40 | M0607 | 2 | KORILAATTA M6, DIN9021 | BRICKA | UNTERLEGSCHIEBE | WASHER |
| 41 | 48.3650 | 1 | HOLKKITIIVISTEEN ULKOTIIVISTE | TÄTNING | HÜLSENDICHTUNG | CABLE GLAND |
| 42 | 48.2386 | 2 | PISTORASIA | KONTAKTDOSA | DOSE | PLUG CONTACT |
| 43 | 43.935 | 1 | RÄJÄHDYSSUOJA | SLANGSKYDD | SCHLAUCHSCHUTZ | HOSE CASE |
| 44 | M0616.001 | 1 | RUUVI M6 X 20, DIN933(8.8) | SKRUV | SCHRAUBE | SCREW |
| 45 | M0600.001 | 1 | LUKITUSMUTTERI M6, DIN985(8) | MUTTER | MUTTER | LOCK NUT |
| 46 | M0515.006 | 2 | RUUVI M5 X 16, DIN912(8.8) | SKRUV | SCHRAUBE | SCREW |
| 47 | 4CB7973 | 1 | ROSKALUUKKU | LUCKA | KLAPPE | DOOR |
| 48 | 4CB8010 | 1 | TUKILEVY, ROSKALUUKKU | PLÄT | PLATTE | PLATE |
| 49 | 4CC1146 | 2 | KIINNIKE | FÄSTE | BEFESTIGUNG | CLAMP |
| 50 | 48.3069 | 1 | SULAKEPESÄ LÄTTÄ JOHDOILLA | SÄKRINGSDOZA | SULAKEPESÄ MEGA FUSE | FUSE BOX |
| 51 | 4CC5512 | 1 | PISTORASIAN KIINNITYSKEHYS | PLÄT | PLATTE | PLATE |
| 52 | 4CC5514 | 1 | TIIVISTELEVY, OHJUSKESKUS | GUMMIPLATTA | GUMMIPLATTE | RUBBER PLATE |
| 53 | 48.3535 | 2 | SUKORASIAN | SUKO-DOZA | AUKO-KASTEN. | SHUKO-BOX |
| 54 | 4CC5811 | 1 | PISTORASIAN KIINNIKELEVY | PLÄT | PLATTE | PLATE |
| 55 | 48.19236 | 1 | PISTORASIA USB | KONTAKTDOSA | DOSE | PLUG CONTACT |
| 57 | M0406 | 8 | TÄHTILÄATTA M4, DIN6798-A | | | |
| 58 | M0413.034 | 6 | URARUUVI M4 X 12, DIN7985Z | SKRUV | SCHRAUBE | SCREW |



| OSA DEL TEIL ITEM | VARAOSA NRO RESERVDLS NR ERSATZTEIL NR PART NR | KPL OSAN NIMI ANTAL ANZAHL QTY | BENÄMNING | BENENNUNG | DESCRIPTION |
|----------------------------|---|--|-------------------------------|-----------------------------|----------------------------------|
| | | | KORI | KORB | PLATFORM |
| 1 | 2CB8529 | 1 | KORI | KORB | PLATFORM |
| 2 | 3CB1683 | 2 | KIINNITYSLEVY OHJAUSKESKUS | AUSPANNPLATTE | ATTACHMENT PLATE |
| 3 | 48.0553 | 1 | OVILUKKO+VASTE | SCHLOSS+ARRETIERVORRICHTUNG | LOCK+CLAMPING DEVICE |
| 4 | 3CB4737 | 1 | TARVIKELAATIKKO, KORI | WERKSTOFFKISTE | TOOL BOX |
| 5 | 48.0566 | 1 | LUKKOVÄÄNNIN | HAND KURBEL | HAND CRANK |
| 6 | 48.0567 | 1 | LUKKOVÄÄNTIMEN TELKI | GESPERRE | LATCH |
| 7 | 48.1355 | 1 | OHJEKIRJAKOTELO | KASTEN, BEDIENUNGSANLEITUNG | OPERATING MANUAL BOX |
| 8 | 48.1364 | 1 | OHJAUSPANEELIN KANSI | DECKEL DES STEUERPANEELS | PANEL COVER |
| 9 | 4CB4155 | 1 | TYÖKALUKOTELO | WERKZEUGKASTEN | TOOLBOX |
| 10 | 48.1366 | 1 | OHJAUSPANEELI 160XT | STEUERPANEEL 160XT | CONTROL PANEL |
| 11 | 48.2438 | 2 | PISTORASIA GB | STECKBÜCHSE | SOCKET GB |
| 12 | P1013.015 | 2 | PELTIRUUVI 4,8X12 DIN7971 | SCHRAUBE | SCREW |
| 13 | 48.32015 | 1 | VASTAMUTTERI | MUTTER | NUT |
| 14 | 48.32014 | 1 | HOLKKITIIVISTE M40 | TÄTNING | CABLE GLAND |
| 15 | 4CB4255 | 1 | LÄPIVIENTILAIPPA | GENOMFÖRINGSFLÄNS | DURCHFÜHRUNGSFLANSCH |
| 16 | 48.0149 | 2 | HEIJASTIN KIRKAS LIIMATTAVA | REFLEKTOR | REFLECTOR |
| 17 | 4CA9843 | 1 | JOYSTICK SAKAE | JOYSTICK DINO SAKAE | JOYSTICK DINO SAKAE |
| 18 | 4CB1670 | 2 | SARANATAPPI OHJAUSKESKUS | GÄNGJÄRNSTAPP | SCHARNIERZAPFEN, ELEKTROZENTRALE |
| 19 | 4CB1671 | 2 | SARANAN LUKITSIN | HGÄNGJÄRNSLÄS | HINGE PIN RETAINER |
| 20 | 4CB2063 | 1 | KIINNITYSLEVY JOYSTICK | FÄSTPLATTA, JOYSTICK | ABSPANNPLATTE |
| 21 | 4CB2070 | 1 | KIINNITYSLEVY JOYSTICK | FÄSTPLATTA, JOYSTICK | ABSPANNPLATTE |
| 22 | 4CB2071 | 1 | TIIVISTE JOYSTICK ALUMIINI | TÄTNING | DICHTUNG |
| 23 | 4CB2146 | 1 | LUKON VASTAKAPPALE | ANSLAG FÖR LÄS | SPERRIEGEL |
| 24 | M0600.003 | 2 | HATTUMUTTERI M6, DIN1587 | MUTTER | MUTTER |
| 25 | DL3.221 | 1 | SUOJAPLEXI KANTEEN | SKYDDSPLEX | PLEXIGLASABDECKUNG. |
| 26 | M0312.002 | 24 | URARUUVI M3 X 10, DIN84 | SKRUV | SCHRAUBE |
| 27 | M0410.034 | 1 | URARUUVI M4 X 6 (4), DIN7985Z | SKRUV | SCHRAUBE |
| 28 | M0407 | 4 | KORILAATTA M4, DIN9021 | BRICKA | UNTERLEGSCHIEBE |
| 29 | M0412.034 | 4 | URARUUVI M4 X 10, DIN7985Z | SKRUV | SCHRAUBE |
| 30 | M0500.001 | 6 | LUKITUSMUTTERI M5, DIN985(8) | MUTTER | MUTTER |



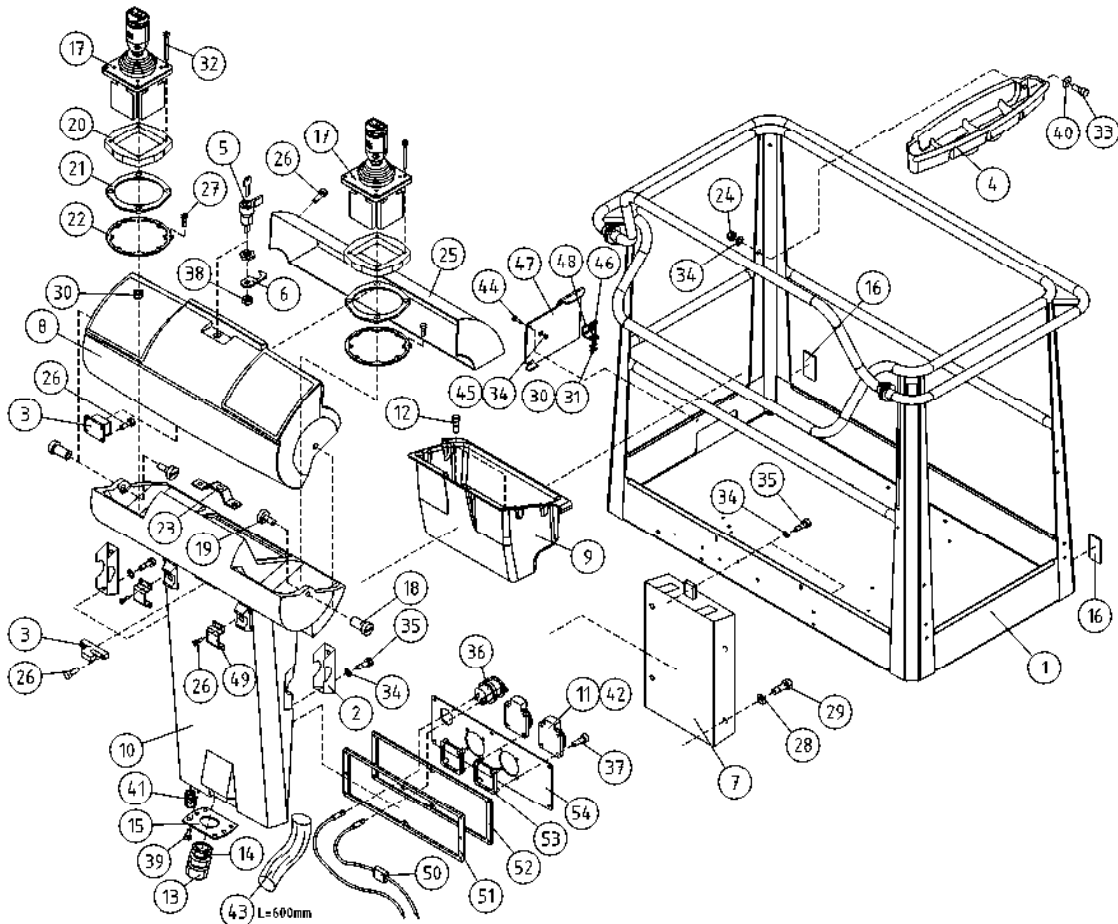
OSA VARAOSA NRO KPL OSAN NIMI
 DEL RESERVDLS NR ANTAL
 TEIL ERSATZTEIL NR ANZAHL
 ITEM PART NR QTY

BENÄMNING

BENENNUNG

DESCRIPTION

| | | KORI | KORG | KORB | PLATFORM |
|----|-----------|------|-------------------------------|-------------|--------------|
| 31 | M0509 | 10 | ALUSLAATTA M5, DIN125 | BRICKA | WASHER |
| 32 | M0515.034 | 4 | URARUUVI M5 X 16, DIN7985Z | SKRUV | SCREW |
| 33 | M0616.034 | 2 | URARUUVI M6 X 20, DIN7985Z | SKRUV | SCREW |
| 34 | M0609 | 11 | ALUSLAATTA M6, DIN125 | BRICKA | WASHER |
| 35 | M0615.001 | 6 | RUUVI M6 X 16, DIN933(8.8) | SKRUV | SCREW |
| 36 | M0621 | 2 | RUUVI M6 X 45, DIN931(8.8) | SKRUV | SCREW |
| 37 | P0611.026 | 8 | PT-RUUVI 3,5 X 8 | SKRUV | SCREW |
| 38 | M1000 | 1 | KUUSIOMUTTERI M10, DIN934(8) | MUTTER | NUT |
| 39 | P0412.020 | 12 | LEVYRUUVI 2,9 X 9,5, DIN 7983 | SKRUV | SCREW |
| 40 | M0607 | 2 | KORILAATTA M6, DIN9021 | BRICKA | WASHER |
| 41 | 48.3650 | 1 | HOLKKITIIVISTEEN ULKOTIIVISTE | TÄTNING | CABLE GLAND |
| 42 | 48.2386 | 2 | PISTORASIA | KONTAKTDOSA | PLUG CONTACT |
| 43 | 43.935 | 1 | RÄJÄHDYSSUOJA | SLANGSKYDD | HOSE CASE |
| 44 | M0616.001 | 1 | RUUVI M6 X 20, DIN933(8.8) | SKRUV | SCREW |
| 45 | M0600.001 | 1 | LUKITUSMUTTERI M6, DIN985(8) | MUTTER | LOCK NUT |
| 46 | M0515.006 | 2 | RUUVI M5 X 16, DIN912(8.8) | SKRUV | SCREW |
| 47 | 4CB7973 | 1 | ROSKALUUKKU | LUCKA | DOOR |
| 48 | 4CB8010 | 1 | TUKILEVY, ROSKALUUKKU | PLÄT | PLATE |
| 49 | 4CC1146 | 2 | KIINNIKE | FÄSTE | CLAMP |



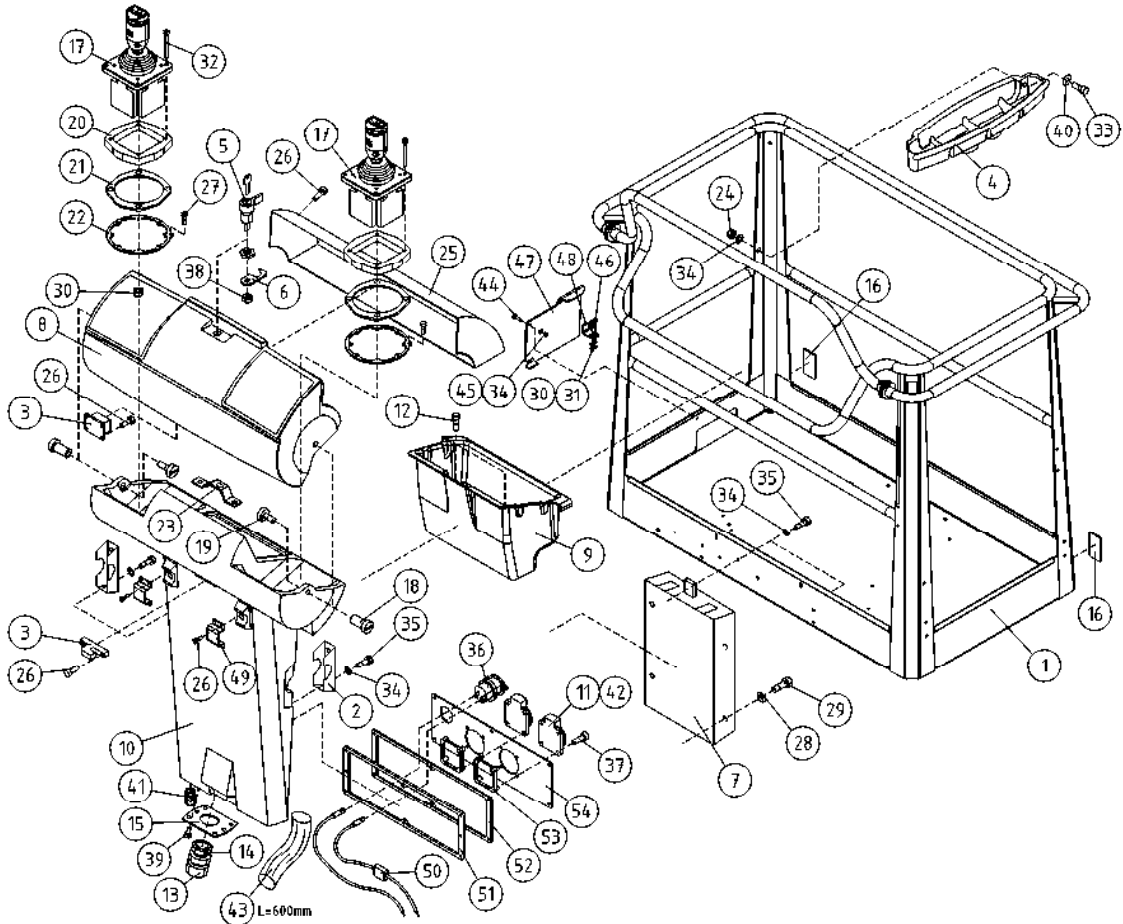
OSA VARAOSA NRO KPL OSAN NIMI
 DEL RESERVDLS NR ANTAL
 TEIL ERSATZTEIL NR ANZAHL
 ITEM PART NR QTY

BENÄMNING

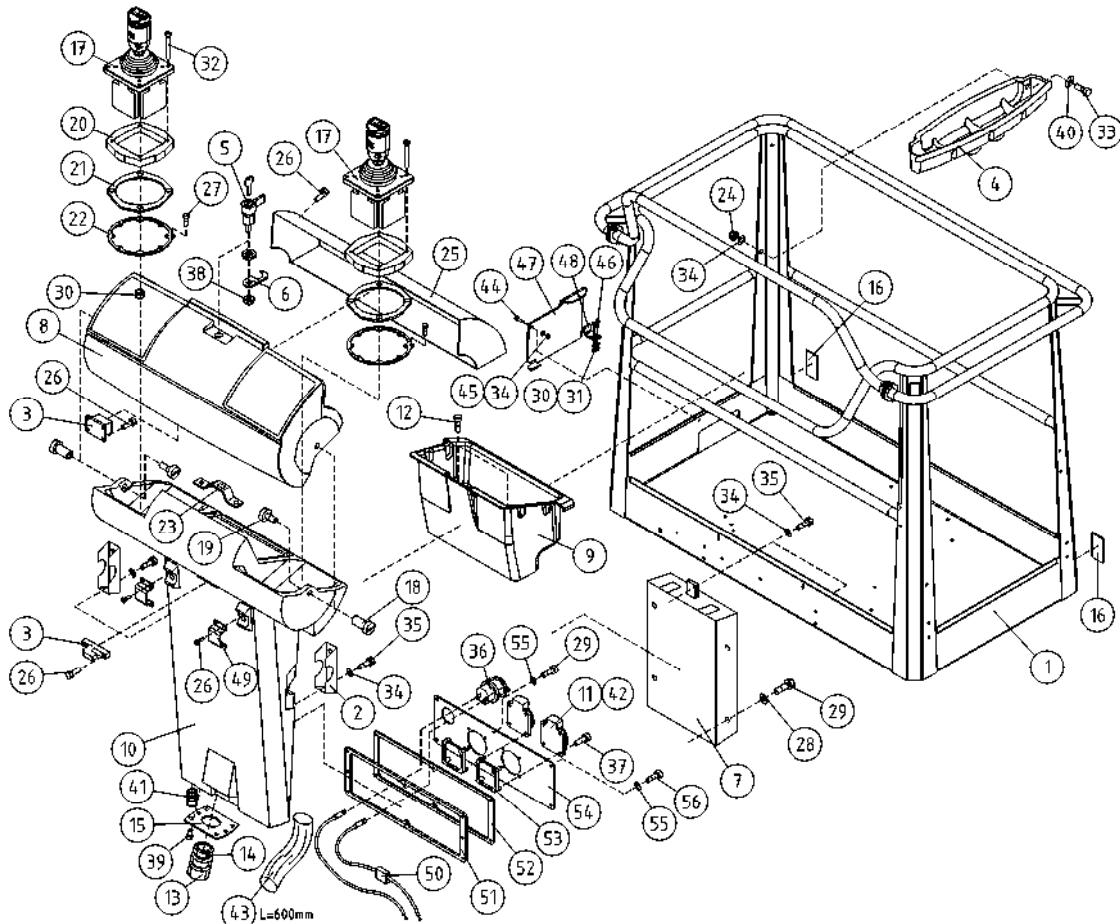
BENENNUNG

DESCRIPTION

| KORI, OPTIO | | KORG, OPTION | | KORB, OPTION | | PLATFORM, OPTION | |
|-------------|-----------|--------------|-------------------------------|--------------|--|------------------|--|
| 1 | 2CB2041 | 1 | KORI | | | | |
| 2 | 3CB1683 | 2 | KIINNITYSLEVY OHJAUSKESKUS | | | | |
| 3 | 48.0553 | 1 | OVILUKKO+VASTE | | | | |
| 4 | 3CB4737 | 1 | TARVIKELAATIKKO, KORI | | | | |
| 5 | 48.0566 | 1 | LUKKOVÄÄNNIN | | | | |
| 6 | 48.0567 | 1 | LUKKOVÄÄNTIMEN TELKI | | | | |
| 7 | 48.1355 | 1 | OHJEKIRJAKOTELO | | | | |
| 8 | 48.1364 | 1 | OHJAUSPANEELIN KANSI | | | | |
| 9 | 4CB4155 | 1 | TYÖKALUKOTILO | | | | |
| 10 | 48.1363 | 1 | OHJAUSPANEELI ROTAATIOVALETTU | | | | |
| 11 | 48.2145 | 2 | PISTORASIA | | | | |
| 12 | P1013.015 | 2 | PELTIRUUVI 4,8X12 DIN7971 | | | | |
| 13 | 48.32015 | 1 | VASTAMUTTERI | | | | |
| 14 | 48.32014 | 1 | HOLKKITIIVISTE M40 | | | | |
| 15 | 4CB4255 | 1 | LÄPIVIENILAIPPA | | | | |
| 16 | 48.0149 | 2 | HEIJASTIN KIRKAS LIIMATTAVA | | | | |
| 17 | DL8.453 | 2 | JOYSTICK PQ (R) | | | | |
| 18 | 4CB1670 | 2 | SARANATAPPI OHJAUSKESKUS | | | | |
| 19 | 4CB1671 | 2 | SARANAN LUKITSIN | | | | |
| 20 | 4CC7165 | 2 | KOROKELEVY MUOVI | | | | |
| 21 | 4CB6001 | 2 | TIIVISTE SAKAE/PQ-JOYSTICK | | | | |
| 22 | 4CB5974 | 2 | LEVY | | | | |
| 23 | 4CB2146 | 1 | LUKON VASTAKAPPALE | | | | |
| 24 | M0600.003 | 2 | HATTUMUTTERI M6, DIN1587 | | | | |
| 25 | DL3.221 | 1 | SUOJAPLEXI KANTEEN | | | | |
| 26 | M0312.002 | 24 | URARUUVI M3 X 10, DIN84 | | | | |
| 27 | M0410.034 | 1 | URARUUVI M4 X 6 (4), DIN7985Z | | | | |
| 28 | M0407 | 4 | KORILAATTA M4, DIN9021 | | | | |
| 29 | M0412.034 | 4 | URARUUVI M4 X 10, DIN7985Z | | | | |
| 30 | M0500.001 | 6 | LUKITUSMUTTERI M5, DIN985(8) | | | | |



| OSA DEL TEIL ITEM | VARAOSA NRO RESERVDELS NR ERSATZTEIL NR PART NR | KPL OSAN NIMI ANTAL ANZAHL QTY | BENÄMNING | BENENNUNG | DESCRIPTION | |
|----------------------------|--|--|-------------------------------|---------------------|-------------------------|--------------|
| | KORI, OPTIO | | KORG, OPTION | KORB, OPTION | PLATFORM, OPTION | |
| 31 | M0509 | 6 | ALUSLAATTA M5, DIN125 | BRICKA | UNTERLEGSCHIEBE | WASHER |
| 32 | M0422.034 | 4 | URARUUVI M4 X 50, DIN7985Z | SKRUV | SCHRAUBE | SCREW |
| 33 | M0616.034 | 2 | URARUUVI M6 X 20, DIN7985Z | SKRUV | SCHRAUBE | SCREW |
| 34 | M0609 | 10 | ALUSLAATTA M6, DIN125 | BRICKA | UNTERLEGSCHIEBE | WASHER |
| 35 | M0615.001 | 6 | RUUVI M6 X 16, DIN933(8.8) | SKRUV | SCHRAUBE | SCREW |
| 36 | 48.19236 | 1 | PISTORASIA USB | KONTAKTDOSA | DOSE | PLUG CONTACT |
| 37 | P0615.019 | 8 | LEVYRUUVI 3,5 X 16, DIN7982 | SKRUV | SCHRAUBE | SCREW |
| 38 | M1000 | 1 | KUUSIOMUTTERI M10, DIN934(8) | MUTTER | MUTTER | NUT |
| 39 | P0412.020 | 12 | LEVYRUUVI 2,9 X 9,5, DIN 7983 | SKRUV | SCHRAUBE | SCREW |
| 40 | M0607 | 2 | KORILAATTA M6, DIN9021 | BRICKA | UNTERLEGSCHIEBE | WASHER |
| 41 | 48.3650 | 1 | HOLKKITIIVISTEEN ULKOTIIVISTE | TÄTNING | HÜLSENDICHTUNG | CABLE GLAND |
| 42 | 48.2386 | 2 | PISTORASIA | KONTAKTDOSA | DOSE | PLUG CONTACT |
| 43 | 43.935 | 1 | RÄJÄHDYSSUOJA | SLANGSKYDD | SCHLAUCHSCHUTZ | HOSE CASE |
| 44 | M0616.001 | 1 | RUUVI M6 X 20, DIN933(8.8) | SKRUV | SCHRAUBE | SCREW |
| 45 | M0600.001 | 1 | LUKITUSMUTTERI M6, DIN985(8) | MUTTER | MUTTER | LOCK NUT |
| 46 | M0515.006 | 2 | RUUVI M5 X 16, DIN912(8.8) | SKRUV | SCHRAUBE | SCREW |
| 47 | 4CB7973 | 1 | ROSKALUUKKU | LUCKA | KLAPPE | DOOR |
| 48 | 4CB8010 | 1 | TUKILEVY, ROSKALUUKKU | PLÄT | PLATTE | PLATE |
| 49 | 4CC1146 | 2 | KIINNIKE | FÄSTE | BEFESTIGUNG | CLAMP |
| 50 | 48.3069 | 1 | SULAKEPESÄ LATTI JOHDOILLA | SÄKRINGSDOSA | SULAKEPESÄ MEGA FUSE | FUSE BOX |
| 51 | 4CC5512 | 1 | PISTORASIAN KIINNITYSKEHY | PLÄT | PLATTE | PLATE |
| 52 | 4CC5514 | 1 | TIIVISTELEVY, OHJAUSKESKUS | GUMMIPLATTA | GUMMIPLATTE | RUBBER PLATE |
| 53 | 48.3535 | 2 | SUKORASIAN | SUKO-DOSA | AUKO-KASTEN. | SHUKO-BOX |
| 54 | 4CC5811 | 1 | PISTORASIAN KIINNIKELEVY | PLÄT | PLATTE | PLATE |



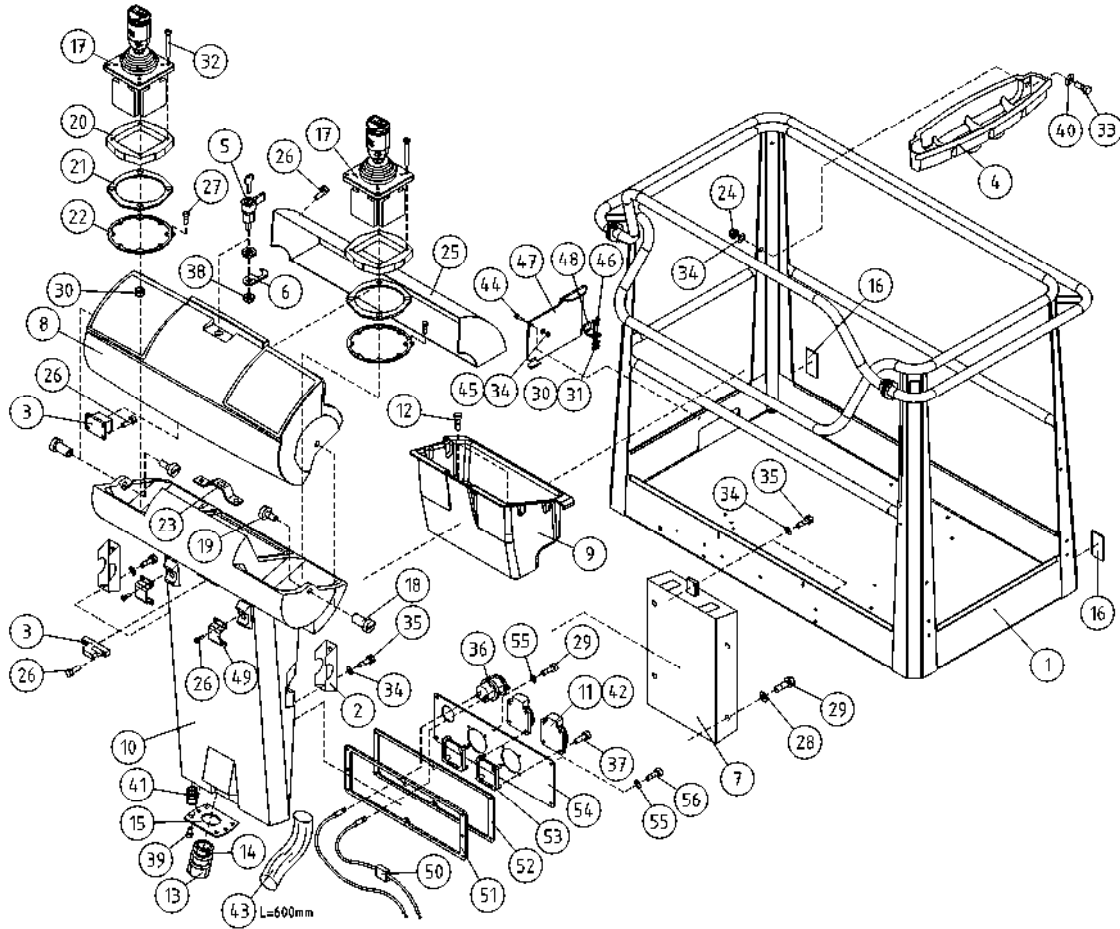
OSA VARAOSA NRO KPL OSAN NIMI
 DEL RESERVDLS NR ANTAL
 TEIL ERSATZTEIL NR ANZAHL
 ITEM PART NR QTY

BENÄMNING

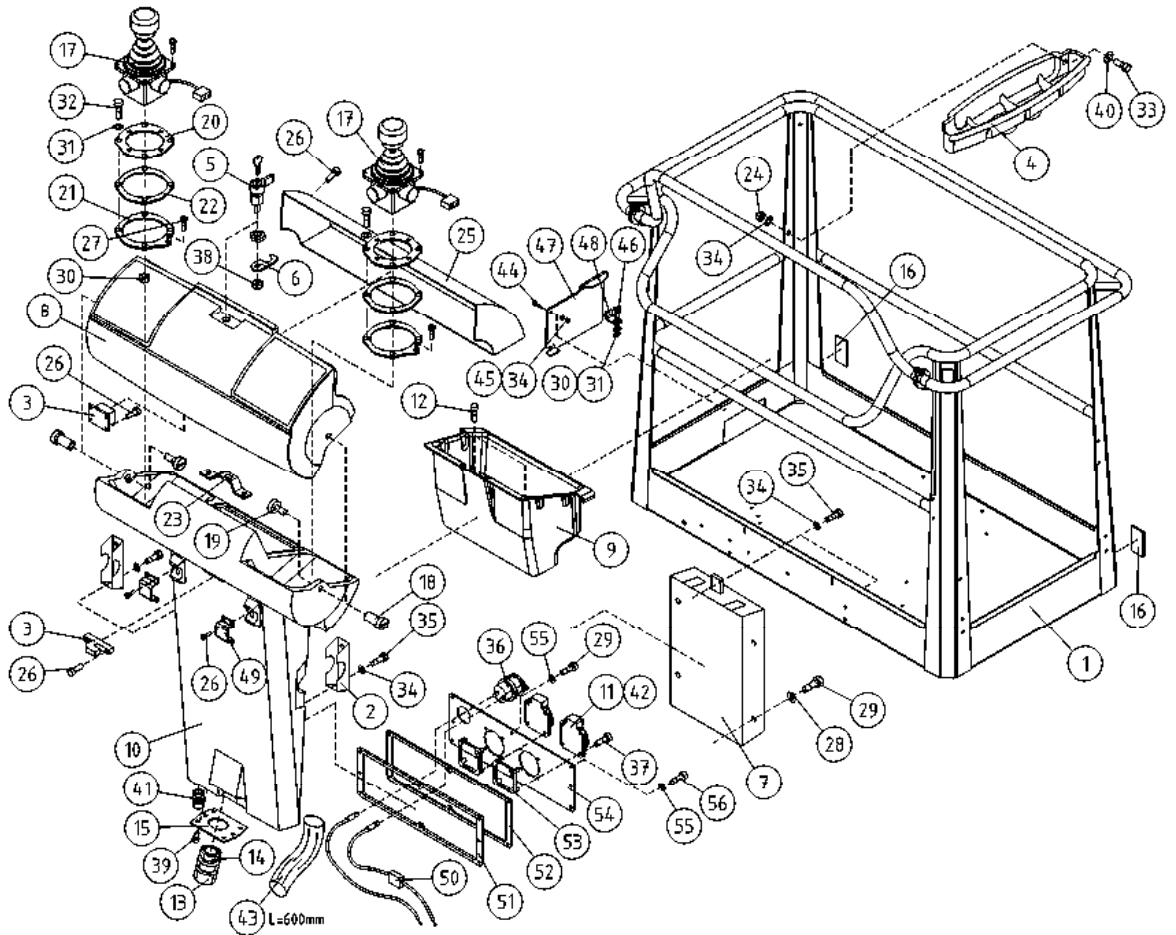
BENENNUNG

DESCRIPTION

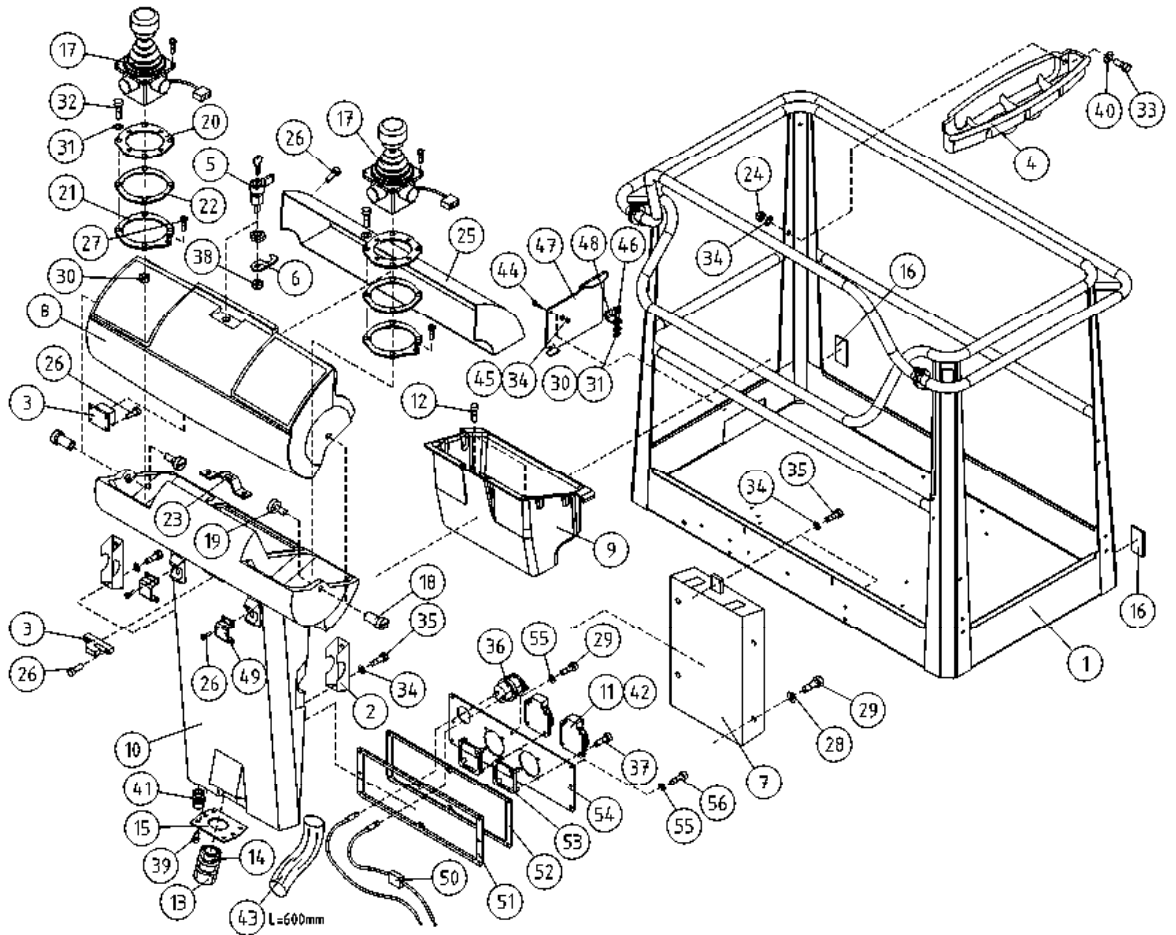
| KORI, OPTIO | | KORG, OPTION | | KORB, OPTION | | PLATFORM, OPTION | |
|-------------|-----------|--------------|-------------------------------|---------------------------|----------------------------------|----------------------|----------------------|
| 1 | 2CB2041 | 1 | KORI | KORB | KORB | PLATFORM | PLATFORM |
| 2 | 3CB1683 | 2 | KIINNITYSLEVY OHJAUSKESKUS | FÄSTPLATTA, MANÖVECENTRAL | AUSPANNPLATTE | ATTACHMENT PLATE | ATTACHMENT PLATE |
| 3 | 48.0553 | 1 | OVILUKKO+VASTE | DÖRRLÄS+MOTSTYCKE | SCHLOSS+ARRETIERVORRICHTUNG | LOCK+CLAMPING DEVICE | LOCK+CLAMPING DEVICE |
| 4 | 3CB4737 | 1 | TARVIKELAATIKKO, KORI | TILLBEHÖRSLÅDA | WERKSTOFFKISTE | TOOL BOX | TOOL BOX |
| 5 | 48.0566 | 1 | LUKKOVÄÄNNIN | HAND TAG | HAND KURBEL | HAND CRANK | HAND CRANK |
| 6 | 48.0567 | 1 | LUKKOVÄÄNTIMEN TELKI | REGEL | GESPERRE | LATCH | LATCH |
| 7 | 48.1355 | 1 | OHJEKIRJAKOTELO | FAK FÖR INSTRUKTIONSBOK | KASTEN, BEDIENUNGSANLEITUNG | OPERATING MANUAL BOX | OPERATING MANUAL BOX |
| 8 | 48.1364 | 1 | OHJAUSPANEELIN KANSI | LOCK FÖR MANÖVERPANEL | KASTEN, BEDIENUNGSANLEITUNG | PANEL COVER | PANEL COVER |
| 9 | 4CB4155 | 1 | TYÖKALUKOTELO | VERKTYGSLÅDA | WERKZEUGKASTEN | TOOLBOX | TOOLBOX |
| 10 | 48.1363 | 1 | OHJAUSPANEELI ROTAATIOVALETTU | MANÖVERPANEL | STEUERPANEEL | CONTROL PANEL | CONTROL PANEL |
| 11 | 48.2145 | 2 | PISTORASIA | KONTAKTDOSA | DOSE | PLUG CONTACT | PLUG CONTACT |
| 12 | P1013.015 | 2 | PELTIRUUVI 4,8X12 DIN7971 | SKRUV | SCHRAUBE | SCREW | SCREW |
| 13 | 48.32015 | 1 | VASTAMUTTERI | MUTTER | MUTTER | NUT | NUT |
| 14 | 48.32014 | 1 | HOLKKITIIVISTE M40 | TÄTNING | HÜLSENDICHTUNG | CABLE GLAND | CABLE GLAND |
| 15 | 4CB4255 | 1 | LÄPIVIENTILAIPPA | GENOMFÖRINGSFLÄNS | DURCHFÜHRUNGSFLANSCH | LEAD-THROUGH FLANGE | LEAD-THROUGH FLANGE |
| 16 | 48.0149 | 2 | HEIJASTIN KIRKAS LIIMATTAVA | REFLEKTOR | REFLEKTOR | REFLECTOR | REFLECTOR |
| 17 | DL8.453 | 2 | JOYSTICK PQ (R) | JOYSTICK DINO PQ | JOYSTICK DINO PQ | JOYSTICK DINO PQ | JOYSTICK DINO PQ |
| 18 | 4CB1670 | 2 | SARANATAPPI OHJAUSKESKUS | GÄNGJÄRNSTAPP | SCHARNIERZAPFEN, ELEKTROZENTRALE | HINGE PIN | HINGE PIN |
| 19 | 4CB1671 | 2 | SARANAN LUKITSIN | HGÄNGJÄRNSLÄS | HINGE PIN RETAINER | HINGE PIN RETAINER | HINGE PIN RETAINER |
| 20 | 4CC6804 | 1 | PIDIKELEVY PQ-JOYSTICK | MONTERINGSPLÄT | MONTAGEPLATTE | INSTALLATION PLATE | INSTALLATION PLATE |
| 21 | 4CB6001 | 2 | TIIVISTE SAKAE/PQ-JOYSTICK | TÄTNING | DICHTUNG | GASKET | GASKET |
| 22 | 4CB5974 | 2 | LEVY | PLATTA | PLATTE | PLATE | PLATE |
| 23 | 4CB2146 | 1 | LUKON VASTAKAPPALE | ANSLAG FÖR LÄS | SPERRIEGEL | RESPONSE | RESPONSE |
| 24 | M0600.003 | 2 | HATTUMUTTERI M6, DIN1587 | MUTTER | MUTTER | NUT | NUT |
| 25 | DL3.221 | 1 | SUOJAPLEXI KANTEEN | SKYDDSPLEX | PLEXIGLASABDECKUNG. | VISOR FOR CONTROL | VISOR FOR CONTROL |
| 26 | M0312.002 | 24 | URARUUVI M3 X 10, DIN84 | SKRUV | SCHRAUBE | SCREW | SCREW |
| 27 | M0410.034 | 1 | URARUUVI M4 X 6 (4), DIN7985Z | SKRUV | SCHRAUBE | SCREW | SCREW |
| 28 | M0407 | 4 | KORILAATTA M4, DIN9021 | BRICKA | UNTERLEGSCHIEBE | WASHER | WASHER |
| 29 | M0412.034 | 6 | URARUUVI M4 X 10, DIN7985Z | SKRUV | SCHRAUBE | SCREW | SCREW |
| 30 | M0500.001 | 6 | LUKITUSMUTTERI M5, DIN985(8) | MUTTER | MUTTER | NUT | NUT |



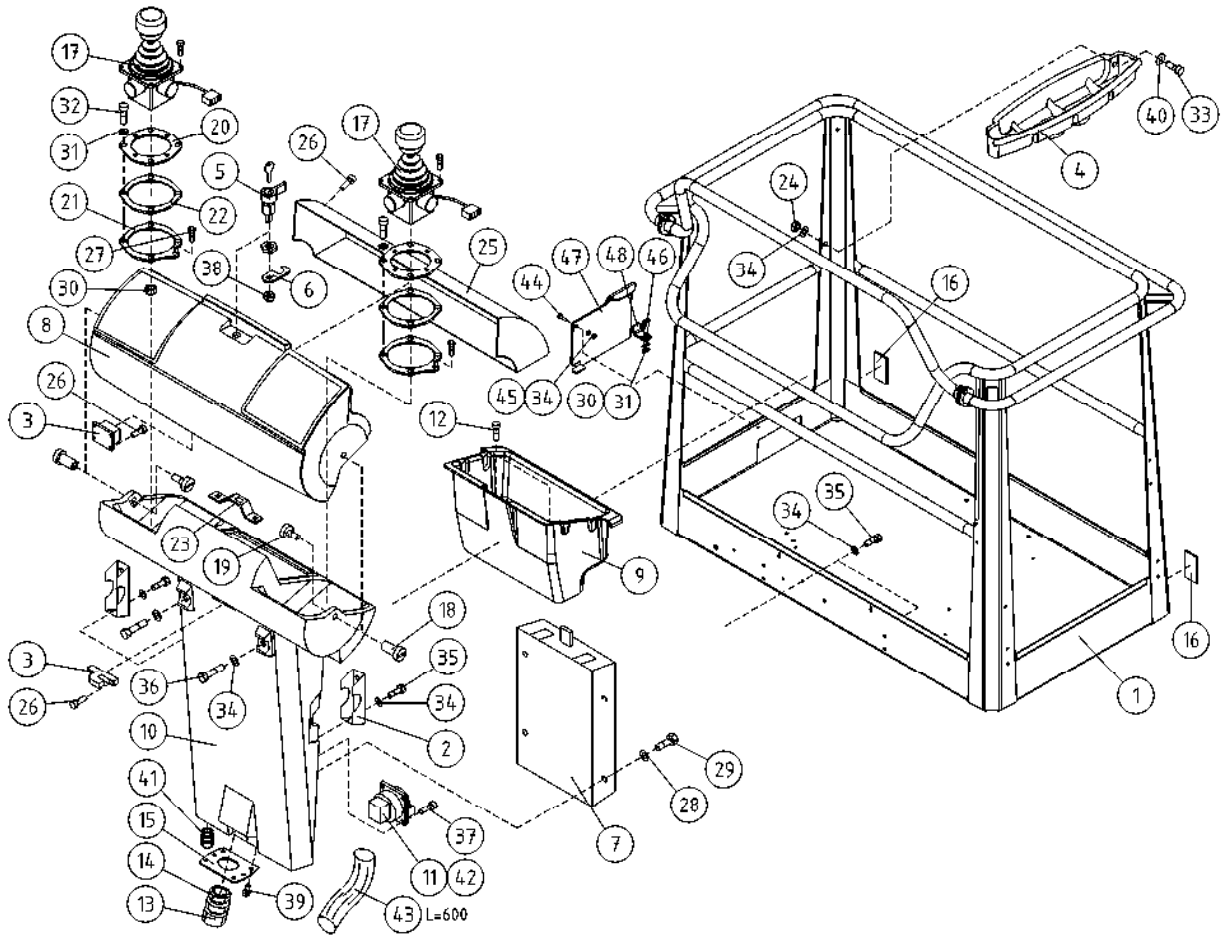
| OSA DEL TEIL ITEM | VARAOSA NRO RESERVDLS NR ERSATZTEIL NR PART NR | KPL OSAN NIMI ANTAL ANZAHL QTY | BENÄMNING | BENENNUNG | DESCRIPTION | |
|----------------------------|---|--|-------------------------------|---------------------|-------------------------|--------------|
| | KORI, OPTIO | | KORG, OPTION | KORB, OPTION | PLATFORM, OPTION | |
| 31 | M0509 | 6 | ALUSLAATTA M5, DIN125 | BRICKA | UNTERLEGSCHIEBE | WASHER |
| 32 | M0422.034 | 4 | URARUUVI M4 X 50, DIN7985Z | SKRUV | SCHRAUBE | SCREW |
| 33 | M0616.034 | 2 | URARUUVI M6 X 20, DIN7985Z | SKRUV | SCHRAUBE | SCREW |
| 34 | M0609 | 10 | ALUSLAATTA M6, DIN125 | BRICKA | UNTERLEGSCHIEBE | WASHER |
| 35 | M0615.001 | 6 | RUUVI M6 X 16, DIN933(8.8) | SKRUV | SCHRAUBE | SCREW |
| 36 | 48.19236 | 1 | PISTORASIA USB | KONTAKTDOSA | DOSE | PLUG CONTACT |
| 37 | P0615.019 | 8 | LEVYRUUVI 3,5 X 16, DIN7982 | SKRUV | SCHRAUBE | SCREW |
| 38 | M1000 | 1 | KUUSIOMUTTERI M10, DIN934(8) | MUTTER | MUTTER | NUT |
| 39 | P0412.020 | 12 | LEVYRUUVI 2,9 X 9,5, DIN 7983 | SKRUV | SCHRAUBE | SCREW |
| 40 | M0607 | 2 | KORILAATTA M6, DIN9021 | BRICKA | UNTERLEGSCHIEBE | WASHER |
| 41 | 48.3650 | 1 | HOLKKITIIVISTEEN ULKOTIIVISTE | TÄTNING | HÜSENDICHTUNG | CABLE GLAND |
| 42 | 48.2386 | 2 | PISTORASIA | KONTAKTDOSA | DOSE | PLUG CONTACT |
| 43 | 43.935 | 1 | RÄJÄHDYSSUOJA | SLANGSKYDD | SCHLAUCHSCHUTZ | HOSE CASE |
| 44 | M0616.001 | 1 | RUUVI M6 X 20, DIN933(8.8) | SKRUV | SCHRAUBE | SCREW |
| 45 | M0600.001 | 1 | LUKITUSMUTTERI M6, DIN985(8) | MUTTER | MUTTER | LOCK NUT |
| 46 | M0515.006 | 2 | RUUVI M5 X 16, DIN912(8.8) | SKRUV | SCHRAUBE | SCREW |
| 47 | 4CB7973 | 1 | ROSKALUUKKU | LUCKA | KLAPPE | DOOR |
| 48 | 4CB8010 | 1 | TUKILEVY, ROSKALUUKKU | PLÄT | PLATTE | PLATE |
| 49 | 4CC1146 | 2 | KIINNIKE | FÄSTE | BEFESTIGUNG | CLAMP |
| 50 | 48.3069 | 1 | SULAKEPESÄ LATTI JOHDOILLA | SÄKRINGSDOSA | SULAKEPESÄ MEGA FUSE | FUSE BOX |
| 51 | 4CC5512 | 1 | PISTORASIAN KIINNITYSKEHYS | PLÄT | PLATTE | PLATE |
| 52 | 4CC5514 | 1 | TIIVISTELEVY, OHJAUSKESKUS | GUMMIPLATTA | GUMMIPLATTE | RUBBER PLATE |
| 53 | 48.3535 | 2 | SUKORASIAN | SUKO-DOSA | AUKO-KASTEN. | SHUKO-BOX |
| 54 | 4CC5811 | 1 | PISTORASIAN KIINNIKELEVY | PLÄT | PLATTE | PLATE |
| 55 | M0406 | 8 | TÄHTILAATTA M4, DIN6798-A | | | |
| 56 | M0413.034 | 6 | URARUUVI M4 X 12, DIN7985Z | SKRUV | SCHRAUBE | SCREW |



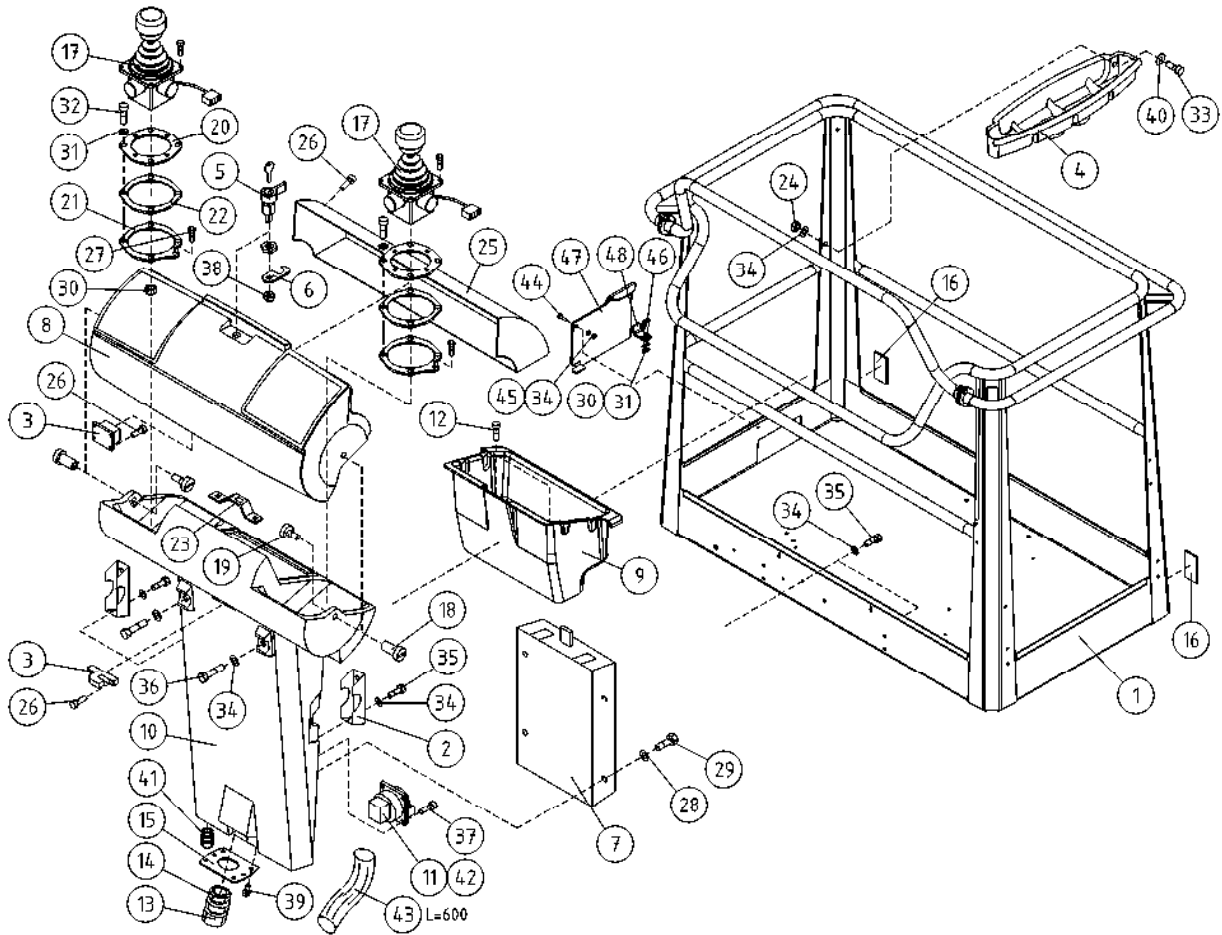
| OSA DEL TEIL ITEM | VARAOSA NRO RESERVD ELS NR ERSATZTEIL NR PART NR | KPL OSAN NIMI ANTAL ANZAHL QTY | BENÄMNING | BENENNUNG | DESCRIPTION | |
|----------------------------|---|--|-------------------------------|---------------------------|----------------------------------|-------------------------|
| | | | KORI, OPTIO | KORG, OPTION | KORB, OPTION | PLATFORM, OPTION |
| 1 | 2CB2041 | 1 | KORI | KORG | KORB | PLATFORM |
| 2 | 3CB1683 | 2 | KIINNITYSLEVY OHJAUSKESKUS | FÄSTPLATTA, MANÖVECENTRAL | AUSPANNPLATTE | ATTACHMENT PLATE |
| 3 | 48.0553 | 1 | OVILUKKO+VASTE | DÖRRLÄS+MOTSTYCKE | SCHLOSS+ARRETIERVORRICHTUNG | LOCK+CLAMPING DEVICE |
| 4 | 3CB4737 | 1 | TARVIKELAATIKKO, KORI | TILLBEHÖRSLÅDA | WERKSTOFFKISTE | TOOL BOX |
| 5 | 48.0566 | 1 | LUKKOVÄÄNNIN | HAND TAG | HAND KURBEL | HAND CRANK |
| 6 | 48.0567 | 1 | LUKKOVÄÄNTIMEN TELKI | REGEL | GESPERRE | LATCH |
| 7 | 48.1355 | 1 | OHJEKIRJAKOTELO | FAK FOR INSTRUKTIONSBOK | KASTEN, BEDIENUNGSANLEITUNG | OPERATING MANUAL BOX |
| 8 | 48.1364 | 1 | OHJAUSPANEELIN KANSI | LOCK FÖR MANÖVERPANEL | KASTEN, BEDIENUNGSANLEITUNG | PANEL COVER |
| 9 | 4CB4155 | 1 | TYÖKALUKOTELO | VERKTYGSLÅDA | WERKZEUGKASTEN | TOOLBOX |
| 10 | 48.1363 | 1 | OHJAUSPANEELI ROTAATIOVALETTU | MANÖVERPANEL | STEUERPANEEL | CONTROL PANEL |
| 11 | 48.2145 | 2 | PISTORASIA | KONTAKTDOSA | DOSE | PLUG CONTACT |
| 12 | P1013.015 | 2 | PELTIRUUVI 4,8X12 DIN7971 | SKRUV | SCHRAUBE | SCREW |
| 13 | 48.32015 | 1 | VASTAMUTTERI | MUTTER | MUTTER | NUT |
| 14 | 48.32014 | 1 | HOLKKITIIVISTE M40 | TÄTNING | HÜLSENDICHTUNG | CABLE GLAND |
| 15 | 4CB4255 | 1 | LÄPIVIENTILAIPPA | GENOMFÖRINGSFLÄNS | DURCHFÜHRUNGSFLANSCH | LEAD-THROUGH FLANGE |
| 16 | 48.0149 | 2 | HEIJASTIN KIRKAS LIIMATTAVA | REFLEKTOR | REFLEKTOR | REFLECTOR |
| 17 | 4CB6622 | 2 | JOYSTICK GESSMANN | JOYSTICK DINO GESSMANN | JOYSTICK DINO GESSMANN | JOYSTICK DINO GESSMANN |
| 18 | 4CB1670 | 2 | SARANATAPPI OHJAUSKESKUS | HGÄNGJÄRNSTAPP | SCHARNIERZAPFEN, ELEKTROZENTRALE | HINGE PIN |
| 19 | 4CB1671 | 2 | SARANAN LUKITSIN | HGÄNGJÄRNSLÄS | HINGE PIN RETAINER | HINGE PIN RETAINER |
| 20 | 4CB6316 | 1 | ASENNUSLEVY | MONTERINGSPLÄT | MONTAGEPLATTE | INSTALLATION PLATE |
| 21 | 4CB2070 | 2 | KIINNITYSLEVY JOYSTICK | FÄSTPLATTA, JOYSTICK | ABSPANNPLATTE | ATTACHMENT PLATE |
| 22 | 4CB2071 | 2 | TIIVISTE JOYSTICK ALUMIINI | TÄTNING | DICHTUNG | GASKET |
| 23 | 4CB2146 | 1 | LUKON VASTAKAPPALE | ANSLAG FÖR LÄS | SPERRIEGEL | RESPONSE |
| 24 | M0600.003 | 2 | HATTUMUTTERI M6, DIN1587 | MUTTER | MUTTER | NUT |
| 25 | DL3.221 | 1 | SUOJAPLEXI KANTEEN | SKYDDSPLEX | PLEXIGLASABDECKUNG. | VISOR FOR CONTROL |
| 26 | M0312.002 | 24 | URARUUVI M3 X 10, DIN84 | SKRUV | SCHRAUBE | SCREW |
| 27 | M0410.034 | 1 | URARUUVI M4 X 6 (4), DIN7985Z | SKRUV | SCHRAUBE | SCREW |
| 28 | M0407 | 4 | KORILAATTA M4, DIN9021 | BRICKA | UNTERLEGSCHIEBE | WASHER |
| 29 | M0412.034 | 6 | URARUUVI M4 X 10, DIN7985Z | SKRUV | SCHRAUBE | SCREW |
| 30 | M0500.001 | 6 | LUKITUSMUTTERI M5, DIN985(8) | MUTTER | MUTTER | NUT |



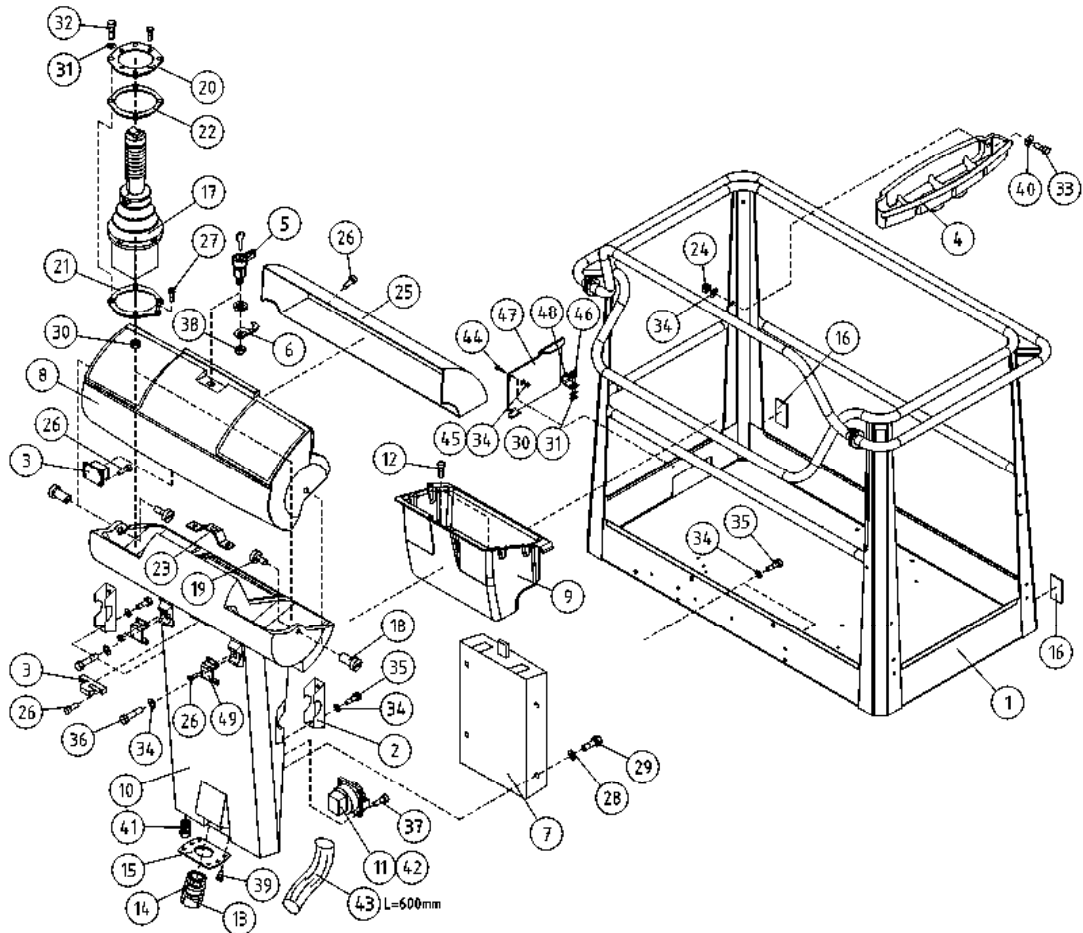
| OSA DEL TEIL ITEM | VARAOSA NRO RESERVDLS NR ERSATZTEIL NR PART NR | KPL OSAN NIMI ANTAL ANZAHL QTY | BENÄMNING | BENENNUNG | DESCRIPTION | |
|----------------------------|---|--|-------------------------------|---------------------|-------------------------|--------------|
| | KORI, OPTIO | | KORG, OPTION | KORB, OPTION | PLATFORM, OPTION | |
| 31 | M0509 | 10 | ALUSLAATTA M5, DIN125 | BRICKA | UNTERLEGSCHIEBE | WASHER |
| 32 | M0515.034 | 4 | URARUUVI M5 X 16, DIN7985Z | SKRUV | SCHRAUBE | SCREW |
| 33 | M0616.034 | 2 | URARUUVI M6 X 20, DIN7985Z | SKRUV | SCHRAUBE | SCREW |
| 34 | M0609 | 10 | ALUSLAATTA M6, DIN125 | BRICKA | UNTERLEGSCHIEBE | WASHER |
| 35 | M0615.001 | 6 | RUUVI M6 X 16, DIN933(8.8) | SKRUV | SCHRAUBE | SCREW |
| 36 | 48.19236 | 1 | PISTORASIA USB | KONTAKTDOSA | DOSE | PLUG CONTACT |
| 37 | P0615.019 | 8 | LEVYRUUVI 3,5 X 16, DIN7982 | SKRUV | SCHRAUBE | SCREW |
| 38 | M1000 | 1 | KUUSIOMUTTERI M10, DIN934(8) | MUTTER | MUTTER | NUT |
| 39 | P0412.020 | 12 | LEVYRUUVI 2,9 X 9,5, DIN 7983 | SKRUV | SCHRAUBE | SCREW |
| 40 | M0607 | 2 | KORILAATTA M6, DIN9021 | BRICKA | UNTERLEGSCHIEBE | WASHER |
| 41 | 48.3650 | 1 | HOLKKITIIVISTEEN ULKOTIIVISTE | TÄTNING | HÜSENDICHTUNG | CABLE GLAND |
| 42 | 48.2386 | 2 | PISTORASIA | KONTAKTDOSA | DOSE | PLUG CONTACT |
| 43 | 43.935 | 1 | RÄJÄHDYSSUOJA | SLANGSKYDD | SCHLAUCHSCHUTZ | HOSE CASE |
| 44 | M0616.001 | 1 | RUUVI M6 X 20, DIN933(8.8) | SKRUV | SCHRAUBE | SCREW |
| 45 | M0600.001 | 1 | LUKITUSMUTTERI M6, DIN985(8) | MUTTER | MUTTER | LOCK NUT |
| 46 | M0515.006 | 2 | RUUVI M5 X 16, DIN912(8.8) | SKRUV | SCHRAUBE | SCREW |
| 47 | 4CB7973 | 1 | ROSKALUUKKU | LUCKA | KLAPPE | DOOR |
| 48 | 4CB8010 | 1 | TUKILEVY, ROSKALUUKKU | PLÄT | PLATTE | PLATE |
| 49 | 4CC1146 | 2 | KIINNIKE | FÄSTE | BEFESTIGUNG | CLAMP |
| 50 | 48.3069 | 1 | SULAKEPESÄ LATTI JOHDOILLA | SÄKRINGSDOSA | SULAKEPESÄ MEGA FUSE | FUSE BOX |
| 51 | 4CC5512 | 1 | PISTORASIAN KIINNITYSKEHYS | PLÄT | PLATTE | PLATE |
| 52 | 4CC5514 | 1 | TIIVISTELEVY, OHJAUSKESKUS | GUMMIPLATTA | GUMMIPLATTE | RUBBER PLATE |
| 53 | 48.3535 | 2 | SUKORASIAN | SUKO-DOSA | AUKO-KASTEN. | SHUKO-BOX |
| 54 | 4CC5811 | 1 | PISTORASIAN KIINNIKELEVY | PLÄT | PLATTE | PLATE |
| 55 | M0406 | 8 | TÄHTILAATTA M4, DIN6798-A | | | |
| 56 | M0413.034 | 6 | URARUUVI M4 X 12, DIN7985Z | SKRUV | SCHRAUBE | SCREW |



| OSA DEL TEIL ITEM | VARAOSA NRO RESERVEDELS NR ERSATZTEIL NR PART NR | KPL OSAN NIMI ANTAL QTY | BENÄMNING | BENENNUNG | DESCRIPTION | |
|----------------------------|---|----------------------------------|-------------------------------|---------------------------|----------------------------------|-------------------------|
| | | | KORI, OPTIO | KORG, OPTION | KORB, OPTION | PLATFORM, OPTION |
| 1 | 2CB2041 | 1 | KORI | KORG | KORB | PLATFORM |
| 2 | 3CB1683 | 2 | KIINNITYSLEVY OHJAUSKESKUS | FÄSTPLATTA, MANÖVECENTRAL | AUSPANNPLATTE | ATTACHMENT PLATE |
| 3 | 48.0553 | 1 | OVILUKKO+VASTE | DÖRRLÄS+MOTSTYCKE | SCHLOSS+ARRETIERVORRICHTUNG | LOCK+CLAMPING DEVICE |
| 4 | 3CB4737 | 1 | TARVIKELAATIKKO, KORI | TILLBEHÖRSLÅDA | WERKSTOFFKISTE | TOOL BOX |
| 5 | 48.0566 | 1 | LUKKOVÄÄNNIN | HAND TAG | HAND KURBEL | HAND CRANK |
| 6 | 48.0567 | 1 | LUKKOVÄÄNTIMEN TELKI | REGEL | GESPERRE | LATCH |
| 7 | 48.1355 | 1 | OHJEKIRJAKOTELO | FAK FOR INSTRUKTIONSBOK | KASTEN, BEDIENUNGSANLEITUNG | OPERATING MANUAL BOX |
| 8 | 48.1364 | 1 | OHJAUSPANEELIN KANSI | LOCK FÖR MANÖVERPANEL | KASTEN, BEDIENUNGSANLEITUNG | PANEL COVER |
| 9 | 4CB4155 | 1 | TYÖKALUKOTELO | VERKTYGSLÅDA | WERKZEUGKASTEN | TOOLBOX |
| 10 | 48.1363 | 1 | OHJAUSPANEELI ROTAATIOVALETTU | MANÖVERPANEL | STEUERPANEEL | CONTROL PANEL |
| 11 | 48.2145 | 2 | PISTORASIA | KONTAKTDOSA | DOSE | PLUG CONTACT |
| 12 | P1013.015 | 2 | PELTIRUUVI 4,8X12 DIN7971 | SKRUV | SCHRAUBE | SCREW |
| 13 | 48.32015 | 1 | VASTAMUTTERI | MUTTER | MUTTER | NUT |
| 14 | 48.32014 | 1 | HOLKKITIIVISTE M40 | TÄTNING | HÜSENDICHTUNG | CABLE GLAND |
| 15 | 4CB4255 | 1 | LÄPIVIENTILAIPPA | GENOMFÖRINGSFLÄNS | DURCHFÜHRUNGSFLANSCH | LEAD-THROUGH FLANGE |
| 16 | 48.0149 | 2 | HEIJASTIN KIRKAS LIIMATTAVA | REFLEKTOR | REFLEKTOR | REFLECTOR |
| 17 | 4CB6622 | 2 | JOYSTICK GESSMANN | JOYSTICK DINO GESSMANN | JOYSTICK DINO GESSMANN | JOYSTICK DINO GESSMANN |
| 18 | 4CB1670 | 2 | SARANATAPPI OHJAUSKESKUS | HGÄNGJÄRNSTAPP | SCHARNIERZAPFEN, ELEKTROZENTRALE | HINGE PIN |
| 19 | 4CB1671 | 2 | SARANAN LUKITSIN | HGÄNGJÄRNSLÄS | HINGE PIN RETAINER | HINGE PIN RETAINER |
| 20 | 4CB6316 | 1 | ASENNUSLEVY | MONTERINGSPLÄT | MONTAGEPLATTE | INSTALLATION PLATE |
| 21 | 4CB2070 | 2 | KIINNITYSLEVY JOYSTICK | FÄSTPLATTA, JOYSTICK | ABSPANNPLATTE | ATTACHMENT PLATE |
| 22 | 4CB2071 | 2 | TIIVISTE JOYSTICK ALUMIINI | TÄTNING | DICHTUNG | GASKET |
| 23 | 4CB2146 | 1 | LUKON VASTAKAPPALE | ANSLAG FÖR LÄS | SPERRIEGEL | RESPONSE |
| 24 | M0600.003 | 2 | HATTUMUTTERI M6, DIN1587 | MUTTER | MUTTER | NUT |
| 25 | DL3.221 | 1 | SUOJAPLEXI KANTEEN | SKYDDSPLEX | PLEXIGLASABDECKUNG. | VISOR FOR CONTROL |
| 26 | M0312.002 | 16 | URARUUVI M3 X 10, DIN84 | SKRUV | SCHRAUBE | SCREW |
| 27 | M0410.034 | 1 | URARUUVI M4 X 6 (4), DIN7985Z | SKRUV | SCHRAUBE | SCREW |
| 28 | M0407 | 4 | KORILAATTA M4, DIN9021 | BRICKA | UNTERLEGSCHIEBE | WASHER |
| 29 | M0412.034 | 4 | URARUUVI M4 X 10, DIN7985Z | SKRUV | SCHRAUBE | SCREW |
| 30 | M0500.001 | 6 | LUKITUSMUTTERI M5, DIN985(8) | MUTTER | MUTTER | NUT |



| OSA DEL TEIL ITEM | VARAOSA NRO RESERVDELS NR ERSATZTEIL NR PART NR | KPL OSAN NIMI ANTAL ANZAHL QTY | BENÄMNING | BENENNUNG | DESCRIPTION |
|----------------------------|--|--|-------------------------------|---------------------|-------------------------|
| | KORI, OPTIO | | KORG, OPTION | KORB, OPTION | PLATFORM, OPTION |
| 31 | M0509 | 10 | ALUSLAATTA M5, DIN125 | BRICKA | WASHER |
| 32 | M0515.034 | 4 | URARUUVI M5 X 16, DIN7985Z | SKRUV | SCREW |
| 33 | M0616.034 | 2 | URARUUVI M6 X 20, DIN7985Z | SKRUV | SCREW |
| 34 | M0609 | 11 | ALUSLAATTA M6, DIN125 | BRICKA | WASHER |
| 35 | M0615.001 | 6 | RUUVI M6 X 16, DIN933(8.8) | SKRUV | SCREW |
| 36 | M0621 | 2 | RUUVI M6 X 45, DIN931(8.8) | SKRUV | SCREW |
| 37 | P0611.026 | 8 | PT-RUUVI 3,5 X 8 | SKRUV | SCREW |
| 38 | M1000 | 1 | KUUSIOMUTTERI M10, DIN934(8) | MUTTER | NUT |
| 39 | P0412.020 | 12 | LEVYRUUVI 2,9 X 9,5, DIN 7983 | SKRUV | SCREW |
| 40 | M0607 | 2 | KORILAATTA M6, DIN9021 | BRICKA | WASHER |
| 41 | 48.3650 | 1 | HOLKKITIIVISTEEN ULKOTIIVISTE | TÄTNING | CABLE GLAND |
| 42 | 48.2386 | 2 | PISTORASIA | KONTAKTDOSA | PLUG CONTACT |
| 43 | 43.935 | 1 | RÄJÄHDYSSUOJA | SLANGSKYDD | HOSE CASE |
| 44 | M0616.001 | 1 | RUUVI M6 X 20, DIN933(8.8) | SKRUV | SCREW |
| 45 | M0600.001 | 1 | LUKITUSMUTTERI M6, DIN985(8) | MUTTER | LOCK NUT |
| 46 | M0515.006 | 2 | RUUVI M5 X 16, DIN912(8.8) | SKRUV | SCREW |
| 47 | 4CB7973 | 1 | ROSKALUUKKU | LUCKA | DOOR |
| 48 | 4CB8010 | 1 | TUKILEVY, ROSKALUUKKU | PLÅT | PLATE |



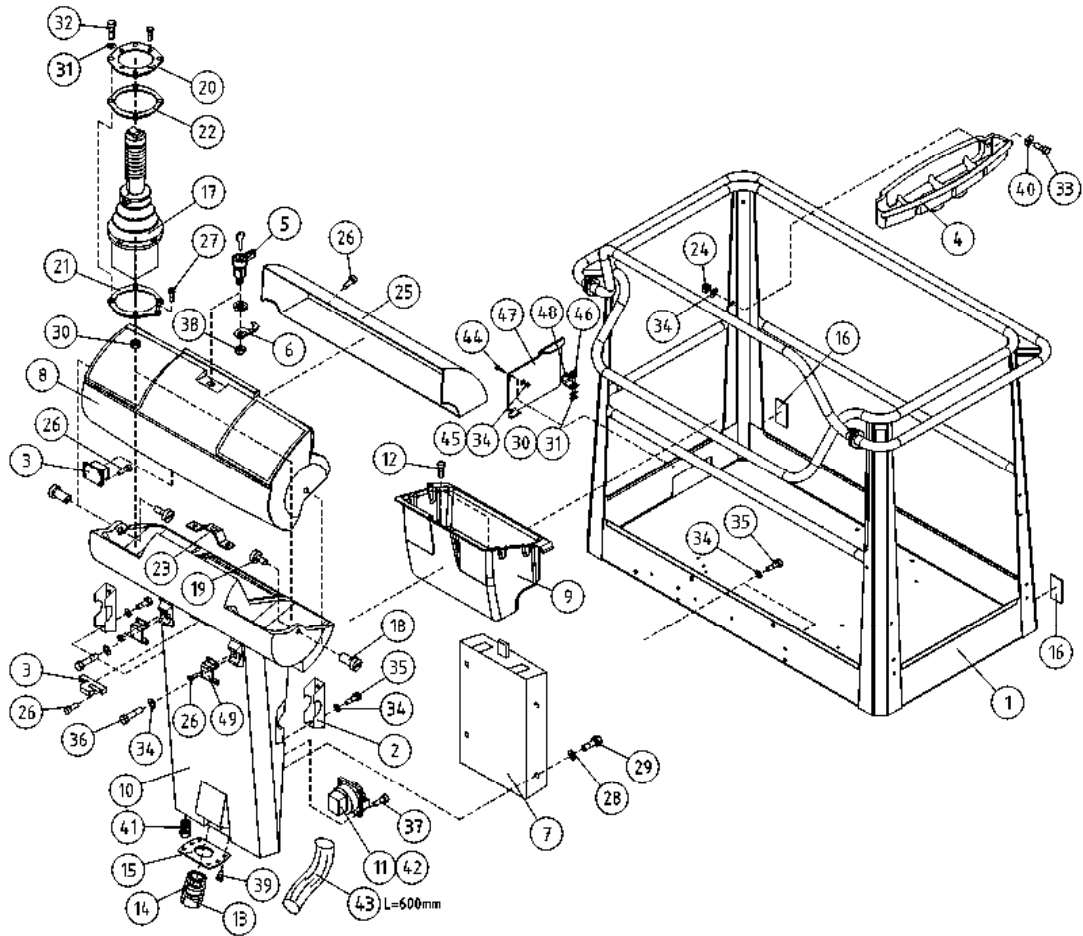
OSA VARAOSA NRO KPL OSAN NIMI
 DEL RESERVDLS NR ANTAL
 TEIL ERSATZTEIL NR ANZAHL
 ITEM PART NR QTY

BENÄMNING

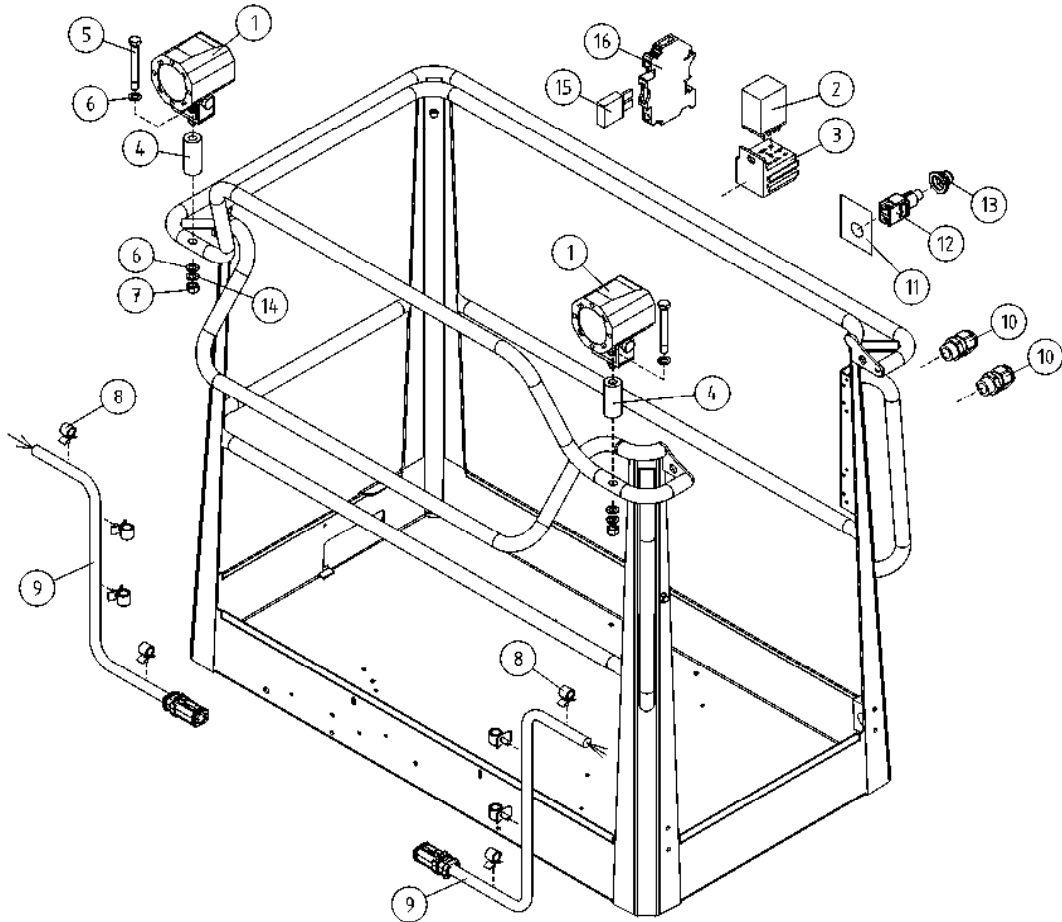
BENENNUNG

DESCRIPTION

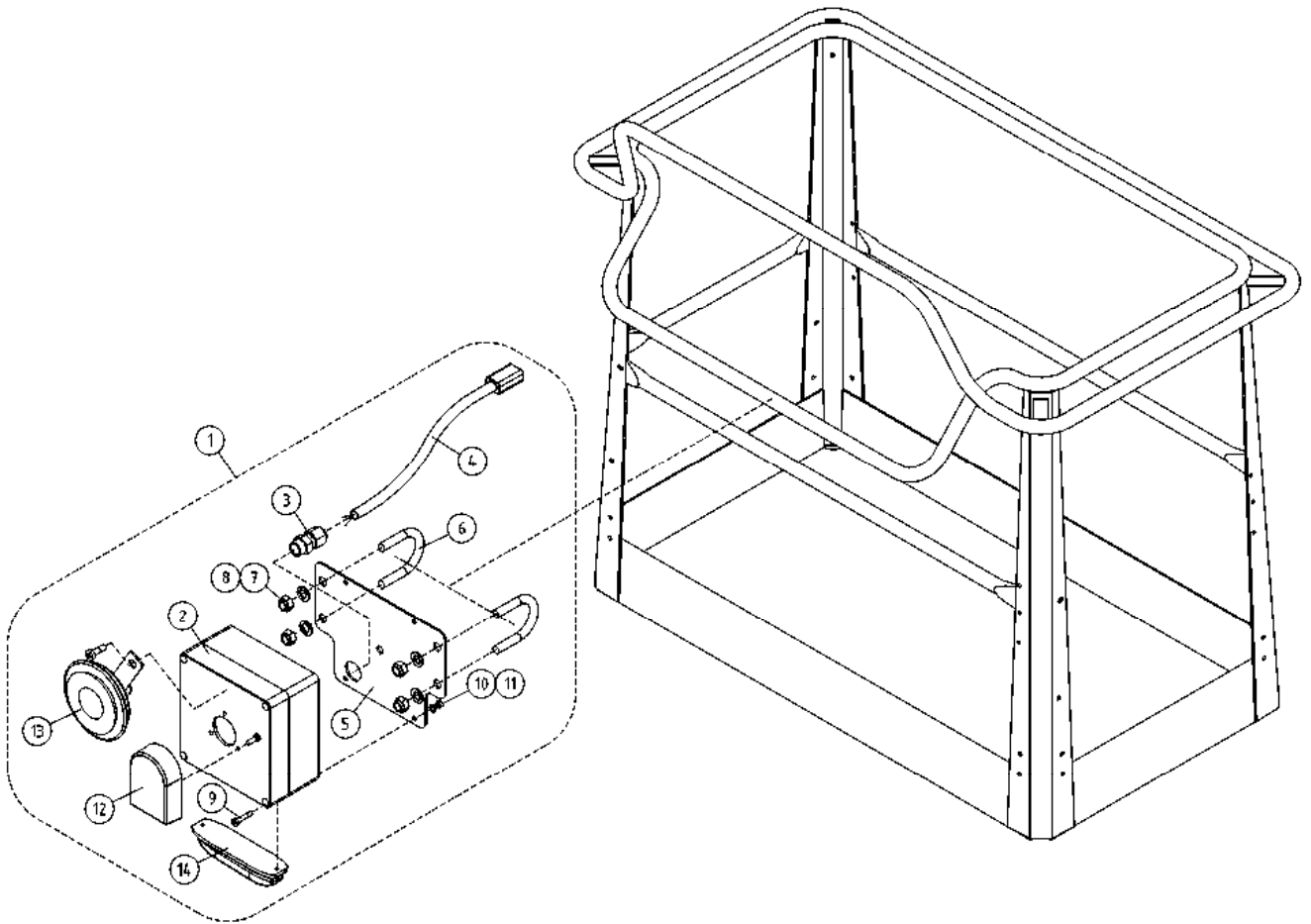
| | | KORI | KORG | KORB | PLATFORM |
|----|-----------|---------------------------------|---------------------------|----------------------------------|----------------------|
| 1 | 2CB2041 | 1 KORI | KORG | KORB | PLATFORM |
| 2 | 3CB1683 | 2 KIINNITYSLEVY OHJAUSKESKUS | FÄSTPLATTA, MANÖVECENTRAL | AUSPANNPLATTE | ATTACHMENT PLATE |
| 3 | 48.0553 | 1 OVILUKKO+VASTE | DÖRRLÄS+MOTSTYCKE | SCHLOSS+ARRETIERVORRICHTUNG | LOCK+CLAMPING DEVICE |
| 4 | 3CB4737 | 1 TARVIKELAATIKKO, KORI | TILLBEHÖRSLÅDA | WERKSTOFFKISTE | TOOL BOX |
| 5 | 48.0566 | 1 LUKKOVÄÄNNIN | HAND TAG | HAND KURBEL | HAND CRANK |
| 6 | 48.0567 | 1 LUKKOVÄÄNTIMEN TELKI | REGEL | GESPERRE | LATCH |
| 7 | 48.1355 | 1 OHJEKIRJAKOTELO | FAK FÖR INSTRUKTIONSBOK | KASTEN, BEDIENUNGSANLEITUNG | OPERATING MANUAL BOX |
| 8 | 48.1364 | 1 OHJAUSPANEELIN KANSI | LOCK FÖR MANÖVERPANEL | KASTEN, BEDIENUNGSANLEITUNG | PANEL COVER |
| 9 | 4CB4155 | 1 TYÖKALUKOTELO | VERKTYGSLÅDA | WERKZEUGKASTEN | TOOLBOX |
| 10 | 48.1366 | 1 OHJAUSPANEELI 160XT | MANÖVERPANEL | STEUERPANEEL 160XT | CONTROL PANEL |
| 11 | 48.2145 | 2 PISTORASIA | KONTAKTDOSA | DOSE | PLUG CONTACT |
| 12 | P1013.015 | 2 PELTIRUUVI 4,8X12 DIN7971 | SKRUV | SCHRAUBE | SCREW |
| 13 | 48.32015 | 1 VASTAMUTTERI | MUTTER | MUTTER | NUT |
| 14 | 48.32014 | 1 HOLKKITIIVISTE M40 | TÄTNING | HÜLSENDICHTUNG | CABLE GLAND |
| 15 | 4CB4255 | 1 LÄPIVIENTILAIPPA | GENOMFÖRINGSFLÄNS | DURCHFÜHRUNGSFLANSCH | LEAD-THROUGH FLANGE |
| 16 | 48.0149 | 2 HEIJASTIN KIRKAS LIIMATTAVA | REFLEKTOR | REFLEKTOR | REFLECTOR |
| 17 | 4CA9843 | 1 JOYSTICK SAKAE | JOYSTICK DINO SAKAE | JOYSTICK DINO SAKAE | JOYSTICK DINO SAKAE |
| 18 | 4CB1670 | 2 SARANATAPPI OHJAUSKESKUS | GÄNGJÄRNSTAPP | SCHARNIERZAPFEN, ELEKTROZENTRALE | HINGE PIN |
| 19 | 4CB1671 | 2 SARANAN LUKITSIN | HGÄNGJÄRNSLÄS | HINGE PIN RETAINER | HINGE PIN RETAINER |
| 20 | 4CB2063 | 1 KIINNITYSLEVY JOYSTICK | FÄSTPLATTA, JOYSTICK | ABSPANNPLATTE | ATTACHMENT PLATE |
| 21 | 4CB2070 | 1 KIINNITYSLEVY JOYSTICK | FÄSTPLATTA, JOYSTICK | ABSPANNPLATTE | ATTACHMENT PLATE |
| 22 | 4CB2071 | 1 TIIVISTE JOYSTICK ALUMIINI | TÄTNING | DICHTUNG | GASKET |
| 23 | 4CB2146 | 1 LUKON VASTAKAPPALE | ANSLAG FÖR LÄS | SPERRIEGEL | RESPONSE |
| 24 | M0600.003 | 2 HATTUMUTTERI M6, DIN1587 | MUTTER | MUTTER | NUT |
| 25 | DL3.221 | 1 SUOJAPLEXI KANTEEN | SKYDDSPLEX | PLEXIGLASABDECKUNG. | VISOR FOR CONTROL |
| 26 | M0312.002 | 24 URARUUVI M3 X 10, DIN84 | SKRUV | SCHRAUBE | SCREW |
| 27 | M0410.034 | 1 URARUUVI M4 X 6 (4), DIN7985Z | SKRUV | SCHRAUBE | SCREW |
| 28 | M0407 | 4 KORILAATTA M4, DIN9021 | BRICKA | UNTERLEGSCHIEBE | WASHER |
| 29 | M0412.034 | 4 URARUUVI M4 X 10, DIN7985Z | SKRUV | SCHRAUBE | SCREW |
| 30 | M0500.001 | 6 LUKITUSMUTTERI M5, DIN985(8) | MUTTER | MUTTER | NUT |



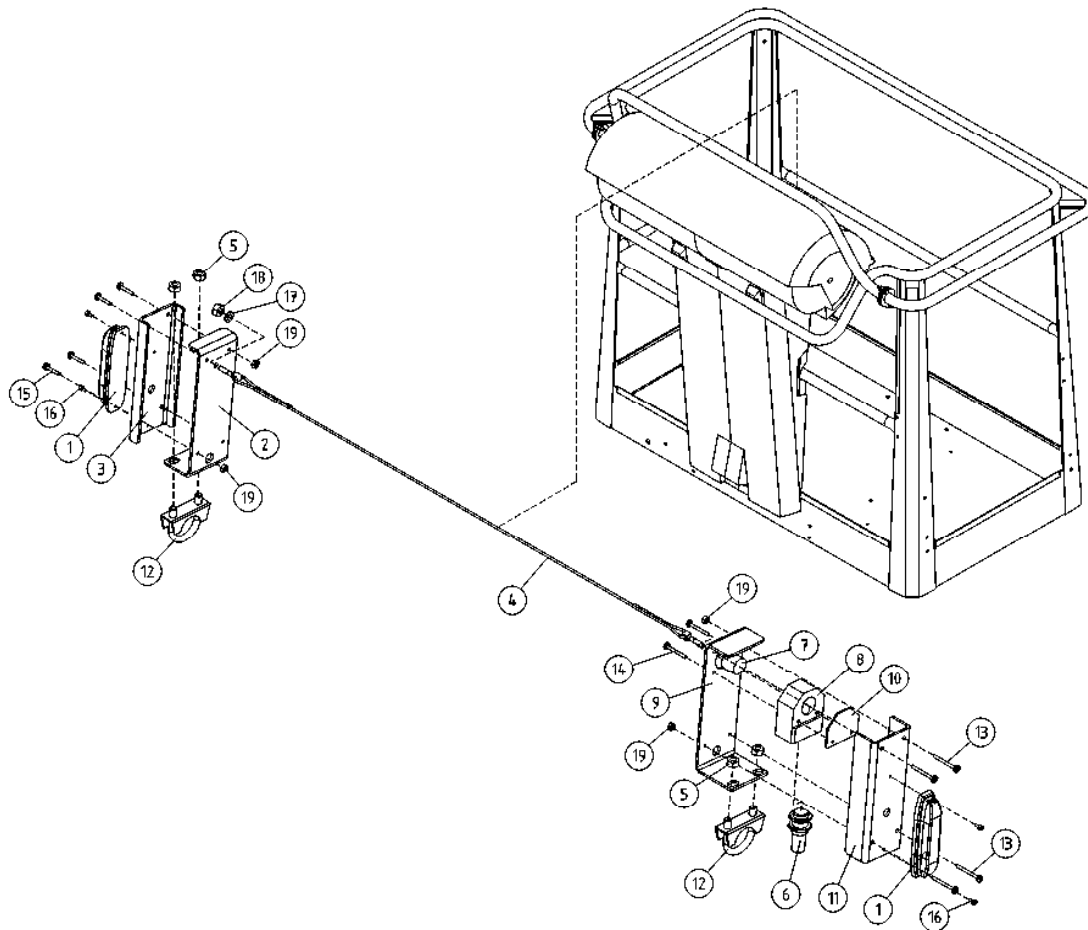
| OSA DEL TEIL ITEM | VARAOSA NRO RESERVDLS NR ERSATZTEIL NR PART NR | KPL OSAN NIMI ANTAL ANZAHL QTY | BENÄMNING | BENENNUNG | DESCRIPTION |
|----------------------------|---|--|-------------------------------|-------------|-----------------|
| | | | KORI | KORB | PLATFORM |
| 31 | M0509 | 10 | ALUSLAATTA M5, DIN125 | BRICKA | WASHER |
| 32 | M0515.034 | 4 | URARUUVI M5 X 16, DIN7985Z | SKRUV | SCREW |
| 33 | M0616.034 | 2 | URARUUVI M6 X 20, DIN7985Z | SKRUV | SCREW |
| 34 | M0609 | 11 | ALUSLAATTA M6, DIN125 | BRICKA | WASHER |
| 35 | M0615.001 | 6 | RUUVI M6 X 16, DIN933(8.8) | SKRUV | SCREW |
| 36 | M0621 | 2 | RUUVI M6 X 45, DIN931(8.8) | SKRUV | SCREW |
| 37 | P0611.026 | 8 | PT-RUUVI 3,5 X 8 | SKRUV | SCREW |
| 38 | M1000 | 1 | KUUSIOMUTTERI M10, DIN934(8) | MUTTER | NUT |
| 39 | P0412.020 | 12 | LEVYRUUVI 2,9 X 9,5, DIN 7983 | SKRUV | SCREW |
| 40 | M0607 | 2 | KORILAATTA M6, DIN9021 | BRICKA | WASHER |
| 41 | 48.3650 | 1 | HOLKKITIIVISTEEN ULKOTIIVISTE | TÄTNING | CABLE GLAND |
| 42 | 48.2386 | 2 | PISTORASIA | KONTAKTDOSA | PLUG CONTACT |
| 43 | 43.935 | 1 | RÄJÄHDYSSUOJA | SLANGSKYDD | HOSE CASE |
| 44 | M0616.001 | 1 | RUUVI M6 X 20, DIN933(8.8) | SKRUV | SCREW |
| 45 | M0600.001 | 1 | LUKITUSMUTTERI M6, DIN985(8) | MUTTER | LOCK NUT |
| 46 | M0515.006 | 2 | RUUVI M5 X 16, DIN912(8.8) | SKRUV | SCREW |
| 47 | 4CB7973 | 1 | ROSKALUUKKU | LUCKA | DOOR |
| 48 | 4CB8010 | 1 | TUKILEVY, ROSKALUUKKU | PLÄT | PLATE |
| 49 | 4CC1146 | 2 | KIINNIKE | FÄSTE | CLAMP |



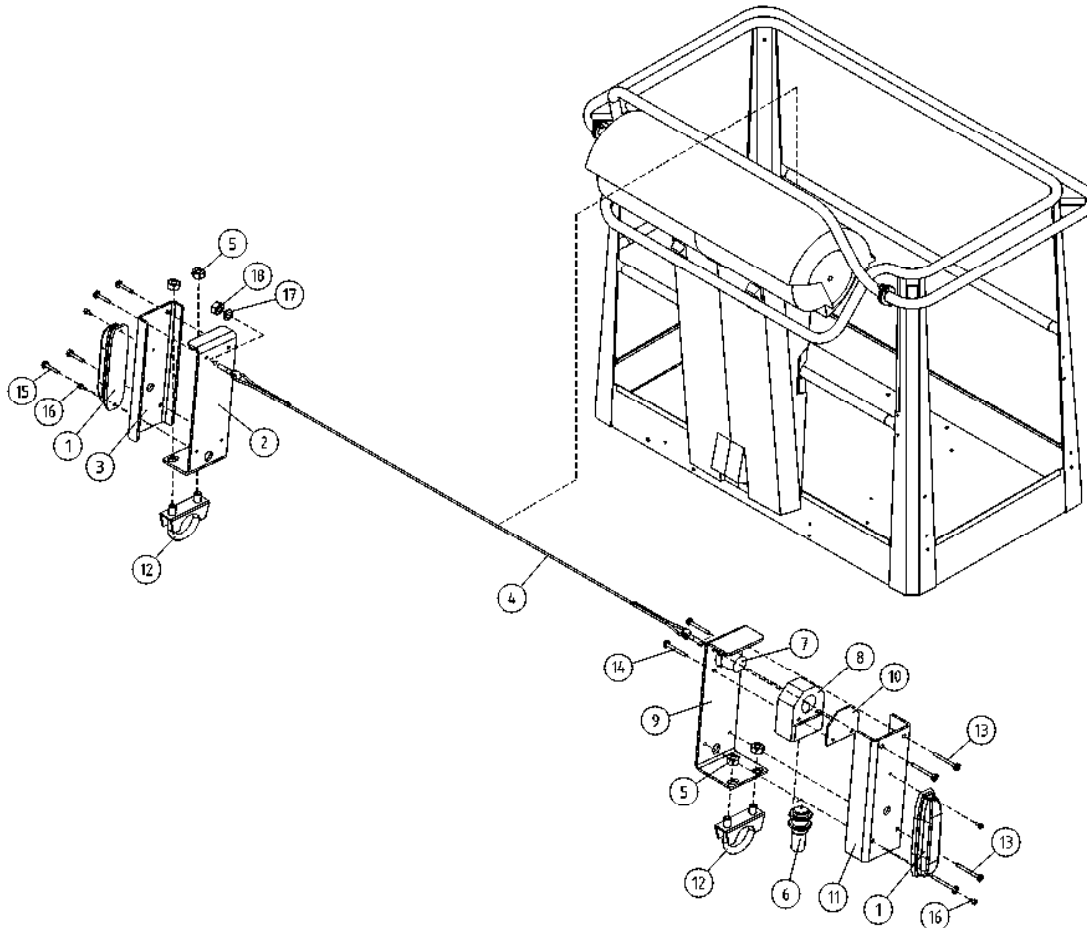
| OSA DEL TEIL ITEM | VARAOSA NRO RESERVDELS NR ERSATZTEIL NR PART NR | KPL ANTAL ANZAHL QTY | OSAN NIMI | BENÄMNING | BENENNUNG | DESCRIPTION |
|----------------------------|--|-------------------------------|-------------------------------|---------------------|---------------------|-------------------------|
| | | | KORI, OPTIO | KORG, OPTION | KORB, OPTION | PLATFORM, OPTION |
| 1 | 48.0175 | 2 | TYÖVALO LED NORDIC LIGHTS | LJUS | LICHT | LIGHT BULB |
| 2 | 48.19237 | 1 | RELE, IMPULSSIRELE 24VDC | RELÄ, VÄXEL | SCHALTRELAIS | RELAY |
| 3 | 48.2048 | 1 | RELEKANTA, AUTORELE | RELÄ, HÄLLARE | RELAIS, HALTER | RELAY, HEAD |
| 4 | 4CB1864 | 2 | VÄLIHOLKKI | DISTANSHYLSA | DISTANZHÜLSE | DISTANCE SPACER |
| 5 | M1029 | 2 | RUUVI M10 X 90, DIN931(8.8) | SKRUV | SCHRAUBE | SCREW |
| 6 | M1009 | 4 | ALUSLAATTA M10, DIN125 | BRICKA | UNTERLEGSCHIEBE | WASHER |
| 7 | M1000.001 | 2 | LUKITUSMUTTERI M10, DIN985(8) | MUTTER | MUTTER | LOCKING NUT |
| 8 | 48.32193 | 10 | KAAPELIKIINNITIN NW7,5 | KABELFÄSTE | KABELKLEMME STAHL | CABLE CLAMP |
| 9 | 4CC7798 | 2 | JOHTOSARJA | LEDARKNIPPE | VERKABELUNG | WIRE HARNESS |
| 10 | 48.3439 | 2 | HOLKKITIIVISTE M12 | TÄTNING | HÜLSENDICHTUNG | CABLE GLAND |
| 11 | 4CB6307 | 1 | TARRA | DEKAL | AUFKLEBER | DECAL |
| 12 | 48.19079 | 1 | PAINIKE APEM SULKEUTUVA | STRÖMSTÄLLARE | TASTE | BUTTON |
| 13 | 48.19080 | 1 | SUOJUSKUMI | GUMMISKYDD | SCHUTZGUMMI | COVER RUBBER |
| 14 | M1008 | 2 | JOUSILAATTA M10, DIN127 | BRICKA | UNTERLEGSCHIEBE | WASHER |
| 15 | 48.3034 | 1 | LAATTASULAKE 5A | SÄKRRING HÄLLARE | FLACHSTECKSICHERUNG | PLUG-IN FUSE |
| 16 | 48.32056 | 1 | SULAKELIITIN LATTVA/ RUUVI | SÄKRRINGSKOPPLING | SICHERUNGSKLEMME | FUSE CONNECTOR |



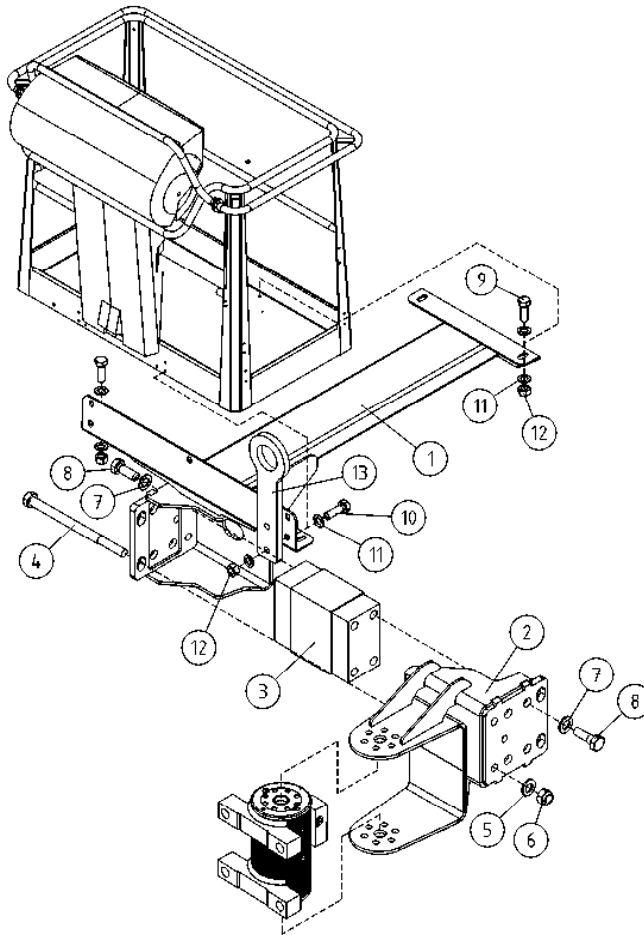
| OSA DEL TEIL ITEM | VARAOSA NRO RESERVDLS NR ERSATZTEIL NR PART NR | KPL ANTAL ANZAHL QTY | OSAN NIMI | BENÄMNING | BENENNUNG | DESCRIPTION |
|----------------------------|---|-------------------------------|--|--|---|--|
| 1 | 3CB9994X | 1 | SAFEGUARD PURISTUMISSUOJA MERKIVALOLLA JA ÄÄNELLÄ | SAFEGUARD KLÄMSKYDD MED LJUDSIGNALVARNING | SAFEGUARD SEKUNDÄRES SCHUTZSYSTEM MIT AV WARNUNG | SAFEGUARD SECONDARY GUARDING INCLUDING AV WARNING |
| 2 | 3CC3557 | 1 | DINO SAFEGUARD VILKKUVALO | SAFEGUARD BLINKLJUS | SAFEGUARD BLINKLICHT | SAFEGUARD FLASHERLIGHT |
| 3 | 48.32030 | 1 | KOTELO REIJITETTY | KÄPA | GEHÄUSE (OHNE LÖCHER) | CAPSULE |
| 4 | 48.3501 | 1 | HOLKKITIIVISTE M12 (NW7,5) | TÄTNING | HÜSENDICHTUNG | CABLE GLAND |
| 5 | 4CC2571 | 1 | KAAPELIPUTKI | KABELRÖR | KABELROHR | CABLE TUBING |
| | | | KIINNITYSLEVY | PLATTA | PLATTE | PLATE |
| 6 | 25.250 | 1 | U-PULTTI DN 32 M8 | U-BULT | U-BOLZEN | U-BOLT |
| 7 | M0809 | 4 | ALUSLAATTA M8, DIN125 | BRICKA | UNTERLEGSCHIEBE | WASHER |
| 8 | M0800.001 | 4 | LUKITUSMUTTERI M8, DIN985(8) | MUTTER | MUTTER | LOCK NUT |
| 9 | M0423.034 | 4 | URARUVI M4 X 55, DIN7985Z | SKRUV | SCHRAUBE | SCREW |
| 10 | M0409 | 4 | ALUSLAATTA M4, DIN125 | BRICKA | UNTERLEGSCHIEBE | WASHER |
| 11 | M0400.001 | 4 | LUKITUSMUTTERI M4, DIN985(8) | MUTTER | MUTTER | NUT |
| 12 | 48.3348 | 1 | HUOHOTIN (VENTTILI) | FLÄMTVENTIL | ENTLÜFTER | BREATHER |
| 13 | 48.0072 | 1 | ÄÄNIMERKINANTOLAITE | LJUDSIGNAL | HUPE | SIGNAL HORN |
| 14 | 48.0196 | 1 | VILKKUVALO LED MAJAKKA | BLINKLJUS | BLINKLICHT | FLASHERLIGHT |



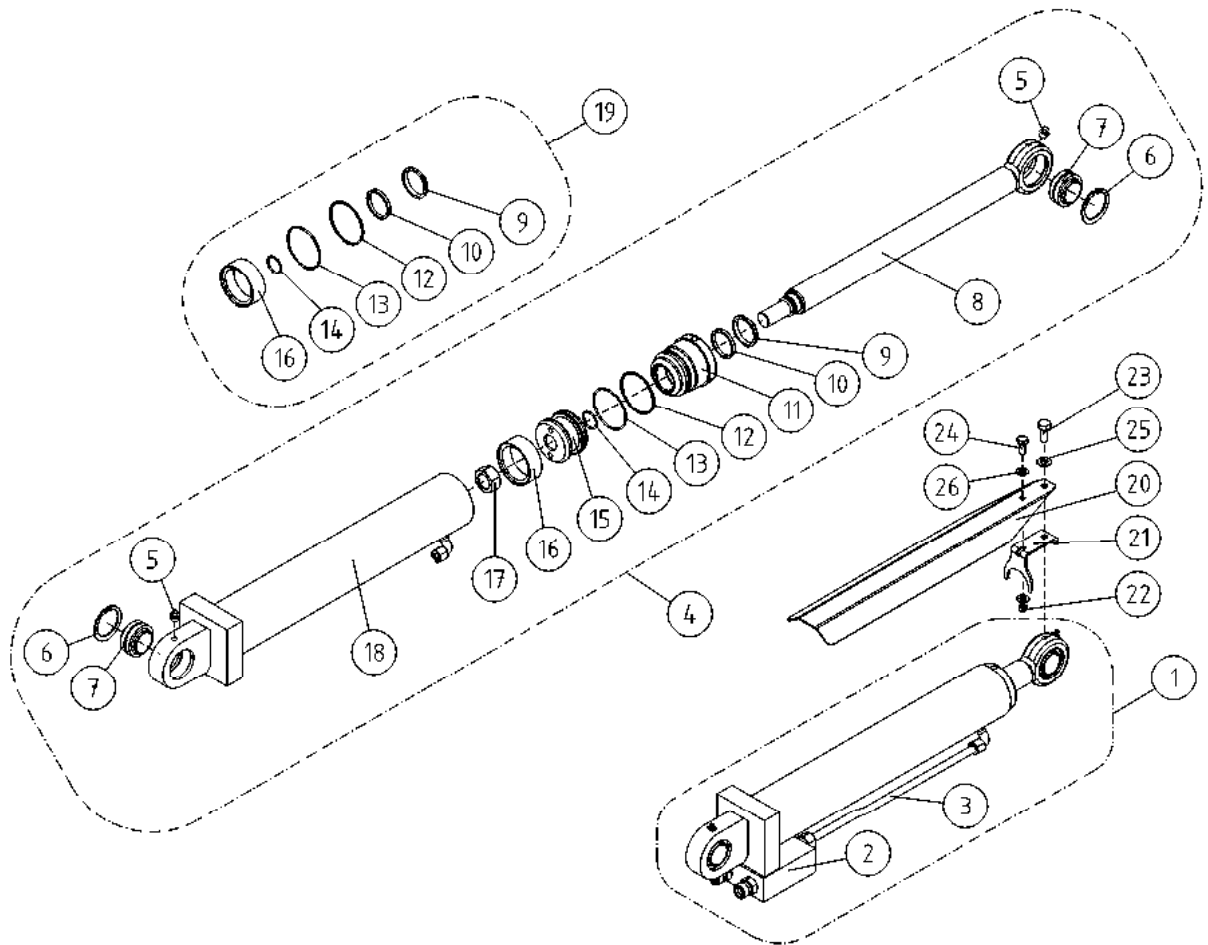
| OSA DEL TEIL ITEM | VARAOSA NRO RESERVDLS NR ERSATZTEIL NR PART NR | KPL OSAN NIMI ANTAL ANZAHL QTY | BENÄMNING | BENENNUNG | DESCRIPTION | |
|----------------------------|---|--|---|--|--|---|
| | | | SAFEGUARD PURISTUMISSUOJA, OPTIO | SAFEGUARD KLÄMSKYDD MED LJUDSIGNALVARNING, OPTION | SAFEGUARD SEKUNDÄRES SCHUTZSYSTEM, OPTION | SAFEGUARD SECONDARY QUARDING, OPTION |
| 1 | 48.0196 | 2 | VILKKUVALO LED MAJAKKA | BLINKLJUS | BLINKLICHT | FLASHERLIGHT |
| 2 | 4CC5607 | 1 | LEVY, SAFE GUARD | PLÅT | PLATTE | PLATE |
| 3 | 4CC5608 | 1 | LEVY, SAFE GUARD | PLÅT | PLATTE | PLATE |
| 4 | 4CC6691 | 1 | | | | |
| 5 | M0800.001 | 4 | LUKITUSMUTTERI M8, DIN985(8) | MUTTER | MUTTER | LOCK NUT |
| 6 | 48.19374 | 1 | RAJAKYTKIN, INDUKTIIVI | GRÄNSBRYTARE | GRENZTASTER, INDUKT. | LIMIT SWITCH, INDUCTIVE |
| 7 | 48.19283 | 1 | PITOMAGNEETTI (4,0KG) | MAGNET | HALTEMAGNET | HOLDING MAGNET |
| 8 | 4CC5949 | 1 | SISÄRUNKO, SAFE GUARD | FÄSTDON | HALTER | CLAMP |
| 9 | 4CC5950 | 1 | LEVY, SAFE GUARD | PLÅT | PLATTE | PLATE |
| 10 | 4CC5951 | 1 | LEVY, SAFE GUARD | PLÅT | PLATTE | PLATE |
| 11 | 4CC5952 | 1 | LEVY, SAFE GUARD | PLÅT | PLATTE | PLATE |
| 12 | 25.243 | 2 | PAKOPUTKIKLEMMARI | FÄSTE | HALTEBÜGEL | CLAMP |
| 13 | M0420.034 | 4 | URARUUVI M4 X 40, DIN7985Z | SKRUV | SCHRAUBE | SCREW |
| 14 | M0418.034 | 2 | URARUUVI M4 X 30, DIN7985Z | SKRUV | SCHRAUBE | SCREW |
| 15 | M0417.034 | 4 | URARUUVI M4 X 25, DIN7985 | SKRUV | SCHRAUBE | SCREW |
| 16 | M0310.006 | 4 | RUUVI M3 X 6, DIN912(8.8) | SKRUV | SCHRAUBE | SCREW |
| 17 | M0609 | 1 | ALUSLAATTA M6, DIN125 | BRICKA | UNTERLEGSCHIEBE | WASHER |
| 18 | M0600.001 | 1 | LUKITUSMUTTERI M6, DIN985(8) | MUTTER | MUTTER | LOCK NUT |
| 19 | M0400.001 | 8 | LUKITUSMUTTERI M4, DIN985(8) | MUTTER | MUTTER | NUT |



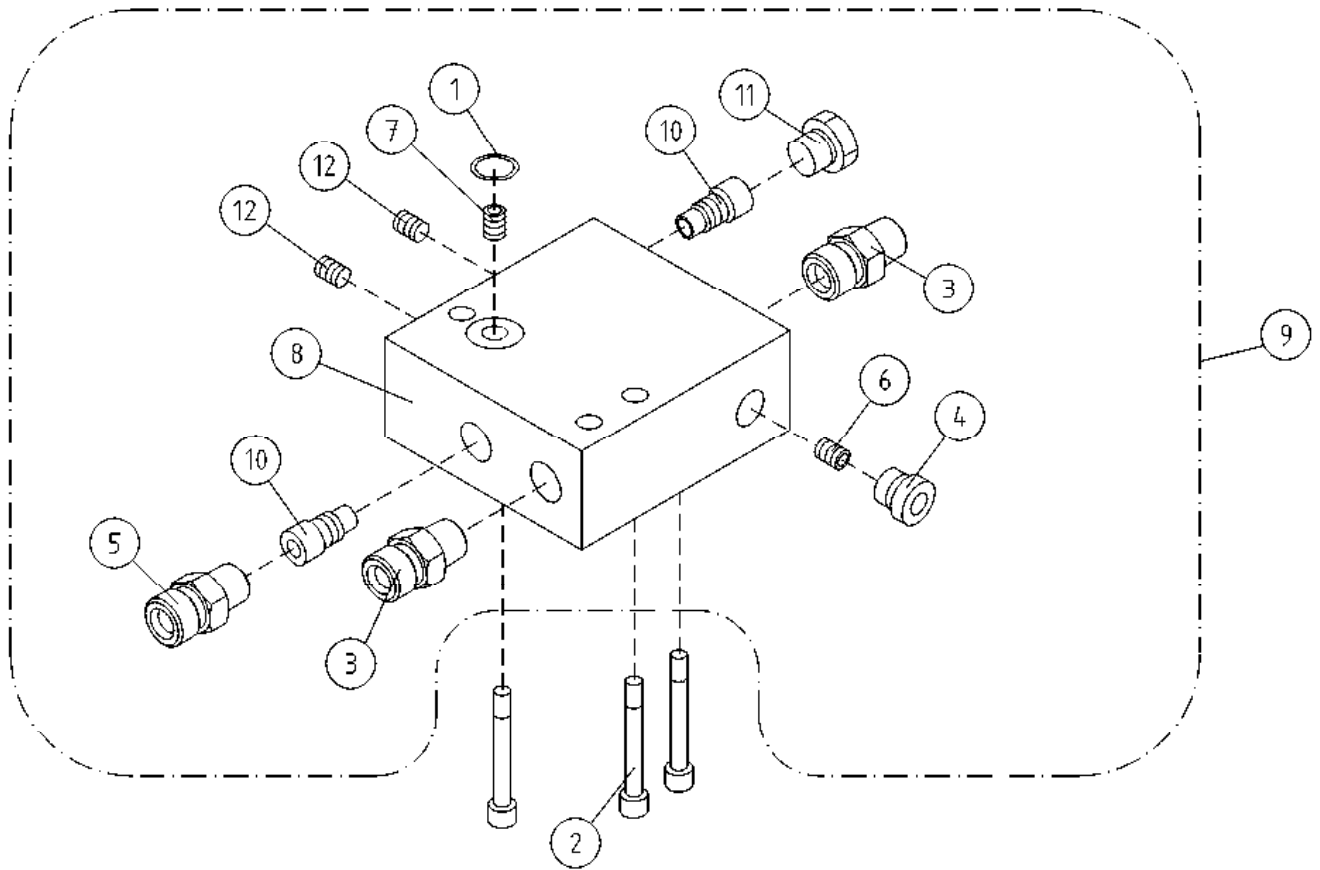
| OSA DEL TEIL ITEM | VARAOSA NRO RESERVDELS NR ERSATZTEIL NR PART NR | KPL OSAN NIMI ANTAL ANZAHL QTY | BENÄMNING | BENENNUNG | DESCRIPTION | |
|----------------------------|--|--|---|--|--|---|
| | | | SAFEGUARD PURISTUMISSUOJA, OPTIO | SAFEGUARD KLÄMSKYDD MED LJUDDIGNALVARNING, OPTION | SAFEGUARD SEKUNDÄRES SCHUTZSYSTEM, OPTION | SAFEGUARD SECONDARY QUARDING, OPTION |
| 1 | 48.0196 | 2 | VILKKUVALO LED MAJAKKA | BLINKLJUS | BLINKLICHT | FLASHERLIGHT |
| 2 | 4CC5607 | 1 | LEVY, SAFE GUARD | PLÅT | PLATTE | PLATE |
| 3 | 4CC5608 | 1 | LEVY, SAFE GUARD | PLÅT | PLATTE | PLATE |
| 4 | 4CC6693 | 1 | TURVAVAIJERI KOKOONPANO | VAJER | DRAHTSEIL | WIRE |
| 5 | M0800.001 | 4 | LUKITUSMUTTERI M8, DIN985(8) | MUTTER | MUTTER | LOCK NUT |
| 6 | 48.19374 | 1 | RAJAKYTKIN, INDUKTIIVI | GRÄNSBRYTARE | GRENZTASTER, INDUKT. | LIMIT SWITCH, INDUCTIVE |
| 7 | 48.19283 | 1 | PITOMAGNEETTI (4,0KG) | MAGNET | HALTEMAGNET | HOLDING MAGNET |
| 8 | 4CC5949 | 1 | SISÄRUNKO, SAFE GUARD | FÄSTDON | HALTER | CLAMP |
| 9 | 4CC5950 | 1 | LEVY, SAFE GUARD | PLÅT | PLATTE | PLATE |
| 10 | 4CC5951 | 1 | LEVY, SAFE GUARD | PLÅT | PLATTE | PLATE |
| 11 | 4CC5952 | 1 | LEVY, SAFE GUARD | PLÅT | PLATTE | PLATE |
| 12 | 25.243 | 2 | PAKOPUTKIKLEMMARI | FÄSTE | HALTEBÜGEL | CLAMP |
| 13 | M0419.034 | 4 | URARUUVI M4 X 35, DIN7985Z | SKRUV | SCHRAUBE | SCREW |
| 14 | M0418.034 | 2 | URARUUVI M4 X 30, DIN7985Z | SKRUV | SCHRAUBE | SCREW |
| 15 | M0416.034 | 4 | URARUUVI M4 X 20, DIN7985Z | SKRUV | SCHRAUBE | SCREW |
| 16 | M0310.006 | 4 | RUUVI M3 X 6, DIN912(8.8) | SKRUV | SCHRAUBE | SCREW |
| 17 | M0609 | 1 | ALUSLAATTA M6, DIN125 | BRICKA | UNTERLEGSCHIEBE | WASHER |
| 18 | M0600.001 | 1 | LUKITUSMUTTERI M6, DIN985(8) | MUTTER | MUTTER | LOCK NUT |



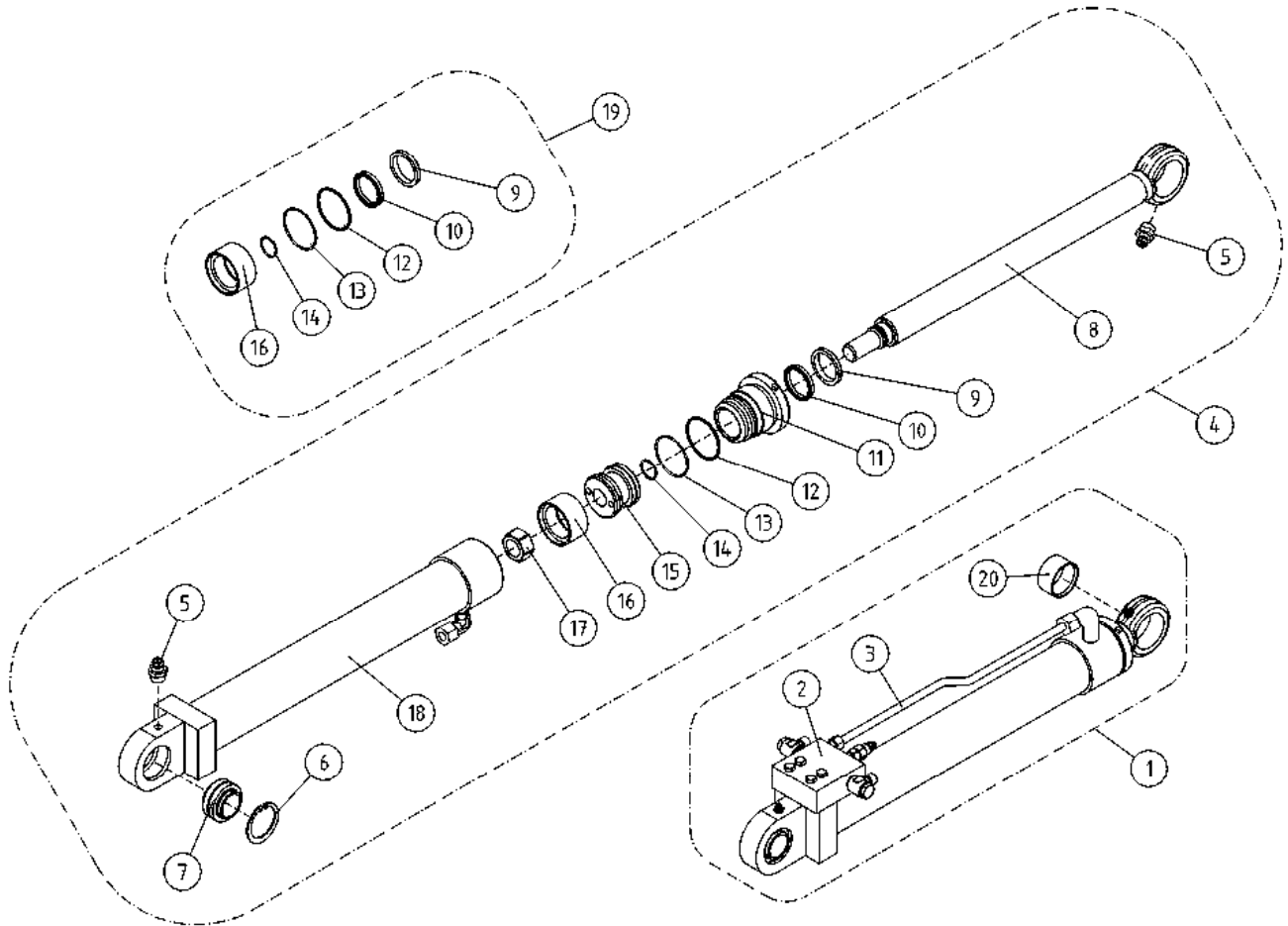
| OSA DEL TEIL ITEM | VARAOSA NRO RESERVDLS NR ERSATZTEIL NR PART NR | KPL OSAN NIMI ANTAL ANZAHL QTY | BENÄMNING | BENENNUNG | DESCRIPTION | |
|----------------------------|---|--|------------------------------------|--|--------------------------------------|-----------------------------------|
| | | | OPTIO, KORIKUORMANVALVONTA | OPTION, KORB BELASTNING KONTROLLERING | OPTION, KORB LAST ÜBERWACHUNG | OPTION, BASKET LOAD SENSOR |
| 1 | 3CB8296 | 1 | KORIN VÄLIKANNATIN | MELLANSLÄDE FÖR KORG | DISTANZTRÄGER, KORB | DIST.BEARER,BASKET |
| 2 | 3CB8302 | 1 | KORIN VÄLIKANNATIN | MELLANSLÄDE FÖR KORG | DISTANZTRÄGER, KORB | DIST.BEARER,BASKET |
| 3 | 48.2389 | 1 | KUORMA-ANTURI MOBA | MRW LIMIT 04-04- | MRW LIMIT 04-04- | MRW LIMIT 04-04- |
| 4 | M1639 | 4 | RUUVI M16 X 220, DIN931(8.8) | SKRUV | SCHRAUBE | SCREW |
| 5 | M1609 | 4 | ALUSLAATTA M16, DIN125 | BRICKA | UNTERLEGSCHIEBE | WASHER |
| 6 | M1600.001 | 4 | LUKITUSMUTTERI M16, DIN985(8) | MUTTER | MUTTER | NUT |
| 7 | M1605 | 8 | ALUSLAATTA NORDLOCK | BRICKA | UNTERLEGSCHIEBE | WASHER |
| 8 | M1619.5007 | 8 | RUUVI M16 X 1.5 X 35, DIN931(10.9) | SKRUV | SCHRAUBE | SCREW |
| 9 | M0816.001 | 4 | RUUVI M8 X 20, DIN933(8.8) | SKRUV | SCHRAUBE | SCREW |
| 10 | M0818 | 5 | RUUVI M8 X 30, DIN931(8.8) | SKRUV | SCHRAUBE | SCREW |
| 11 | M0809 | 16 | ALUSLAATTA M8, DIN125 | BRICKA | UNTERLEGSCHIEBE | WASHER |
| 12 | M0800.001 | 9 | LUKITUSMUTTERI M8, DIN985(8) | MUTTER | MUTTER | LOCK NUT |
| 13 | 4CA9172 | 2 | TURVAVYÖN KIINNIKE | FÄSTE FÖR SKYDDSBÄLTE | ANCHOR POINT | ANCHOR POINT |



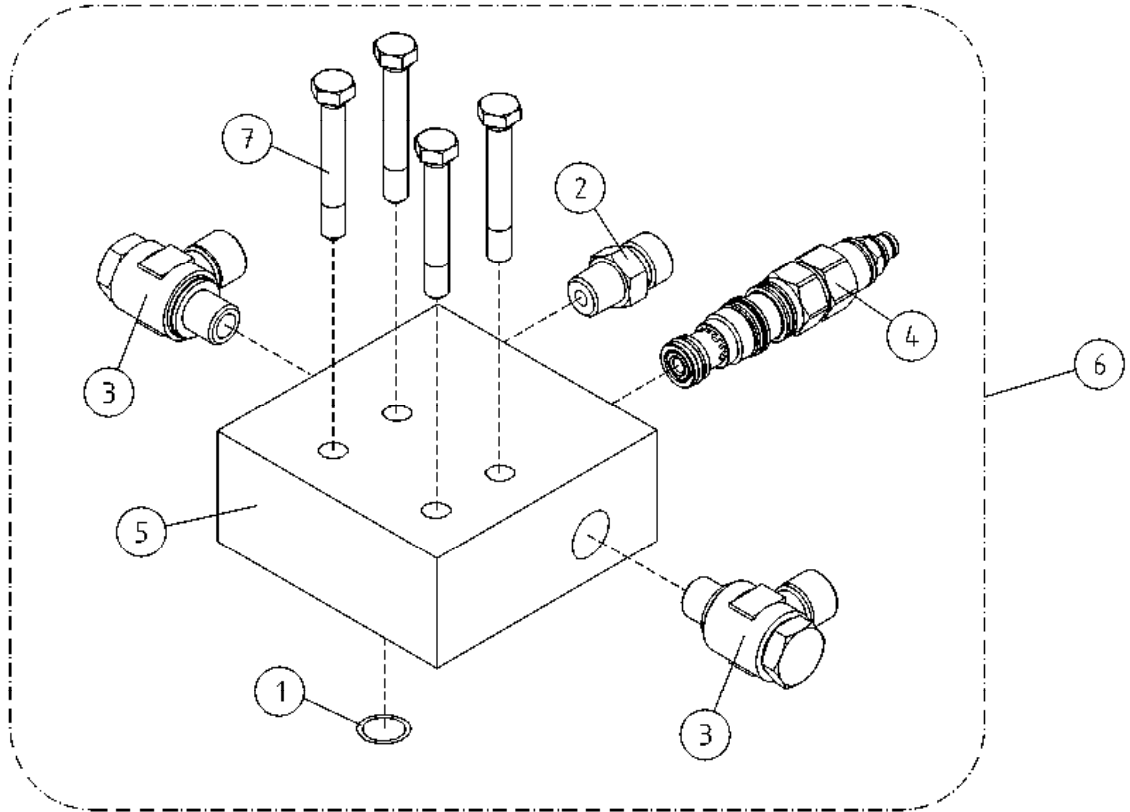
| OSA DEL TEIL ITEM | VARAOSA NRO RESERVDLS NR ERSATZTEIL NR PART NR | KPL OSAN NIMI ANTAL ANZAHL QTY | BENÄMNING | BENENNUNG | DESCRIPTION | |
|----------------------------|---|--|-----------------------------------|------------------------|--------------------------|---------------------------|
| | | | TUKIJALKASYLINDERI | STÖDBENCYLINDER | STÜTZFUSSZYLINDER | OUTRIGGER CYLINDER |
| 1 | 3CB4802X | 4 | SYLINDERI TUKIJ.TÄYD | CYLINDER | ZYLINDER | CYLINDER |
| 2 | 47.2980 | 4 | VENTTIILIPESÄ+VENTT. | VENTILHUS +VENTILER | VENTILGEHÄUSE+VENTIL | VALVE HOUSE + VALVES |
| 3 | DL4.052 | 4 | TERÄSPUTKI | STÄLRÖR | STAHLROHR | STEEL PIPE |
| 4 | 3CB4802 | 4 | SYLINDERI TUKIJ. | CYLINDER | ZYLINDER | CYLINDER |
| 5 | 29.010 | 2 | VOIDENIPPA R1/8 | SMÖRJNIPPEL | SCHMIERNIPPEL | GREASE NIPPLE |
| 6 | 25.194 | 2 | VARMISTINRENGAS SB52 | LÄSBRICKA | SICHERUNGSRING | LOCK WASHER |
| 7 | 28.332 | 2 | NIVELLAAKERI D=32/52 B=32 | LEDLAGER | GELENKLAGER | FREE BEARING |
| 8 | DL7.003 | 1 | MÄNNÄNVARSI | KOLVSKAFT | KOLBENSTANGE | PISTON DRIVER |
| 9 | 27.505 | 1 | LUOVUTIN | AVSTRYKARE | ABSTREIFER | WIPER RING |
| 10 | 27.311 | 1 | TIIVISTE URARENGAS | SPÄRRING | NUTRING | GROOVE RING |
| 11 | DL7.004 | 1 | OHJAUSPÄÄ | KOLVHUVUD | STEUERKOPF | GUIDE HEAD |
| 12 | 27.408 | 1 | TUKIRENGAS | STÖDRING | STÜTZRING | BACK-UP RING |
| 13 | 27.142 | 1 | O-RENGAS | O-RING | O-RING | O-RING |
| 14 | 27.120 | 1 | O-RENGAS | O-RING | O-RING | O-RING |
| 15 | PS1.014 | 1 | MÄNTÄ | KOLV | KOLBEN | PISTON |
| 16 | 27.323 | 1 | MÄNNÄNTIIVISTE | KOLVTÄTNING | KOLBENDICHTUNG | PISTON PACKING |
| 17 | M2400.501 | 1 | LUKITUSMUTTERI M24X1,5, DIN985(8) | MUTTER | MUTTER | NUT |
| 18 | 3CB4801 | 1 | SYLINDERIPUTKI/ HITSAUS | CYLINDERRÖR | ZYLINDERROHR | CYLINDER PIPE |
| 19 | 27.731 | 1 | TIIVISTESARJA (R) | TÄTNINGSSATS | DICHTUNGSSATZ | GASKET SET |
| 20 | 4CB1874 | 4 | SYLINDERIN SUOJUS | SKYDD FÖR CYLINDER | SCHUTZ FÜR ZYLINDER | COVER FOR CYLINDER |
| 21 | 4CB7728 | 4 | KIINNITYSLEVY | PLATTA | PLATTE | PLATE |
| 22 | M0600.001 | 4 | LUKITUSMUTTERI M6, DIN985(8) | MUTTER | MUTTER | LOCK NUT |
| 23 | M0816.001 | 4 | RUUVI M8 X 20, DIN933(8.8) | SKRUV | SCHRAUBE | SCREW |
| 24 | M0613.001 | 4 | RUUVI M6 X 12, DIN933(8.8) | SKRUV | SCHRAUBE | SCREW |
| 25 | M0809 | 4 | ALUSLAATTA M8, DIN125 | BRICKA | UNTERLEGSCHIEBE | WASHER |
| 26 | M0609 | 8 | ALUSLAATTA M6, DIN125 | BRICKA | UNTERLEGSCHIEBE | WASHER |



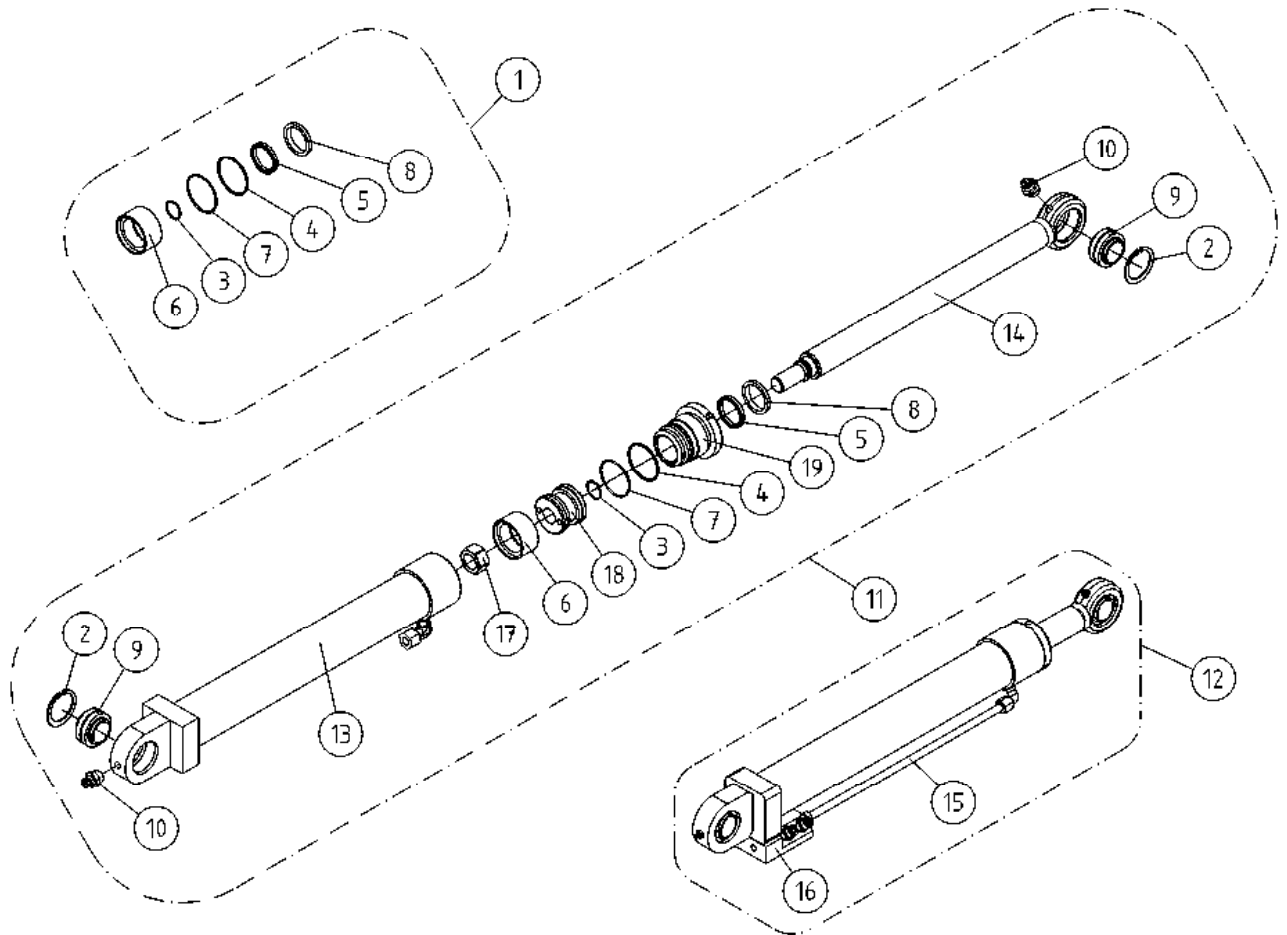
| OSA DEL TEIL ITEM | VARAOSA NRO RESERVDLS NR ERSATZTEIL NR PART NR | KPL OSAN NIMI ANTAL ANZAHL QTY | BENÄMNING | BENENNUNG | DESCRIPTION | |
|----------------------------|---|--|--|---|--|--|
| | | | VENTTIILIPESÄ+VENTT. TUKIJALKASYLINTERI | VENTILHUS+VENTILER STÖDBENCYLINDER | VENTILGEHÄUSE+VENT. STÜTZFUSSZYLINDER | VALVE HOUSING+VALVES OUTRIGGER CYLINDER |
| 1 | 27.105 | 1 | O-RENGAS | O-RING | O-RING | O-RING |
| 2 | M0620.0007 | 3 | RUUVI M6 X 40, DIN931(10.9) | SKRUV | SCHRAUBE | SCREW |
| 3 | 45.069 | 2 | PERUSLIITIN | KOPPLING | ANSCHLUSS, GERADE | COUPLING |
| 4 | 46.028 | 1 | TULPPARUUVI | PLUGGSKRUV | STOPFENSCHRAUBE | PLUG SCREW |
| 5 | 4CA8444 | 1 | PERUSLIITIN, RUNKO | KOPPLING | ANSCHLUSS, GERADE | COUPLING |
| 6 | 47.2659 | 1 | VIRTAVASTUSVENTTIILI D=0,8 | STRYPNINGSVENTIL | DROSSELVENTIL | FLOW RESISTANCE VALV |
| 7 | 47.2576 | 1 | VIRTAVASTUSVENTTIILI D=1,0 | STRYPNINGSVENTIL | DROSSELVENTIL | FLOW RESISTANCE VALV |
| 8 | 47.2979 | 1 | VENTTIILIPESÄ | VENTILHUS | VENTILGEHÄUSE | VALVE HOUSING |
| 9 | 47.2980 | 1 | VENTTIILIPESÄ+VENTT. | VENTILHUS +VENTILER | VENTILGEHÄUSE+VENTIL | VALVE HOUSE + VALVES |
| 10 | 47.377 | 2 | PAINEAVATTAVA VASTAVENTTIILI | BACKVENTIL | DRUCKAUFKL.RÜCKS.V. | CHECK VALVE,PRESSURE |
| 11 | 46.427 | 1 | TULPPARUUVI | PLUGGSKRUV | STOPFENSCHRAUBE | PLUG SCREW |
| 12 | M0611.011 | 2 | PIDÄTINRUUVI M6 X 8, DIN913 | SKRUV | SCHRAUBE | SCREW |



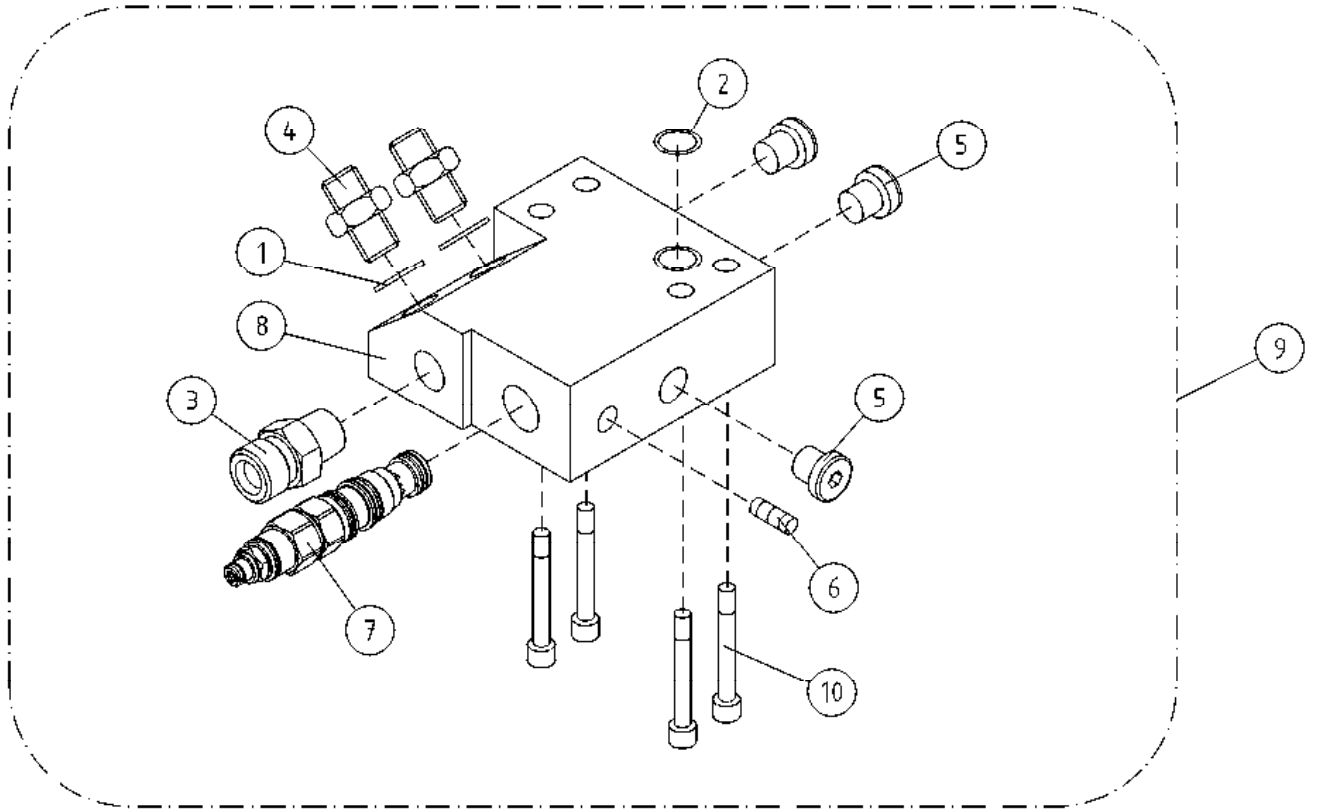
| OSA DEL TEIL ITEM | VARAOSA NRO RESERVDLS NR ERSATZTEIL NR PART NR | KPL OSAN NIMI ANTAL ANZAHL QTY | BENÄMNING | BENENNUNG | DESCRIPTION | |
|----------------------------|---|--|------------------------------------|----------------------|----------------------|----------------------|
| | | | NOSTOSYLINTERI | LYFTCYLINDER | HEBEZYLINDER | LIFT CYLINDER |
| 1 | DL6.018X | 1 | SYLINTERI NOSTO TÄYD 135T-180XTBII | CYLINDER (LYFT) | ZYLINDER (HEBE) | CYLINDER (LIFT) |
| 2 | DL6.014 | 1 | VENTTIILIPESÄ+VENTT. | VENTILHUS + VENTILER | VENTILGEHÄUSE+VENTIL | VALVE HOUSE + VALVES |
| 3 | DL4.091 | 1 | TERÄSPUTKI | STÄLROHR | STAHLROHR | STEEL PIPE |
| 4 | DL6.018 | 1 | SYLINTERI | CYLINDER | ZYLINDER | CYLINDER |
| 5 | 29.010 | 2 | VOIDENIPPA R1/8 | SMÖRJNIPPEL | SCHMIERNIPPEL | GREASE NIPPLE |
| 6 | 25.194 | 2 | VARMISTINRENGAS SB52 | LÄSBRICKA | SICHERUNGSRING | LOCK WASHER |
| 7 | 28.332 | 1 | NIVELLAAKERI D=32/52 B=32 | LEDLAGER | GELENKLAGER | FREE BEARING |
| 8 | DL6.019 | 1 | MÄNNÄNVARSI | KOLVSKAFT | KOLBENSTANGE | PISTON DRIVER |
| 9 | 27.506 | 1 | LUOVUTIN | AVSTRYKARE | ABSTREIFER | WIPER RING |
| 10 | 27.314 | 1 | TIIVISTE URARENGAS | SPÄRRING | NUTRING | GROOVE RING |
| 11 | DL6.016 | 1 | OHJAUSPÄÄ | KOLVHUVUD | STEUERKOPF | GUIDE HEAD |
| 12 | 27.407 | 1 | TUKIRENGAS | STÖDRING | STÜTZRING | BACK-UP RING |
| 13 | 27.151 | 1 | O-RENGAS | O-RING | O-RING | O-RING |
| 14 | 27.120 | 1 | O-RENGAS | O-RING | O-RING | O-RING |
| 15 | N3.007 | 1 | MÄNTÄ | KOLV | KOLBEN | PISTON |
| 16 | 27.321 | 1 | MÄNNÄNTIIVISTE | KOLVTÄTNING | KOLBENDICHTUNG | PISTON PACKING |
| 17 | M2400.5 | 1 | KUUSIOMUTTERI M24X1.5, DIN934(8) | MUTTER | MUTTER | NUT |
| 18 | DL6.017 | 1 | SYLINTERIPUTKI | CYLINDERRÖR | ZYLINDERROHR | CYLINDER PIPE |
| 19 | 27.739 | 1 | TIIVISTESARJA (R) | TÄTNINGSSATS | DICHTUNGSSATZ | GASKET SET |
| 20 | 28.555 | 1 | NEULALAAKERI | NÄLLAGER | NADELLAGER | NEEDLE BEARING |



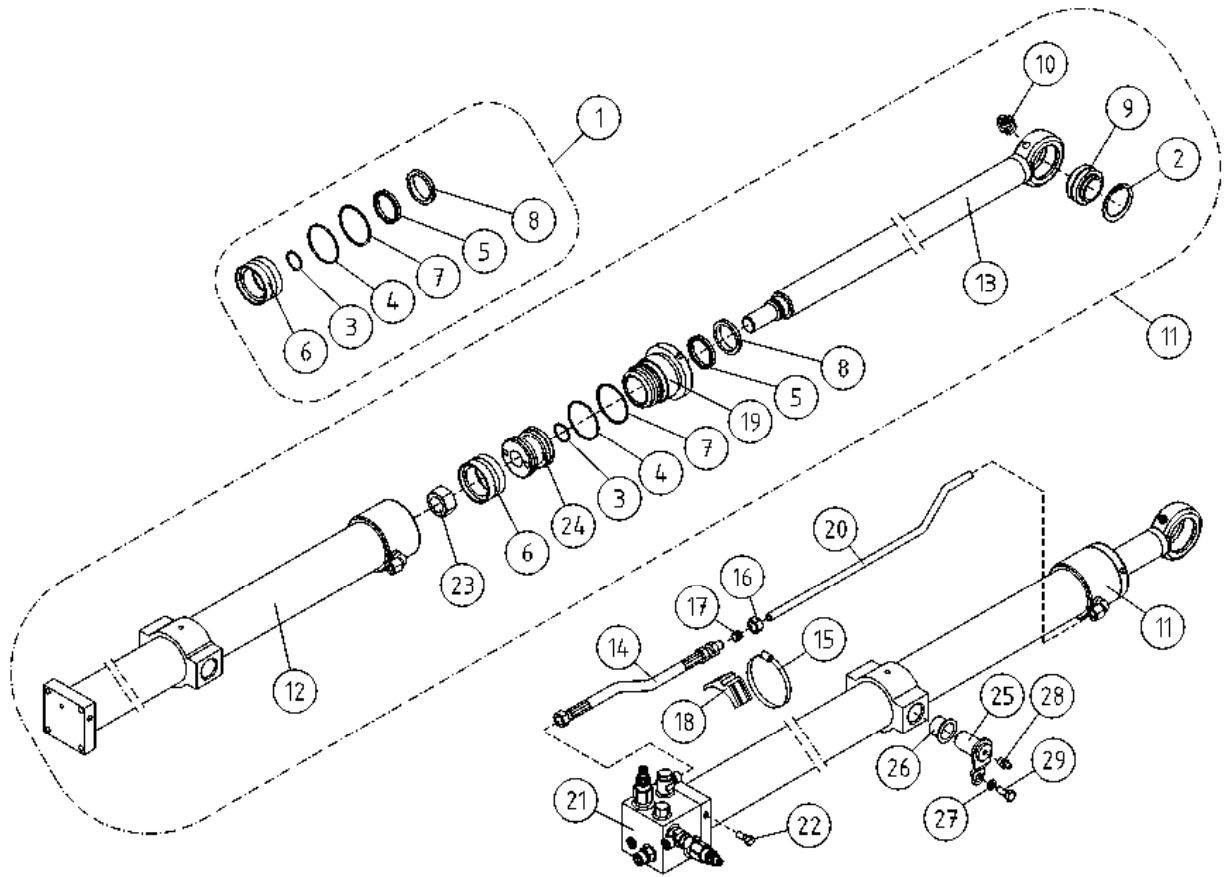
| OSA DEL TEIL ITEM | VARAOSA NRO RESERVDLS NR ERSATZTEIL NR PART NR | KPL ANTAL ANZAHL QTY | OSAN NIMI | BENÄMNING | BENENNUNG | DESCRIPTION |
|----------------------------|---|-------------------------------|--|--|---|---|
| | | | VENTTIILIPESÄ+VENTT. NOSTOSYLINTERI | VENTILHUS+VENTILER LYFTCYLINDER | VENTILGEHÄUSE+VENT. HEBEZYLINDER | VALVE HOUSING+VALVES LIFT CYLINDER |
| 1 | 27.105 | 1 | O-RENGAS | O-RING | O-RING | O-RING |
| 2 | 45.069Z | 1 | PERUSLIITIN | KOPPLING | ANSCHLUSS, GERADE | COUPLING |
| 3 | 45.081Z | 2 | BANJOLIITIN (SBD10LR) | BANJOKOPPLING | BANJONIPPEL | BANJO CONNECTION |
| 4 | 47.2722 | 1 | KUORMANLASKUVENTTIILI | AVLASTNINGSVENTIL | LASTREGELVENTIL | LOAD REGULATING VALVE |
| 5 | DL6.013 | 1 | VENTTIILIPESÄ | VENTILHUS | VENTILGEHÄUSE | VALVE HOUSE |
| 6 | DL6.014 | 1 | VENTTIILIPESÄ+VENTT. | VENTILHUS + VENTILER | VENTILGEHÄUSE+VENTIL | VALVE HOUSE + VALVES |
| 7 | M0620.0007 | 4 | RUUVI M6 X 40, DIN931(10.9) | SKRUV | SCHRAUBE | SCREW |



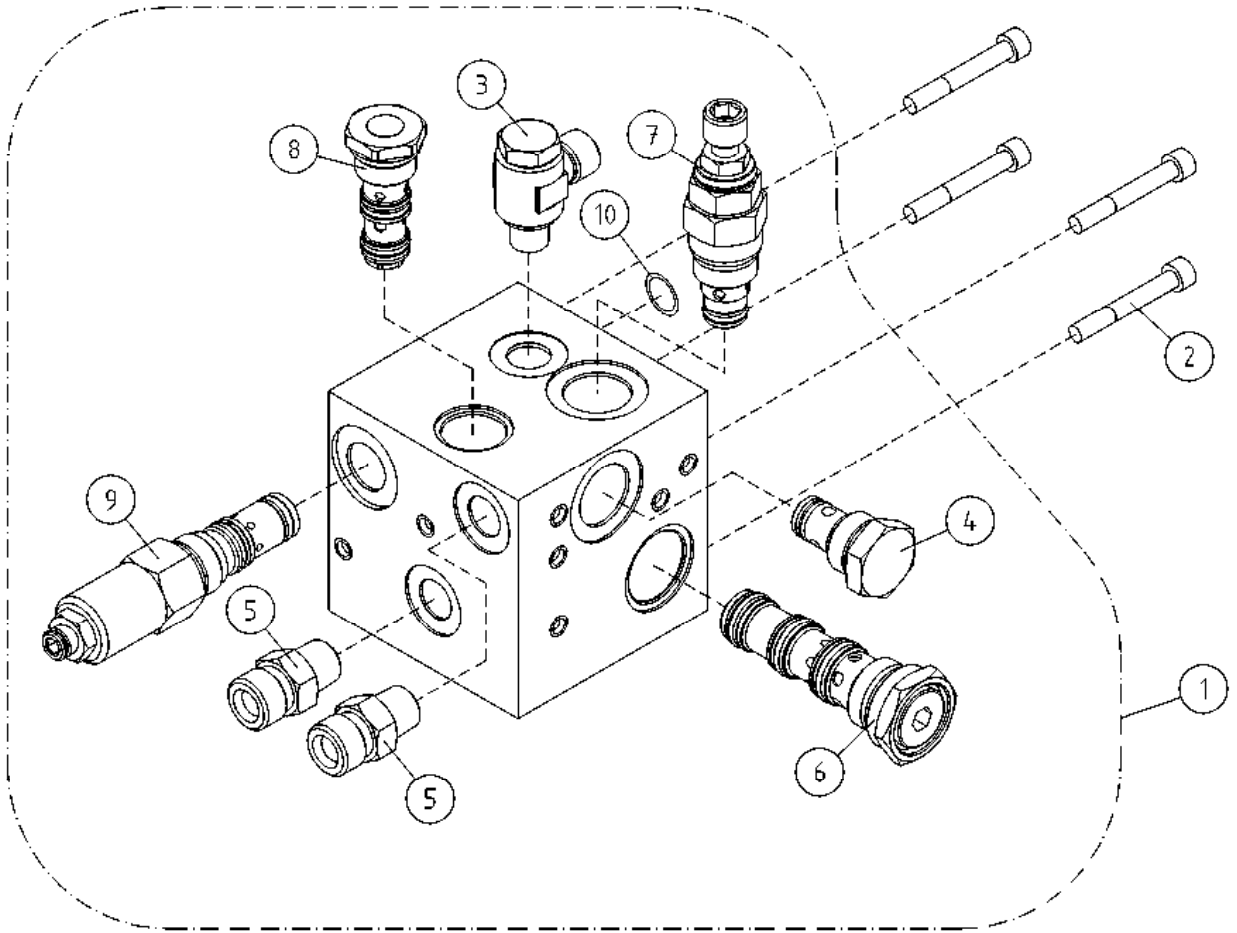
| OSA DEL TEIL ITEM | VARAOSA NRO RESERVDLS NR ERSATZTEIL NR PART NR | KPL OSAN NIMI ANTAL ANZAHL QTY | BENÄMNING | BENENNUNG | DESCRIPTION | |
|----------------------------|---|--|-------------------------------------|----------------------------|----------------------------|----------------------------|
| | | | NIVELVARSISYLINTERI | CYLINDER, UNDRE BOM | ZYLINDER, GELENKARM | ARTICULAT. ARM CYL. |
| 1 | 27.726 | 1 | TIIVISTESARJA (R) | TÄTNINGSSATS | DICHTUNGSSATZ | GASKET SET |
| 2 | 25.194 | 2 | VARMISTINRENGAS SB52 | LÄSBRICKA | SICHERUNGSRING | LOCK WASHER |
| 3 | 27.120 | 1 | O-RENGAS | O-RING | O-RING | O-RING |
| 4 | 27.406 | 1 | TUKIRENGAS | STÖDRING | STÜTZRING | BACK-UP RING |
| 5 | 27.311 | 1 | TIIVISTE URARENGAS | SPÄRRING | NUTRING | GROOVE RING |
| 6 | 27.307 | 1 | MÄNNÄNTIIVISTE | KOLVTÄTNING | KOLBENDICHTUNG | PISTON PACKING |
| 7 | 27.191 | 1 | O-RENGAS | O-RING | O-RING | O-RING |
| 8 | 27.505 | 1 | LUOVUTIN | AVSTRYKARE | ABSTREIFER | WIPER RING |
| 9 | 28.332 | 2 | NIVELLAAKERI D=32/52 B=32 | LEDLAGER | GELENKLAGER | FREE BEARING |
| 10 | 29.010 | 2 | VOIDENIPPA R1/8 | SMÖRJNIPPEL | SCHMIERNIPPEL | GREASE NIPPLE |
| 11 | DL6.026 | 2 | SYLINTERI (NOSTO) | CYLINDER (LYFT) | ZYLINDER (HEBE) | CYLINDER (LIFT) |
| 12 | DL6.026X | 2 | SYLINTERI NIVELVARSISTOTÄYD. XT/XTB | CYLINDER (LYFT) | ZYLINDER (HEBE) | CYLINDER (LIFT) |
| 13 | DL6.027 | 1 | SYLINTERIPUTKI | CYLINDERRÖR | ZYLINDERROHR | CYLINDER PIPE |
| 14 | DL6.028 | 1 | MÄNNÄNVARSI | KOLVSKAFT | KOLBENSTANGE | PISTON DRIVER |
| 15 | DL4.213 | 1 | TERÄSPUTKI | STÄLRÖR | STAHLROHR | STEEL PIPE |
| 16 | DL6.029 | 2 | VENTTIILIPESÄ+VENTT. | VENTILHUS +VENTILER | VENTILGEHÄUSE+VENTIL | VALVE HOUSE + VALVES |
| 17 | M2400.5 | 1 | KUUSIOMUTTERI M24X1.5, DIN934(8) | MUTTER | MUTTER | NUT |
| 18 | K7.009 | 1 | MÄNTÄ | KOLV | KOLBEN | PISTON |
| 19 | K7.010 | 1 | OHJAUSPÄÄ | KOLVHUVUD | STUEKOPF | GUIDE HEAD |



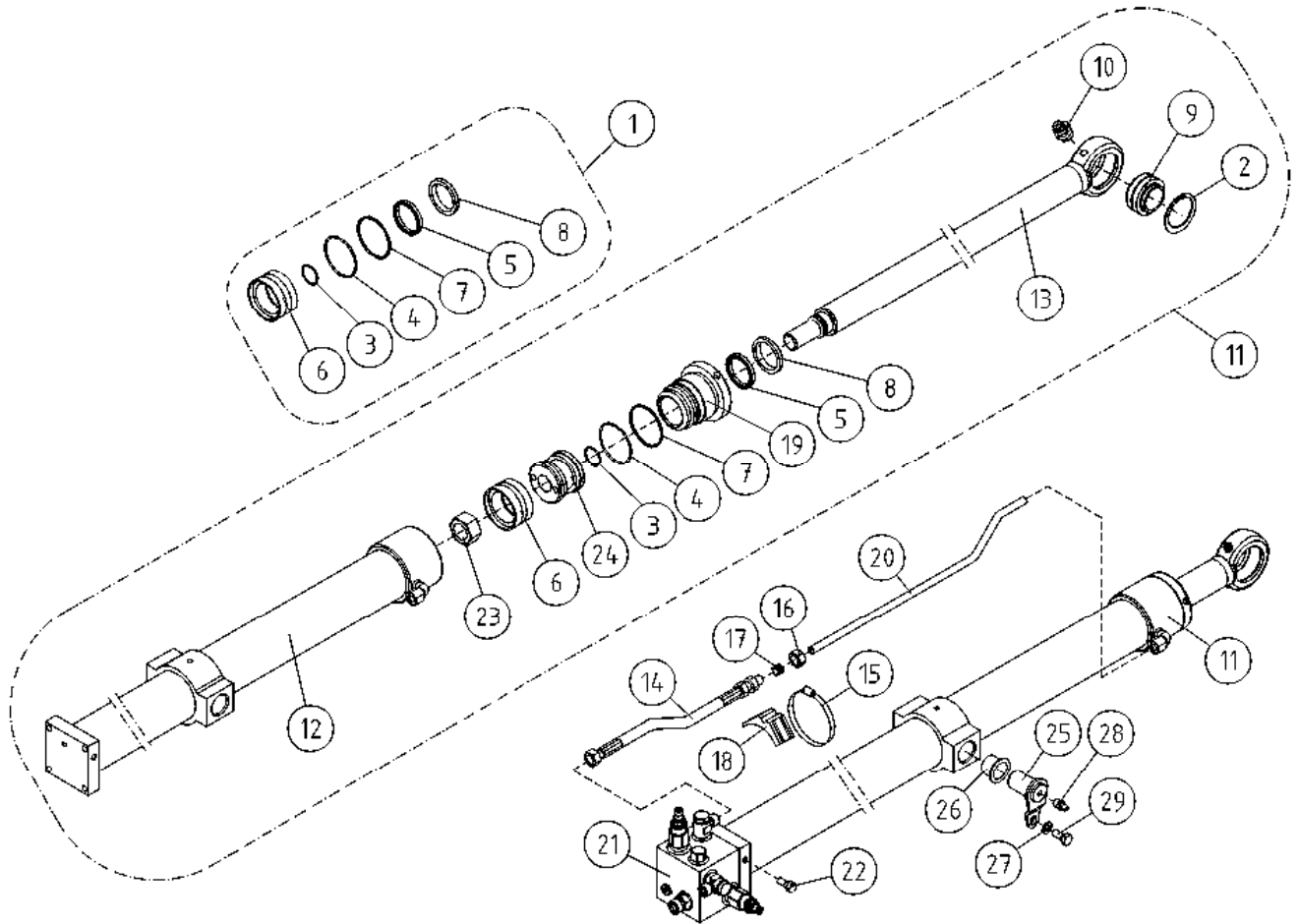
| OSA DEL TEIL ITEM | VARAOSA NRO RESERVDLS NR ERSATZTEIL NR PART NR | KPL ANTAL ANZAHL QTY | OSAN NIMI | BENÄMNING | BENENNUNG | DESCRIPTION |
|----------------------------|---|-------------------------------|---|---|--|---|
| | | | VENTTIILIPESÄ+VENTT. NIVELVARSISYLINTERI | VENTILHUS+VENTILER CYLINDER, UNDRE BOM | VENTILGEHÄUSE+VENT. ZYLINDER, GELENKARM | VALVE HOUSING+VALVES ARTICULAT. ARM CYL. |
| 1 | 27.009 | 2 | USIT-RENGAS R3/8" | USIT-RING | USIT-RING | USIT-RING |
| 2 | 27.105 | 1 | O-RENGAS | O-RING | O-RING | O-RING |
| 3 | 45.069Z | 1 | PERUSLIITIN | KOPPLING | ANSCHLUSS, GERADE | COUPLING |
| 4 | 46.009 | 2 | KAKSOISNIPPA | DUPPELNIPPEL | ANSCHLUSSNIPPEL | DOUBLE NIPPLE |
| 5 | 46.028 | 3 | TULPPARUUVI | PLUGGSKRUV | STOPFENSCHRAUBE | PLUG SCREW |
| 6 | 46.034 | 1 | TULPPARUUVI | PLUGGSKRUV | STOPFENSCHRAUBE | PLUG SCREW |
| 7 | 47.2766 | 1 | KUORMANLASKUVENTTIILI | AVLASTNINGSVENTIL | LASTREGELVENTIL | LOAD REGULATING VALVE |
| 8 | DL10.009 | 1 | VENTTIILIPESÄ | VENTILHUS | VENTILGEHÄUSE | VALVE HOUSE |
| 9 | DL6.029 | 2 | VENTTIILIPESÄ+VENTT. | VENTILHUS +VENTILER | VENTILGEHÄUSE+VENTIL | VALVE HOUSE + VALVES |
| 10 | M0620.0007 | 4 | RUUVI M6 X 40, DIN931(10.9) | SKRUV | SCHRAUBE | SCREW |



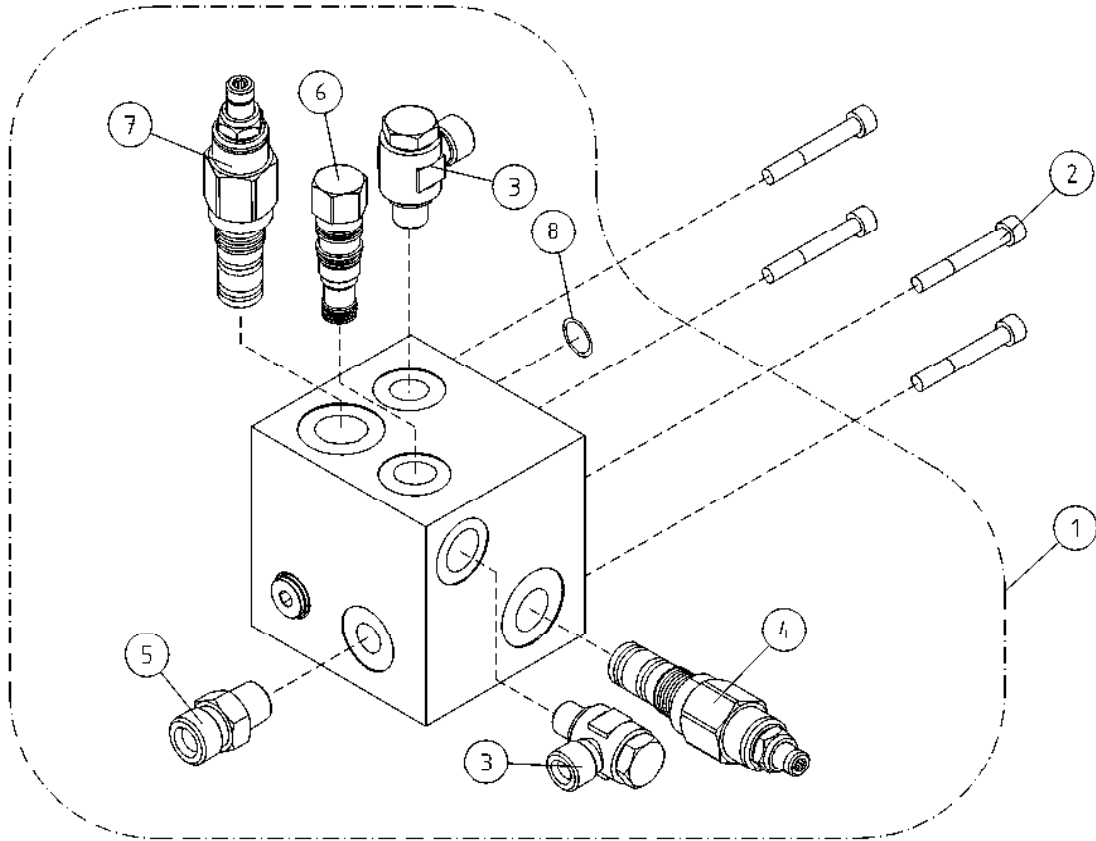
| OSA DEL TEIL ITEM | VARAOSA NRO RESERVEDELS NR ERSATZTEIL NR PART NR | KPL OSAN NIMI ANTAL ANZAHL QTY | BENÄMNING | BENENNUNG | DESCRIPTION | |
|----------------------------|---|--|-----------------------------------|---------------------------|---------------------------|-------------------------------|
| | | | SYLINTERI, TELESKOOPPI | CYLINDER, TELESKOP | ZYLINDER, TELESKOP | TELESCOPE CYLINDER |
| 1 | 27.737 | 1 | TIIVISTESARJA (R) | TÄTNINGSSATS | DICHTUNGSSATZ | GASKET SET |
| 2 | 25.194 | 1 | VARMISTINRENGAS SB52 | LÄSBRICKA | SICHERUNGSRING | LOCK WASHER |
| 3 | 27.120 | 1 | O-RENGAS | O-RING | O-RING | O-RING |
| 4 | 27.191 | 1 | O-RENGAS | O-RING | O-RING | O-RING |
| 5 | 27.312 | 1 | TIIVISTE URARENGAS | SPÄRRING | NUTRING | GROOVE RING |
| 6 | 27.307 | 1 | MÄNNÄNTIIVISTE | KOLVTÄTNING | KOLBENDICHTUNG | PISTON PACKING |
| 7 | 27.406 | 1 | TUKIRENGAS | STÖDRING | STÜTZRING | BACK-UP RING |
| 8 | 27.504 | 1 | LUOVUTIN | AVSTRYKARE | ABSTREIFER | WIPER RING |
| 9 | 28.332 | 1 | NIVELLAAKERI D=32/52 B=32 | LEDLAGER | GELENKLAGER | FREE BEARING |
| 10 | 29.010 | 1 | VOIDENIPPA R1/8 | SMÖRJNIPPEL | SCHMIERNIPPEL | GREASE NIPPLE |
| 11 | 2CB5072 | 1 | SYLINTERI TELESKOOPPI | CYLINDER (TELESKOP) | ZYLINDER (TELESKOP) | CYLINDER (TELESCOPE) |
| 12 | 2CB5073 | 1 | SYLINTERIPUTKI | CYLINDERROHR | ZYLINDERROHR | CYLINDER PIPE |
| 13 | 3CB2051 | 1 | MÄNNÄNVARSI | KOLVSKAFT | KOLBENSTANGE | PISTON DRIVER |
| 14 | 42.0036 | 1 | LETKUYHDISTELMÄ (S/L) | TRYCKSLANG | DRUCKSCHLAUCH | PRESSURE HOSE |
| 15 | 44.965 | 3 | LETKUNKIRISTIN 70-90MM | SLÄNGKLÄMMA | SCHLAUCHSCHELLE | HOSE CLAMP |
| 16 | 45.072 | 1 | MUTTERI | MUTTER | MUTTER | NUT |
| 17 | 45.085 | 1 | LEIKKUURENGAS | SKÄRRING | SCHNEIDRING | CUTTING RING |
| 18 | 45.931 | 3 | PUTKIKIINNITIN | PLASTDEL FÖR KLÄMMA | PLASTIKT.ROHRSCHELLE | PLAST.PART.PIPECLAMP |
| 19 | DC5.006 | 1 | OHJAUSPÄÄ | KOLVHUVUD | STUEKOPF | GUIDE HEAD |
| 20 | 4CB2102 | 1 | TERÄSPUTKI | STÄLRÖR | STAHLROHR | STEEL PIPE |
| 21 | 47.3221 | 1 | VENTTIILIBLOKI TELESK.SYL. | VENTILHUS +VENTILER | VENTILGEHÄUSE+VENTIL | VALVE BLOCK FOR ZOOM CYLINDER |
| 22 | M0815 | 2 | RUUVI M8 X 16, DIN931(8.8) | SKRUV | SCHRAUBE | SCREW |
| 23 | M2400.501 | 1 | LUKITUSMUTTERI M24X1.5, DIN985(8) | MUTTER | MUTTER | NUT |
| 24 | K7.009 | 1 | MÄNTÄ | KOLV | KOLBEN | PISTON |
| 25 | 4CB5085 | 2 | TAPPI T14.25039 | TAPP | ZAPFEN | PIN |
| 26 | 29.2047 | 2 | LAAKERIHOLKKI | LAGERBUSSNING | LAGERBUCHSE | BEARING BUSHING |
| 27 | M0805 | 2 | ALUSLAATTA NORDLOCK | BRICKA | UNTERLEGSCHIBE | WASHER |
| 28 | 29.017 | 2 | VOIDENIPPA M8 | SMÖRJNIPPEL | SCHMIERNIPPEL | GREASE NIPPLE |
| 29 | M0815.001 | 2 | RUUVI M8 X 16, DIN933(8.8) | SKRUV | SCHRAUBE | SCREW |



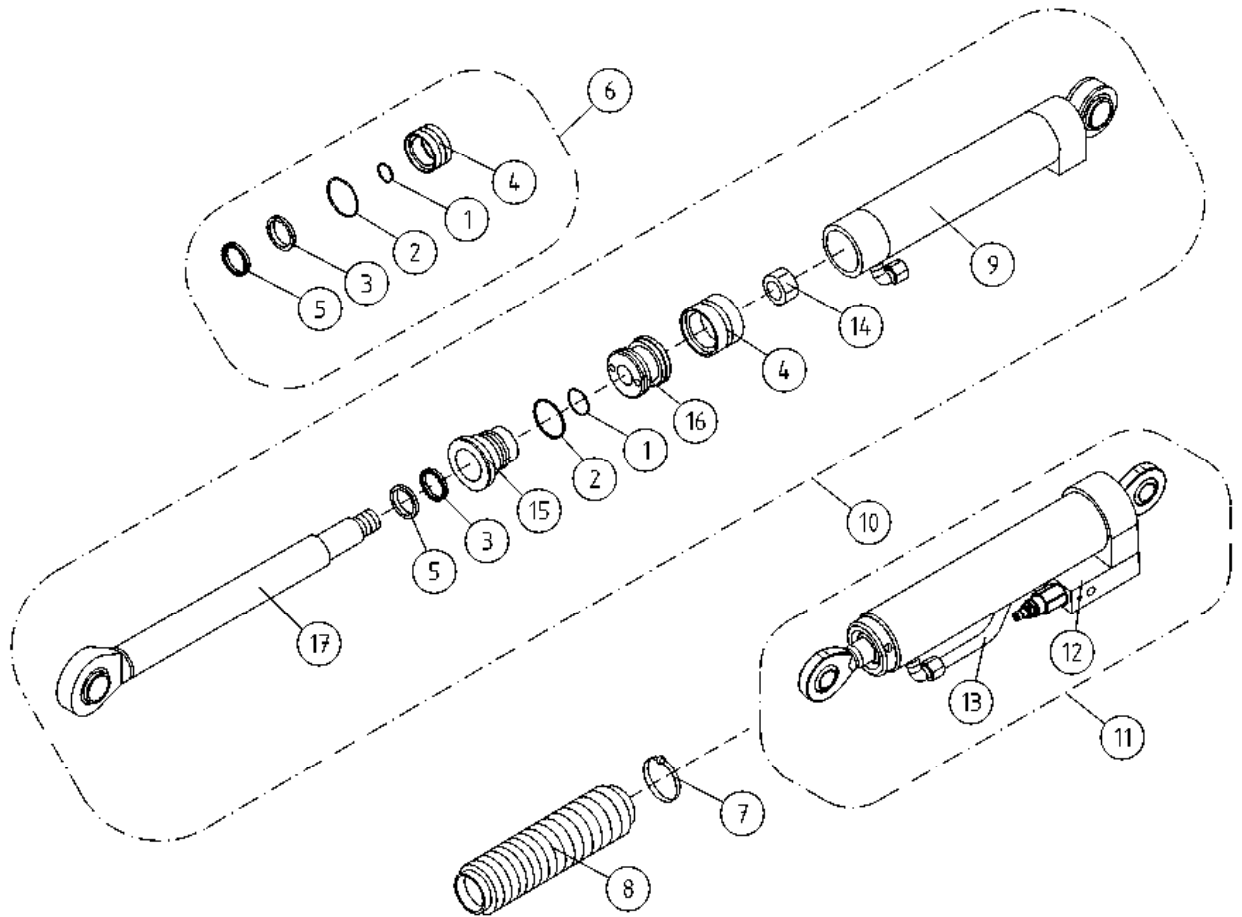
| OSA DEL TEIL ITEM | VARAOSA NRO RESERVDLS NR ERSATZTEIL NR PART NR | KPL OSAN NIMI ANTAL ANZAHL QTY | BENÄMNING | BENENNUNG | DESCRIPTION | |
|----------------------------|---|--|--|--|---|--|
| 1 | 47.3221 | 1 | VENTTIILIPESÄ+VENTT. TELESKOOPPISYLINTERI | VENTILHUS+VENTILER CYLINDER, TELESKOP | VENTILGEHÄUSE+VENT. ZYLINDER, TELESKOP | VALVE HOUSING+VALVES TELESCOPE CYLINDER |
| 2 | M0818.006 | 4 | VENTTIILIBLOKI TELESK.SYL. RUUVI M8 X 30, DIN912(8.8) | VENTILHUS +VENTILER SKRUV | VENTILGEHÄUSE+VENTIL SCHRAUBE | VALVE BLOCK FOR ZOOM CYLINDER SCREW |
| 3 | 45.081Z | 1 | BANJOLIITIN (SBD10LR) | BANJOKOPPLING | BANJONIPPEL | BANJO CONNECTION |
| 4 | 47.3264 | 1 | VAIHTOVASTAVENTTIILI | SHUTTLE VALVE | WECHSELVENTIL | SHUTTLE VALVE |
| 5 | 45.069Z | 2 | PERUSLIITIN | KOPPLING | ANSCHLUSS, GERADE | COUPLING |
| 6 | 47.3266 | 1 | VASTAVENTTIILI | BACKVENTIL | RÜCKSCHLAGSVENTIL | CHECK VALVE |
| 7 | 47.3265 | 1 | PAINENRAJOITUSVENTTIILI, PATRUUNA | TRYCKBEGRÄNSNINGSV. | DRÜCKBEGRENZUNGSVENT | PRESSURE CONTROL VAL |
| 8 | 47.3170 | 1 | VAIHTOVASTAVENTTIILI | SHUTTLE VALVE | WECHSELVENTIL | SHUTTLE VALVE |
| 9 | 47.3160 | 1 | KUORMANLASKUVENTTIILI | AVLASTNINGSVENTIL | LASTREGELVENTIL | LOAD REGULATING VALVE |
| 10 | 27.1085 | 1 | O-RENGAS | O-RING | O-RING | O-RING |



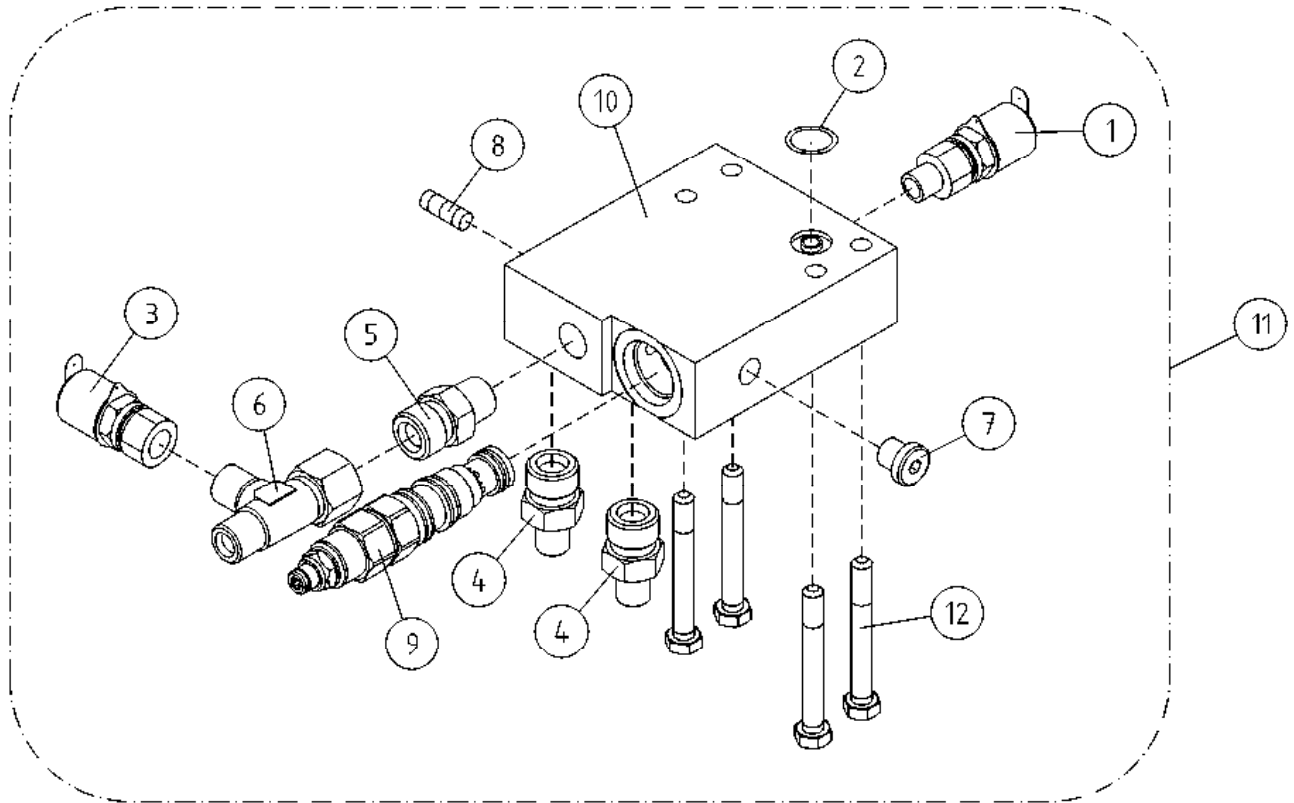
| OSA DEL TEIL ITEM | VARAOSA NRO RESERVDLS NR ERSATZTEIL NR PART NR | KPL OSAN NIMI ANTAL ANZAHL QTY | BENÄMNING | BENENNUNG | DESCRIPTION |
|-------------------------------|---|--|-----------------------------------|---------------------|-------------------------------|
| SYLINTERI, TELESKOOPPI | | | | | |
| 1 | 27.737 | 1 | TIIVISTESARJA (R) | DICHTUNGSSATZ | GASKET SET |
| 2 | 25.194 | 1 | VARMISTINRENGAS SB52 | SICHERUNGSRING | LOCK WASHER |
| 3 | 27.120 | 1 | O-RENGAS | O-RING | O-RING |
| 4 | 27.191 | 1 | O-RENGAS | O-RING | O-RING |
| 5 | 27.312 | 1 | TIIVISTE URARENGAS | SPÄRRING | GROOVE RING |
| 6 | 27.307 | 1 | MÄNNÄNTIIVISTE | KOLVTÄTNING | PISTON PACKING |
| 7 | 27.406 | 1 | TUKIRENGAS | STÖDRING | BACK-UP RING |
| 8 | 27.504 | 1 | LUOVUTIN | AVSTRYKARE | WIPER RING |
| 9 | 28.332 | 1 | NIVELLAAKERI D=32/52 B=32 | LEDLAGER | FREE BEARING |
| 10 | 29.010 | 1 | VOIDENIPPA R1/8 | SMÖRJNIPPEL | GREASE NIPPLE |
| 11 | 2CB5072 | 1 | SYLINTERI TELESKOOPPI | ZYLINDER (TELESKOP) | CYLINDER (TELESCOPE) |
| 12 | 2CB5073 | 1 | SYLINTERIPUTKI | ZYLINDERROHR | CYLINDER PIPE |
| 13 | 3CB2051 | 1 | MÄNNÄNVARSI | KOLVSKAFT | PISTON DRIVER |
| 14 | 42.0036 | 1 | LETKUYHDISTELMÄ (S/L) | TRYCKSLANG | PRESSURE HOSE |
| 15 | 44.965 | 3 | LETKUNKIRISTIN 70-90MM | SLÄNGKLÄMMA | HOSE CLAMP |
| 16 | 45.072 | 1 | MUTTERI | MUTTER | NUT |
| 17 | 45.085 | 1 | LEIKKUURENGAS | SKÄRRING | CUTTING RING |
| 18 | 45.931 | 3 | PUTKIKIINNITIN | PLASTDEL FÖR KLÄMMA | PLAST.PART.PIPECLAMP |
| 19 | DC5.006 | 1 | OHJAUSPÄÄ | KOLVHUUVUD | STEUERKOPF |
| 20 | 4CB2102 | 1 | TERÄSPUTKI | STÄLROHR | STEEL PIPE |
| 21 | 47.3143 | 1 | VENTTIILIBLOKI TELESK.SYL. | VENTILHUS +VENTILER | VALVE BLOCK FOR ZOOM CYLINDER |
| 22 | M0815 | 2 | RUUVI M8 X 16, DIN931(8.8) | SKRUV | SCREW |
| 23 | M2400.501 | 1 | LUKITUSMUTTERI M24X1.5, DIN985(8) | MUTTER | NUT |
| 24 | K7.009 | 1 | MÄNTÄ | KOLV | PISTON |
| 25 | 4CB5085 | 2 | TAPPI T14.25039 | TAPP | PIN |
| 26 | 29.2047 | 2 | LAAKERIHOLKKI | LAGERBUCHSE | BEARING BUSHING |
| 27 | M0805 | 2 | ALUSLAATTA NORDLOCK | BRICKA | WASHER |
| 28 | 29.017 | 2 | VOIDENIPPA M8 | SMÖRJNIPPEL | GREASE NIPPLE |
| 29 | M0815.001 | 2 | RUUVI M8 X 16, DIN933(8.8) | SKRUV | SCREW |



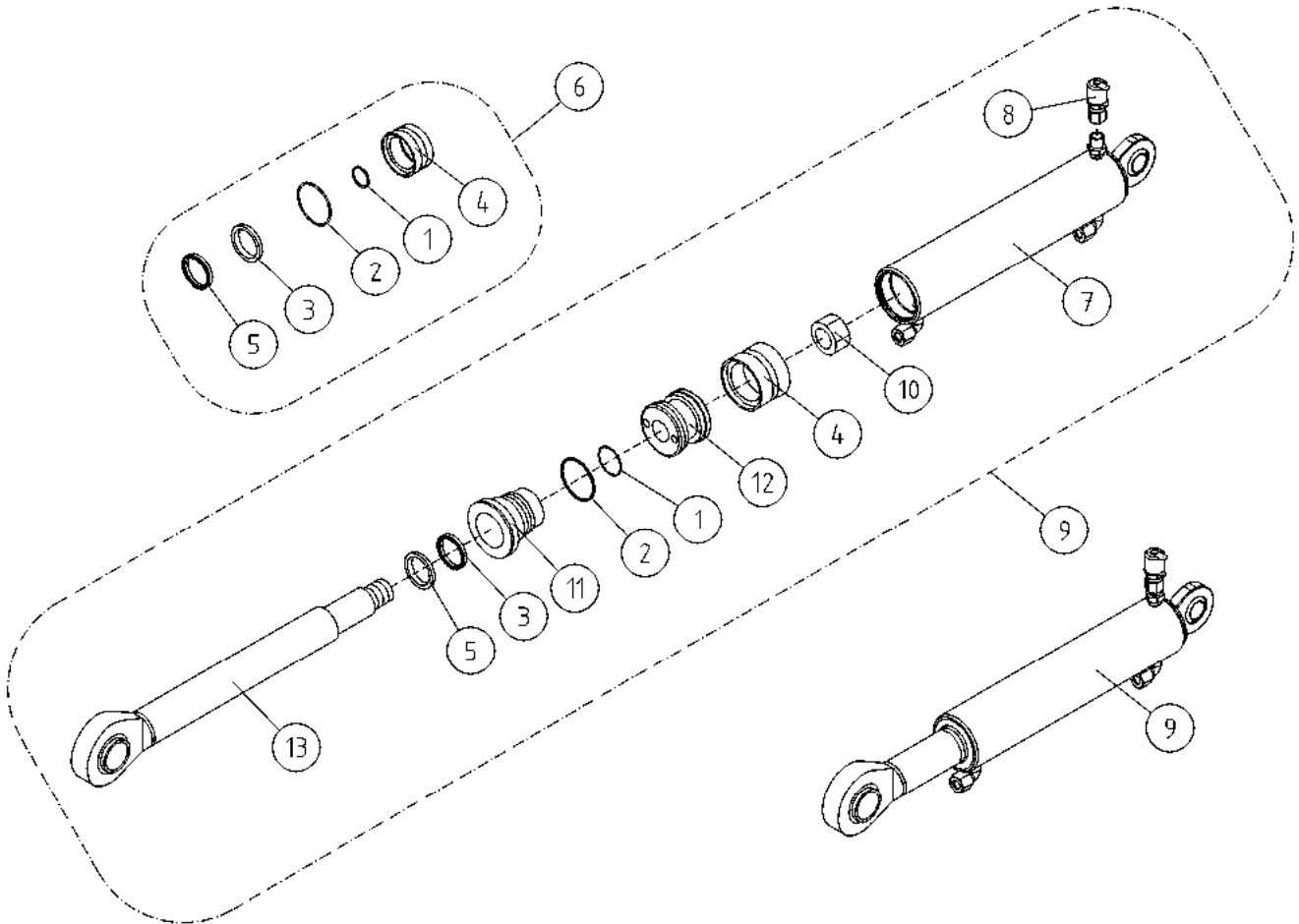
| OSA DEL TEIL ITEM | VARAOSA NRO RESERVDLS NR ERSATZTEIL NR PART NR | KPL ANTAL ANZAHL QTY | OSAN NIMI | BENÄMNING | BENENNUNG | DESCRIPTION |
|----------------------------|---|-------------------------------|--|--|---|--|
| 1 | 47.3143 | 1 | VENTTIILIPESÄ+VENTT. TELESKOOPPISYLINTERI | VENTILHUS+VENTILER CYLINDER, TELESKOP | VENTILGEHÄUSE+VENT. ZYLINDER, TELESKOP | VALVE HOUSING+VALVES TELESCOPE CYLINDER |
| 2 | M0818.006 | 4 | VENTTIILIBLOKI TELESK.SYL. | VENTILHUS +VENTILER | VENTILGEHÄUSE+VENTIL | VALVE BLOCK FOR ZOOM CYLINDER |
| 3 | 45.081Z | 2 | RUUVI M8 X 30, DIN912(8.8) | SKRUV | SCHRAUBE | SCREW |
| 4 | 47.3161 | 1 | BANJOLIITIN (SBD10LR) | BANJOKOPPLING | BANJONIPPEL | BANJO CONNECTION |
| 5 | 45.069 | 1 | KUORMANLASKUVENTTIILI (HUOHOTTAVA) | AVLASTNINGSVENTIL | LASTREGELVENTIL | LOAD REGULATING VALVE |
| | | 1 | PERUSLIITIN | KOPPLING | ANSCHLUSS, GERADE | COUPLING |
| 6 | 47.3170 | 1 | VAIHTOVAVENTTIILI | SHUTTLE VALVE | WECHSELVENTIL | SHUTTLE VALVE |
| 7 | 47.3160 | 1 | KUORMANLASKUVENTTIILI | AVLASTNINGSVENTIL | LASTREGELVENTIL | LOAD REGULATING VALVE |
| 8 | 27.1085 | 1 | O-RENGAS | O-RING | O-RING | O-RING |



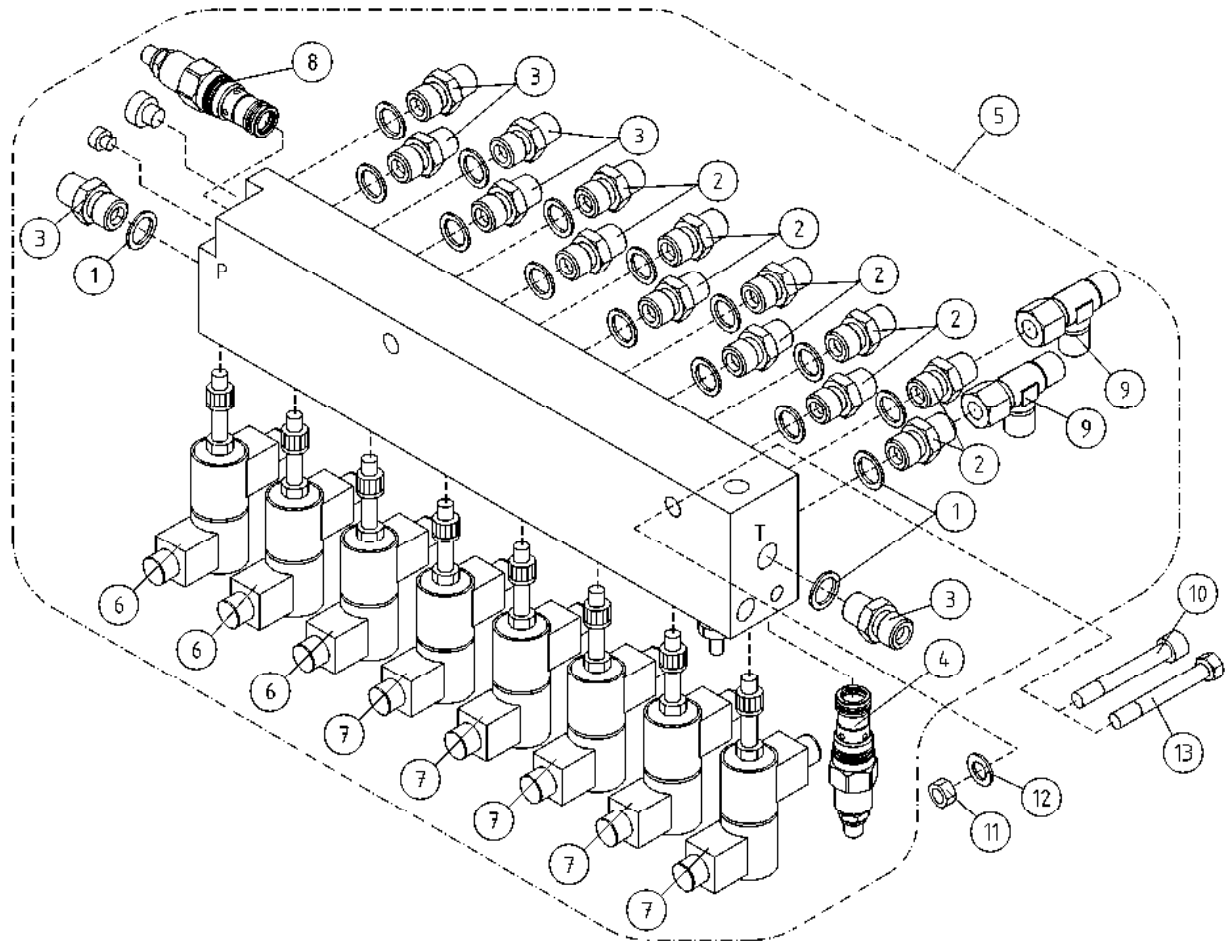
| OSA DEL TEIL ITEM | VARAOSA NRO RESERVDELS NR ERSATZTEIL NR PART NR | KPL ANTAL ANZAHL QTY | OSAN NIMI | BENÄMNING | BENENNUNG | DESCRIPTION |
|----------------------------|--|-------------------------------|----------------------------------|---------------------|----------------------|-----------------------|
| | | | ORJASYLINTERI | SLAVCYLINDER | HILFZYLINDER | SLAVE CYLINDER |
| 1 | 27.110 | 1 | O-RENGAS | O-RING | O-RING | O-RING |
| 2 | 27.182 | 1 | O-RENGAS | O-RING | O-RING | O-RING |
| 3 | 27.319 | 1 | TIIVISTE URARENGAS | SPÄRRING | NUTRING | GROOVE RING |
| 4 | 27.325 | 1 | MÄNNÄNTIIVISTE | KOLVTÄTNING | KOLBENDICHTUNG | PISTON PACKING |
| 5 | 27.500 | 1 | LUOVUTIN | AVSTRYKARE | ABSTREIFER | WIPER RING |
| 6 | 27.733 | 1 | TIIVISTESARJA (R) | TÄTNINGSSATS | DICHTUNGSSATZ | GASKET SET |
| 7 | 44.987 | 1 | LETKUNKIRISTIN 60-80 | SLANGKLÄMMA | SCHLAUCHSCHELLE | HOSE CLAMP |
| 8 | 48.1023 | 1 | PALJEKUMI | BÄLGGUMMI | BALGENGUMMI | BELLOWS RUBBER |
| 9 | DL10.004 | 1 | SYLINTERIPUTKI | CYLINDERRÖR | ZYLINDERROHR | CYLINDER PIPE |
| 10 | DL10.005 | 1 | SYLINTERI | CYLINDER | ZYLINDER | CYLINDER |
| 11 | DL10.005XII | 1 | SYLINTERI ORJA TÄYD XTII | CYLINDER | ZYLINDER | CYLINDER |
| 12 | 3CB5319XII | 1 | VENTTIILIPESÄ+VENTT XTII | VENTILHUS +VENTILER | VENTILGEHÄUSE+VENTIL | VALVE HOUSE + VALVES |
| 13 | 4CB3657 | 1 | TERÄSPUTKI | STÄLRÖR | STAHLROHR | STEEL PIPE |
| 14 | M2000.5 | 1 | KUUSIOMUTTERI M20X1.5, DIN934(8) | MUTTER | MUTTER | NUT |
| 15 | U21.068 | 1 | OHJAUSPÄÄ | KOLVHUVUD | STEUERKOPF | GUIDE HEAD |
| 16 | U21.069 | 1 | MÄNTÄ | KOLV | KOLBEN | PISTON |
| 17 | U21.22/L | 1 | MÄNNÄNVARSI | KOLVSKAFT | KOLBENSTANGE | PISTON DRIVER |



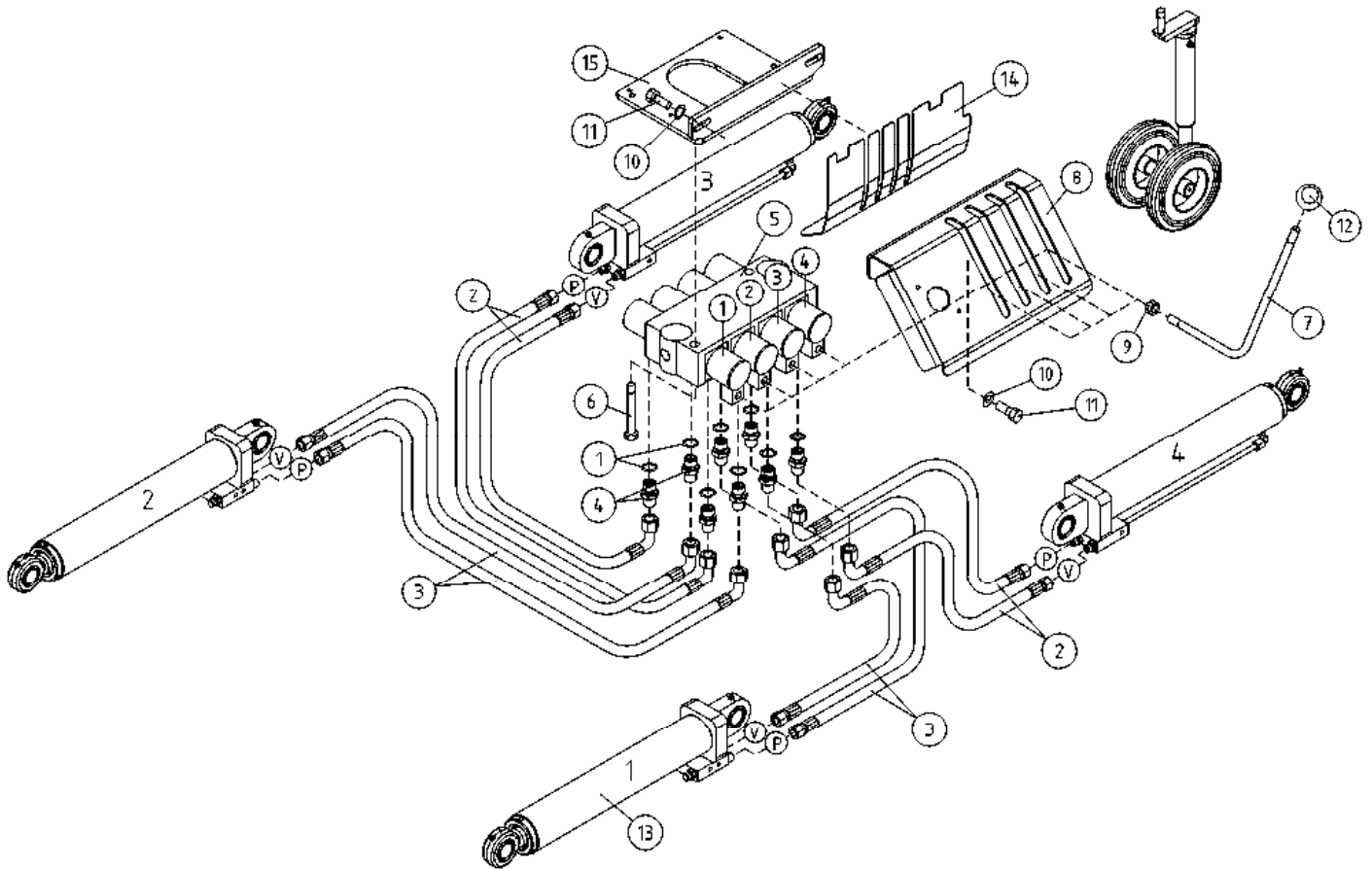
| OSA DEL TEIL ITEM | VARAOSA NRO RESERVDELS NR ERSATZTEIL NR PART NR | KPL OSAN NIMI ANTAL ANZAHL QTY | BENÄMNING | BENENNUNG | DESCRIPTION | |
|----------------------------|--|--|---|--|--|--|
| | | | VENTTIILIPESÄ+VENTT. ORJASYLINTERI | VENTILHUS+VENTILER SLAVCYLINDER | VENTILGEHÄUSE+VENTT. HILFZYLINDER | VALVE HOUSING+VALVES SLAVE CYLINDER |
| 1 | 25.8014 | 1 | PAINEENMITTAUSNIPPA | TRYCKMÄTNINGSNIPPEL | DRUCKMESSUNGSNIPPEL | PRESSURE TEST NIPPLE |
| 2 | 27.105 | 1 | O-RENGAS | O-RING | O-RING | O-RING |
| 3 | 25.8011 | 1 | PAINEENMITTAUSNIPPA | TRYCKMÄTNINGSNIPPEL | DRUCKMESSUNGSNIPPEL | PRESSURE TEST NIPPLE |
| 4 | 45.0002Z | 2 | PERUSLIITIN | KOPPLING | ANSCHLUSS, GERADE | COUPLING |
| 5 | 45.069 | 1 | PERUSLIITIN | KOPPLING | ANSCHLUSS, GERADE | COUPLING |
| 6 | 45.073 | 1 | ASET. L-LIITIN | L-KOPPLING | L-ANSCHLUSS | L-UNION |
| 7 | 46.028 | 1 | TULPPARUUVI | PLUGGSKRUV | STOPFENSCHRAUBE | PLUG SCREW |
| 8 | 46.034 | 1 | TULPPARUUVI | PLUGGSKRUV | STOPFENSCHRAUBE | PLUG SCREW |
| 9 | 47.2722 | 1 | KUORMANLASKUVENTTIILI | AVLASTNINGSVENTIL | LASTREGELVENTIL | LOAD REGULATING VALVE |
| 10 | 3CB5319 | 1 | VENTTIILIPESÄ | VENTILHUS | VENTILGEHÄUSE | VALVE HOUSE |
| 11 | 3CB5319XII | 1 | VENTTIILIPESÄ+VENTT XTII | VENTILHUS +VENTILER | VENTILGEHÄUSE+VENTIL | VALVE HOUSE + VALVES |
| 12 | M0620.0007 | 4 | RUUVI M6 X 40, DIN931(10.9) | SKRUV | SCHRAUBE | SCREW |



| OSA DEL TEIL ITEM | VARAOSA NRO RESERVDLS NR ERSATZTEIL NR PART NR | KPL ANTAL ANZAHL QTY | OSAN NIMI | BENÄMNING | BENENNUNG | DESCRIPTION |
|----------------------------|---|-------------------------------|----------------------------------|-----------------------|-----------------------|------------------------|
| | | | MASTERSYLINTERI | MASTERCYLINDER | MASTERZYLINDER | MASTER CYLINDER |
| 1 | 27.110 | 1 | O-RENGAS | O-RING | O-RING | O-RING |
| 2 | 27.182 | 1 | O-RENGAS | O-RING | O-RING | O-RING |
| 3 | 27.319 | 1 | TIIVISTE URARENGAS | SPÄRRING | NUTRING | GROOVE RING |
| 4 | 27.325 | 1 | MÄNNÄNTIIVISTE | KOLVTÄTNING | KOLBENDICHTUNG | PISTON PACKING |
| 5 | 27.500 | 1 | LUOVUTIN | AVSTRYKARE | ABSTREIFER | WIPER RING |
| 6 | 27.733 | 1 | TIIVISTESARJA (R) | TÄTNINGSSATS | DICHTUNGSSATZ | GASKET SET |
| 7 | 3CB3600 | 1 | SYLINDERIPUTKI | CYLINDERRÖR | ZYLINDERROHR | CYLINDER PIPE |
| 8 | 25.8011 | 1 | PAINENMITTAUSNIPPA | TRYCKMÄTNINGSNIPPEL | DRUCKMESSUNGSNIPPEL | PRESSURE TEST NIPPLE |
| 9 | DL10.007 | 1 | SYLINTERI MASTER TÄYD. | CYLINDER | ZYLINDER | CYLINDER |
| 10 | M2000.5 | 1 | KUUSIOMUTTERI M20X1.5, DIN934(8) | MUTTER | MUTTER | NUT |
| 11 | U21.068 | 1 | OHJAUSPÄÄ | KOLVHUVUD | STEUERKOPF | GUIDE HEAD |
| 12 | U21.069 | 1 | MÄNTÄ | KOLV | KOLBEN | PISTON |
| 13 | U21.22/L | 1 | MÄNNÄNVARSI | KOLVSKAFT | KOLBENSTANGE | PISTON DRIVER |



| OSA DEL TEIL ITEM | VARAOSA NRO RESERVDLS NR ERSATZTEIL NR PART NR | KPL OSAN NIMI ANTAL ANZAHL QTY | BENÄMNING | BENENNUNG | DESCRIPTION | |
|----------------------------|---|--|---|---|---|--|
| 1 | 27.009 | 16 | OPTIO, MAGNEETTIVENTTIILIT, TUKIJALAT USIT-RENGAS R3/8" | OPTION, MAGNETVENTILER, STÖDBEN USIT-RING | OPTION, MAGNETVENTILEN, STÜTZFUSS USIT-RING | OPTION, MAGNET VALVES, OUTRIGGER USIT-RING |
| 2 | 46.009 | 10 | KAKSOISNIPPA | DUPPELNIPPEL | ANSCHLUSSNIPPEL | DOUBLE NIPPLE |
| 3 | 46.100 | 4 | KAKSOISNIPPA | DUPPELNIPPEL | ANSCHLUSSNIPPEL | DOUBLE NIPPLE |
| 4 | 47.2742 | 1 | PAINEENRAJOITUSVENTTIILI | TRYCKBEGRÄNSNINGSV. | DRUCKBEGRENZUNGSVENT | PRESSURE CONTROL VAL |
| 5 | 47.2938B | 1 | MAGNEETTIVENTTIILI | MAGNETVENTIL | MAGNETVENTIL | MAGNET VALVE |
| 6 | 47.3215 | 3 | MAGNEETTIVENTTIILI | INSATS, MAGNETVENTIL | PATRON, MAGNETVENTIL | CARTRIDGE, MAGNET VAL |
| 7 | 47.3216 | 5 | MAGNEETTIVENTTIILI | INSATS, MAGNETVENTIL | PATRON, MAGNETVENTIL | CARTRIDGE, MAGNET VAL |
| 8 | 47.2828 | 1 | VIRTAUKSENJAKOVENTTIILI | STRÖMNINGSGREGULATORV | STROMREGLVENTIL | CURRENT REGUL. VALVE |
| 9 | 46.040 | 2 | ASET. T-NIPPA 3066-4 | T-NIPPEL | T-NIPPEL | T-NIPPLE |
| 10 | M10254.006 | 2 | | | | |
| 11 | M1000.001 | 2 | LUKITUSMUTTERI M10, DIN985(8) | MUTTER | MUTTER | LOCKING NUT |
| 12 | M1009 | 2 | ALUSLAATTA M10, DIN125 | BRICKA | UNTERLEGSCHIEBE | WASHER |
| 13 | M1028 | 2 | RUUVI M10 X 80, DIN931(8.8) | SKRUV | SCHRAUBE | SCREW |



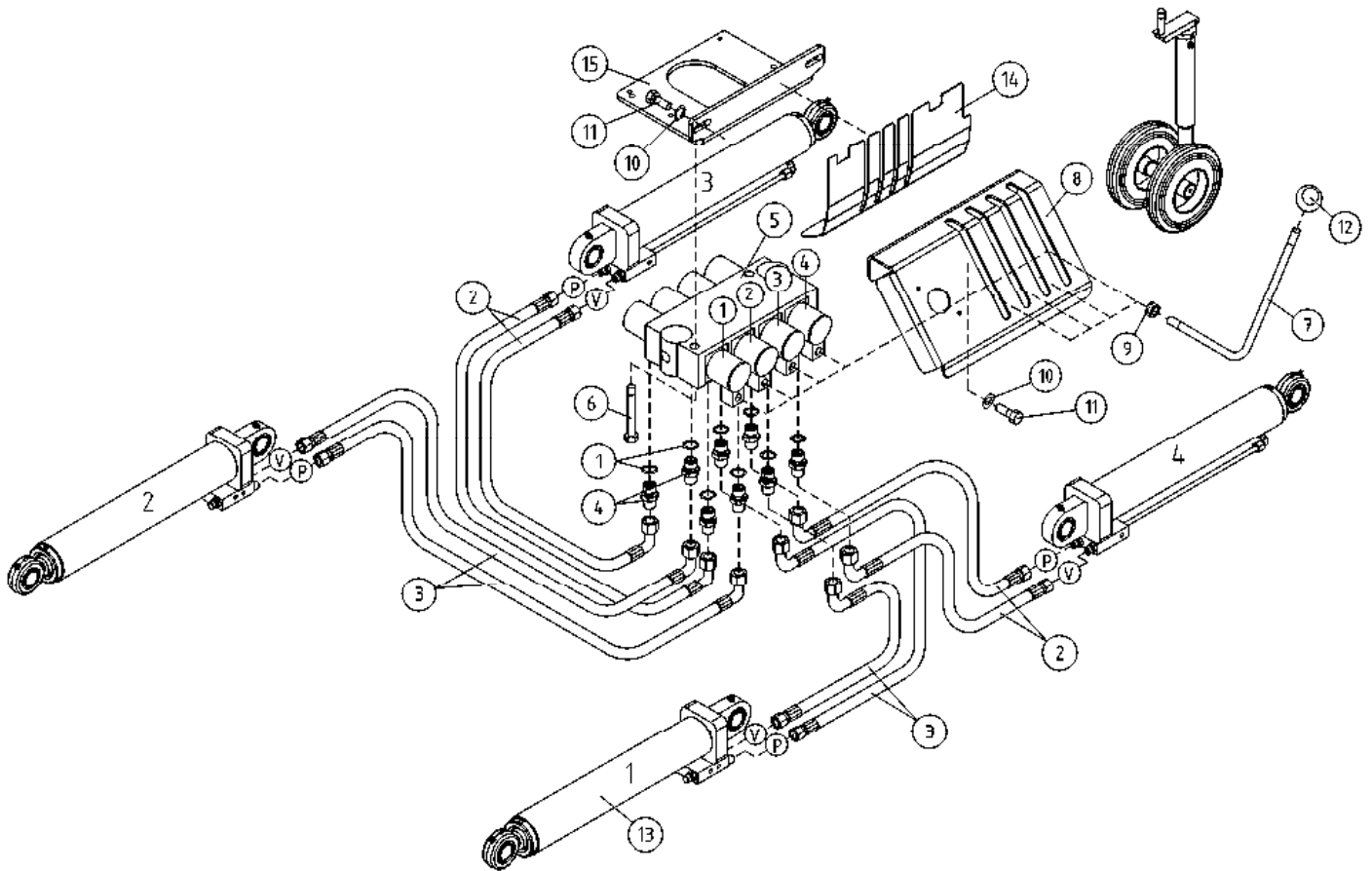
OSA VARAOSA NRO KPL OSAN NIMI
 DEL RESERVDLS NR ANTAL
 TEIL ERSATZTEIL NR ANZAHL
 ITEM PART NR QTY

BENÄMNING

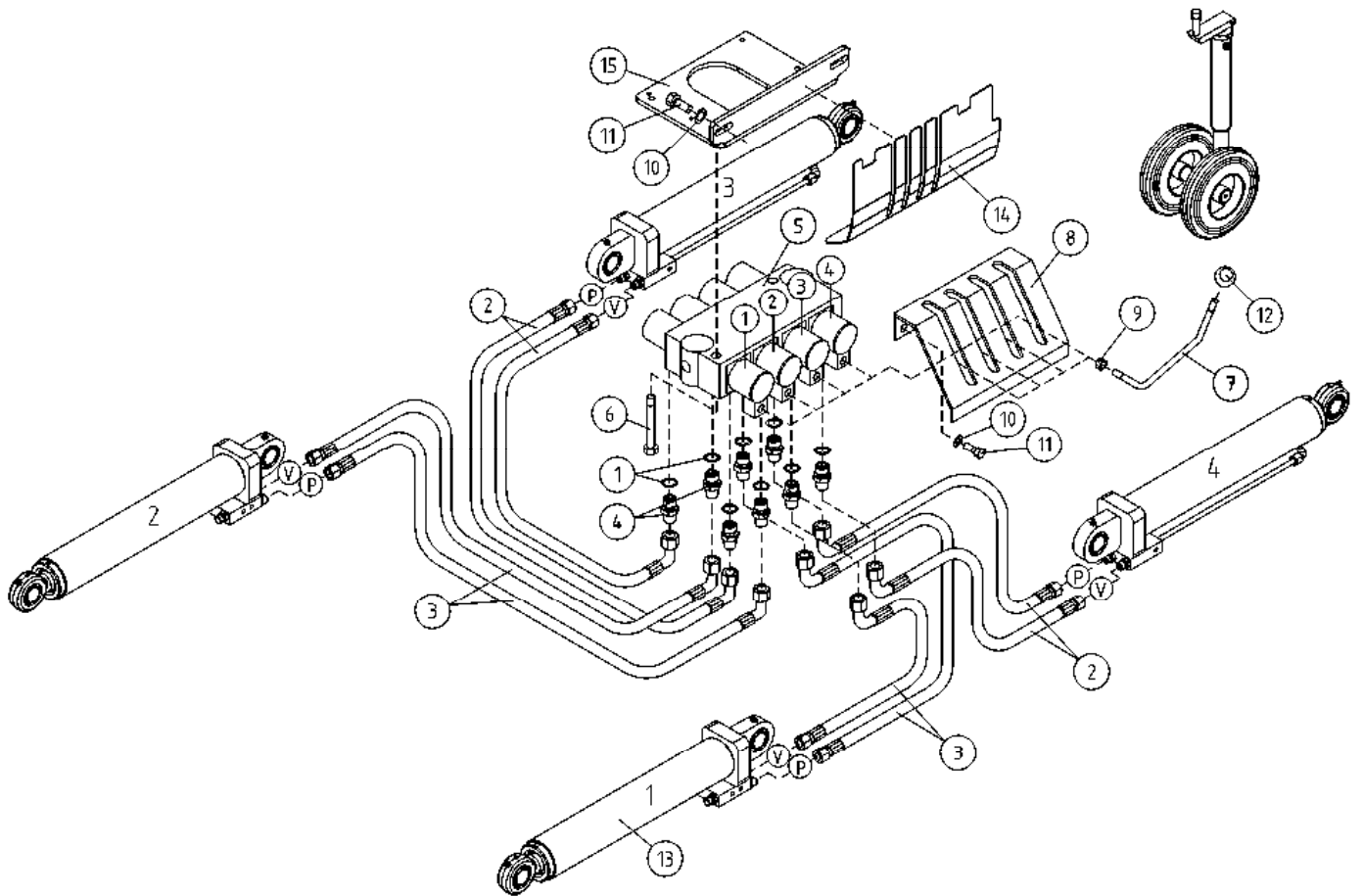
BENENNUNG

DESCRIPTION

| HYDRAULIIKKA, TUKIJALAT | | HYDRAULIK, STÖDBEN | | HYDRAULIK, STÜTZFUSS | | HYDRAULICS, OUTRIGGER | |
|-------------------------|-----------|--------------------|--------------------------------|----------------------|------------------------------|------------------------------|-----------------------|
| 1 | 27.008 | 8 | USIT-RENGAS M16 | USIT-RING | USIT-RING | USIT-RING | USIT-RING |
| 2 | 42.0092 | 4 | LETKUYHDISTELMÄ (-/L) | TRYCKSLANG | DRUCKSCHLAUCH | DRUCKSCHLAUCH | PRESSURE HOSE |
| 3 | 42.0016L | 4 | LETKUYHDISTELMÄ (-/L) | TRYCKSLANG | DRUCKSCHLAUCH | DRUCKSCHLAUCH | PRESSURE HOSE |
| 4 | 46.009 | 8 | KAKSOISNIPPA | DUPPELNIPEL | ANSCHLUSSNIPEL | ANSCHLUSSNIPEL | DOUBLE NIPPLE |
| 5 | 47.3378 | 1 | KÄSISUUNTAVENTTIILI 4-KARAINEN | MANÖVERVENTIL | HANDGEST.WEGEVENTIL | HANDGEST.WEGEVENTIL | HAND OPERATED VALVE |
| 6 | M0821 | 3 | RUUVI M8 X 45, DIN931(8.8) | SKRUV | SCHRAUBE | SCHRAUBE | SCREW |
| 7 | 4CC6884 | 4 | VENTTIILIVIPU | MANÖVERSPAK | VENTILHEBEL | VENTILHEBEL | VALVE LEVER, ANGLED |
| 8 | 4CB2066 | 1 | OHJAINLEVY VIVUILLE | STYRPLÅT FÖR SPÅK | STEUERGERÄT PLATTE FÜR HEBEL | STEUERGERÄT PLATTE FÜR HEBEL | GUIDE PLATE FOR LEVER |
| 9 | M1000 | 4 | KUUSIOMUTTERI M10, DIN934(8) | MUTTER | MUTTER | MUTTER | NUT |
| 10 | M0809 | 4 | ALUSLAATTA M8, DIN125 | BRICKA | UNTERLEGSCHIEBE | UNTERLEGSCHIEBE | WASHER |
| 11 | M0815.001 | 4 | RUUVI M8 X 16, DIN933(8.8) | SKRUV | SCHRAUBE | SCHRAUBE | SCREW |
| 12 | 48.202 | 4 | PALLONUPPI | KNOPP | KNOPF | KNOPF | KNOB |
| 13 | 3CB4802X | 4 | SYLINTERI TUKIJ.TÄYD | CYLINDER | ZYLINDER | ZYLINDER | CYLINDER |
| 14 | 3CB9072 | 1 | SUOJALEVY | SKYDDSPÅLÅT | SCHUTZBLECH | SCHUTZBLECH | PROTECTIVE PLATE |
| 15 | 4CB7880 | 1 | KIINNITYSLEVY | PLÅT | PLATTE | PLATTE | PLATE |



| OSA DEL TEIL ITEM | VARAOSA NRO RESERVDLS NR ERSATZTEIL NR PART NR | KPL OSAN NIMI ANTAL ANZAHL QTY | BENÄMNING | BENENNUNG | DESCRIPTION | |
|----------------------------|---|--|--------------------------------|---------------------------|------------------------------|------------------------------|
| | | | HYDRAULIIKKA, TUKIJALAT | HYDRAULIK, STÖDBEN | HYDRAULIK, STÜTZFUSS | HYDRAULICS, OUTRIGGER |
| 1 | 27.008 | 8 | USIT-RENGAS M16 | USIT-RING | USIT-RING | USIT-RING |
| 2 | 42.0092 | 4 | LETKUYHDISTELMÄ (-/L) | TRYCKSLANG | DRUCKSCHLAUCH | PRESSURE HOSE |
| 3 | 42.0016L | 4 | LETKUYHDISTELMÄ (-/L) | TRYCKSLANG | DRUCKSCHLAUCH | PRESSURE HOSE |
| 4 | 46.009 | 8 | KAKSOISNIPPA | DUPPELNIPPEL | ANSCHLUSSNIPPEL | DOUBLE NIPPLE |
| 5 | 47.3213 | 1 | KÄSISUUNTAVENTTIILI | MANÖVERVENTIL | HANDGEST.WEGEVENTIL | HAND OPERATED VALVE |
| 6 | M0821 | 3 | RUUVI M8 X 45, DIN931(8.8) | SKRUV | SCHRAUBE | SCREW |
| 7 | 4CC6883 | 4 | VENTTIILIVIPU | MANÖVERSPAK | VENTILHEBEL | VALVE LEVER, ANGLED |
| 8 | 4CB2066 | 1 | OHJAINLEVY VIVUILLE | STYRPLÅT FÖR SPÅK | STEUERGERÄT PLATTE FÜR HEBEL | GUIDE PLATE FOR LEVER |
| 9 | M1000 | 4 | KUUSIOMUTTERI M10, DIN934(8) | MUTTER | MUTTER | NUT |
| 10 | M0809 | 4 | ALUSLAATTA M8, DIN125 | BRICKA | UNTERLEGSCHIEBE | WASHER |
| 11 | M0815.001 | 4 | RUUVI M8 X 16, DIN933(8.8) | SKRUV | SCHRAUBE | SCREW |
| 12 | 48.0591 | 4 | PALLONUPPI | KNOPP | KNOPF | KNOB |
| 13 | 3CB4802X | 4 | SYLINTERI TUKIJ.TÄYD | CYLINDER | ZYLINDER | CYLINDER |
| 14 | 3CB8389 | 1 | SUOJALEVY | SKYDDSPÅLT | SCHUTZBLECH | PROTECTIVE PLATE |
| 15 | 4CB7880 | 1 | KIINNITYSLEVY | PLÅT | PLATTE | PLATE |



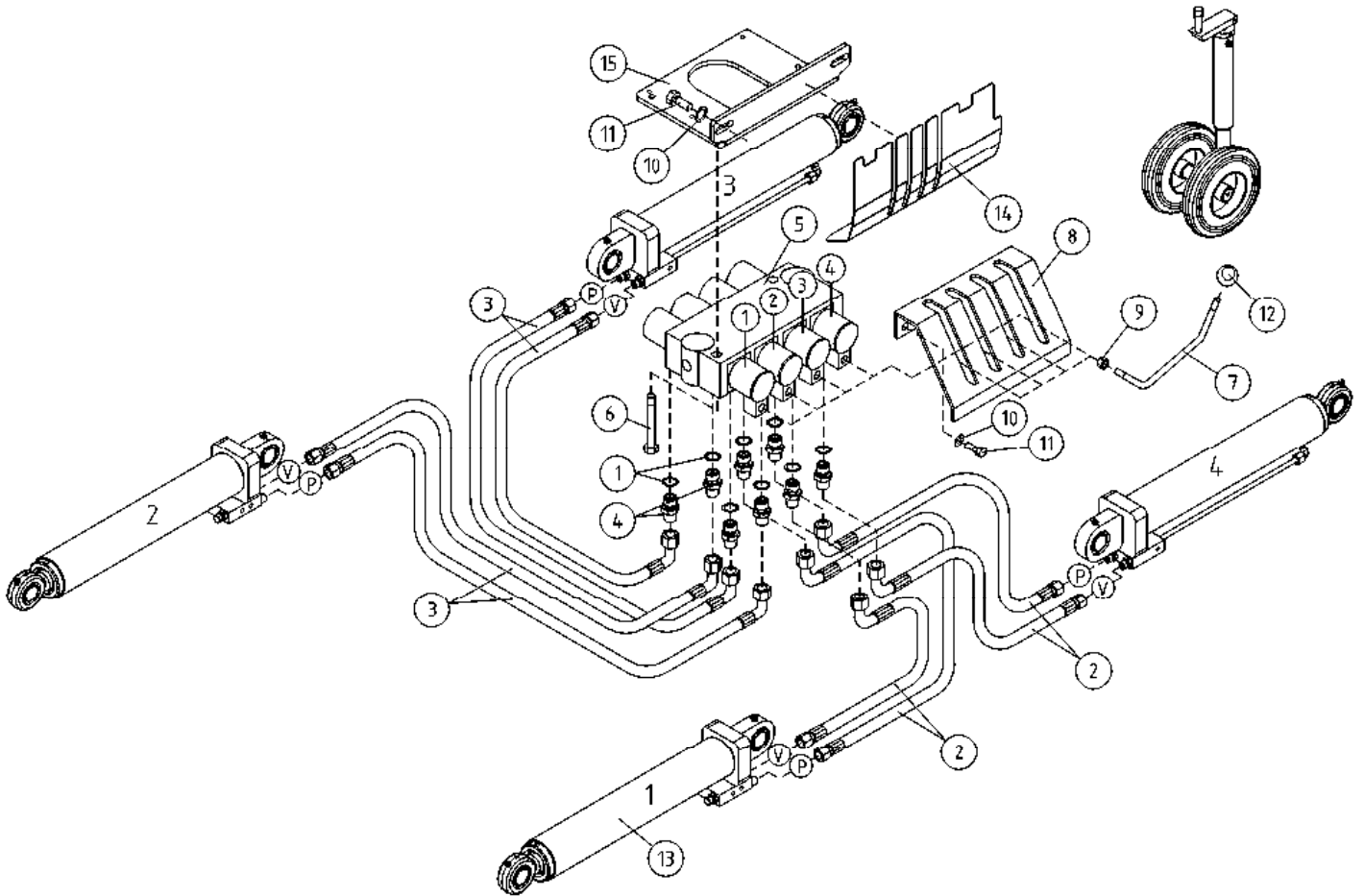
OSA VARAOSA NRO KPL OSAN NIMI
 DEL RESERVDLS NR ANTAL
 TEIL ERSATZTEIL NR ANZAHL
 ITEM PART NR QTY

BENÄMNING

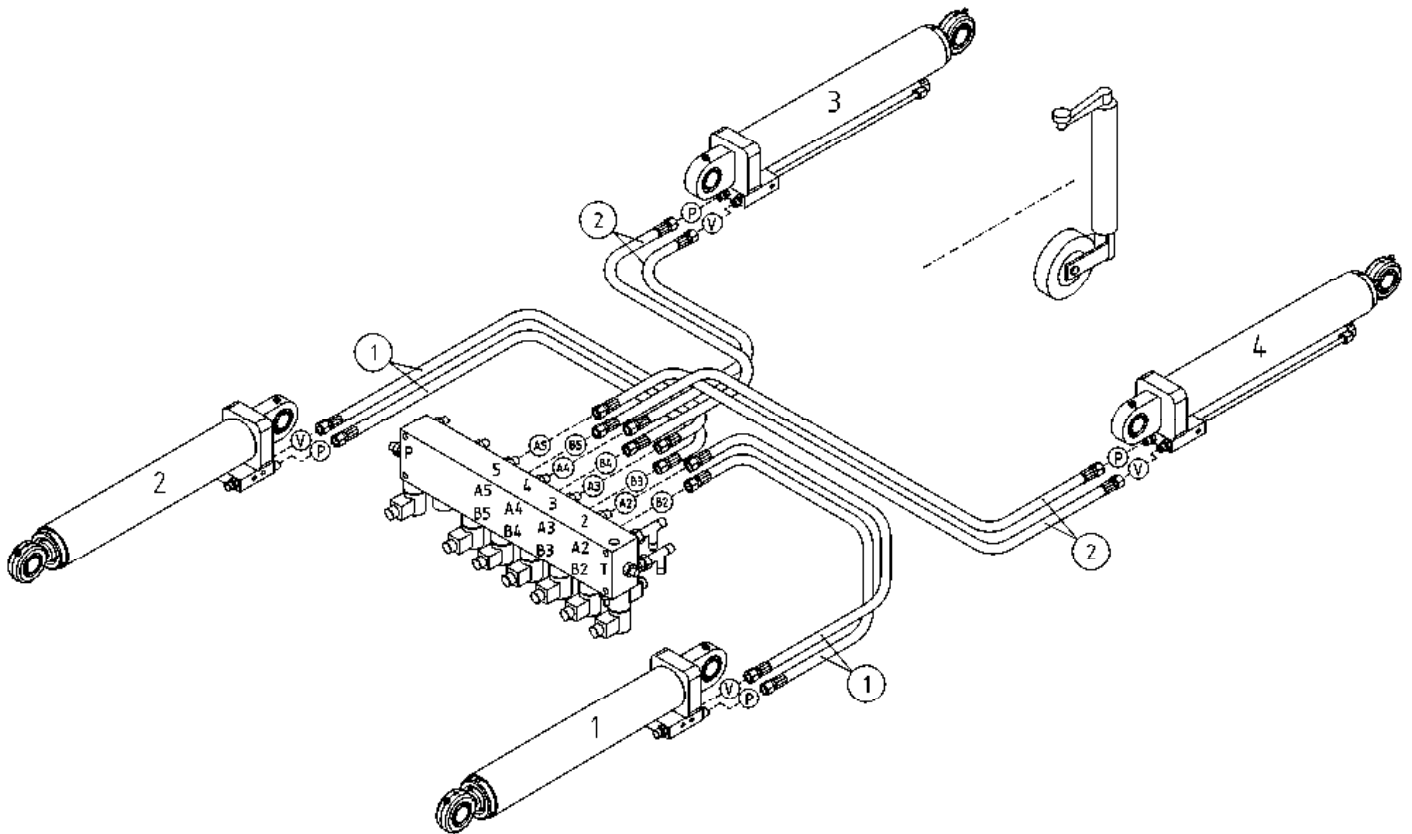
BENENNUNG

DESCRIPTION

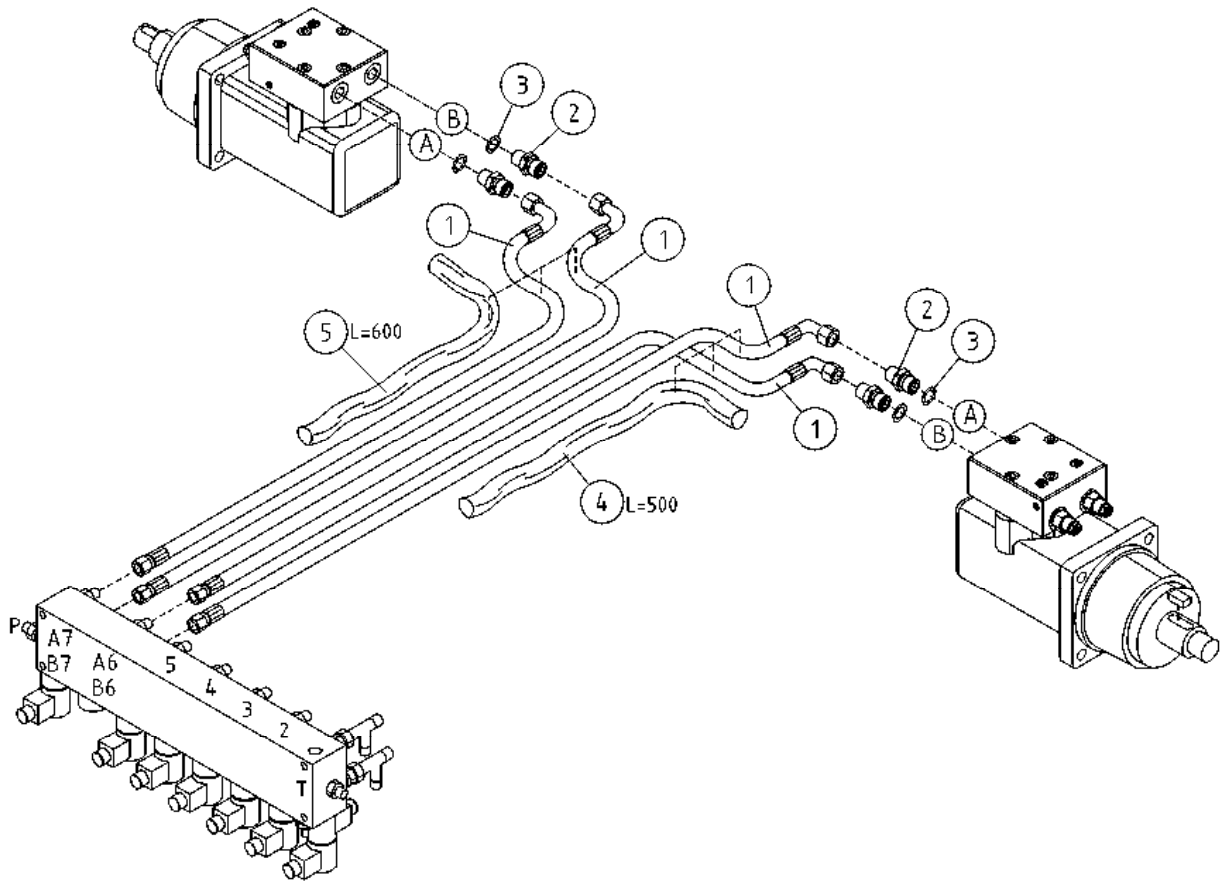
| HYDRAULIIKKA, TUKIJALAT | | | HYDRAULIK, STÖDBEN | HYDRAULIK, STÜTZFUSS | HYDRAULICS, OUTRIGGER |
|-------------------------|-----------|---|------------------------------|----------------------|------------------------------|
| 1 | 27.008 | 8 | USIT-RENGAS M16 | USIT-RING | USIT-RING |
| 2 | 42.0092 | 4 | LETKUYHDISTELMÄ (-/L) | TRYCKSLANG | DRUCKSCHLAUCH |
| 3 | 42.0016L | 4 | LETKUYHDISTELMÄ (-/L) | TRYCKSLANG | DRUCKSCHLAUCH |
| 4 | 46.009 | 8 | KAKSOISNIPPA | DUPPELNIPPEL | ANSCHLUSSNIPPEL |
| 5 | 47.3213 | 1 | KÄSISUUNTAVENTTIILI | MANÖVERVENTIL | HANDGEST.WEGEVENTIL |
| 6 | M0821 | 3 | RUUVI M8 X 45, DIN931(8.8) | SKRUV | SCHRAUBE |
| 7 | 4CB6695 | 4 | VENTTIILIVIPU | MANÖVERSPAK | VENTILHEBEL |
| 8 | 4CB2066 | 1 | OHJAINLEVY VIVUILLE | STYRPLÅT FÖR SPÅK | STEUERGERÄT PLATTE FÜR HEBEL |
| 9 | M1000 | 4 | KUUSIOMUTTERI M10, DIN934(8) | MUTTER | MUTTER |
| 10 | M0809 | 4 | ALUSLAATTA M8, DIN125 | BRICKA | UNTERLEGSCHIEBE |
| 11 | M0815.001 | 4 | RUUVI M8 X 16, DIN933(8.8) | SKRUV | SCHRAUBE |
| 12 | 48.202 | 4 | PALLONUPPI | KNOPP | KNOPF |
| 13 | 3CB4802X | 4 | SYLINTERI TUKIJ.TÄYD | CYLINDER | ZYLINDER |
| 14 | 3CB8389 | 1 | SUOJALEVY | SKYDDSPÅLT | SCHUTZBLECH |
| 15 | 4CB7880 | 1 | KIINNITYSLEVY | PLÅT | PLATTE |



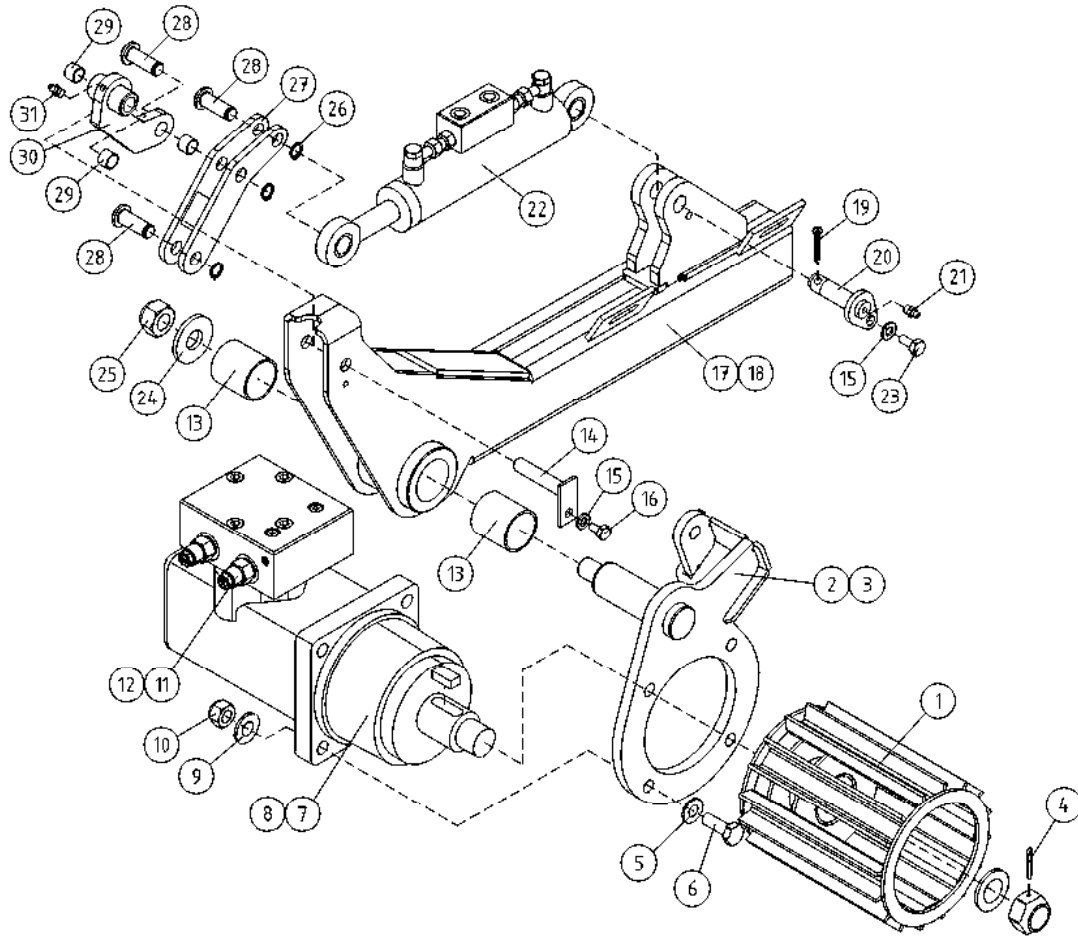
| OSA DEL TEIL ITEM | VARAOSA NRO RESERVDLS NR ERSATZTEIL NR PART NR | KPL OSAN NIMI ANTAL ANZAHL QTY | BENÄMNING | BENENNUNG | DESCRIPTION | |
|----------------------------|---|--|--------------------------------|---------------------------|------------------------------|------------------------------|
| | | | HYDRAULIIKKA, TUKIJALAT | HYDRAULIK, STÖDBEN | HYDRAULIK, STÜTZFUSS | HYDRAULICS, OUTRIGGER |
| 1 | 27.008 | 8 | USIT-RENGAS M16 | USIT-RING | USIT-RING | USIT-RING |
| 2 | 42.0016L | 4 | LETKUYHDISTELMÄ (-/L) | TRYCKSLANG | DRUCKSCHLAUCH | PRESSURE HOSE |
| 3 | 42.0017 | 4 | LETKUYHDISTELMÄ (-/L) | TRYCKSLANG | DRUCKSCHLAUCH | PRESSURE HOSE |
| 4 | 46.009 | 8 | KAKSOISNIPPA | DUPPELNIPPEL | ANSCHLUSSNIPPEL | DOUBLE NIPPLE |
| 5 | 47.3213 | 1 | KÄSISUUNTAVENTTIILI | MANÖVERVENTIL | HANDGEST.WEGEVENTIL | HAND OPERATED VALVE |
| 6 | M0821 | 3 | RUUVI M8 X 45, DIN931(8.8) | SKRUV | SCHRAUBE | SCREW |
| 7 | 4CB6695 | 4 | VENTTIILIVIPU | MANÖVERSPAK | VENTILHEBEL | VALVE LEVER, ANGLED |
| 8 | 4CB2066 | 1 | OHJAINLEVY VIVUILLE | STYRPLÅT FÖR SPÅK | STEUERGERÄT PLATTE FÜR HEBEL | GUIDE PLATE FOR LEVER |
| 9 | M1000 | 4 | KUUSIOMUTTERI M10, DIN934(8) | MUTTER | MUTTER | NUT |
| 10 | M0809 | 4 | ALUSLAATTA M8, DIN125 | BRICKA | UNTERLEGSCHIEBE | WASHER |
| 11 | M0815.001 | 4 | RUUVI M8 X 16, DIN933(8.8) | SKRUV | SCHRAUBE | SCREW |
| 12 | 48.202 | 4 | PALLONUPPI | KNOPP | KNOPF | KNOB |
| 13 | 3CB4802X | 4 | SYLINTERI TUKIJ.TÄYD | CYLINDER | ZYLINDER | CYLINDER |
| 14 | 3CB8389 | 1 | SUOJALEVY | SKYDDSPÅLÅT | SCHUTZBLECH | PROTECTIVE PLATE |
| 15 | 4CB7880 | 1 | KIINNITYSLEVY | PLÅT | PLATTE | PLATE |



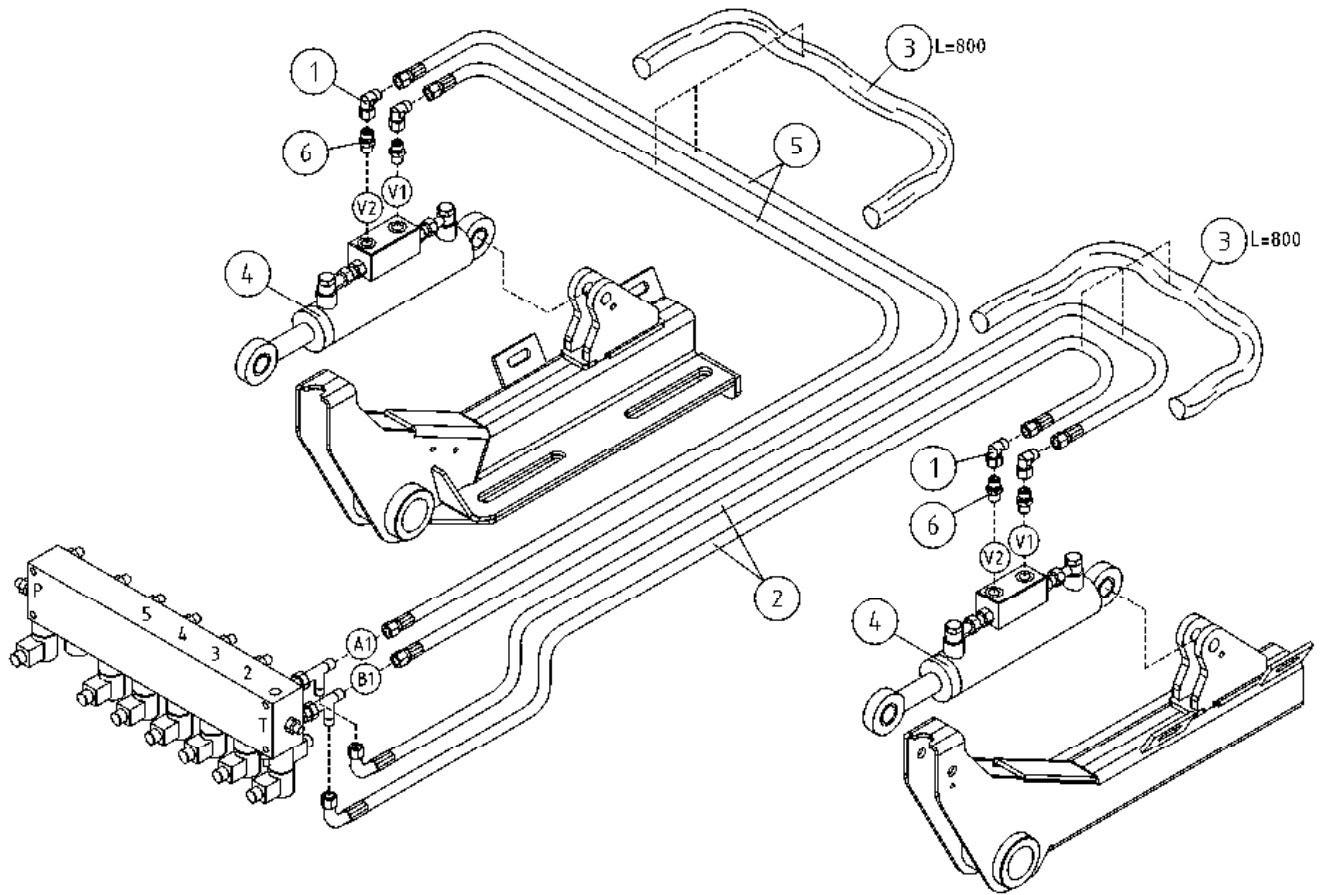
| OSA DEL TEIL ITEM | VARAOSA NRO RESERVDLS NR ERSATZTEIL NR PART NR | KPL ANTAL ANZAHL QTY | OSAN NIMI | BENÄMNING | BENENNUNG | DESCRIPTION |
|----------------------------|---|-------------------------------|---------------------------------------|-----------------------------------|-------------------------------------|--------------------------------------|
| | | | OPTIO, HYDRAULIIKKA, TUKIJALAT | OPTION, HYDRAULIK, STÖDBEN | OPTION, HYDRAULIK, STÜTZFUSS | OPTION, HYDRAULICS, OUTRIGGER |
| 1 | 42.0392 | 4 | LETKUYHDISTELMÄ (-/L) | TRYCKSLANG | DRUCKSCHLAUCH | PRESSURE HOSE |
| 2 | 42.0393 | 4 | LETKUYHDISTELMÄ (-/L) | TRYCKSLANG | DRUCKSCHLAUCH | PRESSURE HOSE |



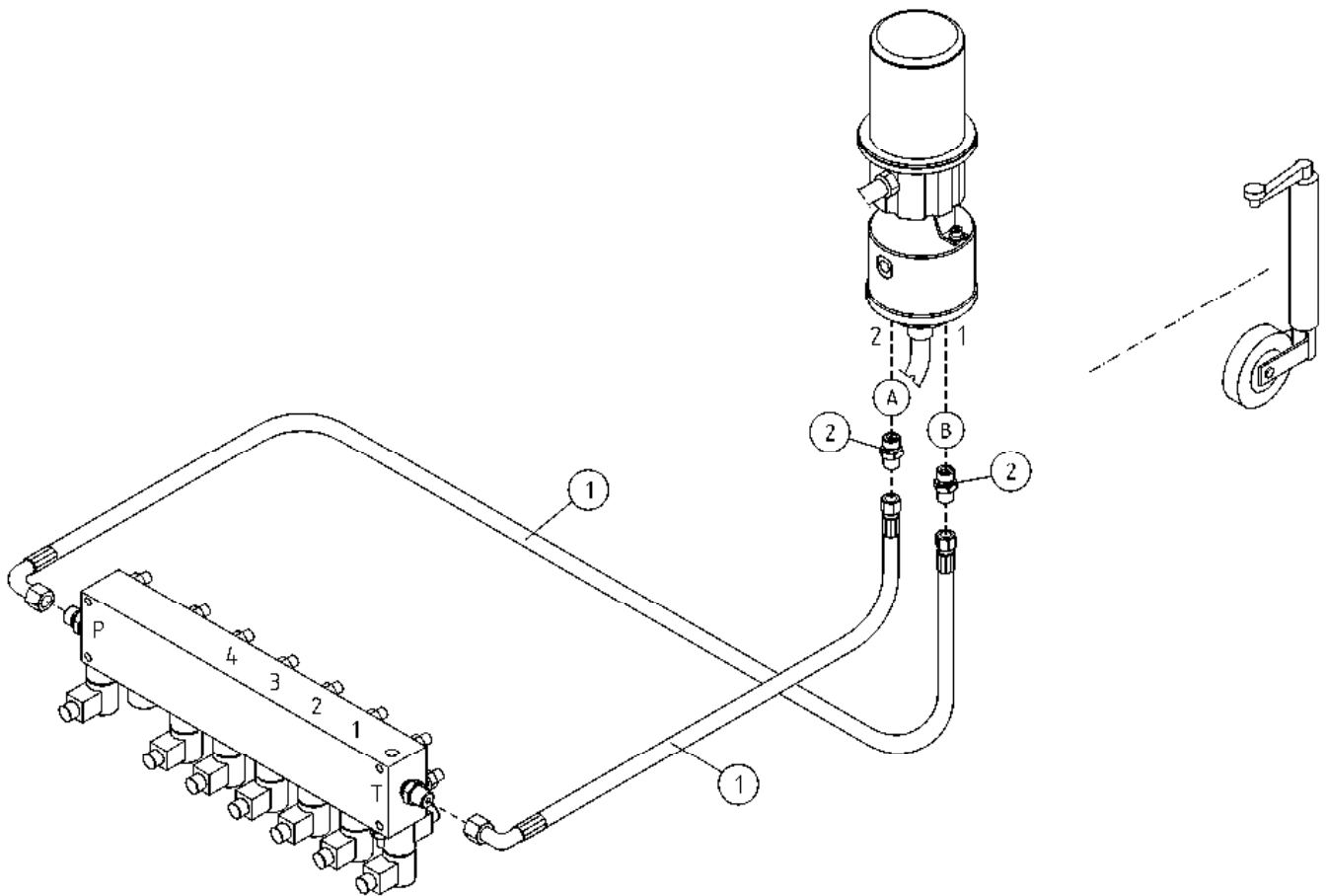
| OSA DEL TEIL ITEM | VARAOSA NRO RESERVDLS NR ERSATZTEIL NR PART NR | KPL ANTAL ANZAHL QTY | OSAN NIMI | BENÄMNING | BENENNUNG | DESCRIPTION |
|----------------------------|---|-------------------------------|-------------------------------------|-------------------------------------|------------------------------------|---|
| | | | OPTIO, HYDRAULIIKKA AJOLAITE | OPTION, HYDRAULIK DRIVSYSTEM | OPTION, HYDRAULIK FAHRGERÄT | OPTION, HYDRAULICS DRIVE MECHANISM |
| 1 | 42.0394 | 4 | LETKUYHDISTELMÄ (-/-) | TRYCKSLANG | DRUCKSCHLAUCH | PRESSURE HOSE |
| 2 | 46.218 | 4 | KAKSOISNIPPA | DUPPELNIPPEL | ANSCHLUSSNIPPEL | DOUBLE NIPPLE |
| 3 | 27.012 | 2 | USIT-RENGAS R1/2" | USIT-RING | USIT-RING | USIT-RING |
| 4 | 43.933 | 2 | RÄJÄHDYSSUOJA | SLANGSKYDD | SCHLAUCHSCHUTZ | HOSE CASE |
| 5 | 43.933 | 2 | RÄJÄHDYSSUOJA | SLANGSKYDD | SCHLAUCHSCHUTZ | HOSE CASE |



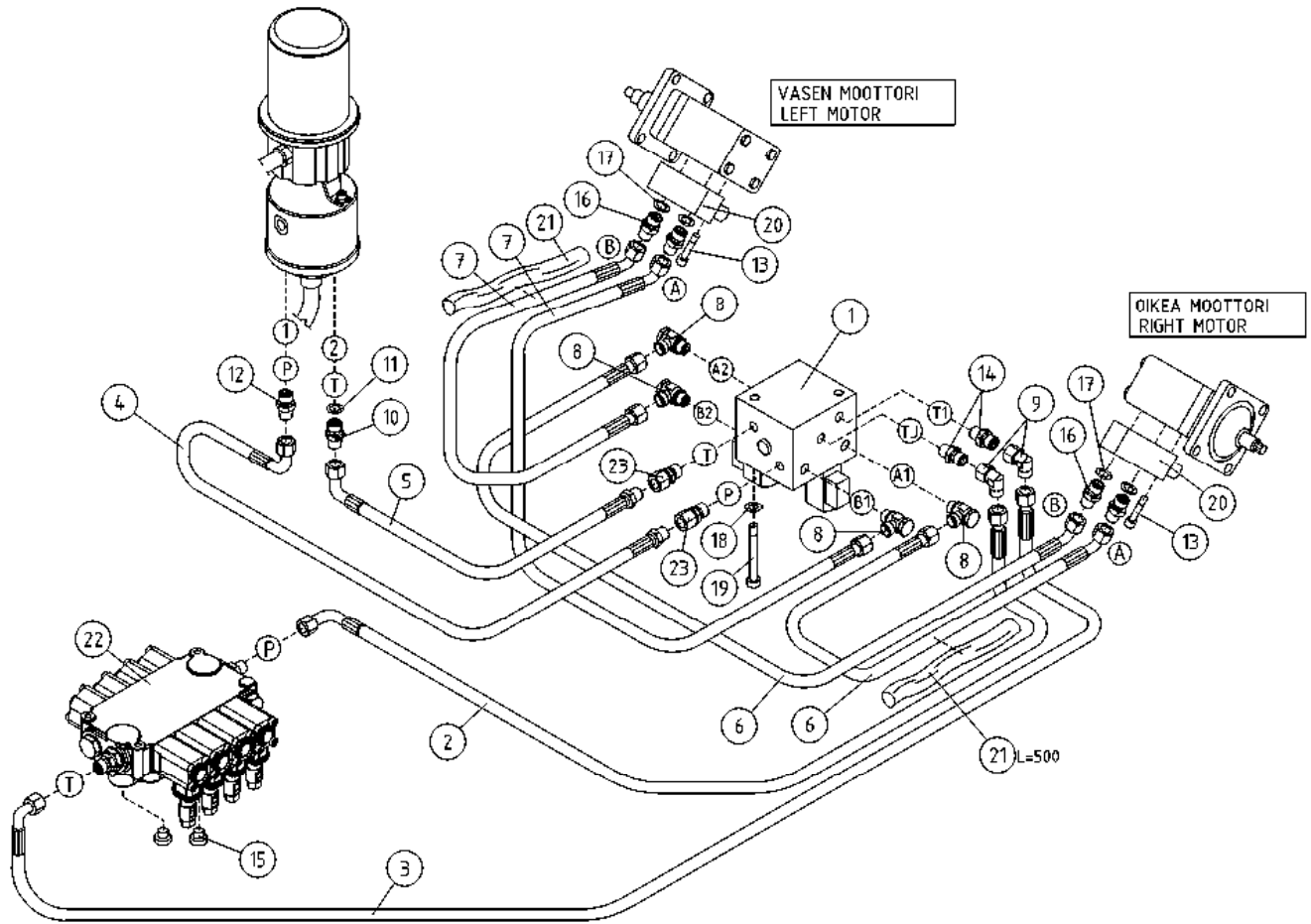
| OSA DEL TEIL ITEM | VARAOSA NRO RESERVDLS NR ERSATZTEIL NR PART NR | KPL ANTAL ANZAHL QTY | OSAN NIMI | BENÄMNING | BENENNUNG | DESCRIPTION |
|----------------------------|---|-------------------------------|--------------------------------------|--------------------------------------|-------------------------------------|--|
| | | | OPTIO, HYDRAULIIKKA, AJOLAITE | OPTION, HYDRAULIK, DRIVSYSTEM | OPTION, HYDRAULIK, FAHRGERÄT | OPTION, HYDRAULICS, DRIVE MECHANISM |
| 1 | 3CA9256 | 2 | VETORULLA | DRAGRULLE | AUSZUGSROLLE | CAPSTAN |
| 2 | 3CB2812-O | 1 | AJOLAITE, MOOTTORIN KIINNITIN | HÄVARM, HÖGER | HEBELBAUM, RECHTS | LEVER, RIGHT |
| 3 | 3CB2812-V | 1 | AJOLAITE, MOOTTORIN KIINNITIN | HÄVARM, VÄNSTER | HEBELBAUM, LINKS | LEVER, LEFT |
| 4 | 25.413 | 2 | SAKSISOKKA 4 X 36, DIN94 A4 | SAXSPRINT | SPLINT | COTTER PIN |
| 5 | M1009 | 8 | ALUSLAATTA M10, DIN125 | BRICKA | UNTERLEGSCHIEBE | WASHER |
| 6 | M1221.001 | 8 | RUUVI M12 X 45, DIN933(8.8) | SKRUV | SCHRAUBE | SCREW |
| 7 | 27.779 | 2 | TIIVISTESARJA | TÄTNINGSSATS | DICHTUNGSSATZ | GASKET SET |
| 8 | 47.2319 | 2 | HYDRAULIMOOTTORI | HYDRAULMOTOR | HYDRAULMOTOR | HYDRAULIC MOTOR |
| 9 | M1209 | 8 | ALUSLAATTA M12, DIN125 | BRICKA | UNTERLEGSCHIEBE | WASHER |
| 10 | M1200.001 | 8 | LUKITUSMUTTERI M12, DIN985(8) | LÄSMUTTER | ARRETIERMUTTER | LOCKING NUT |
| 11 | 27.804 | 2 | TIIVISTESARJA | TÄTNINGSSATS | DICHTUNGSSATZ | GASKET SET |
| 12 | 47.2858 | 2 | KUORMANLASKUVENTTIILI | AVLASTNINGSVENTIL | LASTREGELVENTIL | LOAD REGULATING VALVE |
| 13 | 29.2020 | 4 | LAAKERIHOLKKI | LAGERBUSSNING | LAGERBUCHSE | BEARING BUSHING |
| 14 | T55.12054 | 2 | TAPPI T55.12054K | TAPP | ZAPPEN | PIN |
| 15 | M0609 | 4 | ALUSLAATTA M6, DIN125 | BRICKA | UNTERLEGSCHIEBE | WASHER |
| 16 | M0613.001 | 2 | RUUVI M6 X 12, DIN933(8.8) | SKRUV | SCHRAUBE | SCREW |
| 17 | 2CB7738-O | 1 | AJOLAITE, RUNKO | STOMME, VÄNSTER | RAHMEN, LINKS | FRAME, LEFT |
| 18 | 2CB7738-V | 1 | AJOLAITE, RUNKO | STOMME, VÄNSTER | RAHMEN, LINKS | FRAME, LEFT |
| 19 | 25.437 | 2 | SAKSISOKKA 6,3 X 32, DIN94 ZN | SAXSPRINT | SPLINT | COTTER PIN |
| 20 | 4CB7745 | 2 | TAPPI T157.15043Z | TAPP | ZAPPEN | PIN |
| 21 | 29.010 | 2 | VOIDENIPPA R1/8 | SMÖRJNIPPEL | SCHMIERNIPPEL | GREASE NIPPLE |
| 22 | 50.128 | 2 | SYLINTERI | CYLINDER | ZYLINDER | HY CYLINDER40/20 263 |
| 23 | M0612.001 | 2 | RUUVI M6 X 10, DIN933(8.8) | SKRUV | SCHRAUBE | SCREW |
| 24 | 4CA9206 | 2 | ALUSLEVY | BRICKA | UNTERLEGSCHIEBE | WASHER |
| 25 | M2000.501 | 2 | LUKITUSMUTTERI M20X1,5, DIN985(8) | MUTTER | MUTTER | NUT |
| 26 | 25.007 | 6 | VARMISTINRENGAS A12X1 | SÄKRINGSRING | SICHERUNGSRING | SNAP RING |
| 27 | 4CB5464 | 2 | AJOLAITE, POLVI | | | |
| 28 | 4CB5466 | 6 | TAPPI T43.12033 | | | |
| 29 | 29.2007 | 6 | LAAKERIHOLKKI | LAGERBUSSNING | LAGERBUCHSE | BEARING BUSHING |
| 30 | 4CA7528 | 2 | NIVEL | LED | GELENK | JOINT |
| 31 | 29.011 | 2 | VOIDENIPPA M6 | SMÖRJNIPPEL | SCHMIERNIPPEL | GREASE NIPPLE |



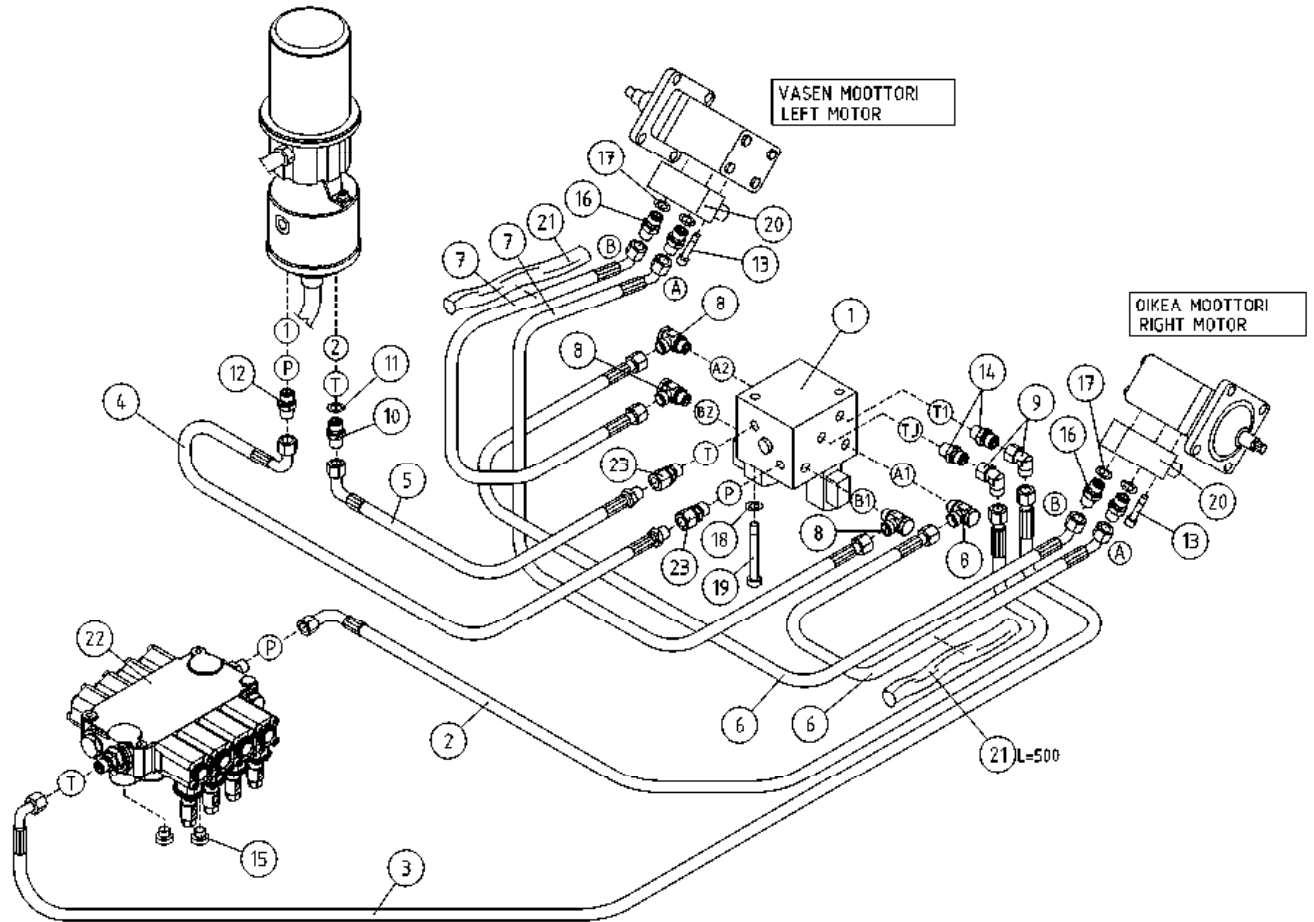
| OSA DEL TEIL ITEM | VARAOSA NRO RESERVDLS NR ERSATZTEIL NR PART NR | KPL ANTAL ANZAHL QTY | OSAN NIMI | BENÄMNING | BENENNUNG | DESCRIPTION |
|----------------------------|---|-------------------------------|-------------------------------------|-------------------------------------|------------------------------------|---|
| | | | OPTIO, HYDRAULIIKKA AJOLAITE | OPTION, HYDRAULIK DRIVSYSTEM | OPTION, HYDRAULIK FAHRGERÄT | OPTION, HYDRAULICS DRIVE MECHANISM |
| 1 | 45.114Z | 4 | ASET. KULMALIITIN | VINKELKOPPLING | WINKELANSCHLUSS | ANGLE UNION |
| 2 | 42.0271 | 2 | LETKUYHDISTELMÄ (-/L) | TRYCKSLANG | DRUCKSCHLAUCH | PRESSURE HOSE |
| 3 | 43.935 | 4 | RÄJÄHDYSSUOJA | SLANGSKYDD | SCHLAUCHSCHUTZ | HOSE CASE |
| 4 | 50.128 | 2 | SYLINTERI | CYLINDER | ZYLINDER | HY CYLINDER40/20 263 |
| 5 | 42.0392 | 2 | LETKUYHDISTELMÄ (-/L) | TRYCKSLANG | DRUCKSCHLAUCH | PRESSURE HOSE |
| 6 | 45.0604Z | 4 | PERUSLIITIN | KOPPLING | ANSCHLUSS, GERADE | COUPLING |



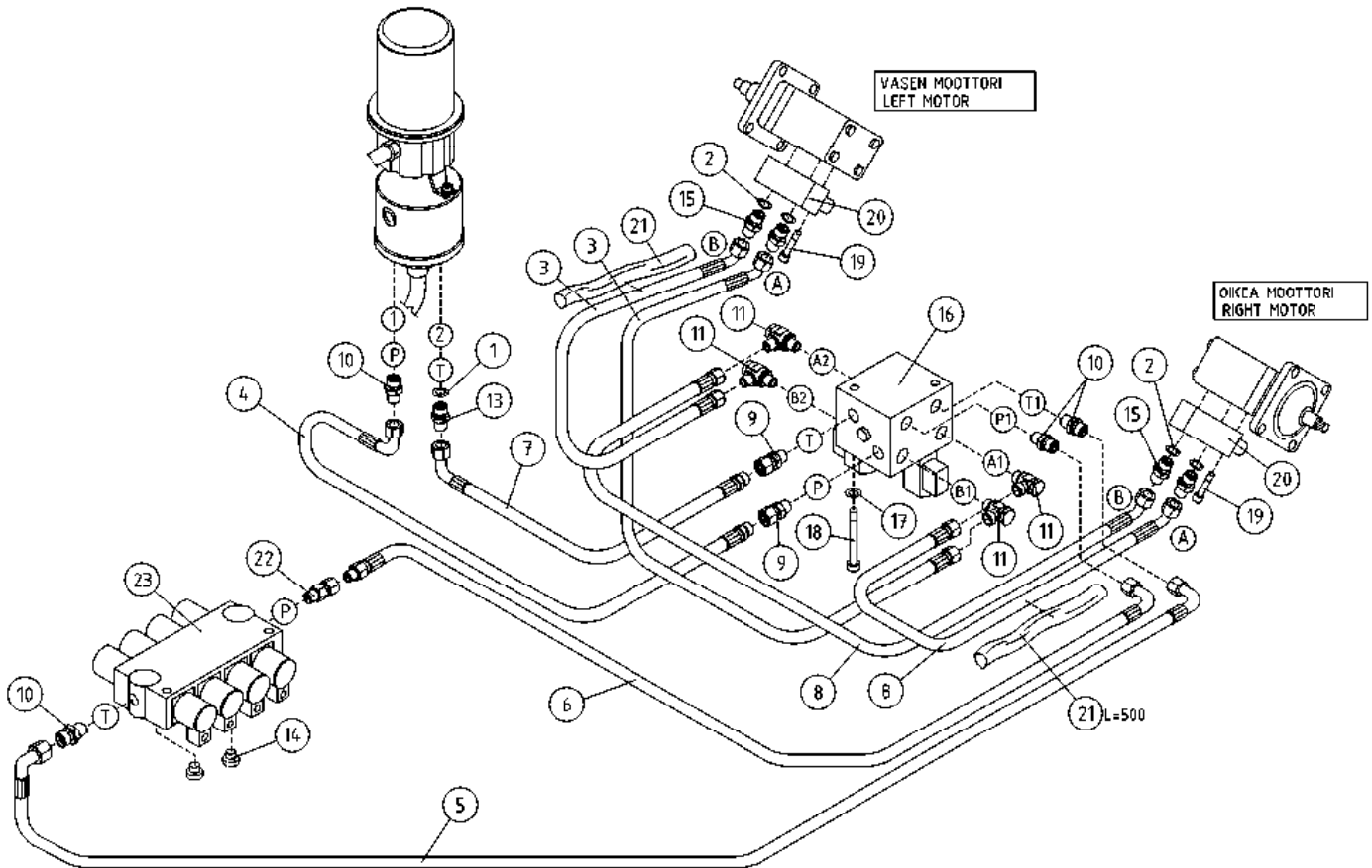
| OSA DEL TEIL ITEM | VARAOSA NRO RESERVDLS NR ERSATZTEIL NR PART NR | KPL OSAN NIMI ANTAL ANZAHL QTY | BENÄMNING | BENENNUNG | DESCRIPTION |
|----------------------------|---|--|--------------------------------------|------------------------------------|-------------------------------------|
| 1 | 42.1275 | 2 | OPTION, HYDRAULIK SVIVEL | OPTION, HYDRAULIK DREHDURCHFÜHRUNG | OPTION, HYDRAULICS ROTATING ADAPTER |
| 2 | 45.0604Z | 2 | TRYCKSLANG KOPPLING | DRUCKSCHLAUCH ANSCHLUSS, GERADE | PRESSURE HOSE COUPLING |
| | | | OPTIO, HYDRAULIIKKA PYÖRIVÄLIITIN | | |
| | | | LETKUYHDISTELMÄ (-/L) PERUSLIITIN | | |



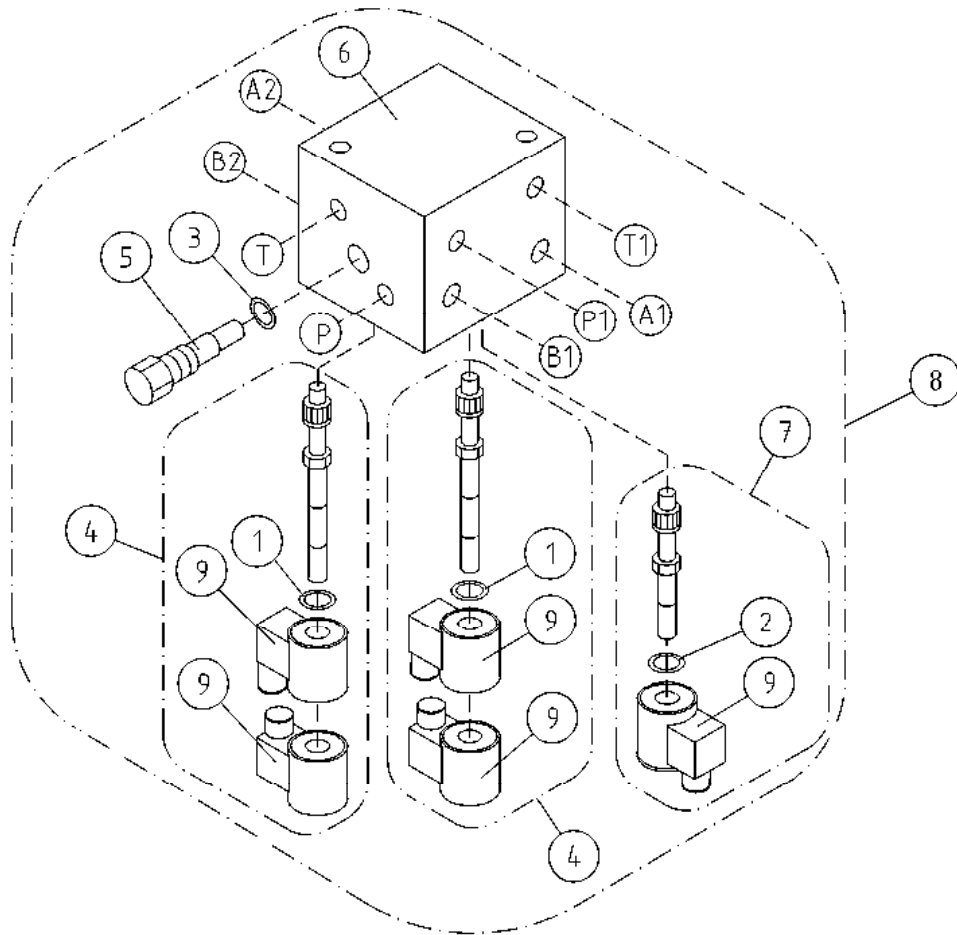
| OSA DEL TEIL ITEM | VARAOSA NRO RESERVEDELS NR ERSATZTEIL NR PART NR | KPL OSAN NIMI ANTAL QTY | BENÄMNING | BENENNUNG | DESCRIPTION | |
|----------------------------|---|----------------------------------|--------------------------------|------------------------------|-----------------------------|------------------------------------|
| | | | HYDRAULIIKKA, AJOLAITE | HYDRAULIK, DRIVSYSTEM | HYDRAULIK, FAHRGERÄT | HYDRAULICS, DRIVE MECHANISM |
| 1 | 47.3289 | 1 | AJOLAITEVENTTIILI 24V | VENTILPAKET | VENTILEINHEIT | VALVE SET |
| 2 | 42.0596 | 1 | LETKUYHDISTELMÄ (-/S) | TRYCKSLANG | DRUCKSCHLAUCH | PRESSURE HOSE |
| 3 | 42.0597 | 1 | LETKUYHDISTELMÄ (S/L) | TRYCKSLANG | DRUCKSCHLAUCH | PRESSURE HOSE |
| 4 | 42.0094 | 1 | LETKUYHDISTELMÄ (L/L) | TRYCKSLANG | DRUCKSCHLAUCH | PRESSURE HOSE |
| 5 | 42.0019 | 1 | LETKUYHDISTELMÄ (L/-) | TRYCKSLANG | DRUCKSCHLAUCH | PRESSURE HOSE |
| 6 | 42.0218 | 2 | LETKUYHDISTELMÄ (-/L) | TRYCKSLANG | DRUCKSCHLAUCH | PRESSURE HOSE |
| 7 | 42.0092 | 2 | LETKUYHDISTELMÄ (-/L) | TRYCKSLANG | DRUCKSCHLAUCH | PRESSURE HOSE |
| 8 | 45.081Z | 4 | BANJOLIITIN (SBD10LR) | BANJOKOPPLING | BANJONIPPEL | BANJO CONNECTION |
| 9 | 45.0635Z | 2 | ASET. KULMALIITIN | VINKELKOPPLING | WINKELANSCHLUSS | ANGLE UNION |
| 10 | 46.009 | 1 | KAKSOISNIPPA | DUPPELNIPPEL | ANSCHLUSSNIPPEL | DOUBLE NIPPLE |
| 11 | 27.009 | 1 | USIT-RENGAS R3/8" | USIT-RING | USIT-RING | USIT-RING |
| 12 | 45.0604 | 1 | PERUSLIITIN | KOPPLING | ANSCHLUSS, GERADE | COUPLING |
| 13 | M1022.006 | 4 | RUUVI M10 X 50, DIN912(8.8) | SKRUV | SCHRAUBE | SCREW |
| 14 | 45.062 | 2 | PERUSLIITIN | KOPPLING | ANSCHLUSS, GERADE | COUPLING |
| 15 | 46.141 | 2 | TULPPARUUVI | PLUGGSKRUV | STOPFENSCHRAUBE | PLUG SCREW |
| 16 | 46.218 | 4 | KAKSOISNIPPA | DUPPELNIPPEL | ANSCHLUSSNIPPEL | DOUBLE NIPPLE |
| 17 | 27.012 | 4 | USIT-RENGAS R1/2" | USIT-RING | USIT-RING | USIT-RING |
| 18 | M0809 | 2 | ALUSLAATTA M8, DIN125 | BRICKA | UNTERLEGSCHIBE | WASHER |
| 19 | M0832 | 2 | RUUVI M8 X 120, DIN931(8.8) | SKRUV | SCHRAUBE | SCREW |
| 20 | 47.2858 | 2 | KUORMANLASKUVENTTIILI | AVLASTNINGSVENTIL | LASTREGELVENTIL | LOAD REGULATING VALVE |
| 21 | 43.942 | 2 | RÄJÄHDYSSUOJA PÄTKÄ | SLANGSKYDD | SCHLAUCHSCHUTZ | HOSE CASE |
| 22 | 47.3378 | 1 | KÄSISUUNTAVENTTIILI 4-KARAINEN | MANÖVERVENTIL | HANDGEST.WEGEVENTIL | HAND OPERATED VALVE |
| 23 | 45.0602 | 2 | PUTKINIPPA ESIAS. | RÖRNIPPEL | ROHRNIPPEL | PIPE NIPPLE |



| OSA DEL TEIL ITEM | VARAOSA NRO RESERVDELS NR ERSATZTEIL NR PART NR | KPL OSAN NIMI ANTAL ANZAHL QTY | BENÄMNING | BENENNUNG | DESCRIPTION | |
|----------------------------|--|--|-------------------------------|------------------------------|-----------------------------|------------------------------------|
| | | | HYDRAULIIKKA, AJOLAITE | HYDRAULIK, DRIVSYSTEM | HYDRAULIK, FAHRGERÄT | HYDRAULICS, DRIVE MECHANISM |
| 1 | 47.3289 | 1 | AJOLAITEVENTTIILI 24V | VENTILPAKET | VENTILEINHEIT | VALVE SET |
| 2 | 42.0596 | 1 | LETKUYHDISTELMÄ (-/S) | TRYCKSLANG | DRUCKSCHLAUCH | PRESSURE HOSE |
| 3 | 42.0597 | 1 | LETKUYHDISTELMÄ (S/L) | TRYCKSLANG | DRUCKSCHLAUCH | PRESSURE HOSE |
| 4 | 42.0094 | 1 | LETKUYHDISTELMÄ (L/L) | TRYCKSLANG | DRUCKSCHLAUCH | PRESSURE HOSE |
| 5 | 42.0019 | 1 | LETKUYHDISTELMÄ (L-) | TRYCKSLANG | DRUCKSCHLAUCH | PRESSURE HOSE |
| 6 | 42.0218 | 2 | LETKUYHDISTELMÄ (-/L) | TRYCKSLANG | DRUCKSCHLAUCH | PRESSURE HOSE |
| 7 | 42.0092 | 2 | LETKUYHDISTELMÄ (-/L) | TRYCKSLANG | DRUCKSCHLAUCH | PRESSURE HOSE |
| 8 | 45.081Z | 4 | BANJOLIITIN (SBD10LR) | BANJOKOPPLING | BANJONIPPEL | BANJO CONNECTION |
| 9 | 45.0635Z | 2 | ASET. KULMALIITIN | VINKELKOPPLING | WINKELANSCHLUSS | ANGLE UNION |
| 10 | 46.009 | 1 | KAKSOISNIPPA | DUPPELNIPPEL | ANSCHLUSSNIPPEL | DOUBLE NIPPLE |
| 11 | 27.009 | 1 | USIT-RENGAS R3/8" | USIT-RING | USIT-RING | USIT-RING |
| 12 | 45.0604 | 1 | PERUSLIITIN | KOPPLING | ANSCHLUSS, GERADE | COUPLING |
| 13 | M1022.006 | 4 | RUUVI M10 X 50, DIN912(8.8) | SKRUV | SCHRAUBE | SCREW |
| 14 | 45.062 | 2 | PERUSLIITIN | KOPPLING | ANSCHLUSS, GERADE | COUPLING |
| 15 | 46.141 | 2 | TULPPARUUVI | PLUGGSKRUV | STOPFENSCHRAUBE | PLUG SCREW |
| 16 | 46.218 | 4 | KAKSOISNIPPA | DUPPELNIPPEL | ANSCHLUSSNIPPEL | DOUBLE NIPPLE |
| 17 | 27.012 | 4 | USIT-RENGAS R1/2" | USIT-RING | USIT-RING | USIT-RING |
| 18 | M0809 | 2 | ALUSLAATTA M8, DIN125 | BRICKA | UNTERLEGSCHIEBE | WASHER |
| 19 | M0832 | 2 | RUUVI M8 X 120, DIN931(8.8) | SKRUV | SCHRAUBE | SCREW |
| 20 | 47.2858 | 2 | KUORMANLASKUVENTTIILI | AVLASTNINGSVENTIL | LASTREGELVENTIL | LOAD REGULATING VALVE |
| 21 | 43.942 | 2 | RÄJÄHDYSSUOJA PÄTKÄ | SLANGSKYDD | SCHLAUCHSCHUTZ | HOSE CASE |
| 22 | 47.3213 | 1 | KÄSISUUNTAVENTTIILI | MANÖVERVENTIL | HANDGEST.WEGEVENTIL | HAND OPERATED VALVE |
| 23 | 45.0602 | 2 | PUTKINIPPA ESIAS. | RÖRNIPPEL | ROHRNIPPEL | PIPE NIPPLE |



| OSA DEL TEIL ITEM | VARAOSA NRO RESERVEDELS NR ERSATZTEIL NR PART NR | KPL OSAN NIMI ANTAL ANZAHL QTY | BENÄMNING | BENENNUNG | DESCRIPTION | |
|----------------------------|---|--|-------------------------------|------------------------------|-----------------------------|------------------------------------|
| | | | HYDRAULIIKKA, AJOLAITE | HYDRAULIK, DRIVSYSTEM | HYDRAULIK, FAHRGERÄT | HYDRAULICS, DRIVE MECHANISM |
| 1 | 27.009 | 1 | USIT-RENGAS R3/8" | USIT-RING | USIT-RING | USIT-RING |
| 2 | 27.012 | 4 | USIT-RENGAS R1/2" | USIT-RING | USIT-RING | USIT-RING |
| 3 | 42.0017 | 2 | LETKUYHDISTELMÄ (-/L) | TRYCKSLANG | DRUCKSCHLAUCH | PRESSURE HOSE |
| 4 | 42.0094 | 1 | LETKUYHDISTELMÄ (L/L) | TRYCKSLANG | DRUCKSCHLAUCH | PRESSURE HOSE |
| 5 | 42.0203 | 1 | LETKUYHDISTELMÄ (S/L) | TRYCKSLANG | DRUCKSCHLAUCH | PRESSURE HOSE |
| 6 | 42.0228 | 1 | LETKUYHDISTELMÄ (L/L) | TRYCKSLANG | DRUCKSCHLAUCH | PRESSURE HOSE |
| 7 | 42.061 | 1 | LETKUYHDISTELMÄ (L/-) | TRYCKSLANG | DRUCKSCHLAUCH | PRESSURE HOSE |
| 8 | 42.0069 | 2 | LETKUYHDISTELMÄ (-/L) | TRYCKSLANG | DRUCKSCHLAUCH | PRESSURE HOSE |
| 9 | 45.0602 | 2 | PUTKINIPPA ESIAS. | RÖRNIPPEL | ROHRNIPPEL | PIPE NIPPLE |
| 10 | 45.0604Z | 4 | PERUSLIITIN | KOPPLING | ANSCHLUSS, GERADE | COUPLING |
| 11 | 45.081Z | 4 | BANJOLIITIN (SBD10LR) | BANJOKOPPLING | BANJONIPPEL | BANJO CONNECTION |
| 12 | 45.0633Z | 1 | PERUSLIITIN | KOPPLING | ANSCHLUSS, GERADE | COUPLING |
| 13 | 46.009 | 1 | KAKSOISNIPPA | DUPPELNIPPEL | ANSCHLUSSNIPPEL | DOUBLE NIPPLE |
| 14 | 46.141 | 2 | TULPPARUUVI | PLUGGSKRUV | STOPFENSCHRAUBE | PLUG SCREW |
| 15 | 46.218 | 4 | KAKSOISNIPPA | DUPPELNIPPEL | ANSCHLUSSNIPPEL | DOUBLE NIPPLE |
| 16 | 47.3149 | 1 | AJOLAITEVENTTIILI 24V | VENTILPAKET | VENTILEINHEIT | VALVE SET |
| 17 | M0809 | 2 | ALUSLAATTA M8, DIN125 | BRICKA | UNTERLEGSCHIBE | WASHER |
| 18 | M0832 | 2 | RUUVI M8 X 120, DIN931(8.8) | SKRUV | SCHRAUBE | SCREW |
| 19 | M1022.006 | 4 | RUUVI M10 X 50, DIN912(8.8) | SKRUV | SCHRAUBE | SCREW |
| 20 | 47.2858 | 2 | KUORMANLASKUVENTTIILI | AVLASTNINGSVENTIL | LASTREGELVENTIL | LOAD REGULATING VALVE |
| 21 | 43.935 | 2 | RÄJÄHDYSSUOJA | SLANGSKYDD | SCHLAUCHSCHUTZ | HOSE CASE |
| 22 | 45.0602 | 1 | PUTKINIPPA ESIAS. | RÖRNIPPEL | ROHRNIPPEL | PIPE NIPPLE |
| 23 | 47.3213 | 1 | KÄSISUUNTAVENTTIILI | MANÖVERVENTIL | HANDGEST.WEGEVENTIL | HAND OPERATED VALVE |



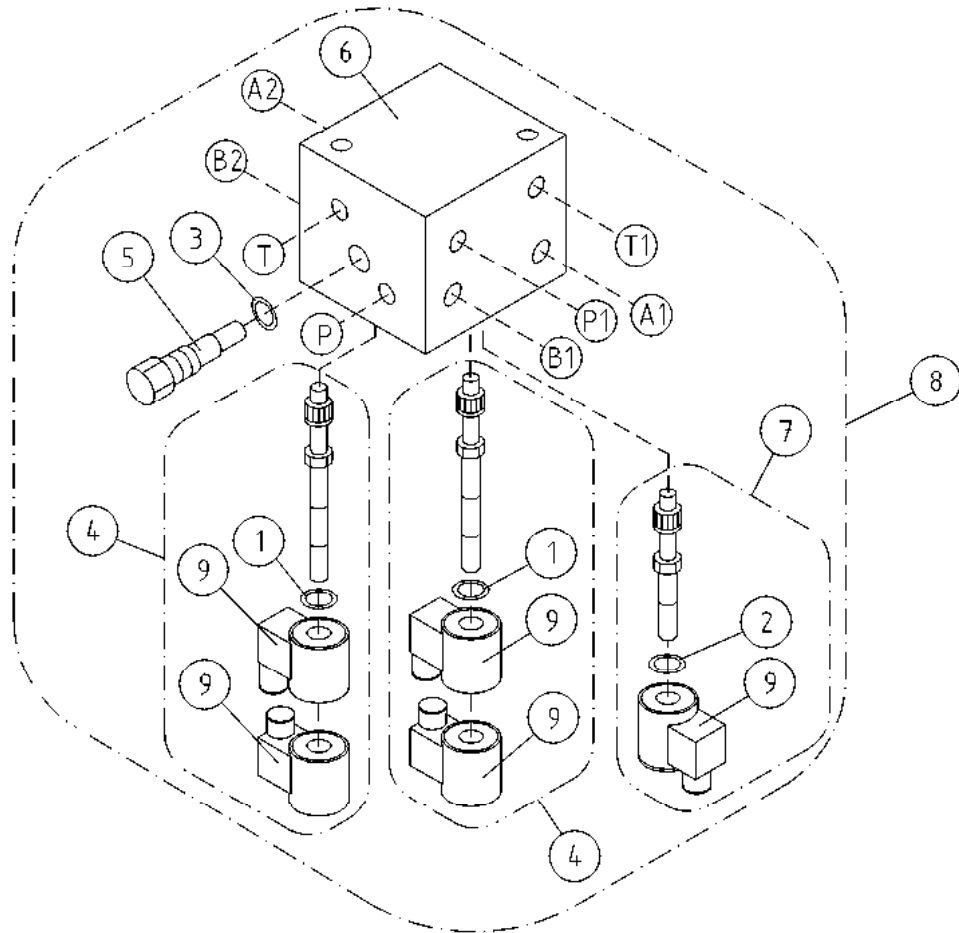
OSA VARAOSA NRO KPL OSAN NIMI
 DEL RESERVDLS NR ANTAL
 TEIL ERSATZTEIL NR ANZAHL
 ITEM PART NR QTY

BENÄMNING

BENENNUNG

DESCRIPTION

| AJOLAITEVENTTIILI 24V | | VENTILPAKET | | VENTILEINHEIT | | VALVE SET | |
|-----------------------|----------|-------------|----------------------------------|---------------|----------------------|-----------|-----------------------|
| 1 | 27.814 | 1 | TIIVISTESARJA | | TÄTNINGSSATS | | GASKET SET |
| 2 | 27.820 | 1 | TIIVISTESARJA | | TÄTNINGSSATS | | GASKET SET |
| 3 | 27.834 | 1 | TIIVISTESARJA | | TÄTNINGSSATS | | GASKET SET |
| 4 | 47.3181 | 2 | MAGNEETTIVENTT. PATRUUNA | | INSATS, MAGNETVENTIL | | CARTRIDGE, MAGNET VAL |
| 5 | 47.3203 | 1 | VIRTAUKSENJAKOVENTTIILI | | FLÖDDELARE | | FLOW DIVIDER VALVE |
| 6 | BF324538 | 1 | VENTTIILIPESÄ | | VENTILGEHÄUSE | | VALVE HOUSE |
| 7 | 47.3192 | 1 | MAGNEETTIVENTT. PATRUUNA COMATRO | | INSATS, MAGNETVENTIL | | CARTRIDGE, MAGNET VAL |
| 8 | 47.3289 | 1 | AJOLAITEVENTTIILI 24V | | VENTILPAKET | | VALVE SET |
| 9 | 47.3174 | 5 | MAGNEETTIVENTT. KELA | | SPOLE, MAGNETVENTIL | | COIL, MAGNET VALVE |



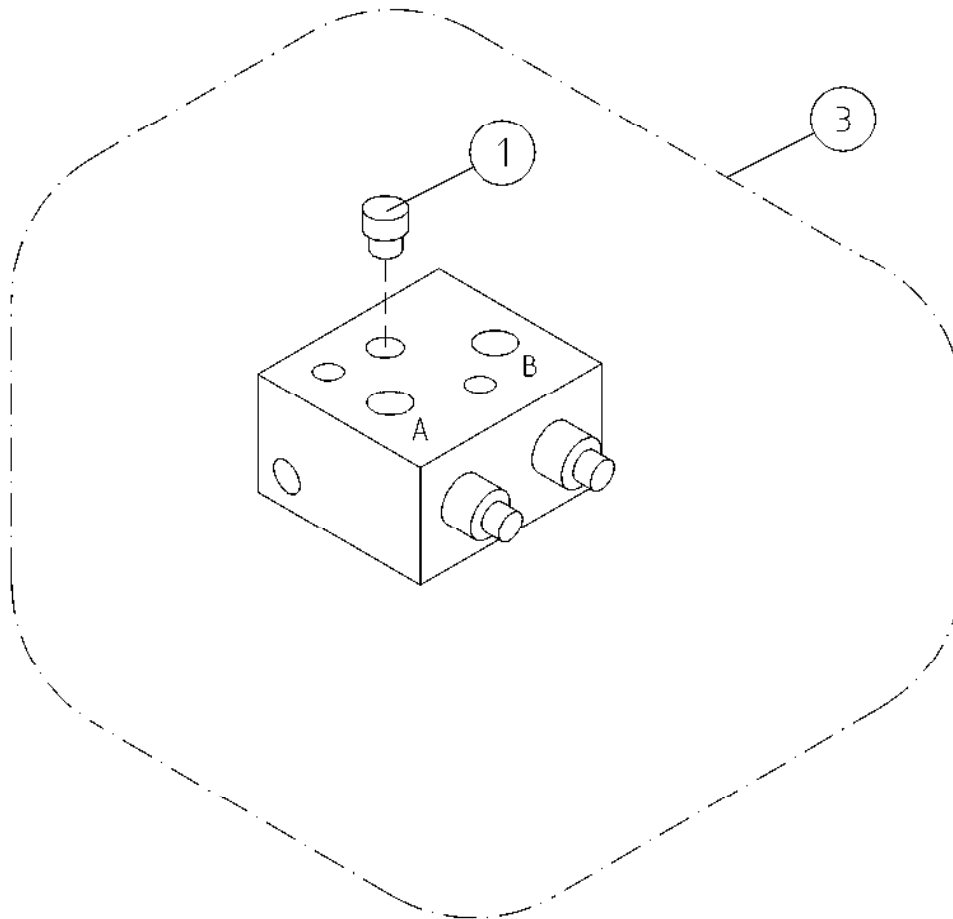
OSA VARAOSA NRO KPL OSAN NIMI
 DEL RESERVDLS NR ANTAL
 TEIL ERSATZTEIL NR ANZAHL
 ITEM PART NR QTY

BENÄMNING

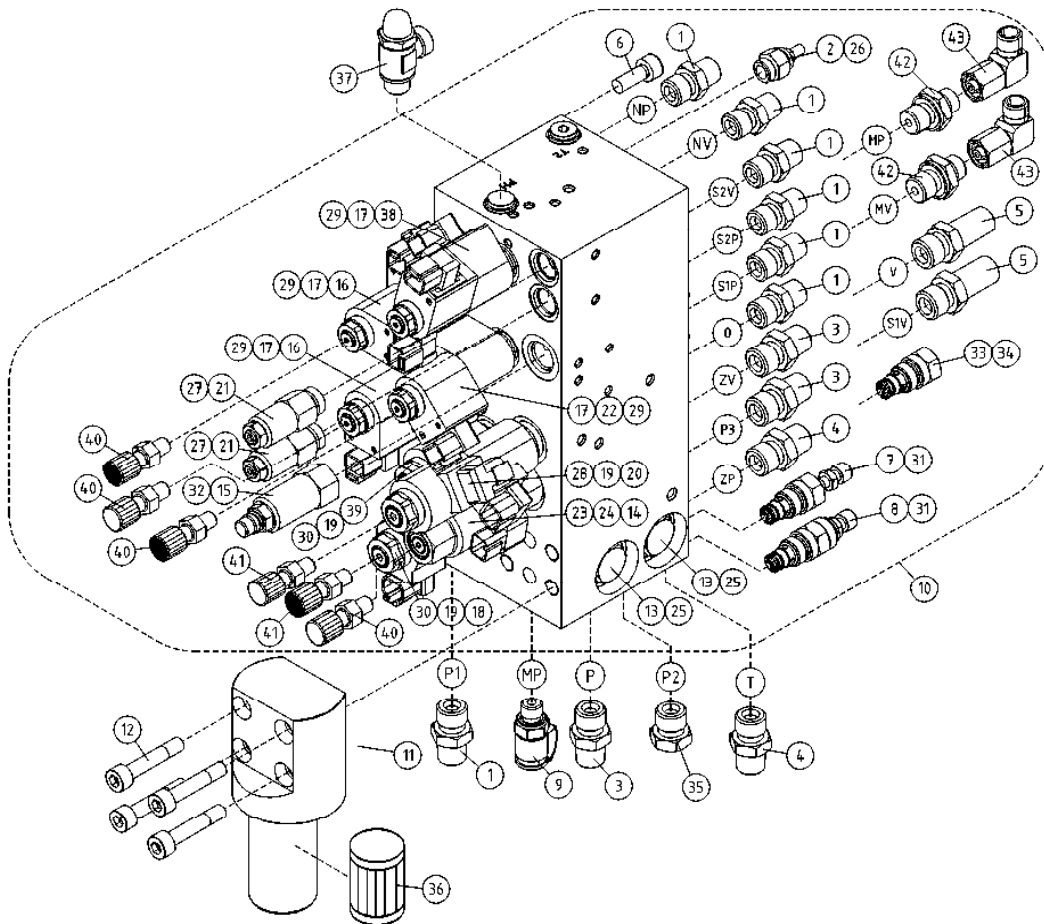
BENENNUNG

DESCRIPTION

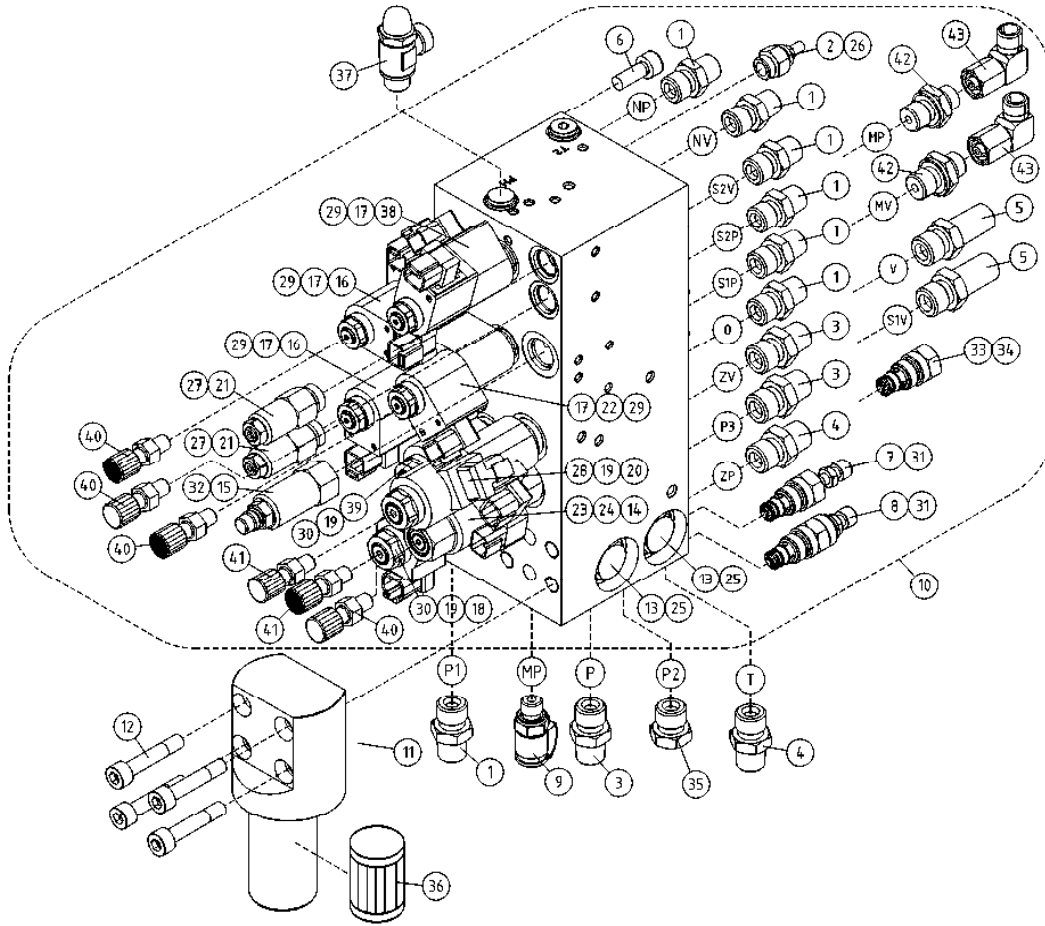
| AJOLAITEVENTTIILI 24V | | VENTILPAKET | | VENTILEINHEIT | | VALVE SET | |
|-----------------------|----------|-------------|----------------------------------|----------------------|----------------------|-----------|-----------------------|
| 1 | 27.814 | 1 | TIIVISTESARJA | TÄTNINGSSATS | DICHTUNGSSATZ | 1 | GASKET SET |
| 2 | 27.820 | 1 | TIIVISTESARJA | TÄTNINGSSATS | DICHTUNGSSATZ | 1 | GASKET SET |
| 3 | 27.834 | 1 | TIIVISTESARJA | TÄTNINGSSATS | DICHTUNGSSATZ | 1 | GASKET SET |
| 4 | 47.3181 | 2 | MAGNEETTIVENTT. PATRUUNA | INSATS, MAGNETVENTIL | PATRON, MAGNETVENTIL | 2 | CARTRIDGE, MAGNET VAL |
| 5 | 47.3203 | 1 | VIRTAUKSENJAKOVENTTIILI | FLÖDDELARE | SROMREGELVENTIL | 1 | FLOW DIVIDER VALVE |
| 6 | BF324538 | 1 | VENTTIILIPESÄ | VENTILHUS | VENTILGEHÄUSE | 1 | VALVE HOUSE |
| 7 | 47.3192 | 1 | MAGNEETTIVENTT. PATRUUNA COMATRO | INSATS, MAGNETVENTIL | PATRON, MAGNETVENTIL | 1 | CARTRIDGE, MAGNET VAL |
| 8 | 47.3149 | 1 | AJOLAITEVENTTIILI 24V | VENTILPAKET | VENTILEINHEIT | 1 | VALVE SET |
| 9 | 47.3174 | 5 | MAGNEETTIVENTT. KELA | SPOLE, MAGNETVENTIL | SPULE | 5 | COIL, MAGNET VALVE |



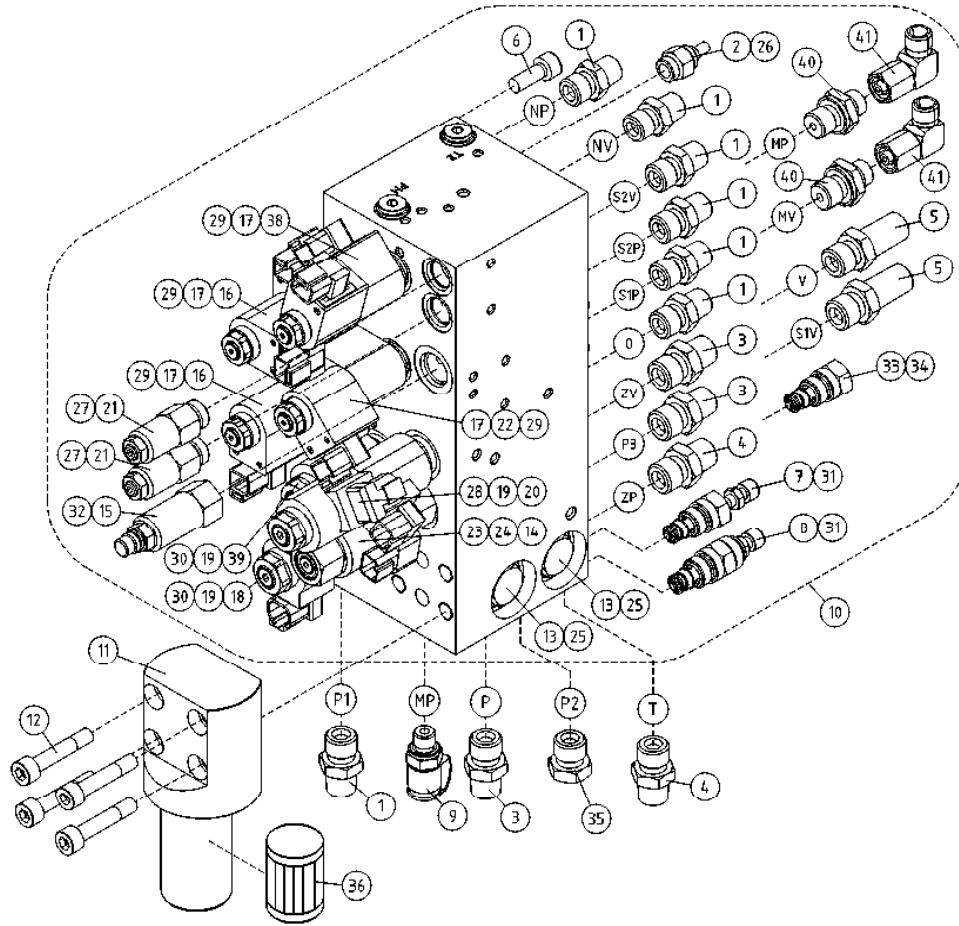
| OSA DEL TEIL ITEM | VARAOSA NRO RESERVDLS NR ERSATZTEIL NR PART NR | KPL ANTAL ANZAHL QTY | OSAN NIMI | BENÄMNING | BENENNUNG | DESCRIPTION |
|----------------------------|---|-------------------------------|------------------------------------|-------------------------------------|--------------------------------------|--|
| | | | KUORMANLASKUVENTT. AJOLAITE | AVLASTNINGSVENTIL DRIVSYSTEM | LASTREGELVENTIL FAHRANORDNUNG | LOAD FALL VALVE DRIVE MECHANISM |
| 1 | 46.029 | 1 | TULPPARUUVI | PLUGGSKRUV | STOPFENSCHRAUBE | PLUG SCREW |
| 3 | 47.2858 | 1 | KUORMANLASKUVENTTIILI | AVLASTNINGSVENTIL | LASTREGELVENTIL | LOAD REGULATING VALVE |



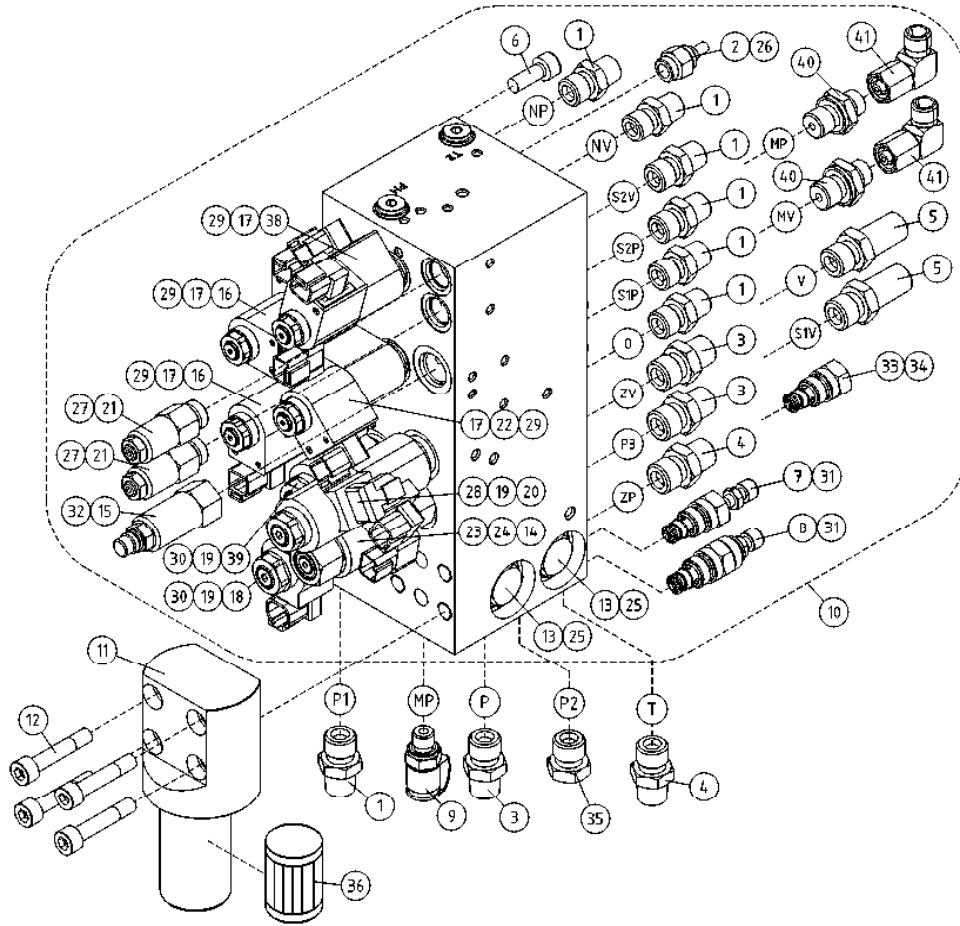
| OSA DEL TEIL ITEM | VARAOSA NRO RESERVDLS NR ERSATZTEIL NR PART NR | KPL OSAN NIMI ANTAL ANZAHL QTY | BENÄMNING | BENENNUNG | DESCRIPTION |
|----------------------------|---|--|-----------------------------------|----------------------|----------------------------|
| VENTTIILIBLOKI | | | | | |
| 1 | 46.002 | 7 | KAKSOISNIPPA | DUPPELNIPPEL | DOUBLE NIPPLE |
| 2 | 47.3077 | 1 | VASTUSVENTTIILI, PATRUUNA | STRYPVENTIL | THROTTLE VALVE CARTRIDGE |
| 3 | 46.009 | 3 | KAKSOISNIPPA | DUPPELNIPPEL | DOUBLE NIPPLE |
| 4 | 46.100 | 2 | KAKSOISNIPPA | DUPPELNIPPEL | DOUBLE NIPPLE |
| 5 | 46.033 | 2 | LÄPIVIENTILIITIN | RAK ADAPTER | DOUBLE NIPPLE |
| 6 | M0815.006 | 6 | RUUVI M8 X 16, DIN912(8.8) | SKRUV | SCREW |
| 7 | 47.3179 | 1 | PAINENRAJOITUSVENTTIILI, PATRUUNA | TRYCKBEGRÄNSNINGSV. | PRESSURE CONTROL VAL |
| 8 | 47.3183 | 1 | PAINENRAJOITUSVENTTIILI, PATRUUNA | TRYCKBEGRÄNSNINGSV. | PRESSURE CONTROL VAL |
| 9 | 25.804 | 1 | PAINENMITTAUSNIPPA | TRYCKMÄTNINGSNIPEL | PRESSURE TEST NIPPLE |
| 10 | 47.3154 | 1 | VENTTIILIBLOKI XTB | MAGNETVENTIL | MAGNET VALVE WITH COUPLING |
| 11 | 47.1049 | 1 | PAINESUODATIN | TRYCKFILTER | PRESSURE FILTER |
| 12 | M1223.006 | 4 | RUUVI M12 X 55, DIN912(8.8) | SKRUV | SCREW |
| 13 | 47.3187 | 2 | VASTAVENTTIILI | BACKVENTIL | CHECK VALVE |
| 14 | 47.3190 | 1 | PROPOVENTTIILI | PROPOVENTIL | PROPO-VALVE |
| 15 | 47.3177 | 1 | PAINENRAJOITUSVENTTIILI, PATRUUNA | TRYCKBEGRÄNSNINGSV. | PRESSURE CONTROL VAL |
| 16 | 47.3195 | 2 | MAGNEETTIVENTT. PATRUUNA | INSATS, MAGNETVENTIL | CARTRIDGE, MAGNET VAL |
| 17 | 47.3174 | 4 | MAGNEETTIVENTT. KELA | SPOLE, MAGNETVENTIL | COIL, MAGNET VALVE |
| 18 | 47.3198 | 1 | MAGNEETTIVENTT. PATRUUNA | INSATS, MAGNETVENTIL | CARTRIDGE, MAGNET VAL |
| 19 | 47.3202 | 4 | MAGNEETTIVENTT. KELA | SPOLE, MAGNETVENTIL | COIL, MAGNET VALVE |
| 20 | 47.3233 | 1 | MAGNEETTIVENTT. PATRUUNA | INSATS, MAGNETVENTIL | CARTRIDGE, MAGNET VAL |
| 21 | 47.3185 | 2 | KUORMANLASKUVENTTIILI | AVLASTNINGSVENTIL | LOAD REGULATING VALVE |
| 22 | 47.3193 | 1 | MAGNEETTIVENTT. PATRUUNA | INSATS, MAGNETVENTIL | CARTRIDGE, MAGNET VAL |
| 23 | 47.3214 | 1 | MAGNEETTIVENTT. KELA | SPOLE, MAGNETVENTIL | COIL, MAGNET VALVE |
| 24 | 27.812 | 1 | TIIVISTESARJA | TÄTNINGSSATS | GASKET SET |
| 25 | 27.818 | 2 | TIIVISTESARJA | TÄTNINGSSATS | GASKET SET |
| 26 | 27.811 | 1 | TIIVISTESARJA | TÄTNINGSSATS | GASKET SET |
| 27 | 27.810 | 2 | TIIVISTESARJA | TÄTNINGSSATS | GASKET SET |
| 28 | 27.813 | 1 | TIIVISTESARJA | TÄTNINGSSATS | GASKET SET |
| 29 | 27.814 | 4 | TIIVISTESARJA | TÄTNINGSSATS | GASKET SET |
| 30 | 27.815 | 2 | TIIVISTESARJA | TÄTNINGSSATS | GASKET SET |
| VENTILBLOCK | | | | | |
| STEUERBLOCK | | | | | |
| VALVEBLOCK | | | | | |



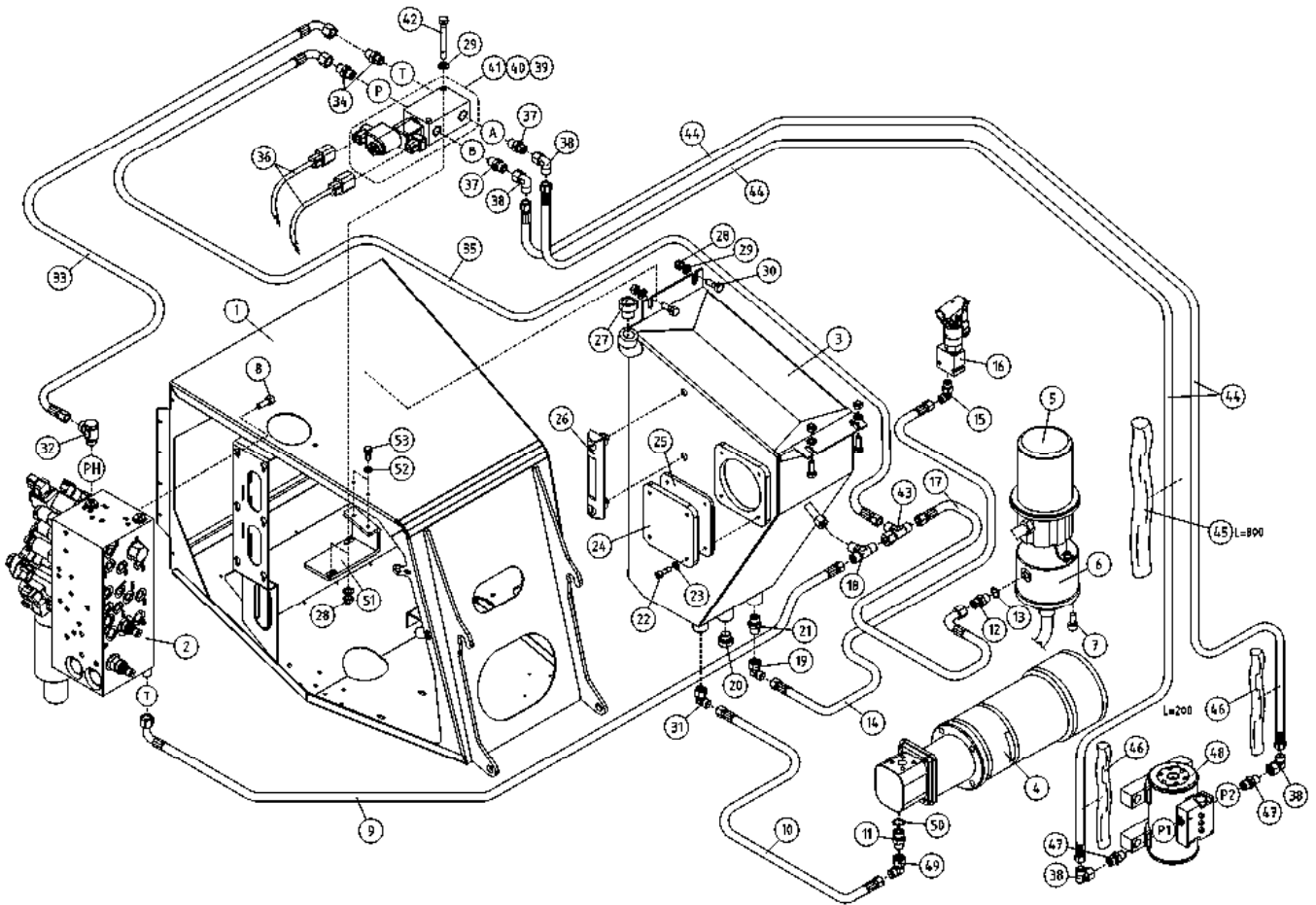
| OSA DEL TEIL ITEM | VARAOSA NRO RESERVDLS NR ERSATZTEIL NR PART NR | KPL OSAN NIMI ANTAL ANZAHL QTY | BENÄMNING | BENENNUNG | DESCRIPTION | |
|----------------------------|---|--|-------------------------------|----------------------|----------------------|-----------------------|
| | | | VENTTIILIBLOKI | VENTILBLOCK | STUEERBLOCK | VALVEBLOCK |
| 31 | 27.827 | 2 | TIIVISTESARJA | TÄTNINGSSATS | DICHTUNGSSATZ | GASKET SET |
| 32 | 27.828 | 1 | TIIVISTESARJA | TÄTNINGSSATS | DICHTUNGSSATZ | GASKET SET |
| 33 | 27.829 | 1 | TIIVISTESARJA | TÄTNINGSSATS | DICHTUNGSSATZ | GASKET SET |
| 34 | 47.3188 | 1 | KOMPENSAATTORIVENTTIILI | KOMPENSATOR VENTIL | MAGNETVENTIL | COMPENSATOR VALVE |
| 35 | 46.141 | 1 | TULPPARUUVI | PLUGGSKRUV | STOPFENSCHRAUBE | PLUG SCREW |
| 36 | 47.171P | 1 | SUODATINPATRUUNA | FILTERINSATS | FILTERPATRON | FILTER CARTRIDGE |
| 37 | 47.2890 | 1 | VASTUSVENTTIILI KURISTINBANJO | STRYPVENTIL | REDUKTIONSVENTIL | THROTTLE VALVE |
| 38 | 47.3176 | 1 | MAGNEETTIVENTT. PATRUUNA | INSATS, MAGNETVENTIL | PATRON, MAGNETVENTIL | CARTRIDGE, MAGNET VAL |
| 39 | 47.3199 | 1 | MAGNEETTIVENTT. PATRUUNA | INSATS, MAGNETVENTIL | PATRON, MAGNETVENTIL | CARTRIDGE, MAGNET VAL |
| 40 | 47.3303 | 4 | SORMIRUUVI, PAKKO-OHJAUS | OVERRIDE SCREW | OVERRIDE SCREW | OVERRIDE SCREW |
| 41 | 47.3304 | 2 | SORMIRUUVI, PAKKO-OHJAUS | OVERRIDE SCREW | OVERRIDE SCREW | OVERRIDE SCREW |
| 42 | 45.0001Z | 2 | PERUSLIITIN | KOPPLING | ANSCHLUSS, GERADE | COUPLING |
| 43 | 45.0005 | 2 | ASET. KULMALIITIN | VINKELKOPPLING | WINKELANSCHLUSS | ANGLE UNION |



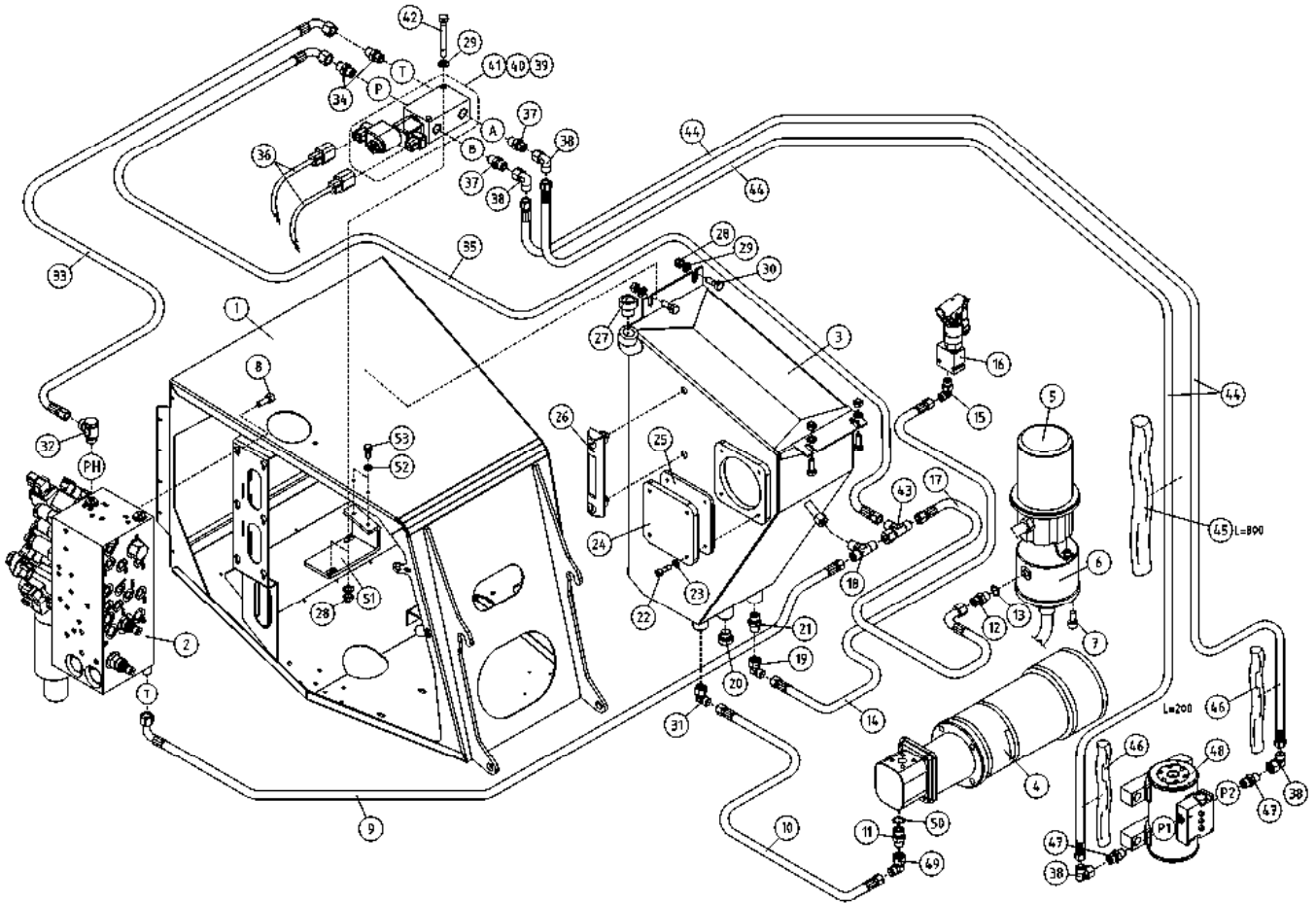
| OSA DEL TEIL ITEM | VARAOSA NRO RESERVDLS NR ERSATZTEIL NR PART NR | KPL OSAN NIMI ANZAHL QTY | BENÄMNING | BENENNUNG | DESCRIPTION |
|----------------------------|---|-----------------------------------|------------------------------------|----------------------|----------------------------|
| VENTTIILIBLOKI | | | | | |
| 1 | 46.002 | 7 | KAKSOISNIPPA | DUPPELNIPEL | DOUBLE NIPPLE |
| 2 | 47.3077 | 1 | VASTUSVENTTIILI, PATRUUNA | STRYPVENTIL | THROTTLE VALVE CARTRIDGE |
| 3 | 46.009 | 3 | KAKSOISNIPPA | DUPPELNIPEL | DOUBLE NIPPLE |
| 4 | 46.100 | 2 | KAKSOISNIPPA | DUPPELNIPEL | DOUBLE NIPPLE |
| 5 | 46.033 | 4 | LÄPIVIENTILITIN | RAK ADAPTER | DOUBLE NIPPLE |
| 6 | M0815.006 | 6 | RUUVI M8 X 16, DIN912(8.8) | SKRUV | SCREW |
| 7 | 47.3179 | 1 | PAINEENRAJOITUSVENTTIILI, PATRUUNA | TRYCKBEGRÄNSNINGSV. | PRESSURE CONTROL VAL |
| 8 | 47.3183 | 1 | PAINEENRAJOITUSVENTTIILI, PATRUUNA | TRYCKBEGRÄNSNINGSV. | PRESSURE CONTROL VAL |
| 9 | 25.804 | 1 | PAINEENMITTAUSNIPPA | TRYCKMÄTNINGSNIPEL | PRESSURE TEST NIPPLE |
| 10 | 47.3154 | 1 | VENTTIILIBLOKI XTB | MAGNETVENTIL | MAGNET VALVE WITH COUPLING |
| 11 | 47.1049 | 1 | PAINESUODATIN | TRYCKFILTER | PRESSURE FILTER |
| 12 | M1223.006 | 4 | RUUVI M12 X 55, DIN912(8.8) | SKRUV | SCREW |
| 13 | 47.3187 | 2 | VASTAVENTTIILI | BACKVENTIL | CHECK VALVE |
| 14 | 47.3190 | 1 | PROPOVENTTIILI | PROPOVENTIL | PROPO-VALVE |
| 15 | 47.3177 | 1 | PAINEENRAJOITUSVENTTIILI, PATRUUNA | TRYCKBEGRÄNSNINGSV. | PRESSURE CONTROL VAL |
| 16 | 47.3195 | 2 | MAGNEETTIVENTT. PATRUUNA | INSATS, MAGNETVENTIL | CARTRIDGE, MAGNET VAL |
| 17 | 47.3174 | 4 | MAGNEETTIVENTT. KELA | SPOLE, MAGNETVENTIL | COIL, MAGNET VALVE |
| 18 | 47.3198 | 1 | MAGNEETTIVENTT. PATRUUNA | INSATS, MAGNETVENTIL | CARTRIDGE, MAGNET VAL |
| 19 | 47.3202 | 4 | MAGNEETTIVENTT. KELA | SPOLE, MAGNETVENTIL | COIL, MAGNET VALVE |
| 20 | 47.3233 | 1 | MAGNEETTIVENTT. PATRUUNA | INSATS, MAGNETVENTIL | CARTRIDGE, MAGNET VAL |
| 21 | 47.3185 | 2 | KUORMANLASKUVENTTIILI | AVLASTNINGSVENTIL | LOAD REGULATING VALVE |
| 22 | 47.3193 | 1 | MAGNEETTIVENTT. PATRUUNA | INSATS, MAGNETVENTIL | CARTRIDGE, MAGNET VAL |
| 23 | 47.3214 | 1 | MAGNEETTIVENTT. KELA | SPOLE, MAGNETVENTIL | COIL, MAGNET VALVE |
| 24 | 27.812 | 1 | TIIVISTESARJA | TÄTNINGSSATS | GASKET SET |
| 25 | 27.818 | 2 | TIIVISTESARJA | TÄTNINGSSATS | GASKET SET |
| 26 | 27.811 | 1 | TIIVISTESARJA | TÄTNINGSSATS | GASKET SET |
| 27 | 27.810 | 2 | TIIVISTESARJA | TÄTNINGSSATS | GASKET SET |
| 28 | 27.813 | 1 | TIIVISTESARJA | TÄTNINGSSATS | GASKET SET |
| 29 | 27.814 | 4 | TIIVISTESARJA | TÄTNINGSSATS | GASKET SET |
| 30 | 27.815 | 2 | TIIVISTESARJA | TÄTNINGSSATS | GASKET SET |
| VENTILBLOCK | | | | | |
| STEUERBLOCK | | | | | |
| VALVEBLOCK | | | | | |



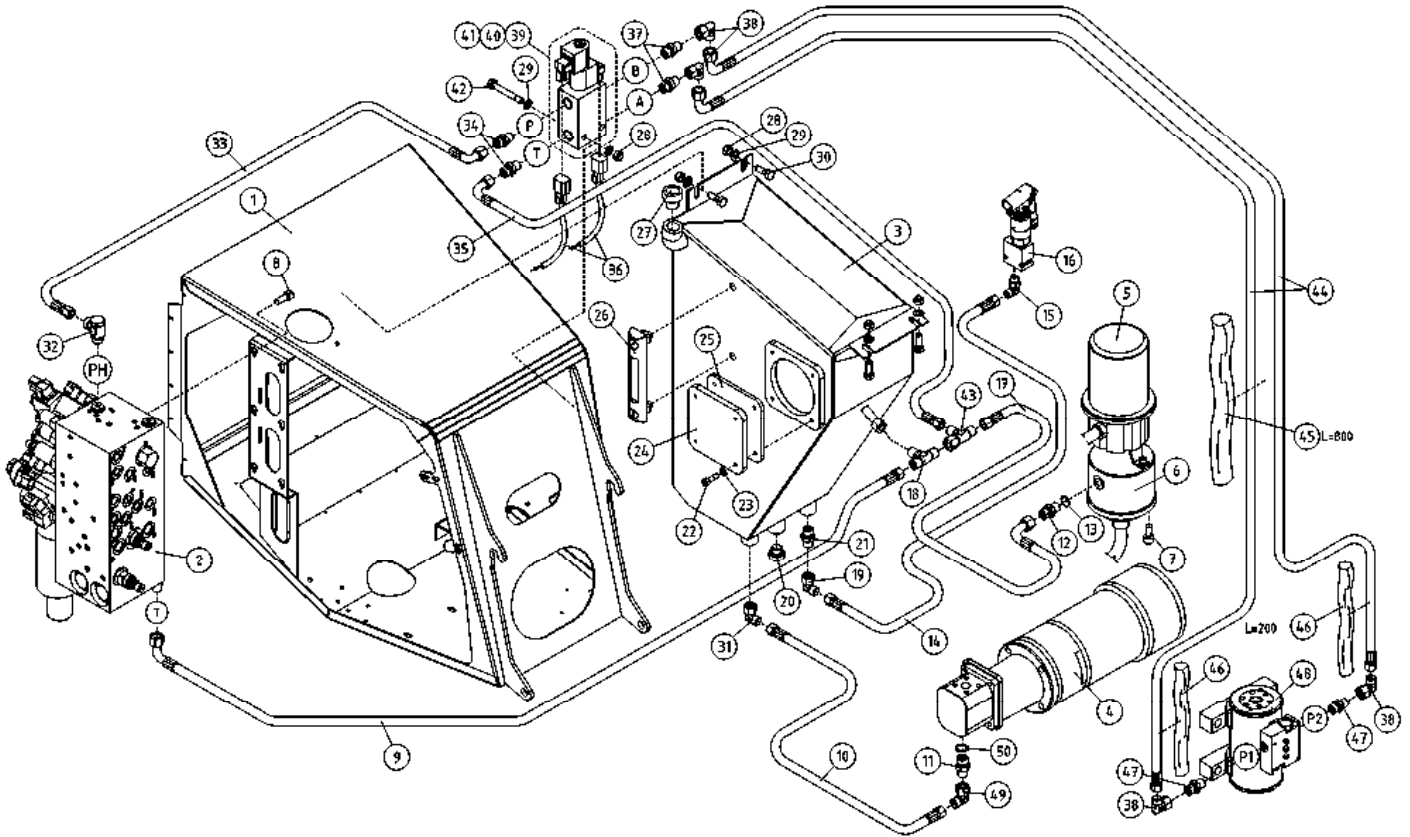
| OSA DEL TEIL ITEM | VARAOOSA NRO RESERVDLS NR ERSATZTEIL NR PART NR | KPL OSAN NIMI ANTAL ANZAHL QTY | BENÄMNING | BENENNUNG | DESCRIPTION |
|----------------------------|--|--|--------------------------|----------------------|-----------------------|
| | VENTTIILIBLOKI | | VENTILBLOCK | STUERBLOCK | VALVEBLOCK |
| 31 | 27.827 | 2 | TIIVISTESARJA | DICHTUNGSSATZ | GASKET SET |
| 32 | 27.828 | 1 | TIIVISTESARJA | DICHTUNGSSATZ | GASKET SET |
| 33 | 27.829 | 1 | TIIVISTESARJA | DICHTUNGSSATZ | GASKET SET |
| 34 | 47.3188 | 1 | KOMPENSAATTORIVENTTIILI | MAGNETVENTIL | COMPENSATOR VALVE |
| 35 | 46.141 | 1 | TULPPARUUVI | PLUGGSKRUV | PLUG SCREW |
| 36 | 47.171P | 1 | SUODATINPATRUUNA | FILTERPATRON | FILTER CARTRIDGE |
| 38 | 47.3176 | 1 | MAGNEETTIVENTT. PATRUUNA | PATRON, MAGNETVENTIL | CARTRIDGE, MAGNET VAL |
| 39 | 47.3199 | 1 | MAGNEETTIVENTT. PATRUUNA | PATRON, MAGNETVENTIL | CARTRIDGE, MAGNET VAL |
| 40 | 45.0001Z | 2 | PERUSLIITIN | ANSCHLUSS, GERADE | COUPLING |
| 41 | 45.0005 | 2 | ASET. KULMALIITIN | WINKELANSCHLUSS | ANGLE UNION |



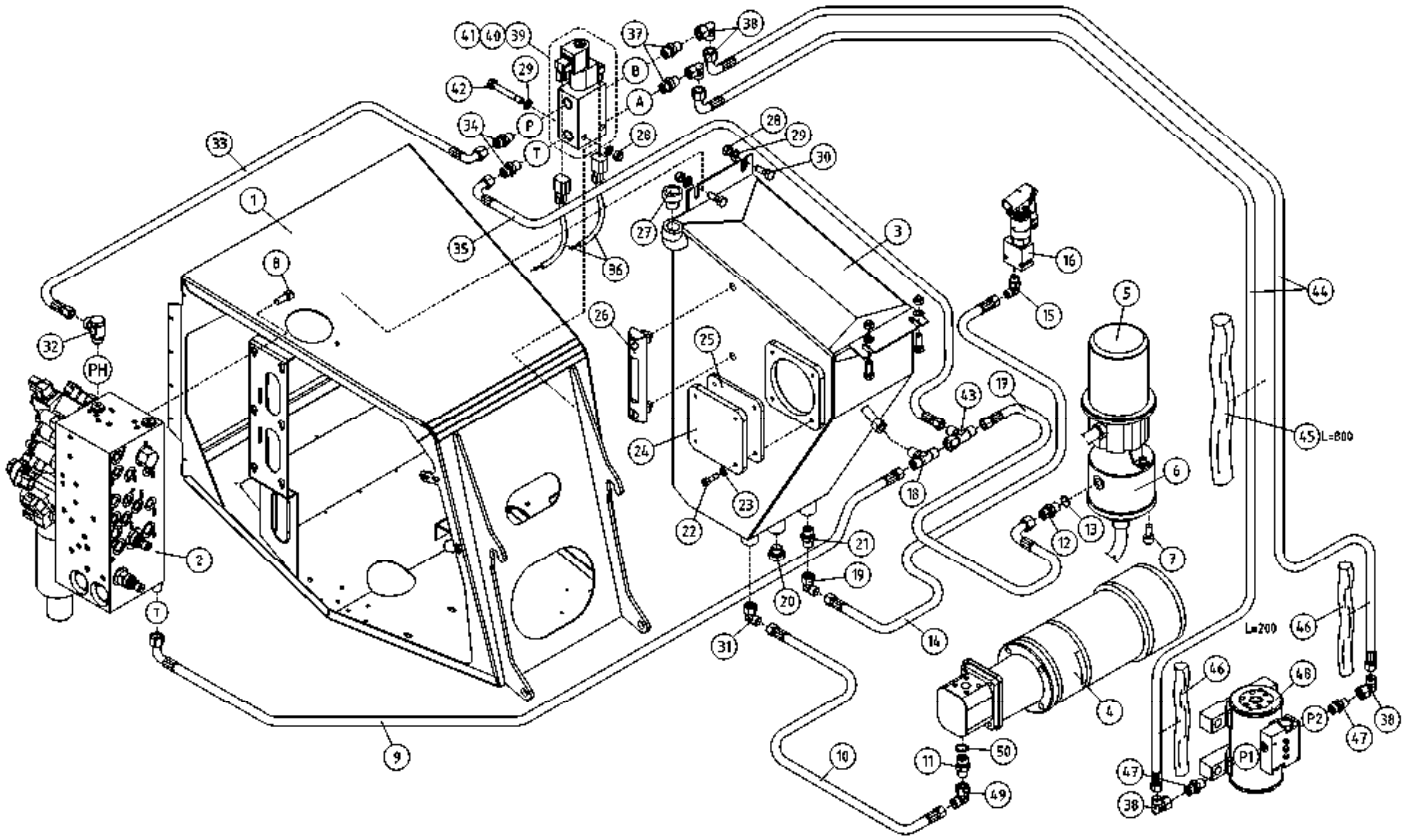
| OSA DEL TEIL ITEM | VARAOSA NRO RESERVDLS NR ERSATZTEIL NR PART NR | KPL ANTAL ANZAHL QTY | OSAN NIMI | BENÄMNING | BENENNUNG | DESCRIPTION |
|----------------------------|---|-------------------------------|--------------------------------|------------------------------|--------------------------------|--------------------------------|
| | | | IMU-/ PALUUHYDRAULIIKKA | SUG-/ RETURHYDRAULIK | SAUG-/ RÜCKHYDRAULIK | SUCK/ RETURN HYDRAULICS |
| 1 | 2CB7247 | 1 | KONEKEHYS | MASKINRAM | MASCHINENRAHMEN | MACHINE FRAME |
| 2 | 47.3154 | 1 | VENTTIILIBLOKI XTB | MAGNETVENTIL | MAGNETVENTIL | MAGNET VALVE WITH COUPLING |
| 3 | 2CB3448 | 1 | ÖLJYSÄILIÖ XT | OLJEBEHÄLLARE | ÖLBEHÄLTER | OIL TANK |
| 4 | 47.2456 | 1 | KONEIKKO 3KW | KRAFTSTYCKE | KRAFTSHEIT | POWER UNIT |
| 5 | 48.32105 | 1 | PYÖRIVÄLIITIN, SÄHKÖOSA | SVIVELKOPPLING | DREHKUPPLUNG | ROTATING ADAPTER, ELECTRIC |
| 6 | 4CB1944 | 1 | PYÖRIVÄLIITIN | ROTERANDE ADAPTER, HYDRAULIK | DREHDURCHFÜHRUNG, HYDRAULISCHE | ROTATING ADAPTER, HYDRAULICS |
| 7 | M0813.006 | 3 | RUUVI M8 X 12, DIN912(8.8) | SKRUV | SCHRAUBE | SCREW |
| 8 | M0815.006 | 6 | RUUVI M8 X 16, DIN912(8.8) | SKRUV | SCHRAUBE | SCREW |
| 9 | 42.1280 | 1 | LETKUYHDISTELMÄ (-L) | TRYCKSLANG | DRUCKSCHLAUCH | PRESSURE HOSE |
| 10 | 42.2169 | 1 | LETKUYHDISTELMÄ | TRYCKSLANG | DRUCKSCHLAUCH | PRESSURE HOSE |
| 11 | 46.204 | 1 | KAKSOISNIPPA | DUPPELNIPPEL | ANSCHLUSSNIPEL | DOUBLE NIPPLE |
| 12 | 46.100 | 2 | KAKSOISNIPPA | DUPPELNIPPEL | ANSCHLUSSNIPEL | DOUBLE NIPPLE |
| 13 | 27.008 | 1 | USIT-RENGAS M16 | USIT-RING | USIT-RING | USIT-RING |
| 14 | 42.1256 | 1 | LETKUYHDISTELMÄ (-L) | TRYCKSLANG | DRUCKSCHLAUCH | PRESSURE HOSE |
| 15 | 46.159 | 1 | ASET. KULMANIPPA | VINKELNIPPEL | WINKELNIPPEL | ANGLE NIPPLE |
| 16 | 47.2069 | 1 | HYDRAULIPUMPPU KÄSIKÄYTTÖ | HYDRAULPUMP | HYDRAULPUMPE | HYDRAULIC PUMP |
| 17 | 42.1279 | 1 | LETKUYHDISTELMÄ (-L) | TRYCKSLANG | DRUCKSCHLAUCH | PRESSURE HOSE |
| 18 | 45.1062 | 1 | T-LIITIN | T-KOPPLING | T-ANSCHLUSS | T-UNION |
| 19 | 45.114 | 1 | ASET. KULMALIITIN | VINKELKOPPLING | WINKELANSCHLUSS | ANGLE UNION |
| 20 | 46.141 | 1 | TULPPARUUVI | PLUGGSKRUV | STOPFENSCHRAUBE | PLUG SCREW |
| 21 | 45.105 | 1 | PERUSLIITIN | KOPPLING | ANSCHLUSS, GERADE | COUPLING |
| 22 | M0616.006 | 4 | RUUVI M6 X 20, DIN912(8.8) | SKRUV | SCHRAUBE | SCREW |
| 23 | M0609 | 4 | ALUSLAATTA M6, DIN125 | BRICKA | UNTERLEGSCHIEBE | WASHER |
| 24 | 4CB7613 | 1 | PEITELEVY | TÄCKPLÅT | ABDECKBLECH | COVER PLAT |
| 25 | 4CB7614 | 1 | PEITELEVYN TIIVISTE | TÄTNING | DICHTUNG | GASKET |
| 26 | 47.096 | 1 | MITTALASI | MÄTGLAS | MASSGLAS | MEASURING GLASS |
| 27 | 47.1028 | 1 | HUOHOTIN (TULPPA) (KORKKI) | FLÄMTVENTILKORK | ENTLÜFTERKORK | BREATHER PLUG |
| 28 | M0800.001 | 8 | LUKITUSMUTTERI M8, DIN985(8) | MUTTER | MUTTER | LOCK NUT |
| 29 | M0809 | 8 | ALUSLAATTA M8, DIN125 | BRICKA | UNTERLEGSCHIEBE | WASHER |
| 30 | M0816 | 4 | RUUVI M8 X 20, DIN931(8.8) | SKRUV | SCHRAUBE | SCREW |



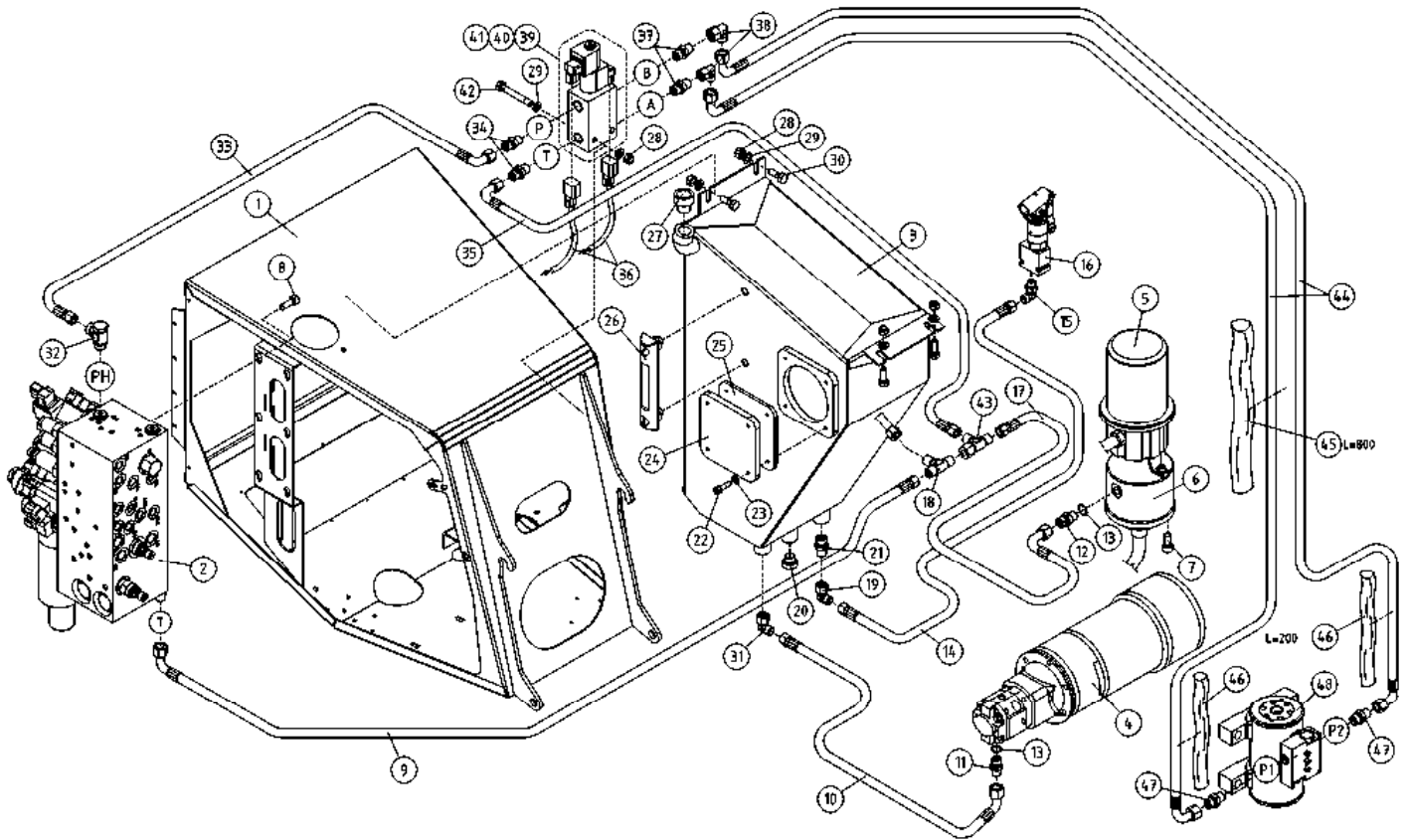
| OSA DEL TEIL ITEM | VARAOSA NRO RESERVDLS NR ERSATZTEIL NR PART NR | KPL OSAN NIMI ANTAL ANZAHL QTY | BENÄMNING | BENENNUNG | DESCRIPTION |
|----------------------------|---|--|-----------------------------|-----------------------------|--------------------------------|
| | IMU-/ PALUUHYDRAULIIKKA | | SUG-/ RETURHYDRAULIK | SAUG-/ RÜCKHYDRAULIK | SUCK/ RETURN HYDRAULICS |
| 31 | 46.282 | 1 | ASET. KULMANIPPA | VINKELNIPPEL | ANGLENIPPEL |
| 32 | 45.081 | 1 | BANJOLIITIN (SBD10LR) | BANJOKOPPLING | BANJO CONNECTION |
| 33 | 42.0629 | 1 | LETKUYHDISTELMÄ (L/L) | TRYCKSLANG | PRESSURE HOSE |
| 34 | 45.069 | 2 | PERUSLIITIN | KOPPLING | COUPLING |
| 35 | 42.0628 | 1 | LETKUYHDISTELMÄ (L/L) | TRYCKSLANG | PRESSURE HOSE |
| 36 | 4CB8123 | 2 | JOHTOSARJA 160-210XTII | LEDARKNIPPE | WIRE HARNESS |
| 37 | 45.0001Z | 2 | PERUSLIITIN | KOPPLING | COUPLING |
| 38 | 45.0005 | 4 | ASET. KULMALIITIN | VINKELKOPPLING | ANGLE UNION |
| 39 | 47.3229 | 1 | VENTTIILIBLOKI 24V | VALVE BLOK | VALVE BLOCK |
| 40 | 47.3176 | 1 | MAGNEETTIVENTT. PATRUUNA | INSÄTS, MAGNETVENTIL | PATRON, MAGNETVENTIL |
| 41 | 47.3174 | 2 | MAGNEETTIVENTT. KELA | SPOLE, MAGNETVENTIL | COIL, MAGNET VALVE |
| 42 | M0824 | 2 | RUUVI M8 X 60, DIN931(8,8) | SKRUV | SCREW |
| 43 | 45.1014Z | 1 | ASET. L-LIITIN | L-KOPPLING | L-ANSCHLUSS |
| 44 | 42.0469 | 2 | LETKUYHDISTELMÄ (L/L) | TRYCKSLANG | DRUCKSCHLAUCH |
| 45 | 43.904 | 1 | LETKUSUOJA | SLANGSKYDD | SCHLAUCHSCHUTZ |
| 46 | 43.943 | 2 | RÄJÄHDYSSUOJA | SLANGSKYDD | SCHLAUCHSCHUTZ |
| 47 | 45.0007Z | 2 | PERUSLIITIN | KOPPLING | ANSCHLUSS, GERADE |
| 48 | 47.2442 | 1 | KÄÄNTÖMOTORI HELAC | SWING MOTOR | SCHWENKMOTOR |
| 49 | 45.084 | 1 | ASET. KULMALIITIN | VINKELKOPPLING | WINKELANSCHLUSS |
| 50 | 27.009 | 1 | USIT-RENGAS R3/8" | USIT-RING | USIT-RING |
| 51 | 4CC7987 | 1 | KIINNITYSLEVY | FÄSTPLATTA | BEFESTIGUNGSPLATTE |
| 52 | M0609 | 2 | ALUSLAATTA M6, DIN125 | BRICKA | UNTERLEGSCHIEBE |
| 53 | M0615.001 | 2 | RUUVI M6 X 16, DIN933(8,8) | SKRUV | SCHRAUBE |



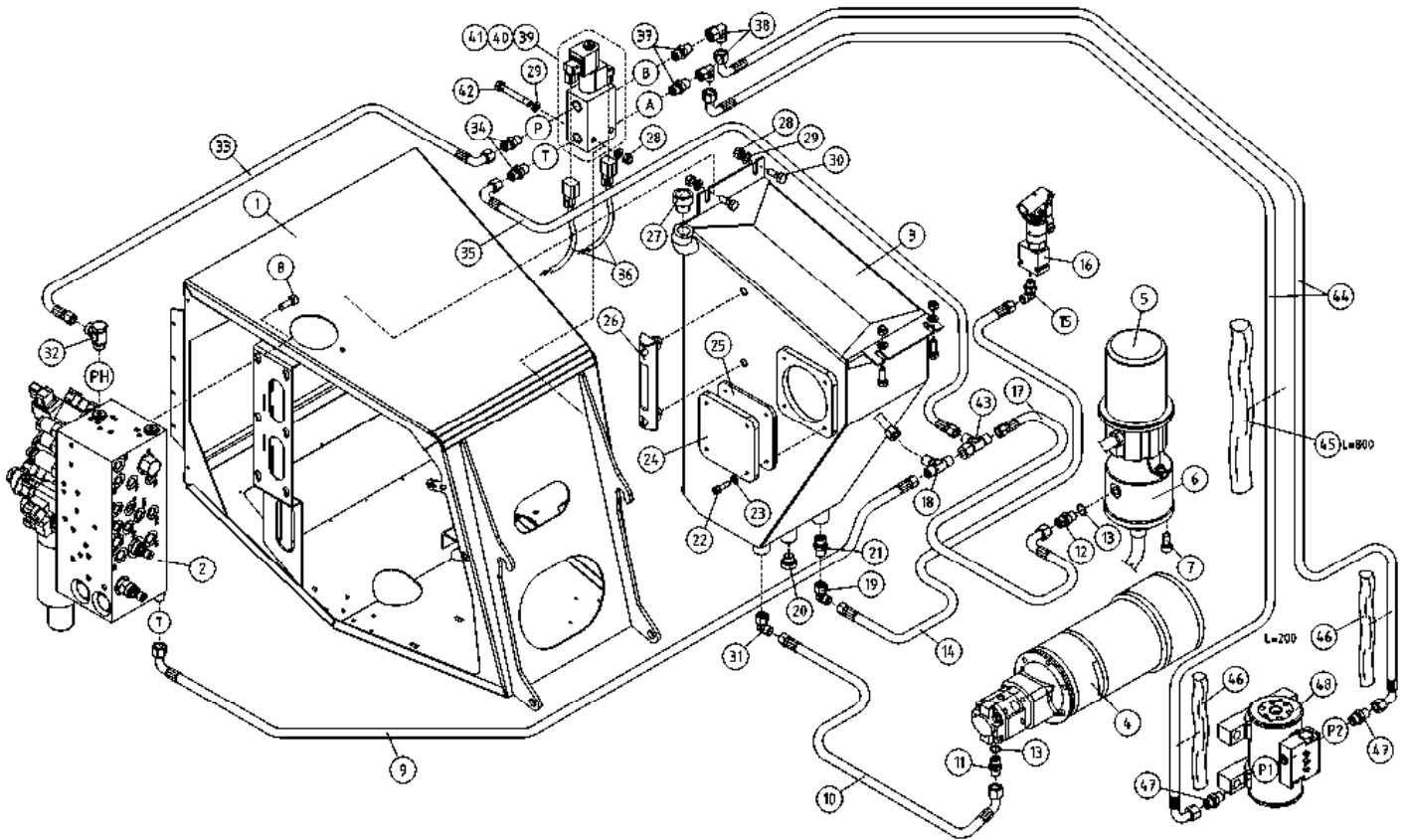
| OSA DEL TEIL ITEM | VARAOSA NRO RESERVDLS NR ERSATZTEIL NR PART NR | KPL OSAN NIMI ANTAL QTY | OSAN NIMI | BENÄMNING | BENENNUNG | DESCRIPTION |
|----------------------------|---|----------------------------------|--------------------------------|------------------------------|--------------------------------|--------------------------------|
| | | | IMU-/ PALUUHYDRAULIIKKA | SUG-/ RETURHYDRAULIK | SAUG-/ RÜCKHYDRAULIK | SUCK/ RETURN HYDRAULICS |
| 1 | 2CB7247 | 1 | KONEKEHYS | MASKINRAM | MASCHINENRAHMEN | MACHINE FRAME |
| 2 | 47.3154 | 1 | VENTTIILIBLOKI XTB | MAGNETVENTIL | MAGNETVENTIL | MAGNET VALVE WITH COUPLING |
| 3 | 2CB3448 | 1 | ÖLJYSÄILIÖ XT | ÖLJEBEHÄLLARE | ÖLBEHÄLTER | OIL TANK |
| 4 | 47.2456 | 1 | KONEIKKO 3KW | KRAFTSTYCKE | KRAFTEINHEIT | POWER UNIT |
| 5 | 48.32105 | 1 | PYÖRIVÄLIITIN, SÄHKÖOSA | SVIVELKOPPLING | DREHKUPPLUNG | ROTATING ADAPTER, ELECTRIC |
| 6 | 4CB1944 | 1 | PYÖRIVÄLIITIN | ROTERANDE ADAPTER, HYDRAULIK | DREHDURCHFÜHRUNG, HYDRAULISCHE | ROTATING ADAPTER, HYDRAULICS |
| 7 | M0813.006 | 3 | RUUVI M8 X 12, DIN912(8.8) | SKRUV | SCHRAUBE | SCREW |
| 8 | M0815.006 | 6 | RUUVI M8 X 16, DIN912(8.8) | SKRUV | SCHRAUBE | SCREW |
| 9 | 42.1280 | 1 | LETKUYHDISTELMÄ (-L) | TRYCKSLANG | DRUCKSCHLAUCH | PRESSURE HOSE |
| 10 | 42.2169 | 1 | LETKUYHDISTELMÄ | TRYCKSLANG | DRUCKSCHLAUCH | PRESSURE HOSE |
| 11 | 46.204 | 1 | KAKSOISNIPPA | DUPPELNIPPEL | ANSCHLUSSNIPEL | DOUBLE NIPPLE |
| 12 | 46.100 | 2 | KAKSOISNIPPA | DUPPELNIPPEL | ANSCHLUSSNIPEL | DOUBLE NIPPLE |
| 13 | 27.008 | 1 | USIT-RENGAS M16 | USIT-RING | USIT-RING | USIT-RING |
| 14 | 42.1256 | 1 | LETKUYHDISTELMÄ (-L) | TRYCKSLANG | DRUCKSCHLAUCH | PRESSURE HOSE |
| 15 | 46.159 | 1 | ASET. KULMANIIPPA | VINKELNIPEL | WINKELNIPEL | ANGLE NIPPLE |
| 16 | 47.2069 | 1 | HYDRAULIPUMPPU KÄSIKÄYTTÖ | HYDRAULPUMP | HYDRAULPUMPE | HYDRAULIC PUMP |
| 17 | 42.1279 | 1 | LETKUYHDISTELMÄ (-L) | TRYCKSLANG | DRUCKSCHLAUCH | PRESSURE HOSE |
| 18 | 45.106Z | 1 | T-LIITIN | T-KOPPLING | T-ANSCHLUSS | T-UNION |
| 19 | 45.114 | 1 | ASET. KULMALIITIN | VINKELKOPPLING | WINKELANSCHLUSS | ANGLE UNION |
| 20 | 46.141 | 1 | TULPPARUUVI | PLUGGSKRUV | STOPFENSCHRAUBE | PLUG SCREW |
| 21 | 45.105 | 1 | PERUSLIITIN | KOPPLING | ANSCHLUSS, GERADE | COUPLING |
| 22 | M0616.006 | 4 | RUUVI M6 X 20, DIN912(8.8) | SKRUV | SCHRAUBE | SCREW |
| 23 | M0609 | 4 | ALUSLAATTA M6, DIN125 | BRICKA | UNTERLEGSCHIEBE | WASHER |
| 24 | 4CB7613 | 1 | PEITELEVY | TÄCKPLÅT | ABDECKBLECH | COVER PLAT |
| 25 | 4CB7614 | 1 | PEITELEVYN TIIVISTE | TÄTNING | DICHTUNG | GASKET |
| 26 | 47.096 | 1 | MITTALASI | MÄTGLAS | MASSGLAS | MEASURING GLASS |
| 27 | 47.1028 | 1 | HUOHOTIN (TULPPA) (KORKKI) | FLÄMTVENTILKORK | ENTLÜFTERKORK | BREATHER PLUG |
| 28 | M0800.001 | 8 | LUKITUSMUTTERI M8, DIN985(8) | MUTTER | MUTTER | LOCK NUT |
| 29 | M0809 | 8 | ALUSLAATTA M8, DIN125 | BRICKA | UNTERLEGSCHIEBE | WASHER |
| 30 | M0816 | 4 | RUUVI M8 X 20, DIN931(8.8) | SKRUV | SCHRAUBE | SCREW |



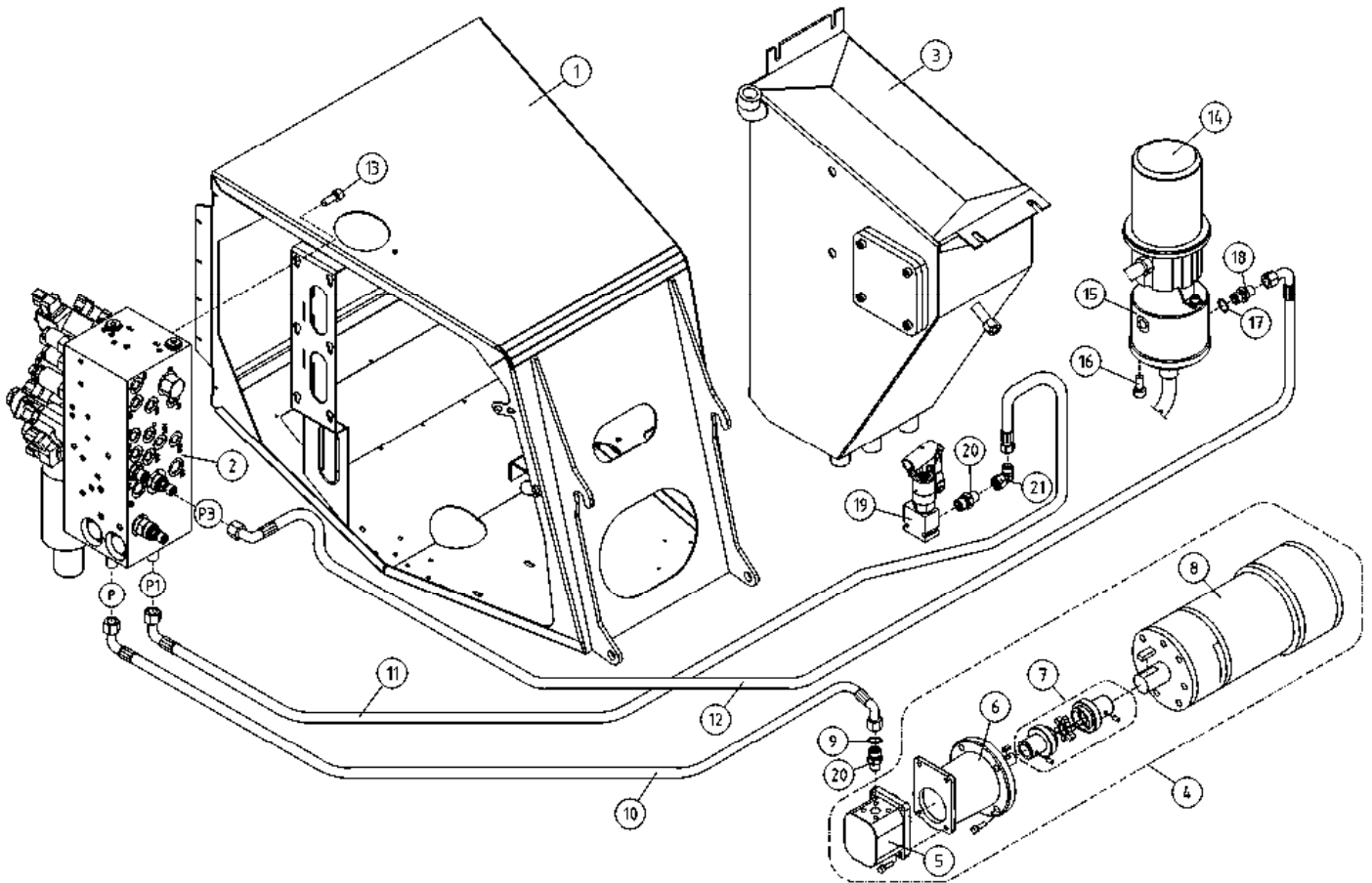
| OSA DEL TEIL ITEM | VARAOSA NRO RESERVDLS NR ERSATZTEIL NR PART NR | KPL OSAN NIMI ANTAL ANZAHL QTY | BENÄMNING | BENENNUNG | DESCRIPTION |
|----------------------------|---|--|-----------------------------|-----------------------------|--------------------------------|
| | IMU-/ PALUUHYDRAULIIKKA | | SUG-/ RETURHYDRAULIK | SAUG-/ RÜCKHYDRAULIK | SUCK/ RETURN HYDRAULICS |
| 31 | 46.282 | 1 | ASET. KULMANIPPA | WINKELNIPPEL | ANGLNIPPLE |
| 32 | 45.081 | 1 | BANJOLIITIN (SBD10LR) | BANJOKOPPLING | BANJO CONNECTION |
| 33 | 42.0466 | 1 | LETKUYHDISTELMÄ (L/L) | TRYCKSLANG | PRESSURE HOSE |
| 34 | 45.069 | 2 | PERUSLIITIN | KOPPLING | COUPLING |
| 35 | 42.0465 | 1 | LETKUYHDISTELMÄ (L/L) | TRYCKSLANG | PRESSURE HOSE |
| 36 | 4CB8123 | 2 | JOHTOSARJA 160-210XTII | LEDARKNIPPE | WIRE HARNESS |
| 37 | 45.0001Z | 2 | PERUSLIITIN | KOPPLING | COUPLING |
| 38 | 45.0005 | 4 | ASET. KULMALIITIN | VINKELKOPPLING | ANGLE UNION |
| 39 | 47.3229 | 1 | VENTTIILIBLOKI 24V | VALVE BLOCK | VALVE BLOCK |
| 40 | 47.3176 | 1 | MAGNEETTIVENTT. PATRUUNA | INSATS, MAGNETVENTIL | CARTRIDGE, MAGNET VAL |
| 41 | 47.3174 | 2 | MAGNEETTIVENTT. KELA | SPOLE, MAGNETVENTIL | COIL, MAGNET VALVE |
| 42 | M0823 | 2 | RUUVI M8 X 55, DIN931(8,8) | SKRUV | SCREW |
| 43 | 45.1014Z | 1 | ASET. L-LIITIN | L-KOPPLING | L-ANSCHLUSS |
| 44 | 42.0469 | 2 | LETKUYHDISTELMÄ (L/L) | TRYCKSLANG | PRESSURE HOSE |
| 45 | 43.904 | 1 | LETKUSUOJA | SLANGSKYDD | HOSE CASE |
| 46 | 43.943 | 2 | RÄJÄHDYSSUOJA | SLANGSKYDD | HOSE CASE |
| 47 | 45.0007Z | 2 | PERUSLIITIN | KOPPLING | COUPLING |
| 48 | 47.2442 | 1 | KÄÄNTÖMOTORI HELAC | SWING MOTOR | ROTARY ACTUATOR |
| 49 | 45.084 | 1 | ASET. KULMALIITIN | VINKELKOPPLING | ANGLE UNION |
| 50 | 27.009 | 1 | USIT-RENGAS R3/8" | USIT-RING | USIT-RING |



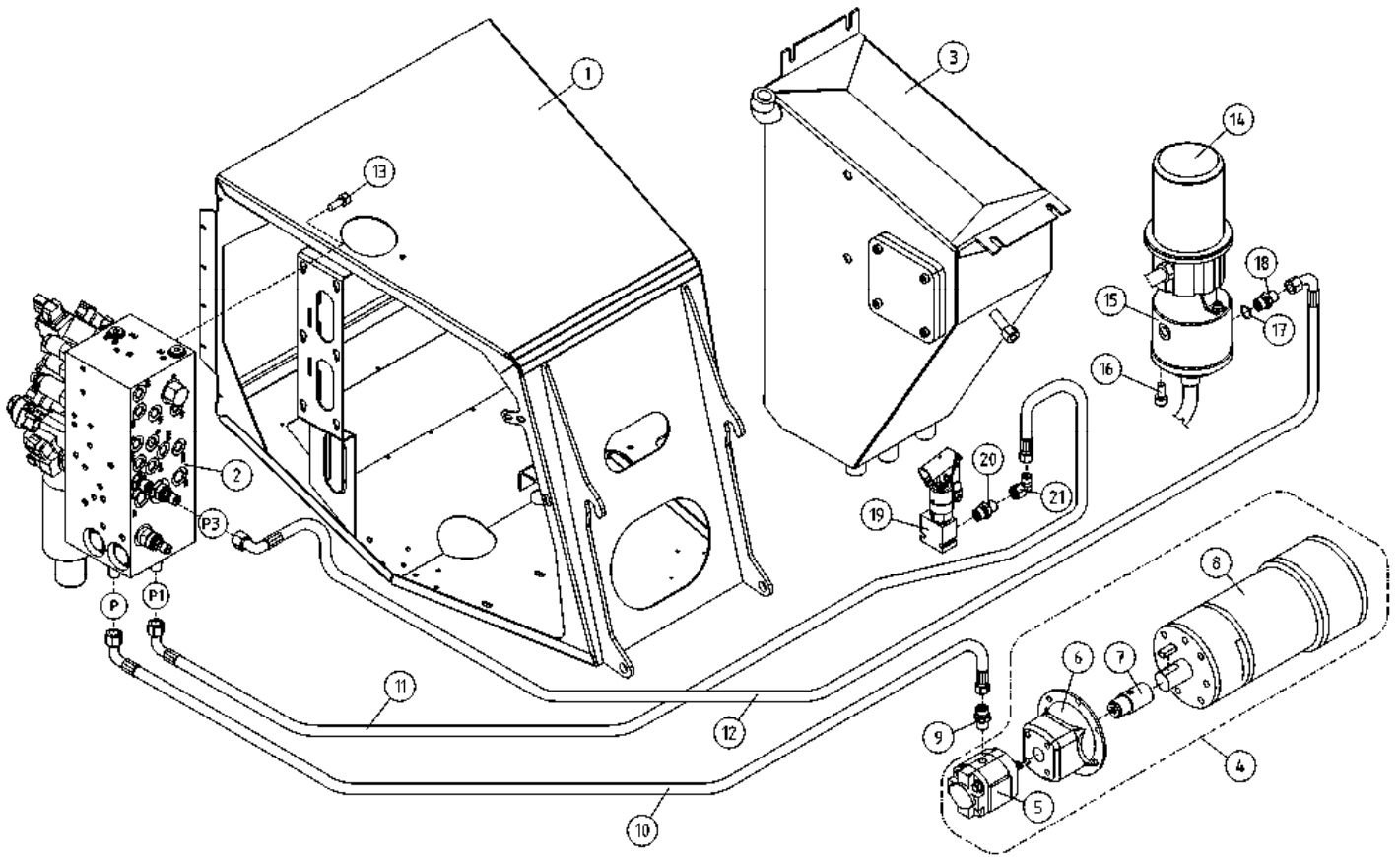
| OSA DEL TEIL ITEM | VARAOSA NRO RESERVDLS NR ERSATZTEIL NR PART NR | KPL ANTAL ANZAHL QTY | OSAN NIMI | BENÄMNING | BENENNUNG | DESCRIPTION |
|----------------------------|---|-------------------------------|--------------------------------|------------------------------|--------------------------------|--------------------------------|
| | | | IMU-/ PALUUHYDRAULIIKKA | SUG-/ RETURHYDRAULIK | SAUG-/ RÜCKHYDRAULIK | SUCK/ RETURN HYDRAULICS |
| 1 | 2CB7247 | 1 | KONEKEHYS | MASKINRAM | MASCHINENRAHMEN | MACHINE FRAME |
| 2 | 47.3154 | 1 | VENTTIILIBLOKI XTB | MAGNETVENTIL | MAGNETVENTIL | MAGNET VALVE WITH COUPLING |
| 3 | 2CB3448 | 1 | ÖLJYSÄILIÖ XT | ÖLJEBEHÄLLARE | ÖLBEHÄLTER | OIL TANK |
| 4 | 47.2408 | 1 | KONEIKKO | KRAFTSTYCKE | KRAFTEINHEIT | POWER UNIT |
| 5 | 48.32105 | 1 | PYÖRIVÄLIITIN, SÄHKÖOSA | SVIVELKOPPLING | DREHKUPPLUNG | ROTATING ADAPTER, ELECTRIC |
| 6 | 4CB1944 | 1 | PYÖRIVÄLIITIN | ROTERANDE ADAPTER, HYDRAULIK | DREHDURCHFÜHRUNG, HYDRAULISCHE | ROTATING ADAPTER, HYDRAULICS |
| 7 | M0813.006 | 3 | RUUVI M8 X 12, DIN912(8.8) | SKRUV | SCHRAUBE | SCREW |
| 8 | M0815.006 | 6 | RUUVI M8 X 16, DIN912(8.8) | SKRUV | SCHRAUBE | SCREW |
| 9 | 42.1280 | 1 | LETKUYHDISTELMÄ (-L) | TRYCKSLANG | DRUCKSCHLAUCH | PRESSURE HOSE |
| 10 | 42.2169 | 1 | LETKUYHDISTELMÄ | TRYCKSLANG | DRUCKSCHLAUCH | PRESSURE HOSE |
| 11 | 46.283 | 1 | KAKSOISNIPPA | DUPPELNIPPEL | ANSCHLUSSNIPEL | DOUBLE NIPPLE |
| 12 | 46.100 | 2 | KAKSOISNIPPA | DUPPELNIPPEL | ANSCHLUSSNIPEL | DOUBLE NIPPLE |
| 13 | 27.008 | 2 | USIT-RENGAS M16 | USIT-RING | USIT-RING | USIT-RING |
| 14 | 42.1256 | 1 | LETKUYHDISTELMÄ (-L) | TRYCKSLANG | DRUCKSCHLAUCH | PRESSURE HOSE |
| 15 | 46.159 | 1 | ASET. KULMANIPPA | VINKELNIPPEL | WINKELNIPPEL | ANGLE NIPPLE |
| 16 | 47.2069 | 1 | HYDRAULIPUMPPU KÄSIKÄYTTÖ | HYDRAULPUMP | HYDRAULPUMPE | HYDRAULIC PUMP |
| 17 | 42.1279 | 1 | LETKUYHDISTELMÄ (-L) | TRYCKSLANG | DRUCKSCHLAUCH | PRESSURE HOSE |
| 18 | 45.1062 | 1 | T-LIITIN | T-KOPPLING | T-ANSCHLUSS | T-UNION |
| 19 | 45.114 | 1 | ASET. KULMALIITIN | VINKELKOPPLING | WINKELANSCHLUSS | ANGLE UNION |
| 20 | 46.141 | 1 | TULPPARUUVI | PLUGGSKRUV | STOPFENSCHRAUBE | PLUG SCREW |
| 21 | 45.105 | 1 | PERUSLIITIN | KOPPLING | ANSCHLUSS, GERADE | COUPLING |
| 22 | M0616.006 | 4 | RUUVI M6 X 20, DIN912(8.8) | SKRUV | SCHRAUBE | SCREW |
| 23 | M0609 | 4 | ALUSLAATTA M6, DIN125 | BRICKA | UNTERLEGSCHIEBE | WASHER |
| 24 | 4CB7613 | 1 | PEITELEVY | TÄCKPLÅT | ABDECKBLECH | COVER PLAT |
| 25 | 4CB7614 | 1 | PEITELEVYN TIIVISTE | TÄTNING | DICHTUNG | GASKET |
| 26 | 47.096 | 1 | MITTALASI | MÄTGLAS | MASSGLAS | MEASURING GLASS |
| 27 | 47.1028 | 1 | HUOHOTIN (TULPPA) (KORKKI) | FLÄMTVENTILKORK | ENTLÜFTERKORK | BREATHER PLUG |
| 28 | M0800.001 | 8 | LUKITUSMUTTERI M8, DIN985(8) | MUTTER | MUTTER | LOCK NUT |
| 29 | M0809 | 8 | ALUSLAATTA M8, DIN125 | BRICKA | UNTERLEGSCHIEBE | WASHER |
| 30 | M0816 | 4 | RUUVI M8 X 20, DIN931(8.8) | SKRUV | SCHRAUBE | SCREW |



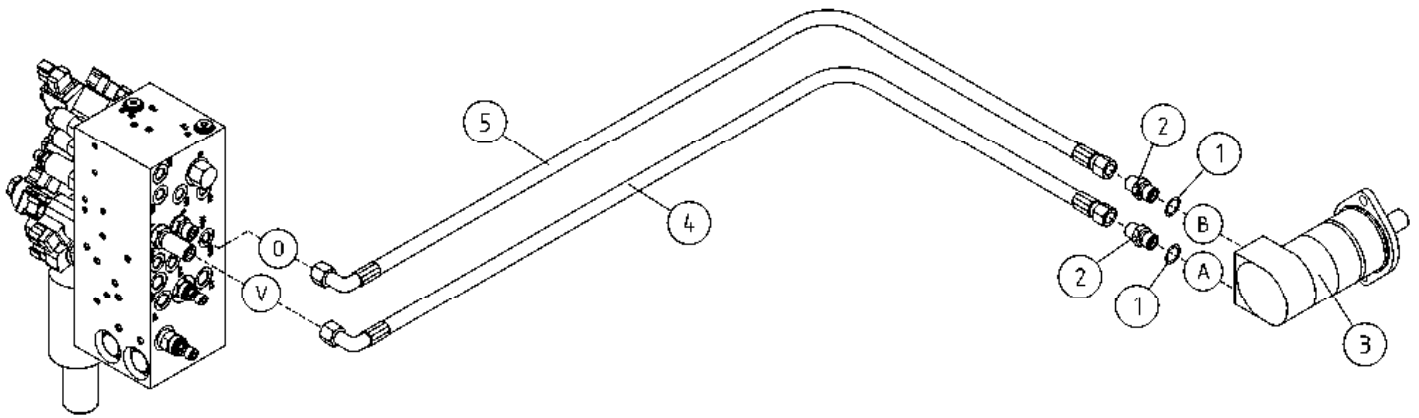
| OSA DEL TEIL ITEM | VARAOSA NRO RESERVDLS NR ERSATZTEIL NR PART NR | KPL ANTAL ANZAHL QTY | OSAN NIMI | BENÄMNING | BENENNUNG | DESCRIPTION |
|----------------------------|---|-------------------------------|--------------------------------|-----------------------------|-----------------------------|--------------------------------|
| | | | IMU-/ PALUUHYDRAULIIKKA | SUG-/ RETURHYDRAULIK | SAUG-/ RÜCKHYDRAULIK | SUCK/ RETURN HYDRAULICS |
| 31 | 46.282 | 1 | ASET. KULMANIPPA | VINKELNIPPEL | WINKELNIPPEL | ANGLNIPPEL |
| 32 | 45.081 | 1 | BANJOLIITIN (SBD10LR) | BANJOKOPPLING | BANJONIPPEL | BANJO CONNECTION |
| 33 | 42.0466 | 1 | LETKUYHDISTELMÄ (L/L) | TRYCKSLANG | DRUCKSCHLAUCH | PRESSURE HOSE |
| 34 | 45.069 | 2 | PERUSLIITIN | KOPPLING | ANSCHLUSS, GERADE | COUPLING |
| 35 | 42.0465 | 1 | LETKUYHDISTELMÄ (L/L) | TRYCKSLANG | DRUCKSCHLAUCH | PRESSURE HOSE |
| 36 | 4CB8123 | 2 | JOHTOSARJA 160-210XTII | LEDARNIPPE | VERKABELUNG | WIRE HARNESS |
| 37 | 45.0001Z | 2 | PERUSLIITIN | KOPPLING | ANSCHLUSS, GERADE | COUPLING |
| 38 | 45.0005 | 2 | ASET. KULMALIITIN | VINKELKOPPLING | WINKELANSCHLUSS | ANGLE UNION |
| 39 | 47.3229 | 1 | VENTTIILIBLOKI 24V | VALVE BLOK | VENTILBLOCK | VALVE BLOCK |
| 40 | 47.3176 | 1 | MAGNEETTIVENTT. PATRUUNA | INSATS, MAGNETVENTIL | PATRON, MAGNETVENTIL | CARTRIDGE, MAGNET VAL |
| 41 | 47.3174 | 2 | MAGNEETTIVENTT. KELA | SPOLE, MAGNETVENTIL | SPULE | COIL, MAGNET VALVE |
| 42 | M0823 | 2 | RUUVI M8 X 55, DIN931(8,8) | SKRUV | SCHRAUBE | SCREW |
| 43 | 45.1014Z | 1 | ASET. L-LIITIN | L-KOPPLING | L-ANSCHLUSS | L-UNION |
| 44 | 42.0469 | 2 | LETKUYHDISTELMÄ (L/L) | TRYCKSLANG | DRUCKSCHLAUCH | PRESSURE HOSE |
| 45 | 43.904 | 1 | LETKUSUOJA | SLANGSKYDD | SCHLAUCHSCHUTZ | HOSE CASE |
| 46 | 43.943 | 2 | RÄJÄHDYSSUOJA | SLANGSKYDD | SCHLAUCHSCHUTZ | HOSE CASE |
| 47 | 45.0007Z | 2 | PERUSLIITIN | KOPPLING | ANSCHLUSS, GERADE | COUPLING |
| 48 | 47.2442 | 1 | KÄÄNTÖMÖÖTTORI HELAC | SWING MOTOR | SCHWENKMOTOR | ROTARY ACTUATOR |



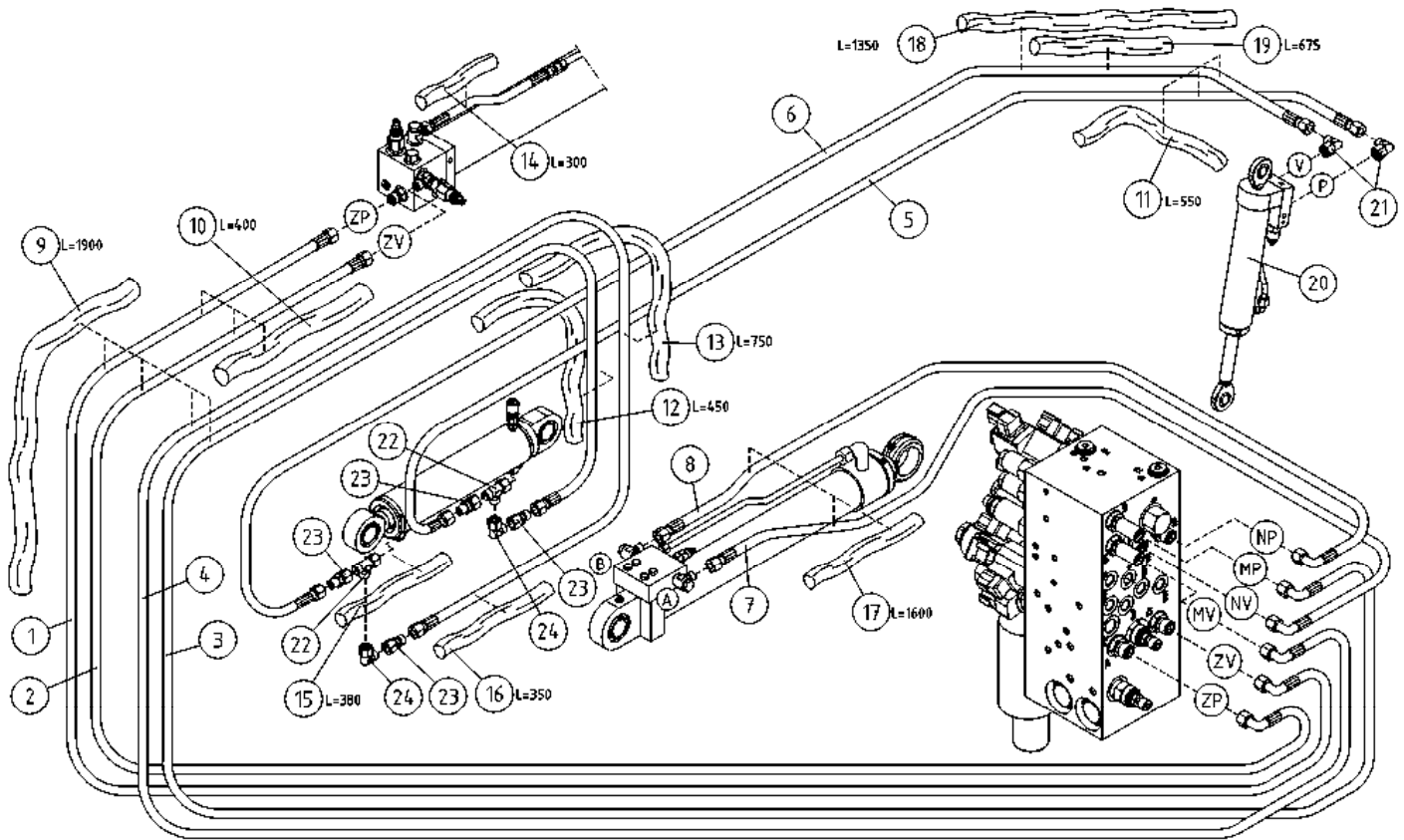
| OSA DEL TEIL ITEM | VARAOSA NRO RESERVDLS NR ERSATZTEIL NR PART NR | KPL ANTAL ANZAHL QTY | OSAN NIMI BENÄMNING | BENENNUNG | DESCRIPTION | |
|----------------------------|---|-------------------------------|----------------------------|-------------------------------|--------------------------------|------------------------------|
| | | | PAINEHYDRAULIIKKA | TRYCK HYDRAULIK | DRUCK HYDRAULIK | PRESSURE HYDRAULICS |
| 1 | 2CB7247 | 1 | KONEKEHYS | MASKINRAM | MASCHINENRAHMEN | MACHINE FRAME |
| 2 | 47.3154 | 1 | VENTTIILIBLOKI XT | MAGNETVENTIL | MAGNETVENTIL | MAGNET VALVE WITH COUPLING |
| 3 | 2CB3448 | 1 | ÖLJYSÄILIÖ XT | ÖLJEBEHÄLLARE | ÖLBEHÄLTER | OIL TANK |
| 4 | 47.2456 | 1 | KONEIKKO 3KW | KRAFTSTYCKE | KRAFTEINHEIT | POWER UNIT |
| 5 | 47.2125 | 1 | HYDRAULIPUMPPU | HYDRAULPUMP | HYDRAULPUMPE | HYDRAULIC PUMP |
| 6 | 47.715 | 1 | PUMPUN KIINNITYSLAIPPA | FÄSTFLÄNS FÖR PUMPEN | FESTFLANSCH DER PUMPE | BELLOUSING |
| 7 | 48.1751 | 1 | VÄLIKYTKIN TÄYDELLINEN | MELLANKOPPLING | ZWISCHENKUPPLUNG | PUMP-MOTOR COUPLING |
| 8 | 47.839 | 1 | SÄHKÖMOOTTORI 24V, 3KW | ELMOTOR | ELEKTROMOTOR | ELECTRIC MOTOR |
| 9 | 27.009 | 1 | USIT-RENGAS R3/8" | USIT-RING | USIT-RING | USIT-RING |
| 10 | 42.0459 | 1 | LETKUYHDISTELMÄ (-/L) | TRYCKSLANG | DRUCKSCHLAUCH | PRESSURE HOSE |
| 11 | 42.0093 | 1 | LETKUYHDISTELMÄ (-/L) | TRYCKSLANG | DRUCKSCHLAUCH | PRESSURE HOSE |
| 12 | 42.0091 | 1 | LETKUYHDISTELMÄ 0' | TRYCKSLANG | DRUCKSCHLAUCH | PRESSURE HOSE |
| 13 | M0815.006 | 6 | RUUVI M8 X 16, DIN912(8.8) | SKRUV | SCHRAUBE | SCREW |
| 14 | 48.32105 | 1 | PYÖRIVÄLIITIN, SÄHKÖOSA | SVIVELKOPPLING | DREHKUPPLUNG | ROTATING ADAPTER, ELECTRIC |
| 15 | 4CB1944 | 1 | PYÖRIVÄLIITIN | ROTTERANDE ADAPTER, HYDRAULIK | DREHDURCHFÜHRUNG, HYDRAULISCHE | ROTATING ADAPTER, HYDRAULICS |
| 16 | M0813.006 | 3 | RUUVI M8 X 12, DIN912(8.8) | SKRUV | SCHRAUBE | SCREW |
| 17 | 27.008 | 1 | USIT-RENGAS M16 | USIT-RING | USIT-RING | USIT-RING |
| 18 | 46.100 | 1 | KAKSOISNIIPPA | DUPPELNIPPEL | ANSCHLUSSNIPEL | DOUBLE NIPPLE |
| 19 | 47.2069 | 1 | HYDRAULIPUMPPU KÄSIKÄYTTÖ | HYDRAULPUMP | HYDRAULPUMPE | HYDRAULIC PUMP |
| 20 | 45.0604 | 2 | PERUSLIITIN | KOPPLING | ANSCHLUSS, GERADE | COUPLING |
| 21 | 45.084Z | 1 | ASET. KULMALIITIN | VINKELKOPPLING | WINKELANSCHLUSS | ANGLE UNION |



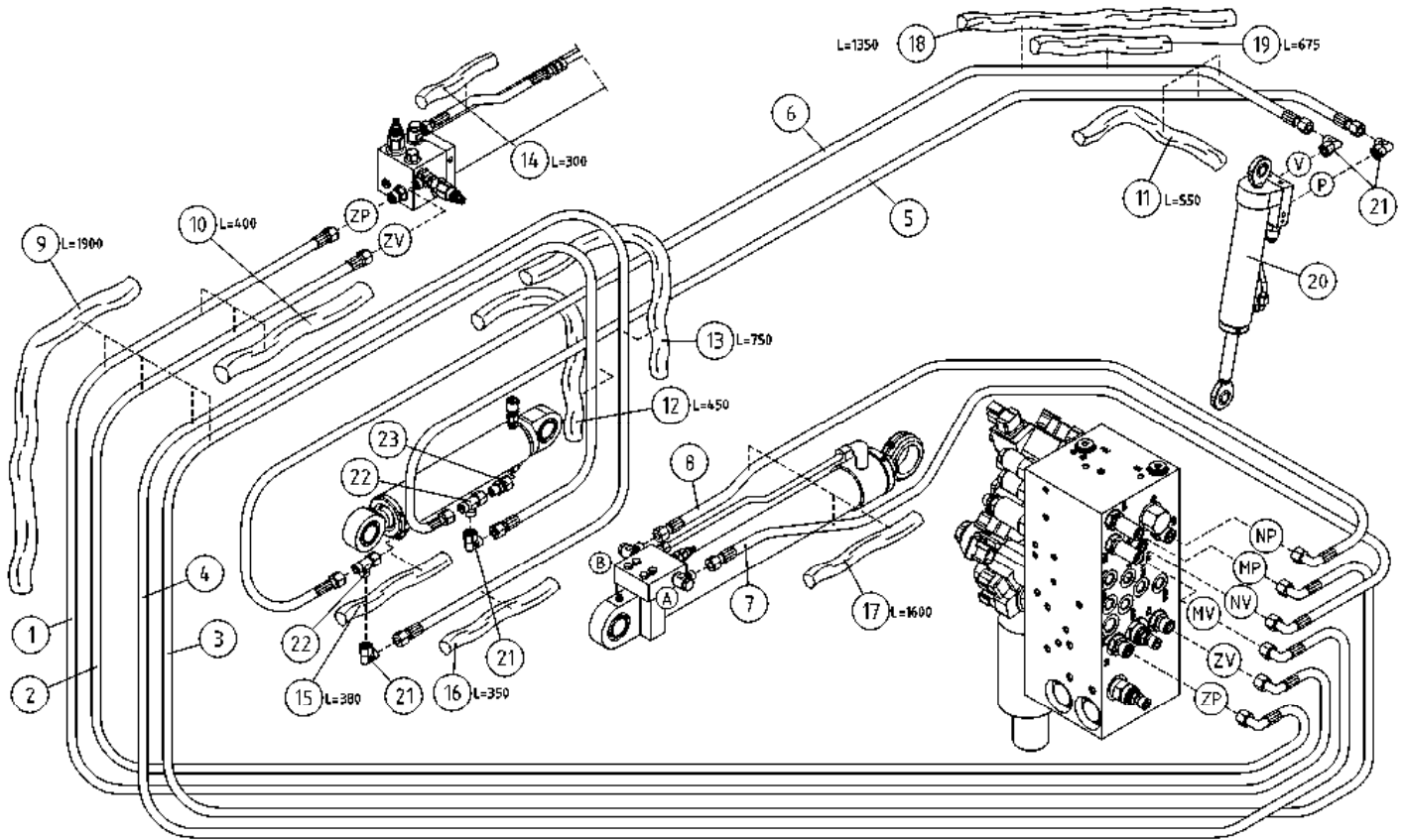
| OSA DEL TEIL ITEM | VARAOSA NRO RESERVDLS NR ERSATZTEIL NR PART NR | KPL ANTAL ANZAHL QTY | OSAN NIMI BENÄMNING | BENENNUNG | DESCRIPTION | |
|----------------------------|---|-------------------------------|----------------------------|-------------------------------|--------------------------------|------------------------------|
| | | | PAINEHYDRAULIIKKA | TRYCK HYDRAULIK | DRUCK HYDRAULIK | PRESSURE HYDRAULICS |
| 1 | 2CB7247 | 1 | KONEKEHYS | MASKINRAM | MASCHINENRAHMEN | MACHINE FRAME |
| 2 | 47.3154 | 1 | VENTTIILIBLOKI XTB | MAGNETVENTIL | MAGNETVENTIL | MAGNET VALVE WITH COUPLING |
| 3 | 2CB3448 | 1 | ÖLJYSÄILIÖ XT | OLJEBEHÄLLARE | ÖLBEHÄLTER | OIL TANK |
| 4 | 47.2408 | 1 | KONEIKKO | KRAFTSTYCKE | KRAFTEINHEIT | POWER UNIT |
| 5 | 47.2107 | 1 | HYDRAULIPUMPPU | HYDRAULPUMP | HYDRAULPUMPE | HYDRAULIC PUMP |
| 6 | 47.715 | 1 | PUMPUN KIINNITYSLAIPPA | FÄSTFLÄNS FÖR PUMPEN | FESTFLANSCH DER PUMPE | BELLHOUSING |
| 7 | 48.1751 | 1 | VÄLIKYTKIN TÄYDELLINEN | MELLANKOPPLING | ZWISCHENKUPPLUNG | PUMP-MOTOR COUPLING |
| 8 | 47.2412 | 1 | SÄHKÖMOOTTORI 24V, 3KW | ELMOTOR | ELEKTROMOTOR | ELECTRIC MOTOR |
| 9 | 45.0621 | 1 | PERUSLIITIN | KOPPLING | ANSCHLUSS, GERADE | COUPLING |
| 10 | 42.0459 | 1 | LETKUYHDISTELMÄ (-/L) | TRYCKSLANG | DRUCKSCHLAUCH | PRESSURE HOSE |
| 11 | 42.0093 | 1 | LETKUYHDISTELMÄ (-/L) | TRYCKSLANG | DRUCKSCHLAUCH | PRESSURE HOSE |
| 12 | 42.0091 | 1 | LETKUYHDISTELMÄ 0' | TRYCKSLANG | DRUCKSCHLAUCH | PRESSURE HOSE |
| 13 | M0815.006 | 6 | RUUVI M8 X 16, DIN912(8.8) | SKRUV | SCHRAUBE | SCREW |
| 14 | 48.32105 | 1 | PYÖRIVÄLIITIN, SÄHKÖOSA | SVIVELKOPPLING | DREHKUPPLUNG | ROTATING ADAPTER, ELECTRIC |
| 15 | 4CB1944 | 1 | PYÖRIVÄLIITIN | ROTTERANDE ADAPTER, HYDRAULIK | DREHDURCHFÜHRUNG, HYDRAULISCHE | ROTATING ADAPTER, HYDRAULICS |
| 16 | M0813.006 | 3 | RUUVI M8 X 12, DIN912(8.8) | SKRUV | SCHRAUBE | SCREW |
| 17 | 27.008 | 1 | USIT-RENGAS M16 | USIT-RING | USIT-RING | USIT-RING |
| 18 | 46.100 | 1 | KAKSOISNIIPPA | DUPPELNIPPEL | ANSCHLUSSNIPEL | DOUBLE NIPPLE |
| 19 | 47.2069 | 1 | HYDRAULIPUMPPU KÄSIKÄYTTÖ | HYDRAULPUMP | HYDRAULPUMPE | HYDRAULIC PUMP |
| 20 | 45.0604 | 1 | PERUSLIITIN | KOPPLING | ANSCHLUSS, GERADE | COUPLING |
| 21 | 45.084Z | 1 | ASET. KULMALIITIN | VINKELKOPPLING | WINKELANSCHLUSS | ANGLE UNION |



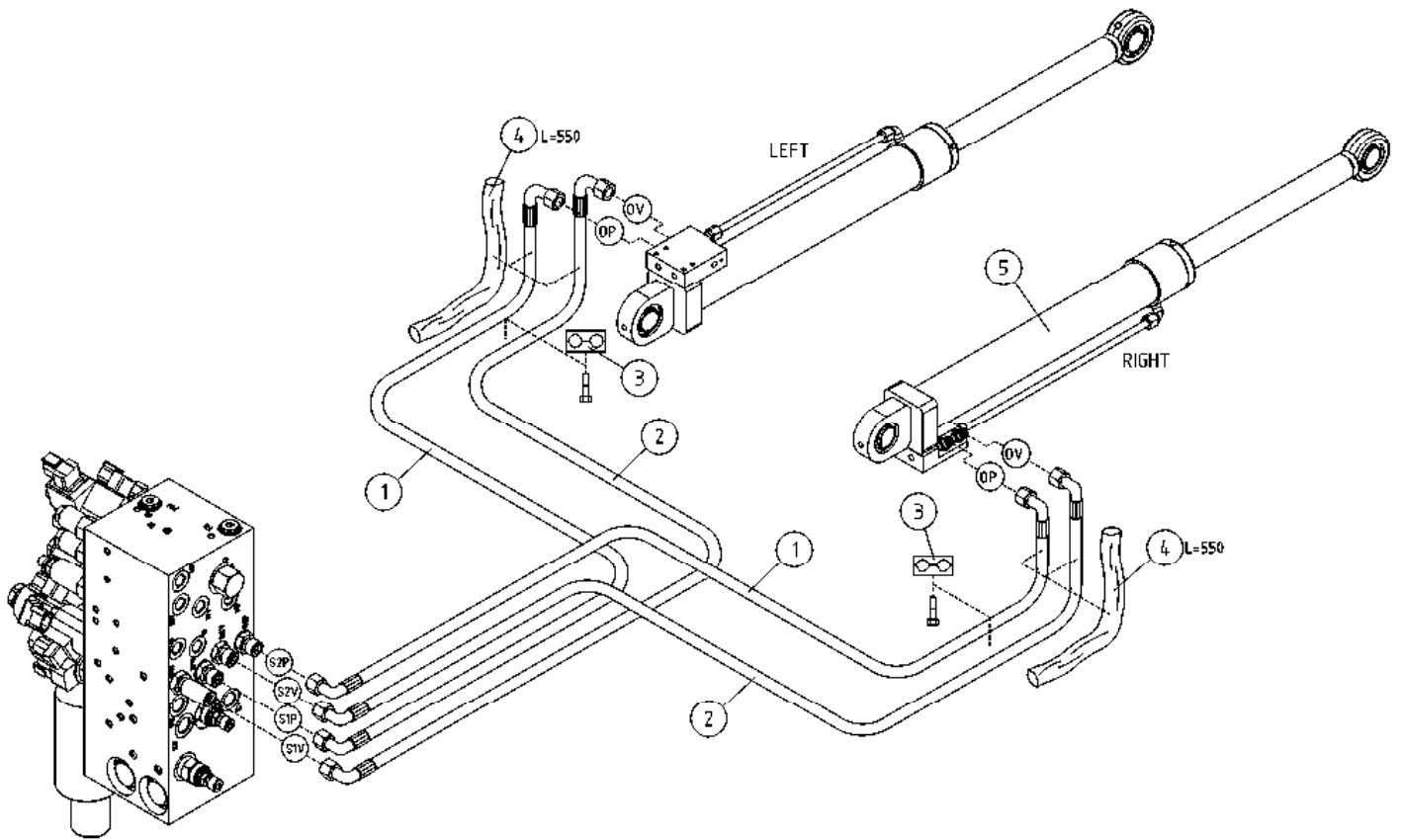
| OSA DEL TEIL ITEM | VARAOSA NRO RESERVDLS NR ERSATZTEIL NR PART NR | KPL ANTAL ANZAHL QTY | OSAN NIMI | BENÄMNING | BENENNUNG | DESCRIPTION |
|----------------------------|---|-------------------------------|----------------------------------|----------------------------------|------------------------------------|-----------------------------------|
| | | | HYDRAULIIKKA, KÄÄNTÖLAITE | HYDRAULIK, SVÄNGANORDNING | HYDRAULIK, SCHWENKANORDNUNG | HYDRAULICS, TURNING DEVICE |
| 1 | 27.009 | 2 | USIT-RENGAS R3/8" | USIT-RING | USIT-RING | USIT-RING |
| 2 | 46.009 | 2 | KAKSOISNIPPA | DUPPELNIPPEL | ANSCHLUSSNIPPEL | DOUBLE NIPPLE |
| 3 | 47.2273 | 1 | HYDRAULIMOOTTORI | HYDRAULMOTOR | HYDRAULMOTOR | HYDRAULIC MOTOR |
| 4 | 42.0090 | 1 | LETKUYHDISTELMÄ | TRYCKSLANG | DRUCKSCHLAUCH | PRESSURE HOSE |
| 5 | 42.0089 | 1 | LETKUYHDISTELMÄ | TRYCKSLANG | DRUCKSCHLAUCH | PRESSURE HOSE |



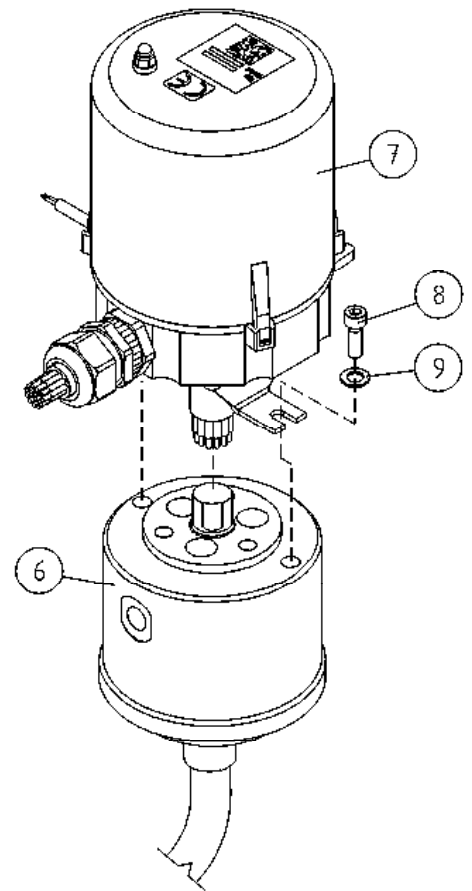
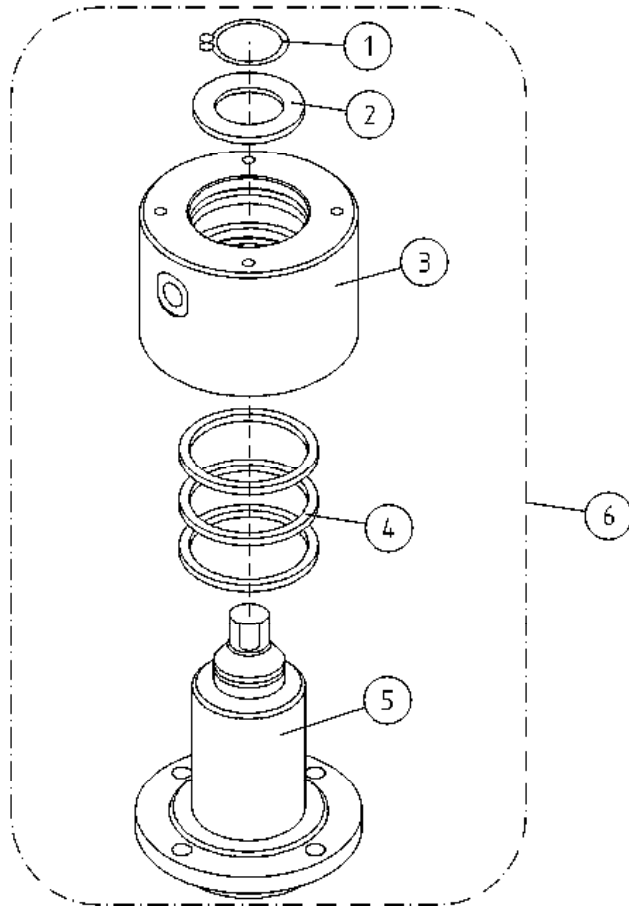
| OSA DEL TEIL ITEM | VARAOSA NRO RESERVEDELS NR ERSATZTEIL NR PART NR | KPL OSAN NIMI ANTAL ANZAHL QTY | BENÄMNING | BENENNUNG | DESCRIPTION | |
|----------------------------|---|--|-------------------------------|--------------------------|-------------------------|--------------------------|
| | | | HYDRAULIIKKA, PUOMISTO | HYDRAULIK, BOMMAR | HYDRAULIK, ARMEN | HYDRAULICS, BOOMS |
| 1 | 42.0087 | 1 | LETKUYHDISTELMÄ (-/L) | TRYCKSLANG | DRUCKSCHLAUCH | PRESSURE HOSE |
| 2 | 42.1281 | 1 | LETKUYHDISTELMÄ (-/L) | TRYCKSLANG | DRUCKSCHLAUCH | PRESSURE HOSE |
| 3 | 42.0461 | 1 | LETKUYHDISTELMÄ (L/L) | TRYCKSLANG | DRUCKSCHLAUCH | PRESSURE HOSE |
| 4 | 42.0460 | 1 | LETKUYHDISTELMÄ (L/L) | TRYCKSLANG | DRUCKSCHLAUCH | PRESSURE HOSE |
| 5 | 42.0471 | 1 | LETKUYHDISTELMÄ (L/L) | TRYCKSLANG | DRUCKSCHLAUCH | PRESSURE HOSE |
| 6 | 42.0470 | 1 | LETKUYHDISTELMÄ (L/L) | TRYCKSLANG | DRUCKSCHLAUCH | PRESSURE HOSE |
| 7 | 42.0085 | 1 | LETKUYHDISTELMÄ (-/L) | TRYCKSLANG | DRUCKSCHLAUCH | PRESSURE HOSE |
| 8 | 42.0086 | 1 | LETKUYHDISTELMÄ (-/L) | TRYCKSLANG | DRUCKSCHLAUCH | PRESSURE HOSE |
| 9 | 43.932 | 1 | RÄJÄHDYSSUOJA | SLANGSKYDD | SCHLAUCHSCHUTZ | HOSE CASE |
| 10 | 43.933 | 2 | RÄJÄHDYSSUOJA | SLANGSKYDD | SCHLAUCHSCHUTZ | HOSE CASE |
| 11 | 43.933 | 2 | RÄJÄHDYSSUOJA | SLANGSKYDD | SCHLAUCHSCHUTZ | HOSE CASE |
| 12 | 43.933 | 1 | RÄJÄHDYSSUOJA | SLANGSKYDD | SCHLAUCHSCHUTZ | HOSE CASE |
| 13 | 43.933 | 1 | RÄJÄHDYSSUOJA | SLANGSKYDD | SCHLAUCHSCHUTZ | HOSE CASE |
| 14 | 43.933 | 1 | RÄJÄHDYSSUOJA | SLANGSKYDD | SCHLAUCHSCHUTZ | HOSE CASE |
| 15 | 43.933 | 1 | RÄJÄHDYSSUOJA | SLANGSKYDD | SCHLAUCHSCHUTZ | HOSE CASE |
| 16 | 43.943 | 1 | RÄJÄHDYSSUOJA | SLANGSKYDD | SCHLAUCHSCHUTZ | HOSE CASE |
| 17 | 43.933 | 1 | RÄJÄHDYSSUOJA | SLANGSKYDD | SCHLAUCHSCHUTZ | HOSE CASE |
| 18 | 43.904 | 1 | LETKUSUOJA | SLANGSKYDD | SCHLAUCHSCHUTZ | HOSE CASE |
| 19 | 43.904 | 1 | LETKUSUOJA | SLANGSKYDD | SCHLAUCHSCHUTZ | HOSE CASE |
| 20 | DL10.005XII | 1 | SYLINTERI ORJA TÄYD XTII | CYLINDER | ZYLINDER | CYLINDER |
| 21 | 45.0005 | 2 | ASET. KULMALIITIN | VINKELKOPPLING | WINKELANSCHLUSS | ANGLE UNION |
| 22 | 45.064 | 2 | ASET. L-LIITIN | L-KOPPLING | L-ANSCHLUSS | L-UNION |
| 23 | 45.0003 | 4 | PUTKISUPISTUSNIPPA | RÖRFÖRMINSKNINGSNIPP | ROHRREDUZIERNIPPEL | PIPE REDUCING NIPPLE |
| 24 | 45.084Z | 2 | ASET. KULMALIITIN | VINKELKOPPLING | WINKELANSCHLUSS | ANGLE UNION |



| OSA DEL TEIL ITEM | VARAOSA NRO RESERVEDELS NR ERSATZTEIL NR PART NR | KPL OSAN NIMI ANTAL | OSAN NIMI | BENÄMNING | BENENNUNG | DESCRIPTION |
|----------------------------|---|---------------------------|-------------------------------|--------------------------|-------------------------|--------------------------|
| | | | HYDRAULIIKKA, PUOMISTO | HYDRAULIK, BOMMAR | HYDRAULIK, ARMEN | HYDRAULICS, BOOMS |
| 1 | 42.0087 | 1 | LETKUYHDISTELMÄ (-/L) | TRYCKSLANG | DRUCKSCHLAUCH | PRESSURE HOSE |
| 2 | 42.1281 | 1 | LETKUYHDISTELMÄ (-/L) | TRYCKSLANG | DRUCKSCHLAUCH | PRESSURE HOSE |
| 3 | 42.0461 | 1 | LETKUYHDISTELMÄ (L/L) | TRYCKSLANG | DRUCKSCHLAUCH | PRESSURE HOSE |
| 4 | 42.0460 | 1 | LETKUYHDISTELMÄ (L/L) | TRYCKSLANG | DRUCKSCHLAUCH | PRESSURE HOSE |
| 5 | 42.0471 | 1 | LETKUYHDISTELMÄ (L/L) | TRYCKSLANG | DRUCKSCHLAUCH | PRESSURE HOSE |
| 6 | 42.0470 | 1 | LETKUYHDISTELMÄ (L/L) | TRYCKSLANG | DRUCKSCHLAUCH | PRESSURE HOSE |
| 7 | 42.0085 | 1 | LETKUYHDISTELMÄ (-/L) | TRYCKSLANG | DRUCKSCHLAUCH | PRESSURE HOSE |
| 8 | 42.0086 | 1 | LETKUYHDISTELMÄ (-/L) | TRYCKSLANG | DRUCKSCHLAUCH | PRESSURE HOSE |
| 9 | 43.932 | 1 | RÄJÄHDYSSUOJA | SLANGSKYDD | SCHLAUCHSCHUTZ | HOSE CASE |
| 10 | 43.933 | 2 | RÄJÄHDYSSUOJA | SLANGSKYDD | SCHLAUCHSCHUTZ | HOSE CASE |
| 11 | 43.933 | 2 | RÄJÄHDYSSUOJA | SLANGSKYDD | SCHLAUCHSCHUTZ | HOSE CASE |
| 12 | 43.933 | 1 | RÄJÄHDYSSUOJA | SLANGSKYDD | SCHLAUCHSCHUTZ | HOSE CASE |
| 13 | 43.933 | 1 | RÄJÄHDYSSUOJA | SLANGSKYDD | SCHLAUCHSCHUTZ | HOSE CASE |
| 14 | 43.933 | 1 | RÄJÄHDYSSUOJA | SLANGSKYDD | SCHLAUCHSCHUTZ | HOSE CASE |
| 15 | 43.933 | 1 | RÄJÄHDYSSUOJA | SLANGSKYDD | SCHLAUCHSCHUTZ | HOSE CASE |
| 16 | 43.943 | 1 | RÄJÄHDYSSUOJA | SLANGSKYDD | SCHLAUCHSCHUTZ | HOSE CASE |
| 17 | 43.933 | 1 | RÄJÄHDYSSUOJA | SLANGSKYDD | SCHLAUCHSCHUTZ | HOSE CASE |
| 18 | 43.904 | 1 | LETKUSUOJA | SLANGSKYDD | SCHLAUCHSCHUTZ | HOSE CASE |
| 19 | 43.904 | 1 | LETKUSUOJA | SLANGSKYDD | SCHLAUCHSCHUTZ | HOSE CASE |
| 20 | DL10.005XII | 1 | SYLINTERI ORJA TÄYD XTII | CYLINDER | ZYLINDER | CYLINDER |
| 21 | 45.0005 | 4 | ASET. KULMALIITIN | VINKELKOPPLING | WINKELANSCHLUSS | ANGLE UNION |
| 22 | 45.0004 | 2 | ASET. L-LIITIN | L-KOPPLING | L-ANSCHLUSS | L-UNION |
| 23 | 45.0003 | 1 | PUTKISUPISTUSNIPPA | RÖRFÖRMINSKNINGSNIPP | ROHRREDUZIERNIPPEL | PIPE REDUCING NIPPLE |



| OSA DEL TEIL ITEM | VARAOSA NRO RESERVDLS NR ERSATZTEIL NR PART NR | KPL OSAN NIMI ANTAL ANZAHL QTY | BENÄMNING | BENENNUNG | DESCRIPTION | |
|----------------------------|---|--|--------------------------------------|-------------------------|---------------------------|----------------------------|
| | | | HYDR./ NIVELVARRET | HYDR./ LEDBOMMAR | HYDR./ GELENKARMEN | HYDR./ LIFTING ARMS |
| 1 | 42.0231 | 2 | LETKUYHDISTELMÄ 0' | TRYCKSLANG | DRUCKSCHLAUCH | PRESSURE HOSE |
| 2 | 42.0232 | 2 | LETKUYHDISTELMÄ 0' | TRYCKSLANG | DRUCKSCHLAUCH | PRESSURE HOSE |
| 3 | 45.944 | 2 | PUTKIKIINNITIN, LETKUKIINNITIN | KLÄMMA | ROHRSCHELLE | PIPE CLAMP |
| 4 | 43.935 | 2 | RÄJÄHDYSSUOJA | SLANGSKYDD | SCHLAUCHSCHUTZ | HOSE CASE |
| 5 | DL6.026X | 2 | SYLINTERI NIVELVARISISTOTÄYD. XT/XTB | CYLINDER (LYFT) | ZYLINDER (HEBE) | CYLINDER (LIFT) |



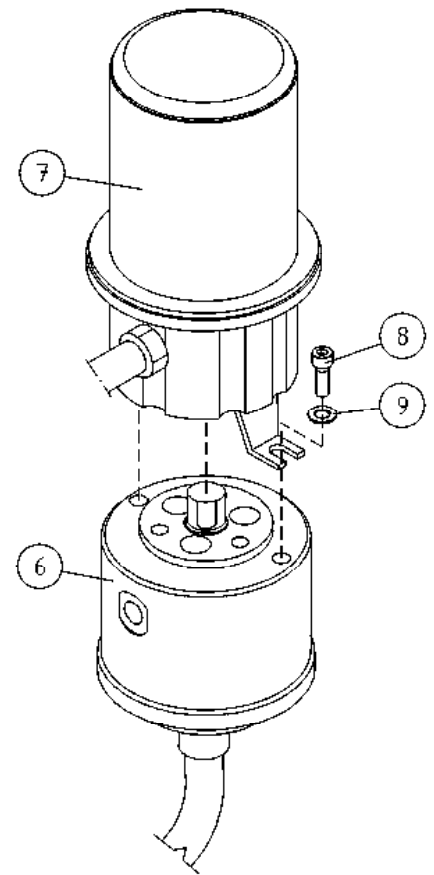
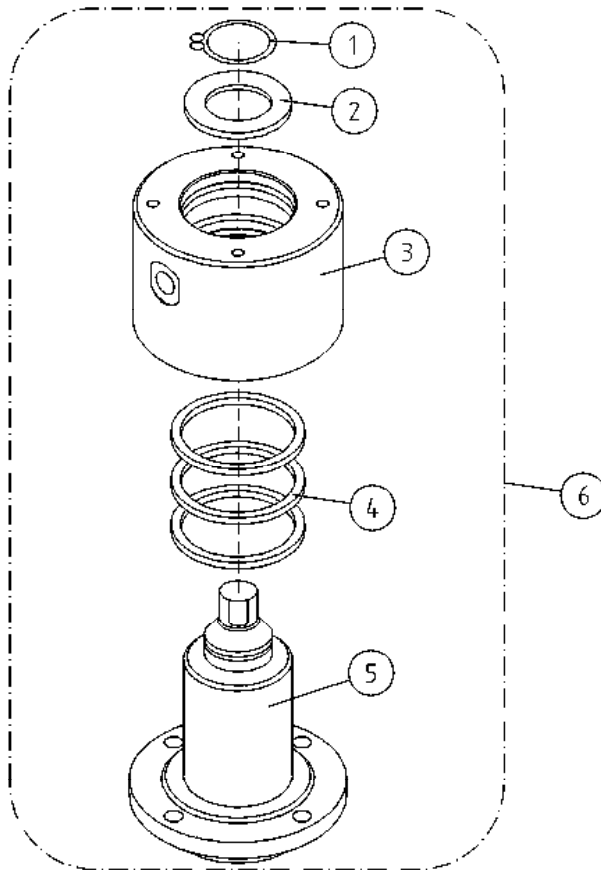
OSA VARAOSA NRO KPL OSAN NIMI
 DEL RESERVDLS NR ANTAL
 TEIL ERSATZTEIL NR ANZAHL
 ITEM PART NR QTY

BENÄMNING

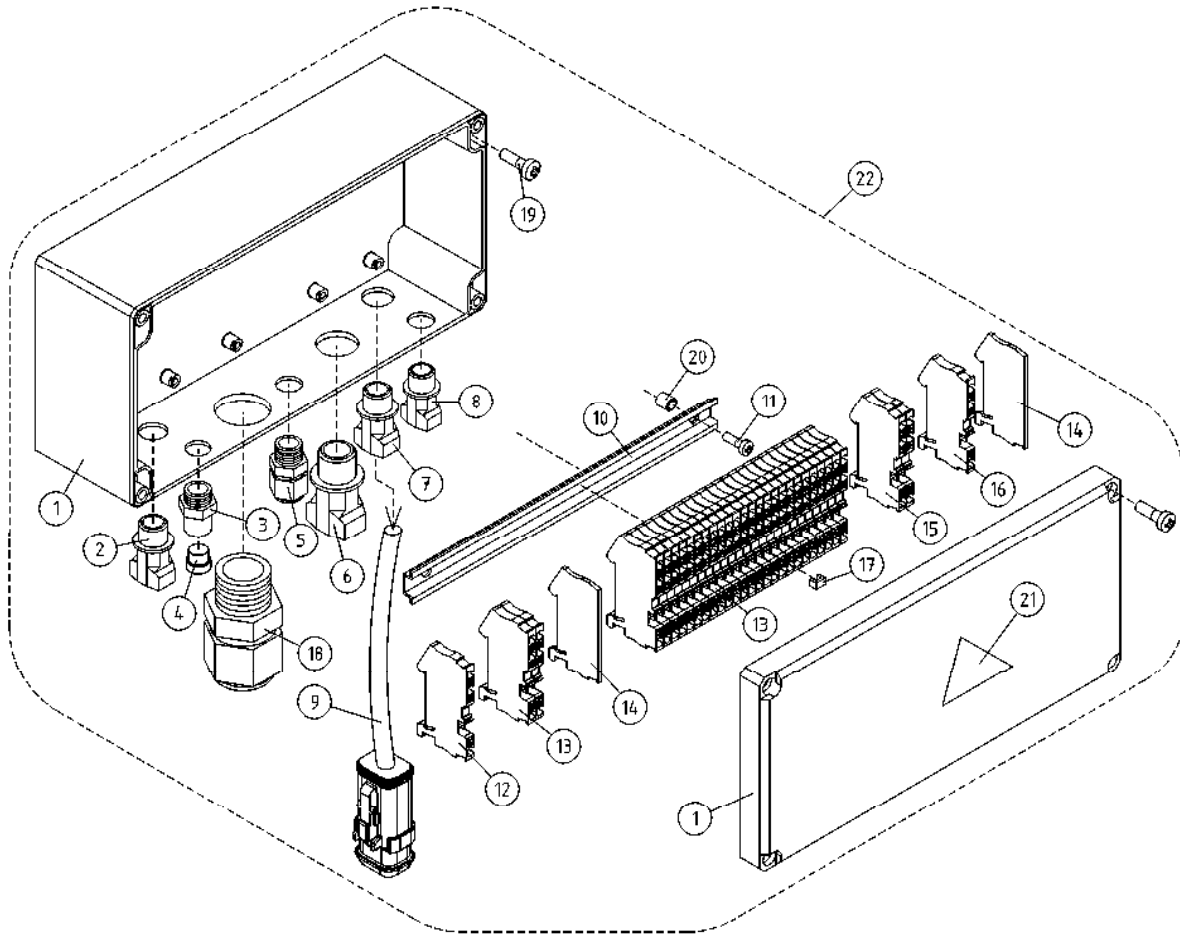
BENENNUNG

DESCRIPTION

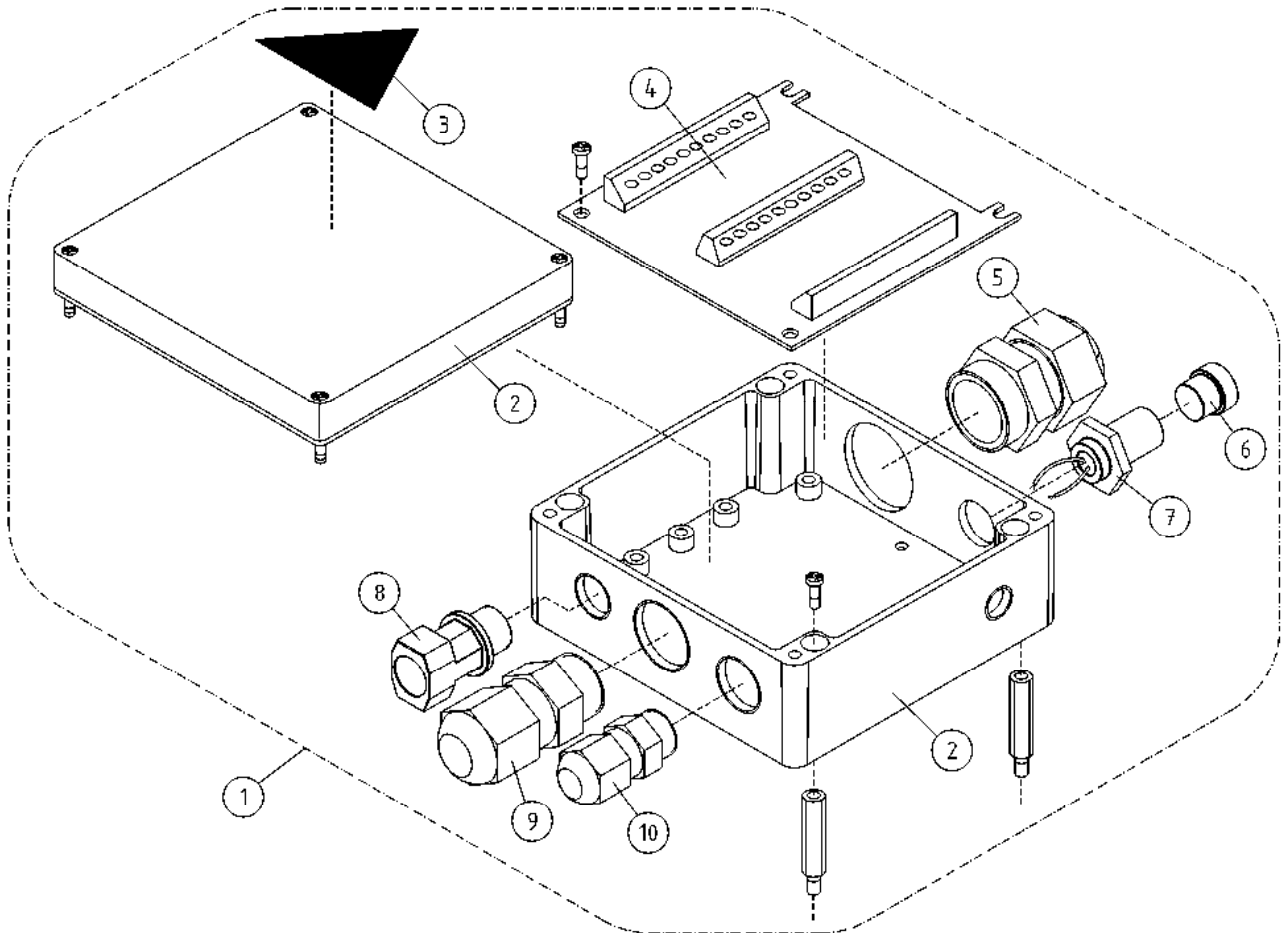
| | | PYÖRIVÄLIITIN | ROTERANDE ADAPTER | DREHDURCHFÜHRUNG | ROTATING ADAPTER |
|---|-----------|------------------------------|------------------------------|--------------------------------|------------------------------|
| 1 | 25.042 | 1 VARMISTINRENGAS A42X1,75 | LÄSBRICKA | SICHERUNGSRING | LOCK WASHER |
| 2 | 4CB1934 | 1 PYÖRIVÄLIITIN, LAIPPA | BRICKA | UNTERLEGSCHIEBE | WASHER |
| 3 | 3CB1933 | 1 PYÖRIVÄLIITIN, PESÄ | HUS | GEHÄUSE | HOUSING |
| 4 | 27.358 | 3 TIIVISTE PYÖRIVÄ LIITIN | TÄTNING | DICHTUNG | GASKET |
| 5 | 3CB1932 | 1 PYÖRIVÄLIITIN, KARA | SPINDEL | SPINDEL | SPINDLE |
| 6 | 4CB1944 | 1 PYÖRIVÄLIITIN | ROTERANDE ADAPTER, HYDRAULIK | DREHDURCHFÜHRUNG, HYDRAULISCHE | ROTATING ADAPTER, HYDRAULICS |
| 7 | 48.32261 | 1 PYÖRIVÄLIITIN, SÄHKÖOSA | SVIVELKOPPLING | DREHKUPPLUNG | ROTATING ADAPTER, ELECTRIC |
| 8 | M0615.006 | 2 RUUVI M6 X 16, DIN912(8.8) | SKRUV | SCHRAUBE | SCREW |
| 9 | M0609 | 2 ALUSLAATTA M6, DIN125 | BRICKA | UNTERLEGSCHIEBE | WASHER |



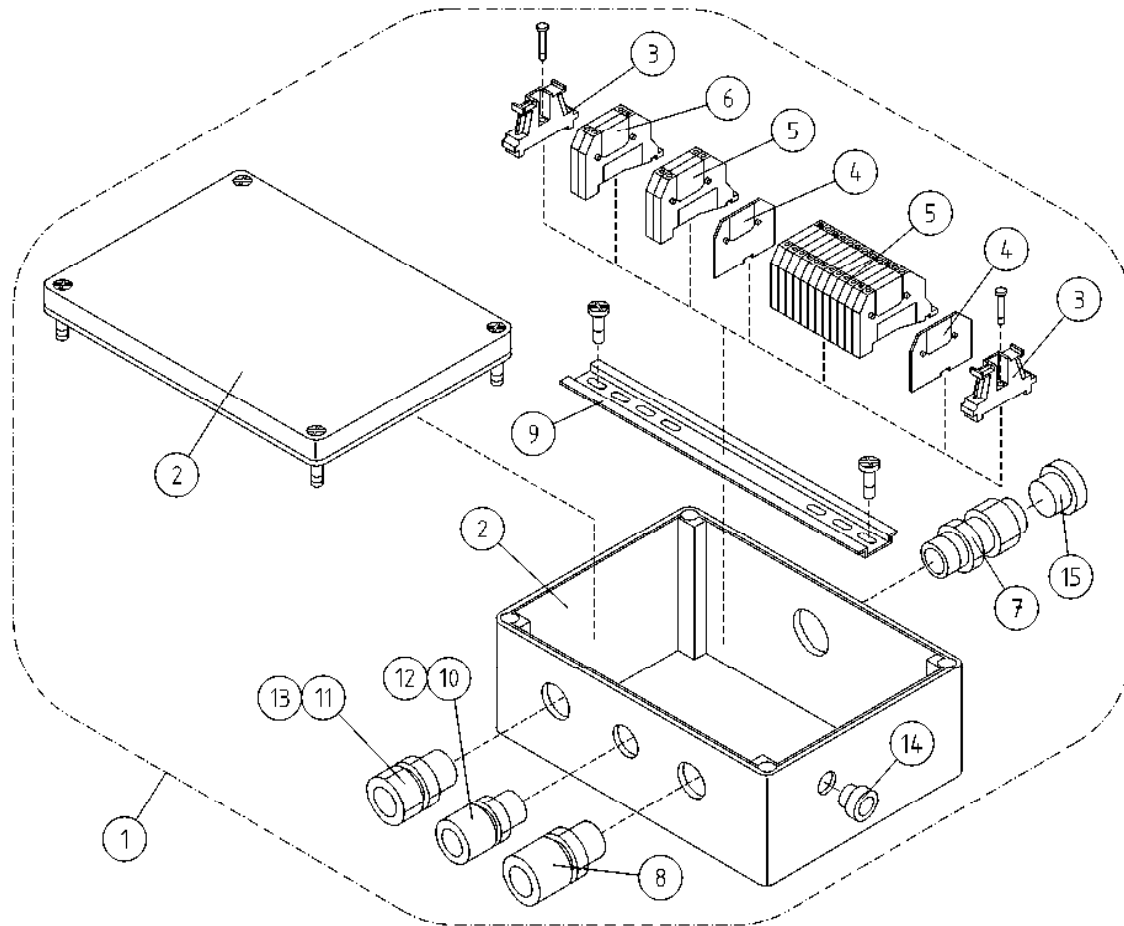
| OSA DEL TEIL ITEM | VARAOSA NRO RESERVDLS NR ERSATZTEIL NR PART NR | KPL ANTAL ANZAHL QTY | OSAN NIMI BENÄMNING | BENENNUNG | DESCRIPTION | |
|----------------------------|---|-------------------------------|----------------------------|------------------------------|--------------------------------|------------------------------|
| | | | PYÖRIVÄLIITIN | ROTERANDE ADAPTER | DREHDURCHFÜHRUNG | ROTATING ADAPTER |
| 1 | 25.042 | 1 | VARMISTINRENGAS A42X1,75 | LÄSBRICKA | SICHERUNGSRING | LOCK WASHER |
| 2 | 4CB1934 | 1 | PYÖRIVÄLIITIN, LAIPPA | BRICKA | UNTERLEGSCHIEBE | WASHER |
| 3 | 3CB1933 | 1 | PYÖRIVÄLIITIN, PESÄ | HUS | GEHÄUSE | HOUSING |
| 4 | 27.358 | 3 | TIIVISTE PYÖRIVÄ LIITIN | TÄTNING | DICHTUNG | GASKET |
| 5 | 3CB1932 | 1 | PYÖRIVÄLIITIN, KARA | SPINDEL | SPINDEL | SPINDLE |
| 6 | 4CB1944 | 1 | PYÖRIVÄLIITIN | ROTERANDE ADAPTER, HYDRAULIK | DREHDURCHFÜHRUNG, HYDRAULISCHE | ROTATING ADAPTER, HYDRAULICS |
| 7 | 48.32105 | 1 | PYÖRIVÄLIITIN, SÄHKÖOSA | SVIVELKOPPLING | DREHKUPPLUNG | ROTATING ADAPTER, ELECTRIC |
| 8 | M0615.006 | 2 | RUUVI M6 X 16, DIN912(8.8) | SKRUV | SCHRAUBE | SCREW |
| 9 | M0609 | 2 | ALUSLAATTA M6, DIN125 | BRICKA | UNTERLEGSCHIEBE | WASHER |



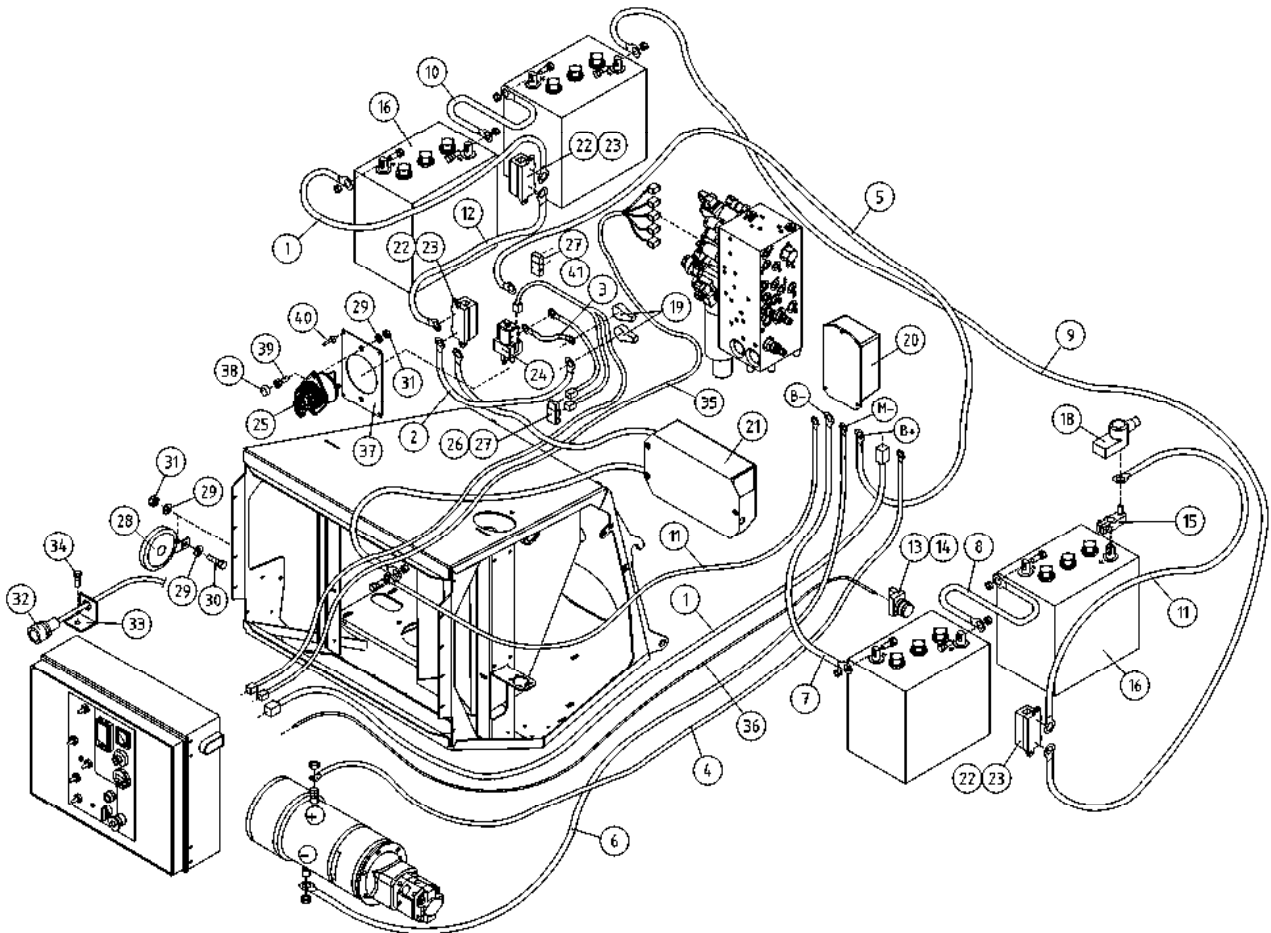
| OSA DEL TEIL ITEM | VARAOSA NRO RESERVDLS NR ERSATZTEIL NR PART NR | KPL OSAN NIMI ANTAL ANZAHL QTY | BENÄMNING | BENENNUNG | DESCRIPTION |
|----------------------------|---|--|------------------------------------|-------------------------------|-----------------------------------|
| | ALUSTA, JOHTOSARJAT | | UNDERLAG, LEDNINGSSATS | FAHRGESTELL, LEITERZUG | CHASSIS, ELECTRIC, HARNESS |
| 1 | 4CC6731 | 1 | KOTELO, ALUSTAN JOHTOSARJALLE | GEHÄUSE (VERKABELUNG) | CAPSULE |
| 2 | 48.32236 | 1 | HOLKKITIIVISTE M16 (NW12+13) | HÜSENDICHTUNG | CABLE GLAND |
| 3 | 48.32152 | 1 | MONINAPALIITIN M12 5-NAP PANEELIIN | VIELPOLKONNEKTOR | MULTIPLE-POLE CON |
| 4 | 48.32153 | 1 | MONINAPALIITTIMEN TULPPA M12 | VIELPOLKONNEKTOR | MULTIPLE-POLE CON |
| 5 | 48.3438 | 1 | HOLKKITIIVISTE M20 | HÜSENDICHTUNG | CABLE GLAND |
| 6 | 48.3649 | 1 | HOLKKITIIVISTE M20 (NW17) | HÜSENDICHTUNG | CABLE GLAND |
| 7 | 48.3648 | 1 | HOLKKITIIVISTE M16 (NW10) | HÜSENDICHTUNG | CABLE GLAND |
| 8 | 48.32030 | 1 | HOLKKITIIVISTE M12 (NW7,5) | HÜSENDICHTUNG | CABLE GLAND |
| 9 | 4CC6780 | 1 | JOHTOSETTI ALUSTARASIA | VERKABELUNG | WIRE HARNESS |
| 10 | 4CC6738 | 1 | LIITINKISKO NS35L | VERBINDUNGSSCHIENE | CONNECTION RAIL |
| 11 | M0511.034 | 2 | URARUUVI M5 X 8, DIN7985Z | SCHRAUBE | SCREW |
| 12 | 48.32418 | 1 | RIVILIITIN KELTAVIHREÄ | KLEMMLEISTE | TERMINAL BLOCK |
| 13 | 48.32275 | 27 | RIVILIITIN | KLEMMLEISTE | TERMINAL BLOCK |
| 14 | 48.19335 | 2 | RIVILIITIN, PÄÄTYLEVY | KLEMMLEISTE | END COVER |
| 15 | 48.32416 | 2 | RIVILIITIN SININEN | KLEMMLEISTE | TERMINAL BLOCK |
| 16 | 48.32417 | 1 | RIVILIITIN ORANSSI | KLEMMLEISTE | TERMINAL BLOCK |
| 17 | 48.32276 | 7 | YHDYSSILTA | VERBINDUNGSBRÜCKE 3-TEIL | CONNECTING BRIDGE |
| 18 | 48.3634 | 1 | HOLKKITIIVISTE M32 | HÜSENDICHTUNG | CABLE GLAND |
| 19 | M0515.034 | 4 | URARUUVI M5 X 16, DIN7985Z | SCHRAUBE | SCREW |
| 20 | 48.32427 | 2 | KOROTUSHOLKKI | DISTANSHYLSE | DISTANCE SPACER |
| 21 | 54.563 | 1 | TARRA | AUFKLEBER | DECAL |
| 22 | DL8.4448 | 1 | ALUSTAJOHTOSARJAKOTELO | FAHRGESTELL, KABELGEHÄUSE | WIRE HARNESS HOUSING, CHASSIS |



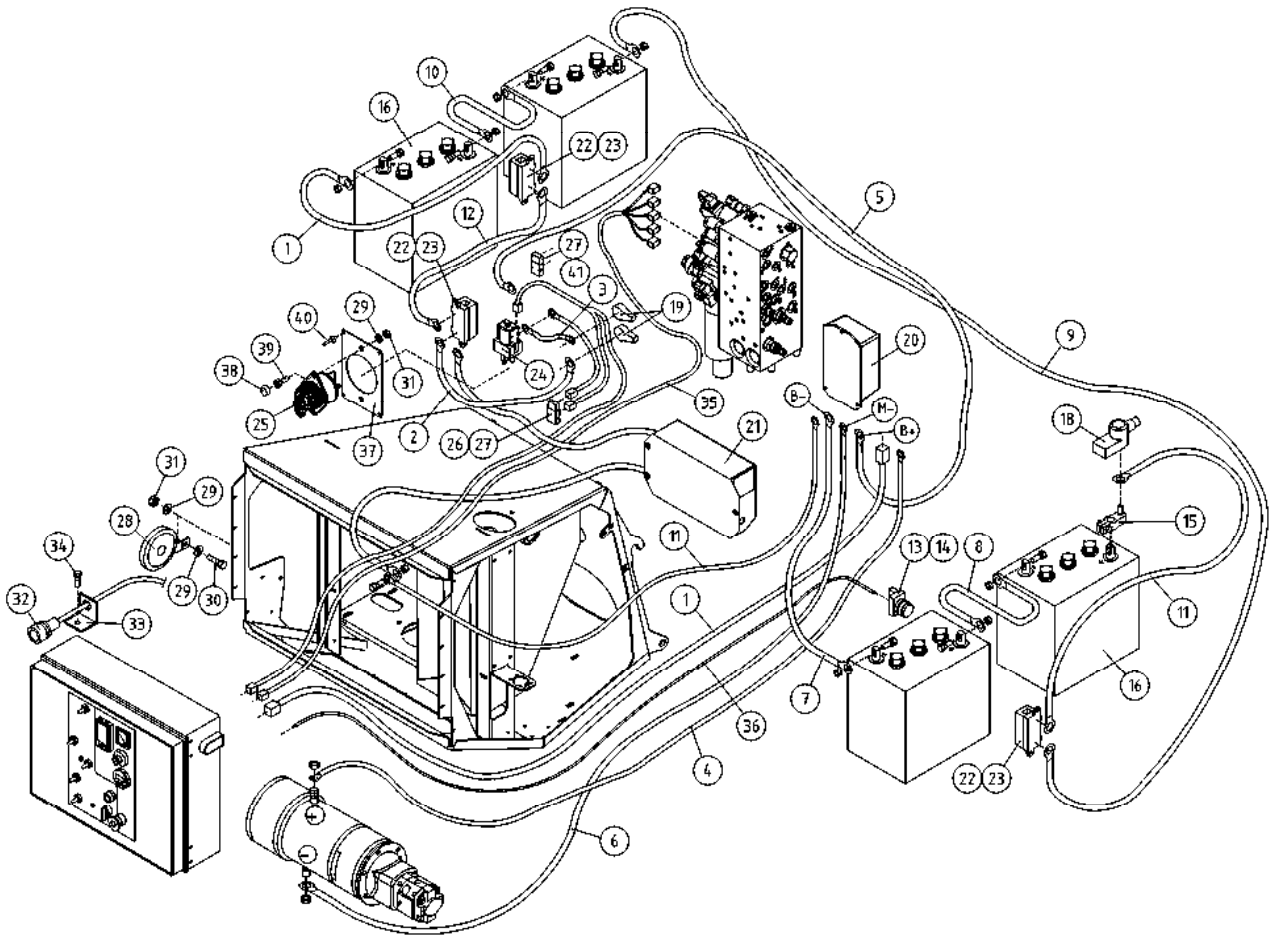
| OSA DEL TEIL ITEM | VARAOSA NRO RESERVDLS NR ERSATZTEIL NR PART NR | KPL ANTAL ANZAHL QTY | OSAN NIMI BENÄMNING | BENENNUNG | DESCRIPTION | |
|----------------------------|---|-------------------------------|------------------------------------|-------------------------|---------------------------|-------------------------------|
| | | | SÄHKÖKOTELO | KÄPA | GEHÄUSE | CAPSULE |
| 1 | DL8.378KAL | 1 | ALUSTAJOHTOSARJAKOTELO | LEDARKNIPPE FÖR CHASSIT | FAHRGESTELL, KABELGEHÄUSE | WIRE HARNESS HOUSING, CHASSIS |
| 2 | 4CB3491 | 1 | KOTELO, ALUSTAN JOHTOSARJALLE | KÄPA | GEHÄUSE (VERKABELUNG) | CAPSULE |
| 3 | 54.563 | 1 | TARRA | DEKAL | AUFKLEBER | DECAL |
| 4 | 4CB8716 | 1 | PIIRIKORTTI | KOPPLING | KLEMME, KONTAKTHÜLSE | CONNECTOR |
| 5 | 48.3634 | 1 | HOLKKITIIVISTE M32 | TÄTNING | HÜSENDICHTUNG | CABLE GLAND |
| 6 | 48.32153 | 1 | MONINAPALIITTIMEN TULPPA M12 | MÄNGPOLADAPTER | VIELPOLKONNEKTOR | MULTIPLE-POLE CON |
| 7 | 48.32152 | 1 | MONINAPALIITIN M12 5-NAP PANEELIIN | MÄNGPOLADAPTER | VIELPOLKONNEKTOR | MULTIPLE-POLE CON |
| 8 | 48.3648 | 1 | HOLKKITIIVISTE M16 (NW10) | TÄTNING | HÜSENDICHTUNG | CABLE GLAND |
| 9 | 48.3605 | 1 | HOLKKITIIVISTE M25 | TÄTNING | HÜSENDICHTUNG | CABLE GLAND |
| 10 | 48.3438 | 1 | HOLKKITIIVISTE M20 | TÄTNING | HÜSENDICHTUNG | CABLE GLAND |



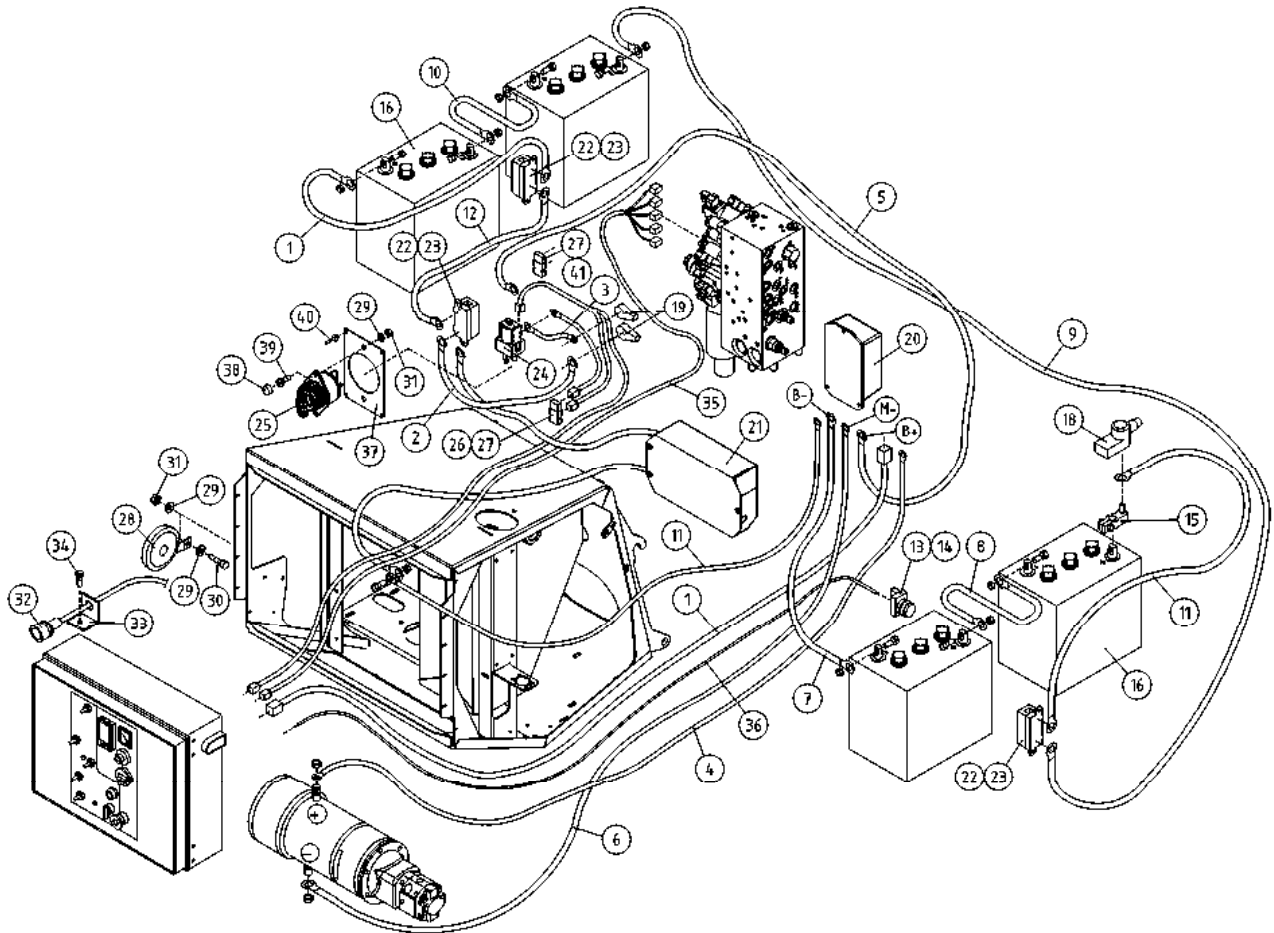
| OSA DEL TEIL ITEM | VARAOSA NRO RESERVDLS NR ERSATZTEIL NR PART NR | KPL ANTAL ANZAHL QTY | OSAN NIMI | BENÄMNING | BENENNUNG | DESCRIPTION |
|----------------------------|---|-------------------------------|-------------------------------|--------------------------|---------------------------|-------------------------------|
| | | | SÄHKÖKOTELO | KÄPA | GEHÄUSE | CAPSULE |
| 1 | DL8.298KAL | 1 | ALUSTAJOHTOSARJAKOTELO | LEDARKNIPPE FÖR CHASSIT | FAHRGESTELL, KABELGEHÄUSE | WIRE HARNESS HOUSING, CHASSIS |
| 2 | 4CB3491 | 1 | KOTELO, ALUSTAN JOHTOSARJALLE | KÄPA | GEHÄUSE (VERKABELUNG) | CAPSULE |
| 3 | 48.2430 | 1 | PÄÄTYPURISTIN 2074.2 | GAVELSTÖD | ENDSTÜTZE | END BEARER |
| 4 | 48.2431 | 2 | PÄÄTYLEVY 3757.2 | GAVELPLÅT | ENDBLECH 3757.2 | END PLATE |
| 5 | 48.2428 | 14 | JOUSILIITIN 3585.2 | ELASTISK KOPPLING 3585.2 | FEDERKLEMME 3585.2 | SPRING CONNECTOR |
| 6 | 48.2429 | 2 | RIVILIITIN KEVI 1064.2 | UTTAGSSPLINT | KLEMMLEISTE KEVI 1064.2 | TERMINAL BLOCK |
| 7 | 48.3634 | 1 | HOLKKITIIVISTE M32 | TÄTNING | HÜSENDICHTUNG | CABLE GLAND |
| 8 | 48.3438 | 1 | HOLKKITIIVISTE M20 | TÄTNING | HÜSENDICHTUNG | CABLE GLAND |
| 9 | 4CB3549 | 1 | LIITINKISKO NS15 | FÖRBINDNINGSSKENA | VERBINDUNGSSCHIENE | CONNECTION RAIL |
| 10 | 48.3648 | 1 | HOLKKITIIVISTE M16 (NW10) | TÄTNING | HÜSENDICHTUNG | CABLE GLAND |
| 11 | 48.3649 | 1 | HOLKKITIIVISTE M20 (NW17) | TÄTNING | HÜSENDICHTUNG | CABLE GLAND |
| 12 | 48.3650 | 1 | HOLKKITIIVISTEEN ULKOTIIVISTE | TÄTNING | HÜSENDICHTUNG | CABLE GLAND |
| 13 | 48.3651 | 1 | HOLKKITIIVISTEEN ULKOTIIVISTE | YTTRETÄTNING | AUSSENDICHTUNG | OUTSIDE PACKING |
| 14 | 48.32044 | 1 | SULKUTULPPA M12 | PLUGG | DEICHSTOPFEN | BLANKING PLUG |
| 15 | 48.32090 | 1 | SULKUTULPPA M32 | PLUGG | DEICHSTOPFEN | BLANKING PLUG |



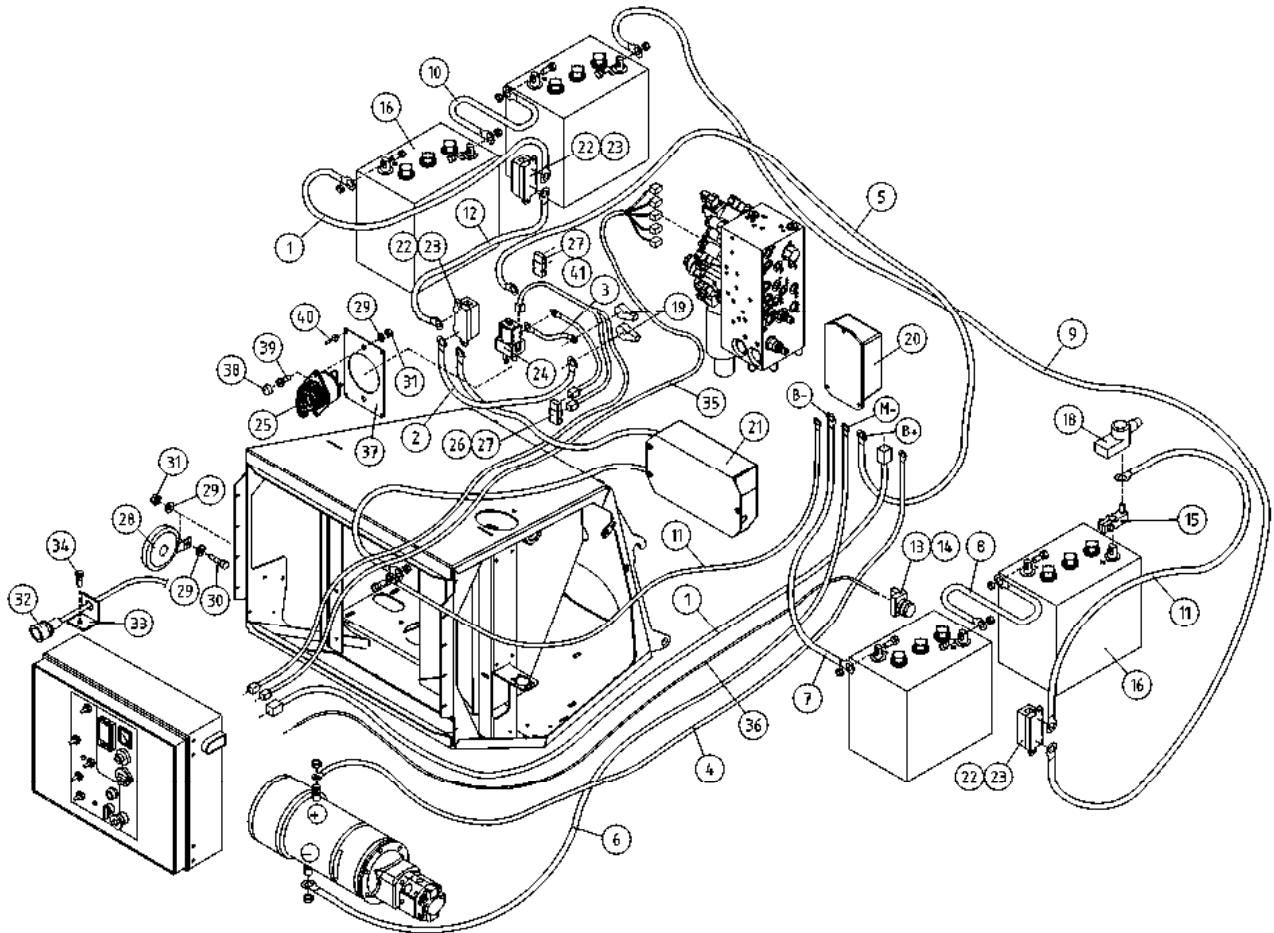
| OSA DEL TEIL ITEM | VARAOSA NRO RESERVDLS NR ERSATZTEIL NR PART NR | KPL OSAN NIMI ANTAL QTY | BENÄMNING | BENENNUNG | DESCRIPTION | |
|----------------------------|---|----------------------------------|--------------------------------------|--|--------------------------------------|--|
| | | | JOHTOSARJAT+ AKKU+LATAUSLAITE | LEDNINGSSATS+ BATTERI+LADDNINGSSAGG | LEITERZUG+ BATTERIE+LADEGERÄT | ELECTRIC HARNESS+ BATTERY+CHARGER |
| 1 | 4CB4959-1 | 1 | KAAPELI | KABEL | LEITUNG | CABLE |
| 2 | 4CB4959-2 | 1 | KAAPELI | KABEL | LEITUNG | CABLE |
| 3 | 4CB4959-3 | 1 | KAAPELI | KABEL | LEITUNG | CABLE |
| 4 | 4CB4959-4 | 1 | KAAPELI | KABEL | LEITUNG | CABLE |
| 5 | 4CB4959-5 | 1 | KAAPELI | KABEL | LEITUNG | CABLE |
| 6 | 4CB4959-6 | 1 | KAAPELI | KABEL | LEITUNG | CABLE |
| 7 | 4CB4959-7 | 1 | KAAPELI | KABEL | LEITUNG | CABLE |
| 8 | 4CB4959-8 | 1 | KAAPELI | KABEL | LEITUNG | CABLE |
| 9 | 4CB4959-9 | 1 | KAAPELI | KABEL | LEITUNG | CABLE |
| 10 | 4CB4959-10 | 1 | KAAPELI | KABEL | LEITUNG | CABLE |
| 11 | 4CB4959-11 | 1 | KAAPELI | KABEL | LEITUNG | CABLE |
| 12 | 4CB4959-12 | 1 | | | | |
| 13 | 48.2309 | 1 | PAINIKEOSA VIHREÄ | STRÖMSTÄLLARE, GRÖN | DRUCKKNOPF, GRÜN | BUTTON, GREEN |
| 14 | 48.2312 | 1 | PAINIKERUNKO+KOSK. | STRÖMSTÄLLARRAM+KNAPP | RAHMEN DER TASTE | HOUSING + SWITCH |
| 15 | 48.3045 | 1 | SULAKEPIDIN CF8 | SÄKRINGSHÄLLARE | SICHERUNGSHALTER CF8 | FUSE HOLDER |
| 16 | 48.2478 | 4 | AKKU TROJAN/YUASA | BATTERI | BATTERIE | BATTERY |
| 18 | 48.3668 | 1 | NAPASUOJA SULAKE AKKUKENG. PUN | KLÄMMSKYDD | NABENSCHUTZ, SICHERUNG, AKKU | RUBBER COVER |
| 19 | 48.3541 | 2 | NAPASUOJA PUNAINEN | KLÄMMSKYDD | NABENSCHUTZ, ROT | TERMINAL INSULATOR |
| 20 | 48.2480 | 1 | MOOTTORINSÄÄDIN | MOTORREGLAGE | MOTORREGLER, DC-KONTROLLE | ENGINE CONTROLLER |
| 21 | 48.19350 | 1 | AKKUVARAAJA ZIVAN | BATTERILADDARE | BATTERIELADER | BATTERY CHARGER |
| 22 | 48.3055 | 3 | SULAKE | SÄKRING MEGA FUSE | SICHERUNG MEGA FUSE | FUSE MEGA |
| 23 | 48.3040 | 3 | SULAKEPESÄ MEGAFUSE | SÄKRINGSDOSA | SULAKEPESÄ MEGA FUSE | FUSE BOX |
| 24 | 48.2479 | 1 | KONTAKTORI | KONTAKTOR | KONTAKTOR | CONTACTOR |
| 25 | 48.19288 | 1 | PÄÄVIRTAKYTKIN | HUVUDSTRÖMSTÄLLARE | HAUPTSTROMSCHALTER | MAIN CURRENT SWITCH |
| 26 | 48.3048 | 1 | LAATTASULAKE 15A | PLATTSÄKRING 15A | LAATTASULAKE 15A | FUSE |
| 27 | 48.3043 | 2 | SULAKEPESÄ LATTA | HÄLLARE FÖR PLATTSÄKRING | LAATTASULAKEPIDIN | FUSE SOCKET |
| 28 | 48.0072 | 1 | ÄÄNIMERKINANTOLAITE | LJUDSIGNAL | HUPE | SIGNAL HORN |
| 29 | M0609 | 4 | ALUSLAATTA M6, DIN125 | BRICKA | UNTERLEGSCHIEBE | WASHER |
| 30 | M0612.001 | 1 | RUUVI M6 X 10, DIN933(8.8) | SKRUV | SCHRAUBE | SCREW |
| 31 | M0600.001 | 4 | LUKITUSMUTTERI M6, DIN985(8) | MUTTER | MUTTER | LOCK NUT |



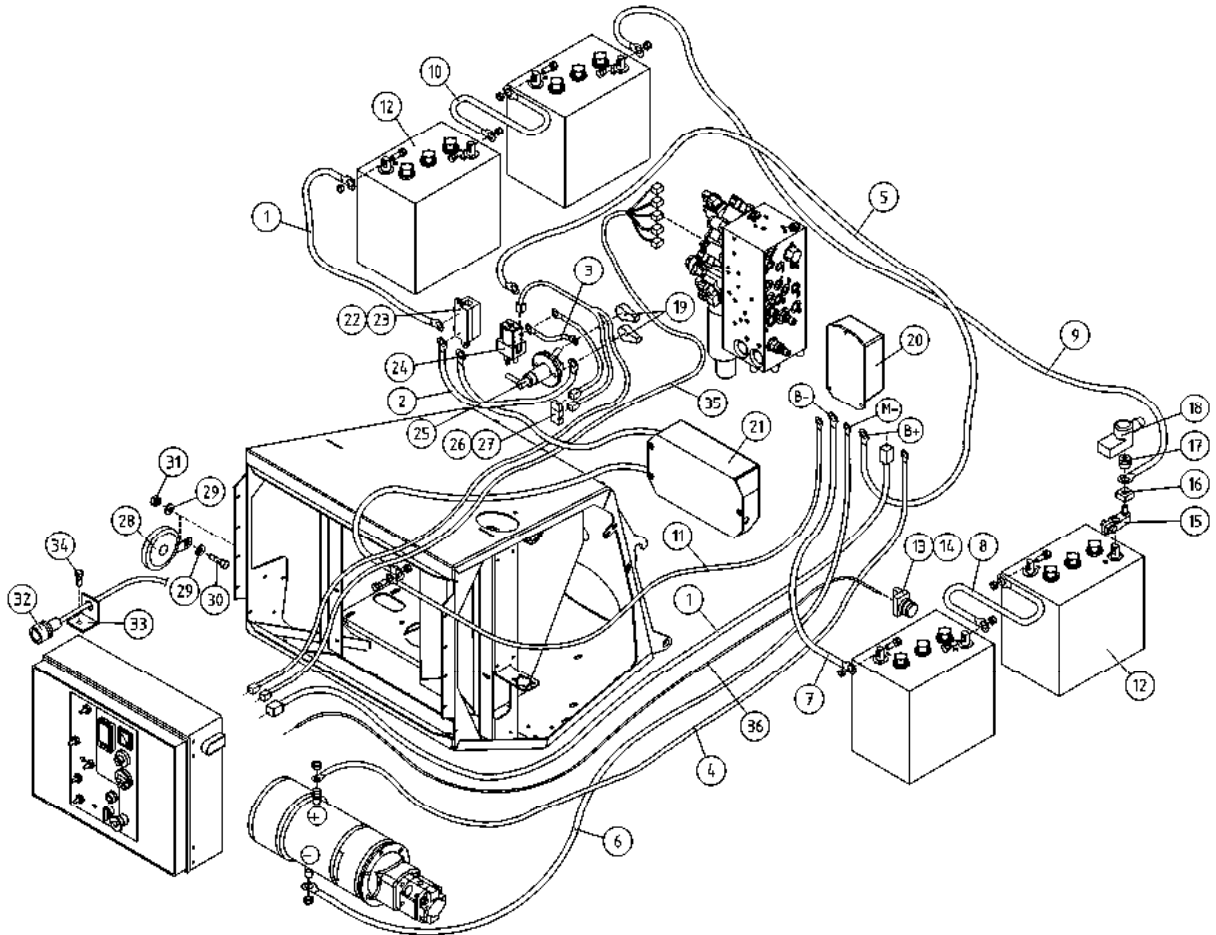
| OSA DEL TEIL ITEM | VARAOSA NRO RESERVDLS NR ERSATZTEIL NR PART NR | KPL OSAN NIMI ANTAL ANZAHL QTY | BENÄMNING | BENENNUNG | DESCRIPTION |
|----------------------------|---|--|--------------------------------------|--------------------------------------|--|
| | | | JOHTOSARJAT+ AKKU+LATAUSLAITE | LEITERZUG+ BATTERIE+LADEGERÄT | ELECTRIC HARNESS+ BATTERY+CHARGER |
| 32 | 48.19466 | 1 | LED NÄYTTÖ ZIVAN - 3 M | ANZEIGE | DISPLAY |
| 33 | 4CB6221 | 1 | KIINNITYSLEVY | BEFESTIGUNGSPLATTE | CLIP PLATE |
| 34 | M0615.034 | 1 | URARUUVI M6 X 16, DIN7985Z | SCHRAUBE | SCREW |
| 35 | 4CB7597 | 1 | JOHTOSARJA BLOKI | VERKABELUNG | WIRE HARNESS |
| 36 | 48.3750 | 1 | ASENNUSJOHTO | INSTALLATIONSLEITUNG | INSTALLATION WIRE |
| 37 | 4CC3967 | 1 | KIINNITYSLEVY | PLATTE | PLATE |
| 38 | 48.1014 | 2 | RUUVIKANNANSUOJUS | PLASTIKSCHUTZ FÜR SCHRAUBE | PLASTIC COVER FOR SCREW |
| 39 | M0615.034 | 2 | URARUUVI M6 X 16, DIN7985Z | SCHRAUBE | SCREW |
| 40 | 24.914 | 4 | POP-NIITTI, TSP D58 4 X 10,3 | NIET | RIVET |
| 41 | ??? | 1 | | | |



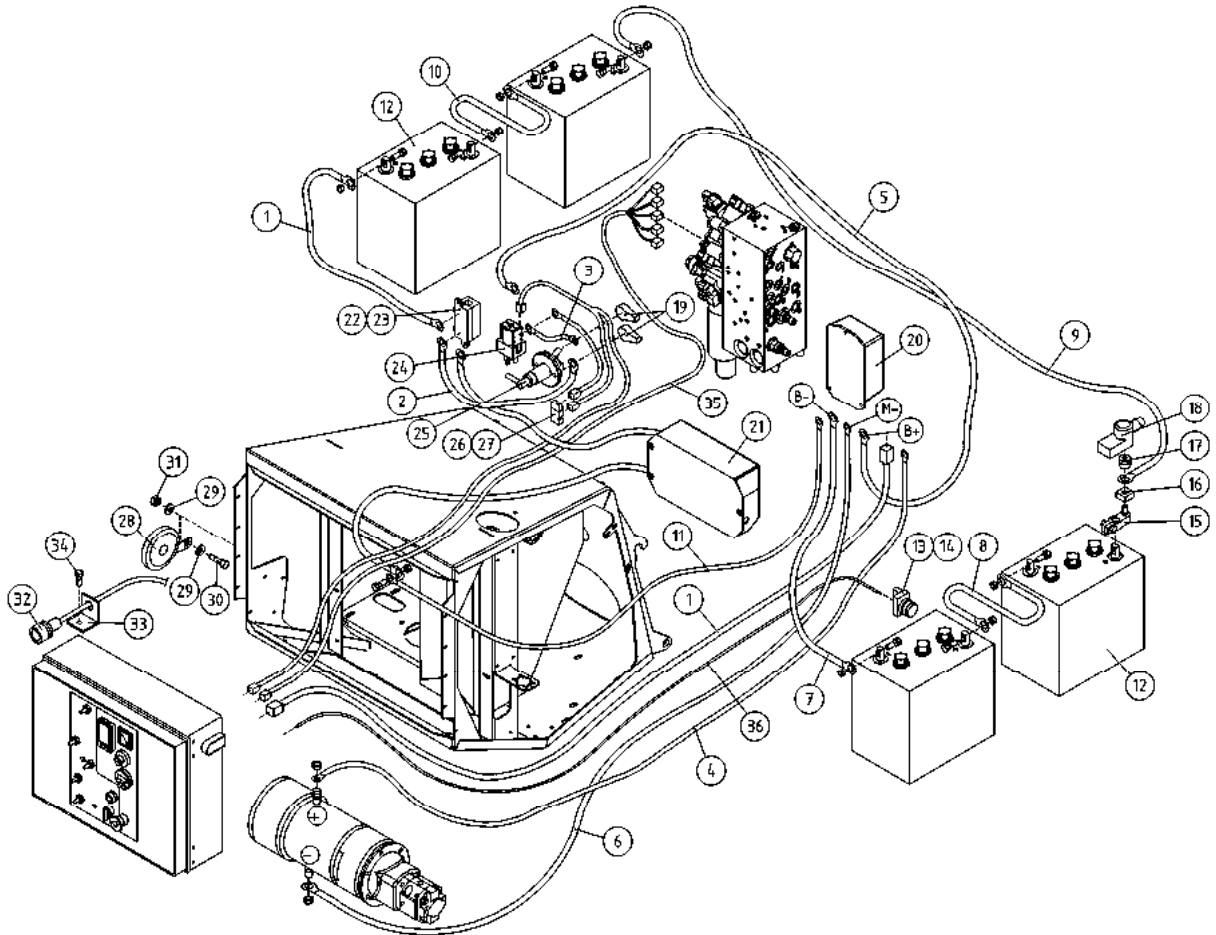
| OSA DEL TEIL ITEM | VARAOSA NRO RESERVDLS NR ERSATZTEIL NR PART NR | KPL OSAN NIMI ANTAL ANZAHL QTY | BENÄMNING | BENENNUNG | DESCRIPTION | |
|----------------------------|---|--|--------------------------------|-------------------------------|------------------------------|-----------------------------|
| | | | JOHTOSARJAT + AKKU | LEDNINGSSATS + BATTERI | LEITERZUG + BATTERIE | WIREHARNES + BATTERY |
| 1 | 4CB4959-1 | 1 | KAAPELI | KABEL | LEITUNG | CABLE |
| 2 | 4CB4959-2 | 1 | KAAPELI | KABEL | LEITUNG | CABLE |
| 3 | 4CB4959-3 | 1 | KAAPELI | KABEL | LEITUNG | CABLE |
| 4 | 4CB4959-4 | 1 | KAAPELI | KABEL | LEITUNG | CABLE |
| 5 | 4CB4959-5 | 1 | KAAPELI | KABEL | LEITUNG | CABLE |
| 6 | 4CB4959-6 | 1 | KAAPELI | KABEL | LEITUNG | CABLE |
| 7 | 4CB4959-7 | 1 | KAAPELI | KABEL | LEITUNG | CABLE |
| 8 | 4CB4959-8 | 1 | KAAPELI | KABEL | LEITUNG | CABLE |
| 9 | 4CB4959-9 | 1 | KAAPELI | KABEL | LEITUNG | CABLE |
| 10 | 4CB4959-10 | 1 | KAAPELI | KABEL | LEITUNG | CABLE |
| 11 | 4CB4959-11 | 1 | KAAPELI | KABEL | LEITUNG | CABLE |
| 12 | 4CB4959-12 | 1 | | | | |
| 13 | 48.2309 | 1 | PAINIKEOSA VIHREÄ | STRÖMSTÄLLARE, GRÖN | DRUCKKNOPF, GRÜN | BUTTON, GREEN |
| 14 | 48.2312 | 1 | PAINIKERUNKO+KOSK. | STRÖMSTÄLLARRAM+KNAPP | RAHMEN DER TASTE | HOUSING + SWITCH |
| 15 | 48.3045 | 1 | SULAKEPIDIN CF8 | SÄKRINGSHÄLLARE | SICHERUNGSHALTER CF8 | FUSE HOLDER |
| 16 | 48.2478 | 4 | AKKU TROJAN/YUASA | BATTERI | BATTERIE | BATTERY |
| 18 | 48.3668 | 1 | NAPASUOJA SULAKE AKKUKENG. PUN | KLÄMMSKYDD | NABENSCHUTZ, SICHERUNG, AKKU | RUBBER COVER |
| 19 | 48.3541 | 2 | NAPASUOJA PUNAINEN | KLÄMMSKYDD | NABENSCHUTZ, ROT | TERMINAL INSULATOR |
| 20 | 48.2480 | 1 | MOOTTORINSÄÄDIN | MOTORREGLAGE | MOTORREGLER, DC-KONTROLLE | ENGINE CONTROLLER |
| 21 | 48.19084 | 1 | AKKUVARAAJA ZIVAN | BATTERILADDARE | BATTERIELADER | BATTERY CHARGER |
| 22 | 48.3055 | 3 | SULAKE | SÄKRING MEGA FUSE | SICHERUNG MEGA FUSE | FUSE MEGA |
| 23 | 48.3040 | 3 | SULAKEPESÄ MEGAFUSE | SÄKRINGSDOOSA | SULAKEPESÄ MEGA FUSE | FUSE BOX |
| 24 | 48.2479 | 1 | KONTAKTORI | KONTAKTOR | KONTAKTOR | CONTACTOR |
| 25 | 48.19288 | 1 | PÄÄVIRTAKYTKIN | HUVUDSTRÖMSTÄLLARE | HAUPTSTROMSCHALTER | MAIN CURRENT SWITCH |
| 26 | 48.3048 | 1 | LAATTASULAKE 15A | PLATTSÄKRING 15A | LAATTASULAKE 15A | FUSE |
| 27 | 48.3043 | 2 | SULAKEPESÄ LATTA | HÄLLARE FÖR PLATTSÄKRING | LAATTASULAKEPIDIN | FUSE SOCKET |
| 28 | 48.0072 | 1 | ÄÄNIMERKINANTOLAITE | LJUDSIGNAL | HUPE | SIGNAL HORN |
| 29 | M0609 | 4 | ALUSLAATTA M6, DIN125 | BRICKA | UNTERLEGSCHIEBE | WASHER |
| 30 | M0612.001 | 1 | RUUVI M6 X 10, DIN933(8.8) | SKRUV | SCHRAUBE | SCREW |
| 31 | M0600.001 | 4 | LUKITUSMUTTERI M6, DIN985(8) | MUTTER | MUTTER | LOCK NUT |



| OSA DEL TEIL ITEM | VARAOSA NRO RESERVDLS NR ERSATZTEIL NR PART NR | KPL OSAN NIMI ANTAL ANZAHL QTY | BENÄMNING | BENENNUNG | DESCRIPTION | |
|----------------------------|---|--|------------------------------|-------------------------------|-----------------------------|------------------------------|
| | | | JOHTOSARJAT + AKKU | LEDNINGSSATS + BATTERI | LEITERZUG + BATTERIE | WIREHARNESS + BATTERY |
| 32 | 48.19085 | 1 | LED NÄYTTÖ ZIVAN -2 M | DISPLAY | ANZEIGE | DISPLAY |
| 33 | 4CB6221 | 1 | KIINNITYSLEVY | FÄSTPLATTA | BEFESTIGUNGSPLATTE | CLIP PLATE |
| 34 | M0615.034 | 1 | URARUUVI M6 X 16, DIN7985Z | SKRUV | SCHRAUBE | SCREW |
| 35 | 4CB7597 | 1 | JOHTOSARJA BLOKI | LEDARKNIPPE | VERKABELUNG | WIRE HARNESS |
| 36 | 48.3750 | 1 | ASENNUSJOHTO | MONTERINGSLEDNING | INSTALLATIONSLEITUNG | INSTALLATION WIRE |
| 37 | 4CC3967 | 1 | KIINNITYSLEVY | PLÅT | PLATTE | PLATE |
| 38 | 48.1014 | 2 | RUUVIKANNANSUOJUS | PLASTKYDD | PLASTIKSCHUTZ FÜR SCHRAUBE | PLASTIC COVER FOR SCREW |
| 39 | M0615.034 | 2 | URARUUVI M6 X 16, DIN7985Z | SKRUV | SCHRAUBE | SCREW |
| 40 | 24.914 | 4 | POP-NIETTI, TSP D58 4 X 10,3 | NIT | NIET | RIVET |
| 41 | ??? | 1 | | | | |



| OSA DEL TEIL ITEM | VARAOSA NRO RESERVDLS NR ERSATZTEIL NR PART NR | KPL OSAN NIMI ANTAL ANZAHL QTY | BENÄMNING | BENENNUNG | DESCRIPTION | |
|----------------------------|---|--|--------------------------------|-------------------------------|------------------------------|------------------------------|
| | | | JOHTOSARJAT + AKKU | LEDNINGSSATS + BATTERI | LEITERZUG + BATTERIE | WIREHARNESS + BATTERY |
| 1 | 4CB4959-1 | 1 | KAAPELI | KABEL | LEITUNG | CABLE |
| 2 | 4CB4959-2 | 1 | KAAPELI | KABEL | LEITUNG | CABLE |
| 3 | 4CB4959-3 | 1 | KAAPELI | KABEL | LEITUNG | CABLE |
| 4 | 4CB4959-4 | 1 | KAAPELI | KABEL | LEITUNG | CABLE |
| 5 | 4CB4959-5 | 1 | KAAPELI | KABEL | LEITUNG | CABLE |
| 6 | 4CB4959-6 | 1 | KAAPELI | KABEL | LEITUNG | CABLE |
| 7 | 4CB4959-7 | 1 | KAAPELI | KABEL | LEITUNG | CABLE |
| 8 | 4CB4959-8 | 1 | KAAPELI | KABEL | LEITUNG | CABLE |
| 9 | 4CB4959-9 | 1 | KAAPELI | KABEL | LEITUNG | CABLE |
| 10 | 4CB4959-10 | 1 | KAAPELI | KABEL | LEITUNG | CABLE |
| 11 | 4CB4959-11 | 1 | KAAPELI | KABEL | LEITUNG | CABLE |
| 12 | 48.2478 | 4 | AKKU TROJAN/YUASA | BATTERI | BATTERIE | BATTERY |
| 13 | 48.2309 | 1 | PAINIKEOSA VIHREÄ | STRÖMSTÄLLARE, GRÖN | DRUCKKNOPF, GRÜN | BUTTON, GREEN |
| 14 | 48.2312 | 1 | PAINIKERUNKO+KOSK. | STRÖMSTÄLLARRAM+KNAPP | RAHMEN DER TASTE | HOUSING + SWITCH |
| 15 | 48.3045 | 1 | SULAKEPIDIN CF8 | SÄKRINGSHÄLLARE | SICHERUNGSHALTER CF8 | FUSE HOLDER |
| 16 | 48.3047 | 1 | SULAKE 150A CF8 | SÄKRING 150A CF8 | SICHERUNG 150A CF8 | FUSE 150A CF8 |
| 17 | 48.3046 | 1 | ERISTEMUTTERI | ISOLERINGSMUTTER | ISOLIERMUTTER | INSULATING NUT |
| 18 | 48.3668 | 1 | NAPASUOJA SULAKE AKKUKENG. PUN | KLÄMMSKYDD | NABENSCHUTZ, SICHERUNG, AKKU | RUBBER COVER |
| 19 | 48.3541 | 2 | NAPASUOJA PUNAINEN | KLÄMMSKYDD | NABENSCHUTZ, ROT | TERMINAL INSULATOR |
| 20 | 48.2480 | 1 | MOOTTORINSÄÄDIN | MOTORREGLAGE | MOTORREGLER, DC-KONTROLLE | ENGINE CONTROLLER |
| 21 | 48.19084 | 1 | AKKUVARA AJA ZIVAN | BATTERILADDARE | BATTERIELADER | BATTERY CHARGER |
| 22 | 48.3055 | 1 | SULAKE | SÄKRING MEGA FUSE | SICHERUNG MEGA FUSE | FUSE MEGA |
| 23 | 48.3040 | 1 | SULAKEPESÄ MEGAFUSE | SÄKRINGSOSA | SULAKEPESÄ MEGA FUSE | FUSE BOX |
| 24 | 48.2479 | 1 | KONTAKTORI | KONTAKTOR | KONTAKTOR | CONTACTOR |
| 25 | 48.2411 | 1 | PÄÄVIRTAKYTKIN ECANS | HUVUDSTRÖMSTÄLLARE | HAUPTSTROMSCHALTER | MAIN CURRENT SWITCH |
| 26 | 48.3048 | 1 | LAATTASULAKE 15A | PLATTSÄKRING 15A | LAATTASULAKE 15A | FUSE |
| 27 | 48.3043 | 1 | SULAKEPESÄ LATTA | HÄLLARE FÖR PLATTSÄKRING | LAATTASULAKEPIDIN | FUSE SOCKET |
| 28 | 48.0072 | 1 | ÄÄNIMERKINANTOLAITE | LJUDSIGNAL | HUPE | SIGNAL HORN |
| 29 | M0609 | 2 | ALUSLAATTA M6, DIN125 | BRICKA | UNTERLEGSSCHEIBE | WASHER |
| 30 | M0612.001 | 1 | RUVU M6 X 10, DIN933(8.8) | SKRUV | SCHRAUBE | SCREW |



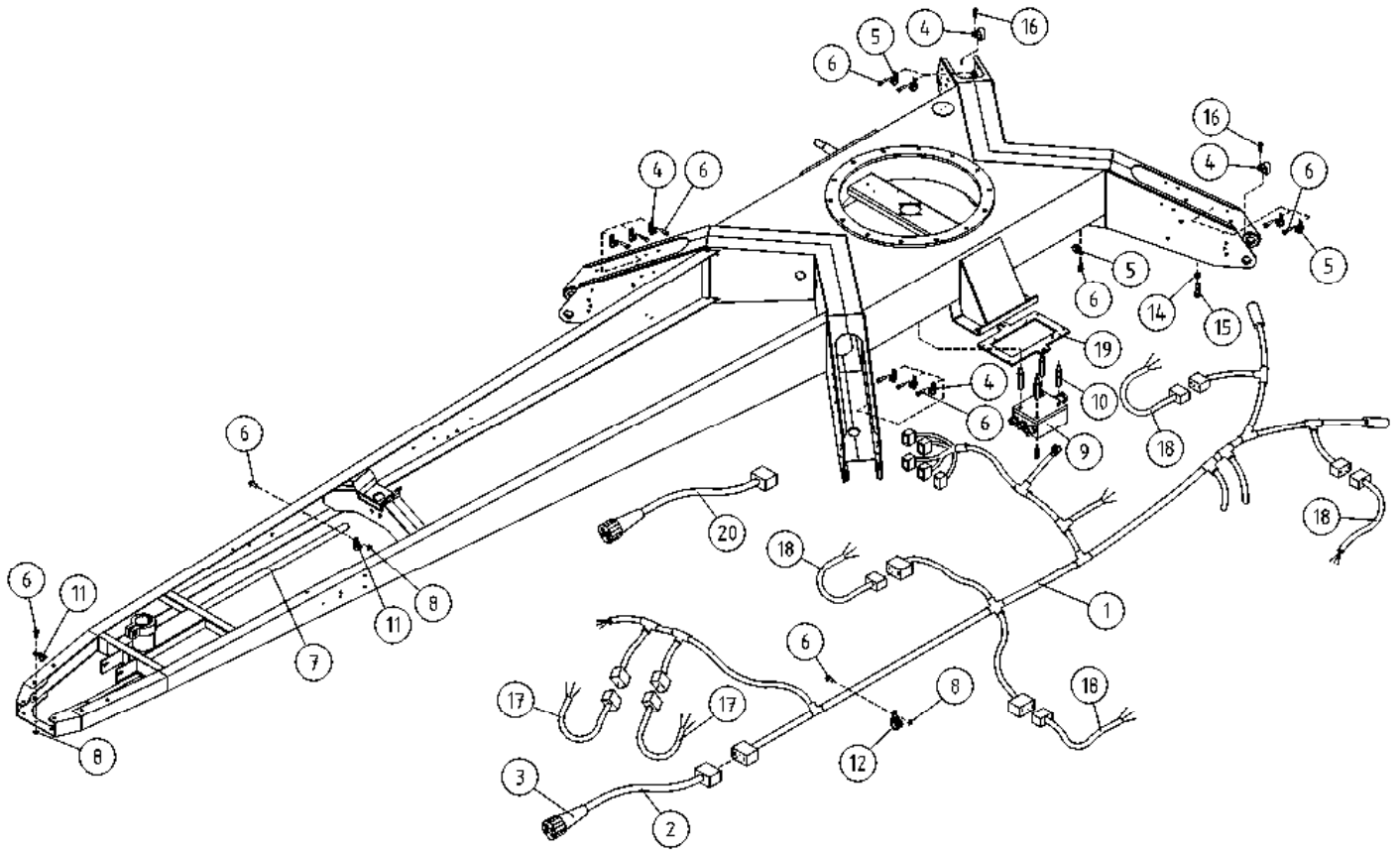
OSA VARAOSA NRO KPL OSAN NIMI
 DEL RESERVDLS NR ANTAL
 TEIL ERSATZTEIL NR ANZAHL
 ITEM PART NR QTY

BENÄMNING

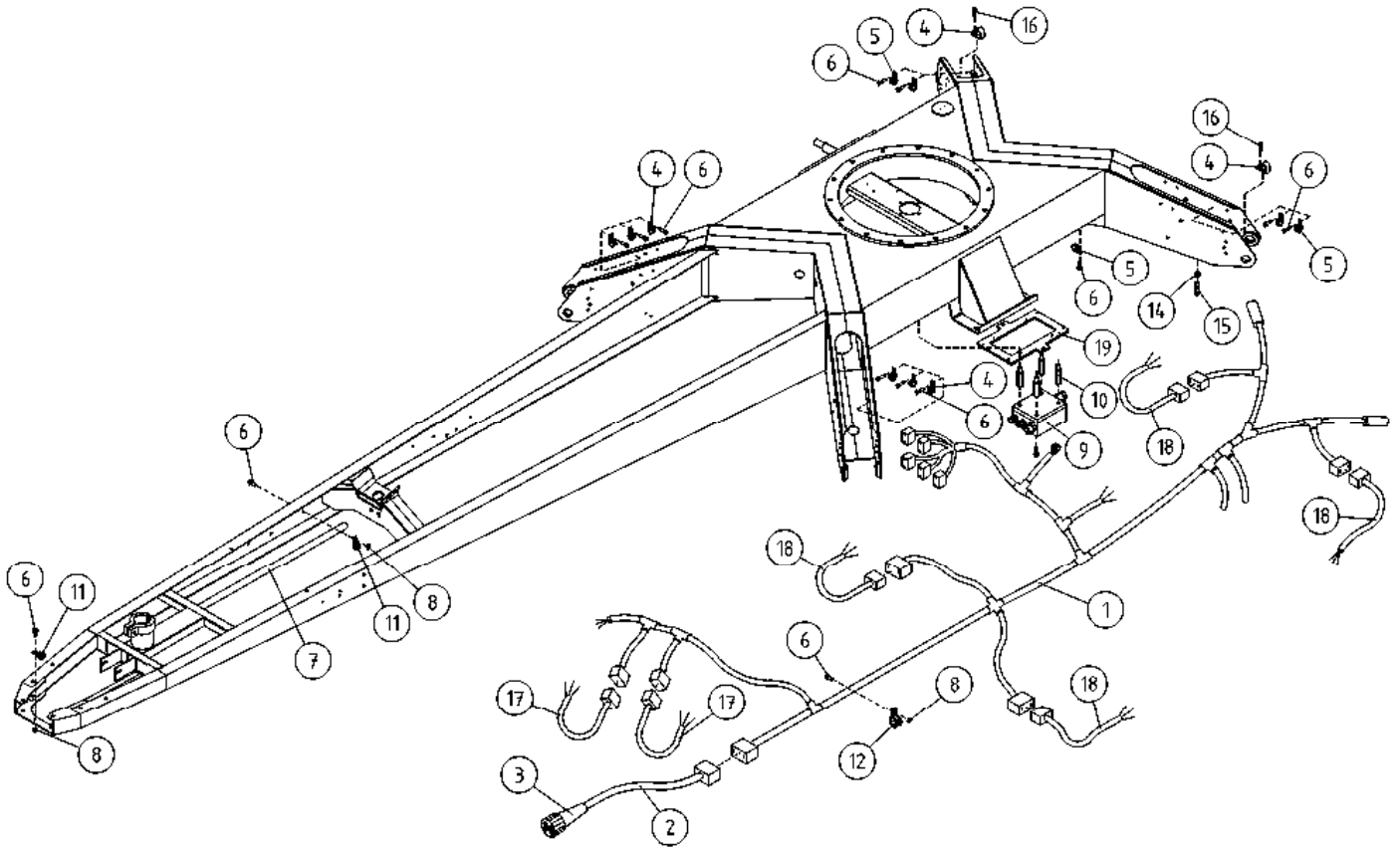
BENENNUNG

DESCRIPTION

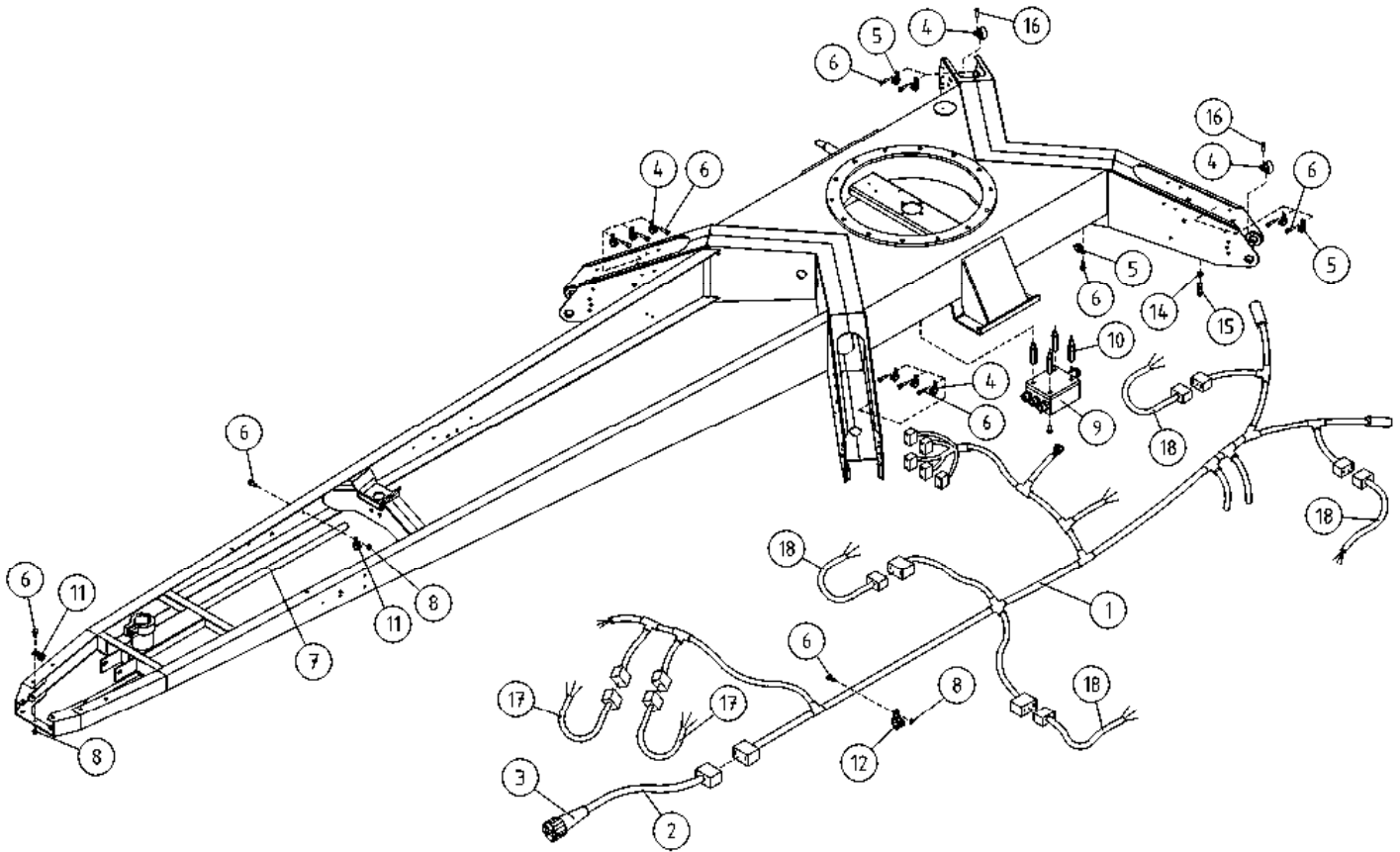
| JOHTOSARJAT + AKKU | | LEDNINGSSATS + BATTERI | LEITERZUG + BATTERIE | WIREHARNESS + BATTERY |
|--------------------|-------------|------------------------------|----------------------|-----------------------|
| 31 | M0600.001 1 | LUKITUSMUTTERI M6, DIN985(8) | MUTTER | LOCK NUT |
| 32 | 48.19085 1 | LED NÄYTTÖ ZIVAN -2 M | DISPLAY | DISPLAY |
| 33 | 4CB6221 1 | KIINNITYSLEVY | FÄSTPLATTA | CLIP PLATE |
| 34 | M0615.034 1 | URARUUVI M6 X 16, DIN7985Z | SKRUV | SCREW |
| 35 | 4CB7597 1 | JOHTOSARJA BLOKI | LEDARKNIPPE | WIRE HARNESS |
| 36 | 48.3750 1 | ASENNUSJOHTO | MONTERINGSLEDNING | INSTALLATION WIRE |



| OSA DEL TEIL ITEM | VARAOSA NRO RESERVDLS NR ERSATZTEIL NR PART NR | KPL OSAN NIMI ANTAL ANZAHL QTY | BENÄMNING | BENENNUNG | DESCRIPTION |
|----------------------------|---|--|-------------------------------|-----------------------------|------------------------------|
| | HYDRAULIIKKA, TUKIJALAT | | HYDRAULIK, STÖDBEN | HYDRAULIK, STÜTZFUSS | HYDRAULICS, OUTRIGGER |
| 1 | 4CB5728 | 1 | JOHTOSARJA 135TB/160XTB | VERKABELUNG 135TB/160XTB | WIRE HARNESS 135TB/160XTB |
| 2 | 4CB8414 | 1 | JOHTOSARJA | VERKABELUNG | WIRE HARNESS |
| 3 | 48.2490 | 1 | AJONEUVOPISTOKE 13 NAP. HELLA | STICKPROPP | PLUG |
| 4 | 48.3652 | 8 | KAAPELIKIINNITIN, MUOVINEN | KABELFÄSTE | CABLE CLAMP |
| 5 | 48.3330 | 18 | KAAPELIKIINNITIN, MUOVINEN | KABELFÄSTE | CABLE CLAMP |
| 6 | M0615.034 | 10 | URARUUVI M6 X 16, DIN7985Z | SKRUV | SCREW |
| 7 | 4CB3605 | 1 | SUOJAPUTKI | SKYDDSRÖR | CASING PIPE |
| 8 | M0600.001 | 6 | LUKITUSMUTTERI M6, DIN985(8) | MUTTER | LOCK NUT |
| 9 | DL8.444B | 1 | ALUSTAJOHTOSARJAKOTELO | LEDARKNIPPE FÖR CHASSIT | FAHRGESTELL, KABELGEHÄUSE |
| 10 | M0418.038 | 4 | KOROKERUUVI M4 X 30 | FÖRHÖJNINGSSKRUV M4X30 | ERHÖHUNGSSCHRAUBE M4X30 |
| 11 | 48.674 | 2 | KAAPELIKIINNITIN | KABELHÄLLARE | CABLE CLAMP |
| 12 | 48.32016 | 6 | KAAPELIKIINNITIN, MUOVINEN | KABELFÄSTE | CABLE CLAMP |
| 14 | M1200.005 | 2 | KUUSIOMUTTERI M12, DIN936 | MUTTER | NUT |
| 15 | M1222 | 2 | RUUVI M12 X 50, DIN931(8.8) | SKRUV | SCREW |
| 16 | M0513.034 | 4 | URARUUVI M5 X 12, DIN7985Z | SKRUV | SCREW |
| 17 | 4CB5711 | 2 | JOHTOSARJA SIVUVALOT | VERKABELUNG | WIRE HARNESS, SIDELIGHTS |
| 18 | 4CB4177 | 4 | JOHTOSARJA SIVUVALOT | VERKABELUNG | WIRE HARNESS, SIDELIGHTS |
| 19 | 4CC6371 | 1 | PIDIKELEVY | PLÄT | PLATE |
| 20 | 4CC8054 | 1 | LIITÄNTÄJOHTO USA | LEDARKNIPPE | WIRE HARNESS |



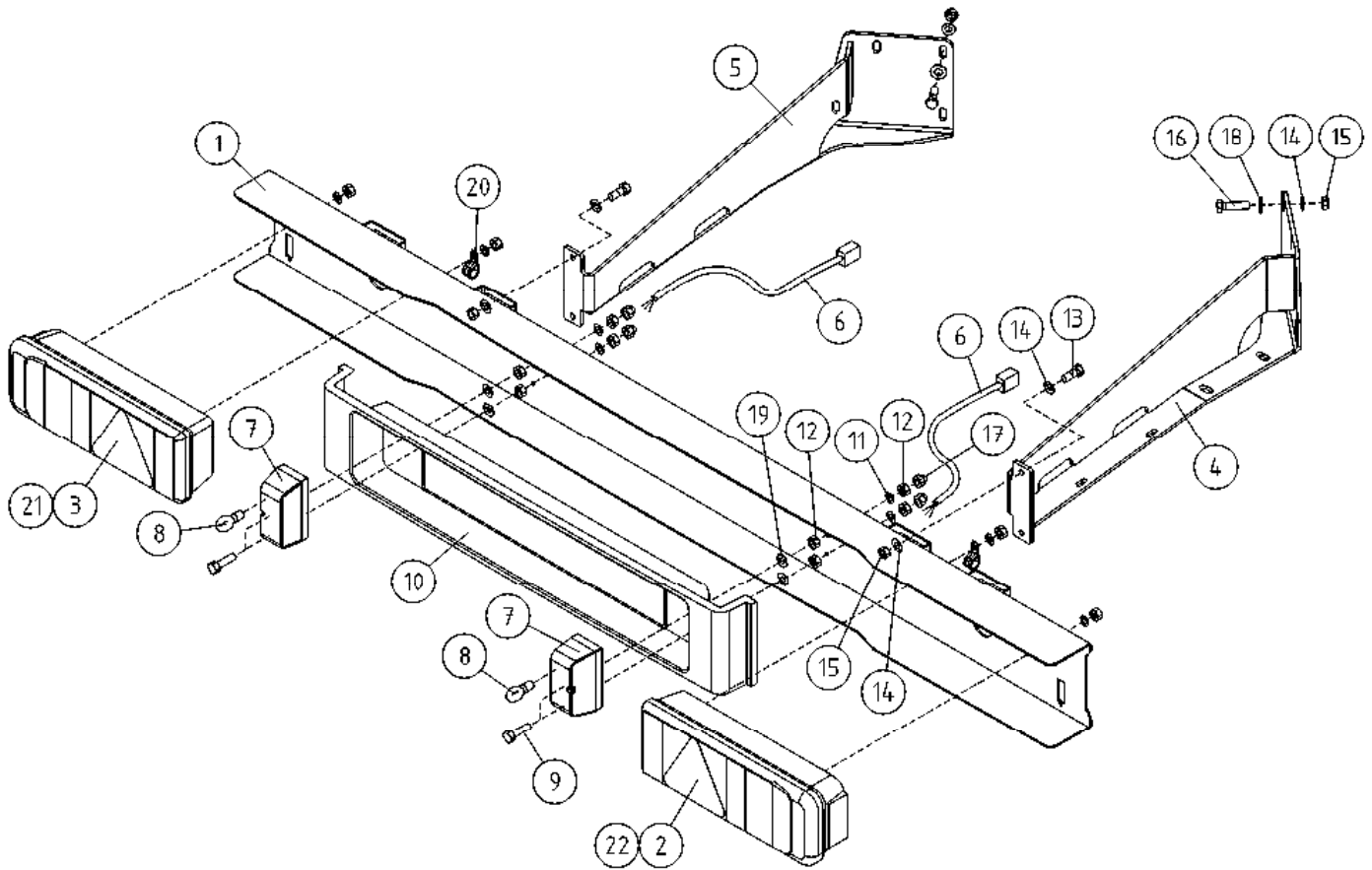
| OSA DEL TEIL ITEM | VARAOSA NRO RESERVDLS NR ERSATZTEIL NR PART NR | KPL OSAN NIMI ANTAL ANZAHL QTY | BENÄMNING | BENENNUNG | DESCRIPTION |
|----------------------------|---|--|-------------------------------|-------------------------------|-----------------------------------|
| | ALUSTA, JOHTOSARJAT | | UNDERLAG, LEDNINGSSATS | FAHRGESTELL, LEITERZUG | CHASSIS, ELECTRIC, HARNESS |
| 1 | 4CB5728 | 1 | JOHTOSARJA 135TB/160XTB | VERKABELUNG 135TB/160XTB | WIRE HARNESS 135TB/160XTB |
| 2 | 4CB8414 | 1 | JOHTOSARJA | VERKABELUNG | WIRE HARNESS |
| 3 | 48.2490 | 1 | AJONEUVOPISTOKE 13 NAP. HELLA | STECKER | PLUG |
| 4 | 48.3652 | 8 | KAAPELIKIINNITIN, MUOVINEN | KABELFÄSTE | CABLE CLAMP |
| 5 | 48.3330 | 18 | KAAPELIKIINNITIN, MUOVINEN | KABELFÄSTE | CABLE CLAMP |
| 6 | M0615.034 | 10 | URARUUVI M6 X 16, DIN7985Z | SKRUV | SCREW |
| 7 | 4CB3605 | 1 | SUOJAPUTKI | SKYDDSRÖR | CASING PIPE |
| 8 | M0600.001 | 6 | LUKITUSMUTTERI M6, DIN985(8) | MUTTER | LOCK NUT |
| 9 | DL8.298KAL | 1 | ALUSTAJOHTOSARJAKOTELO | LEDARKNIPPE FÖR CHASSIT | WIRE HARNESS HOUSING, CHASSIS |
| 10 | M0418.038 | 4 | KOROKERUUVI M4 X 30 | FÖRHÖJNINGSSKRUV M4X30 | ELEVATION SCREW |
| 11 | 48.674 | 2 | KAAPELIKIINNITIN | KABELHÄLLARE | CABLE CLAMP |
| 12 | 48.32016 | 6 | KAAPELIKIINNITIN, MUOVINEN | KABELFÄSTE | CABLE CLAMP |
| 14 | M1200.005 | 2 | KUUSIOMUTTERI M12, DIN936 | MUTTER | NUT |
| 15 | M1222 | 2 | RUUVI M12 X 50, DIN931(8.8) | SKRUV | SCREW |
| 16 | M0513.034 | 4 | URARUUVI M5 X 12, DIN7985Z | SKRUV | SCREW |
| 17 | 4CB5711 | 2 | JOHTOSARJA SIVUVALOT | LEDARKNIPPE | WIRE HARNESS, SIDELIGHTS |
| 18 | 4CB4177 | 4 | JOHTOSARJA SIVUVALOT | LEDARKNIPPE | WIRE HARNESS, SIDELIGHTS |
| 19 | 4CC6371 | 1 | PIDIKELEVY | PLÅT | PLATE |



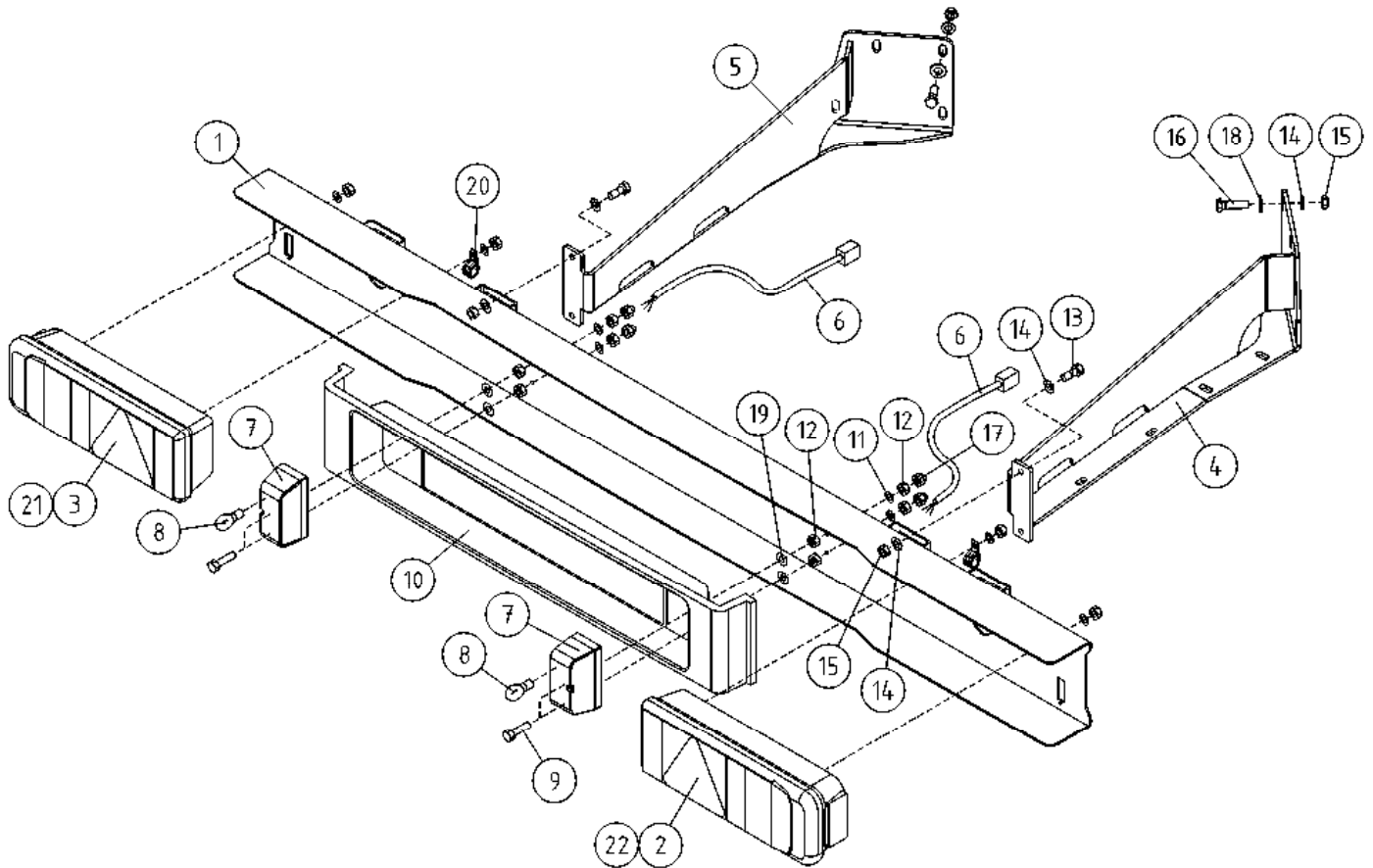
| OSA DEL TEIL ITEM | VARAOSA NRO RESERVDLS NR ERSATZTEIL NR PART NR | KPL OSAN NIMI ANTAL ANZAHL QTY | BENÄMNING | BENENNUNG | DESCRIPTION | |
|----------------------------|---|--|-------------------------------|-------------------------------|----------------------------------|-------------------------------|
| | ALUSTA, JOHTOSARJAT | | UNDERLAG, LEDNINGSSATS | FAHRGESTELL, LEITERZUG | CHASSIS, ELECTRIC HARNESS | |
| 1 | 4CB5728 | 1 | JOHTOSARJA 135TB/160XTB | LEDARKNIPPE 135TB/160XTB | VERKABELUNG 135TB/160XTB | WIRE HARNESS 135TB/160XTB |
| 2 | 4CB8414 | 1 | JOHTOSARJA | LEDARKNIPPE | VERKABELUNG | WIRE HARNESS |
| 3 | 48.2490 | 1 | AJONEUVOPISTOKE 13 NAP. HELLA | STICKPROPP | STECKER | PLUG |
| 4 | 48.3652 | 8 | KAAPELIKIINNITIN, MUOVINEN | KABELFÄSTE | KABELKLEMME | CABLE CLAMP |
| 5 | 48.3330 | 18 | KAAPELIKIINNITIN, MUOVINEN | KABELFÄSTE | KABELKLEMME | CABLE CLAMP |
| 6 | M0615.034 | 10 | URARUUVI M6 X 16, DIN7985Z | SKRUV | SCHRAUBE | SCREW |
| 7 | 4CB3605 | 1 | SUOJAPUTKI | SKYDDSRÖR | HÜLLROHR | CASING PIPE |
| 8 | M0600.001 | 6 | LUKITUSMUTTERI M6, DIN985(8) | MUTTER | MUTTER | LOCK NUT |
| 9 | DL8.298KAL | 1 | ALUSTAJOHTOSARJAKOTELO | LEDARKNIPPE FÖR CHASSIT | FAHRGESTELL, KABELGEHÄUSE | WIRE HARNESS HOUSING, CHASSIS |
| 10 | M0418.038 | 4 | KOROKERUUVI M4 X 30 | FÖRHÖJNINGSSKRUV M4X30 | ERHÖHUNGSSCHRAUBE M4X30 | ELEVATION SCREW |
| 11 | 48.674 | 2 | KAAPELIKIINNITIN | KABELHÄLLARE | KABELSCHELLE | CABLE CLAMP |
| 12 | 48.32016 | 6 | KAAPELIKIINNITIN, MUOVINEN | KABELFÄSTE | KABELKLEMME | CABLE CLAMP |
| 14 | M1200.005 | 2 | KUUSIOMUTTERI M12, DIN936 | MUTTER | MUTTER | NUT |
| 15 | M1222 | 2 | RUUVI M12 X 50, DIN931(8.8) | SKRUV | SCHRAUBE | SCREW |
| 16 | M0513.034 | 4 | URARUUVI M5 X 12, DIN7985Z | SKRUV | SCHRAUBE | SCREW |
| 17 | 4CB5711 | 2 | JOHTOSARJA SIVUVALOT | LEDARKNIPPE | VERKABELUNG | WIRE HARNESS, SIDELIGHTS |
| 18 | 4CB4177 | 4 | JOHTOSARJA SIVUVALOT | LEDARKNIPPE | VERKABELUNG | WIRE HARNESS, SIDELIGHTS |

Kuva puuttuu

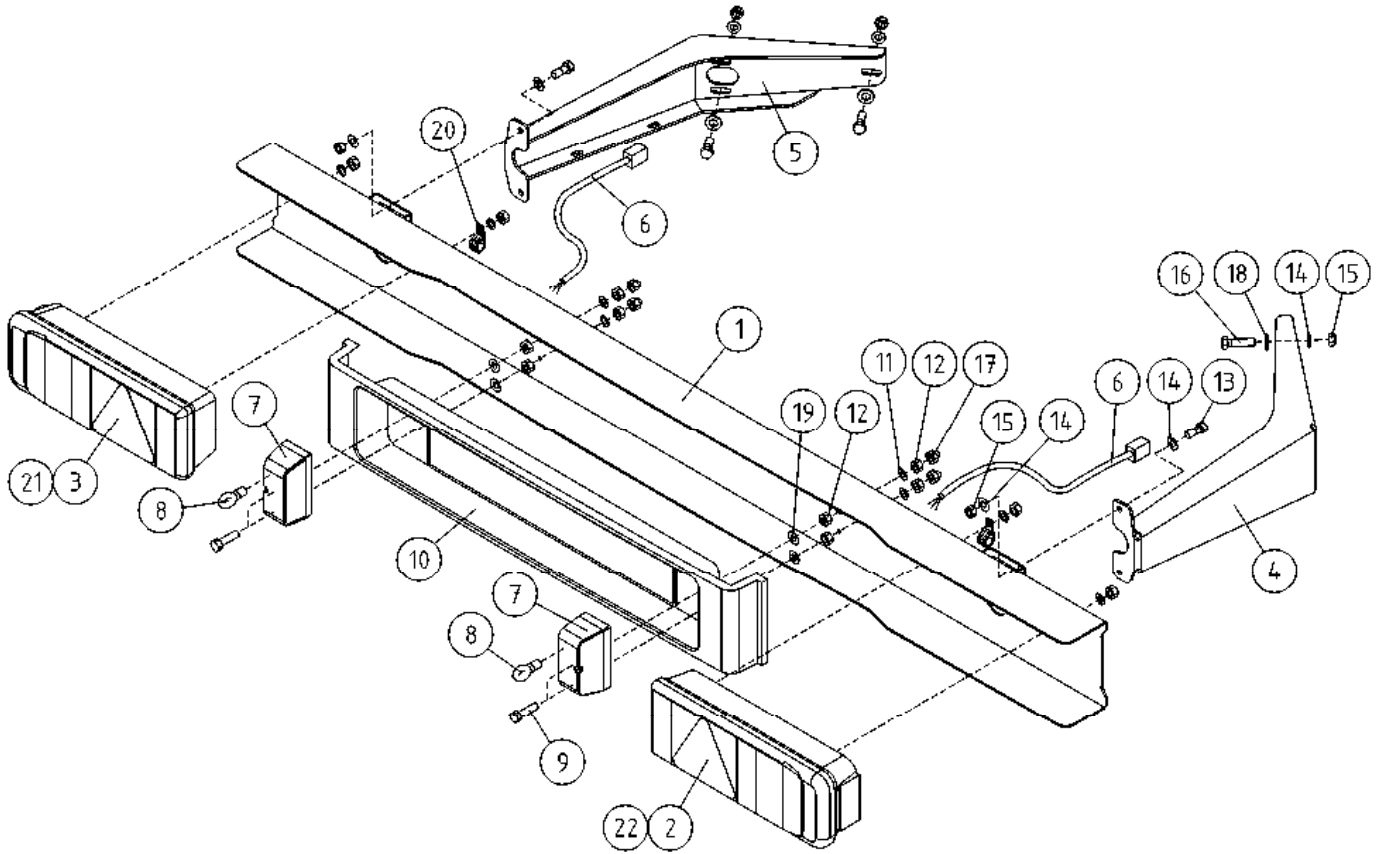
| OSA DEL TEIL ITEM | VARAOSA NRO RESERVDLS NR ERSATZTEIL NR PART NR | KPL OSAN NIMI ANTAL ANZAHL QTY | BENÄMNING | BENENNUNG | DESCRIPTION | |
|----------------------------|---|--|---------------------------------|---------------------------------|------------------------|--------------------------------|
| | VALOVARUSTUS | | LJUSUTRUSTNING | BELEUCHTUNGS AUSTRÜSTUNG | LIGHT EQUIPMENT | |
| 1 | 3CC8687 | 1 | TAKAVALOPANEELI | BAKLJUSPANEL | HECKLICHTPANEEL | REAR LIGHT PANEL |
| 2 | 48.0152 | 1 | TAKAVALOYHDISTELMÄ, HELLA OIKEA | BAKLJUSENHET, HELLA | TAIL LIGHT, HELLA | TAIL LIGHT, HELLA |
| 3 | 48.0151 | 1 | TAKAVALOYHDISTELMÄ, HELLA VASEN | BAKLJUSENHET, HELLA | TAIL LIGHT, HELLA | TAIL LIGHT, HELLA |
| 4 | 3CC5525-O | 1 | TAKAVALOPANEELI KIINNITIN OIKEA | FÄSTPLÅT FÖR RESERVHJUL | PLATTE | RESERVE WHEEL ATTACHMENT PLATE |
| 5 | 3CC5525-V | 1 | TAKAVALOPANEELI KIINNITIN VASEN | FÄSTPLÅT FÖR RESERVHJUL | PLATTE | RESERVE WHEEL ATTACHMENT PLATE |
| 6 | 4CC7484 | 2 | JOHTOSARJA SIVUVALOT | LEDARKNIPPE | VERKABELUNG | WIRE HARNESS, SIDELIGHTS |
| 7 | 48.0131 | 2 | REKISTERIVALO | REGISTERLJUS | KENNZEICHENLICHT | REGISTER LIGHT |
| 8 | 48.0134 | 2 | POLTTIMO | LJUS | LICHT | LIGHT BULB |
| 9 | M0617.001 | 4 | RUUVI M6 X 25, DIN933(8.8) | SKRUV | SCHRAUBE | SCREW |
| 11 | M0506 | 4 | TÄHTILAAATTA M5, DIN6798-A | BRICKA | UNTERLEGSCHIEBE | WASHER |
| 12 | M0500 | 8 | KUUSIOMUTTERI M5, DIN934(6) | MUTTER | MUTTER | NUT |
| 13 | M0816.001 | 4 | RUUVI M8 X 20, DIN933(8.8) | SKRUV | SCHRAUBE | SCREW |
| 14 | M0809 | 16 | ALUSLAATTA M8, DIN125 | BRICKA | UNTERLEGSCHIEBE | WASHER |
| 15 | M0800.001 | 12 | LUKITUSMUTTERI M8, DIN985(8) | MUTTER | MUTTER | LOCK NUT |
| 16 | M0817.001 | 8 | RUUVI M8 X 25, DIN933(8.8) | SKRUV | SCHRAUBE | SCREW |
| 17 | M0500.003 | 4 | HATTUMUTTERI M5, DIN1587 | MUTTER | MUTTER | NUT |
| 18 | M0807 | 8 | KORILAATTA M8, DIN9021 | BRICKA | UNTERLEGSCHIEBE | WASHER |
| 19 | M0507 | 4 | KORILAATTA M5, DIN9021 | BRICKA | UNTERLEGSCHIEBE | WASHER |
| 20 | 48.3653 | 2 | KAAPELIKIINNITIN, MUOVINEN | KABELFÄSTE | KABELKLEMME | CABLE CLAMP |
| 21 | 48.0158 | 1 | TAKAVALOLASI, HELLA VASEN | BAKLJUSENHET, HELLA | TAIL LIGHT, HELLA | LAMP GLASS, HELLA |
| 22 | 48.0159 | 1 | TAKAVALOLASI, HELLA OIKEA | BAKLJUSENHET, HELLA | TAIL LIGHT, HELLA | LAMP GLASS, HELLA |



| OSA DEL TEIL ITEM | VARAOSA NRO RESERVDLS NR ERSATZTEIL NR PART NR | KPL OSAN NIMI ANTAL ANZAHL QTY | BENÄMNING | BENENNUNG | DESCRIPTION | |
|----------------------------|---|--|---------------------------------|-------------------------------------|------------------------|--------------------------------|
| | VALOVARUSTUS | | LJUSUTRUSTNING | BELEUCHTUNGS- AUSRÜSTUNG | LIGHT EQUIPMENT | |
| 1 | 3CB5619 | 1 | TAKAVALOPANEELI | BAKLJUSPANEL | HECKLICHTPANEEL | REAR LIGHT PANEL |
| 2 | 48.0152 | 1 | TAKAVALOYHDISTELMÄ, HELLA OIKEA | BAKLJUSENHET, HELLA | TAIL LIGHT, HELLA | TAIL LIGHT, HELLA |
| 3 | 48.0151 | 1 | TAKAVALOYHDISTELMÄ, HELLA VASEN | BAKLJUSENHET, HELLA | TAIL LIGHT, HELLA | TAIL LIGHT, HELLA |
| 4 | 3CC5525-O | 1 | TAKAVALOPANEELI KIINNITIN OIKEA | FÄSTPLÅT FÖR RESERVHJUL | PLATTE | RESERVE WHEEL ATTACHMENT PLATE |
| 5 | 3CC5525-V | 1 | TAKAVALOPANEELI KIINNITIN VASEN | FÄSTPLÅT FÖR RESERVHJUL | PLATTE | RESERVE WHEEL ATTACHMENT PLATE |
| 6 | 4CC7484 | 2 | JOHTOSARJA SIVUVALOT | LEDARKNIPPE | VERKABELUNG | WIRE HARNESS, SIDELIGHTS |
| 7 | 48.0131 | 2 | REKISTERIVALO | REGISTERLJUS | KENNZEICHENLICHT | REGISTER LIGHT |
| 8 | 48.0134 | 2 | POLTTIMO | LJUS | LICHT | LIGHT BULB |
| 9 | M0617.001 | 4 | RUUVI M6 X 25, DIN933(8.8) | SKRUV | SCHRAUBE | SCREW |
| 10 | 3CB4148 | 1 | SUOJUS, REKISTERIKILPI | SKYDD, REGISTERSKYLT | SCHUTZ, KZ-SCHILD | COVER, LICENCE PLATE |
| 11 | M0506 | 4 | TÄHTILAATTA M5, DIN6798-A | BRICKA | UNTERLEGSCHIEBE | WASHER |
| 12 | M0500 | 8 | KUUSIOMUTTERI M5, DIN934(6) | MUTTER | MUTTER | NUT |
| 13 | M0816.001 | 4 | RUUVI M8 X 20, DIN933(8.8) | SKRUV | SCHRAUBE | SCREW |
| 14 | M0809 | 16 | ALUSLAATTA M8, DIN125 | BRICKA | UNTERLEGSCHIEBE | WASHER |
| 15 | M0800.001 | 12 | LUKITUSMUTTERI M8, DIN985(8) | MUTTER | MUTTER | LOCK NUT |
| 16 | M0817.001 | 8 | RUUVI M8 X 25, DIN933(8.8) | SKRUV | SCHRAUBE | SCREW |
| 17 | M0500.003 | 4 | HATTUMUTTERI M5, DIN1587 | MUTTER | MUTTER | NUT |
| 18 | M0807 | 8 | KORILAATTA M8, DIN9021 | BRICKA | UNTERLEGSCHIEBE | WASHER |
| 19 | M0507 | 4 | KORILAATTA M5, DIN9021 | BRICKA | UNTERLEGSCHIEBE | WASHER |
| 20 | 48.3653 | 2 | KAAPELIKIINNITIN, MUOVINEN | KABELFÄSTE | KABELKLEMME | CABLE CLAMP |
| 21 | 48.0158 | 1 | TAKAVALOLASI, HELLA VASEN | BAKLJUSENHET, HELLA | TAIL LIGHT, HELLA | LAMP GLASS, HELLA |
| 22 | 48.0159 | 1 | TAKAVALOLASI, HELLA OIKEA | BAKLJUSENHET, HELLA | TAIL LIGHT, HELLA | LAMP GLASS, HELLA |



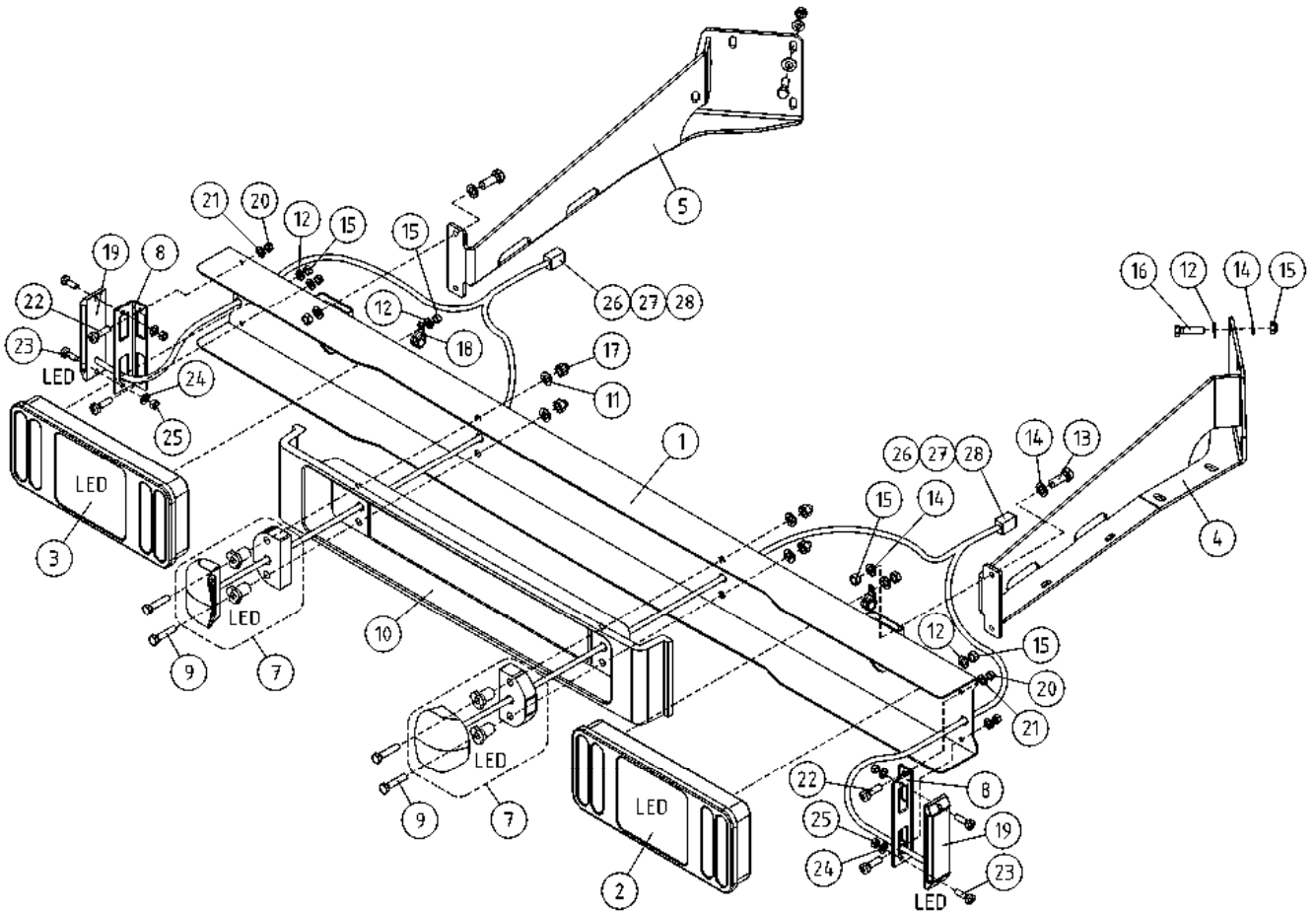
| OSA DEL TEIL ITEM | VARAOSA NRO RESERVDLS NR ERSATZTEIL NR PART NR | KPL OSAN NIMI ANTAL ANZAHL QTY | BENÄMNING | BENENNUNG | DESCRIPTION | |
|----------------------------|---|--|---------------------------------|---------------------------------|------------------------|--------------------------------|
| | VALOVARUSTUS | | LJUSUTRUSTNING | BELEUCHTUNGS AUSTRÜSTUNG | LIGHT EQUIPMENT | |
| 1 | 3CB5619 | 1 | TAKAVALOPANEELI | BAKLJUSPANEL | HECKLICHTPANEEL | REAR LIGHT PANEL |
| 2 | 48.0152 | 1 | TAKAVALOYHDISTELMÄ, HELLA OIKEA | BAKLJUSENHET, HELLA | TAIL LIGHT, HELLA | TAIL LIGHT, HELLA |
| 3 | 48.0151 | 1 | TAKAVALOYHDISTELMÄ, HELLA VASEN | BAKLJUSENHET, HELLA | TAIL LIGHT, HELLA | TAIL LIGHT, HELLA |
| 4 | 3CC5525-O | 1 | TAKAVALOPANEELI KIINNITIN OIKEA | FÄSTPLÅT FÖR RESERVHJUL | PLATTE | RESERVE WHEEL ATTACHMENT PLATE |
| 5 | 3CC5525-V | 1 | TAKAVALOPANEELI KIINNITIN VASEN | FÄSTPLÅT FÖR RESERVHJUL | PLATTE | RESERVE WHEEL ATTACHMENT PLATE |
| 6 | 4CB4177 | 2 | JOHTOSARJA SIVUVALOT | LEDARKNIPPE | VERKABELUNG | WIRE HARNESS, SIDELIGHTS |
| 7 | 48.0131 | 2 | REKISTERIVALO | REGISTERLJUS | KENNZEICHENLICHT | REGISTER LIGHT |
| 8 | 48.0134 | 2 | POLTTIMO | LJUS | LICHT | LIGHT BULB |
| 9 | M0617.001 | 4 | RUUVI M6 X 25, DIN933(8.8) | SKRUV | SCHRAUBE | SCREW |
| 10 | 3CB4148 | 1 | SUOJUS, REKISTERIKILPI | SKYDD, REGISTERSKYLT | SCHUTZ, KZ-SCHILD | COVER, LICENCE PLATE |
| 11 | M0506 | 4 | TÄHTILAATTA M5, DIN6798-A | BRICKA | UNTERLEGSCHIEBE | WASHER |
| 12 | M0500 | 8 | KUUSIOMUTTERI M5, DIN934(6) | MUTTER | MUTTER | NUT |
| 13 | M0816.001 | 4 | RUUVI M8 X 20, DIN933(8.8) | SKRUV | SCHRAUBE | SCREW |
| 14 | M0809 | 16 | ALUSLAATTA M8, DIN125 | BRICKA | UNTERLEGSCHIEBE | WASHER |
| 15 | M0800.001 | 12 | LUKITUSMUTTERI M8, DIN985(8) | MUTTER | MUTTER | LOCK NUT |
| 16 | M0817.001 | 8 | RUUVI M8 X 25, DIN933(8.8) | SKRUV | SCHRAUBE | SCREW |
| 17 | M0500.003 | 4 | HATTUMUTTERI M5, DIN1587 | MUTTER | MUTTER | NUT |
| 18 | M0807 | 8 | KORILAATTA M8, DIN9021 | BRICKA | UNTERLEGSCHIEBE | WASHER |
| 19 | M0507 | 4 | KORILAATTA M5, DIN9021 | BRICKA | UNTERLEGSCHIEBE | WASHER |
| 20 | 48.3653 | 2 | KAAPELIKIINNITIN, MUOVINEN | KABELFÄSTE | KABELKLEMME | CABLE CLAMP |
| 21 | 48.0158 | 1 | TAKAVALOLASI, HELLA VASEN | BAKLJUSENHET, HELLA | TAIL LIGHT, HELLA | LAMP GLASS, HELLA |
| 22 | 48.0159 | 1 | TAKAVALOLASI, HELLA OIKEA | BAKLJUSENHET, HELLA | TAIL LIGHT, HELLA | LAMP GLASS, HELLA |



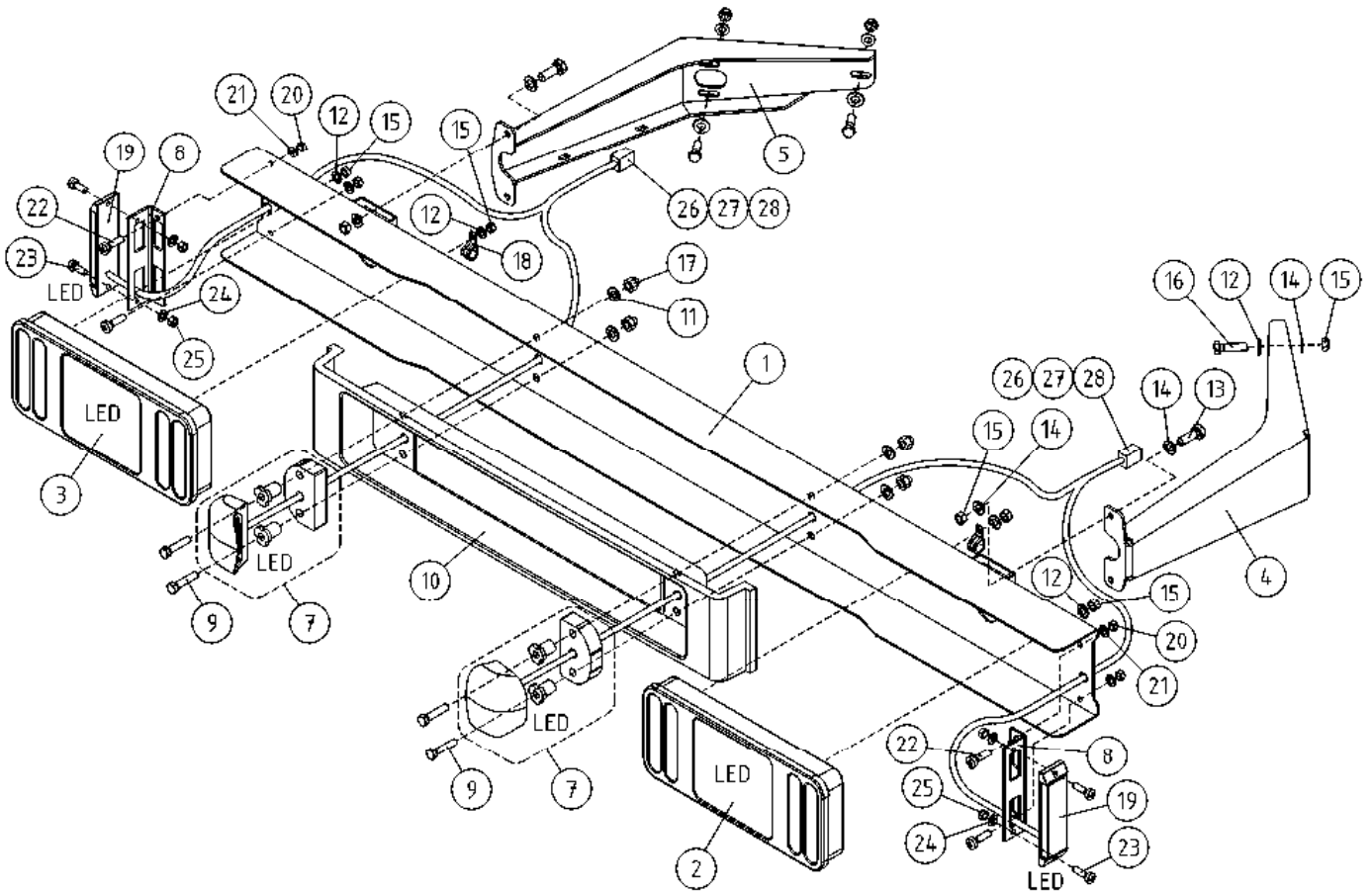
| OSA DEL TEIL ITEM | VARAOSA NRO RESERVDLS NR ERSATZTEIL NR PART NR | KPL OSAN NIMI ANTAL ANZAHL QTY | BENÄMNING | BENENNUNG | DESCRIPTION |
|----------------------------|---|--|---------------------------------|---------------------------------|---------------------------|
| | VALOVARUSTUS | | LJUSUTRUSTNING | BELEUCHTUNGS AUSTRÜSTUNG | LIGHT EQUIPMENT |
| 1 | 3CB5619 | 1 | TAKAVALOPANEELI | HECKLJUSPANEEL | REAR LIGHT PANEL |
| 2 | 48.0152 | 1 | TAKAVALOYHDISTELMÄ, HELLA OIKEA | BAKLJUSENHET, HELLA | TAIL LIGHT, HELLA |
| 3 | 48.0151 | 1 | TAKAVALOYHDISTELMÄ, HELLA VASEN | BAKLJUSENHET, HELLA | TAIL LIGHT, HELLA |
| 4 | 4CB5651-O | 1 | TAKAVALOPANEELI KIINNITIN OIKEA | BAKLJUSPANELFÄSTE | HALTER FÜR PANEEL, RECHTS |
| 5 | 4CB5651-V | 1 | TAKAVALOPANEELI KIINNITIN VASEN | BAKLJUSPANELFÄSTE | HALTER FÜR PANEEL, LINKS |
| 6 | 4CB4177 | 2 | JOHTOSARJA SIVUVALOT | LEDARKNIPPE | WIRE HARNESS, SIDELIGHTS |
| 7 | 48.0131 | 2 | REKISTERIVALO | REGISTERLJUS | REGISTER LIGHT |
| 8 | 48.0134 | 2 | POLTTIMO | LJUS | LIGHT BULB |
| 9 | M0617.001 | 4 | RUUVI M6 X 25, DIN933(8,8) | SKRUV | SCREW |
| 10 | 3CB4148 | 1 | SUOJUS, REKISTERIKILPI | SKYDD, REGISTERSKYLT | COVER, LICENCE PLATE |
| 11 | M0506 | 4 | TÄHTILAATTA M5, DIN6798-A | BRICKA | WASHER |
| 12 | M0500 | 8 | KUUSIOMUTTERI M5, DIN934(6) | MUTTER | NUT |
| 13 | M0816.001 | 4 | RUUVI M8 X 20, DIN933(8,8) | SKRUV | SCREW |
| 14 | M0809 | 14 | ALUSLAATTA M8, DIN125 | BRICKA | WASHER |
| 15 | M0800.001 | 10 | LUKITUSMUTTERI M8, DIN985(8) | MUTTER | LOCK NUT |
| 16 | M0817.001 | 6 | RUUVI M8 X 25, DIN933(8,8) | SKRUV | SCREW |
| 17 | M0500.003 | 4 | HATTUMUTTERI M5, DIN1587 | MUTTER | NUT |
| 18 | M0807 | 6 | KORILAATTA M8, DIN9021 | BRICKA | WASHER |
| 19 | M0507 | 4 | KORILAATTA M5, DIN9021 | BRICKA | WASHER |
| 20 | 48.3653 | 2 | KAAPELIKIINNITIN, MUOVINEN | KABELFÄSTE | CABLE CLAMP |
| 21 | 48.0158 | 1 | TAKAVALOLASI, HELLA VASEN | BAKLJUSENHET, HELLA | LAMP GLASS, HELLA |
| 22 | 48.0159 | 1 | TAKAVALOLASI, HELLA OIKEA | BAKLJUSENHET, HELLA | LAMP GLASS, HELLA |

Kuva puuttuu

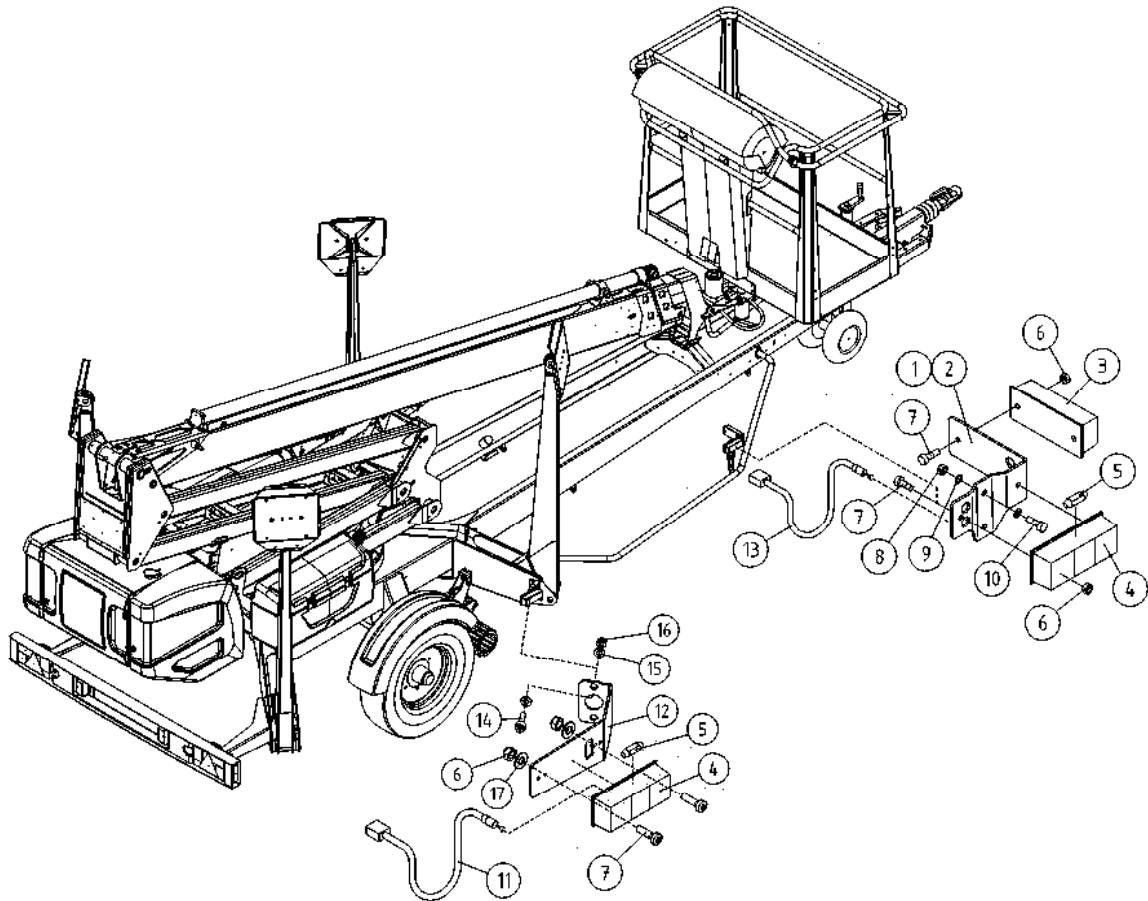
| OSA DEL TEIL ITEM | VARAOSA NRO RESERVDLS NR ERSATZTEIL NR PART NR | KPL OSAN NIMI ANTAL ANZAHL QTY | BENÄMNING | BENENNUNG | DESCRIPTION | |
|----------------------------|---|--|---------------------------------|------------------------------------|--|-------------------------------------|
| | | | VALOVARUSTUS, LED, OPTIO | LJUSUTRUSTNING, LED, OPTION | BELEUCHTUNGS AUSTRÜSTUNG, LED, OPTION | LIGHT EQUIPMENT, LED, OPTION |
| 1 | 3CC8687 | 1 | TAKAVALOPANEELI | BAKLJUSPANEL | HECKLICHTPANEEL | REAR LIGHT PANEL |
| 2 | 48.0191 | 1 | TAKAVALOYHDISTELMÄ, OIKEA LED | BAKLJUSENHET, HELLA | TAIL LIGHT, HELLA | TAIL LIGHT, HELLA |
| 3 | 48.0190 | 1 | TAKAVALOYHDISTELMÄ, VASEN LED | BAKLJUSENHET, HELLA | TAIL LIGHT, HELLA | TAIL LIGHT, HELLA |
| 4 | 3CC5525-O | 1 | TAKAVALOPANEELI KIINNITIN OIKEA | FÄSTPLÅT FÖR RESERVHJUL | PLATTE | RESERVE WHEEL ATTACHMENT PLATE |
| 5 | 3CC5525-V | 1 | TAKAVALOPANEELI KIINNITIN VASEN | FÄSTPLÅT FÖR RESERVHJUL | PLATTE | RESERVE WHEEL ATTACHMENT PLATE |
| 7 | 48.0192 | 2 | REKISTERIVALO LED | REGISTERLJUS | KENNZEICHENLICHT | REGISTER LIGHT |
| 8 | 4CC1831 | 2 | KIINNIKE, TAKAVALOPANEELI | STÖD | HALTER | BRACKET |
| 9 | M0518.001 | 4 | RUUVI M5 X 30, DIN933(8.8) | SKRUV | SCHRAUBE | SCREW |
| 11 | M0506 | 4 | TÄHTILAATTA M5, DIN6798-A | BRICKA | UNTERLEGSCHIEBE | WASHER |
| 12 | M0807 | 12 | KORILAATTA M8, DIN9021 | BRICKA | UNTERLEGSCHIEBE | WASHER |
| 13 | M0816.001 | 4 | RUUVI M8 X 20, DIN933(8.8) | SKRUV | SCHRAUBE | SCREW |
| 14 | M0809 | 18 | ALUSLAATTA M8, DIN125 | BRICKA | UNTERLEGSCHIEBE | WASHER |
| 15 | M0800.001 | 12 | LUKITUSMUTTERI M8, DIN985(8) | MUTTER | MUTTER | LOCK NUT |
| 16 | M0817.001 | 8 | RUUVI M8 X 25, DIN933(8.8) | SKRUV | SCHRAUBE | SCREW |
| 17 | M0500.003 | 4 | HATTUMUTTERI M5, DIN1587 | MUTTER | MUTTER | NUT |
| 18 | 48.3653 | 2 | KAAPELIKIINNITIN, MUOVINEN | KABELFÄSTE | KABELKLEMME | CABLE CLAMP |
| 19 | 48.0189 | 2 | ETUVALO / ÄÄRIVALO LED | HUVUDSTRÅLKAST./KONT | BEGRENZ.LICHT NACH V | HEADLIGHT/MARKER LIGHT |
| 20 | M0500.001 | 4 | LUKITUSMUTTERI M5, DIN985(8) | MUTTER | MUTTER | NUT |
| 21 | M0507 | 4 | KORILAATTA M5, DIN9021 | BRICKA | UNTERLEGSCHIEBE | WASHER |
| 22 | M0513.034 | 4 | URARUUVI M5 X 12, DIN7985Z | SKRUV | SCHRAUBE | SCREW |
| 23 | M0415.034 | 4 | URARUUVI M4 X 16, DIN7985Z | SKRUV | SCHRAUBE | SCREW |
| 24 | M0409 | 4 | ALUSLAATTA M4, DIN125 | BRICKA | UNTERLEGSCHIEBE | WASHER |
| 25 | M0400.001 | 4 | LUKITUSMUTTERI M4, DIN985(8) | MUTTER | MUTTER | NUT |
| 26 | 48.3640 | 2 | LIITIN HYLSEYRUNKO DEUTSCH | KOPPLING | KLEMME, BUCHSE DEUTSCH | TERMINALBODY,FEMALE |
| 27 | 48.3641 | 2 | LIITIN H-RUNKOLUKITUS DEUTSCH | KOPPLING | KLEMME H-RAHMENBLOCKIERUNG | CONNECTOR |
| 28 | 48.3642 | 4 | LIITIN HYLSEYKONTAKTI DEUTSCH | KOPPLING | KLEMME, KONTAKTHÜLSE | CONNECTOR |



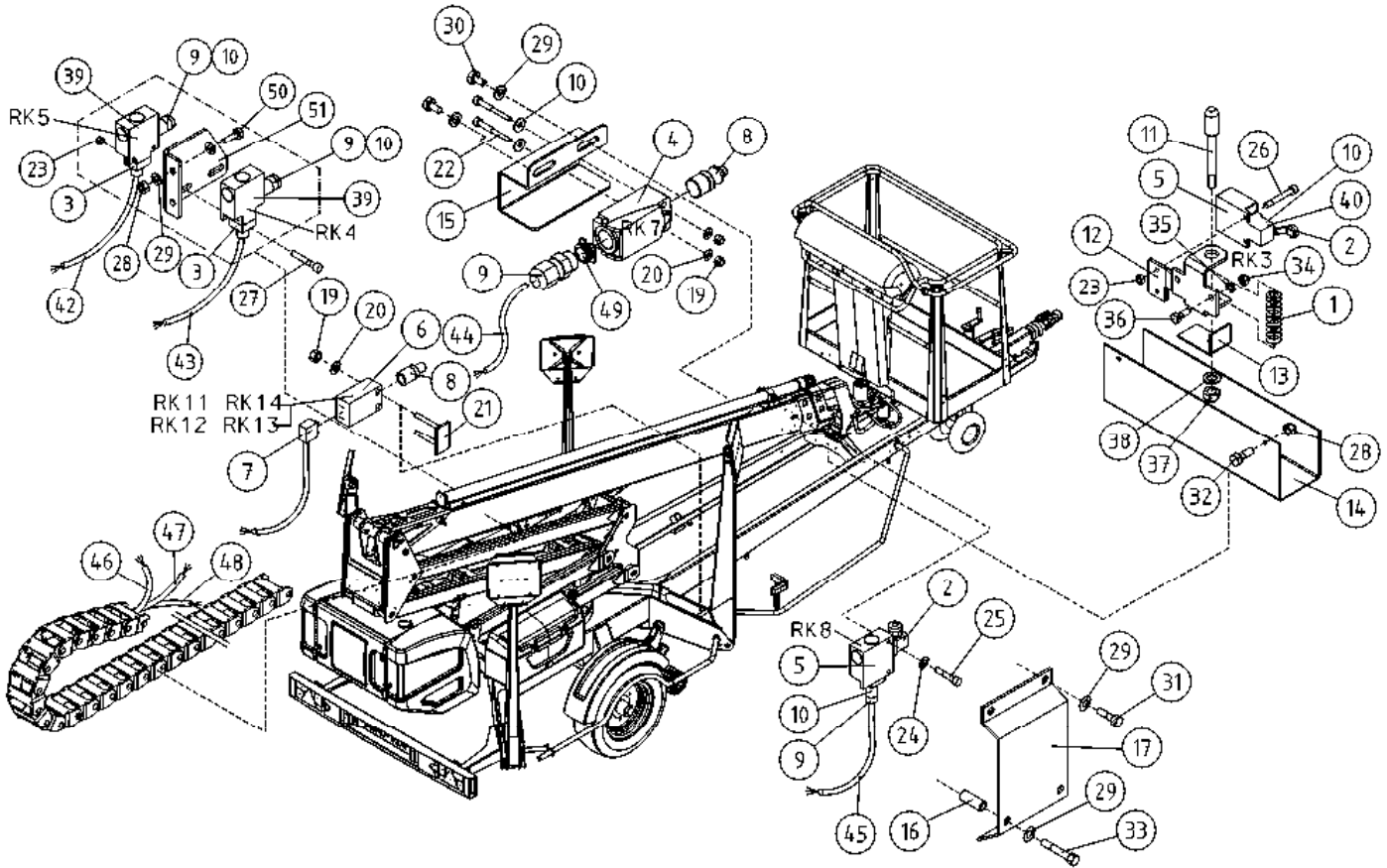
| OSA DEL TEIL ITEM | VARAOSA NRO RESERVDELS NR ERSATZTEIL NR PART NR | KPL OSAN NIMI ANTAL ANZAHL QTY | BENÄMNING | BENENNUNG | DESCRIPTION |
|----------------------------|--|--|------------------------------------|---|-------------------------------------|
| | VALOVARUSTUS, LED, OPTIO | | LJUSUTRUSTNING, LED, OPTION | BELEUCHTUNGS-AUSRÜSTUNG, LED, OPTION | LIGHT EQUIPMENT, LED, OPTION |
| 1 | 3CB5619 | 1 | TAKAVALOPANEELI | BAKLJUSPANEL | REAR LIGHT PANEL |
| 2 | 48.0191 | 1 | TAKAVALOYHDISTELMÄ, OIKEA LED | BAKLJUSENHET, HELLA | TAIL LIGHT, HELLA |
| 3 | 48.0190 | 1 | TAKAVALOYHDISTELMÄ, VASEN LED | BAKLJUSENHET, HELLA | TAIL LIGHT, HELLA |
| 4 | 3CC5525-O | 1 | TAKAVALOPANEELI KIINNITIN OIKEA | FÄSTPLÅT FÖR RESERVHJUL | RESERVE WHEEL ATTACHMENT PLATE |
| 5 | 3CC5525-V | 1 | TAKAVALOPANEELI KIINNITIN VASEN | FÄSTPLÅT FÖR RESERVHJUL | RESERVE WHEEL ATTACHMENT PLATE |
| 7 | 48.0192 | 2 | REKISTERIVALO LED | REGISTERLJUS | REGISTER LIGHT |
| 8 | 4CC1831 | 2 | KIINNIKE, TAKAVALOPANEELI | STÖD | BRACKET |
| 9 | M0518.001 | 4 | RUUVI M5 X 30, DIN933(8.8) | SKRUV | SCREW |
| 10 | 3CB4148 | 1 | SUOJUS, REKISTERIKILPI | SKYDD, REGISTERSKYLT | COVER, LICENCE PLATE |
| 11 | M0506 | 4 | TÄHTILAASTA M5, DIN6798-A | BRICKA | UNTERLEGSCHIEBE |
| 12 | M0807 | 12 | KORILAATTA M8, DIN9021 | BRICKA | UNTERLEGSCHIEBE |
| 13 | M0816.001 | 4 | RUUVI M8 X 20, DIN933(8.8) | SKRUV | SCHRAUBE |
| 14 | M0809 | 18 | ALUSLAATTA M8, DIN125 | BRICKA | UNTERLEGSCHIEBE |
| 15 | M0800.001 | 12 | LUKITUSMUTTERI M8, DIN985(8) | MUTTER | MUTTER |
| 16 | M0817.001 | 8 | RUUVI M8 X 25, DIN933(8.8) | SKRUV | SCHRAUBE |
| 17 | M0500.003 | 4 | HATTUMUTTERI M5, DIN1587 | MUTTER | MUTTER |
| 18 | 48.3653 | 2 | KAAPELIKIINNITIN, MUOVINEN | KABELFÄSTE | KABELKLEMME |
| 19 | 48.0189 | 2 | ETUVALO / ÄÄRIVALO LED | HUVUDSTRÅLKAST./KONT | BEGRENZ.LICHT NACH V |
| 20 | M0500.001 | 4 | LUKITUSMUTTERI M5, DIN985(8) | MUTTER | MUTTER |
| 21 | M0507 | 4 | KORILAATTA M5, DIN9021 | BRICKA | UNTERLEGSCHIEBE |
| 22 | M0513.034 | 4 | URARUUVI M5 X 12, DIN7985Z | SKRUV | SCHRAUBE |
| 23 | M0415.034 | 4 | URARUUVI M4 X 16, DIN7985Z | SKRUV | SCHRAUBE |
| 24 | M0409 | 4 | ALUSLAATTA M4, DIN125 | BRICKA | UNTERLEGSCHIEBE |
| 25 | M0400.001 | 4 | LUKITUSMUTTERI M4, DIN985(8) | MUTTER | MUTTER |
| 26 | 48.3640 | 2 | LIITIN HYLSEYRUNKO DEUTSCH | KOPPLING | KLEMME, BUCHSE DEUTSCH |
| 27 | 48.3641 | 2 | LIITIN H-RUNKOLUKITUS DEUTSCH | KOPPLING | KLEMME H-RAHMENBLOCKIERUNG |
| 28 | 48.3642 | 4 | LIITIN HYLSEYKONTAKTI DEUTSCH | KOPPLING | KLEMME, KONTAKTHÜLSE |



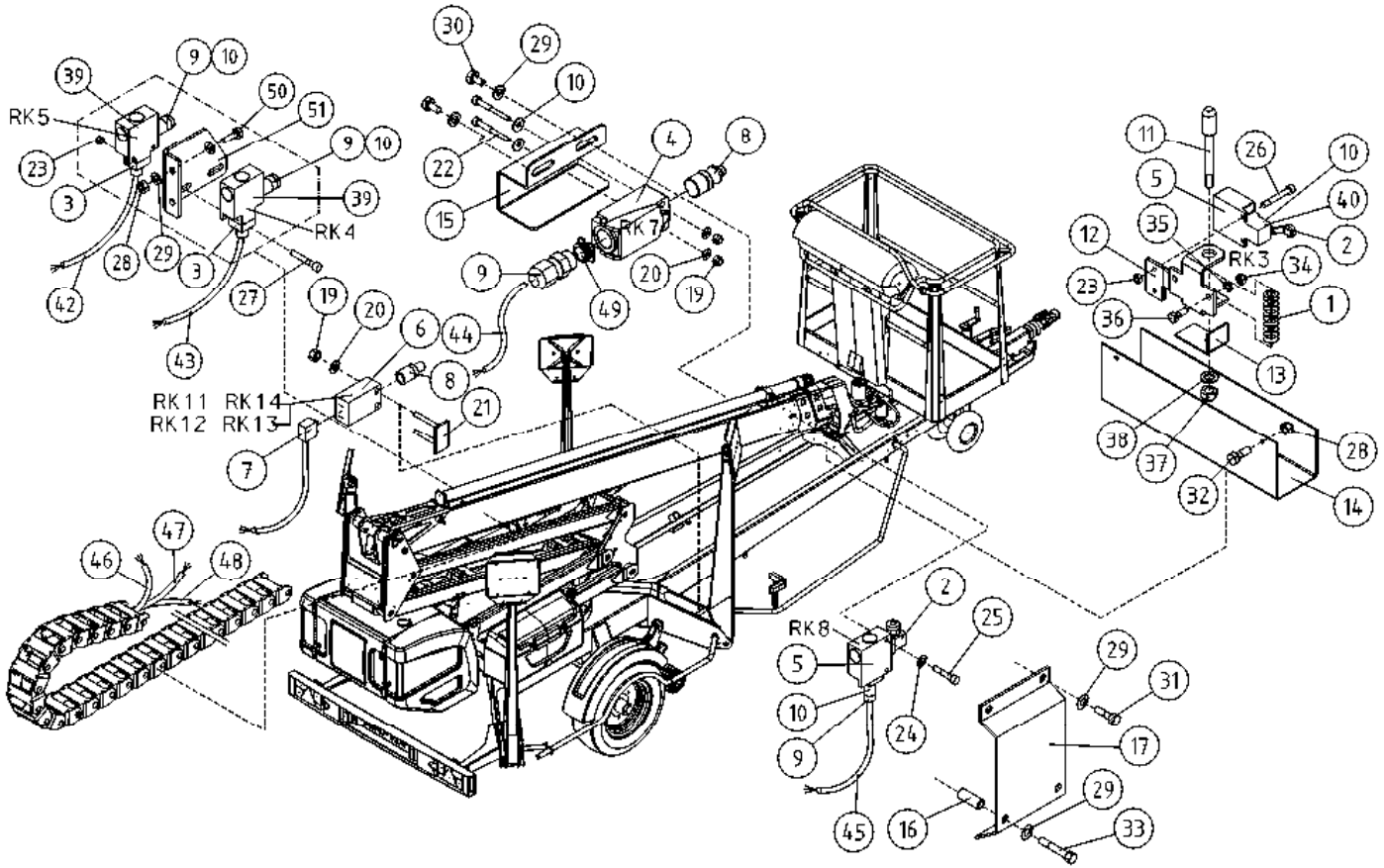
| OSA DEL TEIL ITEM | VARAOSA NRO RESERVDLS NR ERSATZTEIL NR PART NR | KPL OSAN NIMI ANTAL ANZAHL QTY | BENÄMNING | BENENNUNG | DESCRIPTION | |
|----------------------------|---|--|---------------------------------|------------------------------------|--|-------------------------------------|
| | | | VALOVARUSTUS, LED, OPTIO | LJUSUTRUSTNING, LED, OPTION | BELEUCHTUNGS- AUSRÜSTUNG, LED, OPTION | LIGHT EQUIPMENT, LED, OPTION |
| 1 | 3CB5619 | 1 | TAKAVALOPANEELI | BAKLJUSPANEL | HECKLICHTPANEEL | REAR LIGHT PANEL |
| 2 | 48.0191 | 1 | TAKAVALOYHDISTELMÄ, OIKEA LED | BAKLJUSENHET, HELLA | TAIL LIGHT, HELLA | TAIL LIGHT, HELLA |
| 3 | 48.0190 | 1 | TAKAVALOYHDISTELMÄ, VASEN LED | BAKLJUSENHET, HELLA | TAIL LIGHT, HELLA | TAIL LIGHT, HELLA |
| 4 | 4CB5651-O | 1 | TAKAVALOPANEELI KIINNITIN OIKEA | BAKLJUSPANELFÄSTE | HALTER FÜR PANEEL, RECHTS | HOLDER FOR PANEL, RIGHT |
| 5 | 4CB5651-V | 1 | TAKAVALOPANEELI KIINNITIN VASEN | BAKLJUSPANELFÄSTE | HALTER FÜR PANEEL, LINKS | HOLDER FOR PANEL, LEFT |
| 7 | 48.0192 | 2 | REKISTERIVALO LED | REGISTERLJUS | KENNZEICHENLICHT | REGISTER LIGHT |
| 8 | 4CC1831 | 2 | KIINNIKE, TAKAVALOPANEELI | STÖD | HALTER | BRACKET |
| 9 | M0518.001 | 4 | RUUVI M5 X 30, DIN933(8.8) | SKRUV | SCHRAUBE | SCREW |
| 10 | 3CB4148 | 1 | SUOJUS, REKISTERIKILPI | SKYDD, REGISTERSKYLT | SCHUTZ, KZ-SCHILD | COVER, LICENCE PLATE |
| 11 | M0506 | 4 | TÄHTILAATTA M5, DIN6798-A | BRICKA | UNTERLEGSCHIEBE | WASHER |
| 12 | M0807 | 10 | KORILAATTA M8, DIN9021 | BRICKA | UNTERLEGSCHIEBE | WASHER |
| 13 | M0816.001 | 4 | RUUVI M8 X 20, DIN933(8.8) | SKRUV | SCHRAUBE | SCREW |
| 14 | M0809 | 14 | ALUSLAATTA M8, DIN125 | BRICKA | UNTERLEGSCHIEBE | WASHER |
| 15 | M0800.001 | 10 | LUKITUSMUTTERI M8, DIN985(8) | MUTTER | MUTTER | LOCK NUT |
| 16 | M0817.001 | 6 | RUUVI M8 X 25, DIN933(8.8) | SKRUV | SCHRAUBE | SCREW |
| 17 | M0500.003 | 4 | HATTUMUTTERI M5, DIN1587 | MUTTER | MUTTER | NUT |
| 18 | 48.3653 | 2 | KAAPELIKIINNITIN, MUOVINEN | KABELFÄSTE | KABELKLEMME | CABLE CLAMP |
| 19 | 48.0189 | 2 | ETUVALO / ÄÄRIVALO LED | HUVUDSTRÄLKAST./KONT | BEGRENZ.LICHT NACH V | HEADLIGHT/MARKER LIGHT |
| 20 | M0500.001 | 4 | LUKITUSMUTTERI M5, DIN985(8) | MUTTER | MUTTER | NUT |
| 21 | M0507 | 4 | KORILAATTA M5, DIN9021 | BRICKA | UNTERLEGSCHIEBE | WASHER |
| 22 | M0513.034 | 4 | URARUUVI M5 X 12, DIN7985Z | SKRUV | SCHRAUBE | SCREW |
| 23 | M0415.034 | 4 | URARUUVI M4 X 16, DIN7985Z | SKRUV | SCHRAUBE | SCREW |
| 24 | M0409 | 4 | ALUSLAATTA M4, DIN125 | BRICKA | UNTERLEGSCHIEBE | WASHER |
| 25 | M0400.001 | 4 | LUKITUSMUTTERI M4, DIN985(8) | MUTTER | MUTTER | NUT |
| 26 | 48.3640 | 2 | LIITIN HYLSEYRUNKO DEUTSCH | KOPPLING | KLEMME, BUCHSE DEUTSCH | TERMINALBODY,FEMALE |
| 27 | 48.3641 | 2 | LIITIN H-RUNKOLUKITUS DEUTSCH | KOPPLING | KLEMME H-RAHMENBLOCKIERUNG | CONNECTOR |
| 28 | 48.3642 | 4 | LIITIN HYLSEYKONTAKTI DEUTSCH | KOPPLING | KLEMME, KONTAKTHÜLSE | CONNECTOR |



| OSA DEL TEIL ITEM | VARAOSA NRO RESERVDLS NR ERSATZTEIL NR PART NR | KPL OSAN NIMI ANTAL ANZAHL QTY | BENÄMNING | BENENNUNG | DESCRIPTION |
|----------------------------|---|--|------------------------------|-------------------------------|--------------------------|
| | VALOVARUSTUS | | LJUSUTRUSTNING | BELEUCHTUNGSAUSRÜSTUNG | LIGHT EQUIPMENT |
| 1 | 4CB2084-O | 1 | KIINNIKE, ÄÄRIVALO | HALTER FÜR LICHT | HOLDER FOR LIGHT |
| 2 | 4CB2084-V | 1 | KIINNIKE, ÄÄRIVALO | HALTER FÜR LICHT | HOLDER FOR LIGHT |
| 3 | 48.0103 | 2 | ETUVALO / ÄÄRIVALO | BEGRENZ.LICHT NACH V | HEADLIGHT/MARKER LIGHT |
| 4 | 48.391 | 4 | SIVUVALO (HEIJAST.) | NEBENLICHT | SIDE LIGHT |
| 5 | 48.057 | 4 | POLTTIMO "SUKKULA" | LAMPE | LAMP |
| 6 | M0500.001 | 16 | LUKITUSMUTTERI M5, DIN985(8) | MUTTER | NUT |
| 7 | M0515.034 | 16 | URARUUVI M5 X 16, DIN7985Z | SKRUV | SCREW |
| 8 | M0600.001 | 4 | LUKITUSMUTTERI M6, DIN985(8) | MUTTER | LOCK NUT |
| 9 | M0609 | 8 | ALUSLAATTA M6, DIN125 | BRICKA | WASHER |
| 10 | M0616.001 | 4 | RUUVI M6 X 20, DIN933(8.8) | SKRUV | SCREW |
| 11 | 4CB4177 | 2 | JOHTOSARJA SIVUVALOT | VERKABELUNG | WIRE HARNESS, SIDELIGHTS |
| 12 | 4CB6425 | 2 | ÄÄRIVALON KIINNIKE | BEFESTIGUNG DER KENNLEUCHE | MARKER LIGHT HOLDER |
| 13 | 4CB5711 | 2 | JOHTOSARJA SIVUVALOT | VERKABELUNG | WIRE HARNESS, SIDELIGHTS |
| 14 | M0817.006 | 4 | RUUVI M8 X 25, DIN912(8.8) | SKRUV | SCREW |
| 15 | M0809 | 8 | ALUSLAATTA M8, DIN125 | BRICKA | WASHER |
| 16 | M0800.001 | 4 | LUKITUSMUTTERI M8, DIN985(8) | MUTTER | LOCK NUT |
| 17 | M0507 | 4 | KORILAATTA M5, DIN9021 | BRICKA | WASHER |



| OSA DEL TEIL ITEM | VARAOSA NRO RESERVD ELS NR ERSATZTEIL NR PART NR | KPL ANTAL ANZAHL QTY | OSAN NIMI | BENÄMNING | BENENNUNG | DESCRIPTION |
|----------------------------|---|-------------------------------|-------------------------------|---------------------------|------------------------------------|-----------------------------------|
| | | | RAJAKYTKIMET | GRÄNSBRYTARE | GRENZTASTERN | LIMIT SWITCHES |
| 1 | 30.037 | 1 | PURISTUSJOUSI 1682 | TRYCKFJÄDER | KLEMMFEDER | PRESSURE SPRING |
| 2 | 48.1936 | 2 | RAJAKYTKIN, RULLAVARSIOHJAIN | GRÄNSBRYTARE | GRENZTASTER | LIMIT SWITCH |
| 3 | 48.2068 | 2 | RAJAKYTKIN, TAPPIOHJPÄÄ | GRÄNSBRYTARE | GRENZTASTER | LIMIT SWITCH |
| 4 | 48.3624 | 1 | RAJAKYTKIN, KOSKETINRUNKO | | | LIMIT SWITCH BODY |
| 5 | 48.2142 | 2 | RAJAKYTKIN, KOSKETINRUNKO | GRÄNSBRYTARE | GRENZTASTER | LIMIT SWITCH BODY |
| 6 | 48.2413 | 4 | RAJAKYTKIN, KOSKETINRUNKO | GRÄNSBRYTARE | GRENZTASTER | LIMIT SWITCH BODY |
| 7 | 48.2414 | 4 | KAAPELI+LIITIN | KABEL OCH KOPPLINGSSTYCKE | LEITUNG UND KOPPLUNG | CABLE /CONNECTOR FOR LIMIT SWITCH |
| 8 | 48.2415 | 5 | RAJAKYTKIN, OHJAINPÄÄ | GRÄNSBRYTARE | GRENZTASTER, STEUERKOPF | LIMIT SWITCH HEAD |
| 9 | 48.3437 | 4 | HOLKKITIIIVISTE M16 | TÄTNING | HÜLSENDICHTUNG | CABLE GLAND |
| 10 | M0407 | 2 | KORILAATTA M4, DIN9021 | BRICKA | UNTERLEGSCHIEBE | WASHER |
| 11 | 4CA8321 | 1 | TAPPI T61.13075Z | TAPP | ZAPFEN | PIN |
| 12 | 4CA8322 | 1 | AISAN RAJA KIINN.LEV | DRAGBOMSGRÄNS FÄSTPLÅT | BEFESTIGUNGSPL. ZUGDEICHSEL BEGREN | TOWBAR LIMITER PLATE |
| 13 | 4CA8325 | 1 | AISAN RAJA VASTIN | DRAGBOMSGRÄNS ANSLAG | ANSCHLAG, ZUGDEICHSEL BEGRENZT. | CLAMP |
| 14 | 4CA8339 | 1 | SUOJUS RAJAKYTKIMELLE, ALUSTA | SKYDD | SCHUTZ | COVER |
| 15 | 4CB4162 | 1 | SUOJUS RAJAKYTKIMELLE | SKYDD | SCHUTZ | COVER |
| 16 | DL3.130 | 2 | VÄLIHOLKKI | DISTANSHYLSA | DISTANZHÜLSE | DISTANCE SPACER |
| 17 | 4CB3468 | 1 | SUOJUS RAJAKYTKIMELLE | SKYDD | SCHUTZ | COVER |
| 19 | M0400.001 | 10 | LUKITUSMUTTERI M4, DIN985(8) | MUTTER | MUTTER | NUT |
| 20 | M0409 | 10 | ALUSLAATTA M4, DIN125 | BRICKA | UNTERLEGSCHIEBE | WASHER |
| 21 | 4CC7559 | 4 | RAJAKYTKIMEN KIINNITIN | STÅLL GRÄNSBRYTARE | GRENZTASTER, BEFESTIGUNG | LIMIT SWITCH BRACKET |
| 22 | M0419.034 | 2 | URARUUVI M4 X 35, DIN7985Z | SKRUV | SCHRAUBE | SCREW |
| 23 | M0500.001 | 4 | LUKITUSMUTTERI M5, DIN985(8) | MUTTER | MUTTER | NUT |
| 24 | M0506 | 2 | TÄHTILAATTA M5, DIN6798-A | BRICKA | UNTERLEGSCHIEBE | WASHER |
| 25 | M0512.034 | 2 | URARUUVI M5 X 10, DIN7985Z | SKRUV | SCHRAUBE | SCREW |
| 26 | M0515.034 | 2 | URARUUVI M5 X 16, DIN7985Z | SKRUV | SCHRAUBE | SCREW |
| 27 | M0516.034 | 2 | URARUUVI M5 X 20, DIN7985Z | SKRUV | SCHRAUBE | SCREW |
| 28 | M0600.001 | 4 | LUKITUSMUTTERI M6, DIN985(8) | MUTTER | MUTTER | LOCK NUT |
| 29 | M0609 | 10 | ALUSLAATTA M6, DIN125 | BRICKA | UNTERLEGSCHIEBE | WASHER |
| 30 | M0612.001 | 2 | RUUVI M6 X 10, DIN933(8.8) | SKRUV | SCHRAUBE | SCREW |
| 31 | M0613.001 | 2 | RUUVI M6 X 12, DIN933(8.8) | SKRUV | SCHRAUBE | SCREW |



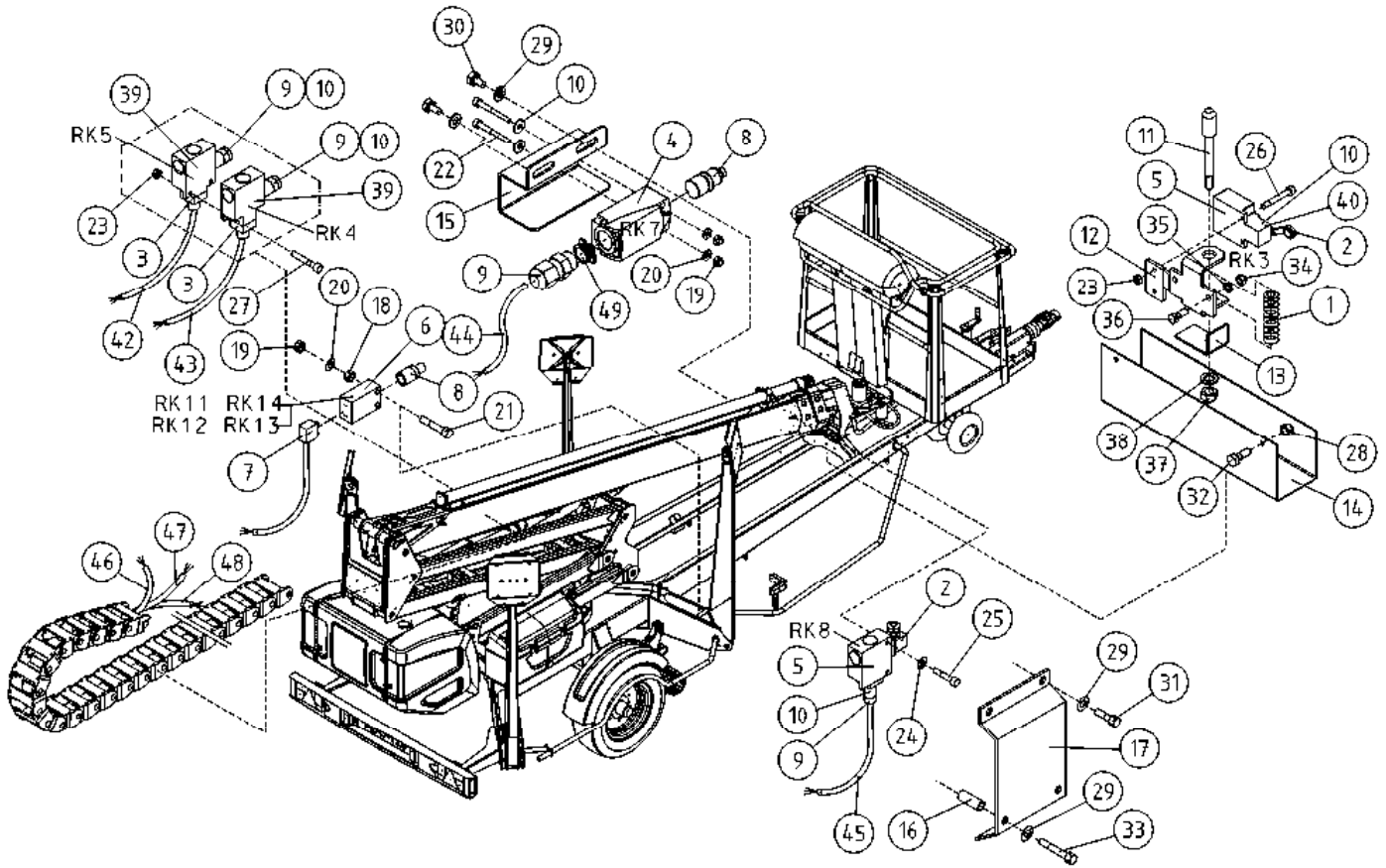
OSA VARAOSA NRO KPL OSAN NIMI
 DEL RESERVDLS NR ANTAL
 TEIL ERSATZTEIL NR ANZAHL
 ITEM PART NR QTY

BENÄMNING

BENENNUNG

DESCRIPTION

| | RAJAKYTKIMET | GRÄNSBRYTAREN | GRENZTÄSTERN | LIMIT SWITCHES |
|----|---|-----------------|------------------|--------------------|
| 32 | M0615 2 RUUVI M6 X 16, DIN931(8.8) | SKRUV | SCHRAUBE | SCREW |
| 33 | M0620.001 2 RUUVI M6 X 40, DIN933(8.8) | SKRUV | SCHRAUBE | SCREW |
| 34 | M0800.003 2 HATTUMUTTERI M8, DIN1587 | MUTTER | MUTTER | NUT |
| 35 | M0809 2 ALUSLAATTA M8, DIN125 | BRICKA | UNTERLEGSCHIEBE | WASHER |
| 36 | M0816 2 RUUVI M8 X 20, DIN931(8.8) | SKRUV | SCHRAUBE | SCREW |
| 37 | M1000.001 1 LUKITUSMUTTERI M10, DIN985(8) | MUTTER | MUTTER | LOCKING NUT |
| 38 | M1009 1 ALUSLAATTA M10, DIN125 | BRICKA | UNTERLEGSCHIEBE | WASHER |
| 39 | 48.2334 2 RAJAKYTKIN, KOSKETINRUNKO | GRÄNSBRYTARE | GRENZTÄSTER | LIMIT SWITCH BODY |
| 40 | 48.3648 1 HOLKKITIIIVISTE M16 (NW10) | TÄTNING | HÜLSENDICHTUNG | CABLE GLAND |
| 42 | 48.3744 1 POLYURETANAIIKAPELI | POLYURETANKABEL | POLYURETHANKABEL | POLYURETHANE CABLE |
| 43 | 48.3728 1 POLYURETANAIIKAPELI | POLYURETANKABEL | POLYURETHANKABEL | POLYURETHANE CABLE |
| 44 | 48.3744 1 POLYURETANAIIKAPELI | POLYURETANKABEL | POLYURETHANKABEL | POLYURETHANE CABLE |
| 45 | 48.3761 1 POLYURETANAIIKAPELI | POLYURETANKABEL | POLYURETHANKABEL | POLYURETHANE CABLE |
| 46 | 48.3722 1 POLYURETANAIIKAPELI | POLYURETANKABEL | POLYURETHANKABEL | POLYURETHANE CABLE |
| 47 | 48.3751 1 POLYURETANAIIKAPELI | POLYURETANKABEL | POLYURETHANKABEL | POLYURETHANE CABLE |
| 48 | 48.3761 1 POLYURETANAIIKAPELI | POLYURETANKABEL | POLYURETHANKABEL | POLYURETHANE CABLE |
| 49 | 48.2418 1 RAJAKYTKIN, SOVITEHOLKKI | | | ADAPTER |
| 50 | M0617.001 2 RUUVI M6 X 25, DIN933(8.8) | SKRUV | SCHRAUBE | SCREW |
| 51 | 4CC6823 1 RAJAKYTKIMEN KIINNIKE | PLÄT | PLATTE | PLATE |



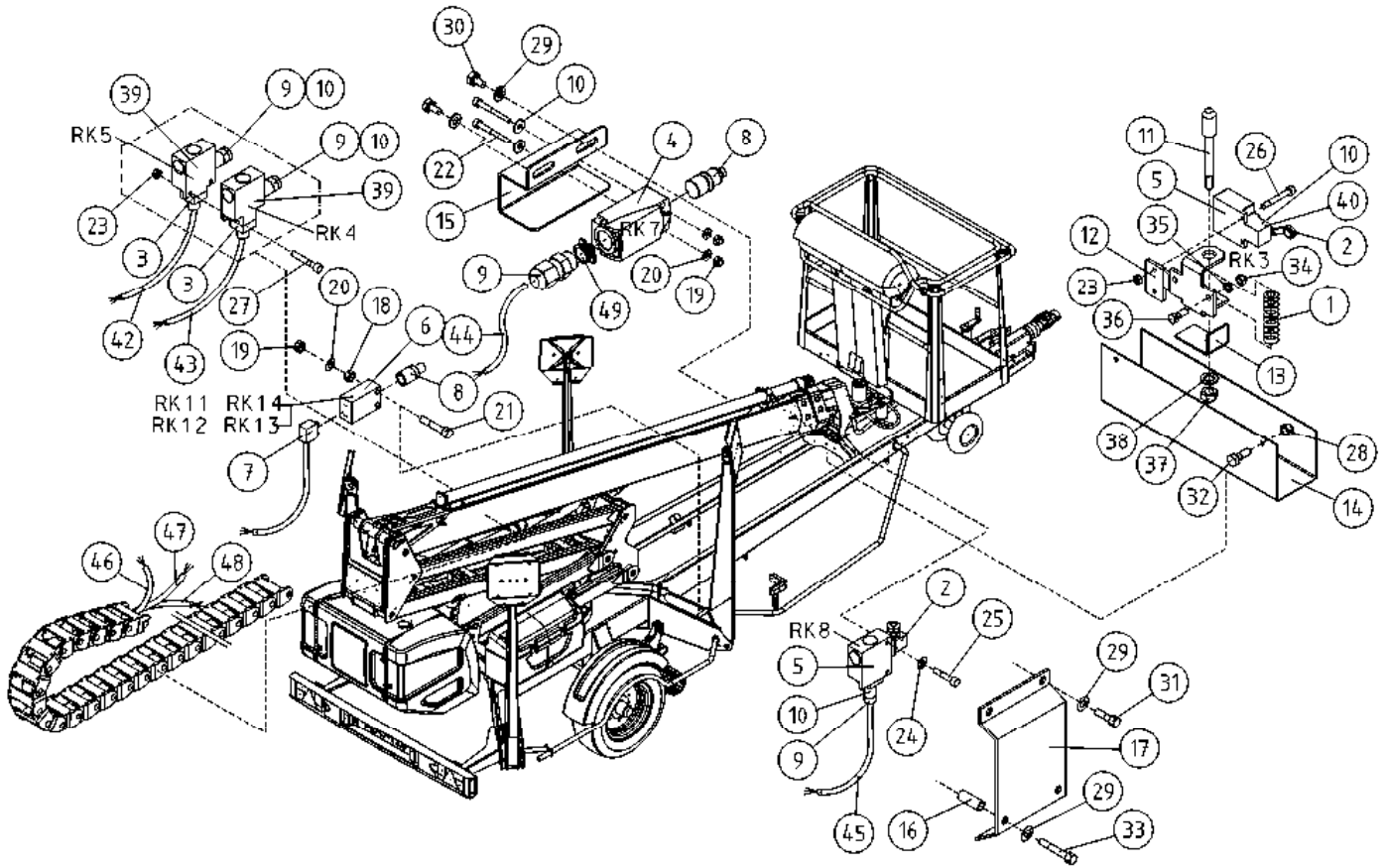
OSA VARAOSA NRO KPL OSAN NIMI
 DEL RESERVDLS NR ANTAL
 TEIL ERSATZTEIL NR ANZAHL
 ITEM PART NR QTY

BENÄMNING

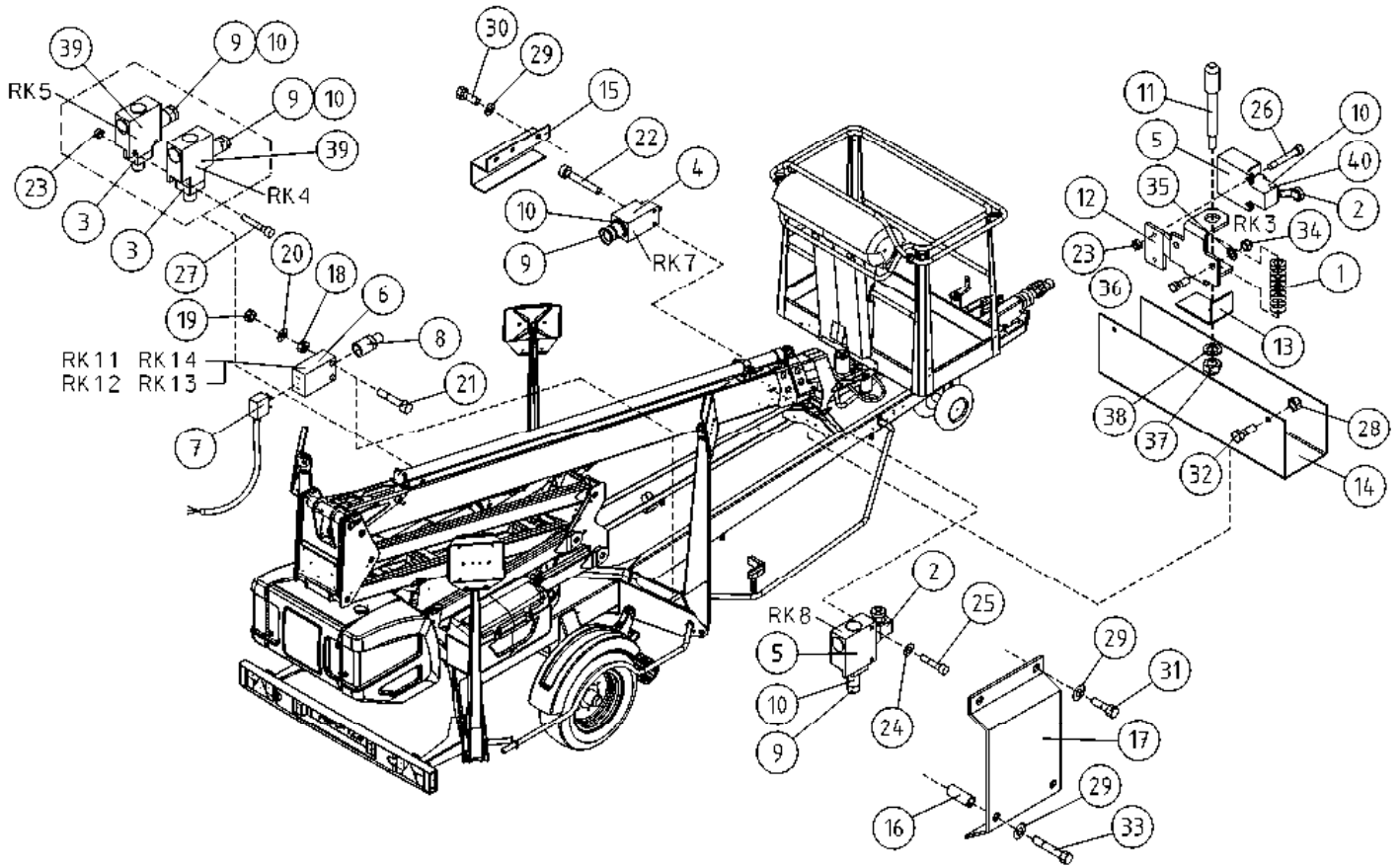
BENENNUNG

DESCRIPTION

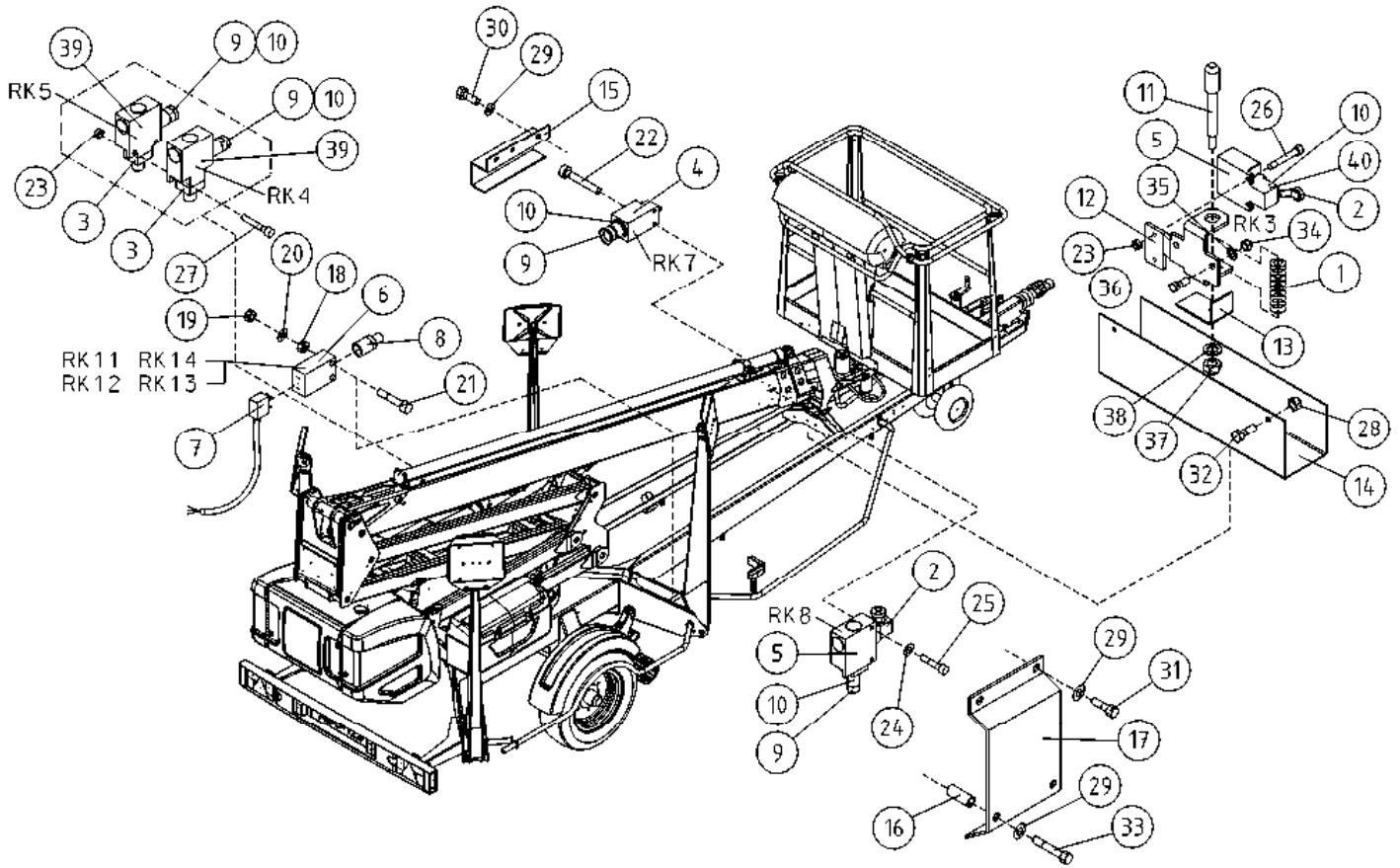
| | RAJAKYTKIMET | GRÄNSBRYTARE | GRENZTASTERN | LIMIT SWITCHES |
|----|---|---------------------------|------------------------------------|-----------------------------------|
| 1 | 30.037 1 PURISTUSJOUSI 1682 | TRYCKFJÄDER | KLEMMFEDER | PRESSURE SPRING |
| 2 | 48.1936 2 RAJAKYTKIN, RULLAVARSIOHJAIN | GRÄNSBRYTARE | GRENZTASTER | LIMIT SWITCH |
| 3 | 48.2068 2 RAJAKYTKIN, TAPPIOHJAPÄÄ | GRÄNSBRYTARE | GRENZTASTER | LIMIT SWITCH |
| 4 | 48.3624 1 RAJAKYTKIN, KOSKETINRUNKO | | | LIMIT SWITCH BODY |
| 5 | 48.2142 2 RAJAKYTKIN, KOSKETINRUNKO | GRÄNSBRYTARE | GRENZTASTER | LIMIT SWITCH BODY |
| 6 | 48.2413 4 RAJAKYTKIN, KOSKETINRUNKO | GRÄNSBRYTARE | GRENZTASTER | LIMIT SWITCH BODY |
| 7 | 48.2414 4 KAAPELI+LIITIN | KABEL OCH KOPPLINGSSTYCKE | LEITUNG UND KOPPLUNG | CABLE /CONNECTOR FOR LIMIT SWITCH |
| 8 | 48.2415 5 RAJAKYTKIN, OHJAINPÄÄ | GRÄNSBRYTARE | GRENZTASTER, STEUERKOPF | LIMIT SWITCH HEAD |
| 9 | 48.3437 4 HOLKKITIIVISTE M16 | TÄTNING | HÜSENDICHTUNG | CABLE GLAND |
| 10 | M0407 2 KORILAATTA M4, DIN9021 | BRICKA | UNTERLEGSCHIEBE | WASHER |
| 11 | 4CA8321 1 TAPPI T61.13075Z | TAPP | ZAPFEN | PIN |
| 12 | 4CA8322 1 AISAN RAJA KIINN.LEV | DRAGBOMSGRÄNS FÄSTPLÄT | BEFESTIGUNGSPL. ZUGDEICHSEL BEGREN | TOWBAR LIMITER PLATE |
| 13 | 4CA8325 1 AISAN RAJA VASTIN | DRAGBOMSGRÄNS ANSLAG | ANSCHLAG, ZUGDEICHSEL BEGRENZT. | CLAMP |
| 14 | 4CA8339 1 SUOJUS RAJAKYTKIMELLE, ALUSTA | SKYDD | SCHUTZ | COVER |
| 15 | 4CB4162 1 SUOJUS RAJAKYTKIMELLE | SKYDD | SCHUTZ | COVER |
| 16 | DL3.130 2 VÄLIHOLKKI | DISTANSHYLSA | DISTANZHÜLSE | DISTANCE SPACER |
| 17 | 4CB3468 1 SUOJUS RAJAKYTKIMELLE | SKYDD | SCHUTZ | COVER |
| 18 | M0400 8 KUUSIOMUTTERI M4, DIN934(6) | MUTTER | MUTTER | NUT |
| 19 | M0400.001 10 LUKITUSMUTTERI M4, DIN985(8) | MUTTER | MUTTER | NUT |
| 20 | M0409 10 ALUSLAATTA M4, DIN125 | BRICKA | UNTERLEGSCHIEBE | WASHER |
| 21 | M0417.006 8 RUUVI M4 X 25, DIN912(8.8) | SKRUV | SCHRAUBE | SCREW |
| 22 | M0419.034 2 URARUUVI M4 X 35, DIN7985Z | SKRUV | SCHRAUBE | SCREW |
| 23 | M0500.001 4 LUKITUSMUTTERI M5, DIN985(8) | MUTTER | MUTTER | NUT |
| 24 | M0506 2 TÄHTILAATTA M5, DIN6798-A | BRICKA | UNTERLEGSCHIEBE | WASHER |
| 25 | M0512.034 2 URARUUVI M5 X 10, DIN7985Z | SKRUV | SCHRAUBE | SCREW |
| 26 | M0515.034 2 URARUUVI M5 X 16, DIN7985Z | SKRUV | SCHRAUBE | SCREW |
| 27 | M0516.034 2 URARUUVI M5 X 20, DIN7985Z | SKRUV | SCHRAUBE | SCREW |
| 28 | M0600.001 2 LUKITUSMUTTERI M6, DIN985(8) | MUTTER | MUTTER | LOCK NUT |
| 29 | M0609 6 ALUSLAATTA M6, DIN125 | BRICKA | UNTERLEGSCHIEBE | WASHER |
| 30 | M0612.001 2 RUUVI M6 X 10, DIN933(8.8) | SKRUV | SCHRAUBE | SCREW |



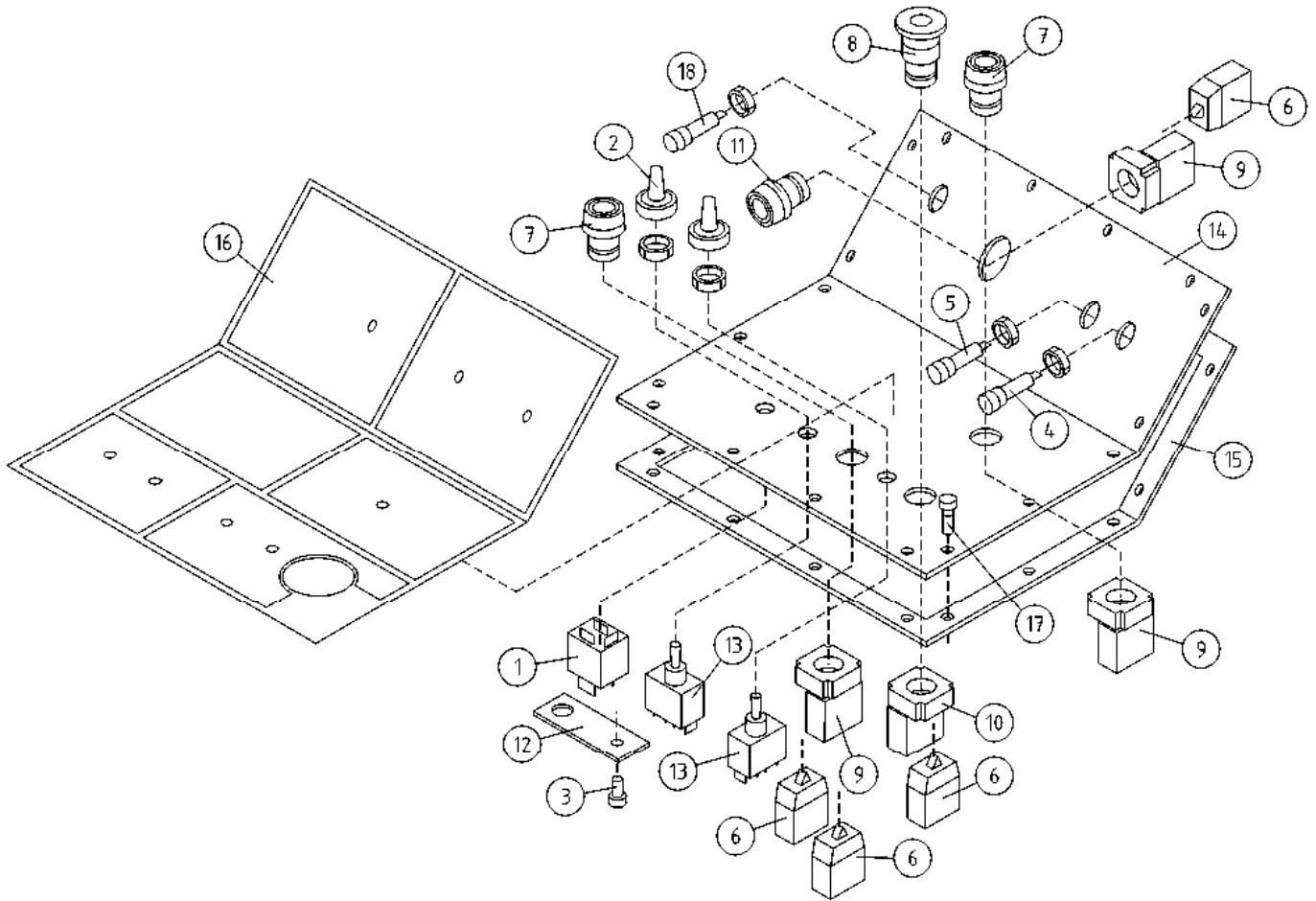
| OSA DEL TEIL ITEM | VARAOSA NRO RESERVDLS NR ERSATZTEIL NR PART NR | KPL OSAN NIMI ANTAL ANZAHL QTY | BENÄMNING | BENENNUNG | DESCRIPTION |
|----------------------------|---|--|-------------------------------|---------------------|--------------------------|
| | RAJAKYTKIMET | | GRÄNSBRYTAREN | GRENZTÄSTERN | LIMIT SWITCHES |
| 31 | M0613.001 | 2 | RUUVI M6 X 12, DIN933(8.8) | SKRUBE | SCREW |
| 32 | M0615 | 2 | RUUVI M6 X 16, DIN931(8.8) | SKRUBE | SCREW |
| 33 | M0620.001 | 2 | RUUVI M6 X 40, DIN933(8.8) | SKRUBE | SCREW |
| 34 | M0800.003 | 2 | HATTUMUTTERI M8, DIN1587 | MUTTER | NUT |
| 35 | M0809 | 2 | ALUSLAATTA M8, DIN125 | BRICKA | UNTERLEGSCHIEBE |
| 36 | M0816 | 2 | RUUVI M8 X 20, DIN931(8.8) | SKRUBE | SCREW |
| 37 | M1000.001 | 1 | LUKITUSMUTTERI M10, DIN985(8) | MUTTER | LOCKING NUT |
| 38 | M1009 | 1 | ALUSLAATTA M10, DIN125 | BRICKA | UNTERLEGSCHIEBE |
| 39 | 48.2334 | 2 | RAJAKYTKIN, KOSKETINRUNKO | GRÄNSBRYTARE | GRENZTÄSTER |
| 40 | 48.3648 | 1 | HOLKKITIIVISTE M16 (NW10) | TÄTNING | HÜSENDICHTUNG |
| 42 | 48.3744 | 1 | POLYURETAANIKAPELI | POLYURETANKABEL | POLYURETHANKABEL |
| 43 | 48.3728 | 1 | POLYURETAANIKAPELI | POLYURETANKABEL | POLYURETHANKABEL |
| 44 | 48.3744 | 1 | POLYURETAANIKAPELI | POLYURETANKABEL | POLYURETHANKABEL |
| 45 | 48.3761 | 1 | POLYURETAANIKAPELI | POLYURETANKABEL | POLYURETHANKABEL |
| 46 | 48.3722 | 1 | POLYURETAANIKAPELI | POLYURETANKABEL | POLYURETHANKABEL |
| 47 | 48.3751 | 1 | POLYURETAANIKAPELI | POLYURETANKABEL | POLYURETHANKABEL |
| 48 | 48.3761 | 1 | POLYURETAANIKAPELI | POLYURETANKABEL | POLYURETHANKABEL |
| 49 | 48.2418 | 1 | RAJAKYTKIN, SOVITEHOLKKI | | POLYURETHANKABEL ADAPTER |



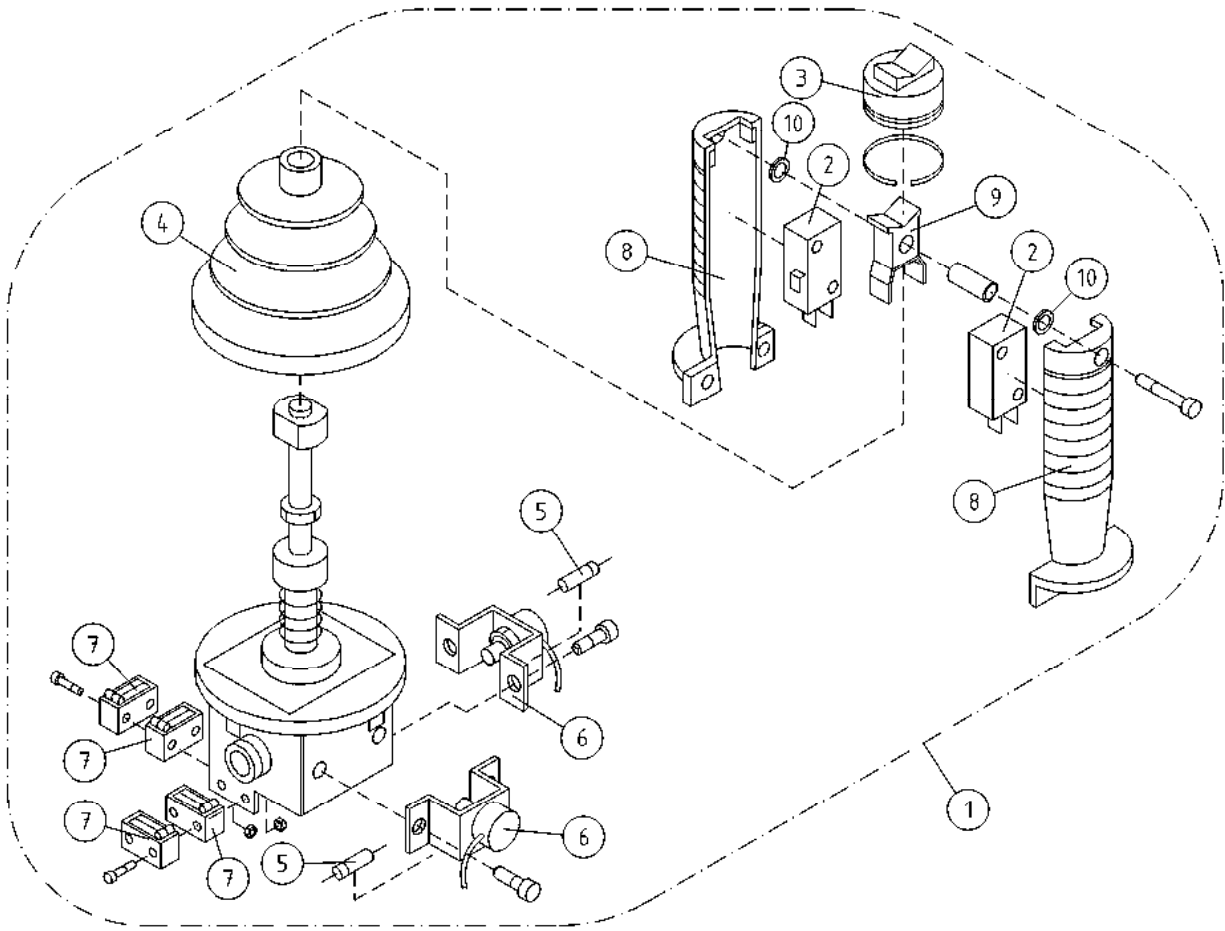
| OSA DEL TEIL ITEM | VARAOSA NRO RESERVDLS NR ERSATZTEIL NR PART NR | KPL OSAN NIMI ANTAL ANZAHL QTY | BENÄMNING | BENENNUNG | DESCRIPTION | |
|----------------------------|---|--|-------------------------------|---------------------------|------------------------------------|-----------------------------------|
| | | | RAJAKYTKIMET | GRÄNSBRYTAREN | GRENZTASTERN | LIMIT SWITCHES |
| 1 | 30.037 | 1 | PURISTUSJOUSSI 1682 | TRYCKFJÄDER | KLEMMFEDER | PRESSURE SPRING |
| 2 | 48.1936 | 2 | RAJAKYTKIN, RULLAVARSIOHJAIN | GRÄNSBRYTARE | GRENZTASTER | LIMIT SWITCH |
| 3 | 48.2068 | 2 | RAJAKYTKIN, TAPPIOHJPPÄÄ | GRÄNSBRYTARE | GRENZTASTER | LIMIT SWITCH |
| 4 | 48.2476 | 1 | RAJAKYTKIN TELEMEC. (2NC) | GRÄNSBRYTARE | GRENZTASTER | LIMIT SWITCH |
| 5 | 48.2142 | 2 | RAJAKYTKIN, KOSKETINRUNKO | GRÄNSBRYTARE | GRENZTASTER | LIMIT SWITCH BODY |
| 6 | 48.2413 | 4 | RAJAKYTKIN, KOSKETINRUNKO | GRÄNSBRYTARE | GRENZTASTER | LIMIT SWITCH BODY |
| 7 | 48.2414 | 4 | KAAPELI+LIITIN | KABEL OCH KOPPLINGSSTYCKE | LEITUNG UND KOPPLUNG | CABLE /CONNECTOR FOR LIMIT SWITCH |
| 8 | 48.2415 | 4 | RAJAKYTKIN, OHJAINPÄÄ | GRÄNSBRYTARE | GRENZTASTER, STEUERKOPF | LIMIT SWITCH HEAD |
| 9 | 48.3437 | 4 | HOLKKITIIVISTE M16 | TÄTNING | HÜLSENDICHTUNG | CABLE GLAND |
| 10 | 48.3441 | 5 | SUPISTAJA M20M16PA | STRYPNING | REDUZIERHÜLSE | REDUCER |
| 11 | 4CA8321 | 1 | TAPPI T61.13075Z | TAPP | ZAPFEN | PIN |
| 12 | 4CA8322 | 1 | AISAN RAJA KIINN.LEV | DRAGBOMSGRÄNS FÄSTPLÄT | BEFESTIGUNGSPL. ZUGDEICHSEL BEGREN | TOWBAR LIMITER PLATE |
| 13 | 4CA8325 | 1 | AISAN RAJA VASTIN | DRAGBOMSGRÄNS ANSLAG | ANSCHLAG, ZUGDEICHSEL BEGRENZT. | CLAMP |
| 14 | 4CA8339 | 1 | SUOJUS RAJAKYTKIMELLE, ALUSTA | SKYDD | SCHUTZ | COVER |
| 15 | 4CB4162 | 1 | SUOJUS RAJAKYTKIMELLE | SKYDD | SCHUTZ | COVER |
| 16 | DL3.130 | 2 | VÄLIHOLKKI | DISTANSHYLSA | DISTANZHÜLSE | DISTANCE SPACER |
| 17 | 4CB3468 | 1 | SUOJUS RAJAKYTKIMELLE | SKYDD | SCHUTZ | COVER |
| 18 | M0400 | 8 | KUUSIOMUTTERI M4, DIN934(6) | MUTTER | MUTTER | NUT |
| 19 | M0400.001 | 8 | LUKITUSMUTTERI M4, DIN985(8) | MUTTER | MUTTER | NUT |
| 20 | M0409 | 8 | ALUSLAATTA M4, DIN125 | BRICKA | UNTERLEGSCHIEBE | WASHER |
| 21 | M0417.006 | 8 | RUUVI M4 X 25, DIN912(8.8) | SKRUV | SCHRAUBE | SCREW |
| 22 | M0419.034 | 2 | URARUUVI M4 X 35, DIN7985Z | SKRUV | SCHRAUBE | SCREW |
| 23 | M0500.001 | 4 | LUKITUSMUTTERI M5, DIN985(8) | MUTTER | MUTTER | NUT |
| 24 | M0506 | 2 | TÄHTILAATTA M5, DIN6798-A | BRICKA | UNTERLEGSCHIEBE | WASHER |
| 25 | M0512.034 | 2 | URARUUVI M5 X 10, DIN7985Z | SKRUV | SCHRAUBE | SCREW |
| 26 | M0515.034 | 2 | URARUUVI M5 X 16, DIN7985Z | SKRUV | SCHRAUBE | SCREW |
| 27 | M0516.034 | 2 | URARUUVI M5 X 20, DIN7985Z | SKRUV | SCHRAUBE | SCREW |
| 28 | M0600.001 | 2 | LUKITUSMUTTERI M6, DIN985(8) | MUTTER | MUTTER | LOCK NUT |
| 29 | M0609 | 6 | ALUSLAATTA M6, DIN125 | BRICKA | UNTERLEGSCHIEBE | WASHER |
| 30 | M0612 | 2 | RUUVI M6 X 10, DIN931(8.8) | SKRUV | SCHRAUBE | SCREW |



| OSA DEL TEIL ITEM | VARAOSA NRO RESERVDLS NR ERSATZTEIL NR PART NR | KPL ANTAL ANZAHL QTY | OSAN NIMI | BENÄMNING | BENENNUNG | DESCRIPTION |
|----------------------------|---|-------------------------------|-------------------------------|----------------------|---------------------|-----------------------|
| | | | RAJAKYTKIMET | GRÄNSBRYTAREN | GRENZTÄSTERN | LIMIT SWITCHES |
| 31 | M0613.001 | 2 | RUUVI M6 X 12, DIN933(8.8) | SKRUV | SCHRAUBE | SCREW |
| 32 | M0615 | 2 | RUUVI M6 X 16, DIN931(8.8) | SKRUV | SCHRAUBE | SCREW |
| 33 | M0620.001 | 2 | RUUVI M6 X 40, DIN933(8.8) | SKRUV | SCHRAUBE | SCREW |
| 34 | M0800.003 | 2 | HATTUMUTTERI M8, DIN1587 | MUTTER | MUTTER | NUT |
| 35 | M0809 | 2 | ALUSLAATTA M8, DIN125 | BRICKA | UNTERLEGSCHIEBE | WASHER |
| 36 | M0816 | 2 | RUUVI M8 X 20, DIN931(8.8) | SKRUV | SCHRAUBE | SCREW |
| 37 | M1000.001 | 1 | LUKITUSMUTTERI M10, DIN985(8) | MUTTER | MUTTER | LOCKING NUT |
| 38 | M1009 | 1 | ALUSLAATTA M10, DIN125 | BRICKA | UNTERLEGSCHIEBE | WASHER |
| 39 | 48.2334 | 2 | RAJAKYTKIN, KOSKETINRUNKO | GRÄNSBRYTARE | GRENZTÄSTER | LIMIT SWITCH BODY |
| 40 | 48.3648 | 1 | HOLKKITIIVISTE M16 (NW10) | TÄTNING | HÜLSENDICHTUNG | CABLE GLAND |



| OSA DEL TEIL ITEM | VARAOSA NRO RESERVDLS NR ERSATZTEIL NR PART NR | KPL OSAN NIMI ANTAL ANZAHL QTY | BENÄMNING | BENENNUNG | DESCRIPTION |
|-----------------------------------|---|--|--------------------------------|--------------------|---------------------|
| YLÄOHJAUSKESKUKSEN KANSI | | | | | |
| 1 | 48.1974 | 1 | RELE, VAIHTORELE | WECHSELRELAIS | SWITCH RELAY |
| 2 | 48.1007 | 2 | SUOJUSKUMI | SCHUTZGUMMI | COVER RUBBER |
| 3 | M0410.034 | 1 | URARUUVI M4 X 6 (4), DIN7985Z | SCHRAUBE | SCREW |
| 4 | 48.2201 | 1 | MERKKILAMPPU LED | SIGNALLAMPE | SIGNAL LAMP |
| 5 | 48.2202 | 1 | MERKKILAMPPU LED | SINALLAMPE | SIGNAL LAMP |
| LOCK FÖR ELCENTRAL | | | | | |
| 6 | 48.2303 | 4 | KYTKENTÄLOHKO | KUPPLUNGSBLOCK | CONNECTION SEGMENT |
| 7 | 48.2309 | 2 | PAINIKEOSA VIHREÄ | DRUCKKNOPF, GRÜN | BUTTON, GREEN |
| 8 | 48.2311 | 1 | PAINIKE HÄTÄSEIS LUK | DRUCKKNOPF,NOT-AUS | EMERG.STOP-B. +LOCK |
| 9 | 48.2312 | 3 | PAINIKERUNKO+KOSK. | RAHMEN DER TASTE | HOUSING + SWITCH |
| 10 | 48.2313 | 1 | PAINIKERUNKO+KOSK. | RAHMEN DER TASTE | HOUSING+SWITCH |
| DECKEL FÜR ELEKTROZENTRALE | | | | | |
| 11 | 48.2336 | 1 | PAINIKEOSA SININEN | TASTE, BLAU | BUTTON, BLUE |
| 12 | 4CB4105 | 1 | VEDONPOISTAJA | VERANKERUNG | CABLE CLAMP |
| 13 | 48.616 | 2 | VIPUKYTKIN | HEBELSCHALTER | LEVER SWITCH |
| 14 | 3CB4804 | 1 | PANELI | PANEEL | PANEL |
| 15 | 4CB1725 | 1 | TIIVISTE OHJAUSPANELI | DICHTUNG | GASKET |
| 16 | 54.1374 | 1 | TARRA YLÄKESKUS | SCHILD | STICKER |
| 17 | P0715.018 | 18 | LEVYRUUVI 4,0 X 16, DIN7981 | SCHRAUBE | SCREW |
| 18 | 48.0169 | 1 | MERKKILAMPPU LED (AKKUSYMBOLI) | SIGNALLAMPE | SIGNAL LAMP |



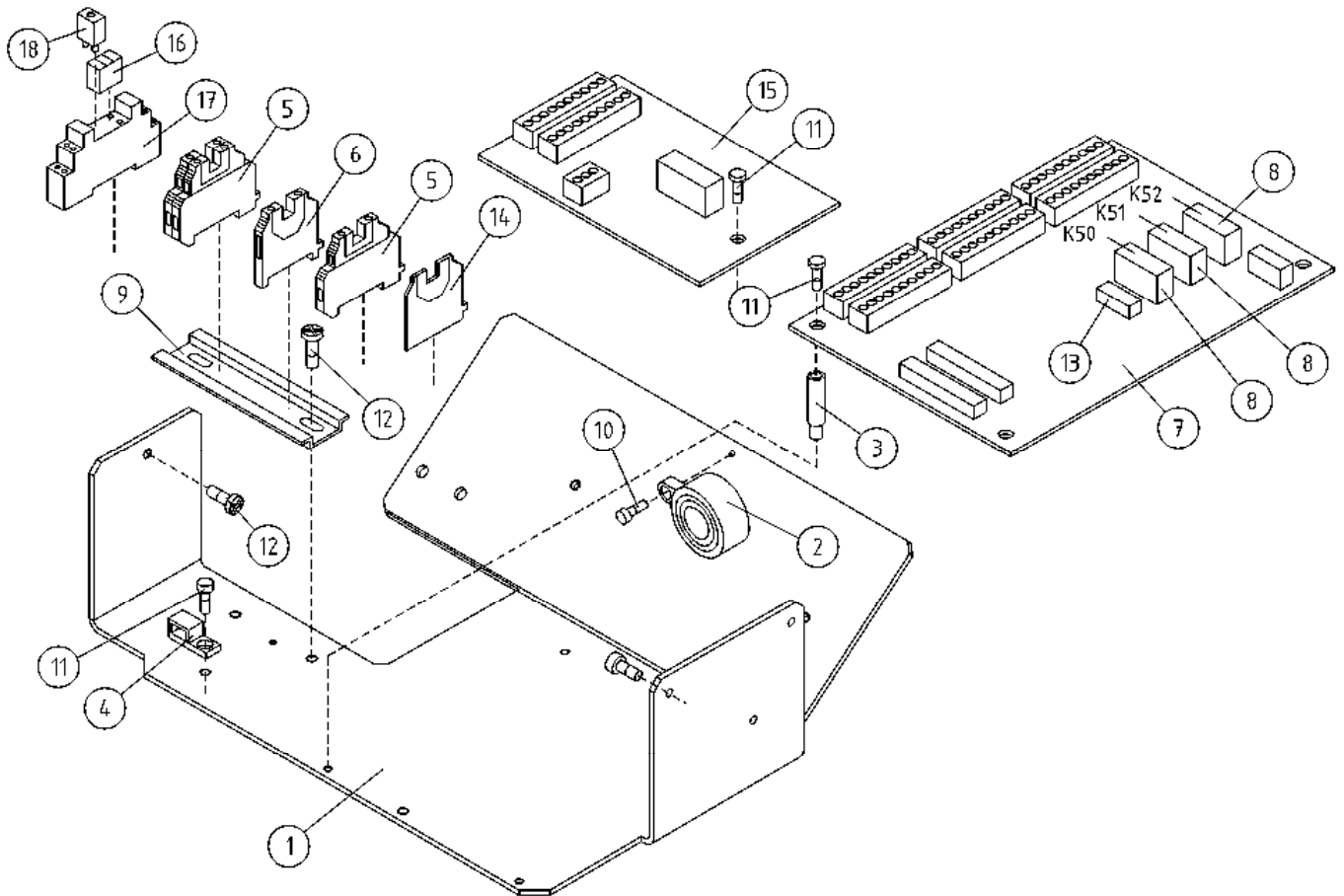
OSA VARAOSA NRO KPL OSAN NIMI
 DEL RESERVDLS NR ANTAL
 TEIL ERSATZTEIL NR ANZAHL
 ITEM PART NR QTY

BENÄMNING

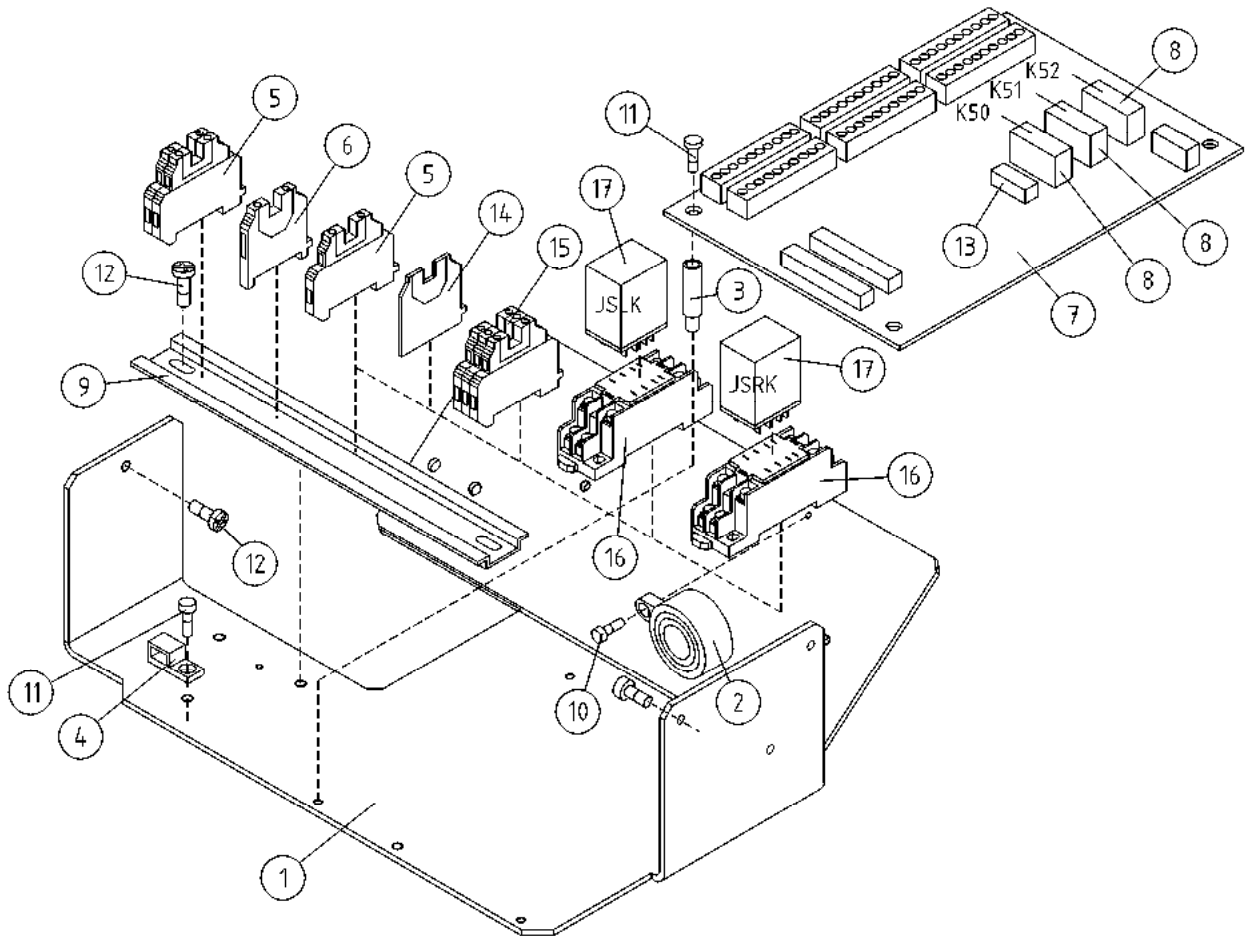
BENENNUNG

DESCRIPTION

| | JOYSTICK | JOYSTICK | JOYSTICK | JOYSTICK | |
|----|----------|----------|-------------------------|---------------------|---------------------|
| 1 | 4CA9843 | 1 | JOYSTICK SAKAE | JOYSTICK DINO SAKAE | JOYSTICK DINO SAKAE |
| 2 | 48.2246 | 2 | RAJAKYTKIN, KAHVAAN | GRÄNSBRYTARE | GRENZTASTER |
| 3 | 48.1029 | 1 | SUOJUSKUMI | GUMMISKYDD | SCHUTZGUMMI |
| 4 | 48.1028 | 1 | PALJEKUMI | BÄLGGUMMI | BALGENGUMMI |
| 5 | 48.2138 | 2 | DIODI 1-AMP. | DIOD | DIODE |
| 6 | 48.2247 | 2 | POTENTIOMETRI | POTENTIOMETER | POTENTIOMETER |
| 7 | 48.2245 | 4 | RAJAKYTKIN ALEMPI | MICROBRYTARE | MICROTASTER |
| 8 | 48.2452 | 1 | KAHVA | HANDTAG | GRIFF |
| 9 | 48.2453 | 1 | KEINUVIPU | VIPPSTRÖMBRYTARE | WIPPSCHALTER |
| 10 | 48.19308 | 2 | SOVITELEVY SAKAE-WASHER | MONTERINGSFLÄNS | BEFESTIGUNGSPLATTE |
| | | | | | SHIM |



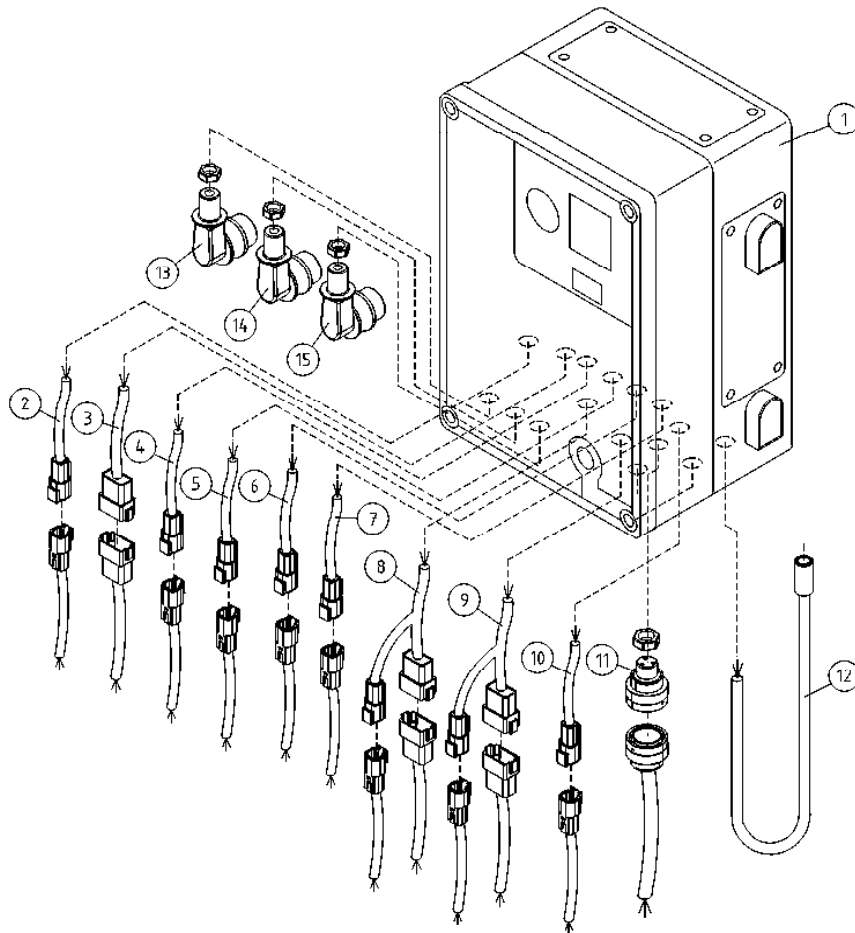
| OSA DEL TEIL ITEM | VARAOSA NRO RESERVDELS NR ERSATZTEIL NR PART NR | KPL OSAN NIMI ANTAL ANZAHL QTY | BENÄMNING | BENENNUNG | DESCRIPTION | |
|----------------------------|--|--|----------------------------------|--------------------------|--------------------------|--------------------------------|
| | | | KORIKESKUS | PLATTFORM CENTRAL | KORBZENTRALE | PLATFORM CONTROL |
| 1 | 3CB4205 | 1 | POHJALEVY OHJAUSKESKUKSELLE | MONTERINGSFLÄNS | BEFESTIGUNGSPLATTE | FITPLATE |
| 2 | 48.0108 | 1 | ÄÄNIMERKINANTOLAITE PIEZO | LJUDSIGNAL | HUPE | SIGNAL HORN |
| 3 | 48.2542 | 4 | VÄLIKAPPALE 325-794 SPACER | DISTANSHYLSA | DISTANZHÜLSE | DISTANCE SPACER |
| 4 | 48.3383 | 1 | VEDONPOISTAJA PANDUIT | DRAGAVLASTNING | VERANKERUNG | CABLE CLAMP |
| 5 | 48.681 | 3 | RIVILIITIN | UTTAGSSPLINT | KLEMMLEISTE | TERMINAL BLOCK |
| 6 | 48.3455 | 1 | RIVILIITIN KEVI (2-KERROS.) | UTTAGSSPLINT | KLEMMLEISTE KEVI | TERMINAL BLOCK |
| 7 | 4CB4188B | 1 | PIIRIKORTTI OK (AKKUKONEET) | KRETSKORT OK | SCHALTKARTE, AKKUMODELLE | CIRCUIT CARD (BATTERY VERSION) |
| 8 | 48.2495 | 3 | RELE, PIIRIKORTTIIN 24VDC | RELÄ, KRETSKORT | RELAIS, SCHALTKARTE | CIRCUIT CARD RELAY |
| 9 | DL8.179 | 1 | LIITINKISKO NS35 | FÖRBINDNINGSSKENA | VERBINDUNGSSCHIENE | CONNECTION RAIL |
| 10 | M0312.034 | 1 | URARUUVI M3 X 10, DIN7985Z | SKRUV | SCHRAUBE | SCREW |
| 11 | M0511.034 | 6 | URARUUVI M5 X 8, DIN7985Z | SKRUV | SCHRAUBE | SCREW |
| 12 | M0515.034 | 3 | URARUUVI M5 X 16, DIN7985Z | SKRUV | SCHRAUBE | SCREW |
| 13 | 48.3030 | 1 | LÄSIPUTKISULAKE 5 X 20 1.6A | SÄKRING | GLASROHR SICHERUNG | GLASS TUBE FUSE |
| 14 | 48.685 | 1 | PÄÄTYLEVY | GAVELPLÅT | ENDPLATTE | END PLATE |
| 15 | 4CB8772 | 1 | PIIRIKORTTI OK (KORIN KIERTO) | KRETSKORT OK | SCHALTKARTE, OK | CIRCUIT CARD OK |
| 16 | 48.2368 | 1 | RELE SCHRACK | RELÄ, SONGCHUAN | RELAIS PCP 171G1 | RELAY PCP 171G1 |
| 17 | 48.2370 | 1 | RELEEN KANTA | RELÄ, HÄLLARE | RELAIS, HALTER | RELAY, HEAD |
| 18 | 48.2369 | 1 | RELE, LED+SUOJAUSDIODI (6-24VDC) | LED+SKYDDSDIOD | LED+SCHUTZDIODE | LED+PROTECTIVE DIODE |



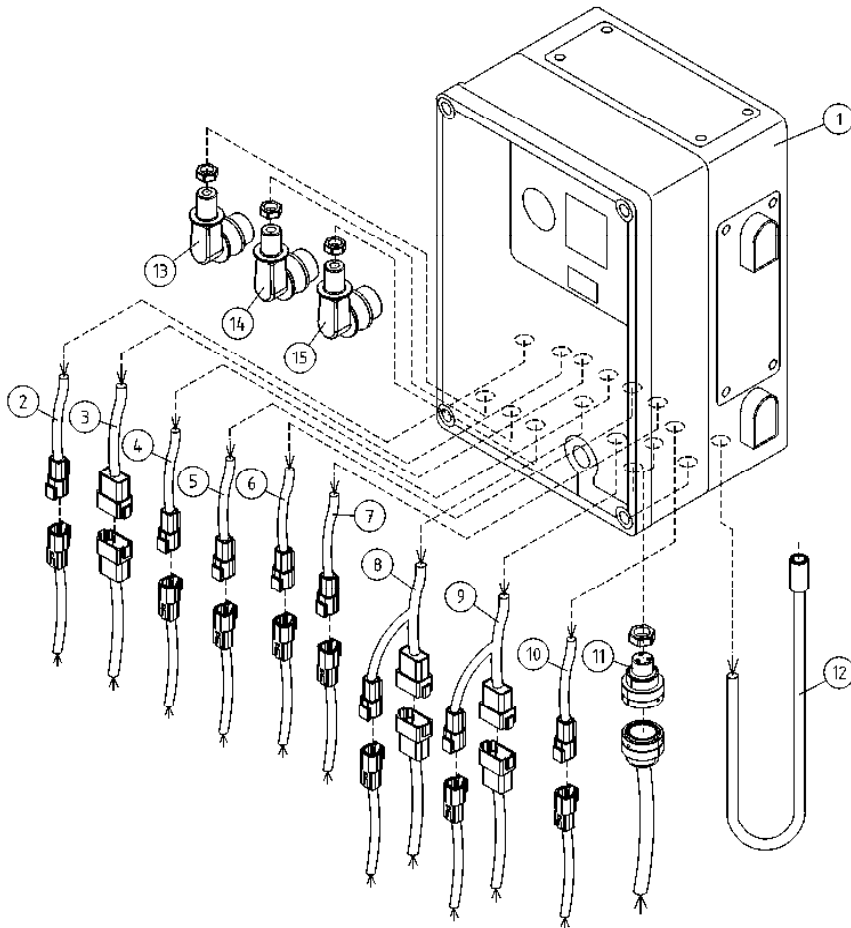
| OSA DEL TEIL ITEM | VARAOSA NRO RESERVDLS NR ERSATZTEIL NR PART NR | KPL OSAN NIMI ANTAL ANZAHL QTY | BENÄMNING | BENENNUNG | DESCRIPTION | |
|----------------------------|---|--|------------------------------|----------------------------------|-----------------------------|----------------------------------|
| | | | KORIKESKUS, OPTIO | PLATTFORM CENTRAL, OPTION | KORBZENTRALE, OPTION | PLATTFORM CONTROL, OPTION |
| 1 | 3CB4205 | 1 | POHJALEVY OHJAJUSKESKUKSELLE | MONTERINGSFLÄNS | BEFESTIGUNGSPLATTE | FITPLATE |
| 2 | 48.0108 | 1 | ÄÄNIMERKINANTOLAITE PIEZO | LJUDSIGNAL | HUPE | SIGNAL HORN |
| 3 | 48.2542 | 4 | VÄLIKAPPALE 325-794 SPACER | DISTANSHYLSA | DISTANZHÜLSE | DISTANCE SPACER |
| 4 | 48.3383 | 1 | VEDONPOISTAJA PANDUIT | DRAGAVLASTNING | VERANKERUNG | CABLE CLAMP |
| 5 | 48.681 | 3 | RIVILIITIN | UTTAGSSPLINT | KLEMMLEISTE | TERMINAL BLOCK |
| 6 | 48.3455 | 1 | RIVILIITIN KEVI (2-KERROS.) | UTTAGSSPLINT | KLEMMLEISTE KEVI | TERMINAL BLOCK |
| 7 | 4CB4188B | 1 | PIIRIKORTTI OK (AKKUKONEET) | KRETSKORT OK | SCHALTKARTE, AKKUMODELLE | CIRCUIT CARD (BATTERY VERSION) |
| 8 | 48.2495 | 3 | RELE, PIIRIKORTTIIN 24VDC | RELÄ, KRETSKORT | RELAIS, SCHALTKARTE | CIRCUIT CARD RELAY |
| 9 | 4CB2502 | 1 | LIITINKISKO NS35 | FÖRBINDNINGSSKENA | VERBINDUNGSSCHIENE | CONNECTION RAIL |
| 10 | M0312.034 | 1 | URARUUVI M3 X 10, DIN7985Z | SKRUV | SCHRAUBE | SCREW |
| 11 | M0511.034 | 5 | URARUUVI M5 X 8, DIN7985Z | SKRUV | SCHRAUBE | SCREW |
| 12 | M0515.034 | 3 | URARUUVI M5 X 16, DIN7985Z | SKRUV | SCHRAUBE | SCREW |
| 13 | 48.3030 | 1 | LÄSIPUTKISULAKE 5 X 20 1.6A | SÄKRING | GLASROHR SICHERUNG | GLASS TUBE FUSE |
| 14 | 48.685 | 1 | PÄÄTYLEVY | GAVELPLÅT | ENDPLATTE | END PLATE |
| 15 | 48.3557 | 3 | RIVILIITIN 2-KERROS | UTTAGSSPLINT | KLEMMLEISTE | TERMINAL BLOCK |
| 16 | 48.19095 | 2 | RELEEN KANTA OMRON | RELÄ, HÄLLARE | RELAIS, HALTER | RELAY, HEAD |
| 17 | 48.19135 | 2 | RELE, KYTKENTÄ OMRON | RELÄ, KOPPLING | SCHALTRELAIS | CONNECTION RELAY |

Kuva puuttuu

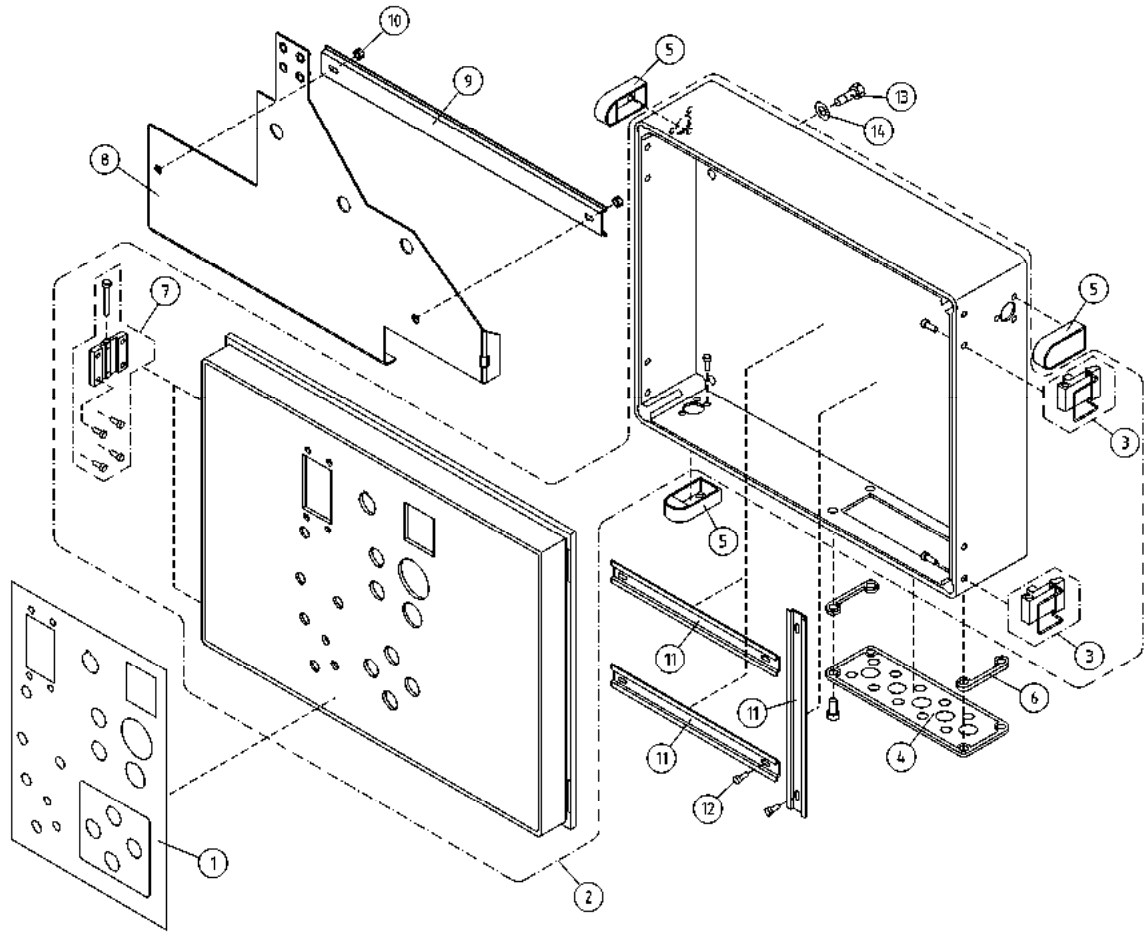
| OSA DEL TEIL ITEM | VARAOSA NRO RESERVDELS NR ERSATZTEIL NR PART NR | KPL OSAN NIMI ANTAL ANZAHL QTY | BENÄMNING | BENENNUNG | DESCRIPTION | |
|----------------------------|--|--|-------------------------------|----------------------------------|-----------------------------|---------------------------------|
| | | | KORIKESKUS, OPTIO | PLATTFORM CENTRAL, OPTION | KORBZENTRALE, OPTION | PLATFORM CONTROL, OPTION |
| 1 | 3CB4205 | 1 | POHJALEVY OHJAUSKESKUKSELLE | MONTERINGSFLÄNS | BEFESTIGUNGSPLATTE | FITPLATE |
| 2 | 48.0108 | 1 | ÄÄNIMERKINANTOLAITE PIEZO | LJUDSIGNAL | HUPE | SIGNAL HORN |
| 3 | 48.2542 | 4 | VÄLIKAPPALE 325-794 SPACER | DISTANSHYLSA | DISTANZHÜLSE | DISTANCE SPACER |
| 4 | 48.3383 | 1 | VEDONPOISTAJA PANDUIT | DRAGAVLASTNING | VERANKERUNG | CABLE CLAMP |
| 5 | 48.681 | 3 | RIVILIITIN | UTTAGSSPLINT | KLEMMLEISTE | TERMINAL BLOCK |
| 6 | 48.3455 | 1 | RIVILIITIN KEVI (2-KERROS.) | UTTAGSSPLINT | KLEMMLEISTE KEVI | TERMINAL BLOCK |
| 7 | 4CB4188B | 1 | PIIRIKORTTI OK (AKKUKONEET) | KRETSKORT OK | SCHALTKARTE, AKKUMODELLE | CIRCUIT CARD (BATTERY VERSION) |
| 8 | 48.2495 | 3 | RELE, PIIRIKORTTIIN 24VDC | RELÄ, KRETSKORT | RELAIS, SCHALTKARTE | CIRCUIT CARD RELAY |
| 9 | DL8.179 | 1 | LIITINKISKO NS35 | FÖRBINDNINGSSKENA | VERBINDUNGSSCHIENE | CONNECTION RAIL |
| 10 | M0312.034 | 1 | URARUUVI M3 X 10, DIN7985Z | SKRUV | SCHRAUBE | SCREW |
| 11 | M0511.034 | 7 | URARUUVI M5 X 8, DIN7985Z | SKRUV | SCHRAUBE | SCREW |
| 12 | M0515.034 | 3 | URARUUVI M5 X 16, DIN7985Z | SKRUV | SCHRAUBE | SCREW |
| 13 | 48.3030 | 1 | LAŠIPUTKISULAKE 5 X 20 1.6A | SÄKRING | GLASROHR SICHERUNG | GLASS TUBE FUSE |
| 14 | 48.685 | 1 | PÄÄTYLEVY | GAVELPLÅT | ENDPLATTE | END PLATE |
| 15 | 4CC1659 | 1 | PIIRIKORTTI STERA 24VDC | KRETSKORT | SCHALTKARTE | CIRCUIT CARD |
| 16 | 48.19432 | 4 | RELE | RELÄ | RELAIS | RELAY |
| 17 | 48.32192 | 4 | VÄLIKAPPALE 382-955 SPACER | | | |
| 18 | M0411.034 | 4 | URARUUVI M4 X 8, DIN7985Z | SKRUV | SCHRAUBE | SCREW |
| 19 | M0400.001 | 4 | LUKITUSMUTTERI M4, DIN985(8) | MUTTER | MUTTER | NUT |
| 20 | 4CB8772 | 1 | PIIRIKORTTI OK (KORIN KIERTO) | KRETSKORT OK | SCHALTKARTE, OK | CIRCUIT CARD OK |



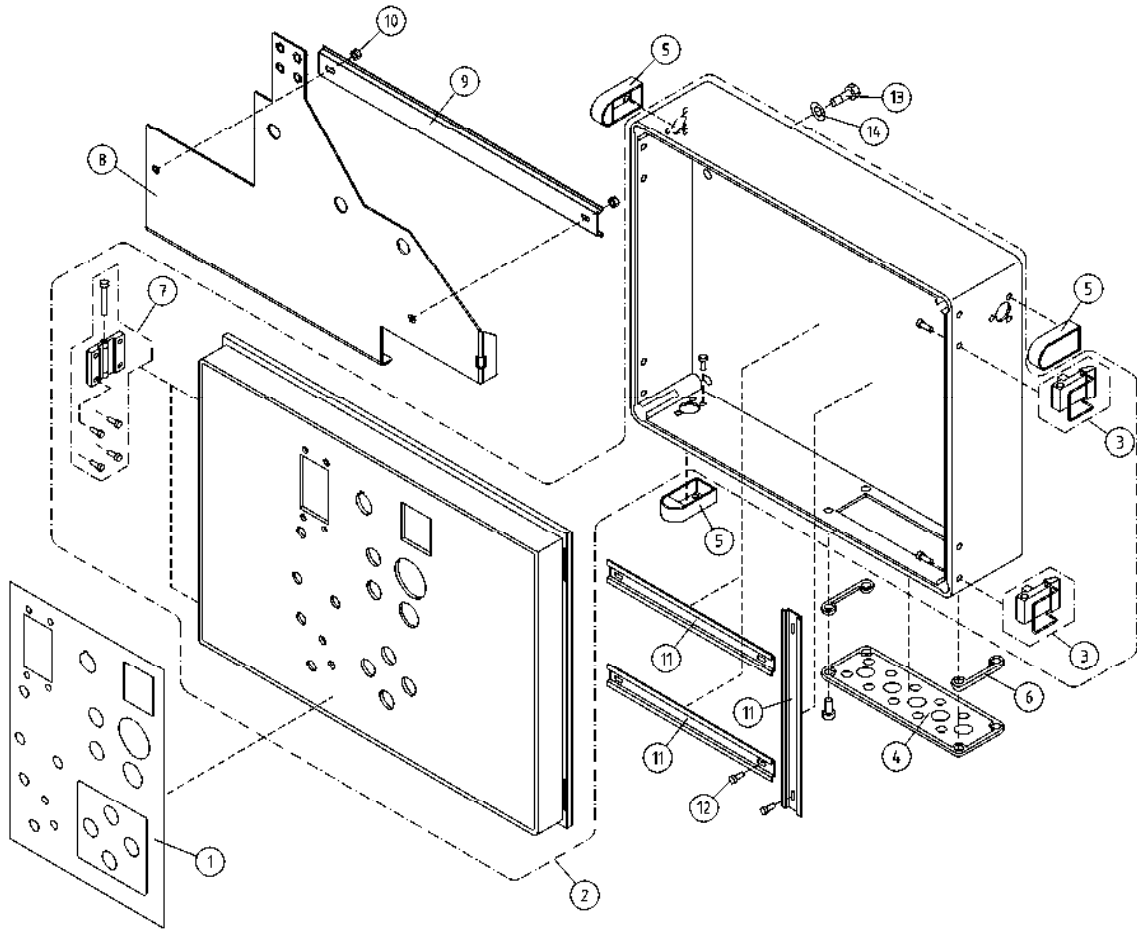
| OSA DEL TEIL ITEM | VARAOSA NRO RESERVDLS NR ERSATZTEIL NR PART NR | KPL ANTAL ANZAHL QTY | OSAN NIMI BENÄMNING | BENENNUNG | DESCRIPTION | |
|----------------------------|---|-------------------------------|----------------------------------|------------------|------------------------|--------------------------|
| | | | PÄÄKESKUS | ELCENTRAL | ELEKTROZENTRALE | LOWER CONTROL BOX |
| 1 | DL8.410 | 1 | PÄÄKESKUS TÄYD. XTBII PIKALIITIN | ELCENTRAL | ELEKTROZENTRALE | CONTROL CENTRE |
| 2 | 4CC3328 | 1 | JOHTOSARJA, XTB-MALLIT | LEDARKNIPPE | VERKABELUNG | WIRE HARNESS |
| 3 | 4CC3322 | 1 | JOHTOSARJA, XTB-MALLIT | LEDARKNIPPE | VERKABELUNG | WIRE HARNESS |
| 4 | 4CC7101 | 1 | JOHTOSARJA | LEDARKNIPPE | VERKABELUNG | WIRE HARNESS |
| 5 | 4CC3330 | 1 | JOHTOSARJA, XTB-MALLIT | LEDARKNIPPE | VERKABELUNG | WIRE HARNESS |
| 6 | 4CC3331 | 1 | JOHTOSARJA, XTB-MALLIT | LEDARKNIPPE | VERKABELUNG | WIRE HARNESS |
| 7 | 4CC3332 | 1 | JOHTOSARJA, XTB-MALLIT | LEDARKNIPPE | VERKABELUNG | WIRE HARNESS |
| 8 | 4CC3323 | 1 | JOHTOSARJA, XTB-MALLIT | LEDARKNIPPE | VERKABELUNG | WIRE HARNESS |
| 9 | 4CC3327 | 1 | JOHTOSARJA, XTB-MALLIT | LEDARKNIPPE | VERKABELUNG | WIRE HARNESS |
| 10 | 4CC3333 | 2 | JOHTOSARJA, XTB-MALLIT | LEDARKNIPPE | VERKABELUNG | WIRE HARNESS |
| 11 | 4CC3321 | 1 | JOHTOSARJA, XTB-MALLIT | LEDARKNIPPE | VERKABELUNG | WIRE HARNESS |
| 12 | 48.0127 | 1 | JATKOJOHTO DEFA | SKARVSLADD DEFA | VERLÄNGERUNGSKABEL | EXTENSION CORD, DEFA |
| 13 | 4CC3324 | 1 | JOHTOSARJA, XTB-MALLIT | LEDARKNIPPE | VERKABELUNG | WIRE HARNESS |
| 14 | 4CC3326 | 1 | JOHTOSARJA, XTB-MALLIT | LEDARKNIPPE | VERKABELUNG | WIRE HARNESS |
| 15 | 4CC3325 | 1 | JOHTOSARJA, XTB-MALLIT | LEDARKNIPPE | VERKABELUNG | WIRE HARNESS |



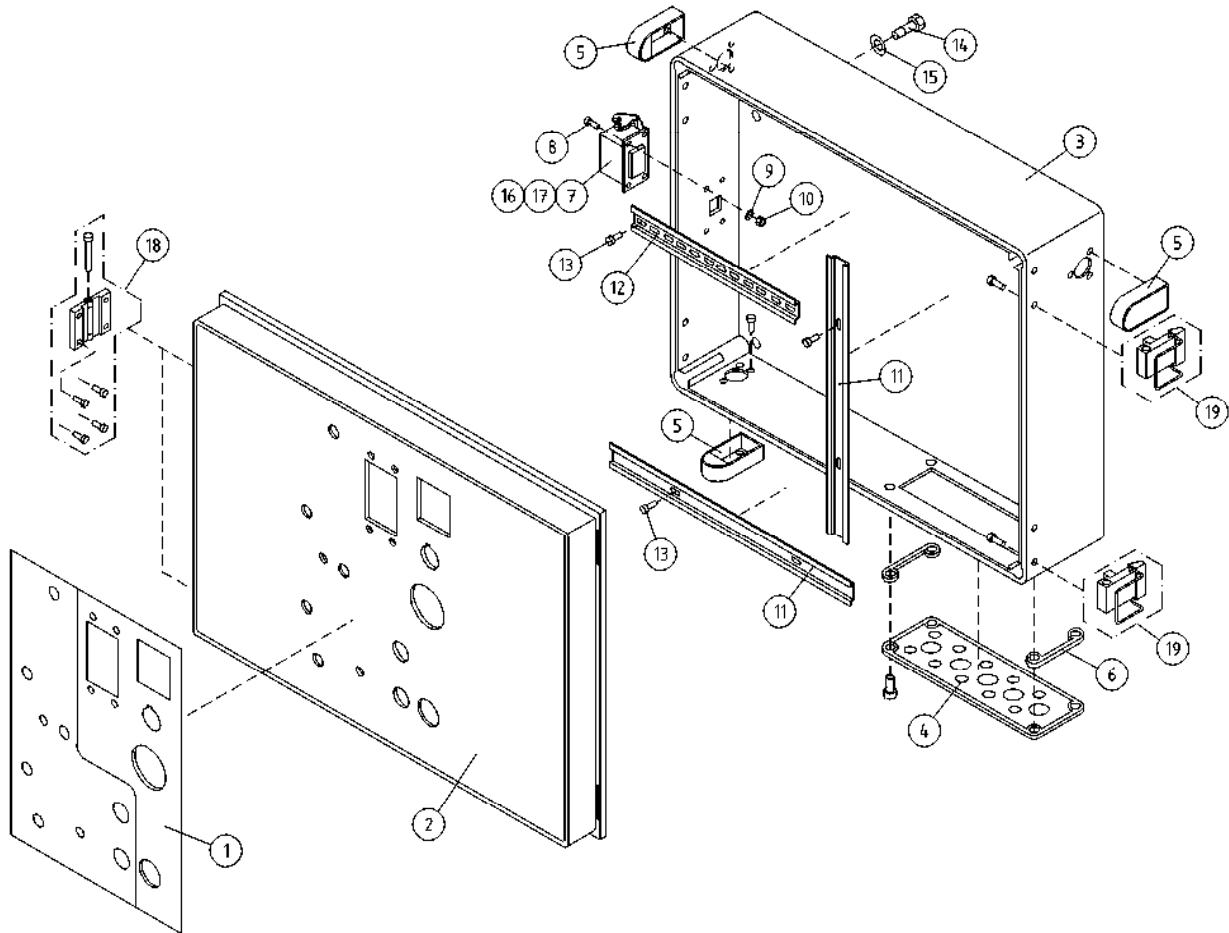
| OSA DEL TEIL ITEM | VARAOSA NRO RESERVDELS NR ERSATZTEIL NR PART NR | KPL ANTAL ANZAHL QTY | OSAN NIMI BENÄMNING | BENENNUNG | DESCRIPTION | |
|----------------------------|--|-------------------------------|----------------------------------|------------------------|--------------------------|----------------------|
| | PÄÄKESKUS | | ELCENTRAL | ELEKTROZENTRALE | LOWER CONTROL BOX | |
| 1 | DL8.410 | 1 | PÄÄKESKUS TÄYD. XTBII PIKALIITIN | ELCENTRAL | ELEKTROZENTRALE | CONTROL CENTRE |
| 2 | 4CC3328 | 1 | JOHTOSARJA, XTB-MALLIT | LEDARKNIPPE | VERKABELUNG | WIRE HARNESS |
| 3 | 4CC3322 | 1 | JOHTOSARJA, XTB-MALLIT | LEDARKNIPPE | VERKABELUNG | WIRE HARNESS |
| 4 | 4CB4972 | 1 | JOHTOSARJA | LEDARKNIPPE | VERKABELUNG | WIRE HARNESS |
| 5 | 4CC3330 | 1 | JOHTOSARJA, XTB-MALLIT | LEDARKNIPPE | VERKABELUNG | WIRE HARNESS |
| 6 | 4CC3331 | 1 | JOHTOSARJA, XTB-MALLIT | LEDARKNIPPE | VERKABELUNG | WIRE HARNESS |
| 7 | 4CC3332 | 1 | JOHTOSARJA, XTB-MALLIT | LEDARKNIPPE | VERKABELUNG | WIRE HARNESS |
| 8 | 4CC3323 | 1 | JOHTOSARJA, XTB-MALLIT | LEDARKNIPPE | VERKABELUNG | WIRE HARNESS |
| 9 | 4CC3327 | 1 | JOHTOSARJA, XTB-MALLIT | LEDARKNIPPE | VERKABELUNG | WIRE HARNESS |
| 10 | 4CC3333 | 2 | JOHTOSARJA, XTB-MALLIT | LEDARKNIPPE | VERKABELUNG | WIRE HARNESS |
| 11 | 4CC3321 | 1 | JOHTOSARJA, XTB-MALLIT | LEDARKNIPPE | VERKABELUNG | WIRE HARNESS |
| 12 | 48.0127 | 1 | JATKOJOHTO DEFA | SKARVSLADD DEFA | VERLÄNGERUNGSKABEL | EXTENSION CORD, DEFA |
| 13 | 4CC3324 | 1 | JOHTOSARJA, XTB-MALLIT | LEDARKNIPPE | VERKABELUNG | WIRE HARNESS |
| 14 | 4CC3326 | 1 | JOHTOSARJA, XTB-MALLIT | LEDARKNIPPE | VERKABELUNG | WIRE HARNESS |
| 15 | 4CC3325 | 1 | JOHTOSARJA, XTB-MALLIT | LEDARKNIPPE | VERKABELUNG | WIRE HARNESS |



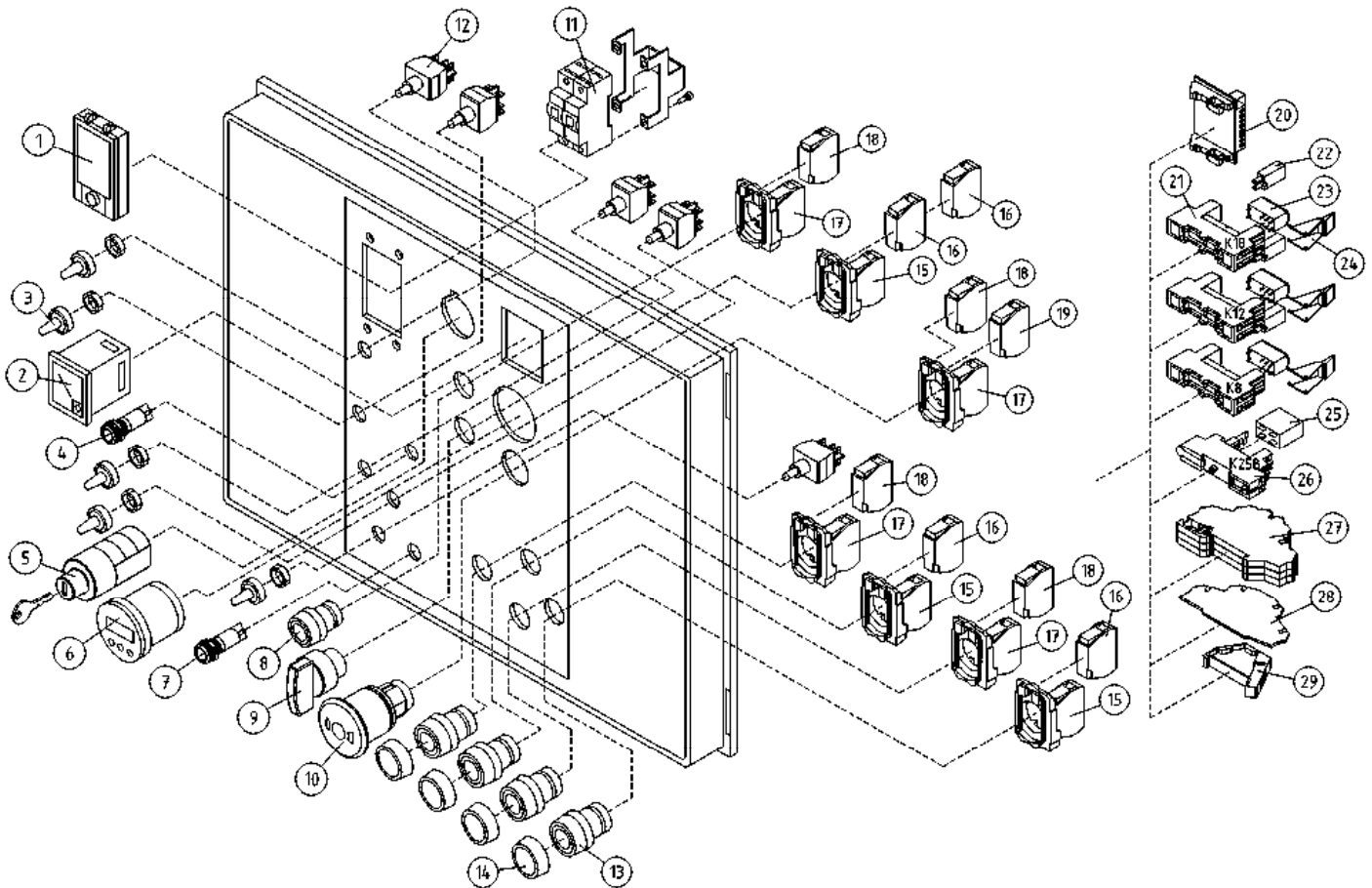
| OSA DEL TEIL ITEM | VARAOSA NRO RESERVDELS NR ERSATZTEIL NR PART NR | KPL ANTAL ANZAHL QTY | OSAN NIMI BENÄMNING | BENENNUNG | DESCRIPTION | |
|----------------------------|--|-------------------------------|------------------------------|-------------------------------|--------------------------------|-------------------------|
| | | | KOTELOT+KIINNITTIMET | KÄPA + FÄSTANORGNINGAR | GEHÄUSE + SCHELLEN | CAPSULE + CLAMPS |
| 1 | 54.1818 | 1 | POLYKARBONAATTITARRA | DEKAL | AUFKLEBER | DECAL |
| 2 | 3CC8076 | 1 | KOTELO, PÄÄKESKUS 160-210XTB | KÄPA | GEHÄUSE, HAUPTZENTRALE 160-210 | CAPSULE |
| 3 | 48.32077 | 2 | KOTELON SALPA | REGEL | RIEGEL | BOLT |
| 4 | 48.3333 | 1 | KOTELON MULTILAIPPA | KÄPÄNS FLÄNS | FLANSCH DES GEHÄUSES | CAPSULE FLANGE |
| 5 | 48.3348 | 3 | HUOHOTIN (VENTTIILI) | FLÄMTVENTIL | ENTLÜFTER | BREATHER |
| 6 | 48.931 | 2 | KOTELON TIIVISTEPAKK | TÄTNINGSSATS | DICHTUNGSSATZ | PACKING PACK |
| 7 | 48.3530 | 2 | KOTELON SARANA | CHARNER | SCHARNIER | HINGE |
| 8 | 3CC6588 | 1 | KIINNIKELEVY | PLÄT | PLATTE | PLATE |
| 9 | DL8.002 | 1 | LIITINKISKO NS35 | FÖRBINDNINGSSKENA | VERBINDUNGSSCHIENE | CONNECTION RAIL |
| 10 | M0400.001 | 4 | LUKITUSMUTTERI M4, DIN985(8) | MUTTER | MUTTER | NUT |
| 11 | 4CB4962 | 3 | LIITINKISKO NS35 | FÖRBINDNINGSSKENA | VERBINDUNGSSCHIENE | CONNECTION RAIL |
| 12 | M0511.034 | 6 | URARUVI M5 X 8, DIN7985Z | SKRUV | SCHRAUBE | SCREW |
| 13 | M0615.001 | 4 | RUUVI M6 X 16, DIN933(8.8) | SKRUV | SCHRAUBE | SCREW |
| 14 | M0606 | 4 | TÄHTILAATTA M6, DIN6798-A | BRICKA | UNTERLEGSCHIBE | WASHER |



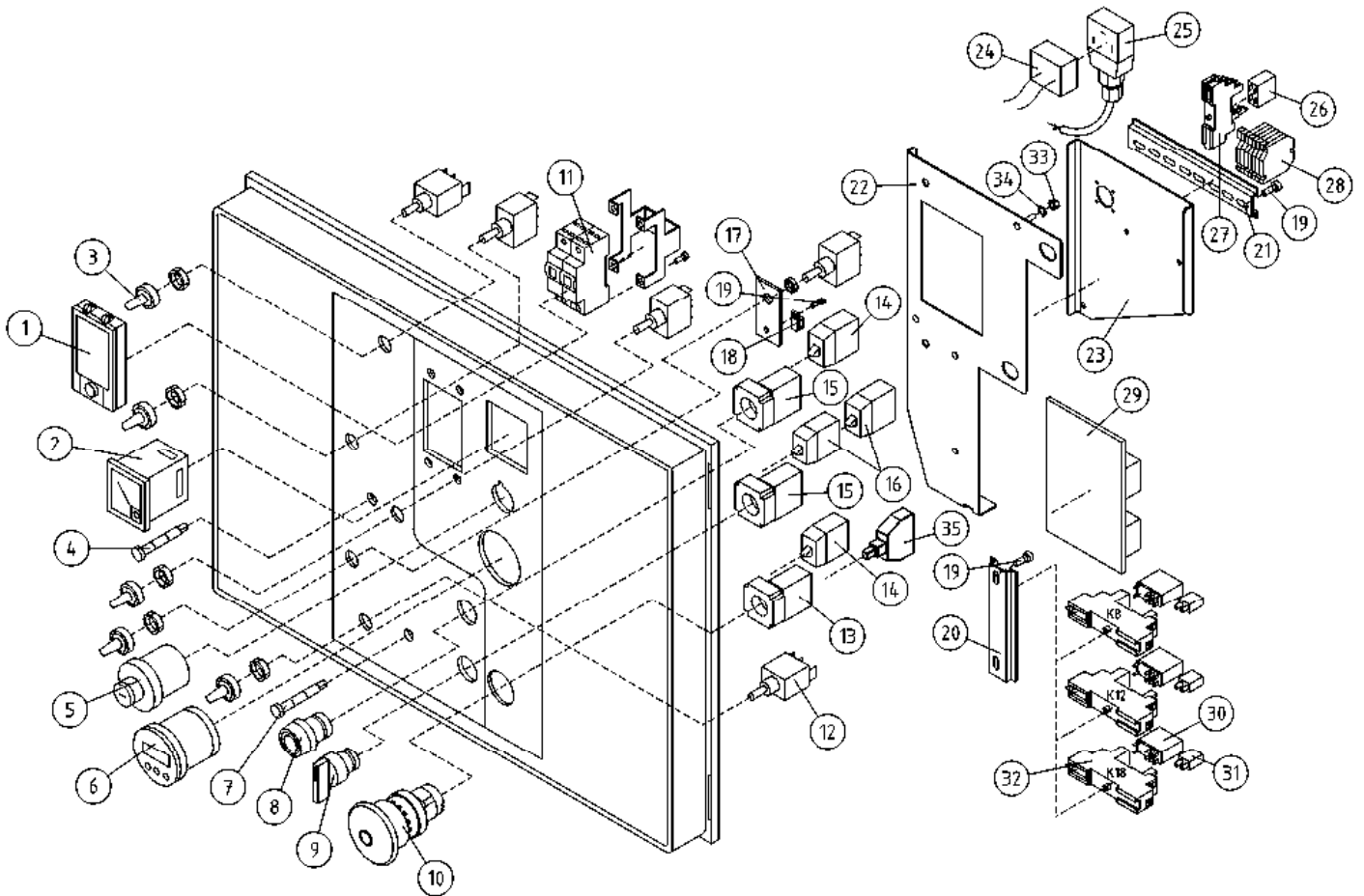
| OSA DEL TEIL ITEM | VARAOSA NRO RESERVDLS NR ERSATZTEIL NR PART NR | KPL OSAN NIMI ANTAL ANZAHL QTY | BENÄMNING | BENENNUNG | DESCRIPTION |
|----------------------------|---|--|------------------------------|--------------------------------|-------------------------|
| | | | KOTELOT+KIINNITTIMET | GEHÄUSE + SCHELLEN | CAPSULE + CLAMPS |
| 1 | 54.1818 | 1 | POLYKARBONAATTITARRA | AUFKLEBER | DECAL |
| 2 | 3CC7071 | 1 | KOTELO, PÄÄKESKUS 160-210XTB | GEHÄUSE, HAUPTZENTRALE 160-210 | CAPSULE |
| 3 | 48.32077 | 2 | KOTELON SALPA | RIEGEL | BOLT |
| 4 | 48.3333 | 1 | KOTELON MULTILAIPPA | FLANSCH DES GEHÄUSES | CAPSULE FLANGE |
| 5 | 48.3348 | 3 | HUOHOTIN (VENTTIILI) | ENTLÜFTER | BREATHER |
| 6 | 48.931 | 2 | KOTELON TIIVISTEPAKK | DICHTUNGSSATZ | PACKING PACK |
| 7 | 48.3530 | 2 | KOTELON SARANA | SCHARNIER | HINGE |
| 8 | 3CC6588 | 1 | KIINNIKELEVY | PLÄTTE | PLATE |
| 9 | DL8.002 | 1 | LIITINKISKO NS35 | VERBINDUNGSSCHIENE | CONNECTION RAIL |
| 10 | M0400.001 | 4 | LUKITUSMUTTERI M4, DIN985(8) | MUTTER | NUT |
| 11 | 4CB4962 | 3 | LIITINKISKO NS35 | VERBINDUNGSSCHIENE | CONNECTION RAIL |
| 12 | M0511.034 | 6 | URARUUVI M5 X 8, DIN7985Z | SCHRAUBE | SCREW |
| 13 | M0615.001 | 4 | RUUVI M6 X 16, DIN933(8.8) | SCHRAUBE | SCREW |
| 14 | M0606 | 4 | TÄHTILAATTA M6, DIN6798-A | UNTERLEGSCHIBE | WASHER |



| OSA DEL TEIL ITEM | VARAOSA NRO RESERVDELS NR ERSATZTEIL NR PART NR | KPL OSAN NIMI ANTAL ANZAHL QTY | BENÄMNING | BENENNUNG | DESCRIPTION | |
|----------------------------|--|--|------------------------------|-------------------------------|--------------------------------|--------------------------|
| | | | KOTELOT+KIINNITTIMET | KÄPA + FÄSTANORGNINGAR | GEHÄUSE + SCHELLEN | CAPSULE + CLAMPS |
| 1 | 3CB4969 | 1 | TARRA PÄÄKESKUS | DEKAL HUVUDCENTRAL | AUFKLEBER, ELEKTROZENTRALE | DECAL, LOWER CONTROL BOX |
| 2 | 3CB5800 | 1 | KOTELON KANSI | LOCK FÖR KÄPA | DECKEL DES GEHÄUSES | COVER FOR CAPSULE |
| 3 | 3CB4960 | 1 | KOTELO, PÄÄKESKUS 160-210XTB | KÄPA | GEHÄUSE, HAUPTZENTRALE 160-210 | CAPSULE |
| 4 | 48.3333 | 1 | KOTELON MULTILAIPPA | KÄPÄNS FLÄNS | FLANSCH DES GEHÄUSES | CAPSULE FLANGE |
| 5 | 48.3348 | 3 | HUOHOTIN (VENTTIILI) | FLÄMTVENTIL | ENTLÜFTER | BREATHER |
| 6 | 48.931 | 2 | KOTELON TIIVISTEPAKK | TÄTNINGSSATS | DICHTUNGSSATZ | PACKING PACK |
| 7 | 48.3679 | 1 | ALAKOTELO | NEDRE HUS | UNTERGEHÄUSE | LOWER HOUSING |
| 8 | M0415.034 | 4 | URARUUVI M4 X 16, DIN7985Z | SKRUV | SCHRAUBE | SCREW |
| 9 | M0407 | 4 | KORILAATTA M4, DIN9021 | BRICKA | UNTERLEGSCHIEBE | WASHER |
| 10 | M0400.001 | 4 | LUKITUSMUTTERI M4, DIN985(6) | MUTTER | MUTTER | NUT |
| 11 | 4CB4962 | 2 | LIITINKISKO NS35 | FÖRBINDNINGSSKENA | VERBINDUNGSSCHIENE | CONNECTION RAIL |
| 12 | 4CA9791 | 1 | LIITINKISKO NS35 | FÖRBINDNINGSSKENA | VERBINDUNGSSCHIENE | CONNECTION RAIL |
| 13 | M0511.034 | 6 | URARUUVI M5 X 8, DIN7985Z | SKRUV | SCHRAUBE | SCREW |
| 14 | M0615.001 | 4 | RUUVI M6 X 16, DIN933(8.8) | SKRUV | SCHRAUBE | SCREW |
| 15 | M0606 | 4 | TÄHTILAATTA M6, DIN6798-A | BRICKA | UNTERLEGSCHIEBE | WASHER |
| 16 | 48.3682 | 2 | KONTAKTISISUS NAARAS | KONTAKTINNEDEL, HONA | KONTAKTINNEDEL, BUCHSE | CONTACT INSERT, FEMALE |
| 17 | 48.3681 | 1 | KONTAKTIKEHYS NAARAS | KONTAKTRAM, HONA | KONTAKTRAHMEN, BUCHSE | CONTACT FRAM, FEMALE |
| 18 | 48.3530 | 2 | KOTELON SARANA | CHARNER | SCHARNIER | HINGE |
| 19 | 48.32077 | 2 | KOTELON SALPA | REGEL | RIEGEL | BOLT |



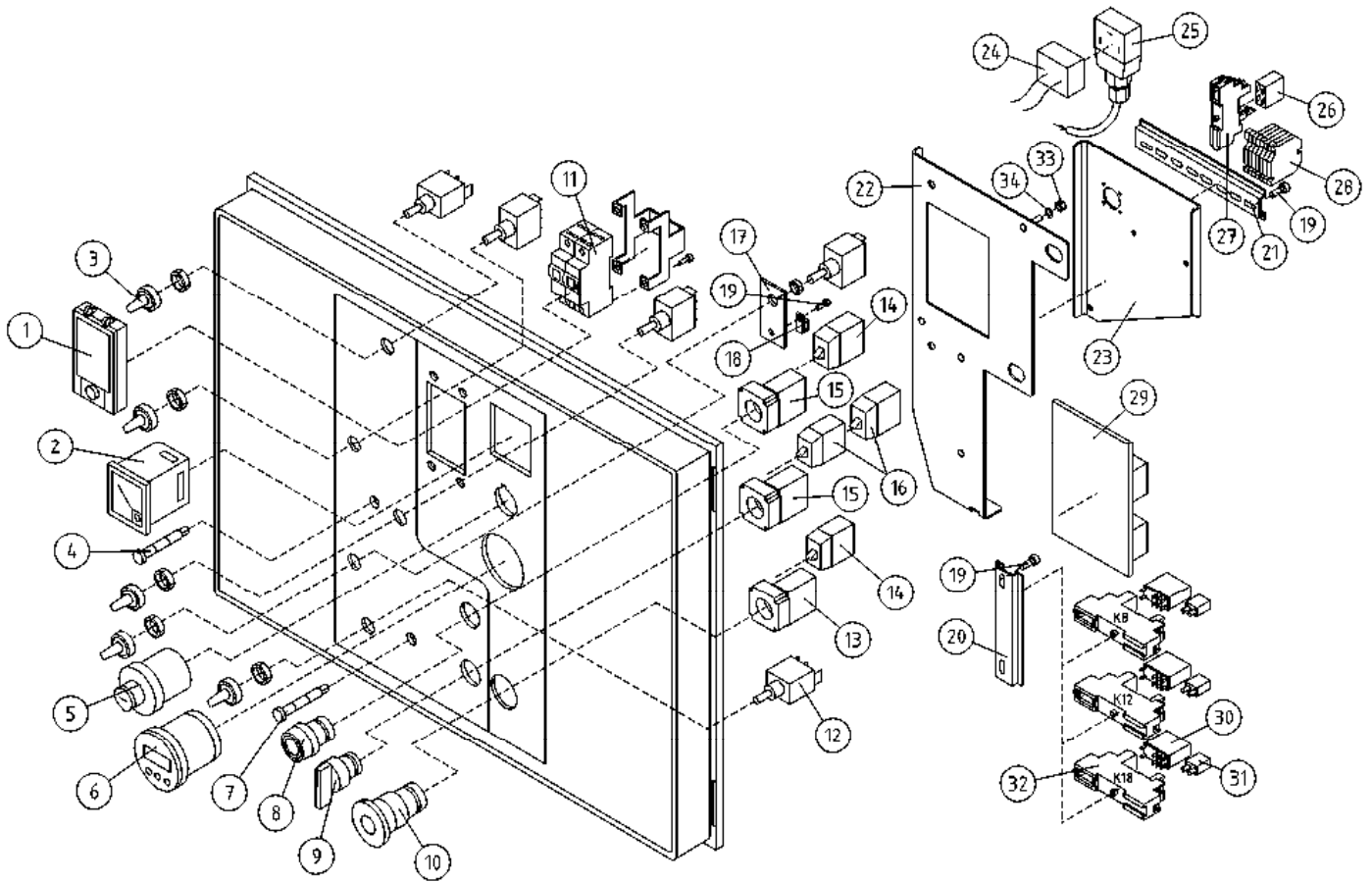
| OSA DEL TEIL ITEM | VARAOSA NRO RESERVDLS NR ERSATZTEIL NR PART NR | KPL ANTAL ANZAHL QTY | OSAN NIMI | BENÄMNING | BENENNUNG | DESCRIPTION |
|----------------------------|---|-------------------------------|----------------------------------|---------------------------|-----------------------------------|--------------------------------|
| | | | PÄÄKESKUKSEN KANSI | LOCK FÖR ELCENTRAL | DECKEL FÜR ELEKTROZENTRALE | LOWER CONTROL BOX COVER |
| 1 | 48.3425 | 1 | KOTELON IKKUNALUUKKU | FÖNSTERLUCKA I KÄPAN | FENSTER IM GEHÄUSE | CAPSULE |
| 2 | 48.2063 | 1 | VOLTTIMITTARI - GOSSEN | VOLTMÄTARE | VOLTMETER | VOLTMETER |
| 3 | 48.1055 | 5 | SUOJUSKUMI VIPUKYTKIMELLE | GUMMISKYDD | SCHUTZGUMMI | COVER RUBBER |
| 4 | 48.2201 | 1 | MERKKILAMPPU LED | SIGNALLAMPA LED | SIGNALLAMPE | SIGNAL LAMP |
| 5 | 48.2448 | 1 | VÄÄNTÖKYTKIN (AS. 0-1-2) | VRIDKOPPLING | DREHSCHALTER | TURN SWITCH |
| 6 | 48.2488 | 1 | NÄYTTÖ CURTIS 840 | DISPLAY | ANZEIGE | DISPLAY |
| 7 | 48.2202 | 1 | MERKKILAMPPU LED | SIGNALLAMPA LED | SINALLAMPE | SIGNAL LAMP |
| 8 | 48.2336 | 1 | PAINIKEOSA SININEN | STRÖMSTÄLLARE, BLÅ | TASTE, BLAU | BUTTON, BLUE |
| 9 | 48.2308 | 1 | VÄÄNTÖKYTKIN | VRIDKOPPLING | DREHSCHALTER | TURN SWITCH |
| 10 | 48.19203 | 1 | PAINIKE HÄTÄSEIS LED | STRÖMSTÄLLARE,NÖDSTOPP | DRUCKKNOPF,NOT-AUS | EMERG.STOP-B. |
| 11 | 48.3395 | 1 | JOHDONSUOJA 2-NAP | LEDASKYDD, 2-POL. | KABELSCHUTZ 2-POL | CABLE FUSE |
| 12 | 48.616 | 5 | VIPUKYTKIN | SPAKKOPPLING | HEBELSCHALTER | LEVER SWITCH |
| 13 | 48.2447 | 4 | PAINIKEOSA NUOLILLA | STRÖMSTÄLLARE | DRUCKKNOPF | BUTTON |
| 14 | 48.1041 | 4 | NUOLIPAINIKKEEN SUOJUSKUMI | GUMMISKYDD | SCHUTZGUMMI | COVER RUBBER |
| 15 | 48.2312 | 5 | PAINIKERUNKO+KOSK. | STRÖMSTÄLLARRAM+KNAPP | RAHMEN DER TASTE | HOUSING + SWITCH |
| 16 | 48.2302 | 5 | KYTKENTÄLOHKO | KOPPLINGSSEKTOR | KUPPLUNGSBLOCK | CONNECTION SEGMENT |
| 17 | 48.2313 | 5 | PAINIKERUNKO+KOSK. | STRÖMSTÄLLARRAM+KNAPP | RAHMEN DER TASTE | HOUSING+SWITCH |
| 18 | 48.2303 | 6 | KYTKENTÄLOHKO | KOPPLINGSSEKTOR | KUPPLUNGSBLOCK | CONNECTION SEGMENT |
| 19 | 48.0177 | 1 | MERKKILAMPPU, LED 24V | SIGNALLAMPA LED | SIGNALLAMPE | SIGNAL LAMP |
| 20 | 4CB7804 | 1 | PIIRILEVY TRIMMERIKORTTI | KRETSKORT (LITET) | LEITERPLATTE | CIRCUIT PLATE |
| 21 | 48.2371 | 3 | RELEEN KANTA | RELÄ, HÅLLARE | RELAIS, HALTER | RELAY, HEAD |
| 22 | 48.2369 | 3 | RELE, LED+SUOJAUSDIODI (6-24VDC) | LED+SKYDDSDIOD | LED+SCHUTZDIODE | LED+PROTECTIVE DIODE |
| 23 | 48.2471 | 3 | RELE SCHRACK | RELÄ, KRETSKORT | RELAIS, SCHALTKARTE | CIRCUIT CARD RELAY |
| 24 | 48.32207 | 3 | KIINNITIN | ELASTISK KOPPLING | ELASTISCHER HALTER | ELASTIC CLAMP |
| 25 | 48.19124 | 1 | RELE OMRON 24VDC | RELÄ | RELAIS | RELAY |
| 26 | 48.19125 | 1 | RELEKANTA OMRON | RELÄ | RELAIS | RELAY SOCKET |
| 27 | 48.32431 | 3 | RIVILIITIN | RÄDANSLUTNINGSDON | KLEMMLEISTE | TERMINAL BLOCK |
| 28 | 48.32432 | 1 | RIVILIITTIMEN PÄÄTYLEVY | RÄDANSLUTNINGSDON | KLEMMLEISTE | TERMINAL BLOCK |
| 29 | 48.3561 | 1 | PÄÄTYPURISTIN | GAVELSTÖD | ENDSTÜTZE | END BEARER |



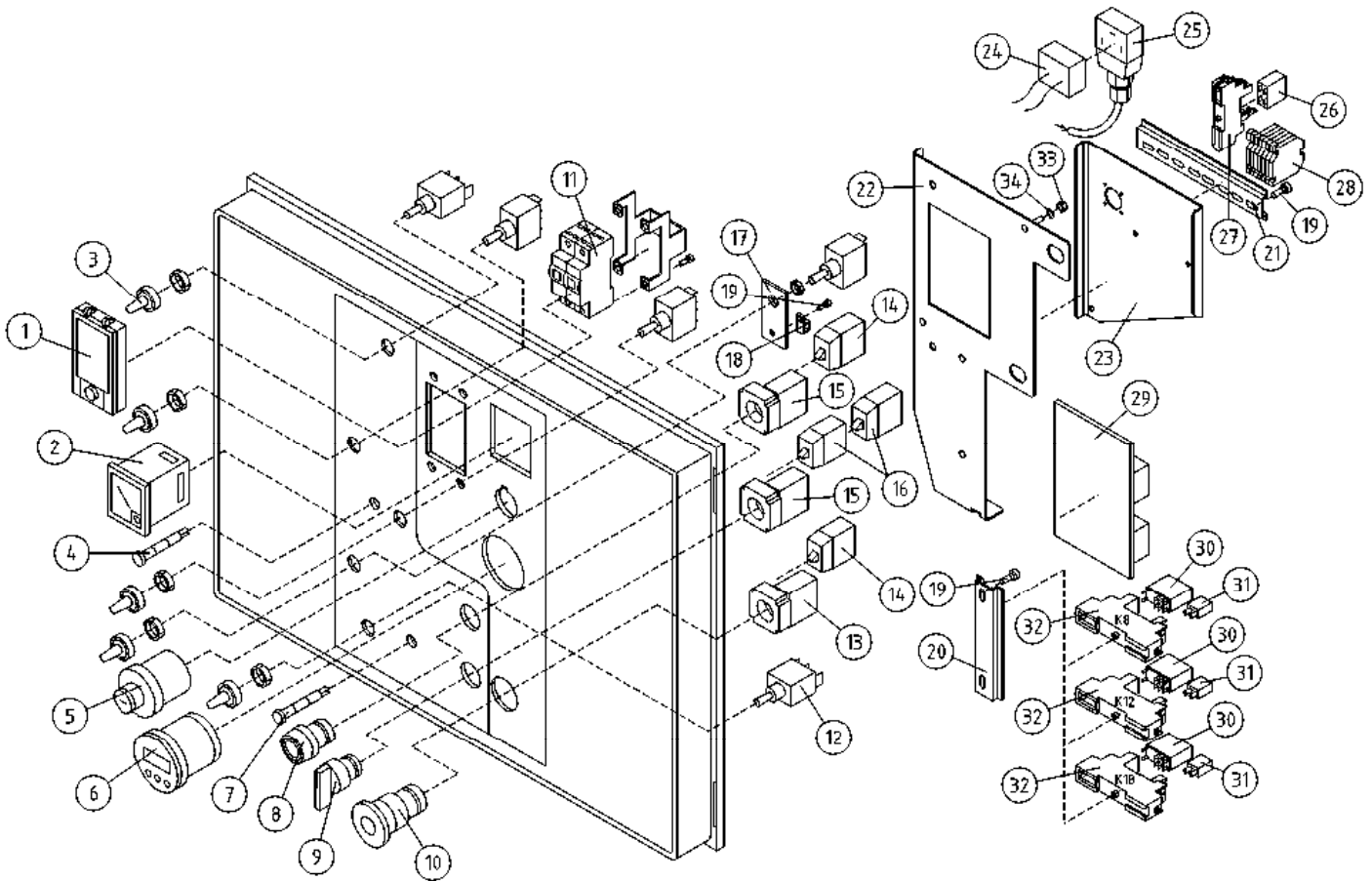
| OSA DEL TEIL ITEM | VARAOSA NRO RESERVDLS NR ERSATZTEIL NR PART NR | KPL OSAN NIMI ANTAL QTY | BENÄMNING | BENENNUNG | DESCRIPTION | |
|----------------------------|---|----------------------------------|----------------------------------|---------------------------|-----------------------------------|--------------------------------|
| | | | PÄÄKESKUKSEN KANSI | LOCK FÖR ELCENTRAL | DECKEL FÜR ELEKTROZENTRALE | LOWER CONTROL BOX COVER |
| 1 | 48.3425 | 1 | KOTELON IKKUNALUUKKU | FÖNSTERLUCKA I KÄPAN | FENSTER IM GEHÄUSE | CAPSULE |
| 2 | 48.2063 | 1 | VOLTTIMITTARI - GOSSEN | VOLTMÄTARE | VOLTMETER | VOLTMETER |
| 3 | 48.1007 | 5 | SUOJUSKUMI | GUMMISKYDD | SCHUTZGUMMI | COVER RUBBER |
| 4 | 48.2201 | 1 | MERKKILAMPPU LED | SIGNALLAMPA LED | SIGNALLAMPE | SIGNAL LAMP |
| 5 | 48.2448 | 1 | VÄÄNTÖKYTKIN (AS. 0-1-2) | VRIDKOPPLING | DREHSCHALTER | TURN SWITCH |
| 6 | 48.2488 | 1 | NÄYTTÖ CURTIS 840 | DISPLAY | ANZEIGE | DISPLAY |
| 7 | 48.2202 | 1 | MERKKILAMPPU LED | SIGNALLAMPA LED | SINALLAMPE | SIGNAL LAMP |
| 8 | 48.2336 | 1 | PAINIKEOSA SININEN | STRÖMSTÄLLARE, BLÅ | TASTE, BLAU | BUTTON, BLUE |
| 9 | 48.2308 | 1 | VÄÄNTÖKYTKIN | VRIDKOPPLING | DREHSCHALTER | TURN SWITCH |
| 10 | 48.19203 | 1 | PAINIKE HÄTÄSEIS LED | STRÖMSTÄLLARE,NÖDSTOPP | DRUCKKNOPF,NOT-AUS | EMERG.STOP-B. |
| 11 | 48.3395 | 1 | JOHDONSUOJA 2-NAP | LEDASKYDD, 2-POL. | KABELSCHUTZ 2-POL | CABLE FUSE |
| 12 | 48.616 | 5 | VIPUKYTKIN | SPAKKOPPLING | HEBELSCHALTER | LEVER SWITCH |
| 13 | 48.2313 | 1 | PAINIKERUNKO+KOSK. | STRÖMSTÄLLARRAM+KNAPP | RAHMEN DER TASTE | HOUSING+SWITCH |
| 14 | 48.2303 | 2 | KYTKENTÄLOHKO | KOPPLINGSSEKTOR | KUPPLUNGSBLOCK | CONNECTION SEGMENT |
| 15 | 48.2312 | 2 | PAINIKERUNKO+KOSK. | STRÖMSTÄLLARRAM+KNAPP | RAHMEN DER TASTE | HOUSING + SWITCH |
| 16 | 48.2302 | 2 | KYTKENTÄLOHKO | KOPPLINGSSEKTOR | KUPPLUNGSBLOCK | CONNECTION SEGMENT |
| 17 | 4CB4105 | 1 | VEDONPOISTAJA | DRAGAVLASTNING | VERANKERUNG | CABLE CLAMP |
| 18 | 48.3383 | 1 | VEDONPOISTAJA PANDUIT | DRAGAVLASTNING | VERANKERUNG | CABLE CLAMP |
| 19 | M0511.034 | 6 | URARUUVI M5 X 8, DIN7985Z | SKRUV | SCHRAUBE | SCREW |
| 20 | DL8.033 | 1 | LIITINKISKO NS35 | FÖRBINDNINGSSKENA | VERBINDUNGSSCHIENE | CONNECTION RAIL |
| 21 | DL8.179 | 1 | LIITINKISKO NS35 | FÖRBINDNINGSSKENA | VERBINDUNGSSCHIENE | CONNECTION RAIL |
| 22 | 4CB4634 | 1 | POHJALEVY | FÄSTPLATTA | BEFESTIGUNGSPLATTE | CLIP PLATE |
| 23 | 4CB7193 | 1 | KIINNITYSLEVY | FÄSTPLATTA | BEFESTIGUNGSPLATTE | CLIP PLATE |
| 24 | 4CB7316 | 1 | JOHTOSARJA | LEDARKNIPPE | VERKABELUNG | WIRE HARNESS |
| 25 | 48.2340 | 1 | OHJAINKORTTI112-24VDC | STYRKORT | STEUERKARTE | CONTROL CARD |
| 26 | 48.19124 | 1 | RELE OMRON 24VDC | RELÄ | RELAIS | RELAY |
| 27 | 48.19125 | 1 | RELEKANTA OMRON | RELÄ | RELAIS | RELAY SOCKET |
| 28 | 48.681 | 6 | RIVILITIN | UTTAGSSPLINT | KLEMMLEISTE | TERMINAL BLOCK |
| 29 | 4CB7804 | 1 | PIIRILEVY TRIMMERIKORTTI | KRETSKORT (LITET) | LEITERPLATTE | CIRCUIT PLATE |
| 30 | 48.2471 | 3 | RELE SCHRACK | RELÄ, KRETSKORT | RELAIS, SCHALTKARTE | CIRCUIT CARD RELAY |
| 31 | 48.2369 | 3 | RELE, LED+SUOJAUSDIODI (6-24VDC) | LED+SKYDDSDIOD | LED+SCHUTZDIODE | LED+PROTECTIVE DIODE |
| 32 | 48.2371 | 3 | RELEEN KANTA | RELÄ, HÄLLARE | RELAIS, HALTER | RELAY, HEAD |
| 33 | M0400.001 | 2 | LUKITUSMUTTERI M4, DIN985(8) | MUTTER | MUTTER | NUT |
| 34 | M0409 | 2 | ALUSLAATTA M4, DIN125 | BRICKA | UNTERLEGSCHIEBE | WASHER |
| 35 | 48.0177 | 1 | MERKKILAMPPU, LED 24V | SIGNALLAMPA LED | SIGNALLAMPE | SIGNAL LAMP |

9VA3514

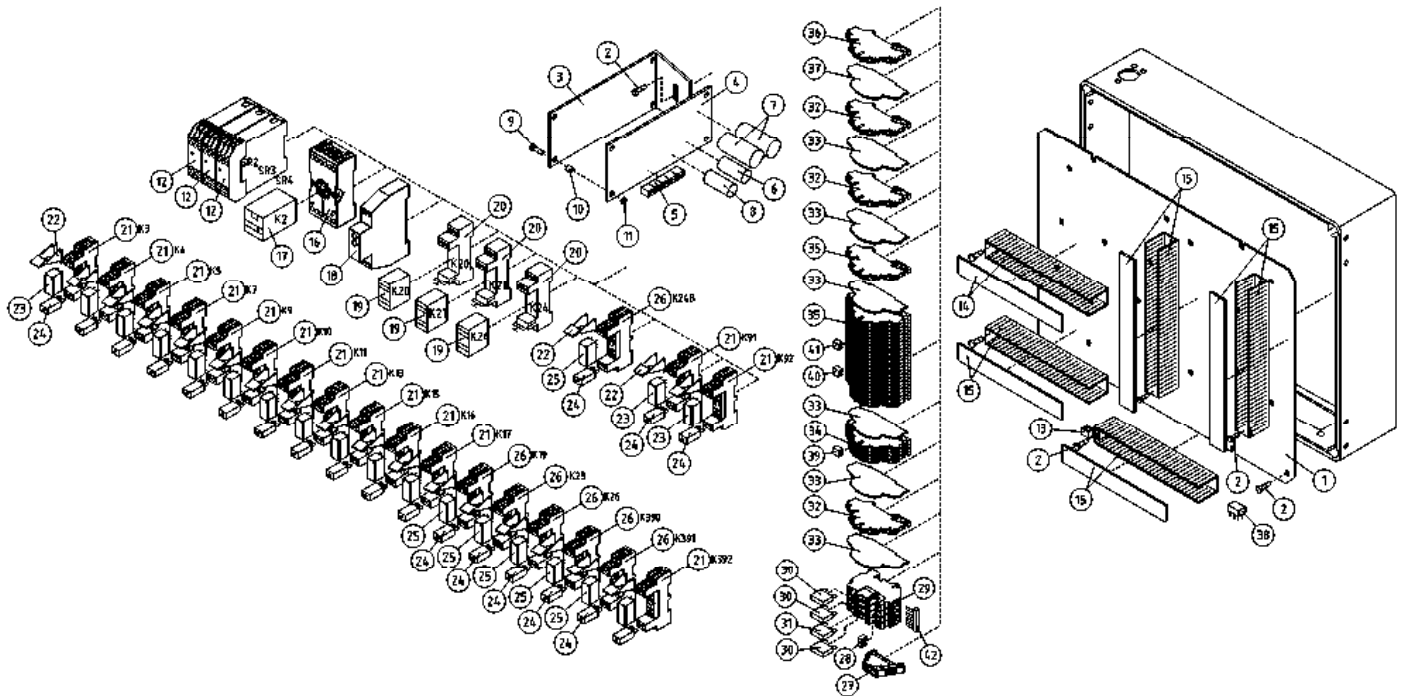
Serial number 160226-160568



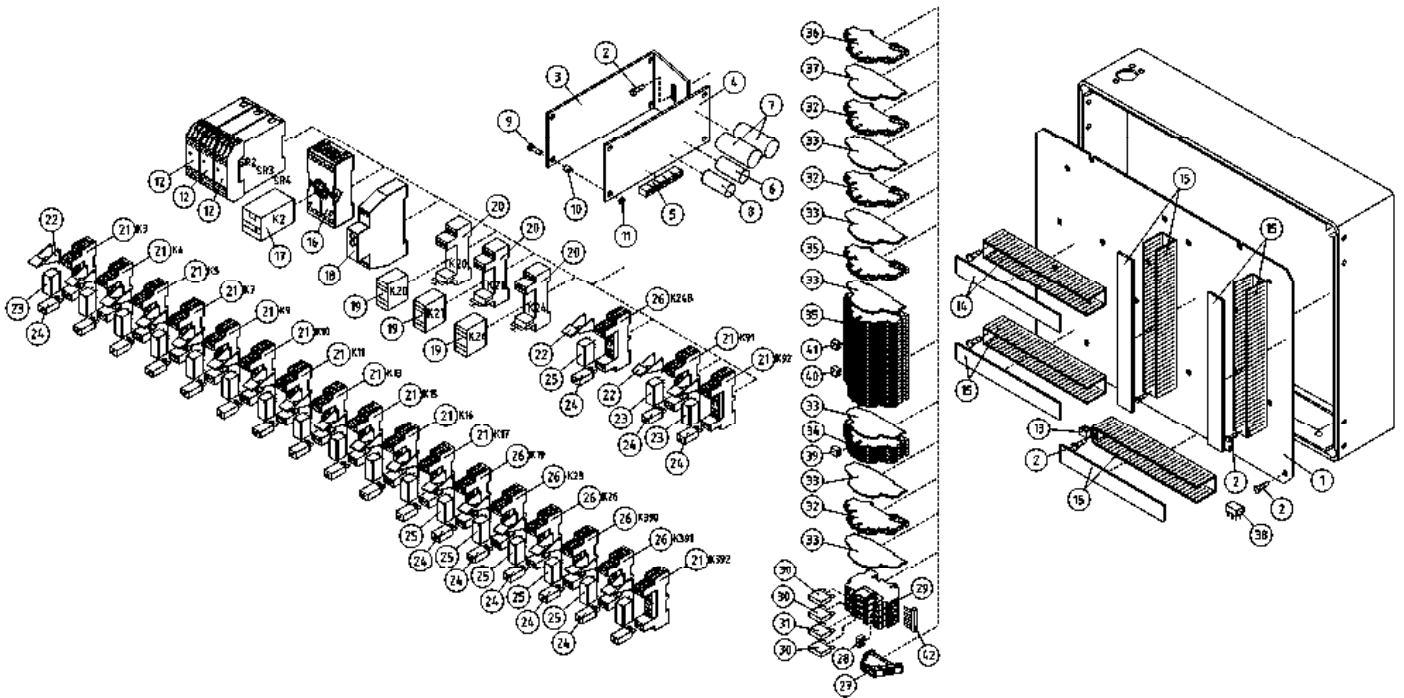
| OSA DEL TEIL ITEM | VARAOSA NRO RESERVDLS NR ERSATZTEIL NR PART NR | KPL OSAN NIMI ANTAL QTY | BENÄMNING | BENENNUNG | DESCRIPTION | |
|----------------------------|---|----------------------------------|----------------------------------|---------------------------|-----------------------------------|--------------------------------|
| | | | PÄÄKESKUKSEN KANSI | LOCK FÖR ELCENTRAL | DECKEL FÜR ELEKTROZENTRALE | LOWER CONTROL BOX COVER |
| 1 | 48.3425 | 1 | KOTELON IKKUNALUUKKU | FÖNSTERLUCKA I KÄPAN | FENSTER IM GEHÄUSE | CAPSULE |
| 2 | 48.2063 | 1 | VOLTTIMITTARI - GOSSEN | VOLTMÄTARE | VOLTMETER | VOLTMETER |
| 3 | 48.1007 | 5 | SUOJUSKUMI | GUMMISKYDD | SCHUTZGUMMI | COVER RUBBER |
| 4 | 48.2201 | 1 | MERKKILAMPPU LED | SIGNALLAMPA LED | SIGNALLAMPE | SIGNAL LAMP |
| 5 | 48.2448 | 1 | VÄÄNTÖKYTKIN (AS. 0-1-2) | VRIDKOPPLING | DREHSCHALTER | TURN SWITCH |
| 6 | 48.2488 | 1 | NÄYTTÖ CURTIS 840 | DISPLAY | ANZEIGE | DISPLAY |
| 7 | 48.2202 | 1 | MERKKILAMPPU LED | SIGNALLAMPA LED | SINALLAMPE | SIGNAL LAMP |
| 8 | 48.2336 | 1 | PAINIKEOSA SININEN | STRÖMSTÄLLARE, BLÅ | TASTE, BLAU | BUTTON, BLUE |
| 9 | 48.2308 | 1 | VÄÄNTÖKYTKIN | VRIDKOPPLING | DREHSCHALTER | TURN SWITCH |
| 10 | 48.2311 | 1 | PAINIKE HÄTÄSEIS LUK | STRÖMSTÄLLARE,NÖDSTO | DRUCKKNOPF,NOT-AUS | EMERG.STOP-B. +LOCK |
| 11 | 48.3395 | 1 | JOHDONSUOJA 2-NAP | LEDASKYDD, 2-POL. | KABELSCHUTZ 2-POL | CABLE FUSE |
| 12 | 48.616 | 5 | VIPUKYTKIN | SPAKKOPPLING | HEBELSCHALTER | LEVER SWITCH |
| 13 | 48.2313 | 1 | PAINIKERUNKO+KOSK. | STRÖMSTÄLLARRAM+KNAPP | RAHMEN DER TASTE | HOUSING+SWITCH |
| 14 | 48.2303 | 2 | KYTKENTÄLOHKO | KOPPLINGSSEKTOR | KUPPLUNGSBLOCK | CONNECTION SEGMENT |
| 15 | 48.2312 | 2 | PAINIKERUNKO+KOSK. | STRÖMSTÄLLARRAM+KNAPP | RAHMEN DER TASTE | HOUSING + SWITCH |
| 16 | 48.2302 | 2 | KYTKENTÄLOHKO | KOPPLINGSSEKTOR | KUPPLUNGSBLOCK | CONNECTION SEGMENT |
| 17 | 4CB4105 | 1 | VEDONPOISTAJA | DRAGAVLASTNING | VERANKERUNG | CABLE CLAMP |
| 18 | 48.3383 | 1 | VEDONPOISTAJA PANDUIT | DRAGAVLASTNING | VERANKERUNG | CABLE CLAMP |
| 19 | M0511.034 | 6 | URARUUVI M5 X 8, DIN7985Z | SKRUV | SCHRAUBE | SCREW |
| 20 | DL8.033 | 1 | LIITINKISKO NS35 | FÖRBINDNINGSSKENA | VERBINDUNGSSCHIENE | CONNECTION RAIL |
| 21 | DL8.179 | 1 | LIITINKISKO NS35 | FÖRBINDNINGSSKENA | VERBINDUNGSSCHIENE | CONNECTION RAIL |
| 22 | 4CB4634 | 1 | POHJALEVY | FÄSTPLATTA | BEFESTIGUNGSPLATTE | CLIP PLATE |
| 23 | 4CB7193 | 1 | KIINNITYSLEVY | FÄSTPLATTA | BEFESTIGUNGSPLATTE | CLIP PLATE |
| 24 | 4CB7316 | 1 | JOHTOSARJA | LEDARKNIPPE | VERKABELUNG | WIRE HARNESS |
| 25 | 48.2340 | 1 | OHJAINKORTTI112-24VDC | STYRKORT | STUEWKARTE | CONTROL CARD |
| 26 | 48.19124 | 1 | RELE OMRON 24VDC | RELÄ | RELAIS | RELAY |
| 27 | 48.19125 | 1 | RELEKANTA OMRON | RELÄ | RELAIS | RELAY SOCKET |
| 28 | 48.681 | 6 | RIVILITIN | UTTAGSSPLINT | KLEMMLEISTE | TERMINAL BLOCK |
| 29 | 4CB7804 | 1 | PIIRILEVY TRIMMERIKORTTI | KRETSKORT (LITET) | LEITERPLATTE | CIRCUIT PLATE |
| 30 | 48.2471 | 3 | RELE SCHRACK | RELÄ, KRETSKORT | RELAIS, SCHALTKARTE | CIRCUIT CARD RELAY |
| 31 | 48.2369 | 3 | RELE, LED+SUOJAUSDIODI (6-24VDC) | LED+SKYDDSDIOD | LED+SCHUTZDIODE | LED+PROTECTIVE DIODE |
| 32 | 48.2371 | 3 | RELEEN KANTA | RELÄ, HÄLLARE | RELAIS, HALTER | RELAY, HEAD |
| 33 | M0400.001 | 2 | LUKITUSMUTTERI M4, DIN985(8) | MUTTER | MUTTER | NUT |
| 34 | M0409 | 2 | ALUSLAATTA M4, DIN125 | BRICKA | UNTERLEGSCHIEBE | WASHER |



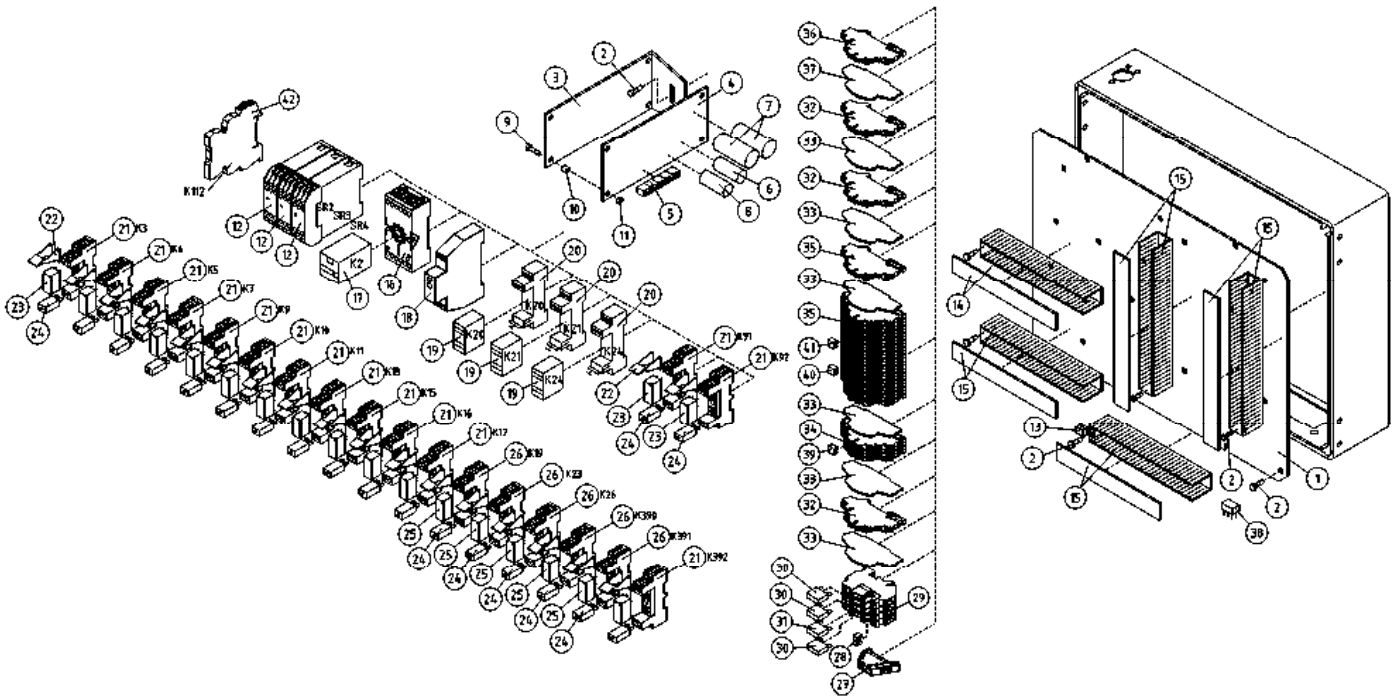
| OSA DEL TEIL ITEM | VARAOSA NRO RESERVDLS NR ERSATZTEIL NR PART NR | KPL OSAN NIMI ANTAL QTY | BENÄMNING | BENENNUNG | DESCRIPTION | |
|----------------------------|---|----------------------------------|----------------------------------|---------------------------|-----------------------------------|--------------------------------|
| | | | PÄÄKESKUKSEN KANSI | LOCK FÖR ELCENTRAL | DECKEL FÜR ELEKTROZENTRALE | LOWER CONTROL BOX COVER |
| 1 | 48.3425 | 1 | KOTELON IKKUNALUUKKU | FÖNSTERLUCKA I KÄPAN | FENSTER IM GEHÄUSE | CAPSULE |
| 2 | 48.2063 | 1 | VOLTTIMITTARI - GOSSEN | VOLTMÄTARE | VOLTMETER | VOLTMETER |
| 3 | 48.1007 | 5 | SUOJUSKUMMI | GUMMISKYDD | SCHUTZGUMMI | COVER RUBBER |
| 4 | 48.2201 | 1 | MERKKILAMPPI LED | SIGNALLAMPA LED | SIGNALLAMPE | SIGNAL LAMP |
| 5 | 48.2448 | 1 | VÄÄNTÖKYTKIN (AS. 0-1-2) | VRIDKOPPLING | DREHSCHALTER | TURN SWITCH |
| 6 | 48.2488 | 1 | NÄYTTÖ CURTIS 840 | DISPLAY | ANZEIGE | DISPLAY |
| 7 | 48.2202 | 1 | MERKKILAMPPI LED | SIGNALLAMPA LED | SINALLAMPE | SIGNAL LAMP |
| 8 | 48.2336 | 1 | PAINIKEOSA SININEN | STRÖMSTÄLLARE, BLÅ | TASTE, BLAU | BUTTON, BLUE |
| 9 | 48.2308 | 1 | VÄÄNTÖKYTKIN | VRIDKOPPLING | DREHSCHALTER | TURN SWITCH |
| 10 | 48.2311 | 1 | PAINIKE HÄTÄSEIS LUK | STRÖMSTÄLLARE,NÖDSTO | DRUCKKNOPF,NOT-AUS | EMERG.STOP-B. +LOCK |
| 11 | 48.3395 | 1 | JOHDONSUOJA 2-NAP | LEDASKYDD, 2-POL. | KABELSCHUTZ 2-POL | CABLE FUSE |
| 12 | 48.616 | 5 | VIPUKYTKIN | SPAKKOPPLING | HEBELSCHALTER | LEVER SWITCH |
| 13 | 48.2313 | 1 | PAINIKERUNKO+KOSK. | STRÖMSTÄLLARRAM+KNAPP | RAHMEN DER TASTE | HOUSING+SWITCH |
| 14 | 48.2303 | 2 | KYTKENTÄLOHKO | KOPPLINGSSEKTOR | KUPPLUNGSBLOCK | CONNECTION SEGMENT |
| 15 | 48.2312 | 2 | PAINIKERUNKO+KOSK. | STRÖMSTÄLLARRAM+KNAPP | RAHMEN DER TASTE | HOUSING + SWITCH |
| 16 | 48.2302 | 2 | KYTKENTÄLOHKO | KOPPLINGSSEKTOR | KUPPLUNGSBLOCK | CONNECTION SEGMENT |
| 17 | 4CB4105 | 1 | VEDONPOISTAJA | DRAGAVLASTNING | VERANKERUNG | CABLE CLAMP |
| 18 | 48.3383 | 1 | VEDONPOISTAJA PANDUIT | DRAGAVLASTNING | VERANKERUNG | CABLE CLAMP |
| 19 | M0511.034 | 6 | URARUUVI M5 X 8, DIN7985Z | SKRUV | SCHRAUBE | SCREW |
| 20 | DL8.033 | 1 | LIITINKISKO NS35 | FÖRBINDNINGSSKENA | VERBINDUNGSSCHIENE | CONNECTION RAIL |
| 21 | DL8.179 | 1 | LIITINKISKO NS35 | FÖRBINDNINGSSKENA | VERBINDUNGSSCHIENE | CONNECTION RAIL |
| 22 | 4CB4634 | 1 | POHJALEVY | FÄSTPLATTA | BEFESTIGUNGSPLATTE | CLIP PLATE |
| 23 | 4CB7193 | 1 | KIINNITYSLEVY | FÄSTPLATTA | BEFESTIGUNGSPLATTE | CLIP PLATE |
| 24 | 4CB7316 | 1 | JOHTOSARJA | LEDARKNIPPE | VERKABELUNG | WIRE HARNESS |
| 25 | 48.2340 | 1 | OHJAINKORTTI112-24VDC | STYRKORT | STUEWKARTE | CONTROL CARD |
| 26 | 48.19149 | 1 | RELE | RELÄ | RELAIS | RELAY |
| 27 | 48.19140 | 1 | RELEKANTA | RELÄ | RELAIS | RELAY SOCKET |
| 28 | 48.681 | 6 | RIVILITIN | UTTAGSSPLINT | KLEMMLEISTE | TERMINAL BLOCK |
| 29 | 4CB7804 | 1 | PIIRILEVY TRIMMERIKORTTI | KRETSKORT (LITET) | LEITERPLATTE | CIRCUIT PLATE |
| 30 | 48.2471 | 3 | RELE SCHRACK | RELÄ, KRETSKORT | RELAIS, SCHALTKARTE | CIRCUIT CARD RELAY |
| 31 | 48.2369 | 3 | RELE, LED+SUOJAUSDIODI (6-24VDC) | LED+SKYDDSDIOD | LED+SCHUTZDIODE | LED+PROTECTIVE DIODE |
| 32 | 48.2371 | 3 | RELEEN KANTA | RELÄ, HÄLLARE | RELAIS, HALTER | RELAY, HEAD |
| 33 | M0400.001 | 2 | LUKITUSMUTTERI M4, DIN985(8) | MUTTER | MUTTER | NUT |
| 34 | M0409 | 2 | ALUSLAATTA M4, DIN125 | BRICKA | UNTERLEGSCHIEBE | WASHER |



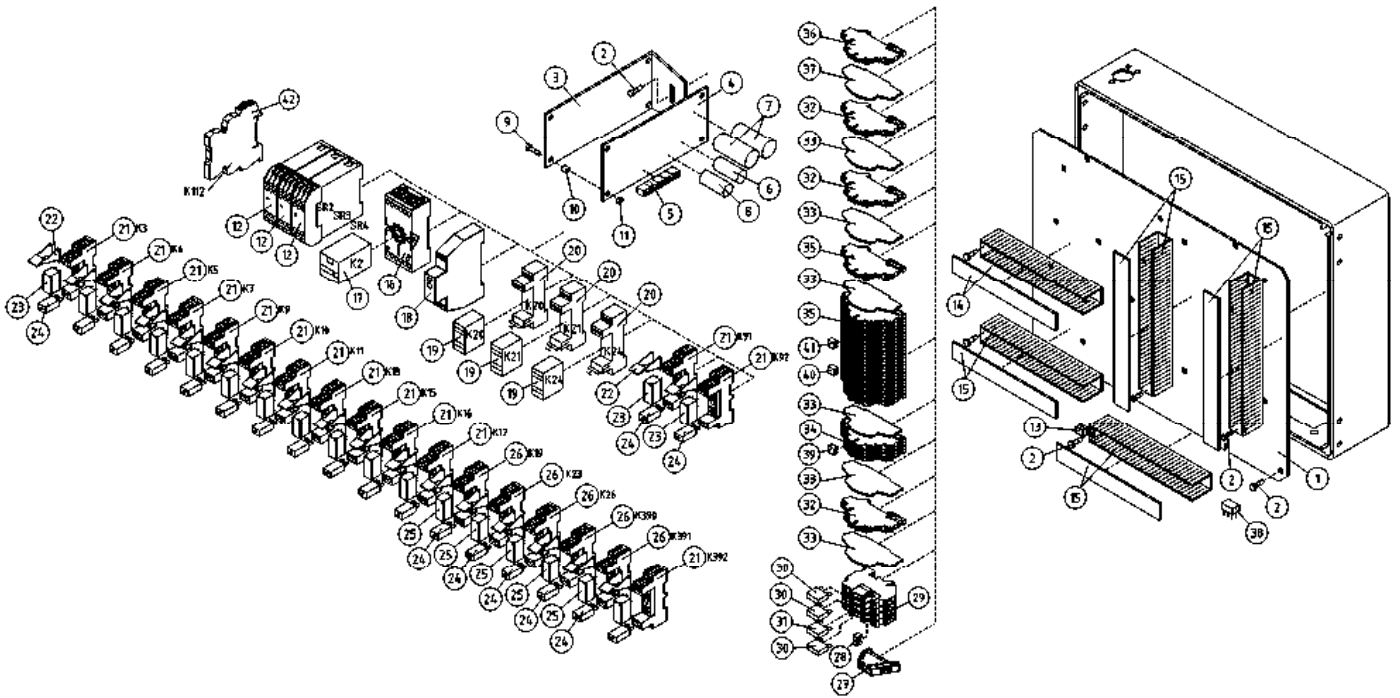
| OSA DEL TEIL ITEM | VARAOSA NRO RESERVDLS NR ERSATZTEIL NR PART NR | KPL OSAN NIMI ANTAL ANZAHL QTY | BENÄMNING | BENENNUNG | DESCRIPTION | |
|----------------------------|---|--|----------------------------------|-------------------|-----------------------------|--------------------------|
| PÄÄKESKUS | | | | | | |
| 1 | 4CB4961 | 1 | ASENNUSLEVY | ELCENTRAL | ELEKTROZENTRALE | LOWER CONTROL BOX |
| 2 | M0511.034 | 16 | URARUUVI M5 X 8, DIN7985Z | MONTERINGSPLÅT | MONTAGEPLATTE | INSTALLATION PLATE |
| 3 | DL8.039 | 1 | PIIRIKORTIN KIINNITI | SKRUV | SCHRAUBE | SCREW |
| 4 | 4CB5791 | 1 | PIIRILEVY (ISO) TB JA XTB | KRETSKORTFÅSTE | BEFESTIGUNG DER SCHALTKARTE | BRACKET FOR CIRCUIT CARD |
| 5 | 48.3313 | 5 | RIVILITIN 2-NAPAIN. | KRETSKORT (STORT) | LEITERPLATTE | CIRCUIT PLATE |
| | | | | UTTAGSSPLINT | KLEMMLEISTE | TERMINAL BLOCK |
| 6 | 48.2487 | 1 | KONDENSAATTORI | KONDENSATOR | KONDENSATIONSGERÄT | CONDENSER |
| 7 | 48.19019 | 2 | KONDENSAATTORI | KONDENSATOR | KONDENSATIONSGERÄT | CONDENSER |
| 8 | 48.19110 | 1 | KONDENSAATTORI 1000UF | KONDENSATOR | KONDENSATIONSGERÄT | CONDENSER |
| 9 | M0415.034 | 4 | URARUUVI M4 X 16, DIN7985Z | SKRUV | SCHRAUBE | SCREW |
| 10 | DL8.014 | 4 | VÄLIHOLKKI | DISTANSHYLSA | DISTANZHÜLSE | DISTANCE SPACER |
| 11 | M0400.001 | 4 | LUKITUSMUTTERI M4, DIN985(8) | MUTTER | MUTTER | NUT |
| 12 | 48.2268 | 3 | RELE, TURVARELE | RELÄ, SKYDD | SICHERHEITRELAIS | RELAY, SAFETY |
| 13 | 48.3383 | 1 | VEDONPOISTAJA PANDUIT | DRAGAVLASTNING | VERANKERUNG | CABLE CLAMP |
| 14 | 48.3276 | 1 | KAAPELIKANAVA 30X60 | KABELKANAL | KABELKANAL | TROUGHING |
| 15 | 48.32047 | 4 | KAAPELIKANAVA 40X60 | KABELKANAL | KABELTROG 40X60 | CABLE CONDUIT |
| 16 | 48.2180 | 1 | RELE, KYTKENTÄ OMRON | RELÄ, KOPPLING | SCHALTRELAIS | CONNECTION RELAY |
| 17 | 48.2135 | 1 | RELEEN KANTA OMRON | RELÄ, HÄLLARE | RELAIS, HALTER | RELAY, HEAD |
| 18 | 48.2492 | 1 | RELE, ALIJÄNNITE | RELÄ, SPÄNNING | RELAIS, NIEDRIG SPANNUNG | LOW VOLTAGE RELAY |
| 19 | 48.2475 | 3 | RELE, KYTKENTÄ | RELÄ, KOPPLING | SCHALTRELAIS | CONNECTION RELAY |
| 20 | 48.2283 | 3 | RELEEN KANTA | RELÄ, HÄLLARE | RELAIS, HALTER | RELAY, HEAD |
| 21 | 48.2371 | 14 | RELEEN KANTA | RELÄ, HÄLLARE | RELAIS, HALTER | RELAY, HEAD |
| 22 | 48.32207 | 20 | KIINNITIN | ELASTISK KOPPLING | ELASTISCHER HALTER | ELASTIC CLAMP |
| 23 | 48.2471 | 14 | RELE SCHRACK | RELÄ, KRETSKORT | RELAIS, SCHALTKARTE | CIRCUIT CARD RELAY |
| 24 | 48.2369 | 20 | RELE, LED+SUOJAUSDIODI (6-24VDC) | LED+SKYDDSDIOD | LED+SCHUTZDIODE | LED+PROTECTIVE DIODE |
| 25 | 48.2472 | 6 | RELE SCHRACK | RELÄ, KRETSKORT | RELAIS, SCHALTKARTE | CIRCUIT CARD RELAY |
| 26 | 48.2370 | 6 | RELEEN KANTA | RELÄ, HÄLLARE | RELAIS, HALTER | RELAY, HEAD |
| 27 | 48.3561 | 1 | PÄÄTYPURISTIN | GAVELSTÖD | ENDSTÜTZE | END BEARER |
| 28 | 48.32436 | 1 | YHDYSSILTA CONTA-CLIP | FÖRBINDELSEBRO | VERBINDUNGSBRÜCKE 3-TEIL | CONNECTING BRIDGE |
| 29 | 48.32056 | 4 | SULAKELIITIN LATTVA/ RUUVI | SÄKRINGSKOPPLING | SICHERUNGSKLEMME | FUSE CONNECTOR |
| 30 | 48.3032 | 3 | LAATTASULAKE 10A | PLATTSÄKRING 10A | SICHERUNG 10A | FUSE |



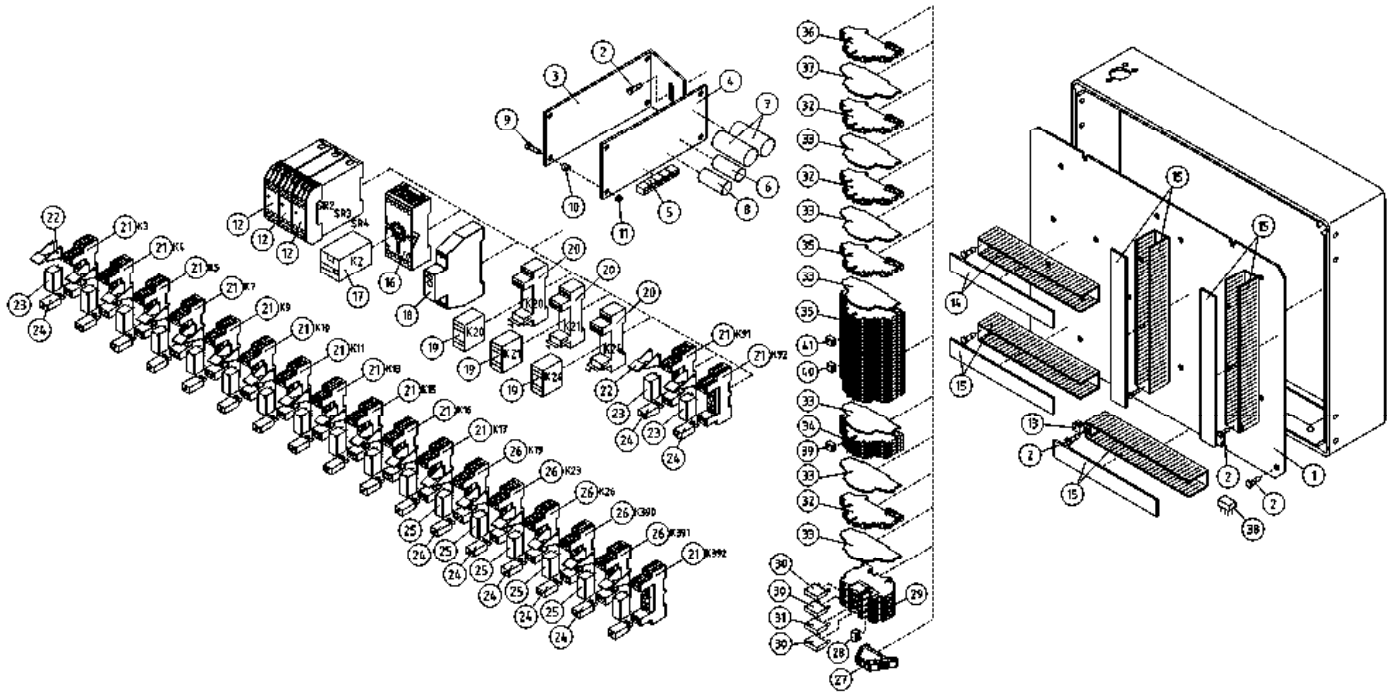
| OSA DEL TEIL ITEM | VARAOSA NRO RESERVEDELS NR ERSATZTEIL NR PART NR | KPL ANTAL ANZAHL QTY | OSAN NIMI BENÄMNING | BENÄMNING | DESCRIPTION | |
|----------------------------|---|-------------------------------|--------------------------------|-------------------|--------------------------|--------------------------|
| | | | PÄÄKESKUS | ELCENTRAL | ELEKTROZENTRALE | LOWER CONTROL BOX |
| 31 | 48.3034 | 1 | LAATTASULAKE 5A | SÄKRING HÄLLARE | FLACHSTECKSICHERUNG | PLUG-IN FUSE |
| 32 | 48.32439 | 3 | RIVILIITIN ORANSSI, CONTA-CLIP | RÄDANSLUTNINGSDON | KLEMMLEISTE | TERMINAL BLOCK |
| 33 | 48.32432 | 6 | RIVILIITTIMEN PÄÄTYLEVY | RÄDANSLUTNINGSDON | KLEMMLEISTE | TERMINAL BLOCK |
| 34 | 48.32438 | 4 | RIVILIITIN SININEN, CONTA-CLIP | RÄDANSLUTNINGSDON | KLEMMLEISTE | TERMINAL BLOCK |
| 35 | 48.32431 | 24 | RIVILIITIN | RÄDANSLUTNINGSDON | KLEMMLEISTE | TERMINAL BLOCK |
| 36 | 48.32437 | 1 | MAADOITUSLIITIN | KOPPLING | KLEMMLEISTE | CONNECTOR |
| 37 | 48.32444 | 1 | RIVILIITTIMEN PÄÄTYLEVY | RÄDANSLUTNINGSDON | KLEMMLEISTE | TERMINAL BLOCK |
| 38 | 47.953 | 1 | MUUNNIN DC/DC | TRANSFORMATOR | TRANSFORMATOR DC/DC | TRANSFORMER |
| 39 | 48.32459 | 1 | YHDYSSILTA 4-OS | FÖRBINDELSEBRO | VERBINDUNGSBRÜCKE 3-TEIL | CONNECTING BRIDGE |
| 40 | 48.32060 | 9 | YHDYSSILTA 2-OS | FÖRBINDELSEBRO | VERBINDUNGSBRÜCKE 2-TEIL | CONNECTING BRIDGE |
| 41 | 48.32061 | 1 | YHDYSSILTA 3-OS | FÖRBINDELSEBRO | VERBINDUNGSBRÜCKE 3-TEIL | CONNECTING BRIDGE |
| 42 | 48.3571 | 1 | YHDYSLIITIN SULEKELIITTIMEEN | FÖRBINDELSEBRO | VERBINDUNGSBRÜCKE | CONNECTING BRIDGE |



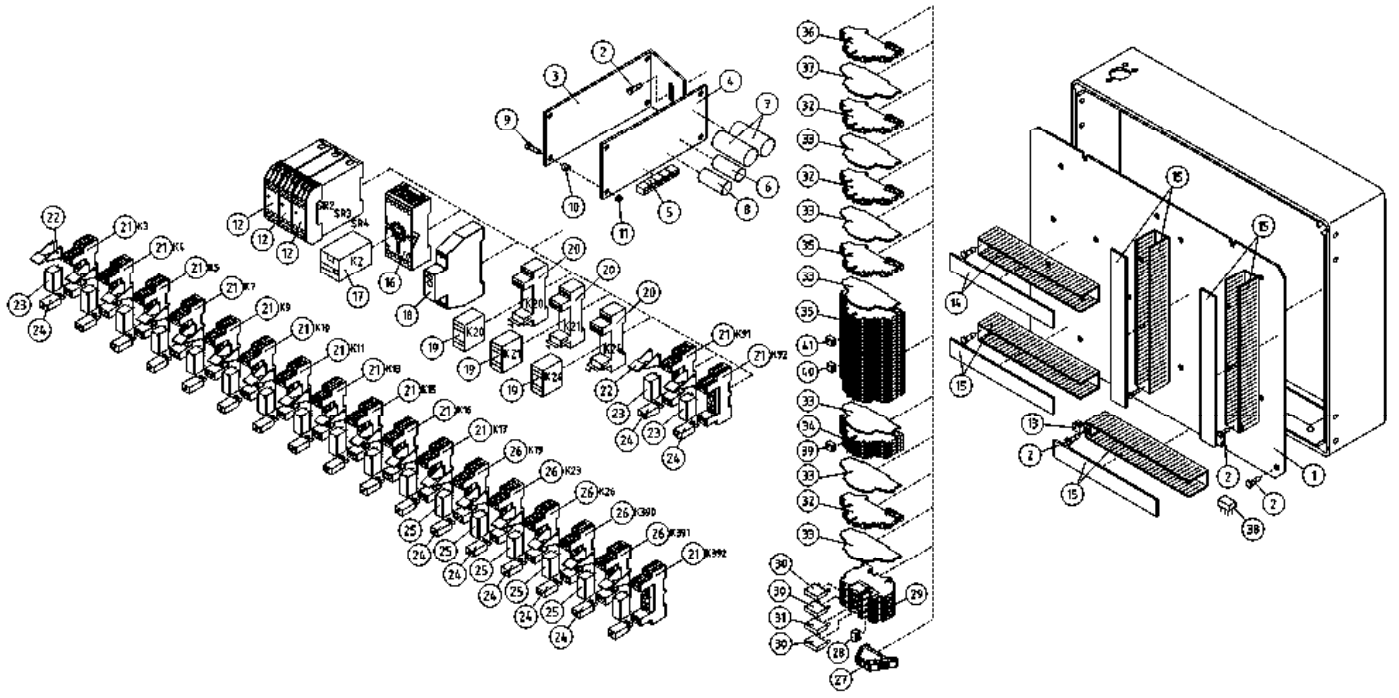
| OSA DEL TEIL ITEM | VARAOSA NRO RESERVDELS NR ERSATZTEIL NR PART NR | KPL OSAN NIMI ANTAL ANZAHL QTY | BENÄMNING | BENENNUNG | DESCRIPTION | |
|----------------------------|--|--|----------------------------------|-------------------|-----------------------------|--------------------------|
| | | | PÄÄKESKUS | ELCENTRAL | ELEKTROZENTRALE | LOWER CONTROL BOX |
| 1 | 4CB4961 | 1 | ASENNUSLEVY | MONTERINGSPLÅT | MONTAGEPLATTE | INSTALLATION PLATE |
| 2 | M0511.034 | 16 | URARUUVI M5 X 8, DIN7985Z | SKRUV | SCHRAUBE | SCREW |
| 3 | DL8.039 | 1 | PIIRIKORTIN KIINNITI | KRETSKORTFÅSTE | BEFESTIGUNG DER SCHALTKARTE | BRACKET FOR CIRCUIT CARD |
| 4 | 4CB5791 | 1 | PIIRILEVY (ISO) TB JA XTB | KRETSKORT (STORT) | LEITERPLATTE | CIRCUIT PLATE |
| 5 | 48.3313 | 5 | RIVILITIIN 2-NAPAIN. | UTTAGSSPLINT | KLEMMLEISTE | TERMINAL BLOCK |
| 6 | 48.2487 | 1 | KONDENSAATTORI | KONDENSATOR | KONDENSATIONSGERÄT | CONDENSER |
| 7 | 48.19019 | 2 | KONDENSAATTORI | KONDENSATOR | KONDENSATIONSGERÄT | CONDENSER |
| 8 | 48.19110 | 1 | KONDENSAATTORI 1000UF | KONDENSATOR | KONDENSATIONSGERÄT | CONDENSER |
| 9 | M0415.034 | 4 | URARUUVI M4 X 16, DIN7985Z | SKRUV | SCHRAUBE | SCREW |
| 10 | DL8.014 | 4 | VÄLIHOLKKI | DISTANSHYLSA | DISTANZHÜLSE | DISTANCE SPACER |
| 11 | M0400.001 | 4 | LUKITUSMUTTERI M4, DIN985(8) | MUTTER | MUTTER | NUT |
| 12 | 48.2268 | 3 | RELE, TURVARELE | RELÄ, SKYDD | SICHERHEITSRELAIS | RELAY, SAFETY |
| 13 | 48.3383 | 1 | VEDONPOISTAJA PANDUIT | DRAGAVLASTNING | VERANKERUNG | CABLE CLAMP |
| 14 | 48.3276 | 1 | KAAPELIKANAVA 30X60 | KABELKANAL | KABELKANAL | TROUGHING |
| 15 | 48.32047 | 4 | KAAPELIKANAVA 40X60 | KABELKANAL 40X60 | KABELTROG 40X60 | CABLE CONDUIT |
| 16 | 48.2180 | 1 | RELE, KYTKENTÄ OMRON | RELÄ, KOPPLING | SCHALTRELAIS | CONNECTION RELAY |
| 17 | 48.2135 | 1 | RELEEN KANTA OMRON | RELÄ, HÄLLARE | RELAIS, HALTER | RELAY, HEAD |
| 18 | 48.2492 | 1 | RELE, ALIJÄNNITE | RELÄ, SPÄNNING | RELAIS, NIEDRIG SPANNUNG | LOW VOLTAGE RELAY |
| 19 | 48.2475 | 3 | RELE, KYTKENTÄ | RELÄ, KOPPLING | SCHALTRELAIS | CONNECTION RELAY |
| 20 | 48.2283 | 3 | RELEEN KANTA | RELÄ, HÄLLARE | RELAIS, HALTER | RELAY, HEAD |
| 21 | 48.2371 | 14 | RELEEN KANTA | RELÄ, HÄLLARE | RELAIS, HALTER | RELAY, HEAD |
| 22 | 48.32207 | 19 | KIINNITIN | ELASTISK KOPPLING | ELASTISCHER HALTER | ELASTIC CLAMP |
| 23 | 48.2471 | 14 | RELE SCHRACK | RELÄ, KRETSKORT | RELAIS, SCHALTKARTE | CIRCUIT CARD RELAY |
| 24 | 48.2369 | 19 | RELE, LED+SUOJAUSDIODI (6-24VDC) | LED+SKYDDSDIOD | LED+SCHUTZDIODE | LED+PROTECTIVE DIODE |
| 25 | 48.2472 | 5 | RELE SCHRACK | RELÄ, KRETSKORT | RELAIS, SCHALTKARTE | CIRCUIT CARD RELAY |
| 26 | 48.2370 | 5 | RELEEN KANTA | RELÄ, HÄLLARE | RELAIS, HALTER | RELAY, HEAD |
| 27 | 48.3561 | 1 | PÄÄTYPURISTIN | GAVELSTÖD | ENDSTÜTZE | END BEARER |
| 28 | 48.32436 | 1 | YHDYSSILTA CONTA-CLIP | FÖRBINDELSEBRO | VERBINDUNGSBRÜCKE 3-TEIL | CONNECTING BRIDGE |
| 29 | 48.32056 | 4 | SULAKELIITIN LATTI/ RUUVI | SÄKRINGSKOPPLING | SICHERUNGSKLEMME | FUSE CONNECTOR |
| 30 | 48.3032 | 3 | LAATTASULAKE 10A | PLATTSÄKRING 10A | SICHERUNG 10A | FUSE |



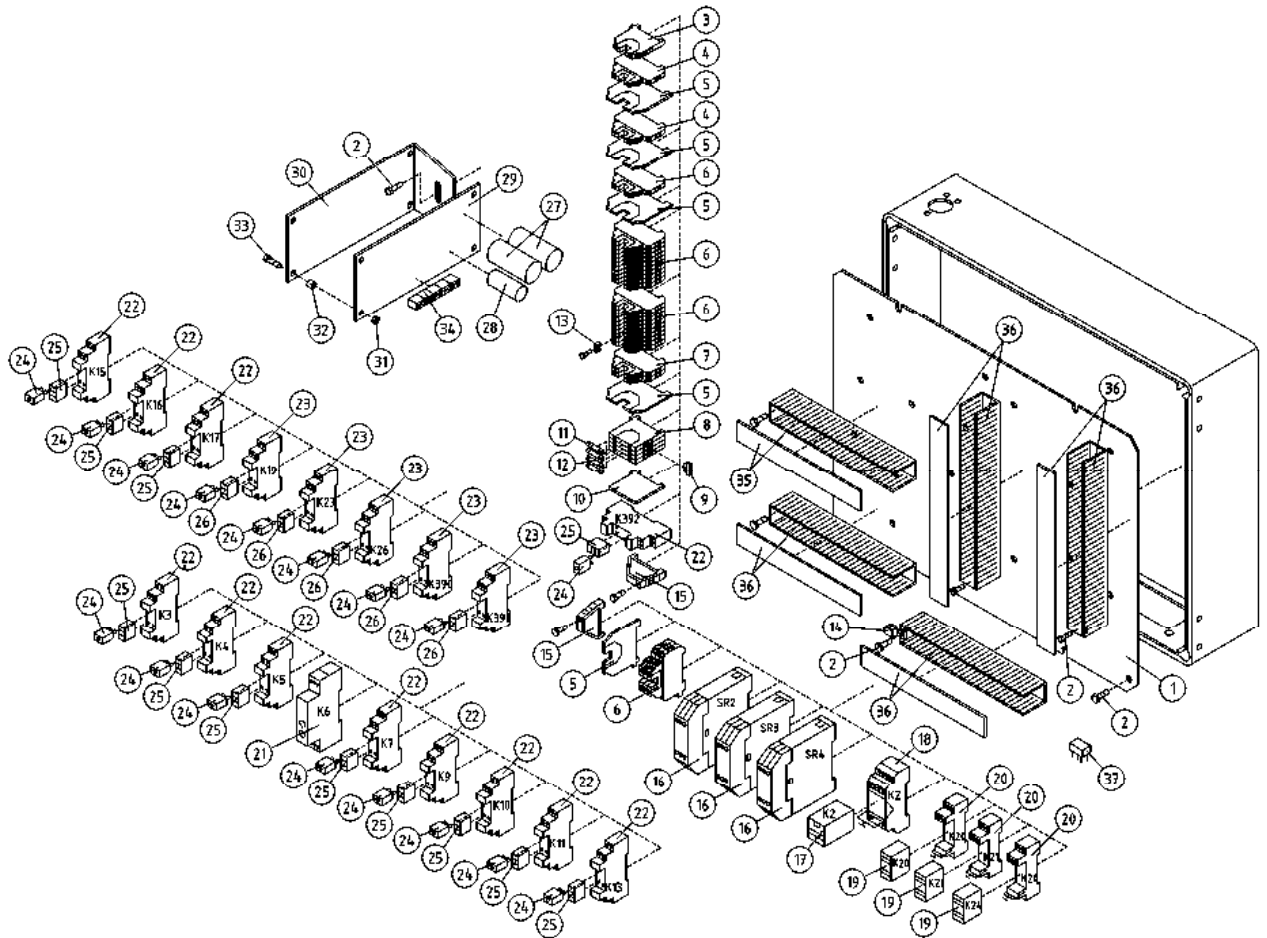
| OSA DEL TEIL ITEM | VARAOSA NRO RESERVDLS NR ERSATZTEIL NR PART NR | KPL OSAN NIMI ANTAL ANZAHL QTY | BENÄMNING | BENENNUNG | DESCRIPTION | |
|----------------------------|---|--|--------------------------------|-------------------|--------------------------|--------------------------|
| | | | PÄÄKESKUS | ELCENTRAL | ELEKTROZENTRALE | LOWER CONTROL BOX |
| 31 | 48.3034 | 1 | LAATTASULAKE 5A | SÄKRING HÄLLARE | FLACHSTECKSICHERUNG | PLUG-IN FUSE |
| 32 | 48.32439 | 3 | RIVILIITIN ORANSSI, CONTA-CLIP | RÄDANSLUTNINGSDON | KLEMMLEISTE | TERMINAL BLOCK |
| 33 | 48.32432 | 6 | RIVILIITTIMEN PÄÄTYLEVY | RÄDANSLUTNINGSDON | KLEMMLEISTE | TERMINAL BLOCK |
| 34 | 48.32438 | 4 | RIVILIITIN SININEN, CONTA-CLIP | RÄDANSLUTNINGSDON | KLEMMLEISTE | TERMINAL BLOCK |
| 35 | 48.32431 | 24 | RIVILIITIN | RÄDANSLUTNINGSDON | KLEMMLEISTE | TERMINAL BLOCK |
| 36 | 48.32437 | 1 | MAADOITUSLIITIN | KOPPLING | KLEMMLEISTE | CONNECTOR |
| 37 | 48.32444 | 1 | RIVILIITTIMEN PÄÄTYLEVY | RÄDANSLUTNINGSDON | KLEMMLEISTE | TERMINAL BLOCK |
| 38 | 47.953 | 1 | MUUNNIN DC/DC | TRANSFORMATOR | TRANSFORMATOR DC/DC | TRANSFORMER |
| 39 | 48.32459 | 1 | YHDYSSILTA 4-OS | FÖRBINDELSEBRO | VERBINDUNGSBRÜCKE 3-TEIL | CONNECTING BRIDGE |
| 40 | 48.32060 | 9 | YHDYSSILTA 2-OS | FÖRBINDELSEBRO | VERBINDUNGSBRÜCKE 2-TEIL | CONNECTING BRIDGE |
| 41 | 48.32061 | 1 | YHDYSSILTA 3-OS | FÖRBINDELSEBRO | VERBINDUNGSBRÜCKE 3-TEIL | CONNECTING BRIDGE |
| 42 | 48.19215 | 1 | RELE 24VDC ABB | RELÄ 24V DC | RELAIS 24V DC | RELAY 24V DC |



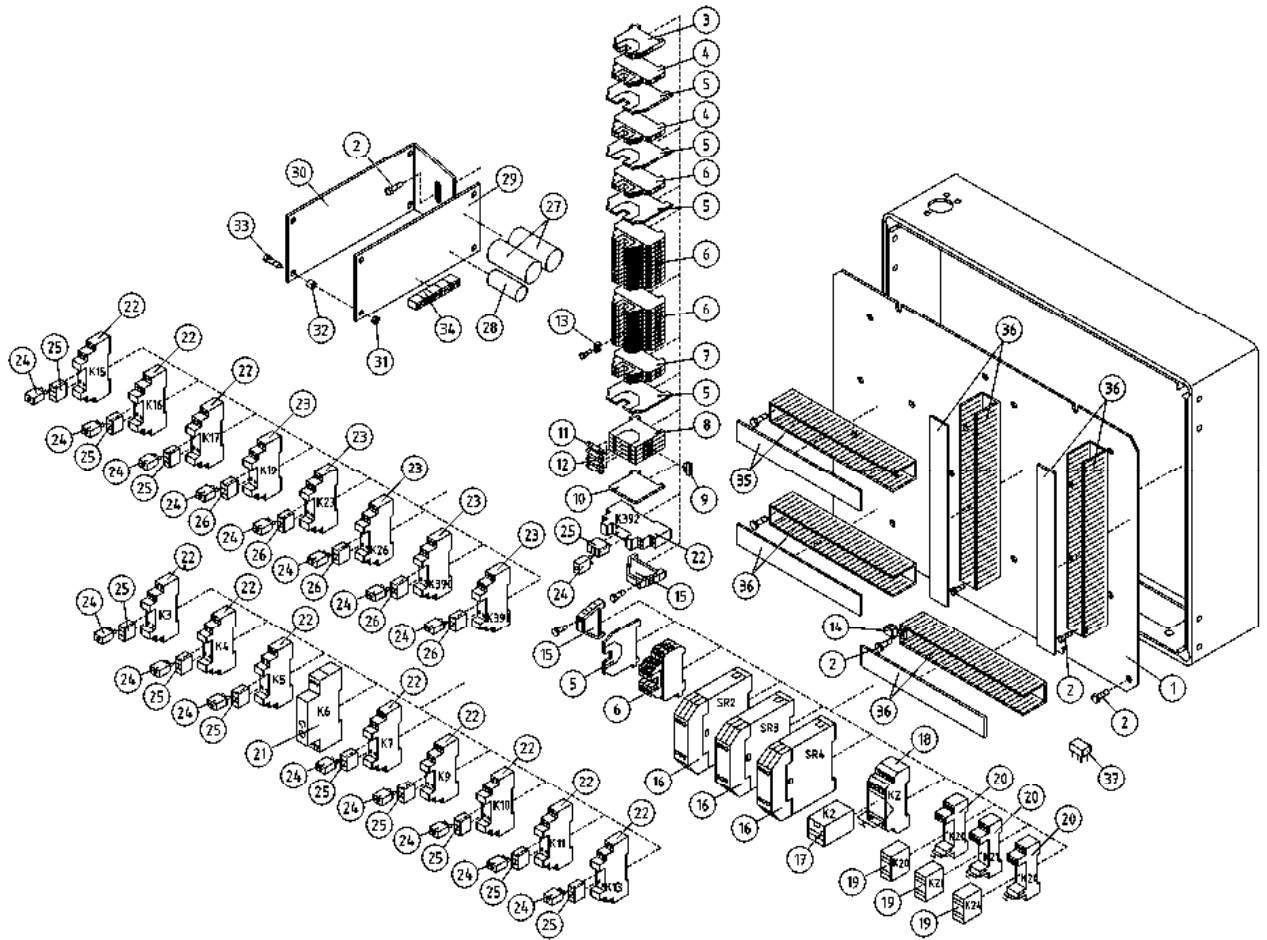
| OSA DEL TEIL ITEM | VARAOSA NRO RESERVDELS NR ERSATZTEIL NR PART NR | KPL OSAN NIMI ANTAL ANZAHL QTY | BENÄMNING | BENENNUNG | DESCRIPTION | |
|----------------------------|--|--|----------------------------------|-------------------|-----------------------------|--------------------------|
| | | | PÄÄKESKUS | ELCENTRAL | ELEKTROZENTRALE | LOWER CONTROL BOX |
| 1 | 4CB4961 | 1 | ASENNUSLEVY | MONTERINGSPLÅT | MONTAGEPLATTE | INSTALLATION PLATE |
| 2 | M0511.034 | 16 | URARUUVI M5 X 8, DIN7985Z | SKRUV | SCHRAUBE | SCREW |
| 3 | DL8.039 | 1 | PIIRIKORTIN KIIINNITI | KRETSKORTFÄSTE | BEFESTIGUNG DER SCHALTKARTE | BRACKET FOR CIRCUIT CARD |
| 4 | 4CB5791 | 1 | PIIRILEVY (ISO) TB JA XTB | KRETSKORT (STORT) | LEITERPLATTE | CIRCUIT PLATE |
| 5 | 48.3313 | 5 | RIVILITIIN 2-NAPAIN. | UTTAGSSPLINT | KLEMMLEISTE | TERMINAL BLOCK |
| 6 | 48.2487 | 1 | KONDENSAATTORI | KONDENSATOR | KONDENSATIONSGERÄT | CONDENSER |
| 7 | 48.19019 | 2 | KONDENSAATTORI | KONDENSATOR | KONDENSATIONSGERÄT | CONDENSER |
| 8 | 48.19110 | 1 | KONDENSAATTORI 1000UF | KONDENSATOR | KONDENSATIONSGERÄT | CONDENSER |
| 9 | M0415.034 | 4 | URARUUVI M4 X 16, DIN7985Z | SKRUV | SCHRAUBE | SCREW |
| 10 | DL8.014 | 4 | VÄLIHOLKKI | DISTANSHYLSA | DISTANZHÜLSE | DISTANCE SPACER |
| 11 | M0400.001 | 4 | LUKITUSMUTTERI M4, DIN985(8) | MUTTER | MUTTER | NUT |
| 12 | 48.2268 | 3 | RELE, TURVARELE | RELÄ, SKYDD | SICHERHEITRELAIS | RELAY, SAFETY |
| 13 | 48.3383 | 1 | VEDONPOISTAJA PANDUIT | DRAGAVLASTNING | VERANKERUNG | CABLE CLAMP |
| 14 | 48.3276 | 1 | KAAPELIKANAVA 30X60 | KABELKANAL | KABELKANAL | TROUGHING |
| 15 | 48.32047 | 4 | KAAPELIKANAVA 40X60 | KABELKANAL 40X60 | KABELTROG 40X60 | CABLE CONDUIT |
| 16 | 48.2180 | 1 | RELE, KYTKENTÄ OMRON | RELÄ, KOPPLING | SCHALTRELAIS | CONNECTION RELAY |
| 17 | 48.2135 | 1 | RELEEN KANTA OMRON | RELÄ, HÄLLARE | RELAIS, HALTER | RELAY, HEAD |
| 18 | 48.2492 | 1 | RELE, ALIJÄNNITE | RELÄ, SPÄNNING | RELAIS, NIEDRIG SPANNUNG | LOW VOLTAGE RELAY |
| 19 | 48.2475 | 3 | RELE, KYTKENTÄ | RELÄ, KOPPLING | SCHALTRELAIS | CONNECTION RELAY |
| 20 | 48.2283 | 3 | RELEEN KANTA | RELÄ, HÄLLARE | RELAIS, HALTER | RELAY, HEAD |
| 21 | 48.2371 | 14 | RELEEN KANTA | RELÄ, HÄLLARE | RELAIS, HALTER | RELAY, HEAD |
| 22 | 48.32207 | 19 | KIINNITIN | ELASTISK KOPPLING | ELASTISCHER HALTER | ELASTIC CLAMP |
| 23 | 48.2471 | 14 | RELE SCHRACK | RELÄ, KRETSKORT | RELAIS, SCHALTKARTE | CIRCUIT CARD RELAY |
| 24 | 48.2369 | 19 | RELE, LED+SUOJAUSDIODI (6-24VDC) | LED+SKYDDSDIOD | LED+SCHUTZDIODE | LED+PROTECTIVE DIODE |
| 25 | 48.2472 | 5 | RELE SCHRACK | RELÄ, KRETSKORT | RELAIS, SCHALTKARTE | CIRCUIT CARD RELAY |
| 26 | 48.2370 | 5 | RELEEN KANTA | RELÄ, HÄLLARE | RELAIS, HALTER | RELAY, HEAD |
| 27 | 48.3561 | 1 | PÄÄTYPURISTIN | GAVELSTÖD | ENDSTÜTZE | END BEARER |
| 28 | 48.32436 | 1 | YHDYSSILTA CONTA-CLIP | FÖRBINDELSEBRO | VERBINDUNGSBRÜCKE 3-TEIL | CONNECTING BRIDGE |
| 29 | 48.32056 | 4 | SULAKELIITIN LATTVA/ RUUVI | SÄKRINGSKOPPLING | SICHERUNGSKLEMME | FUSE CONNECTOR |
| 30 | 48.3032 | 3 | LAATTASULAKE 10A | PLATTSÄKRING 10A | SICHERUNG 10A | FUSE |



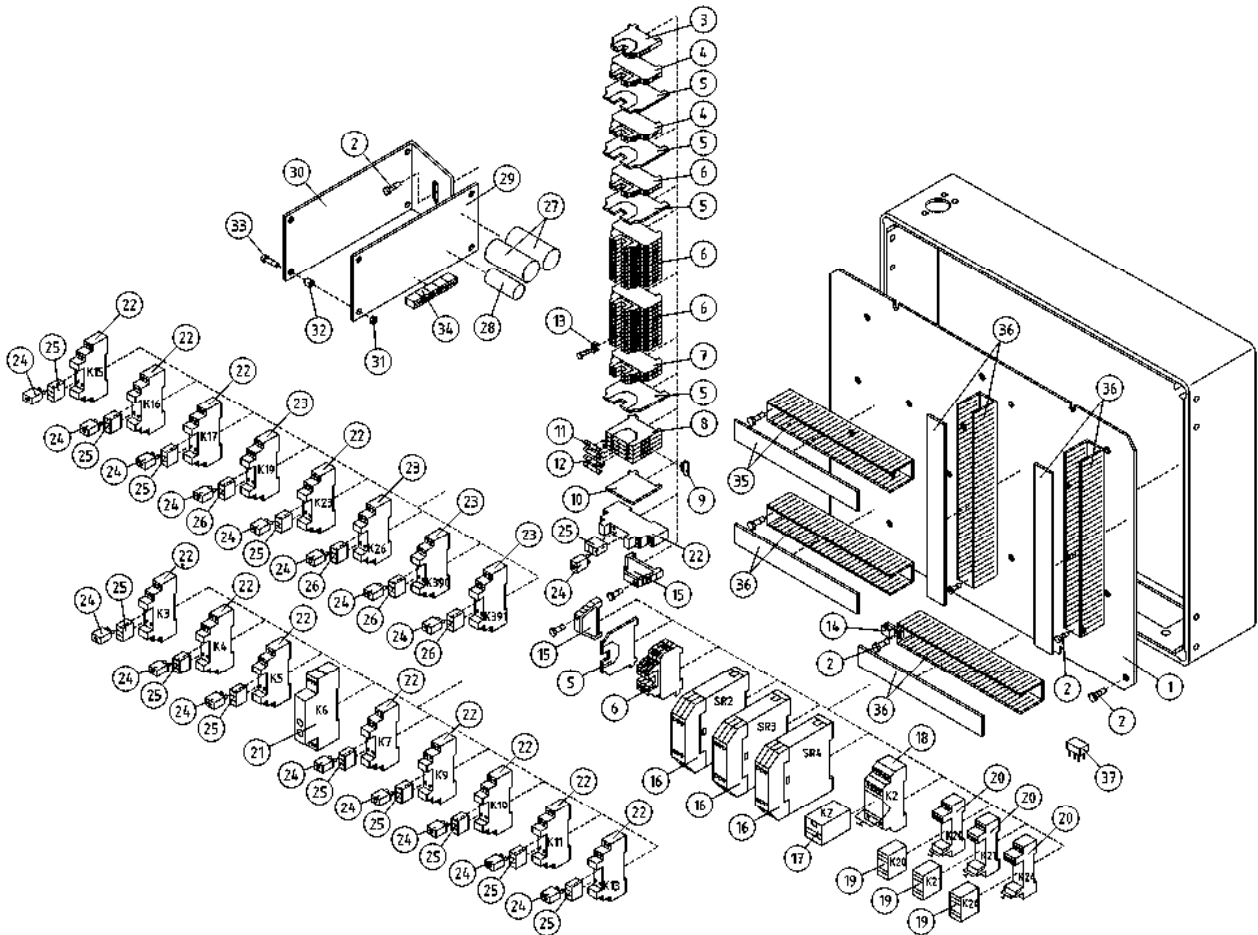
| OSA DEL TEIL ITEM | VARAOSA NRO RESERVEDELS NR ERSATZTEIL NR PART NR | KPL ANTAL ANZAHL QTY | OSAN NIMI BENÄMNING | BENENNUNG | DESCRIPTION | |
|----------------------------|---|-------------------------------|--------------------------------|-------------------|--------------------------|--------------------------|
| | | | PÄÄKESKUS | ELCENTRAL | ELEKTROZENTRALE | LOWER CONTROL BOX |
| 31 | 48.3034 | 1 | LAATTASULAKE 5A | SÄKRING HÄLLARE | FLACHSTECKSICHERUNG | PLUG-IN FUSE |
| 32 | 48.32439 | 3 | RIVILIITIN ORANSSI, CONTA-CLIP | | | |
| 33 | 48.32432 | 6 | RIVILIITTIMEN PÄÄTYLEVY | RÅDANSLUTNINGSDON | KLEMMLEISTE | TERMINAL BLOCK |
| 34 | 48.32438 | 4 | RIVILIITIN SININEN, CONTA-CLIP | | | |
| 35 | 48.32431 | 24 | RIVILIITIN | RÅDANSLUTNINGSDON | KLEMMLEISTE | TERMINAL BLOCK |
| 36 | 48.32437 | 1 | MAADOITUSLIITIN | KOPPLING | KLEMMLEISTE | CONNECTOR |
| 37 | 48.32444 | 1 | RIVILIITTIMEN PÄÄTYLEVY | RÅDANSLUTNINGSDON | KLEMMLEISTE | TERMINAL BLOCK |
| 38 | 47.953 | 1 | MUUNNIN DC/DC | TRANSFORMATOR | TRANSFORMATOR DC/DC | TRANSFORMER |
| 39 | 48.32459 | 1 | YHDYSSILTA 4-OS | FÖRBINDELSEBRO | VERBINDUNGSBRÜCKE 3-TEIL | CONNECTING BRIDGE |
| 40 | 48.32060 | 9 | YHDYSSILTA 2-OS | FÖRBINDELSEBRO | VERBINDUNGSBRÜCKE 2-TEIL | CONNECTING BRIDGE |
| 41 | 48.32061 | 1 | YHDYSSILTA 3-OS | FÖRBINDELSEBRO | VERBINDUNGSBRÜCKE 3-TEIL | CONNECTING BRIDGE |



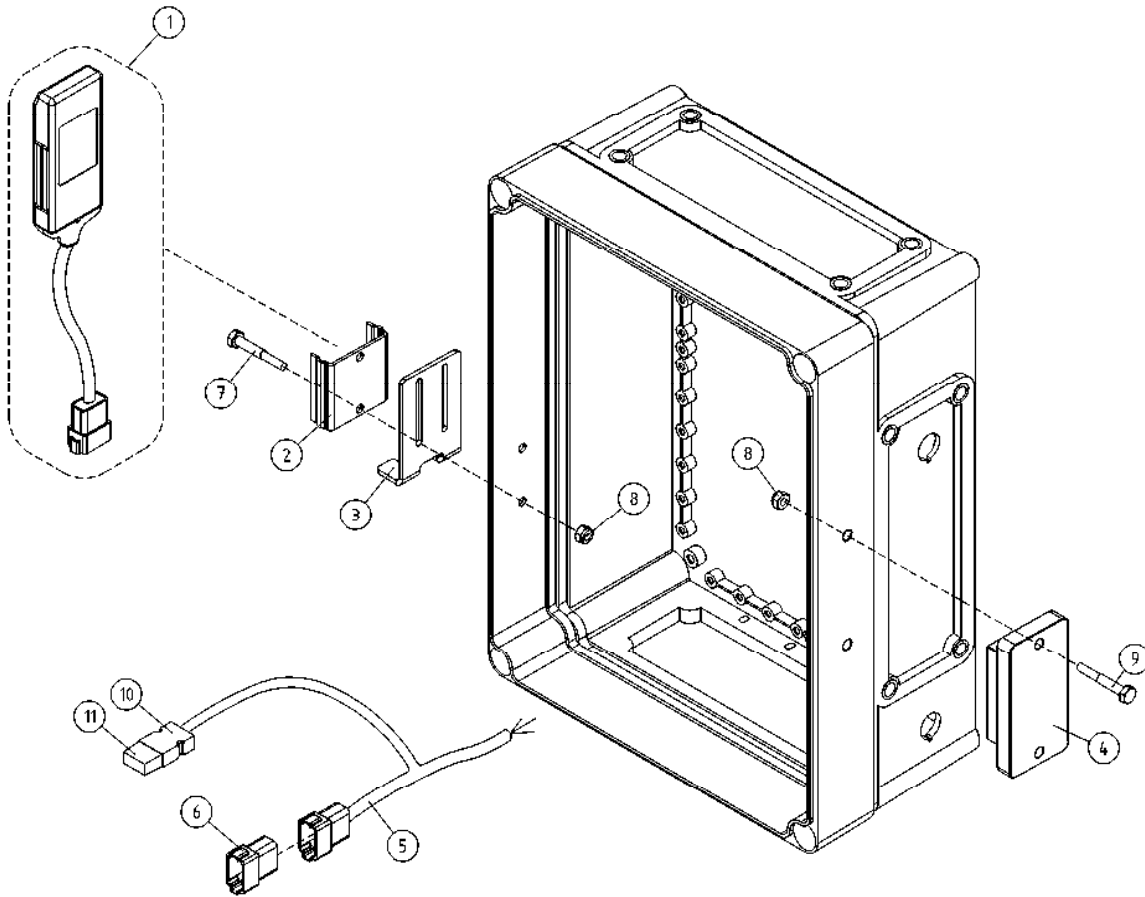
| OSA DEL TEIL ITEM | VARAOSA NRO RESERVDELS NR ERSATZTEIL NR PART NR | KPL OSAN NIMI ANTAL QTY | BENÄMNING | BENENNUNG | DESCRIPTION |
|----------------------------|--|----------------------------------|----------------------------------|--------------------|---------------------------|
| PÄÄKESKUS | | | | | |
| 1 | 4CB4961 | 1 | ASENNUSLEVY | MONTERINGSPLÅT | INSTALLATION PLATE |
| 2 | M0511.034 | 16 | URARUUVI M5 X 8, DIN7985Z | SKRUV | SCRAUBE |
| 3 | 48.3455 | 1 | RIVILIITIN KEVI (2-KERROS.) | UTTAGSSPLINT | TERMINAL BLOCK |
| 4 | 48.32042 | 2 | RIVILIITIN 2-KERROS | UTTAGSSPLINT | TERMINAL BLOCK |
| 5 | 48.3558 | 5 | RIVILIITIN PÄÄTYLEVY | UTTAGSSPLINT | TERMINAL BLOCK, END PLATE |
| 6 | 48.3557 | 30 | RIVILIITIN 2-KERROS | UTTAGSSPLINT | TERMINAL BLOCK |
| 7 | 48.3559 | 2 | RIVILIITIN 2-KERROS | UTTAGSSPLINT | TERMINAL BLOCK |
| 8 | 48.3556 | 4 | SULAKELIITIN LASIPUTKI | SÄKRINGSKOPPLING | FUSE CONNECTOR |
| 9 | 48.3601 | 1 | YHDYSLIITIN SULAKELIITIMELLE | KONTAKT | CFUSE CONNECTOR |
| 10 | 48.3570 | 1 | PÄÄTYLEVY SULAKELIITIN | GAVELPLÅT, SÄKRING | END PLATE |
| 11 | 48.640 | 5 | LASIPUTKISULAKE 5 X 20 10A | SÄKRING | GLASS TUBE FUSE |
| 12 | 48.3035 | 3 | LASIPUTKISULAKE 5 X 20 5A | SÄKRING | GLASS TUBE FUSE |
| 13 | 48.3560 | 1 | YHDYSSILTA 10 NAP. | FÖRBINDELSBRO | CONNECTING BRIDGE |
| 14 | 48.3383 | 1 | VEDONPOISTAJA PANDUIT | DRAGAVLASTNING | CABLE CLAMP |
| 15 | 48.3561 | 2 | PÄÄTYPURISTIN | GAVELSTÖD | END BEARER |
| 16 | 48.2268 | 3 | RELE, TURVARELE | RELÄ, SKYDD | RELAY, SAFETY |
| 17 | 48.2180 | 1 | RELE, KYTKENTÄ OMRON | RELÄ, KOPPLING | CONNECTION RELAY |
| 18 | 48.2135 | 1 | RELEEN KANTA OMRON | RELÄ, HÄLLARE | RELAY, HEAD |
| 19 | 48.2475 | 3 | RELE, KYTKENTÄ | RELÄ, KOPPLING | CONNECTION RELAY |
| 20 | 48.2283 | 3 | RELEEN KANTA | RELÄ, HÄLLARE | RELAY, HEAD |
| 21 | 48.2492 | 1 | RELE, ALIJÄNNITE | RELÄ, SPÄNNING | LOW VOLTAGE RELAY |
| 22 | 48.2371 | 13 | RELEEN KANTA | RELÄ, HÄLLARE | RELAY, HEAD |
| 23 | 48.2370 | 5 | RELEEN KANTA | RELÄ, HÄLLARE | RELAY, HEAD |
| 24 | 48.2369 | 17 | RELE, LED+SUOJAUSDIODI (6-24VDC) | LED+SKYDDSDIOD | LED+PROTECTIVE DIODE |
| 25 | 48.2471 | 13 | RELE SCHRACK | RELÄ, KRETSKORT | CIRCUIT CARD RELAY |
| 26 | 48.2472 | 5 | RELE SCHRACK | RELÄ, KRETSKORT | CIRCUIT CARD RELAY |
| 27 | 48.19019 | 2 | KONDENSAATTORI | KONDENSATOR | CONDENSER |
| 28 | 48.2487 | 1 | KONDENSAATTORI | KONDENSATOR | CONDENSER |
| 29 | 4CB5791 | 1 | PIIRILEVY (ISO) TB JA XTB | KRETSKORT (STORT) | CIRCUIT PLATE |
| 30 | DL8.039 | 1 | PIIRIKORTIN KIINNITI | KRETSKORTFÄSTE | BRACKET FOR CIRCUIT CARD |
| ELCENTRAL | | | | | |
| ELEKTROZENTRALE | | | | | |
| LOWER CONTROL BOX | | | | | |



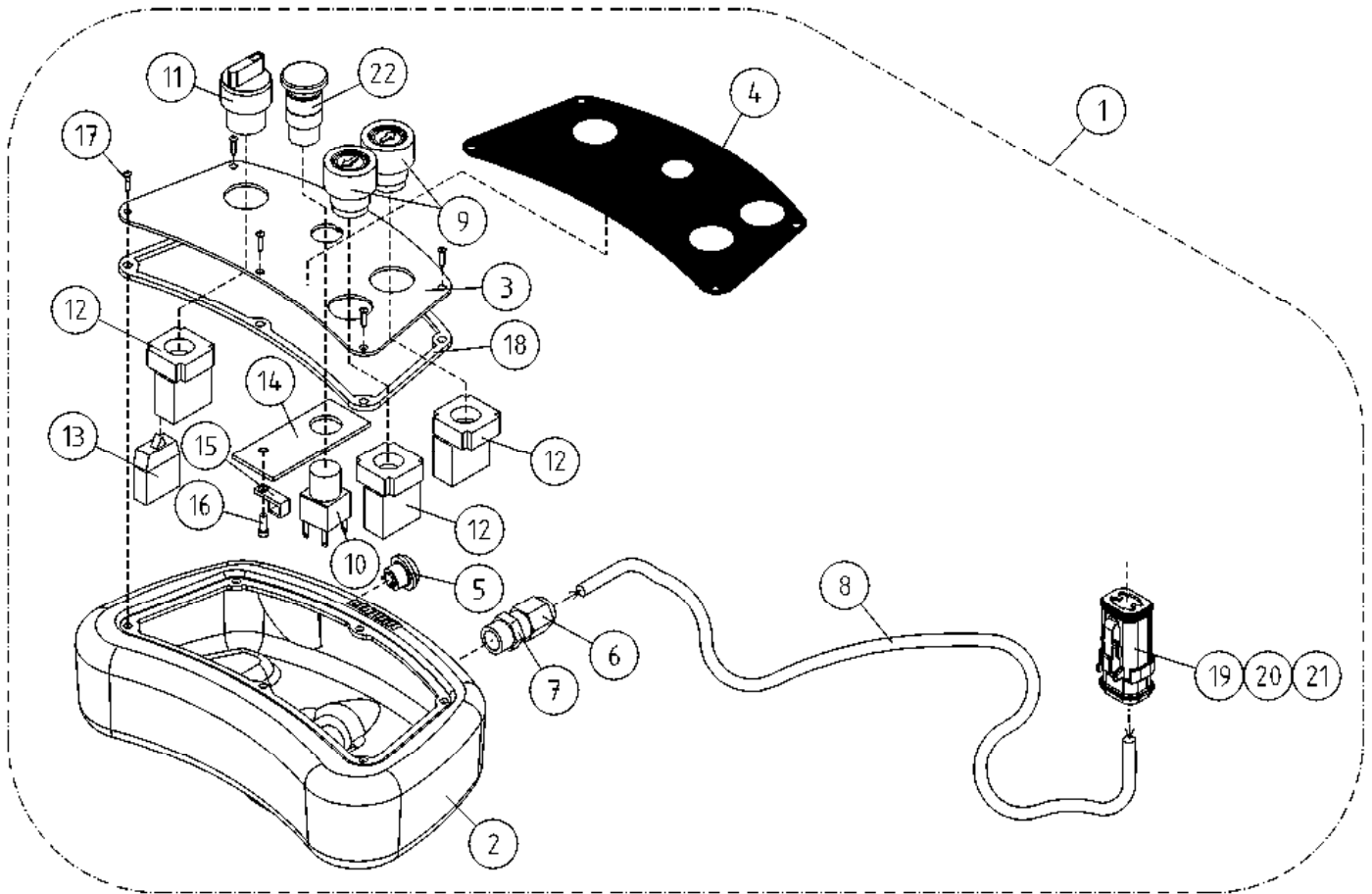
| OSA DEL TEIL ITEM | VARAOSA NRO RESERVDELS NR ERSATZTEIL NR PART NR | KPL OSAN NIMI ANTAL ANZAHL QTY | BENÄMNING | BENENNUNG | DESCRIPTION |
|----------------------------|--|--|------------------------------|------------------------|--------------------------|
| | PÄÄKESKUS | | ELCENTRAL | ELEKTROZENTRALE | LOWER CONTROL BOX |
| 31 | M0400.001 | 4 | LUKITUSMUTTERI M4, DIN985(8) | MUTTER | NUT |
| 32 | DL8.014 | 4 | VÄLIHOLKKI | DISTANSHYLSA | DISTANCE SPACER |
| 33 | M0415.034 | 4 | URARUUVI M4 X 16, DIN7985Z | SKRUV | SCHRAUBE |
| 34 | 48.3313 | 5 | RIVILIITIN 2-NAPAIN. | UTTAGSSPLINT | KLEMMLEISTE |
| 35 | 48.32047 | 1 | KAAPELIKANAVA 40X60 | KABELKANAL 40X60 | KABELTROG 40X60 |
| 36 | 48.32048 | 4 | KAAPELIKANAVA 25X60 | KABELKANAL 25X60 | KABELTROG 25X60 |
| 37 | 47.953 | 1 | MUUNNIN DC/DC | TRANSFORMATOR | TRANSFORMATOR DC/DC |



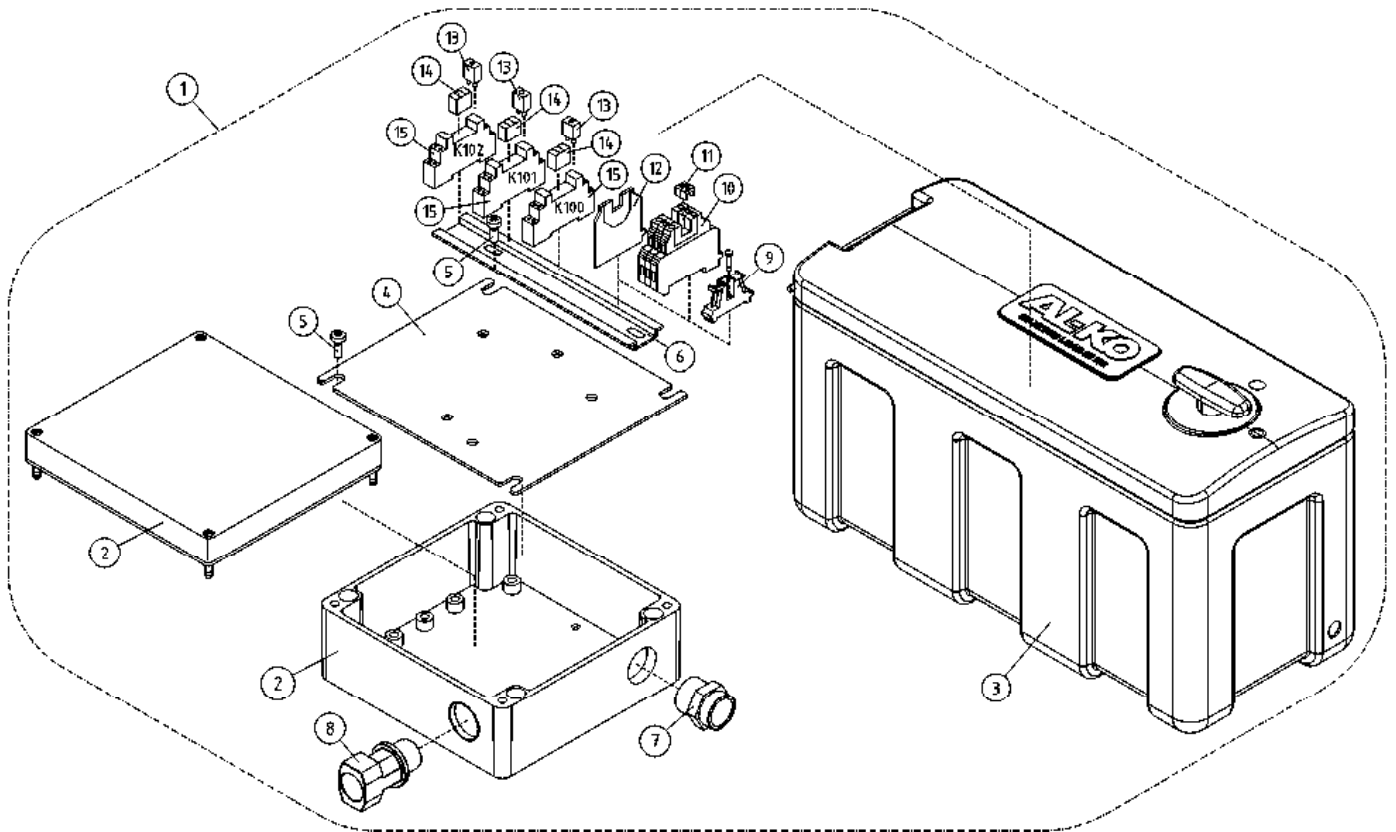
| OSA DEL TEIL ITEM | VARAOSA NRO RESERVDLS NR ERSATZTEIL NR PART NR | KPL ANTAL ANZAHL QTY | OSAN NIMI BENÄMNING | BENENNUNG | DESCRIPTION | |
|----------------------------|---|-------------------------------|------------------------------|------------------|------------------------|--------------------------|
| | | | PÄÄKESKUS | ELCENTRAL | ELEKTROZENTRALE | LOWER CONTROL BOX |
| 31 | M0400.001 | 4 | LUKITUSMUTTERI M4, DIN985(8) | MUTTER | MUTTER | NUT |
| 32 | DL8.014 | 4 | VÄLIHOLKKI | DISTANSHYLSA | DISTANZHÜLSE | DISTANCE SPACER |
| 33 | M0415.034 | 4 | URARUUVI M4 X 16, DIN7985Z | SKRUV | SCHRAUBE | SCREW |
| 34 | 48.3313 | 5 | RIVILIITIN 2-NAPAIN. | UTTAGSSPLINT | KLEMMLEISTE | TERMINAL BLOCK |
| 35 | 48.32047 | 1 | KAAPELIKANAVA 40X60 | KABELKANAL 40X60 | KABELTROG 40X60 | CABLE CONDUIT |
| 36 | 48.32048 | 4 | KAAPELIKANAVA 25X60 | KABELKANAL 25X60 | KABELTROG 25X60 | CABLE CONDUIT |
| 37 | 47.953 | 1 | MUUNNIN DC/DC | TRANSFORMATOR | TRANSFORMATOR DC/DC | TRANSFORMER |



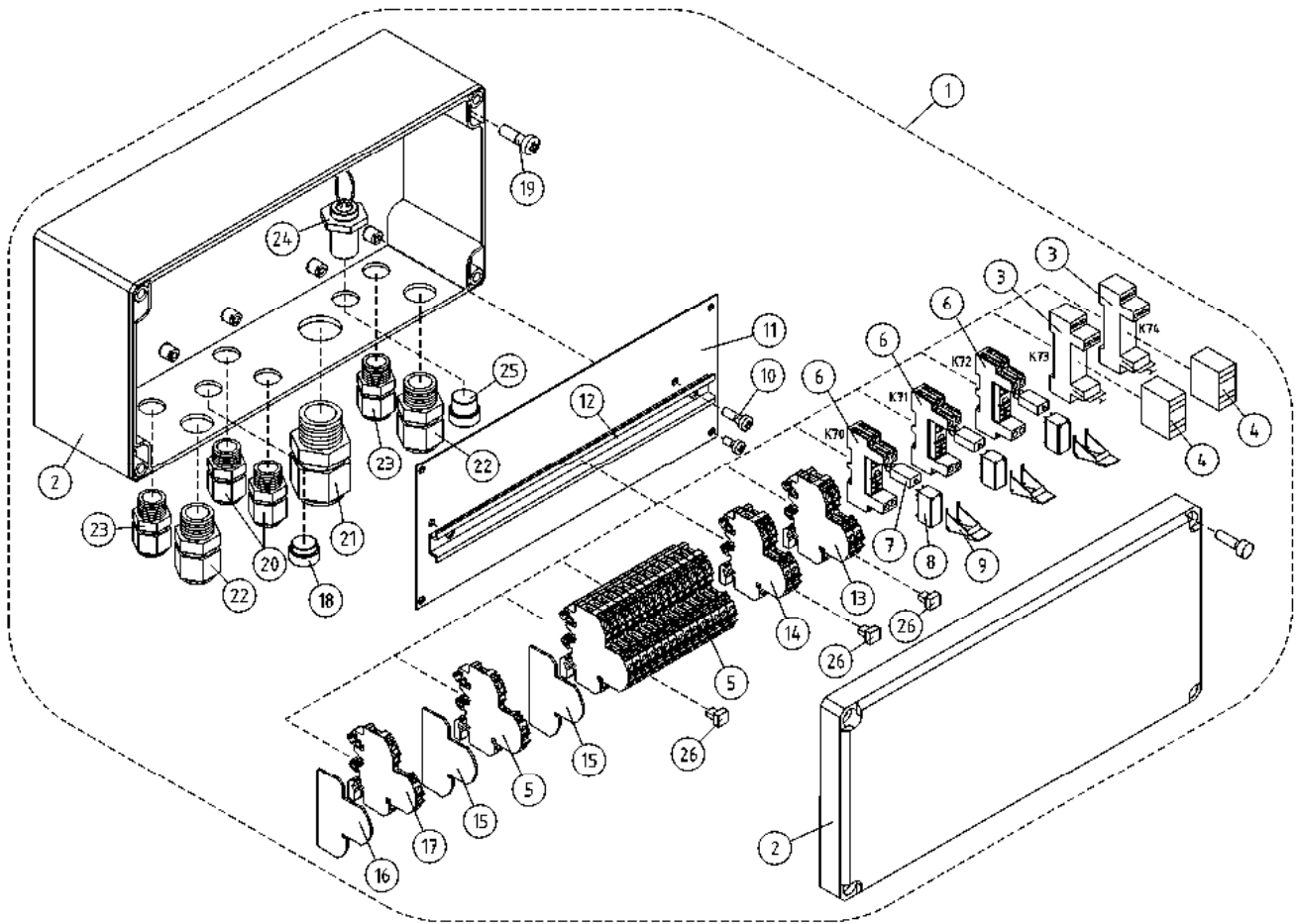
| OSA DEL TEIL ITEM | VARAOSA RESERVDELS ERSATZTEIL PART NR | NRO NR NR NR | KPL ANTAL ANZAHL QTY | OSAN NIMI | BENÄMNING | BENENNUNG | DESCRIPTION |
|----------------------------|--|-----------------------|-------------------------------|---------------------------|--------------------------|--------------------------|--------------------------|
| | | | | TRACKUNIT, OPTIO | TRACKUNIT, OPTION | TRACKUNIT, OPTION | TRACKUNIT, OPTION |
| 1 | 48.19390 | 1 | 1 | GPS SEURANTALAITTE | TRACKUNIT | TRACKUNIT | TRACKUNIT |
| 2 | 48.32529 | 1 | 1 | TRACKUNIT KIINNIKE | FÄSTE | BEFESTIGUNG | CLAMP |
| 3 | 4CC8077 | 1 | 1 | TELINE, TRACKUNIT | STÄLLNING | HALTER | BRACKET |
| 4 | 48.19471 | 1 | 1 | LOGIikkaOHJAIN | | | CONTROLLER |
| 5 | 4CC8082 | 1 | 1 | JOHTOSARJA | LEDARKNIPPE | VERKABELUNG | WIRE HARNESS |
| 6 | 4CC8080 | 1 | 1 | TULPPA | PROPP | STOPFEN | PLUG |
| 7 | 48.3805 | 2 | 2 | RUUVI M4X16 POLYAMID | SKRUV, NYLON | SCHRAUBE, NYLON | SCREW, NYLON |
| 8 | 48.3765 | 4 | 4 | KUUSIOMUTTERI M4 POLYAMID | MUTTER | MUTTER | NUT |
| 9 | 48.3806 | 2 | 2 | RUUVI M4X30 POLYAMID | SKRUV, NYLON | SCHRAUBE, NYLON | SCREW, NYLON |
| 10 | 48.3043 | 1 | 1 | SULAKEPESÄ LATTA | HÄLLARE FÖR PLATTSÄKRING | LAATTASULAKEPIDIN | FUSE SOCKET |
| 11 | 48.3075 | 1 | 1 | LAATTASULAKE 1A | SÄKRING HÄLLARE | FLACHSTECKSICHERUNG | PLUG-IN FUSE |



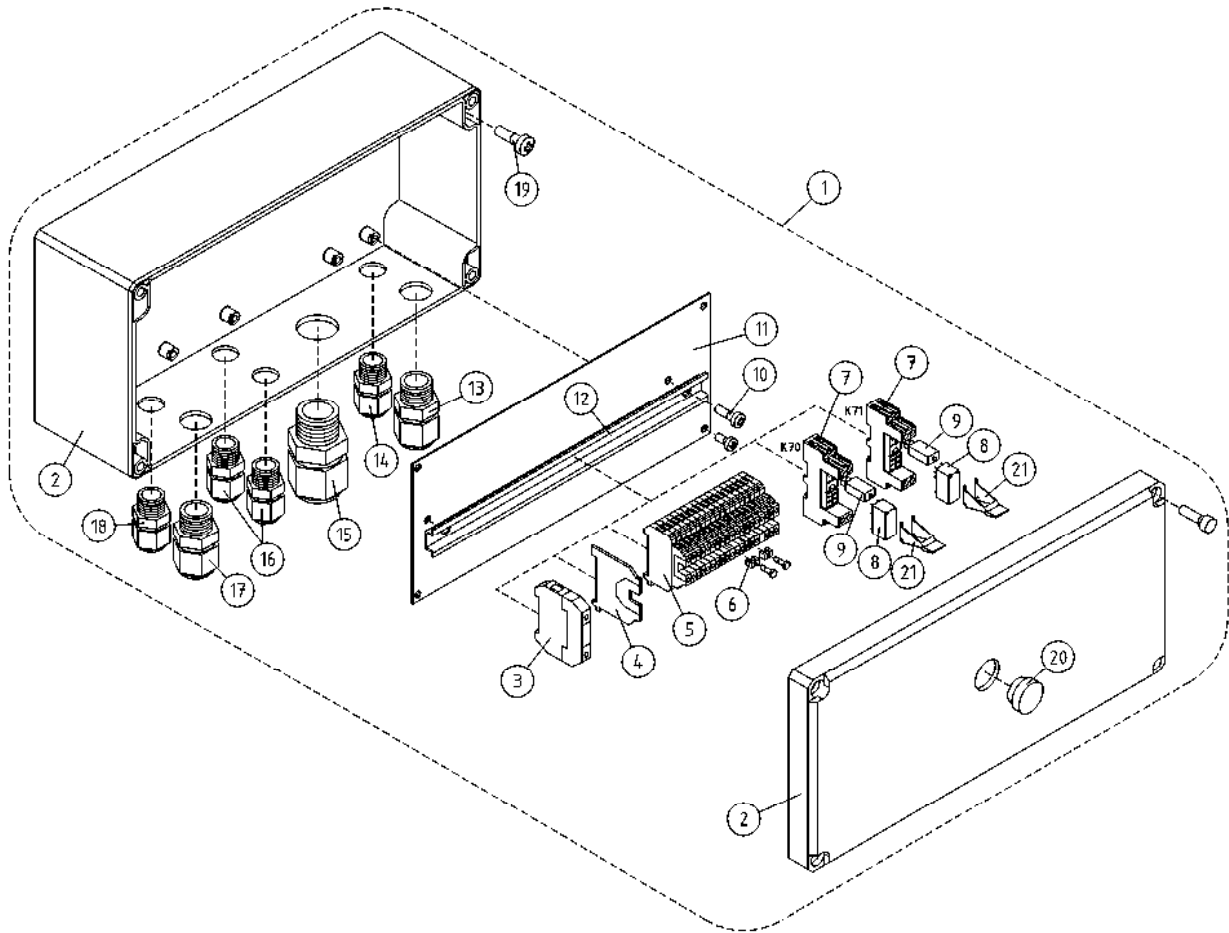
| OSA DEL TEIL ITEM | VARAOSA NRO RESERVDELS NR ERSATZTEIL NR PART NR | KPL OSAN NIMI ANTAL ANZAHL QTY | BENÄMNING | BENENNUNG | DESCRIPTION | |
|----------------------------|--|--|--------------------------------|------------------------------------|------------------------------------|----------------------------------|
| | | | AJOLAITE, KAUKO-OHJAUS | DRIVSYSTEM FJÄRRMANÖVRERING | FAHRANORD DISTANZ STEUERUNG | DRIVE UNIT REMOTE CONTROL |
| 1 | DL8.442 | 1 | AJOLAITE, KAUKO-OHJAIN | FJÄRRKONTROL | KABEL/FERNBEDIENUNG | REMOTE CONTROL |
| 2 | 3CB8784 | 1 | KOTELO | FJÄRRKONTROLL | FERNSTEUERGERÄT | REMOTE CONTROL BOX |
| 3 | 4CB9327 | 1 | LEVY, AJOLAITTEEN KAUKO-OHJAUS | PLÄT | PLATTE | PLATE |
| 4 | 54.1825 | 1 | TARRA | DEKAL | AUFKLEBER | DECAL |
| 5 | 48.19391 | 1 | PAINIKE APEM SULKEUTUVA | STRÖMSTÄLLARE | TASTE | BUTTON |
| 6 | 48.32273 | 1 | HOLKKITIIVISTE M20 | TÄTNING | HÜLSENDICHTUNG | CABLE GLAND |
| 7 | 48.32038 | 1 | VASTAMUTTERI M20X1,5 | MUTTER | MUTTER | NUT |
| 8 | 48.3784 | 1 | POLYURETANAANIKAAPELI | POLYURETANKABEL | POLYURETHANKABEL | POLYURETHANE CABLE |
| 9 | 48.2447 | 2 | PAINIKEOSA NUOLILILLA | STRÖMSTÄLLARE | DRUCKKNOPF | BUTTON |
| 10 | 48.19032 | 1 | RUNKO HÄTÄSEIS | STRÖMSTÄLLARE, NÖDSTOPP | NOT-AUS-TASTE | BUTTON, EMERGENCY STOP |
| 11 | 48.2308 | 1 | VÄÄNTÖKYTKIN | VRIDKOPPLING | DREHSCHALTER | TURN SWITCH |
| 12 | 48.2312 | 3 | PAINIKERUNKO+KOSK. | STRÖMSTÄLLARRAM+KNAPP | RAHMEN DER TASTE | HOUSING + SWITCH |
| 13 | 48.2302 | 1 | KYTKENTÄLOHKO | KOPPLINGSSEKTOR | KUPPLUNGSBLOCK | CONNECTION SEGMENT |
| 14 | 4CB7245 | 1 | VEDONPOISTAJA | DRAGAVLASTNING | VERANKERUNG | CABLE CLAMP |
| 15 | 48.3383 | 1 | VEDONPOISTAJA PANDUIT | DRAGAVLASTNING | VERANKERUNG | CABLE CLAMP |
| 16 | M0410.034 | 1 | URARUUVI M4 X 6 (4), DIN7985Z | SKRUV | SCHRAUBE | SCREW |
| 17 | P0610.018 | 6 | LEVYRUUVI 3,5 X 6, DIN7981 | SKRUV | SCHRAUBE | SCREW |
| 18 | 4CC6616 | 1 | TIIVISTE AJOLAITEKAPULAN KANSI | TÄTNING | DICHTUNG | GASKET |
| 19 | 48.3664 | 1 | LIITIN PINNARUNKO | KOPPLING | KLEMME | CONNECTOR |
| 20 | 48.3665 | 1 | LIITIN P-RUNKOLUKITUS DEUTSCH | KOPPLING | KLEMME | CONNECTOR |
| 21 | 48.32224 | 8 | LIITIN PINNAKONTAKTI DEUTSCH | | | |
| 22 | 48.19031 | 1 | PAINIKE HÄTÄSEIS | STRÖMSTÄLLARE, NÖDSTOPP | NOT-AUS-TASTE | BUTTON, EMERGENCY STOP |



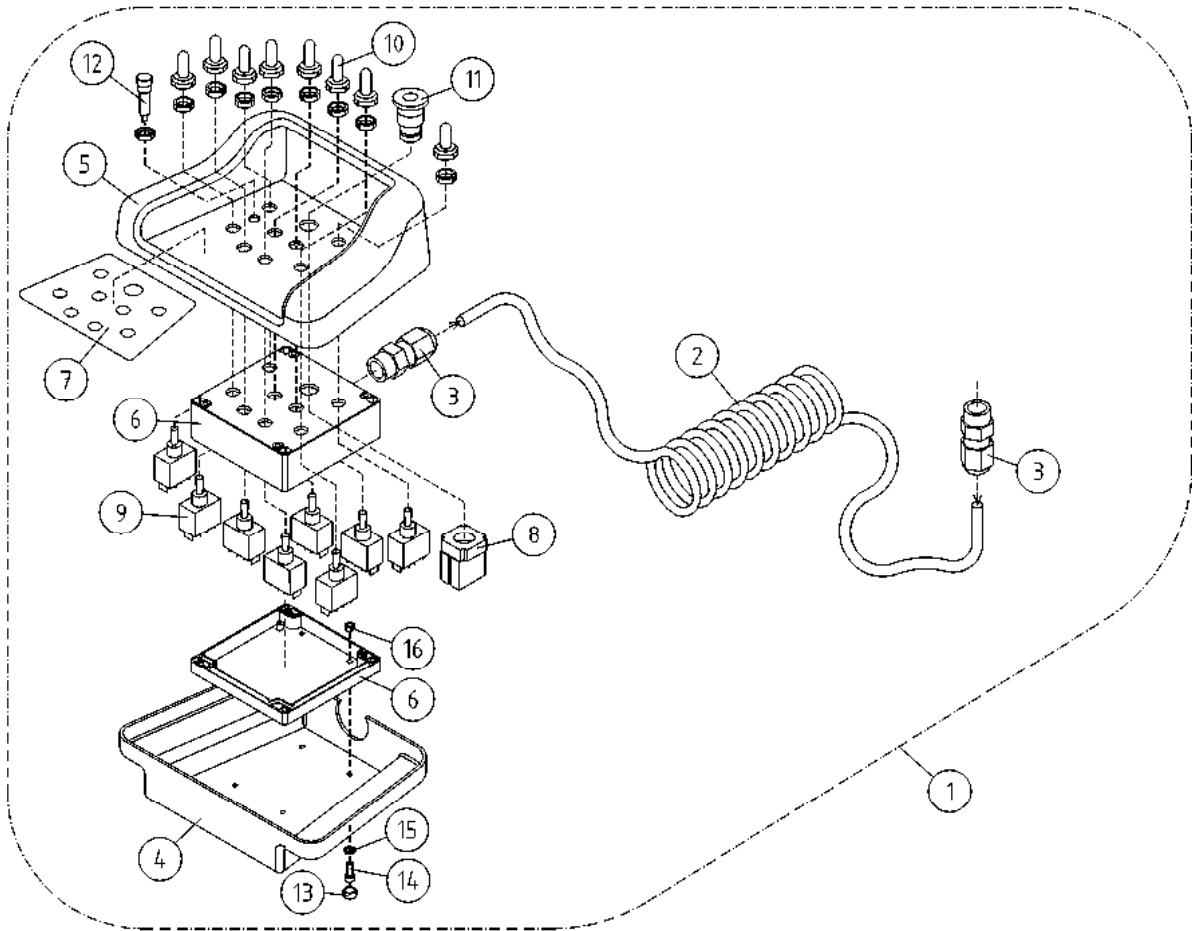
| OSA DEL TEIL ITEM | VARAOSA NRO RESERVEDELS NR ERSATZTEIL NR PART NR | KPL OSAN NIMI ANTAL ANZAHL QTY | BENÄMNING | BENENNUNG | DESCRIPTION | |
|----------------------------|---|--|-----------------------------------|-------------------|----------------------------|-------------------------|
| | | | SÄHKÖKOTELO | KÄPA | GEHÄUSE | CAPSULE |
| 1 | DL8.443B | 1 | AJOLAITEOHJAIN SÄILYTYSLAATIKOLLA | FJÄRRKONTROL | KABEL/FERNBEDIENUNG | REMOTE CONTROL WITH BOX |
| 2 | 4CC6785 | 1 | KOTELO | KÄPA | GEHÄUSE | CAPSULE |
| 3 | 48.1390 | 1 | TYÖKALULAATIKKO, MUOVINEN | VERKTYGSLÅDA | WERKZEUGKASTEN, KUNSTSTOFF | TOOLBOX |
| 4 | 4CB6282 | 1 | LEVY | PLÅT | PLATTE | PLATE |
| 5 | M0511.034 | 6 | URARUUVI M5 X 8, DIN7985Z | SKRUV | SCHRAUBE | SCREW |
| 6 | 4CB2502 | 1 | LIITINKISKO NS35 | FÖRBINDNINGSSKENA | VERBINDUNGSSCHIENE | CONNECTION RAIL |
| 7 | 48.3648 | 1 | HOLKKITIIVISTE M16 (NW10) | TÄTNING | HÜSENDICHTUNG | CABLE GLAND |
| 8 | 48.3438 | 1 | HOLKKITIIVISTE M20 | TÄTNING | HÜSENDICHTUNG | CABLE GLAND |
| 9 | 48.3561 | 1 | PÄÄTYPURISTIN | GAVELSTÖD | ENDSTÜTZE | END BEARER |
| 10 | 48.32431 | 3 | RIVILIITIN | RÅDANSLUTNINGSDON | KLEMMLEISTE | TERMINAL BLOCK |
| 11 | 48.32060 | 1 | YHDYSSILTA 2-OS | FÖRBINDELSEBRO | VERBINDUNGSBRÜCKE 2-TEIL | CONNECTING BRIDGE |
| 12 | 48.32432 | 1 | RIVILIITTIMEN PÄÄTYLEVY | RÅDANSLUTNINGSDON | KLEMMLEISTE | TERMINAL BLOCK |
| 13 | 48.2369 | 3 | RELE, LED+SUOJAUSDIODI (6-24VDC) | LED+SKYDDSDIOD | LED+SCHUTZDIODE | LED+PROTECTIVE DIODE |
| 14 | 48.2472 | 3 | RELE SCHRACK | RELÄ, KRETSKORT | RELAIS, SCHALTKARTE | CIRCUIT CARD RELAY |
| 15 | 48.2370 | 3 | RELEEN KANTA | RELÄ, HÅLLARE | RELAIS, HALTER | RELAY, HEAD |



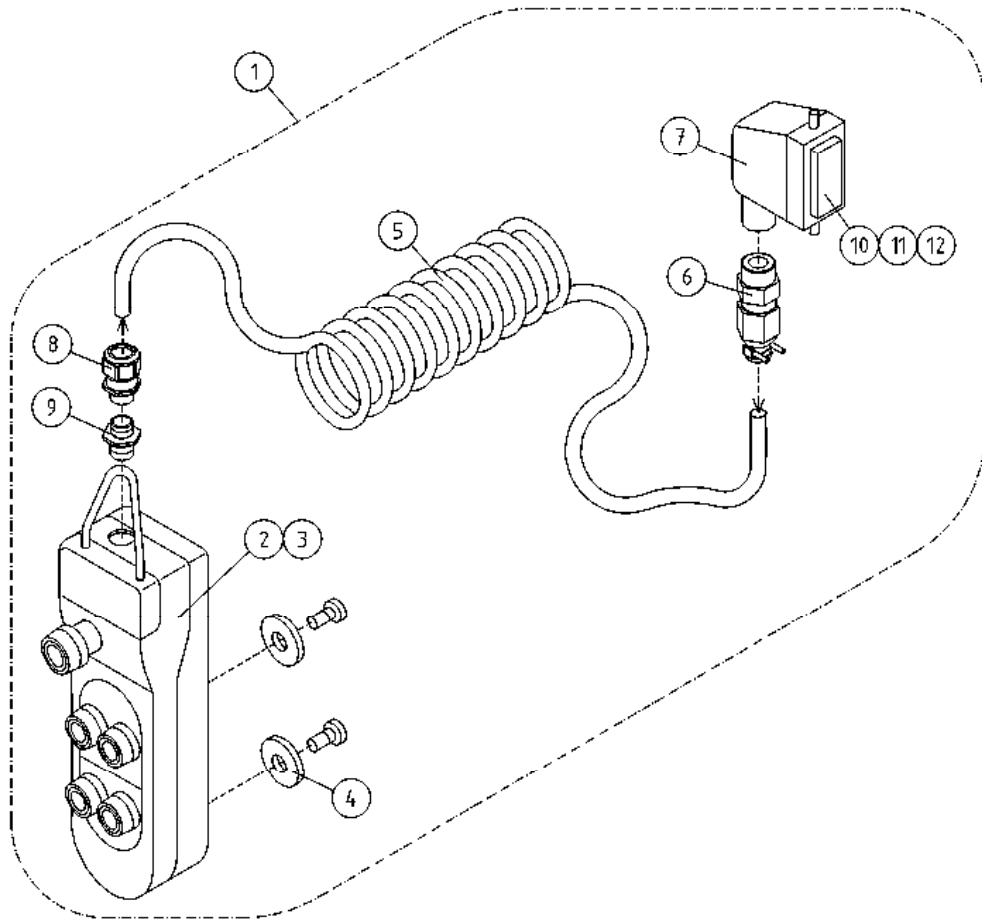
| OSA DEL TEIL ITEM | VARAOSA NRO RESERVDLS NR ERSATZTEIL NR PART NR | KPL OSAN NIMI ANTAL ANZAHL QTY | BENÄMNING | BENENNUNG | DESCRIPTION | |
|----------------------------|---|--|------------------------------------|------------------------------|---------------------------|-------------------|
| | OPTIO, JAKORASIA | | OPTION,FÖRDELARLÅDA | OPTION, VERTEILERDOSE | OPTION, SWITCH BOX | |
| 1 | DL8.507B | 1 | RIVILIITINKOTELO AKKU | GEHÄUSE | CAPSULE | |
| 2 | 4CB7289 | 1 | KOTELO | GEHÄUSE | CAPSULE | |
| 3 | 48.2283 | 2 | RELEEN KANTA | RELAIS, HALTER | RELAY, HEAD | |
| 4 | 48.2475 | 2 | RELE, KYTKENTÄ | SCHALTRELAIS | CONNECTION RELAY | |
| 5 | 48.32431 | 16 | RIVILIITIN | KLEMMLEISTE | TERMINAL BLOCK | |
| 6 | 48.2370 | 3 | RELEEN KANTA | RELAIS, HALTER | RELAY, HEAD | |
| 7 | 48.2369 | 3 | RELE, LED+SUOJAUSDIODI (6-24VDC) | LED+SCHUTZDIODE | LED+PROTECTIVE DIODE | |
| 8 | 48.2472 | 3 | RELE SCHRACK | RELAIS, SCHALTKARTE | CIRCUIT CARD RELAY | |
| 9 | 48.32207 | 3 | KIINNITIN | ELASTISCHER HALTER | ELASTIC CLAMP | |
| 10 | M0511.034 | 2 | URARUUVI M5 X 8, DIN7985Z | SCHRAUBE | SCREW | |
| 11 | 4CB6503 | 1 | LEVY | PLATTE | PLATE | |
| 12 | 4CC5755 | 1 | LIITINKISKO NS35L | VERBINDUNGSSCHIENE | CONNECTION RAIL | |
| 13 | 48.32439 | 2 | RIVILIITIN ORANSSI, CONTA-CLIP | | | |
| 14 | 48.32438 | 2 | RIVILIITIN SININEN, CONTA-CLIP | | | |
| 15 | 48.32432 | 2 | RIVILIITIMEN PÄÄTYLEVY | RÄDANSLUTNINGSDON | KLEMMLEISTE | TERMINAL BLOCK |
| 16 | 48.32444 | 1 | RIVILIITIMEN PÄÄTYLEVY | RÄDANSLUTNINGSDON | KLEMMLEISTE | TERMINAL BLOCK |
| 17 | 48.32437 | 1 | MAADOITUSLIITIN | KOPPLING | KLEMMLEISTE | CONNECTOR |
| 18 | 48.2351 | 1 | TULPPA KONDENSSI | PROPP | STOPFEN | PLUG |
| 19 | M0515.034 | 4 | URARUUVI M5 X 16, DIN7985Z | SKRUV | SCHRAUBE | SCREW |
| 20 | 48.3438 | 2 | HOLKKITIIVISTE M20 | TÄTNING | HÜLSENDICHTUNG | CABLE GLAND |
| 21 | 48.3634 | 1 | HOLKKITIIVISTE M32 | TÄTNING | HÜLSENDICHTUNG | CABLE GLAND |
| 22 | 48.3649 | 2 | HOLKKITIIVISTE M20 (NW17) | TÄTNING | HÜLSENDICHTUNG | CABLE GLAND |
| 23 | 48.32236 | 2 | HOLKKITIIVISTE M16 (NW12+13) | TÄTNING | HÜLSENDICHTUNG | CABLE GLAND |
| 24 | 48.32152 | 1 | MONINAPALIITIN M12 5-NAP PANEELIIN | MÄNGPOLADAPTER | VIELPOLKONNEKTOR | MULTIPLE-POLE CON |
| 25 | 48.32153 | 1 | MONINAPALIITIMEN TULPPA M12 | MÄNGPOLADAPTER | VIELPOLKONNEKTOR | MULTIPLE-POLE CON |
| 26 | 48.32060 | 3 | YHDYSSILTA 2-OS | FÖRBINDELSBRO | VERBINDUNGSBRÜCKE 2-TEIL | CONNECTING BRIDGE |



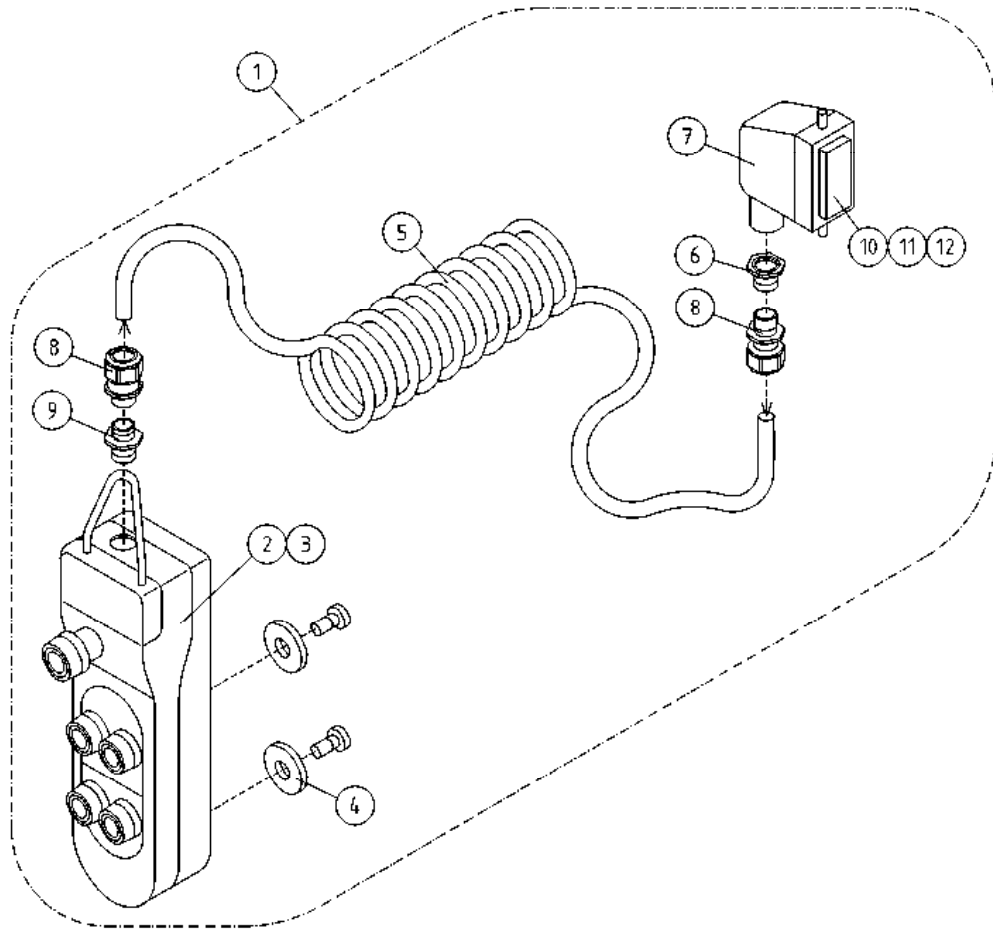
| OSA DEL TEIL ITEM | VARAOSA NRO RESERVDLS NR ERSATZTEIL NR PART NR | KPL OSAN NIMI ANTAL ANZAHL QTY | BENÄMNING | BENENNUNG | DESCRIPTION | |
|----------------------------|---|--|------------------------------------|-----------------------------|------------------------------|---------------------------|
| | | | OPTIO, JAKORASIA | OPTION, FÖRDELARLÅDA | OPTION, VERTEILERDOSE | OPTION, SWITCH BOX |
| 1 | DL8.344B | 1 | RIVILIITINKOTELO AKKU | KÄPA | GEHÄUSE | CAPSULE |
| 2 | 48.32086 | 1 | KOTELO | KÄPA | GEHÄUSE | CAPSULE |
| 3 | 48.3455 | 1 | RIVILIITIN KEVI (2-KERROS.) | UTTAGSSPLINT | KLEMMLEISTE KEVI | TERMINAL BLOCK |
| 4 | 48.3558 | 1 | RIVILIITIN PÄÄTYLEVY | UTTAGSSPLINT | ENDPLATTE, KLEMMLEIST | TERMINAL BLOCK, END PLATE |
| 5 | 48.3577 | 19 | MERKIT MAA | | | |
| 6 | 48.3560 | 4 | YHDYSSILTA 10 NAP. | FÖRBINDELSEBRO | VERBINDUNGSBRÜCKE | CONNECTING BRIDGE |
| 7 | 48.2370 | 2 | RELEEN KANTA | RELÄ, HÄLLARE | RELAIS, HALTER | RELAY, HEAD |
| 8 | 48.2472 | 2 | RELE SCHRACK | RELÄ, KRETSKORT | RELAIS, SCHALTKARTE | CIRCUIT CARD RELAY |
| 9 | 48.2369 | 2 | RELE, LED+SUOJAUSSIDIODI (6-24VDC) | LED+SKYDDSDIOD | LED+SCHUTZDIODE | LED+PROTECTIVE DIODE |
| 10 | MO511.034 | 2 | URARUUVI M5 X 8, DIN7985Z | SKRUV | SCHRAUBE | SCREW |
| 11 | 4CB6503 | 1 | LEVY | PLÅT | PLATTE | PLATE |
| 12 | DL8.100 | 1 | LIITINKISKO NS35 | FÖRBINDNINGSSKENA | VERBINDUNGSSCHIENE | CONNECTION RAIL |
| 13 | 48.3605 | 1 | HOLKKITIIVISTE M25 | TÄTNING | HÜLSENDICHTUNG | CABLE GLAND |
| 14 | 48.3648 | 1 | HOLKKITIIVISTE M16 (NW10) | TÄTNING | HÜLSENDICHTUNG | CABLE GLAND |
| 15 | 48.3634 | 1 | HOLKKITIIVISTE M32 | TÄTNING | HÜLSENDICHTUNG | CABLE GLAND |
| 16 | 48.3438 | 2 | HOLKKITIIVISTE M20 | TÄTNING | HÜLSENDICHTUNG | CABLE GLAND |
| 17 | 48.3649 | 1 | HOLKKITIIVISTE M20 (NW17) | TÄTNING | HÜLSENDICHTUNG | CABLE GLAND |
| 18 | 48.32029 | 1 | HOLKKITIIVISTE | TÄTNING | HÜLSENDICHTUNG | CABLE GLAND |
| 19 | MO515.034 | 4 | URARUUVI M5 X 16, DIN7985Z | SKRUV | SCHRAUBE | SCREW |
| 20 | 48.2351 | 1 | TULPPA KONDENSSI | PROPP | STOPFEN | PLUG |
| 21 | 48.32207 | 2 | KIINNITIN | ELASTISK KOPPLING | ELASTISCHER HALTER | ELASTIC CLAMP |



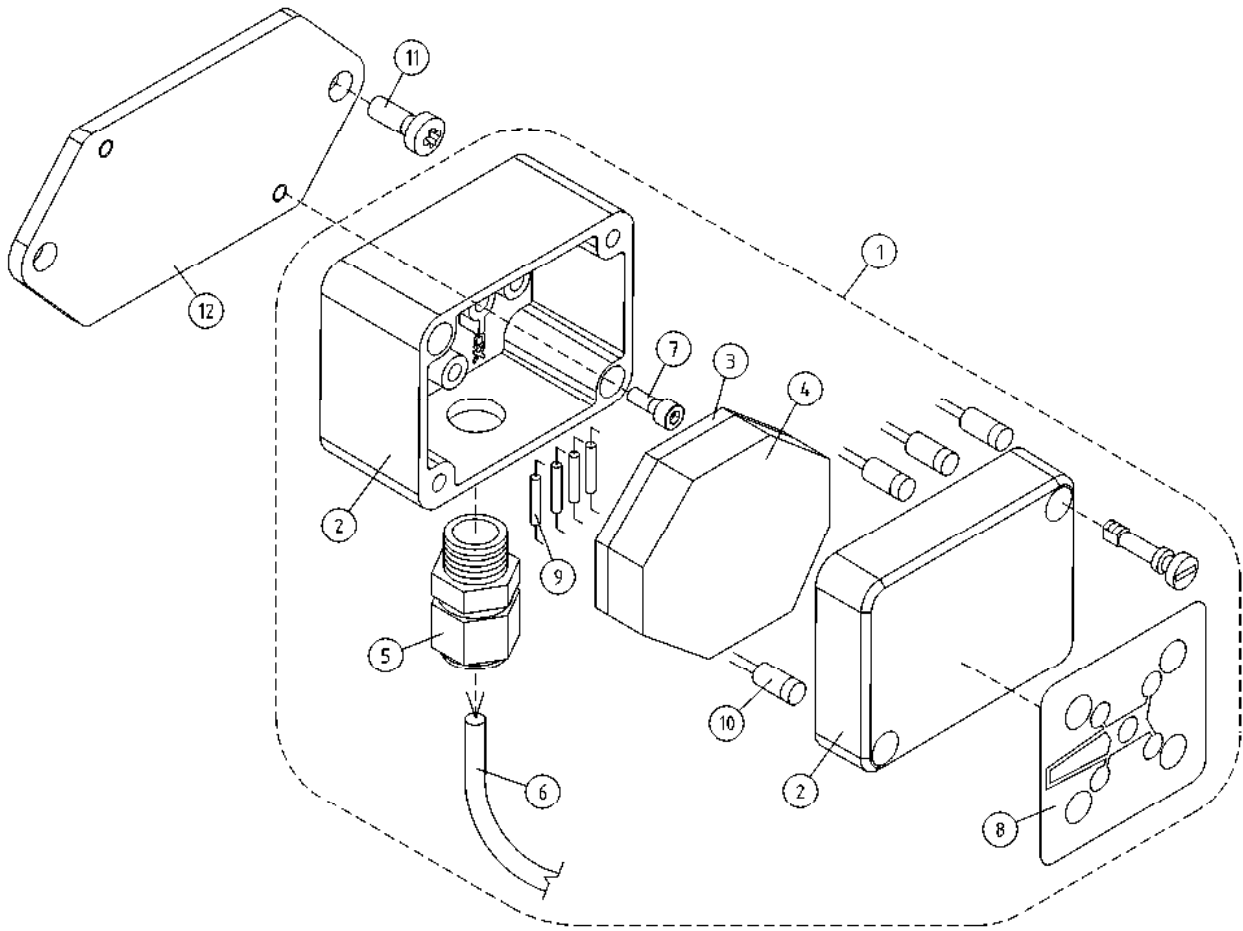
| OSA DEL TEIL ITEM | VARAOSA NRO RESERVDLS NR ERSATZTEIL NR PART NR | KPL ANTAL ANZAHL QTY | OSAN NIMI BENÄMNING | BENENNUNG | DESCRIPTION | |
|----------------------------|---|-------------------------------|--------------------------------------|------------------------------|--------------------------------|-------------------------------|
| | | | OPTIO, KAUKOKÄYTTÖLAITEOHJAIN | OPTION, FJÄRRKONTROLL | OPTION, FERNSTEUERGERÄT | OPTION, REMOTE CONTROL |
| 1 | DL8.341 | 1 | KAUKO-OHJAIN T-XT SUORAKAAPELI | FJÄRRKONTROLL | FERNSTEUERGERÄT | REMOTE CONTROL |
| 2 | 48.3751 | 1 | POLYURETANKAAPELI | POLYURETANKABEL | POLYURETHANKABEL | POLYURETHANE CABLE |
| 3 | 48.3438 | 2 | HOLKKITIIVISTE M20 | TÄTNING | HÜSENDICHTUNG | CABLE GLAND |
| 4 | 4CB5360 | 1 | OHJAIMEN POHJA | MANÖVERDONBOTTEN | BODEN DES STUERGERÄTS | GUIDE BOTTOM |
| 5 | 4CB7305 | 1 | OHJAIMEN KANSI | LOCK FÖR MANÖVERDON | DECKEL DES STEUERGERÄTS | GUIDE COVER |
| 6 | 48.32043 | 1 | KOTELO (ILMAN REIKIÄ) | KÄPA | GEHÄUSE (OHNE LÖCHER) | CAPSULE |
| 7 | 4CB6413 | 1 | TARRA | DEKAL | AUFKLEBER | DECAL |
| 8 | 48.19032 | 1 | RUNKO HÄTÄSEIS | STRÖMSTÄLLARE, NÖDSTOPP | NOT-AUS-TASTE | BUTTON, EMERGENCY STOP |
| 9 | 48.616 | 8 | VIIPUKYTKIN | SPAKKOPPLING | HEBELSCHALTER | LEVER SWITCH |
| 10 | 48.1055 | 8 | SUOJUSKUMI VIIPUKYTKIMELLE | GUMMISKYDD | SCHUTZGUMMI | COVER RUBBER |
| 11 | 48.19031 | 1 | PAINIKE HÄTÄSEIS | STRÖMSTÄLLARE, NÖDSTOPP | NOT-AUS-TASTE | BUTTON, EMERGENCY STOP |
| 12 | 48.0136 | 1 | MERKKILAMPPU LED Ø8MM KELT. | SIGNALLAMPA GUL | SIGNALLAMPE GELB | SIGNAL LAMP YEL. |
| 13 | 48.1046 | 4 | RUUVINKANNAN SUOJUS, KANSI | SKYDD | SCHUTZ | COVER |
| 14 | M0413.034 | 4 | URARUUVI M4 X 12, DIN7985Z | SKRUV | SCHRAUBE | SCREW |
| 15 | 48.1047 | 4 | RUUVINKANNAN SUOJUS, POHJA | SKYDD | SCHUTZ | COVER |
| 16 | M0400.001 | 4 | LUKITUSMUTTERI M4, DIN985(8) | MUTTER | MUTTER | NUT |



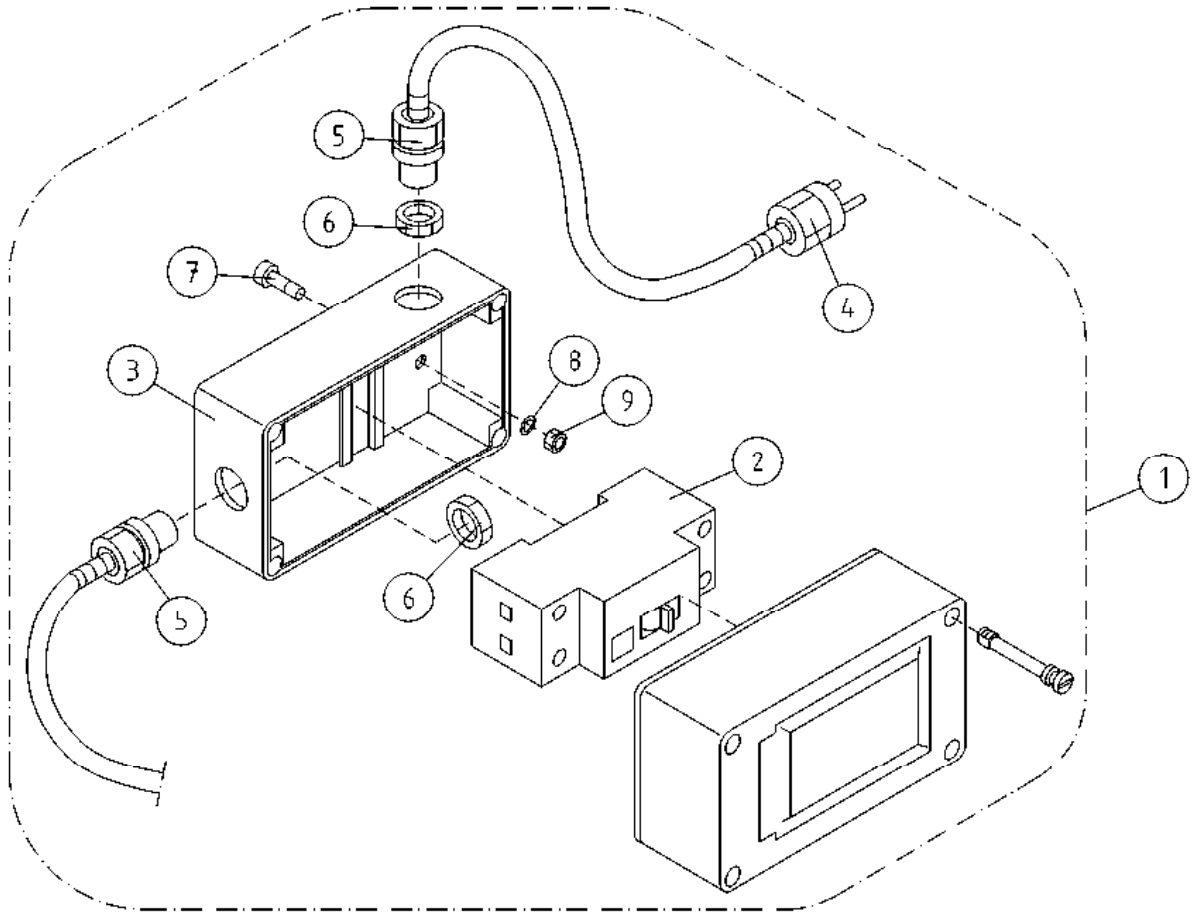
| OSA DEL TEIL ITEM | VARAOSA NRO RESERVDLS NR ERSATZTEIL NR PART NR | KPL ANTAL ANZAHL QTY | OSAN NIMI | BENÄMNING | BENENNUNG | DESCRIPTION |
|----------------------------|---|-------------------------------|-----------------------------------|------------------------------------|------------------------------------|----------------------------------|
| | | | AJOLAITE,KAUKO-OHJAUS | DRIVSYSTEM FJÄRRMANÖVRERING | FAHRANORD DISTANZ STEUERUNG | DRIVE UNIT REMOTE CONTROL |
| 1 | 48.19013 | 1 | KAUKOKÄYTTÖLAITEOHJAIN | FJÄRRKONTROLL | FERNSTEUERGERÄT | REMOTE CONTROL |
| 2 | 48.3635 | 1 | RIIPPUOHJAIN | HÄNGSTYRDON | HÄNGESTEUGERÄT | HANGING CONTROLER |
| 3 | 48.19012 | 2 | KYTKENTÄLOHKO, AVAUTUVA | KOPPLINGSSEKTOR | KUPPLUNGSBLOCK, AUFMACHBAR | CONNECTING BLOCK, OPENING |
| 4 | 48.2469 | 2 | PITOMAGNEETTI (8KG.) | MAGNET | HALTEMAGNET | HOLDING MAGNET |
| 5 | 48.3794 | 4 | POLYURETANAIDKAPELI ROBOTTIKAPELI | KABEL | KABEL | CABLE |
| 6 | 48.32273 | 1 | HOLKKITIIVISTE M20 | TÄTNING | HÜSENDICHTUNG | CABLE GLAND |
| 7 | 48.3680 | 1 | YLÄKOTELO | ÖVRE HUS | OBERES GEHÄUSE | UPPER HOUSING |
| 8 | 48.3437 | 1 | HOLKKITIIVISTE M16 | TÄTNING | HÜSENDICHTUNG | CABLE GLAND |
| 9 | 48.32033 | 1 | SUPISTAJA M32M16PA | STRYPNING | REDUZIERSTÜCK M32M16PA | REDUCER |
| 10 | 48.3684 | 1 | KONTAKTIKEHYS UROS | KONTAKTRAM, HANE | KONTAKTRAHMEN, STECKER | CONTACT FRAM, MALE |
| 11 | 48.3685 | 2 | KONTAKTISISUS UROS | KONTAKTINNEDEL, HANE | KONTAKTINNEDEL, STECKER | CONTACT INSERT, MALE |
| 12 | 48.3686 | 11 | PINNA 0.5QMM | PINNE | SPEICHE 0.75-1QMM | PIN |



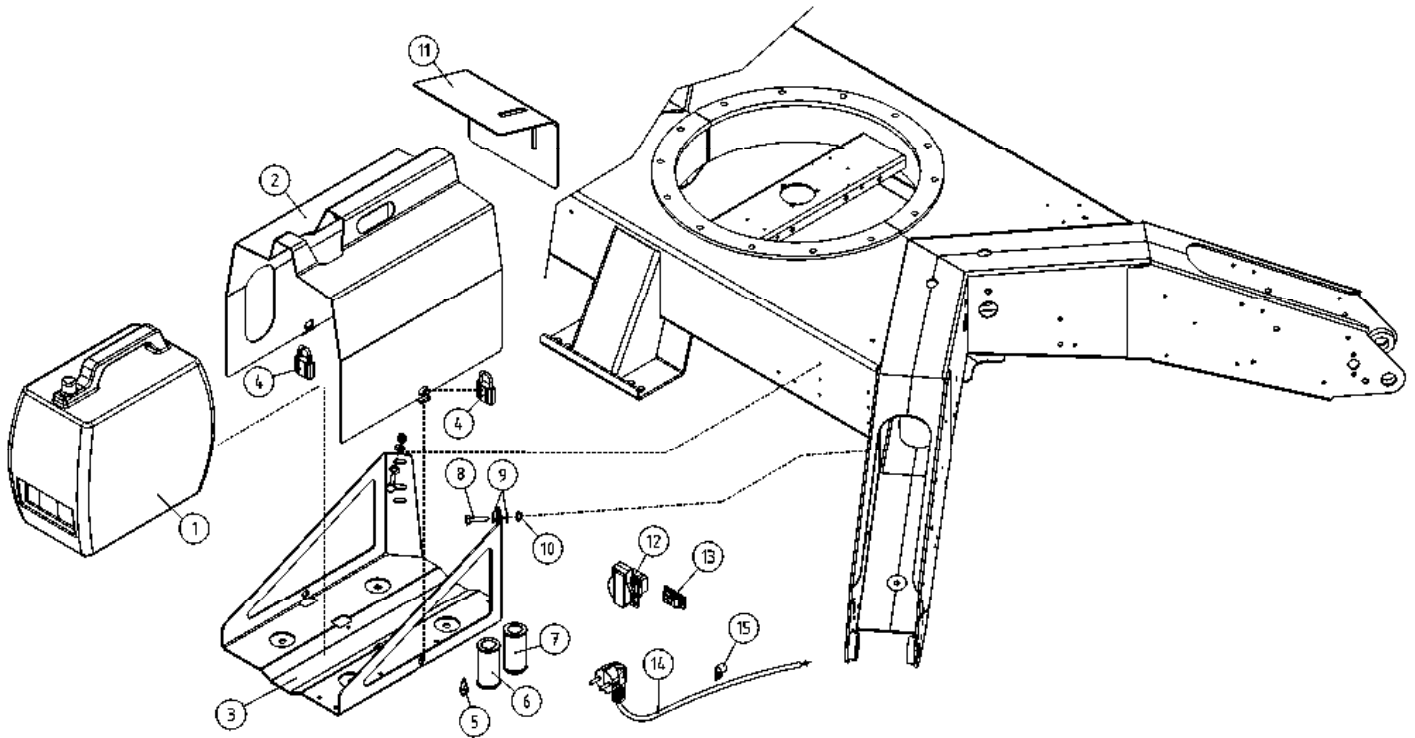
| OSA DEL TEIL ITEM | VARAOSA NRO RESERVDLS NR ERSATZTEIL NR PART NR | KPL ANTAL ANZAHL QTY | OSAN NIMI | BENÄMNING | BENENNUNG | DESCRIPTION |
|----------------------------|---|-------------------------------|------------------------------------|------------------------------------|------------------------------------|----------------------------------|
| | | | AJOLAITE,KAUKO-OHJAUS | DRIVSYSTEM FJÄRRMANÖVRERING | FAHRANORD DISTANZ STEUERUNG | DRIVE UNIT REMOTE CONTROL |
| 1 | 48.19013 | 1 | KAUKOKÄYTTÖLAITEOHJAIN | FJÄRRKONTROLL | FERNSTEUERGERÄT | REMOTE CONTROL |
| 2 | 48.3635 | 1 | RIIPPUOHJAIN | HÄNGSTYRDON | HÄNGESTEUERGERÄT | HANGING CONTROLER |
| 3 | 48.19012 | 2 | KYTKENTÄLOHKO, AVAUTUVA | KOPPLINGSSEKTOR | KUPPLUNGSBLOCK, AUFMACHBAR | CONNECTING BLOCK, OPENING |
| 4 | 48.2469 | 2 | PITOMAGNEETTI (8KG.) | MAGNET | HALTEMAGNET | HOLDING MAGNET |
| 5 | 48.3794 | 1 | POLYURETANAIDKAPELI ROBOTTIKAAPELI | KABEL | KABEL | CABLE |
| 6 | 48.3441 | 1 | SUPISTAJA M20M16PA | STRYPNING | REDUZIERHÜLSE | REDUCER |
| 7 | 48.3680 | 1 | YLÄKOTELO | ÖVRE HUS | OBERES GEHÄUSE | UPPER HOUSING |
| 8 | 48.3437 | 2 | HOLKKITIIVISTE M16 | TÄTNING | HÜLSENDICHTUNG | CABLE GLAND |
| 9 | 48.32033 | 1 | SUPISTAJA M32M16PA | STRYPNING | REDUZIERSTÜCK M32M16PA | REDUCER |
| 10 | 48.3684 | 1 | KONTAKTIKEHYS UROS | KONTAKTRAM, HANE | KONTAKTRAHMEN, STECKER | CONTACT FRAM, MALE |
| 11 | 48.3685 | 2 | KONTAKTISISUS UROS | KONTAKTINNEDEL, HANE | KONTAKTINNEDEL, STECKER | CONTACT INSERT, MALE |
| 12 | 48.3686 | 11 | PINNA 0.5QMM | PINNE | SPEICHE 0.75-1QMM | PIN |



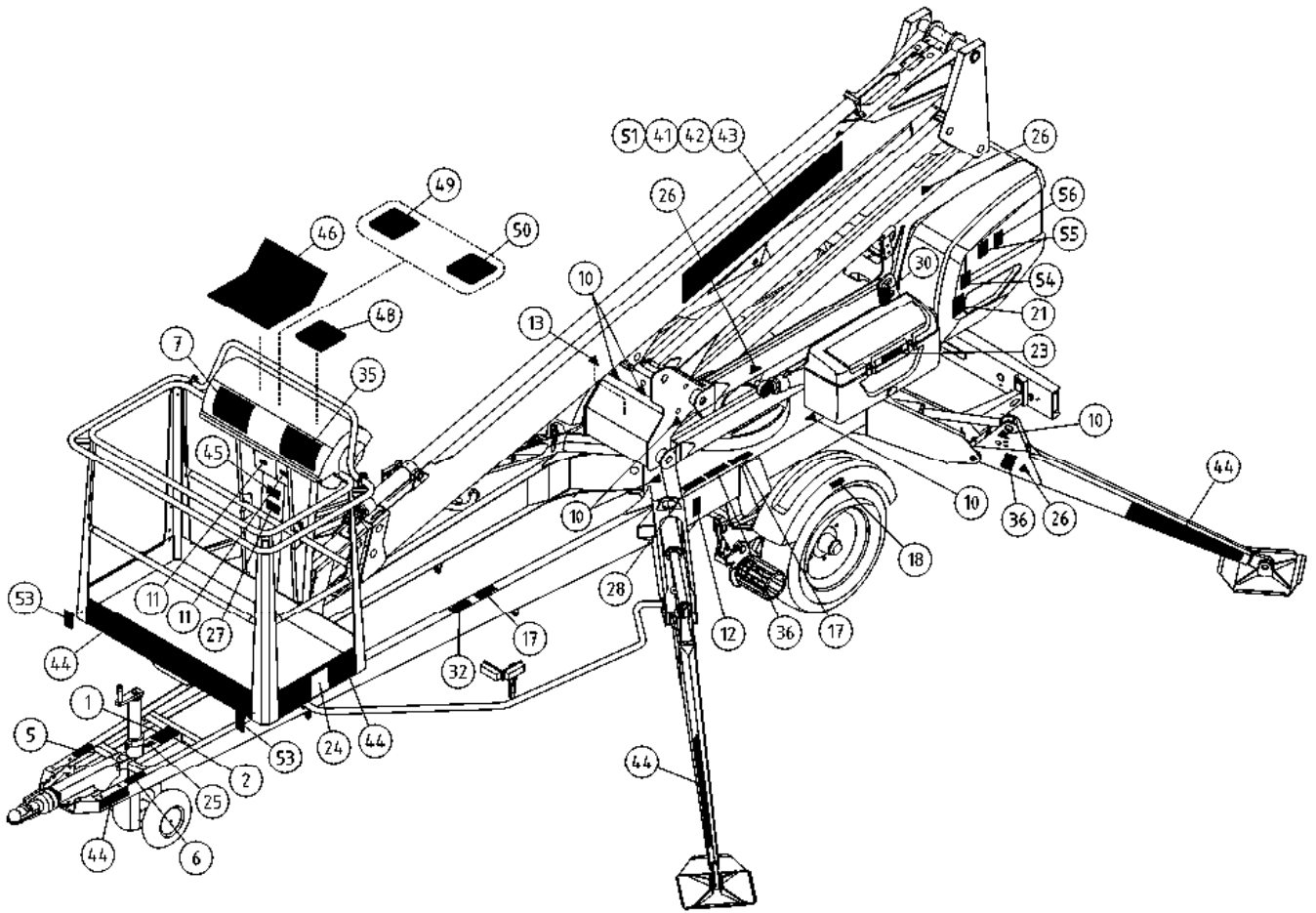
| OSA DEL TEIL ITEM | VARAOSA NRO RESERVEDELS NR ERSATZTEIL NR PART NR | KPL OSAN NIMI ANTAL ANZAHL QTY | BENÄMNING | BENENNUNG | DESCRIPTION | |
|----------------------------|---|--|--|---------------------------------------|---|---|
| 1 | 4CB7953 | 1 | TUKIJALKAMERKKIVALOKESKUS, OPTIO | LJUSDIODER FÖR STÖDBEN, OPTION | KONTROLLEUCHTEN FÜR STÜTZBEINE, OPTION | INDICATOR FOR OUTRIGGERS, OPTION |
| 2 | 48.32129 | 1 | TUKIJALKAMERKKIVALOKESKUS KOTELO, SIS.LÄPINÄK.KANSI | LJUSDIODER FÖR STÖDBEN KÄPA | KONTROLLEUCHTEN FÜR STÜTZBEINE GEHÄUSE | INDICATOR LIGHTS FOR OUTRIGGERS CAPSULE |
| 3 | 4CB7819 | 1 | PIIRILEVY TUKIJALKAMERKKIVALOT | KRETSKORT (LITET) | LEITERPLATTE | CIRCUIT PLATE |
| 4 | 4CB7837 | 1 | TIIVISTE | TÄTNING | DICHTUNG | GASKET |
| 5 | 48.3439 | 1 | HOLKKITIIVISTE M12 | TÄTNING | HÜLSENDICHTUNG | CABLE GLAND |
| 6 | 48.3789 | 1 | POLYURETAANIKAPELI | POLYURETANKABEL | POLYURETHANKABEL | POLYURETHANE CABLE |
| 7 | M0412.006 | 2 | | | | |
| 8 | 54.1365 | 1 | TARRA | DEKAL | AUFKLEBER | DECAL |
| 9 | 48.19157 | 4 | VASTUS | RESISTOR | RESISTANZ | RESISTOR |
| 10 | 48.0174 | 4 | LED VALODIODI VIHREÄ | SIGNALLAMPA | SIGNALLAMPE | SIGNAL LAMP |
| 11 | M0612.034 | 2 | URARUUVI M6 X 10, DIN7985Z | SKRUV | SCHRAUBE | SCREW |
| 12 | 4CB8653 | 1 | KIINNITYSLEVY | FÄSTPLATTA | BEFESTIGUNGSPLATTE | CLIP PLATE |



| OSA DEL TEIL ITEM | VARAOSA NRO RESERVDLS NR ERSATZTEIL NR PART NR | KPL OSAN NIMI ANTAL ANZAHL QTY | BENÄMNING | BENENNUNG | DESCRIPTION |
|----------------------------|---|--|------------------------------|---------------------------------|------------------------------------|
| | VIKAVIRTASUOJAKYTKIN | | JORDFELSBRYTARE | FEHLERSTROMSCHUTZSCALTER | FAULT CURRENT SAFETY SWITCH |
| 1 | 48.2287 | 1 | VIKAVIRTASUOJAKYTKIN | FEHLERSTROMSCHUTZSC | FAULT CURR.SAFETY SW |
| 2 | 48.2128 | 1 | VIKAVIRTASUOJAKYTKIN MOELLER | FEHLERSTROMSCHUTZSC | FAULT CURR.SAFETY SW |
| 3 | 48.3551 | 1 | KOTELO 2MOD. | GEHÄUSE | CAPSULE |
| 4 | 48.2085 | 1 | PISTOTULPPA 230VAC | STICHPROPF | CONTACT PLUG |
| 5 | 48.3203 | 2 | HOLKKITIIVISTE PG13,5 | HÜLSENDICHTUNG | CABLE GLAND |
| 6 | 48.6007 | 2 | VASTAMUTTERI L/PA 13.5 | MUTTER | NUT |
| 7 | M0415.034 | 2 | URARUUVI M4 X 16, DIN7985Z | SKRUV | SCREW |
| 8 | M0409 | 2 | ALUSLAATTA M4, DIN125 | BRICKA | UNTERLEGSCHIEBE |
| 9 | M0400.001 | 2 | LUKITUSMUTTERI M4, DIN985(8) | MUTTER | NUT |



| OSA DEL TEIL ITEM | VARAOSA NRO RESERVDLS NR ERSATZTEIL NR PART NR | KPL ANTAL ANZAHL QTY | OSAN NIMI | BENÄMNING | BENENNUNG | DESCRIPTION |
|----------------------------|---|-------------------------------|----------------------------------|--------------------------------|--------------------------------|---------------------------------|
| | | | AGGREGAATTI, HONDA, OPTIO | AGGREGAT, HONDA, OPTION | AGGREGAT, HONDA, OPTION | AGGREGATE, HONDA, OPTION |
| 1 | 47.8510VAR | 1 | AGGREGAATTI, SALKKU | AGGREGAT | AGGREGAT | AGGREGATE |
| 2 | 3CB7391 | 1 | SALKKU-HONDAN SUOJALEVY | SKYDDSPLÅT | SCHUTZBLECH | PROTECTIVE PLATE |
| 3 | 3CB6564 | 1 | KANNATINTELINE | STÖD | TRÄGER | SUPPORT |
| 4 | 48.0615 | 2 | RIIPPULUKKO | LÅS | SCHLOSS | LOCK |
| 5 | 48.19385 | 1 | SYTYTYSTULPPA HONDA EU20I | TÄNDSTIFT | SPARK PLUG | SPARK PLUG |
| 6 | 47.1073P | 1 | ILMANSUODATIN EU20I | FILTERINSATS | FILTERPATRON | AIR FILTER |
| 7 | 47.1074 | 1 | SUODATIN. POLTTOAINE | FILTERINSATS | FILTERPATRON | FUEL FILTER |
| 8 | M1020.001 | 6 | RUUVI M10 X 40, DIN933(8.8) | SKRUV | SCHRAUBE | SCREW |
| 9 | M1007 | 12 | KORILAATTA M10, DIN9021 | BRICKA | UNTERLEGSCHIBE | WASHER |
| 10 | M1000.001 | 6 | LUKITUSMUTTERI M10, DIN985(8) | MUTTER | MUTTER | LOCKING NUT |
| 11 | 4CB6633 | 1 | PAKOKAASUOHJAIN | PLÅT | PLATTE | PLATE |
| 12 | 48.3378 | 1 | PISTORASIA | KONTAKTDOSA | DOSE | PLUG CONTACT |
| 13 | 48.3379 | 1 | VEDONPOISTAJA TIIVISTE | TÄTNING | HÜSENDICHTUNG | SPACER PACKING |
| 14 | 48.19179 | 1 | PISTOTULPPAJOHTO SCHUKO/5,0M | | | |
| 15 | 48.3652 | 6 | KAAPELIKIINNITIN, MUOVINEN | KABELFÄSTE | KABELKLEMME | CABLE CLAMP |



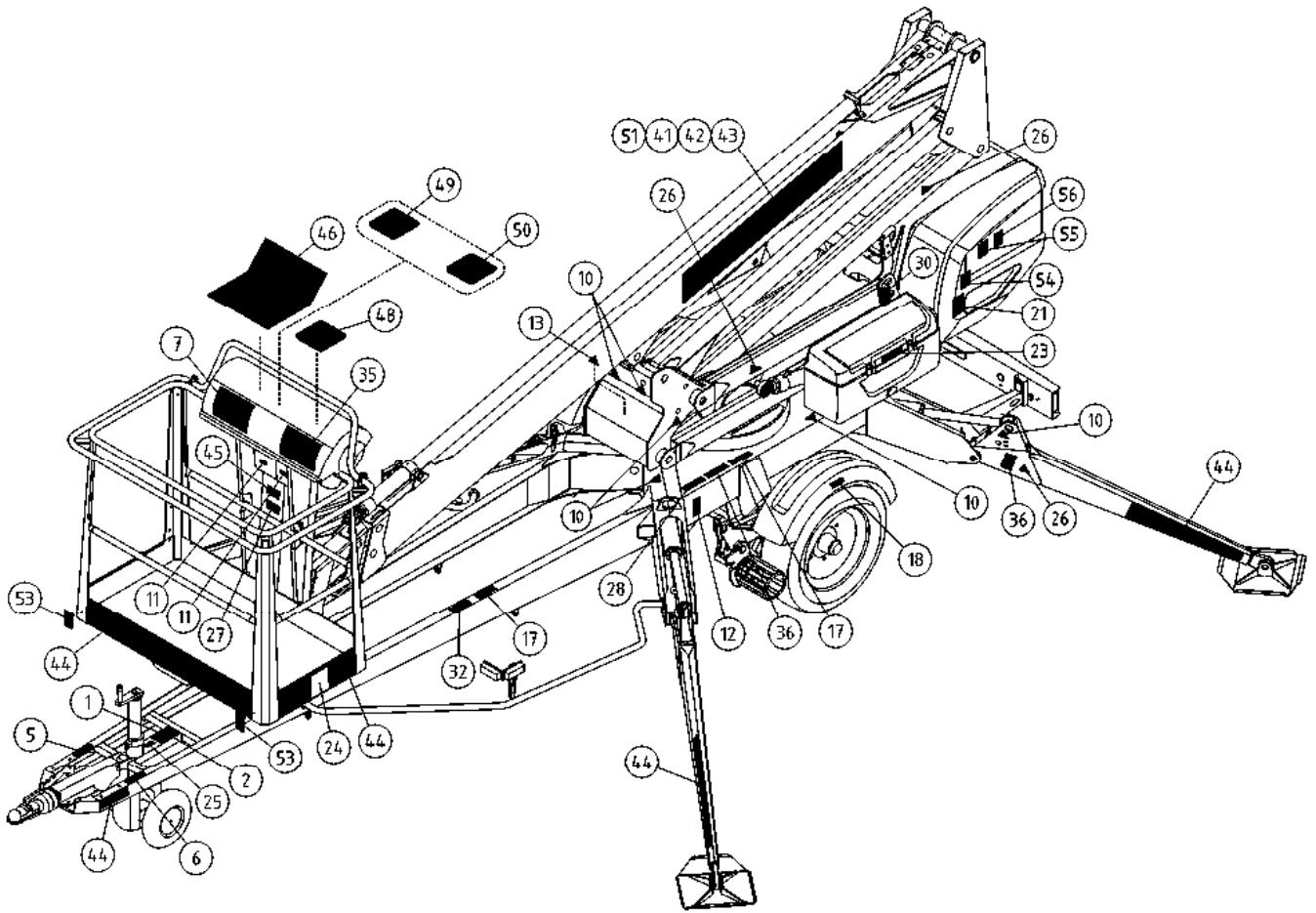
OSA VARAOSA NRO KPL OSAN NIMI
 DEL RESERVDLS NR ANTAL
 TEIL ERSATZTEIL NR ANZAHL
 ITEM PART NR QTY

BENÄMNING

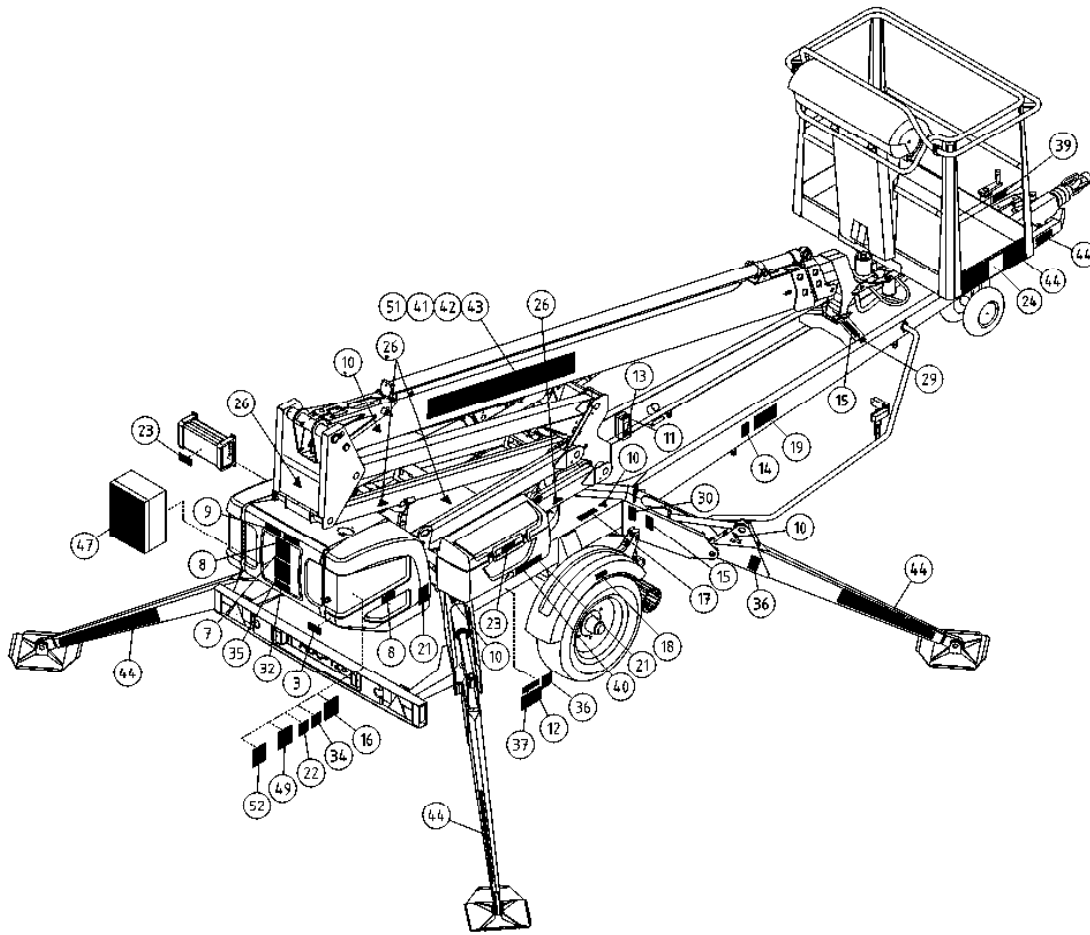
BENENNUNG

DESCRIPTION

| | TARRAT | DEKALER | AUFKLEBER | DECALS |
|--|--|--------------------------|--------------------------|------------------------|
| | 54.115XXXX 1 TEIPPISARJA, TEKSTITEIPIT | DEKAL SATS, TEXT DEKALER | AUFKLEBER SATZ, TEXTE | DECAL SET, TEXT DECALS |
| 1 | 54.213XXXX 1 | | | |
| 2 | 54.356XXXX 1 | | | |
| 3 | 54.629XXXX 1 | | | |
| 5 | 54.683XXXX 1 | | | |
| 6 | 54.705XXXX 1 | | | |
| 7 | 54.959XXXX 2 | | | |
| 8 | 54.983XXXX 1 | | | |
| 9 | 54.987XXXX 1 | | | |
| XXXX = FISE = FINNISH, SWEDISH NODK = NORWEGIAN, DANISH DEGB = GERMAN, ENGLISH FRIT = FRENCH, ITALIAN EERU = ESTONIAN, RUSSIAN ESPT = SPANISH, PORTUGUESE NLFR = DUTCH, FRENCH LVLT = LATVIAN, LITHUANIAN RUGB = RUSSIAN, ENGLISH CZGB = CZECH, ENGLISH PLGB = POLISH, ENGLISH HUGB = HUNGARIAN, ENGLISH | | | | |
| 10 | 54.1595PIC 1 TEIPPISARJA, SYMBOLIT | DEKAL SATS, SYMBOLER | AUFKLEBER SERIE, SYMBOLE | DECAL SET, SYMBOLS |
| 10 | 54.124 14 TARRA | DEKAL | AUFKLEBER | DECAL |
| 11 | 54.180 3 TARRA | DEKAL | AUFKLEBER | DECAL |
| 12 | 54.429 1 TARRA | DEKAL | AUFKLEBER | DECAL |
| 13 | 54.563 2 TARRA | DEKAL | AUFKLEBER | DECAL |
| 14 | 54.1829 1 TARRA | DEKAL | AUFKLEBER | DECAL |
| 15 | 54.1295 6 TARRA, NOSTOPAIIKKAOHJE | DEKAL | AUFKLEBER | DECAL |
| 16 | 54.629 1 TARRA | DEKAL | AUFKLEBER | DECAL |
| 17 | 54.520 3 TARRA | DEKAL | AUFKLEBER | DECAL |
| 18 | 54.1064 2 TARRA | DEKAL | AUFKLEBER | DECAL |
| 19 | 54.548 1 TARRA | DEKAL | AUFKLEBER | DECAL |
| 21 | 54.1554 2 TARRA | DEKAL | AUFKLEBER | DECAL |



| OSA DEL TEIL ITEM | VARAOSA NRO RESERVDLS NR ERSATZTEIL NR PART NR | KPL OSAN NIMI ANTAL ANZAHL QTY | BENÄMNING | BENENNUNG | DESCRIPTION |
|----------------------------|---|--|--------------------------------|------------------------------------|---------------------------|
| | TARRAT | | DEKALER | AUFKLEBER | DECALS |
| 22 | 54.1379 | 1 | TARRA | AUFKLEBER | DECAL |
| 23 | 54.571 | 2 | TARRA | AUFKLEBER | DECAL |
| 24 | 54.594 | 2 | TEIPPI, KORIKUORMA | AUFKLEBER, HÖCHSTLAST | DECAL, MAX LOAD |
| 25 | 54.612 | 1 | TARRA | AUFKLEBER | DECAL |
| 26 | 54.700 | 9 | TARRA | AUFKLEBER | DECAL |
| 27 | 54.1042 | 1 | TARRA | AUFKLEBER | DECAL |
| 28 | 54.1082 | 1 | TARRA | AUFKLEBER | DECAL |
| 29 | 54.1782 | 2 | TARRA | AUFKLEBER | DECAL |
| 30 | 54.794 | 4 | TARRA | AUFKLEBER | DECAL |
| 32 | 54.928 | 1 | TARRA, DINO MÄESSÄ | AUFKLEBER | DECAL |
| 34 | 54.1066 | 1 | TARRA | AUFKLEBER | DECAL |
| 35 | 54.1075 | 2 | TARRA | AUFKLEBER, ARBEITSDIAGRAMM 160XT | DECAL |
| 36 | 54.442 | 5 | TARRA | AUFKLEBER | DECAL |
| 37 | 54.1110 | 1 | TARRA | AUFKLEBER | DECAL |
| 39 | 54.1589 | 1 | TARRA | AUFKLEBER | DECAL |
| 40 | 54.1191 | 1 | TARRA | AUFKLEBER | DECAL |
| 41 | 54.1403 | 1 | TEIPPI, 165MM DINO-TEKSTI | TEXT, DINO | TEXT, DINO |
| 42 | 54.1441 | 1 | TEIPPI, 165MM 160XTBII PUN | TEXT, MODELL NR | TEXT, MODEL NO |
| 43 | 54.1406 | 1 | TEIPPI, 165MM DINO-TEKSTI ERV | TEXT, DINO | TEXT, DINO |
| 44 | 54.1713 | 1 | TEIPPISARJA, RAITA PU/VA | AUFKLEBER SATZ, GESTREIFT ROT/SCHW | DECAL SET, STRIPE RED/BLK |
| 45 | 54.1296 | 1 | TARRA TURVAVALJASOHJE | AUFKLEBER | DECAL |
| 46 | 54.1374 | 1 | TARRA YLÄKESKUS | SCHILT | STICKER |
| 47 | 54.1818 | 1 | POLYKARBONAATTITARRA | AUFKLEBER | DECAL |
| 48 | 4CB2106 | 1 | TARRA JOYSTICK | AUFKLEBER, STEUERHEBEL | DECAL, JOYSTICK |
| 49 | 4CB6631 | 1 | TARRA | AUFKLEBER | DECAL |
| 50 | 4CB6630 | 1 | TARRA | AUFKLEBER | DECAL |
| 51 | 54.1442 | 1 | TEIPPI, 165MM 160XTBII VAL | TEXT, MODELL NR | TEXT, MODEL NO |
| 52 | 54.630 | 1 | TEIPPI, POLTTOMOOTTORIN KÄYNTI | AUFKLEBER | DECAL |
| 53 | 54.1806 | 2 | TARRA | AUFKLEBER | DECAL |
| 54 | 54.1555 | 2 | TARRA | AUFKLEBER | DECAL |
| 55 | 54.1822 | 2 | TARRA | AUFKLEBER | DECAL |
| 56 | 54.1824 | 2 | TARRA | AUFKLEBER | DECAL |



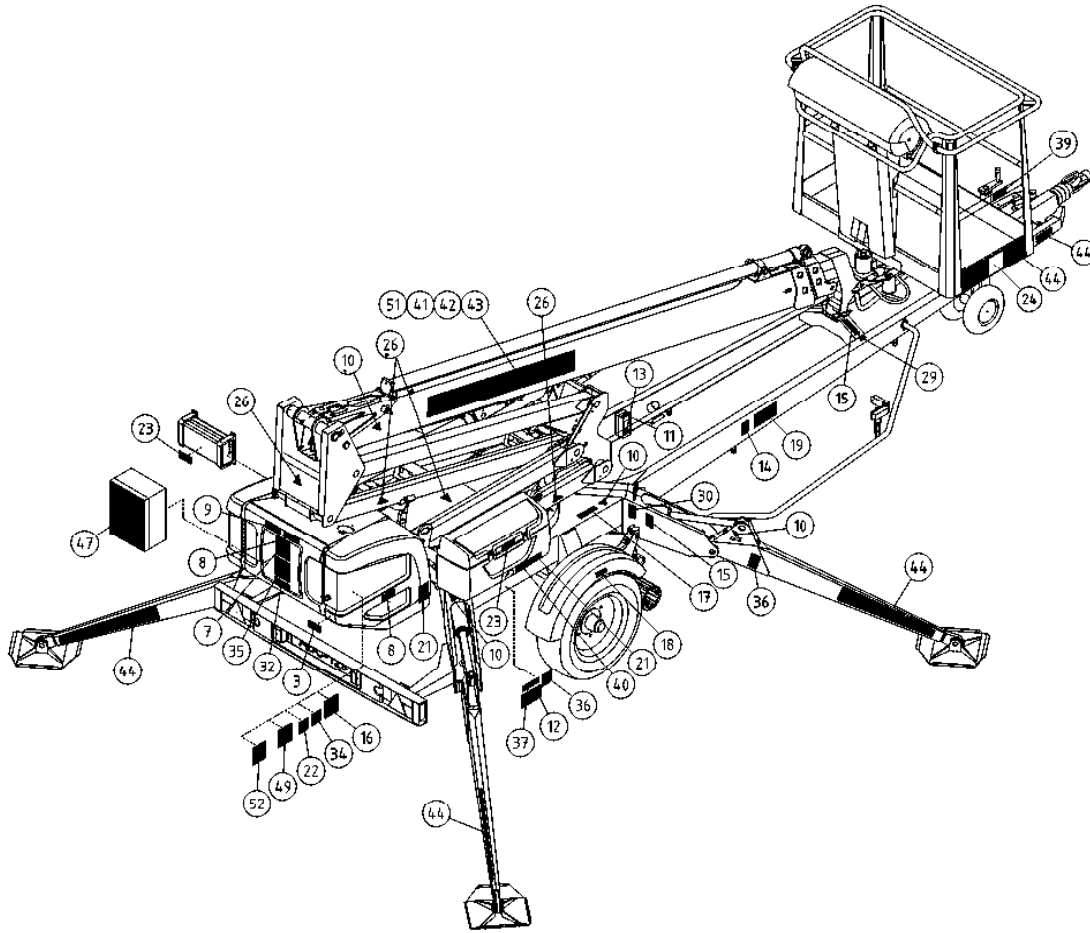
OSA VARAOSA NRO KPL OSAN NIMI
 DEL RESERVDELS NR ANTAL
 TEIL ERSATZTEIL NR ANZAHL
 ITEM PART NR QTY

BENÄMNING

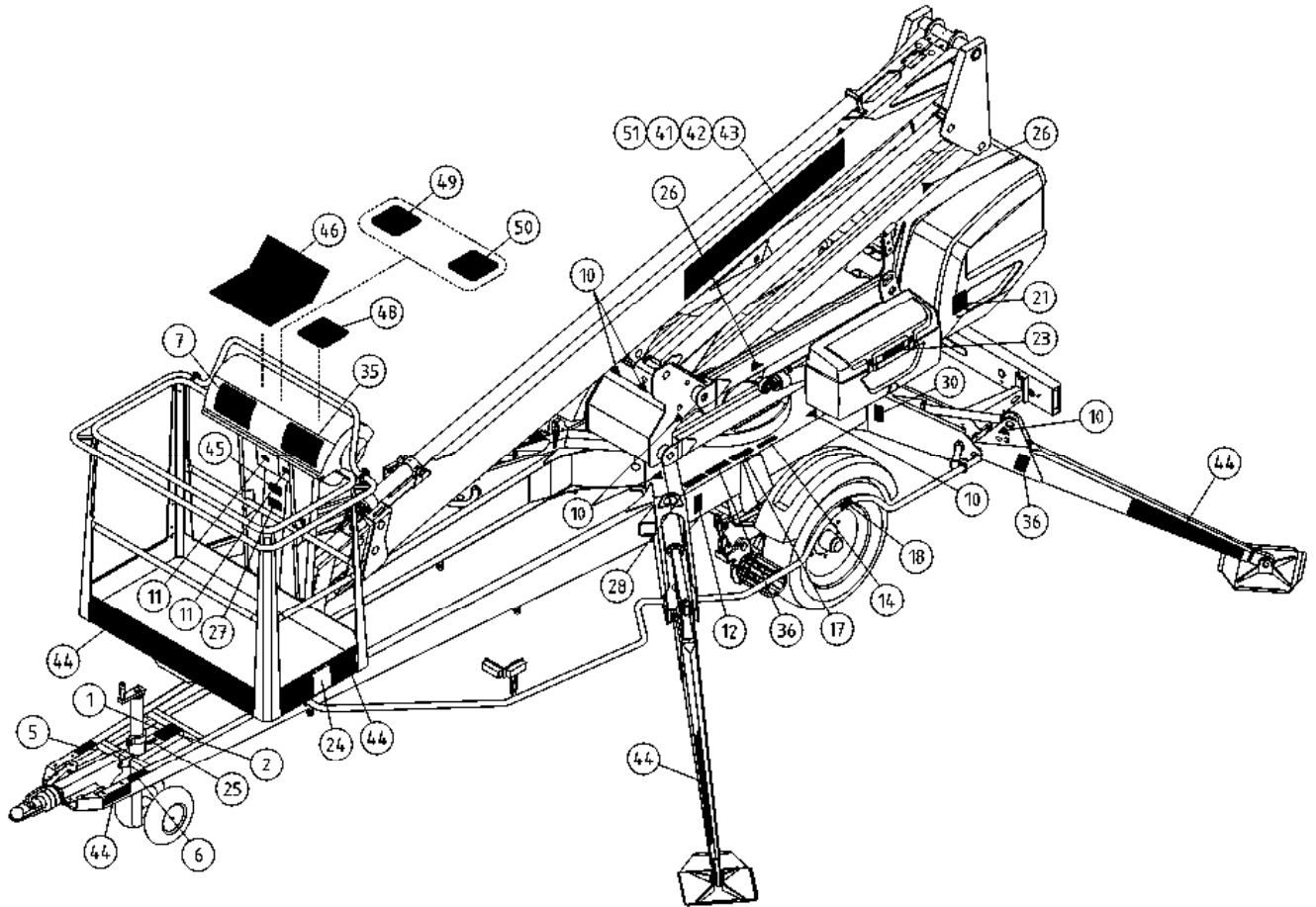
BENENNUNG

DESCRIPTION

| | TARRAT | DEKALER | AUFKLEBER | DECALS |
|--|--|--------------------------|--------------------------|------------------------|
| | 54.115XXXX 1 TEIPPISARJA, TEKSTITEIPIT | DEKAL SATS, TEXT DEKALER | AUFKLEBER SATZ, TEXTE | DECAL SET, TEXT DECALS |
| 1 | 54.213XXXX 1 | | | |
| 2 | 54.356XXXX 1 | | | |
| 3 | 54.629XXXX 1 | | | |
| 5 | 54.683XXXX 1 | | | |
| 6 | 54.705XXXX 1 | | | |
| 7 | 54.959XXXX 2 | | | |
| 8 | 54.983XXXX 1 | | | |
| 9 | 54.987XXXX 1 | | | |
| XXXX = FISE = FINNISH, SWEDISH NODK = NORWEGIAN, DANISH DEGB = GERMAN, ENGLISH FRIT = FRENCH, ITALIAN EERU = ESTONIAN, RUSSIAN ESPT = SPANISH, PORTUGUESE NLFR = DUTCH, FRENCH LVLT = LATVIAN, LITHUANIAN RUGB = RUSSIAN, ENGLISH CZGB = CZECH, ENGLISH PLGB = POLISH, ENGLISH HUGB = HUNGARIAN, ENGLISH | | | | |
| 10 | 54.1595PIC 1 TEIPPISARJA, SYMBOLIT | DEKAL SATS, SYMBOLER | AUFKLEBER SERIE, SYMBOLE | DECAL SET, SYMBOLS |
| 10 | 54.124 14 TARRA | DEKAL | AUFKLEBER | DECAL |
| 11 | 54.180 3 TARRA | DEKAL | AUFKLEBER | DECAL |
| 12 | 54.429 1 TARRA | DEKAL | AUFKLEBER | DECAL |
| 13 | 54.563 2 TARRA | DEKAL | AUFKLEBER | DECAL |
| 14 | 54.1829 1 TARRA | DEKAL | AUFKLEBER | DECAL |
| 15 | 54.1295 6 TARRA, NOSTOPAIIKKAOHJE | DEKAL | AUFKLEBER | DECAL |
| 16 | 54.629 1 TARRA | DEKAL | AUFKLEBER | DECAL |
| 17 | 54.520 3 TARRA | DEKAL | AUFKLEBER | DECAL |
| 18 | 54.1064 2 TARRA | DEKAL | AUFKLEBER | DECAL |
| 19 | 54.548 1 TARRA | DEKAL | AUFKLEBER | DECAL |
| 21 | 54.1554 2 TARRA | DEKAL | AUFKLEBER | DECAL |



| OSA DEL TEIL ITEM | VARAOSA NRO RESERVDLS NR ERSATZTEIL NR PART NR | KPL OSAN NIMI ANTAL ANZAHL QTY | BENÄMNING | BENENNUNG | DESCRIPTION | |
|----------------------------|---|--|--------------------------------|----------------------------------|------------------------------------|---------------------------|
| | TARRAT | | DEKALER | AUFKLEBER | DECALS | |
| 22 | 54.1379 | 1 | TARRA | AUFKLEBER | DECAL | |
| 23 | 54.571 | 2 | TARRA | AUFKLEBER | DECAL | |
| 24 | 54.594 | 2 | TEIPPI, KORIKUORMA | AUFKLEBER, HÖCHSTLAST | DECAL, MAX LOAD | |
| 25 | 54.612 | 1 | TARRA | AUFKLEBER | DECAL | |
| 26 | 54.700 | 9 | TARRA | AUFKLEBER | DECAL | |
| 27 | 54.1042 | 1 | TARRA | AUFKLEBER | DECAL | |
| 28 | 54.1082 | 1 | TARRA | AUFKLEBER | DECAL | |
| 29 | 54.1782 | 2 | TARRA | AUFKLEBER | DECAL | |
| 30 | 54.794 | 4 | TARRA | AUFKLEBER | DECAL | |
| 32 | 54.928 | 1 | TARRA, DINO MÄESSÄ | AUFKLEBER | DECAL | |
| 34 | 54.1066 | 1 | TARRA | AUFKLEBER | DECAL | |
| 35 | 54.1075 | 2 | TARRA | AUFKLEBER, ARBEITSDIAGRAMM 160XT | DECAL | |
| 36 | 54.442 | 5 | TARRA | AUFKLEBER | DECAL | |
| 37 | 54.1110 | 1 | TARRA | AUFKLEBER | DECAL | |
| 39 | 54.1589 | 1 | TARRA | AUFKLEBER | DECAL | |
| 40 | 54.1191 | 1 | TARRA | AUFKLEBER | DECAL | |
| 41 | 54.1403 | 1 | TEIPPI, 165MM DINO-TEKSTI | TEXT, DINO | TEXT, DINO | |
| 42 | 54.1441 | 1 | TEIPPI, 165MM 160XTBII PUN | TEXT, MODELL NR | TEXT, MODEL NO | |
| 43 | 54.1406 | 1 | TEIPPI, 165MM DINO-TEKSTI ERV | TEXT, DINO | TEXT, DINO | |
| 44 | 54.1713 | 1 | TEIPPISARJA, RAITA PU/VA | DEKAL SATS, RANDIG RÖD/SVART | AUFKLEBER SATZ, GESTREIFT ROT/SCHW | DECAL SET, STRIPE RED/BLK |
| 45 | 54.1296 | 1 | TARRA TURVAVALJASOHJE | DEKAL | AUFKLEBER | DECAL |
| 46 | 54.1374 | 1 | TARRA YLÄKESKUS | SKYLT | SCHILD | STICKER |
| 47 | 54.1818 | 1 | POLYKARBONAATTITARRA | DEKAL | AUFKLEBER | DECAL |
| 48 | 4CB2106 | 1 | TARRA JOYSTICK | DEKAL MANÖVERSPAK | AUFKLEBER, STEUERHEBEL | DECAL, JOYSTICK |
| 49 | 4CB6631 | 1 | TARRA | DEKAL | AUFKLEBER | DECAL |
| 50 | 4CB6630 | 1 | TARRA | DEKAL | AUFKLEBER | DECAL |
| 51 | 54.1442 | 1 | TEIPPI, 165MM 160XTBII VAL | TEXT, MODELL NR | TEXT, MODELL NR | TEXT, MODEL NO |
| 52 | 54.630 | 1 | TEIPPI, POLTTOMOOTTORIN KÄYNTI | DEKAL | AUFKLEBER | DECAL |
| 53 | 54.1806 | 2 | TARRA | DEKAL | AUFKLEBER | DECAL |
| 54 | 54.1555 | 2 | TARRA | DEKAL | AUFKLEBER | DECAL |
| 55 | 54.1822 | 2 | TARRA | DEKAL | AUFKLEBER | DECAL |
| 56 | 54.1824 | 2 | TARRA | DEKAL | AUFKLEBER | DECAL |



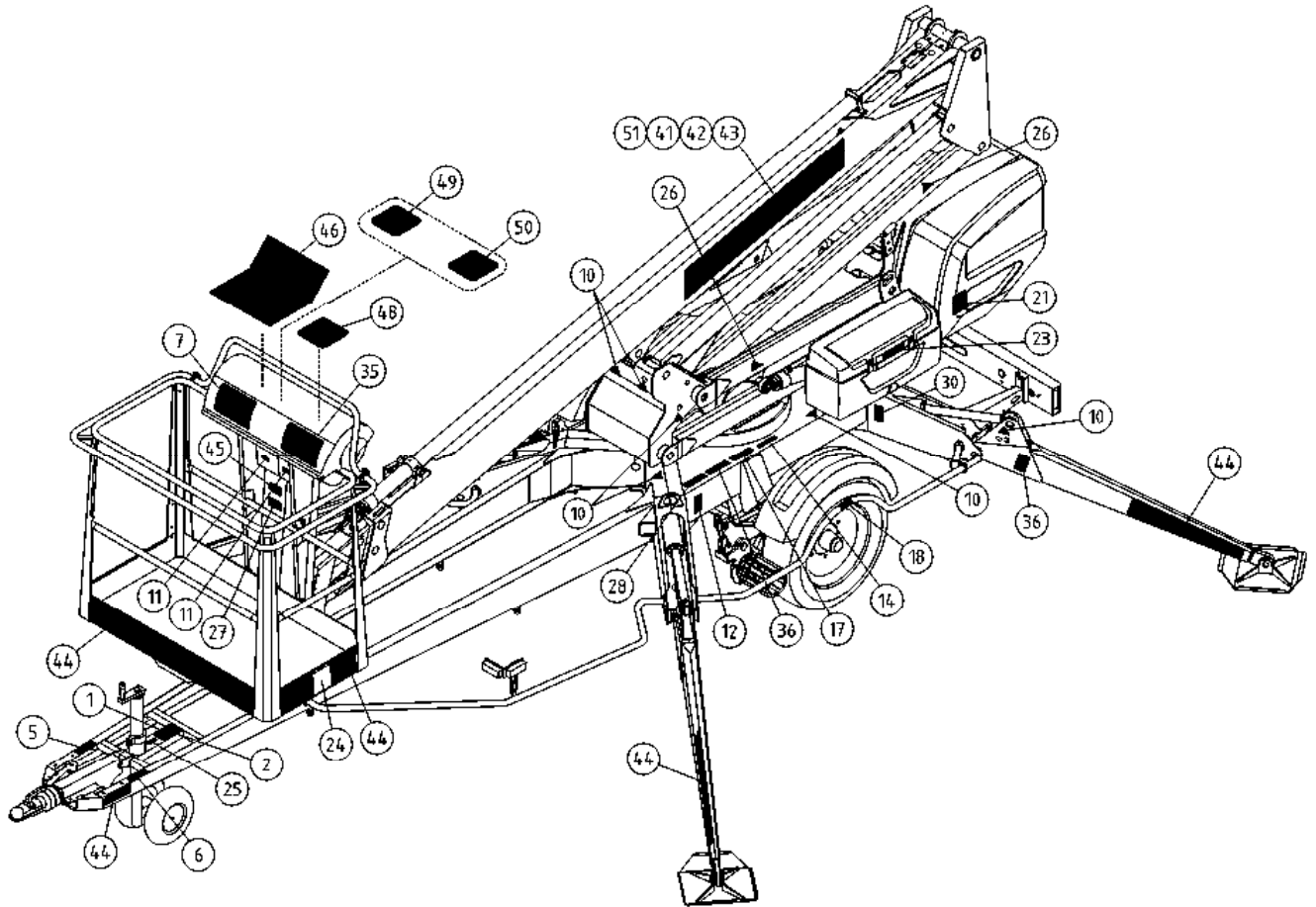
OSA VARAOSA NRO KPL OSAN NIMI
 DEL RESERVEDELS NR ANTAL
 TEIL ERSATZTEIL NR ANZAHL
 ITEM PART NR QTY

BENÄMNING

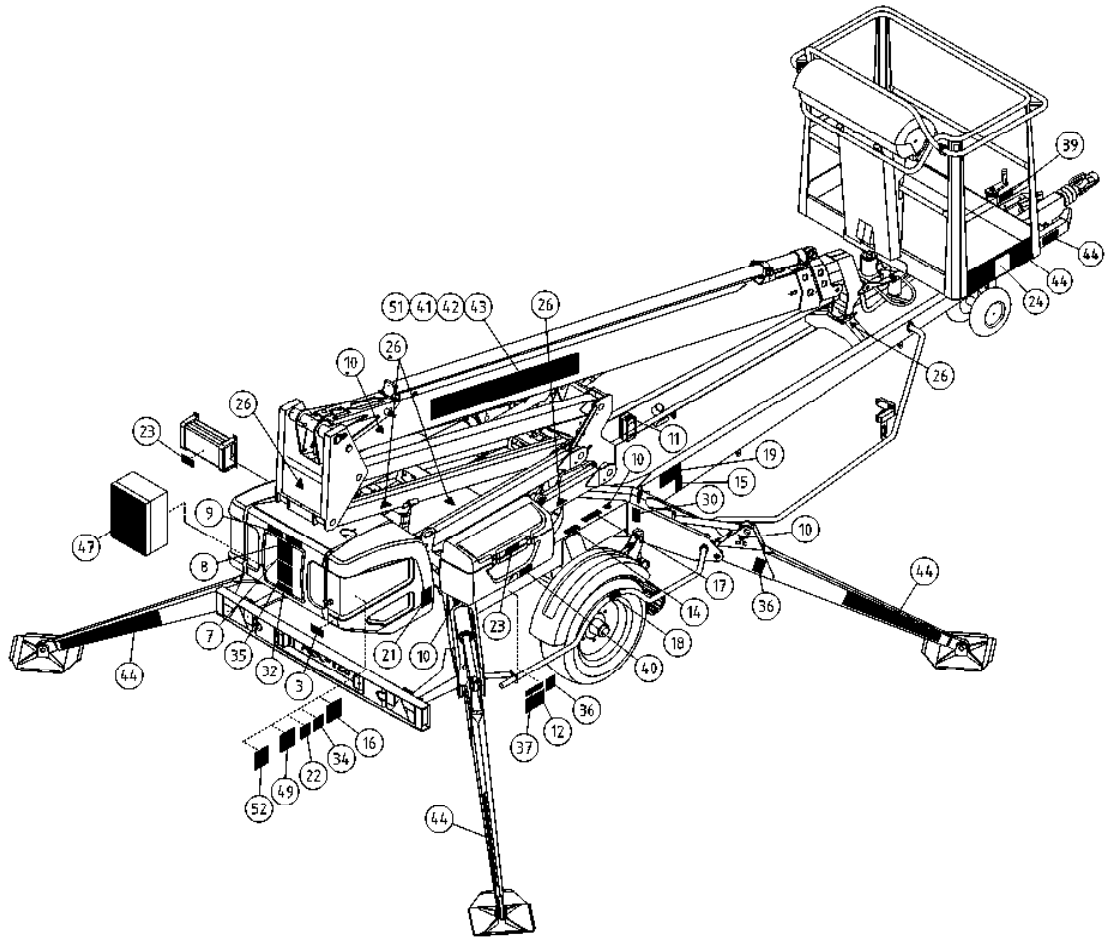
BENENNUNG

DESCRIPTION

| | TARRAT | DEKALER | AUFKLEBER | DECALS |
|--|--|--------------------------|--------------------------|------------------------|
| | 54.115XXXX 1 TEIPPISARJA, TEKSTITEIPIT | DEKAL SATS, TEXT DEKALER | AUFKLEBER SATZ, TEXTE | DECAL SET, TEXT DECALS |
| 1 | 54.213XXXX 1 | | | |
| 2 | 54.356XXXX 1 | | | |
| 3 | 54.629XXXX 1 | | | |
| 5 | 54.683XXXX 1 | | | |
| 6 | 54.705XXXX 1 | | | |
| 7 | 54.959XXXX 2 | | | |
| 8 | 54.983XXXX 1 | | | |
| 9 | 54.987XXXX 1 | | | |
| XXXX = FISE = FINNISH, SWEDISH NODK = NORWEGIAN, DANISH DEGB = GERMAN, ENGLISH FRIT = FRENCH, ITALIAN EERU = ESTONIAN, RUSSIAN ESPT = SPANISH, PORTUGUESE NLFR = DUTCH, FRENCH LVLT = LATVIAN, LITHUANIAN RUGB = RUSSIAN, ENGLISH CZGB = CZECH, ENGLISH PLGB = POLISH, ENGLISH HUGB = HUNGARIAN, ENGLISH | | | | |
| | 54.1595PIC 1 TEIPPISARJA, SYMBOLIT | DEKAL SATS, SYMBOLER | AUFKLEBER SERIE, SYMBOLE | DECAL SET, SYMBOLS |
| 10 | 54.124 14 TARRA | DEKAL | AUFKLEBER | DECAL |
| 11 | 54.180 3 TARRA | DEKAL | AUFKLEBER | DECAL |
| 12 | 54.429 1 TARRA | DEKAL | AUFKLEBER | DECAL |
| 14 | 54.432 2 | | | |
| 15 | 54.518 1 TARRA | DEKAL | AUFKLEBER | DECAL |
| 16 | 54.1218 1 TARRA | DEKAL | AUFKLEBER | DECAL |
| 17 | 54.520 3 TARRA | DEKAL | AUFKLEBER | DECAL |
| 18 | 54.1064 2 TARRA | DEKAL | AUFKLEBER | DECAL |
| 19 | 54.548 1 TARRA | DEKAL | AUFKLEBER | DECAL |
| 21 | 54.1554 2 TARRA | DEKAL | AUFKLEBER | DECAL |
| 22 | 54.1379 1 TARRA | DEKAL | AUFKLEBER | DECAL |



| OSA DEL TEIL ITEM | VARAOSA NRO RESERVDLS NR ERSATZTEIL NR PART NR | KPL OSAN NIMI ANTAL ANZAHL QTY | BENÄMNING | BENENNUNG | DESCRIPTION |
|----------------------------|---|--|-------------------------------|----------------------------------|---------------------------|
| | TARRAT | | DEKALER | AUFKLEBER | DECALS |
| 23 | 54.571 | 2 | TARRA | AUFKLEBER | DECAL |
| 24 | 54.594 | 2 | TEIPPI, KORIKUORMA | AUFKLEBER, HÖCHSTLAST | DECAL, MAX LOAD |
| 25 | 54.612 | 1 | TARRA | AUFKLEBER | DECAL |
| 26 | 54.700 | 9 | TARRA | AUFKLEBER | DECAL |
| 27 | 54.1042 | 1 | TARRA | AUFKLEBER | DECAL |
| 28 | 54.1082 | 1 | TARRA | AUFKLEBER | DECAL |
| 30 | 54.794 | 4 | TARRA | AUFKLEBER | DECAL |
| 32 | 54.928 | 1 | TARRA, DINO MÄESSÄ | AUFKLEBER | DECAL |
| 34 | 54.1066 | 1 | TARRA | AUFKLEBER | DECAL |
| 35 | 54.1075 | 2 | TARRA | AUFKLEBER, ARBEITSDIAGRAMM 160XT | DECAL |
| 36 | 54.442 | 5 | TARRA | AUFKLEBER | DECAL |
| 37 | 54.1110 | 1 | TARRA | AUFKLEBER | DECAL |
| 39 | 54.1589 | 1 | TARRA | AUFKLEBER | DECAL |
| 40 | 54.1191 | 1 | TARRA | AUFKLEBER | DECAL |
| 41 | 54.1403 | 1 | TEIPPI, 165MM DINO-TEKSTI | TEXT, DINO | TEXT, DINO |
| 42 | 54.1441 | 1 | TEIPPI, 165MM 160XTBII PUN | TEXT, MODELL NR | TEXT, MODEL NO |
| 43 | 54.1406 | 1 | TEIPPI, 165MM DINO-TEKSTI ERV | TEXT, DINO | TEXT, DINO |
| 44 | 54.1713 | 1 | TEIPPISARJA, RAITA PU/VA | DEKAL SATS, RANDIG RÖD/SVART | DECAL SET, STRIPE RED/BLK |
| 45 | 54.1296 | 1 | TARRA TURVAVALJASOHJE | AUFKLEBER | DECAL |
| 46 | 3CB2652 | 1 | TARRA YLÄOHJAUSKESK. | AUFKLEBER KORBBEDIENUNG | DECAL, UPPER CONTROL BOX |
| 47 | 3CB4969 | 1 | TARRA PÄÄKESKUS | AUFKLEBER, ELEKTROZENTRALE | DECAL, LOWER CONTROL BOX |
| 48 | 4CB2106 | 1 | TARRA JOYSTICK | AUFKLEBER, STEUERHEBEL | DECAL, JOYSTICK |
| 49 | 4CB6631 | 1 | TARRA | AUFKLEBER | DECAL |
| 50 | 4CB6630 | 1 | TARRA | AUFKLEBER | DECAL |
| 51 | 54.1442 | 1 | TEIPPI, 165MM 160XTBII VAL | TEXT, MODELL NR | TEXT, MODEL NO |
| 52 | 54.1360 | 1 | TARRA | AUFKLEBER | DECAL |



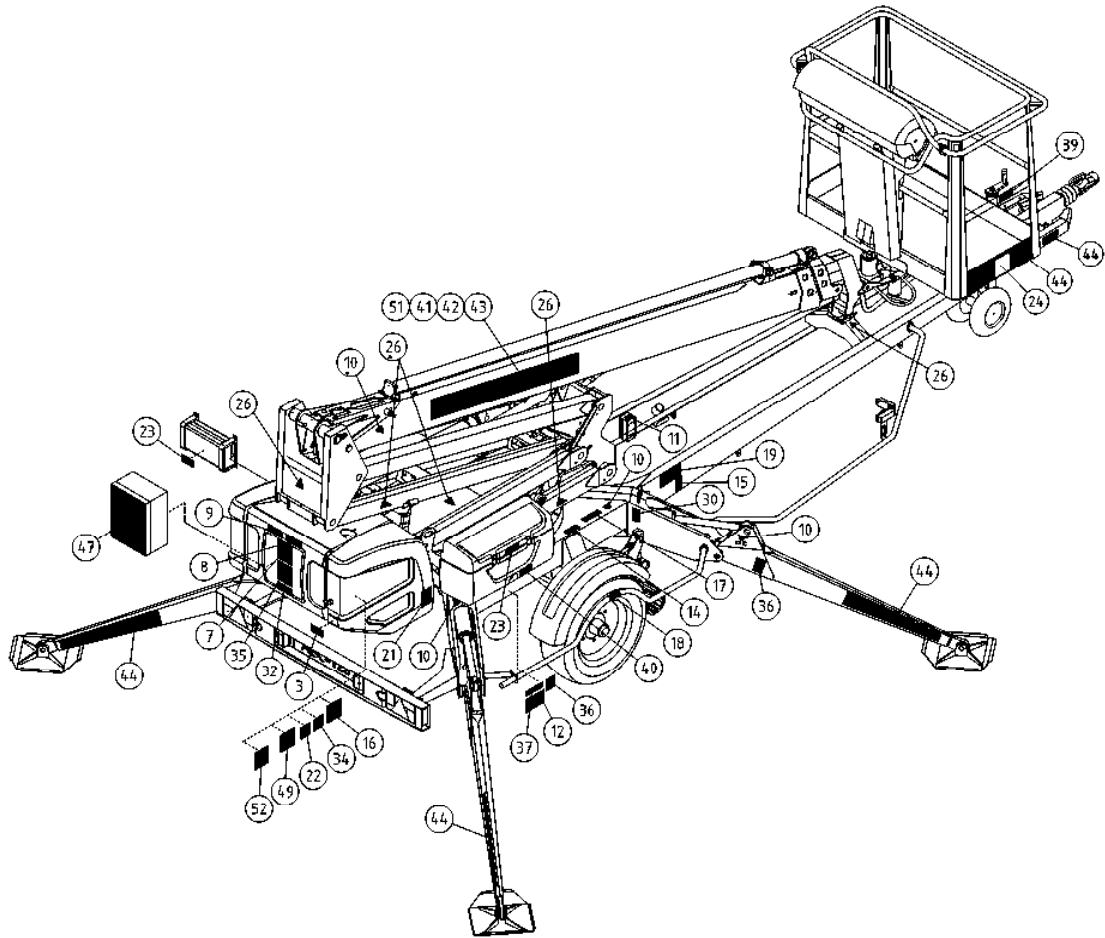
OSA VARAOSA NRO KPL OSAN NIMI
 DEL RESERVDLS NR ANTAL
 TEIL ERSATZTEIL NR ANZAHL
 ITEM PART NR QTY

BENÄMNING

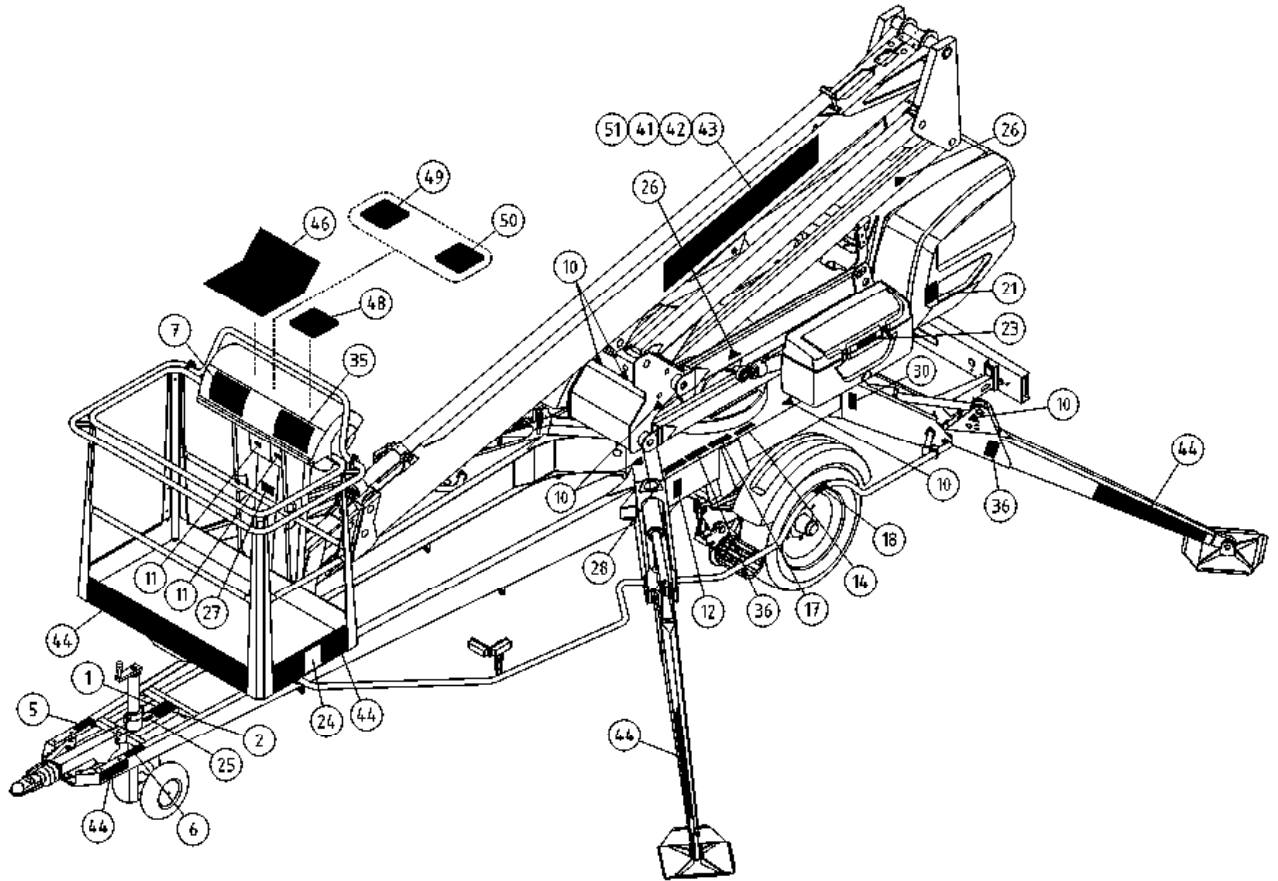
BENENNUNG

DESCRIPTION

| | TARRAT | DEKALER | AUFKLEBER | DECALS |
|--|--|--------------------------|--------------------------|------------------------|
| | 54.115XXXX 1 TEIPPISARJA, TEKSTITEIPIT | DEKAL SATS, TEXT DEKALER | AUFKLEBER SATZ, TEXTE | DECAL SET, TEXT DECALS |
| 1 | 54.213XXXX 1 | | | |
| 2 | 54.356XXXX 1 | | | |
| 3 | 54.629XXXX 1 | | | |
| 5 | 54.683XXXX 1 | | | |
| 6 | 54.705XXXX 1 | | | |
| 7 | 54.959XXXX 2 | | | |
| 8 | 54.983XXXX 1 | | | |
| 9 | 54.987XXXX 1 | | | |
| XXXX = FISE = FINNISH, SWEDISH NODK = NORWEGIAN, DANISH DEGB = GERMAN, ENGLISH FRIT = FRENCH, ITALIAN EERU = ESTONIAN, RUSSIAN ESPT = SPANISH, PORTUGUESE NLFR = DUTCH, FRENCH LVLT = LATVIAN, LITHUANIAN RUGB = RUSSIAN, ENGLISH CZGB = CZECH, ENGLISH PLGB = POLISH, ENGLISH HUGB = HUNGARIAN, ENGLISH | | | | |
| | 54.1595PIC 1 TEIPPISARJA, SYMBOLIT | DEKAL SATS, SYMBOLER | AUFKLEBER SERIE, SYMBOLE | DECAL SET, SYMBOLS |
| 10 | 54.124 14 TARRA | DEKAL | AUFKLEBER | DECAL |
| 11 | 54.180 3 TARRA | DEKAL | AUFKLEBER | DECAL |
| 12 | 54.429 1 TARRA | DEKAL | AUFKLEBER | DECAL |
| 14 | 54.432 2 | | | |
| 15 | 54.518 1 TARRA | DEKAL | AUFKLEBER | DECAL |
| 16 | 54.1218 1 TARRA | DEKAL | AUFKLEBER | DECAL |
| 17 | 54.520 3 TARRA | DEKAL | AUFKLEBER | DECAL |
| 18 | 54.1064 2 TARRA | DEKAL | AUFKLEBER | DECAL |
| 19 | 54.548 1 TARRA | DEKAL | AUFKLEBER | DECAL |
| 21 | 54.1554 2 TARRA | DEKAL | AUFKLEBER | DECAL |
| 22 | 54.1379 1 TARRA | DEKAL | AUFKLEBER | DECAL |



| OSA DEL TEIL ITEM | VARAOSA NRO RESERVDLS NR ERSATZTEIL NR PART NR | KPL OSAN NIMI ANTAL ANZAHL QTY | BENÄMNING | BENENNUNG | DESCRIPTION | |
|----------------------------|---|--|-------------------------------|------------------------------|------------------------------------|---------------------------|
| | TARRAT | | DEKALER | AUFKLEBER | DECALS | |
| 23 | 54.571 | 2 | TARRA | DEKAL | DEKAL | |
| 24 | 54.594 | 2 | TEIPPI, KORIKUORMA | DEKAL, MAX BELASTNING | DEKAL, MAX LOAD | |
| 25 | 54.612 | 1 | TARRA | DEKAL | DEKAL | |
| 26 | 54.700 | 9 | TARRA | DEKAL | DEKAL | |
| 27 | 54.1042 | 1 | TARRA | DEKAL | DEKAL | |
| 28 | 54.1082 | 1 | TARRA | DEKAL | DEKAL | |
| 30 | 54.794 | 4 | TARRA | DEKAL | DEKAL | |
| 32 | 54.928 | 1 | TARRA, DINO MÄESSÄ | DEKAL | DEKAL | |
| 34 | 54.1066 | 1 | TARRA | DEKAL | DEKAL | |
| 35 | 54.1075 | 2 | TARRA | DEKAL | DEKAL | |
| 36 | 54.442 | 5 | TARRA | DEKAL | DEKAL | |
| 37 | 54.1110 | 1 | TARRA | DEKAL | DEKAL | |
| 39 | 54.1589 | 1 | TARRA | DEKAL | DEKAL | |
| 40 | 54.1191 | 1 | TARRA | DEKAL | DEKAL | |
| 41 | 54.1403 | 1 | TEIPPI, 165MM DINO-TEKSTI | TEXT, DINO | TEXT, DINO | |
| 42 | 54.1441 | 1 | TEIPPI, 165MM 160XTBII PUN | TEXT, MODELL NR | TEXT, MODEL NO | |
| 43 | 54.1406 | 1 | TEIPPI, 165MM DINO-TEKSTI ERV | TEXT, DINO | TEXT, DINO | |
| 44 | 54.1713 | 1 | TEIPPISARJA, RAITA PU/VA | DEKAL SATS, RANDIG RÖD/SVART | AUFKLEBER SATZ, GESTREIFT ROT/SCHW | DECAL SET, STRIPE RED/BLK |
| 45 | 54.1296 | 1 | TARRA TURVAVALJASOHJE | DEKAL | AUFKLEBER | DEKAL |
| 46 | 3CB2652 | 1 | TARRA YLÄOHJAUSKESK. | DEKAL, ÖVRE KONTROLLPANEL | AUFKLEBER KORBBEDIENUNG | DEKAL, UPPER CONTROL BOX |
| 47 | 3CB4969 | 1 | TARRA PÄÄKESKUS | DEKAL HUVUDCENTRAL | AUFKLEBER, ELEKTROZENTRALE | DEKAL, LOWER CONTROL BOX |
| 48 | 4CB2106 | 1 | TARRA JOYSTICK | DEKAL MANÖVERSPAK | AUFKLEBER, STEUERHEBEL | DEKAL, JOYSTICK |
| 49 | 4CB6631 | 1 | TARRA | DEKAL | AUFKLEBER | DEKAL |
| 50 | 4CB6630 | 1 | TARRA | DEKAL | AUFKLEBER | DEKAL |
| 51 | 54.1442 | 1 | TEIPPI, 165MM 160XTBII VAL | TEXT, MODELL NR | TEXT, MODELL NR | TEXT, MODEL NO |
| 52 | 54.1360 | 1 | TARRA | DEKAL | AUFKLEBER | DEKAL |



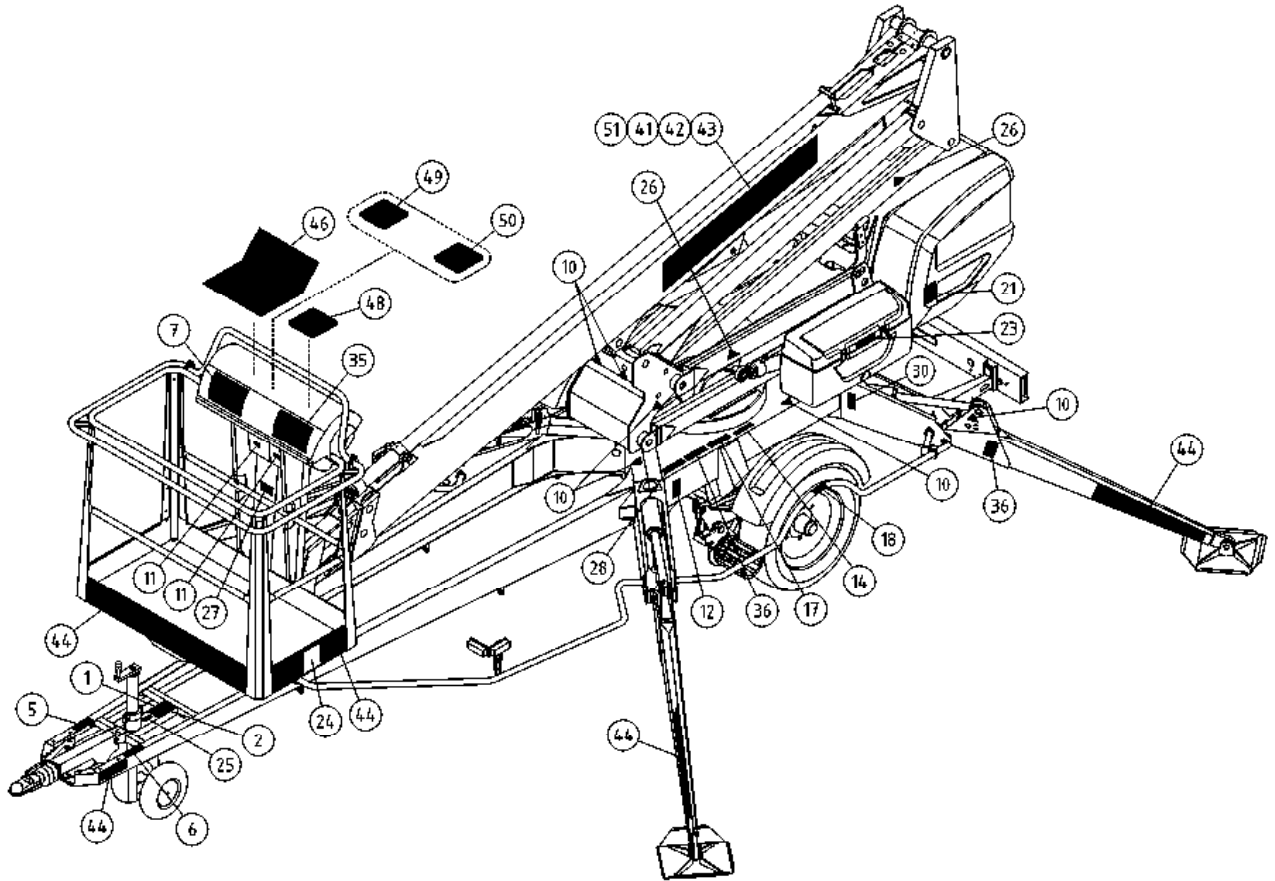
OSA VARAOSA NRO KPL OSAN NIMI
 DEL RESERVDLS NR ANTAL
 TEIL ERSATZTEIL NR ANZAHL
 ITEM PART NR QTY

BENÄMNING

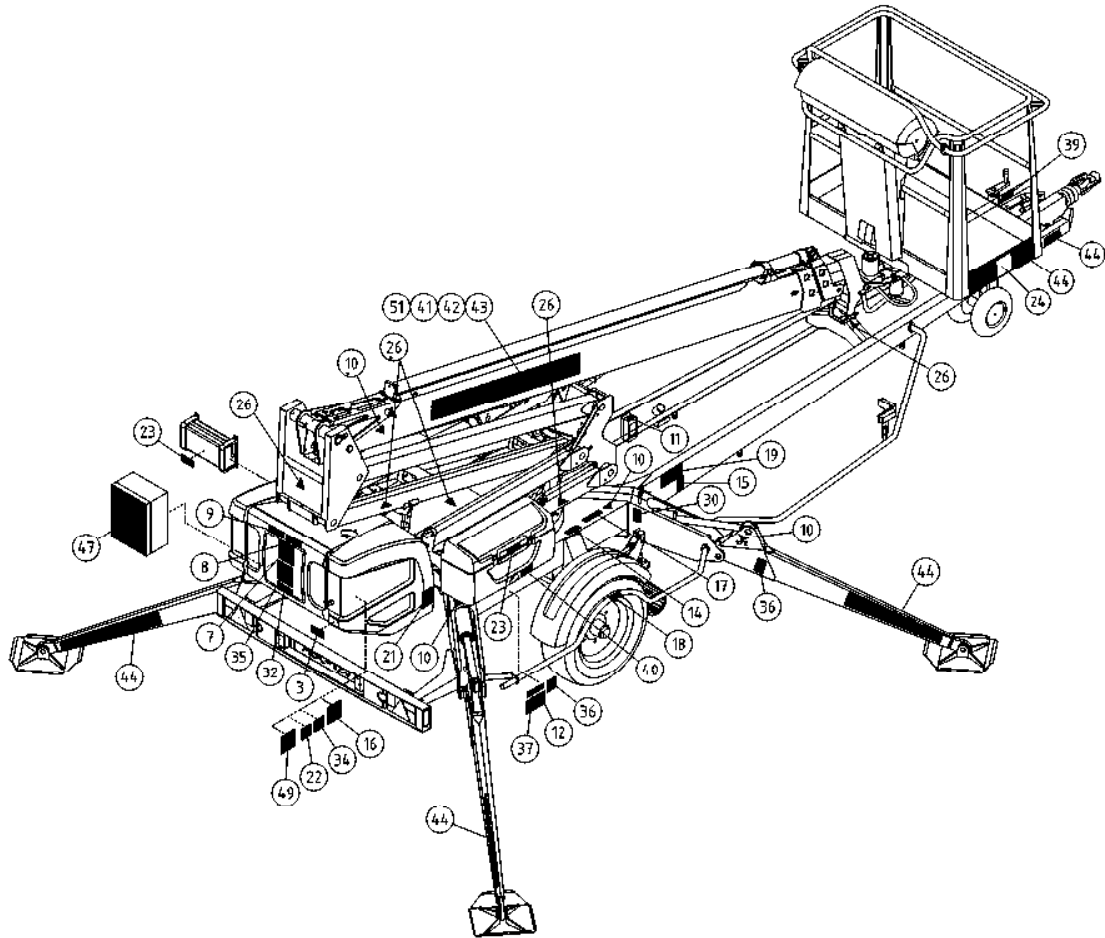
BENENNUNG

DESCRIPTION

| TARRAT | | DEKALER | AUFKLEBER | DECALS | |
|--|--------------|---------------------------|--------------------------|--------------------------|------------------------|
| | 54.115XXXX 1 | TEIPPISARJA, TEKSTITEIPIT | DEKAL SATS, TEXT DEKALER | AUFKLEBER SATZ, TEXTE | DECAL SET, TEXT DECALS |
| 1 | 54.213XXXX 1 | | | | |
| 2 | 54.356XXXX 1 | | | | |
| 3 | 54.629XXXX 1 | | | | |
| 5 | 54.683XXXX 1 | | | | |
| 6 | 54.705XXXX 1 | | | | |
| 7 | 54.959XXXX 2 | | | | |
| 8 | 54.983XXXX 1 | | | | |
| 9 | 54.987XXXX 1 | | | | |
| XXXX = FISE = FINNISH, SWEDISH NODK = NORWEGIAN, DANISH DEGB = GERMAN, ENGLISH FRIT = FRENCH, ITALIAN EERU = ESTONIAN, RUSSIAN ESPT = SPANISH, PORTUGUESE NLFR = DUTCH, FRENCH LVLT = LATVIAN, LITHUANIAN RUGB = RUSSIAN, ENGLISH CZGB = CZECH, ENGLISH PLGB = POLISH, ENGLISH HUGB = HUNGARIAN, ENGLISH | | | | | |
| | 54.1113PIC 1 | TEIPPISARJA, SYMBOLIT | DEKAL SATS, SYMBOLER | AUFKLEBER SERIE, SYMBOLE | DECAL SET, SYMBOLS |
| 10 | 54.124 14 | TARRA | DEKAL | AUFKLEBER | DECAL |
| 11 | 54.180 3 | TARRA | DEKAL | AUFKLEBER | DECAL |
| 12 | 54.429 1 | TARRA | DEKAL | AUFKLEBER | DECAL |
| 14 | 54.432 2 | | | | |
| 15 | 54.518 1 | TARRA | DEKAL | AUFKLEBER | DECAL |
| 16 | 54.1218 1 | TARRA | DEKAL | AUFKLEBER | DECAL |
| 17 | 54.520 3 | TARRA | DEKAL | AUFKLEBER | DECAL |
| 18 | 54.543 2 | TARRA | DEKAL | AUFKLEBER | DECAL |
| 19 | 54.548 1 | TARRA | DEKAL | AUFKLEBER | DECAL |
| 21 | 54.568 2 | TARRA | DEKAL | AUFKLEBER | DECAL |
| 22 | 30002A 1 | | | | |



| OSA DEL TEIL ITEM | VARAOSA NRO RESERVDLS NR ERSATZTEIL NR PART NR | KPL OSAN NIMI ANTAL ANZAHL QTY | BENÄMNING | BENENNUNG | DESCRIPTION | |
|----------------------------|---|--|-------------------------------|----------------------------------|---|--------------------------|
| | TARRAT | | DEKALER | AUFKLEBER | DECALS | |
| 23 | 54.571 | 2 | TARRA | AUFKLEBER | DECAL | |
| 24 | 54.594 | 2 | TEIPPI, KORIKUORMA | AUFKLEBER, HÖCHSTLAST | DECAL, MAX LOAD | |
| 25 | 54.612 | 1 | TARRA | AUFKLEBER | DECAL | |
| 26 | 54.700 | 9 | TARRA | AUFKLEBER | DECAL | |
| 27 | 54.702 | 1 | TARRA | AUFKLEBER | DECAL | |
| 28 | 54.1082 | 1 | TARRA | AUFKLEBER | DECAL | |
| 30 | 54.794 | 4 | TARRA | AUFKLEBER | DECAL | |
| 32 | 54.928 | 1 | TARRA, DINO MÄESSÄ | AUFKLEBER | DECAL | |
| 34 | 54.1066 | 1 | TARRA | AUFKLEBER | DECAL | |
| 35 | 54.1075 | 2 | TARRA | AUFKLEBER, ARBEITSDIAGRAMM 160XT | DECAL | |
| 36 | 54.442 | 5 | TARRA | AUFKLEBER | DECAL | |
| 37 | 54.1110 | 1 | TARRA | AUFKLEBER | DECAL | |
| 39 | 54.1177 | 1 | TARRA | AUFKLEBER | DECAL | |
| 40 | 54.1191 | 1 | TARRA | AUFKLEBER | DECAL | |
| 41 | 54.1403 | 1 | TEIPPI, 165MM DINO-TEKSTI | TEXT, DINO | TEXT, DINO | |
| 42 | 54.1441 | 1 | TEIPPI, 165MM 160XTBII PUN | TEXT, MODELL NR | TEXT, MODEL NO | |
| 43 | 54.1406 | 1 | TEIPPI, 165MM DINO-TEKSTI ERV | TEXT, DINO | TEXT, DINO | |
| 44 | 54.1005 | 1 | TEIPPISARJA, RAITA KE/MU | DEKAL SATS, RANDIG GUL/SVART | DECAL SET, STRIPE YEL/BLK | |
| 45 | 54.1013 | 1 | TEIPPISARJA, RAITA PU/VA | DEKAL SATS, RANDIG RÖD/SVART | AUFKLEBER SATZ, GESTREIFT ROT/SCHW DECAL SET, STRIPE RED/BLK | |
| 46 | 3CB2652 | 1 | TARRA YLÄOHJAUSKESK. | DEKAL, ÖVRE KONTROLLPANEL | AUFKLEBER KORBBEDIENUNG | DECAL, UPPER CONTROL BOX |
| 47 | 3CB4969 | 1 | TARRA PÄÄKESKUS | DEKAL HUVUDCENTRAL | AUFKLEBER, ELEKTROZENTRALE | DECAL, LOWER CONTROL BOX |
| 48 | 4CB2106 | 1 | TARRA JOYSTICK | DEKAL MANÖVERSPAK | AUFKLEBER, STEUERHEBEL | DECAL, JOYSTICK |
| 49 | 4CB6631 | 1 | TARRA | DEKAL | AUFKLEBER | DECAL |
| 50 | 4CB6630 | 1 | TARRA | DEKAL | AUFKLEBER | DECAL |
| 51 | 54.1442 | 1 | TEIPPI, 165MM 160XTBII VAL | TEXT, MODELL NR | TEXT, MODELL NR | TEXT, MODEL NO |



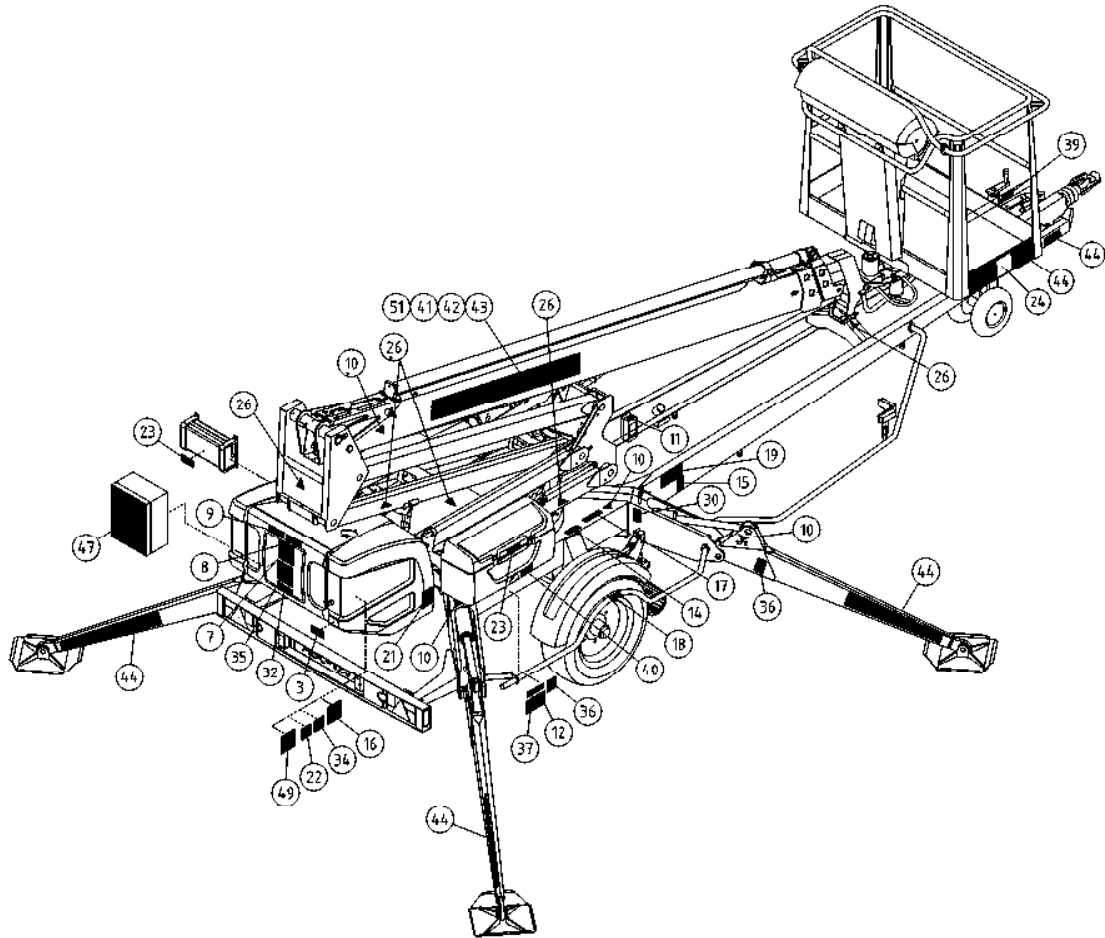
OSA VARAOSA NRO KPL OSAN NIMI
 DEL RESERVDLS NR ANTAL
 TEIL ERSATZTEIL NR ANZAHL
 ITEM PART NR QTY

BENÄMNING

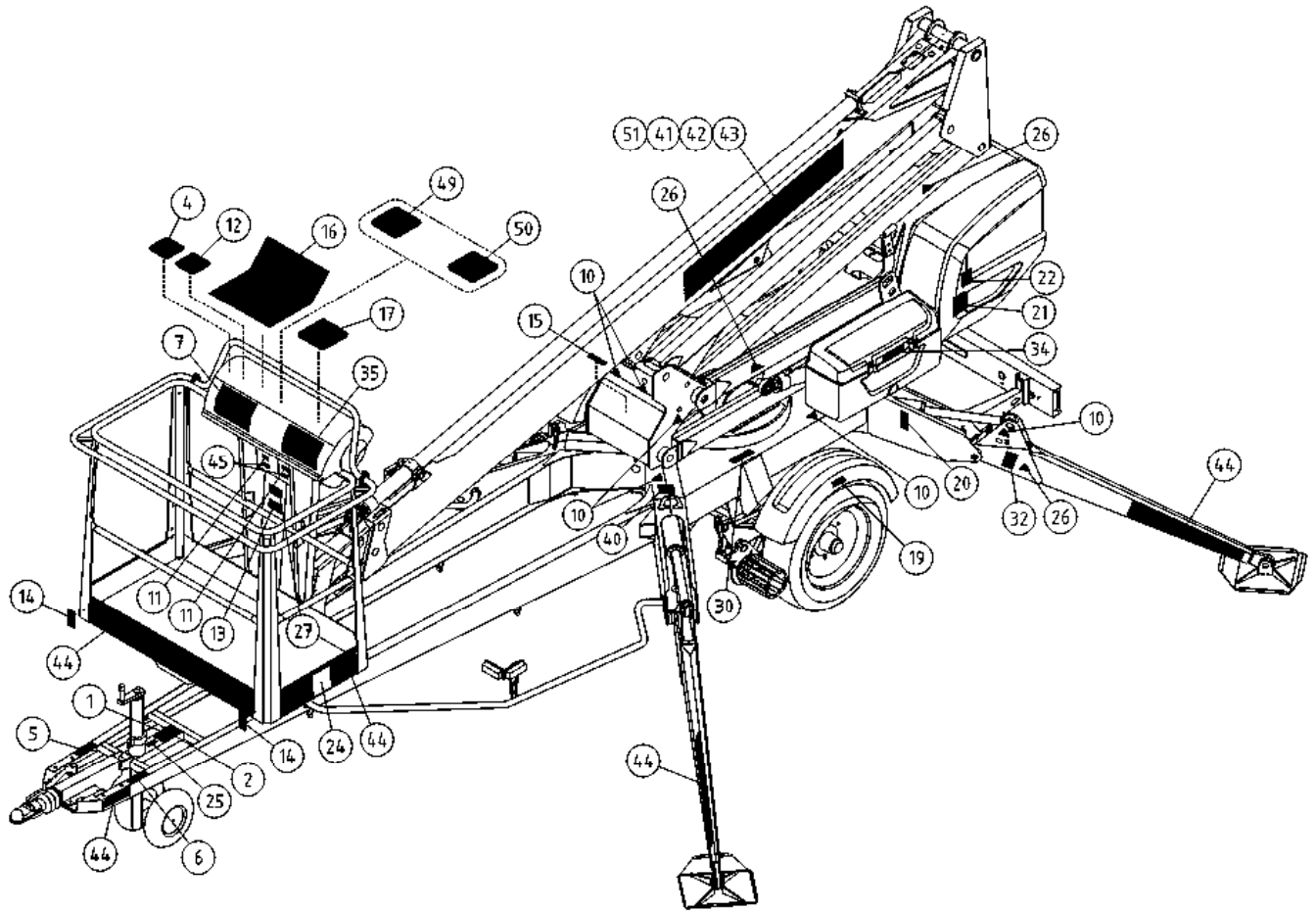
BENENNUNG

DESCRIPTION

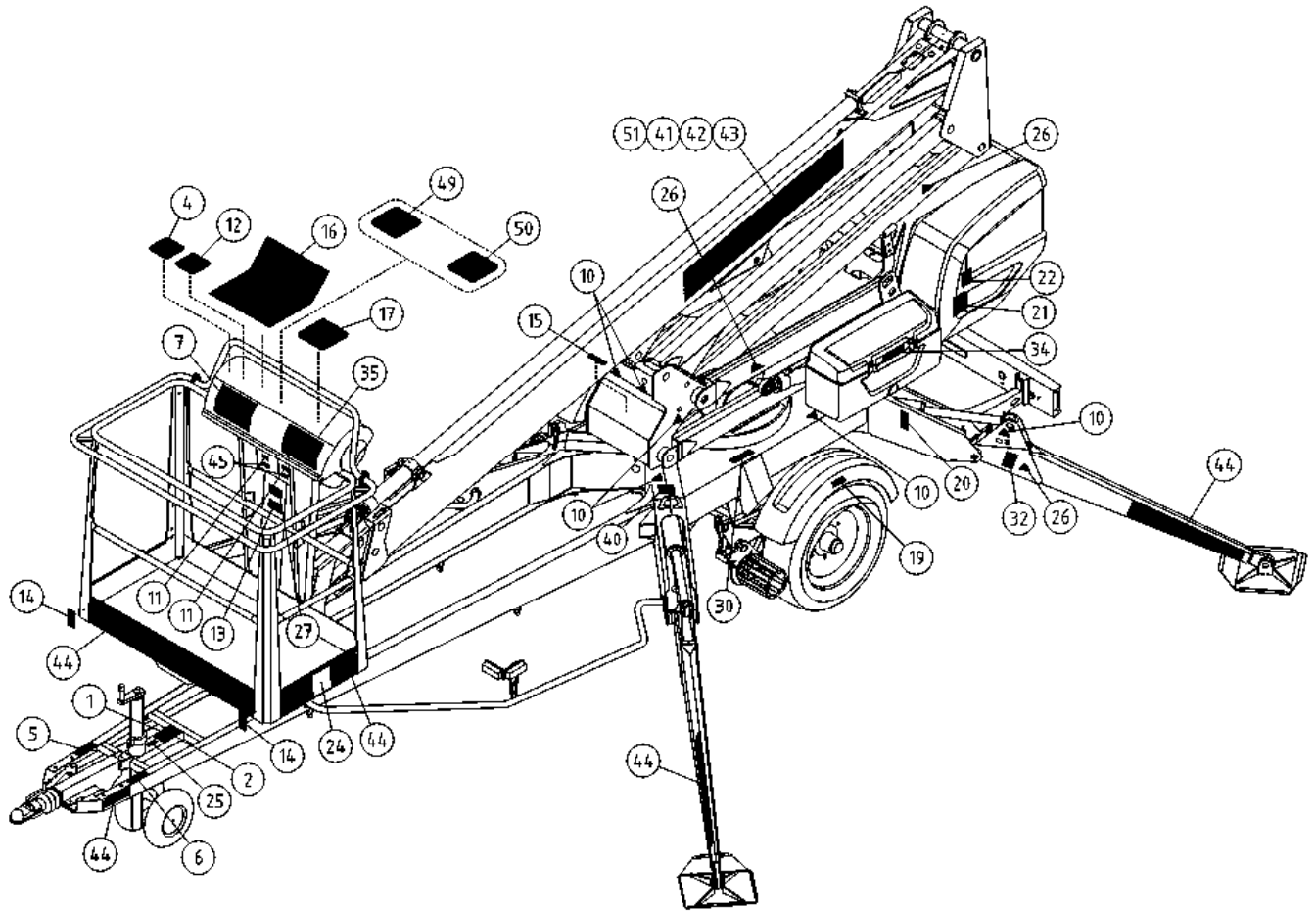
| TARRAT | | DEKALER | AUFKLEBER | DECALS | |
|--|---------------|---------------------------|--------------------------|--------------------------|------------------------|
| | 54.1115XXXX 1 | TEIPPISARJA, TEKSTITEIPIT | DEKAL SATS, TEXT DEKALER | AUFKLEBER SATZ, TEXTE | DECAL SET, TEXT DECALS |
| 1 | 54.213XXXX 1 | | | | |
| 2 | 54.356XXXX 1 | | | | |
| 3 | 54.629XXXX 1 | | | | |
| 5 | 54.683XXXX 1 | | | | |
| 6 | 54.705XXXX 1 | | | | |
| 7 | 54.959XXXX 2 | | | | |
| 8 | 54.983XXXX 1 | | | | |
| 9 | 54.987XXXX 1 | | | | |
| XXXX = FISE = FINNISH, SWEDISH NODK = NORWEGIAN, DANISH DEGB = GERMAN, ENGLISH FRIT = FRENCH, ITALIAN EERU = ESTONIAN, RUSSIAN ESPT = SPANISH, PORTUGUESE NLFR = DUTCH, FRENCH LVLT = LATVIAN, LITHUANIAN RUGB = RUSSIAN, ENGLISH CZGB = CZECH, ENGLISH PLGB = POLISH, ENGLISH HUGB = HUNGARIAN, ENGLISH | | | | | |
| | 54.1113PIC 1 | TEIPPISARJA, SYMBOLIT | DEKAL SATS, SYMBOLER | AUFKLEBER SERIE, SYMBOLE | DECAL SET, SYMBOLS |
| 10 | 54.124 14 | TARRA | DEKAL | AUFKLEBER | DECAL |
| 11 | 54.180 3 | TARRA | DEKAL | AUFKLEBER | DECAL |
| 12 | 54.429 1 | TARRA | DEKAL | AUFKLEBER | DECAL |
| 14 | 54.432 2 | | | | |
| 15 | 54.518 1 | TARRA | DEKAL | AUFKLEBER | DECAL |
| 16 | 54.1218 1 | TARRA | DEKAL | AUFKLEBER | DECAL |
| 17 | 54.520 3 | TARRA | DEKAL | AUFKLEBER | DECAL |
| 18 | 54.543 2 | TARRA | DEKAL | AUFKLEBER | DECAL |
| 19 | 54.548 1 | TARRA | DEKAL | AUFKLEBER | DECAL |
| 21 | 54.568 2 | TARRA | DEKAL | AUFKLEBER | DECAL |
| 22 | 30002A 1 | | | | |



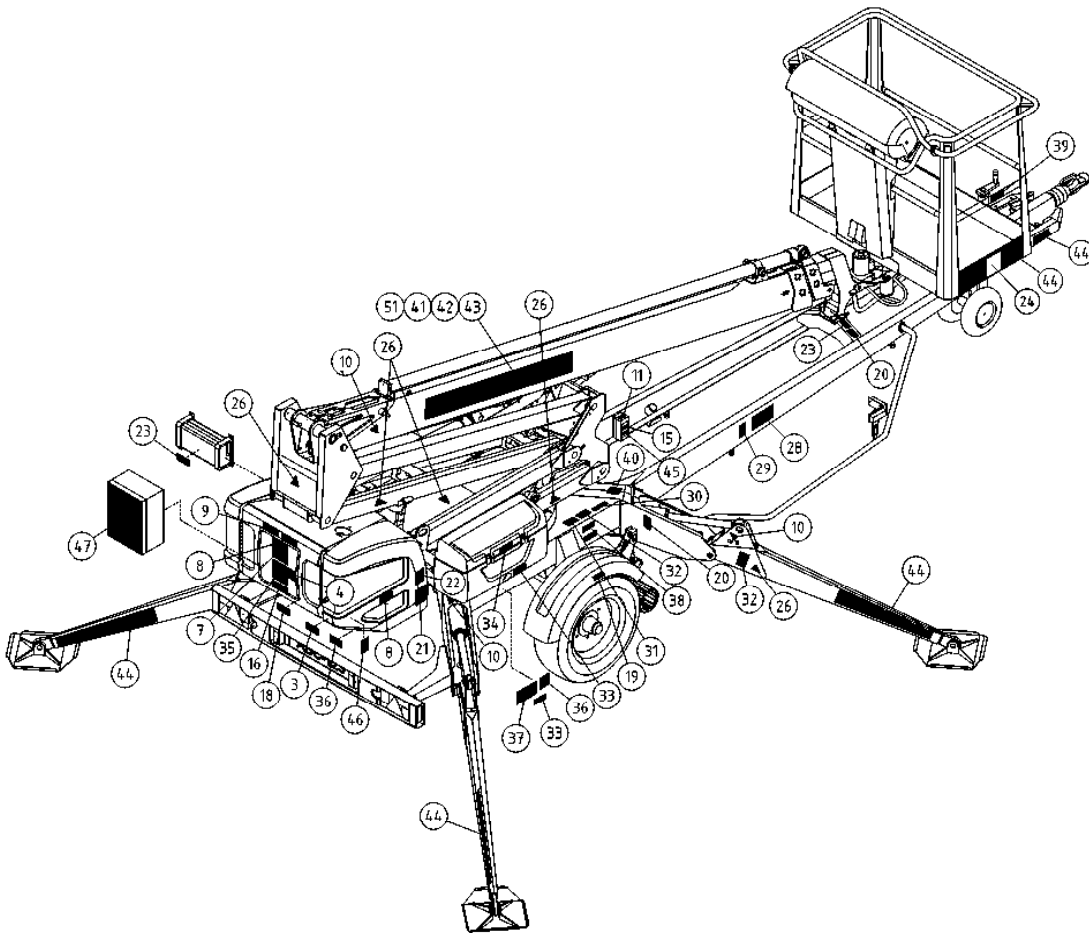
| OSA DEL TEIL ITEM | VARAOSA NRO RESERVDLS NR ERSATZTEIL NR PART NR | KPL OSAN NIMI ANTAL ANZAHL QTY | BENÄMNING | BENENNUNG | DESCRIPTION | |
|----------------------------|---|--|-------------------------------|------------------------------|-------------------------------------|---------------------------|
| | | | TARRAT | DEKALER | AUFKLEBER | DECALS |
| 23 | 54.571 | 2 | TARRA | DEKAL | AUFKLEBER | DECAL |
| 24 | 54.594 | 2 | TEIPPI, KORIKUORMA | DEKAL, MAX BELASTNING | AUFKLEBER, HÖCHSTLAST | DECAL, MAX LOAD |
| 25 | 54.612 | 1 | TARRA | DEKAL | AUFKLEBER | DECAL |
| 26 | 54.700 | 9 | TARRA | DEKAL | AUFKLEBER | DECAL |
| 27 | 54.702 | 1 | TARRA | DEKAL | AUFKLEBER | DECAL |
| 28 | 54.1082 | 1 | TARRA | DEKAL | AUFKLEBER | DECAL |
| 30 | 54.794 | 4 | TARRA | DEKAL | AUFKLEBER | DECAL |
| 32 | 54.928 | 1 | TARRA, DINO MÄESSÄ | | AUFKLEBER | DECAL |
| 34 | 54.1066 | 1 | TARRA | DEKAL | AUFKLEBER | DECAL |
| 35 | 54.1075 | 2 | TARRA | DEKAL | AUFKLEBER, ARBEITSDIAGRAMM 160XT | DECAL |
| 36 | 54.442 | 5 | TARRA | DEKAL | AUFKLEBER | DECAL |
| 37 | 54.1110 | 1 | TARRA | DEKAL | AUFKLEBER | DECAL |
| 39 | 54.1177 | 1 | TARRA | DEKAL | AUFKLEBER | DECAL |
| 40 | 54.1191 | 1 | TARRA | DEKAL | AUFKLEBER | DECAL |
| 41 | 54.1403 | 1 | TEIPPI, 165MM DINO-TEKSTI | TEXT, DINO | TEXT, DINO | TEXT, DINO |
| 42 | 54.1441 | 1 | TEIPPI, 165MM 160XTBII PUN | TEXT, MODELL NR | TEXT, MODELL NR | TEXT, MODEL NO |
| 43 | 54.1406 | 1 | TEIPPI, 165MM DINO-TEKSTI ERV | TEXT, DINO | TEXT, DINO | TEXT, DINO |
| 44 | 54.1005 | 1 | TEIPPISARJA, RAITA KE/MU | DEKAL SATS, RANDIG GUL/SVART | AUFKLEBER SATZ, GESTREIFT GELB/SCHW | DECAL SET, STRIPE YEL/BLK |
| 45 | 54.1013 | 1 | TEIPPISARJA, RAITA PU/VA | DEKAL SATS, RANDIG RÖD/SVART | AUFKLEBER SATZ, GESTREIFT ROT/SCHW | DECAL SET, STRIPE RED/BLK |
| 46 | 3CB2652 | 1 | TARRA YLÄOHJAUSKESK. | DEKAL, ÖVRE KONTROLLPANEL | AUFKLEBER KORBBEDIENUNG | DECAL, UPPER CONTROL BOX |
| 47 | 3CB4969 | 1 | TARRA PÄÄKESKUS | DEKAL HUVUDCENTRAL | AUFKLEBER, ELEKTROZENTRALE | DECAL, LOWER CONTROL BOX |
| 48 | 4CB2106 | 1 | TARRA JOYSTICK | DEKAL MANÖVERSPAK | AUFKLEBER, STEUERHEBEL | DECAL, JOYSTICK |
| 49 | 4CB6631 | 1 | TARRA | DEKAL | AUFKLEBER | DECAL |
| 50 | 4CB6630 | 1 | TARRA | DEKAL | AUFKLEBER | DECAL |
| 51 | 54.1442 | 1 | TEIPPI, 165MM 160XTBII VAL | TEXT, MODELL NR | TEXT, MODELL NR | TEXT, MODEL NO |



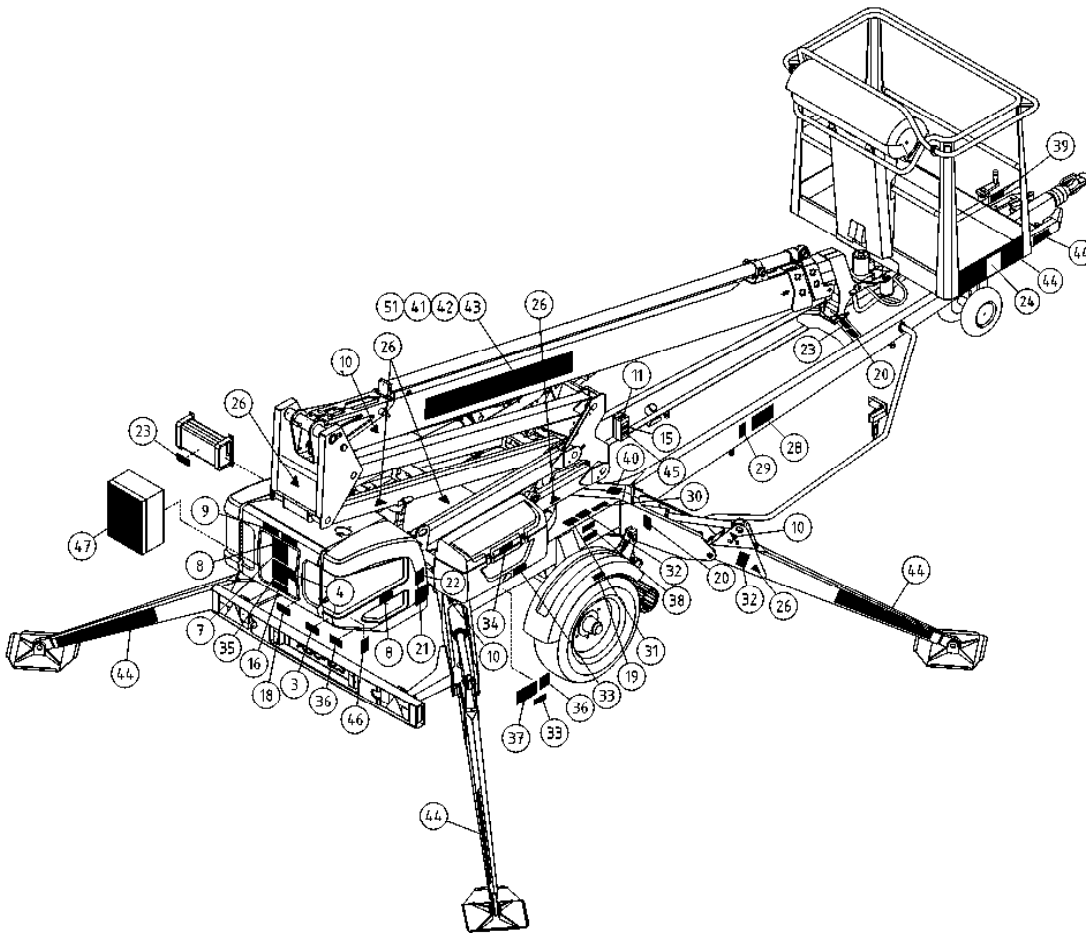
| OSA DEL TEIL ITEM | VARAOSA NRO RESERVDLS NR ERSATZTEIL NR PART NR | KPL OSAN NIMI ANTAL ANZAHL QTY | BENÄMNING | BENENNUNG | DESCRIPTION |
|----------------------------|---|--|---------------------------|----------------------------------|-----------------|
| | TARRAT | | DEKALER | AUFKLEBER | DECALS |
| | 54.1604 | 1 | TEIPPISARJA, ANSI | AUFKLEBER SERIE, ANSI | DECAL SET, ANSI |
| 1 | 54.213 | 1 | TARRA | AUFKLEBER | DECAL |
| 2 | 54.356 | 1 | TARRA | AUFKLEBER | DECAL |
| 3 | 54.629 | 1 | TARRA | AUFKLEBER | DECAL |
| 4 | 54.1049 | 2 | TARRA, VAROITUKSET | AUFKLEBER | DECAL |
| 5 | 54.1607 | 1 | TARRA | AUFKLEBER | DECAL |
| 6 | 54.705 | 1 | TARRA | AUFKLEBER | DECAL |
| 7 | 54.1060 | 2 | TARRA | AUFKLEBER | DECAL |
| 8 | 54.983 | 2 | TARRA | AUFKLEBER | DECAL |
| 9 | 54.987 | 1 | TARRA | AUFKLEBER | DECAL |
| 10 | 54.124 | 12 | TARRA | AUFKLEBER | DECAL |
| 11 | 54.180 | 2 | TARRA | AUFKLEBER | DECAL |
| 12 | 54.1660 | 1 | TARRA | AUFKLEBER | DECAL |
| 13 | 54.1042 | 1 | TARRA | AUFKLEBER | DECAL |
| 14 | 54.1806 | 2 | TARRA | AUFKLEBER | DECAL |
| 15 | 54.1033 | 2 | TARRA, KORKEA JÄNNITE | AUFKLEBER | DECAL |
| 16 | 54.1058 | 2 | TARRA, TURVALLISUUSOHJEET | AUFKLEBER | DECAL |
| 17 | 54.1061 | 1 | TARRA, VAROITUKSET | AUFKLEBER | DECAL |
| 18 | 54.1043 | 1 | TARRA, VARALASKU | AUFKLEBER | DECAL |
| 19 | 54.1064 | 2 | TARRA | AUFKLEBER | DECAL |
| 20 | 54.1295 | 6 | TARRA, NOSTOAIKKAOHJE | AUFKLEBER | DECAL |
| 21 | 54.1579 | 2 | TARRA | AUFKLEBER | DECAL |
| 22 | 54.1578 | 2 | TARRA | AUFKLEBER | DECAL |
| 23 | 54.1035 | 2 | TARRA, PURISTUMISVAARA | AUFKLEBER | DECAL |
| 24 | 54.1040 | 2 | TARRA, VAROITUKSET | AUFKLEBER | DECAL |
| 25 | 54.612 | 1 | TARRA | AUFKLEBER | DECAL |
| 26 | 54.1034 | 12 | TARRA, PURISTUMISVAARA | AUFKLEBER | DECAL |
| 27 | 54.1582 | 1 | TARRA | AUFKLEBER | DECAL |
| 28 | 54.548 | 2 | TARRA | AUFKLEBER | DECAL |
| 29 | 54.1829 | 2 | TARRA | AUFKLEBER | DECAL |
| 30 | 54.520 | 4 | TARRA | AUFKLEBER | DECAL |
| 31 | 54.1110 | 1 | TARRA | AUFKLEBER | DECAL |
| 32 | 54.1610 | 6 | TARRA | AUFKLEBER | DECAL |
| 33 | 54.1191 | 3 | TARRA | AUFKLEBER | DECAL |
| 34 | 54.571 | 2 | TARRA | AUFKLEBER | DECAL |
| 35 | 54.1075 | 2 | TARRA | AUFKLEBER, ARBEITSDIAGRAMM 160XT | DECAL |



| OSA DEL TEIL ITEM | VARAOSA NRO RESERVDLS NR ERSATZTEIL NR PART NR | KPL OSAN NIMI ANTAL ANZAHL QTY | BENÄMNING | BENENNUNG | DESCRIPTION | |
|----------------------------|---|--|-------------------------------|------------------------------|------------------------------------|---------------------------|
| | TARRAT | | DEKALER | AUFKLEBER | DECALS | |
| 36 | 54.1665 | 2 | TARRA | AUFKLEBER | DECAL | |
| 37 | 54.1581 | 1 | TARRA | AUFKLEBER | DECAL | |
| 38 | 54.1661 | 1 | TARRA | AUFKLEBER | DECAL | |
| 39 | 54.1605 | 1 | TARRA | AUFKLEBER | DECAL | |
| 40 | 54.794 | 4 | TARRA | AUFKLEBER | DECAL | |
| 41 | 54.1403 | 1 | TEIPPI, 165MM DINO-TEKSTI | TEXT, DINO | TEXT, DINO | |
| 42 | 54.1441 | 1 | TEIPPI, 165MM 160XTBII PUN | TEXT, MODELL NR | TEXT, MODEL NO | |
| 43 | 54.1406 | 1 | TEIPPI, 165MM DINO-TEKSTI ERV | TEXT, DINO | TEXT, DINO | |
| 44 | 54.1713 | 1 | TEIPPISARJA, RAITA PU/VA | DEKAL SATS, RANDIG RÖD/SVART | AUFKLEBER SATZ, GESTREIFT ROT/SCHW | DECAL SET, STRIPE RED/BLK |
| 45 | 54.1046 | 3 | TARRA, JÄNNITE | DEKAL | AUFKLEBER | DECAL |
| 46 | 54.1845 | 1 | TARRA | DEKAL | AUFKLEBER | DECAL |
| 47 | 54.1818 | 1 | POLYKARBONAATTITARRA | DEKAL | AUFKLEBER | DECAL |
| 49 | 4CB6631 | 1 | TARRA | DEKAL | AUFKLEBER | DECAL |
| 50 | 4CB6630 | 1 | TARRA | DEKAL | AUFKLEBER | DECAL |
| 51 | 54.1442 | 1 | TEIPPI, 165MM 160XTBII VAL | TEXT, MODELL NR | TEXT, MODELL NR | TEXT, MODEL NO |



| OSA DEL TEIL ITEM | VARAOSA NRO RESERVDELS NR ERSATZTEIL NR PART NR | KPL OSAN NIMI ANTAL QTY | BENÄMNING | BENENNUNG | DESCRIPTION |
|----------------------------|--|----------------------------------|---------------------------|----------------------------------|-----------------|
| | TARRAT | | DEKALER | AUFKLEBER | DECALS |
| | 54.1604 | 1 | TEIPPISARJA, ANSI | AUFKLEBER SERIE, ANSI | DECAL SET, ANSI |
| 1 | 54.213 | 1 | TARRA | AUFKLEBER | DECAL |
| 2 | 54.356 | 1 | TARRA | AUFKLEBER | DECAL |
| 3 | 54.629 | 1 | TARRA | AUFKLEBER | DECAL |
| 4 | 54.1049 | 2 | TARRA, VAROITUKSET | AUFKLEBER | DECAL |
| 5 | 54.1607 | 1 | TARRA | AUFKLEBER | DECAL |
| 6 | 54.705 | 1 | TARRA | AUFKLEBER | DECAL |
| 7 | 54.1060 | 2 | TARRA | AUFKLEBER | DECAL |
| 8 | 54.983 | 2 | TARRA | AUFKLEBER | DECAL |
| 9 | 54.987 | 1 | TARRA | AUFKLEBER | DECAL |
| 10 | 54.124 | 12 | TARRA | AUFKLEBER | DECAL |
| 11 | 54.180 | 2 | TARRA | AUFKLEBER | DECAL |
| 12 | 54.1660 | 1 | TARRA | AUFKLEBER | DECAL |
| 13 | 54.1042 | 1 | TARRA | AUFKLEBER | DECAL |
| 14 | 54.1806 | 2 | TARRA | AUFKLEBER | DECAL |
| 15 | 54.1033 | 2 | TARRA, KORKEA JÄNNITE | AUFKLEBER | DECAL |
| 16 | 54.1058 | 2 | TARRA, TURVALLISUUSOHJEET | AUFKLEBER | DECAL |
| 17 | 54.1061 | 1 | TARRA, VAROITUKSET | AUFKLEBER | DECAL |
| 18 | 54.1043 | 1 | TARRA, VARALASKU | AUFKLEBER | DECAL |
| 19 | 54.1064 | 2 | TARRA | AUFKLEBER | DECAL |
| 20 | 54.1295 | 6 | TARRA, NOSTOAIKKAOHJE | AUFKLEBER | DECAL |
| 21 | 54.1579 | 2 | TARRA | AUFKLEBER | DECAL |
| 22 | 54.1578 | 2 | TARRA | AUFKLEBER | DECAL |
| 23 | 54.1035 | 2 | TARRA, PURISTUMISVAARA | AUFKLEBER | DECAL |
| 24 | 54.1040 | 2 | TARRA, VAROITUKSET | AUFKLEBER | DECAL |
| 25 | 54.612 | 1 | TARRA | AUFKLEBER | DECAL |
| 26 | 54.1034 | 12 | TARRA, PURISTUMISVAARA | AUFKLEBER | DECAL |
| 27 | 54.1582 | 1 | TARRA | AUFKLEBER | DECAL |
| 28 | 54.548 | 2 | TARRA | AUFKLEBER | DECAL |
| 29 | 54.1829 | 2 | TARRA | AUFKLEBER | DECAL |
| 30 | 54.520 | 4 | TARRA | AUFKLEBER | DECAL |
| 31 | 54.1110 | 1 | TARRA | AUFKLEBER | DECAL |
| 32 | 54.1610 | 6 | TARRA | AUFKLEBER | DECAL |
| 33 | 54.1191 | 3 | TARRA | AUFKLEBER | DECAL |
| 34 | 54.571 | 2 | TARRA | AUFKLEBER | DECAL |
| 35 | 54.1075 | 2 | TARRA | AUFKLEBER, ARBEITSDIAGRAMM 160XT | DECAL |



| OSA DEL TEIL ITEM | VARAOSA NRO RESERVDLS NR ERSATZTEIL NR PART NR | KPL OSAN NIMI ANTAL ANZAHL QTY | BENÄMNING | BENENNUNG | DESCRIPTION | |
|----------------------------|---|--|-------------------------------|------------------------------|------------------------------------|---------------------------|
| | | | TARRAT | DEKALER | AUFKLEBER | DECALS |
| 36 | 54.1665 | 2 | TARRA | DEKAL | AUFKLEBER | DECAL |
| 37 | 54.1581 | 1 | TARRA | DEKAL | AUFKLEBER | DECAL |
| 38 | 54.1661 | 1 | TARRA | DEKAL | AUFKLEBER | DECAL |
| 39 | 54.1605 | 1 | TARRA | DEKAL | AUFKLEBER | DECAL |
| 40 | 54.794 | 4 | TARRA | DEKAL | AUFKLEBER | DECAL |
| 41 | 54.1403 | 1 | TEIPPI, 165MM DINO-TEKSTI | TEXT, DINO | TEXT, DINO | TEXT, DINO |
| 42 | 54.1441 | 1 | TEIPPI, 165MM 160XTBII PUN | TEXT, MODELL NR | TEXT, MODELL NR | TEXT, MODEL NO |
| 43 | 54.1406 | 1 | TEIPPI, 165MM DINO-TEKSTI ERV | TEXT, DINO | TEXT, DINO | TEXT, DINO |
| 44 | 54.1713 | 1 | TEIPPISARJA, RAITA PU/VA | DEKAL SATS, RANDIG RÖD/SVART | AUFKLEBER SATZ, GESTREIFT ROT/SCHW | DECAL SET, STRIPE RED/BLK |
| 45 | 54.1046 | 3 | TARRA, JÄNNITE | DEKAL | AUFKLEBER | DECAL |
| 46 | 54.1845 | 1 | TARRA | DEKAL | AUFKLEBER | DECAL |
| 47 | 54.1818 | 1 | POLYKARBONAATTITARRA | DEKAL | AUFKLEBER | DECAL |
| 49 | 4CB6631 | 1 | TARRA | DEKAL | AUFKLEBER | DECAL |
| 50 | 4CB6630 | 1 | TARRA | DEKAL | AUFKLEBER | DECAL |
| 51 | 54.1442 | 1 | TEIPPI, 165MM 160XTBII VAL | TEXT, MODELL NR | TEXT, MODELL NR | TEXT, MODEL NO |