

**VARAOSALUETTELO  
SPARE PART LIST  
ERSATZTEILLISTE  
RESERVDELSFÖRTECKNING**

**DINO  
160XT II**

**Manufacturer:**

Dinolift Oy  
Raikkolantie 145 | FI-32210 LOIMAA  
Tel: + 358 20 1772 400 | [info@dinolift.com](mailto:info@dinolift.com) | [www.dinolift.com](http://www.dinolift.com)

**Voimassa valmistusnumerosta**  
**Valid from serial number**  
**Gültig ab Seriennummer**  
**Giltig från tillverkningsnummer**

**160XT II -->16645 -->**

**Dokumentti tehty**  
**Document created**  
**Dokument erstellt**  
**Dokument färdigställd**

**6/2026**

---

	SISÄLTÖ	CONTENT	INNEHÅLL	INHALT	
9VA3037	TUKIJALKA	OUTRIGGER	STÖDBEN	STÜTZBEIN	10
9VA3937	OPTIO, TUKIJALKAMERKKIVALOT	OPTION, INDICATOR FOR OUTRIGGERS	TILLVAL, LJUSDIODER FÖR STÖDBENEN	OPTION, KONTROLLEUCHTEN FÜR STÜTZBEINE	11
9VA3952	ALUSTA	CHASSIS	CHASSI	FAHRGESTELL	13
9VA4161	ALUSTA	CHASSIS	CHASSI	FAHRGESTELL	15
9VA3086	ALUSTA 17468-->	CHASSIS	CHASSI	FAHRGESTELL	17
9VA3648	TUKIJALKALEVYT 17732-18078	EXTRA OUTRIGGER PADS	STÖDBENSSPLATTOR	ZUSÄTZLICHE STÜTZPLATTEN	18
9VA3574	TUKIJALKALEVYT -->17731	EXTRA OUTRIGGER PADS	STÖDBENSSPLATTOR	ZUSÄTZLICHE STÜTZPLATTEN	19
9VA1422	VESIVAACA	SPIRIT LEVEL	VATTENPASS	WASSERWAAGE	20
9VA4150	AKSELI 18052-->	AXLE	AXEL	ACHSE	21
9VA3087	AKSELI	AXLE	AXEL	ACHSE	22
10VA0273		TOWBAR COUPLING			23
9VA3594	VETOLAITE 17576-->	TOWBAR COUPLING	DRAGKOPPLING	ANHÄNGERKUPPLUNG	25
9VA2950	VETOLAITE -->17575	TOWBAR COUPLING	DRAGKOPPLING	ANHÄNGERKUPPLUNG	27
10VA0271		TOWBAR COUPLING			28
9VA3595	VETOLAITE 17576-->	TOWBAR COUPLING	DRAGKOPPLING	ANHÄNGERKUPPLUNG	29
9VA2486	VETOLAITE -->17575	TOWBAR COUPLING	DRAGKOPPLING	ANHÄNGERKUPPLUNG	30
9VA4151	JARRUVIVUSTO 18052-->	BRAKE BEAMS	BROMSMANÖVERANORDNING	BREMSEGESTÄNGE	31
9VA3137	JARRUVIVUSTO 17171-->	BRAKE BEAMS	BROMSMANÖVERANORDNING	BREMSEGESTÄNGE	32
9VA3100	JARRUVIVUSTO -->17170	BRAKE BEAMS	BROMSMANÖVERANORDNING	BREMSEGESTÄNGE	33
9VA2050	NOKKAPYÖRÄ	SUPPORTING WHEEL	NOSHJUL	STÜTZRAD	34
9VA3649	OPTIO, VARARENGASTELINE	OPTION, SPARE WHEEL HOLDER	TILLVAL, RESERVHJULHÄLLARE	OPTION, ERSATZRADBEFESTIGUNG	35
9VA3571	OPTIO, VARARENGASTELINE	OPTION, SPARE WHEEL HOLDER	TILLVAL, RESERVHJULHÄLLARE	OPTION, ERSATZRADBEFESTIGUNG	36
9VA2973	OPTIO, TYÖKALULAATIKKO MUOVINEN	OPTION, TOOLBOX PLASTIC	TILLVAL, VERKTYGSLÅDA AV PLAST	OPTION, WERKZEUGKASTEN AUF KUNSTSTOFF	37
9VA4063	AJOLAITE 17743-->	DRIVING DEVICE	KÖRANORDNING	FAHRANTRIEB	39
9VA3463	AJOLAITE 16646-17742	DRIVING DEVICE	KÖRANORDNING	FAHRANTRIEB	41
9VA2278	AJOLAITE -->16645	DRIVING DEVICE	KÖRANORDNING	FAHRANTRIEB	43
9VA4008	KÄÄNTÖLAITE	TURNING DEVICE	SVÄNGANORDNING	SCHWENKVORRICHTUNG	44
9VA2960	KÄÄNTÖLAITE	TURNING DEVICE	SVÄNGANORDNING	SCHWENKVORRICHTUNG	45
9VA4009	SUOJUKSET	COVERS	SKYDD	SCHUTZABDECKUNG	46
9VA3674	SUOJUKSET 17571-->	COVERS	SKYDD	SCHUTZABDECKUNG	47
9VA2527	SUOJUKSET -->17570	COVERS	SKYDD	SCHUTZABDECKUNG	48
9VA2941	KONEKEHYS, SUOJUKSET (HONDA)	MACHINE FRAME, COVERS	MASKINRAM, SKYDD	MASCHINENRAHMEN, SCHUTZ	50
9VA2940	KONEKEHYS, SUOJUKSET (HATZ)	MACHINE FRAME, COVERS	MASKINRAM, SKYDD	MASCHINENRAHMEN, SCHUTZ	52
9VA4007	KÄÄNTÖLAITE	TURNING DEVICE	SVÄNGANORDNING	SCHWENKVORRICHTUNG	53
9VA3447	KÄÄNTÖLAITE 17267-->	TURNING DEVICE	SVÄNGANORDNING	SCHWENKVORRICHTUNG	54
9VA2319	KÄÄNTÖLAITE -->17266	TURNING DEVICE	SVÄNGANORDNING	SCHWENKVORRICHTUNG	55
9VA0853	SUUNTAISVARSI NRO 1	ARTICULATED ARM NR 1	LEDARM NR 1	GELENKARM NR 1	56
9VA2958	SUUNTAISVARSI NRO 2	ARTICULATED ARM NR 2	LEDARM NR 2	GELENKARM NR 2	57
9VA1342	VALIRUNKO	INTERMEDIATE STEM	MELLANRAM	ZWISCHENRAHMEN	58
9VA4158	TUKIJALKALEVYT 18079-->	EXTRA OUTRIGGER PADS	STÖDBENSSPLATTOR	ZUSÄTZLICHE STÜTZPLATTEN	59
9VA0855	SUUNTAISVARSI NRO 3	ARTICULATED ARM NR 3	LEDARM NR 3	GELENKARM NR 3	60
9VA0851	SUUNTAISVARSI NRO 4	ARTICULATED ARM NR 4	LEDARM NR 4	GELENKARM NR 4	61
9VA3703	KIINNITYSRUNKO 17614-->	ATTACHMENT FRAME	FÄSTSTOMME	BEFESTIGUNGSRAHMEN	62
9VA3064	KIINNITYSRUNKO -->17613	ATTACHMENT FRAME	FÄSTSTOMME	BEFESTIGUNGSRAHMEN	63
9VA3821	ULKOPUOMI	OUTER BOOM	ÖVRE BOM	AUSSENARM	65
9VA3723	ULKOPUOMI 17706-->	OUTER BOOM	ÖVRE BOM	AUSSENARM	67
9VA3079	ULKOPUOMI -->17705	OUTER BOOM	ÖVRE BOM	AUSSENARM	69
9VA2407	TURVALAITE	SAFETY DEVICE	SAKERHETSANORDNING	SICHERHEITSEINRICHTUNG	70
9VA3822	VÄLIPUOMI	INTERMEDIATE BOOM	MELLANBOM	ZWISCHENARM	72
9VA3724	VÄLIPUOMI 17706-->	INTERMEDIATE BOOM	MELLANBOM	ZWISCHENARM	74
9VA2982	VÄLIPUOMI -->17705	INTERMEDIATE BOOM	MELLANBOM	ZWISCHENARM	76
9VA2364	VÄLIPUOMI	INTERMEDIATE BOOM	MELLANBOM	ZWISCHENARM	78

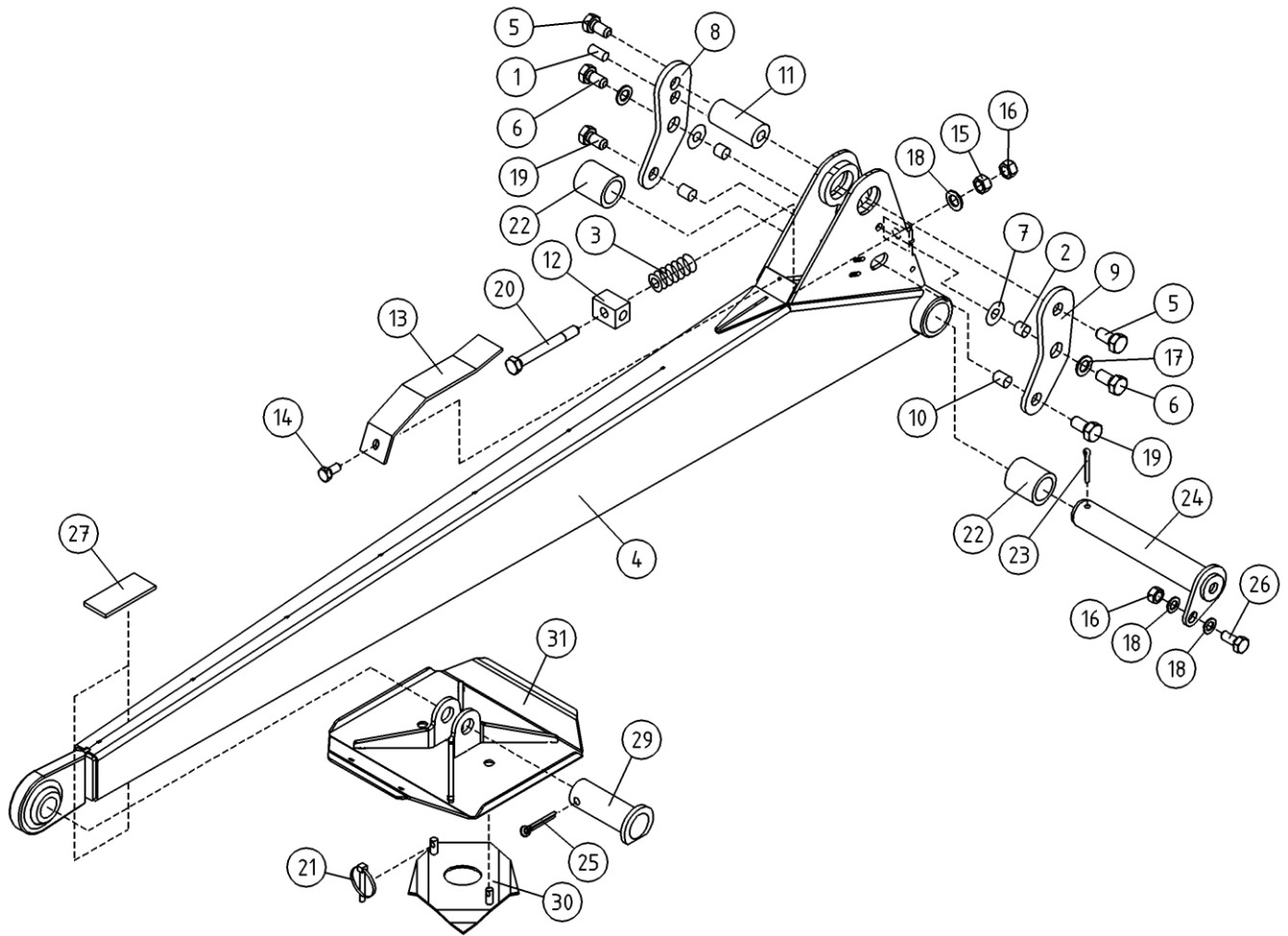
9VA3916	SISAPUOMI	INNER BOOM	INRE BOM	INNENARM	80
9VA3823	SISAPUOMI	INNER BOOM	INRE BOM	INNENARM	82
9VA3088	SISAPUOMI	INNER BOOM	INRE BOM	INNENARM	84
9VA1669	ENERGIANSIIRTOKETJU	ENERGY TRANSFER CHAIN	KRAFTÖVERFORINGSKEDJA	ENERGIEFÜHRUNGSKETTE	85
9VA3273	KORI 17243-->	PLATFORM	KORG	KORB	86
9VA3908	KORI	PLATFORM	KORG	KORB	87
9VA2811	KORI -->17242	PLATFORM	KORG	KORB	88
9VA4109	KORI 17972-->	PLATFORM	KORG	KORB	91
9VA3689	KORI 17613-17990, 18044-->	PLATFORM	KORG	KORB	93
9VA4103	KORI 17991-18043	PLATFORM	KORG	KORB	95
9VA4025	OPTIO, TYÖKORI	OPTION, PLATFORM	TILLVAL, KORG	OPTION, KORB	97
9VA3279	KORI 17243-17612	PLATFORM	KORG	KORB	99
9VA3880	OPTIO, TYÖKORI	OPTION, PLATFORM	TILLVAL, KORG	OPTION, KORB	101
9VA3754	OPTIO, TYÖKORI 17732-->	OPTION, PLATFORM	TILLVAL, KORG	OPTION, KORB	103
9VA3690	OPTIO, TYÖKORI -->17731	OPTION, PLATFORM	TILLVAL, KORG	OPTION, KORB	105
9VA3045	OPTIO, TYÖKORI	OPTION, PLATFORM	TILLVAL, KORG	OPTION, KORB	107
9VA2484	KORI 16892-17242	PLATFORM	KORG	KORB	109
9VA2544	KORI	PLATFORM	KORG	KORB	111
9VA3885	OPTIO, TYÖKORI	OPTION, PLATFORM	TILLVAL, KORG	OPTION, KORB	112
9VA3435	SAFEGUARD PURISTUMISSUOJA MERKKIVALOLLA JA AÄNELLA	SAFEGUARD SECONDARY QUARDING INCLUDING AV WARNING	SAFEGUARD KLAMSKYDD MED LJUDSIGNALVARNING	SAFEGUARD SEKUNDARES SCHUTZSYSTEM MIT AV WARNUNG	113
9VA3961	SAFEGUARD PURISTUMISSUOJA MERKKIVALOLLA JA AÄNELLA	SAFEGUARD SECONDARY QUARDING INCL. WARNING	SAFEGUARD KLAMSKYDD MED LJUDSIGNALVARNING	SAFEGUARD SEKUNDARES SCHUTZSYSTEM MIT WARNUNG	114
9VA3734	SAFEGUARD PURISTUMISSUOJA MERKKIVALOLLA JA AÄNELLA	SAFEGUARD SECONDARY QUARDING INCL. WARNING	SAFEGUARD KLAMSKYDD MED LJUDSIGNALVARNING	SAFEGUARD SEKUNDARES SCHUTZSYSTEM MIT WARNUNG	115
9VA3187	OPTIO, KORIKUORMANANTURI	OPTION, PLATFORM LOAD SENSOR	TILLVAL, LASTSENSOR PÅ KORGEN	OPTION, KORBBLASTSENSOR	116
9VA2630	TUKIJALKASYLINTERI	OUTRIGGER CYLINDER	STÖDBENCYLINDER	STÜTZBEINZYLINDER	117
9VA2103	VENTTIILIPESA+VENTT. TUKIJALKASYLINTERI	VALVE HOUSING+VALVES OUTRIGGER CYLINDER	VENTILHUS+VENTILER STÖDBENCYLINDER	VENTILGEHÄUSE+VENTIL STÜTZBEINZYLINDER	118
9VA0866	NOSTOSYLINTERI	LIFTING CYLINDER	LYFTCYLINDER	HEBEZYLINDER	119
9VA0867	VENTTIILIPESA+VENTT. NOSTOSYLINTERI	VALVE HOUSING+VALVES LIFTING CYLINDER	VENTILHUS+VENTILER LYFTCYLINDER	VENTILGEHÄUSE+VENTIL HEBEZYLINDER	120
9VA0886	NIVELVARSISYLINTERI	CYLINDER OF ARTICULATED ARMS	LEDARMARSCYLINDER	SCHERENGELENKZYLINDER	121
9VA0938	VENTTIILIPESA+VENTT. NIVELVARSISYLINTERI	VALVE HOUSING+VALVES CYLINDER OF ARTICULATED ARMS	VENTILHUS+VENTILER LEDARMCYLINDER	VENTILGEHÄUSE+VENTIL SCHERENGELENKZYLINDER	122
9VA3504	TELESKOOPPISYLINTERI 17203, 17205-->	TELESCOPE CYLINDER	TELESKOPCYLINDER	TELESKOPZYLINDER	123
9VA3241	VENTTIILIPESA+VENTT. TELESKOOPPISYLINTERI --> 17204	VALVE HOUSING+VALVES TELESCOPE CYLINDER	VENTILHUS+VENTILER CYLINDER, TELESKOP	VENTILGEHÄUSE+VENT. ZYLINDER, TELESKOP	124
9VA2931	TELESKOOPPISYLINTERI -->17204	TELESCOPE CYLINDER	TELESKOPCYLINDER	TELESKOPZYLINDER	125
9VA2930	VENTTIILIPESA+VENTT. TELESKOOPPISYLINTERI -->17204	VALVE HOUSING+VALVES TELESCOPE CYLINDER	VENTILHUS+VENTILER CYLINDER, TELESKOP	VENTILGEHÄUSE+VENT. ZYLINDER, TELESKOP	126
9VA3063	ORJASYLINTERI	SLAVE CYLINDER	SLAVCYLINDER	HILFZYLINDER	127
9VA3062	VENTTIILIPESA+VENTT. ORJASYLINTERI	VALVE HOUSING+VALVES SLAVE CYLINDER	VENTILHUS+VENTILER SLAVCYLINDER	VENTILGEHÄUSE+VENTIL HILFZYLINDER	128
9VA2046	MASTERSYLINTERI	MASTER CYLINDER	HUVUDCYLINDER	MASTERZYLINDER	129
9VA3973	HYDRAULIIKKA, TUKIJALAT 17882-->	HYDRAULICS, OUTRIGGERS	HYDRAULIK, STÖDBENEN	HYDRAULIK, STÜTZBEINE	130
9VA3806	HYDRAULIIKKA, TUKIJALAT 17743-17881	HYDRAULICS, OUTRIGGERS	HYDRAULIK, STÖDBENEN	HYDRAULIK, STÜTZBEINE	131
9VA3698	HYDRAULIIKKA, TUKIJALAT -->17742	HYDRAULICS, OUTRIGGERS	HYDRAULIK, STÖDBENEN	HYDRAULIK, STÜTZBEINE	132
9VA3089	HYDRAULIIKKA, TUKIJALAT	HYDRAULICS, OUTRIGGERS	HYDRAULIK, STÖDBENEN	HYDRAULIK, STÜTZBEINE	133
9VA4125	OPTIO, MAGNEETTIVENTTIILIT, TUKIJALAT	OPTION, MAGNET VALVES, OUTRIGGERS	TILLVAL, MAGNETVENTILER, STÖDBENEN	OPTION, MAGNETVENTILEN, STÜTZBEINE	134
9VA3249	OPTIO, MAGNEETTIVENTTIILIT, TUKIJALAT 17239-->	OPTION, MAGNET VALVES, OUTRIGGERS	TILLVAL, MAGNETVENTILER, STÖDBENEN	OPTION, MAGNETVENTILEN, STÜTZBEINE	135
9VA2126	OPTIO, MAGNEETTIVENTTIILIT, TUKIJALAT -->17238	OPTION, MAGNET VALVES, OUTRIGGERS	TILLVAL, MAGNETVENTILER, STÖDBENEN	OPTION, MAGNETVENTILEN, STÜTZBEINE	136
9VA2961	OPTIO, HYDRAULIIKKA, TUKIJALAT	OPTION, HYDRAULICS, OUTRIGGERS	TILLVAL, HYDRAULIK, STÖDBENEN	OPTION, HYDRAULIK, STÜTZBEINE	137
9VA2968	OPTIO, HYDRAULIIKKA AJOLAITE	OPTION, HYDRAULICS DRIVING DEVICE	TILLVAL, HYDRAULIK KORANORDNING	OPTION, HYDRAULIK FAHRANORDNUNG	138
9VA2993	OPTIO, HYDRAULIIKKA AJOLAITE 16646-17155	OPTION, HYDRAULICS DRIVING DEVICE	TILLVAL, HYDRAULIK KORANORDNING	OPTION, HYDRAULIK FAHRANORDNUNG	140
9VA2967	OPTIO, HYDRAULIIKKA AJOLAITE	OPTION, HYDRAULICS DRIVING DEVICE	TILLVAL, HYDRAULIK KORANORDNING	OPTION, HYDRAULIK FAHRANORDNUNG	141
9VA2969	OPTIO, HYDRAULIIKKA PYÖRÄVALIITIN	OPTION, HYDRAULICS ROTATING ADAPTOR	TILLVAL, HYDRAULIK SVIVELKOPPLING	OPTION, HYDRAULIK DREHDURCHFÜHRUNG	142
9VA3971	HYDRAULIIKKA, AJOLAITE 17882-->	DRIVING DEVICE, HYDRAULICS	HYDRAULIK, KORANORDNING	HYDRAULIK, FAHRANTRIEB	143
9VA3602	HYDRAULIIKKA, AJOLAITE -->17881	DRIVING DEVICE, HYDRAULICS	HYDRAULIK, KORANORDNING	HYDRAULIK, FAHRANTRIEB	144
9VA3090	HYDRAULIIKKA, AJOLAITE	DRIVING DEVICE, HYDRAULICS	HYDRAULIK, KORANORDNING	HYDRAULIK, FAHRANTRIEB	145

9VA3410	AJOLAITEVENTTIILI 12V 17403,17410-->	VALVE SET 12V	VENTILPAKET 12V	VENTILEINHEIT 12V	146
9VA2965	AJOLAITEVENTTIILI 12V -->17409	VALVE SET 12V	VENTILPAKET 12V	VENTILEINHEIT 12V	147
9VA1695	KUORMANLASKUVENTTIILI, AJOLAITE	LOAD REGULATION VALVE, DRIVING DEVICE	LASTREGLERINGSVENTIL, KORANORDNING	LASTREGELVENTIL, FAHRANORDNUNG	148
9VA3260	VENTTIILIBLOKI 17229-->	VALVE BLOCK	VENTILBLOCK	STUEBERBLOCK	150
9VA2935	VENTTIILIBLOKI -->17228	VALVE BLOCK	VENTILBLOCK	STUEBERBLOCK	152
9VA4029	HYDRAULIIKKA, KORINKAANTO 17933-->	HYDRAULICS, PLATFORM ROTATION	HYDRAULIK, ROTATION AV KORGEN	HYDRAULIK, KORBSCHWENKUNG	154
9VA3091	HYDRAULIIKKA, KORINKAANTO -->17932	HYDRAULICS, PLATFORM ROTATION	HYDRAULIK, ROTATION AV KORGEN	HYDRAULIK, KORBSCHWENKUNG	156
9VA4123	HYDRAULIIKKA, PAINE- 17982-->	PRESSURE HYDRAULICS	TRYCKHYDRAULIK	DRUCKHYDRAULIK	158
9VA2939	HYDRAULIIKKA, PAINE-	PRESSURE HYDRAULICS	TRYCKHYDRAULIK	DRUCKHYDRAULIK	160
9VA1677	HYDRAULIIPUMPPU JA SAHKOMOOTTORI	HYDRAULIC PUMP AND ELECTRIC MOTOR	HYDRAULPUMP OCH ELMOTOR	HYDRAULPUMPE UND ELEKTROMOTOR	161
9VA2942	HYDRAULIIKKA, KAAANTOLAITE	HYDRAULICS, TURNING DEVICE	HYDRAULIK, SVANGANORDNING	HYDRAULIK, SCHWENKVORRICHTUNG	162
9VA4140	HYDRAULIIKKA, PUOMISTO	HYDRAULICS, BOOMS	HYDRAULIK, BOMAR	HYDRAULIK, ARMEN	163
9VA3396	HYDRAULIIKKA, PUOMISTO 17403-->	HYDRAULICS, BOOMS	HYDRAULIK, BOMAR	HYDRAULIK, ARMEN	164
9VA3092	HYDRAULIIKKA, PUOMISTO -->17402	HYDRAULICS, BOOMS	HYDRAULIK, BOMAR	HYDRAULIK, ARMEN	165
9VA2943	HYDRAULIIKKA, NIVELVARSIKTO	HYDRAULICS, ARTICULATED ARMS	HYDRAULIK, LEDARMAR	HYDRAULIK, SCHERENGELLENKARM	166
9VA3471	PYORIVA LIITIN 17544-->	ROTATING ADAPTOR	SVIVELKOPPLING	DREHDURCHFUEHRUNG	167
9VA2805	PYORIVA LIITIN -->17543	ROTATING ADAPTOR	SVIVELKOPPLING	DREHDURCHFUEHRUNG	168
9VA3708	AGGREGAATTI (HONDA) 17612-->	AGGREGATE (HONDA)	AGGREGAT (HONDA)	AGGREGAT (HONDA)	171
9VA3587	AGGREGAATTI (HONDA) 17560-17611	AGGREGATE (HONDA)	AGGREGAT (HONDA)	AGGREGAT (HONDA)	174
9VA3051	AGGREGAATTI (HONDA) -->17559	AGGREGATE (HONDA)	AGGREGAT (HONDA)	AGGREGAT (HONDA)	176
9VA3434	AGGREGAATTI (SUBARU)	AGGREGATE (SUBARU)	AGGREGAT (SUBARU)	AGGREGAT (SUBARU)	178
9VA3252	AGGREGAATTI (SUBARU)	AGGREGATE (SUBARU)	AGGREGAT (SUBARU)	AGGREGAT (SUBARU)	180
9VA2705	AGGREGAATTI (HONDA)	AGGREGATE (HONDA)	AGGREGAT (HONDA)	AGGREGAT (HONDA)	182
9VA3983	AGGREGAATTI (HONDA) 17866-->	AGGREGATE (HONDA)	AGGREGAT (HONDA)	AGGREGAT (HONDA)	183
9VA4153	AGGREGAATTI (HATZ)	AGGREGATE (HATZ)	AGGREGAT (HATZ)	AGGREGAT (HATZ)	184
9VA4035	AGGREGAATTI (HATZ) 17924, 17928, 17961-->	AGGREGATE (HATZ)	AGGREGAT (HATZ)	AGGREGAT (HATZ)	185
9VA2329	AGGREGAATTI	AGGREGATE	AGGREGAT	AGGREGAT	186
9VA3243	SAHKOKOTELO 17187-17742	HOUSING	KAPA	GEHAUSE	187
9VA2194	SAHKOKOTELO -->17186	HOUSING	KAPA	GEHAUSE	188
9VA4036	JOHTOSARJAT+ AKKU+LATAUSLAITE 17924, 17928, 17961-->	WIRE HARNESSES+BATTERY+CHARGER	LEDNINGSSATS+ BATTERI+LADDINGSAGG	LEITERZUG+ BATTERIE+LADEGERAT	190
9VA3620	JOHTOSARJAT+ AKKU+LATAUSLAITE 17625-17960	WIRE HARNESSES+BATTERY+CHARGER	LEDNINGSSATS+ BATTERI+LADDINGSAGG	LEITERZUG+ BATTERIE+LADEGERAT	192
9VA2947	AKKU+LATAUSLAITE -->17624	BATTERY+CHARGER	BATTERI+LADDARE	BATTERIE+LADEGERAT	194
9VA3809	ALUSTA, JOHTOSARJA 17743-->	CHASSIS, ELECTRIC HARNESS	CHASSI, LEDNINGSSATS	FAHRGESTELL, LEITERZUG	195
9VA3093	ALUSTA, JOHTOSARJA -->17742	CHASSIS, ELECTRIC HARNESS	CHASSI, LEDNINGSSATS	FAHRGESTELL, LEITERZUG	196
9VA3817	ALUSTA, JOHTOSARJA 17735, 17743-->	CHASSIS, ELECTRIC HARNESS	CHASSI, LEDNINGSSATS	FAHRGESTELL, LEITERZUG	197
9VA3255	ALUSTA, JOHTOSARJA 17239-->	CHASSIS, ELECTRIC HARNESS	CHASSI, LEDNINGSSATS	FAHRGESTELL, LEITERZUG	198
9VA2974	OPTIO, ALUSTA JOHTOSARJAT -->17238	OPTION, CHASSIS ELECTRIC HARNESS	TILLVAL, CHASSI LEDNINGSSATS	OPTION, FAHRGESTELL LEITERZUG	199
10VA0288	VALOVARUSTUS 18150-->	LIGHT EQUIPMENT	LJUSUTRUSTNING	BELEUCHTUNGSAUSRUSTUNG	200
9VA4079	VALOVARUSTUS	LIGHT EQUIPMENT	LJUSUTRUSTNING	BELEUCHTUNGSAUSRUSTUNG	201
9VA3930	VALOVARUSTUS	LIGHT EQUIPMENT	LJUSUTRUSTNING	BELEUCHTUNGSAUSRUSTUNG	202
9VA3650	VALOVARUSTUS 17732-->	LIGHT EQUIPMENT	LJUSUTRUSTNING	BELEUCHTUNGSAUSRUSTUNG	203
9VA2496	VALOVARUSTUS -->17731	LIGHT EQUIPMENT	LJUSUTRUSTNING	BELEUCHTUNGSAUSRUSTUNG	204
9VA4135	OPTIO, VALOVARUSTUS, LED	OPTION, LIGHT EQUIPMENT, LED	TILLVAL, LJUSUTRUSTNING, LED	OPTION, BELEUCHTUNGSAUSRUSTUNG LED	205
9VA4080	OPTIO, VALOVARUSTUS, LED	OPTION, LIGHT EQUIPMENT, LED	TILLVAL, LJUSUTRUSTNING, LED	OPTION, BELEUCHTUNGSAUSRUSTUNG LED	206
9VA3651	OPTIO, VALOVARUSTUS, LED	OPTION, LIGHT EQUIPMENT, LED	TILLVAL, LJUSUTRUSTNING, LED	OPTION, BELEUCHTUNGSAUSRUSTUNG LED	207
9VA3626	OPTIO, VALOVARUSTUS, LED	OPTION, LIGHT EQUIPMENT, LED	TILLVAL, LJUSUTRUSTNING, LED	OPTION, BELEUCHTUNGSAUSRUSTUNG LED	208
10VA0294	VALOVARUSTUS 18150-->	LIGHT EQUIPMENT	LJUSUTRUSTNING	BELEUCHTUNGSAUSRUSTUNG	209
9VA4093	VALOVARUSTUS	LIGHT EQUIPMENT	LJUSUTRUSTNING	BELEUCHTUNGSAUSRUSTUNG	210
9VA2735	VALOVARUSTUS	LIGHT EQUIPMENT	LJUSUTRUSTNING	BELEUCHTUNGSAUSRUSTUNG	211
9VA4094	OPTIO, VALOVARUSTUS, LED	OPTION, LIGHT EQUIPMENT, LED	TILLVAL, LJUSUTRUSTNING, LED	OPTION, BELEUCHTUNGSAUSRUSTUNG LED	212
9VA3767	RAJAKYTKIMET	LIMIT SWITCHES	GRANSBRYTAREN	GRENZTASTER	214
9VA3492	RAJAKYTKIMET 17563-->	LIMIT SWITCHES	GRANSBRYTAREN	GRENZTASTER	216

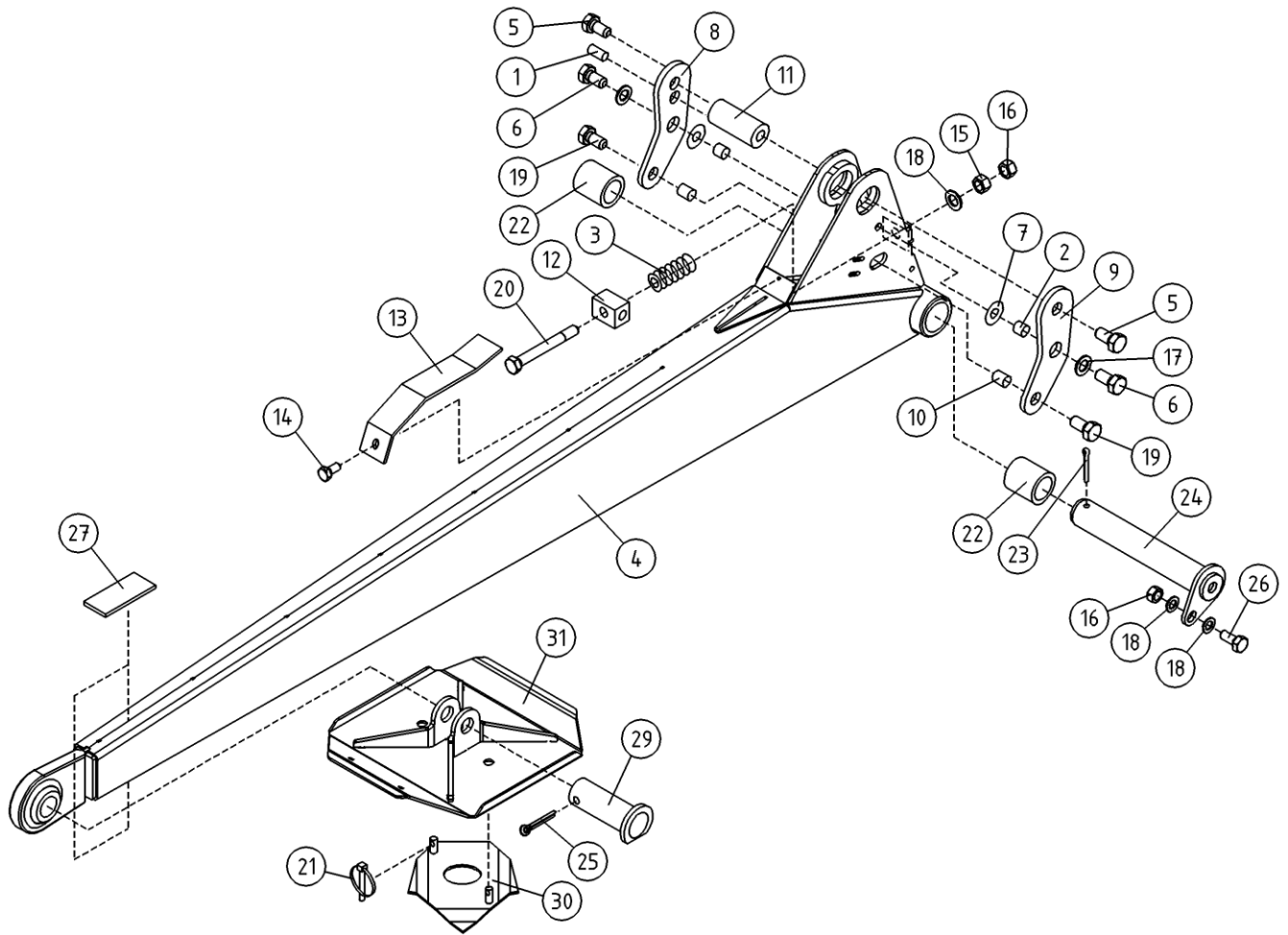
9VA3428	RAJAKYTKIMET ->17562	LIMIT SWITCHES	GRANSBRYTAREN	GRENZTASTER	218
9VA2547	RAJAKYTKIMET	LIMIT SWITCHES	GRANSBRYTAREN	GRENZTASTER	220
9VA3796	UCB-KESKUS, KANSI 17743->	UCB-CENTRE, CONTROL PANEL	UCB-CENTRAL, LOCK	UCB-STEUERZENTRALE, DECKEL	221
9VA3072	UCB-KESKUS, KANSI ->17742	UCB-CENTRE, CONTROL PANEL	UCB-CENTRAL, LOCK	UCB-STEUERZENTRALE, DECKEL	222
9VA3985	UCB-KESKUS	UCB-CENTRE	UCB-CENTRAL	UCB-STEUERZENTRALE	223
9VA4021	OPTIO, UCB-OHJAUSKESKUS	OPTION, UCB-CENTRE	TILLVAL, UCB-CENTRAL	OPTION, UCB-STEUERZENTRALE	224
9VA3795	UCB-KESKUS 17743->	UCB-CENTRE	UCB-CENTRAL	UCB-STEUERZENTRALE	225
9VA3509	UCB-KESKUS 17532, 17536, 17538-17742	UCB-CENTRE	UCB-CENTRAL	UCB-STEUERZENTRALE	226
9VA4019	OPTIO, UCB-OHJAUSKESKUS 17187-17320	OPTION, UCB-CENTRE	TILLVAL, UCB-CENTRAL	OPTION, UCB-STEUERZENTRALE	227
9VA3209	UCB-KESKUS 17187->	UCB-CENTRE	UCB-CENTRAL	UCB-STEUERZENTRALE	228
9VA3073	UCB-KESKUS ->17186	UCB-CENTRE	UCB-CENTRAL	UCB-STEUERZENTRALE	229
9VA4020	OPTIO, UCB-OHJAUSKESKUS 17321->	OPTION, UCB-CENTRE	TILLVAL, UCB-CENTRAL	OPTION, UCB-STEUERZENTRALE	230
9VA3606	OPTIO, UCB-OHJAUSKESKUS	OPTION, UCB-CENTRE	TILLVAL, UCB-CENTRAL	OPTION, UCB-STEUERZENTRALE	232
9VA3080	OPTIO, UCB-OHJAUSKESKUS 17156-17186	OPTION, UCB-CENTRE	TILLVAL, UCB-CENTRAL	OPTION, UCB-STEUERZENTRALE	233
9VA2429	JOYSTICK	JOYSTICK	JOYSTICK	JOYSTICK	234
9VA3879	LCB-KESKUS 17743->	LCB-CENTRE	LCB-CENTRAL	LCB-ZENTRALE	235
9VA3721	LCB-KESKUS 17414, 17415, 17416-17742	LCB-CENTRE	LCB-CENTRAL	LCB-ZENTRALE	236
9VA4054	KOTELOT+KIINNITTIMET 17970->	HOUSINGS + FIXINGS	KÄPA + FÄSTNINGAR	GEHAUSE + HALTER	237
9VA3785	KOTELOT+KIINNITTIMET 17743->	HOUSINGS + FIXINGS	KÄPA + FÄSTNINGAR	GEHAUSE + HALTER	238
9VA3074	KOTELOT+KIINNITTIMET ->17742	HOUSINGS + FIXINGS	KÄPA + FÄSTNINGAR	GEHAUSE + HALTER	239
9VA4119	LCB-KESKUS, KANSI	LCB-CENTRE, COVER	LCB-CENTRAL, LOCK	LCB-ZENTRALE, DECKEL	241
9VA3786	LCB-KESKUS, KANSI 17743->	LCB-CENTRE, COVER	LCB-CENTRAL, LOCK	LCB-ZENTRALE, DECKEL	243
9VA3516	LCB-KESKUS, KANSI 17187-17742	LCB-CENTRE, COVER	LCB-CENTRAL, LOCK	LCB-ZENTRALE, DECKEL	245
9VA3478	LCB-KESKUS, KANSI ->17186	LCB-CENTRE, COVER	LCB-CENTRAL, LOCK	LCB-ZENTRALE, DECKEL	247
9VA3984	OPTIO, LCB-KESKUS, KANSI 17866->	OPTION, LCB-CENTER COVER	TILLVAL, LCB-CENTRAL LOCK	OPTION, LCB-ZENTRALE DECKEL	249
9VA4056	LCB-KESKUS 17970->	LCB-CENTRE	LCB-CENTRAL	LCB-ZENTRALE	251
9VA3787	LCB-KESKUS 17743->	LCB-CENTRE	LCB-CENTRAL	LCB-ZENTRALE	252
9VA2375	LCB-KESKUS ->17742	LCB-CENTRE	LCB-CENTRAL	LCB-ZENTRALE	253
9VA4055	TRACKUNIT, OPTIO 17970->	TRACKUNIT, OPTION	TRACKUNIT, OPTION	TRACKUNIT, OPTION	254
9VA3893	TRACKUNIT, OPTIO	TRACKUNIT, OPTION	TRACKUNIT, OPTION	TRACKUNIT, OPTION	255
9VA2640	LAMPÖTLARAJOITUS	ELECTRONIC THERMOSTAT	TEMPERATURVAKT, EXTRA UTRUSTNING	TEMPERATURBEGRENZER	256
9VA2549	PIIRILEVY	CIRCUIT BOARD	MÖNSTERKORT	LEITERPLATTE	257
9VA2972	OPTIO, AUTOMAATTITASAUS	OPTION, AUTOMATIC LEVELLING	TILLVAL, AUTOMATISK NIVELLERING	OPTION, AUTOMATISCHE NIVELLIERUNG	258
9VA3906	OPTIO, JAKORASIA 17743->	OPTION, DISTRIBUTION BOX	TILLVAL, FÖRDELNINGSDOSA	OPTION, VERTEILERDOSE	259
9VA2971	OPTIO, JAKORASIA	OPTION, DISTRIBUTION BOX	TILLVAL, FÖRDELNINGSDOSA	OPTION, VERTEILERDOSE	260
9VA1662	AJOLAITE, KAUKO-OHJAUS	DRIVING DEVICE, REMOTE CONTROL	KÖRANORDNING, FJÄRRKONTROLL	FAHRANTRIEB, FERNBEDIENUNG	261
9VA2970	OPTIO, KAUKOKAYTTOLAITEOHJAIN	OPTION, REMOTE CONTROL UNIT	TILLVAL, FJÄRRKONTROLLENHET	OPTION, FERNBEDIENUNGSERÄT	262
9VA3756	AJOLAITE, KAUKO-OHJAUS 17752->	DRIVING DEVICE, REMOTE CONTROL	KÖRANORDNING, FJÄRRKONTROLL	FAHRANTRIEB, FERNBEDIENUNG	263
9VA3757	SAHKOKOTELO 17752->	HOUSING	KÄPA	GEHAUSE	264
9VA2543	OPTIO, KAUKO-OHJAUS, AJOLAITE	OPTION, REMOTE CONTROL DRIVING DEVICE	TILLVAL, FJÄRRKONTROLL KÖRANORDNING	OPTION, FERNBEDIENUNG FAHRANORDNUNG	265
9VA3028	OPTIO, TUKIJALKAMERKKIVALOT	OPTION, INDICATOR FOR OUTRIGGERS	TILLVAL, LJUSDIODER FÖR STÖDBENEN	OPTION, KONTROLLEUCHTEN FÜR STÜTZBEINE	266
9VA2393	VIKAVIRTASUOJAKYTKIN	FAULT CURRENT SAFETY SWITCH	FELDSTROMSBRYTARE	FEHLERSTROMSCHUTZSCALTER	267
9VA3781	KOTELOT+KIINNITTIMET 17743->	HOUSINGS + FIXINGS	KÄPA + FÄSTNINGAR	GEHAUSE + HALTER	268
9VA3780	KOTELOT+KIINNITTIMET 17743->	HOUSINGS + FIXINGS	KÄPA + FÄSTNINGAR	GEHAUSE + HALTER	269
9VA3730	VIKAVIRTASUOJAKYTKIN, USA	FAULT CURRENT SAFETY SWITCH, USA	FELDSTROMSBRYTARE, USA	FEHLERSTROMSCHUTZSCALTER, USA	270
9VA3841	TARRAT 17715->	DECALS	DEKALER	AUFKLEBER	273
9VA3842	TARRAT 17715->	DECALS	DEKALER	AUFKLEBER	276
9VA3557	TARRAT ->17714	DECALS	DEKALER	AUFKLEBER	279
9VA3558	TARRAT ->17714	DECALS	DEKALER	AUFKLEBER	282
9VA3168	TARRAT 17176->	DECALS	DEKALER	AUFKLEBER	285
9VA3167	TARRAT 17176->	DECALS	DEKALER	AUFKLEBER	288
9VA2542	TARRAT ->17175	DECALS	DEKALER	AUFKLEBER	291

9VA2541	TARRAT -->17175	DECALS	DEKALER	AUFKLEBER	294
9VA3865	TARRAT	DECALS	DEKALER	AUFKLEBER	296
9VA3866	TARRAT	DECALS	DEKALER	AUFKLEBER	298

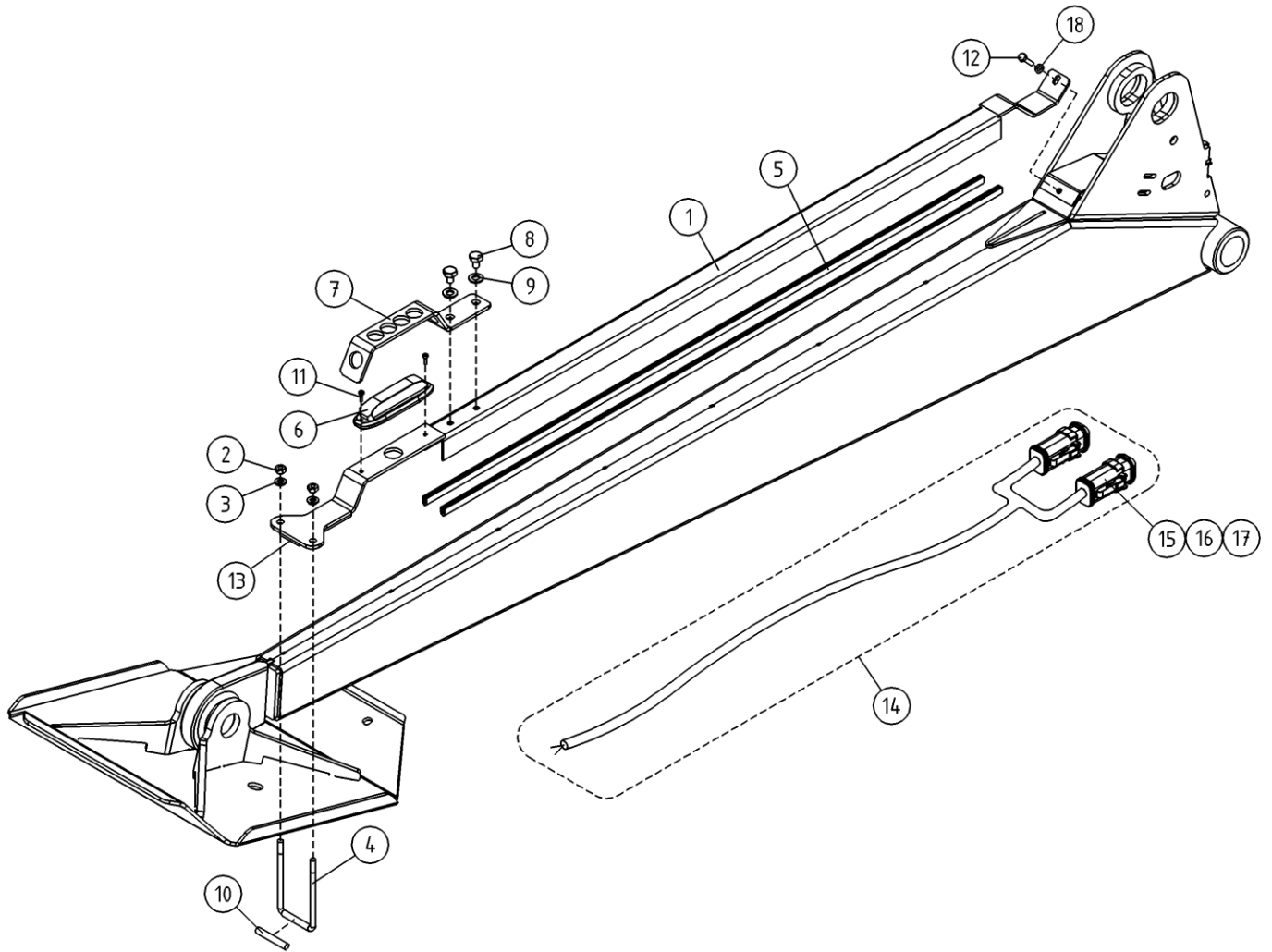




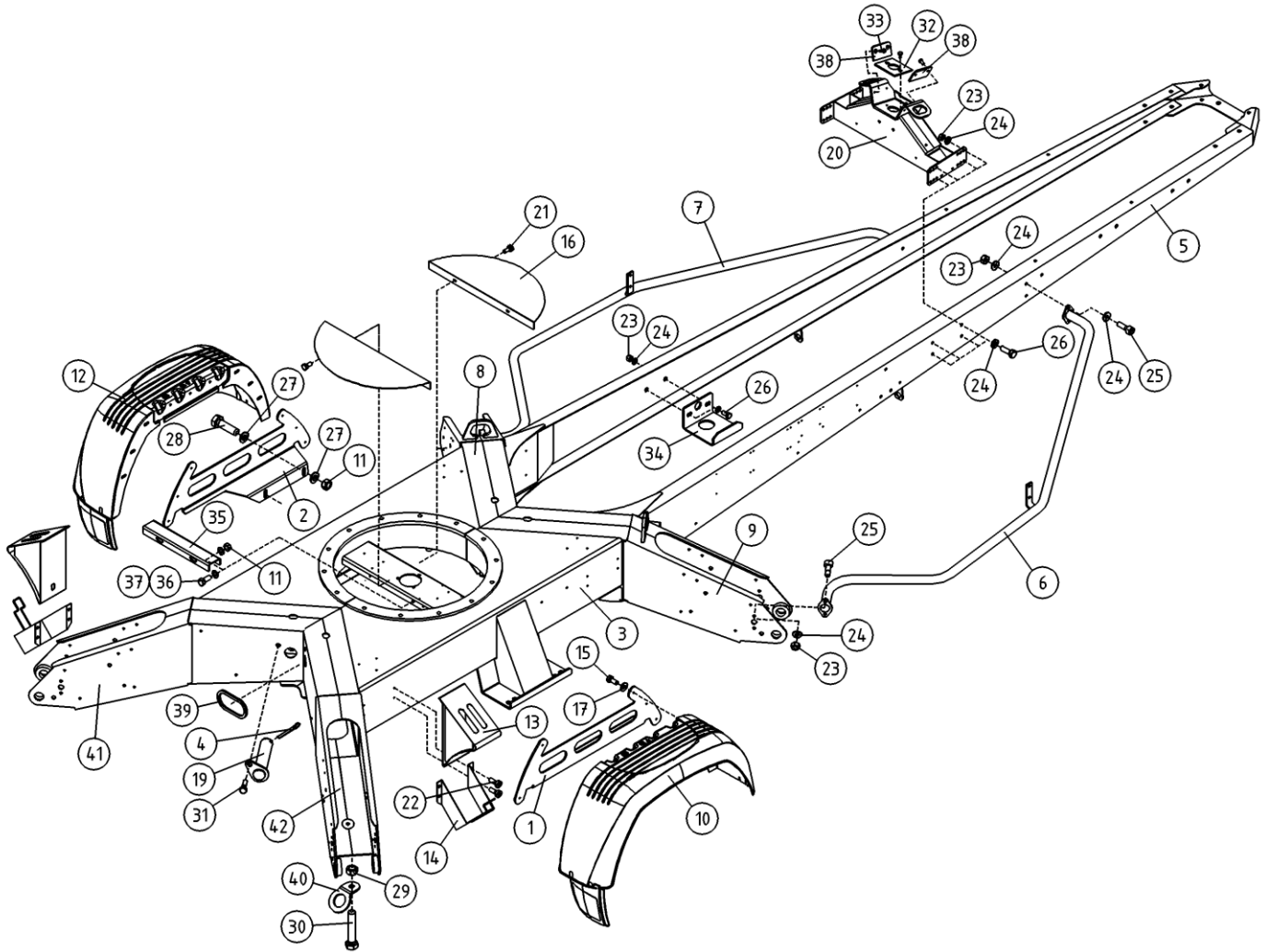
OSA ITEM DEL TEIL	VARAOSA NRO PART NR RESERVDL NR ERSATZTEIL NR	KPL QTY ANTAL ANZAHL	OSAN NIMI	DESCRIPTION	BENÄMNING	BENENNUNG
			TUKJALKA	OUTRIGGER	STÖDBEN	STÜTZBEIN
1	25.4652	4	LIERIÖSOKKA	CYLINDRICAL PIN	CYLINDERSPRINT	ZYLINDERSPLINT
2	29.2014	8	LAAKERIHOLKKI	BEARING BUSHING	LAGERBUSSNING	LAGERBUCHSE
3	30.206	96	LAUTASJOUSSI,ZN+KELTA	CUP SPRING	PLATTFJÄDERKIL	TELLERFEDER
4	3CB7274	4	TUKJALKA 135T-160XT	OUTRIGGER	STÖDBEN 150T/180	STÜTZFUSS
5	4CA8486	8	NIVELTAPPI EN280	JOINT PIN	LEDTAPP	GELENKZAPFEN
6	4CA8365	8	NIVELTAPPI EN280	JOINT PIN	LEDTAPP	GELENKZAPFEN
7	4CA8488	8	ALUSLEVY EN280 POLYAMIDI	WASHER EN280 6SA	BRICKA EN280 6SA	UNTERLEGSCHIEBE
8	4CA8252	4	VIPU, TUKIJALKARAJAT	LEVER FOR OUTRIGGER	HAVARM TILL STÖDBEN	HEBELBAUM ZUM STÜTZFUSS
9	4CA8253	4	VIPU, TUKIJALKARAJAT	LEVER FOR OUTRIGGER	HAVARM TILL STÖDBEN	HEBELBAUM ZUM STÜTZFUSS
10	4CA8255	8	VÄLIHOLKKI	DISTANCE SPACER	DISTANSHYLSA	DISTANZHULSE
11	4CA8487	4	TAPPI TUKIJALKAAN	PIN	TAPP	ZAPFEN
12	4CA8254	4	JOUSENVASTIN, TUKIJALKAAN	COUNTERPART FOR SPRING	MOTSTYCKE FÖR FJÄDER	GEGENSTÜCK FÜR FEDER
13	4CA8399	4	SUOJUS TUKIJALKARAJA	COVER	SKYDD	SCHUTZ
14	M0513	4	RUUVI M5 X 12, DIN931(8.8)	SCREW	SKRUV	SCHRAUBE
15	M1200	4	KUUSIOMUTTERI M12, DIN934(8)	NUT	MUTTER	MUTTER
16	M1200.001	8	LUKITUSMUTTERI M12, DIN985(8)	LOCKING NUT	LÄSMUTTER	ARRETIERMUTTER
17	M1207M	8	KORILAATTA M12, DIN522	WASHER	BRICKA	UNTERLEGSCHIEBE
18	M1209	12	ALUSLAATTA M12, DIN125	WASHER	BRICKA	UNTERLEGSCHIEBE
19	M1217	8	RUUVI M12 X 25, DIN931(8.8)	SCREW	SKRUV	SCHRAUBE
20	M1230	4	RUUVI M12 X 100, DIN931(8.8)	SCREW	SKRUV	SCHRAUBE
21	25.494	8	RENGASSOKKA D-6 ZN	LINCHPIN	PINNE	SPLINT
22	29.2063	8	LAAKERIHOLKKI	BEARING BUSHING	LAGERBUSSNING	LAGERBUCHSE
23	25.443	4	SAKSISOKKA 8 X 45, DIN94 A4	COTTER PIN	SAXSPRINT	SPLINT
24	4CB3744	4	TAPPI T39.32160E	PIN	TAPP	ZAPFEN
25	25.461	4	SAKSISOKKA 8 X 40, DIN94 A4	COTTER PIN	SAXSPRINT	SPLINT
26	M1217.001	4	RUUVI M12 X 25, DIN933(8.8)	SCREW	SKRUV	SCHRAUBE
27	48.432	8	LIUKUESTETARRA 3M	SAFETY WALK	HALKSKYDD	GLEITSCHUTZ
28	DC1.014	4	TUKIJALAN ANTURALEVY	OUTRIGGER-SUPPORT PL	STÖDBEN: FOTPLATTA	STÜTZFUSS-ABSTÜTZPLA
29	T09.28062	4	TAPPI T09.28062Z	PIN	TAPP	ZAPFEN
30	DL1.075	4	TUKIJALAN LIUKUESTE	ANTI-SKID DEVICE	KLO FÖR STÖDBEN	GLEITSCHUTZNIETE



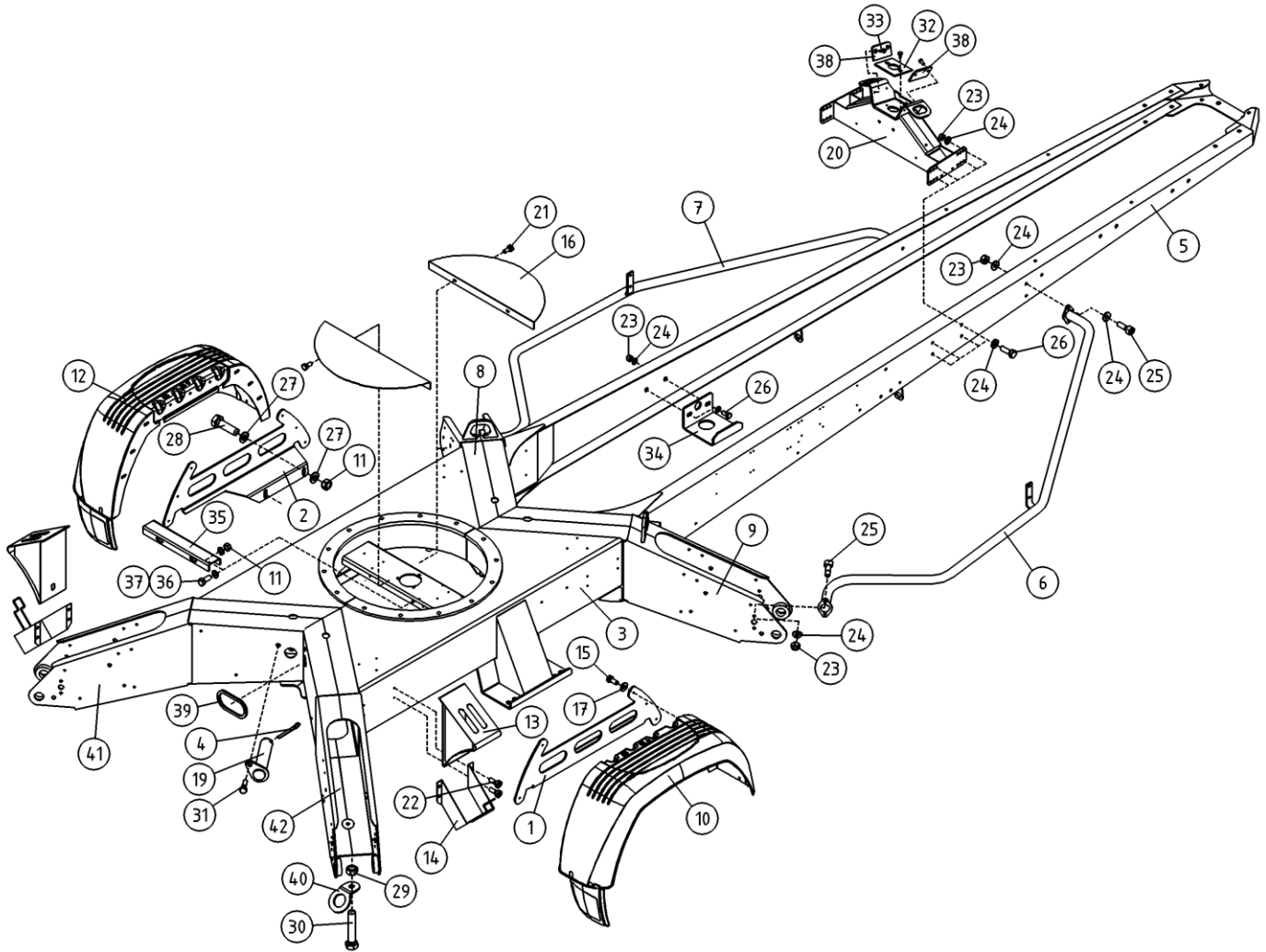
OSA ITEM DEL TEIL	VARAOSA NRO PART NR RESERVDL NR ERSATZTEIL NR	KPL QTY ANTAL ANZAHL	OSAN NIMI	DESCRIPTION	BENÄMNING	BENENNUNG
			TUKJALKA	OUTRIGGER	STÖDBEN	STÜTZBEIN
31	3CB6648	4	TUKJALAN ANTURALEVY	OUTRIGGER:SUPPORT PL	STÖDBEN: FOTPLATTA	STÜTZFUSS-ABSTÜTZPLA



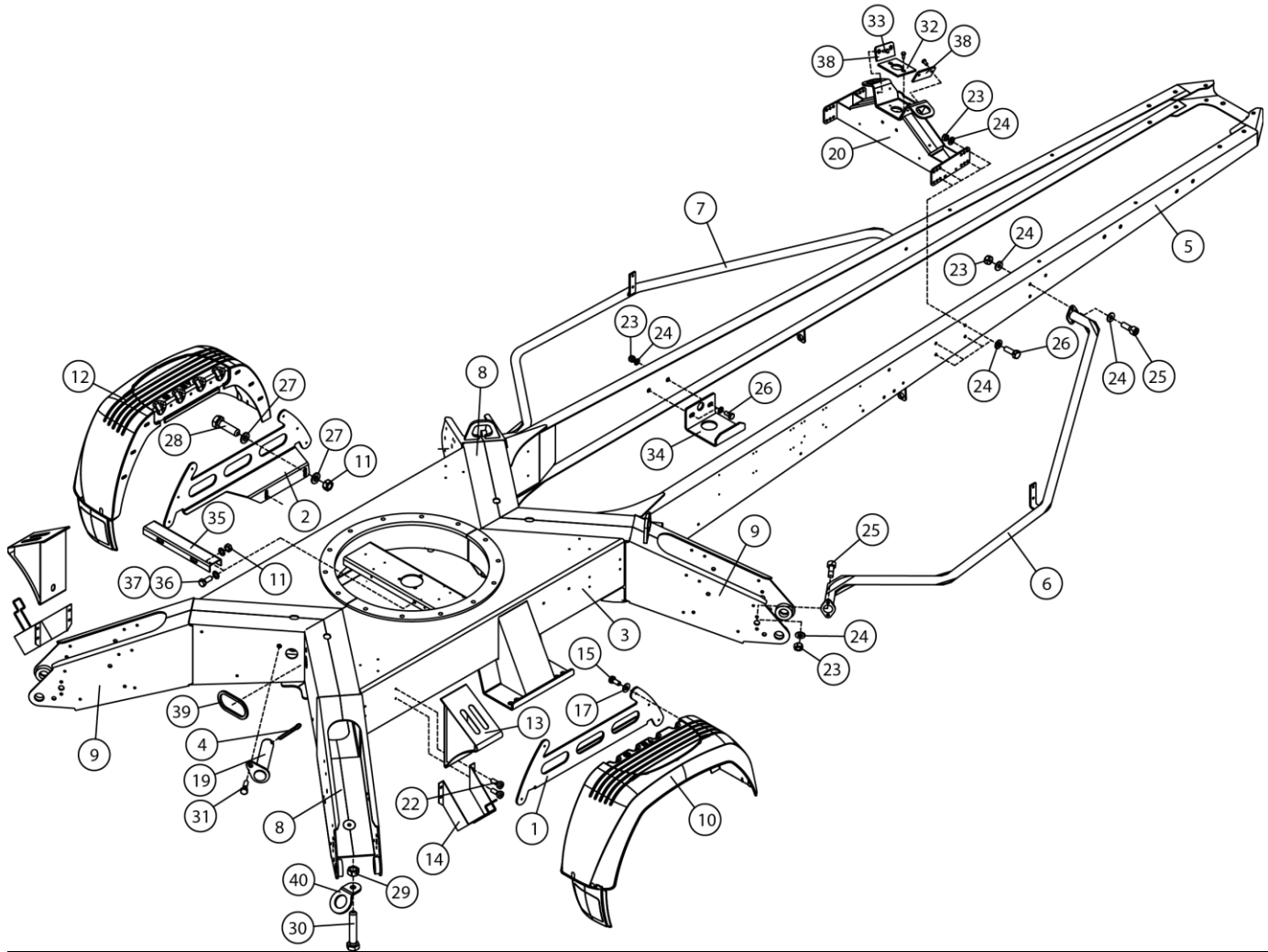
OSA ITEM DEL TEIL	VARAOSA NRO PART NR RESERVEL NR ERSATZTEIL NR	KPL QTY ANTAL ANZAHL	OSAN NIMI	DESCRIPTION	BENÄNNING	BENÄNNING OPTION, KONTROLLEUCHTEN FÜR STÜTZBEINE
			OPTIO, TUKIJALKAMERKKIVALOT	OPTION, INDICATOR FOR OUTRIGGERS	TILLVAL, LJUSDIODER FÖR STÖDBENEN	
1	3CC7457	4	KANNAKELEVY	PLATE	PLÄT	PLATTE
2	M0600.001	8	LUKITUSMUTTERI M6, DIN985(8)	LOCK NUT	MUTTER	MUTTER
3	M0607	8	KORILAATTA M6, DIN9021	WASHER	BRICKA	UNTERLEGSCHIBE
4	4CC7460	4	KIINNITYSPANTA TUKIJALKALEDIT	BAND	FÄSTBAND	SPANNEISEN
5	48.420	8	REUNANAUHA 1082503	CHAFER	KANTSNÖRE	BESATZBAND
6	48.0200	4	VILKKUVALO LED MAJAKKA	FLASHERLIGHT	BLINKLJUS	BLINKLICHT
7	4CC5971	4	SUOJALEVY	PROTECTIVE PLATE	SKYDDSPLÄT	SCHUTZBLECH
8	M0812.001	8	RUVVI M8 X 10, DIN933(8.8)	SCREW	SKRUV	SCHRAUBE
9	M0809	8	ALUSLAATTA M8, DIN125	WASHER	BRICKA	UNTERLEGSCHIBE
10	48.3949	8	KUTISTUSSUKKA D=12.7	SHRINK-ON WRAPPER	KRYMPFOLIE D=12.7	SCHRUMPFOLIE D=12.7
11	M0312.006	8	RUVVI M3 X 10, DIN912(8.8)	SCREW	SKRUV	SCHRAUBE
12	M0516.001	4	RUVVI M5 X 20, DIN933(8.8)	SCREW	SKRUV	SCHRAUBE
13	48.1424	8	SOLUKUMINAUHA EPDM	FOAM RUBBER BAND	GUMMI	GUMMI
14	4CC7704	4	JOHTOSARJA, TUKIJALKAVILKKUVALOT	WIRE HARNESS	LEDARKNIPPE	VERKABELUNG
15	48.32296	8	LIITIN HYLSEYRUNKO DEUTSCH	CONNECTOR	KOPPLING	KLEMME, BUCHSE DEUTSCH
16	48.32297	8	LIITIN H-RUNKOLUKITUS DEUTSCH	CONNECTOR	KOPPLING	KLEMME H-RAHMENBLOCKIERUNG
17	48.3691	8	LIITIN HYLSEYKONTAKTI DEUTSCH	CONNECTOR		
18	M0509	4	ALUSLAATTA M5, DIN125	WASHER	BRICKA	UNTERLEGSCHIBE



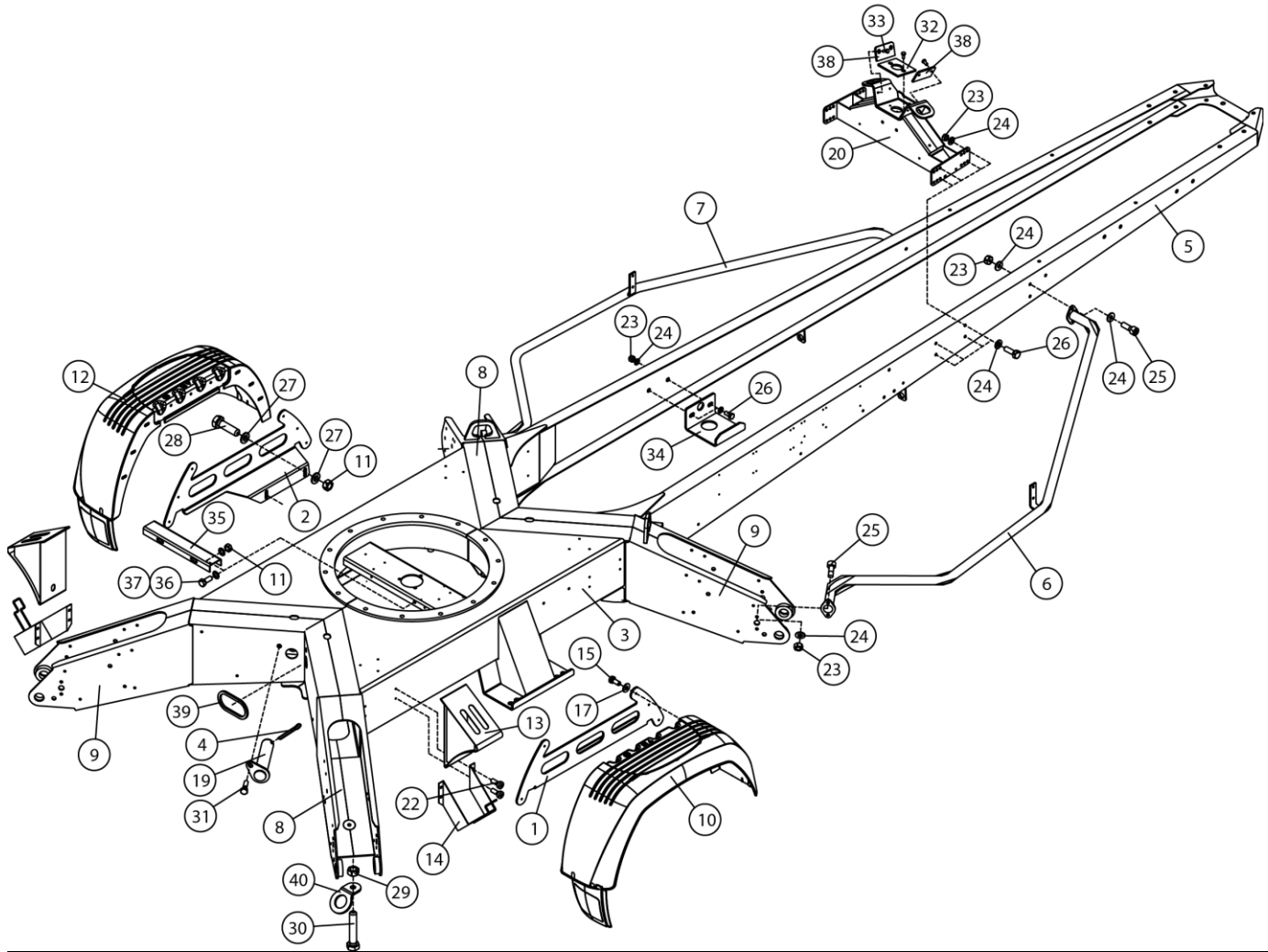
OSA ITEM DEL TEIL	VARAOSA NRO PART NR RESERVDL NR ERSATZTEIL NR	KPL QTY ANTAL ANZAHL	OSAN NIMI	DESCRIPTION	BENÄMNING	BENENNUNG
			ALUSTA	CHASSIS	CHASSI	FAHRGESTELL
1	3CB8038-O	1	LOKASUOJAN KANNATIN	FENDER SUPPORT	STÄNKSKYDDSFASTE	KOTFLÜGEL TRÄGER
2	3CB8038-V	1	LOKASUOJAN KANNATIN	FENDER SUPPORT	STÄNKSKYDDSFASTE	KOTFLÜGEL TRÄGER
3	1CB8173	1	ALUSTA 160XT	CHASSIS, 160XT	CHASSI, 160XT	FAHRGESTELL, 160XT
4	25.443	4	SAKSISOKKA 8 X 45, DIN94 A4	COTTER PIN	SAXSPRINT	SPLINT
5	2CB8174	1	VETOAISA TÄYDELLINEN VO.	TOW BAR	DRAGBOM	ZUGDEICHSEL
6	3CB5654-O	1	TURVAKAARI ETUMMAINEN	ROLLBAR, FRONT	SAKERHETSRÄCK,FRAMRE	SCHUTZBOGEN, VORDERE
7	3CB5654-V	1	TURVAKAARI ETUMMAINEN	ROLLBAR, FRONT	SAKERHETSRÄCK,FRAMRE	SCHUTZBOGEN, VORDERE
8	3CC7532	1				
9	3CC7533	1				
10	48.1406	1	LOKASUOJA OIKEA	FENDER, RIGHT	STÄNKSKYDD	KOTFLÜGEL
11	M1000.001	6	LUKITUSMUTTERI M10, DIN985(8)	LOCKING NUT	MUTTER	MUTTER
12	48.1405	1	LOKASUOJA VASEN	FENDER, LEFT	STÄNKSKYDD	KOTFLÜGEL
13	48.0527	2	PYÖRÄKIILA	WHEEL CHOCK	HJULKIL	RADKEIL
14	48.0528	2	PYÖRÄKIILAN TELINE	WHEEL CHOCK CARRIER	STÄLL FÖR HJULKIL	RADKEILBOCK
15	M0813.001	12	RUUVI M8 X 12, DIN933(8.8)	SCREW	SKRUV	SCHRAUBE
16	4CA6725	2	SUOJUS ALUSTAN KESKIOSAAN	COVER	SKYDD	SCHUTZ
17	M0807	12	KORILAATTA M8, DIN9021	WASHER	BRICKA	UNTERLEGSSCHEIBE
19	4CB3744	4	TAPPI T39.32160E	PIN	TAPP	ZAPFEN
20	3CB8176	1	PUOMINTUKI	BOOM SUPPORT	BOMSTÖD	ARMSTÜTZE
21	M0612	4	RUUVI M6 X 10, DIN931(8.8)	SCREW	SKRUV	SCHRAUBE
22	M0616.034	8	URARUUVI M6 X 20, DIN7985Z	SCREW	SKRUV	SCHRAUBE
23	M0800.001	18	LUKITUSMUTTERI M8, DIN985(8)	LOCK NUT	MUTTER	MUTTER
24	M0809	20	ALUSLAATTA M8, DIN125	WASHER	BRICKA	UNTERLEGSSCHEIBE
25	M0817.006	12	RUUVI M8 X 25, DIN912(8.8)	SCREW	SKRUV	SCHRAUBE
26	M0817.001	10	RUUVI M8 X 25, DIN933(8.8)	SCREW	SKRUV	SCHRAUBE
27	M1007	8	KORILAATTA M10, DIN9021	WASHER	BRICKA	UNTERLEGSSCHEIBE
28	M1018.001	4	RUUVI M10 X 30, DIN933(8.8)	SCREW	SKRUV	SCHRAUBE
29	M1200	4	KUUSIOMUTTERI M12, DIN934(8)	NUT	MUTTER	MUTTER
30	M1229.001	4	RUUVI M12 X 90, DIN933(8.8)	SCREW	SKRUV	SCHRAUBE
31	M1215	4	RUUVI M12 X 16, DIN931(8.8)	SCREW	SKRUV	SCHRAUBE



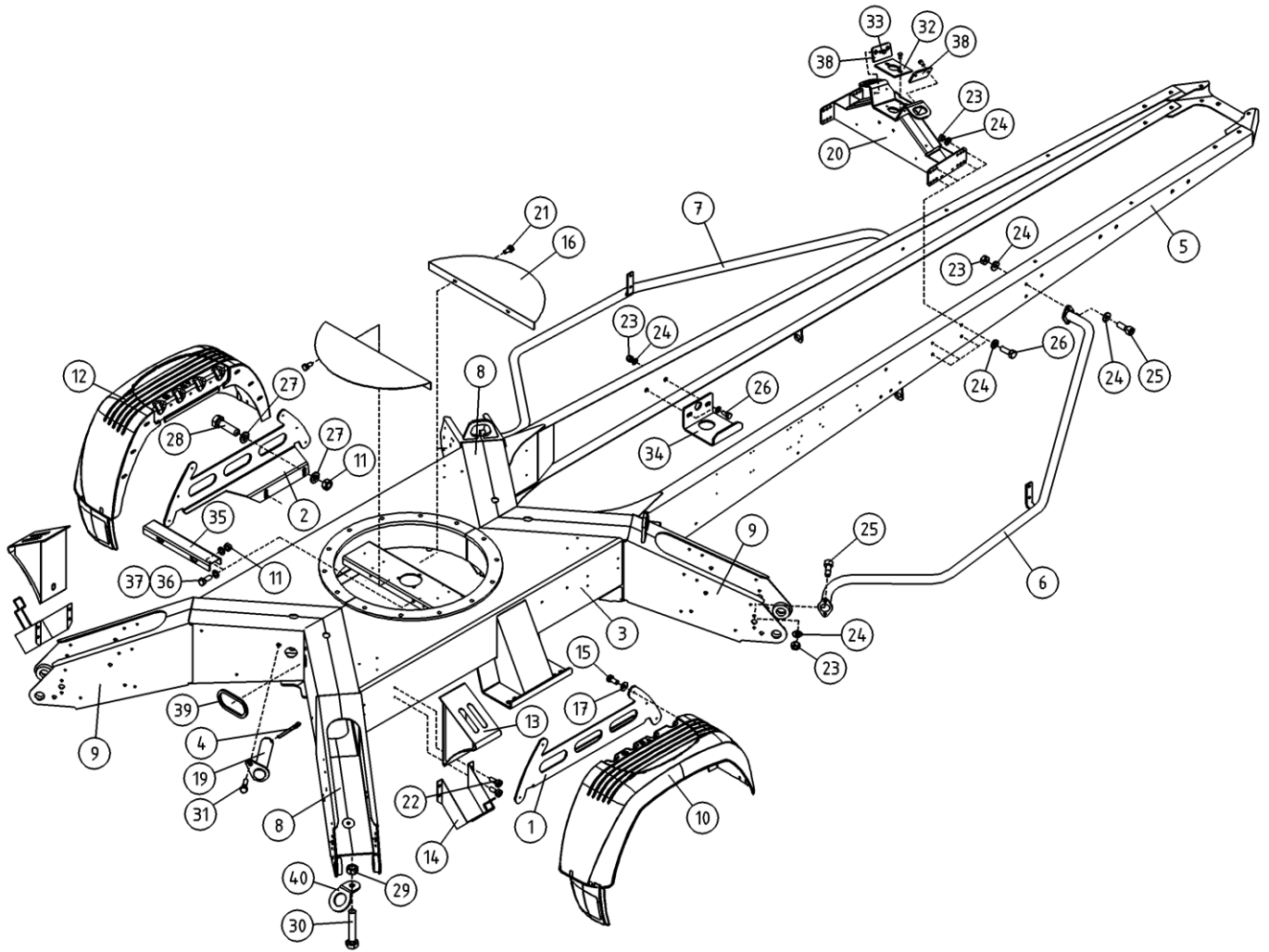
OSA ITEM DEL TEIL	VARAOSA NRO PART NR RESERVDL NR ERSATZTEIL NR	KPL QTY ANTAL ANZAHL	OSAN NIMI	DESCRIPTION	BENAMNING	BENENNUNG
			ALUSTA	CHASSIS	CHASSI	FAHRGESTELL
32	4CB7419	1	LIUKUPALA PUOMIN TUKI	CRANK BLOCK	GLIDSTYCKE	GLEITSTÜCK
33	M0612.035	6	URARUUVI M6 X 10, DIN965	SCREW	SKRUV	SCHRAUBE
34	4CB6502	1	KAAPELIKIINNITIN	CABLE CLAMP	KABELFÄSTE	KABELKLEMME
35	4CB6493	1	KIINNITYSLEVY	CLIP PLATE	FASTPLATTA	BEFESTIGUNGSPLATTE
36	M1009	4	ALUSLAATTA M10, DIN125	WASHER	BRICKA	UNTERLEGSCHIBE
37	M1017.001	2	RUUVI M10 X 25, DIN933(B.8)	SCREW	SKRUV	SCHRAUBE
38	4CB7420	2	LIUKUPALA PUOMIN TUKI	CRANK BLOCK	GLIDSTYCKE	GLEITSTÜCK
39	48.1054	4	LÄPIVIENTIKUMI	DUCT RUBBER	GENOMFÖRINGSGUMMI	DURCHFÜHRUNGSGUMMI
40	4CC7340	2	SIDONTALEVY	PLATE	PLÄT	PLATTE
41	3CC7535	1				
42	3CC7534	1				



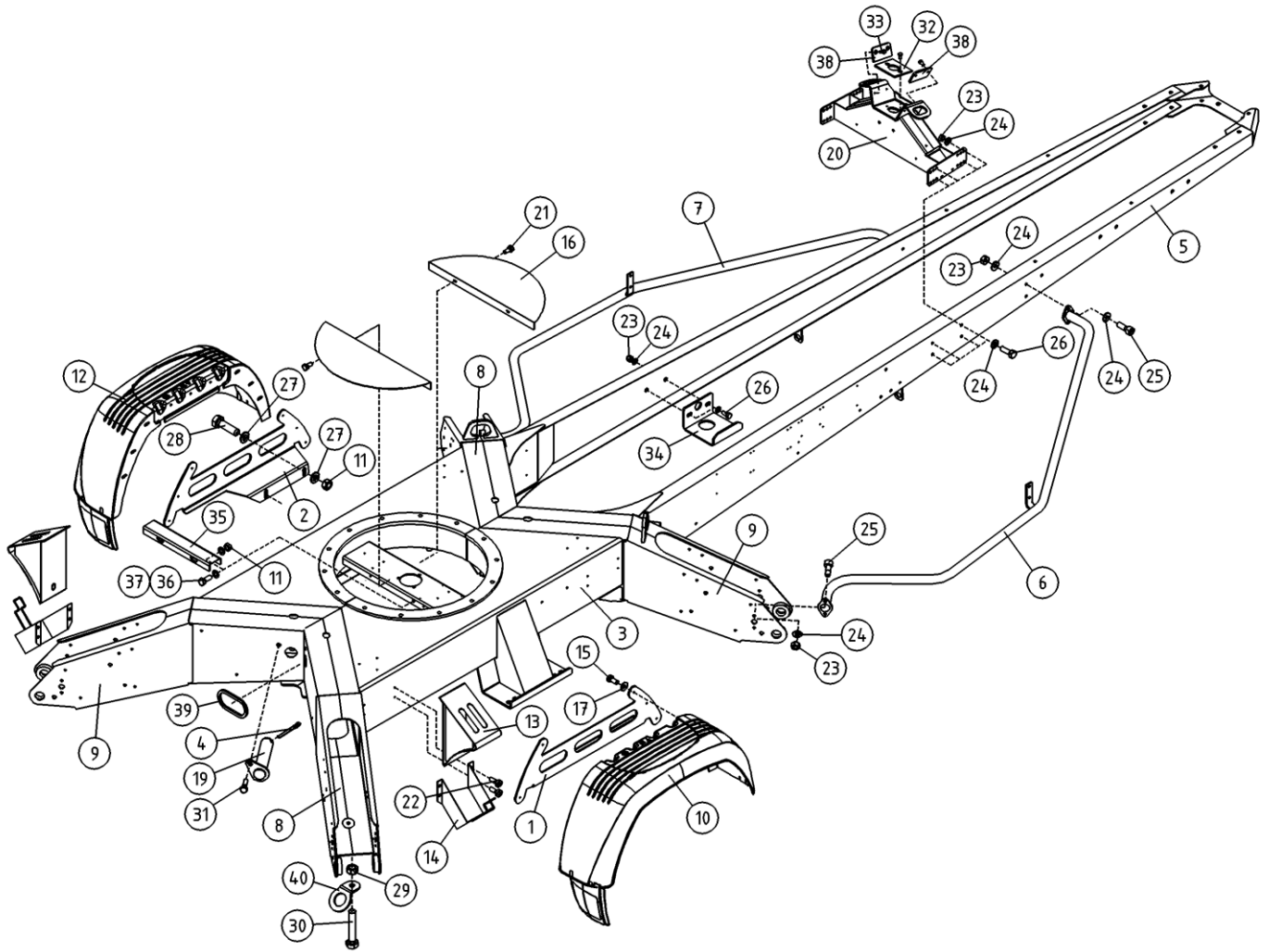
OSA ITEM DEL TEIL	VARAOSA NRO PART NR RESERVEL NR ERSATZTEIL NR	KPL QTY ANTAL ANZAHL	OSAN NIMI	DESCRIPTION	BENÄMNING	BENENNUNG
			ALUSTA	CHASSIS	CHASSI	FAHRGESTELL
1	3CB8038-O	1	LOKASUOJAN KANNATIN	FENDER SUPPORT	STÄNKSKYDDSFÄSTE	KOTFLÜGEL TRÄGER
2	3CB8038-V	1	LOKASUOJAN KANNATIN	FENDER SUPPORT	STÄNKSKYDDSFÄSTE	KOTFLÜGEL TRÄGER
3	1CC1047	1	ALUSTA 160XT	CHASSIS, 160XT	CHASSI, 160XT	FAHRGESTELL, 160XT
4	25.443	4	SAKSISOKKA 8 X 45, DIN94 A4	COTTER PIN	SAXSPRINT	SPLINT
5	2CB8174	1	VETOAISA TÄYDELLINEN VO.	TOW BAR	DRAGBOM	ZUGDEICHSEL
6	3CB5654-O	1	TURVAKAARI ETUMMAINEN	ROLLBAR, FRONT	SAKERHETSÅRÅCK,FRAMRE	SCHUTZBOGEN, VORDERE
7	3CB5654-V	1	TURVAKAARI ETUMMAINEN	ROLLBAR, FRONT	SAKERHETSÅRÅCK,FRAMRE	SCHUTZBOGEN, VORDERE
8	3CB3644	2	ALUSTA, TUKIJ. KOTELO	FRAME FOR OUTRIGGER	RAM FÖR STÖDBEN	RAHMEN FÜR STÜTZFUSS
9	3CB3697	2	ALUSTA, TUKIJ. KOTELO	FRAME FOR OUTRIGGER	RAM FÖR STÖDBEN	RAHMEN FÜR STÜTZFUSS
10	48.1406	1	LOKASUOJA OIKEA	FENDER, RIGHT	STÄNKSKYDD	KOTFLÜGEL
11	M1000.001	6	LUKITUSMUTTERI M10, DIN985(8)	LOCKING NUT	MUTTER	MUTTER
12	48.1405	1	LOKASUOJA VASEN	FENDER, LEFT	STÄNKSKYDD	KOTFLÜGEL
13	48.0527	2	PYÖRÄKIILA	WHEEL CHOCK	HJULKIL	RADKEIL
14	48.0528	2	PYÖRÄKIILAN TELINE	WHEEL CHOCK CARRIER	STÄLL FÖR HJULKIL	RADKEILBOCK
15	M0813.001	12	RUUVI M8 X 12, DIN933(8.8)	SCREW	SKRUV	SCHRAUBE
17	M0807	12	KORILAATTA M8, DIN9021	WASHER	BRICKA	UNTERLEGSCHIEBE
19	4CB3744	4	TAPPI T39.32160E	PIN	TAPP	ZAPFEN
20	3CB8176	1	PUOMINTUKI	BOOM SUPPORT	BOMSTÖD	ARMSTUTZE
22	M0616.034	8	URARUUVI M6 X 20, DIN7985Z	SCREW	SKRUV	SCHRAUBE
23	M0800.001	18	LUKITUSMUTTERI M8, DIN985(8)	LOCK NUT	MUTTER	MUTTER
24	M0809	20	ALUSLAATTA M8, DIN125	WASHER	BRICKA	UNTERLEGSCHIEBE
25	M0817.006	12	RUUVI M8 X 25, DIN912(8.8)	SCREW	SKRUV	SCHRAUBE
26	M0817.001	10	RUUVI M8 X 25, DIN933(8.8)	SCREW	SKRUV	SCHRAUBE
27	M1007	8	KORILAATTA M10, DIN9021	WASHER	BRICKA	UNTERLEGSCHIEBE
28	M1018.001	4	RUUVI M10 X 30, DIN933(8.8)	SCREW	SKRUV	SCHRAUBE
29	M1200	4	KUUSIOMUTTERI M12, DIN934(8)	NUT	MUTTER	MUTTER
30	M1229.001	4	RUUVI M12 X 90, DIN933(8.8)	SCREW	SKRUV	SCHRAUBE
31	M1215	4	RUUVI M12 X 16, DIN931(8.8)	SCREW	SKRUV	SCHRAUBE
32	4CB7419	1	LIUKUPALA PUOMIN TUKI	CRANK BLOCK	GLIDSTYCKE	GLEITSTÜCK
33	M0612.035	6	URARUUVI M6 X 10, DIN965	SCREW	SKRUV	SCHRAUBE



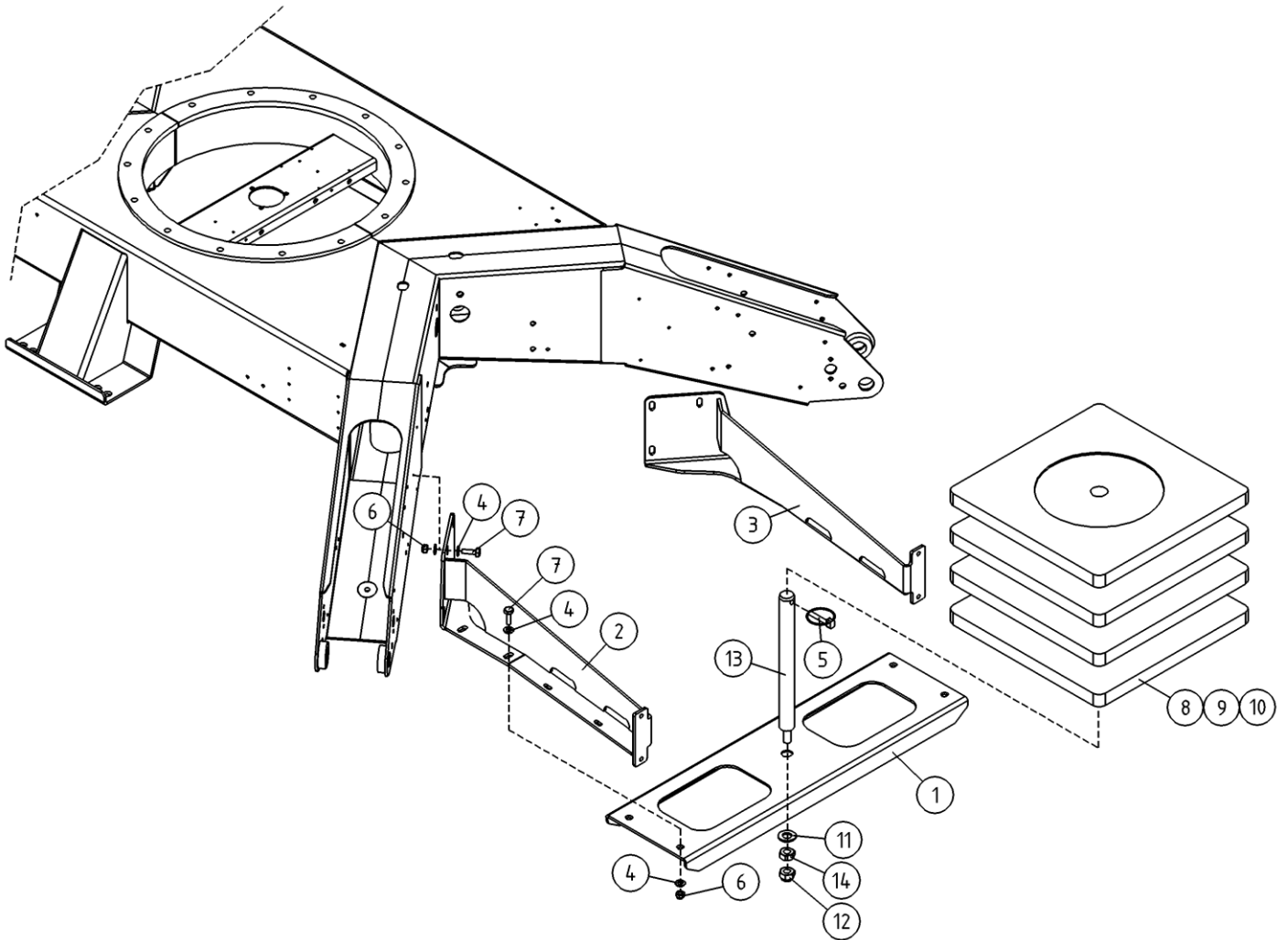
OSA ITEM DEL TEIL	VARAOSA NRO PART NR RESERVDL NR ERSATZTEIL NR	KPL QTY ANTAL ANZAHL	OSAN NIMI	DESCRIPTION	BENÄMNING	BENENNUNG
			ALUSTA	CHASSIS	CHASSI	FAHRGESTELL
34	4CB6502	1	KAAPELIKIINNITIN	CABLE CLAMP	KABELFÄSTE	KABELKLEMME
35	4CB6493	1	KIINNITYSLEVY	CLIP PLATE	FASTPLATTA	BEFESTIGUNGSPLATTE
36	M1009	4	ALUSLAATTA M10, DIN125	WASHER	BRICKA	UNTERLEGSCHIEBE
37	M1017.001	2	RUUVI M10 X 25, DIN933(8.8)	SCREW	SKRUV	SCHRAUBE
38	4CB7420	2	LIUKUPALA PUOMIN TUKI	CRANK BLOCK	GLIDSTYCKE	GLEITSTÜCK
39	48.1054	4	LAPIVIENTIKUMI	DUCT RUBBER	GENOMFÖRINGSGUMMI	DURCHFÜHRUNGSGUMMI
40	4CC7340	2	SIDONTALEVY	PLATE	PLÄT	PLATTE



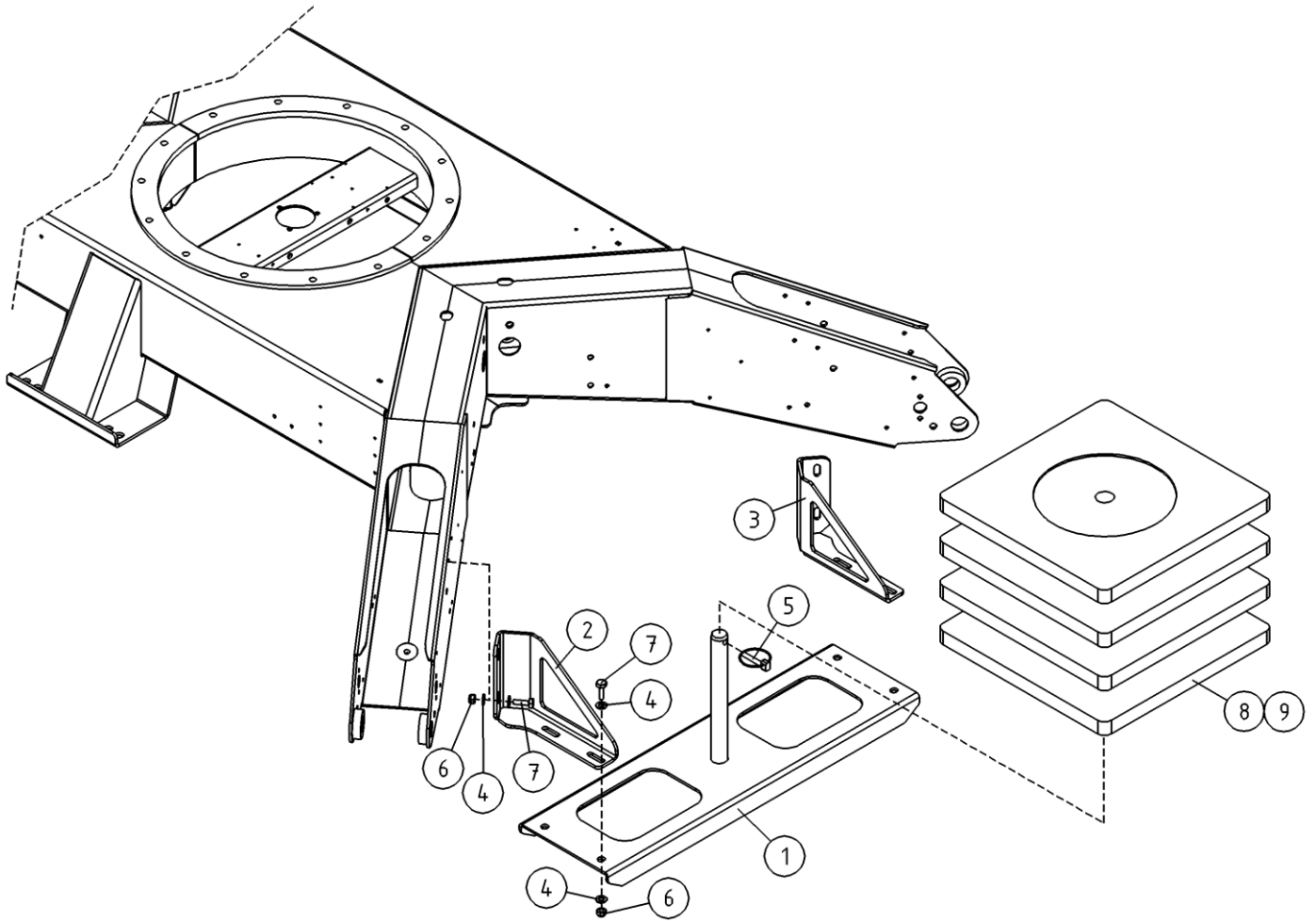
OSA ITEM DEL TEIL	VARAOSA NRO PART NR RESERVDEL NR ERSATZTEIL NR	KPL QTY ANTAL ANZAHL	OSAN NIMI	DESCRIPTION	BENÄMNING	BENENNUNG
			ALUSTA	CHASSIS	CHASSI	FAHRGESTELL
1	3CB8038-O	1	LOKASUOJAN KANNATIN	FENDER SUPPORT	STÄNKSKYDDSFASTE	KOTFLÜGEL TRÄGER
2	3CB8038-V	1	LOKASUOJAN KANNATIN	FENDER SUPPORT	STÄNKSKYDDSFASTE	KOTFLÜGEL TRÄGER
3	1CB8173	1	ALUSTA 160XT	CHASSIS, 160XT	CHASSI, 160XT	FAHRGESTELL, 160XT
4	25.443	4	SAKSISOKKA 8 X 45, DIN94 A4	COTTER PIN	SAXSPRINT	SPLINT
5	2CB8174	1	VETOAISA TÄYDELLINEN VO.	TOW BAR	DRAGBOM	ZUGDEICHSEL
6	3CB5654-O	1	TURVAKAARI ETUMMAINEN	ROLLBAR, FRONT	SAKERHETSÅRÅCK,FRAMRE	SCHUTZBOGEN, VORDERE
7	3CB5654-V	1	TURVAKAARI ETUMMAINEN	ROLLBAR, FRONT	SAKERHETSÅRÅCK,FRAMRE	SCHUTZBOGEN, VORDERE
8	3CB3644	2	ALUSTA, TUKIJ. KOTELO	FRAME FOR OUTRIGGER	RAM FÖR STÖDBEN	RAHMEN FÜR STÜTZFUSS
9	3CB3697	2	ALUSTA, TUKIJ. KOTELO	FRAME FOR OUTRIGGER	RAM FÖR STÖDBEN	RAHMEN FÜR STÜTZFUSS
10	48.1406	1	LOKASUOJA OIKEA	FENDER, RIGHT	STÄNKSKYDD	KOTFLÜGEL
11	M1000.001	6	LUKITUSMUTTERI M10, DIN985(8)	LOCKING NUT	MUTTER	MUTTER
12	48.1405	1	LOKASUOJA VASEN	FENDER, LEFT	STÄNKSKYDD	KOTFLÜGEL
13	48.0527	2	PYÖRÄKIILA	WHEEL CHOCK	HJULKIL	RADKEIL
14	48.0528	2	PYÖRÄKIILAN TELINE	WHEEL CHOCK CARRIER	STÄLL FÖR HJULKIL	RADKEILBOCK
15	M0813.001	12	RUUVI M8 X 12, DIN933(8.8)	SCREW	SKRUV	SCHRAUBE
16	4CA6725	2	SUOJUS ALUSTAN KESKIOSAAN	COVER	SKYDD	SCHUTZ
17	M0807	12	KORILAATTA M8, DIN9021	WASHER	BRICKA	UNTERLEGSCHIEBE
19	4CB3744	4	TAPPI T39.32160E	PIN	TAPP	ZAPFEN
20	3CB8176	1	PUOMINTUKI	BOOM SUPPORT	BOMSTÖD	ARMSTÜTZE
21	M0612	4	RUUVI M6 X 10, DIN931(8.8)	SCREW	SKRUV	SCHRAUBE
22	M0616.034	8	URARUUVI M6 X 20, DIN7985Z	SCREW	SKRUV	SCHRAUBE
23	M0800.001	18	LUKITUSMUTTERI M8, DIN985(8)	LOCK NUT	MUTTER	MUTTER
24	M0809	20	ALUSLAATTA M8, DIN125	WASHER	BRICKA	UNTERLEGSCHIEBE
25	M0817.006	12	RUUVI M8 X 25, DIN912(8.8)	SCREW	SKRUV	SCHRAUBE
26	M0817.001	10	RUUVI M8 X 25, DIN933(8.8)	SCREW	SKRUV	SCHRAUBE
27	M1007	8	KORILAATTA M10, DIN9021	WASHER	BRICKA	UNTERLEGSCHIEBE
28	M1018.001	4	RUUVI M10 X 30, DIN933(8.8)	SCREW	SKRUV	SCHRAUBE
29	M1200	4	KUUSIOMUTTERI M12, DIN934(8)	NUT	MUTTER	MUTTER
30	M1229.001	4	RUUVI M12 X 90, DIN933(8.8)	SCREW	SKRUV	SCHRAUBE
31	M1215	4	RUUVI M12 X 16, DIN931(8.8)	SCREW	SKRUV	SCHRAUBE



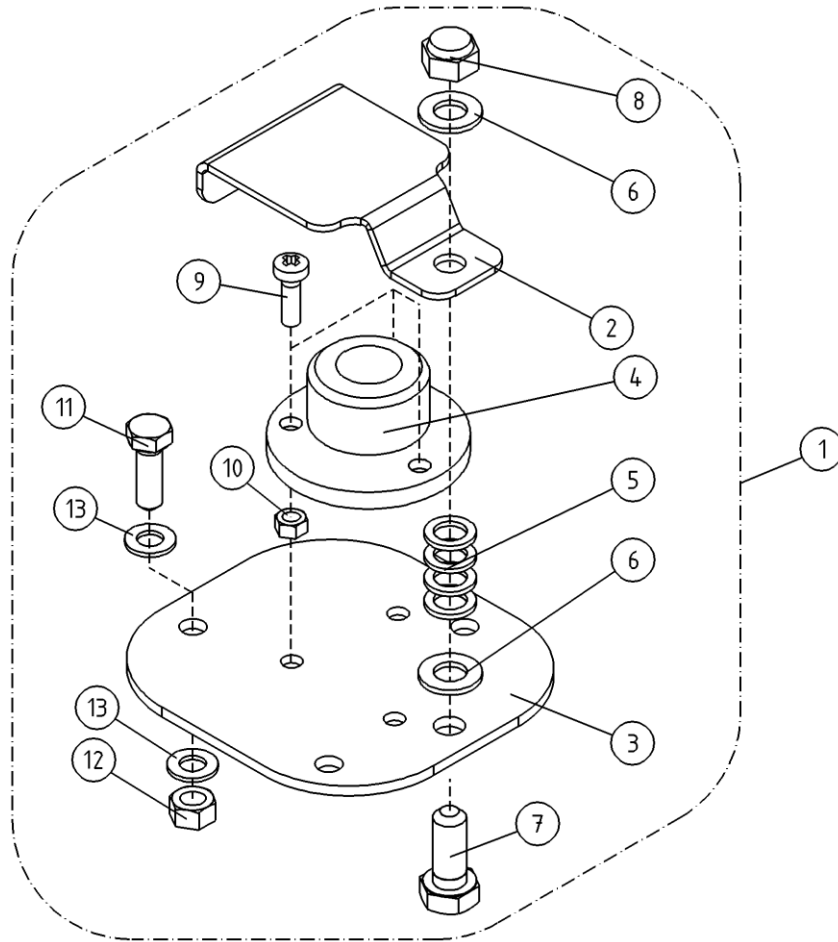
OSA ITEM DEL TEIL	VARAOSA NRO PART NR RESERVDEL NR ERSATZTEIL NR	KPL QTY ANTAL ANZAHL	OSAN NIMI	DESCRIPTION	BENÄMNING	BENENNUNG
			ALUSTA	CHASSIS	CHASSI	FAHRGESTELL
32	4CB7419	1	LIUKUPALA PUOMIN TUKI	CRANK BLOCK	GLIDSTYCKE	GLEITSTÜCK
33	M0612.035	6	URARUUVI M6 X 10, DIN965	SCREW	SKRUV	SCHRAUBE
34	4CB6502	1	KAAPELIKIINNITIN	CABLE CLAMP	KABELFÄSTE	KABELKLEMME
35	4CB6493	1	KIINNITYSLEVY	CLIP PLATE	FASTPLATTA	BEFESTIGUNGSPLATTE
36	M1009	4	ALUSLAATTA M10, DIN125	WASHER	BRICKA	UNTERLEGSCHEIBE
37	M1017.001	2	RUUVI M10 X 25, DIN933(B.8)	SCREW	SKRUV	SCHRAUBE
38	4CB7420	2	LIUKUPALA PUOMIN TUKI	CRANK BLOCK	GLIDSTYCKE	GLEITSTÜCK
39	48.1054	4	LÄPIVIENTIKUMI	DUCT RUBBER	GENOMFÖRINGSGUMMI	DURCHFÜHRUNGSGUMMI
40	4CC7340	2	SIDONTALEVY	PLATE	PLÅT	PLATTE



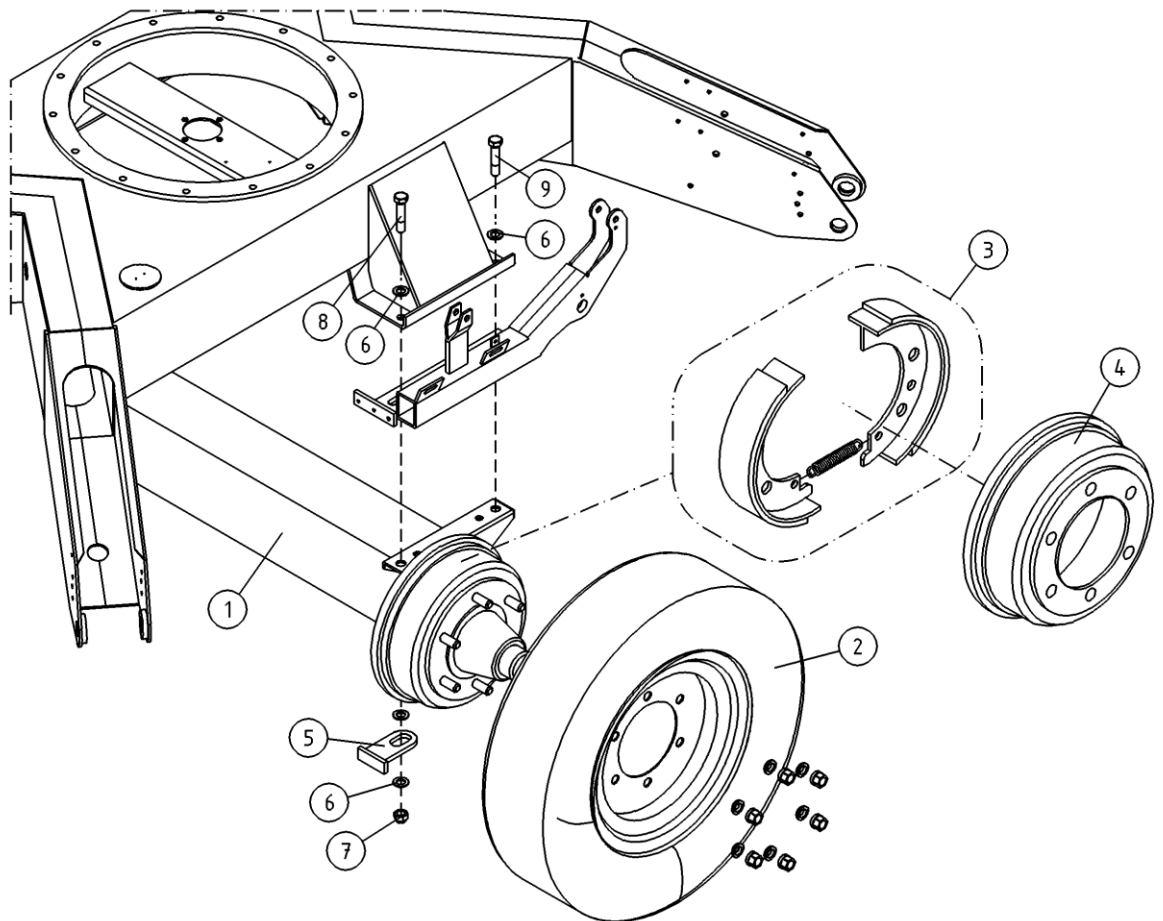
OSA ITEM DEL TEIL	VARAOSA NRO PART NR RESERVDL NR ERSATZTEIL NR	KPL QTY ANTAL ANZAHL	OSAN NIMI	DESCRIPTION	BENÄMNING	BENENNUNG
			TUKJALKALEVYT	EXTRA OUTRIGGER PADS	STÖDBENSSPLATTOR	ZUSÄTZLICHE STÜTZPLATTEN
1	4CC5536	1	PALKKI VARARENGASTELINE			
2	3CC5525-V	1	TAKAVALOPANEELI KIINNITIN VASEN	RESERVE WHEEL ATTACHMENT PLATE	FASTPLÅT FOR RESERVHJUL	PLATTE
3	3CC5525-O	1	TAKAVALOPANEELI KIINNITIN OIKEA	RESERVE WHEEL ATTACHMENT PLATE	FASTPLÅT FOR RESERVHJUL	PLATTE
4	M0809	16	ALUSLAATTA M8, DIN125	WASHER	BRICKA	UNTERLEGSCHIEBE
5	25.494	1	RENGASSOKKA D=6 ZN	LINCHPIN	PINNE	SPLINT
6	M1000.001	8	LUKITUSMUTTERI M10, DIN985(8)	LOCKING NUT	MUTTER	MUTTER
7	M1018.001	8	RUUVI M10 X 30, DIN933(8.8)	SCREW	SKRUV	SCHRAUBE
8	48.1407	4	MAALEVY MUOVI	THE SHIELD	SKÖLDEN	DAS SCHILD
9	48.1416	4	MAALEVY VANERI	THE SHIELD	SKÖLDEN	UNTERLEGPLATTEN
10	48.1418	4	MAALEVY MUOVI	OUTRIGGER PAD	SKÖLDEN	DAS SCHILD
11	M1207	1	KORILAATTA M12, DIN9021	WASHER	BRICKA	UNTERLEGSCHIEBE
12	M1200.001	1	LUKITUSMUTTERI M12, DIN985(8)	LOCKING NUT	LÅSMUTTER	ARRETIERMUTTER
13	4CC6375	1	TAPPI	PIN	TAPP	ZAPFEN
14	M1200	1	KUUSIOMUTTERI M12, DIN934(8)	NUT	MUTTER	MUTTER



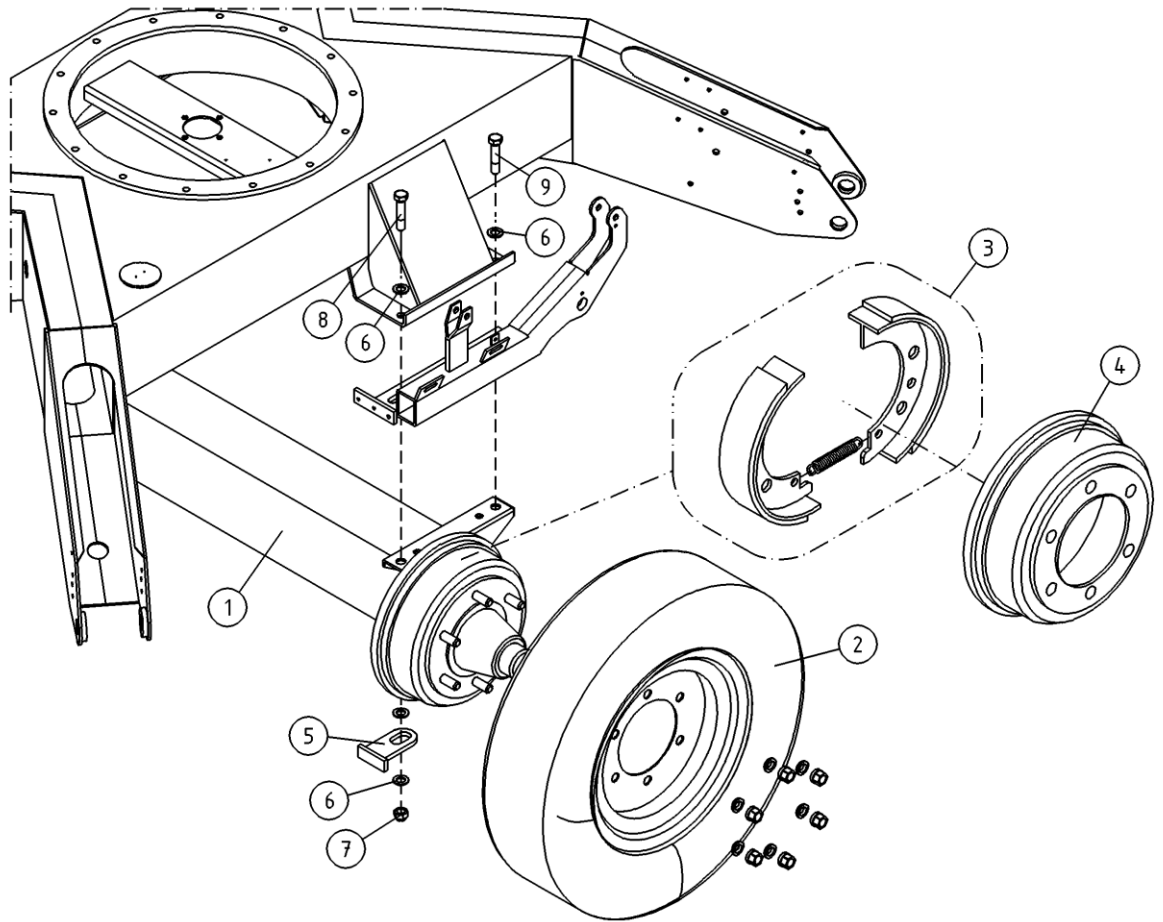
OSA ITEM DEL TEIL	VARAOSA NRO PART NR RESERVDL NR ERSATZTEIL NR	KPL QTY ANTAL ANZAHL	OSAN NIMI	DESCRIPTION	BENÄMNING	BENENNUNG
			TUKJALKALEVYT	EXTRA OUTRIGGER PADS	STÖDBENSSPLATTOR	ZUSÄTZLICHE STÜTZPLATTEN
1	3CB5840	1	MAALEVYTELINE	THE SHIELD CADDY	SKÖLDEN STÄLLNING	STÜTZENPLATTENHALTERUNG
2	4CB5842-V	1	KIINNITYSLEVY, TUKILEVYNKANNATTIMET			HALTERUNG
3	4CB5842-O	1	KIINNITYSLEVY, TUKILEVYNKANNATTIMET			HALTERUNG
4	M0809	16	ALUSLAATTA M8, DIN125	WASHER	BRICKA	UNTERLEGSCHIEBE
5	25.494	1	RENGASSOKKA D=6 ZN	LINCHPIN	PINNE	SPLINT
6	M1000.001	8	LUKITUSMUTTERI M10, DIN985(8)	LOCKING NUT	MUTTER	MUTTER
7	M1018.001	8	RUUVI M10 X 30, DIN933(8.8)	SCREW	SKRUV	SCHRAUBE
8	48.1407	4	MAALEVY MUOVI	THE SHIELD	SKÖLDEN	DAS SCHILD
9	48.1416	4	MAALEVY VANERI	THE SHIELD	SKÖLDEN	UNTERLEGPLATTEN



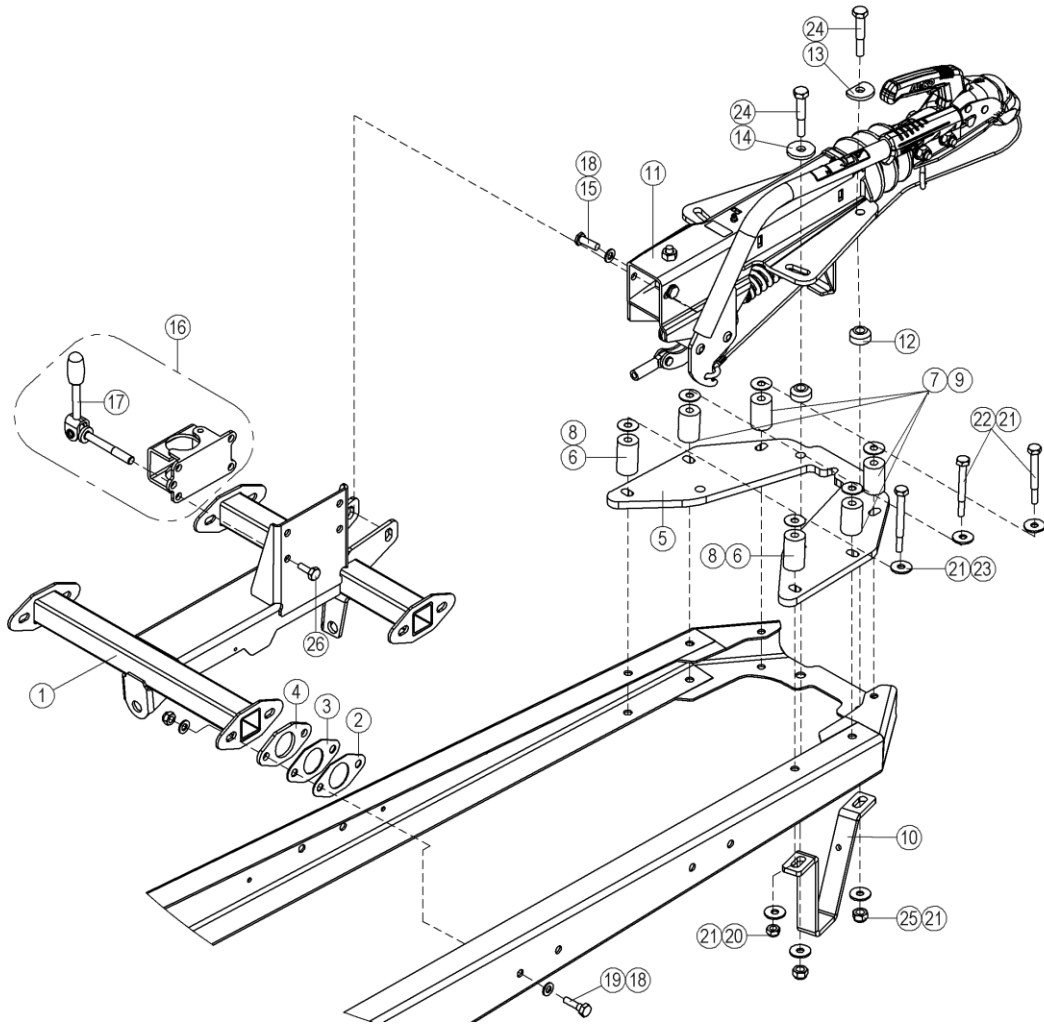
OSA ITEM DEL TEIL	VARAOSA NRO PART NR RESERVDEL NR ERSATZTEIL NR	KPL QTY ANTAL ANZAHL	OSAN NIMI	DESCRIPTION	BENÄMNING	BENENNUNG
			VESIVAACA	SPIRIT LEVEL	VATTENPASS	WASSERWAAGE
1	DL8.206X	1	VESIVAACA, TÄYDELLINEN	WATER LEVEL	VATTENPASS	SPIRIT LEVEL
2	DL1.207	1	SUOJUS VESIVAA'ALLE	COVER, WATER LEVER	SKYDD FOR VATTENPASS	SCHUTZ, WASSERWAAGE
3	4CA9729	1	VESIVAA'AN KIINNITYSLEVY	ATTACHMENT PLATE, WATER LEVEL	FASTPLATTA FOR VATTENPASS	FESTPLATTE DER LIBELLE
4	47.093	1	TASOVESIVAACA	WATER LEVEL	VATTENPASS	WASSERWAAGE
5	M0804	4	VARMISTUSLAATTA M8	LOCK PLATE	LÄSBRICKA	SICHERUNGSSCHEIBE
6	M0809	2	ALUSLAATTA M8, DIN125	WASHER	BRICKA	UNTERLEGSCHIEBE
7	M0816.001	1	RUUVI M8 X 20, DIN933(8.8)	SCREW	SKRUV	SCHRAUBE
8	M0800.003	1	HATTUMUTTERI M8, DIN1587	NUT	MUTTER	MUTTER
9	M0312.034	3	URARUUVI M3 X 10, DIN7985Z	SCREW	SKRUV	SCHRAUBE
10	M0300.001	3	LUKITUSMUTTERI M3, DIN985(8)	NUT	MUTTER	MUTTER
11	M0616.001	3	RUUVI M6 X 20, DIN933(8.8)	SCREW	SKRUV	SCHRAUBE
12	M0600.001	3	LUKITUSMUTTERI M6, DIN985(8)	LOCK NUT	MUTTER	MUTTER
13	M0609	6	ALUSLAATTA M6, DIN125	WASHER	BRICKA	UNTERLEGSCHIEBE



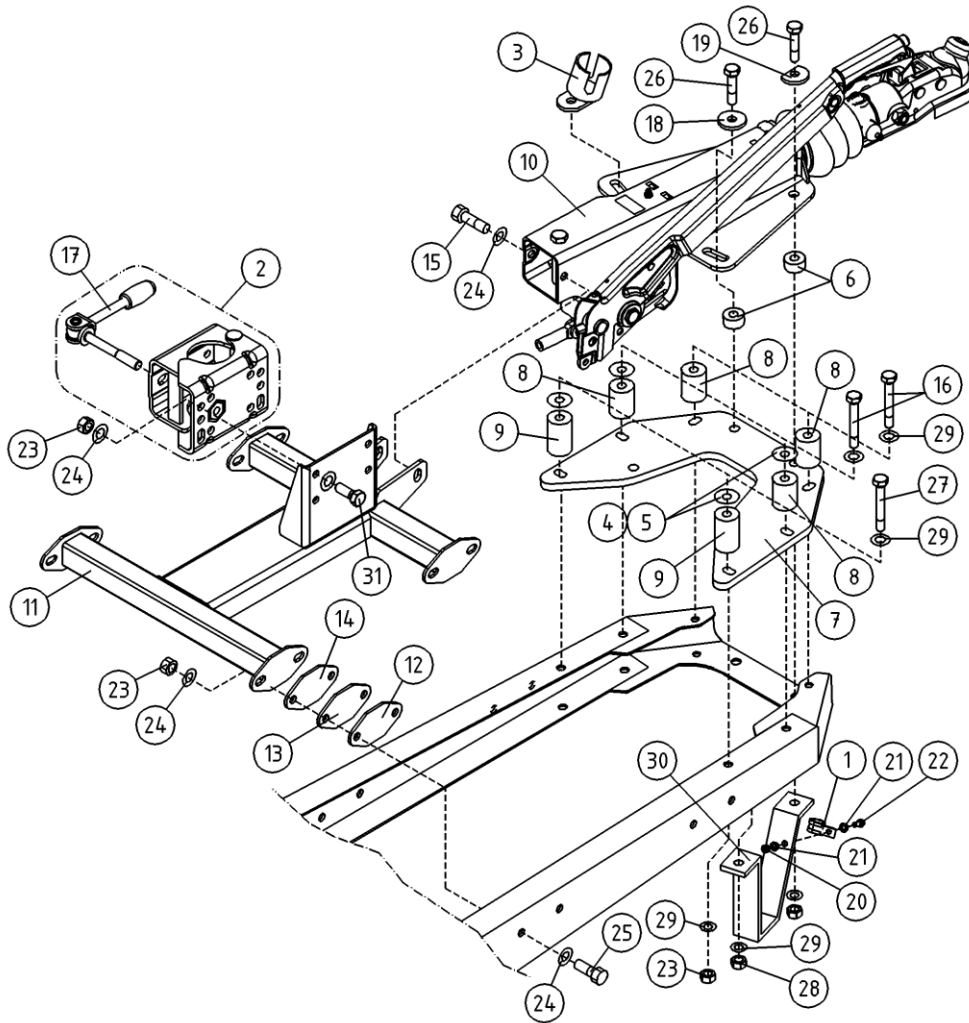
OSA ITEM DEL TEIL	VARAOSA NRO PART NR RESERVDL NR ERSATZTEIL NR	KPL QTY ANTAL ANZAHL	OSAN NIMI	DESCRIPTION	BENÄMNING	BENENNUNG
			AKSELI	AXLE	AXEL	ACHSE
1	50.6059	1	AKSELISTO 2500 KG	AXLE SYSTEM 2500 KG	AXLAR 2500 KG	ACHSE 2500 KG
2	50.4313	2	RENGAS+VANNE 225/70R15C 116N M+S	TYRE + RIM	DÄCK + FÄLG	REIFEN + FELGE
3	50.6117	2	JARRUKENKASARJA	BRAKE SHOES (BOTH WHEELS)	BROMSBACKAR, TVÅ HJUL	BREMSSCHUHE, ZWEI RÄDER
4	50.6019	2	JARRURUMPU "ALKO"	BRAKE DRUM	BROMSTRUMMA	BREMSTROMMEL
5	4CB2198	2	TOPPARI AKSELISTOON	LIMITER, AXLE	ANSLAG FÖR AXEL	ANSLAG, ACHSENSYSTEM
6	M1609	12	ALUSLAATTA M16, DIN125	WASHER	BRICKA	UNTERLEGSSCHEIBE
7	M1600.0117	4	LUKITUSMUTTERI M16, DIN980(10)	NUT	MUTTER	MUTTER
8	M1626	2	RUUVI M16 X 70, DIN931(8.8)	SCREW	SKRUV	SCHRAUBE
9	M1624	2	RUUVI M16 X 60, DIN931(8.8)	SCREW	SKRUV	SCHRAUBE



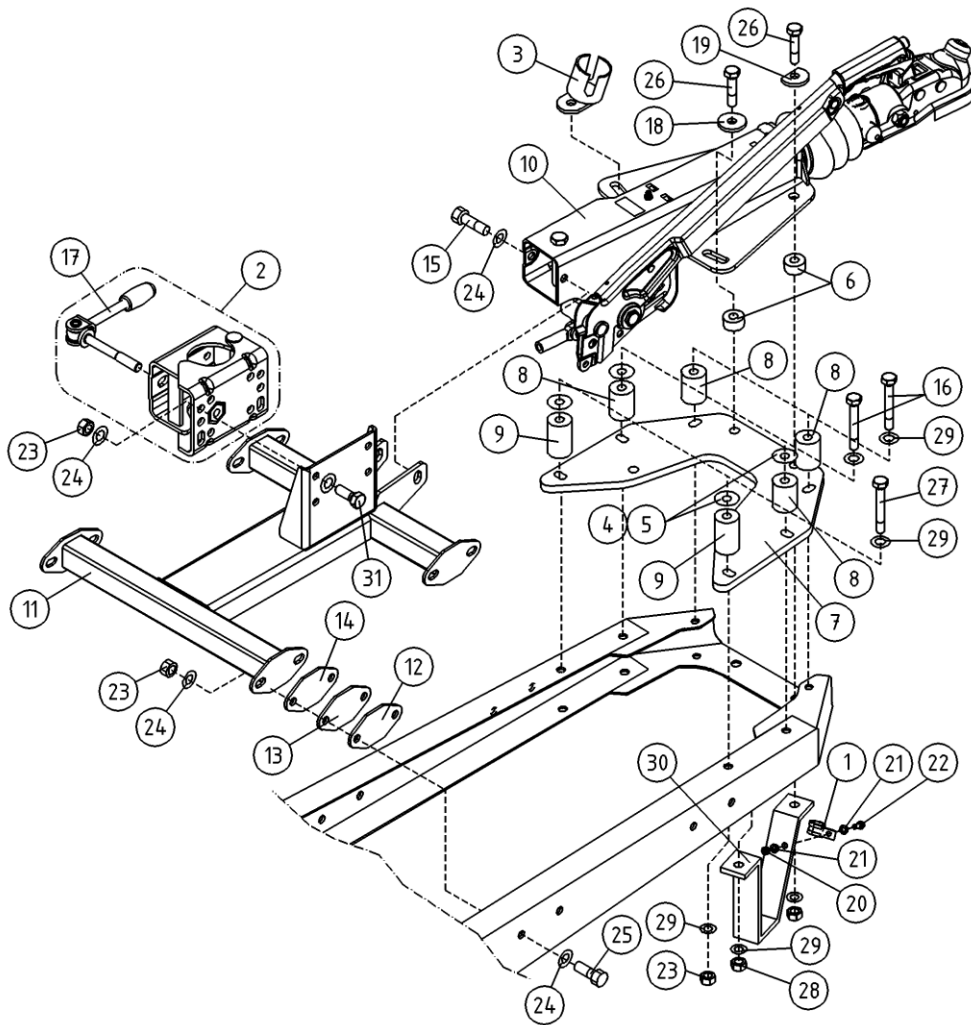
OSA ITEM DEL TEIL	VARAOSA NRO PART NR RESERVDEL NR ERSATZTEIL NR	KPL QTY ANTAL ANZAHL	OSAN NIMI	DESCRIPTION	BENÄMNING	BENENNUNG
			AKSELI	AXLE	AXEL	ACHSE
1	50.6056	1	AKSELISTO 2000 KG	AXLE SYSTEM 2000 KG	AXLAR 2000 KG	ACHSE 2000KG
2	50.4310	2	RENGAS+VANNE, 195R14C8 108N M+S	TYRE + RIM	DÄCK + FÄLG	REIFEN + FELGE
3	50.665	2	JARRUKENKASARJA	BRAKE SHOES (BOTH WHEELS)	BROMSBACKAR, TVÅ HJUL	BREMSSCHUHE, ZWEI RÄDER
4	50.6019	2	JARRURUMPU "ALKO"	BRAKE DRUM	BROMSTRUMMA	BREMSTROMMEL
5	4CB4165	2	TOPPARI AKSELISTOON	LIMITER, AXLE	ANSLAG FÖR AXEL	ANSCHLAG, ACHSENSYSTEM
6	M1609	12	ALUSLAATTA M16, DIN125	WASHER	BRICKA	UNTERLEGSCHIEBE
7	M1600.0117	4	LUKITUSMUTTERI M16, DIN980(10)	NUT	MUTTER	MUTTER
8	M1626	2	RUUVI M16 X 70, DIN931(8.8)	SCREW	SKRUV	SCHRAUBE
9	M1624	2	RUUVI M16 X 60, DIN931(8.8)	SCREW	SKRUV	SCHRAUBE



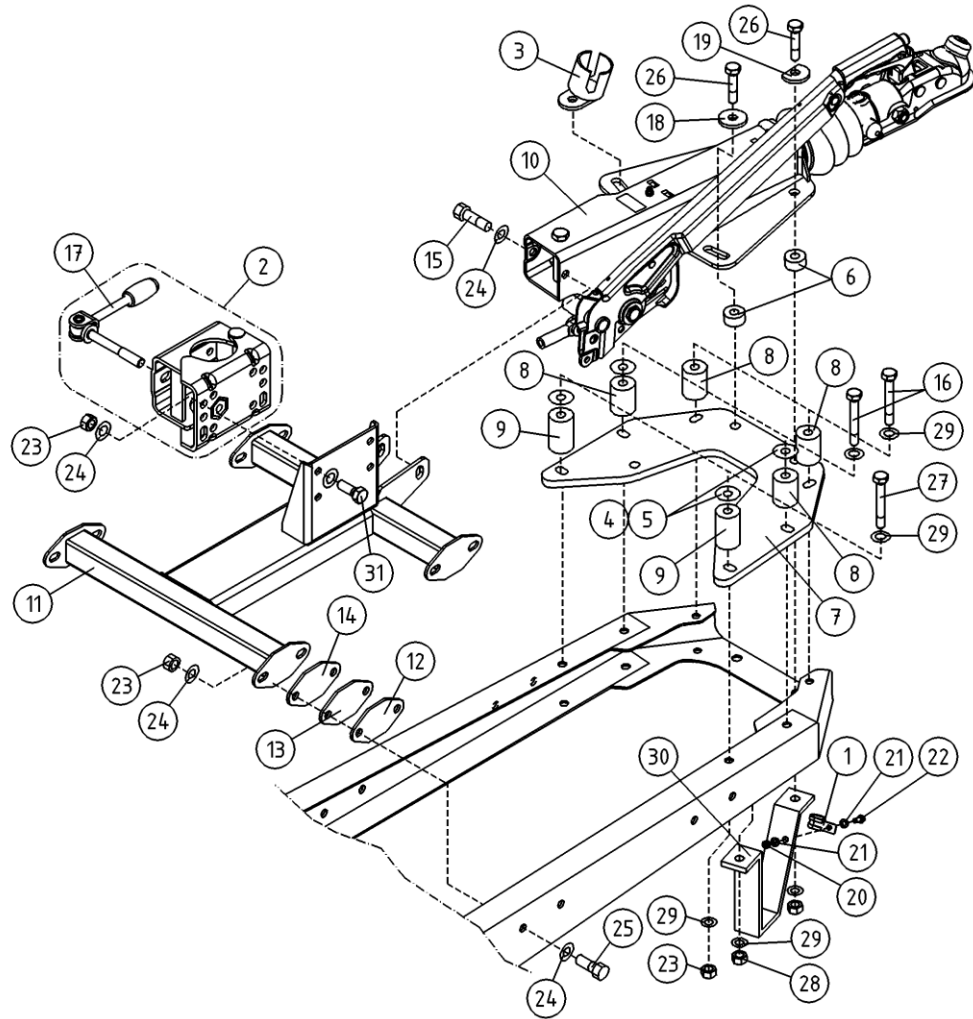
OSA ITEM DEL TEIL	VARAOSA NRO PART NR RESERVDEL NR ERSATZTEIL NR	KPL QTY ANTAL ANZAHL	OSAN NIMI	DESCRIPTION	BENÄMNING	BENENNUNG
			VETOLAITE	TOWBAR COUPLING	DRAGKOPPLING	ANHÄNGERKUPPLUNG
1	4CB1825	1	TUKIPYÖRÄN KIINNITYS	JOCKEY WHEEL ATTACHMENT	STÖDHJULSFÄSTE	STÜTZRADBEFESTIGUNG
2	4CB2216	1	KIINNITYSLAIPPA	FASTENING FLANGE	MONTERINGSFLÄNS	BEFESTIGUNGSFLANSCH
3	4CB2217	1	KIINNITYSLAIPPA	FASTENING FLANGE	MONTERINGSFLÄNS	BEFESTIGUNGSFLANSCH
4	4CB2218	1	KIINNITYSLAIPPA	FASTENING FLANGE	MONTERINGSFLÄNS	BEFESTIGUNGSFLANSCH
5	4CB1829	1	VETOLAITTEEN KIINNITYSLEVY	TOWBAR, ATTACHMENT	DRAGKOPPLING, FASTE	FESTPLATTE, ZUGEinRICHTUNG
6	4CB1864	2	VÄLIHOLKKI	DISTANCE SPACER	DISTANSHYLSA	DISTANZHÜLSE
7	4CB1862	4	VÄLIHOLKKI	DISTANCE SPACER	DISTANSHYLSA	DISTANZHÜLSE
8	4CB1830	2	ALUSLEVY	WASHER	BRICKA	UNTERLEGSCHIEBE
9	4CB1831	4	ALUSLEVY	WASHER	BRICKA	UNTERLEGSCHIEBE
10	3CB3650	2	MAATUKI 210XT	BEARER	JORDSTÖD	STÜTZE
11	50.6263	1	VETOKYTKÄIN JARRULLINEN	TOWBAR COUPLING	DRAGKOPPLING	ZUGEinRICHTUNG
12	4CB2017	4	VÄLIHOLKKI KUUMASINK.	DISTANCE SPACER	DISTANSHYLSA	DISTANZHÜLSE
13	DL1.065	2	ALUSLEVY	WASHER	BRICKA	UNTERLEGSCHIEBE
14	DL1.033	2	ALUSLEVY	WASHER	BRICKA	UNTERLEGSCHIEBE
15	4CB3474	2	KIINNITYSRUUVI	SCREW	SKRUV	SCHRAUBE
16	50.6160	1	NOKKAPYÖRÄN KIINNITIN	JOCKEY WHEEL: FASTEN	NOSHJUL: FÄSTE	STÜTZRAD:VERSCHLUSS
17	50.6208	1	NOKKAPYÖRÄN NIVELLETTY RUUVI	JOCKEY WHEEL, ARTICUL.	LEDRAM FÖR NOSHJUL	STÜTZRAD, KNICKRAHMEN
18	M1009	18	ALUSLAATTA M10, DIN125	WASHER	BRICKA	UNTERLEGSCHIEBE
19	M1019	8	RUUVI M10 X 35, DIN931(8.8)	SCREW	SKRUV	SCHRAUBE
20	M1000.001	16	LUKITUSMUTTERI M10, DIN985(8)	LOCKING NUT	MUTTER	MUTTER
21	M1007	16	KORILAATTA M10, DIN9021	WASHER	BRICKA	UNTERLEGSCHIEBE
22	M1029	4	RUUVI M10 X 90, DIN931(8.8)	SCREW	SKRUV	SCHRAUBE
23	M1030	2	RUUVI M10 X 100, DIN931(8.8)	SCREW	SKRUV	SCHRAUBE
24	M1226	4	RUUVI M12 X 70, DIN931(8.8)	SCREW	SKRUV	SCHRAUBE
25	M1200.001	4	LUKITUSMUTTERI M12, DIN985(8)	LOCKING NUT	LÄSMUTTER	ARRETIERMUTTER
26	M1017.001	4	RUUVI M10 X 25, DIN933(8.8)	SCREW	SKRUV	SCHRAUBE



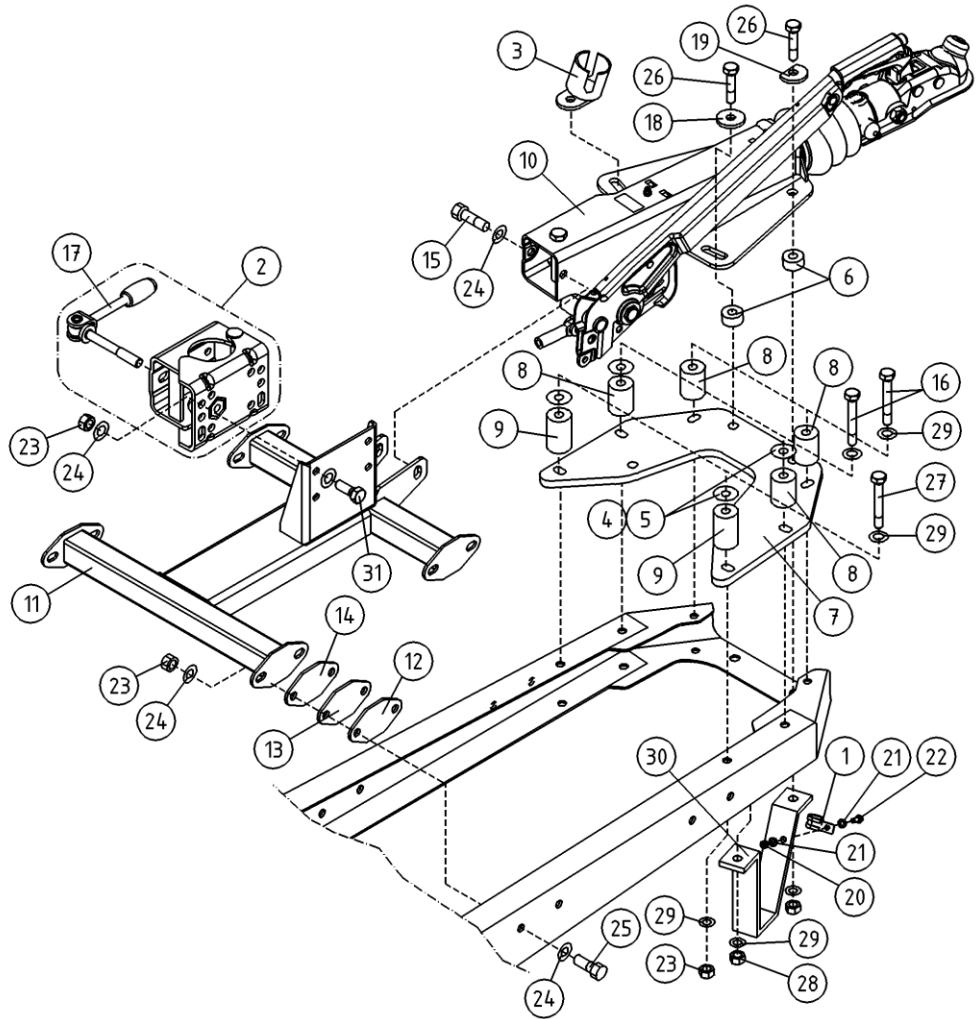
OSA ITEM DEL TEIL	VARAOSA NRO PART NR RESERVDL NR ERSATZTEIL NR	KPL QTY ANTAL ANZAHL	OSAN NIMI	DESCRIPTION	BENÄMNING	BENENNUNG
			VETOLAITE	TOWBAR COUPLING	DRAGKOPPLING	ANHÄNGERKUPPLUNG
1	48.674	1	KAAPELKIINNITIN	CABLE CLAMP	KABELHÄLLARE	KABELSCHELLE
2	50.6161	1	NOKKAPYÖRÄN KIINNITIN	JOCKEY WHEEL: FASTEN	NOSHJUL: FASTE	STÜTZRAD:VERSCHLUSS
3	50.6149	1	PISTOKETELINE	CONTACT HOLDER	KONTAKTHÄLLARE	STOPSEL GESTELL
4	4CB1830	4	ALUSLEVY	WASHER	BRICKA	UNTERLEGSCHIEBE
5	4CB1831	4	ALUSLEVY	WASHER	BRICKA	UNTERLEGSCHIEBE
6	4CB2017	4	VÄLIHOLKKI KUUMASINK.	DISTANCE SPACER	DISTANSHYLSA	DISTANZHÜLSE
7	4CB1829	1	VETOLAITTEEN KIINNITYSLEVY	TOWBAR ATTACHMENT	DRAGKOPPLING, FASTE	FESTPLATTE, ZUG EINRICHTUNG
8	4CB1862	4	VÄLIHOLKKI	DISTANCE SPACER	DISTANSHYLSA	DISTANZHÜLSE
9	4CB1864	2	VÄLIHOLKKI	DISTANCE SPACER	DISTANSHYLSA	DISTANZHÜLSE
10	50.6241	1	VETOKYTKIN JARRULLINEN	TOWBAR COUPLING	DRAGKOPPLING	ZUG EINRICHTUNG
11	4CB1825	1	TUKIPYÖRÄN KIINNITYS	JOCKEY WHEEL ATTACHMENT	STÖDHJULSFÄSTE	STÜTZRADBEFESTIGUNG
12	4CB2216		KIINNITYSLAIPPA	FASTENING FLANGE	MONTERINGSFLÄNS	BEFESTIGUNGSFLANSCH
13	4CB2217		KIINNITYSLAIPPA	FASTENING FLANGE	MONTERINGSFLÄNS	BEFESTIGUNGSFLANSCH
14	4CB2218		KIINNITYSLAIPPA	FASTENING FLANGE	MONTERINGSFLÄNS	BEFESTIGUNGSFLANSCH
15	4CB3474	2	KIINNITYSRUUVI	SCREW	SKRUV	SCHRAUBE
16	M1029	4	RUUVI M10 X 90, DIN931(8.8)	SCREW	SKRUV	SCHRAUBE
17	50.6208	1	NOKKAPYÖRÄN NIVELLETTY RUUVI	JOCKEY WHEEL, ARTICUL.	LEDRAM FÖR NOSHJUL	STÜTZRAD, KNICKRAHMEN
18	DL1.033	2	ALUSLEVY	WASHER	BRICKA	UNTERLEGSCHIEBE
19	DL1.065	2	ALUSLEVY	WASHER	BRICKA	UNTERLEGSCHIEBE
20	M0600.001	1	LUKITUSMUTTERI M6, DIN985(8)	LOCK NUT	MUTTER	MUTTER
21	M0609	2	ALUSLAATTA M6, DIN125	WASHER	BRICKA	UNTERLEGSCHIEBE
22	M0616.001	1	RUUVI M6 X 20, DIN933(8.8)	SCREW	SKRUV	SCHRAUBE
23	M1000.001	18	LUKITUSMUTTERI M10, DIN985(8)	LOCKING NUT	MUTTER	MUTTER
24	M1009	26	ALUSLAATTA M10, DIN125	WASHER	BRICKA	UNTERLEGSCHIEBE
25	M1017	8	RUUVI M10 X 25, DIN931(8.8)	SCREW	SKRUV	SCHRAUBE
26	M1226	4	RUUVI M12 X 70, DIN931(8.8)	SCREW	SKRUV	SCHRAUBE
27	M1030	2	RUUVI M10 X 100, DIN931(8.8)	SCREW	SKRUV	SCHRAUBE
28	M1200.001	4	LUKITUSMUTTERI M12, DIN985(8)	LOCKING NUT	LÄSMUTTER	ARRETIERMUTTER
29	M1007	12	KORILAATTA M10, DIN9021	WASHER	BRICKA	UNTERLEGSCHIEBE
30	3CB3650	2	MAATUKI 210XT	BEARER	JORDSTÖD	STÜTZE



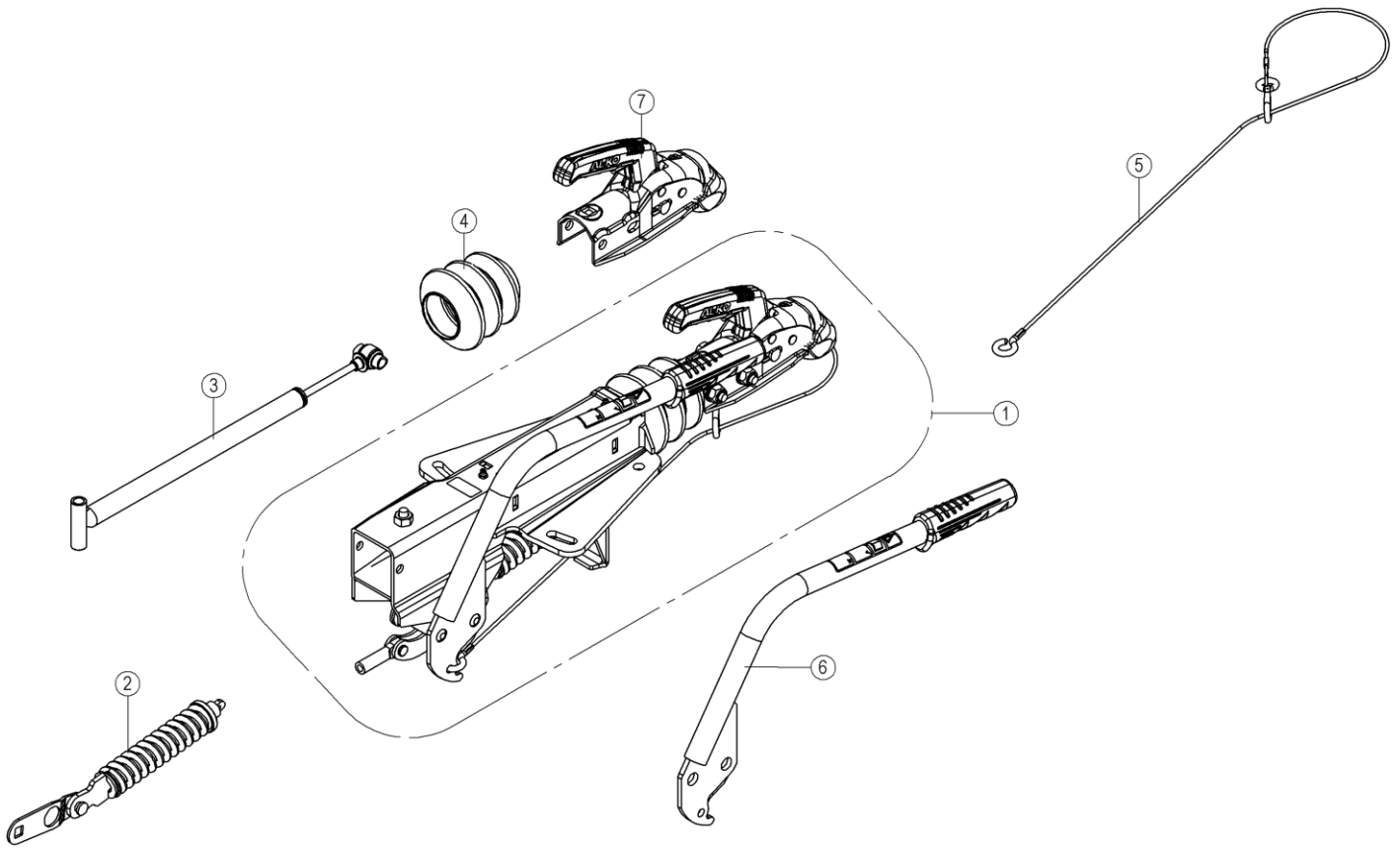
OSA ITEM DEL TEIL	VARAOSA NRO PART NR RESERVDL NR ERSATZTEIL NR	KPL QTY ANTAL ANZAHL	OSAN NIMI	DESCRIPTION	BENÄMNING	BENENNUNG
			VETOLAITE	TOWBAR COUPLING	DRAGKOPPLING	ANHÄNGERKUPPLUNG
31	M1017.001	4	RUUVI M10 X 25, DIN933(8.8)	SCREW	SKRUV	SCHRAUBE



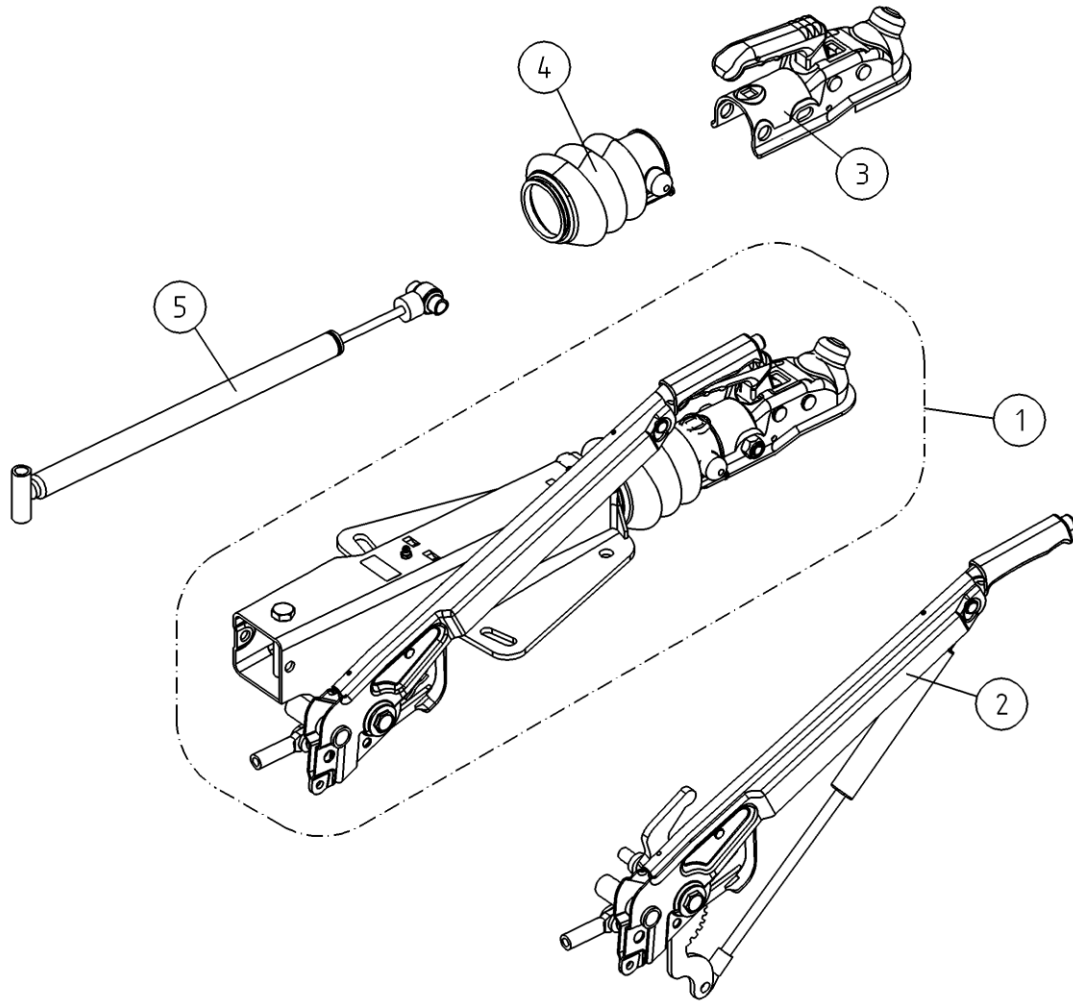
OSA ITEM DEL TEIL	VARAOSA NRO PART NR RESERVEL NR ERSATZTEIL NR	KPL QTY ANTAL ANZAHL	OSAN NIMI	DESCRIPTION	BENÄMNING	BENENNUNG
			VETOLAITE	TOWBAR COUPLING	DRAGKOPPLING	ANHÄNGERKUPPLUNG
1	48.674	1	KAAPELKIINNITIN	CABLE CLAMP	KABELHÄLLARE	KABELSCHELLE
2	50.6161	1	NOKKAPYÖRÄN KIINNITIN	JOCKEY WHEEL: FASTEN	NOSHJUL: FASTE	STÜTZRAD:VERSCHLUSS
3	50.6149	1	PISTOKETELINE	CONTACT HOLDER	KONTAKTHÄLLARE	STOPSEL GESTELL
4	4CB1830	4	ALUSLEVY	WASHER	BRICKA	UNTERLEGSCHIEBE
5	4CB1831	4	ALUSLEVY	WASHER	BRICKA	UNTERLEGSCHIEBE
6	4CB2017	4	VÄLIHOLKKI KUUMASINK.	DISTANCE SPACER	DISTANSHYLSA	DISTANZHÜLSE
7	4CB1829	1	VETOLAITTEEN KIINNITYSLEVY	TOWBAR ATTACHMENT	DRAGKOPPLING, FASTE	FESTPLATTE, ZUG EINRICHTUNG
8	4CB1862	4	VÄLIHOLKKI	DISTANCE SPACER	DISTANSHYLSA	DISTANZHÜLSE
9	4CB1864	2	VÄLIHOLKKI	DISTANCE SPACER	DISTANSHYLSA	DISTANZHÜLSE
10	50.6057	1	VETOKYTKIN JARRULLINEN	TOWBAR COUPLING	DRAGKOPPLING	ZUG EINRICHTUNG
11	4CB1825	1	TUKIPYÖRÄN KIINNITYS	JOCKEY WHEEL ATTACHMENT	STÖDHJULSFASTE	STÜTZRADSBEFESTIGUNG
12	4CB2216		KIINNITYSLAIPPA	FASTENING FLANGE	MONTERINGSFLÄNS	BEFESTIGUNGSFLANSCH
13	4CB2217		KIINNITYSLAIPPA	FASTENING FLANGE	MONTERINGSFLÄNS	BEFESTIGUNGSFLANSCH
14	4CB2218		KIINNITYSLAIPPA	FASTENING FLANGE	MONTERINGSFLÄNS	BEFESTIGUNGSFLANSCH
15	4CB3474	2	KIINNITYSRUUVI	SCREW	SKRUV	SCHRAUBE
16	M1029	4	RUUVI M10 X 90, DIN931(8.8)	SCREW	SKRUV	SCHRAUBE
17	50.6208	1	NOKKAPYÖRÄN NIVELLETTY RUUVI	JOCKEY WHEEL, ARTICUL.	LEDRAM FÖR NOSHJUL	STÜTZRAD, KNICKRAHMEN
18	DL1.033	2	ALUSLEVY	WASHER	BRICKA	UNTERLEGSCHIEBE
19	DL1.065	2	ALUSLEVY	WASHER	BRICKA	UNTERLEGSCHIEBE
20	M0600.001	1	LUKITUSMUTTERI M6, DIN985(8)	LOCK NUT	MUTTER	MUTTER
21	M0609	2	ALUSLAATTA M6, DIN125	WASHER	BRICKA	UNTERLEGSCHIEBE
22	M0616.001	1	RUUVI M6 X 20, DIN933(8.8)	SCREW	SKRUV	SCHRAUBE
23	M1000.001	18	LUKITUSMUTTERI M10, DIN985(8)	LOCKING NUT	MUTTER	MUTTER
24	M1009	26	ALUSLAATTA M10, DIN125	WASHER	BRICKA	UNTERLEGSCHIEBE
25	M1017	8	RUUVI M10 X 25, DIN931(8.8)	SCREW	SKRUV	SCHRAUBE
26	M1226	4	RUUVI M12 X 70, DIN931(8.8)	SCREW	SKRUV	SCHRAUBE
27	M1030	2	RUUVI M10 X 100, DIN931(8.8)	SCREW	SKRUV	SCHRAUBE
28	M1200.001	4	LUKITUSMUTTERI M12, DIN985(8)	LOCKING NUT	LÄSMUTTER	ARRETIERMUTTER
29	M1007	12	KORILAATTA M10, DIN9021	WASHER	BRICKA	UNTERLEGSCHIEBE
30	3CB3650	2	MAATUKI 210XT	BEARER	JORDSTÖD	STÜTZE



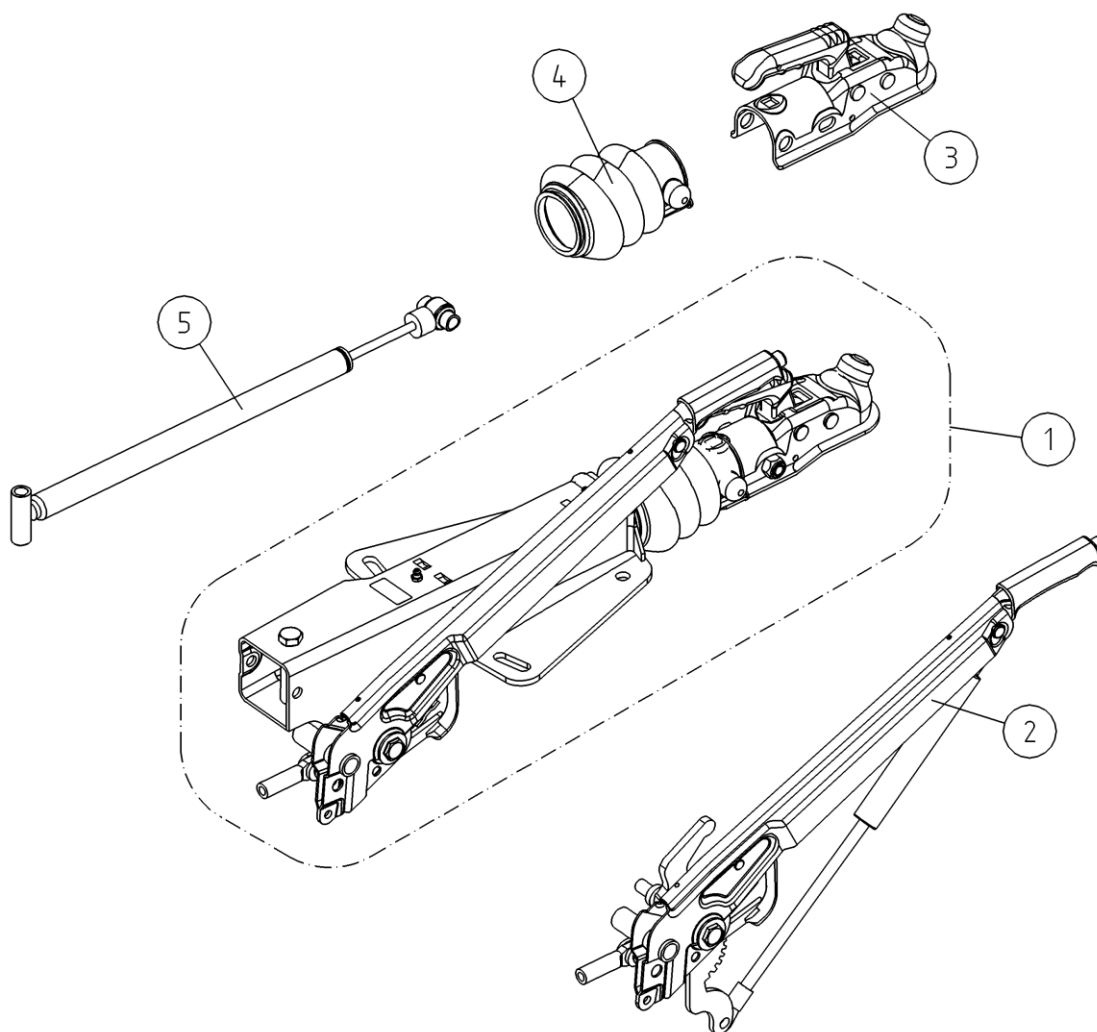
OSA ITEM DEL TEIL	VARAOSA NRO PART NR RESERVDL NR ERSATZTEIL NR	KPL QTY ANTAL ANZAHL	OSAN NIMI	DESCRIPTION	BENÄMNING	BENENNUNG
			VETOLAITE	TOWBAR COUPLING	DRAGKOPPLING	ANHÄNGERKUPPLUNG
31	M1017.001	4	RUUVI M10 X 25, DIN933(8.8)	SCREW	SKRUV	SCHRAUBE



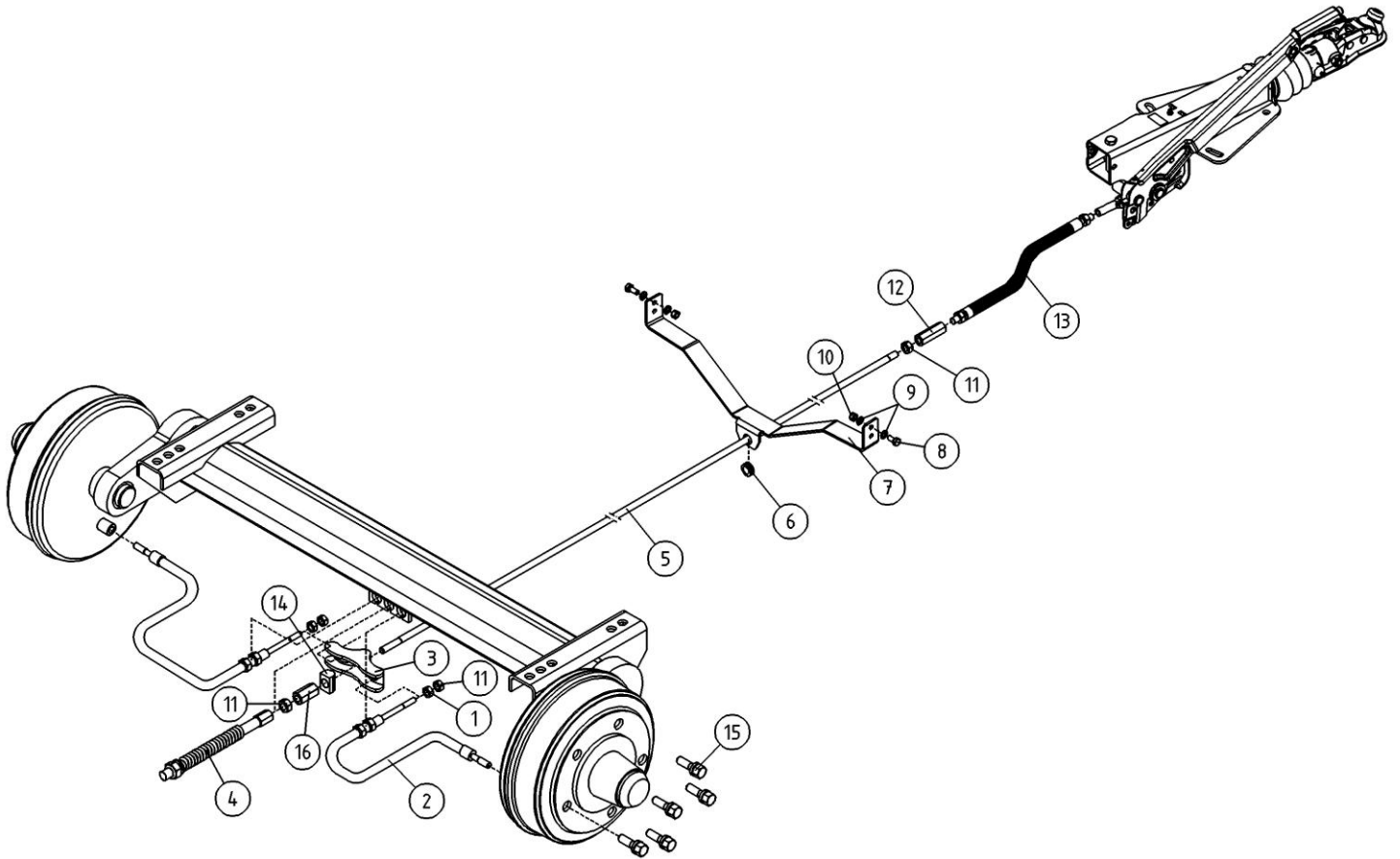
OSA ITEM DEL TEIL	VARAOSA NRO PART NR RESERVDEL NR ERSATZTEIL NR	KPL QTY ANTAL ANZAHL	OSAN NIMI	DESCRIPTION	BENÄMNING	BENENNUNG
			VETOKYTKIN	TOWBAR COUPLING	DRAGKOPPLING	ZUGLEINRICHTUNG
1	50.6263	1	VETOKYTKIN JÄRRULLINEN	TOWBAR COUPLING	DRAGKOPPLING	ZUGLEINRICHTUNG
2	D020377	1	MEKANISMI JOUSELLA	SPRING MECHANISM	FJÄDERMEKANISM	FEDERMECHANISMUS
3	D020378	1	KAASUJOUSSI	GASSPRING	GASFJÄDER	GASFEDER
4	D020379	1	KUMIPALJE	BELLOWS RUBBER	BÄLGGUMMI	BALGENGUMMI
5	D020380	1	TURVAVAIJERI, VETOKYTKIN	BRAKE SAFETY CABLE	BROMS SÄKERHETSVAJER	BREMSE SICHERUNGSSEIL
6	D020381	1	KÄSIJARRUKAHVA	HAND BRAKE LEVER	BROMSSPAK	HANDBREMSHEBEL
7	50.689	1	KUULAKYTKIN AL-KO	TOWBAR COUPLING HEAD	DRAGKOPPLING	ZUGLEINRICHTUNG



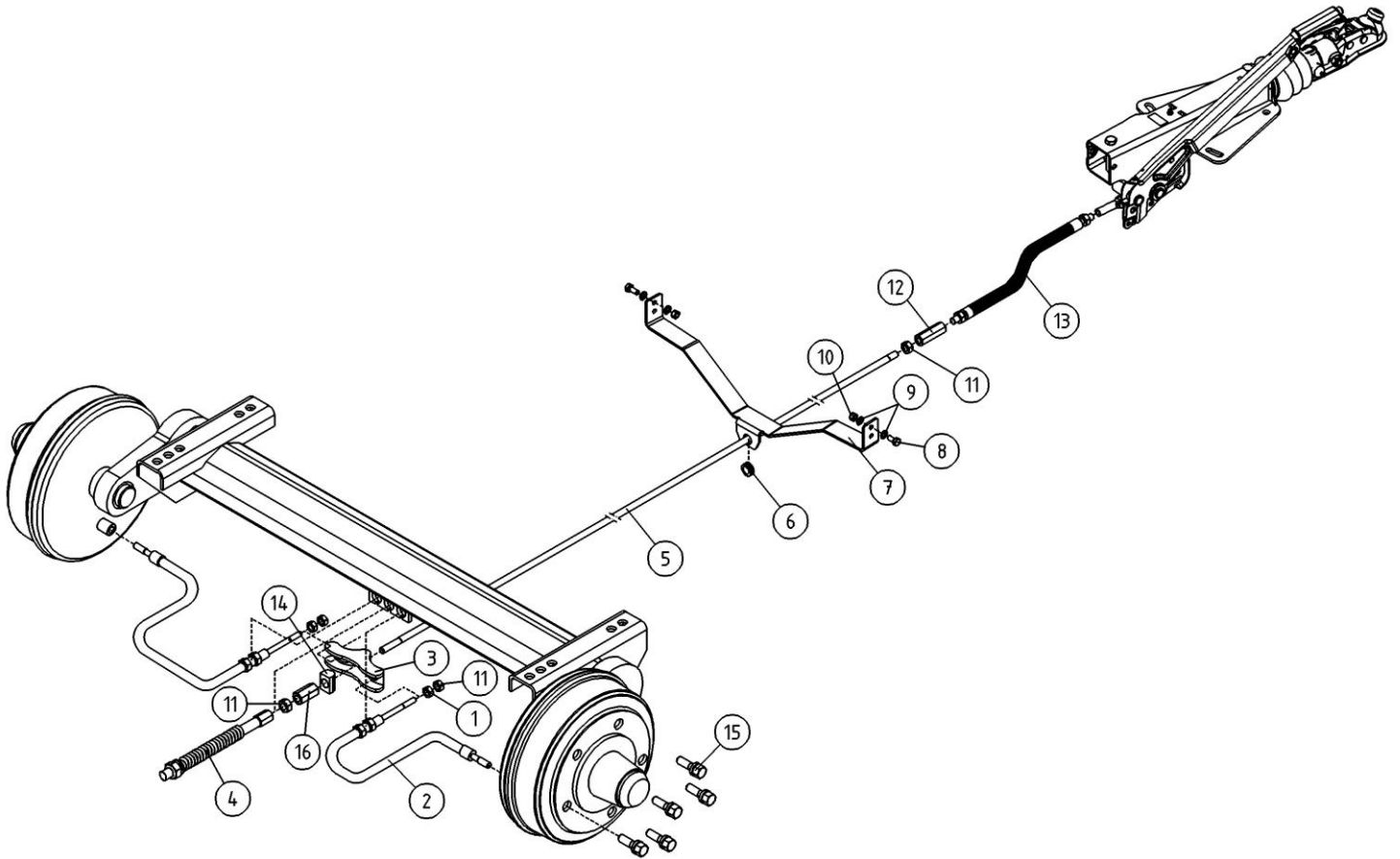
OSA ITEM DEL TEIL	VARAOSA NRO PART NR RESERVDL NR ERSATZTEIL NR	KPL QTY ANTAL ANZAHL	OSAN NIMI	DESCRIPTION	BENÄMNING	BENENNUNG
			VETOLAITE	TOWBAR COUPLING	DRAGKOPPLING	ANHÄNGERKUPPLUNG
1	50.6241	1	VETOKYTKIN JARRULLINEN	TOWBAR COUPLING	DRAGKOPPLING	ZUGEINRICHTUNG
2	50.6042	1	KÄSIJARRUN KAHVA	HAND BRAKE LEVER	BROMSSPAK	HANDBREMSHEBEL
3	50.689	1	KUULAKYTKIN AL-KO	TOWBAR COUPLING HEAD	DRAGKOPPLING	ZUGEINRICHTUNG
4	50.640	1	VETOKYTKIN, KUMIPALJE	BELLOWS RUBBER	BALGGUMMI	BALGENGUMMI
5	50.6035	1	KAASUJOUSI	GAS SPRING	GASFÄDER	GASFEDER



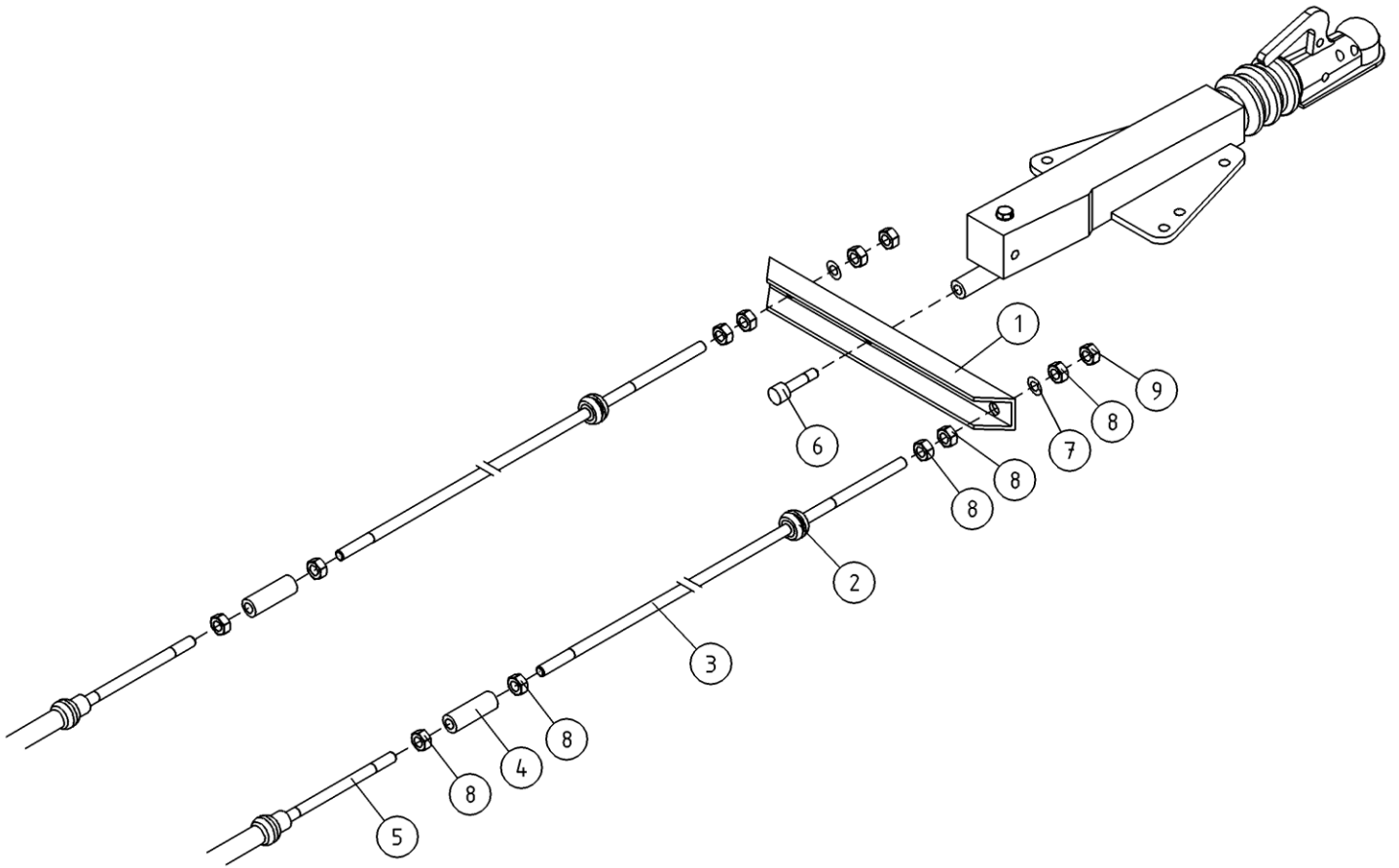
OSA ITEM DEL TEIL	VARAOSA NRO PART NR RESERVDEL NR ERSATZTEIL NR	KPL QTY ANTAL ANZAHL	OSAN NIMI	DESCRIPTION	BENÄMNING	BENENNUNG
			VETOLAITE	TOWBAR COUPLING	DRAGKOPPLING	ANHÄNGERKUPPLUNG
1	50.6057	1	VETOKYTKIN JARRULLINEN	TOWBAR COUPLING	DRAGKOPPLING	ZUGEINRICHTUNG
2	50.6042	1	KÄSIJARRUN KAHVA	HAND BRAKE LEVER	BROMSSPAK	HANDBREMSHEBEL
3	50.689	1	KUULAKYTKIN AL-KO	TOWBAR COUPLING HEAD	DRAGKOPPLING	ZUGEINRICHTUNG
4	50.640	1	VETOKYTKIN, KUMIPALJE	BELLOWS RUBBER	BALGGUMMI	BALGENGUMMI
5	50.6035	1	KAASUJOUSI	GAS SPRING	GASFÄDER	GASFEDER



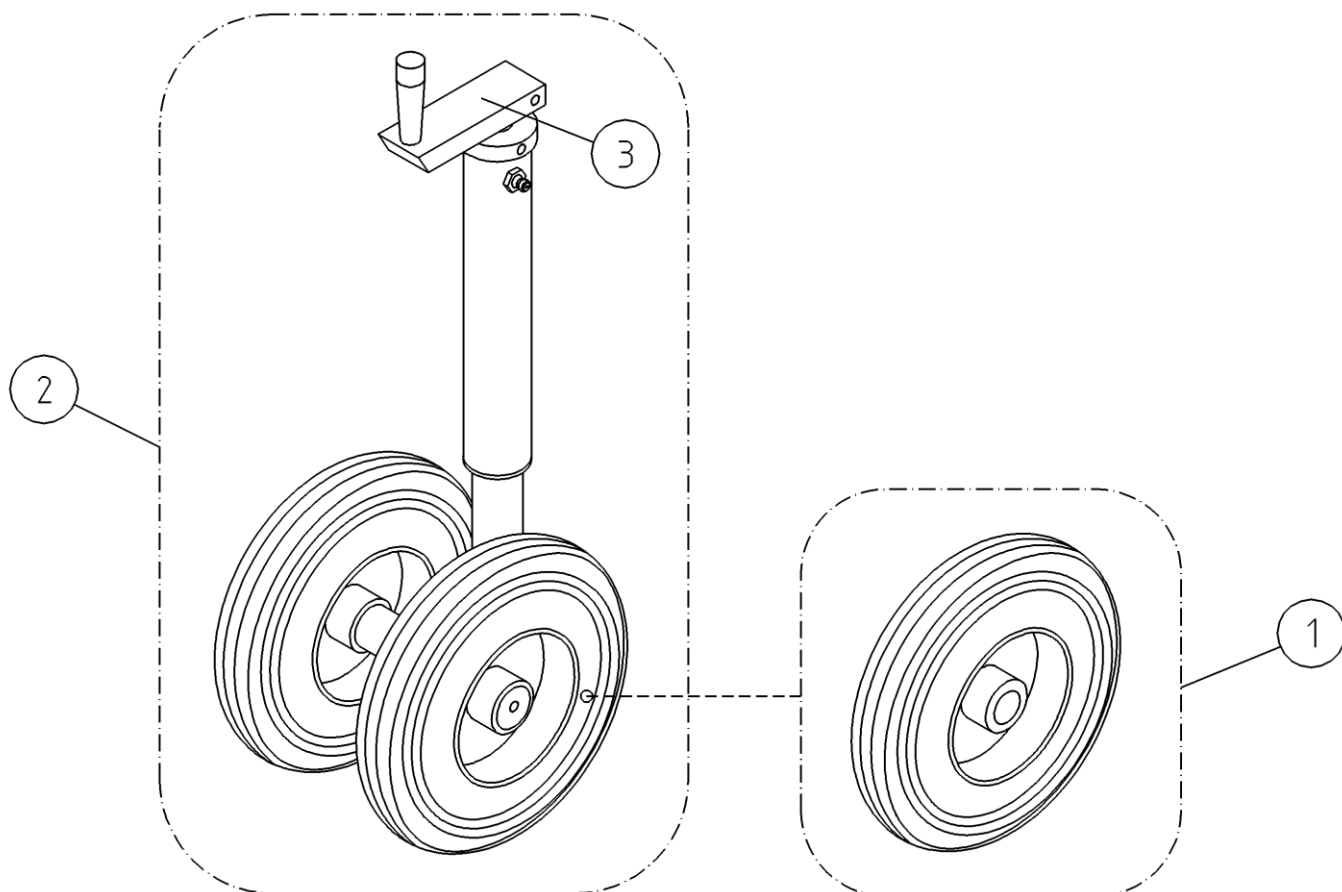
OSA ITEM DEL TEIL	VARAOSA NRO PART NR RESERVDEL NR ERSATZTEIL NR	KPL QTY ANTAL ANZAHL	OSAN NIMI	DESCRIPTION	BENÄMNING	BENENNUNG
			JARRUVIVUSTO	BRAKE BEAMS	BROMSMANÖVERANORDNING	BREMSGESTANGE
1	50.6190	2	KUULAMUTTERI M10	BALL NUT	KULMUTTER	KUGEL MUTTER
2	50.6119	2	JARRUVAIJERI	BRAKE WIRE	BROMSVAJER	BREMSEIL
3	50.6197	1	JARRUNTASAAJA	BRAKE BALANCER	BROMSOK	BREMSAUSGLEICHER
4	50.6205	1	PALAUTUSJOUSIPAKETTI1	RETURNING SPRING	RETURNING SPRING	RETURNING SPRING
5	4CB8564	1	JARRUTANKO 160XT	BRAKE BAR	BROMSSTÄNG	BREMSGESTANGE
6	48.3324	1	LÄPIVIENTIKUMI	DUCT RUBBER	GENOMFÖRINGSGUMMI	DURCHFÜHRUNGSGUMMI
7	4CB8565	1	JARRUTANGON KANNATIN 160XT	PLATE	PLÄT	PLATTE
8	M0816.001	4	RUUVI M8 X 20, DIN933(8.8)	SCREW	SKRUV	SCHRAUBE
9	M0809	8	ALUSLAATTA M8, DIN125	WASHER	BRICKA	UNTERLEGSCHIEBE
10	M0800.001	4	LUKITUSMUTTERI M8, DIN985(8)	LOCK NUT	MUTTER	MUTTER
11	M1000	4	KUUSIOMUTTERI M10, DIN934(8)	NUT	MUTTER	MUTTER
12	50.6204	1	MUTTERI M10	NUT	MUTTER	MUTTER
13	50.6203	1	VÄLITYSVAIJERI 360/645 M10	BRAKE WIRE	BROMSVAJER	BREMSEIL
14	50.6193	1	TASAAJAN NIVELKAPPALE R13	SLEWING BRACKET	LEDSTYCKE	GELENKSTÜCK
15	50.6194	1	MUTTERI PITKÄ M10	NUT	MUTTER	MUTTER



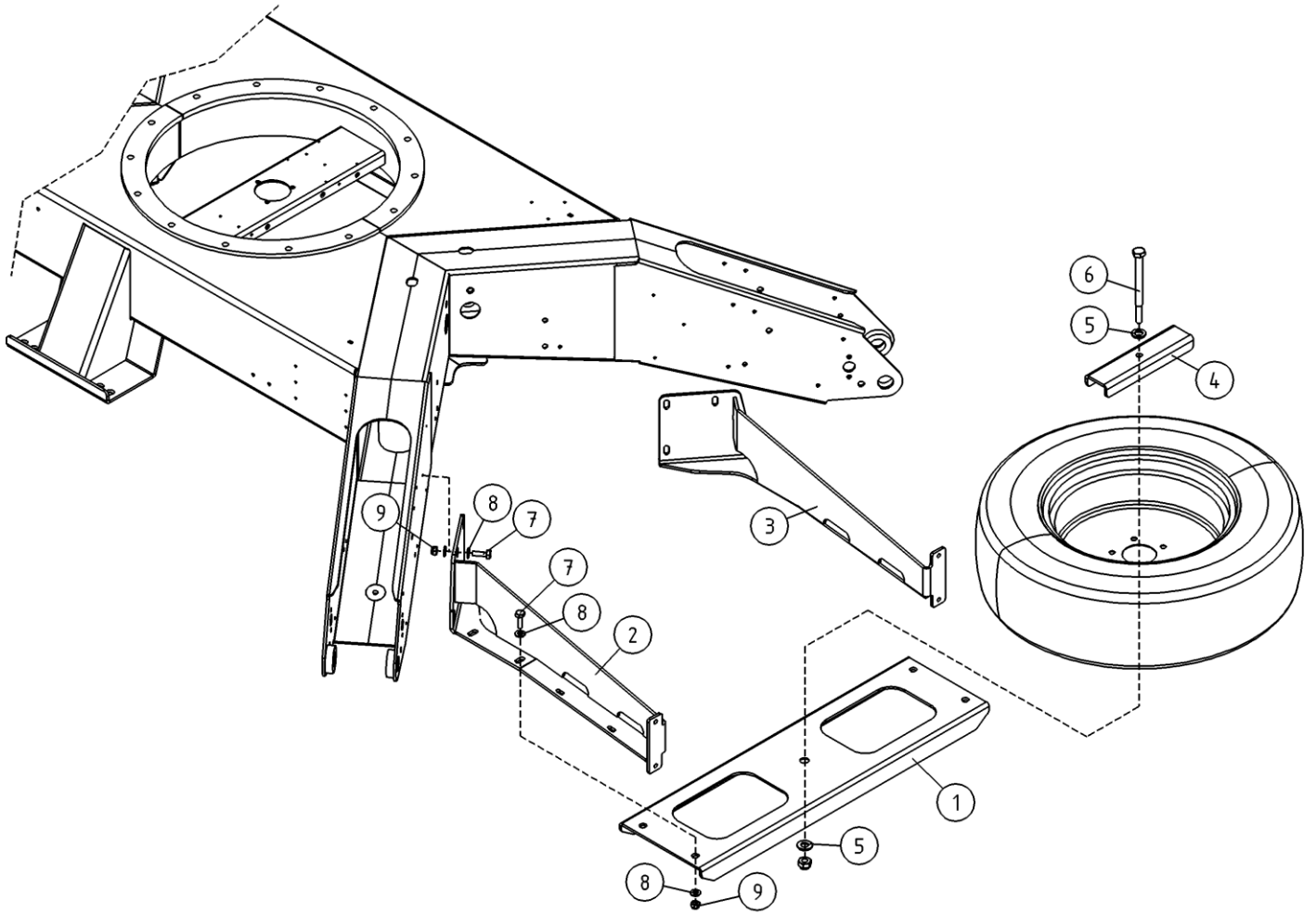
OSA ITEM DEL TEIL	VARAOSA NRO PART NR RESERVEL NR ERSATZTEIL NR	KPL QTY ANTAL ANZAHL	OSAN NIMI	DESCRIPTION	BENÄMNING	BENENNUNG
			JARRUVIVUSTO	BRAKE BEAMS	BROMSMANÖVERANORDNING	BREMSESTANGE
1	50.6190	2	KUULAMUTTERI M10	BALL NUT	KULMUTTER	KUGEL MUTTER
2	50.6186	2	JARRUVAIJERI 770/966	BRAKE WIRE	BROMSVAJER	BREMSESEIL
3	50.6192	1	JARRUNTASAAJA	BRAKE BALANCER	BROMSOK	BREMSAUSGLEICHER
4	50.6205	1	PALAUTUSJOUSIPAKETTI1	RETURNING SPRING	RETURNING SPRING	RETURNING SPRING
5	4CB8564	1	JARRUTANKO 160XT	BRAKE BAR	BROMSSTÄNG	BREMSESTANGE
6	48.3324	1	LÄPIVIENTIKUMI	DUCT RUBBER	GENOMFÖRINGSGUMMI	DURCHFÜHRUNGSGUMMI
7	4CB8565	1	JARRUTANGON KANNATIN 160XT	PLATE	PLÄT	PLATTE
8	M0816.001	4	RUUVI M8 X 20, DIN933(8.8)	SCREW	SKRUV	SCHRAUBE
9	M0809	8	ALUSLAATTA M8, DIN125	WASHER	BRICKA	UNTERLEGSCHIEBE
10	M0800.001	4	LUKITUSMUTTERI M8, DIN985(8)	LOCK NUT	MUTTER	MUTTER
11	M1000	4	KUUSIOMUTTERI M10, DIN934(8)	NUT	MUTTER	MUTTER
12	50.6204	1	MUTTERI M10	NUT	MUTTER	MUTTER
13	50.6203	1	VÄLITYSVAIJERI 360/645 M10	BRAKE WIRE	BROMSVAJER	BREMSESEIL
14	50.6193	1	TASAAJAN NIVELKAPPALE R13	SLEWING BRACKET	LEDSTYCKE	GELENKSTÜCK
15	50.6155	10	PYÖRÄN PULTTI M12X1,5 PALLO	WHEEL BOLT	HJULBULT	RADBOLZEN
16	50.6194	1	MUTTERI PITKA M10	NUT	MUTTER	MUTTER



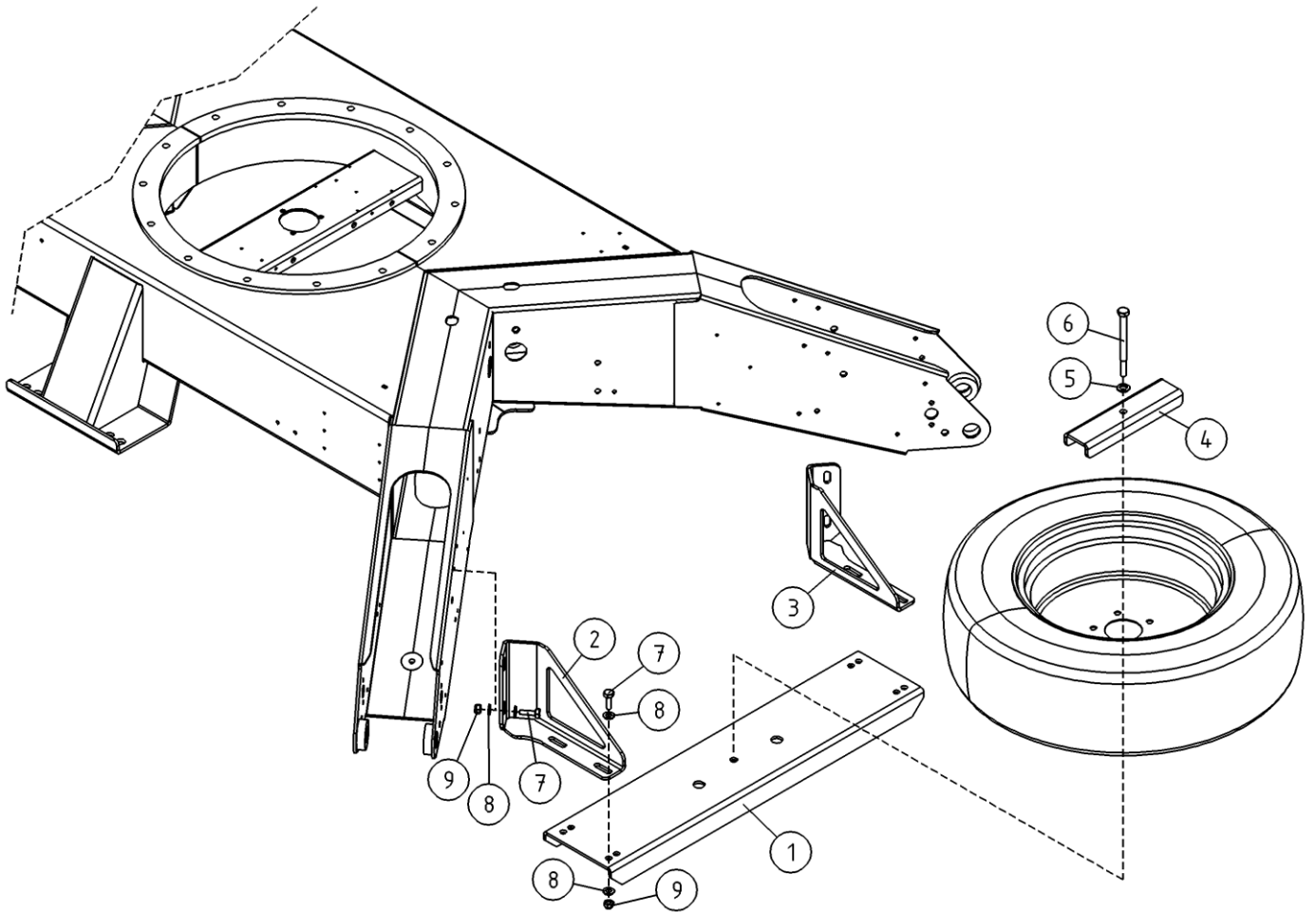
OSA ITEM DEL TEIL	VARAOSA NRO PART NR RESERVDL NR ERSATZTEIL NR	KPL QTY ANTAL ANZAHL	OSAN NIMI	DESCRIPTION	BENÄMNING	BENENNUNG
			JARRUVIVUSTO	BRAKE BEAMS	BROMSMANÖVERANORDNING	BREMSGESTÄNGE
1	DL1.163	1	JARRUNTASAAJA	BRAKE BALANCER	BROMSOK	BREMSAUSGLEICHER
2	48.3324	2	LÄPIVENTIKUMI	DUCT RUBBER	GENOMFÖRINGSGUMMI	DURCHFÜHRUNGSGUMMI
3	4CB2237	2	JARRUTANKO 8-2720	BRAKE BAR	BROMSSTÄNG	BREMSGESTÄNGE
4	DL1.164	2	KIERREHOLKKI M8/M10	THREADED SLEEVE	GÄNGHYLSA	GEWINDEBÜCHSE
5	50.669	2	JARRUVAJERI	BRAKE WIRE	BROMSVAJER	BREMSESEIL
6	M1019.006	1	RUUVI M10 X 35, DIN912(8.8)	SCREW	SKRUV	SCHRAUBE
7	M0809	2	ALUSLAATTA M8, DIN125	WASHER	BRICKA	UNTERLEGSCHLEIBE
8	M0800	10	KUUSIOMUTTERI M8, DIN934(8)	NUT	MUTTER	MUTTER
9	M0800.001	2	LUKITUSMUTTERI M8, DIN985(8)	LOCK NUT	MUTTER	MUTTER



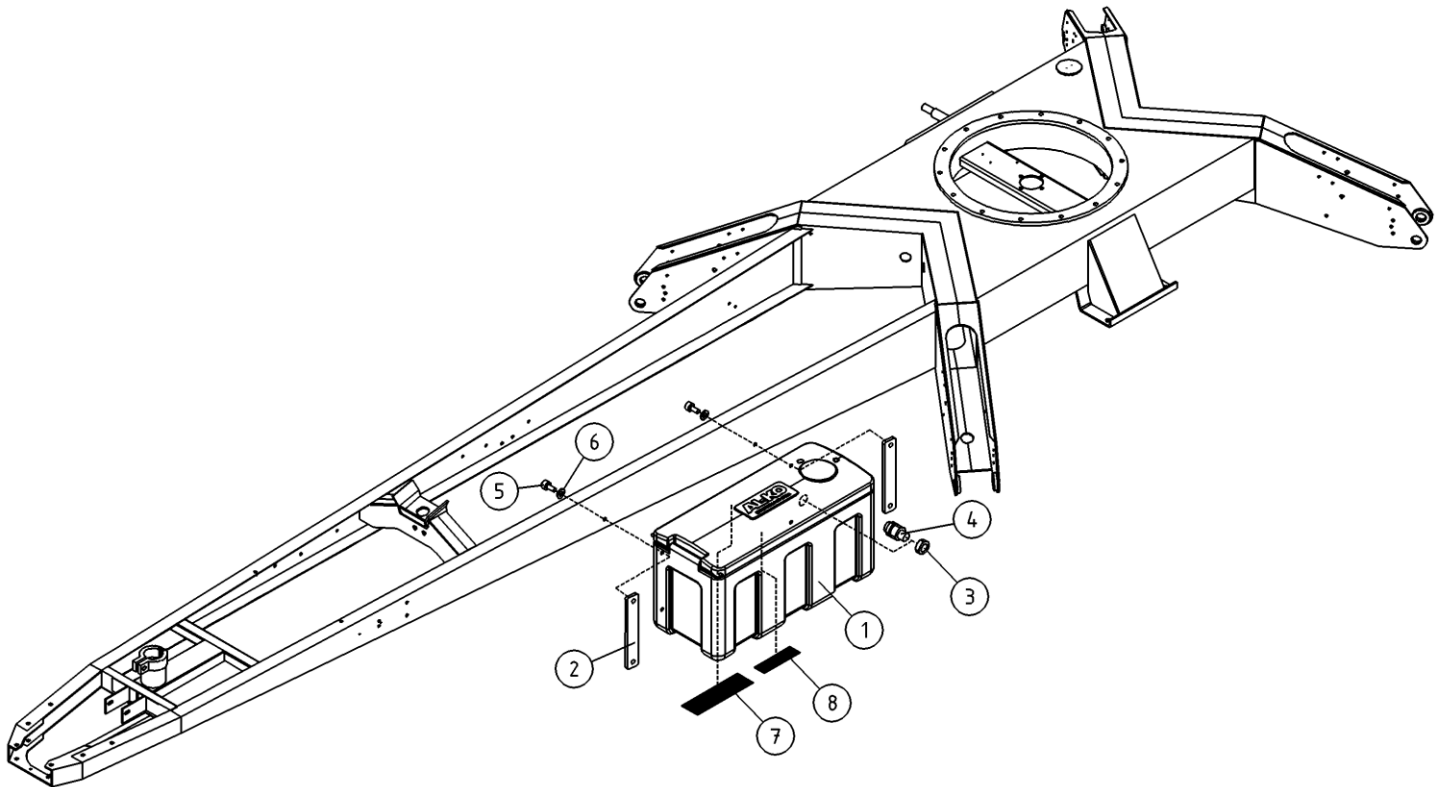
OSA ITEM DEL TEIL	VARAOSA NRO PART NR RESERVEL NR ERSATZTEIL NR	KPL QTY ANTAL ANZAHL	OSAN NIMI	DESCRIPTION	BENÄMNING	BENENNUNG
			NOKKAPYÖRÄ	SUPPORTING WHEEL	NOSHJUL	STÜTZRAD
1	50.676	1	NOKKAPYÖRÄN PYÖRÄ	WHEEL	HJUL	RAD
2	DL1.080A	1	NOKKAPYÖRÄ TÄYDELLINEN	JOCKEY WHEEL, COMPLETE	NOSHJUL, KOMPLETT	STÜTZRAD, KOMPLETT
3	50.6107	1	NOKKAPYÖRÄN VIPU	CRANK	SPAK	HEBEL



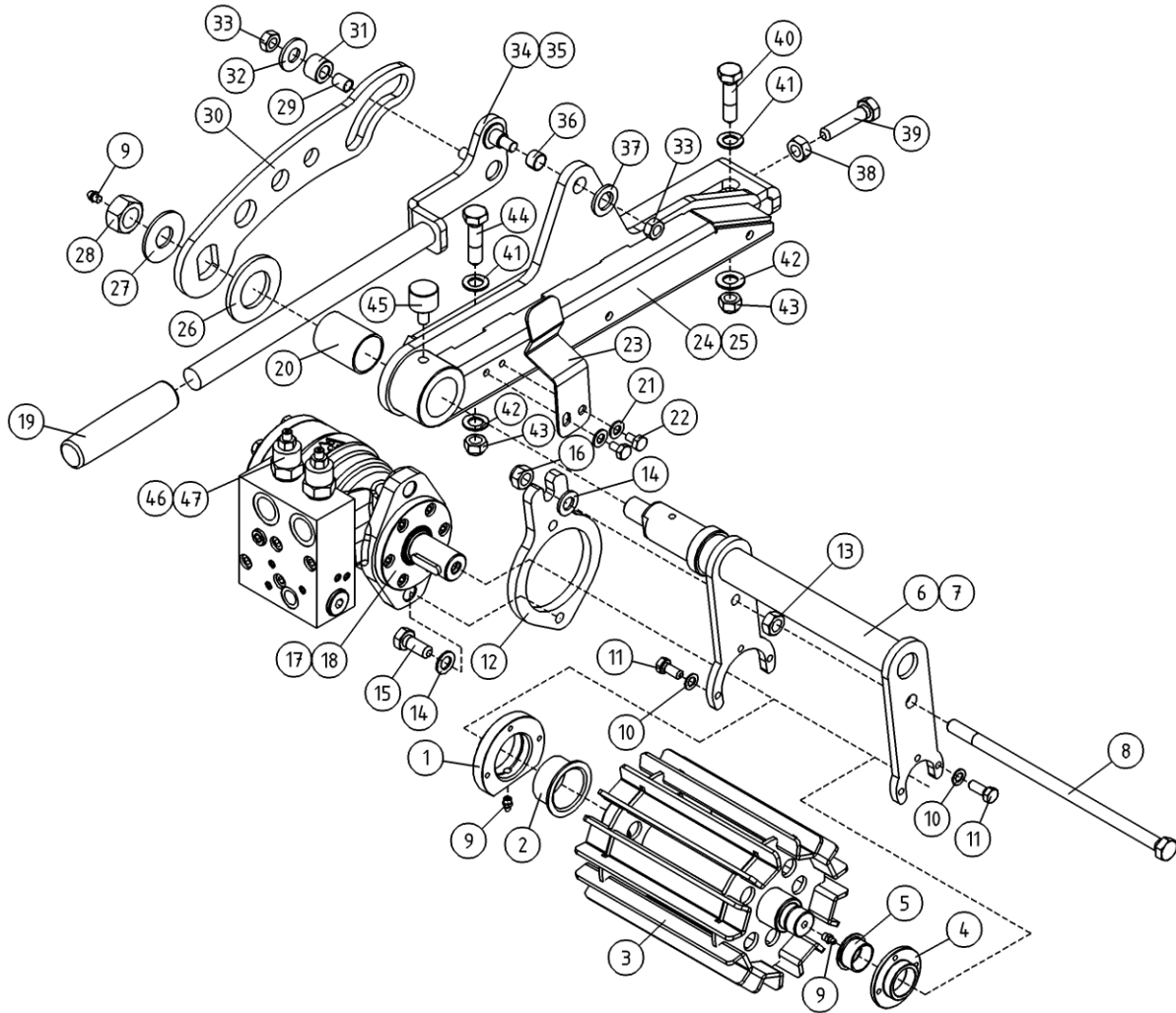
OSA ITEM DEL TEIL	VARAOSA NRO PART NR RESERVDL NR ERSATZTEIL NR	KPL QTY ANTAL ANZAHL	OSAN NIMI	DESCRIPTION	BENÄMNING	BENENNUNG
			OPTIO, VARARENGASTELINE	OPTION, SPARE WHEEL HOLDER	TILLVAL, RESERVHJULHÄLLARE	OPTION, ERSATZRADBEFESTIGUNG
1	4CC5537	1				
2	3CC5525-V	1	TAKAVALOPANEELI KIINNITIN VASEN	RESERVE WHEEL ATTACHMENT PLATE	FASTPLÅT FOR RESERVHJUL	PLATTE
3	3CC5525-O	1	TAKAVALOPANEELI KIINNITIN OIKEA	RESERVE WHEEL ATTACHMENT PLATE	FASTPLÅT FOR RESERVHJUL	PLATTE
4	4CB5190	1	KIINNITYSLEVY	CLIP PLATE		
5	M1209	2	ALUSLAATTA M12, DIN125	WASHER	BRICKA	UNTERLEGSCHIEBE
6	M1234	1	RUUVI M12 X 140, DIN931(8.8)	SCREW	SKRUV	SCHRAUBE
7	M1018.001	8	RUUVI M10 X 30, DIN933(8.8)	SCREW	SKRUV	SCHRAUBE
8	M0809	16	ALUSLAATTA M8, DIN125	WASHER	BRICKA	UNTERLEGSCHIEBE
9	M1000.001	8	LUKITUSMUTTERI M10, DIN985(8)	LOCKING NUT	MUTTER	MUTTER
10	M1200.001	1	LUKITUSMUTTERI M12, DIN985(8)	LOCKING NUT	LÅSMUTTER	ARRETIERMUTTER



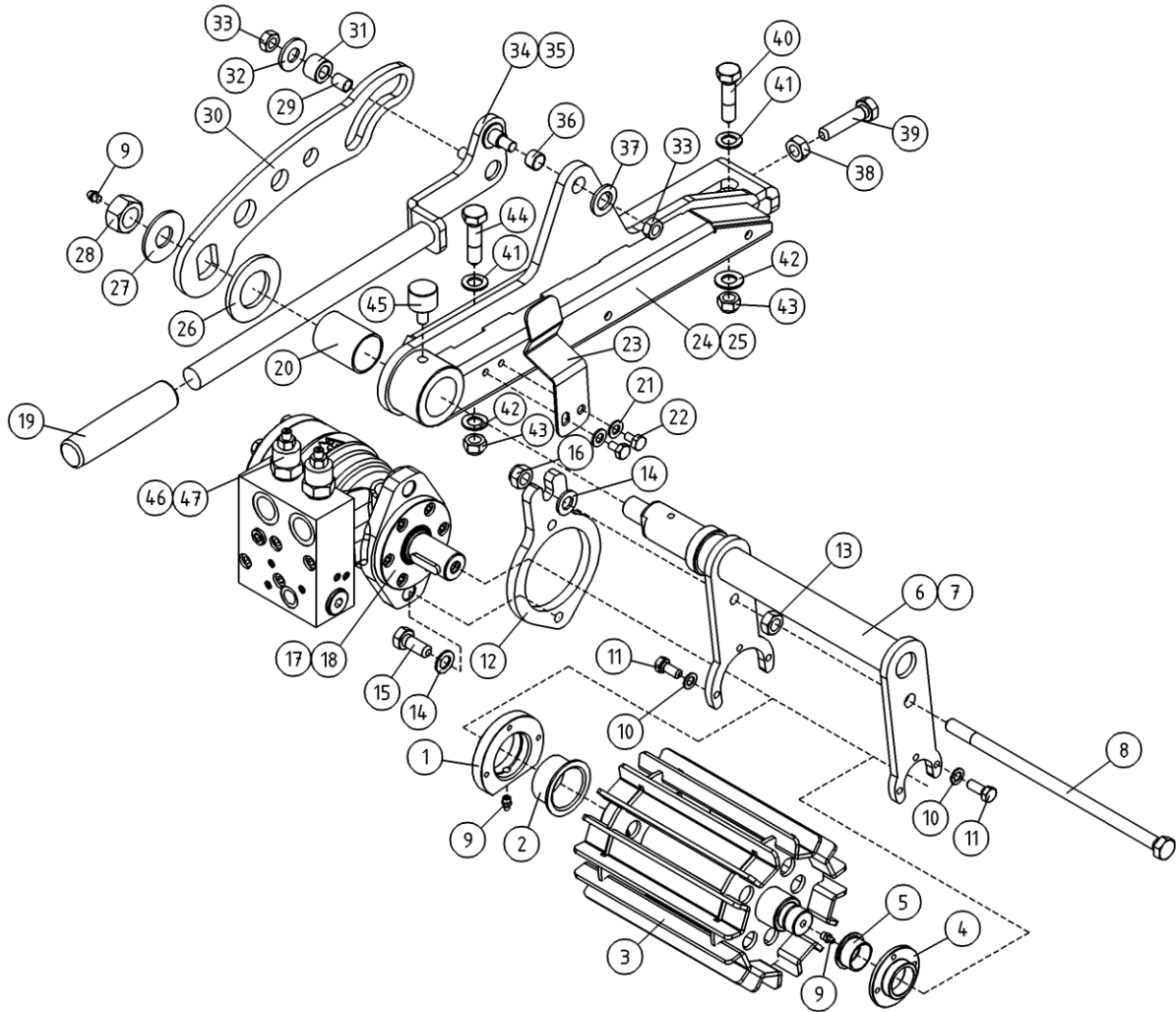
OSA ITEM DEL TEIL	VARAOSA NRO PART NR RESERVDEL NR ERSATZTEIL NR	KPL QTY ANTAL ANZAHL	OSAN NIMI	DESCRIPTION	BENÄMNING	BENENNUNG
			OPTIO, VARARENGASTELINE	OPTION, SPARE WHEEL HOLDER	TILLVAL, RESERVHJULHÄLLARE	OPTION, ERSATZRADBEFESTIGUNG
1	4CB5191	1	PALKKI VARARENGASTELINE			
2	4CB5842-V	1	KIINNITYSLEVY	MOUNTING PLATE	FASTPLATTA	HALTERUNG
3	4CB5842-O	1	KIINNITYSLEVY	MOUNTING PLATE	FASTPLATTA	HALTERUNG
4	4CB5190	1	KIINNITYSLEVY	CLIP PLATE		
5	M1209	1	ALUSLAATTA M12, DIN125	WASHER	BRICKA	UNTERLEGSCHIEBE
6	M1234	1	RUUVI M12 X 140, DIN931(8.8)	SCREW	SKRUV	SCHRAUBE
7	M1018.001	8	RUUVI M10 X 30, DIN933(8.8)	SCREW	SKRUV	SCHRAUBE
8	M1009	16	ALUSLAATTA M10, DIN125	WASHER	BRICKA	UNTERLEGSCHIEBE
9	M1000.001	8	LUKITUSMUTTERI M10, DIN985(8)	LOCKING NUT	MUTTER	MUTTER



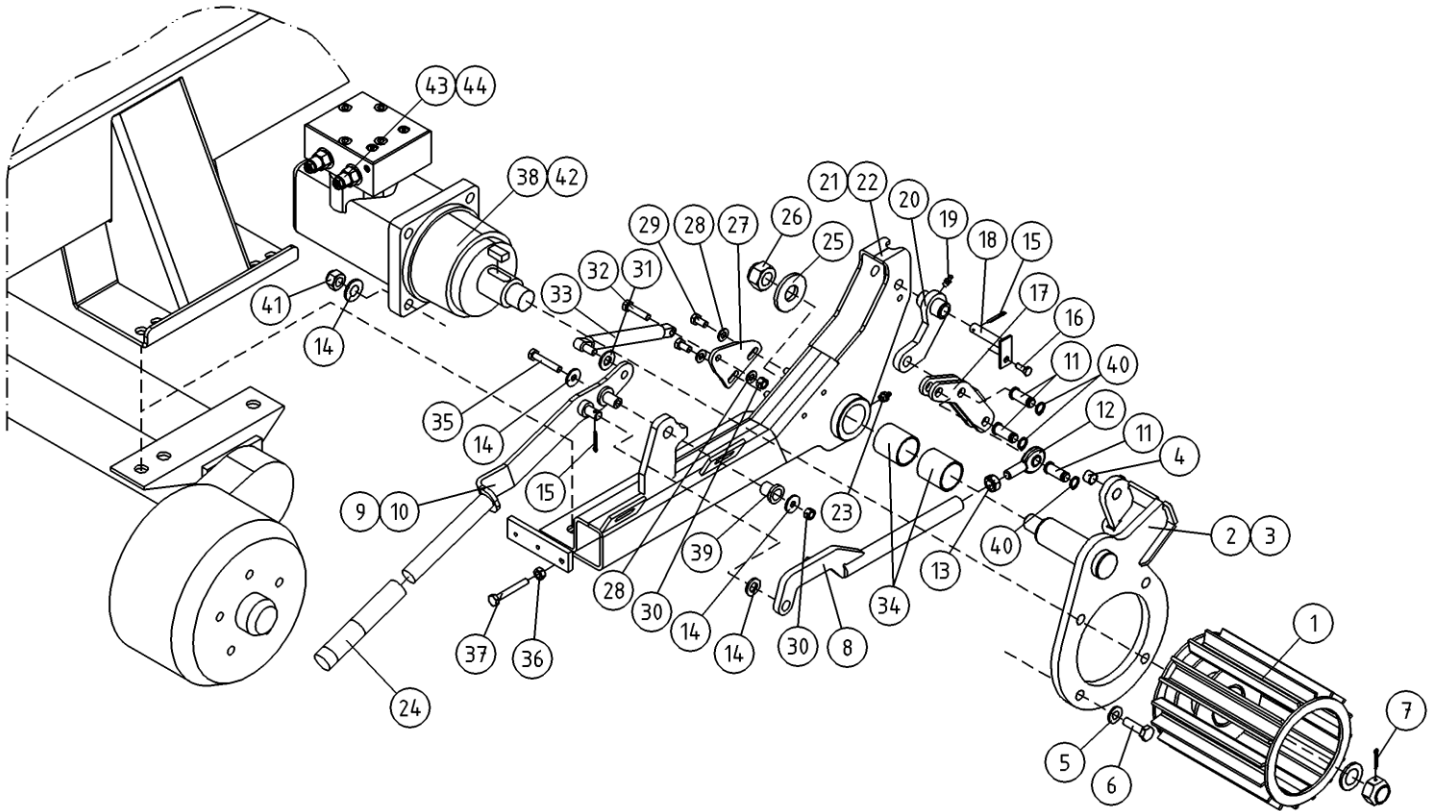
OSA ITEM DEL TEIL	VARAOSA NRO PART NR RESERVDL NR ERSATZTEIL NR	KPL QTY ANTAL ANZAHL	OSAN NIMI	DESCRIPTION	BENÄMNING	BENENNUNG
			OPTIO, TYÖKALULAATIKKO MUOVINEN	OPTION, TOOLBOX PLASTIC	TILLVAL, VERKTYGLÅDA AV PLAST	OPTION, WERKZEUGKASTEN AUF KUNSTSTOFF
1	48.1390	1	TYÖKALULAATIKKO, MUOVINEN	TOOLBOX	VERKTYGLÅDA	WERKZEUGKASTEN, KUNSTSTOFF
2	4CB6282	2	LEVY	PLATE	PLÅT	PLATTE
3	48.32038	1	VASTAMUTTERI M20X1,5	NUT	MUTTER	MUTTER
4	48.3438	1	HOLKKITIIVISTE M20	CABLE GLAND	TÄTNING	HÜSENDICHTUNG
5	M0816.001	2	RUUVI M8 X 20, DIN933(8.8)	SCREW	SKRUV	SCHRAUBE
6	M0809	2	ALUSLAATTA M8, DIN125	WASHER	BRICKA	UNTERLEGSCHIBE
7	54.928	1	TARRA, DINO MÄESSÄ			
8	54.520	1	TARRA	DECAL	DEKAL	AUFKLEBER



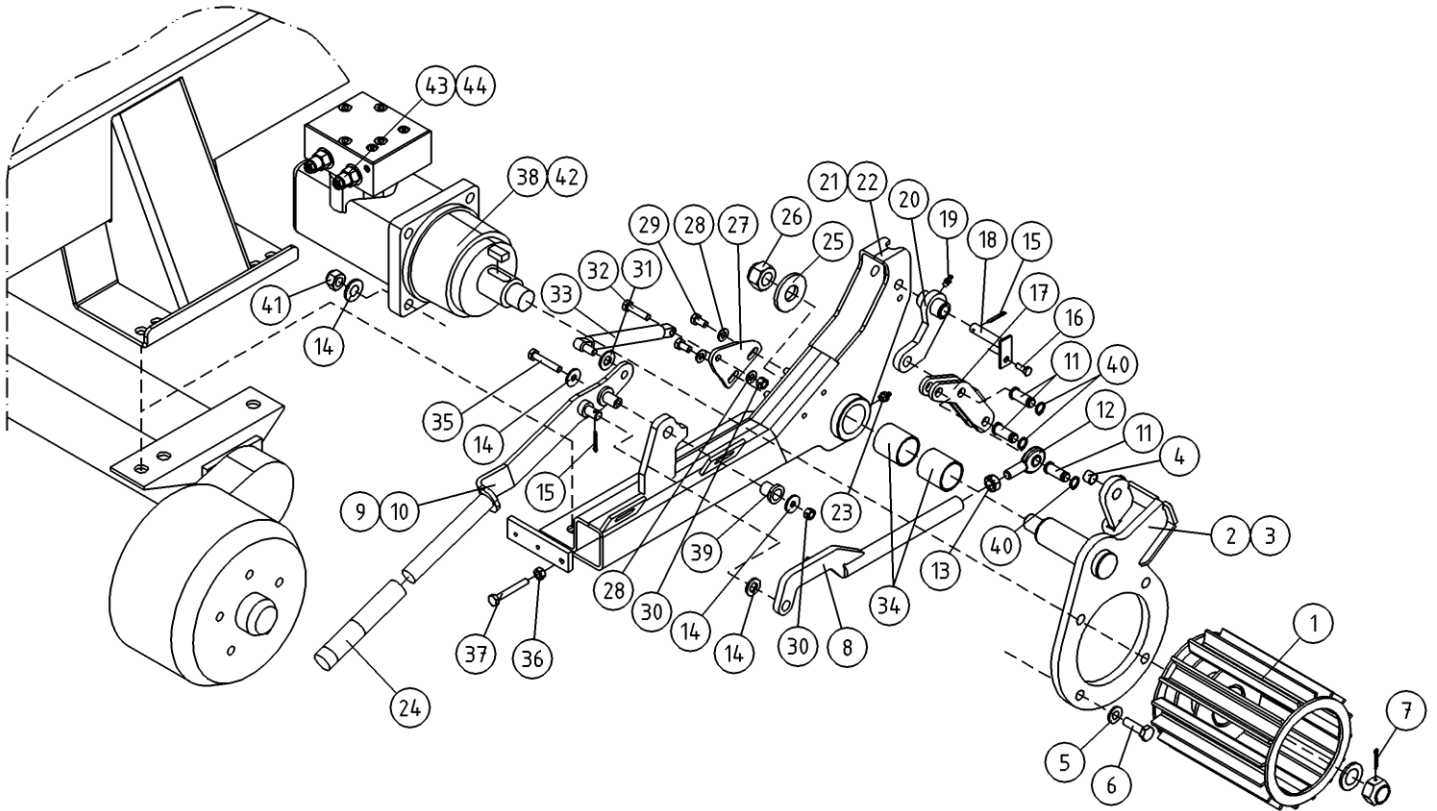
OSA ITEM DEL TEIL	VARAOSA NRO PART NR RESERVEL NR ERSATZTEIL NR	KPL QTY ANTAL ANZAHL	OSAN NIMI	DESCRIPTION	BENÄMNING	BENENNUNG
			AJOLAITE	DRIVING DEVICE	KÖRANORDNING	FAHRANTRIEB
1	4CB7244	2	LAAKERIPESÄ , AJOLAITE	AXLE	AXEL	ACHSE
2	29.2060	2	LAAKERIHOLKKI LAIPALLINEN	BEARING BUSHING	LAGERBUSSNING	LAGERBUCHSE
3	3CB8247	2	VETORULLA	CAPSTAN	DRAGRULLE	AUSZUGSRÖLLE
4	4CB7243	2	LAAKERIPESÄ , AJOLAITE	BEARING HOUSING	BEARING HOUSING	BEARING HOUSING
5	29.2047	2	LAAKERIHOLKKI	BEARING BUSHING	LAGERBUSSNING	LAGERBUCHSE
6	3CB8266-O	1	VÄANTIO, AJOLAITE	AXLE	AXEL	ACHSE
7	3CB8266-V	1	VÄANTIO, AJOLAITE	AXLE	AXEL	ACHSE
8	M1240	2	RUUVI M12 X 240, DIN931(8.8)	SCREW	SKRUV	SCHRAUBE
9	29.017	3	VOIDENIPPA M8	GREASE NIPPLE	SMÖRJNIPPEL	SCHMIERNIPPEL
10	M0609	12	ALUSLAATTA M6, DIN125	WASHER	BRICKA	UNTERLEGSCHLEIBE
11	M0615.001	12	RUUVI M6 X 16, DIN933(8.8)	SCREW	SKRUV	SCHRAUBE
12	4CB8269	2	LEVY	PLATE	PLÄT	PLATTE
13	M1200	2	KUUSIOMUTTERI M12, DIN934(8)	NUT	MUTTER	MUTTER
14	M1209	6	ALUSLAATTA M12, DIN125	WASHER	BRICKA	UNTERLEGSCHLEIBE
15	M1218.001	4	RUUVI M12 X 30, DIN933(8.8)	SCREW	SKRUV	SCHRAUBE
16	M1200.001	2	LUKITUSMUTTERI M12, DIN985(8)	LOCKING NUT	LÄSMUTTER	ARRETIERMUTTER
17	47.2448	2	HYDRAULIMOOTTORI	HYDRAULIC MOTOR	HYDRAULMOTOR	HYDRAULMOTOR
18	27.860	2	TIIVISTESARJA	GASKET SET	TÄTNINGSSATS	DICHTUNGSSATZ
19	48.0569	2	KAHVA	GRIP	HANDTAG	GRIF
20	29.2061	2	LAAKERIHOLKKI	BEARING BUSHING	LAGERBUSSNING	LAGERBUCHSE
21	M0809	4	ALUSLAATTA M8, DIN125	WASHER	BRICKA	UNTERLEGSCHLEIBE
22	M0813.001	4	RUUVI M8 X 12, DIN933(8.8)	SCREW	SKRUV	SCHRAUBE
23	4CB8288	2	LEVY, AJOLAITE	PLATE	PLÄT	PLATTE
24	3CB8251-O	1	AJOLAITE, RUNKO	FRAME, RIGHT	STOMME, HÖGER	RAHMEN, RECHTS
25	3CB8251-V	1	AJOLAITE, RUNKO	FRAME, LEFT	STOMME, VANSTER	RAHMEN, LINKS
26	M3609	2	ALUSLAATTA M36, DIN125	WASHER	BRICKA	UNTERLEGSCHLEIBE
27	4CB6447	2	VÄLILEVY	PLATE	PLÄT	PLATTE
28	M2000.501	2	LUKITUSMUTTERI M20X1,5, DIN985(8)	NUT	MUTTER	MUTTER
29	29.2065	1	LAAKERIHOLKKI	BEARING BUSHING	LAGERBUSSNING	LAGERBUCHSE
30	4CB8639	2	LEVY, VÄANTIO	PLATE	PLÄT	PLATTE



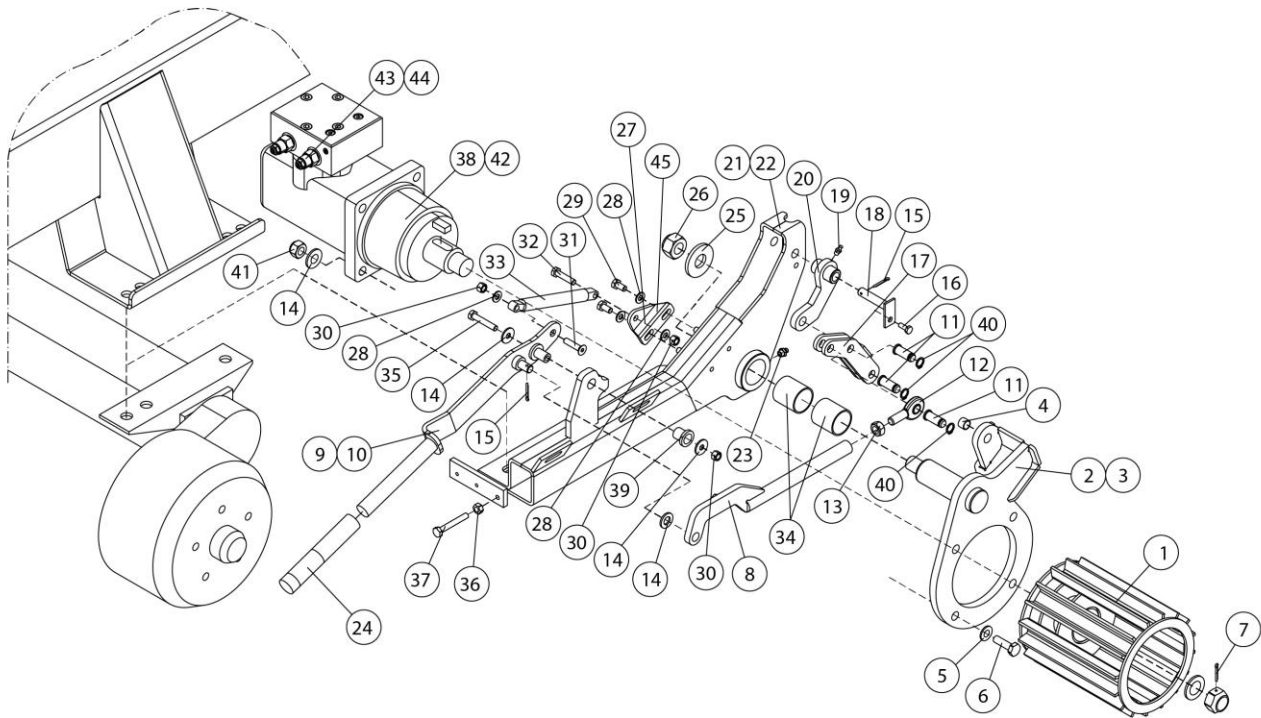
OSA ITEM DEL TEIL	VARAOSA NRO PART NR RESERVEL NR ERSATZTEIL NR	KPL QTY ANTAL ANZAHL	OSAN NIMI	DESCRIPTION	BENÄMNING	BENENNUNG
			AJOLAITE	DRIVING DEVICE	KÖRANORDNING	FAHRANTRIEB
31	4CB7260	2	LAAKERIPESÄ D=22 L=16	SHAFT D=22 L=40	AXEL D=22 L=40	ACHSE D=22 L=40
32	M1007P	2	KORILAATTA M10, DIN440	WASHER	BRICKA	UNTERLEGSCHIEBE
33	M1000.001	4	LUKITUSMUTTERI M10, DIN985(8)	LOCKING NUT	MUTTER	MUTTER
34	3CB8327-O	1	AJOLAITE, KAYTTOKAHVA	OPERATING HANDLE FOR DRIVE UNIT	DRIFTSPAK FOR DRIVSYSTEM	BEDIENUNGSGRIFF FÜR FAHRANORDNUNG
35	3CB8327-V	1	AJOLAITE, KAYTTOKAHVA	OPERATING HANDLE FOR DRIVE UNIT	DRIFTSPAK FOR DRIVSYSTEM	BEDIENUNGSGRIFF FÜR FAHRANORDNUNG
36	29.2007	2	LAAKERIHOLKKI	BEARING BUSHING	LAGERBUSSNING	LAGERBUCHSE
37	M1007	2	KORILAATTA M10, DIN9021	WASHER	BRICKA	UNTERLEGSCHIEBE
38	M1000	2	KUUSIOMUTTERI M10, DIN934(8)	NUT	MUTTER	MUTTER
39	M1022.001	2	RUUVI M10 X 50, DIN933(8.8)	SCREW	SKRUV	SCHRAUBE
40	M1626	2	RUUVI M16 X 70, DIN931(8.8)	SCREW	SKRUV	SCHRAUBE
41	M1609	4	ALUSLAATTA M16, DIN125	WASHER	BRICKA	UNTERLEGSCHIEBE
42	M1607K	2	KORILAATTA M16, DIN6340	WASHER	BRICKA	UNTERLEGSCHIEBE
43	M1600.011	4	LUKITUSMUTTERI M16, DIN980(8)	NUT	MUTTER	MUTTER
44	M1624	2	RUUVI M16 X 60, DIN931(8.8)	SCREW	SKRUV	SCHRAUBE
45	48.1537	2	KUMIPUSKURI, LIERIO	RUBBER BUMPER	GUMMIBUFFERT	GUMMIPUFFER
46	47.2435TS	2	TIIVISTESARJA	GASKET SET	TÄTNINGSSATS	DICHTUNGSSATZ
47	47.3167	2	KUORMANLASKUVENTTIILI	LOAD REGULATING VALVE	AVLÄSTNINGSVENTIL	LASTREGELVENTIL



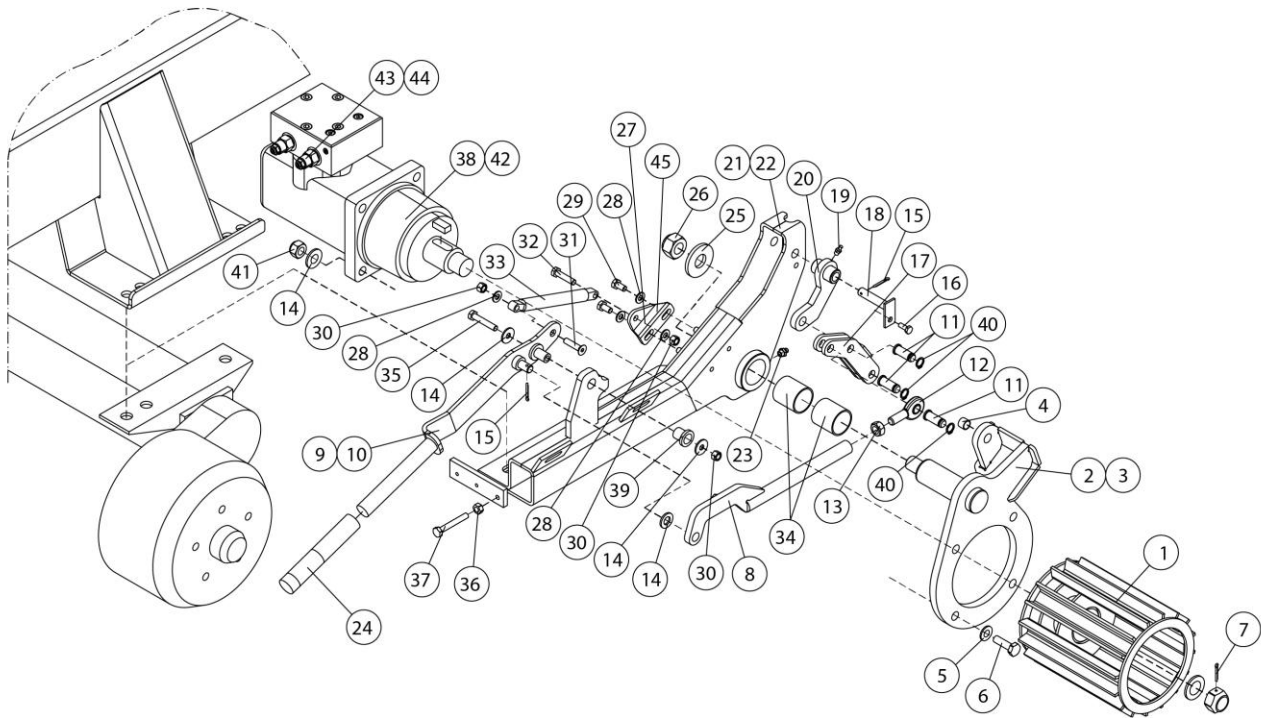
OSA ITEM DEL TEIL	VARAOSA NRO PART NR RESERVEL NR ERSATZTEIL NR	KPL QTY ANTAL ANZAHL	OSAN NIMI	DESCRIPTION	BENÄMNING	BENENNUNG
			AJOLAITE	DRIVING DEVICE	KÖRANORDNING	FAHRANTRIEB
1	3CA9256	2	VETORULLA	CAPSTAN	DRAGRULLE	AUSZUGSROLLE
2	3CB2812-O	1	AJOLAITE, MOOTTORIN KIINNITIN	LEVER, RIGHT	HÄVARM, HÖGER	HEBELBAUM, RECHTS
3	3CB2812-V	1	AJOLAITE, MOOTTORIN KIINNITIN	LEVER, LEFT	HÄVARM, VÄNSTER	HEBELBAUM, LINKS
4	29.2007	10	LAAKERIHOLKKI	BEARING BUSHING	LAGERBUSSNING	LAGERBUCHSE
5	M1009	8	ALUSLAATTA M10, DIN125	WASHER	BRICKA	UNTERLEGSCHIEBE
6	M1221	8	RUUVI M12 X 45, DIN931(8.8)	SCREW	SKRUV	SCHRAUBE
7	25.413	2	SAKSISOKKA 4 X 36, DIN94 A4	COTTER PIN	SAXSPRINT	SPLINT
8	4CB3683	2	AJOLAITE, VALITANKO	CONNECTING ROD	MELLANSTÄNG	KONNEKTOR
9	3CB3993-O	1	AJOLAITE, KAYTTOKAHVA	OPERATING HANDLE FOR DRIVE UNIT	DRIFTSPAK FÖR DRIVSYSTEM	BEDIENUNGSGRIFF FÜR FAHRANORDNUNG
10	3CB3993-V	1	AJOLAITE, KAYTTOKAHVA	OPERATING HANDLE FOR DRIVE UNIT	DRIFTSPAK FÖR DRIVSYSTEM	BEDIENUNGSGRIFF FÜR FAHRANORDNUNG
11	4CB4891	6	TAPPI T27.12025K	PIN	TAPP	ZAPFEN
12	28.339	2	NIVELLAAKERI D=12 M12 L=71	FREE BEARING	LEDLAGER	GELENKLAGER
13	M1200	2	KUUSIOMUTTERI M12, DIN934(8)	NUT	MUTTER	MUTTER
14	M1209	16	ALUSLAATTA M12, DIN125	WASHER	BRICKA	UNTERLEGSCHIEBE
15	25.400	4	SAKSISOKKA 3,2 X 20, DIN94 ZN	COTTER PIN	SAXSPRINT	SPLINT
16	M0613.001	2	RUUVI M6 X 12, DIN933(8.8)	SCREW	SKRUV	SCHRAUBE
17	DL1.171	2	AJOLAITE, NIVEL	KNEE	KNÄ	KNIE
18	T55.12054	2	TAPPI T55.12054K	PIN	TAPP	ZAPFEN
19	29.011	2	VOIDENIPPA M6	GREASE NIPPLE	SMÖRJNIPPEL	SCHMIERNIPPEL
20	DL1.170	2	AJOLAITE, NIVEL	JOINT	LED	GELENK
21	2CB3692-O	1	AJOLAITE, RUNKO	FRAME, RIGHT	STOMME, HÖGER	RAHMEN, RECHTS
22	2CB3692-V	1	AJOLAITE, RUNKO	FRAME, LEFT	STOMME, VÄNSTER	RAHMEN, LINKS
23	29.015	2	VOIDENIPPA M8X1	GREASE NIPPLE	SMÖRJNIPPEL	SCHMIERNIPPEL
24	48.0569	2	KAHVA	GRIP	HANDTAG	GRIFF
25	4CA9206	2	ALUSLEVY	WASHER	BRICKA	UNTERLEGSCHIEBE
26	M2000.501	2	LUKITUSMUTTERI M20X1,5, DIN985(8)	NUT	MUTTER	MUTTER
27	4CB4517	2	AJOLAITE, KORVAKE	LUG	STIPEL	ANSATZ
28	M0809	4	ALUSLAATTA M8, DIN125	WASHER	BRICKA	UNTERLEGSCHIEBE
29	M0816.001	2	RUUVI M8 X 20, DIN933(8.8)	SCREW	SKRUV	SCHRAUBE
30	M0800.001	4	LUKITUSMUTTERI M8, DIN985(8)	LOCK NUT	MUTTER	MUTTER



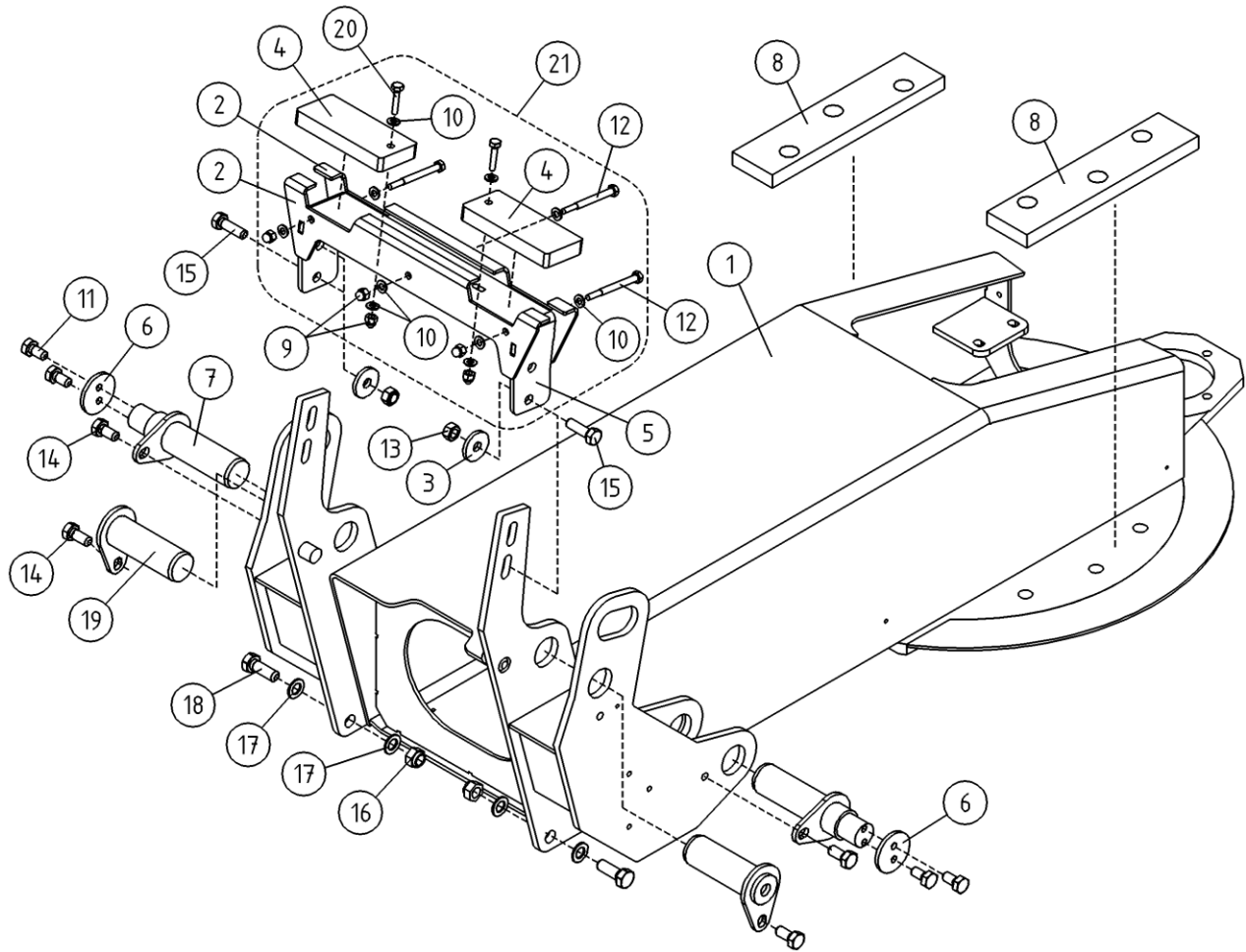
OSA ITEM DEL TEIL	VARAOSA NRO PART NR RESERVDL NR ERSATZTEIL NR	KPL QTY ANTAL ANZAHL	OSAN NIMI	DESCRIPTION	BENÄMNING	BENENNUNG
			AJOLAITE	DRIVING DEVICE	KÖRANORDNING	FAHRANTRIEB
31	M0807K	1	KORILAATTA M8, DIN7349	WASHER	BRICKA	UNTERLEGSCHIEBE
32	M0819	2	RUUVI M8 X 35, DIN931(8.8)	SCREW	SKRUV	SCHRAUBE
33	30.320	2	KAASUJOUSSI	GAS SPRING	GASFJÄDER	GASFEDER
34	29.2020	4	LAAKERIHOLKKI	BEARING BUSHING	LAGERBUSSNING	LAGERBUCHSE
35	M0821	2	RUUVI M8 X 45, DIN931(8.8)	SCREW	SKRUV	SCHRAUBE
36	M0800	2	KLUUSIOMUTTERI M8, DIN934(8)	NUT	MUTTER	MUTTER
37	M0823.001	2	RUUVI M8 X 55, DIN933(8.8)	SCREW	SKRUV	SCHRAUBE
38	47.2335	2	HYDRAULIMOOTTORI	HYDRAULIC MOTOR	HYDRAULMOTOR	HYDRAULMOTOR
39	29.2037	4	LAAKERIHOLKKI	BEARING BUSHING	LAGERBUSSNING	LAGERBUCHSE
40	25.007	6	VARMISTINRENGAS A12X1	SNAP RING	SAKRINGSRING	SICHERUNGSRING
41	M1200.001	8	LUKITUSMUTTERI M12, DIN985(8)	LOCKING NUT	LÄSMUTTER	ARRETIERMUTTER
42	47.2335TS	2	TIIVISTESARJA	GASKET SET	TÄTNINGSSATS	DICHTUNGSSATZ
43	47.2858	2	KUORMANLASKUVENTTIILI	LOAD REGULATING VALVE	AVLASTNINGSVENTIL	LASTREGELVENTIL
44	27.804	2	TIIVISTESARJA	GASKET SET	TÄTNINGSSATS	DICHTUNGSSATZ



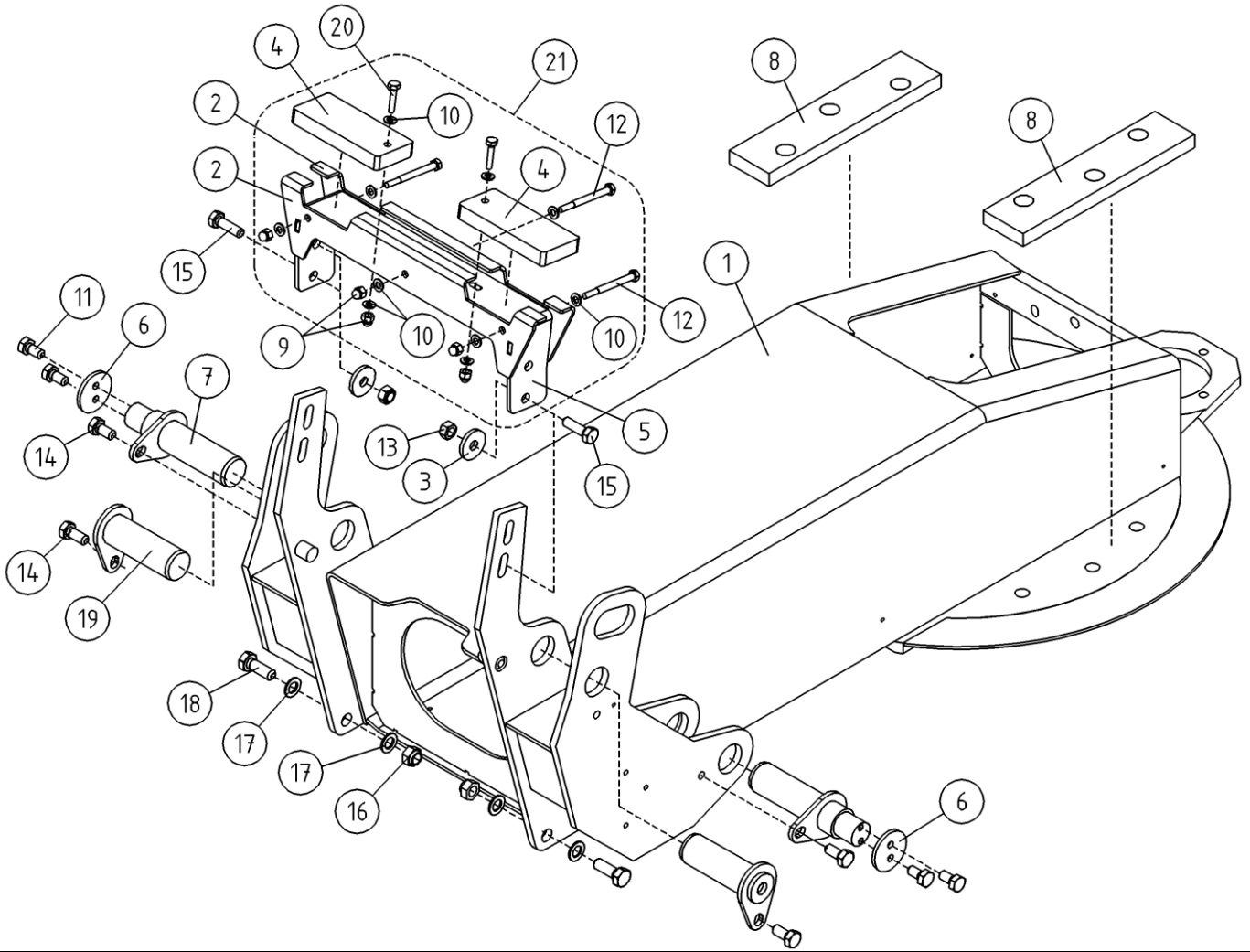
OSA ITEM DEL TEIL	VARAOSA NRO PART NR RESERVDL NR ERSATZTEIL NR	KPL QTY ANTAL ANZAHL	OSAN NIMI	DESCRIPTION	BENÄMNING	BENENNUNG
			AJOLAITE	DRIVING DEVICE	KÖRANORDNING	FAHRANTRIEB
1	3CA9256	2	VETORULLA	CAPSTAN	DRAGRULLE	AUSZUGSROLLE
2	3CB2812-O	1	AJOLAITE, MOOTTORIN KIINNITIN	LEVER, RIGHT	HÄVARM, HÖGER	HEBELBAUM, RECHTS
3	3CB2812-V	1	AJOLAITE, MOOTTORIN KIINNITIN	LEVER, LEFT	HÄVARM, VÄNSTER	HEBELBAUM, LINKS
4	29.2007	10	LAAKERIHOLKKI	BEARING BUSHING	LAGERBUSSNING	LAGERBUCHSE
5	M1009	8	ALUSLAATTA M10, DIN125	WASHER	BRICKA	UNTERLEGSCHIEBE
6	M1221	8	RUUVI M12 X 45, DIN931(8.8)	SCREW	SKRUV	SCHRAUBE
7	25.413	2	SAKSISOKKA 4 X 36, DIN94 A4	COTTER PIN	SAXSPRINT	SPLINT
8	4CB3683	2	AJOLAITE, VALITANKO	CONNECTING ROD	MELLANSTÄNG	KONNEKTOR
9	3CB3993-O	1	AJOLAITE, KAYTTOKAHVA	OPERATING HANDLE FOR DRIVE UNIT	DRIFTSPAK FÖR DRIVSYSTEM	BEDIENUNGSGRIFF FÜR FAHRANORDNUNG
10	3CB3993-V	1	AJOLAITE, KAYTTOKAHVA	OPERATING HANDLE FOR DRIVE UNIT	DRIFTSPAK FÖR DRIVSYSTEM	BEDIENUNGSGRIFF FÜR FAHRANORDNUNG
11	4CB4891	6	TAPPI T27.12025K	PIN	TAPP	ZAPFEN
12	28.339	2	NIVELLAAKERI D=12 M12 L=71	FREE BEARING	LEDLAGER	GELENKLAGER
13	M1200	2	KUUSIOMUTTERI M12, DIN934(8)	NUT	MUTTER	MUTTER
14	M1209	16	ALUSLAATTA M12, DIN125	WASHER	BRICKA	UNTERLEGSCHIEBE
15	25.400	4	SAKSISOKKA 3.2 X 20, DIN94 ZN	COTTER PIN	SAXSPRINT	SPLINT
16	M0613.001	2	RUUVI M6 X 12, DIN933(8.8)	SCREW	SKRUV	SCHRAUBE
17	DL1.171	2	AJOLAITE, NIVEL	KNEE	KNÄ	KNIE
18	T55.12054	2	TAPPI T55.12054K	PIN	TAPP	ZAPFEN
19	29.011	2	VOIDENIPPA M6	GREASE NIPPLE	SMÖRJNIPPEL	SCHMIERNIPPEL
20	DL1.170	2	AJOLAITE, NIVEL	JOINT	LED	GELENK
21	2CB3692-O	1	AJOLAITE, RUNKO	FRAME, RIGHT	STOMME, HÖGER	RAHMEN, RECHTS
22	2CB3692-V	1	AJOLAITE, RUNKO	FRAME, LEFT	STOMME, VÄNSTER	RAHMEN, LINKS
23	29.015	2	VOIDENIPPA M8X1	GREASE NIPPLE	SMÖRJNIPPEL	SCHMIERNIPPEL
24	48.0569	2	KAHVA	GRIP	HANDTAG	GRIFF
25	4CA9206	2	ALUSLEVY	WASHER	BRICKA	UNTERLEGSCHIEBE
26	M2000.501	2	LUKITUSMUTTERI M20X1.5, DIN985(8)	NUT	MUTTER	MUTTER
27	4CB3682-O	1	AJOLAITE, KORVAKE	LUG	STIPEL	ANSATZ
28	M0809	5	ALUSLAATTA M8, DIN125	WASHER	BRICKA	UNTERLEGSCHIEBE
29	M0816.001	2	RUUVI M8 X 20, DIN933(8.8)	SCREW	SKRUV	SCHRAUBE
30	M0800.001	5	LUKITUSMUTTERI M8, DIN985(8)	LOCK NUT	MUTTER	MUTTER



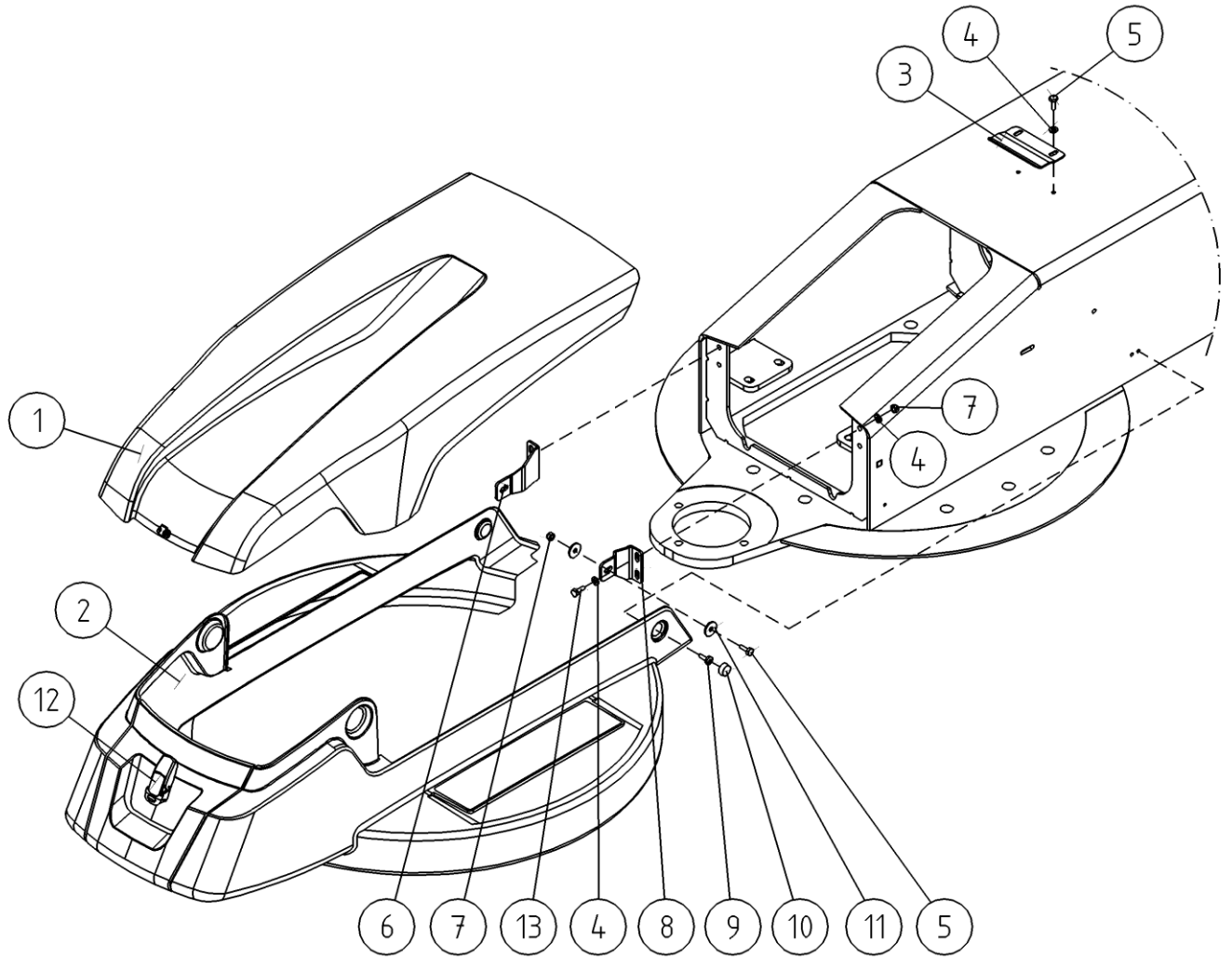
OSA ITEM DEL TEIL	VARAOSA NRO PART NR RESERVEL NR ERSATZTEIL NR	KPL QTY ANTAL ANZAHL	OSAN NIMI	DESCRIPTION	BENÄMNING	BENENNUNG
			AJOLAITE	DRIVING DEVICE	KÖRANORDNING	FAHRANTRIEB
31	M0819.008	2	RUUVI M8 X 35, DIN7991(8.8)	SCREW	SKRUV	SCHRAUBE
32	M0819	2	RUUVI M8 X 35, DIN931(8.8)	SCREW	SKRUV	SCHRAUBE
33	30.303	2	KAASUJOUSSI 129965	GAS SPRING	GASFJÄDER	GASFEDER
34	29.2020	4	LAAKERIHOLKKI	BEARING BUSHING	LAGERBUSSNING	LAGERBUCHSE
35	M0821	2	RUUVI M8 X 45, DIN931(8.8)	SCREW	SKRUV	SCHRAUBE
36	M0800	2	KUUSIOMUTTERI M8, DIN934(8)	NUT	MUTTER	MUTTER
37	M0823.001	2	RUUVI M8 X 55, DIN933(8.8)	SCREW	SKRUV	SCHRAUBE
38	47.2319	2	HYDRAULIMOOTTORI	HYDRAULIC MOTOR	HYDRAULMOTOR	HYDRAULMOTOR
39	29.2037	4	LAAKERIHOLKKI	BEARING BUSHING	LAGERBUSSNING	LAGERBUCHSE
40	25.007	6	VARMISTINRENGAS A12X1	SNAP RING	SAKRINGSRING	SICHERUNGSRING
41	M1200.001	8	LUKITUSMUTTERI M12, DIN985(8)	LOCKING NUT	LÄSMUTTER	ARRETIERMUTTER
42	27.779	2	TIIVISTESARJA	GASKET SET	TÄTNINGSSATS	DICHTUNGSSATZ
43	47.2858	2	KUORMANLASKUVENTTIILI	LOAD REGULATING VALVE	AVLASTNINGSVENTIL	LASTREGELVENTIL
44	27.804	2	TIIVISTESARJA	GASKET SET	TÄTNINGSSATS	DICHTUNGSSATZ
45	4CB3682-V	1	AJOLAITE, KORVAKE	LUG	STIPEL	ANSATZ



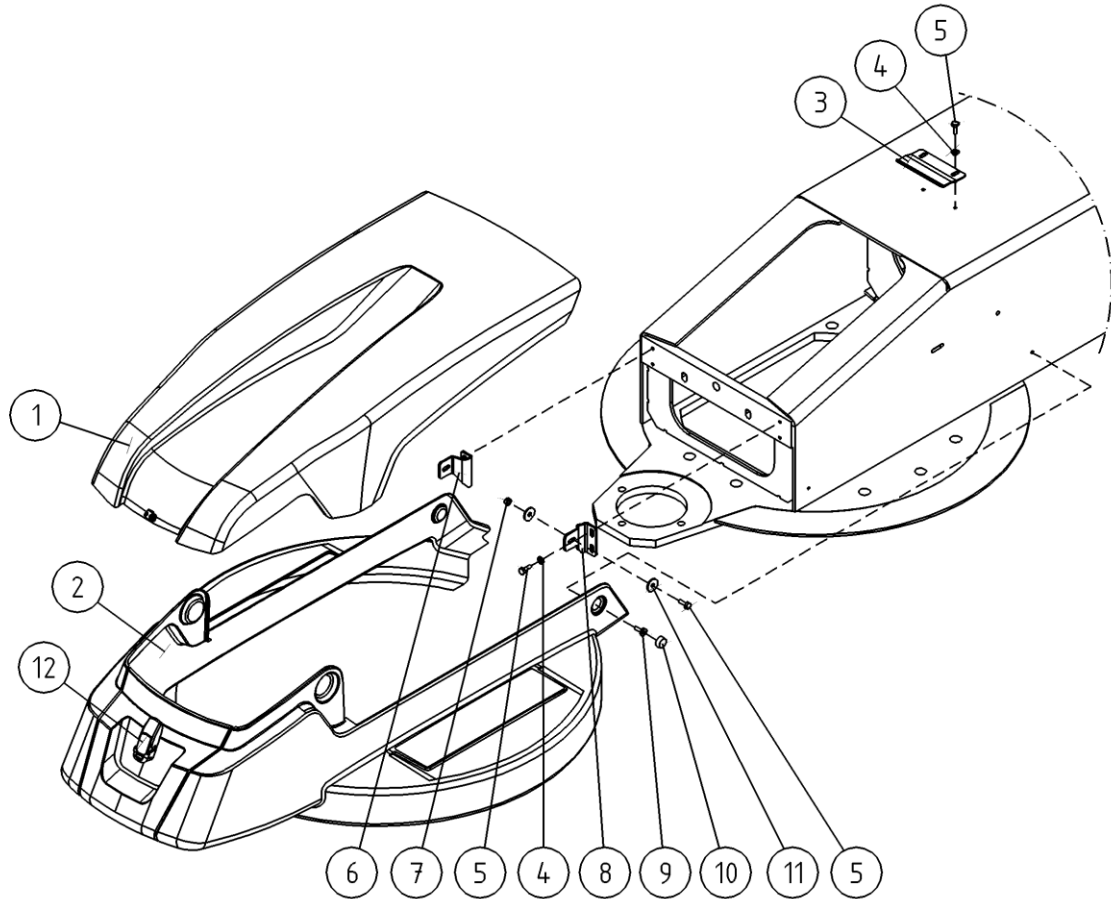
OSA ITEM DEL TEIL	VARAOSA NRO PART NR RESERVEL NR ERSATZTEIL NR	KPL QTY ANTAL ANZAHL	OSAN NIMI	DESCRIPTION	BENÄMNING	BENENNUNG
			KÄÄNTOLAITE	TURNING DEVICE	SVÄNGANORDNING	SCHWENKORRICHUNG
1	1CC7924	1	KÄÄNTOLAITE XT	ROTATING UNIT	SVÄNGANORDNING	SCHWENKANORDNUNG
2	3CB7338	2	LEVY	PLATE	PLÄT	PLATTE
3	DL1.033	4	ALUSLEVY	WASHER	BRICKA	UNTERLEGSSCHEIBE
4	4CB7314	2	KUMILEVY NEOPREN 572	RUBBER PLATE	GUMMIPLATTA	GUMMIPLATTE
5	3CB7313	1	KANNATINLEVY	PLATE	PLÄT	PLATTE
6	DL2.078	2	KIINNITYSLAIPPA	FASTENING FLANGE	MONTERINGSFLANS	BEFESTIGUNGSFLANSCH
7	DL2.081	2	TAPPI T59.40112M	PIN	TAPP	ZAPFEN
8	DL2.089	2	KUMILEVY NEOPREN 572	RUBBER PLATE	GUMMIPLATTA	GUMMIPLATTE
9	M0800.003	5	HATTUMUTTERI M8, DIN1587	NUT	MUTTER	MUTTER
10	M0809	18	ALUSLAATTA M8, DIN125	WASHER	BRICKA	UNTERLEGSSCHEIBE
11	M0815	4	RUUVI M8 X 16, DIN931(8.8)	SCREW	SKRUV	SCHRAUBE
12	M0829	3	RUUVI M8 X 90, DIN931(8.8)	SCREW	SKRUV	SCHRAUBE
13	M1200.001	4	LUKITUSMUTTERI M12, DIN985(8)	LOCKING NUT	LÄSMUTTER	ARRETIERMUTTER
14	M1215	4	RUUVI M12 X 16, DIN931(8.8)	SCREW	SKRUV	SCHRAUBE
15	M1220	4	RUUVI M12 X 40, DIN931(8.8)	SCREW	SKRUV	SCHRAUBE
16	M1400.001	2	LUKITUSMUTTERI M14, DIN985(8)	NUT	MUTTER	MUTTER
17	M1409	4	ALUSLAATTA M14, DIN125	WASHER	BRICKA	UNTERLEGSSCHEIBE
18	M1420	2	RUUVI M14 X 40, DIN931(8.8)	SCREW	SKRUV	SCHRAUBE
19	T14.40113	2	TAPPI T14.40118S	PIN	TAPP	ZAPFEN
20	M0819	2	RUUVI M8 X 35, DIN931(8.8)	SCREW	SKRUV	SCHRAUBE
21	3CB7315	1	PUOMISTON KANNATIN	BOOM SUPPORT	BOMSTÖD	ARMTRÄGER



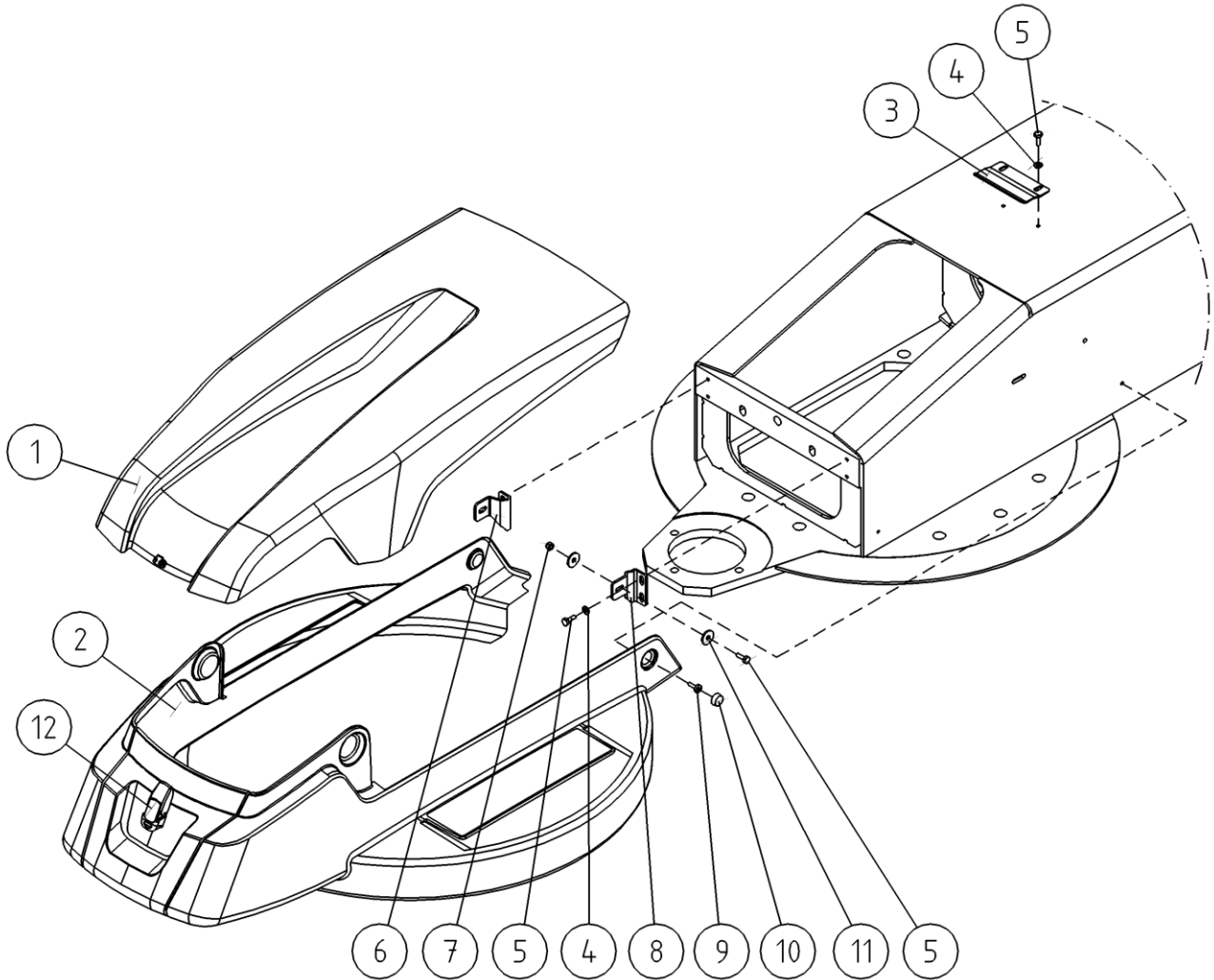
OSA ITEM DEL TEIL	VARAOSA NRO PART NR RESERVEL NR ERSATZTEIL NR	KPL QTY ANTAL ANZAHL	OSAN NIMI	DESCRIPTION	BENÄMNING	BENENNUNG
			KÄÄNTOLAITE	TURNING DEVICE	SVÄNGANORDNING	SCHWENKORRICHUNG
1	1CB4920	1	KÄÄNTOLAITE	ROTATING UNIT	SVÄNGANORDNING	SCHWENKANORDNUNG
2	3CB7338	2	LEVY	PLATE	PLÄT	PLATTE
3	DL1.033	4	ALUSLEVY	WASHER	BRICKA	UNTERLEGSSCHEIBE
4	4CB7314	2	KUMILEVY NEOPREN 572	RUBBER PLATE	GUMMIPLATTA	GUMMIPLATTE
5	3CB7313	1	KANNATINLEVY	PLATE	PLÄT	PLATTE
6	DL2.078	2	KIINNYSLAIPPA	FASTENING FLANGE	MONTERINGSFLANS	BEFESTIGUNGSFLANSCH
7	DL2.081	2	TAPPI T59.40112M	PIN	TAPP	ZAPFEN
8	DL2.089	2	KUMILEVY NEOPREN 572	RUBBER PLATE	GUMMIPLATTA	GUMMIPLATTE
9	M0800.003	5	HATTUMUTTERI M8, DIN1587	NUT	MUTTER	MUTTER
10	M0809	18	ALUSLAATTA M8, DIN125	WASHER	BRICKA	UNTERLEGSSCHEIBE
11	M0815	4	RUUVI M8 X 16, DIN931(8.8)	SCREW	SKRUV	SCHRAUBE
12	M0829	3	RUUVI M8 X 90, DIN931(8.8)	SCREW	SKRUV	SCHRAUBE
13	M1200.001	4	LUKITUSMUTTERI M12, DIN985(8)	LOCKING NUT	LÄSMUTTER	ARRETIERMUTTER
14	M1215	4	RUUVI M12 X 16, DIN931(8.8)	SCREW	SKRUV	SCHRAUBE
15	M1220	4	RUUVI M12 X 40, DIN931(8.8)	SCREW	SKRUV	SCHRAUBE
16	M1400.001	2	LUKITUSMUTTERI M14, DIN985(8)	NUT	MUTTER	MUTTER
17	M1409	4	ALUSLAATTA M14, DIN125	WASHER	BRICKA	UNTERLEGSSCHEIBE
18	M1420	2	RUUVI M14 X 40, DIN931(8.8)	SCREW	SKRUV	SCHRAUBE
19	T14.40113	2	TAPPI T14.40118S	PIN	TAPP	ZAPFEN
20	M0819	2	RUUVI M8 X 35, DIN931(8.8)	SCREW	SKRUV	SCHRAUBE
21	3CB7315	1	PUOMISTON KANNATIN	BOOM SUPPORT	BOMSTÖD	ARMTRÄGER



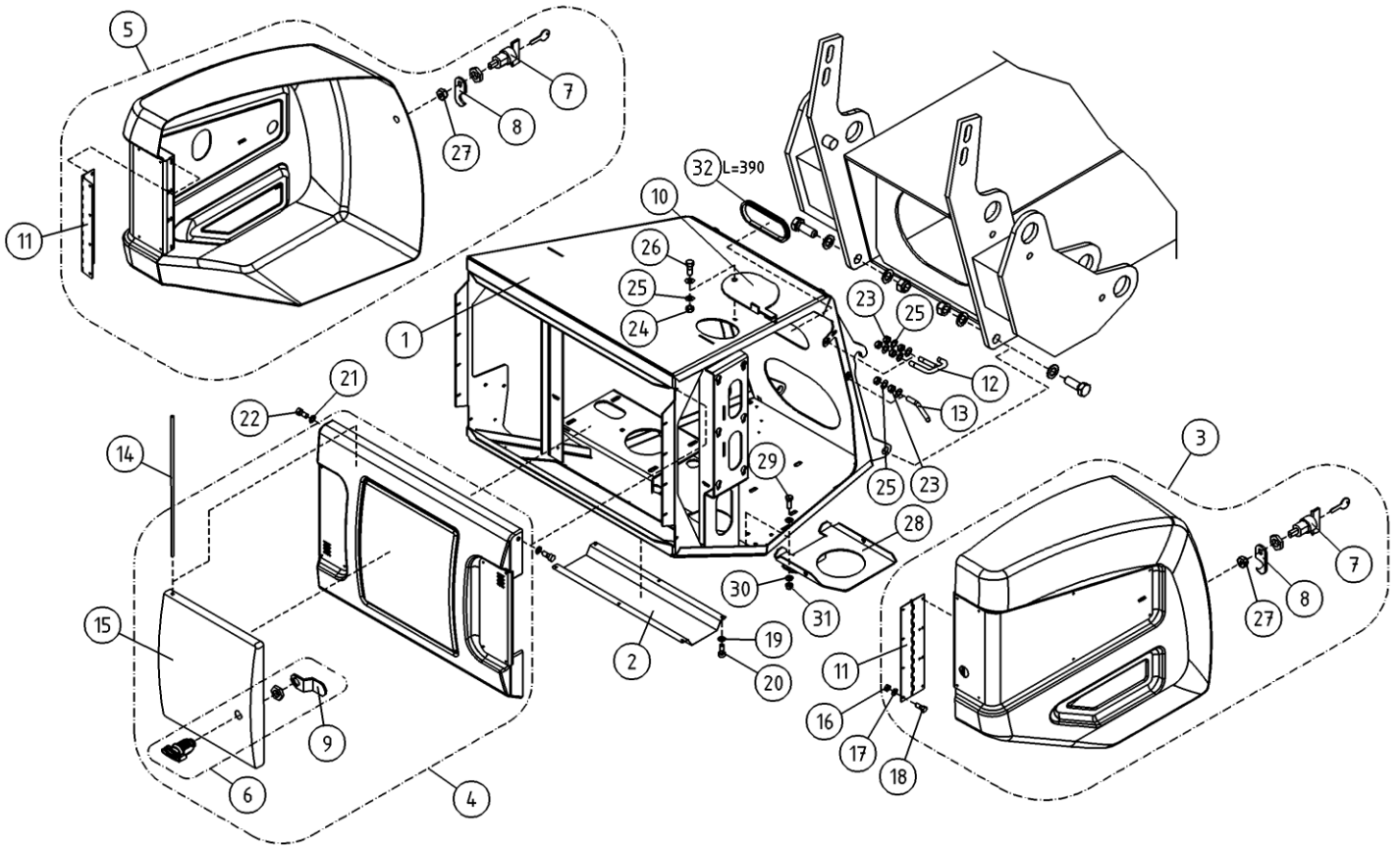
OSA ITEM DEL TEIL	VARAOSA NRO PART NR RESERVDEL NR ERSATZTEIL NR	KPL QTY ANTAL ANZAHL	OSAN NIMI	DESCRIPTION	BENÄMNING	BENENNUNG
			SUOJUKSET	COVERS	SKYDD	SCHUTZABDECKUNG
1	3CB5010	1	KÄÄNTOLAITE, ETUSUOJA	TURNING DEVICE, FRONT COVER	SVÄNGANORDNING, FRAMSKYDD	SCHWENKGERÄT, VORDERSCHUTZ
2	3CB5009	1	KÄÄNTOLAITE, HELMASUOJUS	TURNING DEVICE, APRON	SVÄNGANORDNING, NEDRE SKYDD	SCHWENKGERÄT, UNTERSCHUTZ
3	4CB5074	1	KIINNIKE MUOVISUOJAAN	CLAMP	FASTE, PLASTSKYDD	BEFESTIGUNG, KUNSTSTOFFSCHÜTZ
4	M0609	6	ALUSLAATTA M6, DIN125	WASHER	BRICKA	UNTERLEGSSCHEIBE
5	M0615.001	4	RUUVI M6 X 16, DIN933(8.8)	SCREW	SKRUV	SCHRAUBE
6	4CC7930-O	1	MUOVISUOJAN KIINNIKE OIK.	PLASTIC COVER FITTING	PLASTSKYDDSFASTE	HALTER, KUNSTSTOFFSCHÜTZ, LINKS
7	M0600.001	2	LUKITUSMUTTERI M6, DIN985(8)	LOCK NUT	MUTTER	MUTTER
8	4CC7930-V	1	MUOVISUOJAN KIINNIKE VAS.	PLASTIC COVER FITTING	PLASTSKYDDSFASTE	HALTER, KUNSTSTOFFSCHÜTZ, LINKS
9	M0615.034	2	URARUUVI M6 X 16, DIN7985Z	SCREW	SKRUV	SCHRAUBE
10	48.1014	2	RUUVIKANNANSUOJUS	PLASTIC COVER FOR SCREW	PLASTKYDD	PLASIKSCHUTZ FÜR SCHRAUBE
11	M0607	4	KORILAATTA M6, DIN9021	WASHER	BRICKA	UNTERLEGSSCHEIBE
12	48.0611	1	SALPA	HOLDER	REGEL	RIEGL
13	M0617.001	4	RUUVI M6 X 25, DIN933(8.8)	SCREW	SKRUV	SCHRAUBE



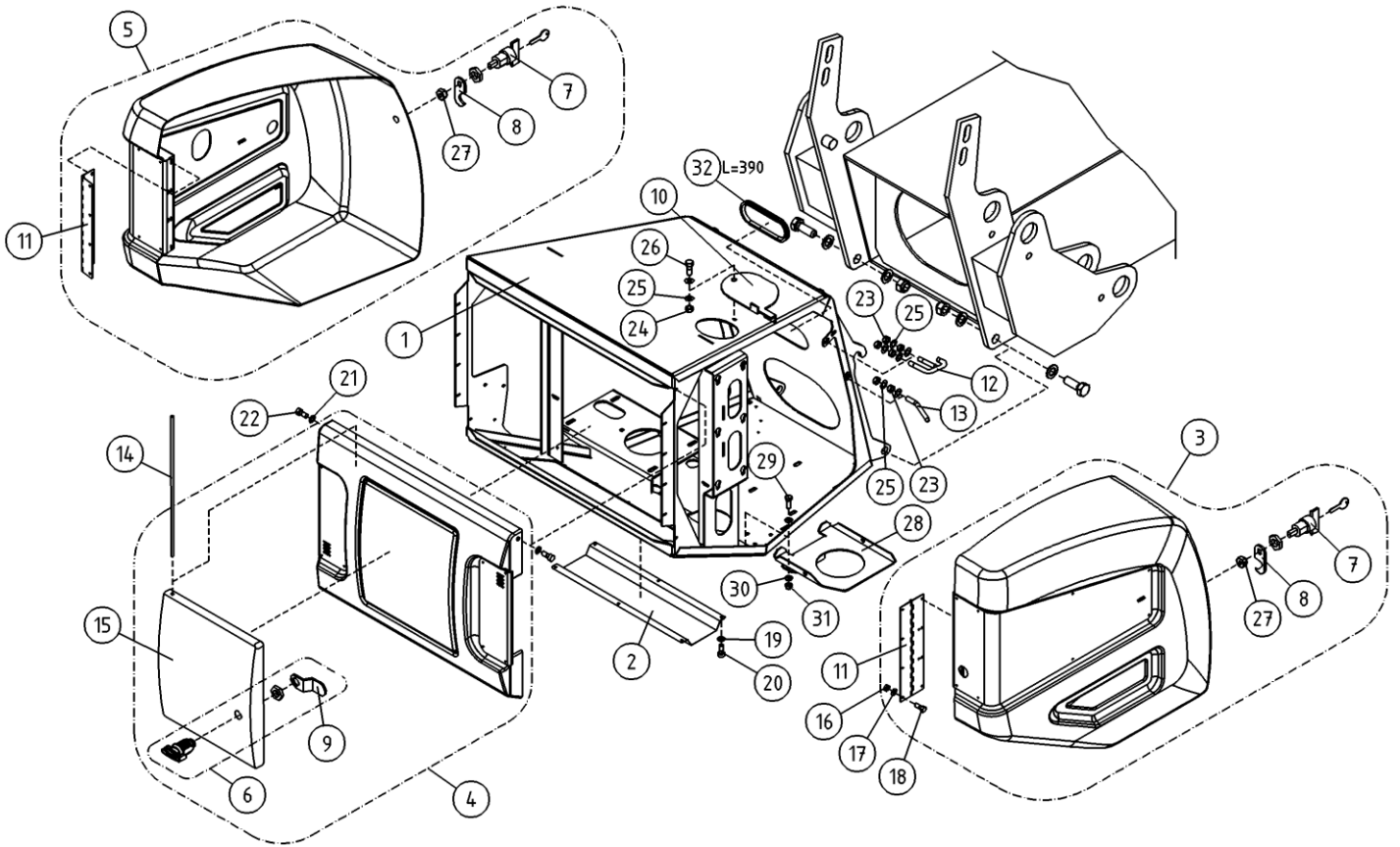
OSA ITEM DEL TEIL	VARAOSA NRO PART NR RESERVEL NR ERSATZTEIL NR	KPL QTY ANTAL ANZAHL	OSAN NIMI	DESCRIPTION	BENÄMNING	BENENNUNG
			SUOJUKSET	COVERS	SKYDD	SCHUTZABDECKUNG
1	3CB5010	1	KÄÄNTÖLAITE, ETUSUOJA	TURNING DEVICE, FRONT COVER	SVÄNGANORDNING, FRAMSKYDD	SCHWENKGERÄT, VORDERSCHUTZ
2	3CB5009	1	KÄÄNTÖLAITE, HELMASUOJUS	TURNING DEVICE, APRON	SVÄNGANORDNING, NEDRE SKYDD	SCHWENKGERÄT, UNTERSCHUTZ
3	4CB5074	1	KIINNIKE MUOVISUOJAAN	CLAMP	FASTE, PLASTSKYDD	BEFESTIGUNG, KUNSTSTOFFSCHÜTZ
4	M0609	6	ALUSLAATTA M6, DIN125	WASHER	BRICKA	UNTERLEGSSCHEIBE
5	M0615.001	8	RUUVI M6 X 16, DIN933(8.8)	SCREW	SKRUV	SCHRAUBE
6	4CB4723-O	1	MUOVISUOJAN KIINNIKE OIK.	PLASTIC COVER FITTING	PLASTSKYDDSFASTE	HALTER, KUNSTSTOFFSCHÜTZ, RECHTS
7	M0600.001	2	LUKITUSMUTTERI M6, DIN985(8)	LOCK NUT	MUTTER	MUTTER
8	4CB4723-V	1	MUOVISUOJAN KIINNIKE VAS.	PLASTIC COVER FITTING	PLASTSKYDDSFASTE	HALTER, KUNSTSTOFFSCHÜTZ, LINKS
9	M0615.034	2	URARUUVI M6 X 16, DIN7985Z	SCREW	SKRUV	SCHRAUBE
10	48.1014	2	RUUVIKANNANSUOJUS	PLASTIC COVER FOR SCREW	PLASTKYDD	PLASTIKSCHUTZ FÜR SCHRAUBE
11	M0607	4	KORILAATTA M6, DIN9021	WASHER	BRICKA	UNTERLEGSSCHEIBE
12	48.0611	1	SALPA	HOLDER	REGEL	RIEGEL



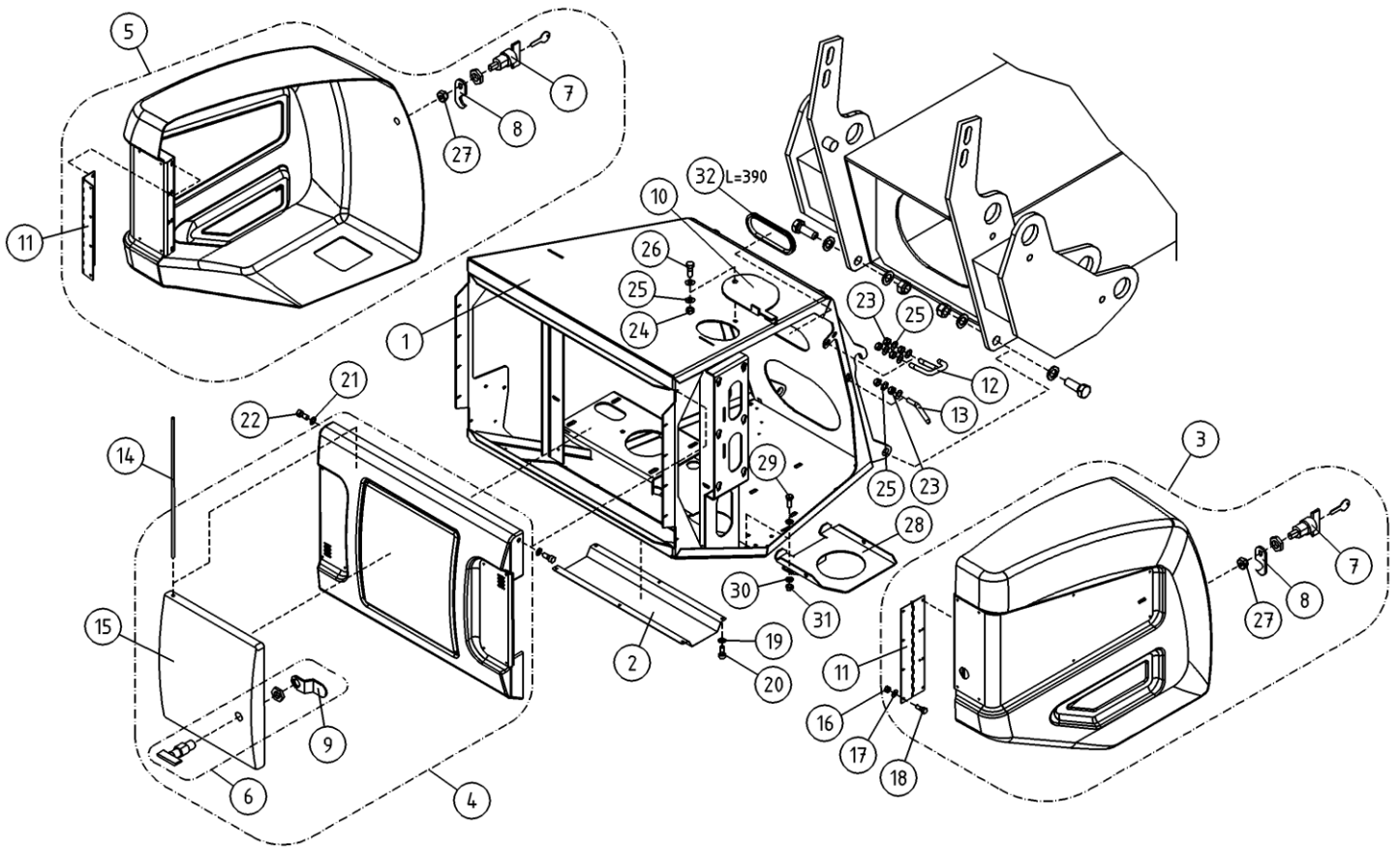
OSA ITEM DEL TEIL	VARAOSA NRO PART NR RESERVDEL NR ERSATZTEIL NR	KPL QTY ANTAL ANZAHL	OSAN NIMI	DESCRIPTION	BENÄMNING	BENENNUNG
			SUOJUKSET	COVERS	SKYDD	SCHUTZABDECKUNG
1	3CB5010	1	KÄÄNTOLAITE, ETUSUOJA	TURNING DEVICE, FRONT COVER	SVÄNGANORDNING, FRAMSKYDD	SCHWENKGERÄT, VORDERSCHUTZ
2	3CB5009	1	KÄÄNTOLAITE, HELMASUOJUS	TURNING DEVICE, APRON	SVÄNGANORDNING, NEDRE SKYDD	SCHWENKGERÄT, UNTERSCHUTZ
3	4CB5074	1	KIINNIKE MUOVISUOJAAN	CLAMP	FASTE, PLASTSKYDD	BEFESTIGUNG, KUNSTSTOFFSCHÜTZ
4	M0609	6	ALUSLAATTA M6, DIN125	WASHER	BRICKA	UNTERLEGSSCHEIBE
5	M0615.001	8	RUUVI M6 X 16, DIN933(8.8)	SCREW	SKRUV	SCHRAUBE
6	4CB4723-O	1	MUOVISUOJAN KIINNIKE OIK.	PLASTIC COVER FITTING	PLASTSKYDDSFASTE	HALTER, KUNSTSTOFFSCHÜTZ, RECHTS
7	M0600.001	2	LUKITUSMUTTERI M6, DIN985(8)	LOCK NUT	MUTTER	MUTTER
8	4CB4723-V	1	MUOVISUOJAN KIINNIKE VAS.	PLASTIC COVER FITTING	PLASTSKYDDSFASTE	HALTER, KUNSTSTOFFSCHÜTZ, LINKS
9	M0615.034	2	URARUUVI M6 X 16, DIN7985Z	SCREW	SKRUV	SCHRAUBE
10	48.1014	2	RUUVIKANNANSUOJUS	PLASTIC COVER FOR SCREW	PLASTKYDD	PLASTIKSCHUTZ FÜR SCHRAUBE
11	M0607	4	KORILAATTA M6, DIN9021	WASHER	BRICKA	UNTERLEGSSCHEIBE
12	48.0577	1	SALPA	HOLDER	REGEL	RIEGEL



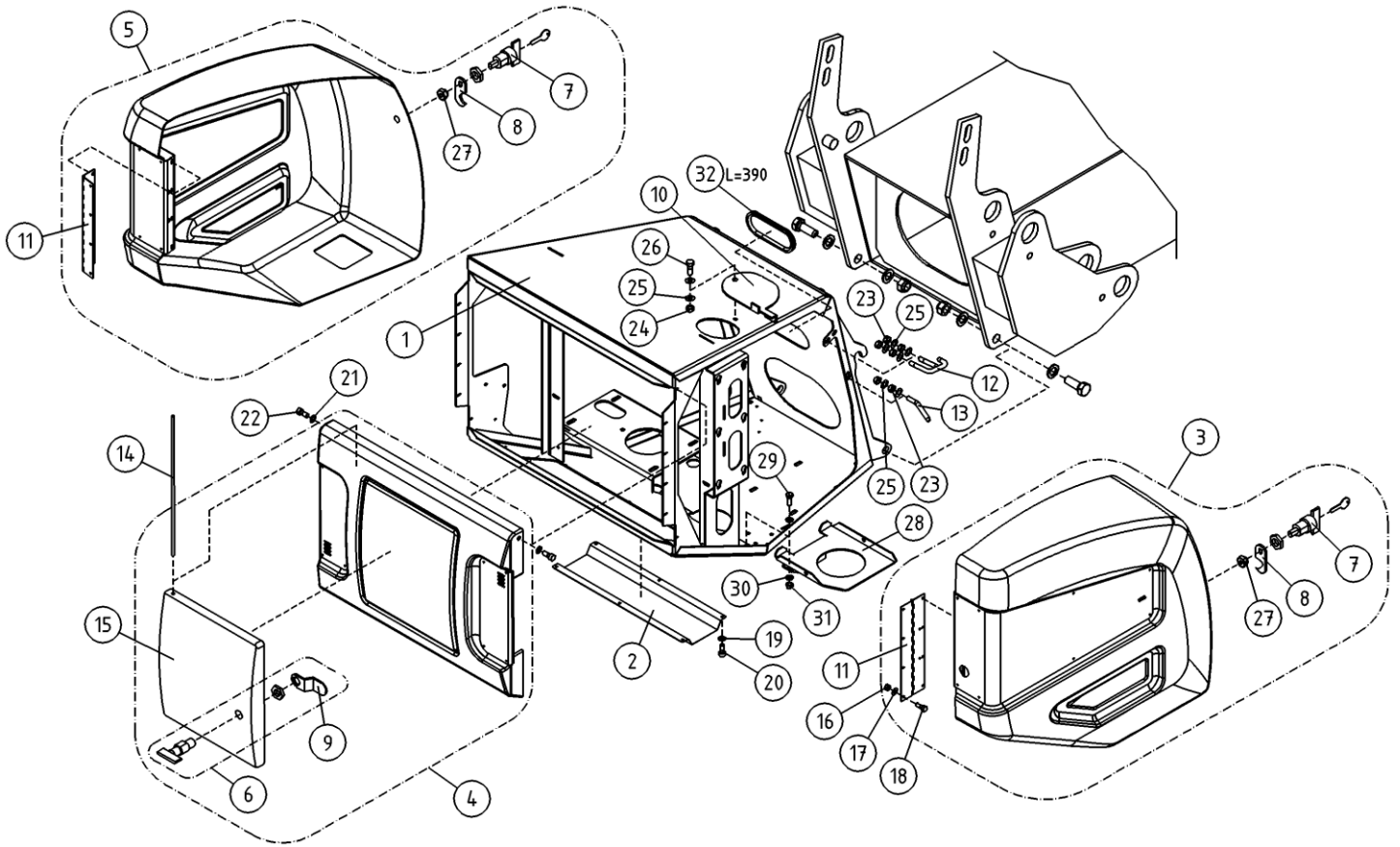
OSA ITEM DEL TEIL	VARAOSA NRO PART NR RESERVDEL NR ERSATZTEIL NR	KPL QTY ANTAL ANZAHL	OSAN NIMI	DESCRIPTION	BENÄMNING	BENENNUNG
			KONEKEHYS, SUOJUKSET (HONDA)	MACHINE FRAME, COVERS	MASKINRAM, SKYDD	MASCHINENRAHMEN, SCHUTZ
1	2CB7247	1	KONEKEHYS	MACHINE FRAME	MASKINRAM	MASCHINENRAHMEN
2	3CB6539	1	SUOJA	COVER	SKYDD	SCHUTZ
3	3CB4152	1	SIVUKANSI, OIKEA	DOOR, RIGHT	LUCKA, HOGER	SEITENDECKEL, RECHTS
4	3CB4153	1	TAKAKANSI	COVER, CONTROL CENTRE	BAKSKYDD	SCHUTZ, ELEKTROZENTR
5	3CB4157	1	SIVUKANSI, VASEN	DOOR, LEFT	LUCKA, VANSTER	SEITENDECKEL, LINKS
6	48.0570X	1	LUKKO TÄYDELLINEN (R)	LOCK	LÅS	SCHLOSS
7	48.0566	2	LUKKOVAÄNNIN	HAND CRANK	HAND TAG	HAND KURBEL
8	48.0567	2	LUKKOVAÄNTIMEN TELKI	LATCH	REGEL	GESPERRE
9	48.0579	1	LUKON SALPA	BOLT	REGEL	ARRETIERBOLZEN
10	4CB6540	1	LEVY	PLATE	PLÅT	PLATTE
11	4CB4032	2	SARANA	HINGE	CHARNER	SCHARNIER
12	4CB4038	2	LUKONVASTIN	RESPONSE	ANSLAG FOR LÅS	GEGENSTÜCK DES RIEGELS
13	4CB4042	2	OHJAINTAPPI	GUIDE PIN	STYRTAPP	STEUERZAPFEN
14	4CB3678	1	SARANATAPPI	HINGE PIN	CHARNER TAPP	SCARNIER ZAPFEN
15	4CB4720	1	TAKAKANNEN LUUKKU+ SARANA	COVER FOR GUARD+HINGE	LOCK FOR SKYDD	DECKEL FÜR SCHUTZ+SCHARNIER
16	M0400.001	16	LUKITUSMUTTERI M4, DIN985(8)	NUT	MUTTER	MUTTER
17	M0407	16	KORILAATTA M4, DIN9021	WASHER	BRICKA	UNTERLEGSCHIEBE
18	M0413.034	16	URARUUVI M4 X 12, DIN7985Z	SCREW	SKRUV	SCHRAUBE
19	M0509	6	ALUSLAATTA M5, DIN125	WASHER	BRICKA	UNTERLEGSCHIEBE
20	M0513.034	6	URARUUVI M5 X 12, DIN7985Z	SCREW	SKRUV	SCHRAUBE
21	M0607	2	KORILAATTA M6, DIN9021	WASHER	BRICKA	UNTERLEGSCHIEBE
22	M0613	2	RUUVI M6 X 12, DIN931(8.8)	SCREW	SKRUV	SCHRAUBE
23	M0800	12	KUUSIOMUTTERI M8, DIN934(8)	NUT	MUTTER	MUTTER
24	M0800.001	1	LUKITUSMUTTERI M8, DIN985(8)	LOCK NUT	MUTTER	MUTTER
25	M0809	13	ALUSLAATTA M8, DIN125	WASHER	BRICKA	UNTERLEGSCHIEBE
26	M0813	1	RUUVI M8 X 12, DIN931(8.8)	SCREW	SKRUV	SCHRAUBE
27	M1000	2	KUUSIOMUTTERI M10, DIN934(8)	NUT	MUTTER	MUTTER
28	4CB6541	1	AKKUTELINE	BATTERY HOLDER	BATTERI STÄLLNING	BATTERIE TRÄGER
29	M0615.001	3	RUUVI M6 X 16, DIN933(8.8)	SCREW	SKRUV	SCHRAUBE
30	M0609	3	ALUSLAATTA M6, DIN125	WASHER	BRICKA	UNTERLEGSCHIEBE



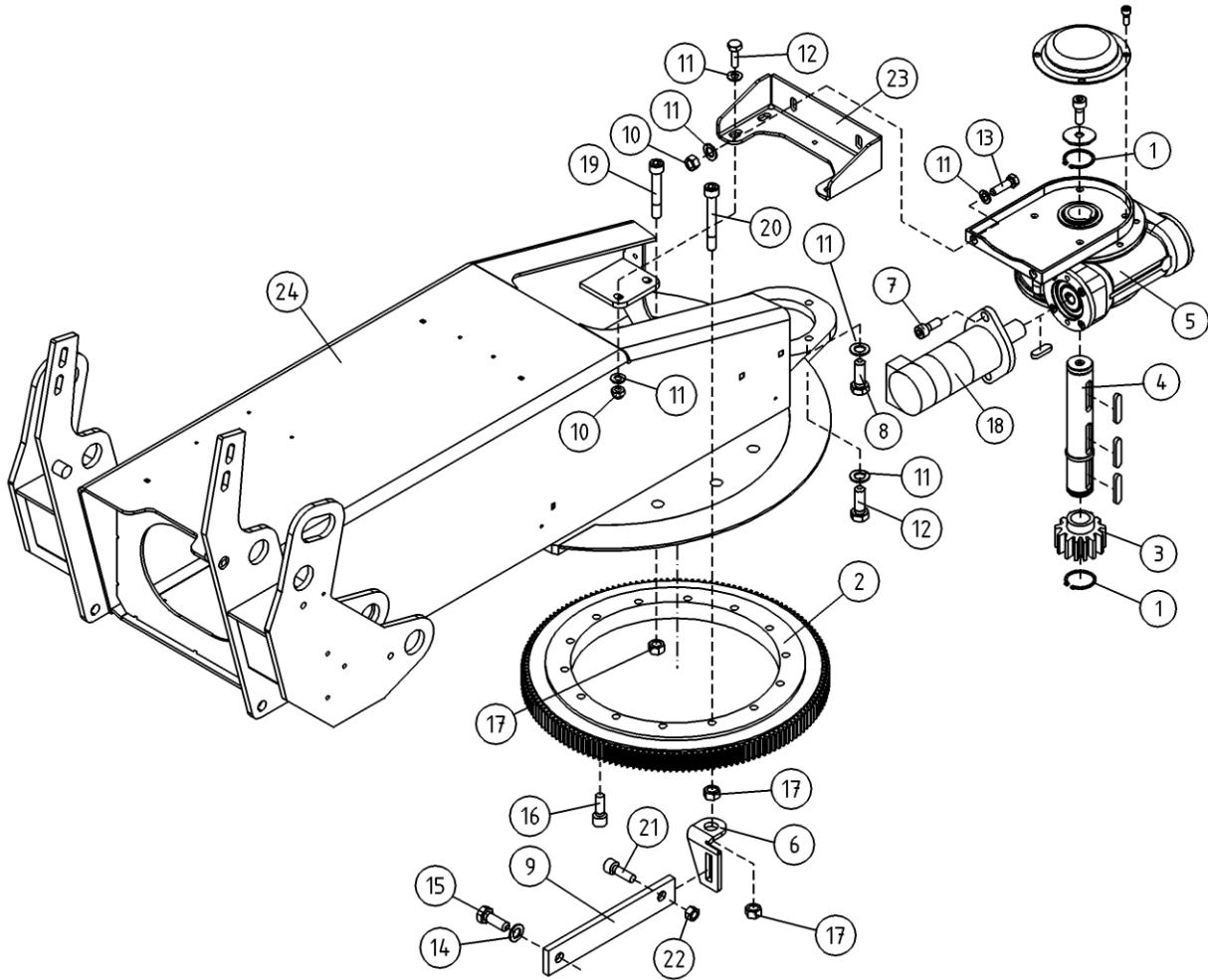
OSA ITEM DEL TEIL	VARAOSA NRO PART NR RESERVDL NR ERSATZTEIL NR	KPL QTY ANTAL ANZAHL	OSAN NIMI	DESCRIPTION	BENÄMNING	BENENNUNG
			KONEKEHYS, SUOJUKSET (HONDA)	MACHINE FRAME, COVERS	MASKINRAM, SKYDD	MASCHINENRAHMEN, SCHUTZ
31	M0600.001	3	LUKITUSMUTTERI M6, DIN985(8)	LOCK NUT	MUTTER	MUTTER
32	48.1327	1	REUNANAUHA 1082507	CHAFER	KANTSNORE	BESATZBAND



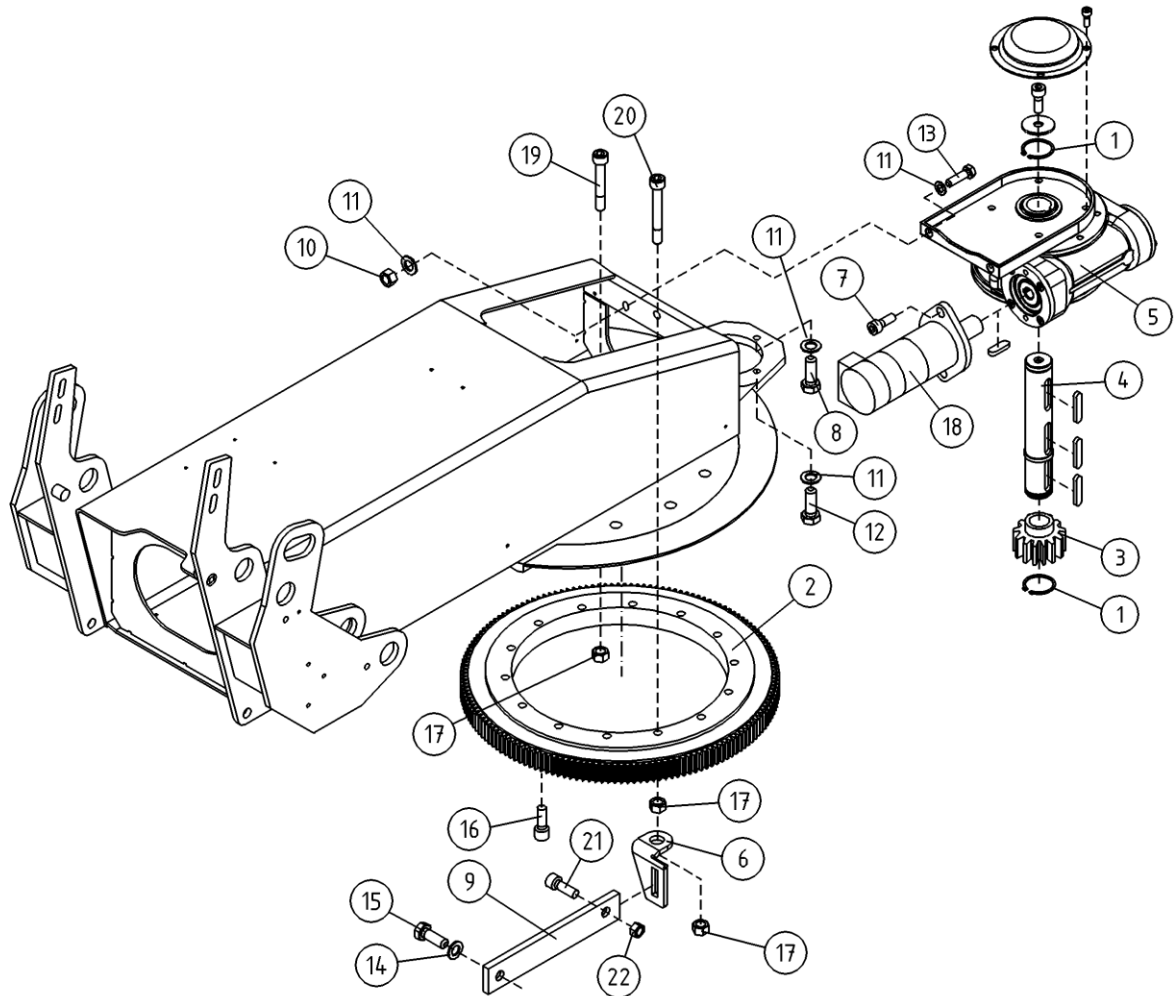
OSA ITEM DEL TEIL	VARAOSA NRO PART NR RESERVDEL NR ERSATZTEIL NR	KPL QTY ANTAL ANZAHL	OSAN NIMI	DESCRIPTION	BENÄMNING	BENENNUNG
			KONEKEHYYS, SUOJUKSET (HATZ)	MACHINE FRAME, COVERS	MASKINRAM, SKYDD	MASCHINENRAHMEN, SCHUTZ
1	2CB7247	1	KONEKEHYYS	MACHINE FRAME	MASKINRAM	MASCHINENRAHMEN
2	3CB6539	1	SUOJA	COVER	SKYDD	SCHUTZ
3	3CB4152	1	SIVUKANSI, OIKEA	DOOR, RIGHT	LUCKA, HOGER	SEITENDECKEL, RECHTS
4	3CB4153	1	TAKAKANSI	COVER, CONTROL CENTRE	BAKSKYDD	SCHUTZ, ELEKTROZENTR
5	3CB4187	1	SIVUKANSI, VASEN	DOOR, LEFT	LUCKA, VANSTER	SEITENDECKEL, LINKS
6	48.0570X	1	LUKKO TÄYDELLINEN (R)	LOCK	LÅS	SCHLOSS
7	48.0566	2	LUKKOVAÄNNIN	HAND CRANK	HAND TAG	HAND KURBEL
8	48.0567	2	LUKKOVAÄNTIMEN TELKI	LATCH	REGEL	GESPERRE
9	48.0579	1	LUKON SALPA	BOLT	REGEL	ARRETIERBOLZEN
10	4CB6540	1	LEVY	PLATE	PLÅT	PLATTE
11	4CB4032	2	SARANA	HINGE	CHARNER	SCHARNIER
12	4CB4038	2	LUKONVASTIN	RESPONSE	ANSLAG FOR LÅS	GEGENSTÜCK DES RIEGELS
13	4CB4042	2	OHJAINTAPPI	GUIDE PIN	STYRTAPP	STEUERZAPFEN
14	4CB3678	1	SARANATAPPI	HINGE PIN	CHARNER TAPP	SCARNIER ZAPFEN
15	4CB4720	1	TAKAKANNEN LUUKKU+ SARANA	COVER FOR GUARD+HINGE	LOCK FOR SKYDD	DECKEL FÜR SCHUTZ+SCHARNIER
16	M0400.001	16	LUKITUSMUTTERI M4, DIN985(8)	NUT	MUTTER	MUTTER
17	M0407	16	KORILAATTA M4, DIN9021	WASHER	BRICKA	UNTERLEGSCHIEBE
18	M0413.034	16	URARUUVI M4 X 12, DIN7985Z	SCREW	SKRUV	SCHRAUBE
19	M0509	6	ALUSLAATTA M5, DIN125	WASHER	BRICKA	UNTERLEGSCHIEBE
20	M0513.034	6	URARUUVI M5 X 12, DIN7985Z	SCREW	SKRUV	SCHRAUBE
21	M0607	2	KORILAATTA M6, DIN9021	WASHER	BRICKA	UNTERLEGSCHIEBE
22	M0613	2	RUUVI M6 X 12, DIN931(8.8)	SCREW	SKRUV	SCHRAUBE
23	M0800	12	KUUSIOMUTTERI M8, DIN934(8)	NUT	MUTTER	MUTTER
24	M0800.001	1	LUKITUSMUTTERI M8, DIN985(8)	LOCK NUT	MUTTER	MUTTER
25	M0809	13	ALUSLAATTA M8, DIN125	WASHER	BRICKA	UNTERLEGSCHIEBE
26	M0813	1	RUUVI M8 X 12, DIN931(8.8)	SCREW	SKRUV	SCHRAUBE
27	M1000	2	KUUSIOMUTTERI M10, DIN934(8)	NUT	MUTTER	MUTTER
28	4CB6541	1	AKKUTELINE	BATTERY HOLDER	BATTERI STÄLLNING	BATTERIE TRÄGER
29	M0615.001	3	RUUVI M6 X 16, DIN933(8.8)	SCREW	SKRUV	SCHRAUBE
30	M0609	3	ALUSLAATTA M6, DIN125	WASHER	BRICKA	UNTERLEGSCHIEBE



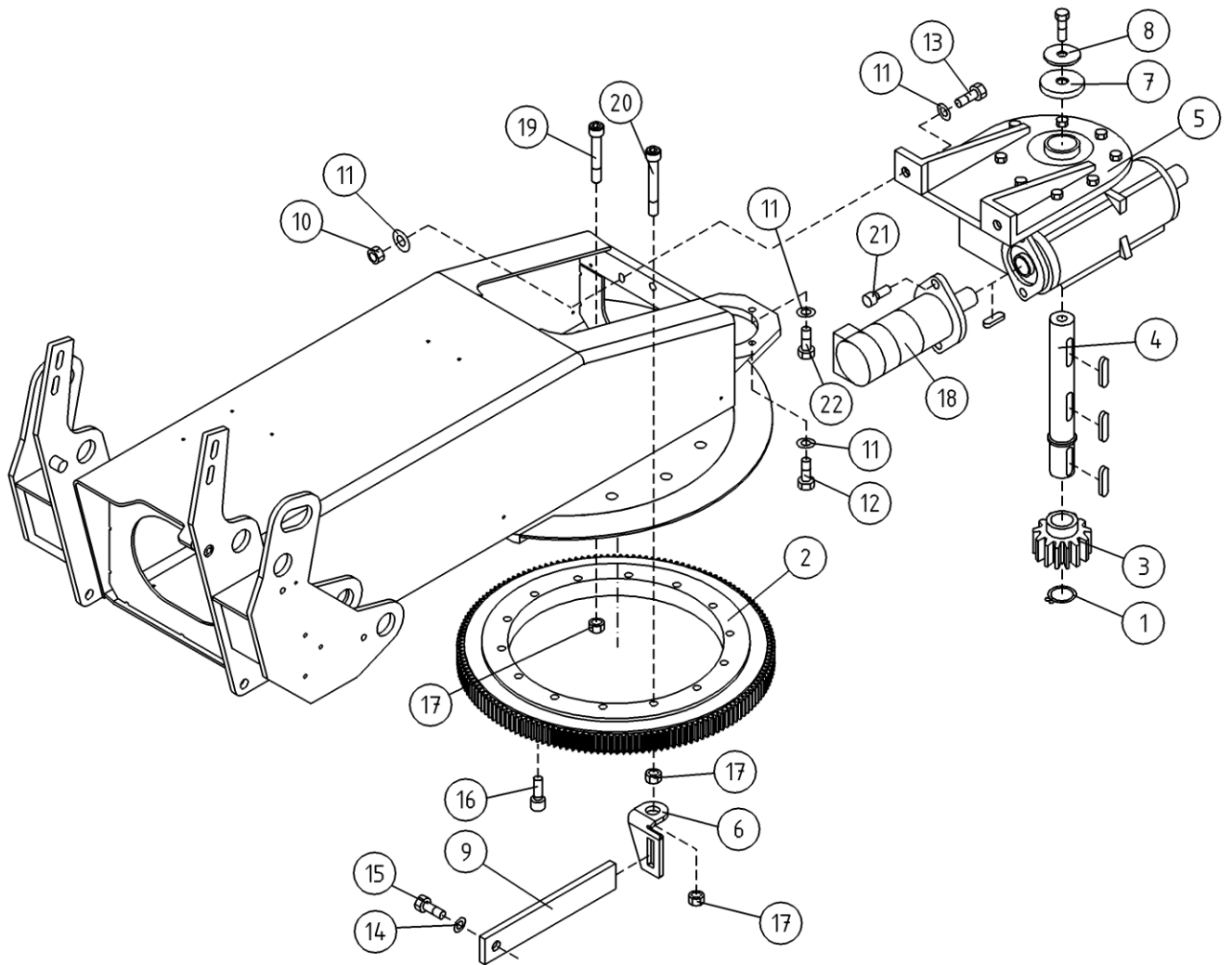
OSA ITEM DEL TEIL	VARAOSA NRO PART NR RESERVDL NR ERSATZTEIL NR	KPL QTY ANTAL ANZAHL	OSAN NIMI	DESCRIPTION	BENÄMNING	BENENNUNG
			KONEKEHYS, SUOJUKSET (HATZ)	MACHINE FRAME, COVERS	MASKINRAM, SKYDD	MASCHINENRAHMEN, SCHUTZ
31	M0600.001	3	LUKITUSMUTTERI M6, DIN985(8)	LOCK NUT	MUTTER	MUTTER
32	48.1327	1	REUNANAUHA 1082507	CHAFER	KANTSNORE	BESATZBAND



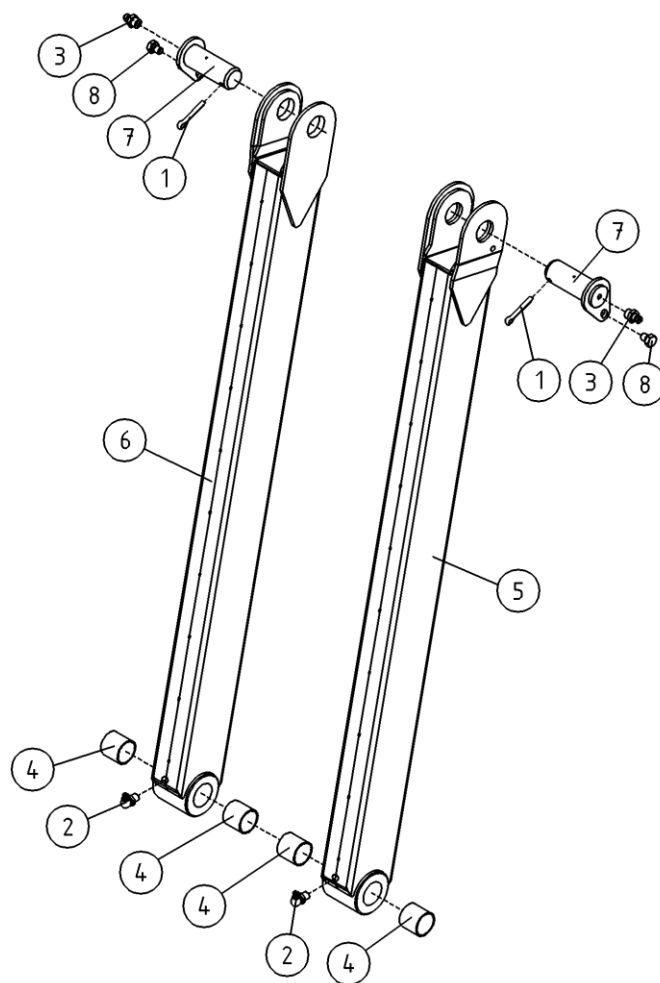
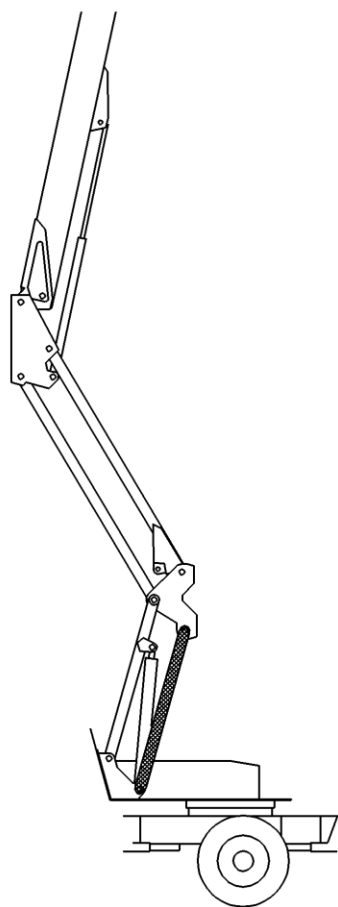
OSA ITEM DEL TEIL	VARAOSA NRO PART NR RESERVEL NR ERSATZTEIL NR	KPL QTY ANTAL ANZAHL	OSAN NIMI	DESCRIPTION	BENÄMNING	BENENNUNG
			KÄÄNTÖLAITE	TURNING DEVICE	SVÄNGANORDNING	SCHWENKORRICHUNG
1	25.035	2	VARMISTINRENGAS A35X1,5	LOCK WASHER	LÄSBRICKA	SICHERUNGSRING
2	28.755	1	KÄÄNTÖLAAKERI	SWIVEL BEARING	SVÄNGLAGER	AUFSTECKLAGER
3	49.110	1	HAMMASPYÖRÄ	SPROCKET	KUGGHJUL	ZAHNRAD
4	49.2612	1	AKSELI, KIERUKKAVAIHDE	AXLE FOR WORM GEAR	AXEL FOR SNÄCKVÄXEL	ACHSE, SCHNECKENANTR
5	49.2609	1	KIERUKKAVAIHDE	WORM GEAR	SNÄCKVÄXEL	SCHNECKENANTRIEB
6	DL1.074	1	MOMENTITIUEN VASTIN	HEADCUP.MOM.HOLDER	MOTSTYCKE FOR STOD	ANSCHLAG.MOM.ABSTUTZ
7	M0815.006	2	RUUVI M8 X 16, DIN912(8.8)	SCREW	SKRUV	SCHRAUBE
8	M1019.001	1	RUUVI M10 X 35, DIN933(8.8)	SCREW	SKRUV	SCHRAUBE
9	DL1.073	1	MOMENTITUKI	MOMENT HOLDER	MOMENTSTOD	MOMENTABSTÜTZUNG
10	M1000.001	6	LUKITUSMUTTERI M10, DIN985(8)	LOCKING NUT	MUTTER	MUTTER
11	M1009	15	ALUSLAATTA M10, DIN125	WASHER	BRICKA	UNTERLEGSCHIEBE
12	M1018.001	6	RUUVI M10 X 30, DIN933(8.8)	SCREW	SKRUV	SCHRAUBE
13	M1022	2	RUUVI M10 X 50, DIN931(8.8)	SCREW	SKRUV	SCHRAUBE
14	M1209	1	ALUSLAATTA M12, DIN125	WASHER	BRICKA	UNTERLEGSCHIEBE
15	M1215	1	RUUVI M12 X 16, DIN931(8.8)	SCREW	SKRUV	SCHRAUBE
16	M1218.0078	14	RUUVI M12 X 30 DIN912(12.9)	SCREW	SKRUV	SCHRAUBE
17	M1600.0117	15	LUKITUSMUTTERI M16, DIN980(10)	NUT	MUTTER	MUTTER
18	47.2273/A	1	HYDRAULIMOOTTORI NIPOILLA	HYDRAULIC MOTOR	HYDRAULMOTOR	HYDRAULMOTOR
19	M1622.0068	13	RUUVI M16 X 50, DIN912(12.9)	SCREW	SKRUV	SCHRAUBE
20	M1626.0068	1	RUUVI M16 X 70, DIN912(12.9)	SCREW	SKRUV	SCHRAUBE
21	M0615.006	1	RUUVI M6 X 16, DIN912(8.8)	SCREW	SKRUV	SCHRAUBE
22	M0600.001	1	LUKITUSMUTTERI M6, DIN985(8)	LOCK NUT	MUTTER	MUTTER
23	3CC7929	1	VAIHTEEN TUKI			
24	1CC7924	1	KÄÄNTÖLAITE XT	ROTATING UNIT	SVÄNGANORDNING	SCHWENKANORDNUNG



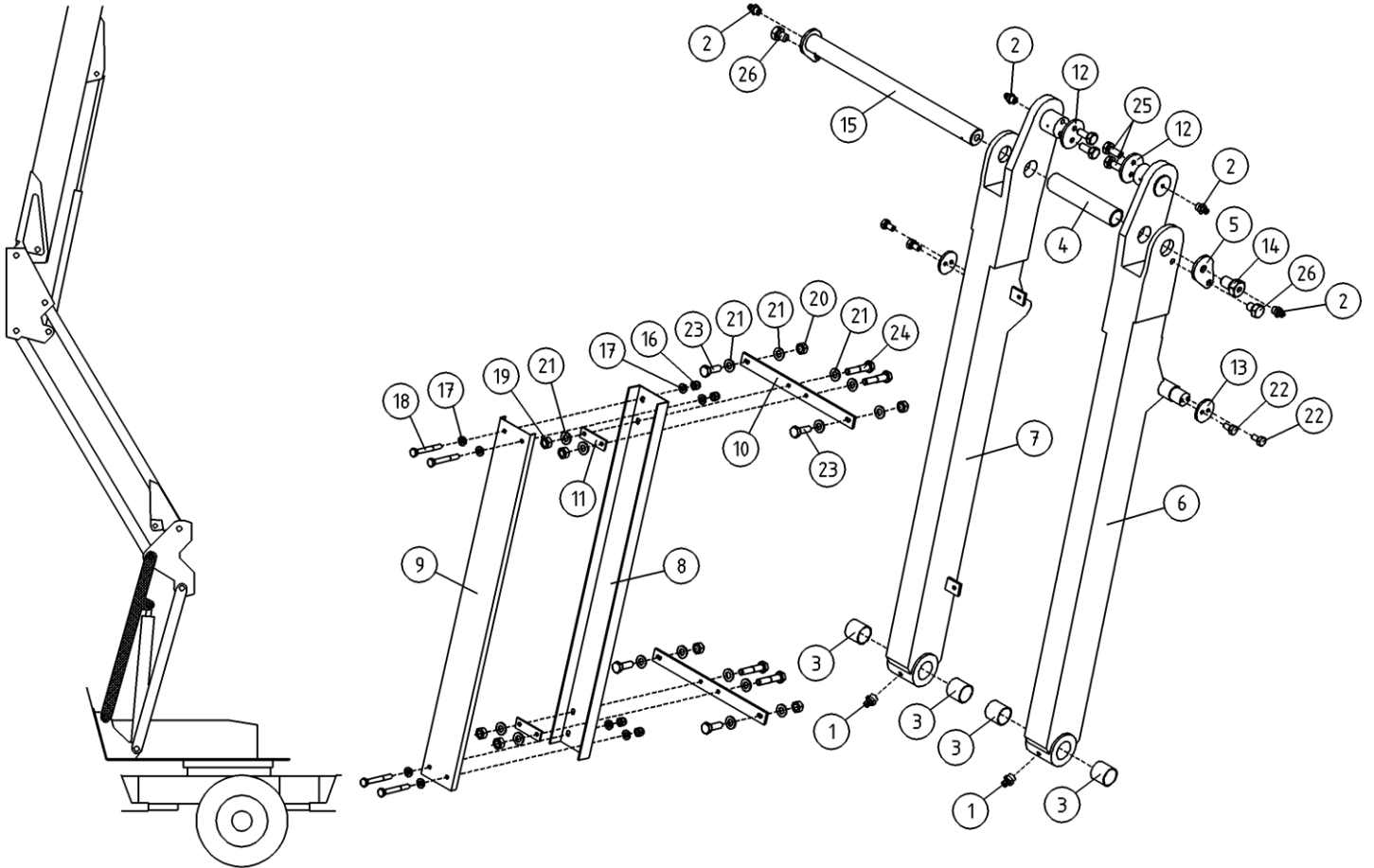
OSA ITEM DEL TEIL	VARAOSA NRO PART NR RESERVEL NR ERSATZTEIL NR	KPL QTY ANTAL ANZAHL	OSAN NIMI	DESCRIPTION	BENÄMNING	BENENNUNG
			KÄÄNTOLAITE	TURNING DEVICE	SVÄNGANORDNING	SCHWENKORRICHTUNG
1	25.035	2	VARMISTINRENGAS A35X1,5	LOCK WASHER	LÄSBRICKA	SICHERUNGSRING
2	28.755	1	KÄÄNTOLAAKERI	SWIVEL BEARING	SVÄNGLAGER	AUFSTECKLAGER
3	49.110	1	HAMMASPYÖRÄ	SPROCKET	KUGGHJUL	ZAHNRAD
4	49.2612	1	AKSELI, KIERUKKAVAIHDE	AXLE FOR WORM GEAR	AXEL FOR SNÄCKVÄXEL	ACHSE, SCHNECKENANTR
5	49.2609	1	KIERUKKAVAIHDE	WORM GEAR	SNÄCKVÄXEL	SCHNECKENANTRIEB
6	DL1.074	1	MOMENTTIUVEN VASTIN	HEADCUP.MOM.HOLDER	MOTSTYCKE FOR STOD	ANSCHLAG.MOM.ABSTUTZ
7	M0815.006	2	RUUVI M8 X 16, DIN912(8.8)	SCREW	SKRUV	SCHRAUBE
8	M1019.001	1	RUUVI M10 X 35, DIN933(8.8)	SCREW	SKRUV	SCHRAUBE
9	DL1.073	1	MOMENTTITUKI	MOMENT HOLDER	MOMENTSTOD	MOMENTABSTÜTZUNG
10	M1000.001	2	LUKITUSMUTTERI M10, DIN985(8)	LOCKING NUT	MUTTER	MUTTER
11	M1009	7	ALUSLAATTA M10, DIN125	WASHER	BRICKA	UNTERLEGSCHIEBE
12	M1018.001	2	RUUVI M10 X 30, DIN933(8.8)	SCREW	SKRUV	SCHRAUBE
13	M1022	2	RUUVI M10 X 50, DIN931(8.8)	SCREW	SKRUV	SCHRAUBE
14	M1209	1	ALUSLAATTA M12, DIN125	WASHER	BRICKA	UNTERLEGSCHIEBE
15	M1215	1	RUUVI M12 X 16, DIN931(8.8)	SCREW	SKRUV	SCHRAUBE
16	M1218.0078	14	RUUVI M12 X 30 DIN912(12.9)	SCREW	SKRUV	SCHRAUBE
17	M1600.0117	15	LUKITUSMUTTERI M16, DIN980(10)	NUT	MUTTER	MUTTER
18	47.2273/A	1	HYDRAULIMOOTTORI NIPOILLA	HYDRAULIC MOTOR	HYDRAULMOTOR	HYDRAULMOTOR
19	M1622.0068	13	RUUVI M16 X 50, DIN912(12.9)	SCREW	SKRUV	SCHRAUBE
20	M1626.0068	1	RUUVI M16 X 70, DIN912(12.9)	SCREW	SKRUV	SCHRAUBE
21	M0615.006	1	RUUVI M6 X 16, DIN912(8.8)	SCREW	SKRUV	SCHRAUBE
22	M0600.001	1	LUKITUSMUTTERI M6, DIN985(8)	LOCK NUT	MUTTER	MUTTER



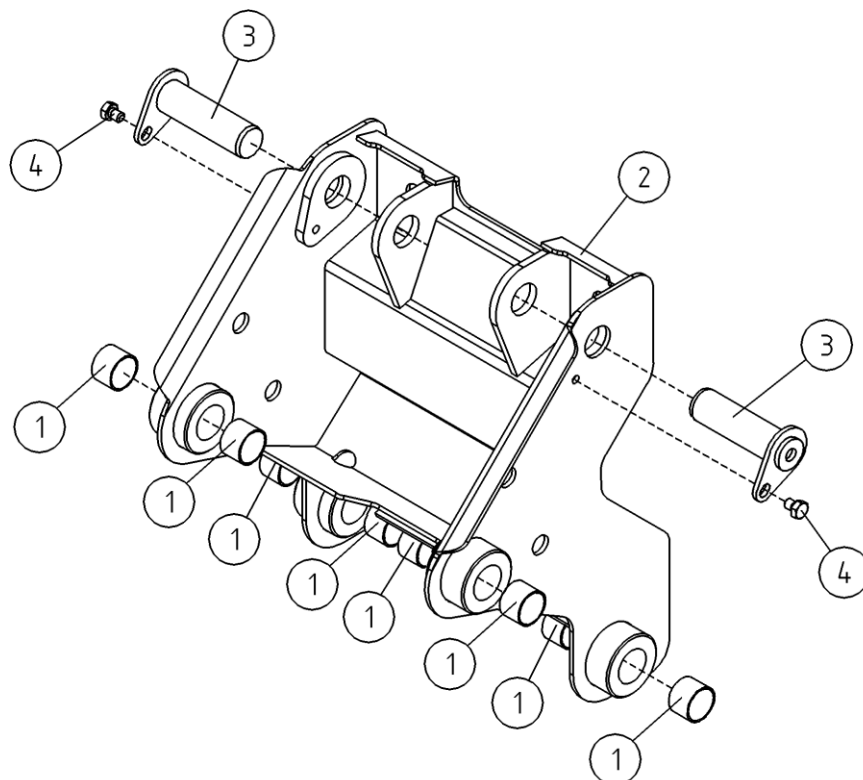
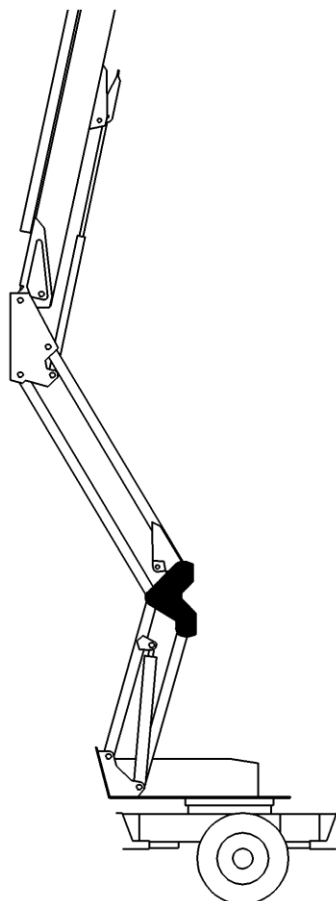
OSA ITEM DEL TEIL	VARAOSA NRO PART NR RESERVEL NR ERSATZTEIL NR	KPL QTY ANTAL ANZAHL	OSAN NIMI	DESCRIPTION	BENÄMNING	BENENNUNG
			KÄÄNTÖLAITE	TURNING DEVICE	SVÄNGANORDNING	SCHWENKVORRICHTUNG
1	25.035	1	VARMISTINRENGAS A35X1,5	LOCK WASHER	LÄSBRICKA	SICHERUNGSRING
2	28.755	1	KÄÄNTÖLAAKERI	SWIVEL BEARING	SVÄNGLAGER	AUFSTECKLAGER
3	49.110	1	HAMMASPYÖRÄ	SPROCKET	KUGGHJUL	ZAHNRAD
4	3CA8232	1	AKSELI, KIERUKKAVAIHDE	AXLE FOR WORM GEAR	AXEL FOR SNÄCKVÅXEL	ACHSE, SCHNECKENANTR
5	49.294	1	KIERUKKAVAIHDE	WORM GEAR	SNÄCKVÅXEL	SCHNECKENANTRIEB
6	DL1.074	1	MOMENTTIUEN VASTIN	HEADCUP.MOM.HOLDER	MOTSTYCKE FOR STOD	ANSCHLAG.MOM.ABSTUTZ
7	4CB3406	1	SUOJATULPPA	PROTECTIVE PLUG	SKYDDSPLUGG	SCHUTZPFROPFEN
8	4CB3880	1	ALUSLEVY, VAIHTEEN AKSELI	WASHER	BRICKA	UNTERLEGSCHIEBE
9	DL1.073	1	MOMENTTITUKI	MOMENT HOLDER	MOMENTSTOD	MOMENTABSTÜTZUNG
10	M1000.001	2	LUKITUSMUTTERI M10, DIN985(8)	LOCKING NUT	MUTTER	MUTTER
11	M1009	7	ALUSLAATTA M10, DIN125	WASHER	BRICKA	UNTERLEGSCHIEBE
12	M1018	2	RUUVI M10 X 30, DIN931(8.8)	SCREW	SKRUV	SCHRAUBE
13	M1022	2	RUUVI M10 X 50, DIN931(8.8)	SCREW	SKRUV	SCHRAUBE
14	M1209	1	ALUSLAATTA M12, DIN125	WASHER	BRICKA	UNTERLEGSCHIEBE
15	M1215	1	RUUVI M12 X 16, DIN931(8.8)	SCREW	SKRUV	SCHRAUBE
16	M1218.0078	14	RUUVI M12 X 30 DIN912(12.9)	SCREW	SKRUV	SCHRAUBE
17	M1600.0117	15	LUKITUSMUTTERI M16, DIN980(10)	NUT	MUTTER	MUTTER
18	47.2273/A	1	HYDRAULIMOOTTORI NIPOILLA	HYDRAULIC MOTOR	HYDRAULMOTOR	HYDRAULMOTOR
19	M1627.0068	13	RUUVI M16 X 75, DIN912(12.9)	SCREW, LEONESSA	SKRUV, LEONESSA	SCHRAUBE, LEONESSA
20	M1626.0068	1	RUUVI M16 X 70, DIN912(12.9)	SCREW	SKRUV	SCHRAUBE
21	M0815.006	2	RUUVI M8 X 16, DIN912(8.8)	SCREW	SKRUV	SCHRAUBE
22	M1019	1	RUUVI M10 X 35, DIN931(8.8)	SCREW	SKRUV	SCHRAUBE



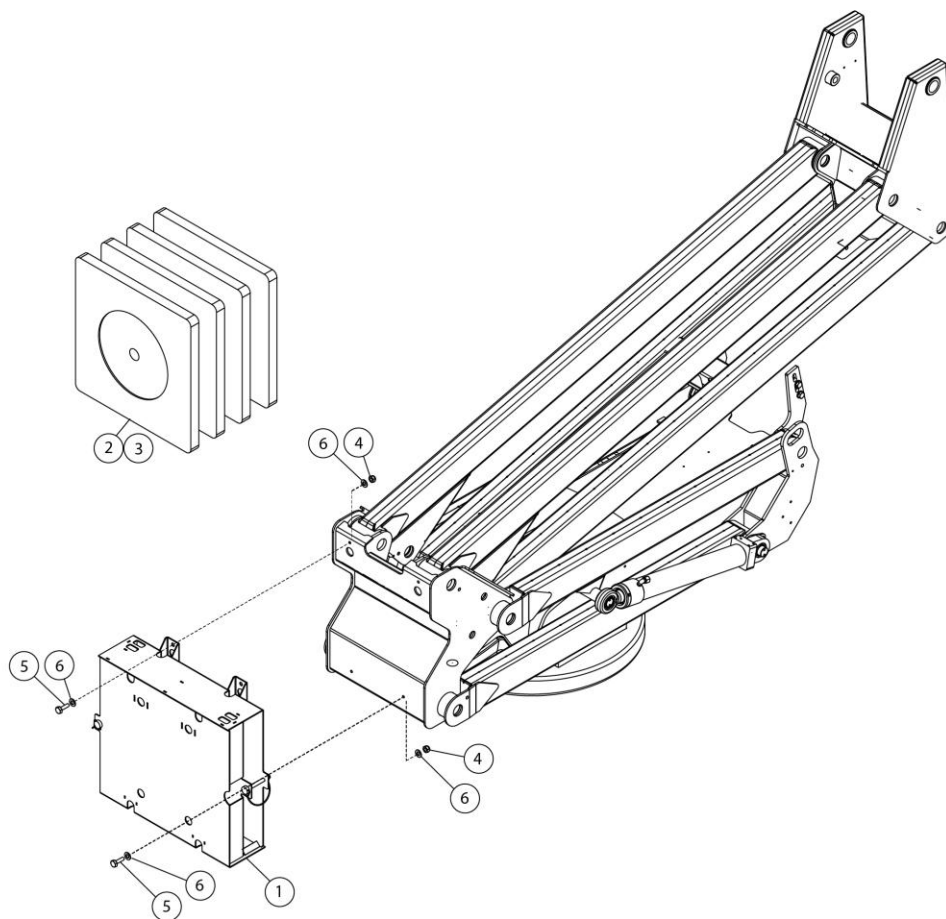
OSA ITEM DEL TEIL	VARAOSA NRO PART NR RESERVDL NR ERSATZTEIL NR	KPL QTY ANTAL ANZAHL	OSAN NIMI	DESCRIPTION	BENÄMNING	BENENNUNG
			SUUNTAISVARSI NRO 1	ARTICULATED ARM NR 1	LEDARM NR 1	GELENKARM NR 1
1	25.443	2	SAKSISOKKA 8 X 45, DIN94 A4	COTTER PIN	SAXSPRINT	SPLINT
2	29.015	2	VOIDENIPPA M8X1	GREASE NIPPLE	SMORJNIPPEL	SCHMIERNIPPEL
3	29.017	2	VOIDENIPPA M8	GREASE NIPPLE	SMORJNIPPEL	SCHMIERNIPPEL
4	29.2004	4	LAAKERIHOLKKI	BEARING BUSHING	LAGERBUSSNING	LAGERBUCHSE
5	DL2.061-O	1	SUUNTAISVARSI, OIKEA	SUPPORTING ARM, RIGHT	STÖDARM, HÖGER	TRAGARM, RECHTS
6	DL2.061-V	1	SUUNTAISVARSI, VASEN	SUPPORTING ARM, LEFT	STÖDARM, VÄNSTER	TRAGARM, LINKS
7	T57.40090	2	TAPPI T57.40092S	PIN	TAPP	ZAPFEN
8	M1215	2	RUUVI M12 X 16, DIN931(8.8)	SCREW	SKRUV	SCHRAUBE



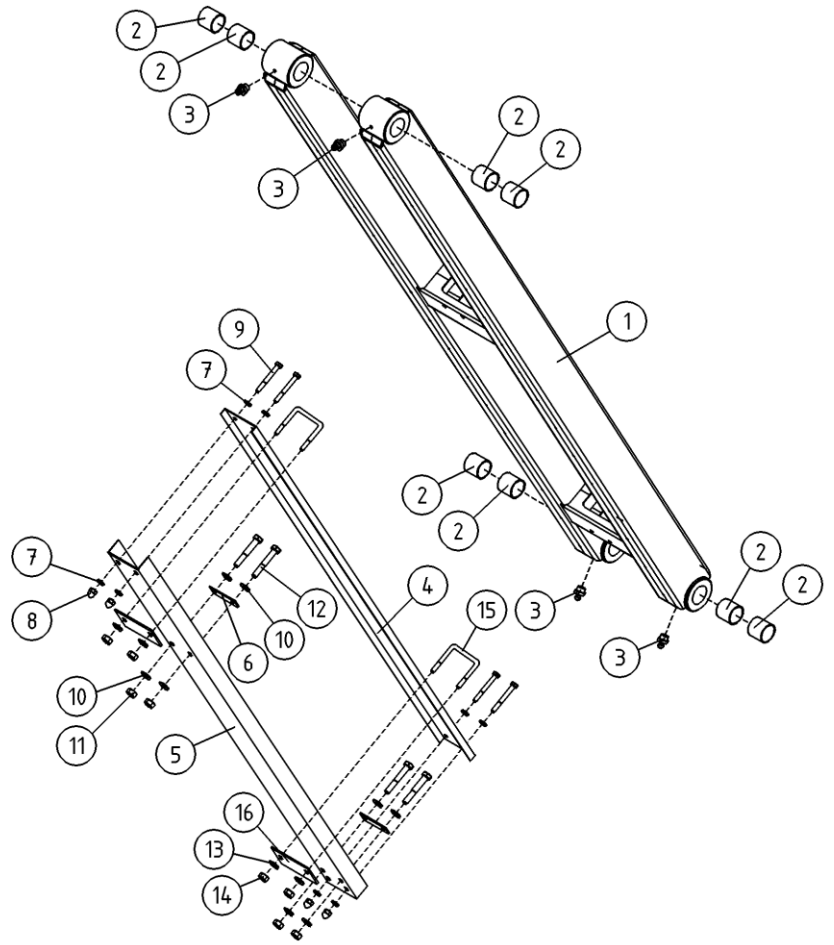
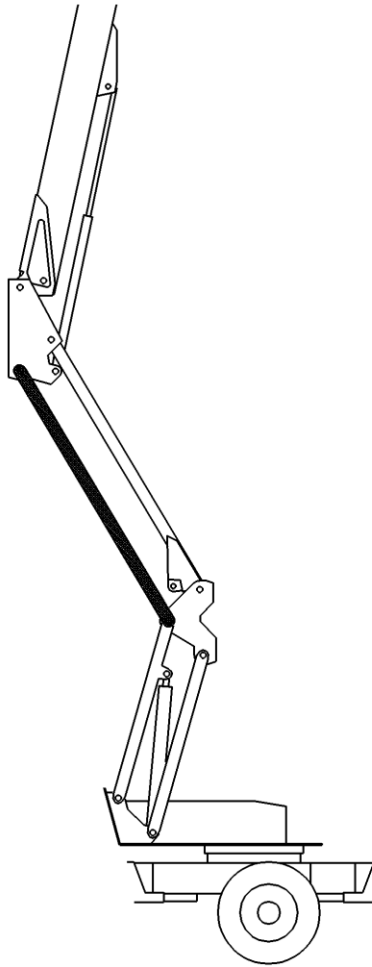
OSA ITEM DEL TEIL	VARAOSA NRO PART NR RESERVDL NR ERSATZTEIL NR	KPL QTY ANTAL ANZAHL	OSAN NIMI	DESCRIPTION	BENÄMNING	BENENNUNG
			SUUNTAISVARSI NRO 2	ARTICULATED ARM NR 2	LEDARM NR 2	GELENKARM NR 2
1	29.010	2	VOIDENIPPA R1/8	GREASE NIPPLE	SMÖRJNIPPEL	SCHMIERNIPPEL
2	29.017	4	VOIDENIPPA M8	GREASE NIPPLE	SMÖRJNIPPEL	SCHMIERNIPPEL
3	29.2004	4	LAAKERIHOLKKI	BEARING BUSHING	LAGERBUSSNING	LAGERBUCHSE
4	4CA9501	1	SUOJAPUTKI 180XT	CASING PIPE 180XT	SKYDDSRÖR 180XT	HÜLLROHR 180XT
5	56.736	1	TAPIN KANTA "PISARA"	PIN HEAD "DROP"	TAPPHUVUD "DROPP"	ZAPFENKOPF "TROPFEN"
6	DL2.062-O	1	SUUNTAISVARSI NO:2-O	SUPPORTING ARM, RIGHT	LEDARM NO:2-O	TRAGARM, RECHTS
7	DL2.062-V	1	SUUNTAISVARSI NO:2-V	SUPPORTING ARM, LEFT	LEDARM NO:2-V	TRAGARM, LINKS
8	DL2.071	1	KAAPLIKOURUN POHJA	CABLE CONDUIT	KABELKANAL	KABELKANAL
9	DL2.072	1	KAAPLIKOURUN KANSI	CABLE CONDUIT COVER	LOCK FOR KABELKANAL	DECKEL, KABELKANAL
10	4CB6530	2	KIINNITIN	CLAMP	FASTE	HALTER
11	DL2.076	2	PAININLATTA	PRESSURE LEVEL ROD	TRYCKPLATTA	DRUCKLATTE
12	DL2.077	2	KIINNITYSLAIPPA	FASTENING FLANGE	MONTERINGSFLANS	BEFESTIGUNGSFLANSCH
13	DL2.078	2	KIINNITYSLAIPPA	FASTENING FLANGE	MONTERINGSFLANS	BEFESTIGUNGSFLANSCH
14	DL2.079	1	KIINNITYSRUUVI	SCREW	SKRUV	SCHRAUBE
15	DL2.080	1	TAPPI T64.40532M	PIN	TAPP	ZAPFEN
16	M0600.003	4	HATTUMUTTERI M6, DIN1587	NUT	MUTTER	MUTTER
17	M0609	8	ALUSLAATTA M6, DIN125	WASHER	BRICKA	UNTERLEGSCHIEBE
18	M0622	4	RUUVI M6 X 50, DIN931(8.8)	SCREW	SKRUV	SCHRAUBE
19	M0800	4	KLUUSIOMUTTERI M8, DIN934(8)	NUT	MUTTER	MUTTER
20	M0800.001	4	LUKITUSMUTTERI M8, DIN985(8)	LOCK NUT	MUTTER	MUTTER
21	M0809	16	ALUSLAATTA M8, DIN125	WASHER	BRICKA	UNTERLEGSCHIEBE
22	M0815	4	RUUVI M8 X 16, DIN931(8.8)	SCREW	SKRUV	SCHRAUBE
23	M0817.001	4	RUUVI M8 X 25, DIN933(8.8)	SCREW	SKRUV	SCHRAUBE
24	M0820	4	RUUVI M8 X 40, DIN931(8.8)	SCREW	SKRUV	SCHRAUBE
25	M1017.001	4	RUUVI M10 X 25, DIN933(8.8)	SCREW	SKRUV	SCHRAUBE
26	M1215	2	RUUVI M12 X 16, DIN931(8.8)	SCREW	SKRUV	SCHRAUBE



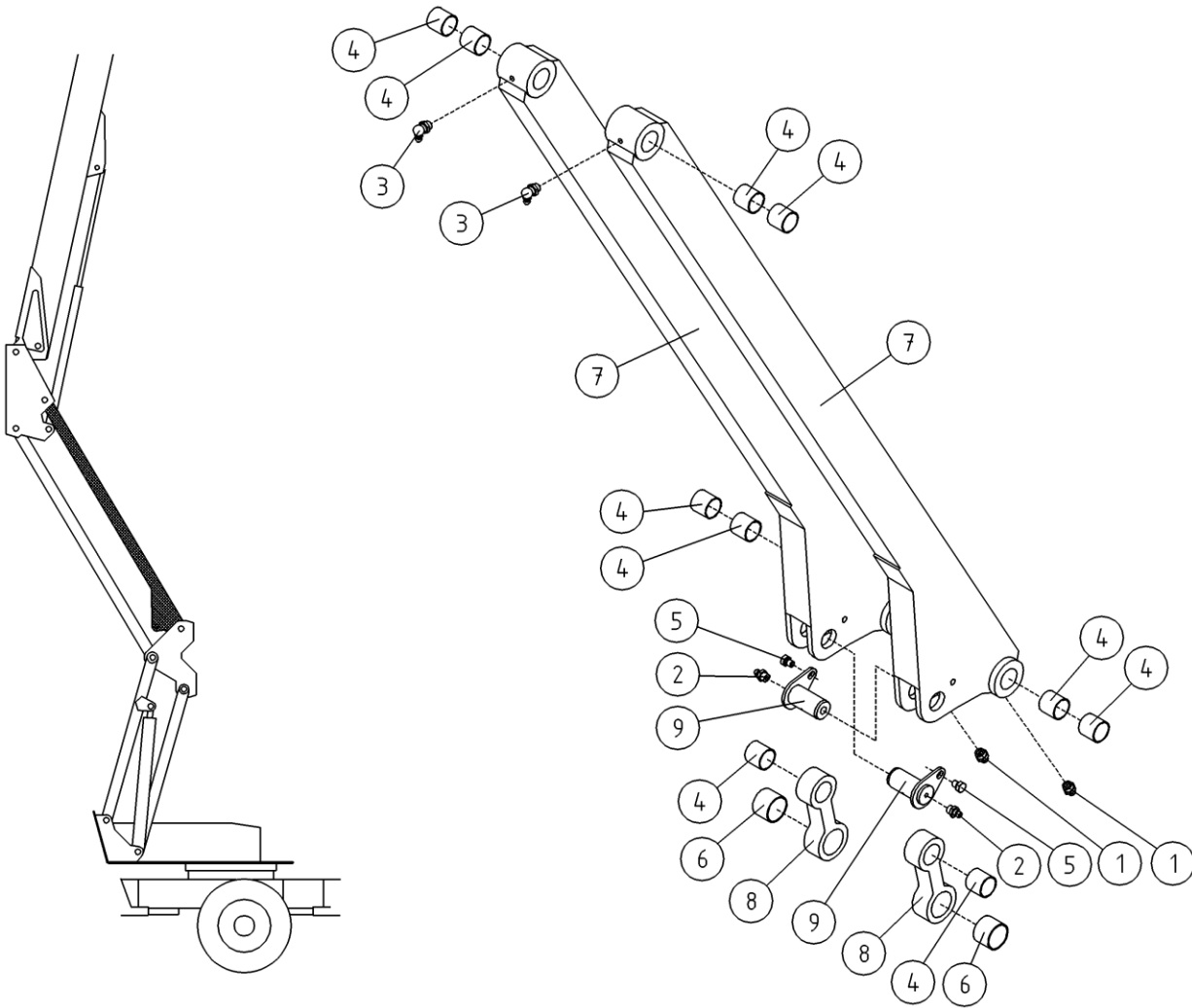
OSA ITEM DEL TEIL	VARAOSA NRO PART NR RESERVDL NR ERSATZTEIL NR	KPL QTY ANTAL ANZAHL	OSAN NIMI	DESCRIPTION	BENÄMNING	BENENNUNG
			VÄLIRUNKO	INTERMEDIATE STEM	MELLANRAM	ZWISCHENRAHMEN
1	29.2005	8	LAAKERIHOLKKI	BUSHING	LAGERBUSSNING	LAGERBUCHSE
2	2CA9581	1	VÄLIRUNKO	INTERMEDIATE FRAME	MELLANRAM	ZWISCHENRAHMEN
3	4CA7572	2	TAPPI T14.40138S	PIN	TAPP	ZAPFEN
4	M1215	2	RUUVI M12 X 16, DIN931(8.8)	SCREW	SKRUV	SCHRAUBE



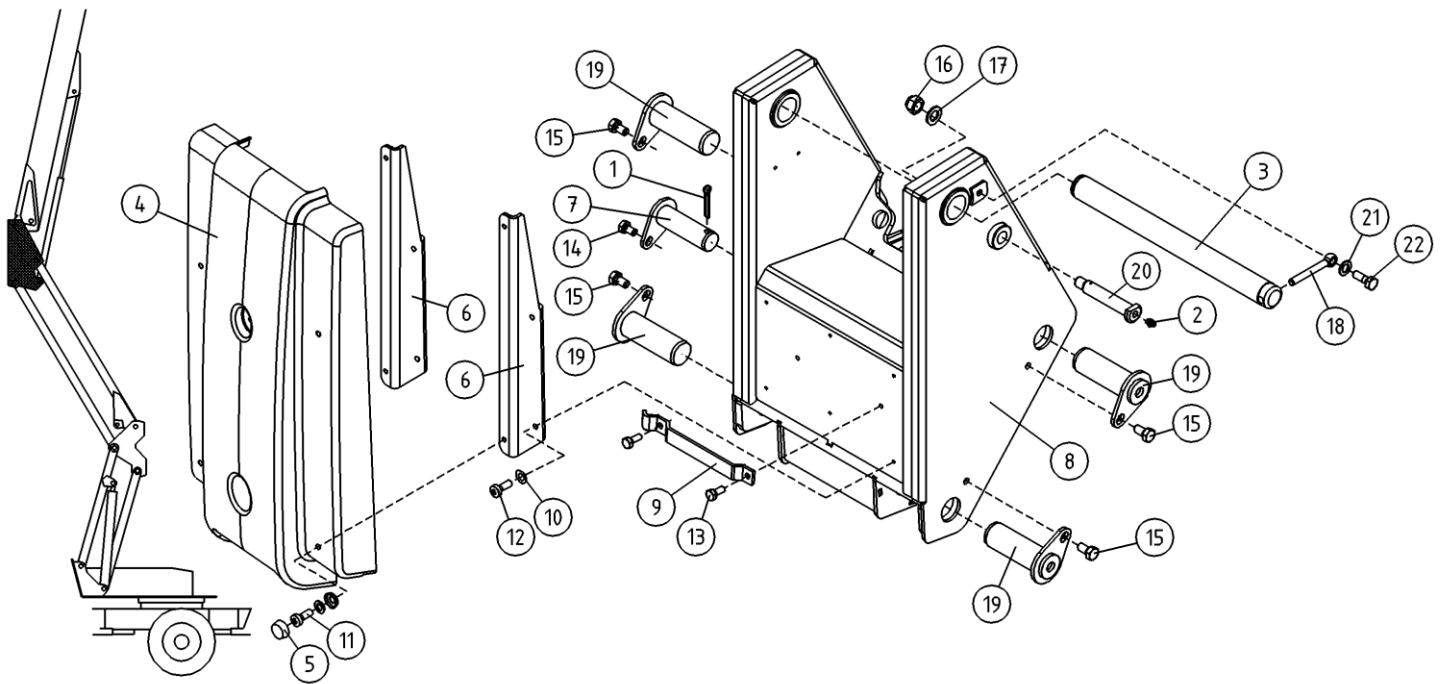
OSA ITEM DEL TEIL	VARAOSA NRO PART NR RESERVDL NR ERSATZTEIL NR	KPL QTY ANTAL ANZAHL	OSAN NIMI	DESCRIPTION	BENÄMNING	BENENNUNG
			TUKJALKALEVYT	EXTRA OUTRIGGER PADS	STÖDBENSSPLATTOR	ZUSÄTZLICHE STÜTZPLATTEN
1	D010170	1	MAALEVYTELINE	THE SHIELD CADDY	SKÖLDEN STÄLLNING	STÜTZENPLATTENHALTERUNG
2	48.1430	4	MAALEVY MUOVI	OUTRIGGER PAD	SKÖLDEN	DAS SCHILD
3	48.1416	4	MAALEVY VANERI	OUTRIGGER PAD	SKÖLDEN	UNTERLEGPLATTEN
4	M1000	4	KUUSIOMUTTERI M10, DIN934(8)	NUT	MUTTER	MUTTER
5	M1017.001	4	RUUVI M10 X 25, DIN933(8.8)	SCREW	SKRUV	SCHRAUBE
6	M1009	8	ALUSLAATTA M10, DIN125	WASHER	BRICKA	UNTERLEGSCHEIBE



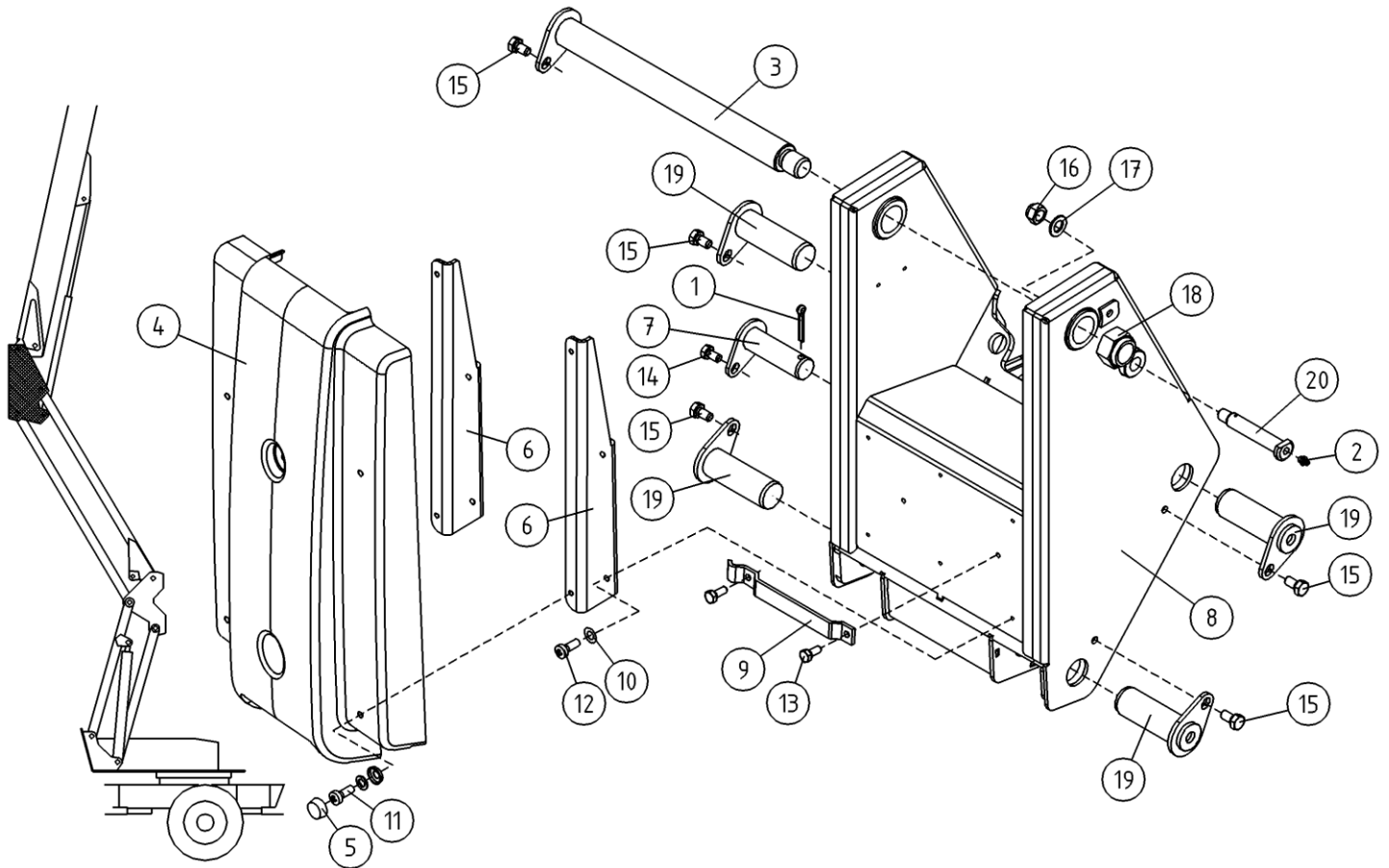
OSA ITEM DEL TEIL	VARAOSA NRO PART NR RESERVDL NR ERSATZTEIL NR	KPL QTY ANTAL ANZAHL	OSAN NIMI	DESCRIPTION	BENÄMNING	BENENNUNG
			SUUNTAISVARSI NRO 3	ARTICULATED ARM NR 3	LEDARM NR 3	GELENKARM NR 3
1	DL2.063	1	SUUNTAISVARSI NO:3	SUPPORTING ARM	LEDARM NO:3	TRAGARM
2	29.2004	8	LAAKERIHOLKKI	BEARING BUSHING	LAGERBUSSNING	LAGERBUCHSE
3	29.010	4	VOIDENIPPA R1/8	GREASE NIPPLE	SMORJNIPPEL	SCHMIERNIPPEL
4	DL2.074	1	KAAPELIKOURUN KANSI	CABLE CONDUIT COVER	LOCK FOR KABELKANAL	DECKEL, KABELKANAL
5	DL2.073	1	KAAPELIKOURUN KANSI	CABLE CONDUIT	KABELKANAL	KABELKANAL
6	DL2.076	2	PAININLATTA	PRESSURE LEVEL ROD	TRYCKPLATTA	DRUCKLATTE
7	M0609	8	ALUSLAATTA M6, DIN125	WASHER	BRICKA	UNTERLEGSCHIEBE
8	M0600.003	4	HATTUMUTTERI M6, DIN1587	NUT	MUTTER	MUTTER
9	M0622	4	RUUVI M6 X 50, DIN931(8.8)	SCREW	SKRUV	SCHRAUBE
10	M0809	8	ALUSLAATTA M8, DIN125	WASHER	BRICKA	UNTERLEGSCHIEBE
11	M0800	4	KUUSIOMUTTERI M8, DIN934(8)	NUT	MUTTER	MUTTER
12	M0822	4	RUUVI M8 X 50, DIN931(8.8)	SCREW	SKRUV	SCHRAUBE
13	M0607	4	KORILAATTA M6, DIN9021	WASHER	BRICKA	UNTERLEGSCHIEBE
14	M0600.001	4	LUKITUSMUTTERI M6, DIN985(8)	LOCK NUT	MUTTER	MUTTER
15	4CB8624	2	U-PULTTI M6-227 AISI 304	U-BOLT	U-BULT	U-BOLZEN
16	4CB8625	2	LEVY, VARSISTON KOURU	PLATE	PLÄT	PLATTE



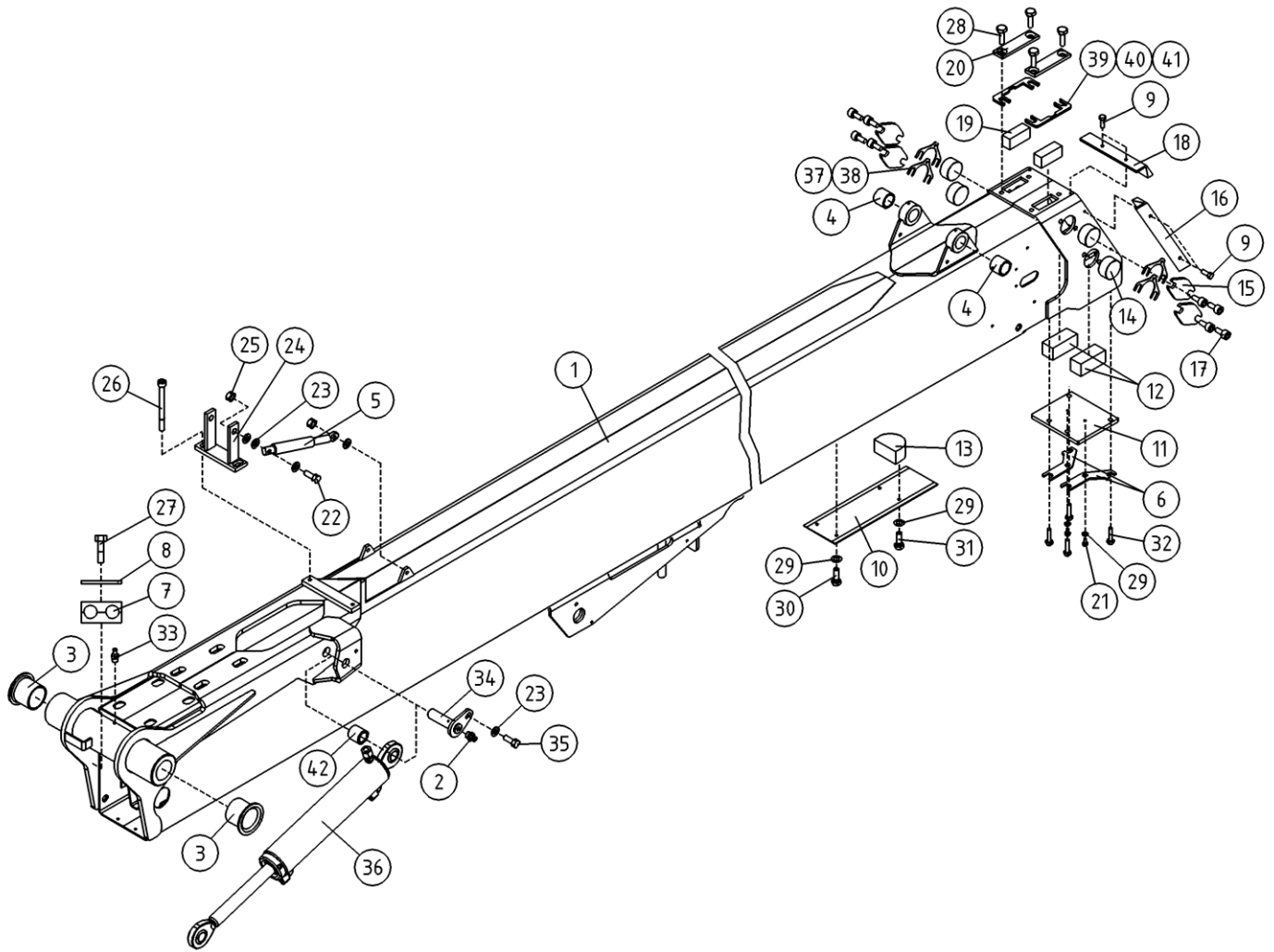
OSA ITEM DEL TEIL	VARAOSA NRO PART NR RESERVDL NR ERSATZTEIL NR	KPL QTY ANTAL ANZAHL	OSAN NIMI	DESCRIPTION	BENÄMNING	BENENNUNG
			SUUNTAISVARSI NRO 4	ARTICULATED ARM NR 4	LEDARM NR 4	GELENKARM NR 4
1	29.010	2	VOIDENIPPA R1/8	GREASE NIPPLE	SMÖRJNIPPEL	SCHMIERNIPPEL
2	29.017	2	VOIDENIPPA M8	GREASE NIPPLE	SMÖRJNIPPEL	SCHMIERNIPPEL
3	29.020	2	VOIDENIPPA R1/8	GREASE NIPPLE	SMÖRJNIPPEL	SCHMIERNIPPEL
4	29.2004	10	LAAKERIHOLKKI	BEARING BUSHING	LAGERBUSSNING	LAGERBUCHSE
5	M1215	2	RUUVI M12 X 16, DIN931(8.8)	SCREW	SKRUV	SCHRAUBE
6	29.2006	2	LAAKERIHOLKKI	BEARING BUSHING	LAGERBUSSNING	LAGERBUCHSE
7	DL2.064	2	SUUNTAISVARSI NO:4	SUPPORTING ARM	LEDARM NO.4	TRAGARM
8	DL2.066	2	VÄLIVARSI	INTERMEDIATE SHAFT	MELLANHAVARM	ZWISCHENSCHAFT
9	T56.40077	2	TAPPI T56.40077S	PIN	TAPP	ZAPFEN



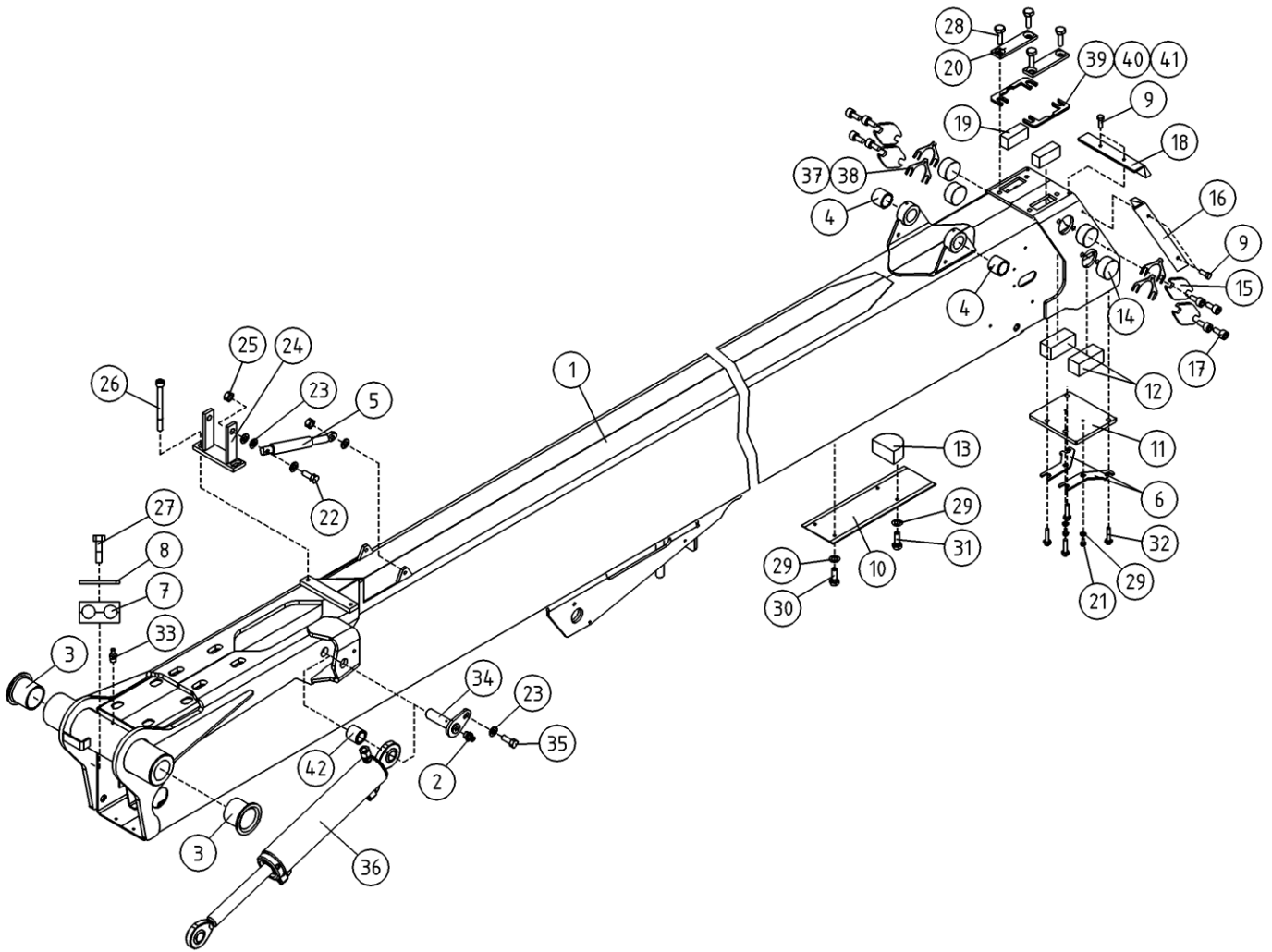
OSA ITEM DEL TEIL	VARAOSA NRO PART NR RESERVEL NR ERSATZTEIL NR	KPL QTY ANTAL ANZAHL	OSAN NIMI	DESCRIPTION	BENÄMNING	BENENNUNG
			KIINNITYSRUNKO	ATTACHMENT FRAME	FASTSTOMME	BEFESTIGUNGSRAHMEN
1	25.443	1	SAKSISOKKA 8 X 45, DIN94 A4	COTTER PIN	SAXSPRINT	SPLINT
2	29.010	1	VOIDENIPPA R1/8	GREASE NIPPLE	SMÖRJNIPPEL	SCHMIERNIPPEL
3	4CC5904	1	TAPPI T02.40450	PIN	TAPP	ZAPFEN
4	3CB4151	1	PUOMINPÄÄN SUOJA	BOOM END COVER	SKYDD FOR BOMMENS ANDA	SCHUTZ DES ARMENDES
5	48.1014	4	RUUVIKANNANSUOJUS	PLASTIC COVER FOR SCREW	PLASTKYDD	PLASTISCHUTZ FÜR SCHRAUBE
6	4CB8223	2	SUOJAN PIDIN	CLAMP	SKYDDSHÄLLARE	SCHUTZHALTER
7	4CB4058	1	TAPPI T39.32066Z	PIN	TAPP	ZAPFEN
8	DL2.060	1	KIINNITYSRUNKO	ATTACHMENT FRAME	FASTSTOMME	BEFESTIGUNGSRAHMEN
9	DL2.082	1	LETKUJEN KIINNITIN	HOSE CLAMP	SLANGFASTE	SCHLAUCHHALTER
10	M0609	6	ALUSLAATTA M6, DIN125	WASHER	BRICKA	UNTERLEGSSCHEIBE
11	M0613.034	4	URARUUVI M6 X 12, DIN7985Z	SCREW	SKRUV	SCHRAUBE
12	M0615.034	4	URARUUVI M6 X 16, DIN7985Z	SCREW	SKRUV	SCHRAUBE
13	M0813.001	2	RUUVI M8 X 12, DIN933(8.8)	SCREW	SKRUV	SCHRAUBE
14	M0814.001	1	RUUVI M8 X 14, DIN933(8.8)	SCREW	SKRUV	SCHRAUBE
15	M1215.001	4	RUUVI M12 X 16, DIN933(8.8)	SCREW	SKRUV	SCHRAUBE
16	M1600.001	1	LUKITUSMUTTERI M16, DIN985(8)	NUT	MUTTER	MUTTER
17	M1609	1	ALUSLAATTA M16, DIN125	WASHER	BRICKA	UNTERLEGSSCHEIBE
18	4CB8851	1	SOKKATAPPI	LOCKING PIN	LÄSTAPP	ARRETIERZAPFEN
19	T14.40113	4	TAPPI T14.40118S	PIN	TAPP	ZAPFEN
20	T49.20095Z	1	TAPPI T49.20095Y	PIN	TAPP	ZAPFEN
21	M1209	1	ALUSLAATTA M12, DIN125	WASHER	BRICKA	UNTERLEGSSCHEIBE
22	M1219.001	1	RUUVI M12 X 35, DIN933(8.8)	SCREW	SKRUV	SCHRAUBE



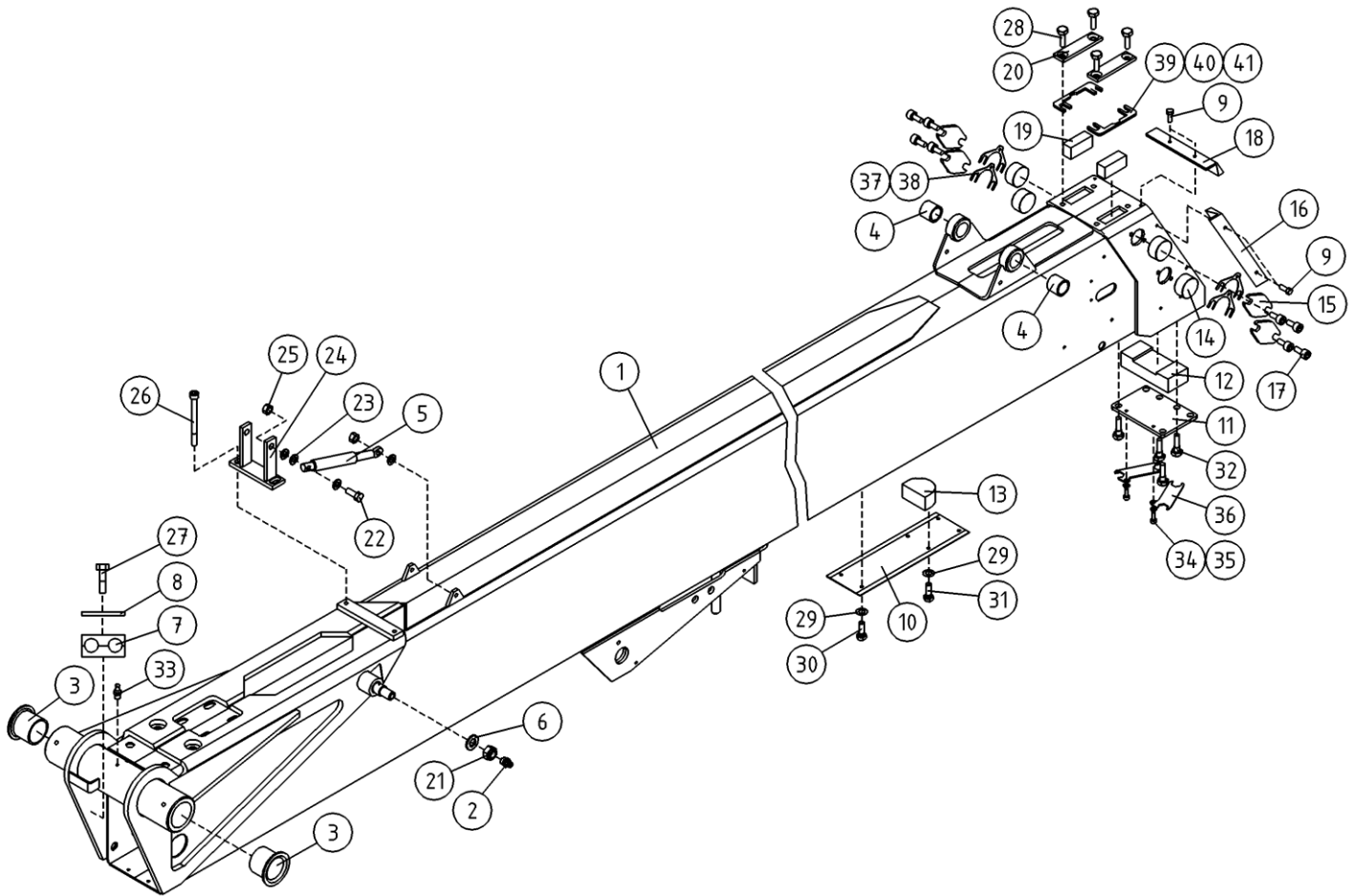
OSA ITEM DEL TEIL	VARAOSA NRO PART NR RESERVEL NR ERSATZTEIL NR	KPL QTY ANTAL ANZAHL	OSAN NIMI	DESCRIPTION	BENÄMNING	BENENNUNG
			KIINNITYSRUNKO	ATTACHMENT FRAME	FASTSTOMME	BEFESTIGUNGSRAHMEN
1	25.443	1	SAKSISOKKA 8 X 45, DIN94 A4	COTTER PIN	SAXSPRINT	SPLINT
2	29.010	1	VOIDENIPPA R1/8	GREASE NIPPLE	SMÖRJNIPPEL	SCHMIERNIPPEL
3	3CB3553	1	TAPPI T46.40418E	PIN	TAPP	ZAPFEN
4	3CB4151	1	PUOMINPÄÄN SUOJA	BOOM END COVER	SKYDD FÖR BOMMENS ANDA	SCHUTZ DES ARMENDES
5	48.1014	4	RUUVIKANNANSUOJUS	PLASTIC COVER FOR SCREW	PLASTKYDD	PLASTIKSCHUTZ FÜR SCHRAUBE
6	4CB8223	2	SUOJAN PIDIN	CLAMP	SKYDDSHÄLLARE	SCHUTZHALTER
7	4CB4058	1	TAPPI T39.32066Z	PIN	TAPP	ZAPFEN
8	DL2.060	1	KIINNITYSRUNKO	ATTACHMENT FRAME	FASTSTOMME	BEFESTIGUNGSRAHMEN
9	DL2.082	1	LETKUJEN KIINNITIN	HOSE CLAMP	SLANGFASTE	SCHLAUCHHALTER
10	M0609	6	ALUSLAATTA M6, DIN125	WASHER	BRICKA	UNTERLEGSSCHEIBE
11	M0613.034	4	URARUUVI M6 X 12, DIN7985Z	SCREW	SKRUV	SCHRAUBE
12	M0615.034	4	URARUUVI M6 X 16, DIN7985Z	SCREW	SKRUV	SCHRAUBE
13	M0813.001	2	RUUVI M8 X 12, DIN933(8.8)	SCREW	SKRUV	SCHRAUBE
14	M0814.001	1	RUUVI M8 X 14, DIN933(8.8)	SCREW	SKRUV	SCHRAUBE
15	M1215	5	RUUVI M12 X 16, DIN931(8.8)	SCREW	SKRUV	SCHRAUBE
16	M1600.001	1	LUKITUSMUTTERI M16, DIN985(8)	NUT	MUTTER	MUTTER
17	M1609	1	ALUSLAATTA M16, DIN125	WASHER	BRICKA	UNTERLEGSSCHEIBE
18	M3000.701	1	LUKITUSMUTTERI M30X2, DIN985(8)	LOCKING NUT	LÄSMUTTER	ARRETIERMUTTER
19	T14.40113	4	TAPPI T14.40118S	PIN	TAPP	ZAPFEN
20	T49.20095Z	1	TAPPI T49.20095Y	PIN	TAPP	ZAPFEN



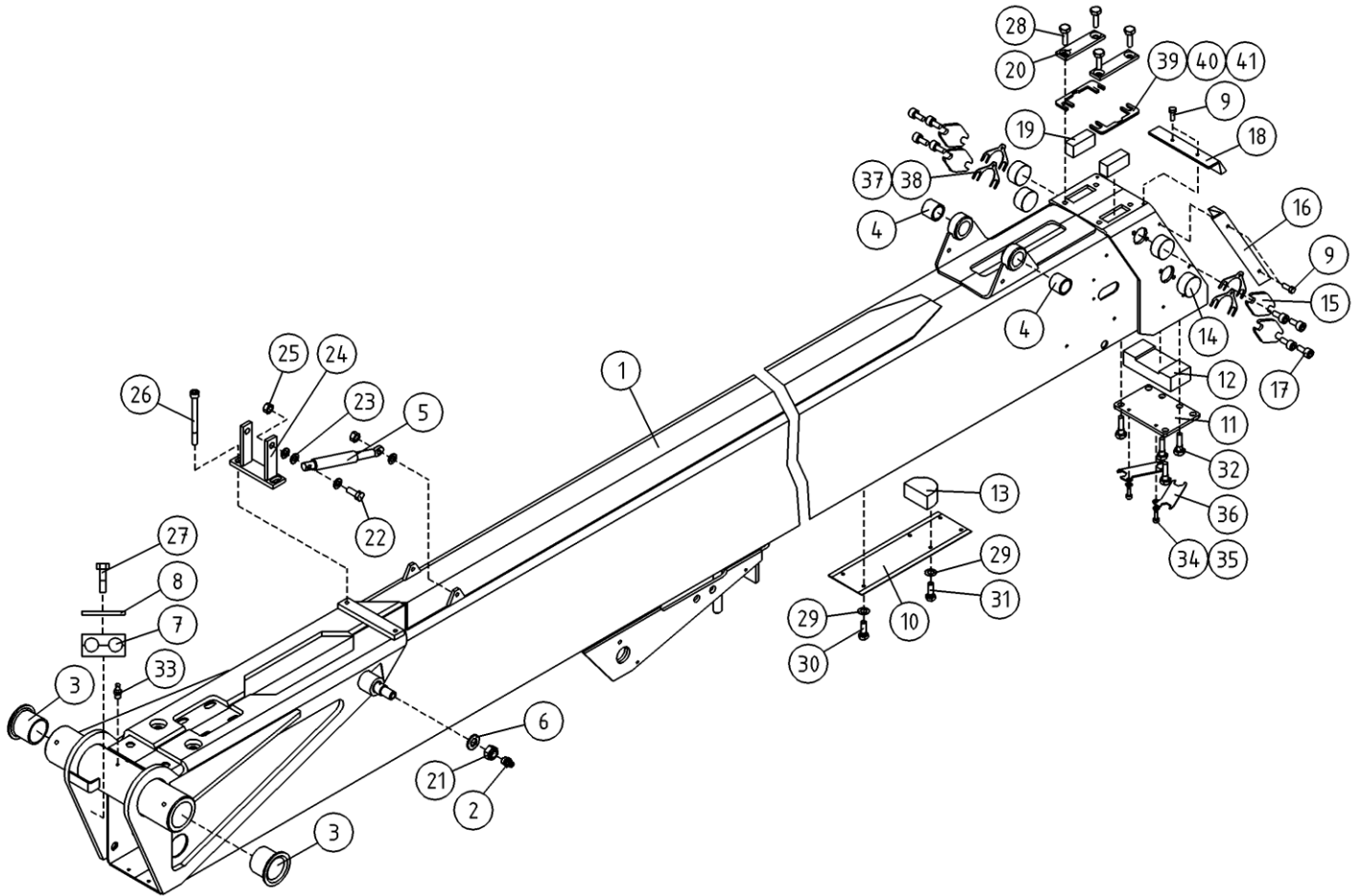
OSA ITEM DEL TEIL	VARAOSA NRO PART NR RESERVDEL NR ERSATZTEIL NR	KPL QTY ANTAL ANZAHL	OSAN NIMI	DESCRIPTION	BENÄMNING	BENENNUNG
			ULKOPUOMI	OUTER BOOM	OVRE BOM	AUSSENARM
1	2CC7088	1	ULKOPUOMI	OUTER BOOM	OVRE BOM	AUSSENROHR
2	29.010	1	VOIDENIPPA R1/8	GREASE NIPPLE	SMORJNIPPEL	SCHMIERNIPPEL
3	29.2024	2	LAAKERIHOLKKI	BEARING BUSHING	LAGERBUSSNING	LAGERBUCHSE
4	29.2053	2	LAAKERIHOLKKI	BEARING BUSHING	LAGERBUSSNING	LAGERBUCHSE
5	30.309	2	KAASUJOUSSI 130047	GAS SPRING	GASFJÄDER	GASFEDER
6	4CC1688	2	LUKITUSLEVY	PLATE	PLÅT	PLATTE
7	45.961	1	PUTKIKIINNITIN, MUOVIOISA	PLAST.PART,PIPECLAMP	PLASTDEL FÖR KLÄMMA	PLASTIKT.ROHRSCHELLE
8	45.976	1	PUTKIKIINNITIN, HITS. LEVY	FIT PLATE	FASTPLATTA FÖR KLÄMMA	BEFESTIGUNGSPLATTE
9	M0512.034	10	URARUUVI M5 X 10, DIN7985Z	SCREW	SKRUV	SCHRAUBE
10	4CC6805	1	SUOJALEVY	COVER	SKYDD	SCHUTZ
11	4CC1686	1	SAÄTÖLEVY	ADJUSTING PLATE	REGLERPLÅT	EINSTELLPLATTE
12	4CC1682	2	LIUKUPALA	CRANK BLOCK	GLIDSTYCKE	GLEITSTÜCK
13	4CC6805	1	SUOJALEVY	COVER	SKYDD	SCHUTZ
14	DL3.088	4	LIUKUPALA	CRANK BLOCK	GLIDSTYCKE	GLEITSTÜCK
15	DL3.079	4	PAININLEVY	BAR PLATE	TRYCKPLATTA	DRUCKPLATTE
16	DL3.146	2	HARJATIIVISTE	BRUSH PACKING	BORSTTÄTNING	BORSTENDICHTUNG
17	M1016.006	8	RUUVI M10 X 20, DIN912(8.8)	SCREW	SKRUV	SCHRAUBE
18	4CB6286	1	HARJATIIVISTE	BRUSH PACKING	BORSTTÄTNING	BORSTENDICHTUNG
19	4CC6111	2	LIUKUPALA	CRANK BLOCK	GLIDSTYCKE	GLEITSTÜCK
20	DL3.020	2	PAININLEVY	BAR PLATE	TRYCKPLATTA	DRUCKPLATTE
21	M0612.001	2	RUUVI M6 X 10, DIN933(8.8)	SCREW	SKRUV	SCHRAUBE
22	M0817.001	2	RUUVI M8 X 25, DIN933(8.8)	SCREW	SKRUV	SCHRAUBE
23	M0809	11	ALUSLAATTA M8, DIN125	WASHER	BRICKA	UNTERLEGSCHIEBE
24	DL5.021	1	KIINNITYSLATTA	FIXTURE LEVEL ROD	FASTPLATTA	BEFESTIGUNGSPLATTE
25	M0800.001	5	LUKITUSMUTTERI M8, DIN985(8)	LOCK NUT	MUTTER	MUTTER
26	M0828.006	2	RUUVI M8 X 80, DIN912(8.8)	SCREW	SKRUV	SCHRAUBE
27	M0619	1	RUUVI M6 X 35, DIN931(8.8)	SCREW	SKRUV	SCHRAUBE
28	M1018.001	4	RUUVI M10 X 30, DIN933(8.8)	SCREW	SKRUV	SCHRAUBE
29	M0609	7	ALUSLAATTA M6, DIN125	WASHER	BRICKA	UNTERLEGSCHIEBE
30	M0624	2	RUUVI M6 X 60, DIN931(8.8)	SCREW	SKRUV	SCHRAUBE



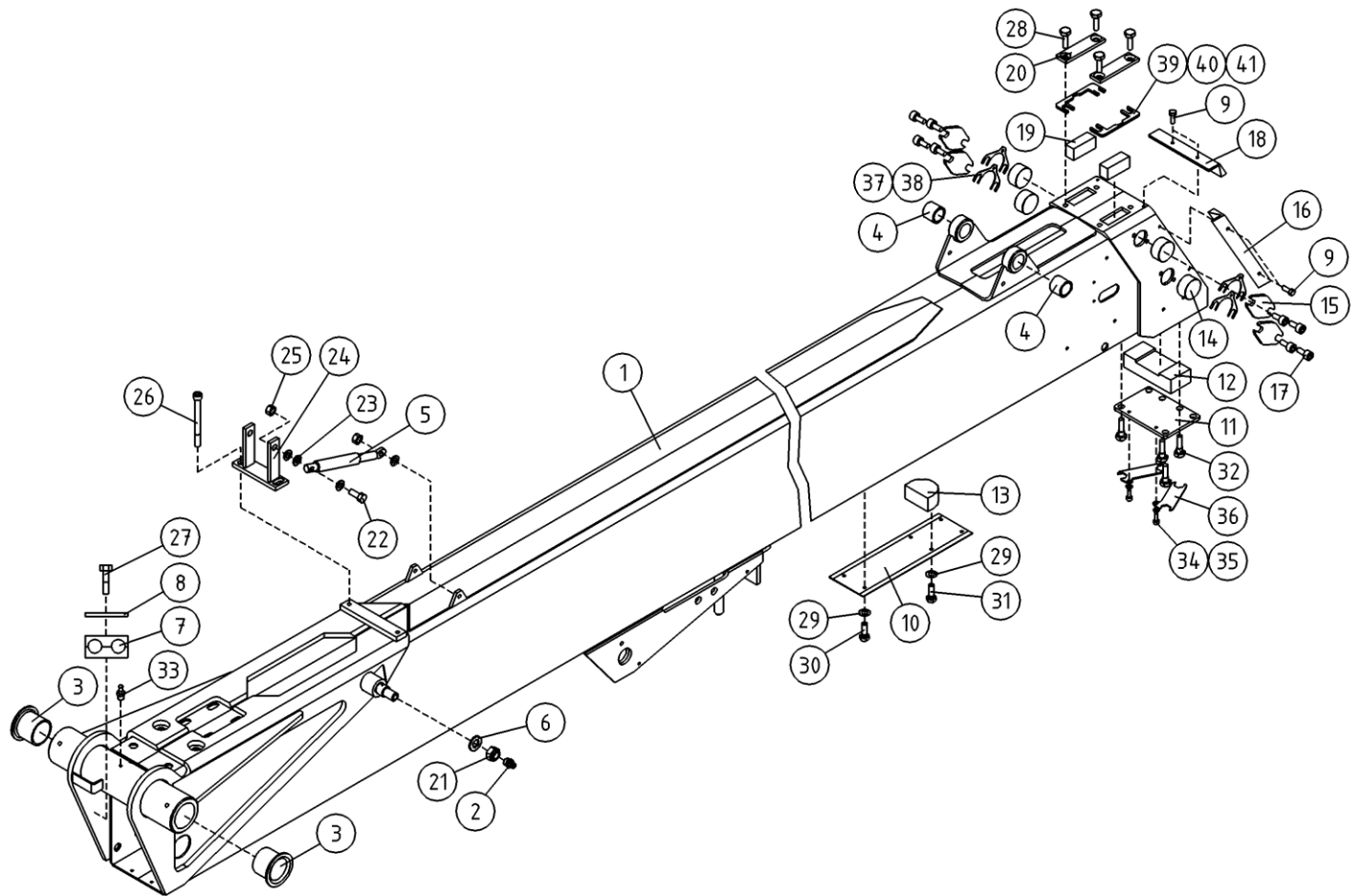
OSA ITEM DEL TEIL	VARAOSA NRO PART NR RESERVDL NR ERSATZTEIL NR	KPL QTY ANTAL ANZAHL	OSAN NIMI	DESCRIPTION	BENÄMNING	BENENNUNG
			ULKOPUOMI	OUTER BOOM	OVRE BOM	AUSSENARM
31	M0617	2	RUUVI M6 X 25, DIN931(8.8)	SCREW	SKRUV	SCHRAUBE
32	M0818.001	4	RUUVI M8 X 30, DIN933(8.8)	SCREW	SKRUV	SCHRAUBE
33	29.011	2	VOIDENIPPA M6	GREASE NIPPLE	SMORJNIPPEL	SCHMIERNIPPEL
34	4CB9715	1	TAPPI T36.20069	PIN	TAPP	ZAPFEN
35	M0816.001	1	RUUVI M8 X 20, DIN933(8.8)	SCREW	SKRUV	SCHRAUBE
36	DL10.007	1	SYLINTERI MASTER TÄYD.	CYLINDER	CYLINDER	ZYLINDER
37	4CB6975	4	SAATOLEVY 1.5	ADJUSTING PLATE	REGLERPLÅT	EINSTELLPLATTE
38	4CB6976	4	SAATOLEVY 1.0	ADJUSTING PLATE	REGLERPLÅT	EINSTELLPLATTE
39	4CB8064	2	SAATOLEVY 0.5	ADJUSTING PLATE	REGLERPLÅT	EINSTELLPLATTE
40	4CB7925	2	SAATOLEVY 1.5	ADJUSTING PLATE	REGLERPLÅT	EINSTELLPLATTE
41	4CB8065	2	SAATOLEVY 4.0	ADJUSTING PLATE	REGLERPLÅT	EINSTELLPLATTE
42	4CB9717	1	HOLKKI	DISTANCE SPACER	DISTANSHYLSA	DISTANZHULSE



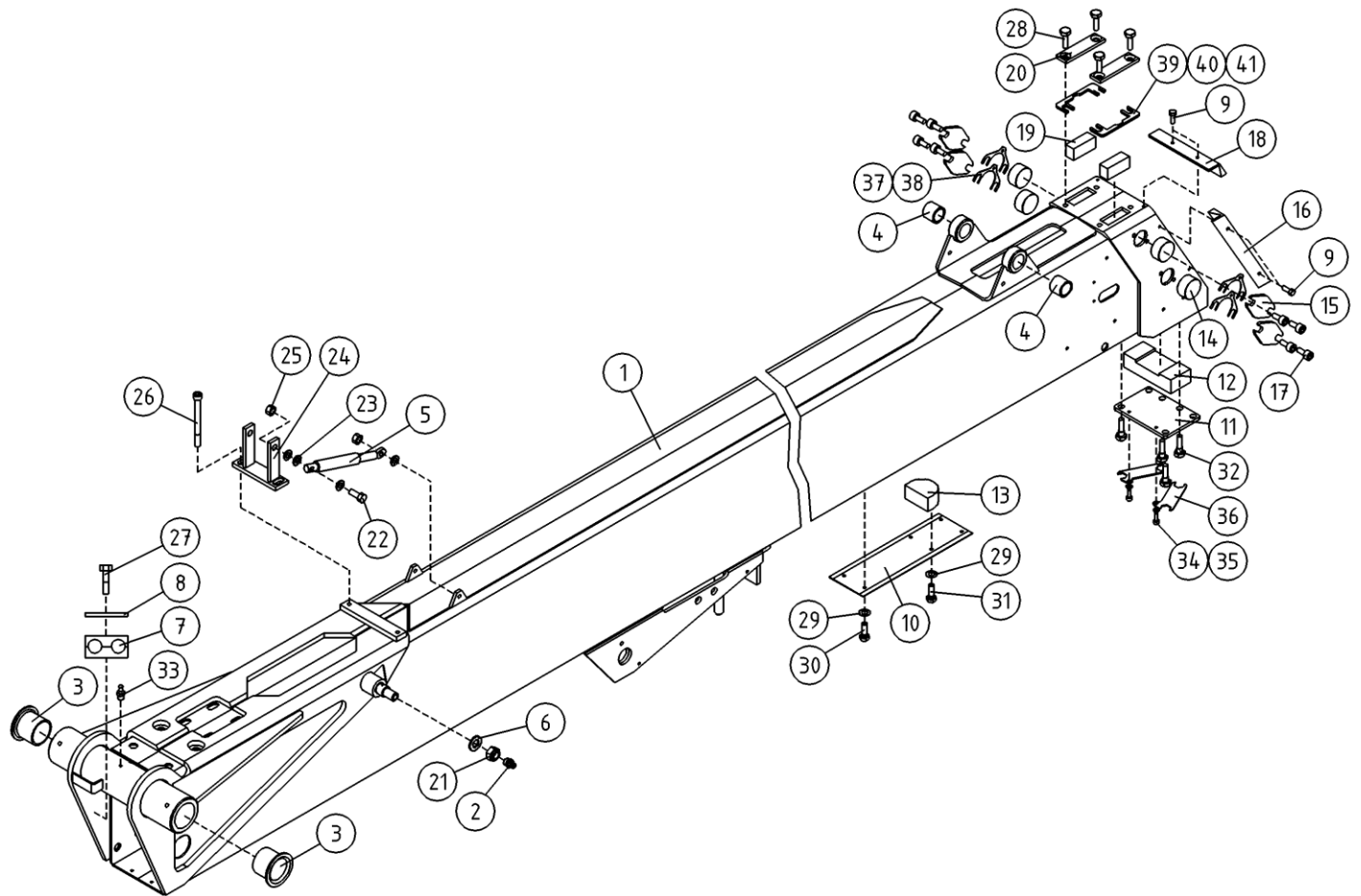
OSA ITEM DEL TEIL	VARAOSA NRO PART NR RESERVEL NR ERSATZTEIL NR	KPL QTY ANTAL ANZAHL	OSAN NIMI	DESCRIPTION	BENÄMNING	BENENNUNG
			ULKOPUOMI	OUTER BOOM	ÖVRE BOM	AUSSENARM
1	2CC5782	1	ULKOPUOMI	OUTER BOOM	ÖVRE BOM	AUSSENROHR
2	29.010	1	VOIDENIPPA R1/8	GREASE NIPPLE	SMÖRJNIPPEL	SCHMIERNIPPEL
3	29.2024	2	LAAKERIHOLKKI	BEARING BUSHING	LAGERBUSSNING	LAGERBUCHSE
4	29.2053	2	LAAKERIHOLKKI	BEARING BUSHING	LAGERBUSSNING	LAGERBUCHSE
5	30.309	2	KAASUJOUSSI 130047	GAS SPRING	GASFJÄDER	GASFEDER
6	M1609	1	ALUSLAATTA M16, DIN125	WASHER	BRICKA	UNTERLEGSCHIEBE
7	45.961	1	PUTKIKIINNITIN, MUOVIOISA	PLAST.PART,PIPECLAMP	PLASTDEL.FÖR KLAMMA	PLASTIKT.ROHRSCHELLE
8	45.976	1	PUTKIKIINNITIN, HITS. LEVY	FIT PLATE	FASTPLATTA.FÖR KLAMM	BEFESTIGUNGSPLATTE
9	M0512.034	10	URARUVI M5 X 10, DIN7985Z	SCREW	SKRUV	SCHRAUBE
10	DL3.085	1	SUOJUS ENERGIANSIIRTOKETJULLE	COVER	SKYDD	SCHUTZ
11	DL3.080	1	PAININLEVY	BAR PLATE	TRYCKPLATTA	DRUCKPLATTE
12	DL3.094	1	LIUKUPALA UP:N YP	CRANK BLOCK	GLIDSTYCKE	GLEITSTÜCK
13	DL3.107	1	TUKIPALA	BEARING PART	STÖDSTYCKE	STÜTZSTÜCK
14	DL3.088	4	LIUKUPALA	CRANK BLOCK	GLIDSTYCKE	GLEITSTÜCK
15	DL3.079	4	PAININLEVY	BAR PLATE	TRYCKPLATTA	DRUCKPLATTE
16	DL3.192	2	HARJATIIVISTE	BRUSH PACKING	BORSTTÄTNING	BORSTENDICHTUNG
17	M1016.006	8	RUUVI M10 X 20, DIN912(8.8)	SCREW	SKRUV	SCHRAUBE
18	4CB6286	1	HARJATIIVISTE	BRUSH PACKING	BORSTTÄTNING	BORSTENDICHTUNG
19	4CC6111	2	LIUKUPALA	CRANK BLOCK	GLIDSTYCKE	GLEITSTÜCK
20	DL3.020	2	PAININLEVY	BAR PLATE	TRYCKPLATTA	DRUCKPLATTE
21	M1600.001	1	LUKITUSMUTTERI M16, DIN985(8)	NUT	MUTTER	MUTTER
22	M0817.001	2	RUUVI M8 X 25, DIN933(8.8)	SCREW	SKRUV	SCHRAUBE
23	M0809	10	ALUSLAATTA M8, DIN125	WASHER	BRICKA	UNTERLEGSCHIEBE
24	DL5.021	1	KIINNITYSLATTA	FIXTURE LEVEL ROD	FASTPLATTA	BEFESTIGUNGSPLATTE
25	M0800.001	5	LUKITUSMUTTERI M8, DIN985(8)	LOCK NUT	MUTTER	MUTTER
26	M0828.006	2	RUUVI M8 X 80, DIN912(8.8)	SCREW	SKRUV	SCHRAUBE
27	M0619	1	RUUVI M6 X 35, DIN931(8.8)	SCREW	SKRUV	SCHRAUBE
28	M1016.001	4	RUUVI M10 X 20, DIN933(8.8)	SCREW	SKRUV	SCHRAUBE
29	M0609	5	ALUSLAATTA M6, DIN125	WASHER	BRICKA	UNTERLEGSCHIEBE
30	M0624	2	RUUVI M6 X 60, DIN931(8.8)	SCREW	SKRUV	SCHRAUBE



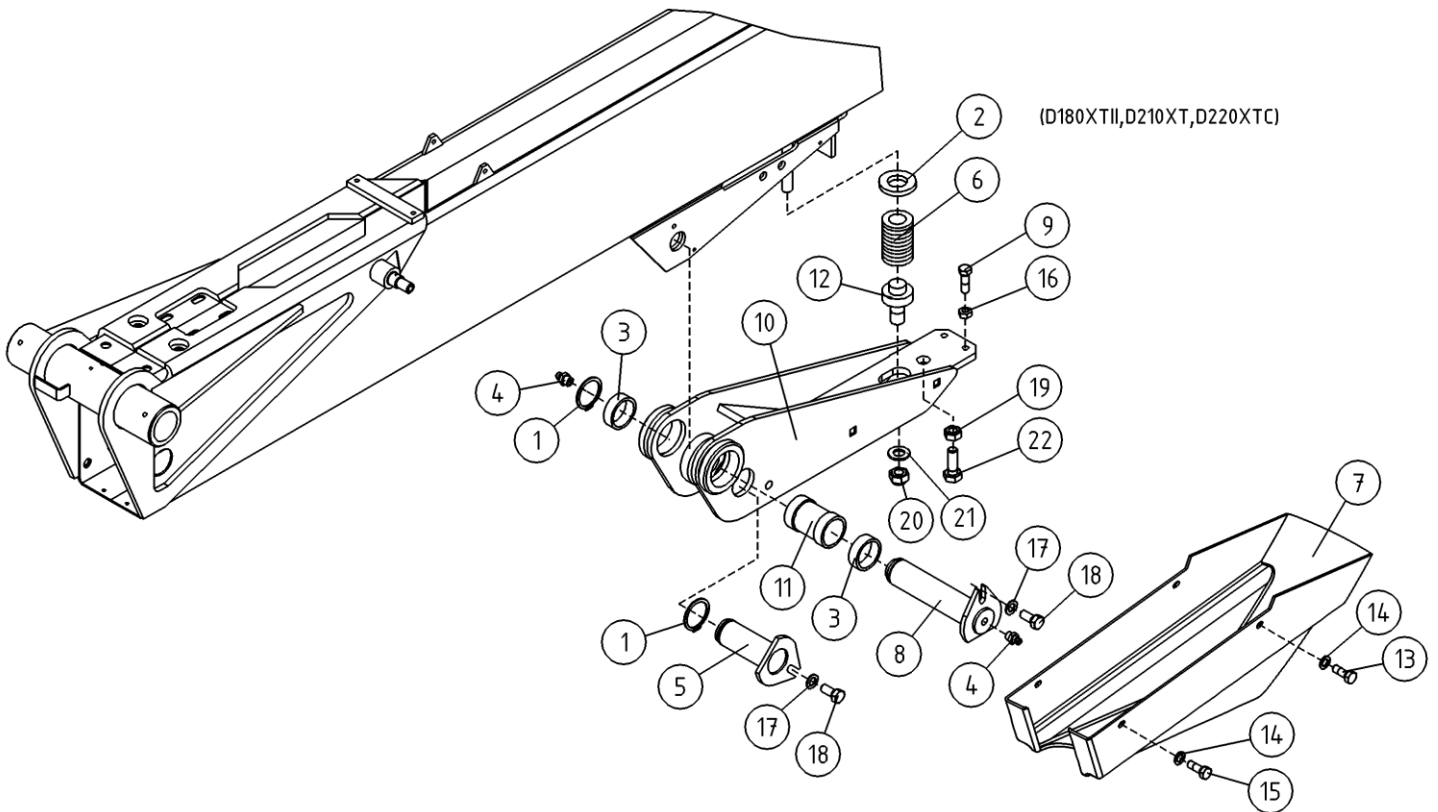
OSA ITEM DEL TEIL	VARAOSA NRO PART NR RESERVDL NR ERSATZTEIL NR	KPL QTY ANTAL ANZAHL	OSAN NIMI	DESCRIPTION	BENÄMNING	BENENNUNG
			ULKOPUOMI	OUTER BOOM	ÖVRE BOM	AUSSENARM
31	M0617	2	RUUVI M6 X 25, DIN931(8.8)	SCREW	SKRUV	SCHRAUBE
32	M1018.001	4	RUUVI M10 X 30, DIN933(8.8)	SCREW	SKRUV	SCHRAUBE
33	29.011	2	VOIDENIPPA M6	GREASE NIPPLE	SMORJNIPPEL	SCHMIERNIPPEL
34	M0606	2	TAHTILAATTA M6, DIN6798-A	WASHER	BRICKA	UNTERLEGSCHIEBE
35	M0612.006	2	RUUVI M6 X 10, DIN912(8.8)	SCREW	SKRUV	SCHRAUBE
36	4CB8063	2	LUKKOLEVY	ADJUSTING PLATE	REGLERPLÅT	EINSTELLPLATTE
37	4CB6975	4	SAÄTÖLEVY 1.5	ADJUSTING PLATE	REGLERPLÅT	EINSTELLPLATTE
38	4CB6976	4	SAÄTÖLEVY 1.0	ADJUSTING PLATE	REGLERPLÅT	EINSTELLPLATTE
39	4CB8064	2	SAÄTÖLEVY 0.5	ADJUSTING PLATE	REGLERPLÅT	EINSTELLPLATTE
40	4CB7925	2	SAÄTÖLEVY 1.5	ADJUSTING PLATE	REGLERPLÅT	EINSTELLPLATTE
41	4CB8065	2	SAÄTÖLEVY 4.0	ADJUSTING PLATE	REGLERPLÅT	EINSTELLPLATTE



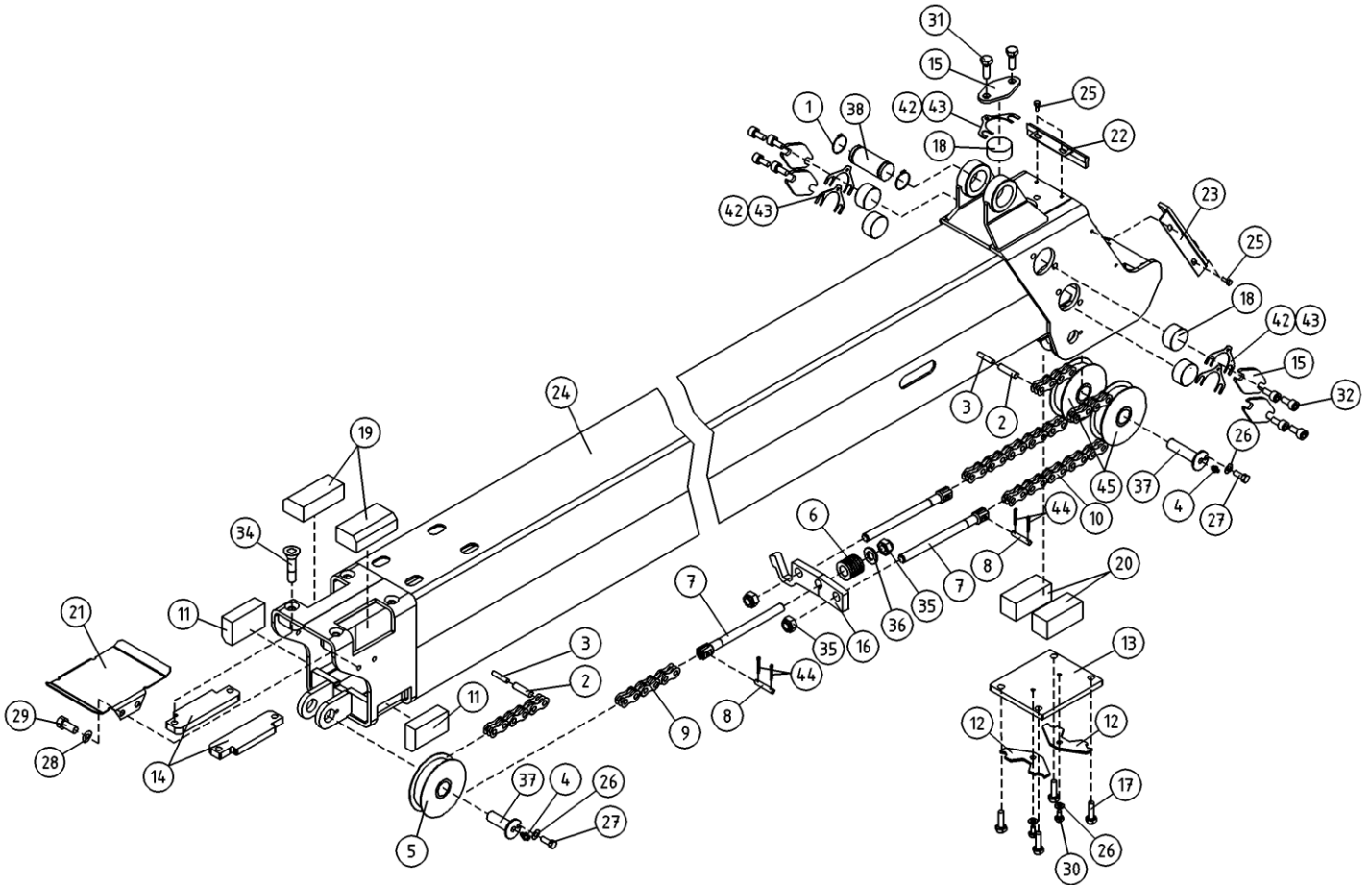
OSA ITEM DEL TEIL	VARAOSA NRO PART NR RESERVDL NR ERSATZTEIL NR	KPL QTY ANTAL ANZAHL	OSAN NIMI	DESCRIPTION	BENÄMNING	BENENNUNG
			ULKOPUOMI	OUTER BOOM	ÖVRE BOM	AUSSENARM
1	2CB6359	1	ULKOPUOMI	OUTER BOOM	ÖVRE BOM	AUSSENROHR
2	29.010	1	VOIDENIPPA R1/8	GREASE NIPPLE	SMÖRJNIPPEL	SCHMIERNIPPEL
3	29.2024	2	LAAKERIHOLKKI	BEARING BUSHING	LAGERBUSSNING	LAGERBUCHSE
4	29.2053	2	LAAKERIHOLKKI	BEARING BUSHING	LAGERBUSSNING	LAGERBUCHSE
5	30.309	2	KAASUJOUSSI 130047	GAS SPRING	GASFJÄDER	GASFEDER
6	M1609	1	ALUSLAATTA M16, DIN125	WASHER	BRICKA	UNTERLEGSCHLEIBE
7	45.961	1	PUTKIKIINNITIN, MUOVIOISA	PLAST.PART,PIPECLAMP	PLASTDEL.FÖR KLAMMA	PLASTIKT.ROHRSCHELLE
8	45.976	1	PUTKIKIINNITIN, HITS. LEVY	FIT PLATE	FASTPLATTA.FÖR KLAMM	BEFESTIGUNGSPLATTE
9	M0512.034	10	URARUVI M5 X 10, DIN7985Z	SCREW	SKRUV	SCHRAUBE
10	DL3.085	1	SUOJUS ENERGIANSIIRTOKETJULLE	COVER	SKYDD	SCHUTZ
11	DL3.080	1	PAININLEVY	BAR PLATE	TRYCKPLATTA	DRUCKPLATTE
12	DL3.094	1	LIUKUPALA UP:N YP	CRANK BLOCK	GLIDSTYCKE	GLEITSTÜCK
13	DL3.107	1	TUKIPALA	BEARING PART	STÖDSTYCKE	STÜTZSTÜCK
14	DL3.088	4	LIUKUPALA	CRANK BLOCK	GLIDSTYCKE	GLEITSTÜCK
15	DL3.079	4	PAININLEVY	BAR PLATE	TRYCKPLATTA	DRUCKPLATTE
16	DL3.192	2	HARJATIIVISTE	BRUSH PACKING	BORSTTÄTNING	BORSTENDICHTUNG
17	M1016.006	8	RUUVI M10 X 20, DIN912(8.8)	SCREW	SKRUV	SCHRAUBE
18	4CB6286	1	HARJATIIVISTE	BRUSH PACKING	BORSTTÄTNING	BORSTENDICHTUNG
19	4CB4418	2	LIUKUPALA UP:N YP	CRANK BLOCK	GLIDSTYCKE	GLEITSTÜCK
20	DL3.020	2	PAININLEVY	BAR PLATE	TRYCKPLATTA	DRUCKPLATTE
21	M1600.001	1	LUKITUSMUTTERI M16, DIN985(8)	NUT	MUTTER	MUTTER
22	M0817.001	2	RUUVI M8 X 25, DIN933(8.8)	SCREW	SKRUV	SCHRAUBE
23	M0809	10	ALUSLAATTA M8, DIN125	WASHER	BRICKA	UNTERLEGSCHLEIBE
24	DL5.021	1	KIINNITYSLATTA	FIXTURE LEVEL ROD	FASTPLATTA	BEFESTIGUNGSPLATTE
25	M0800.001	5	LUKITUSMUTTERI M8, DIN985(8)	LOCK NUT	MUTTER	MUTTER
26	M0828.006	2	RUUVI M8 X 80, DIN912(8.8)	SCREW	SKRUV	SCHRAUBE
27	M0619	1	RUUVI M6 X 35, DIN931(8.8)	SCREW	SKRUV	SCHRAUBE
28	M1016.001	4	RUUVI M10 X 20, DIN933(8.8)	SCREW	SKRUV	SCHRAUBE
29	M0609	5	ALUSLAATTA M6, DIN125	WASHER	BRICKA	UNTERLEGSCHLEIBE
30	M0624	2	RUUVI M6 X 60, DIN931(8.8)	SCREW	SKRUV	SCHRAUBE



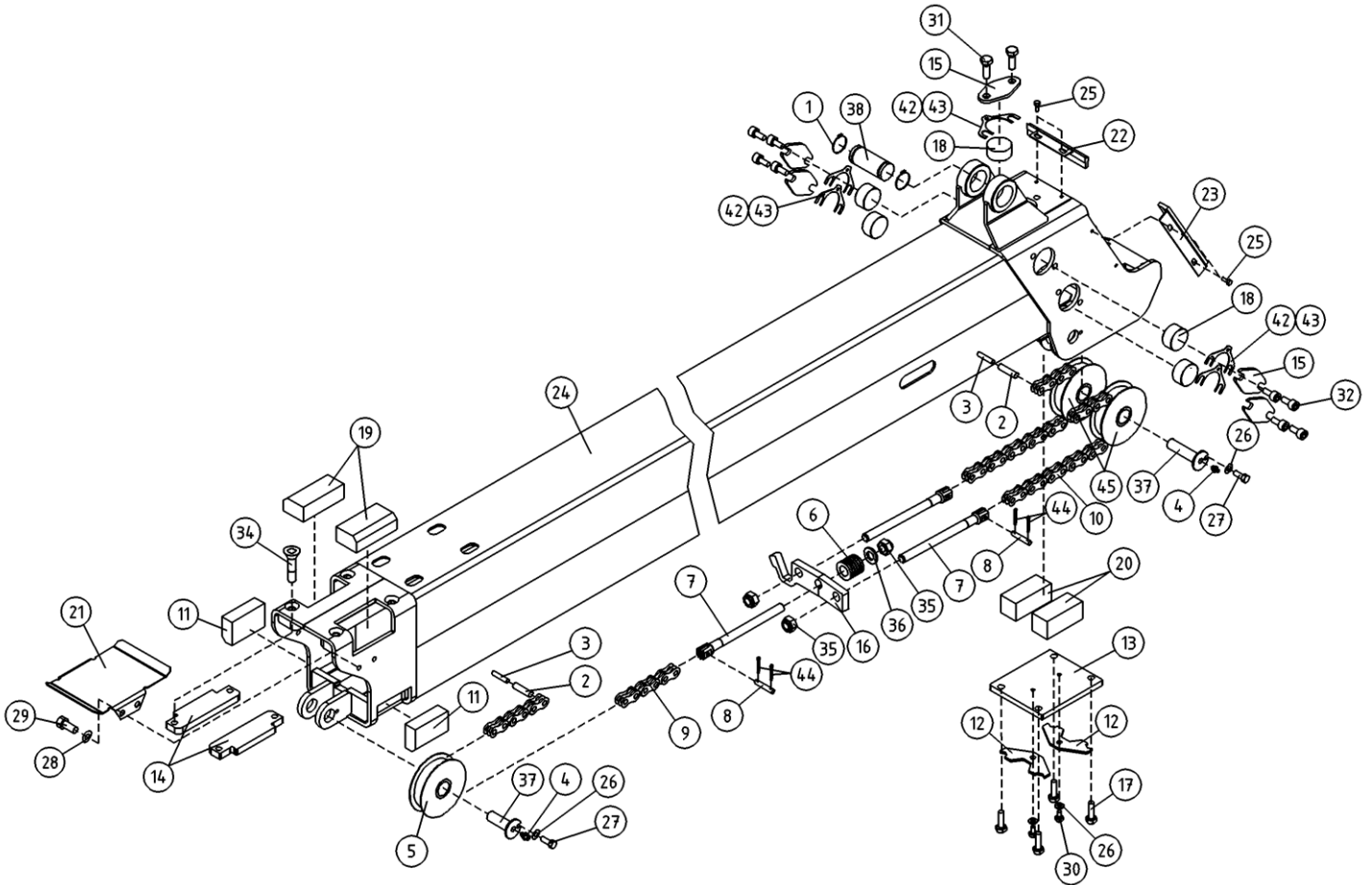
OSA ITEM DEL TEIL	VARAOSA NRO PART NR RESERVEL NR ERSATZTEIL NR	KPL QTY ANTAL ANZAHL	OSAN NIMI	DESCRIPTION	BENÄMNING	BENENNUNG
			ULKOPUOMI	OUTER BOOM	ÖVRE BOM	AUSSENARM
31	M0617	2	RUUVI M6 X 25, DIN931(8.8)	SCREW	SKRUV	SCHRAUBE
32	M1018.001	4	RUUVI M10 X 30, DIN933(8.8)	SCREW	SKRUV	SCHRAUBE
33	29.011	2	VOIDENIPPA M6	GREASE NIPPLE	SMORJNIPPEL	SCHMIERNIPPEL
34	M0606	2	TAHTILAATTA M6, DIN6798-A	WASHER	BRICKA	UNTERLEGSCHIEBE
35	M0612.006	2	RUUVI M6 X 10, DIN912(8.8)	SCREW	SKRUV	SCHRAUBE
36	4CB8063	2	LUKKOLEVY	ADJUSTING PLATE	REGLERPLÅT	EINSTELLPLATTE
37	4CB6975	4	SÄÄTÖLEVY 1,5	ADJUSTING PLATE	REGLERPLÅT	EINSTELLPLATTE
38	4CB6976	4	SÄÄTÖLEVY 1,0	ADJUSTING PLATE	REGLERPLÅT	EINSTELLPLATTE
39	4CB8064	2	SÄÄTÖLEVY 0,5	ADJUSTING PLATE	REGLERPLÅT	EINSTELLPLATTE
40	4CB7925	2	SÄÄTÖLEVY 1,5	ADJUSTING PLATE	REGLERPLÅT	EINSTELLPLATTE
41	4CB8065	2	SÄÄTÖLEVY 4,0	ADJUSTING PLATE	REGLERPLÅT	EINSTELLPLATTE



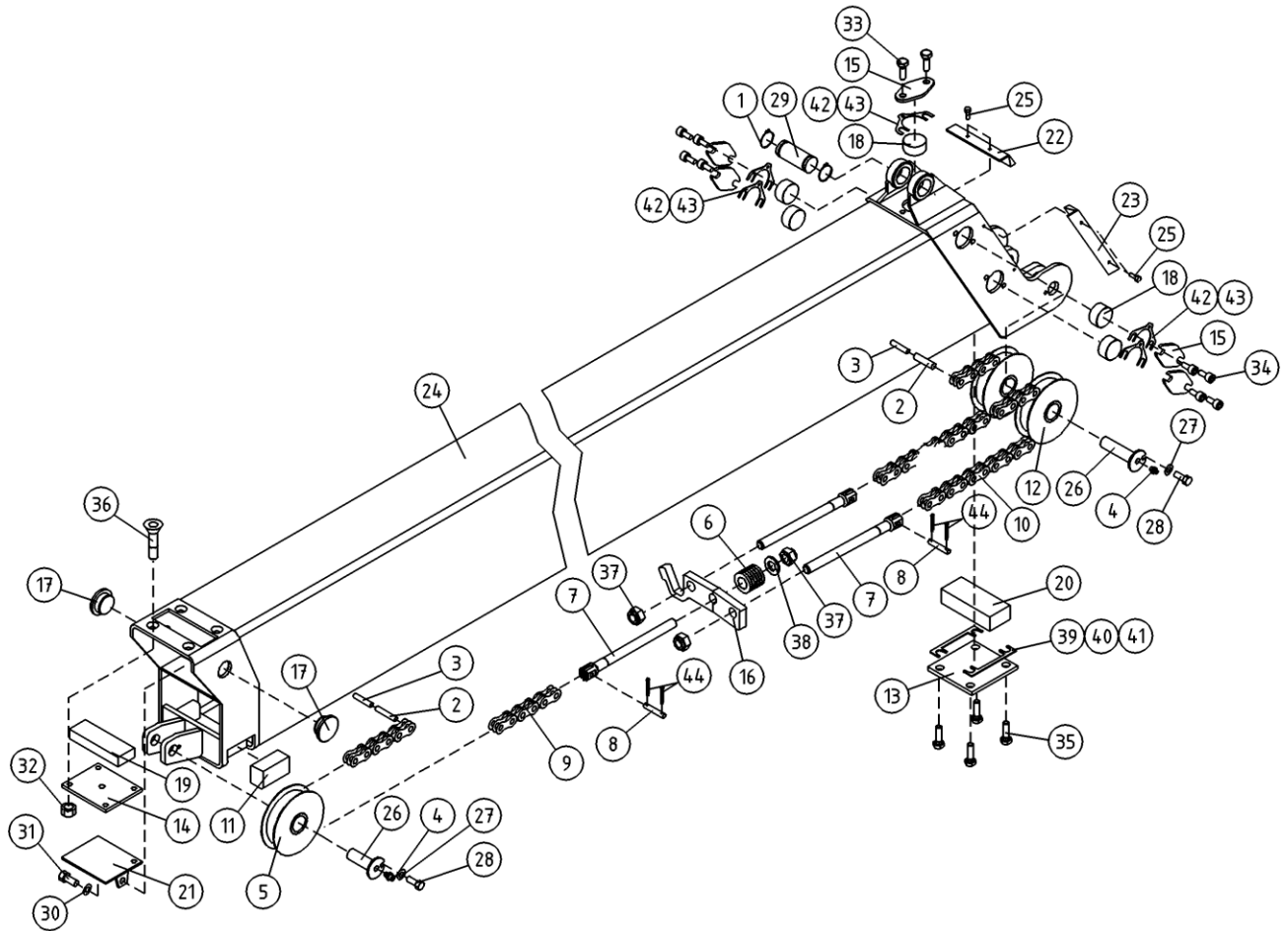
OSA ITEM DEL TEIL	VARAOSA NRO PART NR RESERVDEL NR ERSATZTEIL NR	KPL QTY ANTAL ANZAHL	OSAN NIMI	DESCRIPTION	BENÄMNING	BENENNUNG
			TURVALAITE	SAFETY DEVICE	SAKERHETSANORDNING	SICHERHEITSEINRICHTUNG
1	25.032	2	VARMISTINRENGAS A32X1,5	LOCK WASHER	LÄSBRICKA	SICHERUNGSRING
2	DL3.039	1	ALUSLEVY	WASHER	BRICKA	UNTERLEGSCHIEBE
3	28.554	2	NEULALAAKERI	NEEDLE BEARING	NÄLLAGER	NADELLAGER
4	29.022	2	VOIDENIPPA M10X1	GREASE NIPPLE	SMÖRJNIPPEL	SCHMIERNIPPEL
5	T51.32074H	1	TAPPI T21.32075Z	PIN	TAPP	ZAPFEN
6	30.026	1	PURISTUSJOUSI	PRESSURE SPRING	TRYCKFJÄDER	KLEMMFEDER
7	4CB4047	1	TURVALAITTEEN MUOVISUOJUS	COVER	SKYDD	SCHUTZ
8	T09.32135D	1	TAPPI T09.32135C	PIN	TAPP	ZAPFEN
9	DL3.033	2	SÄÄTORUUVI	ADJUSTING SCREW	STÄLLSKRUV	REGULIERSCHRAUBE
10	DL3.082	1	NIVEL	LINK	LED	GELENK
11	DL3.084	1	ASENNUSHOLKKI (40/32,2-60)	INSTALLATION BUSHING	HYLSA	BEFESTIGUNGSHÜLSE
12	DL3.120	1	JOUSENOHJAIN	CONTROL FOR SPRING	GEJD FOR FJADER	LEITER FÜR FEDER
13	DL3.132	1	PLOMMIRUUVI	SCREW	PLOMBERINGSSKRUV	SCHRAUBE
14	M0609	4	ALUSLAATTA M6, DIN125	WASHER	BRICKA	UNTERLEGSCHIEBE
15	M0612	4	RUUVI M6 X 10, DIN931(8.8)	SCREW	SKRUV	SCHRAUBE
16	M0800	2	KUUSIOMUTTERI M8, DIN934(8)	NUT	MUTTER	MUTTER
17	M0809	2	ALUSLAATTA M8, DIN125	WASHER	BRICKA	UNTERLEGSCHIEBE
18	M0815	2	RUUVI M8 X 16, DIN931(8.8)	SCREW	SKRUV	SCHRAUBE
19	M1600	1	KUUSIOMUTTERI M16, DIN934(8)	NUT	MUTTER	MUTTER
20	M1600.001	1	LUKITUSMUTTERI M16, DIN985(8)	NUT	MUTTER	MUTTER
21	M1607	1	KORILAATTA M16, DIN9021	WASHER	BRICKA	UNTERLEGSCHIEBE
22	M1622.001	1	RUUVI M16 X 50, DIN933(8.8)	SCREW	SKRUV	SCHRAUBE



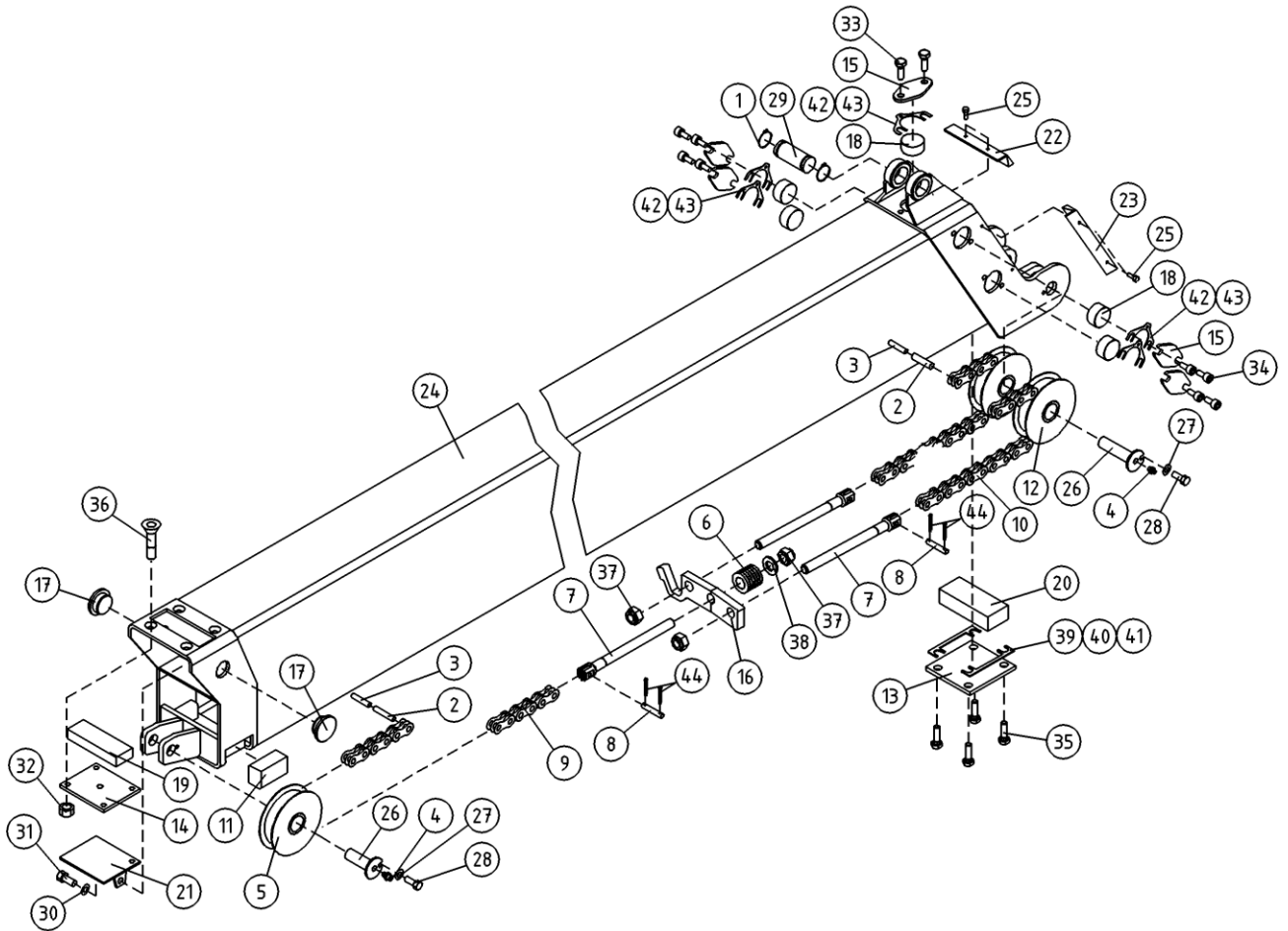
OSA ITEM DEL TEIL	VARAOSA NRO PART NR RESERVEL NR ERSATZTEIL NR	KPL QTY ANTAL ANZAHL	OSAN NIMI	DESCRIPTION	BENÄMNING	BENENNUNG
			VÄLIPUOMI	INTERMEDIATE BOOM	MELLANBOM	ZWISCHENARM
1	25.032	1	VARMISTINRENGAS A32X1,5	LOCK WASHER	LÄSBRICKA	SICHERUNGSRING
2	25.761	3	JOUSISOKKA 5 X 26, DIN1481	SPRING PIN	FJÄDERSPRINT	FEDERSTIFT
3	25.790	3	JOUSISOKKA 3 X 24, DIN1481	SPRING PIN	FJÄDERSPRING	FEDERSTIFT
4	29.010	3	VOIDENIPPA R1/8	GREASE NIPPLE	SMÖRJNIPPEL	SCHMIERNIPPEL
5	4CB7109	1	TAITTORULLA	BILLY-ROLL	RETURRULLE	LAUFROLLE
6	30.029	1	PURISTUSJOUSSI	PRESSURE SPRING	TRYCKFJÄDER	KLEMMFEDER
7	49.327	3	LEVYKIMPPUK. KIINN. HAARUKKA	FASTENING FORK	FASTGAFFEL	BEFESTIGUNGSGABEL
8	49.344	3	LEVYKIMPPUK. AKSELITAPPI	PIN FOR CHAIN	KEDJA	KETTE
9	49.346	1	LEVYKIMPPUKETJU LL1044	CHAIN	KEDJA	KETTE
10	49.363	2	LEVYKIMPPUKETJU LL1044	CHAIN	KEDJA	KETTE
11	DL3.011	2	LIUKUPALA SP-N AP	CRANK BLOCK	GLIDSTYCKE	GLEITSTÜCK
12	4CB7403	2	TAITTORULLA	BILLY-ROLL	RETURRULLE	LAUFROLLE
13	4CC1683	1	SAATOLEVY	ADJUSTING PLATE	REGLERPLÅT	EINSTELLPLATTE
14	4CB9686	2	PAININLEVY	BAR PLATE	TRYCKPLATTA	DRUCKPLATTE
15	DL3.079	5	PAININLEVY	BAR PLATE	TRYCKPLATTA	DRUCKPLATTE
16	4CB4428	1	RAJAKYTKIMEN VASTIN	COUNTERPART,LIMIT SW	MOTST.,GRÄNSBRYTARE	ANSCHLAG,GRENZTASTER
17	M0817.001	4	RUUVI M8 X 25, DIN933(8.8)	SCREW	SKRUV	SCHRAUBE
18	DL3.088	5	LIUKUPALA	CRANK BLOCK	GLIDSTYCKE	GLEITSTÜCK
19	4CB9684	2	LIUKUPALA	CRANK BLOCK	GLIDSTYCKE	GLEITSTÜCK
20	4CC1682	2	LIUKUPALA	CRANK BLOCK	GLIDSTYCKE	GLEITSTÜCK
21	4CB9700	1	ENERGIASIIRTOKETJUN SUOJALEVY	PLATE	PLATTA	PLATTE
22	DL3.144	1	HARJATIIVISTE	BRUSH PACKING	BORSTÅTNING	BORSTENDICHTUNG
23	3CC6806	2	HARJATIIVISTE	BRUSH PACKING	BORSTÅTNING	BORSTENDICHTUNG
24	3CC8811	1	VÄLIPUOMI	MIDDLE BOOM	MELLANBOM	ZWISCHENROHR
25	M0512.034	6	URARUVI M5 X 10, DIN7985Z	SCREW	SKRUV	SCHRAUBE
26	M0609	5	ALUSLAATTA M6, DIN125	WASHER	BRICKA	UNTERLEGSCHIEBE
27	M0612	3	RUUVI M6 X 10, DIN931(8.8)	SCREW	SKRUV	SCHRAUBE
28	M0809	4	ALUSLAATTA M8, DIN125	WASHER	BRICKA	UNTERLEGSCHIEBE
29	M0813.001	4	RUUVI M8 X 12, DIN933(8.8)	SCREW	SKRUV	SCHRAUBE
30	M0612.001	2	RUUVI M6 X 10, DIN933(8.8)	SCREW	SKRUV	SCHRAUBE



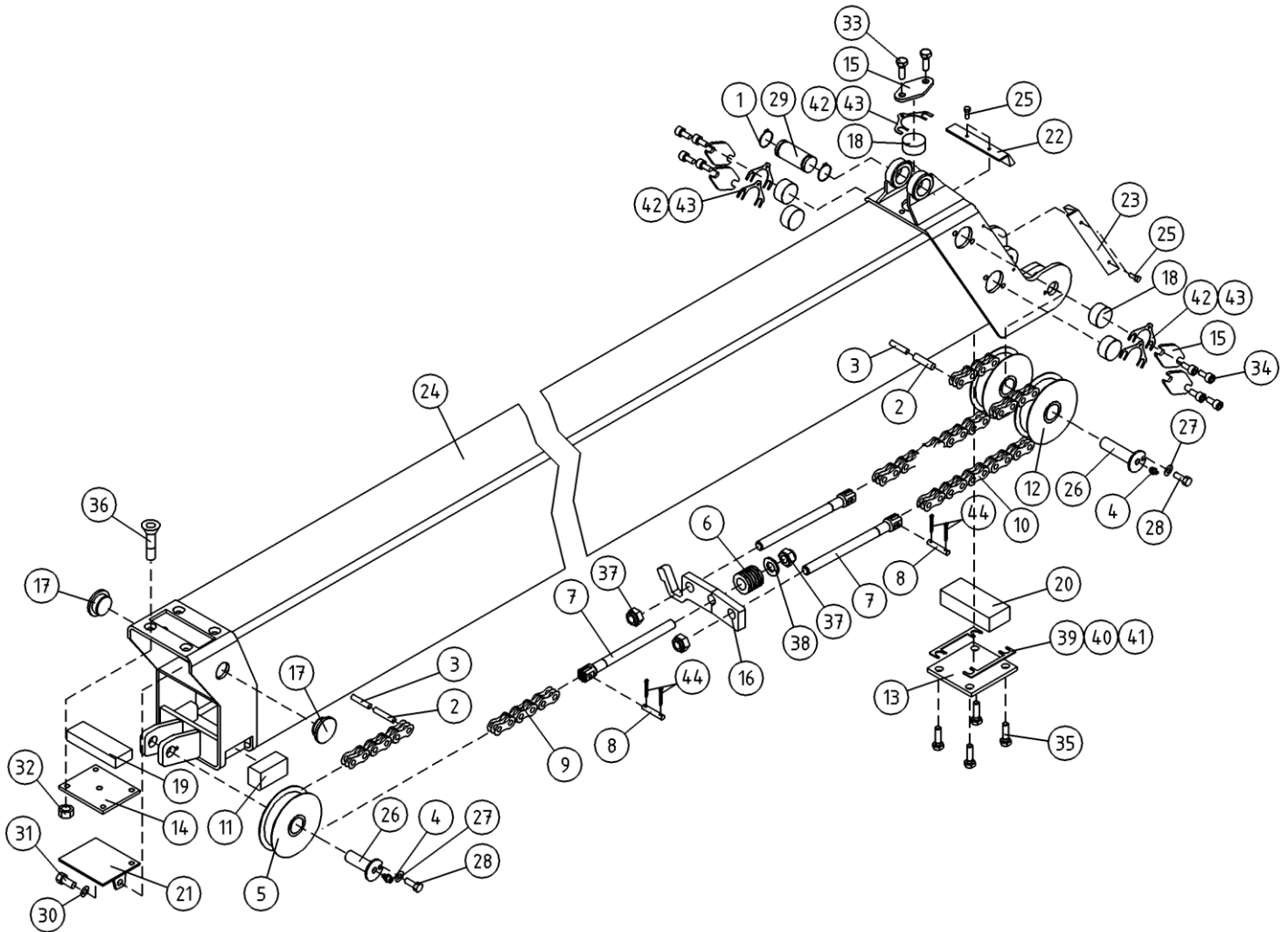
OSA ITEM DEL TEIL	VARAOSA NRO PART NR RESERVDL NR ERSATZTEIL NR	KPL QTY ANTAL ANZAHL	OSAN NIMI	DESCRIPTION	BENÄMNING	BENENNUNG
			VÄLIPUOMI	INTERMEDIATE BOOM	MELLANBOM	ZWISCHENARM
31	M1016.001	2	RUUVI M10 X 20, DIN933(8.8)	SCREW	SKRUV	SCHRAUBE
32	M1016.006	8	RUUVI M10 X 20, DIN912(8.8)	SCREW	SKRUV	SCHRAUBE
34	M1019.008	4	RUUVI M10 X 35, DIN7991(8.8)	SCREW	SKRUV	SCHRAUBE
35	M1400.001	3	LUKITUSMUTTERI M14, DIN985(8)	NUT	MUTTER	MUTTER
36	M1409	1	ALUSLAATTA M14, DIN125	WASHER	BRICKA	UNTERLEGSCHIEBE
37	4CA9816	3	TAPPI T22.20053X	PIN	TAPP	ZAPFEN
38	T25.32073	1	TAPPI T25.32073Z	PIN	TAPP	ZAPFEN
42	4CB6976	5	SÄÄTÖLEVY 1,0	ADJUSTING PLATE	REGLERPLÅT	EINSTELLPLATTE
43	4CB6975	5	SÄÄTÖLEVY 1,5	ADJUSTING PLATE	REGLERPLÅT	EINSTELLPLATTE
44	25.403	6	SAKSISOKKA 1,6 X 20, DIN94 A4	COTTER PIN	SAXSPRINT	SPLINT
45	4CB7403	2	TAITTORULLA	BILLY-ROLL	RETURRULLE	LAUFROLLE



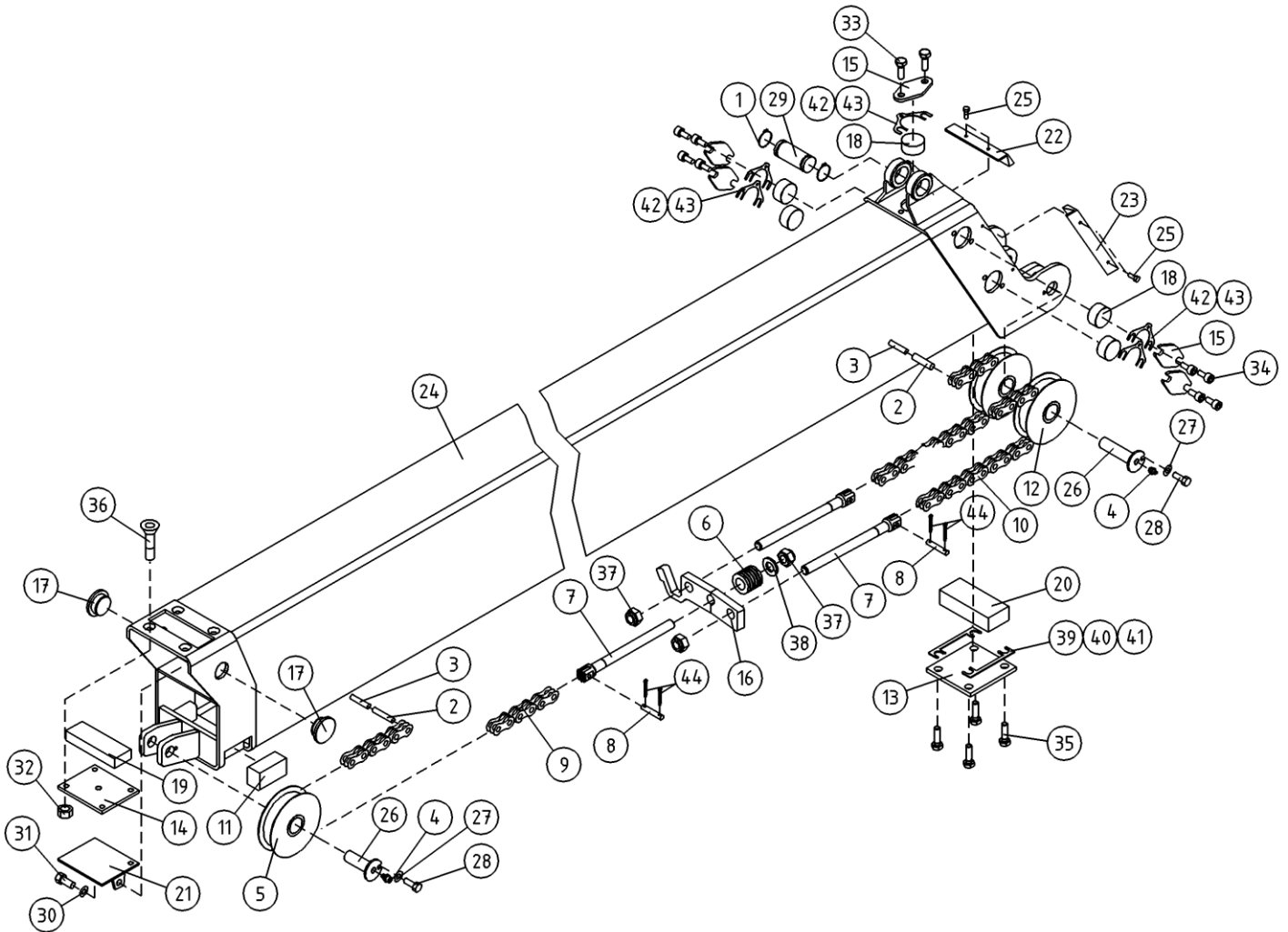
OSA ITEM DEL TEIL	VARAOSA NRO PART NR RESERVDL NR ERSATZTEIL NR	KPL QTY ANTAL ANZAHL	OSAN NIMI	DESCRIPTION	BENÄMNING	BENENNUNG
			VÄLIPUOMI	INTERMEDIATE BOOM	MELLANBOM	ZWISCHENARM
1	25.032	1	VARMISTINRENGAS A32X1,5	LOCK WASHER	LÄSBRICKA	SICHERUNGSRING
2	25.761	3	JOUSISOKKA 5 X 26, DIN1481	SPRING PIN	FJÄDERSPRINT	FEDERSTIFT
3	25.790	3	JOUSISOKKA 3 X 24, DIN1481	SPRING PIN	FJÄDERSPRING	FEDERSTIFT
4	29.010	3	VOIDENIPPA R1/8	GREASE NIPPLE	SMÖRJNIPPEL	SCHMIERNIPPEL
5	4CB7109	1	TAITTORULLA	BILLY-ROLL	RETURRULLA	LAUFROLLE
6	30.029	1	PURISTUSJOUSI	PRESSURE SPRING	TRYCKFJÄDER	KLEMMFEDER
7	49.327	3	LEVYKIMPPUK. KIINN. HAARUKKA	FASTENING FORK	FASTGAFFEL	BEFESTIGUNGSGABEL
8	49.344	3	LEVYKIMPPUK. AKSELITAPPI	PIN FOR CHAIN	KEDJA	KETTE
9	49.346	1	LEVYKIMPPUKETJU LL1044	CHAIN	KEDJA	KETTE
10	49.363	2	LEVYKIMPPUKETJU LL1044	CHAIN	KEDJA	KETTE
11	4CC6236	2	LIUKUPALA	CRANK BLOCK	GLIDSTYCKE	GLEITSTÜCK
12	4CB7403	2	TAITTORULLA	BILLY-ROLL	RETURRULLA	LAUFROLLE
13	DL3.019	1	PAININLEVY	BAR PLATE	TRYCKPLATTA	DRUCKPLATTE
14	DL3.076	1	PAININLEVY	BAR PLATE	TRYCKPLATTA	DRUCKPLATTE
15	DL3.079	5	PAININLEVY	BAR PLATE	TRYCKPLATTA	DRUCKPLATTE
16	4CB4428	1	RAJAKYTKIMEN VASTIN	COUNTERPART, LIMIT SW	MOTST., GRÄNSBRYTARE	ANSCHLAG, GRENZTASTER
17	4CA8675	2	LIUKUPALA	CRANK BLOCK	GLIDSTYCKE	GLEITSTÜCK
18	DL3.088	5	LIUKUPALA	CRANK BLOCK	GLIDSTYCKE	GLEITSTÜCK
19	4CC6140	1	LIUKUPALA	CRANK BLOCK	GLIDSTYCKE	GLEITSTÜCK
20	DL3.093	1	LIUKUPALA VP-N YP	CRANK BLOCK	GLIDSTYCKE	GLEITSTÜCK
21	DL3.109	1	SUOJUS VÄLIPUOMIN AP	COVER	SKYDD	SCHUTZ
22	DL3.144	1	HARJATIIVISTE	BRUSH PACKING	BORSTÄTTNING	BORSTENDICHTUNG
23	DL3.145	2	HARJATIIVISTE	BRUSH PACKING	BORSTÄTTNING	BORSTENDICHTUNG
24	3CC8811	1	VÄLIPUOMI	MIDDLE BOOM	MELLANBOM	ZWISCHENROHR
25	M0512.034	6	URARUUVI M5 X 10, DIN7985Z	SCREW	SKRUV	SCHRAUBE
26	4CA9816	3	TAPPI T22.20053X	PIN	TAPP	ZAPFEN
27	M0609	3	ALUSLAATTA M6, DIN125	WASHER	BRICKA	UNTERLEGSCHIEBE
28	M0612	3	RUUVI M6 X 10, DIN931(8.8)	SCREW	SKRUV	SCHRAUBE
29	T25.32073	1	TAPPI T25.32073Z	PIN	TAPP	ZAPFEN
30	M0809	2	ALUSLAATTA M8, DIN125	WASHER	BRICKA	UNTERLEGSCHIEBE



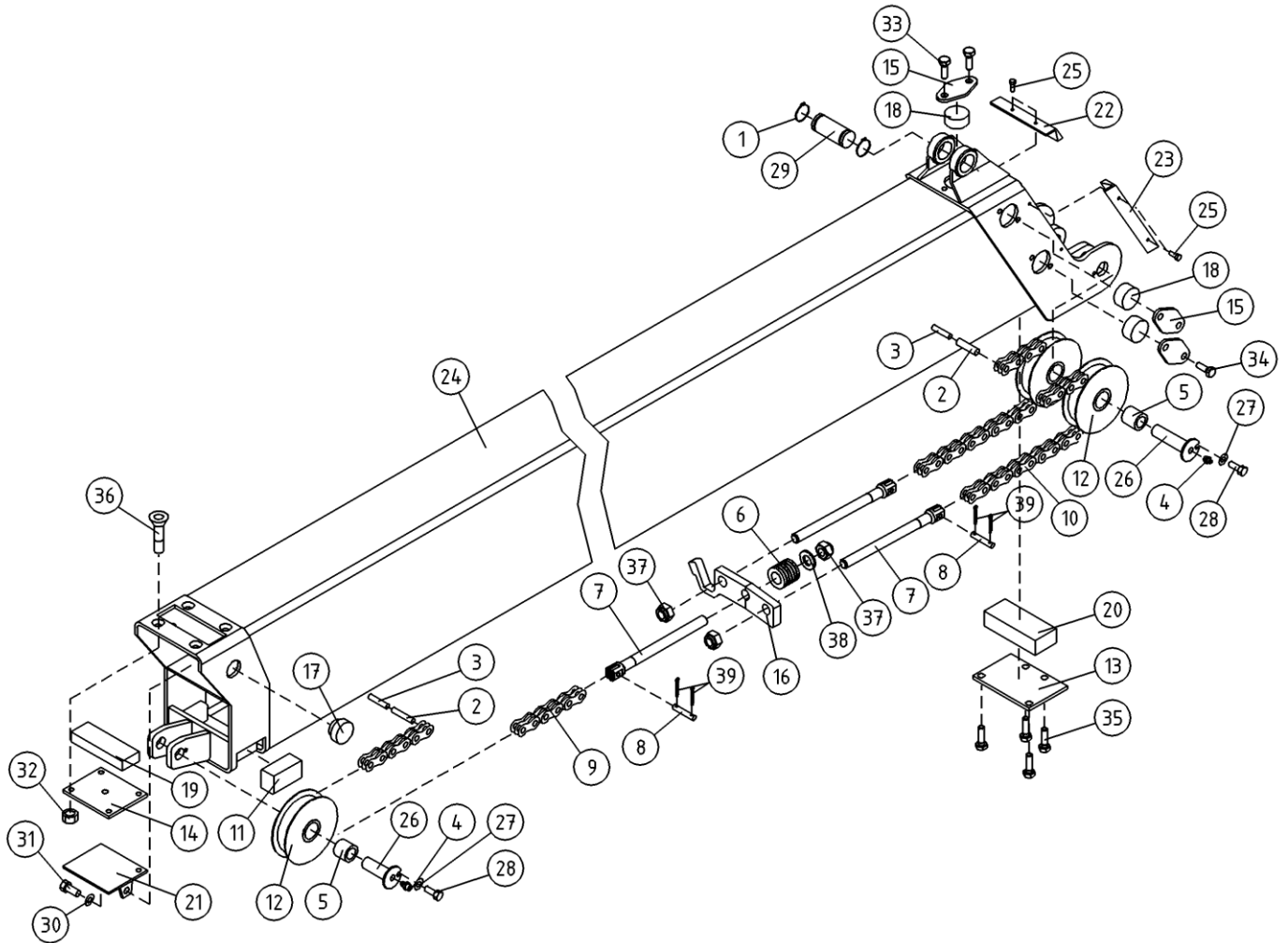
OSA ITEM DEL TEIL	VARAOSA NRO PART NR RESERVEL NR ERSATZTEIL NR	KPL QTY ANTAL ANZAHL	OSAN NIMI	DESCRIPTION	BENÄMNING	BENENNUNG
			VÄLIPUOMI	INTERMEDIATE BOOM	MELLANBOM	ZWISCHENARM
31	M0813.001	2	RUUVI M8 X 12, DIN933(8.8)	SCREW	SKRUV	SCHRAUBE
32	M1000.0117	4	LUKITUSMUTTERI M10, DIN980(10)	NUT	MUTTER	MUTTER
33	M1016.001	2	RUUVI M10 X 20, DIN933(8.8)	SCREW	SKRUV	SCHRAUBE
34	M1016.006	8	RUUVI M10 X 20, DIN912(8.8)	SCREW	SKRUV	SCHRAUBE
35	M1017.006	4	RUUVI M10 X 25, DIN912(8.8)	SCREW	SKRUV	SCHRAUBE
36	M1019.008	4	RUUVI M10 X 35, DIN7991(8.8)	SCREW	SKRUV	SCHRAUBE
37	M1400.001	3	LUKITUSMUTTERI M14, DIN985(8)	NUT	MUTTER	MUTTER
38	M1409	1	ALUSLAATTA M14, DIN125	WASHER	BRICKA	UNTERLEGSCHIBE
39	4CB8066	2	SAÄTOLEVY 0,5	ADJUSTING PLATE	REGLERPLÅT	EINSTELLPLATTE
40	4CB7927	2	SAÄTOLEVY 1,5	ADJUSTING PLATE	REGLERPLÅT	EINSTELLPLATTE
41	4CB8067	2	SAÄTOLEVY 4,0	ADJUSTING PLATE	REGLERPLÅT	EINSTELLPLATTE
42	4CB6976	5	SAÄTOLEVY 1,0	ADJUSTING PLATE	REGLERPLÅT	EINSTELLPLATTE
43	4CB6975	5	SAÄTOLEVY 1,5	ADJUSTING PLATE	REGLERPLÅT	EINSTELLPLATTE
44	25.403	6	SAKSISOKKA 1,6 X 20, DIN94 A4	COTTER PIN	SAXSPRINT	SPLINT



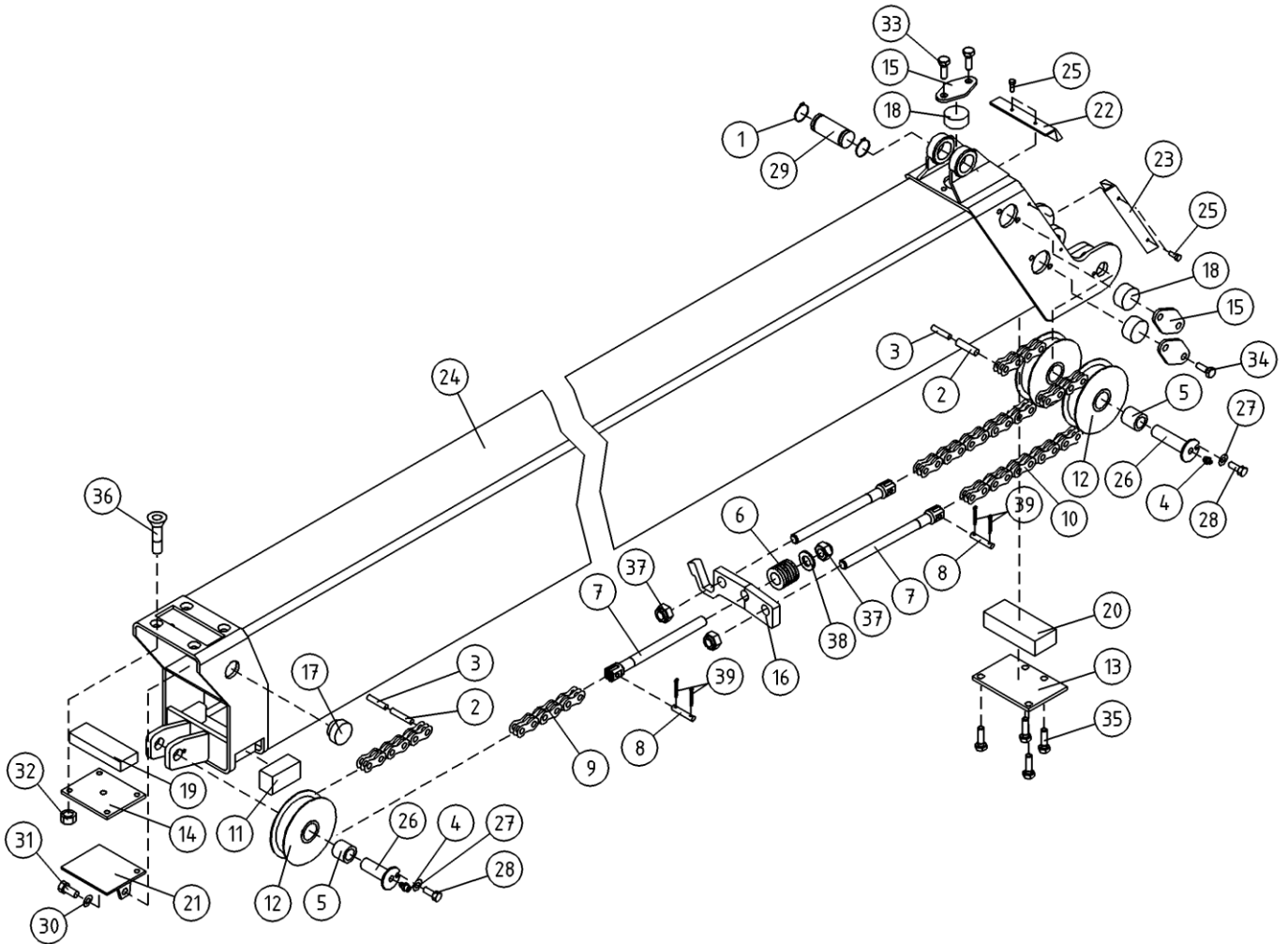
OSA ITEM DEL TEIL	VARAOSA NRO PART NR RESERVDL NR ERSATZTEIL NR	KPL QTY ANTAL ANZAHL	OSAN NIMI	DESCRIPTION	BENÄMNING	BENENNUNG
			VÄLIPUOMI	INTERMEDIATE BOOM	MELLANBOM	ZWISCHENARM
1	25.032	1	VARMISTINRENGAS A32X1,5	LOCK WASHER	LÄSBRICKA	SICHERUNGSRING
2	25.761	3	JOUSISOKKA 5 X 26, DIN1481	SPRING PIN	FJÄDERSPRINT	FEDERSTIFT
3	25.790	3	JOUSISOKKA 3 X 24, DIN1481	SPRING PIN	FJÄDERSPRING	FEDERSTIFT
4	29.010	3	VOIDENIPPA R1/8	GREASE NIPPLE	SMORJNIPPEL	SCHMIERNIPPEL
5	4CB7109	1	TAITTORULLA	BILLY-ROLL	RETURRULLA	LAUFROLLE
6	30.029	1	PURISTUSJOUSSI	PRESSURE SPRING	TRYCKFJÄDER	KLEMMFEDER
7	49.327	3	LEVYKIMPPUK. KIINN. HAARUKKA	FASTENING FORK	FASTGAFFEL	BEFESTIGUNGSGABEL
8	49.344	3	LEVYKIMPPUK. AKSELITAPPI	PIN FOR CHAIN	KEDJA	KETTE
9	49.346	1	LEVYKIMPPUKETJU LL1044	CHAIN	KEDJA	KETTE
10	49.363	2	LEVYKIMPPUKETJU LL1044	CHAIN	KEDJA	KETTE
11	DL3.011	2	LIUKUPALA SP:N AP	CRANK BLOCK	GLIDSTYCKE	GLEITSTÜCK
12	4CB7403	2	TAITTORULLA	BILLY-ROLL	RETURRULLA	LAUFROLLE
13	DL3.019	1	PAININLEVY	BAR PLATE	TRYCKPLATTA	DRUCKPLATTE
14	DL3.076	1	PAININLEVY	BAR PLATE	TRYCKPLATTA	DRUCKPLATTE
15	DL3.079	5	PAININLEVY	BAR PLATE	TRYCKPLATTA	DRUCKPLATTE
16	4CB4428	1	RAJAKYTKIMEN VASTIN	COUNTERPART, LIMIT SW	MOTST., GRÄNSBRYTARE	ANSCHLAG, GRENZTASTER
17	4CA8675	2	LIUKUPALA	CRANK BLOCK	GLIDSTYCKE	GLEITSTÜCK
18	DL3.088	5	LIUKUPALA	CRANK BLOCK	GLIDSTYCKE	GLEITSTÜCK
19	DL3.092	1	LIUKUPALA VP:N AP	CRANK BLOCK	GLIDSTYCKE	GLEITSTÜCK
20	DL3.093	1	LIUKUPALA VP:N YP	CRANK BLOCK	GLIDSTYCKE	GLEITSTÜCK
21	DL3.109	1	SUOJUS VÄLIPUOMIN AP	COVER	SKYDD	SCHUTZ
22	DL3.144	1	HARJATIIVISTE	BRUSH PACKING	BORSTTÄTNING	BORSTENDICHTUNG
23	DL3.145	2	HARJATIIVISTE	BRUSH PACKING	BORSTTÄTNING	BORSTENDICHTUNG
24	3CB1994	1	VÄLIPUOMI	MIDDLE BOOM	MELLANBOM	ZWISCHENROHR
25	M0512.034	6	URARUUVI M5 X 10, DIN7985Z	SCREW	SKRUV	SCHRAUBE
26	4CA9816	3	TAPPI T22.20048X	PIN	TAPP	ZAPFEN
27	M0609	3	ALUSLAATTA M6, DIN125	WASHER	BRICKA	UNTERLEGSCHLEIBE
28	M0612	3	RUUVI M6 X 10, DIN931(8.8)	SCREW	SKRUV	SCHRAUBE
29	T25.32073	1	TAPPI T25.32073Z	PIN	TAPP	ZAPFEN
30	M0809	2	ALUSLAATTA M8, DIN125	WASHER	BRICKA	UNTERLEGSCHLEIBE



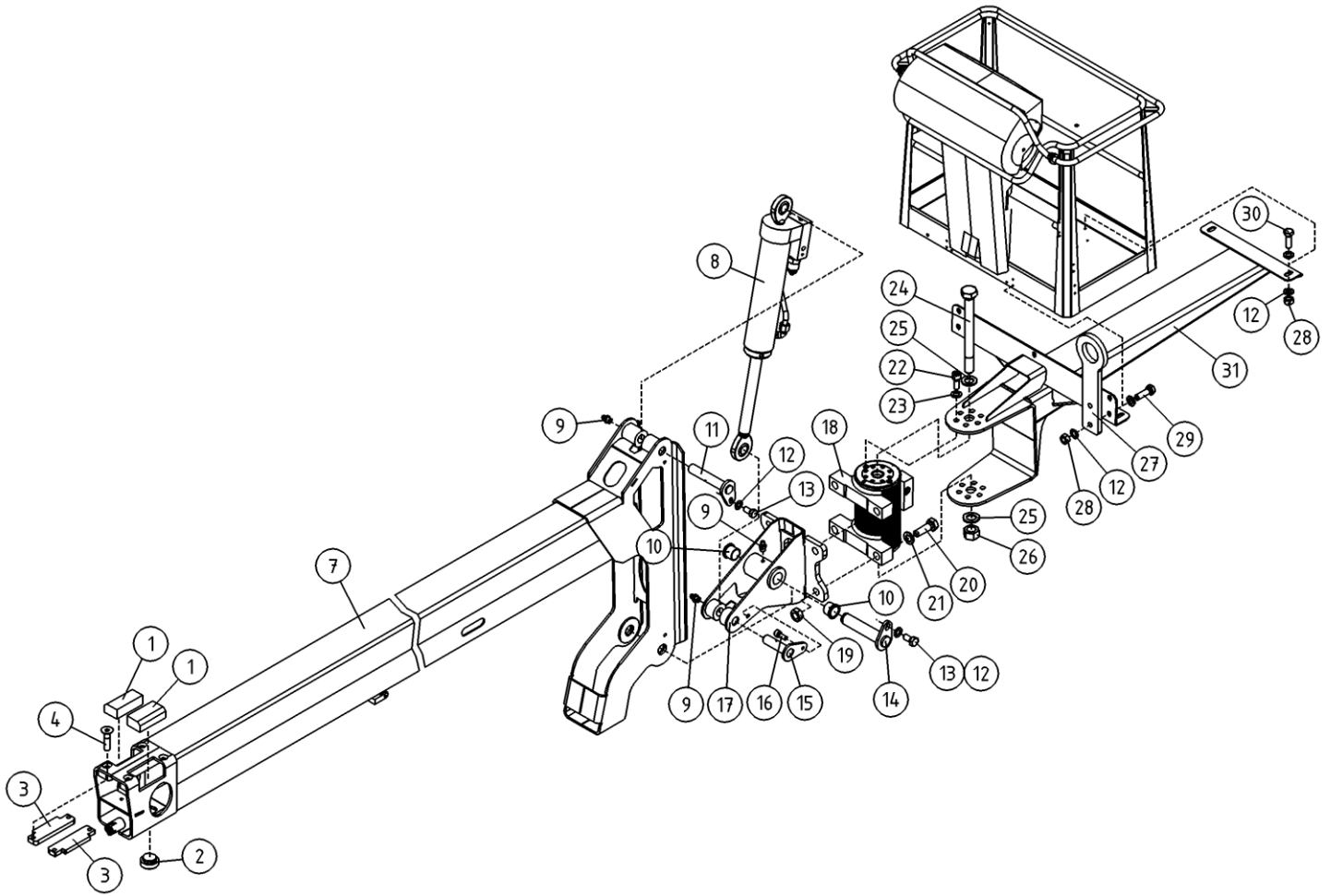
OSA ITEM DEL TEIL	VARAOSA NRO PART NR RESERVEL NR ERSATZTEIL NR	KPL QTY ANTAL ANZAHL	OSAN NIMI	DESCRIPTION	BENÄMNING	BENENNUNG
			VÄLIPUOMI	INTERMEDIATE BOOM	MELLANBOM	ZWISCHENARM
31	M0813.001	2	RUUVI M8 X 12, DIN933(8.8)	SCREW	SKRUV	SCHRAUBE
32	M1000.0117	4	LUKITUSMUTTERI M10, DIN980(10)	NUT	MUTTER	MUTTER
33	M1016.001	2	RUUVI M10 X 20, DIN933(8.8)	SCREW	SKRUV	SCHRAUBE
34	M1016.006	8	RUUVI M10 X 20, DIN912(8.8)	SCREW	SKRUV	SCHRAUBE
35	M1017.006	4	RUUVI M10 X 25, DIN912(8.8)	SCREW	SKRUV	SCHRAUBE
36	M1019.008	4	RUUVI M10 X 35, DIN7991(8.8)	SCREW	SKRUV	SCHRAUBE
37	M1400.001	3	LUKITUSMUTTERI M14, DIN985(8)	NUT	MUTTER	MUTTER
38	M1409	1	ALUSLAATTA M14, DIN125	WASHER	BRICKA	UNTERLEGSCHIBE
39	4CB8066	2	SAÄTOLEVY 0,5	ADJUSTING PLATE	REGLERPLÄT	EINSTELLPLATTE
40	4CB7927	2	SAÄTOLEVY 1,5	ADJUSTING PLATE	REGLERPLÄT	EINSTELLPLATTE
41	4CB8067	2	SAÄTOLEVY 4,0	ADJUSTING PLATE	REGLERPLÄT	EINSTELLPLATTE
42	4CB6976	5	SAÄTOLEVY 1,0	ADJUSTING PLATE	REGLERPLÄT	EINSTELLPLATTE
43	4CB6975	5	SAÄTOLEVY 1,5	ADJUSTING PLATE	REGLERPLÄT	EINSTELLPLATTE
44	25.403	6	SAKSISOKKA 1,6 X 20, DIN94 A4	COTTER PIN	SAXSPRINT	SPLINT



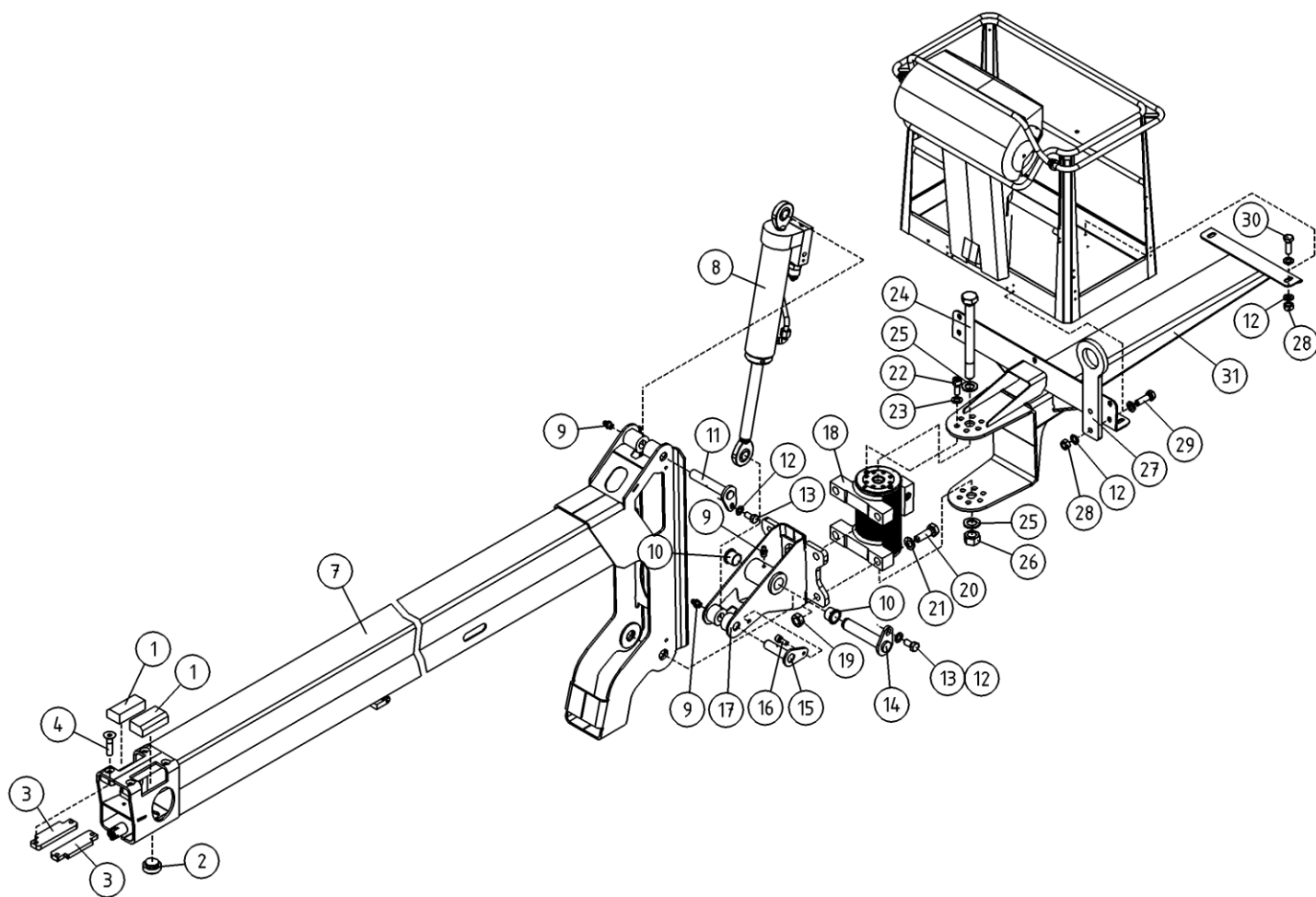
OSA ITEM DEL TEIL	VARAOSA NRO PART NR RESERVDL NR ERSATZTEIL NR	KPL QTY ANTAL ANZAHL	OSAN NIMI	DESCRIPTION	BENÄMNING	BENENNUNG
			VÄLIPUOMI	INTERMEDIATE BOOM	MELLANBOM	ZWISCHENARM
1	25.032	1	VARMISTINRENGAS A32X1,5	LOCK WASHER	LÄSBRICKA	SICHERUNGSRING
2	25.761	3	JOUSISOKKA 5 X 26, DIN1481	SPRING PIN	FJÄDERSPRINT	FEDERSTIFT
3	25.790	3	JOUSISOKKA 3 X 24, DIN1481	SPRING PIN	FJÄDERSPRING	FEDERSTIFT
4	29.010	3	VOIDENIPPA R1/8	GREASE NIPPLE	SMÖRJNIPPEL	SCHMIERNIPPEL
5	29.249	3	LAAKERIHOLKKI	BUSHING	LAGERBUSSNING	LAGERBUCHSE
6	30.029	1	PURISTUSJOUSI	PRESSURE SPRING	TRYCKFJÄDER	KLEMMFEDER
7	49.327	3	LEVYKIMPPUK. KIINN. HAARUKKA	FASTENING FORK	FASTGAFFEL	BEFESTIGUNGSGABEL
8	49.344	3	LEVYKIMPPUK. AKSELITAPPI	PIN FOR CHAIN	KEDJA	KETTE
9	49.346	1	LEVYKIMPPUKETJU LL1044	CHAIN	KEDJA	KETTE
10	49.363	2	LEVYKIMPPUKETJU LL1044	CHAIN	KEDJA	KETTE
11	DL3.011	2	LIUKUPALA SP:N AP	CRANK BLOCK	GLIDSTYCKE	GLEITSTÜCK
12	DL3.018	3	TAITTORULLA	BILLY-ROLL	RETURRULLA	LAUFROLLE
13	DL3.019	1	PAININLEVY	BAR PLATE	TRYCKPLATTA	DRUCKPLATTE
14	DL3.076	1	PAININLEVY	BAR PLATE	TRYCKPLATTA	DRUCKPLATTE
15	DL3.079	5	PAININLEVY	BAR PLATE	TRYCKPLATTA	DRUCKPLATTE
16	4CB4428	1	RAJAKYTKIMEN VASTIN	COUNTERPART,LIMIT SW	MOTST.,GRANSBRYTARE	ANSCHLAG.GRENZTASTER
17	DL3.087	2	LIUKUPALA	CRANK BLOCK	GLIDSTYCKE	GLEITSTÜCK
18	DL3.088	5	LIUKUPALA	CRANK BLOCK	GLIDSTYCKE	GLEITSTÜCK
19	DL3.092	1	LIUKUPALA VP:N AP	CRANK BLOCK	GLIDSTYCKE	GLEITSTÜCK
20	DL3.093	1	LIUKUPALA VP:N YP	CRANK BLOCK	GLIDSTYCKE	GLEITSTÜCK
21	DL3.109	1	SUOJUS VÄLIPUOMIN AP	COVER	SKYDD	SCHUTZ
22	DL3.144	1	HARJATIIVISTE	BRUSH PACKING	BORSTÄTTNING	BORSTENDICHTUNG
23	DL3.145	2	HARJATIIVISTE	BRUSH PACKING	BORSTÄTTNING	BORSTENDICHTUNG
24	3CB1994	1	VÄLIPUOMI	MIDDLE BOOM	MELLANBOM	ZWISCHENROHR
25	M0512.034	6	URARUUVI M5 X 10, DIN7985Z	SCREW	SKRUV	SCHRAUBE
26	4CA9816	3	TAPPI T22.20048X	PIN	TAPP	ZAPFEN
27	M0609	3	ALUSLAATTA M6, DIN125	WASHER	BRICKA	UNTERLEGSCHIEBE
28	M0612	3	RUUVI M6 X 10, DIN931(8.8)	SCREW	SKRUV	SCHRAUBE
29	T25.32073	1	TAPPI T25.32073Z	PIN	TAPP	ZAPFEN
30	M0809	2	ALUSLAATTA M8, DIN125	WASHER	BRICKA	UNTERLEGSCHIEBE



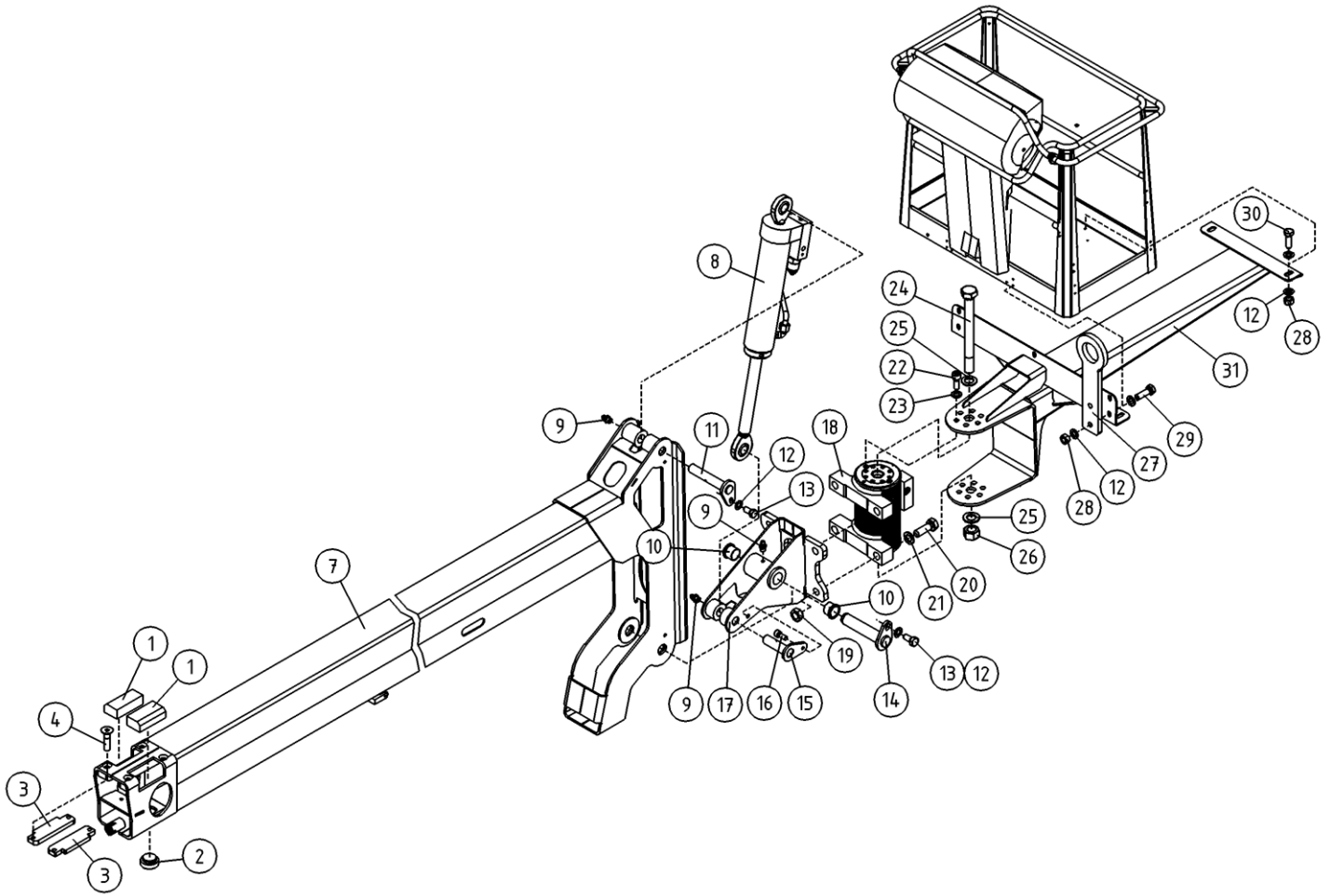
OSA ITEM DEL TEIL	VARAOSA NRO PART NR RESERVDL NR ERSATZTEIL NR	KPL QTY ANTAL ANZAHL	OSAN NIMI	DESCRIPTION	BENÄMNING	BENENNUNG
			VÄLIPUOMI	INTERMEDIATE BOOM	MELLANBOM	ZWISCHENARM
31	M0813.001	2	RUUVI M8 X 12, DIN933(8.8)	SCREW	SKRUV	SCHRAUBE
32	M1000.0117	4	LUKITUSMUTTERI M10, DIN980(10)	NUT	MUTTER	MUTTER
33	M1016.001	2	RUUVI M10 X 20, DIN933(8.8)	SCREW	SKRUV	SCHRAUBE
34	M1016.006	8	RUUVI M10 X 20, DIN912(8.8)	SCREW	SKRUV	SCHRAUBE
35	M1017.006	4	RUUVI M10 X 25, DIN912(8.8)	SCREW	SKRUV	SCHRAUBE
36	M1019.008	4	RUUVI M10 X 35, DIN7991(8.8)	SCREW	SKRUV	SCHRAUBE
37	M1400.001	3	LUKITUSMUTTERI M14, DIN985(8)	NUT	MUTTER	MUTTER
38	M1409	1	ALUSLAATTA M14, DIN125	WASHER	BRICKA	UNTERLEGSCHIBE
39	25.403	6	SAKSISOKKA 1,6 X 20, DIN94 A4	COTTER PIN	SAXSPRINT	SPLINT



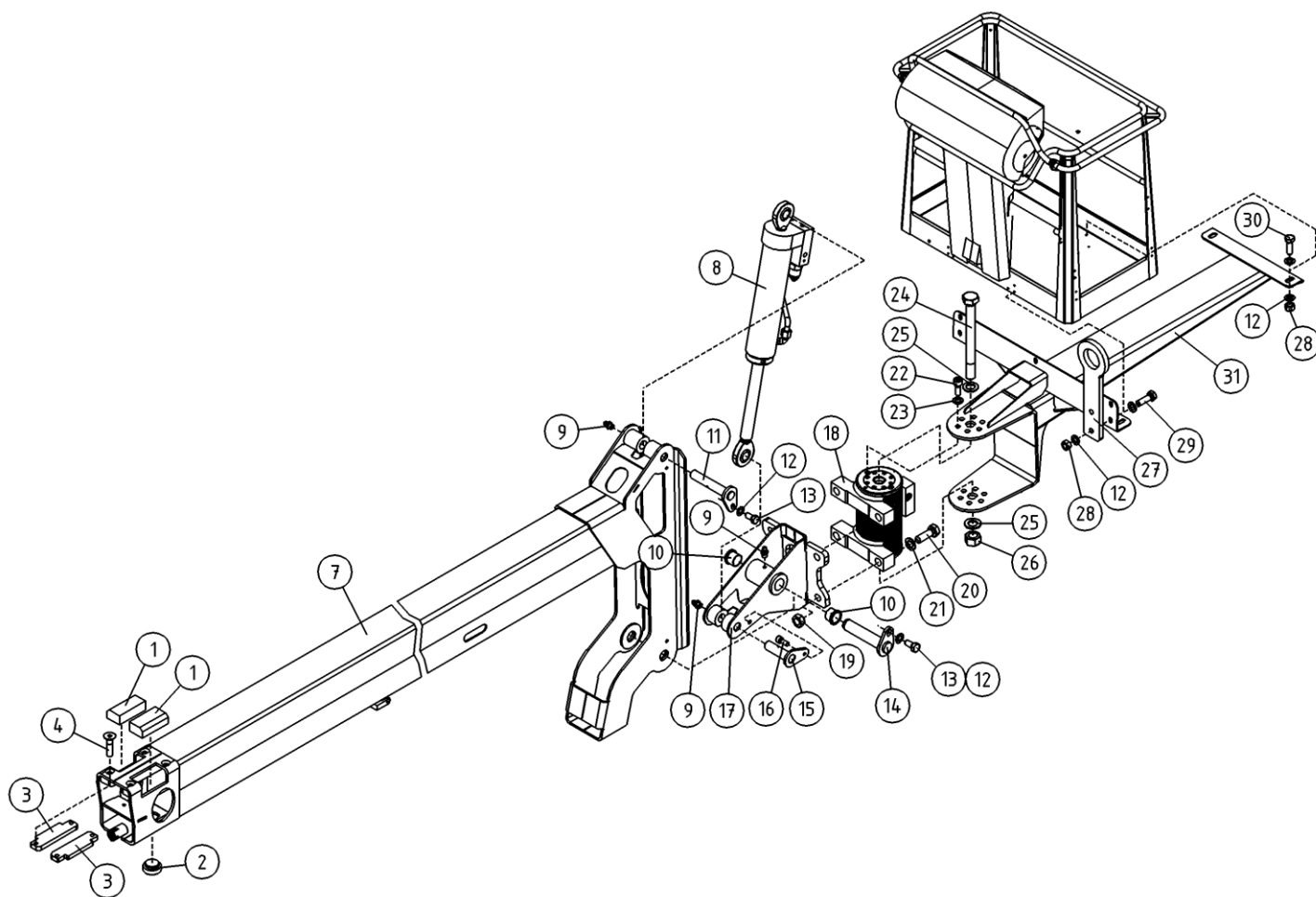
OSA ITEM DEL TEIL	VARAOSA NRO PART NR RESERVEDEL NR ERSATZTEIL NR	KPL QTY ANTAL ANZAHL	OSAN NIMI	DESCRIPTION	BENÄMNING	BENENNUNG
			SISÄPUOMI	INNER BOOM	INRE BOM	INNENARM
1	4CB9684	2	LIUKUPALA	CRANK BLOCK	GLIDSTYCKE	GLEITSTÜCK
2	4CA8671	1	LIUKUPALA	CRANK BLOCK	GLIDSTYCKE	GLEITSTÜCK
3	4CB9686	2	PAININLEVY	BAR PLATE	TRYCKPLATTA	DRUCKPLATTE
4	M1019.008	4	RUUVI M10 X 35, DIN7991(8.8)	SCREW	SKRUV	SCHRAUBE
5	DL3.012	1	LIUKUPALA VP-N AP	CRANK BLOCK	GLIDSTYCKE	GLEITSTÜCK
6	M1019.008	4	RUUVI M10 X 35, DIN7991(8.8)	SCREW	SKRUV	SCHRAUBE
7	2CC7097	1	SISÄPUOMI	INNER BOOM	INRE BOM	INNENROHR
8	DL10.005XII	1	SYLINTERI ORJA TÄYD XTII	CYLINDER	CYLINDER	ZYLINDER
9	29.017	3	VOIDENIPPA M8	GREASE NIPPLE	SMORJNIPPEL	SCHMIERNIPPEL
10	29.2047	2	LAAKERIHOLKKI	BEARING BUSHING	LAGERBUSSNING	LAGERBUCHSE
11	4CB7873	1	TAPPI T73.20111	PIN	TAPP	ZAPFEN
12	M0809	12	ALUSLAATTA M8, DIN125	WASHER	BRICKA	UNTERLEGSCHIEBE
13	M0815.001	2	RUUVI M8 X 16, DIN933(8.8)	SCREW	SKRUV	SCHRAUBE
14	4CB6916	1	TAPPI T14.25113	PIN	TAPP	ZAPFEN
15	4CB7875	1	TAPPI T73.20072	PIN	TAPP	ZAPFEN
16	M0815.006	1	RUUVI M8 X 16, DIN912(8.8)	SCREW	SKRUV	SCHRAUBE
17	3CB7711	1	KORIN NIVEL	BEARER FOR PLATFORM	SLADE FOR KORG	TRÄGER FÜR KORB
18	47.2482	1	KÄÄNTÖMOOTTORI SJH	ROTARY ACTUATOR	SWING MOTOR	SCHWENKMOTOR, KORB
19	M1600.005	1	KUUSIOMUTTERI M16, DIN936	NUT	MUTTER	MUTTER
20	M1624	4	RUUVI M16 X 60, DIN931(8.8)	SCREW	SKRUV	SCHRAUBE
21	M1609	4	ALUSLAATTA M16, DIN125	WASHER	BRICKA	UNTERLEGSCHIEBE
22	M1017.006	6	RUUVI M10 X 25, DIN912(8.8)	SCREW	SKRUV	SCHRAUBE
23	M1005	6	ALUSLAATTA NORDLOCK	WASHER	BRICKA	UNTERLEGSCHIEBE
24	M2040	1	RUUVI M20 X 240, DIN931(8.8)	SCREW	SKRUV	SCHRAUBE
25	M2009	2	ALUSLAATTA M20, DIN125	WASHER	BRICKA	UNTERLEGSCHIEBE
26	M2000.0117	1	LUKITUSMUTTERI M20, DIN980(10)	NUT	MUTTER	MUTTER
27	4CA9172	2	TURVAVYÖN KIINNIKE	ANCHOR POINT	FASTE FOR SKYDDSBÄLTE	ANCHOR POINT
28	M0800.001	6	LUKITUSMUTTERI M8, DIN985(8)	LOCK NUT	MUTTER	MUTTER
29	M0818	4	RUUVI M8 X 30, DIN931(8.8)	SCREW	SKRUV	SCHRAUBE
30	M0816.001	2	RUUVI M8 X 20, DIN933(8.8)	SCREW	SKRUV	SCHRAUBE



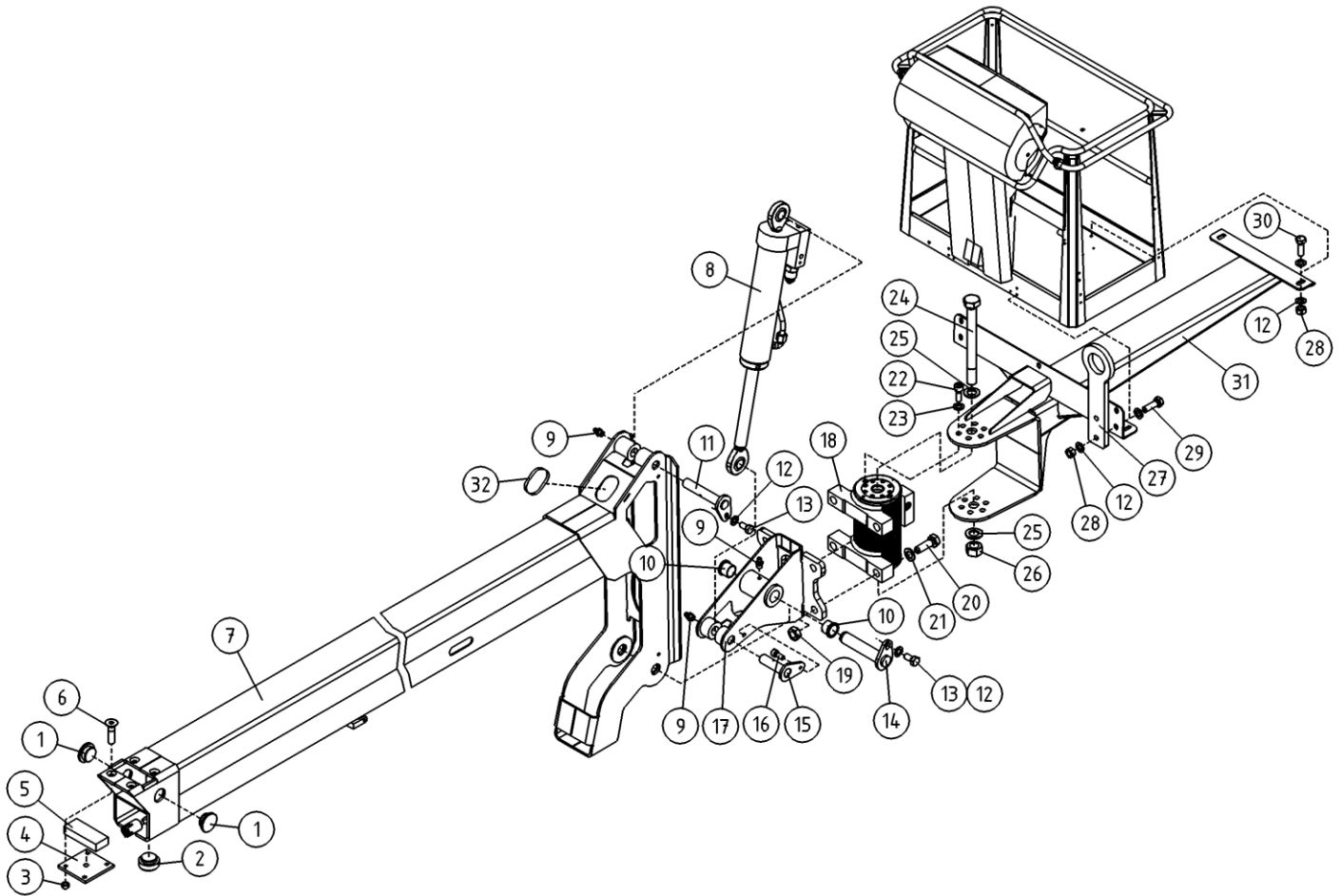
OSA ITEM DEL TEIL	VARAOSA NRO PART NR RESERVDL NR ERSATZTEIL NR	KPL QTY ANTAL ANZAHL	OSAN NIMI	DESCRIPTION	BENÄMNING	BENENNUNG
			SISÄPUOMI	INNER BOOM	INRE BOM	INNENARM
31	3CB7715	1	KORIN VÄLIKANNATIN	DIST. BEARER, BASKET	MELLANSLÄDE FÖR KOR	DISTANZTRÄGER, KORB



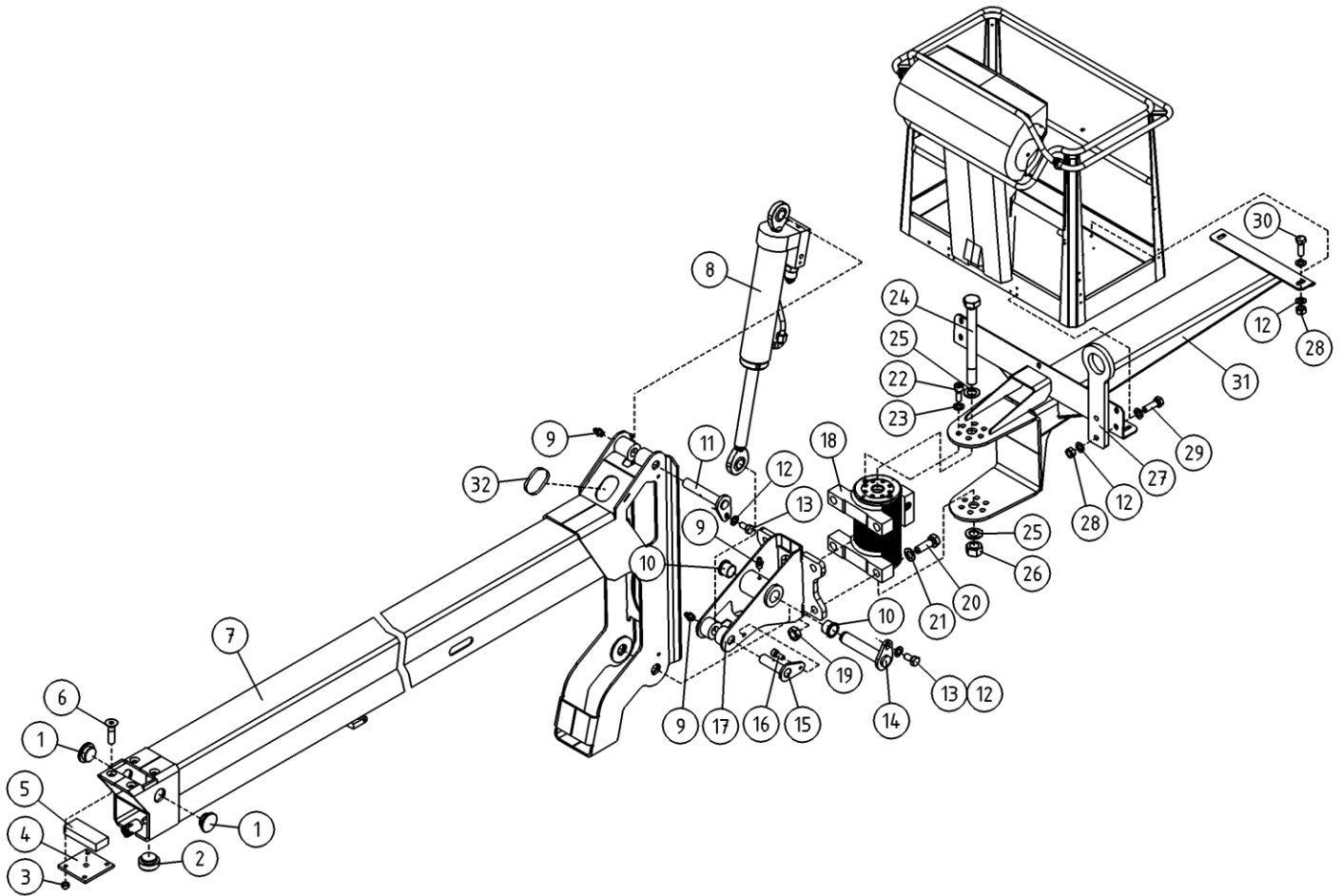
OSA ITEM DEL TEIL	VARAOSA NRO PART NR RESERVDL NR ERSATZTEIL NR	KPL QTY ANTAL ANZAHL	OSAN NIMI	DESCRIPTION	BENÄMNING	BENENNUNG
			SISÄPUOMI	INNER BOOM	INRE BOM	INNENARM
1	4CB9684	2	LIUKUPALA	CRANK BLOCK	GLIDSTYCKE	GLEITSTÜCK
2	4CA8671	1	LIUKUPALA	CRANK BLOCK	GLIDSTYCKE	GLEITSTÜCK
3	4CB9686	2	PAININLEVY	BAR PLATE	TRYCKPLATTA	DRUCKPLATTE
4	M1019.008	4	RUUVI M10 X 35, DIN7991(8.8)	SCREW	SKRUV	SCHRAUBE
5	DL3.012	1	LIUKUPALA VP-N AP	CRANK BLOCK	GLIDSTYCKE	GLEITSTÜCK
6	M1019.008	4	RUUVI M10 X 35, DIN7991(8.8)	SCREW	SKRUV	SCHRAUBE
7	2CC7097	1	SISÄPUOMI	INNER BOOM	INRE BOM	INNENROHR
8	DL10.005XII	1	SYLINTERI ORJA TÄYD XTII	CYLINDER	CYLINDER	ZYLINDER
9	29.017	3	VOIDENIPPA M8	GREASE NIPPLE	SMORJNIPPEL	SCHMIERNIPPEL
10	29.2047	2	LAAKERIHOLKKI	BEARING BUSHING	LAGERBUSSNING	LAGERBUCHSE
11	4CB7873	1	TAPPI T73.20111	PIN	TAPP	ZAPFEN
12	M0809	12	ALUSLAATTA M8, DIN125	WASHER	BRICKA	UNTERLEGSCHIEBE
13	M0815.001	2	RUUVI M8 X 16, DIN933(8.8)	SCREW	SKRUV	SCHRAUBE
14	4CB6916	1	TAPPI T14.25113	PIN	TAPP	ZAPFEN
15	4CB7875	1	TAPPI T73.20072	PIN	TAPP	ZAPFEN
16	M0815.006	1	RUUVI M8 X 16, DIN912(8.8)	SCREW	SKRUV	SCHRAUBE
17	3CB7711	1	KORIN NIVEL	BEARER FOR PLATFORM	SLADE FOR KORG	TRÄGER FÜR KORB
18	47.2442	1	KÄÄNTOMOOTTORI HELAC	ROTARY ACTUATOR	SWING MOTOR	SCHWENKMOTOR
19	M1600.005	1	KUUSIOMUTTERI M16, DIN936	NUT	MUTTER	MUTTER
20	M1624	4	RUUVI M16 X 60, DIN931(8.8)	SCREW	SKRUV	SCHRAUBE
21	M1609	4	ALUSLAATTA M16, DIN125	WASHER	BRICKA	UNTERLEGSCHIEBE
22	M1017.006	6	RUUVI M10 X 25, DIN912(8.8)	SCREW	SKRUV	SCHRAUBE
23	M1005	6	ALUSLAATTA NORDLOCK	WASHER	BRICKA	UNTERLEGSCHIEBE
24	M2040	1	RUUVI M20 X 240, DIN931(8.8)	SCREW	SKRUV	SCHRAUBE
25	M2009	2	ALUSLAATTA M20, DIN125	WASHER	BRICKA	UNTERLEGSCHIEBE
26	M2000.0117	1	LUKITUSMUTTERI M20, DIN980(10)	NUT	MUTTER	MUTTER
27	4CA9172	2	TURVAVYÖN KIINNIKE	ANCHOR POINT	FASTE FOR SKYDDSBÄLTE	ANCHOR POINT
28	M0800.001	6	LUKITUSMUTTERI M8, DIN985(8)	LOCK NUT	MUTTER	MUTTER
29	M0818	4	RUUVI M8 X 30, DIN931(8.8)	SCREW	SKRUV	SCHRAUBE
30	M0816.001	2	RUUVI M8 X 20, DIN933(8.8)	SCREW	SKRUV	SCHRAUBE



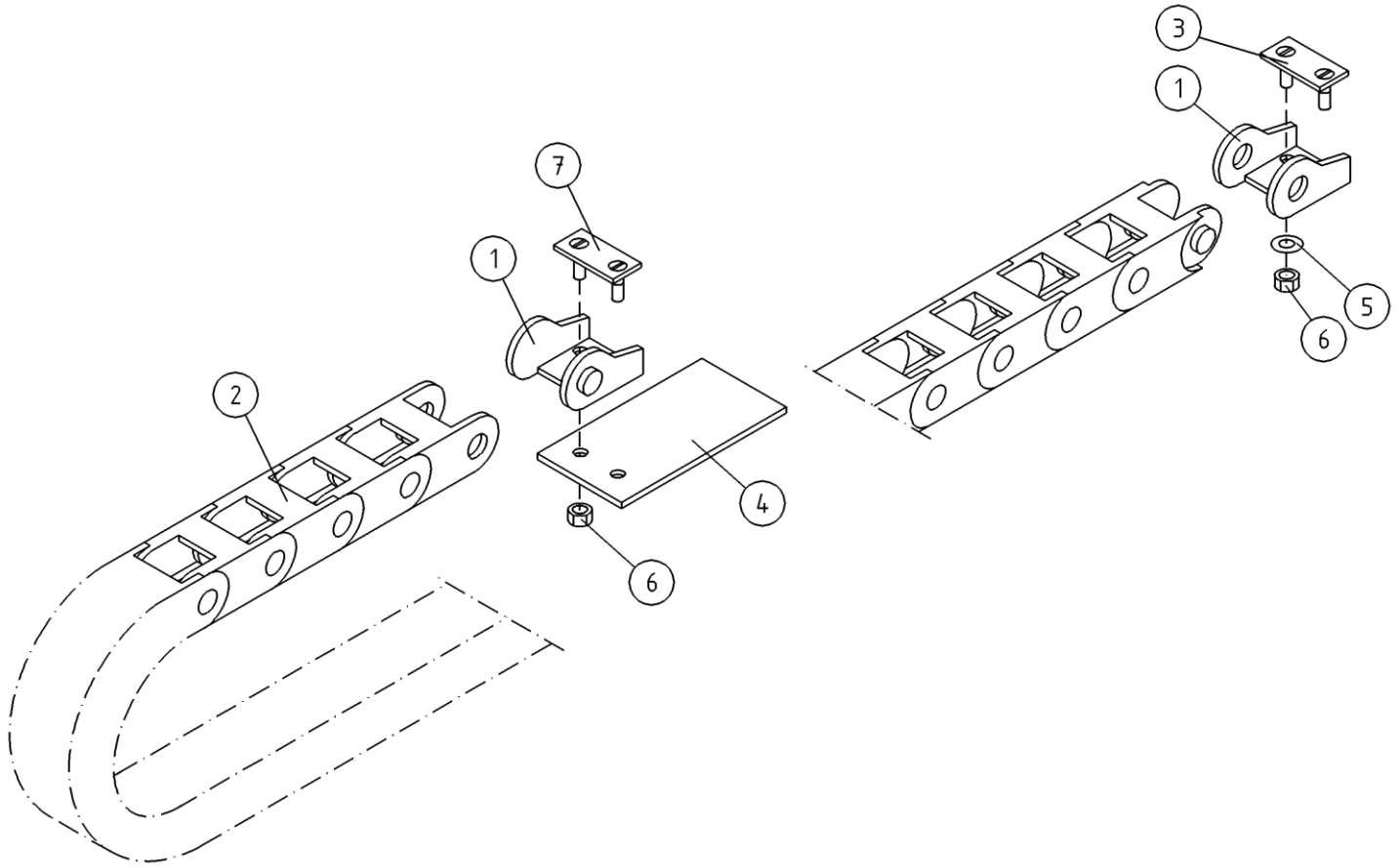
OSA ITEM DEL TEIL	VARAOSA NRO PART NR RESERVDL NR ERSATZTEIL NR	KPL QTY ANTAL ANZAHL	OSAN NIMI	DESCRIPTION	BENÄMNING	BENENNUNG
			SISÄPUOMI	INNER BOOM	INRE BOM	INNENARM
31	3CB7715	1	KORIN VÄLIKANNATIN	DIST.BEARER,BASKET	MELLANSLÄDE FÖR KOR	DISTANZTRÄGER, KORB



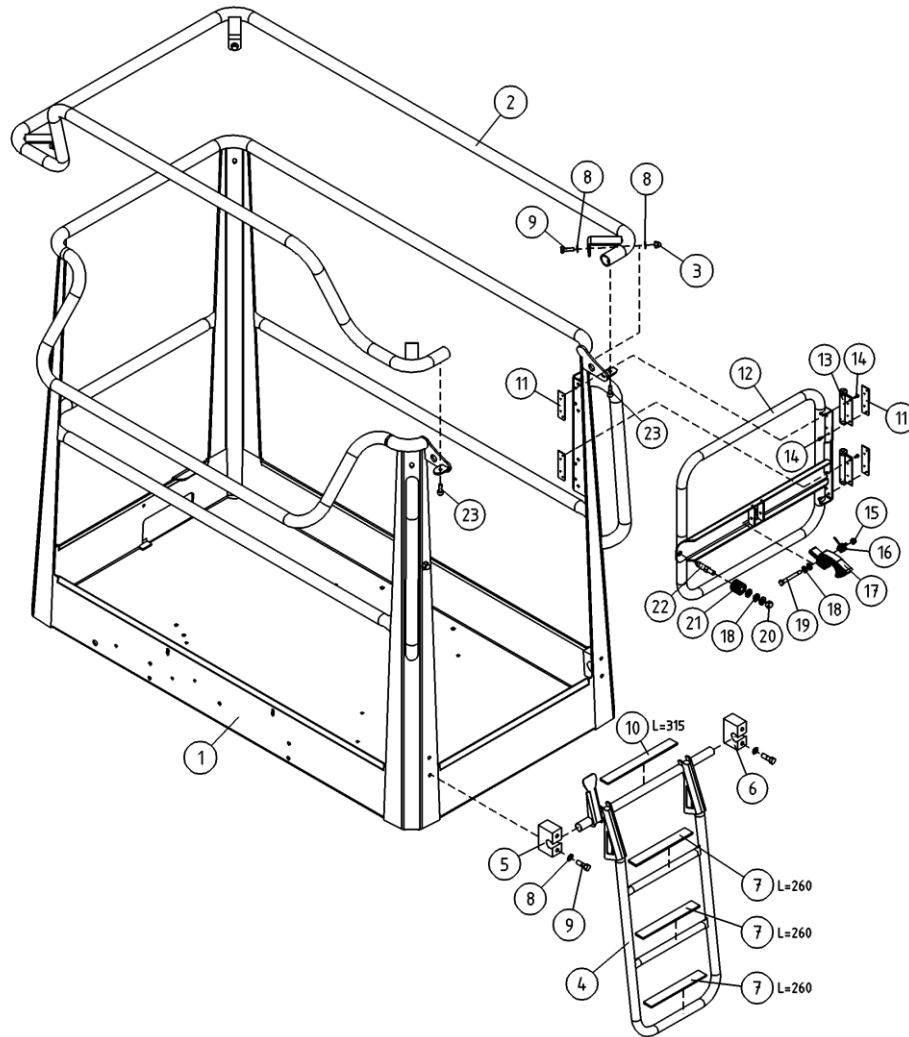
OSA ITEM DEL TEIL	VARAOSA NRO PART NR RESERVDL NR ERSATZTEIL NR	KPL QTY ANTAL ANZAHL	OSAN NIMI	DESCRIPTION	BENÄMNING	BENENNUNG
			SISÄPUOMI	INNER BOOM	INRE BOM	INNENARM
1	4CA8675	2	LIUKUPALA	CRANK BLOCK	GLIDSTYCKE	GLEITSTÜCK
2	4CA8671	1	LIUKUPALA	CRANK BLOCK	GLIDSTYCKE	GLEITSTÜCK
3	M1000.0117	4	LUKITUSMUTTERI M10, DIN980(10)	NUT	MUTTER	MUTTER
4	DL3.096	1	PAININLEVY	BAR PLATE	TRYCKPLATTA	DRUCKPLATTE
5	DL3.012	1	LIUKUPALA VP-N AP	CRANK BLOCK	GLIDSTYCKE	GLEITSTÜCK
6	M1019.008	4	RUUVI M10 X 35, DIN7991(8.8)	SCREW	SKRUV	SCHRAUBE
7	2CB8177	1	SISÄPUOMI	INNER BOOM	INRE BOM	INNENROHR
8	DL10.005XII	1	SYLINTERI ORJA TÄYD XTII	CYLINDER	CYLINDER	ZYLINDER
9	29.017	3	VOIDENIPPA M8	GREASE NIPPLE	SMORJNIPPEL	SCHMIERNIPPEL
10	29.2047	2	LAAKERIHOLKKI	BEARING BUSHING	LAGERBUSSNING	LAGERBUCHSE
11	4CB7873	1	TAPPI T73.20111	PIN	TAPP	ZAPFEN
12	M0809	12	ALUSLAATTA M8, DIN125	WASHER	BRICKA	UNTERLEGSCHIEBE
13	M0815.001	2	RUUVI M8 X 16, DIN933(8.8)	SCREW	SKRUV	SCHRAUBE
14	4CB6916	1	TAPPI T14.25113	PIN	TAPP	ZAPFEN
15	4CB7875	1	TAPPI T73.20072	PIN	TAPP	ZAPFEN
16	M0815.006	1	RUUVI M8 X 16, DIN912(8.8)	SCREW	SKRUV	SCHRAUBE
17	3CB7711	1	KORIN NIVEL	BEARER FOR PLATFORM	SLADE FOR KORG	TRÄGER FÜR KORB
18	47.2442	1	KÄÄNTÖMOOTTORI HELAC	ROTARY ACTUATOR	SWING MOTOR	SCHWENKMOTOR
19	M1600.005	1	KUUSIOMUTTERI M16, DIN936	NUT	MUTTER	MUTTER
20	M1624	4	RUUVI M16 X 60, DIN931(8.8)	SCREW	SKRUV	SCHRAUBE
21	M1609	4	ALUSLAATTA M16, DIN125	WASHER	BRICKA	UNTERLEGSCHIEBE
22	M1017.006	6	RUUVI M10 X 25, DIN912(8.8)	SCREW	SKRUV	SCHRAUBE
23	M1005	6	ALUSLAATTA NORDLOCK	WASHER	BRICKA	UNTERLEGSCHIEBE
24	M2040	1	RUUVI M20 X 240, DIN931(8.8)	SCREW	SKRUV	SCHRAUBE
25	M2009	2	ALUSLAATTA M20, DIN125	WASHER	BRICKA	UNTERLEGSCHIEBE
26	M2000.0117	1	LUKITUSMUTTERI M20, DIN980(10)	NUT	MUTTER	MUTTER
27	4CA9172	2	TURVAVYÖN KIINNIKE	ANCHOR POINT	FASTE FOR SKYDDSBÄLTE	ANCHOR POINT
28	M0800.001	6	LUKITUSMUTTERI M8, DIN985(8)	LOCK NUT	MUTTER	MUTTER
29	M0818	4	RUUVI M8 X 30, DIN931(8.8)	SCREW	SKRUV	SCHRAUBE
30	M0816.001	2	RUUVI M8 X 20, DIN933(8.8)	SCREW	SKRUV	SCHRAUBE



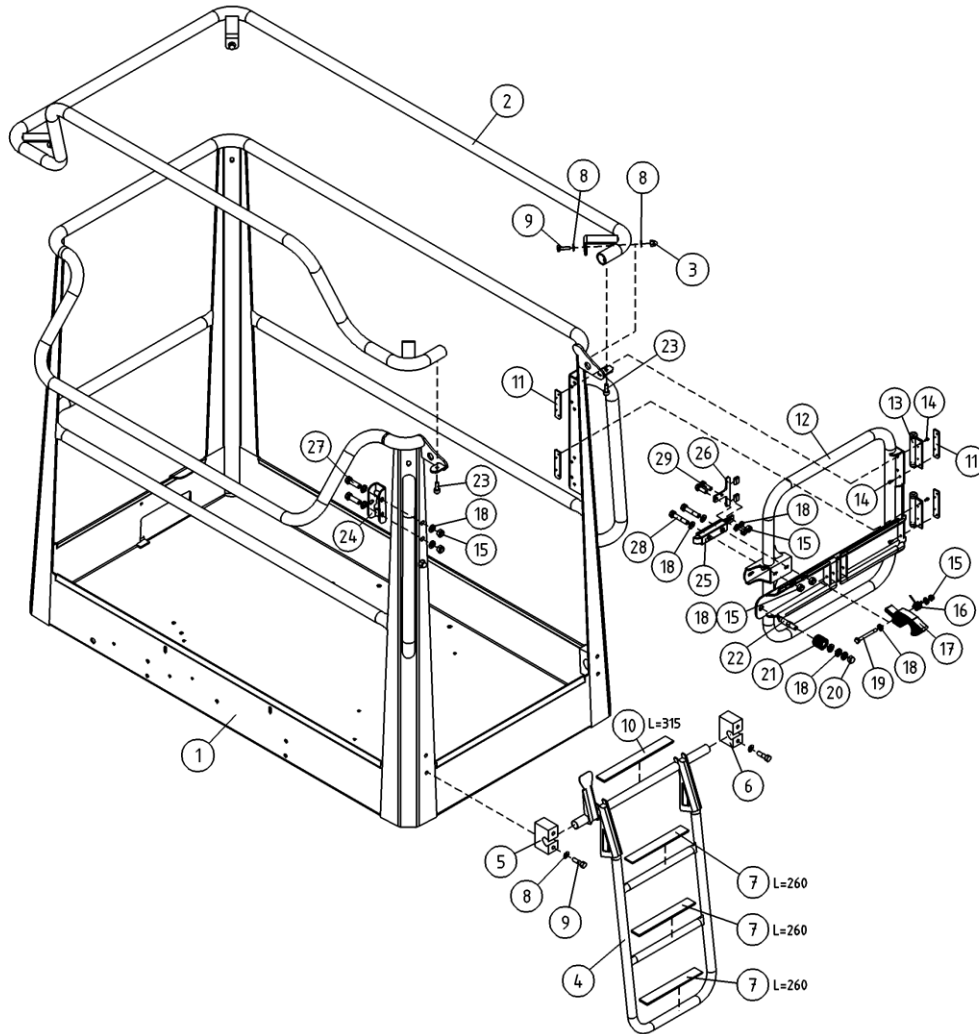
OSA ITEM DEL TEIL	VARAOSA NRO PART NR RESERVDL NR ERSATZTEIL NR	KPL QTY ANTAL ANZAHL	OSAN NIMI	DESCRIPTION	BENÄMNING	BENENNUNG
			SISÄPUOMI	INNER BOOM	INRE BOM	INNENARM
31	3CB7715	1	KORIN VÄLIKANNATIN	DIST. BEARER, BASKET	MELLANSLÅDE FÖR KORIG	DISTANZTRÄGER, KORB
32	48.1060	1	LÄPIVENTIKUMI	DUCT RUBBER	GENOMFORINGSGUMMI	DURCHFÜHRUNGSGUMMI



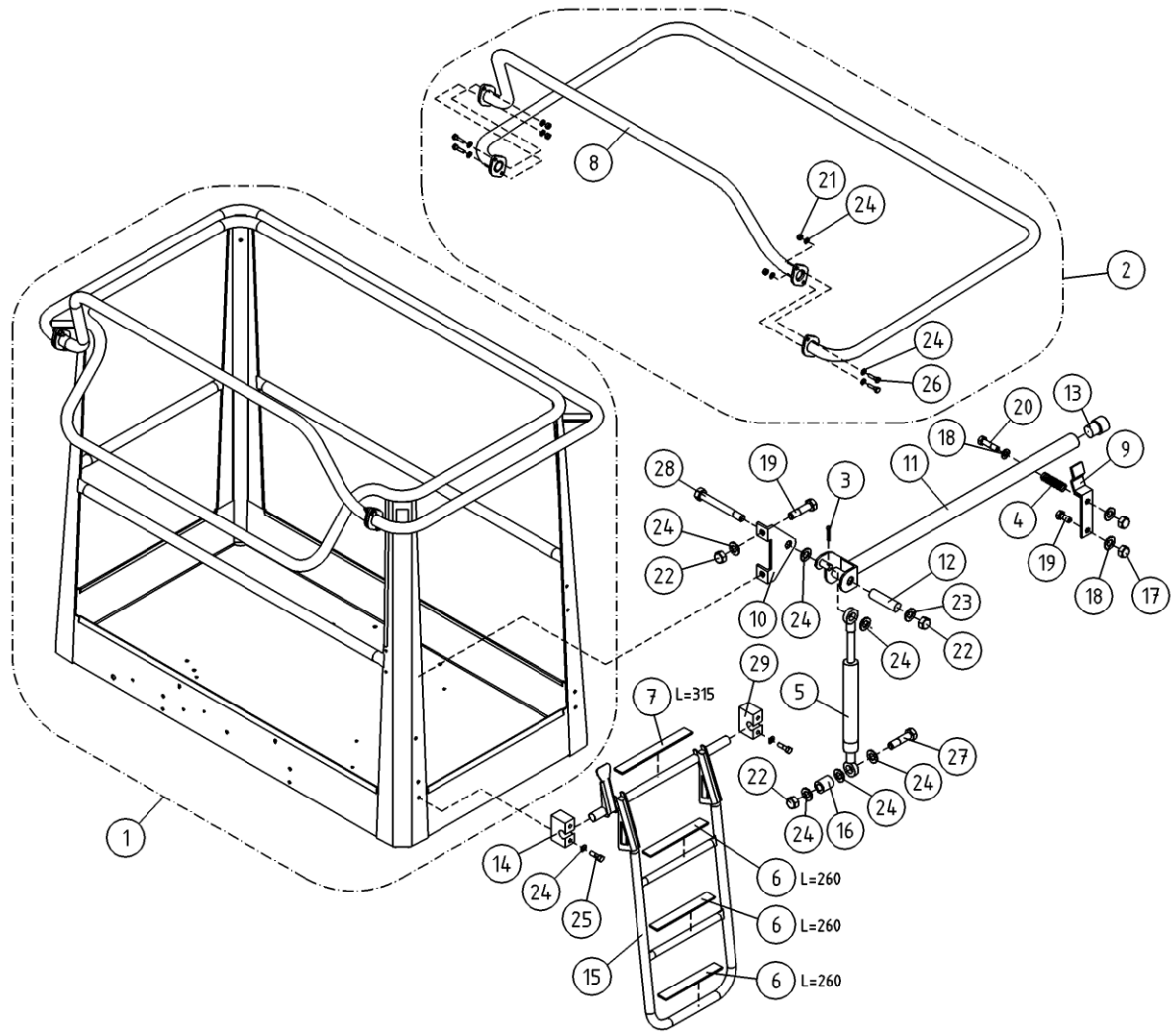
OSA ITEM DEL TEIL	VARAOSA NRO PART NR RESERVDEL NR ERSATZTEIL NR	KPL QTY ANTAL ANZAHL	OSAN NIMI	DESCRIPTION	BENÄMNING	BENENNUNG
			ENERGIANSIIRTOKETJU	ENERGY TRANSFER CHAIN	KRAFTOVERFÖRINGSKEDJA	ENERGIEFÜHRUNGSKETTE
1	48.3317	2	ENERG. SIIRTOKETJUN PÄÄTÖS	ENERGY TRANSFER CHAIN END PIECE	KRAFTOVERFÖRINGSKEDJA	BEFESTIGUNGSSATZ
2	48.3555	1	ENERGIANSIIRTOKETJU	ENERGY TRANSFER CHAIN	KRAFTOVERFÖRINGSKEDJ	ENERGIEFÜHRUNGSKETTE
3	DL3.115	1	KIINNITIN	CLAMP	FASTE	HALTER
4	DL3.142	1	KAAPELITUKI	CABLE BEARER	KABELSTÖD	KABELSTÜTZE
5	M0609	2	ALUSLAATTA M6, DIN125	WASHER	BRICKA	UNTERLEGSCHIEBE
6	M0600.001	4	LUKITUSMUTTERI M6, DIN985(B)	LOCK NUT	MUTTER	MUTTER
7	4CB6317	1	KIINNITIN	CLAMP	FASTE	HALTER



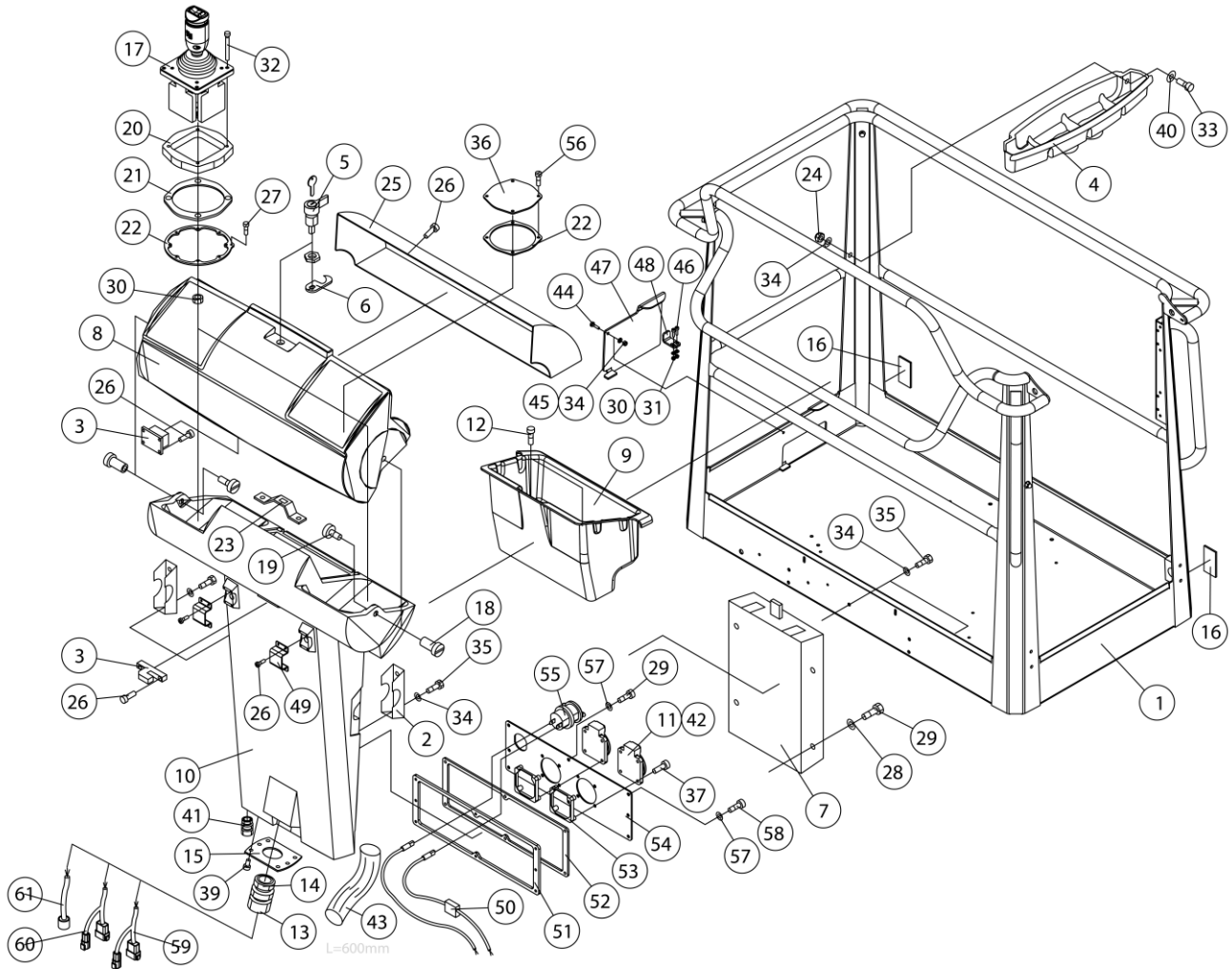
OSA ITEM DEL TEIL	VARAOSA NRO PART NR RESERVDEL NR ERSATZTEIL NR	KPL QTY ANTAL ANZAHL	OSAN NIMI	DESCRIPTION	BENÄMNING	BENENNUNG
			KORI	PLATFORM	KORG	KORB
1	2CB8529	1	KORI	PLATFORM	KORG	KORB
2	3CB9223	1	SORMISUOJA	SAFETY FENCE	SKYDDSRÄCKE	SCHUTZGELÄNDER
3	M0800.001	4	LUKITUSMUTTERI M8, DIN985(8)	LOCK NUT	MUTTER	MUTTER
4	3CB4928	1	TIKKAAT ALUMIINKORIIN	LADDERS	TRAPPSTEGE	TREPPE
5	DL3.118-V	1	ASKELMAN KIINNITIN	CLAMP OF STEP	FASTDON, TRAPPSTEGE	HALTER DES AUFTRITTS
6	DL3.118-O	1	ASKELMAN KIINNITIN	CLAMP OF STEP	FASTDON, TRAPPSTEGE	HALTER DES AUFTRITTS
7	48.1381	3	LIUKUESTETARRA 25X260	ANTI-SLIP DECAL	HALKSKYDD	GLEITSCHUTZ 25X260
8	M0809	12	ALUSLAATTA M8, DIN125	WASHER	BRICKA	UNTERLEGSCHIEBE
9	M0817.001	6	RUUVI M8 X 25, DIN933(8.8)	SCREW	SKRUV	SCHRAUBE
10	48.1382	1	LIUKUESTETARRA 25X300	ANTI-SLIP DECAL	HALKSKYDD	GLEITSCHUTZ 25X300
11	4CB8531	4	KIINNITYSLEVY	PLATE	PLÄT	PLATTE
12	3CB8418	1	TYÖKORIN OVI	DOOR	DÖRR	TÜR
13	48.0597	2	SARANA	HINGE	CHARNER	SCHARNIER
14	M0513.0087	16	RUUVI M5 X 12, DIN7991(10.9)	SCREW	SKRUV	SCHRAUBE
15	M0600.001	2	LUKITUSMUTTERI M6, DIN985(8)	LOCK NUT	MUTTER	MUTTER
16	4CB8849	1	JOUSI	SPRING	FJÄDER	FEDER
17	4CB8756	1	SALPA	RISER PLATE	UPPHÖJNING	FUSSGESTELL
18	M0609	7	ALUSLAATTA M6, DIN125	WASHER	BRICKA	UNTERLEGSCHIEBE
19	M0622	1	RUUVI M6 X 50, DIN931(8.8)	SCREW	SKRUV	SCHRAUBE
20	M0600.003	1	HATTUMUTTERI M6, DIN1587	NUT	MUTTER	MUTTER
21	48.1536	1	ISKUNV. KUMI 385	RUBBER BUMPER	GUMMIBUFFERT	GUMMIPUFFER
22	4CB8757	1	LUKITUSTAPPI, KORIN PORTTI	LOCKING PIN	LÄSTAPP	ARRETIERZAPFEN
23	M0816.006	2	RUUVI M8 X 20, DIN912(8.8)	SCREW	SKRUV	SCHRAUBE



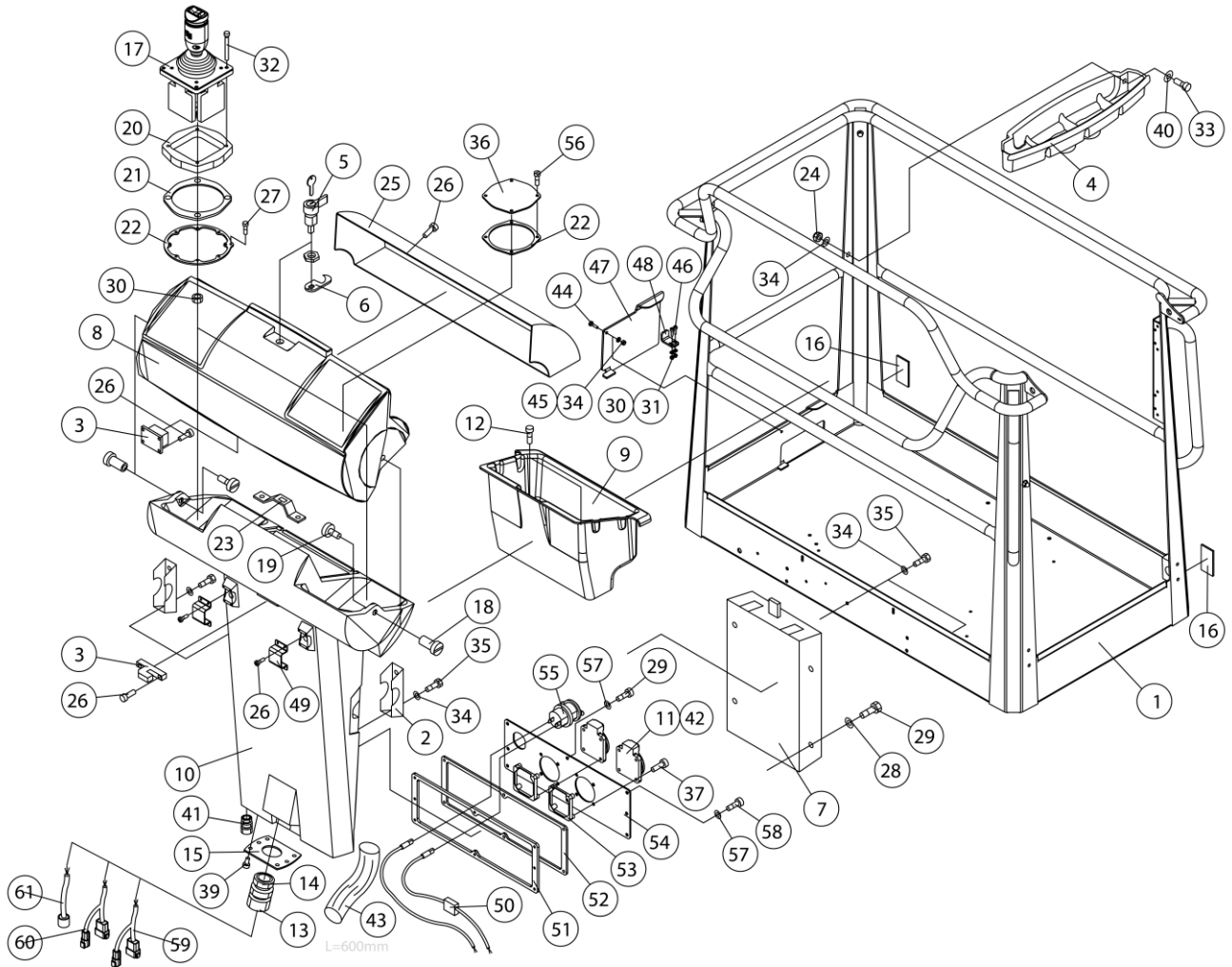
OSA ITEM DEL TEIL	VARAOSA NRO PART NR RESERVDL NR ERSATZTEIL NR	KPL QTY ANTAL ANZAHL	OSAN NIMI	DESCRIPTION	BENÄMNING	BENENNUNG
			KORI	PLATFORM	KORG	KORB
1	2CB8529	1	KORI	PLATFORM	KORG	KORB
2	3CB9223	1	SORMISUOJA	SAFETY FENCE	SKYDDSRÄCKE	SCHUTZGELÄNDER
3	M0800.001	4	LUKITUSMUTTERI M8, DIN985(8)	LOCK NUT	MUTTER	MUTTER
4	3CB4928	1	TIKKAAT ALUMIINKORIIN	LADDERS	TRAPPSTEGE	TREPPE
5	DL3.118-V	1	ASKELMAN KIINNITIN	CLAMP OF STEP	FASTDON, TRAPPSTEGE	HALTER DES AUFTRITTS
6	DL3.118-O	1	ASKELMAN KIINNITIN	CLAMP OF STEP	FASTDON, TRAPPSTEGE	HALTER DES AUFTRITTS
7	48.1381	3	LIUKUESTETARRA 25X260	ANTI-SLIP DECAL	HALKSKYDD	GLEITSCHUTZ 25X260
8	M0809	12	ALUSLAATTA M8, DIN125	WASHER	BRICKA	UNTERLEGSCHIBE
9	M0817.001	6	RUUVI M8 X 25, DIN933(8.8)	SCREW	SKRUV	SCHRAUBE
10	48.1382	1	LIUKUESTETARRA 25X300	ANTI-SLIP DECAL	HALKSKYDD	GLEITSCHUTZ 25X300
11	4CB8531	4	KIINNITYSLEVY	PLATE	PLÄT	PLATTE
12	3CC7408	1	TYÖKORIN OVI	DOOR	DÖRR	TÜR
13	48.0597	2	SARANA	HINGE	CHARNER	SCHARNIER
14	M0513.0087	16	RUUVI M5 X 12, DIN7991(10.9)	SCREW	SKRUV	SCHRAUBE
15	M0600.001	2	LUKITUSMUTTERI M6, DIN985(8)	LOCK NUT	MUTTER	MUTTER
16	4CB8849	1	JOUSI	SPRING	FJÄDER	FEDER
17	4CB8756	1	SALPA	RISER PLATE	UPPHÖJNING	FUSSGESTELL
18	M0609	8	ALUSLAATTA M6, DIN125	WASHER	BRICKA	UNTERLEGSCHIBE
19	M0622	1	RUUVI M6 X 50, DIN931(8.8)	SCREW	SKRUV	SCHRAUBE
20	M0600.003	1	HATTUMUTTERI M6, DIN1587	NUT	MUTTER	MUTTER
21	48.1536	1	ISKUNV. KUMI 385	RUBBER BUMPER	GUMMIBUFFERT	GUMMIPUFFER
22	4CB8757	1	LUKITUSTAPPI, KORIN PORTTI	LOCKING PIN	LÄSTAPP	ARRETIERZAPFEN
23	M0816.006	2	RUUVI M8 X 20, DIN912(8.8)	SCREW	SKRUV	SCHRAUBE
24	4CC6478	1	LUKON VASTIN	PLATE	PLÄT	PLATTE
25	48.0590	1	VETOLUKKO	LOCK	LÄS	SCHLOSS
26	4CB6157	1	LUKON VEDIN	GRIP	HANDTAG	GRIFF
27	M0616.001	2	RUUVI M6 X 20, DIN933(8.8)	SCREW	SKRUV	SCHRAUBE
28	M0619	2	RUUVI M6 X 35, DIN931(8.8)	SCREW	SKRUV	SCHRAUBE
29	M0615.001	2	RUUVI M6 X 16, DIN933(8.8)	SCREW	SKRUV	SCHRAUBE



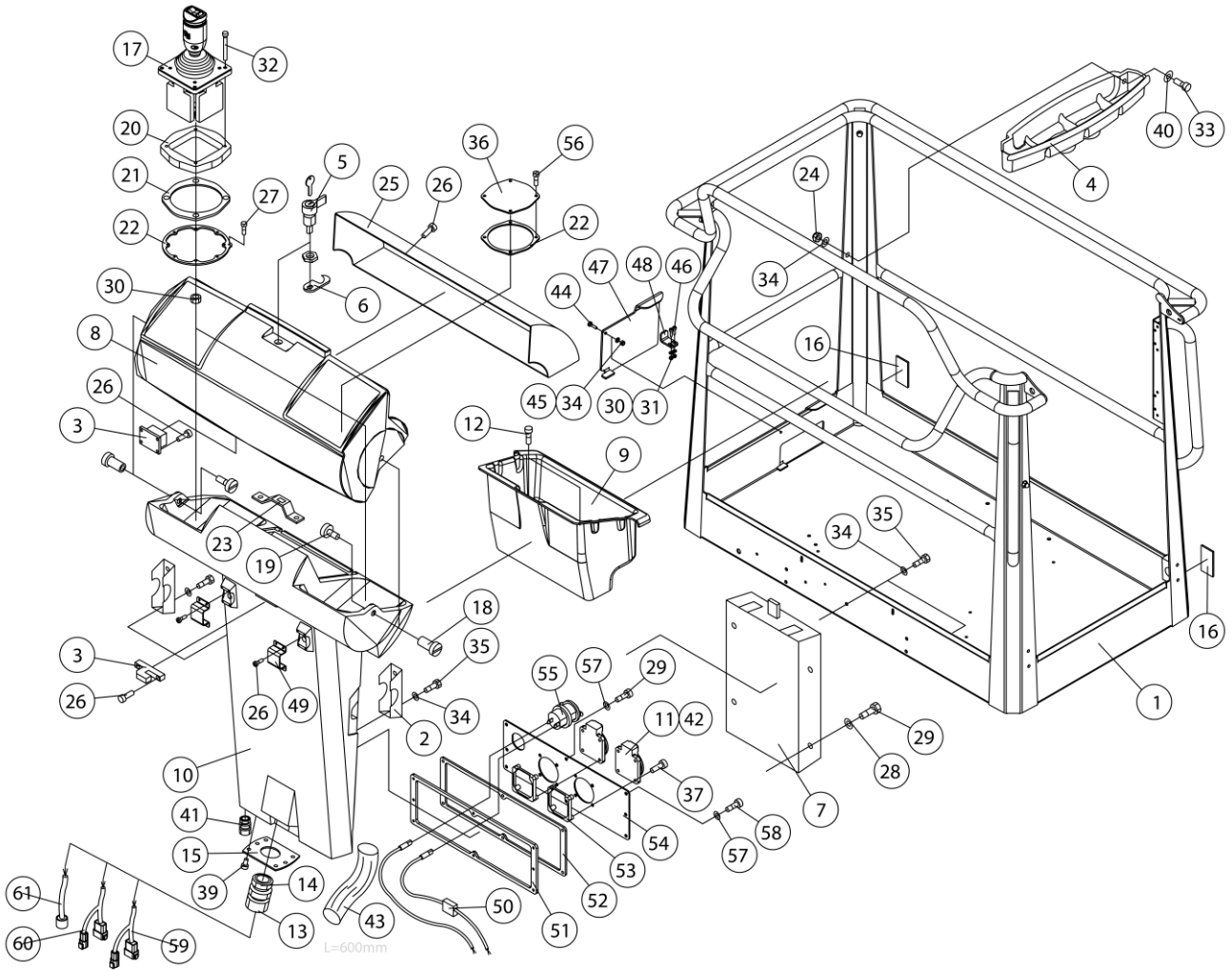
OSA ITEM DEL TEIL	VARAOSA NRO PART NR RESERVDL NR ERSATZTEIL NR	KPL QTY ANTAL ANZAHL	OSAN NIMI	DESCRIPTION	BENÄMNING	BENENNUNG
			KORI	PLATFORM	KORG	KORB
1	2CB2041	1	KORI	PLATFORM	KORG	KORB
2	4CB2047X	1	SORMISUOJA	SAFETY FENCE	SKYDDRÄCKE	SCHUTZGELÄNDER
3	25.402	1	SAKSISOKKA	COTTER PIN	SAXSPRINT	SPLINT
4	30.014	1	PURISTUSJOUSI 2445	PRESSURE SPRING	TRYCKFJÄDER	KLEMMFEDER
5	30.309	1	KAASUJOUSI 130047	GAS SPRING	GASFJÄDER	GASFEDER
6	48.1381	3	LIUKUESTETARRA 25X260	ANTI-SLIP DECAL	HALKSKYDD	GLEITSCHUTZ 25X260
7	48.1382	1	LIUKUESTETARRA 25X300	ANTI-SLIP DECAL	HALKSKYDD	GLEITSCHUTZ 25X300
8	4CB4446	1	KORIN KAIDEPUTKI	SAFETY FENCE	SKYDDSRÄCKE	SCHUTZGELÄNDER
9	DL3.103	1	LUKITSIN	CLAMPING DEVICE	LÄSANORDNING	ARRETIERVORRICHTUNG
10	DL3.104	1	KORVAKE	LUG	FASTÖRA	ANSATZ
11	DL3.105	1	SUOJAKAIDE	SAFETY FENCE	SKYDDSRÄCKE	SCHUTZGELÄNDER
12	DL3.106	1	VÄLIHOLKKI	DISTANCE SPACER	DISTANSHYLSA	DISTANZHULSE
13	DL3.116	1	TULPPA FI3024-26S	PLUG	PROPP	STOPFEN
14	DL3.118-V	1	ASKELMAN KIINNITIN	CLAMP OF STEP	FASTDON, TRAPPSTEGE	HALTER DES AUFTRITTS
15	3CB4928	1	TIKKAAT ALUMIINKORIIN	LADDERS	TRAPPSTEGE	TREPPE
16	DL3.131	1	KIERREHOLKKI M8	THREADED SLEEVE	GANGHYLSA	GEWINDEBÜCHSE
17	M0600.003	2	HATTUMUTTERI M6, DIN1587	NUT	MUTTER	MUTTER
18	M0609	3	ALUSLAATTA M6, DIN125	WASHER	BRICKA	UNTERLEGSCHIEBE
19	M0615	3	RUUVI M6 X 16, DIN931(8.8)	SCREW	SKRUV	SCHRAUBE
20	M0620	1	RUUVI M6 X 40, DIN931(8.8)	SCREW	SKRUV	SCHRAUBE
21	M0800.001	4	LUKITUSMUTTERI M8, DIN985(8)	LOCK NUT	MUTTER	MUTTER
22	M0800.003	3	HATTUMUTTERI M8, DIN1587	NUT	MUTTER	MUTTER
23	M0807	1	KORILAATTA M8, DIN9021	WASHER	BRICKA	UNTERLEGSCHIEBE
24	M0809	18	ALUSLAATTA M8, DIN125	WASHER	BRICKA	UNTERLEGSCHIEBE
25	M0817.001	4	RUUVI M8 X 25, DIN933(8.8)	SCREW	SKRUV	SCHRAUBE
26	M0818	4	RUUVI M8 X 30, DIN931(8.8)	SCREW	SKRUV	SCHRAUBE
27	M0821.001	1	RUUVI M8 X 45, DIN933(8.8)	SCREW	SKRUV	SCHRAUBE
28	M0824	1	RUUVI M8 X 60, DIN931(8.8)	SCREW	SKRUV	SCHRAUBE
29	DL3.118-O	1	ASKELMAN KIINNITIN	CLAMP OF STEP	FASTDON, TRAPPSTEGE	HALTER DES AUFTRITTS

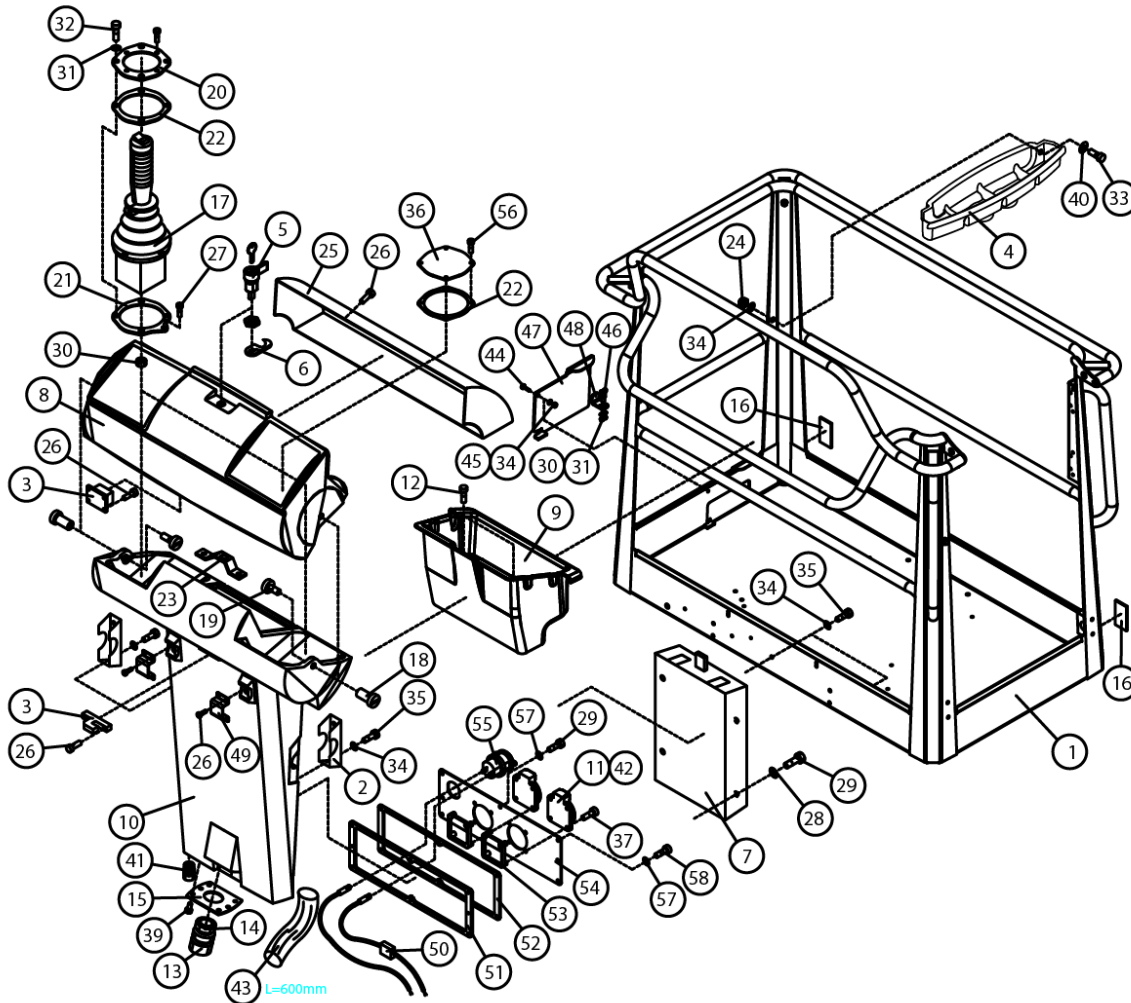


OSA ITEM DEL TEIL	VARAOSA NRO PART NR RESERVDL NR ERSATZTEIL NR	KPL QTY ANTAL ANZAHL	OSAN NIMI	DESCRIPTION	BENÄMNING	BENENNUNG
			KORI	PLATFORM	KORG	KORB
1	2CB8529	1	KORI	PLATFORM	KORG	KORB
2	3CB1683	2	KIINNITYSLEVY OHJAUSKESKUS	ATTACHMENT PLATE	FASTPLATTA, MANOVECENTRAL	AUSPANNPLATTE
3	48.0553	1	OVILUKKO+VASTE	LOCK+CLAMPING DEVICE	DÖRRLÄS+MOTSTYCKE	SCHLOSS+ARRETIERVORRICHTUNG
4	3CB4737	1	TARVIKELAATIKKO, KORI	TOOL BOX	TILLBEHÖRSLÅDA	WERKSTOFFKISTE
5	48.0566	1	LUKKOVÄÄNNIN	HAND CRANK	HAND TAG	HAND KURBEL
6	48.0567	1	LUKKOVÄÄNTIMEN TELKI	LATCH	REGEL	GESPERRE
7	48.1355	1	OHJEKIRJAKOTILO	OPERATING MANUAL BOX	FACK FÖR INSTRUKTIONSBOK	KASTEN, BEDIENUNGSANLEITUNG
8	48.1364	1	OHJAUSPANEELIN KANSI	PANEL COVER	LOCK FÖR MANÖVERPANEL	DECKEL DES STEUERPANEELS
9	4CB4155	1	TYÖKALUKOTILO	TOOLBOX	VERKTYGSLÅDA	WERKZEUGKASTEN
10	48.1363	1	OHJAUSPANEELI ROTAATIOVALETTU	CONTROL PANEL	MANÖVERPANEL	STEUERPANEEL
11	48.2438	2	PISTORASIA GB	SOCKET GB	VÄGUTTAG	STECKBÜCHSE
12	P1013.015	2	PELTIRUUVI 4,8X13 DIN7981	SCREW	SKRUV	SCHRAUBE
13	48.32015	1	VASTAMUTTERI	NUT	MUTTER	MUTTER
14	48.32014	1	HOLKITIIVISTE M40	CABLE GLAND	TÄTNING	HÜSENDICHTUNG
15	4CB4255	1	LÄPIVENTILAIPIPPA	LEAD-THROUGH FLANGE	GENOMFORINGSFLÄNS	DURCHFÜHRUNGSFLANSCH
16	48.0149	2	HEIJASTIN KIRKAS LIIMATTAVA	REFLECTOR	REFLEKTOR	REFLEKTOR
17	4CB5967	1	JOYSTICK P/O	JOYSTICK	JOYSTICK	JOYSTICK
18	4CB1670	2	SARANATAPPI OHJAUSKESKUS	HINGE PIN	GÄNGJÄRNSTAPP	SCHARNIERZAPFEN, ELEKTROZENTRA
19	4CB1671	2	SARANAN LUKITSIN	HINGE PIN RETAINER	HGÄNGJÄRNSLÄS	HINGE PIN RETAINER
20	4CC7165	1	KOROKELEVY MUOVI	RISER PLATE, PLASTIC	UPPHÖJNING	FUSSGESTELL
21	4CB6001	1	TIIVISTE SAKAE/PO-JOYSTICK	GASKET	TÄTNING	DICHTUNG
22	4CB5974	2	KIINNITYSLEVY JOYSTICK PO	PLATE	PLATTA	PLATTE
23	4CB2146	1	LUKON VASTAKAPPALE	RESPONSE	ANSLAG FÖR LÄS	SPERRIEGEL
24	M0600.003	2	HATTUMUTTERI M6, DIN1587	NUT	MUTTER	MUTTER
25	DL3.221	1	SUOJAPLEXI KANTEEN	VISOR FOR CONTROL	SKYDDSPLEX	PLEXIGLASABDECKUNG
26	M0312.002	24	URARUUVI M3 X 10, DIN84	SCREW	SKRUV	SCHRAUBE
27	M0410.034	1	URARUUVI M4 X 6 (4), DIN7985Z	SCREW	SKRUV	SCHRAUBE
28	M0407	4	KORILAATTA M4, DIN9021	WASHER	BRICKA	UNTERLEGSCHEIBE
29	M0412.034	6	URARUUVI M4 X 10, DIN7985Z	SCREW	SKRUV	SCHRAUBE
30	M0500.001	6	LUKITUSMUTTERI M5, DIN985(B)	NUT	MUTTER	MUTTER

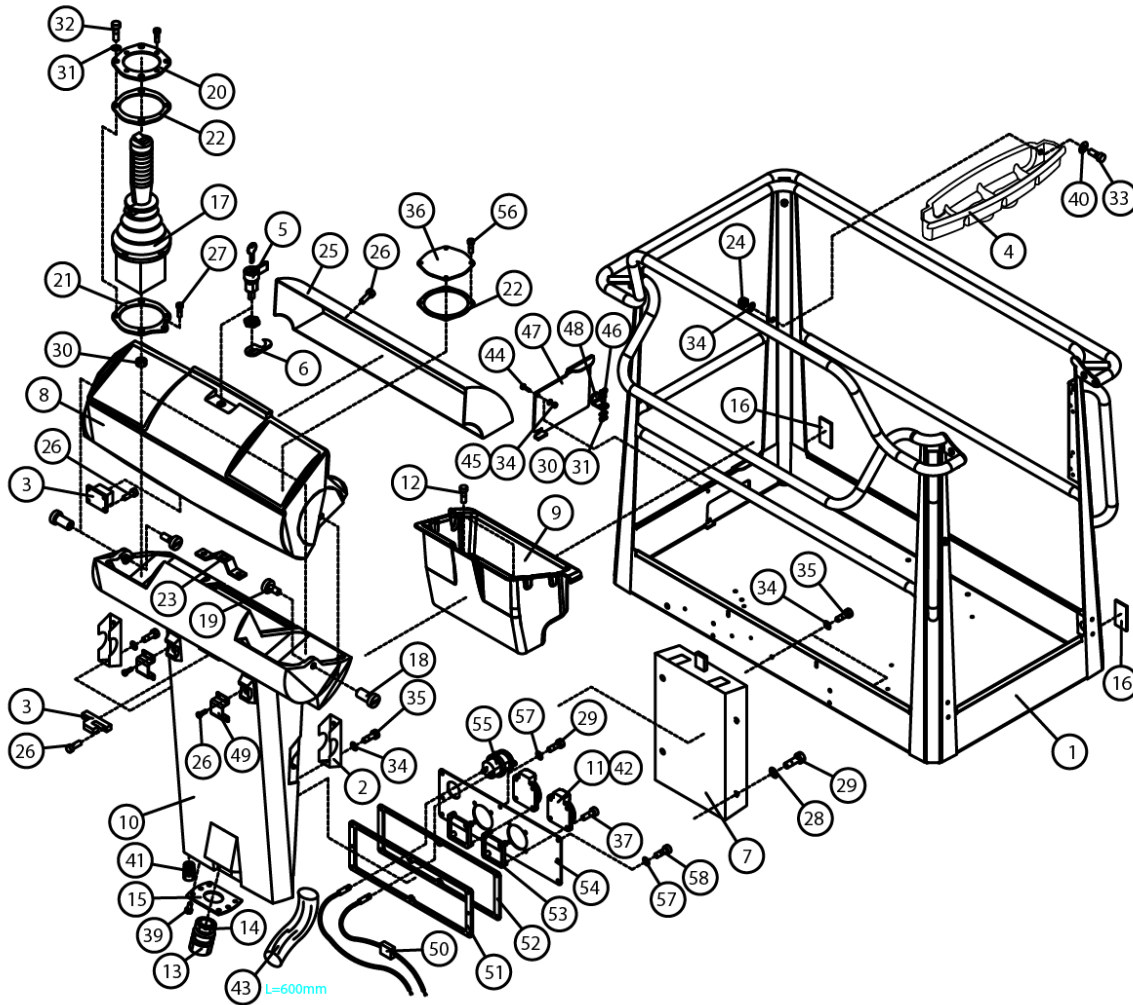


OSA ITEM DEL TEIL	VARAOSA NRO PART NR RESERVEL NR ERSATZTEIL NR	KPL QTY ANTAL ANZAHL	OSAN NIMI	DESCRIPTION	BENÄMNING	BENENNUNG
			KORI	PLATFORM	KORG	KORB
31	M0509	10	ALUSLAATTA M5, DIN125	WASHER	BRICKA	UNTERLEGSCHIEBE
32	M0422.034	4	URARUUVI M4 X 50, DIN7985Z	SCREW	SKRUV	SCHRAUBE
33	M0616.034	2	URARUUVI M6 X 20, DIN7985Z	SCREW	SKRUV	SCHRAUBE
34	M0609	10	ALUSLAATTA M6, DIN125	WASHER	BRICKA	UNTERLEGSCHIEBE
35	M0615.001	6	RUUVI M6 X 16, DIN933(8.8)	SCREW	SKRUV	SCHRAUBE
36	4CC5579	1	PEITELEVY	COVERING PLATE	TÄCKSKIVA	ABDECKUNG
37	P0615.019	8	LEVYRUUVI 3.5 X 16, DIN7982	SCREW	SKRUV	SCHRAUBE
39	P0412.020	12	LEVYRUUVI 2.9 X 9.5, DIN 7983	SCREW	SKRUV	SCHRAUBE
40	M0607	2	KORILAATTA M6, DIN9021	WASHER	BRICKA	UNTERLEGSCHIEBE
41	48.3650	1	HOLKITIIVISTEEN ULKOTIIVISTE	CABLE GLAND	TÄTNING	HULSENDICHTUNG
42	48.2386	2	PISTORASIA	PLUG CONTACT	KONTAKTDOSA	DOSE
43	43.935	1	RAJÄHDYSSUOJA	HOSE CASE	SLANGSKYDD	SCHLAUCHSCHUTZ
44	M0616.001	1	RUUVI M6 X 20, DIN933(8.8)	SCREW	SKRUV	SCHRAUBE
45	M0600.001	1	LUKITUSMUTTERI M6, DIN985(8)	LOCK NUT	MUTTER	MUTTER
46	M0515.006	2	RUUVI M5 X 16, DIN912(8.8)	SCREW	SKRUV	SCHRAUBE
47	4CB7973	1	ROSKALUUKKU	DOOR	LUCKA	KLAPPE
48	4CB8010	1	TUKILEVY, ROSKALUUKKU	PLATE	PLÄT	PLATTE
49	4CC1146	2	KIINNIKE	CLAMP	FASTE	BEFESTIGUNG
50	48.3069	1	SULAKEPESÄ LÄTTÄ JOHDOILLA	FUSE BOX	SÄKRINGSDOXA	SULAKEPESÄ MEGA FUSE
51	4CC5512	1	PISTORASIAN KIINNITYSKEHYS	PLATE	PLÄT	PLATTE
52	4CC5514	1	TIIVISTELEVY, OHJAUSKESKUS	RUBBER PLATE	GUMMIPLATTA	GUMMIPLATTE
53	48.3535	2	SUKORASIAN	SHUKO-BOX	SUKO-DOXA	AUKO-KASTEN
54	4CC5811	1	PISTORASIAN KIINNIKELEVY	PLATE	PLÄT	PLATTE
55	48.19236	1	PISTORASIA USB	PLUG CONTACT	KONTAKTDOSA	DOSE
56	M0515.002PA	4	URARUUVI M5 X 16, DIN84 PA	SCREW	SKRUV	SCHRAUBE
57	M0406	8	TAHTILAATTA M4, DIN6798-A			
58	M0413.034	6	URARUUVI M4 X 12, DIN7985Z	SCREW	SKRUV	SCHRAUBE
59	4CC8015	1	JOHTOSARJA	WIRE HARNESS	LEDARKNIPPE	VERKABELUNG
60	4CC8016	1	JOHTOSARJA	WIRE HARNESS	LEDARKNIPPE	VERKABELUNG
61	4CC8017	1	JOHTOSARJA	WIRE HARNESS	LEDARKNIPPE	VERKABELUNG

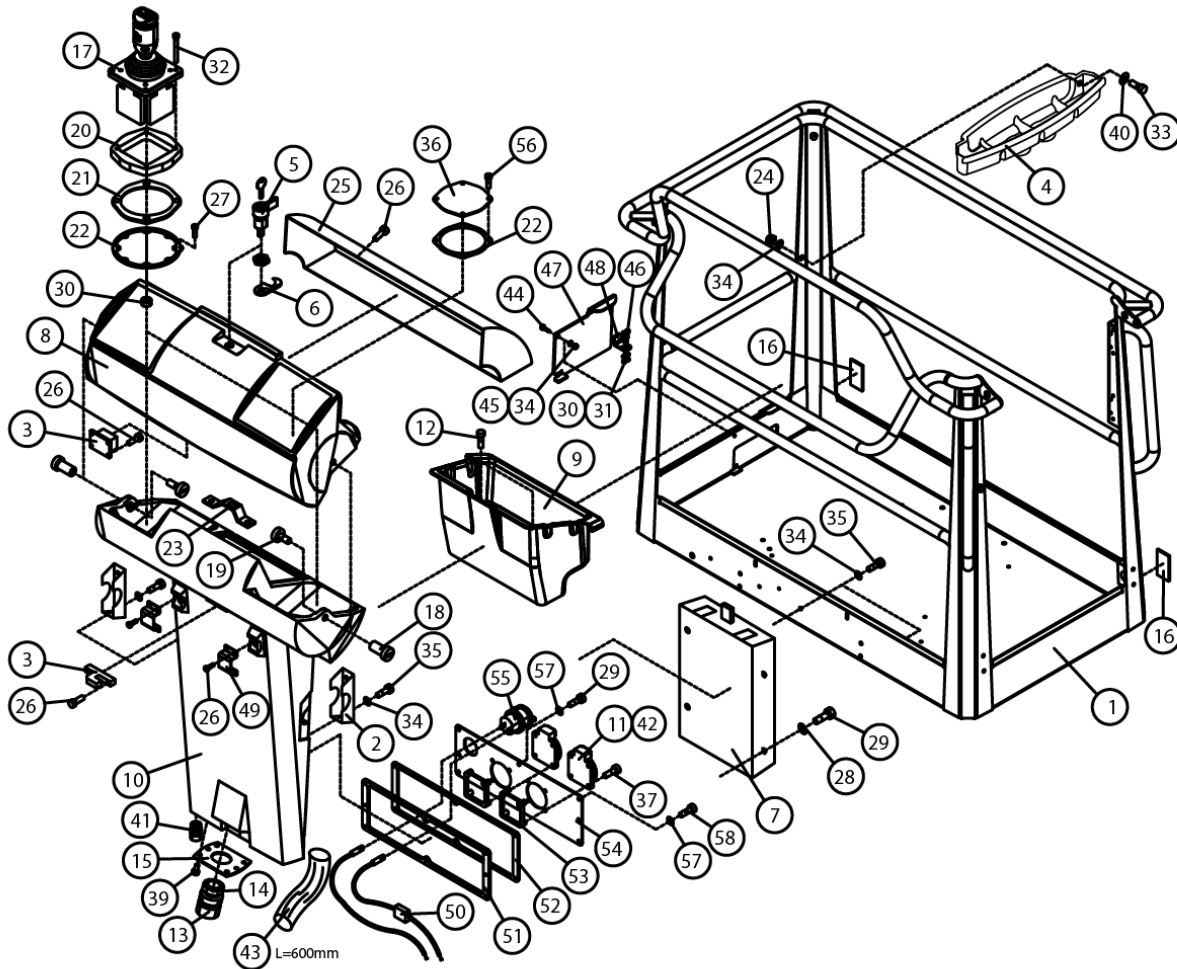




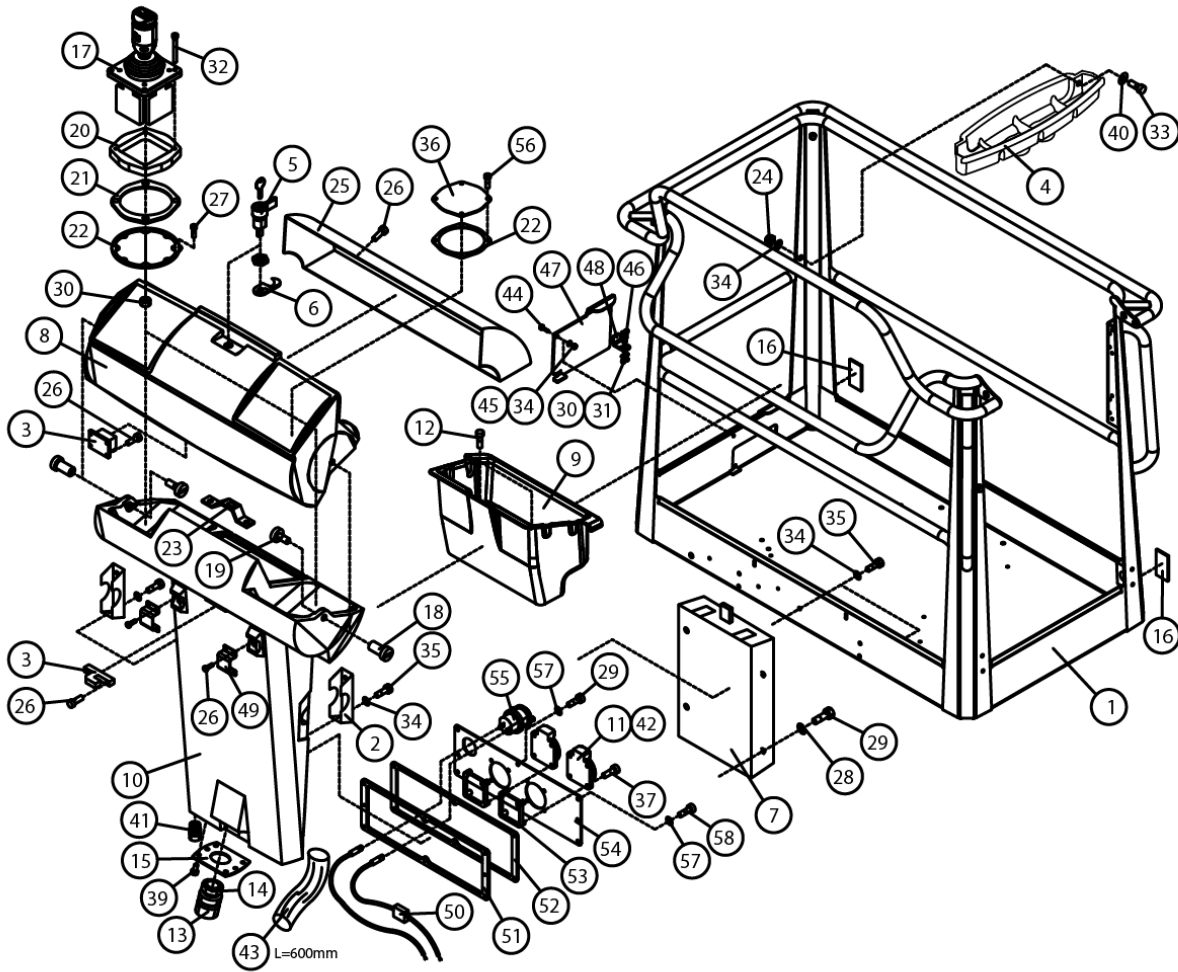
OSA ITEM DEL TEIL	VARAOSA NRO PART NR RESERVDL NR ERSATZTEIL NR	KPL QTY ANTAL ANZAHL	OSAN NIMI	DESCRIPTION	BENÄNNING	BENENNUNG
			KORI	PLATFORM	KORG	KORB
1	2CB8529	1	KORI	PLATFORM	KORG	KORB
2	3CB1683	2	KIINNITYSLEVY OHJAUSKESKUS	ATTACHMENT PLATE	FASTPLATTA, MANOVECENTRAL	AUSPANNPLATTE
3	48.0553	1	OVILUKKO+VASTE	LOCK+CLAMPING DEVICE	DÖRRLÄS+MOTSTYCKE	SCHLOSS+ARRETIERVORRICHTUNG
4	3CB4737	1	TARVIKELAATIKKO, KORI	TOOL BOX	TILLBEHÖRSLÅDA	WERKSTOFFKISTE
5	48.0566	1	LUKKOVÄÄNNIN	HAND CRANK	HAND TAG	HAND KURBEL
6	48.0567	1	LUKKOVÄÄNTIMEN TELKI	LATCH	REGEL	GESPERRE
7	48.1355	1	OHJEKIRJAKOTELO	OPERATING MANUAL BOX	FAK FOR INSTRUKTIONSBOK	KASTEN, BEDIENUNGSANLEITUNG
8	48.1364	1	OHJAUSPANEELIN KANSI	PANEL COVER	LOCK FOR MANÖVERPANEL	DECKEL DES STEUERPANEELS
9	4CB4155	1	TYÖKALUKOTELO	TOOLBOX	VERKTYGSLÅDA	WERKZEUGKASTEN
10	48.1363	1	OHJAUSPANEELI ROTAATIOVALETTU	CONTROL PANEL	MANÖVERPANEL	STEUERPANEEL
11	48.2438	2	PISTORASIA GB	SOCKET GB	VÄGUTTAG	STECKBÜCHSE
12	P1013.015	2	PELTIRUUVI 4,8X13 DIN7981	SCREW	SKRUV	SCHRAUBE
13	48.32015	1	VASTAMUTTERI	NUT	MUTTER	MUTTER
14	48.32014	1	HOLKITIIVISTE M40	CABLE GLAND	TÄTNING	HÜLSENDICHTUNG
15	4CB4255	1	LÄPIVENTILAIPIPPA	LEAD-THROUGH FLANGE	GENOMFORINGSFLÄNS	DURCHFÜHRUNGSFLANSCH
16	48.0149	2	HEIJASTIN KIRKAS LIIMATTAVA	REFLECTOR	REFLEKTOR	REFLEKTOR
17	4CA9843	1	JOYSTICK SAKAE	JOYSTICK DINO SAKAE	JOYSTICK DINO SAKAE	JOYSTICK DINO SAKAE
18	4CB1670	2	SARANATAPPI OHJAUSKESKUS	HINGE PIN	GÄNGJÄRNSTAPP	SCHARNIERZAPFEN, ELEKTROZENTRA
19	4CB1671	2	SARANAN LUKITSIN	HINGE PIN RETAINER	HGÄNGJÄRNSLÄS	HINGE PIN RETAINER
20	4CB2063	1	KIINNITYSLEVY JOYSTICK	ATTACHMENT PLATE	FASTPLATTA, JOYSTICK	ABSPANNPLATTE
21	4CB2070	1	KIINNITYSLEVY JOYSTICK	ATTACHMENT PLATE	FASTPLATTA, JOYSTICK	ABSPANNPLATTE
22	4CB2071	2	TIIVISTE JOYSTICK ALUMIINI	GASKET	TÄTNING	DICHTUNG
23	4CB2146	1	LUKON VASTAKAPPALE	RESPONSE	ANSLAG FÖR LÄS	SPERRIEGEL
24	M0600.003	2	HATTUMUTTERI M6, DIN1587	NUT	MUTTER	MUTTER
25	DL3.221	1	SUOJAPLEXI KANTEEN	VISOR FOR CONTROL	SKYDDSPLEX	PLEXIGLASABDECKUNG
26	M0312.002	24	URARUUVI M3 X 10, DIN84	SCREW	SKRUV	SCHRAUBE
27	M0410.034	1	URARUUVI M4 X 6 (4), DIN7985Z	SCREW	SKRUV	SCHRAUBE
28	M0407	4	KORILAATTA M4, DIN9021	WASHER	BRICKA	UNTERLEGSCHIEBE
29	M0412.034	6	URARUUVI M4 X 10, DIN7985Z	SCREW	SKRUV	SCHRAUBE
30	M0500.001	6	LUKITUSMUTTERI M5, DIN985(B)	NUT	MUTTER	MUTTER



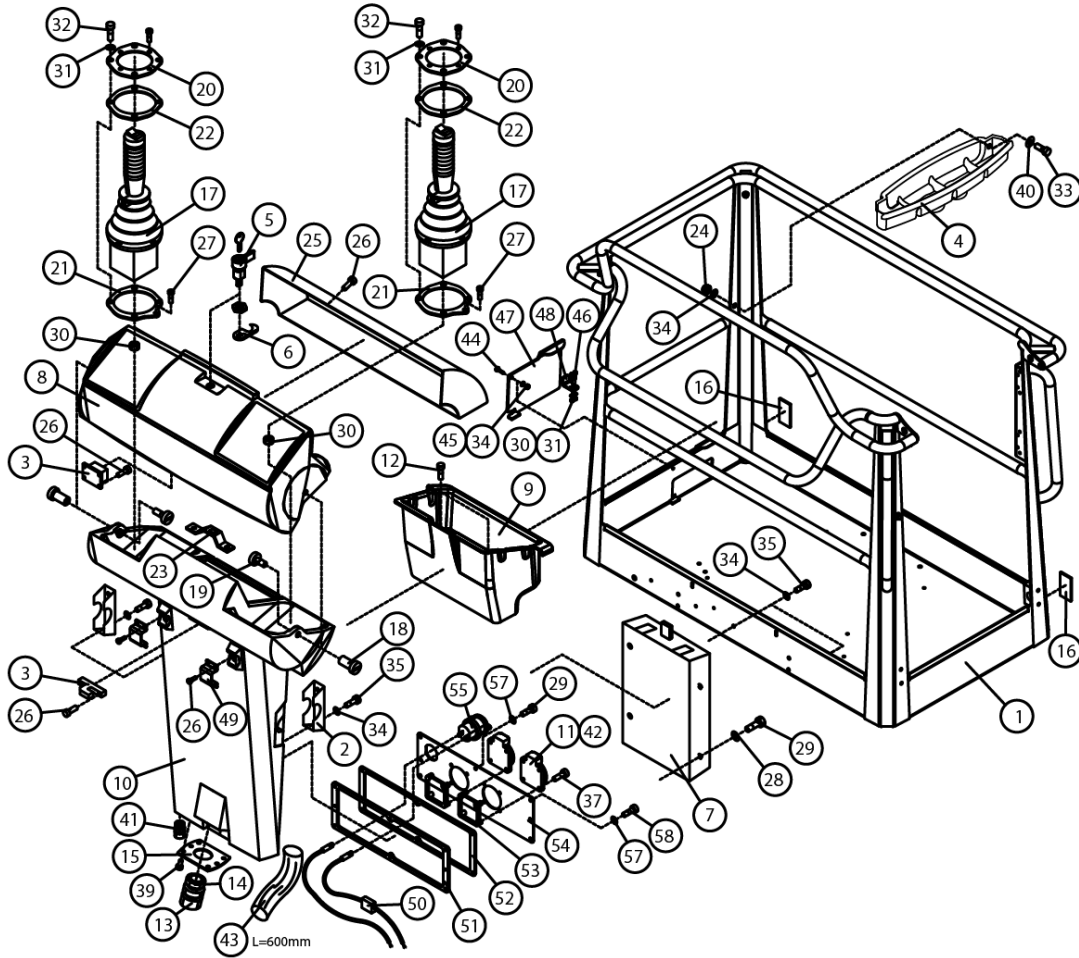
OSA ITEM DEL TEIL	VARAOSA NRO PART NR RESERVDL NR ERSATZTEIL NR	KPL QTY ANTAL ANZAHL	OSAN NIMI	DESCRIPTION	BENÄMNING	BENENNUNG
			KORI	PLATFORM	KORG	KORB
31	M0509	10	ALUSLAATTA M5, DIN125	WASHER	BRICKA	UNTERLEGSCHIEBE
32	M0515.034	4	URARUUVI M5 X 16, DIN7985Z	SCREW	SKRUV	SCHRAUBE
33	M0616.034	2	URARUUVI M6 X 20, DIN7985Z	SCREW	SKRUV	SCHRAUBE
34	M0609	10	ALUSLAATTA M6, DIN125	WASHER	BRICKA	UNTERLEGSCHIEBE
35	M0615.001	6	RUUVI M6 X 16, DIN933(8.8)	SCREW	SKRUV	SCHRAUBE
36	4CC5579	1	PEITELEVY	COVERING PLATE	TÄCKSKIVA	ABDECKUNG
37	P0615.019	8	LEVYRUUVI 3.5 X 16, DIN7982	SCREW	SKRUV	SCHRAUBE
39	P0412.020	12	LEVYRUUVI 2.9 X 9.5, DIN 7983	SCREW	SKRUV	SCHRAUBE
40	M0607	2	KORILAATTA M6, DIN9021	WASHER	BRICKA	UNTERLEGSCHIEBE
41	48.3650	1	HOLKKITIIVISTEEN ULKOTIIVISTE	CABLE GLAND	TÄTNING	HULSENDICHTUNG
42	48.2386	2	PISTORASIA	PLUG CONTACT	KONTAKTDOSA	DOSE
43	43.935	1	RAJÄHDYSSUOJA	HOSE CASE	SLANGSKYDD	SCHLAUCHSCHUTZ
44	M0616.001	1	RUUVI M6 X 20, DIN933(8.8)	SCREW	SKRUV	SCHRAUBE
45	M0600.001	1	LUKITUSMUTTERI M6, DIN985(8)	LOCK NUT	MUTTER	MUTTER
46	M0515.006	2	RUUVI M5 X 16, DIN912(8.8)	SCREW	SKRUV	SCHRAUBE
47	4CB7973	1	ROSKALUUKKU	DOOR	LUCKA	KLAPPE
48	4CB8010	1	TUKILEVY, ROSKALUUKKU	PLATE	PLÄT	PLATTE
49	4CC1146	2	KIINNIKE	CLAMP	FASTE	BEFESTIGUNG
50	48.3069	1	SULAKEPESÄ LÄTTÄ JOHDOILLA	FUSE BOX	SÄKRINGSDOXA	SULAKEPESÄ MEGA FUSE
51	4CC5512	1	PISTORASIAN KIINNITYSKEHYS	PLATE	PLÄT	PLATTE
52	4CC5514	1	TIIVISTELEVY, OHJAUSKESKUS	RUBBER PLATE	GUMMIPLATTA	GUMMIPLATTE
53	48.3535	2	SUKORASIAN	SHUKO-BOX	SUKO-DOXA	AUKO-KASTEN
54	4CC5811	1	PISTORASIAN KIINNIKELEVY	PLATE	PLÄT	PLATTE
55	48.19236	1	PISTORASIA USB	PLUG CONTACT	KONTAKTDOSA	DOSE
56	M0515.002PA	4	URARUUVI M5 X 16, DIN84 PA	SCREW	SKRUV	SCHRAUBE
57	M0406	8	TAHTILAATTA M4, DIN6798-A			
58	M0413.034	6	URARUUVI M4 X 12, DIN7985Z	SCREW	SKRUV	SCHRAUBE



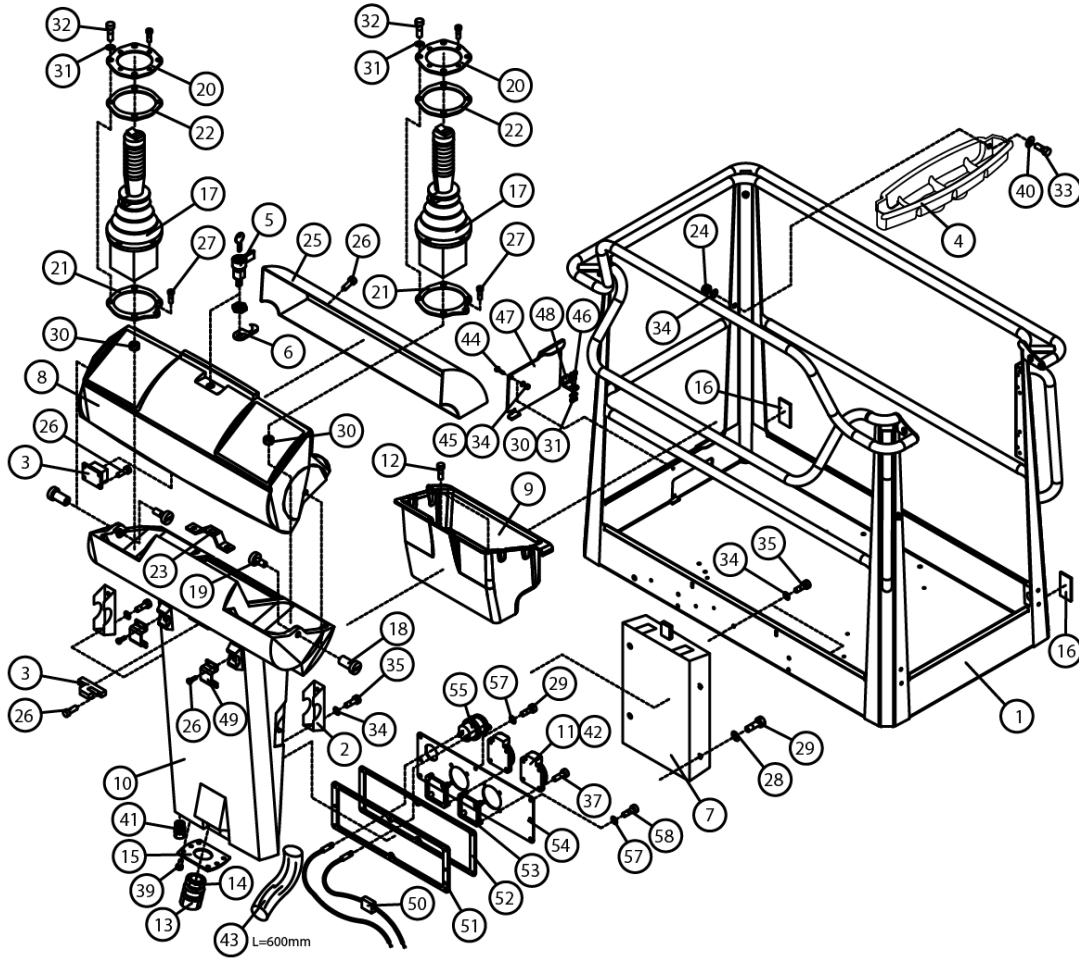
OSA ITEM DEL TEIL	VARAOSA NRO PART NR RESERVDL NR ERSATZTEIL NR	KPL QTY ANTAL ANZAHL	OSAN NIMI	DESCRIPTION	BENÄMNING	BENENNUNG
			KORI	PLATFORM	KORG	KORB
1	2CB8529	1	KORI	PLATFORM	KORG	KORB
2	3CB1683	2	KIINNITYSLEVY OHJAUSKESKUS	ATTACHMENT PLATE	FASTPLATTA, MANOVECENTRAL	AUSPANNPLATTE
3	48.0553	1	OVILUKKO+VASTE	LOCK+CLAMPING DEVICE	DÖRRLÄS+MOTSTYCKE	SCHLOSS+ARRETIERVORRICHTUNG
4	3CB4737	1	TARVIKELAATIKKO, KORI	TOOL BOX	TILLBEHÖRSLÅDA	WERKSTOFFKISTE
5	48.0566	1	LUKKOVAÄNNIN	HAND CRANK	HAND TAG	HAND KURBEL
6	48.0567	1	LUKKOVAÄNTIMEN TELKI	LATCH	REGEL	GESPERRE
7	48.1355	1	OHJEKIRJAKOTELO	OPERATING MANUAL BOX	FACK FÖR INSTRUKTIONSBOK	KASTEN, BEDIENUNGSANLEITUNG
8	48.1364	1	OHJAUSPANEELIN KANSI	PANEL COVER	LOCK FÖR MANÖVERPANEL	DECKEL DES STEUERPANEELS
9	4CB4155	1	TYÖKALUKOTELO	TOOLBOX	VERKTYGSLÅDA	WERKZEUGKASTEN
10	48.1363	1	OHJAUSPANEELI ROTAATIOVALETTU	CONTROL PANEL	MANÖVERPANEL	STEUERPANEEL
11	48.2438	2	PISTORASIA GB	SOCKET GB	VÄGUTTAG	STECKBÜCHSE
12	P1013.015	2	PELTIRUUVI 4,8X12 DIN7971	SCREW	SKRUV	SCHRAUBE
13	48.32015	1	VASTAMUTTERI	NUT	MUTTER	MUTTER
14	48.32014	1	HOLKITIIVISTE M40	CABLE GLAND	TÄTNING	HÜSENDICHTUNG
15	4CB4255	1	LÄPIVENTILAIPPA	LEAD-THROUGH FLANGE	GENOMFORINGSFLÄNS	DURCHFÜHRUNGSFLANSCH
16	48.0149	2	HEIJASTIN KIRKAS LIIMATTAVA	REFLECTOR	REFLEKTOR	REFLEKTOR
17	4CB5967	1	JOYSTICK P/O	JOYSTICK	JOYSTICK	JOYSTICK
18	4CB1670	2	SARANATAPPI OHJAUSKESKUS	HINGE PIN	GÄNGJÄRNSTAPP	SCHARNIERZAPFEN, ELEKTROZENTRA
19	4CB1671	2	SARANAN LUKITSIN	HINGE PIN RETAINER	HGÄNGJÄRNSLÄS	HINGE PIN RETAINER
20	4CC7165	1	KOROKELLEVY MUOVI	RISER PLATE, PLASTIC	UPPHÖJNING	FUSSGESTELL
21	1	TIIVISTE SAKAE/PO-JOYSTICK	GASKET	TÄTNING	DICHTUNG	
22	4CB5974	2	LEVY	PLATE	PLATTA	PLATTE
23	4CB2146	1	LUKON VASTAKAPPALE	RESPONSE	ANSLAG FÖR LÄS	SPERRIEGEL
24	M0600.003	2	HATTUMUTTERI M6, DIN1587	NUT	MUTTER	MUTTER
25	DL3.221	1	SUOJAPLEXI KANTEEN	VISOR FOR CONTROL	SKYDDSPLEX	PLEXIGLASABDECKUNG
26	M0312.002	24	URARUUVI M3 X 10, DIN84	SCREW	SKRUV	SCHRAUBE
27	M0410.034	1	URARUUVI M4 X 6 (4), DIN7985Z	SCREW	SKRUV	SCHRAUBE
28	M0407	4	KORILAATTA M4, DIN9021	WASHER	BRICKA	UNTERLEGSCHIEBE
29	M0412.034	6	URARUUVI M4 X 10, DIN7985Z	SCREW	SKRUV	SCHRAUBE
30	M0500.001	6	LUKITUSMUTTERI M5, DIN985(B)	NUT	MUTTER	MUTTER



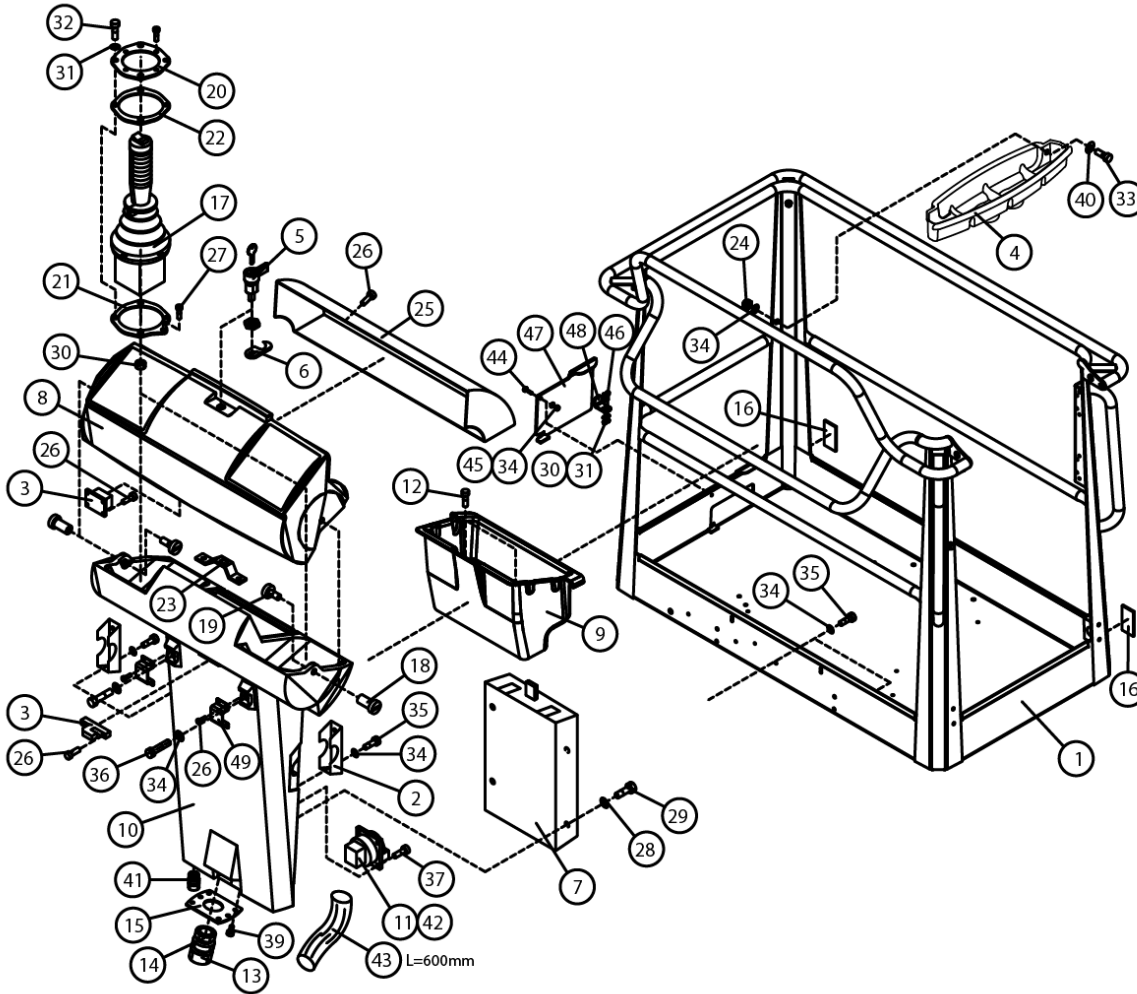
OSA ITEM DEL TEIL	VARAOSA NRO PART NR RESERVDL NR ERSATZTEIL NR	KPL QTY ANTAL ANZAHL	OSAN NIMI	DESCRIPTION	BENÄMNING	BENENNUNG
			KORI	PLATFORM	KORG	KORB
31	M0509	10	ALUSLAATTA M5, DIN125	WASHER	BRICKA	UNTERLEGSCHIEBE
32	M0422.034	4	URARUUVI M4 X 50, DIN7985Z	SCREW	SKRUV	SCHRAUBE
33	M0616.034	2	URARUUVI M6 X 20, DIN7985Z	SCREW	SKRUV	SCHRAUBE
34	M0609	10	ALUSLAATTA M6, DIN125	WASHER	BRICKA	UNTERLEGSCHIEBE
35	M0615.001	6	RUUVI M6 X 16, DIN933(8.8)	SCREW	SKRUV	SCHRAUBE
36	4CC5579	1	PEITELEVY	COVERING PLATE	TÄCKSKIVA	ABDECKUNG
37	P0615.019	8	LEVYRUUVI 3.5 X 16, DIN7982	SCREW	SKRUV	SCHRAUBE
39	P0412.020	12	LEVYRUUVI 2.9 X 9.5, DIN 7983	SCREW	SKRUV	SCHRAUBE
40	M0607	2	KORILAATTA M6, DIN9021	WASHER	BRICKA	UNTERLEGSCHIEBE
41	48.3650	1	HOLKKITIIVISTEEN ULKOTIIVISTE	CABLE GLAND	TÄTNING	HÜSENDICHTUNG
42	48.2386	2	PISTORASIA	PLUG CONTACT	KONTAKTDOSA	DOSE
43	43.935	1	RAJÄHDYSSUOJA	HOSE CASE	SLANGSKYDD	SCHLAUCHSCHUTZ
44	M0616.001	1	RUUVI M6 X 20, DIN933(8.8)	SCREW	SKRUV	SCHRAUBE
45	M0600.001	1	LUKITUSMUTTERI M6, DIN985(8)	LOCK NUT	MUTTER	MUTTER
46	M0515.006	2	RUUVI M5 X 16, DIN912(8.8)	SCREW	SKRUV	SCHRAUBE
47	4CB7973	1	ROSKALUUKKU	DOOR	LUCKA	KLAPPE
48	4CB8010	1	TUKILEVY, ROSKALUUKKU	PLATE	PLÄT	PLATTE
49	4CC1146	2	KIINNIKE	CLAMP	FASTE	BEFESTIGUNG
50	48.3069	1	SULAKEPESA LATTA JOHDOILLA	FUSE BOX	SÄKRINGSDOOSA	SULAKEPESA MEGA FUSE
51	4CC5512	1	PISTORASIAN KIINNITYSKEHYS	PLATE	PLÄT	PLATTE
52	4CC5514	1	TIIVISTELEVY, OHJAUSKESKUS	RUBBER PLATE	GUMMIPLATTA	GUMMIPLATTE
53	48.3535	2	SUKORASIAN	SHUKO-BOX	SUKO-DOOSA	AUKO-KASTEN
54	4CC5811	1	PISTORASIAN KIINNIKELEVY	PLATE	PLÄT	PLATTE
55	48.19236	1	PISTORASIA USB	PLUG CONTACT	KONTAKTDOSA	DOSE
56	M0515.002PA	4	URARUUVI M5 X 16, DIN84 PA	SCREW	SKRUV	SCHRAUBE
57	M0406	8	TAHTILAATTA M4, DIN6798-A			
58	M0413.034	6	URARUUVI M4 X 12, DIN7985Z	SCREW	SKRUV	SCHRAUBE



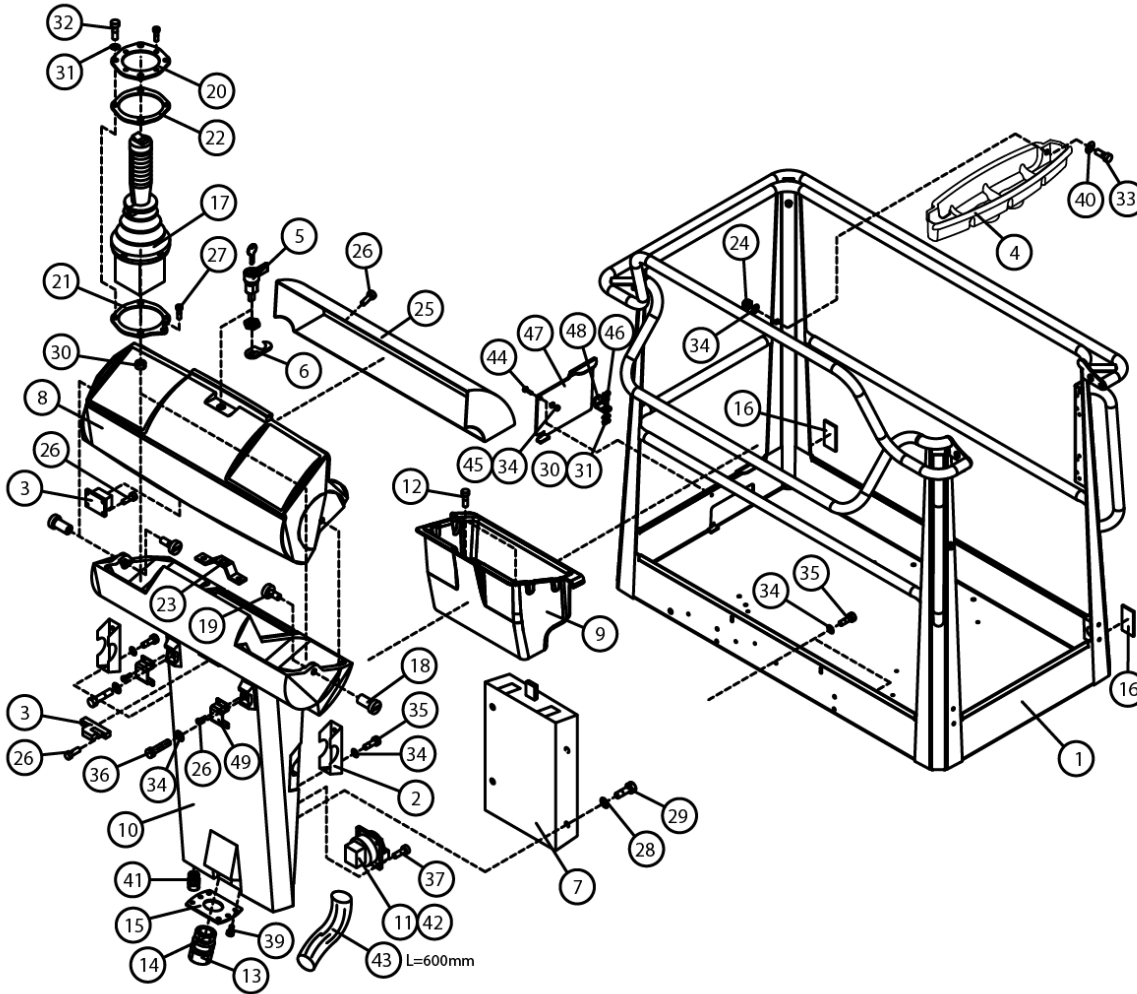
OSA ITEM DEL TEIL	VARAOSA NRO PART NR RESERVDEL NR ERSATZTEIL NR	KPL QTY ANTAL ANZAHL	OSAN NIMI	DESCRIPTION	BENÄMNING	BENENNUNG
			OPTIO, TYÖKORI	OPTION, PLATFORM	TILLVAL, KORG	OPTION, KORB
1	2CB8529	1	KORI	PLATFORM	KORG	KORB
2	3CB1683	2	KIINNITYSLEVY OHJAUSKESKUS	ATTACHMENT PLATE	FASTPLATTA, MANOVECENTRAL	AUSPANNPLATTE
3	48.0553	1	OVILUKKO+VASTE	LOCK+CLAMPING DEVICE	DÖRRLÄS+MOTSTYCKE	SCHLOSS+ARRETIERVORRICHTUNG
4	3CB4737	1	TARVIKELAATIKKO, KORI	TOOL BOX	TILLBEHÖRSLÅDA	WERKSTOFFKISTE
5	48.0566	1	LUKKOVÄÄNNIN	HAND CRANK	HAND TAG	HAND KURBEL
6	48.0567	1	LUKKOVÄÄNTIMEN TELKI	LATCH	REGEL	GESPERRE
7	48.1355	1	OHJEKIRJAKOTELO	OPERATING MANUAL BOX	FAK FOR INSTRUKTIONSBOK	KASTEN, BEDIENUNGSANLEITUNG
8	48.1364	1	OHJAUSPANEELIN KANSI	PANEL COVER	LOCK FOR MANÖVERPANEL	DECKEL DES STEUERPANEELS
9	4CB4155	1	TYÖKALUKOTELO	TOOLBOX	VERKTYGSLÅDA	WERKZEUGKASTEN
10	48.1363	1	OHJAUSPANEELI ROTAATIOVALETTU	CONTROL PANEL	MANÖVERPANEL	STEUERPANEEL
11	48.2438	2	PISTORASIA GB	SOCKET GB	VÄGUTTAG	STECKBÜCHSE
12	P1013.015	2	PELTIRUUVI 4,8X13 DIN7981	SCREW	SKRUV	SCHRAUBE
13	48.32015	1	VASTAMUTTERI	NUT	MUTTER	MUTTER
14	48.32014	1	HOLKITIIVISTE M40	CABLE GLAND	TÄTNING	HÜLSENDICHTUNG
15	4CB4255	1	LÄPIVENTILAIPIPPA	LEAD-THROUGH FLANGE	GENOMFORINGSFLÄNS	DURCHFÜHRUNGSFLANSCH
16	48.0149	2	HEIJASTIN KIRKAS LIIMATTAVA	REFLECTOR	REFLEKTOR	REFLEKTOR
17	4CA9843	2	JOYSTICK SAKAE	JOYSTICK DINO SAKAE	JOYSTICK DINO SAKAE	JOYSTICK DINO SAKAE
18	4CB1670	2	SARANATAPPI OHJAUSKESKUS	HINGE PIN	GÄNGJÄRNSTAPP	SCHARNIERZAPFEN, ELEKTROZENTRA
19	4CB1671	2	SARANAN LUKITSIN	HINGE PIN RETAINER	HGÄNGJÄRNSLÄS	HINGE PIN RETAINER
20	4CB2063	2	KIINNITYSLEVY JOYSTICK	ATTACHMENT PLATE	FASTPLATTA, JOYSTICK	ABSPANNPLATTE
21	4CB2070	2	KIINNITYSLEVY JOYSTICK	ATTACHMENT PLATE	FASTPLATTA, JOYSTICK	ABSPANNPLATTE
22	4CB2071	2	TIIVISTE JOYSTICK ALUMIINI	GASKET	TÄTNING	DICHTUNG
23	4CB2146	1	LUKON VASTAKAPPALE	RESPONSE	ANSLAG FÖR LÄS	SPERRIEGEL
24	M0600.003	2	HATTUMUTTERI M6, DIN1587	NUT	MUTTER	MUTTER
25	DL3.221	1	SUOJAPLEXI KANTEEN	VISOR FOR CONTROL	SKYDDSPLEX	PLEXIGLASABDECKUNG
26	M0312.002	24	URARUUVI M3 X 10, DIN84	SCREW	SKRUV	SCHRAUBE
27	M0410.034	2	URARUUVI M4 X 6 (4), DIN7985Z	SCREW	SKRUV	SCHRAUBE
28	M0407	4	KORILAATTA M4, DIN9021	WASHER	BRICKA	UNTERLEGSCHIEBE
29	M0412.034	6	URARUUVI M4 X 10, DIN7985Z	SCREW	SKRUV	SCHRAUBE
30	M0500.001	7	LUKITUSMUTTERI M5, DIN985(B)	NUT	MUTTER	MUTTER



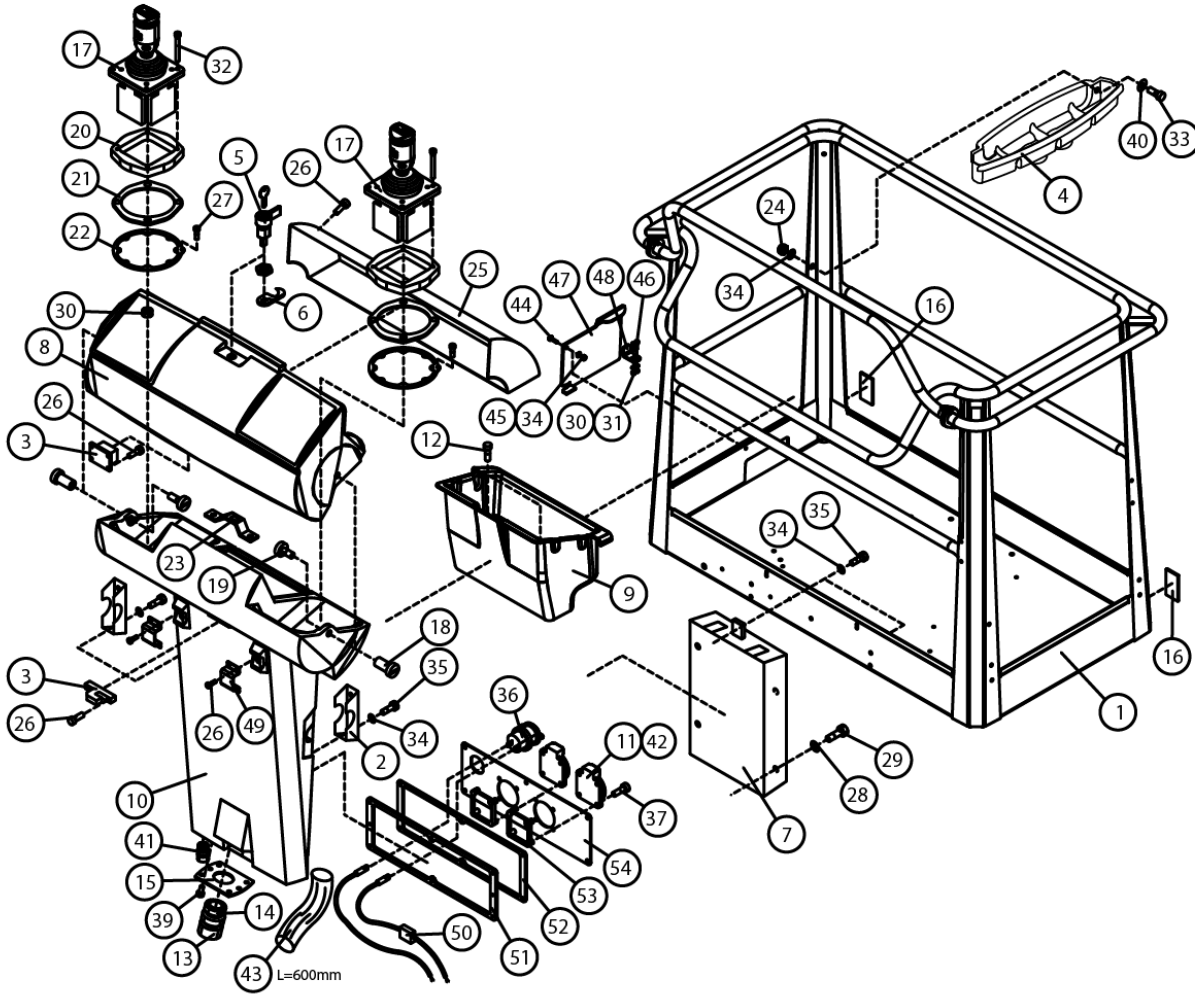
OSA ITEM DEL TEIL	VARAOSA NRO PART NR RESERVDL NR ERSATZTEIL NR	KPL QTY ANTAL ANZAHL	OSAN NIMI	DESCRIPTION	BENÄMNING	BENENNUNG
			OPTIO, TYÖKORI	OPTION, PLATFORM	TILLVAL, KORG	OPTION, KORB
31	M0509	14	ALUSLAATTA M5, DIN125	WASHER	BRICKA	UNTERLEGSCHIEBE
32	M0515.034	8	URARUUVI M5 X 16, DIN7985Z	SCREW	SKRUV	SCHRAUBE
33	M0616.034	2	URARUUVI M6 X 20, DIN7985Z	SCREW	SKRUV	SCHRAUBE
34	M0609	10	ALUSLAATTA M6, DIN125	WASHER	BRICKA	UNTERLEGSCHIEBE
35	M0615.001	6	RUUVI M6 X 16, DIN933(8.8)	SCREW	SKRUV	SCHRAUBE
37	P0615.019	8	LEVYRUUVI 3,5 X 16, DIN7982	SCREW	SKRUV	SCHRAUBE
39	P0412.020	12	LEVYRUUVI 2,9 X 9,5, DIN 7983	SCREW	SKRUV	SCHRAUBE
40	M0607	2	KORILAATTA M6, DIN9021	WASHER	BRICKA	UNTERLEGSCHIEBE
41	48.3650	1	HOLKKITIIIVISTEEN ULKOTIIVISTE	CABLE GLAND	TÄTNING	HÜLSENDICHTUNG
42	48.2386	2	PISTORASIA	PLUG CONTACT	KONTAKTDOSA	DOSE
43	43.935	1	RÄJÄHDYSSUOJA	HOSE CASE	SLANGSKYDD	SCHLAUCHSCHUTZ
44	M0616.001	1	RUUVI M6 X 20, DIN933(8.8)	SCREW	SKRUV	SCHRAUBE
45	M0600.001	1	LUKITUSMUTTERI M6, DIN985(8)	LOCK NUT	MUTTER	MUTTER
46	M0515.006	2	RUUVI M5 X 16, DIN912(8.8)	SCREW	SKRUV	SCHRAUBE
47	4CB7973	1	ROSKALUUKKU	DOOR	LUCKA	KLAPPE
48	4CB8010	1	TUKILEVY, ROSKALUUKKU	PLATE	PLÄT	PLATTE
49	4CC1146	2	KIINNIKE	CLAMP	FASTE	BEFESTIGUNG
50	48.3069	1	SULAKEPESÄ LÄTTÄ JOHDOILLA	FUSE BOX	SAKRINGSDOSA	SULAKEPESÄ MEGA FUSE
51	4CC5512	1	PISTORASIAN KIINNITYSKEHYS	PLATE	PLÄT	PLATTE
52	4CC5514	1	TIIVISTELEVY, OHJAUSKESKUS	RUBBER PLATE	GUMMIPLATTA	GUMMIPLATTE
53	48.3535	2	SUKORASIAN	SHUKO-BOX	SUKO-DOSA	AUKO-KASTEN.
54	4CC5811	1	PISTORASIAN KIINNIKELEVY	PLATE	PLÄT	PLATTE
55	48.19236	1	PISTORASIA USB	PLUG CONTACT	KONTAKTDOSA	DOSE
57	M0406	8	TÄHTILÄATTA M4, DIN6798-A			
58	M0413.034	6	URARUUVI M4 X 12, DIN7985Z	SCREW	SKRUV	SCHRAUBE



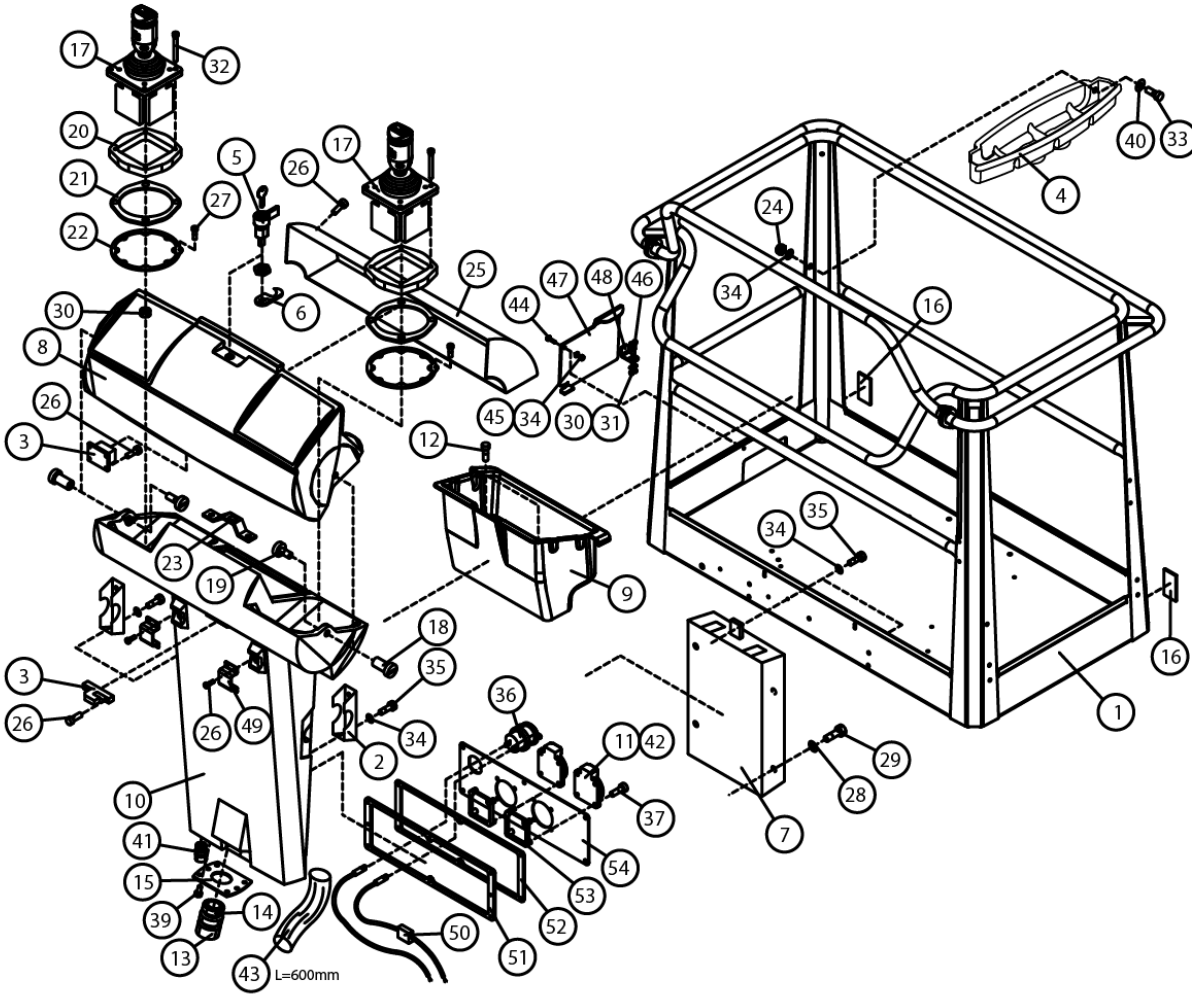
OSA ITEM DEL TEIL	VARAOSA NRO PART NR RESERVDL NR ERSATZTEIL NR	KPL QTY ANTAL ANZAHL	OSAN NIMI	DESCRIPTION	BENÄNNING	BENENNUNG
			KORI	PLATFORM	KORG	KORB
1	2CB8529	1	KORI	PLATFORM	KORG	KORB
2	3CB1683	2	KIINNITYSLEVY OHJAUSKESKUS	ATTACHMENT PLATE	FASTPLATTA, MANOVECENTRAL	AUSPANNPLATTE
3	48.0553	1	OVILUKKO+VASTE	LOCK+CLAMPING DEVICE	DÖRRLÄS+MOTSTYCKE	SCHLOSS+ARRETIERVORRICHTUNG
4	3CB4737	1	TARVIKELAATIKKO, KORI	TOOL BOX	TILLBEHÖRSLÅDA	WERKSTOFFKISTE
5	48.0566	1	LUKKOVÄÄNNIN	HAND CRANK	HAND TAG	HAND KURBEL
6	48.0567	1	LUKKOVÄÄNTIMEN TELKI	LATCH	REGEL	GESPERRE
7	48.1355	1	OHJEKIRJAKOTELO	OPERATING MANUAL BOX	FAK FOR INSTRUKTIONSBOK	KASTEN, BEDIENUNGSANLEITUNG
8	48.1364	1	OHJAUSPANEELIN KANSI	PANEL COVER	LOCK FOR MANÖVERPANEL	DECKEL DES STEUERPANEELS
9	4CB4155	1	TYÖKALUKOTELO	TOOLBOX	VERKTYGSLÅDA	WERKZEUGKASTEN
10	48.1366	1	OHJAUSPANEELI 160XT	CONTROL PANEL	MANÖVERPANEL	STEUERPANEEL 160XT
11	48.2438	2	PISTORASIA GB	SOCKET GB	VÄGUTTAG	STECKBÜCHSE
12	P1013.015	2	PELTIRUUVI 4,8X13 DIN7981	SCREW	SKRUV	SCHRAUBE
13	48.32015	1	VASTAMUTTERI	NUT	MUTTER	MUTTER
14	48.32014	1	HOLKITIIVISTE M40	CABLE GLAND	TÄTNING	HÜLSENDICHTUNG
15	4CB4255	1	LÄPIVENTILAIPIPPA	LEAD-THROUGH FLANGE	GENOMFORINGSFLÄNS	DURCHFÜHRUNGSFLANSCH
16	48.0149	2	HEIJASTIN KIRKAS LIIMATTAVA	REFLECTOR	REFLEKTOR	REFLEKTOR
17	4CA9843	1	JOYSTICK SAKAE	JOYSTICK DINO SAKAE	JOYSTICK DINO SAKAE	JOYSTICK DINO SAKAE
18	4CB1670	2	SARANATAPPI OHJAUSKESKUS	HINGE PIN	GÄNGJÄRNSTAPP	SCHARNIERZAPFEN, ELEKTROZENTRA
19	4CB1671	2	SARANAN LUKITSIN	HINGE PIN RETAINER	HGÄNGJÄRNSLÄS	HINGE PIN RETAINER
20	4CB2063	1	KIINNITYSLEVY JOYSTICK	ATTACHMENT PLATE	FASTPLATTA, JOYSTICK	ABSPANNPLATTE
21	4CB2070	1	KIINNITYSLEVY JOYSTICK	ATTACHMENT PLATE	FASTPLATTA, JOYSTICK	ABSPANNPLATTE
22	4CB2071	1	TIIIVISTE JOYSTICK ALUMIINI	GASKET	TÄTNING	DICHTUNG
23	4CB2146	1	LUKON VASTAKAPPALE	RESPONSE	ANSLAG FÖR LÄS	SPERRIEGEL
24	M0600.003	2	HATTUMUTTERI M6, DIN1587	NUT	MUTTER	MUTTER
25	DL3.221	1	SUOJAPLEXI KANTEEN	VISOR FOR CONTROL	SKYDDSPLEX	PLEXIGLASABDECKUNG
26	M0312.002	24	URARUUVI M3 X 10, DIN84	SCREW	SKRUV	SCHRAUBE
27	M0410.034	1	URARUUVI M4 X 6 (4), DIN7985Z	SCREW	SKRUV	SCHRAUBE
28	M0407	4	KORILAATTA M4, DIN9021	WASHER	BRICKA	UNTERLEGSCHIEBE
29	M0412.034	4	URARUUVI M4 X 10, DIN7985Z	SCREW	SKRUV	SCHRAUBE
30	M0500.001	6	LUKITUSMUTTERI M5, DIN985(B)	NUT	MUTTER	MUTTER



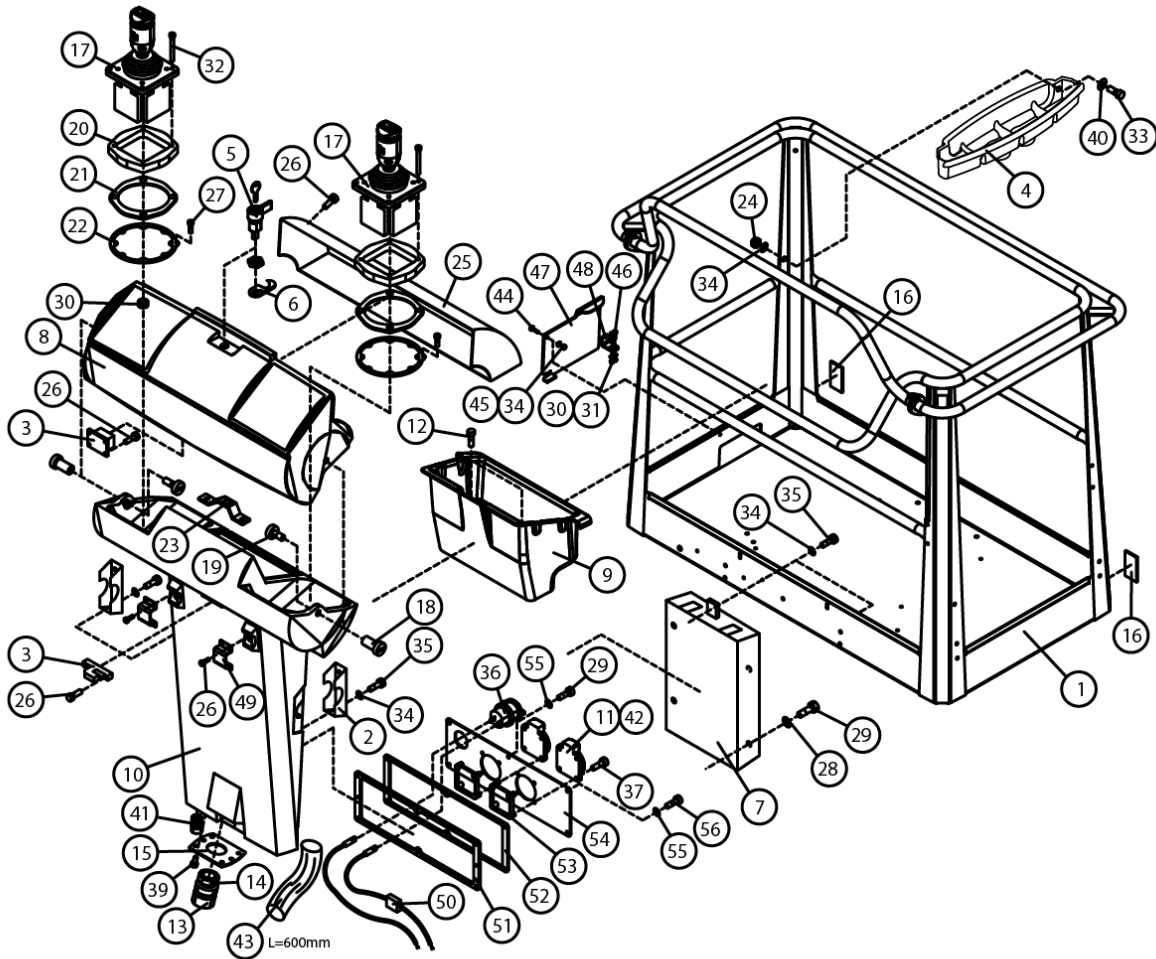
OSA ITEM DEL TEIL	VARAOSA NRO PART NR RESERVEL NR ERSATZTEIL NR	KPL QTY ANTAL ANZAHL	OSAN NIMI	DESCRIPTION	BENÄMNING	BENENNUNG
			KORI	PLATFORM	KORG	KORB
31	M0509	10	ALUSLAATTA M5, DIN125	WASHER	BRICKA	UNTERLEGSCHIEBE
32	M0515.034	4	URARUUVI M5 X 16, DIN7985Z	SCREW	SKRUV	SCHRAUBE
33	M0616.034	2	URARUUVI M6 X 20, DIN7985Z	SCREW	SKRUV	SCHRAUBE
34	M0609	11	ALUSLAATTA M6, DIN125	WASHER	BRICKA	UNTERLEGSCHIEBE
35	M0615.001	6	RUUVI M6 X 16, DIN933(8.8)	SCREW	SKRUV	SCHRAUBE
36	M0621	2	RUUVI M6 X 45, DIN931(8.8)	SCREW	SKRUV	SCHRAUBE
37	P0611.026	8	PT-RUUVI 3.5 X 8	SCREW	SKRUV	SCHRAUBE
39	P0412.020	12	LEVYRUUVI 2.9 X 9.5, DIN 7983	SCREW	SKRUV	SCHRAUBE
40	M0607	2	KORILAATTA M6, DIN9021	WASHER	BRICKA	UNTERLEGSCHIEBE
41	48.3650	1	HOLKITIIVISTEEN ULKOTIIVISTE	CABLE GLAND	TÄTNING	HÜSENDICHTUNG
42	48.2386	2	PISTORASIA	PLUG CONTACT	KONTAKTDOSA	DOSE
43	43.935	1	RAJÄHDYSSUOJA	HOSE CASE	SLANGSKYDD	SCHLAUCHSCHUTZ
44	M0616.001	1	RUUVI M6 X 20, DIN933(8.8)	SCREW	SKRUV	SCHRAUBE
45	M0600.001	1	LUKITUSMUTTERI M6, DIN985(8)	LOCK NUT	MUTTER	MUTTER
46	M0515.006	2	RUUVI M5 X 16, DIN912(8.8)	SCREW	SKRUV	SCHRAUBE
47	4CB7973	1	ROSKALUUKKU	DOOR	LUCKA	KLAPPE
48	4CB8010	1	TUKILEVY, ROSKALUUKKU	PLATE	PLÄT	PLATTE
49	4CC1146	2	KIINNIKE	CLAMP	FASTE	BEFESTIGUNG



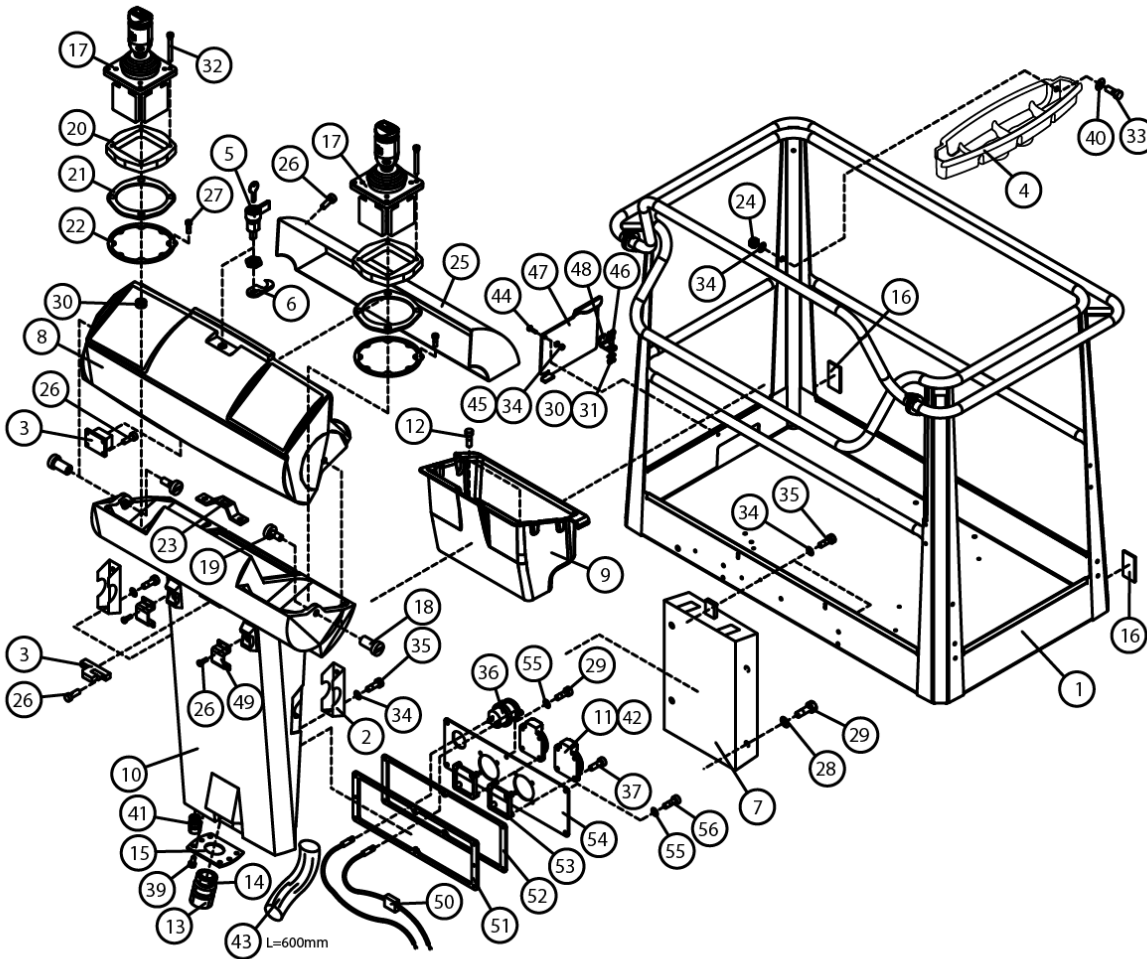
OSA ITEM DEL TEIL	VARAOSA NRO PART NR RESERVDL NR ERSATZTEIL NR	KPL QTY ANTAL ANZAHL	OSAN NIMI	DESCRIPTION	BENÄNNING	BENENNUNG
			OPTIO, TYÖKORI	OPTION, PLATFORM	TILLVAL, KORG	OPTION, KORB
1	2CB2041	1	KORI	PLATFORM	KORG	KORB
2	3CB1683	2	KIINNITYSLEVY OHJAUSKESKUS	ATTACHMENT PLATE	FASTPLATTA, MANOVECENTRAL	AUSPANNPLATTE
3	48.0553	1	OVILUKKO+VASTE	LOCK+CLAMPING DEVICE	DÖRRLÄS+MOTSTYCKE	SCHLOSS+ARRETIERVORRICHTUNG
4	3CB4737	1	TARVIKELAATIKKO, KORI	TOOL BOX	TILLBEHÖRSLÅDA	WERKSTOFFKISTE
5	48.0566	1	LUKKOVAÄNNIN	HAND CRANK	HAND TAG	HAND KURBEL
6	48.0567	1	LUKKOVAÄNTIMEN TELKI	LATCH	REGEL	GESPERRE
7	48.1355	1	OHJEKIRJAKOTILO	OPERATING MANUAL BOX	FAK FOR INSTRUKTIONSBOK	KASTEN, BEDIENUNGSANLEITUNG
8	48.1364	1	OHJAUSPANEELIN KANSI	PANEL COVER	LOCK FOR MANÖVERPANEL	DECKEL DES STEUERPANEELS
9	4CB4155	1	TYÖKALUKOTILO	TOOLBOX	VERKTYGLÅDA	WERKZEUGKASTEN
10	48.1363	1	OHJAUSPANEELI ROTAATIOVALETTU	CONTROL PANEL	MANÖVERPANEL	STEUERPANEEL
11	48.2145	2	PISTORASIA	PLUG CONTACT	KONTAKTDOSA	DOSE
12	P1013.015	2	PELTIRUUVI 4,8X13 DIN7981	SCREW	SKRUV	SCHRAUBE
13	48.32015	1	VASTAMUTTERI	NUT	MUTTER	MUTTER
14	48.32014	1	HOLKITIIVISTE M40	CABLE GLAND	TÄTNING	HÜLSENDICHTUNG
15	4CB4255	1	LÄPIVENTILAIPPA	LEAD-THROUGH FLANGE	GENOMFORINGSFLÄNS	DURCHFÜHRUNGSFLANSCH
16	48.0149	2	HEIJASTIN KIRKAS LIIMATTAVA	REFLECTOR	REFLEKTOR	REFLEKTOR
17	DL8.453	2	JOYSTICK PQ (R)	JOYSTICK DINO PQ	JOYSTICK DINO PQ	JOYSTICK DINO PQ
18	4CB1670	2	SARANATAPPI OHJAUSKESKUS	HINGE PIN	GÄNGJÄRNSTAPP	SCHARNIERZAPFEN, ELEKTROZENTRA
19	4CB1671	2	SARANAN LUKITSIN	HINGE PIN RETAINER	HGÄNGJÄRNSLÄS	HINGE PIN RETAINER
20	4CC7165	2	KOROKELEVY MUOVI	RISER PLATE, PLASTIC	UPPHÖJNING	FUSSGESTELL
21	4CB6001	2	TIIVISTE SAKAE/PQ-JOYSTICK	GASKET	TÄTNING	DICHTUNG
22	4CB5974	2	KIINNITYSLEVY JOYSTICK PQ	PLATE	PLATTA	PLATTE
23	4CB2146	1	LUKON VASTAKAPPALE	RESPONSE	ANSLAG FÖR LÄS	SPERRIEGEL
24	M0600.003	2	HATTUMUTTERI M6, DIN1587	NUT	MUTTER	MUTTER
25	DL3.221	1	SUOJAPLEXI KANTEEN	VISOR FOR CONTROL	SKYDDSPLEX	PLEXIGLASABDECKUNG
26	M0312.002	24	URARUUVI M3 X 10, DIN84	SCREW	SKRUV	SCHRAUBE
27	M0410.034	1	URARUUVI M4 X 6 (4), DIN7985Z	SCREW	SKRUV	SCHRAUBE
28	M0407	4	KORILAATTA M4, DIN9021	WASHER	BRICKA	UNTERLEGSCHIEBE
29	M0412.034	4	URARUUVI M4 X 10, DIN7985Z	SCREW	SKRUV	SCHRAUBE
30	M0500.001	6	LUKITUSMUTTERI M5, DIN985(B)	NUT	MUTTER	MUTTER



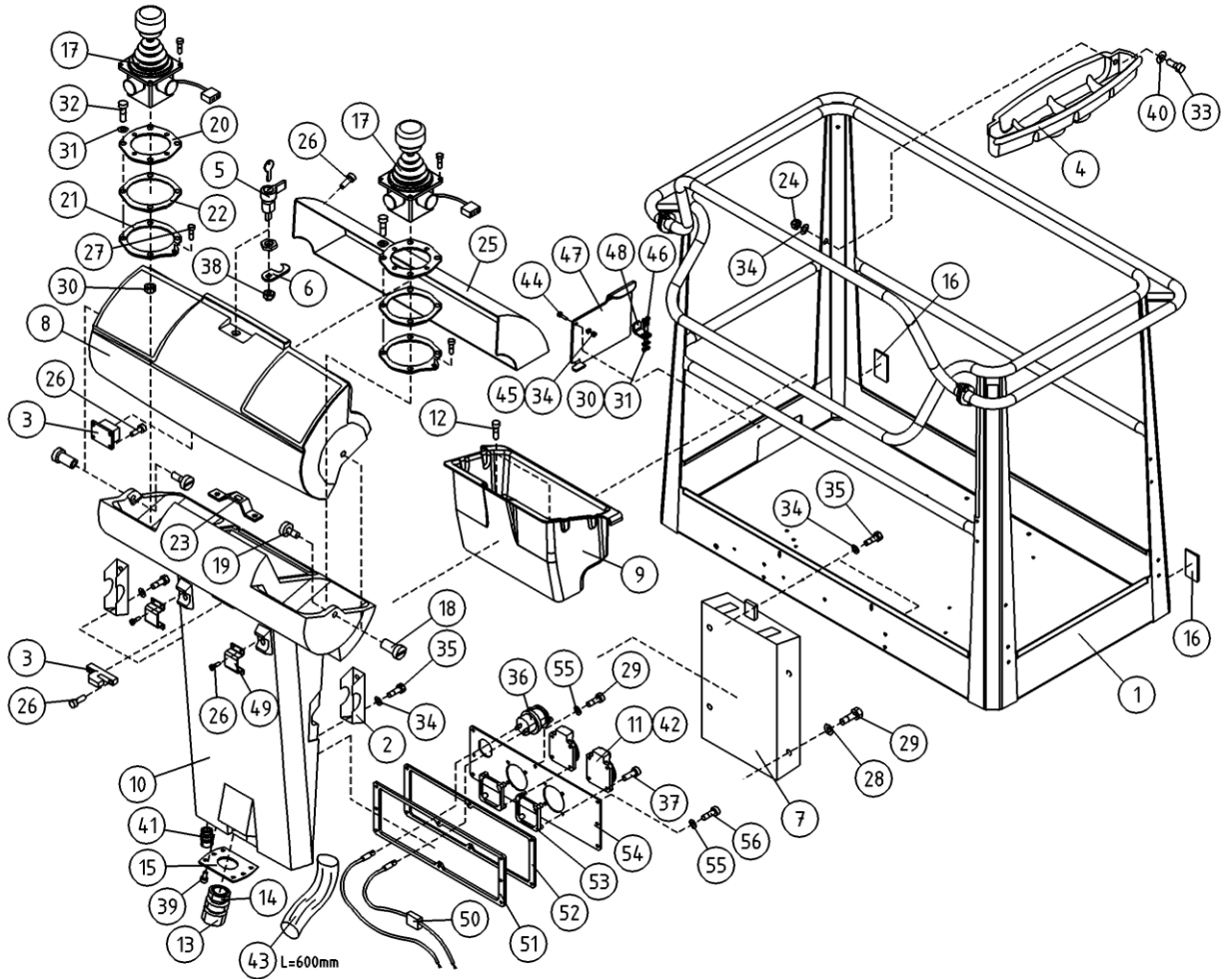
OSA ITEM DEL TEIL	VARAOSA NRO PART NR RESERVDL NR ERSATZTEIL NR	KPL QTY ANTAL ANZAHL	OSAN NIMI	DESCRIPTION	BENÄMNING	BENENNUNG
			OPTIO, TYÖKORI	OPTION, PLATFORM	TILLVAL, KORIG	OPTION, KORB
31	M0509	6	ALUSLAATTA M5, DIN125	WASHER	BRICKA	UNTERLEGSCHIEBE
32	M0422.034	4	URARUUVI M4 X 50, DIN7985Z	SCREW	SKRUV	SCHRAUBE
33	M0616.034	2	URARUUVI M6 X 20, DIN7985Z	SCREW	SKRUV	SCHRAUBE
34	M0609	10	ALUSLAATTA M6, DIN125	WASHER	BRICKA	UNTERLEGSCHIEBE
35	M0615.001	6	RUUVI M6 X 16, DIN933(8.8)	SCREW	SKRUV	SCHRAUBE
36	48.19236	1	PISTORASIA USB	PLUG CONTACT	KONTAKTDOSA	DOSE
37	P0615.019	8	LEVYRUUVI 3.5 X 16, DIN7982	SCREW	SKRUV	SCHRAUBE
39	P0412.020	12	LEVYRUUVI 2.9 X 9.5, DIN 7983	SCREW	SKRUV	SCHRAUBE
40	M0607	2	KORILAATTA M6, DIN9021	WASHER	BRICKA	UNTERLEGSCHIEBE
41	48.3650	1	HOLKITIIVISTEEN ULKOTIIVISTE	CABLE GLAND	TÄTNING	HULSENDICHTUNG
42	48.2386	2	PISTORASIA	PLUG CONTACT	KONTAKTDOSA	DOSE
43	43.935	1	RAJÄHDYSSUOJA	HOSE CASE	SLANGSKYDD	SCHLAUCHSCHUTZ
44	M0616.001	1	RUUVI M6 X 20, DIN933(8.8)	SCREW	SKRUV	SCHRAUBE
45	M0600.001	1	LUKITUSMUTTERI M6, DIN985(8)	LOCK NUT	MUTTER	MUTTER
46	M0515.006	2	RUUVI M5 X 16, DIN912(8.8)	SCREW	SKRUV	SCHRAUBE
47	4CB7973	1	ROSKALUUKKU	DOOR	LUCKA	KLAPPE
48	4CB8010	1	TUKILEVY, ROSKALUUKKU	PLATE	PLÄT	PLATTE
49	4CC1146	2	KIINNIKE	CLAMP	FASTE	BEFESTIGUNG
50	48.3069	1	SULAKEPESÄ LATTA JOHDOILLA	FUSE BOX	SÄKRINGSDOSA	SULAKEPESÄ MEGA FUSE
51	4CC5512	1	PISTORASIAN KIINNITYSKEHYS	PLATE	PLÄT	PLATTE
52	4CC5514	1	TIIVISTELEVY, OHJAUSKESKUS	RUBBER PLATE	GUMMIPLATTA	GUMMIPLATTE
53	48.3535	2	SUKORASIAN	SHUKO-BOX	SUKO-DOSA	AUKO-KASTEN
54	4CC5811	1	PISTORASIAN KIINNIKELEVY	PLATE	PLÄT	PLATTE



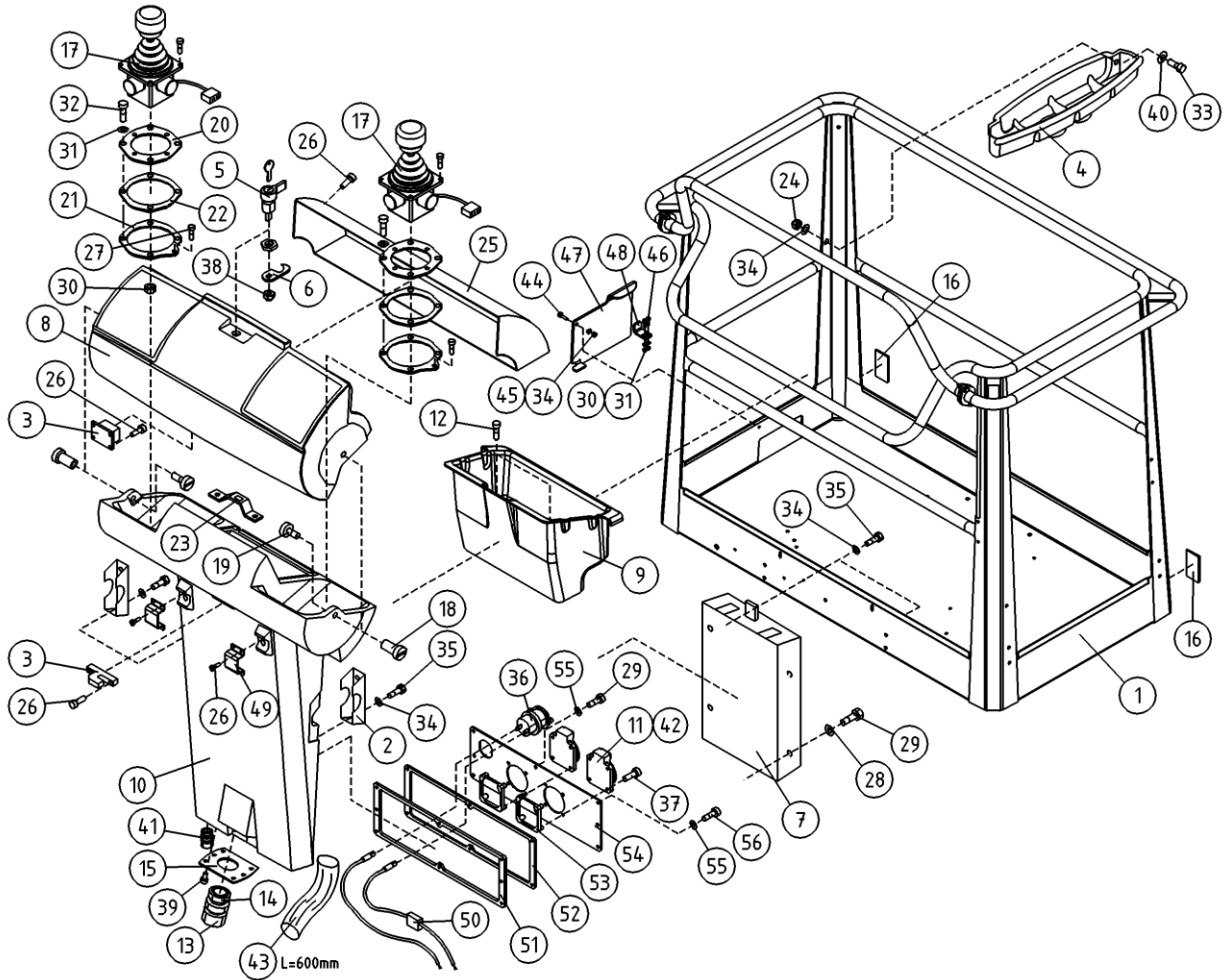
OSA ITEM DEL TEIL	VARAOSA NRO PART NR RESERVDL NR ERSATZTEIL NR	KPL QTY ANTAL ANZAHL	OSAN NIMI	DESCRIPTION	BENÄMNING	BENENNUNG
			OPTIO, TYÖKORI	OPTION, PLATFORM	TILLVAL, KORG	OPTION, KORB
1	2CB2041	1	KORI	PLATFORM	KORG	KORB
2	3CB1683	2	KIINNITYSLEVY OHJAUSKESKUS	ATTACHMENT PLATE	FASTPLATTA, MANOVECENTRAL	AUSPANNPLATTE
3	48.0553	1	OVILUKKO+VASTE	LOCK+CLAMPING DEVICE	DÖRRLÄS+MOTSTYCKE	SCHLOSS+ARRETIERVORRICHTUNG
4	3CB4737	1	TARVIKELAATIKKO, KORI	TOOL BOX	TILLBEHÖRSLÅDA	WERKSTOFFKISTE
5	48.0566	1	LUKKOVAÄNNIN	HAND CRANK	HAND TAG	HAND KURBEL
6	48.0567	1	LUKKOVAÄNTIMEN TELKI	LATCH	REGEL	GESPERRE
7	48.1355	1	OHJEKIRJAKOTELO	OPERATING MANUAL BOX	FACK FÖR INSTRUKTIONSBOK	KASTEN, BEDIENUNGSANLEITUNG
8	48.1364	1	OHJAUSPANEELIN KANSI	PANEL COVER	LOCK FÖR MANÖVERPANEL	DECKEL DES STEUERPANEELS
9	4CB4155	1	TYÖKALUKOTELO	TOOLBOX	VERKTYGLÅDA	WERKZEUGKASTEN
10	48.1363	1	OHJAUSPANEELI ROTAATIOVALETTU	CONTROL PANEL	MANÖVERPANEL	STEUERPANEEL
11	48.2145	2	PISTORASIA	PLUG CONTACT	KONTAKTDOSA	DOSE
12	P1013.015	2	PELTIRUUVI 4,8X13 DIN7981	SCREW	SKRUV	SCHRAUBE
13	48.32015	1	VASTAMUTTERI	NUT	MUTTER	MUTTER
14	48.32014	1	HOLKITIIVISTE M40	CABLE GLAND	TÄTNING	HÜLSENDICHTUNG
15	4CB4255	1	LÄPIVENTILAIPIPPA	LEAD-THROUGH FLANGE	GENOMFORINGSFLÄNS	DURCHFÜHRUNGSFLANSCH
16	48.0149	2	HEIJASTIN KIRKAS LIIMATTAVA	REFLECTOR	REFLEKTOR	REFLEKTOR
17	DL8.453	2	JOYSTICK PQ (R)	JOYSTICK DINO PQ	JOYSTICK DINO PQ	JOYSTICK DINO PQ
18	4CB1670	2	SARANATAPPI OHJAUSKESKUS	HINGE PIN	GÄNGJÄRNSTAPP	SCHARNIERZAPFEN, ELEKTROZENTRA
19	4CB1671	2	SARANAN LUKITSIN	HINGE PIN RETAINER	HGÄNGJÄRNSLÄS	HINGE PIN RETAINER
20	4CC6804	1	PIDIKELEVY PQ-JOYSTICK	INSTALLATION PLATE	MONTERINGSPLÄT	MONTAGEPLATTE
21	4CB6001	2	TIIVISTE SAKAE/PQ-JOYSTICK	GASKET	TÄTNING	DICHTUNG
22	4CB5974	2	KIINNITYSLEVY JOYSTICK PQ	PLATE	PLATTA	PLATTE
23	4CB2146	1	LUKON VASTAKAPPALE	RESPONSE	ANSLAG FÖR LÄS	SPERRIEGEL
24	M0600.003	2	HATTUMUTTERI M6, DIN1587	NUT	MUTTER	MUTTER
25	DL3.221	1	SUOJAPLEXI KANTEEN	VISOR FOR CONTROL	SKYDDSPLEX	PLEXIGLASABDECKUNG
26	M0312.002	24	URARUUVI M3 X 10, DIN84	SCREW	SKRUV	SCHRAUBE
27	M0410.034	1	URARUUVI M4 X 6 (4), DIN7985Z	SCREW	SKRUV	SCHRAUBE
28	M0407	4	KORILAATTA M4, DIN9021	WASHER	BRICKA	UNTERLEGSCHIBE
29	M0412.034	6	URARUUVI M4 X 10, DIN7985Z	SCREW	SKRUV	SCHRAUBE
30	M0500.001	6	LUKITUSMUTTERI M5, DIN985(B)	NUT	MUTTER	MUTTER



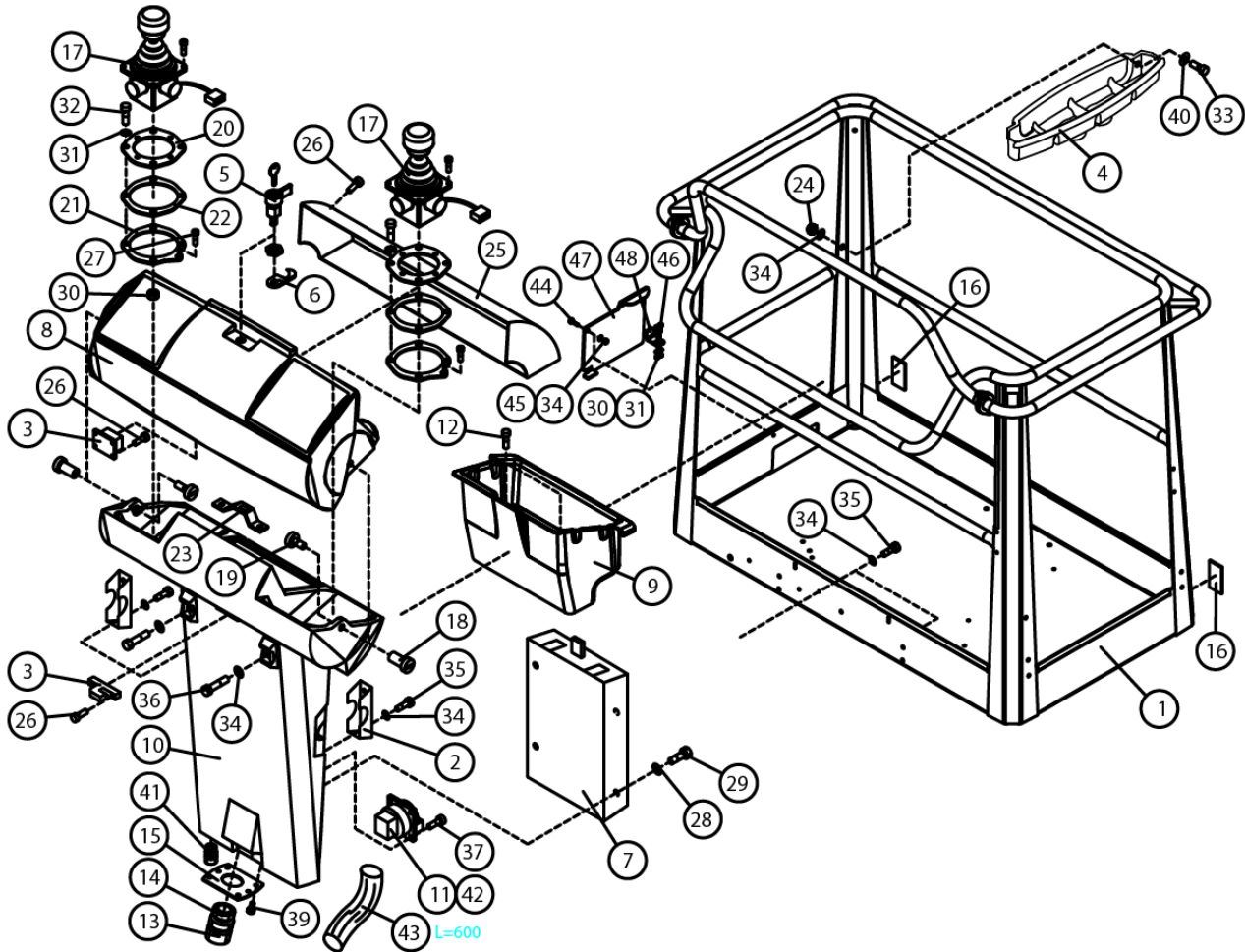
OSA ITEM DEL TEIL	VARAOSA NRO PART NR RESERVDL NR ERSATZTEIL NR	KPL QTY ANTAL ANZAHL	OSAN NIMI	DESCRIPTION	BENÄMNING	BENENNUNG
			OPTIO, TYÖKORI	OPTION, PLATFORM	TILLVAL, KORG	OPTION, KORB
31	M0509	6	ALUSLAATTA M5, DIN125	WASHER	BRICKA	UNTERLEGSCHIEBE
32	M0422.034	4	URARUUVI M4 X 50, DIN7985Z	SCREW	SKRUV	SCHRAUBE
33	M0616.034	2	URARUUVI M6 X 20, DIN7985Z	SCREW	SKRUV	SCHRAUBE
34	M0609	10	ALUSLAATTA M6, DIN125	WASHER	BRICKA	UNTERLEGSCHIEBE
35	M0615.001	6	RUUVI M6 X 16, DIN933(8.8)	SCREW	SKRUV	SCHRAUBE
36	48.19236	1	PISTORASIA USB	PLUG CONTACT	KONTAKTDOSA	DOSE
37	P0615.019	8	LEVYRUUVI 3,5 X 16, DIN7982	SCREW	SKRUV	SCHRAUBE
39	P0412.020	12	LEVYRUUVI 2,9 X 9,5, DIN 7983	SCREW	SKRUV	SCHRAUBE
40	M0607	2	KORILAATTA M6, DIN9021	WASHER	BRICKA	UNTERLEGSCHIEBE
41	48.3650	1	HOLKITIIVISTEEN ULKOTIIVISTE	CABLE GLAND	TÄTNING	HULSENDICHTUNG
42	48.2386	2	PISTORASIA	PLUG CONTACT	KONTAKTDOSA	DOSE
43	43.935	1	RAJÄHDYSSUOJA	HOSE CASE	SLANGSKYDD	SCHLAUCHSCHUTZ
44	M0616.001	1	RUUVI M6 X 20, DIN933(8.8)	SCREW	SKRUV	SCHRAUBE
45	M0600.001	1	LUKITUSMUTTERI M6, DIN985(8)	LOCK NUT	MUTTER	MUTTER
46	M0515.006	2	RUUVI M5 X 16, DIN912(8.8)	SCREW	SKRUV	SCHRAUBE
47	4CB7973	1	ROSKALUUKKU	DOOR	LUCKA	KLAPPE
48	4CB8010	1	TUKILEVY, ROSKALUUKKU	PLATE	PLÄT	PLATTE
49	4CC1146	2	KIINNIKE	CLAMP	FASTE	BEFESTIGUNG
50	48.3069	1	SULAKEPESÄ LÄTTÄ JOHDOILLA	FUSE BOX	SÄKRINGSDOSA	SULAKEPESÄ MEGA FUSE
51	4CC5512	1	PISTORASIAN KIINNITYSKEHYS	PLATE	PLÄT	PLATTE
52	4CC5514	1	TIIVISTELEVY, OHJAUSKESKUS	RUBBER PLATE	GUMMIPLATTA	GUMMIPLATTE
53	48.3535	2	SUKORASIAN	SHUKO-BOX	SUKO-DOSA	AUKO-KASTEN
54	4CC5811	1	PISTORASIAN KIINNIKELEVY	PLATE	PLÄT	PLATTE
55	M0406	8	TÄHTILÄATTA M4, DIN6798-A	WASHER	UNTERLEGSCHIEBE	BRICKA
56	M0413.034	6	URARUUVI M4 X 12, DIN7985Z	SCREW	SKRUV	SCHRAUBE



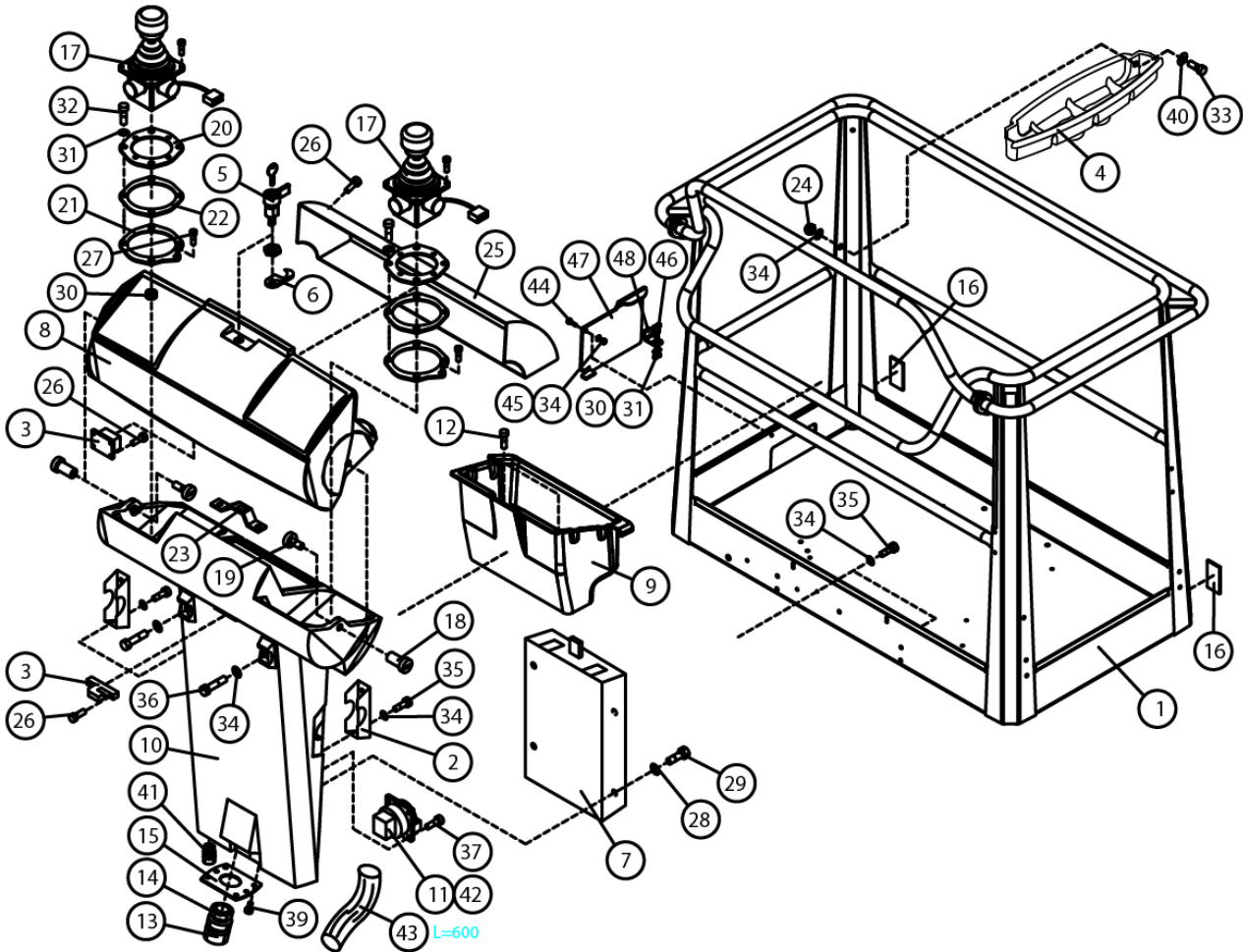
OSA ITEM DEL TEIL	VARAOSA NRO PART NR RESERVEL NR ERSATZTEIL NR	KPL QTY ANTAL ANZAHL	OSAN NIMI	DESCRIPTION	BENÄMNING	BENENNUNG
			OPTIO, TYÖKORI	OPTION, PLATFORM	TILLVAL, KORG	OPTION, KORB
1	2CB2041	1	KORI	PLATFORM	KORG	KORB
2	3CB1683	2	KIINNITYSLEVY OHJAUSKESKUS	ATTACHMENT PLATE	FASTPLATTA, MANOVECENTRAL	AUSPANNPLATTE
3	48.0553	1	OVILUKKO+VASTE	LOCK+CLAMPING DEVICE	DÖRRLÄS+MOTSTYCKE	SCHLOSS+ARRETIERVORRICHTUNG
4	3CB4737	1	TARVIKELAATIKKO, KORI	TOOL BOX	TILLBEHÖRSLÅDA	WERKSTOFFKISTE
5	48.0566	1	LUKKOVAÄNNIN	HAND CRANK	HAND TAG	HAND KURBEL
6	48.0567	1	LUKKOVAÄNTIMEN TELKI	LATCH	REGEL	GESPERRE
7	48.1355	1	OHJEKIRJAKOTELO	OPERATING MANUAL BOX	FAK FOR INSTRUKTIONSBOK	KASTEN, BEDIENUNGSANLEITUNG
8	48.1364	1	OHJAUSPANEELIN KANSI	PANEL COVER	LOCK FOR MANÖVERPANEL	DECKEL DES STEUERPANEELS
9	4CB4155	1	TYÖKALUKOTELO	TOOLBOX	VERKTYGSLÅDA	WERKZEUGKASTEN
10	48.1363	1	OHJAUSPANEELI ROTAATIOVALETTU	CONTROL PANEL	MANÖVERPANEL	STEUERPANEEL
11	48.2145	2	PISTORASIA	PLUG CONTACT	KONTAKTDOSA	DOSE
12	P1013.015	2	PELTIRUUVI 4,8X13 DIN7981	SCREW	SKRUV	SCHRAUBE
13	48.32015	1	VASTAMUTTERI	NUT	MUTTER	MUTTER
14	48.32014	1	HOLKITIIVISTE M40	CABLE GLAND	TÄTNING	HÜSENDICHTUNG
15	4CB4255	1	LÄPIVENTILAIPIPPA	LEAD-THROUGH FLANGE	GENOMFORINGSFLÄNS	DURCHFÜHRUNGSFLANSCH
16	48.0149	2	HEIJASTIN KIRKAS LIIMATTAVA	REFLECTOR	REFLEKTOR	REFLEKTOR
17	4CB6622	2	JOYSTICK GESSMANN	JOYSTICK DINO GESSMANN	JOYSTICK DINO GESSMANN	JOYSTICK DINO GESSMANN
18	4CB1670	2	SARANATAPPI OHJAUSKESKUS	HINGE PIN	GÄNGJÄRNSTAPP	SCHARNIERZAPFEN, ELEKTROZENTRA
19	4CB1671	2	SARANAN LUKITSIN	HINGE PIN RETAINER	HGÄNGJÄRNSLÄS	HINGE PIN RETAINER
20	4CB6316	1	ASENNUSLEVY	INSTALLATION PLATE	MONTERINGSPLÅT	MONTAGEPLATTE
21	4CB2070	2	KIINNITYSLEVY JOYSTICK	ATTACHMENT PLATE	FASTPLATTA, JOYSTICK	ABSPANNPLATTE
22	4CB2071	2	TIIVISTE JOYSTICK ALUMINI	GASKET	TÄTNING	DICHTUNG
23	4CB2146	1	LUKON VASTAKAPPALE	RESPONSE	ANSLAG FÖR LÄS	SPERRIEGEL
24	M0600.003	2	HATTUMUTTERI M6, DIN1587	NUT	MUTTER	MUTTER
25	DL3.221	1	SUOJAPLEXI KANTEEN	VISOR FOR CONTROL	SKYDDSPLEX	PLEXIGLASABDECKUNG
26	M0312.002	24	URARUUVI M3 X 10, DIN84	SCREW	SKRUV	SCHRAUBE
27	M0410.034	1	URARUUVI M4 X 6 (4), DIN7985Z	SCREW	SKRUV	SCHRAUBE
28	M0407	4	KORILAATTA M4, DIN9021	WASHER	BRICKA	UNTERLEGSCHIBE
29	M0412.034	6	URARUUVI M4 X 10, DIN7985Z	SCREW	SKRUV	SCHRAUBE
30	M0500.001	6	LUKITUSMUTTERI M5, DIN985(8)	NUT	MUTTER	MUTTER



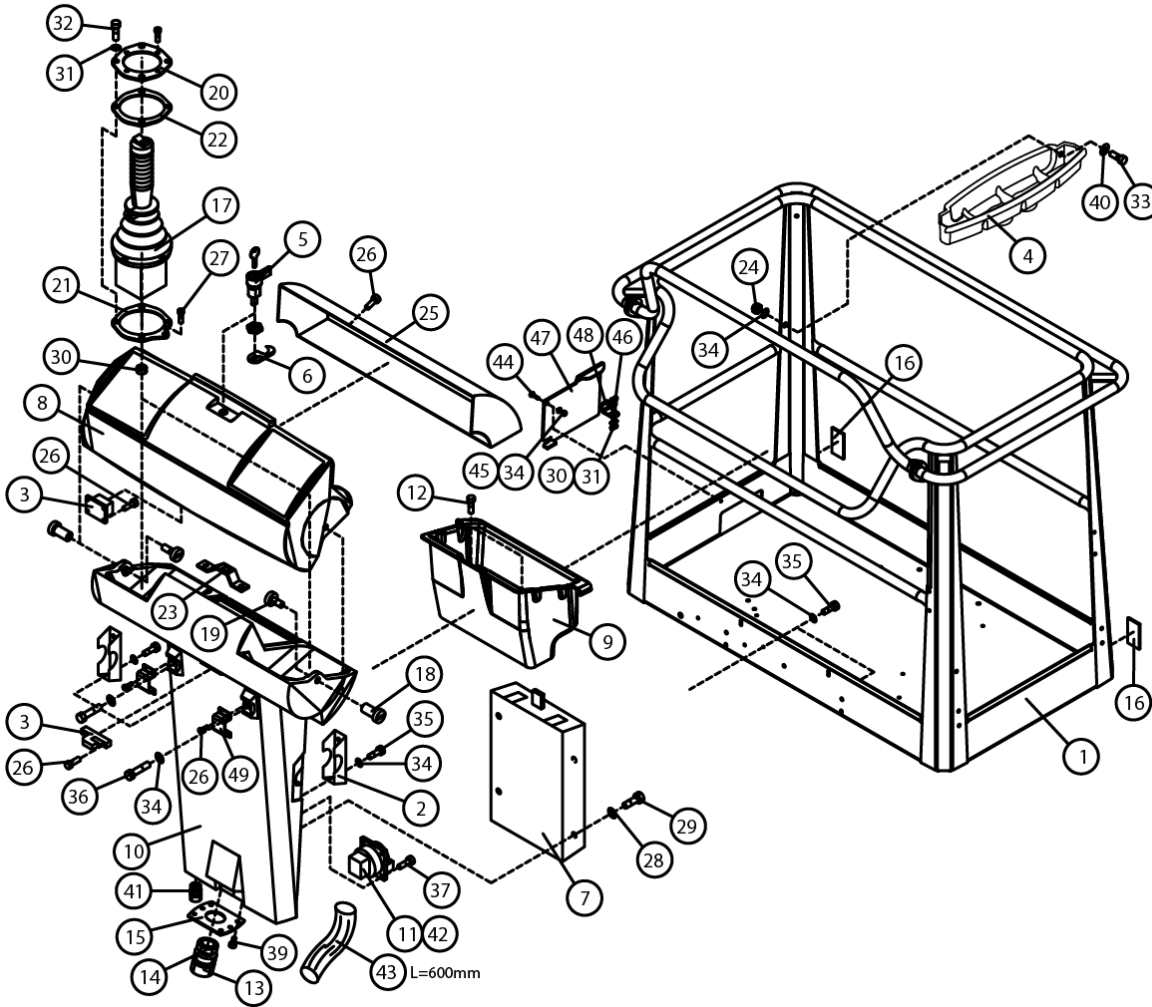
OSA ITEM DEL TEIL	VARAOSA NRO PART NR RESERVEL NR ERSATZTEIL NR	KPL QTY ANTAL ANZAHL	OSAN NIMI	DESCRIPTION	BENÄMNING	BENENNUNG
			OPTIO, TYÖKORI	OPTION, PLATFORM	TILLVAL, KORNG	OPTION, KORB
31	M0509	10	ALUSLAATTA M5, DIN125	WASHER	BRICKA	UNTERLEGSCHIEBE
32	M0515.034	4	URARUUVI M5 X 16, DIN7985Z	SCREW	SKRUV	SCHRAUBE
33	M0616.034	2	URARUUVI M6 X 20, DIN7985Z	SCREW	SKRUV	SCHRAUBE
34	M0609	10	ALUSLAATTA M6, DIN125	WASHER	BRICKA	UNTERLEGSCHIEBE
35	M0615.001	6	RUUVI M6 X 16, DIN933(8.8)	SCREW	SKRUV	SCHRAUBE
36	48.19236	1	PISTORASIA USB	PLUG CONTACT	KONTAKTDOSA	DOSE
37	P0615.019	8	LEVYRUUVI 3,5 X 16, DIN7982	SCREW	SKRUV	SCHRAUBE
39	P0412.020	12	LEVYRUUVI 2,9 X 9,5, DIN 7983	SCREW	SKRUV	SCHRAUBE
40	M0607	2	KORILAATTA M6, DIN9021	WASHER	BRICKA	UNTERLEGSCHIEBE
41	48.3650	1	HOLKITIIVISTEEN ULKOTIIVISTE	CABLE GLAND	TÄTNING	HULSENDICHTUNG
42	48.2386	2	PISTORASIA	PLUG CONTACT	KONTAKTDOSA	DOSE
43	43.935	1	RAJÄHDYSSUOJA	HOSE CASE	SLANGSKYDD	SCHLAUCHSCHUTZ
44	M0616.001	1	RUUVI M6 X 20, DIN933(8.8)	SCREW	SKRUV	SCHRAUBE
45	M0600.001	1	LUKITUSMUTTERI M6, DIN985(8)	LOCK NUT	MUTTER	MUTTER
46	M0515.006	2	RUUVI M5 X 16, DIN912(8.8)	SCREW	SKRUV	SCHRAUBE
47	4CB7973	1	ROSKALUUKKU	DOOR	LUCKA	KLAPPE
48	4CB8010	1	TUKILEVY, ROSKALUUKKU	PLATE	PLÄT	PLATTE
49	4CC1146	2	KIINNIKE	CLAMP	FASTE	BEFESTIGUNG
50	48.3069	1	SULAKEPESA LATTA JOHDOILLA	FUSE BOX	SÄKRINGSDOSA	SULAKEPESA MEGA FUSE
51	4CC5512	1	PISTORASIAN KIINNITYSKEHYS	PLATE	PLÄT	PLATTE
52	4CC5514	1	TIIVISTELEVY, OHJAUSKESKUS	RUBBER PLATE	GUMMIPLATTA	GUMMIPLATTE
53	48.3535	2	SUKORASIAN	SHUKO-BOX	SUKO-DOSA	AUKO-KASTEN
54	4CC5811	1	PISTORASIAN KIINNIKELEVY	PLATE	PLÄT	PLATTE
55	M0406	8	TÄHTILAATTA M4, DIN6798-A			
56	M0413.034	6	URARUUVI M4 X 12, DIN7985Z	SCREW	SKRUV	SCHRAUBE



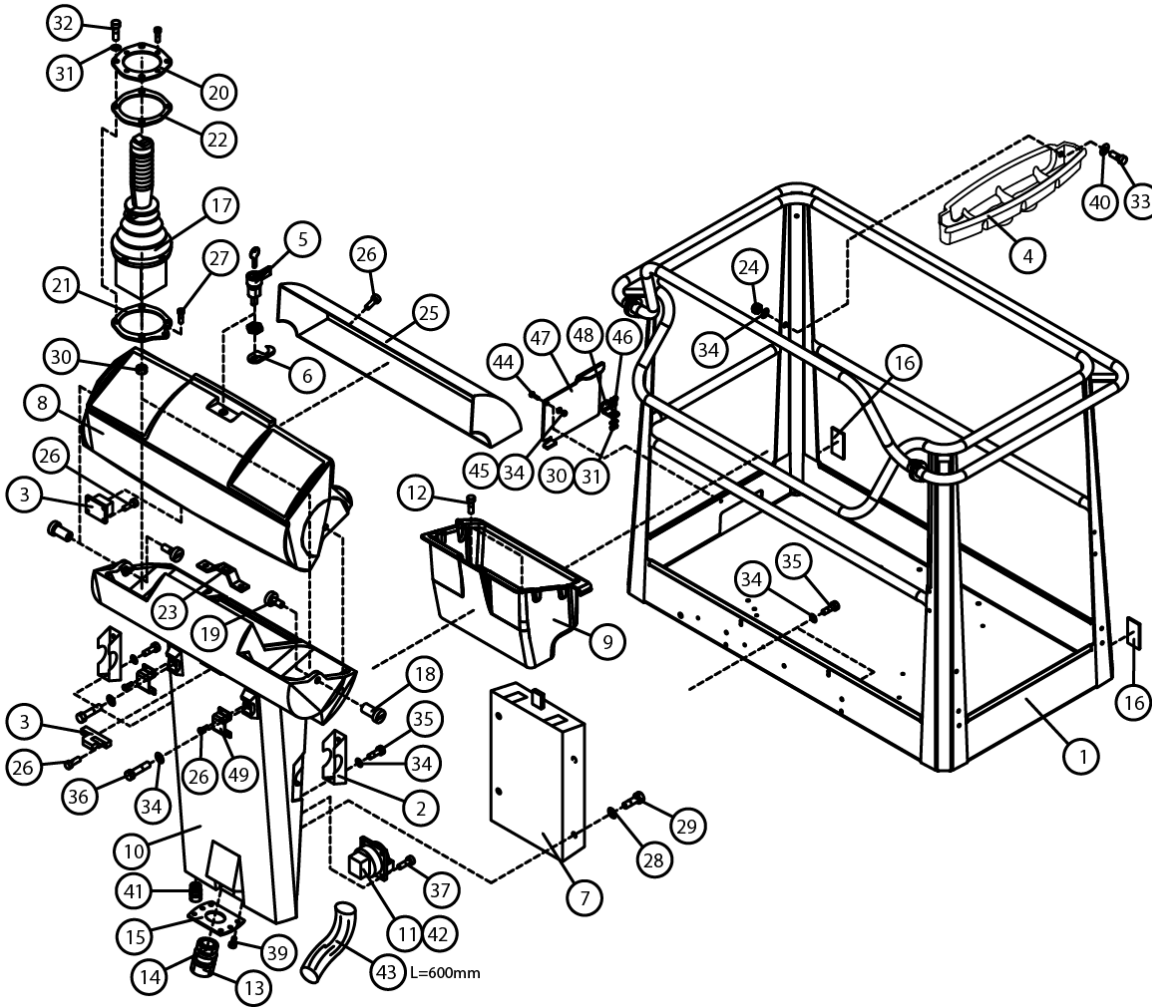
OSA ITEM DEL TEIL	VARAOSA NRO PART NR RESERVDL NR ERSATZTEIL NR	KPL QTY ANTAL ANZAHL	OSAN NIMI	DESCRIPTION	BENÄMNING	BENENNUNG
			OPTIO, TYÖKORI	OPTION, PLATFORM	TILLVAL, KORG	OPTION, KORB
1	2CB2041	1	KORI	PLATFORM	KORG	KORB
2	3CB1683	2	KIINNITYSLEVY OHJAUSKESKUS	ATTACHMENT PLATE	FASTPLATTA, MANOVECENTRAL	AUSPANNPLATTE
3	48.0553	1	OVILUKKO+VASTE	LOCK+CLAMPING DEVICE	DÖRRLÄS+MOTSTYCKE	SCHLOSS+ARRETIERVORRICHTUNG
4	3CB4737	1	TARVIKELAATIKKO, KORI	TOOL BOX	TILLBEHÖRSLÅDA	WERKSTOFFKISTE
5	48.0566	1	LUKKOVÄÄNNIN	HAND CRANK	HAND TAG	HAND KURBEL
6	48.0567	1	LUKKOVÄÄNTIMEN TELKI	LATCH	REGEL	GESPERRE
7	48.1355	1	OHJEKIRJAKOTELO	OPERATING MANUAL BOX	FACK FÖR INSTRUKTIONSBOK	KASTEN, BEDIENUNGSANLEITUNG
8	48.1364	1	OHJAUSPANEELIN KANSI	PANEL COVER	LOCK FÖR MANÖVERPANEL	DECKEL DES STEUERPANEELS
9	4CB4155	1	TYÖKALUKOTELO	TOOLBOX	VERKTYGSLÅDA	WERKZEUGKASTEN
10	48.1363	1	OHJAUSPANEELI ROTAATIOVALETTU	CONTROL PANEL	MANÖVERPANEL	STEUERPANEEL
11	48.2145	2	PISTORASIA	PLUG CONTACT	KONTAKTDOSA	DOSE
12	P1013.015	2	PELTIRUUVI 4,8X13 DIN7981	SCREW	SKRUV	SCHRAUBE
13	48.32015	1	VASTAMUTTERI	NUT	MUTTER	MUTTER
14	48.32014	1	HOLKITIIVISTE M40	CABLE GLAND	TÄTNING	HÜLSENDICHTUNG
15	4CB4255	1	LÄPIVENTILAIPIPPA	LEAD-THROUGH FLANGE	GENOMFORINGSFLÄNS	DURCHFÜHRUNGSFLANSCH
16	48.0149	2	HEIJASTIN KIRKAS LIIMATTAVA	REFLECTOR	REFLEKTOR	REFLEKTOR
17	4CB6622	2	JOYSTICK GESSMANN	JOYSTICK DINO GESSMANN	JOYSTICK DINO GESSMANN	JOYSTICK DINO GESSMANN
18	4CB1670	2	SARANATAPPI OHJAUSKESKUS	HINGE PIN	GÄNGJÄRNSTAPP	SCHARNIERZAPFEN, ELEKTROZENTRA
19	4CB1671	2	SARANAN LUKITSIN	HINGE PIN RETAINER	HGÄNGJÄRNSLÄS	HINGE PIN RETAINER
20	4CB6316	1	ASENNUSLEVY	INSTALLATION PLATE	MONTINGSPLÄT	MONTAGEPLATTE
21	4CB2070	2	KIINNITYSLEVY JOYSTICK	ATTACHMENT PLATE	FASTPLATTA, JOYSTICK	ABSPANNPLATTE
22	4CB2071	2	TIIVISTE JOYSTICK ALUMIINI	GASKET	TÄTNING	DICHTUNG
23	4CB2146	1	LUKON VASTAKAPPALE	RESPONSE	ANSLAG FÖR LÄS	SPERRIEGEL
24	M0600.003	2	HATTUMUTTERI M6, DIN1587	NUT	MUTTER	MUTTER
25	DL3.221	1	SUOJAPLEXI KANTEEN	VISOR FOR CONTROL	SKYDDSPLEX	PLEXIGLASABDECKUNG
26	M0312.002	16	URARUUVI M3 X 10, DIN84	SCREW	SKRUV	SCHRAUBE
27	M0410.034	1	URARUUVI M4 X 6 (4), DIN7985Z	SCREW	SKRUV	SCHRAUBE
28	M0407	4	KORILAATTA M4, DIN9021	WASHER	BRICKA	UNTERLEGSCHIEBE
29	M0412.034	4	URARUUVI M4 X 10, DIN7985Z	SCREW	SKRUV	SCHRAUBE
30	M0500.001	6	LUKITUSMUTTERI M5, DIN985(B)	NUT	MUTTER	MUTTER



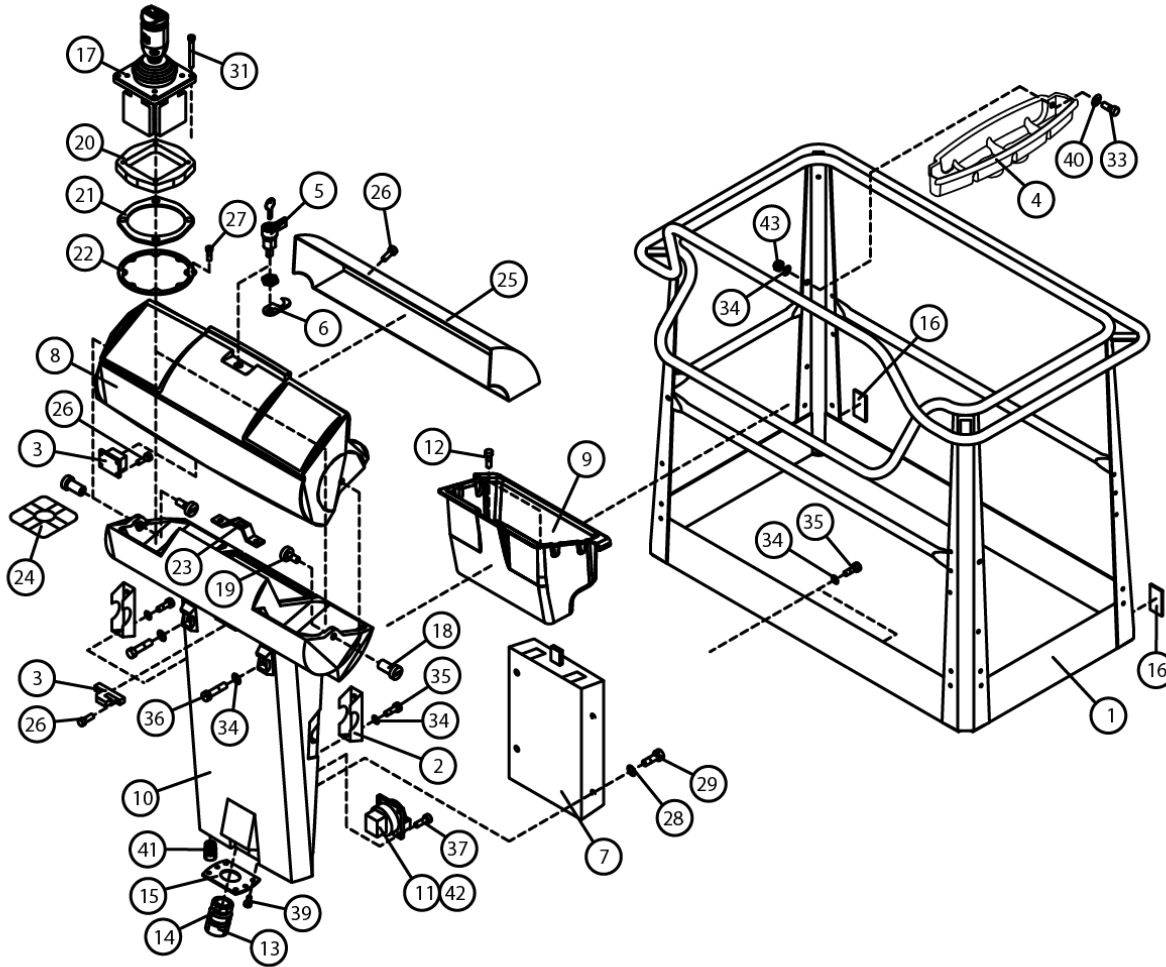
OSA ITEM DEL TEIL	VARAOSA NRO PART NR RESERVDL NR ERSATZTEIL NR	KPL QTY ANTAL ANZAHL	OSAN NIMI	DESCRIPTION	BENÄMNING	BENENNUNG
			OPTIO, TYÖKORI	OPTION, PLATFORM	TILLVAL, KORG	OPTION, KORB
31	M0509	10	ALUSLAATTA M5, DIN125	WASHER	BRICKA	UNTERLEGSCHLEIBE
32	M0515.034	4	URARUUVI M5 X 16, DIN7985Z	SCREW	SKRUV	SCHRAUBE
33	M0616.034	2	URARUUVI M6 X 20, DIN7985Z	SCREW	SKRUV	SCHRAUBE
34	M0609	11	ALUSLAATTA M6, DIN125	WASHER	BRICKA	UNTERLEGSCHLEIBE
35	M0615.001	6	RUUVI M6 X 16, DIN933(8.8)	SCREW	SKRUV	SCHRAUBE
36	M0621	2	RUUVI M6 X 45, DIN931(8.8)	SCREW	SKRUV	SCHRAUBE
37	P0611.026	8	PT-RUUVI 3.5 X 8	SCREW	SKRUV	SCHRAUBE
39	P0412.020	12	LEVYRUUVI 2.9 X 9.5, DIN 7983	SCREW	SKRUV	SCHRAUBE
40	M0607	2	KORILAATTA M6, DIN9021	WASHER	BRICKA	UNTERLEGSCHLEIBE
41	48.3650	1	HOLKITIIVISTEEN ULKOTIIVISTE	CABLE GLAND	TÄTNING	HÜLSENDICHTUNG
42	48.2386	2	PISTORASIA	PLUG CONTACT	KONTAKTDOSA	DOSE
43	43.935	1	RAJÄHDYSSUOJA	HOSE CASE	SLANGSKYDD	SCHLAUCHSCHUTZ
44	M0616.001	1	RUUVI M6 X 20, DIN933(8.8)	SCREW	SKRUV	SCHRAUBE
45	M0600.001	1	LUKITUSMUTTERI M6, DIN985(8)	LOCK NUT	MUTTER	MUTTER
46	M0515.006	2	RUUVI M5 X 16, DIN912(8.8)	SCREW	SKRUV	SCHRAUBE
47	4CB7973	1	ROSKALUUKKU	DOOR	LUCKA	KLAPPE
48	4CB8010	1	TUKILEVY, ROSKALUUKKU	PLATE	PLÄT	PLATTE



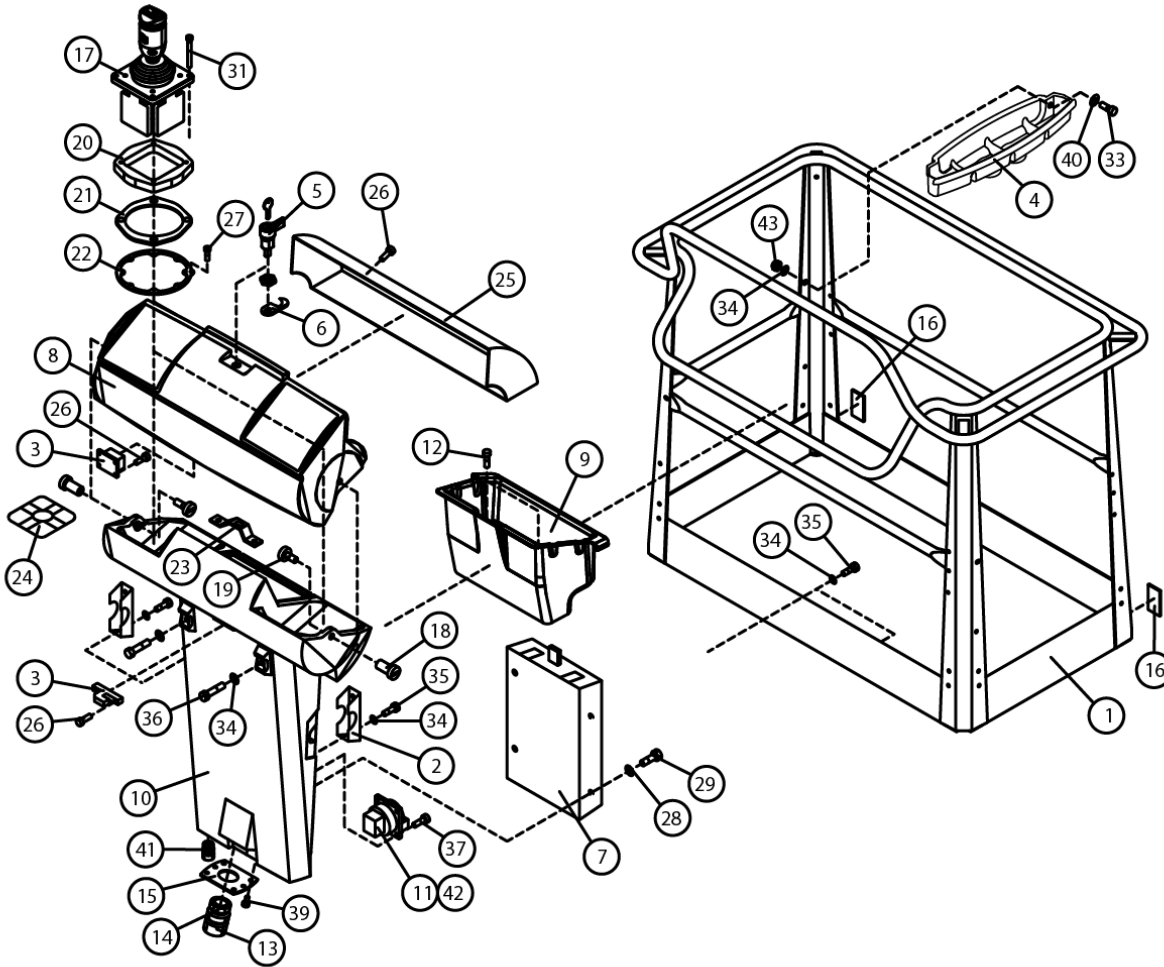
OSA ITEM DEL TEIL	VARAOSA NRO PART NR RESERVDL NR ERSATZTEIL NR	KPL QTY ANTAL ANZAHL	OSAN NIMI	DESCRIPTION	BENÄNNING	BENENNUNG
			KORI	PLATFORM	KORG	KORB
1	2CB2041	1	KORI	PLATFORM	KORG	KORB
2	3CB1683	2	KIINNITYSLEVY OHJAUSKESKUS	ATTACHMENT PLATE	FASTPLATTA, MANOVECENTRAL	AUSPANNPLATTE
3	48.0553	1	OVILUKKO+VASTE	LOCK+CLAMPING DEVICE	DÖRRLÄS+MOTSTYCKE	SCHLOSS+ARRETIERVORRICHTUNG
4	3CB4737	1	TARVIKELAATIKKO, KORI	TOOL BOX	TILLBEHÖRSLÅDA	WERKSTOFFKISTE
5	48.0566	1	LUKKOVÄÄNNIN	HAND CRANK	HAND TAG	HAND KURBEL
6	48.0567	1	LUKKOVÄÄNTIMEN TELKI	LATCH	REGEL	GESPERRE
7	48.1355	1	OHJEKIRJAKOTELO	OPERATING MANUAL BOX	FAK FOR INSTRUKTIONSBOK	KASTEN, BEDIENUNGSANLEITUNG
8	48.1364	1	OHJAUSPANEELIN KANSI	PANEL COVER	LOCK FOR MANÖVERPANEL	DECKEL DES STEUERPANEELS
9	4CB4155	1	TYÖKALUKOTELO	TOOLBOX	VERKTYGSLÅDA	WERKZEUGKASTEN
10	48.1366	1	OHJAUSPANEELI 160XT	CONTROL PANEL	MANÖVERPANEL	STEUERPANEEL 160XT
11	48.2145	2	PISTORASIA	PLUG CONTACT	KONTAKTDOSA	DOSE
12	P1013.015	2	PELTIRUUVI 4,8X13 DIN7981	SCREW	SKRUV	SCHRAUBE
13	48.32015	1	VASTAMUTTERI	NUT	MUTTER	MUTTER
14	48.32014	1	HOLKITIIVISTE M40	CABLE GLAND	TÄTNING	HÜSENDICHTUNG
15	4CB4255	1	LÄPIVENTILAIPPA	LEAD-THROUGH FLANGE	GENOMFORINGSFLÄNS	DURCHFÜHRUNGSFLANSCH
16	48.0149	2	HEIJASTIN KIRKAS LIIMATTAVA	REFLECTOR	REFLEKTOR	REFLEKTOR
17	4CA9843	1	JOYSTICK SAKAE	JOYSTICK DINO SAKAE	JOYSTICK DINO SAKAE	JOYSTICK DINO SAKAE
18	4CB1670	2	SARANATAPPI OHJAUSKESKUS	HINGE PIN	GÄNGJÄRNSTAPP	SCHARNIERZAPFEN, ELEKTROZENTRA
19	4CB1671	2	SARANAN LUKITSIN	HINGE PIN RETAINER	HGÄNGJÄRNSLÄS	HINGE PIN RETAINER
20	4CB2063	1	KIINNITYSLEVY JOYSTICK	ATTACHMENT PLATE	FASTPLATTA, JOYSTICK	ABSPANNPLATTE
21	4CB2070	1	KIINNITYSLEVY JOYSTICK	ATTACHMENT PLATE	FASTPLATTA, JOYSTICK	ABSPANNPLATTE
22	4CB2071	1	TIIVISTE JOYSTICK ALUMIINI	GASKET	TÄTNING	DICHTUNG
23	4CB2146	1	LUKON VASTAKAPPALE	RESPONSE	ANSLAG FÖR LÄS	SPERRIEGEL
24	M0600.003	2	HATTUMUTTERI M6, DIN1587	NUT	MUTTER	MUTTER
25	DL3.221	1	SUOJAPLEXI KANTEEN	VISOR FOR CONTROL	SKYDDSPLEX	PLEXIGLASABDECKUNG
26	M0312.002	24	URARUUVI M3 X 10, DIN84	SCREW	SKRUV	SCHRAUBE
27	M0410.034	1	URARUUVI M4 X 6 (4), DIN7985Z	SCREW	SKRUV	SCHRAUBE
28	M0407	4	KORILAATTA M4, DIN9021	WASHER	BRICKA	UNTERLEGSCHIEBE
29	M0412.034	4	URARUUVI M4 X 10, DIN7985Z	SCREW	SKRUV	SCHRAUBE
30	M0500.001	6	LUKITUSMUTTERI M5, DIN985(B)	NUT	MUTTER	MUTTER



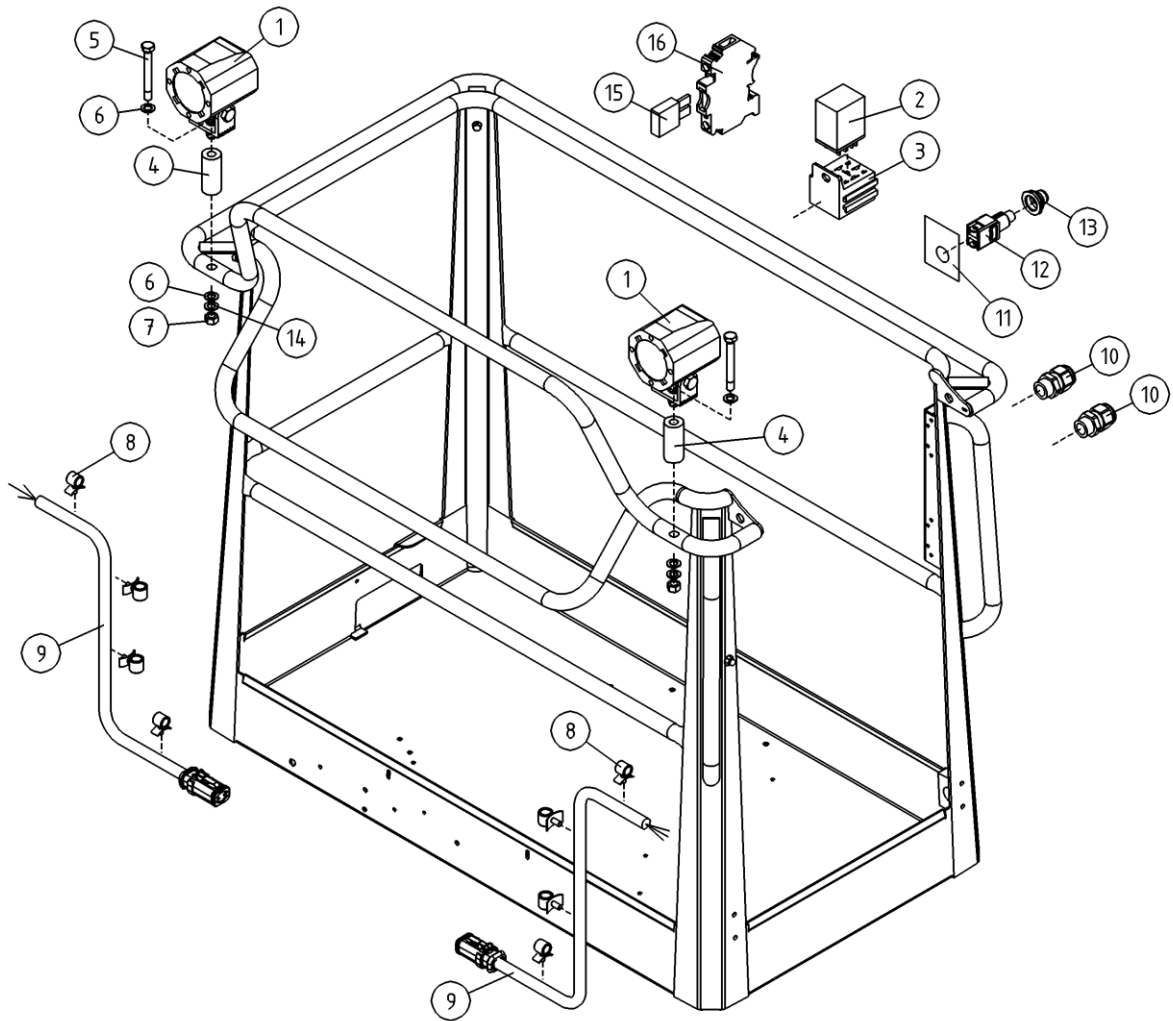
OSA ITEM DEL TEIL	VARAOSA NRO PART NR RESERVEL NR ERSATZTEIL NR	KPL QTY ANTAL ANZAHL	OSAN NIMI	DESCRIPTION	BENÄMNING	BENENNUNG
			KORI	PLATFORM	KORG	KORB
31	M0509	10	ALUSLAATTA M5, DIN125	WASHER	BRICKA	UNTERLEGSCHIEBE
32	M0515.034	4	URARUUVI M5 X 16, DIN7985Z	SCREW	SKRUV	SCHRAUBE
33	M0616.034	2	URARUUVI M6 X 20, DIN7985Z	SCREW	SKRUV	SCHRAUBE
34	M0609	11	ALUSLAATTA M6, DIN125	WASHER	BRICKA	UNTERLEGSCHIEBE
35	M0615.001	6	RUUVI M6 X 16, DIN933(8.8)	SCREW	SKRUV	SCHRAUBE
36	M0621	2	RUUVI M6 X 45, DIN931(8.8)	SCREW	SKRUV	SCHRAUBE
37	P0611.026	8	PT-RUUVI 3.5 X 8	SCREW	SKRUV	SCHRAUBE
39	P0412.020	12	LEVYRUUVI 2.9 X 9.5, DIN 7983	SCREW	SKRUV	SCHRAUBE
40	M0607	2	KORILAATTA M6, DIN9021	WASHER	BRICKA	UNTERLEGSCHIEBE
41	48.3650	1	HOLKITIIVISTEEN ULKOTIIVISTE	CABLE GLAND	TÄTNING	HÜLSENDICHTUNG
42	48.2386	2	PISTORASIA	PLUG CONTACT	KONTAKTDOSA	DOSE
43	43.935	1	RAJÄHDYSSUOJA	HOSE CASE	SLANGSKYDD	SCHLAUCHSCHUTZ
44	M0616.001	1	RUUVI M6 X 20, DIN933(8.8)	SCREW	SKRUV	SCHRAUBE
45	M0600.001	1	LUKITUSMUTTERI M6, DIN985(8)	LOCK NUT	MUTTER	MUTTER
46	M0515.006	2	RUUVI M5 X 16, DIN912(8.8)	SCREW	SKRUV	SCHRAUBE
47	4CB7973	1	ROSKALUUKKU	DOOR	LUCKA	KLAPPE
48	4CB8010	1	TUKILEVY, ROSKALUUKKU	PLATE	PLÄT	PLATTE
49	4CC1146	2	KIINNIKE	CLAMP	FASTE	BEFESTIGUNG



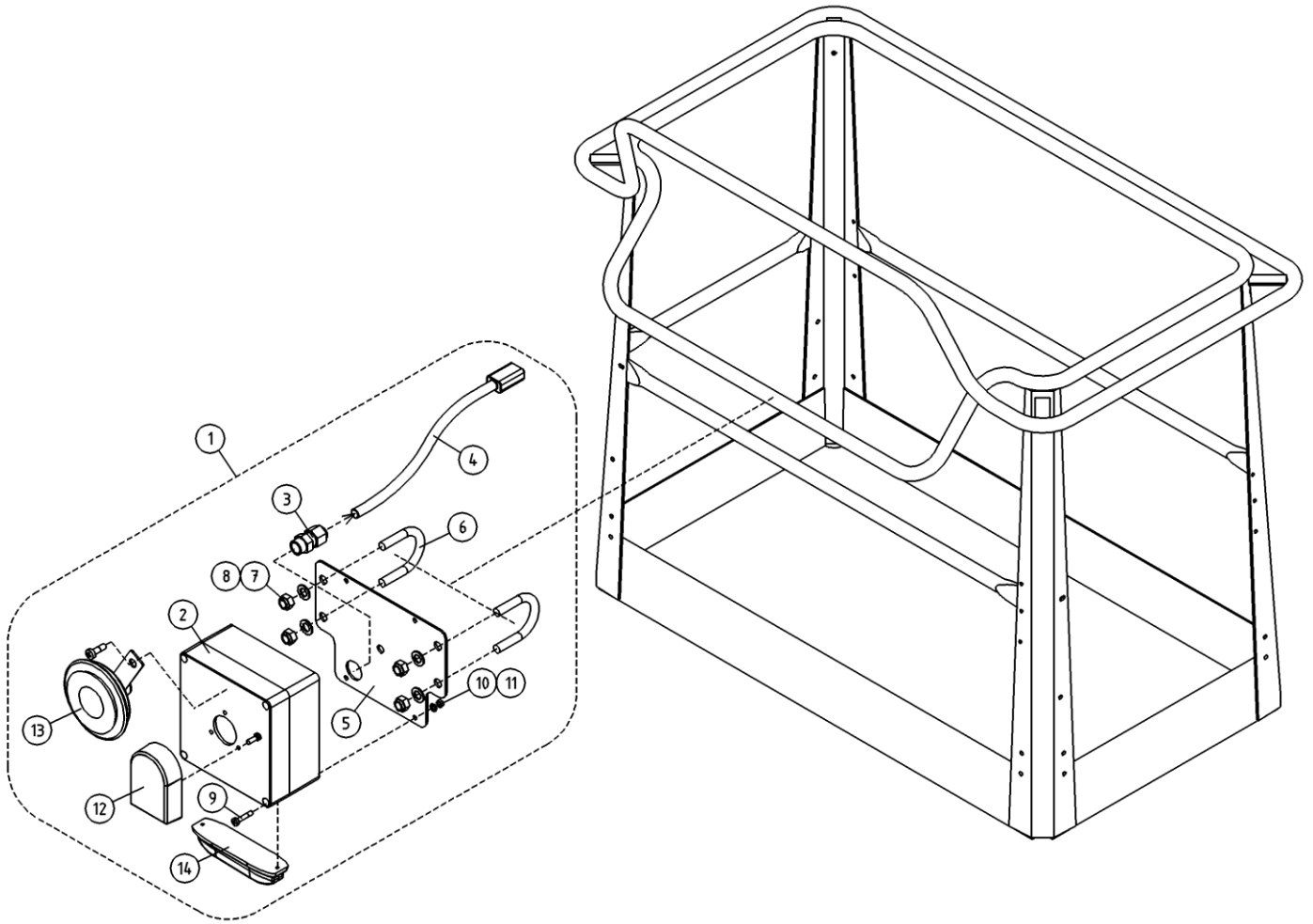
OSA ITEM DEL TEIL	VARAOSA NRO PART NR RESERVDL NR ERSATZTEIL NR	KPL QTY ANTAL ANZAHL	OSAN NIMI	DESCRIPTION	BENÄNNING	BENENNUNG
			KORI	PLATFORM	KORG	KORB
1	2CB2041	1	KORI	PLATFORM	KORG	KORB
2	3CB1683	2	KIINNITYSLEVY OHJAUSKESKUS	ATTACHMENT PLATE	FASTPLATTA, MANOVECENTRAL	AUSPANNPLATTE
3	48.0553	1	OVILUKKO+VASTE	LOCK+CLAMPING DEVICE	DÖRRLÄS+MOTSTYCKE	SCHLOSS+ARRETIERVORRICHTUNG
4	3CB4737	1	TARVIKELAAATIKKO, KORI	TOOL BOX	TILLBEHÖRSLÅDA	WERKSTOFFKISTE
5	48.0566	1	LUKKOVÄÄNNIN	HAND CRANK	HAND TAG	HAND KURBEL
6	48.0567	1	LUKKOVÄÄNTIMEN TELKI	LATCH	REGEL	GESPERRE
7	48.1355	1	OHJEKIRJAKOTILO	OPERATING MANUAL BOX	FAK FOR INSTRUKTIONSBOK	KASTEN, BEDIENUNGSANLEITUNG
8	48.1364	1	OHJAUSPANEELIN KANSI	PANEL COVER	LOCK FOR MANÖVERPANEL	DECKEL DES STEUERPANEELS
9	4CB4155	1	TYÖKALUKOTILO	TOOLBOX	VERKTYGSLÅDA	WERKZEUGKASTEN
10	48.1366	1	OHJAUSPANEELI 160XT	CONTROL PANEL	MANÖVERPANEL	STEUERPANEEL 160XT
11	48.2145	2	PISTORASIA	PLUG CONTACT	KONTAKTDOSA	DOSE
12	P1013.015	2	PELTIRUUVI 4,8X13 DIN7981	SCREW	SKRUV	SCHRAUBE
13	48.32015	1	VASTAMUTTERI	NUT	MUTTER	MUTTER
14	48.32014	1	HOLKITIIVISTE M40	CABLE GLAND	TÄTNING	HÜLSENDICHTUNG
15	4CB4255	1	LÄPIVENTILAIPIPPA	LEAD-THROUGH FLANGE	GENOMFORINGSFLÄNS	DURCHFÜHRUNGSFLANSCH
16	48.0149	2	HEIJASTIN KIRKAS LIIMATTAVA	REFLECTOR	REFLEKTOR	REFLEKTOR
17	4CB5967	1	JOYSTICK P/O	JOYSTICK	JOYSTICK	JOYSTICK
18	4CB1670	2	SARANATAPPI OHJAUSKESKUS	HINGE PIN	GÄNGJÄRNSTAPP	SCHARNIERZAPFEN, ELEKTROZENTRA
19	4CB1671	2	SARANAN LUKITSIN	HINGE PIN RETAINER	HGÄNGJÄRNSLÄS	HINGE PIN RETAINER
20	4CB5972	1	KOROKELEVY MUOVI	RISER PLATE, PLASTIC	UPPHÖJNING	FUSSGESTELL
21	4CB6001	1	TIIVISTE SAKAE/PO-JOYSTICK	GASKET	TÄTNING	DICHTUNG
22	4CB5974	1	KIINNITYSLEVY JOYSTICK PO	PLATE	PLATTA	PLATTE
23	4CB2146	1	LUKON VASTAKAPPALE	RESPONSE	ANSLAG FÖR LÄS	SPERRIEGEL
24	4CB2106	1	TARRA JOYSTICK	DECAL, JOYSTICK	DEKAL MANÖVERSPAK	AUFKLEBER, STEUERHEBEL
25	DL3.221	1	SUOJAPLEXI KANTEEN	VISOR FOR CONTROL	SKYDDSPLEX	PLEXIGLASABDECKUNG.
26	M0312.002	16	URARUUVI M3 X 10, DIN84	SCREW	SKRUV	SCHRAUBE
27	M0410.034	1	URARUUVI M4 X 6 (4), DIN7985Z	SCREW	SKRUV	SCHRAUBE
28	M0407	4	KORILAATTA M4, DIN9021	WASHER	BRICKA	UNTERLEGSCHIEBE
29	M0412.034	4	URARUUVI M4 X 10, DIN7985Z	SCREW	SKRUV	SCHRAUBE
31	M0422.034	4	URARUUVI M4 X 50, DIN7985Z	SCREW	SKRUV	SCHRAUBE



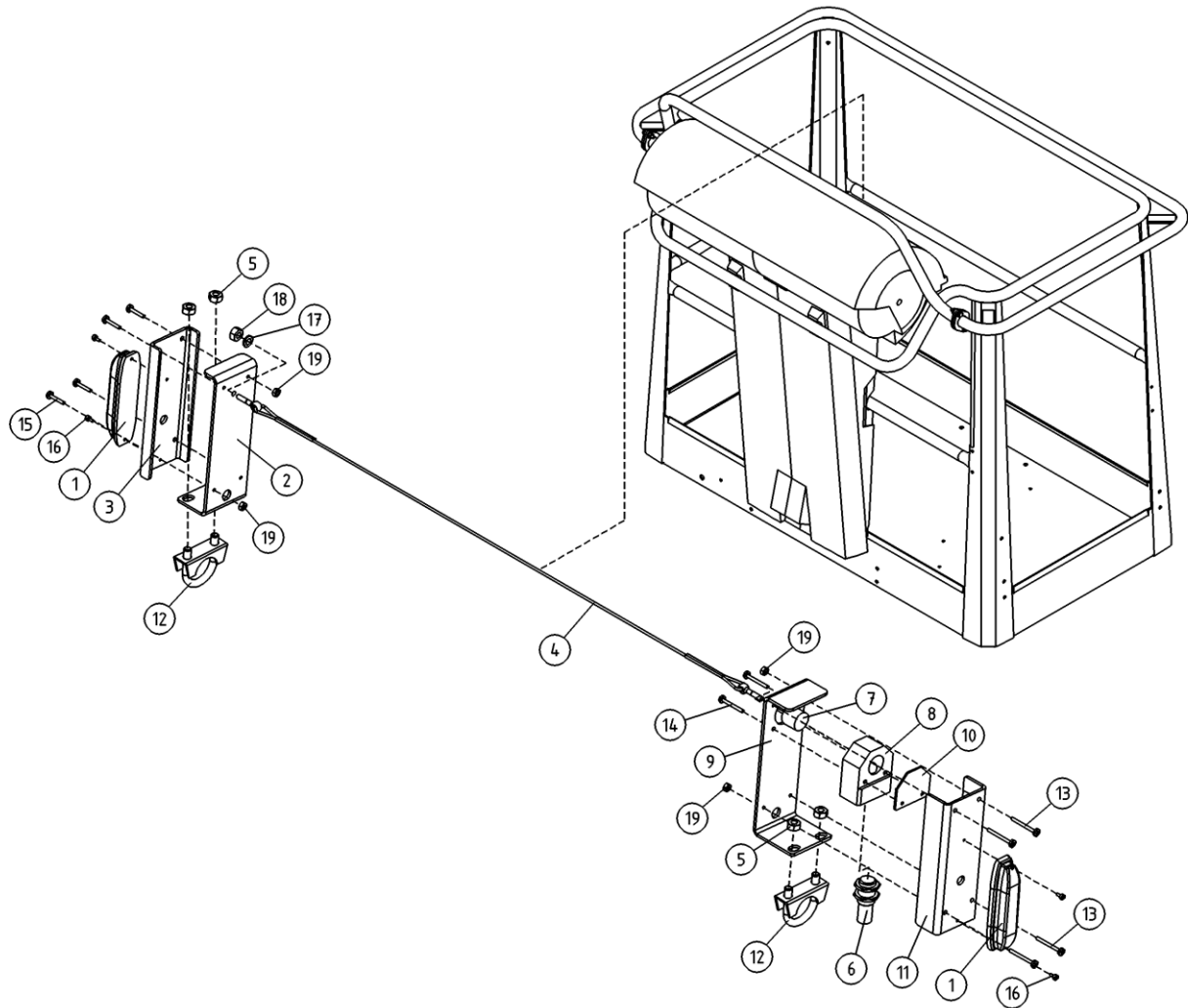
OSA ITEM DEL TEIL	VARAOSA NRO PART NR RESERVDL NR ERSATZTEIL NR	KPL QTY ANTAL ANZAHL	OSAN NIMI	DESCRIPTION	BENÄMNING	BENENNUNG
			KORI	PLATFORM	KORG	KORB
33	M0616.034	2	URARUUVI M6 X 20, DIN7985Z	SCREW	SKRUV	SCHRAUBE
34	M0609	10	ALUSLAATTA M6, DIN125	WASHER	BRICKA	UNTERLEGSCHEIBE
35	M0615.001	6	RUUVI M6 X 16, DIN933(8.8)	SCREW	SKRUV	SCHRAUBE
36	M0621	2	RUUVI M6 X 45, DIN931(8.8)	SCREW	SKRUV	SCHRAUBE
37	P0611.026	8	PT-RUUVI 3,5 X 8	SCREW	SKRUV	SCHRAUBE
39	P0412.020	12	LEVYRUUVI 2,9 X 9,5, DIN 7983	SCREW	SKRUV	SCHRAUBE
40	M0607	2	KORILAATTA M6, DIN9021	WASHER	BRICKA	UNTERLEGSCHEIBE
41	48.3650	1	HOLKKITIIVISTEEN ULKOTIIVISTE	CABLE GLAND	TÄTNING	HÜSENDICHTUNG
42	48.2386	2	PISTORASIA	PLUG CONTACT	KONTAKTDOSA	DOSE
43	M0600.003	2	HATTUMUTTERI M6, DIN1587	NUT	MUTTER	MUTTER



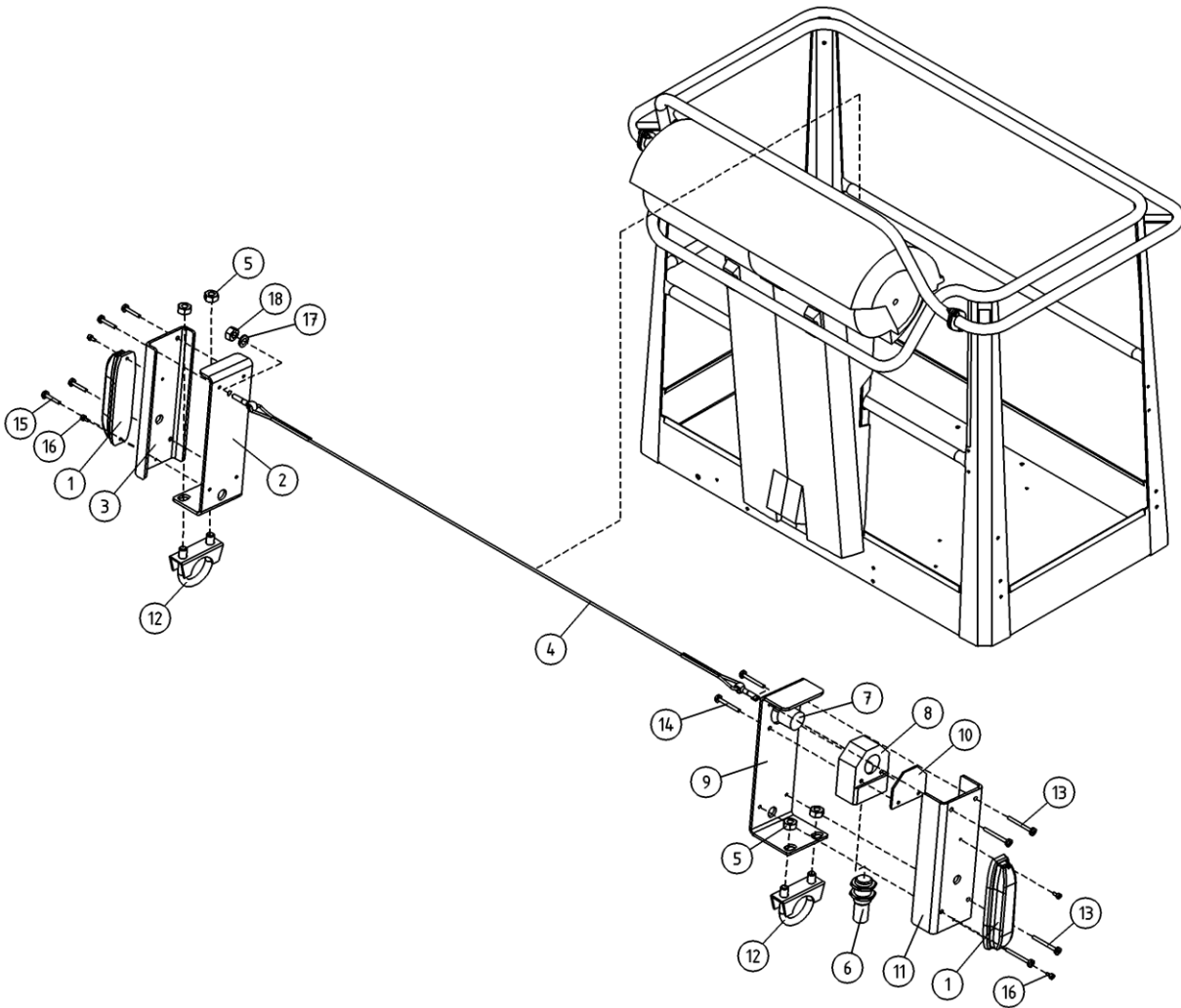
OSA ITEM DEL TEIL	VARAOSA NRO PART NR RESERVEL NR ERSATZTEIL NR	KPL QTY ANTAL ANZAHL	OSAN NIMI	DESCRIPTION	BENÄMNING	BENENNUNG
			OPTIO, TYÖKORI	OPTION, PLATFORM	TILLVAL, KORNG	OPTION, KORB
1	48.0175	2	TYÖVALO LED NORDIC LIGHTS	LIGHT BULB	LJUS	LICHT
2	48.19091	1	RELE, IMPULSSIRELE	RELAY	RELÄ, VÄXEL	SCHALTRELAIS
3	48.2048	1	RELEKANTA, AUTORELE	RELAY, HEAD	RELÄ, HÄLLARE	RELAIS, HALTER
4	4CB1864	2	VÄLIHOLKKI	DISTANCE SPACER	DISTANSHYLSA	DISTANZHÜLSE
5	M1029	2	RUUVI M10 X 90, DIN931(8.8)	SCREW	SKRUV	SCHRAUBE
6	M1009	4	ALUSLAATTA M10, DIN125	WASHER	BRICKA	UNTERLEGSCHIEBE
7	M1000.001	2	LUKITUSMUTTERI M10, DIN985(8)	LOCKING NUT	MUTTER	MUTTER
8	48.32193	10	KAAPELIKIINNITIN NW7,5	CABLE CLAMP	KABELFASTE	KABELKLEMME STAHL
9	4CC7798	2	JOHTOSARJA	WIRE HARNESS	LEDARKNIPPE	VERKABELUNG
10	48.3439	2	HOLKITIIVISTE M12	CABLE GLAND	TÄTNING	HÜLSENDICHTUNG
11	4CB6307	1	TARRA	DECAL	DEKAL	AUFKLEBER
12	48.19079	1	PAINIKE APEM SULKEUTUVA	BUTTON	STROMSTÄLLARE	TASTE
13	48.19080	1	SUOJUSKUMI	COVER RUBBER	GUMMSKYDD	SCHUTZGUMMI
14	M1008	2	JOUSILAATTA M10, DIN127	WASHER	BRICKA	UNTERLEGSCHIEBE
15	48.3034	1	LAATTASULAKE 5A	PLUG-IN FUSE	SAKRING HÄLLARE	FLACHSTECKSICHERUNG
16	48.32056	1	SULAKELIITIN LATTI/ RUUVI	FUSE CONNECTOR	SAKRINGSKOPPLING	SICHERUNGSKLEMME



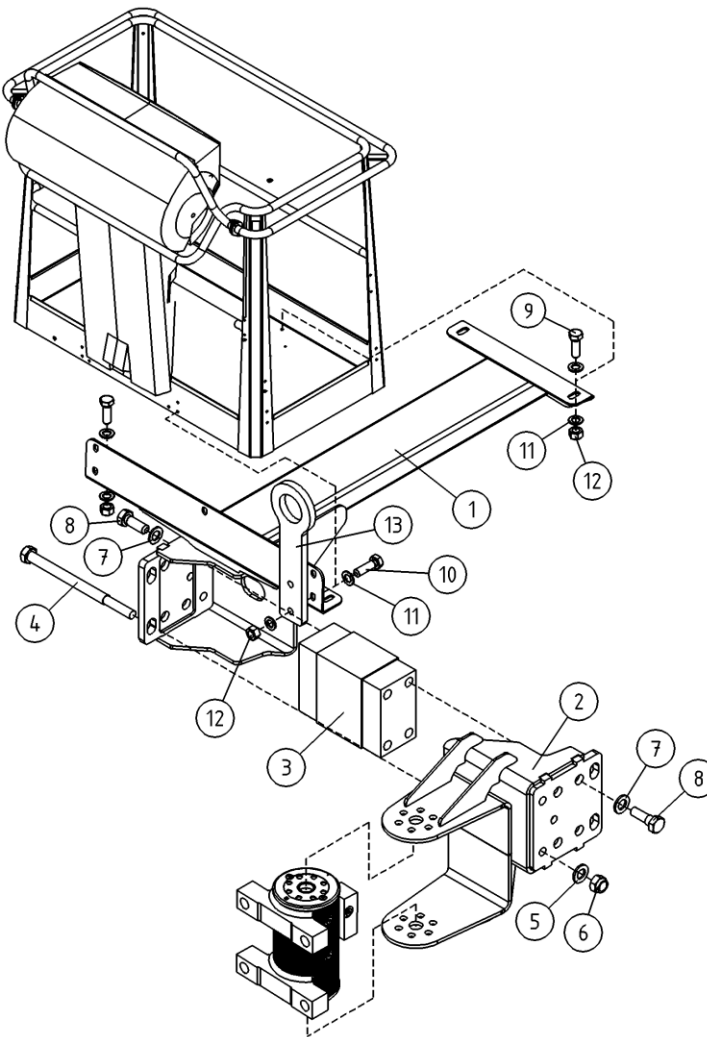
OSA ITEM DEL TEIL	VARAOSA NRO PART NR RESERVDL NR ERSATZTEIL NR	KPL QTY ANTAL ANZAHL	OSAN NIMI	DESCRIPTION	BENÄMNING	BENENNUNG
			SAFEGUARD PURISTUMISSUOJA MERKKIVALOLLA JA AÄNELLA	SAFEGUARD SECONDARY GUARDING INCLUDING AV WARNING	SAFEGUARD KLAMSKYDD MED LJUDSIGNALVARNING	SAFEGUARD SEKUNDARES SCHUTZSYSTEM MIT AV WARNUNG
1	3CB9994X	1	DINO SAFEGUARD VILKKUVALO	SAFEGUARD FLASHERLIGHT	SAFEGUARD BLINKLJUS	SAFEGUARD BLINKLICHT
2	3CC3557	1	KOTELO REIJITETTY	CAPSULE	KÄPA	GEHÄUSE (OHNE LÖCHER)
3	48.32030	1	HOLKKITIIVISTE M12 (NW7.5)	CABLE GLAND	TÄTNING	HÜSENDICHTUNG
4	48.3501	1	KAAPELIPUTKI	CABLE TUBING	KABELRÖR	KABELROHR
5	4CC2571	1	KIINNITYSLEVY	PLATE	PLATTA	PLATTE
6	25.250	1	U-PULTTI DN 32 M8	U-BOLT	U-BULT	U-BOLZEN
7	M0809	4	ALUSLAATTA M8, DIN125	WASHER	BRICKA	UNTERLEGSCHEIBE
8	M0800.001	4	LUKITUSMUTTERI M8, DIN985(B)	LOCK NUT	MUTTER	MUTTER
9	M0423.034	4	URARUVI M4 X 55, DIN7985Z	SCREW	SKRUV	SCHRAUBE
10	M0409	4	ALUSLAATTA M4, DIN125	WASHER	BRICKA	UNTERLEGSCHEIBE
11	M0400.001	4	LUKITUSMUTTERI M4, DIN985(B)	NUT	MUTTER	MUTTER
12	48.3348	1	HUOHOTIN (VENTTIILI)	BREATHER	FLÄMTVENTIL	ENTLÜFTER
13	48.0072	1	ÄÄNIMERKINANTOLAITE	SIGNAL HORN	LJUDSIGNAL	HUPE
14	48.0196	1	VILKKUVALO LED MAJAKKA	FLASHERLIGHT	BLINKLJUS	BLINKLICHT



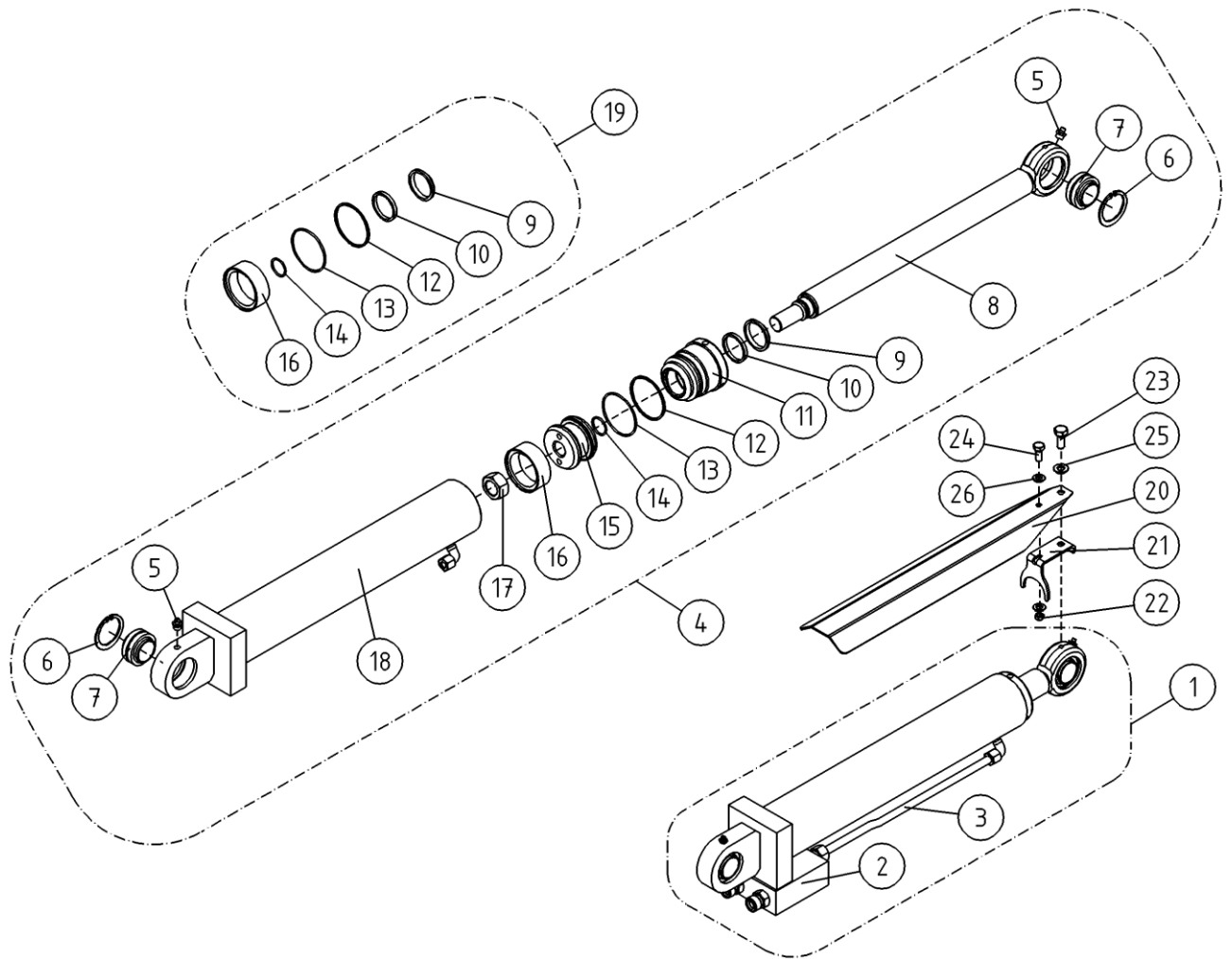
OSA ITEM DEL TEIL	VARAOSA NRO PART NR RESERVDEL NR ERSATZTEIL NR	KPL QTY ANTAL ANZAHL	OSAN NIMI	DESCRIPTION	BENÄMNING	BENENNUNG
			SAFEGUARD PURISTUMISSUOJA MERKKIVALOLLA JA AÄNELLA	SAFEGUARD SECONDARY GUARDING INCL. WARNING	SAFEGUARD KLÄMSKYDD MED LJUDSIGNALVARNING	BENENNUNG SAFEGUARD SEKUNDÄRES SCHUTZSYSTEM MIT WARNUNG
1	48.0196	2	VILKKUVALO LED MAJAKKA	FLASHERLIGHT	BLINKLIJUS	BLINKLICHT
2	4CC5607	1	LEVY, SAFE GUARD	PLATE	PLÄT	PLATTE
3	4CC5608	1	LEVY, SAFE GUARD	PLATE	PLÄT	PLATTE
4	4CC6691	1				
5	M0800.001	4	LUKITUSMUTTERI M8, DIN985(8)	LOCK NUT	MUTTER	MUTTER
6	48.19374	1	RAJAKYTKIN, INDUKTIIVI	LIMIT SWITCH, INDUCTIVE	GRÄNSBRYTARE	GRENZTASTER, INDUKT.
7	48.19283	1	PITOMAGNEETTI (4,0KG)	HOLDING MAGNET	MAGNET	HALTEMAGNET
8	4CC5949	1	SISÄRUNKO, SAFE GUARD	CLAMP	FASTDON	HALTER
9	4CC5950	1	LEVY, SAFE GUARD	PLATE	PLÄT	PLATTE
10	4CC5951	1	LEVY, SAFE GUARD	PLATE	PLÄT	PLATTE
11	4CC5952	1	LEVY, SAFE GUARD	PLATE	PLÄT	PLATTE
12	25.243	2	PAKOPUTKIKLEMMARI	CLAMP	FASTE	HALTEBÜGEL
13	M0420.034	4	URARUUVI M4 X 40, DIN7985Z	SCREW	SKRUV	SCHRAUBE
14	M0418.034	2	URARUUVI M4 X 30, DIN7985Z	SCREW	SKRUV	SCHRAUBE
15	M0417.034	4	URARUUVI M4 X 25, DIN7985	SCREW	SKRUV	SCHRAUBE
16	M0310.006	4	RUUVI M3 X 6, DIN912(8.8)	SCREW	SKRUV	SCHRAUBE
17	M0609	1	ALUSLAATTA M6, DIN125	WASHER	BRICKA	UNTERLEGSCHLEIBE
18	M0600.001	1	LUKITUSMUTTERI M6, DIN985(8)	LOCK NUT	MUTTER	MUTTER
19	M0400.001	8	LUKITUSMUTTERI M4, DIN985(8)	NUT	MUTTER	MUTTER



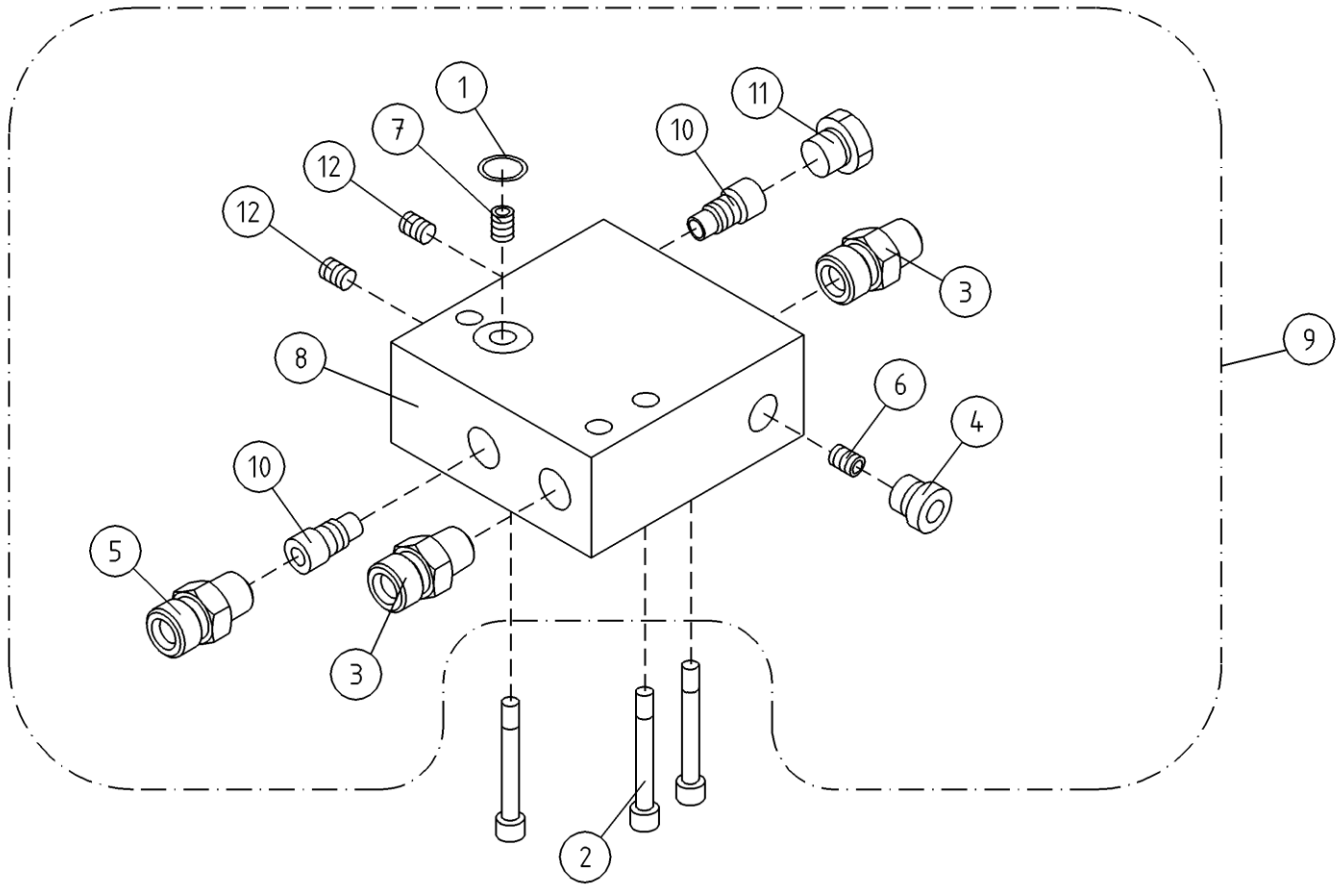
OSA ITEM DEL TEIL	VARAOSA NRO PART NR RESERVDL NR ERSATZTEIL NR	KPL QTY ANTAL ANZAHL	OSAN NIMI	DESCRIPTION	BENÄMNING	BENENNUNG
			SAFEGUARD PURISTUMISSUOJA MERKKIVALOLLA JA AÄNELLA	SAFEGUARD SECONDARY GUARDING INCL. WARNING	SAFEGUARD KLAMSKYDD MED LJUDSIGNALVARNING	SAFEGUARD SEKUNDARES SCHUTZSYSTEM MIT WARNUNG
1	48.0196	2	VILKKUVALO LED MAJAKKA	FLASHERLIGHT	BLINKLJUS	BLINKLICHT
2	4CC5607	1	LEVY, SAFE GUARD	PLATE	PLÄT	PLATTE
3	4CC5608	1	LEVY, SAFE GUARD	PLATE	PLÄT	PLATTE
4	4CC6693	1				
5	M0800.001	4	LUKITUSMUTTERI M8, DIN985(8)	LOCK NUT	MUTTER	MUTTER
6	48.19374	1	RAJAKYTKIN, INDUKTIIVI	LIMIT SWITCH, INDUCTIVE	GRÄNSBRYTARE	GRENZTASTER, INDUKT.
7	48.19283	1	PITOMAGNEETTI (4,0KG)	HOLDING MAGNET	MAGNET	HALTEMAGNET
8	4CC5949	1	SISÄRUNKO, SAFE GUARD	CLAMP	FASTDON	HALTER
9	4CC5950	1	LEVY, SAFE GUARD	PLATE	PLÄT	PLATTE
10	4CC5951	1	LEVY, SAFE GUARD	PLATE	PLÄT	PLATTE
11	4CC5952	1	LEVY, SAFE GUARD	PLATE	PLÄT	PLATTE
12	25.243	2	PAKOPUTKIKLEMMARI	CLAMP	FASTE	HALTEBÜGEL
13	M0419.034	4	URARUUVI M4 X 35, DIN7985Z	SCREW	SKRUV	SCHRAUBE
14	M0418.034	2	URARUUVI M4 X 30, DIN7985Z	SCREW	SKRUV	SCHRAUBE
15	M0416.034	4	URARUUVI M4 X 20, DIN7985Z	SCREW	SKRUV	SCHRAUBE
16	M0310.006	4	RUUVI M3 X 6, DIN912(8.8)	SCREW	SKRUV	SCHRAUBE
17	M0609	1	ALUSLAATTA M6, DIN125	WASHER	BRICKA	UNTERLEGSCHIEBE
18	M0600.001	1	LUKITUSMUTTERI M6, DIN985(8)	LOCK NUT	MUTTER	MUTTER



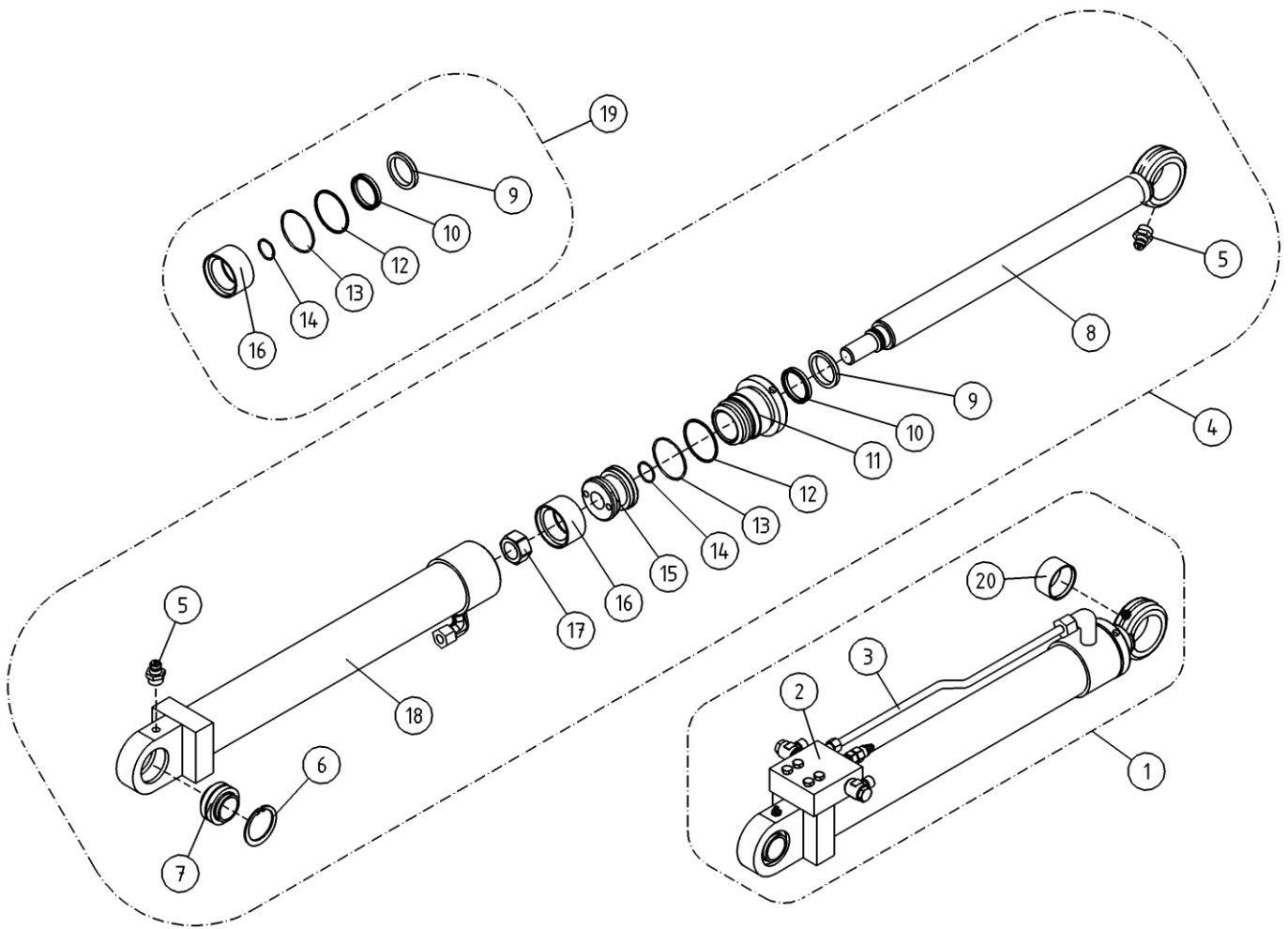
OSA ITEM DEL TEIL	VARAOSA NRO PART NR RESERVDL NR ERSATZTEIL NR	KPL QTY ANTAL ANZAHL	OSAN NIMI	DESCRIPTION	BENÄMNING	BENENNUNG
			OPTIO, KORIKUORMANANTURI	OPTION, PLATFORM LOAD SENSOR	TILLVAL, LASTSENSOR PÅ KORGEN	OPTION, KORBLASTSENSOR
1	3CB8296	1	KORIN VÄLIKANNATIN	DIST.BEARER,BASKET	MELLANSLÅDE FÖR KORIG	DISTANZTRÄGER, KORB
2	3CB8302	1	KORIN VÄLIKANNATIN	DIST.BEARER,BASKET	MELLANSLÅDE FÖR KORIG	DISTANZTRÄGER, KORB
3	48.2389	1	KUORMA-ANTURI MOBA	MRW LIMIT 04-04-	MRW LIMIT 04-04-	MRW LIMIT 04-04-
4	M1639	4	RUUVI M16 X 220, DIN931(8.8)	SCREW	SKRUV	SCHRAUBE
5	M1609	4	ALUSLAATTA M16, DIN125	WASHER	BRICKA	UNTERLEGSCHIEBE
6	M1600.001	4	LUKITUSMUTTERI M16, DIN985(8)	NUT	MUTTER	MUTTER
7	M1605	8	ALUSLAATTA NORDLOCK	WASHER	BRICKA	UNTERLEGSCHIEBE
8	M1619.5007	8	RUUVI M16 X 1,5 X 35, DIN931(10.9)	SCREW	SKRUV	SCHRAUBE
9	M0816.001	4	RUUVI M8 X 20, DIN933(8.8)	SCREW	SKRUV	SCHRAUBE
10	M0818	5	RUUVI M8 X 30, DIN931(8.8)	SCREW	SKRUV	SCHRAUBE
11	M0809	16	ALUSLAATTA M8, DIN125	WASHER	BRICKA	UNTERLEGSCHIEBE
12	M0800.001	9	LUKITUSMUTTERI M8, DIN985(8)	LOCK NUT	MUTTER	MUTTER
13	4CA9172	2	TURVAVYON KIINNIKE	ANCHOR POINT	FASTE FÖR SKYDDSBÄLTE	ANCHOR POINT



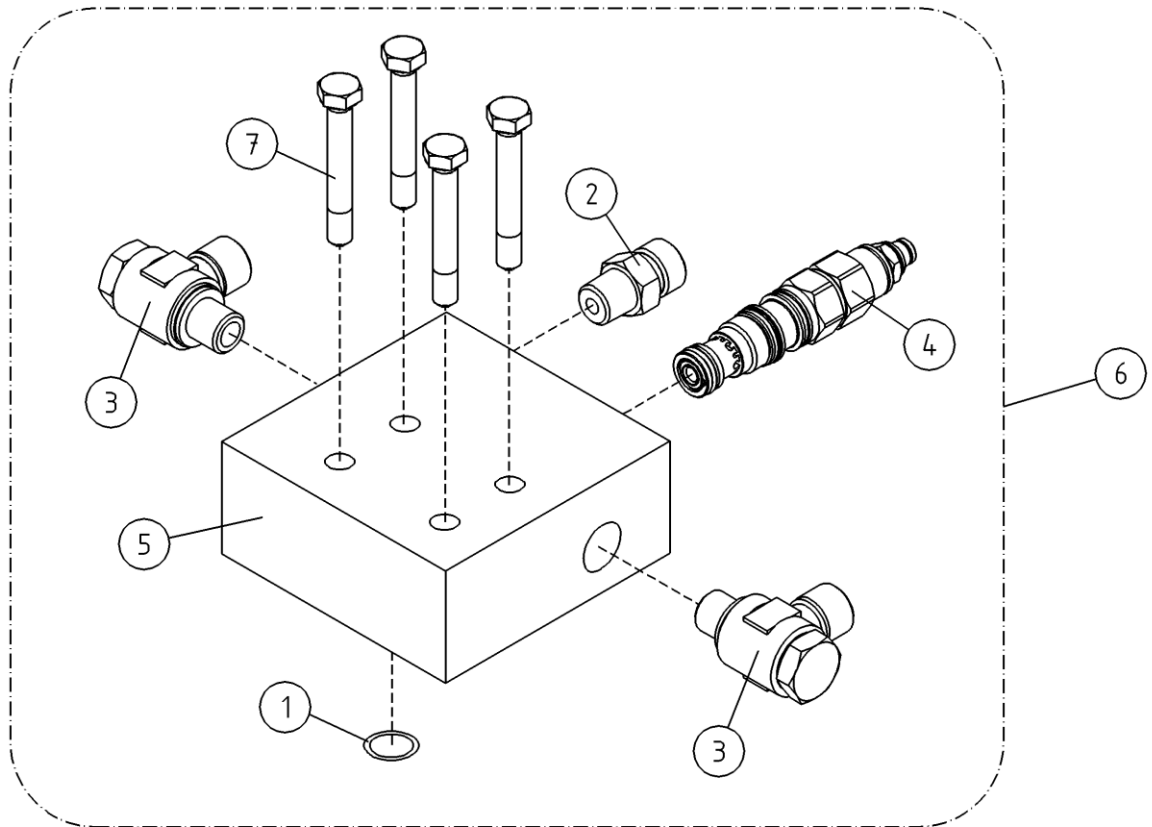
OSA ITEM DEL TEIL	VARAOSA NRO PART NR RESERVDL NR ERSATZTEIL NR	KPL QTY ANTAL ANZAHL	OSAN NIMI	DESCRIPTION	BENÄMNING	BENENNUNG
			TUKJALKASYLINTERI	OUTRIGGER CYLINDER	STÖDBENCYLINDER	STÜTZBEINZYLINDER
1	3CB4802X	4	SYLINTERI TUKIJÄYD	CYLINDER	CYLINDER	ZYLINDER
2	47.2980	4	VENTTIILIPESA+VENTT.	VALVE HOUSE + VALVES	VENTILHUS +VENTILER	VENTILGEHÄUSE+VENTIL
3	DL4.052	4	TERÄSPUTKI	STEEL PIPE	STÄLRÖR	STAHLROHR
4	3CB4802	4	SYLINTERI TUKIJ.	CYLINDER	CYLINDER	ZYLINDER
5	29.010	2	VOIDENIPPA R1/8	GREASE NIPPLE	SMÖRJNIPPEL	SCHMIERNIPPEL
6	25.194	2	VARMISTINRENGAS SB52	LOCK WASHER	LÄSBRICKA	SICHERUNGSRING
7	28.332	2	NIVELLAAKERI D=32/52 B=32	FREE BEARING	LEDLAGER	GELENKLAGER
8	DL7.003	1	MÄNNÄNVARSI	PISTON DRIVER	KOLVSKAFT	KOLBENSTANGE
9	27.505	1	LUOVUTIN	WIPER RING	AVSTRYKARE	ABSTREIFER
10	27.311	1	TIIVISTE URARENGAS	GROOVE RING	SPÄRRING	NUTRING
11	DL7.004	1	OHJAUSPÄÄ	GUIDE HEAD	KOLVHUVUD	STEUERKOPF
12	27.408	1	TUKIRENGAS	BACK-UP RING	STÖDRING	STÜTZRING
13	27.142	1	O-RENGAS	O-RING	O-RING	O-RING
14	27.120	1	O-RENGAS	O-RING	O-RING	O-RING
15	PS1.014	1	MÄNTÄ	PISTON	KOLV	KOLBEN
16	27.323	1	MÄNNÄNTIIVISTE	PISTON PACKING	KOLVTÄTNING	KOLBENDICHTUNG
17	M2400.501	1	LUKITUSMUTTERI M24X1.5, DIN985(8)	NUT	MUTTER	MUTTER
18	3CB4801	1	SYLINTERIPUTKI/ HITSAUS	CYLINDER PIPE	CYLINDERROHR	ZYLINDERROHR
19	27.731	1	TIIVISTESARJA (R)	GASKET SET	TÄTNINGSSATS	DICHTUNGSSATZ
20	4CB1874	4	SYLINTERIN SUOJUS	COVER FOR CYLINDER	SKYDD FÖR CYLINDER	SCHUTZ FÜR ZYLINDER
21	4CB7728	4	KIINNITYSLEVY	PLATE	PLATTA	PLATTE
22	M0600.001	4	LUKITUSMUTTERI M6, DIN985(8)	LOCK NUT	MUTTER	MUTTER
23	M0816.001	4	RUUVI M8 X 20, DIN933(8.8)	SCREW	SKRUV	SCHRAUBE
24	M0613.001	4	RUUVI M6 X 12, DIN933(8.8)	SCREW	SKRUV	SCHRAUBE
25	M0809	4	ALUSLAATTA M8, DIN125	WASHER	BRICKA	UNTERLEGSCHIEBE
26	M0609	8	ALUSLAATTA M6, DIN125	WASHER	BRICKA	UNTERLEGSCHIEBE



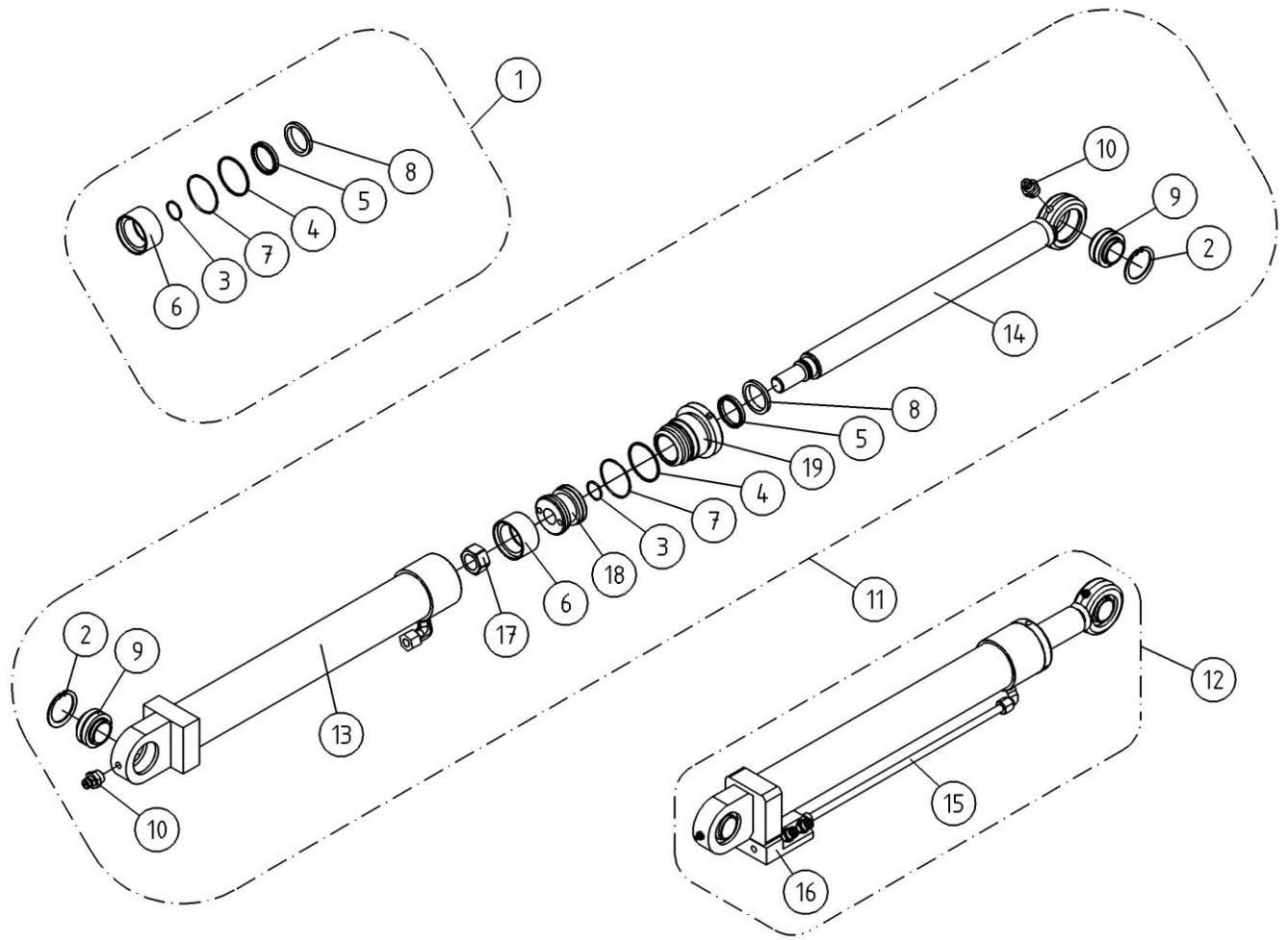
OSA ITEM DEL TEIL	VARAOSA NRO PART NR RESERVDL NR ERSATZTEIL NR	KPL QTY ANTAL ANZAHL	OSAN NIMI	DESCRIPTION	BENÄMNING	BENENNUNG
			VENTTIILIPESA+VENTT. TUKIJALKASYLINTERI	VALVE HOUSING+VALVES OUTRIGGER CYLINDER	VENTILHUS+VENTILER STÖDBENCYLINDER	VENTILGEHÄUSE+VENTIL STÜTZBEINZYLINDER
1	27.105	1	O-RENGAS	O-RING	O-RING	O-RING
2	M0620.0007	3	RUUVI M6 X 40, DIN931(10.9)	SCREW	SKRUV	SCHRAUBE
3	45.069	2	PERUSLIITIN	COUPLING	KOPPLING	ANSCHLUSS, GERADE
4	46.028	1	TULPPARUUVI	PLUG SCREW	PLUGGSKRUV	STOPFENSCHRAUBE
5	4CA8444	1	PERUSLIITIN, RUNKO	COUPLING	KOPPLING	ANSCHLUSS, GERADE
6	47.2659	1	VIRTAVASTUSVENTTIILI D=0,8	FLOW RESISTANCE VALV	STRYPNINGSVENTIL	DROSSELVENTIL
7	47.2576	1	VIRTAVASTUSVENTTIILI D=1,0	FLOW RESISTANCE VALV	STRYPNINGSVENTIL	DROSSELVENTIL
8	47.2979	1	VENTTIILIPESA	VALVE HOUSING	VENTILHUS	VENTILGEHÄUSE
9	47.2980	1	VENTTIILIPESA+VENTT.	VALVE HOUSE + VALVES	VENTILHUS +VENTILER	VENTILGEHÄUSE+VENTIL
10	47.377	2	PAINEAVATTAVA VASTAVENTTIILI	CHECK VALVE,PRESSURE	BACKVENTIL	DRUCKAUFKL.RÜCKS.V.
11	46.427	1	TULPPARUUVI	PLUG SCREW	PLUGGSKRUV	STOPFENSCHRAUBE
12	M0611.011	2	PIDÄTINRUUVI M6 X 8, DIN913	SCREW	SKRUV	SCHRAUBE



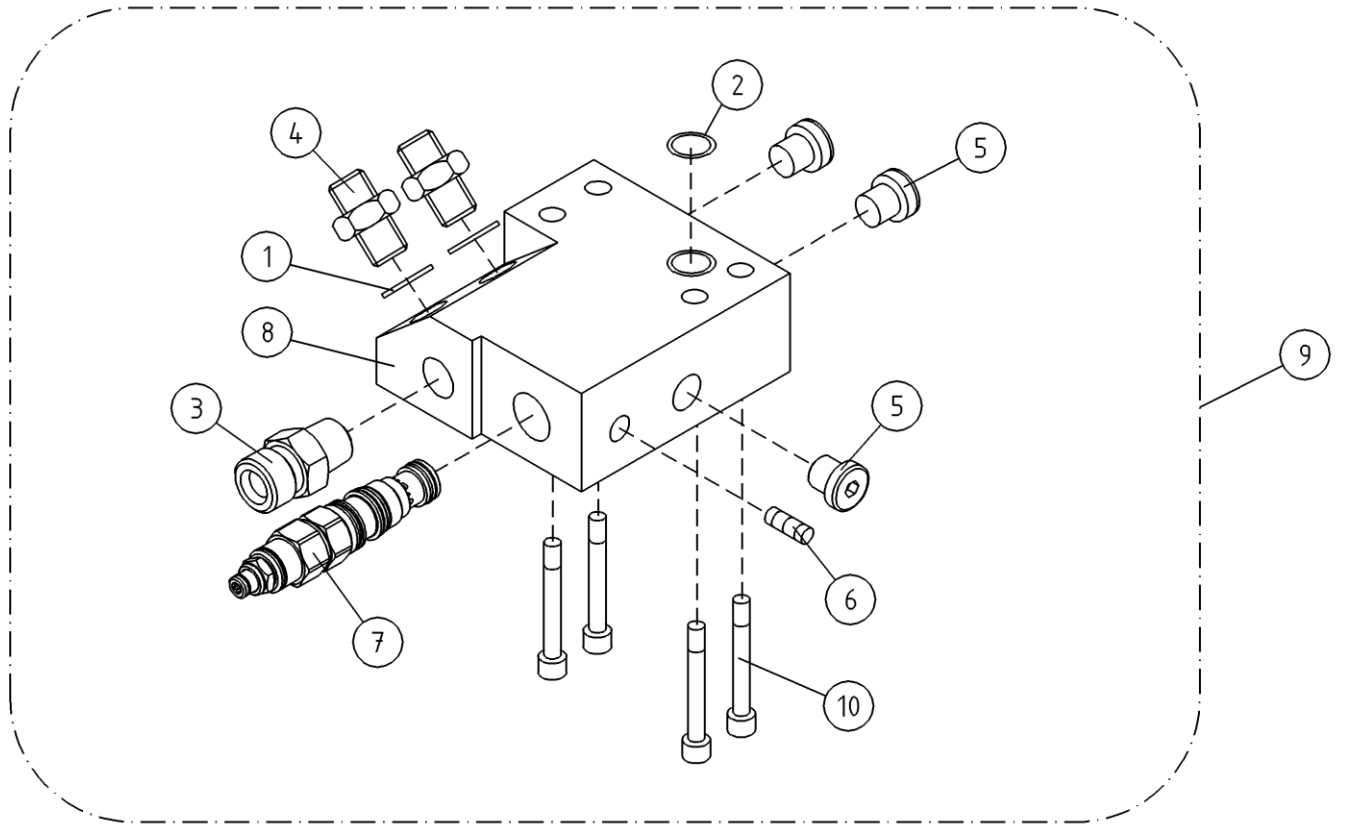
OSA ITEM DEL TEIL	VARAOSA NRO PART NR RESERVDEL NR ERSATZTEIL NR	KPL QTY ANTAL ANZAHL	OSAN NIMI	DESCRIPTION	BENÄMNING	BENENNUNG
			NOSTOSYLINTERI	LIFTING CYLINDER	LYFTCYLINDER	HEBEZYLINDER
1	DL6.018X	1	SYLINTERI NOSTO TÄYD	CYLINDER (LIFT)	CYLINDER (LYFT)	ZYLINDER (HEBE)
2	DL6.014	1	VENTTIILIPESA+VENTT.	VALVE HOUSE + VALVES	VENTILHUS + VENTILER	VENTILGEHÄUSE+VENTIL
3	DL4.091	1	TERÄSPUTKI	STEEL PIPE	STÄLRÖR	STAHLROHR
4	DL6.018	1	SYLINTERI	CYLINDER	CYLINDER	ZYLINDER
5	29.010	2	VOIDENIPPA R1/8	GREASE NIPPLE	SMÖRJNIPPEL	SCHMIERNIPPEL
6	25.194	2	VARMISTINRENGAS SB52	LOCK WASHER	LÄSBRICKA	SICHERUNGSRING
7	28.332	1	NIVELLAAKERI D=32/52 B=32	FREE BEARING	LEDLAGER	GELENKLAGER
8	DL6.019	1	MÄNNÄNVARSI	PISTON DRIVER	KOLVSKAFT	KOLBENSTANGE
9	27.506	1	LUOVUTIN	WIPER RING	AVSTRYKARE	ABSTREIFER
10	27.314	1	TIIVISTE URARENGAS	GROOVE RING	SPÄRRING	NUTRING
11	DL6.016	1	OHJAUSPÄÄ	GUIDE HEAD	KOLVHUVUD	STEUERKOPF
12	27.407	1	TUKIRENGAS	BACK-UP RING	STÖDRING	STÜTZRING
13	27.151	1	O-RENGAS	O-RING	O-RING	O-RING
14	27.120	1	O-RENGAS	O-RING	O-RING	O-RING
15	N3.007	1	MÄNTÄ	PISTON	KOLV	KOLBEN
16	27.321	1	MÄNNÄNTIIVISTE	PISTON PACKING	KOLVTÄTNING	KOLBENDICHTUNG
17	M2400.5	1	KUUSIOMUTTERI M24X1.5, DIN934(8)	NUT	MUTTER	MUTTER
18	DL6.017	1	SYLINTERIPUTKI	CYLINDER PIPE	CYLINDERRÖR	ZYLINDERROHR
19	27.739	1	TIIVISTESARJA (R)	GASKET SET	TÄTNINGSSATS	DICHTUNGSSATZ
20	28.555	1	NEULALAAKERI	NEEDLE BEARING	NÄLLAGER	NADELLAGER



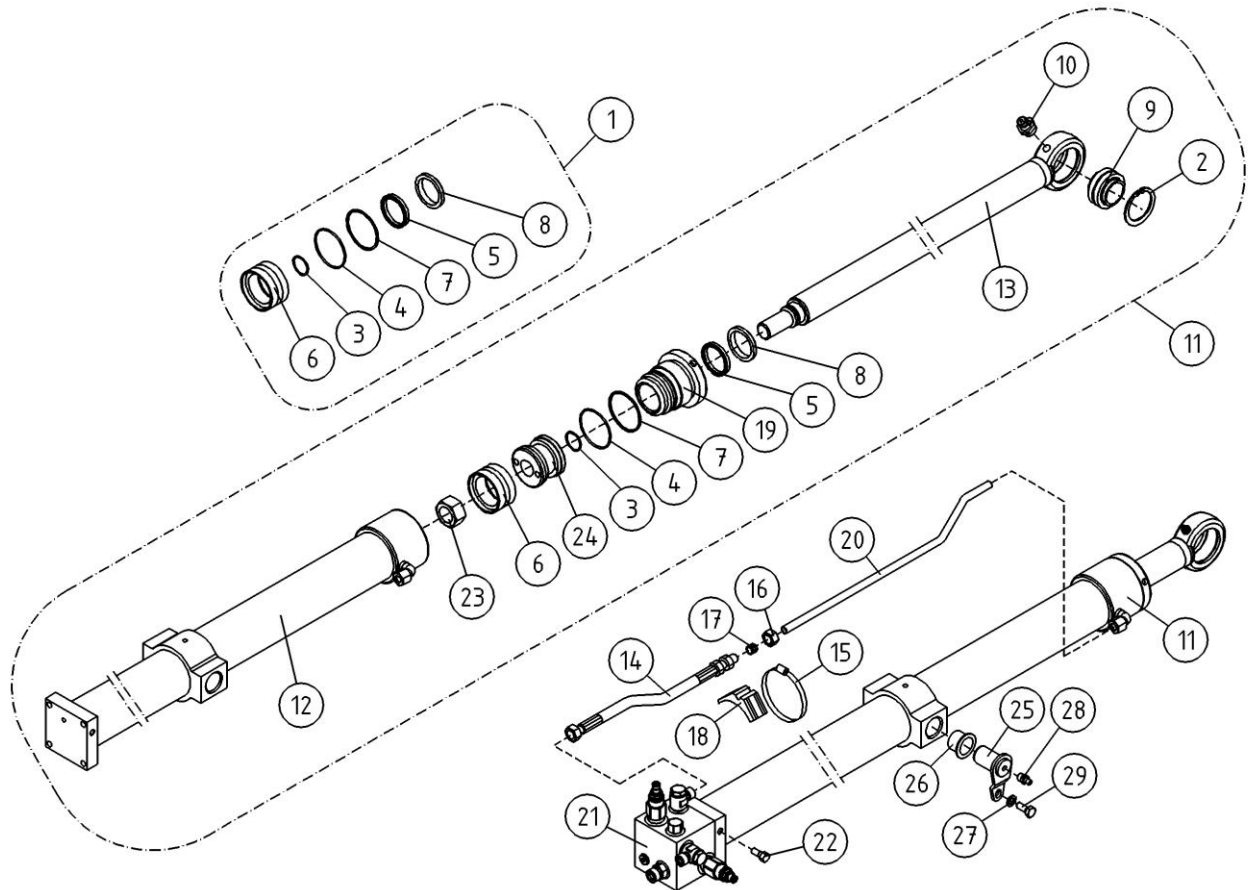
OSA ITEM DEL TEIL	VARAOSA NRO PART NR RESERVDL NR ERSATZTEIL NR	KPL QTY ANTAL ANZAHL	OSAN NIMI	DESCRIPTION	BENÄMNING	BENENNUNG
			VENTTIILIPESA+VENTT. NOSTOSYLINTERI	VALVE HOUSING+VALVES LIFTING CYLINDER	VENTILHUS+VENTILER LYFTCYLINDER	VENTILGEHÄUSE+VENTIL HEBEZYLINDER
1	27.105	1	O-RENGAS	O-RING	O-RING	O-RING
2	45.069Z	1	PERUSLIITIN	COUPLING	KOPPLING	ANSCHLUSS, GERADE
3	45.081Z	2	BANJOLIITIN (SBD10LR)	BANJO CONNECTION	BANJOKOPPLING	BANJONIPPEL
4	47.272Z	1	KUORMANLASKUVENTTIILI	LOAD REGULATING VALVE	AVLASTNINGSVENTIL	LASTREGELVENTIL
5	DL6.013	1	VENTTIILIPESA	VALVE HOUSE	VENTILHUS	VENTILGEHÄUSE
6	DL6.014	1	VENTTIILIPESA+VENTT.	VALVE HOUSE + VALVES	VENTILHUS + VENTILER	VENTILGEHÄUSE+VENTIL
7	M0620.0007	4	RUUVI M6 X 40, DIN931(10.9)	SCREW	SKRUV	SCHRAUBE



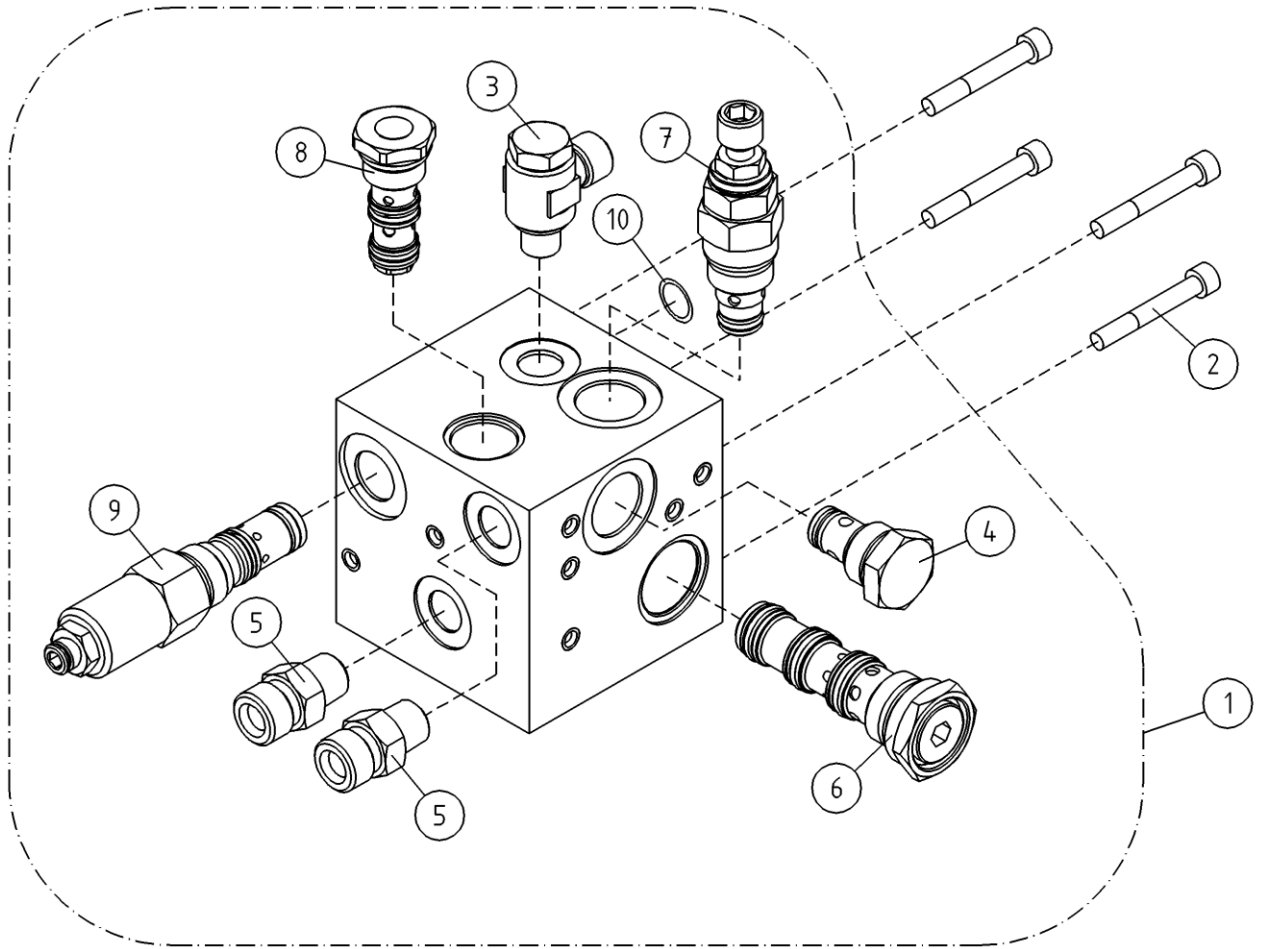
OSA ITEM DEL TEIL	VARAOSA NRO PART NR RESERVDL NR ERSATZTEIL NR	KPL QTY ANTAL ANZAHL	OSAN NIMI	DESCRIPTION	BENÄMNING	BENENNUNG
			NIVELVARSI SYLINTERI	CYLINDER OF ARTICULATED ARMS	LEDARMARSCYLINDER	SCHERENGELLENKZYLINDER
1	27.726	1	TIIVISTESARJA (R)	GASKET SET	TÄTNINGSSATS	DICHTUNGSSATZ
2	25.194	2	VARMISTINRENGAS SB52	LOCK WASHER	LÄSBRICKA	SICHERUNGSRING
3	27.120	1	O-RENGAS	O-RING	O-RING	O-RING
4	27.406	1	TUKIRENGAS	BACK-UP RING	STÖDRING	STÜTZRING
5	27.311	1	TIIVISTE URARENGAS	GROOVE RING	SPÄRRING	NUTRING
6	27.307	1	MÄNNÄNTIIVISTE	PISTON PACKING	KOLVTÄTNING	KOLBENDICHTUNG
7	27.191	1	O-RENGAS	O-RING	O-RING	O-RING
8	27.505	1	LUOVUTIN	WIPER RING	AVSTRYKARE	ABSTREIFER
9	28.332	2	NIVELLAAKERI D=32/52 B=32	FREE BEARING	LEDLAGER	GELENKLAGER
10	29.010	2	VOIDENIPPA R1/8	GREASE NIPPLE	SMÖRJNIPPEL	SCHMIERNIPPEL
11	DL6.026	2	SYLINTERI (NOSTO)	CYLINDER (LIFT)	CYLINDER (LYFT)	ZYLINDER (HEBE)
12	DL6.026X	2	SYLINTERI NIVELVARSI TÖTÄYD.	CYLINDER (LIFT)	CYLINDER (LYFT)	ZYLINDER (HEBE)
13	DL6.027	1	SYLINTERIPUTKI	CYLINDER PIPE	CYLINDERROHR	ZYLINDERROHR
14	DL6.028	1	MÄNNÄNVARSI	PISTON DRIVER	KOLVSKAFT	KOLBENSTANGE
15	DL4.213	1	TERASPUTKI	STEEL PIPE	STÄLROHR	STAHLROHR
16	DL6.029	2	VENTTILIPESA+VENTT.	VALVE HOUSE + VALVES	VENTILHUS + VENTILER	VENTILGEHÄUSE+VENTIL
17	M2400.5	1	KUUSIOMUTTERI M24X1.5, DIN934(8)	NUT	MUTTER	MUTTER
18	K7.009	1	MÄNTÄ	PISTON	KOLV	KOLBEN
19	K7.010	1	OHJAUSPÄÄ	GUIDE HEAD	KOLVHUVUD	STEUERKOPF



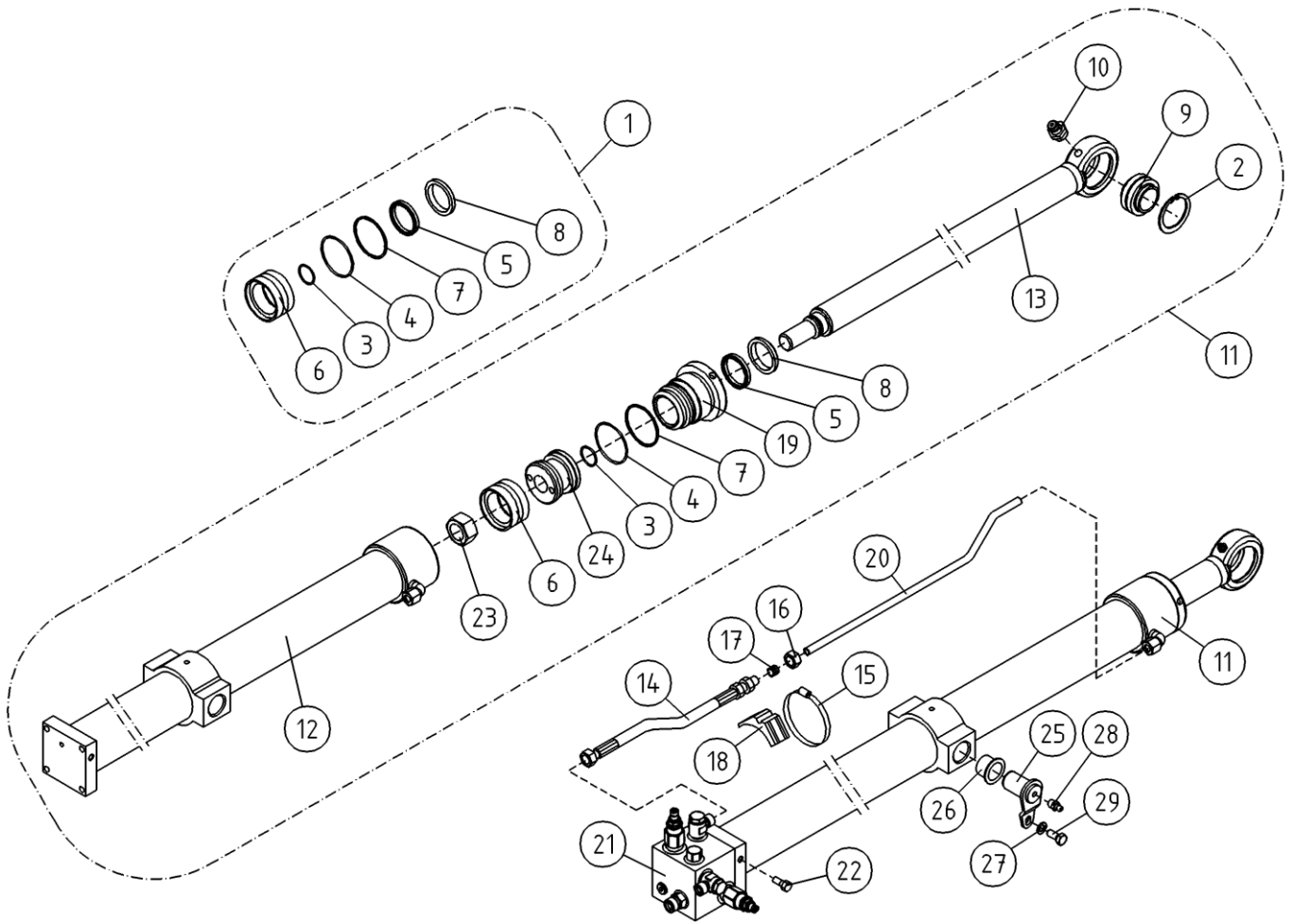
OSA ITEM DEL TEIL	VARAOSA NRO PART NR RESERVDL NR ERSATZTEIL NR	KPL QTY ANTAL ANZAHL	OSAN NIMI	DESCRIPTION	BENÄMNING	BENENNUNG
			VENTTIILIPESA+VENTT. NIVELVARSISYLINTERI	VALVE HOUSING+VALVES CYLINDER OF ARTICULATED ARMS	VENTILHUS+VENTILER LEDARMCYLINDER	VENTILGEHÄUSE+VENTIL SCHERENGELKENZYLINDER
1	27.009	2	USIT-RENGAS R3/8"	USIT-RING	USIT-RING	USIT-RING
2	27.105	1	O-RENGAS	O-RING	O-RING	O-RING
3	45.069Z	1	PERUSLIITIN	COUPLING	KOPPLING	ANSCHLUSS, GERADE
4	46.009	2	KAKSOISNIIPPA	DOUBLE NIPPLE	DUPPELNIPPEL	ANSCHLUSSNIIPPEL
5	46.028	3	TULPPARUUVI	PLUG SCREW	PLUGGSKRUV	STOPFENSCHRAUBE
6	46.034	1	TULPPARUUVI	PLUG SCREW	PLUGGSKRUV	STOPFENSCHRAUBE
7	47.2766	1	KUORMANLASKUVENTTILI	LOAD REGULATING VALVE	AVLASTNINGSVENTIL	LASTREGELVENTIL
8	DL10.009	1	VENTTIILIPESA	VALVE HOUSE	VENTILHUS	VENTILGEHÄUSE
9	DL6.029	2	VENTTIILIPESA+VENTT.	VALVE HOUSE + VALVES	VENTILHUS +VENTILER	VENTILGEHÄUSE+VENTIL
10	M0620.0007	4	RUUVI M6 X 40, DIN931(10.9)	SCREW	SKRUV	SCHRAUBE



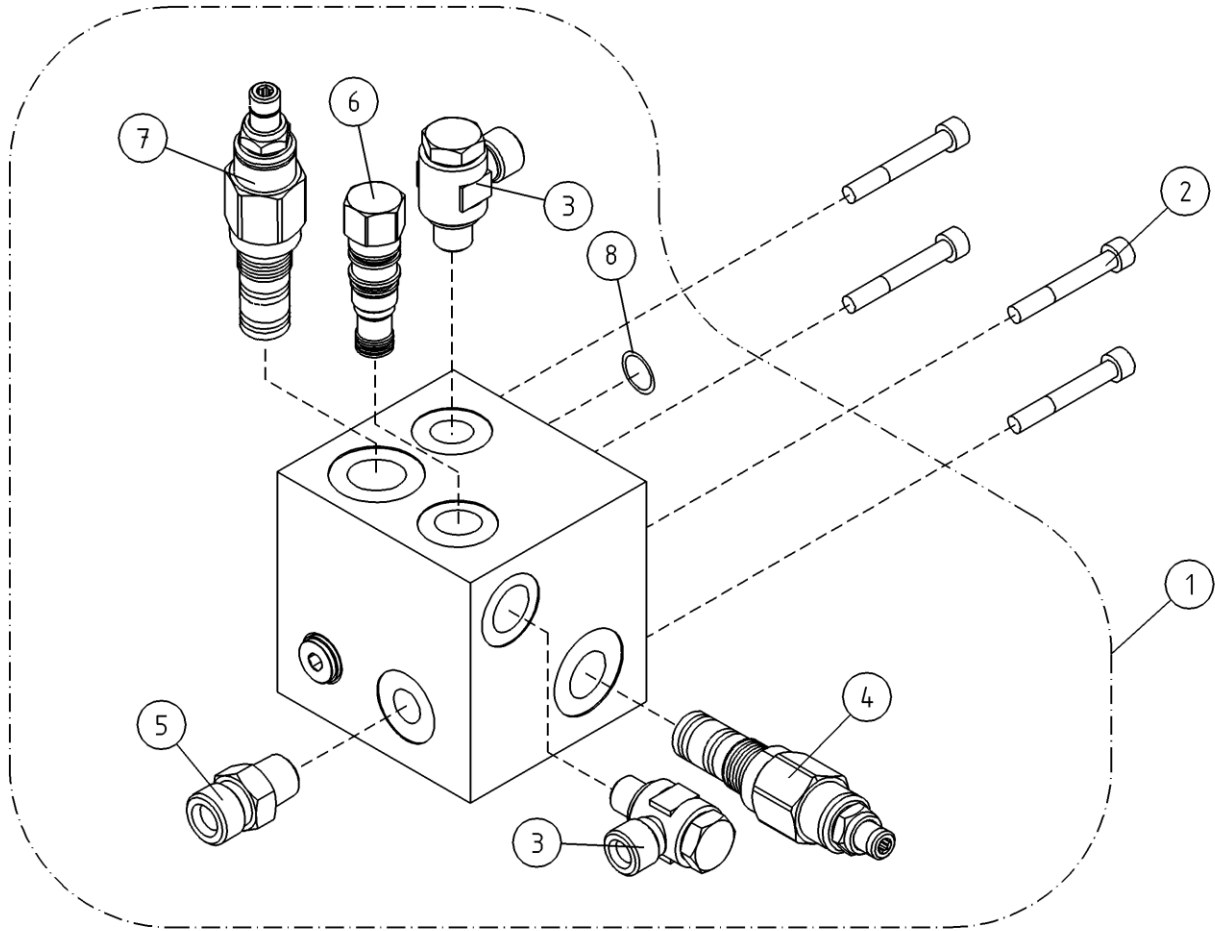
OSA ITEM DEL TEIL	VARAOSA NRO PART NR RESERVDEL NR ERSATZTEIL NR	KPL QTY ANTAL ANZAHL	OSAN NIMI	DESCRIPTION	BENÄMNING	BENENNUNG
			TELESKOOPPISYLINTERI	TELESCOPE CYLINDER	TELESKOPCYLINDER	TELESKOPZYLINDER
1	27.737	1	TIVISTESARJA (R)	GASKET SET	TÄTNINGSSATS	DICHTUNGSSATZ
2	25.194	1	VARMISTINRENGAS SB52	LOCK WASHER	LÄSBRICKA	SICHERUNGSRING
3	27.120	1	O-RENGAS	O-RING	O-RING	O-RING
4	27.191	1	O-RENGAS	O-RING	O-RING	O-RING
5	27.312	1	TIVISTE URARENGAS	GROOVE RING	SPÄRRING	NUTRING
6	27.307	1	MÄNNÄNTIVISTE	PISTON PACKING	KOLVTÄTNING	KOLBENDICHTUNG
7	27.406	1	TUKIRENGAS	BACK-UP RING	STÖDRING	STÜTZRING
8	27.504	1	LUOVUTIN	WIPER RING	AVSTRYKARE	ABSTREIFER
9	28.332	1	NIVELLAAKERI D=32/52 B=32	FREE BEARING	LEDLAGER	GELENKLAGER
10	29.010	1	VOIDENIPPA R1/8	GREASE NIPPLE	SMÖRJNIPPEL	SCHMIERNIPPEL
11	2CB5072	1	SYLINTERI TELESKOOPPI	CYLINDER (TELESCOPE)	CYLINDER (TELESKOP)	ZYLINDER (TELESKOP)
12	2CB5073	1	SYLINTERIPUTKI	CYLINDER PIPE	CYLINDERROHR	ZYLINDERROHR
13	3CB2051	1	MÄNNÄNVARSI	PISTON DRIVER	KOLVSKAFT	KOLBENSTANGE
14	42.0036	1	LETKUYHDISTELMÄ (S/L)	PRESSURE HOSE	TRYCKSLANG	DRUCKSCHLAUCH
15	44.965	3	LETKUNKIRISTIN 70-90MM	HOSE CLAMP	SLÄNGKLÄMMA	SCHLAUCHSCHELLE
16	45.072	1	MUTTERI	NUT	MUTTER	MUTTER
17	45.085	1	LEIKKUURENGAS	CUTTING RING	SKARRING	SCHNEIDRING
18	45.931	3	PUTKIINNITIN	PLAST.PART.PIPECLAMP	PLASTDEL FÖR KLÄMMA	PLASTIKT.ROHRSCHELLE
19	DC5.006	1	OHJAUSPÄÄ	GUIDE HEAD	KOLVHUVUD	STEUERKOPF
20	4CB2102	1	TERASPUTKI	STEEL PIPE	STÄLRÖR	STAHLROHR
21	47.3221	1	VENTTIILIBLOKI TELESK.SYL.	VALVE BLOCK FOR ZOOM CYLINDER	VENTILHUS +VENTILER	VENTILGEHÄUSE+VENTIL
22	M0815	2	RUUVI M8 X 16, DIN931(8.8)	SCREW	SKRUV	SCHRAUBE
23	M2400.501	1	LUKITUSMUTTERI M24X1,5, DIN985(8)	NUT	MUTTER	MUTTER
24	K7.009	1	MÄNTÄ	PISTON	KOLV	KOLBEN
25	4CB5085	2	TAPPI T14.25039	PIN	TAPP	ZAPFEN
26	29.2047	2	LAAKERIHOLKKI	BEARING BUSHING	LAGERBUSSNING	LAGERBUCHSE
27	M0805	2	ALUSLAATTA NORDLOCK	WASHER	BRICKA	UNTERLEGSCHIBE
28	29.017	2	VOIDENIPPA M8	GREASE NIPPLE	SMÖRJNIPPEL	SCHMIERNIPPEL
29	M0815.001	2	RUUVI M8 X 16, DIN933(8.8)	SCREW	SKRUV	SCHRAUBE



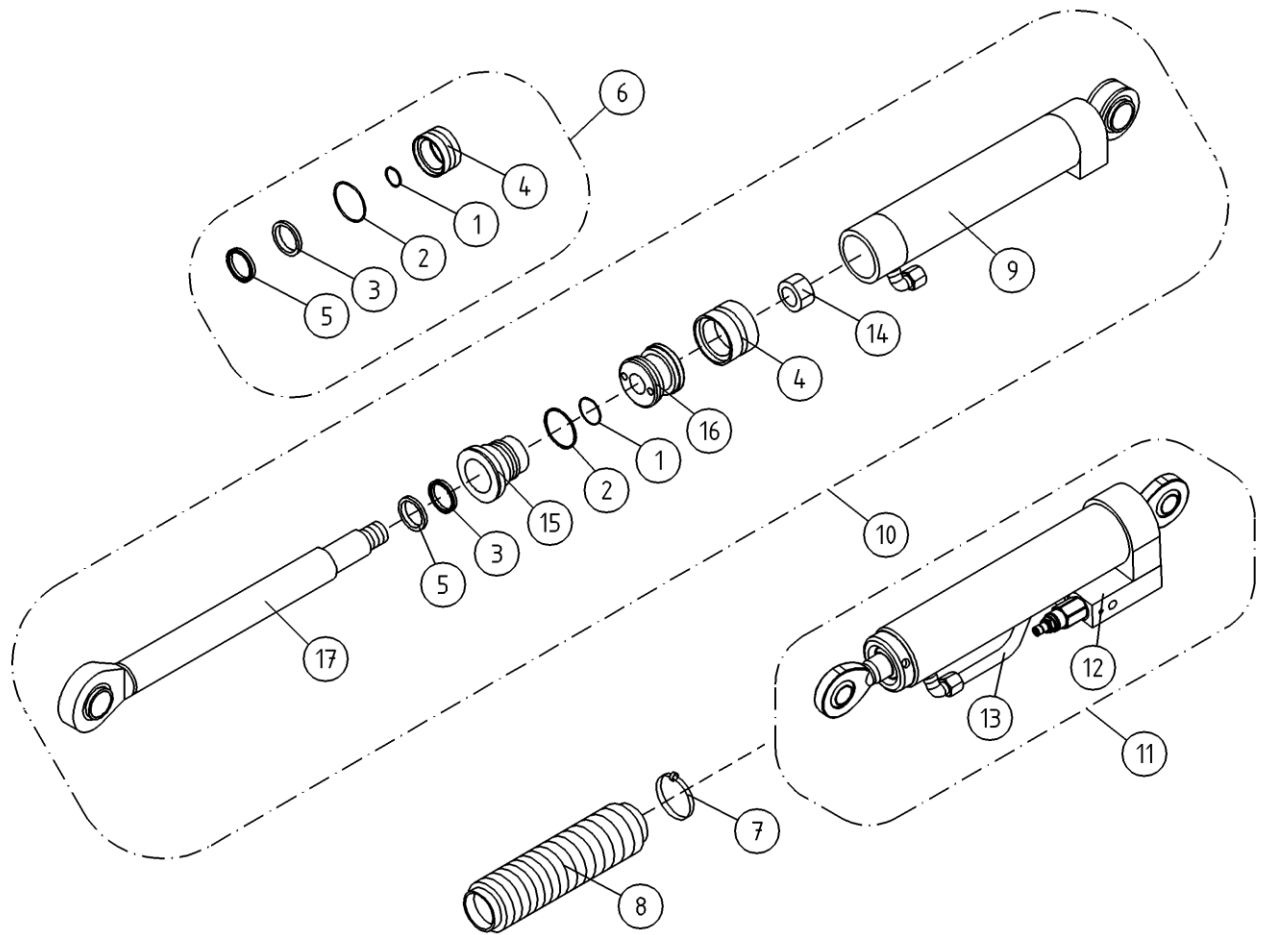
OSA ITEM DEL TEIL	VARAOSA NRO PART NR RESERVDL NR ERSATZTEIL NR	KPL QTY ANTAL ANZAHL	OSAN NIMI	DESCRIPTION	BENAMNING	BENENNUNG
			VENTTIILIPESA+VENTT. TELESKOOPPISYLINTERI	VALVE HOUSING+VALVES TELESCOPE CYLINDER	VENTILHUS+VENTILER CYLINDER, TELESKOP	VENTILGEHÄUSE+VENT. ZYLINDER, TELESKOP
1	47.3221	1	VENTTIILIBLOKI TELESK.SYL.	VALVE BLOCK FOR ZOOM CYLINDER	VENTILHUS +VENTILER	VENTILGEHÄUSE+VENTIL
2	M0818.006	4	RUUVI M8 X 30, DIN912(8.8)	SCREW	SKRUV	SCHRAUBE
3	45.081Z	1	BANJOLIITIN (SBD10LR)	BANJO CONNECTION	BANJOKOPPLING	BANJONIPPEL
4	47.3264	1	VAIHTOVASTAVENTTIILI	SHUTTLE VALVE	SHUTTLE VALVE	WECHSELVENTIL
5	45.069Z	2	PERUSLIITIN	COUPLING	KOPPLING	ANSCHLUSS, GERADE
6	47.3266	1	VASTAVENTTIILI	CHECK VALVE	BACKVENTIL	RÜCKSCHLAGSVENTIL
7	47.3265	1	PAINEENRAJOITUSVENTTIILI, PATRUUNA	PRESSURE CONTROL VAL	TRYCKBEGRÄNSINGSV.	DRUCKBEGRENZUNGSVENT
8	47.3170	1	VAIHTOVASTAVENTTIILI	SHUTTLE VALVE	SHUTTLE VALVE	WECHSELVENTIL
9	47.3160	1	KUORMANLASKUVENTTIILI	LOAD REGULATING VALVE	AVLASTNINGSVENTIL	LASTREGELVENTIL
10	27.1085	1	O-RENGAS	O-RING	O-RING	O-RING



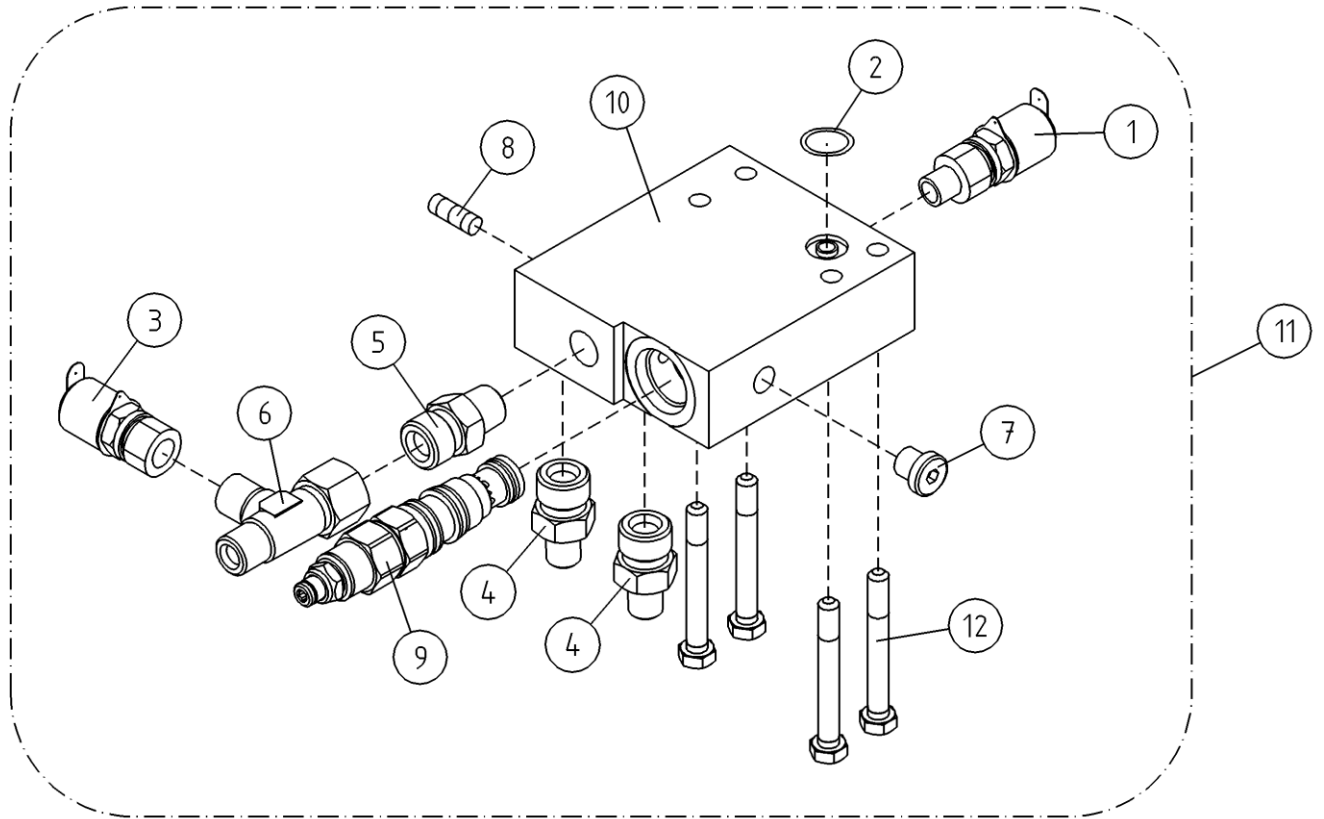
OSA ITEM DEL TEIL	VARAOSA NRO PART NR RESERVDEL NR ERSATZTEIL NR	KPL QTY ANTAL ANZAHL	OSAN NIMI	DESCRIPTION	BENÄMNING	BENENNUNG
			TELESKOOPPISYLINTERI	TELESCOPE CYLINDER	TELESKOPCYLINDER	TELESKOPZYLINDER
1	27.737	1	TIVISTESARJA (R)	GASKET SET	TÄTNINGSSATS	DICHTUNGSSATZ
2	25.194	1	VARMISTINRENGAS SB52	LOCK WASHER	LÄSBRICKA	SICHERUNGSRING
3	27.120	1	O-RENGAS	O-RING	O-RING	O-RING
4	27.191	1	O-RENGAS	O-RING	O-RING	O-RING
5	27.312	1	TIVISTE URARENGAS	GROOVE RING	SPÄRRING	NUTRING
6	27.307	1	MÄNNÄNTIVISTE	PISTON PACKING	KOLVTÄTNING	KOLBENDICHTUNG
7	27.406	1	TUKIRENGAS	BACK-UP RING	STÖDRING	STÜTZRING
8	27.504	1	LUOVUTIN	WIPER RING	AVSTRYKARE	ABSTREIFER
9	28.332	1	NIVELLAAKERI D=32/52 B=32	FREE BEARING	LEDLAGER	GELENKLAGER
10	29.010	1	VOIDENIPPA R1/8	GREASE NIPPLE	SMÖRJNIPPEL	SCHMIERNIPPEL
11	2CB5072	1	SYLINTERI TELESKOOPPI	CYLINDER (TELESCOPE)	CYLINDER (TELESKOP)	ZYLINDER (TELESKOP)
12	2CB5073	1	SYLINTERIPUTKI	CYLINDER PIPE	CYLINDERROHR	ZYLINDERROHR
13	3CB2051	1	MÄNNÄNVARSI	PISTON DRIVER	KOLVSKAFT	KOLBENSTANGE
14	42.0036	1	LETKUYHDISTELMÄ (S/L)	PRESSURE HOSE	TRYCKSLANG	DRUCKSCHLAUCH
15	44.965	3	LETKUNKIRISTIN 70-90MM	HOSE CLAMP	SLÄNGKLÄMMA	SCHLAUCHSCHELLE
16	45.072	1	MUTTERI	NUT	MUTTER	MUTTER
17	45.085	1	LEIKKUURENGAS	CUTTING RING	SKARRING	SCHNEIDRING
18	45.931	3	PUTKIINNITIN	PLAST.PART.PIPECLAMP	PLASTDEL FÖR KLÄMMA	PLASTIKT.ROHRSCHELLE
19	DC5.006	1	OHJAUSPÄÄ	GUIDE HEAD	KOLVHUVUD	STEUERKOPF
20	4CB2102	1	TERASPUTKI	STEEL PIPE	STÄLROHR	STAHLROHR
21	47.3143	1	VENTTIILIBLOKI TELESK.SYL.	VALVE BLOCK FOR ZOOM CYLINDER	VENTILHUS +VENTILER	VENTILGEHÄUSE+VENTIL
22	M0815	2	RUUVI M8 X 16, DIN931(8.8)	SCREW	SKRUV	SCHRAUBE
23	M2400.501	1	LUKITUSMUTTERI M24X1,5, DIN985(8)	NUT	MUTTER	MUTTER
24	K7.009	1	MÄNTÄ	PISTON	KOLV	KOLBEN
25	4CB5085	2	TAPPI T14.25039	PIN	TAPP	ZAPFEN
26	29.2047	2	LAAKERIHOLKKI	BEARING BUSHING	LAGERBUSSNING	LAGERBUCHSE
27	M0805	2	ALUSLAATTA NORDLOCK	WASHER	BRICKA	UNTERLEGSCHIBE
28	29.017	2	VOIDENIPPA M8	GREASE NIPPLE	SMÖRJNIPPEL	SCHMIERNIPPEL
29	M0815.001	2	RUUVI M8 X 16, DIN933(8.8)	SCREW	SKRUV	SCHRAUBE



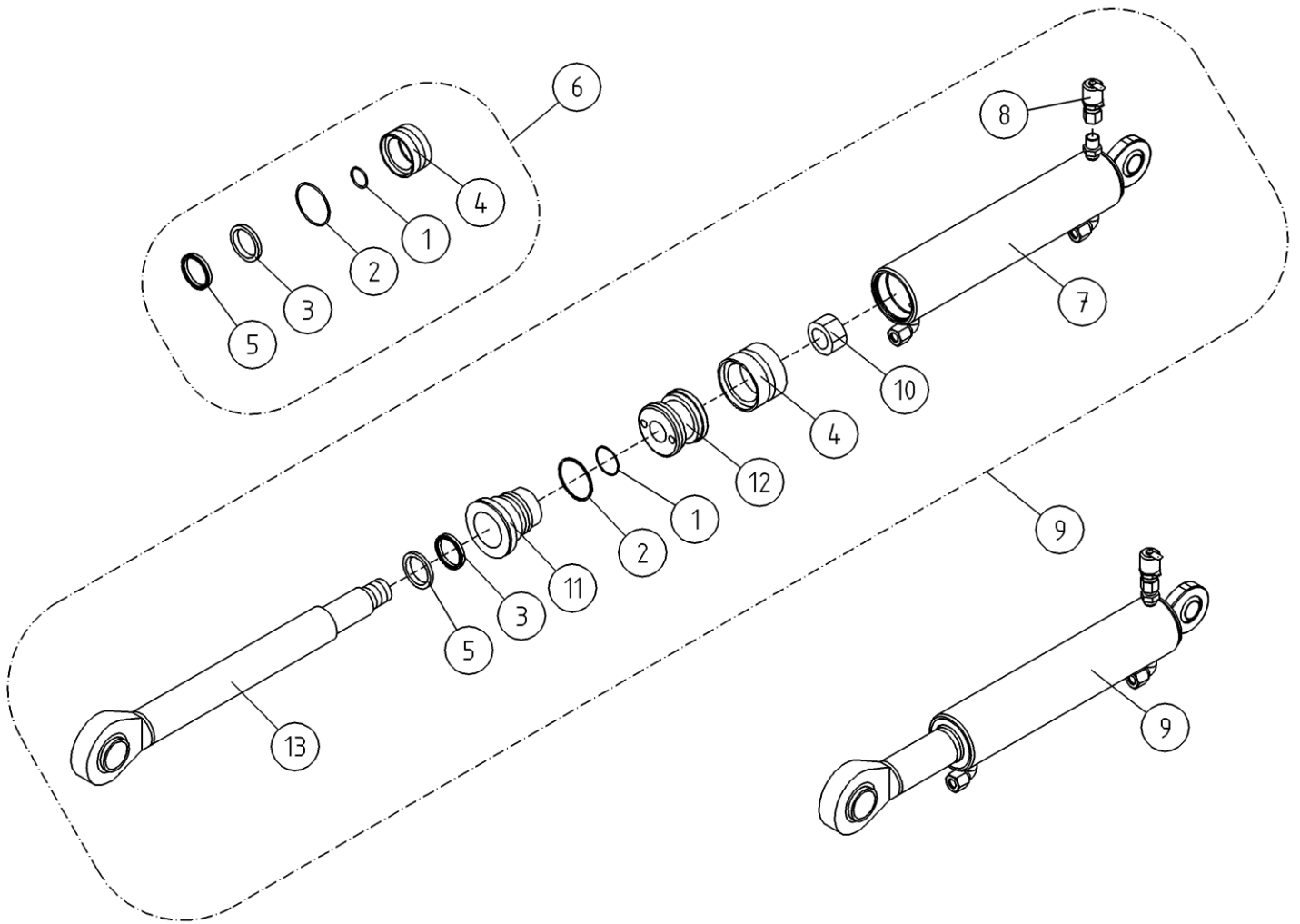
OSA ITEM DEL TEIL	VARAOSA NRO PART NR RESERVDEL NR ERSATZTEIL NR	KPL QTY ANTAL ANZAHL	OSAN NIMI	DESCRIPTION	BENÄMNING	BENENNUNG
			VENTTIILIPESA+VENTT. TELESKOOPPISYLINTERI	VALVE HOUSING+VALVES TELESCOPE CYLINDER	VENTILHUS+VENTILER CYLINDER, TELESKOP	VENTILGEHÄUSE+VENT. ZYLINDER, TELESKOP
1	47.3143	1	VENTTIILIBLOKI TELESK.SYL.	VALVE BLOCK FOR ZOOM CYLINDER	VENTILHUS +VENTILER	VENTILGEHÄUSE+VENTIL
2	M0818.006	4	RUUVI M8 X 30, DIN912(8.8)	SCREW	SKRUV	SCHRAUBE
3	45.081Z	2	BANJOLIITIN (SBD10LR)	BANJO CONNECTION	BANJOKOPPLING	BANJONIPPEL
4	47.3161	1	KUORMANLASKUVENTTIILI (HUOHOTTAVA)	LOAD REGULATING VALVE	AVLASTNINGSVENTIL	LASTREGELVENTIL
5	45.069	1	PERUSLIITIN	COUPLING	KOPPLING	ANSCHLUSS, GERADE
6	47.3170	1	VAIHTOVASTAVENTTIILI	SHUTTLE VALVE	SHUTTLE VALVE	WECHSELVENTIL
7	47.3160	1	KUORMANLASKUVENTTIILI	LOAD REGULATING VALVE	AVLASTNINGSVENTIL	LASTREGELVENTIL
8	27.1085	1	O-RENGAS	O-RING	O-RING	O-RING



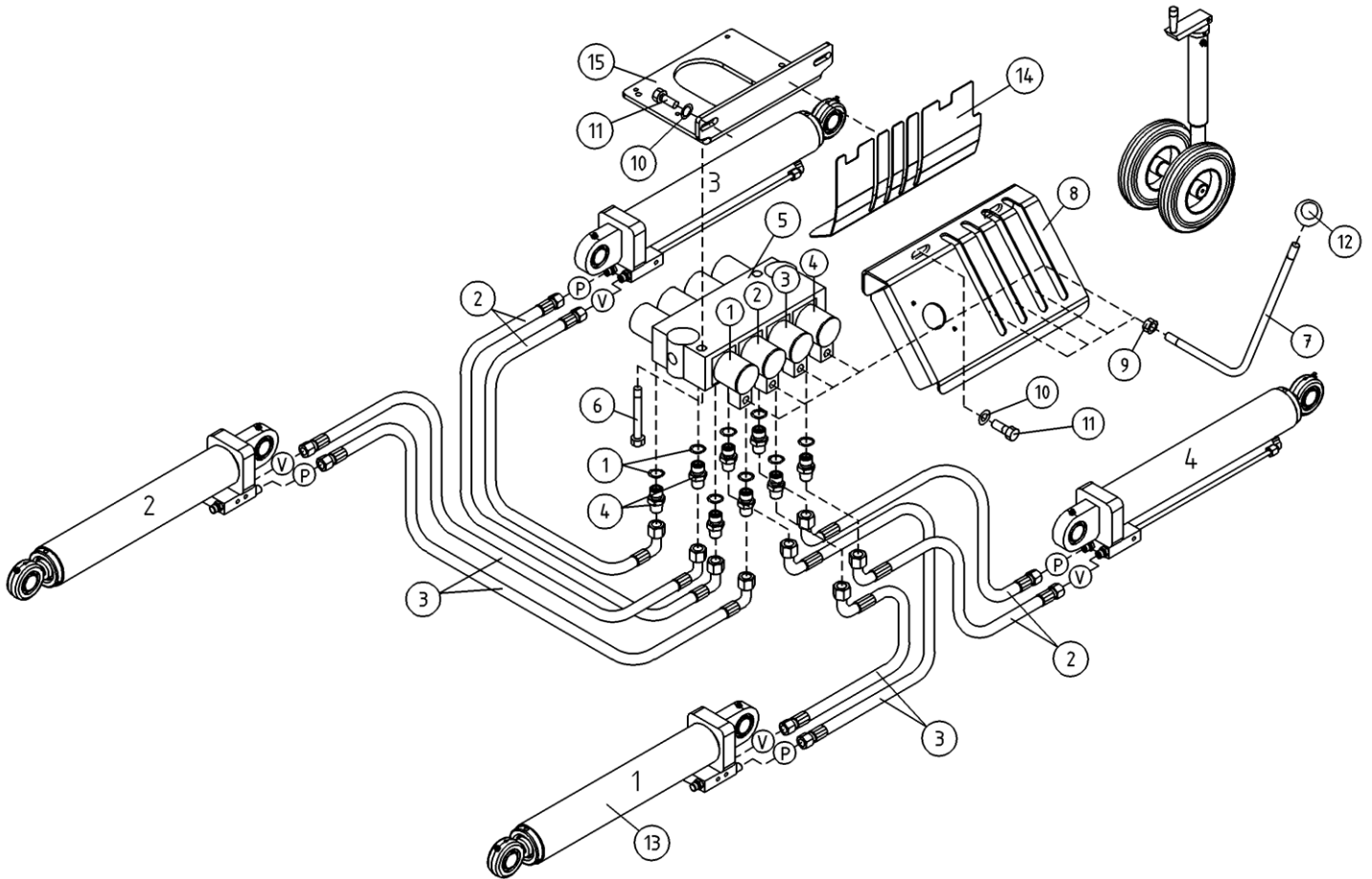
OSA ITEM DEL TEIL	VARAOSA NRO PART NR RESERVDL NR ERSATZTEIL NR	KPL QTY ANTAL ANZAHL	OSAN NIMI	DESCRIPTION	BENÄMNING	BENENNUNG
			ORJASYLINTERI	SLAVE CYLINDER	SLAVCYLINDER	HILFZYLINDER
1	27.110	1	O-RENGAS	O-RING	O-RING	O-RING
2	27.182	1	O-RENGAS	O-RING	O-RING	O-RING
3	27.319	1	TIIVISTE URARENGAS	GROOVE RING	SPÄRRING	NUTRING
4	27.325	1	MÄNNÄNTIIVISTE	PISTON PACKING	KOLVTÄTNING	KOLBENDICHTUNG
5	27.500	1	LUOVUTIN	WIPER RING	AVSTRYKARE	ABSTREIFER
6	27.733	1	TIIVISTESARJA (R)	GASKET SET	TÄTNINGSSATS	DICHTUNGSSATZ
7	44.987	1	LETKUNKIRISTIN 60-80	HOSE CLAMP	SLANGKLAMMA	SCHLAUCHSCHELLE
8	48.1023	1	PALJEKUMI	BELLOWS RUBBER	BALGGUMMI	BALGENGUMMI
9	DL10.004	1	SYLINTERIPUTKI	CYLINDER PIPE	CYLINDERÖRR	ZYLINDERROHR
10	DL10.005	1	SYLINTERI	CYLINDER	CYLINDER	ZYLINDER
11	DL10.005XII	1	SYLINTERI ORJA TÄYD XTII	CYLINDER	CYLINDER	ZYLINDER
12	3CB5319XII	1	VENTTIILIPESA+VENTT XTII	VALVE HOUSE + VALVES	VENTILHUS +VENTILER	VENTILGEHÄUSE+VENTIL
13	4CB3657	1	TERÄSPUTKI	STEEL PIPE	STÄLRÖR	STAHLROHR
14	M2000.5	1	KUUSIOMUTTERI M20X1.5, DIN934(8)	NUT	MUTTER	MUTTER
15	U21.068	1	OHJAUSPÄÄ	GUIDE HEAD	KOLVHUVUD	STEUERKOPF
16	U21.069	1	MÄNTÄ	PISTON	KOLV	KOLBEN
17	U21.22/L	1	MÄNNÄNVARSI	PISTON DRIVER	KOLVSKAFT	KOLBENSTANGE



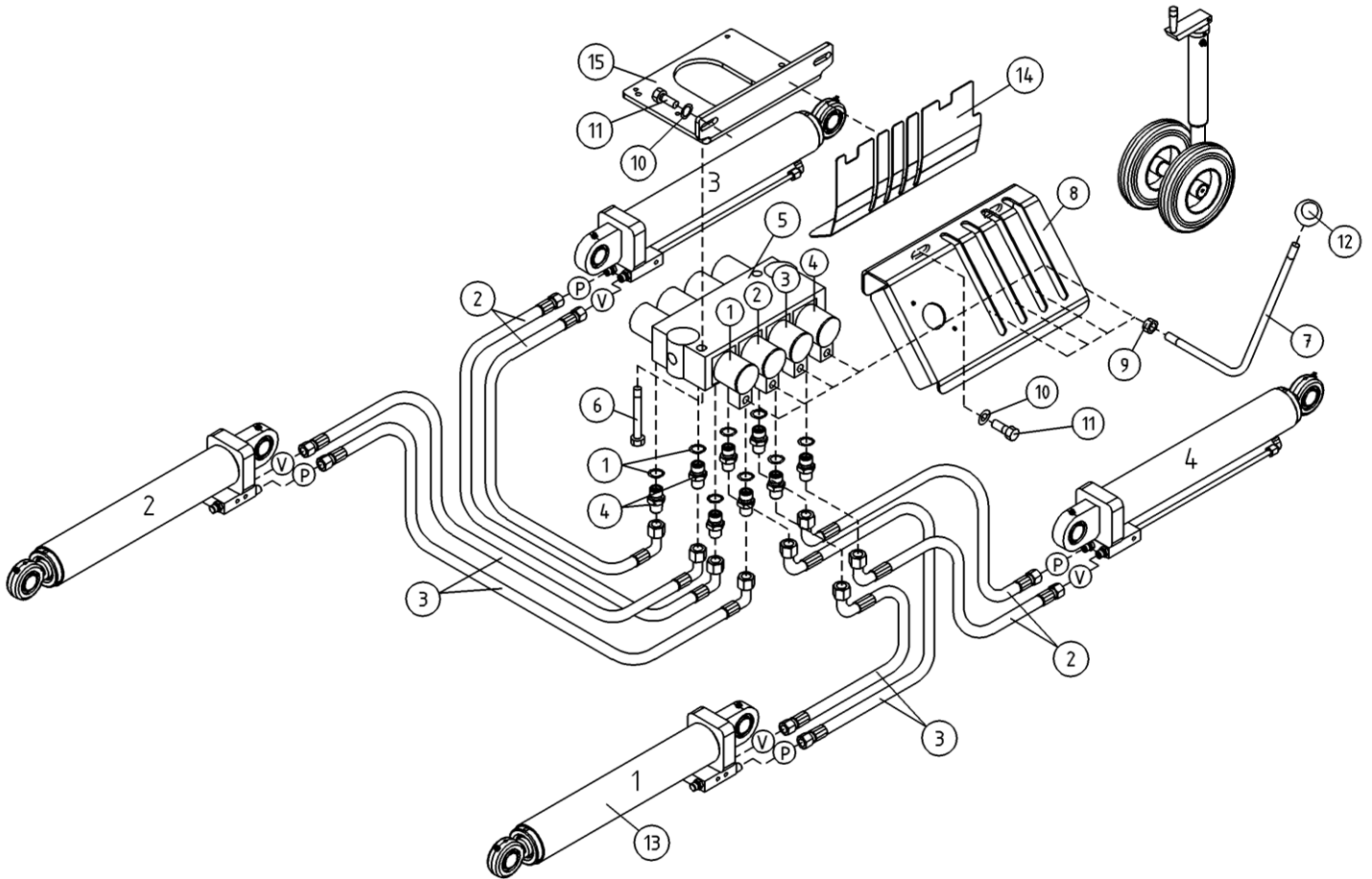
OSA ITEM DEL TEIL	VARAOSA NRO PART NR RESERVEL NR ERSATZTEIL NR	KPL QTY ANTAL ANZAHL	OSAN NIMI	DESCRIPTION	BENÄMNING	BENENNUNG
			VENTTIILIPESA+VENTT. ORJASYLINTERI	VALVE HOUSING+VALVES SLAVE CYLINDER	VENTILHUS+VENTILER SLAVCYLINDER	VENTILGEHÄUSE+VENTIL HILFZYLINDER
1	25.8014	1	PAINEENMITTAUSNIPPA	PRESSURE TEST NIPPLE	TRYCKMÄTNINGSNIPPEL	DRUCKMESSUNGSNIPPEL
2	27.105	1	O-RENGAS	O-RING	O-RING	O-RING
3	25.8011	1	PAINEENMITTAUSNIPPA	PRESSURE TEST NIPPLE	TRYCKMÄTNINGSNIPPEL	DRUCKMESSUNGSNIPPEL
4	45.0002Z	2	PERUSLIITIN	COUPLING	KOPPLING	ANSCHLUSS, GERADE
5	45.069	1	PERUSLIITIN	COUPLING	KOPPLING	ANSCHLUSS, GERADE
6	45.073	1	ASET. L-LIITIN	L-UNION	L-KOPPLING	L-ANSCHLUSS
7	46.028	1	TULPPARUUVI	PLUG SCREW	PLUGGSKRUV	STOPFENSCHRAUBE
8	46.034	1	TULPPARUUVI	PLUG SCREW	PLUGGSKRUV	STOPFENSCHRAUBE
9	47.2722	1	KUORMANLASKUVENTTIILI	LOAD REGULATING VALVE	AVLASTNINGSVENTIL	LASTREGELVENTIL
10	3CB5319	1	VENTTIILIPESA	VALVE HOUSE	VENTILHUS	VENTILGEHÄUSE
11	3CB5319XII	1	VENTTIILIPESA+VENTT XTII	VALVE HOUSE + VALVES	VENTILHUS +VENTILER	VENTILGEHÄUSE+VENTIL
12	M0620.0007	4	RUUVI M6 X 40, DIN931(10.9)	SCREW	SKRUV	SCHRAUBE



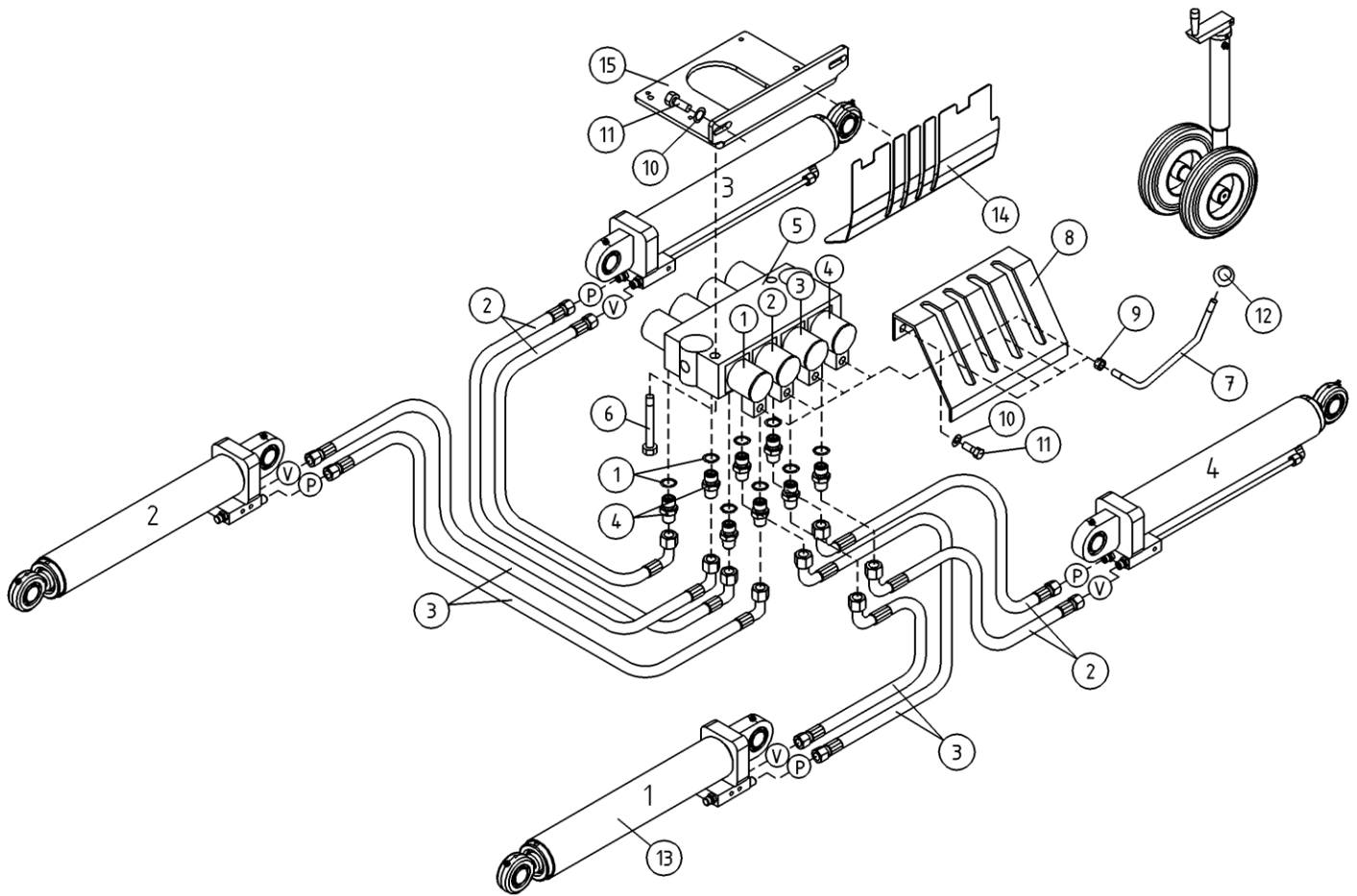
OSA ITEM DEL TEIL	VARAOSA NRO PART NR RESERVDEL NR ERSATZTEIL NR	KPL QTY ANTAL ANZAHL	OSAN NIMI	DESCRIPTION	BENÄMNING	BENENNUNG
			MASTERSYLINTERI	MASTER CYLINDER	HUVUDCYLINDER	MASTERZYLINDER
1	27.110	1	O-RENGAS	O-RING	O-RING	O-RING
2	27.182	1	O-RENGAS	O-RING	O-RING	O-RING
3	27.319	1	TIIVISTE URARENGAS	GROOVE RING	SPÄRRING	NUTRING
4	27.325	1	MÄNNÄNTIIVISTE	PISTON PACKING	KOLVTÄTNING	KOLBENDICHTUNG
5	27.500	1	LUOVUTIN	WIPER RING	AVSTRYKARE	ABSTREIFER
6	27.733	1	TIIVISTESARJA (R)	GASKET SET	TÄTNINGSSATS	DICHTUNGSSATZ
7	3CB3600	1	SYLINTERIPUTKI	CYLINDER PIPE	CYLINDERÖRR	ZYLINDERROHR
8	25.8011	1	PAINEENMITTAUSNIPPA	PRESSURE TEST NIPPLE	TRYCKMÄTNINGSNIPPEL	DRUCKMESSUNGSNIPPEL
9	DL10.007	1	SYLINTERI MASTER TÄYD.	CYLINDER	CYLINDER	ZYLINDER
10	M2000.5	1	KUUSIOMUTTERI M20X1.5, DIN934(8)	NUT	MUTTER	MUTTER
11	U21.068	1	OHJAUSPÄÄ	GUIDE HEAD	KOLVHUVUD	STEUERKOPF
12	U21.069	1	MÄNTÄ	PISTON	KOLV	KOLBEN
13	U21.22/L	1	MÄNNÄNVARSI	PISTON DRIVER	KOLVSKAFT	KOLBENSTANGE



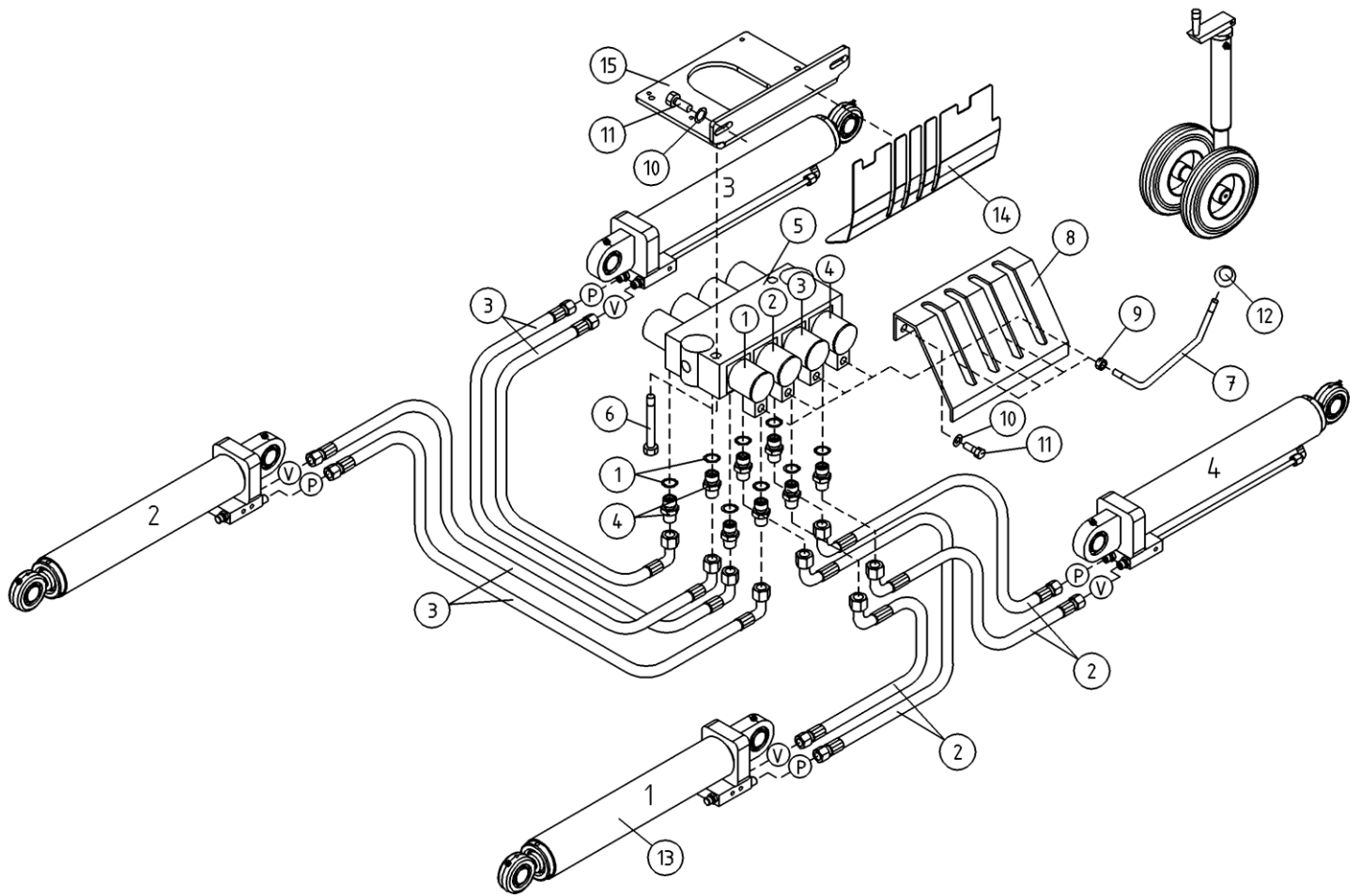
OSA ITEM DEL TEIL	VARAOSA NRO PART NR RESERVDL NR ERSATZTEIL NR	KPL QTY ANTAL ANZAHL	OSAN NIMI	DESCRIPTION	BENÄMNING	BENENNUNG
			HYDRAULIIKKA, TUKIJALAT	HYDRAULICS, OUTRIGGERS	HYDRAULIK, STÖDBENEN	HYDRAULIK, STÜTZBEINE
1	27.008	8	USIT-RENGAS M16	USIT-RING	USIT-RING	USIT-RING
2	42.0092	4	LETKUYHDISTELMÄ (-/L)	PRESSURE HOSE	TRYCKSLANG	DRUCKSCHLAUCH
3	42.0016L	4	LETKUYHDISTELMÄ (-/L)	PRESSURE HOSE	TRYCKSLANG	DRUCKSCHLAUCH
4	46.009	8	KAKSOISNIPPA	DOUBLE NIPPLE	DUPPELNIPPEL	ANSCHLUSSNIPPEL
5	47.3378	1	KÄSISUUNTAVENTTIILI 4-KARAINEN	HAND OPERATED VALVE	MANOVERVENTIL	HANDGEST.WEGEVENTIL
6	M0821	3	RUUVI M8 X 45, DIN931(8.8)	SCREW	SKRUV	SCHRAUBE
7	4CC6884	4	VENTTIILIVIPU	VALVE LEVER, ANGLED	MANOVERSPAK	VENTILHEBEL
8	4CC6573	1	OHJAINLEVY	PLATE	PLÄT	PLATTE
9	M1000	4	KUUSIOMUTTERI M10, DIN934(8)	NUT	MUTTER	MUTTER
10	M0809	4	ALUSLAATTA M8, DIN125	WASHER	BRICKA	UNTERLEGSCHIEBE
11	M0815.001	4	RUUVI M8 X 16, DIN933(8.8)	SCREW	SKRUV	SCHRAUBE
12	48.202	4	PALLONUPPI	KNOB	KNOPP	KNOPF
13	3CB4802X	4	SYLINTERI TUKIJ.TAYD	CYLINDER	CYLINDER	ZYLINDER
14	3CB9072	1	SUOJALEVY	PROTECTIVE PLATE	SKYDDSPLÄT	SCHUTZBLECH
15	4CB7880	1	KIINNITYSLEVY	PLATE	PLÄT	PLATTE



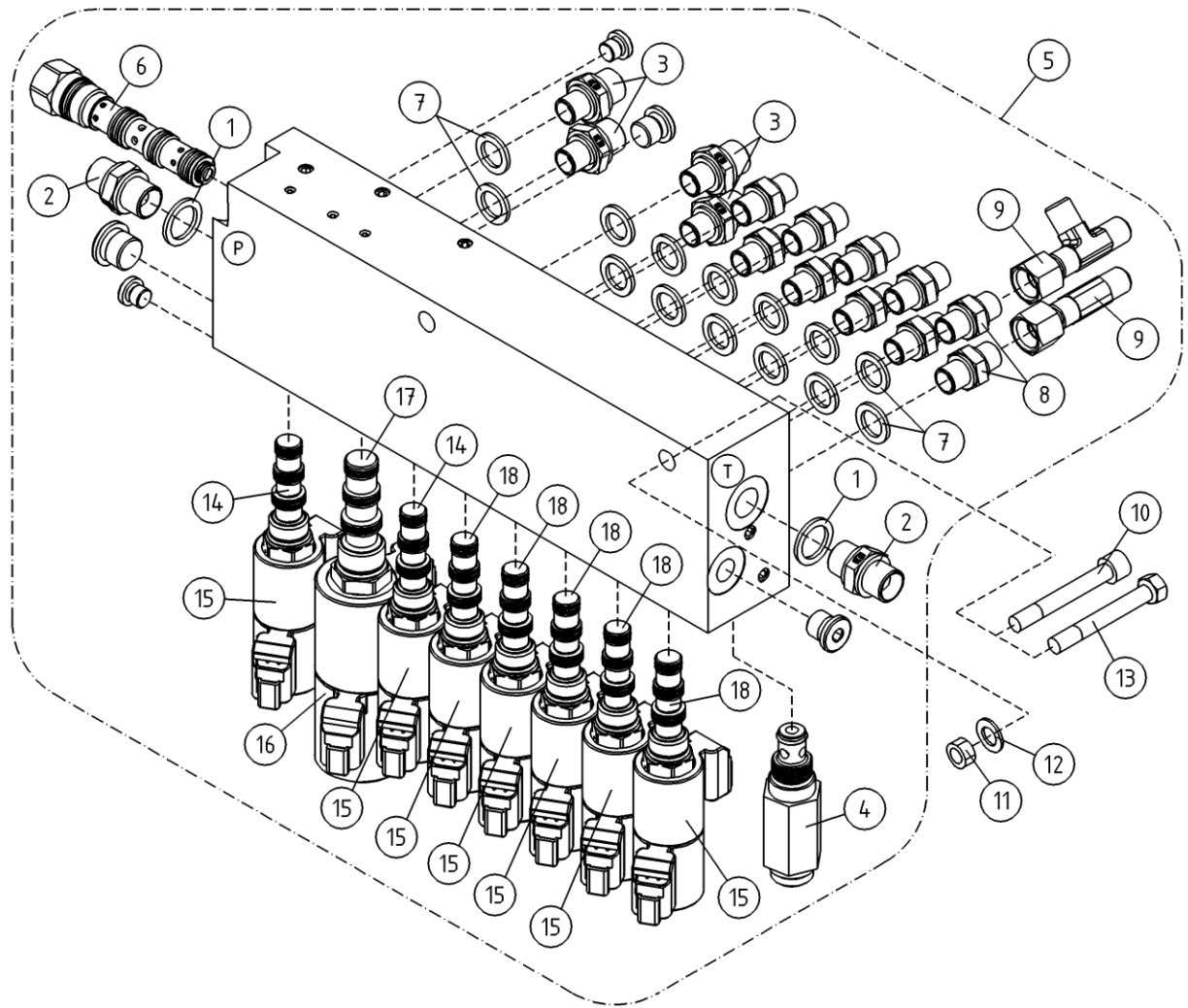
OSA ITEM DEL TEIL	VARAOSA NRO PART NR RESERVEL NR ERSATZTEIL NR	KPL QTY ANTAL ANZAHL	OSAN NIMI	DESCRIPTION	BENÄMNING	BENENNUNG
			HYDRAULIIKKA, TUKIJALAT	HYDRAULICS, OUTRIGGERS	HYDRAULIK, STÖDBENEN	HYDRAULIK, STÜTZBEINE
1	27.008	8	USIT-RENGAS M16	USIT-RING	USIT-RING	USIT-RING
2	42.0092	4	LETKUYHDISTELMÄ (-/L)	PRESSURE HOSE	TRYCKSLANG	DRUCKSCHLAUCH
3	42.0016L	4	LETKUYHDISTELMÄ (-/L)	PRESSURE HOSE	TRYCKSLANG	DRUCKSCHLAUCH
4	46.009	8	KAKSOISNIPPA	DOUBLE NIPPLE	DUPPELNIPPEL	ANSCHLUSSNIPPEL
5	47.3213	1	KÄSISUUNTAVENTTIILI	HAND OPERATED VALVE	MANOVERVENTIL	HANDGEST.WEGEVENTIL
6	M0821	3	RUUVI M8 X 45, DIN931(8.8)	SCREW	SKRUV	SCHRAUBE
7	4CC6883	4	VENTTIILIVIPU	VALVE LEVER, ANGLED	MANOVERSPAK	VENTILHEBEL
8	4CC6573	1	OHJAINLEVY	PLATE	PLÄT	PLATTE
9	M1000	4	KUUSIOMUTTERI M10, DIN934(8)	NUT	MUTTER	MUTTER
10	M0809	4	ALUSLAATTA M8, DIN125	WASHER	BRICKA	UNTERLEGSCHIEBE
11	M0815.001	4	RUUVI M8 X 16, DIN933(8.8)	SCREW	SKRUV	SCHRAUBE
12	48.0591	4	PALLONUPPI	KNOB	KNOPP	KNOPF
13	3CB4802X	4	SYLINTERI TUKIJ.TAYD	CYLINDER	CYLINDER	ZYLINDER
14	3CB8389	1	SUOJALEVY	PROTECTIVE PLATE	SKYDDSPLÄT	SCHUTZBLECH
15	4CB7880	1	KIINNITYSLEVY	PLATE	PLÄT	PLATTE



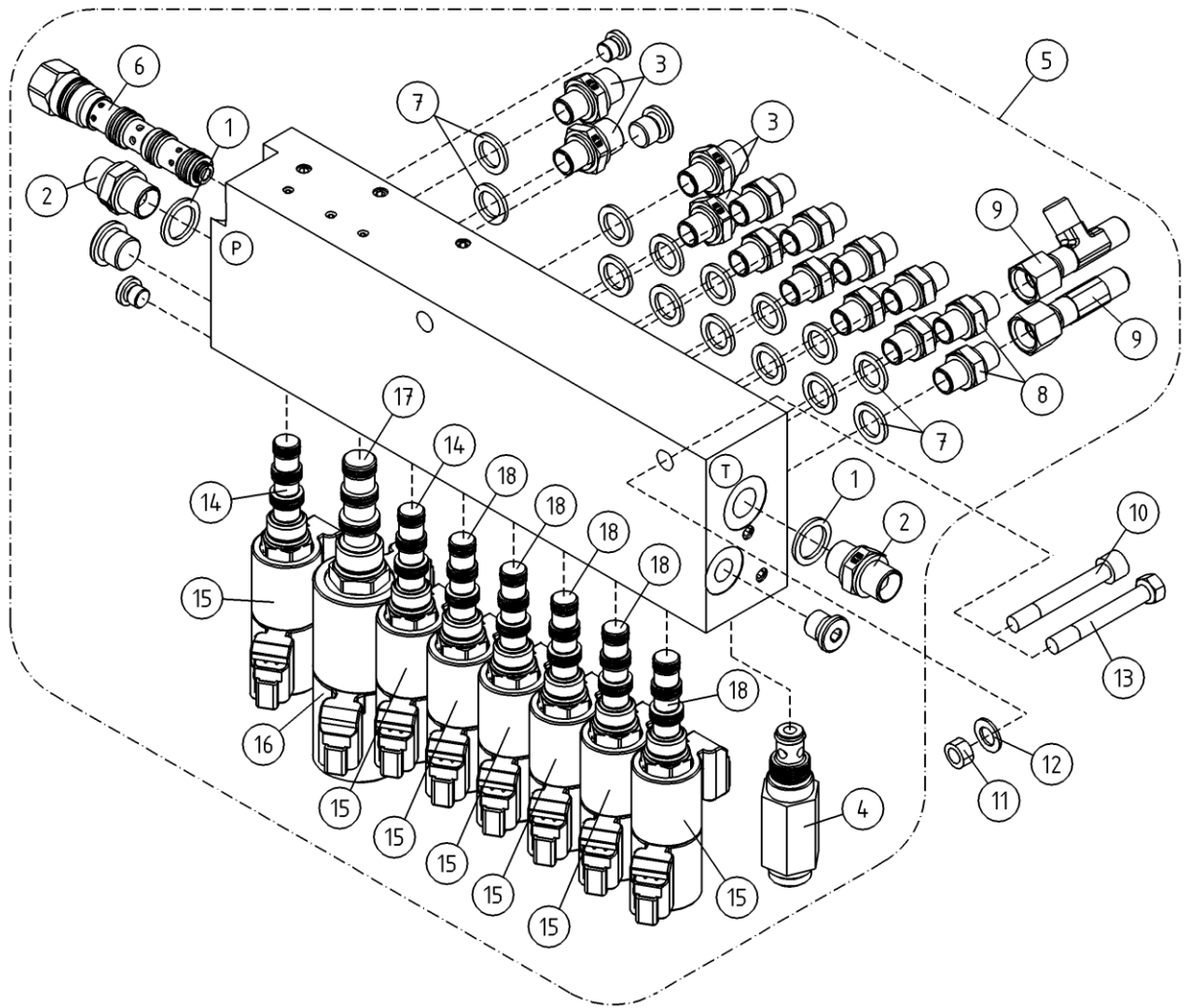
OSA ITEM DEL TEIL	VARAOSA NRO PART NR RESERVDL NR ERSATZTEIL NR	KPL QTY ANTAL ANZAHL	OSAN NIMI	DESCRIPTION	BENÄMNING	BENENNUNG
			HYDRAULIIKKA, TUKIJALAT	HYDRAULICS, OUTRIGGERS	HYDRAULIK, STÖDBENEN	HYDRAULIK, STÜTZBEINE
1	27.008	8	USIT-RENGAS M16	USIT-RING	USIT-RING	USIT-RING
2	42.0092	4	LETKUYHDISTELMÄ (-/L)	PRESSURE HOSE	TRYCKSLANG	DRUCKSCHLAUCH
3	42.0016L	4	LETKUYHDISTELMÄ (-/L)	PRESSURE HOSE	TRYCKSLANG	DRUCKSCHLAUCH
4	46.009	8	KAKSOISNIPPA	DOUBLE NIPPLE	DUPPELNIPPEL	ANSCHLUSSNIPPEL
5	47.3213	1	KÄSISUUNTAVENTTIILI	HAND OPERATED VALVE	MANOVERVENTIL	HANDGEST.WEGEVENTIL
6	M0821	3	RUUVI M8 X 45, DIN931(8.8)	SCREW	SKRUV	SCHRAUBE
7	4CB6695	4	VENTTIILIVIIPU	VALVE LEVER, ANGLED	MANOVERSPAK	VENTILHEBEL
8	4CB2066	1	OHJAINLEVY VIVUJILLE	GUIDE PLATE FOR LEVER	STYRPLÅT FOR SPAK	STEUERGERÄT PLATTE FÜR HEBEL
9	M1000	4	KUUSIOMUTTERI M10, DIN934(8)	NUT	MUTTER	MUTTER
10	M0809	4	ALUSLAATTA M8, DIN125	WASHER	BRICKA	UNTERLEGSCHIEBE
11	M0815.001	4	RUUVI M8 X 16, DIN933(8.8)	SCREW	SKRUV	SCHRAUBE
12	48.202	4	PALLONUPPI	KNOB	KNOPP	KNOPF
13	3CB4802X	4	SYLINTERI TUKIJ.TAYD	CYLINDER	CYLINDER	ZYLINDER
14	3CB8389	1	SUOJALEVY	PROTECTIVE PLATE	SKYDDSPÅLÅT	SCHUTZBLECH
15	4CB7880	1	KIINNITYSLEVY	PLATE	PLÅT	PLATTE



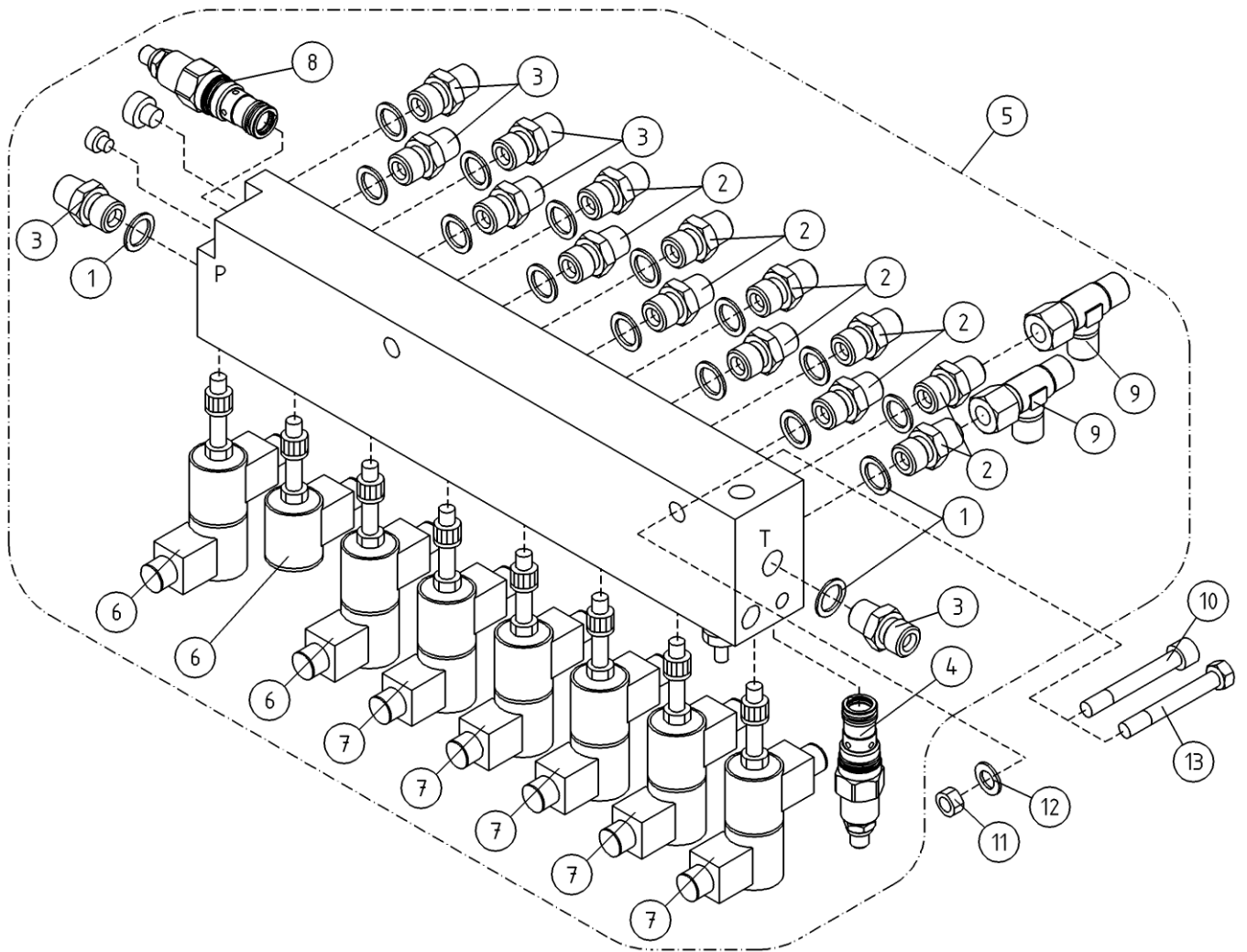
OSA ITEM DEL TEIL	VARAOSA NRO PART NR RESERVDL NR ERSATZTEIL NR	KPL QTY ANTAL ANZAHL	OSAN NIMI	DESCRIPTION	BENÄMNING	BENENNUNG
			HYDRAULIIKKA, TUKIJALAT	HYDRAULICS, OUTRIGGERS	HYDRAULIK, STÖDBENEN	HYDRAULIK, STÜTZBEINE
1	27.008	8	USIT-RENGAS M16	USIT-RING	USIT-RING	USIT-RING
2	42.0016L	4	LETKUYHDISTELMÄ (-/L)	PRESSURE HOSE	TRYCKSLANG	DRUCKSCHLAUCH
3	42.0017	4	LETKUYHDISTELMÄ (-/L)	PRESSURE HOSE	TRYCKSLANG	DRUCKSCHLAUCH
4	46.009	8	KAKSOISNIPPA	DOUBLE NIPPLE	DUPPELNIPPEL	ANSCHLUSSNIPPEL
5	47.3213	1	KÄSISUUNTAVENTTIILI	HAND OPERATED VALVE	MANOVERVENTIL	HANDGEST.WEGEVENTIL
6	M0821	3	RUUVI M8 X 45, DIN931(8.8)	SCREW	SKRUV	SCHRAUBE
7	4CB6695	4	VENTTIILIVIIPU	VALVE LEVER, ANGLED	MANOVERSPAK	VENTILHEBEL
8	4CB2066	1	OHJAINLEVY VIVUJILLE	GUIDE PLATE FOR LEVER	STYRPLÅT FOR SPAK	STEUERGERÄT PLATTE FÜR HEBEL
9	M1000	4	KUUSIOMUTTERI M10, DIN934(8)	NUT	MUTTER	MUTTER
10	M0809	4	ALUSLAATTA M8, DIN125	WASHER	BRICKA	UNTERLEGSCHIEBE
11	M0815.001	4	RUUVI M8 X 16, DIN933(8.8)	SCREW	SKRUV	SCHRAUBE
12	48.202	4	PALLONUPPI	KNOB	KNOPP	KNOFF
13	3CB4802X	4	SYLINTERI TUKIJ.TAYD	CYLINDER	CYLINDER	ZYLINDER
14	3CB8389	1	SUOJALEVY	PROTECTIVE PLATE	SKYDDSPÅT	SCHUTZBLECH
15	4CB7880	1	KIINNITYSLEVY	PLATE	PLÅT	PLATTE



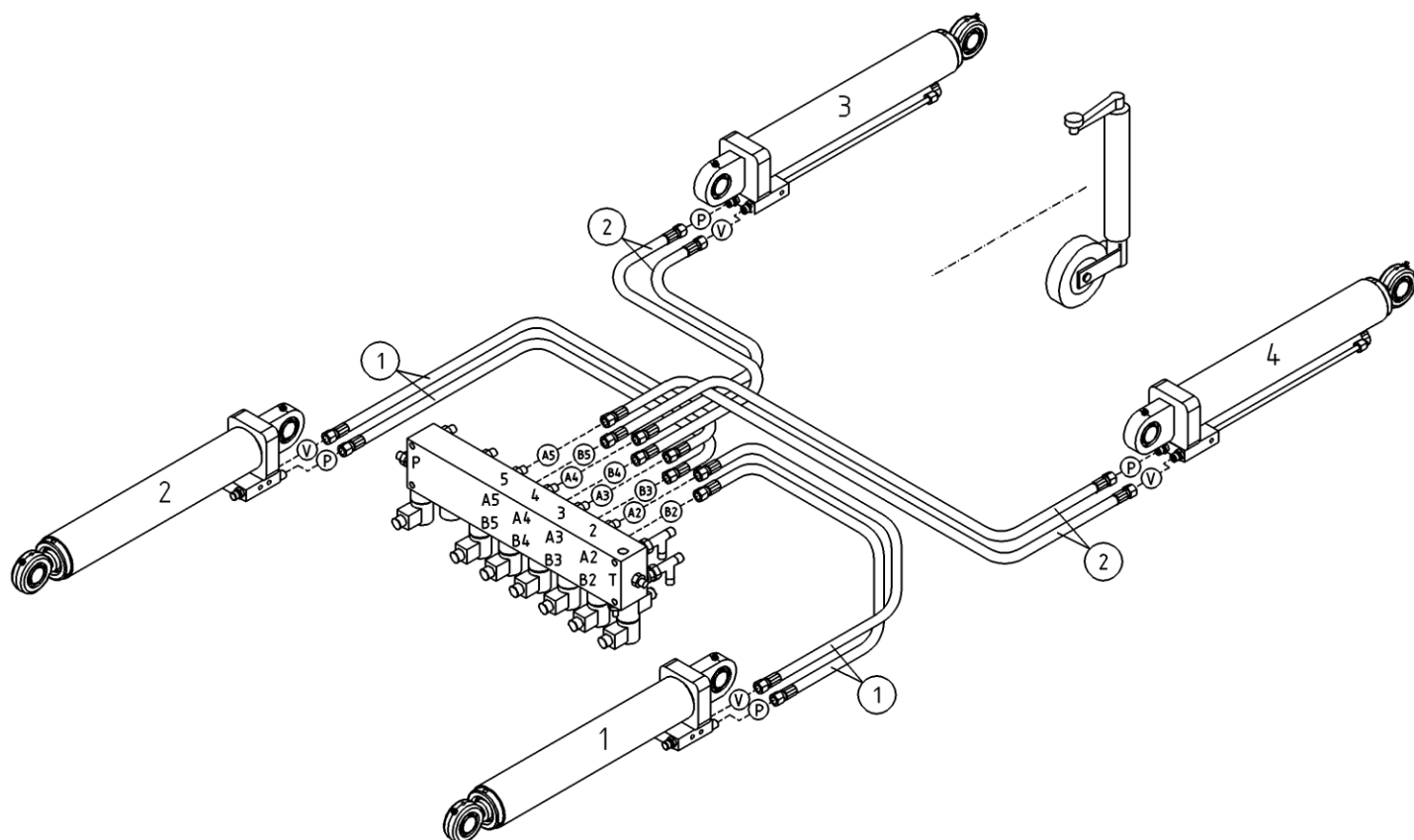
OSA ITEM DEL TEIL	VARAOSA NRO PART NR RESERVDL NR ERSATZTEIL NR	KPL QTY ANTAL ANZAHL	OSAN NIMI	DESCRIPTION	BENÄMNING	BENENNUNG
			OPTIO, MAGNEETTIVENTTIILIT, TUKJALAT	OPTION, MAGNET VALVES, OUTRIGGERS	TILLVAL, MAGNETVENTILER, STÖDBENEN	OPTION, MAGNETVENTILEN, STÜTZBE
1	27.009	2	USIT-RENGAS R3/8"	USIT-RING	USIT-RING	USIT-RING
2	46.100	2	KAKSOISNIPPA	DOUBLE NIPPLE	DUPPELNIPPEL	ANSCHLUSSNIPPEL
3	46.009	4	KAKSOISNIPPA	DOUBLE NIPPLE	DUPPELNIPPEL	ANSCHLUSSNIPPEL
4	47.3396	1	PAINEENRAJOITUSVENTTIILI, PATRUUNA	PRESSURE CONTROL VAL	TRYCKBEGRÄNSNINGSV.	DRUCKBEGRENZUNGSVENT
5	47.3397	1	MAGNEETTIVENTTIILI 12V	MAGNET VALVE	MAGNETVENTIL	MAGNETVENTIL
6	47.2905	1	VIRTAUKSENJAKOVENTTIILI	FLOW DIVIDER VALVE	FLÖDDELARE	SROMREGELVENTIL
7	27.006	14	USIT-RENGAS R1/4"	USIT-RING	USIT-RING	USIT-RING
8	46.002	10	KAKSOISNIPPA	DOUBLE NIPPLE	DUPPELNIPPEL	ANSCHLUSSNIPPEL
9	46.040	2	ASET. T-NIPPA 3066-4	T-NIPPLE	T-NIPPEL	T-NIPPEL
10	M1024.006	2	RUUVI M10 X 60, DIN912(8.8)	SCREW	SKRUV	SCHRAUBE
11	M1000.001	2	LUKITUSMUTTERI M10, DIN985(8)	LOCKING NUT	MUTTER	MUTTER
12	M1009	2	ALUSLAATTA M10, DIN125	WASHER	BRICKA	UNTERLEGSCHIEBE
13	M1028	2	RUUVI M10 X 80, DIN931(8.8)	SCREW	SKRUV	SCHRAUBE
14	47.3248	2	MAGNEETTIVENTT. PATRUUNA	MAGNET VALVE	MAGNETVENTIL	MAGNETVENTIL
15	47.3245	6	MAGNEETTIVENTT. KELA	COIL, MAGNET VALVE	SPOLE, MAGNETVENTIL	SPULE
16	47.3244	1	MAGNEETTIVENTT. KELA	COIL, MAGNET VALVE	SPOLE, MAGNETVENTIL	SPULE
17	47.3247	1	MAGNEETTIVENTT. PATRUUNA	MAGNET VALVE	MAGNETVENTIL	MAGNETVENTIL
18	47.3246	5	MAGNEETTIVENTT. PATRUUNA	MAGNET VALVE	MAGNETVENTIL	MAGNETVENTIL



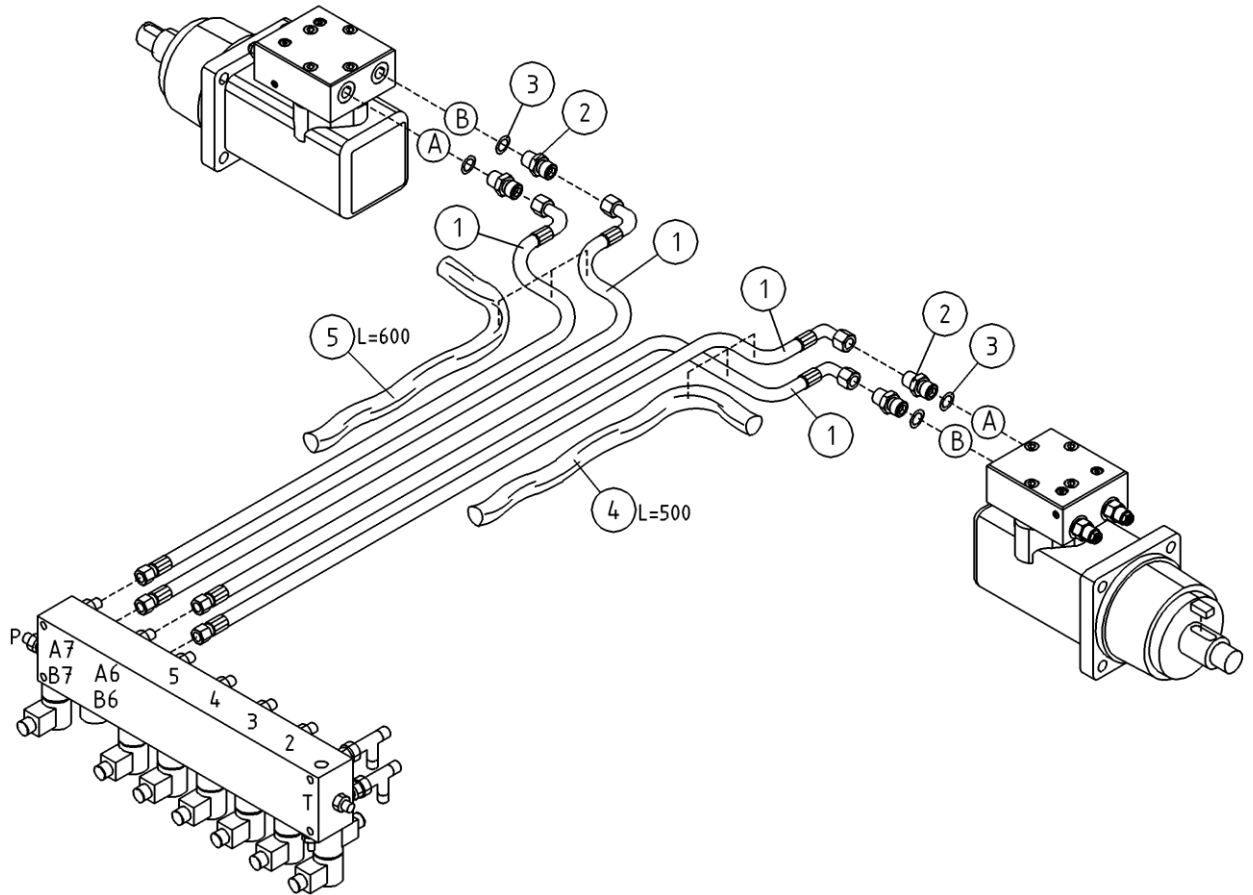
OSA ITEM DEL TEIL	VARAOSA NRO PART NR RESERVDL NR ERSATZTEIL NR	KPL QTY ANTAL ANZAHL	OSAN NIMI	DESCRIPTION	BENÄNNING	BENENNUNG
			OPTIO, MAGNEETTIVENTTIILIT, TUKIJALAT	OPTION, MAGNET VALVES, OUTRIGGERS	TILLVAL, MAGNETVENTILER, STÖDBENEN	OPTION, MAGNETVENTILEN, STÜTZBE
1	27.009	2	USIT-RENGAS R3/8"	USIT-RING	USIT-RING	USIT-RING
2	46.100	2	KAKSOISNIPPA	DOUBLE NIPPLE	DUPPELNIPPEL	ANSCHLUSSNIPPEL
3	46.009	4	KAKSOISNIPPA	DOUBLE NIPPLE	DUPPELNIPPEL	ANSCHLUSSNIPPEL
4	47.2875	1	PAINEENRAJOITUSVENTTIILI	PRESSURE CONTROL VAL	TRYCKBEGRÄNSNINGSV.	DRUCKBEGRENZUNGSVENT
5	47.3237	1	MAGNEETTIVENTTIILI 12V	MAGNET VALVE	MAGNETVENTIL	MAGNETVENTIL
6	47.2905	1	VIRTAKSENJAKOVENTTIILI	FLOW DIVIDER VALVE	FLÖDDELARE	SROMREGELVENTIL
7	27.006	14	USIT-RENGAS R1/4"	USIT-RING	USIT-RING	USIT-RING
8	46.002	10	KAKSOISNIPPA	DOUBLE NIPPLE	DUPPELNIPPEL	ANSCHLUSSNIPPEL
9	46.040	2	ASET, T-NIPPA 3066-4	T-NIPPLE	T-NIPPEL	T-NIPPEL
10	M1024.006	2	RUUVI M10 X 60, DIN912(8.8)	SCREW	SKRUV	SCHRAUBE
11	M1000.001	2	LUKITUSMUTTERI M10, DIN985(8)	LOCKING NUT	MUTTER	MUTTER
12	M1009	2	ALUSLAATTA M10, DIN125	WASHER	BRICKA	UNTERLEGSCHIEBE
13	M1028	2	RUUVI M10 X 80, DIN931(8.8)	SCREW	SKRUV	SCHRAUBE
14	47.3248	2	MAGNEETTIVENTT. KELA	MAGNET VALVE	MAGNETVENTIL	MAGNETVENTIL
15	47.3245	6	MAGNEETTIVENTT. KELA	COIL, MAGNET VALVE	SPOLE, MAGNETVENTIL	SPULE
16	47.3244	1	MAGNEETTIVENTT. KELA	COIL, MAGNET VALVE	SPOLE, MAGNETVENTIL	SPULE
17	47.3247	1	MAGNEETTIVENTT. PATRUUNA	MAGNET VALVE	MAGNETVENTIL	MAGNETVENTIL
18	47.3246	5	MAGNEETTIVENTT. PATRUUNA	MAGNET VALVE	MAGNETVENTIL	MAGNETVENTIL



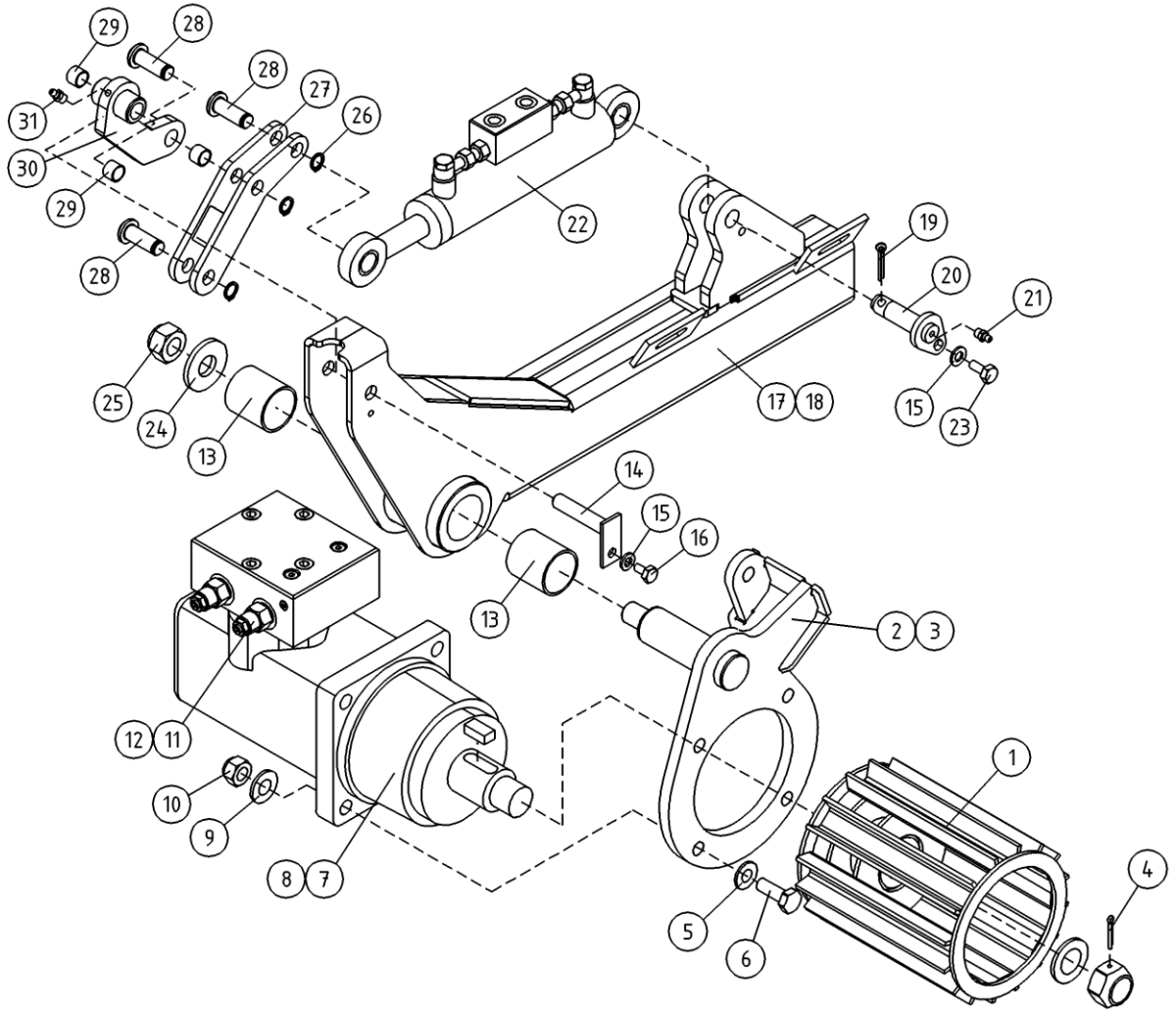
OSA ITEM DEL TEIL	VARAOSA NRO PART NR RESERVEL NR ERSATZTEIL NR	KPL QTY ANTAL ANZAHL	OSAN NIMI	DESCRIPTION	BENÄMNING	BENENNUNG
			OPTIO, MAGNEETTIVENTTIILIT, TUKIJALAT	OPTION, MAGNET VALVES, OUTTRIGGERS	TILLVAL, MAGNETVENTILER, STÖDBENEN	OPTION, MAGNETVENTILEN, STÜTZBE
1	27.009	16	USIT-RENGAS R3/8"	USIT-RING	USIT-RING	USIT-RING
2	46.009	10	KAKSOISNIPPA	DOUBLE NIPPLE	DUPPELNIPPEL	ANSCHLUSSNIPPEL
3	46.100	4	KAKSOISNIPPA	DOUBLE NIPPLE	DUPPELNIPPEL	ANSCHLUSSNIPPEL
4	47.2742	1	PAINEENRAJOITUSVENTTIILI	PRESSURE CONTROL VAL	TRYCKBEGRÄNSNINGSV.	DRUCKBEGRENZUNGSVENT
5	47.2938	1	MAGNEETTIVENTTIILI	MAGNET VALVE	MAGNETVENTIL	MAGNETVENTIL
6	47.2824	3	MAGNEETTIVENTT. PATRUUNA	CARTRIDGE, MAGNET VAL	INSATS, MAGNETVENTIL	PATRON, MAGNETVENTIL
7	47.2825	5	MAGNEETTIVENTT. PATRUUNA	MAGNET VALVE	MAGNETVENTIL	MAGNETVENTIL
8	47.2828	1	VIRTAUKSENJAKOVENTTIILI	CURRENT REGUL. VALVE	STRÖMNINGSREGULATORV	STROMREGELVENTIL
9	46.040	2	ASET, T-NIPPA 3066-4	T-NIPPLE	T-NIPPEL	T-NIPPEL
10	M1024.006	2	RUUVI M10 X 60, DIN912(8.8)	SCREW	SKRUV	SCHRAUBE
11	M1000.001	2	LUKITUSMUTTERI M10, DIN985(8)	LOCKING NUT	MUTTER	MUTTER
12	M1009	2	ALUSLAATTA M10, DIN125	WASHER	BRICKA	UNTERLEGSCHIEBE
13	M1028	2	RUUVI M10 X 80, DIN931(8.8)	SCREW	SKRUV	SCHRAUBE



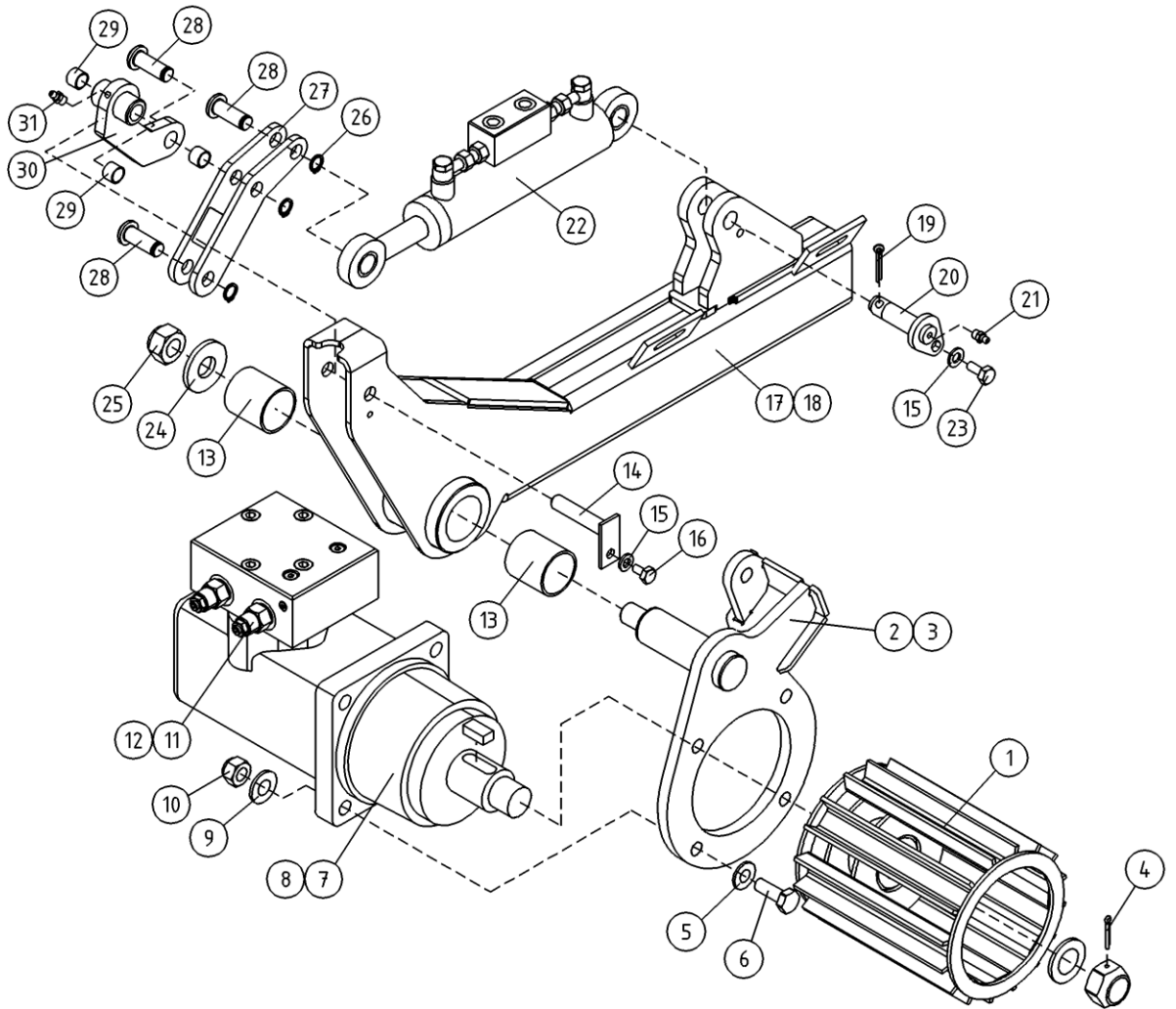
OSA ITEM DEL TEIL	VARAOSA NRO PART NR RESERVDL NR ERSATZTEIL NR	KPL QTY ANTAL ANZAHL	OSAN NIMI	DESCRIPTION	BENÄMNING	BENENNUNG
			OPTIO, HYDRAULIIKKA, TUKIJALAT	OPTION, HYDRAULICS, OUTRIGGERS	TILLVAL, HYDRAULIK, STÖDBENEN	OPTION, HYDRAULIK, STÜTZBEINE
1	42.0392	4	LETKUYHDISTELMÄ (-/L)	PRESSURE HOSE	TRYCKSLANG	DRUCKSCHLAUCH
2	42.0393	4	LETKUYHDISTELMÄ (-/L)	PRESSURE HOSE	TRYCKSLANG	DRUCKSCHLAUCH



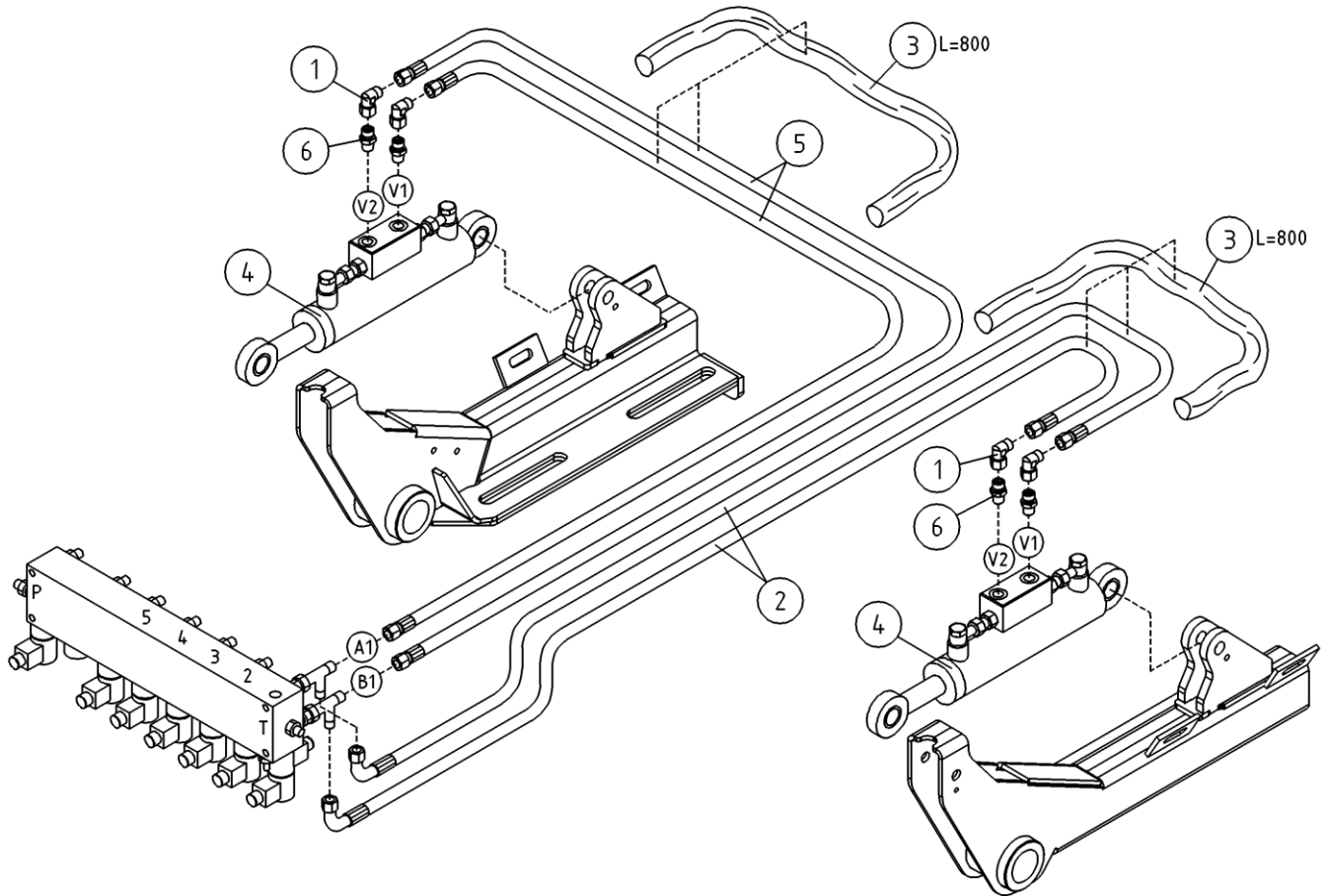
OSA ITEM DEL TEIL	VARAOSA NRO PART NR RESERVDL NR ERSATZTEIL NR	KPL QTY ANTAL ANZAHL	OSAN NIMI	DESCRIPTION	BENÄMNING	BENENNUNG
			OPTIO, HYDRAULIIKKA AJOLAITE	OPTION, HYDRAULICS DRIVING DEVICE	TILLVAL, HYDRAULIK KORANORDNING	OPTION, HYDRAULIK FAHRANORDNUNG
1	42.0394	4	LETKUYHDISTELMÄ (-/)	PRESSURE HOSE	TRYCKSLANG	DRUCKSCHLAUCH
2	46.218	4	KAKSOISNIPPA	DOUBLE NIPPLE	DUPPELNIPPEL	ANSCHLUSSNIPPEL
3	27.012	2	USIT-RENGAS R1/2"	USIT-RING	USIT-RING	USIT-RING
4	43.933	2	RAJÄHDYSSUOJA	HOSE CASE	SLANGSKYDD	SCHLAUCHSCHUTZ
5	43.933	2	RAJÄHDYSSUOJA	HOSE CASE	SLANGSKYDD	SCHLAUCHSCHUTZ



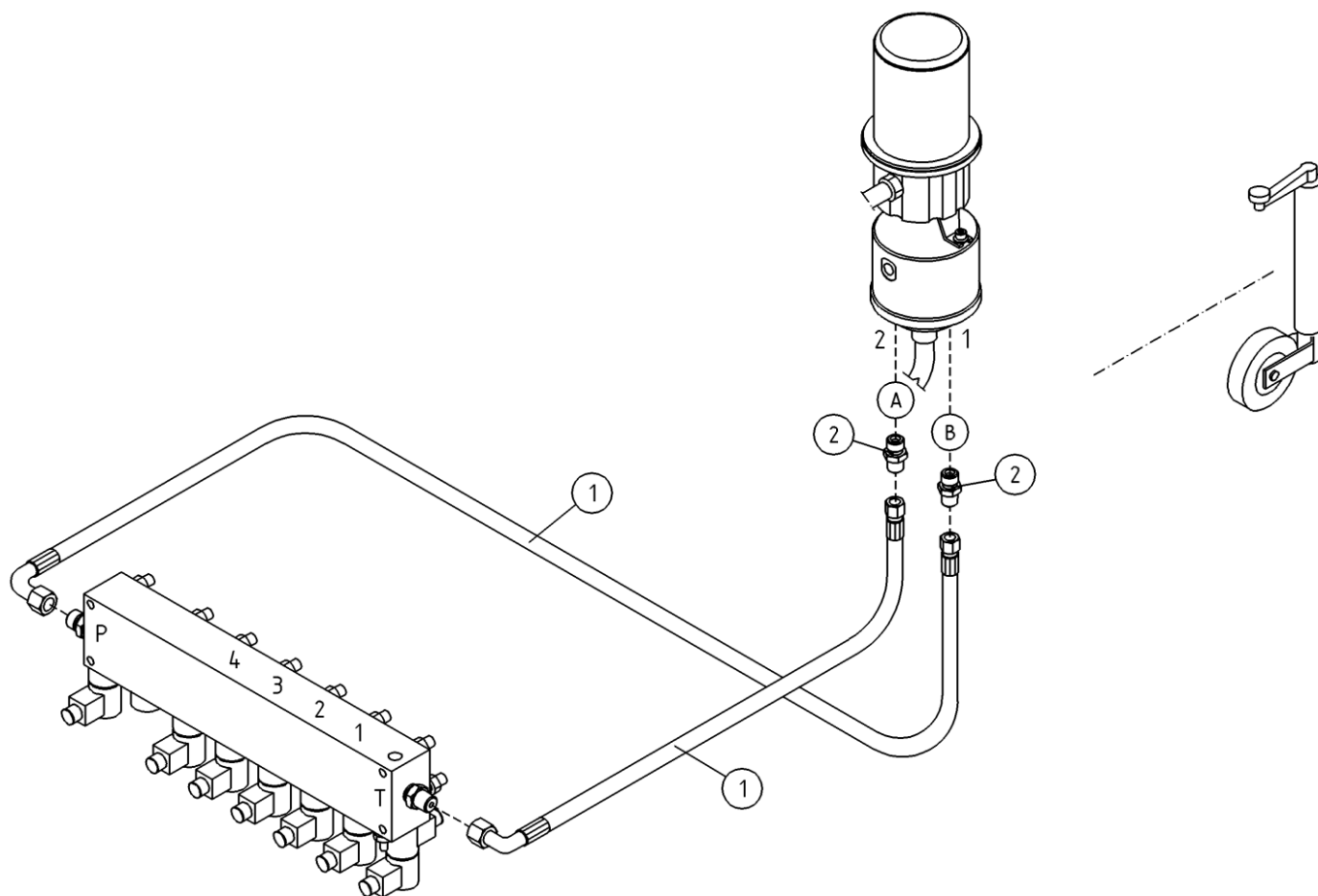
OSA ITEM DEL TEIL	VARAOSA NRO PART NR RESERVEL NR ERSATZTEIL NR	KPL QTY ANTAL ANZAHL	OSAN NIMI	DESCRIPTION	BENÄMNING	BENENNUNG
			OPTIO, HYDRAULIIKKA AJOLAITE	OPTION, HYDRAULICS DRIVING DEVICE	TILLVAL, HYDRAULIK KORANORDNING	OPTION, HYDRAULIK FAHRANORDNUNG
1	3CA9256	2	VETORULLA	CAPSTAN	DRAGRULLE	AUSZUGSROLLE
2	3CB2812-O	1	AJOLAITE, MOOTTORIN KIINNITIN	LEVER, RIGHT	HÄVARM, HÖGER	HEBELBAUM, RECHTS
3	3CB2812-V	1	AJOLAITE, MOOTTORIN KIINNITIN	LEVER, LEFT	HÄVARM, VÄNSTER	HEBELBAUM, LINKS
4	25.413	2	SAKSISOKKA 4 X 36, DIN94 A4	COTTER PIN	SAXSPRINT	SPLINT
5	M1009	8	ALUSLAATTA M10, DIN125	WASHER	BRICKA	UNTERLEGSSCHEIBE
6	M1221.001	8	RUUVI M12 X 45, DIN933(8.8)	SCREW	SKRUV	SCHRAUBE
7	27.779	2	TIIVISTESARJA	GASKET SET	TÄTNINGSSATS	DICHTUNGSSATZ
8	47.2319	2	HYDRAULIMOOTTORI	HYDRAULIC MOTOR	HYDRAULMOTOR	HYDRAULMOTOR
9	M1209	8	ALUSLAATTA M12, DIN125	WASHER	BRICKA	UNTERLEGSSCHEIBE
10	M1200.001	8	LUKITUSMUTTERI M12, DIN985(8)	LOCKING NUT	LÄSMUTTER	ARRETIERMUTTER
11	27.804	2	TIIVISTESARJA	GASKET SET	TÄTNINGSSATS	DICHTUNGSSATZ
12	47.2858	2	KUORMANLASKUVENTTIILI	LOAD REGULATING VALVE	AVLASTNINGSVENTIL	LASTREGELVENTIL
13	29.2020	4	LAAKERIHOLKKI	BEARING BUSHING	LAGERBUSSNING	LAGERBUCHSE
14	T55.12054	2	TAPPI T55.12054K	PIN	TAPP	ZAPFEN
15	M0609	4	ALUSLAATTA M6, DIN125	WASHER	BRICKA	UNTERLEGSSCHEIBE
16	M0613.001	2	RUUVI M6 X 12, DIN933(8.8)	SCREW	SKRUV	SCHRAUBE
17	2CB7738-O	1	AJOLAITE, RUNKO	FRAME, LEFT	STOMME, VÄNSTER	RAHMEN, LINKS
18	2CB7738-V	1	AJOLAITE, RUNKO	FRAME, LEFT	STOMME, VÄNSTER	RAHMEN, LINKS
19	25.437	2	SAKSISOKKA 6,3 X 32, DIN94 ZN	COTTER PIN	SAXSPRINT	SPLINT
20	4CB7745	2	TAPPI T157.15043Z	PIN	TAPP	ZAPFEN
21	29.010	2	VOIDENIPPA R1/8	GREASE NIPPLE	SMÖRJNIPPEL	SCHMIERNIPPEL
22	50.128	2	SYLINTERI	HY CYLINDER40/20 263	CYLINDER	ZYLINDER
23	M0612.001	2	RUUVI M6 X 10, DIN933(8.8)	SCREW	SKRUV	SCHRAUBE
24	4CA9206	2	ALUSLEVY	WASHER	BRICKA	UNTERLEGSSCHEIBE
25	M2000.501	2	LUKITUSMUTTERI M20X1,5, DIN985(8)	NUT	MUTTER	MUTTER
26	25.007	6	VARMISTINRENGAS A12X1	SNAP RING	SAKRINGSRING	SICHERUNGSRING
27	4CB5464	2	AJOLAITE, POLVI			
28	4CB5466	6	TAPPI T43.12033			
29	29.2007	6	LAAKERIHOLKKI	BEARING BUSHING	LAGERBUSSNING	LAGERBUCHSE
30	4CA7528	2	NIVEL	JOINT	LED	GELENK



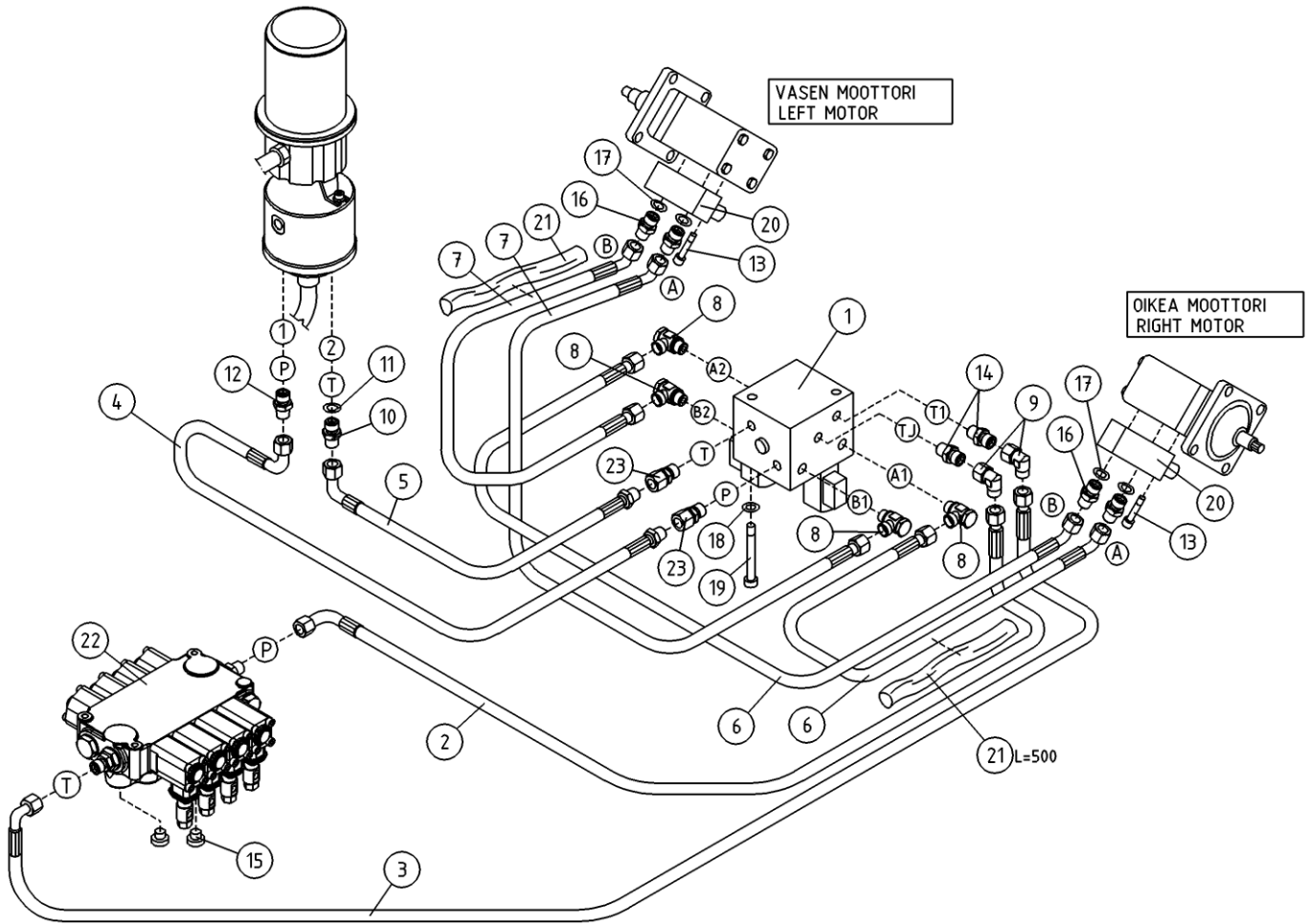
OSA ITEM DEL TEIL	VARAOSA NRO PART NR RESERVDL NR ERSATZTEIL NR	KPL QTY ANTAL ANZAHL	OSAN NIMI	DESCRIPTION	BENÄMNING	BENENNUNG
			OPTIO, HYDRAULIIKKA AJOLAITE	OPTION, HYDRAULICS DRIVING DEVICE	TILLVAL, HYDRAULIK KORANORDNING	OPTION, HYDRAULIK FAHRANORDNUNG
31	29.011	2	VOIDENIPPA M6	GREASE NIPPLE	SMÖRJNIPPEL	SCHMIERNIPPEL



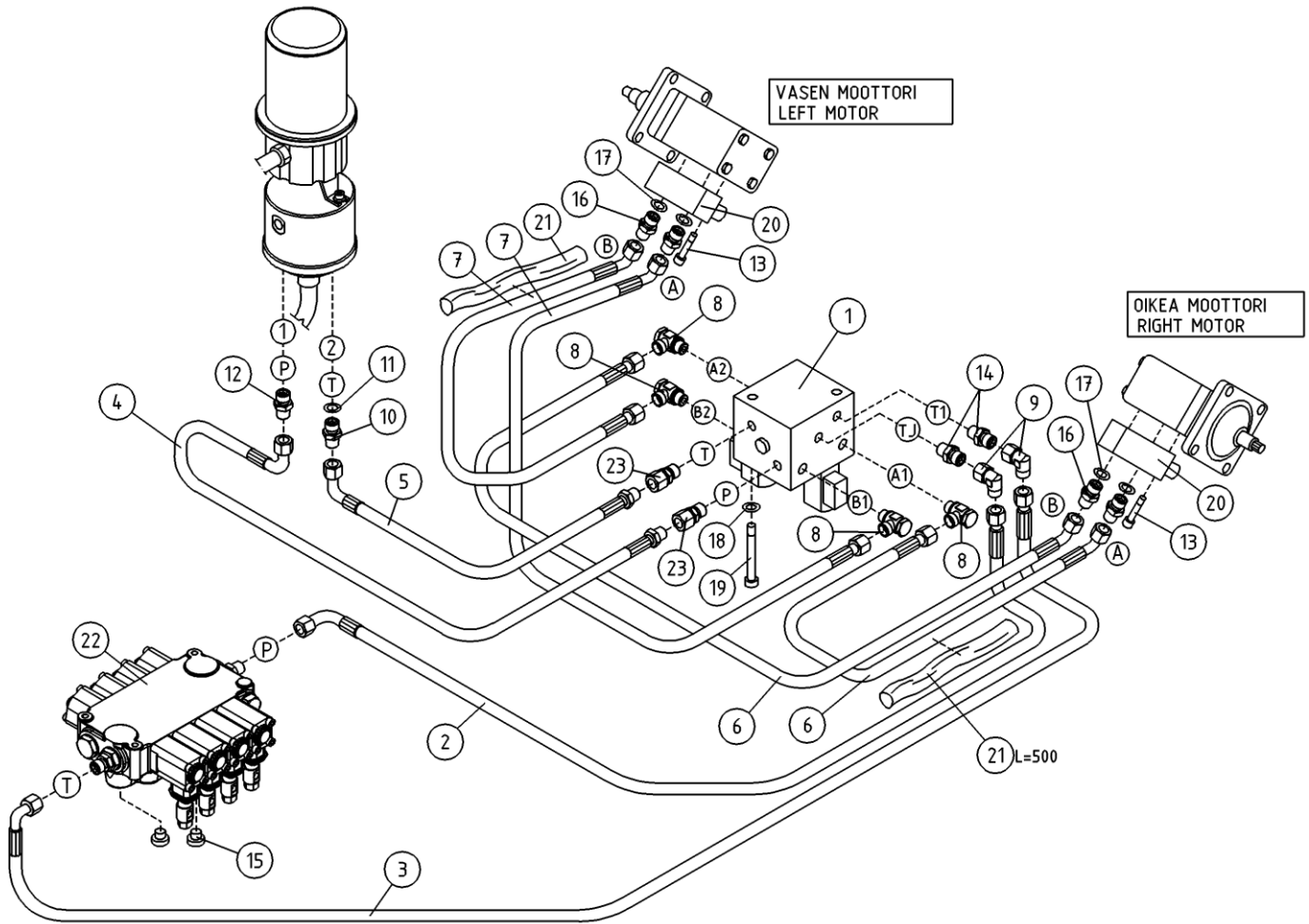
OSA ITEM DEL TEIL	VARAOSA NRO PART NR RESERVDL NR ERSATZTEIL NR	KPL QTY ANTAL ANZAHL	OSAN NIMI	DESCRIPTION	BENÄMNING	BENENNUNG
			OPTIO, HYDRAULIIKKA AJOLAITE	OPTION, HYDRAULICS DRIVING DEVICE	TILLVAL, HYDRAULIK KORANORDNING	OPTION, HYDRAULIK FAHRANORDNUNG
1	45.114Z	4	ASET. KULMALIITIN	ANGLE UNION	VINKELKOPPLING	WINKELANSCHLUSS
2	42.0271	2	LETKUYHDISTELMÄ (-/L)	PRESSURE HOSE	TRYCKSLANG	DRUCKSCHLAUCH
3	43.935	4	RÄJÄHDYSSUOJA	HOSE CASE	SLANGSKYDD	SCHLAUCHSCHUTZ
4	50.128	2	SYLINTERI	HY CYLINDER40/20 263	CYLINDER	ZYLINDER
5	42.0392	2	LETKUYHDISTELMÄ (-/L)	PRESSURE HOSE	TRYCKSLANG	DRUCKSCHLAUCH
6	45.0604Z	4	PERUSLIITIN	COUPLING	KOPPLING	ANSCHLUSS, GERADE



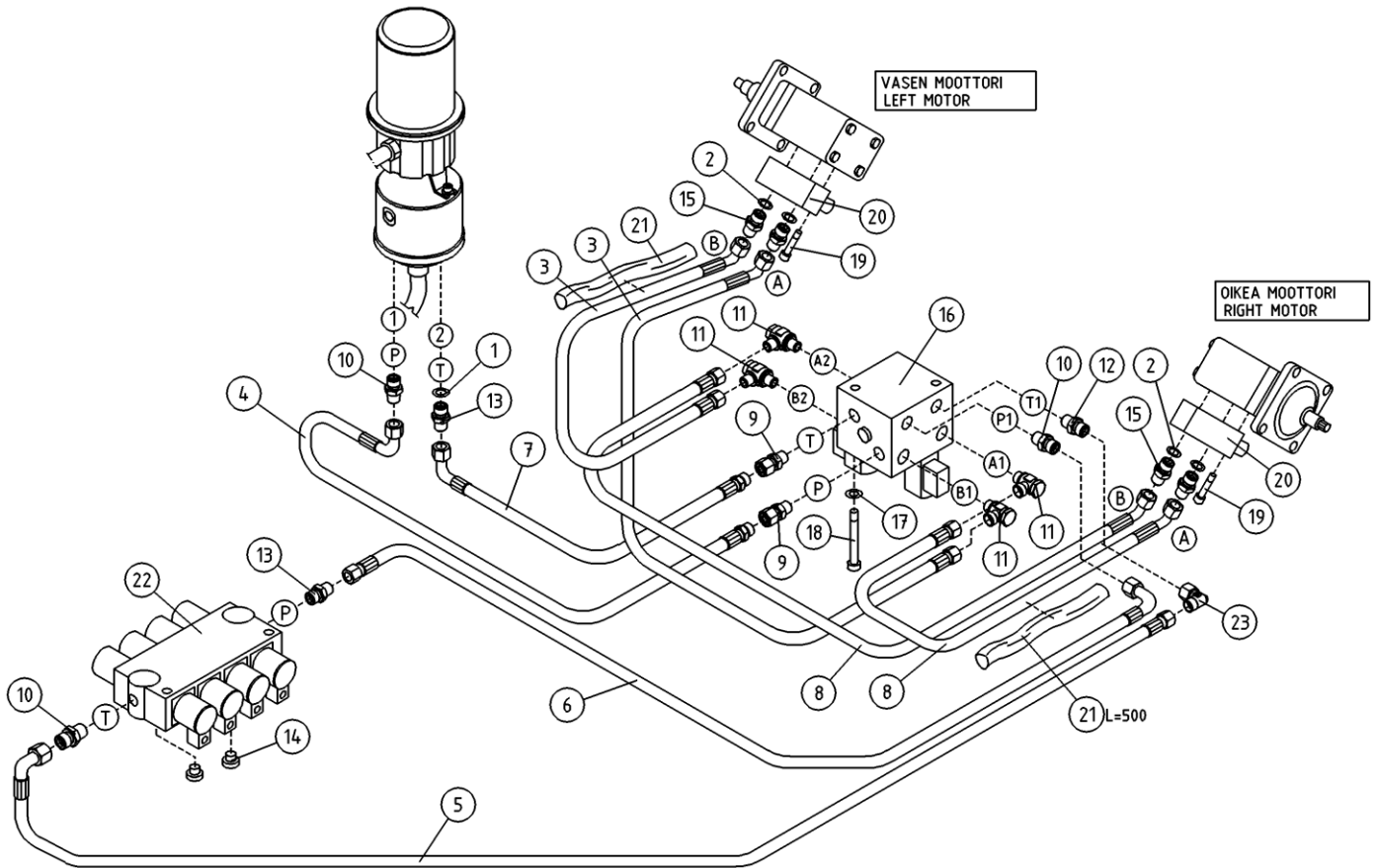
OSA ITEM DEL TEIL	VARAOSA NRO PART NR RESERVDEL NR ERSATZTEIL NR	KPL QTY ANTAL ANZAHL	OSAN NIMI	DESCRIPTION	BENÄMNING	BENENNUNG
			OPTIO, HYDRAULIIKKA PYÖRIVALIITIN	OPTION, HYDRAULICS ROTATING ADAPTOR	TILLVAL, HYDRAULIK SVIVELKOPPLING	OPTION, HYDRAULIK DREHDURCHFÜHRUNG
1	42.1275	2	LETKUYHDISTELMÄ (-/L)	PRESSURE HOSE	TRYCKSLANG	DRUCKSCHLAUCH
2	45.0604Z	2	PERUSLIITIN	COUPLING	KOPPLING	ANSCHLUSS, GERADE



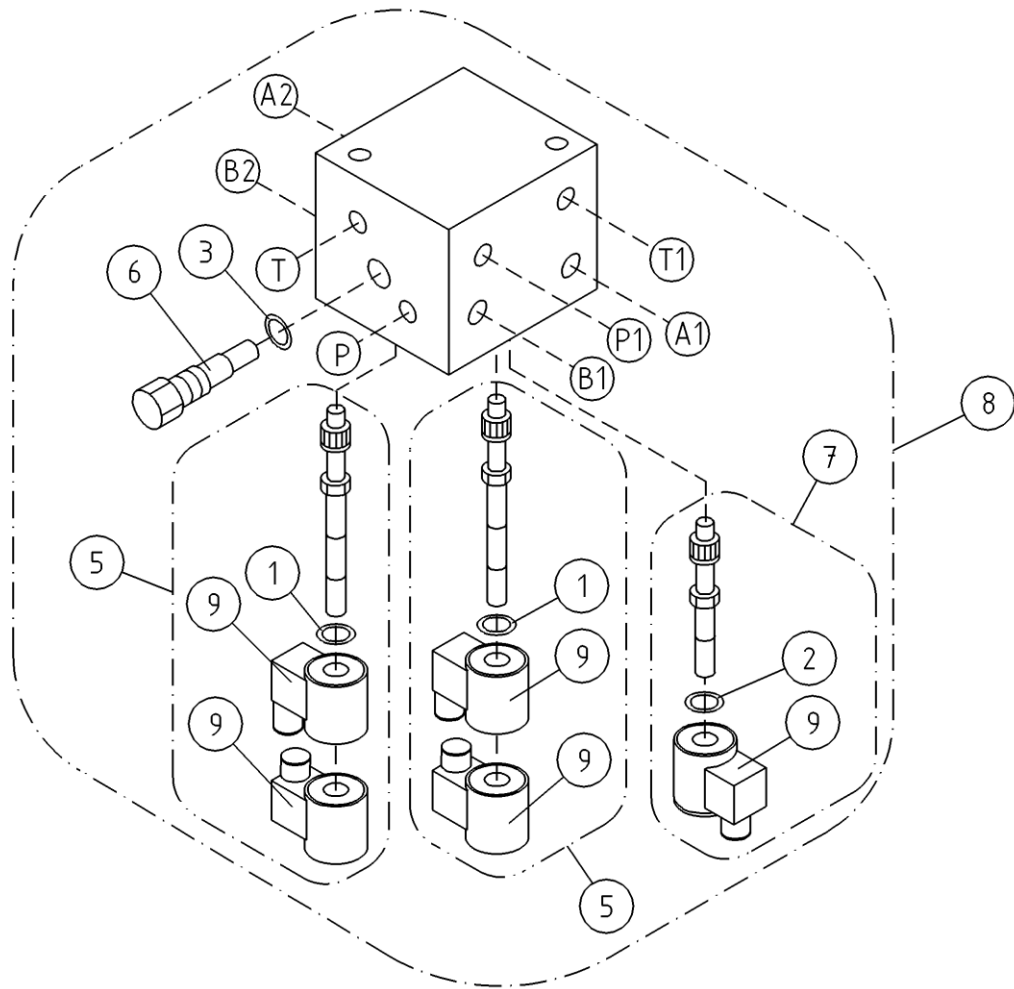
OSA ITEM DEL TEIL	VARAOSA NRO PART NR RESERVDEL NR ERSATZTEIL NR	KPL QTY ANTAL ANZAHL	OSAN NIMI	DESCRIPTION	BENÄMNING	BENENNUNG
			HYDRAULIIKKA, AJOLAITE	DRIVING DEVICE, HYDRAULICS	HYDRAULIK, KORANORDNING	HYDRAULIK, FAHRANTRIEB
1	47.3269	1	AJOLAITEVENTTIILI 12V	VALVE BLOCK	VALVE BLOCK	VENTILBLOCK
2	42.0596	1	LETKUYHDISTELMÄ (-/S)	PRESSURE HOSE	TRYCKSLANG	DRUCKSCHLAUCH
3	42.0597	1	LETKUYHDISTELMÄ (S/L)	PRESSURE HOSE	TRYCKSLANG	DRUCKSCHLAUCH
4	42.0094	1	LETKUYHDISTELMÄ (L/L)	PRESSURE HOSE	TRYCKSLANG	DRUCKSCHLAUCH
5	42.0019	1	LETKUYHDISTELMÄ (L/-)	PRESSURE HOSE	TRYCKSLANG	DRUCKSCHLAUCH
6	42.0218	2	LETKUYHDISTELMÄ (-/L)	PRESSURE HOSE	TRYCKSLANG	DRUCKSCHLAUCH
7	42.0092	2	LETKUYHDISTELMÄ (-/L)	PRESSURE HOSE	TRYCKSLANG	DRUCKSCHLAUCH
8	45.081Z	4	BANJOLIITIN (SBD10LR)	BANJO CONNECTION	BANJOKOPPLING	BANJONIPPEL
9	45.0635Z	2	ASET. KULMALIITIN	ANGLE UNION	VINKELKOPPLING	WINKELANSCHLUSS
10	46.009	1	KAKSOISNIPPA	DOUBLE NIPPLE	DUPPELNIPPEL	ANSCHLUSSNIPPEL
11	27.009	1	USIT-RENGAS R3/8"	USIT-RING	USIT-RING	USIT-RING
12	45.0604	1	PERUSLIITIN	COUPLING	KOPPLING	ANSCHLUSS, GERADE
13	M1022.006	4	RUUVI M10 X 50, DIN912(8.8)	SCREW	SKRUV	SCHRAUBE
14	45.062	2	PERUSLIITIN	COUPLING	KOPPLING	ANSCHLUSS, GERADE
15	46.141	2	TULPPARUUVI	PLUG SCREW	PLUGGSKRUV	STOPFENSCHRAUBE
16	46.218	4	KAKSOISNIPPA	DOUBLE NIPPLE	DUPPELNIPPEL	ANSCHLUSSNIPPEL
17	27.012	4	USIT-RENGAS R1/2"	USIT-RING	USIT-RING	USIT-RING
18	M0809	2	ALUSLAATTA M8, DIN125	WASHER	BRICKA	UNTERLEGSCHIBE
19	M0832	2	RUUVI M8 X 120, DIN931(8.8)	SCREW	SKRUV	SCHRAUBE
20	47.2858	2	KUORMANLASKUVENTTIILI	LOAD REGULATING VALVE	AVLASTNINGSVENTIL	LASTREGELVENTIL
21	43.942	2	RAJÄHDYSSUOJA PÄTKÄ	HOSE CASE	SLANGSKYDD	SCHLAUCHSCHUTZ
22	47.3378	1	KÄSISUUNTAVENTTIILI 4-KARAINEN	HAND OPERATED VALVE	MANÖVERVENTIL	HANDGEST.WEGEVENTIL
23	45.0602	2	PUTKINIPPA ESIAS.	PIPE NIPPLE	RÖRNIPPEL	ROHRNIPPEL



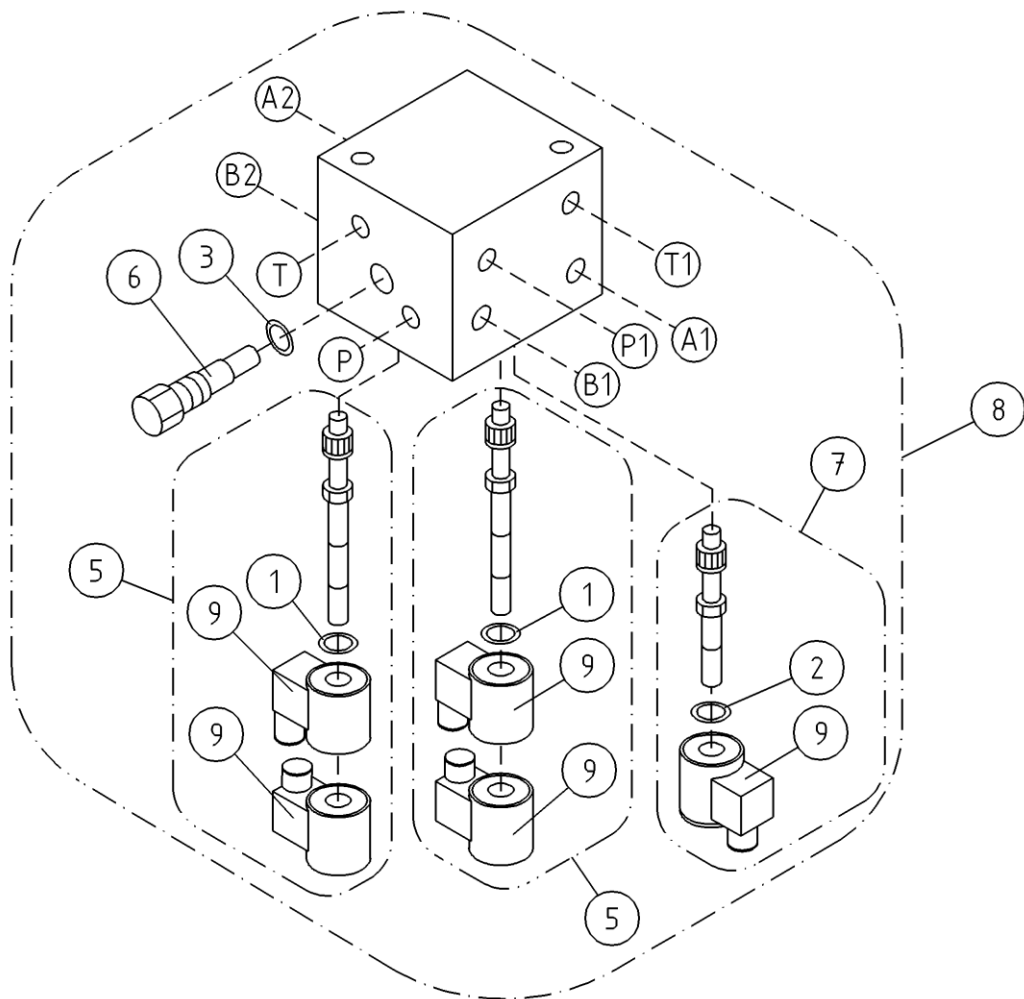
OSA ITEM DEL TEIL	VARAOSA NRO PART NR RESERVEL NR ERSATZTEIL NR	KPL QTY ANTAL ANZAHL	OSAN NIMI	DESCRIPTION	BENÄMNING	BENENNUNG
			HYDRAULIIKKA, AJOLAITE	DRIVING DEVICE, HYDRAULICS	HYDRAULIK, KORANORDNING	HYDRAULIK, FAHRANTRIEB
1	47.3269	1	AJOLAITEVENTTIILI 12V	VALVE BLOCK	VALVE BLOCK	VENTILBLOCK
2	42.0596	1	LETKUYHDISTELMÄ (-/S)	PRESSURE HOSE	TRYCKSLANG	DRUCKSCHLAUCH
3	42.0597	1	LETKUYHDISTELMÄ (S/L)	PRESSURE HOSE	TRYCKSLANG	DRUCKSCHLAUCH
4	42.0094	1	LETKUYHDISTELMÄ (L/L)	PRESSURE HOSE	TRYCKSLANG	DRUCKSCHLAUCH
5	42.0019	1	LETKUYHDISTELMÄ (L/-)	PRESSURE HOSE	TRYCKSLANG	DRUCKSCHLAUCH
6	42.0218	2	LETKUYHDISTELMÄ (-/L)	PRESSURE HOSE	TRYCKSLANG	DRUCKSCHLAUCH
7	42.0092	2	LETKUYHDISTELMÄ (-/L)	PRESSURE HOSE	TRYCKSLANG	DRUCKSCHLAUCH
8	45.081Z	4	BANJOLIITIN (SBD10LR)	BANJO CONNECTION	BANJOKOPPLING	BANJONIPPEL
9	45.0635Z	2	ASET, KULMALIITIN	ANGLE UNION	VINKELKOPPLING	WINKELANSCHLUSS
10	46.009	1	KAKSOISNIPPA	DOUBLE NIPPLE	DUPPELNIPPEL	ANSCHLUSSNIPPEL
11	27.009	1	USIT-RENGAS R3/8"	USIT-RING	USIT-RING	USIT-RING
12	45.0604	1	PERUSLIITIN	COUPLING	KOPPLING	ANSCHLUSS, GERADE
13	M1022.006	4	RUUVI M10 X 50, DIN912(8.8)	SCREW	SKRUV	SCHRAUBE
14	45.062	2	PERUSLIITIN	COUPLING	KOPPLING	ANSCHLUSS, GERADE
15	46.141	2	TULPPARUUVI	PLUG SCREW	PLUGGSKRUV	STOPFENSCHRAUBE
16	46.218	4	KAKSOISNIPPA	DOUBLE NIPPLE	DUPPELNIPPEL	ANSCHLUSSNIPPEL
17	27.012	4	USIT-RENGAS R1/2"	USIT-RING	USIT-RING	USIT-RING
18	M0809	2	ALUSLAATTA M8, DIN125	WASHER	BRICKA	UNTERLEGSCHIBE
19	M0832	2	RUUVI M8 X 120, DIN931(8.8)	SCREW	SKRUV	SCHRAUBE
20	47.2858	2	KUORMANLASKUVENTTIILI	LOAD REGULATING VALVE	AVLASTNINGSVENTIL	LASTREGELVENTIL
21	43.942	2	RAJÄHDYSSUOJA PÄTKÄ	HOSE CASE	SLANGSKYDD	SCHLAUCHSCHUTZ
22	47.3213	1	KÄSISUUNTAVENTTIILI	HAND OPERATED VALVE	MANÖVERVENTIL	HANDGEST.WEGEVENTIL
23	45.0602	2	PUTKINIPPA ESIAS.	PIPE NIPPLE	RÖRNIPPEL	ROHRNIPPEL



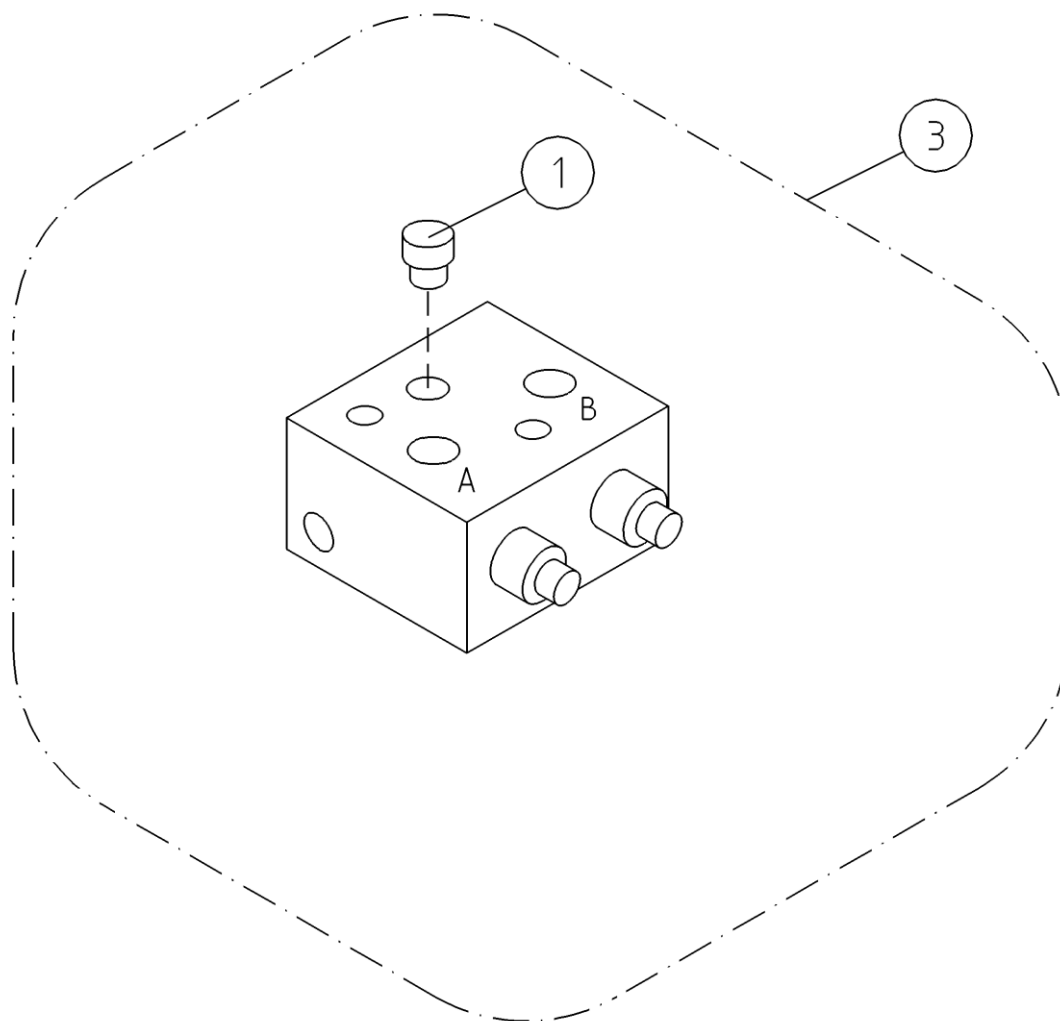
OSA ITEM DEL TEIL	VARAOSA NRO PART NR RESERVDL NR ERSATZTEIL NR	KPL QTY ANTAL ANZAHL	OSAN NIMI	DESCRIPTION	BENÄMNING	BENENNUNG
			HYDRAULIIKKA, AJOLAITE	DRIVING DEVICE, HYDRAULICS	HYDRAULIK, KORANORDNING	HYDRAULIK, FAHRANTRIEB
1	27.009	1	USIT-RENGAS R3/8"	USIT-RING	USIT-RING	USIT-RING
2	27.012	4	USIT-RENGAS R1/2"	USIT-RING	USIT-RING	USIT-RING
3	42.0017	2	LETKUYHDISTELMÄ (-/L)	PRESSURE HOSE	TRYCKSLANG	DRUCKSCHLAUCH
4	42.0094	1	LETKUYHDISTELMÄ (L/L)	PRESSURE HOSE	TRYCKSLANG	DRUCKSCHLAUCH
5	42.0203	1	LETKUYHDISTELMÄ (S/L)	PRESSURE HOSE	TRYCKSLANG	DRUCKSCHLAUCH
6	42.0475	1	LETKUYHDISTELMÄ (-/L)	PRESSURE HOSE	TRYCKSLANG	DRUCKSCHLAUCH
7	42.061	1	LETKUYHDISTELMÄ (L/-)	PRESSURE HOSE	TRYCKSLANG	DRUCKSCHLAUCH
8	42.0069	2	LETKUYHDISTELMÄ (-/L)	PRESSURE HOSE	TRYCKSLANG	DRUCKSCHLAUCH
9	45.0602	2	PUTKINIPPA ESIAS.	PIPE NIPPLE	RÖRNIPPEL	ROHRNIPPEL
10	45.0604Z	3	PERUSLIITIN	COUPLING	KOPPLING	ANSCHLUSS, GERADE
11	45.081Z	4	BANJOLIITIN (SBD10LR)	BANJO CONNECTION	BANJOKOPPLING	BANJONIPPEL
12	45.062	1	PERUSLIITIN	COUPLING	KOPPLING	ANSCHLUSS, GERADE
13	46.009	2	KAKSOISNIPPA	DOUBLE NIPPLE	DUPPELNIPPEL	ANSCHLUSSNIPPEL
14	46.141	2	TULPPARUUVI	PLUG SCREW	PLUGGSKRUV	STOPFENSCHRAUBE
15	46.218	4	KAKSOISNIPPA	DOUBLE NIPPLE	DUPPELNIPPEL	ANSCHLUSSNIPPEL
16	47.3134	1	AJOLAITEVENTTIILI 12V	VALVE SET	VENTILPAKET	VENTILEINHEIT
17	M0809	2	ALUSLAATTA M8, DIN125	WASHER	BRICKA	UNTERLEGSCHIEBE
18	M0832	2	RUUVI M8 X 120, DIN931(8.8)	SCREW	SKRUV	SCHRAUBE
19	M1022.006	4	RUUVI M10 X 50, DIN912(8.8)	SCREW	SKRUV	SCHRAUBE
20	47.2858	2	KUORMANLASKUVENTTIILI	LOAD REGULATING VALVE	AVLASTNINGSVENTIL	LASTREGELVENTIL
21	43.935	2	RAJÄHDYSSUOJA	HOSE CASE	SLANGSKYDD	SCHLAUCHSCHUTZ
22	47.3213	1	KÄSISUUNTAVENTTIILI	HAND OPERATED VALVE	MANÖVERVENTIL	HANDGEST.WEGEVENTIL
23	45.0635Z	1	ASET. KULMALIITIN	ANGLE UNION	VINKELKOPPLING	WINKELANSCHLUSS



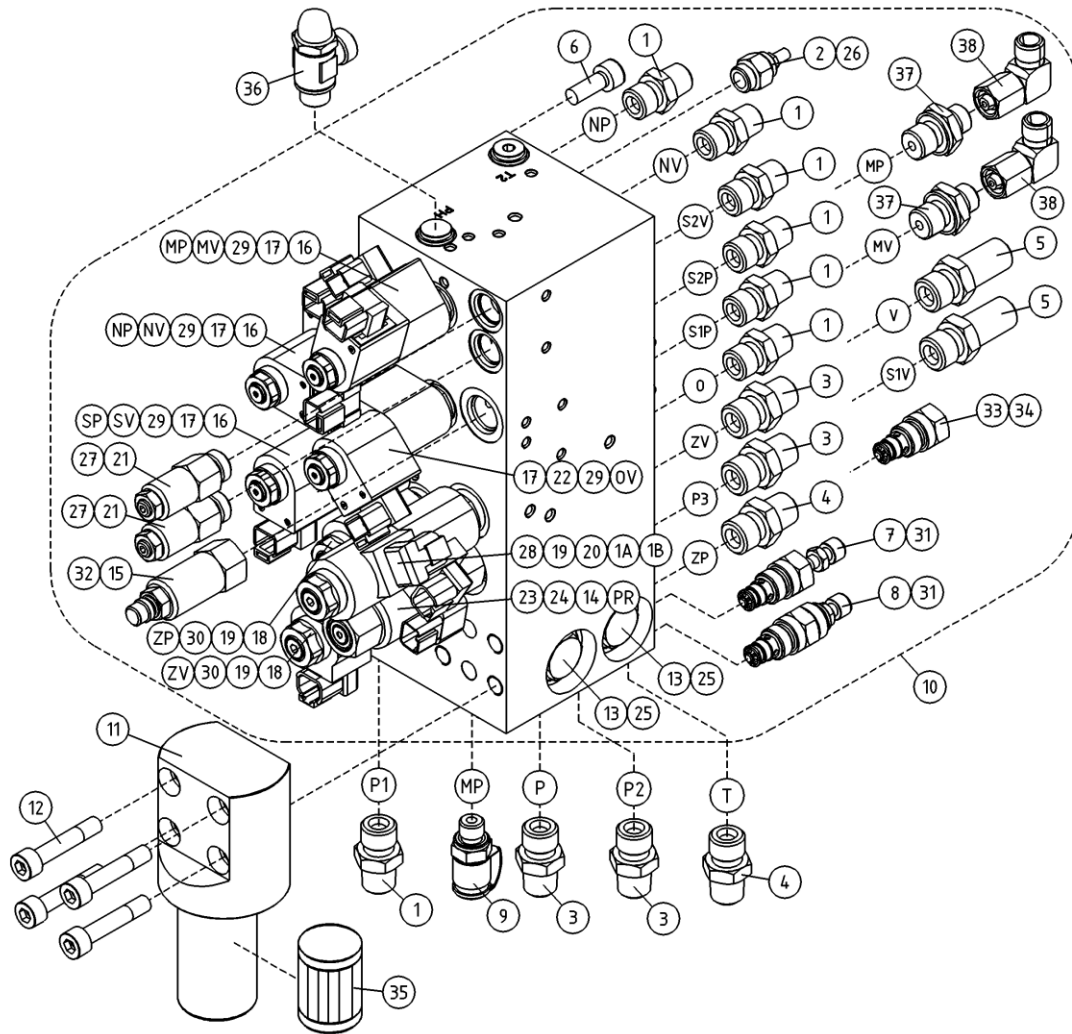
OSA ITEM DEL TEIL	VARAOSA NRO PART NR RESERVDEL NR ERSATZTEIL NR	KPL QTY ANTAL ANZAHL	OSAN NIMI	DESCRIPTION	BENÄMNING	BENENNUNG
			AJOLAITEVENTTIILI 12V	VALVE SET 12V	VENTILPAKET 12V	VENTILEINHEIT 12V
1	27.814	1	TIIVISTESARJA	GASKET SET	TÄTNINGSSATS	DICHTUNGSSATZ
2	27.820	1	TIIVISTESARJA	GASKET SET	TÄTNINGSSATS	DICHTUNGSSATZ
3	27.834	1	TIIVISTESARJA	GASKET SET	TÄTNINGSSATS	DICHTUNGSSATZ
5	47.3194	2	MAGNEETTIVENTT. PATRUUNA	CARTRIDGE,MAGNET VAL	INSATS, MAGNETVENTIL	PATRON, MAGNETVENTIL
6	47.3203	1	VIRTAUKSENJAKOVENTTIILI	FLOW DIVIDER VALVE	FLÖDDELARE	SROMREGELVENTIL
7	47.3191	1	MAGNEETTIVENTT. PATRUUNA COMATROL	CARTRIDGE,MAGNET VAL	INSATS, MAGNETVENTIL	PATRON, MAGNETVENTIL
8	47.3269	1	AJOLAITEVENTTIILI 12V	VALVE BLOCK	VALVE BLOCK	VENTILBLOCK
9	47.3103	5	MAGNEETTIVENTT. KELA	COIL, MAGNET VALVE	SPOLE, MAGNETVENTIL	SPULE



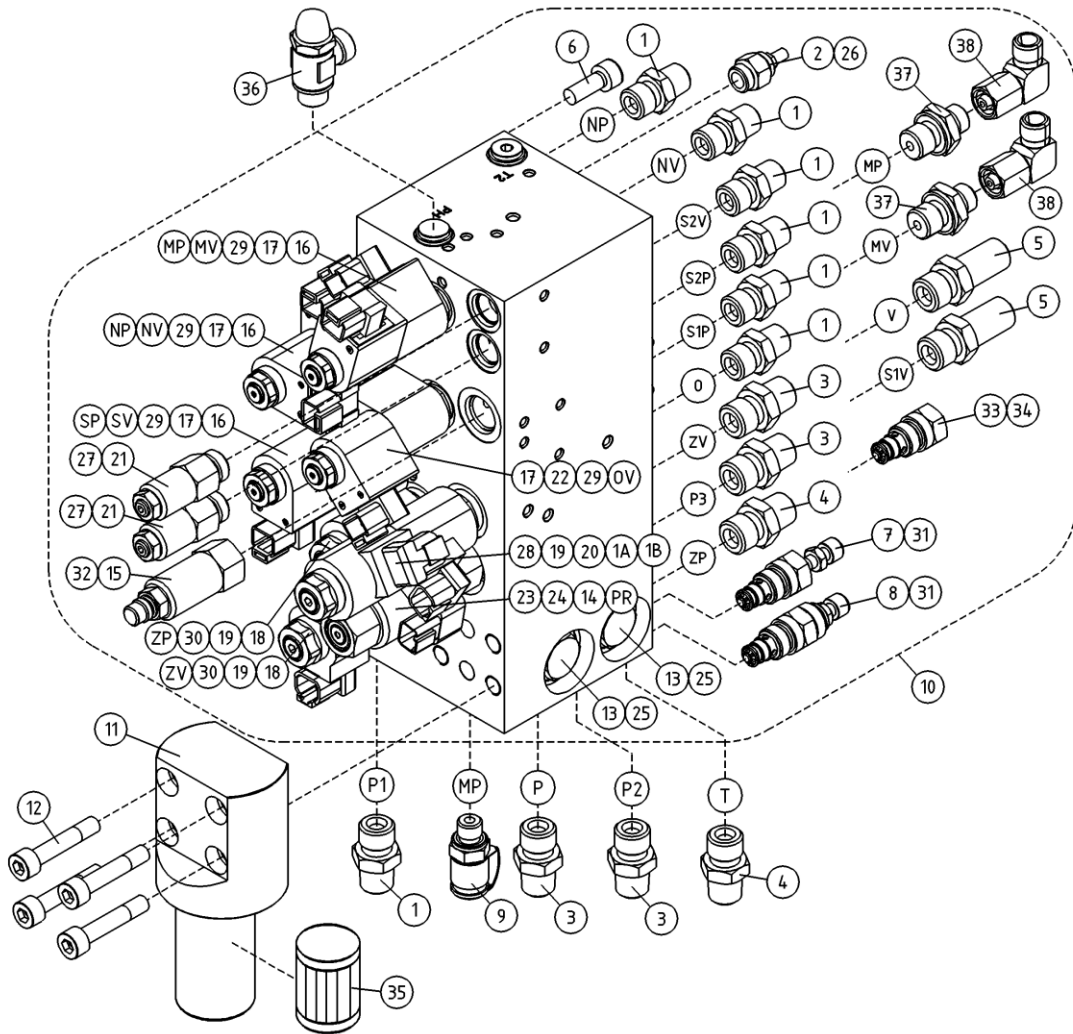
OSA ITEM DEL TEIL	VARAOSA NRO PART NR RESERVDL NR ERSATZTEIL NR	KPL QTY ANTAL ANZAHL	OSAN NIMI	DESCRIPTION	BENÄMNING	BENENNUNG
			AJOLAITEVENTTIILI 12V	VALVE SET 12V	VENTILPAKET 12V	VENTILEINHEIT 12V
1	27.814	1	TIIVISTESARJA	GASKET SET	TÄTNINGSSATS	DICHTUNGSSATZ
2	27.820	1	TIIVISTESARJA	GASKET SET	TÄTNINGSSATS	DICHTUNGSSATZ
3	27.834	1	TIIVISTESARJA	GASKET SET	TÄTNINGSSATS	DICHTUNGSSATZ
5	47.3194	2	MAGNEETTIVENTT. PATRUUNA	CARTRIDGE,MAGNET VAL	INSATS, MAGNETVENTIL	PATRON, MAGNETVENTIL
6	47.3203	1	VIRTAUKSENJAKOVENTTIILI	FLOW DIVIDER VALVE	FLÖDDELARE	SROMREGELVENTIL
7	47.3191	1	MAGNEETTIVENTT. PATRUUNA COMATROL	CARTRIDGE,MAGNET VAL	INSATS, MAGNETVENTIL	PATRON, MAGNETVENTIL
8	47.3134	1	AJOLAITEVENTTIILI 12V	VALVE SET	VENTILPAKET	VENTILEINHEIT
9	47.3103	5	MAGNEETTIVENTT. KELA	COIL, MAGNET VALVE	SPOLE, MAGNETVENTIL	SPULE



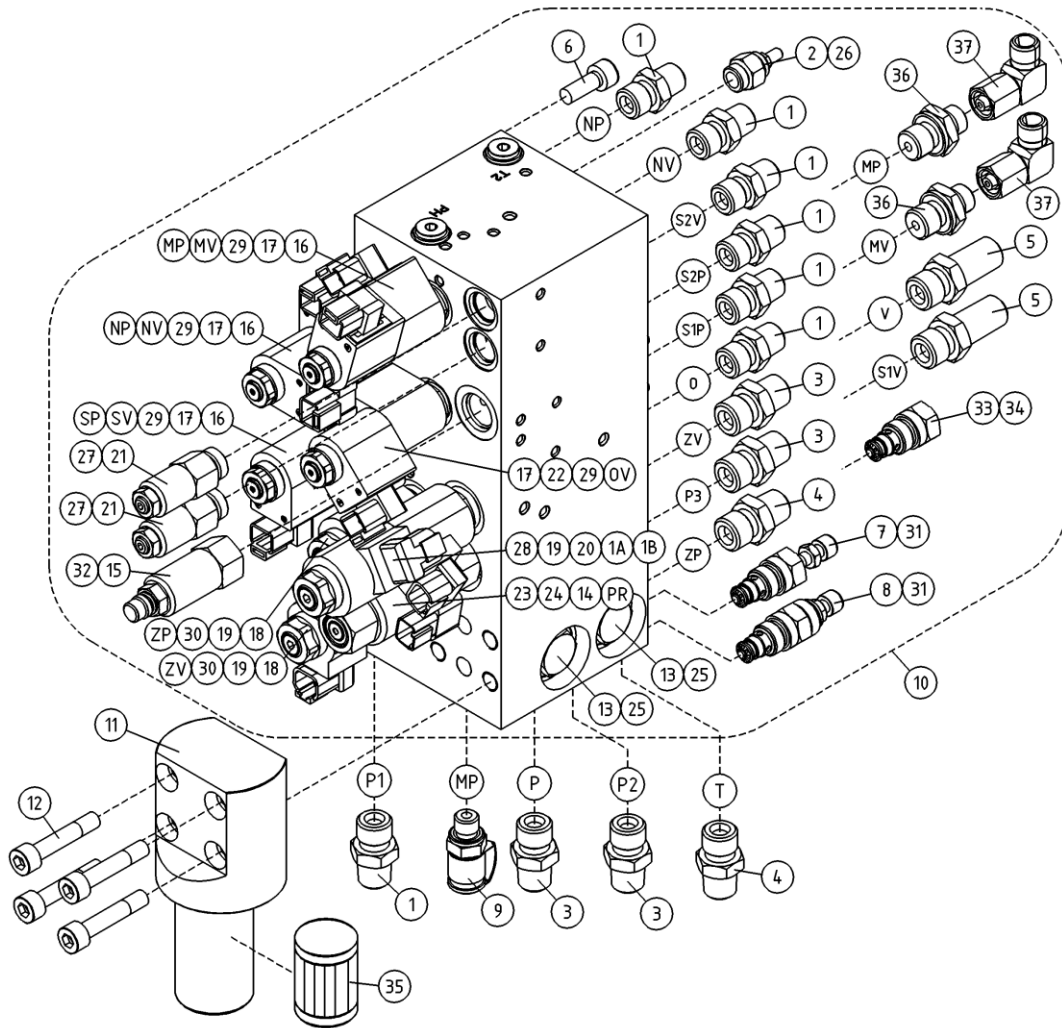
OSA ITEM DEL TEIL	VARAOSA NRO PART NR RESERVDEL NR ERSATZTEIL NR	KPL QTY ANTAL ANZAHL	OSAN NIMI	DESCRIPTION	BENÄMNING	BENENNUNG
			KUORMANLASKUVENTTIILI, AJOLAITE	LOAD REGULATION VALVE, DRIVING DEVICE	LASTREGLERINGSVENTIL, KÖRANORDNING	LASTREGELVENTIL, FAHRANORDNUNG
1	46.029	1	TULPPARUUVI	PLUG SCREW	PLUGGSKRUV	STOPFENSCHRAUBE
3	47.2858	1	KUORMANLASKUVENTTIILI	LOAD REGULATING VALVE	AVLASTNINGSVENTIL	LASTREGELVENTIL



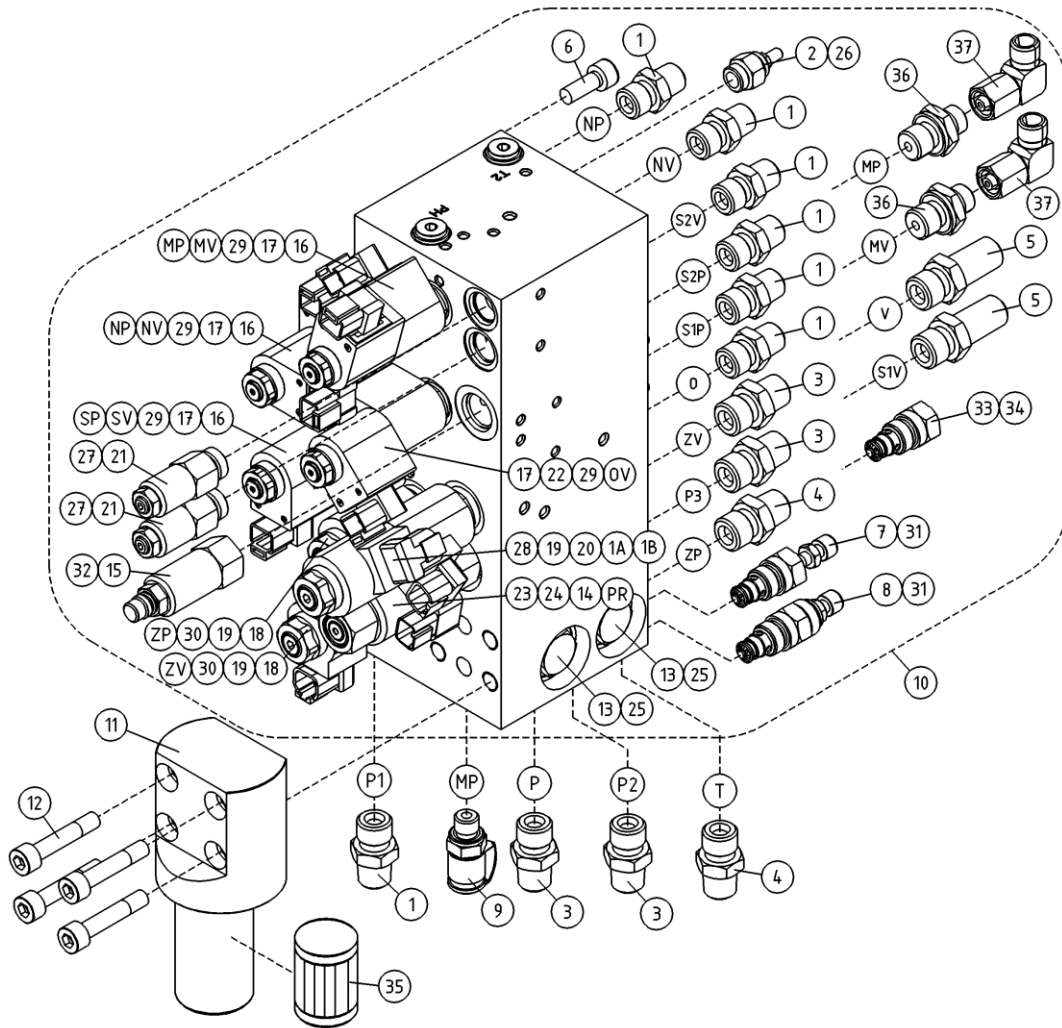
OSA ITEM DEL TEIL	VARAOSA NRO PART NR RESERVDEL NR ERSATZTEIL NR	KPL QTY ANTAL ANZAHL	OSAN NIMI	DESCRIPTION	BENAMNING	BENENNUNG
			VENTTIILIBLOKI	VALVE BLOCK	VENTILBLOCK	STUEUERBLOCK
1	46.002	7	KAKSOISNIIPPA	DOUBLE NIPPLE	DUPPELNIPPEL	ANSCHLUSSNIPPEL
2	47.3077	1	VASTUSVENTTIILI, PATRUUNA	THROTTLE VALVE CARTRIDGE	STRYPVENTIL	REDUKTIONSVENTIL
3	46.009	4	KAKSOISNIIPPA	DOUBLE NIPPLE	DUPPELNIPPEL	ANSCHLUSSNIPPEL
4	46.100	2	KAKSOISNIIPPA	DOUBLE NIPPLE	DUPPELNIPPEL	ANSCHLUSSNIPPEL
5	46.033	2	LÄPVIENLIIHTIN	DOUBLE NIPPLE	RAK ADAPTER	DUPPELNIPPEL
6	M0815.006	6	RUUVI M8 X 16, DIN912(8.8)	SCREW	SKRUV	SCHRAUBE
7	47.3179	1	PAINEENRAJOITUSVENTTIILI, PATRUUNA	PRESSURE CONTROL VAL	TRYCKBEGRÄNSNINGSV.	DRUCKBEGRENZUNGSVENT
8	47.3183	1	PAINEENRAJOITUSVENTTIILI, PATRUUNA	PRESSURE CONTROL VAL	TRYCKBEGRÄNSNINGSV.	DRUCKBEGRENZUNGSVENT
9	25.804	1	PAINEENMITTAUSNIIPPA	PRESSURE TEST NIPPLE	TRYCKMÄTNINGSNIPPEL	DRUCKMESSUNGSNIPPEL
10	47.3140	1	VENTTIILIBLOKI 160XT	MAGNET VALVE WITH COUPLING	MAGNETVENTIL	MAGNETVENTIL
11	47.1049	1	PAINESUODATIN	PRESSURE FILTER	TRYCKFILTER	DRUCKFILTER
12	M1223.006	4	RUUVI M12 X 55, DIN912(8.8)	SCREW	SKRUV	SCHRAUBE
13	47.3187	2	VASTAVENTTIILI	CHECK VALVE	BACKVENTIL	RÜCKSCHLAGSVENTIL
14	47.3186	1	PROPOVENTTIILI, PATRUUNA	PROPO-VALVE	PROPOVENTIL	PROPORTIONALVENTIL
15	47.3177	1	PAINEENRAJOITUSVENTTIILI, PATRUUNA	PRESSURE CONTROL VAL	TRYCKBEGRÄNSNINGSV.	DRUCKBEGRENZUNGSVENT
16	47.3073	3	MAGNEETTIVENTT. PATRUUNA	CARTRIDGE,MAGNET VAL	INSATS, MAGNETVENTIL	PATRON, MAGNETVENTIL
17	47.3103	4	MAGNEETTIVENTT. KELA	COIL, MAGNET VALVE	SPOLE, MAGNETVENTIL	SPULE
18	47.3071	2	MAGNEETTIVENTT. PATRUUNA COMATROL	CARTRIDGE,MAGNET VAL	INSATS, MAGNETVENTIL	PATRON, MAGNETVENTIL
19	47.3102	4	MAGNEETTIVENTT. KELA	COIL, MAGNET VALVE	SPOLE, MAGNETVENTIL	SPULE
20	47.3068	1	MAGNEETTIVENTT. PATRUUNA	CARTRIDGE,MAGNET VAL	INSATS, MAGNETVENTIL	PATRON, MAGNETVENTIL
21	47.3185	2	KUORMANLASKUVENTTIILI	LOAD REGULATING VALVE	AVLASTNINGSVENTIL	LASTREGELVENTIL
22	47.3074	1	MAGNEETTIVENTT. PATRUUNA	CARTRIDGE,MAGNET VAL	INSATS, MAGNETVENTIL	PATRON, MAGNETVENTIL
23	47.3101	1	MAGNEETTIVENTT. KELA	COIL, MAGNET VALVE	SPOLE, MAGNETVENTIL	SPULE
24	27.812	1	TIIVISTESARJA	GASKET SET	TÄTNINGSSATS	DICHTUNGSSATZ
25	27.818	2	TIIVISTESARJA	GASKET SET	TÄTNINGSSATS	DICHTUNGSSATZ
26	27.811	1	TIIVISTESARJA	GASKET SET	TÄTNINGSSATS	DICHTUNGSSATZ
27	27.810	2	TIIVISTESARJA	GASKET SET	TÄTNINGSSATS	DICHTUNGSSATZ
28	27.813	1	TIIVISTESARJA	GASKET SET	TÄTNINGSSATS	DICHTUNGSSATZ
29	27.814	4	TIIVISTESARJA	GASKET SET	TÄTNINGSSATS	DICHTUNGSSATZ



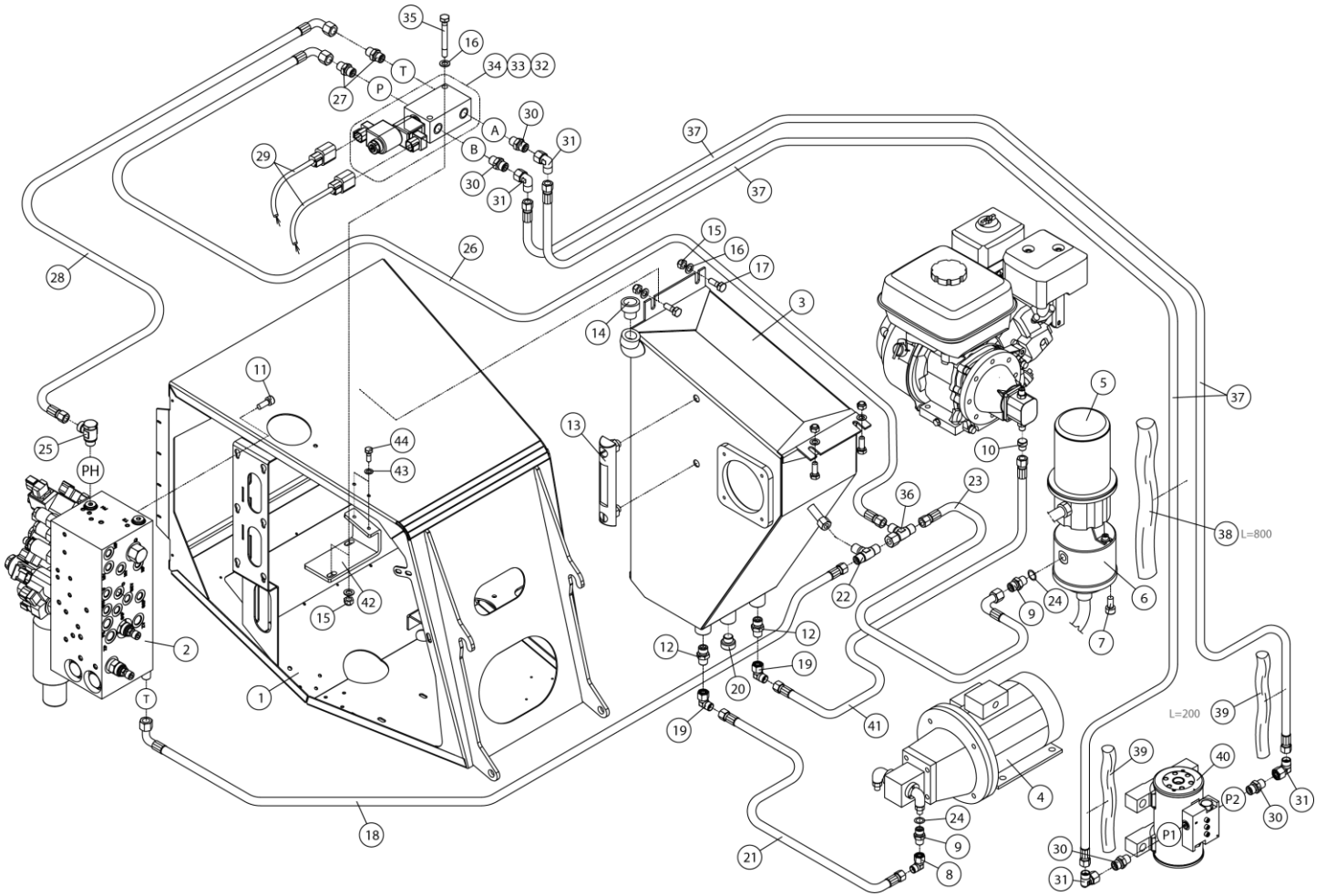
OSA ITEM DEL TEIL	VARAOSA NRO PART NR RESERVDL NR ERSATZTEIL NR	KPL QTY ANTAL ANZAHL	OSAN NIMI	DESCRIPTION	BENÄMNING	BENENNUNG
			VENTTIILIBLOKI	VALVE BLOCK	VENTILBLOCK	STEUERBLOCK
30	27.815	2	TIIVISTESARJA	GASKET SET	TÄTNINGSSATS	DICHTUNGSSATZ
31	27.827	2	TIIVISTESARJA	GASKET SET	TÄTNINGSSATS	DICHTUNGSSATZ
32	27.828	1	TIIVISTESARJA	GASKET SET	TÄTNINGSSATS	DICHTUNGSSATZ
33	27.829	1	TIIVISTESARJA	GASKET SET	TÄTNINGSSATS	DICHTUNGSSATZ
34	47.3188	1	KOMPENSAATTORIVENTTIILI	COMPENSATOR VALVE	KOMPENSATOR VENTIL	MAGNETVENTIL
35	47.171P	1	SUODATINPATRUUNA	FILTER CARTRIDGE	FILTERINSATS	FILTERPATRON
36	47.2890	1	VASTUSVENTTIILI KURISTINBANJO	THROTTLE VALVE	STRYPVENTIL	REDUKTIONSVENTIL
37	45.0001Z	2	PERUSLIITIN	COUPLING	KOPPLING	ANSCHLUSS, GERADE
38	45.0005	2	ASET. KULMALIITIN	ANGLE UNION	VINKELKOPPLING	WINKELANSCHLUSS



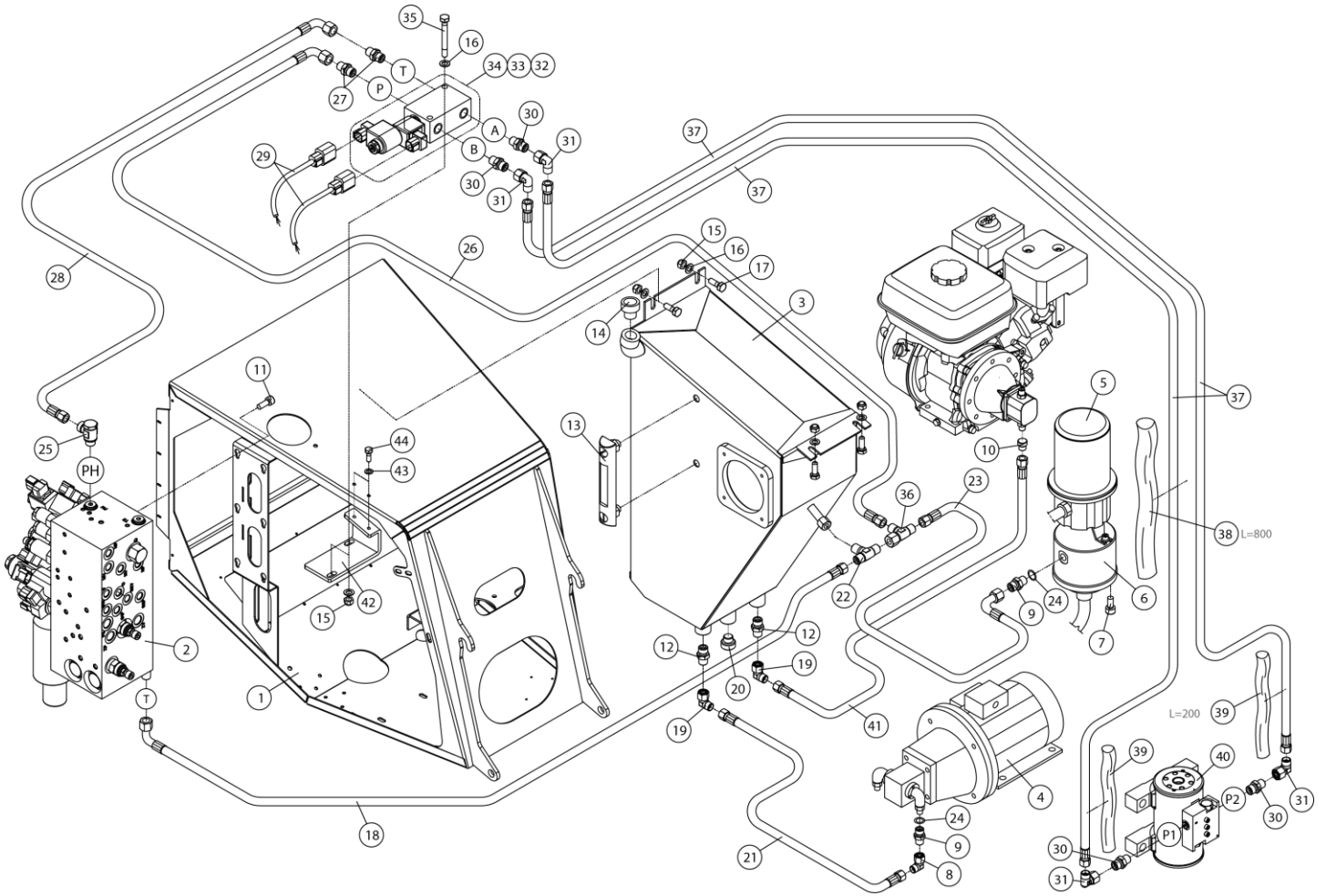
OSA ITEM DEL TEIL	VARAOSA NRO PART NR RESERVDL NR ERSATZTEIL NR	KPL QTY ANTAL ANZAHL	OSAN NIMI	DESCRIPTION	BENÄMNING	BENENNUNG
			VENTTIILIBLOKI	VALVE BLOCK	VENTILBLOCK	STUECKERBLOCK
1	46.002	7	KAKSOISNIIPPA	DOUBLE NIPPLE	DUPPELNIPPEL	ANSCHLUSSNIPPEL
2	47.3077	1	VASTUSVENTTIILI, PATRUUNA	THROTTLE VALVE CARTRIDGE	STRYPVENTIL	REDUKTIONSVENTIL
3	46.009	4	KAKSOISNIIPPA	DOUBLE NIPPLE	DUPPELNIPPEL	ANSCHLUSSNIPPEL
4	46.100	2	KAKSOISNIIPPA	DOUBLE NIPPLE	DUPPELNIPPEL	ANSCHLUSSNIPPEL
5	46.033	2	LÄPVIENTILIITIN	DOUBLE NIPPLE	RAK ADAPTER	DUPPELNIPPEL
6	M0815.006	6	RUUVI M8 X 16, DIN912(8.8)	SCREW	SKRUV	SCHRAUBE
7	47.3179	1	PAINEENRAJOITUSVENTTIILI, PATRUUNA	PRESSURE CONTROL VAL	TRYCKBEGRÄNSNINGSV.	DRUCKBEGRENZUNGSVENT
8	47.3183	1	PAINEENRAJOITUSVENTTIILI, PATRUUNA	PRESSURE CONTROL VAL	TRYCKBEGRÄNSNINGSV.	DRUCKBEGRENZUNGSVENT
9	25.804	1	PAINEENMITTAUSNIIPPA	PRESSURE TEST NIPPLE	TRYCKMÄTNINGSNIPPEL	DRUCKMESSUNGSNIPPEL
10	47.3140	1	VENTTIILIBLOKI 160XT	MAGNET VALVE WITH COUPLING	MAGNETVENTIL	MAGNETVENTIL
11	47.1049	1	PAINESUODATIN	PRESSURE FILTER	TRYCKFILTER	DRUCKFILTER
12	M1223.006	4	RUUVI M12 X 55, DIN912(8.8)	SCREW	SKRUV	SCHRAUBE
13	47.3187	2	VASTAVENTTIILI	CHECK VALVE	BACKVENTIL	RÜCKSCHLAGSVENTIL
14	47.3186	1	PROPOVENTTIILI, PATRUUNA	PROPO-VALVE	PROPOVENTIL	PROPORTIONALVENTIL
15	47.3177	1	PAINEENRAJOITUSVENTTIILI, PATRUUNA	PRESSURE CONTROL VAL	TRYCKBEGRÄNSNINGSV.	DRUCKBEGRENZUNGSVENT
16	47.3073	3	MAGNEETTIVENTT. PATRUUNA	CARTRIDGE,MAGNET VAL	INSATS, MAGNETVENTIL	PATRON, MAGNETVENTIL
17	47.3103	4	MAGNEETTIVENTT. KELA	COIL, MAGNET VALVE	SPOLE, MAGNETVENTIL	SPULE
18	47.3071	2	MAGNEETTIVENTT. PATRUUNA COMATROL	CARTRIDGE,MAGNET VAL	INSATS, MAGNETVENTIL	PATRON, MAGNETVENTIL
19	47.3102	4	MAGNEETTIVENTT. KELA	COIL, MAGNET VALVE	SPOLE, MAGNETVENTIL	SPULE
20	47.3068	1	MAGNEETTIVENTT. PATRUUNA	CARTRIDGE,MAGNET VAL	INSATS, MAGNETVENTIL	PATRON, MAGNETVENTIL
21	47.3185	2	KUORMANLASKUVENTTIILI	LOAD REGULATING VALVE	AVLASTNINGSVENTIL	LASTREGELVENTIL
22	47.3074	1	MAGNEETTIVENTT. PATRUUNA	CARTRIDGE,MAGNET VAL	INSATS, MAGNETVENTIL	PATRON, MAGNETVENTIL
23	47.3101	1	MAGNEETTIVENTT. KELA	COIL, MAGNET VALVE	SPOLE, MAGNETVENTIL	SPULE
24	27.812	1	TIIVISTESARJA	GASKET SET	TÄTNINGSSATS	DICHTUNGSSATZ
25	27.818	2	TIIVISTESARJA	GASKET SET	TÄTNINGSSATS	DICHTUNGSSATZ
26	27.811	1	TIIVISTESARJA	GASKET SET	TÄTNINGSSATS	DICHTUNGSSATZ
27	27.810	2	TIIVISTESARJA	GASKET SET	TÄTNINGSSATS	DICHTUNGSSATZ
28	27.813	1	TIIVISTESARJA	GASKET SET	TÄTNINGSSATS	DICHTUNGSSATZ
29	27.814	4	TIIVISTESARJA	GASKET SET	TÄTNINGSSATS	DICHTUNGSSATZ



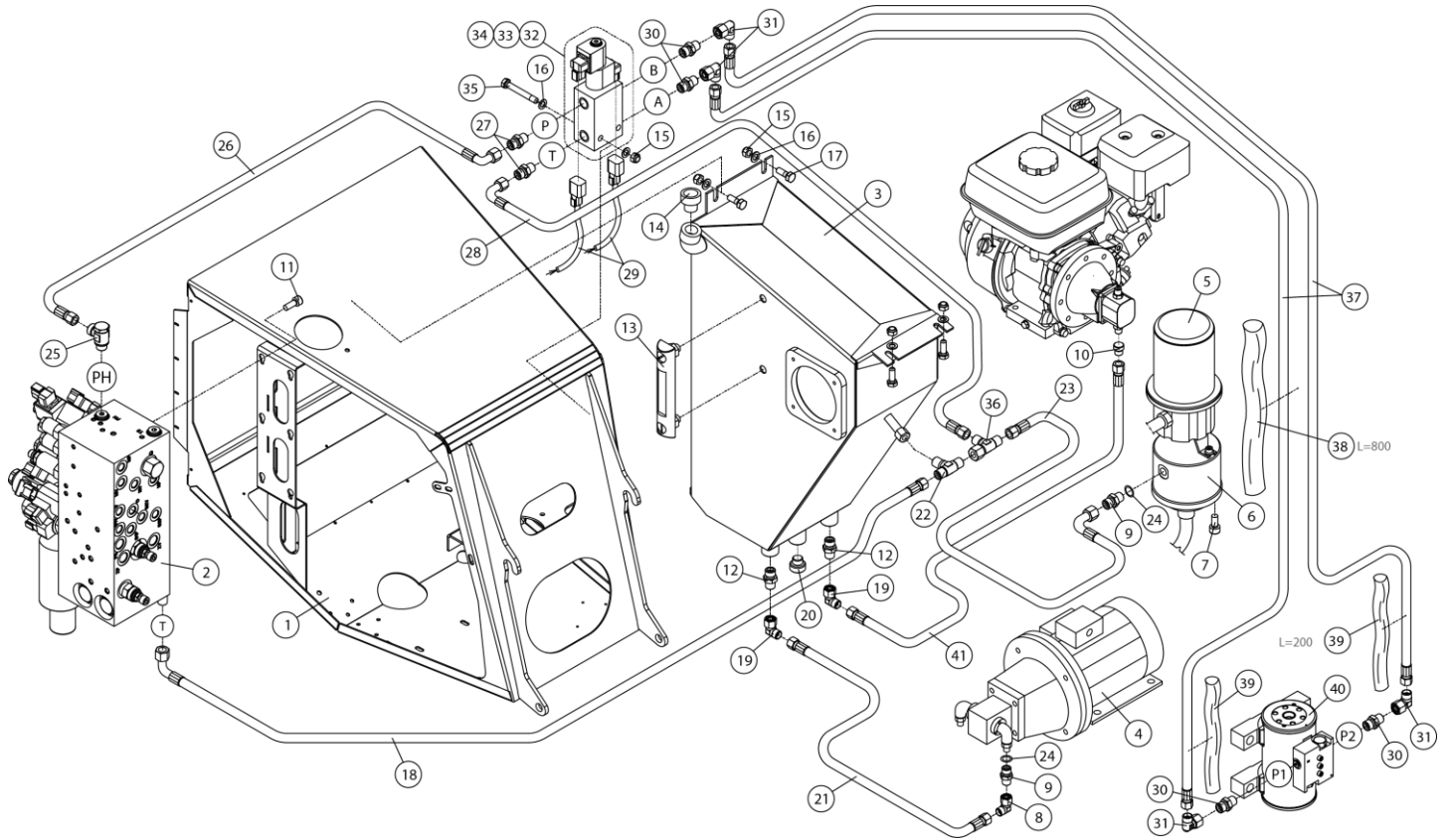
OSA ITEM DEL TEIL	VARAOSA NRO PART NR RESERVDL NR ERSATZTEIL NR	KPL QTY ANTAL ANZAHL	OSAN NIMI	DESCRIPTION	BENÄMNING	BENENNUNG
			VENTTIILIBLOKI	VALVE BLOCK	VENTILBLOCK	STUEBERBLOCK
30	27.815	2	TIIVISTESARJA	GASKET SET	TÄTNINGSSATS	DICHTUNGSSATZ
31	27.827	2	TIIVISTESARJA	GASKET SET	TÄTNINGSSATS	DICHTUNGSSATZ
32	27.828	1	TIIVISTESARJA	GASKET SET	TÄTNINGSSATS	DICHTUNGSSATZ
33	27.829	1	TIIVISTESARJA	GASKET SET	TÄTNINGSSATS	DICHTUNGSSATZ
34	47.3188	1	KOMPENSAATTORIVENTTIILI	COMPENSATOR VALVE	KOMPENSATOR VENTIL	MAGNETVENTIL
35	47.171P	1	SUODATINPATRUUNA	FILTER CARTRIDGE	FILTERINSATS	FILTERPATRON
36	45.0001Z	2	PERUSLIITIN	COUPLING	KOPPLING	ANSCHLUSS, GERADE
37	45.0005	2	ASET. KULMALIITIN	ANGLE UNION	VINKELKOPPLING	WINKELANSCHLUSS



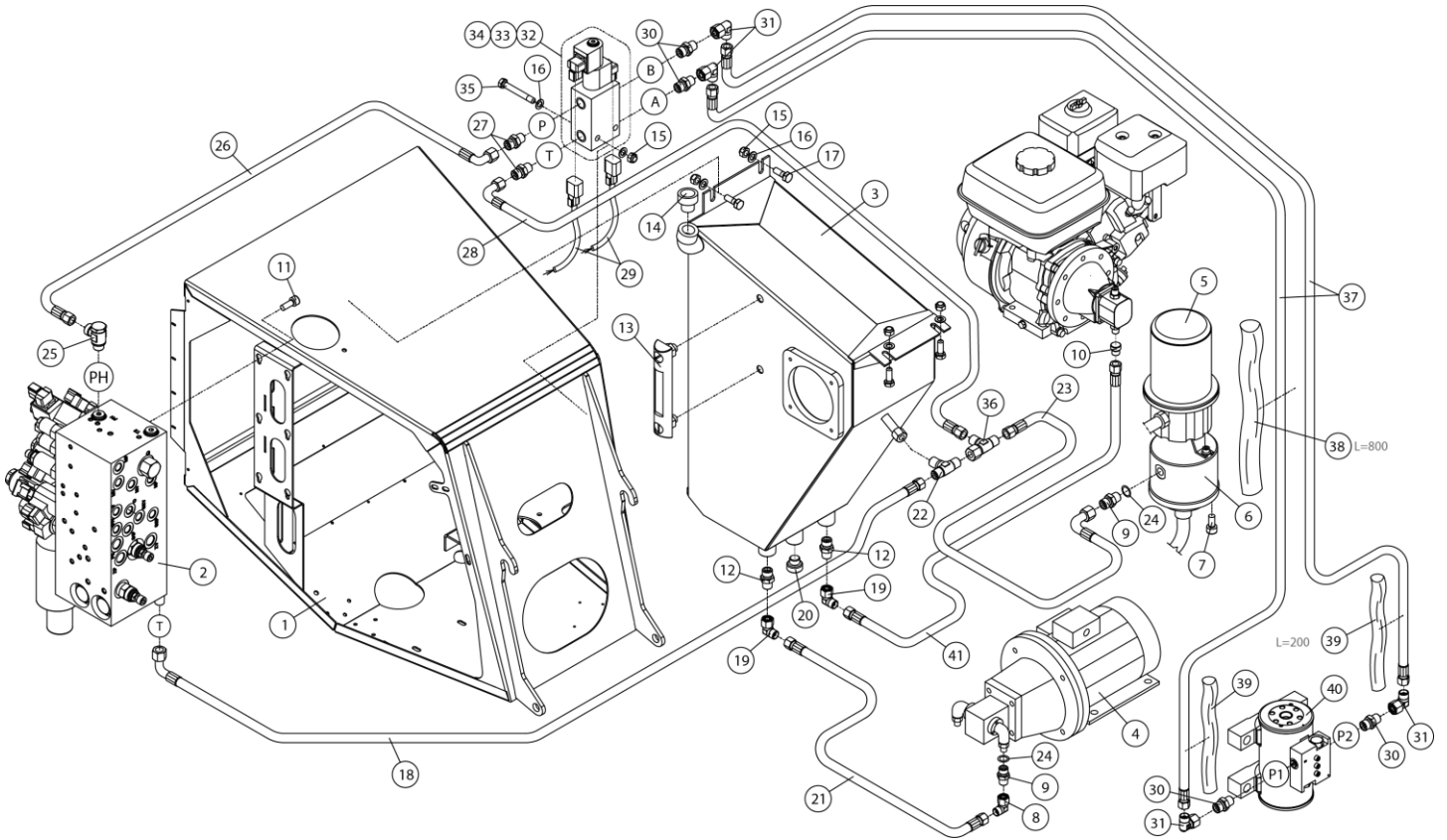
OSA ITEM DEL TEIL	VARAOSA NRO PART NR RESERVEL NR ERSATZTEIL NR	KPL QTY ANTAL ANZAHL	OSAN NIMI	DESCRIPTION	BENÄMNING	BENENNUNG
			HYDRAULIIKKA, KORINKAÄNTÖ	HYDRAULICS, PLATFORM ROTATION	HYDRAULIK, ROTATION AV KORGEN	HYDRAULIK, KORBSCHWENKUNG
1	2CB7247	1	KONEKEHYS	MACHINE FRAME	MASKINRAM	MASCHINENRAHMEN
2	47.3140	1	VENTTIILIBLOKI 160XT	MAGNET VALVE WITH COUPLING	MAGNETVENTIL	MAGNETVENTIL
3	2CB3448	1	ÖLJYSÄILIÖ XT	OIL TANK	ÖLJEBEHÄLLARE	ÖLBEHÄLTER
4	47.2294	1	KONEIKKO 1,5KW	POWER UNIT	KRAFTSTYCKE	KRAFTEINHEIT
5	48.32261	1	PYÖRIVÄLIITIN, SÄHKÖOSA	ROTATING ADAPTER, ELECTRIC	SVIVELKOPPLING	DREHKUPPLUNG
6	4CB1944	1	PYÖRIVÄLIITIN	ROTATING ADAPTER, HYDRAULICS	ROTÄRANDE ADAPTER, HYDRAULIK	DREHDURCHFÜHRUNG, HYDRAULISCH
7	M0813.006	3	RUUVI M8 X 12, DIN912(8.8)	SCREW	SKRUV	SCHRAUBE
8	46.132	1	KULMANIPPA 90°	ANGLE NIPPLE	VINKELNIPPEL	WINKELNIPPEL
9	46.100	2	KAKSOISNIPPA	DOUBLE NIPPLE	DUPPELNIPPEL	ANSCHLUSSNIPPEL
10	46.144	1	R-SISÄKIERRETULPPA	PLUG	PROPP	STOPFEN
11	M0815.006	6	RUUVI M8 X 16, DIN912(8.8)	SCREW	SKRUV	SCHRAUBE
12	45.105	2	PERUSLIITIN	COUPLING	KOPPLING	ANSCHLUSS, GERADE
13	47.096	1	MITTALASI	MEASURING GLASS	MÄTGLAS	MASSGLAS
14	47.1028	1	HUOHOTIN (TULPPA) (KORKKI)	BREATHER PLUG	FLÄMTVENTILKORK	ENTLÜFTERKORK
15	M0800.001	6	LUKITUSMUTTERI M8, DIN985(8)	LOCK NUT	MUTTER	MUTTER
16	M0809	8	ALUSLAATTA M8, DIN125	WASHER	BRICKA	UNTERLEGSCHIEBE
17	M0816	4	RUUVI M8 X 20, DIN931(8.8)	SCREW	SKRUV	SCHRAUBE
18	42.1280	1	LETKUYHDISTELMÄ (-/L)	PRESSURE HOSE	TRYCKSLANG	DRUCKSCHLAUCH
19	45.114	2	ASET. KULMALIITIN	ANGLE UNION	VINKELKOPPLING	WINKELANSCHLUSS
20	46.141	1	TULPPARUUVI	PLUG SCREW	PLUGGSKRUV	STOPFENSCHRAUBE
21	42.2148	2	LETKUYHDISTELMÄ (-/L)	PRESSURE HOSE	TRYCKSLANG	DRUCKSCHLAUCH
22	45.106Z	1	T-LIITIN	T-UNION	T-KOPPLING	T-ANSCHLUSS
23	42.1279	1	LETKUYHDISTELMÄ (-/L)	PRESSURE HOSE	TRYCKSLANG	DRUCKSCHLAUCH
24	27.008	2	USIT-RENGAS M16	USIT-RING	USIT-RING	USIT-RING
25	45.081	1	BANJOLIITIN (SBD10LR)	BANJO CONNECTION	BANJOKOPPLING	BANJONIPPEL
26	42.0628	1	LETKUYHDISTELMÄ (L/L)	PRESSURE HOSE	TRYCKSLANG	DRUCKSCHLAUCH
27	45.069	2	PERUSLIITIN	COUPLING	KOPPLING	ANSCHLUSS, GERADE
28	42.0629	1	LETKUYHDISTELMÄ (L/L)	PRESSURE HOSE	TRYCKSLANG	DRUCKSCHLAUCH
29	4CB8123	2	JOHTOSARJA 160-210XTII	WIRE HARNESS	LEDARKNIPPE	VERKABELUNG
30	45.0001Z	4	PERUSLIITIN	COUPLING	KOPPLING	ANSCHLUSS, GERADE



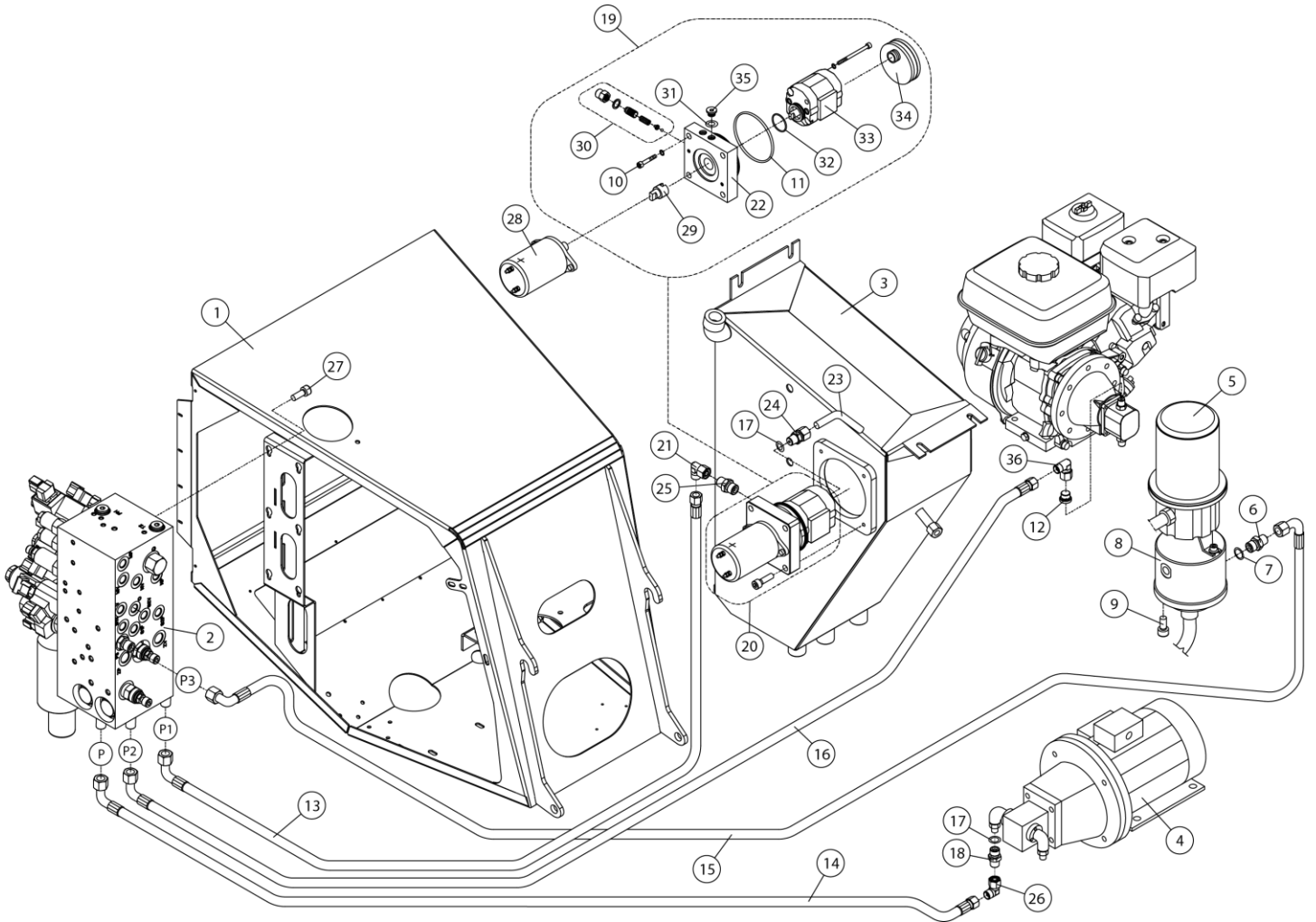
OSA ITEM DEL TEIL	VARAOSA NRO PART NR RESERVDEL NR ERSATZTEIL NR	KPL QTY ANTAL ANZAHL	OSAN NIMI	DESCRIPTION	BENÄMNING	BENENNUNG
			HYDRAULIIKKA, KORINKÄÄNTÖ	HYDRAULICS, PLATFORM ROTATION	HYDRAULIK, ROTATION AV KORGEN	HYDRAULIK, KORBSCHWENKUNG
31	45.0005	4	ASET. KULMALIITIN	ANGLE UNION	VINKELKOPPLING	WINKELANSCHLUSS
32	47.3212	1	VENTTIILIBLOKI 12V	VALVE BLOCK	VALVE BLOCK	VENTILBLOCK
33	47.3103	2	MAGNEETTIVENTT. KELA	COIL, MAGNET VALVE	SPOLE, MAGNETVENTIL	SPULE
34	47.3073	1	MAGNEETTIVENTT. PATRUUNA	CARTRIDGE, MAGNET VAL	INSATS, MAGNETVENTIL	PATRON, MAGNETVENTIL
35	M0824	2	RUUVI M8 X 60, DIN931(8.8)	SCREW	SKRUV	SCHRAUBE
36	45.1014Z	1	ASET. L-LIITIN	L-UNION	L-KOPPLING	L-ANSCHLUSS
37	42.0469	2	LETKUYHDISTELMÄ (L/L)	PRESSURE HOSE	TRYCKSLANG	DRUCKSCHLAUCH
38	43.904	1	LETKUSUOJA	HOSE CASE	SLANGSKYDD	SCHLAUCHSCHUTZ
39	43.943	2	RAJÄHDYSSUOJA	HOSE CASE	SLANGSKYDD	SCHLAUCHSCHUTZ
40	47.2442	1	KÄÄNTÖMOOTTORI HELAC	ROTARY ACTUATOR	SWING MOTOR	SCHWENKMOTOR
41	42.2170	1	LETKUYHDISTELMÄ (-/L)	PRESSURE HOSE	TRYCKSLANG	DRUCKSCHLAUCH
42	4CC7987	1	KIINNITYSLEVY	CLIP PLATE	FASTPLATTA	BEFESTIGUNGSPLATTE
43	M0609	2	ALUSLAATTA M6, DIN125	WASHER	BRICKA	UNTERLEGSCHEIBE
44	M0615.001	2	RUUVI M6 X 16, DIN933(8.8)	SCREW	SKRUV	SCHRAUBE



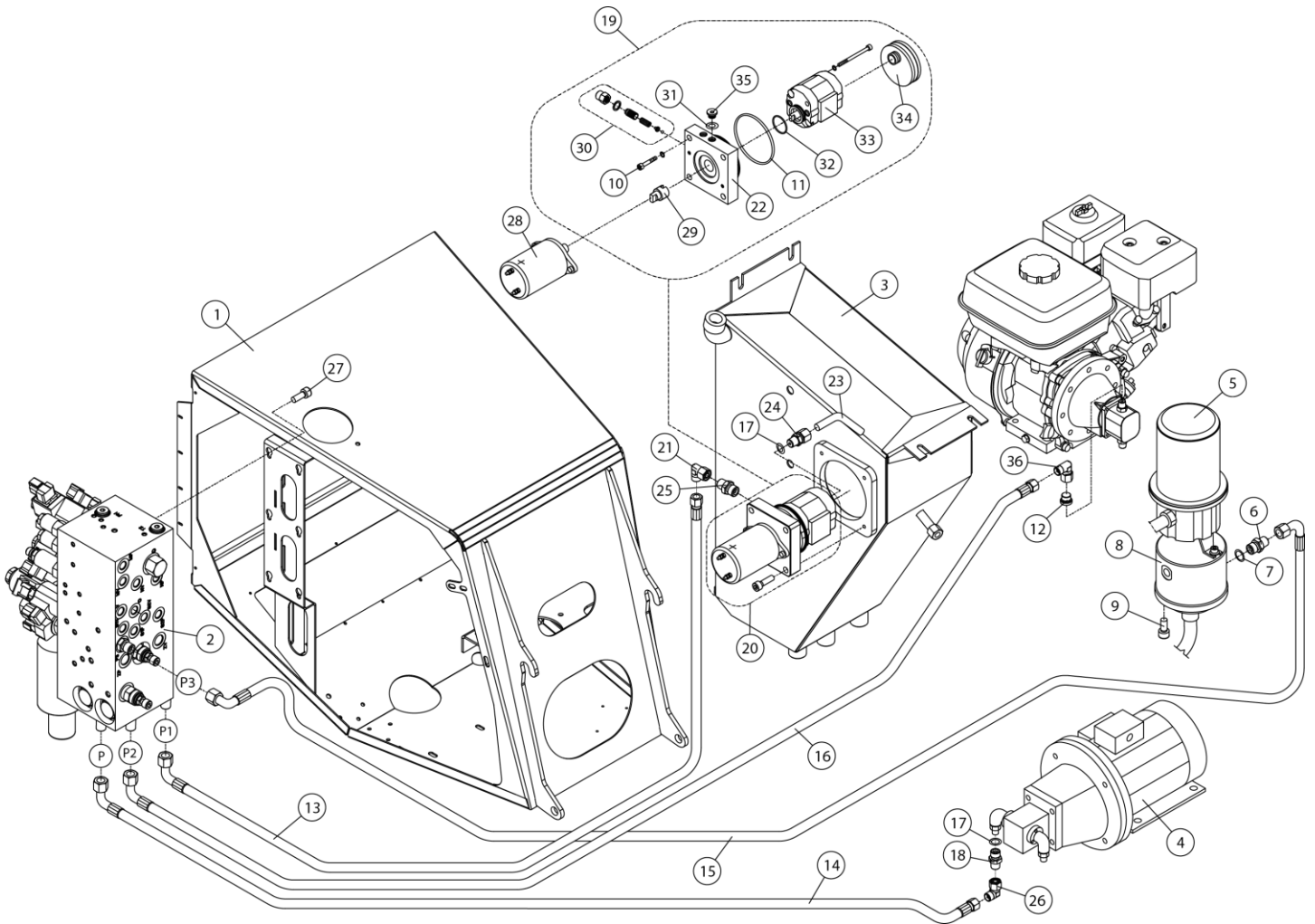
OSA ITEM DEL TEIL	VARAOSA NRO PART NR RESERVEL NR ERSATZTEIL NR	KPL QTY ANTAL ANZAHL	OSAN NIMI	DESCRIPTION	BENÄMNING	BENENNUNG
			HYDRAULIIKKA, KORINKAÄNTÖ	HYDRAULICS, PLATFORM ROTATION	HYDRAULIK, ROTATION AV KORGEN	HYDRAULIK, KORBSCHWENKUNG
1	2CB7247	1	KONEKEHYS	MACHINE FRAME	MASKINRAM	MASCHINENRAHMEN
2	47.3140	1	VENTTIILIBLOKI 160XT	MAGNET VALVE WITH COUPLING	MAGNETVENTIL	MAGNETVENTIL
3	2CB3448	1	ÖLJYSÄILIÖ XT	OIL TANK	ÖLJEBEHÄLLARE	ÖLBEHÄLTER
4	47.2294	1	KONEIKKO 1,5KW	POWER UNIT	KRAFTSTYCKE	KRAFTEINHEIT
5	48.32105	1	PYÖRIVÄLIITIN, SÄHKÖOSA	ROTATING ADAPTER, ELECTRIC	SVIVELKOPPLING	DREHKUPPLUNG
6	4CB1944	1	PYÖRIVÄLIITIN	ROTATING ADAPTER, HYDRAULICS	ROTÄRANDE ADAPTER, HYDRAULIK	DREHDURCHFÜHRUNG, HYDRAULISCH
7	M0813.006	3	RUUVI M8 X 12, DIN912(8.8)	SCREW	SKRUV	SCHRAUBE
8	46.132	1	KULMANIPPA 90°	ANGLE NIPPLE	VINKELNIPPEL	WINKELNIPPEL
9	46.100	2	KAKSOISNIPPA	DOUBLE NIPPLE	DUPPELNIPPEL	ANSCHLUSSNIPPEL
10	46.144	1	R-SISÄKIERRETULPPA	PLUG	PROPP	STOPFEN
11	M0815.006	6	RUUVI M8 X 16, DIN912(8.8)	SCREW	SKRUV	SCHRAUBE
12	45.105	2	PERUSLIITIN	COUPLING	KOPPLING	ANSCHLUSS, GERADE
13	47.096	1	MITTALASI	MEASURING GLASS	MÄTGLAS	MASSGLAS
14	47.1028	1	HUOHOTIN (TULPPA) (KORKKI)	BREATHER PLUG	FLÄMTVENTILKORK	ENTLÜFTERKORK
15	M0800.001	6	LUKITUSMUTTERI M8, DIN985(8)	LOCK NUT	MUTTER	MUTTER
16	M0809	8	ALUSLAATTA M8, DIN125	WASHER	BRICKA	UNTERLEGSCHIEBE
17	M0816	4	RUUVI M8 X 20, DIN931(8.8)	SCREW	SKRUV	SCHRAUBE
18	42.1280	1	LETKUYHDISTELMÄ (-/L)	PRESSURE HOSE	TRYCKSLANG	DRUCKSCHLAUCH
19	45.114	2	ASET. KULMALIITIN	ANGLE UNION	VINKELKOPPLING	WINKELANSCHLUSS
20	46.141	1	TULPPARUUVI	PLUG SCREW	PLUGGSKRUV	STOPFENSCHRAUBE
21	42.2148	2	LETKUYHDISTELMÄ (-/L)	PRESSURE HOSE	TRYCKSLANG	DRUCKSCHLAUCH
22	45.106Z	1	T-LIITIN	T-UNION	T-KOPPLING	T-ANSCHLUSS
23	42.1279	1	LETKUYHDISTELMÄ (-/L)	PRESSURE HOSE	TRYCKSLANG	DRUCKSCHLAUCH
24	27.008	2	USIT-RENGAS M16	USIT-RING	USIT-RING	USIT-RING
25	45.081	1	BANJOLIITIN (SBD10LR)	BANJO CONNECTION	BANJOKOPPLING	BANJONIPPEL
26	42.0466	1	LETKUYHDISTELMÄ (L/L)	PRESSURE HOSE	TRYCKSLANG	DRUCKSCHLAUCH
27	45.069	2	PERUSLIITIN	COUPLING	KOPPLING	ANSCHLUSS, GERADE
28	42.0465	1	LETKUYHDISTELMÄ (L/L)	PRESSURE HOSE	TRYCKSLANG	DRUCKSCHLAUCH
29	4CB8123	2	JOHTOSARJA 160-210XTII	WIRE HARNESS	LEDARKNIPPE	VERKABELUNG
30	45.0001Z	4	PERUSLIITIN	COUPLING	KOPPLING	ANSCHLUSS, GERADE



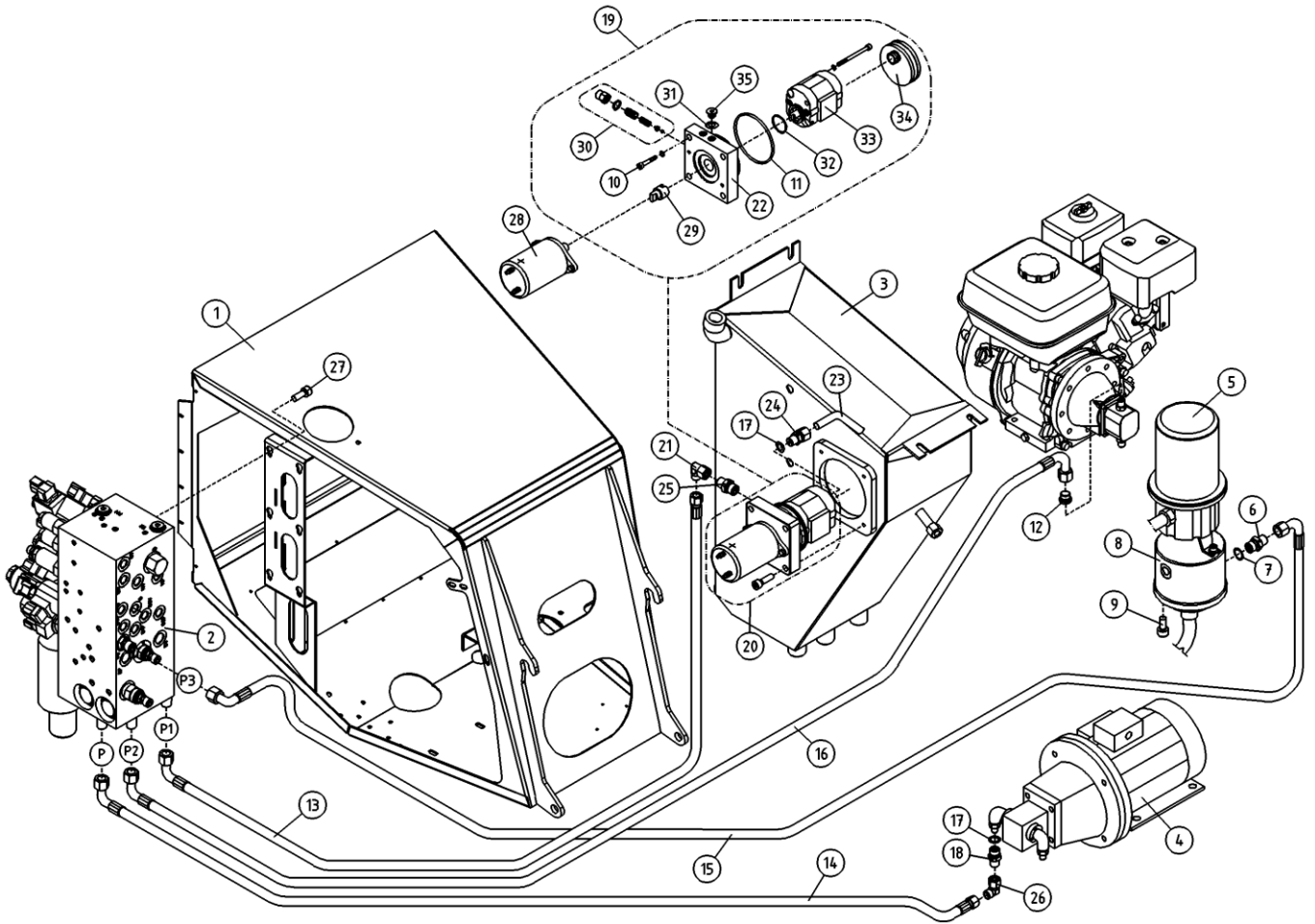
OSA ITEM DEL TEIL	VARAOSA NRO PART NR RESERVDL NR ERSATZTEIL NR	KPL QTY ANTAL ANZAHL	OSAN NIMI	DESCRIPTION	BENÄMNING	BENENNUNG
			HYDRAULIIKKA, KORINKÄÄNTÖ	HYDRAULICS, PLATFORM ROTATION	HYDRAULIK, ROTATION AV KORGEN	HYDRAULIK, KORBSCHWENKUNG
31	45.0005	4	ASET. KULMALIITIN	ANGLE UNION	VINKELKOPPLING	WINKELANSCHLUSS
32	47.3212	1	VENTTIILIBLOKI 12V	VALVE BLOCK	VALVE BLOCK	VENTILBLOCK
33	47.3103	2	MAGNEETTIVENTT. KELA	COIL, MAGNET VALVE	SPOLE, MAGNETVENTIL	SPULE
34	47.3073	1	MAGNEETTIVENTT. PATRUUNA	CARTRIDGE, MAGNET VAL	INSATS, MAGNETVENTIL	PATRON, MAGNETVENTIL
35	M0823	2	RUUVI M8 X 55, DIN931(8.8)	SCREW	SKRUV	SCHRAUBE
36	45.1014Z	1	ASET. L-LIITIN	L-UNION	L-KOPPLING	L-ANSCHLUSS
37	42.0469	2	LETKUYHDISTELMÄ (L/L)	PRESSURE HOSE	TRYCKSLANG	DRUCKSCHLAUCH
38	43.904	1	LETKUSUOJA	HOSE CASE	SLANGSKYDD	SCHLAUCHSCHUTZ
39	43.943	2	RAJÄHDYSSUOJA	HOSE CASE	SLANGSKYDD	SCHLAUCHSCHUTZ
40	47.2442	1	KÄÄNTÖMÖÖTTORI HELAC	ROTARY ACTUATOR	SWING MOTOR	SCHWENKMOTOR
41	42.2170	1	LETKUYHDISTELMÄ (-/L)	PRESSURE HOSE	TRYCKSLANG	DRUCKSCHLAUCH



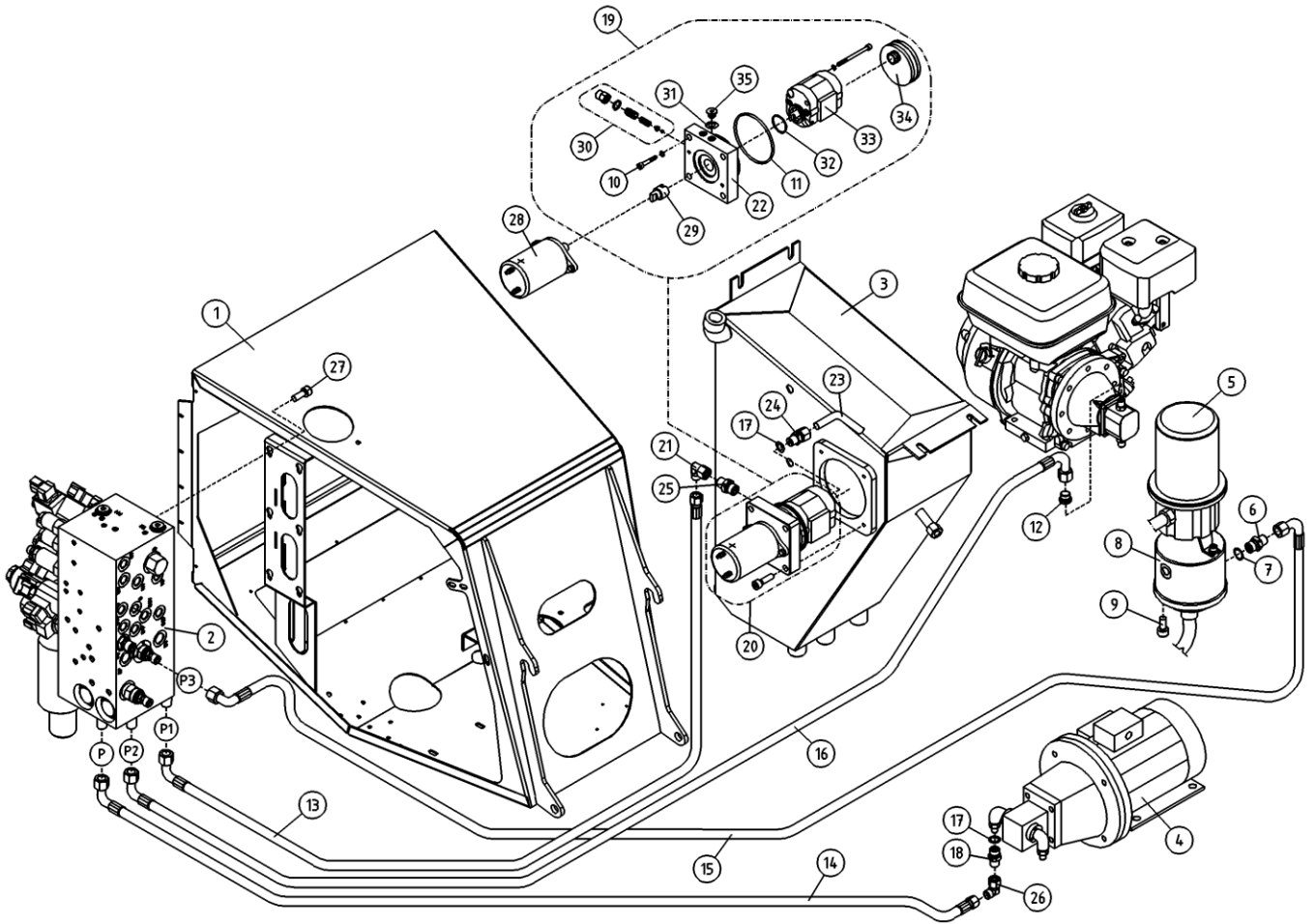
OSA ITEM DEL TEIL	VARAOSA NRO PART NR RESERVDL NR ERSATZTEIL NR	KPL QTY ANTAL ANZAHL	OSAN NIMI	DESCRIPTION	BENÄMNING	BENENNUNG
			HYDRAULIIKKA, PAINE-	PRESSURE HYDRAULICS	TRYCKHYDRAULIK	DRUCKHYDRAULIK
1	2CB7247	1	KONEKEHYS	MACHINE FRAME	MASKINRAM	MASCHINENRAHMEN
2	47.3140	1	VENTTIILIBLOKI 160XT	MAGNET VALVE WITH COUPLING	MAGNETVENTIL	MAGNETVENTIL
3	2CB3448	1	ÖLJYSÄILIÖ XT	OIL TANK	ÖLJEBEHÄLLARE	ÖLBEHÄLTER
4	47.2294	1	KONEIKKO 1,5KW	POWER UNIT	KRAFTSTYCKE	KRAFT-EINHEIT
5	48.32261	1	PYÖRIVÄLIITIN, SÄHKÖOSA	ROTATING ADAPTER, ELECTRIC	SVIVELKOPPLING	DREHKUPPLUNG
6	46.100	1	KAKSOISNIPPA	DOUBLE NIPPLE	DUPPELNIPPEL	ANSCHLUSSNIPPEL
7	27.008	1	USIT-RENGAS M16	USIT-RING	USIT-RING	USIT-RING
8	4CB1944	1	PYÖRIVÄLIITIN	ROTATING ADAPTER, HYDRAULICS	ROTÄRANDE ADAPTER, HYDRAULIK	DREHDURCHFÜHRUNG, HYDRAULISCH
9	M0813.006	3	RUUVI M8 X 12, DIN912(8.8)	SCREW	SKRUV	SCHRAUBE
10	M0618.006	4	RUUVI M6 X 30, DIN912(8.8)	SCREW	SKRUV	SCHRAUBE
11	27.1059	1	O-RENGAS (BREVINI:O25830243)	O-RING	O-RING	O-RING
12	46.144	1	R-SISÄKIERRETULLPPA	PLUG	PROPP	STOPFEN
13	42.0093	1	LETKUYHDISTELMÄ (-/L)	PRESSURE HOSE	TRYCKSLANG	DRUCKSCHLAUCH
14	42.0422	1	LETKUYHDISTELMÄ (-/)	PRESSURE HOSE	TRYCKSLANG	DRUCKSCHLAUCH
15	42.0232	1	LETKUYHDISTELMÄ 0'	PRESSURE HOSE	TRYCKSLANG	DRUCKSCHLAUCH
16	42.0423	1	LETKUYHDISTELMÄ (-/)	PRESSURE HOSE	TRYCKSLANG	DRUCKSCHLAUCH
17	27.006	2	USIT-RENGAS R1/4"	USIT-RING	USIT-RING	USIT-RING
18	46.002	1	KAKSOISNIPPA	DOUBLE NIPPLE	DUPPELNIPPEL	ANSCHLUSSNIPPEL
19	47.2422	1	PUMPPUYKSIKKO	HYDRAULIC PUMP UNIT	HYDRAULPUMPKOMPLETT	HYDRAULPUMPEANLAGE
20	47.2318	1	KONEIKKO 800W	POWER UNIT 180XT	KRAFTSTYCKE 180XT	KRAFT-EINHEIT 180XT
21	45.084Z	1	ASET. KULMALIITIN	ANGLE UNION	VINKELKOPPLING	WINKELANSCHLUSS
22	47.2394	1	VENTTIILIPESA	VALVE HOUSE	VENTILHUS	VENTILGEHÄUSE
23	DL4.273	1	TERÄSPUTKI 160XT-210XT	STEEL PIPE	STÄHLRÖR	STAHLROHR
24	45.069	1	PERUSLIITIN	COUPLING	KOPPLING	ANSCHLUSS, GERADE
25	45.069Z	1	PERUSLIITIN	COUPLING	KOPPLING	ANSCHLUSS, GERADE
26	46.012	1	KULMANIPPA 90°	ANGLE NIPPLE	VINKELNIPPEL	WINKELNIPPEL
27	M0815.006	6	RUUVI M8 X 16, DIN912(8.8)	SCREW	SKRUV	SCHRAUBE
28	47.834	1	SÄHKÖMOOTTORI 800W 12VDC	ELECTRIC MOTOR	ELMOTOR	ELEKTROMOTOR
29	48.1731	1	KYTKIN BREVINI 60413100	COUPLING	KOPPLING	KUPPLUNG
30	47.2986	1	PAINEENRAJOITUSVENTTIILI	PRESSURE CONTROL VAL	TRYCKBEGRÄNSNINGSV.	DRUCKBEGRENZUNGSVENT



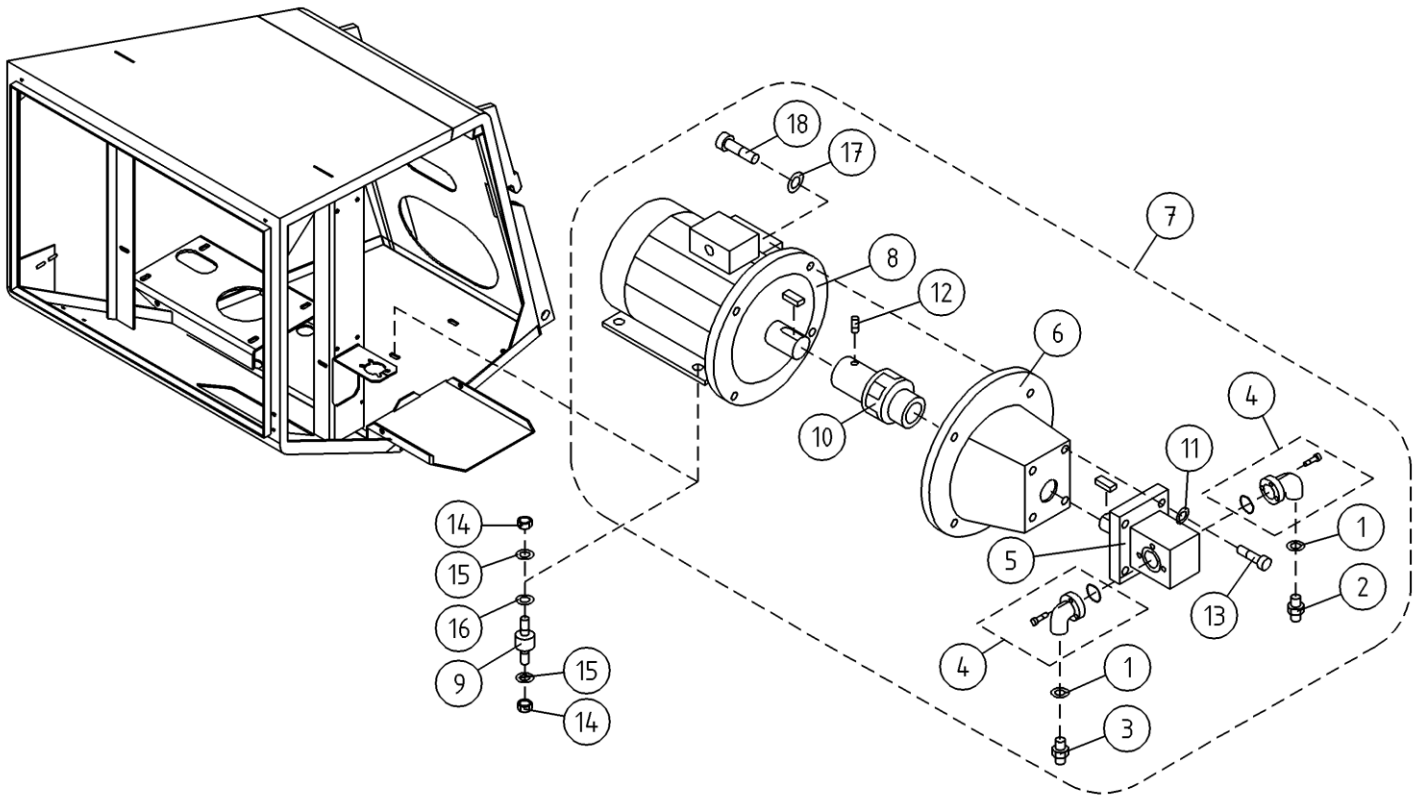
OSA ITEM DEL TEIL	VARAOSA NRO PART NR RESERVDL NR ERSATZTEIL NR	KPL QTY ANTAL ANZAHL	OSAN NIMI	DESCRIPTION	BENÄMNING	BENENNUNG
			HYDRAULIIKKA, PAINE-	PRESSURE HYDRAULICS	TRYCKHYDRAULIK	DRUCKHYDRAULIK
31	46.016	1	TULPPARUUVI	PLUG SCREW	PLUGGSKRUV	STOPFENSCHRAUBE
32	27.1060	1	O-RENGAS	O-RING	O-RING	O-RING
33	47.2078	1	HYDRAULIPUMPPU	HYDRAULIC PUMP	HYDRAULPUMP	HYDRAULPUMPE
34	47.1729	1	IMUSIVILÄ BREVINI	SUCTION STRAINER	SILHUS	SAUGSIEB
35	27.006	1	USIT-RENGAS R1/4"	USIT-RING	USIT-RING	USIT-RING
36	46.012	1	KULMANIPPA 90°	ANGLE NIPPLE	VINKELNIPPEL	WINKELNIPPEL



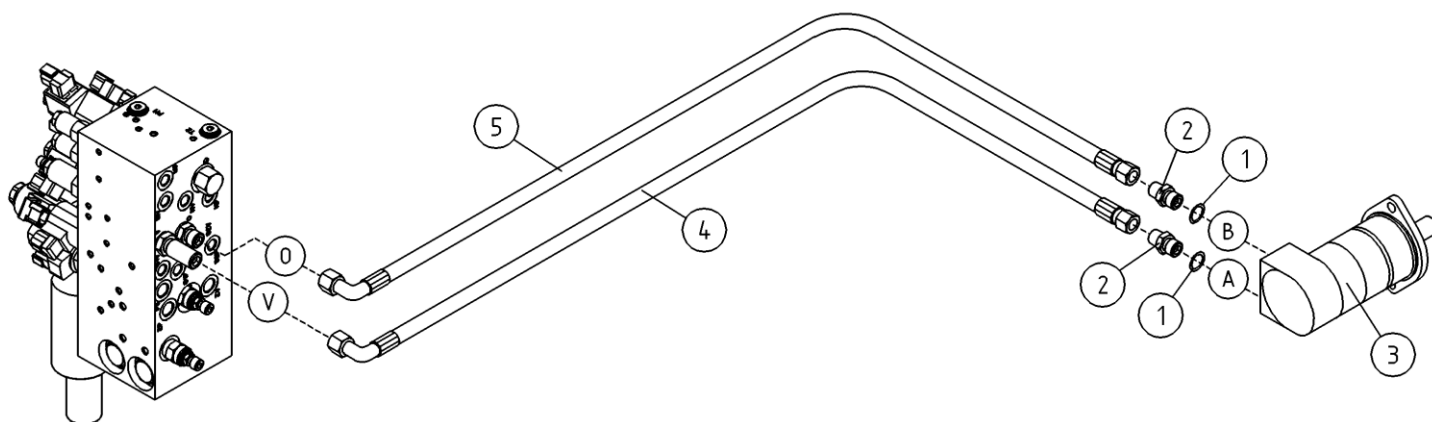
OSA ITEM DEL TEIL	VARAOSA NRO PART NR RESERVDEL NR ERSATZTEIL NR	KPL QTY ANTAL ANZAHL	OSAN NIMI	DESCRIPTION	BENÄMNING	BENENNUNG
			HYDRAULIIKKA, PAINE-	PRESSURE HYDRAULICS	TRYCKHYDRAULIK	DRUCKHYDRAULIK
1	2CB7247	1	KONEKEHYS	MACHINE FRAME	MASKINRAM	MASCHINENRAHMEN
2	47.3140	1	VENTTIILIBLOKI 160XT	MAGNET VALVE WITH COUPLING	MAGNETVENTIL	MAGNETVENTIL
3	2CB3448	1	ÖLJYSÄILIÖ XT	OIL TANK	ÖLJEBEHÄLLARE	ÖLBEHÄLTER
4	47.2294	1	KONEIKKO 1,5KW	POWER UNIT	KRAFTSTYCKE	KRAFTEINHEIT
5	48.32105	1	PYÖRIVÄLIITIN, SÄHKÖOSA	ROTATING ADAPTER, ELECTRIC	SVIVELKOPPLING	DREHKUPPLUNG
6	46.100	1	KAKSOISNIPPA	DOUBLE NIPPLE	DUPPELNIPPEL	ANSCHLUSSNIPPEL
7	27.008	1	USIT-RENGAS M16	USIT-RING	USIT-RING	USIT-RING
8	4CB1944	1	PYÖRIVÄLIITIN	ROTATING ADAPTER, HYDRAULICS	ROTÄRANDE ADAPTER, HYDRAULIK	DREHDURCHFÜHRUNG, HYDRAULISCH
9	M0813.006	3	RUUVI M8 X 12, DIN912(8.8)	SCREW	SKRUV	SCHRAUBE
10	M0618.006	4	RUUVI M6 X 30, DIN912(8.8)	SCREW	SKRUV	SCHRAUBE
11	27.1059	1	O-RENGAS (BREVINI:O25830243)	O-RING	O-RING	O-RING
12	46.144	1	R-SISÄKIERRETULLPPA	PLUG	PROPP	STOPFEN
13	42.0093	1	LETKUYHDISTELMÄ (-/L)	PRESSURE HOSE	TRYCKSLANG	DRUCKSCHLAUCH
14	42.0422	1	LETKUYHDISTELMÄ (-/)	PRESSURE HOSE	TRYCKSLANG	DRUCKSCHLAUCH
15	42.0232	1	LETKUYHDISTELMÄ 0'	PRESSURE HOSE	TRYCKSLANG	DRUCKSCHLAUCH
16	42.0423	1	LETKUYHDISTELMÄ (-/)	PRESSURE HOSE	TRYCKSLANG	DRUCKSCHLAUCH
17	27.006	2	USIT-RENGAS R1/4"	USIT-RING	USIT-RING	USIT-RING
18	46.002	1	KAKSOISNIPPA	DOUBLE NIPPLE	DUPPELNIPPEL	ANSCHLUSSNIPPEL
19	47.2422	1	PUMPPUYKSIKKO	HYDRAULIC PUMP UNIT	HYDRAULPUMPKOMPLETT	HYDRAULPUMPEANLAGE
20	47.2318	1	KONEIKKO 800W	POWER UNIT 180XT	KRAFTSTYCKE 180XT	KRAFTEINHEIT 180XT
21	45.084Z	1	ASET. KULMALIITIN	ANGLE UNION	VINKELKOPPLING	WINKELANSCHLUSS
22	47.2394	1	VENTTIILIPESA	VALVE HOUSE	VENTILHUS	VENTILGEHAUSE
23	DL4.273	1	TERÄSPUTKI 210XT	STEEL PIPE	STÄHLRÖR	STAHLROHR
24	45.069	1	PERUSLIITIN	COUPLING	KOPPLING	ANSCHLUSS, GERADE
25	45.069Z	1	PERUSLIITIN	COUPLING	KOPPLING	ANSCHLUSS, GERADE
26	46.012	1	KULMANIPPA 90°	ANGLE NIPPLE	VINKELNIPPEL	WINKELNIPPEL
27	M0815.006	6	RUUVI M8 X 16, DIN912(8.8)	SCREW	SKRUV	SCHRAUBE
28	47.834	1	SÄHKÖMOOTTORI 800W 12VDC	ELECTRIC MOTOR	ELMOTOR	ELEKTROMOTOR
29	48.1731	1	KYTKIN BREVINI 60413100	COUPLING	KOPPLING	KUPPLUNG
30	47.2986	1	PAINEENRAJOITUSVENTTIILI	PRESSURE CONTROL VAL	TRYCKBEGRÄNSNINGSV.	DRUCKBEGRENZUNGSVENT



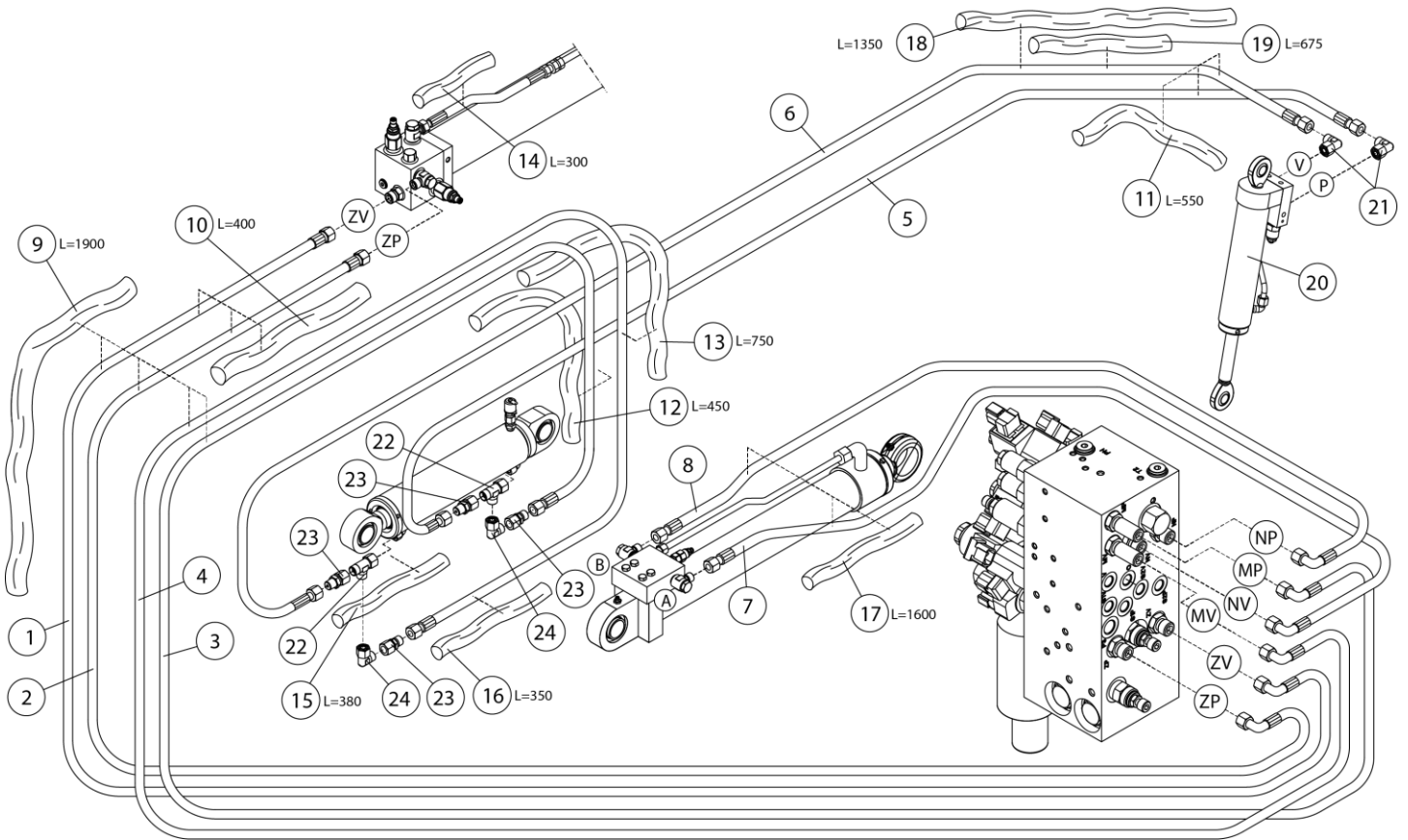
OSA ITEM DEL TEIL	VARAOSA NRO PART NR RESERVDEL NR ERSATZTEIL NR	KPL QTY ANTAL ANZAHL	OSAN NIMI	DESCRIPTION	BENÄMNING	BENENNUNG
			HYDRAULIIKKA, PAINE-	PRESSURE HYDRAULICS	TRYCKHYDRAULIK	DRUCKHYDRAULIK
31	46.016	1	TULPPARUUVI	PLUG SCREW	PLUGGSKRUV	STOPFENSCHRAUBE
32	27.1060	1	O-RENGAS	O-RING	O-RING	O-RING
33	47.2078	1	HYDRAULIPUMPPU	HYDRAULIC PUMP	HYDRAULPUMP	HYDRAULPUMPE
34	47.1729	1	IMUSIVILÄ BREVINI	SUCTION STRAINER	SILHUS	SAUGSIEB
35	27.006	1	USIT-RENGAS R1/4"	USIT-RING	USIT-RING	USIT-RING



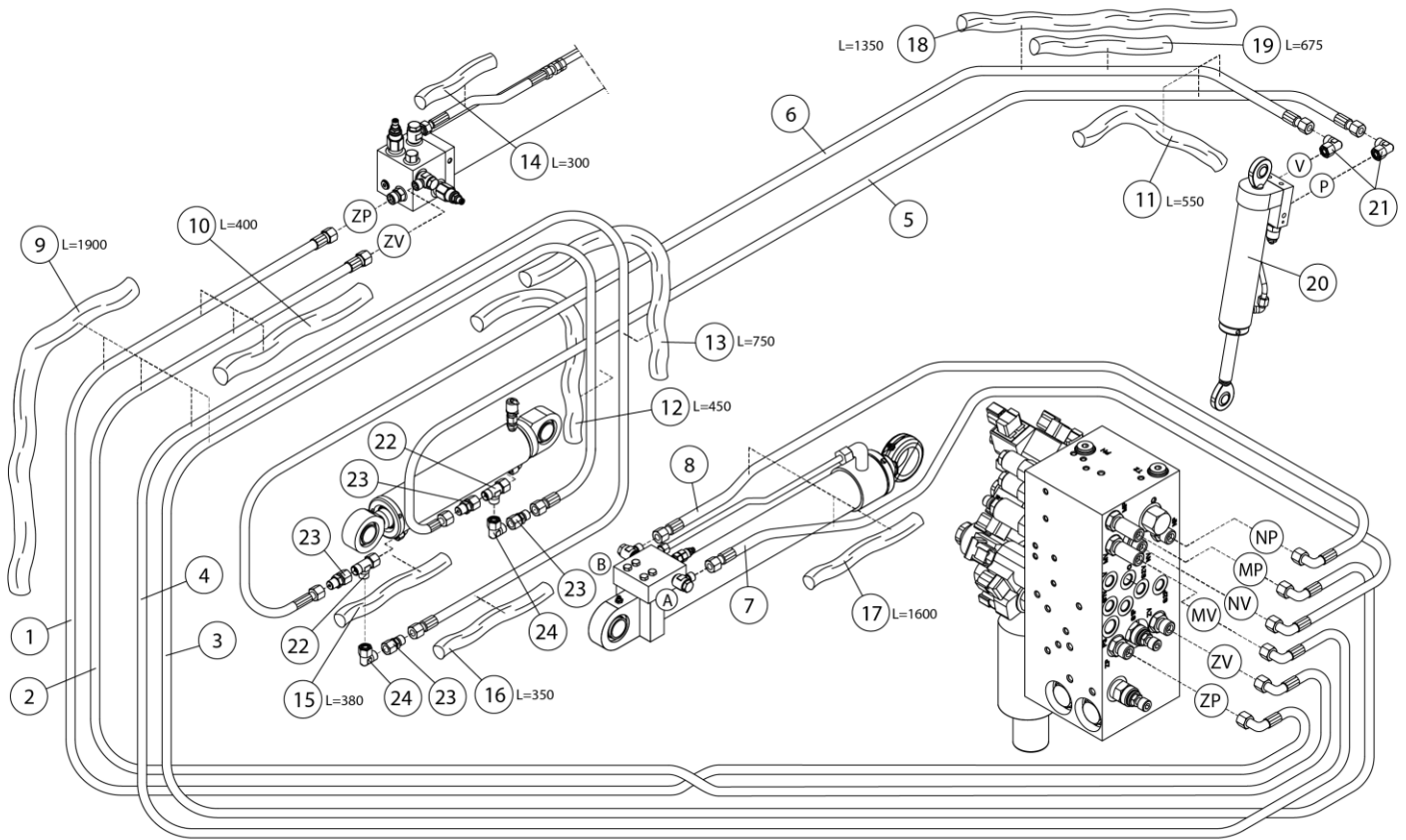
OSA ITEM DEL TEIL	VARAOSA NRO PART NR RESERVDL NR ERSATZTEIL NR	KPL QTY ANTAL ANZAHL	OSAN NIMI	DESCRIPTION	BENÄMNING	BENENNUNG
			HYDRAULIPUMPPU JA SAHKOMOOTTORI	HYDRAULIC PUMP AND ELECTRIC MOTOR	HYDRAULPUMP OCH ELMOTOR	HYDRAULPUMPE UND ELEKTROMOTO
1	27.009	2	USIT-RENGAS R3/8"	USIT-RING	USIT-RING	USIT-RING
2	46.009	1	KAKSOISNIPPA	DOUBLE NIPPLE	DUPPELNIPPEL	ANSCHLUSSNIPPEL
3	46.100	1	KAKSOISNIPPA	DOUBLE NIPPLE	DUPPELNIPPEL	ANSCHLUSSNIPPEL
4	46.146	2	LAIPPALIITIN KAYRÄ	FLANGE UNION	FLÄNSKOPPLING	FLANSCHANSCHLUSS
5	47.2049	1	HYDRAULIPUMPPU ....	HYDRAULIC PUMP	HYDRAULPUMP	HYDRAULPUMPE
6	47.2050	1	PUMPUN KIINNITYSLAIPPA	FASTEN. FLANGE, PUMP	MONTERINGSFLÄNS, PUMP	BEFEST.FLANSCH, PUMPE
7	47.2294	1	KONEIKKO 1,5KW	POWER UNIT	KRAFTSTYCKE	KRAFTEINHEIT
8	47.816	1	SAHKOMOOTTORI 1,5 KW, 1500	ELECTRIC MOTOR	ELMOTOR	ELEKTROMOTOR
9	48.1515	4	JOUSTAVA KIINNITIN, LIERIO	ELASTIC CLAMP	ELASTISK KÖPPLING	ELASTISCHER HALTER
10	48.1714	1	VÄLIKYTKIN	MIDDLE COUPLING	MELLANKOPPLING	ZWISCHENKUPPLUNG
11	M0609	4	ALUSLAATTA M6, DIN125	WASHER	BRICKA	UNTERLEGSCHLEIBE
12	M0612.012	1	PIDÄTINRUUVI M6 X 10, DIN916	SCREW	SKRUV	SCHRAUBE
13	M0618.0068	4	RUUVI M6 X 30, DIN912(12.9)	SCREW	SKRUV	SCHRAUBE
14	M0800	8	KLUUSIOMUTTERI M8, DIN934(8)	NUT	MUTTER	MUTTER
15	M0807	8	KORILAATTA M8, DIN9021	WASHER	BRICKA	UNTERLEGSCHLEIBE
16	M0807P	4	KORILAATTA M8, DIN440	WASHER	BRICKA	UNTERLEGSCHLEIBE
17	M1009	8	ALUSLAATTA M10, DIN125	WASHER	BRICKA	UNTERLEGSCHLEIBE
18	M1021.0068	4	RUUVI M10 X 45, DIN912(12.9)	SCREW	SKRUV	SCHRAUBE



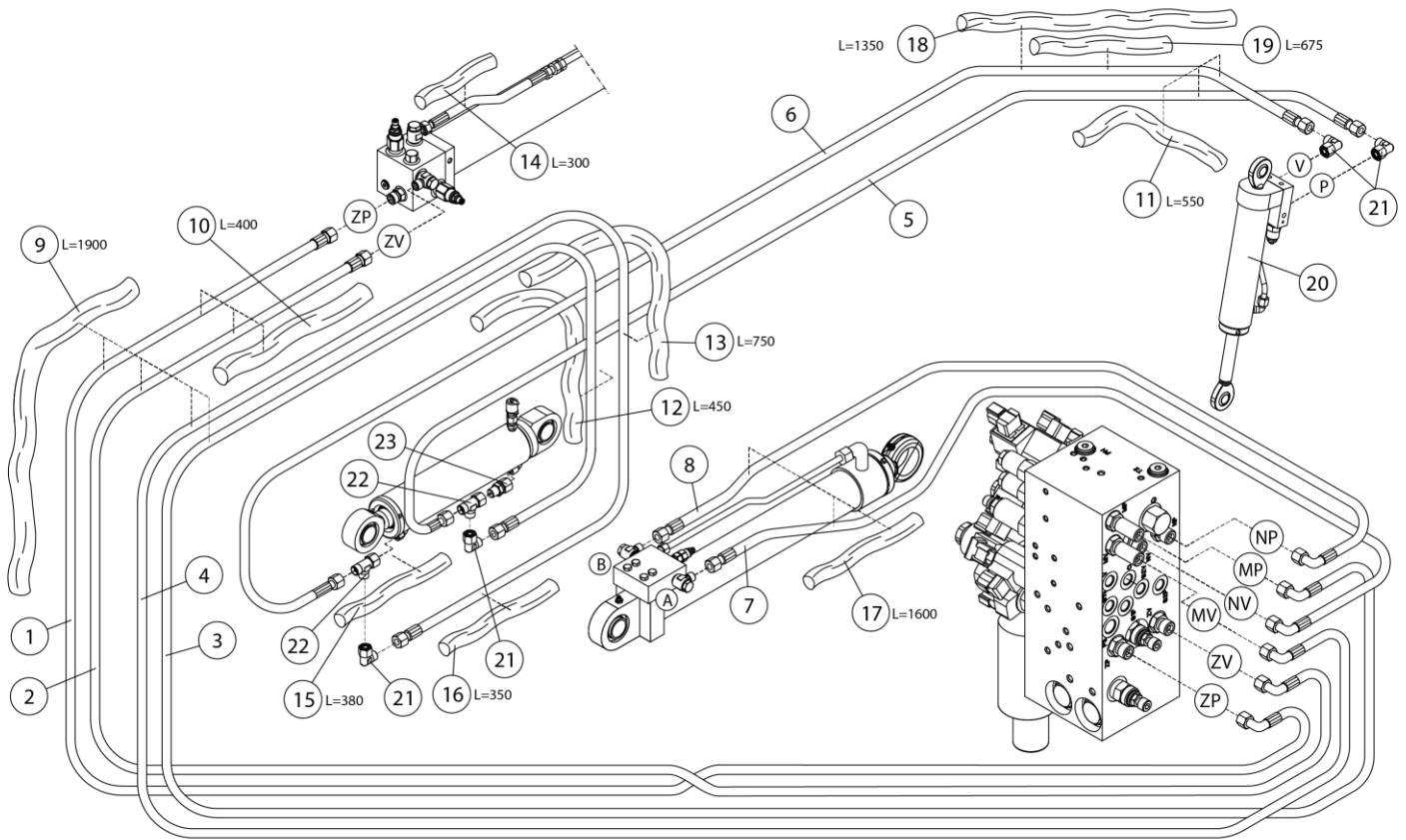
OSA ITEM DEL TEIL	VARAOSA NRO PART NR RESERVDL NR ERSATZTEIL NR	KPL QTY ANTAL ANZAHL	OSAN NIMI	DESCRIPTION	BENÄMNING	BENENNUNG
			HYDRAULIIKKA, KÄÄNTÖLAITE	HYDRAULICS, TURNING DEVICE	HYDRAULIK, SVÄNGANORDNING	HYDRAULIK, SCHWENKVOORRICHTUNG
1	27.009	2	USIT-RENGAS R3/8"	USIT-RING	USIT-RING	USIT-RING
2	46.009	2	KAKSOISNIPPA	DOUBLE NIPPLE	DUPPELNIPPEL	ANSCHLUSSNIPPEL
3	47.2273	1	HYDRAULIMOOTTORI	HYDRAULIC MOTOR	HYDRAULMOTOR	HYDRAULMOTOR
4	42.0090	1	LETKUYHDISTELMÄ	PRESSURE HOSE	TRYCKSLANG	DRUCKSCHLAUCH
5	42.0089	1	LETKUYHDISTELMÄ	PRESSURE HOSE	TRYCKSLANG	DRUCKSCHLAUCH



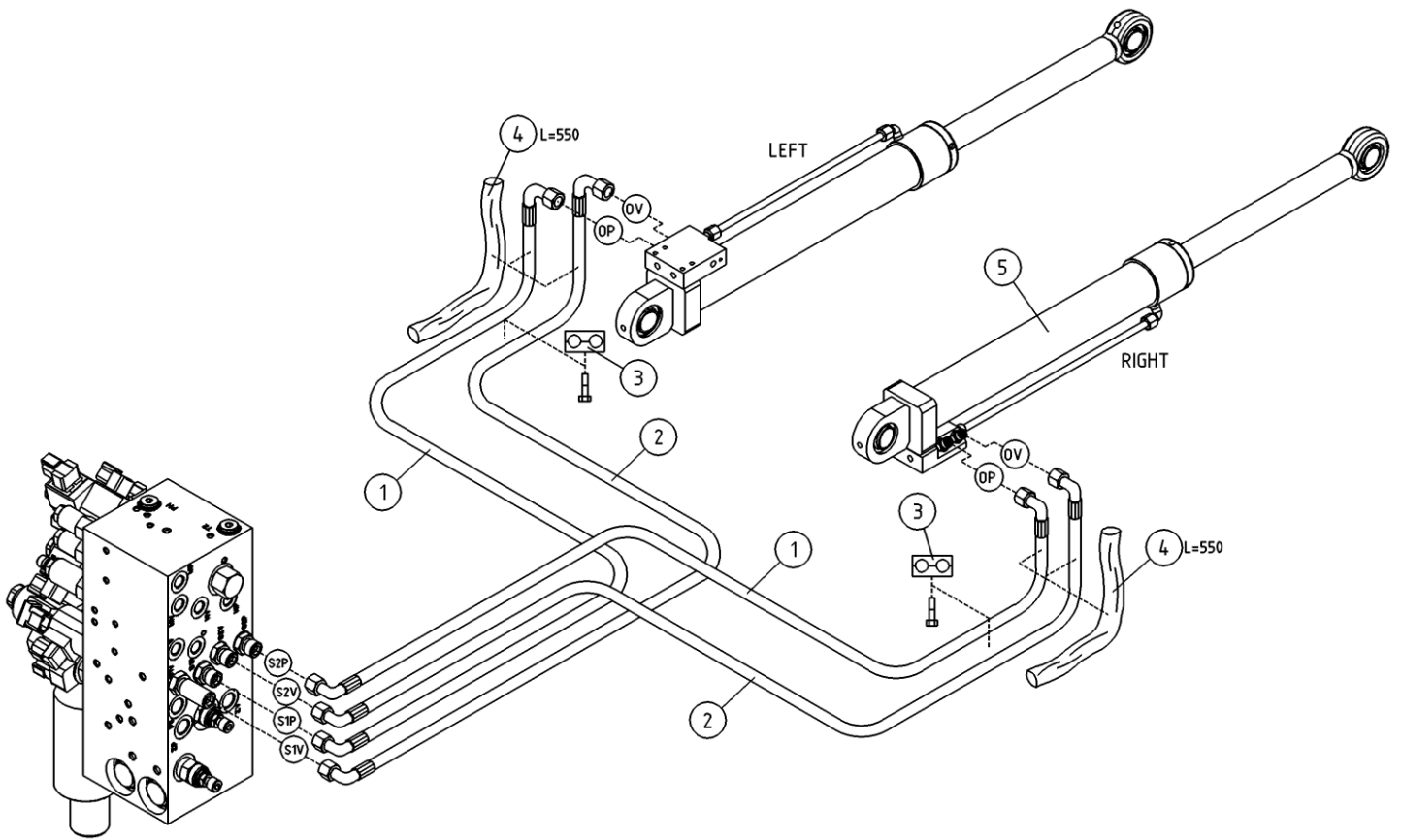
OSA ITEM DEL TEIL	VARAOSA NRO PART NR RESERVDEL NR ERSATZTEIL NR	KPL QTY ANTAL ANZAHL	OSAN NIMI	DESCRIPTION	BENÄMNING	BENENNUNG
			HYDRAULIIKKA, PUOMISTO	HYDRAULICS, BOOMS	HYDRAULIK, BOMAR	HYDRAULIK, ARMEN
1	42.0087	1	LETKUYHDISTELMÄ (-/L)	PRESSURE HOSE	TRYCKSLANG	DRUCKSCHLAUCH
2	42.1281	1	LETKUYHDISTELMÄ (-/L)	PRESSURE HOSE	TRYCKSLANG	DRUCKSCHLAUCH
3	42.0461	1	LETKUYHDISTELMÄ (L/L)	PRESSURE HOSE	TRYCKSLANG	DRUCKSCHLAUCH
4	42.0460	1	LETKUYHDISTELMÄ (L/L)	PRESSURE HOSE	TRYCKSLANG	DRUCKSCHLAUCH
5	42.0636	1	LETKUYHDISTELMÄ (L/L)	PRESSURE HOSE	TRYCKSLANG	DRUCKSCHLAUCH
6	42.0637	1	LETKUYHDISTELMÄ (L/L)	PRESSURE HOSE	TRYCKSLANG	DRUCKSCHLAUCH
7	42.0085	1	LETKUYHDISTELMÄ (-/L)	PRESSURE HOSE	TRYCKSLANG	DRUCKSCHLAUCH
8	42.0086	1	LETKUYHDISTELMÄ (-/L)	PRESSURE HOSE	TRYCKSLANG	DRUCKSCHLAUCH
9	43.932	1	RAJÄHDYSSUOJA	HOSE CASE	SLANGSKYDD	SCHLAUCHSCHUTZ
10	43.933	2	RAJÄHDYSSUOJA	HOSE CASE	SLANGSKYDD	SCHLAUCHSCHUTZ
11	43.933	2	RAJÄHDYSSUOJA	HOSE CASE	SLANGSKYDD	SCHLAUCHSCHUTZ
12	43.933	1	RAJÄHDYSSUOJA	HOSE CASE	SLANGSKYDD	SCHLAUCHSCHUTZ
13	43.933	1	RAJÄHDYSSUOJA	HOSE CASE	SLANGSKYDD	SCHLAUCHSCHUTZ
14	43.933	1	RAJÄHDYSSUOJA	HOSE CASE	SLANGSKYDD	SCHLAUCHSCHUTZ
15	43.933	1	RAJÄHDYSSUOJA	HOSE CASE	SLANGSKYDD	SCHLAUCHSCHUTZ
16	43.943	1	RAJÄHDYSSUOJA	HOSE CASE	SLANGSKYDD	SCHLAUCHSCHUTZ
17	43.933	1	RAJÄHDYSSUOJA	HOSE CASE	SLANGSKYDD	SCHLAUCHSCHUTZ
18	43.904	1	LETKUSUOJA	HOSE CASE	SLANGSKYDD	SCHLAUCHSCHUTZ
19	43.904	1	LETKUSUOJA	HOSE CASE	SLANGSKYDD	SCHLAUCHSCHUTZ
20	DL10.005XII	1	SYLINTERI ORJA TÄYD XTII	CYLINDER	CYLINDER	ZYLINDER
21	45.0005	2	ASET. KULMALIITIN	ANGLE UNION	VINKELKOPPLING	WINKELANSCHLUSS
22	45.064	2	ASET. L-LIITIN	L-UNION	L-KOPPLING	L-ANSCHLUSS
23	45.0003	4	PUTKISUPISTUSNIIPPA	PIPE REDUCING NIPPLE	RÖRFORMINSKNINGSNIIPP	ROHRREDUZIERNIIPPEL
24	45.084Z	2	ASET. KULMALIITIN	ANGLE UNION	VINKELKOPPLING	WINKELANSCHLUSS



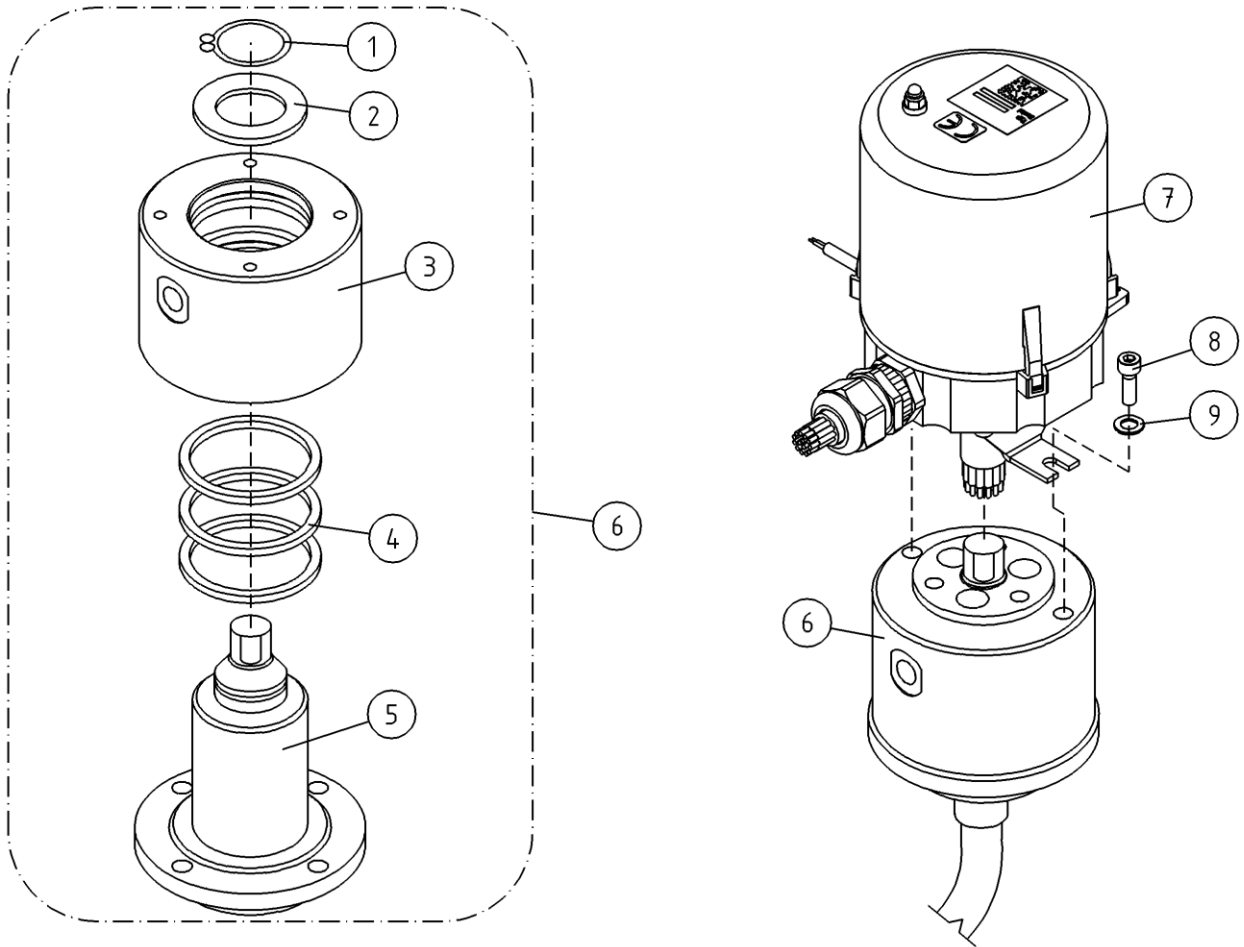
OSA ITEM DEL TEIL	VARAOSA NRO PART NR RESERVDEL NR ERSATZTEIL NR	KPL QTY ANTAL ANZAHL	OSAN NIMI	DESCRIPTION	BENÄMNING	BENENNUNG
			HYDRAULIIKKA, PUOMISTO	HYDRAULICS, BOOMS	HYDRAULIK, BOMAR	HYDRAULIK, ARMEN
1	42.1281	1	LETKUYHDISTELMÄ (-/L)	PRESSURE HOSE	TRYCKSLANG	DRUCKSCHLAUCH
2	42.0087	1	LETKUYHDISTELMÄ (-/L)	PRESSURE HOSE	TRYCKSLANG	DRUCKSCHLAUCH
3	42.0461	1	LETKUYHDISTELMÄ (L/L)	PRESSURE HOSE	TRYCKSLANG	DRUCKSCHLAUCH
4	42.0460	1	LETKUYHDISTELMÄ (L/L)	PRESSURE HOSE	TRYCKSLANG	DRUCKSCHLAUCH
5	42.0471	1	LETKUYHDISTELMÄ (L/L)	PRESSURE HOSE	TRYCKSLANG	DRUCKSCHLAUCH
6	42.0470	1	LETKUYHDISTELMÄ (L/L)	PRESSURE HOSE	TRYCKSLANG	DRUCKSCHLAUCH
7	42.0085	1	LETKUYHDISTELMÄ (-/L)	PRESSURE HOSE	TRYCKSLANG	DRUCKSCHLAUCH
8	42.0086	1	LETKUYHDISTELMÄ (-/L)	PRESSURE HOSE	TRYCKSLANG	DRUCKSCHLAUCH
9	43.932	1	RAJÄHDYSSUOJA	HOSE CASE	SLANGSKYDD	SCHLAUCHSCHUTZ
10	43.933	2	RAJÄHDYSSUOJA	HOSE CASE	SLANGSKYDD	SCHLAUCHSCHUTZ
11	43.933	2	RAJÄHDYSSUOJA	HOSE CASE	SLANGSKYDD	SCHLAUCHSCHUTZ
12	43.933	1	RAJÄHDYSSUOJA	HOSE CASE	SLANGSKYDD	SCHLAUCHSCHUTZ
13	43.933	1	RAJÄHDYSSUOJA	HOSE CASE	SLANGSKYDD	SCHLAUCHSCHUTZ
14	43.933	1	RAJÄHDYSSUOJA	HOSE CASE	SLANGSKYDD	SCHLAUCHSCHUTZ
15	43.933	1	RAJÄHDYSSUOJA	HOSE CASE	SLANGSKYDD	SCHLAUCHSCHUTZ
16	43.943	1	RAJÄHDYSSUOJA	HOSE CASE	SLANGSKYDD	SCHLAUCHSCHUTZ
17	43.933	1	RAJÄHDYSSUOJA	HOSE CASE	SLANGSKYDD	SCHLAUCHSCHUTZ
18	43.904	1	LETKUSUOJA	HOSE CASE	SLANGSKYDD	SCHLAUCHSCHUTZ
19	43.904	1	LETKUSUOJA	HOSE CASE	SLANGSKYDD	SCHLAUCHSCHUTZ
20	DL10.005XII	1	SYLINTERI ORJA TÄYD XTII	CYLINDER	CYLINDER	ZYLINDER
21	45.0005	2	ASET. KULMALIITIN	ANGLE UNION	VINKELKOPPLING	WINKELANSCHLUSS
22	45.064	2	ASET. L-LIITIN	L-UNION	L-KOPPLING	L-ANSCHLUSS
23	45.0003	4	PUTKISUPISTUSNIIPPA	PIPE REDUCING NIPPLE	RÖRFORMINSKNINGSNIIPP	ROHRREDUZIERNIIPPEL
24	45.084Z	2	ASET. KULMALIITIN	ANGLE UNION	VINKELKOPPLING	WINKELANSCHLUSS



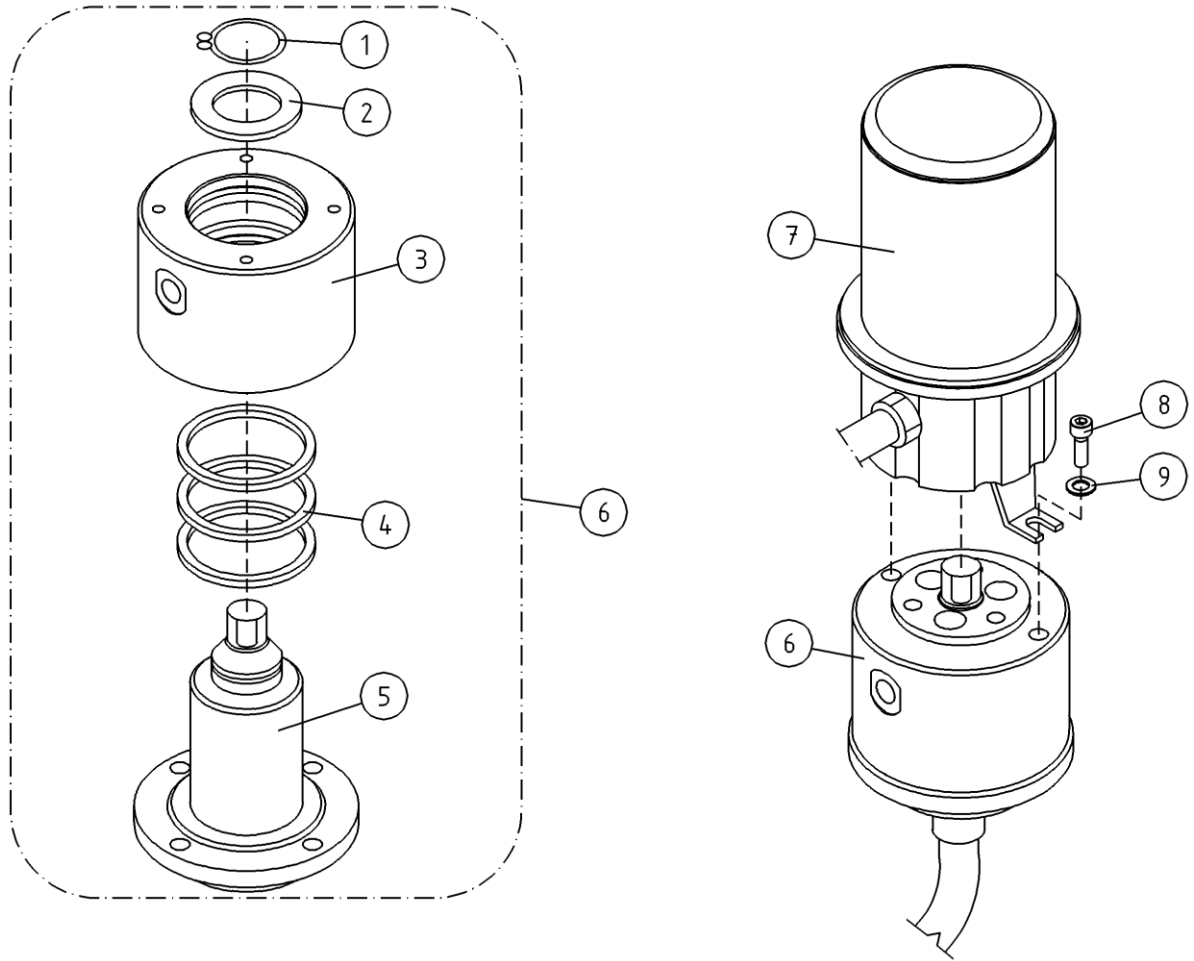
OSA ITEM DEL TEIL	VARAOSA NRO PART NR RESERVDL NR ERSATZTEIL NR	KPL QTY ANTAL ANZAHL	OSAN NIMI	DESCRIPTION	BENÄMNING	BENENNUNG
			HYDRAULIIKKA, PUOMISTO	HYDRAULICS, BOOMS	HYDRAULIK, BOMAR	HYDRAULIK, ARMEN
1	42.1281	1	LETKUYHDISTELMÄ (-/L)	PRESSURE HOSE	TRYCKSLANG	DRUCKSCHLAUCH
2	42.0087	1	LETKUYHDISTELMÄ (-/L)	PRESSURE HOSE	TRYCKSLANG	DRUCKSCHLAUCH
3	42.0461	1	LETKUYHDISTELMÄ (L/L)	PRESSURE HOSE	TRYCKSLANG	DRUCKSCHLAUCH
4	42.0460	1	LETKUYHDISTELMÄ (L/L)	PRESSURE HOSE	TRYCKSLANG	DRUCKSCHLAUCH
5	42.0471	1	LETKUYHDISTELMÄ (L/L)	PRESSURE HOSE	TRYCKSLANG	DRUCKSCHLAUCH
6	42.0470	1	LETKUYHDISTELMÄ (L/L)	PRESSURE HOSE	TRYCKSLANG	DRUCKSCHLAUCH
7	42.0085	1	LETKUYHDISTELMÄ (-/L)	PRESSURE HOSE	TRYCKSLANG	DRUCKSCHLAUCH
8	42.0086	1	LETKUYHDISTELMÄ (-/L)	PRESSURE HOSE	TRYCKSLANG	DRUCKSCHLAUCH
9	43.932	1	RAJÄHDYSSUOJA	HOSE CASE	SLANGSKYDD	SCHLAUCHSCHUTZ
10	43.933	2	RAJÄHDYSSUOJA	HOSE CASE	SLANGSKYDD	SCHLAUCHSCHUTZ
11	43.933	2	RAJÄHDYSSUOJA	HOSE CASE	SLANGSKYDD	SCHLAUCHSCHUTZ
12	43.933	1	RAJÄHDYSSUOJA	HOSE CASE	SLANGSKYDD	SCHLAUCHSCHUTZ
13	43.933	1	RAJÄHDYSSUOJA	HOSE CASE	SLANGSKYDD	SCHLAUCHSCHUTZ
14	43.933	1	RAJÄHDYSSUOJA	HOSE CASE	SLANGSKYDD	SCHLAUCHSCHUTZ
15	43.933	1	RAJÄHDYSSUOJA	HOSE CASE	SLANGSKYDD	SCHLAUCHSCHUTZ
16	43.943	1	RAJÄHDYSSUOJA	HOSE CASE	SLANGSKYDD	SCHLAUCHSCHUTZ
17	43.933	1	RAJÄHDYSSUOJA	HOSE CASE	SLANGSKYDD	SCHLAUCHSCHUTZ
18	43.904	1	LETKUSUOJA	HOSE CASE	SLANGSKYDD	SCHLAUCHSCHUTZ
19	43.904	1	LETKUSUOJA	HOSE CASE	SLANGSKYDD	SCHLAUCHSCHUTZ
20	DL10.005XII	1	SYLINTERI ORJA TÄYD XTII	CYLINDER	CYLINDER	ZYLINDER
21	45.0005	4	ASET. KULMALIITIN	ANGLE UNION	VINKELKOPPLING	WINKELANSCHLUSS
22	45.0004	2	ASET. L-LIITIN	L-UNION	L-KOPPLING	L-ANSCHLUSS
23	45.0003	1	PUTKISUPISTUSNIIPPA	PIPE REDUCING NIPPLE	RÖRFORMINSKNINGSNIIPP	ROHRREDUZIERNIPPEL



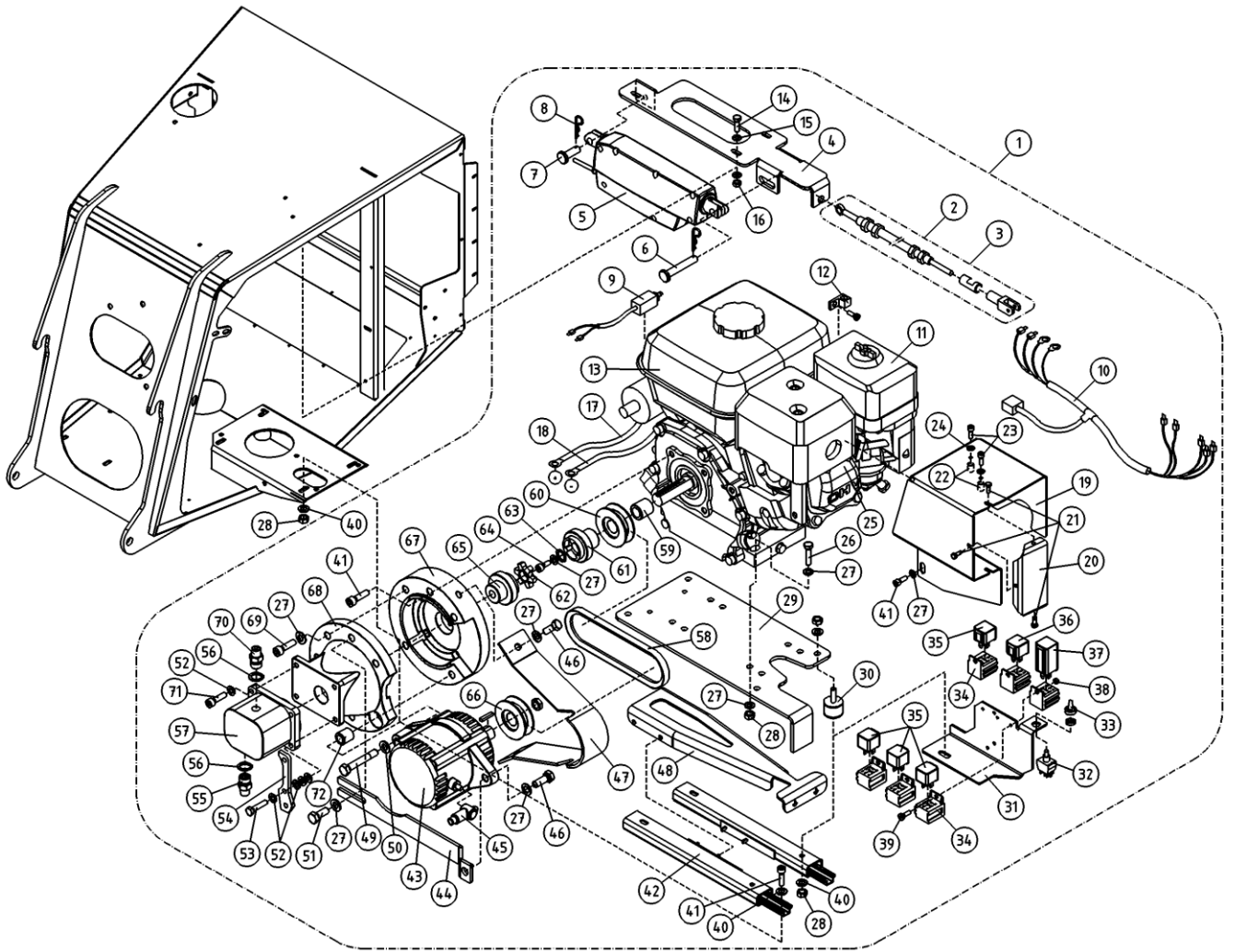
OSA ITEM DEL TEIL	VARAOSA NRO PART NR RESERVDEL NR ERSATZTEIL NR	KPL QTY ANTAL ANZAHL	OSAN NIMI	DESCRIPTION	BENÄMNING	BENENNUNG
			HYDRAULIIKKA, NIVELVARSISTO	HYDRAULICS, ARTICULATED ARMS	HYDRAULIK, LEDARMAR	HYDRAULIK, SCHERENGELLENKARM
1	42.0231	2	LETKUYHDISTELMÄ Ø	PRESSURE HOSE	TRYCKSLANG	DRUCKSCHLAUCH
2	42.0232	2	LETKUYHDISTELMÄ Ø	PRESSURE HOSE	TRYCKSLANG	DRUCKSCHLAUCH
3	45.944	2	PUTKIKIINNITIN, LETKUKIINNITIN	PIPE CLAMP	KLÄMMA	ROHRSCHELLE
4	43.935	2	RAJÄHDYSSUOJA	HOSE CASE	SLANGSKYDD	SCHLAUCHSCHUTZ
5	DL6.026X	2	SYLINTERI NIVELVARSISTOTAYD.	CYLINDER (LIFT)	CYLINDER (LYFT)	ZYLINDER (HEBE)



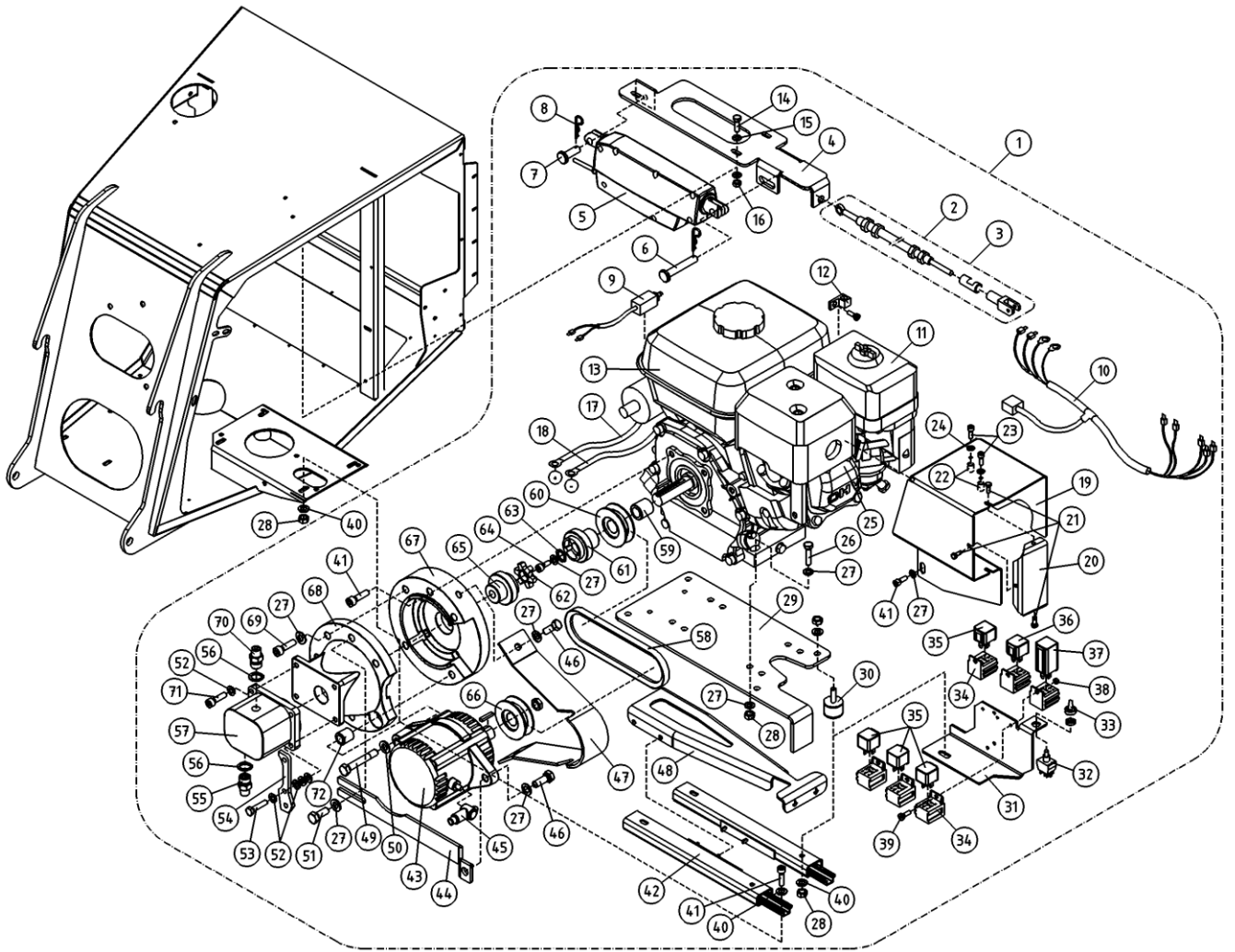
OSA ITEM DEL TEIL	VARAOSA NRO PART NR RESERVIDEL NR ERSATZTEIL NR	KPL QTY ANTAL ANZAHL	OSAN NIMI	DESCRIPTION	BENÄMNING	BENENNUNG
			PYÖRIVÄ LIITIN	ROTATING ADAPTOR	SVIVELKOPPLING	DREHDURCHFÜHRUNG
1	25.042	1	VARMISTINRENGAS A42X1,75	LOCK WASHER	LÄSBRICKA	SICHERUNGSRING
2	4CB1934	1	PYÖRIVÄLIITIN, LAIPPA	WASHER	BRICKA	UNTERLEGSCHEIBE
3	3CB1933	1	PYÖRIVÄLIITIN, PESÄ	HOUSING	HUS	GEHÄUSE
4	27.358	3	TIIVISTE PYÖRIVÄ LIITIN	GASKET	TÄTNING	DICHTUNG
5	3CB1932	1	PYÖRIVÄLIITIN, KARA	SPINDLE	SPINDEL	SPINDEL
6	4CB1944	1	PYÖRIVÄLIITIN	ROTATING ADAPTER, HYDRAULICS	ROTÄRANDE ADAPTER, HYDRAULIK	DREHDURCHFÜHRUNG, HYDRAULISCH
7	48.32261	1	PYÖRIVÄLIITIN, SÄHKÖOSA	ROTATING ADAPTER, ELECTRIC	SVIVELKOPPLING	DREHKUPPLUNG
8	M0615.006	2	RUUVI M6 X 16, DIN912(8.8)	SCREW	SKRUV	SCHRAUBE
9	M0609	2	ALUSLAATTA M6, DIN125	WASHER	BRICKA	UNTERLEGSCHEIBE



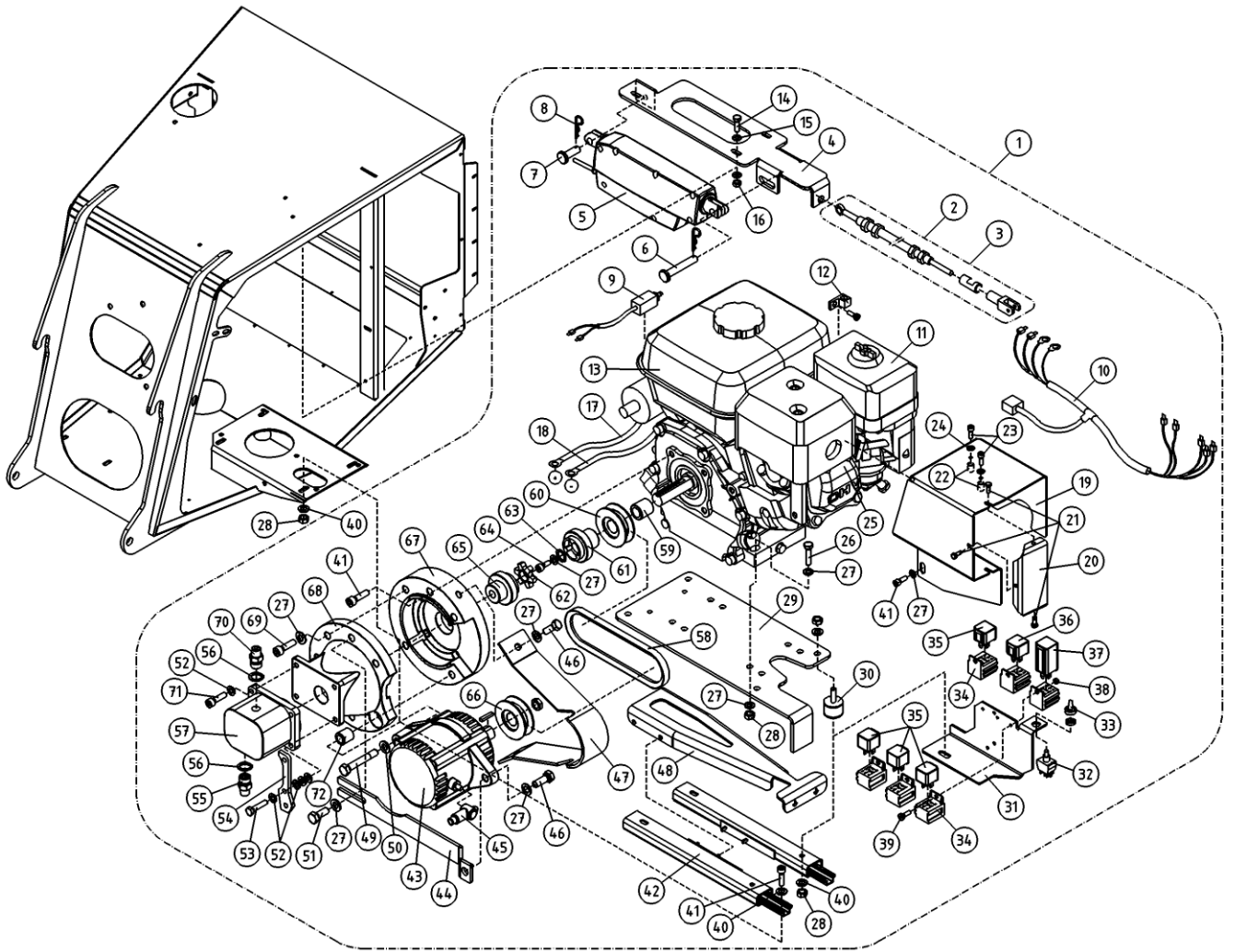
OSA ITEM DEL TEIL	VARAOSA NRO PART NR RESERVIDEL NR ERSATZTEIL NR	KPL QTY ANTAL ANZAHL	OSAN NIMI	DESCRIPTION	BENÄMNING	BENENNUNG
			PYÖRIVÄ LIITIN	ROTATING ADAPTOR	SVIVELKOPPLING	DREHDURCHFÜHRUNG
1	25.042	1	VARMISTINRENGAS A42X1,75	LOCK WASHER	LÄSBRICKA	SICHERUNGSRING
2	4CB1934	1	PYÖRIVÄLIITIN, LAIPPA	WASHER	BRICKA	UNTERLEGSCHEIBE
3	3CB1933	1	PYÖRIVÄLIITIN, PESA	HOUSING	HUS	GEHÄUSE
4	27.358	3	TIIVISTE PYÖRIVÄ LIITIN	GASKET	TÄTNING	DICHTUNG
5	3CB1932	1	PYÖRIVÄLIITIN, KARA	SPINDLE	SPINDEL	SPINDEL
6	4CB1944	1	PYÖRIVÄLIITIN	ROTATING ADAPTER, HYDRAULICS	ROTÄRANDE ADAPTER, HYDRAULIK	DREHDURCHFÜHRUNG, HYDRAULISCH
7	48.32105	1	PYÖRIVÄLIITIN, SÄHKÖOSA	ROTATING ADAPTER, ELECTRIC	SVIVELKOPPLING	DREHKUPPLUNG
8	M0615.006	2	RUUVI M6 X 16, DIN912(8.8)	SCREW	SKRUV	SCHRAUBE
9	M0609	2	ALUSLAATTA M6, DIN125	WASHER	BRICKA	UNTERLEGSCHEIBE



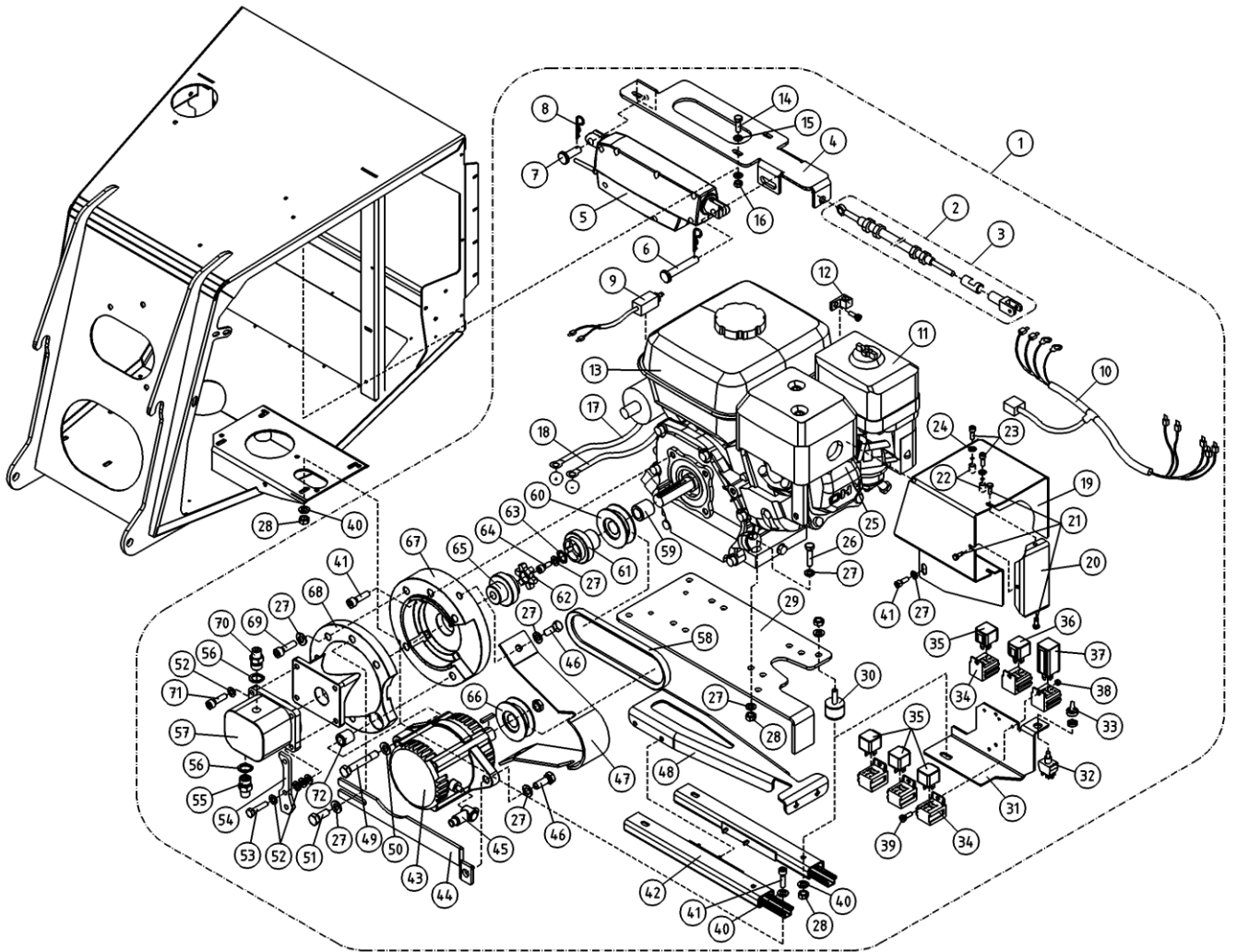
OSA ITEM DEL TEIL	VARAOSA NRO PART NR RESERVEL NR ERSATZTEIL NR	KPL QTY ANTAL ANZAHL	OSAN NIMI	DESCRIPTION	BENÄMNING	BENENNUNG
			AGGREGAATTI (HONDA)	AGGREGATE (HONDA)	AGGREGAT (HONDA)	AGGREGAT (HONDA)
1	47.8525VAR	1	AGGREGAATTI LISÄLAT.+KIER.NOST.	AGGREGATE	AGGREGAT	AGGREGAT
2	25.6013	1				
3	48.8524	1	HONDAN KAASUVAUJERIN OHJAUS	ATTACHMENT PACK	FASTSTÄNG	BESTINGUNGSSTANGE
4	3CB5940	1	KIINNIKE, KARAMOOTTORIN	CLAMP	FASTE	BEFESTIGUNG
5	48.19304	1	KARAMOOTTORI LINAK DEUTSCH	LINEAR ACTUATOR	SPINDELMOTOR	SPINDELMOTOR
6	4CB6117	1	TAPPI T17.10056	PIN	TAPP	ZAPFEN
7	4CB6116	1	TAPPI T17.10029	PIN	TAPP	ZAPFEN
8	25.711	2	NEULASOKKA 2X41X13	PIN	NÄLSPRINT	NAGELSPLINT
9	48.2422	1	SOLENOIDI (HONDAN RYYPPI)	SOLENOID	SOLENOID	SOLENOID
10	4CB5089	1				
11	47.1017P	1	ILMANSUODATIN GX200	AIR FILTER	FILTERINSATS	FILTERPATRON
12	48.3383	1	VEDONPOISTAJA PANDUIT	CABLE CLAMP	DRAGAVLASTNING	VERANKERUNG
13	47.897	1	AGGREGAATTI (BRANDT HONDA)	AGGREGATE	AGGREGAT	AGGREGAT
14	M0616.006	3	RUUVI M6 X 20, DIN912(8.8)	SCREW	SKRUV	SCHRAUBE
15	M0607	6	KORILAATTA M6, DIN9021	WASHER	BRICKA	UNTERLEGSCHIEBE
16	M0600.001	3	LUKITUSMUTTERI M6, DIN985(8)	LOCK NUT	MUTTER	MUTTER
17	4CB6479	1	JOHTOSARJA (HONDA)	WIRE HARNESS	LEDARKNIPPE	VERKABELUNG
18	4CB6480	1	JOHTOSARJA (HONDA)	WIRE HARNESS	LEDARKNIPPE	VERKABELUNG
19	4CB4055	1				
20	4CB4808	1	ILMANOHJAIN	AIR GUIDE	LYFTSTYRNING	LUFTFUHRUNG
21	P1015.015	3	PELTIRUUVI 4,8X16 DIN7971	SCREW	SKRUV	SCHRAUBE
22	4CB6481	2	VÄLIHOLKKI	DISTANCE SPACER	DISTANSHYLSA	DISTANZHULSE
23	M0517.006	2	RUUVI M5 X 25, DIN912(8.8)	SCREW	SKRUV	SCHRAUBE
24	M0507	2	KORILAATTA M5, DIN9021	WASHER	BRICKA	UNTERLEGSCHIEBE
25	48.19096	1	RYYPYN ASENNUSSARJA	HONDA CHOKE SET		
26	M0820.001	4	RUUVI M8 X 40, DIN933(8.8)	SCREW	SKRUV	SCHRAUBE
27	M0809	17	ALUSLAATTA M8, DIN125	WASHER	BRICKA	UNTERLEGSCHIEBE
28	M0800.001	10	LUKITUSMUTTERI M8, DIN985(8)	LOCK NUT	MUTTER	MUTTER
29	4CB8034	1	LEVY, HONDAN ULOSVEVO	PLATE	PLÄT	PLATTE
30	48.1522	4	KUMIPUSKURI, LIERIÖRUUVILLA	RUBBER BUMPER	GUMMIBUFFERT	GUMMIPUFFER



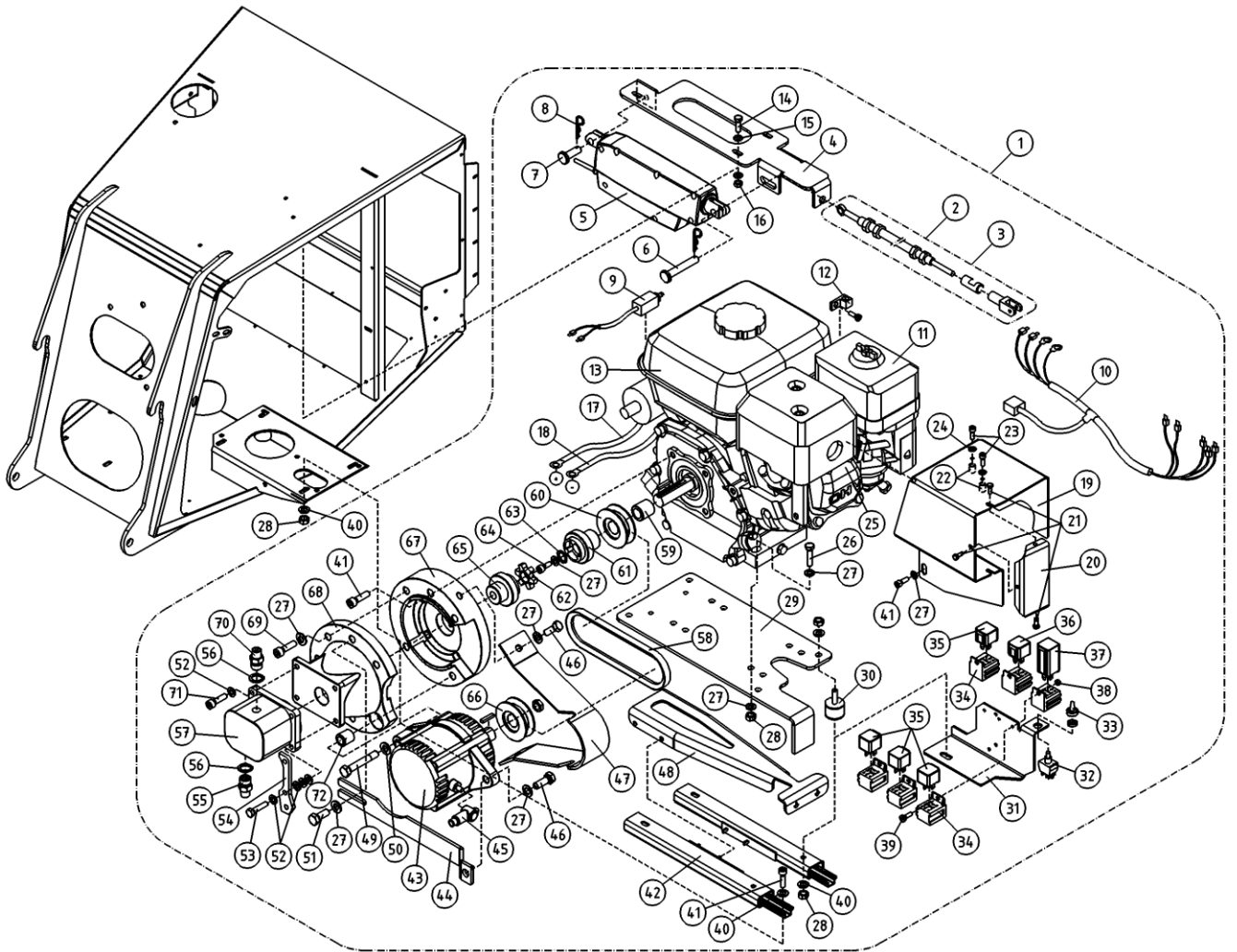
OSA ITEM DEL TEIL	VARAOSA NRO PART NR RESERVEL NR ERSATZTEIL NR	KPL QTY ANTAL ANZAHL	OSAN NIMI	DESCRIPTION	BENÄNNING	BENENNUNG
			AGGREGAATTI (HONDA)	AGGREGATE (HONDA)	AGGREGAT (HONDA)	AGGREGAT (HONDA)
31	4CB8033	1	KIINNITYSLEVY, RELEILLE	PLATE	PLÄT	PLATTE
32	48.19113	1	VIUKYTKIN	LEVER SWITCH	SPAKKOPPLING	HEBELSCHALTER
33	48.1052	1	SUOJUSKUMI	COVER RUBBER	GUMMISKYDD	SCHUTZGUMMI
34	48.2048	6	RELEKANTA, AUTORELE	RELAY, HEAD	RELA, HÄLLARE	RELAIS, HALTER
35	48.650	4	RELE, VAIHTORELE	RELAY	RELA, VÄXEL	SCHALTRELAIS
36	48.1974	1	RELE, VAIHTORELE	SWITCH RELAY	BYTESRELA	WECHSELRELAIS
37	4CB6475	1	KÄYNNISTYSOHJAIN	START CONTROL UNIT	START CONTROL UNIT	START CONTROL UNIT
38	M0400.001	3	LUKITUSMUTTERI M4, DIN985(B)	NUT	MUTTER	MUTTER
39	M0413.034	3	URARUUVI M4 X 12, DIN7985Z	SCREW	SKRUV	SCHRAUBE
40	M0807	10	KORILAATTA M8, DIN9021	WASHER	BRICKA	UNTERLEGSCHIEBE
41	M0817.006	6	RUUVI M8 X 25, DIN912(8.8)	SCREW	SKRUV	SCHRAUBE
42	47.8516	1	LIUKUKISKOSARJA	SLIDE RAIL	GLIDSKENA	GLEITSCHIENE
43	48.2260	1	VAIHTOVIRTALATURI	GENERATOR	GENERATOR	GENERATOR
44	BF346450	1	LATURIN KIINNIKE	CLAMP	FASTE	BEFESTIGUNG
45	48.3541	1	NAPASUOJA PUNAINEN	TERMINAL INSULATOR	KLÄMMSKYDD	NABENSCHUTZ, ROT
46	M0815.001	2	RUUVI M8 X 16, DIN933(8.8)	SCREW	SKRUV	SCHRAUBE
47	BF346450-1	1	VETOHIHNA SUOJUS	COVER	SKYDD	SCHUTZ
48	4CB8035	1	LEVY, HONDAN ULOSJETOKAHVA	PLATE	PLÄT	PLATTE
49	M1031	1	RUUVI M10 X 110, DIN931(8.8)	SCREW	SKRUV	SCHRAUBE
50	M1009	1	ALUSLAATTA M10, DIN125	WASHER	BRICKA	UNTERLEGSCHIEBE
51	M0817.001	1	RUUVI M8 X 25, DIN933(8.8)	SCREW	SKRUV	SCHRAUBE
52	M0609	5	ALUSLAATTA M6, DIN125	WASHER	BRICKA	UNTERLEGSCHIEBE
53	M0619.001	1	RUUVI M6 X 35, DIN933(8.8)	SCREW	SKRUV	SCHRAUBE
54	BF346708	1	KIINNITIN	CLAMP	FASTE	HALTER
55	46.100	1	KAKSOISNIIPPA	DOUBLE NIPPLE	DUPPELNIIPPEL	ANSCHLUSSNIIPPEL
56	27.009	2	USIT-RENGAS R3/8"	USIT-RING	USIT-RING	USIT-RING
57	47.2143	1	HYDRAULIPUMPPU HONDA	HYDRAULIC PUMP	HYDRAULPUMP	HYDRAULPUMPE
58	49.905	1	KIILAHIHNA	V-BELT, HONDA ALTRN.	KILBELT	KEILRIEMEN
59	BF346448	1	VÄLIRENGAS HONDAN AKSELI	MIDDLE RING HONDA	MELLANRING HONDA	ZWISCHENRING HONDA
60	BF346445	1	HIHNAPYÖRÄ MOOTTORI	V-BELT DRIVE PULLEY	V-BELT DRIVE PULLEY	V-BELT DRIVE PULLEY



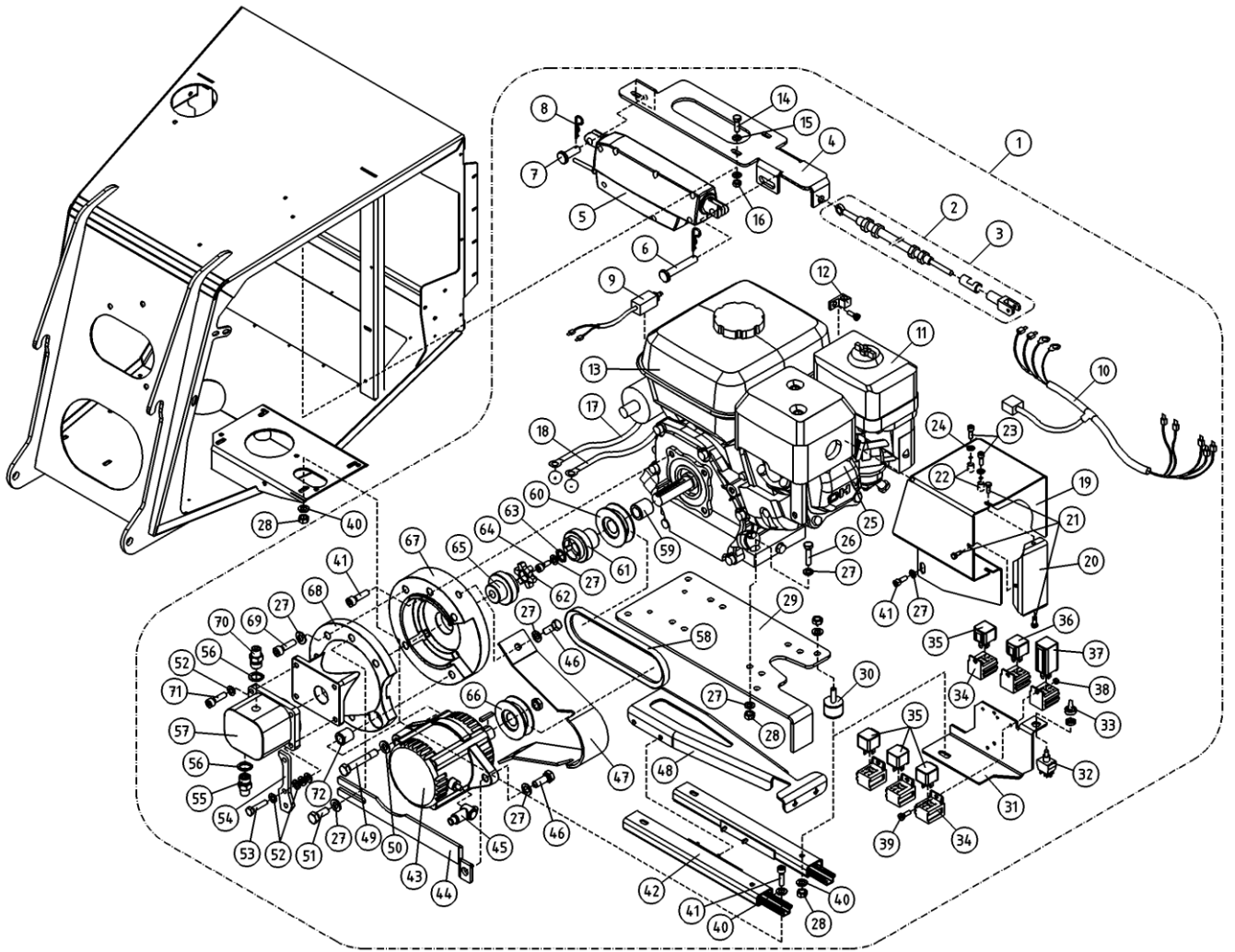
OSA ITEM DEL TEIL	VARAOSA NRO PART NR RESERVEL NR ERSATZTEIL NR	KPL QTY ANTAL ANZAHL	OSAN NIMI	DESCRIPTION	BENÄMNING	BENENNUNG
			AGGREGAATTI (HONDA)	AGGREGATE (HONDA)	AGGREGAT (HONDA)	AGGREGAT (HONDA)
61	BF346442	1	KYTKIN	COUPLING	KOPPLING	KUPPLUNG
62	EGE-2-RP	1	MP KYTKIN VÄLIKUMI	COUPLING HONDA	COUPLING HONDA	COUPLING HONDA
63	27.012	1	USIT-RENGAS R1/2"	USIT-RING	USIT-RING	USIT-RING
64	M0815.006	1	RUUVI M8 X 16, DIN912(8.8)	SCREW	SKRUV	SCHRAUBE
65	BF347216	1	KYTKIN PUMPUN PUOLI	COUPLING, HONDA	KOPPLING	KOPPLUNG
66	BF346446	1	HIHNAPYÖRÄ LATURI	PULLEY ALTERNATOR	REMSKIVA GENERATOR	RIEMENSCHIBE GENERATOR
67	BF346440-1	1	VÄLILAIPPA HONDA GX200	MIDDLE FLANGE	MELLANFLÄNS	ZWISCHENFLANSCH
68	47.2075	1	VÄLIKYTKIN KOPPA	FASTENING FLANGE	MONTERINGSFLÄNS	BEFESTIGUNGSFLANSCH
69	M0818.006	3	RUUVI M8 X 30, DIN912(8.8)	SCREW	SKRUV	SCHRAUBE
70	46.009	1	KAKSOISNIPPA	DOUBLE NIPPLE	DUPPELNIPPEL	ANSCHLUSSNIPPEL
71	M0618.006	4	RUUVI M6 X 30, DIN912(8.8)	SCREW	SKRUV	SCHRAUBE
72	BF346449	1	VÄLIHOLKKI	DISTANCE SPACER	DISTANSHYLSA	DISTANZHULSE



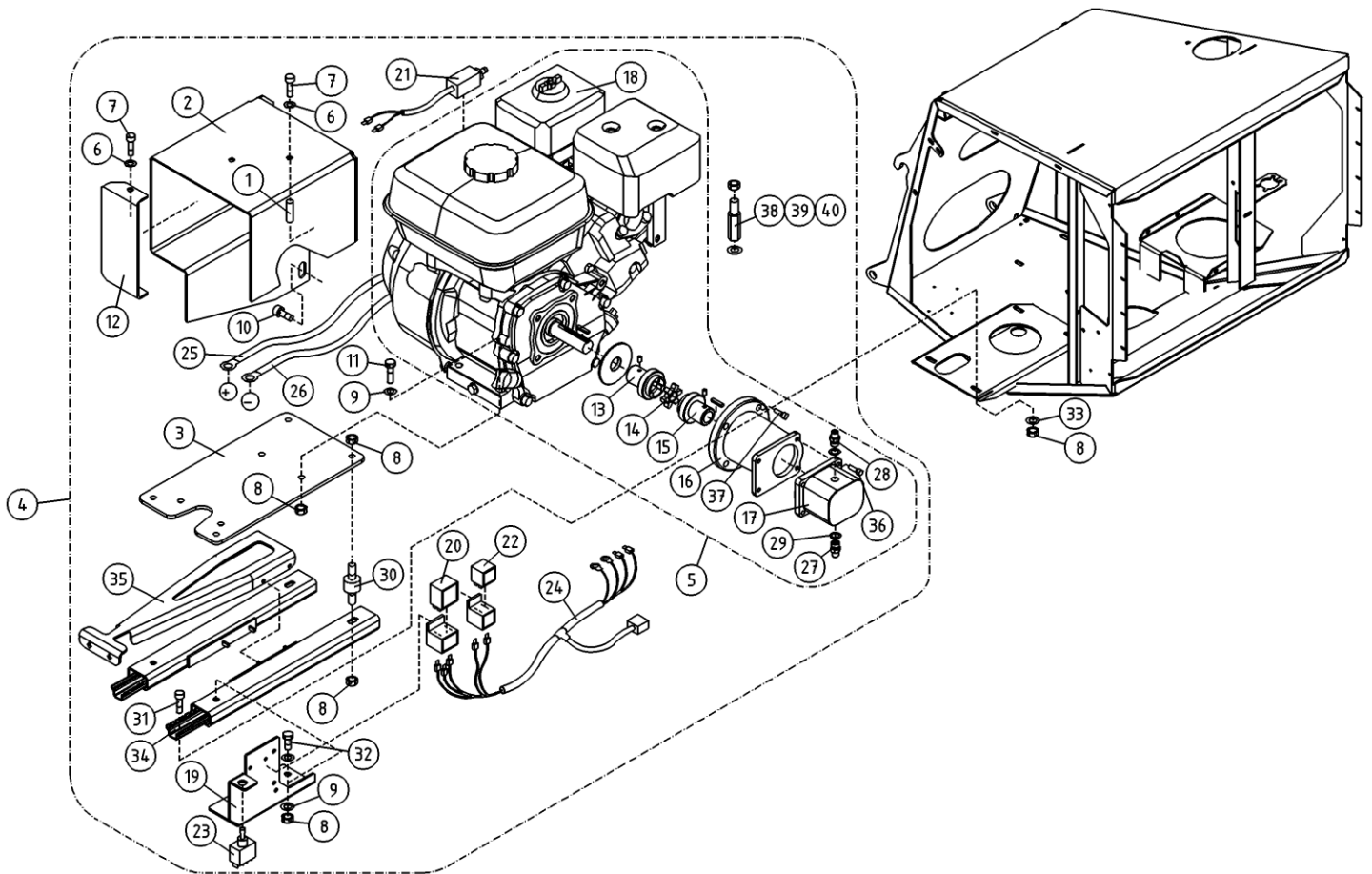
OSA ITEM DEL TEIL	VARAOSA NRO PART NR RESERVEL NR ERSATZTEIL NR	KPL QTY ANTAL ANZAHL	OSAN NIMI	DESCRIPTION	BENÄMNING	BENENNUNG
			AGGREGAATTI (HONDA)	AGGREGATE (HONDA)	AGGREGAT (HONDA)	AGGREGAT (HONDA)
1	47.8525VAR	1	AGGREGAATTI LISÄLAT.+KIER.NOST.	AGGREGATE	AGGREGAT	AGGREGAT
2	25.696	1	VAIJERI	WIRE	VAJER	DRAHTSEIL
3	48.8524	1	HONDAN KAASUVAJERIN OHJAUS	ATTACHMENT PACK	FASTSTÄNG	BESTINGUNGSSTANGE
4	3CB5940	1	KIINNIKE, KARAMOOTTORIN	CLAMP	FASTE	BEFESTIGUNG
5	48.19304	1	KARAMOOTTORI LINAK DEUTSCH	LINEAR ACTUATOR	SPINDELMOTOR	SPINDELMOTOR
6	4CB6117	1	TAPPI T17.10056	PIN	TAPP	ZAPFEN
7	4CB6116	1	TAPPI T17.10029	PIN	TAPP	ZAPFEN
8	25.711	2	NEULASOKKA 2X41X13	PIN	NÄLSPRINT	NAGELSPLINT
9	48.2422	1	SOLENOIDI (HONDAN RYYPPI)	SOLENOID	SOLENOID	SOLENOID
10	4CC5089	1	JOHTOSARJA, HONDA	WIRE HARNESS	LEDARKNIPPE	VERKABELUNG
11	47.1017P	1	ILMANSUODATIN GX200	AIR FILTER	FILTERINSATS	FILTERPATRON
12	48.3383	1	VEDONPOISTAJA PANDUIT	CABLE CLAMP	DRAGAVLASTNING	VERANKERUNG
13	47.897	1	AGGREGAATTI (BRANDT HONDA)	AGGREGATE	AGGREGAT	AGGREGAT
14	M0616.006	3	RUUVI M6 X 20, DIN912(8.8)	SCREW	SKRUV	SCHRAUBE
15	M0607	6	KORILAATTA M6, DIN9021	WASHER	BRICKA	UNTERLEGSCHIBE
16	M0600.001	3	LUKITUSMUTTERI M6, DIN985(8)	LOCK NUT	MUTTER	MUTTER
17	4CB6479	1	JOHTOSARJA (HONDA)	WIRE HARNESS	LEDARKNIPPE	VERKABELUNG
18	4CB6480	1	JOHTOSARJA (HONDA)	WIRE HARNESS	LEDARKNIPPE	VERKABELUNG
19	4CB4055	1				
20	4CB4808	1	ILMANOHJAIN	AIR GUIDE	LYFTSTYRNING	LUFTFUHRUNG
21	P1015.015	3	PELTIRUUVI 4,8X16 DIN7971	SCREW	SKRUV	SCHRAUBE
22	4CB6481	2	VÄLIHOLKKI	DISTANCE SPACER	DISTANSHYLSA	DISTANZHULSE
23	M0517.006	2	RUUVI M5 X 25, DIN912(8.8)	SCREW	SKRUV	SCHRAUBE
24	M0507	2	KORILAATTA M5, DIN9021	WASHER	BRICKA	UNTERLEGSCHIBE
25	48.19096	1	RYYPYN ASENNUSSARJA	HONDA CHOKE SET		
26	M0820.001	4	RUUVI M8 X 40, DIN933(8.8)	SCREW	SKRUV	SCHRAUBE
27	M0809	17	ALUSLAATTA M8, DIN125	WASHER	BRICKA	UNTERLEGSCHIBE
28	M0800.001	10	LUKITUSMUTTERI M8, DIN985(8)	LOCK NUT	MUTTER	MUTTER
29	4CB8034	1	LEVY, HONDAN ULOSVEVO	PLATE	PLÄT	PLATTE
30	48.1522	4	KUMIPUSKURI, LIERIÖRUUVILLA	RUBBER BUMPER	GUMMIBUFFERT	GUMMIPUFFER



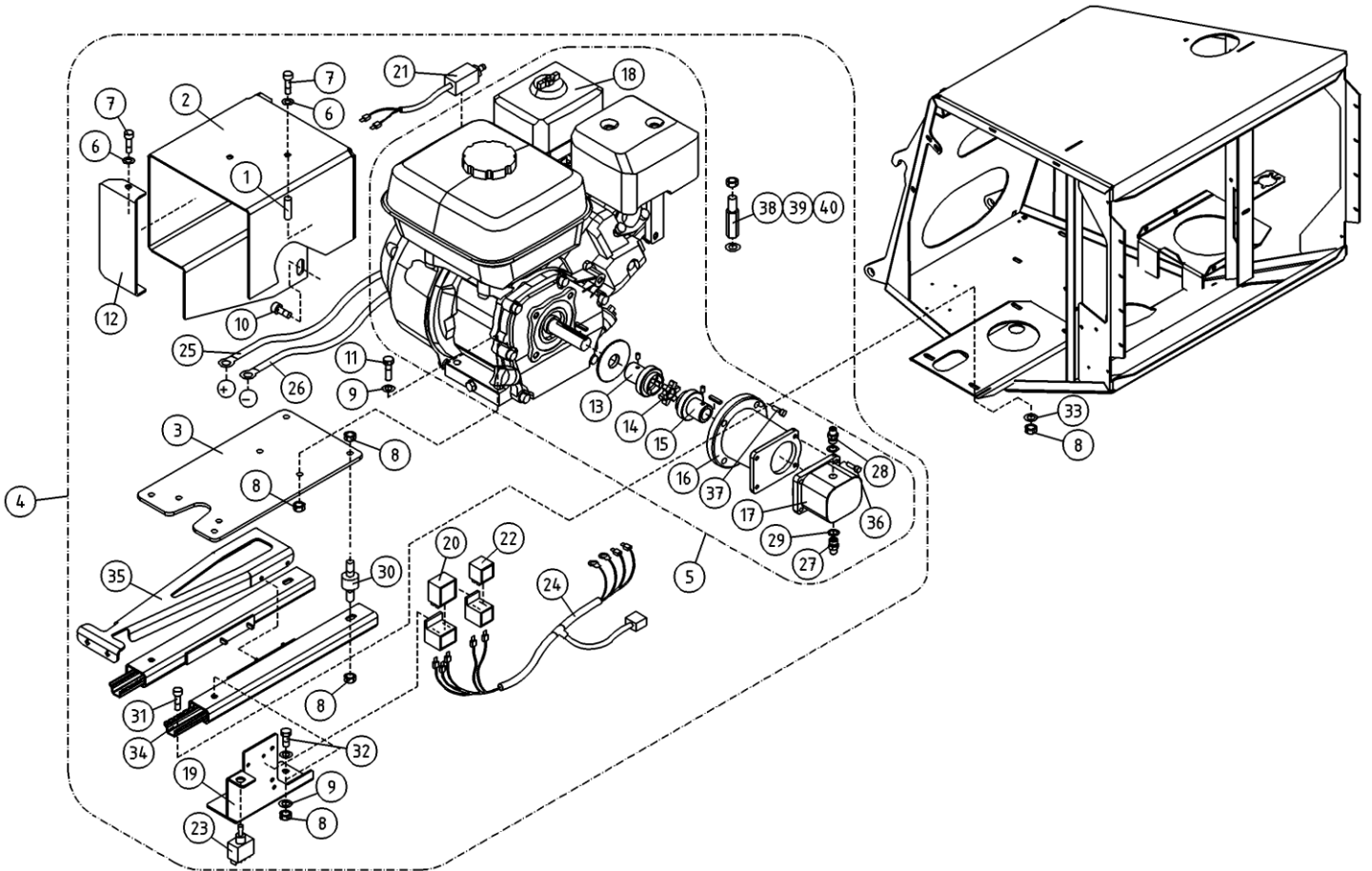
OSA ITEM DEL TEIL	VARAOSA NRO PART NR RESERVEL NR ERSATZTEIL NR	KPL QTY ANTAL ANZAHL	OSAN NIMI	DESCRIPTION	BENÄMNING	BENENNUNG
			AGGREGAATTI (HONDA)	AGGREGATE (HONDA)	AGGREGAT (HONDA)	AGGREGAT (HONDA)
31	4CB8033	1	KIINNITYSLEVY, RELEILLE	PLATE	PLÅT	PLATTE
32	48.19113	1	VIUKYTKIN	LEVER SWITCH	SPAKKOPPLING	HEBELSCHALTER
33	48.1052	1	SUOJUSKUMI	COVER RUBBER	GUMMISKYDD	SCHUTZGUMMI
34	48.2048	6	RELEKANTA, AUTORELE	RELAY, HEAD	RELA, HÅLLARE	RELAIS, HALTER
35	48.650	4	RELE, VAIHTORELE	RELAY	RELA, VÅXEL	SCHALTRELAIS
36	48.1974	1	RELE, VAIHTORELE	SWITCH RELAY	BYTESRELA	WECHSELRELAIS
37	4CB6475	1	KÄYNNISTYSOHJAIN	START CONTROL UNIT	START CONTROL UNIT	START CONTROL UNIT
38	M0400.001	3	LUKITUSMUTTERI M4, DIN985(B)	NUT	MUTTER	MUTTER
39	M0413.034	3	URARUUVI M4 X 12, DIN7985Z	SCREW	SKRUV	SCHRAUBE
40	M0807	10	KORILAATTA M8, DIN9021	WASHER	BRICKA	UNTERLEGSCHIEBE
41	M0817.006	6	RUUVI M8 X 25, DIN912(8.8)	SCREW	SKRUV	SCHRAUBE
42	47.8516	1	LIUKUKISKOSARJA	SLIDE RAIL	GLIDSKENA	GLEITSCHIENE
43	48.2260	1	VAIHTOVIRTALATURI	GENERATOR	GENERATOR	GENERATOR
44	BF346450	1	LATURIN KIINNIKE	CLAMP	FASTE	BEFESTIGUNG
45	48.3541	1	NAPASUOJA PUNAINEN	TERMINAL INSULATOR	KLÄMMSKYDD	NABENSCHUTZ, ROT
46	M0815.001	2	RUUVI M8 X 16, DIN933(8.8)	SCREW	SKRUV	SCHRAUBE
47	BF346450-1	1	VETOHINNAN SUOJUS	COVER	SKYDD	SCHUTZ
48	4CB8035	1	LEVY, HONDAN ULOSJETOKAHVA	PLATE	PLÅT	PLATTE
49	M1031	1	RUUVI M10 X 110, DIN931(8.8)	SCREW	SKRUV	SCHRAUBE
50	M1009	1	ALUSLAATTA M10, DIN125	WASHER	BRICKA	UNTERLEGSCHIEBE
51	M0817.001	1	RUUVI M8 X 25, DIN933(8.8)	SCREW	SKRUV	SCHRAUBE
52	M0609	5	ALUSLAATTA M6, DIN125	WASHER	BRICKA	UNTERLEGSCHIEBE
53	M0619.001	1	RUUVI M6 X 35, DIN933(8.8)	SCREW	SKRUV	SCHRAUBE
54	BF346708	1	KIINNITIN	CLAMP	FASTE	HALTER
55	46.100	1	KAKSOISNIIPPA	DOUBLE NIPPLE	DUPPELNIPPEL	ANSCHLUSSNIIPPEL
56	27.009	2	USIT-RENGAS R3/8"	USIT-RING	USIT-RING	USIT-RING
57	47.2103	1	HYDRAULIPUMPPU HONDA	HYDRAULIC PUMP	HYDRAULPUMP	HYDRAULPUMPE
58	49.905	1	KIILAHIHNA	V-BELT, HONDA ALTRN.	KILBELT	KEILRIEMEN
59	BF346448	1	VÄLIRENGAS HONDAN AKSELI	MIDDLE RING HONDA	MELLANRING HONDA	ZWISCHENRING HONDA
60	BF346445	1	HIHNAPYÖRÄ MOOTTORI	V-BELT DRIVE PULLEY	V-BELT DRIVE PULLEY	V-BELT DRIVE PULLEY



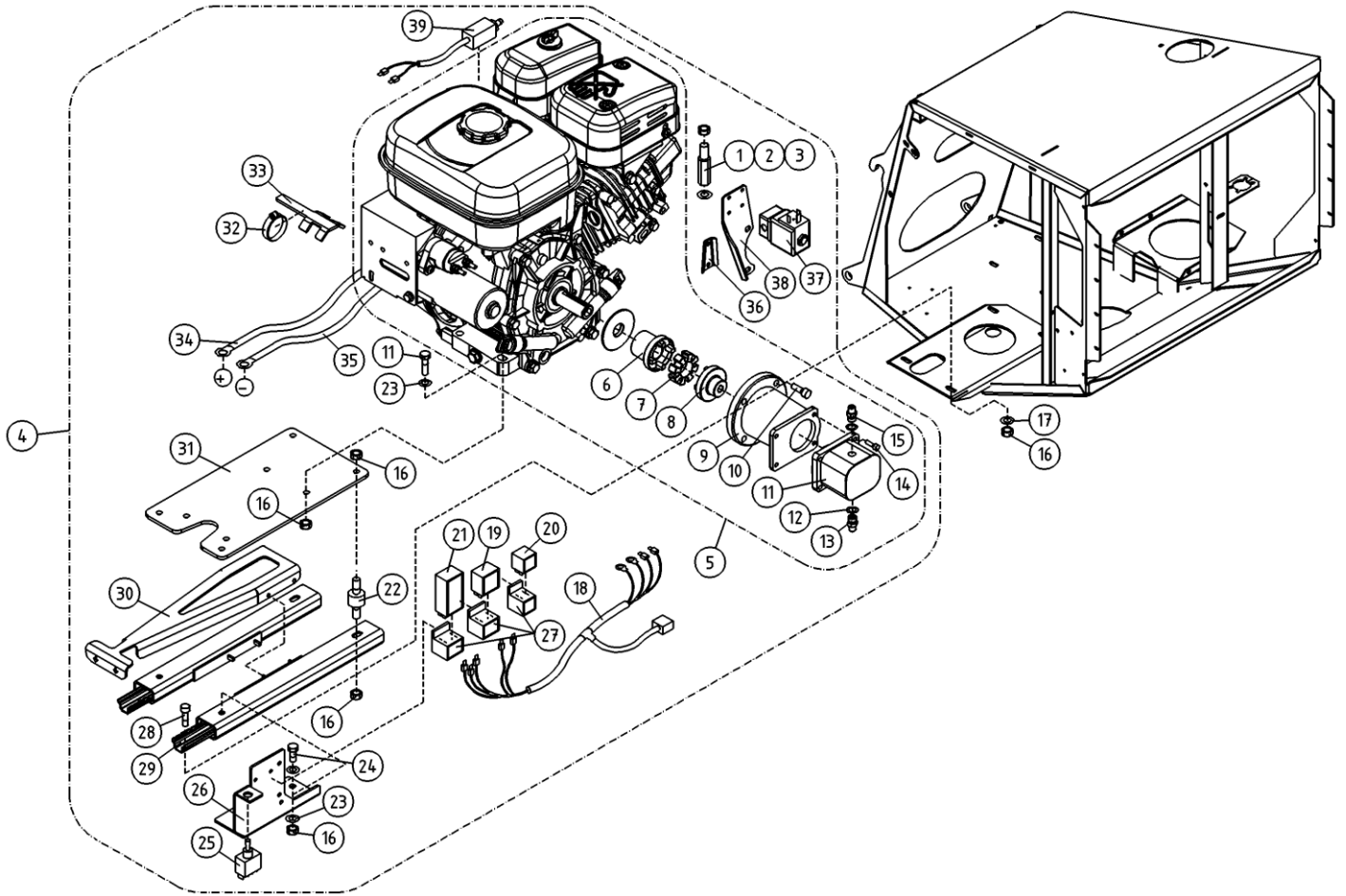
OSA ITEM DEL TEIL	VARAOSA NRO PART NR RESERVEL NR ERSATZTEIL NR	KPL QTY ANTAL ANZAHL	OSAN NIMI	DESCRIPTION	BENÄMNING	BENENNUNG
			AGGREGAATTI (HONDA)	AGGREGATE (HONDA)	AGGREGAT (HONDA)	AGGREGAT (HONDA)
61	BF346442	1	KYTKIN	COUPLING	KOPPLING	KUPPLUNG
62	EGE-2-RP	1	MP KYTKIN VÄLIKUMI	COUPLING HONDA	COUPLING HONDA	COUPLING HONDA
63	27.012	1	USIT-RENGAS R1/2"	USIT-RING	USIT-RING	USIT-RING
64	M0815.006	1	RUUVI M8 X 16, DIN912(8.8)	SCREW	SKRUV	SCHRAUBE
65	BF347216	1	KYTKIN PUMPUN PUOLI	COUPLING, HONDA	KOPPLING	KOPPLUNG
66	BF346446	1	HIHNAPYÖRÄ LATUREI	PULLEY ALTERNATOR	REMSKIVA GENERATOR	RIEMENSCHIBE GENERATOR
67	BF346440-1	1	VÄLILAIPPA HONDA GX200	MIDDLE FLANGE	MELLANFLÄNS	ZWISCHENFLANSCH
68	47.2075	1	VÄLIKYTKIN KOPPA	FASTENING FLANGE	MONTERINGSFLÄNS	BEFESTIGUNGSFLANSCH
69	M0818.006	3	RUUVI M8 X 30, DIN912(8.8)	SCREW	SKRUV	SCHRAUBE
70	46.009	1	KAKSOISNIPPA	DOUBLE NIPPLE	DUPPELNIPPEL	ANSCHLUSSNIPPEL
71	M0618.006	4	RUUVI M6 X 30, DIN912(8.8)	SCREW	SKRUV	SCHRAUBE
72	BF346449	1	VÄLIHOLKKI	DISTANCE SPACER	DISTANSHYLSA	DISTANZHULSE



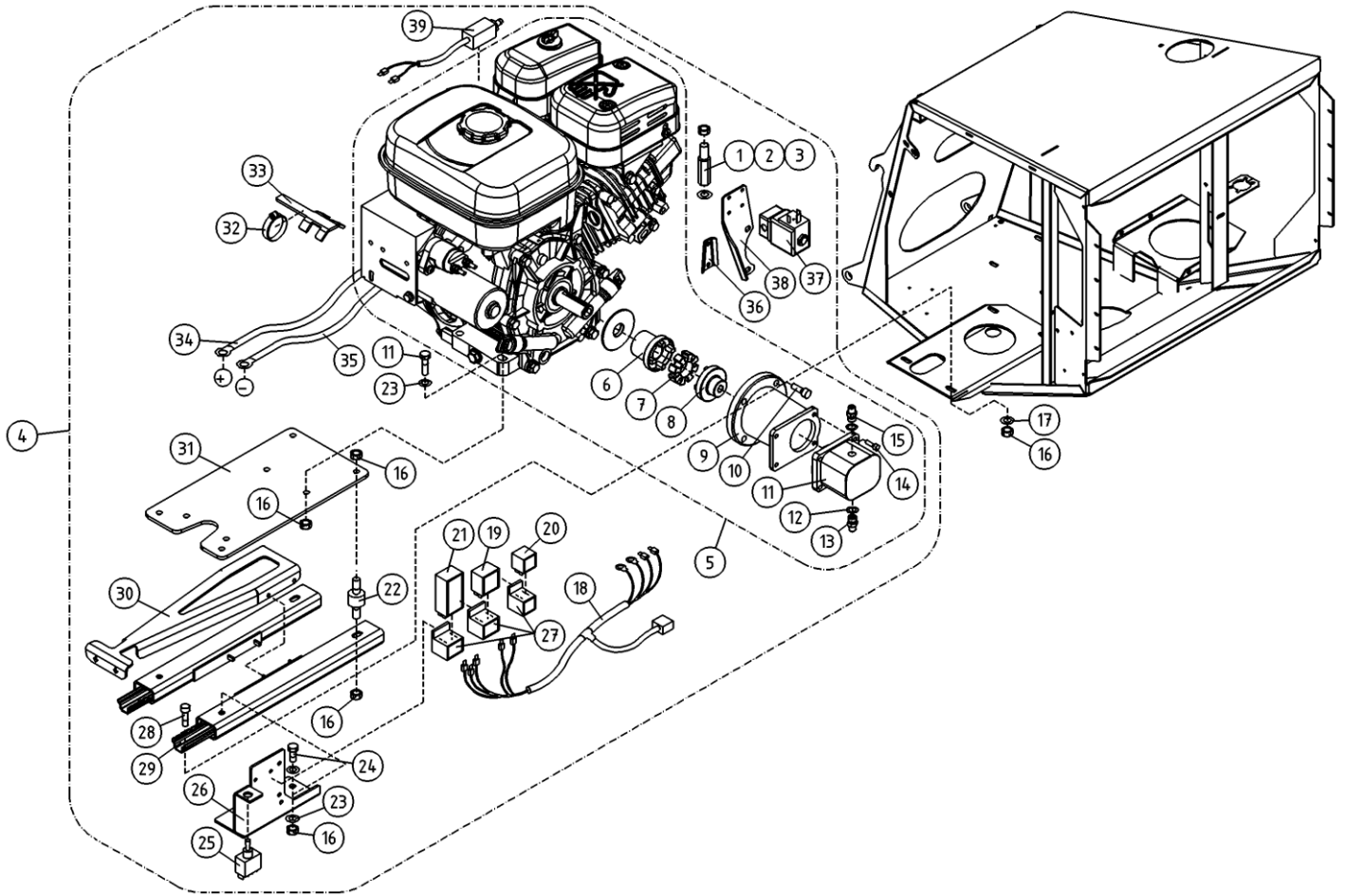
OSA ITEM DEL TEIL	VARAOSA NRO PART NR RESERVEL NR ERSATZTEIL NR	KPL QTY ANTAL ANZAHL	OSAN NIMI	DESCRIPTION	BENÄMNING	BENENNUNG
			AGGREGAATTI (HONDA)	AGGREGATE (HONDA)	AGGREGAT (HONDA)	AGGREGAT (HONDA)
1	25.787	2	JOUSISOKKA 10 X 16, DIN1481	SPRING PIN	FJÄDERSPRING	FEDERSTIFT
2	2CB4055	1	ILMANOHJAIN HONDA	COVER	SKYDD	SCHUTZ
3	4CB8034	1	LEVY, HONDAN ULOSVETO	PLATE	PLÅT	PLATTE
4	47.899VAR	1	AGGREGAATTI 210XT	AGGREGATE	AGGREGAT	AGGREGAT
5	47.897	1	AGGREGAATTI (BRANDT HONDA)	AGGREGATE	AGGREGAT	AGGREGAT
6	M0506	5	TÄHTILAAKKA M5, DIN6798-A	WASHER	BRICKA	UNTERLEGSCHLEIBE
7	M0518.034	5	URARUUVI M5 X 30, DIN7985Z	SCREW	SKRUV	SCHRAUBE
8	M0800.001	12	LUKITUSMUTTERI M8, DIN985(B)	LOCK NUT	MUTTER	MUTTER
9	M0809	8	ALUSLAAKKA M8, DIN125	WASHER	BRICKA	UNTERLEGSCHLEIBE
10	M0815.006	1	RUUVI M8 X 16, DIN912(8.8)	SCREW	SKRUV	SCHRAUBE
11	M0820.001	4	RUUVI M8 X 40, DIN933(8.8)	SCREW	SKRUV	SCHRAUBE
12	4CB4808	1	ILMANOHJAIN	AIR GUIDE	LUFTSTYRNING	LUFTFÜHRUNG
13	47.2104	1	VÄLIKYTKIN MOOT.PUOL	MIDDLE COUPLING	MELLANKOPPLING	ZWISCHENKUPPLUNG
14	47.2102	1	VÄLIKYTKIMEN KUMI	ELASTIC MIDDLE COUPLING	ELASTISK MELLANKOPPLING	ELASTISCHER ZWISCHENKUPPLUNG
15	47.2105	1	VÄLIKYTKIN PUMP.PUOL	COUPLING SLEEVE	KOPPLINGSHYLSA	KUPPLUNGSHÜLSE
16	47.2419	1	VÄLILAIKKA	MIDDLE FLANGE	MELLANFLÄNS	ZWISCHENFLÄNSCH
17	47.2103	1	HYDRAULIPUMPPU HONDA	HYDRAULIC PUMP	HYDRAULPUMP	HYDRAULPUMPE
18	47.1017P	1	ILMANSUODATIN GX200	AIR FILTER	FILTERINSATS	FILTERPATRON
19	4CB8033	1	KIINNITYSLEVY, RELEILLE	PLATE	PLÅT	PLATTE
20	4CB6475	1	KÄYNNISTYSOHJAIN	START CONTROL UNIT	START CONTROL UNIT	START CONTROL UNIT
21	48.2422	1	SOLENOIDI (HONDAN RYPPY)	SOLENOID	SOLENOID	SOLENOID
22	48.1974	1	RELE, VAIHTORELE	SWITCH RELAY	BYTESRELA	WECHSELRELAIS
23	48.19113	1	VIUKYTKIN	LEVER SWITCH	SPAKKOPPLING	HEBELSCHALTER
24	4CB6476	1	JOHTOSARJA	WIRE HARNESS	LEDARKNIPPE	VERKABELUNG
25	4CB6479	1	JOHTOSARJA (HONDA)	WIRE HARNESS	LEDARKNIPPE	VERKABELUNG
26	4CB6480	1	JOHTOSARJA (HONDA)	WIRE HARNESS	LEDARKNIPPE	VERKABELUNG
27	46.100	1	KAKSOISNIPPA	DOUBLE NIPPLE	DUPPELNIPPEL	ANSCHLUSSNIPPEL
28	46.009	1	KAKSOISNIPPA	DOUBLE NIPPLE	DUPPELNIPPEL	ANSCHLUSSNIPPEL
29	27.009	2	USIT-RENGAS R3/8"	USIT-RING	USIT-RING	USIT-RING
30	48.1514	4	JOUSTAVA KIINNITIN, LIERIO C	ELASTIC CLAMP	ELASTISK KOPPLING	ELASTISCHER HALTER



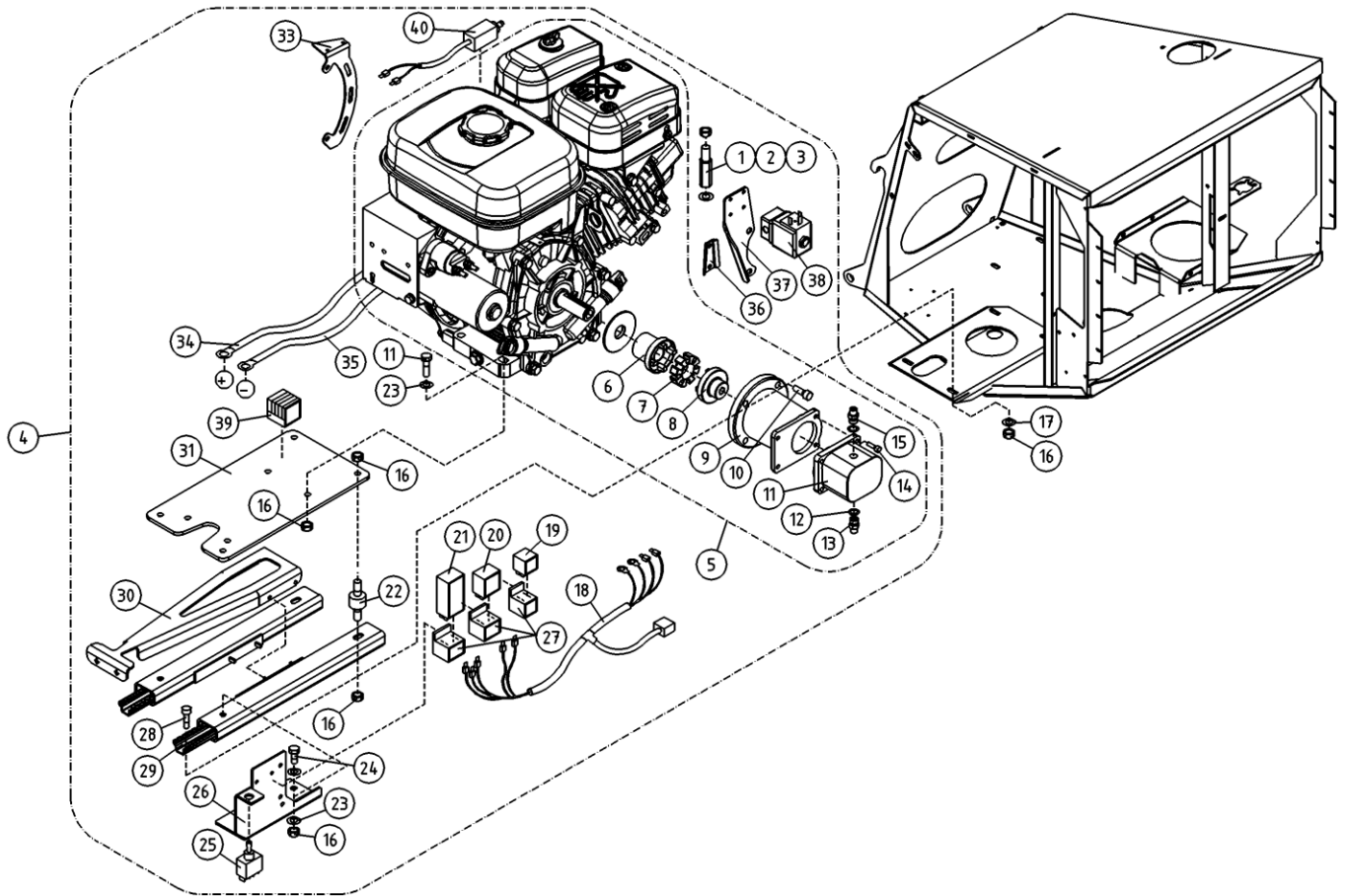
OSA ITEM DEL TEIL	VARAOSA NRO PART NR RESERVDEL NR ERSATZTEIL NR	KPL QTY ANTAL ANZAHL	OSAN NIMI	DESCRIPTION	BENÄMNING	BENENNUNG
			AGGREGAATTI (HONDA)	AGGREGATE (HONDA)	AGGREGAT (HONDA)	AGGREGAT (HONDA)
31	M0817.006	4	RUUVI M8 X 25, DIN912(8.8)	SCREW	SKRUV	SCHRAUBE
32	M0816.001	1	RUUVI M8 X 20, DIN933(8.8)	SCREW	SKRUV	SCHRAUBE
33	M0807	4	KORILAATTA M8, DIN9021	WASHER	BRICKA	UNTERLEGSCHIEBE
34	47.8516	1	LIUKUKISKOSARJA	SLIDE RAIL	GLIDSKENA	GLEITSCHIENE
35	4CB8035	1	LEVY, HONDAN ULOSVETOKAHVA	PLATE	PLÅT	PLATTE
36	M0619.006	4	RUUVI M6 X 35, DIN912(8.8)	SCREW	SKRUV	SCHRAUBE
37	M0820.0068	4	RUUVI M8 X 40, DIN912(12.9)	SCREW	SKRUV	SCHRAUBE
38	4CC2068	2	JATKORUUVI	SCREW	SKRUV	SCHRAUBE
39	M0607	2	KORILAATTA M6, DIN9021	WASHER	BRICKA	UNTERLEGSCHIEBE
40	M0600.001	2	LUKITUSMUTTERI M6, DIN985(8)	LOCK NUT	MUTTER	MUTTER



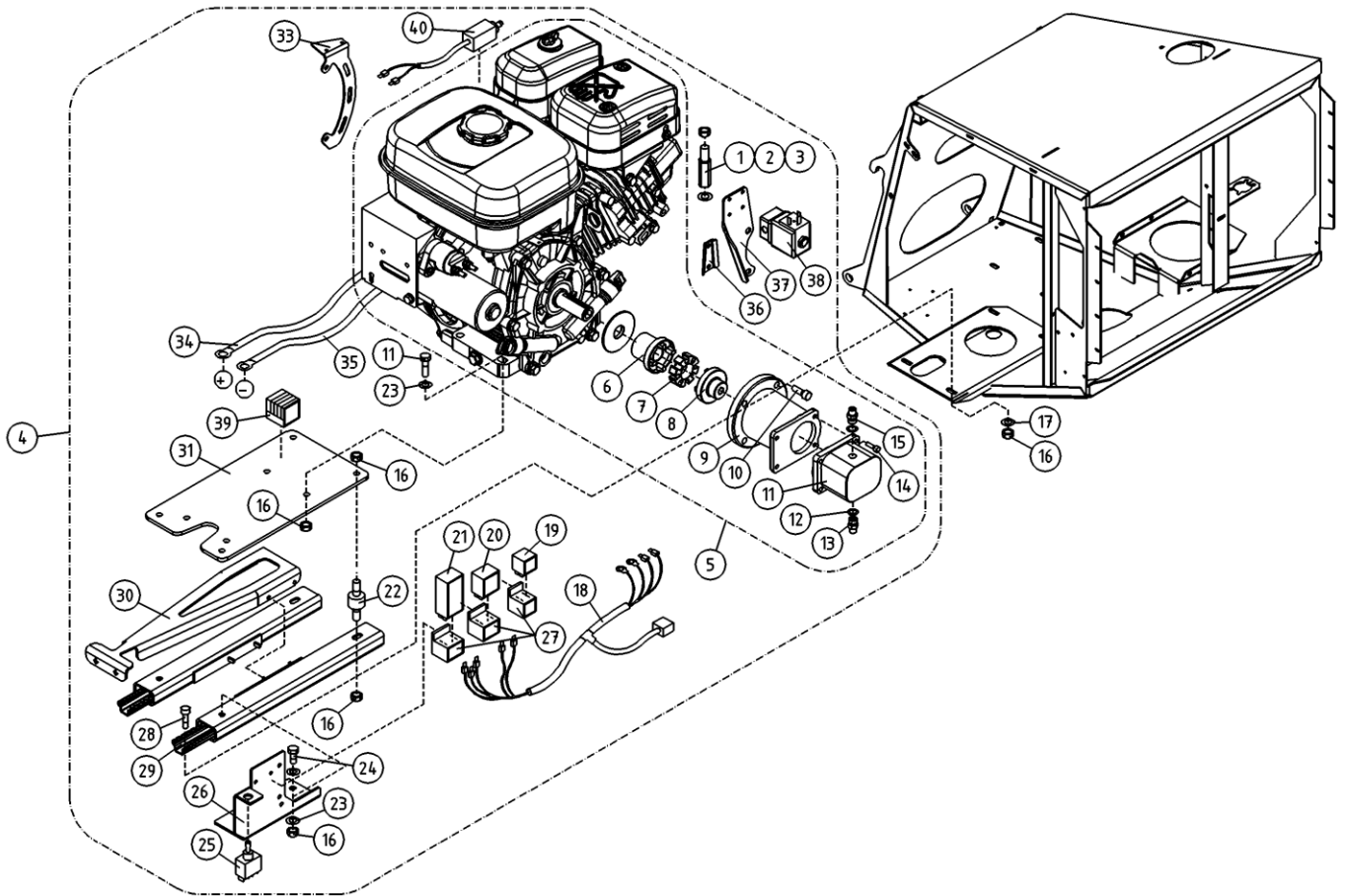
OSA ITEM DEL TEIL	VARAOSA NRO PART NR RESERVDEL NR ERSATZTEIL NR	KPL QTY ANTAL ANZAHL	OSAN NIMI	DESCRIPTION	BENÄMNING	BENENNUNG
			AGGREGAATTI (SUBARU)	AGGREGATE (SUBARU)	AGGREGAT (SUBARU)	AGGREGAT (SUBARU)
1	4CC2068	2	JATKORUUVI	SCREW	SKRUV	SCHRAUBE
2	M0607	2	KORILAATTA M6, DIN9021	WASHER	BRICKA	UNTERLEGSCHIBE
3	M0600.001	2	LUKITUSMUTTERI M6, DIN985(8)	LOCK NUT	MUTTER	MUTTER
4	47.956VAR	1	AGGREGAATTI SUBARU	AGGREGATE	AGGREGAT	AGGREGAT
5	47.956	1	POLTOMOOTTORI SUBARU	MOTOR	MOTOR	MOTOR
6	47.2104	1	VÄLIKYTKIN MOOT.PUOL	MIDDLE COUPLING	MELLANKOPPLING	ZWISCHENKUPPLUNG
7	47.2102	1	VÄLIKYTKIMEN KUMI	ELASTIC MIDDLE COUPLING	ELASTISK MELLANKOPPLING	ELASTISCHER ZWISCHENKUPPLUNG
8	47.2105	1	VÄLIKYTKIN PUMP.PUOL	COUPLING SLEEVE	KOPPLINGSHYLSA	KUPPLUNGSHULSE
9	47.2419	1	VÄLILAIPPA	MIDDLE FLANGE	MELLANFLÄNS	ZWISCHENFLANSCH
10	M0820.0068	4	RUUVI M8 X 40, DIN912(12.9)	SCREW	SKRUV	SCHRAUBE
11	47.2103	1	HYDRAULIPUMPPU HONDA	HYDRAULIC PUMP	HYDRAULPUMP	HYDRAULPUMPE
12	27.009	2	USIT-RENGAS R3/8"	USIT-RING	USIT-RING	USIT-RING
13	46.100	1	KAKSOISNIPPA	DOUBLE NIPPLE	DUPPELNIPPEL	ANSCHLUSSNIPPEL
14	M0619.006	4	RUUVI M6 X 35, DIN912(8.8)	SCREW	SKRUV	SCHRAUBE
15	46.009	1	KAKSOISNIPPA	DOUBLE NIPPLE	DUPPELNIPPEL	ANSCHLUSSNIPPEL
16	M0800.001	12	LUKITUSMUTTERI M8, DIN985(8)	LOCK NUT	MUTTER	MUTTER
17	M0807	4	KORILAATTA M8, DIN9021	WASHER	BRICKA	UNTERLEGSCHIBE
18	4CB9315	1	JOHTOSARJA	WIRE HARNESS	LEDARKNIPPE	VERKABELUNG
19	48.1974	1	RELE, VAIHTORELE	SWITCH RELAY	BYTESRELA	WECHSELRELAIS
20	48.650	1	RELE, VAIHTORELE	RELAY	RELA, VÄXEL	SCHALTRELAIS
21	4CB9310	1	KÄYNNISTYSOJAIN	START CONTROL UNIT	START CONTROL UNIT	START CONTROL UNIT
22	48.1522	4	KUMIPUSKURI, LIERIÖRUVILLA	RUBBER BUMPER	GUMMIBUFFERT	GUMMIPUFFER
23	M0809	8	ALUSLAATTA M8, DIN125	WASHER	BRICKA	UNTERLEGSCHIBE
24	M0816.001	1	RUUVI M8 X 20, DIN933(8.8)	SCREW	SKRUV	SCHRAUBE
25	48.19113	1	VIPIKYTKIN	LEVER SWITCH	SPAKKOPPLING	HEBELSCHALTER
26	4CB8033	1	KIINNITYSLEVY, RELEILLE	PLATE	PLÄT	PLATTE
27	48.2048	3	RELEKANTA, AUTORELE	RELAY, HEAD	RELA, HÄLLARE	RELAIS, HALTER
28	M0817.006	4	RUUVI M8 X 25, DIN912(8.8)	SCREW	SKRUV	SCHRAUBE
29	47.8516	1	LIUKUKISKOSARJA	SLIDE RAIL	GLIDSKENA	GLEITSCHIENE
30	4CB8035	1	LEVY, HONDAN ULOSVETOKAHVA	PLATE	PLÄT	PLATTE



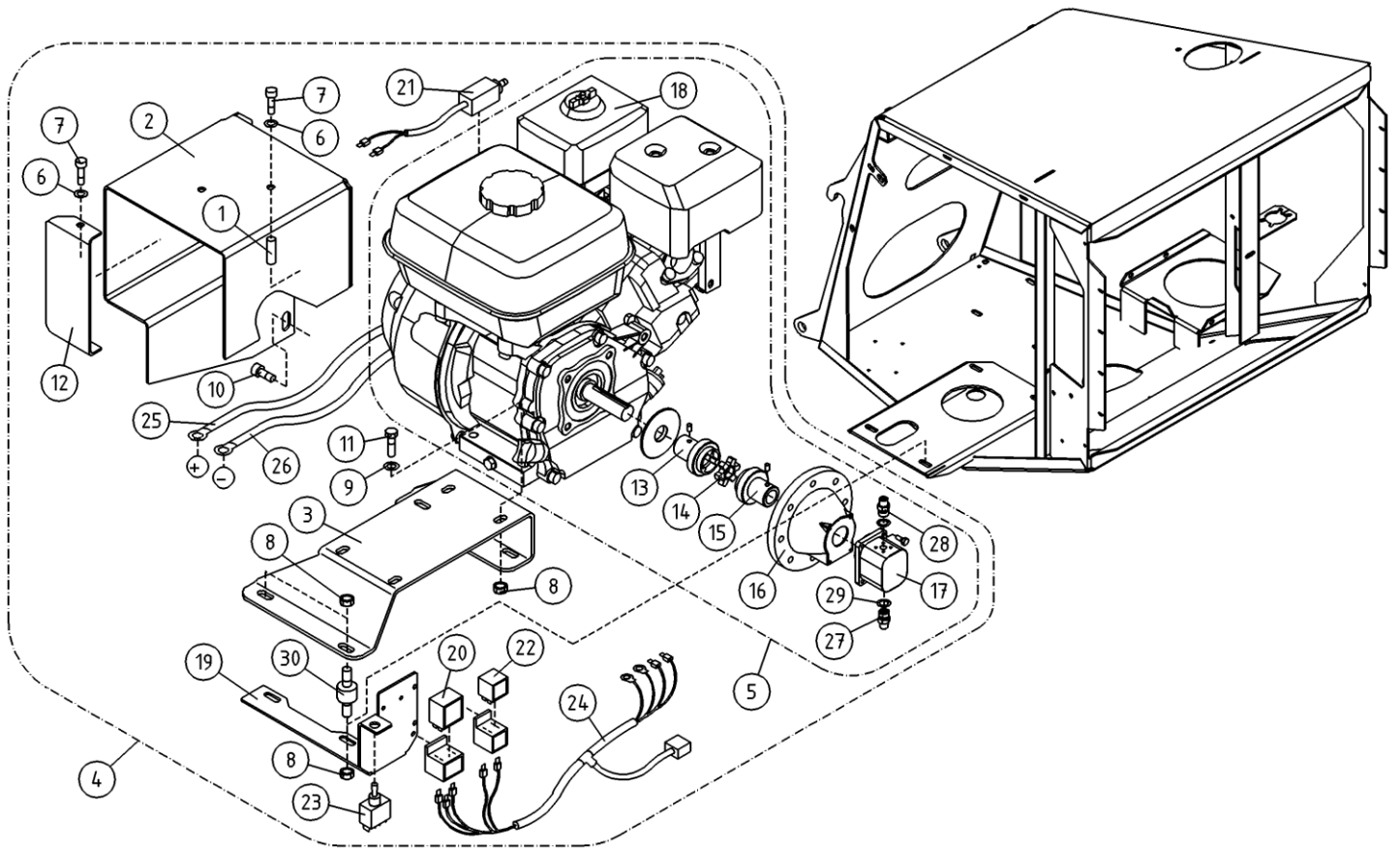
OSA ITEM DEL TEIL	VARAOSA NRO PART NR RESERVDL NR ERSATZTEIL NR	KPL QTY ANTAL ANZAHL	OSAN NIMI	DESCRIPTION	BENÄMNING	BENENNUNG
			AGGREGAATTI (SUBARU)	AGGREGATE (SUBARU)	AGGREGAT (SUBARU)	AGGREGAT (SUBARU)
31	4CB8034	1	LEVY, HONDAN ULOSVETO	PLATE	PLÄT	PLATTE
32	44.994	1	LETKUNKIRISTIN	HOSE CLAMP	SLÄNGKLÄMMA	SCHLAUCHSCHELLE
33	4CC3232	1	POLTTOAINELETKUN OHJAIN	GUIDE PLATE	STYRNING PLÄT	STEUERGERÄT PLATTE
34	4CB6479	1	JOHTOSARJA (HONDA)	WIRE HARNESS	LEDARKNIPPE	VERKABELUNG
35	4CB6480	1	JOHTOSARJA (HONDA)	WIRE HARNESS	LEDARKNIPPE	VERKABELUNG
36	4CB9550	1	LEVY	PLATE	PLÄT	PLATTE
37	47.3231	1	MAGNEETTIVENTTIILI BURKERT	SOLENOID VALVES	MAGNETVENTIL	MAGNETVENTIL
38	3CB8804	1	PIDIN, PA-HANA SUBARU	PLATE	PLÄT	PLATTE
39	48.2422	1	SOLENOIDI (HONDAN RYYPY)	SOLENOID	SOLENOID	SOLENOID



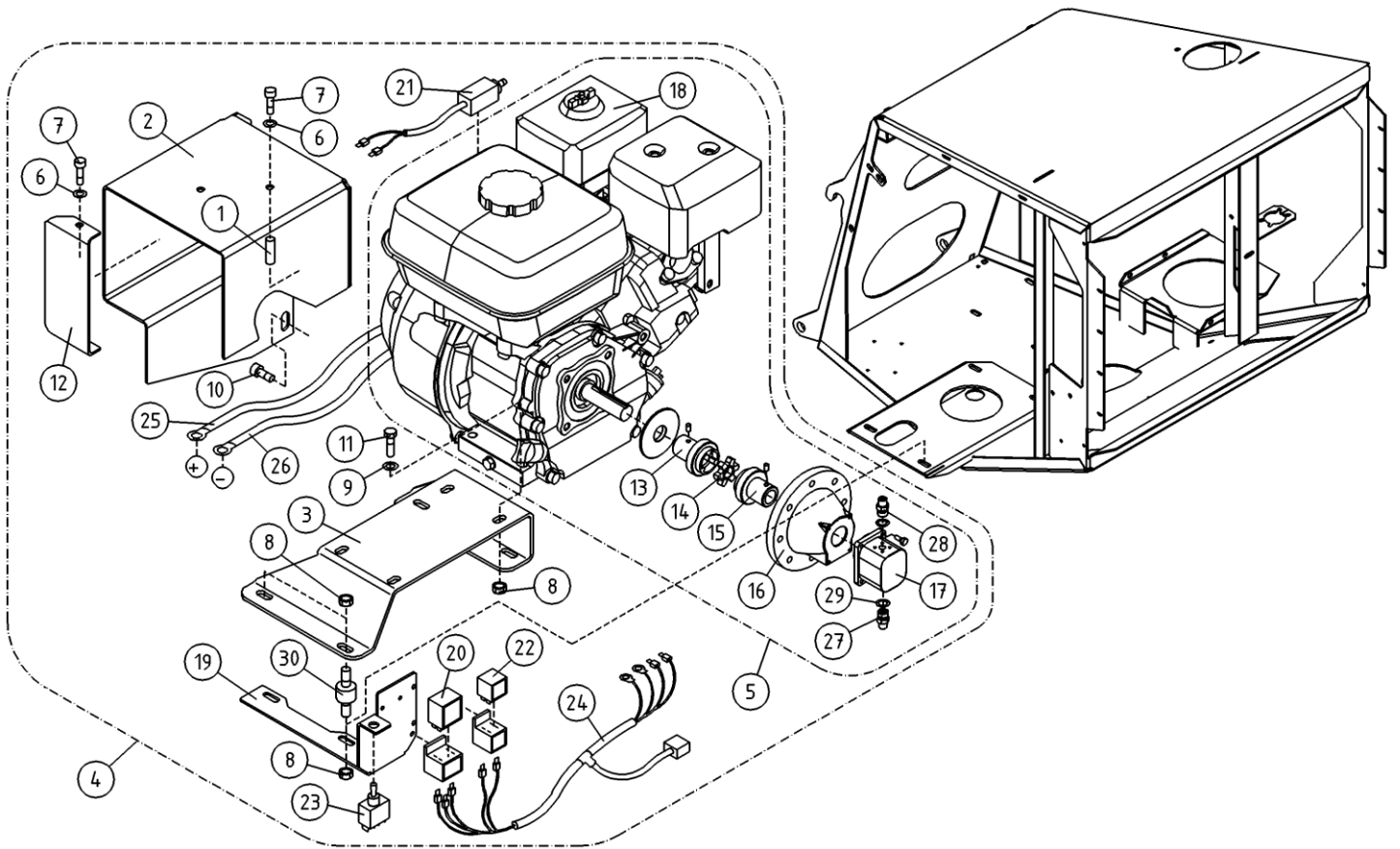
OSA ITEM DEL TEIL	VARAOSA NRO PART NR RESERVEL NR ERSATZTEIL NR	KPL QTY ANTAL ANZAHL	OSAN NIMI	DESCRIPTION	BENÄMNING	BENENNUNG
			AGGREGAATTI (SUBARU)	AGGREGATE (SUBARU)	AGGREGAT (SUBARU)	AGGREGAT (SUBARU)
1	4CC2068	2	JATKORUUVI	SCREW	SKRUV	SCHRAUBE
2	M0607	2	KORILAATTA M6, DIN9021	WASHER	BRICKA	UNTERLEGSCHIEBE
3	M0600.001	2	LUKITUSMUTTERI M6, DIN985(8)	LOCK NUT	MUTTER	MUTTER
4	47.956VAR	1	AGGREGAATTI SUBARU	AGGREGATE	AGGREGAT	AGGREGAT
5	47.956	1	POLTTOMOOTTORI SUBARU	MOTOR	MOTOR	MOTOR
6	47.2104	1	VÄLIKYTKIN MOOT.PUOL	MIDDLE COUPLING	MELLANKOPPLING	ZWISCHENKUPPLUNG
7	47.2102	1	VÄLIKYTKIMEN KUMI	ELASTIC MIDDLE COUPLING	ELASTISK MELLANKOPPLING	ELASTISCHER ZWISCHENKUPPLUNG
8	47.2105	1	VÄLIKYTKIN PUMP.PUOL	COUPLING SLEEVE	KOPPLINGSHYLSA	KUPPLUNGSHULSE
9	47.2419	1	VÄLILAIPPA	MIDDLE FLANGE	MELLANFLÄNS	ZWISCHENFLANSCH
10	M0820.0068	4	RUUVI M8 X 40, DIN912(12.9)	SCREW	SKRUV	SCHRAUBE
11	47.2103	1	HYDRAULIPUMPPU HONDA	HYDRAULIC PUMP	HYDRAULPUMP	HYDRAULPUMPE
12	27.009	2	USIT-RENGAS R3/8"	USIT-RING	USIT-RING	USIT-RING
13	46.100	1	KAKSOISNIPPA	DOUBLE NIPPLE	DUPPELNIPPEL	ANSCHLUSSNIPPEL
14	M0619.006	4	RUUVI M6 X 35, DIN912(8.8)	SCREW	SKRUV	SCHRAUBE
15	46.009	1	KAKSOISNIPPA	DOUBLE NIPPLE	DUPPELNIPPEL	ANSCHLUSSNIPPEL
16	M0800.001	12	LUKITUSMUTTERI M8, DIN985(8)	LOCK NUT	MUTTER	MUTTER
17	M0807	4	KORILAATTA M8, DIN9021	WASHER	BRICKA	UNTERLEGSCHIEBE
18	4CB6476	1	JOHTOSARJA	WIRE HARNESS	LEDARKNIPPE	VERKABELUNG
19	48.1974	1	RELE, VAIHTORELE	SWITCH RELAY	BYTESRELA	WECHSELRELAIS
20	48.650	1	RELE, VAIHTORELE	RELAY	RELA, VÄXEL	SCHALTRELAIS
21	4CB9310	1	KÄYNNISTYSOHJAIN	START CONTROL UNIT	START CONTROL UNIT	START CONTROL UNIT
22	48.1522	4	KUMIPUSKURI, LIERIORUVILLA	RUBBER BUMPER	GUMMIBUFFERT	GUMMIPUFFER
23	M0809	8	ALUSLAATTA M8, DIN125	WASHER	BRICKA	UNTERLEGSCHIEBE
24	M0816.001	1	RUUVI M8 X 20, DIN933(8.8)	SCREW	SKRUV	SCHRAUBE
25	48.19113	1	VIIPUKYTKIN	LEVER SWITCH	SPAKKOPPLING	HEBELSCHALTER
26	4CB8033	1	KIINNITYSLEVY, RELEILLE	PLATE	PLÄT	PLATTE
27	48.2048	3	RELEKANTA, AUTORELE	RELAY, HEAD	RELA, HÄLLARE	RELAIS, HALTER
28	M0817.006	4	RUUVI M8 X 25, DIN912(8.8)	SCREW	SKRUV	SCHRAUBE
29	47.8516	1	LIUKUKISKOSARJA	SLIDE RAIL	GLIDSKENA	GLEITSCHIENE
30	4CB8035	1	LEVY, HONDAN ULOSVETOKAHVA	PLATE	PLÄT	PLATTE

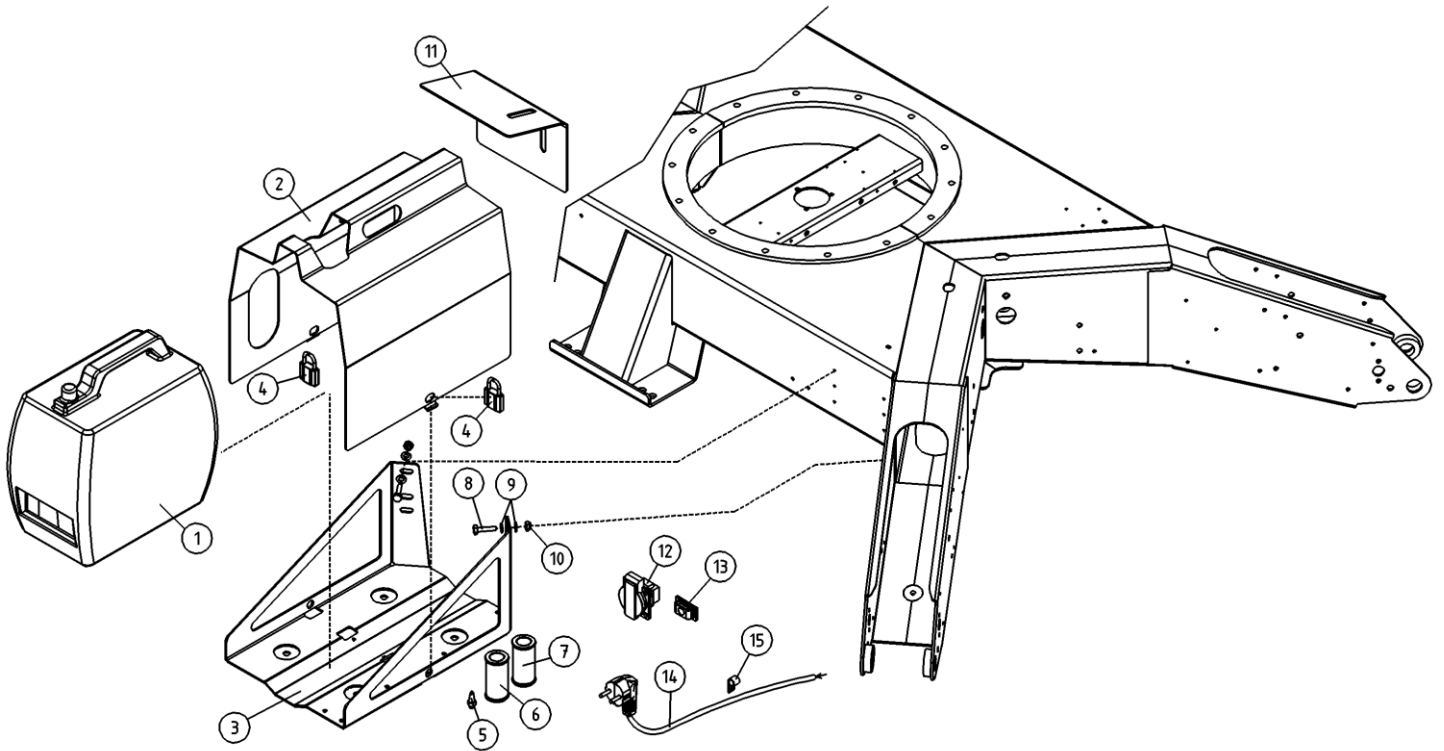


OSA ITEM DEL TEIL	VARAOSA NRO PART NR RESERVEL NR ERSATZTEIL NR	KPL QTY ANTAL ANZAHL	OSAN NIMI	DESCRIPTION	BENÄMNING	BENENNUNG
			AGGREGAATTI (SUBARU)	AGGREGATE (SUBARU)	AGGREGAT (SUBARU)	AGGREGAT (SUBARU)
31	4CB8034	1	LEVY, HONDAN ULOSVETO	PLATE	PLÅT	PLATTE
33	4CB8813	1	PIDIN	PLATE	PLÅT	PLATTE
34	4CB6479	1	JOHTOSARJA (HONDA)	WIRE HARNESS	LEDARKNIPPE	VERKABELUNG
35	4CB6480	1	JOHTOSARJA (HONDA)	WIRE HARNESS	LEDARKNIPPE	VERKABELUNG
36	4CB9550	1	LEVY	PLATE	PLÅT	PLATTE
37	47.3231	1	MAGNEETTIVENTTIILI BURKERT	SOLENOID VALVES	MAGNETVENTIL	MAGNETVENTIL
38	4CB8804	1				
39	?	1				
40	?	1				

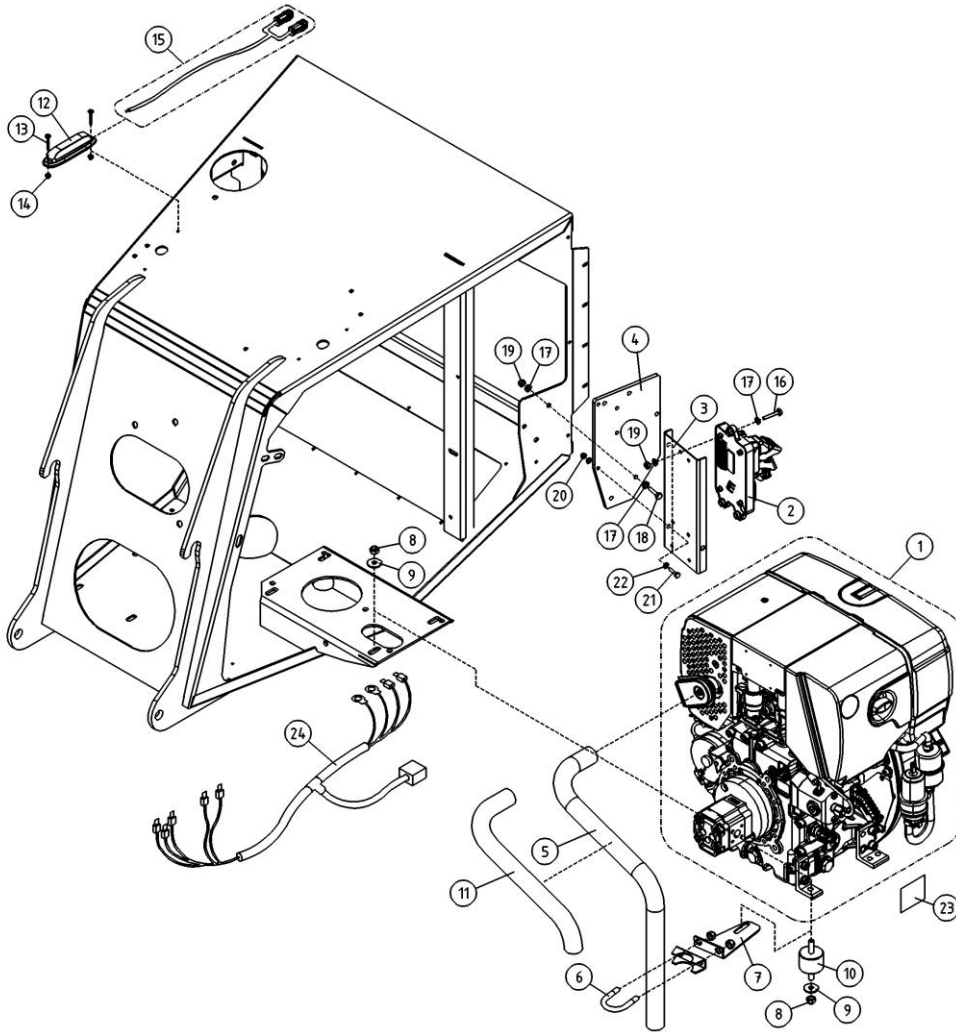


OSA ITEM DEL TEIL	VARAOSA NRO PART NR RESERVDL NR ERSATZTEIL NR	KPL QTY ANTAL ANZAHL	OSAN NIMI	DESCRIPTION	BENÄMNING	BENENNUNG
			AGGREGAATTI (HONDA)	AGGREGATE (HONDA)	AGGREGAT (HONDA)	AGGREGAT (HONDA)
1	25.787	2	JOUSIÖKKA 10 X 16, DIN1481	SPRING PIN	FJÄDERSPRING	FEDERSTIFT
2	2CB4055	1	ILMANOHJAIN HONDA	COVER	SKYDD	SCHUTZ
3	3CB2072	1	MOOTTORINKINNITIN HONDA	MACHINE FRAME	MASKINRAM	MACHINENRAHMEN
4	47.899VAR	1	AGGREGAATTI 210XT	AGGREGATE	AGGREGAT	AGGREGAT
5	47.897	1	AGGREGAATTI (BRANDT HONDA)	AGGREGATE	AGGREGAT	AGGREGAT
6	M0506	5	TÄHTILAASTA M5, DIN6798-A	WASHER	BRICKA	UNTERLEGSCHLEIBE
7	M0518.034	5	URARUUVI M5 X 30, DIN7985Z	SCREW	SKRUV	SCHRAUBE
8	M0800.001	8	LUKITUSMUTTERI M8, DIN985(B)	LOCK NUT	MUTTER	MUTTER
9	M0809	4	ALUSLAATA M8, DIN125	WASHER	BRICKA	UNTERLEGSCHLEIBE
10	M0815.006	1	RUUVI M8 X 16, DIN912(8.8)	SCREW	SKRUV	SCHRAUBE
11	M0820.001	4	RUUVI M8 X 40, DIN933(8.8)	SCREW	SKRUV	SCHRAUBE
12	4CB4808	1	ILMANOHJAIN	AIR GUIDE	LYFTSTYRNING	LUFTFÜHRUNG
13	47.2104	1	VÄLIKYTKIN MOOT.PUOL	MIDDLE COUPLING	MELLANKOPPLING	ZWISCHENKUPPLUNG
14	47.2102	1	VÄLIKYTKIMEN KUMI	ELASTIC MIDDLE COUPLING	ELASTISK MELLANKOPPLING	ELASTISCHER ZWISCHENKUPPLUNG
15	47.2105	1	VÄLIKYTKIN PUMP.PUOL	COUPLING SLEEVE	KOPPLINGSHYLSA	KUPPLUNGSHÜLSE
16	47.2419	1	VÄLILAIPPA	MIDDLE FLANGE	MELLANFLÄNS	ZWISCHENFLÄNSCH
17	47.2103	1	HYDRAULIPUMPPU HONDA	HYDRAULIC PUMP	HYDRAULPUMP	HYDRAULPUMPE
18	47.1017P	1	ILMANSUODATIN GX200	AIR FILTER	FILTERINSATS	FILTERPATRON
19	4CB6468	1	KIINNITYSLEVY	CLIP PLATE	FASTPLATTA	BEFESTIGUNGSPLATTE
20	4CB6475	1	KÄYNNISTYSOHJAIN	START CONTROL UNIT	START CONTROL UNIT	START CONTROL UNIT
21	48.2422	1	SOLENOIDI (HONDAN RYPPY)	SOLENOID	SOLENOID	SOLENOID
22	48.1974	1	RELE, VAIHTORELE	SWITCH RELAY	BYTESRELA	WECHSELRELAIS
23	48.19113	1	VIPIKYTKIN	LEVER SWITCH	SPAKKOPPLING	HEBELSCHALTER
24	4CB6476	1	JOHTOSARJA	WIRE HARNESS	LEDARKNIPPE	VERKABELUNG
25	4CB6479	1	JOHTOSARJA (HONDA)	WIRE HARNESS	LEDARKNIPPE	VERKABELUNG
26	4CB6480	1	JOHTOSARJA (HONDA)	WIRE HARNESS	LEDARKNIPPE	VERKABELUNG
27	46.100	1	KAKSOISNIPPA	DOUBLE NIPPLE	DUPPELNIPPEL	ANSCHLUSSNIPPEL
28	46.009	1	KAKSOISNIPPA	DOUBLE NIPPLE	DUPPELNIPPEL	ANSCHLUSSNIPPEL
29	27.009	2	USIT-RENGAS R3/8"	USIT-RING	USIT-RING	USIT-RING
30	48.1514	4	JOUSTAVA KIINNITIN, LIERIÖ C	ELASTIC CLAMP	ELASTISK KOPPLING	ELASTISCHER HALTER

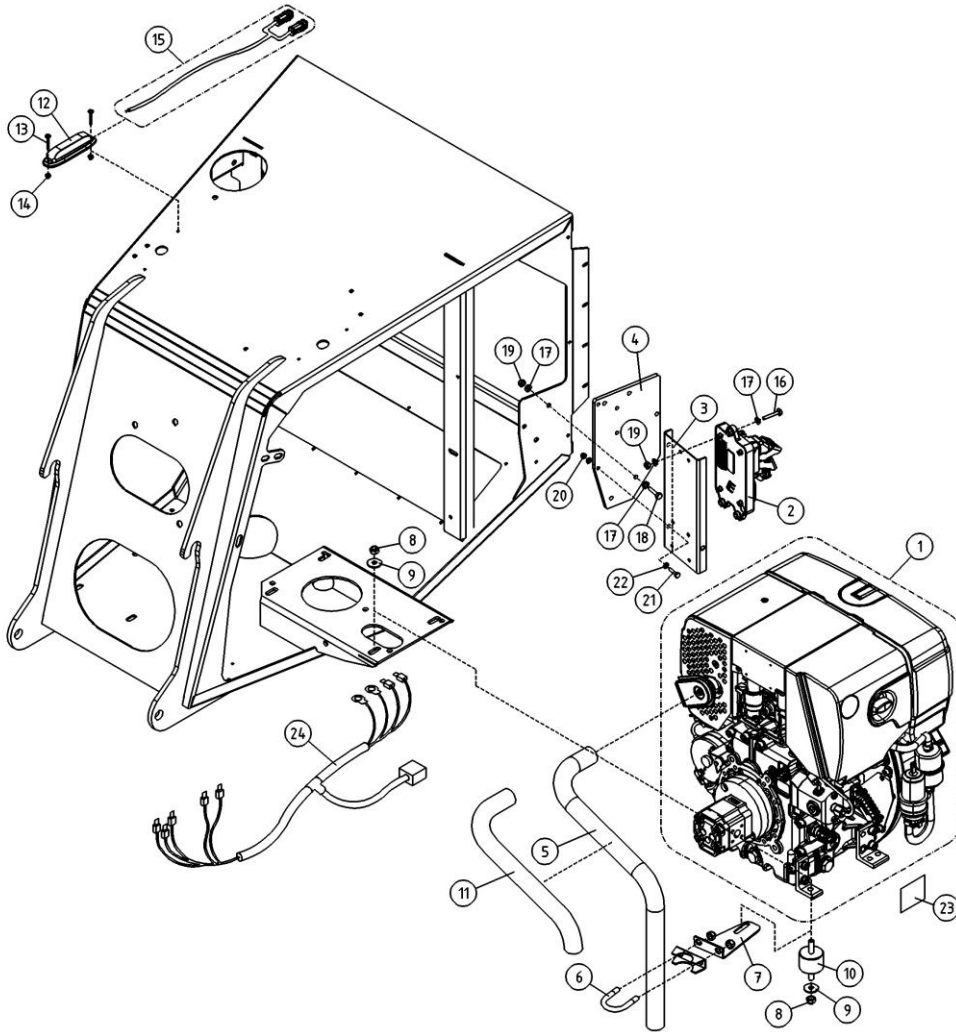




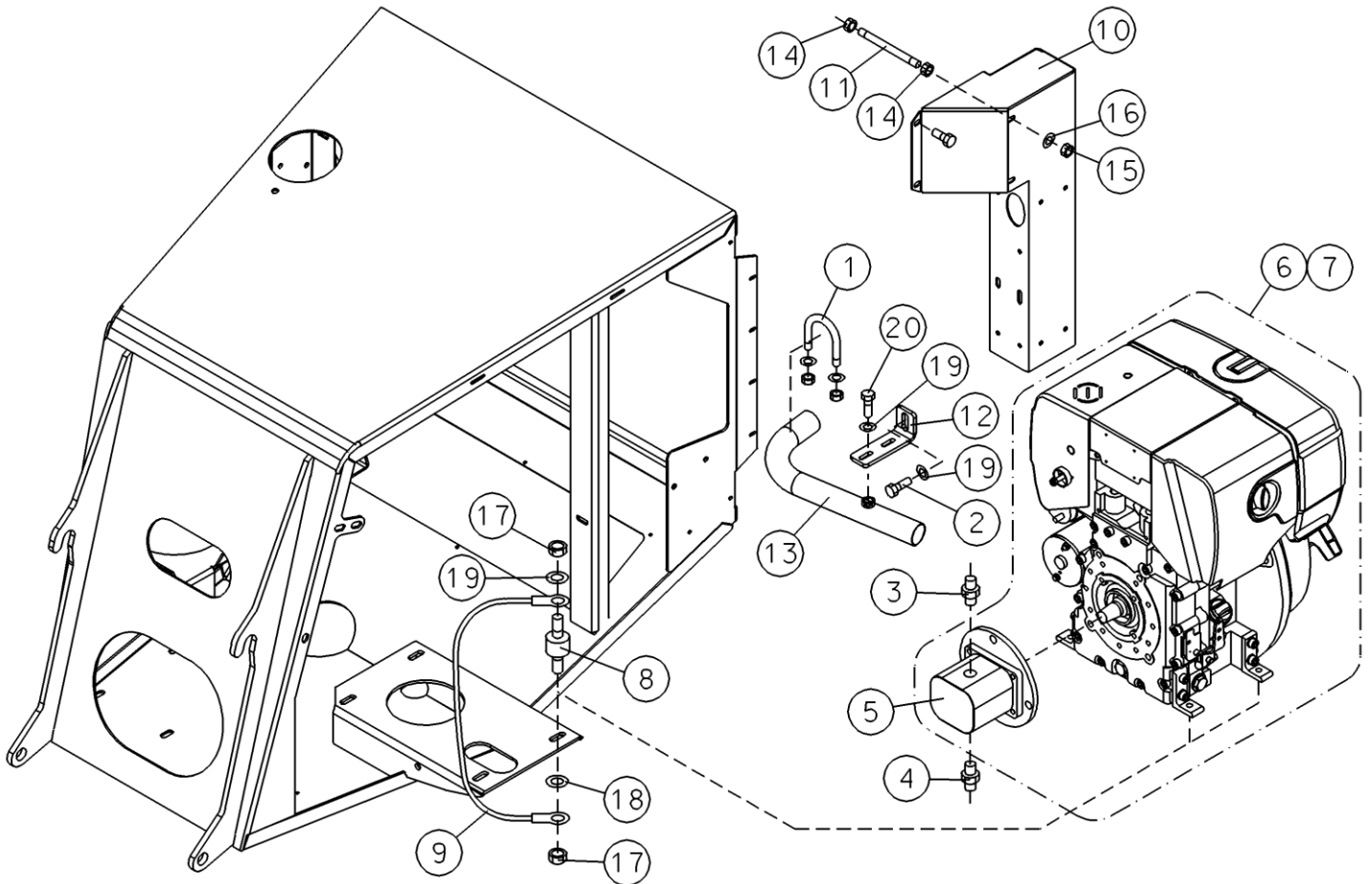
OSA ITEM DEL TEIL	VARAOSA NRO PART NR RESERVDL NR ERSATZTEIL NR	KPL QTY ANTAL ANZAHL	OSAN NIMI	DESCRIPTION	BENÄMNING	BENENNUNG
			AGGREGAATTI (HONDA)	AGGREGATE (HONDA)	AGGREGAT (HONDA)	AGGREGAT (HONDA)
1	47.8510VAR	1	AGGREGAATTI, SALKKU	AGGREGATE	AGGREGAT	AGGREGAT
2	3CB7391	1	SALKKU-HONDAN SUOJALEVY	PROTECTIVE PLATE	SKYDDSPÅT	SCHUTZBLECH
3	3CB6564	1	KANNATINTELINE	SUPPORT	STÖD	TRÄGER
4	48.0615	2	RIIPPULUKKO	LOCK	LÅS	SCHLOSS
5	48.19385	1	SYTYTYSTULPPA HONDA EU20I	SPARK PLUG	TÅNDSTIFT	SPARK PLUG
6	47.1073P	1	ILMANSUODATIN EU20I	AIR FILTER	FILTERINSATS	FILTERPATRON
7	47.1074	1	SUODATIN. POLTTOAINE	FUEL FILTER	FILTERINSATS	FILTERPATRON
8	M1020.001	6	RUUVI M10 X 40, DIN933(8.8)	SCREW	SKRUV	SCHRAUBE
9	M1007	12	KORILAATTA M10, DIN9021	WASHER	BRICKA	UNTERLEGSCHIEBE
10	M1000.001	6	LUKITUSMUTTERI M10, DIN985(8)	LOCKING NUT	MUTTER	MUTTER
11	4CB6633	1	PAKOKAASUOHJAIN	PLATE	PLÅT	PLATTE
12	48.3378	1	PISTORASIA	PLUG CONTACT	KONTAKTDOSA	DOSE
13	48.3379	1	VEDONPOISTAJA TIIVISTE	SPACER PACKING	TÅTNING	HÜLSENDICHTUNG
14	48.19179	1	PISTÖTULPPAJOHTO SCHUKO/5,0M			
15	48.3652	6	KAAPELIKIINNITIN, MUOVINEN	CABLE CLAMP	KABELFÄSTE	KABELKLEMME



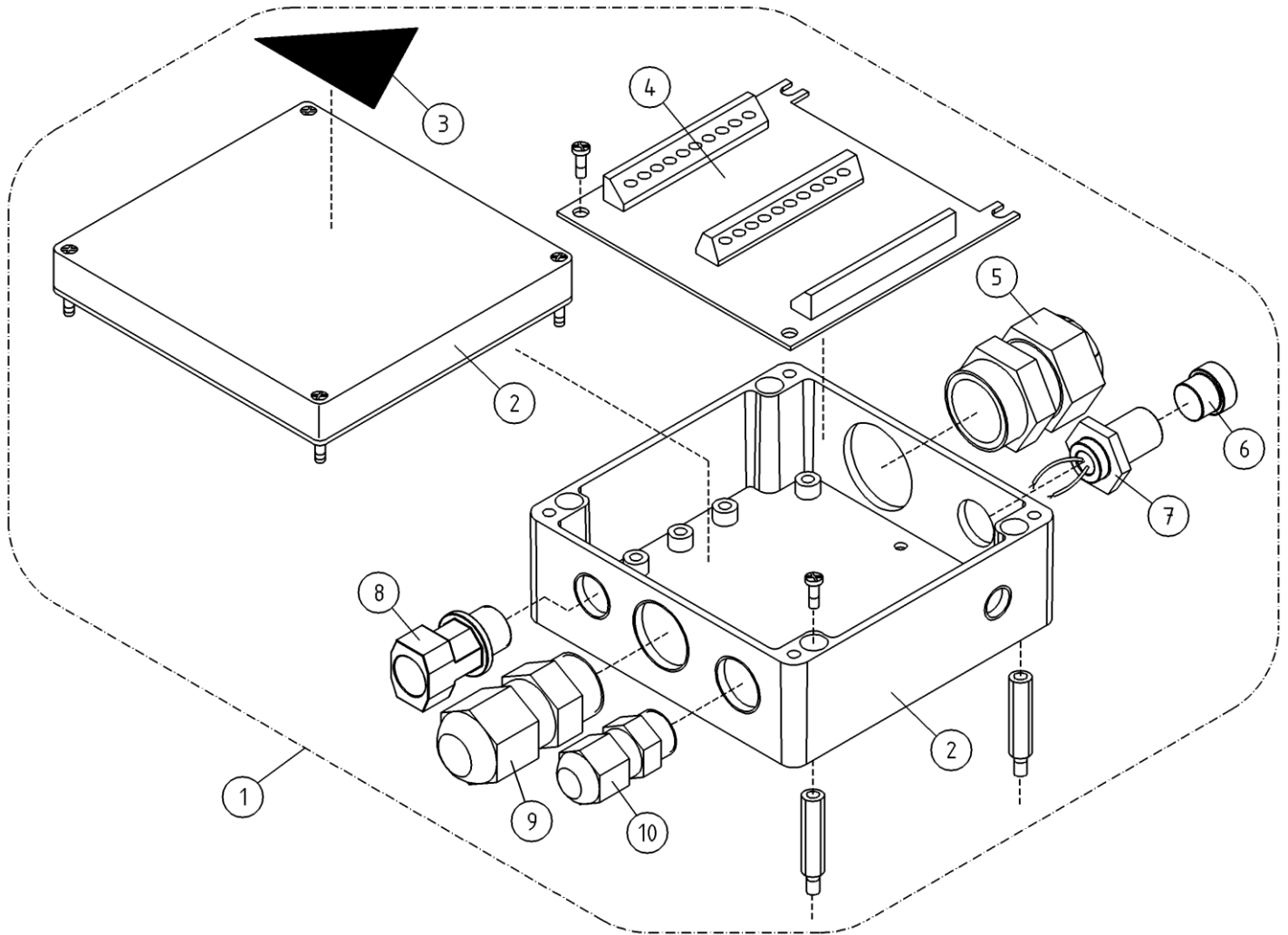
OSA ITEM DEL TEIL	VARAOSA NRO PART NR RESERVEL NR ERSATZTEIL NR	KPL QTY ANTAL ANZAHL	OSAN NIMI	DESCRIPTION	BENÄMNING	BENENNUNG
			AGGREGAATTI (HATZ)	AGGREGATE (HATZ)	AGGREGAT (HATZ)	AGGREGAT (HATZ)
1	47.976	1	AGGREGAATTI DIESEL	AGGREGATE	AGGREGAT	AGGREGAT
2	????	1				
3	4CC7986	1	KIINNITYSLEVY			
4	4CC8007	1	KIINNITYSLEVY	CLIP PLATE	FASTPLATTA	BEFESTIGUNGSPLATTE
5	4CC8816	1	PAKOPUTKI HATZ VARUSTELU			
6	25.243	2	PAKOPUTKIKLEMMARI	CLAMP	FÄSTE	HALTEBÜGEL
7	4CC7983	1	TUKI HATZ PAKOPUTKI	SUPPORT, HATZ AIR GUIDE	STÖD FÖR LUFTSTYRNING PÅ HATZ	STÜTZ, LUFTFÜHRUNG HATZ
8	M0800.001	4	LUKITUSMUTTERI M8, DIN985(8)	LOCK NUT	MUTTER	MUTTER
9	M0807	8	KORILAATTA M8, DIN9021	WASHER	BRICKA	UNTERLEGSCHIEBE
10	47.1521	4				
11	43.949	1	ERISTESUKKA	HOSE CASE	SLANGSKYDD	SCHLAUCHSCHUTZ
12	48.0200	1	VILKKUVALO LED MAJAKKA	FLASHERLIGHT	BLINKLJUS	BLINKLICHT
13	M0416.034	2	URARUUVI M4 X 20, DIN7985Z	SCREW	SKRUV	SCHRAUBE
14	M0400.001	2	LUKITUSMUTTERI M4, DIN985(8)	NUT	MUTTER	MUTTER
15	????	1				
16	M0618.001	3	RUUVI M6 X 30, DIN933(8.8)	SCREW	SKRUV	SCHRAUBE
17	M0609	10	ALUSLAATTA M6, DIN125	WASHER	BRICKA	UNTERLEGSCHIEBE
18	M0617.001	2	RUUVI M6 X 25, DIN933(8.8)	SCREW	SKRUV	SCHRAUBE
19	M0600.001	5	LUKITUSMUTTERI M6, DIN985(8)	LOCK NUT	MUTTER	MUTTER
20	M0500.001	2	LUKITUSMUTTERI M5, DIN985(8)	NUT	MUTTER	MUTTER
21	M0517.001	2	RUUVI M5 X 25, DIN933(8.8)	SCREW	SKRUV	SCHRAUBE
22	M0509	4	ALUSLAATTA M5, DIN125	WASHER	BRICKA	UNTERLEGSCHIEBE
23	4CB1909	1	TARRA	DECAL	DEKAL	AUFKLEBER
24	4CC8003	1	JOHTOSARJA HATZ	WIRE HARNESS HATZ	LEDARKNIPPE HATZ	VERKABELUNG HATZ



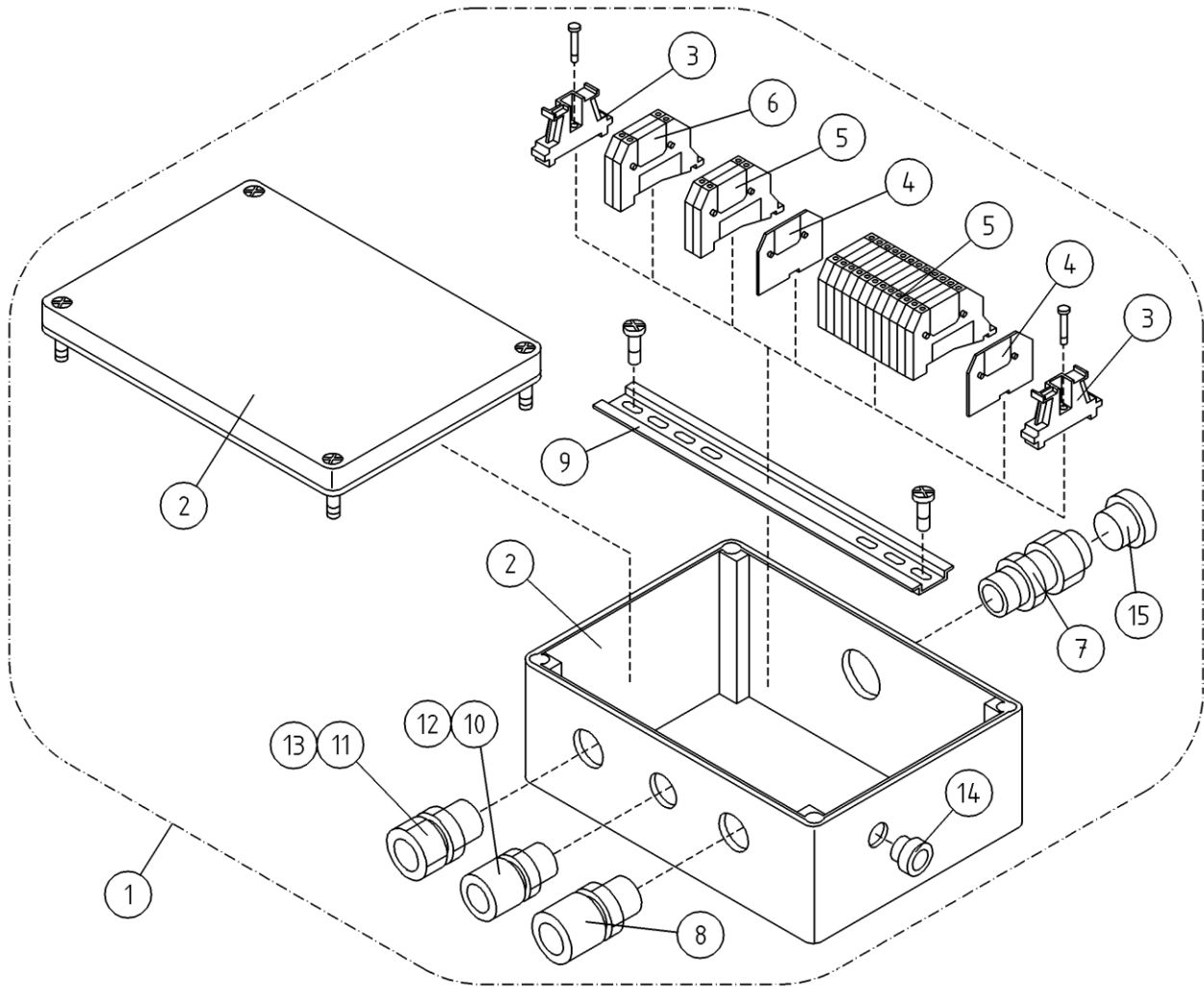
OSA ITEM DEL TEIL	VARAOSA NRO PART NR RESERVEL NR ERSATZTEIL NR	KPL QTY ANTAL ANZAHL	OSAN NIMI	DESCRIPTION	BENÄMNING	BENENNUNG
			AGGREGAATTI (HATZ)	AGGREGATE (HATZ)	AGGREGAT (HATZ)	AGGREGAT (HATZ)
1	47.976	1				
2	????	1				
3	4CC7986	1				
4	4CC8007	1				
5	4CC7982	1				
6	25.243	2	PAKOPUTKIKLEMMARI	CLAMP	FÄSTE	HALTEBÜGEL
7	4CC7983	1				
8	M0800.001	4	LUKITUSMUTTERI M8, DIN985(8)	LOCK NUT	MUTTER	MUTTER
9	M0807	8	KORILAATTA M8, DIN9021	WASHER	BRICKA	UNTERLEGSCHIEBE
10	47.1521	4				
11	43.949	1				
12	48.0200	1	VILKKUVALO LED MAJAKKA	FLASHERLIGHT	BLINKLJUS	BLINKLICHT
13	M0416.034	2	URARUUVI M4 X 20, DIN7985Z	SCREW	SKRUV	SCHRAUBE
14	M0400.001	2	LUKITUSMUTTERI M4, DIN985(8)	NUT	MUTTER	MUTTER
15	????	1				
16	M0618.001	3	RUUVI M6 X 30, DIN933(8.8)	SCREW	SKRUV	SCHRAUBE
17	M0609	10	ALUSLAATTA M6, DIN125	WASHER	BRICKA	UNTERLEGSCHIEBE
18	M0617.001	2	RUUVI M6 X 25, DIN933(8.8)	SCREW	SKRUV	SCHRAUBE
19	M0600.001	5	LUKITUSMUTTERI M6, DIN985(8)	LOCK NUT	MUTTER	MUTTER
20	M0500.001	2	LUKITUSMUTTERI M5, DIN985(8)	NUT	MUTTER	MUTTER
21	M0517.001	2	RUUVI M5 X 25, DIN933(8.8)	SCREW	SKRUV	SCHRAUBE
22	M0509	4	ALUSLAATTA M5, DIN125	WASHER	BRICKA	UNTERLEGSCHIEBE
23	4CB1909	1	TARRA	DECAL	DEKAL	AUFKLEBER
24	4CC8003	1				



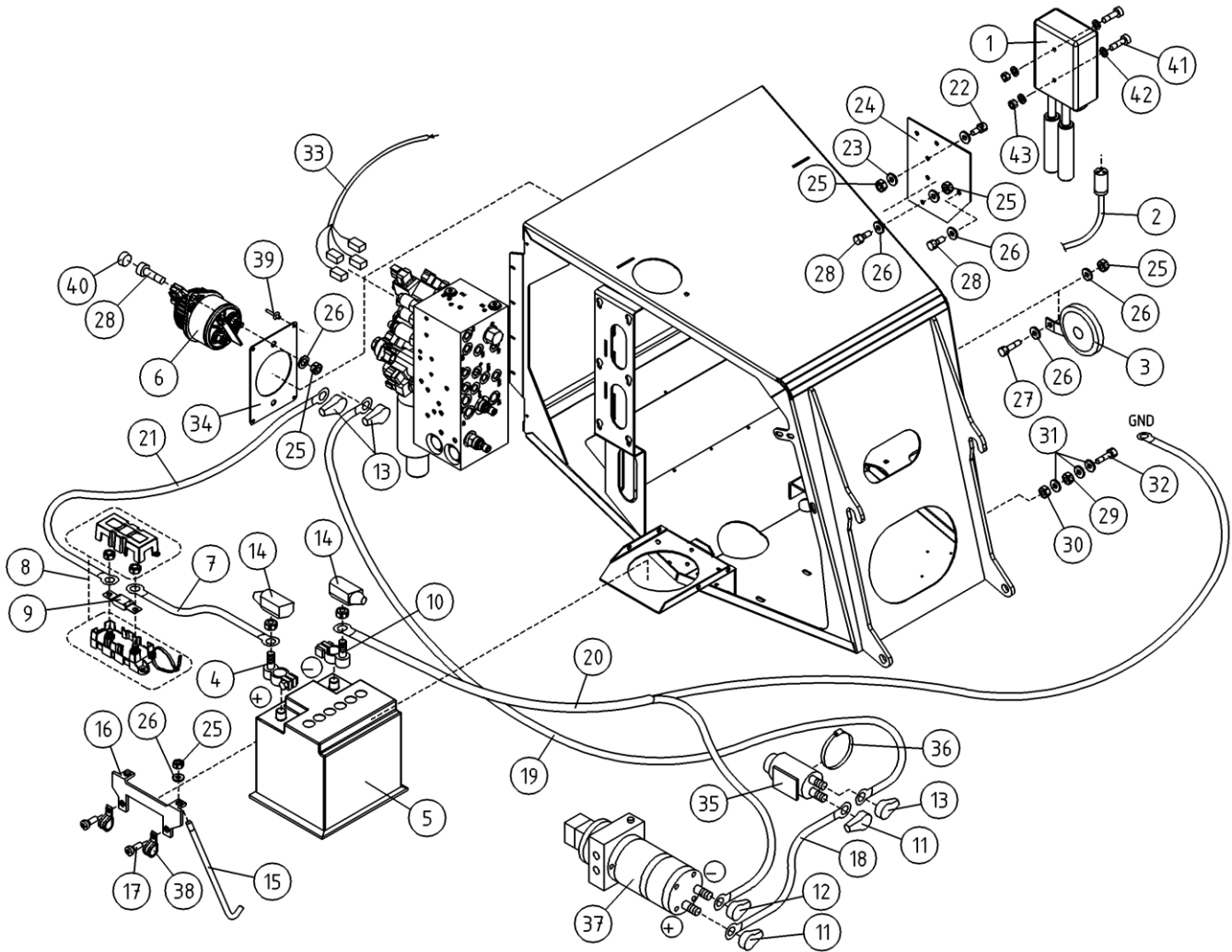
OSA ITEM DEL TEIL	VARAOSA NRO PART NR RESERVDL NR ERSATZTEIL NR	KPL QTY ANTAL ANZAHL	OSAN NIMI	DESCRIPTION	BENÄMNING	BENENNUNG
			AGGREGAATTI	AGGREGATE	AGGREGAT	AGGREGAT
1	25.243	1	PAKOPUTKIKLEMMARI	CLAMP	FASTE	HALTEBÜGEL
2	M0815	2	RUUVI M8 X 16, DIN931(8.8)	SCREW	SKRUV	SCHRAUBE
3	46.032	1	KAKSOISNIPPA	DOUBLE NIPPLE	DUPPELNIPPEL	ANSCHLUSSNIPPEL
4	46.145	1	KAKSOISNIPPA	DOUBLE NIPPLE	DUPPELNIPPEL	ANSCHLUSSNIPPEL
5	47.2080	1	HYDRAULIPUMPPU	HYDRAULIC PUMP	HYDRAULPUMP	HYDRAULPUMPE
6	47.914A	1	AGGREGAATTI DIESEL	AGGREGATE	AGGREGAT	AGGREGAT
7	47.914USA	1	AGGREGAATTI DIESEL	AGGREGATE	AGGREGAT	AGGREGAT
8	48.1521	4	JOUSTAVA KIINNITIN, LIERIO C	ELASTIC CLAMP	ELASTISK KOPPLING	ELASTISCHER HALTER
9	48.3622	1	MAAVÄLJOHTO 150MM	EARTH CONDUCTOR	JORDLEDNING	ERDUNGSSTAB
10	2CB3480	1	ILMANOHJAIN HATZ	AIR GUIDE, HATZ	LYFTSTYRNING, HATZ	LUFTFÜHRUNG HATZ
11	4CB1661	2	VAARNARUUVI M6-110	PIN BOLT	PINNBULT	SCHRAUBE
12	4CB3481	1	TUKI HATZ ILMANOHJAIMELLE	SUPPORT, HATZ AIR GUIDE	STOD FÖR LYFTSTYRNING PÅ HATZ	STUTZ, LUFTFÜHRUNG HATZ
13	4CB4226	1	PAKOPUTKI HATZ VARUSTELU	EXHAUST PIPE HATZ	AVGASRÖR HATZ	ABGASROHR HATZ, AUSRÜSTUNG
14	M0600	6	KUUSIOMUTTERI M6, DIN934(8)	NUT	MUTTER	MUTTER
15	M0600.001	2	LUKITUSMUTTERI M6, DIN985(8)	LOCK NUT	MUTTER	MUTTER
16	M0609	2	ALUSLAATTA M6, DIN125	WASHER	BRICKA	UNTERLEGSCHIEBE
17	M0800.001	8	LUKITUSMUTTERI M8, DIN985(8)	LOCK NUT	MUTTER	MUTTER
18	M0806	1	TÄHTILAATTA M8, DIN6798-A	WASHER	BRICKA	UNTERLEGSCHIEBE
19	M0809	10	ALUSLAATTA M8, DIN125	WASHER	BRICKA	UNTERLEGSCHIEBE



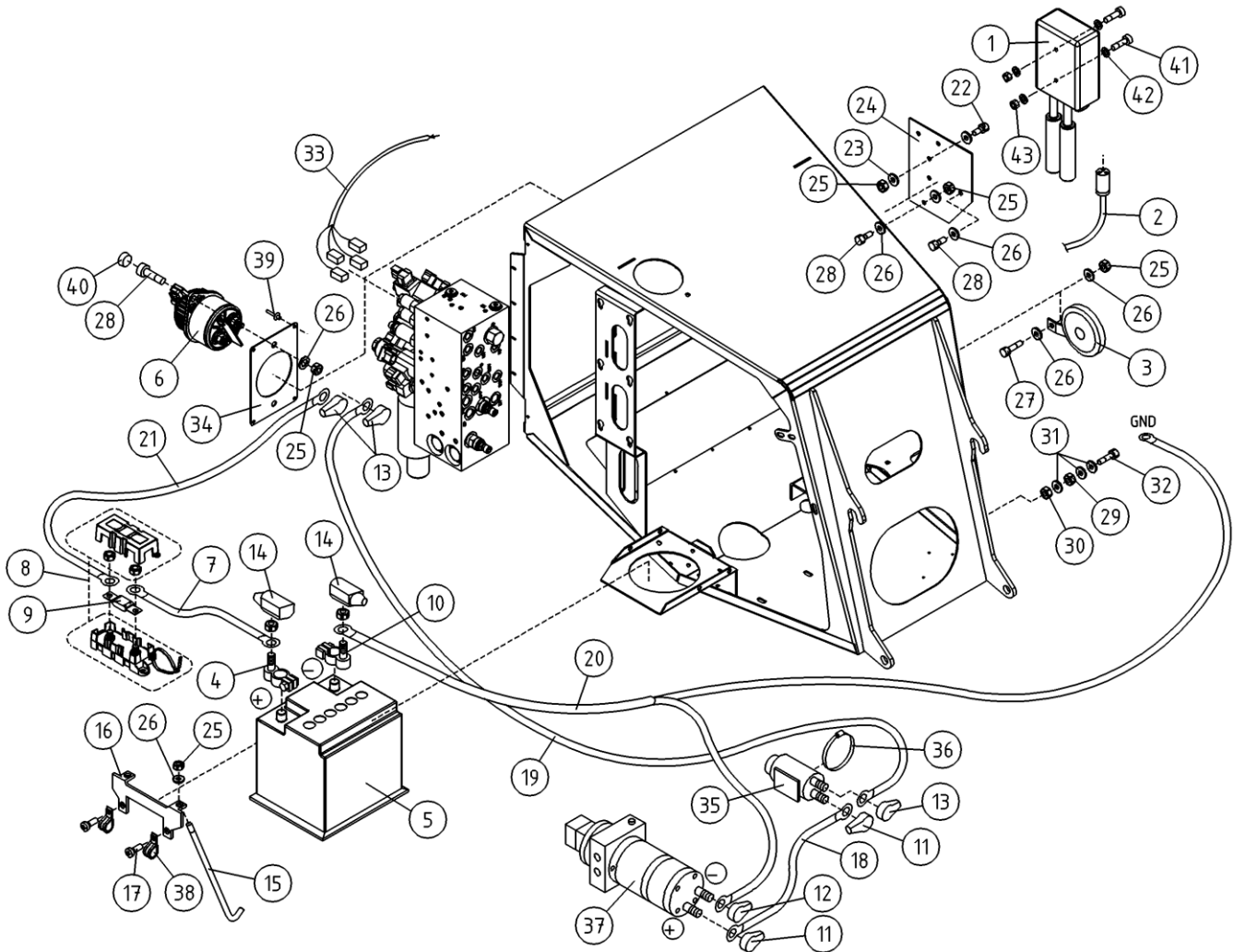
OSA ITEM DEL TEIL	VARAOSA NRO PART NR RESERVDEL NR ERSATZTEIL NR	KPL QTY ANTAL ANZAHL	OSAN NIMI	DESCRIPTION	BENÄMNING	BENENNUNG
			SÄHKOKOTELO	HOUSING	KÄPA	GEHÄUSE
1	DL8.377KAL	1	ALUSTAJOHTOSARJAKOTELO	WIRE HARNESS HOUSING, CHASSIS	LEDARKNIPPE FOR CHASSIT	FAHRGESTELL, KABELGEHÄUSE
2	4CB3491	1	KOTELO, ALUSTAN JOHTOSARJALLE	CAPSULE	KÄPA	GEHÄUSE (VERKABELUNG)
3	54.563	1	TARRA	DECAL	DEKAL	AUFKLEBER
4	4CB8694	1	PIIRIKORTTI	CONNECTOR	KOPPLING	KLEMME, KONTAKTHÜLSE
5	48.3634	1	HOLKKITIIVISTE M32	CABLE GLAND	TÄTNING	HÜSENDICHTUNG
6	48.32153	1	MONINAPALIITTIMEN TULPPA M12	MULTIPLE-POLE CON	MÄNGPOLADAPTER	VIELPOLKONNEKTOR
7	48.32152	1	MONINAPALIITIN M12 5-NAP PANEELIIN	MULTIPLE-POLE CON	MÄNGPOLADAPTER	VIELPOLKONNEKTOR
8	48.3648	1	HOLKKITIIVISTE M16 (NW10)	CABLE GLAND	TÄTNING	HÜSENDICHTUNG
9	48.3605	1	HOLKKITIIVISTE M25	CABLE GLAND	TÄTNING	HÜSENDICHTUNG
10	48.3438	1	HOLKKITIIVISTE M20	CABLE GLAND	TÄTNING	HÜSENDICHTUNG



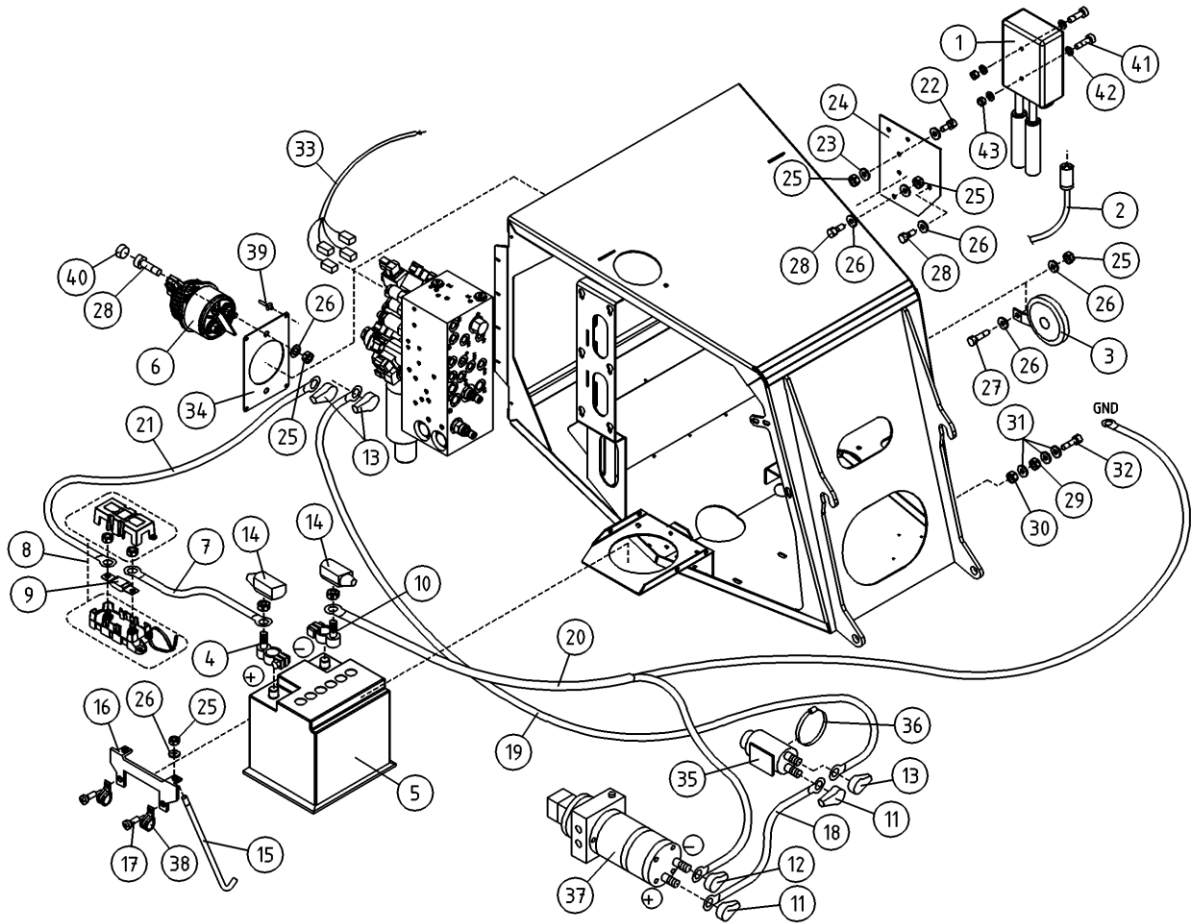
OSA ITEM DEL TEIL	VARAOSA NRO PART NR RESERVDL NR ERSATZTEIL NR	KPL QTY ANTAL ANZAHL	OSAN NIMI	DESCRIPTION	BENÄMNING	BENENNUNG
			SAHKOKOTELO	HOUSING	KÄPA	GEHÄUSE
1	DL8.298KAL	1	ALUSTAJOHTOSARJAKOTELO	WIRE HARNESS HOUSING, CHASSIS	LEDARKNIPPE FOR CHASSIT	FAHRGESTELL, KABELGEHÄUSE
2	4CB3491	1	KOTELO, ALUSTAN JOHTOSARJALLE	CAPSULE	KÄPA	GEHÄUSE (VERKABELUNG)
3	48.2430	1	PÄÄTYPURISTIN 2074.2	END BEARER	GAVELSTOD	ENDSTÜTZE
4	48.2431	2	PÄÄTYLEVY 3757.2	END PLATE	GAVELPLÄT	ENDBLECH 3757.2
5	48.2428	14	JOUSILIITIN 3585.2	SPRING CONNECTOR	ELASTISK KOPPLING 3585.2	FEDERKLEMME 3585.2
6	48.2429	2	RIVILIITIN KEVI 1064.2	TERMINAL BLOCK	UTTAGSSPLINT	KLEMMLEISTE KEVI 1064.2
7	48.3634	1	HOLKKITIIVISTE M32	CABLE GLAND	TÄTNING	HÜSENDICHTUNG
8	48.3438	1	HOLKKITIIVISTE M20	CABLE GLAND	TÄTNING	HÜSENDICHTUNG
9	4CB3549	1	LIITINKISKO NS15	CONNECTION RAIL	FORBINDNINGSSKENA	VERBINDUNGSSCHIENE
10	48.3648	1	HOLKKITIIVISTE M16 (NW10)	CABLE GLAND	TÄTNING	HÜSENDICHTUNG
11	48.3649	1	HOLKKITIIVISTE M20 (NW17)	CABLE GLAND	TÄTNING	HÜSENDICHTUNG
12	48.3650	1	HOLKKITIIVISTEEN ULKOTIIVISTE	CABLE GLAND	TÄTNING	HÜSENDICHTUNG
13	48.3651	1	HOLKKITIIVISTEEN ULKOTIIVISTE	OUTSIDE PACKING	YTTRETÄTNING	AUSSENDICHTUNG
14	48.32044	1	SULKUTULPPA M12	BLANKING PLUG	PLUGG	DEICHSTOPFEN
15	48.32090	1	SULKUTULPPA M32	BLANKING PLUG	PLUGG	DEICHSTOPFEN



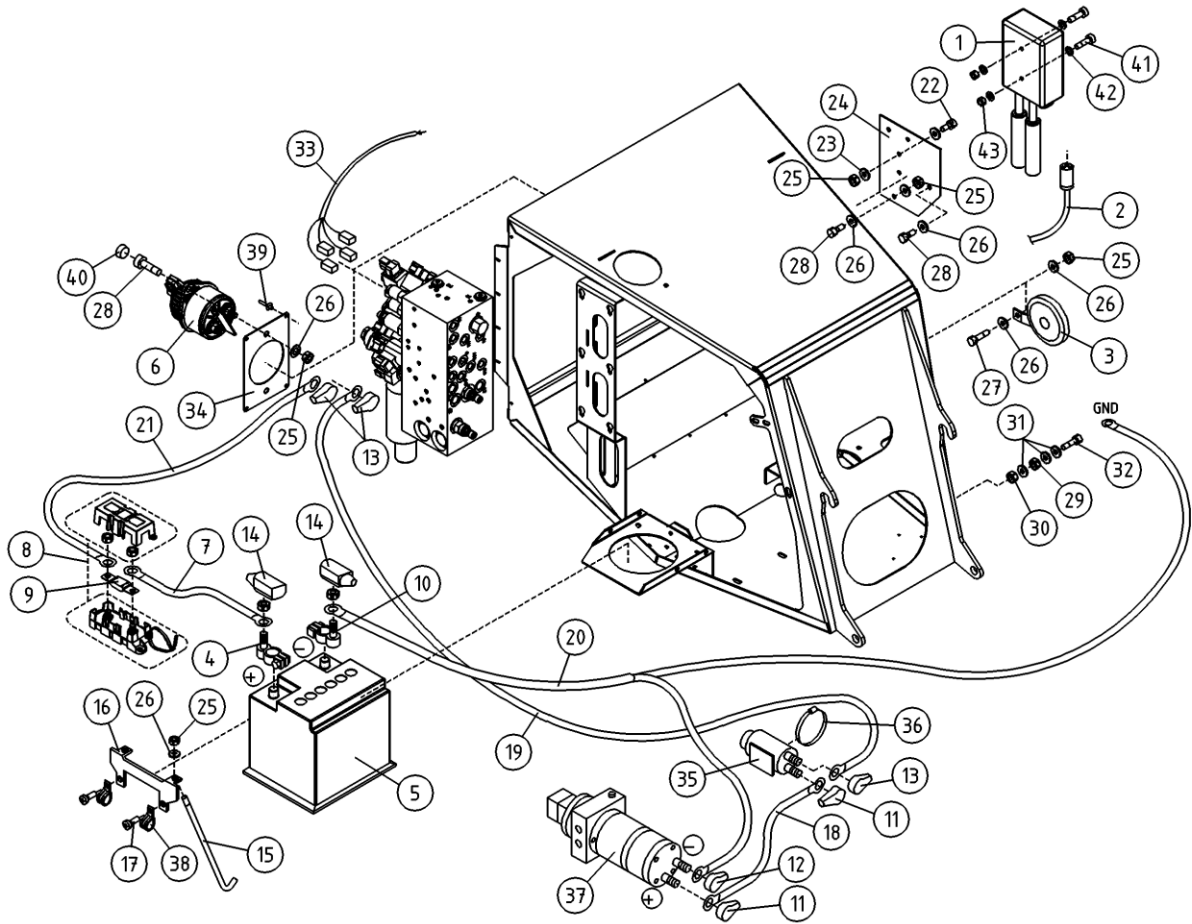
OSA ITEM DEL TEIL	VARAOSA NRO PART NR RESERVEL NR ERSATZTEIL NR	KPL QTY ANTAL ANZAHL	OSAN NIMI	DESCRIPTION	BENÄMNING	BENENNUNG
			JOHTOSARJAT+ AKKU+LATAUSLAITE	WIRE HARNESSES+BATTERY+CHARGER	LEDNINGSSATS+ BATTERI+LADDINGSAGG	LEITERZUG+ BATTERIE+LADEGERÄT
1	48.0207	1	AKKUVARAAJA DEFA	BATTERY CHARGER	BATTERI LADDARE	BATTERIELADER
2	48.0129	1	JATKOJOHTO DEFA	EXTENSION CORD, DEFA	SKARVSLADD DEFA	VERLÄNGERUNGSKABEL
3	48.049	1	ÄÄNIMERKINANTOLAITE	SIGNAL HORN	LJUDSIGNAL	HUPE
4	48.3400	1	AKKUKENKÄ RACO (+)	CABLE SHOE RACO (+)	KABELSKO RACO(+)	KABELSCHUH RACO(+)
5	48.2276	1	AKKU EC400 218X174X190	BATTERY	BATTERI	BATTERIE
6	48.19288	1	PÄÄVIRTAKYTKIN	MAIN CURRENT SWITCH	HUVUDSTROMSTALLARE	HAUPTSTROMSCHALTER
7	4CC1530/2	1				
8	48.3066	1	SULAKEPESÄ MEGAVAL	FUSE BOX	SÄKRINGSDOSA	FUSE HOLDER
9	48.3067	1	SULAKE MTA	FUSE 150A	SÄKRING FUSE	SICHERUNG FUSE
10	48.3401	1	AKKUKENKÄ RACO (-)	CABLE SHOE RACO(-)	KABELSKO RACO(-)	KABELSCHUH RACO(-)
11	48.3539	2	NAPASUOJA	TERMINAL INSULATOR	KLÄMMSKYDD	NABENSCHUTZ
12	48.3540	1	NAPASUOJA	TERMINAL INSULATOR	KLÄMMSKYDD	NABENSCHUTZ
13	48.3541	3	NAPASUOJA PUNAINEN	TERMINAL INSULATOR	KLÄMMSKYDD	NABENSCHUTZ, ROT
14	48.3668	2	NAPASUOJA SULAKE AKKUKENG. PUN	RUBBER COVER	KLÄMMSKYDD	NABENSCHUTZ, SICHERUNG, AKKU
15	4CB3563	2	KIINITYSTANKO	ATTACHMENT ROD	FASTSTÄNG	BESTINGUNGSSTANGE
16	4CB3564	1	AKUN PIDIN	BATTERY HOLDER	BATTERIHÄLLARE	AKKUHALTER
17	M0612.034	2	URARUUVI M6 X 10, DIN7985Z	SCREW	SKRUV	SCHRAUBE
18	4CC1530/3	1				
19	4CC1530/1	1				
20	4CC1530/5	1				
21	4CC1530/4	1				
22	M0615.001	2	RUUVI M6 X 16, DIN933(8.8)	SCREW	SKRUV	SCHRAUBE
23	M0607	4	KORILAATTA M6, DIN9021	WASHER	BRICKA	UNTERLEGSCHIEBE
24	4CC8007	1	KIINNITYSLEVY	CLIP PLATE	FASTPLATTA	BEFESTIGUNGSPLATTE
25	M0600.001	10	LUKITUSMUTTERI M6, DIN985(8)	LOCK NUT	MUTTER	MUTTER
26	M0609	10	ALUSLAATTA M6, DIN125	WASHER	BRICKA	UNTERLEGSCHIEBE
27	M0612.001	1	RUUVI M6 X 10, DIN933(8.8)	SCREW	SKRUV	SCHRAUBE
28	M0616.001	6	RUUVI M6 X 20, DIN933(8.8)	SCREW	SKRUV	SCHRAUBE
29	M0800	1	KUUSIOMUTTERI M8, DIN934(8)	NUT	MUTTER	MUTTER
30	M0800.001	1	LUKITUSMUTTERI M8, DIN985(8)	LOCK NUT	MUTTER	MUTTER



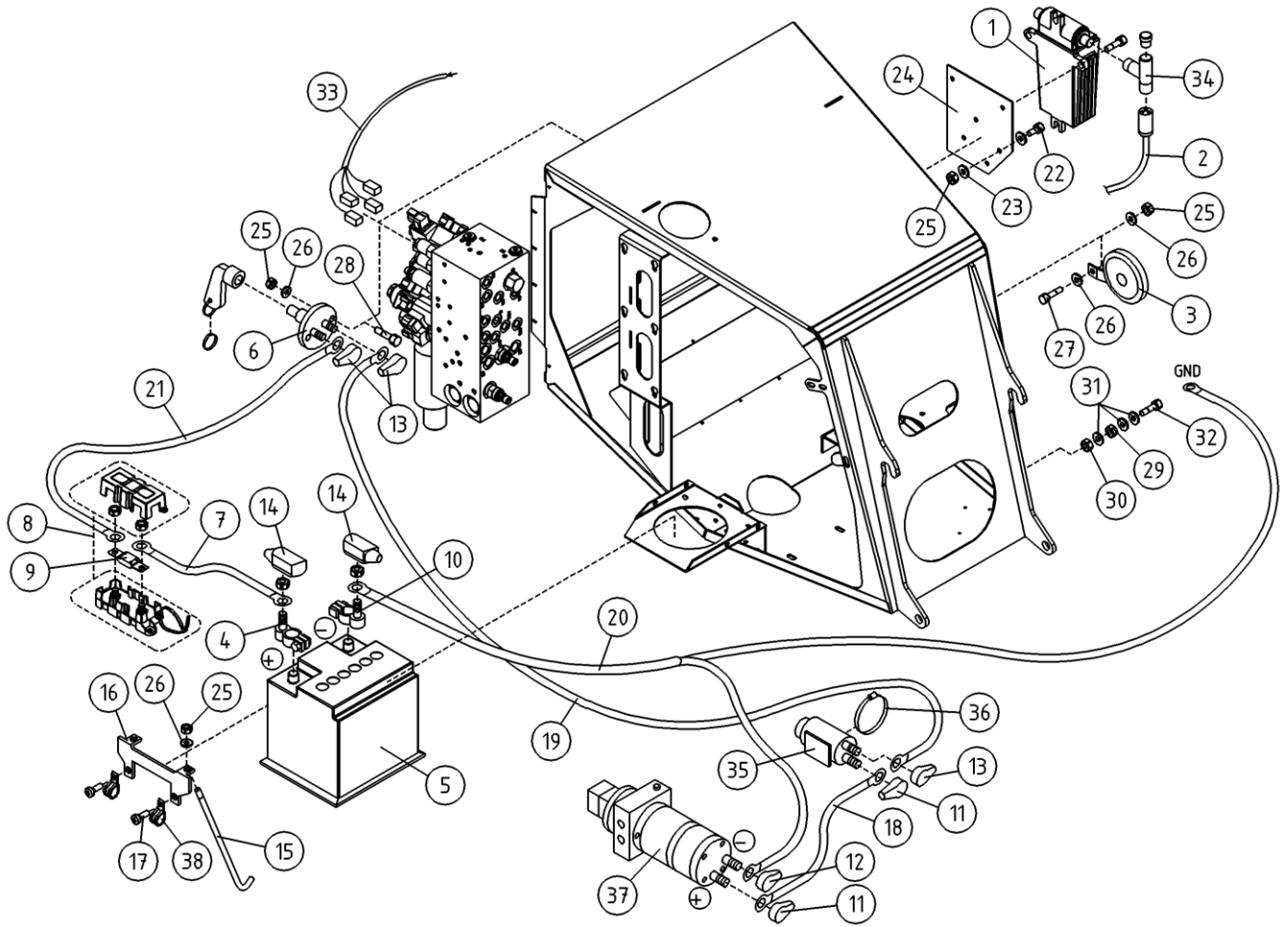
OSA ITEM DEL TEIL	VARAOSA NRO PART NR RESERVDL NR ERSATZTEIL NR	KPL QTY ANTAL ANZAHL	OSAN NIMI	DESCRIPTION	BENÄMNING	BENENNUNG
			JOHTOSARJAT+ AKKU+LATAUSLAITE	WIRE HARNESSES+BATTERY+CHARGER	LEDNINGSSATS+ BATTERI+LADDNINGSGAGG	LEITERZUG+ BATTERIE+LADEGERÄT
31	M0806	3	TÄHTILAATTA M8, DIN6798-A	WASHER	BRICKA	UNTERLEGSSCHEIBE
32	M0818	1	RUUVI M8 X 30, DIN931(8.8)	SCREW	SKRUV	SCHRAUBE
33	4CC5192	1	JOHTOSARJA	WIRE HARNESS	LEDARKNIPPE	VERKABELUNG
34	4CC3967	1	KIINNITYSLEVY	PLATE	PLÄT	PLATTE
35	48.2288	1	SOLENOIDI VARAKONEIKKO	SOLENOID	SOLENOID	SOLENOID
36	44.987	1	LETKUNKIRISTIN 60-80	HOSE CLAMP	SLANGKLAMMA	SCHLAUCHSCHELLE
37	47.834	1	SÄHKÖMOOTTORI 800W 12VDC	ELECTRIC MOTOR	ELMOTOR	ELEKTROMOTOR
38	48.3330	2	KAAPELIKIINNITIN, MUOVINEN	CABLE CLAMP	KABELFASTE	KABELKLEMME
39	24.914	4	POP-NIETTI, TSP D58 4 X 10,3	RIVET	NIT	NIET
40	48.1014	2	RUUVIKANNANSUOJUS	PLASTIC COVER FOR SCREW	PLASTKYDD	PLASIKSCHUTZ FÜR SCHRAUBE
41	M0412.034	2	URARUUVI M4 X 10, DIN7985Z	SCREW	SKRUV	SCHRAUBE
42	M0409	4	ALUSLAATTA M4, DIN125	WASHER	BRICKA	UNTERLEGSSCHEIBE
43	M0400.001	2	LUKITUSMUTTERI M4, DIN985(8)	NUT	MUTTER	MUTTER



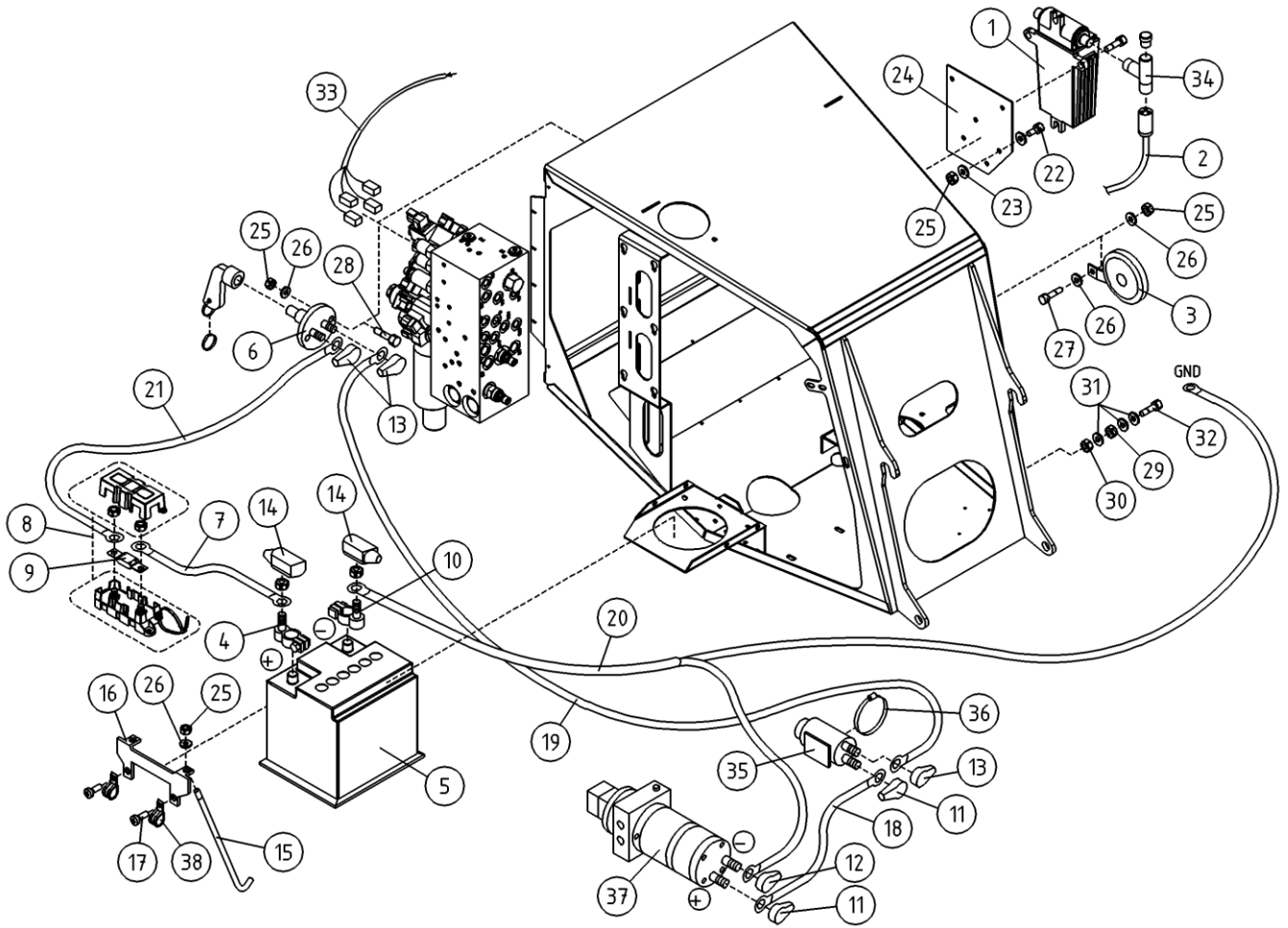
OSA ITEM DEL TEIL	VARAOSA NRO PART NR RESERVEL NR ERSATZTEIL NR	KPL QTY ANTAL ANZAHL	OSAN NIMI	DESCRIPTION	BENÄMNING	BENENNUNG
			JOHTOSARJAT+ AKKU+LATAUSLAITE	WIRE HARNESSES+BATTERY+CHARGER	LEDNINGSSATS+ BATTERI+LADDNINGSGAGG	LEITERZUG+ BATTERIE+LADEGERÄT
1	48.0207	1	AKKUVARAAJA DEFA	BATTERY CHARGER	BATTERI LADDARE	BATTERIELADER
2	48.0129	1	JATKOJOHTO DEFA	EXTENSION CORD, DEFA	SKARVSLADD DEFA	VERLÄNGERUNGSKABEL
3	48.049	1	ÄÄNIMERKINANTOLAITE	SIGNAL HORN	LJUDSIGNAL	HUPE
4	48.3400	1	AKKUKENKÄ RACO (+)	CABLE SHOE RACO (+)	KABELSKO RACO(+)	KABELSCHUH RACO(+)
5	48.2276	1	AKKU EC440 218X174X190	BATTERY	BATTERI	BATTERIE
6	48.19288	1	PÄÄVIRTAKYTKIN	MAIN CURRENT SWITCH	HUVUDSTROMSTÄLLARE	HAUPTSTROMSCHALTER
7	4CC1530/2	1				
8	48.3066	1	SULAKEPESÄ MEGAVAL	FUSE BOX	SÄKRINGSDOSA	FUSE HOLDER
9	48.3067	1	SULAKE MTA	FUSE 150A	SÄKRING FUSE	SICHERUNG FUSE
10	48.3401	1	AKKUKENKÄ RACO (-)	CABLE SHOE RACO(-)	KABELSKO RACO(-)	KABELSCHUH RACO(-)
11	48.3539	2	NAPASUOJA	TERMINAL INSULATOR	KLÄMMSKYDD	NABENSCHUTZ
12	48.3540	1	NAPASUOJA	TERMINAL INSULATOR	KLÄMMSKYDD	NABENSCHUTZ
13	48.3541	3	NAPASUOJA PUNAINEN	TERMINAL INSULATOR	KLÄMMSKYDD	NABENSCHUTZ, ROT
14	48.3668	2	NAPASUOJA SULAKE AKKUKENG. PUN	RUBBER COVER	KLÄMMSKYDD	NABENSCHUTZ, SICHERUNG, AKKU
15	4CB3563	2	KIINNITYSTANKO	ATTACHMENT ROD	FASTSTÄNG	BESTINGUNGSSTANGE
16	4CB3564	1	AKUN PIDIN	BATTERY HOLDER	BATTERIHÄLLARE	AKKUHALTER
17	M0612.034	2	URARUUVI M6 X 10, DIN7985Z	SCREW	SKRUV	SCHRAUBE
18	4CC1530/3	1				
19	4CC1530/1	1				
20	4CC1530/5	1				
21	4CC1530/4	1				
22	M0615.001	2	RUUVI M6 X 16, DIN933(8.8)	SCREW	SKRUV	SCHRAUBE
23	M0607	4	KORILAATTA M6, DIN9021	WASHER	BRICKA	UNTERLEGSCHIEBE
24	4CC6186	1	KIINNITYSLEVY, AKKUVARAAJAT	PLATE	PLÄT	PLATTE
25	M0600.001	10	LUKITUSMUTTERI M6, DIN985(8)	LOCK NUT	MUTTER	MUTTER
26	M0609	10	ALUSLAATTA M6, DIN125	WASHER	BRICKA	UNTERLEGSCHIEBE
27	M0612.001	1	RUUVI M6 X 10, DIN933(8.8)	SCREW	SKRUV	SCHRAUBE
28	M0616.001	6	RUUVI M6 X 20, DIN933(8.8)	SCREW	SKRUV	SCHRAUBE
29	M0800	1	KUUSIOMUTTERI M8, DIN934(8)	NUT	MUTTER	MUTTER
30	M0800.001	1	LUKITUSMUTTERI M8, DIN985(8)	LOCK NUT	MUTTER	MUTTER



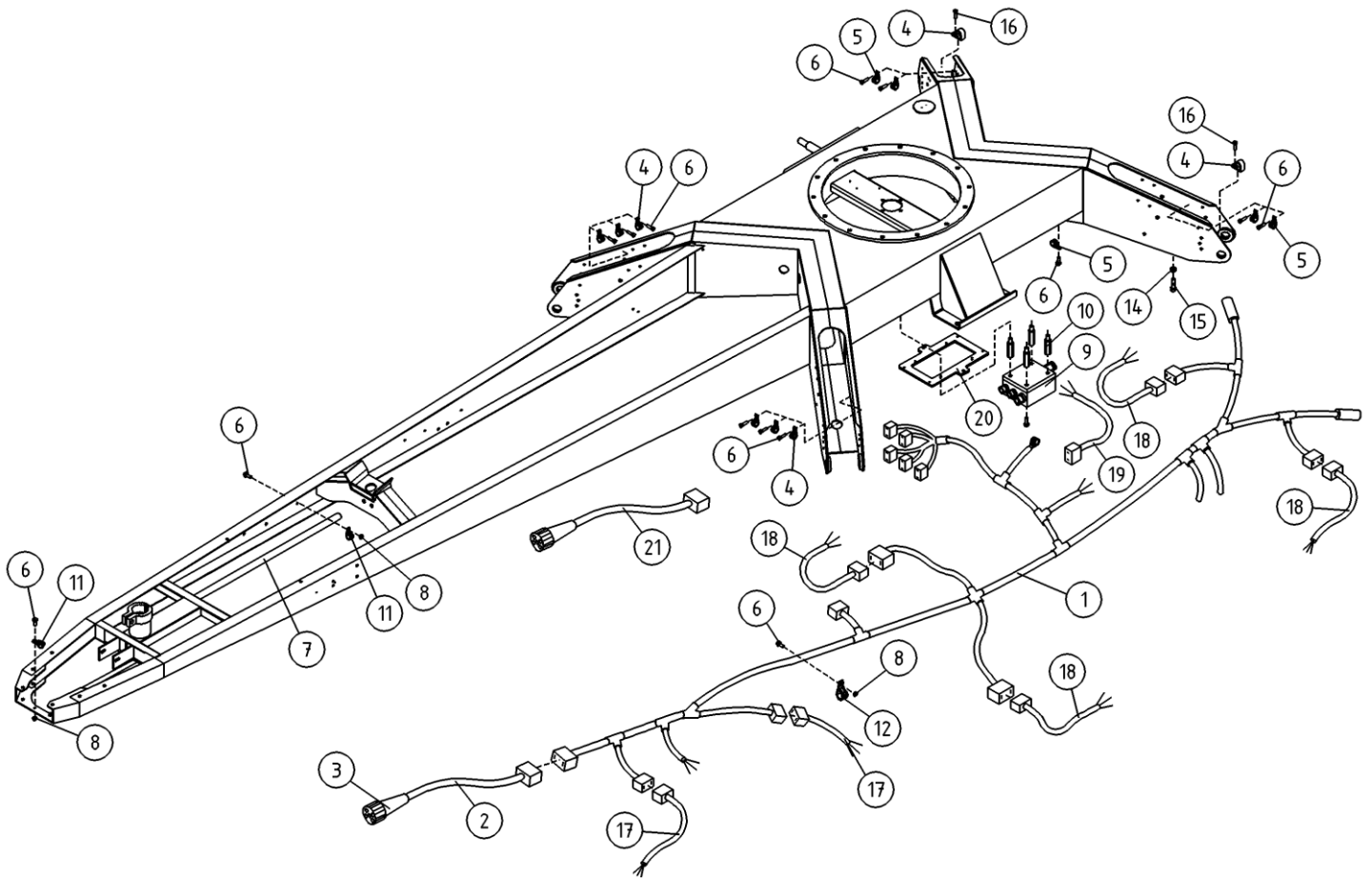
OSA ITEM DEL TEIL	VARAOSA NRO PART NR RESERVDL NR ERSATZTEIL NR	KPL QTY ANTAL ANZAHL	OSAN NIMI	DESCRIPTION	BENÄMNING	BENENNUNG
			JOHTOSARJAT + AKKU+LATAUSLAITE	WIRE HARNESSES+BATTERY+CHARGER	LEDNINGSSATS+ BATTERI+LADDINGSAGG	LEITERZUG+ BATTERIE+LADEGERÄT
31	M0806	3	TÄHTILAASTA M8, DIN6798-A	WASHER	BRICKA	UNTERLEGSSCHEIBE
32	M0818	1	RUUVI M8 X 30, DIN931(8.8)	SCREW	SKRUV	SCHRAUBE
33	4CC3319	1	JOHTOSARJA, REPPU	WIRE HARNESS	LEDARKNIPPE	VERKABELUNG
34	4CC3967	1	KIINNITYSLEVY	PLATE	PLÄT	PLATTE
35	48.2288	1	SOLENOIDI VARAKONEIKKO	SOLENOID	SOLENOID	SOLENOID
36	44.987	1	LETKUNKIRISTIN 60-80	HOSE CLAMP	SLANGKLAMMA	SCHLAUCHSCHELLE
37	47.834	1	SÄHKÖMOOTTORI 800W 12VDC	ELECTRIC MOTOR	ELMOTOR	ELEKTROMOTOR
38	48.3330	2	KAAPELIKIINNITIN, MUOVINEN	CABLE CLAMP	KABELFASTE	KABELKLEMME
39	24.914	4	POP-NIETTI, TSP D58 4 X 10,3	RIVET	NIT	NIET
40	48.1014	2	RUUVIKANNANSUOJUS	PLASTIC COVER FOR SCREW	PLASTKYDD	PLASIKSCHUTZ FÜR SCHRAUBE
41	M0412.034	2	URARUVI M4 X 10, DIN7985Z	SCREW	SKRUV	SCHRAUBE
42	M0409	4	ALUSLAATTA M4, DIN125	WASHER	BRICKA	UNTERLEGSSCHEIBE
43	M0400.001	2	LUKITUSMUTTERI M4, DIN985(8)	NUT	MUTTER	MUTTER



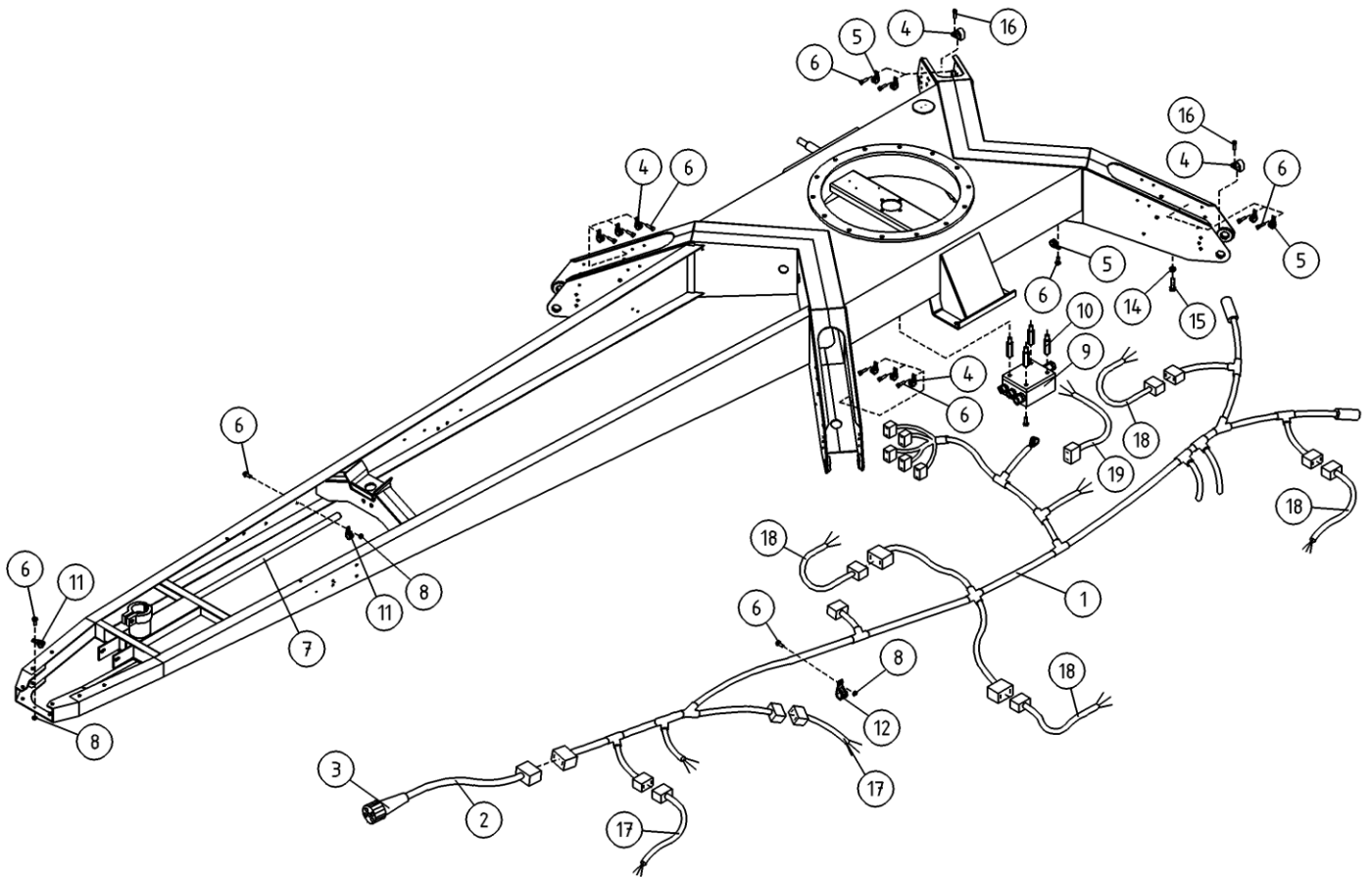
OSA ITEM DEL TEIL	VARAOSA NRO PART NR RESERVEL NR ERSATZTEIL NR	KPL QTY ANTAL ANZAHL	OSAN NIMI	DESCRIPTION	BENÄMNING	BENENNUNG
			AKKU+LATAUSLAITE	BATTERY+CHARGER	BATTERI+LADDARE	BATTERIE+LADEGERÄT
1	48.0126	1	AKKUVARAAJA DEFA	BATTERY CHARGER	BATTERI LADDARE	BATTERIELADER
2	48.0129	1	JATKOJOHTO DEFA	EXTENSION CORD, DEFA	SKARVSLADD DEFA	VERLÄNGERUNGSKABEL
3	48.049	1	AÄNIMERKINANTOLAITE	SIGNAL HORN	LJUDSIGNAL	HUPE
4	48.3400	1	AKKUKENKÄ RACO (+)	CABLE SHOE RACO (+)	KABELSKO RACO(+)	KABELSCHUH RACO(+)
5	48.2276	1	AKKU EC440 218X174X190	BATTERY	BATTERI	BATTERIE
6	48.2411	1	PÄÄVIRTAKYTKIN ECANS	MAIN CURRENT SWITCH	HUVUDSTROMSTÄLLARE	HAUPTSTROMSCHALTER
7	4CC1530/2	1				
8	48.3066	1	SULAKEPESÄ MEGAVAL	FUSE BOX	SÄKRINGSDOSA	FUSE HOLDER
9	48.3067	1	SULAKE MTA	FUSE 150A	SÄKRING FUSE	SICHERUNG FUSE
10	48.3401	1	AKKUKENKÄ RACO (-)	CABLE SHOE RACO(-)	KABELSKO RACO(-)	KABELSCHUH RACO(-)
11	48.3539	2	NAPASUOJA	TERMINAL INSULATOR	KLÄMMSKYDD	NABENSCHUTZ
12	48.3540	1	NAPASUOJA	TERMINAL INSULATOR	KLÄMMSKYDD	NABENSCHUTZ
13	48.3541	3	NAPASUOJA PUNAINEN	TERMINAL INSULATOR	KLÄMMSKYDD	NABENSCHUTZ, ROT
14	48.3668	2	NAPASUOJA SULAKE AKKUKENG. PUN	RUBBER COVER	KLÄMMSKYDD	NABENSCHUTZ, SICHERUNG, AKKU
15	4CB3563	2	KIINNYSTANKO	ATTACHMENT ROD	FASTSTÄNG	BESTINGUNGSSTANGE
16	4CB3564	1	AKUN PIDIN	BATTERY HOLDER	BATTERIHÄLLARE	AKKUHALTER
17	M0612.034	2	URARUUVI M6 X 10, DIN7985Z	SCREW	SKRUV	SCHRAUBE
18	4CC1530/3	1				
19	4CC1530/1	1				
20	4CC1530/5	1				
21	4CC1530/4	1				
22	M0615.001	2	RUUVI M6 X 16, DIN933(8.8)	SCREW	SKRUV	SCHRAUBE
23	M0607	4	KORILAATTA M6, DIN9021	WASHER	BRICKA	UNTERLEGSCHIEBE
24	4CB7194	1	KIINNYTSELEVY	CLIP PLATE	FASTPLATTA	BEFESTIGUNGSPLATTE
25	M0600.001	8	LUKITUSMUTTERI M6, DIN985(8)	LOCK NUT	MUTTER	MUTTER
26	M0609	7	ALUSLAATTA M6, DIN125	WASHER	BRICKA	UNTERLEGSCHIEBE
27	M0612.001	1	RUUVI M6 X 10, DIN933(8.8)	SCREW	SKRUV	SCHRAUBE
28	M0616.001	3	RUUVI M6 X 20, DIN933(8.8)	SCREW	SKRUV	SCHRAUBE
29	M0800	1	KLUUSIOMUTTERI M8, DIN934(8)	NUT	MUTTER	MUTTER
30	M0800.001	1	LUKITUSMUTTERI M8, DIN985(8)	LOCK NUT	MUTTER	MUTTER



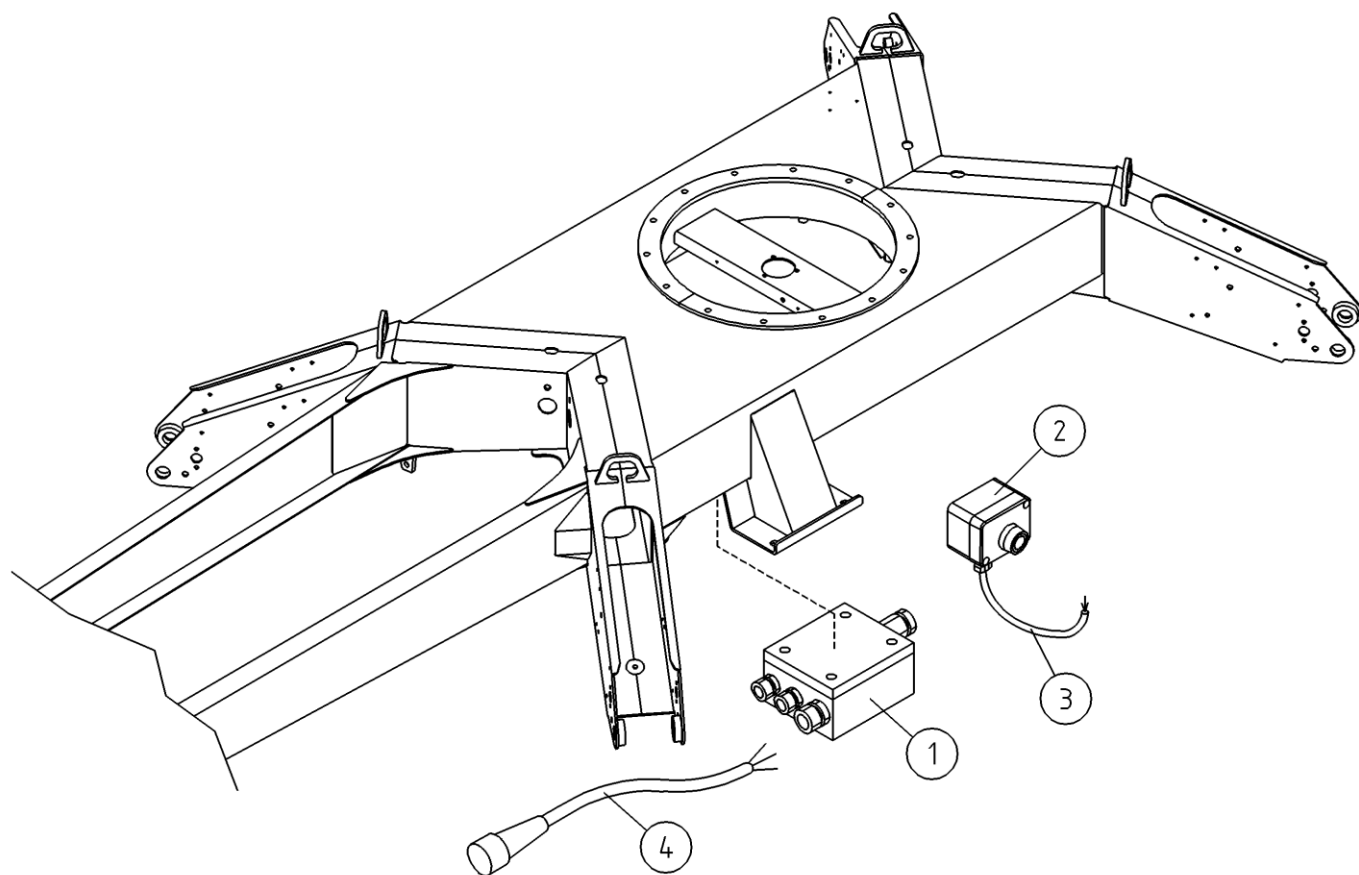
OSA ITEM DEL TEIL	VARAOSA NRO PART NR RESERVDL NR ERSATZTEIL NR	KPL QTY ANTAL ANZAHL	OSAN NIMI	DESCRIPTION	BENÄMNING	BENENNUNG
			AKKU+LATAUSLAITE	BATTERY+CHARGER	BATTERI-LADDARE	BATTERIE+LADEGERÄT
31	M0806	3	TAHTILAATTA M8, DIN6798-A	WASHER	BRICKA	UNTERLEGSCHLEIBE
32	M0818	1	RUUVI M8 X 30, DIN931(8.8)	SCREW	SKRUV	SCHRAUBE
33	4CB6646	1	JOHTOSARJA, REPPU	WIRE HARNESS, MACHINE FRAME	LEDARKNIPPE	VERKABELUNG
34	48.0147	1	T-KAPPALE 90° DEFA			
35	48.2288	1	SOLENOIDI VARAKONEIKKO	SOLENOID	SOLENOID	SOLENOID
36	44.987	1	LETKUNKIRISTIN 60-80	HOSE CLAMP	SLANGKLAMMA	SCHLAUCHSCHELLE
37	47.834	1	SÄHKÖMOOTTORI 800W 12VDC	ELECTRIC MOTOR	ELMOTOR	ELEKTROMOTOR
38	48.3330	2	KAAPELIKIINNITIN, MUOVINEN	CABLE CLAMP	KABELFASTE	KABELKLEMME



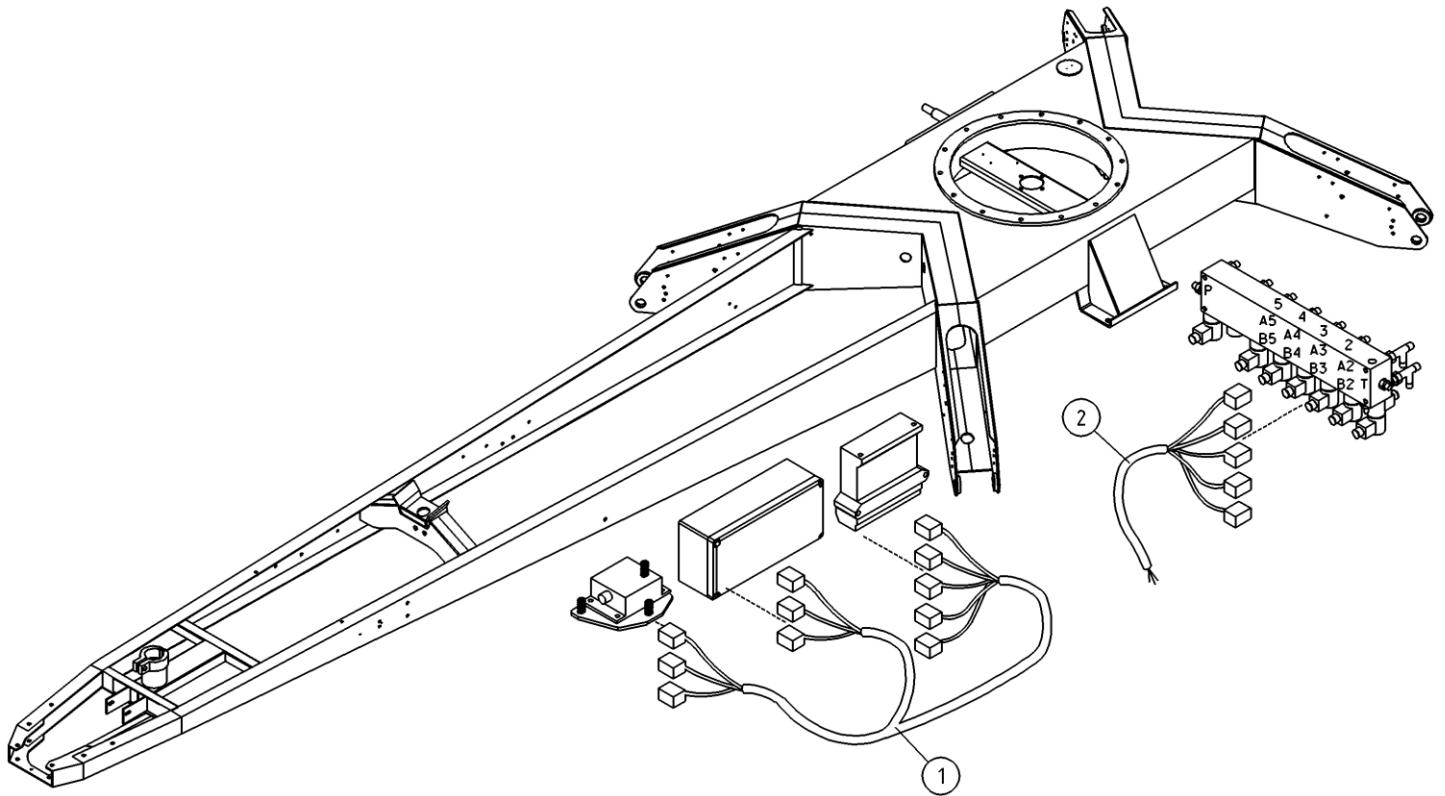
OSA ITEM DEL TEIL	VARAOSA NRO PART NR RESERVDEL NR ERSATZTEIL NR	KPL QTY ANTAL ANZAHL	OSAN NIMI	DESCRIPTION	BENÄMNING	BENENNUNG
			ALUSTA, JOHTOSARJA	CHASSIS, ELECTRIC HARNESS	CHASSI, LEDNINGSSATS	FAHRGESTELL, LEITERZUG
1	4CB5728	1	JOHTOSARJA 135TB/160XTB	WIRE HARNESS 135TB/160XTB	LEDARKNIPPE 135TB/160XTB	VERKABELUNG 135TB/160XTB
2	4CB8414	1	JOHTOSARJA	WIRE HARNESS	LEDARKNIPPE	VERKABELUNG
3	48.2490	1	AJONEUVOPISTOKE 13 NAP. HELLA	PLUG	STICKPROPP	STECKER
4	48.3652	8	KAAPELIKIINNITIN, MUOVINEN	CABLE CLAMP	KABELFÄSTE	KABELKLEMME
5	48.3330	18	KAAPELIKIINNITIN, MUOVINEN	CABLE CLAMP	KABELFÄSTE	KABELKLEMME
6	M0615.034	10	URARUUVI M6 X 16, DIN7985Z	SCREW	SKRUV	SCHRAUBE
7	4CB3605	1	SUOJAPUTKI	CASING PIPE	SKYDDSRÖR	HÜLLROHR
8	M0600.001	6	LUKITUSMUTTERI M6, DIN985(B)	LOCK NUT	MUTTER	MUTTER
9	DL8.444	1	ALUSTAJOHTOSARJAKOTELO	WIRE HARNESS HOUSING, CHASSIS	LEDARKNIPPE FÖR CHASSIT	FAHRGESTELL, KABELGEHÄUSE
10	M0418.038	4	KOROKERUUVI M4 X 30	ELEVATION SCREW	FÖRHÖJNINGSSKRUV M4X30	ERHÖHUNGSSCHRAUBE M4X30
11	48.674	2	KAAPELIKIINNITIN	CABLE CLAMP	KABELHÄLLARE	KABELSCHELLE
12	48.32016	6	KAAPELIKIINNITIN, MUOVINEN	CABLE CLAMP	KABELFÄSTE	KABELKLEMME
14	M1200.005	2	KUUSIOMUTTERI M12, DIN936	NUT	MUTTER	MUTTER
15	M1222	2	RUUVI M12 X 50, DIN931(8.8)	SCREW	SKRUV	SCHRAUBE
16	M0513.034	4	URARUUVI M5 X 12, DIN7985Z	SCREW	SKRUV	SCHRAUBE
17	4CB5711	2	JOHTOSARJA SIVUVALOT	WIRE HARNESS, SIDELIGHTS	LEDARKNIPPE	VERKABELUNG
18	4CB4177	4	JOHTOSARJA SIVUVALOT	WIRE HARNESS, SIDELIGHTS	LEDARKNIPPE	VERKABELUNG
19	4CB4703	1	JOHTOSARJA ALUSTA	WIRE HARNESS	LEDARKNIPPE	VERKABELUNG GESTELL
20	4CC6371	1	PIDIKELEVY	PLATE	PLÄT	PLATTE
21	4CC8054	1				



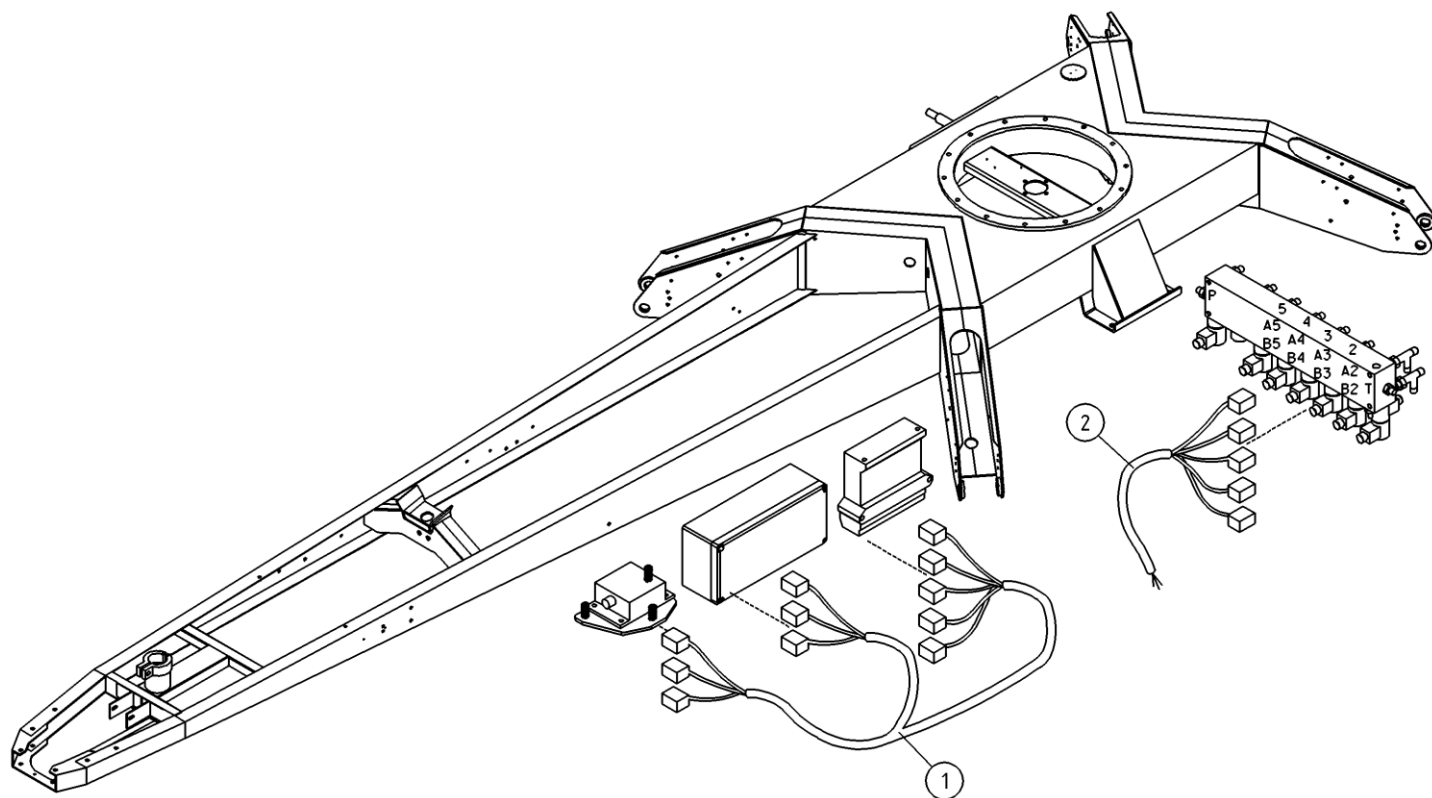
OSA ITEM DEL TEIL	VARAOSA NRO PART NR RESERVDEL NR ERSATZTEIL NR	KPL QTY ANTAL ANZAHL	OSAN NIMI	DESCRIPTION	BENÄMNING	BENENNUNG
			ALUSTA, JOHTOSARJA	CHASSIS, ELECTRIC HARNESS	CHASSI, LEDNINGSSATS	FAHRGESTELL, LEITERZUG
1	4CB8337	1	JOHTOSARJA 135T-160XTII	WIRE HARNESS 160XT	LEDARKNIPPE 160XT	VERKABELUNG 160XT
2	4CB8414	1	JOHTOSARJA	WIRE HARNESS	LEDARKNIPPE	VERKABELUNG
3	48.2490	1	AJONEUVOPISTOKE 13 NAP. HELLA	PLUG	STICKPROPP	STECKER
4	48.3652	8	KAAPELIKIINNITIN, MUOVINEN	CABLE CLAMP	KABELFASTE	KABELKLEMME
5	48.3330	18	KAAPELIKIINNITIN, MUOVINEN	CABLE CLAMP	KABELFASTE	KABELKLEMME
6	M0615.034	10	URARUUVI M6 X 16, DIN7985Z	SCREW	SKRUV	SCHRAUBE
7	4CB3605	1	SUOJAPUTKI	CASING PIPE	SKYDDSRÖR	HÜLLROHR
8	M0600.001	6	LUKITUSMUTTERI M6, DIN985(B)	LOCK NUT	MUTTER	MUTTER
9	DL8.298KAL	1	ALUSTAJOHTOSARJAKOTELO	WIRE HARNESS HOUSING, CHASSIS	LEDARKNIPPE FOR CHASSIT	FAHRGESTELL, KABELGEHÄUSE
10	M0418.038	4	KOROKERUUVI M4 X 30	ELEVATION SCREW	FÖRHÖJNINGSSKRUV M4X30	ERHÖHUNGSSCHRAUBE M4X30
11	48.674	2	KAAPELIKIINNITIN	CABLE CLAMP	KABELHÄLLARE	KABELSCHELLE
12	48.32016	6	KAAPELIKIINNITIN, MUOVINEN	CABLE CLAMP	KABELFASTE	KABELKLEMME
14	M1200.005	2	KUUSIOMUTTERI M12, DIN936	NUT	MUTTER	MUTTER
15	M1222	2	RUUVI M12 X 50, DIN931(8.8)	SCREW	SKRUV	SCHRAUBE
16	M0513.034	4	URARUUVI M5 X 12, DIN7985Z	SCREW	SKRUV	SCHRAUBE
17	4CB5711	2	JOHTOSARJA SIVUVALOT	WIRE HARNESS, SIDELIGHTS	LEDARKNIPPE	VERKABELUNG
18	4CB4177	4	JOHTOSARJA SIVUVALOT	WIRE HARNESS, SIDELIGHTS	LEDARKNIPPE	VERKABELUNG
19	4CB4703	1	JOHTOSARJA ALUSTA	WIRE HARNESS	LEDARKNIPPE	VERKABELUNG GESTELL



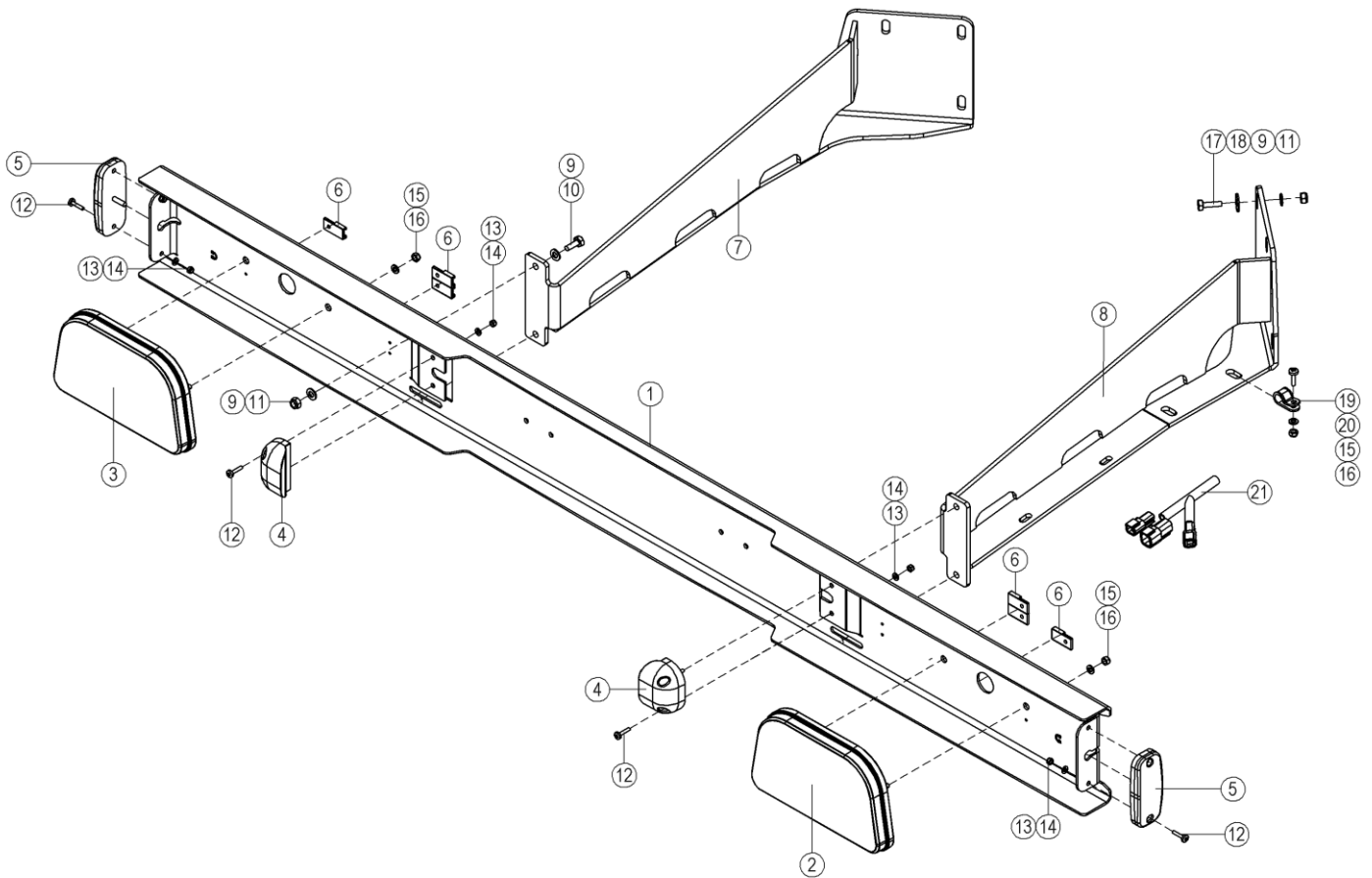
OSA ITEM DEL TEIL	VARAOSA NRO PART NR RESERVDL NR ERSATZTEIL NR	KPL QTY ANTAL ANZAHL	OSAN NIMI	DESCRIPTION	BENÄMNING	BENENNUNG
			ALUSTA, JOHTOSARJA	CHASSIS, ELECTRIC HARNESS	CHASSI, LEDNINGSSATS	FAHRGESTELL, LEITERZUG
1	DL8.444	1	ALUSTAJOHTOSARJAKOTELO	WIRE HARNESS HOUSING, CHASSIS	LEDARKNIPPE FOR CHASSIT	FAHRGESTELL, KABELGEHÄUSE
2	DL8.445	1	KUOLLEENMEHENKYTKIMEN KOTELO			
3	4CC6728	1	JOHTOSARJA	WIRE HARNESS	LEDARKNIPPE	VERKABELUNG
4	4CC6729	1	JOHTOSARJA XC	WIRE HARNESS	LEDARKNIPPE	VERKABELUNG



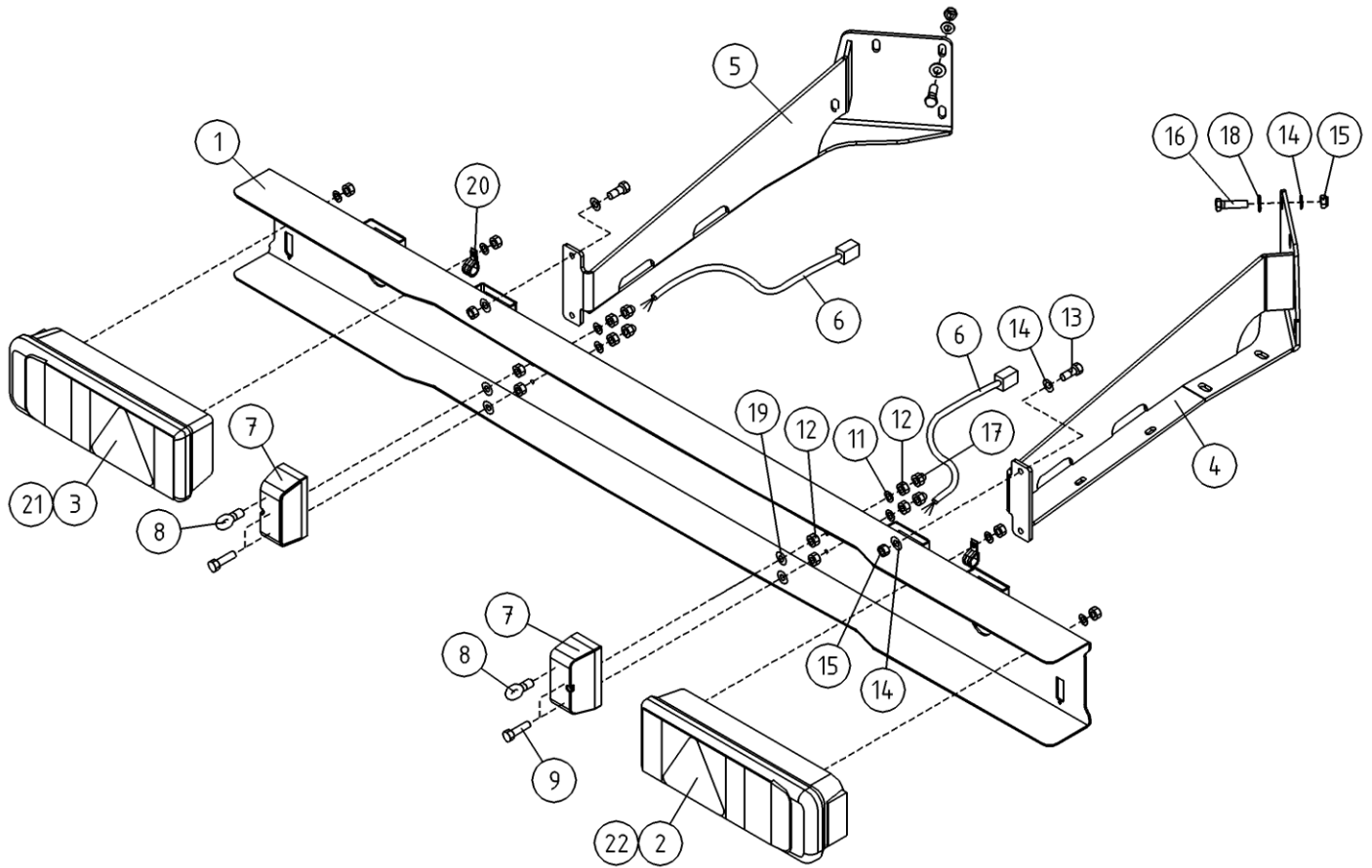
OSA ITEM DEL TEIL	VARAOSA NRO PART NR RESERVDEL NR ERSATZTEIL NR	KPL QTY ANTAL ANZAHL	OSAN NIMI	DESCRIPTION	BENÄMNING	BENENNUNG
			ALUSTA, JOHTOSARJA	CHASSIS, ELECTRIC HARNESS	CHASSI, LEDNINGSSATS	FAHRGESTELL, LEITERZUG
1	4CB5402	1	JOHTOSARJA XTC	WIRE HARNESS XTC	LEDARKNIPPE XTC	VERKABELUNG XTC
2	4CB9879	1	JOHTOSARJA ALUSTAVENTTIILI	WIRE HARNESS ALUSTAVENTTIIL	LEDARKNIPPE ALUSTAVENTTIIL	VERKABELUNG GESTELLVENTIL



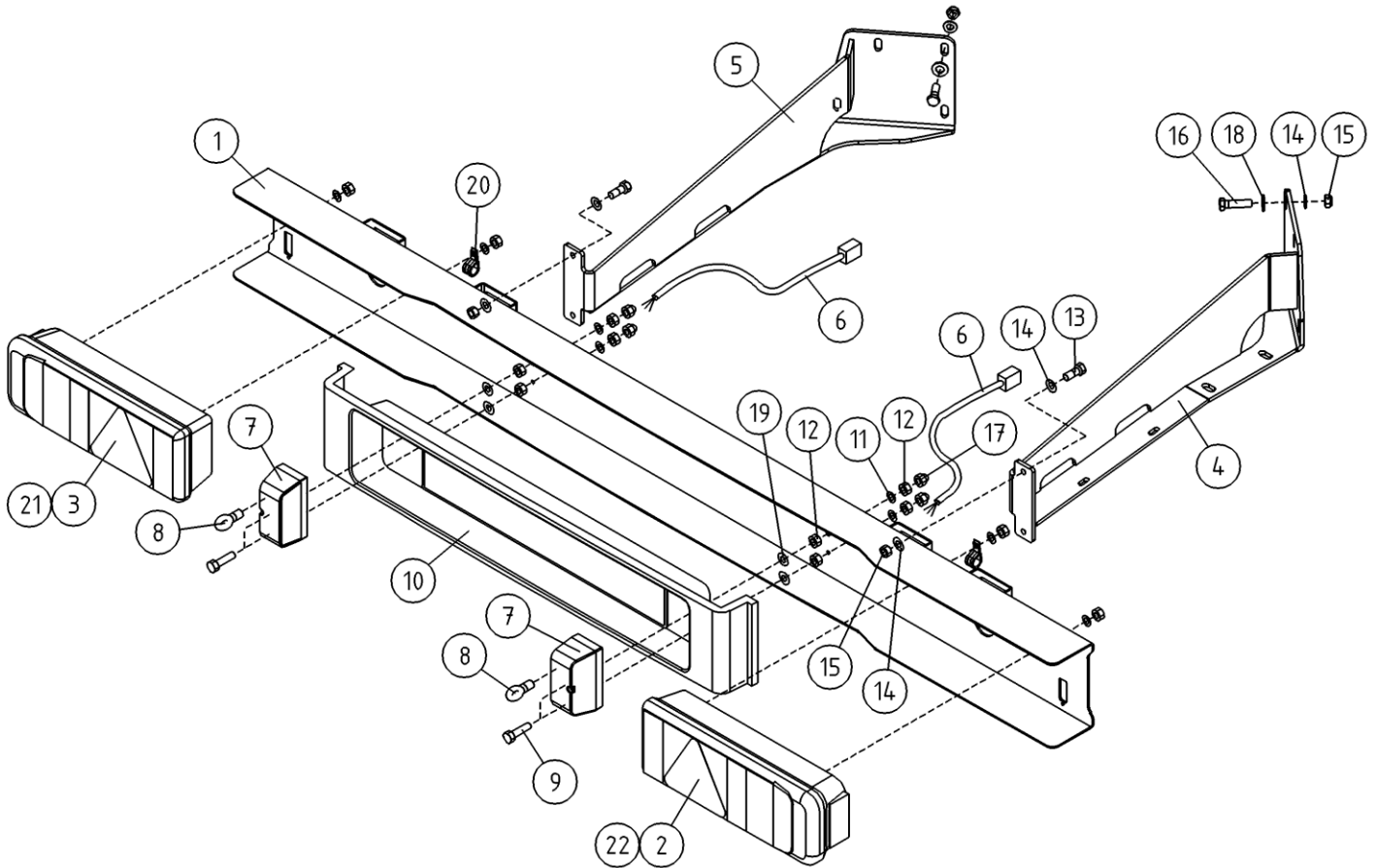
OSA ITEM DEL TEIL	VARAOSA NRO PART NR RESERVDEL NR ERSATZTEIL NR	KPL QTY ANTAL ANZAHL	OSAN NIMI	DESCRIPTION	BENÄMNING	BENENNUNG
			OPTIO, ALUSTA JOHTOSARJAT	OPTION, CHASSIS ELECTRIC HARNESS	TILLVAL, CHASSI LEDNINGSSATS	OPTION, FAHRGESTELL LEITERZUG
1	4CB5402	1	JOHTOSARJA XTC	WIRE HARNESS XTC	LEDARKNIPPE XTC	VERKABELUNG XTC
2	4CB3294	1	JOHTOSARJA ALUSTAVENTTIILI	WIRE HARNESS ALUSTAVENTTIIL	LEDARKNIPPE ALUSTAVENTTIIL	VERKABELUNG GESTELLVENTIL



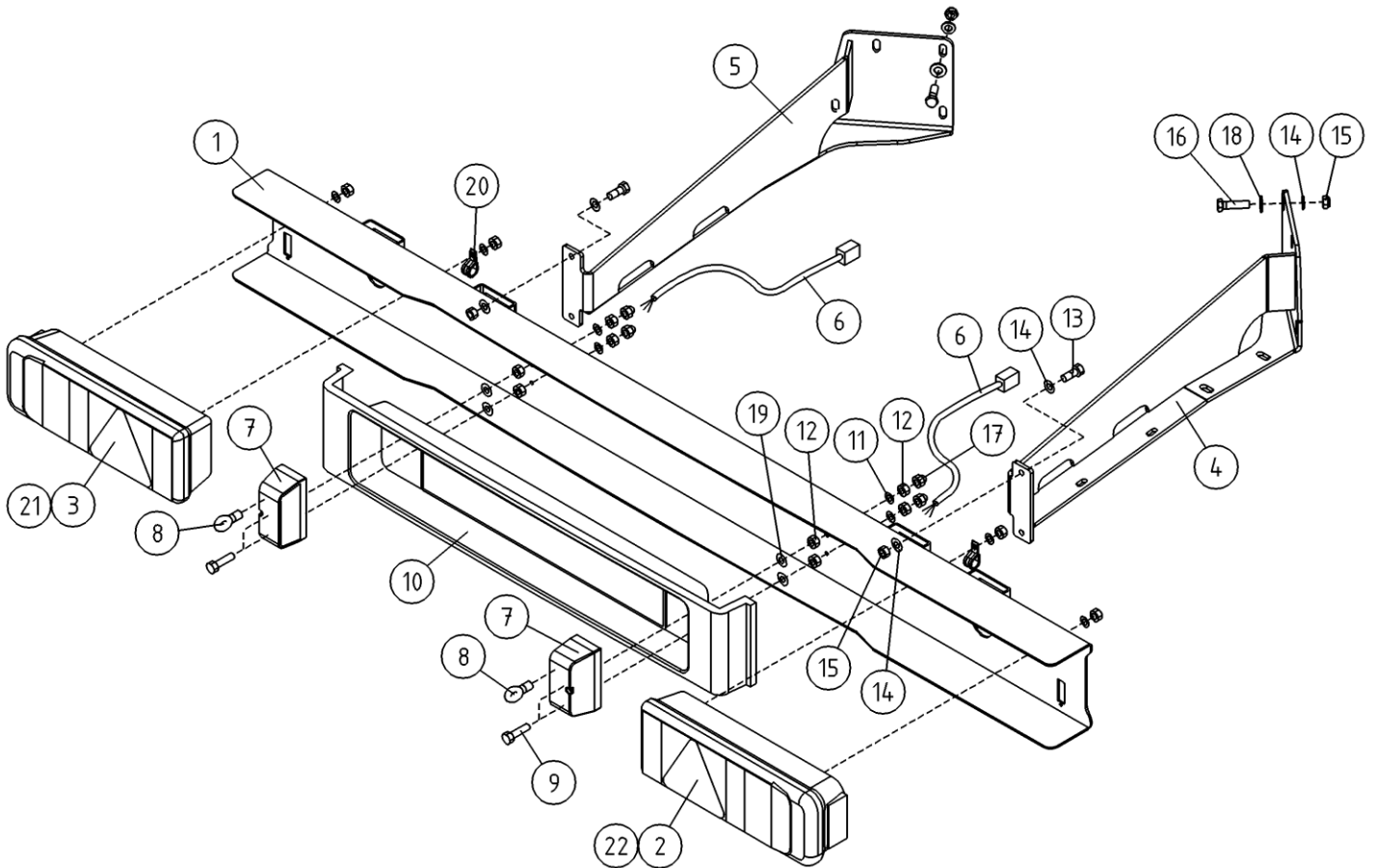
OSA ITEM DEL TEIL	VARAOSA NRO PART NR RESERVDEL NR ERSATZTEIL NR	KPL QTY ANTAL ANZAHL	OSAN NIMI	DESCRIPTION	BENÄMNING	BENENNUNG
			VALOVARUSTUS	LIGHT EQUIPMENT	LJUSUTRUSTNING	BELEUCHTUNGSAUSRÜSTUNG
1	D020652	1	TAKAVALOPANEELI LED	REAR LIGHT PANEL	BAKLJUSENHET	HECKLICHTPANEEL
2	D020685	1	TAKAVALOYHDISTELMÄ, OIKEA LED	TAIL LIGHT, RIGHT SIDE	BAKLJUSENHET	TAIL LIGHT
3	D020683	1	TAKAVALOYHDISTELMÄ, VASEN LED	TAIL LIGHT, LEFT SIDE	BAKLJUSENHET	TAIL LIGHT
4	D020681	2	REKISTERIVALO LED VARUSTELTU	REGISTER LIGHT	REGISTERLJUS	KENNZEICHENLICHT
5	D020682	2	ETUVALO / AÄRIVALO ORANSSI LED	HEADLIGHT/MARKER LIGHT	HUVUDSTRÄLKAST./KONT	BEGRENZ.LICHT NACH V
6	48.32036	6	KIINNITYSALUSTA, PINNARUNKO	ATTACHMENT BED	FÄSTE	FESTPLATTE
7	3CC5525-V	1	TAKAVALOPANEELI KIINNITIN VASEN	RESERVE WHEEL ATTACHMENT PLATE	FASTPLÅT FOR RESERVHJUL	PLATTE
8	3CC5525-O	1	TAKAVALOPANEELI KIINNITIN OIKEA	RESERVE WHEEL ATTACHMENT PLATE	FASTPLÅT FOR RESERVHJUL	PLATTE
9	M0809	16	ALUSLAATTA M8, DIN125	WASHER	BRICKA	UNTERLEGSCHIEBE
10	M0816.001	4	RUUVI M8 X 20, DIN933(8.8)	SCREW	SKRUV	SCHRAUBE
11	M0800.001	13	LUKITUSMUTTERI M8, DIN985(8)	LOCK NUT	MUTTER	MUTTER
12	M0516.034	8	URARUUVI M5 X 20, DIN7985Z	SCREW	SKRUV	SCHRAUBE
13	M0509	8	ALUSLAATTA M5, DIN125	WASHER	BRICKA	UNTERLEGSCHIEBE
14	M0500.001	8	LUKITUSMUTTERI M5, DIN985(8)	NUT	MUTTER	MUTTER
15	M0609	12	ALUSLAATTA M6, DIN125	WASHER	BRICKA	UNTERLEGSCHIEBE
16	M0600.001	12	LUKITUSMUTTERI M6, DIN985(8)	NUT	MUTTER	MUTTER
17	M0817.001	8	RUUVI M8 X 25, DIN933(8.8)	SCREW	SKRUV	SCHRAUBE
18	M0807	8	KORILAATTA M8, DIN9021	WASHER	BRICKA	UNTERLEGSCHIEBE
19	48.3330	8	KAAPELIKIINNITIN, MUOVINEN	CABLE CLAMP	KABELFÄSTE	HALTER
20	M0616.034	8	URARUUVI M6 X 20, DIN7985Z	SCREW	SKRUV	SCHRAUBE
21	D020630	1	JOHTOSARJA 135TB/160XTB	WIRE HARNESS	LEDARKNIPPE	VERKABELUNG



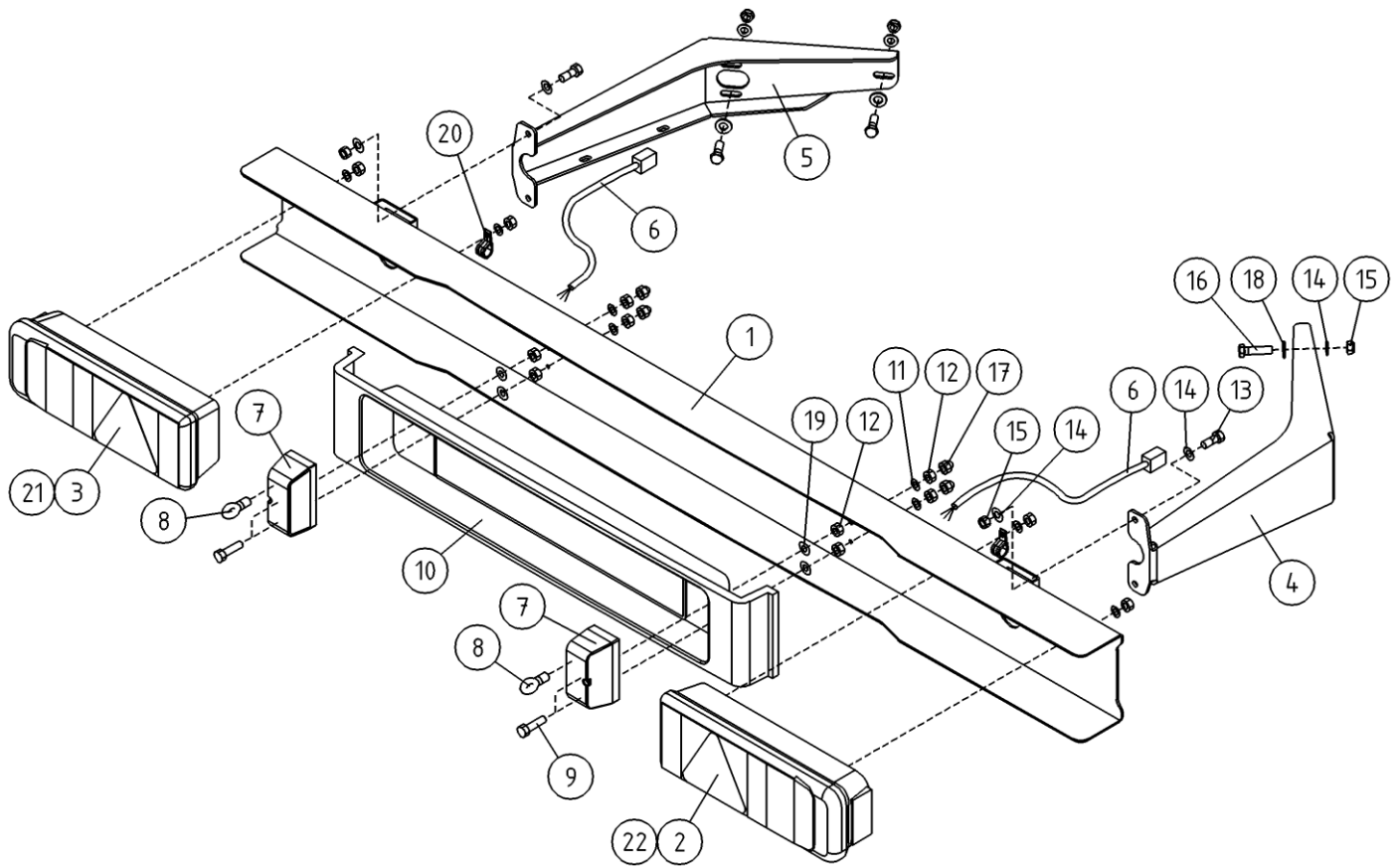
OSA ITEM DEL TEIL	VARAOSA NRO PART NR RESERVDEL NR ERSATZTEIL NR	KPL QTY ANTAL ANZAHL	OSAN NIMI	DESCRIPTION	BENÄMNING	BENENNUNG
			VALOVARUSTUS	LIGHT EQUIPMENT	LJUSUTRUSTNING	BELEUCHTUNGSAUSRÜSTUNG
1	3CC8687	1				
2	48.0152	1	TAKAVALOYHDISTELMÄ, HELLA OIKEA	TAIL LIGHT, HELLA	BAKLJUSENHET, HELLA	TAIL LIGHT, HELLA
3	48.0151	1	TAKAVALOYHDISTELMÄ, HELLA VASEN	TAIL LIGHT, HELLA	BAKLJUSENHET, HELLA	TAIL LIGHT, HELLA
4	3CC5525-O	1	TAKAVALOPANEELI KIINNITIN OIKEA	RESERVE WHEEL ATTACHMENT PLATE	FASTPLÅT FOR RESERVHJUL	PLATTE
5	3CC5525-V	1	TAKAVALOPANEELI KIINNITIN VASEN	RESERVE WHEEL ATTACHMENT PLATE	FASTPLÅT FOR RESERVHJUL	PLATTE
6	4CC7484	2				
7	48.0131	2	REKISTERIVALO	REGISTER LIGHT	REGISTERLJUS	KENNZEICHENLICHT
8	48.0134	2	POLTTIMO	LIGHT BULB	LJUS	LICHT
9	M0617.001	4	RUUVI M6 X 25, DIN933(8.8)	SCREW	SKRUV	SCHRAUBE
11	M0506	4	TAHTILAATTA M5, DIN6798-A	WASHER	BRICKA	UNTERLEGSCHIEBE
12	M0500	8	KUUSIOMUTTERI M5, DIN934(6)	NUT	MUTTER	MUTTER
13	M0816.001	4	RUUVI M8 X 20, DIN933(8.8)	SCREW	SKRUV	SCHRAUBE
14	M0809	16	ALUSLAATTA M8, DIN125	WASHER	BRICKA	UNTERLEGSCHIEBE
15	M0800.001	12	LUKITUSMUTTERI M8, DIN985(8)	LOCK NUT	MUTTER	MUTTER
16	M0817.001	8	RUUVI M8 X 25, DIN933(8.8)	SCREW	SKRUV	SCHRAUBE
17	M0500.003	4	HATTUMUTTERI M5, DIN1587	NUT	MUTTER	MUTTER
18	M0807	8	KORILAATTA M8, DIN9021	WASHER	BRICKA	UNTERLEGSCHIEBE
19	M0507	4	KORILAATTA M5, DIN9021	WASHER	BRICKA	UNTERLEGSCHIEBE
20	48.3653	2	KAAPELIKIINNITIN, MUOVINEN	CABLE CLAMP	KABELFÄSTE	KABELKLEMME
21	48.0158	1	TAKAVALOLASI, HELLA VASEN	LAMP GLASS, HELLA	BAKLJUSENHET, HELLA	TAIL LIGHT, HELLA
22	48.0159	1	TAKAVALOLASI, HELLA OIKEA	LAMP GLASS, HELLA	BAKLJUSENHET, HELLA	TAIL LIGHT, HELLA



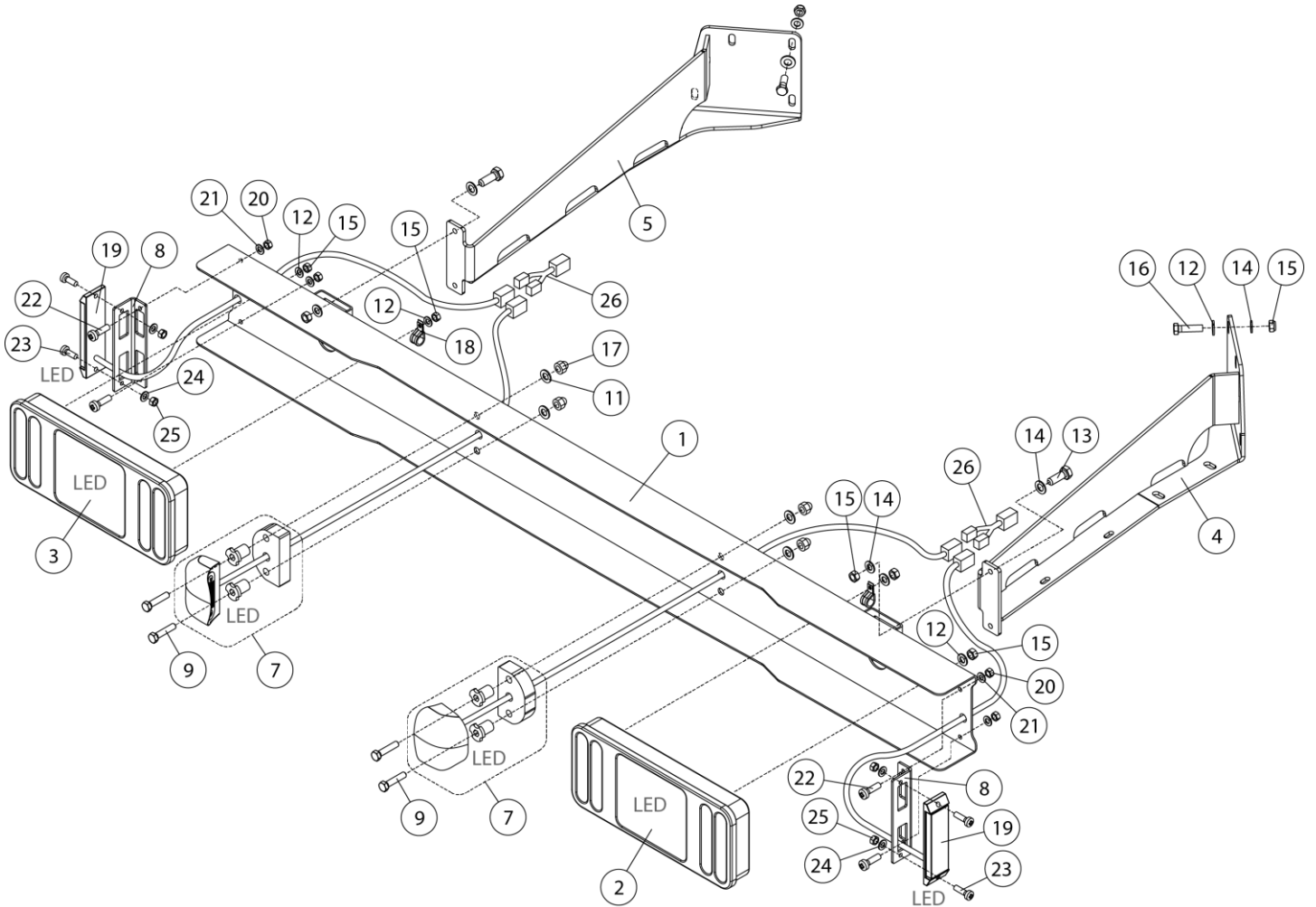
OSA ITEM DEL TEIL	VARAOSA NRO PART NR RESERVEL NR ERSATZTEIL NR	KPL QTY ANTAL ANZAHL	OSAN NIMI	DESCRIPTION	BENÄMNING	BENENNUNG
			VALOVARUSTUS	LIGHT EQUIPMENT	LJUSUTRUSTNING	BELEUCHTUNGSAUSRÜSTUNG
1	3CB5619	1	TAKAVALOPANEELI	REAR LIGHT PANEL	BAKLJUSPANEL	HECKLICHTPANEEL
2	48.0152	1	TAKAVALOYHDISTELMÄ, HELLA OIKEA	TAIL LIGHT, HELLA	BAKLJUSENHET, HELLA	TAIL LIGHT, HELLA
3	48.0151	1	TAKAVALOYHDISTELMÄ, HELLA VASEN	TAIL LIGHT, HELLA	BAKLJUSENHET, HELLA	TAIL LIGHT, HELLA
4	3CC5525-O	1	TAKAVALOPANEELI KIINNITIN OIKEA	RESERVE WHEEL ATTACHMENT PLATE	FASTPLÅT FÖR RESERVHJUL	PLATTE
5	3CC5525-V	1	TAKAVALOPANEELI KIINNITIN VASEN	RESERVE WHEEL ATTACHMENT PLATE	FASTPLÅT FÖR RESERVHJUL	PLATTE
6	4CC7484	2	JOHTOSARJA SIVUVALOT	WIRE HARNESS, SIDELIGHTS	LEDARKNIPPE	VERKABELUNG
7	48.0131	2	REKISTERIVALO	REGISTER LIGHT	REGISTERLJUS	KENNZEICHENLICHT
8	48.0134	2	POLTTIMO	LIGHT BULB	LJUS	LICHT
9	M0617.001	4	RUUVI M6 X 25, DIN933(8.8)	SCREW	SKRUV	SCHRAUBE
10	3CB4148	1	SUOJUS, REKISTERIKILPI	COVER, LICENCE PLATE	SKYDD, REGISTERSKYLT	SCHUTZ, KZ-SCHILD
11	M0506	4	TÄHTILAASTA M5, DIN6798-A	WASHER	BRICKA	UNTERLEGSCHIEBE
12	M0500	8	KUUSIOMUTTERI M5, DIN934(6)	NUT	MUTTER	MUTTER
13	M0816.001	4	RUUVI M8 X 20, DIN933(8.8)	SCREW	SKRUV	SCHRAUBE
14	M0809	16	ALUSLAATTA M8, DIN125	WASHER	BRICKA	UNTERLEGSCHIEBE
15	M0800.001	12	LUKITUSMUTTERI M8, DIN985(8)	LOCK NUT	MUTTER	MUTTER
16	M0817.001	8	RUUVI M8 X 25, DIN933(8.8)	SCREW	SKRUV	SCHRAUBE
17	M0500.003	4	HATTUMUTTERI M5, DIN1587	NUT	MUTTER	MUTTER
18	M0807	8	KORILAATTA M8, DIN9021	WASHER	BRICKA	UNTERLEGSCHIEBE
19	M0507	4	KORILAATTA M5, DIN9021	WASHER	BRICKA	UNTERLEGSCHIEBE
20	48.3653	2	KAAPELIKIINNITIN, MUOVINEN	CABLE CLAMP	KABELFASTE	KABELKLEMME
21	48.0158	1	TAKAVALOLASI, HELLA VASEN	LAMP GLASS, HELLA	BAKLJUSENHET, HELLA	TAIL LIGHT, HELLA
22	48.0159	1	TAKAVALOLASI, HELLA OIKEA	LAMP GLASS, HELLA	BAKLJUSENHET, HELLA	TAIL LIGHT, HELLA



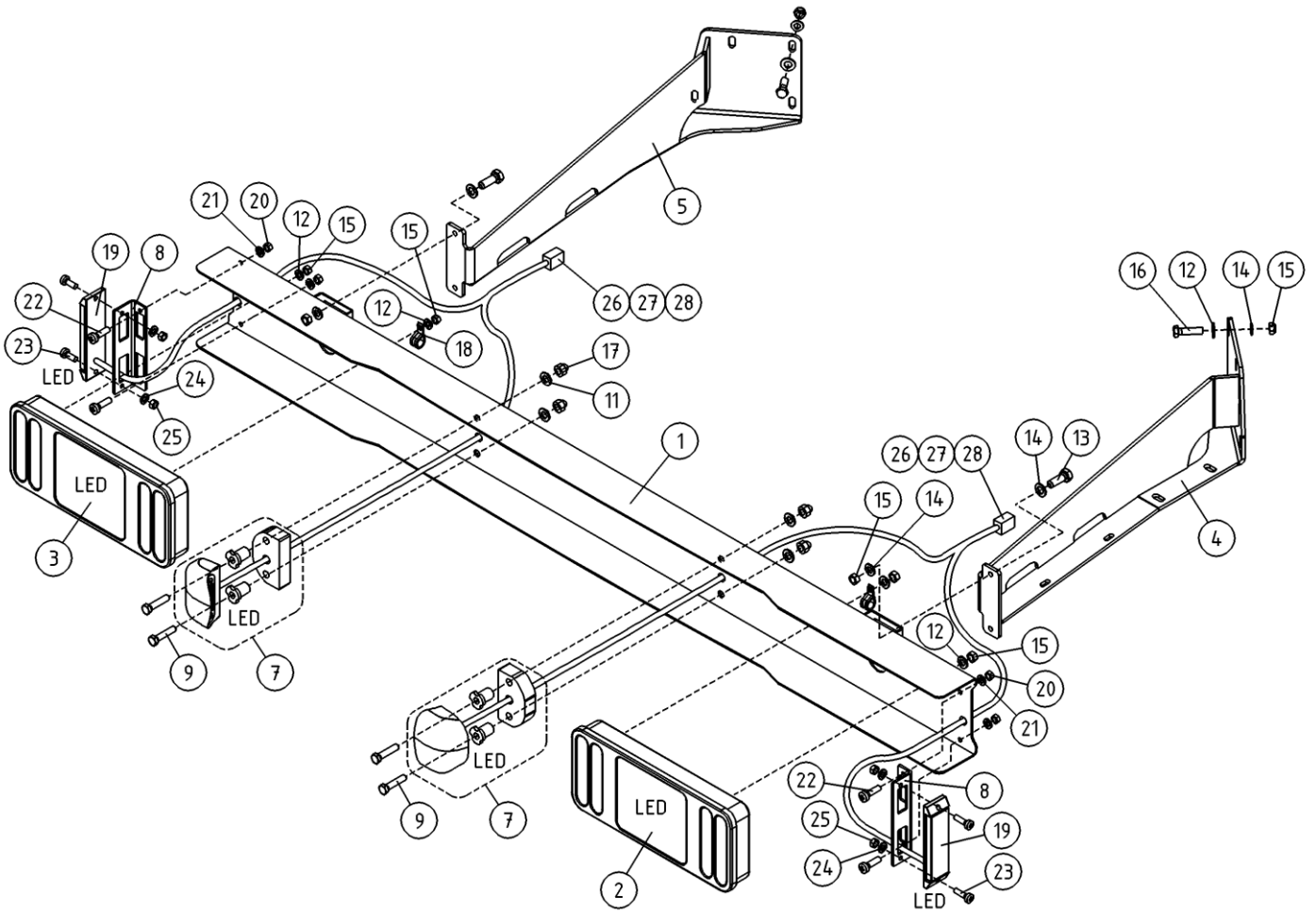
OSA ITEM DEL TEIL	VARAOSA NRO PART NR RESERVEL NR ERSATZTEIL NR	KPL QTY ANTAL ANZAHL	OSAN NIMI	DESCRIPTION	BENÄMNING	BENENNUNG
			VALOVARUSTUS	LIGHT EQUIPMENT	LJUSUTRUSTNING	BELEUCHTUNGSÄUSRÜSTUNG
1	3CB5619	1	TAKAVALOPANEELI	REAR LIGHT PANEL	BAKLJUSPANEL	HECKLICHTPANEEL
2	48.0152	1	TAKAVALOYHDISTELMÄ, HELLA OIKEA	TAIL LIGHT, HELLA	BAKLJUSENHET, HELLA	TAIL LIGHT, HELLA
3	48.0151	1	TAKAVALOYHDISTELMÄ, HELLA VASEN	TAIL LIGHT, HELLA	BAKLJUSENHET, HELLA	TAIL LIGHT, HELLA
4	3CC5525-O	1	TAKAVALOPANEELI KIINNITIN OIKEA	RESERVE WHEEL ATTACHMENT PLATE	FASTPLÅT FOR RESERVHJUL	PLATTE
5	3CC5525-V	1	TAKAVALOPANEELI KIINNITIN VASEN	RESERVE WHEEL ATTACHMENT PLATE	FASTPLÅT FOR RESERVHJUL	PLATTE
6	4CB4177	2	JOHTOSARJA SIVUVALOT	WIRE HARNESS, SIDELIGHTS	LEDARKNIPPE	VERKABELUNG
7	48.0131	2	REKISTERIVALO	REGISTER LIGHT	REGISTERLJUS	KENNZEICHENLICHT
8	48.0134	2	POLTTIMO	LIGHT BULB	LJUS	LICHT
9	M0617.001	4	RUUVI M6 X 25, DIN933(8.8)	SCREW	SKRUV	SCHRAUBE
10	3CB4148	1	SUOJUS, REKISTERIKILPI	COVER, LICENCE PLATE	SKYDD, REGISTERSKYLT	SCHUTZ, KZ-SCHILD
11	M0506	4	TÄHTILÄÄTTÄ M5, DIN6798-A	WASHER	BRICKA	UNTERLEGSCHLEIBE
12	M0500	8	KUUSIOMUTTERI M5, DIN934(6)	NUT	MUTTER	MUTTER
13	M0816.001	4	RUUVI M8 X 20, DIN933(8.8)	SCREW	SKRUV	SCHRAUBE
14	M0809	16	ALUSLAÄTTÄ M8, DIN125	WASHER	BRICKA	UNTERLEGSCHLEIBE
15	M0800.001	12	LUKITUSMUTTERI M8, DIN985(8)	LOCK NUT	MUTTER	MUTTER
16	M0817.001	8	RUUVI M8 X 25, DIN933(8.8)	SCREW	SKRUV	SCHRAUBE
17	M0500.003	4	HATTUMUTTERI M5, DIN1587	NUT	MUTTER	MUTTER
18	M0807	8	KORILAÄTTÄ M8, DIN9021	WASHER	BRICKA	UNTERLEGSCHLEIBE
19	M0507	4	KORILAÄTTÄ M5, DIN9021	WASHER	BRICKA	UNTERLEGSCHLEIBE
20	48.3653	2	KAAPELIKIINNITIN, MUOVINEN	CABLE CLAMP	KABELFASTE	KABELKLEMME
21	48.0158	1	TAKAVALOLASI, HELLA VASEN	LAMP GLASS, HELLA	BAKLJUSENHET, HELLA	TAIL LIGHT, HELLA
22	48.0159	1	TAKAVALOLASI, HELLA OIKEA	LAMP GLASS, HELLA	BAKLJUSENHET, HELLA	TAIL LIGHT, HELLA



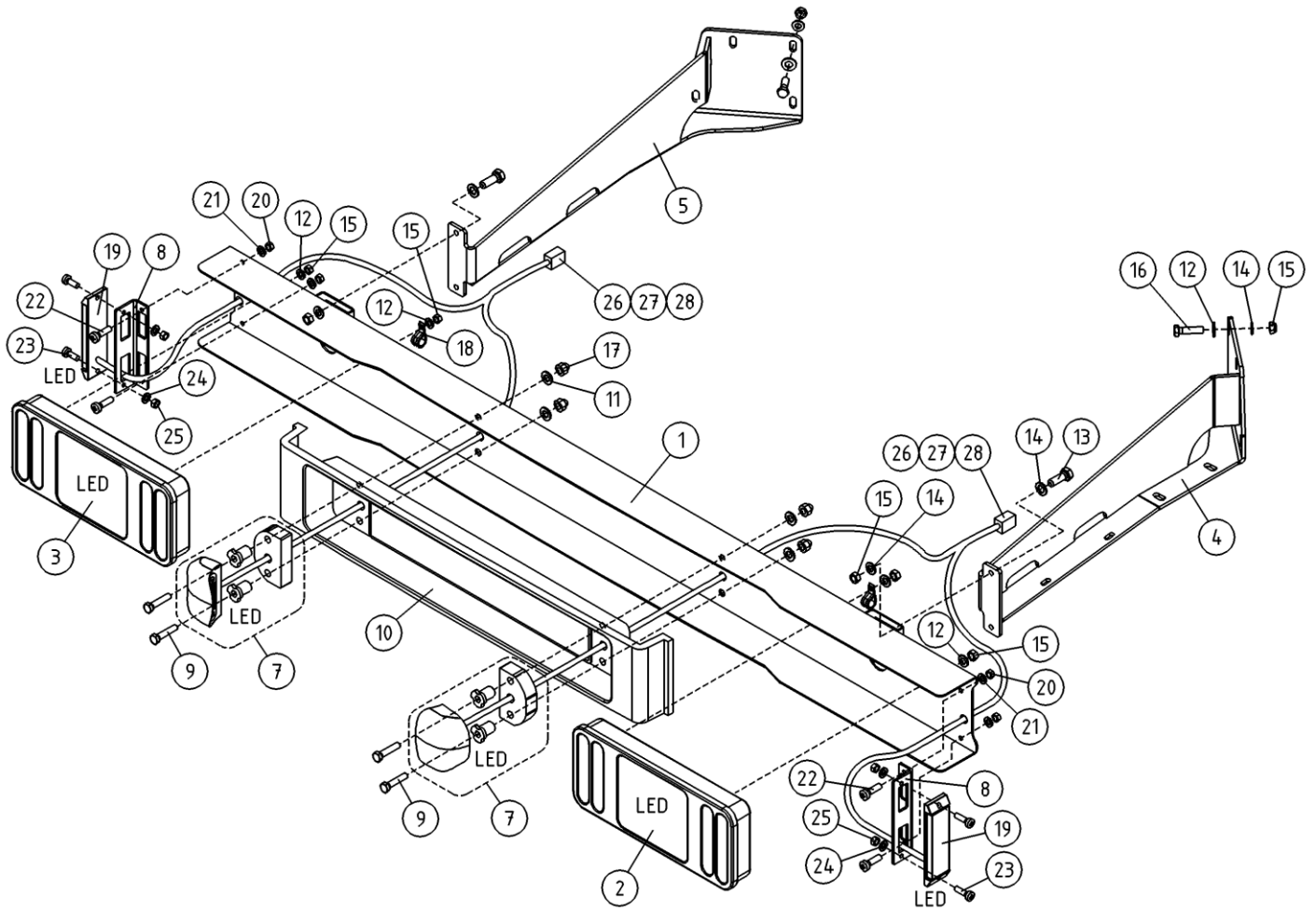
OSA ITEM DEL TEIL	VARAOSA NRO PART NR RESERVEL NR ERSATZTEIL NR	KPL QTY ANTAL ANZAHL	OSAN NIMI	DESCRIPTION	BENÄMNING	BENENNUNG
			VALOVARUSTUS	LIGHT EQUIPMENT	LJUSUTRUSTNING	BELEUCHTUNGSAUSRÜSTUNG
1	3CB5619	1	TAKAVALOPANEELI	REAR LIGHT PANEL	BAKLJUSPANEL	HECKLICHTPANEEL
2	48.0152	1	TAKAVALOYHDISTELMÄ, HELLA OIKEA	TAIL LIGHT, HELLA	BAKLJUSENHET, HELLA	TAIL LIGHT, HELLA
3	48.0151	1	TAKAVALOYHDISTELMÄ, HELLA VASEN	TAIL LIGHT, HELLA	BAKLJUSENHET, HELLA	TAIL LIGHT, HELLA
4	4CB5651-O	1	TAKAVALOPANEELI KIINNITIN OIKEA	HOLDER FOR PANEL, RIGHT	BAKLJUSPANELFASTE	HALTER FÜR PANEEL, RECHTS
5	4CB5651-V	1	TAKAVALOPANEELI KIINNITIN VASEN	HOLDER FOR PANEL, LEFT	BAKLJUSPANELFASTE	HALTER FÜR PANEEL, LINKS
6	4CB4177	2	JOHTOSARJA SIVUVALOT	WIRE HARNESS, SIDELIGHTS	LEDARKNIPPE	VERKABELUNG
7	48.0131	2	REKISTERIVALO	REGISTER LIGHT	REGISTERLJUS	KENNZEICHENLICHT
8	48.0134	2	POLTTIMO	LIGHT BULB	LJUS	LICHT
9	M0617.001	4	RUUVI M6 X 25, DIN933(8.8)	SCREW	SKRUV	SCHRAUBE
10	3CB4148	1	SUOJUS, REKISTERIKILPI	COVER, LICENCE PLATE	SKYDD, REGISTERSKYLT	SCHUTZ, KZ-SCHILD
11	M0506	4	TÄHTILAATTA M5, DIN6798-A	WASHER	BRICKA	UNTERLEGSCHIEBE
12	M0500	8	KUUSIOMUTTERI M5, DIN934(6)	NUT	MUTTER	MUTTER
13	M0816.001	4	RUUVI M8 X 20, DIN933(8.8)	SCREW	SKRUV	SCHRAUBE
14	M0809	14	ALUSLAATTA M8, DIN125	WASHER	BRICKA	UNTERLEGSCHIEBE
15	M0800.001	10	LUKITUSMUTTERI M8, DIN985(8)	LOCK NUT	MUTTER	MUTTER
16	M0817.001	6	RUUVI M8 X 25, DIN933(8.8)	SCREW	SKRUV	SCHRAUBE
17	M0500.003	4	HATTUMUTTERI M5, DIN1587	NUT	MUTTER	MUTTER
18	M0807	6	KORILAATTA M8, DIN9021	WASHER	BRICKA	UNTERLEGSCHIEBE
19	M0507	4	KORILAATTA M5, DIN9021	WASHER	BRICKA	UNTERLEGSCHIEBE
20	48.3653	2	KAAPELIKIINNITIN, MUOVINEN	CABLE CLAMP	KABELFASTE	KABELKLEMME
21	48.0158	1	TAKAVALOLASI, HELLA VASEN	LAMP GLASS, HELLA	BAKLJUSENHET, HELLA	TAIL LIGHT, HELLA
22	48.0159	1	TAKAVALOLASI, HELLA OIKEA	LAMP GLASS, HELLA	BAKLJUSENHET, HELLA	TAIL LIGHT, HELLA



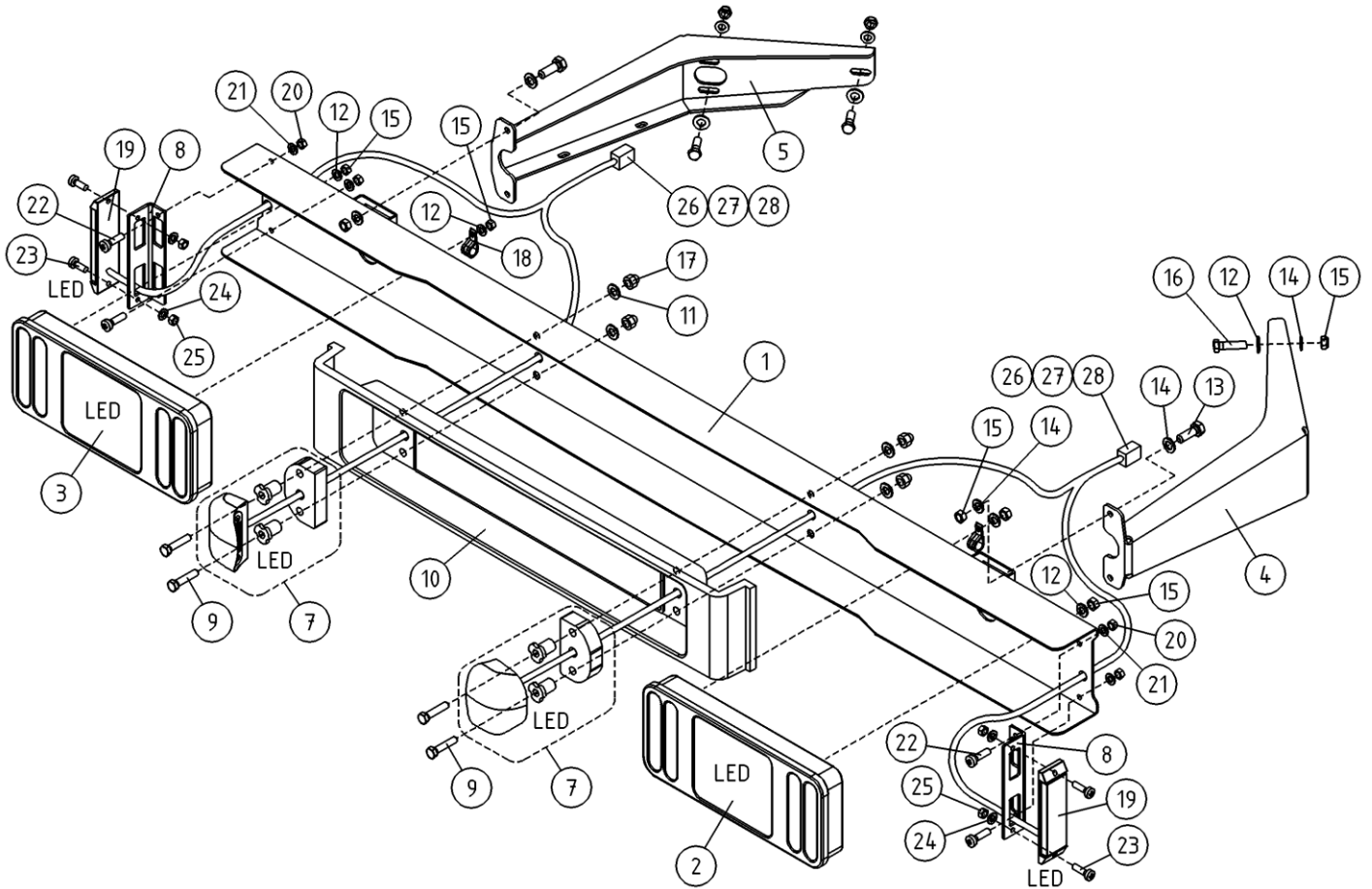
OSA ITEM DEL TEIL	VARAOSA NRO PART NR RESERVDEL NR ERSATZTEIL NR	KPL QTY ANTAL ANZAHL	OSAN NIMI	DESCRIPTION	BENÄMNING	BENENNUNG
			OPTIO, VALOVARUSTUS, LED	OPTION, LIGHT EQUIPMENT, LED	TILLVAL, LJUSUTRUSTNING, LED	OPTION, BELEUCHTUNGS-AUSRÜSTUNG LED
1	3CC8687	1	TAKAVALOPANEELI	REAR LIGHT PANEL	BAKLJUSPANEL	HECKLICHTPANEEL
2	48.0191	1	TAKAVALOYHDISTELMÄ, OIKEA LED	TAIL LIGHT, HELLA	BAKLJUSENHET, HELLA	TAIL LIGHT, HELLA
3	48.0190	1	TAKAVALOYHDISTELMÄ, VASEN LED	TAIL LIGHT, HELLA	BAKLJUSENHET, HELLA	TAIL LIGHT, HELLA
4	3CC5525-O	1	TAKAVALOPANEELI KIINNITIN OIKEA	RESERVE WHEEL ATTACHMENT PLATE	FASTPLÅT FOR RESERVHJUL	PLATTE
5	3CC5525-V	1	TAKAVALOPANEELI KIINNITIN VASEN	RESERVE WHEEL ATTACHMENT PLATE	FASTPLÅT FOR RESERVHJUL	PLATTE
7	48.0192	2	REKISTERIVALO LED	REGISTER LIGHT	REGISTERLJUS	KENNZEICHENLICHT
8	4CC1831	2	KIINNIKE, TAKAVALOPANEELI	BRACKET	STÖD	HALTER
9	M0518.001	4	RUUVI M5 X 30, DIN933(8.8)	SCREW	SKRUV	SCHRAUBE
11	M0506	4	TAHTILAATTA M5, DIN6798-A	WASHER	BRICKA	UNTERLEGSCHIEBE
12	M0807	12	KORILAATTA M8, DIN9021	WASHER	BRICKA	UNTERLEGSCHIEBE
13	M0816.001	4	RUUVI M8 X 20, DIN933(8.8)	SCREW	SKRUV	SCHRAUBE
14	M0809	18	ALUSLAATTA M8, DIN125	WASHER	BRICKA	UNTERLEGSCHIEBE
15	M0800.001	12	LUKITUSMUTTERI M8, DIN985(8)	LOCK NUT	MUTTER	MUTTER
16	M0817.001	8	RUUVI M8 X 25, DIN933(8.8)	SCREW	SKRUV	SCHRAUBE
17	M0500.003	4	HATTUMUTTERI M5, DIN1587	NUT	MUTTER	MUTTER
18	48.3653	2	KAAPELIKIINNITIN, MUOVINEN	CABLE CLAMP	KABELFÄSTE	KABELKLEMME
19	48.0189	2	ETUVALO / AARIVALO LED	HEADLIGHT/MARKER LIGHT	HUVUDSTRÅLKAST./KONT	BEGRENZ.LICHT NACH V
20	M0500.001	4	LUKITUSMUTTERI M5, DIN985(8)	NUT	MUTTER	MUTTER
21	M0507	4	KORILAATTA M5, DIN9021	WASHER	BRICKA	UNTERLEGSCHIEBE
22	M0513.034	4	URARUUVI M5 X 12, DIN7985Z	SCREW	SKRUV	SCHRAUBE
23	M0415.034	4	URARUUVI M4 X 16, DIN7985Z	SCREW	SKRUV	SCHRAUBE
24	M0409	4	ALUSLAATTA M4, DIN125	WASHER	BRICKA	UNTERLEGSCHIEBE
25	M0400.001	4	LUKITUSMUTTERI M4, DIN985(8)	NUT	MUTTER	MUTTER
26	4CC8307	2	JOHTOSARJA LED-VALOT	WIRE HARNESS	LEDARKNIPPE	VERKABELUNG



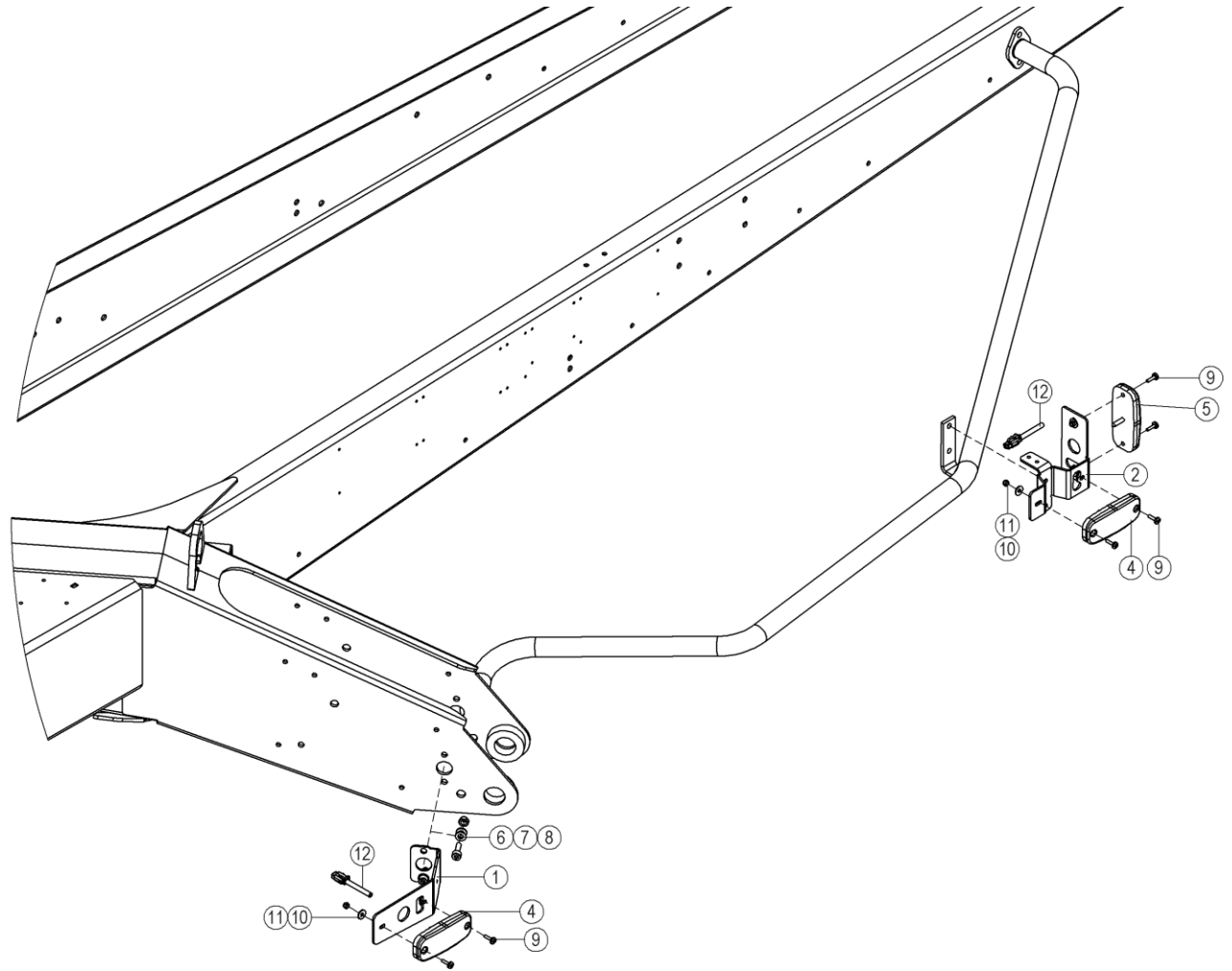
OSA ITEM DEL TEIL	VARAOSA NRO PART NR RESERVDEL NR ERSATZTEIL NR	KPL QTY ANTAL ANZAHL	OSAN NIMI	DESCRIPTION	BENÄMNING	BENENNUNG
			OPTIO, VALOVARUSTUS, LED	OPTION, LIGHT EQUIPMENT, LED	TILLVAL, LJUSUTRUSTNING, LED	OPTION, BELEUCHTUNGSAUSRÜSTUNG LED
1	3CC8687	1				
2	48.0191	1	TAKAVALOYHDISTELMÄ, OIKEA LED	TAIL LIGHT, HELLA	BAKLJUSENHET, HELLA	TAIL LIGHT, HELLA
3	48.0190	1	TAKAVALOYHDISTELMÄ, VASEN LED	TAIL LIGHT, HELLA	BAKLJUSENHET, HELLA	TAIL LIGHT, HELLA
4	3CC5525-O	1	TAKAVALOPANEELI KIINNITIN OIKEA	RESERVE WHEEL ATTACHMENT PLATE	FASTPLÅT FOR RESERVHJUL	PLATTE
5	3CC5525-V	1	TAKAVALOPANEELI KIINNITIN VASEN	RESERVE WHEEL ATTACHMENT PLATE	FASTPLÅT FOR RESERVHJUL	PLATTE
7	48.0192	2	REKISTERIVALO LED	REGISTER LIGHT	REGISTERLJUS	KENNZEICHENLICHT
8	4CC1831	2	KIINNIKE, TAKAVALOPANEELI	BRACKET	STÖD	HALTER
9	M0518.001	4	RUUVI M5 X 30, DIN933(8.8)	SCREW	SKRUV	SCHRAUBE
11	M0506	4	TAHTILAATTA M5, DIN6798-A	WASHER	BRICKA	UNTERLEGSCHIEBE
12	M0807	12	KORILAATTA M8, DIN9021	WASHER	BRICKA	UNTERLEGSCHIEBE
13	M0816.001	4	RUUVI M8 X 20, DIN933(8.8)	SCREW	SKRUV	SCHRAUBE
14	M0809	18	ALUSLAATTA M8, DIN125	WASHER	BRICKA	UNTERLEGSCHIEBE
15	M0800.001	12	LUKITUSMUTTERI M8, DIN985(8)	LOCK NUT	MUTTER	MUTTER
16	M0817.001	8	RUUVI M8 X 25, DIN933(8.8)	SCREW	SKRUV	SCHRAUBE
17	M0500.003	4	HATTUMUTTERI M5, DIN1587	NUT	MUTTER	MUTTER
18	48.3653	2	KAAPELIKIINNITIN, MUOVINEN	CABLE CLAMP	KABELFÄSTE	KABELKLEMME
19	48.0189	2	ETUVALO / AARIVALO LED	HEADLIGHT/MARKER LIGHT	HUVUDSTRÅLKAST./KONT	BEGRENZ.LICHT NACH V
20	M0500.001	4	LUKITUSMUTTERI M5, DIN985(8)	NUT	MUTTER	MUTTER
21	M0507	4	KORILAATTA M5, DIN9021	WASHER	BRICKA	UNTERLEGSCHIEBE
22	M0513.034	4	URARUUVI M5 X 12, DIN7985Z	SCREW	SKRUV	SCHRAUBE
23	M0415.034	4	URARUUVI M4 X 16, DIN7985Z	SCREW	SKRUV	SCHRAUBE
24	M0409	4	ALUSLAATTA M4, DIN125	WASHER	BRICKA	UNTERLEGSCHIEBE
25	M0400.001	4	LUKITUSMUTTERI M4, DIN985(8)	NUT	MUTTER	MUTTER
26	48.3640	2	LIITIN HYLSEYRUNKO DEUTSCH	TERMINALBODY,FEMALE	KOPPLING	KLEMME, BUCHSE DEUTSCH
27	48.3641	2	LIITIN H-RUNKOLUKITUS DEUTSCH	CONNECTOR	KOPPLING	KLEMME H-RAHMENBLOCKIERUNG
28	48.3642	4	LIITIN HYLSEYKONTAKTI DEUTSCH	CONNECTOR	KOPPLING	KLEMME, KONTAKTHÜLSE



OSA ITEM DEL TEIL	VARAOSA NRO PART NR RESERVDL NR ERSATZTEIL NR	KPL QTY ANTAL ANZAHL	OSAN NIMI	DESCRIPTION	BENÄMNING	BENENNUNG
			OPTIO, VALOVARUSTUS, LED	OPTION, LIGHT EQUIPMENT, LED	TILLVAL, LJUSUTRUSTNING, LED	OPTION, BELEUCHTUNGS-AUSRÜSTUNG LED
1	3CB5619	1	TAKAVALOPANEELI	REAR LIGHT PANEL	BAKLJUSPANEL	HECKLICHTPANEEL
2	48.0191	1	TAKAVALOYHDISTELMÄ, OIKEA LED	TAIL LIGHT, HELLA	BAKLJUSENHET, HELLA	TAIL LIGHT, HELLA
3	48.0190	1	TAKAVALOYHDISTELMÄ, VASEN LED	TAIL LIGHT, HELLA	BAKLJUSENHET, HELLA	TAIL LIGHT, HELLA
4	3CC5525-O	1	TAKAVALOPANEELI KIINNITIN OIKEA	RESERVE WHEEL ATTACHMENT PLATE	FASTPLÅT FOR RESERVHJUL	PLATTE
5	3CC5525-V	1	TAKAVALOPANEELI KIINNITIN VASEN	RESERVE WHEEL ATTACHMENT PLATE	FASTPLÅT FOR RESERVHJUL	PLATTE
7	48.0192	2	REKISTERIVALO LED	REGISTER LIGHT	REGISTERLJUS	KENNZEICHENLICHT
8	4CC1831	2	KIINNIKE, TAKAVALOPANEELI	BRACKET	STÖD	HALTER
9	M0518.001	4	RUUVI M5 X 30, DIN933(8.8)	SCREW	SKRUV	SCHRAUBE
10	3CB4148	1	SUOJUS, REKISTERIKILPI	COVER, LICENCE PLATE	SKYDD, REGISTERSKYLT	SCHUTZ, KZ-SCHILD
11	M0506	4	TAHTILAATTA M5, DIN6798-A	WASHER	BRICKA	UNTERLEGSCHIEBE
12	M0807	12	KORILAATTA M8, DIN9021	WASHER	BRICKA	UNTERLEGSCHIEBE
13	M0816.001	4	RUUVI M8 X 20, DIN933(8.8)	SCREW	SKRUV	SCHRAUBE
14	M0809	18	ALUSLAATTA M8, DIN125	WASHER	BRICKA	UNTERLEGSCHIEBE
15	M0800.001	12	LUKITUSMUTTERI M8, DIN985(8)	LOCK NUT	MUTTER	MUTTER
16	M0817.001	8	RUUVI M8 X 25, DIN933(8.8)	SCREW	SKRUV	SCHRAUBE
17	M0500.003	4	HATTUMUTTERI M5, DIN1587	NUT	MUTTER	MUTTER
18	48.3653	2	KAAPELIKIINNITIN, MUOVINEN	CABLE CLAMP	KABELFÄSTE	KABELKLEMME
19	48.0189	2	ETUVALO / AARIVALO LED	HEADLIGHT/MARKER LIGHT	HUVUDSTRÅLKAST /KONT	BEGRENZ LICHT NACH V
20	M0500.001	4	LUKITUSMUTTERI M5, DIN985(8)	NUT	MUTTER	MUTTER
21	M0507	4	KORILAATTA M5, DIN9021	WASHER	BRICKA	UNTERLEGSCHIEBE
22	M0513.034	4	URARUUVI M5 X 12, DIN7985Z	SCREW	SKRUV	SCHRAUBE
23	M0415.034	4	URARUUVI M4 X 16, DIN7985Z	SCREW	SKRUV	SCHRAUBE
24	M0409	4	ALUSLAATTA M4, DIN125	WASHER	BRICKA	UNTERLEGSCHIEBE
25	M0400.001	4	LUKITUSMUTTERI M4, DIN985(8)	NUT	MUTTER	MUTTER
26	48.3640	2	LIITIN HYLSYRUNKO DEUTSCH	TERMINALBODY,FEMALE	KOPPLING	KLEMME, BUCHSE DEUTSCH
27	48.3641	2	LIITIN H-RUNKOLUKITUS DEUTSCH	CONNECTOR	KOPPLING	KLEMME H-RAHMENBLOCKIERUNG
28	48.3642	4	LIITIN HYLSEKONTAKTI DEUTSCH	CONNECTOR	KOPPLING	KLEMME, KONTAKTHULSE

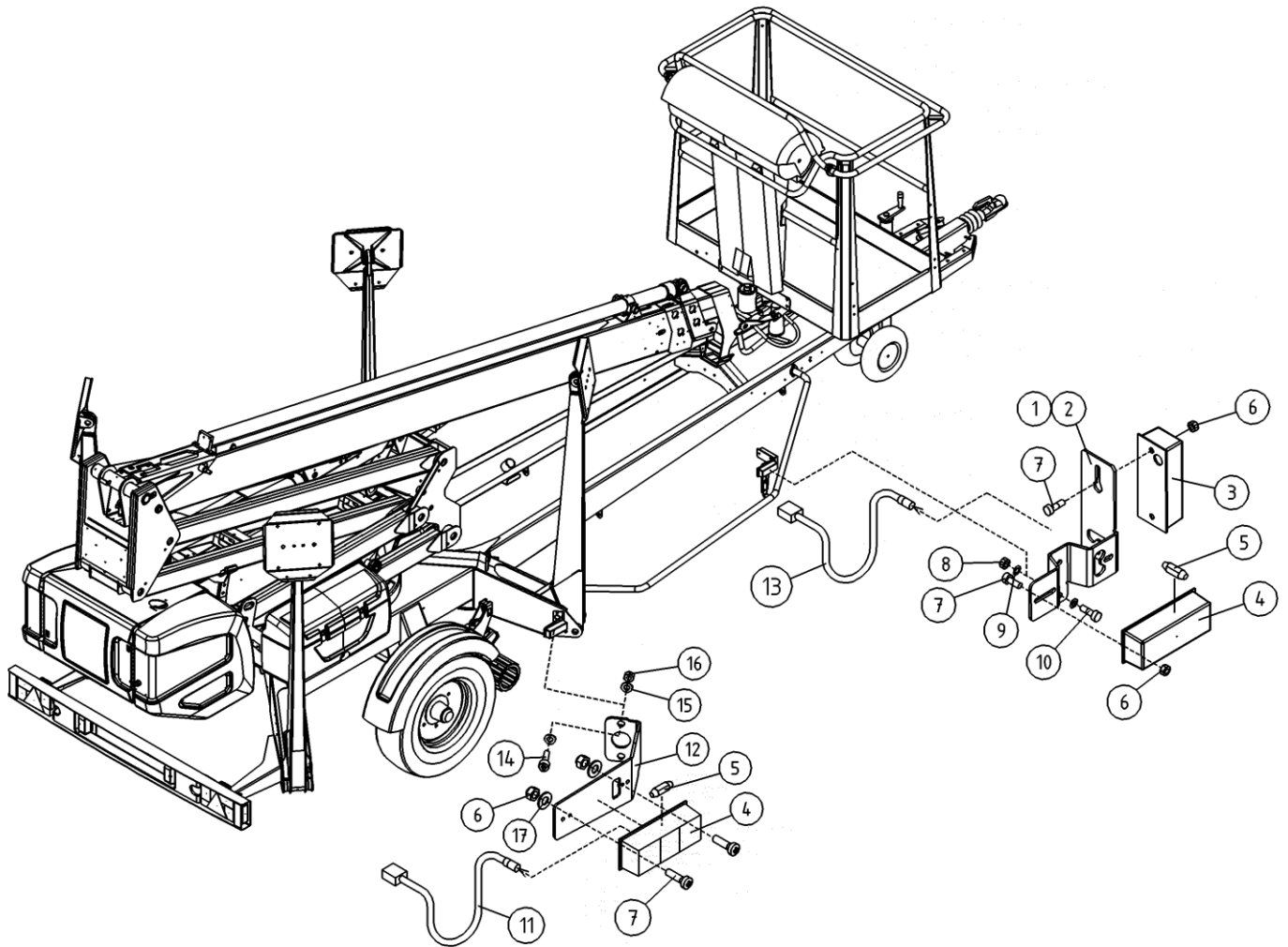


OSA ITEM DEL TEIL	VARAOSA NRO PART NR RESERVDL NR ERSATZTEIL NR	KPL QTY ANTAL ANZAHL	OSAN NIMI	DESCRIPTION	BENÄMNING	BENENNUNG
			OPTIO, VALOVARUSTUS, LED	OPTION, LIGHT EQUIPMENT, LED	TILLVAL, LJUSUTRUSTNING, LED	OPTION, BELEUCHTUNGS- AUSRÜSTUNG LED
1	3CB5619	1	TAKAVALOPANEELI	REAR LIGHT PANEL	BAKLJUSPANEL	HECKLICHTPANEEL
2	48.0191	1	TAKAVALOYHDISTELMÄ, OIKEA LED	TAIL LIGHT, HELLA	BAKLJUSENHET, HELLA	TAIL LIGHT, HELLA
3	48.0190	1	TAKAVALOYHDISTELMÄ, VASEN LED	TAIL LIGHT, HELLA	BAKLJUSENHET, HELLA	TAIL LIGHT, HELLA
4	4CB5651-O	1	TAKAVALOPANEELI KIINNITIN OIKEA	HOLDER FOR PANEL, RIGHT	BAKLJUSPANELFASTE	HALTER FÜR PANEEL, RECHTS
5	4CB5651-V	1	TAKAVALOPANEELI KIINNITIN VASEN	HOLDER FOR PANEL, LEFT	BAKLJUSPANELFASTE	HALTER FÜR PANEEL, LINKS
7	48.0192	2	REKISTERIVALO LED	REGISTER LIGHT	REGISTERLJUS	KENNZEICHENLICHT
8	4CC1831	2	KIINNIKE, TAKAVALOPANEELI	BRACKET	STÖD	HALTER
9	M0518.001	4	RUUVI M5 X 30, DIN933(8.8)	SCREW	SKRUV	SCHRAUBE
10	3CB4148	1	SUOJUS, REKISTERIKILPI	COVER, LICENCE PLATE	SKYDD, REGISTERSKYL	SCHUTZ, KZ-SCHILD
11	M0506	4	TAHTILAATTA M5, DIN6798-A	WASHER	BRICKA	UNTERLEGSCHIEBE
12	M0807	10	KORILAATTA M8, DIN9021	WASHER	BRICKA	UNTERLEGSCHIEBE
13	M0816.001	4	RUUVI M8 X 20, DIN933(8.8)	SCREW	SKRUV	SCHRAUBE
14	M0809	14	ALUSLAATTA M8, DIN125	WASHER	BRICKA	UNTERLEGSCHIEBE
15	M0800.001	10	LUKITUSMUTTERI M8, DIN985(8)	LOCK NUT	MUTTER	MUTTER
16	M0817.001	6	RUUVI M8 X 25, DIN933(8.8)	SCREW	SKRUV	SCHRAUBE
17	M0500.003	4	HATTUMUTTERI M5, DIN1587	NUT	MUTTER	MUTTER
18	48.3653	2	KAAPELIKIINNITIN, MUOVINEN	CABLE CLAMP	KABELFASTE	KABELKLEMME
19	48.0189	2	ETUVALO / AARIVALO LED	HEADLIGHT/MARKER LIGHT	HUVUDSTRÄLKAST /KONT	BEGRENZ LICHT NACH V
20	M0500.001	4	LUKITUSMUTTERI M5, DIN985(8)	NUT	MUTTER	MUTTER
21	M0507	4	KORILAATTA M5, DIN9021	WASHER	BRICKA	UNTERLEGSCHIEBE
22	M0513.034	4	URARUUVI M5 X 12, DIN7985Z	SCREW	SKRUV	SCHRAUBE
23	M0415.034	4	URARUUVI M4 X 16, DIN7985Z	SCREW	SKRUV	SCHRAUBE
24	M0409	4	ALUSLAATTA M4, DIN125	WASHER	BRICKA	UNTERLEGSCHIEBE
25	M0400.001	4	LUKITUSMUTTERI M4, DIN985(8)	NUT	MUTTER	MUTTER
26	48.3640	2	LIITIN HYLZYRUNKO DEUTSCH	TERMINALBODY,FEMALE	KOPPLING	KLEMME, BUCHSE DEUTSCH
27	48.3641	2	LIITIN H-RUNKOLUKITUS DEUTSCH	CONNECTOR	KOPPLING	KLEMME H-RAHMENBLOCKIERUNG
28	48.3642	4	LIITIN HYLZYKONTAKTI DEUTSCH	CONNECTOR	KOPPLING	KLEMME, KONTAKTHÜLSE

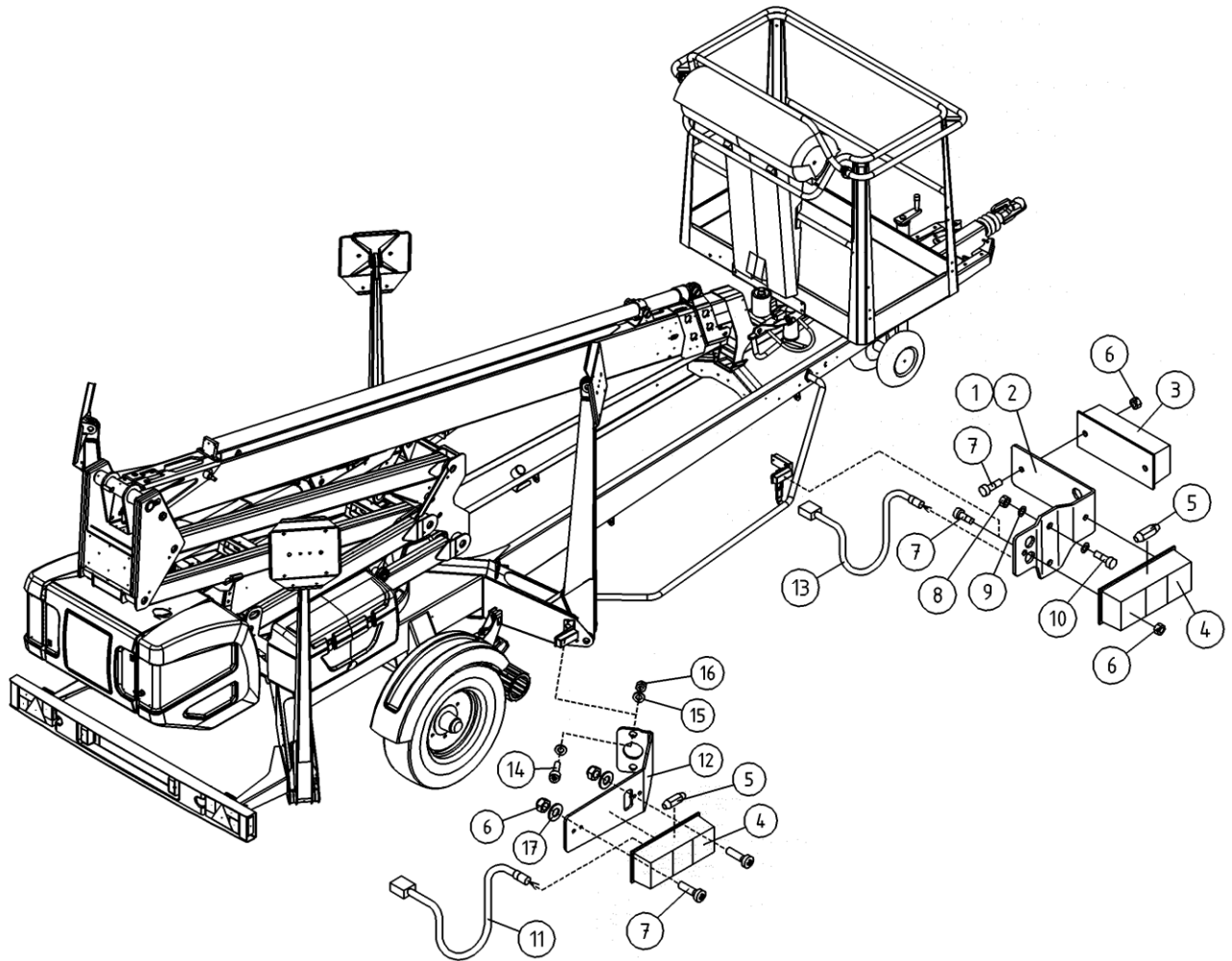


20.020 9.020 Page 1/1

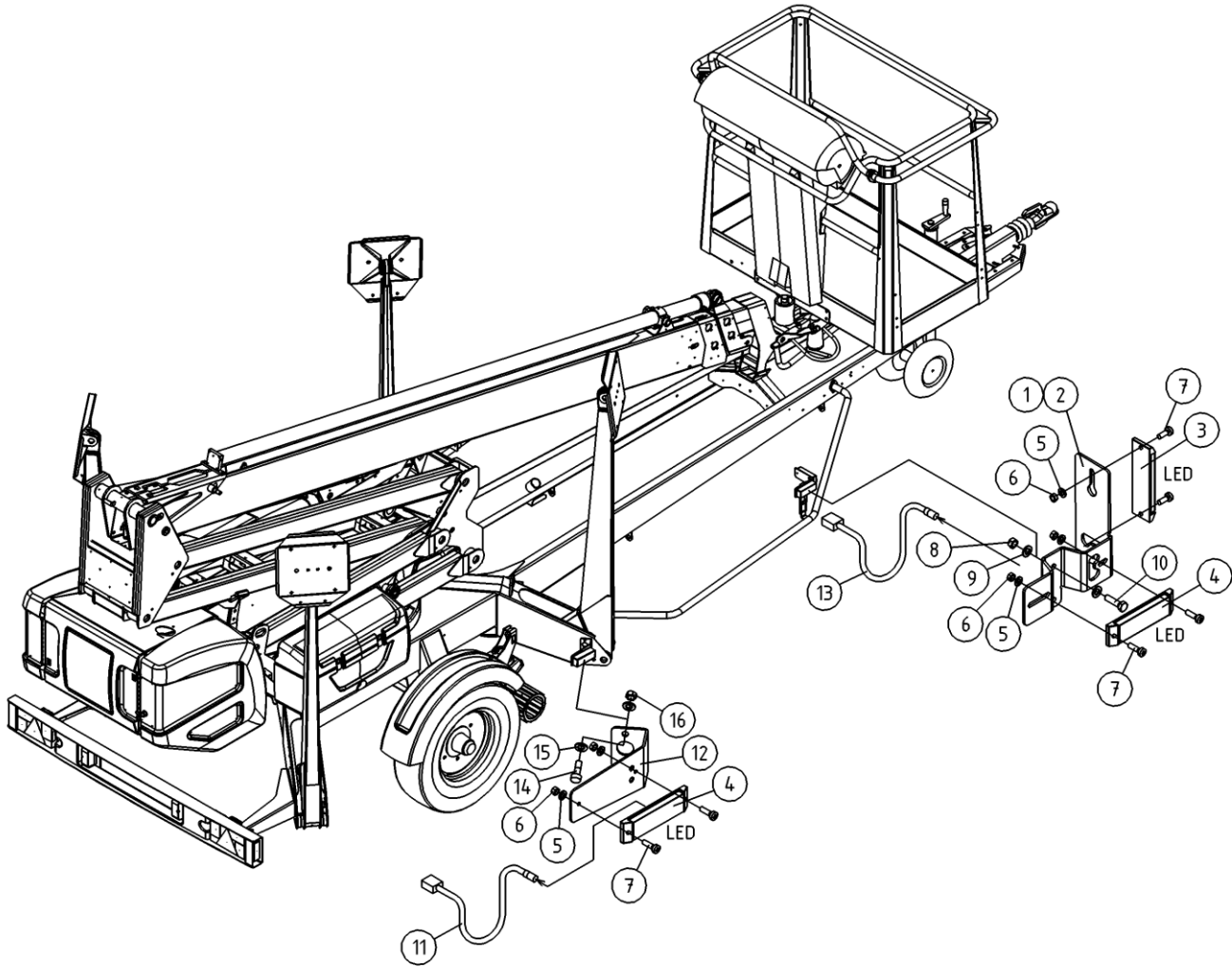
OSA ITEM DEL TEIL	VARAOSA NRO PART NR RESERVEL NR ERSATZTEIL NR	KPL QTY ANTAL ANZAHL	OSAN NIMI	DESCRIPTION	BENÄMNING	BENENNUNG
			VALOVARUSTUS	LIGHT EQUIPMENT	LJUSUTRUSTNING	BELEUCHTUNGSAUSRÜSTUNG
1	D020774	2	ÄÄRIVALON KIINNIKE	MARKER LIGHT HOLDER	YTTERLJUSFÄSTE	BEFESTIGUNG DER KENNLEUCHTE
2	D020772-O	1	KIINNIKE, ÄÄRIVALO	HOLDER FOR LIGHT, RIGHT	FASTDON FÖR LJUS	HALTER FÜR LICHT
3	D020772-V	1	KIINNIKE, ÄÄRIVALO	HOLDER FOR LIGHT, LEFT	FASTDON FÖR LJUS	HALTER FÜR LICHT
4	D020682	4	ETUVALO / ÄÄRIVALO ORANSSI LED	HEADLIGHT/MARKER LIGHT	HUVUDSTRÄLKAST./KONT	BEGRENZ LICHT NACH V
5	D020684	2	ETUVALO / ÄÄRIVALO KIRKAS LED	HEADLIGHT/MARKER LIGHT	HUVUDSTRÄLKAST./KONT	BEGRENZ LICHT NACH V
6	M0809	8	ALUSLAATTA M8, DIN125	WASHER	BRICKA	UNTERLEGSCHIEBE
7	M0817.006	2	RUUVI M8 X 25, DIN912(8.8)	SCREW	SKRUV	SCHRAUBE
8	M0800.001	4	LUKITUSMUTTERI M8, DIN985(8)	LOCK NUT	MUTTER	MUTTER
9	M0515.034	12	URARUUVI M5 X 16, DIN7985Z	SCREW	SKRUV	SCHRAUBE
10	M0507	12	KORILAATTA M5, DIN9021	WASHER	BRICKA	UNTERLEGSCHIEBE
11	M0500.001	12	LUKITUSMUTTERI M5, DIN985(8)	NUT	MUTTER	MUTTER
12	D020675	2	JOHTOSARJA SIVUVALOT	WIRE HARNESS, SIDELIGHTS	LEDARKNIPPE	VERKABELUNG



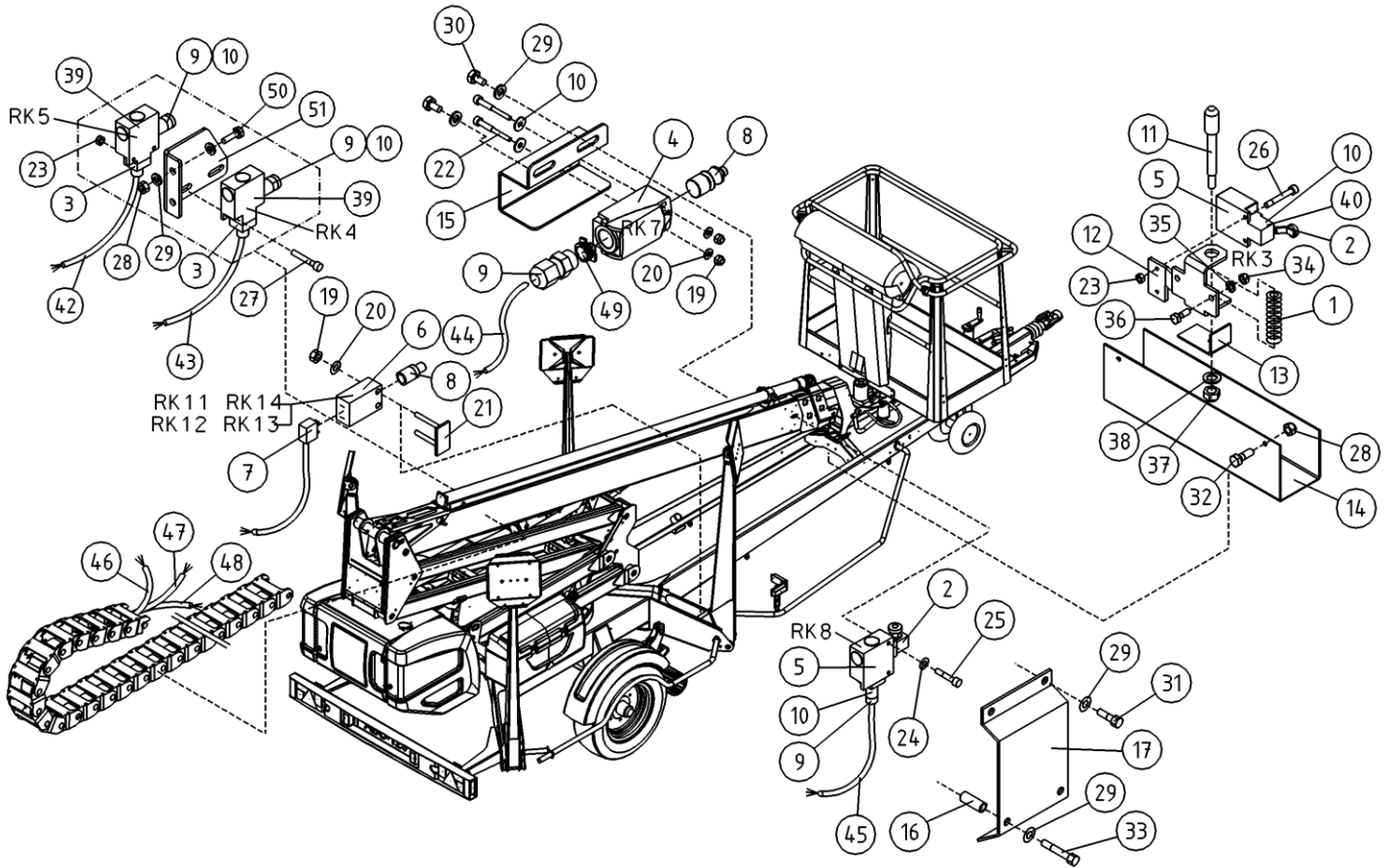
OSA ITEM DEL TEIL	VARAOSA NRO PART NR RESERVDL NR ERSATZTEIL NR	KPL QTY ANTAL ANZAHL	OSAN NIMI	DESCRIPTION	BENÄMNING	BENENNUNG
			VALOVARUSTUS	LIGHT EQUIPMENT	LJUSUTRUSTNING	BELEUCHTUNGSÄUSRÜSTUNG
1	4CC8131-O	1	KIINNIKE, ÄÄRIVALO	HOLDER FOR LIGHT	FASTDON FÖR LJUS	HALTER FÜR LICHT
2	4CC8131-V	1	KIINNIKE, ÄÄRIVALO	HOLDER FOR LIGHT	FASTDON FÖR LJUS	HALTER FÜR LICHT
3	48.0103	2	ETUVALO / ÄÄRIVALO	HEADLIGHT/MARKER LIGHT	HUVUDSTRÄLKAST /KONT	BEGRENZ.LICHT NACH V
4	48.391	4	SIVUVALO (HEIJAST.)	SIDE LIGHT	SIDOLJUS	NEBENLICHT
5	48.057	4	POLTTIMO "SUKKULA"	LAMP	LAMPA	LAMPE
6	M0500.001	16	LUKITUSMUTTERI M5, DIN985(8)	NUT	MUTTER	MUTTER
7	M0515.034	16	URARUUVI M5 X 16, DIN7985Z	SCREW	SKRUV	SCHRAUBE
8	M0600.001	4	LUKITUSMUTTERI M6, DIN985(8)	LOCK NUT	MUTTER	MUTTER
9	M0609	8	ALUSLAATTA M6, DIN125	WASHER	BRICKA	UNTERLEGSCHIEBE
10	M0616.001	4	RUUVI M6 X 20, DIN933(8.8)	SCREW	SKRUV	SCHRAUBE
11	4CB4177	2	JOHTOSARJA SIVUVALOT	WIRE HARNESS, SIDELIGHTS	LEDARKNIPPE	VERKABELUNG
12	4CB6425	2	ÄÄRIVALON KIINNIKE	MARKER LIGHT HOLDER	YTTERLJUSFASTE	BEFESTIGUNG DER KENNLEUCHE
13	4CB5711	2	JOHTOSARJA SIVUVALOT	WIRE HARNESS, SIDELIGHTS	LEDARKNIPPE	VERKABELUNG
14	M0817.006	4	RUUVI M8 X 25, DIN912(8.8)	SCREW	SKRUV	SCHRAUBE
15	M0809	8	ALUSLAATTA M8, DIN125	WASHER	BRICKA	UNTERLEGSCHIEBE
16	M0800.001	4	LUKITUSMUTTERI M8, DIN985(8)	LOCK NUT	MUTTER	MUTTER
17	M0507	4	KORILAATTA M5, DIN9021	WASHER	BRICKA	UNTERLEGSCHIEBE



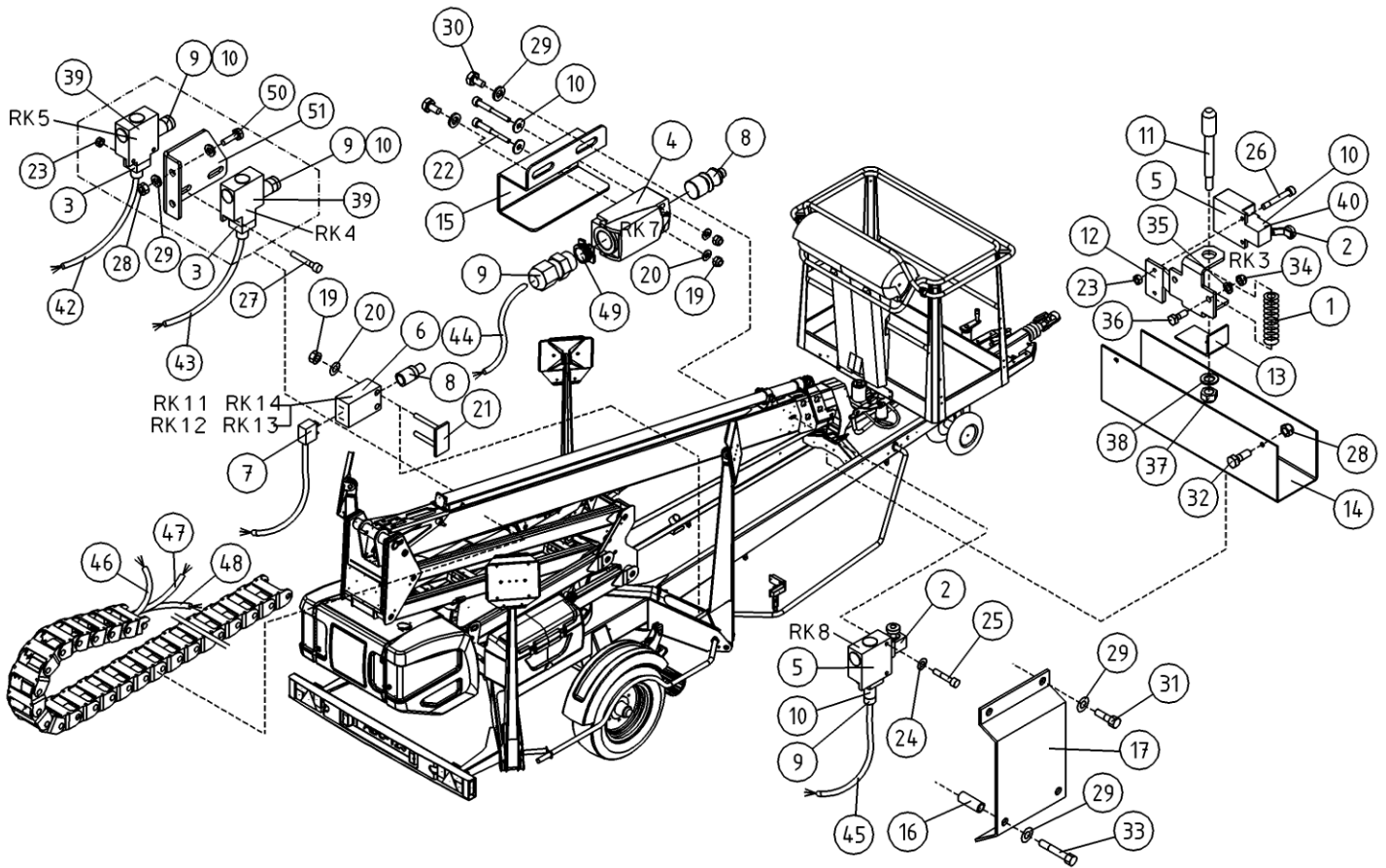
OSA ITEM DEL TEIL	VARAOSA NRO PART NR RESERVEDEL NR ERSATZTEIL NR	KPL QTY ANTAL ANZAHL	OSAN NIMI	DESCRIPTION	BENÄMNING	BENENNUNG
			VALOVARUSTUS	LIGHT EQUIPMENT	LJUSUTRUSTNING	BELEUCHTUNGSAUSRÜSTUNG
1	4CB2084-O	1	KIINNIKE, ÄÄRIVALO	HOLDER FOR LIGHT	FASTDON FÖR LJUS	HALTER FÜR LICHT
2	4CB2084-V	1	KIINNIKE, ÄÄRIVALO	HOLDER FOR LIGHT	FASTDON FÖR LJUS	HALTER FÜR LICHT
3	48.0103	2	ETUVALO / ÄÄRIVALO	HEADLIGHT/MARKER LIGHT	HUVUDSTRÄLKAST./KONT	BEGRENZ.LICHT NACH V
4	48.391	4	SIVUVALO (HEUAST.)	SIDE LIGHT	SIDOLJUS	NEBENLICHT
5	48.057	4	POLTTIMO "SUKKULA"	LAMP	LAMPA	LAMPE
6	M0500.001	16	LUKITUSMUTTERI M5, DIN985(8)	NUT	MUTTER	MUTTER
7	M0515.034	16	URARUUVI M5 X 16, DIN7985Z	SCREW	SKRUV	SCHRAUBE
8	M0600.001	4	LUKITUSMUTTERI M6, DIN985(8)	LOCK NUT	MUTTER	MUTTER
9	M0609	8	ALUSLAATTA M6, DIN125	WASHER	BRICKA	UNTERLEGSCHIEBE
10	M0616.001	4	RUUVI M6 X 20, DIN933(8.8)	SCREW	SKRUV	SCHRAUBE
11	4CB4177	2	JOHTOSARJA SIVUVALOT	WIRE HARNESS, SIDELIGHTS	LEDARKNIPPE	VERKABELUNG
12	4CB6425	2	ÄÄRIVALON KIINNIKE	MARKER LIGHT HOLDER	YTTERLJUSFASTE	BEFESTIGUNG DER KENNLEUCHE
13	4CB5711	2	JOHTOSARJA SIVUVALOT	WIRE HARNESS, SIDELIGHTS	LEDARKNIPPE	VERKABELUNG
14	M0817.006	4	RUUVI M8 X 25, DIN912(8.8)	SCREW	SKRUV	SCHRAUBE
15	M0809	8	ALUSLAATTA M8, DIN125	WASHER	BRICKA	UNTERLEGSCHIEBE
16	M0800.001	4	LUKITUSMUTTERI M8, DIN985(8)	LOCK NUT	MUTTER	MUTTER
17	M0507	4	KORILAATTA M5, DIN9021	WASHER	BRICKA	UNTERLEGSCHIEBE



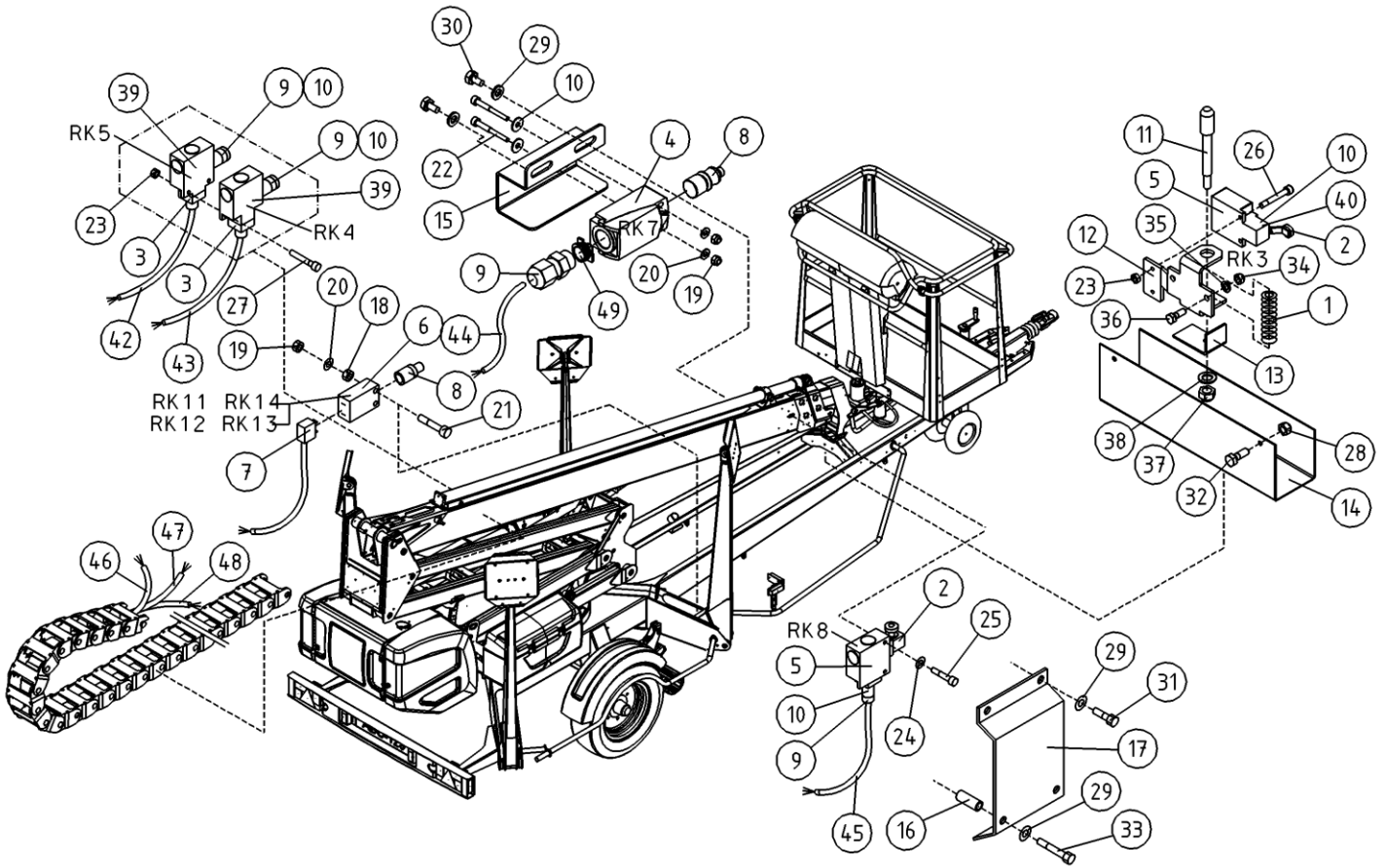
OSA ITEM DEL TEIL	VARAOSA NRO PART NR RESERVEL NR ERSATZTEIL NR	KPL QTY ANTAL ANZAHL	OSAN NIMI	DESCRIPTION	BENÄMNING	BENENNUNG
			OPTIO, VALOVARUSTUS, LED	OPTION, LIGHT EQUIPMENT, LED	TILLVAL, LJUSUTRUSTNING, LED	OPTION, BELEUCHTUNGS- AUSRÜSTUNG, LED
1	4CC8131-O	1	KIINNIKE, AÄRIVALO	HOLDER FOR LIGHT	FASTDON FÖR LJUS	HALTER FÜR LICHT
2	4CC8131-V	1	KIINNIKE, AÄRIVALO	HOLDER FOR LIGHT	FASTDON FÖR LJUS	HALTER FÜR LICHT
3	48.0188	2	ETUVALO / AÄRIVALO LED	HEADLIGHT/MARKER LIGHT	HUVUDSTRÄLKAST./KONT	BEGRENZ.LICHT NACH V
4	48.0189	4	ETUVALO / AÄRIVALO LED	HEADLIGHT/MARKER LIGHT	HUVUDSTRÄLKAST./KONT	BEGRENZ.LICHT NACH V
5	M0409	12	ALUSLAATTA M4, DIN125	WASHER	BRICKA	UNTERLEGSCHIEBE
6	M0400.001	12	LUKITUSMUTTERI M4, DIN985(8)	NUT	MUTTER	MUTTER
7	M0415.034	12	URARUUVI M4 X 16, DIN7985Z	SCREW	SKRUV	SCHRAUBE
8	M0600.001	4	LUKITUSMUTTERI M6, DIN985(8)	LOCK NUT	MUTTER	MUTTER
9	M0609	8	ALUSLAATTA M6, DIN125	WASHER	BRICKA	UNTERLEGSCHIEBE
10	M0616.001	4	RUUVI M6 X 20, DIN933(8.8)	SCREW	SKRUV	SCHRAUBE
11	4CB4177	2	JOHTOSARJA SIVUVALOT	WIRE HARNESS, SIDELIGHTS	LEDARKNIPPE	VERKABELUNG
12	4CB6425	2	AÄRIVALON KIINNIKE	MARKER LIGHT HOLDER	YTTERLJUSFÄSTE	BEFESTIGUNG DER KENNLEUCHE
13	4CB5711	2	JOHTOSARJA SIVUVALOT	WIRE HARNESS, SIDELIGHTS	LEDARKNIPPE	VERKABELUNG
14	M0817.006	4	RUUVI M8 X 25, DIN912(8.8)	SCREW	SKRUV	SCHRAUBE
15	M0809	8	ALUSLAATTA M8, DIN125	WASHER	BRICKA	UNTERLEGSCHIEBE
16	M0800.001	4	LUKITUSMUTTERI M8, DIN985(8)	LOCK NUT	MUTTER	MUTTER



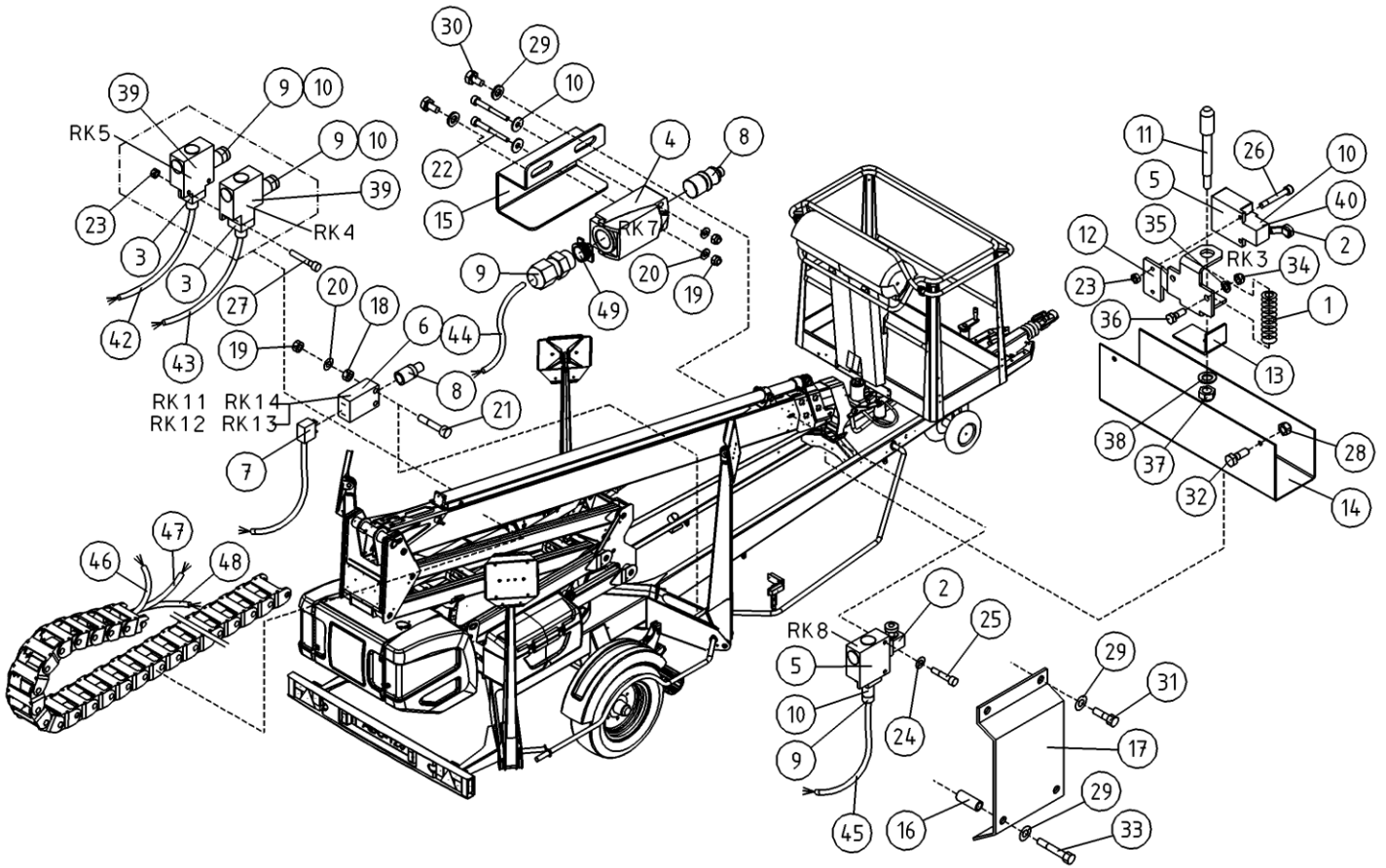
OSA ITEM DEL TEIL	VARAOSA NRO PART NR RESERVEL NR ERSATZTEIL NR	KPL QTY ANTAL ANZAHL	OSAN NIMI	DESCRIPTION	BENÄMNING	BENENNUNG
			RAJAKYTKIMET	LIMIT SWITCHES	GRÄNSBRYTAREN	GRENZTASTER
1	30.037	1	PURISTUSJOUSI 1682	PRESSURE SPRING	TRYCKFJÄDER	KLEMMFEDER
2	48.1936	2	RAJAKYTKIN, RULLAVARSIOHJAIN	LIMIT SWITCH	GRÄNSBRYTARE	GRENZTASTER
3	48.2068	2	RAJAKYTKIN, TAPPIOHJAPÄÄ	LIMIT SWITCH	GRÄNSBRYTARE	GRENZTASTER
4	48.3624	1	RAJAKYTKIN, KOSKETINRUNKO	LIMIT SWITCH BODY		
5	48.2142	2	RAJAKYTKIN, KOSKETINRUNKO	LIMIT SWITCH BODY	GRÄNSBRYTARE	GRENZTASTER
6	48.2413	4	RAJAKYTKIN, KOSKETINRUNKO	LIMIT SWITCH BODY	GRÄNSBRYTARE	GRENZTASTER
7	48.2414	4	KAAPPELI+LIITIN	CABLE /CONNECTOR FOR LIMIT SWITCH	KABEL OCH KOPPLINGSSTYCKE	LEITUNG UND KOPPLUNG
8	48.2415	5	RAJAKYTKIN, OHJAINPÄÄ	LIMIT SWITCH HEAD	GRÄNSBRYTARE	GRENZTASTER, STEUERKOPF
9	48.3437	4	HOLKITIIVISTE M16	CABLE GLAND	TÄTNING	HÜLSENDICHTUNG
10	M0407	2	KORILAATTA M4, DIN9021	WASHER	BRICKA	UNTERLEGSCHIEBE
11	4CA8321	1	TAPPI T61.13075Z	PIN	TAPP	ZAPFEN
12	4CA8322	1	AISAN RAJA KIINN.LEV	TOWBAR LIMITER PLATE	DRAGBOMSGRÄNS FÄSTPLÄT	BEFESTIGUNGSPL. ZUGDEICHSEL BEGREN
13	4CA8325	1	AISAN RAJA VASTIN	CLAMP	DRAGBOMSGRÄNS ANSLAG	ANSCHLAG, ZUGDEICHSEL BEGRENZT
14	4CA8339	1	SUOJUS RAJAKYTKIMELLE, ALUSTA	COVER	SKYDD	SCHUTZ
15	4CB4162	1	SUOJUS RAJAKYTKIMELLE	COVER	SKYDD	SCHUTZ
16	DL3.130	2	VÄLIHOLKKI	DISTANCE SPACER	DISTANSHYLSA	DISTANZHULSE
17	4CB3468	1	SUOJUS RAJAKYTKIMELLE	COVER	SKYDD	SCHUTZ
19	M0400.001	10	LUKITUSMUTTERI M4, DIN985(8)	NUT	MUTTER	MUTTER
20	M0409	10	ALUSLAATTA M4, DIN125	WASHER	BRICKA	UNTERLEGSCHIEBE
21	4CC7559	4	RAJAKYTKIMEN KIINNITIN	LIMIT SWITCH BRACKET	STÄLL GRÄNSBRYTARE	GRENZTASTER, BEFESTIGUNG
22	M0419.034	2	URARUUVI M4 X 35, DIN7985Z	SCREW	SKRUV	SCHRAUBE
23	M0500.001	4	LUKITUSMUTTERI M5, DIN985(8)	NUT	MUTTER	MUTTER
24	M0506	2	TÄHTILAATTA M5, DIN6798-A	WASHER	BRICKA	UNTERLEGSCHIEBE
25	M0512.034	2	URARUUVI M5 X 10, DIN7985Z	SCREW	SKRUV	SCHRAUBE
26	M0515.034	2	URARUUVI M5 X 16, DIN7985Z	SCREW	SKRUV	SCHRAUBE
27	M0516.034	2	URARUUVI M5 X 20, DIN7985Z	SCREW	SKRUV	SCHRAUBE
28	M0600.001	4	LUKITUSMUTTERI M6, DIN985(8)	LOCK NUT	MUTTER	MUTTER
29	M0609	10	ALUSLAATTA M6, DIN125	WASHER	BRICKA	UNTERLEGSCHIEBE
30	M0612.001	2	RUUVI M6 X 10, DIN933(8.8)	SCREW	SKRUV	SCHRAUBE
31	M0613.001	2	RUUVI M6 X 12, DIN933(8.8)	SCREW	SKRUV	SCHRAUBE



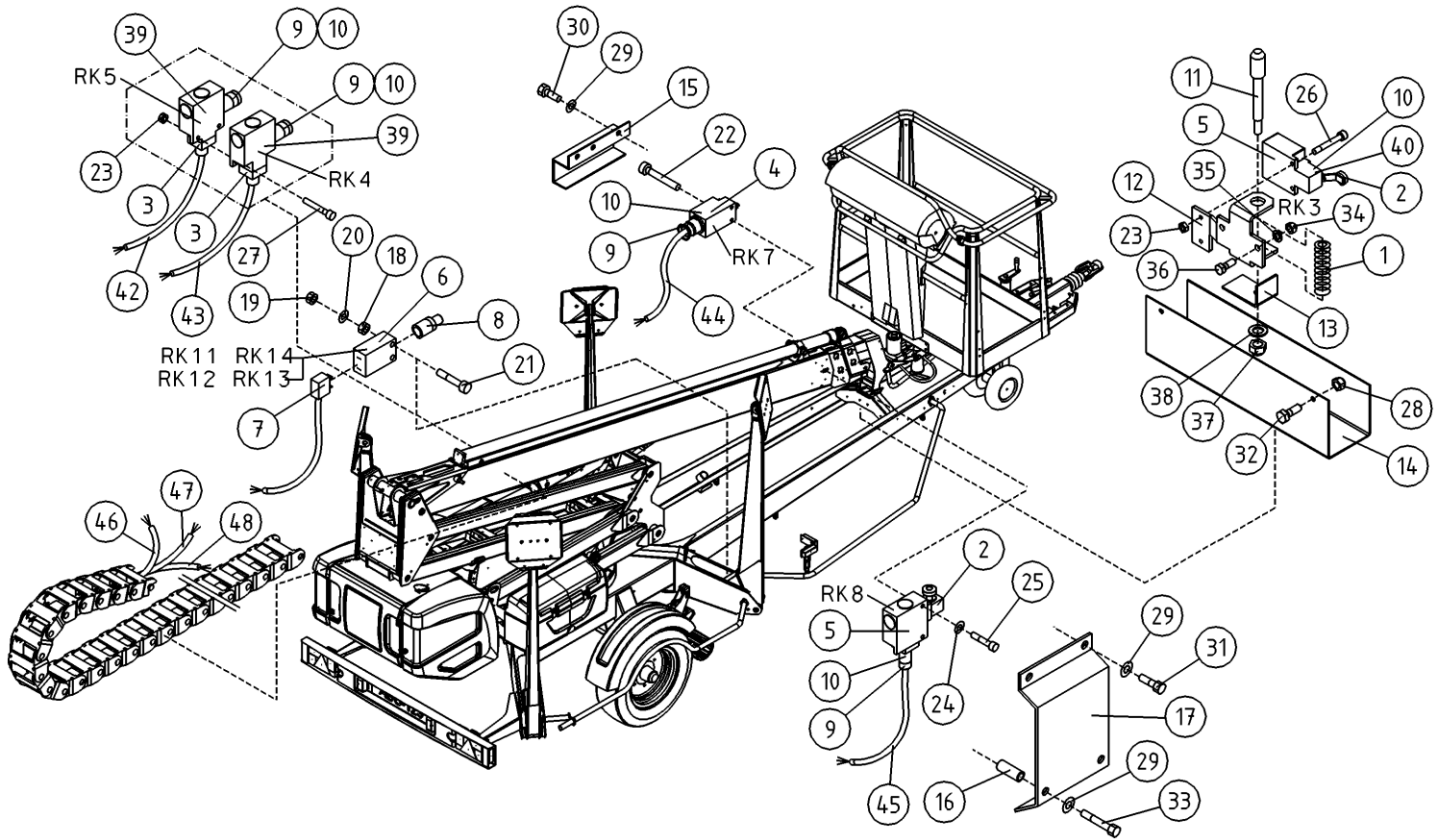
OSA ITEM DEL TEIL	VARAOSA NRO PART NR RESERVDL NR ERSATZTEIL NR	KPL QTY ANTAL ANZAHL	OSAN NIMI	DESCRIPTION	BENÄMNING	BENENNUNG
			RAJAKYTKIMET	LIMIT SWITCHES	GRÄNSBRYTAREN	GRENZTASTER
32	M0615	2	RUUVI M6 X 16, DIN931(8.8)	SCREW	SKRUV	SCHRAUBE
33	M0620.001	2	RUUVI M6 X 40, DIN933(8.8)	SCREW	SKRUV	SCHRAUBE
34	M0800.003	2	HATTUMUTTERI M8, DIN1587	NUT	MUTTER	MUTTER
35	M0809	2	ALUSLAATTA M8, DIN125	WASHER	BRICKA	UNTERLEGSCHIEBE
36	M0816	2	RUUVI M8 X 20, DIN931(8.8)	SCREW	SKRUV	SCHRAUBE
37	M1000.001	1	LUKITUSMUTTERI M10, DIN985(8)	LOCKING NUT	MUTTER	MUTTER
38	M1009	1	ALUSLAATTA M10, DIN125	WASHER	BRICKA	UNTERLEGSCHIEBE
39	48.2334	2	RAJAKYTKIN, KOSKETINRUNKO	LIMIT SWITCH BODY	GRÄNSBRYTARE	GRENZTASTER
40	48.3648	1	HOLKKITIIVISTE M16 (NW10)	CABLE GLAND	TÄTNING	HÜSENDICHTUNG
42	48.3744	1	POLYURETAANIKAPELI	POLYURETHANE CABLE	POLYURETANKABEL	POLYURETHANKABEL
43	48.3728	1	POLYURETAANIKAPELI	POLYURETHANE CABLE	POLYURETANKABEL	POLYURETHANKABEL
44	48.3744	1	POLYURETAANIKAPELI	POLYURETHANE CABLE	POLYURETANKABEL	POLYURETHANKABEL
45	48.3761	1	POLYURETAANIKAPELI	POLYURETHANE CABLE	POLYURETANKABEL	POLYURETHANKABEL
46	48.3722	1	POLYURETAANIKAPELI	POLYURETHANE CABLE	POLYURETANKABEL	POLYURETHANKABEL
47	48.3751	1	POLYURETAANIKAPELI	POLYURETHANE CABLE	POLYURETANKABEL	POLYURETHANKABEL
48	48.3761	1	POLYURETAANIKAPELI	POLYURETHANE CABLE	POLYURETANKABEL	POLYURETHANKABEL
49	48.2418	1	RAJAKYTKIN, SOVITEHOLKKI	ADAPTER		
50	M0617.001	2	RUUVI M6 X 25, DIN933(8.8)	SCREW	SKRUV	SCHRAUBE
51	4CC6823	1	RAJAKYTKIMEN KIINNIKE	PLATE	PLÄT	PLATTE



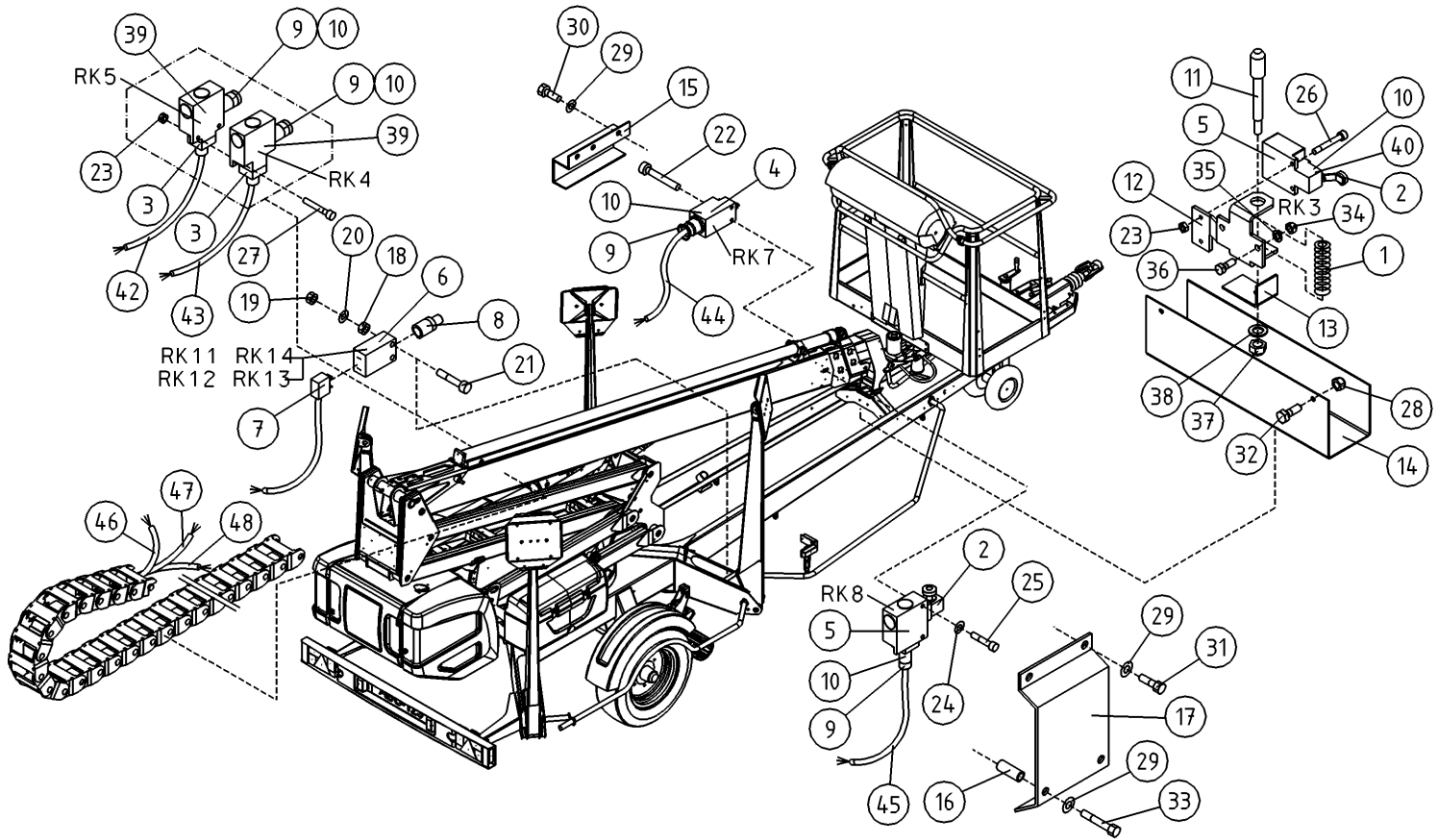
OSA ITEM DEL TEIL	VARAOSA NRO PART NR RESERVDL NR ERSATZTEIL NR	KPL QTY ANTAL ANZAHL	OSAN NIMI	DESCRIPTION	BENÄMNING	BENENNUNG
			RAJAKYTKIMET	LIMIT SWITCHES	GRÄNSBRYTAREN	GRENZTASTER
1	30.037	1	PURISTUSJOUSI 1682	PRESSURE SPRING	TRYCKFJÄDER	KLEMMFEDER
2	48.1936	2	RAJAKYTKIN, RULLAVARSIOHJAIN	LIMIT SWITCH	GRÄNSBRYTARE	GRENZTASTER
3	48.2068	2	RAJAKYTKIN, TAPPIOHJAPÄÄ	LIMIT SWITCH	GRÄNSBRYTARE	GRENZTASTER
4	48.3624	1	RAJAKYTKIN, KOSKETINRUNKO			
5	48.2142	2	RAJAKYTKIN, KOSKETINRUNKO	LIMIT SWITCH BODY	GRÄNSBRYTARE	GRENZTASTER
6	48.2413	4	RAJAKYTKIN, KOSKETINRUNKO	LIMIT SWITCH BODY	GRÄNSBRYTARE	GRENZTASTER
7	48.2414	4	KAAPPELI+LIITIN	CABLE /CONNECTOR FOR LIMIT SWITCH	KABEL OCH KOPPLINGSSTYCKE	LEITUNG UND KOPPLUNG
8	48.2415	5	RAJAKYTKIN, OHJAINPÄÄ	LIMIT SWITCH HEAD	GRÄNSBRYTARE	GRENZTASTER, STEUERKOPF
9	48.3437	4	HOLKITTIVISTE M16	CABLE GLAND	TÄTNING	HÜLSENDICHTUNG
10	M0407	2	KORILAATTA M4, DIN9021	WASHER	BRICKA	UNTERLEGSCHIEBE
11	4CA8321	1	TAPPI T61.13075Z	PIN	TAPP	ZAPFEN
12	4CA8322	1	AISAN RAJA KIINN.LEV	TOWBAR LIMITER PLATE	DRAGBOMSGRÄNS FÄSTPLÄT	BEFESTIGUNGSPL. ZUGDEICHSEL BEGREN
13	4CA8325	1	AISAN RAJA VASTIN	CLAMP	DRAGBOMSGRÄNS ANSLAG	ANSCHLAG, ZUGDEICHSEL BEGRENZT
14	4CA8339	1	SUOJUS RAJAKYTKIMELLE, ALUSTA	COVER	SKYDD	SCHUTZ
15	4CB4162	1	SUOJUS RAJAKYTKIMELLE	COVER	SKYDD	SCHUTZ
16	DL3.130	2	VALIHOLKKI	DISTANCE SPACER	DISTANSHYLSA	DISTANZHULSE
17	4CB3468	1	SUOJUS RAJAKYTKIMELLE	COVER	SKYDD	SCHUTZ
18	M0400	8	KUUSIOMUTTERI M4, DIN934(6)	NUT	MUTTER	MUTTER
19	M0400.001	10	LUKITUSMUTTERI M4, DIN985(8)	NUT	MUTTER	MUTTER
20	M0409	10	ALUSLAATTA M4, DIN125	WASHER	BRICKA	UNTERLEGSCHIEBE
21	M0419.006	8	RUUVI M4 X 25, DIN912(8.8)	SCREW	SKRUV	SCHRAUBE
22	M0419.034	2	URARUUVI M4 X 35, DIN7985Z	SCREW	SKRUV	SCHRAUBE
23	M0500.001	4	LUKITUSMUTTERI M5, DIN985(8)	NUT	MUTTER	MUTTER
24	M0506	2	TAHTILAATTA M5, DIN6798-A	WASHER	BRICKA	UNTERLEGSCHIEBE
25	M0512.034	2	URARUUVI M5 X 10, DIN7985Z	SCREW	SKRUV	SCHRAUBE
26	M0515.034	2	URARUUVI M5 X 16, DIN7985Z	SCREW	SKRUV	SCHRAUBE
27	M0516.034	2	URARUUVI M5 X 20, DIN7985Z	SCREW	SKRUV	SCHRAUBE
28	M0600.001	2	LUKITUSMUTTERI M6, DIN985(8)	LOCK NUT	MUTTER	MUTTER
29	M0609	6	ALUSLAATTA M6, DIN125	WASHER	BRICKA	UNTERLEGSCHIEBE
30	M0612.001	2	RUUVI M6 X 10, DIN933(8.8)	SCREW	SKRUV	SCHRAUBE



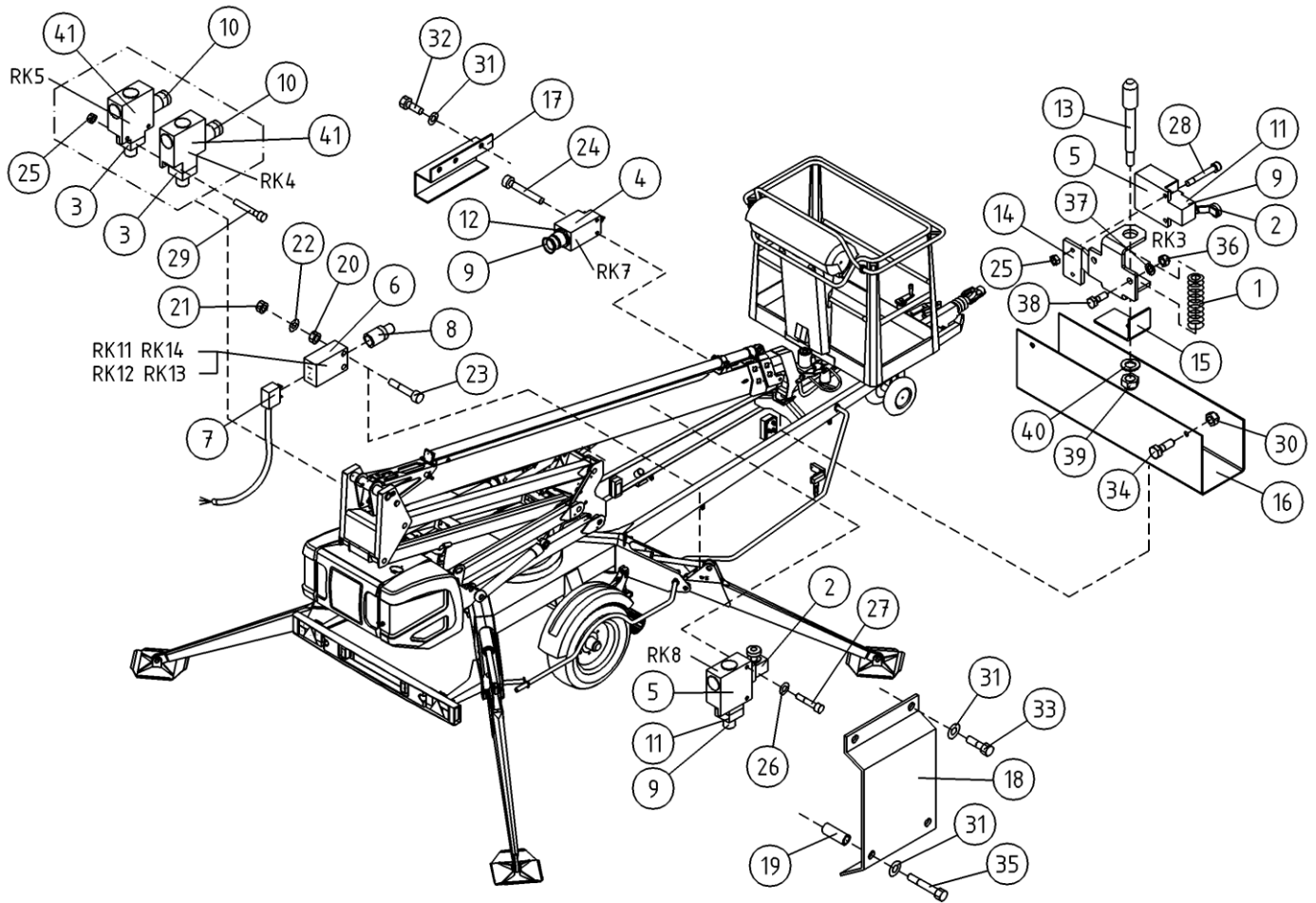
OSA ITEM DEL TEIL	VARAOSA NRO PART NR RESERVDEL NR ERSATZTEIL NR	KPL QTY ANTAL ANZAHL	OSAN NIMI	DESCRIPTION	BENÄMNING	BENENNUNG
			RAJAKYTKIMET	LIMIT SWITCHES	GRÄNSBRYTAREN	GRENZTASTER
31	M0613.001	2	RUUVI M6 X 12, DIN933(8.8)	SCREW	SKRUV	SCHRAUBE
32	M0615	2	RUUVI M6 X 16, DIN931(8.8)	SCREW	SKRUV	SCHRAUBE
33	M0620.001	2	RUUVI M6 X 40, DIN933(8.8)	SCREW	SKRUV	SCHRAUBE
34	M0800.003	2	HATTUMUTTERI M8, DIN1587	NUT	MUTTER	MUTTER
35	M0809	2	ALUSLAATTA M8, DIN125	WASHER	BRICKA	UNTERLEGSCHIEBE
36	M0816	2	RUUVI M8 X 20, DIN931(8.8)	SCREW	SKRUV	SCHRAUBE
37	M1000.001	1	LUKITUSMUTTERI M10, DIN985(8)	LOCKING NUT	MUTTER	MUTTER
38	M1009	1	ALUSLAATTA M10, DIN125	WASHER	BRICKA	UNTERLEGSCHIEBE
39	48.2334	2	RAJAKYTKIN, KOSKETINRUNKO	LIMIT SWITCH BODY	GRÄNSBRYTARE	GRENZTASTER
40	48.3648	1	HOLKITIIVISTE M16 (NW10)	CABLE GLAND	TÄTNING	HULSENDICHTUNG
42	48.3744	1	POLYURETAANIKAPELI	POLYURETHANE CABLE	POLYURETANKABEL	POLYURETHANKABEL
43	48.3728	1	POLYURETAANIKAPELI	POLYURETHANE CABLE	POLYURETANKABEL	POLYURETHANKABEL
44	48.3744	1	POLYURETAANIKAPELI	POLYURETHANE CABLE	POLYURETANKABEL	POLYURETHANKABEL
45	48.3761	1	POLYURETAANIKAPELI	POLYURETHANE CABLE	POLYURETANKABEL	POLYURETHANKABEL
46	48.3722	1	POLYURETAANIKAPELI	POLYURETHANE CABLE	POLYURETANKABEL	POLYURETHANKABEL
47	48.3751	1	POLYURETAANIKAPELI	POLYURETHANE CABLE	POLYURETANKABEL	POLYURETHANKABEL
48	48.3761	1	POLYURETAANIKAPELI	POLYURETHANE CABLE	POLYURETANKABEL	POLYURETHANKABEL
49	48.2418	1	RAJAKYTKIN, SOVITEHOLKKI	ADAPTER		



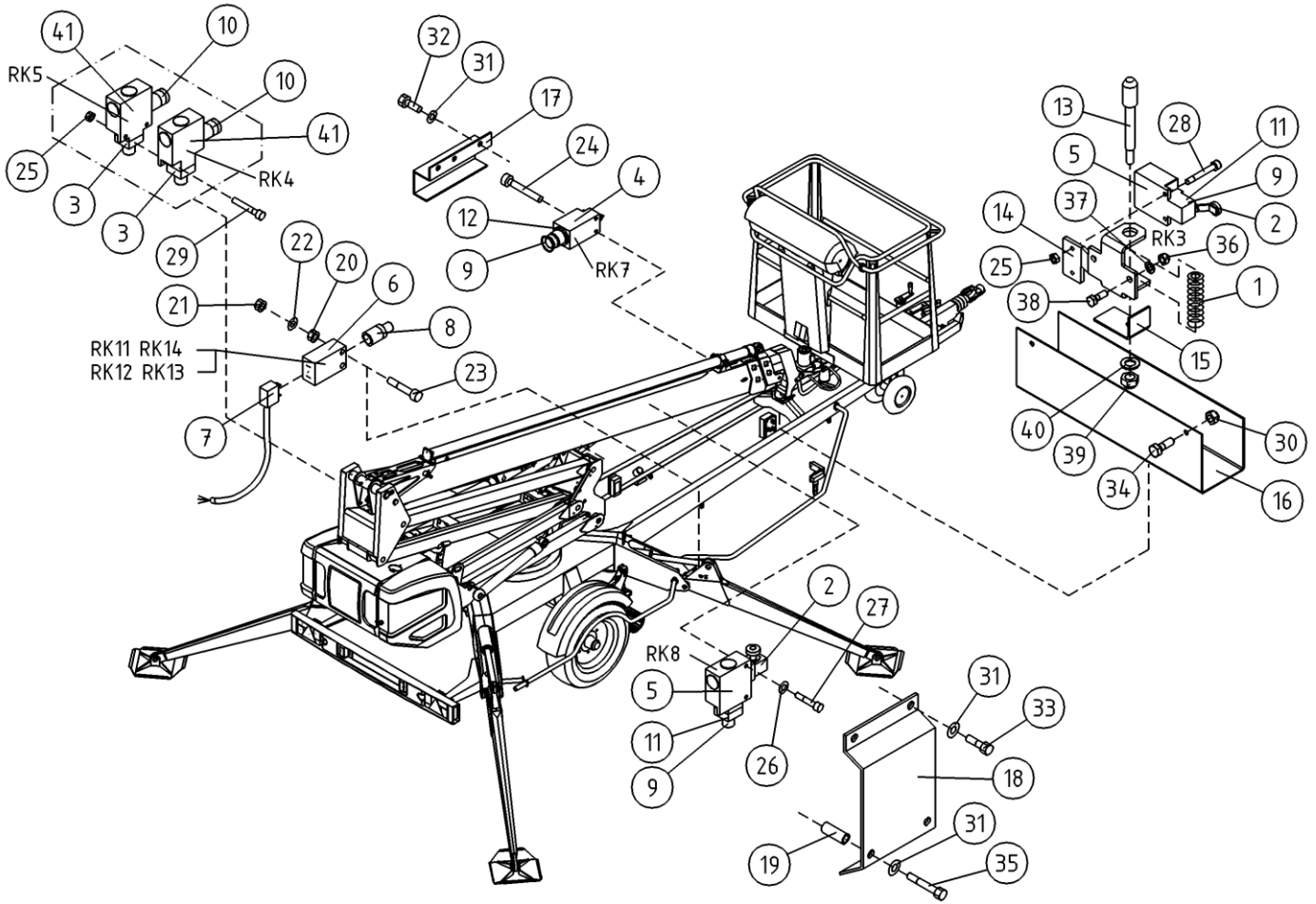
OSA ITEM DEL TEIL	VARAOSA NRO PART NR RESERVDL NR ERSATZTEIL NR	KPL QTY ANTAL ANZAHL	OSAN NIMI	DESCRIPTION	BENÄMNING	BENENNUNG
			RAJAKYTKIMET	LIMIT SWITCHES	GRÄNSBRYTAREN	GRENZTASTER
1	30.037	1	PURISTUSJOUSI 1682	PRESSURE SPRING	TRYCKFJÄDER	KLEMMFEDER
2	48.1936	2	RAJAKYTKIN, RULLAVARSIOHJAIN	LIMIT SWITCH	GRÄNSBRYTARE	GRENZTASTER
3	48.2068	2	RAJAKYTKIN, TAPPIOHJAPÄÄ	LIMIT SWITCH	GRÄNSBRYTARE	GRENZTASTER
4	48.2476	1	RAJAKYTKIN TELEMEC. (2NC)	LIMIT SWITCH	GRÄNSBRYTARE	GRENZTASTER
5	48.2142	2	RAJAKYTKIN, KOSKETINRUNKO	LIMIT SWITCH BODY	GRÄNSBRYTARE	GRENZTASTER
6	48.2413	4	RAJAKYTKIN, KOSKETINRUNKO	LIMIT SWITCH BODY	GRÄNSBRYTARE	GRENZTASTER
7	48.2414	4	KAAPPELI+LIITIN	CABLE /CONNECTOR FOR LIMIT SWITCH	KABEL OCH KOPPLINGSSTYCKE	LEITUNG UND KOPPLUNG
8	48.2415	4	RAJAKYTKIN, OHJAINPÄÄ	LIMIT SWITCH HEAD	GRÄNSBRYTARE	GRENZTASTER, STEUERKOPF
9	48.3437	4	HOLKITIIVISTE M16	CABLE GLAND	TÄTNING	HÜLSENDICHTUNG
10	48.3441	5	SUPISTAJA M20M16PA	REDUCER	STRYPNING	REDUZIERHULSE
11	4CA8321	1	TAPPI T61.13075Z	PIN	TAPP	ZAPFEN
12	4CA8322	1	AISAN RAJA KIINN.LEV	TOWBAR LIMITER PLATE	DRAGBOMSGRÄNS FÄSTPLÄT	BEFESTIGUNGSPL. ZUGDEICHSEL BEGREN
13	4CA8325	1	AISAN RAJA VASTIN	CLAMP	DRAGBOMSGRÄNS ANSLAG	ANSCHLAG, ZUGDEICHSEL BEGRENZT
14	4CA8339	1	SUOJUS RAJAKYTKIMELLE, ALUSTA	COVER	SKYDD	SCHUTZ
15	4CB4162	1	SUOJUS RAJAKYTKIMELLE	COVER	SKYDD	SCHUTZ
16	DL3.130	2	VALIHOLKKI	DISTANCE SPACER	DISTANSHYLSA	DISTANZHULSE
17	4CB3468	1	SUOJUS RAJAKYTKIMELLE	COVER	SKYDD	SCHUTZ
18	M0400	8	KUUSIOMUTTERI M4, DIN934(6)	NUT	MUTTER	MUTTER
19	M0400.001	8	LUKITUSMUTTERI M4, DIN985(8)	NUT	MUTTER	MUTTER
20	M0409	8	ALUSLAATTA M4, DIN125	WASHER	BRICKA	UNTERLEGSCHIEBE
21	M0417.006	8	RUUVI M4 X 25, DIN912(8.8)	SCREW	SKRUV	SCHRAUBE
22	M0419.034	2	URARUUVI M4 X 35, DIN7985Z	SCREW	SKRUV	SCHRAUBE
23	M0500.001	4	LUKITUSMUTTERI M5, DIN985(8)	NUT	MUTTER	MUTTER
24	M0506	2	TÄHTILAATTA M5, DIN6798-A	WASHER	BRICKA	UNTERLEGSCHIEBE
25	M0512.034	2	URARUUVI M5 X 10, DIN7985Z	SCREW	SKRUV	SCHRAUBE
26	M0515.034	2	URARUUVI M5 X 16, DIN7985Z	SCREW	SKRUV	SCHRAUBE
27	M0516.034	2	URARUUVI M5 X 20, DIN7985Z	SCREW	SKRUV	SCHRAUBE
28	M0600.001	2	LUKITUSMUTTERI M6, DIN985(8)	LOCK NUT	MUTTER	MUTTER
29	M0609	6	ALUSLAATTA M6, DIN125	WASHER	BRICKA	UNTERLEGSCHIEBE
30	M0612	2	RUUVI M6 X 10, DIN931(8.8)	SCREW	SKRUV	SCHRAUBE



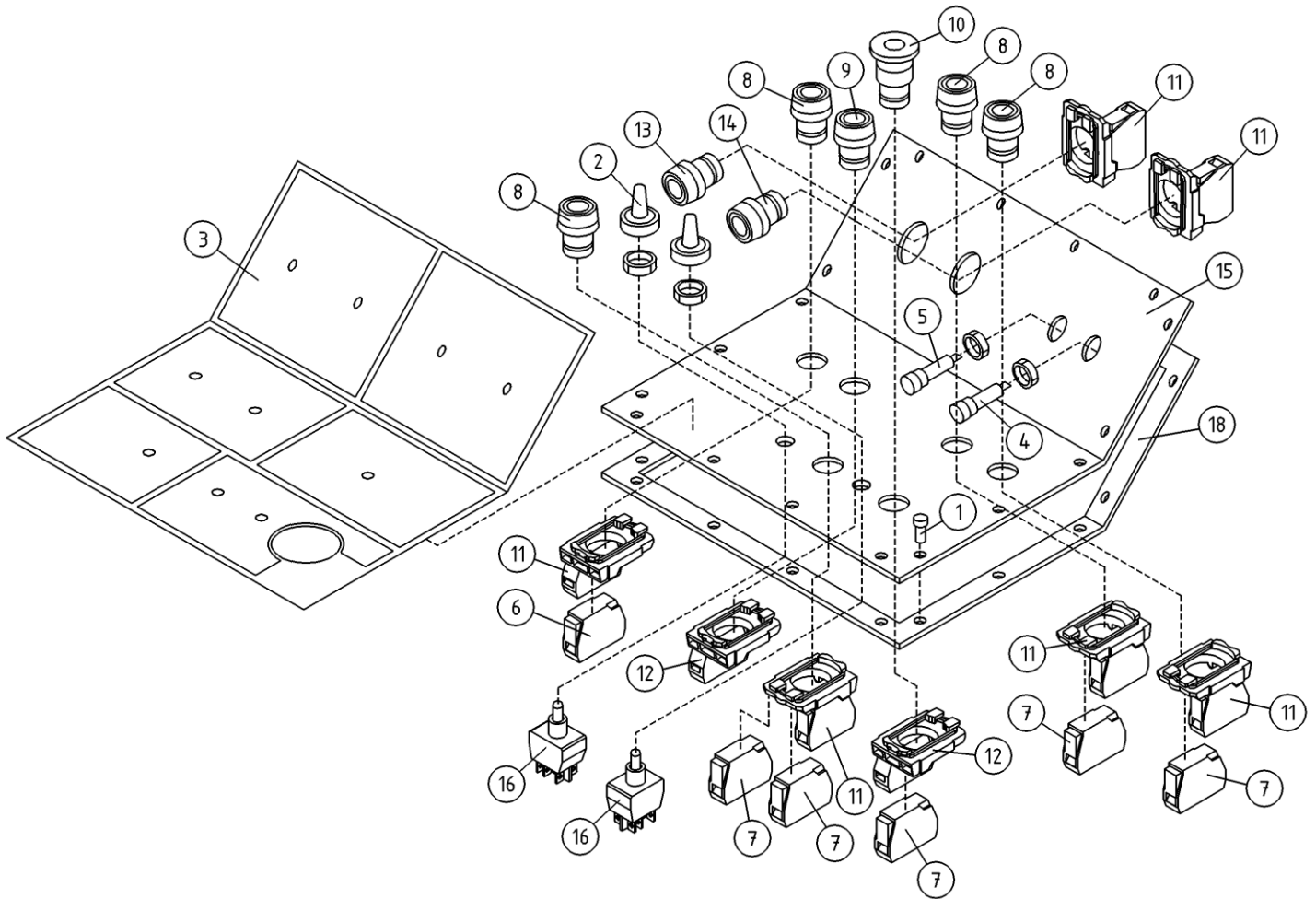
OSA ITEM DEL TEIL	VARAOSA NRO PART NR RESERVEL NR ERSATZTEIL NR	KPL QTY ANTAL ANZAHL	OSAN NIMI	DESCRIPTION	BENÄMNING	BENENNUNG
			RAJAKYTKIMET	LIMIT SWITCHES	GRÄNSBRYTAREN	GRENZTASTER
31	M0613.001	2	RUUVI M6 X 12, DIN933(8.8)	SCREW	SKRUV	SCHRAUBE
32	M0615	2	RUUVI M6 X 16, DIN931(8.8)	SCREW	SKRUV	SCHRAUBE
33	M0620.001	2	RUUVI M6 X 40, DIN933(8.8)	SCREW	SKRUV	SCHRAUBE
34	M0800.003	2	HATTUMUTTERI M8, DIN1587	NUT	MUTTER	MUTTER
35	M0809	2	ALUSLAATTA M8, DIN125	WASHER	BRICKA	UNTERLEGSCHIEBE
36	M0816	2	RUUVI M8 X 20, DIN931(8.8)	SCREW	SKRUV	SCHRAUBE
37	M1000.001	1	LUKITUSMUTTERI M10, DIN985(8)	LOCKING NUT	MUTTER	MUTTER
38	M1009	1	ALUSLAATTA M10, DIN125	WASHER	BRICKA	UNTERLEGSCHIEBE
39	48.2334	2	RAJAKYTKIN, KOSKETINRUNKO	LIMIT SWITCH BODY	GRÄNSBRYTARE	GRENZTASTER
40	48.3648	1	HOLKITIIVISTE M16 (NW10)	CABLE GLAND	TÄTNING	HÜSENDICHTUNG
42	48.3744	1	POLYURETAANIKAPELI	POLYURETHANE CABLE	POLYURETANKABEL	POLYURETHANKABEL
43	48.3728	1	POLYURETAANIKAPELI	POLYURETHANE CABLE	POLYURETANKABEL	POLYURETHANKABEL
44	48.3744	1	POLYURETAANIKAPELI	POLYURETHANE CABLE	POLYURETANKABEL	POLYURETHANKABEL
45	48.3761	1	POLYURETAANIKAPELI	POLYURETHANE CABLE	POLYURETANKABEL	POLYURETHANKABEL
46	48.3722	1	POLYURETAANIKAPELI	POLYURETHANE CABLE	POLYURETANKABEL	POLYURETHANKABEL
47	48.3751	1	POLYURETAANIKAPELI	POLYURETHANE CABLE	POLYURETANKABEL	POLYURETHANKABEL
48	48.3761	1	POLYURETAANIKAPELI	POLYURETHANE CABLE	POLYURETANKABEL	POLYURETHANKABEL



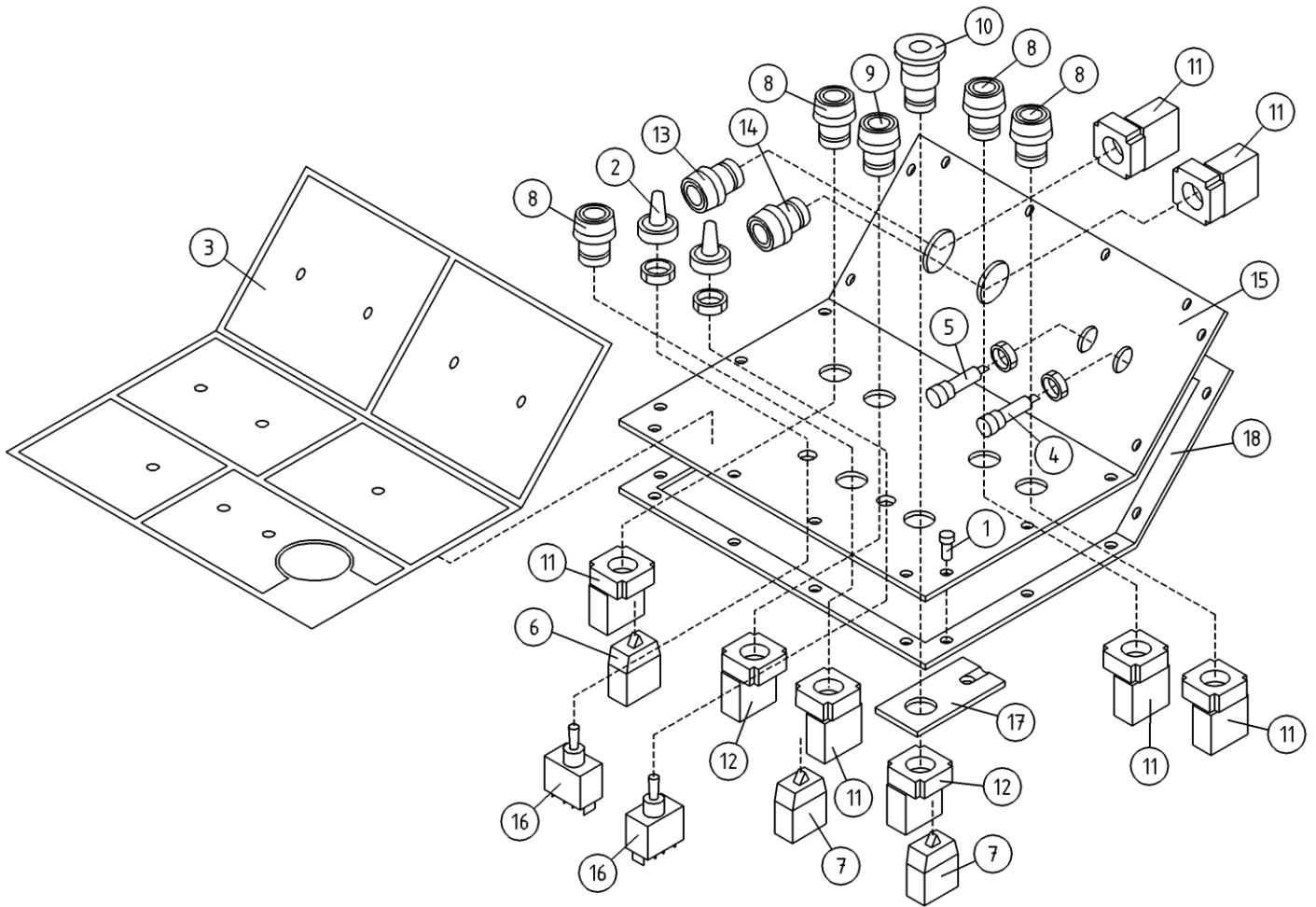
OSA ITEM DEL TEIL	VARAOSA NRO PART NR RESERVEL NR ERSATZTEIL NR	KPL QTY ANTAL ANZAHL	OSAN NIMI	DESCRIPTION	BENÄMNING	BENENNUNG
			RAJAKYTKIMET	LIMIT SWITCHES	GRÄNSBRYTAREN	GRENZTASTER
1	30.037	1	PURISTUSJOUSI 1682	PRESSURE SPRING	TRYCKFJÄDER	KLEMMFEDER
2	48.1936	2	RAJAKYTKIN, RULLAVARSIOHJAIN	LIMIT SWITCH	GRÄNSBRYTARE	GRENZTASTER
3	48.2068	2	RAJAKYTKIN, TAPPIOHJAPÄÄ	LIMIT SWITCH	GRÄNSBRYTARE	GRENZTASTER
4	48.2476	1	RAJAKYTKIN TELEMEC. (2NC)	LIMIT SWITCH	GRÄNSBRYTARE	GRENZTASTER
5	48.2142	2	RAJAKYTKIN, KOSKETINRUNKO	LIMIT SWITCH BODY	GRÄNSBRYTARE	GRENZTASTER
6	48.2413	4	RAJAKYTKIN, KOSKETINRUNKO	LIMIT SWITCH BODY	GRÄNSBRYTARE	GRENZTASTER
7	48.2414	4	KAAPPELI+LIITIN	CABLE /CONNECTOR FOR LIMIT SWITCH	KABEL OCH KOPPLINGSSTYCKE	LEITUNG UND KOPPLUNG
8	48.2415	4	RAJAKYTKIN, OHJAINPÄÄ	LIMIT SWITCH HEAD	GRÄNSBRYTARE	GRENZTASTER, STEUERKOPF
9	48.3201	3	HOLKKITIIVISTE PG9	CABLE GLAND	TÄTNING	HÜLSENDICHTUNG
10	48.3202	2	HOLKKITIIVISTE PG11	CABLE GLAND	TÄTNING	HÜLSENDICHTUNG
11	48.3293	2	SUPISTAJA H 11/9	REDUCTOR	FORMINSKNINGSHYLSA	REDUZIERHULSE
12	48.3300	1	SUPISTAJA FSIPA	REDUCTOR	FORMINSKNINGSHYLSA	REDUZIERHULSE
13	4CA8321	1	TAPPI T61.13075Z	PIN	TAPP	ZAPFEN
14	4CA8322	1	AISAN RAJA KIINN.LEV	TOWBAR LIMITER PLATE	DRAGBOMSGRÄNS FASTPLÄT	BEFESTIGUNGSPL. ZUGDEICHSEL BEGREN
15	4CA8325	1	AISAN RAJA VASTIN	CLAMP	DRAGBOMSGRÄNS ANSLAG	ANSCHLAG, ZUGDEICHSEL BEGRENZT
16	4CA8339	1	SUOJUS RAJAKYTKIMELLE, ALUSTA	COVER	SKYDD	SCHUTZ
17	4CB4162	1	SUOJUS RAJAKYTKIMELLE	COVER	SKYDD	SCHUTZ
18	4CB3468	1	SUOJUS RAJAKYTKIMELLE	COVER	SKYDD	SCHUTZ
19	DL3.130	2	VÄLIHOLKKI	DISTANCE SPACER	DISTANSHYLSA	DISTANZHULSE
20	M0400	8	KUUSIOMUTTERI M4, DIN934(6)	NUT	MUTTER	MUTTER
21	M0400.001	8	LUKITUSMUTTERI M4, DIN985(8)	NUT	MUTTER	MUTTER
22	M0409	8	ALUSLAATTA M4, DIN125	WASHER	BRICKA	UNTERLEGSCHIEBE
23	M0417.006	8	RUUVI M4 X 25, DIN912(8.8)	SCREW	SKRUV	SCHRAUBE
24	M0418.034	2	URARUUVI M4 X 30, DIN7985Z	SCREW	SKRUV	SCHRAUBE
25	M0500.001	4	LUKITUSMUTTERI M5, DIN985(8)	NUT	MUTTER	MUTTER
26	M0506	2	TÄHTILAATTA M5, DIN6798-A	WASHER	BRICKA	UNTERLEGSCHIEBE
27	M0512.034	2	URARUUVI M5 X 10, DIN7985Z	SCREW	SKRUV	SCHRAUBE
28	M0515.034	2	URARUUVI M5 X 16, DIN7985Z	SCREW	SKRUV	SCHRAUBE
29	M0516.034	2	URARUUVI M5 X 20, DIN7985Z	SCREW	SKRUV	SCHRAUBE
30	M0600.001	2	LUKITUSMUTTERI M6, DIN985(8)	LOCK NUT	MUTTER	MUTTER



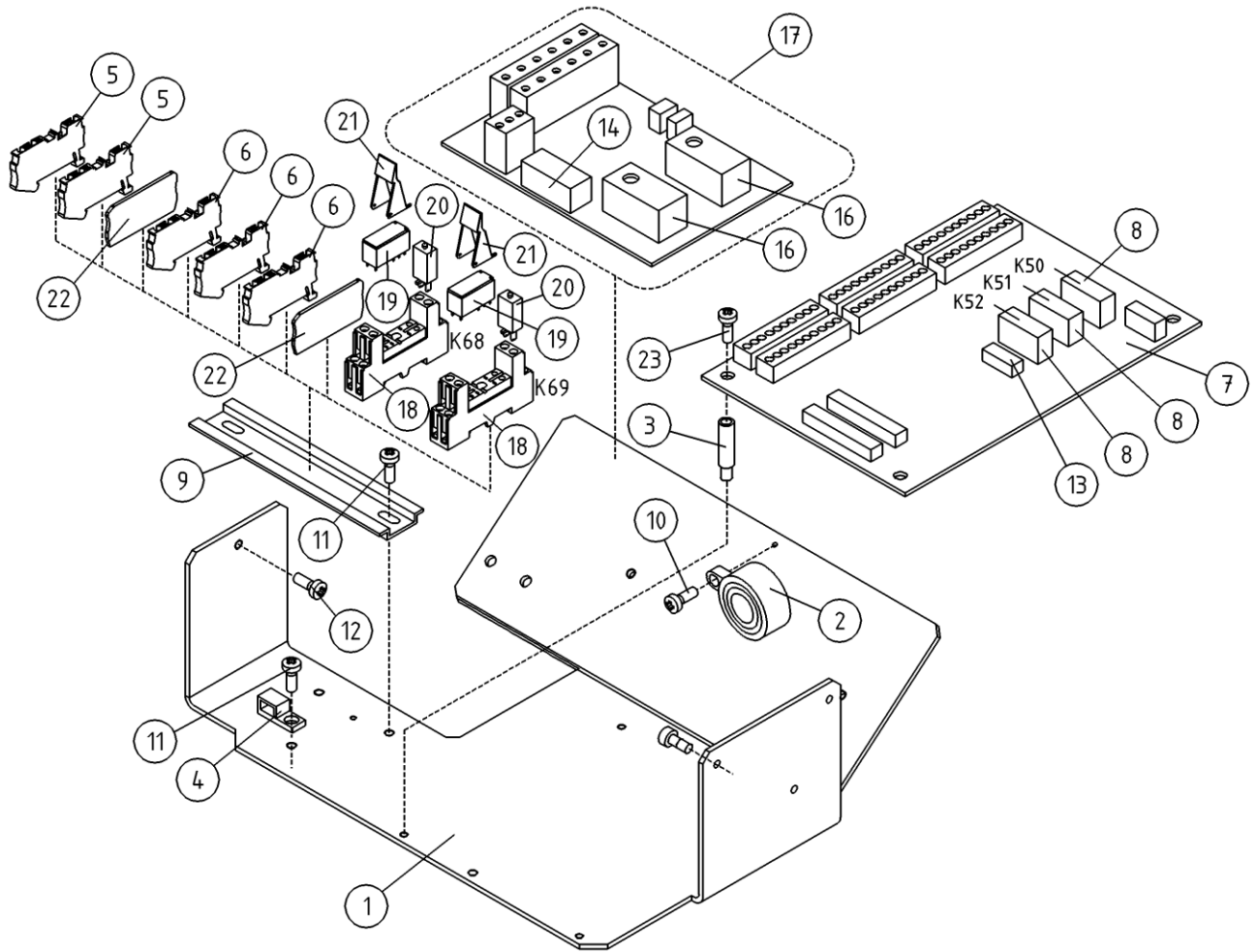
OSA ITEM DEL TEIL	VARAOSA NRO PART NR RESERVEL NR ERSATZTEIL NR	KPL QTY ANTAL ANZAHL	OSAN NIMI	DESCRIPTION	BENÄMNING	BENENNUNG
			RAJAKYTKIMET	LIMIT SWITCHES	GRÄNSBRYTAREN	GRENZTASTER
31	M0609	6	ALUSLAATTA M6, DIN125	WASHER	BRICKA	UNTERLEGSCHIEBE
32	M0612	2	RUUVI M6 X 10, DIN931(8.8)	SCREW	SKRUV	SCHRAUBE
33	M0613	2	RUUVI M6 X 12, DIN931(8.8)	SCREW	SKRUV	SCHRAUBE
34	M0615	2	RUUVI M6 X 16, DIN931(8.8)	SCREW	SKRUV	SCHRAUBE
35	M0620	2	RUUVI M6 X 40, DIN931(8.8)	SCREW	SKRUV	SCHRAUBE
36	M0800.003	2	HATTUMUTTERI M8, DIN1587	NUT	MUTTER	MUTTER
37	M0809	2	ALUSLAATTA M8, DIN125	WASHER	BRICKA	UNTERLEGSCHIEBE
38	M0816	2	RUUVI M8 X 20, DIN931(8.8)	SCREW	SKRUV	SCHRAUBE
39	M1000.001	1	LUKITUSMUTTERI M10, DIN985(8)	LOCKING NUT	MUTTER	MUTTER
40	M1009	1	ALUSLAATTA M10, DIN125	WASHER	BRICKA	UNTERLEGSCHIEBE
41	48.2334	2	RAJAKYTKIN, KOSKETINRUNKO	LIMIT SWITCH BODY	GRÄNSBRYTARE	GRENZTASTER



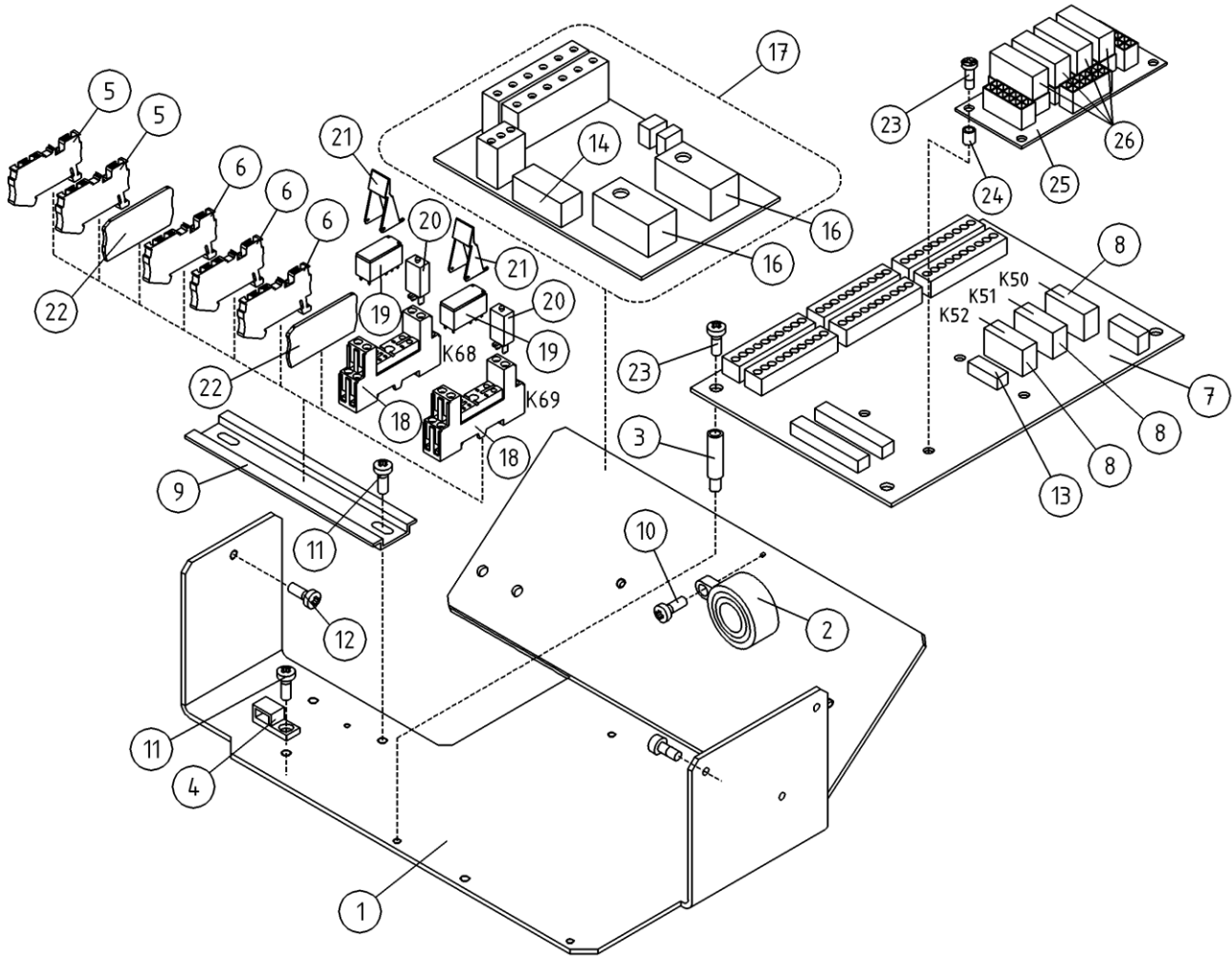
OSA ITEM DEL TEIL	VARAOSA NRO PART NR RESERVDEL NR ERSATZTEIL NR	KPL QTY ANTAL ANZAHL	OSAN NIMI	DESCRIPTION	BENÄMNING	BENENNUNG
			UCB-KESKUS, KANSI	UCB-CENTRE, CONTROL PANEL	UCB-CENTRAL, LOCK	UCB-STEUERZENTRALE, DECKEL
1	P0715.018	18	LEVYRUUVI 4,0 X 16, DIN7981	SCREW	SKRUV	SCHRAUBE
2	48.1007	2	SUOJUSKUMI	COVER RUBBER	GUMMISKYDD	SCHUTZGUMMI
3	3CB8203	1	TARRA XTII UCB	DECAL	DEKAL	AUFKLEBER
4	48.2203	1	MERKKILAMPPI LED Q14P1BXXR12	SIGNAL LAMP	SIGNALLAMPA LED	SIGNALLAMPE
5	48.2204	1	MERKKILAMPPI LED	SIGNAL LAMP	SIGNALLAMPA LED	SIGNALLAMPE
6	48.2302	1	KYTKENTALOHKO	CONNECTION SEGMENT	KOPPLINGSSEKTOR	KUPPLUNGSBLOCK
7	48.2303	5	KYTKENTALOHKO	CONNECTION SEGMENT	KOPPLINGSSEKTOR	KUPPLUNGSBLOCK
8	48.2309	4	PAINIKEOSA VIHREÄ	BUTTON, GREEN	STRÖMSTÄLLARE, GRÖN	DRUCKKNOPF, GRÜN
9	48.2310	1	PAINIKEOSA PUNAINEN	BUTTON, RED	STRÖMSTÄLLARE, RÖD	DRUCKKNOPF, ROT
10	48.2311	1	PAINIKE HÄTÄSEIS LUK	EMERG.STOP-B. +LOCK	STRÖMSTÄLLARE,NÖDSTO	DRUCKKNOPF,NOT-AUS
11	48.2312	6	PAINIKERUNKO+KOSK.	HOUSING + SWITCH	STRÖMSTÄLLARRAM+KNAPP	RAHMEN DER TASTE
12	48.2313	2	PAINIKERUNKO+KOSK.	HOUSING+SWITCH	STRÖMSTÄLLARRAM+KNAPP	RAHMEN DER TASTE
13	48.2335	1	PAINIKEOSA KELTAINEN	BUTTON, YELLOW	STRÖMSTÄLLARE, GUL	DRUCKKNOPF, GELB
14	48.2336	1	PAINIKEOSA SININEN	BUTTON, BLUE	STRÖMSTÄLLARE, BLÄ	TASTE, BLAU
15	3CB8204	1	PANEELI OHJAUSKESKUS	PANEL	PANEL	PANEEL
16	48.616	2	VIPUKYTKIN	LEVER SWITCH	SPAKKOPPLING	HEBELSCHALTER
18	4CB1725	1	TIVISTE OHJAUSPANELI	GASKET	TÄTNING	DICHTUNG



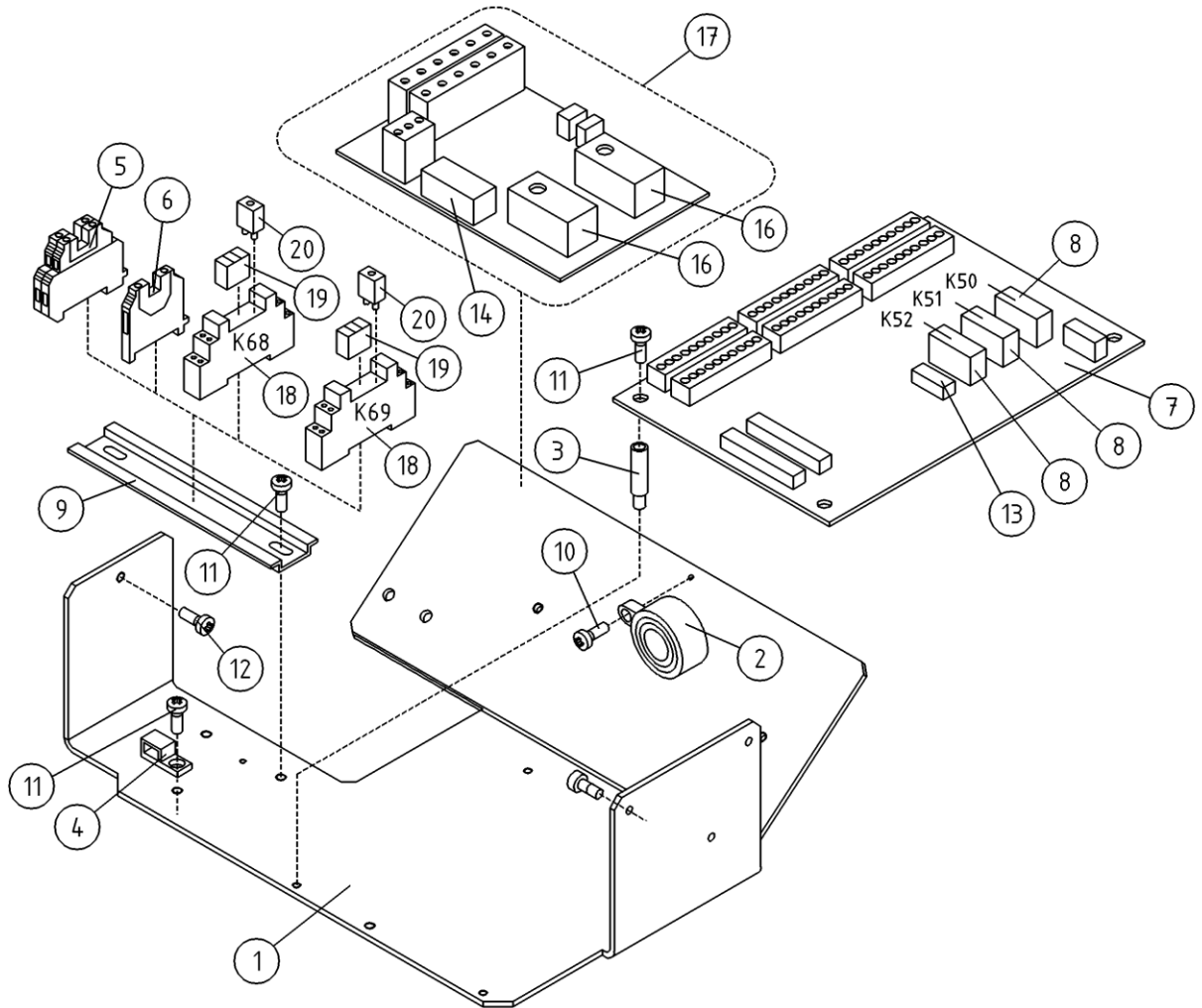
OSA ITEM DEL TEIL	VARAOSA NRO PART NR RESERVEL NR ERSATZTEIL NR	KPL QTY ANTAL ANZAHL	OSAN NIMI	DESCRIPTION	BENÄMNING	BENENNUNG
			UCB-KESKUS, KANSI	UCB-CENTRE, CONTROL PANEL	UCB-CENTRAL, LOCK	UCB-STEUERZENTRALE, DECKEL
1	P0715.018	18	LEVYRUUVI 4,0 X 16, DIN7981	SCREW	SKRUV	SCHRAUBE
2	48.1007	2	SUOJUSKUMI	COVER RUBBER	GUMMISKYDD	SCHUTZGUMMI
3	3CB8203	1	TARRA XTII UCB	DECAL	DEKAL	AUFKLEBER
4	48.2203	1	MERKKILAMPPU LED Q14P1BXXR12	SIGNAL LAMP	SIGNALLAMPA LED	SIGNALLAMPE
5	48.2204	1	MERKKILAMPPU LED	SIGNAL LAMP	SIGNALLAMPA LED	SIGNALLAMPE
6	48.2302	1	KYTKENTALOHKO	CONNECTION SEGMENT	KOPPLINGSSEKTOR	KUPPLUNGSBLOCK
7	48.2303	2	KYTKENTALOHKO	CONNECTION SEGMENT	KOPPLINGSSEKTOR	KUPPLUNGSBLOCK
8	48.2309	4	PAINIKEOSA VIHREÄ	BUTTON, GREEN	STRÖMSTÄLLARE, GRÖN	DRUCKKNOPF, GRÜN
9	48.2310	1	PAINIKEOSA PUNAINEN	BUTTON, RED	STRÖMSTÄLLARE, RÖD	DRUCKKNOPF, ROT
10	48.2311	1	PAINIKE HÄTÄSEIS LUK	EMERG.STOP-B. +LOCK	STRÖMSTÄLLARE,NÖDSTO	DRUCKKNOPF,NOT-AUS
11	48.2312	6	PAINIKERUNKO+KOSK.	HOUSING + SWITCH	STRÖMSTÄLLARRAM+KNAPP	RAHMEN DER TASTE
12	48.2313	2	PAINIKERUNKO+KOSK.	HOUSING+SWITCH	STRÖMSTÄLLARRAM+KNAPP	RAHMEN DER TASTE
13	48.2335	1	PAINIKEOSA KELTAINEN	BUTTON, YELLOW	STRÖMSTÄLLARE, GUL	DRUCKKNOPF, GELB
14	48.2336	1	PAINIKEOSA SININEN	BUTTON, BLUE	STRÖMSTÄLLARE, BLÅ	TASTE, BLAU
15	3CB8204	1	PANEELI OHJAUSKESKUS	PANEL	PANEL	PANEEL
16	48.616	2	VIPUKYTKIN	LEVER SWITCH	SPAKKOPPLING	HEBELSCHALTER
17	DL8.045	1	JOHDONKANNATIN	SUPPORT OF LINE	LEDNINGSBARARE	TRÄGER FÜR LEITER
18	4CB1725	1	TIIVISTE OHJAUSPANEELI	GASKET	TÄTNING	DICHTUNG



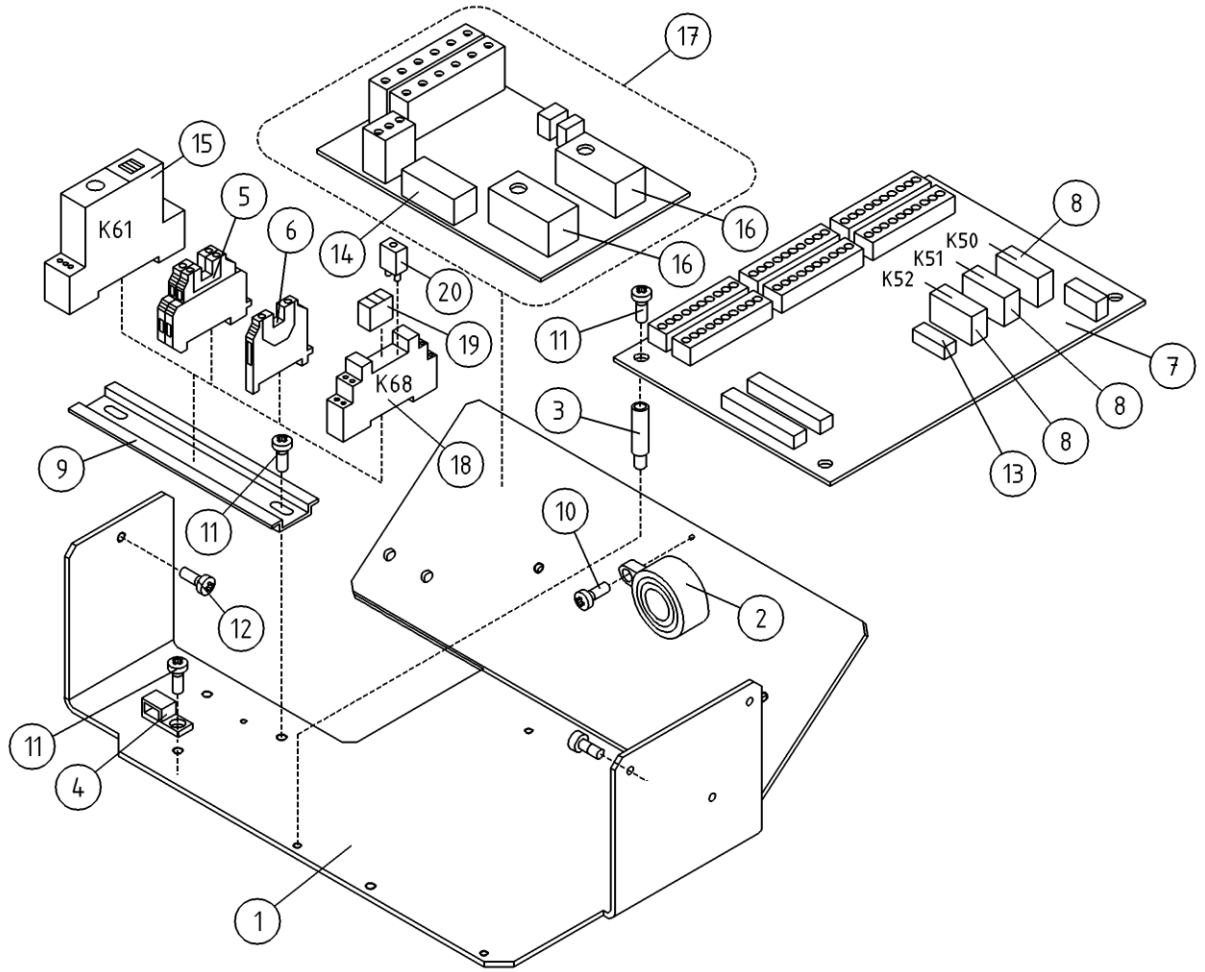
OSA ITEM DEL TEIL	VARAOSA NRO PART NR RESERVEL NR ERSATZTEIL NR	KPL QTY ANTAL ANZAHL	OSAN NIMI	DESCRIPTION	BENÄMNING	BENENNUNG
			UCB-KESKUS	UCB-CENTRE	UCB-CENTRAL	UCB-STEUERZENTRALE
1	3CB4205	1	POHJALEVY OHJAUSKESKUKSELLE	FITPLATE	MONTERINGSFLANS	BEFESTIGUNGSPLATTE
2	48.0108	1	ÄÄNIMERKINANTOLAITE PIEZO	SIGNAL HORN	LJUDSIGNAL	HUPE
3	48.2542	4	VÄLIKAPPALE 325-794 SPACER	DISTANCE SPACER	DISTANSHYLSA	DISTANZHÜLSE
4	48.3383	1	VEDONPOISTAJA PANDUIT	CABLE CLAMP	DRAGAVLASTNING	VERANKERUNG
5	48.32275	2	RIVILIITIN	TERMINAL BLOCK	RÄDANSLUTNINGSDON	KLEMMLEISTE
6	48.32418	3	RIVILIITIN KELTAVIHREA	TERMINAL BLOCK	RÄDANSLUTNINGSDON	KLEMMLEISTE
7	4CB4188	1	PIIRIKORTTI OK	CIRCUIT CARD OK	KRETSKORT OK	SCHALKARTE, OK
8	48.2374	3	RELE, PIIRIKORTTIIN	RELAY FOR XT	RELA FÖR XT	RELAIS FÜR XT
9	DL8.179	1	LIITINKISKO NS35	CONNECTION RAIL	FORBINDNINGSSKENA	VERBINDUNGSSCHIENE
10	M0312.034	1	URARUUVI M3 X 10, DIN7985Z	SCREW	SKRUV	SCHRAUBE
11	M0511.034	3	URARUUVI M5 X 8, DIN7985Z	SCREW	SKRUV	SCHRAUBE
12	M0515.034	3	URARUUVI M5 X 16, DIN7985Z	SCREW	SKRUV	SCHRAUBE
13	48.3030	1	LASIPUTKISULAKE 5 X 20 1.6A	GLASS TUBE FUSE	SÄKRING	GLASROHR SICHERUNG
14	48.2380	1	RELE SCHRACK	RELAY PCP 171G1	RELA, PCP 171G1	RELAIS PCP 171G1
16	48.19185	2	RELE, AIKARELE OMRON	TIME RELAY	RELA, TID	ZEITRELAIS
17	4CB8325	1	PIIRIKORTTI OK (KORIN KIERTO)	CIRCUIT CARD OK	KRETSKORT OK	SCHALKARTE, OK
18	48.2371	2	RELEEN KANTA	RELAY, HEAD	RELA, HÄLLARE	RELAIS, HALTER
19	48.2367	2	RELE SCHRACK	RELAY PCP 171G1	RELA, SONGCHUAN	RELAIS PCP 171G1
20	48.2369	2	RELE, LED+SUOJAUSSIDIODI (6-24VDC)	LED+PROTECTIVE DIODE	LED+SKYDDSDIOD	LED+SCHUTZDIODE
21	48.32207	2	KIINNITIN	ELASTIC CLAMP	ELASTISK KOPPLING	ELASTISCHER HALTER
22	48.19335	2	RIVILIITIN, PÄÄTYLEVY	END COVER	UTTAGSSPLINT	KLEMMLEISTE
23	M0411.034	4	URARUUVI M4 X 8, DIN7985Z	SCREW	SKRUV	SCHRAUBE



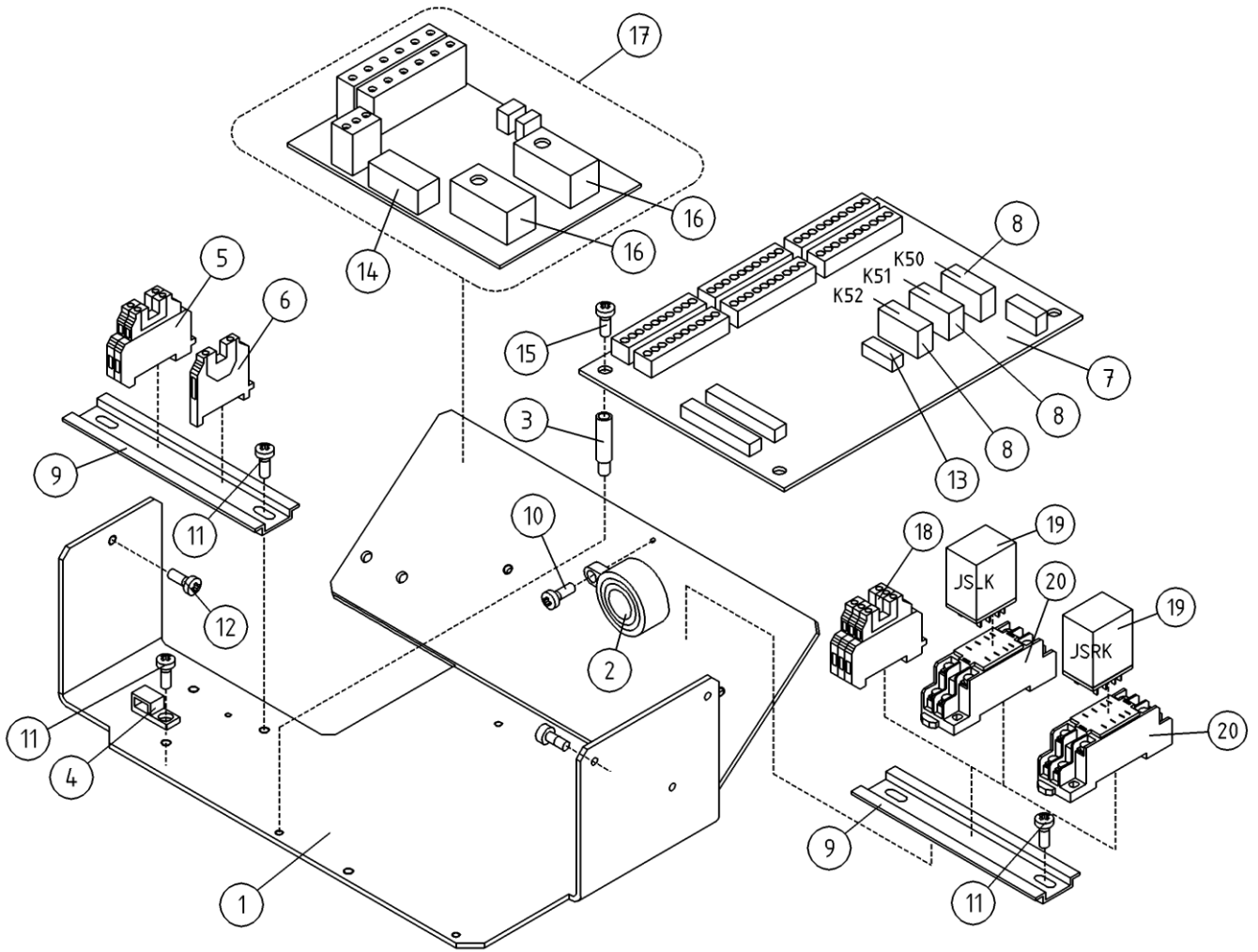
OSA ITEM DEL TEIL	VARAOSA NRO PART NR RESERVDL NR ERSATZTEIL NR	KPL QTY ANTAL ANZAHL	OSAN NIMI	DESCRIPTION	BENÄMNING	BENENNUNG
			OPTIO, UCB-OHJAUSKESKUS	OPTION, UCB-CENTRE	TILLVAL, UCB-CENTRAL	OPTION, UCB-STEUERZENTRALE
1	3CB4205	1	POHJALEVY OHJAUSKESKUKSELLE	FITPLATE	MONTERINGSFLANS	BEFESTIGUNGSPLATTE
2	48.0108	1	ÄÄNIMERKINTOLAITE PIEZO	SIGNAL HORN	LJUDSIGNAL	HUPE
3	48.2542	4	VÄLIKAPPALE 325-794 SPACER	DISTANCE SPACER	DISTANSHYLSA	DISTANZHÜLSE
4	48.3383	1	VEDONPOISTAJA PANDUIT	CABLE CLAMP	DRAGAVLASTNING	VERANKERUNG
5	48.32275	2	RIVILIITIN	TERMINAL BLOCK	RÄDANSLUTNINGSDON	KLEMMLEISTE
6	48.32418	3	RIVILIITIN KELTAVIHREA	TERMINAL BLOCK	RÄDANSLUTNINGSDON	KLEMMLEISTE
7	4CB4188	1	PIIRIKORTTI OK	CIRCUIT CARD OK	KRETSKORT OK	SCHALKARTE, OK
8	48.2374	3	RELE, PIIRIKORTTIIN	RELAY FOR XT	RELA FÖR XT	RELAIS FÜR XT
9	DL8.179	1	LIITINKISKO NS35	CONNECTION RAIL	FORBINDNINGSSKENA	VERBINDUNGSSCHIENE
10	M0312.034	1	URARUUVI M3 X 10, DIN7985Z	SCREW	SKRUV	SCHRAUBE
11	M0511.034	3	URARUUVI M5 X 8, DIN7985Z	SCREW	SKRUV	SCHRAUBE
12	M0515.034	3	URARUUVI M5 X 16, DIN7985Z	SCREW	SKRUV	SCHRAUBE
13	48.3030	1	LASIPUTKISULAKE 5 X 20 1.6A	GLASS TUBE FUSE	SÄKRING	GLASROHR SICHERUNG
14	48.2380	1	RELE SCHRACK	RELAY PCP 171G1	RELA, PCP 171G1	RELAIS PCP 171G1
16	48.19185	2	RELE, AIKARELE OMRON	TIME RELAY	RELA, TID	ZEITRELAIS
17	4CB8325	1	PIIRIKORTTI OK (KORIN KIERTO)	CIRCUIT CARD OK	KRETSKORT OK	SCHALKARTE, OK
18	48.2371	2	RELEEN KANTA	RELAY, HEAD	RELA, HÄLLARE	RELAIS, HALTER
19	48.2367	2	RELE SCHRACK	RELAY PCP 171G1	RELA, SONGCHUAN	RELAIS PCP 171G1
20	48.2369	2	RELE, LED+SUOJAUSSIDIODI (6-24VDC)	LED+PROTECTIVE DIODE	LED+SKYDSDIOD	LED+SCHUTZDIODE
21	48.32207	2	KIINNITIN	ELASTIC CLAMP	ELASTISK KOPPLING	ELASTISCHER HALTER
22	48.19335	2	RIVILIITIN, PÄÄTYLEVY	END COVER	UTTAGSSPLINT	KLEMMLEISTE
23	M0411.034	8	URARUUVI M4 X 8, DIN7985Z	SCREW	SKRUV	SCHRAUBE
24	48.32192	4	VÄLIKAPPALE 382-955 SPACER			
25	4CB7945	1	PIIRIKORTTI STERA 12V	CIRCUIT CARD	KRETSKORT	SCHALKARTE
26	48.19183	4	RELE, PIIRIKORTTIIN	RELAY	RELA	RELAIS



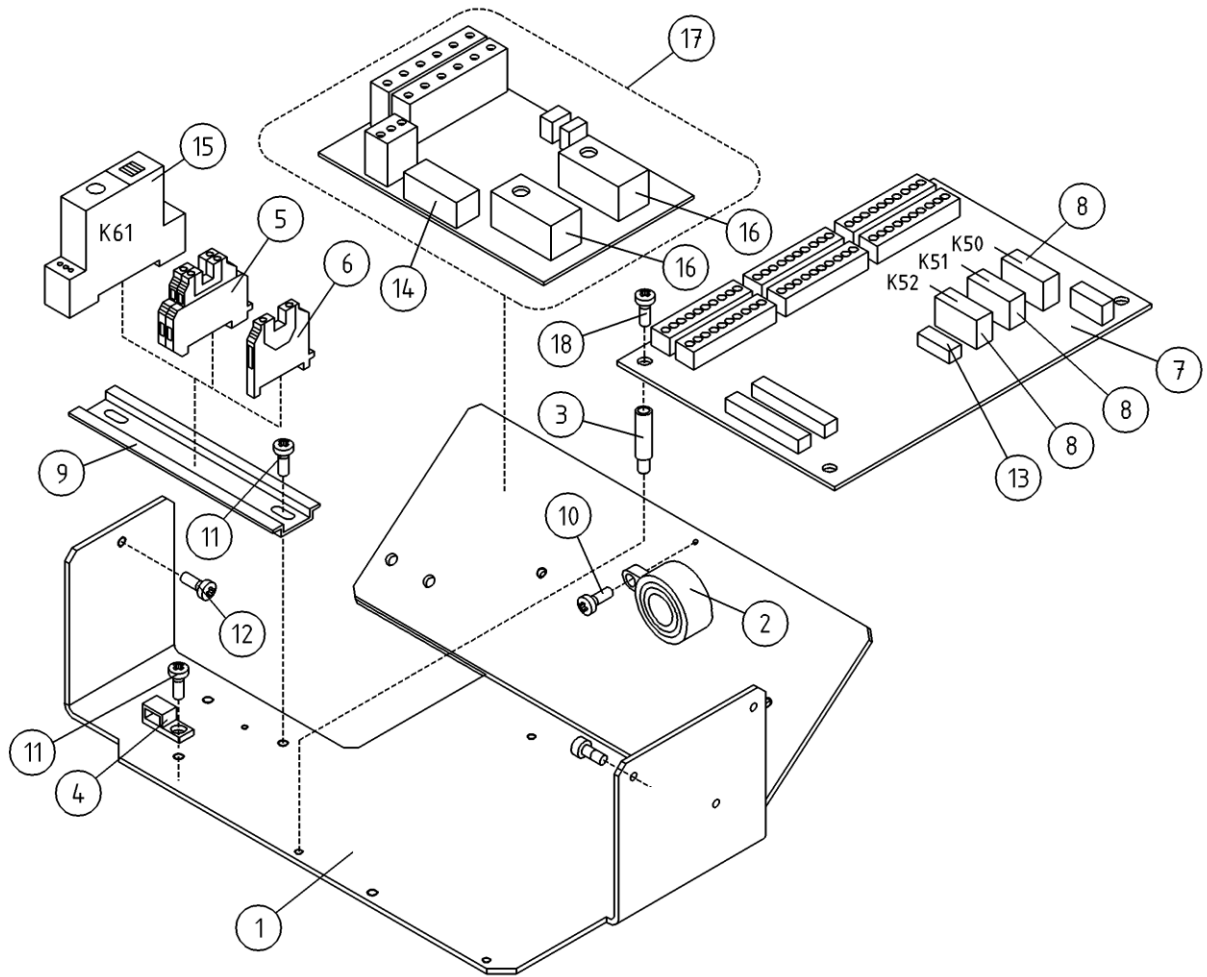
OSA ITEM DEL TEIL	VARAOSA NRO PART NR RESERVDL NR ERSATZTEIL NR	KPL QTY ANTAL ANZAHL	OSAN NIMI	DESCRIPTION	BENÄMNING	BENENNUNG
			UCB-KESKUS	UCB-CENTRE	UCB-CENTRAL	UCB-STEUERZENTRALE
1	3CB4205	1	POHJALEVY OHJAUSKESKUKSELLE	FITPLATE	MONTERINGSFLANS	BEFESTIGUNGSPLATTE
2	48.0108	1	ÄÄNIMERKINANTOLAITE PIEZO	SIGNAL HORN	LJUDSIGNAL	HUPE
3	48.2542	4	VÄLIKAPPALE 325-794 SPACER	DISTANCE SPACER	DISTANSHYLSA	DISTANZHÜLSE
4	48.3383	1	VEDONPOISTAJA PANDUIT	CABLE CLAMP	DRAGAVLASTNING	VERANKERUNG
5	48.681	2	RIVILIITIN	TERMINAL BLOCK	UTTAGSSPLINT	KLEMMLEISTE
6	48.3455	1	RIVILIITIN KEVI (2-KERROS.)	TERMINAL BLOCK	UTTAGSSPLINT	KLEMMLEISTE KEVI
7	4CB4188	1	PIIRIKORTTI OK	CIRCUIT CARD OK	KRETSKORT OK	SCHALKARTE, OK
8	48.2374	3	RELE, PIIRIKORTTIIN	RELAY FOR XT	RELA FÖR XT	RELAIS FÜR XT
9	DL8.179	1	LIITINKISKO NS35	CONNECTION RAIL	FÖRBINDNINGSSKENA	VERBINDUNGSSCHIENE
10	M0312.034	1	URARUUVI M3 X 10, DIN7985Z	SCREW	SKRUV	SCHRAUBE
11	M0511.034	4	URARUUVI M5 X 8, DIN7985Z	SCREW	SKRUV	SCHRAUBE
12	M0515.034	3	URARUUVI M5 X 16, DIN7985Z	SCREW	SKRUV	SCHRAUBE
13	48.3030	1	LASIPUTKISULAKE 5 X 20 1.6A	GLASS TUBE FUSE	SÄKRING	GLASROHR SICHERUNG
14	48.2380	1	RELE SCHRACK	RELAY PCP 171G1	RELA, PCP 171G1	RELAIS PCP 171G1
16	48.19185	2	RELE, AIKARELE OMRON	TIME RELAY	RELA, TID	ZEITRELAIS
17	4CB8325	1	PIIRIKORTTI OK (KORIN KIERTO)	CIRCUIT CARD OK	KRETSKORT OK	SCHALKARTE, OK
18	48.2371	2	RELEEN KANTA	RELAY, HEAD	RELA, HÄLLARE	RELAIS, HALTER
19	48.2367	2	RELE SCHRACK	RELAY PCP 171G1	RELA, SONGCHUAN	RELAIS PCP 171G1
20	48.2369	2	RELE, LED+SUOJAUSDIODI (6-24VDC)	LED+PROTECTIVE DIODE	LED+SKYDDSDIOD	LED+SCHUTZDIODE



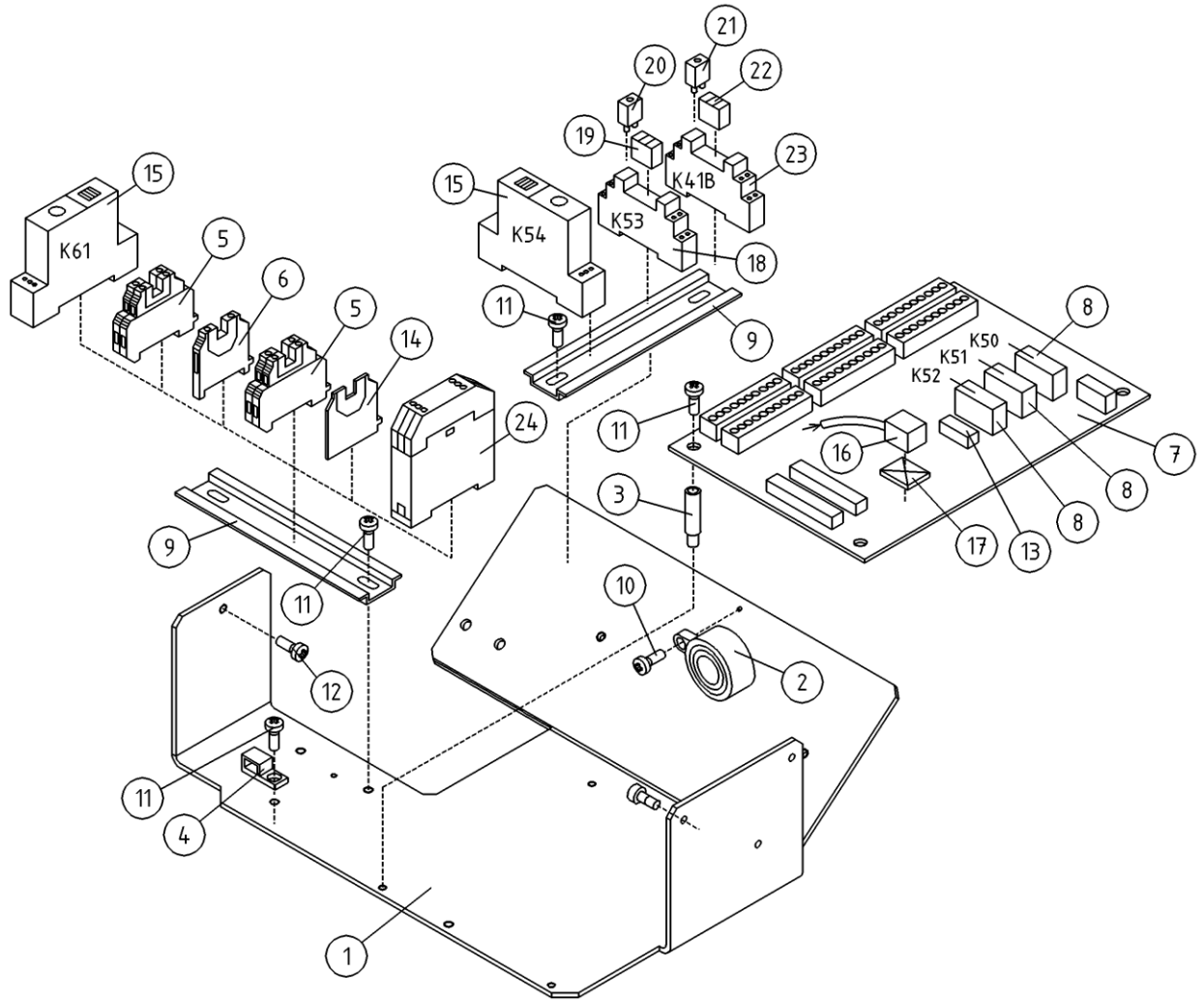
OSA ITEM DEL TEIL	VARAOSA NRO PART NR RESERVEL NR ERSATZTEIL NR	KPL QTY ANTAL ANZAHL	OSAN NIMI	DESCRIPTION	BENÄMNING	BENENNUNG
			UCB-KESKUS	UCB-CENTRE	UCB-CENTRAL	UCB-STEUERZENTRALE
1	3CB4205	1	POHJALEVY OHJAUSKESKUKSELLE	FITPLATE	MONTERINGSFLANS	BEFESTIGUNGSPLATTE
2	48.0108	1	ÄÄNIMERKINANTOLAITE PIEZO	SIGNAL HORN	LJUDSIGNAL	HUPE
3	48.2542	4	VÄLIKAPPALE 325-794 SPACER	DISTANCE SPACER	DISTANSHYLSA	DISTANZHÜLSE
4	48.3383	1	VEDONPOISTAJA PANDUIT	CABLE CLAMP	DRAGAVLASTNING	VERANKERUNG
5	48.681	2	RIVILIITIN	TERMINAL BLOCK	UTTAGSSPLINT	KLEMMLEISTE
6	48.3455	1	RIVILIITIN KEVI (2-KERROS.)	TERMINAL BLOCK	UTTAGSSPLINT	KLEMMLEISTE KEVI
7	4CB4188	1	PIIRIKORTTI OK	CIRCUIT CARD OK	KRETSKORT OK	SCHALKARTE, OK
8	48.2374	3	RELE, PIIRIKORTTIIN	RELAY FOR XT	RELÄ FÖR XT	RELAIS FÜR XT
9	DL8.179	1	LIITINKISKO NS35	CONNECTION RAIL	FÖRBINDNINGSSKENA	VERBINDUNGSSCHIENE
10	M0312.034	1	URARUUVI M3 X 10, DIN7985Z	SCREW	SKRUV	SCHRAUBE
11	M0511.034	4	URARUUVI M5 X 8, DIN7985Z	SCREW	SKRUV	SCHRAUBE
12	M0515.034	3	URARUUVI M5 X 16, DIN7985Z	SCREW	SKRUV	SCHRAUBE
13	48.3030	1	LASIPUTKISULAKE 5 X 20 1.6A	GLASS TUBE FUSE	SÄKRING	GLASROHRSICHERUNG
14	48.2380	1	RELE SCHRACK	RELAY PCP 171G1	RELÄ, PCP 171G1	RELAIS PCP 171G1
15	48.2267	1	RELE, AIKARELE 88827103	TIME RELAY	RELÄ, TID	ZEITRELAIS
16	48.19185	2	RELE, AIKARELE OMRON	TIME RELAY	RELÄ, TID	ZEITRELAIS
17	4CB8325	1	PIIRIKORTTI OK (KORIN KIERTO)	CIRCUIT CARD OK	KRETSKORT OK	SCHALKARTE, OK
18	48.2371	1	RELEEN KANTA	RELAY, HEAD	RELÄ, HÄLLARE	RELAIS, HALTER
19	48.2367	1	RELE SCHRACK	RELAY PCP 171G1	RELÄ, SONGCHUAN	RELAIS PCP 171G1
20	48.2369	1	RELE, LED+SUOJAUSDIODI (6-24VDC)	LED+PROTECTIVE DIODE	LED+SKYDDSDIOD	LED+SCHUTZDIODE



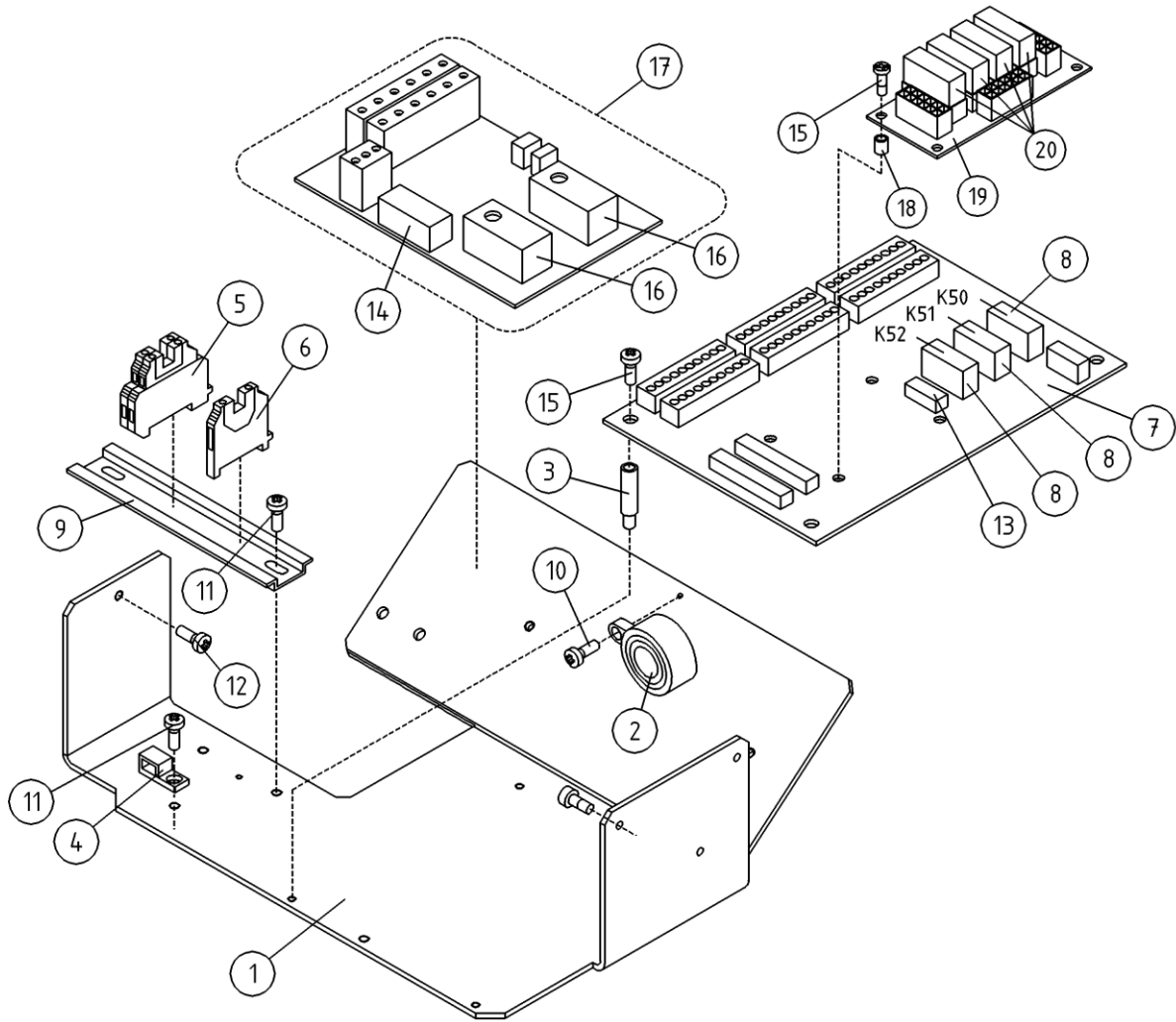
OSA ITEM DEL TEIL	VARAOSA NRO PART NR RESERVEL NR ERSATZTEIL NR	KPL QTY ANTAL ANZAHL	OSAN NIMI	DESCRIPTION	BENÄMNING	BENENNUNG
			OPTIO, UCB-OHJAUSKESKUS	OPTION, UCB-CENTRE	TILLVAL, UCB-CENTRAL	OPTION, UCB-STEUERZENTRALE
1	3CB4205	1	POHJALEVY OHJAUSKESKUKSELLE	FITPLATE	MONTERINGSFLÄNS	BEFESTIGUNGSPLATTE
2	48.0108	1	ÄÄNIMERKINANTOLAITTE PIEZO	SIGNAL HORN	LJUDSIGNAL	HUPE
3	48.2542	4	VÄLIKAPPALE 325-794 SPACER	DISTANCE SPACER	DISTANSHYLSA	DISTANZHÜLSE
4	48.3383	1	VEDONPOISTAJA PANDUIT	CABLE CLAMP	DRAGAVLASTNING	VERANKERUNG
5	48.681	2	RIVILIITIN	TERMINAL BLOCK	UTTAGSSPLINT	KLEMMLEISTE
6	48.3455	1	RIVILIITIN KEVI (2-KERROS.)	TERMINAL BLOCK	UTTAGSSPLINT	KLEMMLEISTE KEVI
7	4CB4188	1	PIIRIKORTTI OK	CIRCUIT CARD OK	KRETSKORT OK	SCHALKARTE, OK
8	48.2374	3	RELE, PIIRIKORTTIIN	RELAY FOR XT	RELA FÖR XT	RELAIS FÜR XT
9	DL8.179	2	LIITINKISKO NS35	CONNECTION RAIL	FÖRBINDNINGSSKENA	VERBINDUNGSSCHIENE
10	M0312.034	1	URARUUVI M3 X 10, DIN7985Z	SCREW	SKRUV	SCHRAUBE
11	M0511.034	5	URARUUVI M5 X 8, DIN7985Z	SCREW	SKRUV	SCHRAUBE
12	M0515.034	3	URARUUVI M5 X 16, DIN7985Z	SCREW	SKRUV	SCHRAUBE
13	48.3030	1	LASIPUTKISULAKE 5 X 20 1.6A	GLASS TUBE FUSE	SÄKRING	GLASROHR SICHERUNG
14	48.2380	1	RELE SCHRACK	RELAY PCP 171G1	RELA, PCP 171G1	RELAIS PCP 171G1
15	M0411.034	4	URARUUVI M4 X 8, DIN7985Z	SCREW	SKRUV	SCHRAUBE
16	48.19185	2	RELE, AIKARELE OMRON	TIME RELAY	RELA, TID	ZEITRELAIS
17	4CB8325	1	PIIRIKORTTI OK (KORIN KIERTO)	CIRCUIT CARD OK	KRETSKORT OK	SCHALKARTE, OK
18	48.3557	3	RIVILIITIN 2-KERROS	TERMINAL BLOCK	UTTAGSSPLINT	KLEMMLEISTE
19	48.19094	2	RELE, KYTKENTÄ OMRON	CONNECTION RELAY	RELA, KOPPLING	SCHALTRELAIS
20	48.19095	2	RELEEN KANTA OMRON	RELAY, HEAD	RELA, HÄLLARE	RELAIS, HALTER



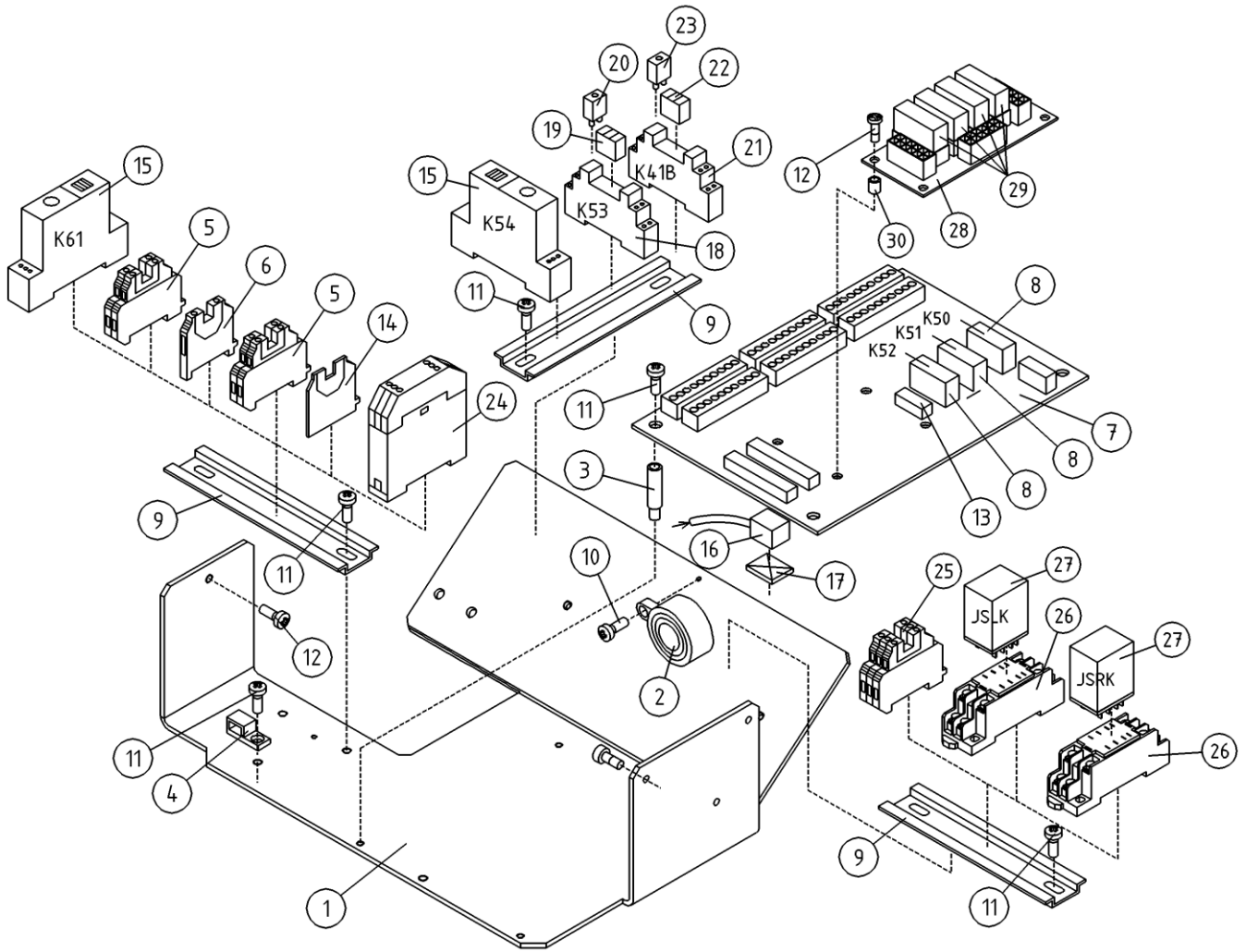
OSA ITEM DEL TEIL	VARAOSA NRO PART NR RESERVEL NR ERSATZTEIL NR	KPL QTY ANTAL ANZAHL	OSAN NIMI	DESCRIPTION	BENÄMNING	BENENNUNG
			UCB-KESKUS	UCB-CENTRE	UCB-CENTRAL	UCB-STEUERZENTRALE
1	3CB4205	1	POHJALEVY OHJAUSKESKUKSELLE	FITPLATE	MONTERINGSFLANS	BEFESTIGUNGSPLATTE
2	48.0108	1	ÄÄNIMERKINANTOLAITE PIEZO	SIGNAL HORN	LJUDSIGNAL	HUPE
3	48.2542	4	VÄLIKAPPALE 325-794 SPACER	DISTANCE SPACER	DISTANSHYLSA	DISTANZHÜLSE
4	48.3383	1	VEDONPOISTAJA PANDUIT	CABLE CLAMP	DRAGAVLASTNING	VERANKERUNG
5	48.681	2	RIVILIITIN	TERMINAL BLOCK	UTTAGSSPLINT	KLEMMLEISTE
6	48.3455	1	RIVILIITIN KEVI (2-KERROS.)	TERMINAL BLOCK	UTTAGSSPLINT	KLEMMLEISTE KEVI
7	4CB4188	1	PIIRIKORTTI OK	CIRCUIT CARD OK	KRETSKORT OK	SCHALKARTE, OK
8	48.2374	3	RELE, PIIRIKORTTIIN	RELAY FOR XT	RELÄ FÖR XT	RELAIS FÜR XT
9	DL8.179	1	LIITINKISKO NS35	CONNECTION RAIL	FORBINDNINGSSKENA	VERBINDUNGSSCHIENE
10	M0312.034	1	URARUUVI M3 X 10, DIN7985Z	SCREW	SKRUV	SCHRAUBE
11	M0511.034	4	URARUUVI M5 X 8, DIN7985Z	SCREW	SKRUV	SCHRAUBE
12	M0515.034	3	URARUUVI M5 X 16, DIN7985Z	SCREW	SKRUV	SCHRAUBE
13	48.3030	1	LASIPUTKISULAKE 5 X 20 1.6A	GLASS TUBE FUSE	SÄKRING	GLASROHR SICHERUNG
14	48.2380	1	RELE SCHRACK	RELAY PCP 171G1	RELÄ, PCP 171G1	RELAIS PCP 171G1
15	48.2267	1	RELE, AIKARELE 88827103	TIME RELAY	RELÄ, TID	ZEITRELAIS
16	48.19185	2	RELE, AIKARELE OMRON	TIME RELAY	RELÄ, TID	ZEITRELAIS
17	4CB8325	1	PIIRIKORTTI OK (KORIN KIERTO)	CIRCUIT CARD OK	KRETSKORT OK	SCHALKARTE, OK
18	M0411.034	4	URARUUVI M4 X 8, DIN7985Z	SCREW	SKRUV	SCHRAUBE



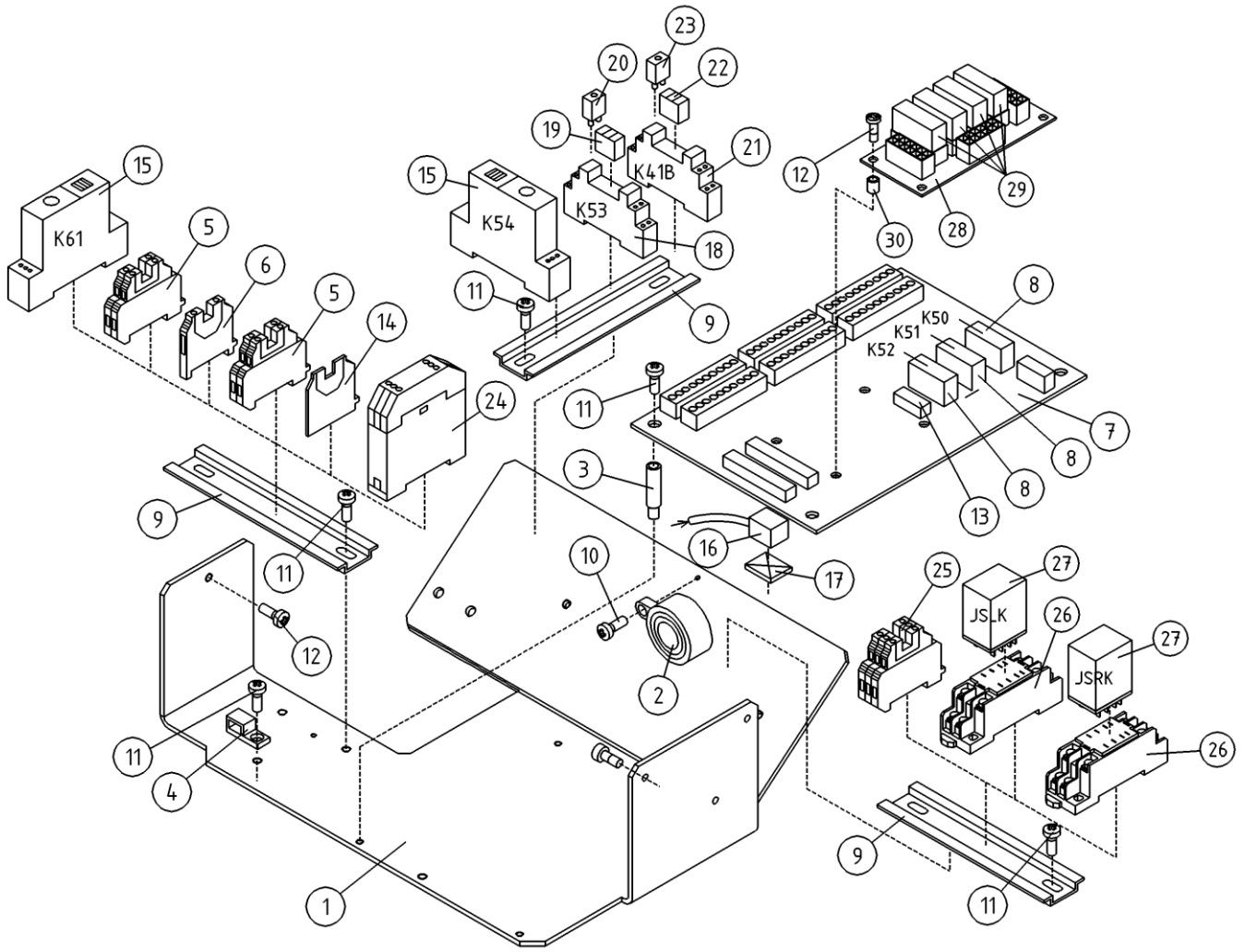
OSA ITEM DEL TEIL	VARAOSA NRO PART NR RESERVDL NR ERSATZTEIL NR	KPL QTY ANTAL ANZAHL	OSAN NIMI	DESCRIPTION	BENÄMNING	BENENNUNG
			UCB-KESKUS	UCB-CENTRE	UCB-CENTRAL	UCB-STEUERZENTRALE
1	3CB4205	1	POHJALEVY OHJAUSKESKUKSELLE	FITPLATE	MONTERINGSFLANS	BEFESTIGUNGSPLATTE
2	48.0108	1	ÄÄNIMERKINANTOLAITE PIEZO	SIGNAL HORN	LJUDSIGNAL	HUPE
3	48.2542	4	VÄLIKAPPALE 325-794 SPACER	DISTANCE SPACER	DISTANSHYLSA	DISTANZHÜLSE
4	48.3383	1	VEDONPOISTAJA PANDUIT	CABLE CLAMP	DRAGAVLASTNING	VERANKERUNG
5	48.681	4	RIVILIITIN	TERMINAL BLOCK	UTTAGSSPLINT	KLEMMLEISTE
6	48.3455	1	RIVILIITIN KEVI (2-KERROS.)	TERMINAL BLOCK	UTTAGSSPLINT	KLEMMLEISTE KEVI
7	4CB4188	1	PIIRIKORTTI OK	CIRCUIT CARD OK	KRETSKORT OK	SCHALKARTE, OK
8	48.2374	3	RELE, PIIRIKORTTIIN	RELAY FOR XT	RELÄ FÖR XT	RELAIS FÜR XT
9	DL8.179	2	LIITINKISKO NS35	CONNECTION RAIL	FÖRBINDNINGSSKENA	VERBINDUNGSSCHIENE
10	M0312.034	1	URARUUVI M3 X 10, DIN7985Z	SCREW	SKRUV	SCHRAUBE
11	M0511.034	6	URARUUVI M5 X 8, DIN7985Z	SCREW	SKRUV	SCHRAUBE
12	M0515.034	3	URARUUVI M5 X 16, DIN7985Z	SCREW	SKRUV	SCHRAUBE
13	48.3030	1	LASIPUTKISULAKE 5 X 20 1.6A	GLASS TUBE FUSE	SÄKRING	GLASROHRVERSICHERUNG
14	48.685	1	PÄÄTYLEVY	END PLATE	GAVELPLÅT	ENDPLATTE
15	48.2267	2	RELE, AIKARELE 88827103	TIME RELAY	RELÄ, TID	ZEITRELAIS
16	47.895	1	MUUNNIN DC/DC	TRANSFORMER	TRANSFORMATOR	TRANSFORMATOR DC/DC
17	25.955	1	JOHDINSIDETARRA	CONDUCTOR BAND	LEDNINGSBAND	LEITERBINDE
18	48.2370	1	RELEEN KANTA	RELAY, HEAD	RELÄ, HÄLLARE	RELAIS, HALTER
19	48.2368	1	RELE SCHRACK	RELAY PCP 171G1	RELÄ, SONGCHUAN	RELAIS PCP 171G1
20	48.2369	1	RELE, LED+SUOJAUSDIODI (6-24VDC)	LED+PROTECTIVE DIODE	LED+SKYDDSDIOD	LED+SCHUTZDIODE
21	48.2381	1	LED+SUOJAUSDIODI	LED-MODULE	LED-MODUL	LED-MODUL Z318.58
22	48.2380	1	RELE SCHRACK	RELAY PCP 171G1	RELÄ, PCP 171G1	RELAIS PCP 171G1
23	48.2371	1	RELEEN KANTA	RELAY, HEAD	RELÄ, HÄLLARE	RELAIS, HALTER
24	48.2443	1	RIVILIITIN POTENTIOMETRI	TERMINAL BLOCK, POTENTIOMETER	UTTAGSSPLINT	KLEMMLEISTE POTENTIOMETER

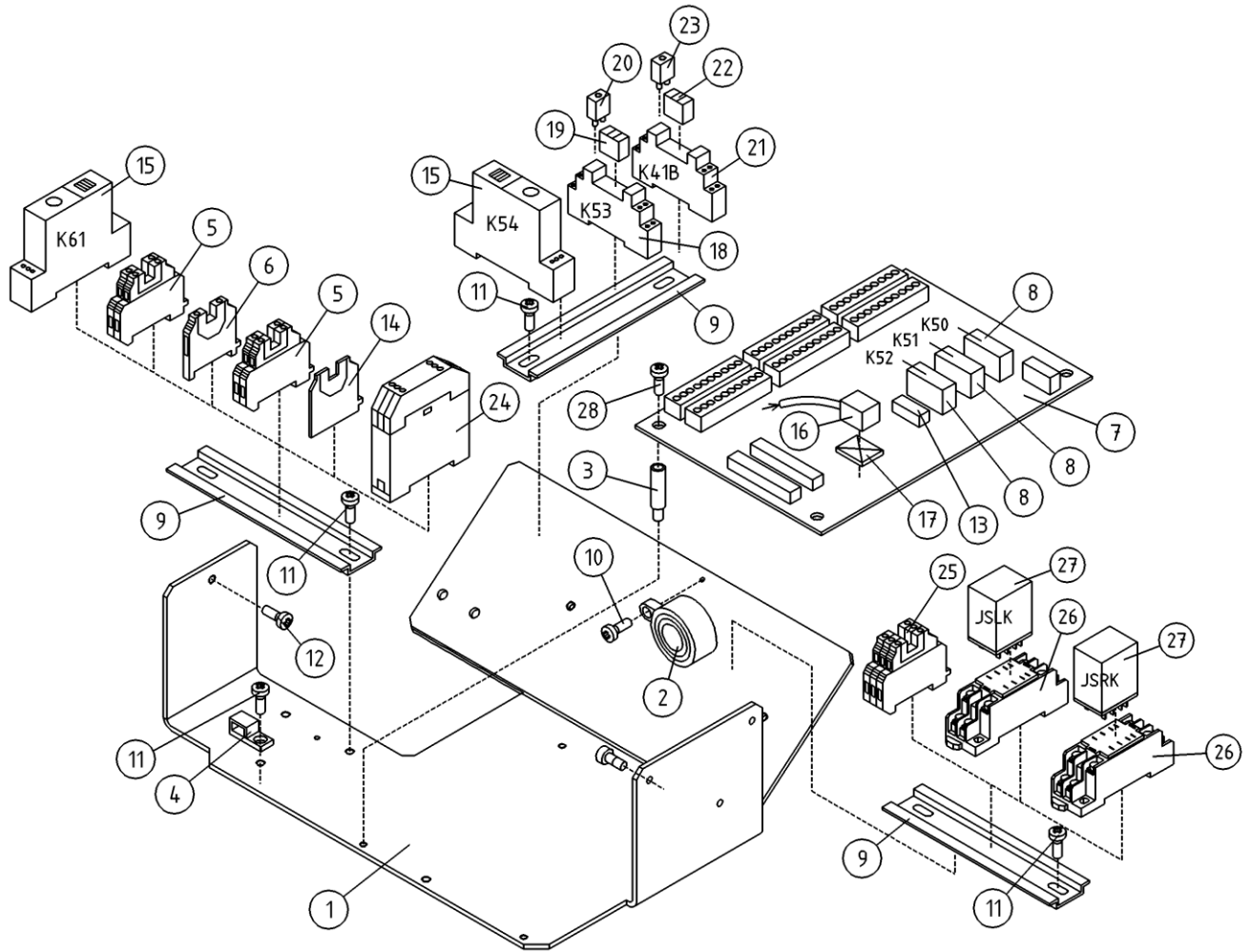


OSA ITEM DEL TEIL	VARAOSA NRO PART NR RESERVEL NR ERSATZTEIL NR	KPL QTY ANTAL ANZAHL	OSAN NIMI	DESCRIPTION	BENÄNNING	BENENNUNG
			OPTIO, UCB-OHJAUSKESKUS	OPTION, UCB-CENTRE	TILLVAL, UCB-CENTRAL	OPTION, UCB-STEUERZENTRALE
1	3CB4205	1	POHJALEVY OHJAUSKESKUKSELLE	FITPLATE	MONTERINGSFLANS	BEFESTIGUNGSPLATTE
2	48.0108	1	ÄÄNIMERKINANTOLAITE PIEZO	SIGNAL HORN	LJUDSIGNAL	HUPE
3	48.2542	4	VÄLIKAPPALE 325-794 SPACER	DISTANCE SPACER	DISTANSHYLSA	DISTANZHÜLSE
4	48.3383	1	VEDONPOISTAJA PANDUIT	CABLE CLAMP	DRAGAVLASTNING	VERANKERUNG
5	48.681	2	RIVILIITIN	TERMINAL BLOCK	UTTAGSSPLINT	KLEMMLEISTE
6	48.3455	1	RIVILIITIN KEVI (2-KERROS.)	TERMINAL BLOCK	UTTAGSSPLINT	KLEMMLEISTE KEVI
7	4CB4188	1	PIIRIKORTTI OK	CIRCUIT CARD OK	KRETSKORT OK	SCHALKARTE, OK
8	48.2374	3	RELE, PIIRIKORTTIIN	RELAY FOR XT	RELA FÖR XT	RELAIS FÜR XT
9	DL8.179	1	LIITINKISKO NS35	CONNECTION RAIL	FORBINDNINGSSKENA	VERBINDUNGSSCHIENE
10	M0312.034	1	URARUUVI M3 X 10, DIN7985Z	SCREW	SKRUV	SCHRAUBE
11	M0511.034	3	URARUUVI M5 X 8, DIN7985Z	SCREW	SKRUV	SCHRAUBE
12	M0515.034	4	URARUUVI M5 X 16, DIN7985Z	SCREW	SKRUV	SCHRAUBE
13	48.3030	1	LASIPUTKISULAKE 5 X 20 1.6A	GLASS TUBE FUSE	SÄKRING	GLASROHR SICHERUNG
14	48.2380	1	RELE SCHRACK	RELAY PCP 171G1	RELA, PCP 171G1	RELAIS PCP 171G1
15	M0411.034	8	URARUUVI M4 X 8, DIN7985Z	SCREW	SKRUV	SCHRAUBE
16	48.19185	2	RELE, AIKARELE OMRON	TIME RELAY	RELA, TID	ZEITRELAIS
17	4CB8325	1	PIIRIKORTTI OK (KORIN KIERTO)	CIRCUIT CARD OK	KRETSKORT OK	SCHALKARTE, OK
18	48.32192	4	VÄLIKAPPALE 382-955 SPACER	CIRCUIT CARD	KRETSKORT	SCHALKARTE
19	4CB7945	1	PIIRIKORTTI STERA 12V	CIRCUIT CARD	KRETSKORT	SCHALKARTE
20	48.19183	4	RELE, PIIRIKORTTIIN	RELAY	RELA	RELAIS

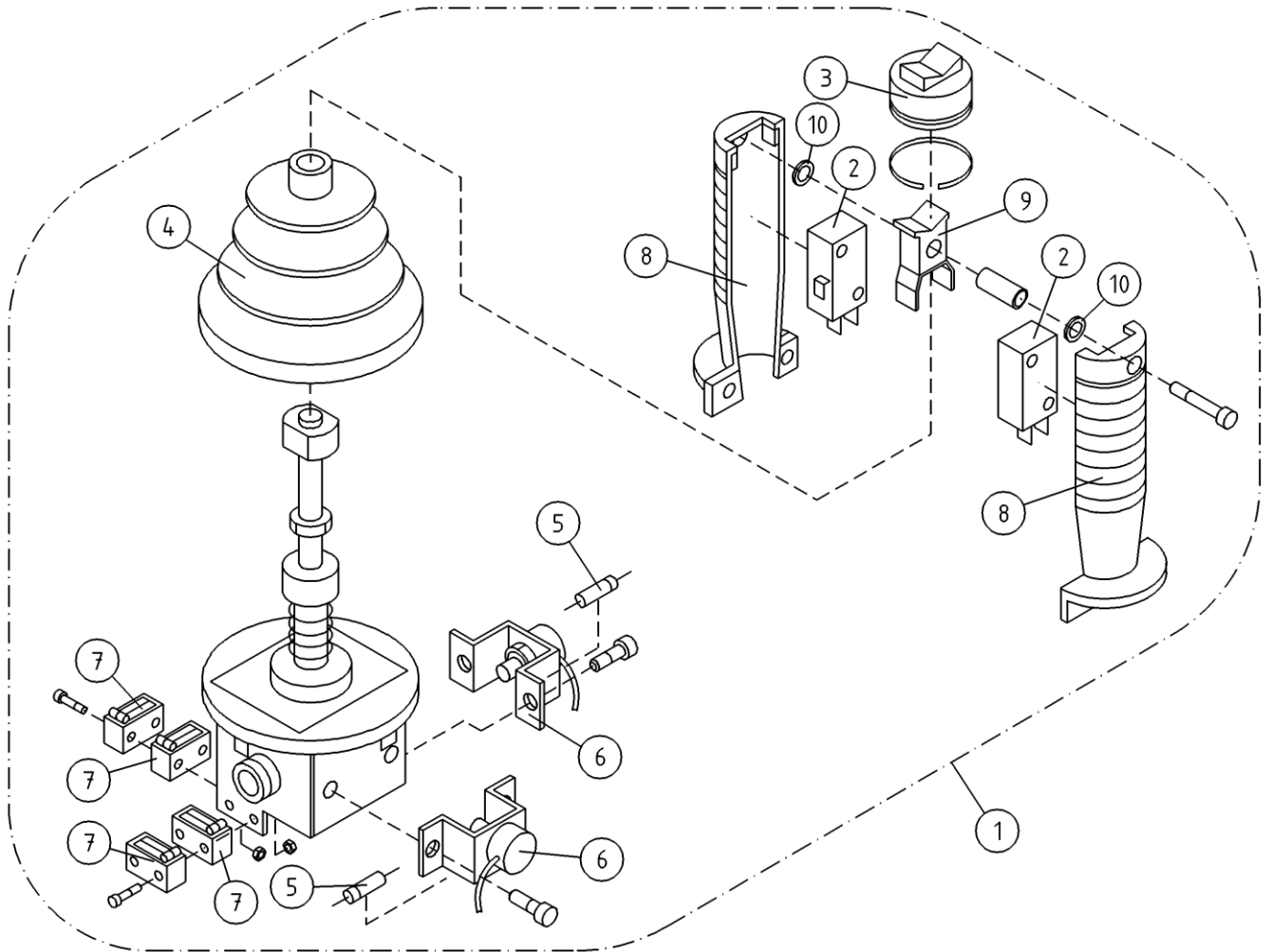


OSA ITEM DEL TEIL	VARAOSA NRO PART NR RESERVEL NR ERSATZTEIL NR	KPL QTY ANTAL ANZAHL	OSAN NIMI	DESCRIPTION	BENÄNNING	BENENNUNG
			OPTIO, UCB-OHJAUSKESKUS	OPTION, UCB-CENTRE	TILLVAL, UCB-CENTRAL	OPTION, UCB-STEUERZENTRALE
1	3CB4205	1	POHJALEVY OHJAUSKESKUKSELLE	FITPLATE	MONTERINGSFLÄNS	BEFESTIGUNGSPLATTE
2	48.0108	1	ÄÄNIMERKINANTOLAITE PIEZO	SIGNAL HORN	LJUDSIGNAL	HUPE
3	48.2542	4	VÄLIKAPPALE 325-794 SPACER	DISTANCE SPACER	DISTANSHYLSA	DISTANZHÜLSE
4	48.3383	1	VEDONPOISTAJA PANDUIT	CABLE CLAMP	DRAGAVLASTNING	VERANKERUNG
5	48.681	4	RIVILIITIN	TERMINAL BLOCK	UTTAGSSPLINT	KLEMMLEISTE
6	48.3455	1	RIVILIITIN KEVI (2-KERROS.)	TERMINAL BLOCK	UTTAGSSPLINT	KLEMMLEISTE KEVI
7	4CB4188	1	PIIRIKORTTI OK	CIRCUIT CARD OK	KRETSKORT OK	SCHALTKARTE, OK
8	48.2374	3	RELE, PIIRIKORTTIIN	RELAY FOR XT	RELÄ FÖR XT	RELAIS FÜR XT
9	DL8.179	3	LIITINKISKO NS35	CONNECTION RAIL	FÖRBINDNINGSSKENA	VERBINDUNGSSCHIENE
10	M0312.034	1	URARUUVI M3 X 10, DIN7985Z	SCREW	SKRUV	SCHRAUBE
11	M0511.034	8	URARUUVI M5 X 8, DIN7985Z	SCREW	SKRUV	SCHRAUBE
	M0515.034	7	URARUUVI M5 X 16, DIN7985Z	SCREW	SKRUV	SCHRAUBE
13	48.3030	1	LASIPUTKISULAKE 5 X 20 1.6A	GLASS TUBE FUSE	SÄKRING	GLASROHR SICHERUNG
14	48.685	1	PÄÄTYLEVY	END PLATE	GAVELPLÅT	ENDPLATTE
15	48.2267	2	RELE, AIKARELE 88827103	TIME RELAY	RELÄ, TID	ZEITRELAIS
16	47.895	1	MUUNNIN DC/DC	TRANSFORMER	TRANSFORMATOR	TRANSFORMATOR DC/DC
17	25.955	1	JOHDINSIDETARRA	CONDUCTOR BAND	LEDNINGSBAND	LEITERBINDE
18	48.2370	1	RELEEN KANTA	RELAY, HEAD	RELÄ, HÄLLARE	RELAIS, HALTER
19	48.2368	1	RELE SCHRACK	RELAY PCP 171G1	RELÄ, SONGCHUAN	RELAIS PCP 171G1
20	48.2369	1	RELE, LED+SUOJAUSDIODI (6-24VDC)	LED+PROTECTIVE DIODE	LED+SKYDDSDIOD	LED+SCHUTZDIODE
21	48.2381	1	LED+SUOJAUSDIODI	LED-MODULE	LED-MODUL	LED-MODUL Z318.58
22	48.2380	1	RELE SCHRACK	RELAY PCP 171G1	RELÄ, PCP 171G1	RELAIS PCP 171G1
23	48.2371	1	RELEEN KANTA	RELAY, HEAD	RELÄ, HÄLLARE	RELAIS, HALTER
24	48.2443	1	RIVILIITIN POTENTIOMETRI	TERMINAL BLOCK, POTENTIOMETER	UTTAGSSPLINT	KLEMMLEISTE POTENTIOMETER
25	48.3557	3	RIVILIITIN 2-KERROS	TERMINAL BLOCK	UTTAGSSPLINT	KLEMMLEISTE
26	48.19095	2	RELEEN KANTA OMRON	RELAY, HEAD	RELÄ, HÄLLARE	RELAIS, HALTER
27	48.19094	2	RELE, KYTKENTÄ OMRON	CONNECTION RELAY	RELÄ, KOPPLING	SCHALTRELAIS
28	4CB7945	1	PIIRIKORTTI STERA 12V	CIRCUIT CARD	KRETSKORT	SCHALTKARTE
29	48.19183	4	RELE, PIIRIKORTTIIN	RELAY	RELÄ	RELAIS
30	48.32192	4	VÄLIKAPPALE 382-955 SPACER			

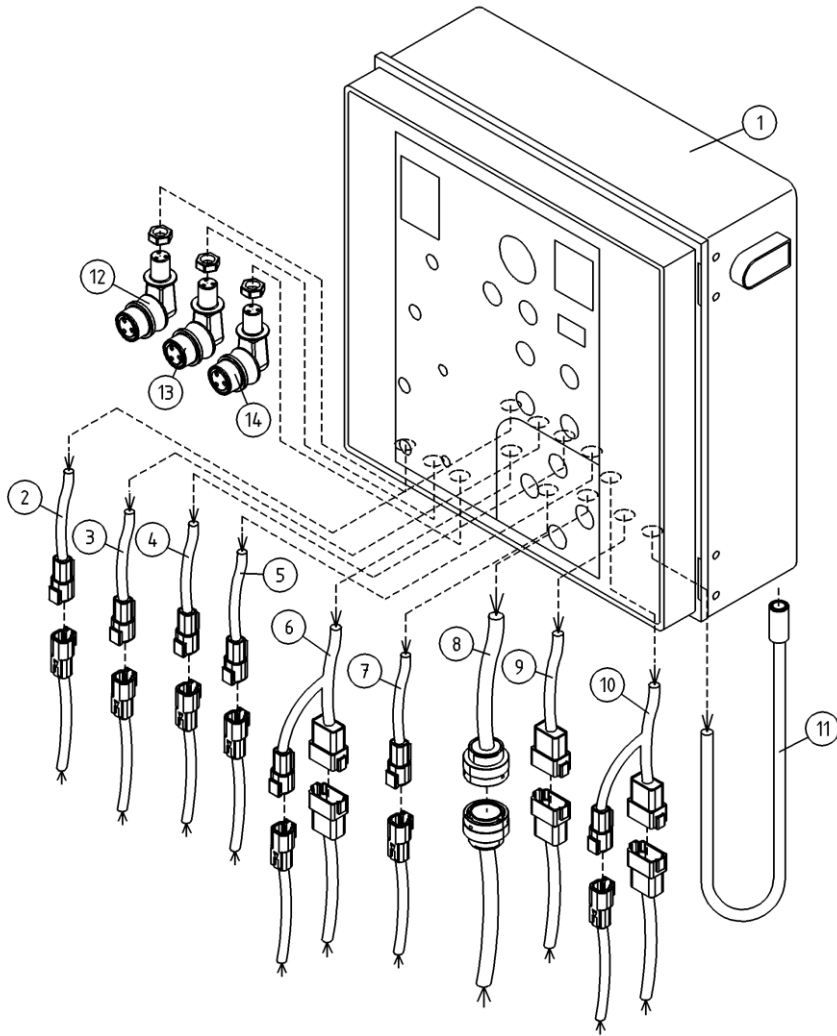




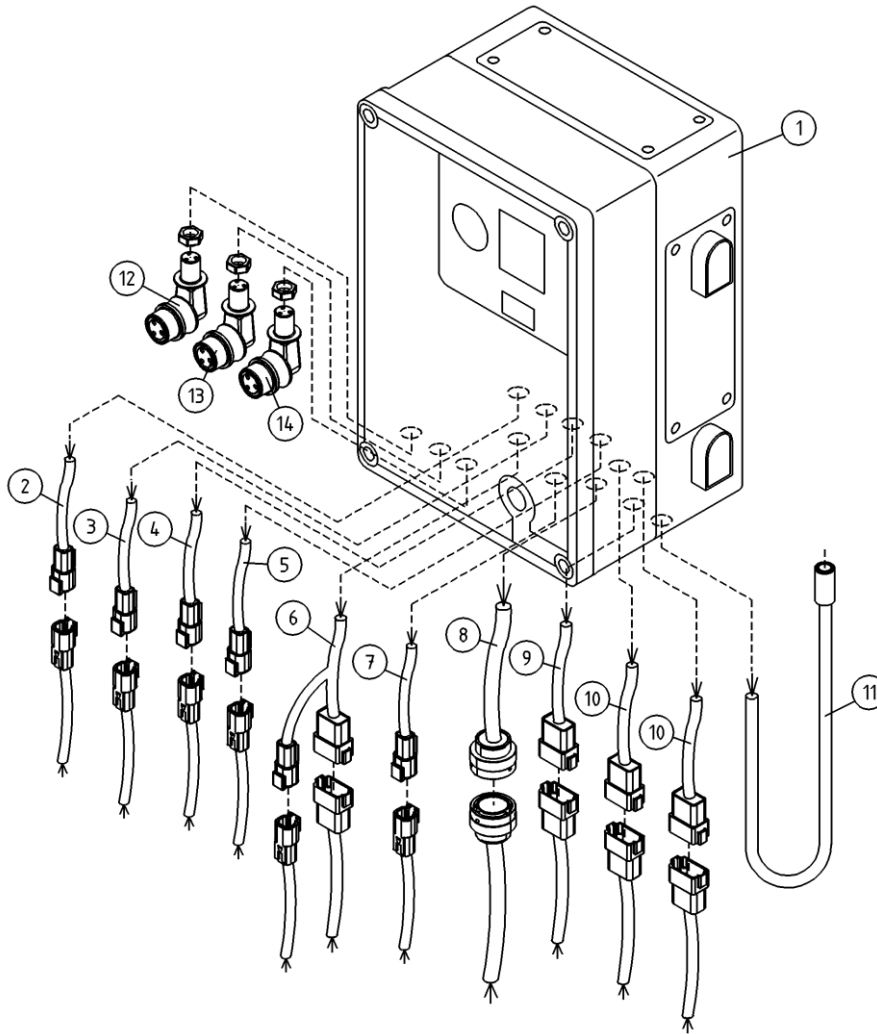
OSA ITEM DEL TEIL	VARAOSA NRO PART NR RESERVDL NR ERSATZTEIL NR	KPL QTY ANTAL ANZAHL	OSAN NIMI	DESCRIPTION	BENÄNNING	BENENNUNG
			OPTIO, UCB-OHJAUSKESKUS	OPTION, UCB-CENTRE	TILLVAL, UCB-CENTRAL	OPTION, UCB-STEUERZENTRALE
1	3CB4205	1	POHJALEVY OHJAUSKESKUKSELLE	FITPLATE	MONTERINGSFLÄNS	BEFESTIGUNGSPLATTE
2	48.0108	1	ÄÄNIMERKINANTOLAITE PIEZO	SIGNAL HORN	LJUDSIGNAL	HUPE
3	48.2542	4	VÄLIKAPPALE 325-794 SPACER	DISTANCE SPACER	DISTANSHYLSA	DISTANZHÜLSE
4	48.3383	1	VEDONPOISTAJA PANDUIT	CABLE CLAMP	DRAGAVLASTNING	VERANKERUNG
5	48.681	4	RIVILIITIN	TERMINAL BLOCK	UTTAGSSPLINT	KLEMMLEISTE
6	48.3455	1	RIVILIITIN KEVI (2-KERROS.)	TERMINAL BLOCK	UTTAGSSPLINT	KLEMMLEISTE KEVI
7	4CB4188	1	PIIRIKORTTI OK	CIRCUIT CARD OK	KRETSKORT OK	SCHALKARTE, OK
8	48.2374	3	RELE, PIIRIKORTTIIN	RELAY FOR XT	RELÄ FÖR XT	RELAIS FÜR XT
9	DL8.179	3	LIITINKISKO NS35	CONNECTION RAIL	FÖRBINDNINGSSKENA	VERBINDUNGSSCHIENE
10	M0312.034	1	URARUUVI M3 X 10, DIN7985Z	SCREW	SKRUV	SCHRAUBE
11	M0511.034	7	URARUUVI M5 X 8, DIN7985Z	SCREW	SKRUV	SCHRAUBE
12	M0515.034	3	URARUUVI M5 X 16, DIN7985Z	SCREW	SKRUV	SCHRAUBE
13	48.3030	1	LASIPUTKISULAKE 5 X 20 1.6A	GLASS TUBE FUSE	SÄKRING	GLASROHR SICHERUNG
14	48.685	1	PÄÄTYLEVY	END PLATE	GAVELPLÅT	ENDPLATTE
15	48.2267	2	RELE, AIKARELE 88827103	TIME RELAY	RELÄ, TID	ZEITRELAIS
16	47.895	1	MUUNNIN DC/DC	TRANSFORMER	TRANSFORMATOR	TRANSFORMATOR DC/DC
17	25.955	1	JOHDINSIDETARRA	CONDUCTOR BAND	LEDNINGSBAND	LEITERBINDE
18	48.2370	1	RELEEN KANTA	RELAY, HEAD	RELÄ, HÄLLARE	RELAIS, HALTER
19	48.2368	1	RELE SCHRACK	RELAY PCP 171G1	RELÄ, SONGCHUAN	RELAIS PCP 171G1
20	48.2369	1	RELE, LED+SUOJAUSDIODI (6-24VDC)	LED+PROTECTIVE DIODE	LED+SKYDDSDIOD	LED+SCHUTZDIODE
21	48.2381	1	LED+SUOJAUSDIODI	LED-MODULE	LED-MODUL	LED-MODUL Z318.58
22	48.2380	1	RELE SCHRACK	RELAY PCP 171G1	RELÄ, PCP 171G1	RELAIS PCP 171G1
23	48.2371	1	RELEEN KANTA	RELAY, HEAD	RELÄ, HÄLLARE	RELAIS, HALTER
24	48.2443	1	RIVILIITIN POTENTIOMETRI	TERMINAL BLOCK, POTENTIOMETER	UTTAGSSPLINT	KLEMMLEISTE POTENTIOMETER
25	48.3557	3	RIVILIITIN 2-KERROS	TERMINAL BLOCK	UTTAGSSPLINT	KLEMMLEISTE
26	48.19095	2	RELEEN KANTA OMRON	RELAY, HEAD	RELÄ, HÄLLARE	RELAIS, HALTER
27	48.19094	2	RELE, KYTKENTÄ OMRON	CONNECTION RELAY	RELÄ, KOPPLING	SCHALTRELAIS
28	M0411.034	4	URARUUVI M4 X 8, DIN7985Z	SCREW	SKRUV	SCHRAUBE



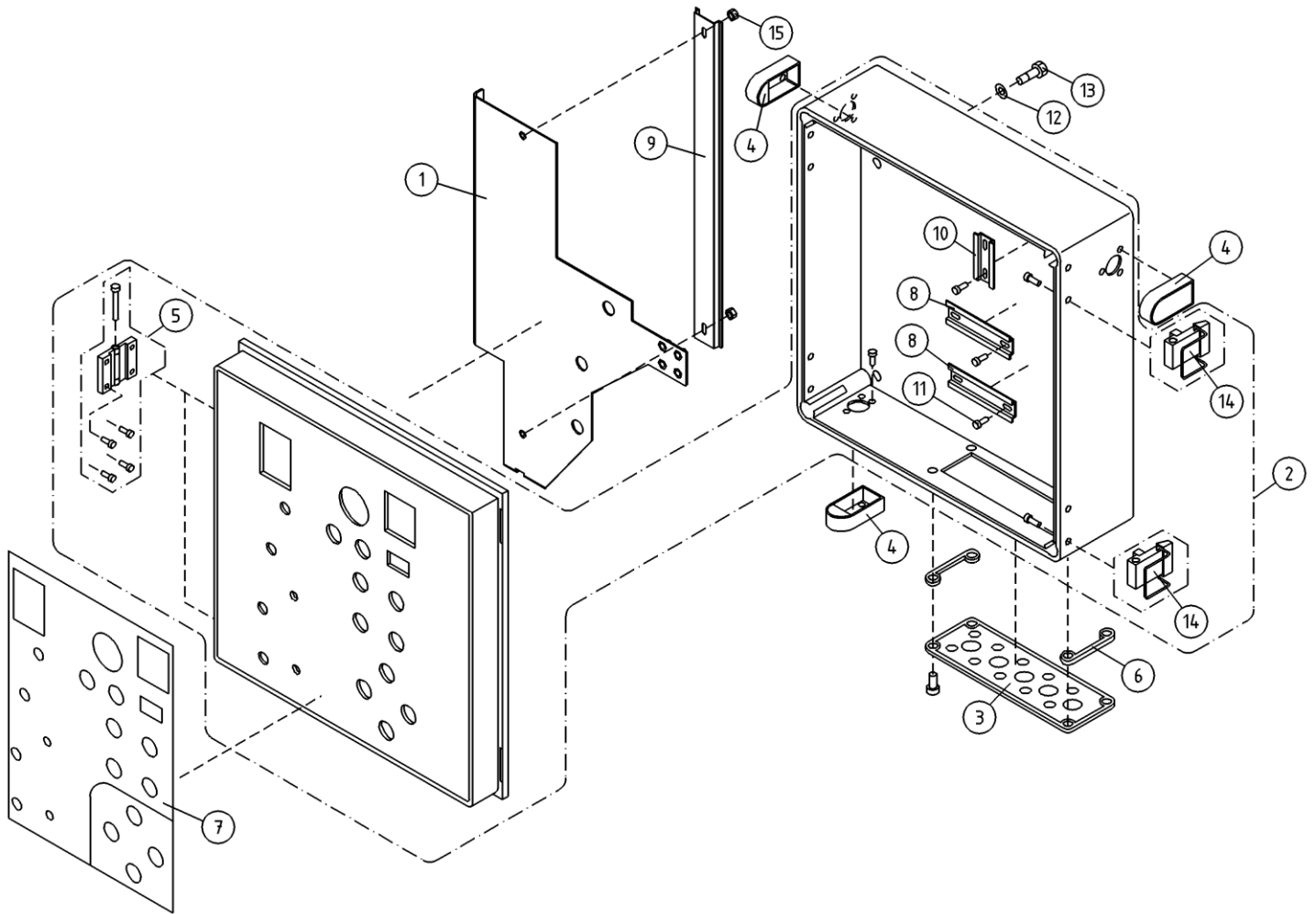
OSA ITEM DEL TEIL	VARAOSA NRO PART NR RESERVDL NR ERSATZTEIL NR	KPL QTY ANTAL ANZAHL	OSAN NIMI	DESCRIPTION	BENÄMNING	BENENNUNG
			JOYSTICK	JOYSTICK	JOYSTICK	JOYSTICK
1	4CA9843	1	JOYSTICK SAKAE	JOYSTICK DINO SAKAE	JOYSTICK DINO SAKAE	JOYSTICK DINO SAKAE
2	48.2246	2	RAJAKYTKIN, KAHVAAN	LIMIT SWITCH	GRÄNSBRYTARE	GRENZTASTER
3	48.1029	1	SUOJUSKUMI	COVER RUBBER	GUMMISKYDD	SCHUTZGUMMI
4	48.1028	1	PALJEKUMI	BELLOWS RUBBER	BALGGUMMI	BALGENGUMMI
5	48.2138	2	DIODI 1-AMP.	DIODE	DIOD	DIODE
6	48.2247	2	POTENTIOMETRI	POTENTIOMETER	POTENTIOMETER	POTENTIOMETER
7	48.2245	4	RAJAKYTKIN ALEMPI	MICRO SWITCH	MICROBRYTARE	MICROTASTER
8	48.2452	1	KAHVA	GRIP	HANDTAG	GRIFF
9	48.2453	1	KEINUVIPU	ROCKER SWITCH	VIPPSTROMBRYTARE	WIPPSCHALTER
10	48.19308	2	SOVITELEVY SAKAE-WASHER	SHIM	MONTERINGSFLANS	BEFESTIGUNGSPLATTE



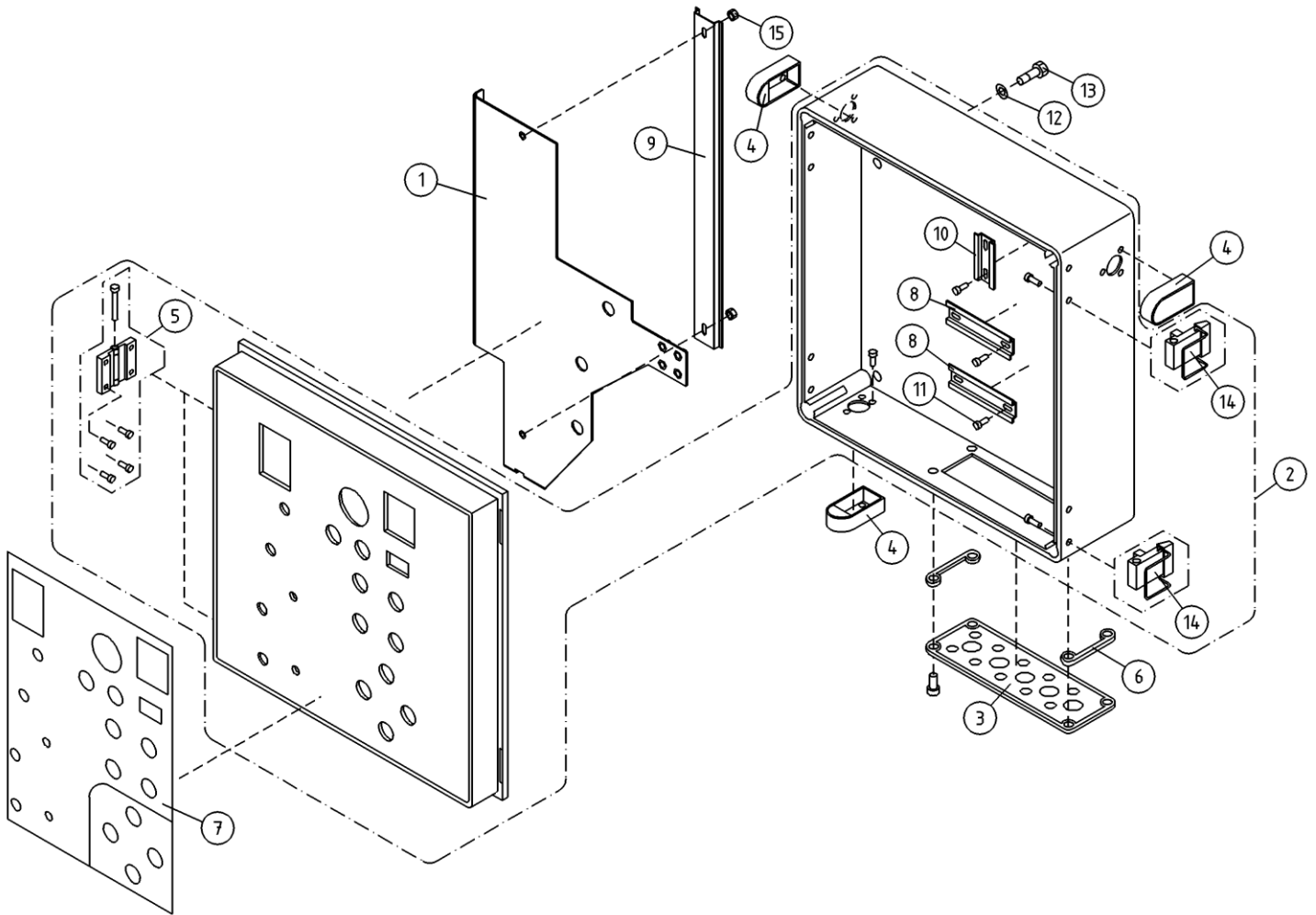
OSA ITEM DEL TEIL	VARAOSA NRO PART NR RESERVDEL NR ERSATZTEIL NR	KPL QTY ANTAL ANZAHL	OSAN NIMI	DESCRIPTION	BENÄMNING	BENENNUNG
			LCB-KESKUS	LCB-CENTRE	LCB-CENTRAL	LCB-ZENTRALE
1	DL8.446	1	PÄÄKESKUS TÄYD. XTII PIKALIITIN	CONTROL CENTRE	ELCENTRAL	ELEKTROZENTRALE
2	4CC5203	1	JOHTOSARJA	WIRE HARNESS	LEDARKNIPPE	VERKABELUNG
3	4CC2788	1	JOHTOSARJA, XT-MALLIT	WIRE HARNESS	LEDARKNIPPE	VERKABELUNG
4	4CC2789	1	JOHTOSARJA, XT-MALLIT	WIRE HARNESS	LEDARKNIPPE	VERKABELUNG
5	4CC2791	1	JOHTOSARJA, XT-MALLIT	WIRE HARNESS	LEDARKNIPPE	VERKABELUNG
6	4CC7145	1	JOHTOSARJA, XT-MALLIT	WIRE HARNESS	LEDARKNIPPE	VERKABELUNG
7	4CC2788	1	JOHTOSARJA, XT-MALLIT	WIRE HARNESS	LEDARKNIPPE	VERKABELUNG
8	4CC6782	1	JOHTOSARJA, XT-MALLIT	WIRE HARNESS	LEDARKNIPPE	VERKABELUNG
9	4CC6933	1	JOHTOSARJA, XT-MALLIT	WIRE HARNESS	LEDARKNIPPE	VERKABELUNG
10	4CC2786	1	JOHTOSARJA, XT-MALLIT	WIRE HARNESS	LEDARKNIPPE	VERKABELUNG
11	48.0127	1	JATKOJOHTO DEFA	EXTENSION CORD, DEFA	SKARVSLADD DEFA	VERLÄNGERUNGSKABEL
12	4CC2793	1	JOHTOSARJA, XT-MALLIT	WIRE HARNESS	LEDARKNIPPE	VERKABELUNG
13	4CC7147	1	JOHTOSARJA, XT-MALLIT	WIRE HARNESS	LEDARKNIPPE	VERKABELUNG
14	4CC7146	1	JOHTOSARJA, XT-MALLIT	WIRE HARNESS	LEDARKNIPPE	VERKABELUNG



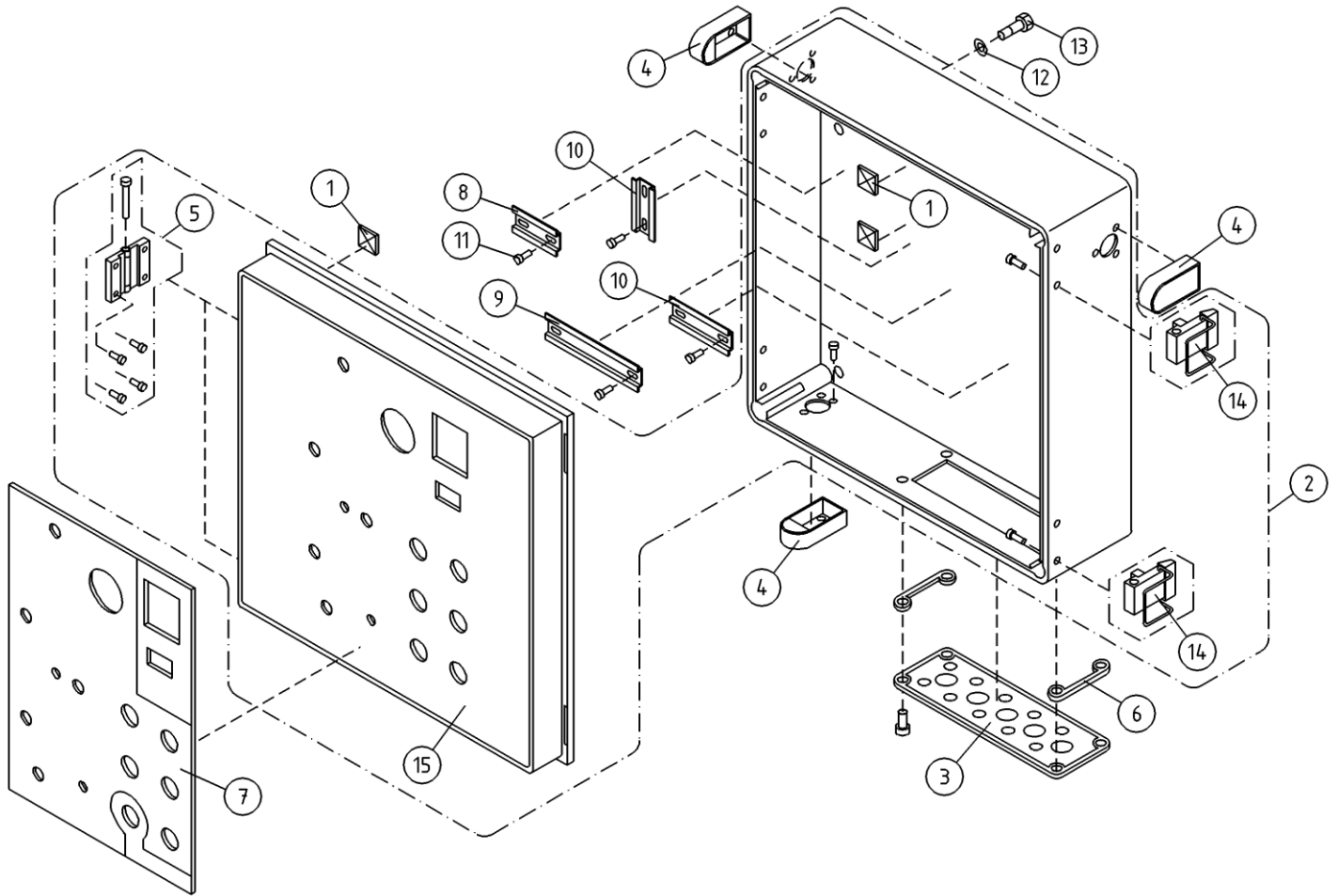
OSA ITEM DEL TEIL	VARAOSA NRO PART NR RESERVDEL NR ERSATZTEIL NR	KPL QTY ANTAL ANZAHL	OSAN NIMI	DESCRIPTION	BENÄMNING	BENENNUNG
			LCB-KESKUS	LCB-CENTRE	LCB-CENTRAL	LCB-ZENTRALE
1	DL8.403	1	PÄÄKESKUS TÄYD. XTII PIKALIITIN	CONTROL CENTRE	ELCENTRAL	ELEKTROZENTRALE
2	4CC5203	1	JOHTOSARJA	WIRE HARNESS	LEDARKNIPPE	VERKABELUNG
3	4CC2788	1	JOHTOSARJA, XT-MALLIT	WIRE HARNESS	LEDARKNIPPE	VERKABELUNG
4	4CC2789	1	JOHTOSARJA, XT-MALLIT	WIRE HARNESS	LEDARKNIPPE	VERKABELUNG
5	4CC2791	1	JOHTOSARJA, XT-MALLIT	WIRE HARNESS	LEDARKNIPPE	VERKABELUNG
6	4CC2785	1	JOHTOSARJA, XT-MALLIT	WIRE HARNESS	LEDARKNIPPE	VERKABELUNG
7	4CC2788	1	JOHTOSARJA, XT-MALLIT	WIRE HARNESS	LEDARKNIPPE	VERKABELUNG
8	4CC2790	1	JOHTOSARJA, XT-MALLIT	WIRE HARNESS	LEDARKNIPPE	VERKABELUNG
9	4CC2787	1	JOHTOSARJA, XT-MALLIT	WIRE HARNESS	LEDARKNIPPE	VERKABELUNG
10	4CC2786	2	JOHTOSARJA, XT-MALLIT	WIRE HARNESS	LEDARKNIPPE	VERKABELUNG
11	48.0127	1	JATKOJOHTO DEFA	EXTENSION CORD, DEFA	SKARVSLADD DEFA	VERLÄNGERUNGSKABEL
12	4CC2793	1	JOHTOSARJA, XT-MALLIT	WIRE HARNESS	LEDARKNIPPE	VERKABELUNG
13	4CC2795	1	JOHTOSARJA, XT-MALLIT	WIRE HARNESS	LEDARKNIPPE	VERKABELUNG
14	4CC2794	1	JOHTOSARJA, XT-MALLIT	WIRE HARNESS	LEDARKNIPPE	VERKABELUNG



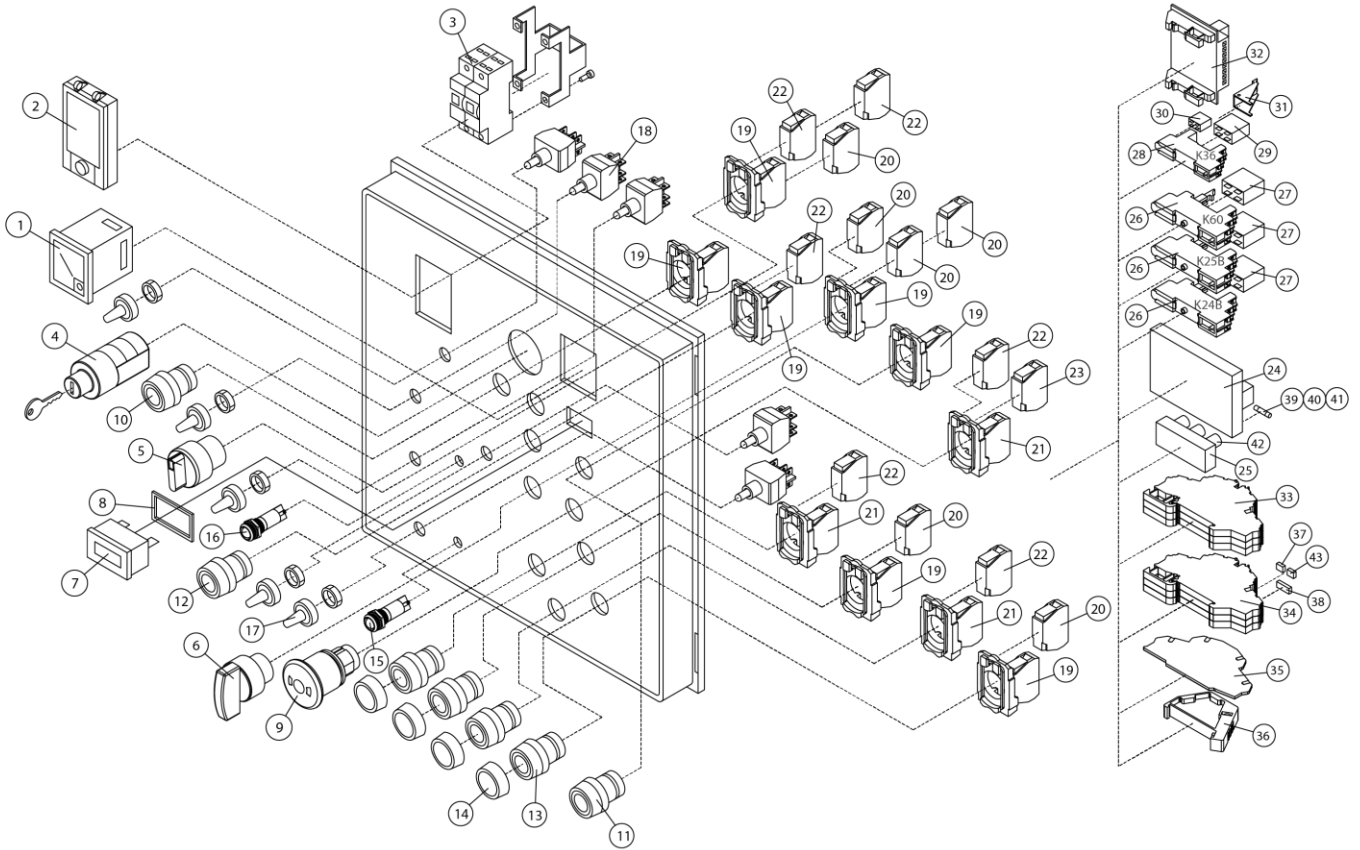
OSA ITEM DEL TEIL	VARAOSA NRO PART NR RESERVDL NR ERSATZTEIL NR	KPL QTY ANTAL ANZAHL	OSAN NIMI	DESCRIPTION	BENÄMNING	BENENNUNG
			KOTELOT+KIINNITTIMET	HOUSINGS + FIXINGS	KÄPA + FASTNINGAR	GEHÄUSE + HALTER
1	3CC6588	1	KIINNIKELEVY	PLATE	PLÅT	PLATTE
2	3CC8067	1	KOTELO + KANSI	CAPSULE WITH COVER	KÄPA MED DECK	GEHÄUSE UND DECKEL
3	48.3333	1	KOTELON MULTILAIPPA	CAPSULE FLANGE	KÄPANS FLÅNS	FLANSCH DES GEHÄUSES
4	48.3348	3	HUOHOTIN (VENTTIILI)	BREATHER	FLÅMTVENTIL	ENTLÜFTER
5	48.3530	2	KOTELON SARANA	HINGE	CHARNER	SCHARNIER
6	48.931	2	KOTELON TIIVISTEPÄKK	PACKING PACK	TÄTNINGSSATS	DICHTUNGSSATZ
7	54.1821	1	POLYKARBONAATTITARRA	DECAL	DEKAL	AUFKLEBER
8	4CC7035	2	LIITINKISKO	CONNECTION RAIL	FORBINDNINGSSKENA	VERBINDUNGSSCHIENE
9	DL8.002	1	LIITINKISKO NS35	CONNECTION RAIL	FORBINDNINGSSKENA	VERBINDUNGSSCHIENE
10	DL8.057	1	LIITINKISKO NS35	CONNECTION RAIL	FORBINDNINGSSKENA	VERBINDUNGSSCHIENE
11	M0511.034	6	URARUUVI M5 X 8, DIN7985Z	SCREW	SKRUV	SCHRAUBE
12	M0606	4	TÄHTILAAATTA M6, DIN6798-A	WASHER	BRICKA	UNTERLEGSCHIBE
13	M0615.001	4	RUUVI M6 X 16, DIN933(8.8)	SCREW	SKRUV	SCHRAUBE
14	48.32077	2	KOTELON SALPA	BOLT	REGEL	RIEGEL
15	M0400.001	4	LUKITUSMUTTERI M4, DIN985(8)	NUT	MUTTER	MUTTER



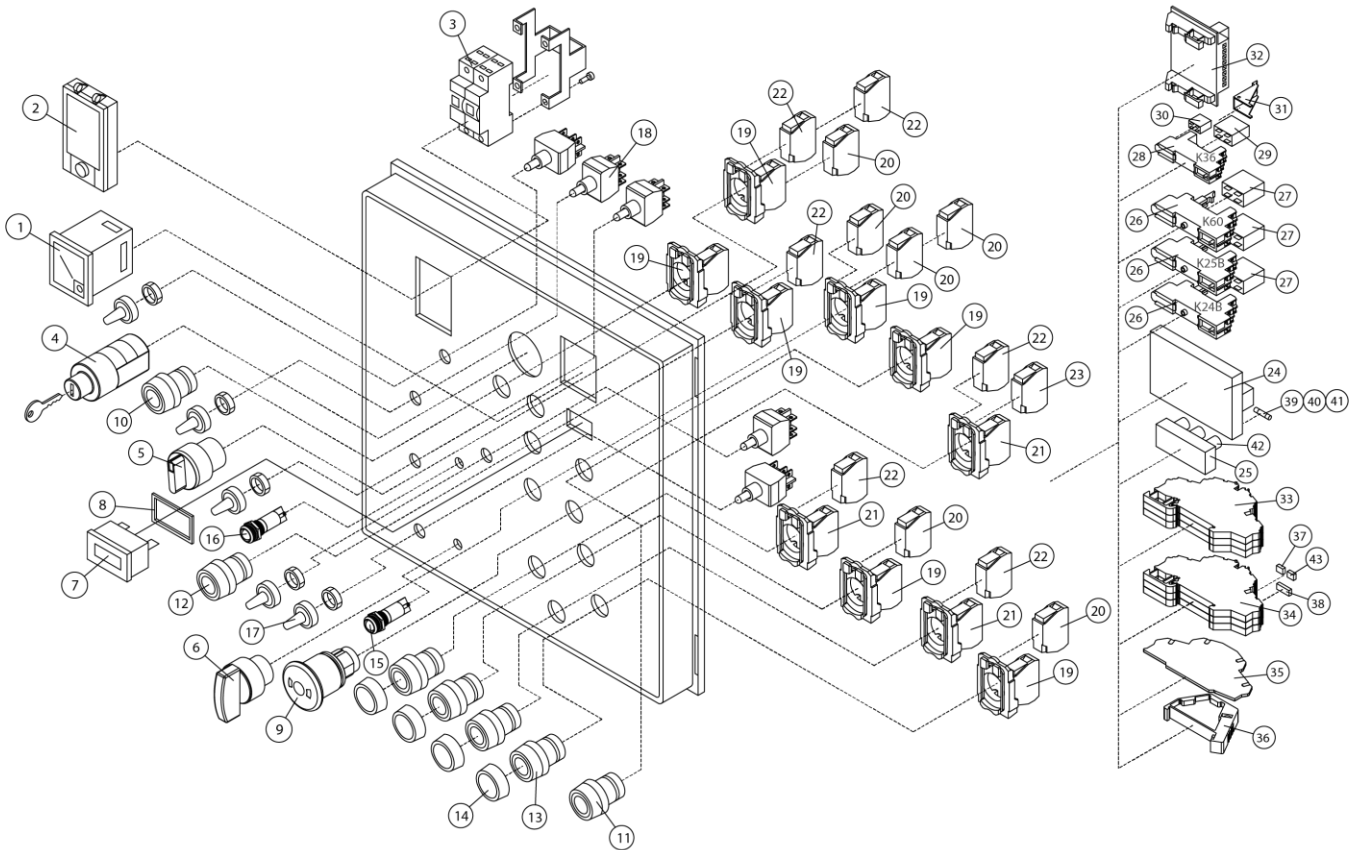
OSA ITEM DEL TEIL	VARAOSA NRO PART NR RESERVDL NR ERSATZTEIL NR	KPL QTY ANTAL ANZAHL	OSAN NIMI	DESCRIPTION	BENÄMNING	BENENNUNG
			KOTELOT+KIINNITTIMET	HOUSINGS + FIXINGS	KÄPA + FASTNINGAR	GEHÄUSE + HALTER
1	3CC6588	1	KIINNIKELEVY	PLATE	PLÅT	PLATTE
2	3CC6718	1	KOTELO + KANSI	CAPSULE WITH COVER	KÄPA MED DECK	GEHÄUSE UND DECKEL
3	48.3333	1	KOTELON MULTILAIPPA	CAPSULE FLANGE	KÄPANS FLÅNS	FLANSCH DES GEHÄUSES
4	48.3348	3	HUOHOTIN (VENTTIILI)	BREATHER	FLÅMTVENTIL	ENTLÜFTER
5	48.3530	2	KOTELON SARANA	HINGE	CHARNER	SCHARNIER
6	48.931	2	KOTELON TIIVISTEPAKK	PACKING PACK	TÅTNINGSSATS	DICHTUNGSSATZ
7	54.1821	1	POLYKARBONAATTITARRA	DECAL	DEKAL	AUFKLEBER
8	4CC7035	2	LIITINKISKO	CONNECTION RAIL	FORBINDNINGSSKENA	VERBINDUNGSSCHIENE
9	DL8.002	1	LIITINKISKO NS35	CONNECTION RAIL	FORBINDNINGSSKENA	VERBINDUNGSSCHIENE
10	DL8.057	1	LIITINKISKO NS35	CONNECTION RAIL	FORBINDNINGSSKENA	VERBINDUNGSSCHIENE
11	M0511.034	6	URARUUVI M5 X 8, DIN7985Z	SCREW	SKRUV	SCHRAUBE
12	M0606	4	TÅHTILAATTA M6, DIN6798-A	WASHER	BRICKA	UNTERLEGSCHIBE
13	M0615.001	4	RUVVI M6 X 16, DIN933(8.8)	SCREW	SKRUV	SCHRAUBE
14	48.32077	2	KOTELON SALPA	BOLT	REGEL	RIEGEL
15	M0400.001	4	LUKITUSMUTTERI M4, DIN985(8)	NUT	MUTTER	MUTTER



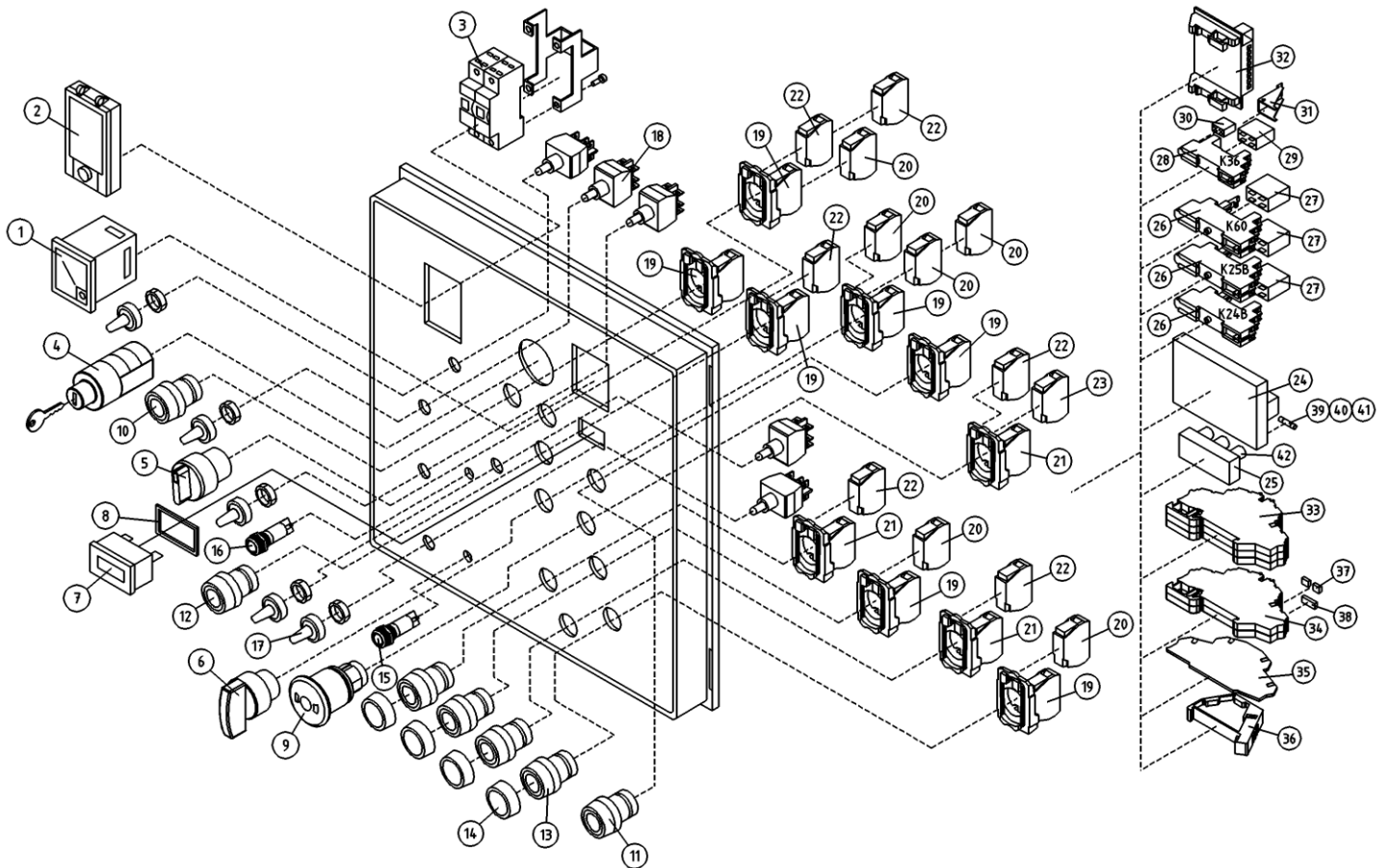
OSA ITEM DEL TEIL	VARAOSA NRO PART NR RESERVDL NR ERSATZTEIL NR	KPL QTY ANTAL ANZAHL	OSAN NIMI	DESCRIPTION	BENÄMNING	BENENNUNG
			KOTELOT+KIINNITTIMET	HOUSINGS + FIXINGS	KÄPA + FÄSTNINGAR	GEHÄUSE + HALTER
1	25.955	3	JOHDINSIDETARRA	CONDUCTOR BAND	LEDNINGSBAND	LEITERBINDE
2	3CB2750	1	KOTELO + KANSI	CAPSULE WITH COVER	KÄPA MED DECK	GEHÄUSE UND DECKEL
3	48.3333	1	KOTELON MULTILAIPPA	CAPSULE FLANGE	KÄPANS FLÄNS	FLANSCH DES GEHÄUSES
4	48.3348	3	HUOHOTIN (VENTTIILI)	BREATHER	FLÄMTVENTIL	ENTLÜFTER
5	48.3530	2	KOTELON SARANA	HINGE	CHARNER	SCHARNIER
6	48.931	2	KOTELON TIIVISTEPAKK	PACKING PACK	TÄTNINGSSATS	DICHTUNGSSATZ
7	54.1366	1	TARRA PÄÄKESKUS	DECAL, LOWER CONTROL BOX	DEKAL HUVUDCENTRAL	AUFKLEBER, ELEKTROZENTRALE
8	4CB2502	1	LIITINKISKO NS35	CONNECTION RAIL	FÖRBINDNINGSSKENA	VERBINDUNGSSCHIENE
9	4CB2503	1	LIITINKISKO NS35	CONNECTION RAIL	FÖRBINDNINGSSKENA	VERBINDUNGSSCHIENE
10	DL8.057	2	LIITINKISKO NS35	CONNECTION RAIL	FÖRBINDNINGSSKENA	VERBINDUNGSSCHIENE
11	M0511.034	10	URARUUVI M5 X 8, DIN7985Z	SCREW	SKRUV	SCHRAUBE
12	M0606	4	TÄHTILÄÄTTÄ M6, DIN6798-A	WASHER	BRICKA	UNTERLEGSCHIEBE
13	M0615.001	4	RUUVI M6 X 16, DIN933(8.8)	SCREW	SKRUV	SCHRAUBE
14	48.32077	2	KOTELON SALPA	BOLT	REGEL	RIEGEL
15	3CB6129	1	KOTELON KANSI	COVER FOR CAPSULE	LOCK FOR KÄPA	DECKEL DES GEHÄUSES



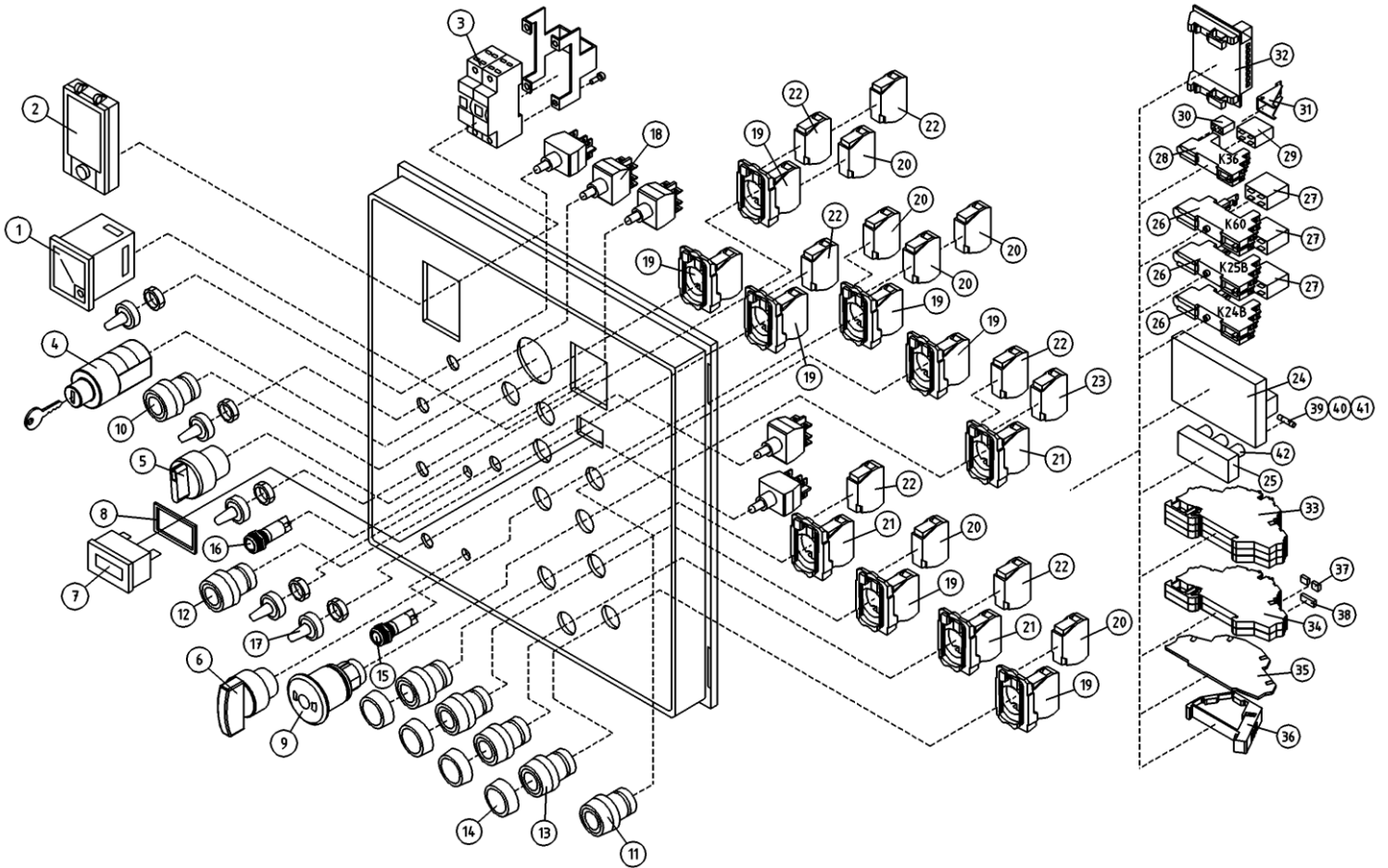
OSA ITEM DEL TEIL	VARAOSA NRO PART NR RESERVEL NR ERSATZTEIL NR	KPL QTY ANTAL ANZAHL	OSAN NIMI	DESCRIPTION	BENÄMNING	BENENNUNG
			LCB-KESKUS, KANSI	LCB-CENTRE, COVER	LCB-CENTRAL, LOCK	LCB-ZENTRALE, DECKEL
1	48.2063	1	VOLTTIMITTARI - GOSSEN	VOLTMETER	VOLTMÄTARE	VOLTMETER
2	48.3425	1	KOTELON IKKUNALUUKKU	CAPSULE	FONSTERLUCKA I KÄPAN	FENSTER IM GEHAUSE
3	48.3395	1	JOHDONSUOJA 2-NAP	CABLE FUSE	LEDASKYDD, 2-POL.	KABELSCHUTZ 2-POL
4	48.2448	1	VÄÄNTÖKYTKIN (AS. 0-1-2)	TURN SWITCH	VRIDKOPPLING	DREHSCHALTER
5	48.19136	1	VÄÄNTÖKYTKIN	TURN SWITCH	VRIDKOPPLING	DREHSCHALTER
6	48.2308	1	VÄÄNTÖKYTKIN	TURN SWITCH	VRIDKOPPLING	DREHSCHALTER
7	48.3618	1	TUNTIMITTARI	HOURMETER	TIMMÄTARE	STUNDENMESSER
8	4CB2776	1	TIIVISTE TUNTIMITTARI	GASKET	TÄTNING	DICHTUNG
9	48.19203	1	PAINIKE HÄTÄSEIS LED	EMERG.STOP-B.	STRÖMSTÄLLARE,NÖDSTOPP	DRUCKKNOPF,NOT-AUS
10	48.2309	1	PAINIKEOSA VIHREÄ	BUTTON, GREEN	STRÖMSTÄLLARE, GRÖN	DRUCKKNOPF, GRÜN
11	48.2335	1	PAINIKEOSA Keltainen	BUTTON, YELLOW	STRÖMSTÄLLARE, GUL	DRUCKKNOPF, GELB
12	48.2336	1	PAINIKEOSA SININEN	BUTTON, BLUE	STRÖMSTÄLLARE, BLÄ	TASTE, BLAU
13	48.2447	4	PAINIKEOSA NUOLILLA	BUTTON	STRÖMSTÄLLARE	DRUCKKNOPF
14	48.1041	4	NUOLIPAINIKKEEN SUOJUSKUMI	COVER RUBBER	GUMMSKYDD	SCHUTZGUMMI
15	48.2203	1	MERKKILAMPPU LED Q14P1BXXR12	SIGNAL LAMP	SIGNALLAMPA LED	SIGNALLAMPE
16	48.2204	1	MERKKILAMPPU LED	SIGNAL LAMP	SIGNALLAMPA LED	SIGNALLAMPE
17	48.1055	5	SUOJUSKUMI VIPUKYTKIMELLE	COVER RUBBER	GUMMSKYDD	SCHUTZGUMMI
18	48.616	5	VIPUKYTKIN	LEVER SWITCH	SPAKKOPPLING	HEBELSCHALTER
19	48.2312	7	PAINIKERUNKO+KOSK.	HOUSING + SWITCH	STRÖMSTÄLLARRAM+KNAPP	RAHMEN DER TASTE
20	48.2302	7	KYTKENTALOHKO	CONNECTION SEGMENT	KOPPLINGSSEKTOR	KUPPLUNGSBLOCK
21	48.2313	2	PAINIKERUNKO+KOSK.	HOUSING+SWITCH	STRÖMSTÄLLARRAM+KNAPP	RAHMEN DER TASTE
22	48.2303	6	KYTKENTALOHKO	CONNECTION SEGMENT	KOPPLINGSSEKTOR	KUPPLUNGSBLOCK
23	48.0176	1	MERKKILAMPPU, LED 12V	SIGNAL LAMP	SIGNALLAMPA LED	SIGNALLAMPE
24	48.3506	1	AJASTINKORTTI	TIMER CARD	TIMER CARD	TIMER CARD
25	4CB4656	1	KONDENSAATTORIKORTTI	CAPACITOR CARD	KONDENSATOR KORT	KONDENSATIONSGERAT
26	48.19125	3	RELEKANTA OMRON	RELAY SOCKET	RELA	RELAIS
27	48.19269	3	RELE OMRON 12VDC	RELAY	RELA	RELAIS
28	48.2371	1	RELEEN KANTA	RELAY, HEAD	RELA, HÄLLARE	RELAIS, HALTER
29	48.2367	1	RELE SCHRACK	RELAY PCP 171G1	RELA, SONGCHUAN	RELAIS PCP 171G1
30	48.2369	1	RELE, LED+SUOJAUSDIODI (6-24VDC)	LED+PROTECTIVE DIODE	LED+SKYDDSDIOD	LED+SCHUTZDIODE



OSA ITEM DEL TEIL	VARAOSA NRO PART NR RESERVDL NR ERSATZTEIL NR	KPL QTY ANTAL ANZAHL	OSAN NIMI	DESCRIPTION	BENÄMNING	BENENNUNG
			LCB-KESKUS, KANSI	LCB-CENTRE, COVER	LCB-CENTRAL, LOCK	LCB-ZENTRALE, DECKEL
31	48.32207	1	KIINNITIN	ELASTIC CLAMP	ELASTISK KOPPLING	ELASTISCHER HALTER
32	4CB7804	1	PIIRILEVY TRIMMERIKORTTI	CIRCUIT PLATE	KRETSKORT (LITET)	LEITERPLATTE
33	48.32431	3	RIVILIITIN	TERMINAL BLOCK	RÅDANSLUTNINGSDON	KLEMMLEISTE
34	48.32438	2	RIVILIITIN SININEN, CONTA-CLIP			
35	48.32432	1	RIVILIITIMEN PÄÄTYLEVY	TERMINAL BLOCK	RÅDANSLUTNINGSDON	KLEMMLEISTE
36	48.3561	1	PÄÄTYPURISTIN	END BEARER	GAVELSTOD	ENDSTÜTZE
37	48.32436	2	YHDYSSILTA CONTA-CLIP	CONNECTING BRIDGE	FÖRBINDELSEBRO	VERBINDUNGSBRÜCKE 3-TEIL
38	48.32060	1	YHDYSSILTA 2-OS	CONNECTING BRIDGE	FÖRBINDELSEBRO	VERBINDUNGSBRÜCKE 2-TEIL
39	48.3030	2	LASIPUTKISULAKE 5 X 20 1.6A	GLASS TUBE FUSE	SAKRING	GLASROHR SICHERUNG
40	48.3035	2	LASIPUTKISULAKE 5 X 20 5A	GLASS TUBE FUSE	SAKRING	GLASROHR SICHERUNG
41	48.640	2	LASIPUTKISULAKE 5 X 20 10A	GLASS TUBE FUSE	SAKRING	GLASROHR SICHERUNG
42	48.2349	1	KONDENSAATTORI	CONDENSER	KONDENSATOR	KONDENSATIONSGERÄT

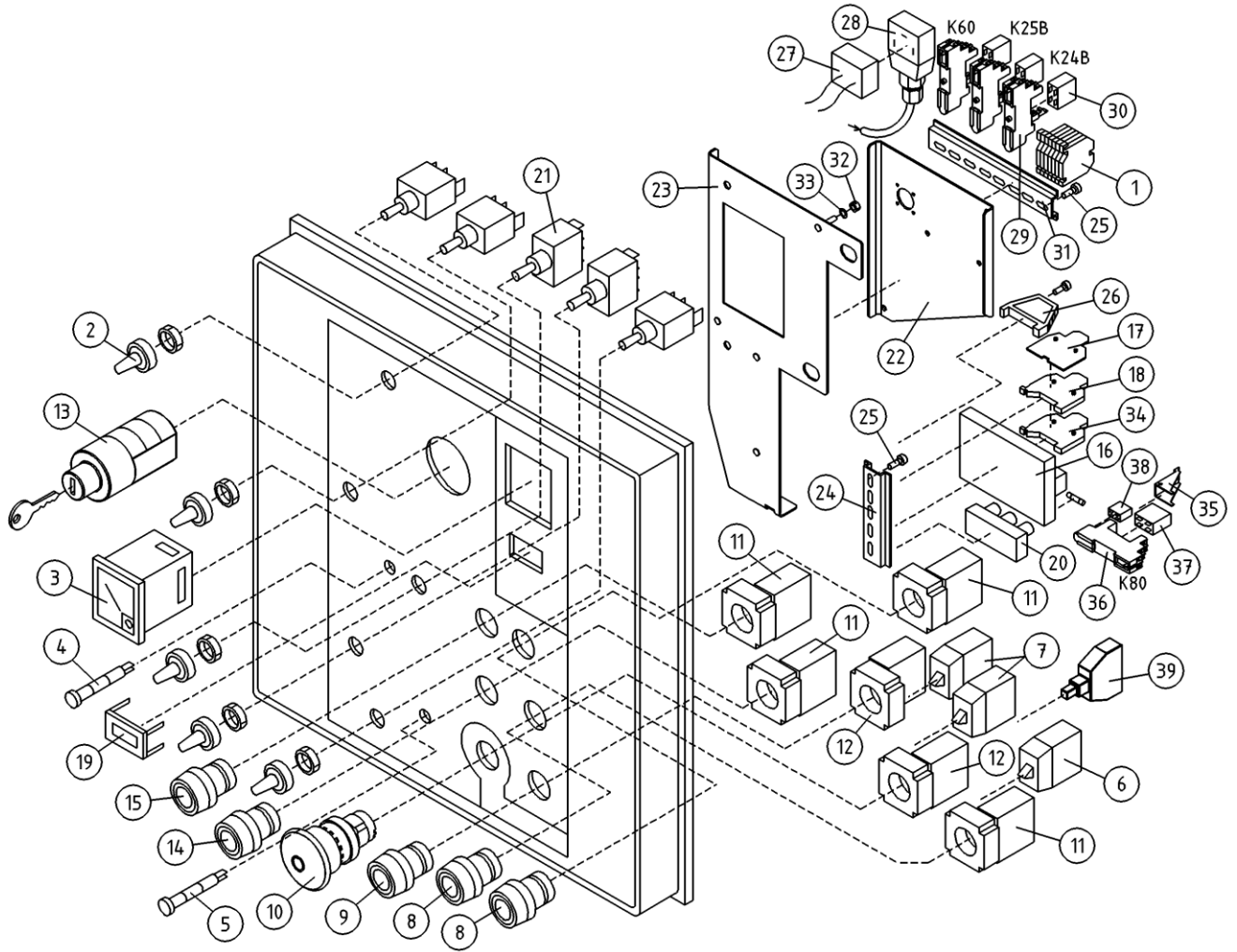


OSA ITEM DEL TEIL	VARAOSA NRO PART NR RESERVEL NR ERSATZTEIL NR	KPL QTY ANTAL ANZAHL	OSAN NIMI	DESCRIPTION	BENÄMNING	BENENNUNG
			LCB-KESKUS, KANSI	LCB-CENTRE, COVER	LCB-CENTRAL, LOCK	LCB-ZENTRALE, DECKEL
1	48.2063	1	VOLTTIMITTARI - GOSSEN	VOLTMETER	VOLTMÄTARE	VOLTMETER
2	48.3425	1	KOTELON IKKUNALUUKKU	CAPSULE	FONSTERLUCKA I KÄPAN	FENSTER IM GEHAUSE
3	48.3395	1	JOHDONSUOJA 2-NAP	CABLE FUSE	LEDASKYDD, 2-POL.	KABELSCHUTZ 2-POL
4	48.2448	1	VÄÄNTÖKYTKIN (AS. 0-1-2)	TURN SWITCH	VRIDKOPPLING	DREHSCHALTER
5	48.19136	1	VÄÄNTÖKYTKIN	TURN SWITCH	VRIDKOPPLING	DREHSCHALTER
6	48.2308	1	VÄÄNTÖKYTKIN	TURN SWITCH	VRIDKOPPLING	DREHSCHALTER
7	48.3618	1	TUNTIMITTARI	HOURMETER	TIMMÄTARE	STUNDENMESSER
8	4CB2776	1	TIIVISTE TUNTIMITTARI	GASKET	TÄTNING	DICHTUNG
9	48.19203	1	PAINIKE HÄTÄSEIS LED	EMERG.STOP-B.	STRÖMSTÄLLARE,NÖDSTOPP	DRUCKKNOPF,NOT-AUS
10	48.2309	1	PAINIKEOSA VIHREÄ	BUTTON, GREEN	STRÖMSTÄLLARE, GRÖN	DRUCKKNOPF, GRÜN
11	48.2335	1	PAINIKEOSA KELTAINEN	BUTTON, YELLOW	STRÖMSTÄLLARE, GUL	DRUCKKNOPF, GELB
12	48.2336	1	PAINIKEOSA SININEN	BUTTON, BLUE	STRÖMSTÄLLARE, BLÅ	TASTE, BLAU
13	48.2447	4	PAINIKEOSA NUOLILLA	BUTTON	STRÖMSTÄLLARE	DRUCKKNOPF
14	48.1041	4	NUOLIPAINIKKEEN SUOJUSKUMI	COVER RUBBER	GUMMSKYDD	SCHUTZGUMMI
15	48.2203	1	MERKKILAMPPU LED Q14P1BXXR12	SIGNAL LAMP	SIGNALLAMPA LED	SIGNALLAMPE
16	48.2204	1	MERKKILAMPPU LED	SIGNAL LAMP	SIGNALLAMPA LED	SIGNALLAMPE
17	48.1055	5	SUOJUSKUMI VIUKYTKIMELLE	COVER RUBBER	GUMMSKYDD	SCHUTZGUMMI
18	48.616	5	VIUKYTKIN	LEVER SWITCH	SPAKKOPPLING	HEBELSCHALTER
19	48.2312	7	PAINIKERUNKO+KOSK.	HOUSING + SWITCH	STRÖMSTÄLLARRAM+KNAPP	RAHMEN DER TASTE
20	48.2302	7	KYTKENTALOHKO	CONNECTION SEGMENT	KOPPLINGSSEKTOR	KUPPLUNGSBLOCK
21	48.2313	2	PAINIKERUNKO+KOSK.	HOUSING+SWITCH	STRÖMSTÄLLARRAM+KNAPP	RAHMEN DER TASTE
22	48.2303	6	KYTKENTALOHKO	CONNECTION SEGMENT	KOPPLINGSSEKTOR	KUPPLUNGSBLOCK
23	48.0176	1	MERKKILAMPPU, LED 12V	SIGNAL LAMP	SIGNALLAMPA LED	SIGNALLAMPE
24	48.3506	1	AJASTINKORTTI	TIMER CARD	TIMER CARD	TIMER CARD
25	4CB4656	1	KONDENSAATTORIKORTTI	CAPACITOR CARD	KONDENSATOR KORT	KONDENSATIONSGERAT
26	48.19125	3	RELEKANTA OMRON	RELAY SOCKET	RELA	RELAIS
27	48.19269	3	RELE OMRON 12VDC	RELAY	RELA	RELAIS
28	48.2371	1	RELEEN KANTA	RELAY, HEAD	RELA, HÄLLARE	RELAIS, HALTER
29	48.2367	1	RELE SCHRACK	RELAY PCP 171G1	RELA, SONGCHUAN	RELAIS PCP 171G1
30	48.2369	1	RELE, LED+SUOJAUSDIODI (6-24VDC)	LED+PROTECTIVE DIODE	LED+SKYDDSDIOD	LED+SCHUTZDIODE

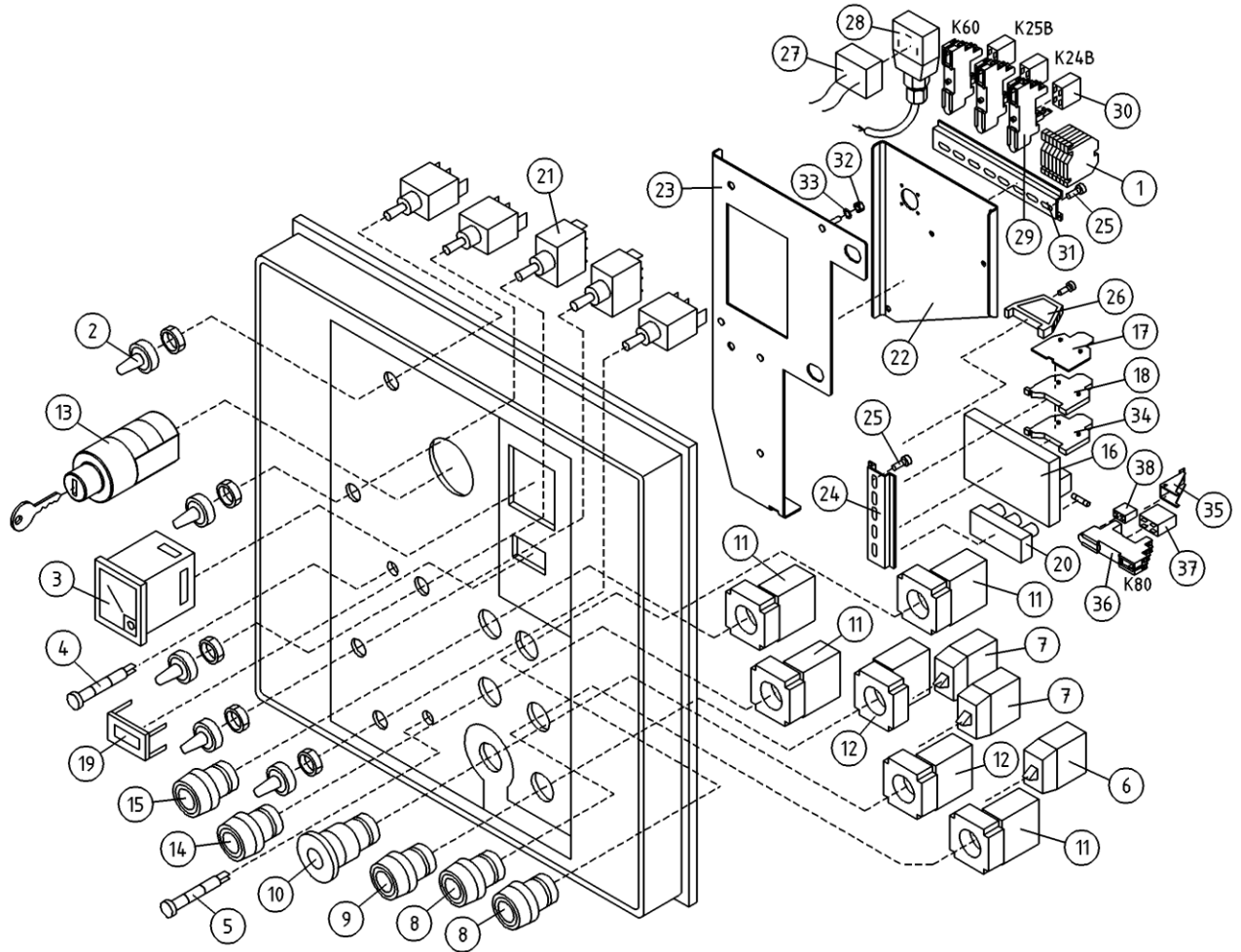


OSA ITEM DEL TEIL	VARAOSA NRO PART NR RESERVDL NR ERSATZTEIL NR	KPL QTY ANTAL ANZAHL	OSAN NIMI	DESCRIPTION	BENÄMNING	BENENNUNG
			LCB-KESKUS, KANSI	LCB-CENTRE, COVER	LCB-CENTRAL, LOCK	LCB-ZENTRALE, DECKEL
31	48.32207	1	KIINNITIN	ELASTIC CLAMP	ELASTISK KOPPLING	ELASTISCHER HALTER
32	4CB7804	1	PIIRILEVY TRIMMERIKORTTI	CIRCUIT PLATE	KRETSKORT (LITET)	LEITERPLATTE
33	48.32431	3	RIVILIITIN	TERMINAL BLOCK	RÅDANSLUTNINGSDON	KLEMMLEISTE
34	48.32438	2	RIVILIITIN SININEN, CONTA-CLIP			
35	48.32432	1	RIVILIITTIMEN PÄÄTYLEVY	TERMINAL BLOCK	RÅDANSLUTNINGSDON	KLEMMLEISTE
36	48.3561	1	PÄÄTYPURISTIN	END BEARER	GAVELSTOD	ENDSTÜTZE
37	48.32436	2	YHDYSSILTA CONTA-CLIP	CONNECTING BRIDGE	FÖRBINDELSEBRO	VERBINDUNGSBRÜCKE 3-TEIL
38	48.32060	1	YHDYSSILTA 2-OS	CONNECTING BRIDGE	FÖRBINDELSEBRO	VERBINDUNGSBRÜCKE 2-TEIL
39	48.3030	2	LASIPUTKISULAKE 5 X 20 1.6A	GLASS TUBE FUSE	SAKRING	GLASROHR SICHERUNG
40	48.3035	2	LASIPUTKISULAKE 5 X 20 5A	GLASS TUBE FUSE	SAKRING	GLASROHR SICHERUNG
41	48.640	2	LASIPUTKISULAKE 5 X 20 10A	GLASS TUBE FUSE	SAKRING	GLASROHR SICHERUNG
42	48.2349	1	KONDENSAATTORI	CONDENSER	KONDENSATOR	KONDENSATIONSGERÄT

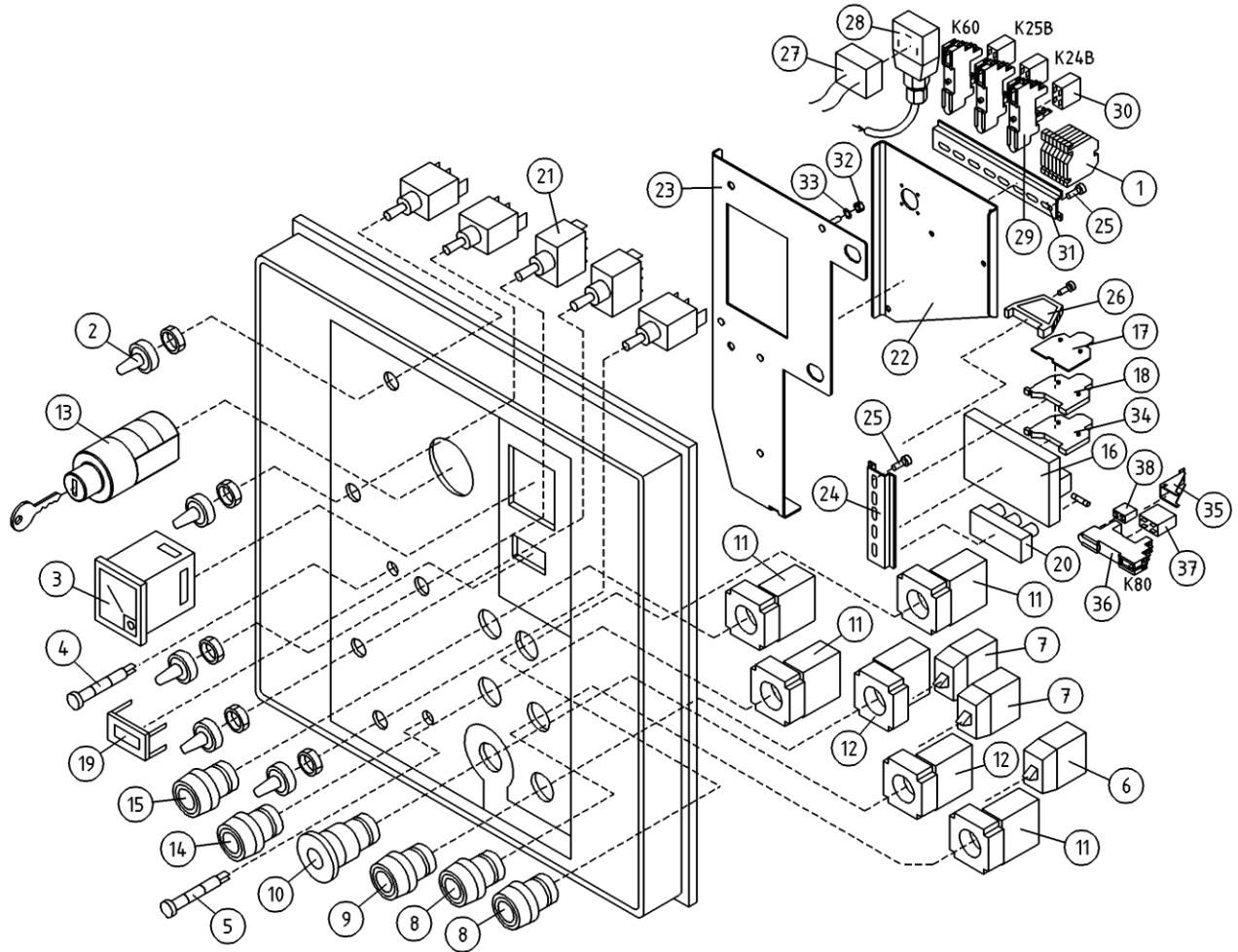




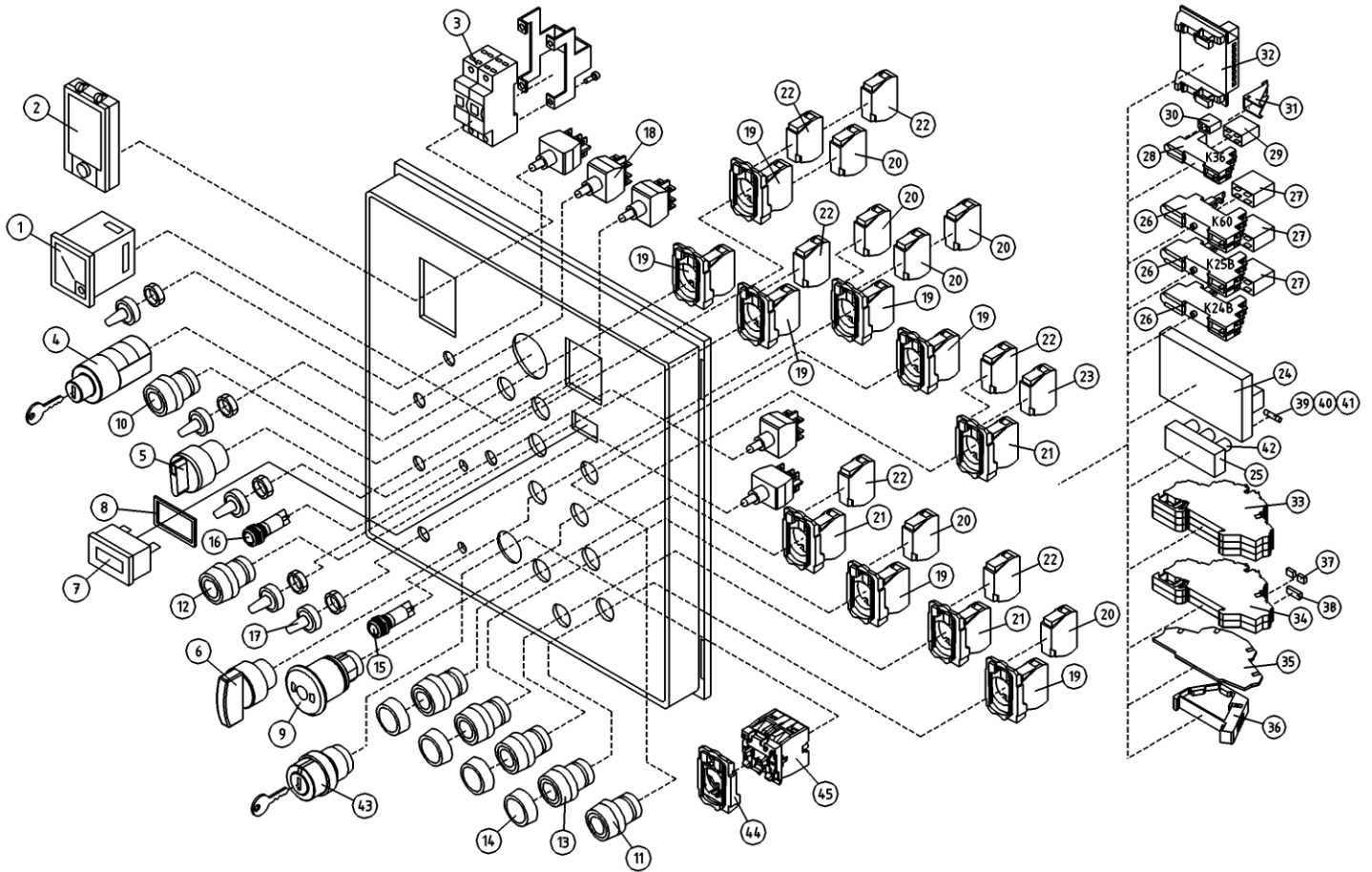
OSA ITEM DEL TEIL	VARAOSA NRO PART NR RESERVEL NR ERSATZTEIL NR	KPL QTY ANTAL ANZAHL	OSAN NIMI	DESCRIPTION	BENÄMNING	BENENNUNG
			LCB-KESKUS, KANSI	LCB-CENTRE, COVER	LCB-CENTRAL, LOCK	LCB-ZENTRALE, DECKEL
31	DL8.179	1	LIITINKISKO NS35	CONNECTION RAIL	FORBINDNINGSSKENA	VERBINDUNGSSCHIENE
32	M0400.001	2	LUKITUSMUTTERI M4, DIN985(8)	NUT	MUTTER	MUTTER
33	M0409	2	ALUSLAATTA M4, DIN125	WASHER	BRICKA	UNTERLEGSCHIEBE
34	48.3557	1	RIVILIITIN 2-KERROS	TERMINAL BLOCK	UTTAGSSPLINT	KLEMMLEISTE
35	48.32207	1	KIINNITIN	ELASTIC CLAMP	ELASTISK KOPPLING	ELASTISCHER HALTER
36	48.2371	1	RELEEN KANTA	RELAY, HEAD	RELÄ, HÄLLARE	RELAIS, HALTER
37	48.2367	1	RELE SCHRACK	RELAY PCP 171G1	RELÄ, SONGCHUAN	RELAIS PCP 171G1
38	48.2369	1	RELE, LED+SUOJAUSDIODI (6-24VDC)	LED+PROTECTIVE DIODE	LED+SKYDDSDIOD	LED+SCHUTZDIODE
39	48.0176	1	MERKKILAMPPI, LED 12V	SIGNAL LAMP	SIGNALLAMPA LED	SIGNALLAMPE



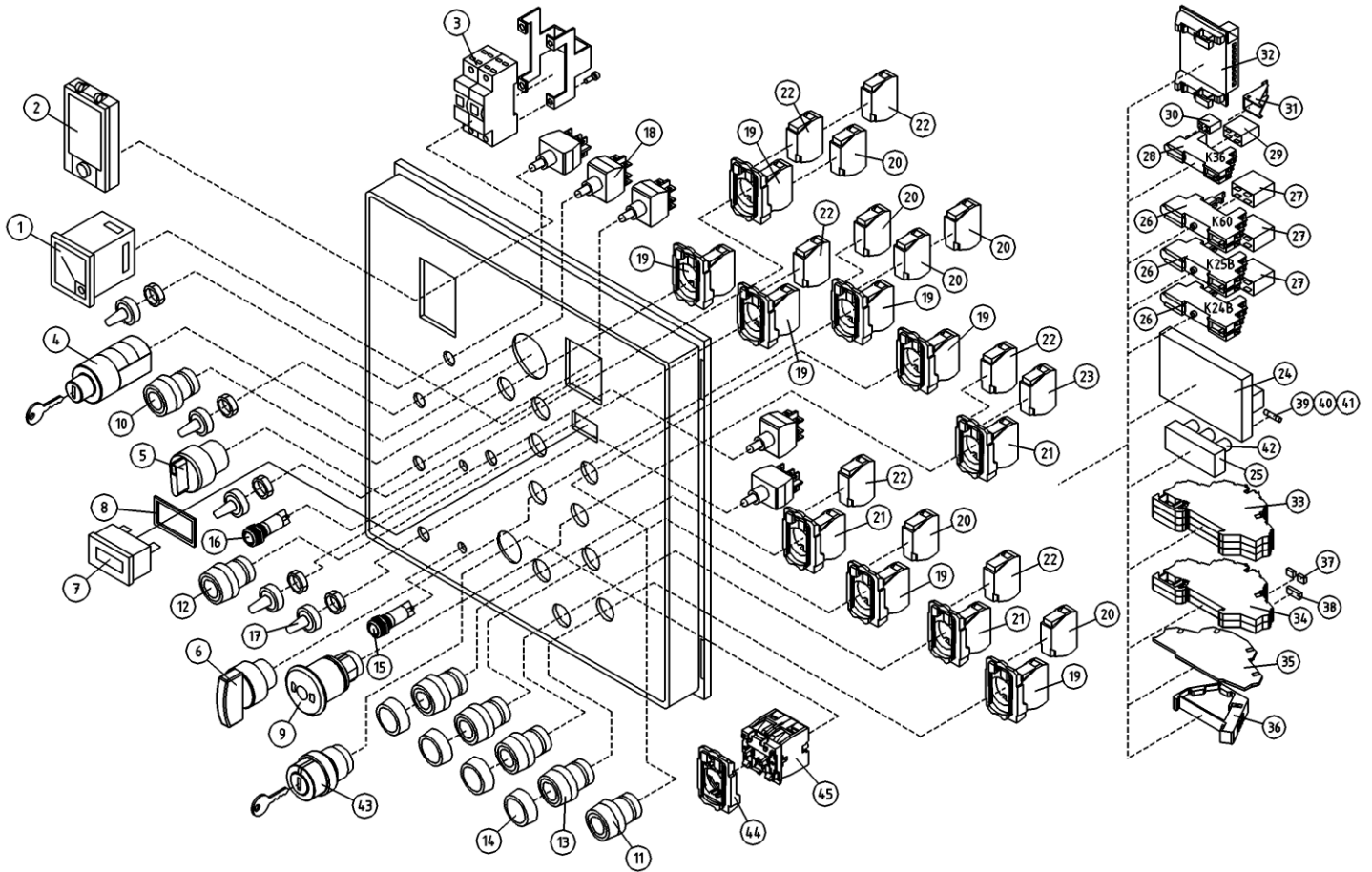
OSA ITEM DEL TEIL	VARAOSA NRO PART NR RESERVEL NR ERSATZTEIL NR	KPL QTY ANTAL ANZAHL	OSAN NIMI	DESCRIPTION	BENÄMNING	BENENNUNG
			LCB-KESKUS, KANSI	LCB-CENTRE, COVER	LCB-CENTRAL, LOCK	LCB-ZENTRALE, DECKEL
1	48.681	6	RIVILIITIN	TERMINAL BLOCK	UTTAGSSPLINT	KLEMMLEISTE
2	48.1007	5	SUOJUSKUMI	COVER RUBBER	GUMMISKYDD	SCHUTZGUMMI
3	48.2063	1	VOLTTIMITTARI - GOSSEN	VOLTMETER	VOLTMÄTARE	VOLTMETER
4	48.2203	1	MERKKILAMPPU LED Q14P1BXXR12	SIGNAL LAMP	SIGNALLAMPA LED	SIGNALLAMPE
5	48.2204	1	MERKKILAMPPU LED	SIGNAL LAMP	SIGNALLAMPA LED	SIGNALLAMPE
6	48.2302	1	KYTKENTALOHKO	CONNECTION SEGMENT	KOPPLINGSSEKTOR	KUPPLUNGSBLOCK
7	48.2303	2	KYTKENTALOHKO	CONNECTION SEGMENT	KOPPLINGSSEKTOR	KOPPLINGSBLOCK
8	48.2309	2	PAINIKEOSA VIHREÄ	BUTTON, GREEN	STRÖMSTÄLLARE, GRÖN	DRUCKKNOPF, GRÜN
9	48.2310	1	PAINIKEOSA PUNAINEN	BUTTON, RED	STRÖMSTÄLLARE, ROD	DRUCKKNOPF, ROT
10	48.2311	1	PAINIKE HÄTÄSEIS LUK	EMERG.STOP-B. +LOCK	STRÖMSTÄLLARE,NÖDSTO	DRUCKKNOPF,NOT-AUS
11	48.2312	4	PAINIKERUNKO+KOSK.	HOUSING + SWITCH	STRÖMSTÄLLARRAM+KNAPP	RAHMEN DER TASTE
12	48.2313	2	PAINIKERUNKO+KOSK.	HOUSING+SWITCH	STRÖMSTÄLLARRAM+KNAPP	RAHMEN DER TASTE
13	48.2448	1	VÄÄNTÖKYTKIN (AS. 0-1-2)	TURN SWITCH	VRIDKOPPLING	DREHSCHALTER
14	48.2335	1	PAINIKEOSA KELTAINEN	BUTTON, YELLOW	STRÖMSTÄLLARE, GUL	DRUCKKNOPF, GELB
15	48.2336	1	PAINIKEOSA SININEN	BUTTON, BLUE	STRÖMSTÄLLARE, BLÅ	TASTE, BLAU
16	48.3506	1	AJASTINKORTTI	TIMER CARD	TIMER CARD	TIMER CARD
17	48.3558	1	RIVILIITIN PÄÄTYLEVY	TERMINAL BLOCK, END PLATE	UTTAGSSPLINT	ENDPLATTE,KLEMMLEIST
18	48.3559	1	RIVILIITIN 2-KERROS	TERMINAL BLOCK	UTTAGSSPLINT	KLEMMLEISTE
19	48.3618	1	TUNTIMITTARI	HOURMETER	TIMMÄTARE	STUNDENMESSER
20	4CB4656	1	KONDENSAATTORIKORTTI	CAPACITOR CARD	KONDENSATOR KORT	KONDENSATIONSGERÄT
21	48.616	5	VIUKYTKIN	LEVER SWITCH	SPÄKKOPPLING	HEBELSCHALTER
22	4CB7193	1	KIINNITYSLEVY	CLIP PLATE	FASTPLATTA	BEFESTIGUNGSPLATTE
23	4CB4634	1	POHJALEVY	CLIP PLATE	FASTPLATTA	BEFESTIGUNGSPLATTE
24	4CB4635	1	LIITINKISKO	CONNECTION RAIL	FORBINDNINGSSKENA	VERBINDUNGSSCHIENE
25	M0511.034	4	URARUUVI M5 X 8, DIN7985Z	SCREW	SKRUV	SCHRAUBE
26	48.3561	1	PÄÄTYPURISTIN	END BEARER	GAVELSTÖD	ENDSTÜTZE
27	4CB7316	1	JOHTOSARJA	WIRE HARNESS	LEDARKNIPPE	VERKABELUNG
28	48.2340	1	OHJAINKORTTI112-24VDC	CONTROL CARD	STYRKORT	STEUERKARTE
29	48.19125	3	RELEKANTA OMRON	RELAY SOCKET	RELÄ	RELAIS
30	48.19269	3	RELE OMRON 12VDC	RELAY	RELÄ	RELAIS



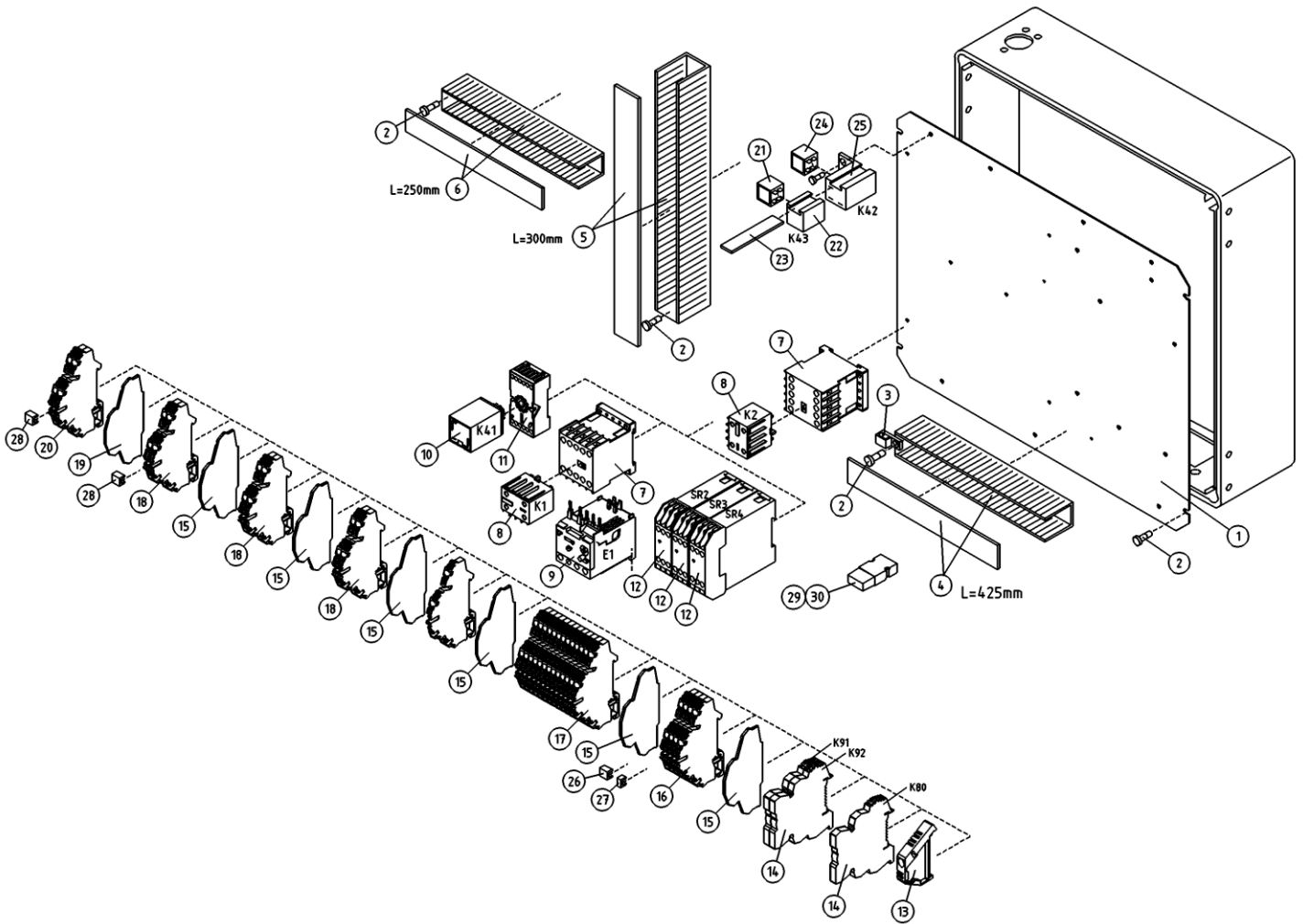
OSA ITEM DEL TEIL	VARAOSA NRO PART NR RESERVDL NR ERSATZTEIL NR	KPL QTY ANTAL ANZAHL	OSAN NIMI	DESCRIPTION	BENÄMNING	BENENNUNG
			LCB-KESKUS, KANSI	LCB-CENTRE, COVER	LCB-CENTRAL, LOCK	LCB-ZENTRALE, DECKEL
31	DL8.179	1	LIITINKISKO NS35	CONNECTION RAIL	FORBINDNINGSSKENA	VERBINDUNGSSCHIENE
32	M0400.001	2	LUKITUSMUTTERI M4, DIN985(8)	NUT	MUTTER	MUTTER
33	M0409	2	ALUSLAATTA M4, DIN125	WASHER	BRICKA	UNTERLEGSCHIEBE
34	48.3557	1	RIVILITIN 2-KERROS	TERMINAL BLOCK	UTTAGSSPLINT	KLEMMLEISTE
35	48.32207	1	KIINNITIN	ELASTIC CLAMP	ELASTISK KOPPLING	ELASTISCHER HALTER
36	48.2371	1	RELEEN KANTA	RELAY, HEAD	RELÄ, HÄLLARE	RELAIS, HALTER
37	48.2367	1	RELE SCHRACK	RELAY PCP 171G1	RELÄ, SONGCHUAN	RELAIS PCP 171G1
38	48.2369	1	RELE, LED+SUOJAUSDIODI (6-24VDC)	LED+PROTECTIVE DIODE	LED+SKYDDSDIOD	LED+SCHUTZDIODE



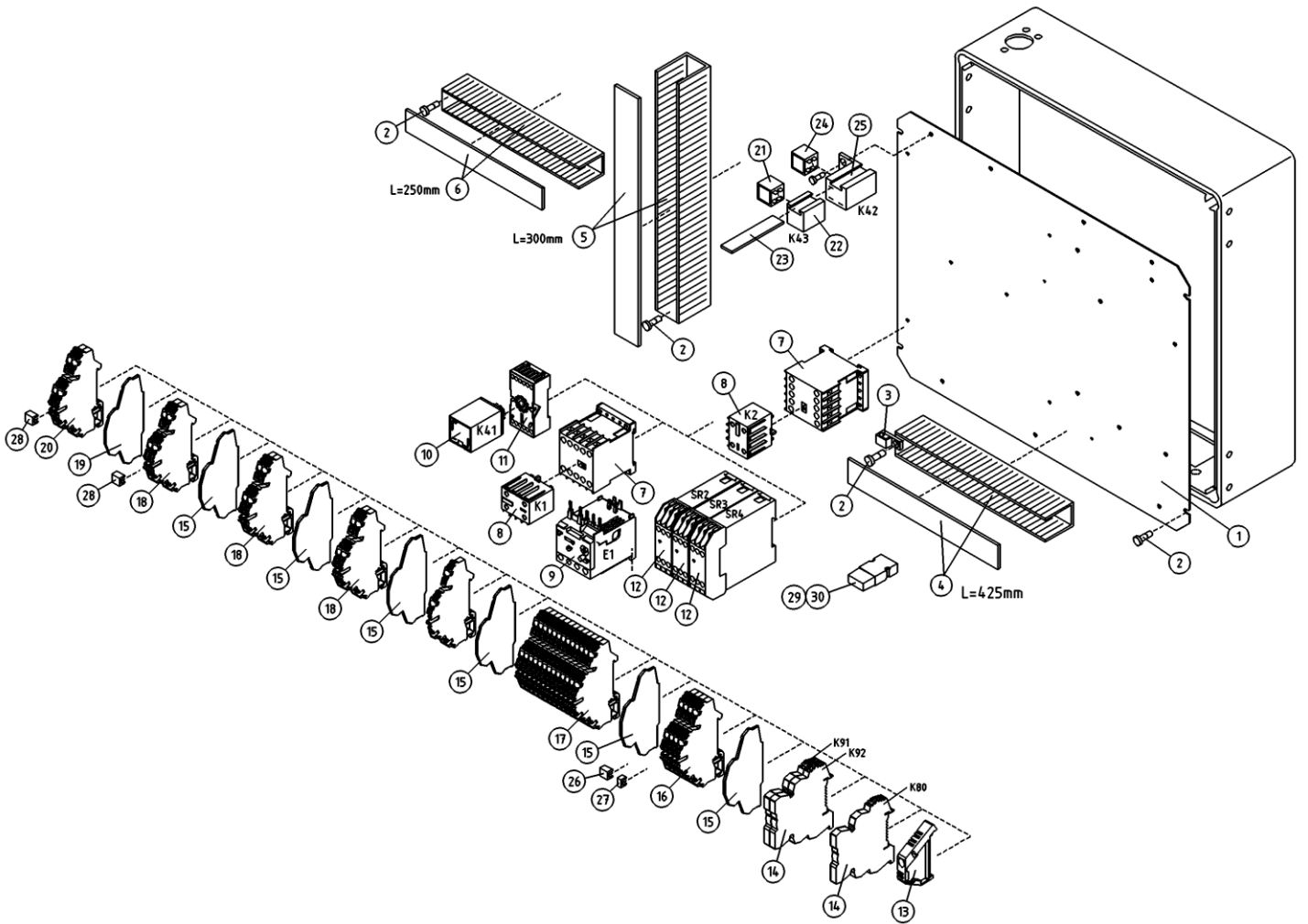
OSA ITEM DEL TEIL	VARAOSA NRO PART NR RESERVEL NR ERSATZTEIL NR	KPL QTY ANTAL ANZAHL	OSAN NIMI	DESCRIPTION	BENÄMNING	BENENNUNG
			OPTIO, LCB-KESKUS, KANSI	OPTION, LCB-CENTER COVER	TILLVAL, LCB-CENTRAL LOCK	OPTION, LCB-ZENTRALE DECKEL
1	48.2063	1	VOLTTIMITTARI - GOSSEN	VOLTMETER	VOLTMÄTARE	VOLTMETER
2	48.3425	1	KOTELON IKKUNALUUKKU	CAPSULE	FONSTERLUCKA I KÄPAN	FENSTER IM GEHAUSE
3	48.3395	1	JOHDONSUOJA 2-NAP	CABLE FUSE	LEDASKYDD, 2-POL.	KABELSCHUTZ 2-POL
4	48.2448	1	VÄÄNTÖKYTKIN (AS. 0-1-2)	TURN SWITCH	VRIDKOPPLING	DREHSCHALTER
5	48.19136	1	VÄÄNTÖKYTKIN	TURN SWITCH	VRIDKOPPLING	DREHSCHALTER
6	48.2308	1	VÄÄNTÖKYTKIN	TURN SWITCH	VRIDKOPPLING	DREHSCHALTER
7	48.3618	1	TUNTIMITTARI	HOURLMETER	TIMMÄTARE	STUNDENMESSER
8	4CB2776	1	TIIVISTE TUNTIMITTARI	GASKET	TÄTNING	DICHTUNG
9	48.19203	1	PAINIKE HÄTÄSEIS LED	EMERG.STOP-B.	STRÖMSTÄLLARE,NÖDSTOPP	DRUCKKNOPF,NOT-AUS
10	48.2309	1	PAINIKEOSA VIHREÄ	BUTTON, GREEN	STRÖMSTÄLLARE, GRÖN	DRUCKKNOPF, GRÜN
11	48.2335	1	PAINIKEOSA KELTAINEN	BUTTON, YELLOW	STRÖMSTÄLLARE, GUL	DRUCKKNOPF, GELB
12	48.2336	1	PAINIKEOSA SININEN	BUTTON, BLUE	STRÖMSTÄLLARE, BLÄ	TASTE, BLAU
13	48.2447	4	PAINIKEOSA NUOLILLA	BUTTON	STRÖMSTÄLLARE	DRUCKKNOPF
14	48.1041	4	NUOLIPAINIKKEEN SUOJUSKUMI	COVER RUBBER	GUMMSKYDD	SCHUTZGUMMI
15	48.2203	1	MERKKILAMPPI LED Q14P1BXXR12	SIGNAL LAMP	SIGNALLAMPA LED	SIGNALLAMPE
16	48.2204	1	MERKKILAMPPI LED	SIGNAL LAMP	SIGNALLAMPA LED	SIGNALLAMPE
17	48.1055	5	SUOJUSKUMI VIUKYTKIMELLE	COVER RUBBER	GUMMSKYDD	SCHUTZGUMMI
18	48.616	5	VIUKYTKIN	LEVER SWITCH	SPAKKOPPLING	HEBELSCHALTER
19	48.2312	7	PAINIKERUNKO+KOSK.	HOUSING + SWITCH	STRÖMSTÄLLARRAM+KNAPP	RAHMEN DER TASTE
20	48.2302	7	KYTKENTALOHKO	CONNECTION SEGMENT	KOPPLINGSSEKTOR	KUPPLUNGSBLOCK
21	48.2313	2	PAINIKERUNKO+KOSK.	HOUSING+SWITCH	STRÖMSTÄLLARRAM+KNAPP	RAHMEN DER TASTE
22	48.2303	6	KYTKENTALOHKO	CONNECTION SEGMENT	KOPPLINGSSEKTOR	KUPPLUNGSBLOCK
23	48.0176	1	MERKKILAMPPI, LED 12V	SIGNAL LAMP	SIGNALLAMPA LED	SIGNALLAMPE
24	48.3506	1	AJASTINKORTTI	TIMER CARD	TIMER CARD	TIMER CARD
25	4CB4656	1	KONDENSAATTORIKORTTI	CAPACITOR CARD	KONDENSATOR KORT	KONDENSATIONSGERAT
26	48.19125	3	RELEKANTA OMRON	RELAY SOCKET	RELA	RELAIS
27	48.19269	3	RELE OMRON 12VDC	RELAY	RELA	RELAIS
28	48.2371	1	RELEEN KANTA	RELAY, HEAD	RELA, HÄLLARE	RELAIS, HALTER
29	48.2367	1	RELE SCHRACK	RELAY PCP 171G1	RELA, SONGCHUAN	RELAIS PCP 171G1
30	48.2369	1	RELE, LED+SUOJAUSDIODI (6-24VDC)	LED+PROTECTIVE DIODE	LED+SKYDDSDIOD	LED+SCHUTZDIODE

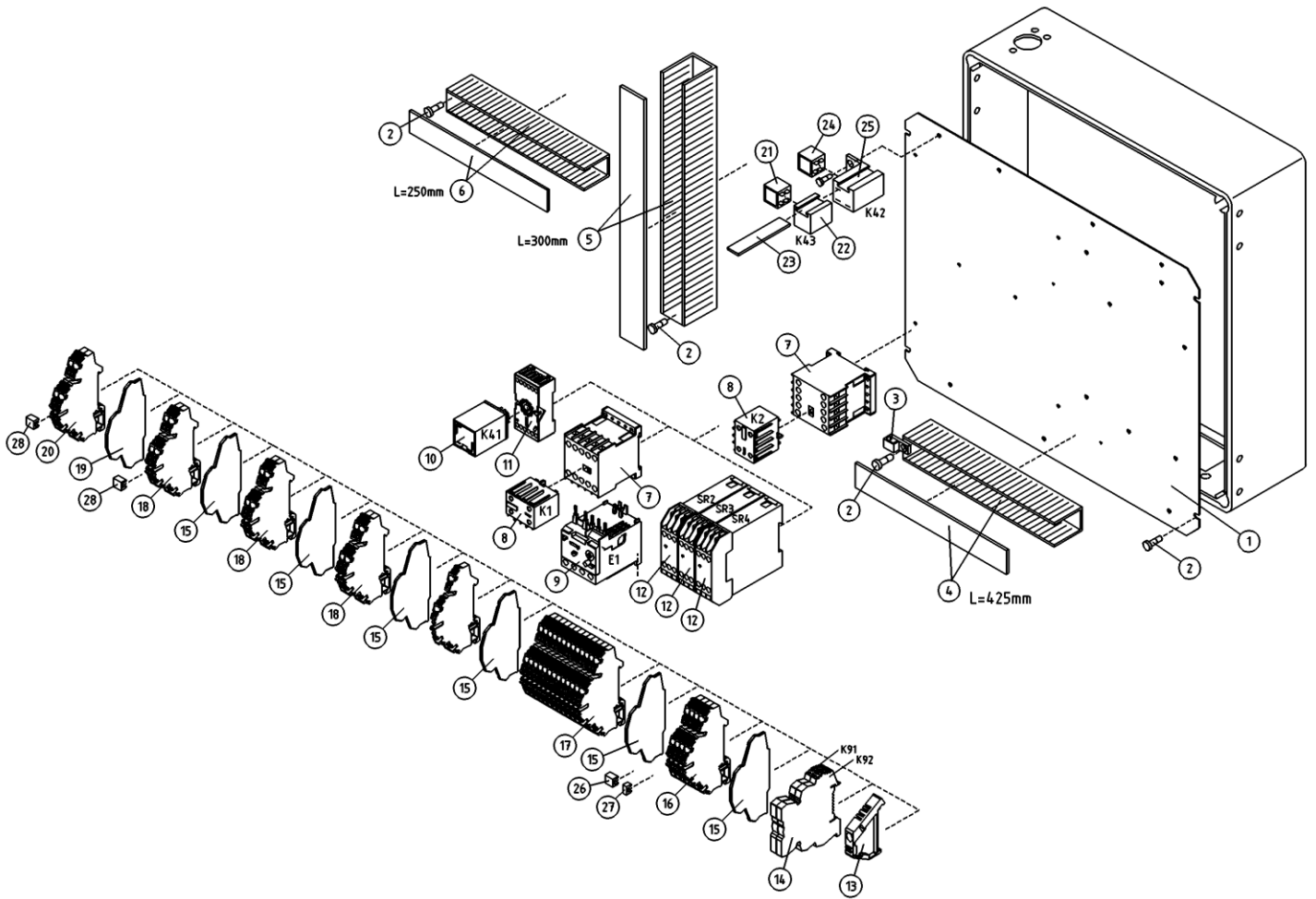


OSA ITEM DEL TEIL	VARAOSA NRO PART NR RESERVDL NR ERSATZTEIL NR	KPL QTY ANTAL ANZAHL	OSAN NIMI	DESCRIPTION	BENÄMNING	BENENNUNG
			OPTIO, LCB-KESKUS, KANSI	OPTION, LCB-CENTER COVER	TILLVAL, LCB-CENTRAL LOCK	OPTION, LCB-ZENTRALE DECKEL
31	48.32207	1	KIINNITIN	ELASTIC CLAMP	ELASTISK KOPPLING	ELASTISCHER HALTER
32	4CB7804	1	PIIRILEVY TRIMMERIKORTTI	CIRCUIT PLATE	KRETSKORT (LITET)	LEITERPLATTE
33	48.32431	3	RIVILIITIN	TERMINAL BLOCK	RÅDANSLUTNINGSDON	KLEMMLEISTE
34	48.32438	2	RIVILIITIN SININEN, CONTA-CLIP			
35	48.32432	1	RIVILIITIMEN PÄÄTYLEVY	TERMINAL BLOCK	RÅDANSLUTNINGSDON	KLEMMLEISTE
36	48.3561	1	PÄÄTYPURISTIN	END BEARER	GAVELSTOD	ENDSTÜTZE
37	48.32436	2	YHDYSSILTA CONTA-CLIP	CONNECTING BRIDGE	FÖRBINDELSEBRO	VERBINDUNGSBRÜCKE 3-TEIL
38	48.32060	1	YHDYSSILTA 2-OS	CONNECTING BRIDGE	FÖRBINDELSEBRO	VERBINDUNGSBRÜCKE 2-TEIL
39	48.3030	2	LASIPUTKISULAKE 5 X 20 1.6A	GLASS TUBE FUSE	SAKRING	GLASROHR SICHERUNG
40	48.3035	2	LASIPUTKISULAKE 5 X 20 5A	GLASS TUBE FUSE	SAKRING	GLASROHR SICHERUNG
41	48.640	2	LASIPUTKISULAKE 5 X 20 10A	GLASS TUBE FUSE	SAKRING	GLASROHR SICHERUNG
42	48.2349	1	KONDENSAATTORI	CONDENSER	KONDENSATOR	KONDENSATIONSGERAT
43	48.2306	1	VÄÄNTÖKYTKIN AVAIMELLA	TURN SWITCH	VRIDKOPPLING	DREHSCHALTER
44	48.19043	1	KOSKETTIMEN KIINNITYSALUSTA	CONNECTION SEGMENT	FASTUNDERLAG	KUPPLUNGSBLOCK
45	48.19041	1	KYTKENTALOHKO	CONNECTION SEGMENT	KOPPLINGSSEKTOR	KUPPLUNGSBLOCK

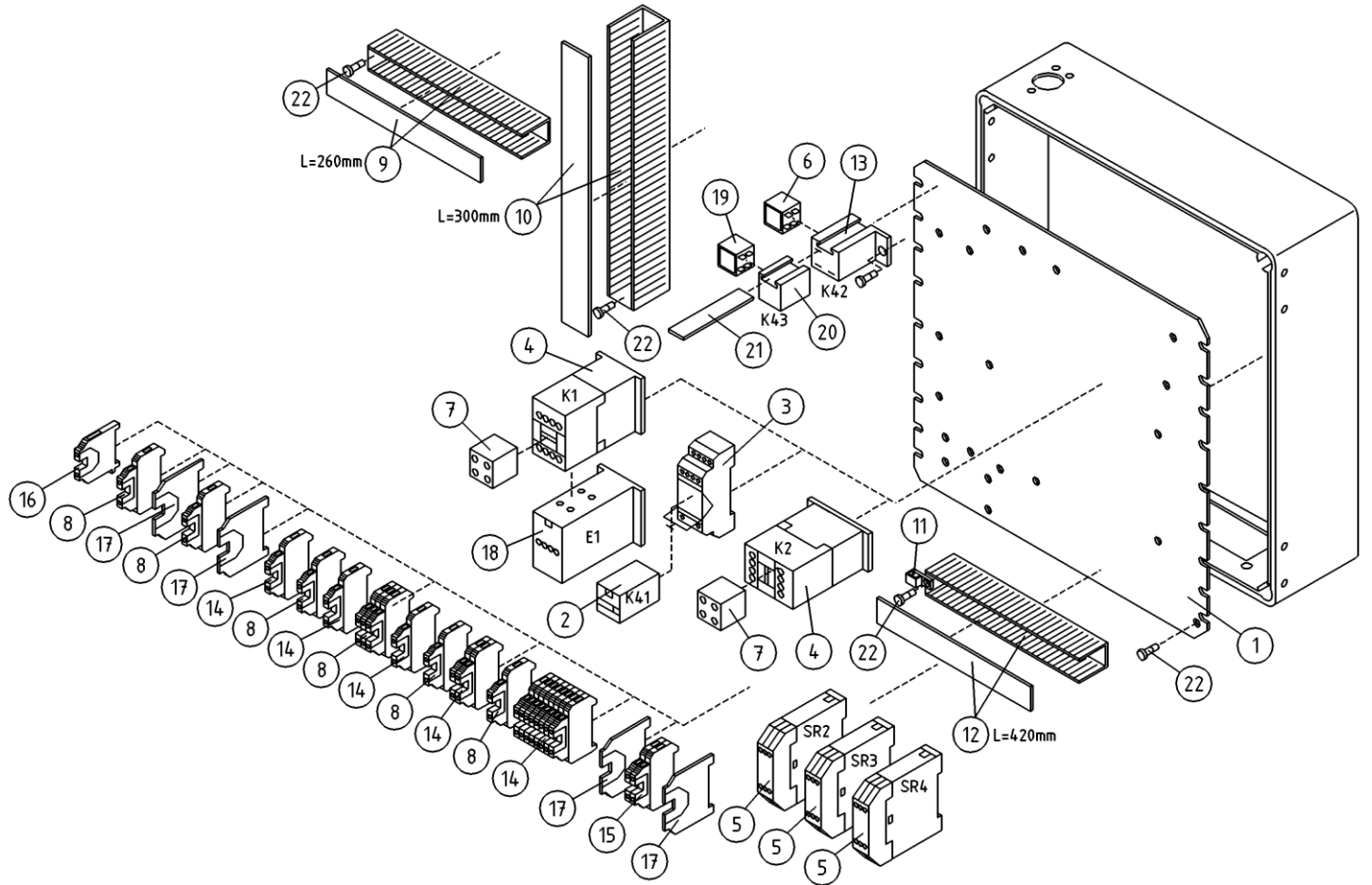


OSA ITEM DEL TEIL	VARAOSA NRO PART NR RESERVEL NR ERSATZTEIL NR	KPL QTY ANTAL ANZAHL	OSAN NIMI	DESCRIPTION	BENÄMNING	BENENNUNG
			LCB-KESKUS	LCB-CENTRE	LCB-CENTRAL	LCB-ZENTRALE
1	3CB2516	1	ASENNUSLEVY 160XT PK	FITPLATE	MONTERINGSFLANS	BEFESTIGUNGSPLATTE
2	M0511.034	12	URARUUVI M5 X 8, DIN7985Z	SCREW	SKRUV	SCHRAUBE
3	48.3383	1	VEDONPOISTAJA PANDUIT	CABLE CLAMP	DRAGAVLASTNING	VERANKERUNG
4	48.3421	1	KAAPELIKANAVA 40X80	TROUGHING	KABELKANAL	KABELKANAL
5	48.3276	1	KAAPELIKANAVA 30X60	TROUGHING	KABELKANAL	KABELKANAL
6	48.32048	1	KAAPELIKANAVA 25X60	CABLE CONDUIT	KABELKANAL 25X60	KABELTROG 25X60
7	48.2162	2	KONTAKTORI	CONTACTOR	KONTAKTOR	KONTAKTOR
8	48.2441	2	RELE, APUKOSKETIN	CONNECTION SEGMENT	KOPPLINGSSEKTOR	KUPPLUNGSBLOCK
9	48.2163	1	LÄMPÖRELE	THERMAL RELAY	VÄRMERELÄ	WÄRMERELAIS
10	48.2133	1	RELE, KYTKENTÄ OMRON	CONNECTION RELAY	RELÄ, KOPPLING	SCHALTRELAIS
11	48.2135	1	RELEEN KANTA OMRON	RELAY, HEAD	RELÄ, HÄLLARE	RELAIS, HALTER
12	48.2264	3	TURVARELE	RELAY, SAFETY SR3, SR3	SKYDDSRÄLÄ SR3, SR3	SICHERHEITSRELAIS
13	48.3561	1	PÄÄTYPURISTIN	END BEARER	GAVELSTÖD	ENDSTÜTZE
14	48.19204	3	RELE 12VDC ABB	RELAY 12V DC	RELÄ 12V DC	RELAIS 12V DC
15	48.32432	5	RIVILIITTIMEN PÄÄTYLEVY	TERMINAL BLOCK	RÄDANSLUTNINGSDON	KLEMMLEISTE
16	48.32438	4	RIVILIITIN SININEN, CONTA-CLIP			
17	48.32431	14	RIVILIITIN	TERMINAL BLOCK	RÄDANSLUTNINGSDON	KLEMMLEISTE
18	48.32439	4	RIVILIITIN ORANSSI, CONTA-CLIP			
19	48.32444	1	RIVILIITTIMEN PÄÄTYLEVY	TERMINAL BLOCK	RÄDANSLUTNINGSDON	KLEMMLEISTE
20	48.32437	2	MAADOITUSLIITIN	CONNECTOR	KOPPLING	KLEMMME
21	48.650	1	RELE, VAIHTORELE	RELAY	RELÄ, VÄXEL	SCHALTRELAIS
22	48.2048	1	RELEKANTA, AUTORELE	RELAY, HEAD	RELÄ, HÄLLARE	RELAIS, HALTER
23	4CB2957	1	RELEEN KIINNITYSLEVY	CLIP PLATE	FASTPLATTA	BEFESTIGUNGSPLATTE
24	48.2277	1	RELE, KYTKENTÄRELE	CONNECTION RELAY	RELÄ, KOPPLING	SCHALTRELAIS
25	48.3443	1	RELEEN KANTA	RELAY, HEAD	RELÄ, HÄLLARE	RELAIS, HALTER
26	48.32459	1	YHDYSSILTA 4-OS	CONNECTING BRIDGE	FÖRBINDELSEBRO	VERBINDUNGSBRÜCKE 3-TEIL
27	48.32436	11	YHDYSSILTA CONTA-CLIP	CONNECTING BRIDGE	FÖRBINDELSEBRO	VERBINDUNGSBRÜCKE 3-TEIL
28	48.32060	2	YHDYSSILTA 2-OS	CONNECTING BRIDGE	FÖRBINDELSEBRO	VERBINDUNGSBRÜCKE 2-TEIL
29	48.3043	1	SULAKEPESÄ LATTA	FUSE SOCKET	HÄLLARE FÖR PLATTSÄKRING	LAATTASULAKEPIDIN
30	48.3075	1	LAATTASULAKE 1A	PLUG-IN FUSE	SÄKRING HÄLLARE	FLACHSTECKSICHERUNG

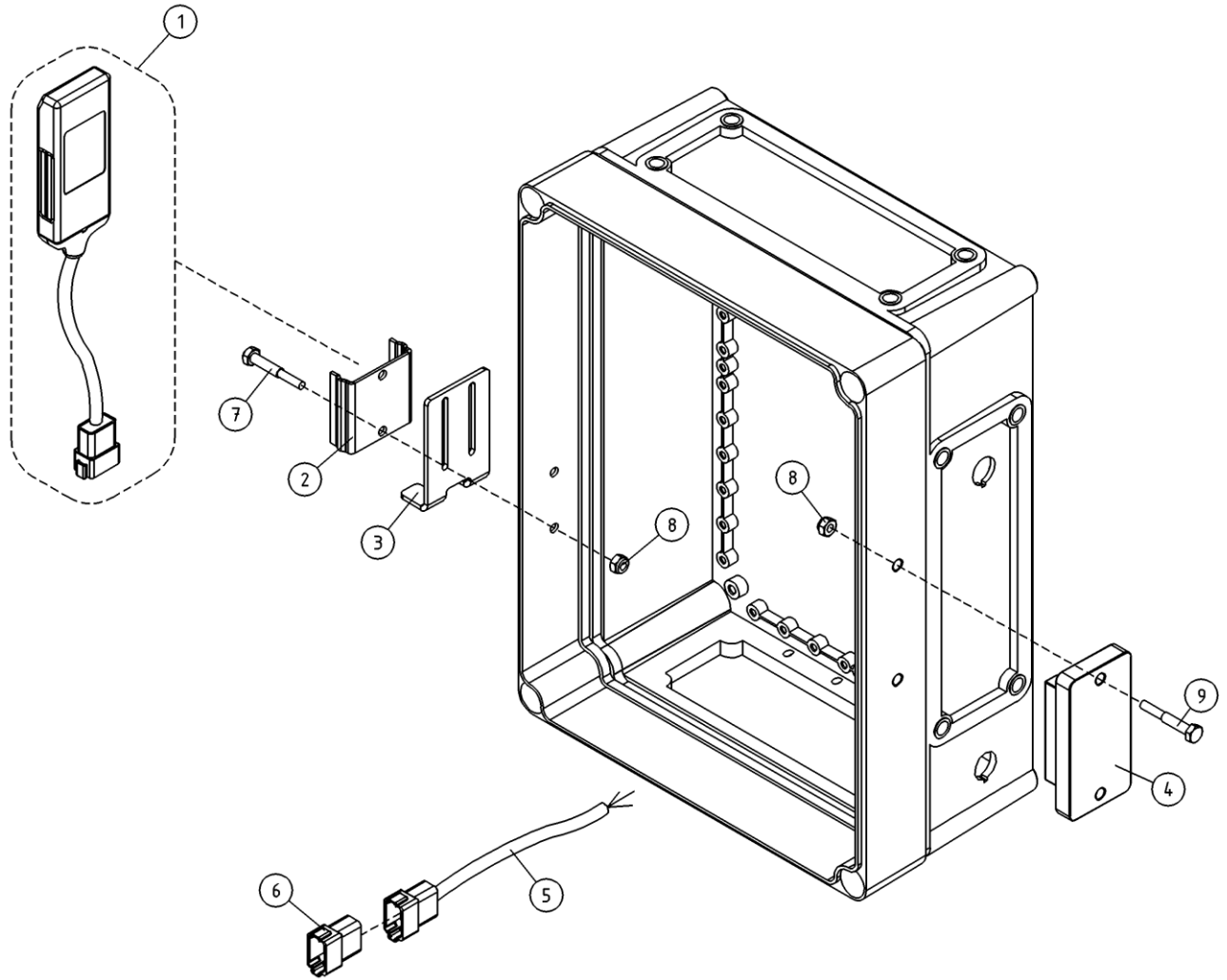




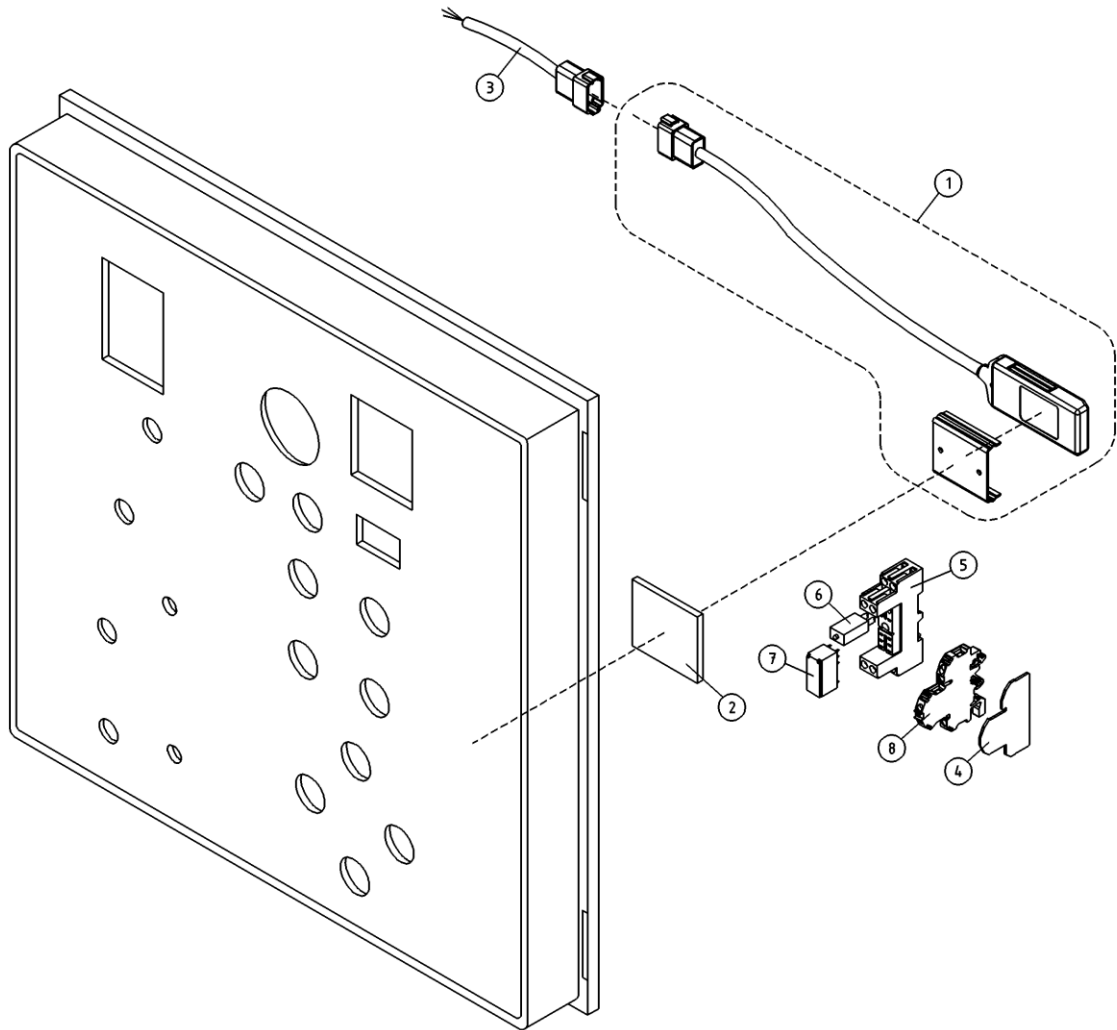
OSA ITEM DEL TEIL	VARAOSA NRO PART NR RESERVEDEL NR ERSATZTEIL NR	KPL QTY ANTAL ANZAHL	OSAN NIMI	DESCRIPTION	BENÄMNING	BENENNUNG
			LCB-KESKUS	LCB-CENTRE	LCB-CENTRAL	LCB-ZENTRALE
1	3CB2516	1	ASENNUSLEVY 160XT PK	FITPLATE	MONTERINGSFLANS	BEFESTIGUNGSPLATTE
2	M0511.034	12	URARUUVI M5 X 8, DIN7985Z	SCREW	SKRUV	SCHRAUBE
3	48.3383	1	VEDONPOISTAJA PANDUIT	CABLE CLAMP	DRAGAVLASTNING	VERANKERUNG
4	48.3421	1	KAAPELIKANAVA 40X80	TROUGHING	KABELKANAL	KABELKANAL
5	48.3276	1	KAAPELIKANAVA 30X60	TROUGHING	KABELKANAL	KABELKANAL
6	48.32048	1	KAAPELIKANAVA 25X60	CABLE CONDUIT	KABELKANAL 25X60	KABELTROG 25X60
7	48.2162	2	KONTAKTORI	CONTACTOR	KONTAKTOR	KONTAKTOR
8	48.2441	2	RELE, APUKOSKETIN	CONNECTION SEGMENT	KOPPLINGSSEKTOR	KUPPLUNGSBLOCK
9	48.2163	1	LÄMPÖRELE	THERMAL RELAY	VÄRMERELÄ	WÄRMERELAIS
10	48.2133	1	RELE, KYTKENTÄ OMRON	CONNECTION RELAY	RELÄ, KOPPLING	SCHALTRELAIS
11	48.2135	1	RELEEN KANTA OMRON	RELAY, HEAD	RELÄ, HÄLLARE	RELAIS, HALTER
12	48.2264	3	TURVARELE	RELAY,SAFETY SR3,SR3	SKYDDSRELÄ SR3,SR3	SICHERHEITSRELAIS
13	48.3561	1	PÄÄTYPURISTIN	END BEARER	GAVELSTÖD	ENDSTÜTZE
14	48.19204	2	RELE 12VDC ABB	RELAY 12V DC	RELÄ 12V DC	RELAIS 12V DC
15	48.32432	5	RIVILIITTIMEN PÄÄTYLEVY	TERMINAL BLOCK	RÄDANSLUTNINGSDON	KLEMMLEISTE
16	48.32438	4	RIVILIITIN SININEN, CONTA-CLIP			
17	48.32431	14	RIVILIITIN	TERMINAL BLOCK	RÄDANSLUTNINGSDON	KLEMMLEISTE
18	48.32439	4	RIVILIITIN ORANSSI, CONTA-CLIP			
19	48.32444	1	RIVILIITTIMEN PÄÄTYLEVY	TERMINAL BLOCK	RÄDANSLUTNINGSDON	KLEMMLEISTE
20	48.32437	2	MAADOITUSLIITIN	CONNECTOR	KOPPLING	KLEMMME
21	48.650	1	RELE, VAIHTORELE	RELAY	RELÄ, VÄXEL	SCHALTRELAIS
22	48.2048	1	RELEKANTA, AUTORELE	RELAY, HEAD	RELÄ, HÄLLARE	RELAIS, HALTER
23	4CB2957	1	RELEEN KIINNITYSLEVY	CLIP PLATE	FASTPLATTA	BEFESTIGUNGSPLATTE
24	48.2277	1	RELE, KYTKENTÄRELE	CONNECTION RELAY	RELÄ, KOPPLING	SCHALTRELAIS
25	48.3443	1	RELEEN KANTA	RELAY, HEAD	RELÄ, HÄLLARE	RELAIS, HALTER
26	48.32459	1	YHDYSSILTA 4-OS	CONNECTING BRIDGE	FÖRBINDELSEBRO	VERBINDUNGSBRÜCKE 3-TEIL
27	48.32436	11	YHDYSSILTA CONTA-CLIP	CONNECTING BRIDGE	FÖRBINDELSEBRO	VERBINDUNGSBRÜCKE 3-TEIL
28	48.32060	2	YHDYSSILTA 2-OS	CONNECTING BRIDGE	FÖRBINDELSEBRO	VERBINDUNGSBRÜCKE 2-TEIL



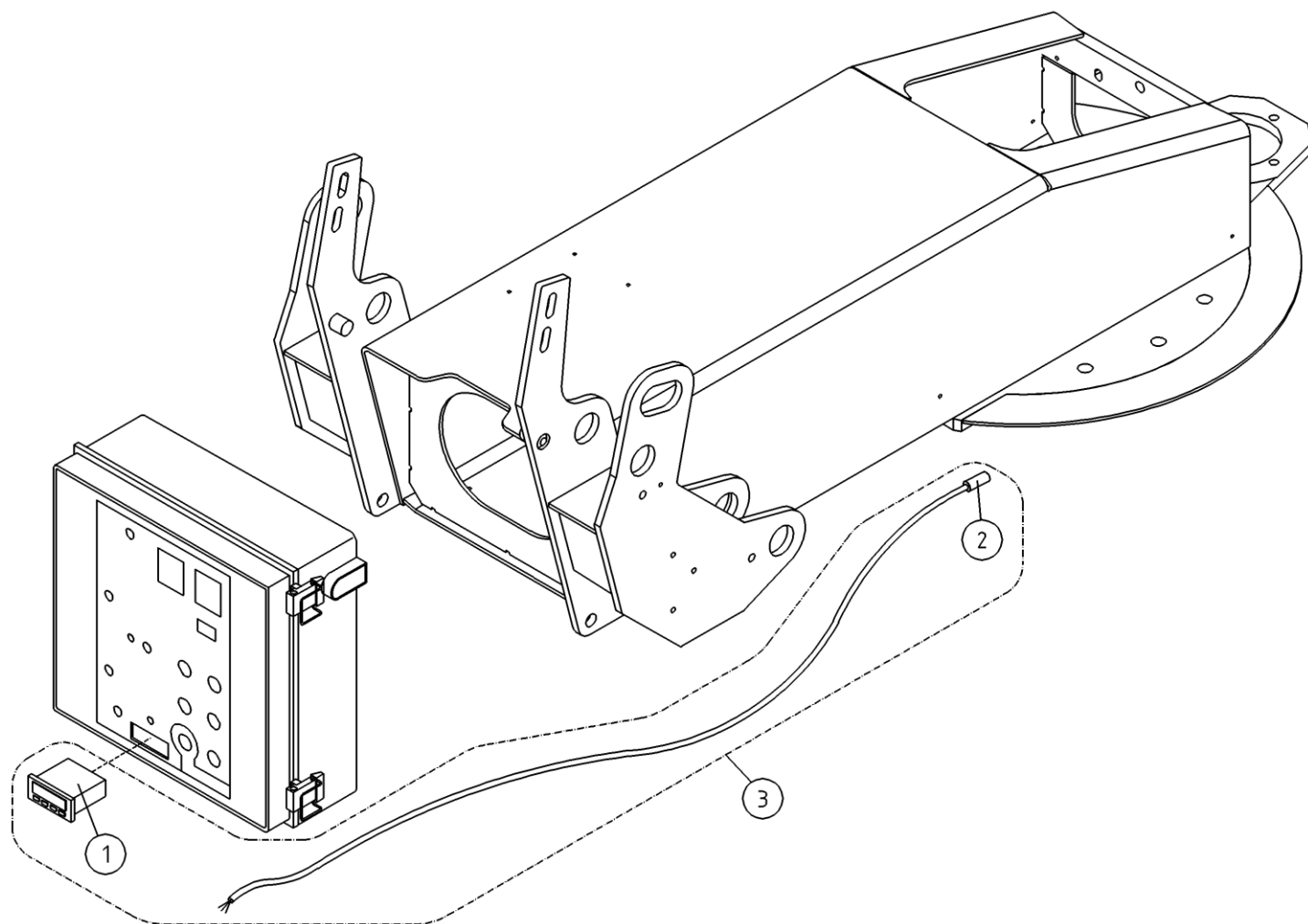
OSA ITEM DEL TEIL	VARAOSA NRO PART NR RESERVDEL NR ERSATZTEIL NR	KPL QTY ANTAL ANZAHL	OSAN NIMI	DESCRIPTION	BENÄMNING	BENENNUNG
			LCB-KESKUS	LCB-CENTRE	LCB-CENTRAL	LCB-ZENTRALE
1	3CB2516	1	ASENNUSLEVY 160XT PK	FITPLATE	MONTERINGSFLÄNS	BEFESTIGUNGSPLATTE
2	48.2133	1	RELE, KYTKENTÄ OMRON	CONNECTION RELAY	RELÄ, KOPPLING	SCHALTRELAIS
3	48.2135	1	RELEEN KANTA OMRON	RELAY, HEAD	RELÄ, HÄLLARE	RELAIS, HALTER
4	48.2162	2	KONTAKTORI	CONTACTOR	KONTAKTOR	KONTAKTOR
5	48.2264	3	TURVARELE	RELAY,SAFETY SR3,SR3	SKYDDSRÄLÄ SR3,SR3	SICHERHEITSRELAIS
6	48.650	1	RELE, VAIHTORELE	RELAY	RELÄ, VÄXEL	SCHALTRELAIS
7	48.2441	2	RELE, APUKOSKETIN	CONNECTION SEGMENT	KOPPLINGSSEKTOR	KUPPLUNGSBLOCK
8	48.32042	8	RIVILIITIN 2-KERROS	TERMINAL BLOCK	UTTAGSSPLINT	KLEMMLEISTE
9	48.3234	1	KAAPELIKANAVA	TROUGHING	KABELKANAL	KABELKANAL
10	48.3276	1	KAAPELIKANAVA 30X60	TROUGHING	KABELKANAL	KABELKANAL
11	48.3383	1	VEDONPOISTAJA PANDUIIT	CABLE CLAMP	DRAGAVLASTNING	VERANKERUNG
12	48.3421	1	KAAPELIKANAVA 40X80	TROUGHING	KABELKANAL	KABELKANAL
13	48.2048	1	RELEKANTA, AUTORELE	RELAY, HEAD	RELÄ, HÄLLARE	RELAIS, HALTER
14	48.3557	15	RIVILIITIN 2-KERROS	TERMINAL BLOCK	UTTAGSSPLINT	KLEMMLEISTE
15	48.3559	2	RIVILIITIN 2-KERROS	TERMINAL BLOCK	UTTAGSSPLINT	KLEMMLEISTE
16	48.3455	1	RIVILIITIN KEVI (2-KERROS.)	TERMINAL BLOCK	UTTAGSSPLINT	KLEMMLEISTE KEVI
17	48.3558	4	RIVILIITIN PÄÄTYLEVY	TERMINAL BLOCK, END PLATE	UTTAGSSPLINT	ENDPLATTE,KLEMMLEIST
18	DL8.058	1	LÄMPORELE	THERMAL RELAY	VÄRMERELÄ	WÄRMERELAIS
19	48.650	1	RELE, VAIHTORELE	RELAY	RELÄ, VÄXEL	SCHALTRELAIS
20	48.2048	1	RELEKANTA, AUTORELE	RELAY, HEAD	RELÄ, HÄLLARE	RELAIS, HALTER
21	4CB2957	1	RELEEN KIINNITYSLEVY	CLIP PLATE	FASTPLATTA	BEFESTIGUNGSPLATTE
22	M0511.034	16	URARUUVI M5 X 8, DIN7985Z	SCREW	SKRUV	SCHRAUBE



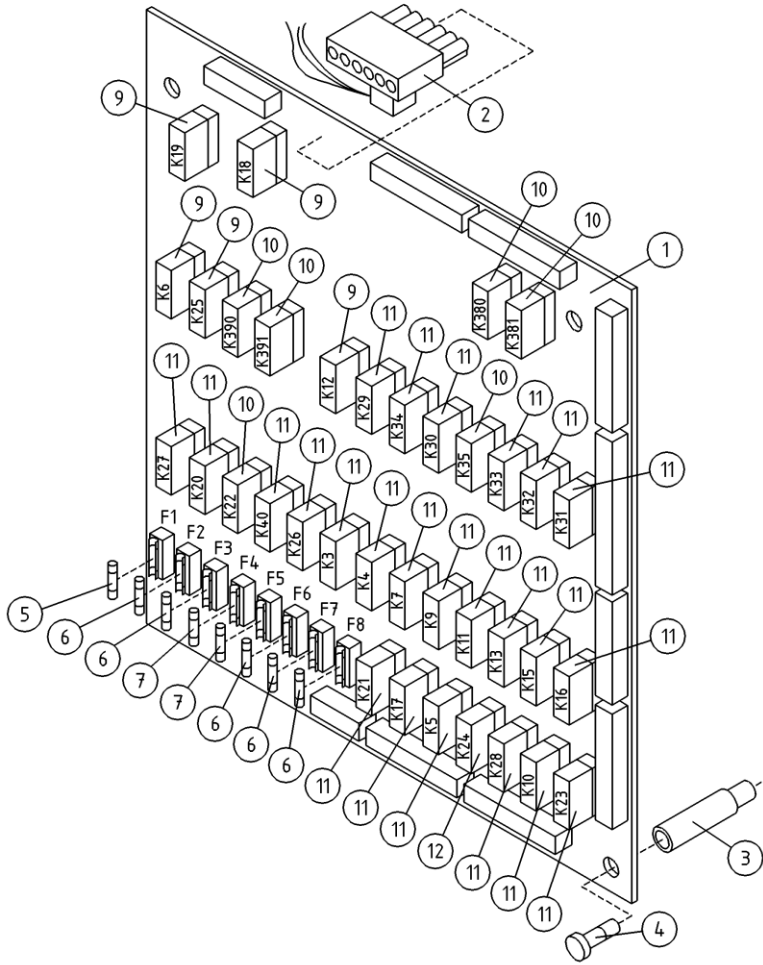
OSA ITEM DEL TEIL	VARAOSA NRO PART NR RESERVDL NR ERSATZTEIL NR	KPL QTY ANTAL ANZAHL	OSAN NIMI	DESCRIPTION	BENÄMNING	BENENNUNG
			TRACKUNIT, OPTIO	TRACKUNIT, OPTION	TRACKUNIT, OPTION	TRACKUNIT, OPTION
1	48.19390	1	GPS SEURANTALAITTE	TRACKUNIT	TRACKUNIT	TRACKUNIT
2	48.32529	1	TRACKUNIT KIINNIKE	CLAMP	FASTE	BEFESTIGUNG
3	4CC8077	1	TELINE, TRACKUNIT	BRACKET	STÄLLNING	HALTER
4	48.19471	1	LOGIIKKAOHJAIN	CONTROLLER		
5	4CC8053	1	JOHTOSARJA	WIRE HARNESS	LEDARKNIPPE	VERKABELUNG
6	4CC8080	1	TULPPA	PLUG	PROPP	STOPFEN
7	48.3805	2	RUUVI M4X16 POLYAMID	SCREW, NYLON	SKRUV, NYLON	SCHRAUBE, NYLON
8	48.3765	4	KUUSIOMUTTERI M4 POLYAMID	NUT	MUTTER	MUTTER
9	48.3806	2	RUUVI M4X30 POLYAMID	SCREW, NYLON	SKRUV, NYLON	SCHRAUBE, NYLON



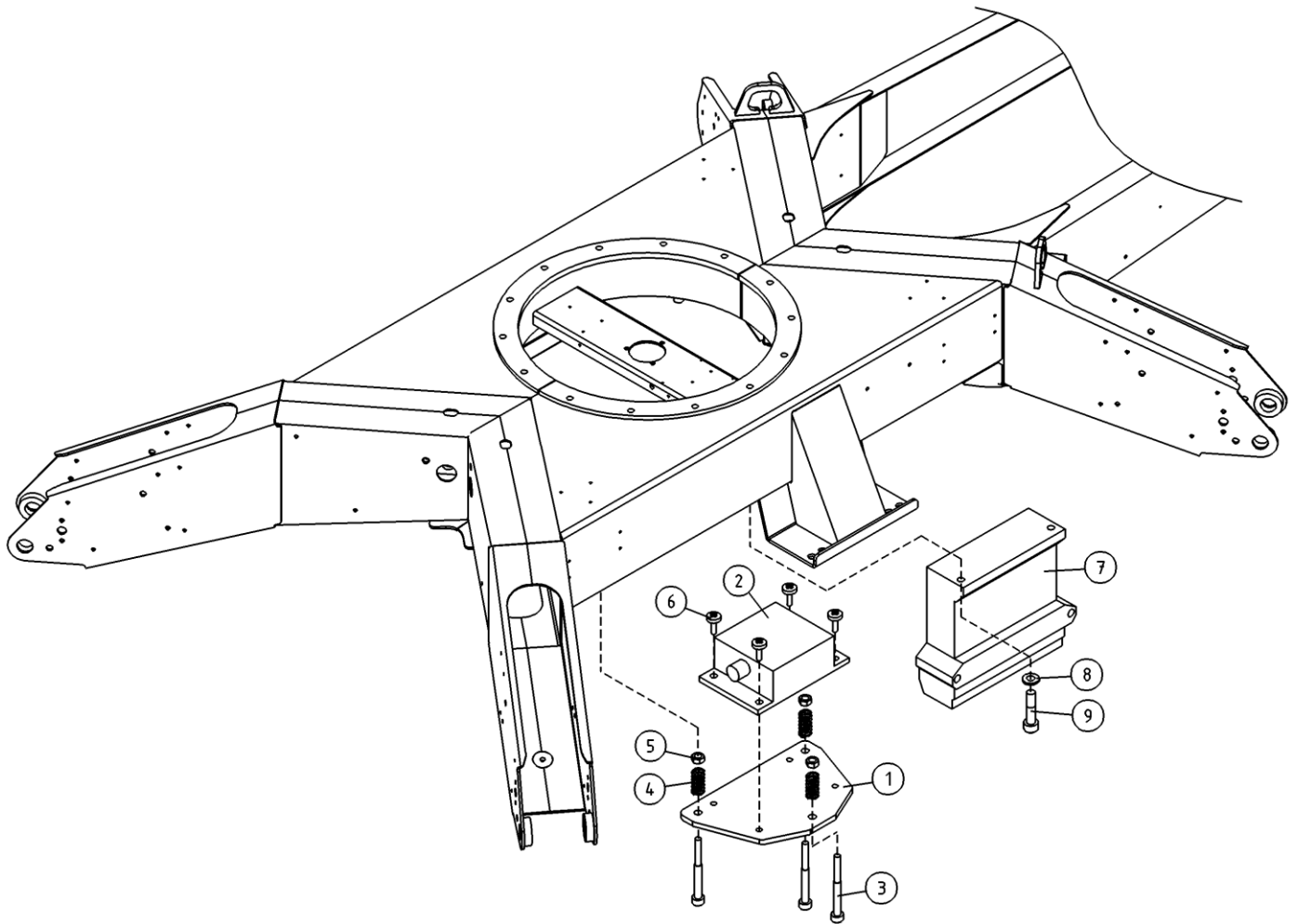
OSA ITEM DEL TEIL	VARAOSA NRO PART NR RESERVDL NR ERSATZTEIL NR	KPL QTY ANTAL ANZAHL	OSAN NIMI	DESCRIPTION	BENAMNING	BENENNUNG
			TRACKUNIT, OPTIO	TRACKUNIT, OPTION	TRACKUNIT, OPTION	TRACKUNIT, OPTION
1	48.19390	1	GPS SEURANTALAITTE	TRACKUNIT	TRACKUNIT	TRACKUNIT
2	48.1426	1	2-PUOL.AKRYYLITEIPPI	TAPE	TEJP	KLEBBAND
3	4CC6934	1	JOHTOSARJA	WIRE HARNESS	LEDARKNIPPE	VERKABELUNG
4	48.32432	1	RIVILIITTIMEN PÄÄTYLEVY	TERMINAL BLOCK	RÄDANSLUTNINGSDON	KLEMMLEISTE
5	48.2371	1	RELEEN KANTA	RELAY, HEAD	RELA, HÄLLARE	RELAIS, HALTER
6	48.2369	1	RELE, LED+SUOJAUSDIODI (6-24VDC)	LED+PROTECTIVE DIODE	LED+SKYDDSDIOD	LED+SCHUTZDIODE
7	48.2367	1	RELE SCHRACK	RELAY PCP 171G1	RELA, SONGCHUAN	RELAIS PCP 171G1
8	48.32431	1	RIVILIITIN	TERMINAL BLOCK	RÄDANSLUTNINGSDON	KLEMMLEISTE



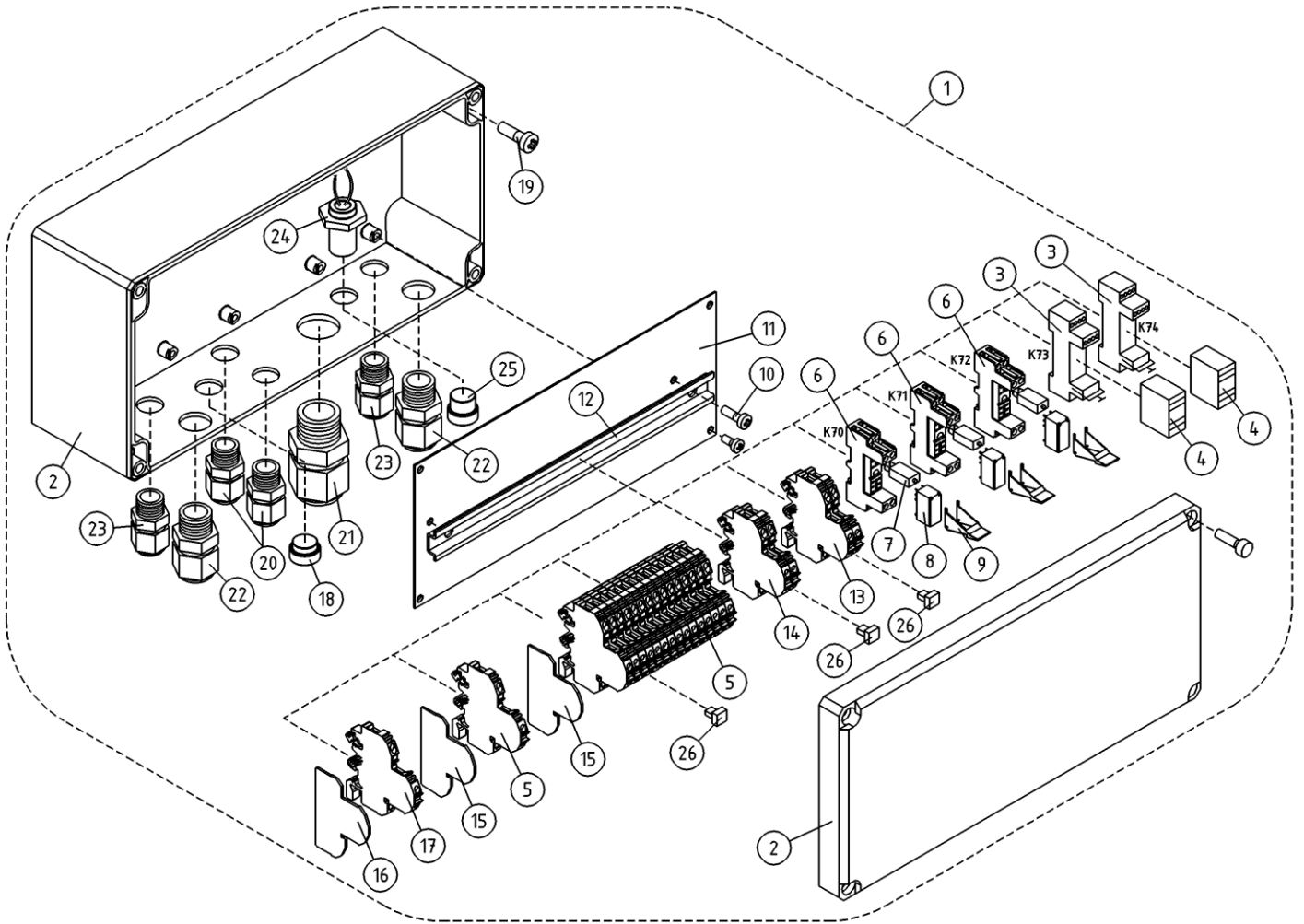
OSA ITEM DEL TEIL	VARAOSA NRO PART NR RESERVIDEL NR ERSATZTEIL NR	KPL QTY ANTAL ANZAHL	OSAN NIMI	DESCRIPTION	BENÄMNING	BENENNUNG
			LÄMPÖTILARAJOITUS	ELECTRONIC THERMOSTAT	TEMPERATURVAKT, EXTRA UTRUSTNING	TEMPERATURBEGRENZER
1	48.2394	1	TERMOSTAATTI	THERMOSTAT	TERMOSTAT	THERMOSTAT
2	48.2395	1	ANTURI TERMOSTAATILLE	THERMOSTAT SENSOR	TERMOSTAT SENSOR	THERMOSTAT SENSOR
3	DL8.294	1	LÄMPÖTILARAJOITUS	ELECTRONIC THERMOSTAT	TEMPERATURVAKT, EXTRA UTRUSTNING	TEMPERATURBEGRENZER



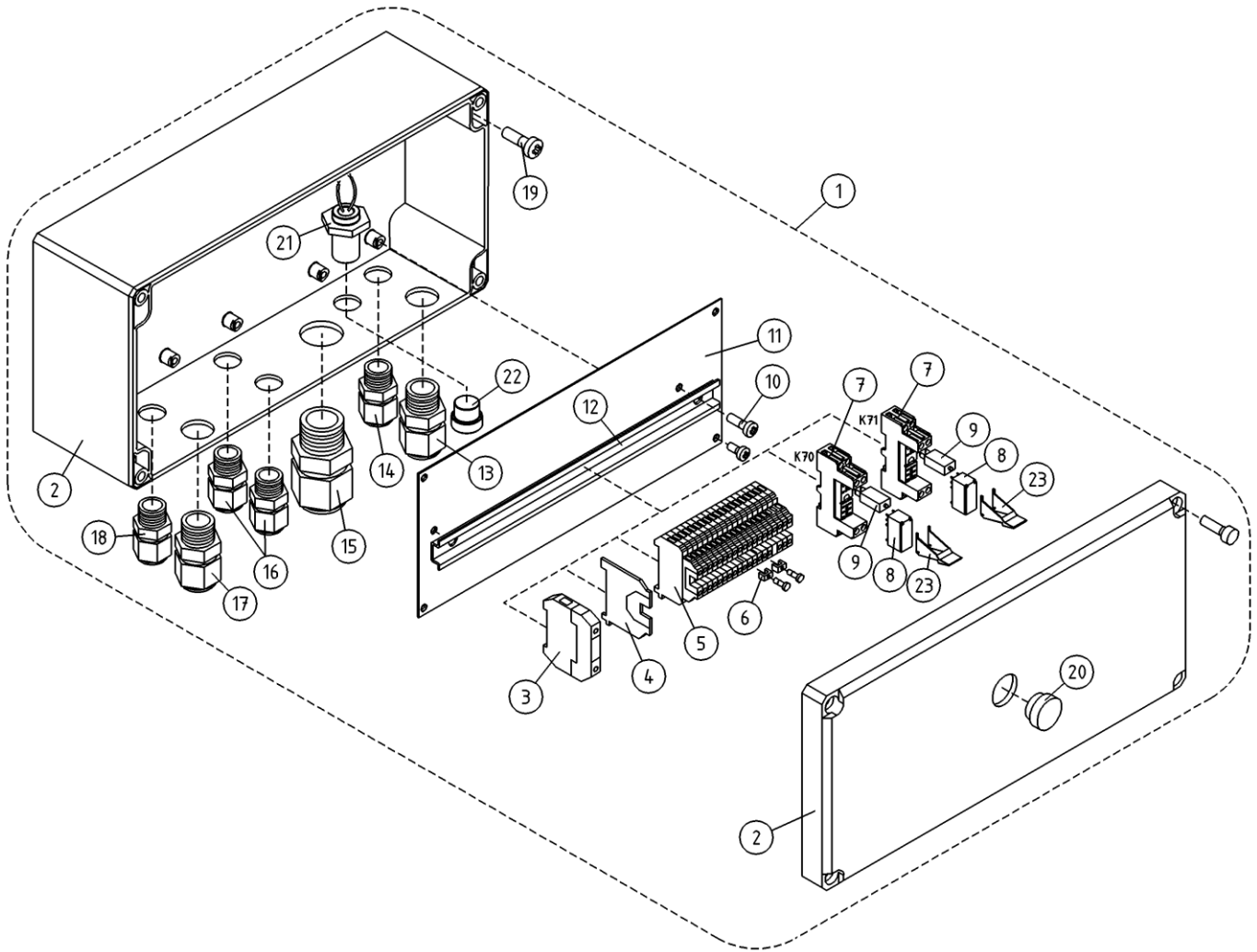
OSA ITEM DEL TEIL	VARAOSA NRO PART NR RESERVDEL NR ERSATZTEIL NR	KPL QTY ANTAL ANZAHL	OSAN NIMI	DESCRIPTION	BENÄMNING	BENENNUNG
			PIIRILEVY	CIRCUIT BOARD	MONSTERKORT	LEITERPLATTE
1	48.2366A	1	PIIRIKORTTI 160XT	CIRCUIT CARD	KRETSKORT 160XT	SCHALKARTE
2	4CB4803	1	REGULAATTORI	REGULATOR 12/5V	REGLAGE	REGULATOR
3	48.2372	6	VÄLIKAPPALE 147-948	DISTANCE SPACER	DISTANSHYLSA	DISTANZHÜLSE
4	M0511.034	6	URARUUVI M5 X 8, DIN7985Z	SCREW	SKRUV	SCHRAUBE
5	48.3030	1	LASIPUTKISULAKE 5 X 20 1.6A	GLASS TUBE FUSE	SAKRING	GLASROHR SICHERUNG
6	48.640	5	LASIPUTKISULAKE 5 X 20 10A	GLASS TUBE FUSE	SAKRING	GLASROHR SICHERUNG
7	48.3035	2	LASIPUTKISULAKE 5 X 20 5A	GLASS TUBE FUSE	SAKRING	GLASROHR SICHERUNG
9	48.2392	5	RELE, PIIRIKORTTIIN	RELAY FOR XT	RELÄ FÖR XT	RELAIS FÜR XT
10	48.2375	7	RELE, PIIRIKORTTIIN	RELAY FOR XT	RELÄ FÖR XT	RELAIS FÜR XT
11	48.2374	24	RELE, PIIRIKORTTIIN	RELAY FOR XT	RELÄ FÖR XT	RELAIS FÜR XT
12	48.19183	1	RELE, PIIRIKORTTIIN	RELAY	RELÄ	RELAIS



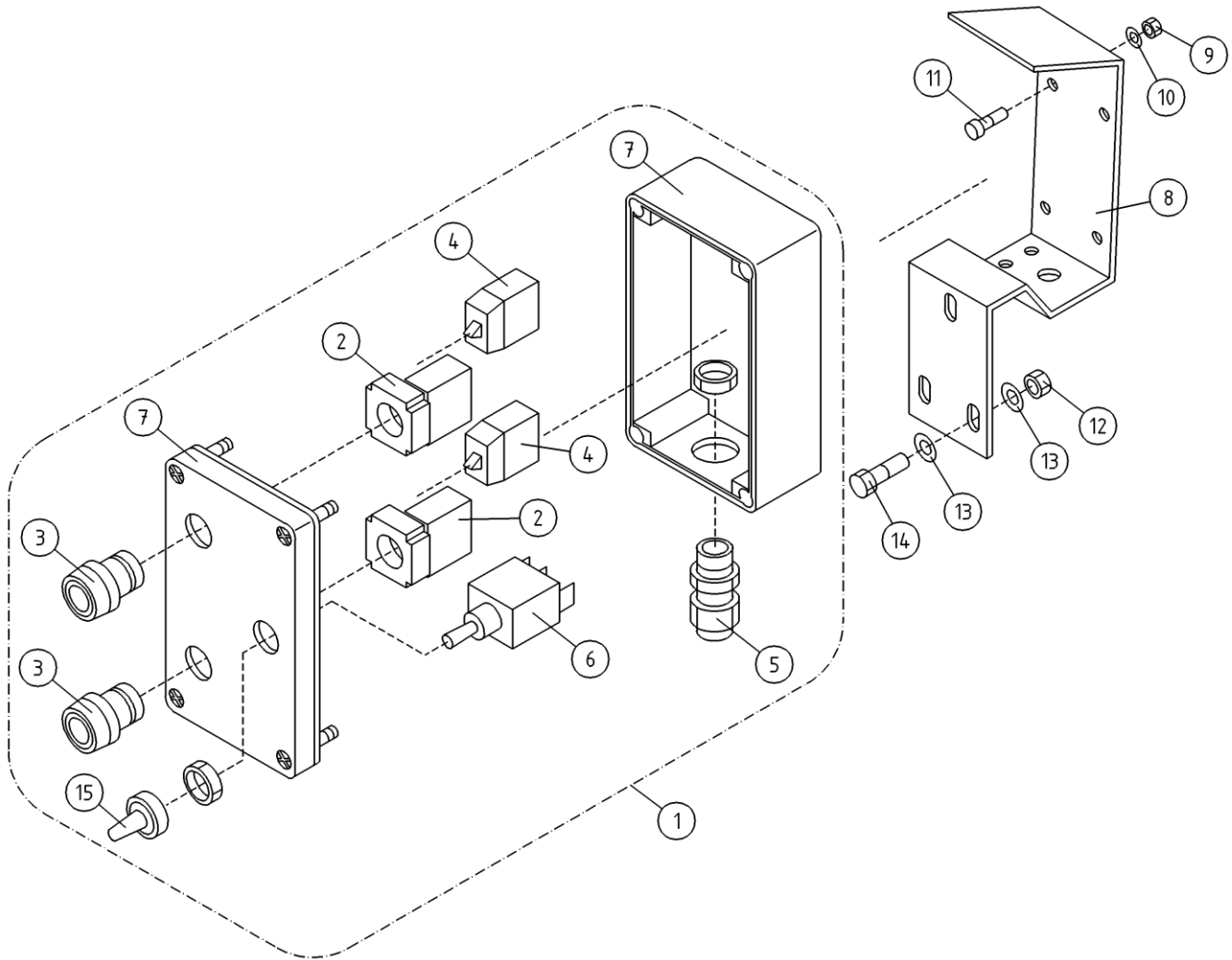
OSA ITEM DEL TEIL	VARAOSA NRO PART NR RESERVDEL NR ERSATZTEIL NR	KPL QTY ANTAL ANZAHL	OSAN NIMI	DESCRIPTION	BENÄMNING	BENENNUNG
			OPTIO, AUTOMAATTITASAUS	OPTION, AUTOMATIC LEVELLING	TILLVAL, AUTOMATISK NIVELLERING	OPTION, AUTOMATISCHE NIVELLIERUNG
1	4CB6118	1	KIINNITYSLEVY	CLIP PLATE	FASTPLATTA	BEFESTIGUNGSPLATTE
2	48.2408	1	KALLISTUSANTURI INC	INCLINATION SENSOR	VINKELGIVARE	NEIGUNGSGEBER
3	M0522.0068	3	RUUVI M5 X 50, DIN912(12.9)	SCREW	SKRUV	SCHRAUBE
4	30.014	3	PURISTUSJOUSI 2445	PRESSURE SPRING	TRYCKFJÄDER	KLEMMFEDER
5	M0500	3	KUUSIOMUTTERI M5, DIN934(6)	NUT	MUTTER	MUTTER
6	M0513.034	4	URARUUVI M5 X 12, DIN7985Z	SCREW	SKRUV	SCHRAUBE
7	48.19027	1	MODULI	MODULE	MODUL	MODUL
8	M0609	2	ALUSLAATTA M6, DIN125	WASHER	BRICKA	UNTERLEGSCHIBE
9	M0619.006	2	RUUVI M6 X 35, DIN912(8.8)	SCREW	SKRUV	SCHRAUBE



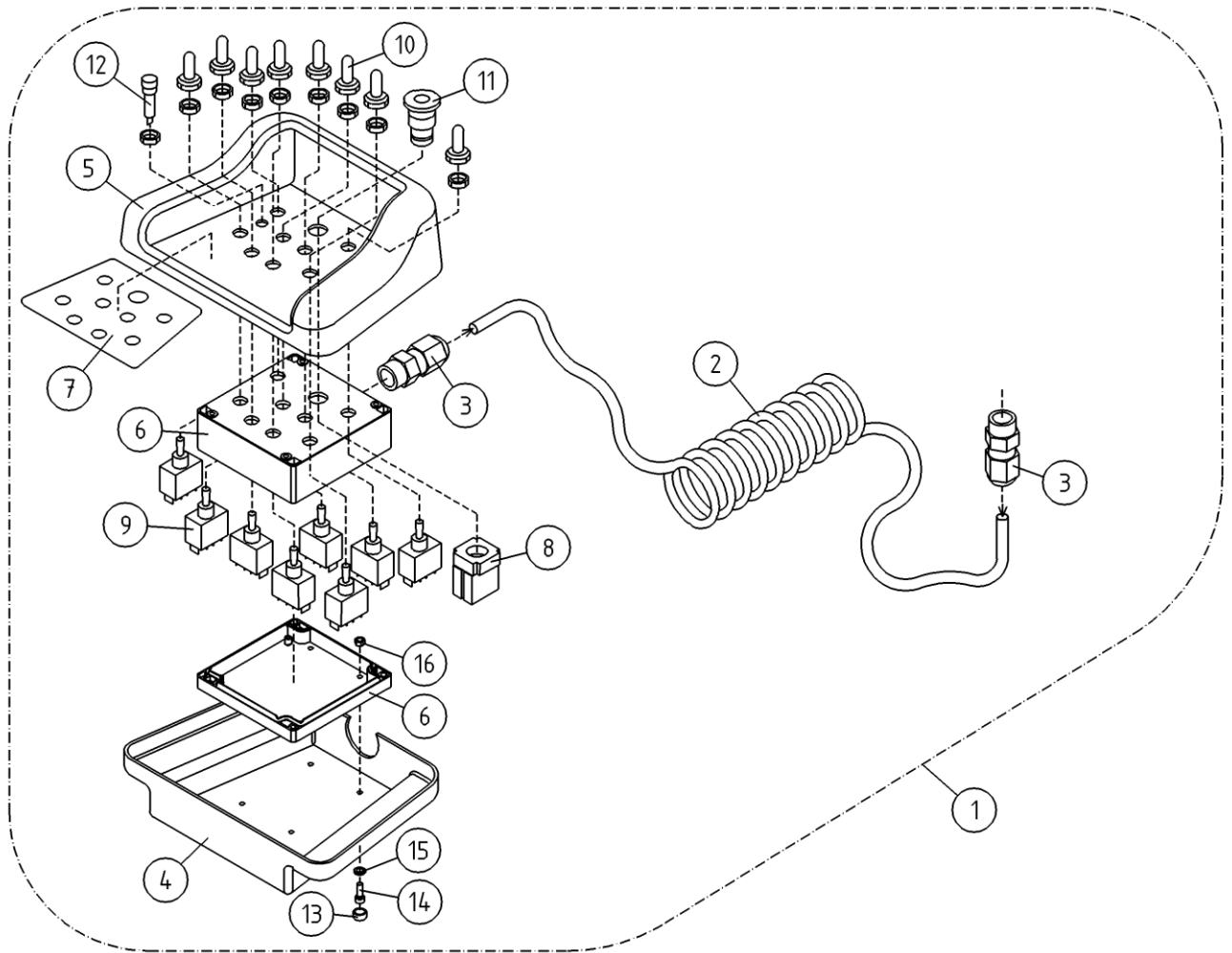
OSA ITEM DEL TEIL	VARAOSA NRO PART NR RESERVDL NR ERSATZTEIL NR	KPL QTY ANTAL ANZAHL	OSAN NIMI	DESCRIPTION	BENÄMNING	BENENNUNG
			OPTIO, JAKORASIA	OPTION, DISTRIBUTION BOX	TILLVAL, FÖRDELNINGSDOSA	OPTION, VERTEILERDOSE
1	DL8.507	1	RIVILITINKOTELO	CAPSULE	KÄPA	GEHÄUSE
2	4CB7289	1	KOTELO	CAPSULE	KÄPA	GEHÄUSE
3	48.2283	2	RELEEN KANTA	RELAY, HEAD	RELA, HÄLLARE	RELAIS, HALTER
4	48.2282	2	RELE, KYTKENTA	CONNECTION RELAY	RELA, KOPPLING	SCHALTRELAIS
5	48.32431	16	RIVILIITIN	TERMINAL BLOCK	RÄDANSLUTNINGSDON	KLEMMLEISTE
6	48.2370	3	RELEEN KANTA	RELAY, HEAD	RELA, HÄLLARE	RELAIS, HALTER
7	48.2369	3	RELE, LED+SUOJAUSDIODI (6-24VDC)	LED+PROTECTIVE DIODE	LED+SKYDDSDIOD	LED+SCHUTZDIODE
8	48.2368	3	RELE SCHRACK	RELAY PCP 171G1	RELA, SONGCHUAN	RELAIS PCP 171G1
9	48.32207	3	KIINNITIN	ELASTIC CLAMP	ELASTISK KOPPLING	ELASTISCHER HALTER
10	M0511.034	2	URARUUVI M5 X 8, DIN7985Z	SCREW	SKRUV	SCHRAUBE
11	4CB6503	1	LEVY	PLATE	PLÄT	PLATTE
12	4CC5755	1	LIITINKISKO NS35L	CONNECTION RAIL	FÖRBINDNINGSSKENA	VERBINDUNGSSCHIENE
13	48.32439	2	RIVILIITIN ORANSSI, CONTA-CLIP			
14	48.32438	2	RIVILIITIN SININEN, CONTA-CLIP			
15	48.32432	2	RIVILIITIMEN PÄÄTYLEVY	TERMINAL BLOCK	RÄDANSLUTNINGSDON	KLEMMLEISTE
16	48.32444	1	RIVILIITIMEN PÄÄTYLEVY	TERMINAL BLOCK	RÄDANSLUTNINGSDON	KLEMMLEISTE
17	48.32437	1	MAADOITUSLIITIN	CONNECTOR	KOPPLING	KLEMMLEISTE
18	48.2351	1	TULPPA KONDENSSI	PLUG	PROPP	STOPFEN
19	M0515.034	4	URARUUVI M5 X 16, DIN7985Z	SCREW	SKRUV	SCHRAUBE
20	48.3438	2	HOLKKITIIVISTE M20	CABLE GLAND	TÄTNING	HÜLSENDICHTUNG
21	48.3634	1	HOLKKITIIVISTE M32	CABLE GLAND	TÄTNING	HÜLSENDICHTUNG
22	48.3649	2	HOLKKITIIVISTE M20 (NW17)	CABLE GLAND	TÄTNING	HÜLSENDICHTUNG
23	48.32236	2	HOLKKITIIVISTE M16 (NW12+13)	CABLE GLAND	TÄTNING	HÜLSENDICHTUNG
24	48.32152	1	MONINAPALIITIN M12 5-NAP PANEELIIN	MULTIPLE-POLE CON	MÄNGPOLADAPTER	VIELPOLKONNEKTOR
25	48.32153	1	MONINAPALIITIMEN TULPPA M12	MULTIPLE-POLE CON	MÄNGPOLADAPTER	VIELPOLKONNEKTOR
26	48.32060	3	YHDYSSILTA 2-OS	CONNECTING BRIDGE	FÖRBINDELSEBRO	VERBINDUNGSBRÜCKE 2-TEIL



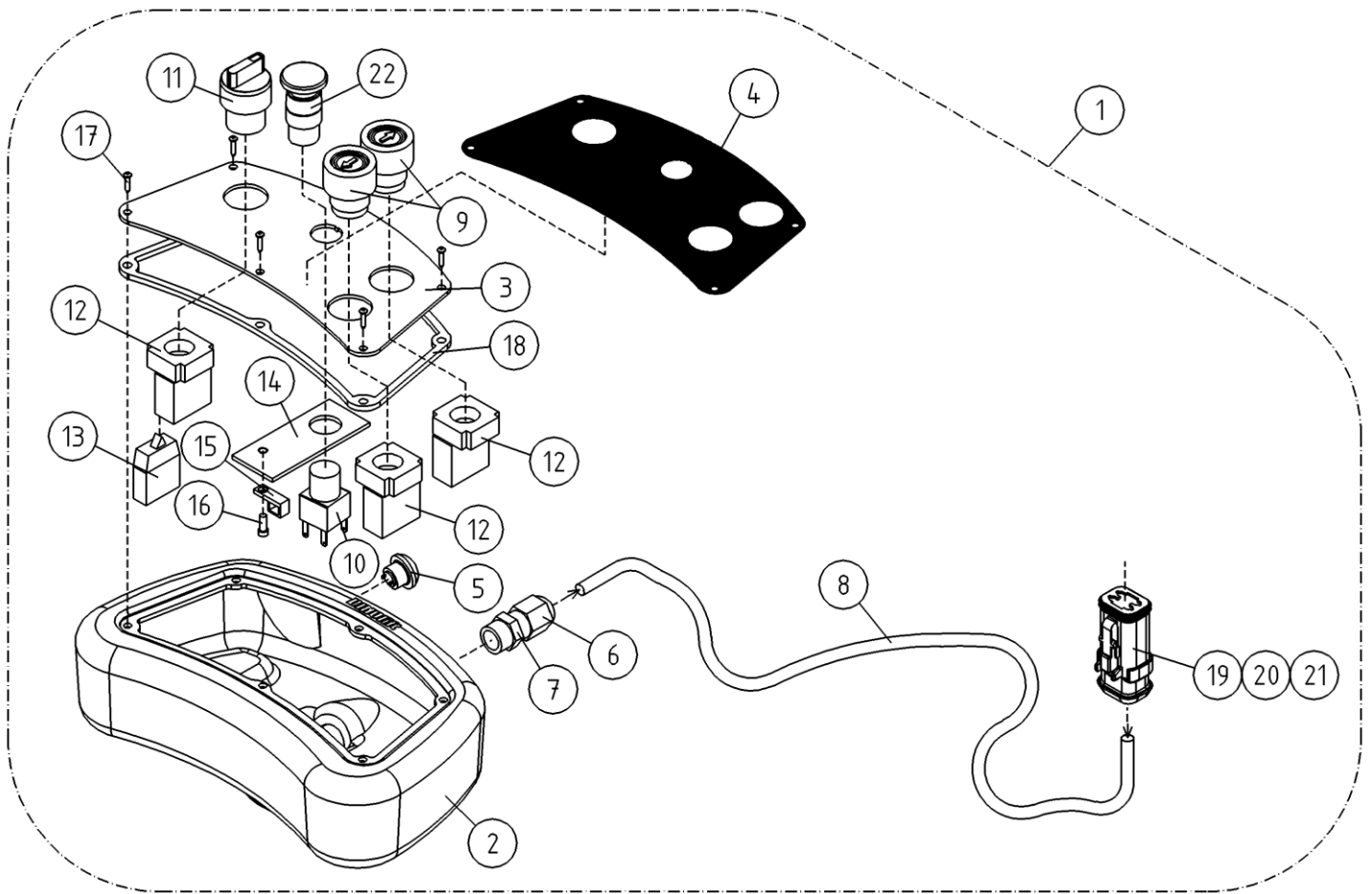
OSA ITEM DEL TEIL	VARAOSA NRO PART NR RESERVDEL NR ERSATZTEIL NR	KPL QTY ANTAL ANZAHL	OSAN NIMI	DESCRIPTION	BENÄMNING	BENENNUNG
			OPTIO, JAKORASIA	OPTION, DISTRIBUTION BOX	TILLVAL, FÖRDELNINGSDOSA	OPTION, VERTEILERDOSE
1	DL8.344	1	RIVILIITINKOTELO	CAPSULE	KÄPA	GEHÄUSE
2	48.32086	1	KOTELO	CAPSULE	KÄPA	GEHÄUSE
3	48.3455	1	RIVILIITIN KEVI (2-KERROS.)	TERMINAL BLOCK	UTTAGSSPLINT	KLEMMLEISTE KEVI
4	48.3558	1	RIVILIITIN PÄÄTYLEVY	TERMINAL BLOCK, END PLATE	UTTAGSSPLINT	ENDPLATTE, KLEMMLEIST
5	48.3577	19	MERKIT MAA			
6	48.3560	4	YHDYSSILTA 10 NAP.	CONNECTING BRIDGE	FÖRBINDELSEBRO	VERBINDUNGSBRÜCKE
7	48.2370	2	RELEEN KANTA	RELAY, HEAD	RELÄ, HÄLLARE	RELAIS, HALTER
8	48.2368	2	RELE SCHRACK	RELAY PCP 171G1	RELÄ, SONGCHUAN	RELAIS PCP 171G1
9	48.2369	2	RELE, LED+SUOJAUSDIODI (6-24VDC)	LED+PROTECTIVE DIODE	LED+SKYDSDIOD	LED+SCHUTZDIODE
10	M0511.034	2	URARUUVI M5 X 8, DIN7985Z	SCREW	SKRUV	SCHRAUBE
11	4CB6503	1	LEVY	PLATE	PLÄT	PLATTE
12	DL8.100	1	LIITINKISKO NS35	CONNECTION RAIL	FÖRBINDNINGSSKENA	VERBINDUNGSSCHIENE
13	48.3605	1	HOLKKITIIVISTE M25	CABLE GLAND	TÄTNING	HÜSENDICHTUNG
14	48.3648	1	HOLKKITIIVISTE M16 (NW10)	CABLE GLAND	TÄTNING	HÜSENDICHTUNG
15	48.3634	1	HOLKKITIIVISTE M32	CABLE GLAND	TÄTNING	HÜSENDICHTUNG
16	48.3438	2	HOLKKITIIVISTE M20	CABLE GLAND	TÄTNING	HÜSENDICHTUNG
17	48.3649	1	HOLKKITIIVISTE M20 (NW17)	CABLE GLAND	TÄTNING	HÜSENDICHTUNG
18	48.32029	1	HOLKKITIIVISTE	CABLE GLAND	TÄTNING	HÜSENDICHTUNG
19	M0515.034	4	URARUUVI M5 X 16, DIN7985Z	SCREW	SKRUV	SCHRAUBE
20	48.2351	1	TULPPA KONDENSSI	PLUG	PROPP	STOPFEN
21	48.32152	1	MONINAPALIITIN M12 5-NAP PANEELIIN	MULTIPLE-POLE CON	MÄNGPOLADAPTER	VIELPOLKONNEKTOR
22	48.32153	1	MONINAPALIITTIMEN TULPPA M12	MULTIPLE-POLE CON	MÄNGPOLADAPTER	VIELPOLKONNEKTOR
23	48.32207	2	KIINNITIN	ELASTIC CLAMP	ELASTISK KOPPLING	ELASTISCHER HALTER



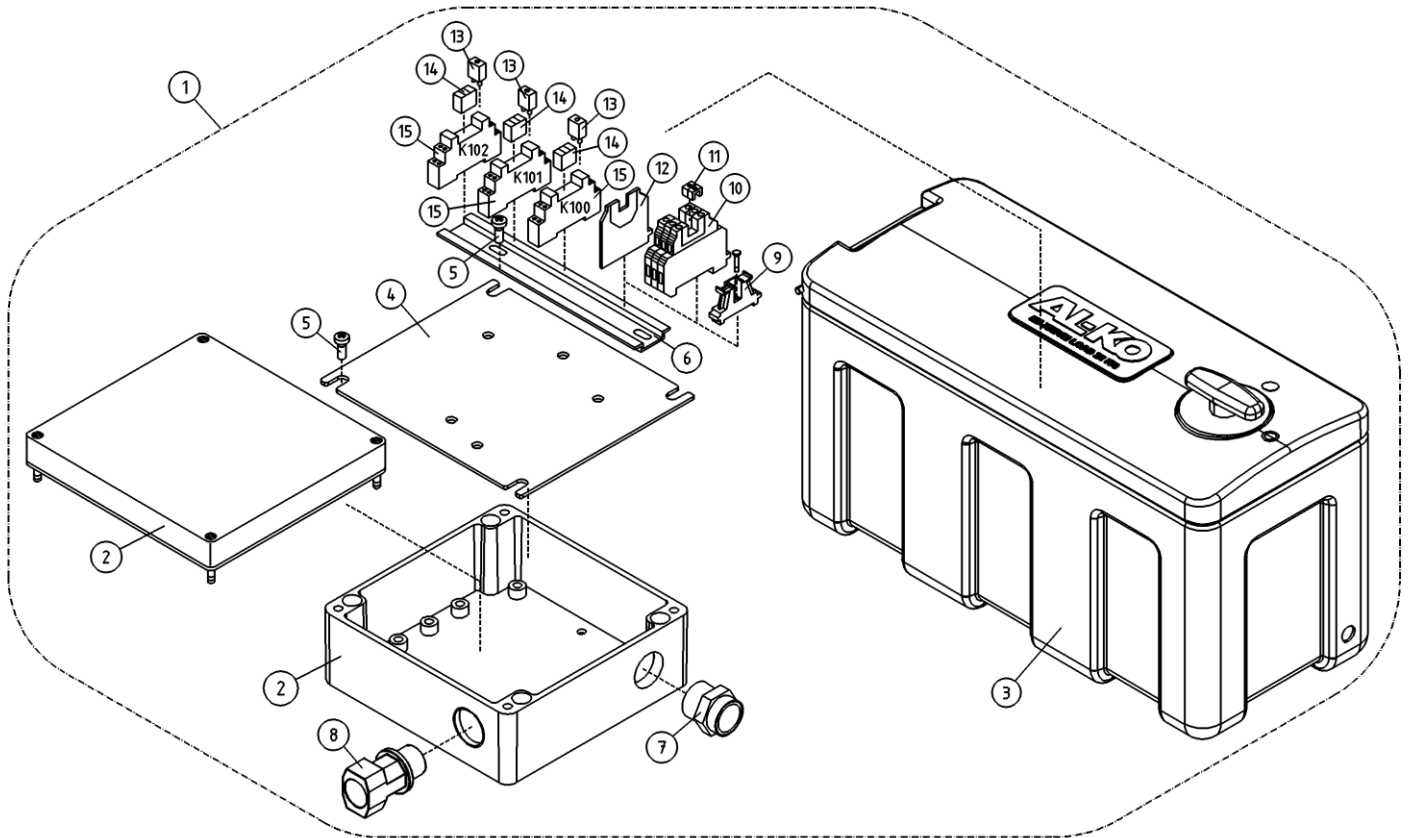
OSA ITEM DEL TEIL	VARAOSA NRO PART NR RESERVDEL NR ERSATZTEIL NR	KPL QTY ANTAL ANZAHL	OSAN NIMI	DESCRIPTION	BENÄMNING	BENENNUNG
			AJOLAITE, KAUKO-OHJAUS	DRIVING DEVICE, REMOTE CONTROL	KÖRANORDNING, FJÄRRKONTROLL	FAHRANTRIEB, FERNBEDIENUNG
1	DL8.169KAL	1	KOTELO KALUSTETTU AJOL.OHJ.	CAPSULE	KÄPA	GEHÄUSE
2	48.2313	2	PAINIKERUNKO+KOSK.	HOUSING+SWITCH	STROMSTÄLLARRAM+KNAPP	RAHMEN DER TASTE
3	48.2309	2	PAINIKEOSA VIHREÄ	BUTTON, GREEN	STROMSTÄLLARE, GRÖN	DRUCKKNOPF, GRÜN
4	48.2303	2	KYTKENTÄLOHKO	CONNECTION SEGMENT	KOPPLINGSSEKTOR	KUPPLUNGSBLOCK
5	48.3203	1	HOLKITIIVISTE PG13,5	CABLE GLAND	TÄTNING	HÜSENDICHTUNG
6	48.616	1	VIPUKYTKIN	LEVER SWITCH	SPÄKKOPPLING	HEBELSCHALTER
7	4CA9661	1	KOTELO	CAPSULE	KÄPA	GEHÄUSE
8	4CB2103	1	OHJAIMEN KIINNITIN	CLAMP FOR GUIDE	MANOVERDONSFÄSTE	HALTER FÜR LEITER
9	M0400.001	4	LUKITUSMUTTERI M4, DIN985(8)	NUT	MUTTER	MUTTER
10	M0409	4	ALUSLAATTA M4, DIN125	WASHER	BRICKA	UNTERLEGSCHLEIBE
11	M0415.034	4	URARUUVI M4 X 16, DIN7985Z	SCREW	SKRUV	SCHRAUBE
12	M0800.001	3	LUKITUSMUTTERI M8, DIN985(8)	LOCK NUT	MUTTER	MUTTER
13	M0809	6	ALUSLAATTA M8, DIN125	WASHER	BRICKA	UNTERLEGSCHLEIBE
14	M0816	3	RUUVI M8 X 20, DIN931(8.8)	SCREW	SKRUV	SCHRAUBE
15	48.1007	1	SUOJUSKUMI	COVER RUBBER	GUMMISKYDD	SCHUTZGUMMI



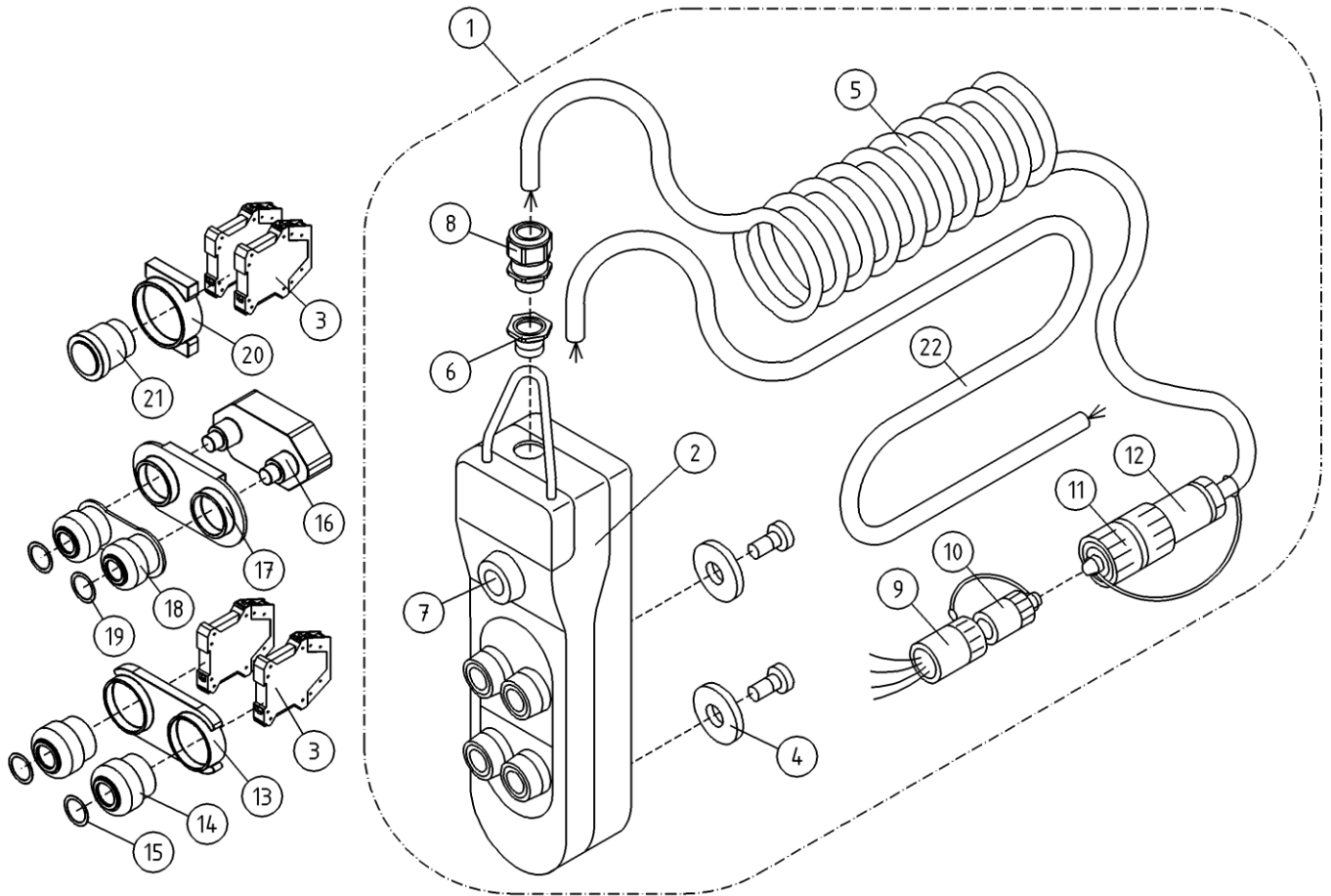
OSA ITEM DEL TEIL	VARAOSA NRO PART NR RESERVDL NR ERSATZTEIL NR	KPL QTY ANTAL ANZAHL	OSAN NIMI	DESCRIPTION	BENÄMNING	BENENNUNG
			OPTIO, KAUKOKÄYTTÖLAITEOHJAIN	OPTION, REMOTE CONTROL UNIT	TILLVAL, FJÄRRKONTROLLENHET	OPTION, FERNBEDIENUNGSRAT
1	DL8.341	1	KAUKO-OHJAIN T-XT SUORAKAAPELI	REMOTE CONTROL	FJÄRRKONTROLL	FERNSTEUERGERAT
2	48.3751	1	POLYURETAANKAAPELI	POLYURETHANE CABLE	POLYURETANKABEL	POLYURETHANKABEL
3	48.3438	2	HOLKKITIIVISTE M20	CABLE GLAND	TÄTNING	HÜSENDICHTUNG
4	4CB5360	1	OHJAIMEN POHJA	GUIDE BOTTOM	MANOVERDONBOTTEN	BODEN DES STUERGERÄTS
5	4CB7305	1	OHJAIMEN KANSI	GUIDE COVER	LOCK FOR MANOVERDON	DECKEL DES STUERGERÄTS
6	48.32043	1	KOTELO (ILMAN REIKIÄ)	CAPSULE	KÄPA	GEHÄUSE (OHNE LOCHER)
7	4CB6413	1	TARRA	DECAL	DEKAL	AUFKLEBER
8	48.19032	1	RUNKO HÄTÄSEIS	BUTTON, EMERGENCY STOP	STROMSTÄLLARE, NÖDSTOPP	NOT-AUS-TASTE
9	48.616	8	VIPUKYTKIN	LEVER SWITCH	SPAKKOPPLING	HEBELSCHALTER
10	48.1055	8	SUOJUSKUMI VIPUKYTKIMELLE	COVER RUBBER	GUMMSKYDD	SCHUTZGUMMI
11	48.19031	1	PAINIKE HÄTÄSEIS	BUTTON, EMERGENCY STOP	STROMSTÄLLARE, NÖDSTOPP	NOT-AUS-TASTE
12	48.0136	1	MERKKILAMPPU LED Ø8MM KELT.	SIGNAL LAMP YEL.	SIGNALLAMPA GUL	SIGNALLAMPE GELB
13	48.1046	4	RUUVINKANNAN SUOJUS, KANSI	COVER	SKYDD	SCHUTZ
14	M0413.034	4	URARUUVI M4 X 12, DIN7985Z	SCREW	SKRUV	SCHRAUBE
15	48.1047	4	RUUVINKANNAN SUOJUS, POHJA	COVER	SKYDD	SCHUTZ
16	M0400.001	4	LUKITUSMUTTERI M4, DIN985(B)	NUT	MUTTER	MUTTER



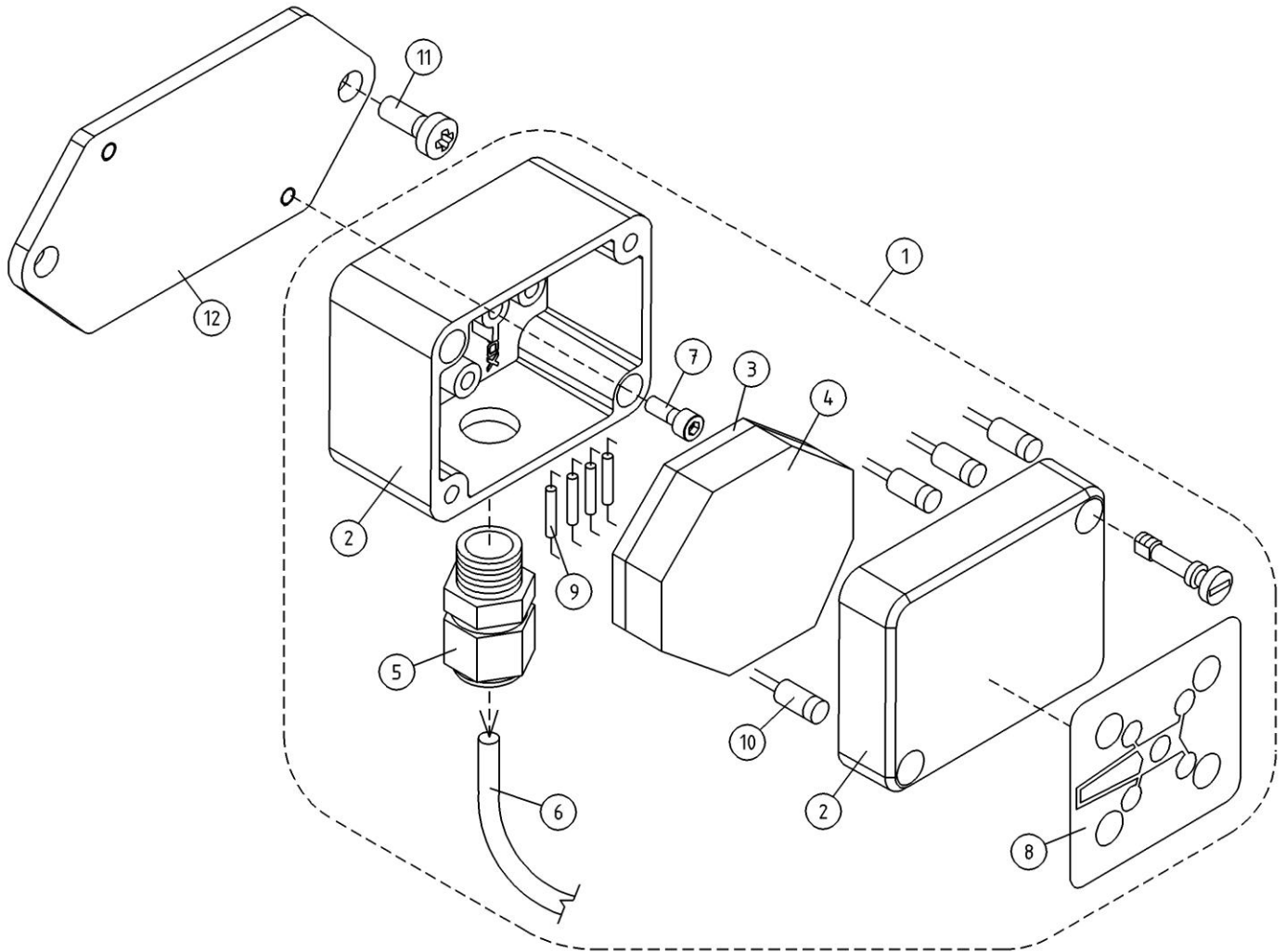
OSA ITEM DEL TEIL	VARAOSA NRO PART NR RESERVEL NR ERSATZTEIL NR	KPL QTY ANTAL ANZAHL	OSAN NIMI	DESCRIPTION	BENÄMNING	BENENNUNG
			AJOLAITE, KAUKO-OHJAUS	DRIVING DEVICE, REMOTE CONTROL	KÖRANORDNING, FJÄRRKONTROLL	FAHRANTRIEB, FERNBEDIENUNG
1	DL8.442	1	AJOLAITE, KAUKO-OHJAUS	REMOTE CONTROL	FJÄRRKONTROLL	KABEL/FERNBEDIENUNG
2	3CB8784	1	KOTELO	REMOTE CONTROL BOX	FJÄRRKONTROLL	FERNSTEUERGERÄT
3	4CB9327	1	LEVY, AJOLAITTEEN KAUKO-OHJAUS	PLATE	PLÄT	PLATTE
4	54.1825	1	TARRA	DECAL	DEKAL	AUFKLEBER
5	48.19391	1	PAINIKE APEM SULKEUTUVA	BUTTON	STROMSTÄLLARE	TASTE
6	48.32273	1	HOLKKITIIVISTE M20	CABLE GLAND	TÄTNING	HÜLSENDICHTUNG
7	48.32038	1	VASTAMUTTERI M20X1,5	NUT	MUTTER	MUTTER
8	48.3784	1	POLYURETAANKAAPELI	POLYURETHANE CABLE	POLYURETANKABEL	POLYURETHANKABEL
9	48.2447	2	PAINIKEOSA NUOLILLA	BUTTON	STROMSTÄLLARE	DRUCKKNOPF
10	48.19032	1	RUNKO HÄTÄSEIS	BUTTON, EMERGENCY STOP	STROMSTÄLLARE, NÖDSTOPP	NOT-AUS-TASTE
11	48.2308	1	VÄÄNTÖKYTKIN	TURN SWITCH	VRIDKOPPLING	DREHSCHALTER
12	48.2312	3	PAINIKERUNKO+KOSK.	HOUSING + SWITCH	STROMSTÄLLARRAM+KNAPP	RAHMEN DER TASTE
13	48.2302	1	KYTKENTALOHKO	CONNECTION SEGMENT	KOPPLINGSSEKTOR	KUPPLUNGSBLOCK
14	4CB7245	1	VEDONPOISTAJA	CABLE CLAMP	DRAGAVLASTNING	VERANKERUNG
15	48.3383	1	VEDONPOISTAJA PANDUIT	CABLE CLAMP	DRAGAVLASTNING	VERANKERUNG
16	M0410.034	1	URARUUVI M4 X 6 (4), DIN7985Z	SCREW	SKRUV	SCHRAUBE
17	P0610.018	6	LEVYRUUVI 3,5 X 6, DIN7981	SCREW	SKRUV	SCHRAUBE
18	4CC6616	1	TIIVISTE AJOLAITEKAPULAN KANSI	GASKET	TÄTNING	DICHTUNG
19	48.3664	1	LIITIN PINNARUNKO	CONNECTOR	KOPPLING	KLEMME
20	48.3665	1	LIITIN P-RUNKOLUKITUS DEUTSCH	CONNECTOR	KOPPLING	KLEMME
21	48.32224	8	LIITIN PINNAKONTAKTI DEUTSCH			
22	48.19031	1	PAINIKE HÄTÄSEIS	BUTTON, EMERGENCY STOP	STROMSTÄLLARE, NÖDSTOPP	NOT-AUS-TASTE



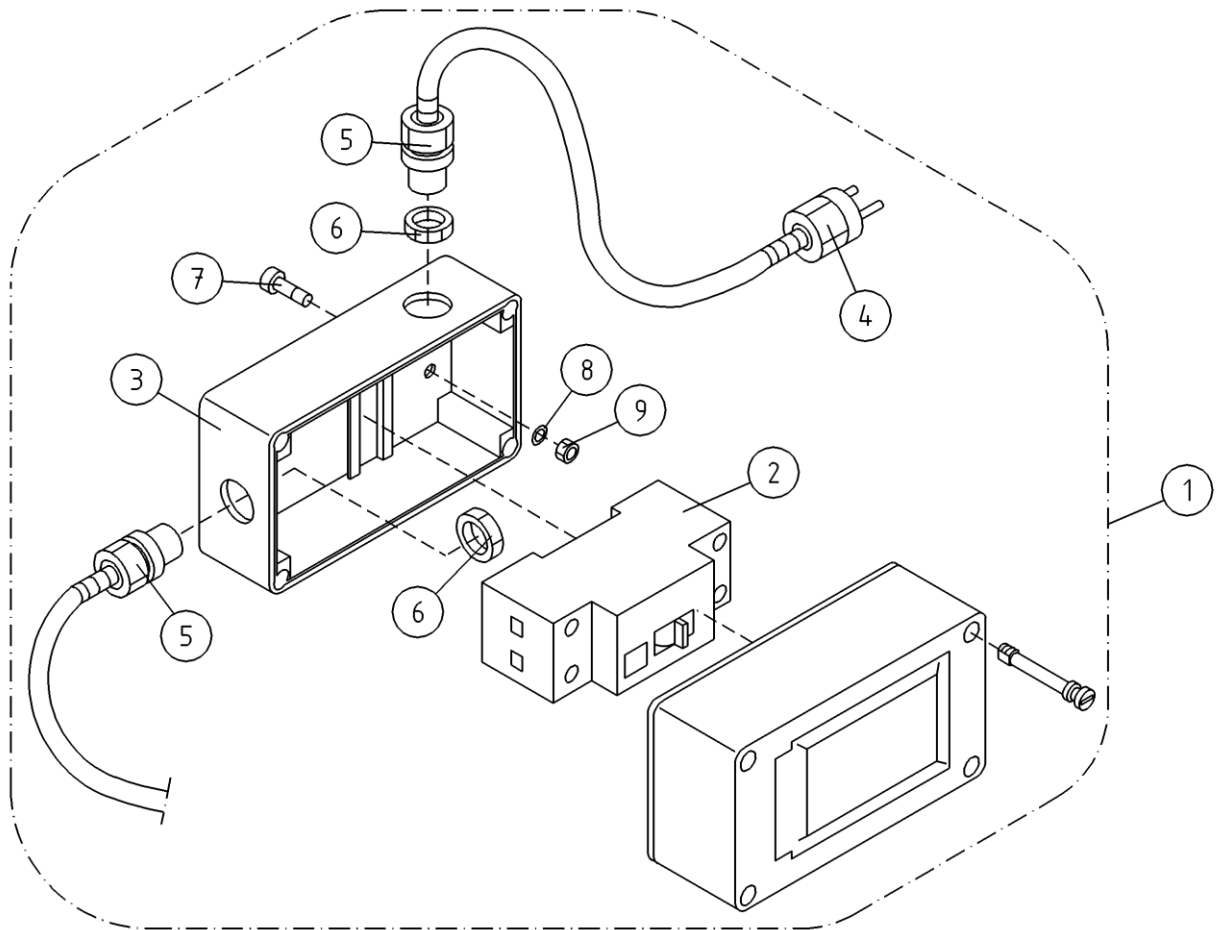
OSA ITEM DEL TEIL	VARAOSA NRO PART NR RESERVDL NR ERSATZTEIL NR	KPL QTY ANTAL ANZAHL	OSAN NIMI	DESCRIPTION	BENÄMNING	BENENNUNG
			SÄHKÖKOTELO	HOUSING	KÄPA	GEHÄUSE
1	DL8.443	1	AJOLAITEOHJAIN SÄILYTYSLAATIKOLLA	REMOTE CONTROL WITH BOX	FJÄRRKONTROL	KABEL/FERNBEDIENUNG
2	4CC6785	1	KOTELO	CAPSULE	KÄPA	GEHÄUSE
3	48.1390	1	TYÖKALULAATIKKO, MUOVINEN	TOOLBOX	VERKTYGLÄDA	WERKZEUGKASTEN, KUNSTSTOFF
4	4CB6282	1	LEVY	PLATE	PLÄT	PLATTE
5	M0511.034	6	URARUUVI M5 X 8, DIN7985Z	SCREW	SKRUV	SCHRAUBE
6	4CB2502	1	LIITINKISKO NS35	CONNECTION RAIL	FORBINDNINGSSKENA	VERBINDUNGSSCHIENE
7	48.3648	1	HOLKKITIIVISTE M16 (NW10)	CABLE GLAND	TÄTNING	HÜSENDICHTUNG
8	48.3438	1	HOLKKITIIVISTE M20	CABLE GLAND	TÄTNING	HÜSENDICHTUNG
9	48.3561	1	PÄÄTYPURISTIN	END BEARER	GAVELSTÖD	ENDSTÜTZE
10	48.32431	3	RIVILIITIN	TERMINAL BLOCK	RÄDANSLUTNINGSDON	KLEMMLEISTE
11	48.32060	1	YHDYSSILTA 2-OS	CONNECTING BRIDGE	FORBINDELSEBRO	VERBINDUNGSBRÜCKE 2-TEIL
12	48.32432	1	RIVILIITTIMEN PÄÄTYLEVY	TERMINAL BLOCK	RÄDANSLUTNINGSDON	KLEMMLEISTE
13	48.2369	3	RELE, LED+SUOJAUSDIODI (6-24VDC)	LED+PROTECTIVE DIODE	LED+SKYDDSDIOD	LED+SCHUTZDIODE
14	48.2368	3	RELE SCHRACK	RELAY PCP 171G1	RELÄ, SONGCHUAN	RELAIS PCP 171G1
15	48.2370	3	RELEEN KANTA	RELAY, HEAD	RELÄ, HÄLLARE	RELAIS, HALTER



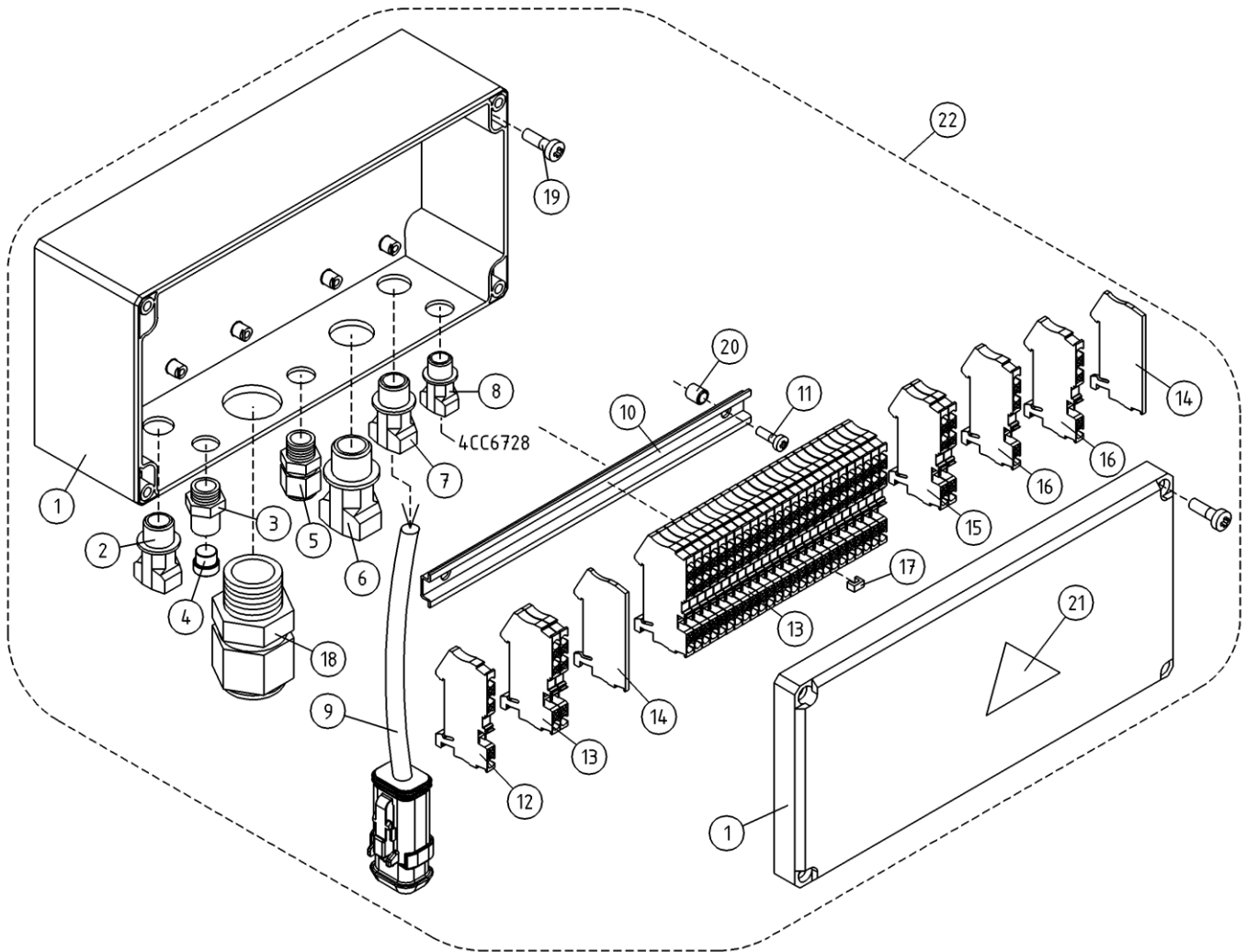
OSA ITEM DEL TEIL	VARAOSA NRO PART NR RESERVDL NR ERSATZTEIL NR	KPL QTY ANTAL ANZAHL	OSAN NIMI	DESCRIPTION	BENÄMNING	BENENNUNG
			OPTIO, KAUKO-OHJAUS, AJOLAITE	OPTION, REMOTE CONTROL DRIVING DEVICE	TILLVAL, FJÄRRKONTROLL KÖRANORDNING	OPTION, FERNBEDIENUNG FAHRANORDNUNG
1	DL8.333	1	AJOLAITTEEN KAUKO-OHJAUS	REMOTE CONTROL	FJÄRRKONTROLL	KABEL/FERNBEDIENUNG
2	48.3635	1	RIIPPUOHJAIN	HANGING CONTROLLER	HÄNGSTYRDON	HÄNGESTEUEGERÄT
3	48.19012	4	KYTKENTALOHKO, AVAUTUVA	CONNECTING BLOCK, OPENING	KOPPLINGSSEKTOR	KUPPLUNGSBLOCK, AUFMACHBAR
4	48.2469	2	PITOMAGNEETTI (8KG.)	HOLDING MAGNET	MAGNET	HALTEMAGNET
5	48.3775	1	KIERREKAAPPELI	SPIRAL CABLE	SPIRALKABEL	SPIRALKABEL
6	48.32033	1	SUPISTAJA M32M16PA	REDUCER	STRYPNING	REDUZIERSTÜCK M32M16PA
7	48.3315	1	SULKUTULPPA	BLANKING PLUG	PLUGG	DEICHSTOPFEN
8	48.3437	1	HOLKITIIVISTE M16	CABLE GLAND	TÄTNING	HÜLSENDICHTUNG
9	48.32067	1	PISTOKE NAARAS	CONTACT PLUG FEMALE	STICKPROPP HONA	STICHPROPP WEIBCHEN
10	48.32068	1	PISTOKKEEN SUOJUS	PLUG COVER	STICKPROPPSSKYDD	STECKERSCHUTZ
11	48.32070	1	PISTOKKEEN SUOJUS	COVER FOR CONNECTOR	STICKPROPPSSKYDD	STECKERSCHUTZ
12	48.32069	1	PISTOKE KOIRAS	CONTACT PLUG MALE	STICKPROPP HANE	STICHPROPP MÄNNCHEN
13	48.19098	1	KIINNITYSLEVY	CLIP PLATE	FASTPLATTA	BEFESTIGUNGSPLATTE
14	48.19100	2	PAINIKERUNKO	HOUSING+SWITCH	STROMSTÄLLARRAM+KNAPP	RAHMEN DER TASTE
15	48.19159	2	TYHJÄ NAPPI ALPHA-OHJAIMEEN	COVER	SKYDD	SCHUTZ
16	48.19102	1	KYTKENTALOHKO 2X1	CONNECTION SEGMENT	KOPPLINGSSEKTOR	KUPPLUNGSBLOCK
17	48.19103	1	PAINIKERUNKO	HOUSING	STROMSTÄLLARRAM	RAHMEN
18	48.19104	1	SUOJUSKUMI	PROTECTION COVER	GUMMSKYDD	GUMMI SCHUTZ
19	48.19160	2	TYHJÄ NAPPI ALPHA-OHJAIMEEN	BUTTON BLACK	KNAPP	TASTER
20	48.19109	1	KIINNITYSLEVY	CLIP PLATE	FASTPLATTA	BEFESTIGUNGSPLATTE
21	48.19097	1	PAINIKE HÄTÄSEIS	BUTTON, EMERGENCY STOP	STROMSTÄLLARE, NÖDSTOPP	NOT-AUS-TASTE
22	48.3728	1	POLYURETAANKAAPPELI	POLYURETHANE CABLE	POLYURETANKABEL	POLYURETHANKABEL



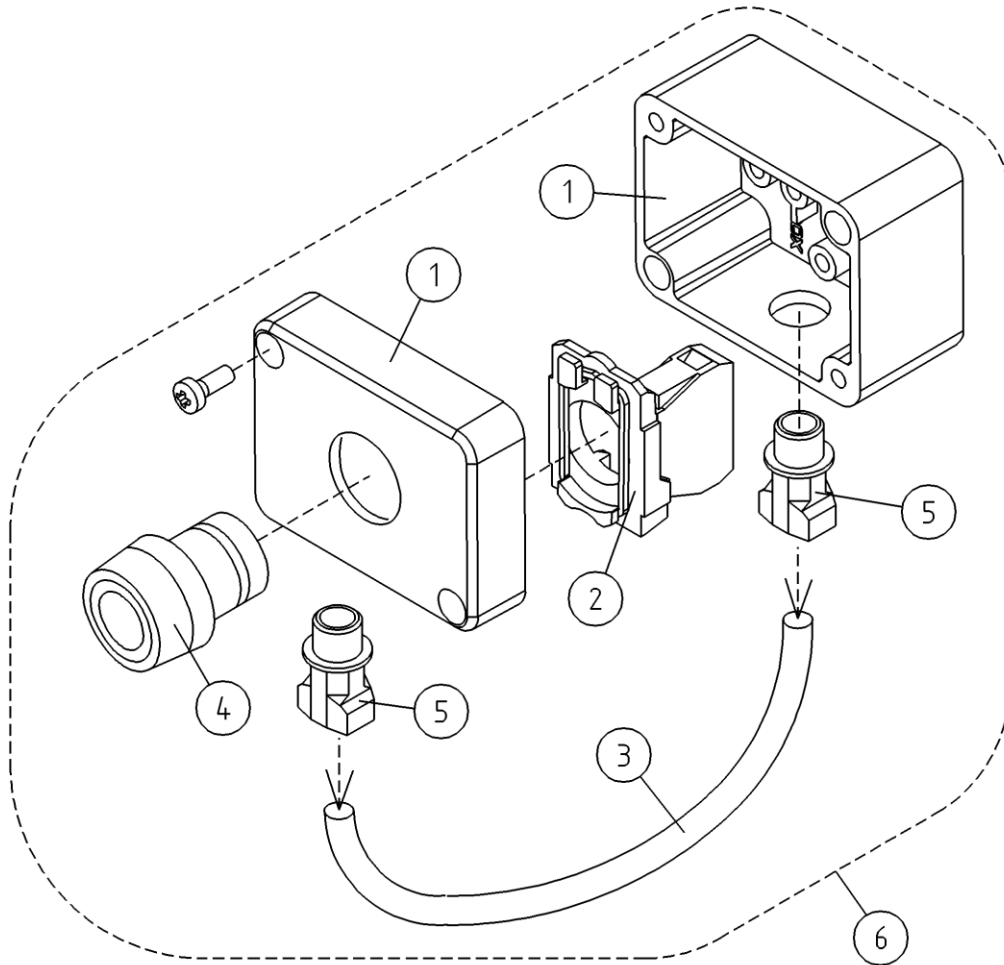
OSA ITEM DEL TEIL	VARAOSA NRO PART NR RESERVDL NR ERSATZTEIL NR	KPL QTY ANTAL ANZAHL	OSAN NIMI	DESCRIPTION	BENÄMNING	BENENNUNG
			OPTIO, TUKIJALKAMERKKIVALOT	OPTION, INDICATOR FOR OUTRIGGERS	TILLVAL, LJUSDIODER FÖR STÖDBENEN	OPTION, KONTROLLEUCHTEN FÜR STÜTZBEINE
1	4CB7953	1	TUKIJALKAMERKKIVALOKESKUS	INDICATOR LIGHTS FOR OUTRIGGERS	LJUSDIODER FÖR STÖDBEN	KONTROLLEUCHTEN FÜR STÜTZBEIN
2	48.32129	1	KOTELO, SIS.LÄPINÄK.KANSI	CAPSULE	KÄPA	GEHÄUSE
3	4CB7819	1	PIIRILEVY TUKIJALKAMERKKIVALOT	CIRCUIT PLATE	KRETSKORT (LITET)	LEITERPLATTE
4	4CB7837	1	TIIVISTE	GASKET	TÄTNING	DICHTUNG
5	48.3439	1	HOLKITIIVISTE M12	CABLE GLAND	TÄTNING	HÜSEN DICHTUNG
6	48.3789	1	POLYURETAANIKAAPELI	POLYURETHANE CABLE	POLYURETANKABEL	POLYURETHANKABEL
7	M0412.006	2				
8	54.1365	1	TARRA	DECAL	DEKAL	AUFKLEBER
9	48.19157	4	VASTUS	RESISTOR	RESISTOR	RESISTANZ
10	48.0174	4	LED VALODIODI VIHREÄ	SIGNAL LAMP	SIGNALLAMPA	SIGNALLAMPE
11	M0612.034	2	URARUUVI M6 X 10, DIN7985Z	SCREW	SKRUV	SCHRAUBE
12	4CB8653	1	KIINNITYSLEVY	CLIP PLATE	FASTPLATTA	BEFESTIGUNGSPLATTE



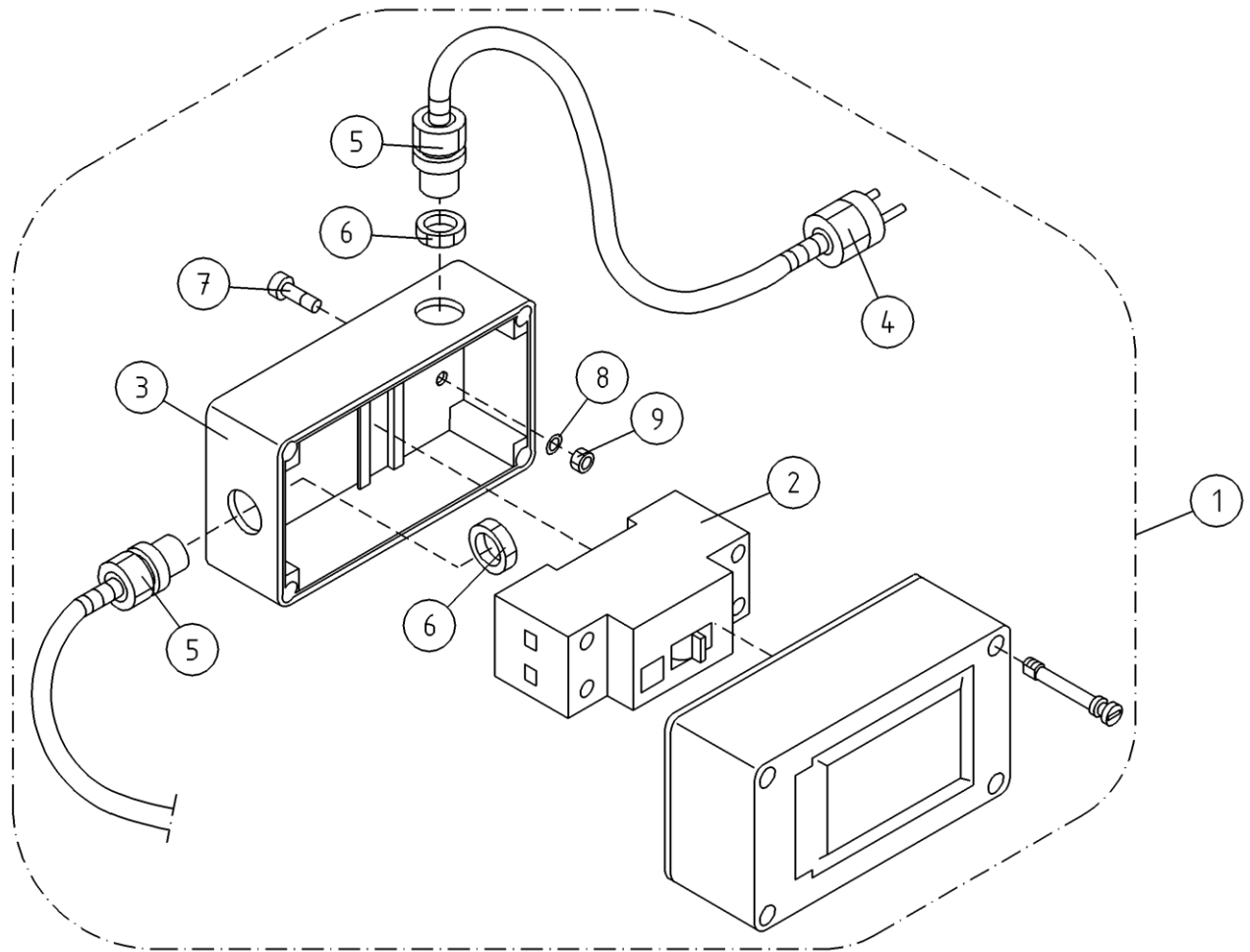
OSA ITEM DEL TEIL	VARAOSA NRO PART NR RESERVDEL NR ERSATZTEIL NR	KPL QTY ANTAL ANZAHL	OSAN NIMI	DESCRIPTION	BENÄMNING	BENENNUNG
			VIKAVIRTASUOJAKYTKIN	FAULT CURRENT SAFETY SWITCH	FELDSTROMSBRYTARE	FEHLERSTROMSCHUTZSCALTER
1	48.2287	1	VIKAVIRTASUOJAKYTKIN	FAULT CURR SAFETY SW	JORDFELSBRYTARE	FEHLERSTROMSCHUTZSC
2	48.2128	1	VIKAVIRTASUOJAKYTKIN MOELLER	FAULT CURR SAFETY SW	JORDFELSBRYTARE	FEHLERSTROMSCHUTZSC
3	48.3551	1	KOTELO 2MOD.	CAPSULE	KÄPA	GEHÄUSE
4	48.2085	1	PISTOTULPPA 230VAC	CONTACT PLUG	STICKPROPP	STICHPROPF
5	48.3203	2	HOLKKITIIVISTE PG13,5	CABLE GLAND	TÄTNING	HÜLSENDICHTUNG
6	48.6007	2	VASTAMUTTERI LIPA 13.5	NUT	MUTTER	MUTTER
7	M0415.034	2	URARUUVI M4 X 16, DIN7985Z	SCREW	SKRUV	SCHRAUBE
8	M0409	2	ALUSLAATTA M4, DIN125	WASHER	BRICKA	UNTERLEGSCHIBE
9	M0400.001	2	LUKITUSMUTTERI M4, DIN985(B)	NUT	MUTTER	MUTTER



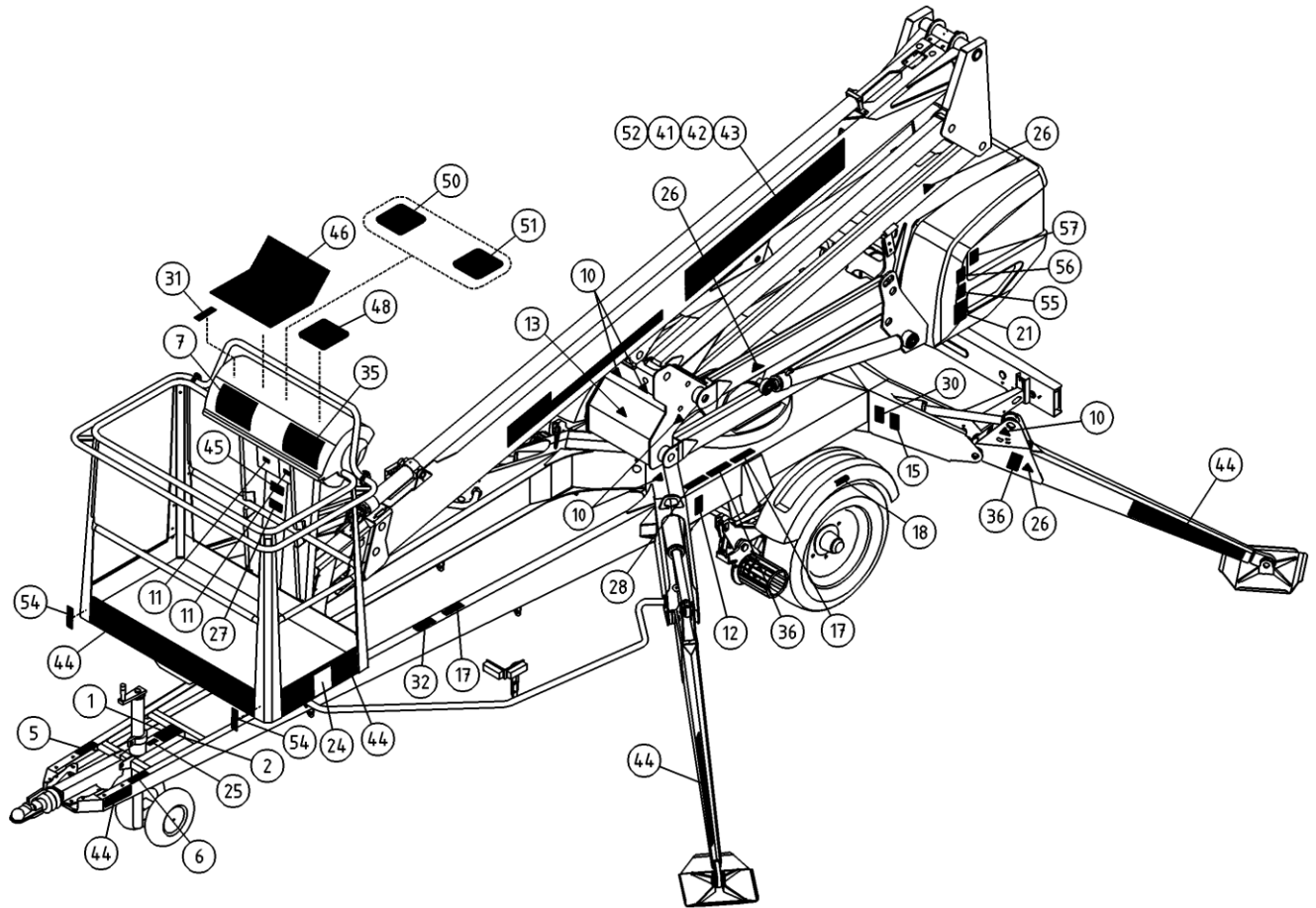
OSA ITEM DEL TEIL	VARAOSA NRO PART NR RESERVDEL NR ERSATZTEIL NR	KPL QTY ANTAL ANZAHL	OSAN NIMI	DESCRIPTION	BENÄMNING	BENENNUNG
			KOTELO+KIINNITTIMET	HOUSINGS + FIXINGS	KÄPA + FASTNINGAR	GEHÄUSE + HALTER
1	4CC6731	1	KOTELO, ALUSTAN JOHTOSARJALLE	CAPSULE	KÄPA	GEHÄUSE (VERKABELUNG)
2	48.32236	1	HOLKKITIIVISTE M16 (NW12+13)	CABLE GLAND	TÄTNING	HÜSENDICHTUNG
3	48.32152	1	MONINAPALIITIN M12 5-NAP PANEELIIN	MULTIPLE-POLE CON	MÄNGPOLADAPTER	VIELPOLKONNEKTOR
4	48.32153	1	MONINAPALIITTIMEN TULPPA M12	MULTIPLE-POLE CON	MÄNGPOLADAPTER	VIELPOLKONNEKTOR
5	48.3438	1	HOLKKITIIVISTE M20	CABLE GLAND	TÄTNING	HÜSENDICHTUNG
6	48.3649	1	HOLKKITIIVISTE M20 (NW17)	CABLE GLAND	TÄTNING	HÜSENDICHTUNG
7	48.3648	1	HOLKKITIIVISTE M16 (NW10)	CABLE GLAND	TÄTNING	HÜSENDICHTUNG
8	48.32030	1	HOLKKITIIVISTE M12 (NW7,5)	CABLE GLAND	TÄTNING	HÜSENDICHTUNG
9	4CC6780	1	JOHTOSETTI ALUSTARASIA	CONTROL CENTRE	ELCENTRAL	ELEKTROZENTRALE
10	4CC6738	1	LIITINKISKO NS35L	CONNECTION RAIL	FORBINDNINGSSKENA	VERBINDUNGSSCHIENE
11	M0511.034	2	URARUUVI M5 X 8, DIN7985Z	SCREW	SKRUV	SCHRAUBE
12	48.32418	1	RIVILIITIN KELTAVIHREÄ	TERMINAL BLOCK	RÄDANSLUTNINGSDON	KLEMMLEISTE
13	48.32275	28	RIVILIITIN	TERMINAL BLOCK	RÄDANSLUTNINGSDON	KLEMMLEISTE
14	48.19335	2	RIVILIITIN, PÄÄTYLEVY	END COVER	UTTAGSSPLINT	KLEMMLEISTE
15	48.32416	2	RIVILIITIN SININEN	TERMINAL BLOCK	RÄDANSLUTNINGSDON	KLEMMLEISTE
16	48.32417	2	RIVILIITIN ORANSSI	TERMINAL BLOCK	RÄDANSLUTNINGSDON	KLEMMLEISTE
17	48.32276	7	YHDYSSILTA	CONNECTING BRIDGE	FORBINDELSEBRO	VERBINDUNGSBRÜCKE 3-TEIL
18	48.3634	1	HOLKKITIIVISTE M32	CABLE GLAND	TÄTNING	HÜSENDICHTUNG
19	M0515.034	4	URARUUVI M5 X 16, DIN7985Z	SCREW	SKRUV	SCHRAUBE
20	48.32427	2	KOROTUSHOLKKI	DISTANCE SPACER	DISTANSHYLSA	DISTANZHÜLSE
21	54.563	1	TARRA	DECAL	DEKAL	AUFKLEBER
22	DL8.444	1	ALUSTAJOHTOSARJAKOTELO	WIRE HARNESS HOUSING, CHASSIS	LEDARKNIPPE FOR CHASSIT	FAHRGESTELL, KABELGEHÄUSE



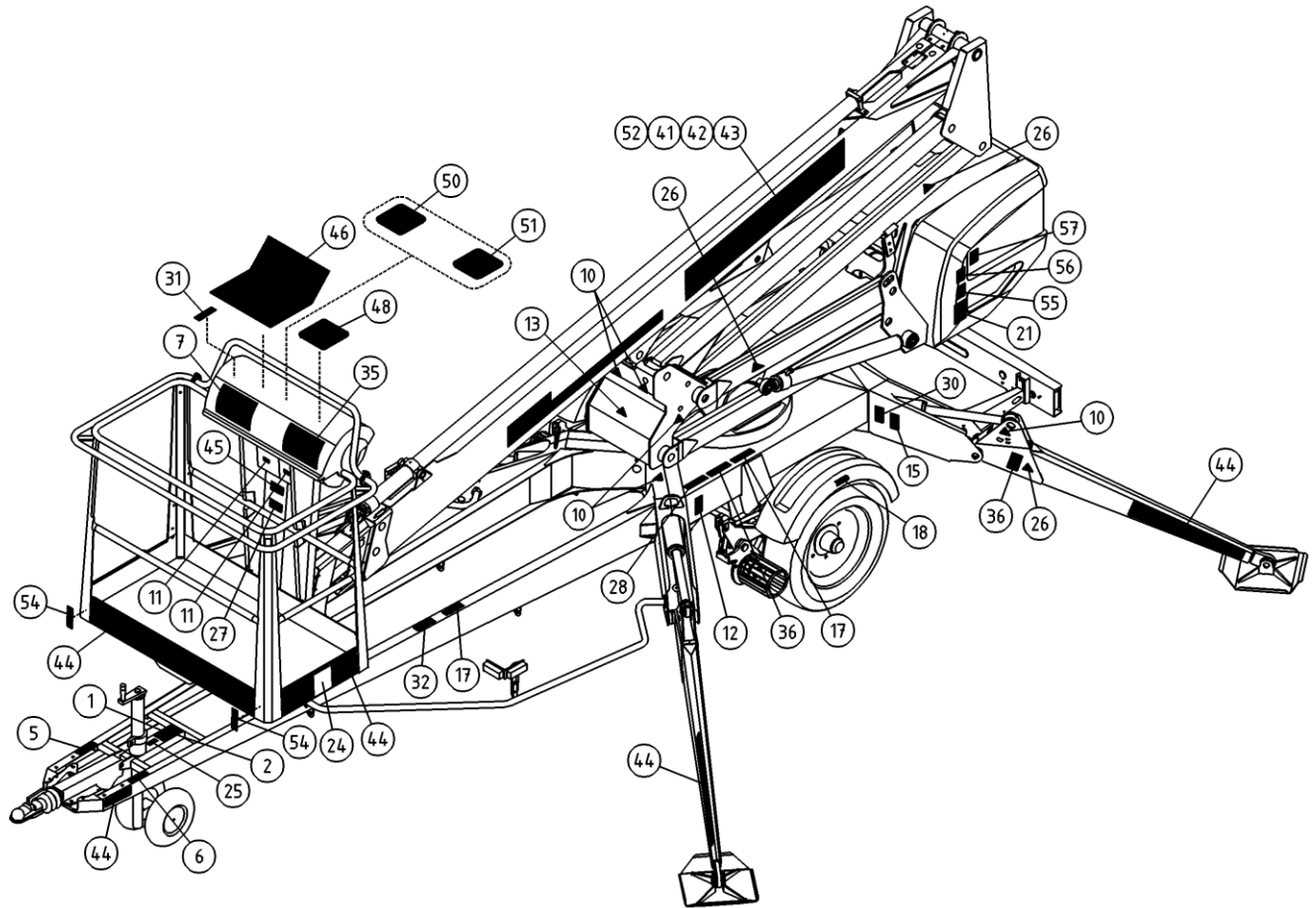
OSA ITEM DEL TEIL	VARAOSA NRO PART NR RESERVDL NR ERSATZTEIL NR	KPL QTY ANTAL ANZAHL	OSAN NIMI	DESCRIPTION	BENÄMNING	BENENNUNG
			KOTELOT+KIINNITTIMET	HOUSINGS + FIXINGS	KÄPA + FASTNINGAR	GEHÄUSE + HALTER
1	4CC6732	1	KOTELO, KUOLLEENMIEHENKYTKIMELLE	CAPSULE	KÄPA	GEHÄUSE (VERKABELUNG)
2	48.2312	1	PAINIKERUNKO+KOSK.	HOUSING + SWITCH	STROMSTÄLLARRAM+KNAPP	RAHMEN DER TASTE
3	4CC6728	1	JOHTOSARJA	WIRE HARNESS	LEDARKNIPPE	VERKABELUNG
4	48.2309	1	PAINIKEOSA VIHREÄ	BUTTON, GREEN	STROMSTÄLLARE, GRÖN	DRUCKKNOPF, GRÜN
5	48.32030	2	HOLKKITIVISTE M12 (NW7,5)	CABLE GLAND	TÄTNING	HÜSENDICHTUNG
6	DL8.445	1	KUOLLEENMIEHENKYTKIMEN KOTELO			



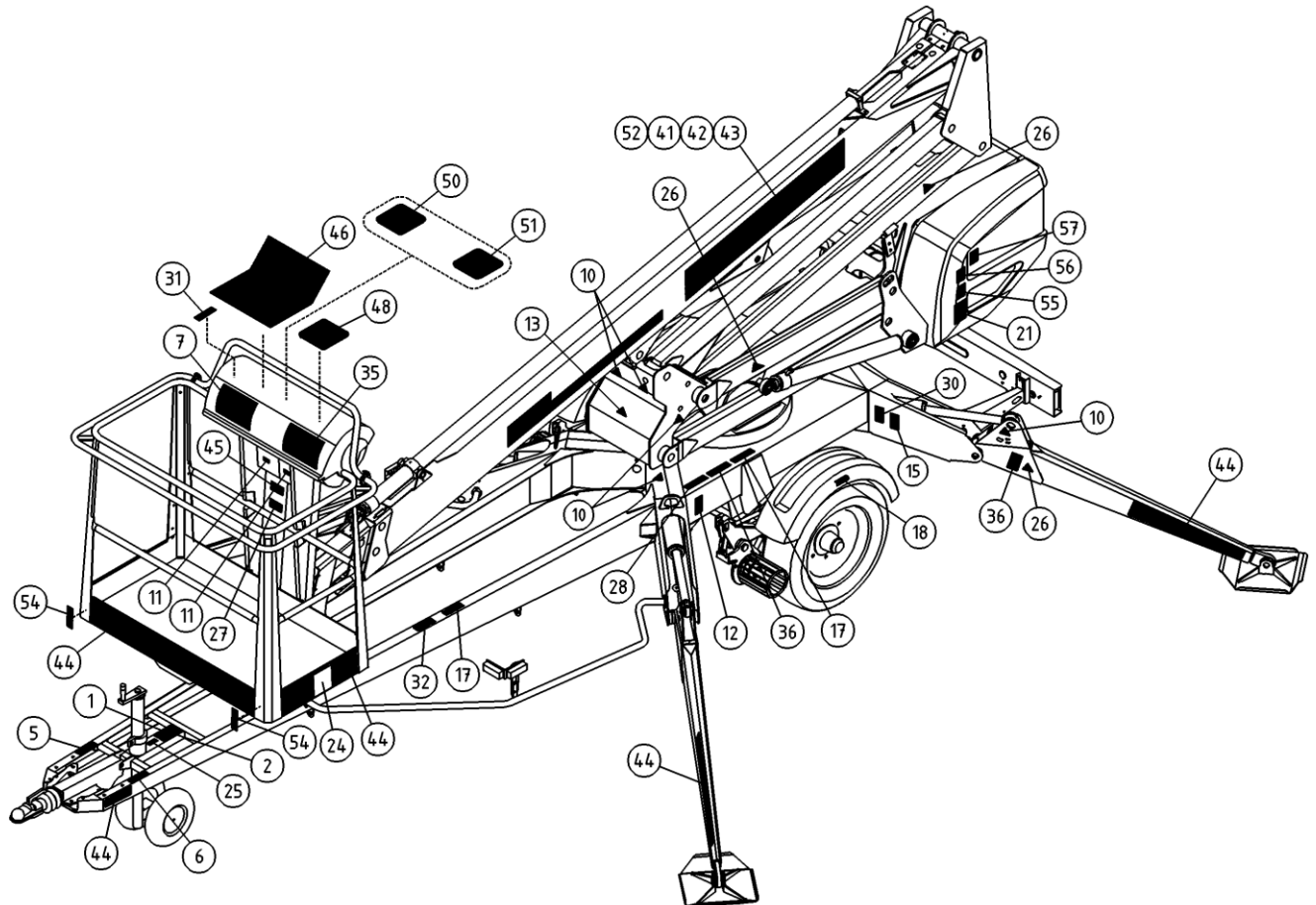
OSA ITEM DEL TEIL	VARAOSA NRO PART NR RESERVDL NR ERSATZTEIL NR	KPL QTY ANTAL ANZAHL	OSAN NIMI	DESCRIPTION	BENÄMNING	BENENNUNG
			VIKAVIRTASUOJAKYTKIN, USA	FAULT CURRENT SAFETY SWITCH, USA	FELDSTROMSBRYTARE, USA	FEHLERSTROMSCHUTZSCALTER, USA
1	DL8.436	1	210XT USA-VARUSTELU	HYDR.GENERATOR	HYDR.GENERATOR	HYDR.GENERATOR
2	48.19387	1	JOHDONSUOJAKATKAISUJA USA	CIRCUIT BREAKERS		
3	48.3551	1	KOTELO 2MOD.	CAPSULE	KÄPA	GEHÄUSE
4	48.2085	1	PISTOTULPPA 230VAC	CONTACT PLUG	STICKPROPP	STICHPROPF
5	48.3203	2	HOLKKITIIVISTE PG13,5	CABLE GLAND	TÄTNING	HÜLSENDICHTUNG
6	48.6007	2	VASTAMUTTERI LIPA 13.5	NUT	MUTTER	MUTTER
7	M0415.034	2	URARUUVI M4 X 16, DIN7985Z	SCREW	SKRUV	SCHRAUBE
8	M0409	2	ALUSLAATTA M4, DIN125	WASHER	BRICKA	UNTERLEGSCHIBE
9	M0400.001	2	LUKITUSMUTTERI M4, DIN985(B)	NUT	MUTTER	MUTTER



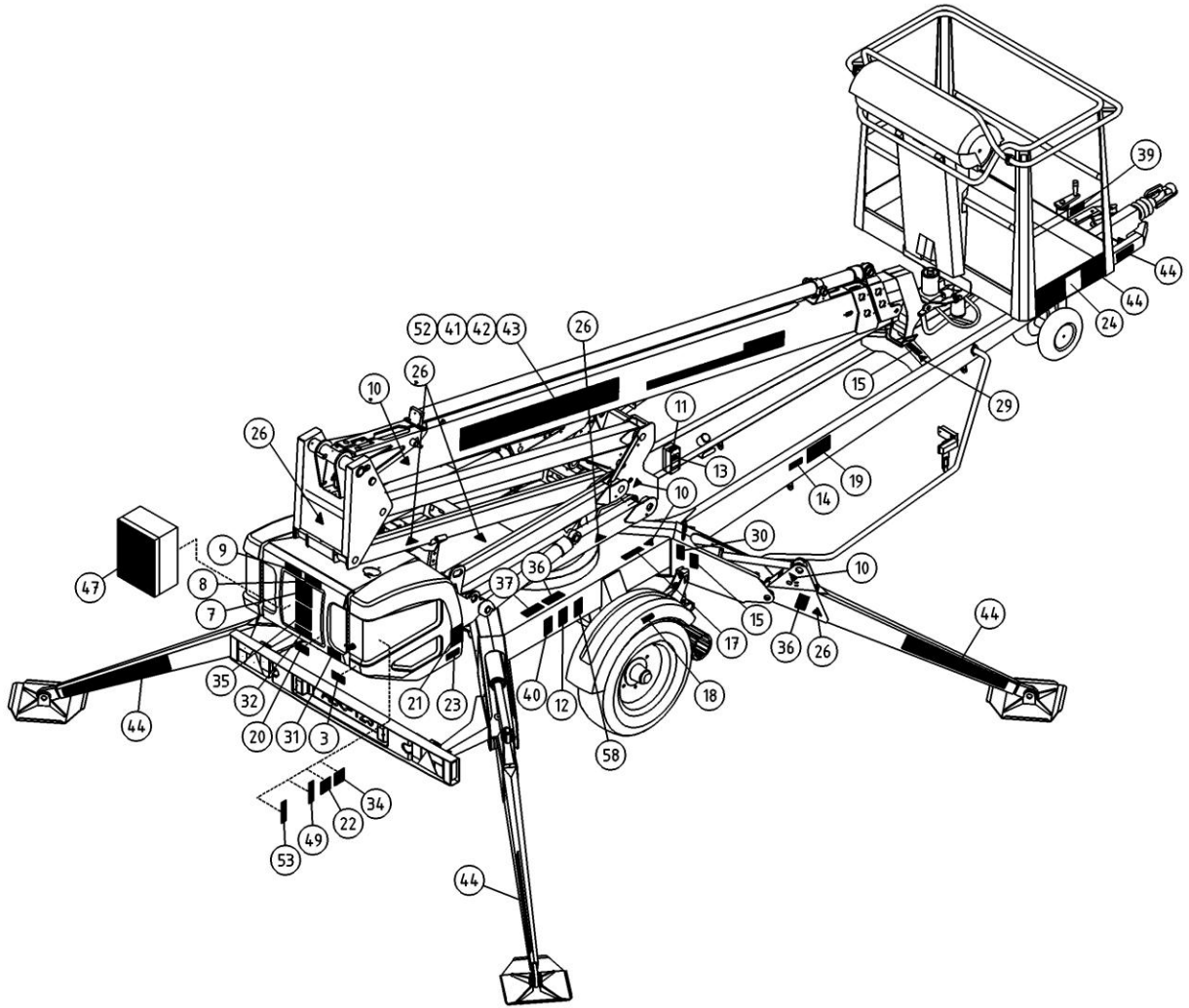
OSA ITEM DEL TEIL	VARAOSA NRO PART NR RESERVEDEL NR ERSATZTEIL NR	KPL QTY ANTAL ANZAHL	OSAN NIMI	DESCRIPTION	BENÄMNING	BENENNUNG
			TARRAT	DECALS	DEKALER	AUFKLEBER
	54.1115XXXX	1	TEIPPISARJA, TEKSTITEIPIIT	DECAL SET, TEXT DECALS	DEKAL SATS, TEXT DEKALER	AUFKLEBER SATZ, TEXTE
1	54.213XXXX	1				
2	54.356XXXX	1				
3	54.629XXXX	1				
5	54.683XXXX	1				
6	54.705XXXX	1				
7	54.959XXXX	2				
8	54.983XXXX	1				
9	54.987XXXX	1				
	XXXX =					
	FISE = FINNISH, SWEDISH					
	NODK = NORWEGIAN, DANISH					
	DEGB = GERMAN, ENGLISH					
	FRIT = FRENCH, ITALIAN					
	EERU = ESTONIAN, RUSSIAN					
	ESPT = SPANISH, PORTUGUESE					
	NLFR = DUTCH, FRENCH					
	LVLTL = LATVIAN, LITHUANIAN					
	RUGB = RUSSIAN, ENGLISH					
	CZGB = CZECH, ENGLISH					
	PLGB = POLISH, ENGLISH					
	HUGB = HUNGARIAN, ENGLISH					



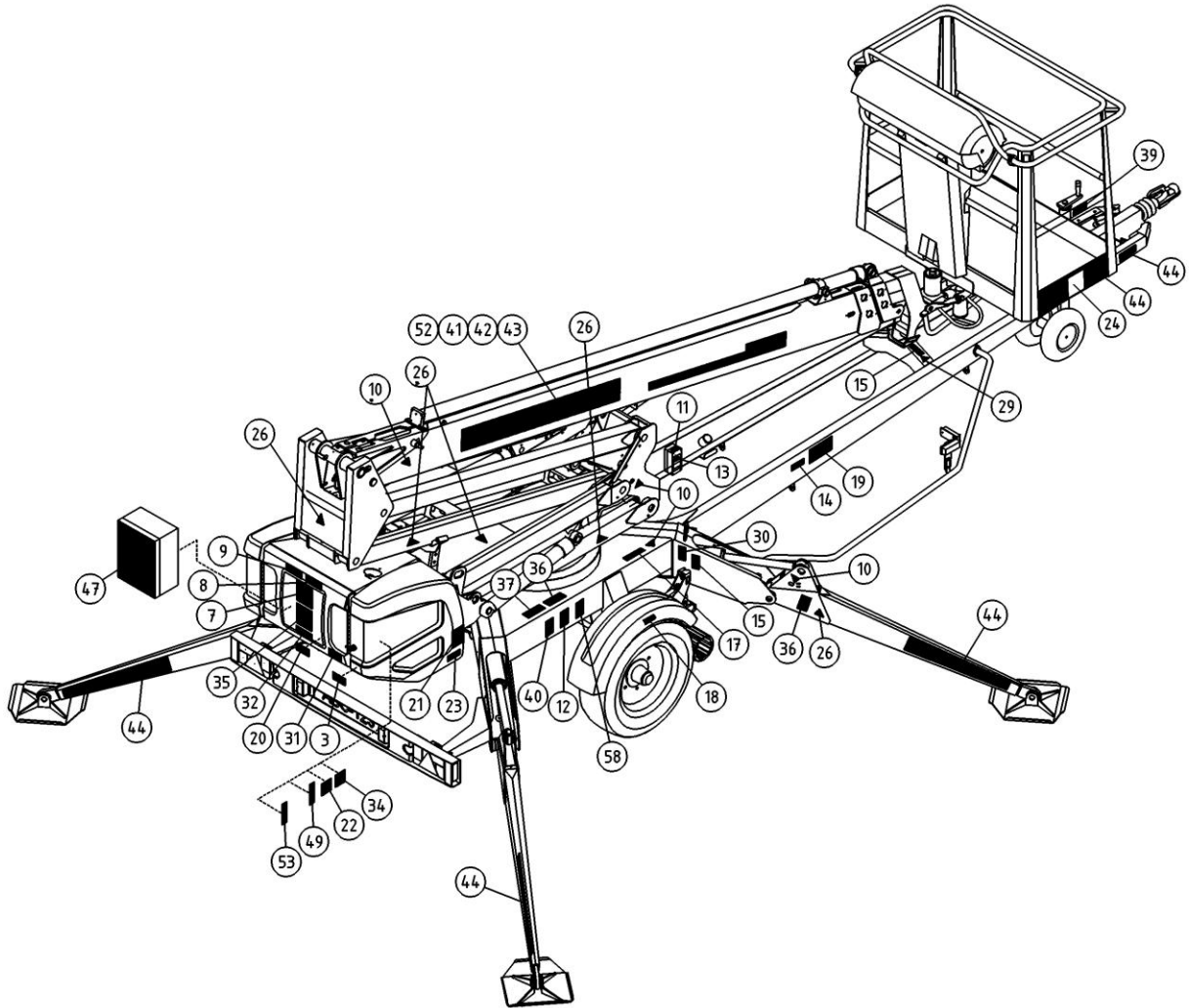
OSA ITEM DEL TEIL	VARAOSA NRO PART NR RESERVEL NR ERSATZTEIL NR	KPL QTY ANTAL ANZAHL	OSAN NIMI	DESCRIPTION	BENÄMNING	BENENNUNG
			TARRAT	DECALS	DEKALER	AUFKLEBER
	54.1595PIC	1	TEIPPISARJA, SYMBOLIT	DECAL SET, SYMBOLS	DEKAL SATS, SYMBOLER	AUFKLEBER SERIE, SYMBOLE
10	54.124	12				
11	54.180	2				
12	54.429	1	TARRA	DECAL	DEKAL	AUFKLEBER
13	54.563	2	TARRA	DECAL	DEKAL	AUFKLEBER
14	54.1829	1	TARRA	DECAL	DEKAL	AUFKLEBER
15	54.1295	6	TARRA, NOSTOIPAUKAHOHJE	DECAL	DEKAL	AUFKLEBER
17	54.520	2	TARRA	DECAL	DEKAL	AUFKLEBER
18	54.1064	2	TARRA	DECAL	DEKAL	AUFKLEBER
19	54.548	1	TARRA	DECAL	DEKAL	AUFKLEBER
20	54.979	1	TARRA, VARALASKU	DECAL	DEKAL	AUFKLEBER
21	54.1554	2	TARRA	DECAL	DEKAL	AUFKLEBER
22	54.1379	1	TARRA	DECAL	DEKAL	AUFKLEBER
23	54.571	1	TARRA	DECAL	DEKAL	AUFKLEBER
24	54.594	2	TEIPPI, KORIKUORMA	DECAL, MAX LOAD	DEKAL, MAX BELASTNING	AUFKLEBER, HÖCHSTLAST
25	54.612	1				
26	54.700	9	TARRA	DECAL	DEKAL	AUFKLEBER
27	54.1042	1	TARRA	DECAL	DEKAL	AUFKLEBER
28	54.1082	1	TARRA	DECAL	DEKAL	AUFKLEBER
29	54.1782	2	TARRA	DECAL	DEKAL	AUFKLEBER
30	54.794	4	TARRA	DECAL	DEKAL	AUFKLEBER
31	54.630	2	TEIPPI, POLTTOMOOTORIN KÄYNTI	DECAL	DEKAL	AUFKLEBER
32	54.928	1	TARRA, DINO MAESSÄ			
34	54.1066	1	TARRA	DECAL	DEKAL	AUFKLEBER
35	54.1075	2	TARRA	DECAL	DEKAL	AUFKLEBER, ARBEITSDIAGRAMM 160X
36	54.442	5	TARRA	DECAL	DEKAL	AUFKLEBER
37	54.1110	1	TARRA	DECAL	DEKAL	AUFKLEBER
39	54.1589	1	TARRA	DECAL	DEKAL	AUFKLEBER
40	54.1191	1	TARRA	DECAL	DEKAL	AUFKLEBER
41	54.1403	1	TEIPPI, 165MM DINO-TEKSTI	TEXT, DINO	TEXT, DINO	TEXT, DINO



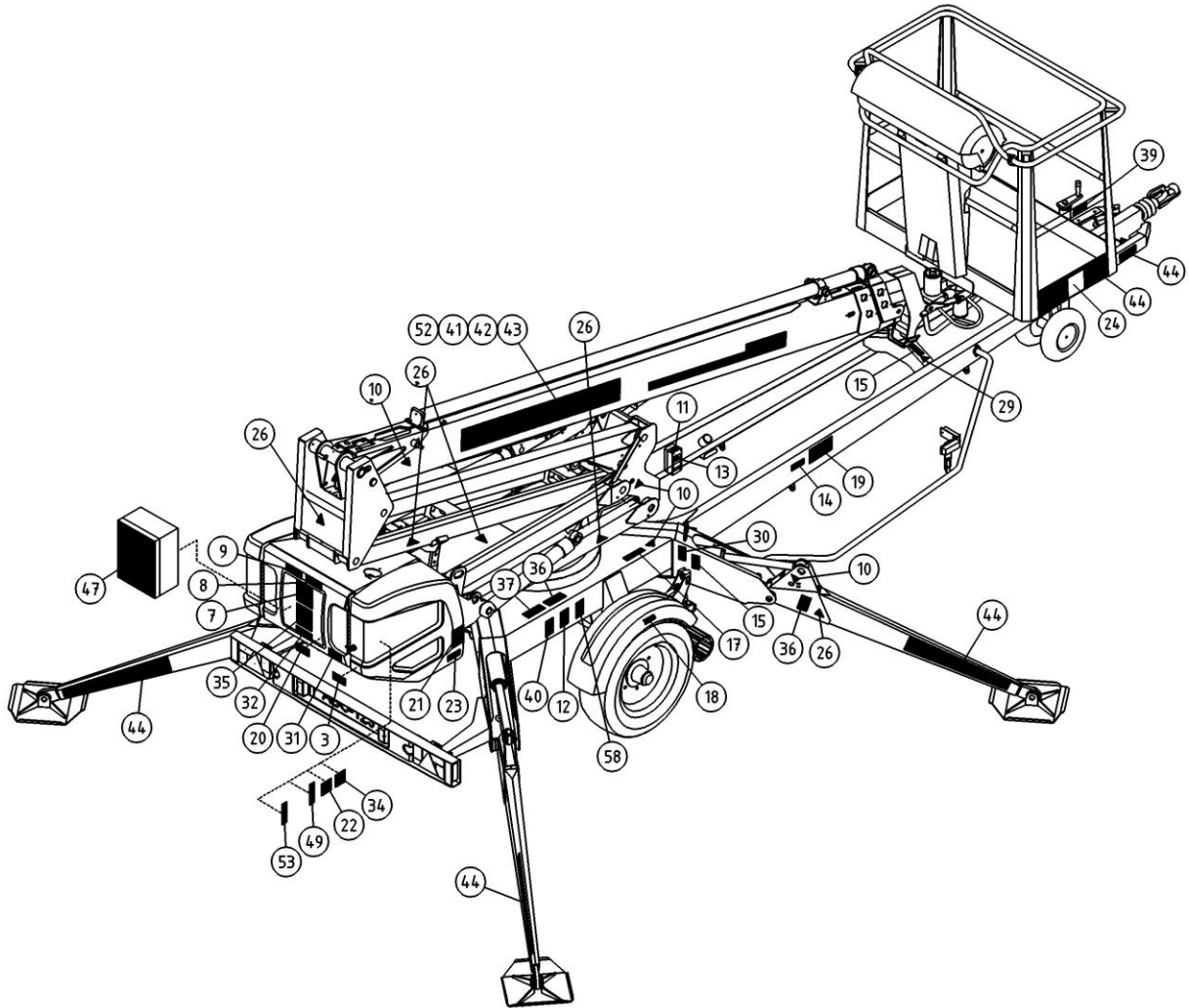
OSA ITEM DEL TEIL	VARAOSA NRO PART NR RESERVEL NR ERSATZTEIL NR	KPL QTY ANTAL ANZAHL	OSAN NIMI	DESCRIPTION	BENÄMNING	BENENNUNG
			TARRAT	DECALS	DEKALER	AUFKLEBER
42	54.1404	1	TEIPPI, 165MM 160XTII-TEKSTI P	TEXT, MODEL NO	TEXT, MODELL NR	TEXT, MODELL NR
43	54.1406	1	TEIPPI, 165MM DINO-TEKSTI ERV	TEXT, DINO	TEXT, DINO	TEXT, DINO
44	54.1713	1	TEIPPISARJA, RAITA PUVA	DECAL SET, STRIPE RED/BLK	DEKAL SATS, RANDIG ROD/SVART	AUFKLEBER SATZ, GESTREIFT ROT/SCHW
45	54.1296	1	TARRA TURVAVALJASOHJE	DECAL	DEKAL	AUFKLEBER
46	3CB2652	1	TARRA YLAOHJAUSKESK	DECAL, UPPER CONTROL BOX	DEKAL, ÖVRE KONTROLLPANEL	AUFKLEBER KORBBEDIENUNG
47	54.1821	1	POLYKARBONAATTITARRA	DECAL	DEKAL	AUFKLEBER
48	4CB2106	1	TARRA JOYSTICK	DECAL, JOYSTICK	DEKAL MANOVERSPAK	AUFKLEBER, STEUERHEBEL
49	54.1318	1	TARRA	DECAL	DEKAL	AUFKLEBER
50	4CB6631	1	TARRA	DECAL	DEKAL	AUFKLEBER
51	4CB6630	1	TARRA	DECAL	DEKAL	AUFKLEBER
52	54.1407	1	TEIPPI, 165MM 160XTII-TEKSTI V	TEXT, MODEL NO	TEXT, MODELL NR	TEXT, MODELL NR
53	54.1360	1	TARRA	DECAL	DEKAL	AUFKLEBER
54	54.1806	2	TARRA	DECAL	DEKAL	AUFKLEBER
55	54.1555	2	TARRA	DECAL	DEKAL	AUFKLEBER
56	54.1824	2	TARRA	DECAL	DEKAL	AUFKLEBER
57	54.1822	2	TARRA	DECAL	DEKAL	AUFKLEBER
58	54.1357	2	TARRA	DECAL	DEKAL	AUFKLEBER



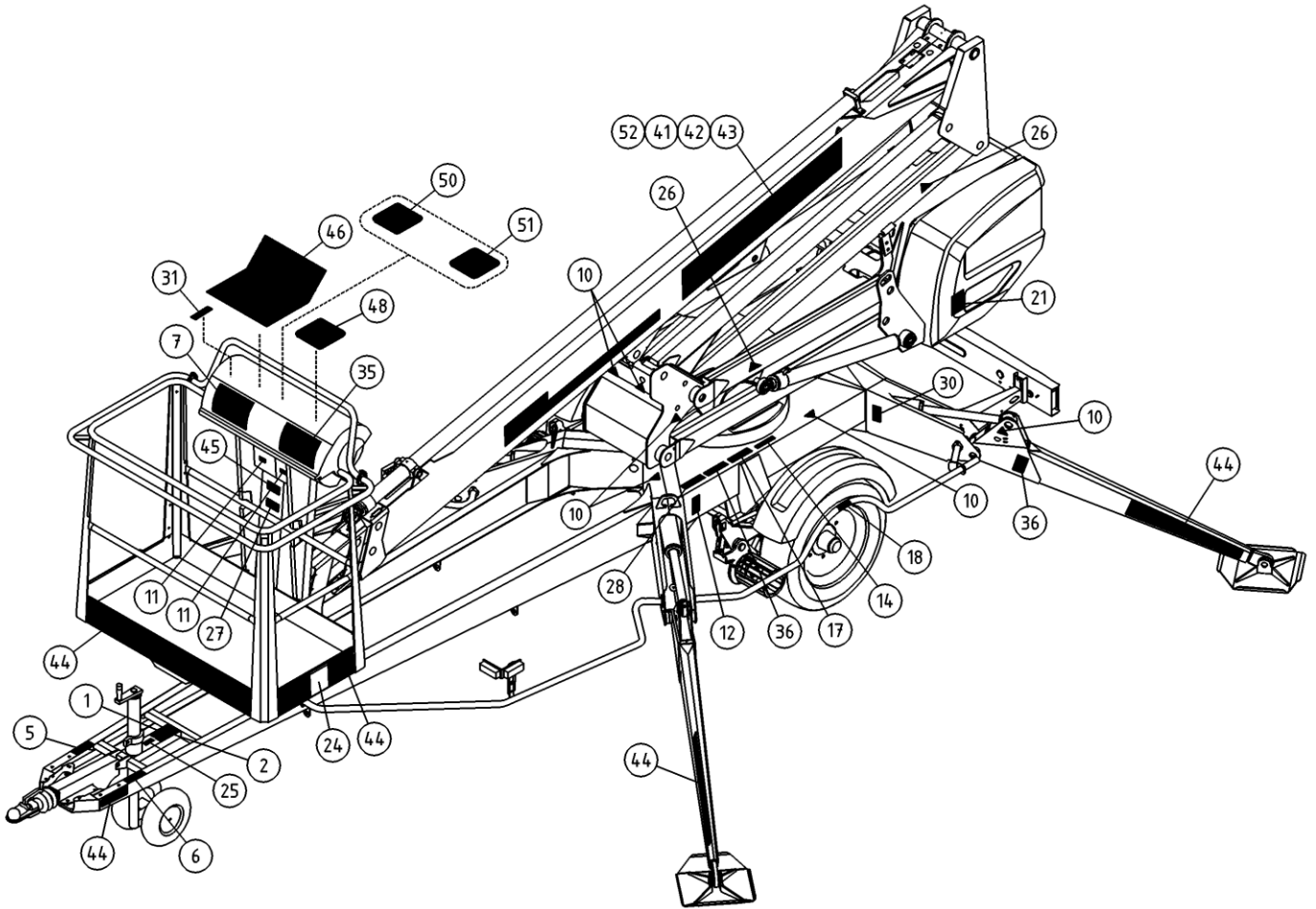
OSA ITEM DEL TEIL	VARAOSA NRO PART NR RESERVDEL NR ERSATZTEIL NR	KPL QTY ANTAL ANZAHL	OSAN NIMI	DESCRIPTION	BENÄMNING	BENENNUNG
			TARRAT	DECALS	DEKALER	AUFKLEBER
	54.1115XXXX	1	TEIPPISARJA, TEKSTITEIPIIT	DECAL SET, TEXT DECALS	DEKAL SATS, TEXT DEKALER	AUFKLEBER SATZ, TEXTE
1	54.213XXXX	1				
2	54.356XXXX	1				
3	54.629XXXX	1				
5	54.683XXXX	1				
6	54.705XXXX	1				
7	54.959XXXX	2				
8	54.983XXXX	1				
9	54.987XXXX	1				
	XXXX =					
	FISE = FINNISH, SWEDISH					
	NODK = NORWEGIAN, DANISH					
	DEGB = GERMAN, ENGLISH					
	FRIT = FRENCH, ITALIAN					
	EERU = ESTONIAN, RUSSIAN					
	ESPT = SPANISH, PORTUGUESE					
	NLFR = DUTCH, FRENCH					
	LVLTL = LATVIAN, LITHUANIAN					
	RUGB = RUSSIAN, ENGLISH					
	CZGB = CZECH, ENGLISH					
	PLGB = POLISH, ENGLISH					
	HUGB = HUNGARIAN, ENGLISH					



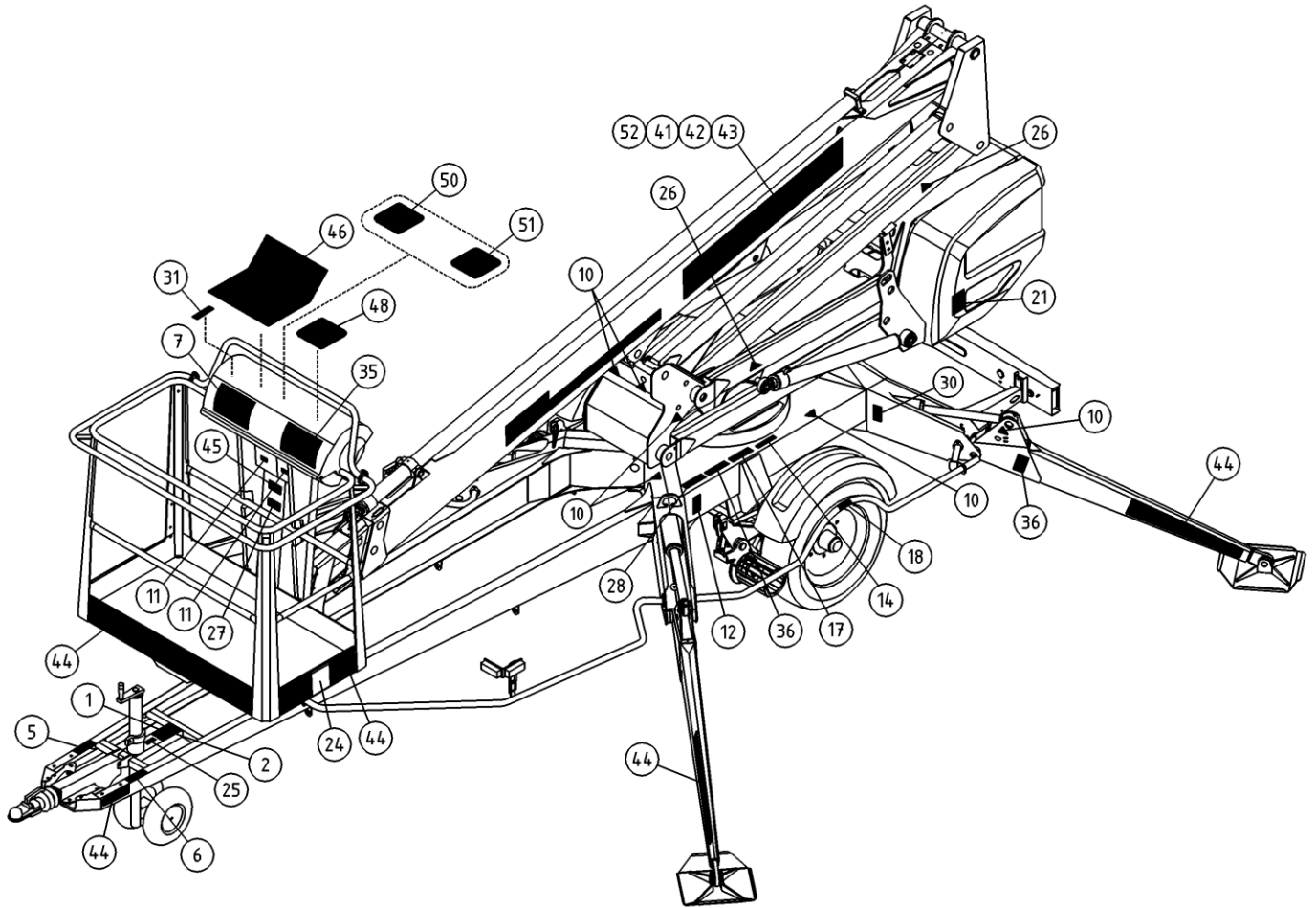
OSA ITEM DEL TEIL	VARAOSA NRO PART NR RESERVDEL NR ERSATZTEIL NR	KPL QTY ANTAL ANZAHL	OSAN NIMI	DESCRIPTION	BENÄMNING	BENENNUNG
			TARRAT	DECALS	DEKALER	AUFKLEBER
	54.1595PIC	1	TEIPPISARJA, SYMBOLIT	DECAL SET, SYMBOLS	DEKAL SATS, SYMBOLER	AUFKLEBER SERIE, SYMBOLE
10	54.124	12				
11	54.180	2				
12	54.429	1	TARRA	DECAL	DEKAL	AUFKLEBER
13	54.563	2	TARRA	DECAL	DEKAL	AUFKLEBER
14	54.1829	1	TARRA	DECAL	DEKAL	AUFKLEBER
15	54.1295	6	TARRA, NOSTOPIKKAOHJE	DECAL	DEKAL	AUFKLEBER
17	54.520	2	TARRA	DECAL	DEKAL	AUFKLEBER
18	54.1064	2	TARRA	DECAL	DEKAL	AUFKLEBER
19	54.548	1	TARRA	DECAL	DEKAL	AUFKLEBER
20	54.979	1	TARRA, VARALASKU	DECAL	DEKAL	AUFKLEBER
21	54.1554	2	TARRA	DECAL	DEKAL	AUFKLEBER
22	54.1379	1	TARRA	DECAL	DEKAL	AUFKLEBER
23	54.571	1	TARRA	DECAL	DEKAL	AUFKLEBER
24	54.594	2	TEIPPI, KORIKUORMA	DECAL, MAX LOAD	DEKAL, MAX BELASTNING	AUFKLEBER, HÖCHSTLAST
25	54.612	1				
26	54.700	9	TARRA	DECAL	DEKAL	AUFKLEBER
27	54.1042	1	TARRA	DECAL	DEKAL	AUFKLEBER
28	54.1082	1	TARRA	DECAL	DEKAL	AUFKLEBER
29	54.1782	2	TARRA	DECAL	DEKAL	AUFKLEBER
30	54.794	4	TARRA	DECAL	DEKAL	AUFKLEBER
31	54.630	2	TEIPPI, POLTTOMOOTORIN KÄYNTI	DECAL	DEKAL	AUFKLEBER
32	54.928	1	TARRA, DINO MAESSÄ			
34	54.1066	1	TARRA	DECAL	DEKAL	AUFKLEBER
35	54.1075	2	TARRA	DECAL	DEKAL	AUFKLEBER, ARBEITSDIAGRAMM 160X
36	54.442	5	TARRA	DECAL	DEKAL	AUFKLEBER
37	54.1110	1	TARRA	DECAL	DEKAL	AUFKLEBER
39	54.1589	1	TARRA	DECAL	DEKAL	AUFKLEBER
40	54.1191	1	TARRA	DECAL	DEKAL	AUFKLEBER
41	54.1403	1	TEIPPI, 165MM DINO-TEKSTI	TEXT, DINO	TEXT, DINO	TEXT, DINO



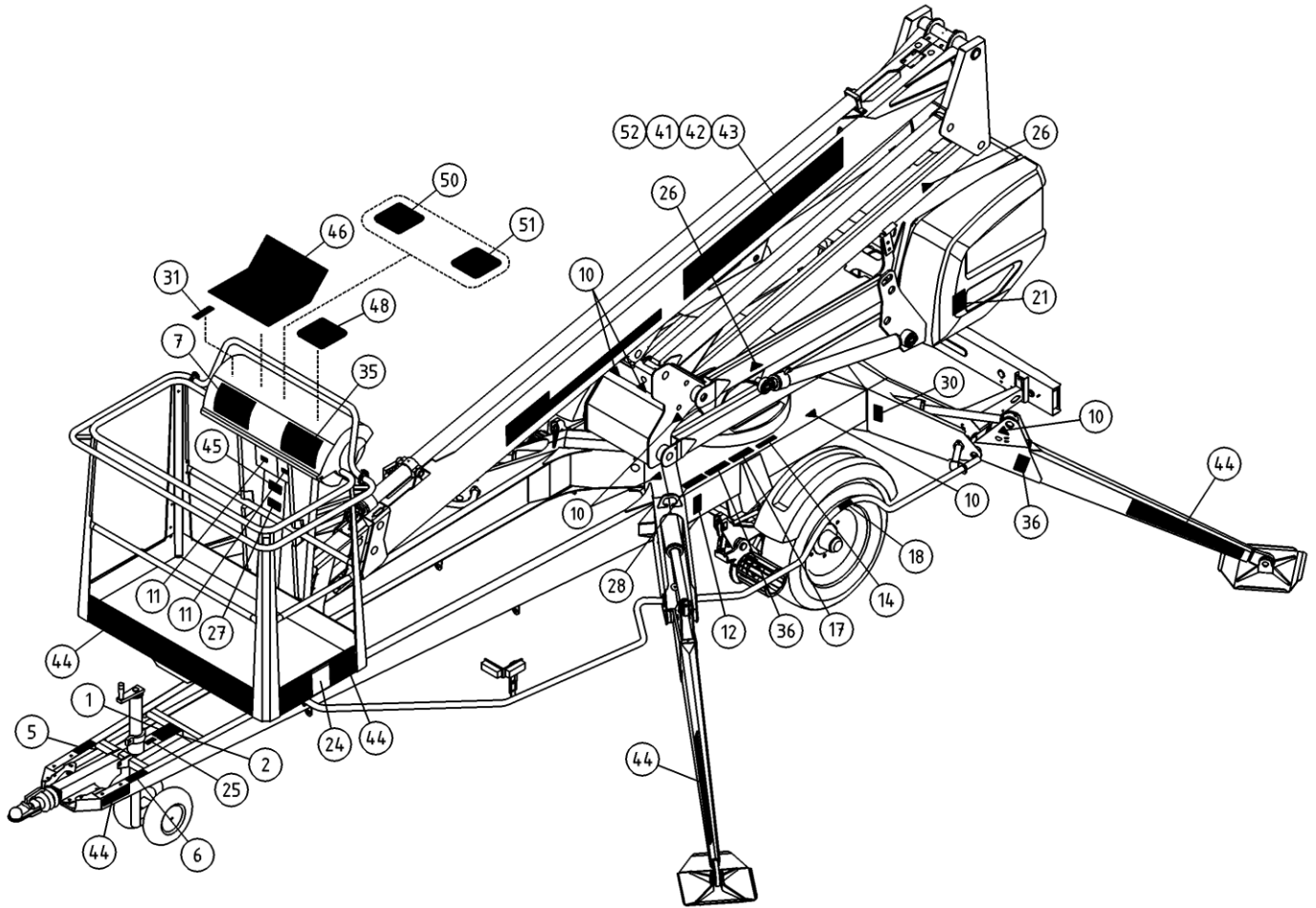
OSA ITEM DEL TEIL	VARAOSA NRO PART NR RESERVDL NR ERSATZTEIL NR	KPL QTY ANTAL ANZAHL	OSAN NIMI	DESCRIPTION	BENÄMNING	BENENNUNG
			TARRAT	DECALS	DEKALER	AUFKLEBER
42	54.1404	1	TEIPPI, 165MM 160XTII-TEKSTI P	TEXT, MODEL NO	TEXT, MODELL NR	TEXT, MODELL NR
43	54.1406	1	TEIPPI, 165MM DINO-TEKSTI ERV	TEXT, DINO	TEXT, DINO	TEXT, DINO
44	54.1713	1	TEIPPISARJA, RAITA PUVA	DECAL SET, STRIPE RED/BLK	DEKAL SATS, RANDIG ROD/SVART	AUFKLEBER SATZ, GESTREIFT ROT/SCHW
45	54.1296	1	TARRA TURVAVALJASOHJE	DECAL	DEKAL	AUFKLEBER
46	3CB2652	1	TARRA YLAOHJAUSKESK.	DECAL, UPPER CONTROL BOX	DEKAL, ÖVRE KONTROLLPANEL	AUFKLEBER KORBBEDIENUNG
47	54.1821	1	POLYKARBONAATTITARRA	DECAL	DEKAL	AUFKLEBER
48	4CB2106	1	TARRA JOYSTICK	DECAL, JOYSTICK	DEKAL MANOVERSPAK	AUFKLEBER, STEUERHEBEL
49	54.1318	1	TARRA	DECAL	DEKAL	AUFKLEBER
50	4CB6631	1	TARRA	DECAL	DEKAL	AUFKLEBER
51	4CB6630	1	TARRA	DECAL	DEKAL	AUFKLEBER
52	54.1407	1	TEIPPI, 165MM 160XTII-TEKSTI V	TEXT, MODEL NO	TEXT, MODELL NR	TEXT, MODELL NR
53	54.1360	1	TARRA	DECAL	DEKAL	AUFKLEBER
54	54.1806	2	TARRA	DECAL	DEKAL	AUFKLEBER
55	54.1555	2	TARRA	DECAL	DEKAL	AUFKLEBER
56	54.1824	2	TARRA	DECAL	DEKAL	AUFKLEBER
57	54.1822	2	TARRA	DECAL	DEKAL	AUFKLEBER
58	54.1357	2	TARRA	DECAL	DEKAL	AUFKLEBER



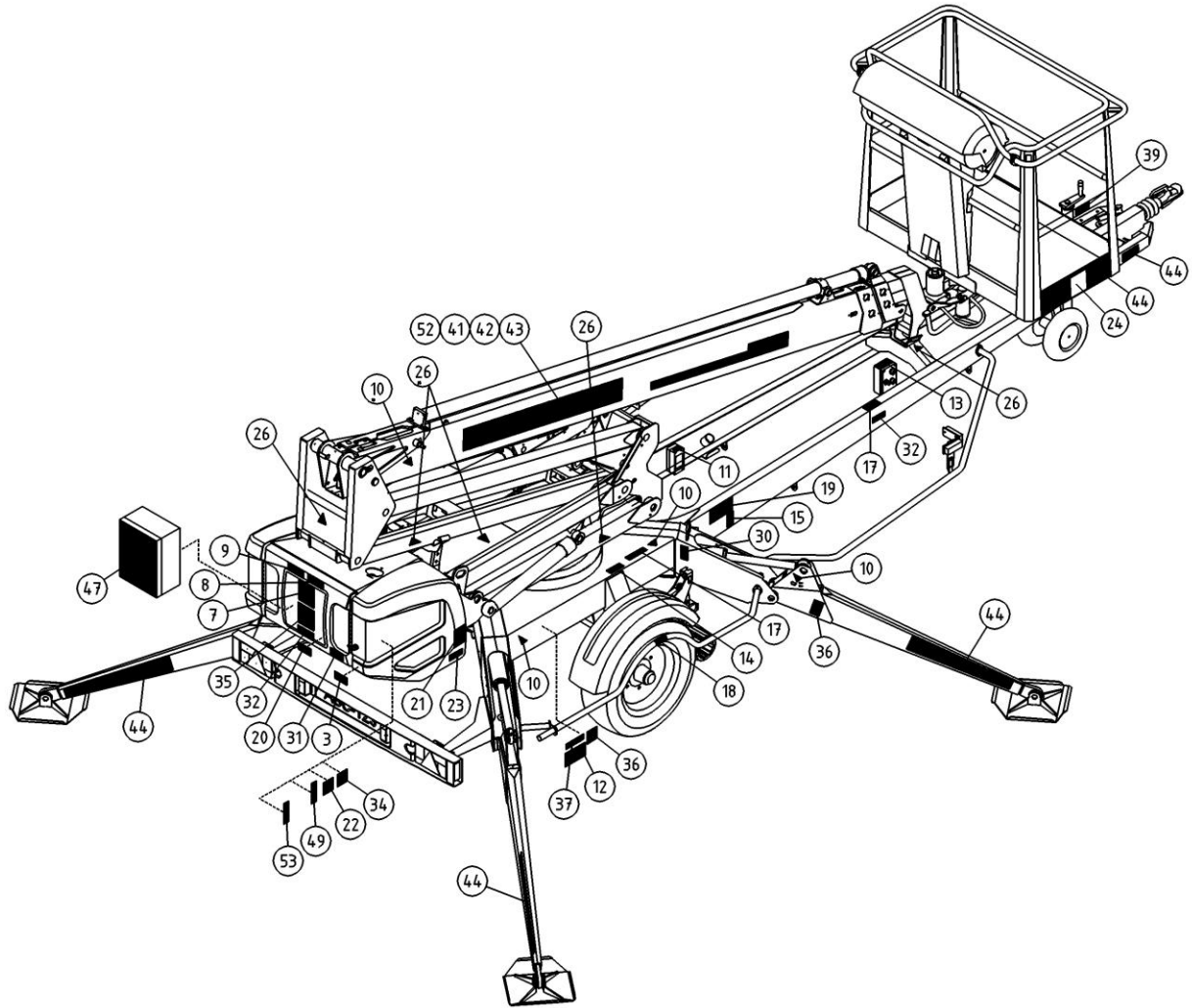
OSA ITEM DEL TEIL	VARAOSA NRO PART NR RESERVEL NR ERSATZTEIL NR	KPL QTY ANTAL ANZAHL	OSAN NIMI	DESCRIPTION	BENÄMNING	BENENNUNG
			TARRAT	DECALS	DEKALER	AUFKLEBER
	54.1115XXXX	1	TEIPPISARJA, TEKSTITEIPIIT	DECAL SET, TEXT DECALS	DEKAL SATS, TEXT DEKALER	AUFKLEBER SATZ, TEXTE
1	54.213XXXX	1				
2	54.356XXXX	1				
3	54.629XXXX	1				
5	54.683XXXX	1				
6	54.705XXXX	1				
7	54.959XXXX	2				
8	54.983XXXX	1				
9	54.987XXXX	1				
	XXXX =					
	FISE = FINNISH, SWEDISH					
	NODK = NORWEGIAN, DANISH					
	DEGB = GERMAN, ENGLISH					
	FRIT = FRENCH, ITALIAN					
	EERU = ESTONIAN, RUSSIAN					
	ESPT = SPANISH, PORTUGUESE					
	NLFR = DUTCH, FRENCH					
	LVLTL = LATVIAN, LITHUANIAN					
	RUGB = RUSSIAN, ENGLISH					
	CZGB = CZECH, ENGLISH					
	PLGB = POLISH, ENGLISH					
	HUGB = HUNGARIAN, ENGLISH					



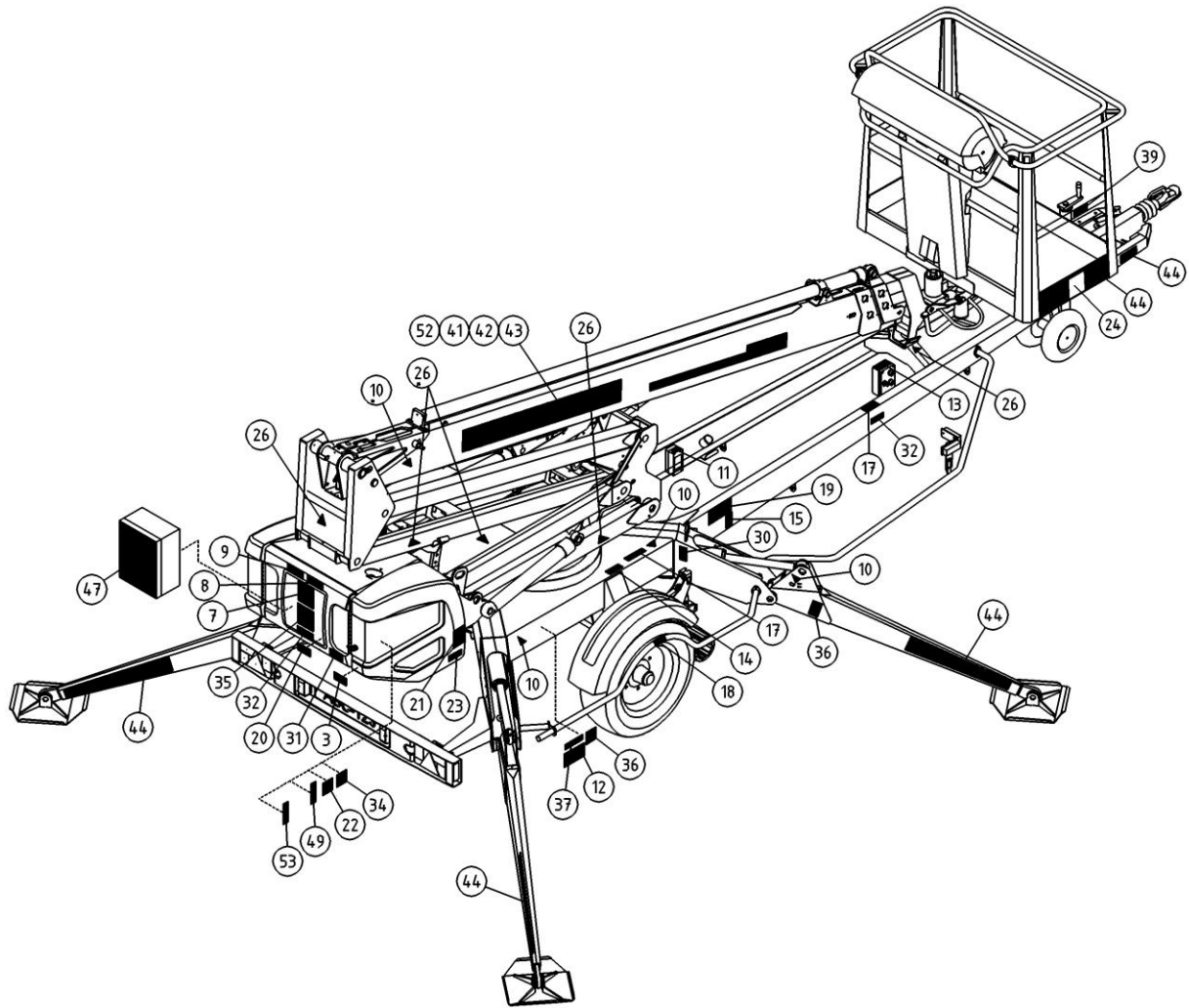
OSA ITEM DEL TEIL	VARAOSA NRO PART NR RESERVDL NR ERSATZTEIL NR	KPL QTY ANTAL ANZAHL	OSAN NIMI	DESCRIPTION	BENÄNNING	BENENNUNG
			TARRAT	DECALS	DEKALER	AUFKLEBER
	54.1595PIC	1	TEIPPISARJA, SYMBOLIT	DECAL SET, SYMBOLS	DEKAL SATS, SYMBOLER	AUFKLEBER SERIE, SYMBOLE
10	54.124	14				
11	54.180	3				
12	54.429	1	TARRA	DECAL	DEKAL	AUFKLEBER
13	54.859	1	TARRA	DECAL	DEKAL	AUFKLEBER
14	54.432	2				
15	54.518	1	TARRA	DECAL	DEKAL	AUFKLEBER
17	54.520	3	TARRA	DECAL	DEKAL	AUFKLEBER
18	54.1064	2	TARRA	DECAL	DEKAL	AUFKLEBER
19	54.548	1	TARRA	DECAL	DEKAL	AUFKLEBER
20	54.979	1	TARRA, VARALASKU	DECAL	DEKAL	AUFKLEBER
21	54.1554	2	TARRA	DECAL	DEKAL	AUFKLEBER
22	54.1379	1	TARRA	DECAL	DEKAL	AUFKLEBER
23	54.571	1	TARRA	DECAL	DEKAL	AUFKLEBER
24	54.594	2	TEIPPI, KORIKUORMA	DECAL, MAX LOAD	DEKAL, MAX BELASTNING	AUFKLEBER, HOCHSTLAST
25	54.612	1				
26	54.700	9	TARRA	DECAL	DEKAL	AUFKLEBER
27	54.1042	1	TARRA	DECAL	DEKAL	AUFKLEBER
28	54.1082	1	TARRA	DECAL	DEKAL	AUFKLEBER
30	54.794	4	TARRA	DECAL	DEKAL	AUFKLEBER
31	54.630	2	TEIPPI, POLTTOMOOTTORIN KÄYNTI	DECAL	DEKAL	AUFKLEBER
32	54.928	1	TARRA, DINO MAESSÄ			
34	54.1066	1	TARRA	DECAL	DEKAL	AUFKLEBER
35	54.1075	2	TARRA	DECAL	DEKAL	AUFKLEBER, ARBEITSDIAGRAMM 160X
36	54.442	5	TARRA	DECAL	DEKAL	AUFKLEBER
37	54.1110	1	TARRA	DECAL	DEKAL	AUFKLEBER
39	54.1589	1	TARRA	DECAL	DEKAL	AUFKLEBER
40	54.1191	1	TARRA	DECAL	DEKAL	AUFKLEBER
41	54.1403	1	TEIPPI, 165MM DINO-TEKSTI	TEXT, DINO	TEXT, DINO	TEXT, DINO
42	54.1404	1	TEIPPI, 165MM 160XTII-TEKSTI P	TEXT, MODEL NO	TEXT, MODELL NR	TEXT, MODELL NR



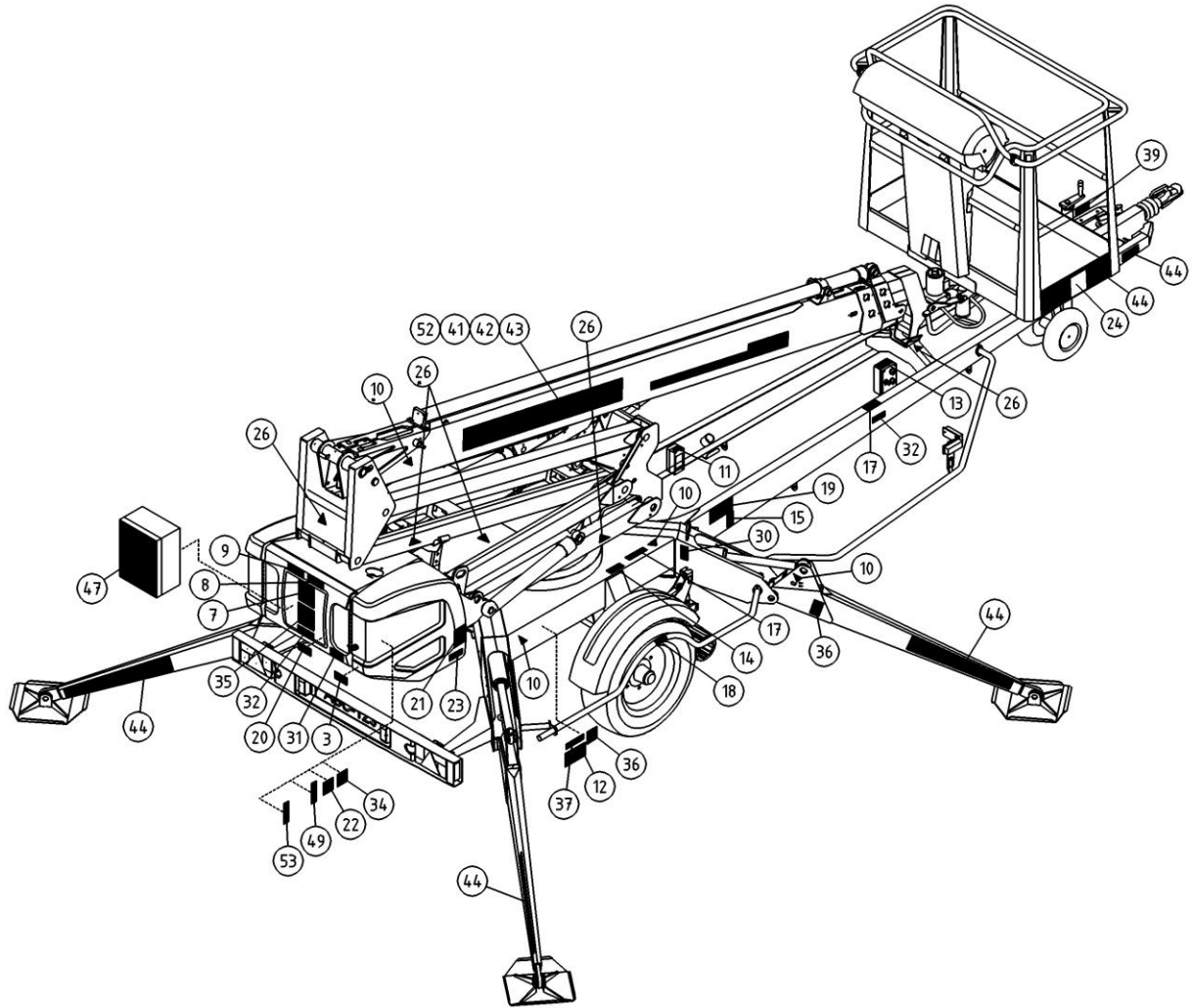
OSA ITEM DEL TEIL	VARAOSA NRO PART NR RESERVDL NR ERSATZTEIL NR	KPL QTY ANTAL ANZAHL	OSAN NIMI	DESCRIPTION	BENÄMNING	BENENNUNG
			TARRAT	DECALS	DEKALER	AUFKLEBER
43	54.1406	1	TEIPPI, 165MM DINO-TEKSTI ERV	TEXT, DINO	TEXT, DINO	TEXT, DINO
44	54.1713	1	TEIPPISARJA, RAITA PUMA	DECAL SET, STRIPE RED/BLK	DEKAL SATS, RANDIG RÖD/SVART	AUFKLEBER SATZ, GESTREIFT ROT/SCHW
45	54.1296	1	TARRA TURVAVALJASOHJE	DECAL	DEKAL	AUFKLEBER
46	3CB2652	1	TARRA YLÄOHJAUSKESK.	DECAL, UPPER CONTROL BOX	DEKAL, ÖVRE KONTROLLPANEL	AUFKLEBER KORBBEDIENUNG
47	54.1366	1	TARRA PÄÄKESKUS	DECAL, LOWER CONTROL BOX	DEKAL HUVUDCENTRAL	AUFKLEBER, ELEKTROZENTRALE
48	4CB2106	1	TARRA JOYSTICK	DECAL, JOYSTICK	DEKAL MANOVERSPAK	AUFKLEBER, STEUERHEBEL
49	54.1318	1	TARRA	DECAL	DEKAL	AUFKLEBER
50	4CB6631	1	TARRA	DECAL	DEKAL	AUFKLEBER
51	4CB6630	1	TARRA	DECAL	DEKAL	AUFKLEBER
52	54.1407	1	TEIPPI, 165MM 160XTII-TEKSTI V	TEXT, MODEL NO	TEXT, MODELL NR	TEXT, MODELL NR
53	54.1360		TARRA	DECAL	DEKAL	AUFKLEBER



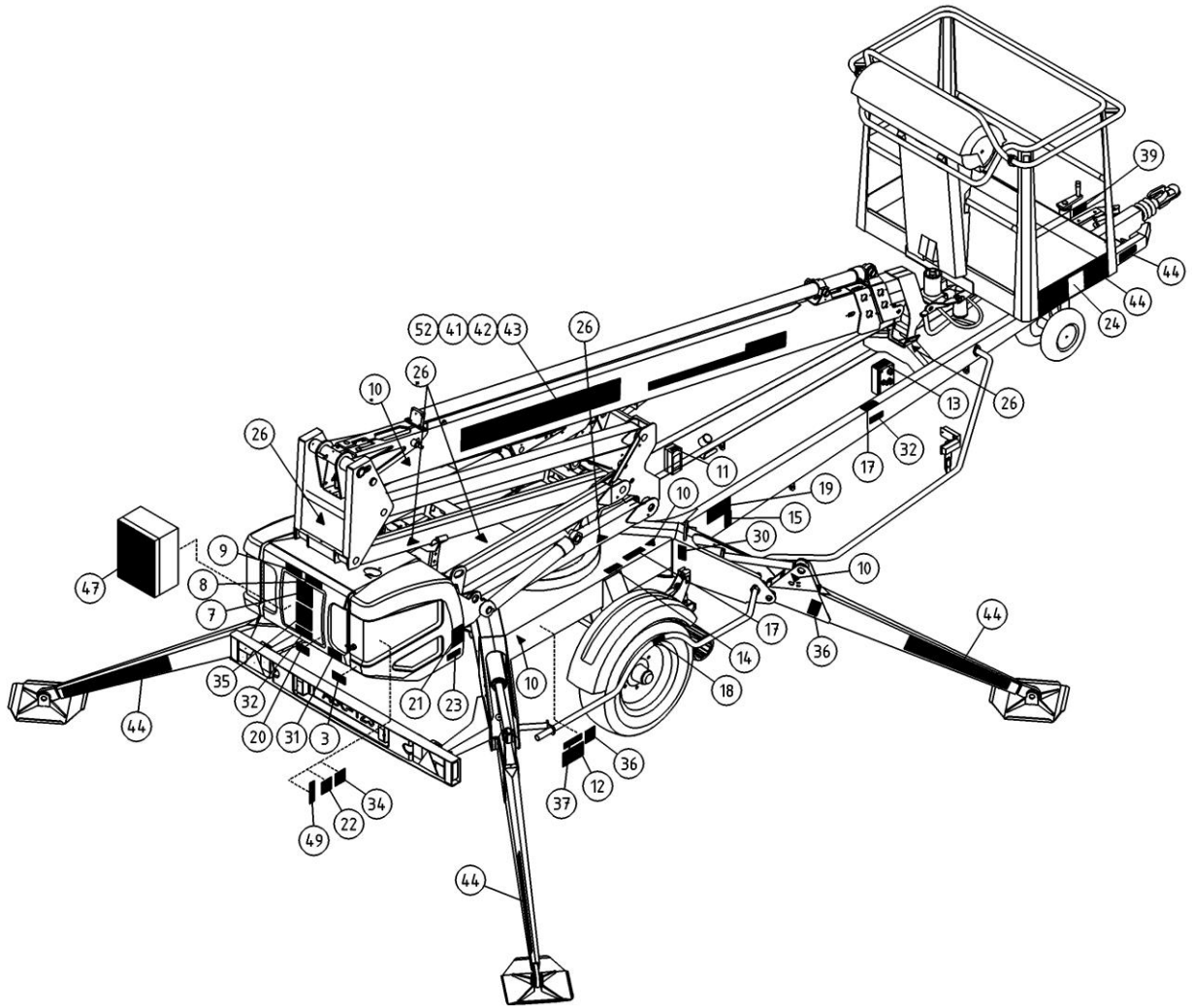
OSA ITEM DEL TEIL	VARAOSA NRO PART NR RESERVEL NR ERSATZTEIL NR	KPL QTY ANTAL ANZAHL	OSAN NIMI	DESCRIPTION	BENÄMNING	BENENNUNG
			TARRAT	DECALS	DEKALER	AUFKLEBER
	54.1115XXXX	1	TEIPPISARJA, TEKSTITEIPIT	DECAL SET, TEXT DECALS	DEKAL SATS, TEXT DEKALER	AUFKLEBER SATZ, TEXTE
1	54.213XXXX	1				
2	54.356XXXX	1				
3	54.629XXXX	1				
5	54.683XXXX	1				
6	54.705XXXX	1				
7	54.959XXXX	2				
8	54.983XXXX	1				
9	54.987XXXX	1				
	XXXX =					
	FISE = FINNISH, SWEDISH					
	NODK = NORWEGIAN, DANISH					
	DEGB = GERMAN, ENGLISH					
	FRIT = FRENCH, ITALIAN					
	EERU = ESTONIAN, RUSSIAN					
	ESPT = SPANISH, PORTUGUESE					
	NLFR = DUTCH, FRENCH					
	LVLTL = LATVIAN, LITHUANIAN					
	RUGB = RUSSIAN, ENGLISH					
	CZGB = CZECH, ENGLISH					
	PLGB = POLISH, ENGLISH					
	HUGB = HUNGARIAN, ENGLISH					



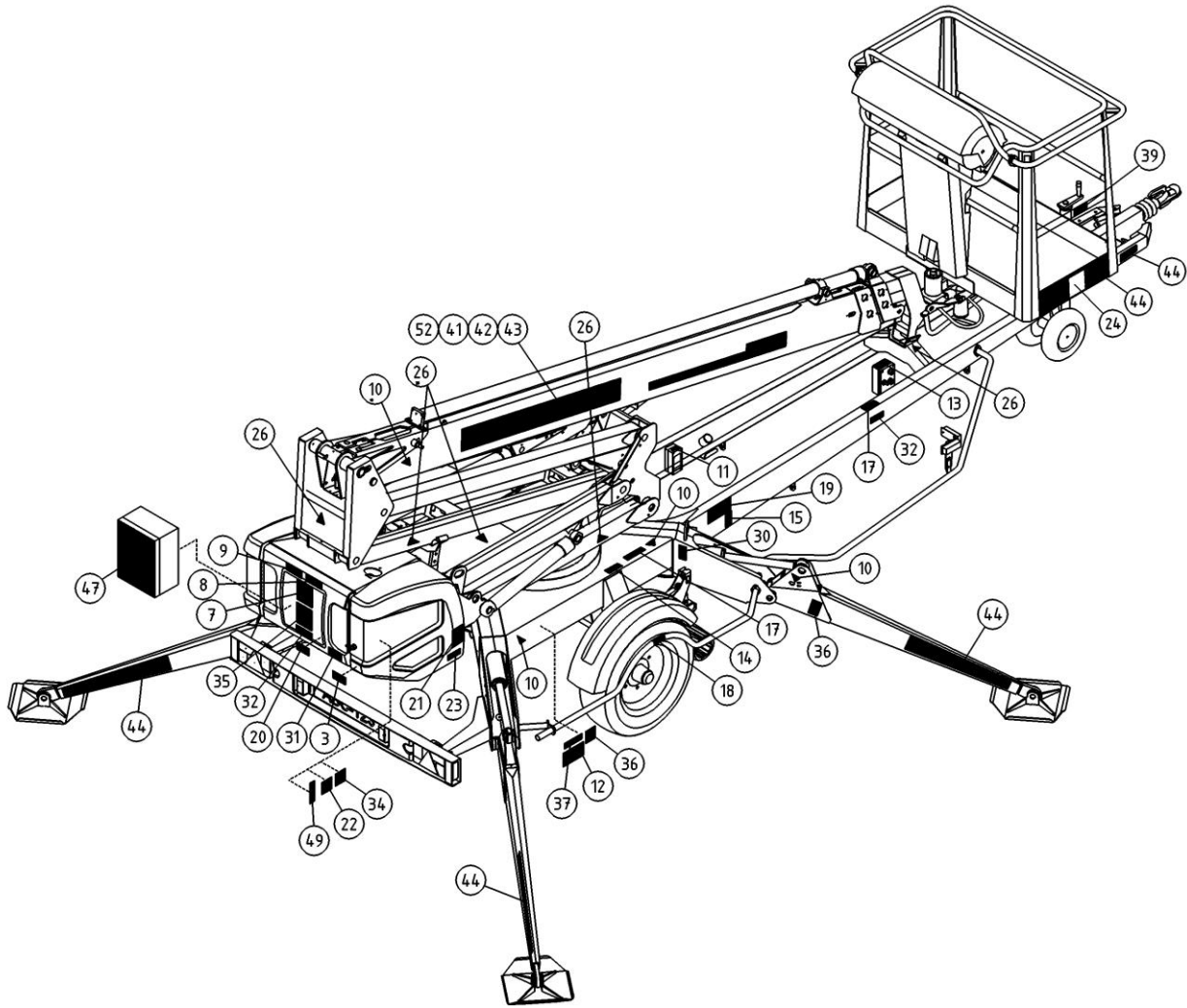
OSA ITEM DEL TEIL	VARAOSA NRO PART NR RESERVDEL NR ERSATZTEIL NR	KPL QTY ANTAL ANZAHL	OSAN NIMI	DESCRIPTION	BENÄMNING	BENENNUNG
			TARRAT	DECALS	DEKALER	AUFKLEBER
	54.1595PIC	1	TEIPPISARJA, SYMBOLIT	DECAL SET, SYMBOLS	DEKAL SATS, SYMBOLER	AUFKLEBER SERIE, SYMBOLE
10	54.124	14				
11	54.180	3				
12	54.429	1	TARRA	DECAL	DEKAL	AUFKLEBER
13	54.859	1	TARRA	DECAL	DEKAL	AUFKLEBER
14	54.432	2				
15	54.518	1	TARRA	DECAL	DEKAL	AUFKLEBER
17	54.520	3	TARRA	DECAL	DEKAL	AUFKLEBER
18	54.1064	2	TARRA	DECAL	DEKAL	AUFKLEBER
19	54.548	1	TARRA	DECAL	DEKAL	AUFKLEBER
20	54.979	1	TARRA, VARALASKU	DECAL	DEKAL	AUFKLEBER
21	54.1554	2	TARRA	DECAL	DEKAL	AUFKLEBER
22	54.1379	1	TARRA	DECAL	DEKAL	AUFKLEBER
23	54.571	1	TARRA	DECAL	DEKAL	AUFKLEBER
24	54.594	2	TEIPPI, KORIKUORMA	DECAL, MAX LOAD	DEKAL, MAX BELASTNING	AUFKLEBER, HÖCHSTLAST
25	54.612	1				
26	54.700	9	TARRA	DECAL	DEKAL	AUFKLEBER
27	54.1042	1	TARRA	DECAL	DEKAL	AUFKLEBER
28	54.1082	1	TARRA	DECAL	DEKAL	AUFKLEBER
30	54.794	4	TARRA	DECAL	DEKAL	AUFKLEBER
31	54.630	2	TEIPPI, POLTTOMOOTTORIN KÄYNTI	DECAL	DEKAL	AUFKLEBER
32	54.928	1	TARRA, DINO MAESSÄ			
34	54.1066	1	TARRA	DECAL	DEKAL	AUFKLEBER
35	54.1075	2	TARRA	DECAL	DEKAL	AUFKLEBER, ARBEITSDIAGRAMM 160X
36	54.442	5	TARRA	DECAL	DEKAL	AUFKLEBER
37	54.1110	1	TARRA	DECAL	DEKAL	AUFKLEBER
39	54.1589	1	TARRA	DECAL	DEKAL	AUFKLEBER
40	54.1191	1	TARRA	DECAL	DEKAL	AUFKLEBER
41	54.1403	1	TEIPPI, 165MM DINO-TEKSTI	TEXT, DINO	TEXT, DINO	TEXT, DINO
42	54.1404	1	TEIPPI, 165MM 160XTII-TEKSTI P	TEXT, MODEL NO	TEXT, MODELL NR	TEXT, MODELL NR



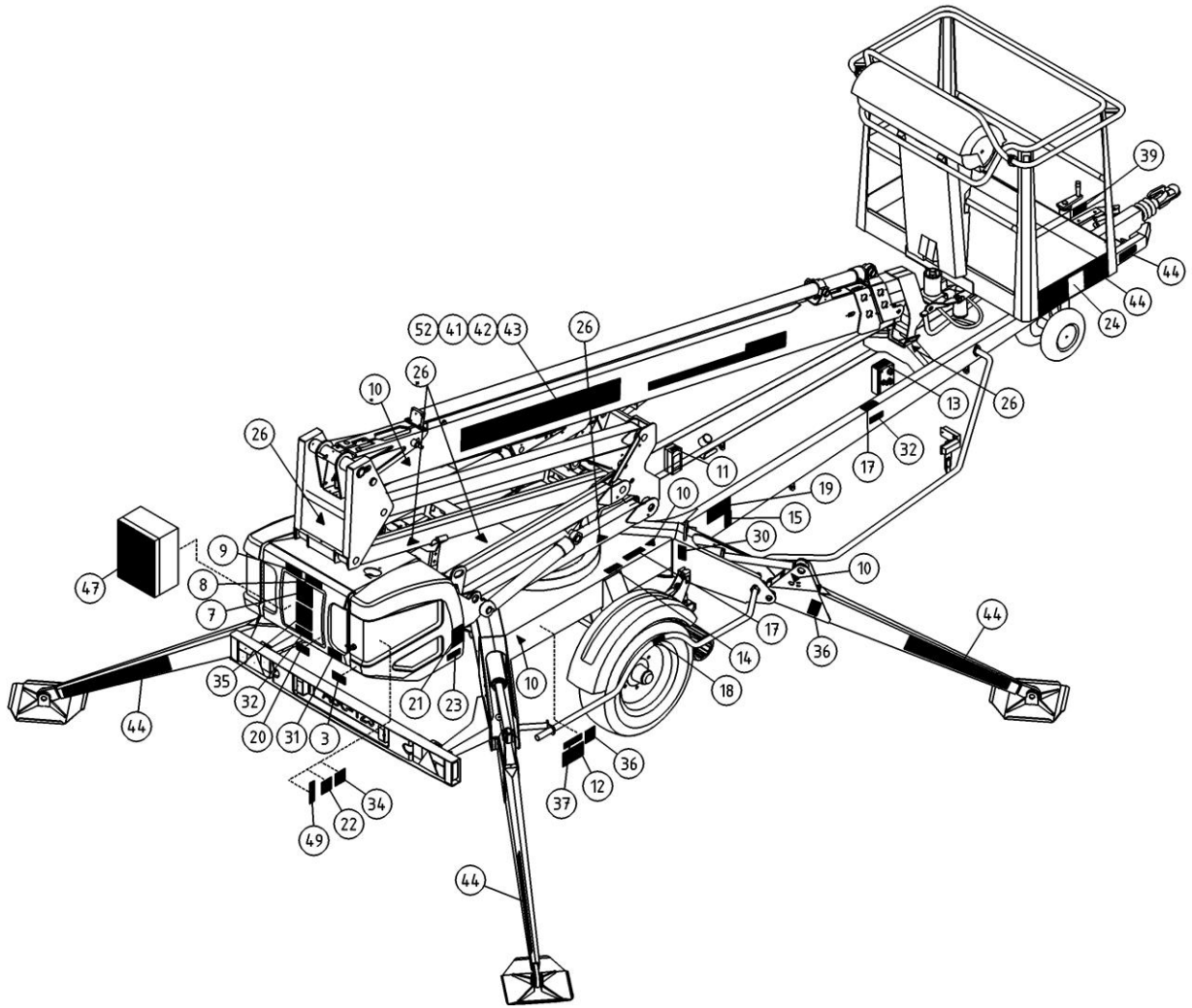
OSA ITEM DEL TEIL	VARAOSA NRO PART NR RESERVDEL NR ERSATZTEIL NR	KPL QTY ANTAL ANZAHL	OSAN NIMI	DESCRIPTION	BENÄMNING	BENENNUNG
			TARRAT	DECALS	DEKALER	AUFKLEBER
43	54.1406	1	TEIPPI, 165MM DINO-TEKSTI ERV	TEXT, DINO	TEXT, DINO	TEXT, DINO
44	54.1713	1	TEIPPISARJA, RAITA PUMA	DECAL SET, STRIPE RED/BLK	DEKAL SATS, RANDIG RÖD/SVART	AUFKLEBER SATZ, GESTREIFT ROT/SCHW
45	54.1296	1	TARRA TURVAVALJASOHJE	DECAL	DEKAL	AUFKLEBER
46	3CB2652	1	TARRA YLÄOHJAUSKESK.	DECAL, UPPER CONTROL BOX	DEKAL, ÖVRE KONTROLLPANEL	AUFKLEBER KORBBEDIENUNG
47	54.1366	1	TARRA PÄÄKESKUS	DECAL, LOWER CONTROL BOX	DEKAL HUVUDCENTRAL	AUFKLEBER, ELEKTROZENTRALE
48	4CB2106	1	TARRA JOYSTICK	DECAL, JOYSTICK	DEKAL MANOVERSPAK	AUFKLEBER, STEUERHEBEL
49	54.1318	1	TARRA	DECAL	DEKAL	AUFKLEBER
50	4CB6631	1	TARRA	DECAL	DEKAL	AUFKLEBER
51	4CB6630	1	TARRA	DECAL	DEKAL	AUFKLEBER
52	54.1407	1	TEIPPI, 165MM 160XTII-TEKSTI V	TEXT, MODEL NO	TEXT, MODELL NR	TEXT, MODELL NR
53	54.1360		TARRA	DECAL	DEKAL	AUFKLEBER



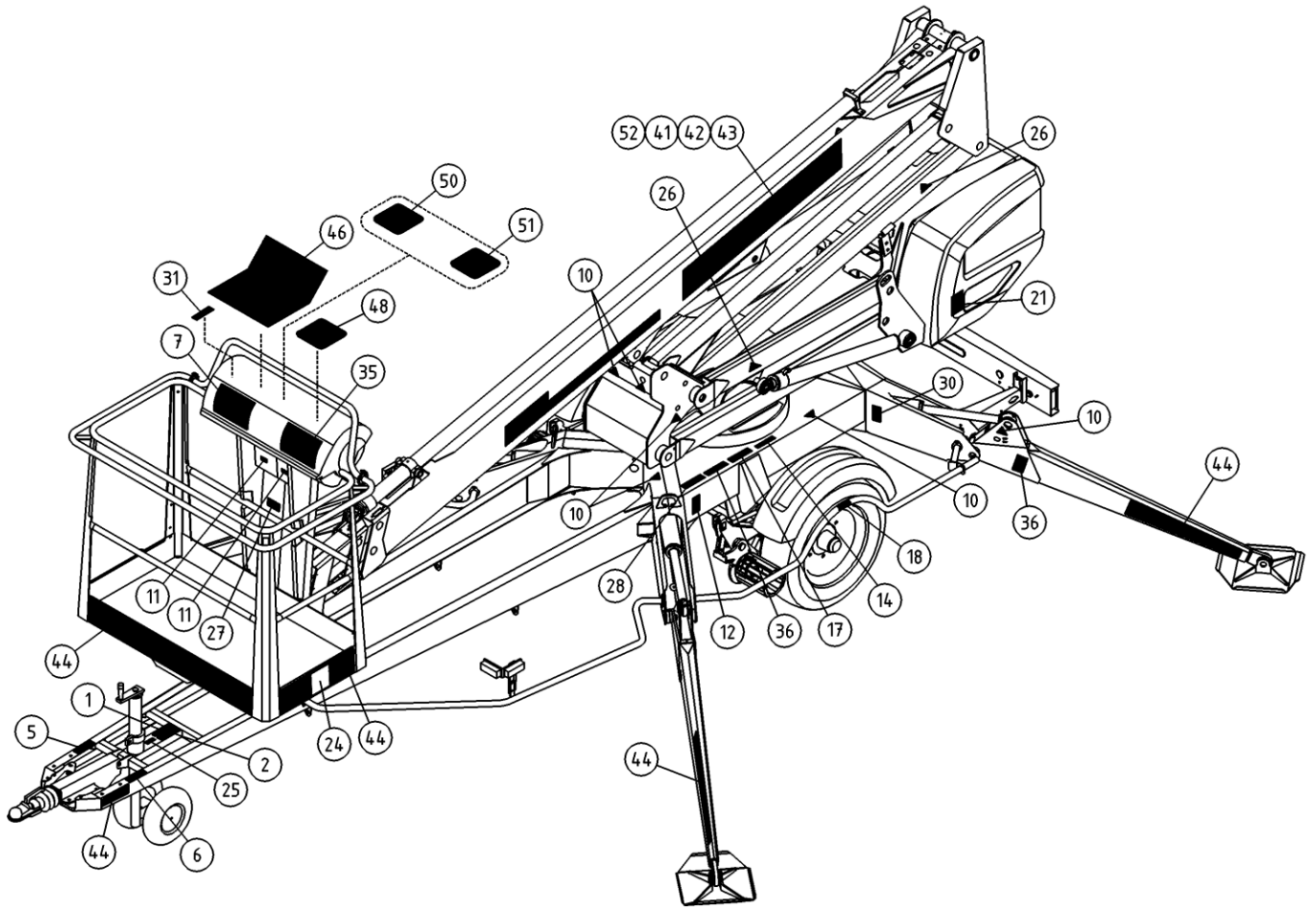
OSA ITEM DEL TEIL	VARAOSA NRO PART NR RESERVEL NR ERSATZTEIL NR	KPL QTY ANTAL ANZAHL	OSAN NIMI	DESCRIPTION	BENÄMNING	BENENNUNG
			TARRAT	DECALS	DEKALER	AUFKLEBER
	54.1115XXXX	1	TEIPPISARJA, TEKSTITEIPIT	DECAL SET, TEXT DECALS	DEKAL SATS, TEXT DEKALER	AUFKLEBER SATZ, TEXTE
1	54.213XXXX	1				
2	54.356XXXX	1				
3	54.629XXXX	1				
5	54.683XXXX	1				
6	54.705XXXX	1				
7	54.959XXXX	2				
8	54.983XXXX	1				
9	54.987XXXX	1				
	XXXX =					
	FISE = FINNISH, SWEDISH					
	NODK = NORWEGIAN, DANISH					
	DEGB = GERMAN, ENGLISH					
	FRIT = FRENCH, ITALIAN					
	EERU = ESTONIAN, RUSSIAN					
	ESPT = SPANISH, PORTUGUESE					
	NLFR = DUTCH, FRENCH					
	LVLTL = LATVIAN, LITHUANIAN					
	RUGB = RUSSIAN, ENGLISH					
	CZGB = CZECH, ENGLISH					
	PLGB = POLISH, ENGLISH					
	HUGB = HUNGARIAN, ENGLISH					



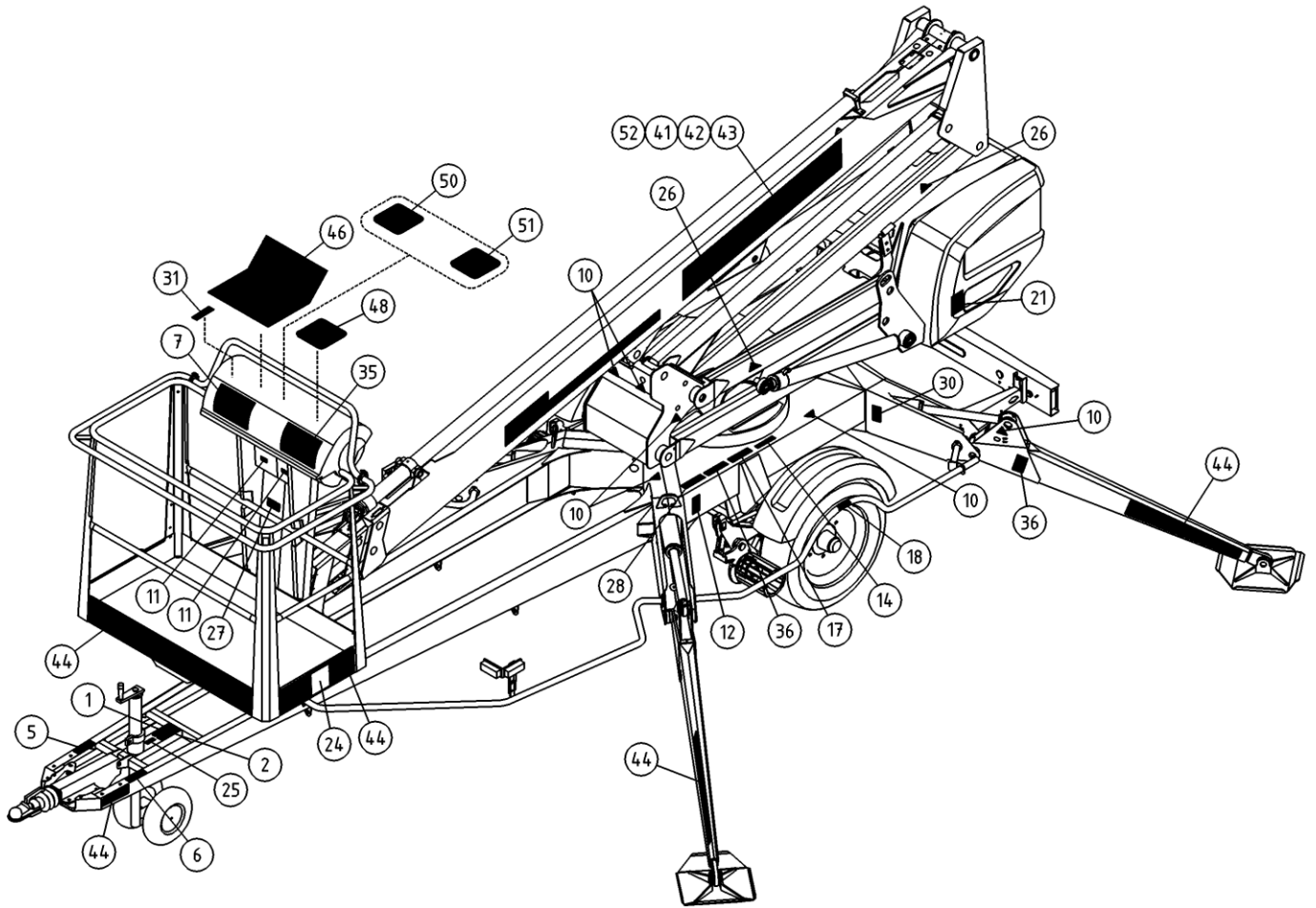
OSA ITEM DEL TEIL	VARAOSA NRO PART NR RESERVDL NR ERSATZTEIL NR	KPL QTY ANTAL ANZAHL	OSAN NIMI	DESCRIPTION	BENÄMNING	BENENNUNG
			TARRAT	DECALS	DEKALER	AUFKLEBER
	54.1113PIC	1	TEIPPISARJA, SYMBOLIT	DECAL SET, SYMBOLS	DEKAL SATS, SYMBOLER	AUFKLEBER SERIE, SYMBOLE
10	54.124	14				
11	54.180	3				
12	54.429	1	TARRA	DECAL	DEKAL	AUFKLEBER
13	54.859	1	TARRA	DECAL	DEKAL	AUFKLEBER
14	54.432	2				
15	54.518	1	TARRA	DECAL	DEKAL	AUFKLEBER
17	54.520	3	TARRA	DECAL	DEKAL	AUFKLEBER
18	54.543	2	TARRA	DECAL	DEKAL	AUFKLEBER
19	54.548	1	TARRA	DECAL	DEKAL	AUFKLEBER
20	54.979	1	TARRA, VARALASKU	DECAL	DEKAL	AUFKLEBER
21	54.568	2	TARRA	DECAL	DEKAL	AUFKLEBER
22	30002A	1				
23	54.571	1	TARRA	DECAL	DEKAL	AUFKLEBER
24	54.594	2	TEIPPI, KORIKUORMA	DECAL, MAX LOAD	DEKAL, MAX BELASTNING	AUFKLEBER, HÖCHSTLAST
25	54.612	1				
26	54.700	9	TARRA	DECAL	DEKAL	AUFKLEBER
27	54.702	1	TARRA	DECAL	DEKAL	AUFKLEBER
28	54.1082	1	TARRA	DECAL	DEKAL	AUFKLEBER
30	54.794	4	TARRA	DECAL	DEKAL	AUFKLEBER
31	54.630	2	TEIPPI, POLTTOMOOTTORIN KÄYNTI	DECAL	DEKAL	AUFKLEBER
32	54.928	1	TARRA, DINO MAESSÄ			
34	54.1066	1	TARRA	DECAL	DEKAL	AUFKLEBER
35	54.1075	2	TARRA	DECAL	DEKAL	AUFKLEBER, ARBEITSDIAGRAMM 160X
36	54.442	5	TARRA	DECAL	DEKAL	AUFKLEBER
37	54.1110	1	TARRA	DECAL	DEKAL	AUFKLEBER
39	54.1177	1	TARRA	DECAL	DEKAL	AUFKLEBER
40	54.1191	1	TARRA	DECAL	DEKAL	AUFKLEBER
41	54.1403	1	TEIPPI, 165MM DINO-TEKSTI	TEXT, DINO	TEXT, DINO	TEXT, DINO
42	54.1404	1	TEIPPI, 165MM 160XTII-TEKSTI P	TEXT, MODEL NO	TEXT, MODELL NR	TEXT, MODELL NR



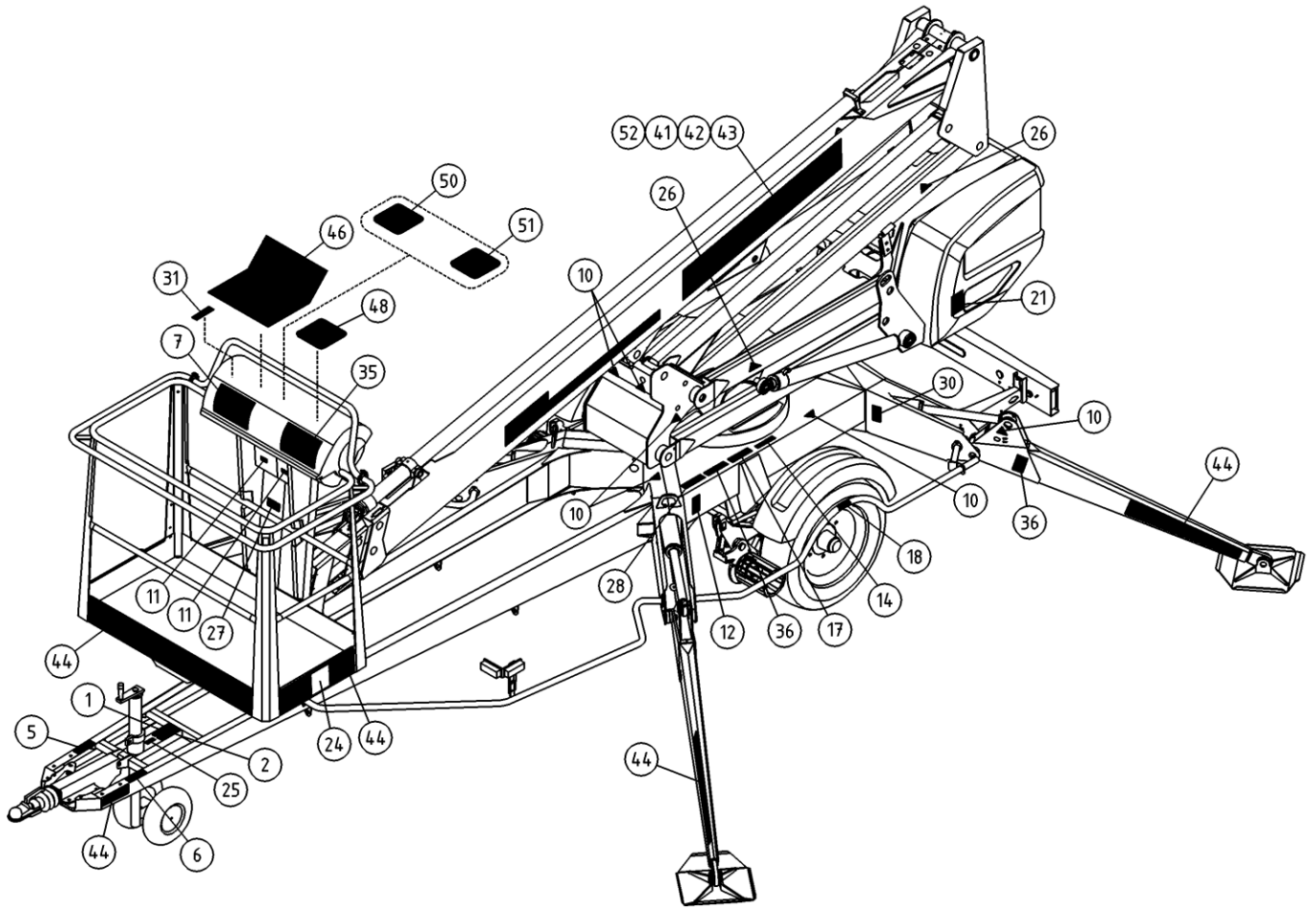
OSA ITEM DEL TEIL	VARAOSA NRO PART NR RESERVDEL NR ERSATZTEIL NR	KPL QTY ANTAL ANZAHL	OSAN NIMI	DESCRIPTION	BENÄMNING	BENENNUNG
			TARRAT	DECALS	DEKALER	AUFKLEBER
43	54.1406	1	TEIPPI, 165MM DINO-TEKSTI ERV	TEXT, DINO	TEXT, DINO	TEXT, DINO
44	54.1005	1	TEIPPISARJA, RAITA KEMU	DECAL SET, STRIPE YEL/BLK	DEKAL SATS, RANDIG GUL/SVART	AUFKLEBER SATZ, GESTREIFT GELB/SCHW
45	54.1013	1	TEIPPISARJA, RAITA PUVA	DECAL SET, STRIPE RED/BLK	DEKAL SATS, RANDIG ROD/SVART	AUFKLEBER SATZ, GESTREIFT ROT/SCHW
46	3CB2652	1	TARRA YLAOHJAUSKESK.	DECAL, UPPER CONTROL BOX	DEKAL, ÖVRE KONTROLLPANEL	AUFKLEBER KORBBEDIENTUNG
47	4CB2104	1	TARRA ALAOHJAUSKESK.	DECAL, LOWER CONTROL BOX	PLAT FOR ETIKETT	BLATT
48	4CB2106	1	TARRA JOYSTICK	DECAL, JOYSTICK	DEKAL MANOVERSPAK	AUFKLEBER, STEUERHEBEL
49	54.1318	1	TARRA	DECAL	DEKAL	AUFKLEBER
50	4CB6631	1	TARRA	DECAL	DEKAL	AUFKLEBER
51	4CB6630	1	TARRA	DECAL	DEKAL	AUFKLEBER
52	54.1407	1	TEIPPI, 165MM 160XTII-TEKSTI V	TEXT, MODEL NO	TEXT, MODELL NR	TEXT, MODELL NR



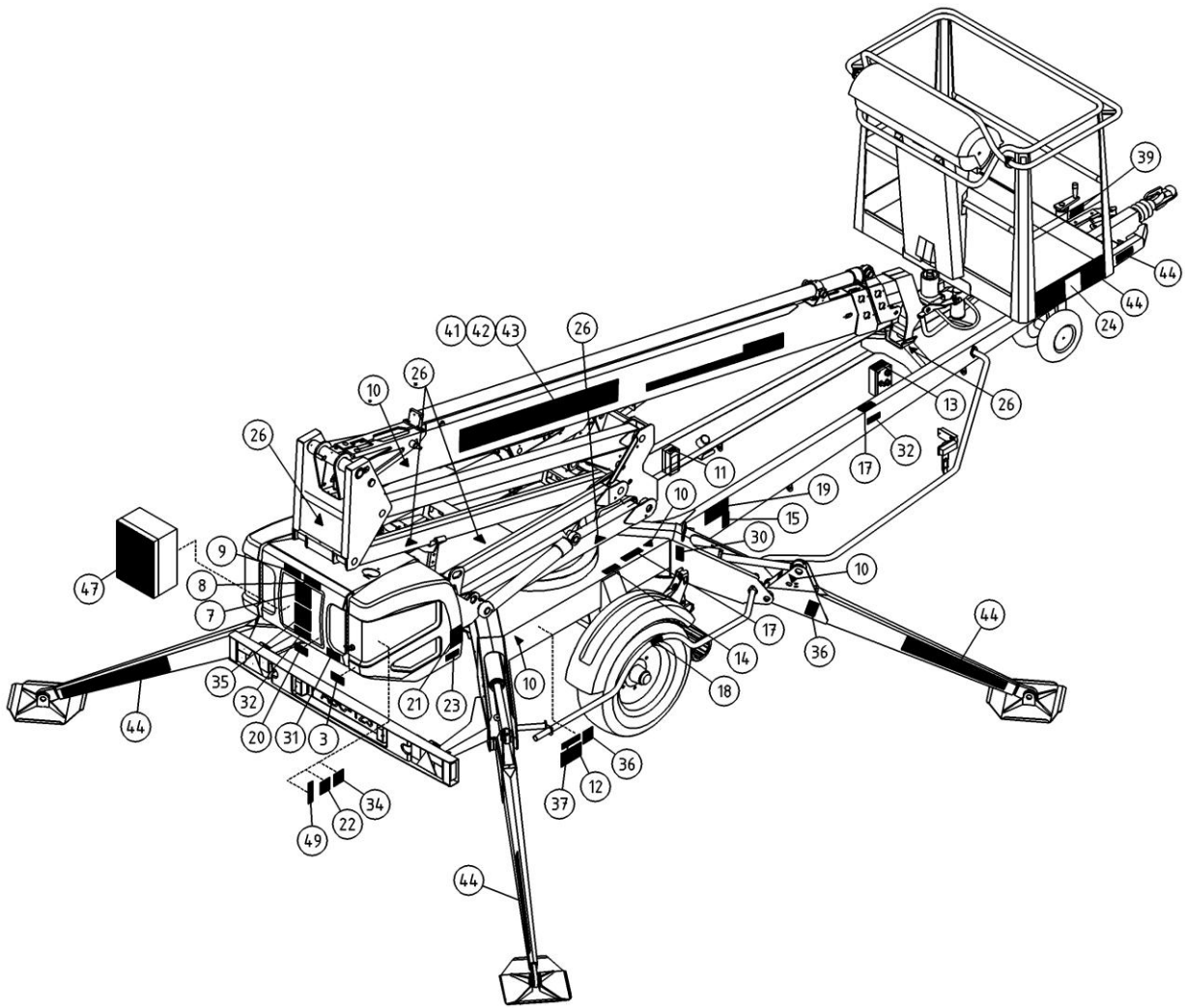
OSA ITEM DEL TEIL	VARAOSA NRO PART NR RESERVEL NR ERSATZTEIL NR	KPL QTY ANTAL ANZAHL	OSAN NIMI	DESCRIPTION	BENÄMNING	BENENNUNG
			TARRAT	DECALS	DEKALER	AUFKLEBER
	54.1115XXXX	1	TEIPPISARJA, TEKSTITEIPIIT	DECAL SET, TEXT DECALS	DEKAL SATS, TEXT DEKALER	AUFKLEBER SATZ, TEXTE
1	54.213XXXX	1				
2	54.356XXXX	1				
3	54.629XXXX	1				
5	54.683XXXX	1				
6	54.705XXXX	1				
7	54.959XXXX	2				
8	54.983XXXX	1				
9	54.987XXXX	1				
	XXXX =					
	FISE = FINNISH, SWEDISH					
	NODK = NORWEGIAN, DANISH					
	DEGB = GERMAN, ENGLISH					
	FRIT = FRENCH, ITALIAN					
	EERU = ESTONIAN, RUSSIAN					
	ESPT = SPANISH, PORTUGUESE					
	NLFR = DUTCH, FRENCH					
	LVLTL = LATVIAN, LITHUANIAN					
	RUGB = RUSSIAN, ENGLISH					
	CZGB = CZECH, ENGLISH					
	PLGB = POLISH, ENGLISH					
	HUGB = HUNGARIAN, ENGLISH					



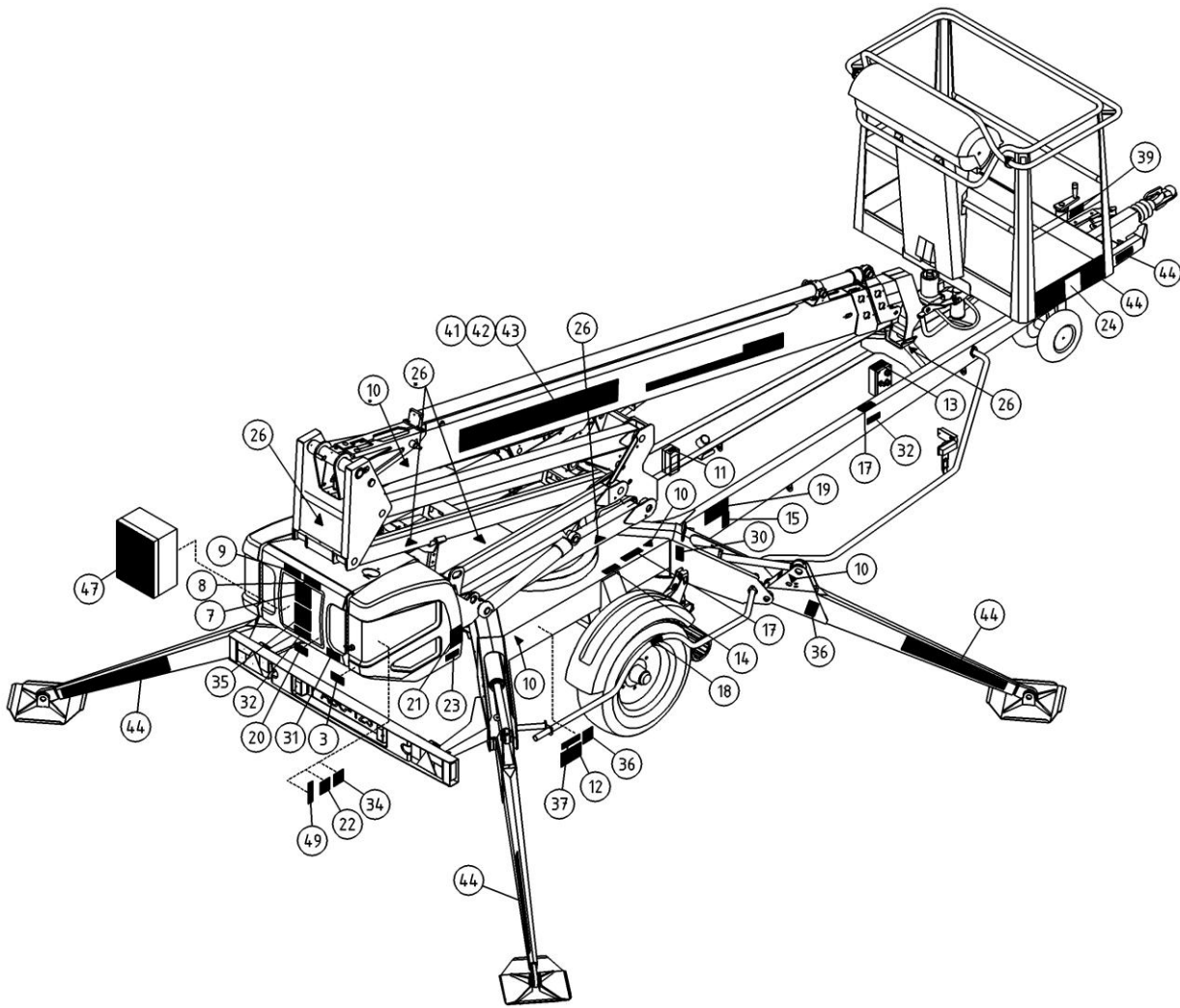
OSA ITEM DEL TEIL	VARAOSA NRO PART NR RESERVDL NR ERSATZTEIL NR	KPL QTY ANTAL ANZAHL	OSAN NIMI	DESCRIPTION	BENÄNNING	BENENNUNG
			TARRAT	DECALS	DEKALER	AUFKLEBER
	54.1113PIC	1	TEIPPISARJA, SYMBOLIT	DECAL SET, SYMBOLS	DEKAL SATS, SYMBOLER	AUFKLEBER SERIE, SYMBOLE
10	54.124	14				
11	54.180	3				
12	54.429	1	TARRA	DECAL	DEKAL	AUFKLEBER
13	54.859	1	TARRA	DECAL	DEKAL	AUFKLEBER
14	54.432	2				
15	54.518	1	TARRA	DECAL	DEKAL	AUFKLEBER
17	54.520	3	TARRA	DECAL	DEKAL	AUFKLEBER
18	54.543	2	TARRA	DECAL	DEKAL	AUFKLEBER
19	54.548	1	TARRA	DECAL	DEKAL	AUFKLEBER
20	54.979	1	TARRA, VARALASKU	DECAL	DEKAL	AUFKLEBER
21	54.568	2	TARRA	DECAL	DEKAL	AUFKLEBER
22	30002A	1				
23	54.571	1	TARRA	DECAL	DEKAL	AUFKLEBER
24	54.594	2	TEIPPI, KORIKUORMA	DECAL, MAX LOAD	DEKAL, MAX BELASTNING	AUFKLEBER, HÖCHSTLAST
25	54.612	1				
26	54.700	9	TARRA	DECAL	DEKAL	AUFKLEBER
27	54.702	1	TARRA	DECAL	DEKAL	AUFKLEBER
28	54.1082	1	TARRA	DECAL	DEKAL	AUFKLEBER
30	54.794	4	TARRA	DECAL	DEKAL	AUFKLEBER
31	54.630	2	TEIPPI, POLTTOMOOTTORIN KÄYNTI	DECAL	DEKAL	AUFKLEBER
32	54.928	1	TARRA, DINO MAESSÄ			
34	54.1066	1	TARRA	DECAL	DEKAL	AUFKLEBER
35	54.1075	2	TARRA	DECAL	DEKAL	AUFKLEBER, ARBEITSDIAGRAMM 160X
36	54.442	5	TARRA	DECAL	DEKAL	AUFKLEBER
37	54.1110	1	TARRA	DECAL	DEKAL	AUFKLEBER
39	54.1177	1	TARRA	DECAL	DEKAL	AUFKLEBER
40	54.1191	1	TARRA	DECAL	DEKAL	AUFKLEBER
41	54.1403	1	TEIPPI, 165MM DINO-TEKSTI	TEXT, DINO	TEXT, DINO	TEXT, DINO
42	54.1404	1	TEIPPI, 165MM 160XTII-TEKSTI P	TEXT, MODEL NO	TEXT, MODELL NR	TEXT, MODELL NR



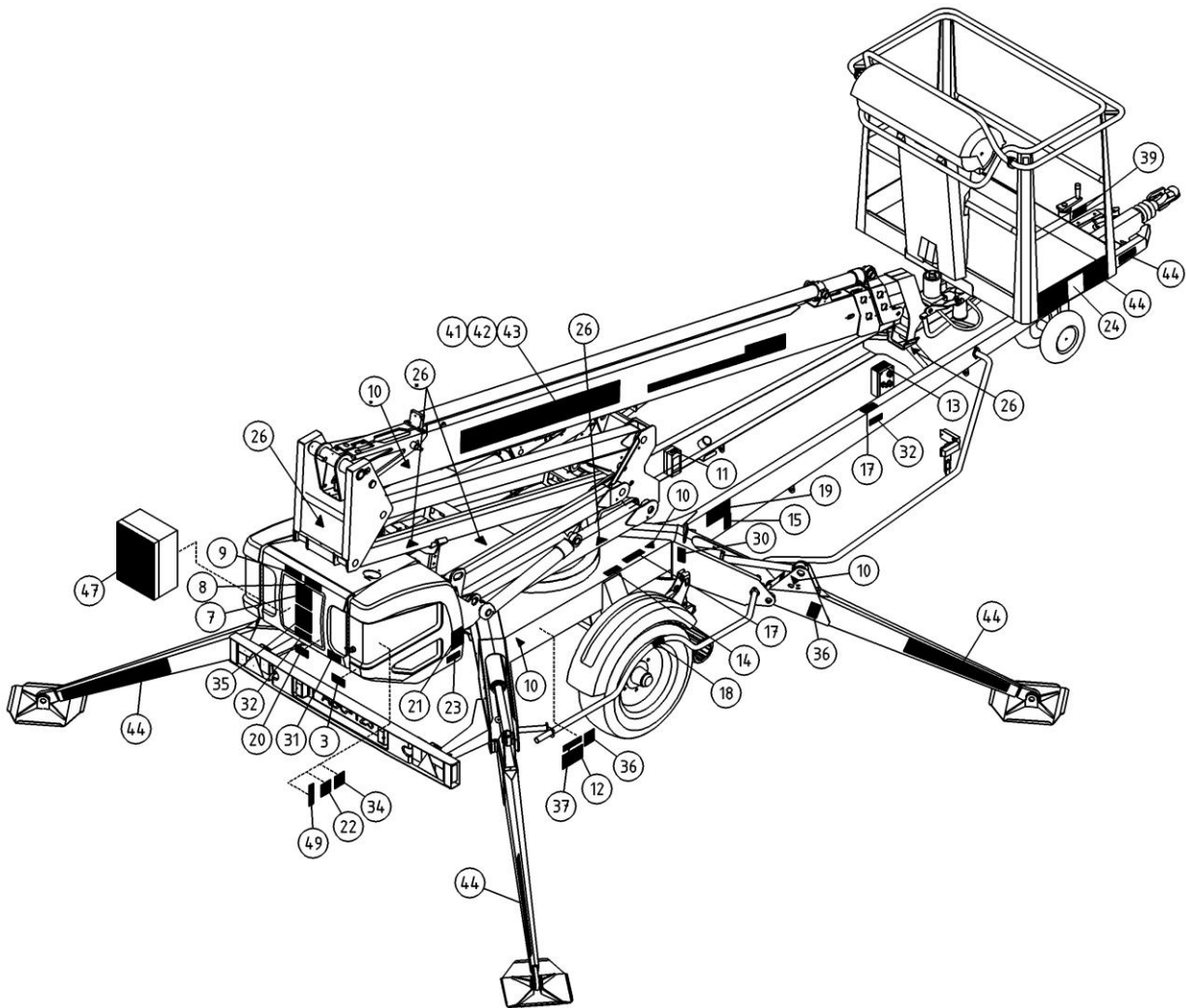
OSA ITEM DEL TEIL	VARAOSA NRO PART NR RESERVDL NR ERSATZTEIL NR	KPL QTY ANTAL ANZAHL	OSAN NIMI	DESCRIPTION	BENÄMNING	BENENNUNG
			TARRAT	DECALS	DEKALER	AUFKLEBER
43	54.1406	1	TEIPPI, 165MM DINO-TEKSTI ERV	TEXT, DINO	TEXT, DINO	TEXT, DINO
44	54.1005	1	TEIPPISARJA, RAITA KE/MU	DECAL SET, STRIPE YEL/BLK	DEKAL SATS, RANDIG GUL/SVART	AUFKLEBER SATZ, GESTREIFT GELB/SCHW
45	54.1013	1	TEIPPISARJA, RAITA PUVA	DECAL SET, STRIPE RED/BLK	DEKAL SATS, RANDIG RÖD/SVART	AUFKLEBER SATZ, GESTREIFT RÖT/SCHW
46	3CB2652	1	TARRA YLAOHJAUSKESK.	DECAL, UPPER CONTROL BOX	DEKAL, ÖVRE KONTROLLPANEL	AUFKLEBER KORBBEDIENUNG
47	4CB2104	1	TARRA ALAOHJAUSKESK.	DECAL, LOWER CONTROL BOX	PLAT FOR ETIKETT	BLATT
48	4CB2106	1	TARRA JOYSTICK	DECAL, JOYSTICK	DEKAL MANOVERSPAK	AUFKLEBER, STEUERHEBEL
49	54.1318	1	TARRA	DECAL	DEKAL	AUFKLEBER
50	4CB6631	1	TARRA	DECAL	DEKAL	AUFKLEBER
51	4CB6630	1	TARRA	DECAL	DEKAL	AUFKLEBER
52	54.1407	1	TEIPPI, 165MM 160XTII-TEKSTI V	TEXT, MODEL NO	TEXT, MODELL NR	TEXT, MODELL NR



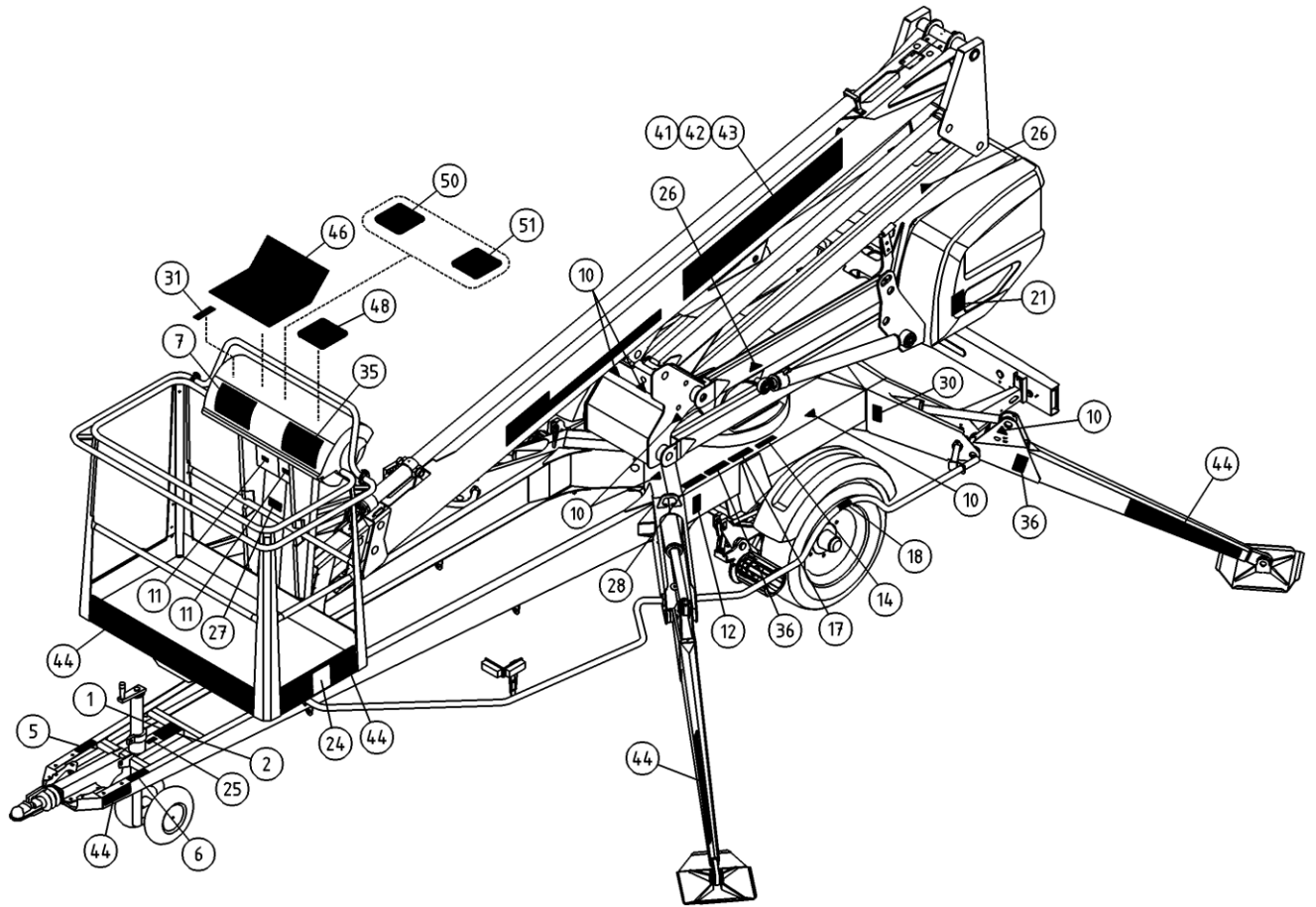
OSA ITEM DEL TEIL	VARAOSA NRO PART NR RESERVEL NR ERSATZTEIL NR	KPL QTY ANTAL ANZAHL	OSAN NIMI	DESCRIPTION	BENÄMMING	BENENNUNG
			TARRAT	DECALS	DEKALER	AUFKLEBER
	54.1115XXXX	1	TEIPPISARJA, TEKSTITEIPIT	DECAL SET, TEXT DECALS	DEKAL SATS, TEXT DEKALER	AUFKLEBER SATZ, TEXTE
1	54.213XXXX	1				
2	54.356XXXX	1				
3	54.629XXXX	1				
5	54.683XXXX	1				
6	54.705XXXX	1				
7	54.959XXXX	2				
8	54.983XXXX	1				
9	54.987XXXX	1				
	XXXX =					
	FISE = FINNISH, SWEDISH					
	NODK = NORWEGIAN, DANISH					
	DEGB = GERMAN, ENGLISH					
	FRIT = FRENCH, ITALIAN					
	EERU = ESTONIAN, RUSSIAN					
	ESPT = SPANISH, PORTUGUESE					
	NLFR = DUTCH, FRENCH					
	LVLTL = LATVIAN, LITHUANIAN					
	RUGB = RUSSIAN, ENGLISH					
	CZGB = CZECH, ENGLISH					
	PLGB = POLISH, ENGLISH					
	HUGB = HUNGARIAN, ENGLISH					



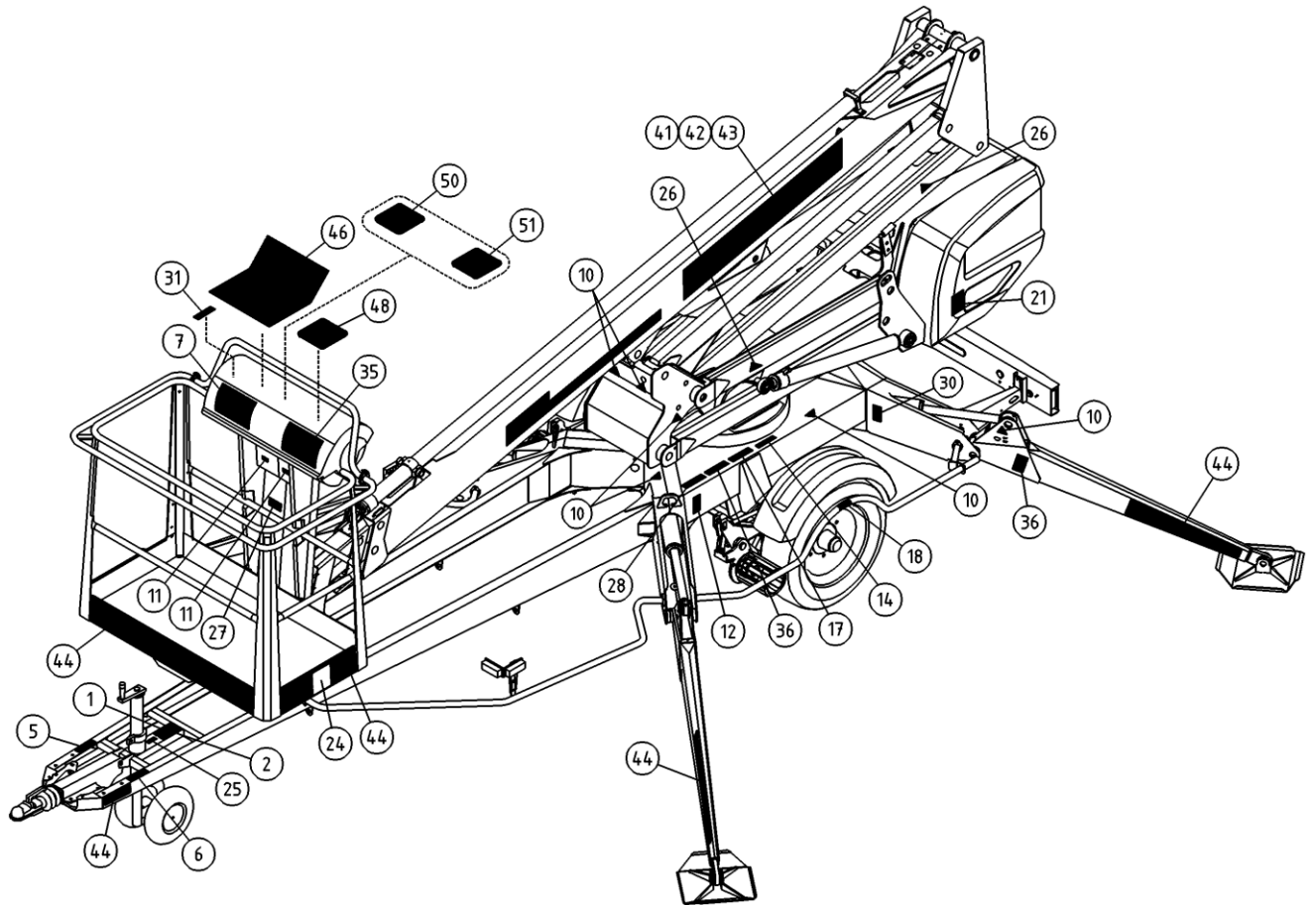
OSA ITEM DEL TEIL	VARAOSA NRO PART NR RESERVDL NR ERSATZTEIL NR	KPL QTY ANTAL ANZAHL	OSAN NIMI	DESCRIPTION	BENÄMNING	BENENNUNG
			TARRAT	DECALS	DEKALER	AUFKLEBER
	54.1113PIC	1	TEIPPISARJA, SYMBOLIT	DECAL SET, SYMBOLS	DEKAL SATS, SYMBOLER	AUFKLEBER SERIE, SYMBOLE
10	54.124	14				
11	54.180	3				
12	54.429	1	TARRA	DECAL	DEKAL	AUFKLEBER
13	54.859	1	TARRA	DECAL	DEKAL	AUFKLEBER
14	54.432	2				
15	54.518	1	TARRA	DECAL	DEKAL	AUFKLEBER
17	54.520	3	TARRA	DECAL	DEKAL	AUFKLEBER
18	54.543	2	TARRA	DECAL	DEKAL	AUFKLEBER
19	54.548	1	TARRA	DECAL	DEKAL	AUFKLEBER
20	54.979	1	TARRA, VARALASKU	DECAL	DEKAL	AUFKLEBER
21	54.568	2	TARRA	DECAL	DEKAL	AUFKLEBER
22	30002A	1				
23	54.571	1	TARRA	DECAL	DEKAL	AUFKLEBER
24	54.594	2	TEIPPI, KORIKUORMA	DECAL, MAX LOAD	DEKAL, MAX BELASTNING	AUFKLEBER, HÖCHSTLAST
25	54.612	1				
26	54.700	9	TARRA	DECAL	DEKAL	AUFKLEBER
27	54.702	1	TARRA	DECAL	DEKAL	AUFKLEBER
28	54.1082	1	TARRA	DECAL	DEKAL	AUFKLEBER
30	54.794	4	TARRA	DECAL	DEKAL	AUFKLEBER
31	54.630	2	TEIPPI, POLTTOMOOTTORIN KÄYNTI	DECAL	DEKAL	AUFKLEBER
32	54.928	1	TARRA, DINO MAESSA			
34	54.1066	1	TARRA	DECAL	DEKAL	AUFKLEBER
35	54.1075	2	TARRA	DECAL	DEKAL	AUFKLEBER, ARBEITSDIAGRAMM 160X
36	54.442	5	TARRA	DECAL	DEKAL	AUFKLEBER
37	54.1110	1	TARRA	DECAL	DEKAL	AUFKLEBER
39	54.1177	1	TARRA	DECAL	DEKAL	AUFKLEBER
40	54.1191	1	TARRA	DECAL	DEKAL	AUFKLEBER
41	54.1081RED	1	TEIPPISARJA, PUOMITEIPIT	DECAL SET, BOOM DECALS	DEKAL SATS, BOM DEKALER	AUFKLEBER SATZ, ROHR
42	54.1081BLACK	1	TEIPPISARJA, PUOMITEIPIT	DECAL SET, BOOM DECALS	DEKAL SATS, BOM DEKALER	AUFKLEBER SATZ, ROHR



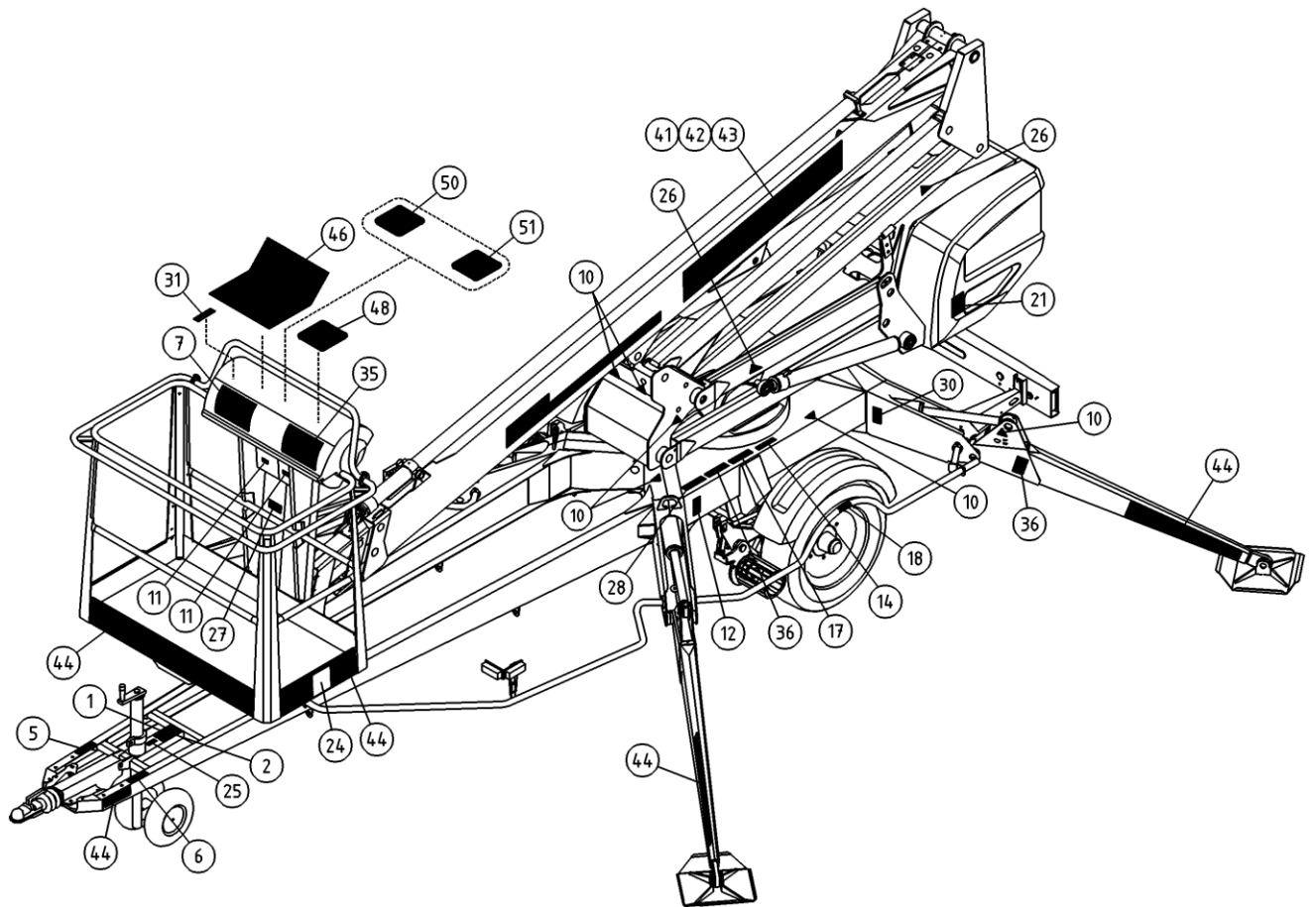
OSA ITEM DEL TEIL	VARAOSA NRO PART NR RESERVDL NR ERSATZTEIL NR	KPL QTY ANTAL ANZAHL	OSAN NIMI	DESCRIPTION	BENÄMNING	BENENNUNG
			TARRAT	DECALS	DEKALER	AUFKLEBER
43	54.1081GREY	1	TEIPPISARJA, PUOMITEIPIT	DECAL SET, BOOM DECALS	DEKAL SATS, BOM DEKALER	AUFKLEBER SATZ, ROHR
44	54.1005	1	TEIPPISARJA, RAITA KE/MU	DECAL SET, STRIPE YEL/BLK	DEKAL SATS, RANDIG GUL/SVART	AUFKLEBER SATZ, GESTREIFT GELB/SCHW
45	54.1013	1	TEIPPISARJA, RAITA PU/VA	DECAL SET, STRIPE RED/BLK	DEKAL SATS, RANDIG RÖD/SVART	AUFKLEBER SATZ, GESTREIFT RÖT/SCHW
46	3CB2652	1	TARRA YLAOHJAUSKESK.	DECAL, UPPER CONTROL BOX	DEKAL, ÖVRE KONTROLLPANEL	AUFKLEBER KORBBEDIENUNG
47	4CB2104	1	TARRA ALAOHJAUSKESK.	DECAL, LOWER CONTROL BOX	PLÅT FOR ETIKETT	BLATT
48	4CB2106	1	TARRA JOYSTICK	DECAL, JOYSTICK	DEKAL MANOVERSPAK	AUFKLEBER, STEUERHEBEL
49	54.1318	1	TARRA	DECAL	DEKAL	AUFKLEBER
50	4CB6631	1	TARRA	DECAL	DEKAL	AUFKLEBER
51	4CB6630	1	TARRA	DECAL	DEKAL	AUFKLEBER



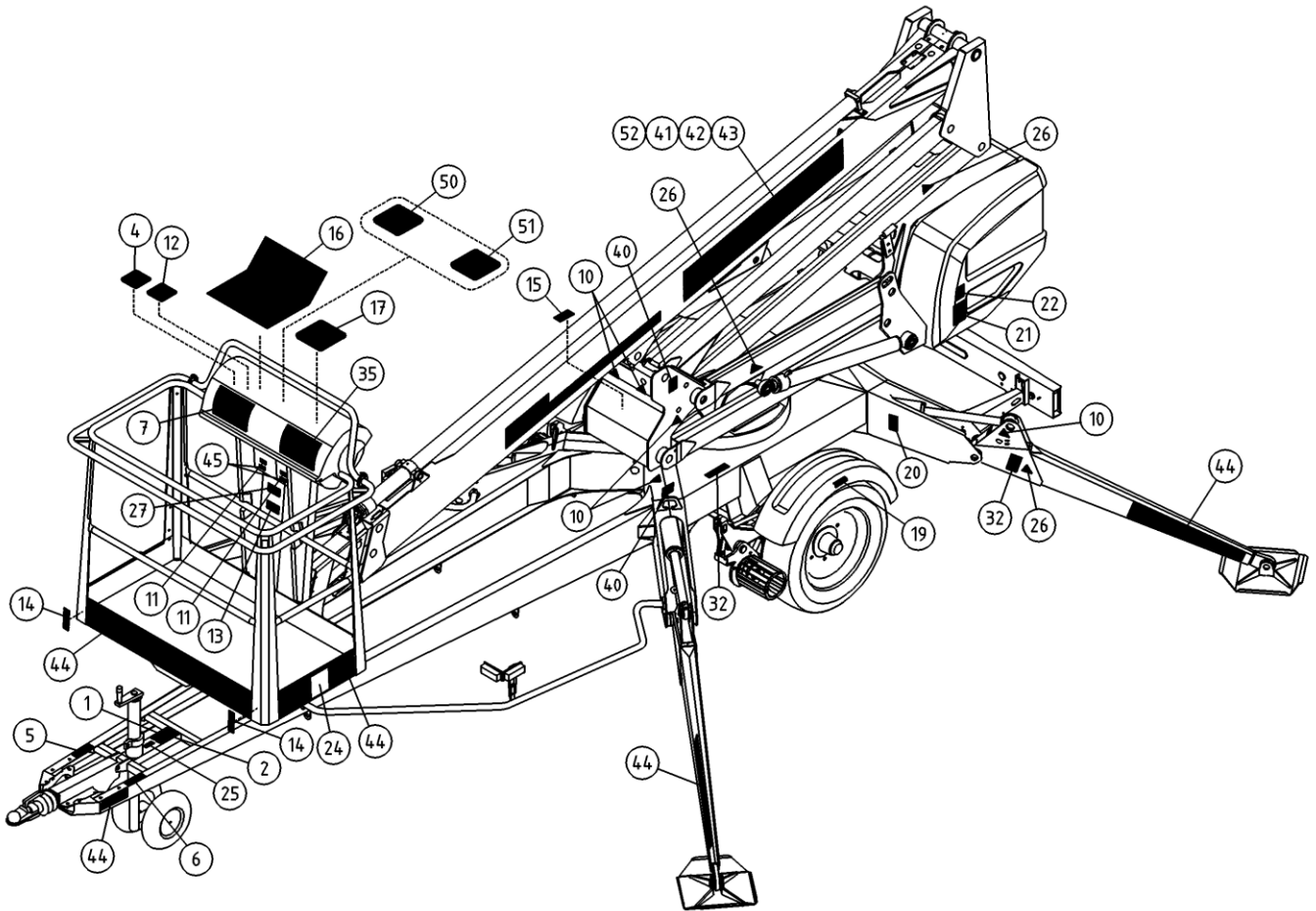
OSA ITEM DEL TEIL	VARAOSA NRO PART NR RESERVEDEL NR ERSATZTEIL NR	KPL QTY ANTAL ANZAHL	OSAN NIMI	DESCRIPTION	BENÄMNING	BENENNUNG
			TARRAT	DECALS	DEKALER	AUFKLEBER
	54.1115XXXX	1	TEIPPISARJA, TEKSTITEIPIIT	DECAL SET, TEXT DECALS	DEKAL SATS, TEXT DEKALER	AUFKLEBER SATZ, TEXTE
1	54.213XXXX	1				
2	54.356XXXX	1				
3	54.629XXXX	1				
5	54.683XXXX	1				
6	54.705XXXX	1				
7	54.959XXXX	2				
8	54.983XXXX	1				
9	54.987XXXX	1				
	XXXX =					
	FISE = FINNISH, SWEDISH					
	NODK = NORWEGIAN, DANISH					
	DEGB = GERMAN, ENGLISH					
	FRIT = FRENCH, ITALIAN					
	EERU = ESTONIAN, RUSSIAN					
	ESPT = SPANISH, PORTUGUESE					
	NLFR = DUTCH, FRENCH					
	LVLTL = LATVIAN, LITHUANIAN					
	RUGB = RUSSIAN, ENGLISH					
	CZGB = CZECH, ENGLISH					
	PLGB = POLISH, ENGLISH					
	HUGB = HUNGARIAN, ENGLISH					



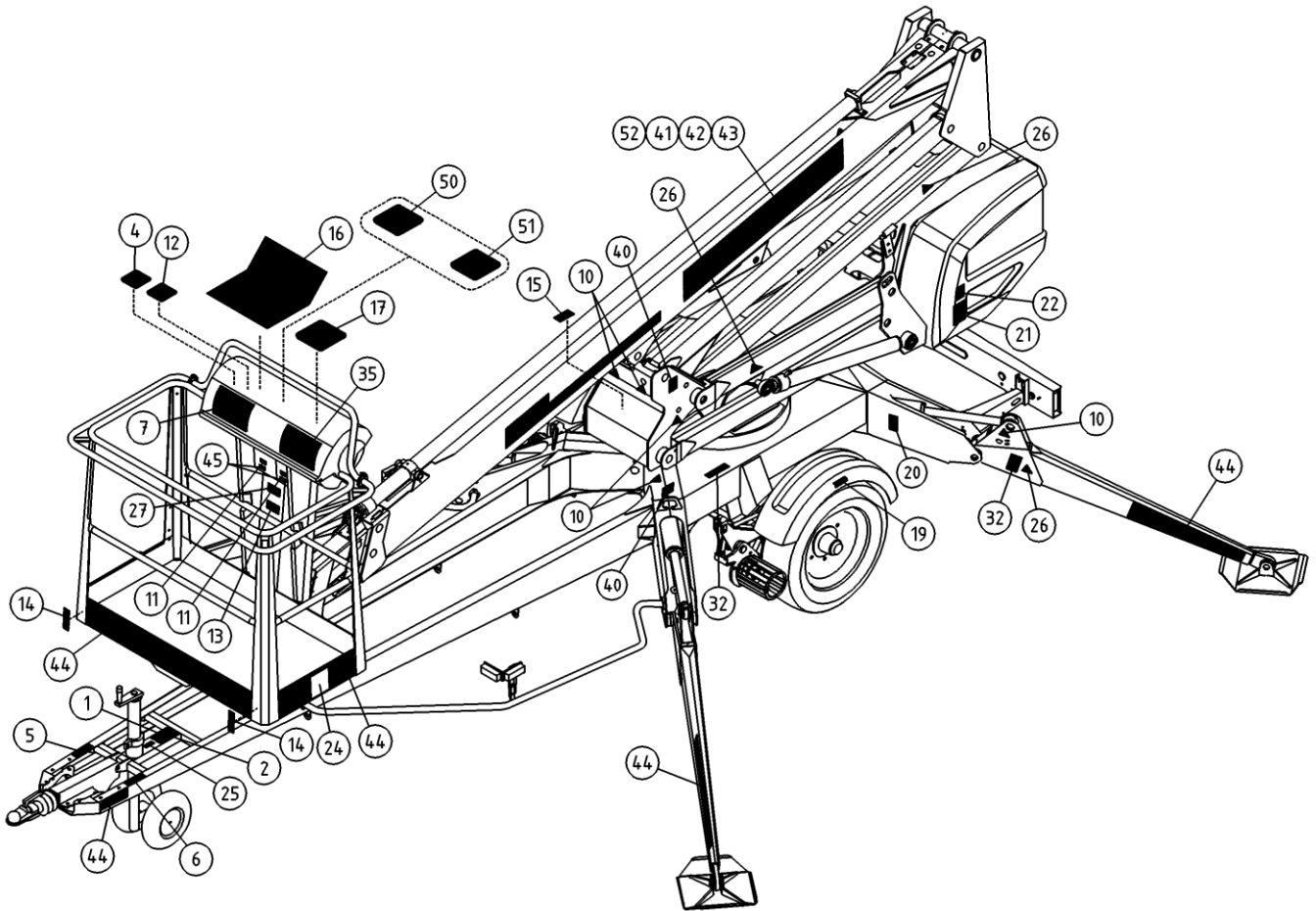
OSA ITEM DEL TEIL	VARAOSA NRO PART NR RESERVEL NR ERSATZTEIL NR	KPL QTY ANTAL ANZAHL	OSAN NIMI	DESCRIPTION	BENÄNNING	BENENNUNG
			TARRAT	DECALS	DEKALER	AUFKLEBER
	54.1113PIC	1	TEIPPISARJA, SYMBOLIT	DECAL SET, SYMBOLS	DEKAL SATS, SYMBOLER	AUFKLEBER SERIE, SYMBOLE
10	54.124	14				
11	54.180	3				
12	54.429	1	TARRA	DECAL	DEKAL	AUFKLEBER
13	54.859	1	TARRA	DECAL	DEKAL	AUFKLEBER
14	54.432	2				
15	54.518	1	TARRA	DECAL	DEKAL	AUFKLEBER
17	54.520	3	TARRA	DECAL	DEKAL	AUFKLEBER
18	54.543	2	TARRA	DECAL	DEKAL	AUFKLEBER
19	54.548	1	TARRA	DECAL	DEKAL	AUFKLEBER
20	54.979	1	TARRA, VARALASKU	DECAL	DEKAL	AUFKLEBER
21	54.568	2	TARRA	DECAL	DEKAL	AUFKLEBER
22	30002A	1				
23	54.571	1	TARRA	DECAL	DEKAL	AUFKLEBER
24	54.594	2	TEIPPI, KORIKUORMA	DECAL, MAX LOAD	DEKAL, MAX BELASTNING	AUFKLEBER, HÖCHSTLAST
25	54.612	1				
26	54.700	9	TARRA	DECAL	DEKAL	AUFKLEBER
27	54.702	1	TARRA	DECAL	DEKAL	AUFKLEBER
28	54.1082	1	TARRA	DECAL	DEKAL	AUFKLEBER
30	54.794	4	TARRA	DECAL	DEKAL	AUFKLEBER
31	54.630	2	TEIPPI, POLTTOMOOTTORIN KÄYNTI	DECAL	DEKAL	AUFKLEBER
32	54.928	1	TARRA, DINO MAESSÄ			
34	54.1066	1	TARRA	DECAL	DEKAL	AUFKLEBER
35	54.1075	2	TARRA	DECAL	DEKAL	AUFKLEBER, ARBEITSDIAGRAMM 160X
36	54.442	5	TARRA	DECAL	DEKAL	AUFKLEBER
37	54.1110	1	TARRA	DECAL	DEKAL	AUFKLEBER
39	54.1177	1	TARRA	DECAL	DEKAL	AUFKLEBER
40	54.1191	1	TARRA	DECAL	DEKAL	AUFKLEBER
41	54.1081RED	1	TEIPPISARJA, PUOMITEIPIT	DECAL SET, BOOM DECALS	DEKAL SATS, BOM DEKALER	AUFKLEBER SATZ, ROHR
42	54.1081BLACK	1	TEIPPISARJA, PUOMITEIPIT	DECAL SET, BOOM DECALS	DEKAL SATS, BOM DEKALER	AUFKLEBER SATZ, ROHR



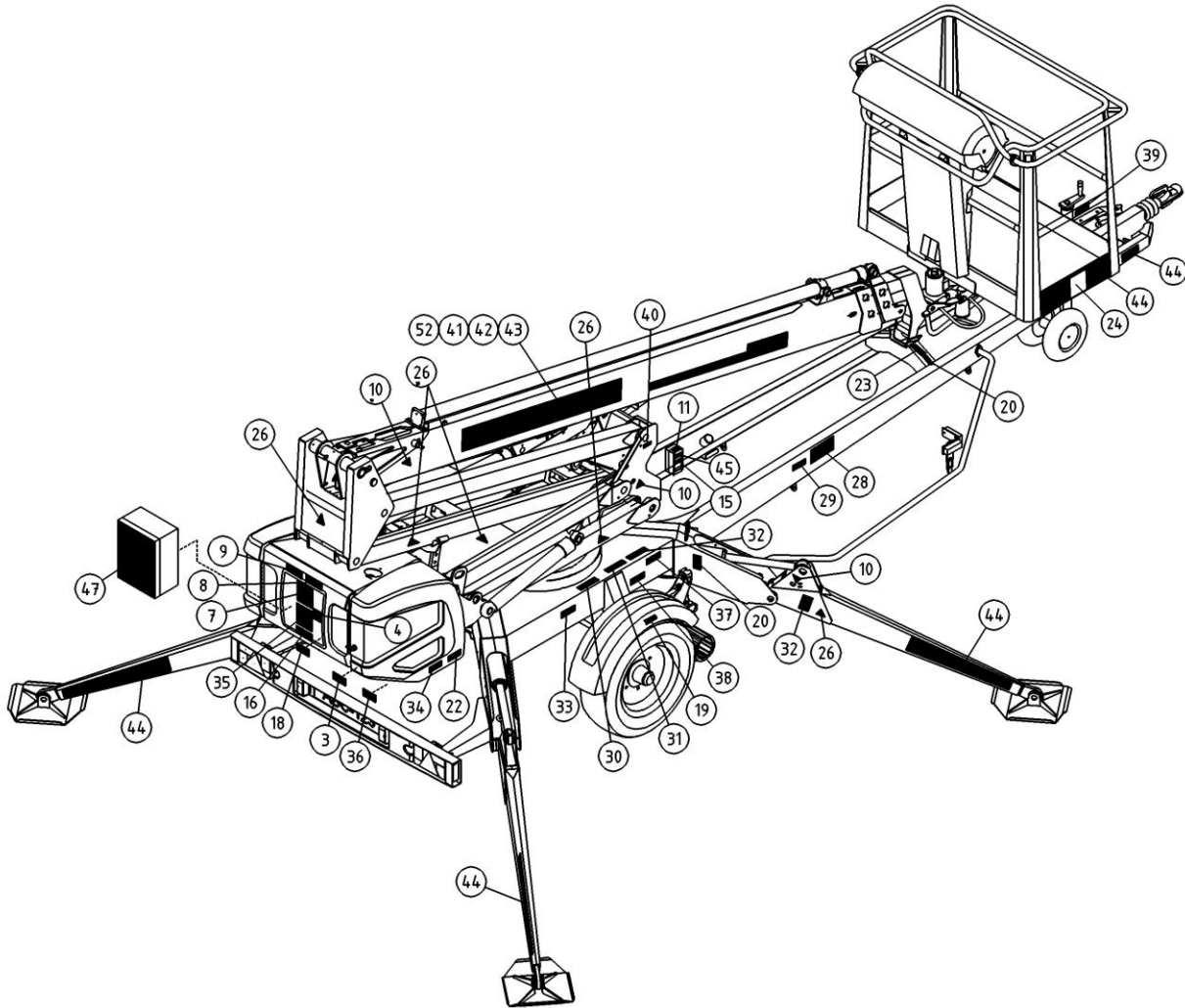
OSA ITEM DEL TEIL	VARAOSA NRO PART NR RESERVDL NR ERSATZTEIL NR	KPL QTY ANTAL ANZAHL	OSAN NIMI	DESCRIPTION	BENÄMNING	BENENNUNG
			TARRAT	DECALS	DEKALER	AUFKLEBER
43	54.1081GREY	1	TEIPPISARJA, PUOMITEIPIT	DECAL SET, BOOM DECALS	DEKAL SATS, BOM DEKALER	AUFKLEBER SATZ, ROHR
44	54.1005	1	TEIPPISARJA, RAITA KE/MU	DECAL SET, STRIPE YEL/BLK	DEKAL SATS, RANDIG GUL/SVART	AUFKLEBER SATZ, GESTREIFT GELB/SCHW
45	54.1013	1	TEIPPISARJA, RAITA PUVA	DECAL SET, STRIPE RED/BLK	DEKAL SATS, RANDIG RÖD/SVART	AUFKLEBER SATZ, GESTREIFT RÖT/SCHW
46	3CB2652	1	TARRA YLAOHJAUSKESK.	DECAL, UPPER CONTROL BOX	DEKAL, ÖVRE KONTROLLPANEL	AUFKLEBER KORBBEDIENUNG
47	4CB2104	1	TARRA ALAHOHJAUSKESK.	DECAL, LOWER CONTROL BOX	PLAT FOR ETIKETT	BLATT
48	4CB2106	1	TARRA JOYSTICK	DECAL, JOYSTICK	DEKAL MANOVERSPAK	AUFKLEBER, STEUERHEBEL
49	54.1318	1	TARRA	DECAL	DEKAL	AUFKLEBER
50	4CB6631	1	TARRA	DECAL	DEKAL	AUFKLEBER
51	4CB6630	1	TARRA	DECAL	DEKAL	AUFKLEBER



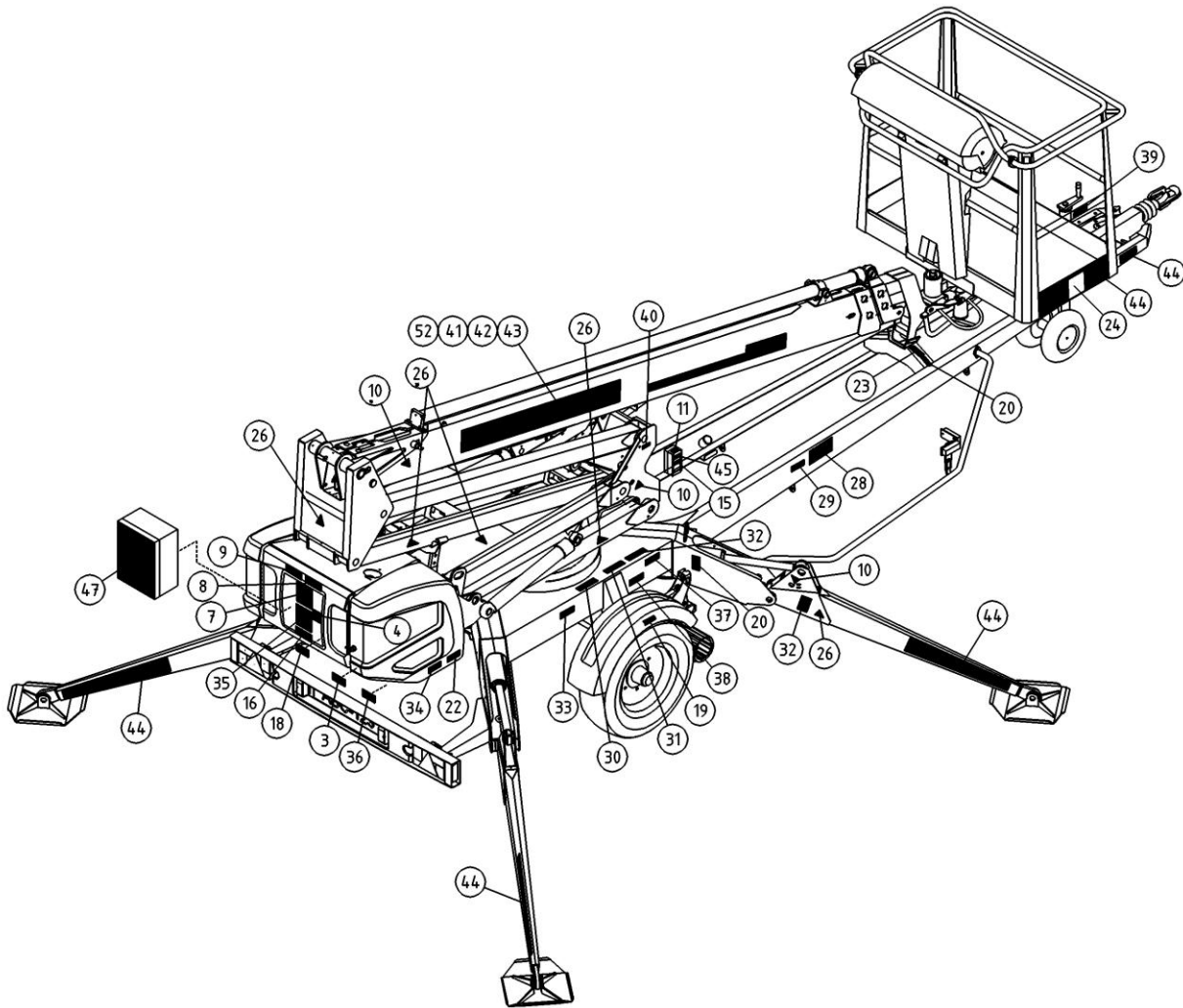
OSA ITEM DEL TEIL	VARAOSA NRO PART NR RESERVDL NR ERSATZTEIL NR	KPL QTY ANTAL ANZAHL	OSAN NIMI	DESCRIPTION	BENÄMNING	BENENNUNG
			TARRAT	DECALS	DEKALER	AUFKLEBER
	54.1604	1	TEIPPISARJA, ANSI	DECAL SET, ANSI	DEKAL SATS, ANSI	AUFKLEBER SERIE, ANSI
1	54.213	1				
2	54.356	1				
3	54.629	1	TARRA	DECAL	DEKAL	AUFKLEBER
4	54.1049	2	TARRA, VAROITUKSET	DECAL	DEKAL	AUFKLEBER
5	54.1607	1	TARRA	DECAL	DEKAL	AUFKLEBER
6	54.705	1	TARRA	DECAL	DEKAL	AUFKLEBER
7	54.1060	2	TARRA	DECAL	DEKAL	AUFKLEBER
8	54.983	1	TARRA	DECAL	DEKAL	AUFKLEBER
9	54.987		TARRA	DECAL	DEKAL	AUFKLEBER
10	54.124	12				
11	54.180	2				
12	54.1660	1	TARRA	DECAL	DEKAL	AUFKLEBER
13	54.1042	1	TARRA	DECAL	DEKAL	AUFKLEBER
14	54.1806	2	TARRA	DECAL	DEKAL	AUFKLEBER
15	54.1033	2	TARRA, KORKEA JÄNNITE	DECAL	DEKAL	AUFKLEBER
16	54.1058	2	TARRA, TURVALLISUUSOHJEET	DECAL	DEKAL	AUFKLEBER
17	54.1061	1	TARRA, VAROITUKSET	DECAL	DEKAL	AUFKLEBER
18	54.1043	1	TARRA, VARALASKU	DECAL	DEKAL	AUFKLEBER
19	54.1064	2	TARRA	DECAL	DEKAL	AUFKLEBER
20	54.1295	6	TARRA, NOSTOAIKKAOHJE	DECAL	DEKAL	AUFKLEBER
21	54.1579	2	TARRA	DECAL	DEKAL	AUFKLEBER
22	54.1578	2	TARRA	DECAL	DEKAL	AUFKLEBER
23	54.1035	2	TARRA, PURISTUMISVAARA	DECAL	DEKAL	AUFKLEBER
24	54.1040	2	TARRA, VAROITUKSET	DECAL	DEKAL	AUFKLEBER
25	54.612	1				
26	54.1034	12	TARRA, PURISTUMISVAARA	DECAL	DEKAL	AUFKLEBER
27	54.1582	1	TARRA	DECAL	DEKAL	AUFKLEBER
28	54.1829	2	TARRA	DECAL	DEKAL	AUFKLEBER
29	54.548	2	TARRA	DECAL	DEKAL	AUFKLEBER



OSA ITEM DEL TEIL	VARAOSA NRO PART NR RESERVDL NR ERSATZTEIL NR	KPL QTY ANTAL ANZAHL	OSAN NIMI	DESCRIPTION	BENÄMNING	BENENNUNG
			TARRAT	DECALS	DEKALER	AUFKLEBER
30	54.520	2	TARRA	DECAL	DEKAL	AUFKLEBER
31	54.1110	1	TARRA	DECAL	DEKAL	AUFKLEBER
32	54.1610	6	TARRA	DECAL	DEKAL	AUFKLEBER
33	54.1191	1	TARRA	DECAL	DEKAL	AUFKLEBER
34	54.571	2	TARRA	DECAL	DEKAL	AUFKLEBER
35	54.1075	2	TARRA	DECAL	DEKAL	AUFKLEBER, ARBEITSDIAGRAMM 160X
36	54.1665	1	TARRA	DECAL	DEKAL	AUFKLEBER
37	54.1581	1	TARRA	DECAL	DEKAL	AUFKLEBER
38	54.1661	1	TARRA	DECAL	DEKAL	AUFKLEBER
39	54.1605	1	TARRA	DECAL	DEKAL	AUFKLEBER
40	54.794	4	TARRA	DECAL	DEKAL	AUFKLEBER
41	54.1403	1	TEIPPI, 165MM DINO-TEKSTI	TEXT, DINO	TEXT, DINO	TEXT, DINO
42	54.1404	1	TEIPPI, 165MM 160XTII-TEKSTI P	TEXT, MODEL NO	TEXT, MODELL NR	TEXT, MODELL NR
43	54.1406	1	TEIPPI, 165MM DINO-TEKSTI ERV	TEXT, DINO	TEXT, DINO	TEXT, DINO
44	54.1713	1	TEIPPISARJA, RAITA PUVA	DECAL SET, STRIPE RED/BLK	DEKAL SATS, RANDIG RÖD/SVART	AUFKLEBER SATZ, GESTREIFT ROT/SCHW
45	54.1046	3	TARRA, JÄNNITE	DECAL	DEKAL	AUFKLEBER
47	54.1821	1	POLYKARBONAATTITARRA	DECAL	DEKAL	AUFKLEBER
50	4CB6631	1	TARRA	DECAL	DEKAL	AUFKLEBER
51	4CB6630	1	TARRA	DECAL	DEKAL	AUFKLEBER
52	54.1407	1	TEIPPI, 165MM 160XTII-TEKSTI V	TEXT, MODEL NO	TEXT, MODELL NR	TEXT, MODELL NR



OSA ITEM DEL TEIL	VARAOSA NRO PART NR RESERVDL NR ERSATZTEIL NR	KPL QTY ANTAL ANZAHL	OSAN NIMI	DESCRIPTION	BENÄMNING	BENENNUNG
			TARRAT	DECALS	DEKALER	AUFKLEBER
	54.1604	1	TEIPPISARJA, ANSI	DECAL SET, ANSI	DEKAL SATS, ANSI	AUFKLEBER SERIE, ANSI
1	54.213	1				
2	54.356	1				
3	54.629	1	TARRA	DECAL	DEKAL	AUFKLEBER
4	54.1049	2	TARRA, VAROITUKSET	DECAL	DEKAL	AUFKLEBER
5	54.1607	1	TARRA	DECAL	DEKAL	AUFKLEBER
6	54.705	1	TARRA	DECAL	DEKAL	AUFKLEBER
7	54.1060	2	TARRA	DECAL	DEKAL	AUFKLEBER
8	54.983	1	TARRA	DECAL	DEKAL	AUFKLEBER
9	54.987		TARRA	DECAL	DEKAL	AUFKLEBER
10	54.124	12				
11	54.180	2				
12	54.1660	1	TARRA	DECAL	DEKAL	AUFKLEBER
13	54.1042	1	TARRA	DECAL	DEKAL	AUFKLEBER
14	54.1806	2	TARRA	DECAL	DEKAL	AUFKLEBER
15	54.1033	2	TARRA, KORKEA JÄNNITE	DECAL	DEKAL	AUFKLEBER
16	54.1058	2	TARRA, TURVALLISUUSOHJEET	DECAL	DEKAL	AUFKLEBER
17	54.1061	1	TARRA, VAROITUKSET	DECAL	DEKAL	AUFKLEBER
18	54.1043	1	TARRA, VARALASKU	DECAL	DEKAL	AUFKLEBER
19	54.1064	2	TARRA	DECAL	DEKAL	AUFKLEBER
20	54.1295	6	TARRA, NOSTOAIKKAOHJE	DECAL	DEKAL	AUFKLEBER
21	54.1579	2	TARRA	DECAL	DEKAL	AUFKLEBER
22	54.1578	2	TARRA	DECAL	DEKAL	AUFKLEBER
23	54.1035	2	TARRA, PURISTUMISVAARA	DECAL	DEKAL	AUFKLEBER
24	54.1040	2	TARRA, VAROITUKSET	DECAL	DEKAL	AUFKLEBER
25	54.612	1				
26	54.1034	12	TARRA, PURISTUMISVAARA	DECAL	DEKAL	AUFKLEBER
27	54.1582	1	TARRA	DECAL	DEKAL	AUFKLEBER
28	54.1829	2	TARRA	DECAL	DEKAL	AUFKLEBER
29	54.548	2	TARRA	DECAL	DEKAL	AUFKLEBER



OSA ITEM DEL TEIL	VARAOSA NRO PART NR RESERVDL NR ERSATZTEIL NR	KPL QTY ANTAL ANZAHL	OSAN NIMI	DESCRIPTION	BENÄMNING	BENENNUNG
			TARRAT	DECALS	DEKALER	AUFKLEBER
30	54.520	2	TARRA	DECAL	DEKAL	AUFKLEBER
31	54.1110	1	TARRA	DECAL	DEKAL	AUFKLEBER
32	54.1610	6	TARRA	DECAL	DEKAL	AUFKLEBER
33	54.1191	1	TARRA	DECAL	DEKAL	AUFKLEBER
34	54.571	2	TARRA	DECAL	DEKAL	AUFKLEBER
35	54.1075	2	TARRA	DECAL	DEKAL	AUFKLEBER, ARBEITSDIAGRAMM 160X
36	54.1665	1	TARRA	DECAL	DEKAL	AUFKLEBER
37	54.1581	1	TARRA	DECAL	DEKAL	AUFKLEBER
38	54.1661	1	TARRA	DECAL	DEKAL	AUFKLEBER
39	54.1605	1	TARRA	DECAL	DEKAL	AUFKLEBER
40	54.794	4	TARRA	DECAL	DEKAL	AUFKLEBER
41	54.1403	1	TEIPPI, 165MM DINO-TEKSTI	TEXT, DINO	TEXT, DINO	TEXT, DINO
42	54.1404	1	TEIPPI, 165MM 160XTII-TEKSTI P	TEXT, MODEL NO	TEXT, MODELL NR	TEXT, MODELL NR
43	54.1406	1	TEIPPI, 165MM DINO-TEKSTI ERV	TEXT, DINO	TEXT, DINO	TEXT, DINO
44	54.1713	1	TEIPPISARJA, RAITA PUVA	DECAL SET, STRIPE RED/BLK	DEKAL SATS, RANDIG RÖD/SVART	AUFKLEBER SATZ, GESTREIFT ROT/SCHW
45	54.1046	3	TARRA, JÄNNITE	DECAL	DEKAL	AUFKLEBER
47	54.1821	1	POLYKARBONAATTITARRA	DECAL	DEKAL	AUFKLEBER
50	4CB6631	1	TARRA	DECAL	DEKAL	AUFKLEBER
51	4CB6630	1	TARRA	DECAL	DEKAL	AUFKLEBER
52	54.1407	1	TEIPPI, 165MM 160XTII-TEKSTI V	TEXT, MODEL NO	TEXT, MODELL NR	TEXT, MODELL NR