

**VARAOSALUETTELO
SPARE PART LIST
ERSATZTEILLISTE
RESERVDELSFÖRTECKNING**

**DINO
120T**

Manufacturer:

Dinolift Oy
Raikkolantie 145 | FI-32210 LOIMAA
Tel: + 358 20 1772 400 | info@dinolift.com | www.dinolift.com

Voimassa valmistusnumerosta
Valid from serial number
Gültig ab Seriennummer
Giltig från tillverkningsnummer

120T 120030--> -->

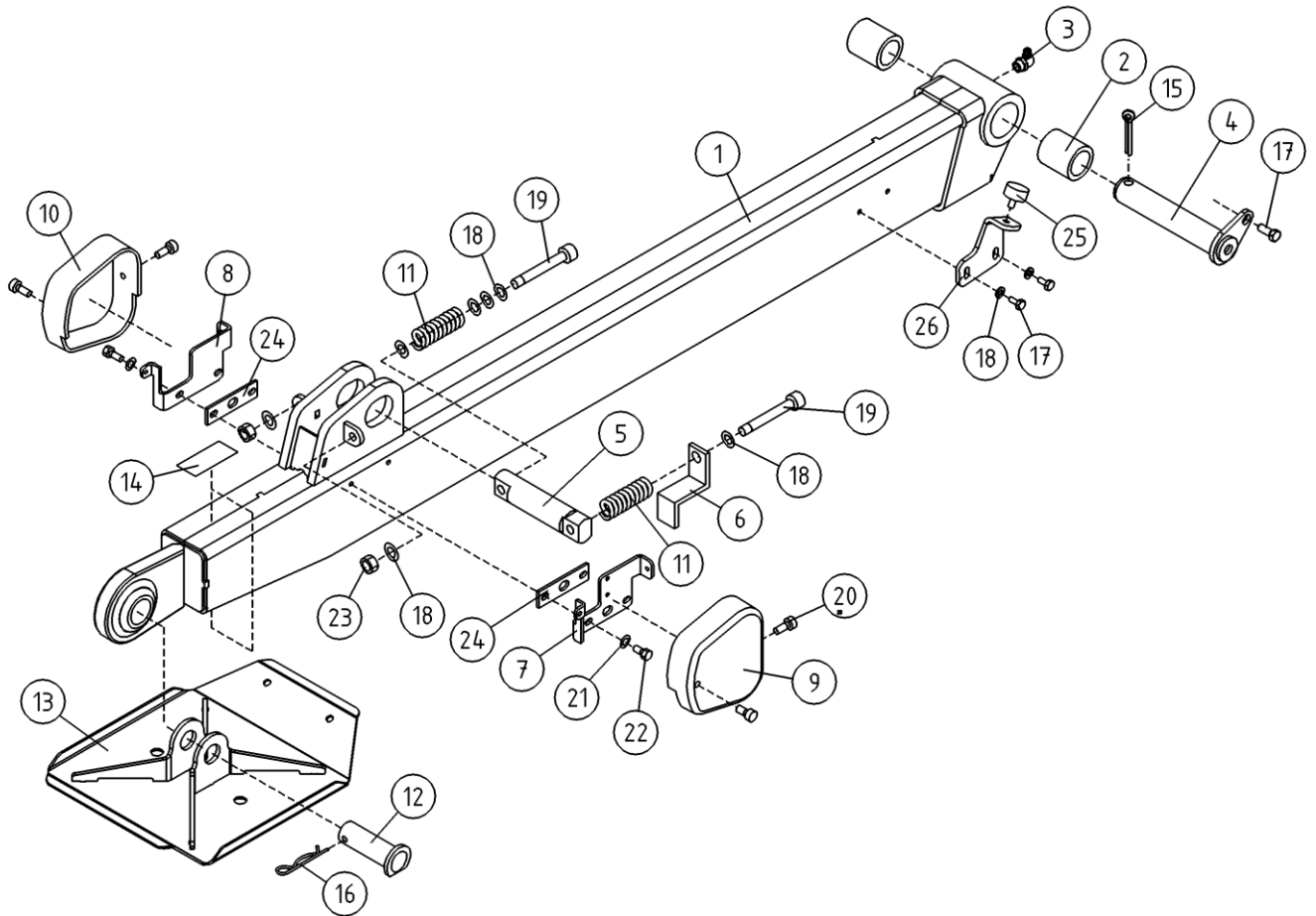
Dokumentti tehty
Document created
Dokument erstellt
Dokument färdigställd

5/2026

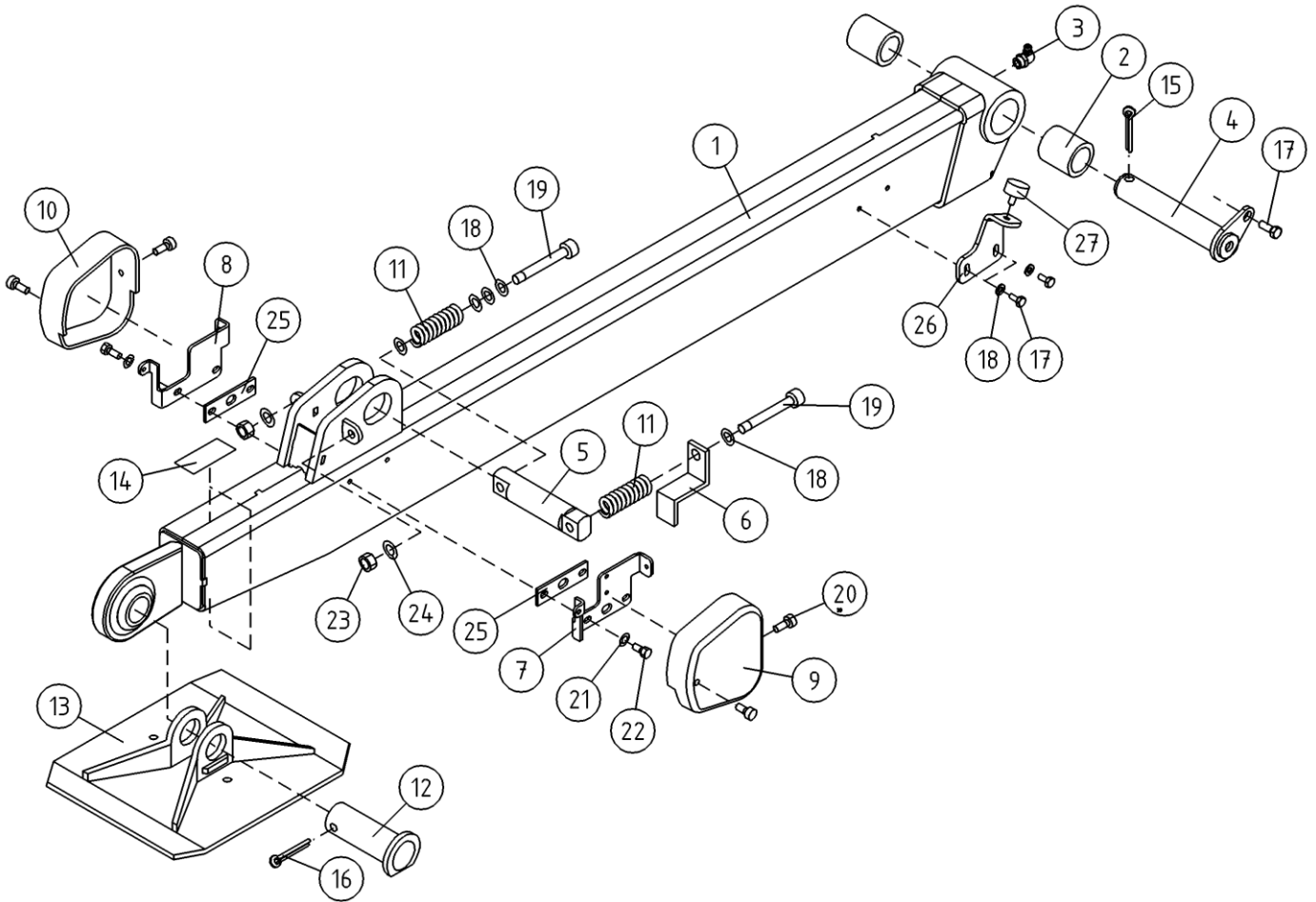
	SISÄLTÖ	CONTENT	INNEHÅLL	INHALT	
9VA3242	TUKIJALKA 120245-->	OUTRIGGER	STÖDBEN	STÜTZBEIN	7
9VA2358	TUKIJALKA 120033-120245	OUTRIGGER	STÖDBEN	STÜTZBEIN	8
9VA2161	TUKIJALKA 120001-120032	OUTRIGGER	STÖDBEN	STÜTZBEIN	9
9VA3933	OPTIO, TUKIJALKAMERKKIVALOT	OPTION, INDICATOR FOR OUTRIGGERS	TILLVAL, LJUSDIODER FOR STÖDBENEN	OPTION, KONTROLLEUCHTEN FÜR STÜTZBEINE	10
9VA3716	ALUSTA	CHASSIS	CHASSI	FAHRGESTELL	12
9VA3427	ALUSTA	CHASSIS	CHASSI	FAHRGESTELL	14
9VA3111	ALUSTA 120257-->	CHASSIS	CHASSI	FAHRGESTELL	16
9VA2733	ALUSTA 120178-120256	CHASSIS	CHASSI	FAHRGESTELL	18
9VA2732	ALUSTA 120093-120177	CHASSIS	CHASSI	FAHRGESTELL	20
9VA2164	ALUSTA -->120092	CHASSIS	CHASSI	FAHRGESTELL	22
9VA3573	TUKIJALKALEVYTT	EXTRA OUTRIGGER PADS	STÖDBENSSPLATTOR	ZUSÄTZLICHE STÜTZPLATTEN	23
9VA2192	VESIVAACA	SPIRIT LEVEL	VATTENPASS	WASSERWAAGE	24
9VA3352	AKSELI 120395-->	AXLE	AXEL	ACHSE	25
9VA2168	AKSELI -->120394	AXLE	AXEL	ACHSE	26
9VA3597	VETOLAITE	TOWBAR COUPLING	DRAGKOPPLING	ANHÄNGERKUPPLUNG	28
9VA2951	VETOLAITE 120223-->	TOWBAR COUPLING	DRAGKOPPLING	ANHÄNGERKUPPLUNG	30
9VA2740	VETOLAITE -->120222	TOWBAR COUPLING	DRAGKOPPLING	ANHÄNGERKUPPLUNG	32
9VA2165	VETOLAITE	TOWBAR COUPLING	DRAGKOPPLING	ANHÄNGERKUPPLUNG	34
9VA3142	JARRUVIVUSTO 120266-->	BRAKE BEAMS	BROMSMANÖVERANORDNING	BREMSESTÄNGE	35
9VA2171	JARRUVIVUSTO -->120265	BRAKE BEAMS	BROMSMANÖVERANORDNING	BREMSESTÄNGE	36
9VA2207	NOKKAPYÖRÄ	SUPPORTING WHEEL	NOSHJUL	STÜTZRAD	37
9VA3370	AJOLAITE 120398-->	DRIVING DEVICE	KÖRANORDNING	FAHRANTRIEB	39
9VA3369	AJOLAITE 120371-120397	DRIVING DEVICE	KÖRANORDNING	FAHRANTRIEB	41
9VA3464	AJOLAITE 120052-->	DRIVING DEVICE	KÖRANORDNING	FAHRANTRIEB	43
9VA2350	AJOLAITE -->120051	DRIVING DEVICE	KÖRANORDNING	FAHRANTRIEB	45
9VA2162	AJOLAITE 120001-120054	DRIVING DEVICE	KÖRANORDNING	FAHRANTRIEB	47
9VA3705	KÄÄNTÖLAITE 120467-->	TURNING DEVICE	SVÄNGANORDNING	SCHWENKVORRICHTUNG	49
9VA2163	KÄÄNTÖLAITE 120433-120465	TURNING DEVICE	SVÄNGANORDNING	SCHWENKVORRICHTUNG	51
9VA3441	KÄÄNTÖLAITE 120322-->	TURNING DEVICE	SVÄNGANORDNING	SCHWENKVORRICHTUNG	52
9VA2169	KÄÄNTÖLAITE -->120321	TURNING DEVICE	SVÄNGANORDNING	SCHWENKVORRICHTUNG	53
9VA3673	SUOJUKSET 120465-->	COVERS	SKYDD	SCHUTZABDECKUNG	54
9VA2172	SUOJUKSET -->120464	COVERS	SKYDD	SCHUTZABDECKUNG	55
9VA3078	ULKOPUOMI 120054-->	OUTER BOOM	ÖVRE BOM	AUSSENARM	57
9VA2723	ULKOPUOMI -->120053	OUTER BOOM	ÖVRE BOM	AUSSENARM	59
9VA2166	ULKOPUOMI	OUTER BOOM	ÖVRE BOM	AUSSENARM	61
9VA3828	VALIPUOMI	INTERMEDIATE BOOM	MELLANBOM	ZWISCHENARM	63
9VA3313	VALIPUOMI 120222-->	INTERMEDIATE BOOM	MELLANBOM	ZWISCHENARM	65
9VA2978	VALIPUOMI -->120221	INTERMEDIATE BOOM	MELLANBOM	ZWISCHENARM	67
9VA2173	VALIPUOMI	INTERMEDIATE BOOM	MELLANBOM	ZWISCHENARM	69
9VA2977	SISÄPUOMI 120226-->	INNER BOOM	INRE BOM	INNENARM	70
9VA2357	SISÄPUOMI 120054-120225	INNER BOOM	INRE BOM	INNENARM	71
9VA2174	SISÄPUOMI 120001-120053	INNER BOOM	INRE BOM	INNENARM	72
9VA2175	ENERGIANSIIRTOKETJU	ENERGY TRANSFER CHAIN	KRAFTÖVERFÖRINGSKEDJA	ENERGIEFÜHRUNGSKETTE	73
9VA3454	KORI 120030-->	PLATFORM	KÖRG	KORB	75
9VA3211	KORI 120001-120029	PLATFORM	KÖRG	KORB	77
9VA3435	SAFEGUARD PURISTUMISSUOJA MERKKIVALOLLA JA AANELLÄ	SAFEGUARD SECONDARY QUARDING INCLUDING AV WARNING	SAFEGUARD KLÄMSKYDD MED LJUDSIGNALVARNING	SAFEGUARD SEKUNDÄRES SCHUTZSYSTEM MIT AV WARNUNG	78
9VA3453	KORI 120030-->	PLATFORM	KÖRG	KORB	79
9VA2176	KORI 120001-120029	PLATFORM	KÖRG	KORB	80
9VA4128	UCB-KESKUS, KANSI 120581-->	UCB-CENTRE, CONTROL PANEL	UCB-CENTRAL, LOCK	UCB-STEUERZENTRALE, DECKEL	81

9VA4002	UCB-KESKUS, KANSI 120569-120580	UCB-CENTRE, CONTROL PANEL	UCB-CENTRAL, LOCK	UCB-STEUERZENTRALE, DECKEL	82
9VA3036	UCB-KESKUS, KANSI 120230-120568	UCB-CENTRE, CONTROL PANEL	UCB-CENTRAL, LOCK	UCB-STEUERZENTRALE, DECKEL	83
9VA4003	OPTIO, UCB-OHJAJUSKESKUS, KANSI	OPTION, CONTROL PANEL OF UCB-CENTRE	TILLVAL, LOCK AV UCB-CENTRAL	OPTION, DECKEL VON UCB-STEUERZENTRALE	84
9VA2195	UCB-KESKUS, KANSI ->120229	UCB-CENTRE, CONTROL PANEL	UCB-CENTRAL, LOCK	UCB-STEUERZENTRALE, DECKEL	85
9VA2167	KORIN KANNATIN	BEARER PLATFORM	SLADE FÖR KORG	TRAGER FÜR KORB	86
9VA2359	TUKIJALKASYLINTERI 120042->	OUTRIGGER CYLINDER	STÖDBENCYLINDER	STÜTZBEINZYLINDER	87
9VA2177	TUKIJALKASYLINTERI 120001-120041	OUTRIGGER CYLINDER	STÖDBENCYLINDER	STÜTZBEINZYLINDER	88
9VA2605	VENTTIILIPESA+VENTT. TUKIJALKASYLINTERI	VALVE HOUSING+VALVES OUTRIGGER CYLINDER	VENTILHUS+VENTILER STÖDBENCYLINDER	VENTILGEHÄUSE+VENTIL STÜTZBEINZYLINDER	89
9VA2179	NOSTOSYLINTERI	LIFTING CYLINDER	LYFTCYLINDER	HEBEZYLINDER	90
9VA2182	VENTTIILIPESA+VENTT. NOSTOSYLINTERI	VALVE HOUSING+VALVES LIFTING CYLINDER	VENTILHUS+VENTILER LYFTCYLINDER	VENTILGEHÄUSE+VENTIL HEBEZYLINDER	91
9VA3472	TELESKOOPPISYLINTERI 120292-120294->	TELESCOPE CYLINDER	TELESKOPCYLINDER	TELESKOPZYLINDER	92
9VA3241	VENTTIILIPESA+VENTT. TELESKOOPPISYLINTERI 120292, 120294->	VALVE HOUSING+VALVES TELESCOPE CYLINDER	VENTILHUS+VENTILER CYLINDER, TELESKOP	VENTILGEHÄUSE+VENT. ZYLINDER, TELESKOP	93
9VA2937	TELESKOOPPISYLINTERI 120228, 120234-120291, 120293	TELESCOPE CYLINDER	TELESKOPCYLINDER	TELESKOPZYLINDER	94
9VA2930	VENTTIILIPESA+VENTT. TELESKOOPPISYLINTERI 120228, 120234-120291, 120293	VALVE HOUSING+VALVES TELESCOPE CYLINDER	VENTILHUS+VENTILER CYLINDER, TELESKOP	VENTILGEHÄUSE+VENT. ZYLINDER, TELESKOP	95
9VA2722	TELESKOOPPISYLINTERI 120210-120228, 120230-120233	TELESCOPE CYLINDER	TELESKOPCYLINDER	TELESKOPZYLINDER	96
9VA2066	VENTTIILIPESA+VENTT. TELESKOOPPISYLINTERI 120001-120209	VALVE HOUSING+VALVES TELESCOPE CYLINDER	VENTILHUS+VENTILER TELESKOPCYLINDER	VENTILGEHÄUSE+VENTIL TELESKOPZYLINDER	97
9VA2180	TELESKOOPPISYLINTERI 120001-120209	TELESCOPE CYLINDER	TELESKOPCYLINDER	TELESKOPZYLINDER	98
9VA3912	ORJASYLINTERI 120583->	SLAVE CYLINDER	SLAVCYLINDER	HILFZYLINDER	99
9VA3913	ORJASYLINTERI ->120582	SLAVE CYLINDER	SLAVCYLINDER	HILFZYLINDER	100
9VA3910	VENTTIILIPESA+VENTT. ORJASYLINTERI 120583->	VALVE HOUSING+VALVES SLAVE CYLINDER	VENTILHUS+VENTILER SLAVCYLINDER	VENTILGEHÄUSE+VENTIL HILFZYLINDER	101
9VA3911	VENTTIILIPESA+VENTT. ORJASYLINTERI ->120582	VALVE HOUSING+VALVES SLAVE CYLINDER	VENTILHUS+VENTILER SLAVCYLINDER	VENTILGEHÄUSE+VENTIL HILFZYLINDER	102
9VA2183	ORJASYLINTERI	SLAVE CYLINDER	SLAVCYLINDER	HILFZYLINDER	103
9VA2184	VENTTIILIPESA+VENTT. ORJASYLINTERI	VALVE HOUSING+VALVES SLAVE CYLINDER	VENTILHUS+VENTILER SLAVCYLINDER	VENTILGEHÄUSE+VENTIL HILFZYLINDER	104
9VA2185	MASTERSYLINTERI	MASTER CYLINDER	HUVUDCYLINDER	MASTERZYLINDER	105
9VA3969	HYDRAULIIKKA, TUKIJALAT 120559->	HYDRAULICS, OUTRIGGERS	HYDRAULIK, STÖDBENEN	HYDRAULIK, STÜTZBEINE	106
9VA3694	HYDRAULIIKKA, TUKIJALAT 120489-120558	HYDRAULICS, OUTRIGGERS	HYDRAULIK, STÖDBENEN	HYDRAULIK, STÜTZBEINE	107
9VA3405	HYDRAULIIKKA, TUKIJALAT ->120488	HYDRAULICS, OUTRIGGERS	HYDRAULIK, STÖDBENEN	HYDRAULIK, STÜTZBEINE	108
9VA2186	HYDRAULIIKKA, TUKIJALAT ->120224, 120180->	HYDRAULICS, OUTRIGGERS	HYDRAULIK, STÖDBENEN	HYDRAULIK, STÜTZBEINE	109
9VA3020	HYDRAULIIKKA, TUKIJALAT 120225-120279	HYDRAULICS, OUTRIGGERS	HYDRAULIK, STÖDBENEN	HYDRAULIK, STÜTZBEINE	110
9VA3967	HYDRAULIIKKA, AJOLAITE 120559->	DRIVING DEVICE, HYDRAULICS	HYDRAULIK, KORANORDNING	HYDRAULIK, FAHRANTRIEB	111
9VA3695	HYDRAULIIKKA, AJOLAITE 120489-120558	DRIVING DEVICE, HYDRAULICS	HYDRAULIK, KORANORDNING	HYDRAULIK, FAHRANTRIEB	112
9VA3411	HYDRAULIIKKA, AJOLAITE 120418-120488	DRIVING DEVICE, HYDRAULICS	HYDRAULIK, KORANORDNING	HYDRAULIK, FAHRANTRIEB	113
9VA3019	HYDRAULIIKKA, AJOLAITE 120225-120417	DRIVING DEVICE, HYDRAULICS	HYDRAULIK, KORANORDNING	HYDRAULIK, FAHRANTRIEB	114
9VA2187	HYDRAULIIKKA, AJOLAITE ->120224	DRIVING DEVICE, HYDRAULICS	HYDRAULIK, KORANORDNING	HYDRAULIK, FAHRANTRIEB	115
9VA3410	AJOLAITEVENTTIILI 12V 120418->	VALVE SET 12V	VENTILPAKET 12V	VENTILEINHEIT 12V	116
9VA2965	AJOLAITEVENTTIILI 12V 120225-120417	VALVE SET 12V	VENTILPAKET 12V	VENTILEINHEIT 12V	117
9VA2208	HYDRAULIIKKA ->120224	HYDRAULICS	HYDRAULIK	HYDRAULIK	118
9VA4024	VENTTIILIBLOKI	VALVE BLOCK	VENTILBLOCK	STUERBLOCK	119
9VA3417	VENTTIILIBLOKI 120432->	VALVE BLOCK	VENTILBLOCK	STUERBLOCK	120
9VA3025	VENTTIILIBLOKI 120230-120431	VALVE BLOCK	VENTILBLOCK	STUERBLOCK	121
9VA3018	MAGNEETTIVENTTIILIT 120184-120224	MAGNET VALVE	MAGNETVENTILER	MAGNETVENTIL	122
9VA2191	MAGNEETTIVENTTIILIT ->120183	MAGNET VALVE	MAGNETVENTILER	MAGNETVENTIL	123
9VA3038	HYDRAULIPUMPPU JA SAHKOMOOTTORI 120194->	HYDRAULIC PUMP AND ELECTRIC MOTOR	HYDRAULPUMP OCH ELMOTOR	HYDRAULPUMPE UND ELEKTROMOTO	125
9VA2190	HYDRAULIPUMPPU JA SAHKOMOOTTORI ->120193	HYDRAULIC PUMP AND ELECTRIC MOTOR	HYDRAULPUMP OCH ELMOTOR	HYDRAULPUMPE UND ELEKTROMOTO	127
9VA3027	HYDRAULIIKKA, IMU-/PALUU- 120230->	SUCK/ RETURN HYDRAULICS	SUG-/ RETURHYDRAULIK	SAUG-/ RÜCKHYDRAULIK	129
9VA2210	HYDRAULIIKKA, IMU-/PALUU- ->120229	SUCK/ RETURN HYDRAULICS	SUG-/ RETURHYDRAULIK	SAUG-/ RÜCKHYDRAULIK	131
9VA4028	HYDRAULIIKKA, PUOMISTO 120583->	HYDRAULICS, BOOMS	HYDRAULIK, BOMAR	HYDRAULIK, ARMEN	132

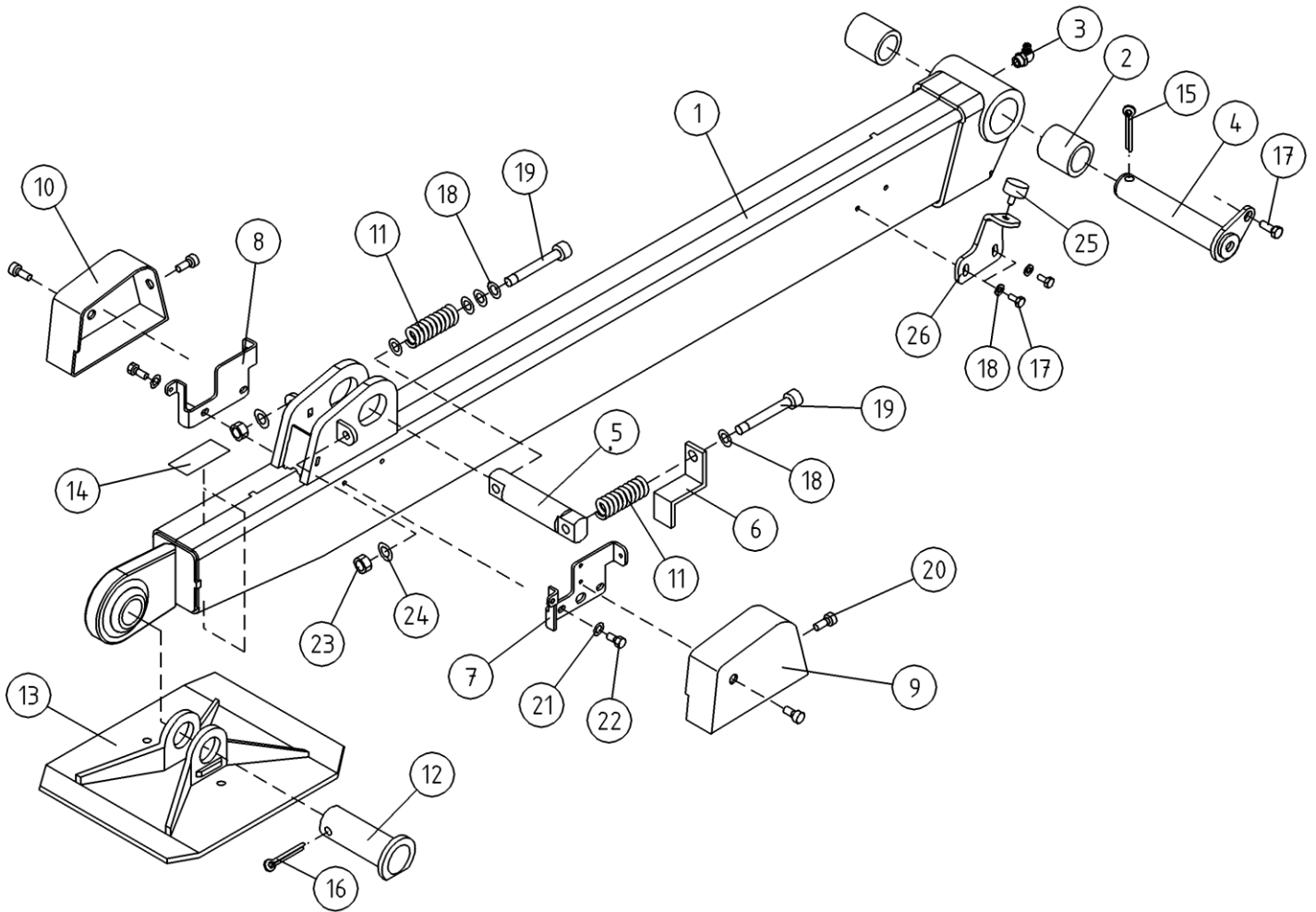
9VA3914	HYDRAULIIKKA, PUOMISTO -->120582	HYDRAULICS, BOOMS	HYDRAULIK, BOMAR	HYDRAULIK, ARMEN	133
9VA3026	HYDRAULIIKKA, PUOMISTO 120230-->	HYDRAULICS, BOOMS	HYDRAULIK, BOMAR	HYDRAULIK, ARMEN	134
9VA2189	HYDRAULIIKKA, PUOMISTO -->120229	HYDRAULICS, BOOMS	HYDRAULIK, BOMAR	HYDRAULIK, ARMEN	135
9VA3471	PYÖRIVÄ LIITIN 120447-->	ROTATING ADAPTOR	SVIVELKOPPLING	DREHDURCHFÜHRUNG	136
9VA2805	PYÖRIVÄ LIITIN 120185-120446	ROTATING ADAPTOR	SVIVELKOPPLING	DREHDURCHFÜHRUNG	137
9VA2188	PYÖRIVÄ LIITIN -->120184	ROTATING ADAPTOR	SVIVELKOPPLING	DREHDURCHFÜHRUNG	138
9VA3433	AGGREGAATTI (HONDA)	AGGREGATE (HONDA)	AGGREGAT (HONDA)	AGGREGAT (HONDA)	141
9VA3212	AGGREGAATTI (HONDA)	AGGREGATE (HONDA)	AGGREGAT (HONDA)	AGGREGAT (HONDA)	144
9VA4083	VALOVARUSTUS	LIGHT EQUIPMENT	LJUSUTRUSTNING	BELEUCHTUNGSAUSRÜSTUNG	145
9VA2731	VALOVARUSTUS 120093-->	LIGHT EQUIPMENT	LJUSUTRUSTNING	BELEUCHTUNGSAUSRÜSTUNG	146
9VA2209	VALOVARUSTUS -->120092	LIGHT EQUIPMENT	LJUSUTRUSTNING	BELEUCHTUNGSAUSRÜSTUNG	147
9VA4081	VALOVARUSTUS	LIGHT EQUIPMENT	LJUSUTRUSTNING	BELEUCHTUNGSAUSRÜSTUNG	148
9VA3928	VALOVARUSTUS	LIGHT EQUIPMENT	LJUSUTRUSTNING	BELEUCHTUNGSAUSRÜSTUNG	149
9VA2730	VALOVARUSTUS 120093-->	LIGHT EQUIPMENT	LJUSUTRUSTNING	BELEUCHTUNGSAUSRÜSTUNG	150
9VA2170	VALOVARUSTUS -->120092	LIGHT EQUIPMENT	LJUSUTRUSTNING	BELEUCHTUNGSAUSRÜSTUNG	151
9VA3488	RAJAKYTKIMET 120453-->	LIMIT SWITCHES	GRÄNSBRYTAREN	GRENZTASTER	153
9VA2193	RAJAKYTKIMET -->120452	LIMIT SWITCHES	GRÄNSBRYTAREN	GRENZTASTER	155
9VA3697	ALUSTA, JOHTOSARJA 120452-->	CHASSIS, ELECTRIC HARNESS	CHASSI, LEDNINGSSATS	FAHRGESTELL, LEITERZUG	156
9VA3031	ALUSTA, JOHTOSARJA 120230-120451	CHASSIS, ELECTRIC HARNESS	CHASSI, LEDNINGSSATS	FAHRGESTELL, LEITERZUG	157
9VA2729	ALUSTA, JOHTOSARJA 120093-120229	CHASSIS, ELECTRIC HARNESS	CHASSI, LEDNINGSSATS	FAHRGESTELL, LEITERZUG	158
9VA2196	ALUSTA, JOHTOSARJA -->120092	CHASSIS, ELECTRIC HARNESS	CHASSI, LEDNINGSSATS	FAHRGESTELL, LEITERZUG	159
9VA3718	LCB-KESKUS 120461-->	LCB-CENTRE	LCB-CENTRAL	LCB-ZENTRALE	160
9VA4044	KOTELO+KIINNITTIMET	HOUSINGS + FIXINGS	KÄPA + FASTNINGAR	GEHAUSE + HALTER	161
9VA2198	KOTELO+KIINNITTIMET	HOUSINGS + FIXINGS	KÄPA + FASTNINGAR	GEHAUSE + HALTER	162
9VA3523	LCB-KESKUS, KANSI 120330-->	LCB-CENTRE, COVER	LCB-CENTRAL, LOCK	LCB-ZENTRALE, DECKEL	163
9VA3034	LCB-KESKUS, KANSI 120230-120329	LCB-CENTRE, COVER	LCB-CENTRAL, LOCK	LCB-ZENTRALE, DECKEL	164
9VA2199	LCB-KESKUS, KANSI -->120229	LCB-CENTRE, COVER	LCB-CENTRAL, LOCK	LCB-ZENTRALE, DECKEL	165
9VA4043	LCB-KESKUS 120593-->	LCB-CENTRE	LCB-CENTRAL	LCB-ZENTRALE	167
9VA3963	LCB-KESKUS 120555-->	LCB-CENTRE	LCB-CENTRAL	LCB-ZENTRALE	169
9VA3506	LCB-KESKUS 120245-120554	LCB-CENTRE	LCB-CENTRAL	LCB-ZENTRALE	170
9VA3033	LCB-KESKUS 120230-->	LCB-CENTRE	LCB-CENTRAL	LCB-ZENTRALE	171
9VA2200	LCB-KESKUS -->120229	LCB-CENTRE	LCB-CENTRAL	LCB-ZENTRALE	172
9VA3234	OPTIO, LCB-KESKUS	OPTION, LCB-CENTRE	TILLVAL, LCB-CENTRAL	OPTION, LCB-ZENTRALE	173
9VA4042	TRACKUNIT, OPTIO 120593-->	TRACKUNIT, OPTION	TRACKUNIT, OPTION	TRACKUNIT, OPTION	174
9VA3891	TRACKUNIT, OPTIO	TRACKUNIT, OPTION	TRACKUNIT, OPTION	TRACKUNIT, OPTION	175
9VA3919	SAHKOKOTELO, AGGREGAATTI	HOUSING, AGGREGATE	KÄPA, AGGREGAT	GEHAUSE, AGGREGAT	176
9VA3215	SAHKOKOTELO, AGGREGAATTI	HOUSING, AGGREGATE	KÄPA, AGGREGAT	GEHAUSE, AGGREGAT	177
9VA3244	SAHKOKOTELO 120410-->	HOUSING	KÄPA	GEHAUSE	178
9VA2194	SAHKOKOTELO -->120409	HOUSING	KÄPA	GEHAUSE	179
9VA3028	OPTIO, TUKIJALKAMERKKIVALOT	OPTION, INDICATOR FOR OUTRIGGERS	TILLVAL, LJUSDIODER FÖR STÖDBENEN	OPTION, KONTROLLEUCHTEN FÜR STÜTZBEINE	180
9VA2886	OPTIO, TUKIJALKAMERKKIVALOT	OPTION, INDICATOR FOR OUTRIGGERS	TILLVAL, LJUSDIODER FÖR STÖDBENEN	OPTION, KONTROLLEUCHTEN FÜR STÜTZBEINE	181
9VA3883	VIKAVIRTASUOJAKYTKIN 120511-->	FAULT CURRENT SAFETY SWITCH	FELDSTRÖMSBRYTARE	FEHLERSTROMSCHUTZSCALTER	182
9VA3774	VIKAVIRTASUOJAKYTKIN -->120510	FAULT CURRENT SAFETY SWITCH	FELDSTRÖMSBRYTARE	FEHLERSTROMSCHUTZSCALTER	183
9VA2197	VIKAVIRTASUOJAKYTKIN -->120510	FAULT CURRENT SAFETY SWITCH	FELDSTRÖMSBRYTARE	FEHLERSTROMSCHUTZSCALTER	184
9VA3539	TARRAT	DECALS	DEKALER	AUFKLEBER	187
9VA3540	TARRAT	DECALS	DEKALER	AUFKLEBER	190
9VA3151	TARRAT	DECALS	DEKALER	AUFKLEBER	193
9VA3152	TARRAT	DECALS	DEKALER	AUFKLEBER	196
9VA2718	TARRAT	DECALS	DEKALER	AUFKLEBER	199
9VA2719	TARRAT	DECALS	DEKALER	AUFKLEBER	202



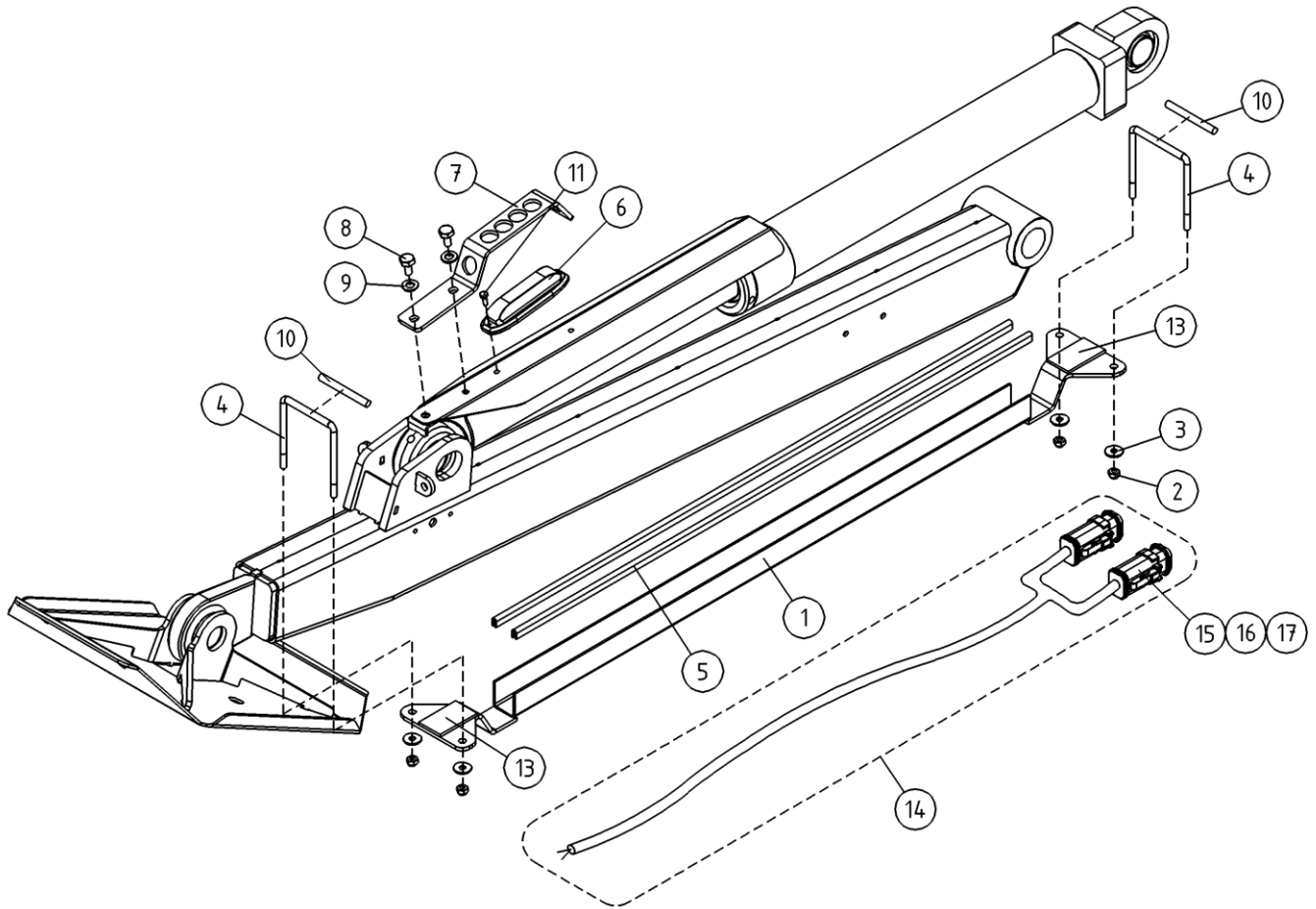
OSA ITEM DEL TEIL	VARAOSA NRO PART NR RESERVDEL NR ERSATZTEIL NR	KPL QTY ANTAL ANZAHL	OSAN NIMI	DESCRIPTION	BENÄMNING	BENENNUNG
			TUKIJALKA	OUTRIGGER	STÖDBEN	STÜTZBEIN
1	3CB4471	4	TUKIJALKA	OUTRIGGER	STÖDBEN	STÜTZFUSS
2	29.2059	8	LAAKERIHOLKKI	BEARING BUSHING	LAGERBUSSNING	LAGERBUCHSE
3	29.020	4	VOIDENIPPA R1/8	GREASE NIPPLE	SMORJNIPPEL	SCHMIERNIPPEL
4	4CB4017	4	TAPPI T39.32123SZ	PIN	TAPP	ZAPFEN
5	4CB4472	4	TAPPI T70.32091S	PIN	TAPP	ZAPFEN
6	4CB1984	4	VASTIN TUKIJALKA KP	LIMITER, OUTRIGGER	ANSLAG-STÖDBEN	ANSCHLAG, STÜTZBEIN
7	4CB3924	4	RAJAKYTKIMEN TELINE	RACK, LIMIT SWITCH	STÄLL GRÄNSBRYTARE	BOCK, GRENZTASTER
8	4CB4029	4	SUOJAN KIINNIKE	COVER FIXING	SKYDDSFÄSTE	SCHUTZBEFESTIGUNG
9	4CB4146	4	SUOJUS RAJAKYTKIMELLE	COVER	SKYDD	SCHUTZ
10	4CB4147	4	SUOJUS RAJAKYTKIMELLE	COVER	SKYDD	SCHUTZ
11	30.041	8	PURISTUSJOUSI	PRESSURE SPRING	TRYCKFJÄDER	KLEMMFEDER
12	T09.28062	4	TAPPI T09.28062Z	PIN	TAPP	ZAPFEN
13	3CB6648	4	TUKIJALAN ANTURALEVY	OUTRIGGER:SUPPORT PL	STÖDBEN: FOTPLATTA	STÜTZFUSS-ABSTÜTZPLA
14	48.432	8	LIUKUESTETARRA 3M	SAFETY WALK	HALSKYDD	GLEITSCHUTZ
15	25.461	4	SAKSISOKKA 8 X 40, DIN94 A4	COTTER PIN	SAXSPRINT	SPLINT
16	25.719	4	NEULASOKKA 5X11X36	PIN	NÄLSPRINT	NAGELSPLINT
17	M0816	12	RUUVI M8 X 20, DIN931(8.8)	SCREW	SKRUV	SCHRAUBE
18	M0809	16	ALUSLAATTA M8, DIN125	WASHER	BRICKA	UNTERLEGSCHIBE
19	M0828.006	8	RUUVI M8 X 80, DIN912(8.8)	SCREW	SKRUV	SCHRAUBE
20	M0512.034	8	URARUUVI M5 X 10, DIN7985Z	SCREW	SKRUV	SCHRAUBE
21	M0609	16	ALUSLAATTA M6, DIN125	WASHER	BRICKA	UNTERLEGSCHIBE
22	M0612	16	RUUVI M6 X 10, DIN931(8.8)	SCREW	SKRUV	SCHRAUBE
23	M0800.001	8	LUKITUSMUTTERI M8, DIN985(8)	LOCK NUT	MUTTER	MUTTER
24	4CB4475	4	TUKIJALKA, KOROKELEVY	OUTRIGGER, SPACER	STÖDBEN, FÖRHÖJNING	STÜTZBEIN, ERHÖHUNG
25	48.1516	4	KUMIPUSKURI, LIERIO	RUBBER BUMPER	GUMMIBUFFERT	GUMMIPUFFER
26	4CB4373	4	TOPPARILEVY	LIMITER PLATE	ANSLAGSPLÄT	ANSCHLAGSPLATTE



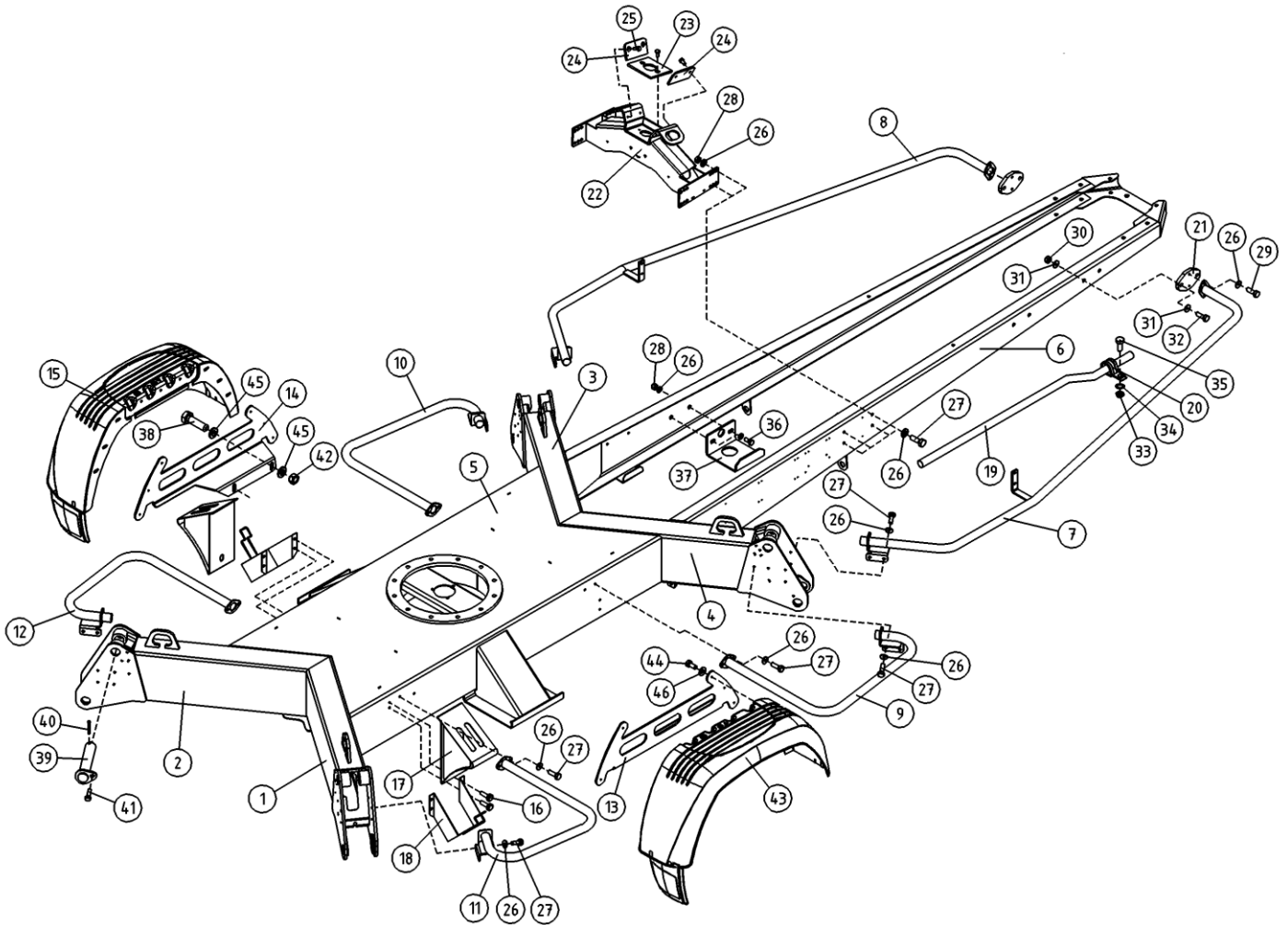
OSA ITEM DEL TEIL	VARAOSA NRO PART NR RESERVDL NR ERSATZTEIL NR	KPL QTY ANTAL ANZAHL	OSAN NIMI	DESCRIPTION	BENÄMNING	BENENNUNG
			TUKIJALKA	OUTRIGGER	STÖDBEN	STÜTZBEIN
1	3CB4471	4	TUKIJALKA	OUTRIGGER	STÖDBEN	STÜTZFUSS
2	29.2059	8	LAAKERIHOLKKI	BEARING BUSHING	LAGERBUSSNING	LAGERBUCHSE
3	29.020	4	VOIDENIPPA R1/8	GREASE NIPPLE	SMORJNIPPEL	SCHMIERNIPPEL
4	4CB4017	4	TAPPI T39.32123SZ	PIN	TAPP	ZAPFEN
5	4CB4472	4	TAPPI T70.32091S	PIN	TAPP	ZAPFEN
6	4CB1984	4	VASTIN TUKIJALKA KP	LIMITER, OUTRIGGER	ANSLAG-STÖDBEN	ANSCHLAG, STÜTZBEIN
7	4CB3924	4	RAJAKYTKIMEN TELINE	RACK, LIMIT SWITCH	STÄLL GRÄNSBRYTARE	BOCK, GRENZTASTER
8	4CB4029	4	SUOJAN KIINNIKE	COVER FIXING	SKYDDSFÄSTE	SCHUTZBEFESTIGUNG
9	4CB4146	4	SUOJUS RAJAKYTKIMELLE	COVER	SKYDD	SCHUTZ
10	4CB4147	4	SUOJUS RAJAKYTKIMELLE	COVER	SKYDD	SCHUTZ
11	30.041	8	PURISTUSJOUSI	PRESSURE SPRING	TRYCKFJÄDER	KLEMMFEDER
12	T09.28062	4	TAPPI T09.28062Z	PIN	TAPP	ZAPFEN
13	DC1.014	4	TUKIJALAN ANTURALEVY	OUTRIGGER:SUPPORT PL	STÖDBEN: FOTPLATTA	STÜTZFUSS-ABSTÜTZPLA
14	48.432	8	LIUKUESTETARRA 3M	SAFETY WALK	HALSKYDD	GLEITSCHUTZ
15	25.461	4	SAKSISOKKA 8 X 40, DIN94 A4	COTTER PIN	SAXSPRINT	SPLINT
16	25.461	4	SAKSISOKKA 8 X 40, DIN94 A4	COTTER PIN	SAXSPRINT	SPLINT
17	M0816	12	RUUVI M8 X 20, DIN931(8.8)	SCREW	SKRUV	SCHRAUBE
18	M0809	16	ALUSLAATTA M8, DIN125	WASHER	BRICKA	UNTERLEGSCHIEBE
19	M0828.006	8	RUUVI M8 X 80, DIN912(8.8)	SCREW	SKRUV	SCHRAUBE
20	M0512.034	8	URARUUVI M5 X 10, DIN7985Z	SCREW	SKRUV	SCHRAUBE
21	M0609	16	ALUSLAATTA M6, DIN125	WASHER	BRICKA	UNTERLEGSCHIEBE
22	M0612	16	RUUVI M6 X 10, DIN931(8.8)	SCREW	SKRUV	SCHRAUBE
23	M0800.001	8	LUKITUSMUTTERI M8, DIN985(8)	LOCK NUT	MUTTER	MUTTER
24	M0809	16	ALUSLAATTA M8, DIN125	WASHER	BRICKA	UNTERLEGSCHIEBE
25	4CB4475	8	TUKIJALKA, KOROKELEVY	OUTRIGGER, SPACER	STÖDBEN, FÖRHÖJNING	STÜTZBEIN, ERHÖHUNG
26	4CB4373	4	TOPPARILEVY	LIMITER PLATE	ANSLAGSPLÄT	ANSCHLAGSPLATTE
27	48.1516	4	KUMIPUSKURI, LIERIO	RUBBER BUMPER	GUMMIBUFFERT	GUMMIPUFFER



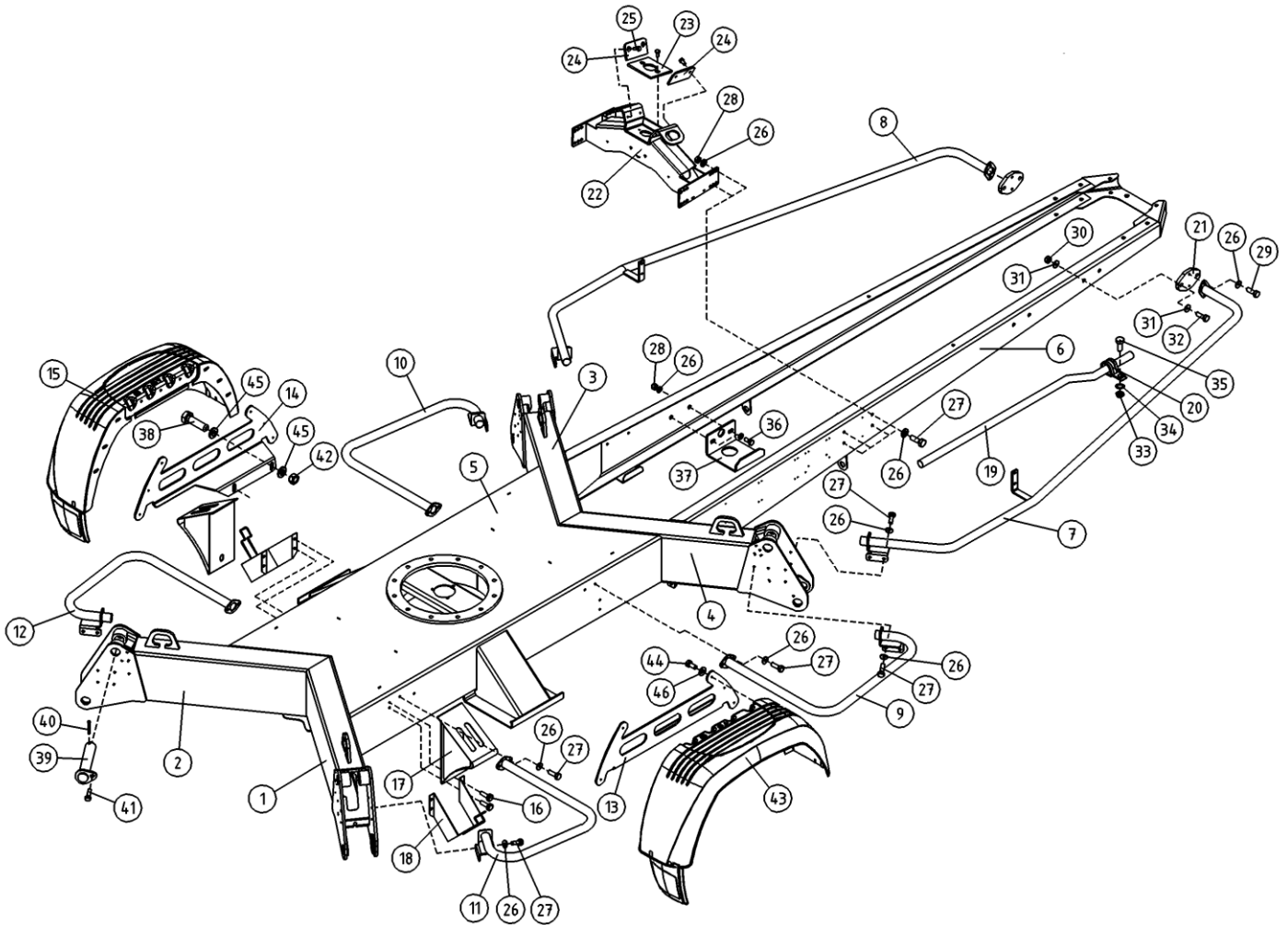
OSA ITEM DEL TEIL	VARAOSA NRO PART NR RESERVDL NR ERSATZTEIL NR	KPL QTY ANTAL ANZAHL	OSAN NIMI	DESCRIPTION	BENÄMNING	BENENNUNG
			TUKIJALKA	OUTRIGGER	STÖDBEN	STÜTZBEIN
1	3CB3804	4	TUKIJALKA	OUTRIGGER	STÖDBEN	STÜTZFUSS
2	29.210	8	LAAKERIHOLKKI	BEARING BUSHING	LAGERBUSSNING	LAGERBUCHSE
3	29.020	4	VOIDENIPPA R1/8	GREASE NIPPLE	SMORJNIPPEL	SCHMIERNIPPEL
4	4CB4017	4	TAPPI T39.32123SZ	PIN	TAPP	ZAPFEN
5	4CB3889	4	TAPPI T70.32078	PIN	TAPP	ZAPFEN
6	4CB1984	4	VASTIN TUKIJALKA KP	LIMITER, OUTRIGGER	ANSLAG-STÖDBEN	ANSCHLAG, STÜTZBEIN
7	4CB3924	4	RAJAKYTKIMEN TELINE	RACK, LIMIT SWITCH	STÄLL GRÄNSBRYTARE	BOCK, GRENZTASTER
8	4CB4029	4	SUOJAN KIINNIKE	COVER FIXING	SKYDDSFÄSTE	SCHUTZBEFESTIGUNG
9	4CB4146	4	SUOJUS RAJAKYTKIMELLE	COVER	SKYDD	SCHUTZ
10	4CB4147	4	SUOJUS RAJAKYTKIMELLE	COVER	SKYDD	SCHUTZ
11	30.041	8	PURISTUSJOUSI	PRESSURE SPRING	TRYCKFJÄDER	KLEMMFEDER
12	T09.28062	4	TAPPI T09.28062Z	PIN	TAPP	ZAPFEN
13	DC1.014	4	TUKIJALAN ANTURALEVY	OUTRIGGER:SUPPORT PL	STÖDBEN: FOTPLATTA	STÜTZFUSS:ABSTÜTZPLA
14	48.432	8	LIUKUESTETARRA 3M	SAFETY WALK	HALSKYDD	GLEITSCHUTZ
15	25.461	4	SAKSISOKKA 8 X 40, DIN94 A4	COTTER PIN	SAXSPRINT	SPLINT
16	25.461	4	SAKSISOKKA 8 X 40, DIN94 A4	COTTER PIN	SAXSPRINT	SPLINT
17	M0816	12	RUUVI M8 X 20, DIN931(8.8)	SCREW	SKRUV	SCHRAUBE
18	M0809	16	ALUSLAATTA M8, DIN125	WASHER	BRICKA	UNTERLEGSCHIEBE
19	M0828.006	8	RUUVI M8 X 80, DIN912(8.8)	SCREW	SKRUV	SCHRAUBE
20	M0512.034	8	URARUUVI M5 X 10, DIN7985Z	SCREW	SKRUV	SCHRAUBE
21	M0609	16	ALUSLAATTA M6, DIN125	WASHER	BRICKA	UNTERLEGSCHIEBE
22	M0612	16	RUUVI M6 X 10, DIN931(8.8)	SCREW	SKRUV	SCHRAUBE
23	M0800.001	8	LUKITUSMUTTERI M8, DIN985(8)	LOCK NUT	MUTTER	MUTTER
24	M0809	16	ALUSLAATTA M8, DIN125	WASHER	BRICKA	UNTERLEGSCHIEBE
25	48.1516	4	KUMIPUSKURI, LIERIO	RUBBER BUMPER	GUMMIBUFFERT	GUMMIPUFFER
26	4CB4373	4	TOPPARILEVY	LIMITER PLATE	ANSLAGSPLÄT	ANSCHLAGSPLATTE



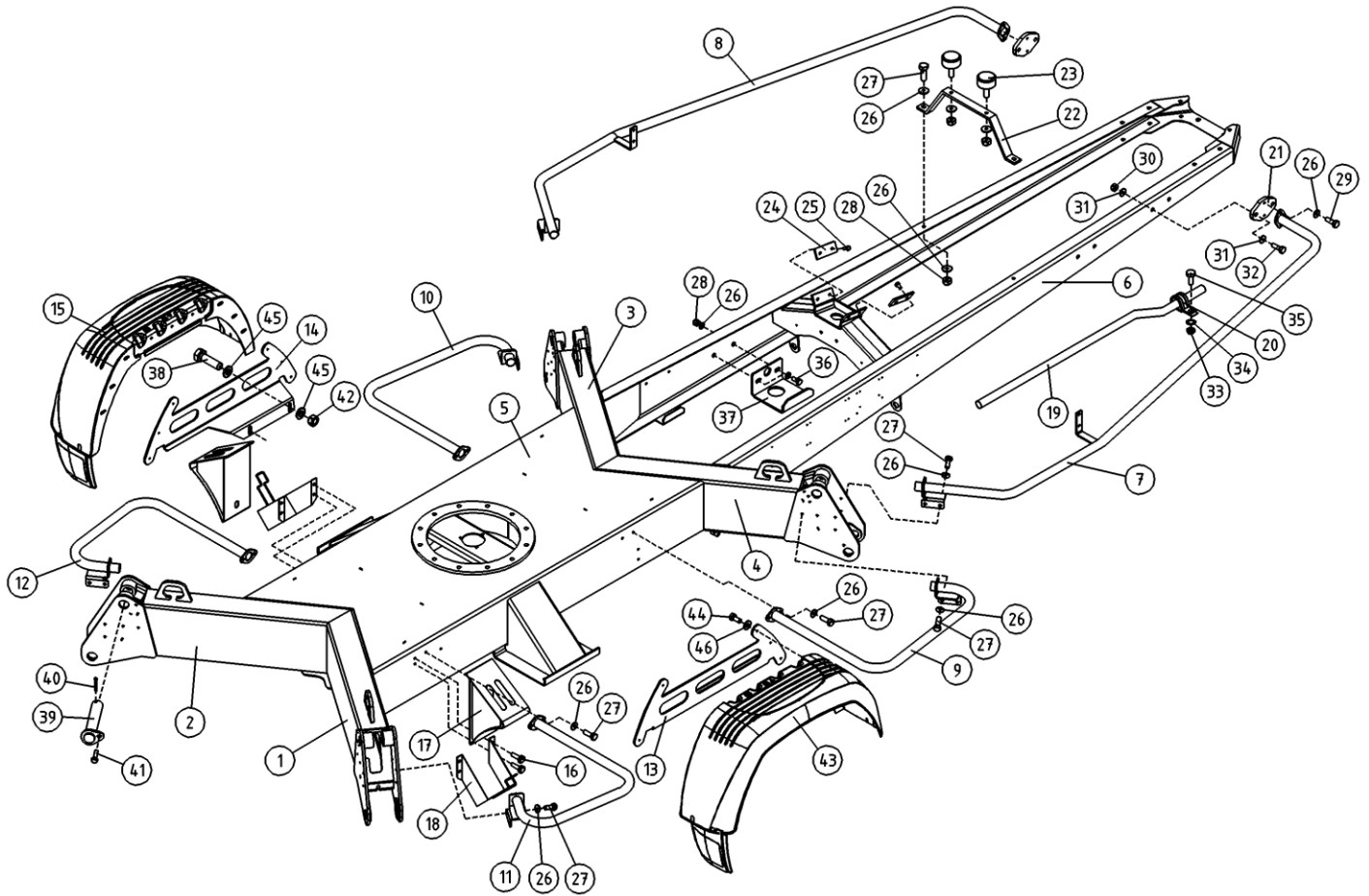
OSA ITEM DEL TEIL	VARAOSA NRO PART NR RESERVDL NR ERSATZTEIL NR	KPL QTY ANTAL ANZAHL	OSAN NIMI	DESCRIPTION	BENÄMNING	BENENNUNG
			OPTIO, TUKIJALKAMERKKIVALOT	OPTION, INDICATOR FOR OUTRIGGERS	TILLVAL, LJUSDIODER FÖR STÖDBENEN	OPTION, KONTROLLEUCHTEN FÜR STÜTZBEINE
1	3CC7486	4	JOHTOKOURU	PLATE	PLÅT	PLATTE
2	M0600.001	16	LUKITUSMUTTERI M6, DIN985(8)	LOCK NUT	MUTTER	MUTTER
3	M0607	16	KORILAATTA M6, DIN9021	WASHER	BRICKA	UNTERLEGSCHLEIBE
4	4CC7489	8	KIINNITYSPANTA JOHTOKOURU	BAND	FÅSTBAND	SPANNEISEN
5	48.420	8	REUNANAUHA 1082503	CHAFER	KANTSNÖRE	BESATZBAND
6	48.0200	4	VILKKUVALO LED MAJAKKA	FLASHERLIGHT	BLINKLJUS	BLINKLICHT
7	4CC5971	4	SUOJALEVY	PROTECTIVE PLATE	SKYDDSPLÅT	SCHUTZBLECH
8	M0814.001	8	RUVVI M8 X 14, DIN933(8.8)	SCREW	SKRUV	SCHRAUBE
9	M0809	8	ALUSLAATTA M8, DIN125	WASHER	BRICKA	UNTERLEGSCHLEIBE
10	48.3949	8	KUTISTUSSUKKA D=12.7	SHRINK-ON WRAPPER	KRYMPFOLIE D=12.7	SCHRUMPFOLIE D=12.7
11	M0312.006	8	RUVVI M3 X 10, DIN912(8.8)	SCREW	SKRUV	SCHRAUBE
13	48.1424	8	SOLUKUMINAUHA EPDM	FOAM RUBBER BAND	GUMMI	GUMMI
14	4CC7704	4	JOHTOSARJA, TUKIJALKAVILKKUVALOT	WIRE HARNESS	LEDARKNIPPE	VERKABELUNG
15	48.32296	8	LIITIN HYLSEYRUNKO DEUTSCH	CONNECTOR	KOPPLING	KLEMME, BUCHSE DEUTSCH
16	48.32297	8	LIITIN H-RUNKOLUKITUS DEUTSCH	CONNECTOR	KOPPLING	KLEMME H-RAHMENBLOCKIERUNG
17	48.3691	8	LIITIN HYLSEYKONTAKTI DEUTSCH	CONNECTOR		



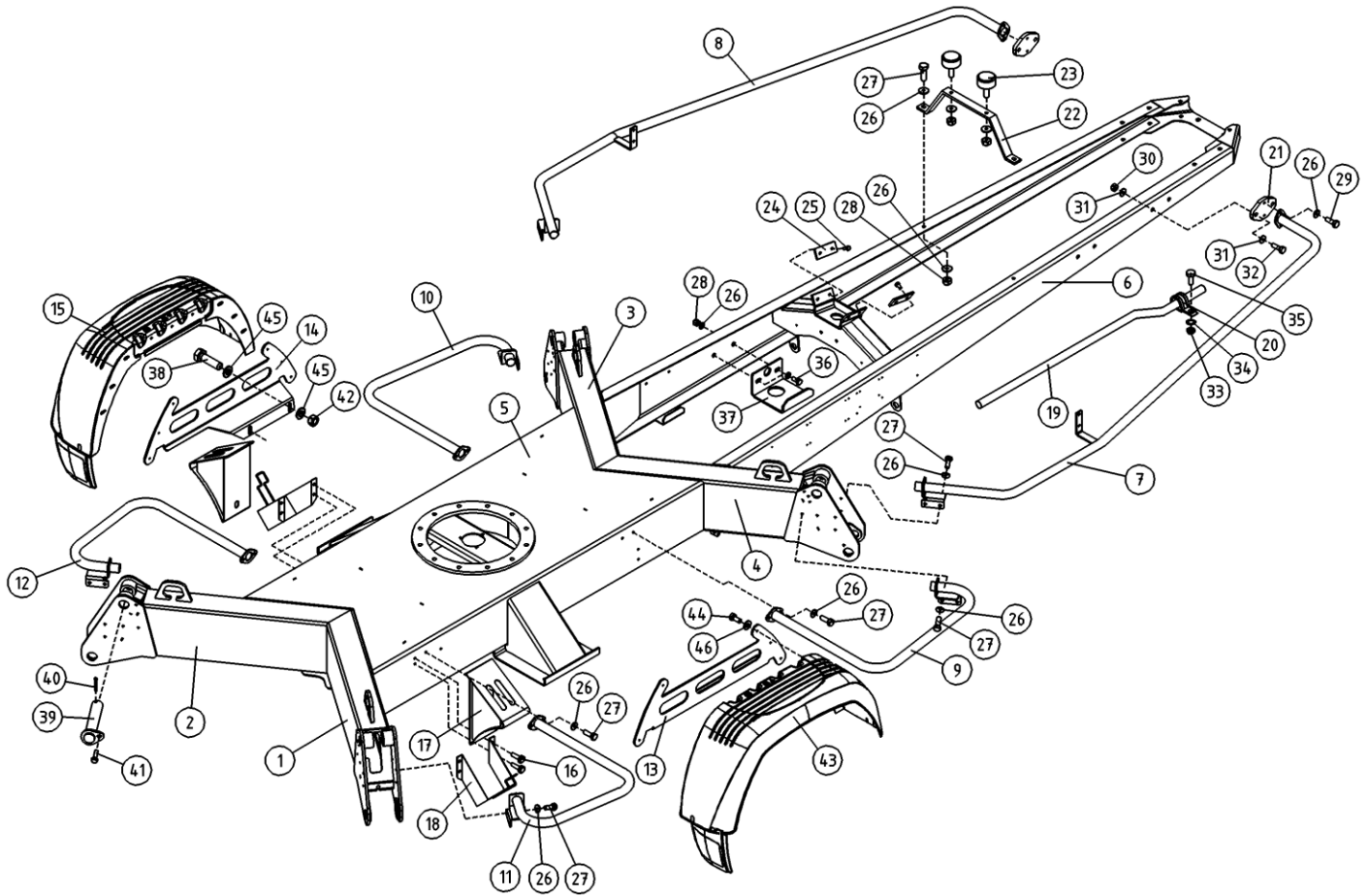
OSA ITEM DEL TEIL	VARAOSA NRO PART NR RESERVDL NR ERSATZTEIL NR	KPL QTY ANTAL ANZAHL	OSAN NIMI	DESCRIPTION	BENÄMNING	BENENNUNG
			ALUSTA	CHASSIS	CHASSI	FAHRGESTELL
1	3CB3850	1	ALUSTA, TUKIJ. KOTELO	FRAME FOR OUTRIGGER	RAM FOR STÖDBEN	RAHMEN FÜR STÜTZFUSS
2	3CB3859	1	ALUSTA, TUKIJ. KOTELO	FRAME FOR OUTRIGGER	RAM FOR STÖDBEN	RAHMEN FÜR STÜTZFUSS
3	3CB3850	1	ALUSTA, TUKIJ. KOTELO	FRAME FOR OUTRIGGER	RAM FOR STÖDBEN	RAHMEN FÜR STÜTZFUSS
4	3CB3859	1	ALUSTA, TUKIJ. KOTELO	FRAME FOR OUTRIGGER	RAM FOR STÖDBEN	RAHMEN FÜR STÜTZFUSS
5	1CB3854	1	ALUSTA 120T	CHASSIS, 120T	CHASSI, 120T	FAHRGESTELL, 120T
6	2CB3968	1	VETOAISA TÄYDELLINEN VO.	TOW BAR	DRAGBOM	ZUGDEICHSEL
7	3CB5634-O	1	TURVAKAARI ETUMMAINEN	ROLLBAR, FRONT	SAKERHETSRÄCK, FRAMRE	SCHUTZBOGEN, VORDERE
8	3CB5634-V	1	TURVAKAARI ETUMMAINEN	ROLLBAR, FRONT	SAKERHETSRÄCK, FRAMRE	SCHUTZBOGEN, VORDERE
9	4CB4088-O	1	TURVAKAARI KESKIMMÄINEN	ROLLBAR, MIDDLE	SAKERHETSRÄCK, MITT	SCHUTZBOGEN MITTLER
10	4CB4088-V	1	TURVAKAARI KESKIMMÄINEN	ROLLBAR, MIDDLE	SAKERHETSRÄCK, MITT	SCHUTZBOGEN MITTLER
11	4CB4090-O	1	TURVAKAARI TAKIMMÄINEN	ROLLERBAR, REAR	SAKERHETSRÄCK, BAKRE	SCHUTZBOGEN, HINTERE
12	4CB4090-V	1	TURVAKAARI TAKIMMÄINEN	ROLLBAR, REAR	SAKERHETSRÄCK, BAKRE	SCHUTZBOGEN, HINTERE
13	3CB8759-O	1	LOKASUOJAN KANNATIN			
14	3CB8759-V	1	LOKASUOJAN KANNATIN			
15	48.1405	1	LOKASUOJA VASEN	FENDER, LEFT	STÄNKSKYDD	KOTFLÜGEL
16	M0613.034	6	URARUUVI M6 X 12, DIN7985Z	SCREW	SKRUV	SCHRAUBE
17	48.0527	2	PYÖRÄKIILA	WHEEL CHOCK	HJULKIL	RADKEIL
18	48.0528	2	PYÖRÄKIILAN TELINE	WHEEL CHOCK CARRIER	STÄLL FOR HJULKIL	RADKEILBOCK
19	4CB3605	1	SUOJAPUTKI	CASING PIPE	SKYDDSRÖR	HÜLLROHR
20	48.674	2	KAAPELKIINNITIN	CABLE CLAMP	KABELHÄLLARE	KABELSCHELLE
21	4CB2630	2	LAIPPA, TURVAKAAREEN	FLANGE	FLÄNS	FLANSCH
22	3CC5967	1	PUOMINTUKI	BOOM SUPPORT	BOMSTÖD	ARMSTUTZE
23	4CB7419	1	LIUKUPALA PUOMIN TUKI	CRANK BLOCK	GLIDSTYCKE	GLEITSTÜCK
24	4CB4254	2	LIUKUPALA	CRANK BLOCK	GLIDSTYCKE	GLEITSTÜCK
25	M0612.003	4	URARUUVI M6 X 10, DIN963	SCREW	SKRUV	SCHRAUBE
26	M0809	46	ALUSLAATTA M8, DIN125	WASHER	BRICKA	UNTERLEGSSCHEIBE
27	M0817.001	28	RUUVI M8 X 25, DIN933(8.8)	SCREW	SKRUV	SCHRAUBE
28	M0800.001	42	LUKITUSMUTTERI M8, DIN985(8)	LOCK NUT	MUTTER	MUTTER
29	M0820	4	RUUVI M8 X 40, DIN931(8.8)	SCREW	SKRUV	SCHRAUBE
30	M1000.001	4	LUKITUSMUTTERI M10, DIN985(8)	LOCKING NUT	MUTTER	MUTTER



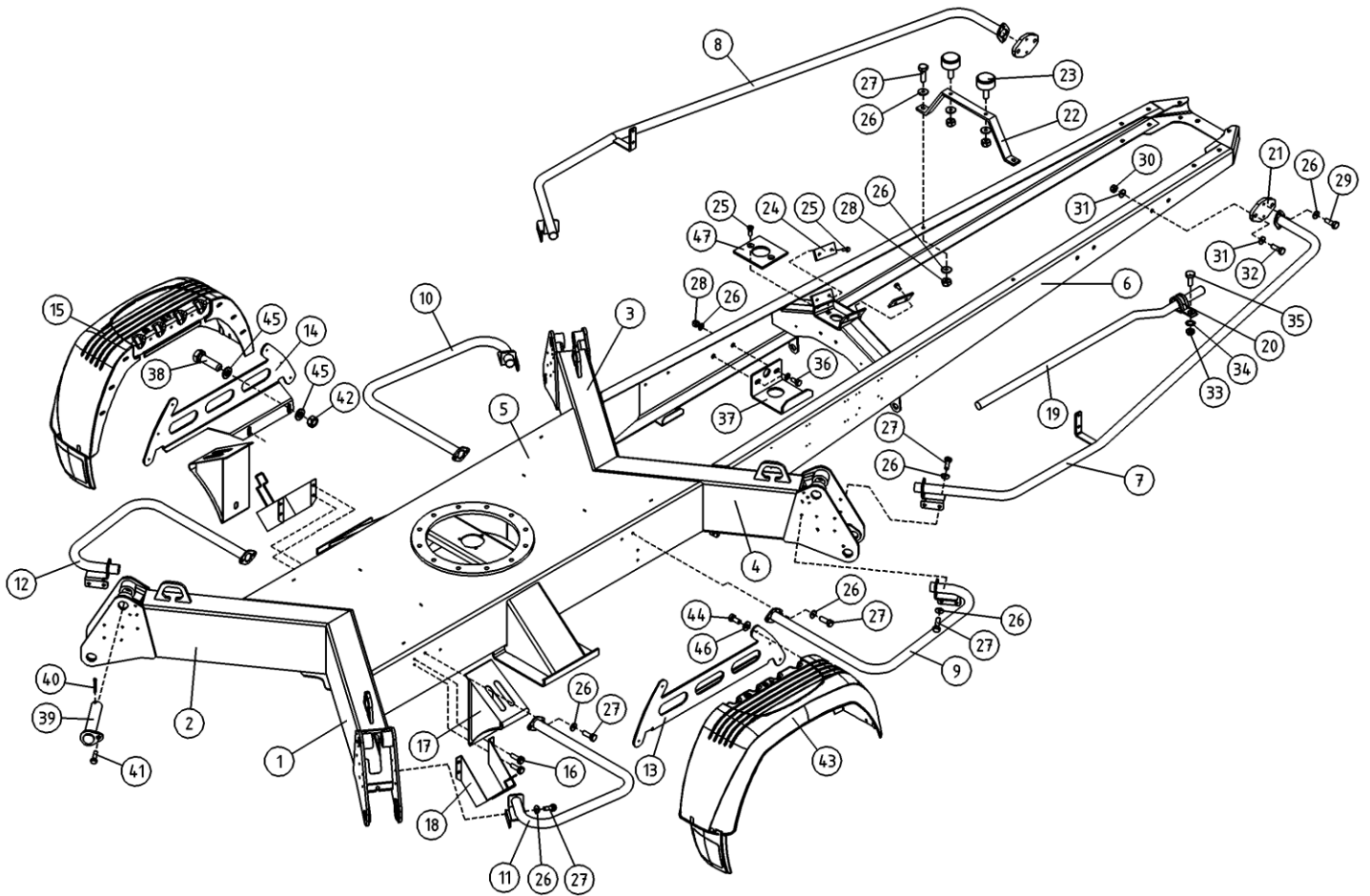
OSA ITEM DEL TEIL	VARAOSA NRO PART NR RESERVDL NR ERSATZTEIL NR	KPL QTY ANTAL ANZAHL	OSAN NIMI	DESCRIPTION	BENÄMNING	BENENNUNG
			ALUSTA	CHASSIS	CHASSI	FAHRGESTELL
31	M1009	4	ALUSLAATTA M10, DIN125	WASHER	BRICKA	UNTERLEGSCHIEBE
32	M1019	4	RUUVI M10 X 35, DIN931(8.8)	SCREW	SKRUV	SCHRAUBE
33	M0500.001	2	LUKITUSMUTTERI M5, DIN985(8)	NUT	MUTTER	MUTTER
34	M0509	2	ALUSLAATTA M5, DIN125	WASHER	BRICKA	UNTERLEGSCHIEBE
35	M0513.034	2	URARUUVI M5 X 12, DIN7985Z	SCREW	SKRUV	SCHRAUBE
36	M0817.001	2	RUUVI M8 X 25, DIN933(8.8)	SCREW	SKRUV	SCHRAUBE
37	4CB6502	1	KAAPELIKIINNITIN	CABLE CLAMP	KABELFASTE	KABELKLEMME
38	M1018.001	4	RUUVI M10 X 30, DIN933(8.8)	SCREW	SKRUV	SCHRAUBE
39	4CB4017	4	TAPPI T39.32123SZ	PIN	TAPP	ZAPFEN
40	25.461	4	SAKSISOKKA 8 X 40, DIN94 A4	COTTER PIN	SAXSPRINT	SPLINT
41	M0816	4	RUUVI M8 X 20, DIN931(8.8)	SCREW	SKRUV	SCHRAUBE
42	M1000.001	4	LUKITUSMUTTERI M10, DIN985(8)	LOCKING NUT	MUTTER	MUTTER
43	48.1406	1	LOKASUOJA OIKEA	FENDER, RIGHT	STÄNKSKYDD	KOTFLÜGEL
44	M0813.001	12	RUUVI M8 X 12, DIN933(8.8)	SCREW	SKRUV	SCHRAUBE
45	M1007	8	KORILAATTA M10, DIN9021	WASHER	BRICKA	UNTERLEGSCHIEBE
46	M0807	12	KORILAATTA M8, DIN9021	WASHER	BRICKA	UNTERLEGSCHIEBE



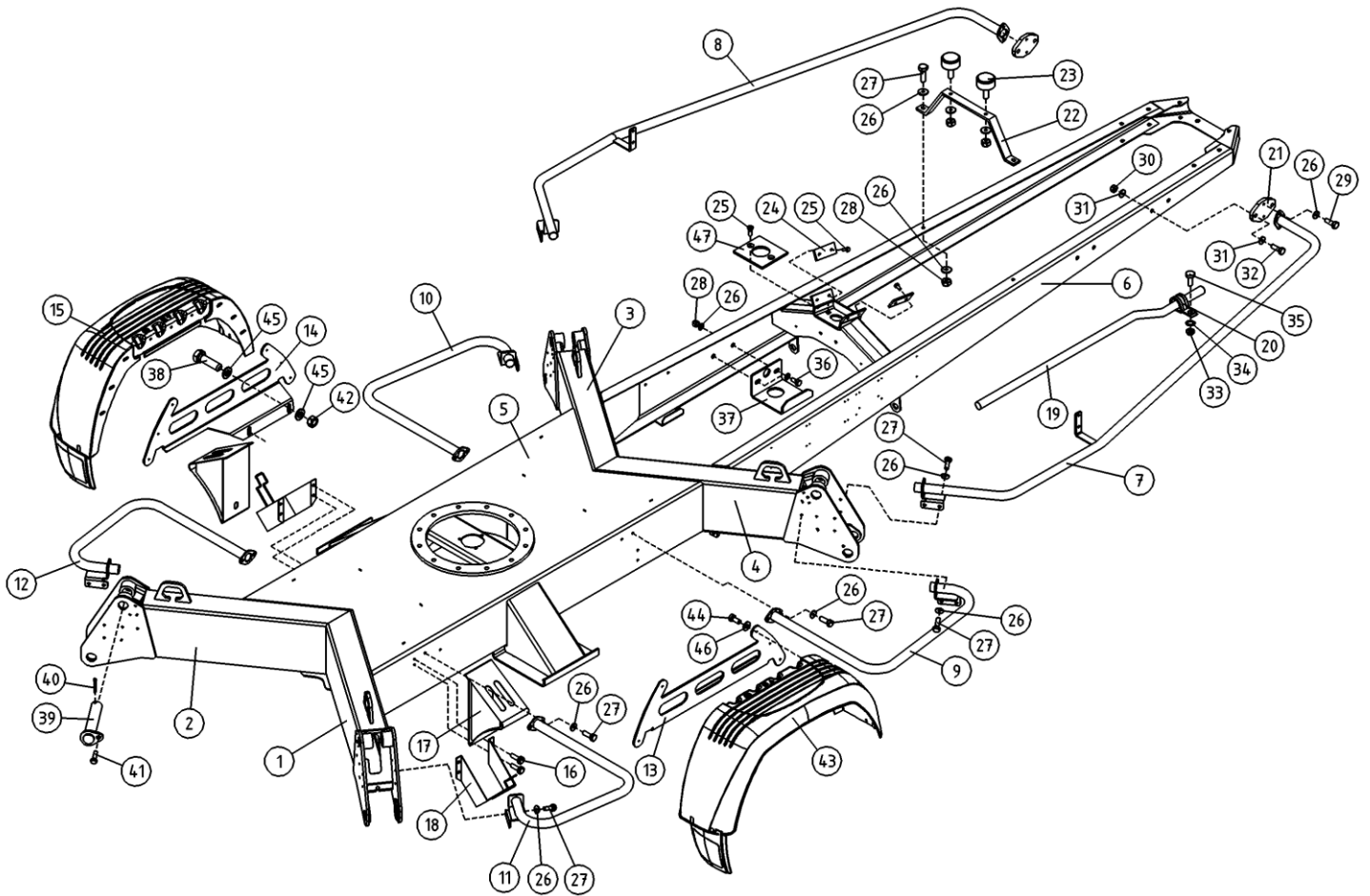
OSA ITEM DEL TEIL	VARAOSA NRO PART NR RESERVDL NR ERSATZTEIL NR	KPL QTY ANTAL ANZAHL	OSAN NIMI	DESCRIPTION	BENÄMNING	BENENNUNG
			ALUSTA	CHASSIS	CHASSI	FAHRGESTELL
1	3CB3850	1	ALUSTA, TUKIJ. KOTELO	FRAME FOR OUTRIGGER	RAM FOR STÖDBEN	RAHMEN FÜR STÜTZFUSS
2	3CB3859	1	ALUSTA, TUKIJ. KOTELO	FRAME FOR OUTRIGGER	RAM FOR STÖDBEN	RAHMEN FÜR STÜTZFUSS
3	3CB3850	1	ALUSTA, TUKIJ. KOTELO	FRAME FOR OUTRIGGER	RAM FOR STÖDBEN	RAHMEN FÜR STÜTZFUSS
4	3CB3859	1	ALUSTA, TUKIJ. KOTELO	FRAME FOR OUTRIGGER	RAM FOR STÖDBEN	RAHMEN FÜR STÜTZFUSS
5	1CB3854	1	ALUSTA 120T	CHASSIS, 120T	CHASSI, 120T	FAHRGESTELL, 120T
6	2CB3968	1	VETOAISA TÄYDELLINEN VO.	TOW BAR	DRAGBOM	ZUGDEICHSEL
7	3CB5634-O	1	TURVAKAARI ETUMMAINEN	ROLLBAR, FRONT	SAKERHETSRÄCK, FRAMRE	SCHUTZBOGEN, VORDERE
8	3CB5634-V	1	TURVAKAARI ETUMMAINEN	ROLLBAR, FRONT	SAKERHETSRÄCK, FRAMRE	SCHUTZBOGEN, VORDERE
9	4CB4088-O	1	TURVAKAARI KESKIMMÄINEN	ROLLBAR, MIDDLE	SAKERHETSRÄCK, MITT	SCHUTZBOGEN MITTLER
10	4CB4088-V	1	TURVAKAARI KESKIMMÄINEN	ROLLBAR, MIDDLE	SAKERHETSRÄCK, MITT	SCHUTZBOGEN MITTLER
11	4CB4090-O	1	TURVAKAARI TAKIMMÄINEN	ROLLERBAR, REAR	SAKERHETSRÄCK, BAKRE	SCHUTZBOGEN, HINTERE
12	4CB4090-V	1	TURVAKAARI TAKIMMÄINEN	ROLLBAR, REAR	SAKERHETSRÄCK, BAKRE	SCHUTZBOGEN, HINTERE
13	3CB8759-O	1	LOKASUOJAN KANNATIN			
14	3CB8759-V	1	LOKASUOJAN KANNATIN			
15	48.1405	1	LOKASUOJA VASEN	FENDER, LEFT	STÄNKSKYDD	KOTFLÜGEL
16	M0613.034	6	URARUUVI M6 X 12, DIN7985Z	SCREW	SKRUV	SCHRAUBE
17	48.0527	2	PYÖRÄKIILA	WHEEL CHOCK	HJULKIL	RADKEIL
18	48.0528	2	PYÖRÄKIILAN TELINE	WHEEL CHOCK CARRIER	STÄLL FOR HJULKIL	RADKEILBOCK
19	4CB3605	1	SUOJAPUTKI	CASING PIPE	SKYDDSRÖR	HÜLLROHR
20	48.674	2	KAAPELKIINNITIN	CABLE CLAMP	KABELHÄLLARE	KABELSCHELLE
21	4CB2630	2	LAIPPA, TURVAKAAREEN	FLANGE	FLÄNS	FLANSCH
22	4CB2016	1	KORIN TUKI	SEAT FOR PLATFORM	STÖD FOR KORG	STÜTZE FÜR KORB
23	48.1516	2	KUMIPUSKURI, LIERIO	RUBBER BUMPER	GUMMIBUFFERT	GUMMIPUFFER
24	4CB4254	2	LIUKUPALA	CRANK BLOCK	GLIDSTYCKE	GLEITSTÜCK
25	M0612.003	4	URARUUVI M6 X 10, DIN963	SCREW	SKRUV	SCHRAUBE
26	M0809	38	ALUSLAATTA M8, DIN125	WASHER	BRICKA	UNTERLEGSSCHEIBE
27	M0817	18	RUUVI M8 X 25, DIN931(8.8)	SCREW	SKRUV	SCHRAUBE
28	M0800.001	30	LUKITUSMUTTERI M8, DIN985(8)	LOCK NUT	MUTTER	MUTTER
29	M0820	4	RUUVI M8 X 40, DIN931(8.8)	SCREW	SKRUV	SCHRAUBE
30	M1000.001	4	LUKITUSMUTTERI M10, DIN985(8)	LOCKING NUT	MUTTER	MUTTER



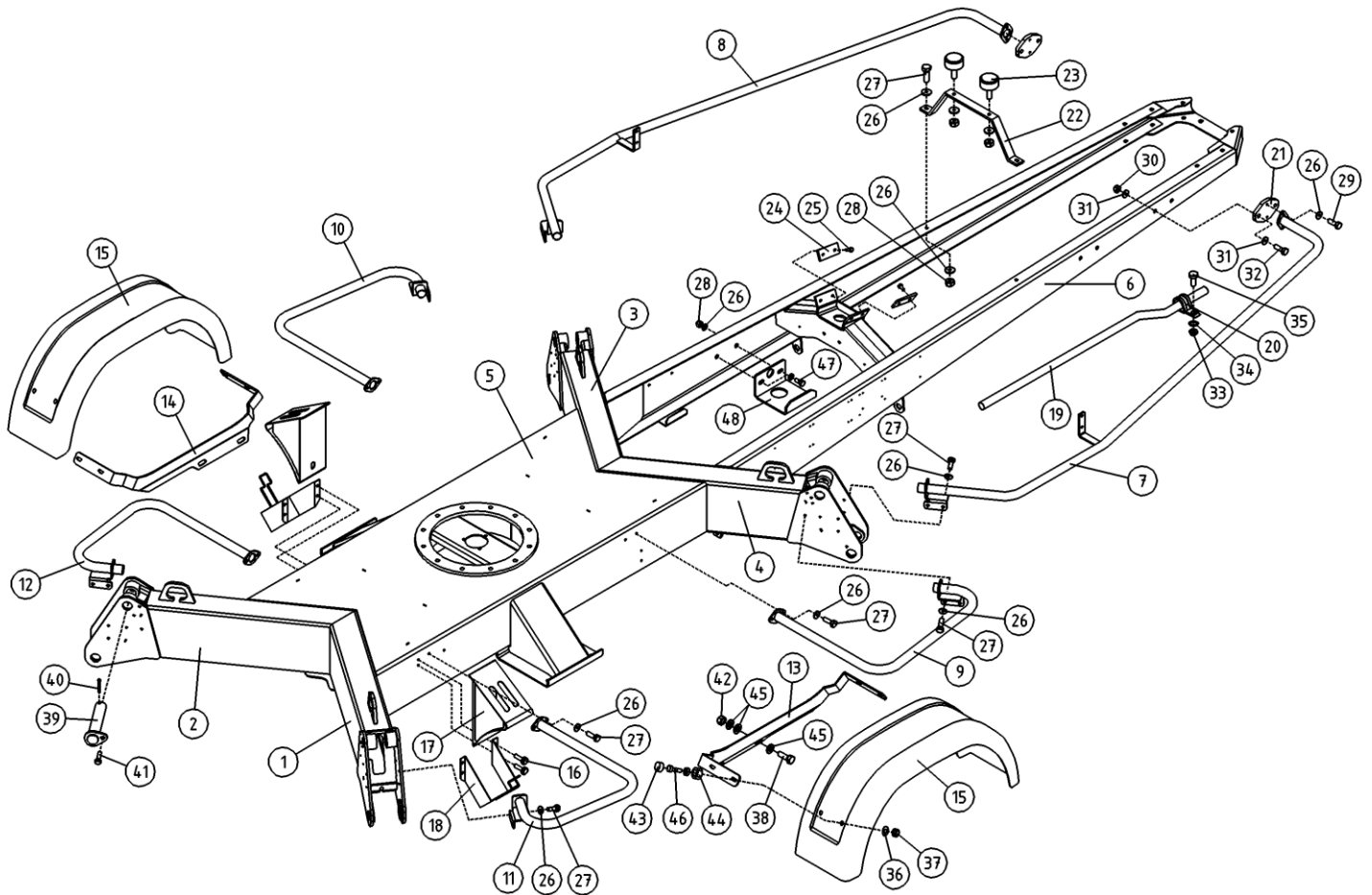
OSA ITEM DEL TEIL	VARAOSA NRO PART NR RESERVDL NR ERSATZTEIL NR	KPL QTY ANTAL ANZAHL	OSAN NIMI	DESCRIPTION	BENÄMNING	BENENNUNG
			ALUSTA	CHASSIS	CHASSI	FAHRGESTELL
31	M1009	4	ALUSLAATTA M10, DIN125	WASHER	BRICKA	UNTERLEGSCHIEBE
32	M1019	4	RUUVI M10 X 35, DIN931(8.8)	SCREW	SKRUV	SCHRAUBE
33	M0500.001	2	LUKITUSMUTTERI M5, DIN985(8)	NUT	MUTTER	MUTTER
34	M0509	2	ALUSLAATTA M5, DIN125	WASHER	BRICKA	UNTERLEGSCHIEBE
35	M0513.034	2	URARUUVI M5 X 12, DIN7985Z	SCREW	SKRUV	SCHRAUBE
36	M0817.001	2	RUUVI M8 X 25, DIN933(8.8)	SCREW	SKRUV	SCHRAUBE
37	4CB6502	1	KAAPELIKIINNITIN	CABLE CLAMP	KABELFASTE	KABELKLEMME
38	M1018.001	4	RUUVI M10 X 30, DIN933(8.8)	SCREW	SKRUV	SCHRAUBE
39	4CB4017	4	TAPPI T39.32123SZ	PIN	TAPP	ZAPFEN
40	25.461	4	SAKSISOKKA 8 X 40, DIN94 A4	COTTER PIN	SAXSPRINT	SPLINT
41	M0816	4	RUUVI M8 X 20, DIN931(8.8)	SCREW	SKRUV	SCHRAUBE
42	M1000.001	4	LUKITUSMUTTERI M10, DIN985(8)	LOCKING NUT	MUTTER	MUTTER
43	48.1406	1	LOKASUOJA OIKEA	FENDER, RIGHT	STÄNKSKYDD	KOTFLÜGEL
44	M0813.001	12	RUUVI M8 X 12, DIN933(8.8)	SCREW	SKRUV	SCHRAUBE
45	M1007	8	KORILAATTA M10, DIN9021	WASHER	BRICKA	UNTERLEGSCHIEBE
46	M0807	12	KORILAATTA M8, DIN9021	WASHER	BRICKA	UNTERLEGSCHIEBE



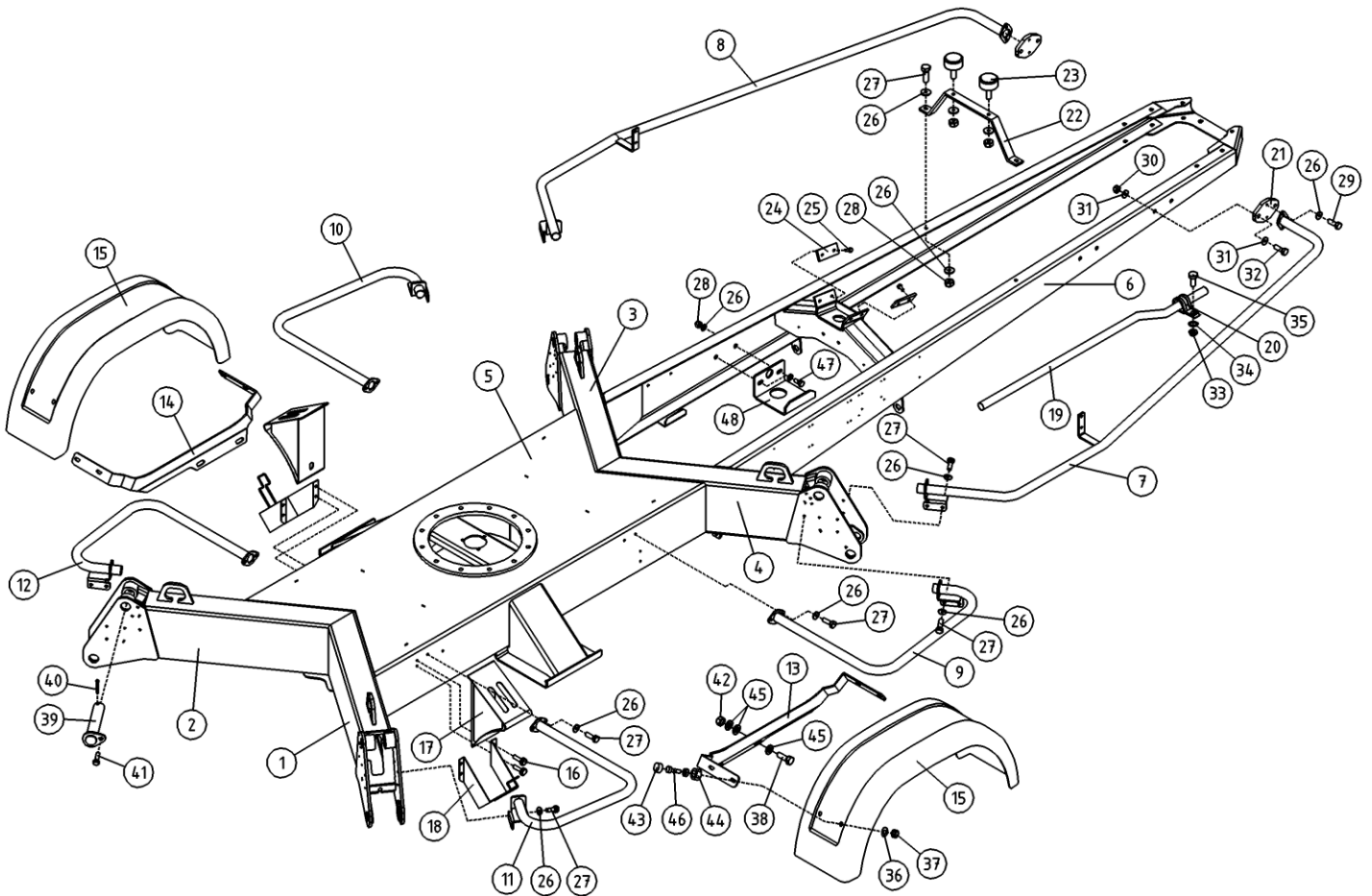
OSA ITEM DEL TEIL	VARAOSA NRO PART NR RESERVDL NR ERSATZTEIL NR	KPL QTY ANTAL ANZAHL	OSAN NIMI	DESCRIPTION	BENÄMNING	BENENNUNG
			ALUSTA	CHASSIS	CHASSI	FAHRGESTELL
1	3CB3850	1	ALUSTA, TUKIJ. KOTELO	FRAME FOR OUTRIGGER	RAM FOR STÖDBEN	RAHMEN FÜR STÜTZFUSS
2	3CB3859	1	ALUSTA, TUKIJ. KOTELO	FRAME FOR OUTRIGGER	RAM FOR STÖDBEN	RAHMEN FÜR STÜTZFUSS
3	3CB3850	1	ALUSTA, TUKIJ. KOTELO	FRAME FOR OUTRIGGER	RAM FOR STÖDBEN	RAHMEN FÜR STÜTZFUSS
4	3CB3859	1	ALUSTA, TUKIJ. KOTELO	FRAME FOR OUTRIGGER	RAM FOR STÖDBEN	RAHMEN FÜR STÜTZFUSS
5	1CB3854	1	ALUSTA 120T	CHASSIS, 120T	CHASSI, 120T	FAHRGESTELL, 120T
6	2CB3968	1	VETOAISA TÄYDELLINEN VO.	TOW BAR	DRAGBOM	ZUGDEICHSEL
7	3CB5634-O	1	TURVAKAARI ETUMMAINEN	ROLLBAR, FRONT	SAKERHETSÅRÅCK, FRAMRE	SCHUTZBOGEN, VORDERE
8	3CB5634-V	1	TURVAKAARI ETUMMAINEN	ROLLBAR, FRONT	SAKERHETSÅRÅCK, FRAMRE	SCHUTZBOGEN, VORDERE
9	4CB4088-O	1	TURVAKAARI KESKIMMÄINEN	ROLLBAR, MIDDLE	SAKERHETSÅRÅCK, MITT	SCHUTZBOGEN MITTLER
10	4CB4088-V	1	TURVAKAARI KESKIMMÄINEN	ROLLBAR, MIDDLE	SAKERHETSÅRÅCK, MITT	SCHUTZBOGEN MITTLER
11	4CB4090-O	1	TURVAKAARI TAKIMMÄINEN	ROLLERBAR, REAR	SAKERHETSÅRÅCK, BAKRE	SCHUTZBOGEN, HINTERE
12	4CB4090-V	1	TURVAKAARI TAKIMMÄINEN	ROLLERBAR, REAR	SAKERHETSÅRÅCK, BAKRE	SCHUTZBOGEN, HINTERE
13	3CB8038-O	1	LOKASUOJAN KANNATIN	FENDER SUPPORT	STÄNKSKYDDSFÄSTE	KOTFLÜGEL TRÄGER
14	3CB8038-V	1	LOKASUOJAN KANNATIN	FENDER SUPPORT	STÄNKSKYDDSFÄSTE	KOTFLÜGEL TRÄGER
15	48.1405	1	LOKASUOJA VASEN	FENDER, LEFT	STÄNKSKYDD	KOTFLÜGEL
16	M0613.034	6	URARUUVI M6 X 12, DIN7985Z	SCREW	SKRUV	SCHRAUBE
17	48.0527	2	PYÖRÄKIILA	WHEEL CHOCK	HJULKIL	RADKEIL
18	48.0528	2	PYÖRÄKIILAN TELINE	WHEEL CHOCK CARRIER	STÄLL FOR HJULKIL	RADKEILBOCK
19	4CB3605	1	SUOJAPUTKI	CASING PIPE	SKYDDSRÖR	HÜLLROHR
20	48.674	2	KAAPELIKIINNITIN	CABLE CLAMP	KABELHÄLLARE	KABELSCHELLE
21	4CB2630	2	LAIPPA, TURVAKAAREEN	FLANGE	FLÄNS	FLANSCH
22	4CB2016	1	KORIN TUKI	SEAT FOR PLATFORM	STÖD FOR KORG	STÜTZE FÜR KORB
23	48.1516	2	KUMIPUSKURI, LIERIO	RUBBER BUMPER	GUMMIBUFFERT	GUMMIPUFFER
24	4CB4254	2	LIUKUPALA	CRANK BLOCK	GLIDSTYCKE	GLEITSTÜCK
25	M0612.035	6	URARUUVI M6 X 10, DIN965	SCREW	SKRUV	SCHRAUBE
26	M0809	38	ALUSLAATTA M8, DIN125	WASHER	BRICKA	UNTERLEGSSCHEIBE
27	M0817	18	RUUVI M8 X 25, DIN931(8.8)	SCREW	SKRUV	SCHRAUBE
28	M0800.001	30	LUKITUSMUTTERI M8, DIN985(8)	LOCK NUT	MUTTER	MUTTER
29	M0820	4	RUUVI M8 X 40, DIN931(8.8)	SCREW	SKRUV	SCHRAUBE
30	M1000.001	4	LUKITUSMUTTERI M10, DIN985(8)	LOCKING NUT	MUTTER	MUTTER



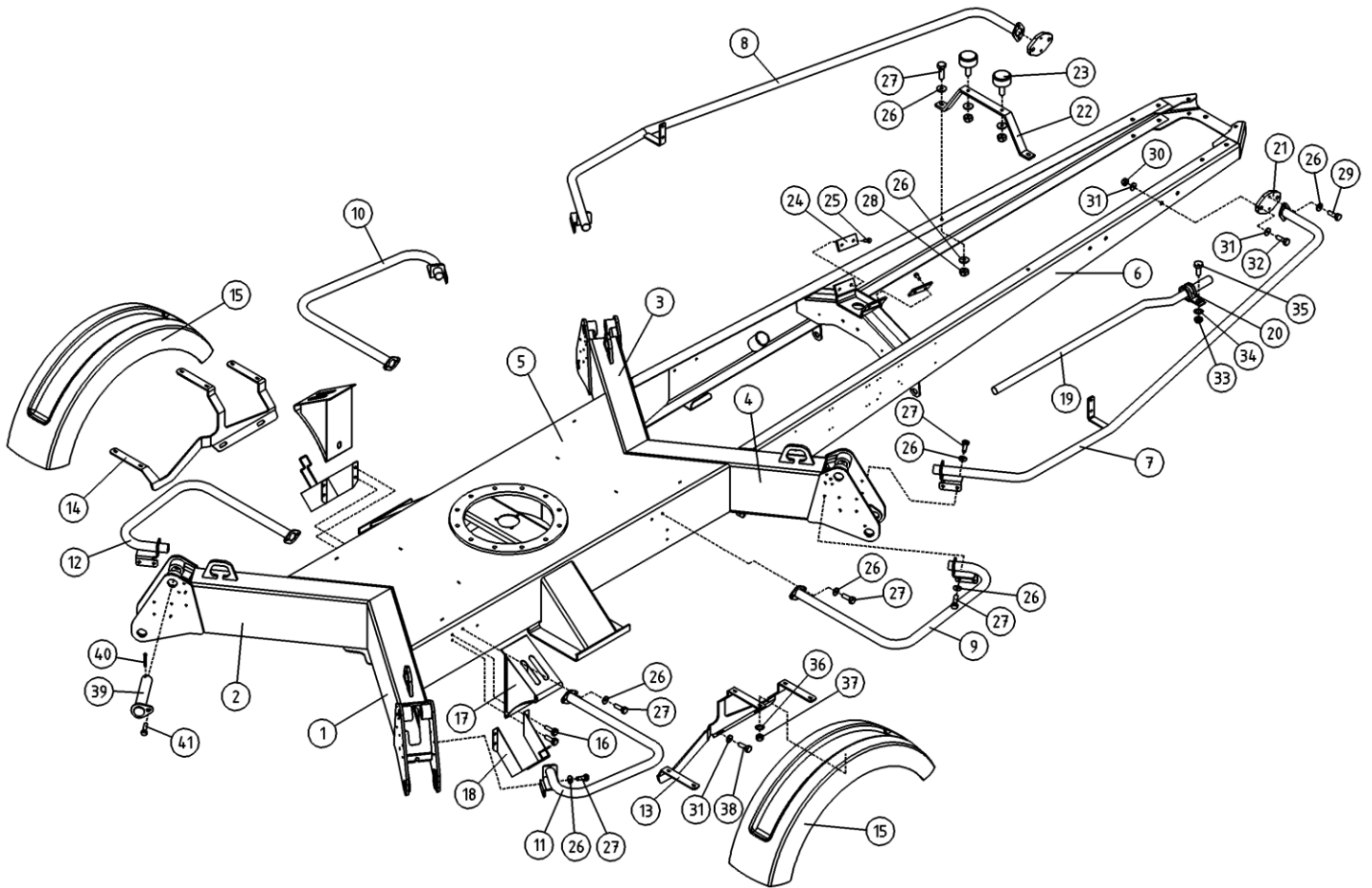
OSA ITEM DEL TEIL	VARAOSA NRO PART NR RESERVDL NR ERSATZTEIL NR	KPL QTY ANTAL ANZAHL	OSAN NIMI	DESCRIPTION	BENÄMNING	BENENNUNG
			ALUSTA	CHASSIS	CHASSI	FAHRGESTELL
31	M1009	4	ALUSLAATTA M10, DIN125	WASHER	BRICKA	UNTERLEGSCHIEBE
32	M1019	4	RUUVI M10 X 35, DIN931(8.8)	SCREW	SKRUV	SCHRAUBE
33	M0500.001	2	LUKITUSMUTTERI M5, DIN985(8)	NUT	MUTTER	MUTTER
34	M0509	2	ALUSLAATTA M5, DIN125	WASHER	BRICKA	UNTERLEGSCHIEBE
35	M0513.034	2	URARUUVI M5 X 12, DIN7985Z	SCREW	SKRUV	SCHRAUBE
36	M0817.001	2	RUUVI M8 X 25, DIN933(8.8)	SCREW	SKRUV	SCHRAUBE
37	4CB6502	1	KAAPELIKIINNITIN	CABLE CLAMP	KABELFASTE	KABELKLEMME
38	M1018.001	4	RUUVI M10 X 30, DIN933(8.8)	SCREW	SKRUV	SCHRAUBE
39	4CB4017	4	TAPPI T39.32123SZ	PIN	TAPP	ZAPFEN
40	25.461	4	SAKSISOKKA 8 X 40, DIN94 A4	COTTER PIN	SAXSPRINT	SPLINT
41	M0816	4	RUUVI M8 X 20, DIN931(8.8)	SCREW	SKRUV	SCHRAUBE
42	M1000.001	4	LUKITUSMUTTERI M10, DIN985(8)	LOCKING NUT	MUTTER	MUTTER
43	48.1406	1	LOKASUOJA OIKEA	FENDER, RIGHT	STÄNKSKYDD	KOTFLÜGEL
44	M0813.001	12	RUUVI M8 X 12, DIN933(8.8)	SCREW	SKRUV	SCHRAUBE
45	M1007	8	KORILAATTA M10, DIN9021	WASHER	BRICKA	UNTERLEGSCHIEBE
46	M0807	12	KORILAATTA M8, DIN9021	WASHER	BRICKA	UNTERLEGSCHIEBE
47	4CB7419	1	LIUKUPALA PUOMIN TUKI	CRANK BLOCK	GLIDSTYCKE	GLEITSTÜCK



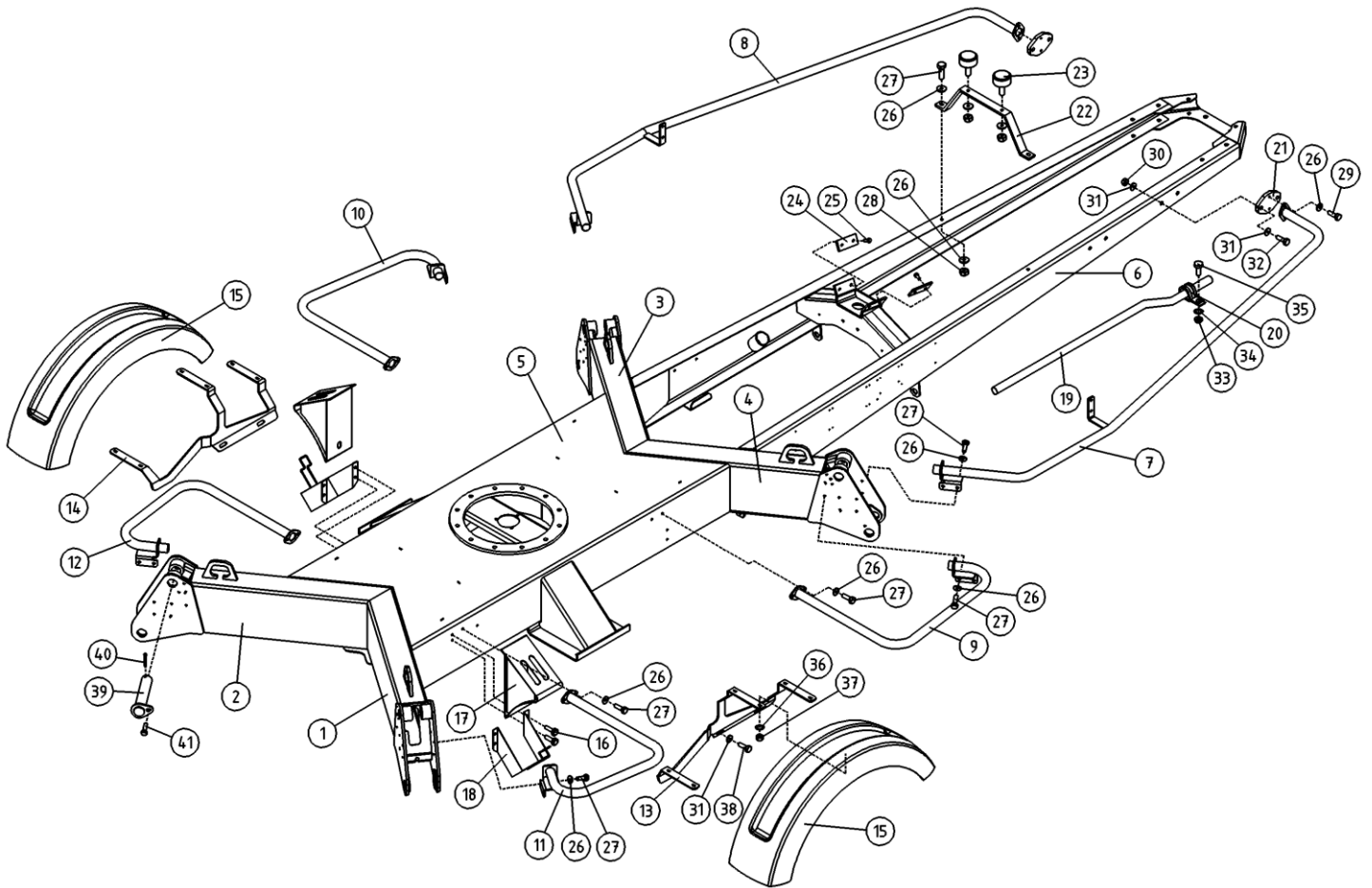
OSA ITEM DEL TEIL	VARAOSA NRO PART NR RESERVDL NR ERSATZTEIL NR	KPL QTY ANTAL ANZAHL	OSAN NIMI	DESCRIPTION	BENÄMNING	BENENNUNG
			ALUSTA	CHASSIS	CHASSI	FAHRGESTELL
1	3CB3850	1	ALUSTA, TUKIJ. KOTELO	FRAME FOR OUTRIGGER	RAM FOR STÖDBEN	RAHMEN FÜR STÜTZFUSS
2	3CB3859	1	ALUSTA, TUKIJ. KOTELO	FRAME FOR OUTRIGGER	RAM FOR STÖDBEN	RAHMEN FÜR STÜTZFUSS
3	3CB3850	1	ALUSTA, TUKIJ. KOTELO	FRAME FOR OUTRIGGER	RAM FOR STÖDBEN	RAHMEN FÜR STÜTZFUSS
4	3CB3859	1	ALUSTA, TUKIJ. KOTELO	FRAME FOR OUTRIGGER	RAM FOR STÖDBEN	RAHMEN FÜR STÜTZFUSS
5	1CB3854	1	ALUSTA 120T	CHASSIS, 120T	CHASSI, 120T	FAHRGESTELL, 120T
6	2CB3968	1	VETOAISA TÄYDELLINEN VO.	TOW BAR	DRAGBOM	ZUGDEICHSEL
7	3CB5634-O	1	TURVAKAARI ETUMMAINEN	ROLLBAR, FRONT	SAKERHETSÅRÅCK, FRAMRE	SCHUTZBOGEN, VORDERE
8	3CB5634-V	1	TURVAKAARI ETUMMAINEN	ROLLBAR, FRONT	SAKERHETSÅRÅCK, FRAMRE	SCHUTZBOGEN, VORDERE
9	4CB4088-O	1	TURVAKAARI KESKIMMÄINEN	ROLLBAR, MIDDLE	SAKERHETSÅRÅCK, MITT	SCHUTZBOGEN MITTLER
10	4CB4088-V	1	TURVAKAARI KESKIMMÄINEN	ROLLBAR, MIDDLE	SAKERHETSÅRÅCK, MITT	SCHUTZBOGEN MITTLER
11	4CB4090-O	1	TURVAKAARI TAKIMMÄINEN	ROLLERBAR, REAR	SAKERHETSÅRÅCK, BAKRE	SCHUTZBOGEN, HINTERE
12	4CB4090-V	1	TURVAKAARI TAKIMMÄINEN	ROLLERBAR, REAR	SAKERHETSÅRÅCK, BAKRE	SCHUTZBOGEN, HINTERE
13	4CB6424-O	1	LOKASUOJAN KANNATIN	FENDER SUPPORT	STÄNKSKYDDSFÄSTE	KOTFLÜGEL TRÄGER
14	4CB6424-V	1	LOKASUOJAN KANNATIN	FENDER SUPPORT	STÄNKSKYDDSFÄSTE	KOTFLÜGEL TRÄGER
15	48.1392	2	LOKASUOJA 95T-180T	FENDER	STÄNKSKYDD	KOTFLÜGEL
16	M0613.034	6	URARUUVI M6 X 12, DIN7985Z	SCREW	SKRUV	SCHRAUBE
17	48.0527	2	PYÖRÄKIILA	WHEEL CHOCK	HJULKIL	RADKEIL
18	48.0528	2	PYÖRÄKIILAN TELINE	WHEEL CHOCK CARRIER	STÄLL FOR HJULKIL	RADKEILBOCK
19	4CB3605	1	SUOJAPUTKI	CASING PIPE	SKYDDSRÖR	HÜLLROHR
20	48.674	2	KAAPELIKIINNITIN	CABLE CLAMP	KABELHÄLLARE	KABELSCHELLE
21	4CB2630	2	LAIPPA, TURVAKAAREEN	FLANGE	FLÄNS	FLANSCH
22	4CB2016	1	KORIN TUKI	SEAT FOR PLATFORM	STÖD FOR KORG	STÜTZE FÜR KORB
23	48.1516	2	KUMIPUSKURI, LIERIO	RUBBER BUMPER	GUMMIBUFFERT	GUMMIPUFFER
24	4CB4254	2	LIUKUPALA	CRANK BLOCK	GLIDSTYCKE	GLEITSTÜCK
25	M0612.003	4	URARUUVI M6 X 10, DIN963	SCREW	SKRUV	SCHRAUBE
26	M0809	38	ALUSLAATTA M8, DIN125	WASHER	BRICKA	UNTERLEGSscheIBE
27	M0817	18	RUUVI M8 X 25, DIN931(8.8)	SCREW	SKRUV	SCHRAUBE
28	M0800.001	30	LUKITUSMUTTERI M8, DIN985(8)	LOCK NUT	MUTTER	MUTTER
29	M0820	4	RUUVI M8 X 40, DIN931(8.8)	SCREW	SKRUV	SCHRAUBE
30	M1000.001	4	LUKITUSMUTTERI M10, DIN985(8)	LOCKING NUT	MUTTER	MUTTER



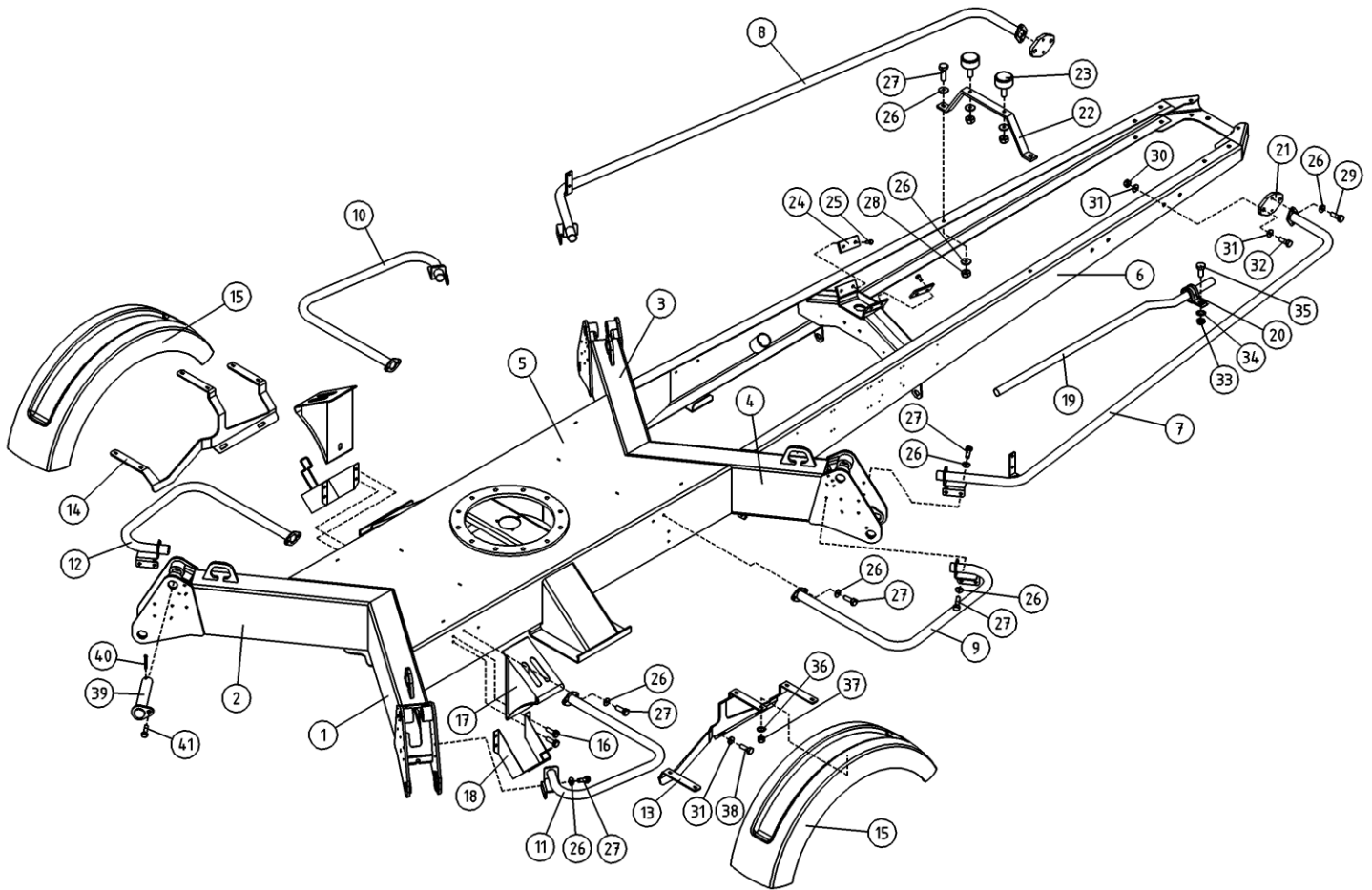
OSA ITEM DEL TEIL	VARAOSA NRO PART NR RESERVEL NR ERSATZTEIL NR	KPL QTY ANTAL ANZAHL	OSAN NIMI	DESCRIPTION	BENÄMNING	BENENNUNG
			ALUSTA	CHASSIS	CHASSI	FAHRGESTELL
31	M1009	4	ALUSLAATTA M10, DIN125	WASHER	BRICKA	UNTERLEGSCHIEBE
32	M1019	4	RUUVI M10 X 35, DIN931(8.8)	SCREW	SKRUV	SCHRAUBE
33	M0500.001	2	LUKITUSMUTTERI M5, DIN985(8)	NUT	MUTTER	MUTTER
34	M0509	2	ALUSLAATTA M5, DIN125	WASHER	BRICKA	UNTERLEGSCHIEBE
35	M0513.034	2	URARUUVI M5 X 12, DIN7985Z	SCREW	SKRUV	SCHRAUBE
36	M0607P	8	KORILAATTA M6, DIN440	WASHER	BRICKA	UNTERLEGSCHIEBE
37	M0600.001	8	LUKITUSMUTTERI M6, DIN985(8)	LOCK NUT	MUTTER	MUTTER
38	M1019.001	4	RUUVI M10 X 35, DIN933(8.8)	SCREW	SKRUV	SCHRAUBE
39	4CB4017	4	TAPPI T39.32123SZ	PIN	TAPP	ZAPFEN
40	25.461	4	SAKSISOKKA 8 X 40, DIN94 A4	COTTER PIN	SAXSPRINT	SPLINT
41	M0816	4	RUUVI M8 X 20, DIN931(8.8)	SCREW	SKRUV	SCHRAUBE
42	M1000.001	4	LUKITUSMUTTERI M10, DIN985(8)	LOCKING NUT	MUTTER	MUTTER
43	48.1014	8	RUUVIKANNANSUOJUS	PLASTIC COVER FOR SCREW	PLASTKYDD	PLASTIKSCHUTZ FÜR SCHRAUBE
44	4CB6474	8	MUTTERI	NUT	MUTTER	MUTTER
45	M1007	12	KORILAATTA M10, DIN9021	WASHER	BRICKA	UNTERLEGSCHIEBE
46	M0618.034	8	URARUUVI M6 X 30, DIN7985Z	SCREW	SKRUV	SCHRAUBE
47	M0817.001	2	RUUVI M8 X 25, DIN933(8.8)	SCREW	SKRUV	SCHRAUBE
48	4CB6502	1	KAAPELIKIINNITIN	CABLE CLAMP	KABELFÄSTE	KABELKLEMME



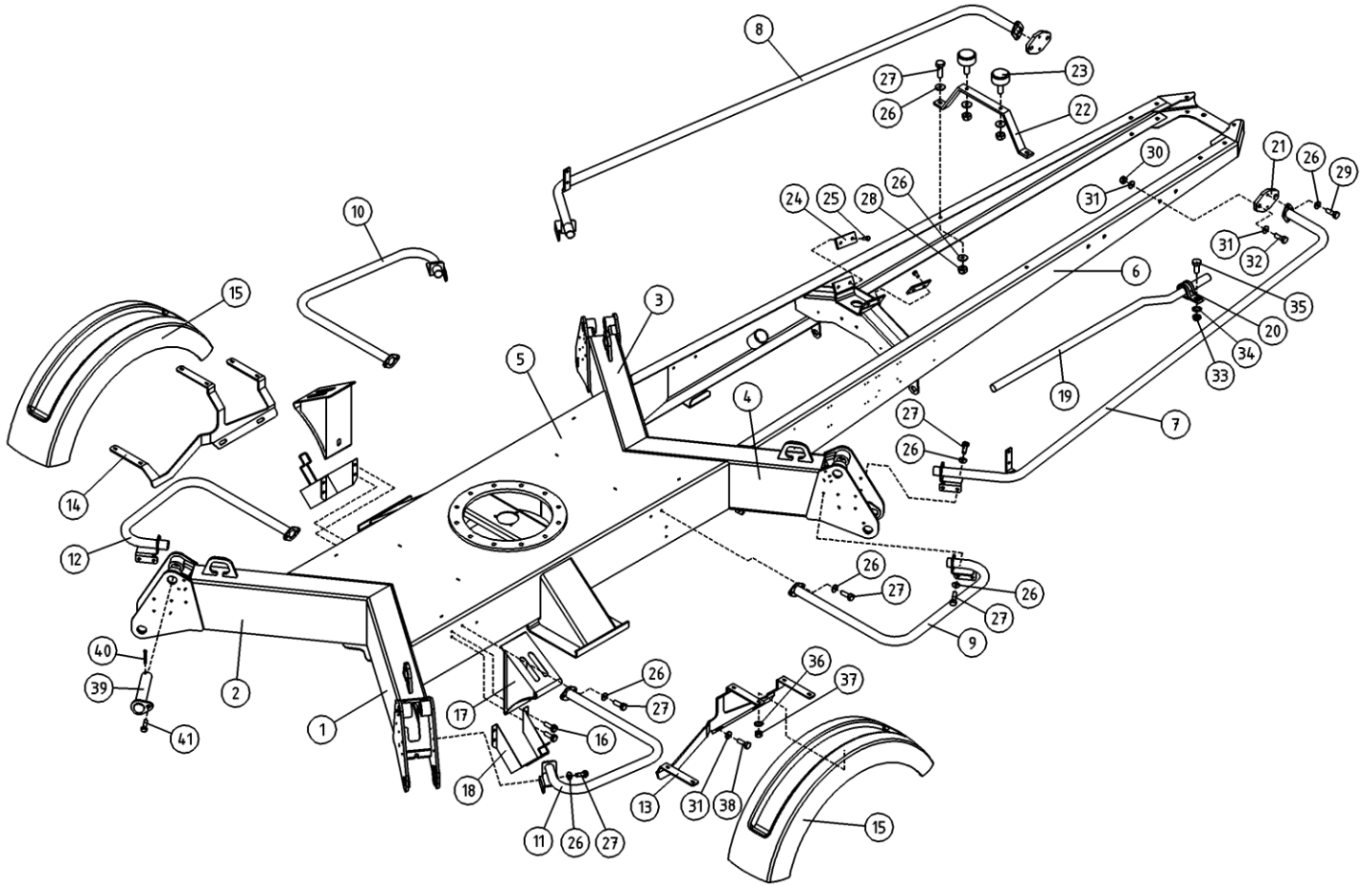
OSA ITEM DEL TEIL	VARAOSA NRO PART NR RESERVDL NR ERSATZTEIL NR	KPL QTY ANTAL ANZAHL	OSAN NIMI	DESCRIPTION	BENÄMNING	BENENNUNG
			ALUSTA	CHASSIS	CHASSI	FAHRGESTELL
1	3CB3850	1	ALUSTA, TUKIJ. KOTELO	FRAME FOR OUTRIGGER	RAM FÖR STÖDBEN	RAHMEN FÜR STÜTZFUSS
2	3CB3859	1	ALUSTA, TUKIJ. KOTELO	FRAME FOR OUTRIGGER	RAM FÖR STÖDBEN	RAHMEN FÜR STÜTZFUSS
3	3CB3850	1	ALUSTA, TUKIJ. KOTELO	FRAME FOR OUTRIGGER	RAM FÖR STÖDBEN	RAHMEN FÜR STÜTZFUSS
4	3CB3859	1	ALUSTA, TUKIJ. KOTELO	FRAME FOR OUTRIGGER	RAM FÖR STÖDBEN	RAHMEN FÜR STÜTZFUSS
5	1CB3854	1	ALUSTA 120T	CHASSIS, 120T	CHASSI, 120T	FAHRGESTELL, 120T
6	2CB3968	1	VETOAISA TÄYDELLINEN VO.	TOW BAR	DRAGBOM	ZUGDEICHSEL
7	3CB5634-O	1	TURVAKAARI ETUMMAINEN	ROLLBAR, FRONT	SAKERHETSÅRÅCK, FRAMRE	SCHUTZBOGEN, VORDERE
8	3CB5634-V	1	TURVAKAARI ETUMMAINEN	ROLLBAR, FRONT	SAKERHETSÅRÅCK, FRAMRE	SCHUTZBOGEN, VORDERE
9	4CB4088-O	1	TURVAKAARI KESKIMMÄINEN	ROLLBAR, MIDDLE	SAKERHETSÅRÅCK, MITT	SCHUTZBOGEN MITTLER
10	4CB4088-V	1	TURVAKAARI KESKIMMÄINEN	ROLLBAR, MIDDLE	SAKERHETSÅRÅCK, MITT	SCHUTZBOGEN MITTLER
11	4CB4090-O	1	TURVAKAARI TAKIMMÄINEN	ROLLERBAR, REAR	SAKERHETSÅRÅCK, BAKRE	SCHUTZBOGEN, HINTERE
12	4CB4090-V	1	TURVAKAARI TAKIMMÄINEN	ROLLBAR, REAR	SAKERHETSÅRÅCK, BAKRE	SCHUTZBOGEN, HINTERE
13	3CB4106-O	1	KANNATIN LOKASUOJALLE	SUPPORT, MUDGUARD	STÖD FÖR STANKSKÄRM	KOTFLÜGELTRÄGER
14	3CB4106-V	1	KANNATIN LOKASUOJALLE	SUPPORT, MUDGUARD	STÖD FÖR STANKSKÄRM	KOTFLÜGELTRÄGER
15	3CB4046	2	LOKASUOJA	FENDER	STÄNKSKYDD	KOTFLÜGEL
16	M0613.034	6	URARUUVI M6 X 12, DIN7985Z	SCREW	SKRUV	SCHRAUBE
17	48.0527	2	PYÖRÄKIILA	WHEEL CHOCK	HJULKIL	RADKEIL
18	48.0528	2	PYÖRÄKIILAN TELINE	WHEEL CHOCK CARRIER	STÄLL FÖR HJULKIL	RADKEILBOCK
19	4CB3605	1	SUOJAPUTKI	CASING PIPE	SKYDDSRÖR	HÜLLROHR
20	48.674	2	KAAPELIKIINNITIN	CABLE CLAMP	KABELHÄLLARE	KABELSCHELLE
21	4CB2630	2	LAIPPA, TURVAKAAREEN	FLANGE	FLÄNS	FLANSCH
22	4CB2016	1	KORIN TUKI	SEAT FOR PLATFORM	STÖD FÖR KORG	STÜTZE FÜR KORB
23	48.1516	2	KUMIPUSKURI, LIERIO	RUBBER BUMPER	GUMMIBUFFERT	GUMMIPUFFER
24	4CB4254	2	LIUKUPALA	CRANK BLOCK	GLIDSTYCKE	GLEITSTÜCK
25	M0612.003	4	URARUUVI M6 X 10, DIN963	SCREW	SKRUV	SCHRAUBE
26	M0809	34	ALUSLAATTA M8, DIN125	WASHER	BRICKA	UNTERLEGSSCHEIBE
27	M0817	18	RUUVI M8 X 25, DIN931(8.8)	SCREW	SKRUV	SCHRAUBE
28	M0800.001	28	LUKITUSMUTTERI M8, DIN985(8)	LOCK NUT	MUTTER	MUTTER
29	M0820	4	RUUVI M8 X 40, DIN931(8.8)	SCREW	SKRUV	SCHRAUBE
30	M1000.001	4	LUKITUSMUTTERI M10, DIN985(8)	LOCKING NUT	MUTTER	MUTTER



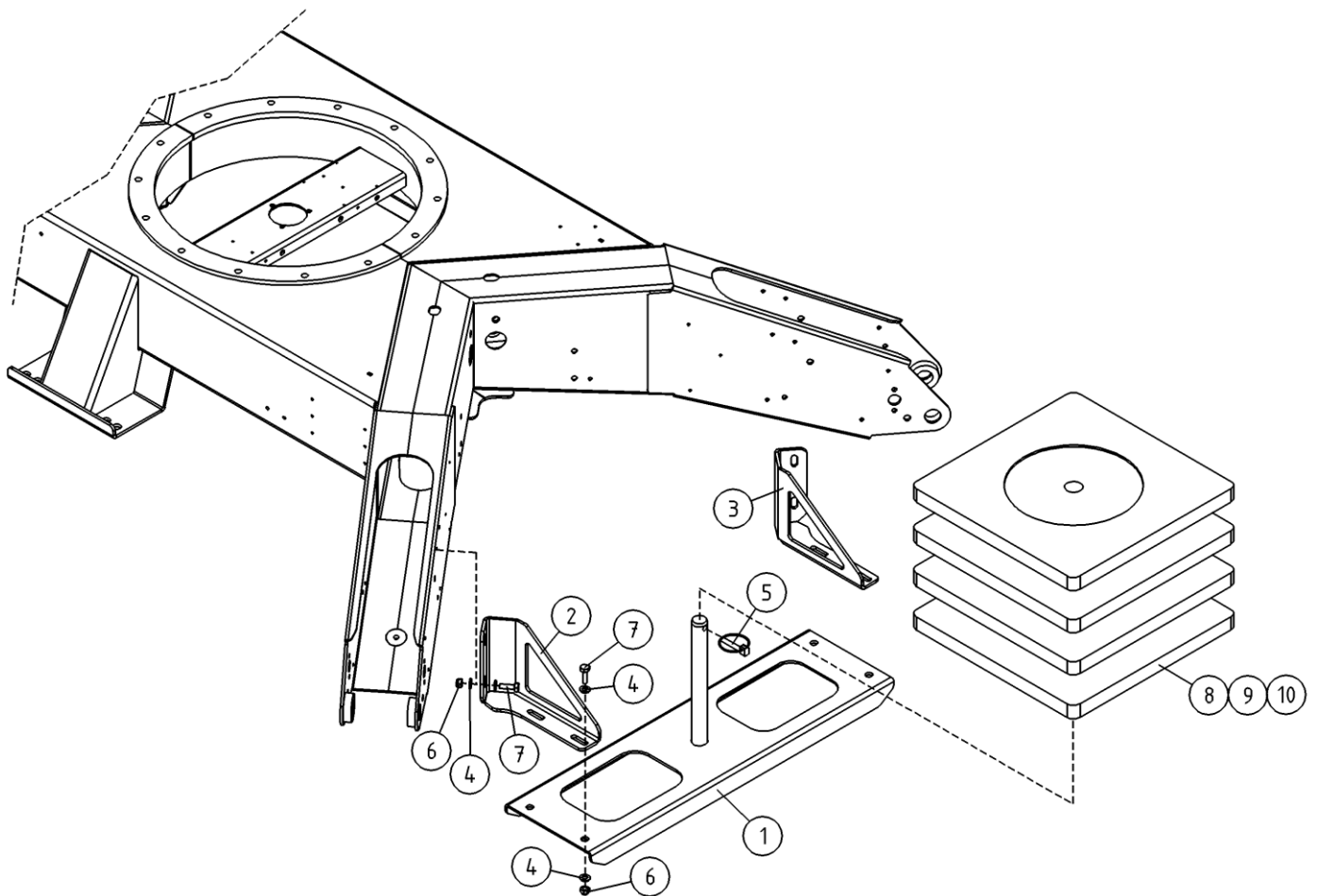
OSA ITEM DEL TEIL	VARAOSA NRO PART NR RESERVEL NR ERSATZTEIL NR	KPL QTY ANTAL ANZAHL	OSAN NIMI	DESCRIPTION	BENÄMNING	BENENNUNG
			ALUSTA	CHASSIS	CHASSI	FAHRGESTELL
31	M1009	8	ALUSLAATTA M10, DIN125	WASHER	BRICKA	UNTERLEGSCHLEIBE
32	M1019	4	RUUVI M10 X 35, DIN931(8.8)	SCREW	SKRUV	SCHRAUBE
33	M0500.001	2	LUKITUSMUTTERI M5, DIN985(8)	NUT	MUTTER	MUTTER
34	M0509	2	ALUSLAATTA M5, DIN125	WASHER	BRICKA	UNTERLEGSCHLEIBE
35	M0513.034	2	URARUUVI M5 X 12, DIN7985Z	SCREW	SKRUV	SCHRAUBE
36	M0609	12	ALUSLAATTA M6, DIN125	WASHER	BRICKA	UNTERLEGSCHLEIBE
37	M0600.001	12	LUKITUSMUTTERI M6, DIN985(8)	LOCK NUT	MUTTER	MUTTER
38	M1017	4	RUUVI M10 X 25, DIN931(8.8)	SCREW	SKRUV	SCHRAUBE
39	4CB4017	4	TAPPI T39.32123SZ	PIN	TAPP	ZAPFEN
40	25.461	4	SAKSISOKKA 8 X 40, DIN94 A4	COTTER PIN	SAXSPRINT	SPLINT
41	M0816	4	RUUVI M8 X 20, DIN931(8.8)	SCREW	SKRUV	SCHRAUBE



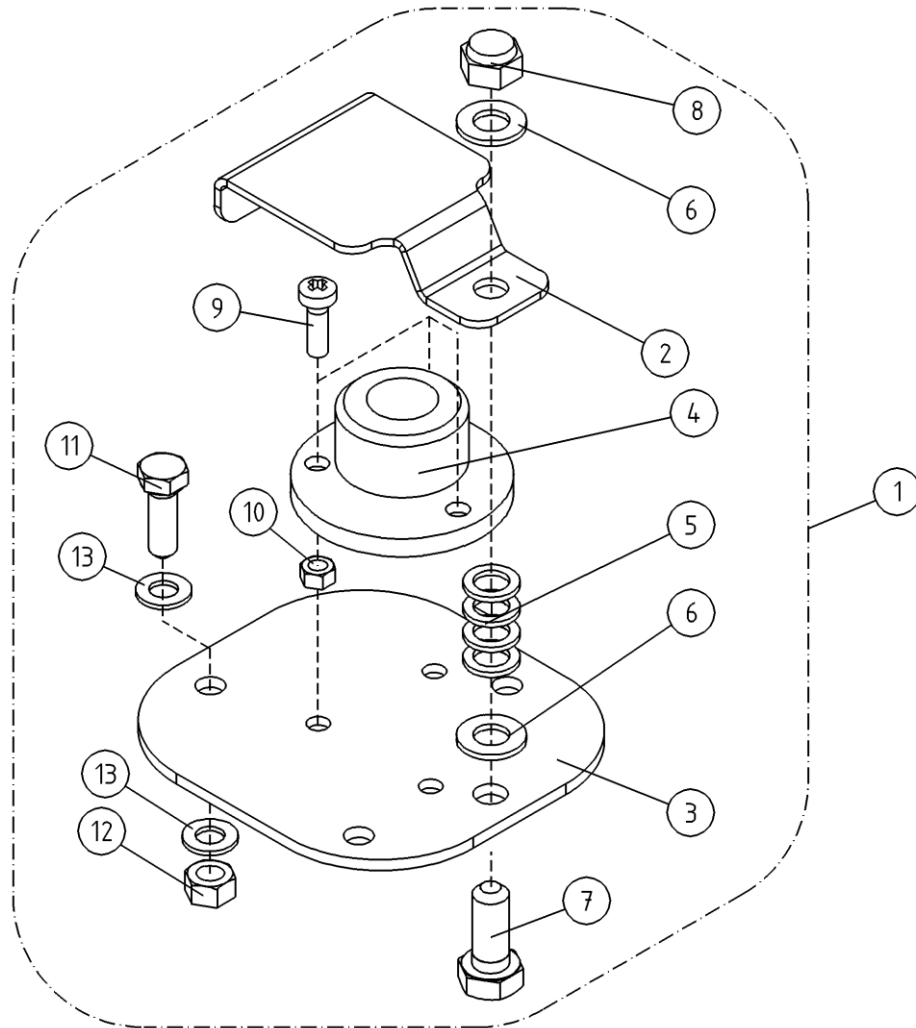
OSA ITEM DEL TEIL	VARAOSA NRO PART NR RESERVDL NR ERSATZTEIL NR	KPL QTY ANTAL ANZAHL	OSAN NIMI	DESCRIPTION	BENÄMNING	BENENNUNG
			ALUSTA	CHASSIS	CHASSI	FAHRGESTELL
1	3CB3850	1	ALUSTA, TUKIJ. KOTELO	FRAME FOR OUTRIGGER	RAM FÖR STÖDBEN	RAHMEN FÜR STÜTZFUSS
2	3CB3859	1	ALUSTA, TUKIJ. KOTELO	FRAME FOR OUTRIGGER	RAM FÖR STÖDBEN	RAHMEN FÜR STÜTZFUSS
3	3CB3850	1	ALUSTA, TUKIJ. KOTELO	FRAME FOR OUTRIGGER	RAM FÖR STÖDBEN	RAHMEN FÜR STÜTZFUSS
4	3CB3859	1	ALUSTA, TUKIJ. KOTELO	FRAME FOR OUTRIGGER	RAM FÖR STÖDBEN	RAHMEN FÜR STÜTZFUSS
5	1CB3854	1	ALUSTA 120T	CHASSIS, 120T	CHASSI, 120T	FAHRGESTELL, 120T
6	2CB3968	1	VETOAISA TÄYDELLINEN VO.	TOW BAR	DRAGBOM	ZUGDEICHSEL
7	3CB4086-O	1	TURVAKAARI ETUMMAINEN	ROLLBAR, FRONT	SAKERHETSÅRÅCK, FRAMRE	SCHUTZBOGEN, VORDERE
8	3CB4086-V	1	TURVAKAARI ETUMMAINEN	ROLLBAR, FRONT	SAKERHETSÅRÅCK, FRAMRE	SCHUTZBOGEN, VORDERE
9	4CB4088-O	1	TURVAKAARI KESKIMMÄINEN	ROLLBAR, MIDDLE	SAKERHETSÅRÅCK, MITT	SCHUTZBOGEN MITTLER
10	4CB4088-V	1	TURVAKAARI KESKIMMÄINEN	ROLLBAR, MIDDLE	SAKERHETSÅRÅCK, MITT	SCHUTZBOGEN MITTLER
11	4CB4090-O	1	TURVAKAARI TAKIMMÄINEN	ROLLERBAR, REAR	SAKERHETSÅRÅCK, BAKRE	SCHUTZBOGEN, HINTERE
12	4CB4090-V	1	TURVAKAARI TAKIMMÄINEN	ROLLERBAR, REAR	SAKERHETSÅRÅCK, BAKRE	SCHUTZBOGEN, HINTERE
13	3CB4106-O	1	KANNATIN LOKASUOJALLE	SUPPORT, MUDGUARD	STÖD FÖR STANKSKÄRM	KOTFLÜGELTRÄGER
14	3CB4106-V	1	KANNATIN LOKASUOJALLE	SUPPORT, MUDGUARD	STÖD FÖR STANKSKÄRM	KOTFLÜGELTRÄGER
15	3CB4046	2	LOKASUOJA	FENDER	STÄNKSKYDD	KOTFLÜGEL
16	M0613.034	6	URARUUVI M6 X 12, DIN7985Z	SCREW	SKRUV	SCHRAUBE
17	48.0527	2	PYÖRÄKIILA	WHEEL CHOCK	HJULKIL	RADKEIL
18	48.0528	2	PYÖRÄKIILAN TELINE	WHEEL CHOCK CARRIER	STÄLL FÖR HJULKIL	RADKEILBOCK
19	4CB3605	1	SUOJAPUTKI	CASING PIPE	SKYDDSRÖR	HÜLLROHR
20	48.674	2	KAAPELIKIINNITIN	CABLE CLAMP	KABELHÄLLARE	KABELSCHELLE
21	4CB2630	2	LAIPPA, TURVAKAAREEN	FLANGE	FLÄNS	FLANSCH
22	4CB2016	1	KORIN TUKI	SEAT FOR PLATFORM	STÖD FÖR KORG	STÜTZE FÜR KORB
23	48.1516	2	KUMIPUSKURI, LIERIO	RUBBER BUMPER	GUMMIBUFFERT	GUMMIPUFFER
24	4CB4254	2	LIUKUPALA	CRANK BLOCK	GLIDSTYCKE	GLEITSTÜCK
25	M0612.003	4	URARUUVI M6 X 10, DIN963	SCREW	SKRUV	SCHRAUBE
26	M0809	34	ALUSLAATTA M8, DIN125	WASHER	BRICKA	UNTERLEGSSCHEIBE
27	M0817	18	RUUVI M8 X 25, DIN931(8.8)	SCREW	SKRUV	SCHRAUBE
28	M0800.001	28	LUKITUSMUTTERI M8, DIN985(8)	LOCK NUT	MUTTER	MUTTER
29	M0820	4	RUUVI M8 X 40, DIN931(8.8)	SCREW	SKRUV	SCHRAUBE
30	M1000.001	4	LUKITUSMUTTERI M10, DIN985(8)	LOCKING NUT	MUTTER	MUTTER



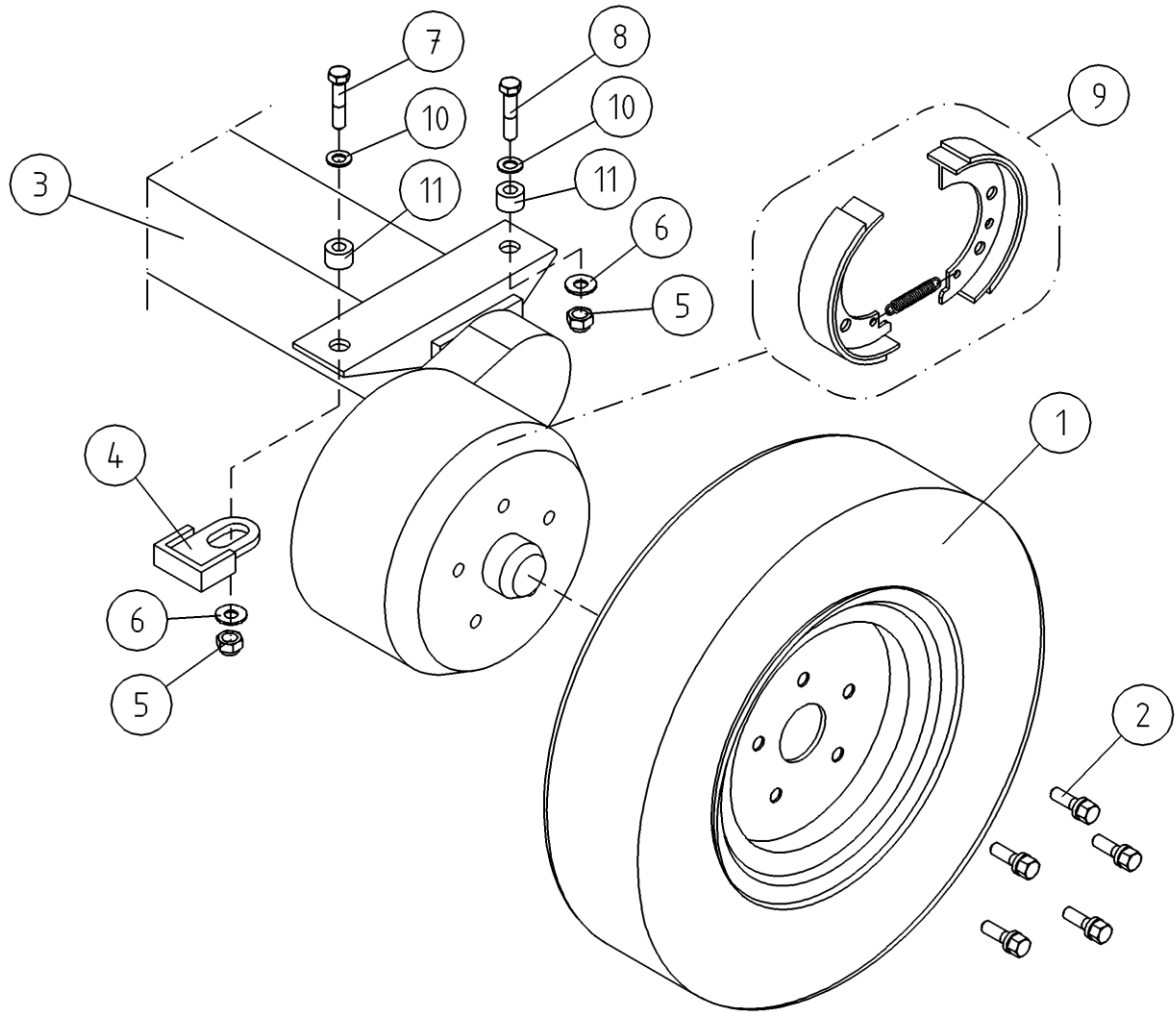
OSA ITEM DEL TEIL	VARAOSA NRO PART NR RESERVEL NR ERSATZTEIL NR	KPL QTY ANTAL ANZAHL	OSAN NIMI	DESCRIPTION	BENÄMNING	BENENNUNG
			ALUSTA	CHASSIS	CHASSI	FAHRGESTELL
31	M1009	8	ALUSLAATTA M10, DIN125	WASHER	BRICKA	UNTERLEGSCHLEIBE
32	M1019	4	RUUVI M10 X 35, DIN931(8.8)	SCREW	SKRUV	SCHRAUBE
33	M0500.001	2	LUKITUSMUTTERI M5, DIN985(8)	NUT	MUTTER	MUTTER
34	M0509	2	ALUSLAATTA M5, DIN125	WASHER	BRICKA	UNTERLEGSCHLEIBE
35	M0513.034	2	URARUUVI M5 X 12, DIN7985Z	SCREW	SKRUV	SCHRAUBE
36	M0609	12	ALUSLAATTA M6, DIN125	WASHER	BRICKA	UNTERLEGSCHLEIBE
37	M0600.001	12	LUKITUSMUTTERI M6, DIN985(8)	LOCK NUT	MUTTER	MUTTER
38	M1017	4	RUUVI M10 X 25, DIN931(8.8)	SCREW	SKRUV	SCHRAUBE
39	4CB4017	4	TAPPI T39.32123SZ	PIN	TAPP	ZAPFEN
40	25.461	4	SAKSISOKKA 8 X 40, DIN94 A4	COTTER PIN	SAXSPRINT	SPLINT
41	M0816	4	RUUVI M8 X 20, DIN931(8.8)	SCREW	SKRUV	SCHRAUBE



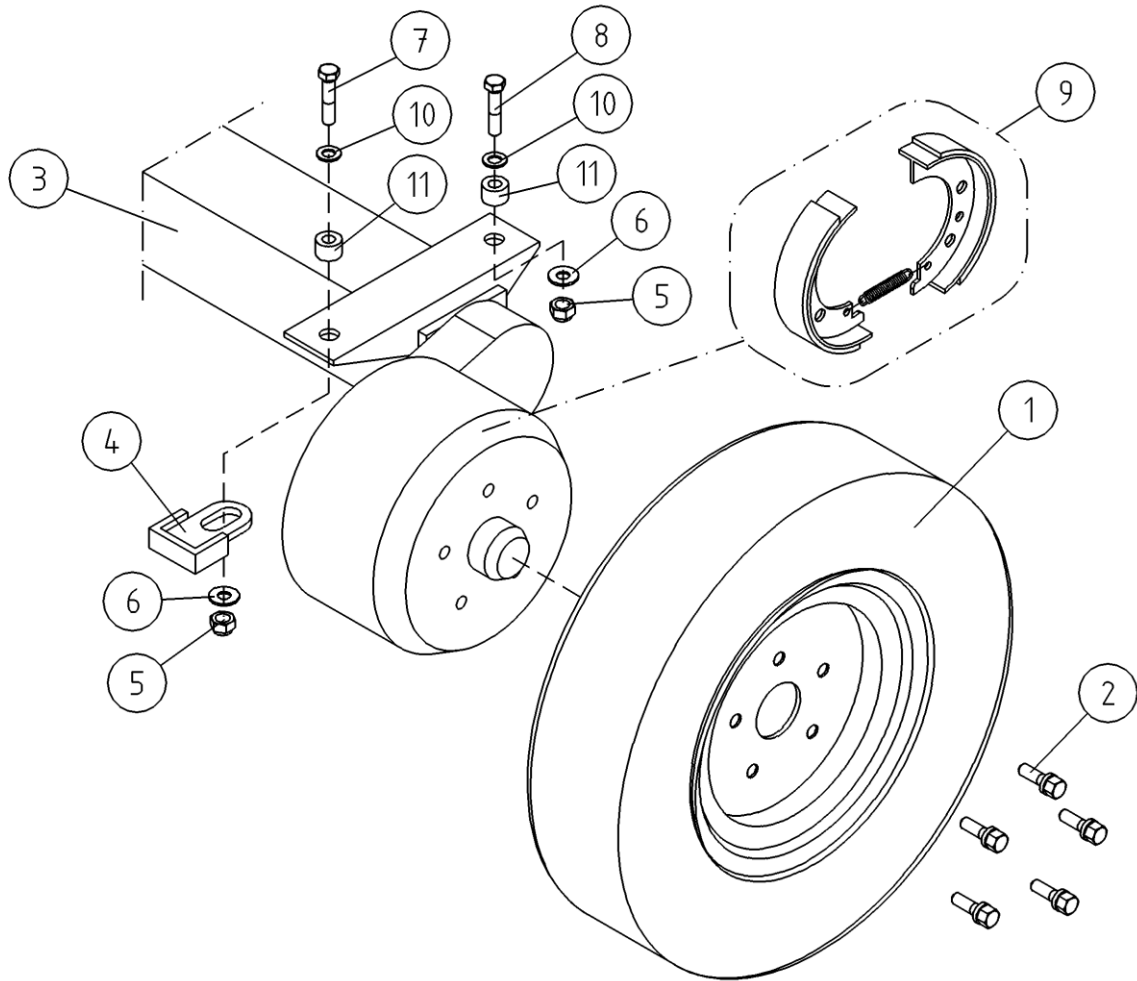
OSA ITEM DEL TEIL	VARAOSA NRO PART NR RESERVDEL NR ERSATZTEIL NR	KPL QTY ANTAL ANZAHL	OSAN NIMI	DESCRIPTION	BENÄMNING	BENENNUNG
			TUKJALKALEVYT	EXTRA OUTRIGGER PADS	STÖDBENSSPLATTOR	ZUSÄTZLICHE STÜTZPLATTEN
1	3CB5840	1	MAALEVYTELINE	THE SHIELD CADDY	SKÖLDEN STÄLLNING	STÜTZENPLATTENHALTERUNG
2	4CB5842-V	1	KIINNITYSLEVY	MOUNTING PLATE	FASTPLATTA	HALTERUNG
3	4CB5842-O	1	KIINNITYSLEVY	MOUNTING PLATE	FASTPLATTA	HALTERUNG
4	M0809	16	ALUSLAATTA M8, DIN125	WASHER	BRICKA	UNTERLEGSSCHEIBE
5	25.494	1	RENGASSOKKA D=6 ZN	LINCHPIN	PINNE	SPLINT
6	M1000.001	8	LUKITUSMUTTERI M10, DIN985(8)	LOCKING NUT	MUTTER	MUTTER
7	M1018.001	8	RUUVI M10 X 30, DIN933(8.8)	SCREW	SKRUV	SCHRAUBE
8	48.1407	4	MAALEVY MUOVI	THE SHIELD	SKÖLDEN	DAS SCHILD
9	48.1416	4	MAALEVY VANERI	OUTRIGGER PAD	SKÖLDEN	UNTERLEGPLATTEN
10	48.1418	4	MAALEVY MUOVI	OUTRIGGER PAD	SKÖLDEN	DAS SCHILD



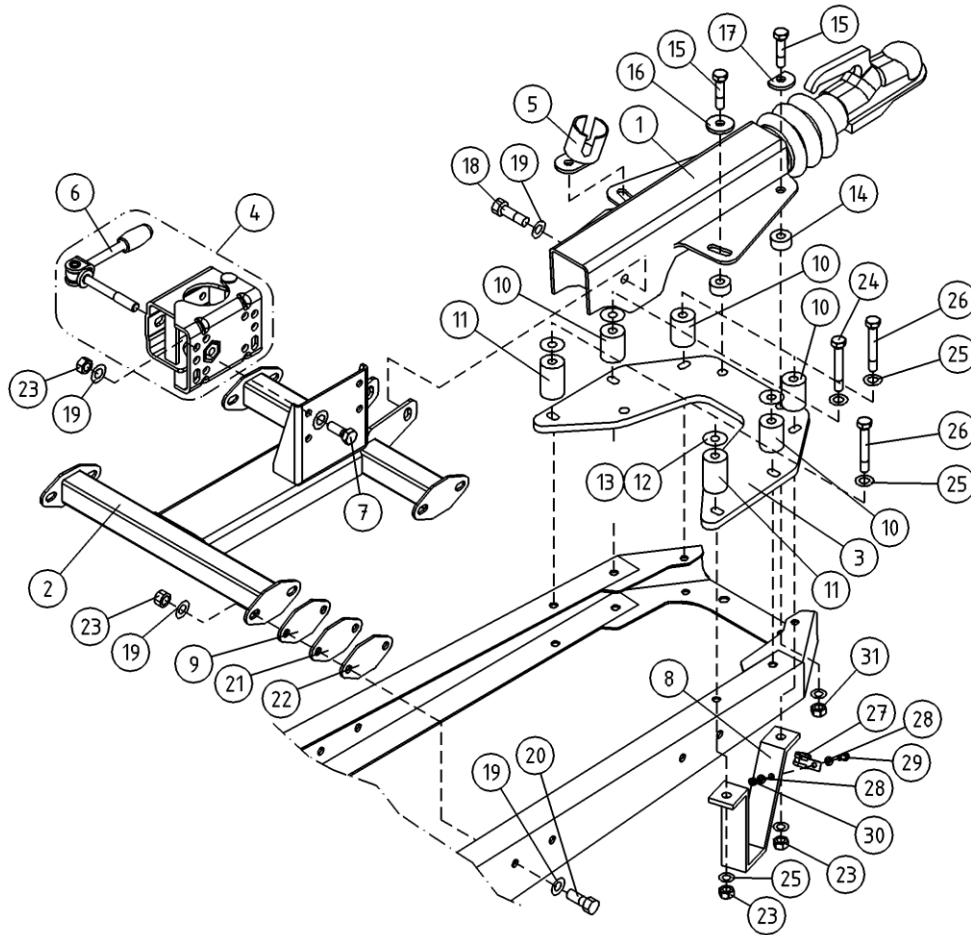
OSA ITEM DEL TEIL	VARAOSA NRO PART NR RESERVDEL NR ERSATZTEIL NR	KPL QTY ANTAL ANZAHL	OSAN NIMI	DESCRIPTION	BENÄMNING	BENENNUNG
			VESIVAAKA	SPIRIT LEVEL	VATTENPASS	WASSERWAAGE
1	DL8.206X	1	VESIVAAKA, TAYDELLINEN	WATER LEVEL	VATTENPASS	SPIRIT LEVEL
2	DL1.207	1	SUOJUS VESIVAA'ALLE	COVER, WATER LEVER	SKYDD FOR VATTENPASS	SCHUTZ, WASSERWAAGE
3	4CA9729	1	VESIVAA'AN KIINNYTYSLEVY	ATTACHMENT PLATE, WATER LEVEL	FASTPLATTA FOR VATTENPASS	FESTPLATTE DER LIBELLE
4	47.093	1	TASOVESIVAAKA	WATER LEVEL	VATTENPASS	WASSERWAAGE
5	M0804	4	VARMISTUSLAATTA M8	LOCK PLATE	LÄSBRICKA	SICHERUNGSSCHEIBE
6	M0809	2	ALUSLAATTA M8, DIN125	WASHER	BRICKA	UNTERLEGSCHIEBE
7	M0816.001	1	RUUVI M8 X 20, DIN933(8.8)	SCREW	SKRUV	SCHRAUBE
8	M0800.003	1	HATTUMUTTERI M8, DIN1587	NUT	MUTTER	MUTTER
9	M0312.034	3	URARUUVI M3 X 10, DIN7985Z	SCREW	SKRUV	SCHRAUBE
10	M0300.001	3	LUKITUSMUTTERI M3, DIN985(8)	NUT	MUTTER	MUTTER
11	M0616.001	3	RUUVI M6 X 20, DIN933(8.8)	SCREW	SKRUV	SCHRAUBE
12	M0600.001	3	LUKITUSMUTTERI M6, DIN985(8)	LOCK NUT	MUTTER	MUTTER
13	M0609	6	ALUSLAATTA M6, DIN125	WASHER	BRICKA	UNTERLEGSCHIEBE



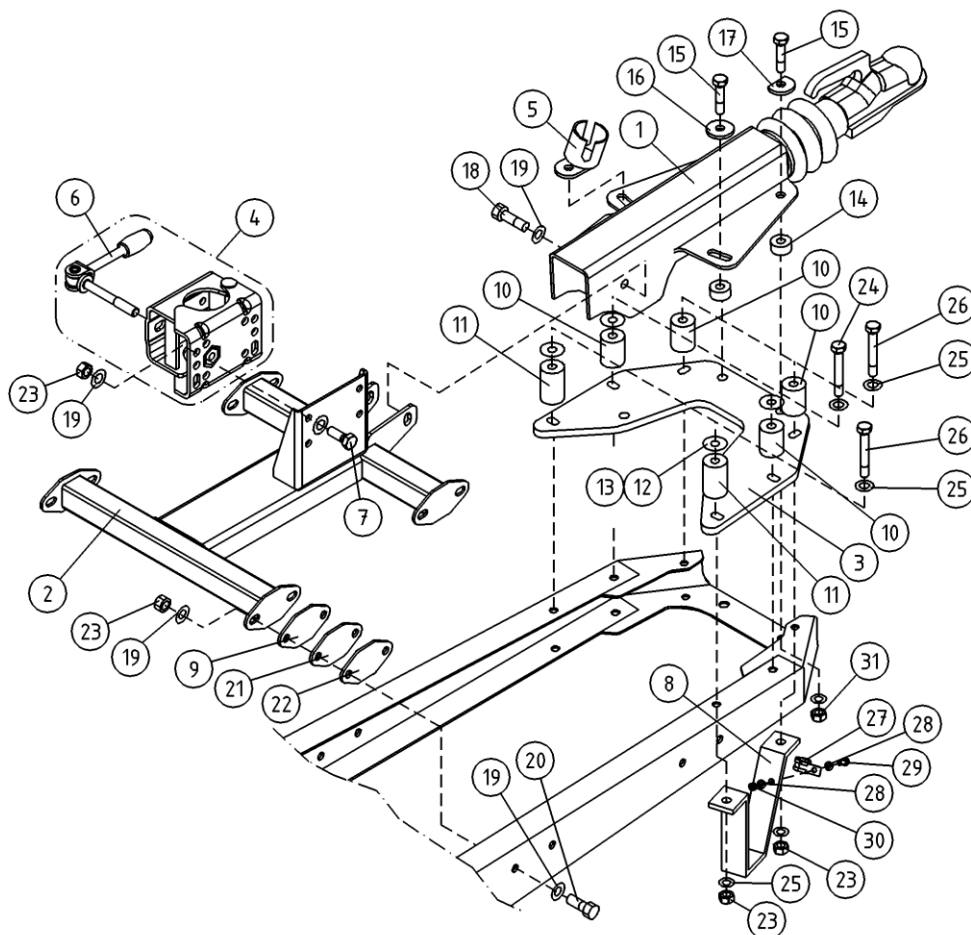
OSA ITEM DEL TEIL	VARAOSA NRO PART NR RESERVDEL NR ERSATZTEIL NR	KPL QTY ANTAL ANZAHL	OSAN NIMI	DESCRIPTION	BENÄMNING	BENENNUNG
			AKSELI	AXLE	AXEL	ACHSE
1	50.4315	2	RENGAS+VANNE, 195/70R14 95N M+S	TYRE + RIM	DÄCK + FÄLG	REIFEN + FELGE
2	50.643	10	PYÖRÄN PULTTI	WHEEL BOLT	HJULBULT	RADBOLZEN
3	50.6224	1	AKSELISTO 1350 KG	AXLE SYSTEM 1300KG	AXLAR 1300KG	ACHSE 1300KG
4	4CB4165	2	TOPPARI AKSELISTOON	LIMITER, AXLE	ANSLAG FÖR AXEL	ANSCHLAG, ACHSENSYSTEM
5	M1200.0117	4	LUKITUSMUTTERI M12, DIN980(10)	NUT	MUTTER	MUTTER
6	DL1.033	4	ALUSLEVY	WASHER	BRICKA	UNTERLEGSCHIEBE
7	M1222	2	RUUVI M12 X 50, DIN931(8.8)	SCREW	SKRUV	SCHRAUBE
8	M1221	2	RUUVI M12 X 45, DIN931(8.8)	SCREW	SKRUV	SCRAUBE
9	50.6086	2	JARRUKENGÄT (MOL.PYÖRÄT)	BRAKE SHOES (BOTH WHEELS)	BROMSBACKAR, TVÅ HJUL	BREMSSCHUHE, ZWEI RÄDER
10	M1209K	4	ALUSLAATTA M12, DIN125	WASHER	BRICKA	UNTERLEGSCHIEBE
11	4CA8255	4	VÄLIHOLKKI	DISTANCE SPACER	DISTANSHYLSA	DISTANZHULSE



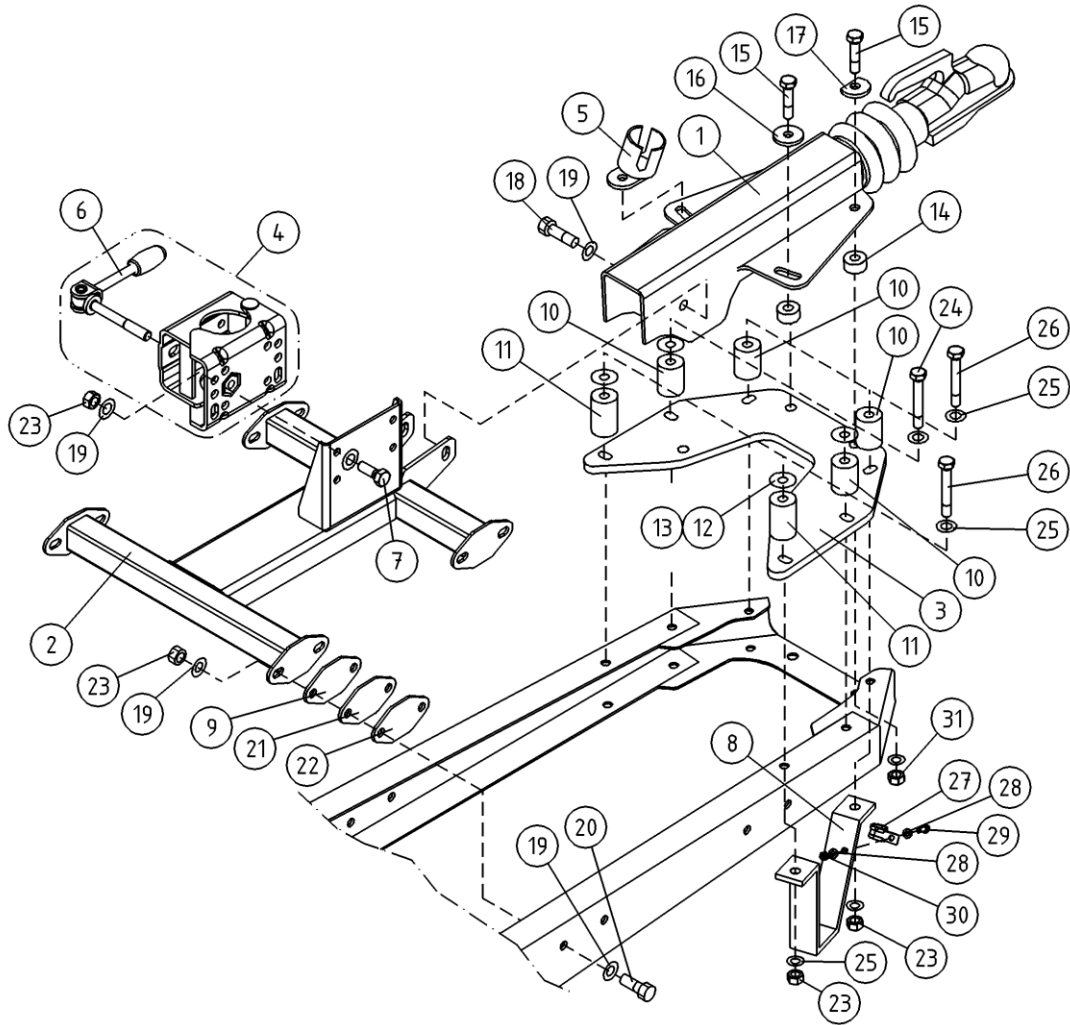
OSA ITEM DEL TEIL	VARAOSA NRO PART NR RESERVDEL NR ERSATZTEIL NR	KPL QTY ANTAL ANZAHL	OSAN NIMI	DESCRIPTION	BENÄMNING	BENENNUNG
			AKSELI	AXLE	AXEL	ACHSE
1	50.4315	2	RENGAS+VANNE, 195/70R14 95N M+S	TYRE + RIM	DÄCK + FÄLG	REIFEN + FELGE
2	50.643	10	PYÖRÄN PULTTI	WHEEL BOLT	HJULBULT	RADBOLZEN
3	50.6103	1	AKSELISTO 1300 KG	AXLE SYSTEM 1300KG	AXLAR 1300KG	ACHSE 1300KG
4	4CB4165	2	TOPPARI AKSELISTOON	LIMITER, AXLE	ANSLAG FÖR AXEL	ANSCHLAG, ACHSENSYSTEM
5	M1200.0117	4	LUKITUSMUTTERI M12, DIN980(10)	NUT	MUTTER	MUTTER
6	DL1.033	4	ALUSLEVY	WASHER	BRICKA	UNTERLEGSCHIEBE
7	M1222	2	RUUVI M12 X 50, DIN931(8.8)	SCREW	SKRUV	SCHRAUBE
8	M1221	2	RUUVI M12 X 45, DIN931(8.8)	SCREW	SKRUV	SCRAUBE
9	50.6086	2	JARRUKENGÄT (MOL.PYÖRÄT)	BRAKE SHOES (BOTH WHEELS)	BROMSBACKAR, TVÅ HJUL	BREMSSCHUHE, ZWEI RÄDER
10	M1209	4	ALUSLAATTA M12, DIN125	WASHER	BRICKA	UNTERLEGSCHIEBE
11	4CA8255	4	VÄLIHOLKKI	DISTANCE SPACER	DISTANSHYLSA	DISTANZHULSE



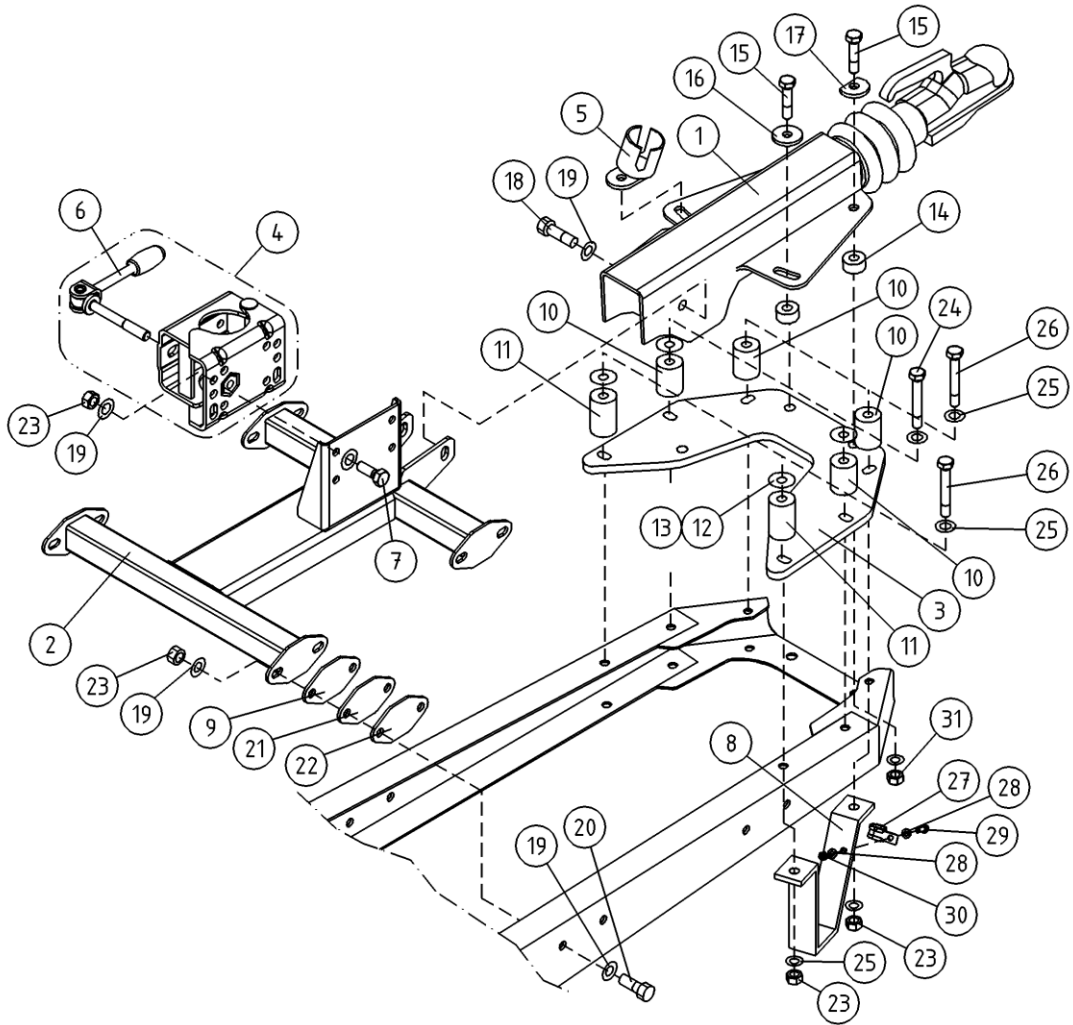
OSA ITEM DEL TEIL	VARAOSA NRO PART NR RESERVEL NR ERSATZTEIL NR	KPL QTY ANTAL ANZAHL	OSAN NIMI	DESCRIPTION	BENÄMNING	BENENNUNG
			VETOLAITE	TOWBAR COUPLING	DRAGKOPPLING	ANHÄNGERKUPPLUNG
1	50.6242	1	VETOKYTKIN JARRULLINEN	TOWBAR COUPLING	DRAGKOPPLING	ZUGLEINRICHTUNG
2	4CB1825	1	TUKIPYÖRÄN KIINNITYS	JOCKEY WHEEL ATTACHMENT	STÖDHJULSFASTE	STÜTZRADBEFESTIGUNG
3	4CB1829	1	VETOLAITTEEN KIINNITYSLEVY	TOWBAR, ATTACHMENT	DRAGKOPPLING, FASTE	FESTPLATTE, ZUGLEINRICHTUNG
4	50.6161	1	NOKKAPYÖRÄN KIINNITIN	JOCKEY WHEEL: FASTEN	NOSHJUL: FASTE	STÜTZRAD:VERSCHLUSS
5	50.6149	1	PISTOKETELINE	CONTACT HOLDER	KONTAKTHÄLLARE	STOPSEL GESTELL
6	50.6208	1	NOKKAPYÖRÄN NIVELLETTY RUUVI	JOCKEY WHEEL, ARTICUL.	LEDRAM FOR NOSHJUL	STÜTZRAD, KNICKRAHMEN
7	M1017.001	4	RUUVI M10 X 25, DIN933(8.8)	SCREW	SKRUV	SCHRAUBE
8	4CB7517	2	MAATUKI	BEARER	JORDSTÖD	STÜTZE
9	4CB2218		KIINNITYSLAIPPA	FASTENING FLANGE	MONTERINGSFLÄNS	BEFESTIGUNGSFLANSCH
10	4CB1862	4	VÄLIHOLKKI	DISTANCE SPACER	DISTANSHYLSA	DISTANZHÜLSE
11	4CB1864	2	VÄLIHOLKKI	DISTANCE SPACER	DISTANSHYLSA	DISTANZHÜLSE
12	4CB1830	4	ALUSLEVY	WASHER	BRICKA	UNTERLEGSCHLEIBE
13	4CB1831	4	ALUSLEVY	WASHER	BRICKA	UNTERLEGSCHLEIBE
14	4CB2017	4	VÄLIHOLKKI KUUMASINK.	DISTANCE SPACER	DISTANSHYLSA	DISTANZHÜLSE
15	M1226	4	RUUVI M12 X 70, DIN931(8.8)	SCREW	SKRUV	SCHRAUBE
16	DL1.033	2	ALUSLEVY	WASHER	BRICKA	UNTERLEGSCHLEIBE
17	DL1.065	2	ALUSLEVY	WASHER	BRICKA	UNTERLEGSCHLEIBE
18	4CB3474	2	KIINNITYSRUUVI	SCREW	SKRUV	SCHRAUBE
19	M1009	26	ALUSLAATTA M10, DIN125	WASHER	BRICKA	UNTERLEGSCHLEIBE
20	M1017	8	RUUVI M10 X 25, DIN931(8.8)	SCREW	SKRUV	SCHRAUBE
21	4CB2217		KIINNITYSLAIPPA	FASTENING FLANGE	MONTERINGSFLÄNS	BEFESTIGUNGSFLANSCH
22	4CB2216		KIINNITYSLAIPPA	FASTENING FLANGE	MONTERINGSFLÄNS	BEFESTIGUNGSFLANSCH
23	M1000.001	18	LUKITUSMUTTERI M10, DIN985(8)	LOCKING NUT	MUTTER	MUTTER
24	M1029	4	RUUVI M10 X 90, DIN931(8.8)	SCREW	SKRUV	SCHRAUBE
25	M1007	12	KORILAATTA M10, DIN9021	WASHER	BRICKA	UNTERLEGSCHLEIBE
26	M1030	4	RUUVI M10 X 100, DIN931(8.8)	SCREW	SKRUV	SCHRAUBE
27	48.674	1	KAAPELIKIINNITIN	CABLE CLAMP	KABELHÄLLARE	KABELSCHELLE
28	M0609	2	ALUSLAATTA M6, DIN125	WASHER	BRICKA	UNTERLEGSCHLEIBE
29	M0616	1	RUUVI M6 X 20, DIN931(8.8)	SCREW	SKRUV	SCHRAUBE
30	M0600.001	1	LUKITUSMUTTERI M6, DIN985(8)	LOCK NUT	MUTTER	MUTTER



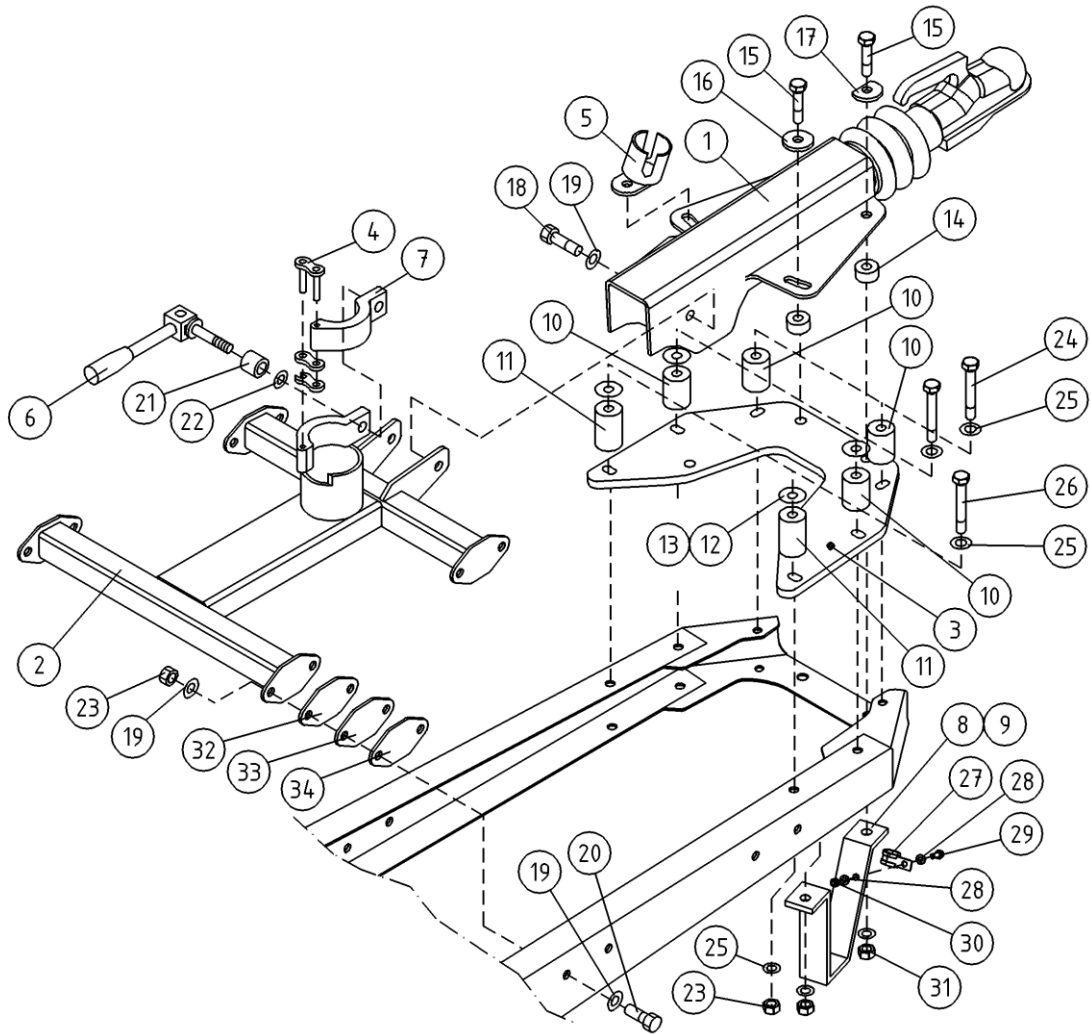
OSA ITEM DEL TEIL	VARAOSA NRO PART NR RESERVDL NR ERSATZTEIL NR	KPL QTY ANTAL ANZAHL	OSAN NIMI	DESCRIPTION	BENÄMNING	BENENNUNG
			VETOLAITE	TOWBAR COUPLING	DRAGKOPPLING	ANHÄNGERKUPPLUNG
31	M1200.001	4	LUKITUSMUTTERI M12, DIN985(8)	LOCKING NUT	LÄSMUTTER	ARRETIERMUTTER



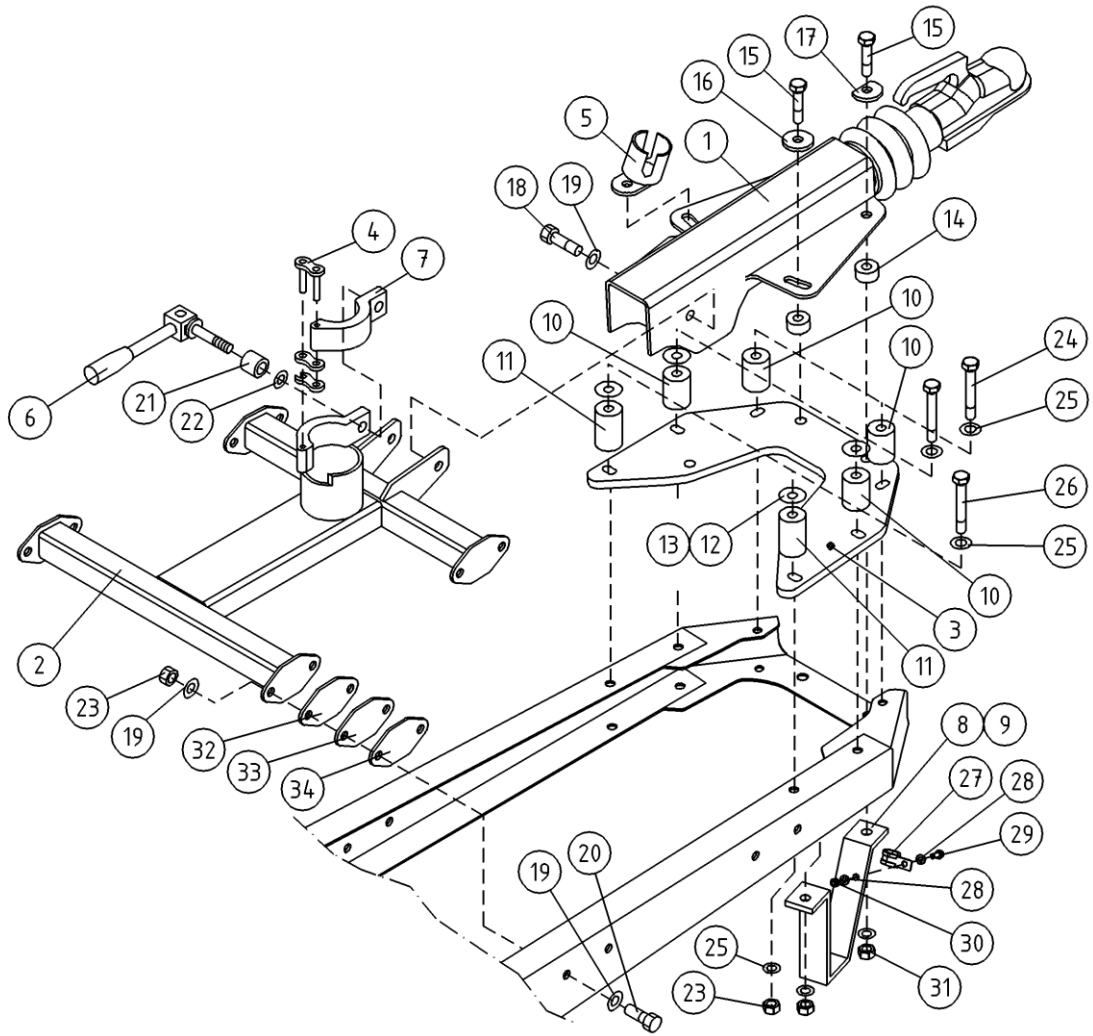
OSA ITEM DEL TEIL	VARAOSA NRO PART NR RESERVEL NR ERSATZTEIL NR	KPL QTY ANTAL ANZAHL	OSAN NIMI	DESCRIPTION	BENÄMNING	BENENNUNG
			VETOLAITE	TOWBAR COUPLING	DRAGKOPPLING	ANHÄNGERKUPPLUNG
1	50.690	1	VETOKYTKIN JARRULLINEN	TOWBAR COUPLING	DRAGKOPPLING	ZUG EINRICHTUNG
2	4CB1825	1	TUKIPYÖRÄN KIINNITYS	JOCKEY WHEEL ATTACHMENT	STÖDHJULSFASTE	STÜTZRADBEFESTIGUNG
3	4CB1829	1	VETOLAITTEEN KIINNITYSLEVY	TOWBAR, ATTACHMENT	DRAGKOPPLING, FASTE	FESTPLATTE, ZUG EINRICHTUNG
4	50.6161	1	NOKKAPYÖRÄN KIINNITIN	JOCKEY WHEEL: FASTEN	NOSHJUL: FASTE	STÜTZRAD:VERSCHLUSS
5	50.6149	1	PISTOKETELINE	CONTACT HOLDER	KONTAKTHÄLLARE	STOPSEL GESTELL
6	50.6208	1	NOKKAPYÖRÄN NIVELLETTY RUIVI	JOCKEY WHEEL, ARTICUL.	LEDRAM FOR NOSHJUL	STÜTZRAD, KNICKRAHMEN
7	M1017.001	4	RUIVI M10 X 25, DIN933(8.8)	SCREW	SKRUV	SCHRAUBE
8	4CB7517	2	MAATUKI	BEARER	JORDSTÖD	STÜTZE
9	4CB2218		KIINNITYSLAIPPA	FASTENING FLANGE	MONTERINGSFLÄNS	BEFESTIGUNGSFLANSCH
10	4CB1862	4	VÄLIHOLKKI	DISTANCE SPACER	DISTANSHYLSA	DISTANZHÜLSE
11	4CB1864	2	VÄLIHOLKKI	DISTANCE SPACER	DISTANSHYLSA	DISTANZHÜLSE
12	4CB1830	4	ALUSLEVY	WASHER	BRICKA	UNTERLEGSCHIEBE
13	4CB1831	4	ALUSLEVY	WASHER	BRICKA	UNTERLEGSCHIEBE
14	4CB2017	4	VÄLIHOLKKI KUUMASINK.	DISTANCE SPACER	DISTANSHYLSA	DISTANZHÜLSE
15	M1226	4	RUIVI M12 X 70, DIN931(8.8)	SCREW	SKRUV	SCHRAUBE
16	DL1.033	2	ALUSLEVY	WASHER	BRICKA	UNTERLEGSCHIEBE
17	DL1.065	2	ALUSLEVY	WASHER	BRICKA	UNTERLEGSCHIEBE
18	4CB3474	2	KIINNITYSRUIVI	SCREW	SKRUV	SCHRAUBE
19	M1009	26	ALUSLAATTA M10, DIN125	WASHER	BRICKA	UNTERLEGSCHIEBE
20	M1017	8	RUIVI M10 X 25, DIN931(8.8)	SCREW	SKRUV	SCHRAUBE
21	4CB2217		KIINNITYSLAIPPA	FASTENING FLANGE	MONTERINGSFLÄNS	BEFESTIGUNGSFLANSCH
22	4CB2216		KIINNITYSLAIPPA	FASTENING FLANGE	MONTERINGSFLÄNS	BEFESTIGUNGSFLANSCH
23	M1000.001	18	LUKITUSMUTTERI M10, DIN985(8)	LOCKING NUT	MUTTER	MUTTER
24	M1029	4	RUIVI M10 X 90, DIN931(8.8)	SCREW	SKRUV	SCHRAUBE
25	M1007	12	KORILAATTA M10, DIN9021	WASHER	BRICKA	UNTERLEGSCHIEBE
26	M1030	4	RUIVI M10 X 100, DIN931(8.8)	SCREW	SKRUV	SCHRAUBE
27	48.674	1	KAAPELIKIINNITIN	CABLE CLAMP	KABELHÄLLARE	KABELSCHELLE
28	M0609	2	ALUSLAATTA M6, DIN125	WASHER	BRICKA	UNTERLEGSCHIEBE
29	M0616	1	RUIVI M6 X 20, DIN931(8.8)	SCREW	SKRUV	SCHRAUBE
30	M0600.001	1	LUKITUSMUTTERI M6, DIN985(8)	LOCK NUT	MUTTER	MUTTER



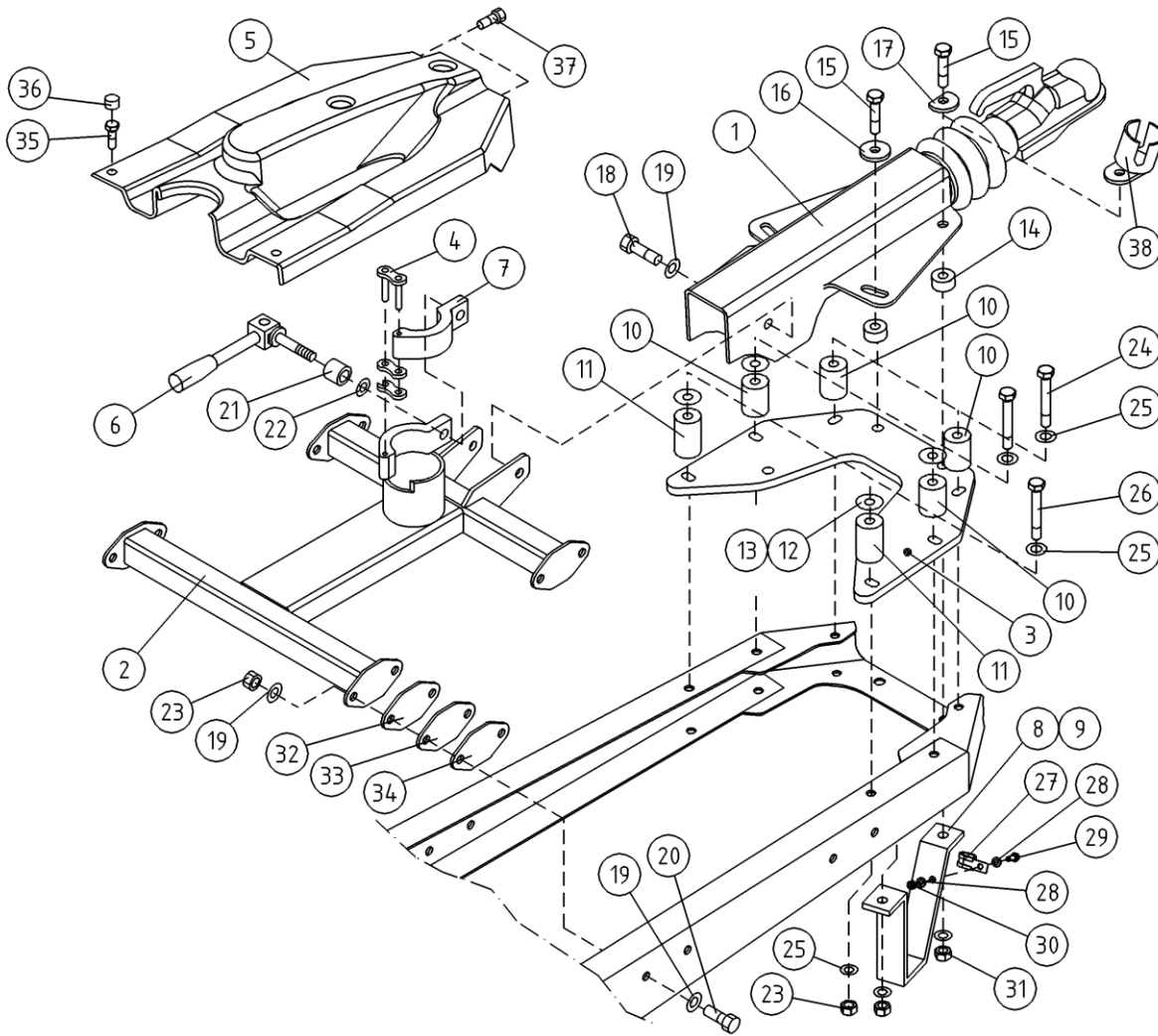
OSA ITEM DEL TEIL	VARAOSA NRO PART NR RESERVDL NR ERSATZTEIL NR	KPL QTY ANTAL ANZAHL	OSAN NIMI	DESCRIPTION	BENÄMNING	BENENNUNG
			VETOLAITE	TOWBAR COUPLING	DRAGKOPPLING	ANHÄNGERKUPPLUNG
31	M1200.001	4	LUKITUSMUTTERI M12, DIN985(8)	LOCKING NUT	LÄSMUTTER	ARRETIERMUTTER



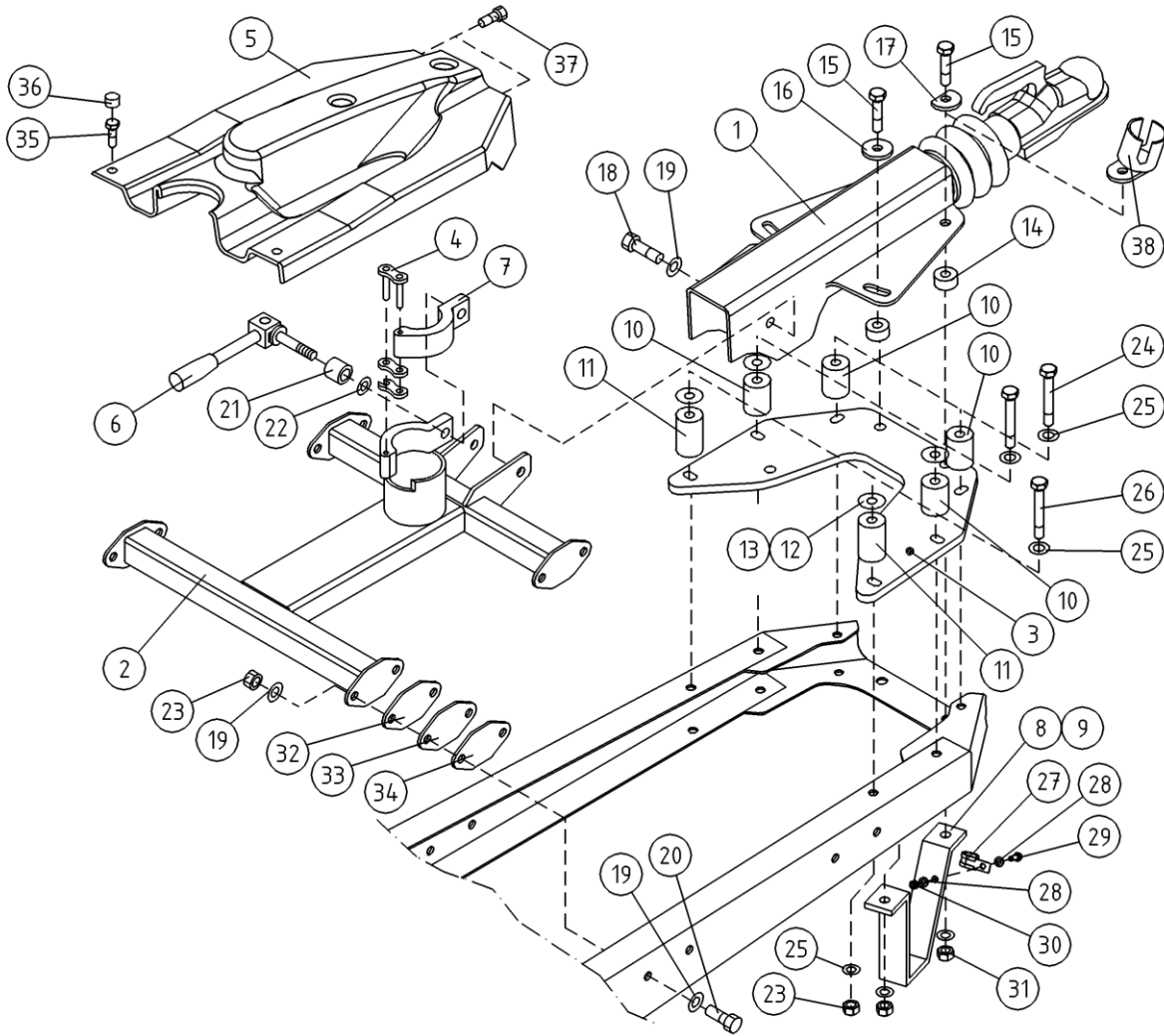
OSA ITEM DEL TEIL	VARAOSA NRO PART NR RESERVEL NR ERSATZTEIL NR	KPL QTY ANTAL ANZAHL	OSAN NIMI	DESCRIPTION	BENÄMNING	BENENNUNG
			VETOLAITE	TOWBAR COUPLING	DRAGKOPPLING	ANHÄNGERKUPPLUNG
1	50.690	1	VETOKYTKIN JARRULLINEN	TOWBAR COUPLING	DRAGKOPPLING	ZUG EINRICHTUNG
2	4CB1825	1	TUKIPYÖRÄN KIINNITYS	JOCKEY WHEEL ATTACHMENT	STÖDHJULSFASTE	STÜTZRADBEFESTIGUNG
3	4CB1829	1	VETOLAITTEEN KIINNITYSLEVY	TOWBAR, ATTACHMENT	DRAGKOPPLING, FASTE	FESTPLATTE, ZUG EINRICHTUNG
4	49.305	1	RULLAKETJU, LIITOSLENKKI	SHACKLE, ROLLER CHAIN	KEDJELÄS	SCHÄKEL
5	50.6149	1	PISTOKETELINE	CONTACT HOLDER	KONTAKTHÄLLARE	STOPSEL GESTELL
6	50.6098	1	NOKKAPYÖRÄN NIVELLETTY RUUVI	JOCKEY WHEEL, ARTICUL.	LEDRAM FÖR NOSHJUL	STÜTZRAD, KNICKRAHMEN
7	4CA9622	1	NOKKAPYÖRÄN LUKITSIN	JOCKEY WHEEL LOCK	NOSHJULLÄS	STÜTZRAD, ARRETIERVORRICHTUNG
8	3CB3650-O	1	MAATUKI OIKEA	BEARER	JORDSTÖD	STÜTZE
9	3CB3650-V	1	MAATUKI VASEN	BEARER	JORDSTÖD	STÜTZE
10	4CB1862	4	VÄLIHOLKKI	DISTANCE SPACER	DISTANSHYLSA	DISTANZHÜLSE
11	4CB1864	2	VÄLIHOLKKI	DISTANCE SPACER	DISTANSHYLSA	DISTANZHÜLSE
12	4CB1830	4	ALUSLEVY	WASHER	BRICKA	UNTERLEGSCHIEBE
13	4CB1831	4	ALUSLEVY	WASHER	BRICKA	UNTERLEGSCHIEBE
14	4CB2017	4	VÄLIHOLKKI KUUMASINK.	DISTANCE SPACER	DISTANSHYLSA	DISTANZHÜLSE
15	M1226	4	RUUVI M12 X 70, DIN931(8.8)	SCREW	SKRUV	SCHRAUBE
16	DL1.033	2	ALUSLEVY	WASHER	BRICKA	UNTERLEGSCHIEBE
17	DL1.065	2	ALUSLEVY	WASHER	BRICKA	UNTERLEGSCHIEBE
18	4CB3474	2	KIINNITYSRUUVI	SCREW	SKRUV	SCHRAUBE
19	M1009	18	ALUSLAATTA M10, DIN125	WASHER	BRICKA	UNTERLEGSCHIEBE
20	M1017	8	RUUVI M10 X 25, DIN931(8.8)	SCREW	SKRUV	SCHRAUBE
21	4CB3523	1	VÄLIHOLKKI KIRISTYSVIVULLE	DISTANCE SPACER	DISTANSHYLSA	DISTANZHÜLSE
22	M1209	2	ALUSLAATTA M12, DIN125	WASHER	BRICKA	UNTERLEGSCHIEBE
23	M1000.001	14	LUKITUSMUTTERI M10, DIN985(8)	LOCKING NUT	MUTTER	MUTTER
24	M1029	4	RUUVI M10 X 90, DIN931(8.8)	SCREW	SKRUV	SCHRAUBE
25	M1007	12	KORILAATTA M10, DIN9021	WASHER	BRICKA	UNTERLEGSCHIEBE
26	M1030	2	RUUVI M10 X 100, DIN931(8.8)	SCREW	SKRUV	SCHRAUBE
27	48.674	1	KAAPELIKIINNITIN	CABLE CLAMP	KABELHÄLLARE	KABELSCHELLE
28	M0609	2	ALUSLAATTA M6, DIN125	WASHER	BRICKA	UNTERLEGSCHIEBE
29	M0616	1	RUUVI M6 X 20, DIN931(8.8)	SCREW	SKRUV	SCHRAUBE
30	M0600.001	1	LUKITUSMUTTERI M6, DIN985(8)	LOCK NUT	MUTTER	MUTTER



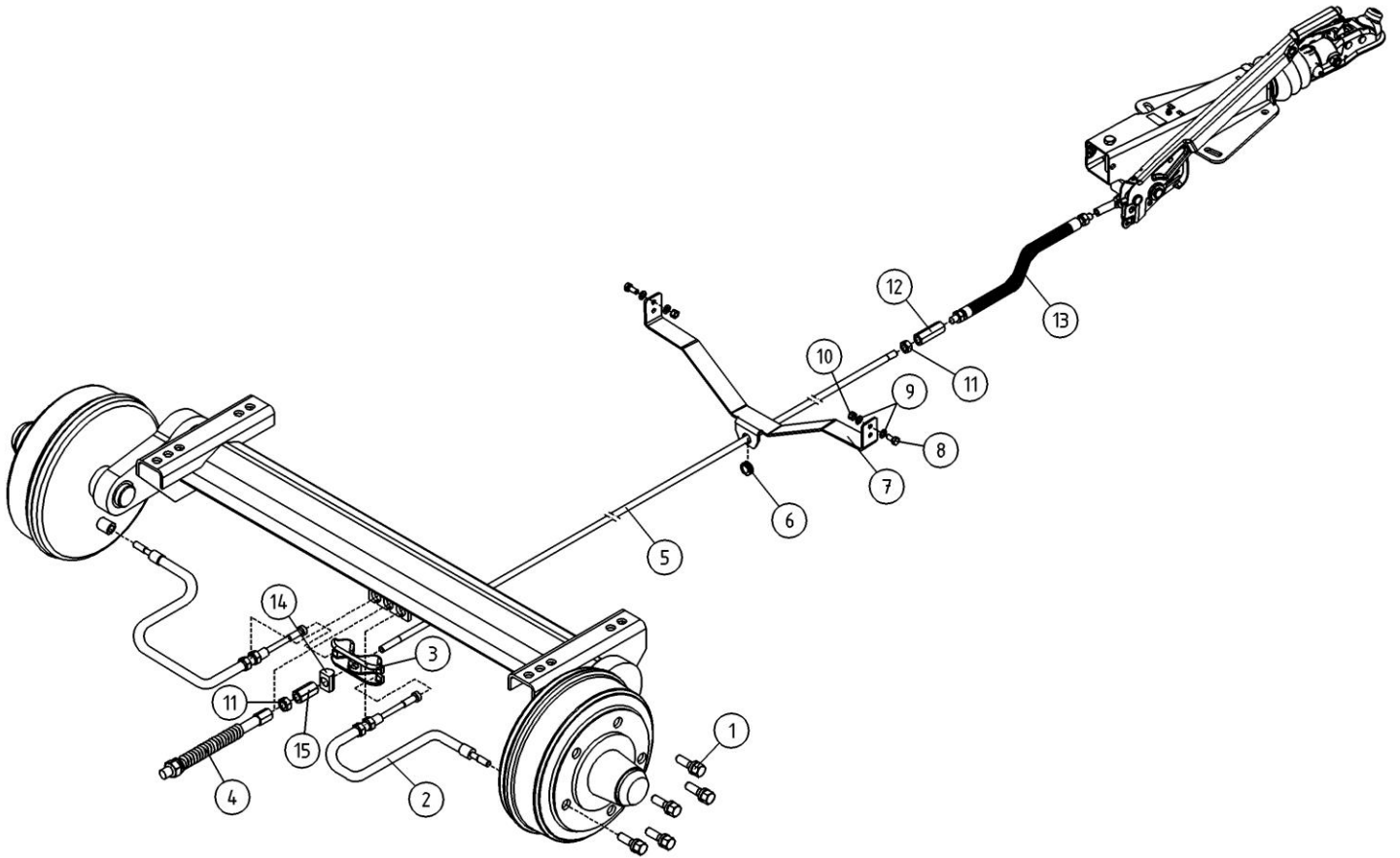
OSA ITEM DEL TEIL	VARAOSA NRO PART NR RESERVDEL NR ERSATZTEIL NR	KPL QTY ANTAL ANZAHL	OSAN NIMI	DESCRIPTION	BENÄMNING	BENENNUNG
			VETOLAITE	TOWBAR COUPLING	DRAGKOPPLING	ANHÄNGERKUPPLUNG
31	M1200.001	4	LUKITUSMUTTERI M12, DIN985(8)	LOCKING NUT	LÄSMUTTER	ARRETIERMUTTER
32	4CB2218		KIINNITYSLAIPPA	FASTENING FLANGE	MONTERINGSFLÄNS	BEFESTIGUNGSFLANSCH
33	4CB2217		KIINNITYSLAIPPA	FASTENING FLANGE	MONTERINGSFLÄNS	BEFESTIGUNGSFLANSCH
34	4CB2216		KIINNITYSLAIPPA	FASTENING FLANGE	MONTERINGSFLÄNS	BEFESTIGUNGSFLANSCH



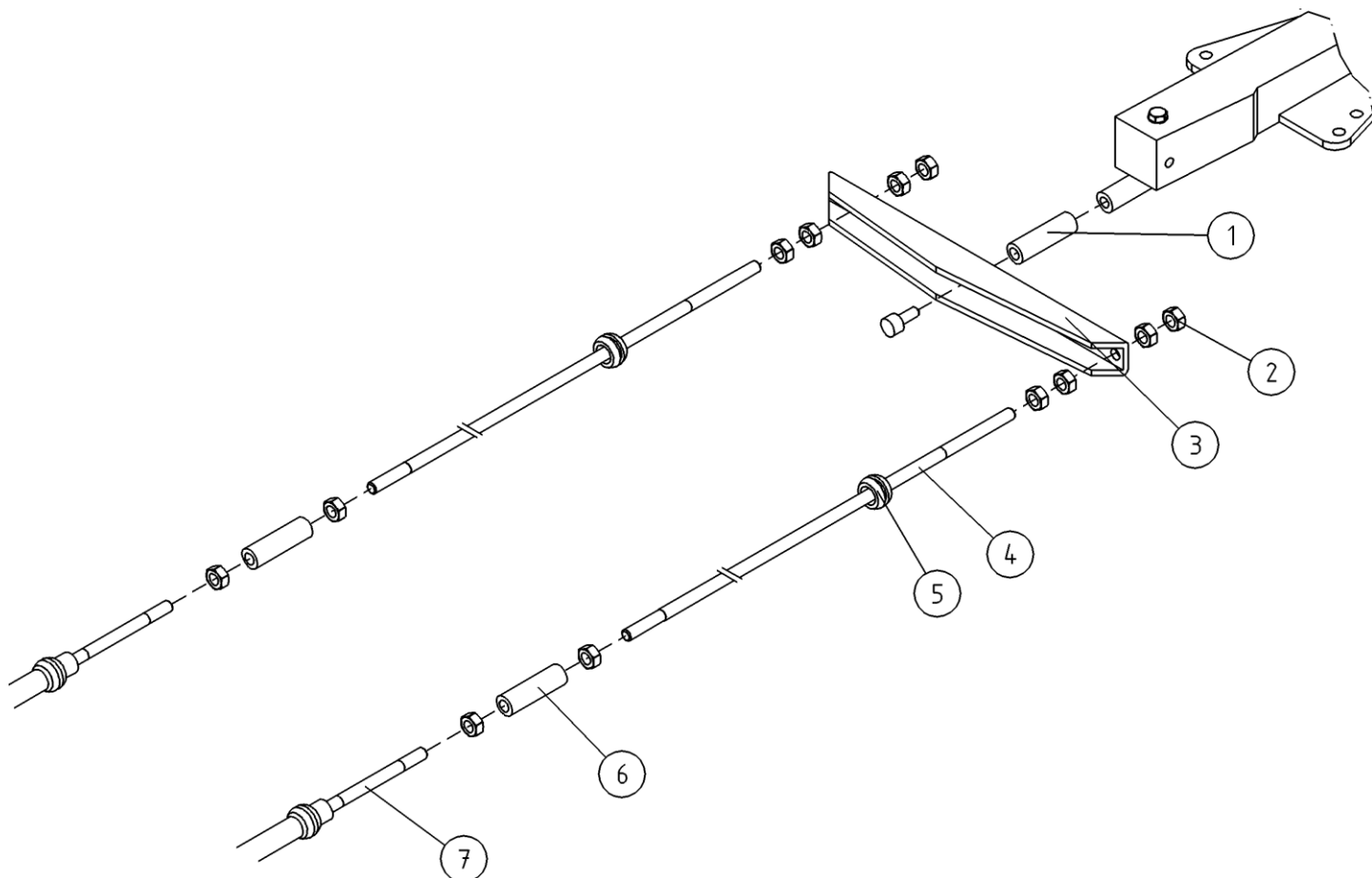
OSA ITEM DEL TEIL	VARAOSA NRO PART NR RESERVEL NR ERSATZTEIL NR	KPL QTY ANTAL ANZAHL	OSAN NIMI	DESCRIPTION	BENÄMNING	BENENNUNG
			VETOLAITE	TOWBAR COUPLING	DRAGKOPPLING	ANHÄNGERKUPPLUNG
1	50.690	1	VETOKYTKIN JARRULLINEN	TOWBAR COUPLING	DRAGKOPPLING	ZUG EINRICHTUNG
2	4CB1825	1	TUKIPYÖRÄN KIINNITYS	JOCKEY WHEEL ATTACHMENT	STÖDHJULSFASTE	STÜTZRADBEFESTIGUNG
3	4CB1829	1	VETOLAITTEEN KIINNITYSLEVY	TOWBAR, ATTACHMENT	DRAGKOPPLING, FASTE	FESTPLATTE, ZUG EINRICHTUNG
4	49.305	1	RULLAKETJU, LIITOSLENKKI	SHACKLE, ROLLER CHAIN	KEDJELÄS	SCHÄKEL
5	4CB4048	1	VETOKYTKIMEN ETUSUOJA	FRON COVER FOR TOWBAR COUPLING	FRONTSKYDD FOR DRAGKOPPLING	VORDERSCHUTZ, ZUG EINRICHTUNG
6	50.6098	1	NOKKAPYÖRÄN NIVELLETTY RUUVI	JOCKEY WHEEL, ARTICUL.	LEDRAM FOR NOSHJUL	STÜTZRAD, KNICKRAHMEN
7	4CA9622	1	NOKKAPYÖRÄN LUKITSIN	JOCKEY WHEEL LOCK	NOSHJULLÄS	STÜTZRAD, ARRETIERVORRICHTUNG
8	3CB3650-O	1	MAATUKI OIKEA	BEARER	JORDSTÖD	STÜTZE
9	3CB3650-V	1	MAATUKI VASEN	BEARER	JORDSTÖD	STÜTZE
10	4CB1862	4	VÄLIHOLKKI	DISTANCE SPACER	DISTANSHYLSA	DISTANZHÜLSE
11	4CB1864	2	VÄLIHOLKKI	DISTANCE SPACER	DISTANSHYLSA	DISTANZHÜLSE
12	4CB1830	4	ALUSLEVY	WASHER	BRICKA	UNTERLEGSCHIEBE
13	4CB1831	4	ALUSLEVY	WASHER	BRICKA	UNTERLEGSCHIEBE
14	4CB2017	4	VÄLIHOLKKI KUUMASINK.	DISTANCE SPACER	DISTANSHYLSA	DISTANZHÜLSE
15	M1226	4	RUUVI M12 X 70, DIN931(8.8)	SCREW	SKRUV	SCHRAUBE
16	DL1.033	2	ALUSLEVY	WASHER	BRICKA	UNTERLEGSCHIEBE
17	DL1.065	2	ALUSLEVY	WASHER	BRICKA	UNTERLEGSCHIEBE
18	4CB3474	2	KIINNITYSRUUVI	SCREW	SKRUV	SCHRAUBE
19	M1009	18	ALUSLAATTA M10, DIN125	WASHER	BRICKA	UNTERLEGSCHIEBE
20	M1017	8	RUUVI M10 X 25, DIN931(8.8)	SCREW	SKRUV	SCHRAUBE
21	4CB3523	1	VÄLIHOLKKI KIRISTYSVIVULLE	DISTANCE SPACER	DISTANSHYLSA	DISTANZHÜLSE
22	M1209	2	ALUSLAATTA M12, DIN125	WASHER	BRICKA	UNTERLEGSCHIEBE
23	M1000.001	14	LUKITUSMUTTERI M10, DIN985(8)	LOCKING NUT	MUTTER	MUTTER
24	M1029	4	RUUVI M10 X 90, DIN931(8.8)	SCREW	SKRUV	SCHRAUBE
25	M1007	12	KORILAATTA M10, DIN9021	WASHER	BRICKA	UNTERLEGSCHIEBE
26	M1030	2	RUUVI M10 X 100, DIN931(8.8)	SCREW	SKRUV	SCHRAUBE
27	48.674	1	KAAPELIKIINNITIN	CABLE CLAMP	KABELHÄLLARE	KABELSCHELLE
28	M0609	2	ALUSLAATTA M6, DIN125	WASHER	BRICKA	UNTERLEGSCHIEBE
29	M0616	1	RUUVI M6 X 20, DIN931(8.8)	SCREW	SKRUV	SCHRAUBE
30	M0600.001	1	LUKITUSMUTTERI M6, DIN985(8)	LOCK NUT	MUTTER	MUTTER



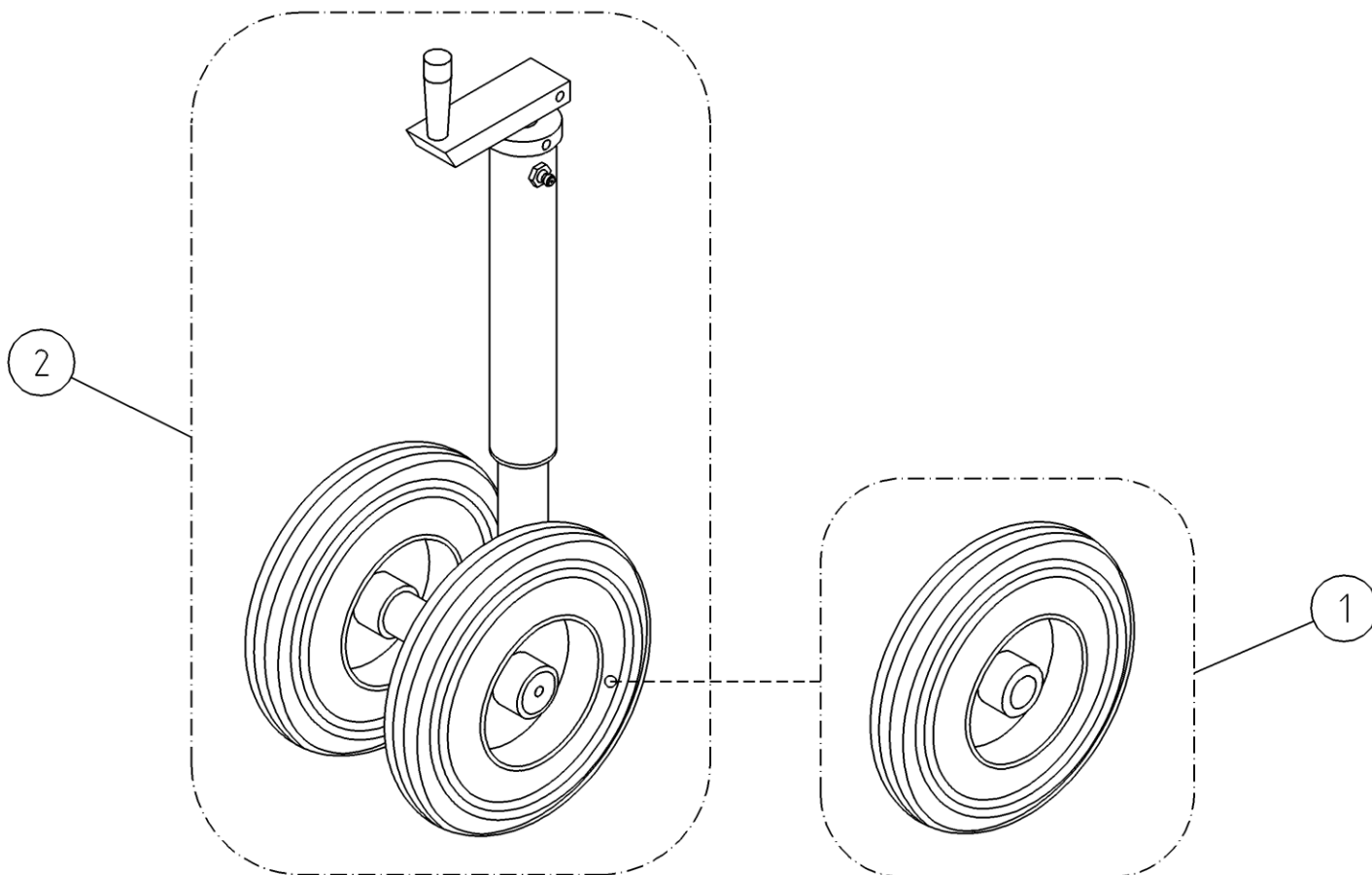
OSA ITEM DEL TEIL	VARAOSA NRO PART NR RESERVDEL NR ERSATZTEIL NR	KPL QTY ANTAL ANZAHL	OSAN NIMI	DESCRIPTION	BENÄMNING	BENENNUNG
			VETOLAITE	TOWBAR COUPLING	DRAGKOPPLING	ANHÄNGERKUPPLUNG
31	M1200.001	4	LUKITUSMUTTERI M12, DIN985(8)	LOCKING NUT	LÄSMUTTER	ARRETIERMUTTER
32	4CB2218		KIINNITYSLAIPPA	FASTENING FLANGE	MONTERINGSFLÄNS	BEFESTIGUNGSFLANSCH
33	4CB2217		KIINNITYSLAIPPA	FASTENING FLANGE	MONTERINGSFLÄNS	BEFESTIGUNGSFLANSCH
34	4CB2216		KIINNITYSLAIPPA	FASTENING FLANGE	MONTERINGSFLÄNS	BEFESTIGUNGSFLANSCH
35	M0513	2	RUUVI M5 X 12, DIN931(8.8)	SCREW	SKRUV	SCHRAUBE
36	48.1014	2	RUUVIKANNANSUOJUIS	PLASTIC COVER FOR SCREW	PLASTKYDD	PLASTIKSCHUTZ FÜR SCHRAUBE
37	M0613	2	RUUVI M6 X 12, DIN931(8.8)	SCREW	SKRUV	SCHRAUBE
38	50.6149	1	PISTOKETELINE	CONTACT HOLDER	KONTAKTHÄLLARE	STOPSEL GESTELL



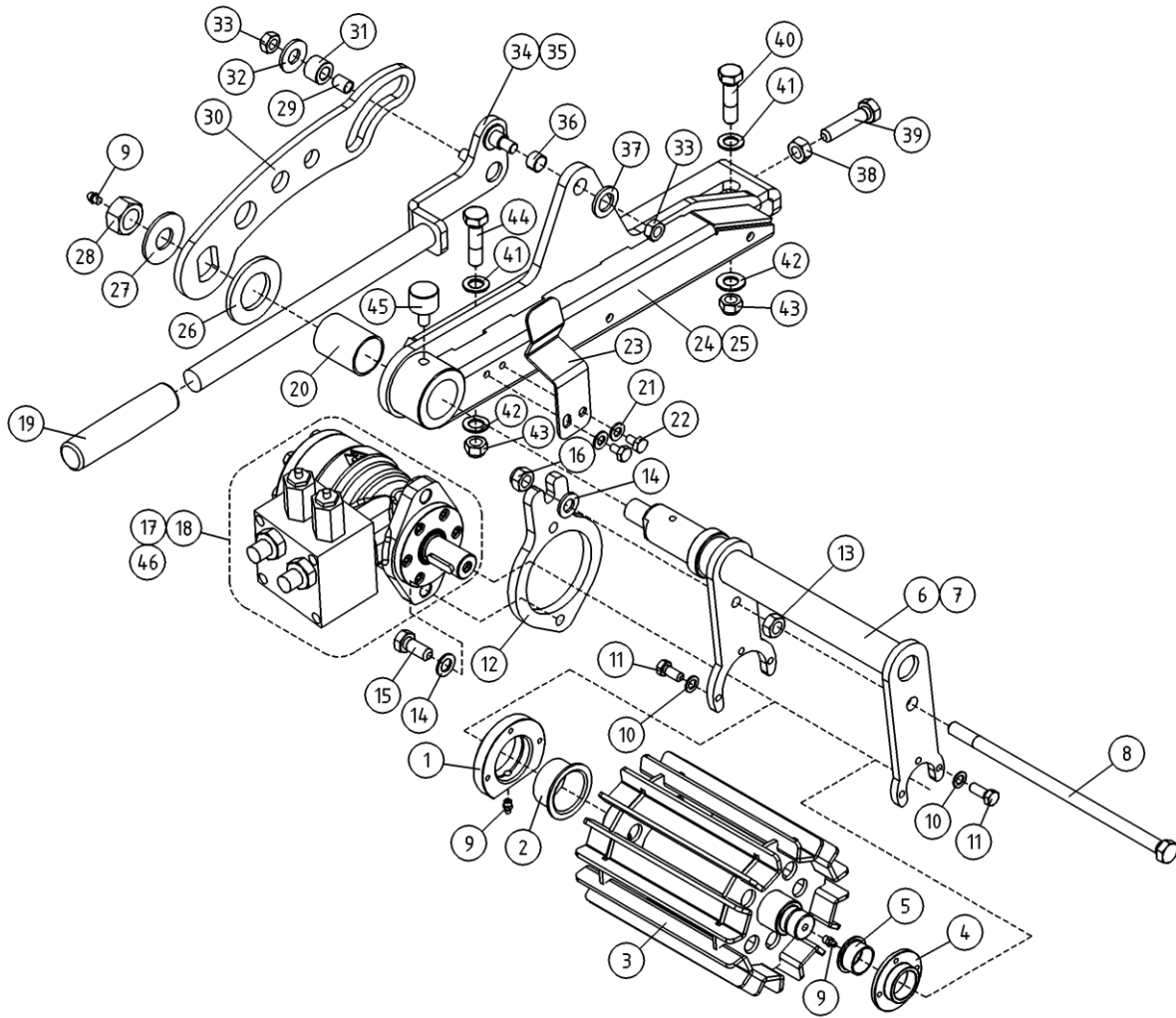
OSA ITEM DEL TEIL	VARAOSA NRO PART NR RESERVDEL NR ERSATZTEIL NR	KPL QTY ANTAL ANZAHL	OSAN NIMI	DESCRIPTION	BENÄMNING	BENENNUNG
			JARRUVIVUSTO	BRAKE BEAMS	BROMSMANÖVERANORDNING	BREMSGESTANGE
1	50.6155	10	PYÖRÄN PULTTI M12X1,5 PALLO	WHEEL BOLT	HJULBULT	RADBOLZEN
2	50.6186	2	JARRUVAIJERI 770/966	BRAKE WIRE	BROMSVAJER	BREMSEIL
3	50.6192	1	JARRUNTASAAJA	BRAKE BALANCER	BROMSOK	BREMSAUSGLEICHER
4	50.6205	1	PALAUTUSJOUSIPAKETTI1	RETURNING SPRING	RETURNING SPRING	RETURNING SPRING
5	4CB8544	1	JARRUTANKO 120T	BRAKE BAR	BROMSSTÄNG	BREMSGESTANGE
6	48.3324	1	LÄPIVIENTIKUMI	DUCT RUBBER	GENOMFÖRINGSGUMMI	DURCHFÜHRUNGSGUMMI
7	4CB8543	1	JARRUTANGON KANNATIN 120T	PLATE	PLÄT	PLATTE
8	M0816.001	4	RUUVI M8 X 20, DIN933(8.8)	SCREW	SKRUV	SCHRAUBE
9	M0809	8	ALUSLAATTA M8, DIN125	WASHER	BRICKA	UNTERLEGSCHIEBE
10	M0800.001	4	LUKITUSMUTTERI M8, DIN985(8)	LOCK NUT	MUTTER	MUTTER
11	M1000	2	KUUSIOMUTTERI M10, DIN934(8)	NUT	MUTTER	MUTTER
12	50.6204	1	MUTTERI M10	NUT	MUTTER	MUTTER
13	50.6203	1	VÄLITYSVAIJERI 360/645 M10	BRAKE WIRE	BROMSVAJER	BREMSEIL
14	50.6193	1	TASAAJAN NIVELKAPPALE R13	SLEWING BRACKET	LEDSTYCKE	GELENKSTÜCK
15	50.6194	1	MUTTERI PITKÄ M10	NUT	MUTTER	MUTTER



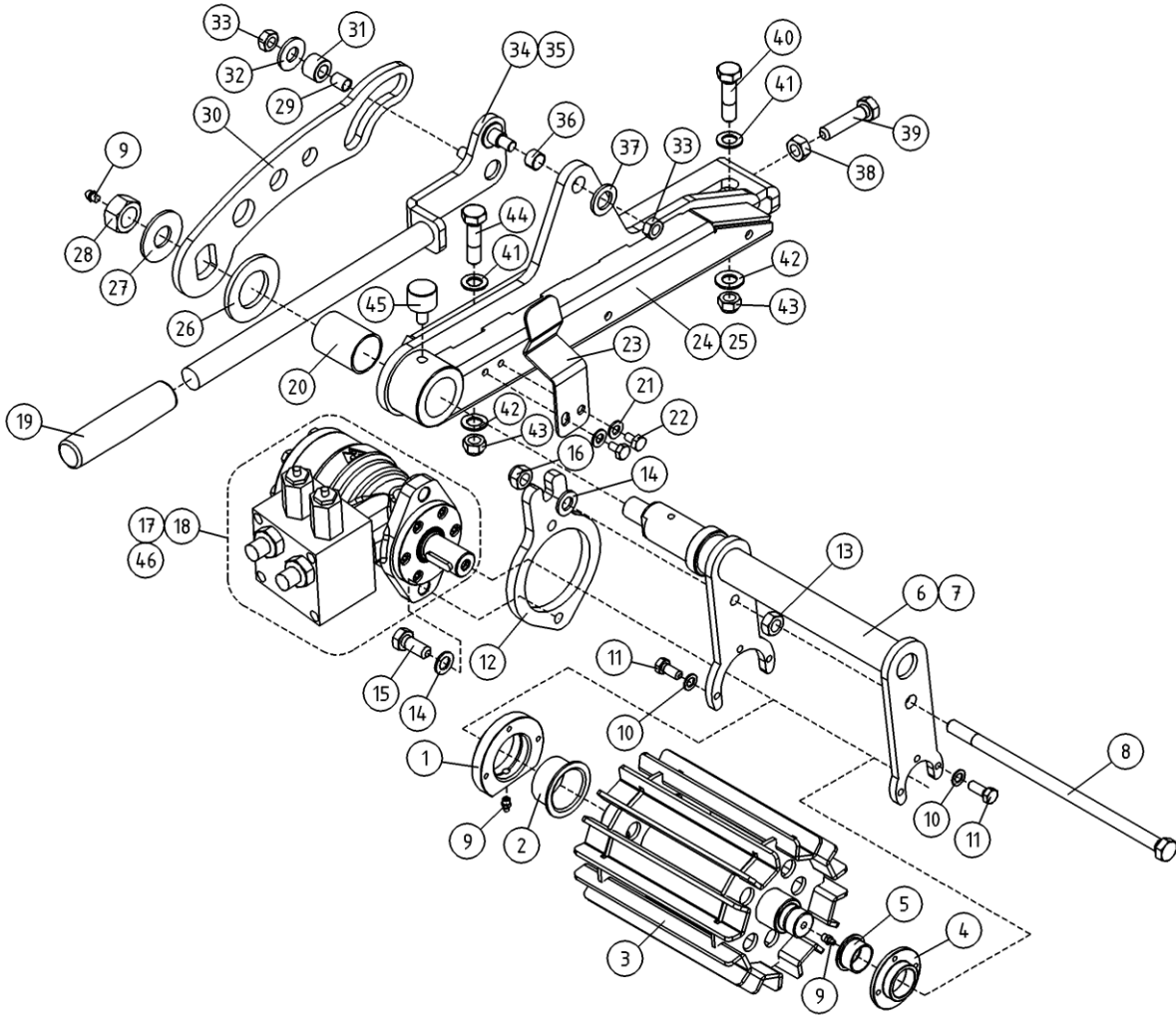
OSA ITEM DEL TEIL	VARAOSA NRO PART NR RESERVDEL NR ERSATZTEIL NR	KPL QTY ANTAL ANZAHL	OSAN NIMI	DESCRIPTION	BENÄMNING	BENENNUNG
			JARRUVIVUSTO	BRAKE BEAMS	BROMSMANÖVERANORDNING	BREMSGESTÄNGE
1	4CB3362	1	VÄLIHOLKKI	DISTANCE SPACER	DISTANSHYLSA	DISTANZHÜLSE
2	M0800	12	KUUSIOMUTTERI M8, DIN934(8)	NUT	MUTTER	MUTTER
3	DL1.163	1	JARRUNTASAAJA	BRAKE BALANCER	BROMSOK	BREMSAUSGLEICHER
4	4CB4154	2	JARRUTANKO 8-2070	BRAKE BAR	BROMSSTÄNG	BREMSGESTÄNGE
5	48.3324	2	LÄPIVIENTIKUMMI	DUCT RUBBER	GENOMFÖRINGSGUMMI	DURCHFÜHRUNGSGUMMI
6	DL1.084	2	KIERREHOLKKI M8	THREADED SLEEVE	GÄNGHYLSA	GEWINDEBÜCHSE
7	50.6130	2	JARRUVAIJERI AL-KO 299714	BRAKE WIRE	BROMSVAJER	BREMSEIL



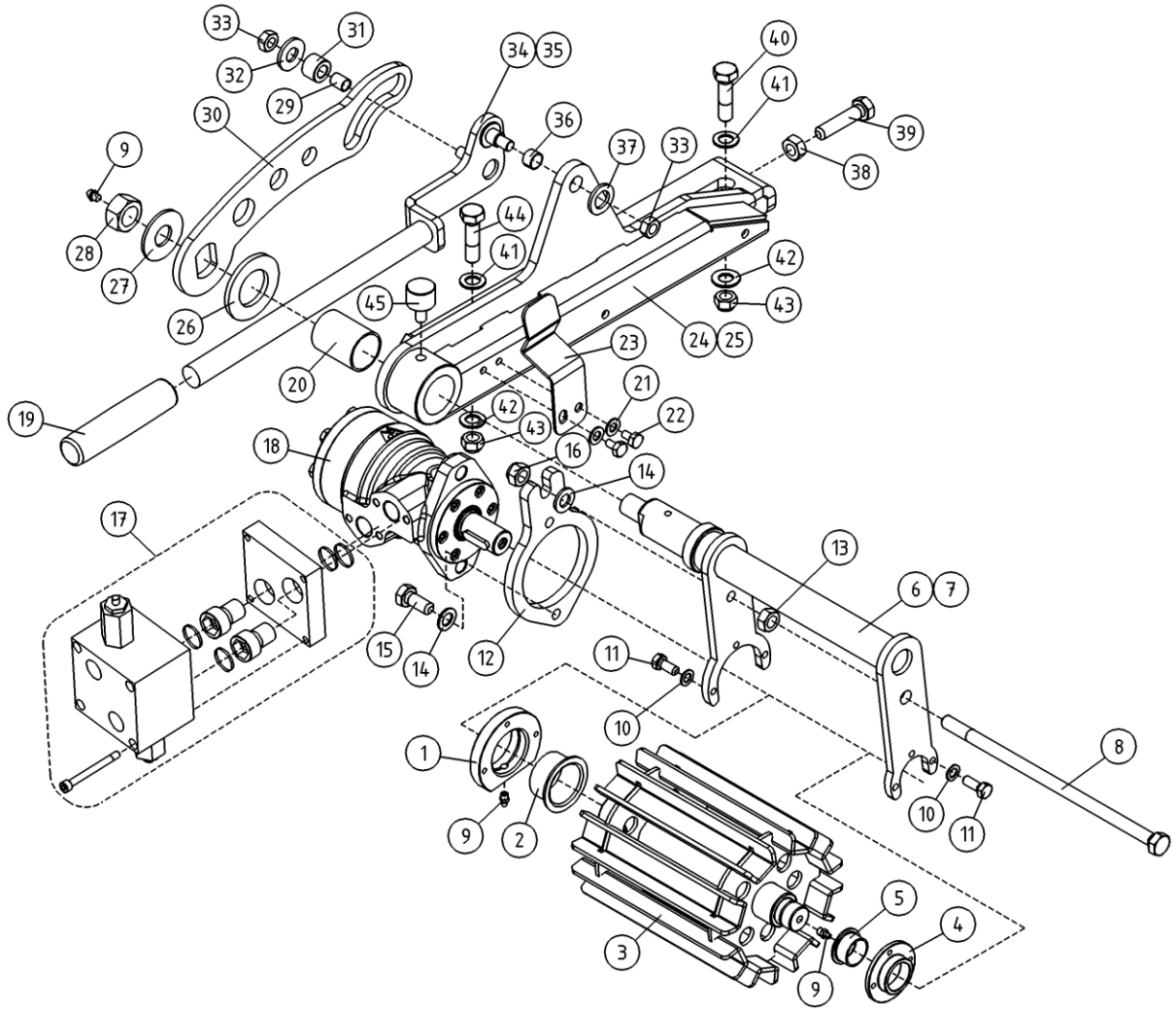
OSA ITEM DEL TEIL	VARAOSA NRO PART NR RESERVEDEL NR ERSATZTEIL NR	KPL QTY ANTAL ANZAHL	OSAN NIMI	DESCRIPTION	BENÄMNING	BENENNUNG
			NOKKAPYÖRÄ	SUPPORTING WHEEL	NOSHJUL	STÜTZRAD
1	50.676	2	NOKKAPYÖRÄN PYÖRÄ	WHEEL	HJUL	RAD
2	DL1.080A	1	NOKKAPYÖRÄ TÄYDELLINEN	JOCKEY WHEEL, COMPLETE	NOSHJUL, KOMPLETT	STÜTZRAD, KOMPLETT



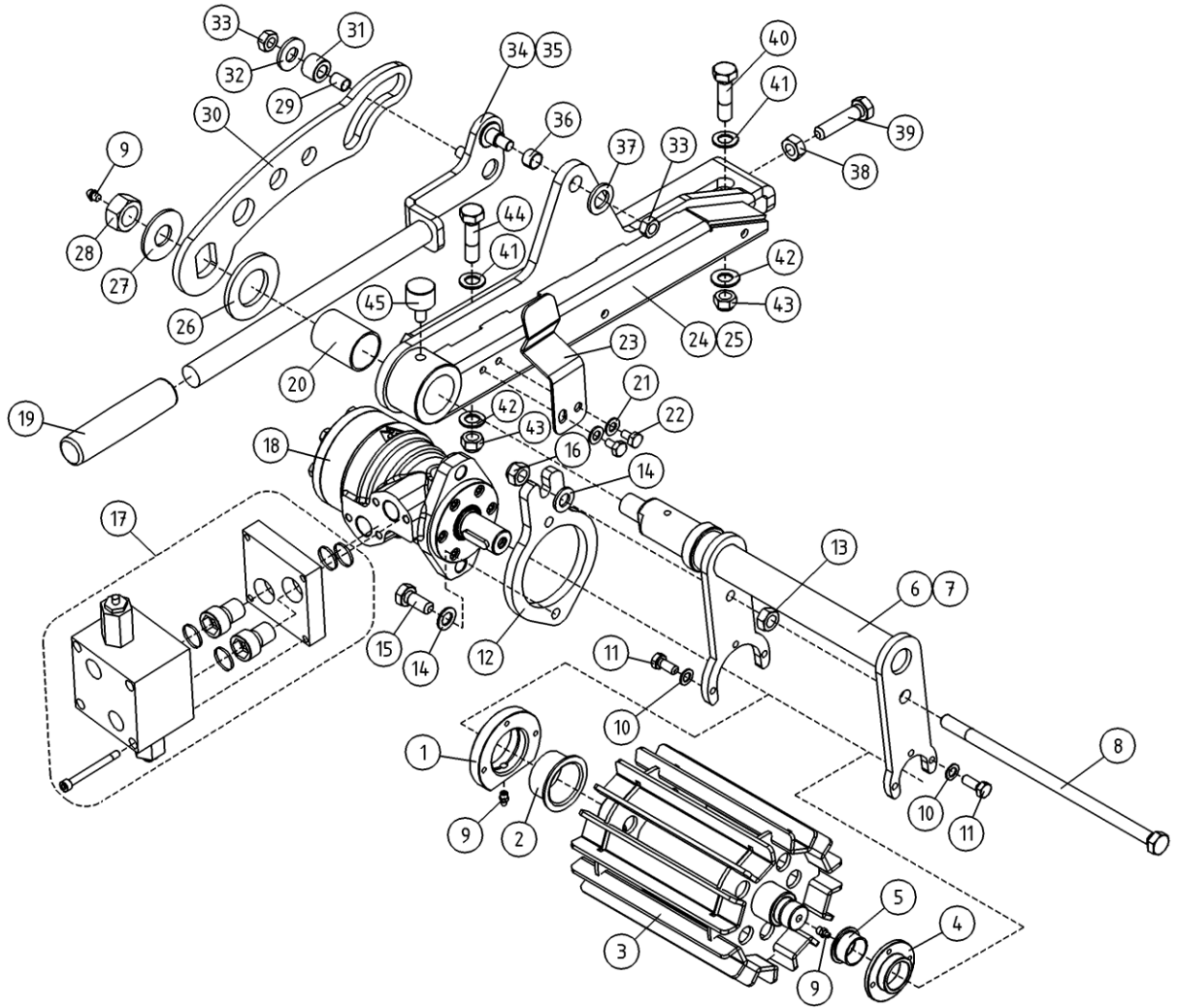
OSA ITEM DEL TEIL	VARAOSA NRO PART NR RESERVEL NR ERSATZTEIL NR	KPL QTY ANTAL ANZAHL	OSAN NIMI	DESCRIPTION	BENÄMNING	BENENNUNG
			AJOLAITE	DRIVING DEVICE	KÖRANORDNING	FAHRANTRIEB
1	4CB7244	2	LAAKERIPESÄ , AJOLAITE	AXLE	AXEL	ACHSE
2	29.2060	2	LAAKERIHOLKKI LAIPALLINEN	BEARING BUSHING	LAGERBUSSNING	LAGERBUCHSE
3	3CB8247	2	VETORULLA	CAPSTAN	DRAGRULLE	AUSZUGSROLLE
4	4CB7243	2	LAAKERIPESÄ , AJOLAITE	BEARING HOUSING	BEARING HOUSING	BEARING HOUSING
5	29.2047	2	LAAKERIHOLKKI	BEARING BUSHING	LAGERBUSSNING	LAGERBUCHSE
6	3CB8266-O	1	VÄANTIO, AJOLAITE	AXLE	AXEL	ACHSE
7	3CB8266-V	1	VÄANTIO, AJOLAITE	AXLE	AXEL	ACHSE
8	M1240	2	RUUVI M12 X 240, DIN931(8.8)	SCREW	SKRUV	SCHRAUBE
9	29.017	3	VOIDENIPPA M8	GREASE NIPPLE	SMÖRJNIPPEL	SCHMIERNIPPEL
10	M0609	12	ALUSLAATTA M6, DIN125	WASHER	BRICKA	UNTERLEGSCHIEBE
11	M0615.001	12	RUUVI M6 X 16, DIN933(8.8)	SCREW	SKRUV	SCHRAUBE
12	4CB8269	2	LEVY	PLATE	PLÄT	PLATTE
13	M1200	2	KUUSIOMUTTERI M12, DIN934(8)	NUT	MUTTER	MUTTER
14	M1209	6	ALUSLAATTA M12, DIN125	WASHER	BRICKA	UNTERLEGSCHIEBE
15	M1218.001	4	RUUVI M12 X 30, DIN933(8.8)	SCREW	SKRUV	SCHRAUBE
16	M1200.001	2	LUKITUSMUTTERI M12, DIN985(8)	LOCKING NUT	LÄSMUTTER	ARRETIERMUTTER
17	47.2465-V	1	HYDRAULIMOOTTORI	HYDRAULIC MOTOR	HYDRAULMOTOR	HYDRAULMOTOR
18	47.2465-O	1	HYDRAULIMOOTTORI	HYDRAULIC MOTOR	HYDRAULMOTOR	HYDRAULMOTOR
19	48.0569	2	KAHVA	GRIP	HANDTAG	GRIF
20	29.2061	2	LAAKERIHOLKKI	BEARING BUSHING	LAGERBUSSNING	LAGERBUCHSE
21	M0809	4	ALUSLAATTA M8, DIN125	WASHER	BRICKA	UNTERLEGSCHIEBE
22	M0813.001	4	RUUVI M8 X 12, DIN933(8.8)	SCREW	SKRUV	SCHRAUBE
23	4CB8288	2	LEVY, AJOLAITE	PLATE	PLÄT	PLATTE
24	3CB8251-O	1	AJOLAITE, RUNKO	FRAME, RIGHT	STOMME, HÖGER	RAHMEN, RECHTS
25	3CB8251-V	1	AJOLAITE, RUNKO	FRAME, LEFT	STOMME, VANSTER	RAHMEN, LINKS
26	M3609	2	ALUSLAATTA M36, DIN125	WASHER	BRICKA	UNTERLEGSCHIEBE
27	4CB6447	2	VÄLILEVY	PLATE	PLÄT	PLATTE
28	M2000.501	2	LUKITUSMUTTERI M20X1,5, DIN985(8)	NUT	MUTTER	MUTTER
29	29.2065	1	LAAKERIHOLKKI	BEARING BUSHING	LAGERBUSSNING	LAGERBUCHSE
30	4CB8639	2	LEVY, VÄANTIO	PLATE	PLÄT	PLATTE



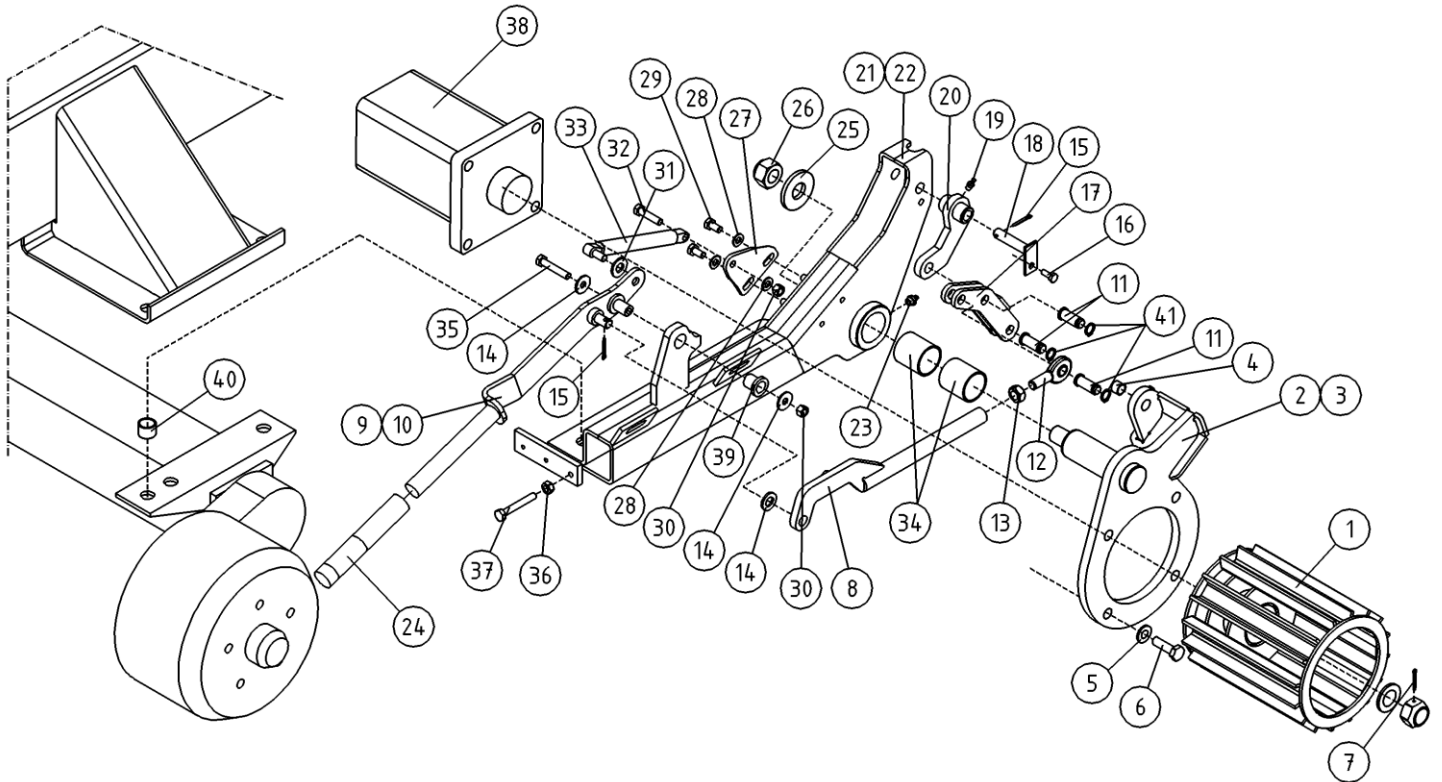
OSA ITEM DEL TEIL	VARAOSA NRO PART NR RESERVEL NR ERSATZTEIL NR	KPL QTY ANTAL ANZAHL	OSAN NIMI	DESCRIPTION	BENÄMNING	BENENNUNG
			AJOLAITE	DRIVING DEVICE	KÖRANORDNING	FAHRANTRIEB
31	4CB7260	2	LAAKERIPESÄ D=22 L=16	SHAFT D=22 L=40	AXEL D=22 L=40	ACHSE D=22 L=40
32	M1007P	2	KORILAATTA M10, DIN440	WASHER	BRICKA	UNTERLEGSCHIEBE
33	M1000.001	4	LUKITUSMUTTERI M10, DIN985(8)	LOCKING NUT	MUTTER	MUTTER
34	3CB8327-O	1	AJOLAITE, KAYTTOKAHVA	OPERATING HANDLE FOR DRIVE UNIT	DRIFTSPAK FOR DRIVSYSTEM	BEDIENUNGSGRIFF FÜR FAHRANORDNUNG
35	3CB8327-V	1	AJOLAITE, KAYTTOKAHVA	OPERATING HANDLE FOR DRIVE UNIT	DRIFTSPAK FOR DRIVSYSTEM	BEDIENUNGSGRIFF FÜR FAHRANORDNUNG
36	29.2007	2	LAAKERIHOLKKI	BEARING BUSHING	LAGERBUSSNING	LAGERBUCHSE
37	M1007	2	KORILAATTA M10, DIN9021	WASHER	BRICKA	UNTERLEGSCHIEBE
38	M1000	2	KUUSIOMUTTERI M10, DIN934(8)	NUT	MUTTER	MUTTER
39	M1022.001	2	RUUVI M10 X 50, DIN933(8.8)	SCREW	SKRUV	SCHRAUBE
40	M1626	2	RUUVI M16 X 70, DIN931(8.8)	SCREW	SKRUV	SCHRAUBE
41	M1609	4	ALUSLAATTA M16, DIN125	WASHER	BRICKA	UNTERLEGSCHIEBE
42	M1607K	2	KORILAATTA M16, DIN6340	WASHER	BRICKA	UNTERLEGSCHIEBE
43	M1600.011	4	LUKITUSMUTTERI M16, DIN980(8)	NUT	MUTTER	MUTTER
44	M1624	2	RUUVI M16 X 60, DIN931(8.8)	SCREW	SKRUV	SCHRAUBE
45	48.1537	2	KUMIPUSKURI, LIERIÖ	RUBBER BUMPER	GUMMIBUFFERT	GUMMIPUFFER
46	47.3345	2	KUORMANLASKUVENTTIILI	LOAD REGULATING VALVE	AVLASTNINGSVENTIL	LASTREGELVENTIL



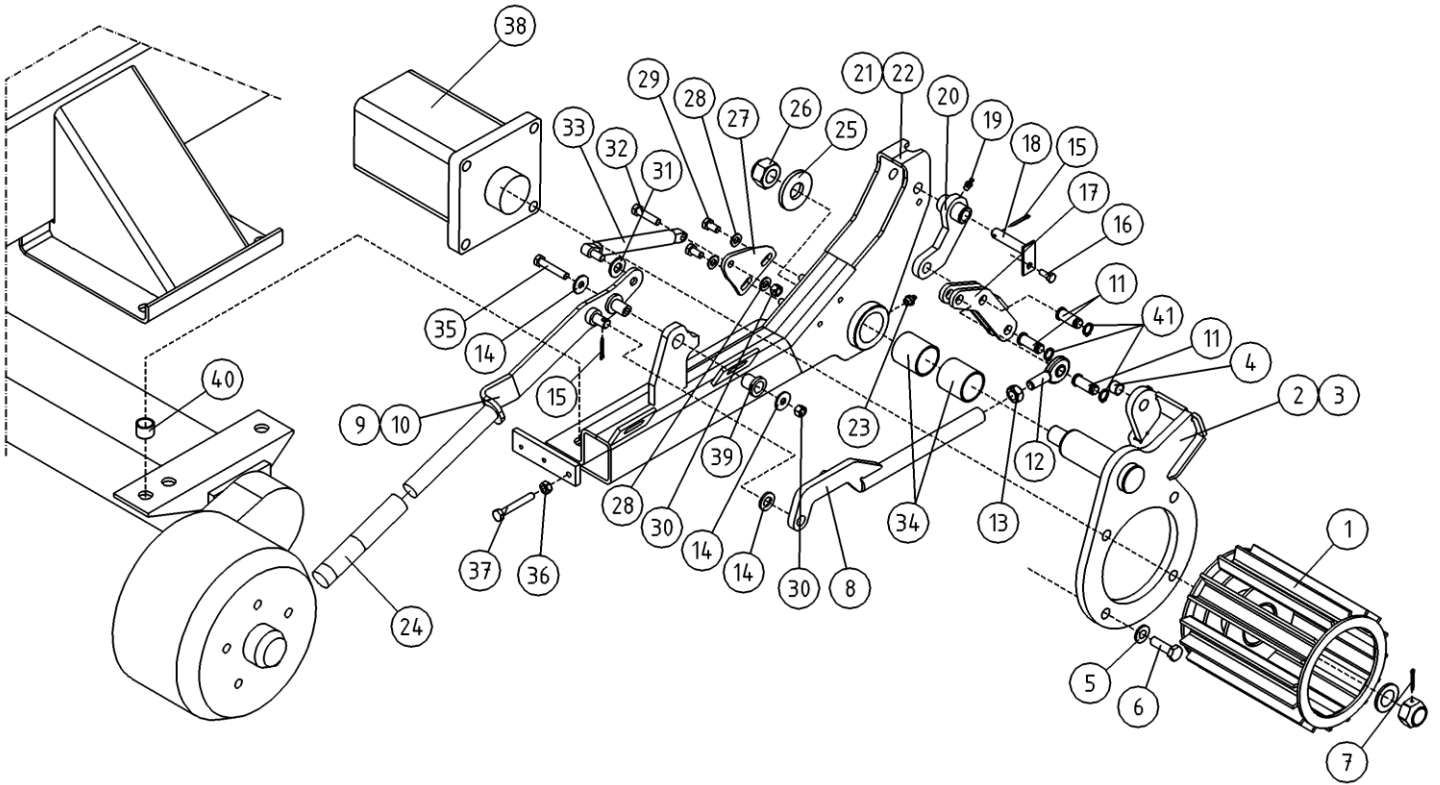
OSA ITEM DEL TEIL	VARAOSA NRO PART NR RESERVEL NR ERSATZTEIL NR	KPL QTY ANTAL ANZAHL	OSAN NIMI	DESCRIPTION	BENÄMNING	BENENNUNG
			AJOLAITE	DRIVING DEVICE	KORANORDNING	FAHRANTRIEB
1	4CB7244	2	LAAKERIPESA , AJOLAITE	AXLE	AXEL	ACHSE
2	29.2060	2	LAAKERIHOLKKI LAIPALLINEN	BEARING BUSHING	LAGERBUSSNING	LAGERBUCHSE
3	3CB8247	2	VETORULLA	CAPSTAN	DRAGRULLE	AUSZUGSRÖLLE
4	4CB7243	2	LAAKERIPESA , AJOLAITE	BEARING HOUSING	BEARING HOUSING	BEARING HOUSING
5	29.2047	2	LAAKERIHOLKKI	BEARING BUSHING	LAGERBUSSNING	LAGERBUCHSE
6	3CB8266-O	1	VÄANTIO, AJOLAITE	AXLE	AXEL	ACHSE
7	3CB8266-V	1	VÄANTIO, AJOLAITE	AXLE	AXEL	ACHSE
8	M1240	2	RUUVI M12 X 240, DIN931(8.8)	SCREW	SKRUV	SCHRAUBE
9	29.017	3	VOIDENIPPA M8	GREASE NIPPLE	SMORJNIPPEL	SCHMIERNIPPEL
10	M0609	12	ALUSLAATTA M6, DIN125	WASHER	BRICKA	UNTERLEGSCHLEIBE
11	M0615.001	12	RUUVI M6 X 16, DIN933(8.8)	SCREW	SKRUV	SCHRAUBE
12	4CB8269	2	LEVY	PLATE	PLÄT	PLATTE
13	M1200	2	KUUSIOMUTTERI M12, DIN934(8)	NUT	MUTTER	MUTTER
14	M1209	6	ALUSLAATTA M12, DIN125	WASHER	BRICKA	UNTERLEGSCHLEIBE
15	M1218.001	4	RUUVI M12 X 30, DIN933(8.8)	SCREW	SKRUV	SCHRAUBE
16	M1200.001	2	LUKITUSMUTTERI M12, DIN985(8)	LOCKING NUT	LÄSMUTTER	ARRETIERMUTTER
17	47.2858	2	KUORMANLASKUVENTTIILI	LOAD REGULATING VALVE	AVLASTNINGSVENTIL	LASTREGELVENTIL
18	47.2398	2	HYDRAULIMOOTTORI	HYDRAULIC MOTOR	HYDRAULMOTOR	HYDRAULMOTOR
19	48.0569	2	KAHVA	GRIP	HANDTAG	GRIF
20	29.2061	2	LAAKERIHOLKKI	BEARING BUSHING	LAGERBUSSNING	LAGERBUCHSE
21	M0809	4	ALUSLAATTA M8, DIN125	WASHER	BRICKA	UNTERLEGSCHLEIBE
22	M0813.001	4	RUUVI M8 X 12, DIN933(8.8)	SCREW	SKRUV	SCHRAUBE
23	4CB8288	2	LEVY, AJOLAITE	PLATE	PLÄT	PLATTE
24	3CB8251-O	1	AJOLAITE, RUNKO	FRAME, RIGHT	STÖMME, HÖGER	RAHMEN, RECHTS
25	3CB8251-V	1	AJOLAITE, RUNKO	FRAME, LEFT	STÖMME, VÄNSTER	RAHMEN, LINKS
26	M3609	2	ALUSLAATTA M36, DIN125	WASHER	BRICKA	UNTERLEGSCHLEIBE
27	4CB6447	2	VÄLILEVY	PLATE	PLÄT	PLATTE
28	M2000.501	2	LUKITUSMUTTERI M20X1,5, DIN985(8)	NUT	MUTTER	MUTTER
29	29.2065	1	LAAKERIHOLKKI	BEARING BUSHING	LAGERBUSSNING	LAGERBUCHSE
30	4CB8639	2	LEVY, VÄANTIO	PLATE	PLÄT	PLATTE



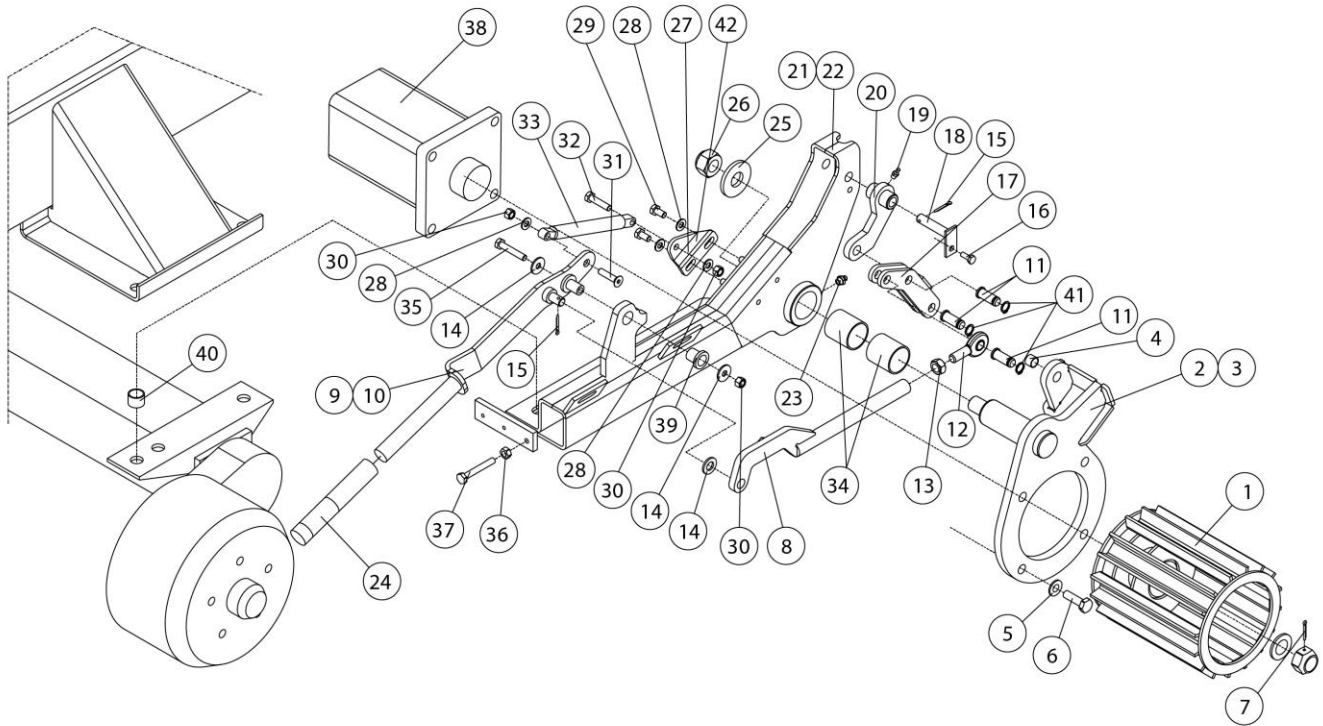
OSA ITEM DEL TEIL	VARAOSA NRO PART NR RESERVDEL NR ERSATZTEIL NR	KPL QTY ANTAL ANZAHL	OSAN NIMI	DESCRIPTION	BENÄMNING	BENENNUNG
			AJOLAITE	DRIVING DEVICE	KÖRANORDNING	FAHRANTRIEB
31	4CB7260	2	LAAKERIPESA D=22 L=16	SHAFT D=22 L=40	AXEL D=22 L=40	ACHSE D=22 L=40
32	M1007P	2	KORILAATTA M10, DIN440	WASHER	BRICKA	UNTERLEGSCHIEBE
33	M1000.001	4	LUKITUSMUTTERI M10, DIN985(8)	LOCKING NUT	MUTTER	MUTTER
34	3CB8327-O	1	AJOLAITE, KAYTTOKAHVA	OPERATING HANDLE FOR DRIVE UNIT	DRIFTSPAK FOR DRIVSYSTEM	BEDIENUNGSGRIFF FÜR FAHRANORDNUNG
35	3CB8327-V	1	AJOLAITE, KAYTTOKAHVA	OPERATING HANDLE FOR DRIVE UNIT	DRIFTSPAK FOR DRIVSYSTEM	BEDIENUNGSGRIFF FÜR FAHRANORDNUNG
36	29.2007	2	LAAKERIHOLKKI	BEARING BUSHING	LAGERBUSSNING	LAGERBÜCHSE
37	M1007	2	KORILAATTA M10, DIN9021	WASHER	BRICKA	UNTERLEGSCHIEBE
38	M1000	2	KUUSIOMUTTERI M10, DIN934(8)	NUT	MUTTER	MUTTER
39	M1022.001	2	RUUVI M10 X 50, DIN933(8.8)	SCREW	SKRUV	SCHRAUBE
40	M1626	2	RUUVI M16 X 70, DIN931(8.8)	SCREW	SKRUV	SCHRAUBE
41	M1609	4	ALUSLAATTA M16, DIN125	WASHER	BRICKA	UNTERLEGSCHIEBE
42	M1607K	2	KORILAATTA M16, DIN6340	WASHER	BRICKA	UNTERLEGSCHIEBE
43	M1600.011	4	LUKITUSMUTTERI M16, DIN980(8)	NUT	MUTTER	MUTTER
44	M1624	2	RUUVI M16 X 60, DIN931(8.8)	SCREW	SKRUV	SCHRAUBE
45	48.1537	2	KUMIPUSKURI, LIERIO	RUBBER BUMPER	GUMMIBUFFERT	GUMMIPUFFER



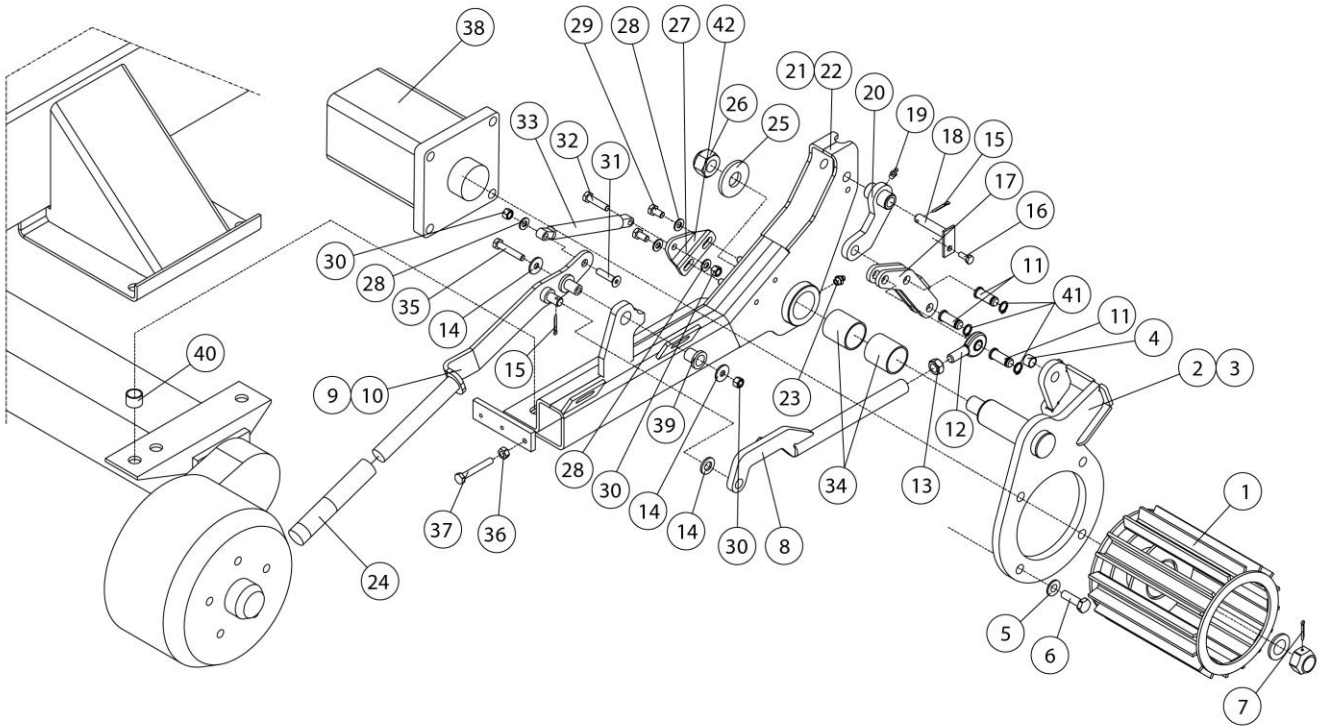
OSA ITEM DEL TEIL	VARAOSA NRO PART NR RESERVEL NR ERSATZTEIL NR	KPL QTY ANTAL ANZAHL	OSAN NIMI	DESCRIPTION	BENÄMNING	BENENNUNG
			AJOLAITE	DRIVING DEVICE	KÖRANORDNING	FAHRANTRIEB
1	3CA9256	2	VETORULLA	CAPSTAN	DRAGRULLE	AUSZUGSROLLE
2	3CB2812-O	1	AJOLAITE, MOOTTORIN KIINNITIN	LEVER, RIGHT	HÄVARM, HÖGER	HEBELBAUM, RECHTS
3	3CB2812-V	1	AJOLAITE, MOOTTORIN KIINNITIN	LEVER, LEFT	HÄVARM, VÄNSTER	HEBELBAUM, LINKS
4	29.2007	8	LAAKERIHOLKKI	BEARING BUSHING	LAGERBUSSNING	LAGERBUCHSE
5	M1009	8	ALUSLAATTA M10, DIN125	WASHER	BRICKA	UNTERLEGSCHIEBE
6	M1221	8	RUUVI M12 X 45, DIN931(8.8)	SCREW	SKRUV	SCHRAUBE
7	25.413	2	SAKSISOKKA 4 X 36, DIN94 A4	COTTER PIN	SAXSPRINT	SPLINT
8	4CB3683	2	AJOLAITE, VALITANKO	CONNECTING ROD	MELLANSTÄNG	KONNEKTOR
9	3CB3993-O	1	AJOLAITE, KAYTTOKAHVA	OPERATING HANDLE FOR DRIVE UNIT	DRIFTSPAK FÖR DRIVSYSTEM	BEDIENUNGSGRIF FÜR FAHRANORDNUNG
10	3CB3993-V	1	AJOLAITE, KAYTTOKAHVA	OPERATING HANDLE FOR DRIVE UNIT	DRIFTSPAK FÖR DRIVSYSTEM	BEDIENUNGSGRIF FÜR FAHRANORDNUNG
11	T01.12028	6	TAPPI T01.12028K	PIN	TAPP	ZAPFEN
12	28.339	2	NIVELLAAKERI D=12 M12 L=71	FREE BEARING	LEDLAGER	GELENKLAGER
13	M1200	2	KUUSIOMUTTERI M12, DIN934(8)	NUT	MUTTER	MUTTER
14	M1209	8	ALUSLAATTA M12, DIN125	WASHER	BRICKA	UNTERLEGSCHIEBE
15	25.400	4	SAKSISOKKA 3,2 X 20, DIN94 ZN	COTTER PIN	SAXSPRINT	SPLINT
16	M0613	2	RUUVI M6 X 12, DIN931(8.8)	SCREW	SKRUV	SCHRAUBE
17	DL1.171	2	AJOLAITE, NIVEL	KNEE	KNÄ	KNIE
18	T55.12054	2	TAPPI T55.12054K	PIN	TAPP	ZAPFEN
19	29.011	2	VOIDENIPPA M6	GREASE NIPPLE	SMÖRJNIPPEL	SCHMIERNIPPEL
20	DL1.170	2	AJOLAITE, NIVEL	JOINT	LED	GELENK
21	2CB3692-O	1	AJOLAITE, RUNKO	FRAME, RIGHT	STOMME, HÖGER	RAHMEN, RECHTS
22	2CB3692-V	1	AJOLAITE, RUNKO	FRAME, LEFT	STOMME, VÄNSTER	RAHMEN, LINKS
23	29.015	2	VOIDENIPPA M8X1	GREASE NIPPLE	SMÖRJNIPPEL	SCHMIERNIPPEL
24	48.0569	2	KAHVA	GRIP	HANDTAG	GRIFF
25	4CA9206	2	ALUSLEVY	WASHER	BRICKA	UNTERLEGSCHIEBE
26	M2000.501	2	LUKITUSMUTTERI M20X1,5, DIN985(8)	NUT	MUTTER	MUTTER
27	4CB4517	2	AJOLAITE, KORVAKE	LUG	STIPEL	ANSATZ
28	M0809	4	ALUSLAATTA M8, DIN125	WASHER	BRICKA	UNTERLEGSCHIEBE
29	M0816	2	RUUVI M8 X 20, DIN931(8.8)	SCREW	SKRUV	SCHRAUBE
30	M0800.001	4	LUKITUSMUTTERI M8, DIN985(8)	LOCK NUT	MUTTER	MUTTER



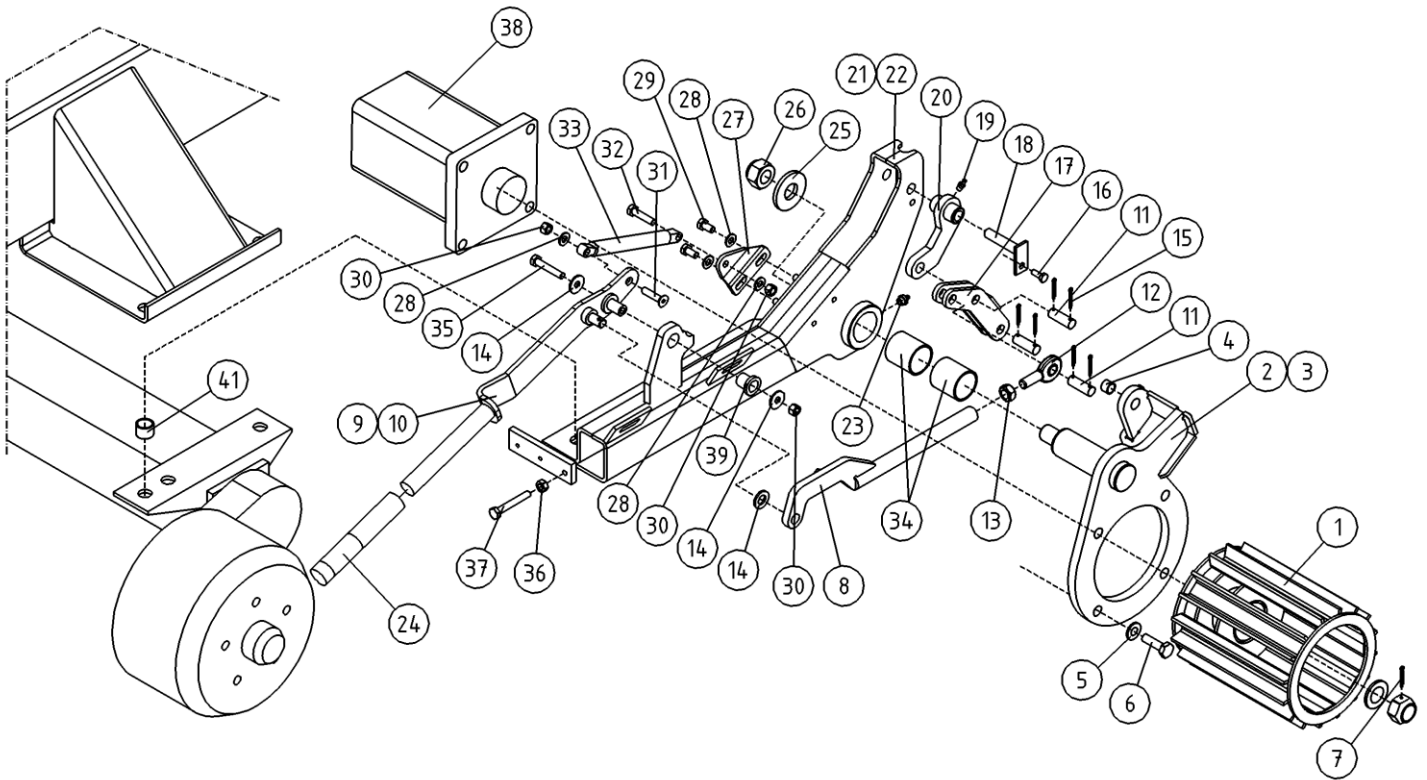
OSA ITEM DEL TEIL	VARAOSA NRO PART NR RESERVDEL NR ERSATZTEIL NR	KPL QTY ANTAL ANZAHL	OSAN NIMI	DESCRIPTION	BENÄMNING	BENENNUNG
			AJOLAITE	DRIVING DEVICE	KÖRANORDNING	FAHRANTRIEB
31	M0807K	2	KORILAATTA M8, DIN7349	WASHER	BRICKA	UNTERLEGSCHIEBE
32	M0819	2	RUUVI M8 X 35, DIN931(8.8)	SCREW	SKRUV	SCHRAUBE
33	30.320	2	KAASUJOUSSI	GAS SPRING	GASFJÄDER	GASFEDER
34	29.2020	4	LAAKERIHOLKKI	BEARING BUSHING	LAGERBUSSNING	LAGERBUCHSE
35	M0821	2	RUUVI M8 X 45, DIN931(8.8)	SCREW	SKRUV	SCHRAUBE
36	M0800	2	KLUUSIOMUTTERI M8, DIN934(8)	NUT	MUTTER	MUTTER
37	M0823.001	2	RUUVI M8 X 55, DIN933(8.8)	SCREW	SKRUV	SCHRAUBE
38	47.2398	2	HYDRAULIMOOTTORI	HYDRAULIC MOTOR	HYDRAULMOTOR	HYDRAULMOTOR
39	29.2037	4	LAAKERIHOLKKI	BEARING BUSHING	LAGERBUSSNING	LAGERBUCHSE
40	4CA8255	4	VÄLIHOLKKI	DISTANCE SPACER	DISTANSHYLSA	DISTANZHULSE
41	25.007	6	VARMISTINRENGAS A12X1	SNAP RING	SAKRINGSRING	SICHERUNGSRING



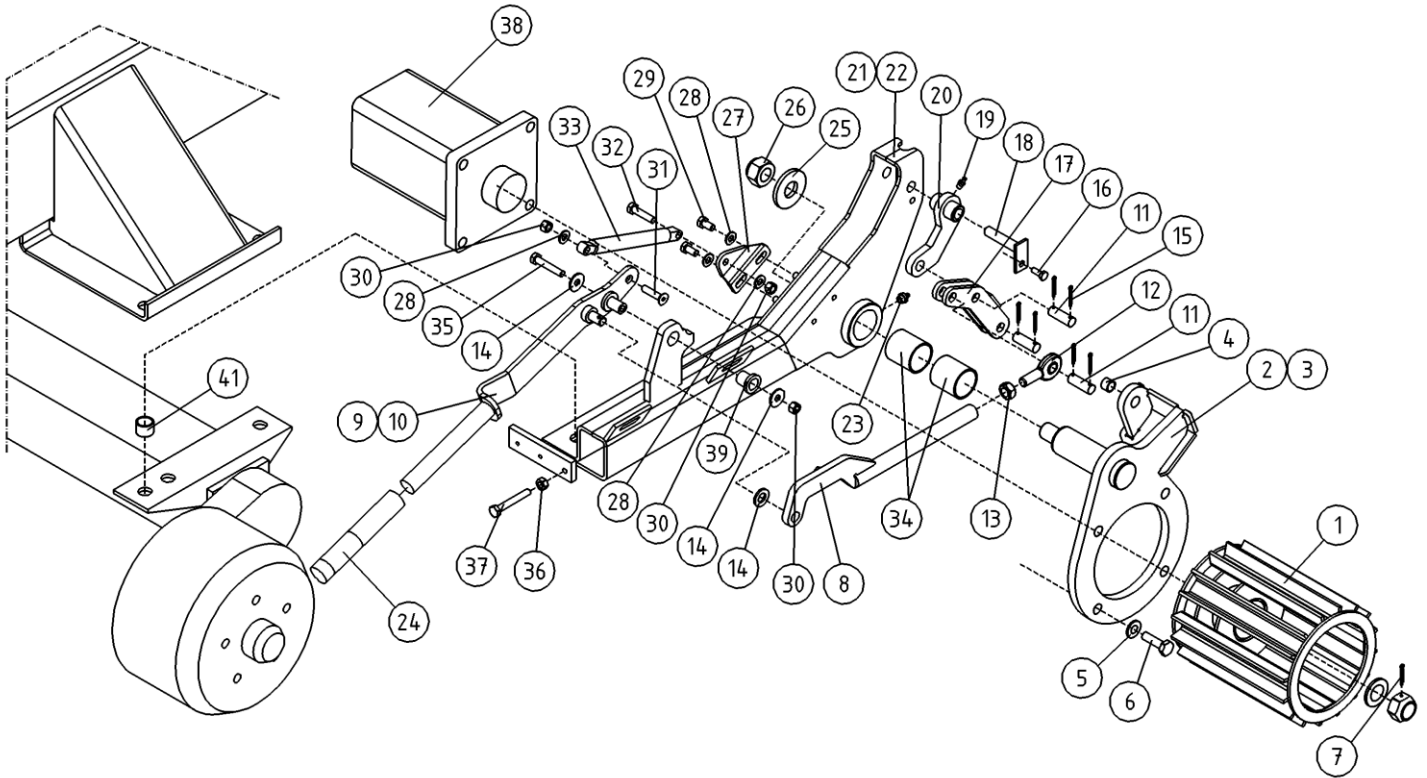
OSA ITEM DEL TEIL	VARAOSA NRO PART NR RESERVEL NR ERSATZTEIL NR	KPL QTY ANTAL ANZAHL	OSAN NIMI	DESCRIPTION	BENÄMNING	BENENNUNG
			AJOLAITE	DRIVING DEVICE	KÖRANORDNING	FAHRANTRIEB
1	3CA9256	2	VETORULLA	CAPSTAN	DRAGRULLE	AUSZUGSROLLE
2	3CB2812-O	1	AJOLAITE, MOOTTORIN KIINNITIN	LEVER, RIGHT	HÄVARM, HÖGER	HEBELBAUM, RECHTS
3	3CB2812-V	1	AJOLAITE, MOOTTORIN KIINNITIN	LEVER, LEFT	HÄVARM, VÄNSTER	HEBELBAUM, LINKS
4	29.2007	8	LAAKERIHOLKKI	BEARING BUSHING	LAGERBUSSNING	LAGERBUCHSE
5	M1009	8	ALUSLAATTA M10, DIN125	WASHER	BRICKA	UNTERLEGSCHIEBE
6	M1221	8	RUUVI M12 X 45, DIN931(8.8)	SCREW	SKRUV	SCHRAUBE
7	25.413	2	SAKSISOKKA 4 X 36, DIN94 A4	COTTER PIN	SAXSPRINT	SPLINT
8	4CB3683	2	AJOLAITE, VÄLTANKO	CONNECTING ROD	MELLANSTÅNG	KONNEKTOR
9	3CB3993-O	1	AJOLAITE, KAYTTOKAHVA	OPERATING HANDLE FOR DRIVE UNIT	DRIFTSPAK FÖR DRIVSYSTEM	BEDIENUNGSGRIF FÜR FAHRANORDNUNG
10	3CB3993-V	1	AJOLAITE, KAYTTOKAHVA	OPERATING HANDLE FOR DRIVE UNIT	DRIFTSPAK FÖR DRIVSYSTEM	BEDIENUNGSGRIF FÜR FAHRANORDNUNG
11	T01.12028	6	TAPPI T01.12028K	PIN	TAPP	ZAPFEN
12	28.339	2	NIVELLAAKERI D=12 M12 L=71	FREE BEARING	LEDLAGER	GELENKLAGER
13	M1200	2	KUUSIOMUTTERI M12, DIN934(8)	NUT	MUTTER	MUTTER
14	M1209	8	ALUSLAATTA M12, DIN125	WASHER	BRICKA	UNTERLEGSCHIEBE
15	25.400	4	SAKSISOKKA 3,2 X 20, DIN94 ZN	COTTER PIN	SAXSPRINT	SPLINT
16	M0613	2	RUUVI M6 X 12, DIN931(8.8)	SCREW	SKRUV	SCHRAUBE
17	DL1.171	2	AJOLAITE, NIVEL	KNEE	KNÄ	KNIE
18	T55.12054	2	TAPPI T55.12054K	PIN	TAPP	ZAPFEN
19	29.011	2	VOIDENIPPA M6	GREASE NIPPLE	SMÖRJNIPPEL	SCHMIERNIPPEL
20	DL1.170	2	AJOLAITE, NIVEL	JOINT	LED	GELENK
21	2CB3692-O	1	AJOLAITE, RUNKO	FRAME, RIGHT	STOMME, HÖGER	RAHMEN, RECHTS
22	2CB3692-V	1	AJOLAITE, RUNKO	FRAME, LEFT	STOMME, VÄNSTER	RAHMEN, LINKS
23	29.015	2	VOIDENIPPA M8X1	GREASE NIPPLE	SMÖRJNIPPEL	SCHMIERNIPPEL
24	48.0569	2	KAHVA	GRIP	HANDTAG	GRIFF
25	4CA9206	2	ALUSLEVY	WASHER	BRICKA	UNTERLEGSCHIEBE
26	M2000.501	2	LUKITUSMUTTERI M20X1,5, DIN985(8)	NUT	MUTTER	MUTTER
27	4CB3682-O	1	AJOLAITE, KORVAKE	LUG	STIPEL	ANSATZ
28	M0809	5	ALUSLAATTA M8, DIN125	WASHER	BRICKA	UNTERLEGSCHIEBE
29	M0816	2	RUUVI M8 X 20, DIN931(8.8)	SCREW	SKRUV	SCHRAUBE
30	M0800.001	5	LUKITUSMUTTERI M8, DIN985(8)	LOCK NUT	MUTTER	MUTTER



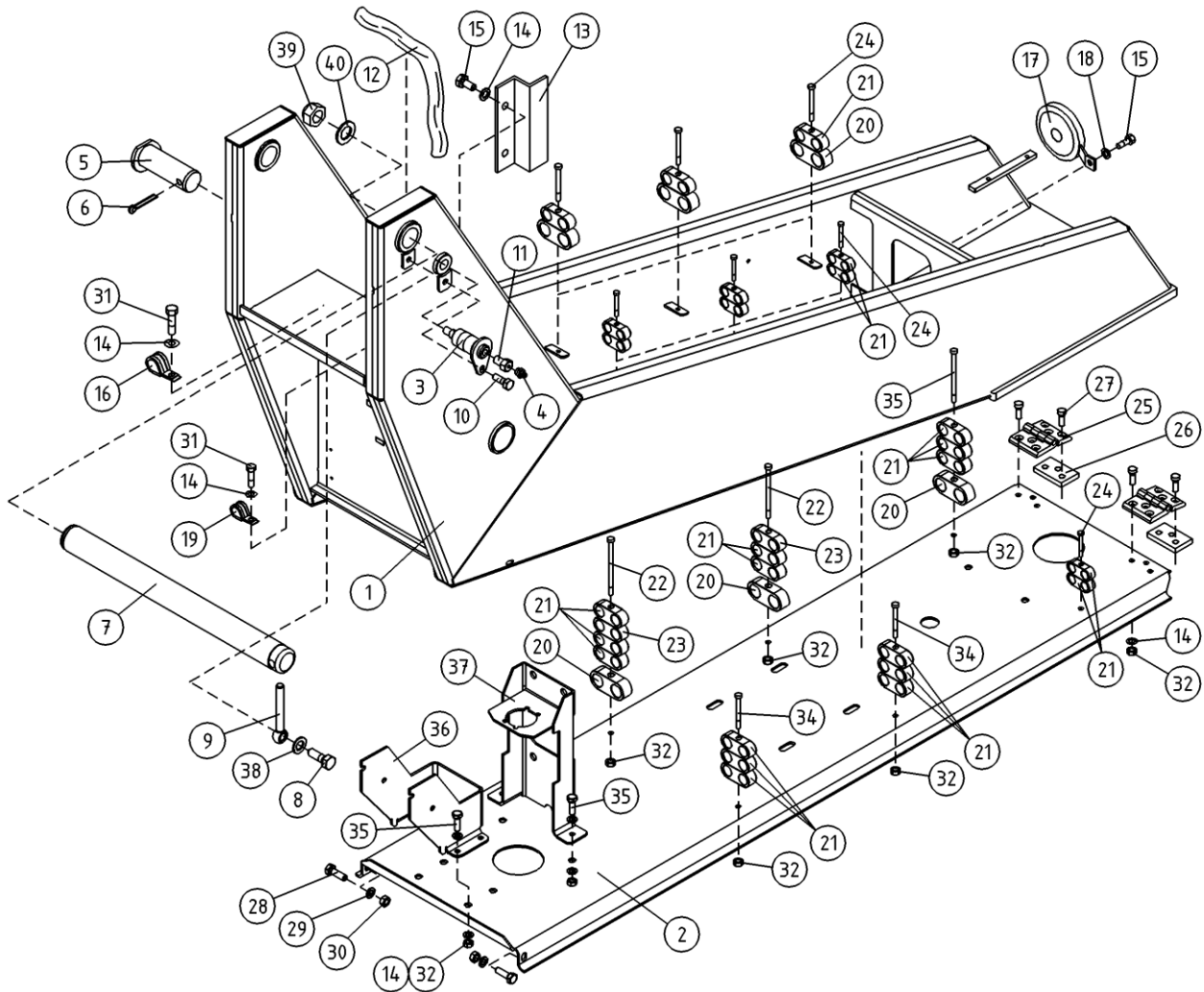
OSA ITEM DEL TEIL	VARAOSA NRO PART NR RESERVEL NR ERSATZTEIL NR	KPL QTY ANTAL ANZAHL	OSAN NIMI	DESCRIPTION	BENÄMNING	BENENNUNG
			AJOLAITE	DRIVING DEVICE	KÖRANORDNING	FAHRANTRIEB
31	M0819.008	2	RUUVI M8 X 35, DIN7991(8.8)	SCREW	SKRUV	SCHRAUBE
32	M0819	2	RUUVI M8 X 35, DIN931(8.8)	SCREW	SKRUV	SCHRAUBE
33	30.303	2	KAASUJOUSSI 129965	GAS SPRING	GASFJÄDER	GASFEDER
34	29.2020	4	LAAKERIHOLKKI	BEARING BUSHING	LAGERBUSSNING	LAGERBUCHSE
35	M0821	2	RUUVI M8 X 45, DIN931(8.8)	SCREW	SKRUV	SCHRAUBE
36	M0800	2	KLUUSIOMUTTERI M8, DIN934(8)	NUT	MUTTER	MUTTER
37	M0823.001	2	RUUVI M8 X 55, DIN933(8.8)	SCREW	SKRUV	SCHRAUBE
38	47.2398	2	HYDRAULIMOOTTORI	HYDRAULIC MOTOR	HYDRAULMOTOR	HYDRAULMOTOR
39	29.2037	4	LAAKERIHOLKKI	BEARING BUSHING	LAGERBUSSNING	LAGERBUCHSE
40	4CA8255	4	VÄLIHOLKKI	DISTANCE SPACER	DISTANSHYLSA	DISTANZHULSE
41	25.007	6	VARMISTINRENGAS A12X1	SNAP RING	SAKRINGSRING	SICHERUNGSRING
42	4CB3682-V	1	AJOLAITE, KORVAKE	LUG	STIPEL	ANSATZ



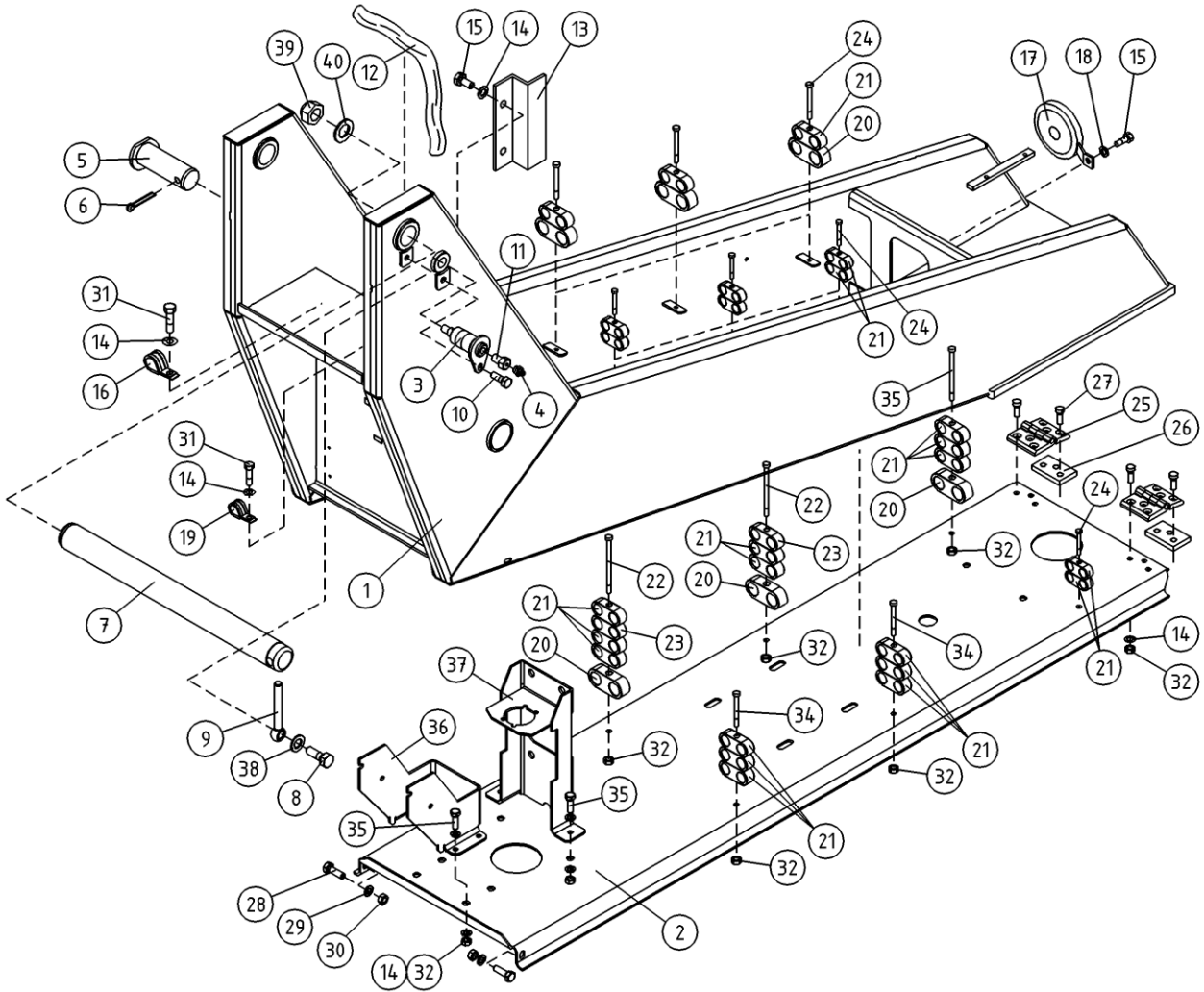
OSA ITEM DEL TEIL	VARAOSA NRO PART NR RESERVEL NR ERSATZTEIL NR	KPL QTY ANTAL ANZAHL	OSAN NIMI	DESCRIPTION	BENÄMNING	BENENNUNG
			AJOLAITE	DRIVING DEVICE	KÖRANORDNING	FAHRANTRIEB
1	3CA9256	2	VETORULLA	CAPSTAN	DRAGRULLE	AUSZUGSROLLE
2	3CB2812-O	1	AJOLAITE, MOOTTORIN KIINNITIN	LEVER, RIGHT	HÄVARM, HÖGER	HEBELBAUM, RECHTS
3	3CB2812-V	1	AJOLAITE, MOOTTORIN KIINNITIN	LEVER, LEFT	HÄVARM, VÄNSTER	HEBELBAUM, LINKS
4	29.2007	8	LAAKERIHOLKKI	BEARING BUSHING	LAGERBUSSNING	LAGERBUCHSE
5	M1009	8	ALUSLAATTA M10, DIN125	WASHER	BRICKA	UNTERLEGSCHIEBE
6	M1221	8	RUUVI M12 X 45, DIN931(8.8)	SCREW	SKRUV	SCHRAUBE
7	25.413	2	SAKSISOKKA 4 X 36, DIN94 A4	COTTER PIN	SAXSPRINT	SPLINT
8	4CB3683	2	AJOLAITE, VALITANKO	CONNECTING ROD	MELLANSTÄNG	KONNEKTOR
9	3CB3993-O	1	AJOLAITE, KAYTTOKAHVA	OPERATING HANDLE FOR DRIVE UNIT	DRIFTSPAK FÖR DRIVSYSTEM	BEDIENUNGSGRIF FÜR FAHRANORDNUNG
10	3CB3993-V	1	AJOLAITE, KAYTTOKAHVA	OPERATING HANDLE FOR DRIVE UNIT	DRIFTSPAK FÖR DRIVSYSTEM	BEDIENUNGSGRIF FÜR FAHRANORDNUNG
11	T01.12028	6	TAPPI T01.12028K	PIN	TAPP	ZAPFEN
12	28.339	2	NIVELLAAKERI D=12 M12 L=71	FREE BEARING	LEDLAGER	GELENKLAGER
13	M1200	2	KUUSIOMUTTERI M12, DIN934(8)	NUT	MUTTER	MUTTER
14	M1209	8	ALUSLAATTA M12, DIN125	WASHER	BRICKA	UNTERLEGSCHIEBE
15	25.400	12	SAKSISOKKA 3,2 X 20, DIN94 ZN	COTTER PIN	SAXSPRINT	SPLINT
16	M0613	2	RUUVI M6 X 12, DIN931(8.8)	SCREW	SKRUV	SCHRAUBE
17	DL1.171	2	AJOLAITE, NIVEL	KNEE	KNÄ	KNIE
18	T55.12054	2	TAPPI T55.12054K	PIN	TAPP	ZAPFEN
19	29.011	2	VOIDENIPPA M6	GREASE NIPPLE	SMÖRJNIPPEL	SCHMIERNIPPEL
20	DL1.170	2	AJOLAITE, NIVEL	JOINT	LED	GELENK
21	2CB3692-O	1	AJOLAITE, RUNKO	FRAME, RIGHT	STOMME, HÖGER	RAHMEN, RECHTS
22	2CB3692-V	1	AJOLAITE, RUNKO	FRAME, LEFT	STOMME, VÄNSTER	RAHMEN, LINKS
23	29.015	2	VOIDENIPPA M8X1	GREASE NIPPLE	SMÖRJNIPPEL	SCHMIERNIPPEL
24	48.0569	2	KAHVA	GRIP	HANDTAG	GRIFF
25	4CA9206	2	ALUSLEVY	WASHER	BRICKA	UNTERLEGSCHIEBE
26	M2000.501	2	LUKITUSMUTTERI M20X1,5, DIN985(8)	NUT	MUTTER	MUTTER
27	4CB3682-O	1	AJOLAITE, KORVAKE	LUG	STIPEL	ANSATZ
28	M0809	5	ALUSLAATTA M8, DIN125	WASHER	BRICKA	UNTERLEGSCHIEBE
29	M0816	2	RUUVI M8 X 20, DIN931(8.8)	SCREW	SKRUV	SCHRAUBE
30	M0800.001	5	LUKITUSMUTTERI M8, DIN985(8)	LOCK NUT	MUTTER	MUTTER



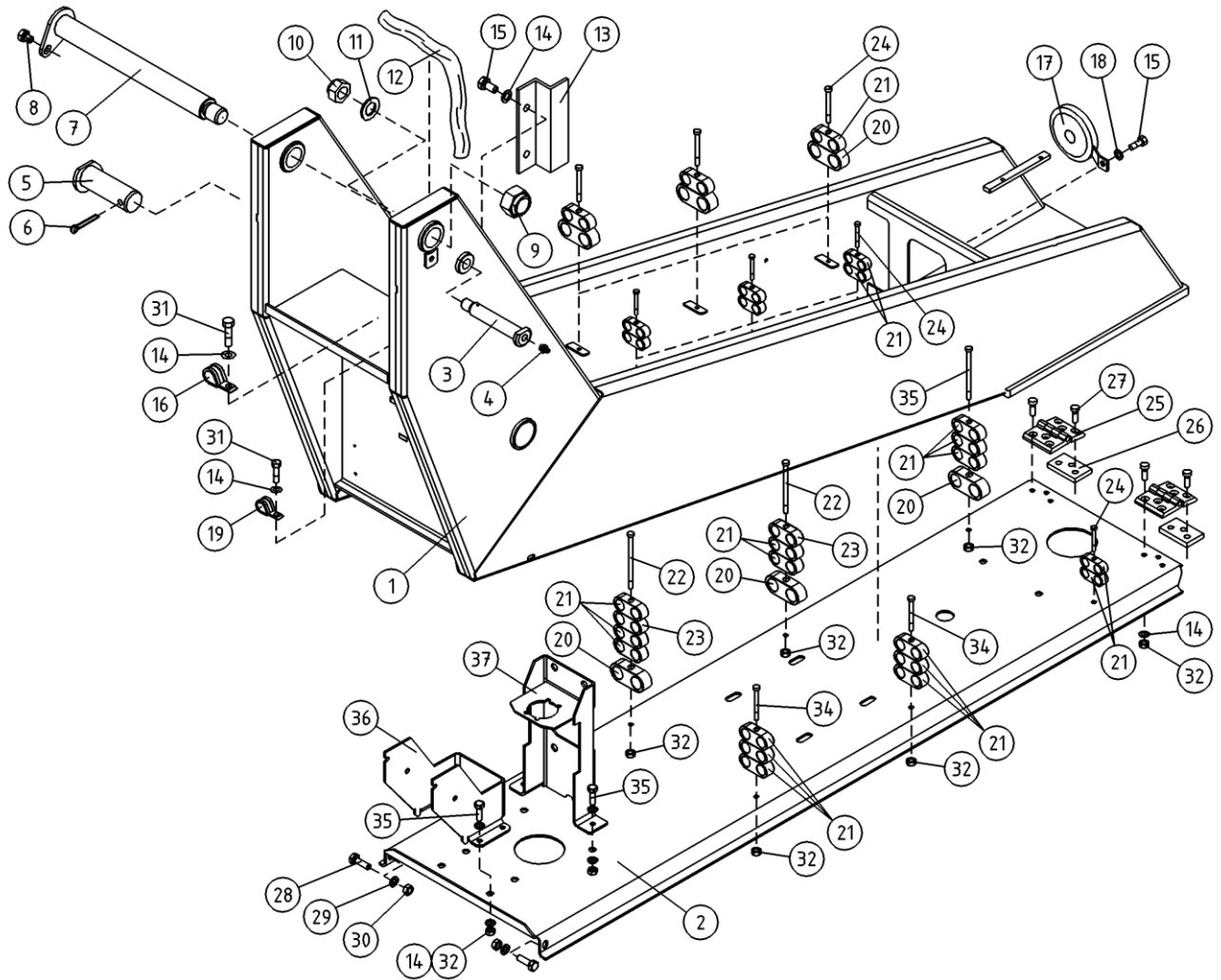
OSA ITEM DEL TEIL	VARAOSA NRO PART NR RESERVDL NR ERSATZTEIL NR	KPL QTY ANTAL ANZAHL	OSAN NIMI	DESCRIPTION	BENÄMNING	BENENNUNG
			AJOLAITE	DRIVING DEVICE	KÖRANORDNING	FAHRANTRIEB
31	M0819.008	2	RUUVI M8 X 35, DIN7991(8.8)	SCREW	SKRUV	SCHRAUBE
32	M0819	2	RUUVI M8 X 35, DIN931(8.8)	SCREW	SKRUV	SCHRAUBE
33	30.303	2	KAASUJOUSSI 129965	GAS SPRING	GASFJÄDER	GASFEDER
34	29.2020	4	LAAKERIHOLKKI	BEARING BUSHING	LAGERBUSSNING	LAGERBUCHSE
35	M0821	2	RUUVI M8 X 45, DIN931(8.8)	SCREW	SKRUV	SCHRAUBE
36	M0800	2	KLUUSIOMUTTERI M8, DIN934(8)	NUT	MUTTER	MUTTER
37	M0823.001	2	RUUVI M8 X 55, DIN933(8.8)	SCREW	SKRUV	SCHRAUBE
38	47.2398	2	HYDRAULIMOOTTORI	HYDRAULIC MOTOR	HYDRAULMOTOR	HYDRAULMOTOR
39	29.2037	4	LAAKERIHOLKKI	BEARING BUSHING	LAGERBUSSNING	LAGERBUCHSE
40	4CB3682-V	1	AJOLAITE, KORVAKE	LUG	STIPEL	ANSATZ
41	4CA8255	4	VÄLIHOLKKI	DISTANCE SPACER	DISTANSHYLSA	DISTANZHULSE



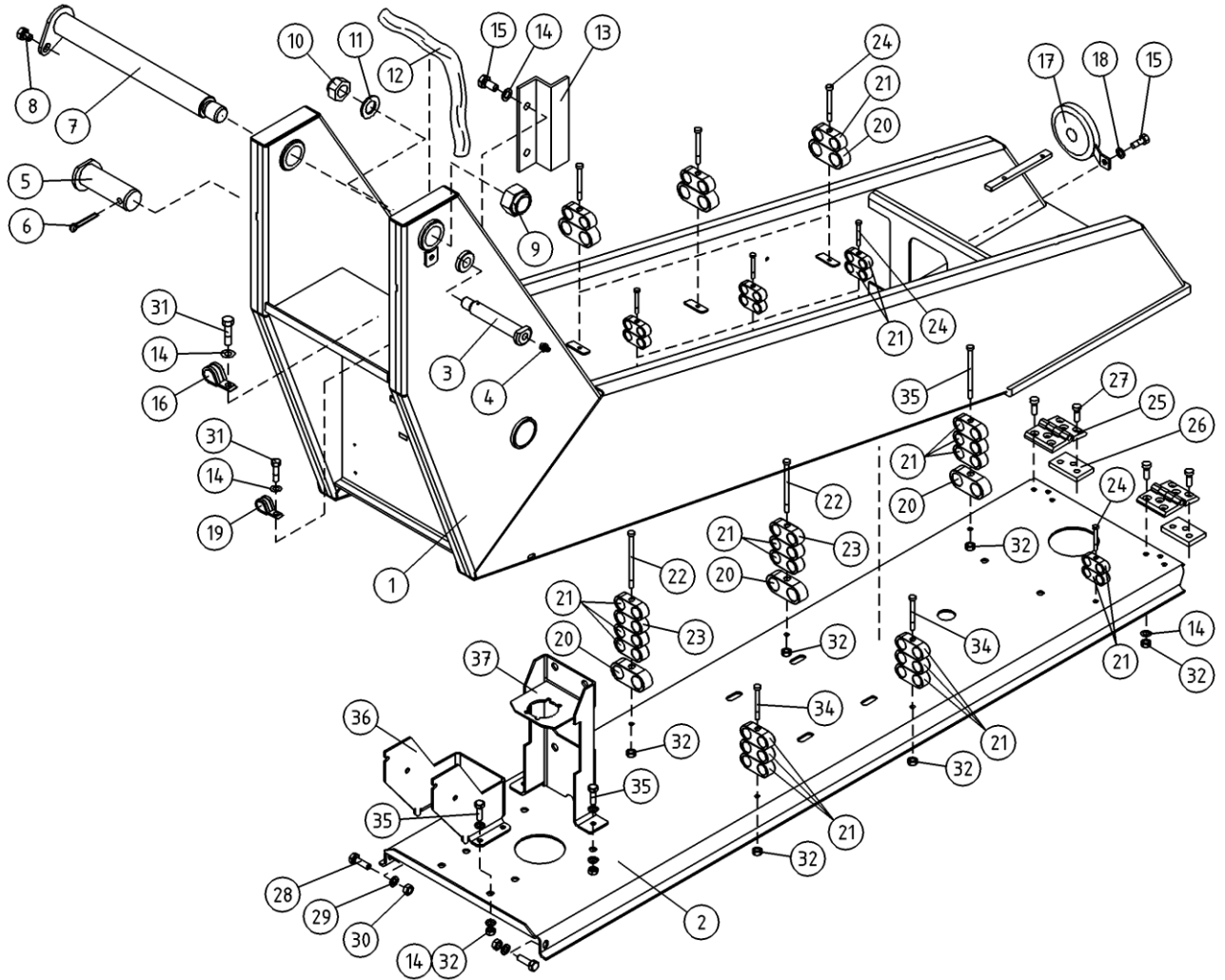
OSA ITEM DEL TEIL	VARAOSA NRO PART NR RESERVDL NR ERSATZTEIL NR	KPL QTY ANTAL ANZAHL	OSAN NIMI	DESCRIPTION	BENÄMNING	BENENNUNG
			KÄÄNTOLAITE	TURNING DEVICE	SVÄNGANORDNING	SCHWENKVORRICHTUNG
1	1CC6467	1	KÄÄNTOLAITE	ROTATING UNIT	SVÄNGANORDNING	SCHWENGANORDNUNG
2	2CB3934	1	LEVY			
3	4CC3400	1	TAPPI	PIN	TAPP	ZAPFEN
4	29.017	1	VOIDENIPPA M8	GREASE NIPPLE	SMÖRJNIPPEL	SCHMIERNIPPEL
5	T09.32073R	1	TAPPI T09.32073Y	PIN	TAPP	ZAPFEN
6	25.443	1	SAKSISOKKA 8 X 45, DIN94 A4	COTTER PIN	SAXSPRINT	SPLINT
7	4CC5904	1	TAPPI T02.40450	PIN	TAPP	ZAPFEN
8	M1219.001	1	RUUVI M12 X 35, DIN933(8.8)	SCREW	SKRUV	SCHRAUBE
9	4CB8851	1	SOKKATAPPI	LOCKING PIN	LÄSTAPP	ARRETIERZAPFEN
10	4CA7541	1				
11	M1215.001	1	RUUVI M12 X 16, DIN933(8.8)	SCREW	SKRUV	SCHRAUBE
12	43.904	1	LETKUSUOJA	HOSE CASE	SLANGSKYDD	SCHLAUCHSCHUTZ
13	DL2.025	2	SUOJUS JOHDOILLE	COVER FOR CABLE	SKYDD FÖR LEDNINGAR	SCHUTZ FÜR KABEL
14	M0609	36	ALUSLAATTA M6, DIN125	WASHER	BRICKA	UNTERLEGSCHLEIBE
15	M0612	5	RUUVI M6 X 10, DIN931(8.8)	SCREW	SKRUV	SCHRAUBE
16	48.3426	1	KAAPELKIINNITIN	CABLE CLAMP	KABELFÄSTE	KABELKLEMME
17	48.049	1	ÄÄNIMERKINANTOLAITE	SIGNAL HORN	LJUDSIGNAL	HUPE
18	M0607	1	KORILAATTA M6, DIN9021	WASHER	BRICKA	UNTERLEGSCHLEIBE
19	48.676	1	KAAPELKIINNITIN	CABLE CLAMP	KABELHÄLLARE	KABELSCHELLE
20	45.943	6	PUTKIKIINNITIN, LETKUKIINNITIN	PIPE CLAMP	KLÄMMA	ROHRSCHELLE
21	45.944	25	PUTKIKIINNITIN, LETKUKIINNITIN	PIPE CLAMP	KLÄMMA	ROHRSCHELLE
22	M0630	2	RUUVI M6 X 100, DIN931(8.8)	SCREW	SKRUV	SCHRAUBE
23	45.945	2	PUTKIKIINNITIN, LETKUKIINNITIN	PIPE CLAMP	KLÄMMA	ROHRSCHELLE
24	M0622	7	RUUVI M6 X 50, DIN931(8.8)	SCREW	SKRUV	SCHRAUBE
25	48.0572	2	SARANA	HINGE	GÄNGJÄRN	SCHARNIER
26	4CB4298	2	SARANAN KOROKELEVY	ELEVATION, HINGE	FÖRHÖJNING FÖR GÄNGJÄRN	SCHARNIERERHÖHUNG
27	M0618.008	12	RUUVI M6 X 30, DIN7991(8.8)	SCREW	SKRUV	SCHRAUBE
28	M0827.006	2	RUUVI M8 X 75, DIN912(8.8)	SCREW	SKRUV	SCHRAUBE
29	M0809	2	ALUSLAATTA M8, DIN125	WASHER	BRICKA	UNTERLEGSCHLEIBE
30	M0800.001	2	LUKITUSMUTTERI M8, DIN985(8)	LOCK NUT	MUTTER	MUTTER



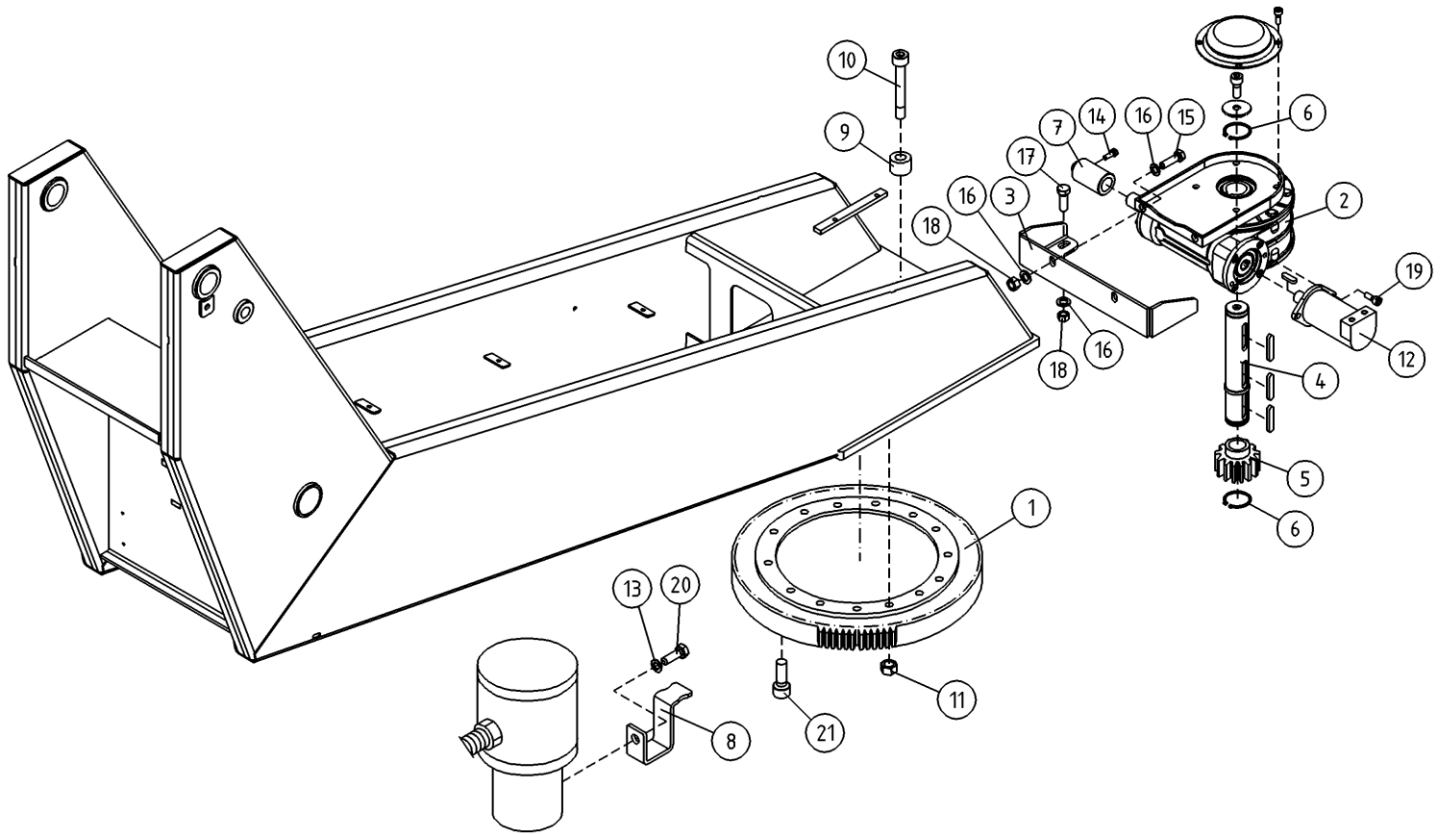
OSA ITEM DEL TEIL	VARAOSA NRO PART NR RESERVDL NR ERSATZTEIL NR	KPL QTY ANTAL ANZAHL	OSAN NIMI	DESCRIPTION	BENAMNING	BENENNUNG
			KÄÄNTOLAITE	TURNING DEVICE	SVÄNGANORDNING	SCHWENKVORRICHTUNG
31	M0613.034	2	URARUUVI M6 X 12, DIN7985Z	SCREW	SKRUV	SCHRAUBE
32	M0600.001	28	LUKITUSMUTTERI M6, DIN985(8)	LOCK NUT	MUTTER	MUTTER
33	M0631	1	RUUVI M6 X 110, DIN931(8.8)	SCREW	SKRUV	SCHRAUBE
34	M0626.006	2	RUUVI M6 X 70, DIN912(8.8)	SCREW	SKRUV	SCHRAUBE
35	M0616.001	8	RUUVI M6 X 20, DIN933(8.8)	SCREW	SKRUV	SCHRAUBE
36	3CB3982	1	KÄSIPUMPUN TELINE			
37	3CB3935	1	VENTTIILITELINE			
38	M1209	1	ALUSLAATTA M12, DIN125	WASHER	BRICKA	UNTERLEGSCHIEBE
39	M1600.001	1	LUKITUSMUTTERI M16, DIN985(8)	NUT	MUTTER	MUTTER
40	M1609	1	ALUSLAATTA M16, DIN125	WASHER	BRICKA	UNTERLEGSCHIEBE



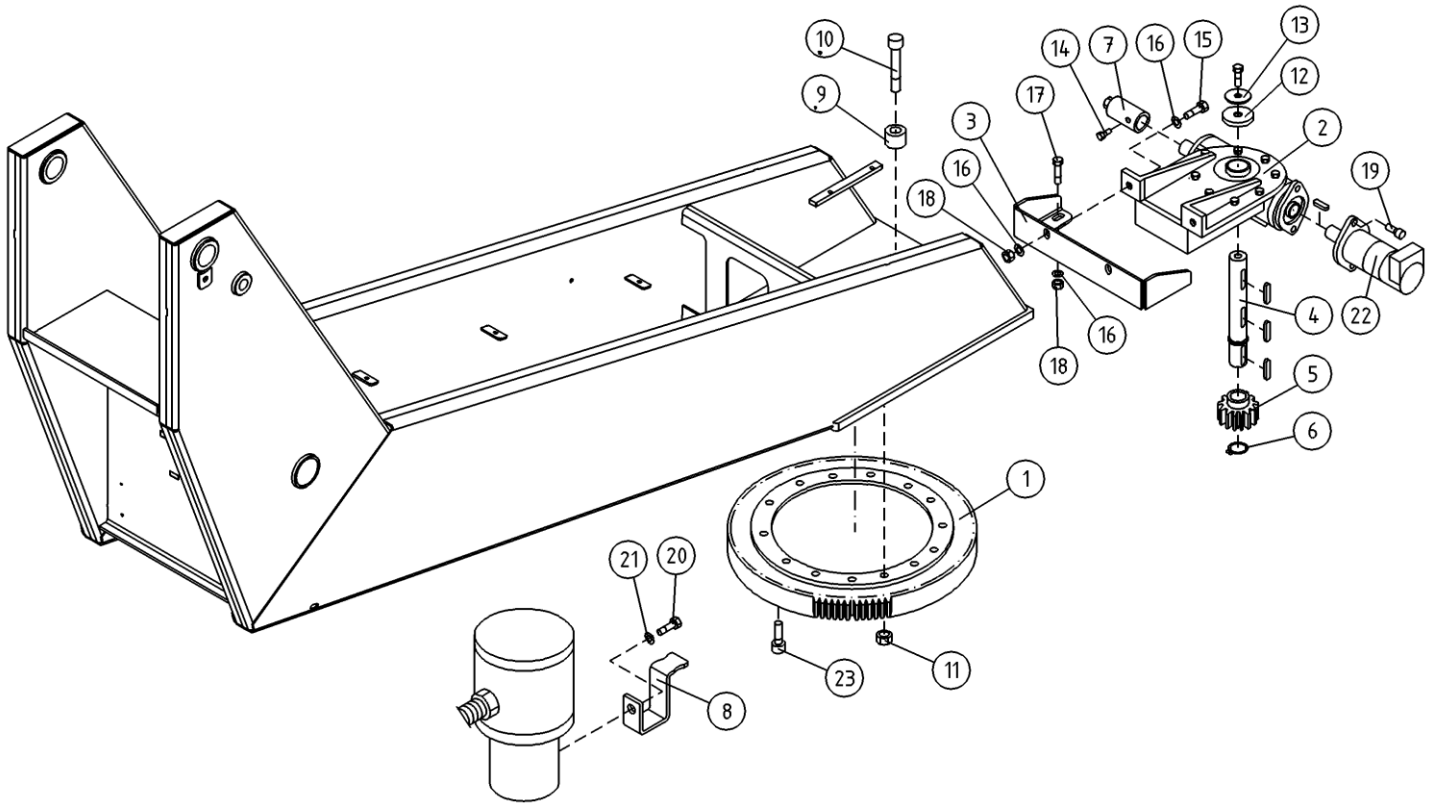
OSA ITEM DEL TEIL	VARAOSA NRO PART NR RESERVEL NR ERSATZTEIL NR	KPL QTY ANTAL ANZAHL	OSAN NIMI	DESCRIPTION	BENÄMNING	BENENNUNG
			KÄÄNTOLAITE	TURNING DEVICE	SVÄNGANORDNING	SCHWENKVORRICHTUNG
1	1CB3931	1	KÄÄNTOLAITE	ROTATING UNIT	SVÄNGANORDNING	SCHWENKORDNUNG
2	2CB3934	1	LEVY			
3	T49.20095Z	1	TAPPI T49.20095Y	PIN	TAPP	ZAPFEN
4	29.010	1	VOIDENIPPA R1/8	GREASE NIPPLE	SMÖRJNIPPEL	SCHMIERNIPPEL
5	T09.32073R	1	TAPPI T09.32073Y	PIN	TAPP	ZAPFEN
6	25.443	1	SAKSISOKKA 8 X 45, DIN94 A4	COTTER PIN	SAXSPRINT	SPLINT
7	3CB3553	1	TAPPI T46.40418E	PIN	TAPP	ZAPFEN
8	M1215	1	RUUVI M12 X 16, DIN931(8.8)	SCREW	SKRUV	SCHRAUBE
9	M3000.701	1	LUKITUSMUTTERI M30X2, DIN985(8)	LOCKING NUT	LÄSMUTTER	ARRETIERMUTTER
10	M1600.001	1	LUKITUSMUTTERI M16, DIN985(8)	NUT	MUTTER	MUTTER
11	M1609	1	ALUSLAATTA M16, DIN125	WASHER	BRICKA	UNTERLEGSSCHEIBE
12	43.904	1	LETKUSUOJA	HOSE CASE	SLANGSKYDD	SCHLAUCHSCHUTZ
13	DL2.025	2	SUOJUS JOHDOLLE	COVER FOR CABLE	SKYDD FÖR LEDNINGAR	SCHUTZ FÜR KABEL
14	M0609	36	ALUSLAATTA M6, DIN125	WASHER	BRICKA	UNTERLEGSSCHEIBE
15	M0612	5	RUUVI M6 X 10, DIN931(8.8)	SCREW	SKRUV	SCHRAUBE
16	48.3426	1	KAAPELKIINNITIN	CABLE CLAMP	KABELFÄSTE	KABELKLEMME
17	48.049	1	AÄNIMERKINANTOLAITE	SIGNAL HORN	LJUDSIGNAL	HUPE
18	M0607	1	KORILAATTA M6, DIN9021	WASHER	BRICKA	UNTERLEGSSCHEIBE
19	48.676	1	KAAPELKIINNITIN	CABLE CLAMP	KABELHÄLLARE	KABELSCHELLE
20	45.943	6	PUTKIKIINNITIN, LETKUKIINNITIN	PIPE CLAMP	KLÄMMA	ROHRSCHELLE
21	45.944	25	PUTKIKIINNITIN, LETKUKIINNITIN	PIPE CLAMP	KLÄMMA	ROHRSCHELLE
22	M0630	2	RUUVI M6 X 100, DIN931(8.8)	SCREW	SKRUV	SCHRAUBE
23	45.945	2	PUTKIKIINNITIN, LETKUKIINNITIN	PIPE CLAMP	KLÄMMA	ROHRSCHELLE
24	M0622	7	RUUVI M6 X 50, DIN931(8.8)	SCREW	SKRUV	SCHRAUBE
25	48.0572	2	SARANA	HINGE	GÄNGJÄRN	SCHARNIER
26	4CB4298	2	SARANAN KOROKELEVY	ELEVATION, HINGE	FÖRHÖJNING FÖR GÄNGJÄRN	SCHARNIERERHÖHUNG
27	M0618.008	12	RUUVI M6 X 30, DIN7991(8.8)	SCREW	SKRUV	SCHRAUBE
28	M0827.006	2	RUUVI M8 X 75, DIN912(8.8)	SCREW	SKRUV	SCHRAUBE
29	M0809	2	ALUSLAATTA M8, DIN125	WASHER	BRICKA	UNTERLEGSSCHEIBE
30	M0800.001	2	LUKITUSMUTTERI M8, DIN985(8)	LOCK NUT	MUTTER	MUTTER



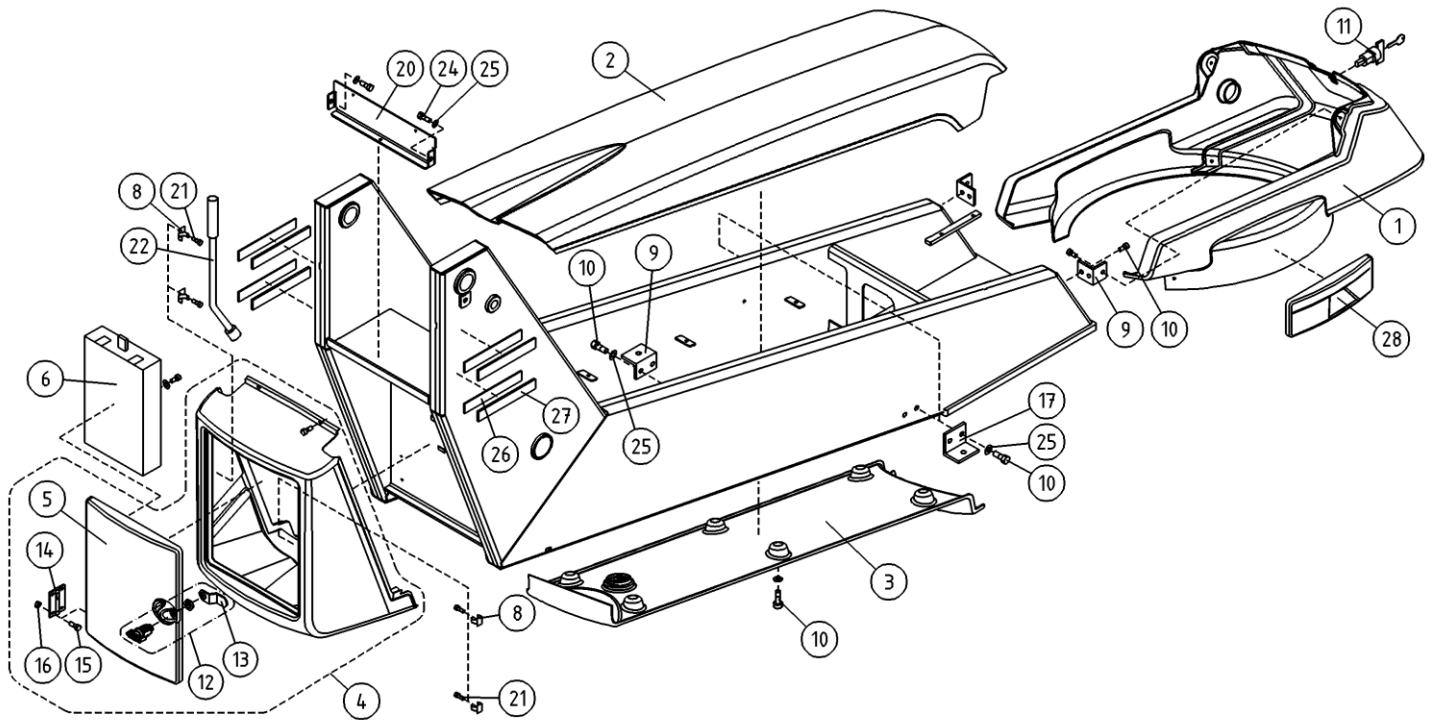
OSA ITEM DEL TEIL	VARAOSA NRO PART NR RESERVDL NR ERSATZTEIL NR	KPL QTY ANTAL ANZAHL	OSAN NIMI	DESCRIPTION	BENÄMNING	BENENNUNG
			KÄÄNTOLAITE	TURNING DEVICE	SVÄNGANORDNING	SCHWENKVORRICHTUNG
31	M0613.034	2	URARUUVI M6 X 12, DIN7985Z	SCREW	SKRUV	SCHRAUBE
32	M0600.001	28	LUKITUSMUTTERI M6, DIN985(8)	LOCK NUT	MUTTER	MUTTER
33	M0631	1	RUUVI M6 X 110, DIN931(8.8)	SCREW	SKRUV	SCHRAUBE
34	M0626.006	2	RUUVI M6 X 70, DIN912(8.8)	SCREW	SKRUV	SCHRAUBE
35	M0616.001	8	RUUVI M6 X 20, DIN933(8.8)	SCREW	SKRUV	SCHRAUBE
36	3CB3982	1	KÄSIPUMPUN TELINE			
37	3CB3935	1	VENTTIILITELINE			



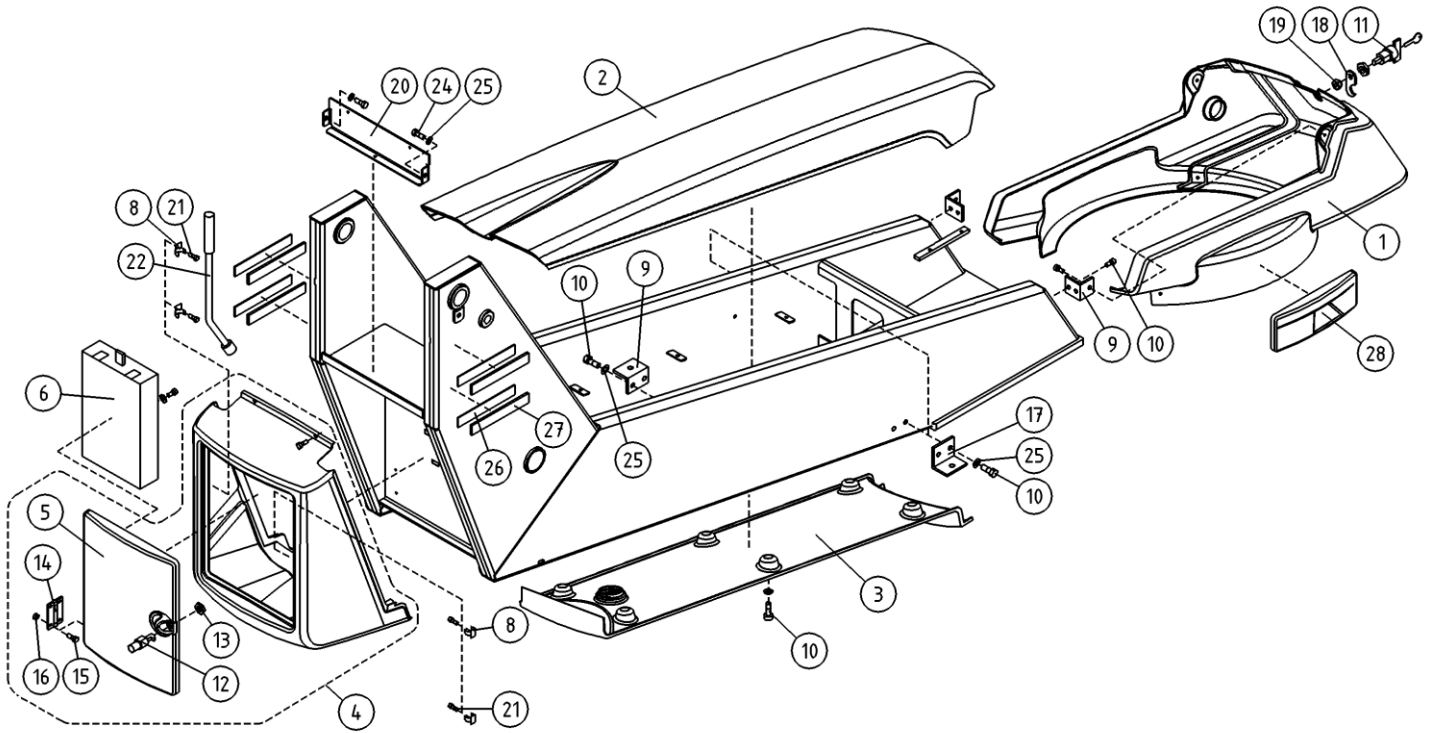
OSA ITEM DEL TEIL	VARAOSA NRO PART NR RESERVEL NR ERSATZTEIL NR	KPL QTY ANTAL ANZAHL	OSAN NIMI	DESCRIPTION	BENÄMNING	BENENNUNG
			KÄÄNTÖLAITE	TURNING DEVICE	SVÄNGANORDNING	SCHWENKVORRICHTUNG
1	28.760	1	KÄÄNTÖLAAKERI	SWIVEL BEARING	SVÄNGLAGER	AUFSTECKLAGER
2	49.2610	1	KIERUKKAVAIHDE	WORM GEAR	SNÄCKVÅXEL	SCHNECKENANTRIEB
3	3CB4133	1	VAIHTEENTUKI	GEAR SUPPORT	VÅXELSTÖD	GETRIEBESTÜTZE
4	49.2612	1	AKSELI, KIERUKKAVAIHDE	AXLE FOR WORM GEAR	AXEL FOR SNÄCKVÅXEL	ACHSE, SCHNECKENANTR
5	49.111	1	HAMMASPYÖRÄ	TOOTH-WHEEL	KUGGHJUL	ZAHNRAD
6	25.035	2	VARMISTINRENGAS A35X1,5	LOCK WASHER	LÅSBRICKA	SICHERUNGSRING
7	4CB1840	1	VEIVINHOLKKI	SPACER	HYLSA	HULSE
8	4CB4144	1	MOMENTTITUKI	MOMENT HOLDER	MOMENTSTÖD	MOMENTABSTÜTZUNG
9	4CB2017	14	VÄLIHOLKKI KUUMASINK.	DISTANCE SPACER	DISTANSHYLSA	DISTANZHULSE
10	M1229.0068	14	RUUVI M12 X 90, DIN912(12.9)	SCREW	SKRUV	SCHRAUBE
11	M1200.0117	14	LUKITUSMUTTERI M12, DIN980(10)	NUT	MUTTER	MUTTER
12	47.2273/A	1	HYDRAULIMOOTTORI NIPOILLA	HYDRAULIC MOTOR	HYDRAULMOTOR	HYDRAULMOTOR
13	M1209	1	ALUSLAATTA M12, DIN125	WASHER	BRICKA	UNTERLEGSCHIEBE
14	M0815	1	RUUVI M8 X 16, DIN931(8.8)	SCREW	SKRUV	SCHRAUBE
15	M1020.001	2	RUUVI M10 X 40, DIN933(8.8)	SCREW	SKRUV	SCHRAUBE
16	M1009	10	ALUSLAATTA M10, DIN125	WASHER	BRICKA	UNTERLEGSCHIEBE
17	M1016	4	RUUVI M10 X 20, DIN931(8.8)	SCREW	SKRUV	SCHRAUBE
18	M1000.001	6	LUKITUSMUTTERI M10, DIN985(8)	LOCKING NUT	MUTTER	MUTTER
19	M0815.006	2	RUUVI M8 X 16, DIN912(8.8)	SCREW	SKRUV	SCHRAUBE
20	M1216.001	1	RUUVI M12 X 20, DIN933(8.8)	SCREW	SKRUV	SCHRAUBE
21	M1218.0068	12	RUUVI M12 X 30, DIN912(12.9)	SCREW	SKRUV	SCHRAUBE



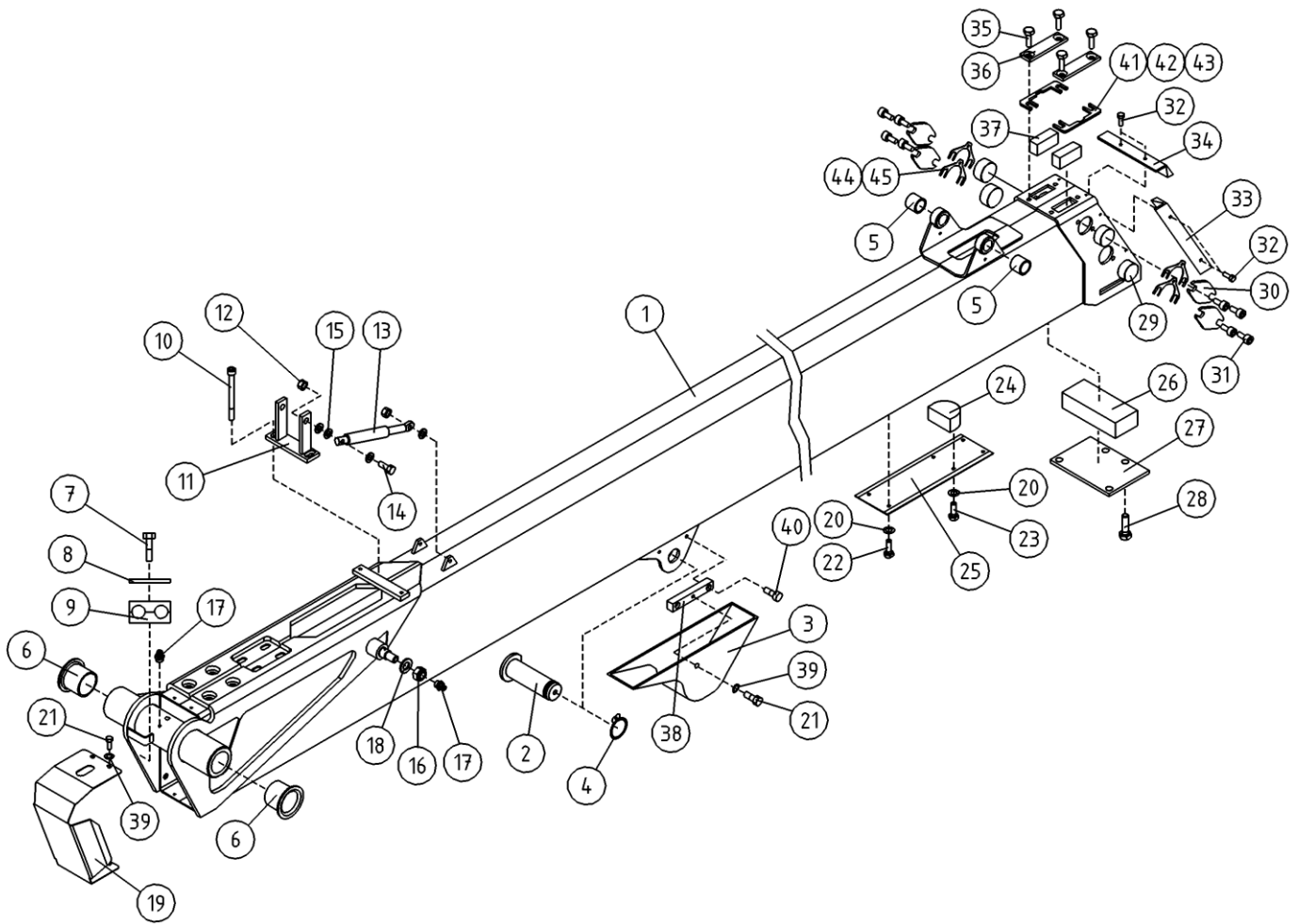
OSA ITEM DEL TEIL	VARAOSA NRO PART NR RESERVEL NR ERSATZTEIL NR	KPL QTY ANTAL ANZAHL	OSAN NIMI	DESCRIPTION	BENÄMNING	BENENNUNG
			KÄÄNTÖLAITE	TURNING DEVICE	SVÄNGANORDNING	SCHWENKVORRICHTUNG
1	28.760	1	KÄÄNTÖLAAKERI	SWIVEL BEARING	SVÄNGLAGER	AUFSTECKLAGER
2	49.2604	1	KIERUKKAVAIHDE	WORM GEAR	SNÄCKVÅXEL	SCHNECKENANTRIEB
3	3CB4133	1	VAIHTEENTUKI	GEAR SUPPORT	VÅXELSTÖD	GETRIEBESTÜTZE
4	3CA8232	1	AKSELI, KIERUKKAVAIHDE	AXLE FOR WORM GEAR	AXEL FOR SNÄCKVÅXEL	ACHSE, SCHNECKENANTR
5	49.111	1	HAMMASPYÖRÄ	TOOTH-WHEEL	KUGGHJUL	ZAHNRAD
6	25.035	1	VARMISTINRENGAS A35X1,5	LOCK WASHER	LÅSBRICKA	SICHERUNGSRING
7	4CB1840	1	VEIVINHOLKKI	SPACER	HYLSA	HULSE
8	4CB4144	1	MOMENTTITUKI	MOMENT HOLDER	MOMENTSTÖD	MOMENTABSTÜTZUNG
9	4CB2017	14	VÄLIHOLKKI KUUMASINK.	DISTANCE SPACER	DISTANSHYLSA	DISTANZHULSE
10	M1229.0068	14	RUUVI M12 X 90, DIN912(12.9)	SCREW	SKRUV	SCHRAUBE
11	M1200.0117	14	LUKITUSMUTTERI M12, DIN980(10)	NUT	MUTTER	MUTTER
12	4CB3880	1	ALUSLEVY, VAIHTEEN AKSELI	WASHER	BRICKA	UNTERLEGSCHIEBE
13	4CB3406	1	SUOJATULPPA	PROTECTIVE PLUG	SKYDDSPLUGG	SCHUTZPFROPFEN
14	M0815	1	RUUVI M8 X 16, DIN931(8.8)	SCREW	SKRUV	SCHRAUBE
15	M1022	2	RUUVI M10 X 50, DIN931(8.8)	SCREW	SKRUV	SCHRAUBE
16	M1009	10	ALUSLAATTA M10, DIN125	WASHER	BRICKA	UNTERLEGSCHIEBE
17	M1016	4	RUUVI M10 X 20, DIN931(8.8)	SCREW	SKRUV	SCHRAUBE
18	M1000.001	6	LUKITUSMUTTERI M10, DIN985(8)	LOCKING NUT	MUTTER	MUTTER
19	M0815.006	2	RUUVI M8 X 16, DIN912(8.8)	SCREW	SKRUV	SCHRAUBE
20	M1216.001	1	RUUVI M12 X 20, DIN933(8.8)	SCREW	SKRUV	SCHRAUBE
21	M1209	1	ALUSLAATTA M12, DIN125	WASHER	BRICKA	UNTERLEGSCHIEBE
22	47.2273	1	HYDRAULIMOOTTORI	HYDRAULIC MOTOR	HYDRAULMOTOR	HYDRAULMOTOR
23	M1218.0068	12	RUUVI M12 X 30, DIN912(12.9)	SCREW	SKRUV	SCHRAUBE



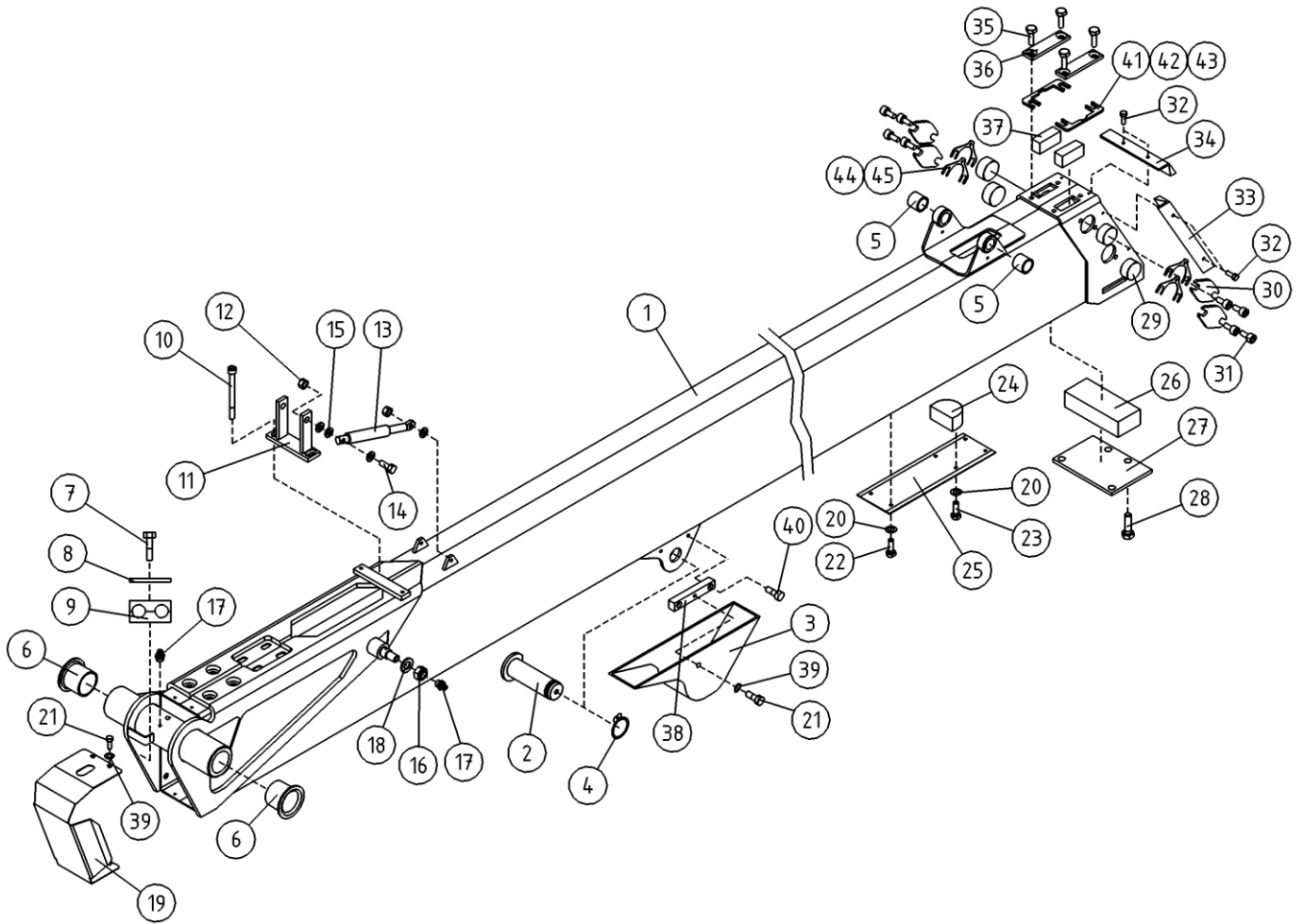
OSA ITEM DEL TEIL	VARAOSA NRO PART NR RESERVDL NR ERSATZTEIL NR	KPL QTY ANTAL ANZAHL	OSAN NIMI	DESCRIPTION	BENÄMNING	BENENNUNG
			SUOJUKSET	COVERS	SKYDD	SCHUTZABDECKUNG
1	3CB4139	1	KÄÄNTÖLAITE, HELMASUOJUS	TURNING DEVICE, APRON	SVÄNGANORDNING, NEDRE SKYDD	SCHWENKGERÄT, UNTERSCHUTZ
2	3CB4138	1	KONEIKON KANSI	COVER,TURNING DEVICE	LOCK, SVÄNGANORDNING	DECKEL, SCHWENKANORD.
3	3CB4140	1	KÄÄNTÖLAITE, POHJASUOJUS	TURNING DEVICE, BOTTOM COVER	SVÄNGANORDNING, BOTENSKYDD	SCHWENKGERÄT, BODENSCHUTZ
4	3CB5913	1	TAKASUOJUS, LUUKULLA	REAR COVER WITH DOOR	BAKSKYDD	HINTERDECKEL MIT Klappe
5	3CB4142	1	TAKALUUKKU	REAR DOOR	BAKLUCKA	DECKEL FÜR SCHUTZ
6	48.1355	1	OHJEKIRJAKOTELO	OPERATING MANUAL BOX	FAK FOR INSTRUKTIONSBOK	KASTEN, BEDIENUNGSANLEITUNG
8	48.0574	4	TANGONPIDIN 362 00	BAR HOLDER	STÄNGHÄLLARE	STANGENHALTER 362 00
9	4CB4258	4	SUOJAN KIINNIKE	COVER FIXING	SKYDDSFÄSTE	SCHUTZBEFESTIGUNG
10	M0513.034	18	URARUUVI M5 X 12, DIN7985Z	SCREW	SKRUV	SCHRAUBE
11	48.0611	1	SALPA	HOLDER	REGEL	RIEGEL
12	48.0570X	1	LUKKO TÄYDELLINEN (R)	LOCK	LÄS	SCHLOSS
13	48.0579	1	LUKON SALPA	BOLT	REGEL	ARRETIERBOLZEN
14	48.0575	2	SARANA (RUOSTUMATON)	HINGE (STAINLESS)	CHARNER (ROSTFRI)	SCHARNIER (ROSTFREI)
15	M0400.001	4	LUKITUSMUTTERI M4, DIN985(Ø)	NUT	MUTTER	MUTTER
16	M0415.003	4	URARUUVI M4 X 16, DIN963	SCREW	SKRUV	SCHRAUBE
17	4CB4262	2	SUOJAN KIINNIKE	CLAMP	FÄSTE	HALTEBÜGEL
20	3CB4264	1	SUOJAN KIINNIKE	COVER FIXING	SKYDDSFÄSTE	SCHUTZBEFESTIGUNG
21	M0512.034	6	URARUUVI M5 X 10, DIN7985Z	SCREW	SKRUV	SCHRAUBE
22	58T1099	1	PYÖRÄNMUTTERINAVAIN 17/19	WHEEL NUT SPANNER	HJULMUTTERNYCKEL	RADMUTTERSCHLUSSEL 17/19
23	M0413.034	4	URARUUVI M4 X 12, DIN7985Z	SCREW	SKRUV	SCHRAUBE
24	M0513	3	RUUVI M5 X 12, DIN931(8.8)	SCREW	SKRUV	SCHRAUBE
25	M0509	10	ALUSLAATTA M5, DIN125	WASHER	BRICKA	UNTERLEGSCHIEBE
26	54.973	4	2-PUOL TEIPPI, 40319562800	DECAL	TEJP	AUFKLEBER, BARNIER 337
27	4CA8078	4	LIUKUKISKO 25X165	SLIDE RAIL 25X200	GLIDSKENA	GLEITSCHIENE 25X200
28	4CB8769	1	HELMASUOJUKSEN LISÄPALA	TURNING DEVICE, APRON	SVÄNGANORDNING, NEDRE SKYDD	SCHWENKGERÄT, UNTERSCHUTZ



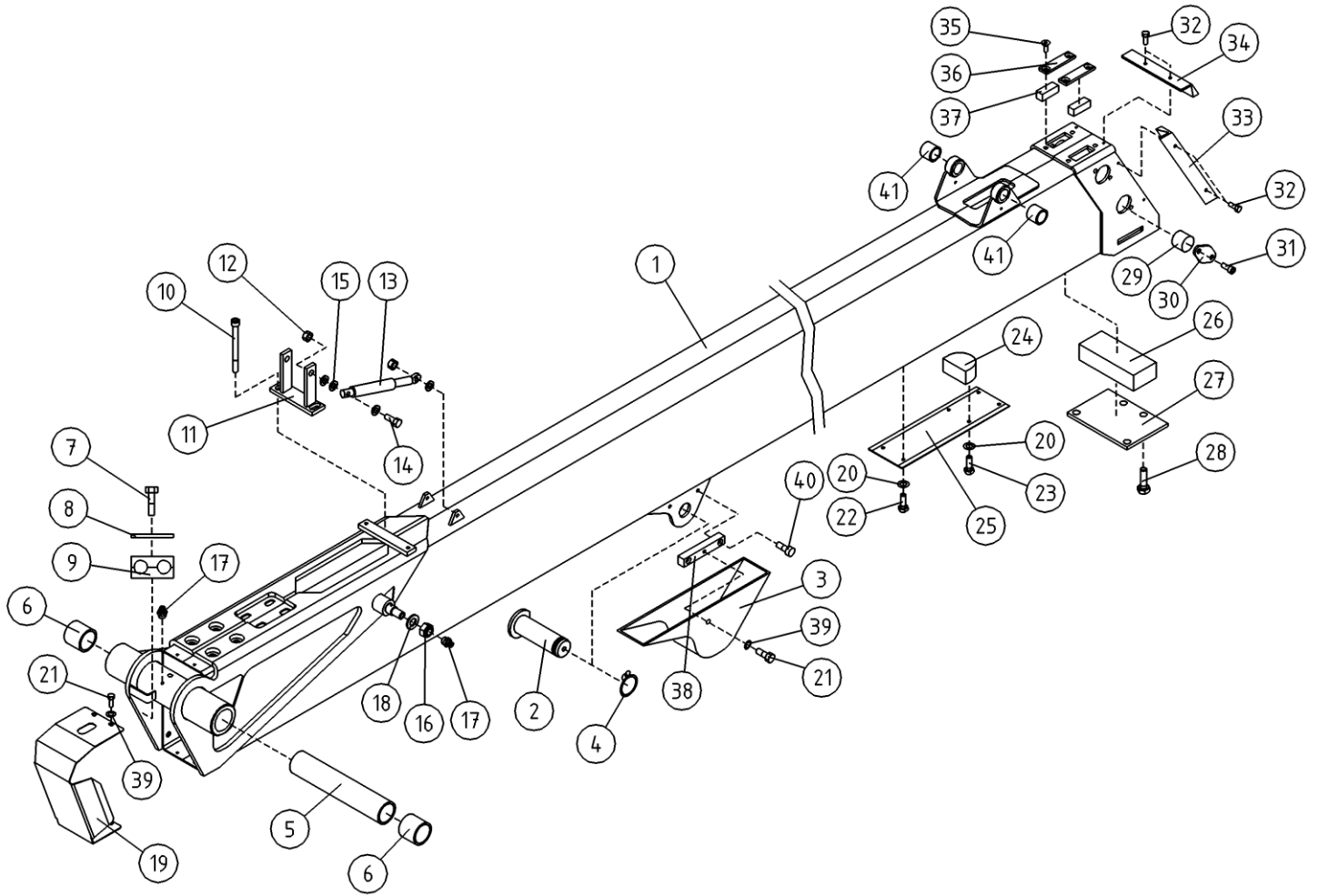
OSA ITEM DEL TEIL	VARAOSA NRO PART NR RESERVEDEL NR ERSATZTEIL NR	KPL QTY ANTAL ANZAHL	OSAN NIMI	DESCRIPTION	BENÄMNING	BENENNUNG
			SUOJUKSET	COVERS	SKYDD	SCHUTZABDECKUNG
1	3CB4139	1	KÄÄNTÖLAITE, HELMASUOJUS	TURNING DEVICE, APRON	SVÄNGANORDNING, NEDRE SKYDD	SCHWENKGERÄT, UNTERSCHUTZ
2	3CB4138	1	KONEIKON KANSI	COVER,TURNING DEVICE	LOCK, SVÄNGANORDNING	DECKEL, SCHWENKANORD.
3	3CB4140	1	KÄÄNTÖLAITE, POHJASUOJUS	TURNING DEVICE, BOTTOM COVER	SVÄNGANORDNING, BOTENSKYDD	SCHWENKGERÄT, BODENSCHUTZ
4	3CB5913	1	TAKASUOJUS, LUUKULLA	REAR COVER WITH DOOR	BAKSKYDD	HINTERDECKEL MIT Klappe
5	3CB4142	1	TAKALUUKKU	REAR DOOR	BAKLUCKA	DECKEL FÜR SCHUTZ
6	48.1355	1	OHJEKIRJAKOTELO	OPERATING MANUAL BOX	FACK FOR INSTRUKTIONSBOK	KASTEN, BEDIENUNGSANLEITUNG
8	48.0574	4	TANGONPIDIN 362 00	BAR HOLDER	STÄNGHÄLLARE	STANGENHALTER 362 00
9	4CB4258	4	SUOJAN KIINNIKE	COVER FIXING	SKYDDSFÄSTE	SCHUTZBEFESTIGUNG
10	M0513.034	18	URARUUVI M5 X 12, DIN7985Z	SCREW	SKRUV	SCHRAUBE
11	48.0566	1	LUKKOVAANNIN	HAND CRANK	HAND TAG	HAND KURBEL
12	48.0560	1	LUKKO, PIKALUKKO	LOCK	LÄS	SCHLOSS
13	48.0561	1	PIKALUKON MUTTERI	NUT	MUTTER	SCHARNIER (ROSTFREI)
14	48.0575	2	SARANA (RUOSTUMATON)	HINGE (STAINLESS)	CHARNER (ROSTFRI)	SCHARNIER (ROSTFREI)
15	M0400.001	4	LUKITUSMUTTERI M4, DIN985(8)	NUT	MUTTER	MUTTER
16	M0415.003	4	URARUUVI M4 X 16, DIN963	SCREW	SKRUV	SCHRAUBE
17	4CB4262	2	SUOJAN KIINNIKE	CLAMP	FÄSTE	HALTEBÜGEL
18	48.0567	1	LUKKOVAANTIMEN TELKI	LATCH	REGEL	GESPERRE
19	M1000	1	KUUSIOMUTTERI M10, DIN934(8)	NUT	MUTTER	MUTTER
20	3CB4264	1	SUOJAN KIINNIKE	COVER FIXING	SKYDDSFÄSTE	SCHUTZBEFESTIGUNG
21	M0512.034	6	URARUUVI M5 X 10, DIN7985Z	SCREW	SKRUV	SCHRAUBE
22	58T1099	1	PYÖRÄNMUTTERINAVAIN 17/19	WHEEL NUT SPANNER	HJULMUTTERNYCKEL	RADMUTTERSCHLÜSSEL 17/19
23	M0413.034	4	URARUUVI M4 X 12, DIN7985Z	SCREW	SKRUV	SCHRAUBE
24	M0513	3	RUUVI M5 X 12, DIN931(8.8)	SCREW	SKRUV	SCHRAUBE
25	M0509	10	ALUSLAATTA M5, DIN125	WASHER	BRICKA	UNTERLEGSCHIBE
26	54.973	4	2-PUOL. TEIPPI, 40319562800	DECAL	TEJP	AUFKLEBER, BARNIER 337
27	4CA8078	4	LIUKUKISKO 25X165	SLIDE RAIL 25X200	GLIDSKENA	GLEITSCHIENE 25X200
28	4CB8769	1	HELMASUOJUKSEN LISÄPALA	TURNING DEVICE, APRON	SVÄNGANORDNING, NEDRE SKYDD	SCHWENKGERÄT, UNTERSCHUTZ



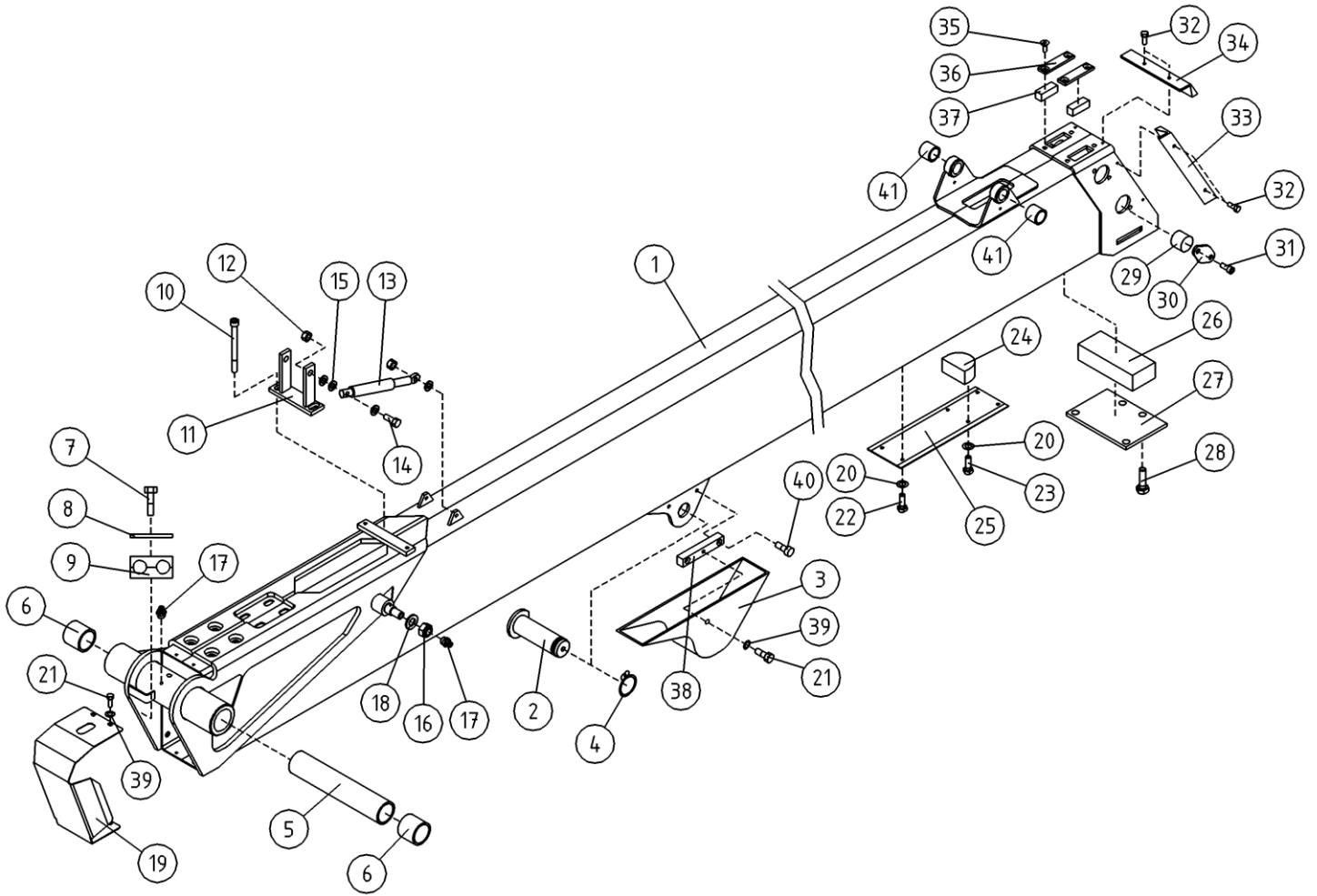
OSA ITEM DEL TEIL	VARAOSA NRO PART NR RESERVEL NR ERSATZTEIL NR	KPL QTY ANTAL ANZAHL	OSAN NIMI	DESCRIPTION	BENÄMNING	BENENNUNG
			ULKOPUOMI	OUTER BOOM	ÖVRE BOM	AUSSENARM
1	2CB6357	1	ULKOPUOMI	OUTER BOOM	ÖVRE BOM	AUSSENROHR
2	T51.32074H	1	TAPPI T21.32075Z	PIN	TAPP	ZAPFEN
3	3CB4145	1	SUOJUS, SYL. KORVAKE	COVER	SKYDD, FASTORA	SCHUTZ, OSE
4	25.032	1	VARMISTINRENGAS A32X1.5	LOCK WASHER	LÄSBRICKA	SICHERUNGSRING
5	29.2053	2	LAAKERIHOLKKI	BEARING BUSHING	LAGERBUSSNING	LAGERBUCHSE
6	29.2024	2	LAAKERIHOLKKI	BEARING BUSHING	LAGERBUSSNING	LAGERBUCHSE
7	M0619	1	RUUVI M6 X 35, DIN931(8.8)	SCREW	SKRUV	SCHRAUBE
8	45.976	1	PUTKIKIINNITIN, HITS. LEVY	FIT PLATE	FASTPLATTA FÖR KLÄMM	BEFESTIGUNGSPLATTE
9	45.961	1	PUTKIKIINNITIN, MUOVIOISA	PLAST.PART.PIPECLAMP	PLASTDEL FÖR KLÄMMA	PLASTIKT.ROHRSCHELLE
10	M0828.006	2	RUUVI M8 X 80, DIN912(8.8)	SCREW	SKRUV	SCHRAUBE
11	DL5.021	1	KIINNITYSLATTA	FIXTURE LEVEL ROD	FASTPLATTA	BEFESTIGUNGSPLATTE
12	M0800.001	4	LUKITUSMUTTERI M8, DIN985(8)	LOCK NUT	MUTTER	MUTTER
13	30.309	2	KAASUJOUSSI 130047	GAS SPRING	GASFJÄDER	GASFEDER
14	M0817	4	RUUVI M8 X 25, DIN931(8.8)	SCREW	SKRUV	SCHRAUBE
15	M0809	10	ALUSLAATTA M8, DIN125	WASHER	BRICKA	UNTERLEGSCHIEBE
16	M1600.001	2	LUKITUSMUTTERI M16, DIN985(8)	NUT	MUTTER	MUTTER
17	29.011	2	VOIDENIPPA M6	GREASE NIPPLE	SMÖRJNIPPEL	SCHMIERNIPPEL
18	M1609	1	ALUSLAATTA M16, DIN125	WASHER	BRICKA	UNTERLEGSCHIEBE
19	4CB3929	1	SUOJUS ULKOPUOMIN AP	COVER	SKYDD	SCHUTZ
20	M0609	11	ALUSLAATTA M6, DIN125	WASHER	BRICKA	UNTERLEGSCHIEBE
21	M0513	6	RUUVI M5 X 12, DIN931(8.8)	SCREW	SKRUV	SCHRAUBE
22	M0624	2	RUUVI M6 X 60, DIN931(8.8)	SCREW	SKRUV	SCHRAUBE
23	M0617	2	RUUVI M6 X 25, DIN931(8.8)	SCREW	SKRUV	SCHRAUBE
24	DL3.107	1	TUKIPALA	BEARING PART	STÖDSTYCKE	STÜTZSTÜCK
25	DL3.085	1	SUOJUS ENERGIANSIIRTOKETJULLE	COVER	SKYDD	SCHUTZ
26	4CB3899	1	LIUKUPALA	CRANK BLOCK	GLIDSTYCKE	GLEITSTÜCK
27	4CB3897	1	PAININLEVY	BAR PLATE	TRYCKPLATTA	DRUCKPLATTE
28	M1018	4	RUUVI M10 X 30, DIN931(8.8)	SCREW	SKRUV	SCHRAUBE
29	DL3.088	4	LIUKUPALA	CRANK BLOCK	GLIDSTYCKE	GLEITSTÜCK
30	DL3.079	4	PAININLEVY	BAR PLATE	TRYCKPLATTA	DRUCKPLATTE



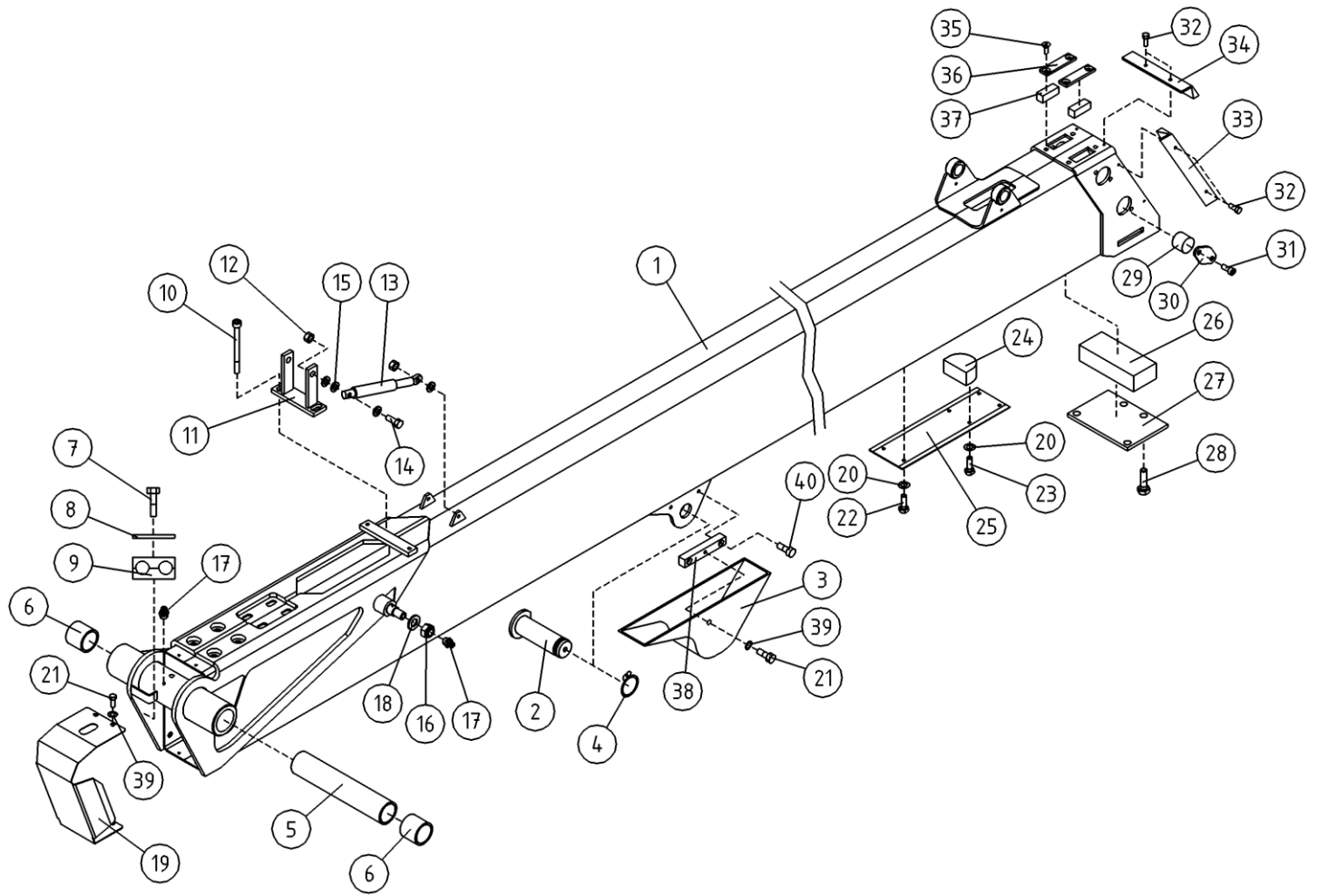
OSA ITEM DEL TEIL	VARAOSA NRO PART NR RESERVEL NR ERSATZTEIL NR	KPL QTY ANTAL ANZAHL	OSAN NIMI	DESCRIPTION	BENÄMNING	BENENNUNG
			ULKOPUOMI	OUTER BOOM	ÖVRE BOM	AUSSENARM
31	M1016.006	8	RUUVI M10 X 20, DIN912(8.8)	SCREW	SKRUV	SCHRAUBE
32	M0512.034	6	URARUUVI M5 X 10, DIN7985Z	SCREW	SKRUV	SCHRAUBE
33	DL3.146	2	HARJATIIVISTE	BRUSH PACKING	BORSTTÄTNING	BORSTENDICHTUNG
34	4CB3970	1	HARJATIIVISTE	BRUSH PACKING	BORSTTÄTNING	BORSTENDICHTUNG
35	M1018.001	4	RUUVI M10 X 30, DIN933(8.8)	SCREW	SKRUV	SCHRAUBE
36	DL3.020	2	PAININLEVY	BAR PLATE	TRYCKPLATTA	DRUCKPLATTE
37	DL3.091	2	LIUKUPALA UP:N YP	CRANK BLOCK	GLIDSTYCKE	GLEITSTÜCK
38	4CB4313	2	SUOJAN KIINNIKE	COVER FIXING	SKYDDSFÄSTE	SCHUTZBEFESTIGUNG
39	M0509	4	ALUSLAATTA M5, DIN125	WASHER	BRICKA	UNTERLEGSCHIEBE
40	M0516.003	4	URARUUVI M5 X 20, DIN963	SCREW	SKRUV	SCHRAUBE
41	4CB8064	2	SÄÄTÖLEVY 0,5	ADJUSTING PLATE	REGLERPLÅT	EINSTELLPLATTE
42	4CB7925	2	SÄÄTÖLEVY 1,5	ADJUSTING PLATE	REGLERPLÅT	EINSTELLPLATTE
43	4CB8065	2	SÄÄTÖLEVY 4,0	ADJUSTING PLATE	REGLERPLÅT	EINSTELLPLATTE
44	4CB6975	4	SÄÄTÖLEVY 1,5	ADJUSTING PLATE	REGLERPLÅT	EINSTELLPLATTE
45	4CB6976	4	SÄÄTÖLEVY 1,0	ADJUSTING PLATE	REGLERPLÅT	EINSTELLPLATTE



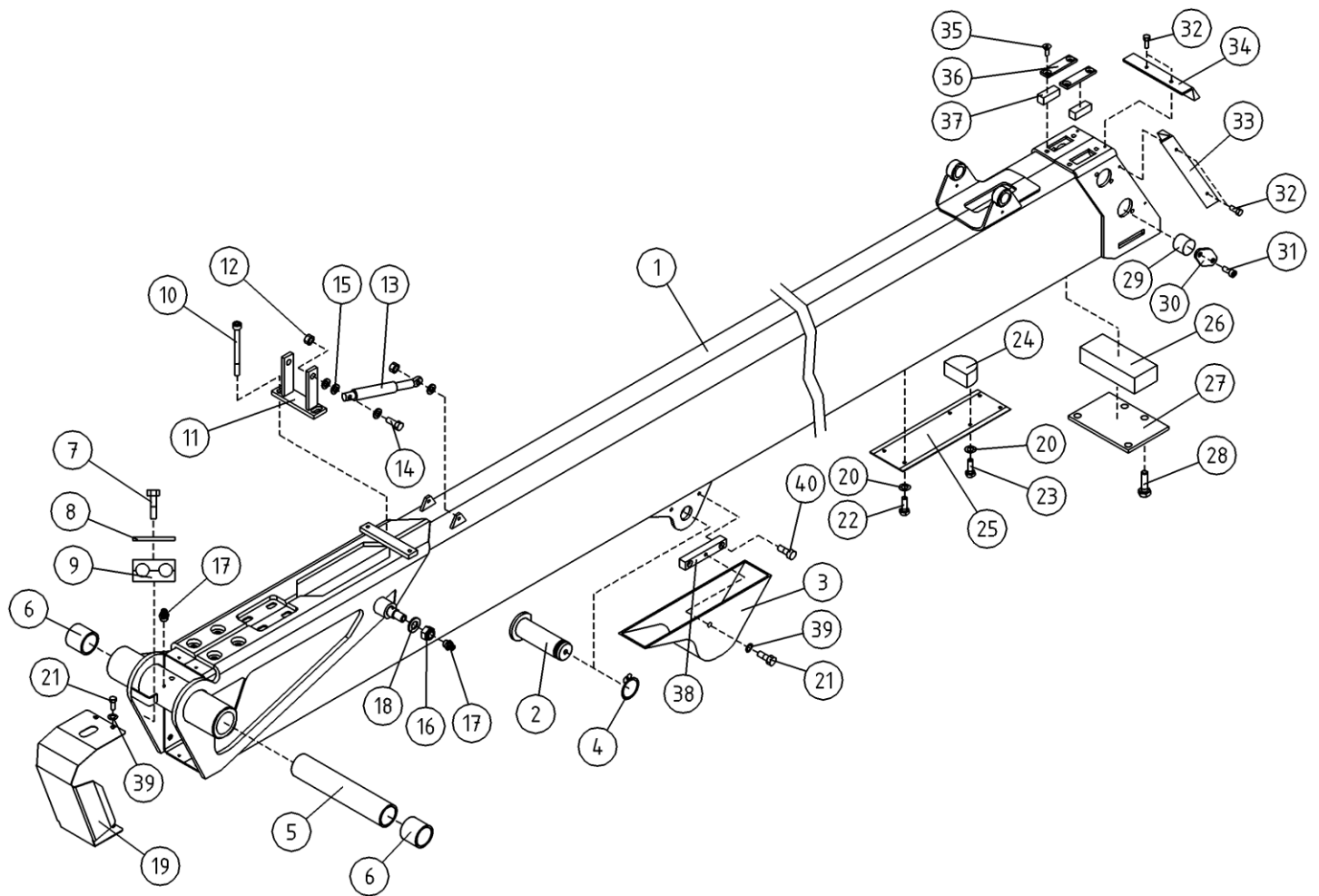
OSA ITEM DEL TEIL	VARAOSA NRO PART NR RESERVDL NR ERSATZTEIL NR	KPL QTY ANTAL ANZAHL	OSAN NIMI	DESCRIPTION	BENÄMNING	BENENNUNG
			ULKOPUOMI	OUTER BOOM	ÖVRE BOM	AUSSENARM
1	2CB6357	1	ULKOPUOMI	OUTER BOOM	ÖVRE BOM	AUSSENROHR
2	T51.32074H	1	TAPPI T21.32075Z	PIN	TAPP	ZAPFEN
3	3CB4145	1	SUOJUS, SYL. KORVAKE	COVER	SKYDD, FASTORA	SCHUTZ, OSE
4	25.032	1	VARMISTINRENGAS A32X1.5	LOCK WASHER	LÄSBRICKA	SICHERUNGSRING
5	DL3.028	1	VÄLIHOLKKI	DISTANCE SPACER	DISTANSHYLSA	DISTANZHÜLSE
6	29.229	2	LAAKERIHOLKKI	BEARING BUSHING	LAGERBUSSNING	LAGERBUCHSE
7	M0619	1	RUUVI M6 X 35, DIN931(8.8)	SCREW	SKRUV	SCHRAUBE
8	45.976	1	PUTKIKIINNITIN, HITS. LEVY	FIT PLATE	FASTPLATTA FÖR KLÄMM	BEFESTIGUNGSPLATTE
9	45.961	1	PUTKIKIINNITIN, MUOVIOISA	PLAST.PART.PIPECLAMP	PLASTDEL FÖR KLÄMMA	PLASTIKT.ROHRSCHELLE
10	M0828.006	2	RUUVI M8 X 80, DIN912(8.8)	SCREW	SKRUV	SCHRAUBE
11	DL5.021	1	KIINNITYSLATTA	FIXTURE LEVEL ROD	FASTPLATTA	BEFESTIGUNGSPLATTE
12	M0800.001	4	LUKITUSMUTTERI M8, DIN985(8)	LOCK NUT	MUTTER	MUTTER
13	30.309	2	KAASUJOUSSI 130047	GAS SPRING	GASFJÄDER	GASFEDER
14	M0817	4	RUUVI M8 X 25, DIN931(8.8)	SCREW	SKRUV	SCHRAUBE
15	M0809	10	ALUSLAATTA M8, DIN125	WASHER	BRICKA	UNTERLEGSCHIEBE
16	M1600.001	2	LUKITUSMUTTERI M16, DIN985(8)	NUT	MUTTER	MUTTER
17	29.011	2	VOIDENIPPA M6	GREASE NIPPLE	SMÖRJNIPPEL	SCHMIERNIPPEL
18	M1609	1	ALUSLAATTA M16, DIN125	WASHER	BRICKA	UNTERLEGSCHIEBE
19	4CB3929	1	SUOJUS ULKOPUOMIN AP	COVER	SKYDD	SCHUTZ
20	M0609	11	ALUSLAATTA M6, DIN125	WASHER	BRICKA	UNTERLEGSCHIEBE
21	M0513	6	RUUVI M5 X 12, DIN931(8.8)	SCREW	SKRUV	SCHRAUBE
22	M0624	2	RUUVI M6 X 60, DIN931(8.8)	SCREW	SKRUV	SCHRAUBE
23	M0617	2	RUUVI M6 X 25, DIN931(8.8)	SCREW	SKRUV	SCHRAUBE
24	DL3.107	1	TUKIPALA	BEARING PART	STÖDSTYCKE	STÜTZSTÜCK
25	DL3.085	1	SUOJUS ENERGIANSIIRTOKETJULLE	COVER	SKYDD	SCHUTZ
26	4CB3899	1	LIUKUPALA	CRANK BLOCK	GLIDSTYCKE	GLEITSTÜCK
27	4CB3897	1	PAININLEVY	BAR PLATE	TRYCKPLATTA	DRUCKPLATTE
28	M1018	4	RUUVI M10 X 30, DIN931(8.8)	SCREW	SKRUV	SCHRAUBE
29	DL3.088	4	LIUKUPALA	CRANK BLOCK	GLIDSTYCKE	GLEITSTÜCK
30	DL3.079	4	PAININLEVY	BAR PLATE	TRYCKPLATTA	DRUCKPLATTE



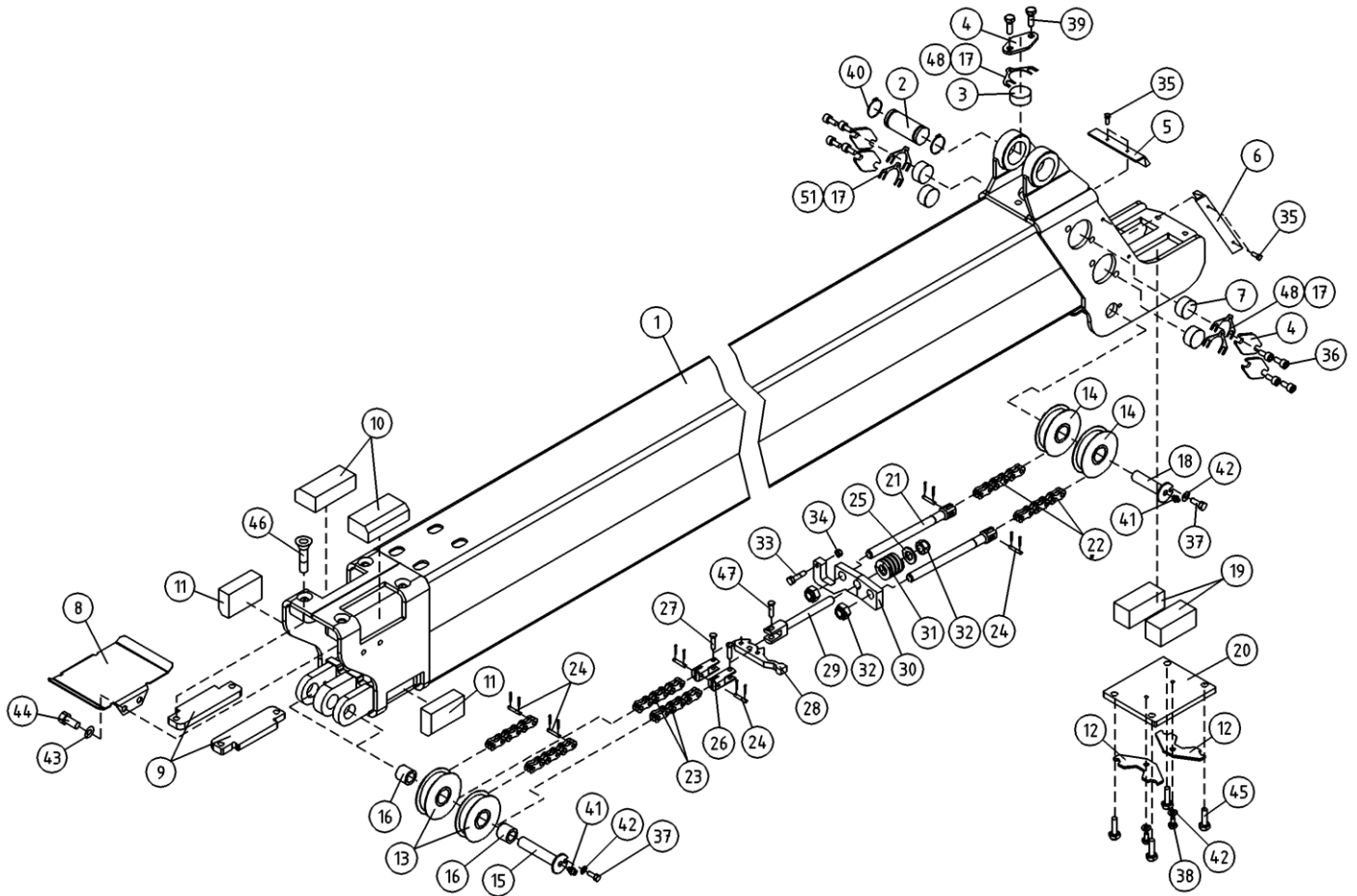
OSA ITEM DEL TEIL	VARAOSA NRO PART NR RESERVDL NR ERSATZTEIL NR	KPL QTY ANTAL ANZAHL	OSAN NIMI	DESCRIPTION	BENÄMNING	BENENNUNG
			ULKOPUOMI	OUTER BOOM	ÖVRE BOM	AUSSENARM
31	M1016.006	8	RUUVI M10 X 20, DIN912(8.8)	SCREW	SKRUV	SCHRAUBE
32	M0512.034	6	URARUUVI M5 X 10, DIN7985Z	SCREW	SKRUV	SCHRAUBE
33	DL3.146	2	HARJATIIVISTE	BRUSH PACKING	BORSTTÄTNING	BORSTENDICHTUNG
34	4CB3970	1	HARJATIIVISTE	BRUSH PACKING	BORSTTÄTNING	BORSTENDICHTUNG
35	M1016	4	RUUVI M10 X 20, DIN931(8.8)	SCREW	SKRUV	SCHRAUBE
36	DL3.020	2	PAININLEVY	BAR PLATE	TRYCKPLATTA	DRUCKPLATTE
37	DL3.091	2	LIUKUPALA UP:N YP	CRANK BLOCK	GLIDSTYCKE	GLEITSTÜCK
38	4CB4313	2	SUOJAN KIINNIKE	COVER FIXING	SKYDDSFÄSTE	SCHUTZBEFESTIGUNG
39	M0509	4	ALUSLAATTA M5, DIN125	WASHER	BRICKA	UNTERLEGSCHIEBE
40	M0516.003	4	URARUUVI M5 X 20, DIN963	SCREW	SKRUV	SCHRAUBE
41	29.2053	2	LAAKERIHOLKKI	BEARING BUSHING	LAGERBUSSNING	LAGERBUCHSE



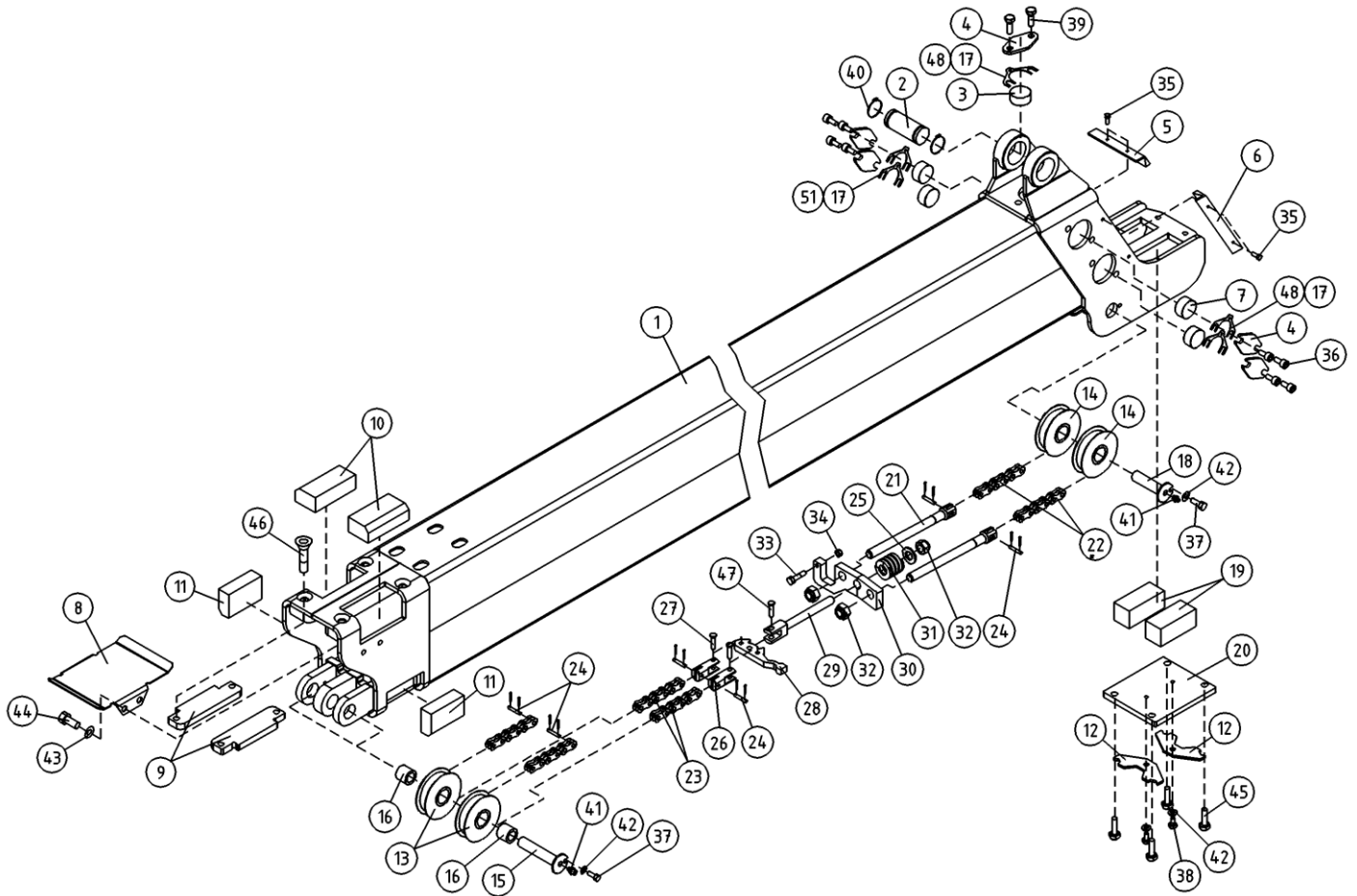
OSA ITEM DEL TEIL	VARAOSA NRO PART NR RESERVEDEL NR ERSATZTEIL NR	KPL QTY ANTAL ANZAHL	OSAN NIMI	DESCRIPTION	BENÄMNING	BENENNUNG
			ULKOPUOMI	OUTER BOOM	ÖVRE BOM	AUSSENARM
1	2CB3825	1	ULKOPUOMI	OUTER BOOM	ÖVRE BOM	AUSSENROHR
2	T51.32074H	1	TAPPI T21.32075Z	PIN	TAPP	ZAPFEN
3	3CB4145	1	SUOJUS, SYL. KORVAKE	COVER	SKYDD, FASTORA	SCHUTZ, OSE
4	25.032	1	VARMISTINRENGAS A32X1.5	LOCK WASHER	LÄSBRICKA	SICHERUNGSRING
5	DL3.028	1	VÄLIHOLKKI	DISTANCE SPACER	DISTANSHYLSA	DISTANZHÜLSE
6	29.229	2	LAAKERIHOLKKI	BEARING BUSHING	LAGERBUSSNING	LAGERBUCHSE
7	M0619	1	RUUVI M6 X 35, DIN931(8.8)	SCREW	SKRUV	SCHRAUBE
8	45.976	1	PUTKIKIINNITIN, HITS. LEVY	FIT PLATE	FASTPLATTA FÖR KLÄMM	BEFESTIGUNGSPLATTE
9	45.961	1	PUTKIKIINNITIN, MUOVIOISA	PLAST.PART.PIPECLAMP	PLASTDEL FÖR KLÄMMA	PLASTIKT.ROHRSCHELLE
10	M0828.006	2	RUUVI M8 X 80, DIN912(8.8)	SCREW	SKRUV	SCHRAUBE
11	DL5.021	1	KIINNITYSLATTA	FIXTURE LEVEL ROD	FASTPLATTA	BEFESTIGUNGSPLATTE
12	M0800.001	4	LUKITUSMUTTERI M8, DIN985(8)	LOCK NUT	MUTTER	MUTTER
13	30.309	2	KAASUJOUSSI 130047	GAS SPRING	GASFJÄDER	GASFEDER
14	M0817	4	RUUVI M8 X 25, DIN931(8.8)	SCREW	SKRUV	SCHRAUBE
15	M0809	10	ALUSLAATTA M8, DIN125	WASHER	BRICKA	UNTERLEGSCHIEBE
16	M1600.001	2	LUKITUSMUTTERI M16, DIN985(8)	NUT	MUTTER	MUTTER
17	29.011	2	VOIDENIPPA M6	GREASE NIPPLE	SMÖRJNIPPEL	SCHMIERNIPPEL
18	M1609	1	ALUSLAATTA M16, DIN125	WASHER	BRICKA	UNTERLEGSCHIEBE
19	4CB3929	1	SUOJUS ULKOPUOMIN AP	COVER	SKYDD	SCHUTZ
20	M0609	11	ALUSLAATTA M6, DIN125	WASHER	BRICKA	UNTERLEGSCHIEBE
21	M0513	6	RUUVI M5 X 12, DIN931(8.8)	SCREW	SKRUV	SCHRAUBE
22	M0624	2	RUUVI M6 X 60, DIN931(8.8)	SCREW	SKRUV	SCHRAUBE
23	M0617	2	RUUVI M6 X 25, DIN931(8.8)	SCREW	SKRUV	SCHRAUBE
24	DL3.107	1	TUKIPALA	BEARING PART	STÖDSTYCKE	STÜTZSTÜCK
25	DL3.085	1	SUOJUS ENERGIANSIIRTOKETJULLE	COVER	SKYDD	SCHUTZ
26	4CB3899	1	LIUKUPALA	CRANK BLOCK	GLIDSTYCKE	GLEITSTÜCK
27	4CB3897	1	PAININLEVY	BAR PLATE	TRYCKPLATTA	DRUCKPLATTE
28	M1018	4	RUUVI M10 X 30, DIN931(8.8)	SCREW	SKRUV	SCHRAUBE
29	DL3.088	4	LIUKUPALA	CRANK BLOCK	GLIDSTYCKE	GLEITSTÜCK
30	DL3.079	4	PAININLEVY	BAR PLATE	TRYCKPLATTA	DRUCKPLATTE



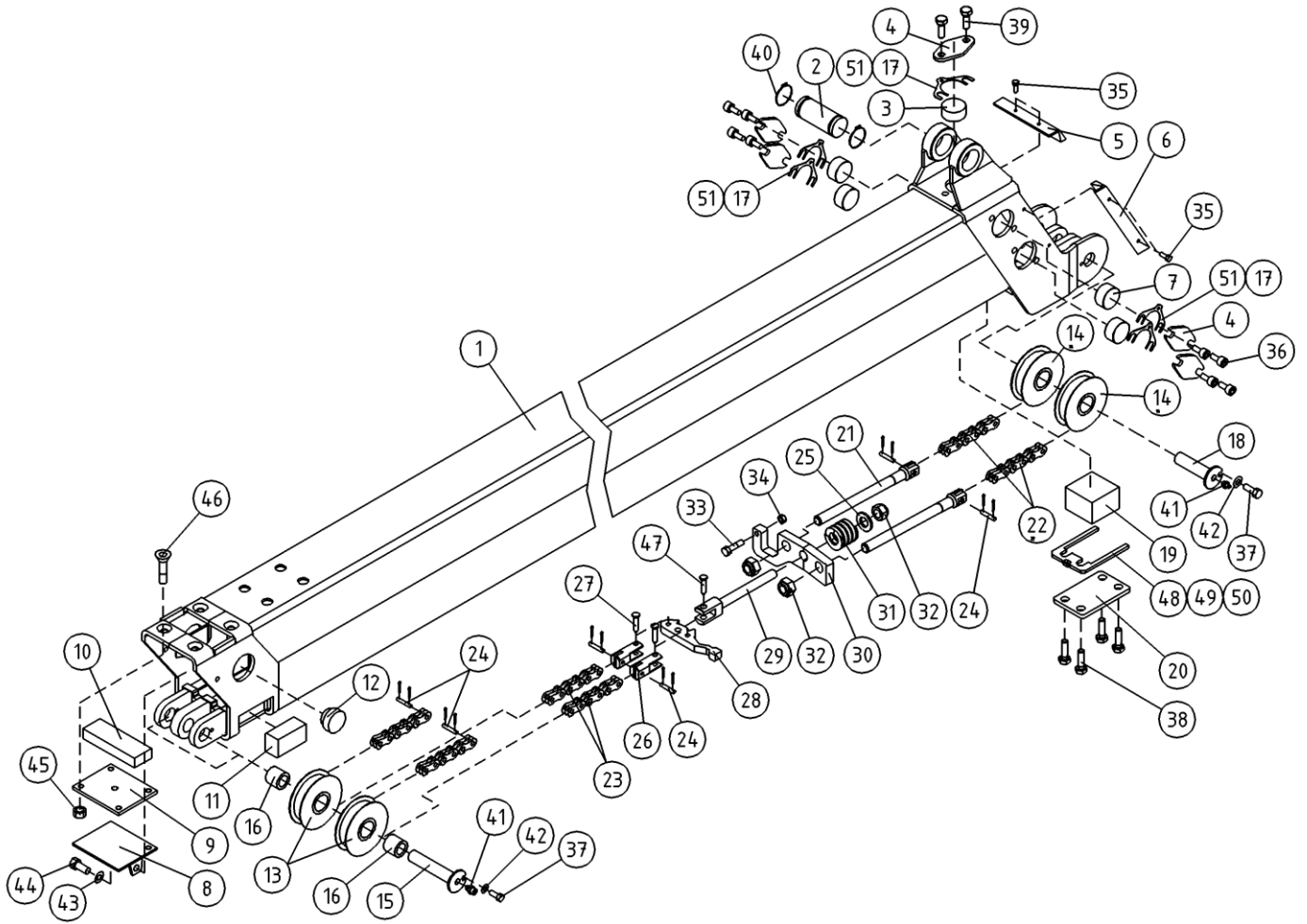
OSA ITEM DEL TEIL	VARAOSA NRO PART NR RESERVDL NR ERSATZTEIL NR	KPL QTY ANTAL ANZAHL	OSAN NIMI	DESCRIPTION	BENÄMNING	BENENNUNG
			ULKOPUOMI	OUTER BOOM	ÖVRE BOM	AUSSENARM
31	M1016.006	8	RUUVI M10 X 20, DIN912(8.8)	SCREW	SKRUV	SCHRAUBE
32	M0512.034	6	URARUUVI M5 X 10, DIN7985Z	SCREW	SKRUV	SCHRAUBE
33	DL3.146	2	HARJATIIVISTE	BRUSH PACKING	BORSTTÄTNING	BORSTENDICHTUNG
34	4CB3970	1	HARJATIIVISTE	BRUSH PACKING	BORSTTÄTNING	BORSTENDICHTUNG
35	M1016	4	RUUVI M10 X 20, DIN931(8.8)	SCREW	SKRUV	SCHRAUBE
36	DL3.020	2	PAININLEVY	BAR PLATE	TRYCKPLATTA	DRUCKPLATTE
37	DL3.091	2	LIUKUPALA UP:N YP	CRANK BLOCK	GLIDSTYCKE	GLEITSTÜCK
38	4CB4313	2	SUOJAN KIINNIKE	COVER FIXING	SKYDDSFÄSTE	SCHUTZBEFESTIGUNG
39	M0509	4	ALUSLAATTA M5, DIN125	WASHER	BRICKA	UNTERLEGSCHIEBE
40	M0516.003	4	URARUUVI M5 X 20, DIN963	SCREW	SKRUV	SCHRAUBE



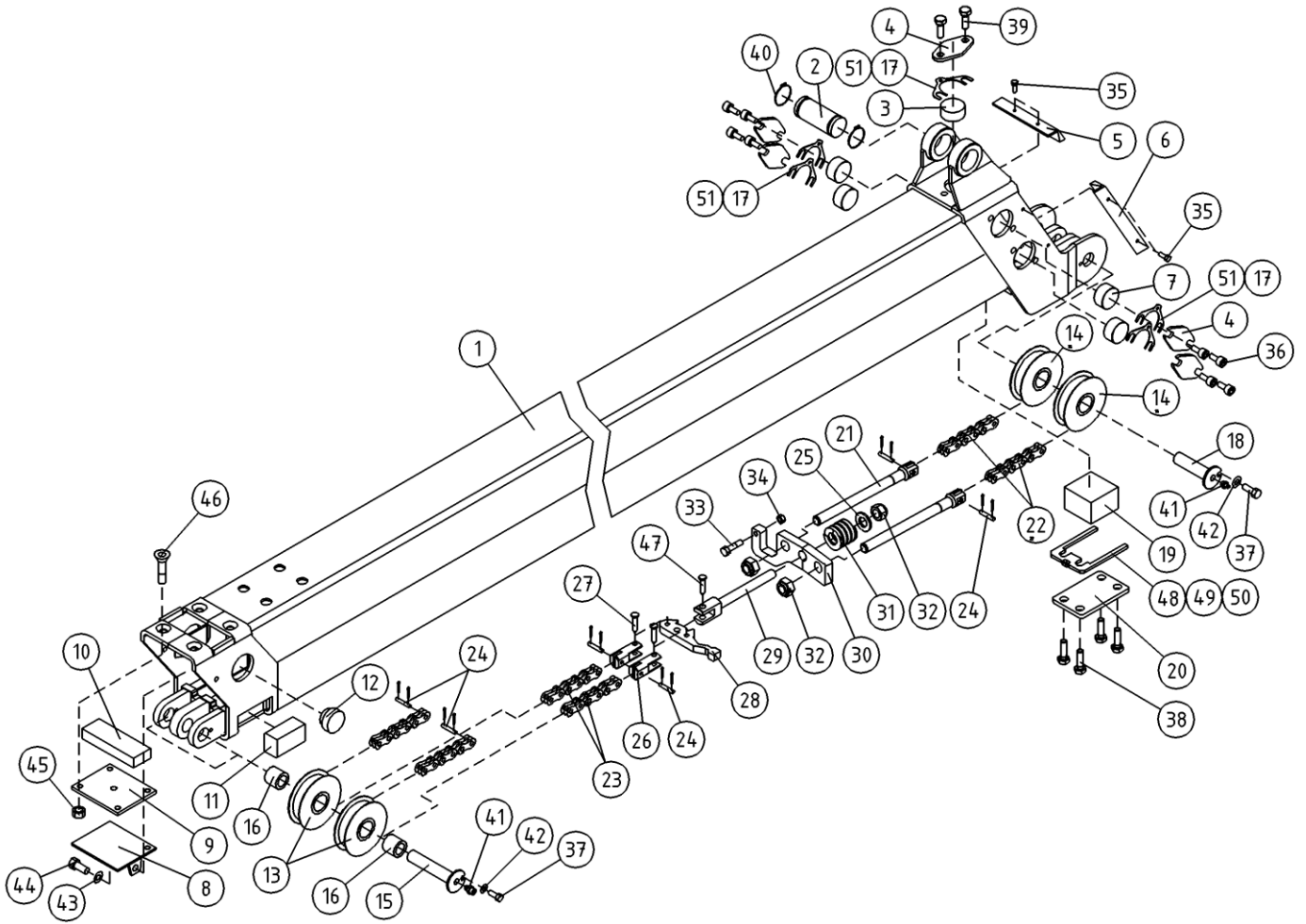
OSA ITEM DEL TEIL	VARAOSA NRO PART NR RESERVDL NR ERSATZTEIL NR	KPL QTY ANTAL ANZAHL	OSAN NIMI	DESCRIPTION	BENÄMNING	BENENNUNG
			VÄLIPUOMI	INTERMEDIATE BOOM	MELLANBOM	ZWISCHENARM
1	2CC7184	1				
2	T25.32073	1	TAPPI T25.32073Z	PIN	TAPP	ZAPFEN
3	DL3.088	1	LIUKUPALA	CRANK BLOCK	GLIDSTYCKE	GLEITSTÜCK
4	DL3.079	5	PAININLEVY	BAR PLATE	TRYCKPLATTA	DRUCKPLATTE
5	4CB3971	1	HARJATIIVISTE SAJ-90045	BRUSH PACKING	BORSTTÄTNING	BORSTENDICHTUNG
6	3CC6806	2	HARJATIIVISTE	BRUSH PACKING	BORSTTÄTNING	BORSTENDICHTUNG
7	DL3.088	4	LIUKUPALA	CRANK BLOCK	GLIDSTYCKE	GLEITSTÜCK
8	4CC7352	1	ENERGIASIIRTOKETJUN SUOJALEVY	PLATE	PLATTA	PLATTE
9	4CB9686	2	PAININLEVY	BAR PLATE	TRYCKPLATTA	DRUCKPLATTE
10	4CB9684	2	LIUKUPALA	CRANK BLOCK	GLIDSTYCKE	GLEITSTÜCK
11	DL3.011	2	LIUKUPALA SP:N AP	CRANK BLOCK	GLIDSTYCKE	GLEITSTÜCK
12	4CC7280	2	SAÄTÖLEVY	ADJUSTING PLATE	REGLERPLÅT	EINSTELLPLATTE
13	4CB3895	2	TAITTORULLA	BILLY-ROLL	RETURRULLE	LAUFROLLE
14	4CB7403	2	TAITTORULLA	BILLY-ROLL	RETURRULLE	LAUFROLLE
15	4CB3909	1	TAPPI T71.20082O	PIN	TAPP	ZAPFEN
16	29.2064	2	LAAKERIHOLKKI	BEARING BUSHING	LAGERBUSSNING	LAGERBUCHSE
17	4CB6975	4	SAÄTÖLEVY 1,5	ADJUSTING PLATE	REGLERPLÅT	EINSTELLPLATTE
18	4CA9816	2	TAPPI T22.20053X	PIN	TAPP	ZAPFEN
19	4CC1682	2	LIUKUPALA	CRANK BLOCK	GLIDSTYCKE	GLEITSTÜCK
20	4CC7281	1	SAÄTÖLEVY 8,0	ADJUSTING PLATE	REGLERPLÅT	EINSTELLPLATTE
21	49.370	2	KIINNITYSHAARUKKA	FORK BRACKET	FASTGAFFEL	FESTGABEL
22	49.380	2	LEVYKIMPPUKETJU LL0844	CHAIN	KEDJA	KETTE
23	49.369	2	LEVYKIMPPUKETJU LL0822	CHAIN	KEDJA	KETTE
24	49.371	6	AKSELITAPPI	PIN	AXELTAPP	ACHSZAPFEN
25	M1409	1	ALUSLAATTA M14, DIN125	WASHER	BRICKA	UNTERLEGSCHIBE
26	4CB3907	2	KIINNITYSHAARUKKA	FORK BRACKET	FASTGAFFEL	FESTGABEL
27	49.373	2	AKSELITAPPI	PIN	AXELTAPP	ACHSZAPFEN
28	4CB3906	1	VIPU KETJUNTAASAJA	LEVER, CHAIN EQUALISER	KEDJEUTJÄMNARE	HEBEL, KETTENAUSGLEICHER
29	4CB3905	1	KIINNITYSHAARUKKA	FORK BRACKET	FASTGAFFEL	FESTGABEL
30	4CB3892	1	RAJAKYTKIMEN VASTIN	COUNTERPART,LIMIT SW	MOTST.,GRÄNSBRYTARE	ANSCHLAG,GRENZTASTER



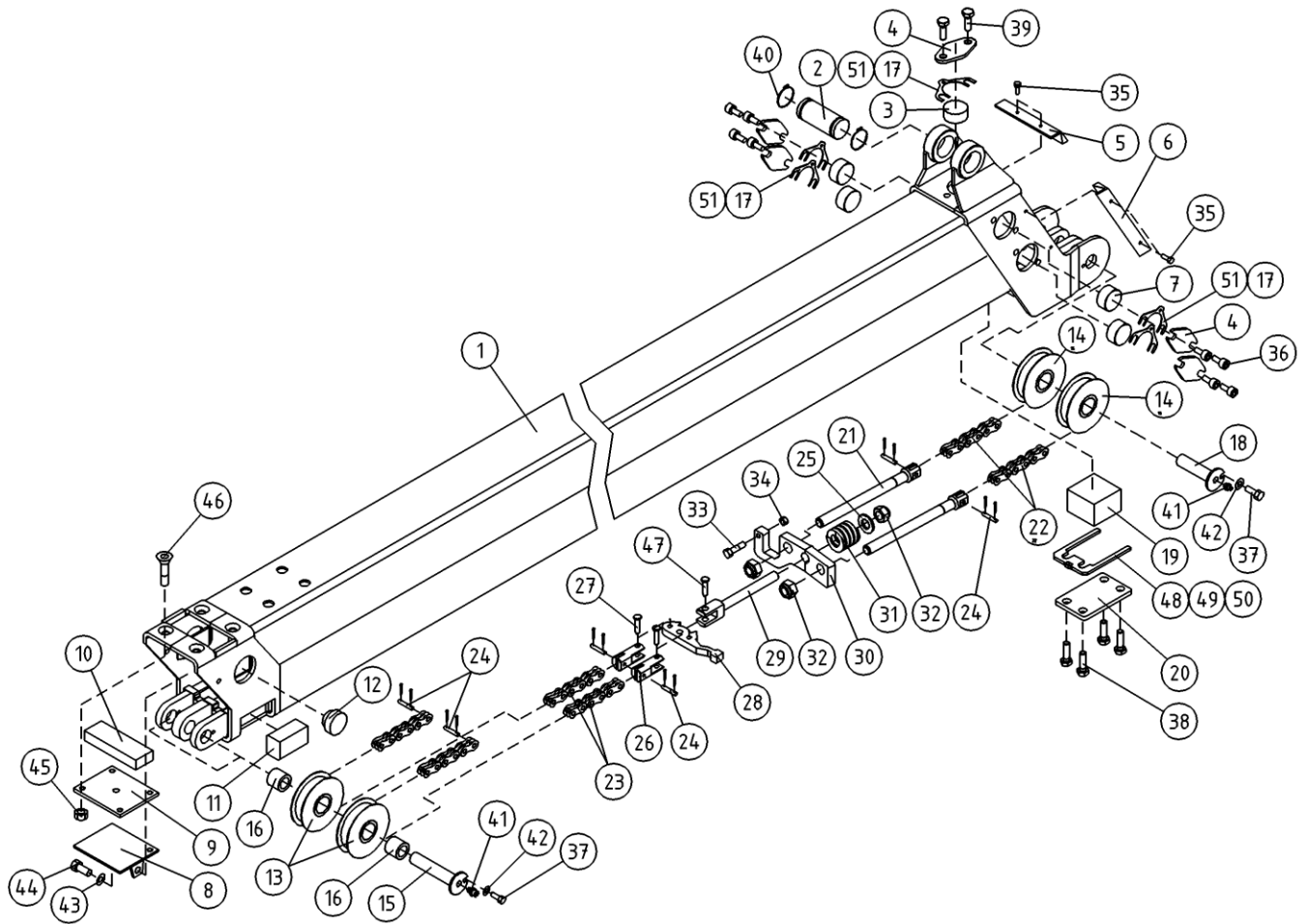
OSA ITEM DEL TEIL	VARAOSA NRO PART NR RESERVDL NR ERSATZTEIL NR	KPL QTY ANTAL ANZAHL	OSAN NIMI	DESCRIPTION	BENÄMNING	BENENNUNG
			VÄLIPUOMI	INTERMEDIATE BOOM	MELLANBOM	ZWISCHENARM
31	30.029	1	PURISTUSJOUSI	PRESSURE SPRING	TRYCKFJÄDER	KLEMMFEDER
32	M1400.001	3	LUKITUSMUTTERI M14, DIN985(8)	NUT	MUTTER	MUTTER
33	M0617.001	1	RUUVI M6 X 25, DIN933(8.8)	SCREW	SKRUV	SCHRAUBE
34	M0600.001	1	LUKITUSMUTTERI M6, DIN985(8)	LOCK NUT	MUTTER	MUTTER
35	M0512.034	6	URARUUVI M5 X 10, DIN7985Z	SCREW	SKRUV	SCHRAUBE
36	M1016.006	8	RUUVI M10 X 20, DIN912(8.8)	SCREW	SKRUV	SCHRAUBE
37	M0612	3	RUUVI M6 X 10, DIN931(8.8)	SCREW	SKRUV	SCHRAUBE
38	M0612.001	2	RUUVI M6 X 10, DIN933(8.8)	SCREW	SKRUV	SCHRAUBE
39	M1016	2	RUUVI M10 X 20, DIN931(8.8)	SCREW	SKRUV	SCHRAUBE
40	25.032	2	VARMISTINRENGAS A32X1,5	LOCK WASHER	LÄSBRICKA	SICHERUNGSRING
41	29.010	3	VOIDENIPPA R1/8	GREASE NIPPLE	SMÖRJNIPPEL	SCHMIERNIPPEL
42	M0609	8	ALUSLAATTA M6, DIN125	WASHER	BRICKA	UNTERLEGSCHIEBE
43	M0809	4	ALUSLAATTA M8, DIN125	WASHER	BRICKA	UNTERLEGSCHIEBE
44	M0813.001	4	RUUVI M8 X 12, DIN933(8.8)	SCREW	SKRUV	SCHRAUBE
45	M0817.001	4	RUUVI M8 X 25, DIN933(8.8)	SCREW	SKRUV	SCHRAUBE
46	M1019.008	4	RUUVI M10 X 35, DIN7991(8.8)	SCREW	SKRUV	SCHRAUBE
47	49.374	1	AKSELITAPPI	PIN	AXELTAPP	ACHSZAPFEN
48	4CB6976	4	SÄÄTOLEVY 1,0	ADJUSTING PLATE	REGLERPLÅT	EINSTELLPLATTE



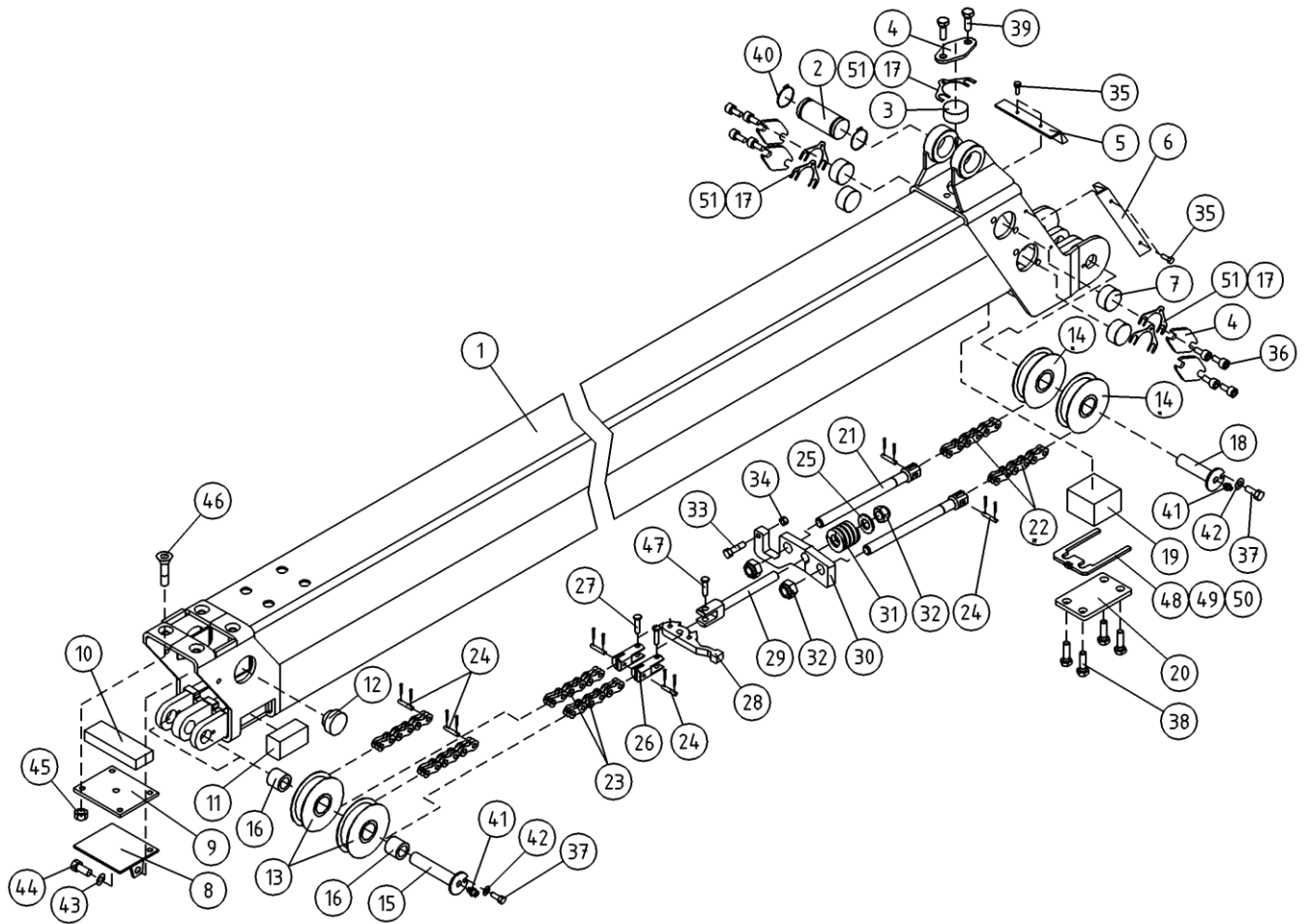
OSA ITEM DEL TEIL	VARAOSA NRO PART NR RESERVDL NR ERSATZTEIL NR	KPL QTY ANTAL ANZAHL	OSAN NIMI	DESCRIPTION	BENÄMNING	BENENNUNG
			VÄLIPUOMI	INTERMEDIATE BOOM	MELLANBOM	ZWISCHENARM
1	3CB3811	1	VÄLIPUOMI	MIDDLE BOOM	MELLANBOM	ZWISCHENARM
2	T25.32073	1	TAPPI T25.32073Z	PIN	TAPP	ZAPFEN
3	DL3.088	1	LIUKUPALA	CRANK BLOCK	GLIDSTYCKE	GLEITSTÜCK
4	DL3.079	5	PAININLEVY	BAR PLATE	TRYCKPLATTA	DRUCKPLATTE
5	4CB3971	1	HARJATIIVISTE	BRUSH PACKING	BORSTÄTNING	BORSTENDICHTUNG
6	4CB3972	2	HARJATIIVISTE	BRUSH PACKING	BORSTÄTNING	BORSTENDICHTUNG
7	DL3.088	4	LIUKUPALA	CRANK BLOCK	GLIDSTYCKE	GLEITSTÜCK
8	4CB3900	1	SUOJUS ENERGIANSIIRTOKETJULLE	COVER	SKYDD	SCHUTZ
9	DL3.096	1	PAININLEVY	BAR PLATE	TRYCKPLATTA	DRUCKPLATTE
10	DL3.012	1	LIUKUPALA VP:N AP	CRANK BLOCK	GLIDSTYCKE	GLEITSTÜCK
11	DL3.011	2	LIUKUPALA SP:N AP	CRANK BLOCK	GLIDSTYCKE	GLEITSTÜCK
12	4CA8675	2	LIUKUPALA	CRANK BLOCK	GLIDSTYCKE	GLEITSTÜCK
13	4CB3895	2	TAITTORULLA	BILLY-ROLL	RETURRULLE	LAUFROLLE
14	4CB7403	2	TAITTORULLA	BILLY-ROLL	RETURRULLE	LAUFROLLE
15	4CB3909	1	TAPPI T71.20082O	PIN	TAPP	ZAPFEN
16	29.2064	2	LAAKERIHOLKKI	BEARING BUSHING	LAGERBUSSNING	LAGERBUCHSE
17	4CB6975	1	SAATÖLEVY 1,5	ADJUSTING PLATE	REGLERPLÅT	EINSTELLPLATTE
18	4CA9816	2	TAPPI T22.20048X	PIN	TAPP	ZAPFEN
19	4CB3898	1	LIUKUPALA	CRANK BLOCK	GLIDSTYCKE	GLEITSTÜCK
20	4CB4113	1	PAININLEVY	BAR PLATE	TRYCKPLATTA	DRUCKPLATTE
21	49.370	2	KIINNITYSHAARUKKA	FORK BRACKET	FASTGAFFEL	FESTGABEL
22	49.380	2	LEVYKIMPPUKETJU LL0844	CHAIN	KEDJA	KETTE
23	49.369	2	LEVYKIMPPUKETJU LL0822	CHAIN	KEDJA	KETTE
24	49.371	6	AKSELITAPPI	PIN	AXELTAPP	ACHSZAPFEN
25	M1409	1	ALUSLAATTA M14, DIN125	WASHER	BRICKA	UNTERLEGSCHIEBE
26	4CB3907	2	KIINNITYSHAARUKKA	FORK BRACKET	FASTGAFFEL	FESTGABEL
27	49.373	2	AKSELITAPPI	PIN	AXELTAPP	ACHSZAPFEN
28	4CB3906	1	VIPU KETJUNTAASAJA	LEVER, CHAIN EQUALISER	KEDJEUTJÄMNARE	HEBEL, KETTENAUSGLEICHER
29	4CB3905	1	KIINNITYSHAARUKKA	FORK BRACKET	FASTGAFFEL	FESTGABEL
30	4CB3892	1	RAJAKYTKIMEN VASTIN	COUNTERPART,LIMIT SW	MOTST.,GRÄNSBRYTARE	ANSCHLAG,GRENZTASTER



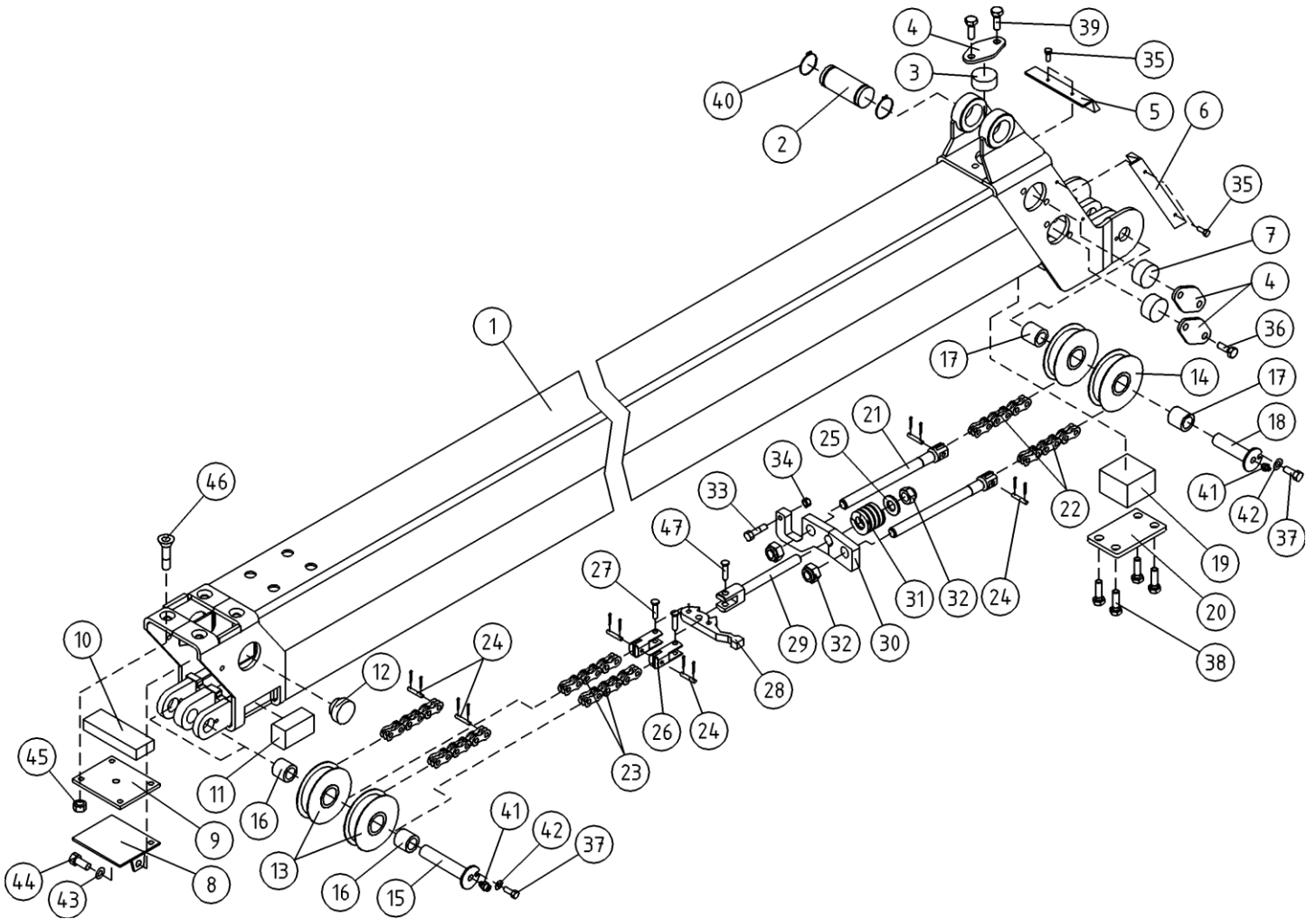
OSA ITEM DEL TEIL	VARAOSA NRO PART NR RESERVDL NR ERSATZTEIL NR	KPL QTY ANTAL ANZAHL	OSAN NIMI	DESCRIPTION	BENÄMNING	BENENNUNG
			VÄLIPUOMI	INTERMEDIATE BOOM	MELLANBOM	ZWISCHENARM
31	30.029	1	PURISTUSJOUSI	PRESSURE SPRING	TRYCKFJÄDER	KLEMMFEDER
32	M1400.001	3	LUKITUSMUTTERI M14, DIN985(8)	NUT	MUTTER	MUTTER
33	M0617.001	1	RUUVI M6 X 25, DIN933(8.8)	SCREW	SKRUV	SCHRAUBE
34	M0600.001	1	LUKITUSMUTTERI M6, DIN985(8)	LOCK NUT	MUTTER	MUTTER
35	M0512.034	6	URARUUVI M5 X 10, DIN7985Z	SCREW	SKRUV	SCHRAUBE
36	M1016.006	8	RUUVI M10 X 20, DIN912(8.8)	SCREW	SKRUV	SCHRAUBE
37	M0612	3	RUUVI M6 X 10, DIN931(8.8)	SCREW	SKRUV	SCHRAUBE
38	M1017.006	4	RUUVI M10 X 25, DIN912(8.8)	SCREW	SKRUV	SCHRAUBE
39	M1016	2	RUUVI M10 X 20, DIN931(8.8)	SCREW	SKRUV	SCHRAUBE
40	25.032	2	VARMISTINRENGAS A32X1,5	LOCK WASHER	LÄSBRICKA	SICHERUNGSRING
41	29.010	3	VOIDENIPPA R1/8	GREASE NIPPLE	SMÖRJNIPPEL	SCHMIERNIPPEL
42	M0609	3	ALUSLAATTA M6, DIN125	WASHER	BRICKA	UNTERLEGSSCHEIBE
43	M0809	2	ALUSLAATTA M8, DIN125	WASHER	BRICKA	UNTERLEGSSCHEIBE
44	M0813	2	RUUVI M8 X 12, DIN931(8.8)	SCREW	SKRUV	SCHRAUBE
45	M1000.0117	4	LUKITUSMUTTERI M10, DIN980(10)	NUT	MUTTER	MUTTER
46	M1019.008	4	RUUVI M10 X 35, DIN7991(8.8)	SCREW	SKRUV	SCHRAUBE
47	49.374	1	AKSELITAPPI	PIN	AXELTAPP	ACHSZAPFEN
48	4CB8068	1	SAÄTÖLEVY 0,5	ADJUSTING PLATE	REGLERPLÅT	EINSTELLPLATTE
49	4CB8069	1	SAÄTÖLEVY 1,5	ADJUSTING PLATE	REGLERPLÅT	EINSTELLPLATTE
50	4CB8070	1	SAÄTÖLEVY 4,0	ADJUSTING PLATE	REGLERPLÅT	EINSTELLPLATTE
51	4CB6976	1	SAÄTÖLEVY 1,0	ADJUSTING PLATE	REGLERPLÅT	EINSTELLPLATTE



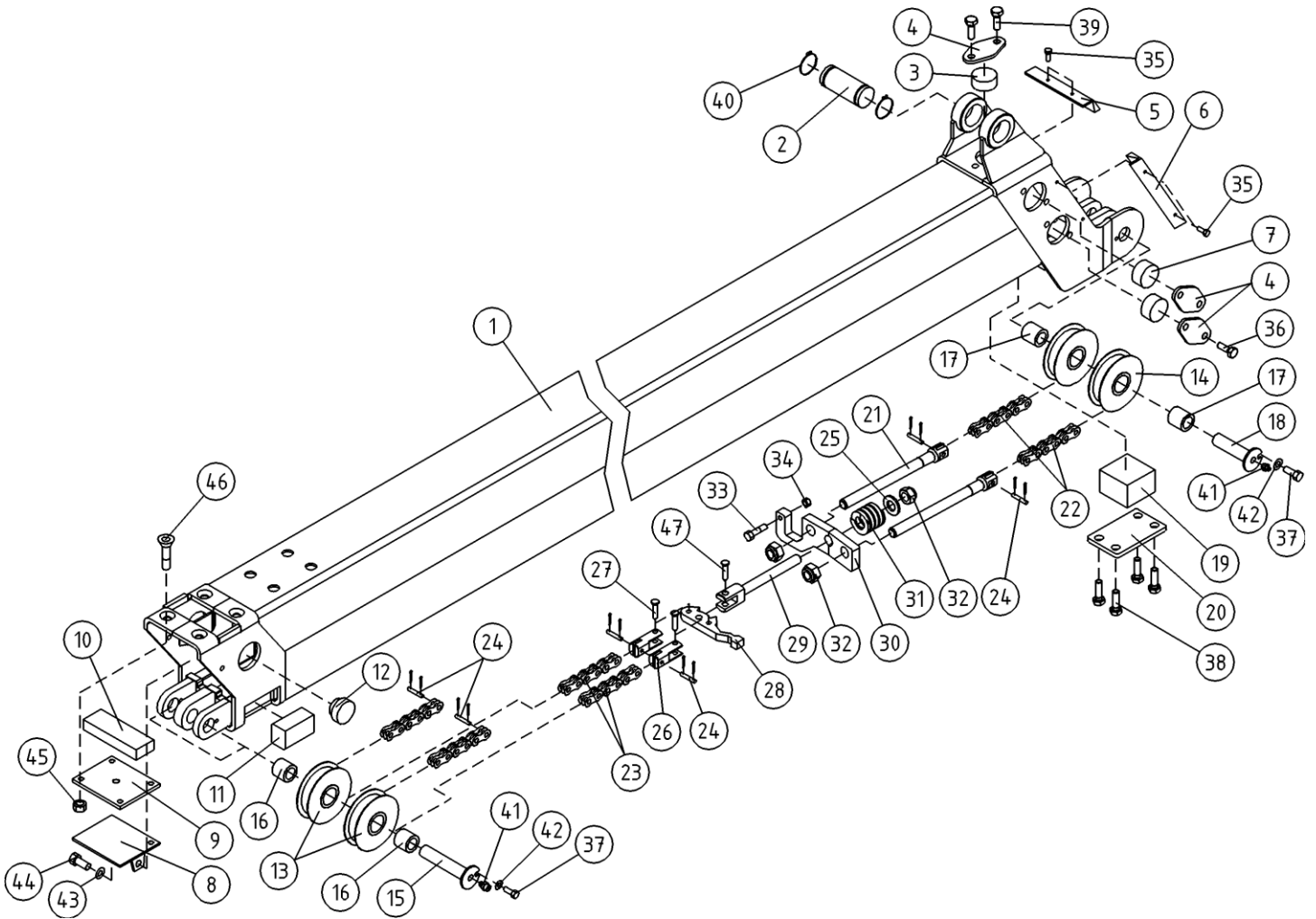
OSA ITEM DEL TEIL	VARAOSA NRO PART NR RESERVDL NR ERSATZTEIL NR	KPL QTY ANTAL ANZAHL	OSAN NIMI	DESCRIPTION	BENÄMNING	BENENNUNG
			VÄLIPUOMI	INTERMEDIATE BOOM	MELLANBOM	ZWISCHENARM
1	3CB3811	1	VÄLIPUOMI	MIDDLE BOOM	MELLANBOM	ZWISCHENARM
2	T25.32073	1	TAPPI T25.32073Z	PIN	TAPP	ZAPFEN
3	DL3.088	1	LIUKUPALA	CRANK BLOCK	GLIDSTYCKE	GLEITSTÜCK
4	DL3.079	5	PAININLEVY	BAR PLATE	TRYCKPLATTA	DRUCKPLATTE
5	4CB3971	1	HARJATIIVISTE	BRUSH PACKING	BORSTÄTNING	BORSTENDICHTUNG
6	4CB3972	2	HARJATIIVISTE	BRUSH PACKING	BORSTÄTNING	BORSTENDICHTUNG
7	DL3.088	4	LIUKUPALA	CRANK BLOCK	GLIDSTYCKE	GLEITSTÜCK
8	4CB3900	1	SUOJUS ENERGIANSIIRTOKETJULLE	COVER	SKYDD	SCHUTZ
9	DL3.096	1	PAININLEVY	BAR PLATE	TRYCKPLATTA	DRUCKPLATTE
10	DL3.012	1	LIUKUPALA VP:N AP	CRANK BLOCK	GLIDSTYCKE	GLEITSTÜCK
11	DL3.011	2	LIUKUPALA SP:N AP	CRANK BLOCK	GLIDSTYCKE	GLEITSTÜCK
12	4CA8675	2	LIUKUPALA	CRANK BLOCK	GLIDSTYCKE	GLEITSTÜCK
13	4CB3895	2	TAITTORULLA	BILLY-ROLL	RETURRULLE	LAUFROLLE
14	4CB7403	2	TAITTORULLA	BILLY-ROLL	RETURRULLE	LAUFROLLE
15	4CB3909	1	TAPPI T71.20082O	PIN	TAPP	ZAPFEN
16	29.2064	2	LAAKERIHOLKKI	BEARING BUSHING	LAGERBUSSNING	LAGERBUCHSE
17	4CB6975	1	SAATOLEVY 1,5	ADJUSTING PLATE	REGLERPLÅT	EINSTELLPLATTE
18	4CA9816	2	TAPPI T22.20048X	PIN	TAPP	ZAPFEN
19	4CB3898	1	LIUKUPALA	CRANK BLOCK	GLIDSTYCKE	GLEITSTÜCK
20	4CB4113	1	PAININLEVY	BAR PLATE	TRYCKPLATTA	DRUCKPLATTE
21	49.370	2	KIINNITYSHAARUKKA	FORK BRACKET	FASTGAFFEL	FESTGABEL
22	49.368	2	LEVYKIMPPUKETJU LL0844	CHAIN	KEDJA	KETTE
23	49.369	2	LEVYKIMPPUKETJU LL0822	CHAIN	KEDJA	KETTE
24	49.371	6	AKSELITAPPI	PIN	AXELTAPP	ACHSZAPFEN
25	M1409	1	ALUSLAATTA M14, DIN125	WASHER	BRICKA	UNTERLEGSCHIEBE
26	4CB3907	2	KIINNITYSHAARUKKA	FORK BRACKET	FASTGAFFEL	FESTGABEL
27	49.373	2	AKSELITAPPI	PIN	AXELTAPP	ACHSZAPFEN
28	4CB3906	1	VIPU KETJUNTAASAJA	LEVER, CHAIN EQUALISER	KEDJEUTJÄMNARE	HEBEL, KETTENAUSGLEICHER
29	4CB3905	1	KIINNITYSHAARUKKA	FORK BRACKET	FASTGAFFEL	FESTGABEL
30	4CB3892	1	RAJAKYTKIMEN VASTIN	COUNTERPART,LIMIT SW	MOTST.,GRÄNSBRYTARE	ANSCHLAG,GRENZTASTER



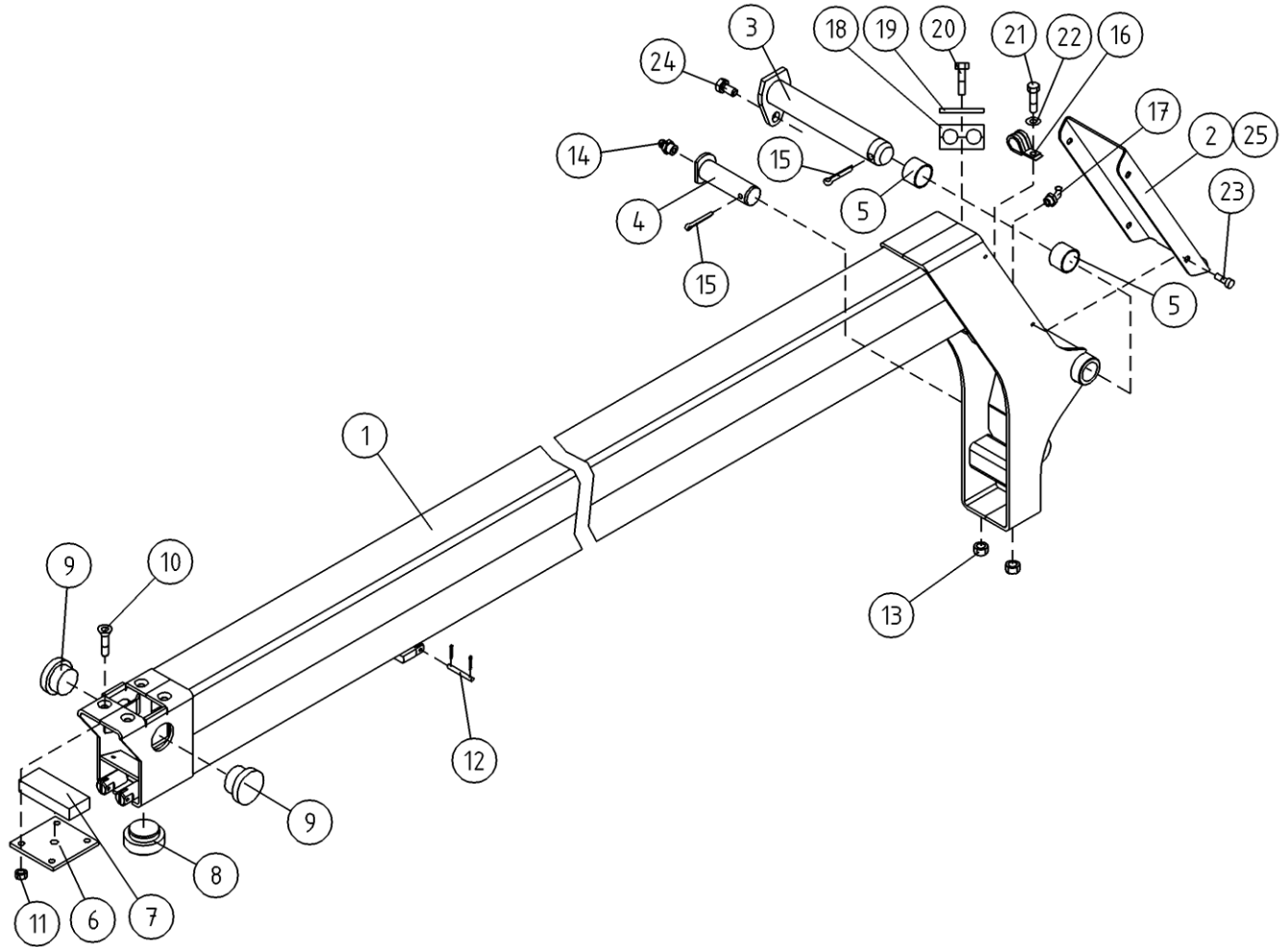
OSA ITEM DEL TEIL	VARAOSA NRO PART NR RESERVDL NR ERSATZTEIL NR	KPL QTY ANTAL ANZAHL	OSAN NIMI	DESCRIPTION	BENÄMNING	BENENNUNG
			VÄLIPUOMI	INTERMEDIATE BOOM	MELLANBOM	ZWISCHENARM
31	30.029	1	PURISTUSJOUSI	PRESSURE SPRING	TRYCKFJÄDER	KLEMMFEDER
32	M1400.001	3	LUKITUSMUTTERI M14, DIN985(8)	NUT	MUTTER	MUTTER
33	M0617.001	1	RUUVI M6 X 25, DIN933(8.8)	SCREW	SKRUV	SCHRAUBE
34	M0600.001	1	LUKITUSMUTTERI M6, DIN985(8)	LOCK NUT	MUTTER	MUTTER
35	M0512.034	6	URARUUVI M5 X 10, DIN7985Z	SCREW	SKRUV	SCHRAUBE
36	M1016.006	8	RUUVI M10 X 20, DIN912(8.8)	SCREW	SKRUV	SCHRAUBE
37	M0612	3	RUUVI M6 X 10, DIN931(8.8)	SCREW	SKRUV	SCHRAUBE
38	M1017.006	4	RUUVI M10 X 25, DIN912(8.8)	SCREW	SKRUV	SCHRAUBE
39	M1016	2	RUUVI M10 X 20, DIN931(8.8)	SCREW	SKRUV	SCHRAUBE
40	25.032	2	VARMISTINRENGAS A32X1,5	LOCK WASHER	LÄSBRICKA	SICHERUNGSRING
41	29.010	3	VOIDENIPPA R1/8	GREASE NIPPLE	SMÖRJNIPPEL	SCHMIERNIPPEL
42	M0609	3	ALUSLAATTA M6, DIN125	WASHER	BRICKA	UNTERLEGSSCHEIBE
43	M0809	2	ALUSLAATTA M8, DIN125	WASHER	BRICKA	UNTERLEGSSCHEIBE
44	M0813	2	RUUVI M8 X 12, DIN931(8.8)	SCREW	SKRUV	SCHRAUBE
45	M1000.0117	4	LUKITUSMUTTERI M10, DIN980(10)	NUT	MUTTER	MUTTER
46	M1019.008	4	RUUVI M10 X 35, DIN7991(8.8)	SCREW	SKRUV	SCHRAUBE
47	49.374	1	AKSELITAPPI	PIN	AXELTAPP	ACHSZAPFEN
48	4CB8068	1	SAÄTÖLEVY 0,5	ADJUSTING PLATE	REGLERPLÅT	EINSTELLPLATTE
49	4CB8069	1	SAÄTÖLEVY 1,5	ADJUSTING PLATE	REGLERPLÅT	EINSTELLPLATTE
50	4CB8070	1	SAÄTÖLEVY 4,0	ADJUSTING PLATE	REGLERPLÅT	EINSTELLPLATTE
51	4CB6976	1	SAÄTÖLEVY 1,0	ADJUSTING PLATE	REGLERPLÅT	EINSTELLPLATTE



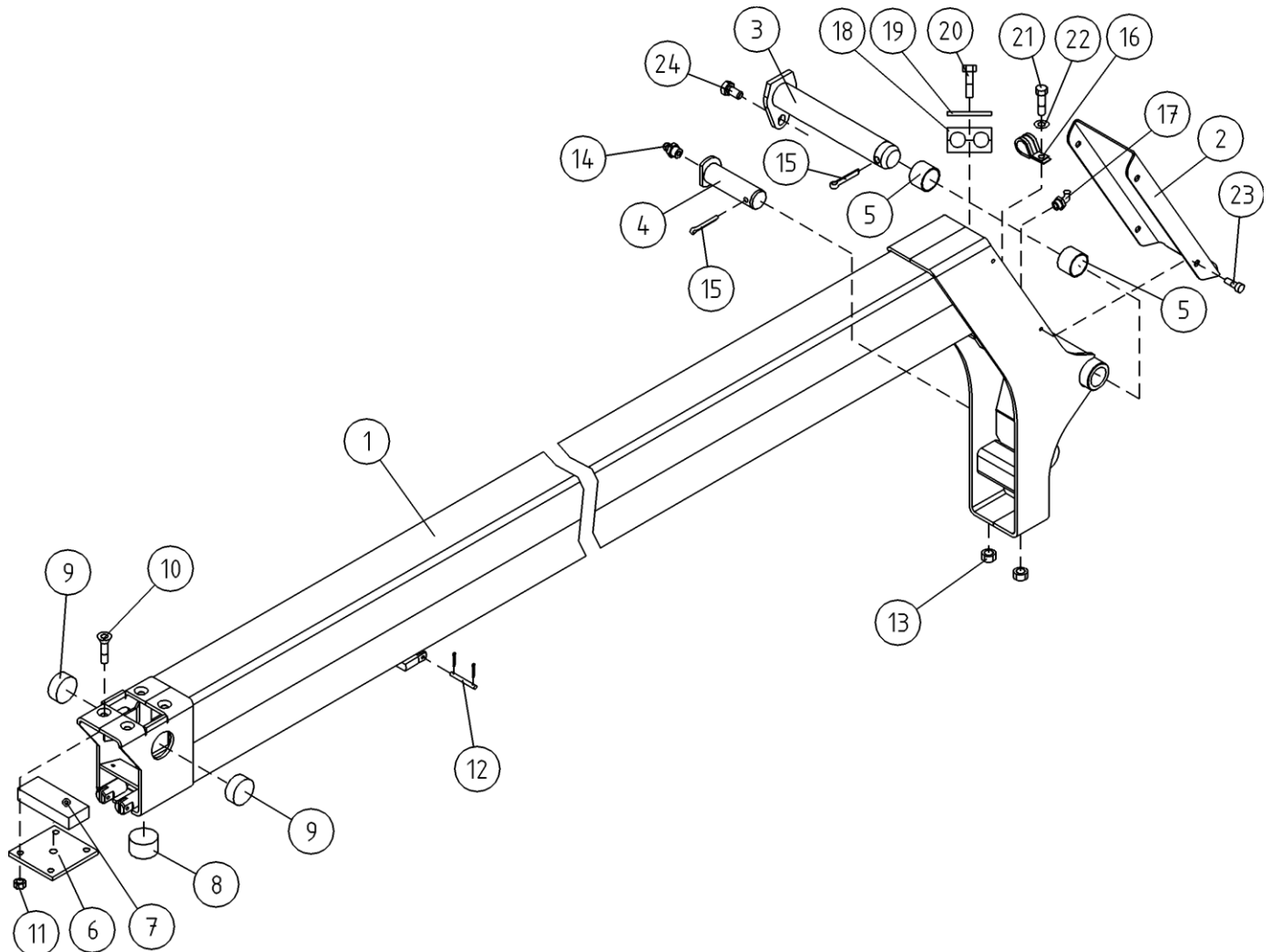
OSA ITEM DEL TEIL	VARAOSA NRO PART NR RESERVDL NR ERSATZTEIL NR	KPL QTY ANTAL ANZAHL	OSAN NIMI	DESCRIPTION	BENÄMNING	BENENNUNG
			VÄLIPUOMI	INTERMEDIATE BOOM	MELLANBOM	ZWISCHENARM
1	3CB3811	1	VÄLIPUOMI	MIDDLE BOOM	MELLANBOM	ZWISCHENARM
2	T25.32073	1	TAPPI T25.32073Z	PIN	TAPP	ZAPFEN
3	DL3.089	1	LIUKUPALA	CRANK BLOCK	GLIDSTYCKE	GLEITSTÜCK
4	DL3.079	5	PAININLEVY	BAR PLATE	TRYCKPLATTA	DRUCKPLATTE
5	4CB3971	1	HARJATIIVISTE	BRUSH PACKING	BORSTÄTNING	BORSTENDICHTUNG
6	4CB3972	2	HARJATIIVISTE	BRUSH PACKING	BORSTÄTNING	BORSTENDICHTUNG
7	DL3.088	4	LIUKUPALA	CRANK BLOCK	GLIDSTYCKE	GLEITSTÜCK
8	4CB3900	1	SUOJUS ENERGIANSIIRTOKETJULLE	COVER	SKYDD	SCHUTZ
9	DL3.096	1	PAININLEVY	BAR PLATE	TRYCKPLATTA	DRUCKPLATTE
10	DL3.012	1	LIUKUPALA VP:N AP	CRANK BLOCK	GLIDSTYCKE	GLEITSTÜCK
11	DL3.011	2	LIUKUPALA SP:N AP	CRANK BLOCK	GLIDSTYCKE	GLEITSTÜCK
12	DL3.087	2	LIUKUPALA	CRANK BLOCK	GLIDSTYCKE	GLEITSTÜCK
13	4CB3895	2	TAITTORULLA	BILLY-ROLL	RETURRULLE	LAUFROLLE
14	DL3.018	2	TAITTORULLA	BILLY-ROLL	RETURRULLE	LAUFROLLE
15	4CB3909	1	TAPPI T71.20082O	PIN	TAPP	ZAPFEN
16	4CB3903	2	LAAKERIHOLKKI	BEARING BUSHING	LAGERBUSSNING	LAGERBUCHSE
17	29.249	2	LAAKERIHOLKKI	BUSHING	LAGERBUSSNING	LAGERBUCHSE
18	4CA9816	2	TAPPI T22.20048X	PIN	TAPP	ZAPFEN
19	4CB3898	1	LIUKUPALA	CRANK BLOCK	GLIDSTYCKE	GLEITSTÜCK
20	4CB4113	1	PAININLEVY	BAR PLATE	TRYCKPLATTA	DRUCKPLATTE
21	49.370	2	KIINNITYSHAARUKKA	FORK BRACKET	FASTGAFFEL	FESTGABEL
22	49.368	2	LEVYKIMPPUKETJU LL0844	CHAIN	KEDJA	KETTE
23	49.369	2	LEVYKIMPPUKETJU LL0822	CHAIN	KEDJA	KETTE
24	49.371	6	AKSELITAPPI	PIN	AXELTAPP	ACHSZAPFEN
25	M1409	1	ALUSLAATTA M14, DIN125	WASHER	BRICKA	UNTERLEGSCHIEBE
26	4CB3907	2	KIINNITYSHAARUKKA	FORK BRACKET	FASTGAFFEL	FESTGABEL
27	49.373	2	AKSELITAPPI	PIN	AXELTAPP	ACHSZAPFEN
28	4CB3906	1	VIPU KETJUNTAASAJA	LEVER, CHAIN EQUALISER	KEDJEUTJÄMNARE	HEBEL, KETTENAUSGLEICHER
29	4CB3905	1	KIINNITYSHAARUKKA	FORK BRACKET	FASTGAFFEL	FESTGABEL
30	4CB3892	1	RAJAKYTKIMEN VASTIN	COUNTERPART,LIMIT SW	MOTST.,GRÄNSBRYTARE	ANSCHLAG,GRENZTASTER



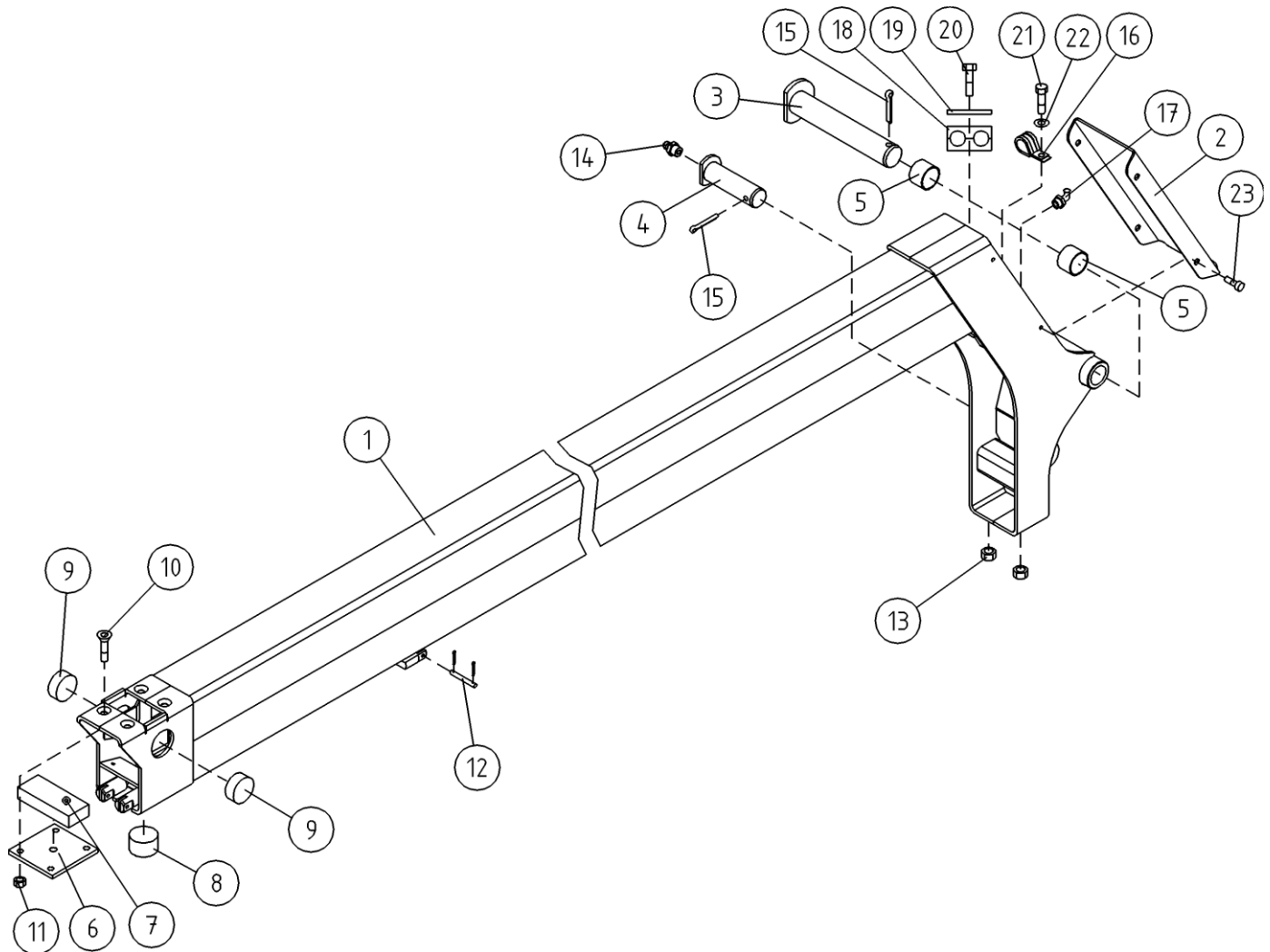
OSA ITEM DEL TEIL	VARAOSA NRO PART NR RESERVEL NR ERSATZTEIL NR	KPL QTY ANTAL ANZAHL	OSAN NIMI	DESCRIPTION	BENÄMNING	BENENNUNG
			VÄLIPUOMI	INTERMEDIATE BOOM	MELLANBOM	ZWISCHENARM
31	30.029	1	PURISTUSJOUSI	PRESSURE SPRING	TRYCKFJÄDER	KLEMMFEDER
32	M1400.001	3	LUKITUSMUTTERI M14, DIN985(8)	NUT	MUTTER	MUTTER
33	M0617.001	1	RUUVI M6 X 25, DIN933(8.8)	SCREW	SKRUV	SCHRAUBE
34	M0600.001	1	LUKITUSMUTTERI M6, DIN985(8)	LOCK NUT	MUTTER	MUTTER
35	M0512.034	6	URARUUVI M5 X 10, DIN7985Z	SCREW	SKRUV	SCHRAUBE
36	M1016.006	8	RUUVI M10 X 20, DIN912(8.8)	SCREW	SKRUV	SCHRAUBE
37	M0612	3	RUUVI M6 X 10, DIN931(8.8)	SCREW	SKRUV	SCHRAUBE
38	M1017.006	4	RUUVI M10 X 25, DIN912(8.8)	SCREW	SKRUV	SCHRAUBE
39	M1016	2	RUUVI M10 X 20, DIN931(8.8)	SCREW	SKRUV	SCHRAUBE
40	25.032	2	VARMISTINRENGAS A32X1,5	LOCK WASHER	LÄSBRICKA	SICHERUNGSRING
41	29.010	3	VOIDENIPPA R1/8	GREASE NIPPLE	SMÖRJNIPPEL	SCHMIERNIPPEL
42	M0609	3	ALUSLAATTA M6, DIN125	WASHER	BRICKA	UNTERLEGSCHIEBE
43	M0809	2	ALUSLAATTA M8, DIN125	WASHER	BRICKA	UNTERLEGSCHIEBE
44	M0813	2	RUUVI M8 X 12, DIN931(8.8)	SCREW	SKRUV	SCHRAUBE
45	M1000.0117	4	LUKITUSMUTTERI M10, DIN980(10)	NUT	MUTTER	MUTTER
46	M1019.008	4	RUUVI M10 X 35, DIN991(8.8)	SCREW	SKRUV	SCHRAUBE
47	49.374	1	AKSELITAPPI	PIN	AXELTAPP	ACHSZAPFEN



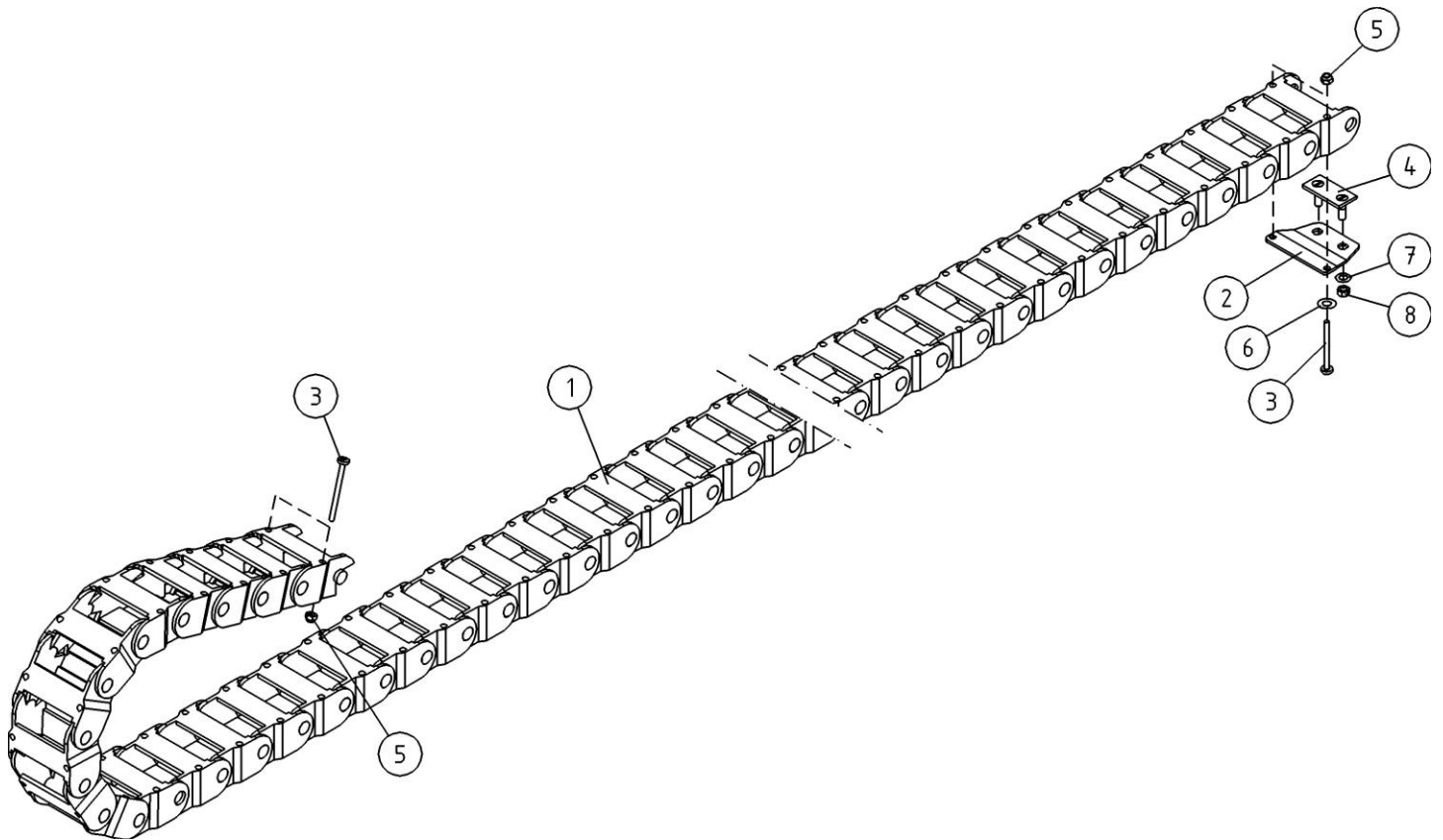
OSA ITEM DEL TEIL	VARAOSA NRO PART NR RESERVDL NR ERSATZTEIL NR	KPL QTY ANTAL ANZAHL	OSAN NIMI	DESCRIPTION	BENÄMNING	BENENNUNG
			SISÄPUOMI	INNER BOOM	INRE BOM	INNENARM
1	2CB3760	1	SISÄPUOMI	INNER BOOM	INRE BOM	INNENROHR
2	4CB3937	1	SUOJUS / PUOMINTUKI	COVER/BOOM SUPPORT	SKYDD	SCHUTZ/ARMSTÜTZE
3	4CB4413	1	TAPPI T39.25143Z	PIN	TAPP	ZAPFEN
4	T20.20043Z	1	TAPPI T20.20043Z	PIN	TAPP	ZAPFEN
5	29.255	2	LAAKERIHOLKKI	BEARING BUSHING	LAGERBUSSNING	LAGERBUCHSE
6	4CB3893	1	PAININLEVY	BAR PLATE	TRYCKPLATTA	DRUCKPLATTE
7	4CB3896	1	LIUKUPALA	CRANK BLOCK	GLIDSTYCKE	GLEITSTÜCK
8	4CA8671	1	LIUKUPALA	CRANK BLOCK	GLIDSTYCKE	GLEITSTÜCK
9	4CA8675	2	LIUKUPALA	CRANK BLOCK	GLIDSTYCKE	GLEITSTÜCK
10	M0819.008	4	RUUVI M8 X 35, DIN7991(8.8)	SCREW	SKRUV	SCHRAUBE
11	M0800.0117	4	LUKITUSMUTTERI M8, DIN980(10)	NUT	MUTTER	MUTTER
12	49.372	1	AKSELITAPPI	PIN	AXELTAPP	ACHSZAPFEN
13	M0600.001	2	LUKITUSMUTTERI M6, DIN985(8)	LOCK NUT	MUTTER	MUTTER
14	29.011	1	VOIDENIPPA M6	GREASE NIPPLE	SMÖRJNIPPEL	SCHMIERNIPPEL
15	25.438	2	SAKSISOKKA 6.3 X 40, DIN94 A4	COTTER PIN	SAXSPRINT	SPLINT
16	48.676	1	KAAPELIKIINNITIN	CABLE CLAMP	KABELHÄLLARE	KABELSCHELLE
17	29.020	1	VOIDENIPPA R1/8	GREASE NIPPLE	SMÖRJNIPPEL	SCHMIERNIPPEL
18	45.961	2	PUTKIKIINNITIN, MUOVIOSA	PLAST.PART.PIPECLAMP	PLASTDEL FÖR KLÄMMA	PLASTIKT.ROHRSCHELLE
19	45.982	1	PUTKIKIINNITIN, PEITELEVY	COVER PLATE, PIPECLAMP	TÄCKSKIVA FÖR KLÄMMA	ABDECKUNG
20	M0620	1	RUUVI M6 X 40, DIN931(8.8)	SCREW	SKRUV	SCHRAUBE
21	M0615.034	1	URARUUVI M6 X 16, DIN7985Z	SCREW	SKRUV	SCHRAUBE
22	M0609	1	ALUSLAATTA M6, DIN125	WASHER	BRICKA	UNTERLEGSCHLEIBE
23	M0613.034	4	URARUUVI M6 X 12, DIN7985Z	SCREW	SKRUV	SCHRAUBE
24	M0815.001	1	RUUVI M8 X 16, DIN933(8.8)	SCREW	SKRUV	SCHRAUBE
25	4CB9146	1	PUOMINPÄÄN SUOJA	BOOM END COVER	SKYDD FÖR BOMMENS ÄNDA	SCHUTZ DES ARMENDES



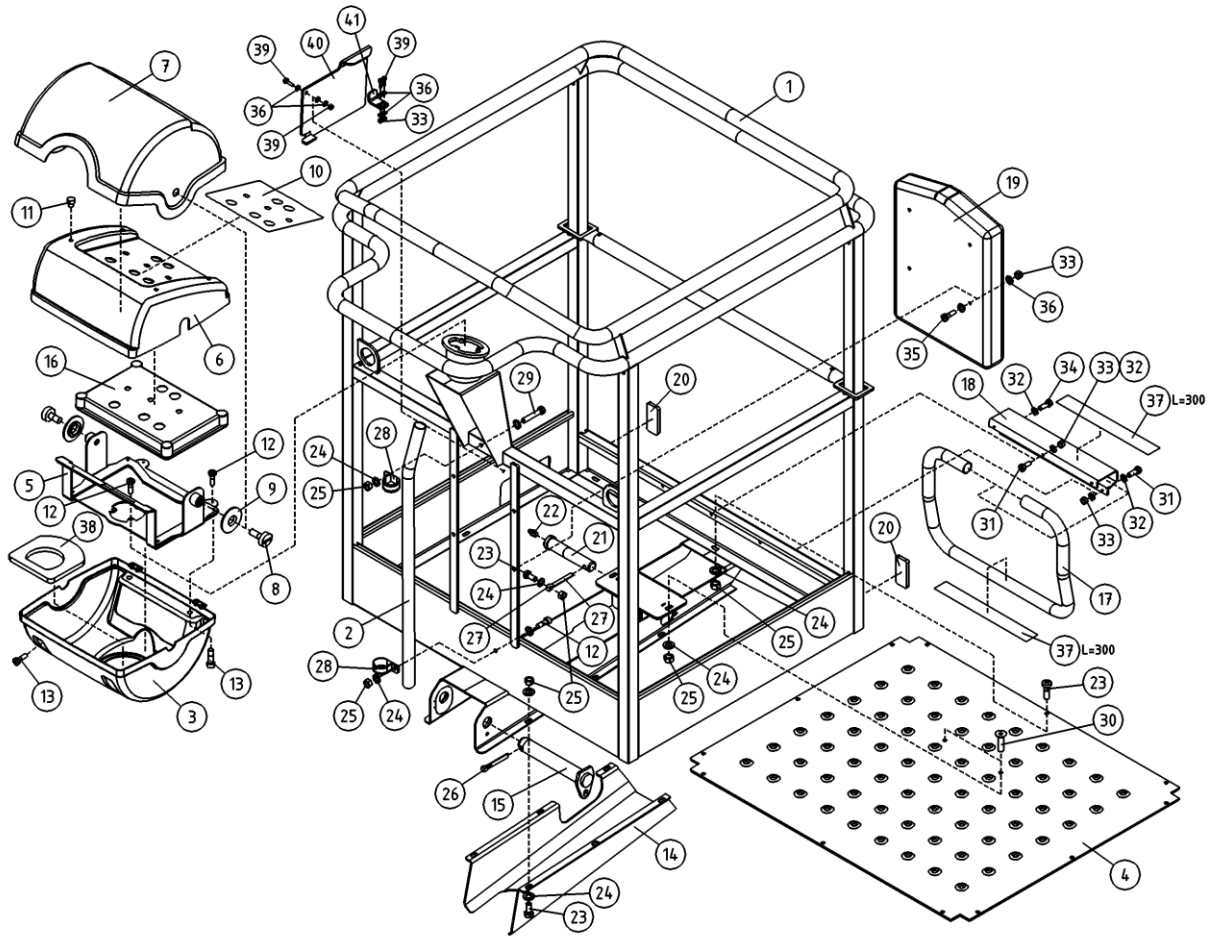
OSA ITEM DEL TEIL	VARAOSA NRO PART NR RESERVDL NR ERSATZTEIL NR	KPL QTY ANTAL ANZAHL	OSAN NIMI	DESCRIPTION	BENÄMNING	BENENNUNG
			SISÄPUOMI	INNER BOOM	INRE BOM	INNENARM
1	2CB3760	1	SISÄPUOMI	INNER BOOM	INRE BOM	INNENROHR
2	4CB3937	1	SUOJUS / PUOMINTUKI	COVER/BOOM SUPPORT	SKYDD	SCHUTZ/ARMSTÜTZE
3	4CB4413	1	TAPPI T39.25143Z	PIN	TAPP	ZAPFEN
4	T20.20043Z	1	TAPPI T20.20043Z	PIN	TAPP	ZAPFEN
5	29.255	2	LAAKERIHOLKKI	BEARING BUSHING	LAGERBUSSNING	LAGERBÜCHSE
6	4CB3893	1	PAININLEVY	BAR PLATE	TRYCKPLATTA	DRUCKPLATTE
7	4CB3896	1	LIUKUPALA	CRANK BLOCK	GLIDSTYCKE	GLEITSTÜCK
8	DL3.089	1	LIUKUPALA	CRANK BLOCK	GLIDSTYCKE	GLEITSTÜCK
9	DL3.087	2	LIUKUPALA	CRANK BLOCK	GLIDSTYCKE	GLEITSTÜCK
10	M0819.008	4	RUUVI M8 X 35, DIN7991(8.8)	SCREW	SKRUV	SCHRAUBE
11	M0800.0117	4	LUKITUSMUTTERI M8, DIN980(10)	NUT	MUTTER	MUTTER
12	49.372	1	AKSELITAPPI	PIN	AXELTAPP	ACHSZAPFEN
13	M0600.001	2	LUKITUSMUTTERI M6, DIN985(8)	LOCK NUT	MUTTER	MUTTER
14	29.011	1	VOIDENIPPA M6	GREASE NIPPLE	SMÖRJNIPPEL	SCHMIERNIPPEL
15	25.438	2	SAKSISOKKA 6,3 X 40, DIN94 A4	COTTER PIN	SAXSPRINT	SPLINT
16	48.676	1	KAAPELIKIINNITIN	CABLE CLAMP	KABELHÄLLARE	KABELSCHELLE
17	29.020	1	VOIDENIPPA R1/8	GREASE NIPPLE	SMÖRJNIPPEL	SCHMIERNIPPEL
18	45.961	2	PUTKIKIINNITIN, MUOVIOSA	PLAST.PART.PIPECLAMP	PLASTDEL FÖR KLÄMMA	PLASTIKT.ROHRSCHELLE
19	45.982	1	PUTKIKIINNITIN, PEITELEVY	COVER PLATE, PIPECLAMP	TÄCKSKIVA FÖR KLÄMMA	ABDECKUNG
20	M0620	1	RUUVI M6 X 40, DIN931(8.8)	SCREW	SKRUV	SCHRAUBE
21	M0615.034	1	URARUUVI M6 X 16, DIN7985Z	SCREW	SKRUV	SCHRAUBE
22	M0609	1	ALUSLAATTA M6, DIN125	WASHER	BRICKA	UNTERLEGSCHIEBE
23	M0613.034	4	URARUUVI M6 X 12, DIN7985Z	SCREW	SKRUV	SCHRAUBE
24	M0815.001	1	RUUVI M8 X 16, DIN933(8.8)	SCREW	SKRUV	SCHRAUBE



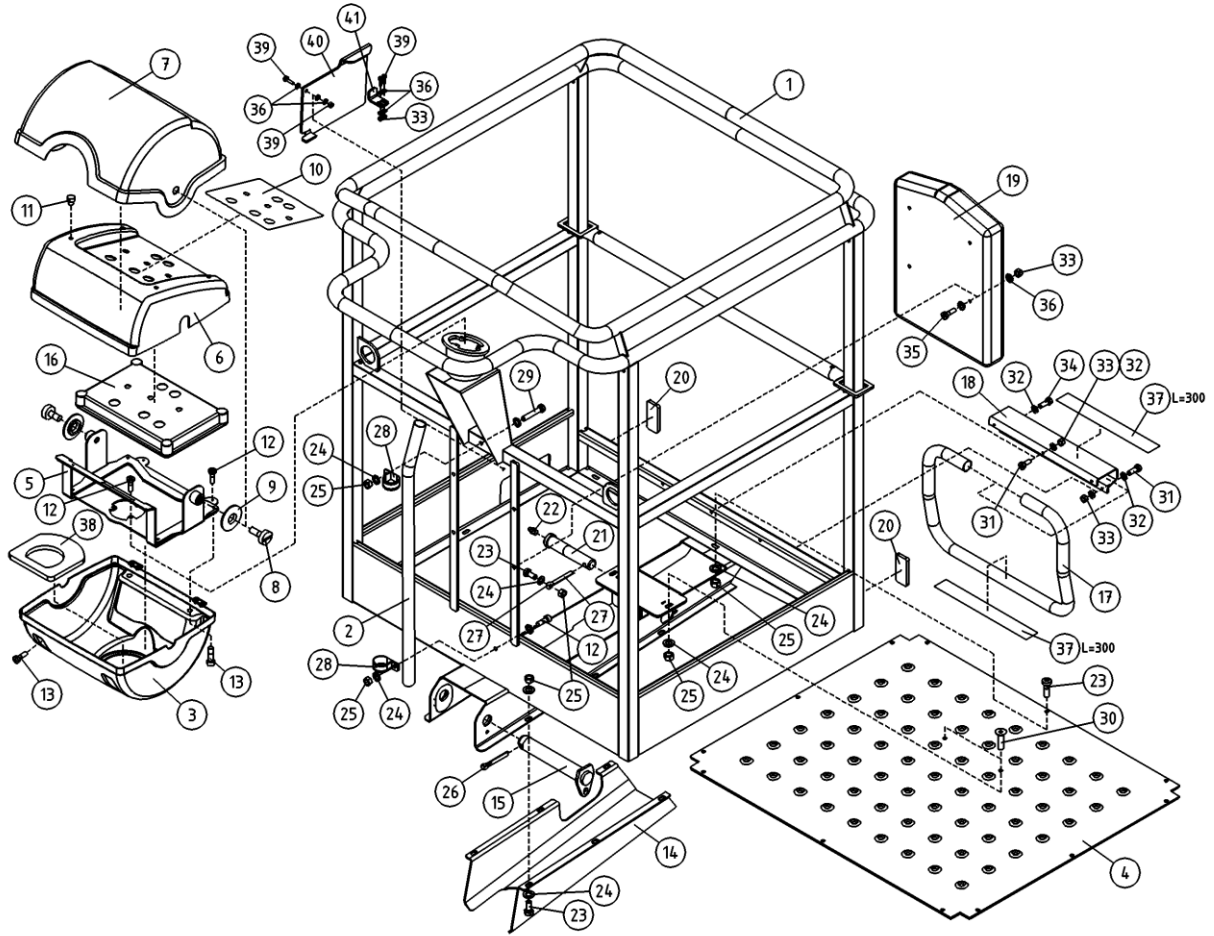
OSA ITEM DEL TEIL	VARAOSA NRO PART NR RESERVDL NR ERSATZTEIL NR	KPL QTY ANTAL ANZAHL	OSAN NIMI	DESCRIPTION	BENÄMNING	BENENNUNG
			SISÄPUOMI	INNER BOOM	INRE BOM	INNENARM
1	2CB3760	1	SISÄPUOMI	INNER BOOM	INRE BOM	INNENROHR
2	4CB3937	1	SUOJUS / PUOMINTUKI	COVER/BOOM SUPPORT	SKYDD	SCHUTZ/ARMSTÜTZE
3	T09.25143	1	TAPPI T09.25143	PIN	TAPP	ZAPFEN
4	T20.20043Z	1	TAPPI T20.20043Z	PIN	TAPP	ZAPFEN
5	29.255	2	LAAKERIHOLKKI	BEARING BUSHING	LAGERBUSSNING	LAGERBÜCHSE
6	4CB3893	1	PAININLEVY	BAR PLATE	TRYCKPLATTA	DRUCKPLATTE
7	4CB3896	1	LIUKUPALA	CRANK BLOCK	GLIDSTYCKE	GLEITSTÜCK
8	DL3.089	1	LIUKUPALA	CRANK BLOCK	GLIDSTYCKE	GLEITSTÜCK
9	DL3.087	2	LIUKUPALA	CRANK BLOCK	GLIDSTYCKE	GLEITSTÜCK
10	M0819.008	4	RUUVI M8 X 35, DIN7991(8.8)	SCREW	SKRUV	SCHRAUBE
11	M0800.0117	4	LUKITUSMUTTERI M8, DIN980(10)	NUT	MUTTER	MUTTER
12	49.372	1	AKSELITAPPI	PIN	AXELTAPP	ACHSZAPFEN
13	M0600.001	2	LUKITUSMUTTERI M6, DIN985(8)	LOCK NUT	MUTTER	MUTTER
14	29.011	1	VOIDENIPPA M6	GREASE NIPPLE	SMÖRJNIPPEL	SCHMIERNIPPEL
15	25.438	2	SAKSISOKKA 6,3 X 40, DIN94 A4	COTTER PIN	SAXSPRINT	SPLINT
16	48.676	1	KAAPELIKINNITIN	CABLE CLAMP	KABELHÄLLARE	KABELSCHELLE
17	29.020	1	VOIDENIPPA R1/8	GREASE NIPPLE	SMÖRJNIPPEL	SCHMIERNIPPEL
18	45.961	2	PUTKIKIINNITIN, MUOVIOSA	PLAST.PART.PIPECLAMP	PLASTDEL FÖR KLÄMMA	PLASTIKT.ROHRSCHELLE
19	45.982	1	PUTKIKIINNITIN, PEITELEVY	COVER PLATE, PIPECLAMP	TÄCKSKIVA FÖR KLÄMMA	ABDECKUNG
20	M0620	1	RUUVI M6 X 40, DIN931(8.8)	SCREW	SKRUV	SCHRAUBE
21	M0615.034	1	URARUUVI M6 X 16, DIN7985Z	SCREW	SKRUV	SCHRAUBE
22	M0609	1	ALUSLAATTA M6, DIN125	WASHER	BRICKA	UNTERLEGSCHLEIBE
23	M0613.034	4	URARUUVI M6 X 12, DIN7985Z	SCREW	SKRUV	SCHRAUBE



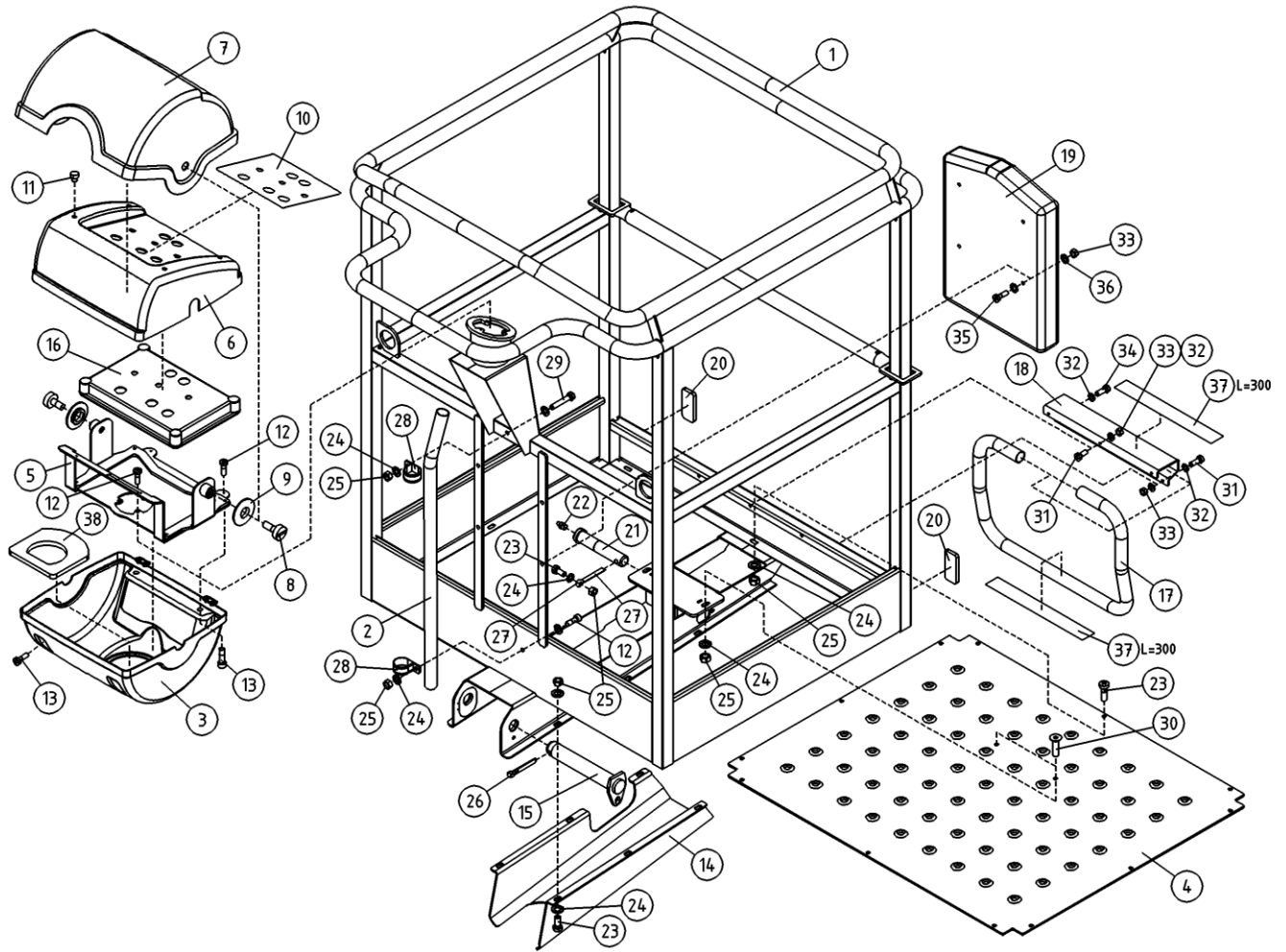
OSA ITEM DEL TEIL	VARAOSA NRO PART NR RESERVDL NR ERSATZTEIL NR	KPL QTY ANTAL ANZAHL	OSAN NIMI	DESCRIPTION	BENÄMNING	BENENNUNG
			ENERGIANSIIRTOKETJU	ENERGY TRANSFER CHAIN	KRAFTOVERFÖRINGSKEDJA	ENERGIEFÜHRUNGSKETTE
1	48.3656	1	ENERGIANSIIRTOKETJU	ENERGY TRANSFER CHAIN	KRAFTOVERFÖRINGSKEDJ	ENERGIEFÜHRUNGSKETTE
2	4CB3901	2	KIINNIKE, ENERGIANSIIRTOKETJU	CLAMP	FASTE, KRAFTOVERFÖRINGSKJ.	BEFESTIGUNG, ENERGIEFÜHRUNGSKETTE
3	M0420.001	4	RUUVI M4 X 40, DIN933(8.8)	SCREW	SKRUV	SCHRAUBE
4	DL3.115	1	KIINNITIN	CLAMP	FASTE	HALTER
5	M0400.001	4	LUKITUSMUTTERI M4, DIN985(8)	NUT	MUTTER	MUTTER
6	M0409	8	ALUSLAATTA M4, DIN125	WASHER	BRICKA	UNTERLEGSCHIEBE
7	M0609	2	ALUSLAATTA M6, DIN125	WASHER	BRICKA	UNTERLEGSCHIEBE
8	M0600.001	2	LUKITUSMUTTERI M6, DIN985(8)	LOCK NUT	MUTTER	MUTTER



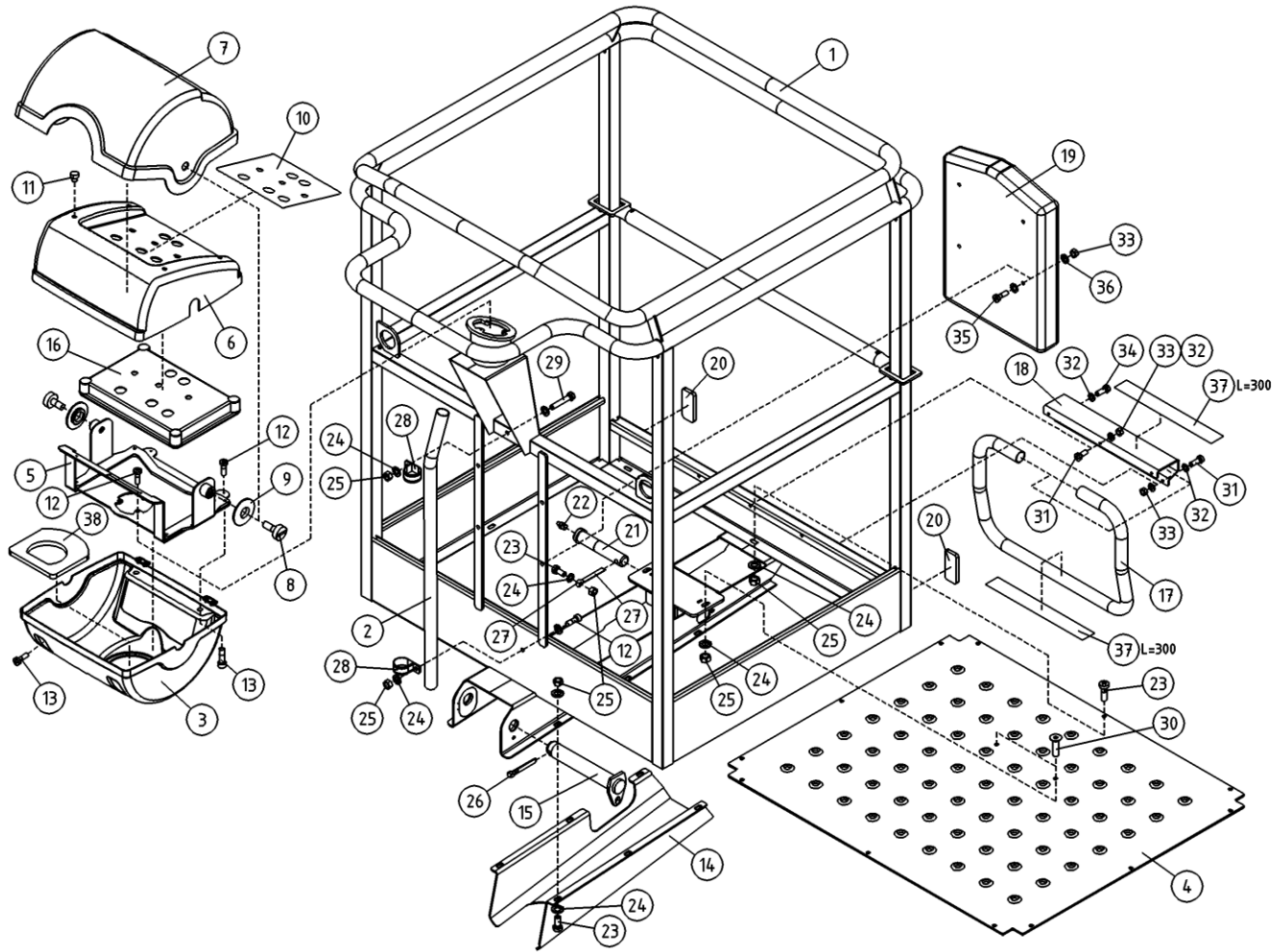
OSA ITEM DEL TEIL	VARAOSA NRO PART NR RESERVEL NR ERSATZTEIL NR	KPL QTY ANTAL ANZAHL	OSAN NIMI	DESCRIPTION	BENÄMNING	BENENNUNG
			KORI	PLATFORM	KORG	KORB
1	2CB6780	1	KORI	PLATFORM	KORG	KORB
2	4CB7253	1	SUOJAPUTKI	CASING PIPE	SKYDDSRÖR	HÜLLROHR
3	3CB4121	1	POHJA, OHJAUSKESKUS	BOTTOM	BOTTEN	BODEN
4	3CB6893	1	POHJALEVY, TYÖKORI	BOTTOM PLATE	BOTTENPLÅT	BODENPLATTE
5	3CB4081	1	OHJAUSKESKUKSEN KIINNIKE	CLAMP	FASTE	HALTEBÜGEL
6	3CB4122	1	PANEELI, OHJAUSKESKUS	PANEL	PANEL	FACH
7	3CB4120	1	OHJAUSPANEELIN KANSI	PANEL COVER	LOCK FOR MANOVERPANEL	DECKEL DES STEUERPANEELS
8	4CB1671	2	SARANAN LUKITSIN	HINGE PIN RETAINER	HGÅNGJÄRNSLÅS	HINGE PIN RETAINER
9	4CB4318	2	SARANAN VALILEVY	HINGE PLATE	MELLANPLÅTTA FÖR GÅNGJÄRN	ZWISCHENPLATTE, SCHARNIER
10	4CB4101	1	TARRA YLÄKESKUS	STICKER	SKYLTT	SCHILD
11	48.2597	4	TULPPA	PLUG	PROPP	STOPFEN
12	M0613.034	7	URARUUVI M6 X 12, DIN7985Z	SCREW	SKRUV	SCHRAUBE
13	M0410.034	4	URARUUVI M4 X 6 (4), DIN7985Z	SCREW	SKRUV	SCHRAUBE
14	3CB6978	1	SUOJALEVY, TYÖKORI	PROTECTIVE PLATE	SKYDDSPLÅT	SCHUTZBLECH
15	4CB4413	1	TAPPI T39.25143Z	PIN	TAPP	ZAPFEN
16	3CB7408	1	KANSI OHJAUSKESKUS	COVER	DACKS	DECKEL
17	3CB7107	1	ASKELMA	STEP	STEG	AUFTRITT
18	4CB7108	1	ASKELMAN KIINNITIN	CLAMP OF STEP	FASTDON, TRAPPSTEGE	HALTER DES AUFTRITTS
19	48.1355	1	OHJEKIRJAKOTELO	OPERATING MANUAL BOX	FACK FÖR INSTRUKTIONSBOK	KASTEN, BEDIENUNGSANLEITUNG
20	48.0149	2	HEIJASTIN KIRKAS LIIMATTAVA	REFLECTOR	REFLEKTOR	REFLEKTOR
21	4CB6883	1	TAPPI T20.200102Z	PIN	TAPP	ZAPFEN
22	29.011	1	VOIDENIPPA M6	GREASE NIPPLE	SMÖRJNIPPEL	SCHMIERNIPPEL
23	M0615.001	31	RUUVI M6 X 16, DIN933(8.8)	SCREW	SKRUV	SCHRAUBE
24	M0607P	27	KORILAATTA M6, DIN440	WASHER	BRICKA	UNTERLEGSCHIEBE
25	M0600.001	24	LUKITUSMUTTERI M6, DIN985(8)	LOCK NUT	MUTTER	MUTTER
26	25.437	1	SAKSISOKKA 6.3 X 32, DIN94 ZN	COTTER PIN	SAXSPRINT	SPLINT
27	25.443	1	SAKSISOKKA 8 X 45, DIN94 A4	COTTER PIN	SAXSPRINT	SPLINT
28	48.32118	2	KAAPELIKIINNITIN 25	CABLE CLAMP	KABELFASTE	KABELKLEMME
29	M0621	1	RUUVI M6 X 45, DIN931(8.8)	SCREW	SKRUV	SCHRAUBE
30	M0613.0087	2	RUUVI M6 X 12, DIN7991(10.9)	SCREW	SKRUV	SCHRAUBE



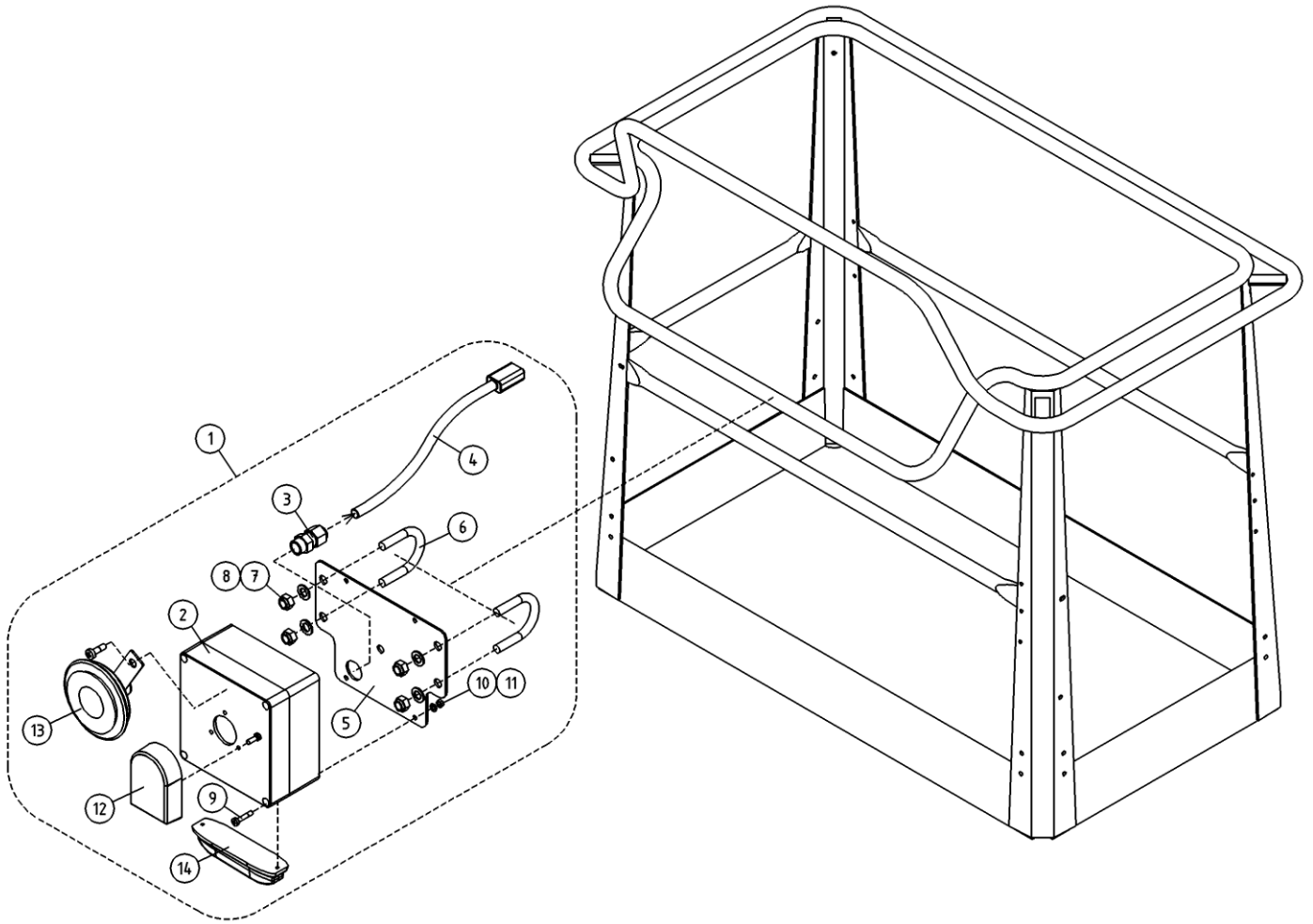
OSA ITEM DEL TEIL	VARAOSA NRO PART NR RESERVDEL NR ERSATZTEIL NR	KPL QTY ANTAL ANZAHL	OSAN NIMI	DESCRIPTION	BENÄMNING	BENENNUNG
			KORI	PLATFORM	KORG	KORB
31	M0512.034	6	URARUUVI M5 X 10, DIN7985Z	SCREW	SKRUV	SCHRAUBE
32	M0509	12	ALUSLAATTA M5, DIN125	WASHER	BRICKA	UNTERLEGSCHIEBE
33	M0500.001	15	LUKITUSMUTTERI M5, DIN985(8)	NUT	MUTTER	MUTTER
34	M0511.034	2	URARUUVI M5 X 8, DIN7985Z	SCREW	SKRUV	SCHRAUBE
35	M0516.034	4	URARUUVI M5 X 20, DIN7985Z	SCREW	SKRUV	SCHRAUBE
36	M0507	15	KORILAATTA M5, DIN9021	WASHER	BRICKA	UNTERLEGSCHIEBE
37	48.1382	2	LIUKUESTETARRA 25X300	ANTI-SLIP DECAL	HALKSKYDD	GLEITSCHUTZ 25X300
38	4CB4082	1	TIIVISTE	GASKET	TÄTNING	DICHTUNG
39	M0515.001	3	RUUVI M5 X 16, DIN933(8.8)	SCREW	SKRUV	SCHRAUBE
40	4CB7973	1	ROSKALUUKKU	DOOR	LUCKA	KLAPPE
41	4CB8010	1	TUKILEVY, ROSKALUUKKU	PLATE	PLÄT	PLATTE



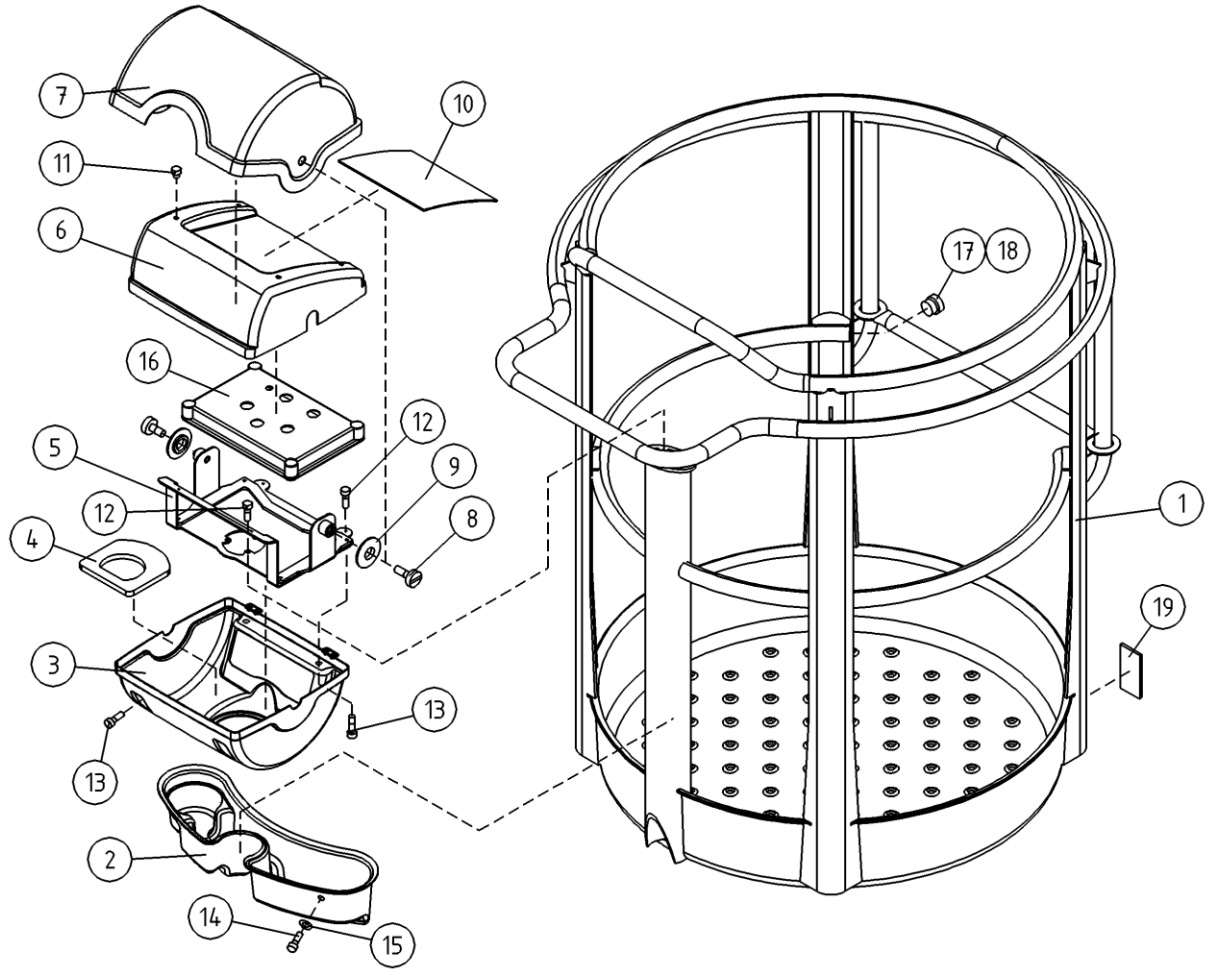
OSA ITEM DEL TEIL	VARAOSA NRO PART NR RESERVDL NR ERSATZTEIL NR	KPL QTY ANTAL ANZAHL	OSAN NIMI	DESCRIPTION	BENÄMNING	BENENNUNG
			KORI	PLATFORM	KORG	KORB
1	2CB6780	1	KORI	PLATFORM	KORG	KORB
2	4CB7253	1	SUOJAPUTKI	CASING PIPE	SKYDDSRÖR	HÜLLROHR
3	3CB4121	1	POHJA, OHJAUSKESKUS	BOTTOM	BOTTEN	BODEN
4	3CB6893	1	POHJALEVY, TYÖKORI	BOTTOM PLATE	BOTTENPLÄT	BODENPLATTE
5	3CB4081	1	OHJAUSKESKUKSEN KIINNIKE	CLAMP	FASTE	HALTEBÜGEL
6	3CB4122	1	PANEELI, OHJAUSKESKUS	PANEL	PANEL	FACH
7	3CB4120	1	OHJAUSPANEELIN KANSI	PANEL COVER	LOCK FOR MANOVERPANEL	DECKEL DES STEUERPANEELS
8	4CB1671	2	SARANAN LUKITSIN	HINGE PIN RETAINER	HGÄNGJÄRNSLÄS	HINGE PIN RETAINER
9	4CB4318	2	SARANAN VALILEVY	HINGE PLATE	MELLANPLATTA FOR GÄNGJÄRN	ZWISCHENPLATTE, SCHARNIER
10	4CB4101	1	TARRA YLÄKESKUS	STICKER	SKYLT	SCHILD
11	48.2597	4	TULPPA	PLUG	PROPP	STOPFEN
12	M0613.034	7	URARUUVI M6 X 12, DIN7985Z	SCREW	SKRUV	SCHRAUBE
13	M0410.034	4	URARUUVI M4 X 6 (4), DIN7985Z	SCREW	SKRUV	SCHRAUBE
14	3CB6978	1	SUOJALEVY, TYÖKORI	PROTECTIVE PLATE	SKYDDSPLÄT	SCHUTZBLECH
15	4CB4413	1	TAPPI T39.25143Z	PIN	TAPP	ZAPFEN
16	3CB4109	1	KANSI OHJAUSKESKUS	COVER	DACKS	DECKEL
17	3CB7107	1	ASKELMA	STEP	STEG	AUFTRITT
18	4CB7108	1	ASKELMAN KIINNITIN	CLAMP OF STEP	FASTDON, TRAPPSTEGE	HALTER DES AUFTRITTS
19	48.1355	1	OHJEKIRJAKOTELO	OPERATING MANUAL BOX	FAK FOR INSTRUKTIONSBOK	KASTEN, BEDIENUNGSANLEITUNG
20	48.0149	2	HEIJASTIN KIRKAS LIIMATTAVA	REFLECTOR	REFLEKTOR	REFLEKTOR
21	4CB6883	1	TAPPI T20.200102Z	PIN	TAPP	ZAPFEN
22	29.011	1	VOIDENIPPA M6	GREASE NIPPLE	SMÖRJNIPPEL	SCHMIERNIPPEL
23	M0615.001	31	RUUVI M6 X 16, DIN933(8.8)	SCREW	SKRUV	SCHRAUBE
24	M0607P	27	KORILAATTA M6, DIN440	WASHER	BRICKA	UNTERLEGSCHIEBE
25	M0600.001	24	LUKITUSMUTTERI M6, DIN985(8)	LOCK NUT	MUTTER	MUTTER
26	25.437	1	SAKSISOKKA 6.3 X 32, DIN94 ZN	COTTER PIN	SAXSPRINT	SPLINT
27	25.443	1	SAKSISOKKA 8 X 45, DIN94 A4	COTTER PIN	SAXSPRINT	SPLINT
28	48.32118	2	KAAPELIKIINNITIN 25	CABLE CLAMP	KABELFASTE	KABELKLEMME
29	M0621	1	RUUVI M6 X 45, DIN931(8.8)	SCREW	SKRUV	SCHRAUBE
30	M0613.0087	2	RUUVI M6 X 12, DIN7991(10.9)	SCREW	SKRUV	SCHRAUBE



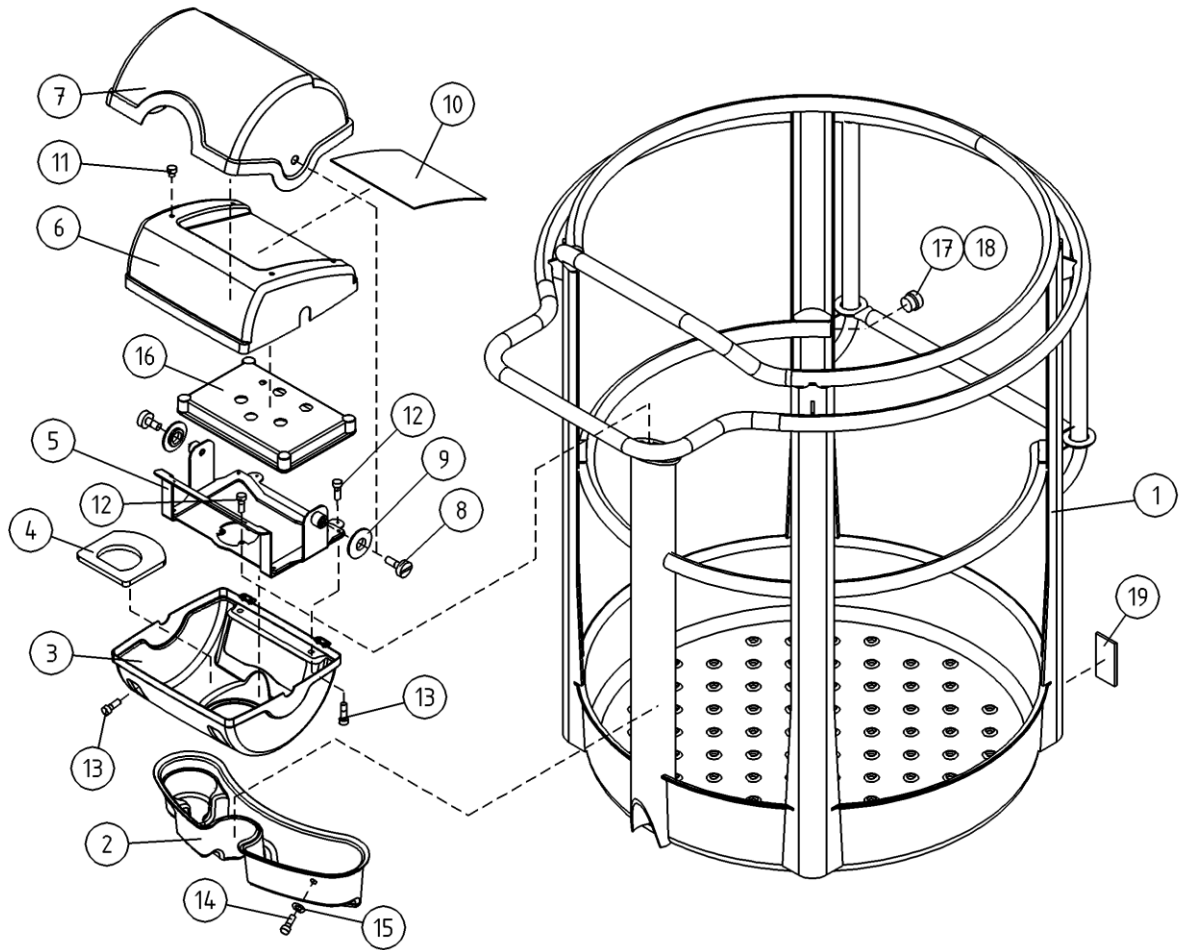
OSA ITEM DEL TEIL	VARAOSA NRO PART NR RESERVDL NR ERSATZTEIL NR	KPL QTY ANTAL ANZAHL	OSAN NIMI	DESCRIPTION	BENÄMNING	BENENNUNG
			KORI	PLATFORM	KORG	KORB
31	M0512.034	6	URARUUVI M5 X 10, DIN7985Z	SCREW	SKRUV	SCHRAUBE
32	M0509	12	ALUSLAATTA M5, DIN125	WASHER	BRICKA	UNTERLEGSCHIEBE
33	M0500.001	12	LUKITUSMUTTERI M5, DIN985(B)	NUT	MUTTER	MUTTER
34	M0511.034	2	URARUUVI M5 X 8, DIN7985Z	SCREW	SKRUV	SCHRAUBE
35	M0516.034	4	URARUUVI M5 X 20, DIN7985Z	SCREW	SKRUV	SCHRAUBE
36	M0507	8	KORILAATTA M5, DIN9021	WASHER	BRICKA	UNTERLEGSCHIEBE
37	48.1382	2	LIUKUESTETARRA 25X300	ANTI-SLIP DECAL	HALSKYDD	GLEITSCHUTZ 25X300
38	4CB4082	1	TIIVISTE	GASKET	TÄTNING	DICHTUNG



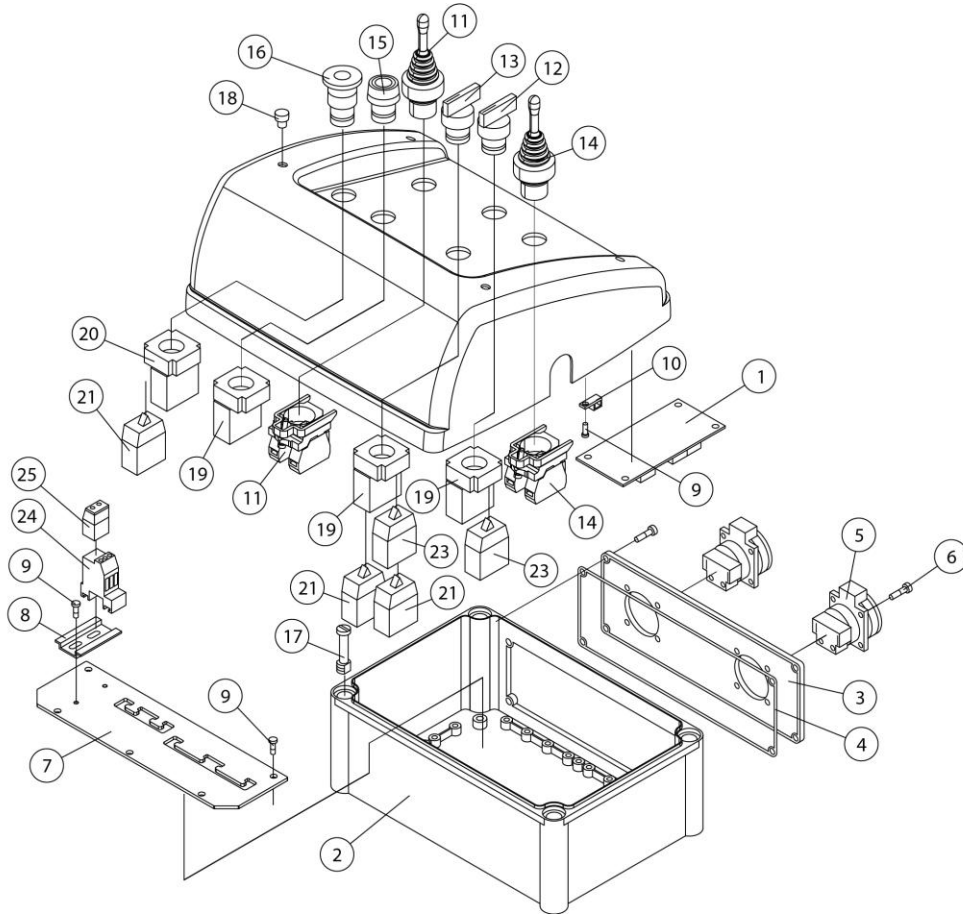
OSA ITEM DEL TEIL	VARAOSA NRO PART NR RESERVDL NR ERSATZTEIL NR	KPL QTY ANTAL ANZAHL	OSAN NIMI	DESCRIPTION	BENÄMNING	BENENNUNG
			SAFEGUARD PURISTUMISSUOJA MERKKIVALOLLA JA AÄNELLA	SAFEGUARD SECONDARY GUARDING INCLUDING AV WARNING	SAFEGUARD KLAMSKYDD MED LJUDSIGNALVARNING	SAFEGUARD SEKUNDARES SCHUTZSYSTEM MIT AV WARNUNG
1	3CB9994X	1	DINO SAFEGUARD VILKKUVALO	SAFEGUARD FLASHERLIGHT	SAFEGUARD BLINKLJUS	SAFEGUARD BLINKLICHT
2	3CC3557	1	KOTELO REIJITETTY	CAPSULE	KÄPA	GEHÄUSE (OHNE LÖCHER)
3	48.32030	1	HOLKKITIIVISTE M12 (NW7.5)	CABLE GLAND	TÄTNING	HÜSENDICHTUNG
4	48.3501	1	KAAPELIPUTKI	CABLE TUBING	KABELRÖR	KABELROHR
5	4CC2571	1	KIINNITYSLEVY	PLATE	PLATTA	PLATTE
6	25.250	1	U-PULTTI DN 32 M8	U-BOLT	U-BULT	U-BOLZEN
7	M0809	4	ALUSLAATTA M8, DIN125	WASHER	BRICKA	UNTERLEGSCHEIBE
8	M0800.001	4	LUKITUSMUTTERI M8, DIN985(B)	LOCK NUT	MUTTER	MUTTER
9	M0423.034	4	URARUVI M4 X 55, DIN7985Z	SCREW	SKRUV	SCHRAUBE
10	M0409	4	ALUSLAATTA M4, DIN125	WASHER	BRICKA	UNTERLEGSCHEIBE
11	M0400.001	4	LUKITUSMUTTERI M4, DIN985(B)	NUT	MUTTER	MUTTER
12	48.3348	1	HUOHOTIN (VENTTIILI)	BREATHER	FLÄMTVENTIL	ENTLÜFTER
13	48.0072	1	ÄÄNIMERKINANTOLAITE	SIGNAL HORN	LJUDSIGNAL	HUPE
14	48.0196	1	VILKKUVALO LED MAJAKKA	FLASHERLIGHT	BLINKLJUS	BLINKLICHT



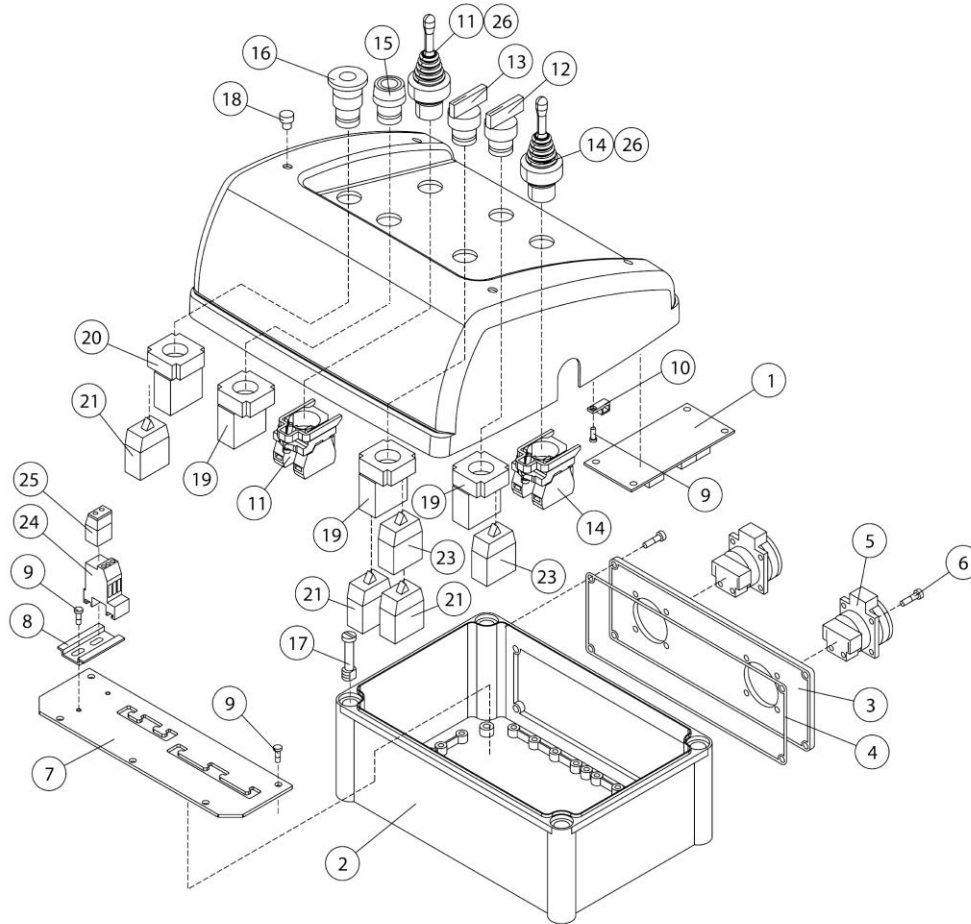
OSA ITEM DEL TEIL	VARAOSA NRO PART NR RESERVDL NR ERSATZTEIL NR	KPL QTY ANTAL ANZAHL	OSAN NIMI	DESCRIPTION	BENÄMNING	BENENNUNG
			KORI	PLATFORM	KORG	KORB
1	2CB4003	1	KORI	PLATFORM	KORG	KORB
2	3CB4123	1	TYÖKALUKOTELO	TOOLBOX	VERKTYGSLÅDA	WERKZEUGKASTEN
3	3CB4121	1	POHJA, OHJAUSKESKUS	BOTTOM	BOTTEN	BODEN
4	4CB4082	1	TIIVISTE	GASKET	TÄTNING	DICHTUNG
5	3CB4081	1	OHJAUSKESKUKSEN KIINNIKE	CLAMP	FASTE	HALTEBÜGEL
6	3CB4122	1	PANEELI, OHJAUSKESKUS	PANEL	PANEL	FACH
7	3CB4120	1	OHJAUSPANEELIN KANSI	PANEL COVER	LOCK FÖR MANOVERPANEL	DECKEL DES STEUERPANEELS
8	4CB1671	2	SARANAN LUKITSIN	HINGE PIN RETAINER	HÄNGJÄRNSLÅS	HINGE PIN RETAINER
9	4CB4318	2	SARANAN VALILEVY	HINGE PLATE	MELLANPLATTA FÖR GÄNGJÄRN	ZWISCHENPLATTE, SCHARNIER
10	4CB4101	1	TARRA YLÄKESKUS	STICKER	SKYLTT	SCHILD
11	48.2597	4	TULPPA	PLUG	PROPP	STOPFEN
12	M0613.034	6	URARUUVI M6 X 12, DIN7985Z	SCREW	SKRUV	SCHRAUBE
13	M0410.034	4	URARUUVI M4 X 6 (4), DIN7985Z	SCREW	SKRUV	SCHRAUBE
14	P1015.015	2	PELTIRUUVI 4,8X16 DIN7971	SCREW	SKRUV	SCHRAUBE
15	M0507	2	KORILAATTA M5, DIN9021	WASHER	BRICKA	UNTERLEGSCHIEBE
16	3CB7408	1	KANSI OHJAUSKESKUS	COVER	DÄCKS	DECKEL
17	DL3.151	2	TULPPA	PLUG	PROPP	STOPFEN
18	DL3.116	2	TULPPA F13024-26S	PLUG	PROPP	STOPFEN
19	48.0149	2	HEIJASTIN KIRKAS LIIMATTAVA	REFLECTOR	REFLEKTOR	REFLEKTOR



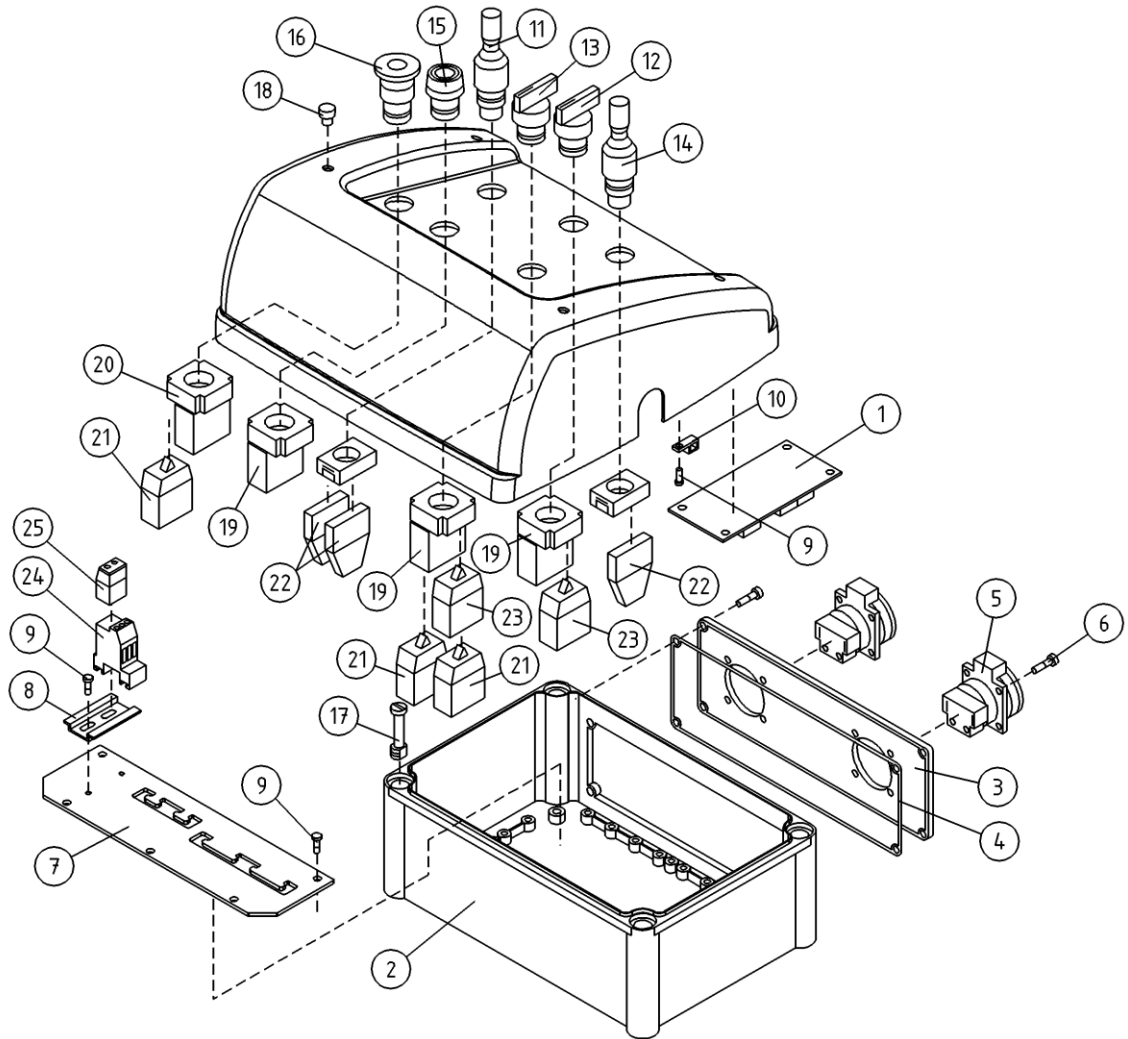
OSA ITEM DEL TEIL	VARAOSA NRO PART NR RESERVDL NR ERSATZTEIL NR	KPL QTY ANTAL ANZAHL	OSAN NIMI	DESCRIPTION	BENÄMNING	BENENNUNG
			KORI	PLATFORM	KORG	KORB
1	2CB4003	1	KORI	PLATFORM	KORG	KORB
2	3CB4123	1	TYÖKALUKOTELO	TOOLBOX	VERKTYGSLÅDA	WERKZEUGKASTEN
3	3CB4121	1	POHJA, OHJAUSKESKUS	BOTTOM	BOTTEN	BODEN
4	4CB4082	1	TIIVISTE	GASKET	TÄTNING	DICHTUNG
5	3CB4081	1	OHJAUSKESKUKSEN KIINNIKE	CLAMP	FASTE	HALTEBÜGEL
6	3CB4122	1	PANEELI, OHJAUSKESKUS	PANEL	PANEL	FACH
7	3CB4120	1	OHJAUSPANEELIN KANSI	PANEL COVER	LOCK FOR MANOVERPANEL	DECKEL DES STEUERPANEELS
8	4CB1671	2	SARANAN LUKITSIN	HINGE PIN RETAINER	HÄNGJÄRNSLÅS	HINGE PIN RETAINER
9	4CB4318	2	SARANAN VALILEVY	HINGE PLATE	MELLANPLATTA FOR GÄNGJÄRN	ZWISCHENPLATTE, SCHARNIER
10	4CB4101	1	TARRA YLÄKESKUS	STICKER	SKYLTT	SCHILD
11	48.2597	4	TULPPA	PLUG	PROPP	STOPFEN
12	M0613.034	6	URARUUVI M6 X 12, DIN7985Z	SCREW	SKRUV	SCHRAUBE
13	M0410.034	4	URARUUVI M4 X 6 (4), DIN7985Z	SCREW	SKRUV	SCHRAUBE
14	P1015.015	2	PELTIRUUVI 4,8X16 DIN7971	SCREW	SKRUV	SCHRAUBE
15	M0507	2	KORILAATTA M5, DIN9021	WASHER	BRICKA	UNTERLEGSCHIEBE
16	3CB4109	1	KANSI OHJAUSKESKUS	COVER	DÄCKS	DECKEL
17	DL3.151	2	TULPPA	PLUG	PROPP	STOPFEN
18	DL3.116	2	TULPPA F13024-26S	PLUG	PROPP	STOPFEN
19	48.0149	2	HEIJASTIN KIRKAS LIIMATTAVA	REFLECTOR	REFLEKTOR	REFLEKTOR



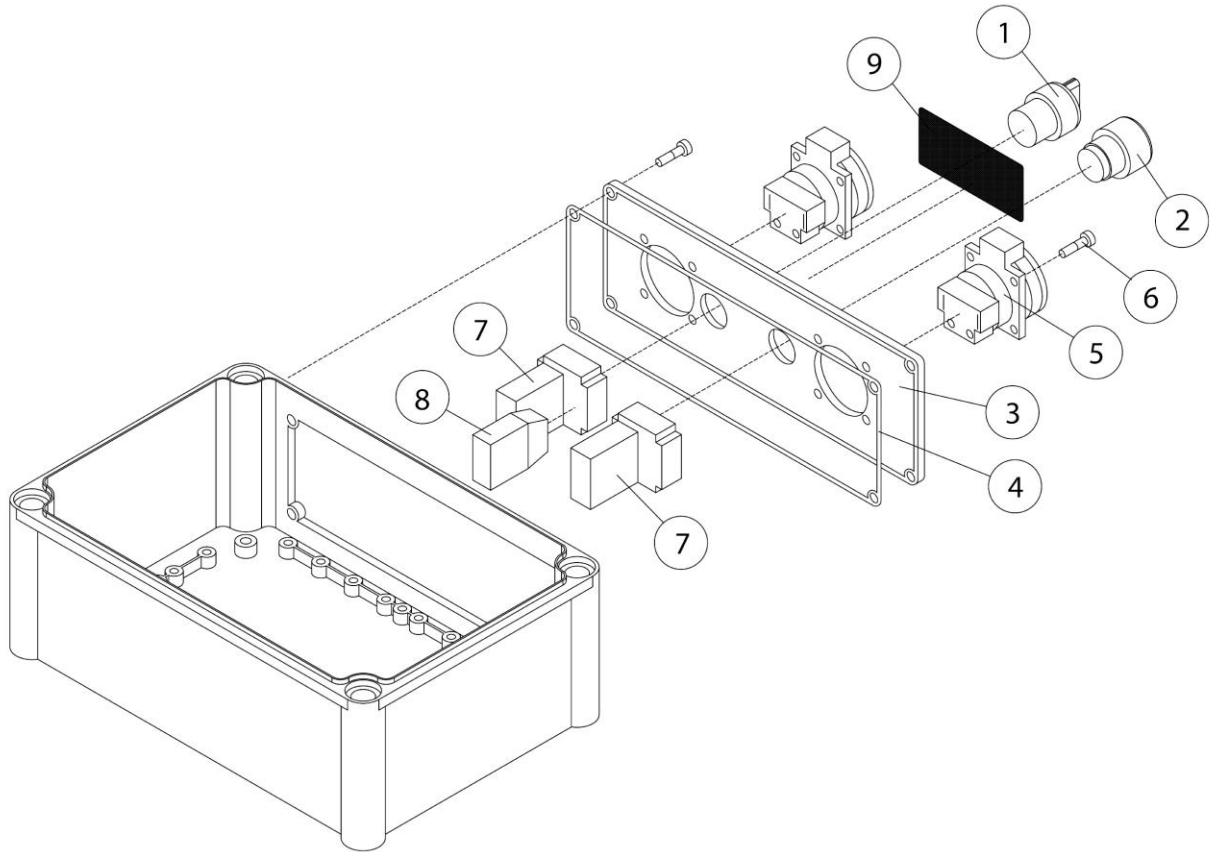
OSA ITEM DEL TEIL	VARAOSA NRO PART NR RESERVEL NR ERSATZTEIL NR	KPL QTY ANTAL ANZAHL	OSAN NIMI	DESCRIPTION	BENÄMNING	BENENNUNG
			UCB-KESKUS, KANSI	UCB-CENTRE, CONTROL PANEL	UCB-CENTRAL, LOCK	UCB-STEUERZENTRALE, DECKEL
1	48.2199	1	DIODIKORTTI	DIODE BOARD	DIOD KORT	DIODE KARTE
2	3CB4114	1	KOTELON RUNKO	CAPSULE	KÄPA	GEHÄUSE
3	4CB4259	1	PISTORASIAN LAIPPA	FLANGE OF CAPSULE	FLÄNS	FLANSCH DES GEHAUSES
4	48.931	1	KOTELON TIIVISTEPAKK	PACKING PACK	TÄTNINGSSATS	DICHTUNGSSATZ
5	48.2145	2	PISTORASIA	PLUG CONTACT	KONTAKTDOSA	DOSE
6	P0611.026	8	PT-RUUVI 3,5 X 8	SCREW	SKRUV	SCHRAUBE
7	4CB4136	1	ASENNUSLEVY, SAHKOKESKUS	FITPLATE	MONTERINGSFLÄNS	BEFESTIGUNGSPLATTE
8	DL8.057	1	LIITINKISKO NS35	CONNECTION RAIL	FORBINDNINGSSKENA	VERBINDUNGSSCHIENE
9	M0511.034	8	URARUUVI M5 X 8, DIN7985Z	SCREW	SKRUV	SCHRAUBE
10	48.3383	1	VEDONPOISTAJA PANDUIT	CABLE CLAMP	DRAGAVLASTNING	VERANKERUNG
11	48.19476	1	MANIPULAATTORI	MANIPULATOR	MANIPULATOR	MANIPULATOR
12	48.2308	1	VÄÄNTÖKYTKIN	TURN SWITCH	VRIDKOPPLING	DREHSCHALTER
13	48.19136	1	VÄÄNTÖKYTKIN	TURN SWITCH	VRIDKOPPLING	DREHSCHALTER
14	48.19477	1	MANIPULAATTORI	MANIPULATOR	MANIPULATOR	MANIPULATOR
15	48.2309	1	PAINIKEOSA VIHREÄ	BUTTON, GREEN	STROMSTÄLLARE, GRÖN	DRUCKKNOPF, GRÜN
16	48.2311	1	PAINIKE HÄTÄSEIS LUK	EMERG.STOP-B. +LOCK	STROMSTÄLLARE,NÖDSTO	DRUCKKNOPF,NOT-AUS
17	48.3229	4	KOTELON KANSIRUUVI	CAPSULE COVER SCREW	SKRUV FOR KÄPANS LOCK	DECKELSCHR.GEHÄUSE
18	48.2597	4	TULPPA	PLUG	PROPP	STOPFEN
19	48.2312	3	PAINIKERUNKO+KOSK.	HOUSING + SWITCH	STROMSTÄLLARRAM+KNAPP	RAHMEN DER TASTE
20	48.2313	1	PAINIKERUNKO+KOSK.	HOUSING+SWITCH	STROMSTÄLLARRAM+KNAPP	RAHMEN DER TASTE
21	48.2303	2	KYTKENTALOHO	CONNECTION SEGMENT	KOPPLINGSSEKTOR	KUPPLUNGSBLOCK
23	48.2302	2	KYTKENTALOHO	CONNECTION SEGMENT	KOPPLINGSSEKTOR	KUPPLUNGSBLOCK
24	48.2457	1	PISTOKELOHO	TERMINAL BLOCK	RÄDANSLUTNINGSDON	KLEMMLEISTE
25	48.2458	1	PISTOKE	PLUG	STICKPROPP	STECKER



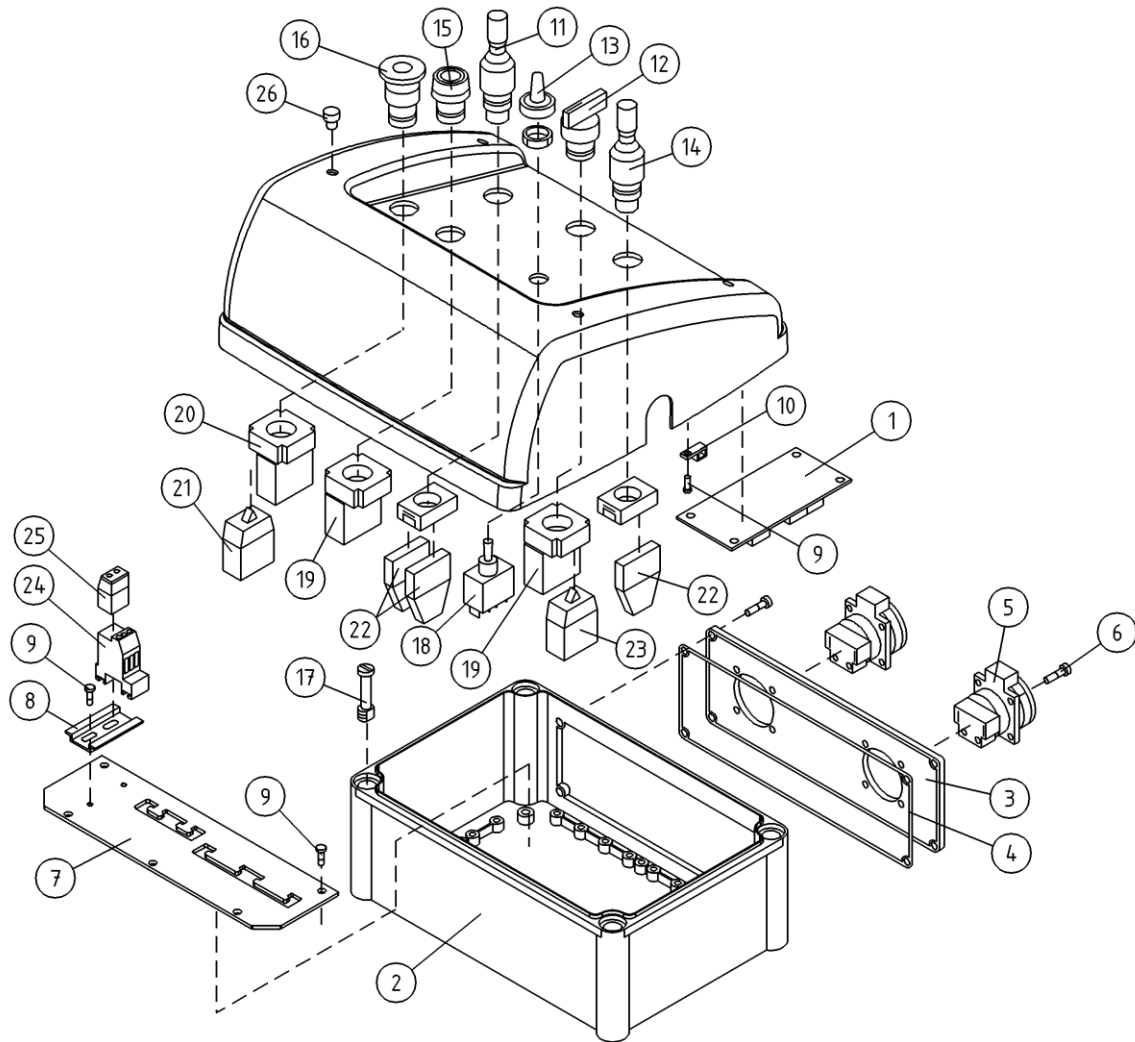
OSA ITEM DEL TEIL	VARAOSA NRO PART NR RESERVEL NR ERSATZTEIL NR	KPL QTY ANTAL ANZAHL	OSAN NIMI	DESCRIPTION	BENÄMNING	BENENNUNG
			UCB-KESKUS, KANSI	UCB-CENTRE, CONTROL PANEL	UCB-CENTRAL, LOCK	UCB-STEUERZENTRALE, DECKEL
1	48.2199	1	DIODIKORTTI	DIODE BOARD	DIOD KORT	DIODE KARTE
2	3CB4114	1	KOTELON RUNKO	CAPSULE	KÄPA	GEHÄUSE
3	4CB4259	1	PISTORASIAN LAIPPA	FLANGE OF CAPSULE	FLÄNS	FLANSCH DES GEHAUSES
4	48.931	1	KOTELON TIIVISTEPAKK	PACKING PACK	TÄTNINGSSATS	DICHTUNGSSATZ
5	48.2145	2	PISTORASIA	PLUG CONTACT	KONTAKTDOSA	DOSE
6	P0611.026	8	PT-RUUVI 3,5 X 8	SCREW	SKRUV	SCHRAUBE
7	4CB4136	1	ASENNUSLEVY, SAHKOKESKUS	FITPLATE	MONTERINGSFLÄNS	BEFESTIGUNGSPLATTE
8	DL8.057	1	LIITINKISKO NS35	CONNECTION RAIL	FORBINDNINGSSKENA	VERBINDUNGSSCHIENE
9	M0511.034	8	URARUUVI M5 X 8, DIN7985Z	SCREW	SKRUV	SCHRAUBE
10	48.3383	1	VEDONPOISTAJA PANDUIT	CABLE CLAMP	DRAGAVLASTNING	VERANKERUNG
11	48.19476	1	MANIPULAATTORI	MANIPULATOR	MANIPULATOR	MANIPULATOR
12	48.2308	1	VÄÄNTÖKYTKIN	TURN SWITCH	VRIDKOPPLING	DREHSCHALTER
13	48.19136	1	VÄÄNTÖKYTKIN	TURN SWITCH	VRIDKOPPLING	DREHSCHALTER
14	48.19477	1	MANIPULAATTORI	MANIPULATOR	MANIPULATOR	MANIPULATOR
15	48.2309	1	PAINIKEOSA VIHREÄ	BUTTON, GREEN	STROMSTÄLLARE, GRÖN	DRUCKKNOPF, GRÜN
16	48.2311	1	PAINIKE HÄTÄSEIS LUK	EMERG.STOP-B. +LOCK	STROMSTÄLLARE,NÖDSTO	DRUCKKNOPF,NOT-AUS
17	48.3229	4	KOTELON KANSIRUUVI	CAPSULE COVER SCREW	SKRUV FOR KÄPANS LOCK	DECKELSCHR.GEHÄUSE
18	48.2597	4	TULPPA	PLUG	PROPP	STOPFEN
19	48.2312	3	PAINIKERUNKO+KOSK.	HOUSING + SWITCH	STROMSTÄLLARRAM+KNAPP	RAHMEN DER TASTE
20	48.2313	1	PAINIKERUNKO+KOSK.	HOUSING+SWITCH	STROMSTÄLLARRAM+KNAPP	RAHMEN DER TASTE
21	48.2303	2	KYTKENTALOHKO	CONNECTION SEGMENT	KOPPLINGSSEKTOR	KUPPLUNGSBLOCK
23	48.2302	2	KYTKENTALOHKO	CONNECTION SEGMENT	KOPPLINGSSEKTOR	KUPPLUNGSBLOCK
24	48.2457	1	PISTOKELOHKO	TERMINAL BLOCK	RÄDANSLUTNINGSDON	KLEMMLEISTE
25	48.2458	1	PISTOKE	PLUG	STICKPROPP	STECKER
26	4CC7922	2				



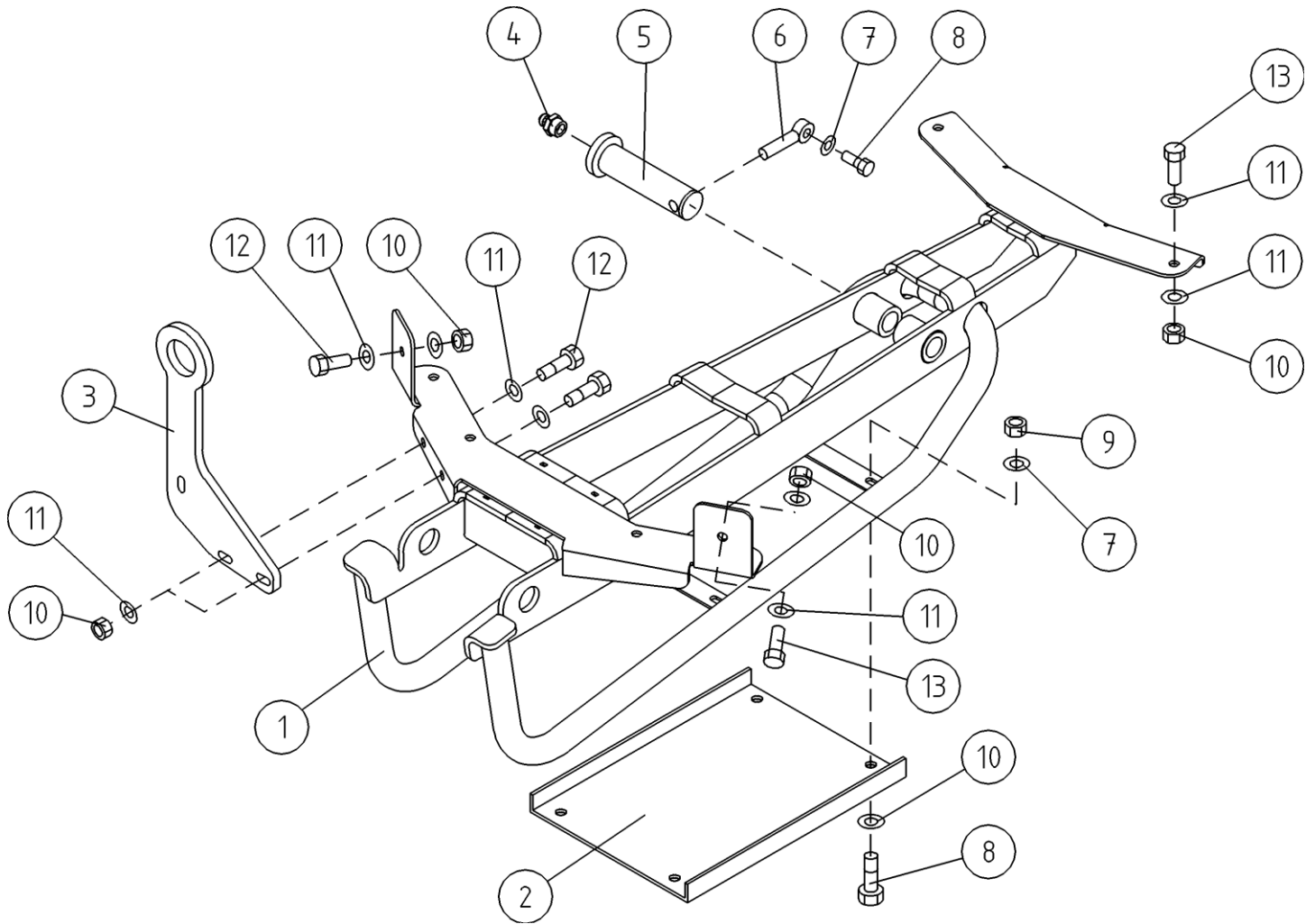
OSA ITEM DEL TEIL	VARAOSA NRO PART NR RESERVEL NR ERSATZTEIL NR	KPL QTY ANTAL ANZAHL	OSAN NIMI	DESCRIPTION	BENÄMNING	BENENNUNG
			UCB-KESKUS, KANSI	UCB-CENTRE, CONTROL PANEL	UCB-CENTRAL, LOCK	UCB-STEUERZENTRALE, DECKEL
1	48.2199	1	DIODIKORTTI	DIODE BOARD	DIOD KORT	DIODE KARTE
2	3CB4114	1	KOTELON RUNKO	CAPSULE	KÄPA	GEHÄUSE
3	4CB4259	1	PISTORASIAN LAIPPA	FLANGE OF CAPSULE	FLÄNS	FLANSCH DES GEHAUSES
4	48.931	1	KOTELON TIIVISTEPAKK	PACKING PACK	TÄTNINGSSATS	DICHTUNGSSATZ
5	48.2145	2	PISTORASIA	PLUG CONTACT	KONTAKTDOSA	DOSE
6	P0611.026	8	PT-RUUVI 3,5 X 8	SCREW	SKRUV	SCHRAUBE
7	4CB4136	1	ASENNUSLEVY, SAHKOKESKUS	FITPLATE	MONTERINGSFLÄNS	BEFESTIGUNGSPLATTE
8	DL8.057	1	LIITINKISKO NS35	CONNECTION RAIL	FORBINDNINGSSKENA	VERBINDUNGSSCHIENE
9	M0511.034	8	URARUUVI M5 X 8, DIN7985Z	SCREW	SKRUV	SCHRAUBE
10	48.3383	1	VEDONPOISTAJA PANDUIT	CABLE CLAMP	DRAGAVLASTNING	VERANKERUNG
11	48.2254	1	MANIPULAATTORI BACO	MANIPULATOR	MANIPULATOR	MANIPULATOR
12	48.2308	1	VÄÄNTÖKYTKIN	TURN SWITCH	VRIDKOPPLING	DREHSCHALTER
13	48.19136	1	VÄÄNTÖKYTKIN	TURN SWITCH	VRIDKOPPLING	DREHSCHALTER
14	48.2451	1	MANIPULAATTORI BACO	MANIPULATOR	MANIPULATOR	MANIPULATOR
15	48.2309	1	PAINIKEOSA VIHREÄ	BUTTON, GREEN	STROMSTÄLLARE, GRÖN	DRUCKKNOPF, GRÜN
16	48.2311	1	PAINIKE HÄTÄSEIS LUK	EMERG.STOP-B. +LOCK	STROMSTÄLLARE,NÖDSTO	DRUCKKNOPF,NOT-AUS
17	48.3229	4	KOTELON KANSIRUUVI	CAPSULE COVER SCREW	SKRUV FOR KÄPANS LOCK	DECKELSCHR.GEHÄUSE
18	48.2597	4	TULPPA	PLUG	PROPP	STOPFEN
19	48.2312	3	PAINIKERUNKO+KOSK.	HOUSING + SWITCH	STROMSTÄLLARRAM+KNAPP	RAHMEN DER TASTE
20	48.2313	1	PAINIKERUNKO+KOSK.	HOUSING+SWITCH	STROMSTÄLLARRAM+KNAPP	RAHMEN DER TASTE
21	48.2303	2	KYTKENTALOHKO	CONNECTION SEGMENT	KOPPLINGSSEKTOR	KUPPLUNGSBLOCK
22	48.2255	3	KYTKENTALOHKO	CONNECTION SEGMENT	KOPPLINGSSEKTOR	KUPPLUNGSBLOCK
23	48.2302	2	KYTKENTALOHKO	CONNECTION SEGMENT	KOPPLINGSSEKTOR	KUPPLUNGSBLOCK
24	48.2457	1	PISTOKELOHKO	TERMINAL BLOCK	RÄDANSLUTNINGSDON	KLEMMLEISTE
25	48.2458	1	PISTOKE	PLUG	STICKPROPP	STECKER



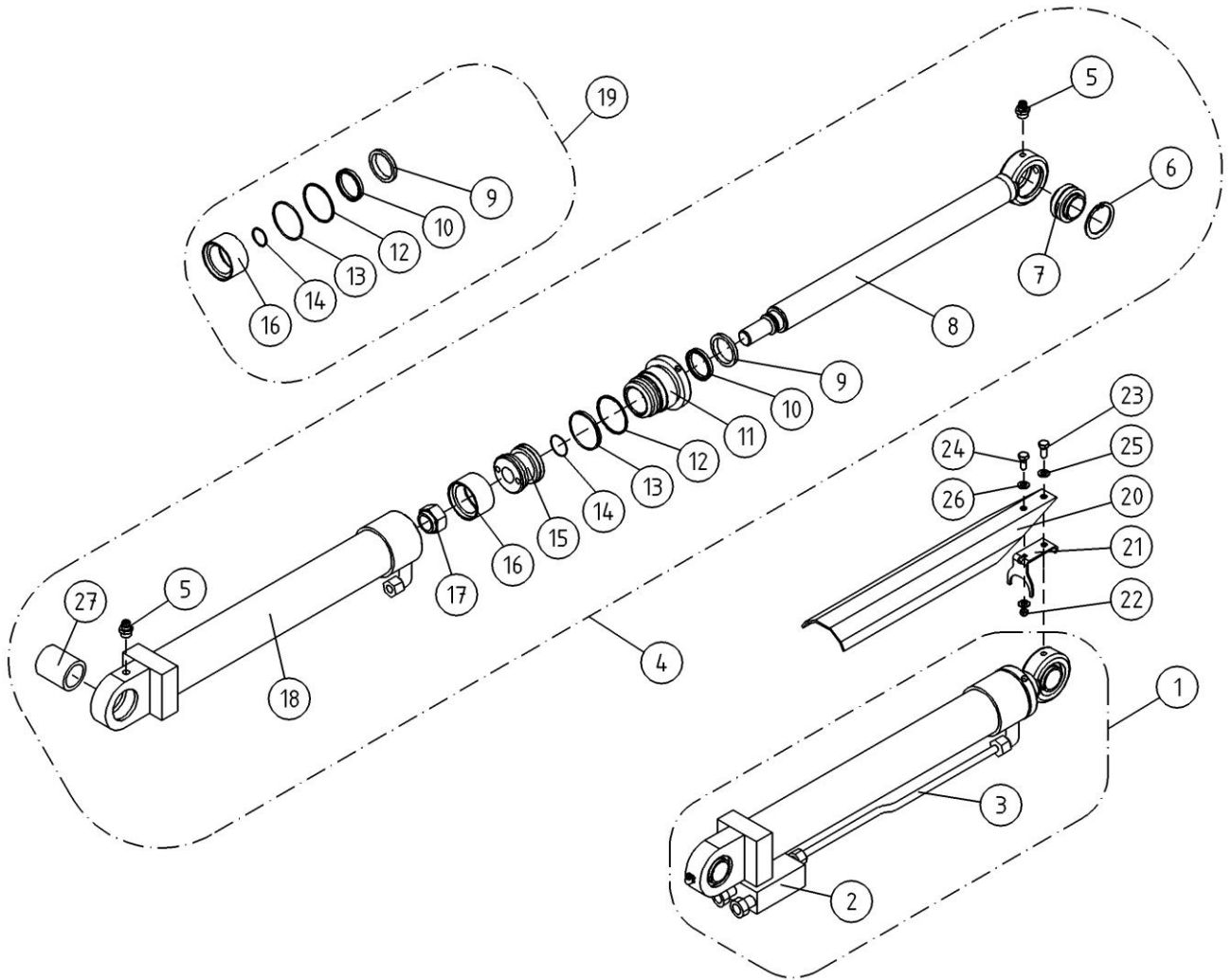
OSA ITEM DEL TEIL	VARAOSA NRO PART NR RESERVDL NR ERSATZTEIL NR	KPL QTY ANTAL ANZAHL	OSAN NIMI	DESCRIPTION	BENÄMNING	BENENNUNG
			OPTIO, UCB-OHJAUSKESKUS, KANSI	OPTION, CONTROL PANEL OF UCB-CENTRE	TILLVAL, LOCK AV UCB-CENTRAL	OPTION, DECKEL VON UCB-STEUERZENTRALE
1	48.2308	2	VÄÄNTÖKYTKIN	TURN SWITCH	VRIDKOPPLING	DREHSCHALTER
2	48.2309	2	PAINIKEOSA VIHREÄ	BUTTON, GREEN	STROMSTÄLLARE, GRÖN	DRUCKKNOPF, GRÜN
3	4CB4259	1	PISTORASIAN LAIPPA	FLANGE OF CAPSULE	FLÄNS	FLANSCH DES GEHAUSES
4	48.931	1	KOTELON TIIVISTEPAKK	PACKING PACK	TÄTNINGSSATS	DICHTUNGSSATZ
5	48.2145	2	PISTORASIA	PLUG CONTACT	KONTAKTDOSA	DOSE
6	P0611.026	8	PT-RUUVI 3,5 X 8	SCREW	SKRUV	SCHRAUBE
7	48.2312	2	PAINIKERUNKO+KOSK.	HOUSING + SWITCH	STROMSTÄLLARRAM+KNAPP	RAHMEN DER TASTE
8	48.2303	1	KYTKENTALOHKO	CONNECTION SEGMENT	KOPPLINGSSEKTOR	KUPPLUNGSBLOCK
9	54.1297	1	TARRA MOOTTORI/KÄYNNISTYSOHJE	DECAL	DEKAL	AUFKLEBER



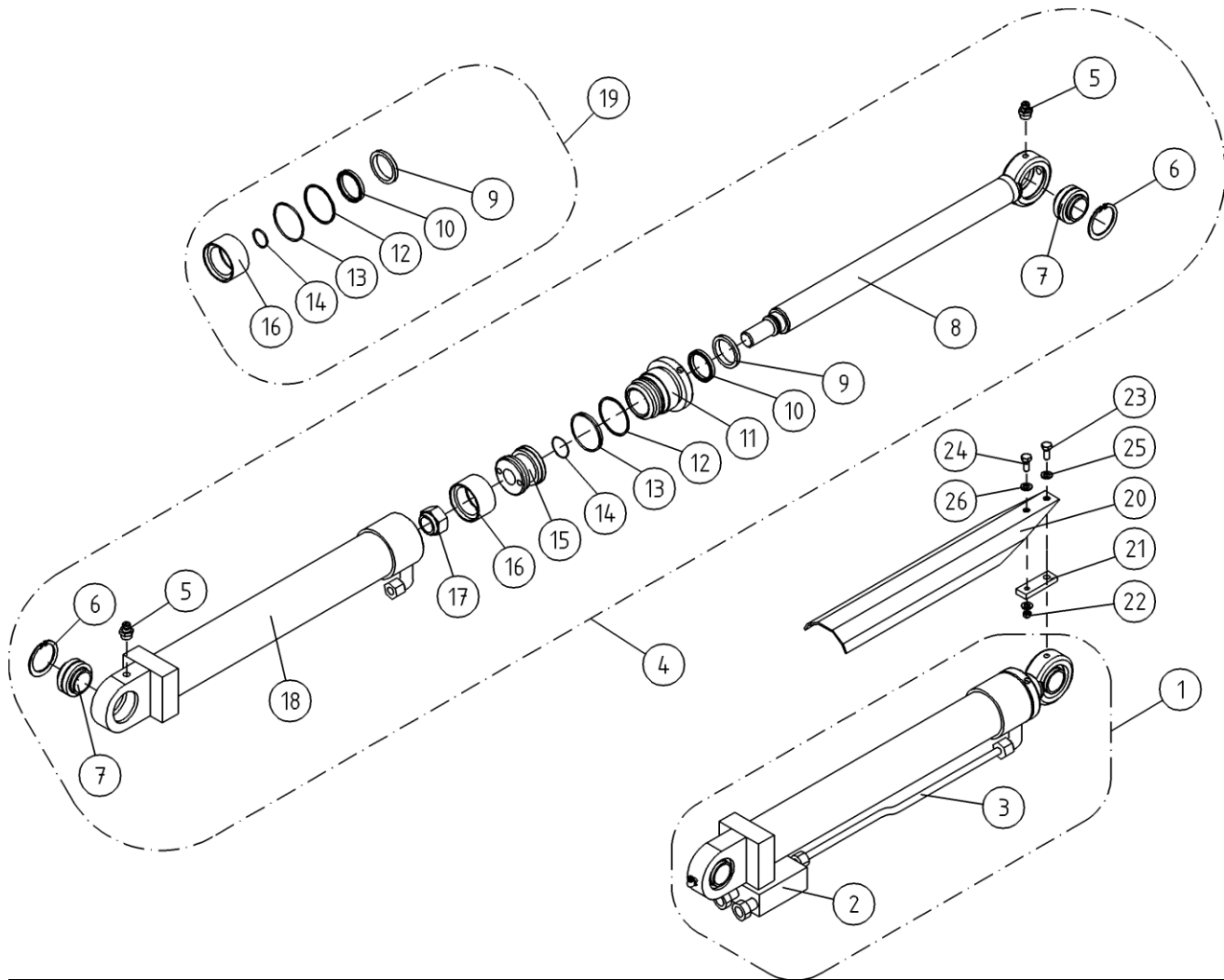
OSA ITEM DEL TEIL	VARAOSA NRO PART NR RESERVDEL NR ERSATZTEIL NR	KPL QTY ANTAL ANZAHL	OSAN NIMI	DESCRIPTION	BENÄMNING	BENENNUNG
			UCB-KESKUS, KANSI	UCB-CENTRE, CONTROL PANEL	UCB-CENTRAL, LOCK	UCB-STEUERZENTRALE, DECKEL
1	48.2199	1	DIODIKORTTI	DIODE BOARD	DIOD KORT	DIODE KARTE
2	3CB4114	1	KOTELON RUNKO	CAPSULE	KÄPA	GEHÄUSE
3	4CB4259	1	PISTORASIAN LAIPPA	FLANGE OF CAPSULE	FLÄNS	FLANSCH DES GEHAUSES
4	48.931	1	KOTELON TIIVISTEPAKK	PACKING PACK	TÄTNINGSSATS	DICHTUNGSSATZ
5	48.2145	2	PISTORASIA	PLUG CONTACT	KONTAKTDOSA	DOSE
6	P0611.026	8	PT-RUUVI 3,5 X 8	SCREW	SKRUV	SCHRAUBE
7	4CB4136	1	ASENNUSLEVY, SAHKOKESKUS	FITPLATE	MONTERINGSFLÄNS	BEFESTIGUNGSPLATTE
8	DL8.057	1	LIITINKISKO NS35	CONNECTION RAIL	FORBINDNINGSSKENA	VERBINDUNGSSCHIENE
9	M0511.034	8	URARUUVI M5 X 8, DIN7985Z	SCREW	SKRUV	SCHRAUBE
10	48.3383	1	VEDONPOISTAJA PANDUIT	CABLE CLAMP	DRAGAVLASTNING	VERANKERUNG
11	48.2254	1	MANIPULAATTORI BACO	MANIPULATOR	MANIPULATOR	MANIPULATOR
12	48.2308	1	VAÄNTOKYTKIN	TURN SWITCH	VRIDKOPPLING	DREHSCHALTER
13	48.1007	1	SUOJUSKUMI	COVER RUBBER	GUMMISKYDD	SCHUTZGUMMI
14	48.2451	1	MANIPULAATTORI BACO	MANIPULATOR	MANIPULATOR	MANIPULATOR
15	48.2309	1	PAINIKEOSA VIHREÄ	BUTTON, GREEN	STROMSTÄLLARE, GRÖN	DRUCKKNOPF, GRÜN
16	48.2311	1	PAINIKE HÄTÄSEIS LUK	EMERG.STOP-B. +LOCK	STROMSTÄLLARE,NÖDSTO	DRUCKKNOPF,NOT-AUS
17	48.3229	4	KOTELON KANSIRUUVI	CAPSULE COVER SCREW	SKRUV FÖR KÄPANS LOCK	DECKELSCHR.GEHÄUSE
18	48.616	1	VIPUKYTKIN	LEVER SWITCH	SPÄKKOPPLING	HEBELSCHALTER
19	48.2312	2	PAINIKERUNKO+KOSK.	HOUSING + SWITCH	STROMSTÄLLARRAM+KNAPP	RAHMEN DER TASTE
20	48.2313	1	PAINIKERUNKO+KOSK.	HOUSING+SWITCH	STROMSTÄLLARRAM+KNAPP	RAHMEN DER TASTE
21	48.2303	1	KYTKENTALOHKO	CONNECTION SEGMENT	KOPPLINGSSEKTOR	KUPPLUNGSBLOCK
22	48.2255	3	KYTKENTALOHKO	CONNECTION SEGMENT	KOPPLINGSSEKTOR	KUPPLUNGSBLOCK
23	48.2302	1	KYTKENTALOHKO	CONNECTION SEGMENT	KOPPLINGSSEKTOR	KUPPLUNGSBLOCK
24	48.2457	1	PISTOKELOHKO	TERMINAL BLOCK	RÄDANSLUTNINGSDON	KLEMMLEISTE
25	48.2458	1	PISTOKE	PLUG	STICKPROPP	STECKER
26	48.2597	4	TULPPA	PLUG	PROPP	STOPFEN



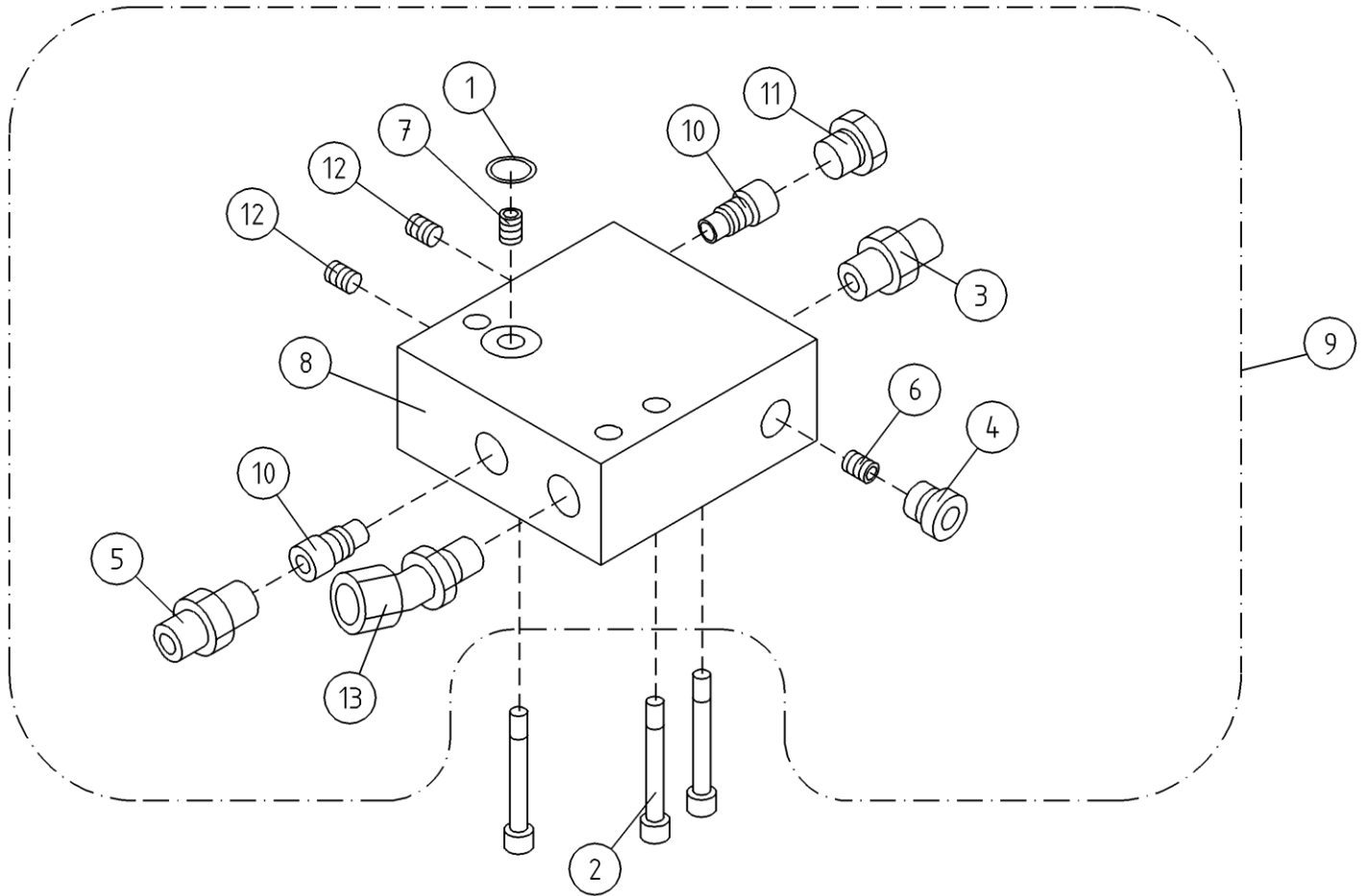
OSA ITEM DEL TEIL	VARAOSA NRO PART NR RESERVDEL NR ERSATZTEIL NR	KPL QTY ANTAL ANZAHL	OSAN NIMI	DESCRIPTION	BENÄMNING	BENENNUNG
			KORIN KANNATIN	BEARER PLATFORM	SLÄDE FÖR KÖRG	TRÄGER FÜR KORB
1	3CB4063	1	KORINKANNATIN	BEARER FOR PLATFORM	SLÄDE FÖR KÖRG	TRÄGER FÜR KORB
2	DL3.113	1	SUOJUS ORJASYLINTERILLE	COVER	SKYDD	SCHUTZ
3	4CB4070	2	TURVAVALJAAN KIINNIKE	SAFETY HARNESS LUG	FASTE FÖR SÄKERHETSÅLE	BEFESTIGUNGSÖSE
4	29.010	1	VOIDENIPPA R1/8	GREASE NIPPLE	SMÖRJNIPPEL	SCHMIERNIPPEL
5	4CB1938	1	TAPPI T20.20098Z	PIN	TAPP	ZAPFEN
6	25.464	1	SAKSISOKKA 8 X 32, DIN94 ZN	COTTER PIN	SAXSPRINT	SPLINT
7	M0609	9	ALUSLAATTA M6, DIN125	WASHER	BRICKA	UNTERLEGSSCHEIBE
8	M0615	5	RUUVI M6 X 16, DIN931(8.8)	SCREW	SKRUV	SCHRAUBE
9	M0600.001	4	LUKITUSMUTTERI M6, DIN985(8)	LOCK NUT	MUTTER	MUTTER
10	M0800.001	10	LUKITUSMUTTERI M8, DIN985(8)	LOCK NUT	MUTTER	MUTTER
11	M0809	20	ALUSLAATTA M8, DIN125	WASHER	BRICKA	UNTERLEGSSCHEIBE
12	M0818	3	RUUVI M8 X 30, DIN931(8.8)	SCREW	SKRUV	SCHRAUBE
13	M0817	7	RUUVI M8 X 25, DIN931(8.8)	SCREW	SKRUV	SCHRAUBE



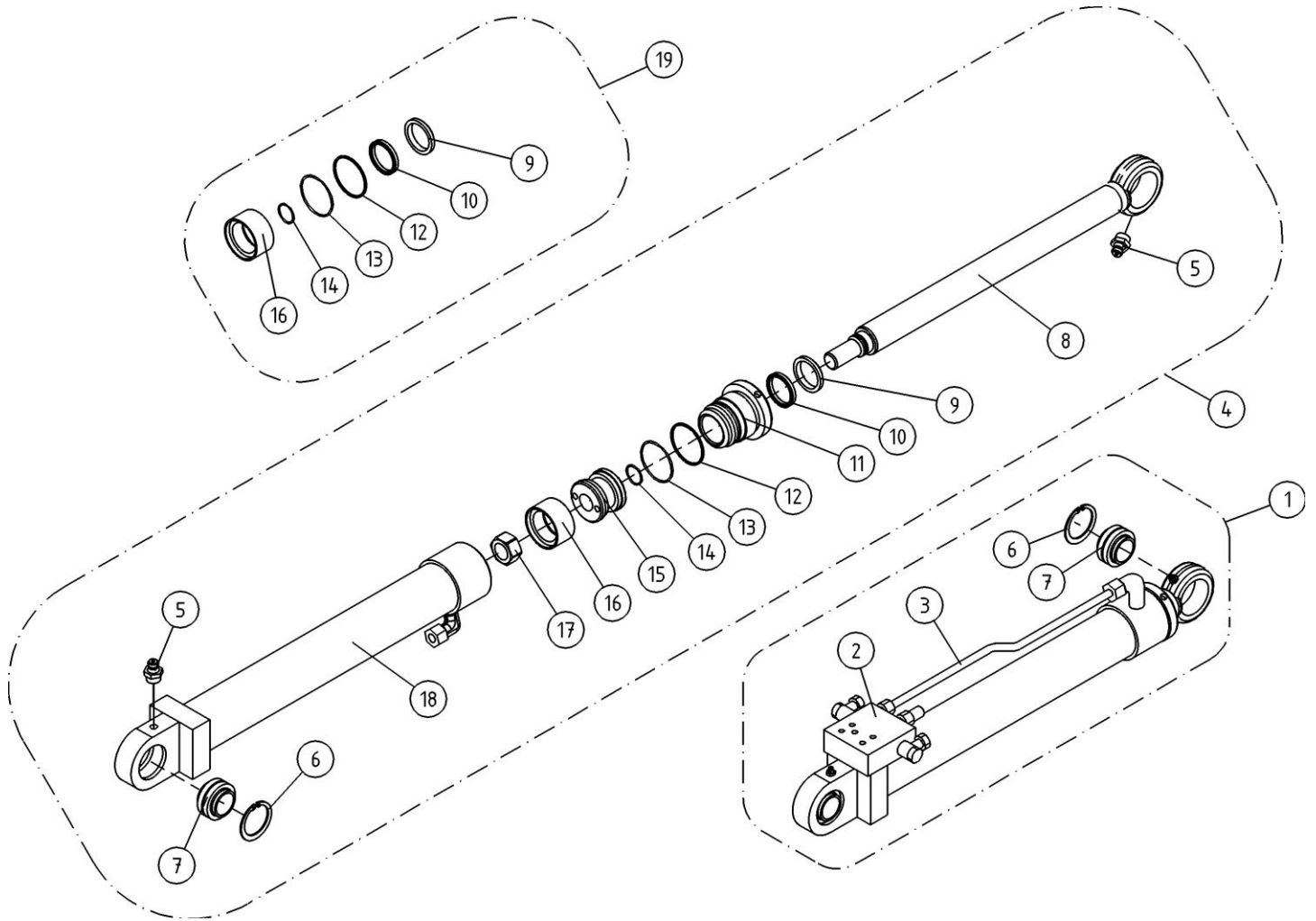
OSA ITEM DEL TEIL	VARAOSA NRO PART NR RESERVDL NR ERSATZTEIL NR	KPL QTY ANTAL ANZAHL	OSAN NIMI	DESCRIPTION	BENÄMNING	BENENNUNG
			TUKJALKASYLINTERI	OUTRIGGER CYLINDER	STÖDBENCYLINDER	STÜTZBEINZYLINDER
1	2CB4468X	1	SYLINTERI TUKIJALKA	CYLINDER	CYLINDER	ZYLINDER
2	47.2994	1	VENTTIILIPESA+VENTT.	VALVE HOUSE + VALVES	VENTILHUS +VENTILER	VENTILGEHÄUSE+VENTIL
3	DL4.307	1	TERASPUTKI	STEEL PIPE	STÄLRÖR	STAHLROHR
4	2CB4468	1	SYLINTERI TUKIJALKA	CYLINDER	CYLINDER	ZYLINDER
5	29.010	2	VOIDENIPPA R1/8	GREASE NIPPLE	SMÖRJNIPPEL	SCHMIERNIPPEL
6	25.194	1	VARMISTINRENGAS SB52	LOCK WASHER	LÄSBRICKA	SICHERUNGSRING
7	28.332	1	NIVELLAAKERI D=32/52 B=32	FREE BEARING	LEDLAGER	GELENKLAGER
8	3CB4463	1	MÄNNÄNVARSI	PISTON DRIVER	KOLVSKAFT	KOLBENSTANGE
9	27.505	1	LUOVUTIN	WIPER RING	AVSTRYKARE	ABSTREIFER
10	27.311	1	TIIVISTE URARENGAS	GROOVE RING	SPÄRRING	NUTRING
11	K7.010	1	OHJAUSPÄÄ	GUIDE HEAD	KOLVHUVUD	STEUERKOPF
12	27.406	1	TUKIRENGAS	BACK-UP RING	STÖDRING	STÜTZRING
13	27.191	1	O-RENGAS	O-RING	O-RING	O-RING
14	27.120	1	O-RENGAS	O-RING	O-RING	O-RING
15	K7.009	1	MÄNTÄ	PISTON	KOLV	KOLBEN
16	27.307	1	MÄNNÄNTIIVISTE	PISTON PACKING	KOLVTÄTNING	KOLBENDICHTUNG
17	M2000.501	1	LUKITUSMUTTERI M20X1.5, DIN985(8)	NUT	MUTTER	MUTTER
18	3CB4467	1	SYLINTERIPUTKI	CYLINDER PIPE	CYLINDERRÖR	ZYLINDERROHR
19	27.726	1	TIIVISTESARJA (R)	GASKET SET	TÄTNINGSSATS	DICHTUNGSSATZ
20	4CB4377	4	SUOJUS TUKIJALKASYLINTERI	COVER	SKYDD	SCHUTZ
21	4CB7728	4	KIINNITYSLEVY	PLATE	PLATTA	PLATTE
22	M0600.001	4	LUKITUSMUTTERI M6, DIN985(8)	LOCK NUT	MUTTER	MUTTER
23	M0816.001	4	RUUVI M8 X 20, DIN933(8.8)	SCREW	SKRUV	SCHRAUBE
24	M0613.001	4	RUUVI M6 X 12, DIN933(8.8)	SCREW	SKRUV	SCHRAUBE
25	M0809	4	ALUSLAATTA M8, DIN125	WASHER	BRICKA	UNTERLEGSSCHEIBE
26	M0609	8	ALUSLAATTA M6, DIN125	WASHER	BRICKA	UNTERLEGSSCHEIBE
27	29.2043	1	LAAKERIHOLKKI	BEARING BUSHING	LAGERBUSSNING	LAGERBUCHSE



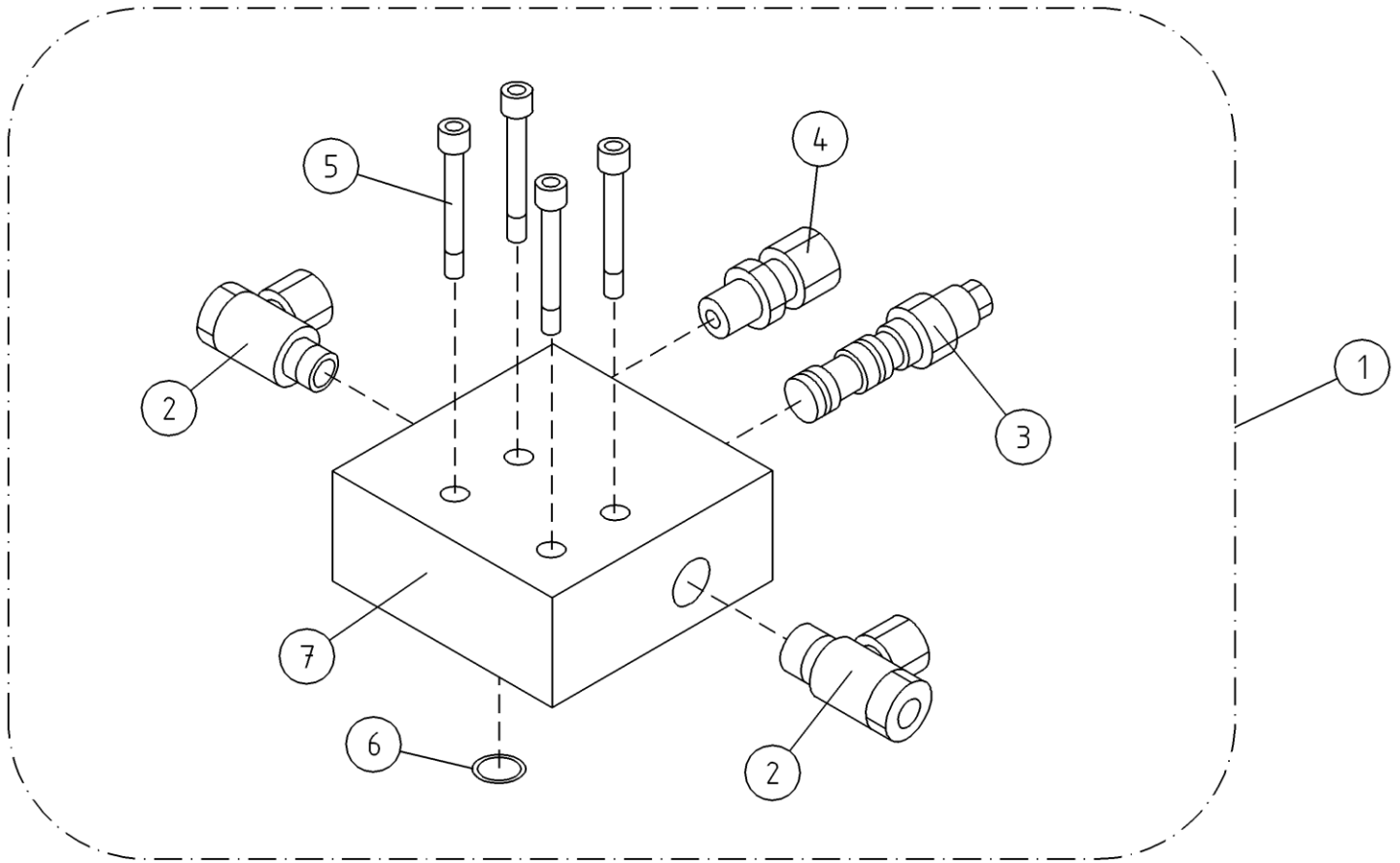
OSA ITEM DEL TEIL	VARAOSA NRO PART NR RESERVDEL NR ERSATZTEIL NR	KPL QTY ANTAL ANZAHL	OSAN NIMI	DESCRIPTION	BENÄMNING	BENENNUNG
			TUKJALKASYLINTERI	OUTRIGGER CYLINDER	STÖDBENCYLINDER	STÜTZBEINZYLINDER
1	2CB3775X	1	SYLINTERI TUKJALKA	CYLINDER,	CYLINDER, KOMPLETT	ZYLINDER, VOLLSTÄNDIG
2	47.2994	1	VENTTIILIPESA+VENTT.	VALVE HOUSE + VALVES	VENTILHUS + VENTILER	VENTILGEHÄUSE+VENTIL
3	DL4.307	1	TERÄSPUTKI	STEEL PIPE	STÄLRÖR	STAHLROHR
4	2CB3775	1	SYLINTERI TUKJALKA	CYLINDER,	CYLINDER,	ZYLINDER,
5	29.010	2	VOIDENIPPA R1/8	GREASE NIPPLE	SMÖRJNIPPEL	SCHMIERNIPPEL
6	25.194	2	VARMISTINRENGAS SB52	LOCK WASHER	LÄSBRICKA	SICHERUNGSRING
7	28.332	2	NIVELLAAKERI D=32/52 B=32	FREE BEARING	LEDLAGER	GELENKLAGER
8	3CB3779	1	MÄNNÄNVARSI	PISTON DRIVER	KOLVSKAFT	KOLBENSTANGE
9	27.505	1	LUOVUTIN	WIPER RING	AVSTRYKARE	ABSTREIFER
10	27.311	1	TIIVISTE URARENGAS	GROOVE RING	SPÄRRING	NUTRING
11	K7.010	1	OHJAUSPÄÄ	GUIDE HEAD	KOLVHUVUD	STEUERKOPF
12	27.406	1	TUKIRENGAS	BACK-UP RING	STÖDRING	STÜTZRING
13	27.191	1	O-RENGAS	O-RING	O-RING	O-RING
14	27.120	1	O-RENGAS	O-RING	O-RING	O-RING
15	K7.009	1	MÄNTÄ	PISTON	KOLV	KOLBEN
16	27.307	1	MÄNNÄNTIIVISTE	PISTON PACKING	KOLVTÄTNING	KOLBENDICHTUNG
17	M2000.501	1	LUKITUSMUTTERI M20X1.5, DIN985(8)	NUT	MUTTER	MUTTER
18	3CB3776	1	SYLINTERIPUTKI	CYLINDER PIPE	CYLINDERRÖR	ZYLINDERROHR
19	27.726	1	TIIVISTESARJA (R)	GASKET SET	TÄTNINGSSATS	DICHTUNGSSATZ
20	4CB4377	4	SUOJUS TUKJALKASYLINTERI	COVER	SKYDD	SCHUTZ
21	DL7.017	4	SUOJUKSEN KOROKE	PODIUM FOR COVER	FORHÖJNING FÖR SKYDD	ERHEBUNG FÜR SCHUTZ
22	M0600.001	4	LUKITUSMUTTERI M6, DIN985(8)	LOCK NUT	MUTTER	MUTTER
23	M0816	4	RUUVI M8 X 20, DIN931(8.8)	SCREW	SKRUV	SCHRAUBE
24	M0616	4	RUUVI M6 X 20, DIN931(8.8)	SCREW	SKRUV	SCHRAUBE
25	M0809	4	ALUSLAATTA M8, DIN125	WASHER	BRICKA	UNTERLEGSCHIBE
26	M0609	8	ALUSLAATTA M6, DIN125	WASHER	BRICKA	UNTERLEGSCHIBE



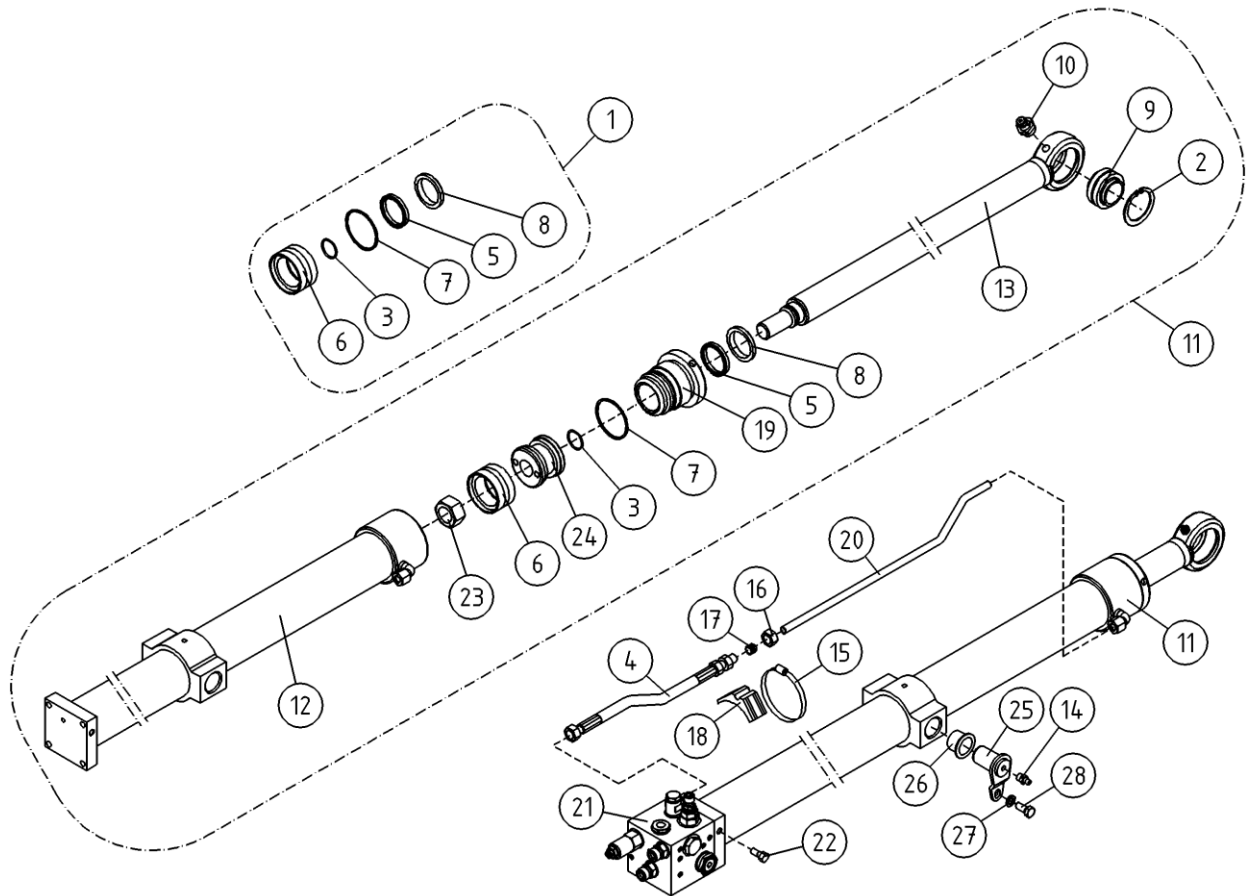
OSA ITEM DEL TEIL	VARAOSA NRO PART NR RESERVDL NR ERSATZTEIL NR	KPL QTY ANTAL ANZAHL	OSAN NIMI	DESCRIPTION	BENÄMNING	BENENNUNG
			VENTTIILIPESA+VENTT. TUKIJALKASYLINTERI	VALVE HOUSING+VALVES OUTRIGGER CYLINDER	VENTILHUS+VENTILER STÖDBENCYLINDER	VENTILGEHÄUSE+VENTIL STÜTZBEINZYLINDER
1	27.105	1	O-RENGAS	O-RING	O-RING	O-RING
2	M0620.0007	3	RUUVI M6 X 40, DIN931(10.9)	SCREW	SKRUV	SCHRAUBE
3	45.069	1	PERUSLIITIN	COUPLING	KOPPLING	ANSCHLUSS, GERADE
4	46.028	1	TULPPARUUVI	PLUG SCREW	PLUGGSKRUV	STOPFENSCHRAUBE
5	4CA8444	1	PERUSLIITIN, RUNKO	COUPLING	KOPPLING	ANSCHLUSS, GERADE
6	47.2659	1	VIRTAVASTUSVENTTIILI D=0,8	FLOW RESISTANCE VALV	STRYPNINGSVENTIL	DROSSELVENTIL
7	47.2576	1	VIRTAVASTUSVENTTIILI D=1,0	FLOW RESISTANCE VALV	STRYPNINGSVENTIL	DROSSELVENTIL
8	47.2979	1	VENTTIILIPESA	VALVE HOUSING	VENTILHUS	VENTILGEHÄUSE
9	47.2994	1	VENTTIILIPESA+VENTT.	VALVE HOUSE + VALVES	VENTILHUS +VENTILER	VENTILGEHÄUSE+VENTIL
10	47.377	2	PAINEAVATTAVA VASTAVENTTIILI	CHECK VALVE,PRESSURE	BACKVENTIL	DRUCKAUFKL.RÜCKS.V.
11	46.465	1	TULPPARUUVI	PLUG SCREW	PLUGGSKRUV	STOPFENSCHRAUBE
12	M0611.011	2	PIDÄTINRUUVI M6 X 8, DIN913	SCREW	SKRUV	SCHRAUBE
13	46.041	1	KULMANIPPA 45° SUUNTAAVA	ANGLE UNION	VINKELKOPPLING	WINKELANSCHLUSS



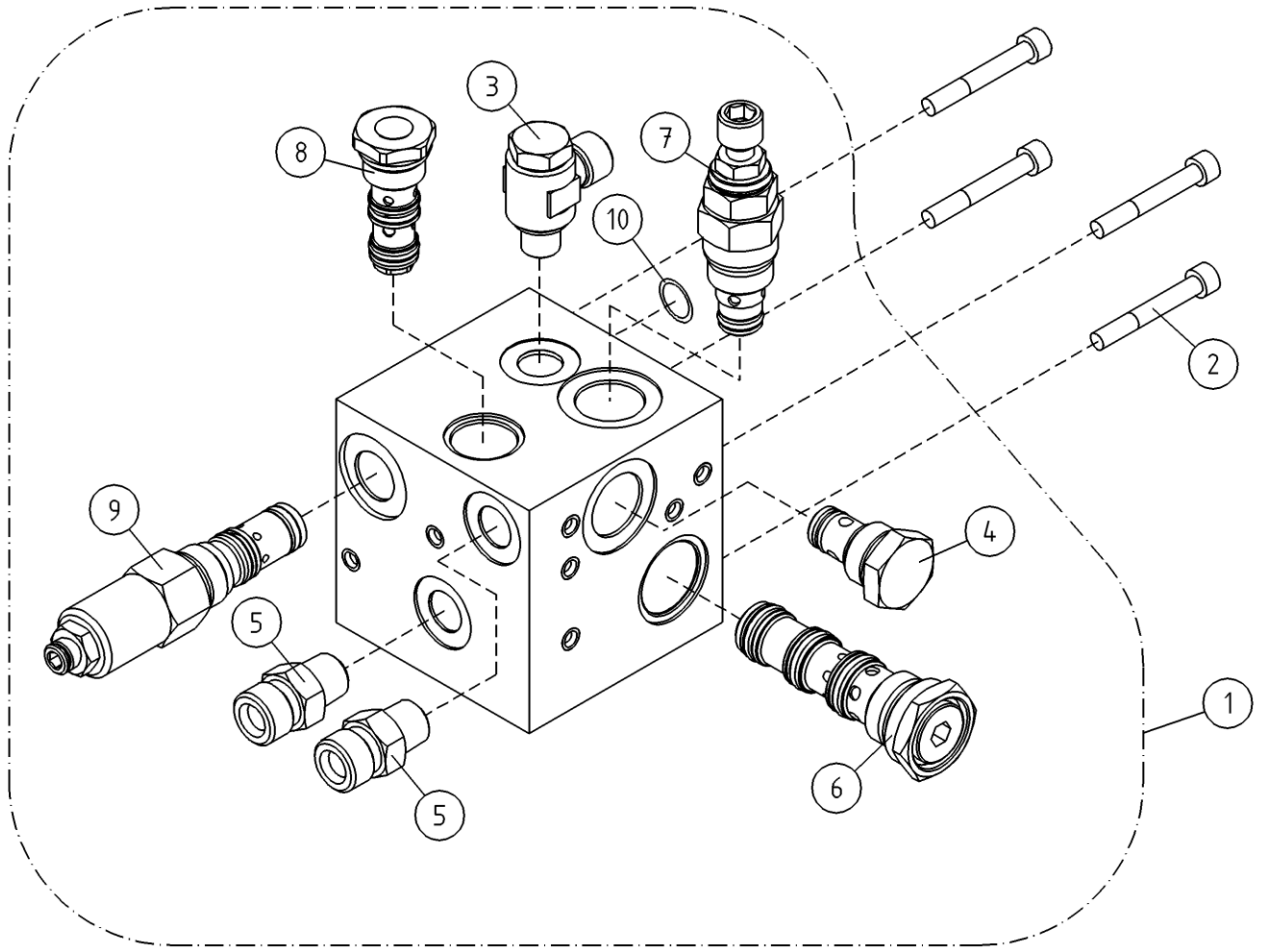
OSA ITEM DEL TEIL	VARAOSA NRO PART NR RESERVEL NR ERSATZTEIL NR	KPL QTY ANTAL ANZAHL	OSAN NIMI	DESCRIPTION	BENÄMNING	BENENNUNG
			NOSTOSYLINTERI	LIFTING CYLINDER	LYFTCYLINDER	HEBEZYLINDER
1	2CB3938X	1	SYLINTERI NOSTO TÄYD.	CYLINDER (LIFT)	CYLINDER (LYFT)	ZYLINDER (HEBE)
2	DL6.014	1	VENTTIILIPESA+VENTT.	VALVE HOUSE + VALVES	VENTILHUS + VENTILER	VENTILGEHÄUSE+VENTIL
3	DL4.309	1	TERÄSPUTKI	STEEL PIPE	STÄLRÖR	STAHLROHR
4	2CB3938	1	SYLINTERI NOSTO	CYLINDER (LIFT)	CYLINDER (LYFT)	ZYLINDER (HEBE)
5	29.010	2	VOIDENIPPA R1/8	GREASE NIPPLE	SMÖRJNIPPEL	SCHMIERNIPPEL
6	25.194	2	VARMISTINRENGAS SB52	LOCK WASHER	LÄSBRICKA	SICHERUNGSRING
7	28.332	2	NIVELLAAKERI D=32/52 B=32	FREE BEARING	LEDLAGER	GELENKLAGER
8	3CB3939	1	MÄNNÄNVARSI	PISTON DRIVER	KOLVSKAFT	KOLBENSTANGE
9	27.505	1	LUOVUTIN	WIPER RING	AVSTRYKARE	ABSTREIFER
10	27.311	1	TIIVISTE URARENGAS	GROOVE RING	SPÄRRING	NUTRING
11	DL6.016	1	OHJAUSPÄÄ	GUIDE HEAD	KOLVHUVUD	STEUERKOPF
12	27.406	1	TUKIRENGAS	BACK-UP RING	STÖDRING	STÜTZRING
13	27.191	1	O-RENGAS	O-RING	O-RING	O-RING
14	27.120	1	O-RENGAS	O-RING	O-RING	O-RING
15	K7.009	1	MÄNTÄ	PISTON	KOLV	KOLBEN
16	27.307	1	MÄNNÄNTIIVISTE	PISTON PACKING	KOLVTÄTNING	KOLBENDICHTUNG
17	M2400.501	1	LUKITUSMUTTERI M24X1.5, DIN985(B)	NUT	MUTTER	MUTTER
18	3CB3942	1	SYLINTERIPUTKI	CYLINDER PIPE	CYLINDERRÖR	ZYLINDERROHR
19	27.726	1	TIIVISTESARJA (R)	GASKET SET	TÄTNINGSSATS	DICHTUNGSSATZ



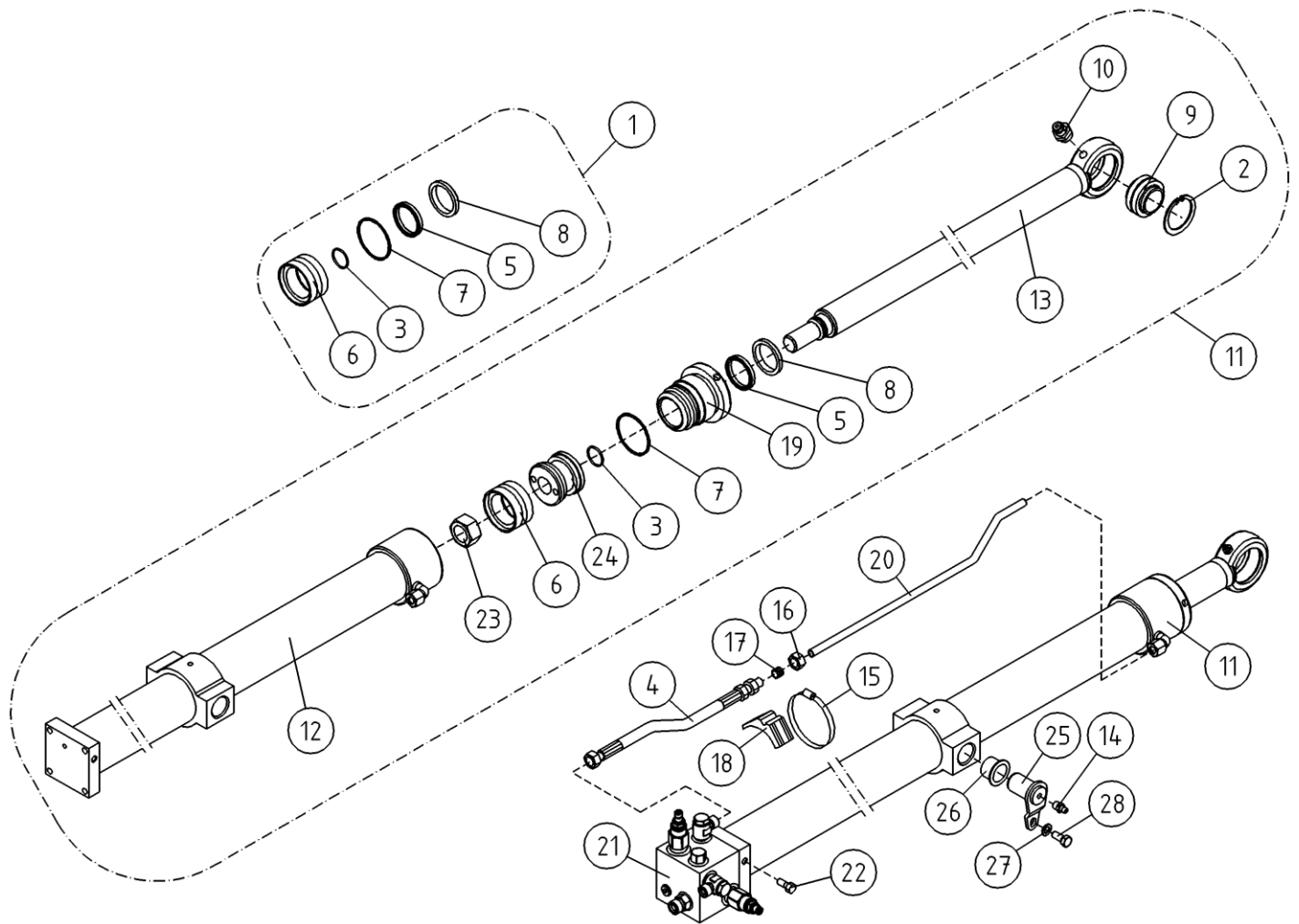
OSA ITEM DEL TEIL	VARAOSA NRO PART NR RESERVDL NR ERSATZTEIL NR	KPL QTY ANTAL ANZAHL	OSAN NIMI	DESCRIPTION	BENÄMNING	BENENNUNG
			VENTTIILIPESA+VENTT. NOSTOSYLINTERI	VALVE HOUSING+VALVES LIFTING CYLINDER	VENTILHUS+VENTILER LYFTCYLINDER	VENTILGEHÄUSE+VENTIL HEBEZYLINDER
1	DL6.014	1	VENTTIILIPESA+VENTT.	VALVE HOUSE + VALVES	VENTILHUS + VENTILER	VENTILGEHÄUSE+VENTIL
2	45.081	2	BANJOLIITIN (SBD10LR)	BANJO CONNECTION	BANJOKOPPLING	BANJONIPPEL
3	47.2722	1	KUORMANLASKUVENTTIILI	LOAD REGULATING VALVE	AVLASTNINGSVENTIL	LASTREGELVENTIL
4	45.069	1	PERUSLIITIN	COUPLING	KOPPLING	ANSCHLUSS, GERADE
5	M0620.0007	4	RUUVI M6 X 40, DIN931(10.9)	SCREW	SKRUV	SCHRAUBE
6	27.105	1	O-RENGAS	O-RING	O-RING	O-RING
7	DL6.013	1	VENTTIILIPESA	VALVE HOUSE	VENTILHUS	VENTILGEHÄUSE



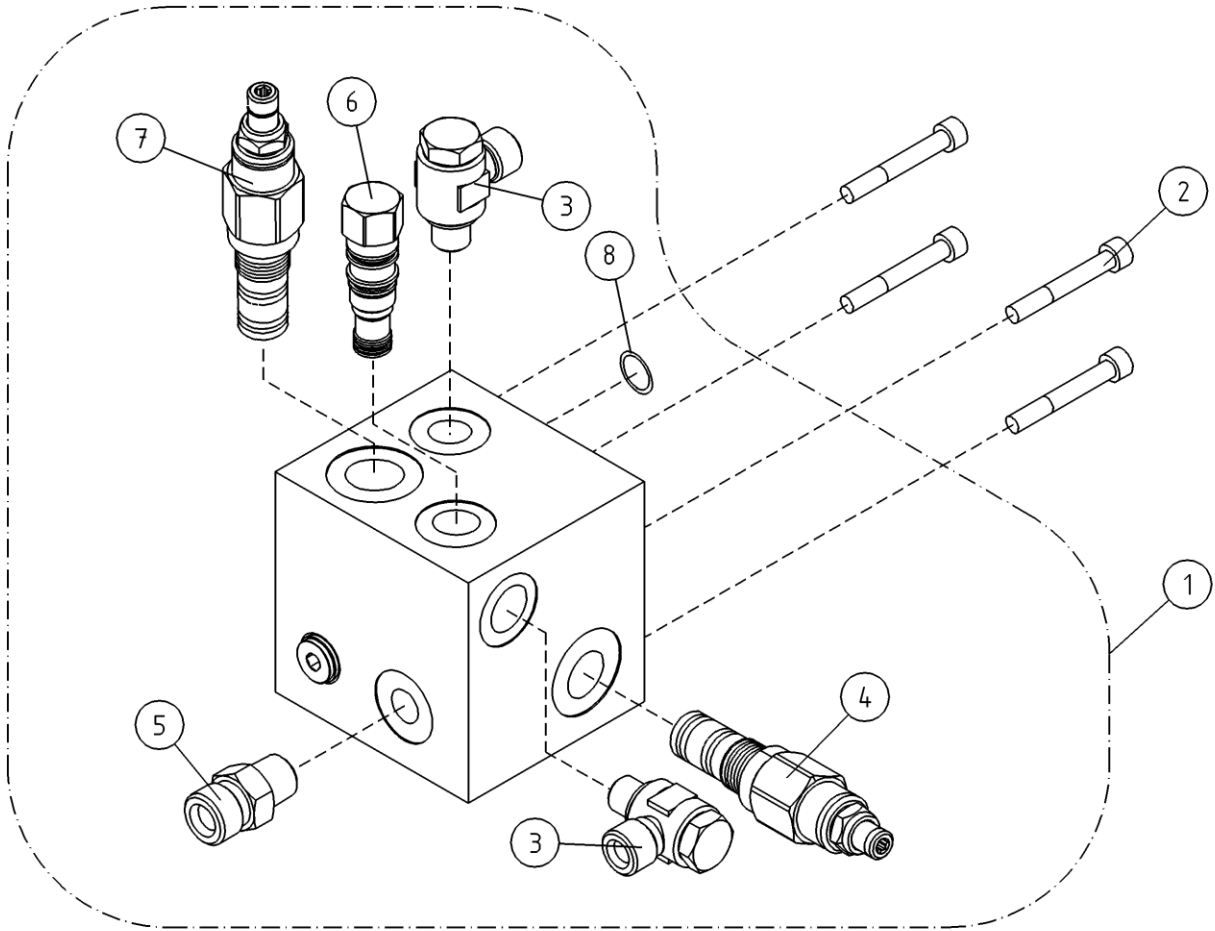
OSA ITEM DEL TEIL	VARAOSA NRO PART NR RESERVDL NR ERSATZTEIL NR	KPL QTY ANTAL ANZAHL	OSAN NIMI	DESCRIPTION	BENÄMNING	BENENNUNG
			TELESKOOPPISYLINTERI	TELESCOPE CYLINDER	TELESKOPCYLINDER	TELESKOPZYLINDER
1	27.730	1	TIVISTESARJA (R)	GASKET SET	TÄTNINGSSATS	DICHTUNGSSATZ
2	25.194	1	VARMISTINRENGAS SB52	LOCK WASHER	LÄSBRICKA	SICHERUNGSRING
3	27.118	1	O-RENGAS	O-RING	O-RING	O-RING
4	42.0036	1	LETKUYHDISTELMÄ (S/L)	PRESSURE HOSE	TRYCKSLANG	DRUCKSCHLAUCH
5	27.311	1	TIVISTE URARENGAS	GROOVE RING	SPÄRRING	NUTRING
6	27.325	1	MÄNNÄNTIIVISTE	PISTON PACKING	KOLVTÄTNING	KOLBENDICHTUNG
7	27.132	1	O-RENGAS	O-RING	O-RING	O-RING
8	27.505	1	LUOVUTIN	WIPER RING	AVSTRYKARE	ABSTREIFER
9	28.332	1	NIVELLAAKERI D=32/52 B=32	FREE BEARING	LEDLAGER	GELENKLAGER
10	29.010	1	VOIDENIPPA R1/8	GREASE NIPPLE	SMÖRJNIPPEL	SCHMIERNIPPEL
11	2CB5066	1	SYLINTERI TELESKOOPPI	CYLINDER (TELESCOPE)	CYLINDER (TELESKOP)	ZYLINDER (TELESKOP)
12	2CB5067	1				
13	3CB3950	1	MÄNNÄNVARSI	PISTON DRIVER	KOLVSKAFT	KOLBENSTANGE
14	29.017	2	VOIDENIPPA M8	GREASE NIPPLE	SMÖRJNIPPEL	SCHMIERNIPPEL
15	44.965	3	LETKUNKIRISTIN 70-90MM	HOSE CLAMP	SLÄNGKLÄMMA	SCHLAUCHSCHELLE
16	45.072	1	MUTTERI	NUT	MUTTER	MUTTER
17	45.085	1	LEIKKUURENGAS	CUTTING RING	SKARRING	SCHNEIDRING
18	45.931	3	PUTKIINNITIN	PLAST.PART.PIPECLAMP	PLASTDEL FÖR KLÄMMA	PLASTIKT.ROHRSCHELLE
19	DL5.004	1	OHJAUSPÄÄ	GUIDE HEAD	KOLVHUVUD	STEUERKOPF
20	DL4.308	1	TERASPUTKI	STEEL PIPE	STÄLROHR	STAHLROHR
21	47.3221	1	VENTTIILIBLOKI TELESK.SYL.	VALVE BLOCK FOR ZOOM CYLINDER	VENTILHUS +VENTILER	VENTILGEHÄUSE+VENTIL
22	M0815	2	RUUVI M8 X 16, DIN931(8.8)	SCREW	SKRUV	SCHRAUBE
23	M2000.501	1	LUKITUSMUTTERI M20X1,5, DIN985(8)	NUT	MUTTER	MUTTER
24	K6.004	1	MÄNTÄ	PISTON	KOLV	KOLBEN
25	4CB5085	2	TAPPI T14.25039	PIN	TAPP	ZAPFEN
26	29.2047	2	LAAKERIHOLKKI	BEARING BUSHING	LAGERBUSSNING	LAGERBUCHSE
27	M0805	2	ALUSLAATTA NORDLOCK	WASHER	BRICKA	UNTERLEGSCHIBE
28	M0815.001	2	RUUVI M8 X 16, DIN933(8.8)	SCREW	SKRUV	SCHRAUBE



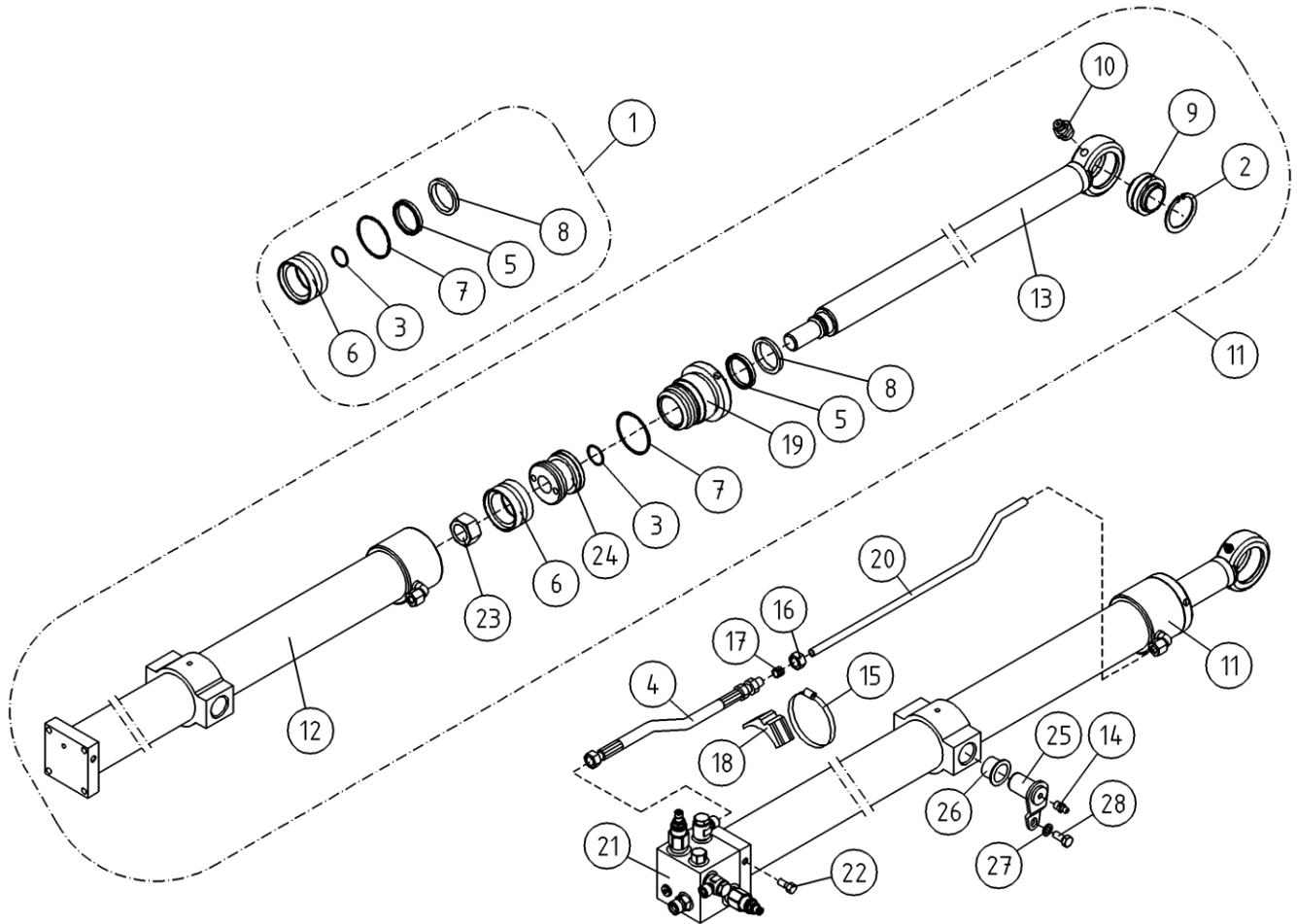
OSA ITEM DEL TEIL	VARAOSA NRO PART NR RESERVDL NR ERSATZTEIL NR	KPL QTY ANTAL ANZAHL	OSAN NIMI	DESCRIPTION	BENÄMNING	BENENNUNG
			VENTTIILIPESA+VENTT. TELESKOOPPISYLINTERI	VALVE HOUSING+VALVES TELESCOPE CYLINDER	VENTILHUS+VENTILER CYLINDER, TELESKOP	VENTILGEHÄUSE+VENT. ZYLINDER, TELESKOP
1	47.3221	1	VENTTIILIBLOKI TELESK.SYL.	VALVE BLOCK FOR ZOOM CYLINDER	VENTILHUS +VENTILER	VENTILGEHÄUSE+VENTIL
2	M0818.006	4	RUUVI M8 X 30, DIN912(8.8)	SCREW	SKRUV	SCHRAUBE
3	45.081Z	1	BANJOLIITIN (SBD10LR)	BANJO CONNECTION	BANJOKOPPLING	BANJONIPPEL
4	47.3264	1	VAIHTOVASTAVENTTIILI	SHUTTLE VALVE	SHUTTLE VALVE	WECHSELVENTIL
5	45.069Z	2	PERUSLIITIN	COUPLING	KOPPLING	ANSCHLUSS, GERADE
6	47.3266	1	VASTAVENTTIILI	CHECK VALVE	BACKVENTIL	RÜCKSCHLAGSVENTIL
7	47.3265	1	PAINENRAJOITUSVENTTIILI, PATRUUNA	PRESSURE CONTROL VAL	TRYCKBEGRÄNSNINGSV.	DRUCKBEGRENZUNGSVENT
8	47.3170	1	VAIHTOVASTAVENTTIILI	SHUTTLE VALVE	SHUTTLE VALVE	WECHSELVENTIL
9	47.3160	1	KUORMANLASKUVENTTIILI	LOAD REGULATING VALVE	AVLASTNINGSVENTIL	LASTREGELVENTIL
10	27.1085	1	O-RENGAS	O-RING	O-RING	O-RING



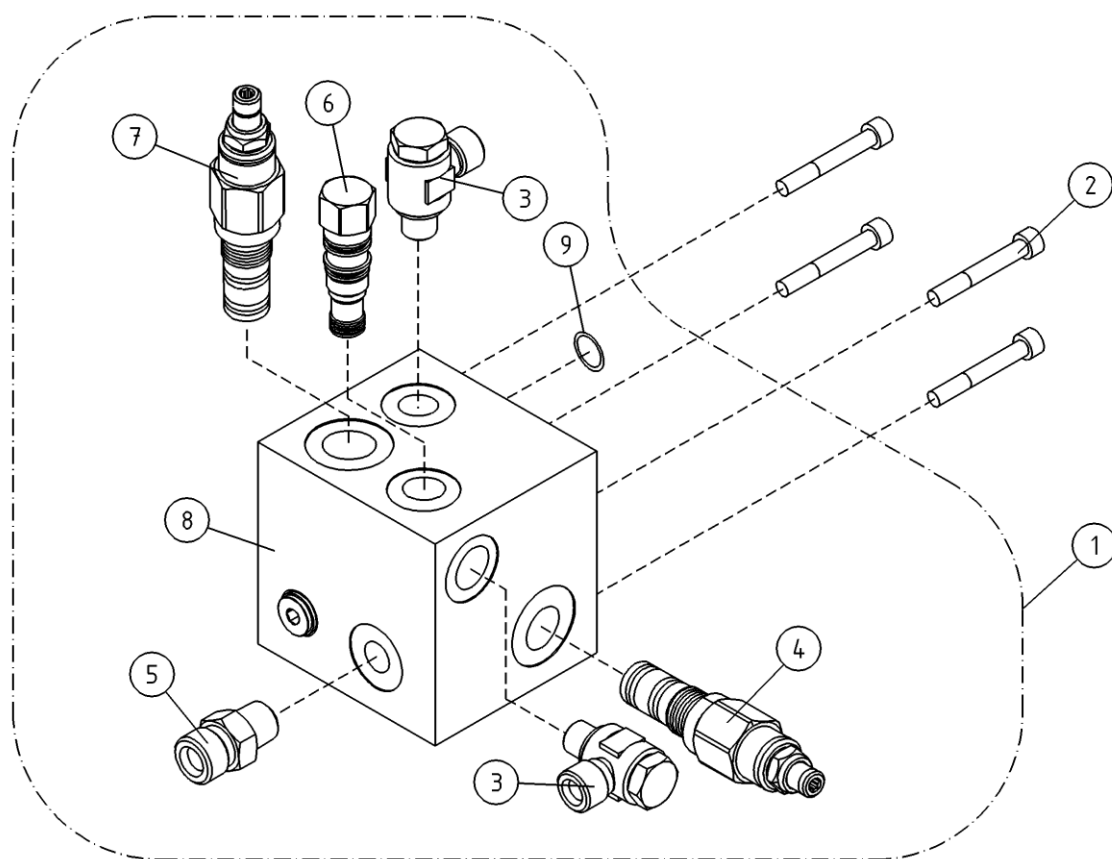
OSA ITEM DEL TEIL	VARAOSA NRO PART NR RESERVDEL NR ERSATZTEIL NR	KPL QTY ANTAL ANZAHL	OSAN NIMI	DESCRIPTION	BENÄMNING	BENENNUNG
			TELESKOOPPISYLINTERI	TELESCOPE CYLINDER	TELESKOPCYLINDER	TELESKOPZYLINDER
1	27.730	1	TIVISTESARJA (R)	GASKET SET	TÄTNINGSSATS	DICHTUNGSSATZ
2	25.194	1	VARMISTINRENGAS SB52	LOCK WASHER	LÄSBRICKA	SICHERUNGSRING
3	27.118	1	O-RENGAS	O-RING	O-RING	O-RING
4	42.0036	1	LETKUYHDISTELMÄ (S/L)	PRESSURE HOSE	TRYCKSLANG	DRUCKSCHLAUCH
5	27.311	1	TIVISTE URARENGAS	GROOVE RING	SPÄRRING	NUTRING
6	27.325	1	MÄNNÄNTIIVISTE	PISTON PACKING	KOLVTÄTNING	KOLBENDICHTUNG
7	27.132	1	O-RENGAS	O-RING	O-RING	O-RING
8	27.505	1	LUOVUTIN	WIPER RING	AVSTRYKARE	ABSTREIFER
9	28.332	1	NIVELLAAKERI D=32/52 B=32	FREE BEARING	LEDLAGER	GELENKLAGER
10	29.010	1	VOIDENIPPA R1/8	GREASE NIPPLE	SMÖRJNIPPEL	SCHMIERNIPPEL
11	2CB5066	1	SYLINTERI TELESKOOPPI	CYLINDER (TELESCOPE)	CYLINDER (TELESKOP)	ZYLINDER (TELESKOP)
12	2CB5067	1				
13	3CB3950	1	MÄNNÄNVARSI	PISTON DRIVER	KOLVSKAFT	KOLBENSTANGE
14	29.017	2	VOIDENIPPA M8	GREASE NIPPLE	SMÖRJNIPPEL	SCHMIERNIPPEL
15	44.965	3	LETKUNKIRISTIN 70-90MM	HOSE CLAMP	SLÄNGKLÄMMA	SCHLAUCHSCHELLE
16	45.072	1	MUTTERI	NUT	MUTTER	MUTTER
17	45.085	1	LEIKKUURENGAS	CUTTING RING	SKARRING	SCHNEIDRING
18	45.931	3	PUTKIINNITIN	PLAST.PART.PIPECLAMP	PLASTDEL FÖR KLÄMMA	PLASTIKT.ROHRSCHELLE
19	DL5.004	1	OHJAUSPÄÄ	GUIDE HEAD	KOLVHUVUD	STEUERKOPF
20	DL4.308	1	TERASPUTKI	STEEL PIPE	STÄLROHR	STAHLROHR
21	47.3143	1	VENTTIILIBLOKI TELESK.SYL.	VALVE BLOCK FOR ZOOM CYLINDER	VENTILHUS +VENTILER	VENTILGEHÄUSE+VENTIL
22	M0815	2	RUUVI M8 X 16, DIN931(8.8)	SCREW	SKRUV	SCHRAUBE
23	M2000.501	1	LUKITUSMUTTERI M20X1,5, DIN985(8)	NUT	MUTTER	MUTTER
24	K6.004	1	MÄNTÄ	PISTON	KOLV	KOLBEN
25	4CB5085	2	TAPPI T14.25039	PIN	TAPP	ZAPFEN
26	29.2047	2	LAAKERIHOLKKI	BEARING BUSHING	LAGERBUSSNING	LAGERBUCHSE
27	M0805	2	ALUSLAATTA NORDLOCK	WASHER	BRICKA	UNTERLEGSCHIBE
28	M0815.001	2	RUUVI M8 X 16, DIN933(8.8)	SCREW	SKRUV	SCHRAUBE



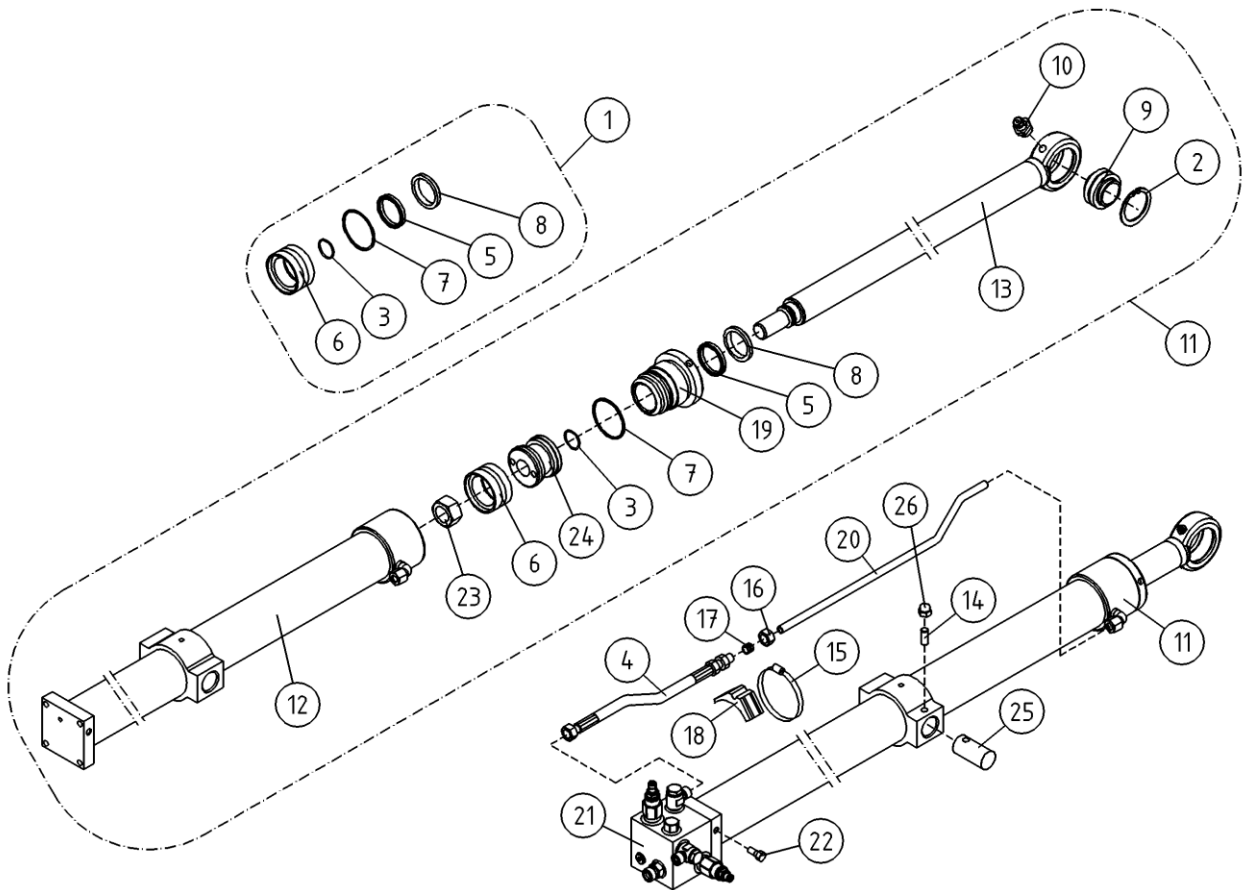
OSA ITEM DEL TEIL	VARAOSA NRO PART NR RESERVDL NR ERSATZTEIL NR	KPL QTY ANTAL ANZAHL	OSAN NIMI	DESCRIPTION	BENÄMNING	BENENNUNG
			VENTTIILIPESA+VENTT. TELESKOOPPISYLINTERI	VALVE HOUSING+VALVES TELESCOPE CYLINDER	VENTILHUS+VENTILER CYLINDER, TELESKOP	BENENNUNG VENTILGEHAUSE+VENT. ZYLINDER, TELESKOP
1	47.3143	1	VENTTIILIBLOKI TELESK.SYL.	VALVE BLOCK FOR ZOOM CYLINDER	VENTILHUS +VENTILER	VENTILGEHAUSE+VENTIL
2	M0818.006	4	RUUVI M8 X 30, DIN912(8.8)	SCREW	SKRUV	SCHRAUBE
3	45.081Z	2	BANJOLIITIN (SBD10LR)	BANJO CONNECTION	BANJOKOPPLING	BANJONIPPEL
4	47.3161	1	KUORMANLASKUVENTTIILI (HUOHOTTAVA)	LOAD REGULATING VALVE	AVLASTNINGSVENTIL	LASTREGELVENTIL
5	45.069	1	PERUSLIITIN	COUPLING	KOPPLING	ANSCHLUSS, GERADE
6	47.3170	1	VAIHTOVASTAVENTTIILI	SHUTTLE VALVE	SHUTTLE VALVE	WECHSELVENTIL
7	47.3160	1	KUORMANLASKUVENTTIILI	LOAD REGULATING VALVE	AVLASTNINGSVENTIL	LASTREGELVENTIL
8	27.1085	1	O-RENGAS	O-RING	O-RING	O-RING



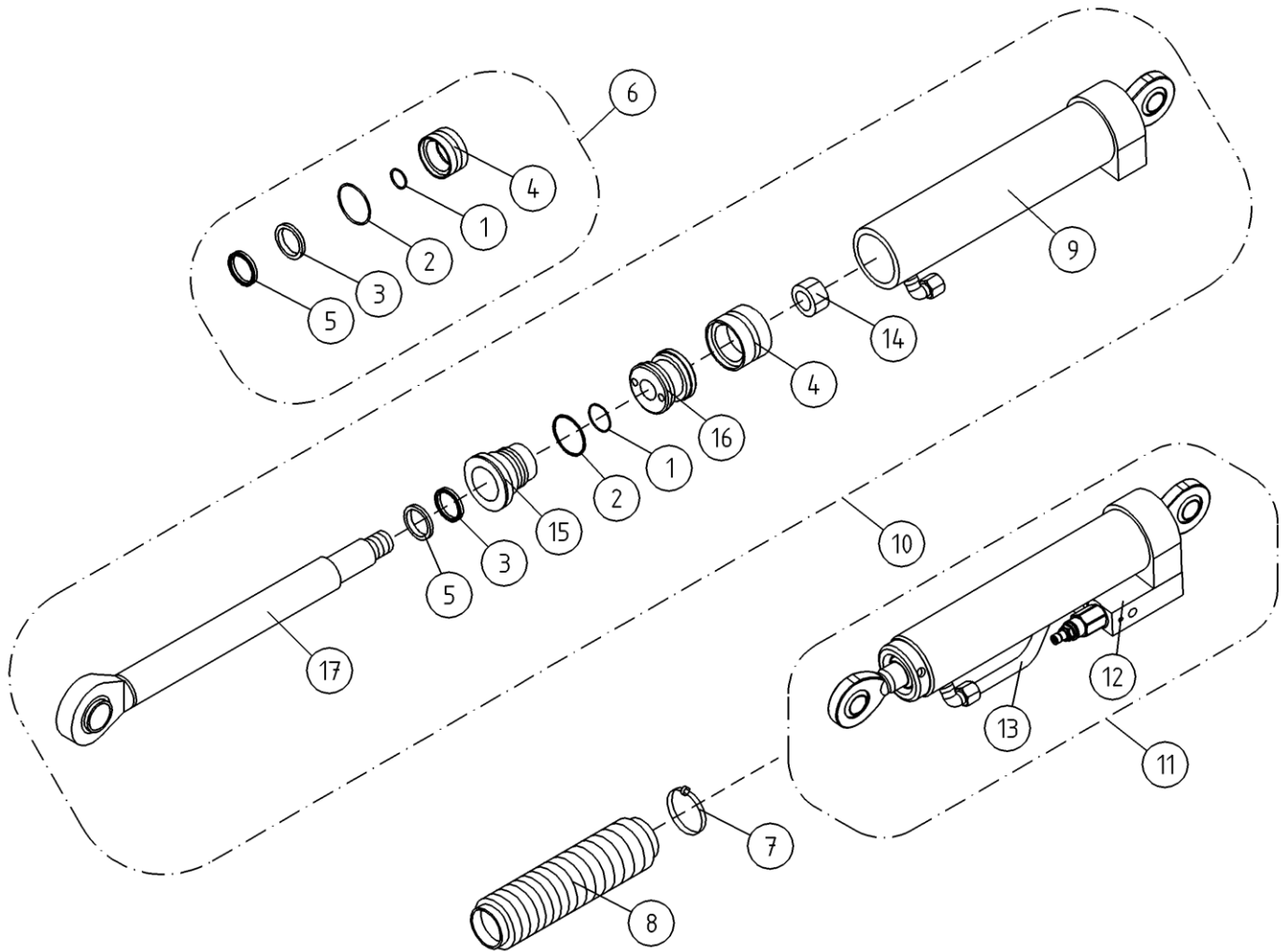
OSA ITEM DEL TEIL	VARAOSA NRO PART NR RESERVDL NR ERSATZTEIL NR	KPL QTY ANTAL ANZAHL	OSAN NIMI	DESCRIPTION	BENÄMNING	BENENNUNG
			TELESKOOPPISYLINTERI	TELESCOPE CYLINDER	TELESKOPCYLINDER	TELESKOPZYLINDER
1	27.730	1	TIVISTESARJA (R)	GASKET SET	TÄTNINGSSATS	DICHTUNGSSATZ
2	25.194	1	VARMISTINRENGAS SB52	LOCK WASHER	LÄSBRICKA	SICHERUNGSRING
3	27.118	1	O-RENGAS	O-RING	O-RING	O-RING
4	42.0036	1	LETKUYHDISTELMÄ (S/L)	PRESSURE HOSE	TRYCKSLANG	DRUCKSCHLAUCH
5	27.311	1	TIVISTE URARENGAS	GROOVE RING	SPÄRRING	NUTRING
6	27.325	1	MÄNNÄNTIVISTE	PISTON PACKING	KOLVTÄTNING	KOLBENDICHTUNG
7	27.132	1	O-RENGAS	O-RING	O-RING	O-RING
8	27.505	1	LUOVUTIN	WIPER RING	AVSTRYKARE	ABSTREIFER
9	28.332	1	NIVELLAAKERI D=32/52 B=32	FREE BEARING	LEDLAGER	GELENKLAGER
10	29.010	1	VOIDENIPPA R1/8	GREASE NIPPLE	SMÖRJNIPPEL	SCHMIERNIPPEL
11	2CB5066	1	SYLINTERI TELESKOOPPI	CYLINDER (TELESCOPE)	CYLINDER (TELESKOP)	ZYLINDER (TELESKOP)
12	2CB5067	1				
13	3CB3950	1	MÄNNÄNVARSI	PISTON DRIVER	KOLVSKAFT	KOLBENSTANGE
14	29.017	2	VOIDENIPPA M8	GREASE NIPPLE	SMÖRJNIPPEL	SCHMIERNIPPEL
15	44.965	3	LETKUNKIRISTIN 70-90MM	HOSE CLAMP	SLÄNGKLÄMMA	SCHLAUCHSCHELLE
16	45.072	1	MUTTERI	NUT	MUTTER	MUTTER
17	45.085	1	LEIKKUURENGAS	CUTTING RING	SKARRING	SCHNEIDRING
18	45.931	3	PUTKIINNITIN	PLAST.PART.PIPECLAMP	PLASTDEL FÖR KLÄMMA	PLASTIKT.ROHRSCHELLE
19	DL5.004	1	OHJAUSPÄÄ	GUIDE HEAD	KOLVHUVUD	STEUERKOPF
20	DL4.308	1	TERASPUTKI	STEEL PIPE	STÄLROHR	STAHLROHR
21	47.2970	1	VENTTIILIPESA+VENTT.	VALVE HOUSE + VALVES	VENTILHUS +VENTILER	VENTILGEHÄUSE+VENTIL
22	M0815	2	RUUVI M8 X 16, DIN931(8.8)	SCREW	SKRUV	SCHRAUBE
23	M2000.501	1	LUKITUSMUTTERI M20X1,5, DIN985(8)	NUT	MUTTER	MUTTER
24	K6.004	1	MÄNTÄ	PISTON	KOLV	KOLBEN
25	4CB5085	2	TAPPI T14.25039	PIN	TAPP	ZAPFEN
26	29.2047	2	LAAKERIHOLKKI	BEARING BUSHING	LAGERBUSSNING	LAGERBUCHSE
27	M0805	2	ALUSLAATTA NÖRDLOCK	WASHER	BRICKA	UNTERLEGSCHIBE
28	M0815.001	2	RUUVI M8 X 16, DIN933(8.8)	SCREW	SKRUV	SCHRAUBE



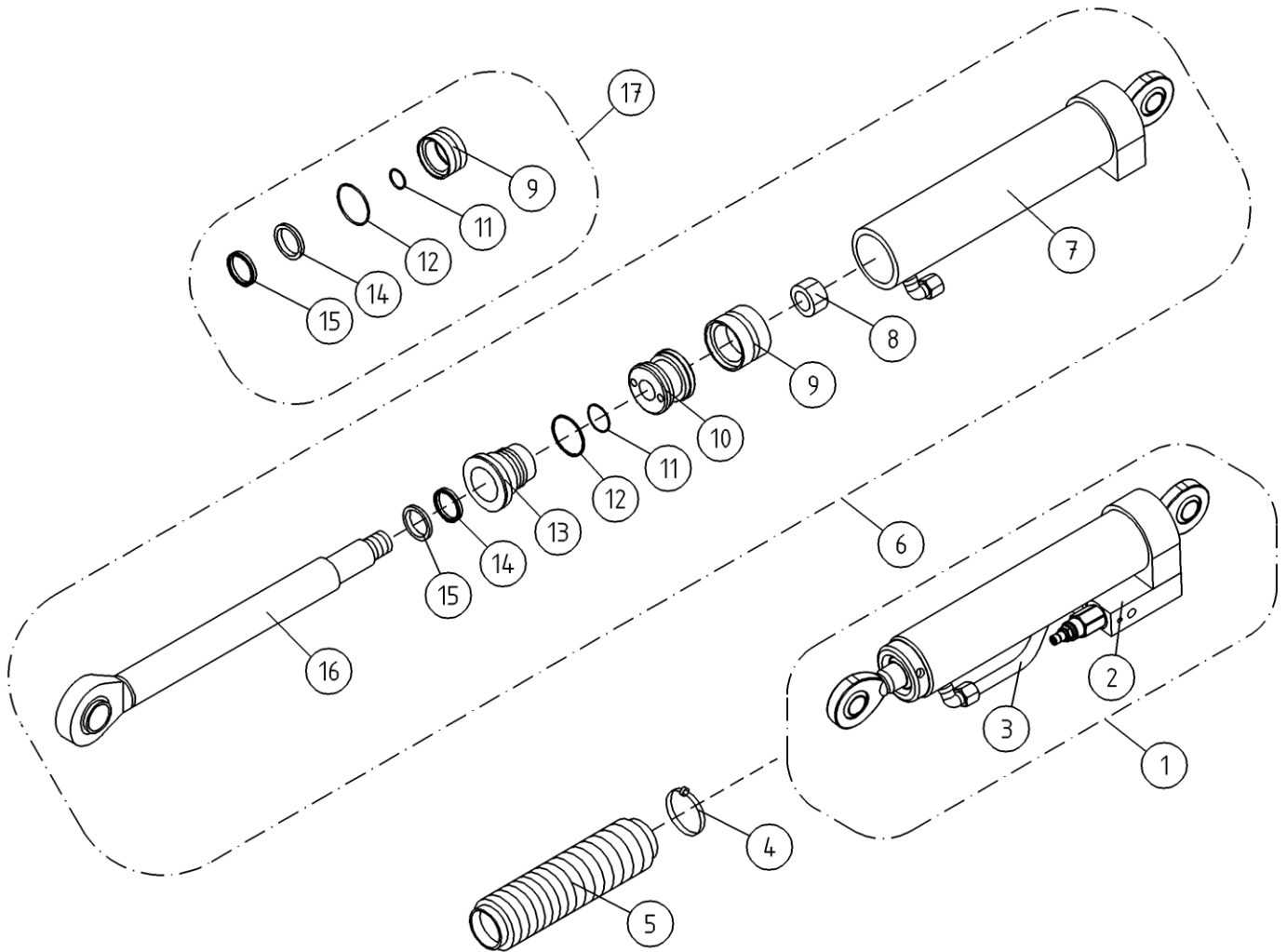
OSA ITEM DEL TEIL	VARAOSA NRO PART NR RESERVDL NR ERSATZTEIL NR	KPL QTY ANTAL ANZAHL	OSAN NIMI	DESCRIPTION	BENÄMNING	BENENNUNG
			VENTTIILIPESA+VENTT. TELESKOOPPISYLINTERI	VALVE HOUSING+VALVES TELESCOPE CYLINDER	VENTILHUS+VENTILER TELESKOPCYLINDER	VENTILGEHÄUSE+VENTIL TELESKOPZYLINDER
1	47.2970	1	VENTTIILIPESA+VENTT.	VALVE HOUSE + VALVES	VENTILHUS +VENTILER	VENTILGEHÄUSE+VENTIL
2	M0818.006	4	RUUVI M8 X 30, DIN912(8.8)	SCREW	SKRUV	SCHRAUBE
3	45.081Z	2	BANJOLIITIN (SBD10LR)	BANJO CONNECTION	BANJOKOPPLING	BANJONIPPEL
4	47.2722	1	KUORMANLASKUVENTTIILI	LOAD REGULATING VALVE	AVLASTNINGSVENTIL	LASTREGELVENTIL
5	45.069	1	PERUSLIITIN	COUPLING	KOPPLING	ANSCHLUSS, GERADE
6	47.2972	1	VAIHTOVASTAVENTTIILI	SHUTTLE VALVE	VAXELVENTIL	SCHALTVENTIL
7	47.2969	1	KUORMANLASKUVENTTIILI	LOAD REGULATING VALVE	AVLASTNINGSVENTIL	LASTREGELVENTIL
8	BF325274	1	VENTTIILIPESA	VALVE HOUSING	VENTILHUS	VENTILGEHÄUSE
9	27.1058	1	O-RENGAS	O-RING	O-RING	O-RING



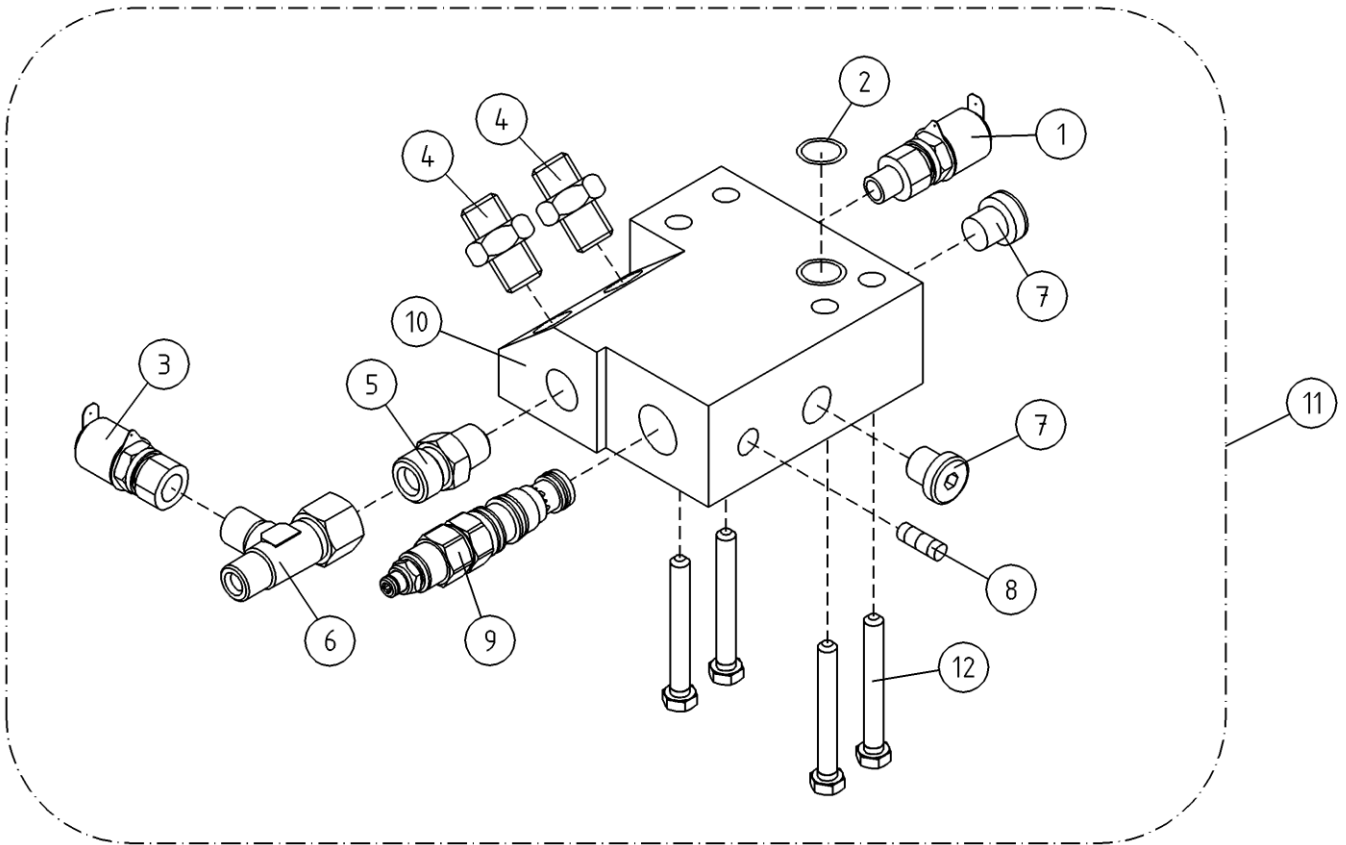
OSA ITEM DEL TEIL	VARAOSA NRO PART NR RESERVDL NR ERSATZTEIL NR	KPL QTY ANTAL ANZAHL	OSAN NIMI	DESCRIPTION	BENÄMNING	BENENNUNG
			TELESKOOPPISYLINTERI	TELESCOPE CYLINDER	TELESKOPCYLINDER	TELESKOPZYLINDER
1	27.730	1	TIVISTESARJA (R)	GASKET SET	TÄTNINGSSATS	DICHTUNGSSATZ
2	25.194	1	VARMISTINRENGAS SB52	LOCK WASHER	LÄSBRICKA	SICHERUNGSRING
3	27.118	1	O-RENGAS	O-RING	O-RING	O-RING
4	42.0036	1	LETKUYHDISTELMÄ (S/L)	PRESSURE HOSE	TRYCKSLANG	DRUCKSCHLAUCH
5	27.311	1	TIVISTE URARENGAS	GROOVE RING	SPÄRRING	NUTRING
6	27.325	1	MÄNNÄNTIIVISTE	PISTON PACKING	KOLVTÄTNING	KOLBENDICHTUNG
7	27.132	1	O-RENGAS	O-RING	O-RING	O-RING
8	27.505	1	LUOVUTIN	WIPER RING	AVSTRYKARE	ABSTREIFER
9	28.332	1	NIVELLAAKERI D=32/52 B=32	FREE BEARING	LEDLAGER	GELENKLAGER
10	29.010	1	VOIDENIPPA R1/8	GREASE NIPPLE	SMÖRJNIPPEL	SCHMIERNIPPEL
11	2CB3945	1	SYLINTERI TELESKOOPPI	CYLINDER (TELESCOPE)	CYLINDER (TELESKOP)	ZYLINDER (TELESKOP)
12	2CB3946	1	SYLINTERIPUTKI	CYLINDER PIPE	CYLINDERRÖR	ZYLINDERROHR
13	3CB3950	1	MÄNNÄNVARSI	PISTON DRIVER	KOLVSKAFT	KOLBENSTANGE
14	M0816.012	2	PIDÄTINRUUVI M8 X 20, DIN916	SCREW	SKRUV	SCHRAUBE
15	44.965	3	LETKUNKIRISTIN 70-90MM	HOSE CLAMP	SLÄNGKLÄMMA	SCHLAUCHSCHELLE
16	45.072	1	MUTTERI	NUT	MUTTER	MUTTER
17	45.085	1	LEIKKUURENGAS	CUTTING RING	SKARRING	SCHNEIDRING
18	45.931	3	PUTKIINNITIN	PLAST.PART.PIPECLAMP	PLASTDEL FÖR KLÄMMA	PLASTIKT.ROHRSCHELLE
19	DL5.004	1	OHJAUSPÄÄ	GUIDE HEAD	KOLVHUVUD	STEUERKOPF
20	DL4.308	1	TERASPUTKI	STEEL PIPE	STÄLRÖR	STAHLROHR
21	47.2970	1	VENTTIILIPESA+VENTT.	VALVE HOUSE + VALVES	VENTILHUS +VENTILER	VENTILGEHÄUSE+VENTIL
22	M0815	2	RUUVI M8 X 16, DIN931(8.8)	SCREW	SKRUV	SCHRAUBE
23	M2000.501	1	LUKITUSMUTTERI M20X1.5, DIN985(8)	NUT	MUTTER	MUTTER
24	K6.004	1	MÄNTÄ	PISTON	KOLV	KOLBEN
25	DL3.001	2	TAPPI T30.25038	PIN	TAPP	ZAPFEN
26	M0800.003	2	HATTUMUTTERI M8, DIN1587	NUT	MUTTER	MUTTER



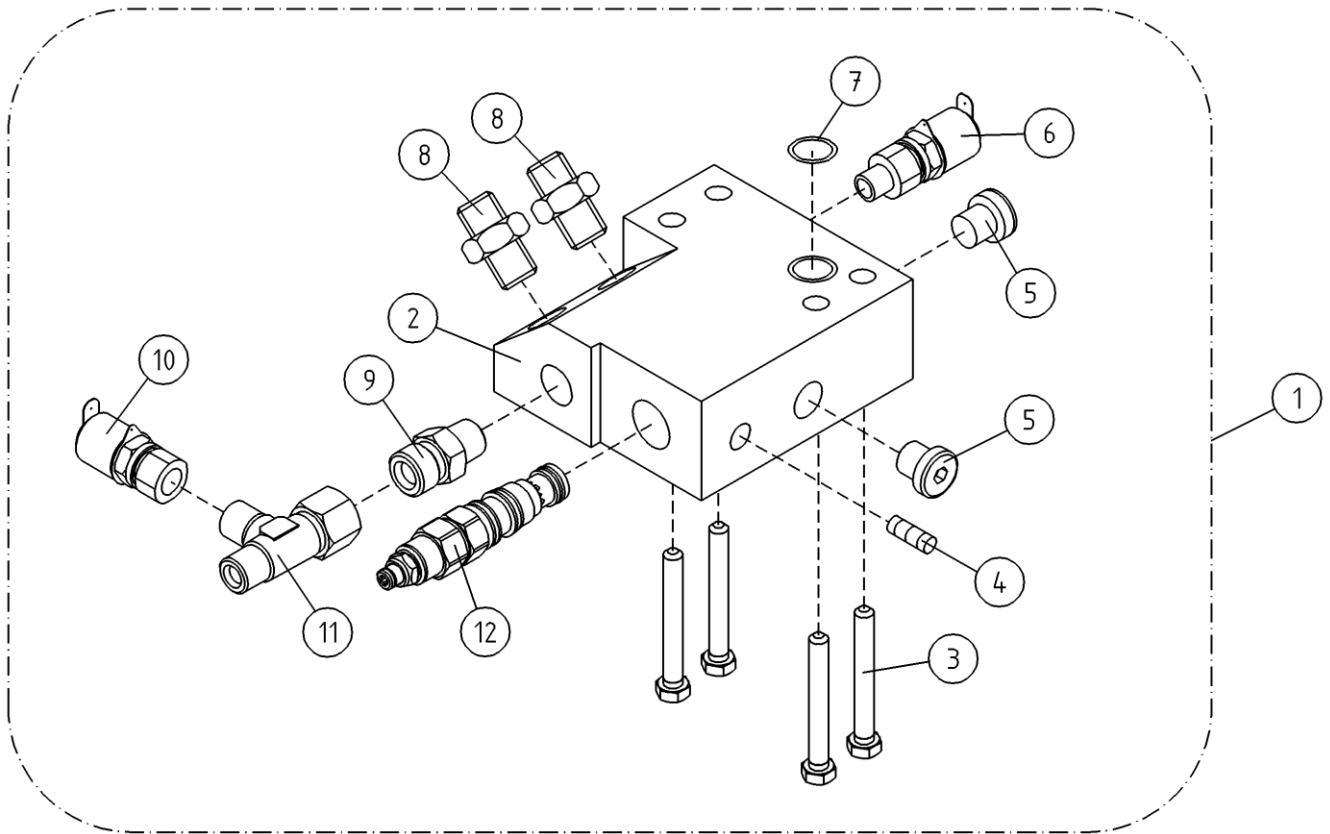
OSA ITEM DEL TEIL	VARAOSA NRO PART NR RESERVDEL NR ERSATZTEIL NR	KPL QTY ANTAL ANZAHL	OSAN NIMI	DESCRIPTION	BENÄMNING	BENENNUNG
			ORJASYLINTERI	SLAVE CYLINDER	SLAVCYLINDER	HILFZYLINDER
1	27.110	1	O-RENGAS	O-RING	O-RING	O-RING
2	27.182	1	O-RENGAS	O-RING	O-RING	O-RING
3	27.319	1	TIIVISTE URARENGAS	GROOVE RING	SPÄRRING	NUTRING
4	27.325	1	MÄNNÄNTIIVISTE	PISTON PACKING	KOLVTÄTNING	KOLBENDICHTUNG
5	27.500	1	LUOVUTIN	WIPER RING	AVSTRYKARE	ABSTREIFER
6	27.733	1	TIIVISTESARJA (R)	GASKET SET	TÄTNINGSSATS	DICHTUNGSSATZ
7	44.987	1	LETKUNKIRISTIN 60-80	HOSE CLAMP	SLANGKLAMMA	SCHLAUCHSCHELLE
8	48.1023	1	PALJEKUMI	BELLOWS RUBBER	BALGGUMMI	BALGENGUMMI
9	DL10.004	1	SYLINTERIPUTKI	CYLINDER PIPE	CYLINDERRÖR	ZYLINDERROHR
10	DL10.005	1	SYLINTERI	CYLINDER	CYLINDER	ZYLINDER
11	DL10.020XTL	1	SYLINTERI ORJA TÄYD 105TL-120TB	CYLINDER	CYLINDER	ZYLINDER
12	DL10.019TL	1	VENTTIILIPESA+VENTT.	VALVE HOUSE + VALVES	VENTILHUS + VENTILER	VENTILGEHÄUSE+VENTIL
13	4CB3657	1	TERÄSPUTKI	STEEL PIPE	STÄLRÖR	STAHLROHR
14	M2000.5	1	KUUSIOMUTTERI M20X1.5, DIN934(8)	NUT	MUTTER	MUTTER
15	U21.068	1	OHJAUSPÄÄ	GUIDE HEAD	KOLVHUVUD	STEUERKOPF
16	U21.069	1	MÄNTÄ	PISTON	KOLV	KOLBEN
17	U21.22/L	1	MÄNNÄNVARSI	PISTON DRIVER	KOLVSKAFT	KOLBENSTANGE



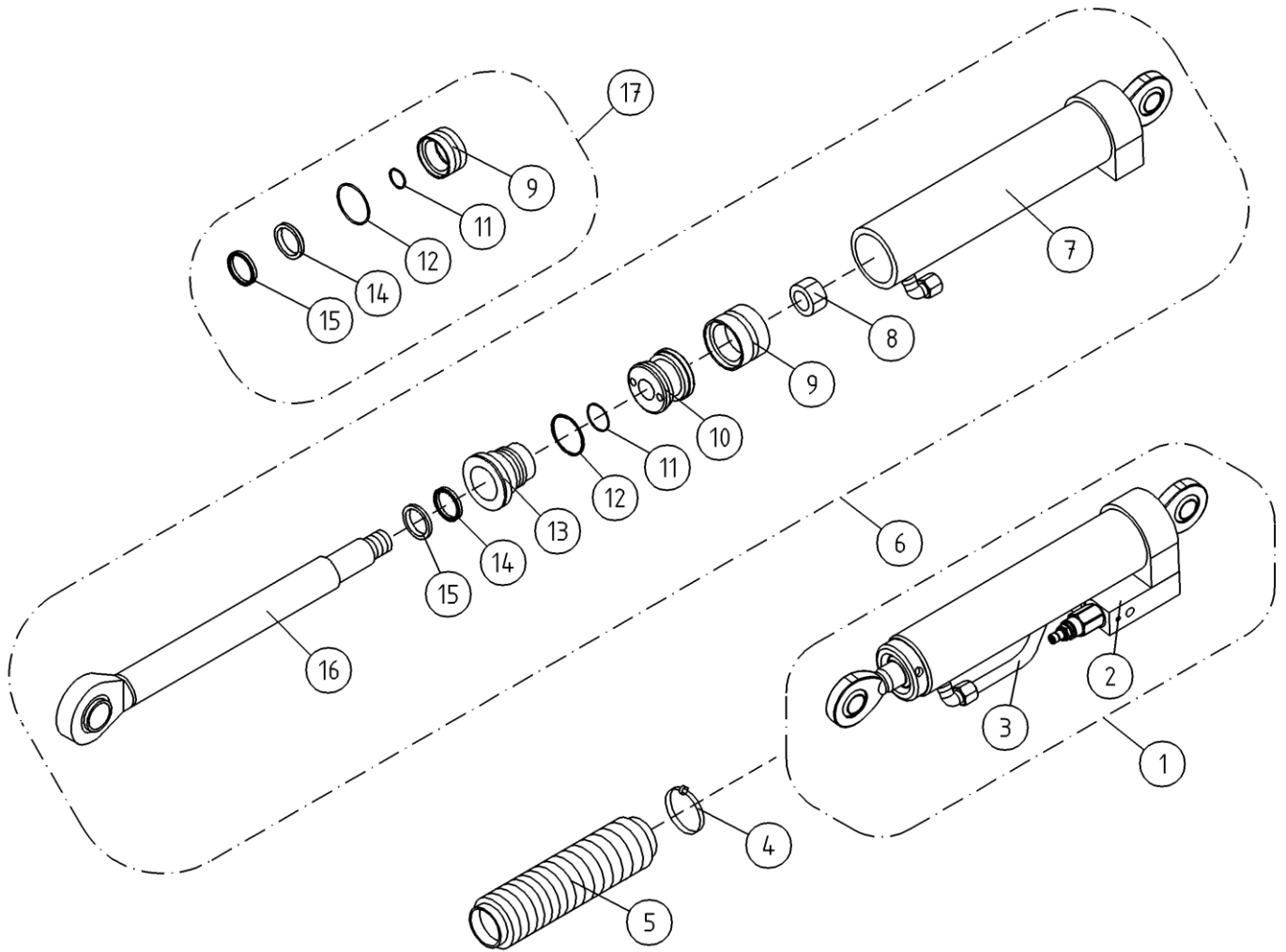
OSA ITEM DEL TEIL	VARAOSA NRO PART NR RESERVEL NR ERSATZTEIL NR	KPL QTY ANTAL ANZAHL	OSAN NIMI	DESCRIPTION	BENÄMNING	BENENNUNG
			ORJASYLINTERI	SLAVE CYLINDER	SLAVCYLINDER	HILFZYLINDER
1	DL10.020X	1	SYLINTERI ORJA TÄYD	CYLINDER	CYLINDER	ZYLINDER
2	DL10.019	1	VENTTIILIPESA+VENTT.	VALVE HOUSE + VALVES	VENTILHUS + VENTILER	VENTILGEHÄUSE+VENTIL
3	4CB3657	1	TERÄSPUTKI	STEEL PIPE	STÄLRÖR	STAHLROHR
4	44.987	1	LETKUNKIRISTIN 60-80	HOSE CLAMP	SLANGKLAMMA	SCHLAUCHSCHELLE
5	48.1023	1	PALJEKUMI	BELLOWS RUBBER	BALGGUMMI	BALGENGUMMI
6	DL10.005	1	SYLINTERI	CYLINDER	CYLINDER	ZYLINDER
7	DL10.004	1	SYLINTERIPUTKI	CYLINDER PIPE	CYLINDERROHR	ZYLINDERROHR
8	M2000.5	1	KUUSIOMUTTERI M20X1.5, DIN934(8)	NUT	MUTTER	MUTTER
9	27.325	1	MÄNNÄNTIIVISTE	PISTON PACKING	KOLVTÄTNING	KOLBENDICHTUNG
10	U21.069	1	MÄNTÄ	PISTON	KOLV	KOLBEN
11	27.110	1	O-RENGAS	O-RING	O-RING	O-RING
12	27.182	1	O-RENGAS	O-RING	O-RING	O-RING
13	U21.068	1	OHJAUSPÄÄ	GUIDE HEAD	KOLVHUVUD	STEUERKOPF
14	27.319	1	TIIVISTE URARENGAS	GROOVE RING	SPÄRRING	NUTRING
15	27.500	1	LUOVUTIN	WIPER RING	AVSTRYKARE	ABSTREIFER
16	U21.22/L	1	MÄNNÄNVARSI	PISTON DRIVER	KOLVSKAFT	KOLBENSTANGE
17	27.733	1	TIIVISTESARJA (R)	GASKET SET	TÄTNINGSSATS	DICHTUNGSSATZ



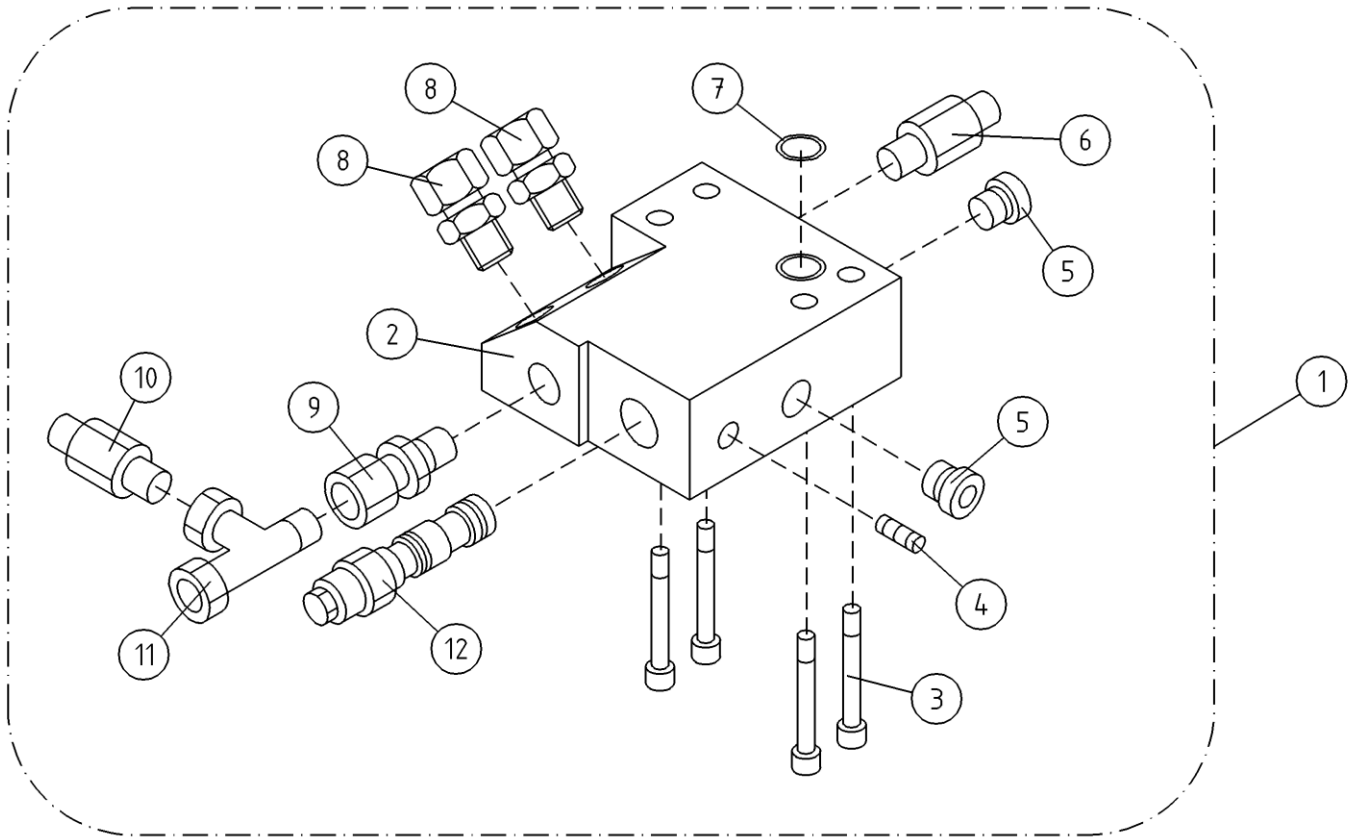
OSA ITEM DEL TEIL	VARAOSA NRO PART NR RESERVDL NR ERSATZTEIL NR	KPL QTY ANTAL ANZAHL	OSAN NIMI	DESCRIPTION	BENÄMNING	BENENNUNG
			VENTTIILIPESA+VENTT. ORJASYLINTERI	VALVE HOUSING+VALVES SLAVE CYLINDER	VENTILHUS+VENTILER SLAVCYLINDER	VENTILGEHÄUSE+VENTIL HILFZYLINDER
1	25.8014	1	PAINEENMITTAUSNIPPA	PRESSURE TEST NIPPLE	TRYCKMÄTNINGSNIPPEL	DRUCKMESSUNGSNIPPEL
2	27.105	1	O-RENGAS	O-RING	O-RING	O-RING
3	25.8011	1	PAINEENMITTAUSNIPPA	PRESSURE TEST NIPPLE	TRYCKMÄTNINGSNIPPEL	DRUCKMESSUNGSNIPPEL
4	45.0002Z	2	PERUSLIITIN	COUPLING	KOPPLING	ANSCHLUSS, GERADE
5	45.069Z	1	PERUSLIITIN	COUPLING	KOPPLING	ANSCHLUSS, GERADE
6	45.073Z	1	ASET. L-LIITIN	L-UNION	L-KOPPLING	L-ANSCHLUSS
7	46.028	2	TULPPARUUVI	PLUG SCREW	PLUGGSKRUV	STOPFENSCHRAUBE
8	46.034	1	TULPPARUUVI	PLUG SCREW	PLUGGSKRUV	STOPFENSCHRAUBE
9	47.2722	1	KUORMANLASKUVENTTIILI	LOAD REGULATING VALVE	AVLASTNINGSVENTIL	LASTREGELVENTIL
10	2CB7576	1	VENTTIILIPESA	VALVE HOUSE	VENTILHUS	VENTILGEHÄUSE
11	DL10.019TL	1	VENTTIILIPESA+VENTT.	VALVE HOUSE + VALVES	VENTILHUS +VENTILER	VENTILGEHÄUSE+VENTIL
12	M0620.0007	4	RUUVI M6 X 40, DIN931(10.9)	SCREW	SKRUV	SCHRAUBE



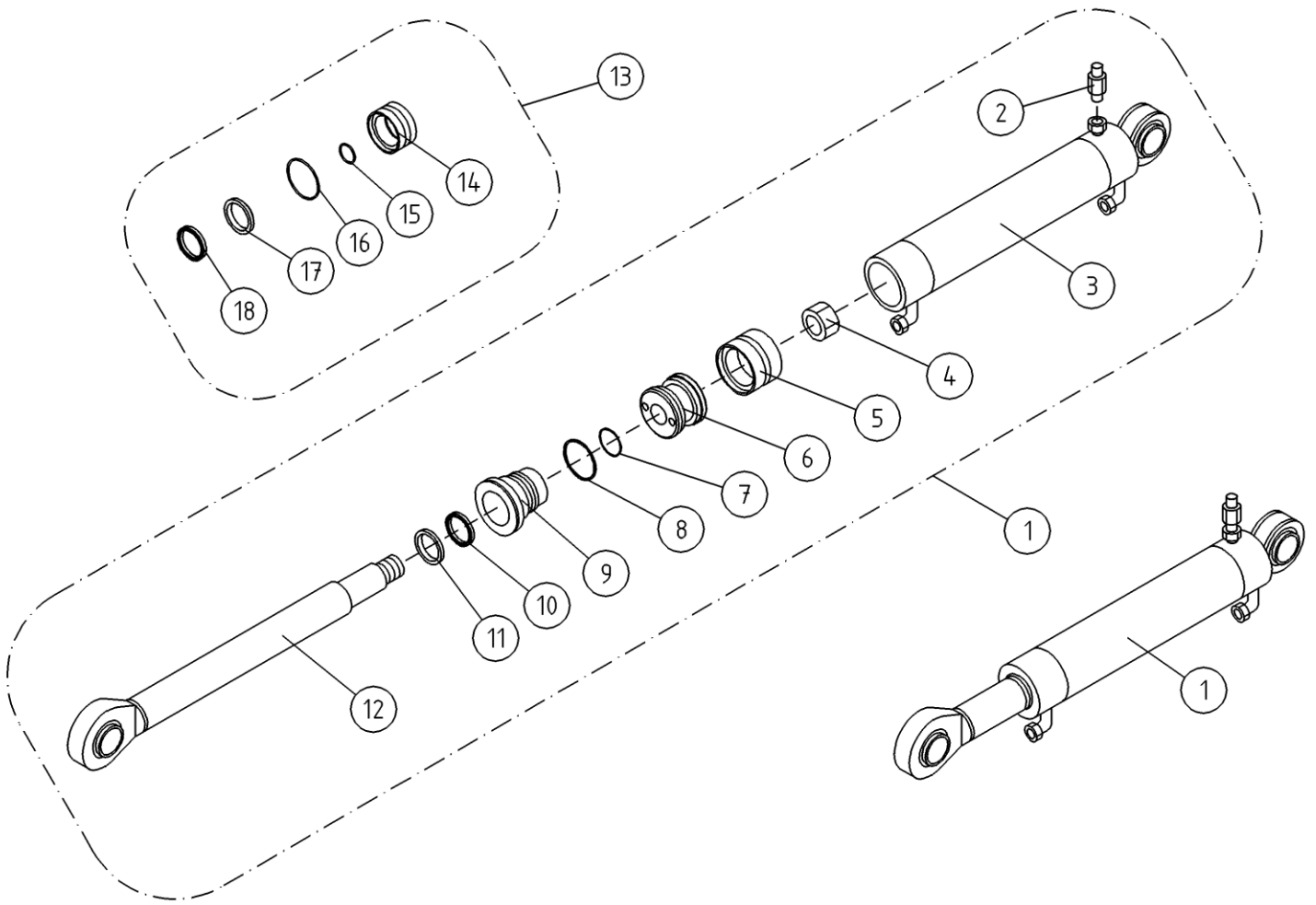
OSA ITEM DEL TEIL	VARAOSA NRO PART NR RESERVEL NR ERSATZTEIL NR	KPL QTY ANTAL ANZAHL	OSAN NIMI	DESCRIPTION	BENÄMNING	BENENNUNG
			VENTTIILIPESA+VENTT. ORJASYLINTERI	VALVE HOUSING+VALVES SLAVE CYLINDER	VENTILHUS+VENTILER SLAVCYLINDER	VENTILGEHÄUSE+VENTIL HILFZYLINDER
1	DL10.019	1	VENTTIILIPESA+VENTT.	VALVE HOUSE + VALVES	VENTILHUS +VENTILER	VENTILGEHÄUSE+VENTIL
2	2CB7576	1	VENTTIILIPESA	VALVE HOUSE	VENTILHUS	VENTILGEHÄUSE
3	M0620.0007	4	RUUVI M6 X 40, DIN931(10.9)	SCREW	SKRUV	SCHRAUBE
4	46.054	1	TULPPARUUVI	PLUG SCREW	PLUGGSKRUV	STOPFENSCHRAUBE
5	46.028	2	TULPPARUUVI	PLUG SCREW	PLUGGSKRUV	STOPFENSCHRAUBE
6	25.8014	1	PAINEENMITTAUSNIPPA	PRESSURE TEST NIPPLE	TRYCKMÄTNINGSNIPPEL	DRUCKMESSUNGSNIPPEL
7	27.105	1	O-RENGAS	O-RING	O-RING	O-RING
8	45.062Z	2	PERUSLIITIN	COUPLING	KOPPLING	ANSCHLUSS, GERADE
9	45.069Z	1	PERUSLIITIN	COUPLING	KOPPLING	ANSCHLUSS, GERADE
10	25.8011	1	PAINEENMITTAUSNIPPA	PRESSURE TEST NIPPLE	TRYCKMÄTNINGSNIPPEL	DRUCKMESSUNGSNIPPEL
11	45.073Z	1	ASET, L-LIITIN	L-UNION	L-KOPPLING	L-ANSCHLUSS
12	47.2722	1	KUORMANLASKUVENTTIILI	LOAD REGULATING VALVE	AVLASTNINGSVENTIL	LASTREGELVENTIL



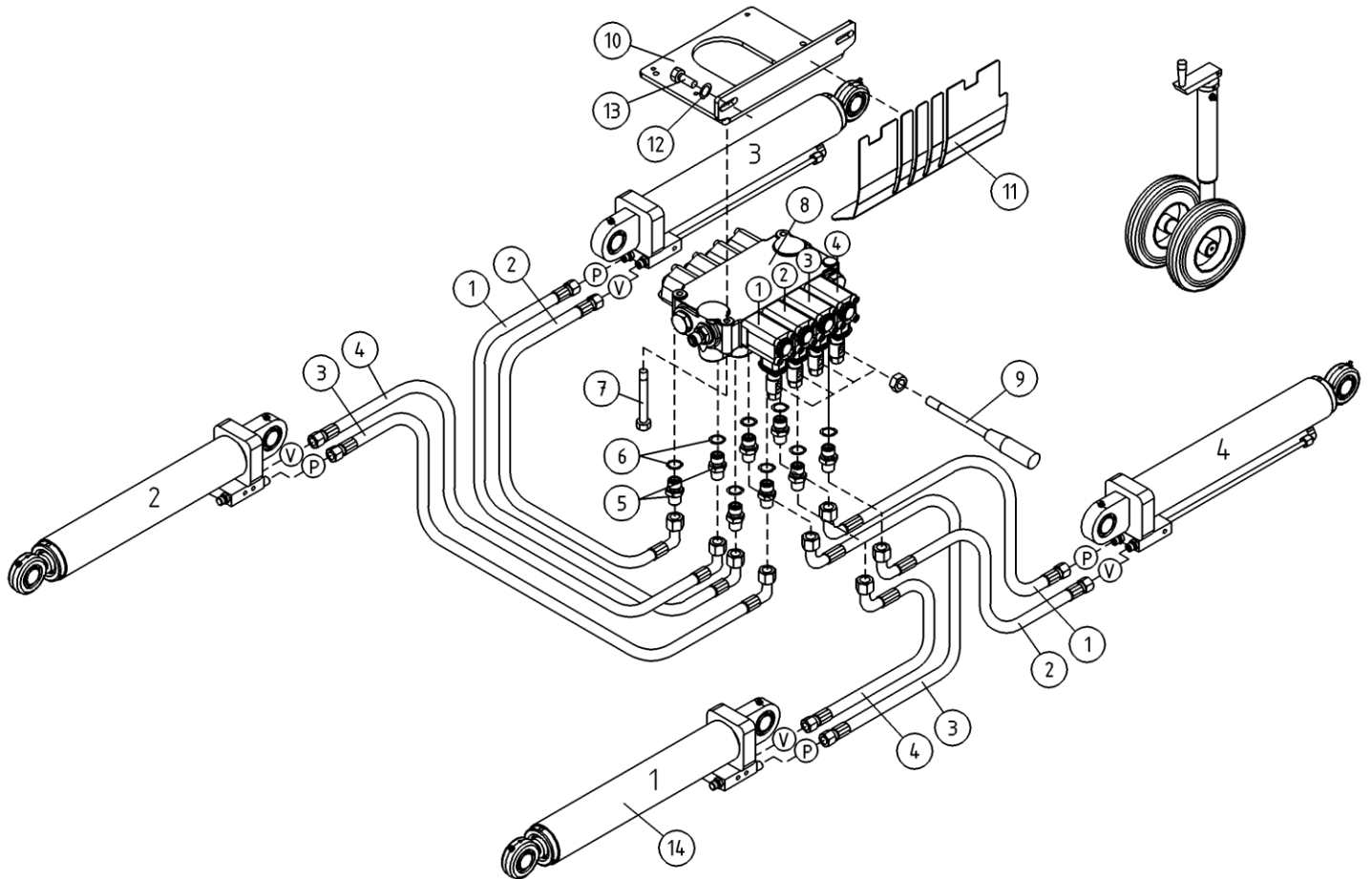
OSA ITEM DEL TEIL	VARAOSA NRO PART NR RESERVDL NR ERSATZTEIL NR	KPL QTY ANTAL ANZAHL	OSAN NIMI	DESCRIPTION	BENÄMNING	BENENNUNG
			ORJASYLINTERI	SLAVE CYLINDER	SLAVCYLINDER	HILFZYLINDER
1	DL10.005X	1	SYLINTERI ORJA TÄYD	CYLINDER	CYLINDER	ZYLINDER
2	DL10.010	1	VENTTIILIPESA+VENTT.	VALVE HOUSE + VALVES	VENTILHUS + VENTILER	VENTILGEHÄUSE+VENTIL
3	4CB3657	1	TERÄSPUTKI	STEEL PIPE	STÄLRÖR	STAHLROHR
4	44.987	1	LETKUNKIRISTIN 60-80	HOSE CLAMP	SLANGKLAMMA	SCHLAUCHSCHELLE
5	48.1023	1	PALJEKUMI	BELLOWS RUBBER	BALGGUMMI	BALGEGUMMI
6	DL10.005	1	SYLINTERI	CYLINDER	CYLINDER	ZYLINDER
7	DL10.004	1	SYLINTERIPUTKI	CYLINDER PIPE	CYLINDERROHR	ZYLINDERROHR
8	M2000.5	1	KUUSIOMUTTERI M20X1.5, DIN934(8)	NUT	MUTTER	MUTTER
9	27.325	1	MÄNNÄNTIIVISTE	PISTON PACKING	KOLVTÄTNING	KOLBENDICHTUNG
10	U21.069	1	MÄNTÄ	PISTON	KOLV	KOLBEN
11	27.110	1	O-RENGAS	O-RING	O-RING	O-RING
12	27.182	1	O-RENGAS	O-RING	O-RING	O-RING
13	U21.068	1	OHJAUSPÄÄ	GUIDE HEAD	KOLVHUVUD	STEUERKOPF
14	27.319	1	TIIVISTE URARENGAS	GROOVE RING	SPÄRRING	NUTRING
15	27.500	1	LUOVUTIN	WIPER RING	AVSTRYKARE	ABSTREIFER
16	U21.22/L	1	MÄNNÄNVARSI	PISTON DRIVER	KOLVSKAFT	KOLBENSTANGE
17	27.733	1	TIIVISTESARJA (R)	GASKET SET	TÄTNINGSSATS	DICHTUNGSSATZ



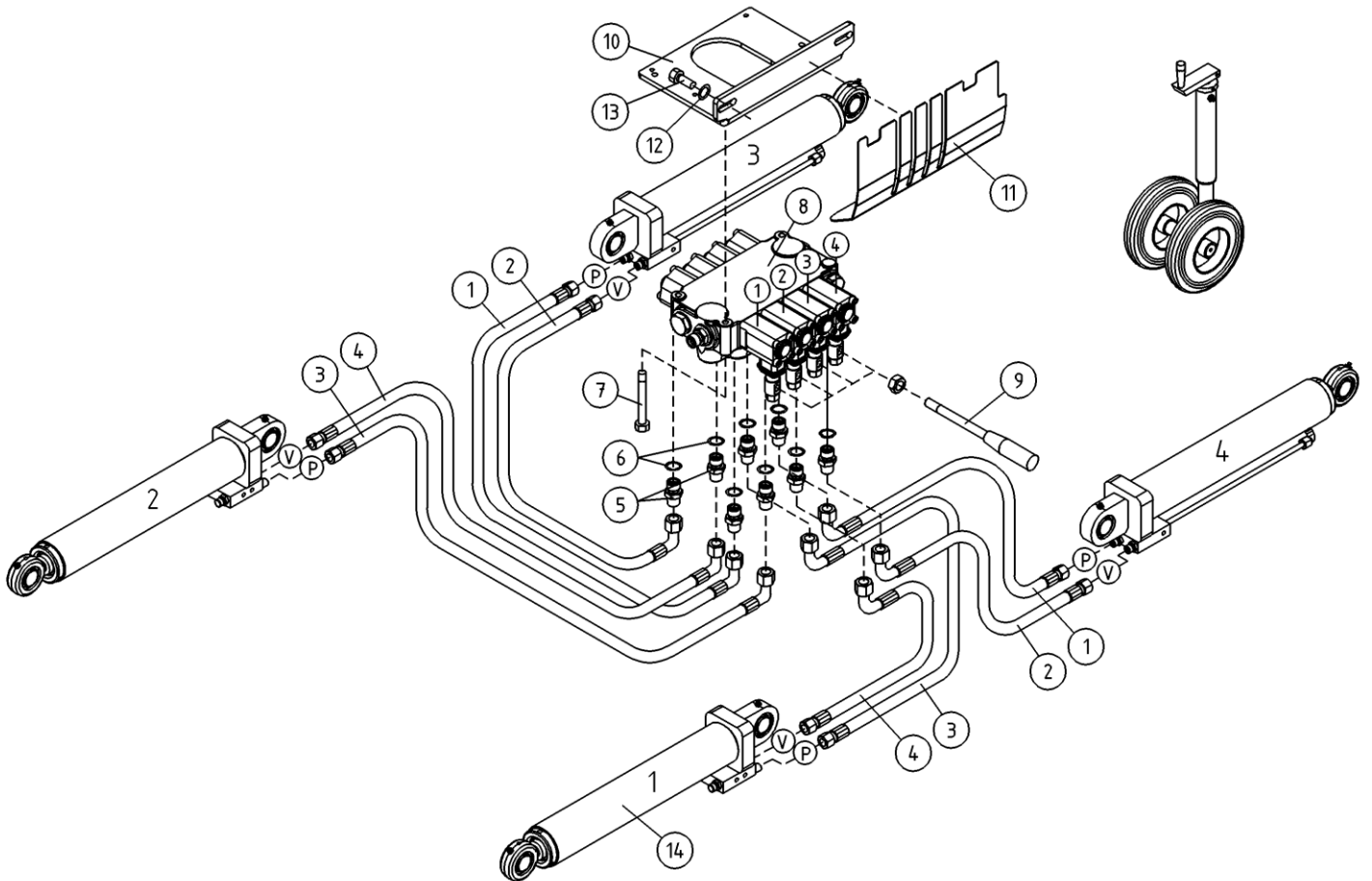
OSA ITEM DEL TEIL	VARAOSA NRO PART NR RESERVDL NR ERSATZTEIL NR	KPL QTY ANTAL ANZAHL	OSAN NIMI	DESCRIPTION	BENÄMNING	BENENNUNG
			VENTTIILIPESA+VENTT. ORJASYLINTERI	VALVE HOUSING+VALVES SLAVE CYLINDER	VENTILHUS+VENTILER SLAVCYLINDER	VENTILGEHÄUSE+VENTIL HILFZYLINDER
1	DL10.010	1	VENTTIILIPESA+VENTT.	VALVE HOUSE + VALVES	VENTILHUS +VENTILER	VENTILGEHÄUSE+VENTIL
2	DL10.009	1	VENTTIILIPESA	VALVE HOUSE	VENTILHUS	VENTILGEHÄUSE
3	M0620.0007	4	RUUVI M6 X 40, DIN931(10.9)	SCREW	SKRUV	SCHRAUBE
4	46.034	1	TULPPARUUVI	PLUG SCREW	PLUGGSKRUV	STOPFENSCHRAUBE
5	46.028	2	TULPPARUUVI	PLUG SCREW	PLUGGSKRUV	STOPFENSCHRAUBE
6	25.8014	1	PAINEENMITTAUSNIPPA	PRESSURE TEST NIPPLE	TRYCKMÄTNINGSNIPPEL	DRUCKMESSUNGSNIPPEL
7	27.105	1	O-RENGAS	O-RING	O-RING	O-RING
8	45.062	2	PERUSLIITIN	COUPLING	KOPPLING	ANSCHLUSS, GERADE
9	45.069	1	PERUSLIITIN	COUPLING	KOPPLING	ANSCHLUSS, GERADE
10	25.8011	1	PAINEENMITTAUSNIPPA	PRESSURE TEST NIPPLE	TRYCKMÄTNINGSNIPPEL	DRUCKMESSUNGSNIPPEL
11	45.073	1	ASET. L-LIITIN	L-UNION	L-KOPPLING	L-ANSCHLUSS
12	47.2722	1	KUORMANLASKUVENTTIILI	LOAD REGULATING VALVE	AVLASTNINGSVENTIL	LASTREGELVENTIL



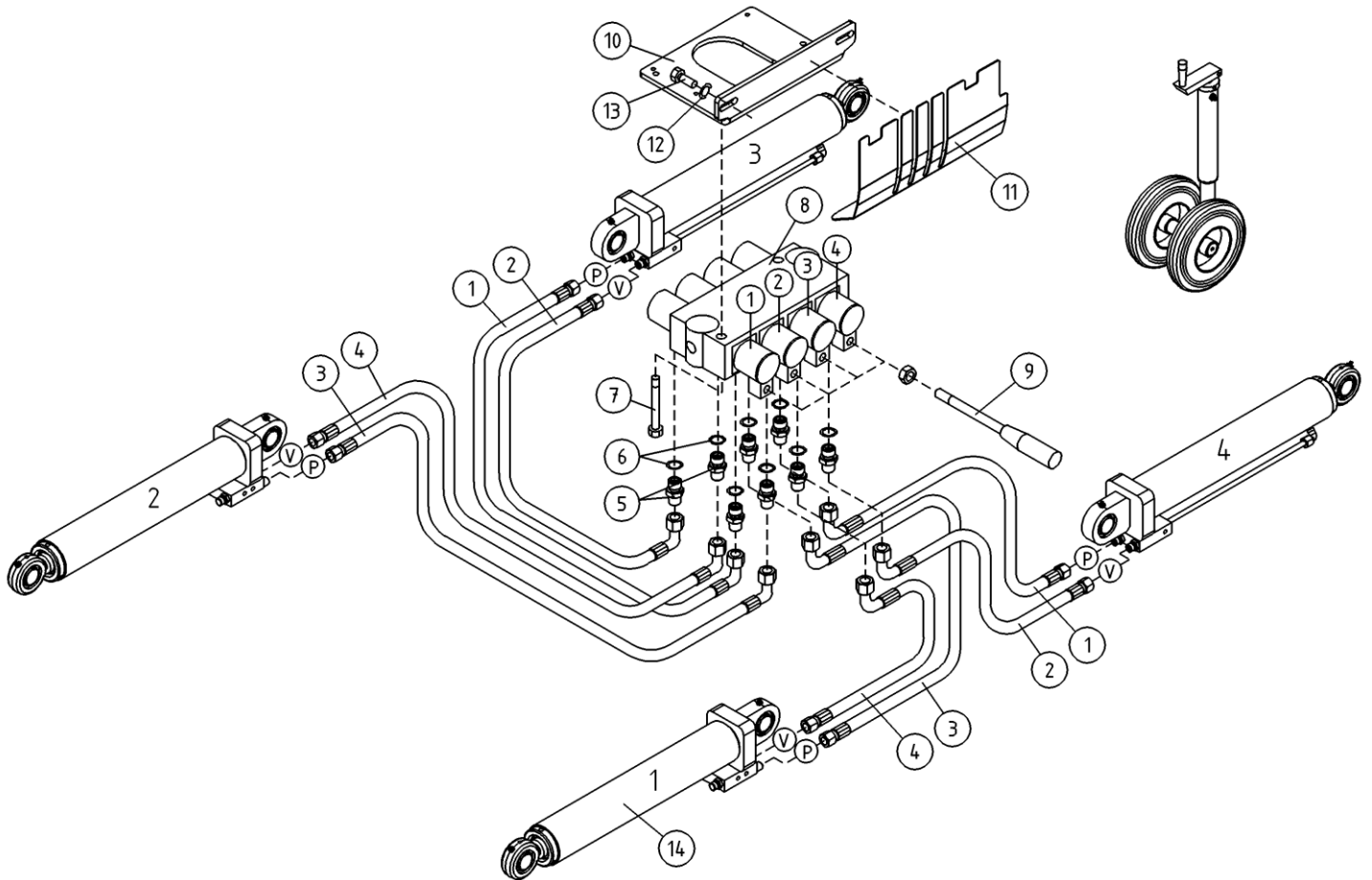
OSA ITEM DEL TEIL	VARAOSA NRO PART NR RESERVDL NR ERSATZTEIL NR	KPL QTY ANTAL ANZAHL	OSAN NIMI	DESCRIPTION	BENÄMNING	BENENNUNG
			MASTERSYLINTERI	MASTER CYLINDER	HUVUDCYLINDER	MASTERZYLINDER
1	DL10.007	1	SYLINTERI MASTER TÄYD.	CYLINDER	CYLINDER	ZYLINDER
2	25.8011	1	PAINEENMITTAUSNIPPA	PRESSURE TEST NIPPLE	TRYCKMÄTNINGSNIPPEL	DRUCKMESSUNGSNIPPEL
3	3CB3600	1	SYLINTERIPUTKI	CYLINDER PIPE	CYLINDERROHR	ZYLINDERROHR
4	M2000.5	1	KUUSIOMUTTERI M20X1.5, DIN934(8)	NUT	MUTTER	MUTTER
5	27.325	1	MÄNNÄNTIIVISTE	PISTON PACKING	KOLVTÄTNING	KOLBENDICHTUNG
6	U21.069	1	MÄNTÄ	PISTON	KOLV	KOLBEN
7	27.110	1	O-RENGAS	O-RING	O-RING	O-RING
8	27.182	1	O-RENGAS	O-RING	O-RING	O-RING
9	U21.068	1	OHJAUSPÄÄ	GUIDE HEAD	KOLVHUVUD	STEUERKOPF
10	27.319	1	TIIVISTE URARENGAS	GROOVE RING	SPÄRRING	NUTRING
11	27.500	1	LUOVUTIN	WIPER RING	AVSTRYKARE	ABSTREIFER
12	U21.22/L	1	MÄNNÄNVARSI	PISTON DRIVER	KOLVSKAFT	KOLBENSTANGE
13	27.733	1	TIIVISTESARJA (R)	GASKET SET	TÄTNINGSSATS	DICHTUNGSSATZ



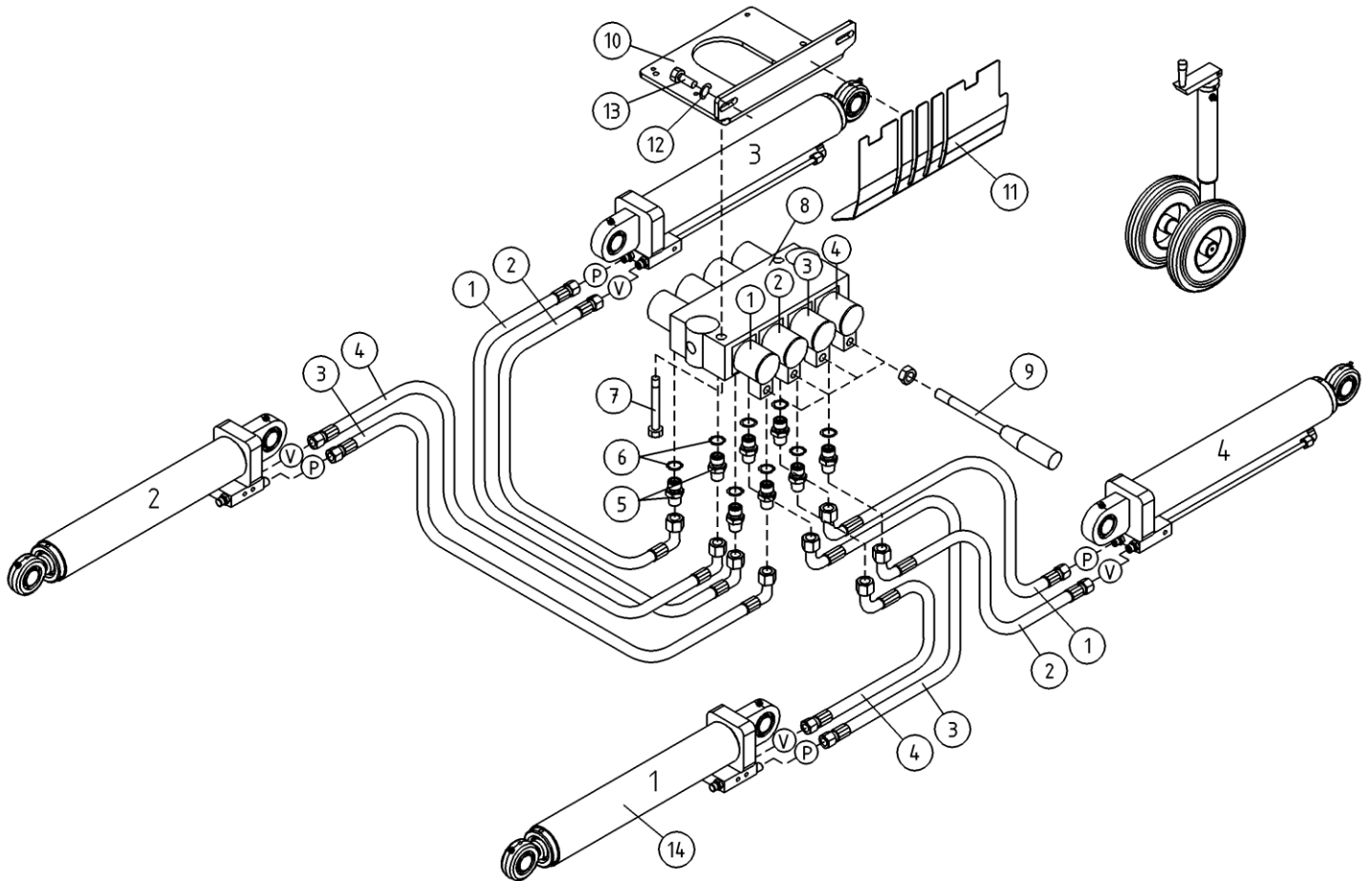
OSA ITEM DEL TEIL	VARAOSA NRO PART NR RESERVDEL NR ERSATZTEIL NR	KPL QTY ANTAL ANZAHL	OSAN NIMI	DESCRIPTION	BENÄMNING	BENENNUNG
			HYDRAULIIKKA, TUKIJALAT	HYDRAULICS, OUTRIGGERS	HYDRAULIK, STÖDBENEN	HYDRAULIK, STÜTZBEINE
1	42.0611	2	LETKUYHDISTELMÄ (-/L)	PRESSURE HOSE	TRYCKSLANG	DRUCKSCHLAUCH
2	42.0610	2	LETKUYHDISTELMÄ 0'	PRESSURE HOSE	TRYCKSLANG	DRUCKSCHLAUCH
3	42.0609	2	LETKUYHDISTELMÄ (-/L)	PRESSURE HOSE	TRYCKSLANG	DRUCKSCHLAUCH
4	42.0608	2	LETKUYHDISTELMÄ 0'	PRESSURE HOSE	TRYCKSLANG	DRUCKSCHLAUCH
5	46.009	8	KAKSOISNIPPA	DOUBLE NIPPLE	DUPPELNIPPEL	ANSCHLUSSNIPPEL
6	27.008	8	USIT-RENGAS M16	USIT-RING	USIT-RING	USIT-RING
7	M0822	2	RUUVI M8 X 50, DIN931(8.8)	SCREW	SKRUV	SCHRAUBE
8	47.3378	1	KÄSISUUNTAVENTTIILI 4-KARAINEN	HAND OPERATED VALVE	MANOVERVENTIL	HANDGEST.WEGEVENTIL
9	47.2727	4	VENTTIILIVIPU M10	VALVE LEVER	MANOVERSPAK	VENTILHEBEL
10	4CB7880	1	KIINNITYSLEVY	PLATE	PLÄT	PLATTE
11	3CB9072	1	SUOJALEVY	PROTECTIVE PLATE	SKYDDSPLÄT	SCHUTZBLECH
12	M0809	2	ALUSLAATTA M8, DIN125	WASHER	BRICKA	UNTERLEGSCHIEBE
13	M0815.001	2	RUUVI M8 X 16, DIN933(8.8)	SCREW	SKRUV	SCHRAUBE
14	2CB4468X	4	SYLINTERI TUKIJALKA 120T	CYLINDER	CYLINDER	ZYLINDER



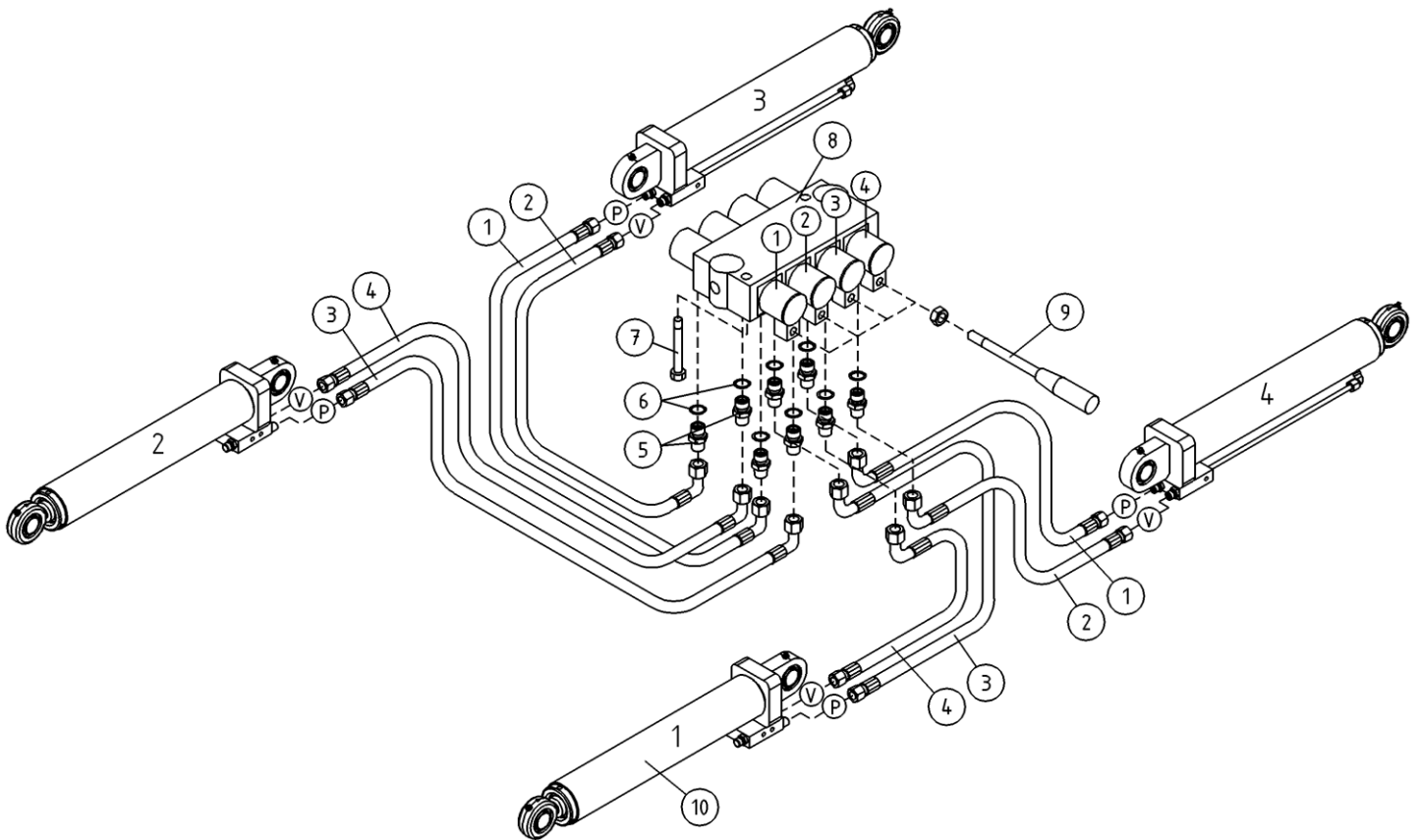
OSA ITEM DEL TEIL	VARAOSA NRO PART NR RESERVDEL NR ERSATZTEIL NR	KPL QTY ANTAL ANZAHL	OSAN NIMI	DESCRIPTION	BENÄMNING	BENENNUNG
			HYDRAULIIKKA, TUKIJALAT	HYDRAULICS, OUTRIGGERS	HYDRAULIK, STÖDBENEN	HYDRAULIK, STÜTZBEINE
1	42.0611	2	LETKUYHDISTELMÄ (-/L)	PRESSURE HOSE	TRYCKSLANG	DRUCKSCHLAUCH
2	42.0610	2	LETKUYHDISTELMÄ 0'	PRESSURE HOSE	TRYCKSLANG	DRUCKSCHLAUCH
3	42.0609	2	LETKUYHDISTELMÄ (-/L)	PRESSURE HOSE	TRYCKSLANG	DRUCKSCHLAUCH
4	42.0608	2	LETKUYHDISTELMÄ 0'	PRESSURE HOSE	TRYCKSLANG	DRUCKSCHLAUCH
5	46.009	8	KAKSOISNIPPA	DOUBLE NIPPLE	DUPPELNIPPEL	ANSCHLUSSNIPPEL
6	27.008	8	USIT-RENGAS M16	USIT-RING	USIT-RING	USIT-RING
7	M0822	2	RUUVI M8 X 50, DIN931(8.8)	SCREW	SKRUV	SCHRAUBE
8	47.3213	1	KÄSISUUNTAVENTTIILI	HAND OPERATED VALVE	MANOVERVENTIL	HANDGEST.WEGEVENTIL
9	47.2727	4	VENTTIILIVIPU	VALVE LEVER	MANOVERSPAK	VENTILHEBEL
10	4CB7880	1	KIINNITYSLEVY	PLATE	PLÄT	PLATTE
11	3CB8389	1	SUOJALEVY	PROTECTIVE PLATE	SKYDDSPLÄT	SCHUTZBLECH
12	M0809	2	ALUSLAATTA M8, DIN125	WASHER	BRICKA	UNTERLEGSCHIEBE
13	M0815.001	2	RUUVI M8 X 16, DIN933(8.8)	SCREW	SKRUV	SCHRAUBE
14	2CB4468X	4	SYLINTERI TUKIJALKA	CYLINDER	CYLINDER	ZYLINDER



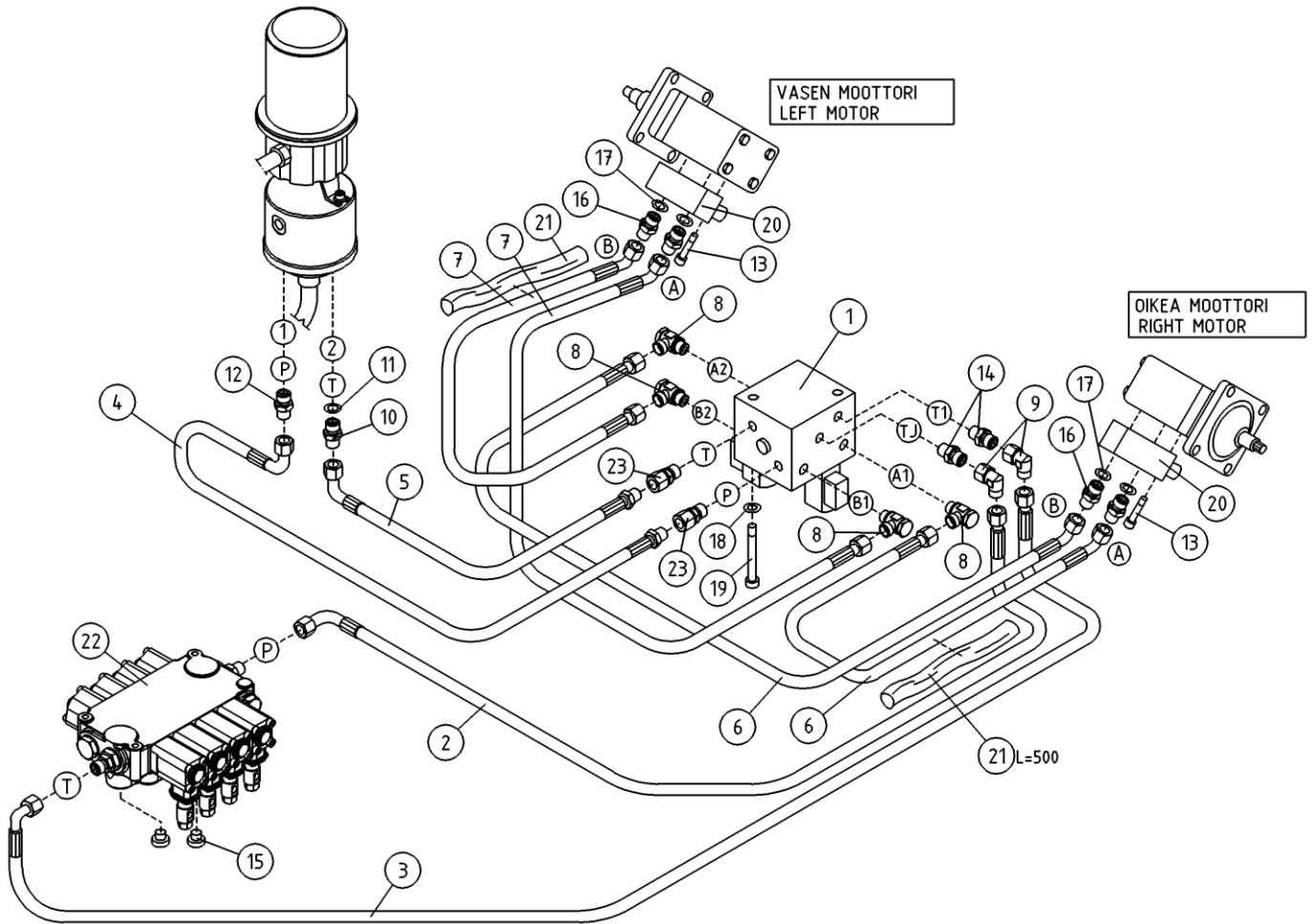
OSA ITEM DEL TEIL	VARAOSA NRO PART NR RESERVEL NR ERSATZTEIL NR	KPL QTY ANTAL ANZAHL	OSAN NIMI	DESCRIPTION	BENÄMNING	BENENNUNG
			HYDRAULIIKKA, TUKIJALAT	HYDRAULICS, OUTRIGGERS	HYDRAULIK, STÖDBENEN	HYDRAULIK, STÜTZBEINE
1	42.0253	2	LETKUYHDISTELMÄ (-/L)	PRESSURE HOSE	TRYCKSLANG	DRUCKSCHLAUCH
2	42.0251	2	LETKUYHDISTELMÄ 0'	PRESSURE HOSE	TRYCKSLANG	DRUCKSCHLAUCH
3	42.0252	2	LETKUYHDISTELMÄ (-/L)	PRESSURE HOSE	TRYCKSLANG	DRUCKSCHLAUCH
4	42.0250	2	LETKUYHDISTELMÄ 0'	PRESSURE HOSE	TRYCKSLANG	DRUCKSCHLAUCH
5	46.009	8	KAKSOISNIPPA	DOUBLE NIPPLE	DUPPELNIPPEL	ANSCHLUSSNIPPEL
6	27.008	8	USIT-RENGAS M16	USIT-RING	USIT-RING	USIT-RING
7	M0822	2	RUUVI M8 X 50, DIN931(8.8)	SCREW	SKRUV	SCHRAUBE
8	47.3213	1	KÄSISUUNTAVENTTIILI	HAND OPERATED VALVE	MANOVERVENTIL	HANDGEST.WEGEVENTIL
9	47.2727	4	VENTTIILIVIIPU	VALVE LEVER	MANOVERSPAK	VENTILHEBEL
10	4CB7880	1	KIINNITYSLEVY	PLATE	PLÄT	PLATTE
11	3CB8389	1	SUOJALEVY	PROTECTIVE PLATE	SKYDDSPLÄT	SCHUTZBLECH
12	M0809	2	ALUSLAATTA M8, DIN125	WASHER	BRICKA	UNTERLEGSCHIEBE
13	M0815.001	2	RUUVI M8 X 16, DIN933(8.8)	SCREW	SKRUV	SCHRAUBE
14	2CB4468X	4	SYLINTERI TUKIJALKA	CYLINDER	CYLINDER	ZYLINDER



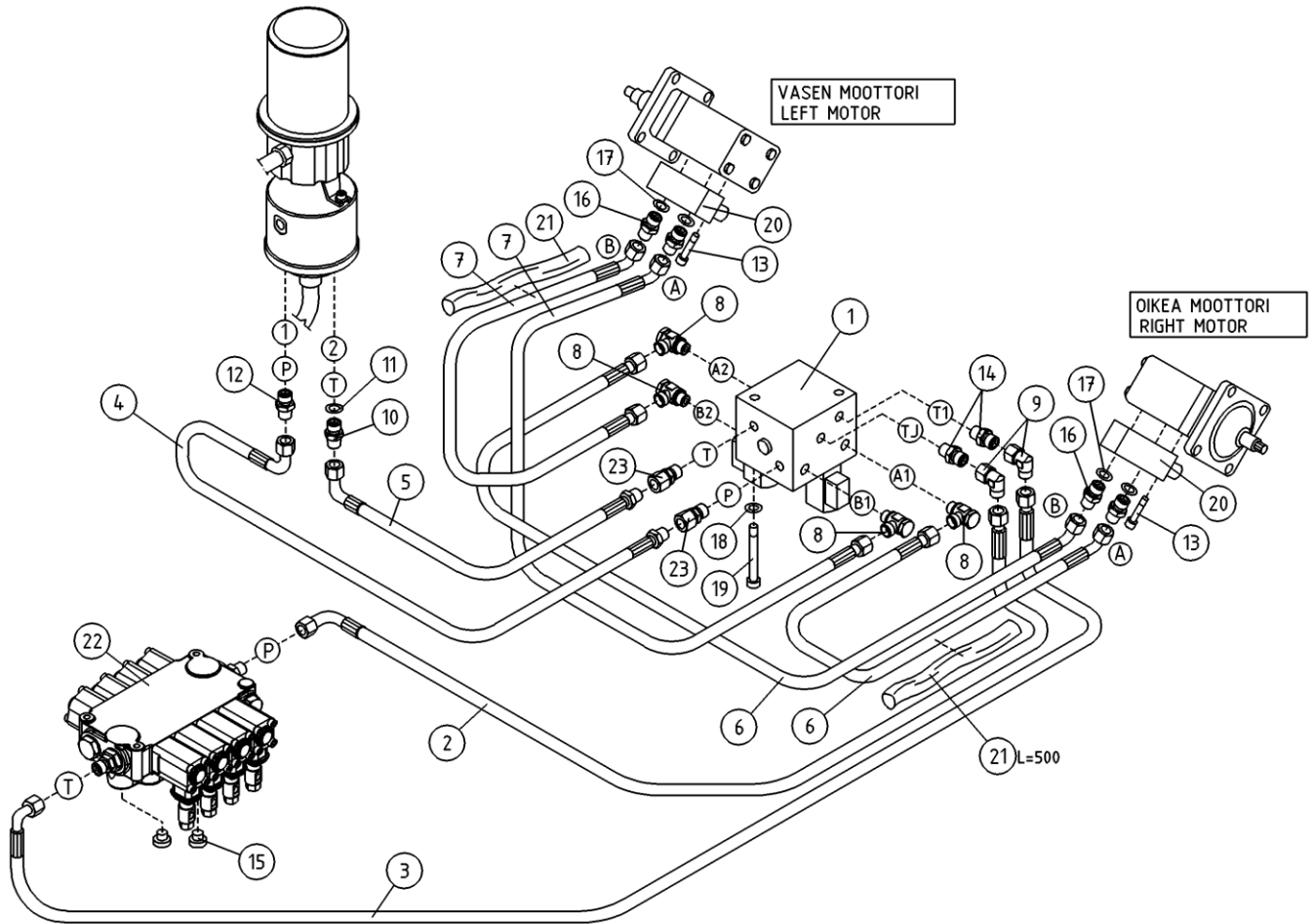
OSA ITEM DEL TEIL	VARAOSA NRO PART NR RESERVDEL NR ERSATZTEIL NR	KPL QTY ANTAL ANZAHL	OSAN NIMI	DESCRIPTION	BENÄMNING	BENENNUNG
			HYDRAULIIKKA, TUKIJALAT	HYDRAULICS, OUTRIGGERS	HYDRAULIK, STÖDBENEN	HYDRAULIK, STÜTZBEINE
1	42.0253	2	LETKUYHDISTELMÄ (-/L)	PRESSURE HOSE	TRYCKSLANG	DRUCKSCHLAUCH
2	42.0251	2	LETKUYHDISTELMÄ 0'	PRESSURE HOSE	TRYCKSLANG	DRUCKSCHLAUCH
3	42.0252	2	LETKUYHDISTELMÄ (-/L)	PRESSURE HOSE	TRYCKSLANG	DRUCKSCHLAUCH
4	42.0250	2	LETKUYHDISTELMÄ 0'	PRESSURE HOSE	TRYCKSLANG	DRUCKSCHLAUCH
5	46.009	8	KAKSOISNIPPA	DOUBLE NIPPLE	DUPPELNIPPEL	ANSCHLUSSNIPPEL
6	27.008	8	USIT-RENGAS M16	USIT-RING	USIT-RING	USIT-RING
7	M0822	2	RUUVI M8 X 50, DIN931(8.8)	SCREW	SKRUV	SCHRAUBE
8	47.2720B	1	KÄSISUUNTAVENTTIILI NIPOILLA	HAND OPERATED VALVE	MANOVERVENTIL	HANDGEST. WEGEVENTIL
9	47.2727	4	VENTTIILIVIPU	VALVE LEVER	MANOVERSPAK	VENTILHEBEL
10	4CB7880	1	KIINNITYSLEVY	PLATE	PLÄT	PLATTE
11	3CB8389	1	SUOJALEVY	PROTECTIVE PLATE	SKYDDSPLÄT	SCHUTZBLECH
12	M0809	2	ALUSLAATTA M8, DIN125	WASHER	BRICKA	UNTERLEGSCHIEBE
13	M0815.001	2	RUUVI M8 X 16, DIN933(8.8)	SCREW	SKRUV	SCHRAUBE
14	2CB4468X	4	SYLINTERI TUKIJALKA	CYLINDER	CYLINDER	ZYLINDER



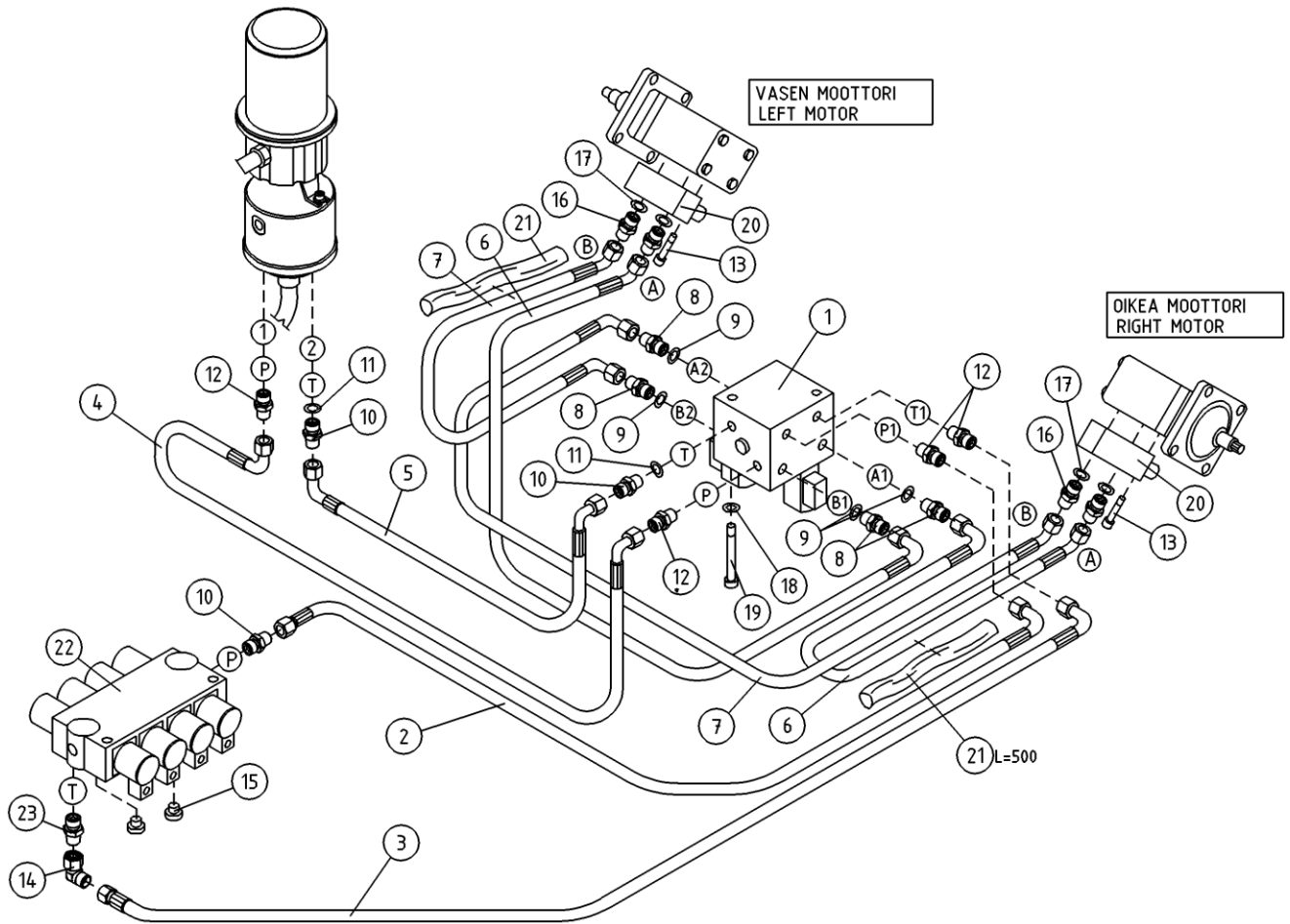
OSA ITEM DEL TEIL	VARAOSA NRO PART NR RESERVDEL NR ERSATZTEIL NR	KPL QTY ANTAL ANZAHL	OSAN NIMI	DESCRIPTION	BENÄMNING	BENENNUNG
			HYDRAULIIKKA, TUKIJALAT	HYDRAULICS, OUTRIGGERS	HYDRAULIK, STÖDBENEN	HYDRAULIK, STÜTZBEINE
1	42.0253	2	LETKUYHDISTELMÄ (-/L)	PRESSURE HOSE	TRYCKSLANG	DRUCKSCHLAUCH
2	42.0251	2	LETKUYHDISTELMÄ 0'	PRESSURE HOSE	TRYCKSLANG	DRUCKSCHLAUCH
3	42.0252	2	LETKUYHDISTELMÄ (-/L)	PRESSURE HOSE	TRYCKSLANG	DRUCKSCHLAUCH
4	42.0250	2	LETKUYHDISTELMÄ 0'	PRESSURE HOSE	TRYCKSLANG	DRUCKSCHLAUCH
5	46.009	8	KAKSOISNIPPA	DOUBLE NIPPLE	DUPPELNIPPEL	ANSCHLUSSNIPPEL
6	27.008	8	USIT-RENGAS M16	USIT-RING	USIT-RING	USIT-RING
7	M0822	2	RUUVI M8 X 50, DIN931(8.8)	SCREW	SKRUV	SCHRAUBE
8	47.3118B	1	KÄSISUUNTAVENTTIILI	HAND OPERATED VALVE	MANOVERVENTIL	HANDGEST.WEGEVENTIL
9	47.2727	4	VENTTIILIVIIPU	VALVE LEVER	MANOVERSPAK	VENTILHEBEL



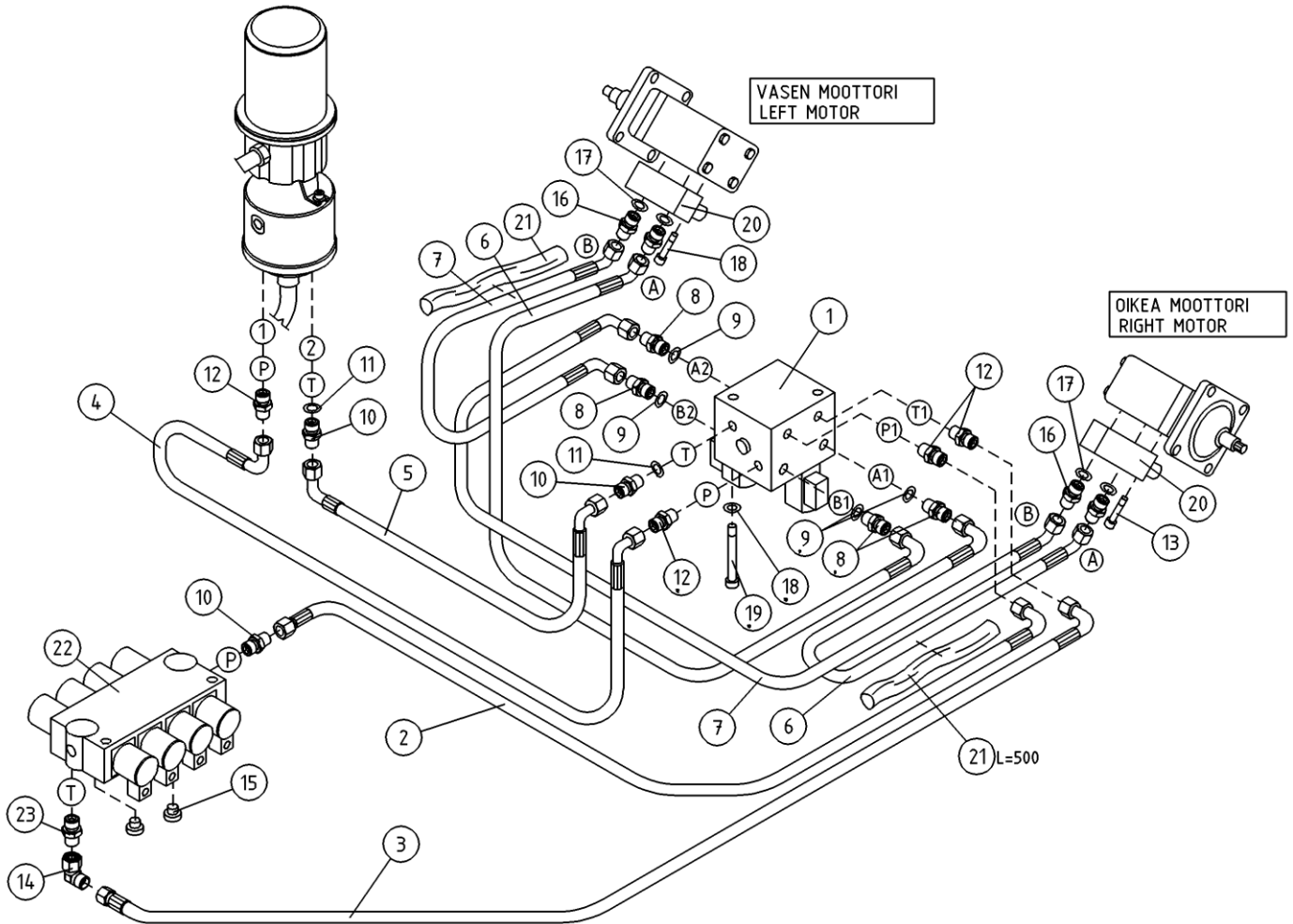
OSA ITEM DEL TEIL	VARAOSA NRO PART NR RESERVDEL NR ERSATZTEIL NR	KPL QTY ANTAL ANZAHL	OSAN NIMI	DESCRIPTION	BENÄMNING	BENENNUNG
			HYDRAULIIKKA, AJOLAITE	DRIVING DEVICE, HYDRAULICS	HYDRAULIK, KORANORDNING	HYDRAULIK, FAHRANTRIEB
1	47.3269	1	AJOLAITEVENTTIILI 12V	VALVE BLOCK	VALVE BLOCK	VENTILBLOCK
2	42.0596	1	LETKUYHDISTELMÄ (-/S)	PRESSURE HOSE	TRYCKSLANG	DRUCKSCHLAUCH
3	42.0597	1	LETKUYHDISTELMÄ (S/L)	PRESSURE HOSE	TRYCKSLANG	DRUCKSCHLAUCH
4	42.0094	1	LETKUYHDISTELMÄ (L/L)	PRESSURE HOSE	TRYCKSLANG	DRUCKSCHLAUCH
5	42.0019	1	LETKUYHDISTELMÄ (L/-)	PRESSURE HOSE	TRYCKSLANG	DRUCKSCHLAUCH
6	42.0607	2	LETKUYHDISTELMÄ (-/L)	PRESSURE HOSE	TRYCKSLANG	DRUCKSCHLAUCH
7	42.0606	2	LETKUYHDISTELMÄ (-/L)	PRESSURE HOSE	TRYCKSLANG	DRUCKSCHLAUCH
8	45.081Z	4	BANJOLIITIN (SBD10LR)	BANJO CONNECTION	BANJOKOPPLING	BANJONIPPEL
9	45.0635Z	2	ASET. KULMALIITIN	ANGLE UNION	VINKELKOPPLING	WINKELANSCHLUSS
10	46.009	1	KAKSOISNIPPA	DOUBLE NIPPLE	DUPPELNIPPEL	ANSCHLUSSNIPPEL
11	27.009	1	USIT-RENGAS R3/8"	USIT-RING	USIT-RING	USIT-RING
12	45.0604	1	PERUSLIITIN	COUPLING	KOPPLING	ANSCHLUSS, GERADE
13	M1022.006	4	RUUVI M10 X 50, DIN912(8.8)	SCREW	SKRUV	SCHRAUBE
14	45.062	2	PERUSLIITIN	COUPLING	KOPPLING	ANSCHLUSS, GERADE
15	46.141	2	TULPPARUUVI	PLUG SCREW	PLUGGSKRUV	STOPFENSCHRAUBE
16	46.218	4	KAKSOISNIPPA	DOUBLE NIPPLE	DUPPELNIPPEL	ANSCHLUSSNIPPEL
17	27.012	4	USIT-RENGAS R1/2"	USIT-RING	USIT-RING	USIT-RING
18	M0809	2	ALUSLAATTA M8, DIN125	WASHER	BRICKA	UNTERLEGSCHIBE
19	M0830	2	RUUVI M8 X 100, DIN931(8.8)	SCREW	SKRUV	SCHRAUBE
20	47.2858	2	KUORMANLASKUVENTTIILI	LOAD REGULATING VALVE	AVLASTNINGSVENTIL	LASTREGELVENTIL
21	43.935	2	RAJÄHDYSSUOJA	HOSE CASE	SLANGSKYDD	SCHLAUCHSCHUTZ
22	47.3378	1	KÄSISUUNTAVENTTIILI 4-KARAINEN	HAND OPERATED VALVE	MANÖVERVENTIL	HANDGEST.WEGEVENTIL
23	45.0602	2	PUTKINIPPA ESIAS.	PIPE NIPPLE	RÖRNIPPEL	ROHRNIPPEL



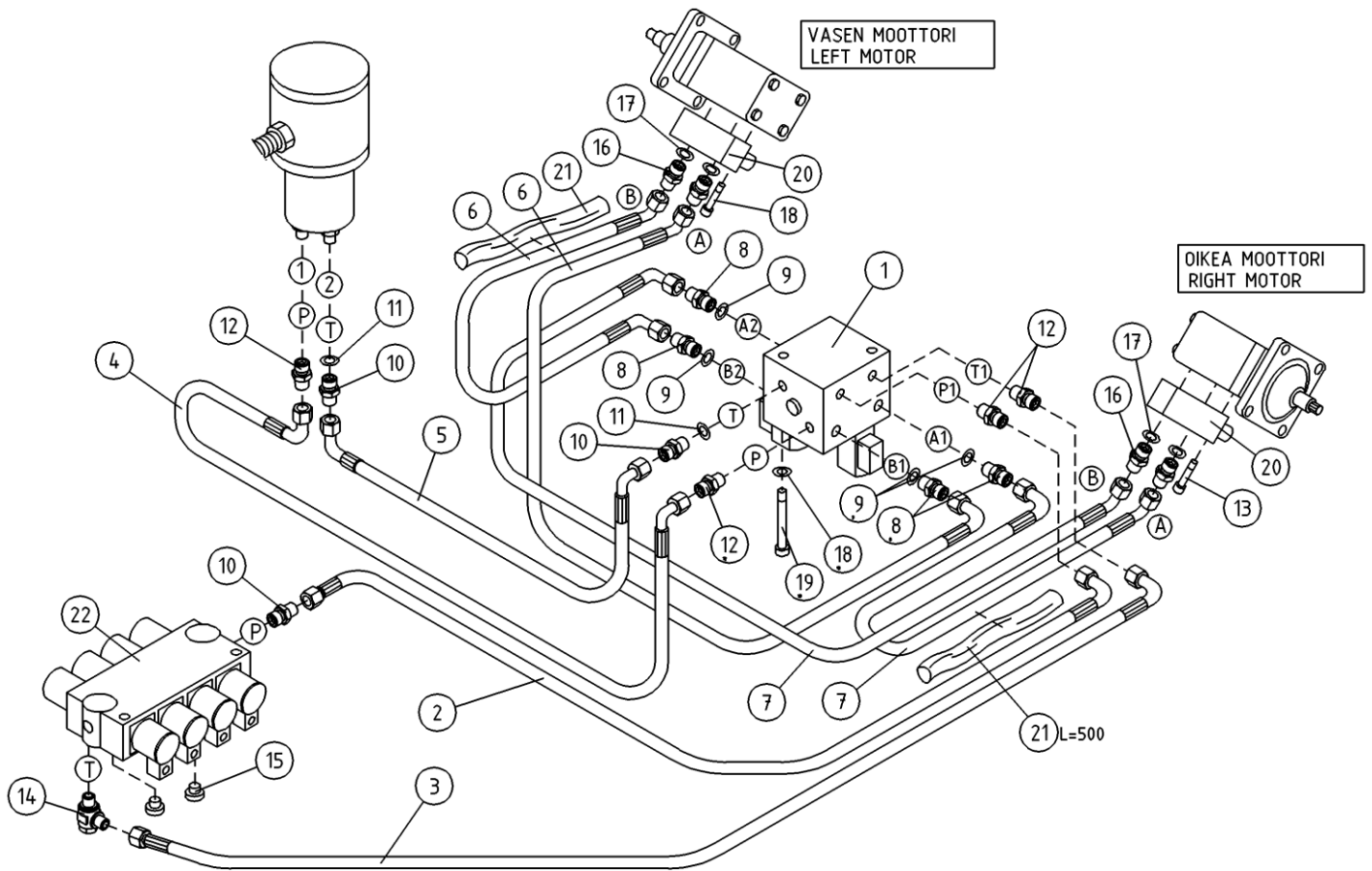
OSA ITEM DEL TEIL	VARAOSA NRO PART NR RESERVEL NR ERSATZTEIL NR	KPL QTY ANTAL ANZAHL	OSAN NIMI	DESCRIPTION	BENÄMNING	BENENNUNG
			HYDRAULIikka, AJOLAITE	DRIVING DEVICE, HYDRAULICS	HYDRAULIK, KORANORDNING	HYDRAULIK, FAHRANTRIEB
1	47.3269	1	AJOLAITEVENTTIILI 12V	VALVE BLOCK	VALVE BLOCK	VENTILBLOCK
2	42.0596	1	LETKUYHDISTELMÄ (-/S)	PRESSURE HOSE	TRYCKSLANG	DRUCKSCHLAUCH
3	42.0597	1	LETKUYHDISTELMÄ (S/L)	PRESSURE HOSE	TRYCKSLANG	DRUCKSCHLAUCH
4	42.0094	1	LETKUYHDISTELMÄ (L/L)	PRESSURE HOSE	TRYCKSLANG	DRUCKSCHLAUCH
5	42.0019	1	LETKUYHDISTELMÄ (L/-)	PRESSURE HOSE	TRYCKSLANG	DRUCKSCHLAUCH
6	42.0607	2	LETKUYHDISTELMÄ (-/L)	PRESSURE HOSE	TRYCKSLANG	DRUCKSCHLAUCH
7	42.0606	2	LETKUYHDISTELMÄ (-/L)	PRESSURE HOSE	TRYCKSLANG	DRUCKSCHLAUCH
8	45.081Z	4	BANJOLIITIN (SBD10LR)	BANJO CONNECTION	BANJOKOPPLING	BANJONIPPEL
9	45.0635Z	2	ASET. KULMALIITIN	ANGLE UNION	VINKELKOPPLING	WINKELANSCHLUSS
10	46.009	1	KAKSOISNIPPA	DOUBLE NIPPLE	DUPPELNIPPEL	ANSCHLUSSNIPPEL
11	27.009	1	USIT-RENGAS R3/8"	USIT-RING	USIT-RING	USIT-RING
12	45.0604	1	PERUSLIITIN	COUPLING	KOPPLING	ANSCHLUSS, GERADE
13	M1022.006	4	RUUVI M10 X 50, DIN912(8.8)	SCREW	SKRUV	SCHRAUBE
14	45.062	2	PERUSLIITIN	COUPLING	KOPPLING	ANSCHLUSS, GERADE
15	46.141	2	TULPPARUUVI	PLUG SCREW	PLUGGSKRUV	STOPFENSCHRAUBE
16	46.218	4	KAKSOISNIPPA	DOUBLE NIPPLE	DUPPELNIPPEL	ANSCHLUSSNIPPEL
17	27.012	4	USIT-RENGAS R1/2"	USIT-RING	USIT-RING	USIT-RING
18	M0809	2	ALUSLAATTA M8, DIN125	WASHER	BRICKA	UNTERLEGSCHIEBE
19	M0830	2	RUUVI M8 X 100, DIN931(8.8)	SCREW	SKRUV	SCHRAUBE
20	47.2858	2	KUORMANLASKUVENTTIILI	LOAD REGULATING VALVE	AVLASTNINGSVENTIL	LASTREGELVENTIL
21	43.935	2	RAJÄHDYSSUOJA	HOSE CASE	SLANGSKYDD	SCHLAUCHSCHUTZ
22	47.3213	1	KÄSISUUNTAVENTTIILI	HAND OPERATED VALVE	MANÖVERVENTIL	HANDGEST.WEGEVENTIL
23	45.0602	2	PUTKINIPPA ESIAS.	PIPE NIPPLE	RÖRNIPPEL	ROHRNIPPEL



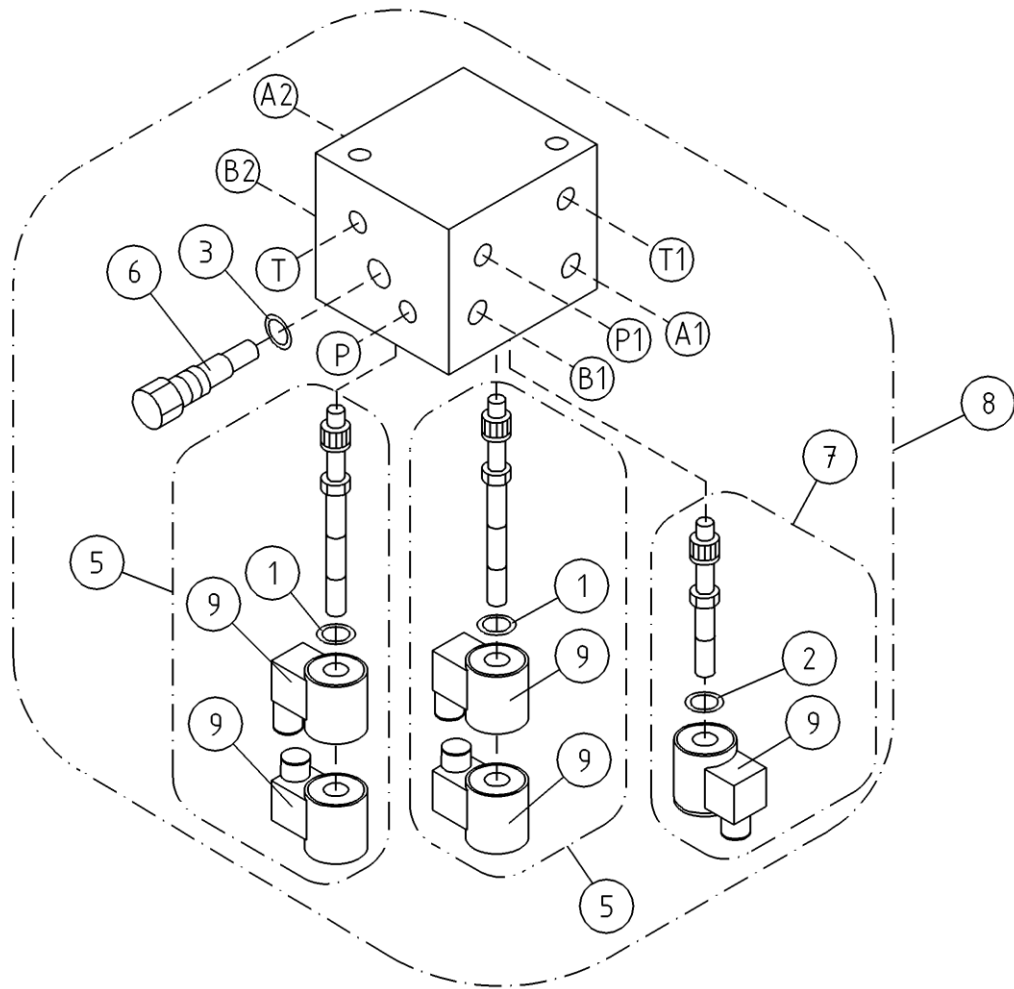
OSA ITEM DEL TEIL	VARAOSA NRO PART NR RESERVEL NR ERSATZTEIL NR	KPL QTY ANTAL ANZAHL	OSAN NIMI	DESCRIPTION	BENÄMNING	BENENNUNG
			HYDRAULIIKKA, AJOLAITE	DRIVING DEVICE, HYDRAULICS	HYDRAULIK, KORANORDNING	HYDRAULIK, FAHRANTRIEB
1	47.3269	1	AJOLAITEVENTTIILI 12V	VALVE BLOCK	VALVE BLOCK	VENTILBLOCK
2	42.0275	1	LETKUYHDISTELMÄ (/L)	PRESSURE HOSE	TRYCKSLANG	DRUCKSCHLAUCH
3	42.0274	1	LETKUYHDISTELMÄ (L/S)	PRESSURE HOSE	TRYCKSLANG	DRUCKSCHLAUCH
4	42.0255	1	LETKUYHDISTELMÄ (L/L) 90°	PRESSURE HOSE	TRYCKSLANG	DRUCKSCHLAUCH
5	42.0254	1	LETKUYHDISTELMÄ 90°	PRESSURE HOSE	TRYCKSLANG	DRUCKSCHLAUCH
6	42.0273	2	LETKUYHDISTELMÄ 0°	PRESSURE HOSE	TRYCKSLANG	DRUCKSCHLAUCH
7	42.0084	2	LETKUYHDISTELMÄ 0°	PRESSURE HOSE	TRYCKSLANG	DRUCKSCHLAUCH
8	46.002	4	KAKSOISNIPPA	DOUBLE NIPPLE	DUPPELNIPPEL	ANSCHLUSSNIPPEL
9	27.006	4	USIT-RENGAS R1/4"	USIT-RING	USIT-RING	USIT-RING
10	46.009	3	KAKSOISNIPPA	DOUBLE NIPPLE	DUPPELNIPPEL	ANSCHLUSSNIPPEL
11	27.009	2	USIT-RENGAS R3/8"	USIT-RING	USIT-RING	USIT-RING
12	45.0604	4	PERUSLIITIN	COUPLING	KOPPLING	ANSCHLUSS, GERADE
13	M1022.006	4	RUVVI M10 X 50, DIN912(8.8)	SCREW	SKRUV	SCHRAUBE
14	45.0635Z	1	ASET. KULMALIITIN	ANGLE UNION	VINKELKOPPLING	WINKELANSCHLUSS
15	46.141	2	TULPPARUVVI	PLUG SCREW	PLUGGSKRUV	STOPFENSCHRAUBE
16	46.218	4	KAKSOISNIPPA	DOUBLE NIPPLE	DUPPELNIPPEL	ANSCHLUSSNIPPEL
17	27.012	4	USIT-RENGAS R1/2"	USIT-RING	USIT-RING	USIT-RING
18	M0809	2	ALUSLAATTA M8, DIN125	WASHER	BRICKA	UNTERLEGSCHIBE
19	M0830	2	RUVVI M8 X 100, DIN931(8.8)	SCREW	SKRUV	SCHRAUBE
20	47.2858	2	KUORMANLASKUVENTTIILI	LOAD REGULATING VALVE	AVLASTNINGSVENTIL	LASTREGELVENTIL
21	43.935	2	RAJÄHDYSSUOJA	HOSE CASE	SLANGSKYDD	SCHLAUCHSCHUTZ
22	47.3213	1	KÄSISUUNTAVENTTIILI	HAND OPERATED VALVE	MANÖVERVENTIL	HANDGEST.WEGEVENTIL
23	45.0633Z	1	PERUSLIITIN	COUPLING	KOPPLING	ANSCHLUSS, GERADE



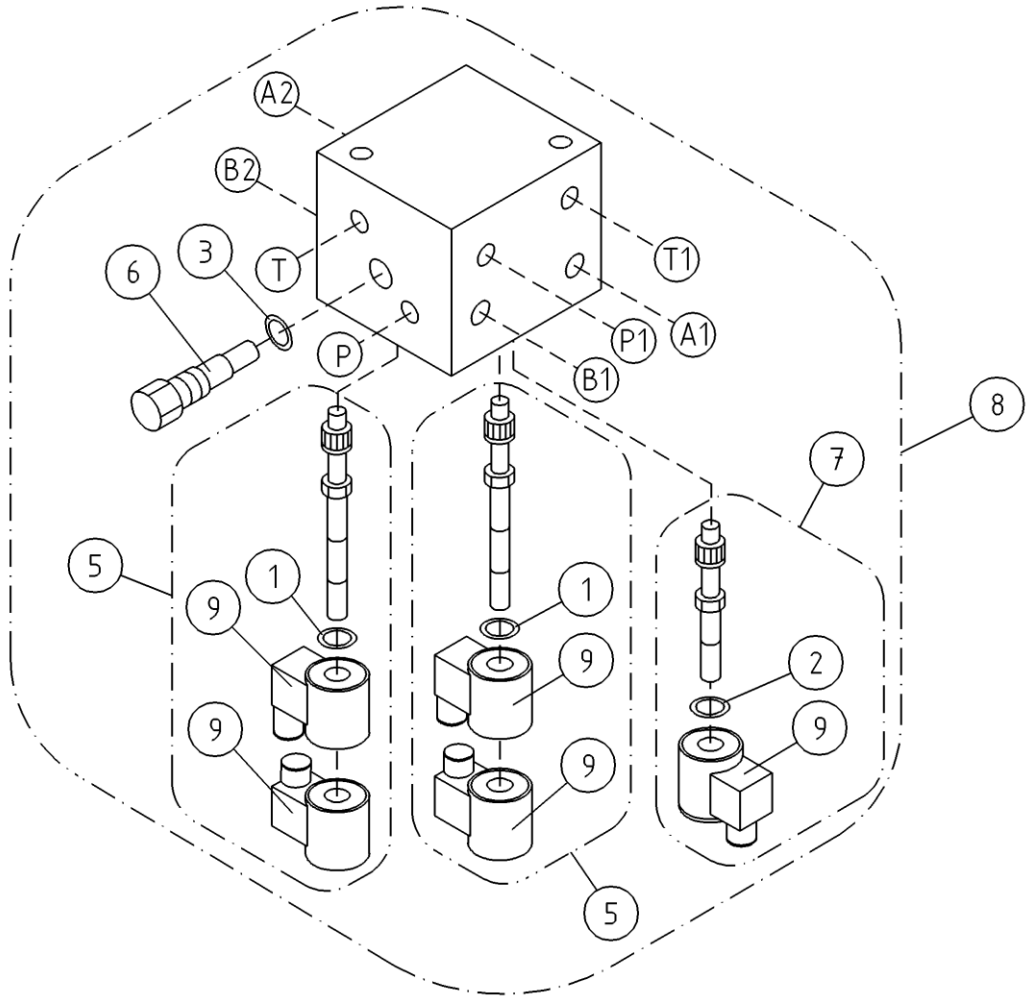
OSA ITEM DEL TEIL	VARAOSA NRO PART NR RESERVEL NR ERSATZTEIL NR	KPL QTY ANTAL ANZAHL	OSAN NIMI	DESCRIPTION	BENÄMNING	BENENNUNG
			HYDRAULIIKKA, AJOLAITE	DRIVING DEVICE, HYDRAULICS	HYDRAULIK, KORANORDNING	HYDRAULIK, FAHRANTRIEB
1	47.3134	1	AJOLAITEVENTTIILI 12V	VALVE SET	VENTILPAKET	VENTILEINHEIT
2	42.0275	1	LETKUYHDISTELMÄ (/L)	PRESSURE HOSE	TRYCKSLANG	DRUCKSCHLAUCH
3	42.0274	1	LETKUYHDISTELMÄ (L/S)	PRESSURE HOSE	TRYCKSLANG	DRUCKSCHLAUCH
4	42.0255	1	LETKUYHDISTELMÄ (L/L) 90°	PRESSURE HOSE	TRYCKSLANG	DRUCKSCHLAUCH
5	42.0254	1	LETKUYHDISTELMÄ 90°	PRESSURE HOSE	TRYCKSLANG	DRUCKSCHLAUCH
6	42.0273	2	LETKUYHDISTELMÄ 0°	PRESSURE HOSE	TRYCKSLANG	DRUCKSCHLAUCH
7	42.0084	2	LETKUYHDISTELMÄ 0°	PRESSURE HOSE	TRYCKSLANG	DRUCKSCHLAUCH
8	46.002	4	KAKSOISNIPPA	DOUBLE NIPPLE	DUPPELNIPPEL	ANSCHLUSSNIPPEL
9	27.006	4	USIT-RENGAS R1/4"	USIT-RING	USIT-RING	USIT-RING
10	46.009	3	KAKSOISNIPPA	DOUBLE NIPPLE	DUPPELNIPPEL	ANSCHLUSSNIPPEL
11	27.009	2	USIT-RENGAS R3/8"	USIT-RING	USIT-RING	USIT-RING
12	45.0604	4	PERUSLIITIN	COUPLING	KOPPLING	ANSCHLUSS, GERADE
13	M1022.006	4	RUUVI M10 X 50, DIN912(8.8)	SCREW	SKRUV	SCHRAUBE
14	45.0635Z	1	ASET. KULMALIITIN	ANGLE UNION	VINKELKOPPLING	WINKELANSCHLUSS
15	46.141	2	TULPPARUUVI	PLUG SCREW	PLUGGSKRUV	STOPFENSCHRAUBE
16	46.218	4	KAKSOISNIPPA	DOUBLE NIPPLE	DUPPELNIPPEL	ANSCHLUSSNIPPEL
17	27.012	4	USIT-RENGAS R1/2"	USIT-RING	USIT-RING	USIT-RING
18	M0809	2	ALUSLAATTA M8, DIN125	WASHER	BRICKA	UNTERLEGSCHIBE
19	M0830	2	RUUVI M8 X 100, DIN931(8.8)	SCREW	SKRUV	SCHRAUBE
20	47.2858	2	KUORMANLASKUVENTTIILI	LOAD REGULATING VALVE	AVLASTNINGSVENTIL	LASTREGELVENTIL
21	43.935	2	RAJÄHDYSSUOJA	HOSE CASE	SLANGSKYDD	SCHLAUCHSCHUTZ
22	47.3118B	1	KÄSISUUNTAVENTTIILI	HAND OPERATED VALVE	MANÖVERVENTIL	HANDGEST.WEGEVENTIL
23	45.0633Z	1	PERUSLIITIN	COUPLING	KOPPLING	ANSCHLUSS, GERADE



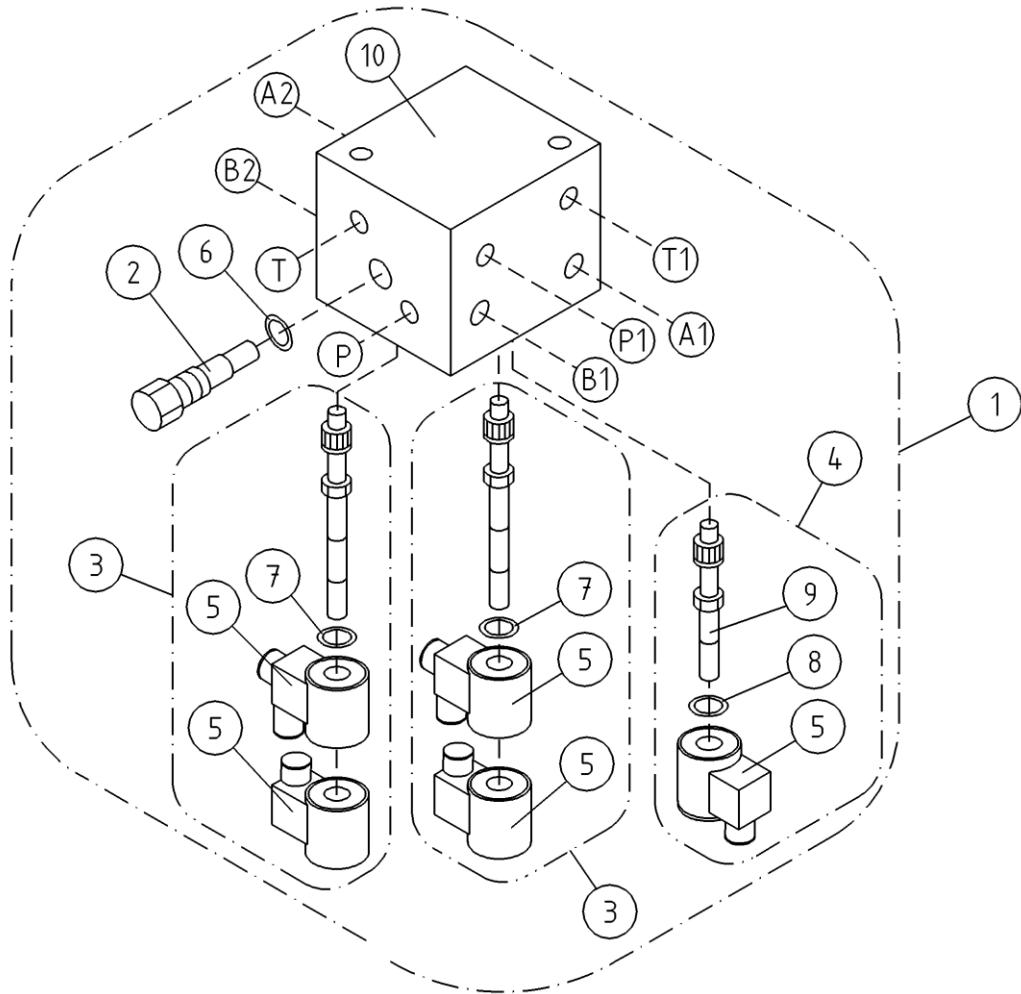
OSA ITEM DEL TEIL	VARAOSA NRO PART NR RESERVDL NR ERSATZTEIL NR	KPL QTY ANTAL ANZAHL	OSAN NIMI	DESCRIPTION	BENÄMNING	BENENNUNG
			HYDRAULIIKKA, AJOLAITE	DRIVING DEVICE, HYDRAULICS	HYDRAULIK, KORANORDNING	HYDRAULIK, FAHRANTRIEB
1	47.2953	1	MAGNEETTIVENTTIILI	VALVE SET	VENTILPAKET	VENTILEINHEIT
2	42.0275	1	LETKUYHDISTELMÄ (/L)	PRESSURE HOSE	TRYCKSLANG	DRUCKSCHLAUCH
3	42.0274	1	LETKUYHDISTELMÄ (L/S)	PRESSURE HOSE	TRYCKSLANG	DRUCKSCHLAUCH
4	42.0255	1	LETKUYHDISTELMÄ (L/L) 90°	PRESSURE HOSE	TRYCKSLANG	DRUCKSCHLAUCH
5	42.0254	1	LETKUYHDISTELMÄ 90°	PRESSURE HOSE	TRYCKSLANG	DRUCKSCHLAUCH
6	42.0273	2	LETKUYHDISTELMÄ 0°	PRESSURE HOSE	TRYCKSLANG	DRUCKSCHLAUCH
7	42.0084	2	LETKUYHDISTELMÄ 0°	PRESSURE HOSE	TRYCKSLANG	DRUCKSCHLAUCH
8	46.002	4	KAKSOISNIPPA	DOUBLE NIPPLE	DUPPELNIPPEL	ANSCHLUSSNIPPEL
9	27.006	4	USIT-RENGAS R1/4"	USIT-RING	USIT-RING	USIT-RING
10	46.009	3	KAKSOISNIPPA	DOUBLE NIPPLE	DUPPELNIPPEL	ANSCHLUSSNIPPEL
11	27.009	2	USIT-RENGAS R3/8"	USIT-RING	USIT-RING	USIT-RING
12	45.0604	4	PERUSLIITIN	COUPLING	KOPPLING	ANSCHLUSS, GERADE
13	M1022.006	4	RUVVI M10 X 50, DIN912(8.8)	SCREW	SKRUV	SCHRAUBE
14	45.091	1	BANJOLIITIN	BANJO CONNECTION	BANJOKOPPLING	BANJONIPPEL
15	46.141	2	TULPPARUVVI	PLUG SCREW	PLUGGSKRUV	STOPFENSCHRAUBE
16	46.218	4	KAKSOISNIPPA	DOUBLE NIPPLE	DUPPELNIPPEL	ANSCHLUSSNIPPEL
17	27.012	4	USIT-RENGAS R1/2"	USIT-RING	USIT-RING	USIT-RING
18	M0809	2	ALUSLAATTA M8, DIN125	WASHER	BRICKA	UNTERLEGSCHIBE
19	M0832	2	RUVVI M8 X 120, DIN931(8.8)	SCREW	SKRUV	SCHRAUBE
20	47.2858	2	KUORMANLASKUVENTTIILI	LOAD REGULATING VALVE	AVLASTNINGSVENTIL	LASTREGELVENTIL
21	43.935	2	RAJÄHDYSSUOJA	HOSE CASE	SLANGSKYDD	SCHLAUCHSCHUTZ
22	47.2720B	1	KÄSISUUNTAVENTTIILI NIPOILLA	HAND OPERATED VALVE	MANÖVERVENTIL	HANDGEST. WEGEVENTIL



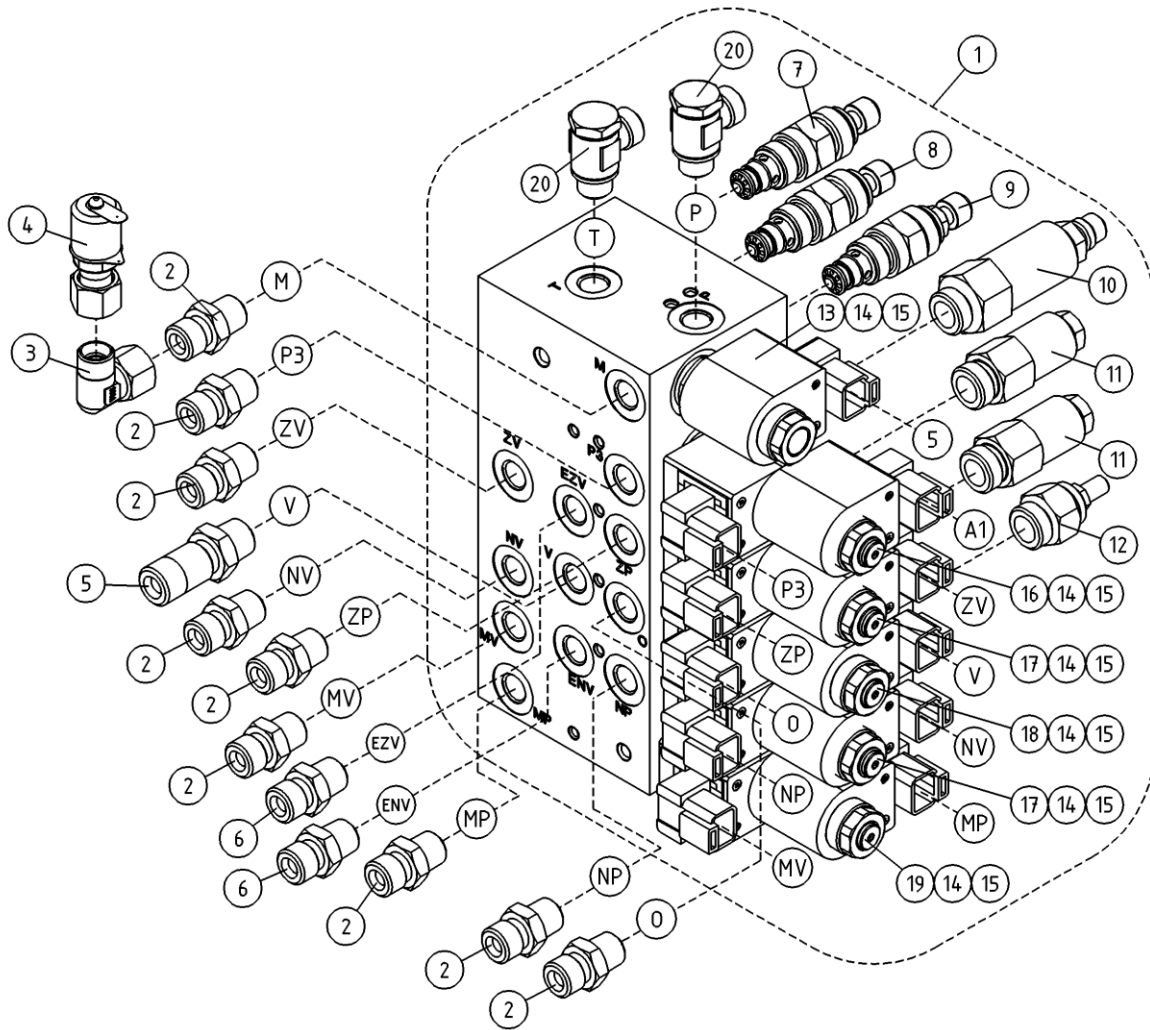
OSA ITEM DEL TEIL	VARAOSA NRO PART NR RESERVDEL NR ERSATZTEIL NR	KPL QTY ANTAL ANZAHL	OSAN NIMI	DESCRIPTION	BENÄMNING	BENENNUNG
			AJOLAITEVENTTIILI 12V	VALVE SET 12V	VENTILPAKET 12V	VENTILEINHEIT 12V
1	27.814	1	TIIVISTESARJA	GASKET SET	TÄTNINGSSATS	DICHTUNGSSATZ
2	27.820	1	TIIVISTESARJA	GASKET SET	TÄTNINGSSATS	DICHTUNGSSATZ
3	27.834	1	TIIVISTESARJA	GASKET SET	TÄTNINGSSATS	DICHTUNGSSATZ
5	47.3194	2	MAGNEETTIVENTT. PATRUUNA	CARTRIDGE,MAGNET VAL	INSATS, MAGNETVENTIL	PATRON, MAGNETVENTIL
6	47.3203	1	VIRTAUKSENJAKOVENTTIILI	FLOW DIVIDER VALVE	FLÖDDELARE	SROMREGELVENTIL
7	47.3191	1	MAGNEETTIVENTT. PATRUUNA COMATROL	CARTRIDGE,MAGNET VAL	INSATS, MAGNETVENTIL	PATRON, MAGNETVENTIL
8	47.3269	1	AJOLAITEVENTTIILI 12V	VALVE BLOCK	VALVE BLOCK	VENTILBLOCK
9	47.3103	5	MAGNEETTIVENTT. KELA	COIL, MAGNET VALVE	SPOLE, MAGNETVENTIL	SPULE



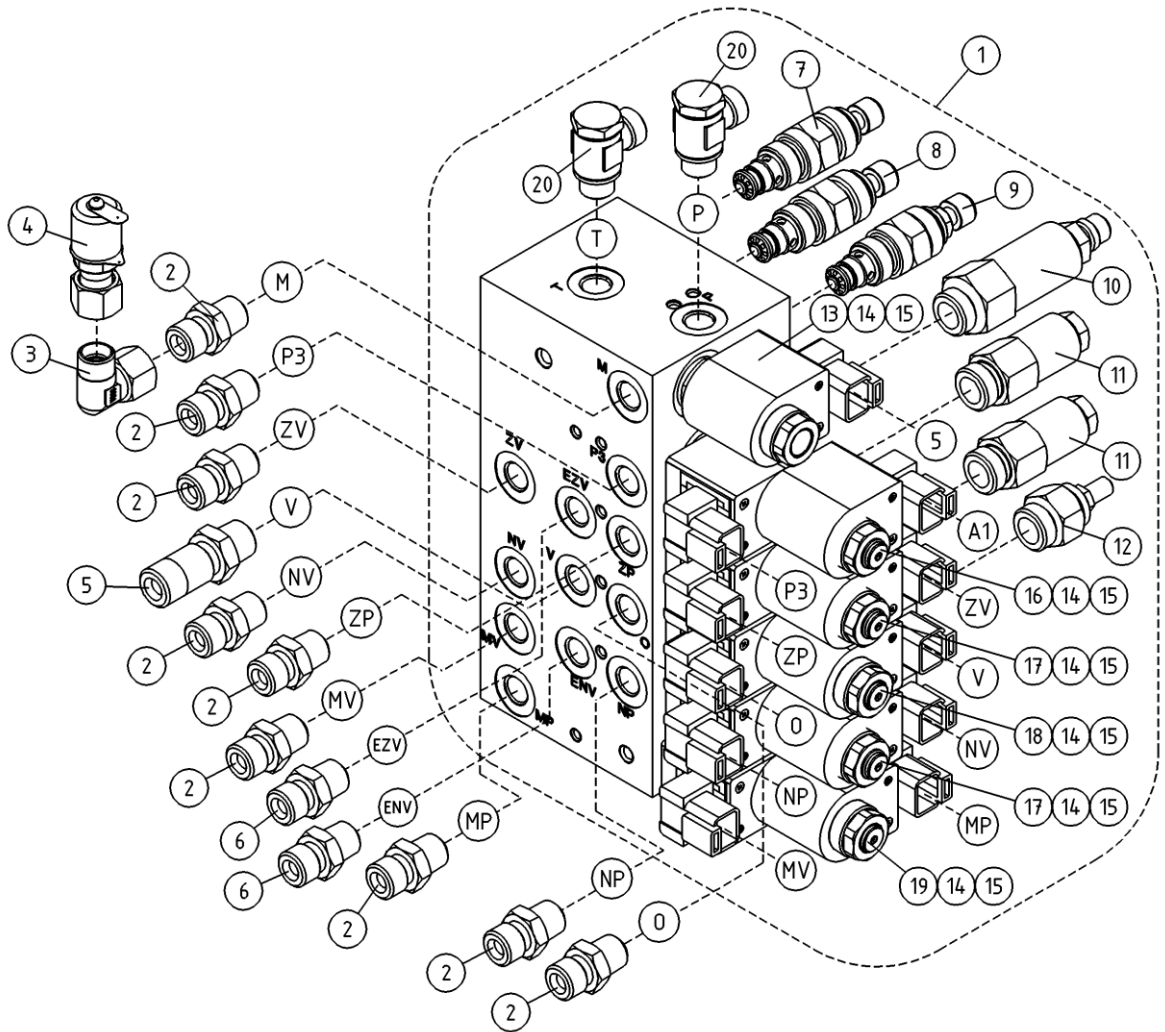
OSA ITEM DEL TEIL	VARAOSA NRO PART NR RESERVDEL NR ERSATZTEIL NR	KPL QTY ANTAL ANZAHL	OSAN NIMI	DESCRIPTION	BENÄMNING	BENENNUNG
			AJOLAITEVENTTIILI 12V	VALVE SET 12V	VENTILPAKET 12V	VENTILEINHEIT 12V
1	27.814	1	TIIVISTESARJA	GASKET SET	TÄTNINGSSATS	DICHTUNGSSATZ
2	27.820	1	TIIVISTESARJA	GASKET SET	TÄTNINGSSATS	DICHTUNGSSATZ
3	27.834	1	TIIVISTESARJA	GASKET SET	TÄTNINGSSATS	DICHTUNGSSATZ
5	47.3194	2	MAGNEETTIVENTT. PATRUUNA	CARTRIDGE,MAGNET VAL	INSATS, MAGNETVENTIL	PATRON, MAGNETVENTIL
6	47.3203	1	VIRTAUKSENJAKOVENTTIILI	FLOW DIVIDER VALVE	FLÖDDELARE	SROMREGELVENTIL
7	47.3191	1	MAGNEETTIVENTT. PATRUUNA COMATROL	CARTRIDGE,MAGNET VAL	INSATS, MAGNETVENTIL	PATRON, MAGNETVENTIL
8	47.3134	1	AJOLAITEVENTTIILI 12V	VALVE SET	VENTILPAKET	VENTILEINHEIT
9	47.3103	5	MAGNEETTIVENTT. KELA	COIL, MAGNET VALVE	SPOLE, MAGNETVENTIL	SPULE



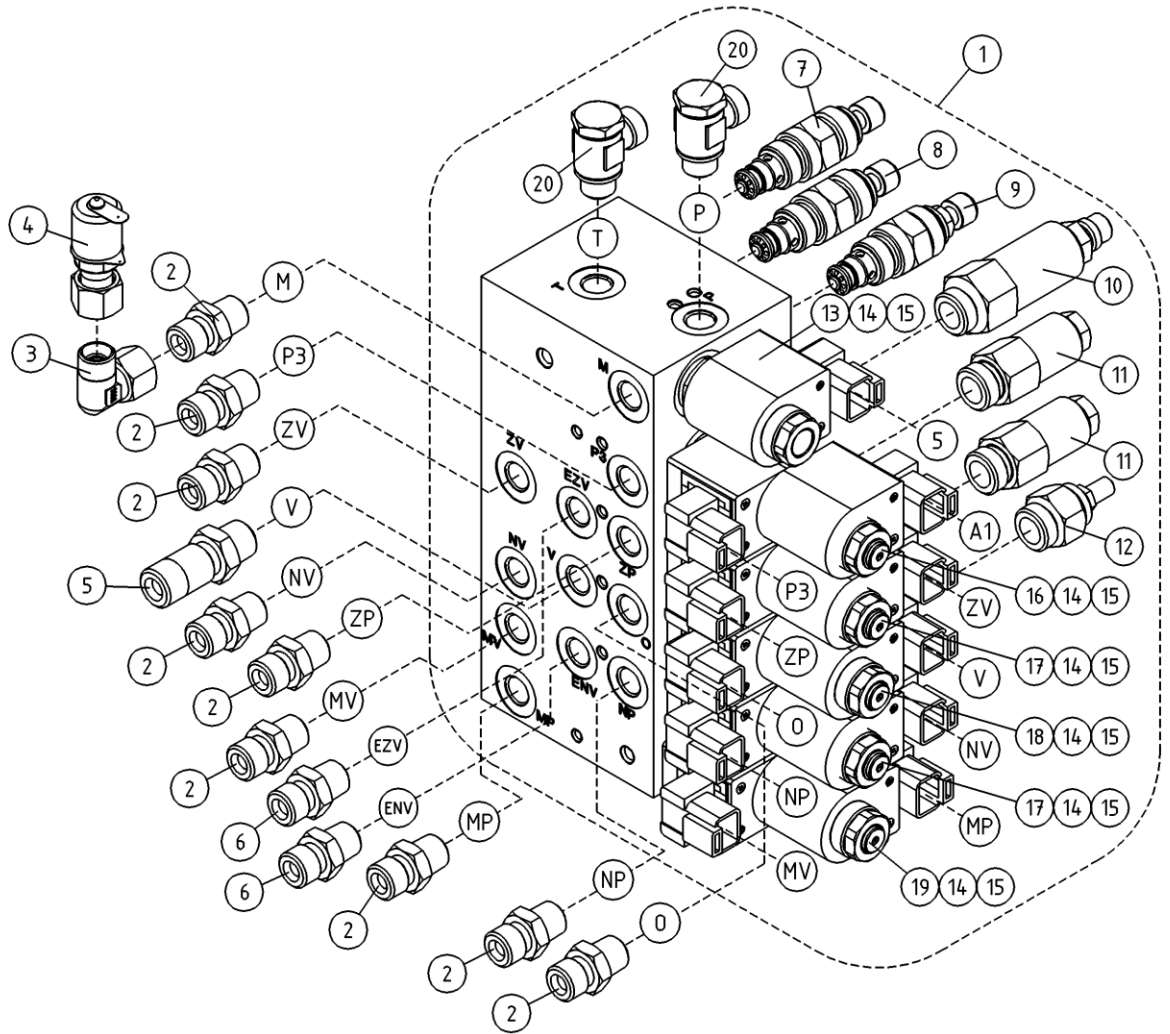
OSA ITEM DEL TEIL	VARAOSA NRO PART NR RESERVDEL NR ERSATZTEIL NR	KPL QTY ANTAL ANZAHL	OSAN NIMI	DESCRIPTION	BENÄMNING	BENENNUNG
			HYDRAULIIKKA	HYDRAULICS	HYDRAULIK	HYDRAULIK
1	47.2953	1	MAGNEETTIVENTTIILI	VALVE SET	VENTILPAKET	VENTILEINHEIT
2	47.2905	1	VIRTAUKSENJAKOVENTTIILI	FLOW DIVIDER VALVE	FLÖDDELARE	SROMREGELVENTIL
3	47.2824	2	MAGNEETTIVENTT. PATRUUNA	CARTRIDGE,MAGNET VAL	INSATS, MAGNETVENTIL	PATRON, MAGNETVENTIL
4	47.2910	1	MAGNEETTIVENTT. PATRUUNA	CARTRIDGE,MAGNET VAL	INSATS, MAGNETVENTIL	PATRON, MAGNETVENTIL
5	47.2978	5	MAGNEETTIVENTT. KELA	COIL, MAGNET VALVE	SPOLE, MAGNETVENTIL	SPULE
6	27.802	1	TIIVISTESARJA	GASKET SET	TÄTNINGSSATS	DICHTUNGSSATZ
7	27.767	2	TIIVISTESARJA HF109365	GASKET SET	TÄTNINGSSATS	DICHTUNGSSATZ
8	27.775	1	TIIVISTESARJA	GASKET SET	TÄTNINGSSATS	DICHTUNGSSATZ
9	47.2827	1	MAGNEETTIVENTT. PATRUUNA	SPINDLE	SPINDEL	SPINDEL
10	BF324538	1	VENTTIILIPESA	VALVE HOUSE	VENTILHUS	VENTILGEHÄUSE



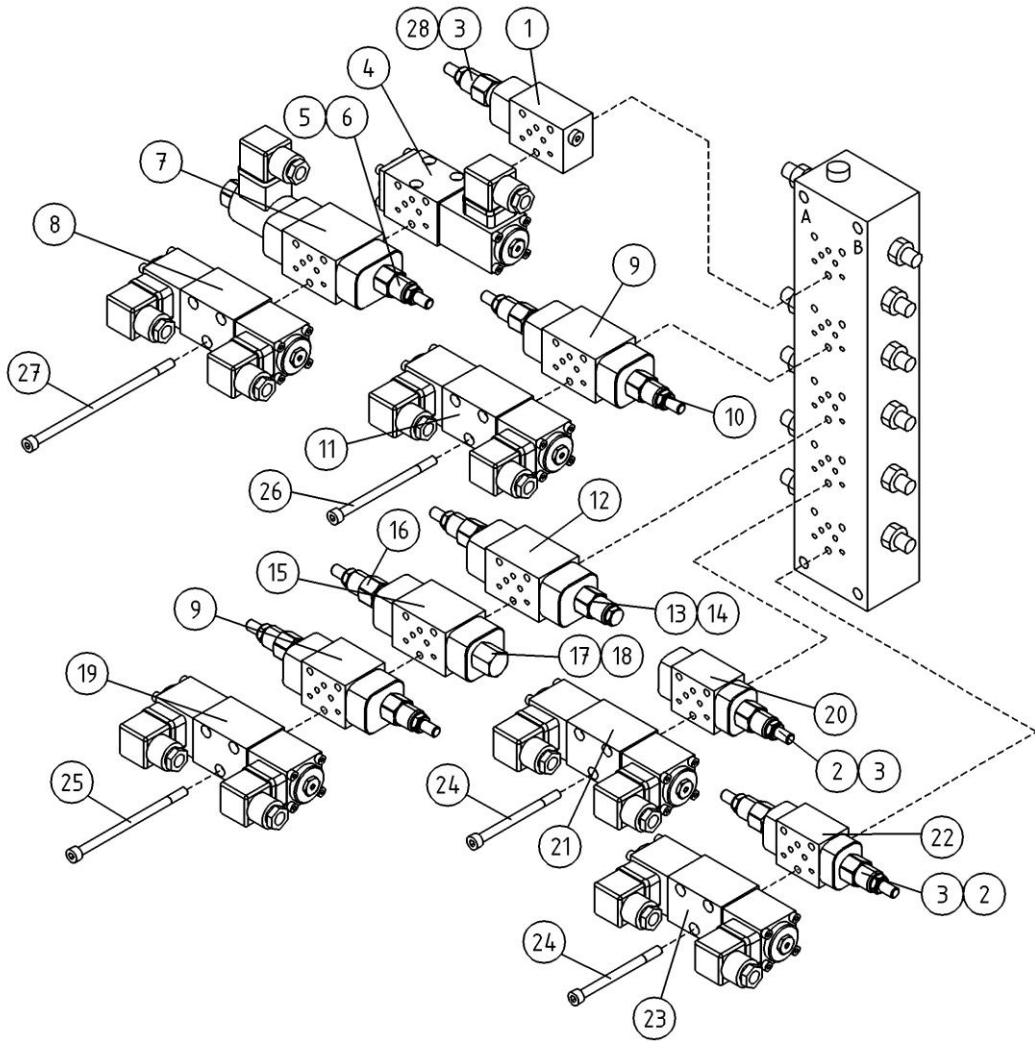
OSA ITEM DEL TEIL	VARAOSA NRO PART NR RESERVEL NR ERSATZTEIL NR	KPL QTY ANTAL ANZAHL	OSAN NIMI	DESCRIPTION	BENÄMNING	BENENNUNG
			VENTTIILIBLOKI	VALVE BLOCK	VENTILBLOCK	STUEBERBLOCK
1	47.3270	1	VENTTIILIBLOKI 120T	VALVE BLOCK	VALVE BLOCK	VENTILBLOCK
2	45.069Z	9	PERUSLIITIN	COUPLING	KOPPLING	ANSCHLUSS, GERADE
3	45.084Z	1	ASET. KULMALIITIN	ANGLE UNION	VINKELKOPPLING	WINKELANSCHLUSS
4	25.8011	1	PAINEENMITTAUSNIPPA	PRESSURE TEST NIPPLE	TRYCKMATNINGSNIPPEL	DRUCKMESSUNGSNIPPEL
5	46.033	1	LÄPIVIENTILIITIN	DOUBLE NIPPLE	RAK ADAPTER	DUPPELNIPPEL
6	46.002	2	KAKSOISNIPPA	DOUBLE NIPPLE	DUPPELNIPPEL	ANSCHLUSSNIPPEL
7	47.3381	1	VIRTAVASTUSVENTTIILI	FLOW RESISTANCE VALV	STRYPNINGSVENTIL	DROSSELVENTIL
8	47.3183	1	PAINEENRAJOITUSVENTTIILI, PATRUUNA	PRESSURE CONTROL VAL	TRYCKBEGRÄNSNINGSV.	DRUCKBEGRENZUNGSVENT
9	47.3179	1	PAINEENRAJOITUSVENTTIILI, PATRUUNA	PRESSURE CONTROL VAL	TRYCKBEGRÄNSNINGSV.	DRUCKBEGRENZUNGSVENT
10	47.3177	1	PAINEENRAJOITUSVENTTIILI, PATRUUNA	PRESSURE CONTROL VAL	TRYCKBEGRÄNSNINGSV.	DRUCKBEGRENZUNGSVENT
11	47.3185	2	KUORMANLASKUVENTTIILI	LOAD REGULATING VALVE	AVLASTNINGSVENTIL	LASTREGELVENTIL
12	47.3077	1	VASTUSVENTTIILI, PATRUUNA	THROTTLE VALVE CARTRIDGE	STRYPVENTIL	REDUKTIONSVENTIL
13	47.3201	1	MAGNEETTIVENTT. PATRUUNA	CARTRIDGE,MAGNET VAL	INSATS, MAGNETVENTIL	PATRON, MAGNETVENTIL
14	47.3103	6	MAGNEETTIVENTT. KELA	COIL, MAGNET VALVE	SPOLE, MAGNETVENTIL	SPULE
15	47.3175	6	MUTTERI	NUT	MUTTER	MUTTER
16	47.3194	1	MAGNEETTIVENTT. PATRUUNA	CARTRIDGE,MAGNET VAL	INSATS, MAGNETVENTIL	PATRON, MAGNETVENTIL
17	47.3196	2	MAGNEETTIVENTT. PATRUUNA	CARTRIDGE,MAGNET VAL	INSATS, MAGNETVENTIL	PATRON, MAGNETVENTIL
18	47.3074	1	MAGNEETTIVENTT. PATRUUNA	CARTRIDGE,MAGNET VAL	INSATS, MAGNETVENTIL	PATRON, MAGNETVENTIL
19	47.3073	1	MAGNEETTIVENTT. PATRUUNA	CARTRIDGE,MAGNET VAL	INSATS, MAGNETVENTIL	PATRON, MAGNETVENTIL
20	45.081Z	2	BANJOLIITIN (SBD10LR)	BANJO CONNECTION	BANJOKOPPLING	BANJONIPPEL



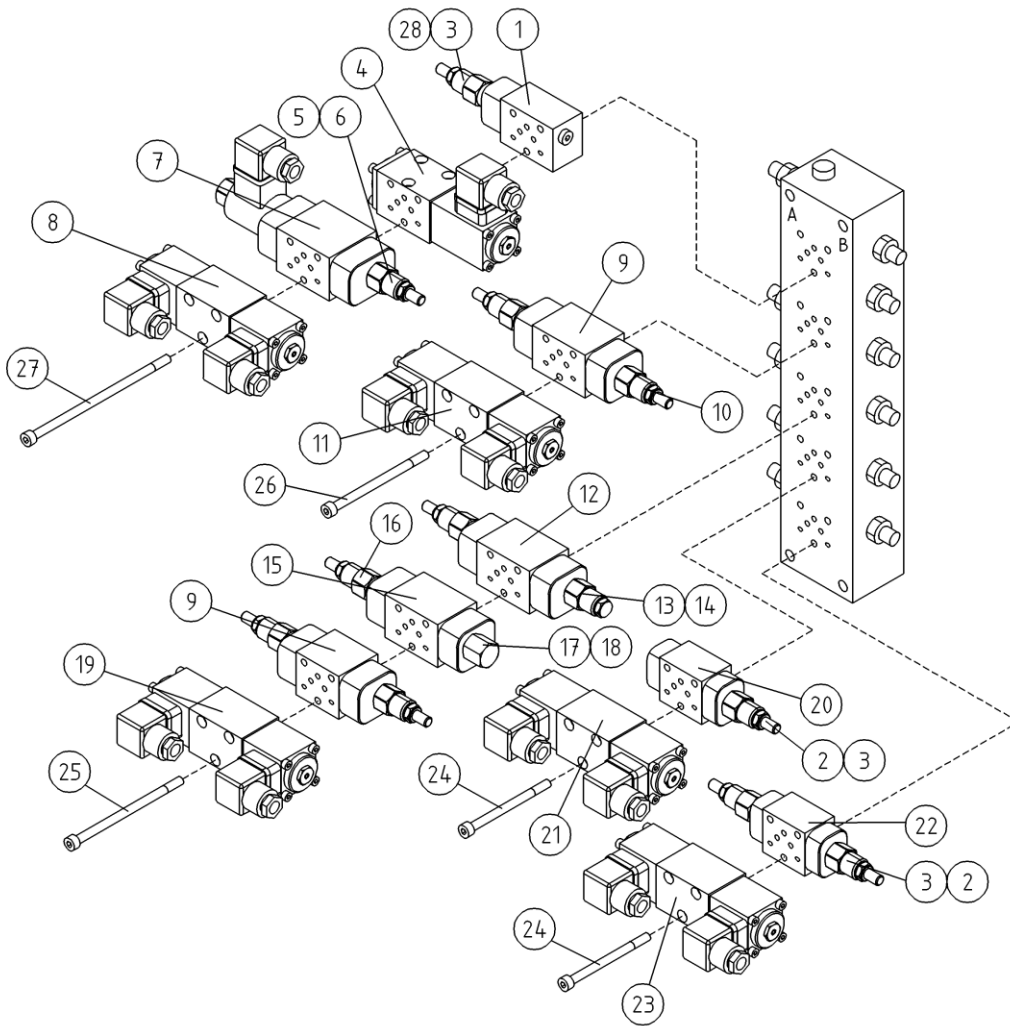
OSA ITEM DEL TEIL	VARAOSA NRO PART NR RESERVDL NR ERSATZTEIL NR	KPL QTY ANTAL ANZAHL	OSAN NIMI	DESCRIPTION	BENÄMNING	BENENNUNG
			VENTTIILIBLOKI	VALVE BLOCK	VENTILBLOCK	STUEERBLOCK
1	47.3270	1	VENTTIILIBLOKI 120T	VALVE BLOCK	VALVE BLOCK	VENTILBLOCK
2	45.069Z	9	PERUSLIITIN	COUPLING	KOPPLING	ANSCHLUSS, GERADE
3	45.084Z	1	ASET. KULMALIITIN	ANGLE UNION	VINKELKOPPLING	WINKELANSCHLUSS
4	25.8011	1	PAINEENMITTAUSNIPPA	PRESSURE TEST NIPPLE	TRYCKMÄTNINGSNIPPEL	DRUCKMESSUNGSNIPPEL
5	46.033	1	LÄPIVIENTILIITIN	DOUBLE NIPPLE	RAK ADAPTER	DUPPELNIPPEL
6	46.002	2	KAKSOISNIPPA	DOUBLE NIPPLE	DUPPELNIPPEL	ANSCHLUSSNIPPEL
7	47.3251	1	VIRTAVASTUSVENTTIILI	FLOW RESISTANCE VALV	STRYPNINGSVENTIL	DROSSELVENTIL
8	47.3183	1	PAINEENRAJOITUSVENTTIILI, PATRUUNA	PRESSURE CONTROL VAL	TRYCKBEGRÄNSNINGSV.	DRUCKBEGRENZUNGSVENT
9	47.3179	1	PAINEENRAJOITUSVENTTIILI, PATRUUNA	PRESSURE CONTROL VAL	TRYCKBEGRÄNSNINGSV.	DRUCKBEGRENZUNGSVENT
10	47.3177	1	PAINEENRAJOITUSVENTTIILI, PATRUUNA	PRESSURE CONTROL VAL	TRYCKBEGRÄNSNINGSV.	DRUCKBEGRENZUNGSVENT
11	47.3185	2	KUORMANLASKUVENTTIILI	LOAD REGULATING VALVE	AVLASTNINGSVENTIL	LASTREGELVENTIL
12	47.3077	1	VASTUSVENTTIILI, PATRUUNA	THROTTLE VALVE CARTRIDGE	STRYPVENTIL	REDUKTIONSVENTIL
13	47.3201	1	MAGNEETTIVENTT. PATRUUNA	CARTRIDGE,MAGNET VAL	INSATS, MAGNETVENTIL	PATRON, MAGNETVENTIL
14	47.3103	6	MAGNEETTIVENTT. KELA	COIL, MAGNET VALVE	SPOLE, MAGNETVENTIL	SPULE
15	47.3175	6	MUTTERI	NUT	MUTTER	MUTTER
16	47.3194	1	MAGNEETTIVENTT. PATRUUNA	CARTRIDGE,MAGNET VAL	INSATS, MAGNETVENTIL	PATRON, MAGNETVENTIL
17	47.3196	2	MAGNEETTIVENTT. PATRUUNA	CARTRIDGE,MAGNET VAL	INSATS, MAGNETVENTIL	PATRON, MAGNETVENTIL
18	47.3074	1	MAGNEETTIVENTT. PATRUUNA	CARTRIDGE,MAGNET VAL	INSATS, MAGNETVENTIL	PATRON, MAGNETVENTIL
19	47.3073	1	MAGNEETTIVENTT. PATRUUNA	CARTRIDGE,MAGNET VAL	INSATS, MAGNETVENTIL	PATRON, MAGNETVENTIL
20	45.081Z	2	BANJOLIITIN (SBD10LR)	BANJO CONNECTION	BANJOKOPPLING	BANJONIPPEL



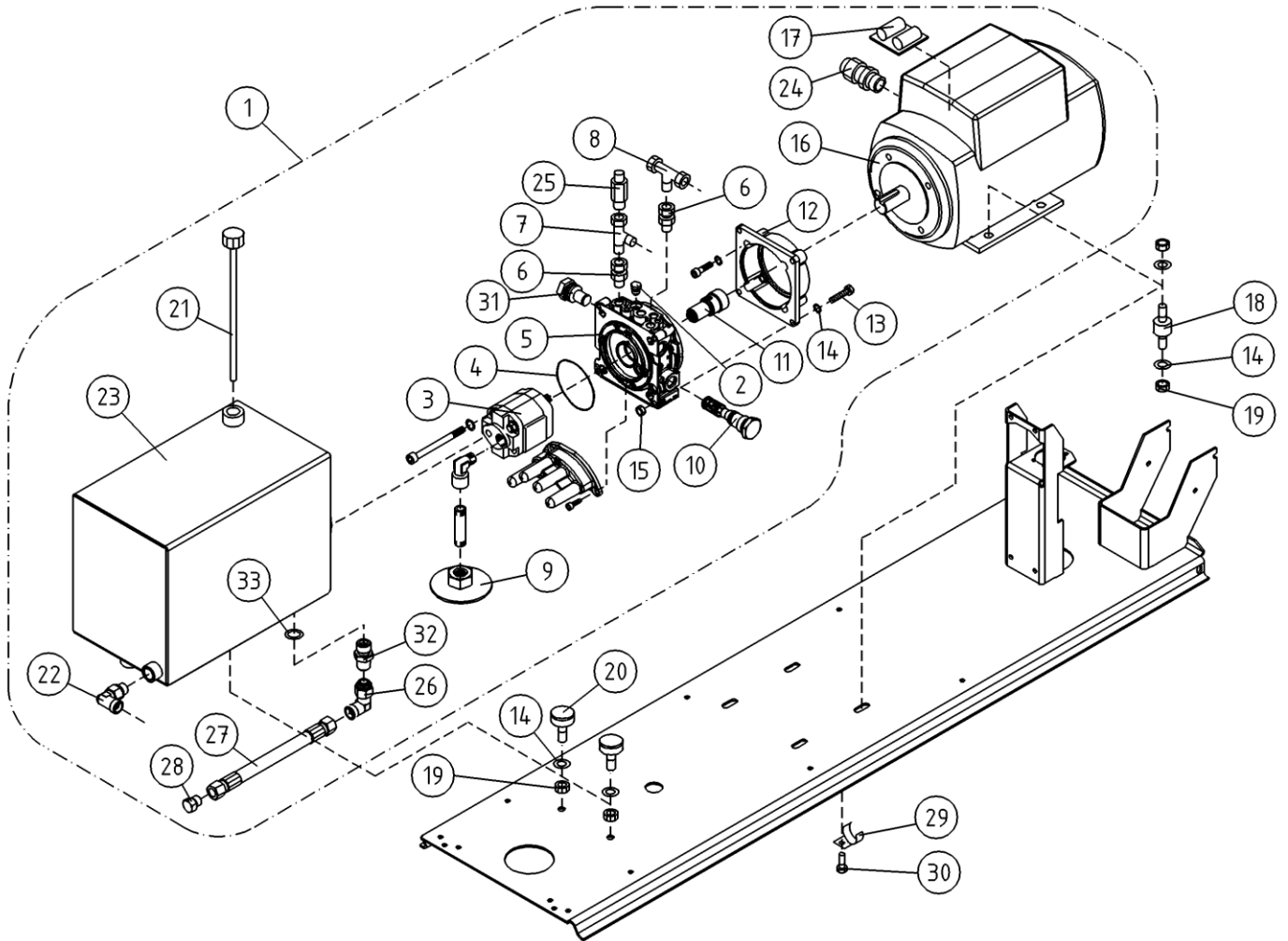
OSA ITEM DEL TEIL	VARAOSA NRO PART NR RESERVDEL NR ERSATZTEIL NR	KPL QTY ANTAL ANZAHL	OSAN NIMI	DESCRIPTION	BENÄMNING	BENENNUNG
			VENTTIILIBLOKI	VALVE BLOCK	VENTILBLOCK	STUEBERBLOCK
1	47.3135	1	VENTTIILIBLOKI 120T	MAGNET VALVE	MAGNETVENTIL	MAGNETVENTIL
2	45.069Z	9	PERUSLIITIN	COUPLING	KOPPLING	ANSCHLUSS, GERADE
3	45.084Z	1	ASET. KULMALIITIN	ANGLE UNION	VINKELKOPPLING	WINKELANSCHLUSS
4	25.8011	1	PAINEENMITTAUSNIPPA	PRESSURE TEST NIPPLE	TRYCKMATNINGSNIPPEL	DRUCKMESSUNGSNIPPEL
5	46.033	1	LÄPIVIENTILIITIN	DOUBLE NIPPLE	RAK ADAPTER	DUPPELNIPPEL
6	46.002	2	KAKSOISNIPPA	DOUBLE NIPPLE	DUPPELNIPPEL	ANSCHLUSSNIPPEL
7	47.3251	1	VIRTAVASTUSVENTTIILI	FLOW RESISTANCE VALV	STRYPNINGSVENTIL	DROSSELVENTIL
8	47.3183	1	PAINEENRAJOITUSVENTTIILI, PATRUUNA	PRESSURE CONTROL VAL	TRYCKBEGRÄNSNINGSV.	DRUCKBEGRENZUNGSVENT
9	47.3179	1	PAINEENRAJOITUSVENTTIILI, PATRUUNA	PRESSURE CONTROL VAL	TRYCKBEGRÄNSNINGSV.	DRUCKBEGRENZUNGSVENT
10	47.3177	1	PAINEENRAJOITUSVENTTIILI, PATRUUNA	PRESSURE CONTROL VAL	TRYCKBEGRÄNSNINGSV.	DRUCKBEGRENZUNGSVENT
11	47.3185	2	KUORMANLASKUVENTTIILI	LOAD REGULATING VALVE	AVLASTNINGSVENTIL	LASTREGELVENTIL
12	47.3077	1	VASTUSVENTTIILI, PATRUUNA	THROTTLE VALVE CARTRIDGE	STRYPVENTIL	REDUKTIONSVENTIL
13	47.3201	1	MAGNEETTIVENTT. PATRUUNA	CARTRIDGE,MAGNET VAL	INSATS, MAGNETVENTIL	PATRON, MAGNETVENTIL
14	47.3103	6	MAGNEETTIVENTT. KELA	COIL, MAGNET VALVE	SPOLE, MAGNETVENTIL	SPOLE
15	47.3175	6	MUTTERI	NUT	MUTTER	MUTTER
16	47.3194	1	MAGNEETTIVENTT. PATRUUNA	CARTRIDGE,MAGNET VAL	INSATS, MAGNETVENTIL	PATRON, MAGNETVENTIL
17	47.3196	2	MAGNEETTIVENTT. PATRUUNA	CARTRIDGE,MAGNET VAL	INSATS, MAGNETVENTIL	PATRON, MAGNETVENTIL
18	47.3074	1	MAGNEETTIVENTT. PATRUUNA	CARTRIDGE,MAGNET VAL	INSATS, MAGNETVENTIL	PATRON, MAGNETVENTIL
19	47.3073	1	MAGNEETTIVENTT. PATRUUNA	CARTRIDGE,MAGNET VAL	INSATS, MAGNETVENTIL	PATRON, MAGNETVENTIL
20	45.081Z	2	BANJOLIITIN (SBD10LR)	BANJO CONNECTION	BANJOKOPPLING	BANJONIPPEL



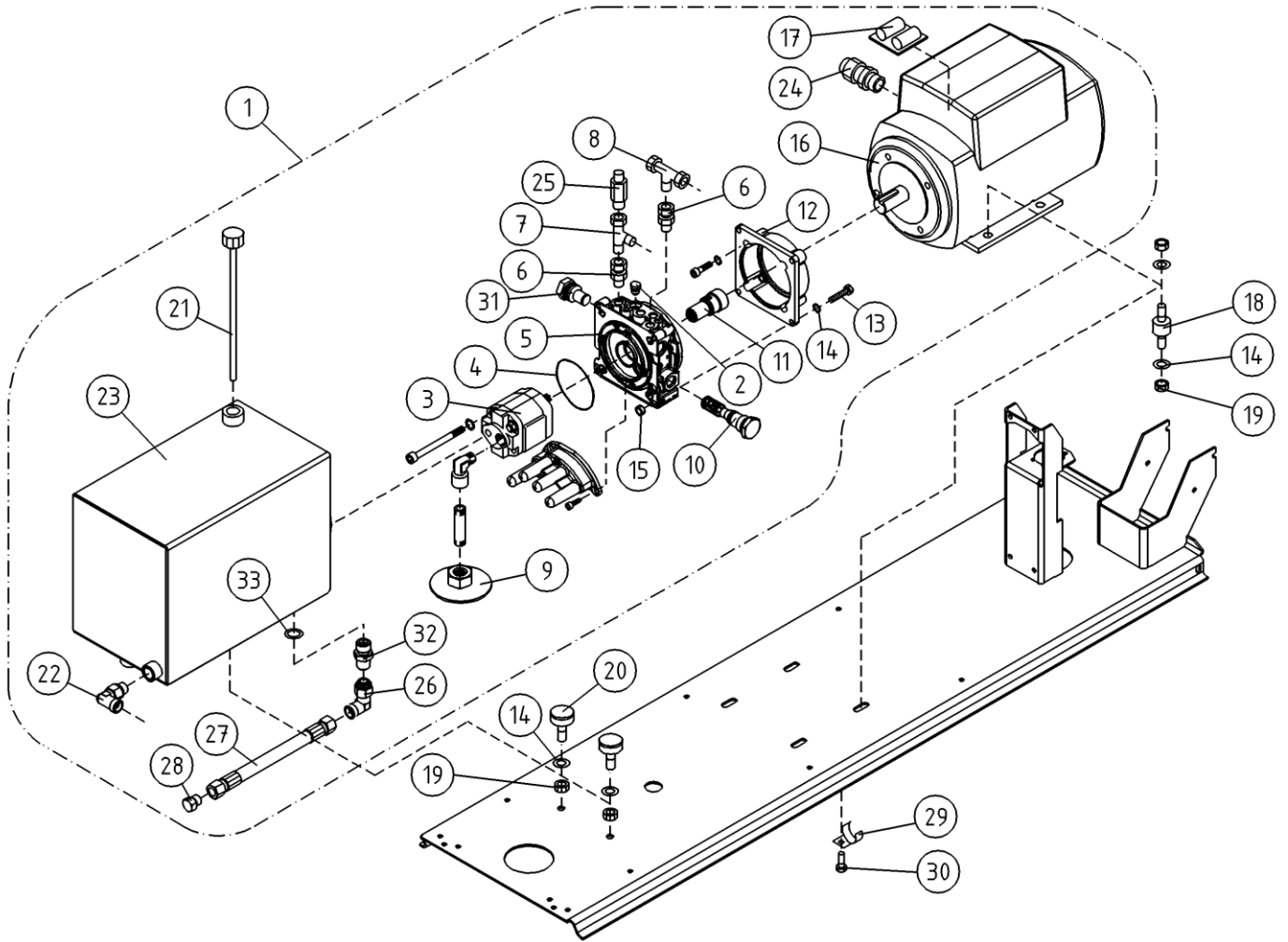
OSA ITEM DEL TEIL	VARAOSA NRO PART NR RESERVDEL NR ERSATZTEIL NR	KPL QTY ANTAL ANZAHL	OSAN NIMI	DESCRIPTION	BENÄMNING	BENENNUNG
			MAGNEETTIVENTTIILIT	MAGNET VALVE	MAGNETVENTILER	MAGNETVENTIL
1	47.3002	1	PAINEENRAJOITUSVENTTIILI	PRESSURE CONTROL VAL	TRYCKBEGRÄNSNINGSV.	DRUCKBEGRENZUNGSVENT
2	47.2917	3	PAINEENRAJOITUSVENTTIILI	PRESSURE CONTROL VAL	TRYCKBEGRÄNSNINGSV.	DRUCKBEGRENZUNGSVENT
3	27.759	4	TIIVISTESARJA SUN	GASKET SET	TÄTNINGSSATS	DICHTUNGSSATZ
4	47.2987	1	MAGNEETTIVENTTIILI	MAGNET VALVE	MAGNETVENTIL	MAGNETVENTIL
5	47.2662	1	MAGNEETTIVENTT. PATRUUNA	CARTRIDGE,MAGNET VAL	INSATS, MAGNETVENTIL	PATRON, MAGNETVENTIL
6	47.2889	1	VIRRANSAATOVENTTIILI	CURRENT REGUL. VALVE	STROMNINGSREGULATOR	STROMREGELVENTIL
7	47.2714	1	VIRTAUKSENJAKOVENTTIILI	CURRENT REGUL. VALVE	STROMNINGSREGULATORV	STROMREGELVENTIL
8	47.3125	1	MAGNEETTIVENTTIILI	MAGNET VALVE	MAGNETVENTIL	MAGNETVENTIL
9	47.2930	2	VASTUSVASTAVENTTIILI	RESTRICTOR,CHECK VAL	STRYP-MED BACKVENTIL	DROSSEL RÜCKSCHL.VEN
10	47.2929	1	VASTUSVASTAVENTTIILI	CARTRIDGE,RESTRICTOR,VAL	INSATS STRYP-MEDBACKVENT.	PATRON.DROSSEL RÜCKSCHL.V
11	47.3129	1	MAGNEETTIVENTTIILI	MAGNET VALVE	MAGNETVENTIL	MAGNETVENTIL
12	47.2769	1	KUORMANLASKUVENTTIILI	LOAD REGULATING VALVE	AVLASTNINGSVENTIL	LASTREGELVENTIL
13	47.2768	1	KUORMANLASKUVENTTIILI	LOAD REGULATING VALVE	AVLASTNINGSVENTIL	LASTREGELVENTIL
14	47.2768TS	1	TIIVISTESARJA	GASKET SET	TÄTNINGSSATS	DICHTUNGSSATZ
15	47.2928	1	PRIORITEETTIVENTTIILI	PRIORITY VALVE	PRIORITETSVENTIL	PRIORITÄTVENTIL
16	47.2925	1	PRIORITEETTIVENTTIILI	PRIORITY VALVE	PRIORITETSVENTIL	PRIORITÄTVENTIL
17	47.2897	1	VAIHTOVASTAVENTTIILI	SHUTTLE VALVE	SHUTTLE VALVE	WECHSELVENTIL
18	27.760	1	TIIVISTESARJA	GASKET SET	TÄTNINGSSATS	DICHTUNGSSATZ
19	47.3127	1	MAGNEETTIVENTTIILI	MAGNET VALVE	MAGNETVENTIL	MAGNETVENTIL
20	47.2808	1	PAINEENRAJOITUSVENTTIILI	PRESSURE CONTROL VAL	TRYCKBEGRÄNSNINGSV.	DRUCKBEGRENZUNGSVENT
21	47.3123	1	MAGNEETTIVENTTIILI	MAGNET VALVE	MAGNETVENTIL	MAGNETVENTIL
22	47.2749	1	PAINEENRAJOITUSVENTTIILI	PRESSURE CONTROL V.	TRYCKBEGRÄNSNINGSV.	DRUCKBEGRENZUNGSVENT
23	47.3121	1	MAGNEETTIVENTTIILI	MAGNET VALVE	MAGNETVENTIL	MAGNETVENTIL
24	M0526.0068	6	RUUVI M5 X 70, DIN912(12.9)	SCREW	SKRUV	SCHRAUBE
25	M0536.0068	3	RUUVI M5 X 160, DIN912(12.9)	SCREW	SKRUV	SCHRAUBE
26	M0528.0068	3	RUUVI M5 X 80, DIN912(12.9)	SCREW	SKRUV	SCHRAUBE
27	M0532.0068	3	RUUVI M5 X 120, DIN912(12.9)	SCREW	SKRUV	SCHRAUBE
28	47.2940	1	PAINEENRAJOITUSVENTTIILI	PRESSURE CONTROL VAL	TRYCKBEGRÄNSNINGSV.	DRUCKBEGRENZUNGSVENT



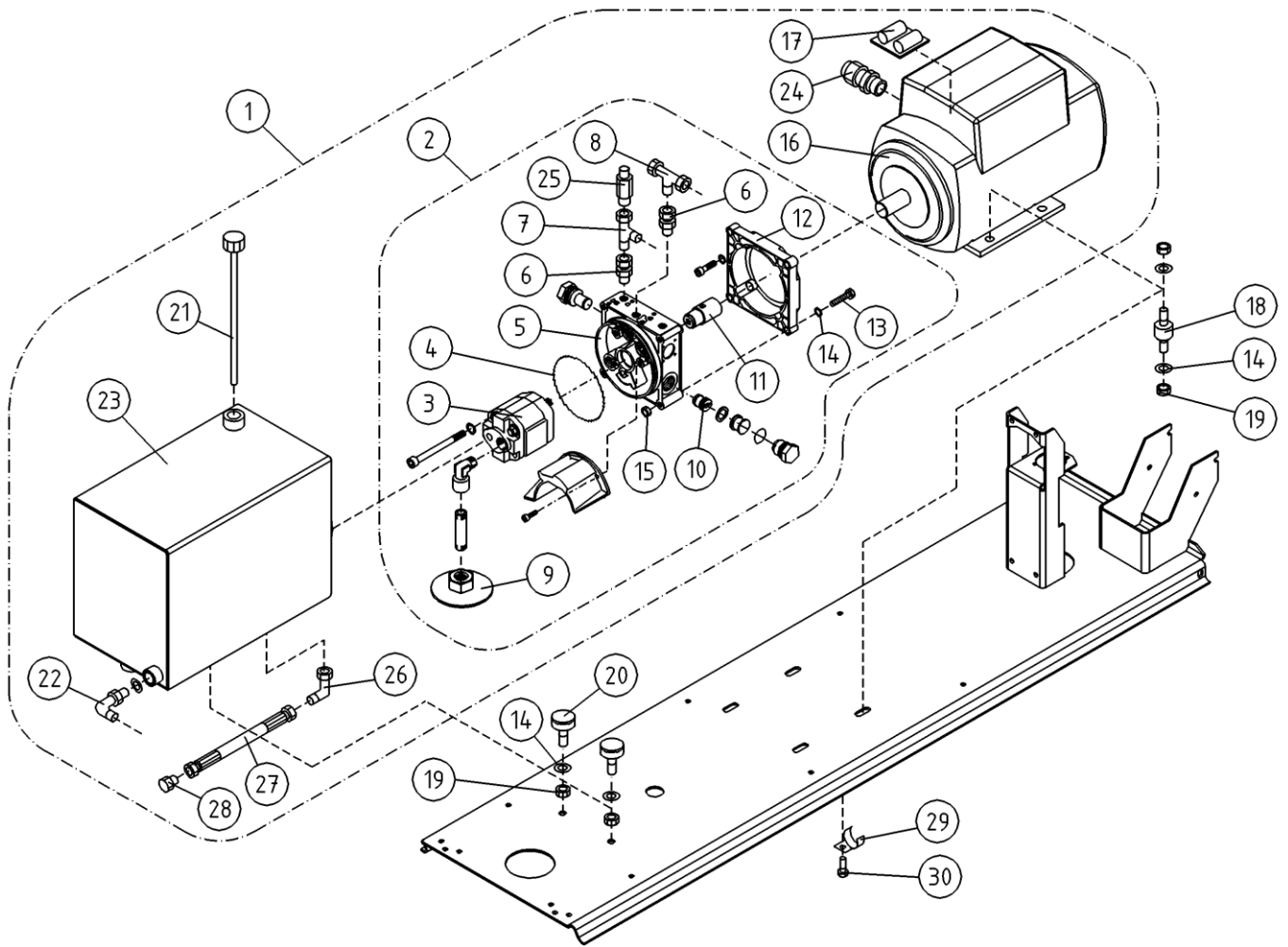
OSA ITEM DEL TEIL	VARAOSA NRO PART NR RESERVEL NR ERSATZTEIL NR	KPL QTY ANTAL ANZAHL	OSAN NIMI	DESCRIPTION	BENÄMNING	BENENNUNG
			MAGNEETTIVENTTIILIT	MAGNET VALVE	MAGNETVENTILER	MAGNETVENTIL
1	47.3002	1	PAINEENRAJOITUSVENTTIILI	PRESSURE CONTROL VAL	TRYCKBEGRÄNSNINGSV.	DRUCKBEGRENZUNGSVENT
2	47.2917	3	PAINEENRAJOITUSVENTTIILI	PRESSURE CONTROL VAL	TRYCKBEGRÄNSNINGSV.	DRUCKBEGRENZUNGSVENT
3	27.759	4	TIIVISTESARJA SUN	GASKET SET	TÄTNINGSSATS	DICHTUNGSSATZ
4	47.2987	1	MAGNEETTIVENTTIILI	MAGNET VALVE	MAGNETVENTIL	MAGNETVENTIL
5	47.2662	1	MAGNEETTIVENTT. PATRUUNA	CARTRIDGE,MAGNET VAL	INSATS, MAGNETVENTIL	PATRON, MAGNETVENTIL
6	47.2889	1	VIRRANSAATOVENTTIILI	CURRENT REGUL. VALVE	STROMNINGSREGULATOR	STROMREGELVENTIL
7	47.2714	1	VIRTAUKSENJAKOVENTTIILI	CURRENT REGUL. VALVE	STROMNINGSREGULATORV	STROMREGELVENTIL
8	47.379	1	MAGNEETTIVENTTIILI	MAGNET VALVE	MAGNETVENTIL	MAGNETVENTIL
9	47.2930	2	VASTUSVASTAVENTTIILI	RESTRICTOR,CHECK VAL	STRYP-MED BACKVENTIL	DROSSEL RÜCKSCHL.VEN
10	47.2929	1	VASTUSVASTAVENTTIILI	CARTRIDGE,RESTRICTOR,VAL	INSATS STRYP-MEDBACKVENT.	PATRON.DROSSEL RÜCKSCHL.V
11	47.2989	1	MAGNEETTIVENTTIILI	MAGNET VALVE	MAGNETVENTIL	MAGNETVENTIL
12	47.2769	1	KUORMANLASKUVENTTIILI	LOAD REGULATING VALVE	AVLASTNINGSVENTIL	LASTREGELVENTIL
13	47.2768	1	KUORMANLASKUVENTTIILI	LOAD REGULATING VALVE	AVLASTNINGSVENTIL	LASTREGELVENTIL
14	47.2768TS	1	TIIVISTESARJA	GASKET SET	TÄTNINGSSATS	DICHTUNGSSATZ
15	47.2928	1	PRIORITEETTIVENTTIILI	PRIORITY VALVE	PRIORITETSVENTIL	PRIORITÄTVENTIL
16	47.2925	1	PRIORITEETTIVENTTIILI	PRIORITY VALVE	PRIORITETSVENTIL	PRIORITÄTVENTIL
17	47.2897	1	VAIHTOVASTAVENTTIILI	SHUTTLE VALVE	SHUTTLE VALVE	WECHSELVENTIL
18	27.760	1	TIIVISTESARJA	GASKET SET	TÄTNINGSSATS	DICHTUNGSSATZ
19	47.2630	1	MAGNEETTIVENTTIILI	MAGNET VALVE	MAGNETVENTIL	MAGNETVENTIL
20	47.2808	1	PAINEENRAJOITUSVENTTIILI	PRESSURE CONTROL VAL	TRYCKBEGRÄNSNINGSV.	DRUCKBEGRENZUNGSVENT
21	47.2713	1	MAGNEETTIVENTTIILI	MAGNET VALVE	MAGNETVENTIL	MAGNETVENTIL
22	47.2749	1	PAINEENRAJOITUSVENTTIILI	PRESSURE CONTROL V.	TRYCKBEGRÄNSNINGSV.	DRUCKBEGRENZUNGSVENT
23	47.378	1	MAGNEETTIVENTTIILI	MAGNET VALVE	MAGNETVENTIL	MAGNETVENTIL
24	M0526.0068	6	RUUVI M5 X 70, DIN912(12.9)	SCREW	SKRUV	SCHRAUBE
25	M0536.0068	3	RUUVI M5 X 160, DIN912(12.9)	SCREW	SKRUV	SCHRAUBE
26	M0528.0068	3	RUUVI M5 X 80, DIN912(12.9)	SCREW	SKRUV	SCHRAUBE
27	M0532.0068	3	RUUVI M5 X 120, DIN912(12.9)	SCREW	SKRUV	SCHRAUBE
28	47.2940	1	PAINEENRAJOITUSVENTTIILI	PRESSURE CONTROL VAL	TRYCKBEGRÄNSNINGSV.	DRUCKBEGRENZUNGSVENT



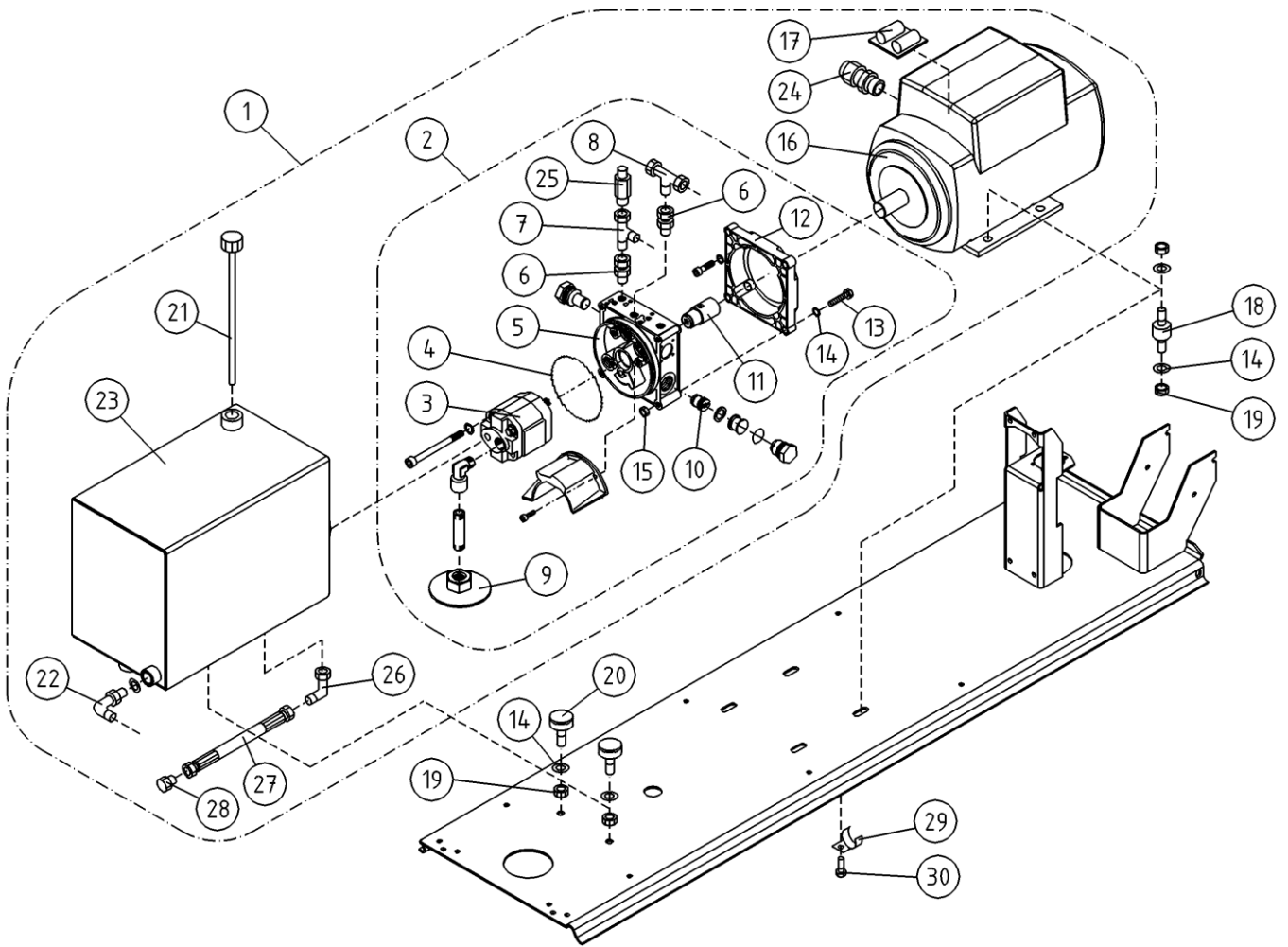
OSA ITEM DEL TEIL	VARAOSA NRO PART NR RESERVDL NR ERSATZTEIL NR	KPL QTY ANTAL ANZAHL	OSAN NIMI	DESCRIPTION	BENÄMNING	BENENNUNG
			HYDRAULIPUMPPU JA SAHKOMOOTTORI	HYDRAULIC PUMP AND ELECTRIC MOTOR	HYDRAULPUMP OCH ELMOTOR	HYDRAULPUMPE UND ELEKTROMOTO
1	47.2428	1	KONEIKKO 1,5KW	POWER UNIT	KRAFTSTYCKE	KRAFTEINHEIT
2	46.050	1	TULPPA BREVINI FP	PLUG SCREW	PLUGGSKRUV	STOPFENSCHRAUBE
3	47.2114	1	HYDRAULIPUMPPU	HYDRAULIC PUMP	HYDRAULPUMP	HYDRAULPUMPE
4	27.1070	1	O-RENGAS NBR70SH	O-RING	O-RING	O-RING
5	47.3219	1	VENTTIILIPESA BREVINI FP	VALVE HOUSE	VENTILHUS	VENTILGEHÄUSE
6	45.069	2	PERUSLIITIN	COUPLING	KOPPLING	ANSCHLUSS, GERADE
7	45.0605Z	1	ASET. T-LIITIN	ANGLE UNION	VINKELKOPPLING	WINKELANSCHLUSS
8	45.0595	1	ASET. T-LIITIN	T-UNION	T-KOPPLING	T-ANSCHLUSS
9	47.1054	1	IMUSIVILÄ 3/8" BREVINI FP	SUCTION STRAINER	SILHUS	SAUGSIEB
10	47.3220	1	VASTAVENTTIILI BREVINI FP	CHECK VALVE	BACKVENTIL	RÜCKSCHLAGSVENTIL
11	48.1749	1	KYTKIN	MIDDLE COUPLING	MELLANKOPPLING	ZWISCHENKUPPLUNG
12	47.2443	1	VÄLILAIPPA	MIDDLE FLANGE	MELLANFLÄNS	ZWISCHENFLANSCH
13	M0825	4	RUUVI M8 X 65, DIN931(8.8)	SCREW	SKRUV	SCHRAUBE
14	M0809	4	ALUSLAATTA M8, DIN125	WASHER	BRICKA	UNTERLEGSCHIEBE
15	M0800.001	4	LUKITUSMUTTERI M8, DIN985(8)	LOCK NUT	MUTTER	MUTTER
16	47.817	1	SÄHKOMOOTTORI 1,5 KW, 1500	ELECTRIC MOTOR	ELMOTOR	ELEKTROMOTOR
17	48.2294	1	KONDENSAATTORIT+TELIN	CONDENSER	KONDENSATOR	KONDENSATIONSGERÄT
18	48.516	4	JOUSTAVA KIINNITIN, LIERIO C	ELASTIC CLAMP	ELASTISK KOPPLING	ELASTISCHER HALTER
19	M0800	10	KUUSIOMUTTERI M8, DIN934(8)	NUT	MUTTER	MUTTER
20	48.1516	2	KUMIPUSKURI, LIERIO	RUBBER BUMPER	GUMMIBUFFERT	GUMMIPUFFER
21	47.190	1	HUOHOTIN (TULPPA)	BREATHERFILT+MARK.P.	FILTVENTIL+NIVÄST	FILTVENTILMASSTOCK
22	46.159	1	ASET. KULMANIPPA	ANGLNIPPLE	VINKELNIPPEL	WINKELNIPPEL
23	47.2424	1	KONEIKKO BREVINI 120T	POWER UNIT	KRAFTSTYCKE	KRAFTEINHEIT
24	48.3203	1	HOLKKITIIIVISTE PG13,5	CABLE GLAND	TÄTNING	HÜSENDICHTUNG
25	25.8011	1	PAINEENMITTAUSNIPPA	PRESSURE TEST NIPPLE	TRYCKMÄTNINGSNIPPEL	DRUCKMESSUNGSNIPPEL
26	46.201	1	KULMANIPPA 90°	ANGULAR NIPPLE	VINKELNIPPEL	WINKELVERSCHRAUBUNG 90°
27	42.2073	1	LETKUYHDISTELMÄ	PRESSURE HOSE	TRYCKSLANG	DRUCKSCHLAUCH
28	46.269	1	TULPPARUUVI DIN 3852	PLUG SCREW	PLUGGSKRUV	STOPFENSCHRAUBE
29	48.0574	1	TANGONPIDIN 362 00	BAR HOLDER	STÄNGHÄLLARE	STANGENHALTER 362 00
30	M0512.034	1	URARUUVI M5 X 10, DIN7985Z	SCREW	SKRUV	SCHRAUBE

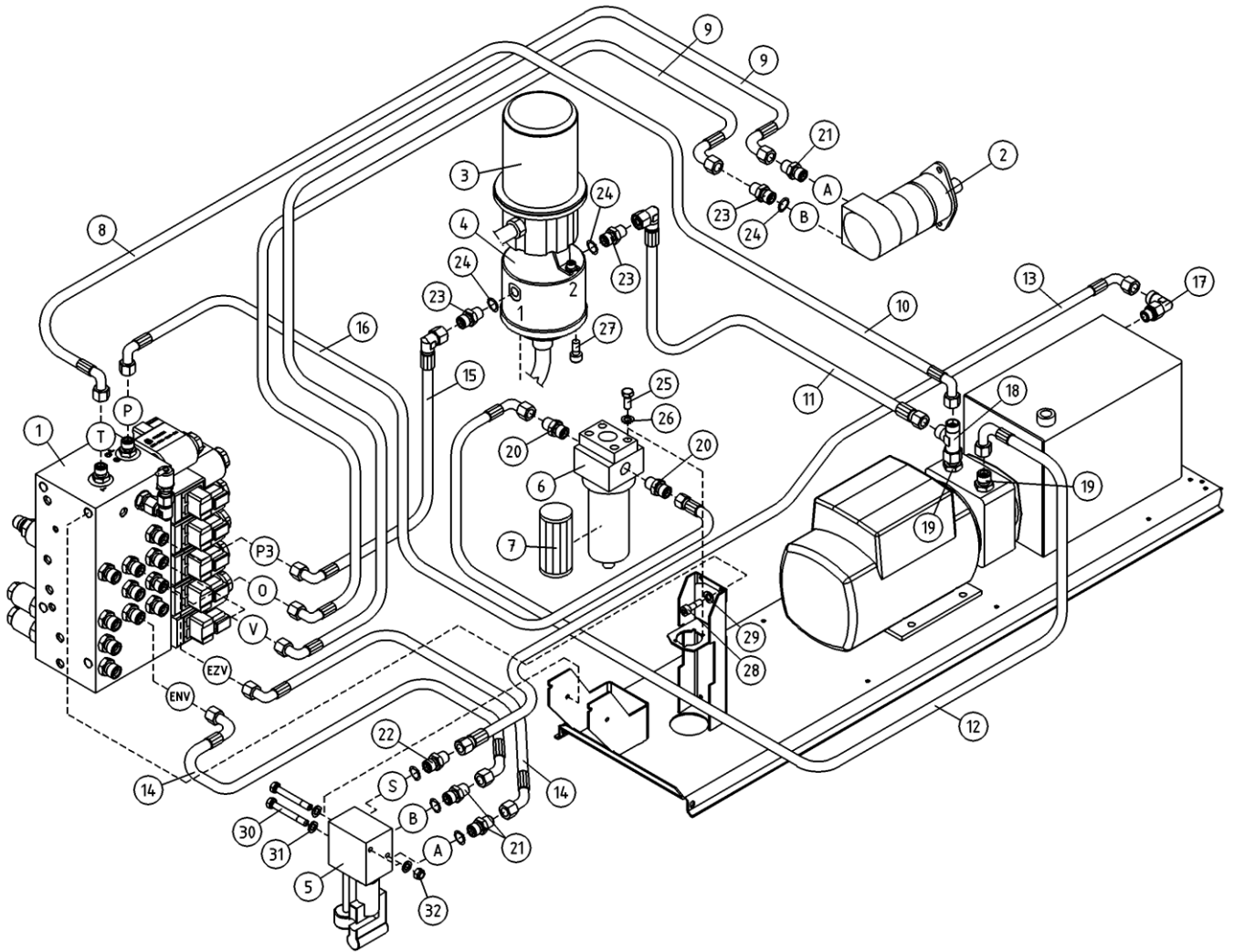


OSA ITEM DEL TEIL	VARAOSA NRO PART NR RESERVEL NR ERSATZTEIL NR	KPL QTY ANTAL ANZAHL	OSAN NIMI	DESCRIPTION	BENÄMNING	BENENNUNG
			HYDRAULIPUMPPU JA SAHKOMOOTTORI	HYDRAULIC PUMP AND ELECTRIC MOTOR	HYDRAULPUMP OCH ELMOTOR	HYDRAULPUMPE UND ELEKTROMOTO
31	46.049	1	TULPPA BREVINI FP	PLUG SCREW	PLUGGSKRUV	STOPFENSCHRAUBE
32	46.203	1	KAKSOISNIIPPA	DOUBLE NIPPLE	DUPPELNIPPEL	ANSCHLUSSNIIPPEL
33	27.012	1	USIT-RENGAS R1/2"	USIT-RING	USIT-RING	USIT-RING

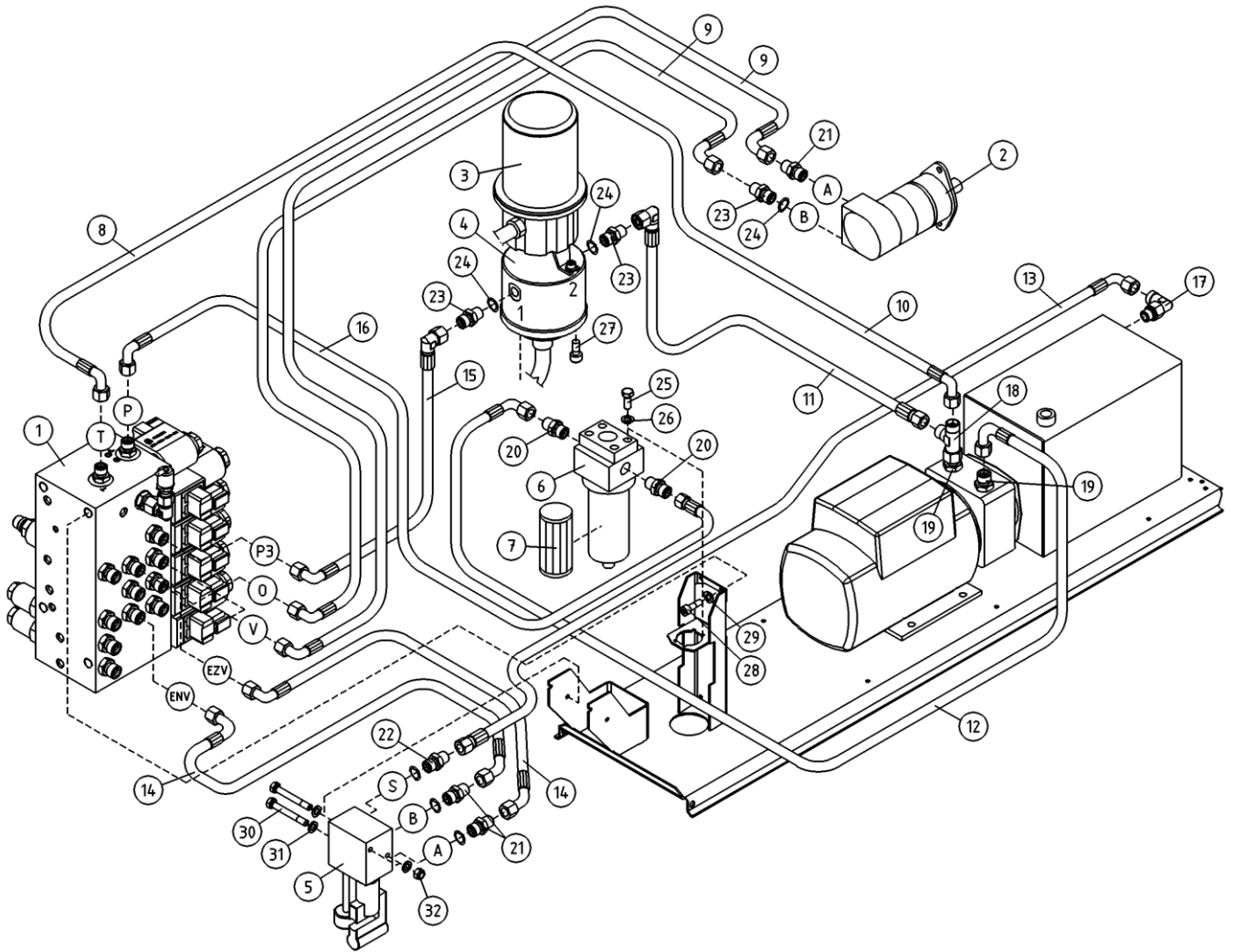


OSA ITEM DEL TEIL	VARAOSA NRO PART NR RESERVDL NR ERSATZTEIL NR	KPL QTY ANTAL ANZAHL	OSAN NIMI	DESCRIPTION	BENÄMNING	BENENNUNG
			HYDRAULIPUMPPU JA SAHKOMOOTTORI	HYDRAULIC PUMP AND ELECTRIC MOTOR	HYDRAULPUMP OCH ELMOTOR	HYDRAULPUMPE UND ELEKTROMOTO
1	47.2397	1	KONEIKKO-M-10506	POWER UNIT	KRAFTSTYCKE	KRAFTEINHEIT
2	47.2395	1	PUMPPUYKSIKKO	POWER UNIT	KRAFTSTYCKE	KRAFTEINHEIT
3	47.2087	1	HYDRAULIPUMPPU 3,7CC	HYDRAULIC PUMP	HYDRAULPUMP	HYDRAULPUMPE
4	27.172	1	O-RENGAS	O-RING	O-RING	O-RING
5	47.2391	1	VENTTIILIPESA	VALVE HOUSE	VENTILHUS	VENTILGEHÄUSE
6	45.069	2	PERUSLIITIN	COUPLING	KOPPLING	ANSCHLUSS, GERADE
7	45.0605Z	1	ASET. T-LIITIN	ANGLE UNION	VINKELKOPPLING	WINKELANSCHLUSS
8	45.0595	1	ASET. T-LIITIN	T-UNION	T-KOPPLING	T-ANSCHLUSS
9	47.1728	1	IMUSIVILÄ	SUCTION FILTER	SILHUS	SAUGSIEB
10	47.2985	1	VASTAVENTTIILI	CHECK VALVE	BACKVENTIL	RÜCKSCHLAGSVENTIL
11	48.1730	1	KYTKIN	COUPLING	KOPPLING	KUPPLUNG
12	47.2392	1	VÄLILAIPPA	MIDDLE FLANGE	MELLANFLÄNS	ZWISCHENFLANSCH
13	M0825	4	RUUVI M8 X 65, DIN931(8.8)	SCREW	SKRUV	SCHRAUBE
14	M0809	4	ALUSLAATTA M8, DIN125	WASHER	BRICKA	UNTERLEGSCHIEBE
15	M0800.001	4	LUKITUSMUTTERI M8, DIN985(8)	LOCK NUT	MUTTER	MUTTER
16	47.816	1	SAHKOMOOTTORI 1,5 KW, 1500	ELECTRIC MOTOR	ELMOTOR	ELEKTROMOTOR
17	48.2294	1	KONDENSAATTORIT+TELIN	CONDENSER	KONDENSATOR	KONDENSATIONSGERÄT
18	48.516	4	JOUSTAVA KIINNITIN, LIERIO C	ELASTIC CLAMP	ELASTISK KOPPLING	ELASTISCHER HALTER
19	M0800	10	KUUSIOMUTTERI M8, DIN934(8)	NUT	MUTTER	MUTTER
20	48.1516	2	KUMIPUSKURI, LIERIO	RUBBER BUMPER	GUMMIBUFFERT	GUMMIPUFFER
21	47.190	1	HUOHOTIN (TULPPA)	BREATHERTILT+MARK.P.	FILTVENTIL+NIVÄST	FILTVENTILMASSTOCK
22	46.159	1	ASET. KULMANIPPA	ANGLNIPPLE	VINKELNIPPEL	WINKELNIPPEL
23	2CB4085	1	ÖLJYSÄILIO	OIL TANK	ÖLJEBEHÄLLARE	ÖLBEHALTER
24	48.3203	1	HOLKKITIVISTE PG13,5	CABLE GLAND	TÄTNING	HÜSENDICHTUNG
25	25.8011	1	PAINEENMITTAUSNIPPA	PRESSURE TEST NIPPLE	TRYCKMÄTNINGSNIPPEL	DRUCKMESSUNGSNIPPEL
26	46.267	1	ASET. KULMANIPPA	ANGLE NIPPLE	VINKELNIPPEL	WINKELNIPPEL
27	42.2073	1	LETKUYHDISTELMÄ	PRESSURE HOSE	TRYCKSLANG	DRUCKSCHLAUCH
28	46.269	1	TULPPARUUVI DIN 3852	PLUG SCREW	PLUGGSKRUV	STOPFENSCHRAUBE
29	48.0574	1	TANGONPIDIN 362 00	BAR HOLDER	STÄNGHÄLLARE	STANGENHALTER 362 00
30	M0512.034	1	URARUUVI M5 X 10, DIN7985Z	SCREW	SKRUV	SCHRAUBE

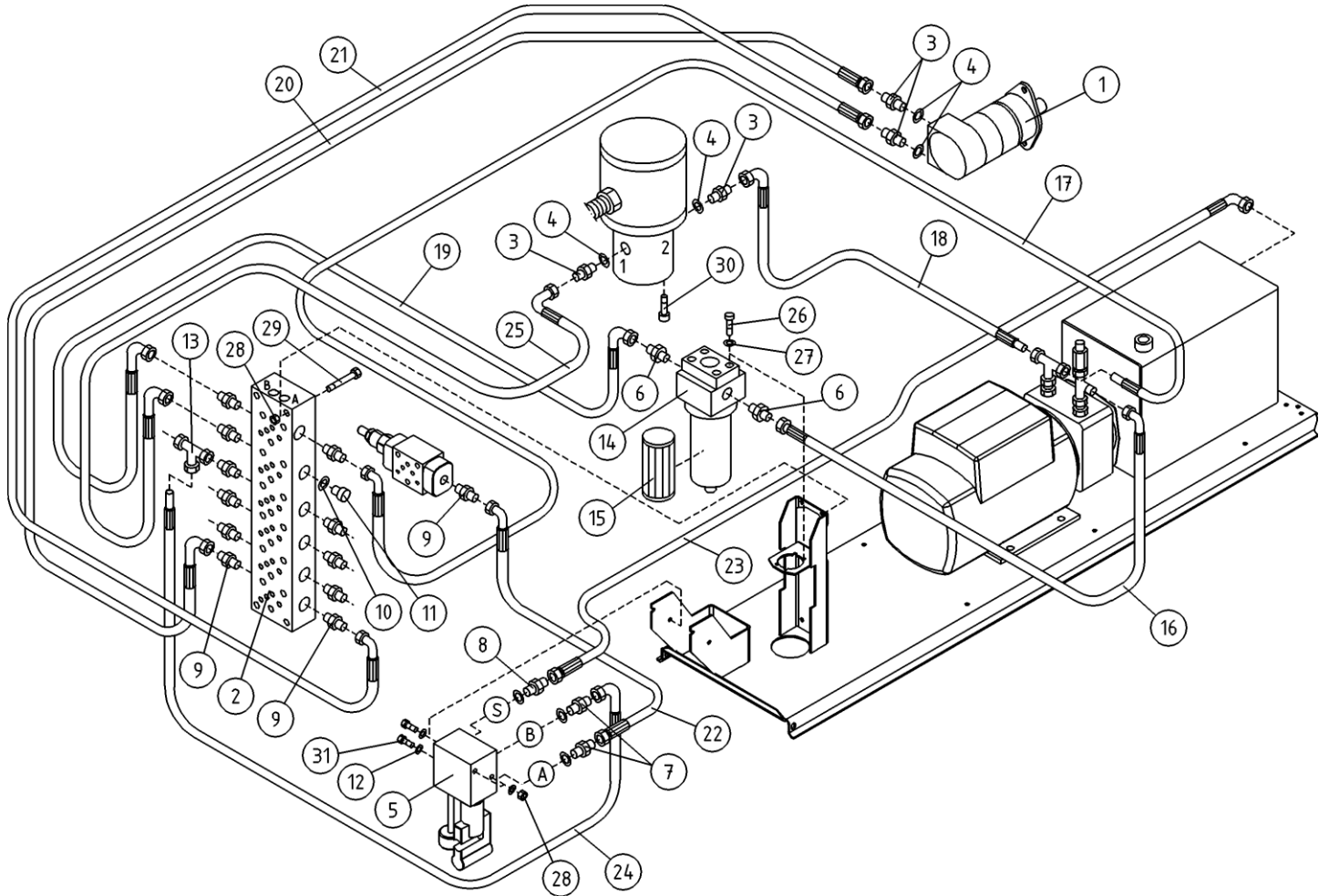




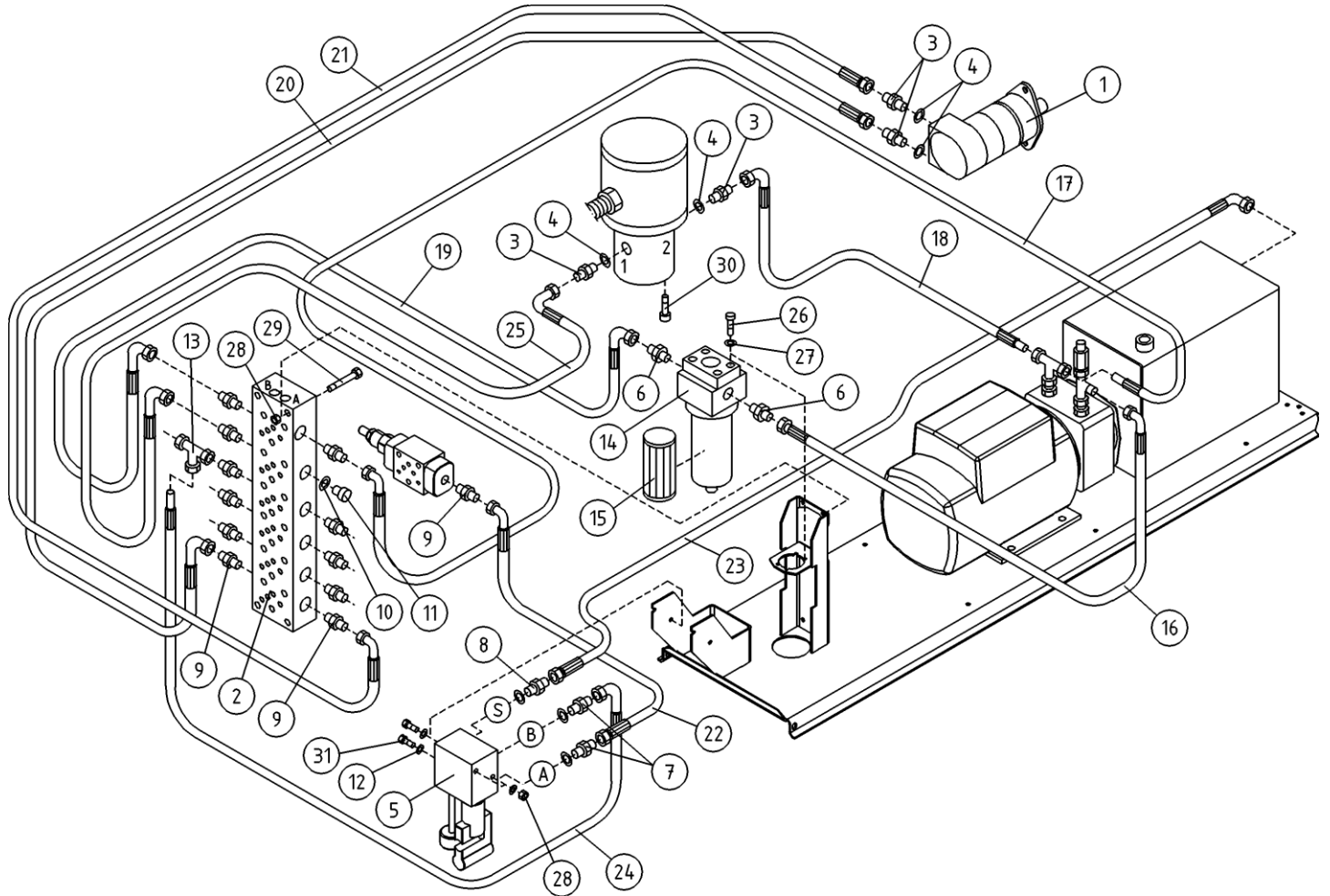
OSA ITEM DEL TEIL	VARAOSA NRO PART NR RESERVEL NR ERSATZTEIL NR	KPL QTY ANTAL ANZAHL	OSAN NIMI	DESCRIPTION	BENÄMNING	BENENNUNG
			HYDRAULIikka, IMU-J PALUU-	SUCK/ RETURN HYDRAULICS	SUG-/ RETURHYDRAULIK	SAUG-/ RÜCKHYDRAULIK
1	47.3135	1	VENTTIILIBLOKI 120T	MAGNET VALVE	MAGNETVENTIL	MAGNETVENTIL
2	47.2273	1	HYDRAULIMOOTTORI	HYDRAULIC MOTOR	HYDRAULMOTOR	HYDRAULMOTOR
3	48.32105	1	PYÖRIVALIITIN, SAHKOOSA	ROTATING ADAPTER, ELECTRIC	SVIVELKOPPLING	DREHKUPPLUNG
4	4CB1944	1	PYÖRIVALIITIN	ROTATING ADAPTER, HYDRAULICS	ROTIERANDE ADAPTER, HYDRAULIK	DREHDURCHFÜHRUNG, HYDRAULISCH
5	47.2990	1	HYDRAULIPUMPPU KÄSIKÄYTTÖ	HAND PUMP	HAND PUMP	HANDPUMPE
6	47.171	1	PAINESUODATIN	PRESSURE FILTER	TRYCKFILTER	DRUCKFILTER
7	47.171P	1	SUODATINPATRUUNA	FILTER CARTRIDGE	FILTERINSATS	FILTERPATRON
8	42.0272	1	LETKUYHDISTELMÄ (L/L)	PRESSURE HOSE	TRYCKSLANG	DRUCKSCHLAUCH
9	42.0443	2	LETKUYHDISTELMÄ (/L)	PRESSURE HOSE	TRYCKSLANG	DRUCKSCHLAUCH
10	42.0272	1	LETKUYHDISTELMÄ (L/L)	PRESSURE HOSE	TRYCKSLANG	DRUCKSCHLAUCH
11	42.0271	1	LETKUYHDISTELMÄ (-/L)	PRESSURE HOSE	TRYCKSLANG	DRUCKSCHLAUCH
12	42.0444	1	LETKUYHDISTELMÄ (L/L)	PRESSURE HOSE	TRYCKSLANG	DRUCKSCHLAUCH
13	42.1250	1	LETKUYHDISTELMÄ	PRESSURE HOSE	TRYCKSLANG	DRUCKSCHLAUCH
14	42.0448	2	LETKUYHDISTELMÄ (-/L) 180°	PRESSURE HOSE	TRYCKSLANG	DRUCKSCHLAUCH
15	42.0442	1	LETKUYHDISTELMÄ (/L)	PRESSURE HOSE	TRYCKSLANG	DRUCKSCHLAUCH
16	42.0449	1	LETKUYHDISTELMÄ (L/L)	PRESSURE HOSE	TRYCKSLANG	DRUCKSCHLAUCH
17	46.159	1	ASET. KULMANIPPA	ANGLE NIPPLE	VINKELNIPPEL	WINKELNIPPEL
18	45.073	1	ASET. L-LIITIN	L-UNION	L-KOPPLING	L-ANSCHLUSS
19	45.069Z	2	PERUSLIITIN	COUPLING	KOPPLING	ANSCHLUSS, GERADE
20	45.090Z	2	PERUSLIITIN	COUPLING	KOPPLING	ANSCHLUSS, GERADE
21	45.0604Z	3	PERUSLIITIN	COUPLING	KOPPLING	ANSCHLUSS, GERADE
22	46.100	1	KAKSOISNIPPA	DOUBLE NIPPLE	DUPPELNIPPEL	ANSCHLUSSNIPPEL
23	46.009	3	KAKSOISNIPPA	DOUBLE NIPPLE	DUPPELNIPPEL	ANSCHLUSSNIPPEL
24	27.009	3	USIT-RENGAS R3/8"	USIT-RING	USIT-RING	USIT-RING
25	M0516.001	4	RUUVI M5 X 20, DIN933(8.8)	SCREW	SKRUV	SCHRAUBE
26	M0509	4	ALUSLAATTA M5, DIN125	WASHER	BRICKA	UNTERLEGSCHIEBE
27	M0813.006	3	RUUVI M8 X 12, DIN912(8.8)	SCREW	SKRUV	SCHRAUBE
28	M1016.006	4	RUUVI M10 X 20, DIN912(8.8)	SCREW	SKRUV	SCHRAUBE
29	M1009	4	ALUSLAATTA M10, DIN125	WASHER	BRICKA	UNTERLEGSCHIEBE
30	M0631	2	RUUVI M6 X 110, DIN931(8.8)	SCREW	SKRUV	SCHRAUBE



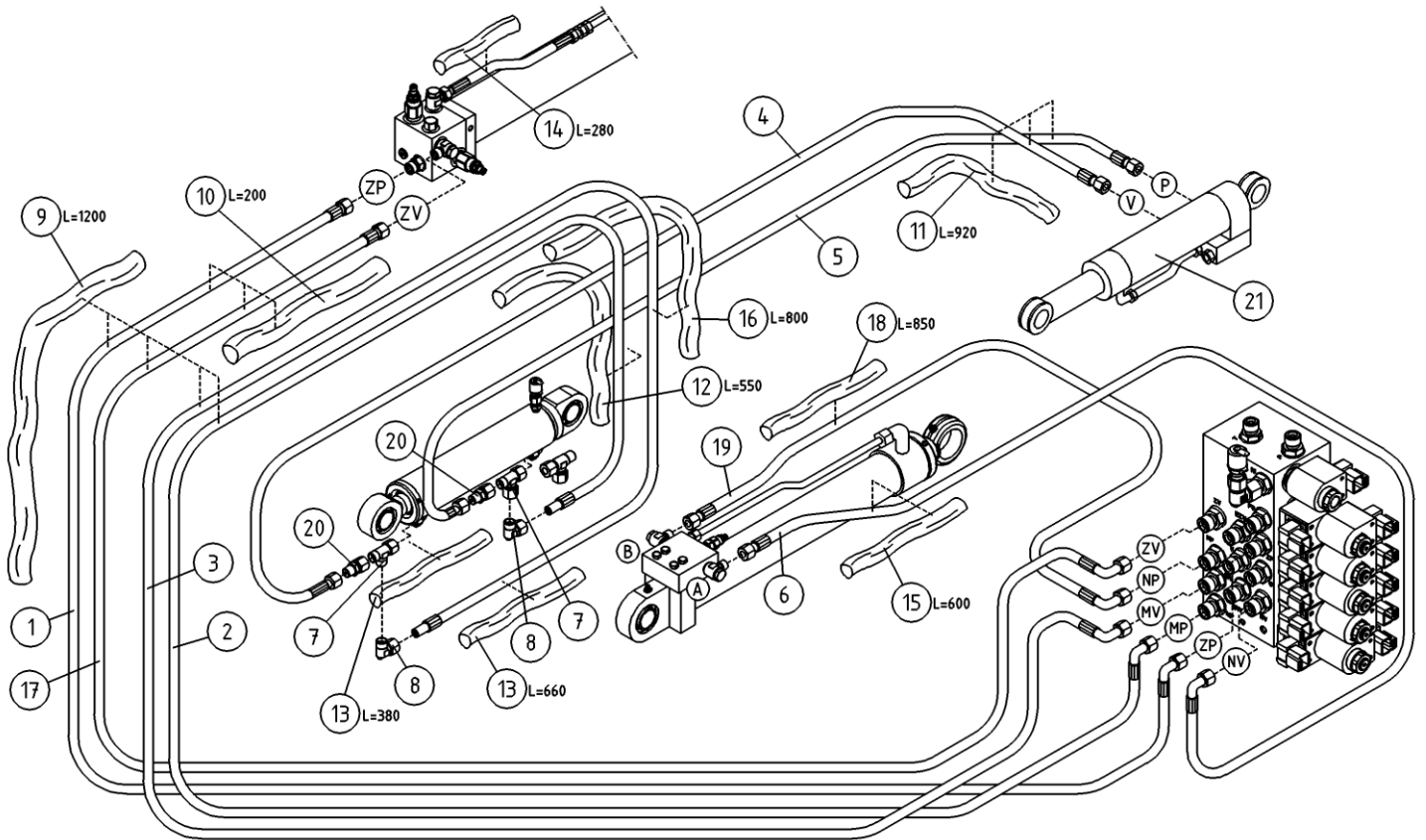
OSA ITEM DEL TEIL	VARAOSA NRO PART NR RESERVDL NR ERSATZTEIL NR	KPL QTY ANTAL ANZAHL	OSAN NIMI	DESCRIPTION	BENÄMNING	BENENNUNG
			HYDRAULIIKKA, IMU-J PALUU-	SUCK/ RETURN HYDRAULICS	SUG-/ RETURHYDRAULIK	SAUG-/ RÜCKHYDRAULIK
31	M0609	4	ALUSLAATTA M6, DIN125	WASHER	BRICKA	UNTERLEGSCHIEBE
32	M0600.001	2	LUKITUSMUTTERI M6, DIN985(8)	LOCK NUT	MUTTER	MUTTER



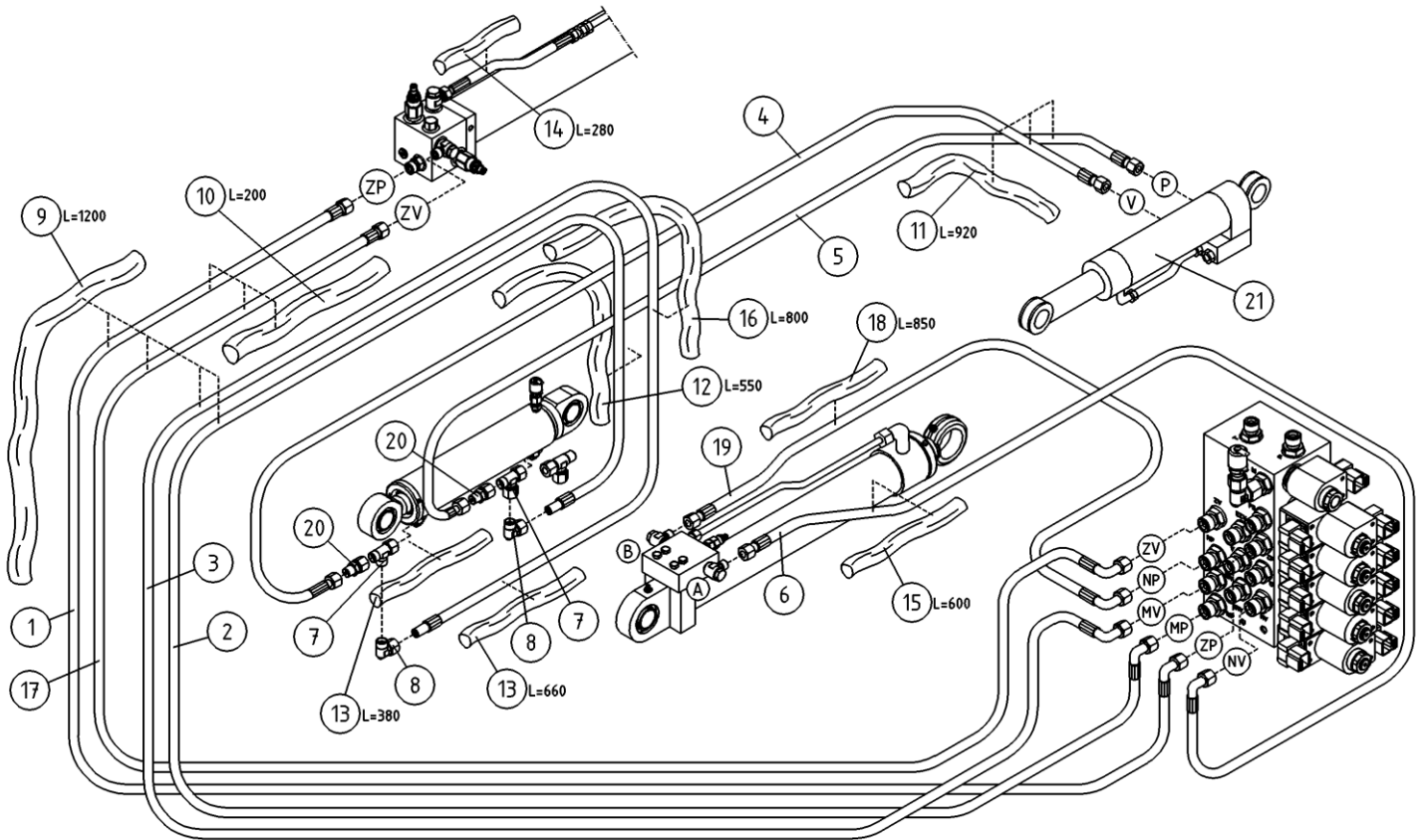
OSA ITEM DEL TEIL	VARAOSA NRO PART NR RESERVDL NR ERSATZTEIL NR	KPL QTY ANTAL ANZAHL	OSAN NIMI	DESCRIPTION	BENÄMNING	BENENNUNG
			HYDRAULIIKKA, IMU-J PALUU-	SUCK/ RETURN HYDRAULICS	SUG-/ RETURHYDRAULIK	SAUG-/ RÜCKHYDRAULIK
1	47.2273	1	HYDRAULIMOOTTORI	HYDRAULIC MOTOR	HYDRAULMOTOR	HYDRAULMOTOR
2	47.2667B	1	ASENNUSLAATTA NIPOILLA	BED PLATE	MONTERINGSPLATTA	GEHÄUSE
3	46.009	2	KAKSOISNIPPA	DOUBLE NIPPLE	DUPPELNIPPEL	ANSCHLUSSNIPPEL
4	27.009	4	USIT-RENGAS R3/8"	USIT-RING	USIT-RING	USIT-RING
5	47.2990	1	HYDRAULIPUMPPU KASIKÄYTTO	HAND PUMP	HAND PUMP	HANDPUMPE
6	45.090Z	2	PERUSLIITIN	COUPLING	KOPPLING	ANSCHLUSS, GERADE
7	45.0604	2	PERUSLIITIN	COUPLING	KOPPLING	ANSCHLUSS, GERADE
8	46.100	1	KAKSOISNIPPA	DOUBLE NIPPLE	DUPPELNIPPEL	ANSCHLUSSNIPPEL
9	45.069	11	PERUSLIITIN	COUPLING	KOPPLING	ANSCHLUSS, GERADE
10	27.006	1	USIT-RENGAS R1/4"	USIT-RING	USIT-RING	USIT-RING
11	46.016	1	TULPPARUUVI	PLUG SCREW	PLUGGSKRUV	STOPFENSCHRAUBE
12	M0609	4	ALUSLAATTA M6, DIN125	WASHER	BRICKA	UNTERLEGSCHIEBE
13	45.073	1	ASET. L-LIITIN	L-UNION	L-KOPPLING	L-ANSCHLUSS
14	47.171	1	PAINESUODATIN	PRESSURE FILTER	TRYCKFILTER	DRUCKFILTER
15	47.171P	1	SUODATINPATRUUNA	FILTER CARTRIDGE	FILTERINSATS	FILTERPATRON
16	42.0272	1	LETKUYHDISTELMÄ (L/L)	PRESSURE HOSE	TRYCKSLANG	DRUCKSCHLAUCH
17	42.0266	1	LETKUYHDISTELMÄ (L/L)	PRESSURE HOSE	TRYCKSLANG	DRUCKSCHLAUCH
18	42.0271	1	LETKUYHDISTELMÄ (-/L)	PRESSURE HOSE	TRYCKSLANG	DRUCKSCHLAUCH
19	42.0258	1	LETKUYHDISTELMÄ (L/L)	PRESSURE HOSE	TRYCKSLANG	DRUCKSCHLAUCH
20	42.0263	1	LETKUYHDISTELMÄ (-/L)	PRESSURE HOSE	TRYCKSLANG	DRUCKSCHLAUCH
21	42.0270	1	LETKUYHDISTELMÄ (-/L)	PRESSURE HOSE	TRYCKSLANG	DRUCKSCHLAUCH
22	42.0265	1	LETKUYHDISTELMÄ (L/L)	PRESSURE HOSE	TRYCKSLANG	DRUCKSCHLAUCH
23	42.1250	1	LETKUYHDISTELMÄ	PRESSURE HOSE	TRYCKSLANG	DRUCKSCHLAUCH
24	42.0264	1	LETKUYHDISTELMÄ (L/L)	PRESSURE HOSE	TRYCKSLANG	DRUCKSCHLAUCH
25	42.0259	1	LETKUYHDISTELMÄ (-/L)	PRESSURE HOSE	TRYCKSLANG	DRUCKSCHLAUCH
26	M0516.001	4	RUUVI M5 X 20, DIN933(8.8)	SCREW	SKRUV	SCHRAUBE
27	M0509	4	ALUSLAATTA M5, DIN125	WASHER	BRICKA	UNTERLEGSCHIEBE
28	M0600.001	6	LUKITUSMUTTERI M6, DIN985(8)	LOCK NUT	MUTTER	MUTTER
29	M0621	4	RUUVI M6 X 45, DIN931(8.8)	SCREW	SKRUV	SCHRAUBE
30	M0813.006	3	RUUVI M8 X 12, DIN912(8.8)	SCREW	SKRUV	SCHRAUBE



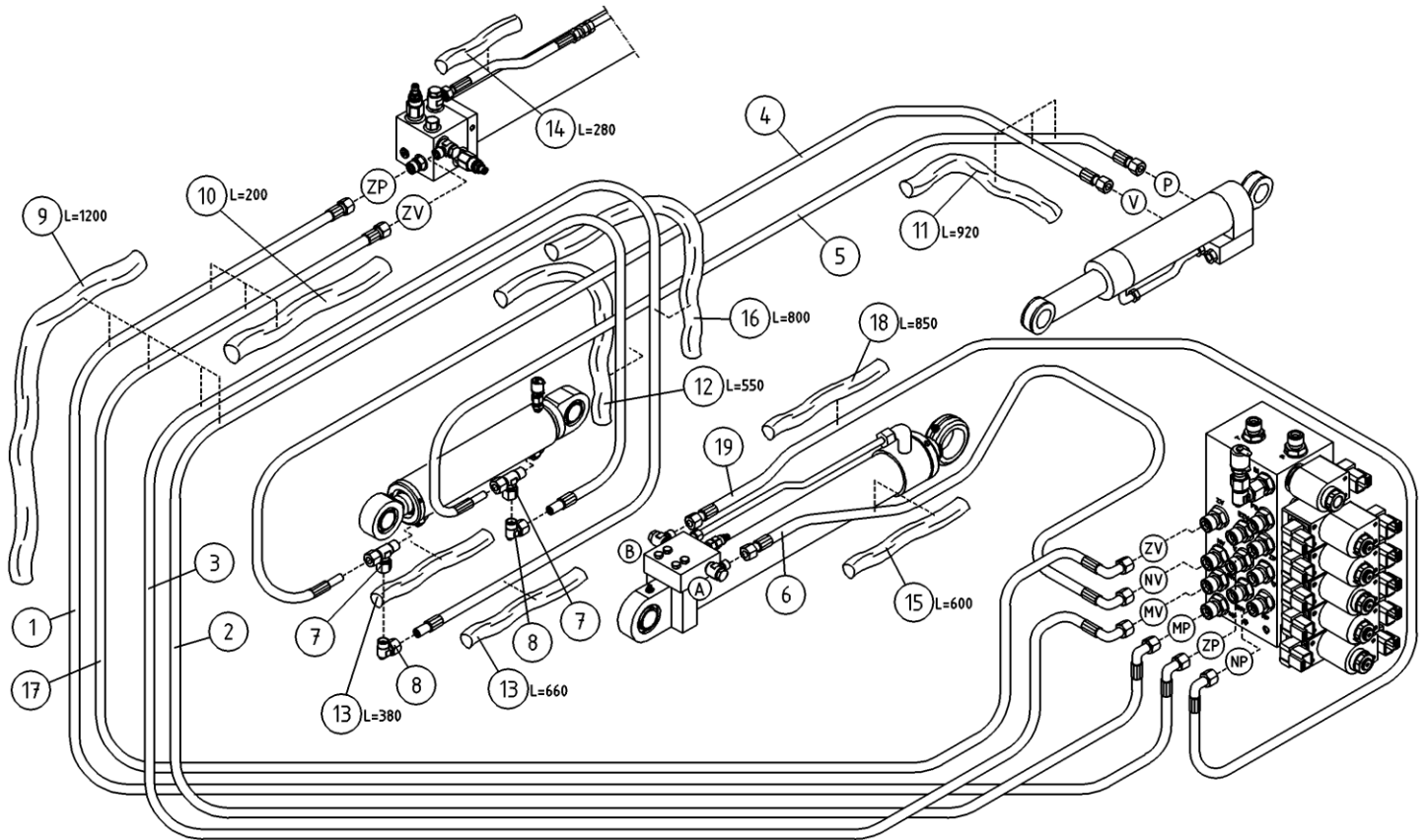
OSA ITEM DEL TEIL	VARAOSA NRO PART NR RESERVDL NR ERSATZTEIL NR	KPL QTY ANTAL ANZAHL	OSAN NIMI	DESCRIPTION	BENÄMNING	BENENNUNG
			HYDRAULIIKKA, IMU-J PALJU-	SUCK/ RETURN HYDRAULICS	SUG-/ RETURHYDRAULIK	SAUG-/ RÜCKHYDRAULIK
31	M0631	2	RUUVI M6 X 110, DIN931(8.8)	SCREW	SKRUV	SCHRAUBE



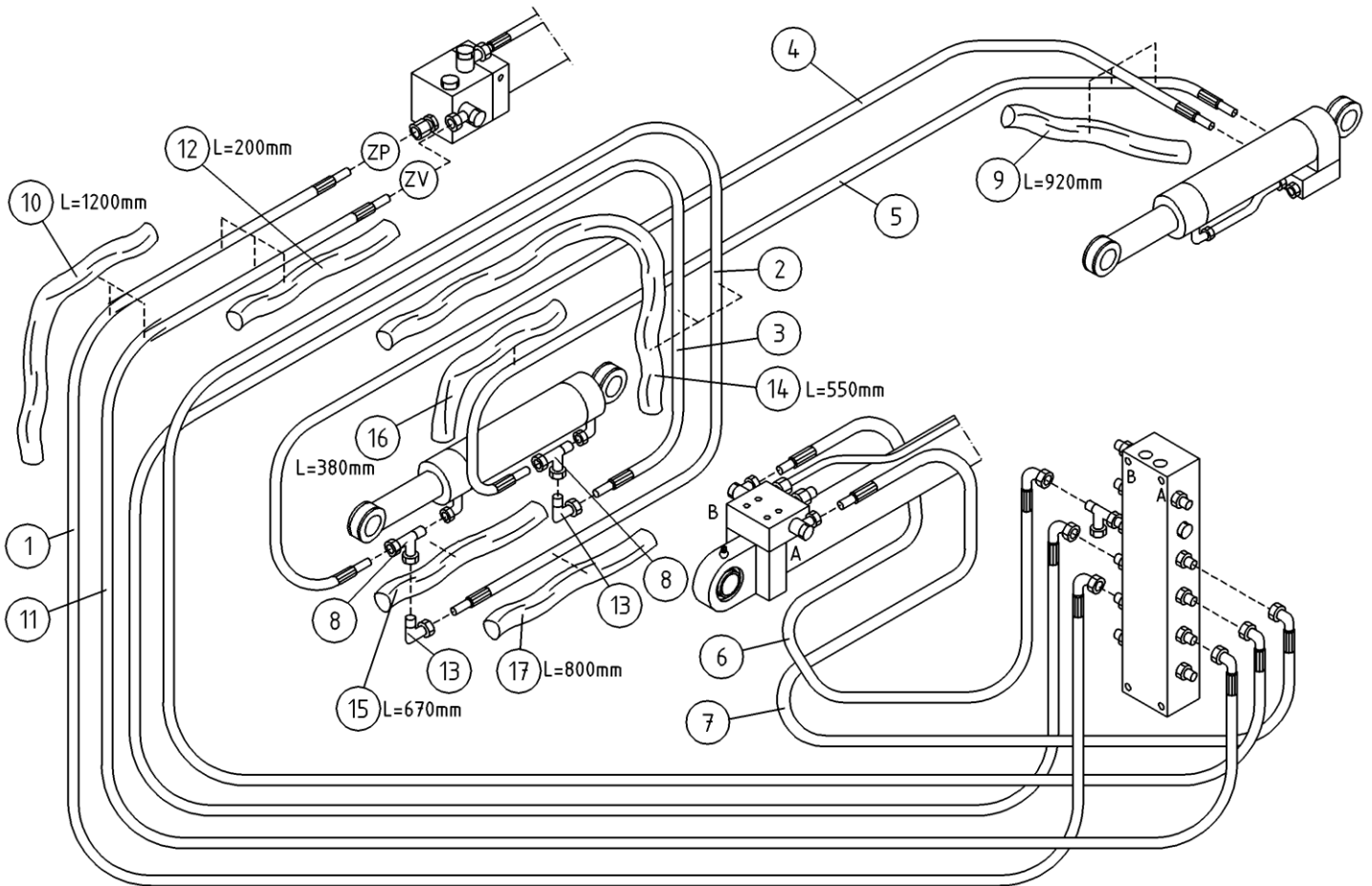
OSA ITEM DEL TEIL	VARAOSA NRO PART NR RESERVEL NR ERSATZTEIL NR	KPL QTY ANTAL ANZAHL	OSAN NIMI	DESCRIPTION	BENÄMNING	BENENNUNG
			HYDRAULIIKKA, PUOMISTO	HYDRAULICS, BOOMS	HYDRAULIK, BOMAR	HYDRAULIK, ARMEN
1	42.0336	1	LETKUYHDISTELMÄ (L/L)	PRESSURE HOSE	TRYCKSLANG	DRUCKSCHLAUCH
2	42.0441	2	LETKUYHDISTELMÄ (L/L)	PRESSURE HOSE	TRYCKSLANG	DRUCKSCHLAUCH
3	42.0446	1	LETKUYHDISTELMÄ (L/L)	PRESSURE HOSE	TRYCKSLANG	DRUCKSCHLAUCH
4	42.0626	1	LETKUYHDISTELMÄ (L/L)	PRESSURE HOSE	TRYCKSLANG	DRUCKSCHLAUCH
5	42.0627	1	LETKUYHDISTELMÄ (L/L)	PRESSURE HOSE	TRYCKSLANG	DRUCKSCHLAUCH
6	42.0260	1	LETKUYHDISTELMÄ (L/L)	PRESSURE HOSE	TRYCKSLANG	DRUCKSCHLAUCH
7	45.064	2	ASET. L-LIITIN	L-UNION	L-KOPPLING	L-ANSCHLUSS
8	45.063	2	ASET. KULMALIITIN	ANGLE UNION	VINKELKOPPLING	WINKELANSCHLUSS
9	43.932	1	RAJÄHDYSSUOJA	HOSE CASE	SLANGSKYDD	SCHLAUCHSCHUTZ
10	43.933	2	RAJÄHDYSSUOJA	HOSE CASE	SLANGSKYDD	SCHLAUCHSCHUTZ
11	43.933	2	RAJÄHDYSSUOJA	HOSE CASE	SLANGSKYDD	SCHLAUCHSCHUTZ
12	43.933	1	RAJÄHDYSSUOJA	HOSE CASE	SLANGSKYDD	SCHLAUCHSCHUTZ
13	43.933	2	RAJÄHDYSSUOJA	HOSE CASE	SLANGSKYDD	SCHLAUCHSCHUTZ
14	43.933	1	RAJÄHDYSSUOJA	HOSE CASE	SLANGSKYDD	SCHLAUCHSCHUTZ
15	43.933	1	RAJÄHDYSSUOJA	HOSE CASE	SLANGSKYDD	SCHLAUCHSCHUTZ
16	43.933	1	RAJÄHDYSSUOJA	HOSE CASE	SLANGSKYDD	SCHLAUCHSCHUTZ
17	42.0447	1	LETKUYHDISTELMÄ (L/L)	PRESSURE HOSE	TRYCKSLANG	DRUCKSCHLAUCH
18	43.933	1	RAJÄHDYSSUOJA	HOSE CASE	SLANGSKYDD	SCHLAUCHSCHUTZ
19	42.0445	1	LETKUYHDISTELMÄ (L/L)	PRESSURE HOSE	TRYCKSLANG	DRUCKSCHLAUCH
20	45.0003	2	PUTKISUPISTUSNIIPPA	PIPE REDUCING NIPPLE	RÖRFORMINSKNINGSNIPP	ROHRREDUZIERNIPPEL
21	DL10.020XTL	1	SYLINTERI ORJA TÄYD 105TL-120TB	CYLINDER	CYLINDER	ZYLINDER



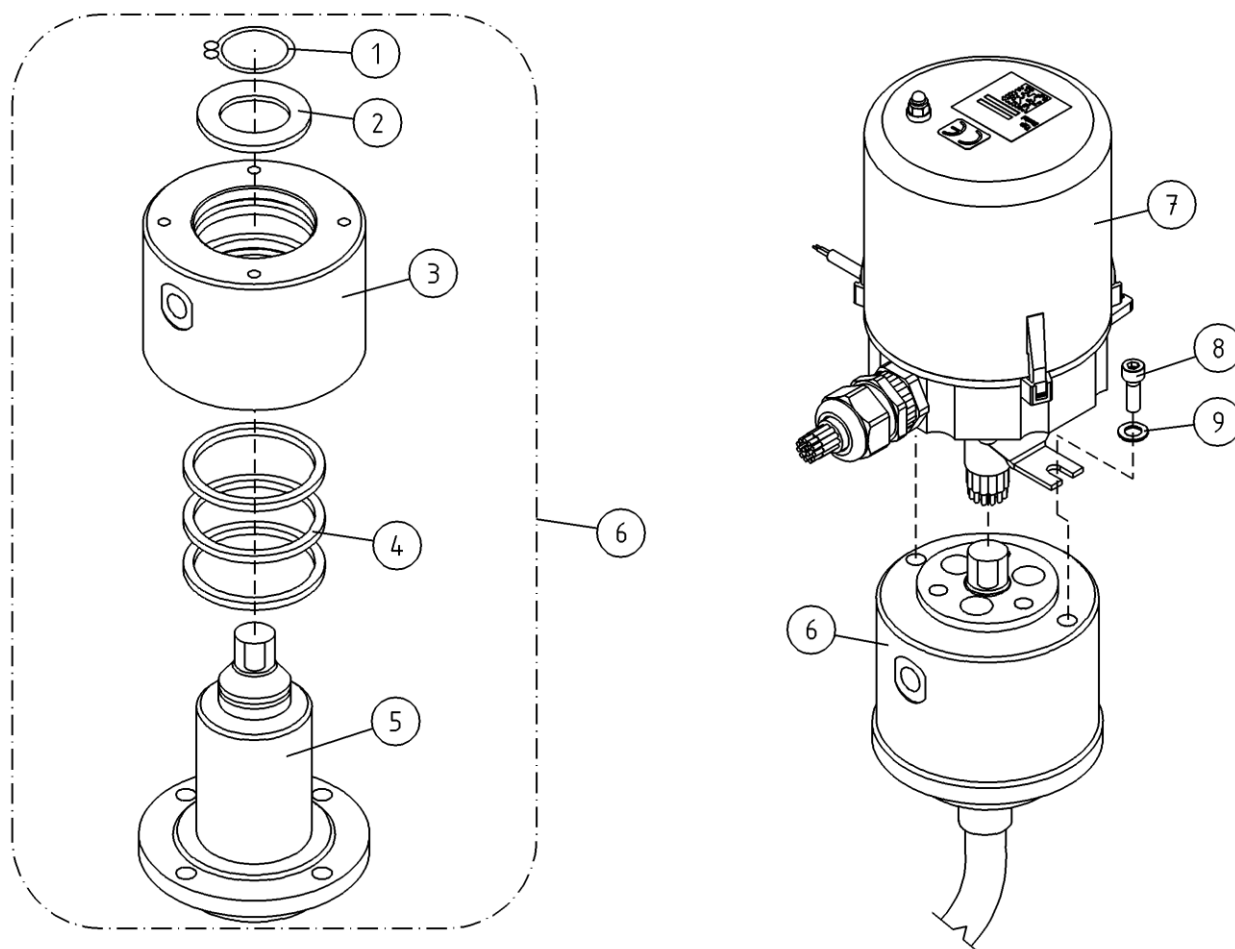
OSA ITEM DEL TEIL	VARAOSA NRO PART NR RESERVDEL NR ERSATZTEIL NR	KPL QTY ANTAL ANZAHL	OSAN NIMI	DESCRIPTION	BENÄMNING	BENENNUNG
			HYDRAULIIKKA, PUOMISTO	HYDRAULICS, BOOMS	HYDRAULIK, BOMAR	HYDRAULIK, ARMEN
1	42.0336	1	LETKUYHDISTELMÄ (L/L)	PRESSURE HOSE	TRYCKSLANG	DRUCKSCHLAUCH
2	42.0441	2	LETKUYHDISTELMÄ (L/L)	PRESSURE HOSE	TRYCKSLANG	DRUCKSCHLAUCH
3	42.0446	1	LETKUYHDISTELMÄ (L/L)	PRESSURE HOSE	TRYCKSLANG	DRUCKSCHLAUCH
4	42.0626	1	LETKUYHDISTELMÄ (L/L)	PRESSURE HOSE	TRYCKSLANG	DRUCKSCHLAUCH
5	42.0627	1	LETKUYHDISTELMÄ (L/L)	PRESSURE HOSE	TRYCKSLANG	DRUCKSCHLAUCH
6	42.0260	1	LETKUYHDISTELMÄ (L/L)	PRESSURE HOSE	TRYCKSLANG	DRUCKSCHLAUCH
7	45.064	2	ASET. L-LIITIN	L-UNION	L-KOPPLING	L-ANSCHLUSS
8	45.063	2	ASET. KULMALIITIN	ANGLE UNION	VINKELKOPPLING	WINKELANSCHLUSS
9	43.932	1	RAJÄHDYSSUOJA	HOSE CASE	SLANGSKYDD	SCHLAUCHSCHUTZ
10	43.933	2	RAJÄHDYSSUOJA	HOSE CASE	SLANGSKYDD	SCHLAUCHSCHUTZ
11	43.933	2	RAJÄHDYSSUOJA	HOSE CASE	SLANGSKYDD	SCHLAUCHSCHUTZ
12	43.933	1	RAJÄHDYSSUOJA	HOSE CASE	SLANGSKYDD	SCHLAUCHSCHUTZ
13	43.933	2	RAJÄHDYSSUOJA	HOSE CASE	SLANGSKYDD	SCHLAUCHSCHUTZ
14	43.933	1	RAJÄHDYSSUOJA	HOSE CASE	SLANGSKYDD	SCHLAUCHSCHUTZ
15	43.933	1	RAJÄHDYSSUOJA	HOSE CASE	SLANGSKYDD	SCHLAUCHSCHUTZ
16	43.933	1	RAJÄHDYSSUOJA	HOSE CASE	SLANGSKYDD	SCHLAUCHSCHUTZ
17	42.0447	1	LETKUYHDISTELMÄ (L/L)	PRESSURE HOSE	TRYCKSLANG	DRUCKSCHLAUCH
18	43.933	1	RAJÄHDYSSUOJA	HOSE CASE	SLANGSKYDD	SCHLAUCHSCHUTZ
19	42.0445	1	LETKUYHDISTELMÄ (L/L)	PRESSURE HOSE	TRYCKSLANG	DRUCKSCHLAUCH
20	45.0003	2	PUTKISUPISTUSNIPPA	PIPE REDUCING NIPPLE	RÖRFORMINSKNINGSNIPP	ROHRREDUZIERNIPPEL
21	DL10.020X	1	SYLINTERI ORJA TAYD 120T/TB VARAOSA	CYLINDER	CYLINDER	ZYLINDER



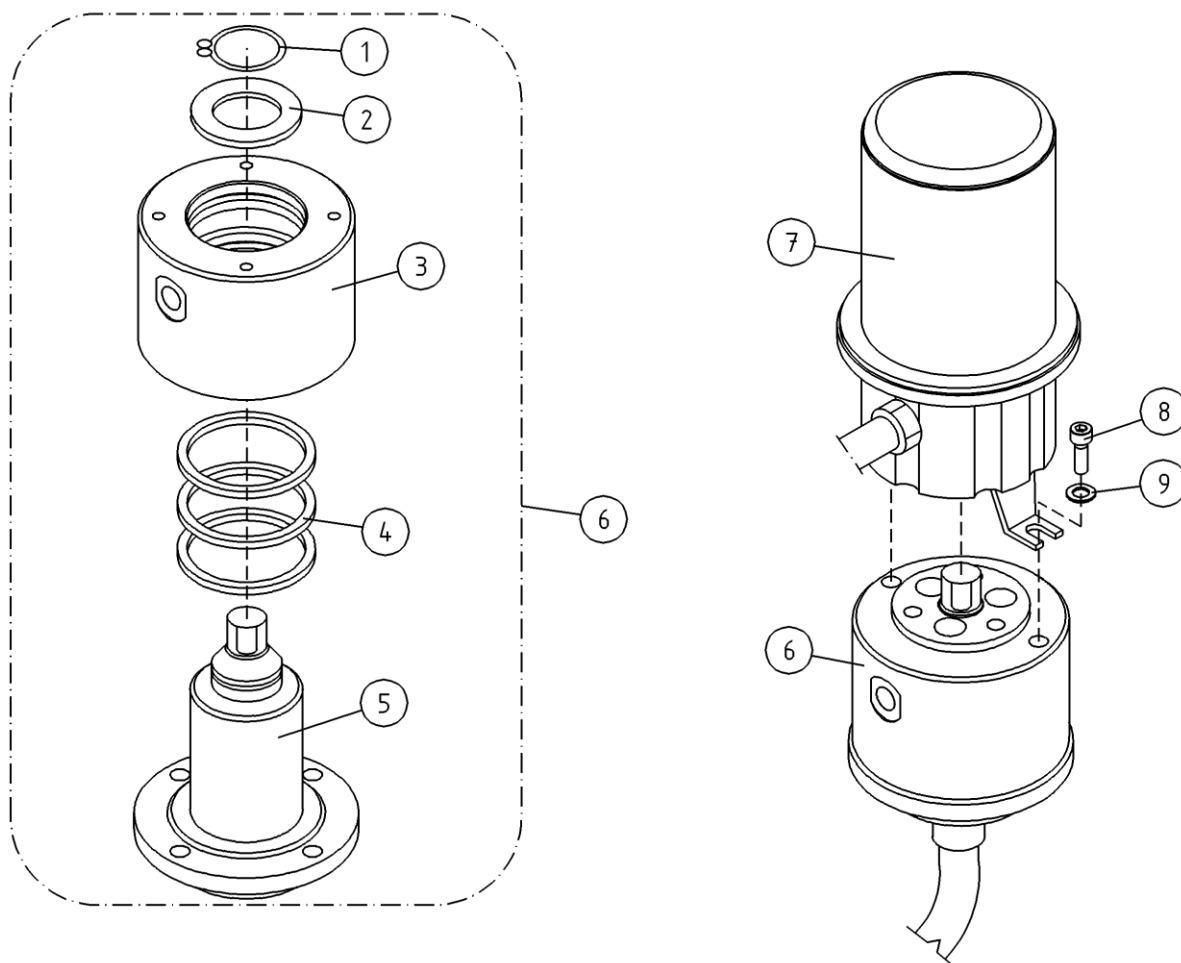
OSA ITEM DEL TEIL	VARAOSA NRO PART NR RESERVEL NR ERSATZTEIL NR	KPL QTY ANTAL ANZAHL	OSAN NIMI	DESCRIPTION	BENÄMNING	BENENNUNG
			HYDRAULIIKKA, PUOMISTO	HYDRAULICS, BOOMS	HYDRAULIK, BOMAR	HYDRAULIK, ARMEN
1	42.0336	1	LETKUYHDISTELMÄ (L/L)	PRESSURE HOSE	TRYCKSLANG	DRUCKSCHLAUCH
2	42.0441	2	LETKUYHDISTELMÄ (L/L)	PRESSURE HOSE	TRYCKSLANG	DRUCKSCHLAUCH
3	42.0446	1	LETKUYHDISTELMÄ (L/L)	PRESSURE HOSE	TRYCKSLANG	DRUCKSCHLAUCH
4	42.0248	1	LETKUYHDISTELMÄ (L/S)	PRESSURE HOSE	TRYCKSLANG	DRUCKSCHLAUCH
5	42.0249	1	LETKUYHDISTELMÄ (L/S)	PRESSURE HOSE	TRYCKSLANG	DRUCKSCHLAUCH
6	42.0260	1	LETKUYHDISTELMÄ (L/L)	PRESSURE HOSE	TRYCKSLANG	DRUCKSCHLAUCH
7	45.064	2	ASET. L-LIITIN	L-UNION	L-KOPPLING	L-ANSCHLUSS
8	45.063	2	ASET. KULMALIITIN	ANGLE UNION	VINKELKOPPLING	WINKELANSCHLUSS
9	43.932	1	RAJÄHDYSSUOJA	HOSE CASE	SLANGSKYDD	SCHLAUCHSCHUTZ
10	43.933	2	RAJÄHDYSSUOJA	HOSE CASE	SLANGSKYDD	SCHLAUCHSCHUTZ
11	43.933	2	RAJÄHDYSSUOJA	HOSE CASE	SLANGSKYDD	SCHLAUCHSCHUTZ
12	43.933	1	RAJÄHDYSSUOJA	HOSE CASE	SLANGSKYDD	SCHLAUCHSCHUTZ
13	43.933	2	RAJÄHDYSSUOJA	HOSE CASE	SLANGSKYDD	SCHLAUCHSCHUTZ
14	43.933	1	RAJÄHDYSSUOJA	HOSE CASE	SLANGSKYDD	SCHLAUCHSCHUTZ
15	43.933	1	RAJÄHDYSSUOJA	HOSE CASE	SLANGSKYDD	SCHLAUCHSCHUTZ
16	43.933	1	RAJÄHDYSSUOJA	HOSE CASE	SLANGSKYDD	SCHLAUCHSCHUTZ
17	42.0447	1	LETKUYHDISTELMÄ (L/L)	PRESSURE HOSE	TRYCKSLANG	DRUCKSCHLAUCH
18	43.933	1	RAJÄHDYSSUOJA	HOSE CASE	SLANGSKYDD	SCHLAUCHSCHUTZ
19	42.0445	1	LETKUYHDISTELMÄ (L/L)	PRESSURE HOSE	TRYCKSLANG	DRUCKSCHLAUCH



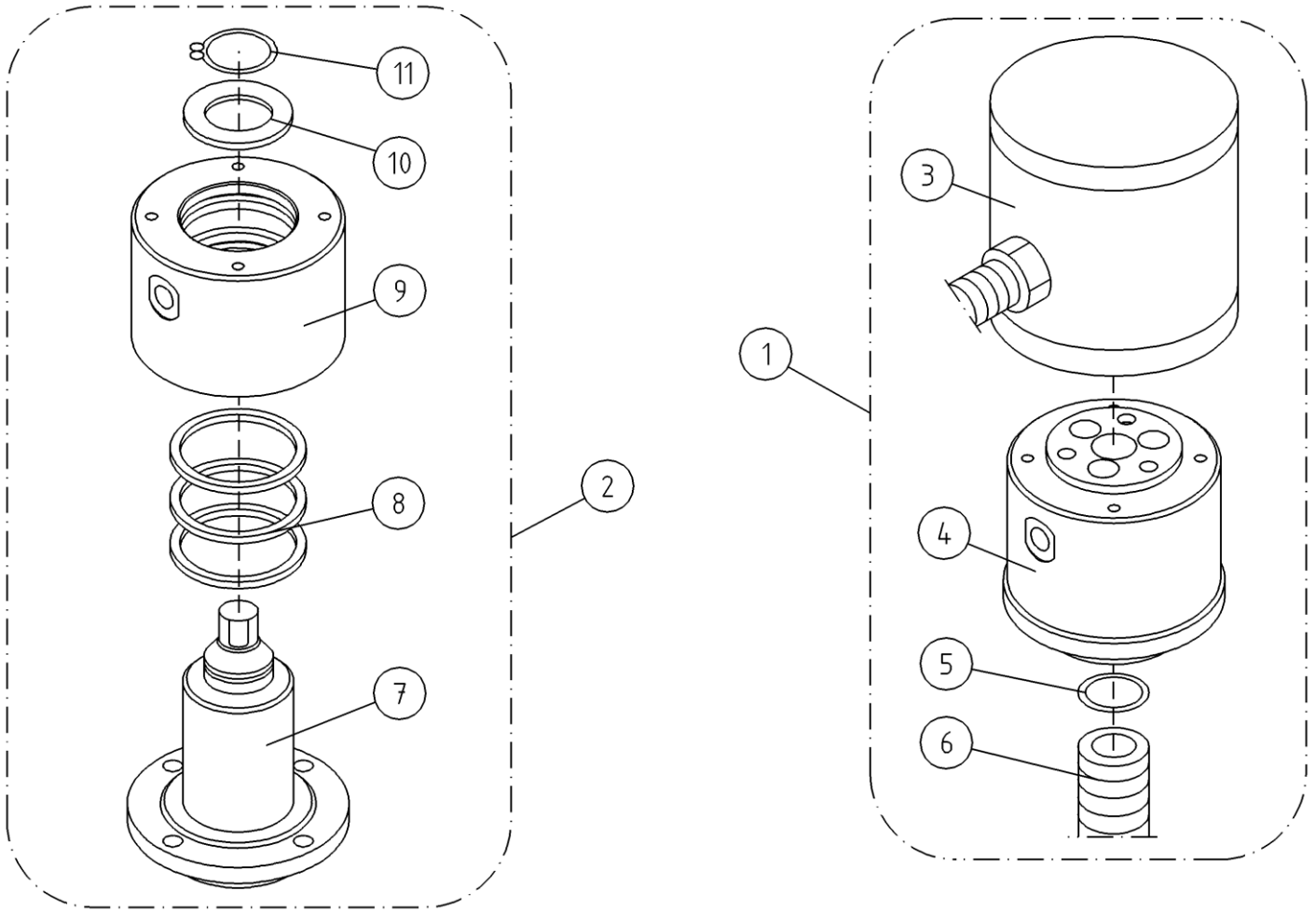
OSA ITEM DEL TEIL	VARAOSA NRO PART NR RESERVDL NR ERSATZTEIL NR	KPL QTY ANTAL ANZAHL	OSAN NIMI	DESCRIPTION	BENÄMNING	BENENNUNG
			HYDRAULIIKKA, PUOMISTO	HYDRAULICS, BOOMS	HYDRAULIK, BOMAR	HYDRAULIK, ARMEN
1	42.0262	1	LETKUYHDISTELMÄ (L/L)	PRESSURE HOSE	TRYCKSLANG	DRUCKSCHLAUCH
2	42.0100	1	LETKUYHDISTELMÄ (L/L)	PRESSURE HOSE	TRYCKSLANG	DRUCKSCHLAUCH
3	42.0261	1	LETKUYHDISTELMÄ (L/L)	PRESSURE HOSE	TRYCKSLANG	DRUCKSCHLAUCH
4	42.0248	1	LETKUYHDISTELMÄ (L/S)	PRESSURE HOSE	TRYCKSLANG	DRUCKSCHLAUCH
5	42.0249	1	LETKUYHDISTELMÄ (L/S)	PRESSURE HOSE	TRYCKSLANG	DRUCKSCHLAUCH
6	42.0260	1	LETKUYHDISTELMÄ (L/L)	PRESSURE HOSE	TRYCKSLANG	DRUCKSCHLAUCH
7	42.0267	1	LETKUYHDISTELMÄ (L/L)	PRESSURE HOSE	TRYCKSLANG	DRUCKSCHLAUCH
8	45.064	2	ASET. L-LIITIN	L-UNION	L-KOPPLING	L-ANSCHLUSS
9	43.933	2	RAJÄHDYSSUOJA	HOSE CASE	SLANGSKYDD	SCHLAUCHSCHUTZ
10	43.932	1	RAJÄHDYSSUOJA	HOSE CASE	SLANGSKYDD	SCHLAUCHSCHUTZ
11	42.0269	1	LETKUYHDISTELMÄ (L/L)	PRESSURE HOSE	TRYCKSLANG	DRUCKSCHLAUCH
12	43.933	2	RAJÄHDYSSUOJA	HOSE CASE	SLANGSKYDD	SCHLAUCHSCHUTZ
13	45.063	2	ASET. KULMALIITIN	ANGLE UNION	VINKELKOPPLING	WINKELANSCHLUSS
14	43.933	1	RAJÄHDYSSUOJA	HOSE CASE	SLANGSKYDD	SCHLAUCHSCHUTZ
15	43.933	1	RAJÄHDYSSUOJA	HOSE CASE	SLANGSKYDD	SCHLAUCHSCHUTZ
16	43.933	1	RAJÄHDYSSUOJA	HOSE CASE	SLANGSKYDD	SCHLAUCHSCHUTZ
17	43.933	1	RAJÄHDYSSUOJA	HOSE CASE	SLANGSKYDD	SCHLAUCHSCHUTZ



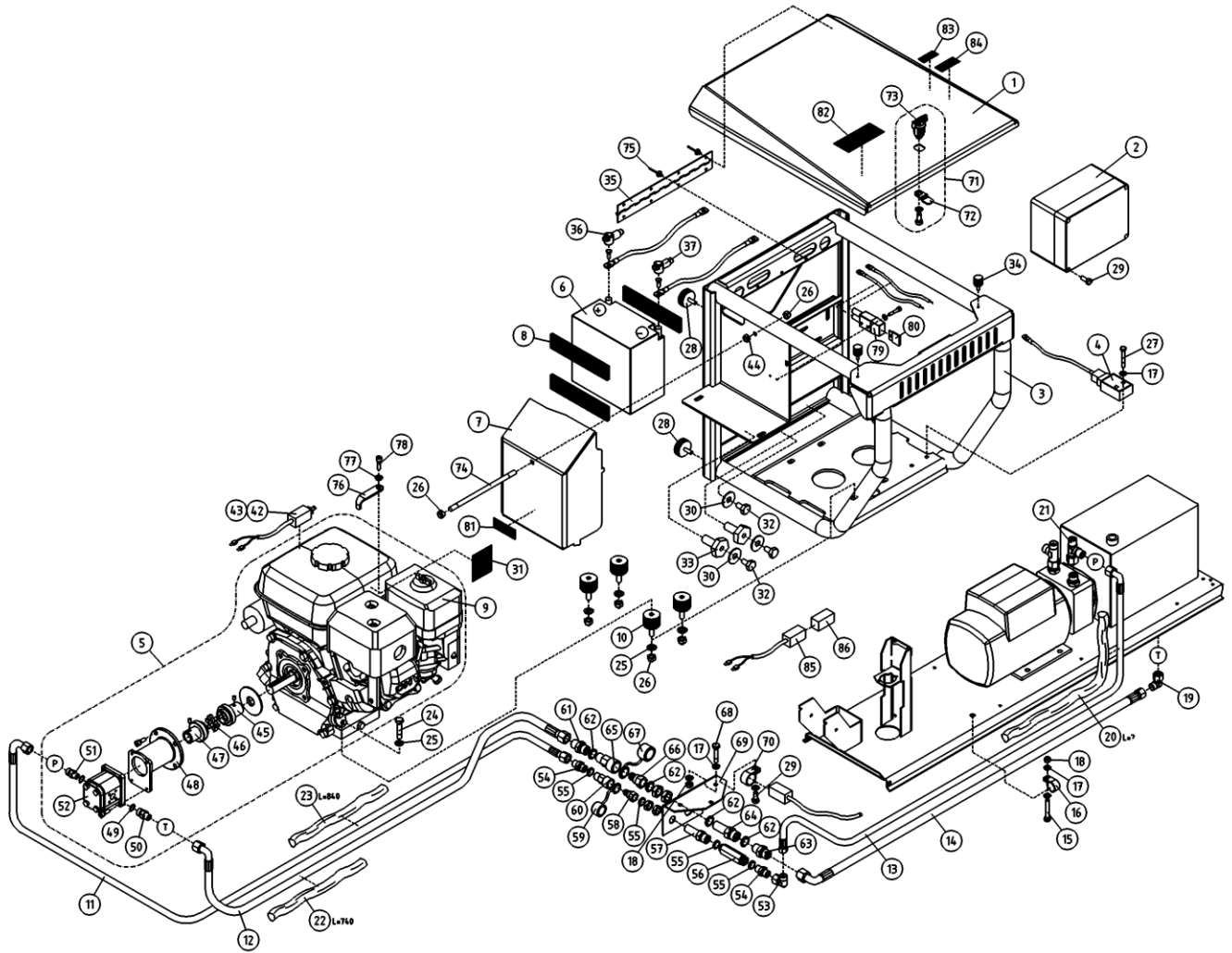
OSA ITEM DEL TEIL	VARAOSA NRO PART NR RESERVDEL NR ERSATZTEIL NR	KPL QTY ANTAL ANZAHL	OSAN NIMI	DESCRIPTION	BENÄMNING	BENENNUNG
			PYÖRIVÄ LIITIN	ROTATING ADAPTOR	SVIVELKOPPLING	DREHDURCHFÜHRUNG
1	25.042	1	VARMISTINRENGAS A42X1,75	LOCK WASHER	LÄSBRICKA	SICHERUNGSRING
2	4CB1934	1	PYÖRIVÄLIITIN, LAIPPA	WASHER	BRICKA	UNTERLEGSCHLEIBE
3	3CB1933	1	PYÖRIVÄLIITIN, PESA	HOUSING	HUS	GEHÄUSE
4	27.358	3	TIIVISTE PYÖRIVÄ LIITIN	GASKET	TÄTNING	DICHTUNG
5	3CB1932	1	PYÖRIVÄLIITIN, KARA	SPINDLE	SPINDEL	SPINDEL
6	4CB1944	1	PYÖRIVÄLIITIN	ROTATING ADAPTER, HYDRAULICS	ROTÄRANDE ADAPTER, HYDRAULIK	DREHDURCHFÜHRUNG, HYDRAULISCH
7	48.32261	1	PYÖRIVÄLIITIN, SÄHKÖOSA	ROTATING ADAPTER, ELECTRIC	SVIVELKOPPLING	DREHKUPPLUNG
8	M0615.006	2	RUUVI M6 X 16, DIN912(8.8)	SCREW	SKRUV	SCHRAUBE
9	M0609	2	ALUSLAATTA M6, DIN125	WASHER	BRICKA	UNTERLEGSCHLEIBE



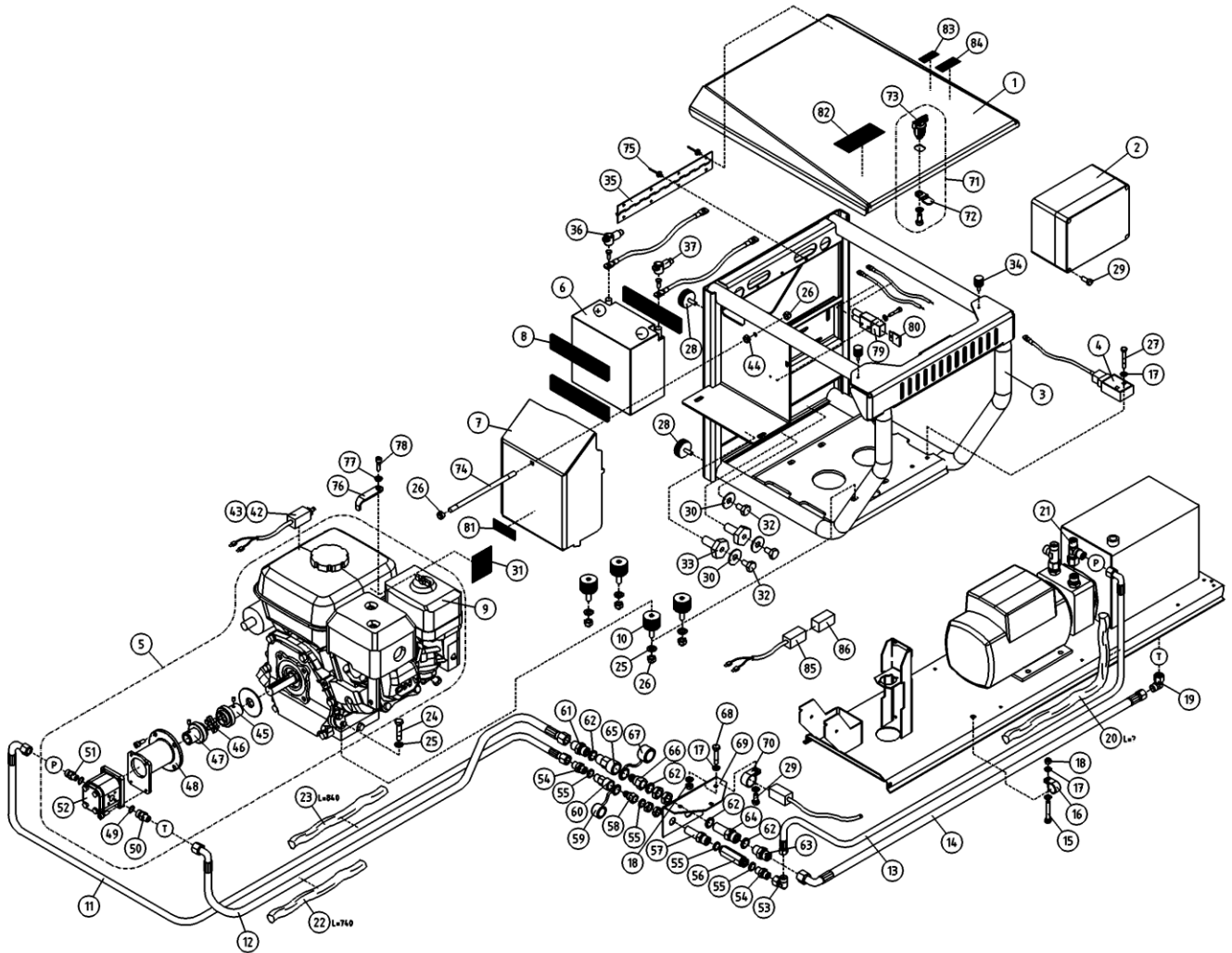
OSA ITEM DEL TEIL	VARAOSA NRO PART NR RESERVDEL NR ERSATZTEIL NR	KPL QTY ANTAL ANZAHL	OSAN NIMI	DESCRIPTION	BENÄMNING	BENENNUNG
			PYÖRIVÄ LIITIN	ROTATING ADAPTOR	SVIVELKOPPLING	DREHDURCHFÜHRUNG
1	25.042	1	VARMISTINRENGAS A42X1,75	LOCK WASHER	LÄSBRICKA	SICHERUNGSRING
2	4CB1934	1	PYÖRIVÄLIITIN, LAIPPA	WASHER	BRICKA	UNTERLEGSCHIEBE
3	3CB1933	1	PYÖRIVÄLIITIN, PESA	HOUSING	HUS	GEHÄUSE
4	27.358	3	TIIVISTE PYÖRIVÄ LIITIN	GASKET	TÄTNING	DICHTUNG
5	3CB1932	1	PYÖRIVÄLIITIN, KARA	SPINDLE	SPINDEL	SPINDEL
6	4CB1944	1	PYÖRIVÄLIITIN	ROTATING ADAPTER, HYDRAULICS	ROTÄRANDE ADAPTER, HYDRAULIK	DREHDURCHFÜHRUNG, HYDRAULISCH
7	48.32105	1	PYÖRIVÄLIITIN, SÄHKÖOSA	ROTATING ADAPTER, ELECTRIC	SVIVELKOPPLING	DREHKUPPLUNG
8	M0615.006	2	RUUVI M6 X 16, DIN912(8.8)	SCREW	SKRUV	SCHRAUBE
9	M0609	2	ALUSLAATTA M6, DIN125	WASHER	BRICKA	UNTERLEGSCHIEBE



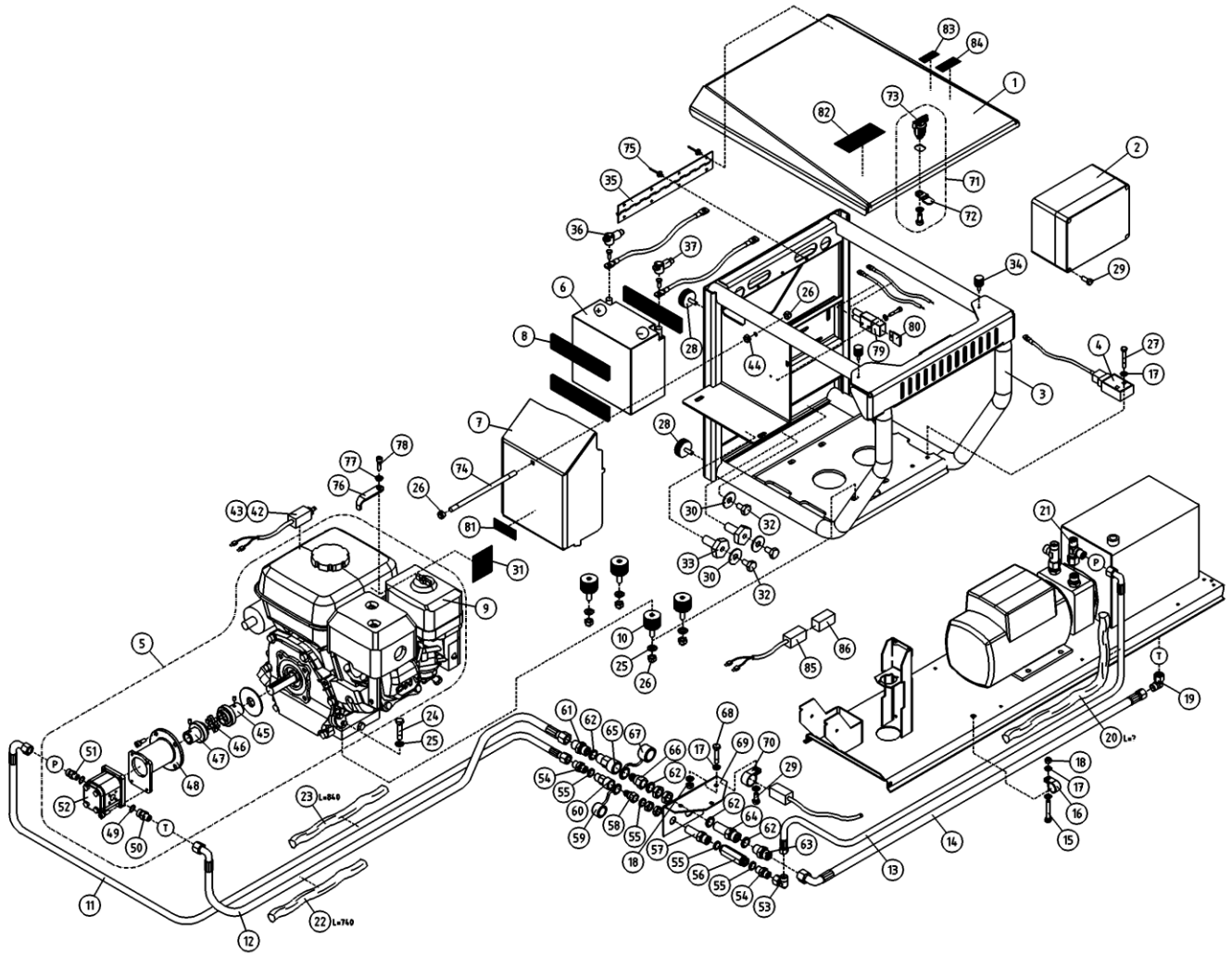
OSA ITEM DEL TEIL	VARAOSA NRO PART NR RESERVDEL NR ERSATZTEIL NR	KPL QTY ANTAL ANZAHL	OSAN NIMI	DESCRIPTION	BENÄMNING	BENENNUNG
			PYÖRIVÄ LIITIN	ROTATING ADAPTOR	SVIVELKOPPLING	DREHDURCHFÜHRUNG
1	3CB2057	1	PYÖRIVÄLIITIN, TÄYD. (R)	SWIVEL JOINT	SVIVELKOPPLING	DREHDURCHFÜHRUNG
2	4CB1944	1	PYÖRIVÄLIITIN	ROTATING ADAPTER, HYDRAULICS	ROTIERENDE ADAPTER, HYDRAULIK	DREHDURCHFÜHRUNG, HYDRAULISCH
3	48.3550	1	PYÖRIVÄLIITIN, SAHKOOSA	ROTATING ADAPTER, ELECTRIC	SVIVELKOPPLING	DREHKUPPLUNG
4	4CB1944	1	PYÖRIVÄLIITIN	ROTATING ADAPTER, HYDRAULICS	ROTIERENDE ADAPTER, HYDRAULIK	DREHDURCHFÜHRUNG, HYDRAULISCH
5	27.1053	1	O-RENGAS	O-RING	O-RING	O-RING
6	48.3356	1	KAAPELIPUTKI	CABLE TUBING	KABELRÖR	KABELROHR
7	3CB1932	1	PYÖRIVÄLIITIN, KARA	SPINDLE	SPINDEL	SPINDEL
8	27.358	3	TIIVISTE PYÖRIVÄ LIITIN	GASKET	TÄTNING	DICHTUNG
9	3CB1933	1	PYÖRIVÄLIITIN, PESÄ	HOUSING	HUS	GEHÄUSE
10	4CB1934	1	PYÖRIVÄLIITIN, LAIPPA	WASHER	BRICKA	UNTERLEGSCHLEIBE
11	25.042	1	VARMISTINRENGAS A42X1,75	LOCK WASHER	LÄSBRICKA	SICHERUNGSRING



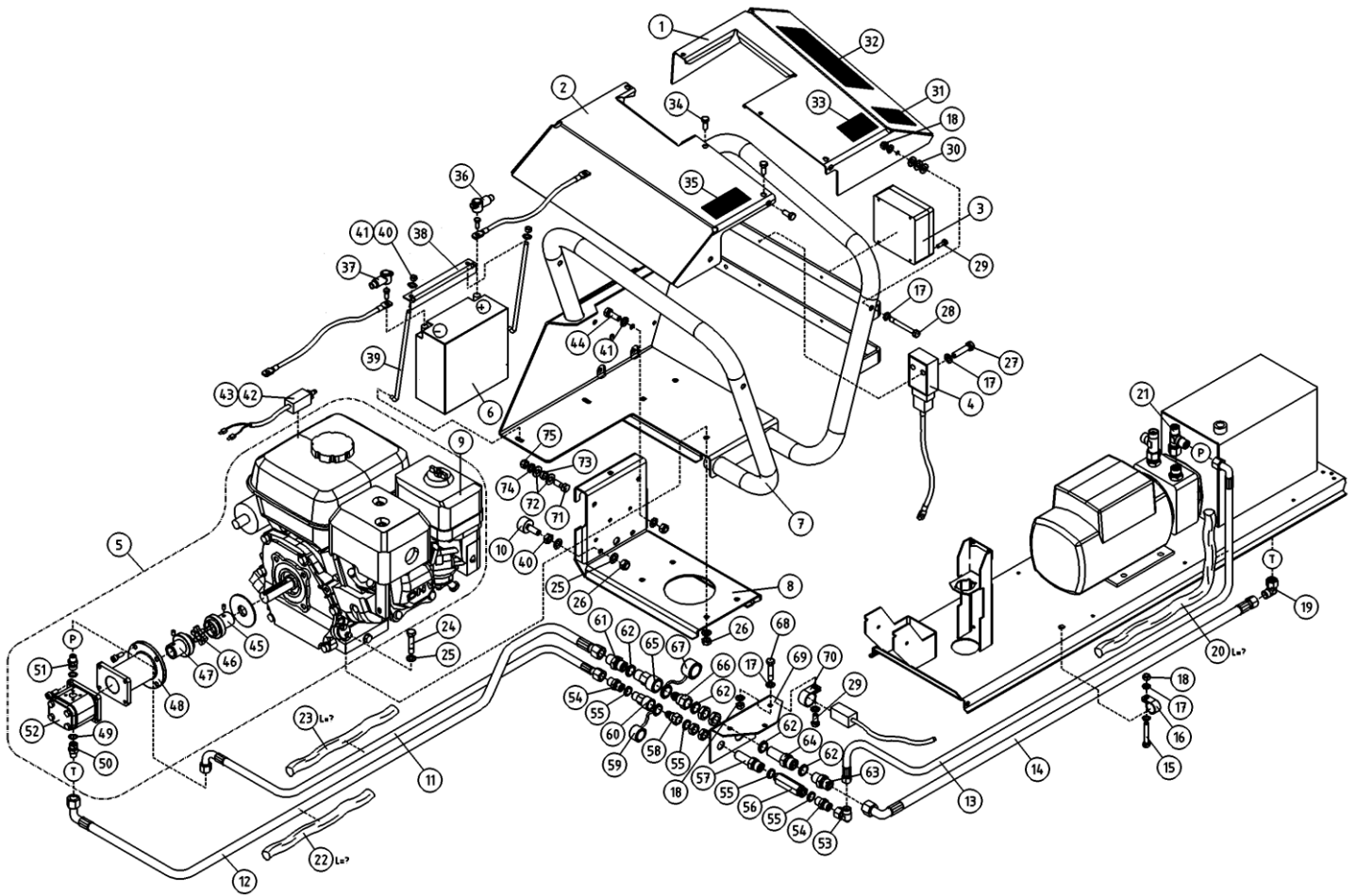
OSA ITEM DEL TEIL	VARAOSA NRO PART NR RESERVDL NR ERSATZTEIL NR	KPL QTY ANTAL ANZAHL	OSAN NIMI	DESCRIPTION	BENÄMNING	BENENNUNG
			AGGREGAATTI (HONDA)	AGGREGATE (HONDA)	AGGREGAT (HONDA)	AGGREGAT (HONDA)
1	3CB9304	1	LEVY	PLATE	PLÅT	PLATTE
2	48.32039	1	KOTELO (120T AGGR.)	CAPSULE	KÄPA	GEHÄUSE, (120T AGGR.)
3	3CB9305	1	AGGREGAATIN TELINE	POWER PACK BRACKET	STOD FÖR AGGREGAT	HALTERUNG FÜR AGGREGAT
4	48.19147	1	JÄNNITTEENSÄÄDIN REGULAATTORI	REGULATOR	REGLAGE	REGULATOR
5	47.8517VAR	1	AGGREGAATTI	HONDA GASOLINE AGGREGATE	HONDA-BENSINAGGREGAT	HONDA-BENZINAGGREGAT
6	48.2470	1	AKKU 150X145X87	BATTERY	BATTERI	BATTERIE
7	4CB9403	1	SUOJALEVY	PLATE	PLÅT	PLATTE
8	4CB9777	3	KUMILEVY	RUBBER PLATE	GUMMIPLATTA	GUMMIPLATTE
9	47.1017P	1	ILMANSUODATIN GX200	AIR FILTER	FILTERINSATS	FILTERPATRON
10	48.1522	4	KUMIPUSKURI, LIERIÖRUUVILLA	RUBBER BUMPER	GUMMIBUFFERT	GUMMIPUFFER
11	42.0278	1	LETKUYHDISTELMÄ (-/L)	PRESSURE HOSE	TRYCKSLANG	DRUCKSCHLAUCH
12	42.2183	1	LETKUYHDISTELMÄ	PRESSURE HOSE	TRYCKSLANG	DRUCKSCHLAUCH
13	42.0278	1	LETKUYHDISTELMÄ (-/L)	PRESSURE HOSE	TRYCKSLANG	DRUCKSCHLAUCH
14	42.2171	1	LETKUYHDISTELMÄ	PRESSURE HOSE	TRYCKSLANG	DRUCKSCHLAUCH
15	M0624	1	RUUVI M6 X 60, DIN931(8.8)	SCREW	SKRUV	SCHRAUBE
16	48.32016	1	KAAPELIKINNITIN, MUOVINEN	CABLE CLAMP	KABELFÄSTE	KABELKLEMME
17	M0609	10	ALUSLAATTA M6, DIN125	WASHER	BRICKA	UNTERLEGSCHIEBE
18	M0600.001	8	LUKITUSMUTTERI M6, DIN985(8)	LOCK NUT	MUTTER	MUTTER
19	46.267	1	ASET. KULMANIPPA	ANGLE NIPPLE	VINKELNIPPEL	WINKELNIPPEL
20	43.933	1	RAJÄHDYSSUOJA	HOSE CASE	SLANGSKYDD	SCHLAUCHSCHUTZ
21	45.073Z	1	ASET. L-LIITIN	L-UNION	L-KOPPLING	L-ANSCHLUSS
22	43.933	1	RAJÄHDYSSUOJA	HOSE CASE	SLANGSKYDD	SCHLAUCHSCHUTZ
23	43.933	1	RAJÄHDYSSUOJA	HOSE CASE	SLANGSKYDD	SCHLAUCHSCHUTZ
24	M0820	4	RUUVI M8 X 40, DIN931(8.8)	SCREW	SKRUV	SCHRAUBE
25	M0809	8	ALUSLAATTA M8, DIN125	WASHER	BRICKA	UNTERLEGSCHIEBE
26	M0800.001	6	LUKITUSMUTTERI M8, DIN985(8)	LOCK NUT	MUTTER	MUTTER
27	M0617.001	2	RUUVI M6 X 25, DIN933(8.8)	SCREW	SKRUV	SCHRAUBE
28	48.1543	2	KUMIPUSKURI	RUBBER BUMPER	GUMMIBUFFERT	GUMMIPUFFER
29	M0412.034	4	URARUVI M4 X 10, DIN7985Z	SCREW	SKRUV	SCHRAUBE
30	M1007	3	KORILAATTA M10, DIN9021	WASHER	BRICKA	UNTERLEGSCHIEBE



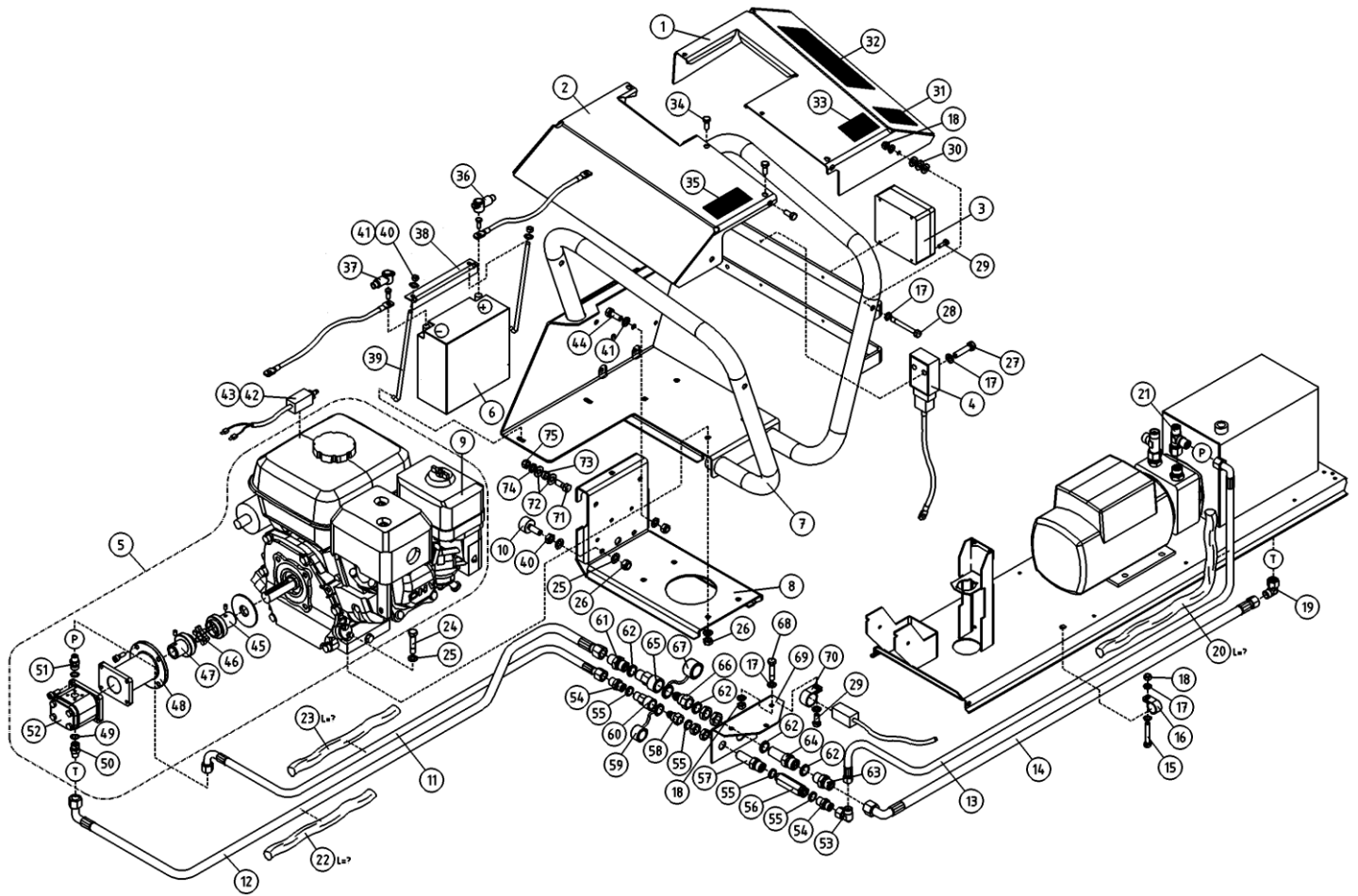
OSA ITEM DEL TEIL	VARAOSA NRO PART NR RESERVEL NR ERSATZTEIL NR	KPL QTY ANTAL ANZAHL	OSAN NIMI	DESCRIPTION	BENÄMNING	BENENNUNG
			AGGREGAATTI (HONDA)	AGGREGATE (HONDA)	AGGREGAT (HONDA)	AGGREGAT (HONDA)
31	54.733	1	TARRA	DECAL	DEKAL	AUFKLEBER
32	M1015	3	RUUVI M10 X 16, DIN933	SCREW	SKRUV	SCHRAUBE
33	4CB9317	2	KIINNITYSHOLKKI	FIXING SPACER	FASTHYLSA	BEFESTIGUNGSHÜLSE
34	48.1538	2	KUMIPUSKURI, LIERIÖ	RUBBER BUMPER	GUMMIBUFFERT	GUMMIPUFFER
35	4CB5475	1	SARANA, PIANOS. MUSTAPASSIVOITU	HINGE	GÄNGJÄRN	SCHARNIER, PIANO SCHWARZ PASS.
36	48.3541	1	NAPASUOJA PUNAINEN	TERMINAL INSULATOR	KLÄMMSKYDD	NABENSCHUTZ, ROT
37	48.3542	1	NAPASUOJA MUSTA	TERMINAL INSULATOR	KLÄMMSKYDD	NABENSCHUTZ, SCHWARZ
42	48.2422	1	SOLENOIDI (HONDAN RYYPPI)	SOLENOID	SOLENOID	SOLENOID
43	48.19096	1	RYYPYN ASENUSSARJA	HONDA CHOKE SET		
44	M0800.001	1	LUKITUSMUTTERI M8, DIN985(8)	LOCK NUT	MUTTER	MUTTER
45	47.2104	1	VÄLIKYTKIN MOOT.PUOL	MIDDLE COUPLING	MELLANKOPPLING	ZWISCHENKUPPLUNG
46	47.2102	1	VÄLIKYTKIMEN KUMI	ELASTIC MIDDLE COUPLING	ELASTISK MELLANKOPPLING	ELASTISCHER ZWISCHENKUPPLUNG
47	47.2105	1	VÄLIKYTKIN PUMP.PUOL	COUPLING SLEEVE	KOPPLINGSHYLSA	KUPPLUNGSHÜLSE
48	47.2419	1	VÄLILAIPPA	MIDDLE FLANGE	MELLANFLÄNS	ZWISCHENFLANSCH
49	27.009	1	USIT-RENGAS R3/8"	USIT-RING	USIT-RING	USIT-RING
50	46.204	1	KAKSOISNIPPA	DOUBLE NIPPLE	DUPPELNIPPEL	ANSCHLUSSNIPPEL
51	46.009	1	KAKSOISNIPPA	DOUBLE NIPPLE	DUPPELNIPPEL	ANSCHLUSSNIPPEL
52	47.2120	1	HYDRAULIPUMPPU BREVINI OT	HYDRAULIC PUMP	HYDRAULPUMP	HYDRAULPUMPE
53	46.012	1	KULMANIPPA 90°	ANGLE NIPPLE	VINKELNIPPEL	WINKELNIPPEL
54	46.002	2	KAKSOISNIPPA	DOUBLE NIPPLE	DUPPELNIPPEL	ANSCHLUSSNIPPEL
55	27.006	4	USIT-RENGAS R1/4"	USIT-RING	USIT-RING	USIT-RING
56	47.3147	1	VASTAVENTTIILI	CHECK VALVE	BACKVENTIL	RÜCKSCHLAGSVENTIL
57	46.051	1	LÄPIVIENTILIITIN 90°	DOUBLE NIPPLE	RAK ADAPTER	DUPPELNIPPEL
58	25.8216	1	PIKALIITIN NIPPA-OSA	RAPID CONNECT,NIPPLE	SNABBKOPPLING,NIPPEL	SCHNAPPKUPPL, NIPPEL
59	25.8221	1	PIKALIITIN, NIPAN SUOJUS	COVER FOR NIPPLE	SKYDD FOR NIPPEL	SCHUTZ FÜR NIPPEL
60	25.8215	1	PIKALIITIN RUNKO-OSA	QUICK-OPERATED CONNECTOR	SNABBKOPPLING	BAJONNETTFASSUNG
61	46.203	1	KAKSOISNIPPA	DOUBLE NIPPLE	DUPPELNIPPEL	ANSCHLUSSNIPPEL
62	27.012	4	USIT-RENGAS R1/2"	USIT-RING	USIT-RING	USIT-RING
63	46.261	1	KAKSOISNIPPA "LÄPIVIENTI"	DOUBLE NIPPLE	DUBBELNIPPEL	ANSCHLUSSNIPPEL
64	46.033	1	LÄPIVIENTILIITIN	DOUBLE NIPPLE	RAK ADAPTER	DUPPELNIPPEL



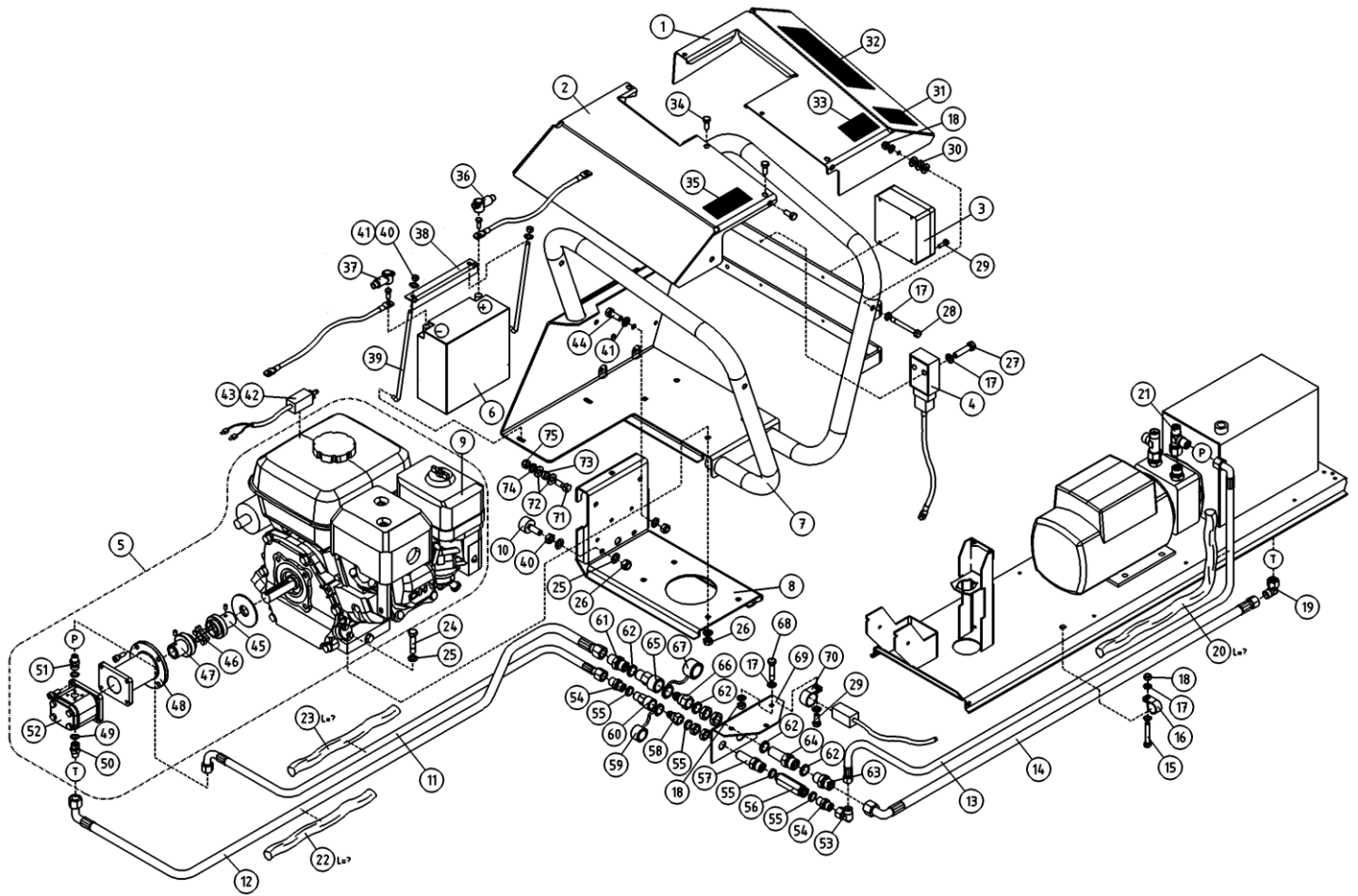
OSA ITEM DEL TEIL	VARAOSA NRO PART NR RESERVDL NR ERSATZTEIL NR	KPL QTY ANTAL ANZAHL	OSAN NIMI	DESCRIPTION	BENÄMNING	BENENNUNG
			AGGREGAATTI (HONDA)	AGGREGATE (HONDA)	AGGREGAT (HONDA)	AGGREGAT (HONDA)
65	25.833	1	PIKALIITIN RUNKO-OSA	QUICK-OPERATED CONNECTOR	SNABBKOPPLING	BAJONNETTFASSUNG
66	25.832	1	PIKALIITIN NIPPA-OSA	RAPID CONNECT,NIPPLE	SNABBKOPPLING,NIPPEL	SCHNAPPKUPPL, NIPPEL
67	25.834	1	PIKALIITIN, NIPAN SUOJUS	COVER FOR NIPPLE	SKYDD FOR NIPPEL	SCHUTZ FÜR NIPPEL
68	M0618.001	2	RUUVI M6 X 30, DIN933(8.8)	SCREW	SKRUV	SCHRAUBE
69	4CB4615	1	KIINNIKE, AGGREGAATTI	CLAMP	FASTE, AGGREGAT	BEFESTIGUNG, AGGREGAT
70	48.3426	1	KAAPELIKIINNITIN	CABLE CLAMP	KABELFASTE	KABELKLEMME
71	48.0570X	1	LUKKO TAYDELLINEN (R)	LOCK	LÄS	SCHLOSS
72	48.0579	1	LUKON SALPA	BOLT	REGEL	ARRETIERBOLZEN
73	48.0570	1	LUKKO	LOCK	LÄS	SCHLOSS
74	4CB1661	1	VAARNARUUVI M6-110	PIN BOLT	PINNBULT	SCHRAUBE
75	24.904	8	POP-NIITTI, TAP 46 3,2X8,86	RIVET	NIT	NIET
76	4CC1822	1	LUKITUSLEVY	PLATE	PLÅT	PLATTE
77	M0505	1	ALUSLAATTA NORDLOCK	WASHER	BRICKA	UNTERLEGSSCHEIBE
78	M0513.006	1	RUUVI M5 X 12, DIN912(8.8)	SCREW	SKRUV	SCHRAUBE
79	48.3051	1	SULAKEPESÄ MAXI	FUSE SOCKET	HÅLLARE FOR PLATTSÄKRING	LAATTASULAKEPIDIN MAXI
80	48.3050	1	LAATTASULAKE MAXI 100A	FUSE	PLATTSÄKRING MAXI 100A	LAATTASULAKE MAXI 100A
81	54.571	1	TARRA	DECAL	DEKAL	AUFKLEBER
82	54.1638	1	TARRA	DECAL	DEKAL	AUFKLEBER
83	4CB7112	1	TARRA	DECAL	DEKAL	AUFKLEBER
84	54.1555	1	TARRA	DECAL	DEKAL	AUFKLEBER
85	4CC5898	1	JOHTOSARJA	WIRE HARNESS	LEDARKNIPPE	VERKABELUNG
86	48.32497	1	SUOJATULPPA	COVER	SKYDD	SCHUTZ



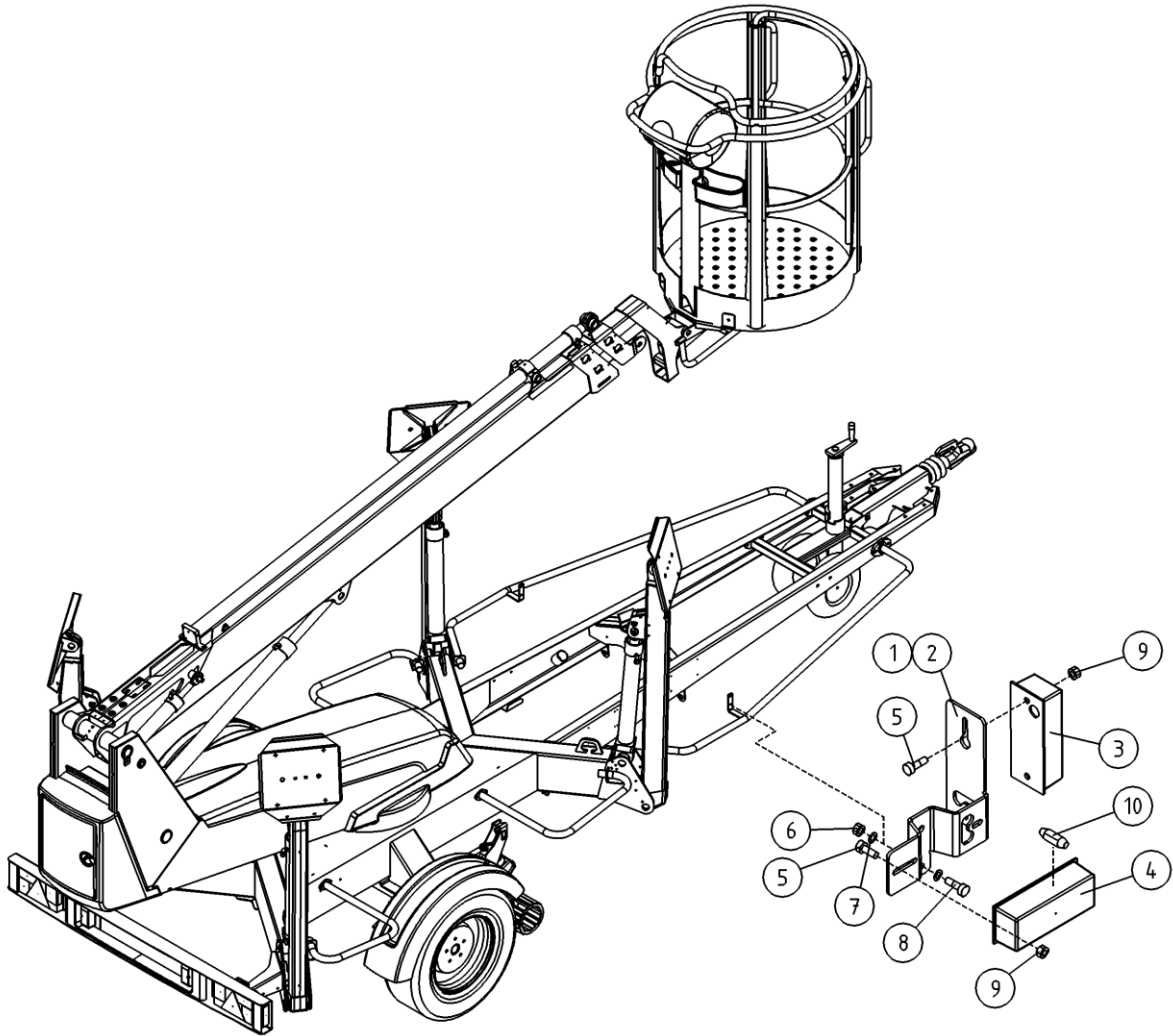
OSA ITEM DEL TEIL	VARAOSA NRO PART NR RESERVDL NR ERSATZTEIL NR	KPL QTY ANTAL ANZAHL	OSAN NIMI	DESCRIPTION	BENÄNNING	BENENNUNG
			AGGREGAATTI (HONDA)	AGGREGATE (HONDA)	AGGREGAT (HONDA)	AGGREGAT (HONDA)
1	2CB4625	1	AGGREGAATIN SUOJUS	AGGREGATE COVER	SKYDD FÖR AGGREGAT	SCHUTZ FÜR AGGREGAT
2	2CB4620	1	AGGREGAATIN SUOJUS	AGGREGATE COVER	SKYDD FÖR AGGREGAT	SCHUTZ FÜR AGGREGAT
3	4CB8892	1				
4	48.19147	1	JÄNNITTEENSAADIN REGULAATTORI	REGULATOR	REGLAGE	REGULATOR
5	47.897	1	AGGREGAATTI (BRANDT HONDA)	AGGREGATE	AGGREGAT	AGGREGAT
6	48.2470	1	AKKU 150X145X87	BATTERY	BATTERI	BATTERIE
7	3CB4482	1	AGGREGAATIN KIINNITYSTELINE	HOLDER FOR AGGREGATE	FASTDON FÖR AGGREGAT	HALTER FÜR AGGREGAT
8	4CA9694	1	AGGREGAATIN KIINNITYSTELINE	AGGREGATE MOUNT	BARARE FÖR AGGREGAT	TRÄGER FÜR AGGREGAT
9	47.1017P	1	ILMANSUODATIN GX200	AIR FILTER	FILTERINSATS	FILTERPATRON
10	48.502	1	KUMIPUSKURI, LIERIÖ MALLI A	RUBBER BUMPER	GUMMIBUFFERT	GUMMIPUFFER
11	42.0278	1	LETKUYHDISTELMÄ (-/L)	PRESSURE HOSE	TRYCKSLANG	DRUCKSCHLAUCH
12	42.2183	1	LETKUYHDISTELMÄ	PRESSURE HOSE	TRYCKSLANG	DRUCKSCHLAUCH
13	42.0278	1	LETKUYHDISTELMÄ (-/L)	PRESSURE HOSE	TRYCKSLANG	DRUCKSCHLAUCH
14	42.2171	1	LETKUYHDISTELMÄ	PRESSURE HOSE	TRYCKSLANG	DRUCKSCHLAUCH
15	M0624	1	RUUVI M6 X 60, DIN931(8.8)	SCREW	SKRUV	SCHRAUBE
16	48.32016	1	KAAPELIKIINNITIN, MUOVINEN	CABLE CLAMP	KABELFÄSTE	KABELKLEMME
17	M0609	14	ALUSLAATTA M6, DIN125	WASHER	BRICKA	UNTERLEGSCHIEBE
18	M0600.001	8	LUKITUSMUTTERI M6, DIN985(8)	LOCK NUT	MUTTER	MUTTER
19	46.267	1	ASET. KULMANIPPA	ANGLE NIPPLE	VINKELNIPPEL	WINKELNIPPEL
20	43.933	1	RAJÄHDYSSUOJA	HOSE CASE	SLANGSKYDD	SCHLAUCHSCHUTZ
21	45.073Z	1	ASET. L-LIITIN	L-UNION	L-KOPPLING	L-ANSCHLUSS
22	43.933	1	RAJÄHDYSSUOJA	HOSE CASE	SLANGSKYDD	SCHLAUCHSCHUTZ
23	43.933	1	RAJÄHDYSSUOJA	HOSE CASE	SLANGSKYDD	SCHLAUCHSCHUTZ
24	M0820	4	RUUVI M8 X 40, DIN931(8.8)	SCREW	SKRUV	SCHRAUBE
25	M0809	12	ALUSLAATTA M8, DIN125	WASHER	BRICKA	UNTERLEGSCHIEBE
26	M0800.001	6	LUKITUSMUTTERI M8, DIN985(8)	LOCK NUT	MUTTER	MUTTER
27	M0617.001	2	RUUVI M6 X 25, DIN933(8.8)	SCREW	SKRUV	SCHRAUBE
28	M0623	4	RUUVI M6 X 55, DIN931(8.8)	SCREW	SKRUV	SCHRAUBE
29	M0412.034	5	URARUVI M4 X 10, DIN7985Z	SCREW	SKRUV	SCHRAUBE
30	M0607	12	KORILAATTA M6, DIN9021	WASHER	BRICKA	UNTERLEGSCHIEBE



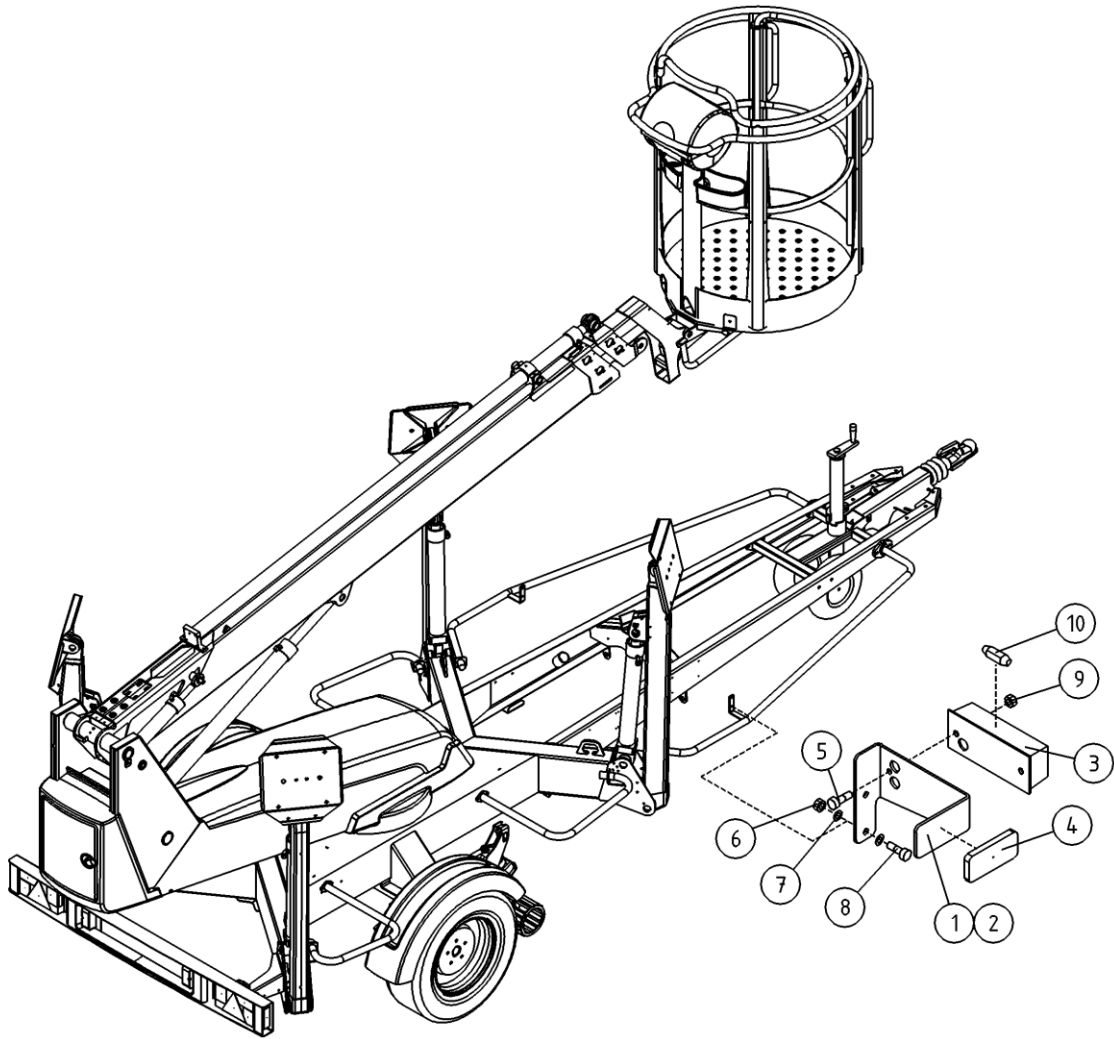
OSA ITEM DEL TEIL	VARAOSA NRO PART NR RESERVDL NR ERSATZTEIL NR	KPL QTY ANTAL ANZAHL	OSAN NIMI	DESCRIPTION	BENÄNNING	BENENNUNG
			AGGREGAATTI (HONDA)	AGGREGATE (HONDA)	AGGREGAT (HONDA)	AGGREGAT (HONDA)
31	54.569	1				
32	54.571	1	TARRA	DECAL	DEKAL	AUFKLEBER
33	54.733	1	TARRA	DECAL	DEKAL	AUFKLEBER
34	M0612.034	8	URARUUVI M6 X 10, DIN7985Z	SCREW	SKRUV	SCHRAUBE
35	54.1179	1	TARRA	DECAL	DEKAL	AUFKLEBER
36	48.3541	1	NAPASUOJA PUNAINEN	TERMINAL INSULATOR	KLÄMMSKYDD	NABENSCHUTZ, ROT
37	48.3542	1	NAPASUOJA MUSTA	TERMINAL INSULATOR	KLÄMMSKYDD	NABENSCHUTZ, SCHWARZ
38	4CB4616	1	AKUN PIDIN	BATTERY HOLDER	BATTERIHÄLLARE	AKKUHALTER
39	4CB4617	2	KIINNITYSTANKO	ATTACHMENT ROD	FASTSTÄNG	BESTINGUNGSSTANGE
40	M1000	4	KUUSIOMUTTERI M10, DIN934(8)	NUT	MUTTER	MUTTER
41	M1009	6	ALUSLAATTA M10, DIN125	WASHER	BRICKA	UNTERLEGSCHIEBE
42	48.2422	1	SOLENOIDI (HONDAN RYYPY)	SOLENOID	SOLENOID	SOLENOID
43	48.19096	1	RYYPYN ASENNUSARJA	HONDA CHOKE SET		
44	M1018.001	2	RUUVI M10 X 30, DIN933(8.8)	SCREW	SKRUV	SCHRAUBE
45	47.2104	1	VÄLIKYTKIN MOOT.PUOL	MIDDLE COUPLING	MELLANKOPPLING	ZWISCHENKUPPLUNG
46	47.2102	1	VÄLIKYTKIMEN KUMI	ELASTIC MIDDLE COUPLING	ELASTISK MELLANKOPPLING	ELASTISCHER ZWISCHENKUPPLUNG
47	47.2105	1	VÄLIKYTKIN PUMP.PUOL	COUPLING SLEEVE	KOPPLINGSHYLSA	KUPPLUNGSHÜLSE
48	47.2419	1	VÄLILAIPPA	MIDDLE FLANGE	MELLANFLÄNS	ZWISCHENFLANSCH
49	27.009	1	USIT-RENGAS R3/8"	USIT-RING	USIT-RING	USIT-RING
50	46.204	1	KAKSOISNIPPA	DOUBLE NIPPLE	DUPPELNIPPEL	ANSCHLUSSNIPPEL
51	46.009	1	KAKSOISNIPPA	DOUBLE NIPPLE	DUPPELNIPPEL	ANSCHLUSSNIPPEL
52	47.2113	1	HYDRAULIPUMPPU	HYDRAULIC PUMP	HYDRAULPUMP	HYDRAULPUMPE
53	46.012	1	KULMANIPPA 90°	ANGLE NIPPLE	VINKELNIPPEL	WINKELNIPPEL
54	46.002	2	KAKSOISNIPPA	DOUBLE NIPPLE	DUPPELNIPPEL	ANSCHLUSSNIPPEL
55	27.006	4	USIT-RENGAS R1/4"	USIT-RING	USIT-RING	USIT-RING
56	47.3147	1	VASTAVENTTIILI	CHECK VALVE	BACKVENTIL	RÜCKSCHLAGSVENTIL
57	46.051	1	LÄPIVENTTIILIN 90°	DOUBLE NIPPLE	RAK ADAPTER	DUPPELNIPPEL
58	25.8216	1	PIKALIITIN NIPPA-OSA	RAPID CONNECT,NIPPLE	SNABBKOPPLING,NIPPEL	SCHNAPPKUPPL, NIPPEL
59	25.8221	1	PIKALIITIN, NIPAN SUOJUS	COVER FOR NIPPLE	SKYDD FÖR NIPPEL	SCHUTZ FÜR NIPPEL
60	25.8215	1	PIKALIITIN RUNKO-OSA	QUICK-OPERATED CONNECTOR	SNABBKOPPLING	BAJONNETTFASSUNG



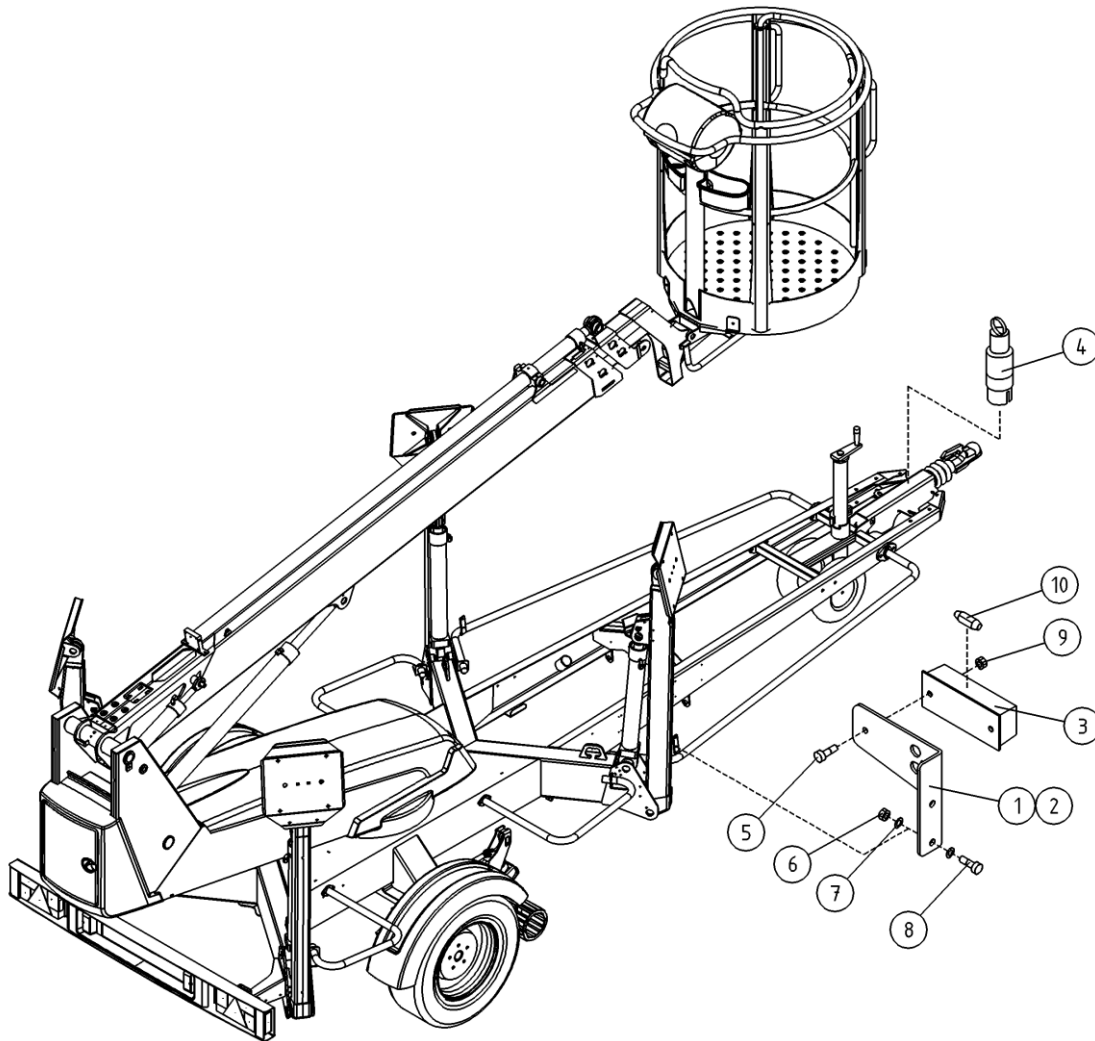
OSA ITEM DEL TEIL	VARAOSA NRO PART NR RESERVDL NR ERSATZTEIL NR	KPL QTY ANTAL ANZAHL	OSAN NIMI	DESCRIPTION	BENÄMNING	BENENNUNG
			AGGREGAATTI (HONDA)	AGGREGATE (HONDA)	AGGREGAT (HONDA)	AGGREGAT (HONDA)
61	46.203	1	KAKSOISNIPPA	DOUBLE NIPPLE	DUPPELNIPPEL	ANSCHLUSSNIPPEL
62	27.012	4	USIT-RENGAS R1/2"	USIT-RING	USIT-RING	USIT-RING
63	46.261	1	KAKSOISNIPPA "LAPIVIENTI"	DOUBLE NIPPLE	DUBBELNIPPEL	ANSCHLUSSNIPPEL
64	46.033	1	LAPIVIENTILITIN	DOUBLE NIPPLE	RAK ADAPTER	DUPPELNIPPEL
65	25.833	1	PIKALIITIN RUNKO-OSA	QUICK-OPERATED CONNECTOR	SNABBKOPPLING	BAJONNETTFASSUNG
66	25.832	1	PIKALIITIN NIPPA-OSA	RAPID CONNECT,NIPPLE	SNABBKOPPLING,NIPPEL	SCHNAPPKUPPL, NIPPEL
67	25.834	1	PIKALIITIN, NIPAN SUOJUS	COVER FOR NIPPLE	SKYDD FÖR NIPPEL	SCHUTZ FÜR NIPPEL
68	M0618.001	2	RUUVI M6 X 30, DIN933(8.8)	SCREW	SKRUV	SCHRAUBE
69	4CB4615	1	KIINNIKE, AGGREGAATTI	CLAMP	FASTE, AGGREGAT	BEFESTIGUNG, AGGREGAT
70	48.3426	1	KAAPELKIINNITIN	CABLE CLAMP	KABELFASTE	KABELKLEMME
71	M1222.001	2	RUUVI M12 X 50, DIN933(8.8)	SCREW	SKRUV	SCHRAUBE
72	M1207	4	KORILAATTA M12, DIN9021	WASHER	BRICKA	UNTERLEGSCHIEBE
73	DL4.150	2	VÄLIHOLKKI	DISTANCE SPACER	DISTANSHYLSA	DISTANZHÜLSE
74	M1209	2	ALUSLAATTA M12, DIN125	WASHER	BRICKA	UNTERLEGSCHIEBE
75	M1200.001	2	LUKITUSMUTTERI M12, DIN985(8)	LOCKING NUT	LÄSMUTTER	ARRETIERMUTTER



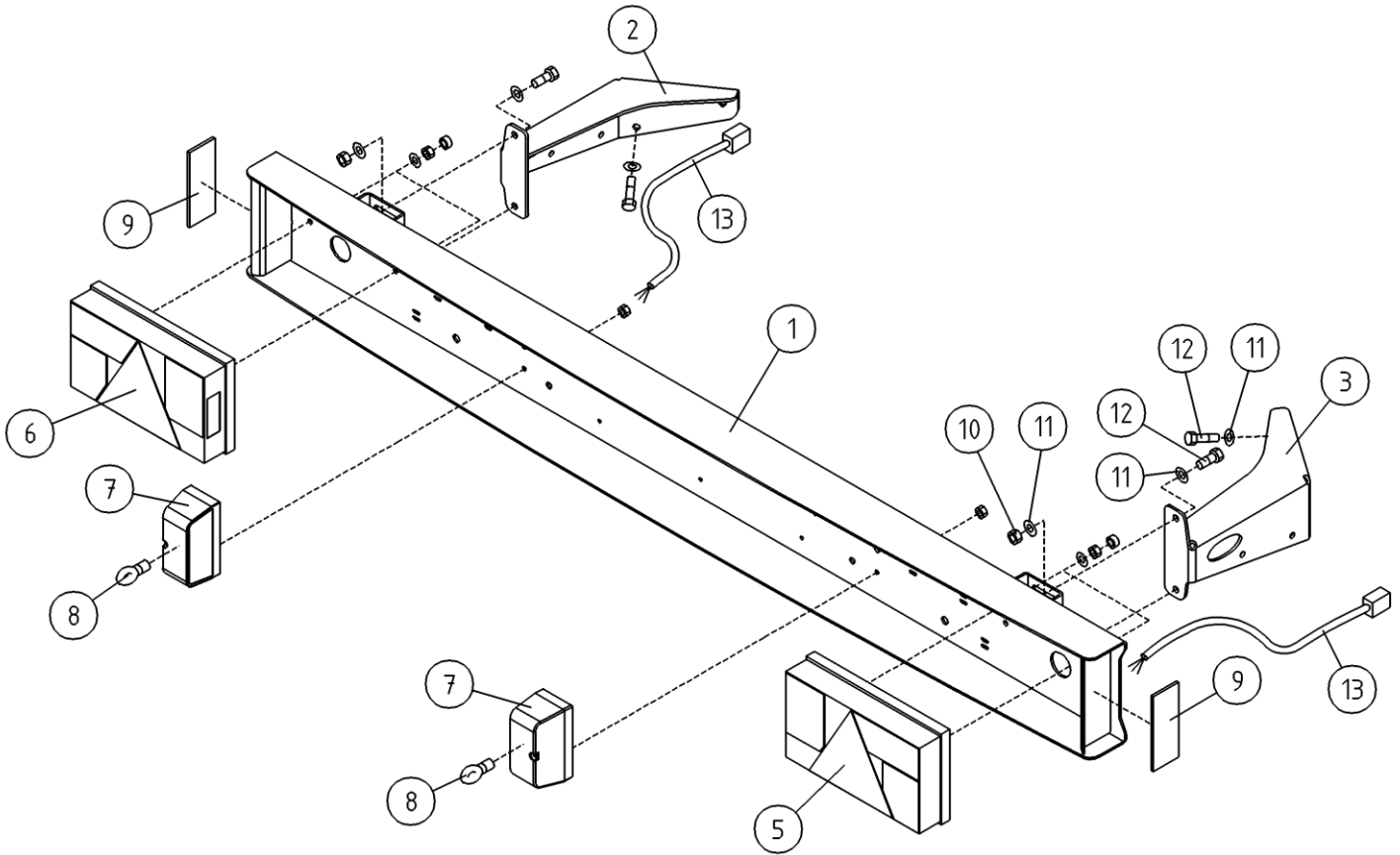
OSA ITEM DEL TEIL	VARAOSA NRO PART NR RESERVDEL NR ERSATZTEIL NR	KPL QTY ANTAL ANZAHL	OSAN NIMI	DESCRIPTION	BENAMNING	BENENNUNG
			VALOVARUSTUS	LIGHT EQUIPMENT	LJUSUTRUSTNING	BELEUCHTUNGSAUSRÜSTUNG
1	4CC8131-O	1	KIINNIKE, AÄRIVALO	HOLDER FOR LIGHT	FASTDON FÖR LJUS	HALTER FÜR LICHT
2	4CC8131-V	1	KIINNIKE, AÄRIVALO	HOLDER FOR LIGHT	FASTDON FÖR LJUS	HALTER FÜR LICHT
3	48.0103	2	ETUVALO / AÄRIVALO	HEADLIGHT/MARKER LIGHT	HUVUDSTRÄLKAST./KONT	BEGRENZ.LICHT NACH V
4	48.391	2	SIVUVALO (HEIJAST.)	SIDE LIGHT	SIDOLJUS	NEBENLICHT
5	M0513.034	8	URARUUVI M5 X 12, DIN7985Z	SCREW	SKRUV	SCHRAUBE
6	M0600.001	4	LUKITUSMUTTERI M6, DIN985(8)	LOCK NUT	MUTTER	MUTTER
7	M0609	8	ALUSLAATTA M6, DIN125	WASHER	BRICKA	UNTERLEGSCHIEBE
8	M0615	4	RUUVI M6 X 16, DIN931(8.8)	SCREW	SKRUV	SCHRAUBE
9	M0500.001	8	LUKITUSMUTTERI M5, DIN985(8)	NUT	MUTTER	MUTTER
10	48.057	4	POLTTIMO "SUKKULA"	LAMP	LAMPA	LAMPE



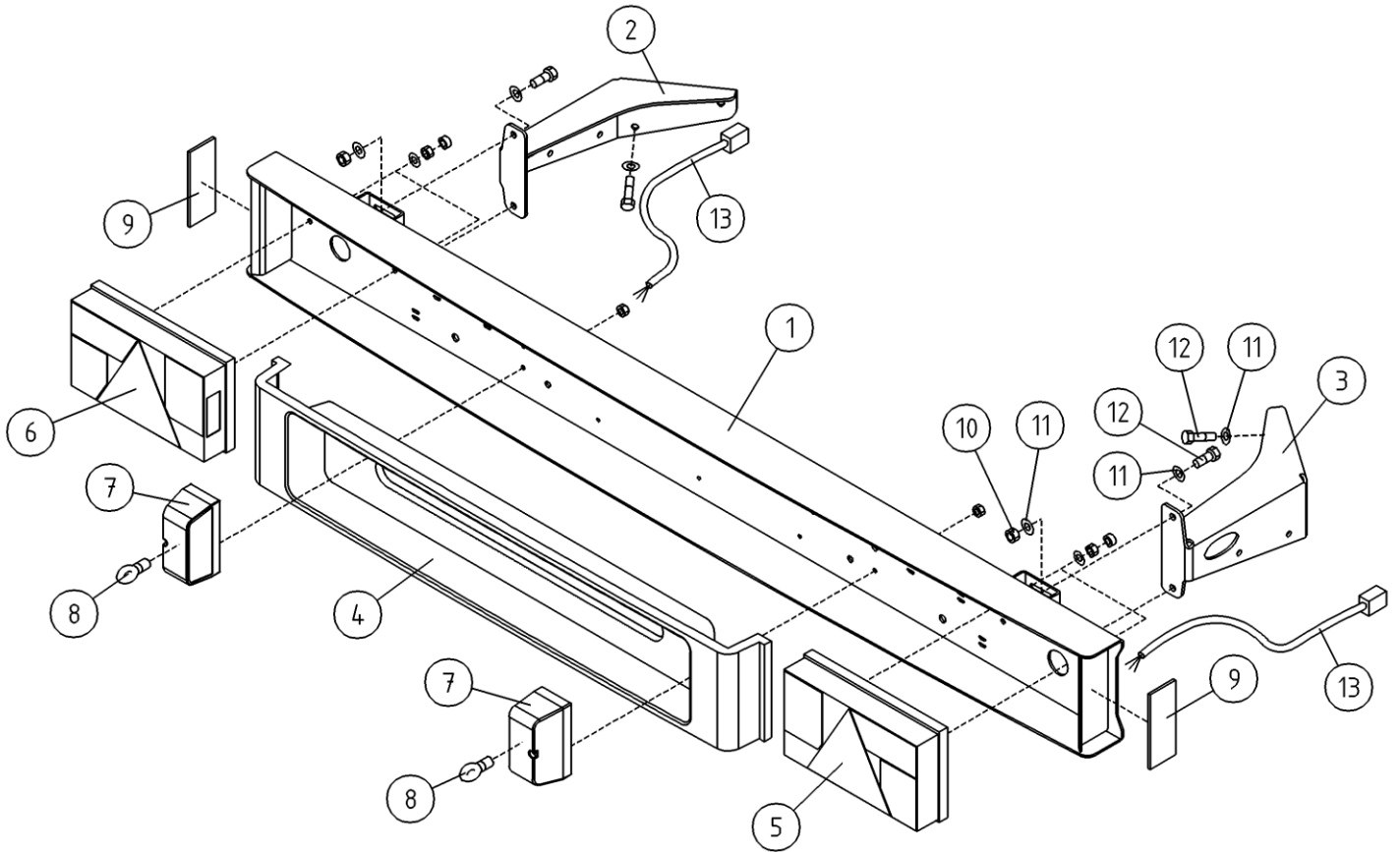
OSA ITEM DEL TEIL	VARAOSA NRO PART NR RESERVDL NR ERSATZTEIL NR	KPL QTY ANTAL ANZAHL	OSAN NIMI	DESCRIPTION	BENÄMNING	BENENNUNG
			VALOVARUSTUS	LIGHT EQUIPMENT	LJUSUTRUSTNING	BELEUCHTUNGSAUSRÜSTUNG
1	4CB5695-O	1	ÄÄRIVALON KIINNIKE OIKEA	MARKER LIGHT HOLDER	YTTERLJUSFASTE	BEFESTIGUNG DER KENNLEUCHE
2	4CB5695-V	1	ÄÄRIVALON KIINNIKE VASEN	MARKER LIGHT HOLDER	YTTERLJUSFASTE	BEFESTIGUNG DER KENNLEUCHE
3	48.0103	2	ETUVALO / ÄÄRIVALO	HEADLIGHT/MARKER LIGHT	HUVUDSTRÄLKAST./KONT	BEGRENZ.LICHT NACH V
4	48.0150	2	HEIJASTIN KELTAINEN LIIMATTAVA	REFLECTOR	REFLEKTOR	REFLEKTOR
5	M0513.034	4	URARUUVI M5 X 12, DIN7985Z	SCREW	SKRUV	SCHRAUBE
6	M0600.001	4	LUKITUSMUTTERI M6, DIN985(8)	LOCK NUT	MUTTER	MUTTER
7	M0609	8	ALUSLAATTA M6, DIN125	WASHER	BRICKA	UNTERLEGSCHEIBE
8	M0615	4	RUUVI M6 X 16, DIN931(8.8)	SCREW	SKRUV	SCHRAUBE
9	M0500.001	4	LUKITUSMUTTERI M5, DIN985(8)	NUT	MUTTER	MUTTER
10	48.057	4	POLTTIMO "SUKKULA"	LAMP	LAMPA	LAMPE



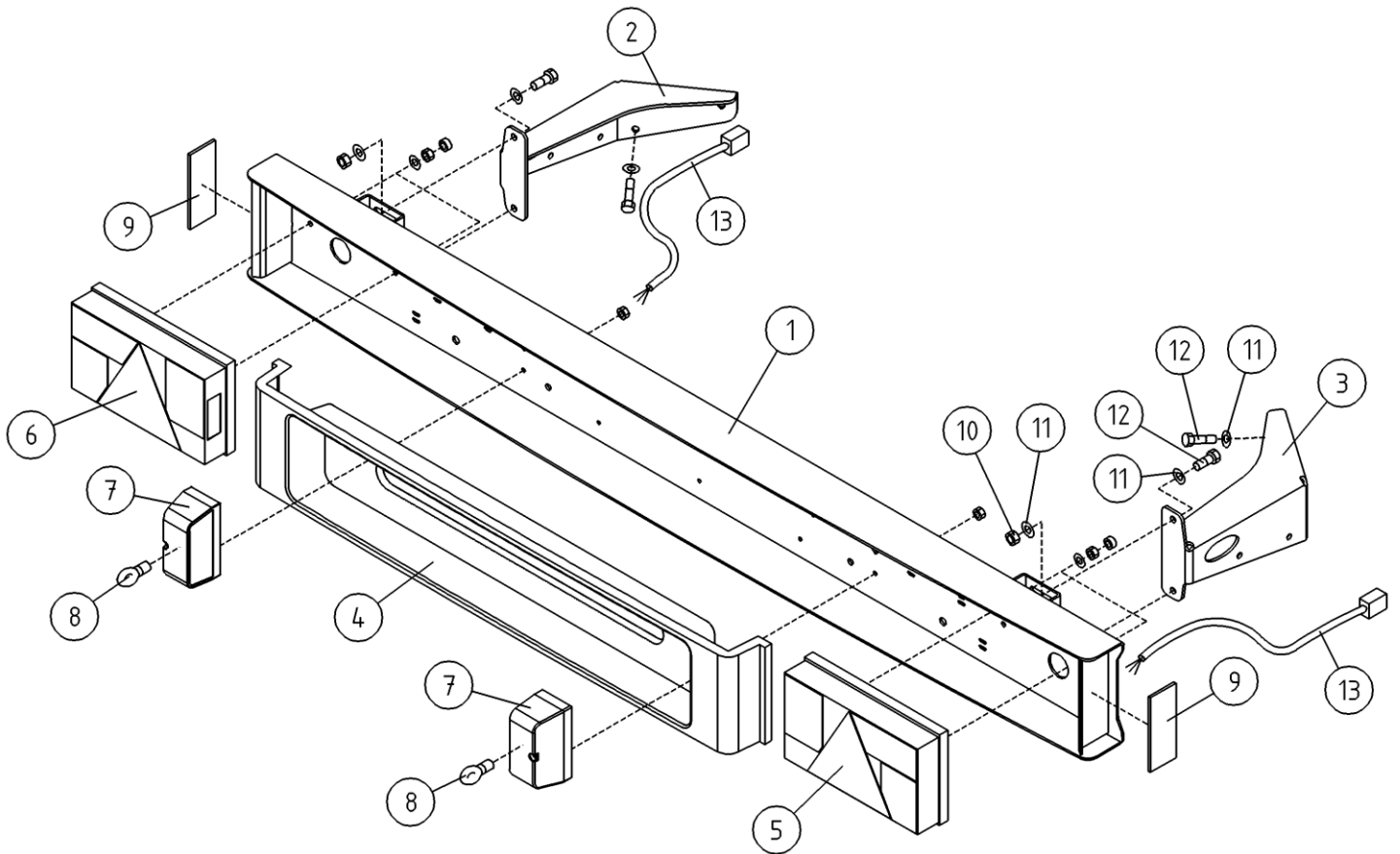
OSA ITEM DEL TEIL	VARAOSA NRO PART NR RESERVDL NR ERSATZTEIL NR	KPL QTY ANTAL ANZAHL	OSAN NIMI	DESCRIPTION	BENÄMNING	BENENNUNG
			VALOVARUSTUS	LIGHT EQUIPMENT	LJUSUTRUSTNING	BELEUCHTUNGSAUSRÜSTUNG
1	4CB4329-O	1	ÄÄRIVALON KIINNIKE OIKEA	MARKER LIGHT HOLDER	YTTERLJUSFÄSTE	BEFESTIGUNG DER KENNLEUCHE
2	4CB4329-V	1	ÄÄRIVALON KIINNIKE VASEN	MARKER LIGHT HOLDER	YTTERLJUSFÄSTE	BEFESTIGUNG DER KENNLEUCHE
3	48.0103	2	ETUVALO / ÄÄRIVALO	HEADLIGHT/MARKER LIGHT	HUVUDSTRÄLKAST./KONT	BEGRENZ.LICHT NACH V
4	48.693	1	PISTOKE 7-NAPAINEN	CONTACT PLUG	STICKPROPP	STICHPROPF
5	M0513.034	4	URARUUVI M5 X 12, DIN7985Z	SCREW	SKRUV	SCHRAUBE
6	M0600.001	4	LUKITUSMUTTERI M6, DIN985(8)	LOCK NUT	MUTTER	MUTTER
7	M0609	8	ALUSLAATTA M6, DIN125	WASHER	BRICKA	UNTERLEGSCHIEBE
8	M0615	4	RUUVI M6 X 16, DIN931(8.8)	SCREW	SKRUV	SCHRAUBE
9	M0500.001	4	LUKITUSMUTTERI M5, DIN985(8)	NUT	MUTTER	MUTTER
10	48.057	4	POLTTIMO "SUKKULA"	LAMP	LAMPA	LAMPE



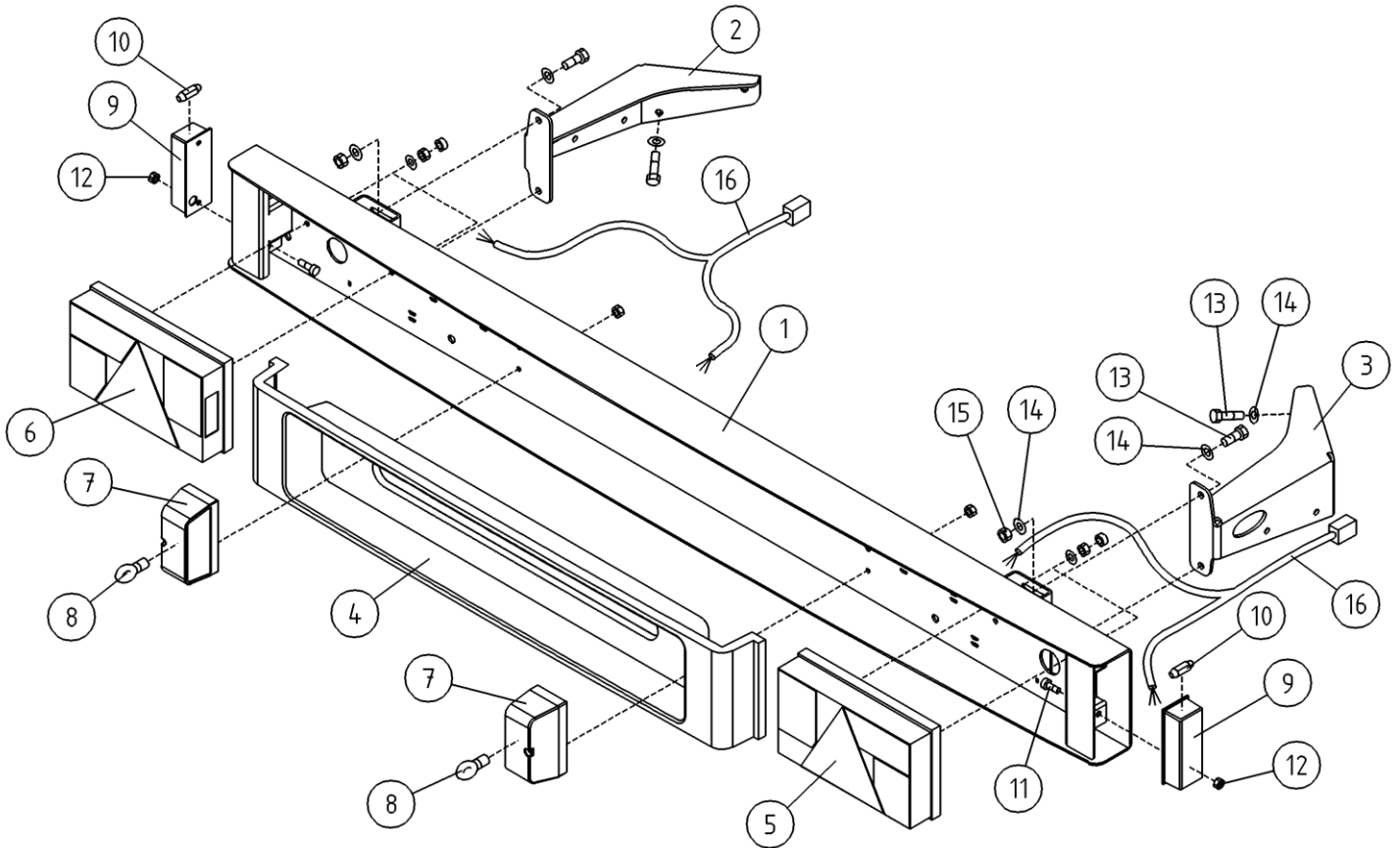
OSA ITEM DEL TEIL	VARAOSA NRO PART NR RESERVDL NR ERSATZTEIL NR	KPL QTY ANTAL ANZAHL	OSAN NIMI	DESCRIPTION	BENÄMNING	BENENNUNG
			VALOVARUSTUS	LIGHT EQUIPMENT	LJUSUTRUSTNING	BELEUCHTUNGSAUSRÜSTUNG
1	3CC8688	1				
2	4CB4094-V	1	TAKAVALOPANEELI KIINNITIN	HOLDER FOR PANEL, LEFT	BAKLJUSPANELFÄSTE	HALTER FÜR PANEEL, LINKS
3	4CB4094-O	1	TAKAVALOPANEELI KIINNITIN	HOLDER FOR PANEL, RIGHT	BAKLJUSPANELFÄSTE	HALTER FÜR PANEEL, RECHTS
5	48.0154	1	TAKAVALOYHDISTELMÄ, JOKON	TAIL LIGHT, JOKON	BAKLJUSENHET, JOKON	TAIL LIGHT, JOKON
6	48.0122	1	TAKAVALOYHDISTELMÄ, JOKON	TAIL LIGHT, JOKON	BAKLJUSENHET, JOKON	TAIL LIGHT, JOKON
7	48.0131	2	REKISTERIVALO	REGISTER LIGHT	REGISTERLJUS	KENNZEICHENLICHT
8	48.0134	2	POLTTIMO	LIGHT BULB	LJUS	LICHT
9	48.0150	2	HEIJASTIN KELTAINEN LIIMATTAVA	REFLECTOR	REFLEKTOR	REFLEKTOR
10	M0800.001	4	LUKITUSMUTTERI M8, DIN985(8)	LOCK NUT	MUTTER	MUTTER
11	M0809	14	ALUSLAATTA M8, DIN125	WASHER	BRICKA	UNTERLEGSCHIEBE
12	M0816	10	RUUVI M8 X 20, DIN931(8.8)	SCREW	SKRUV	SCHRAUBE
13	4CC7483	2				



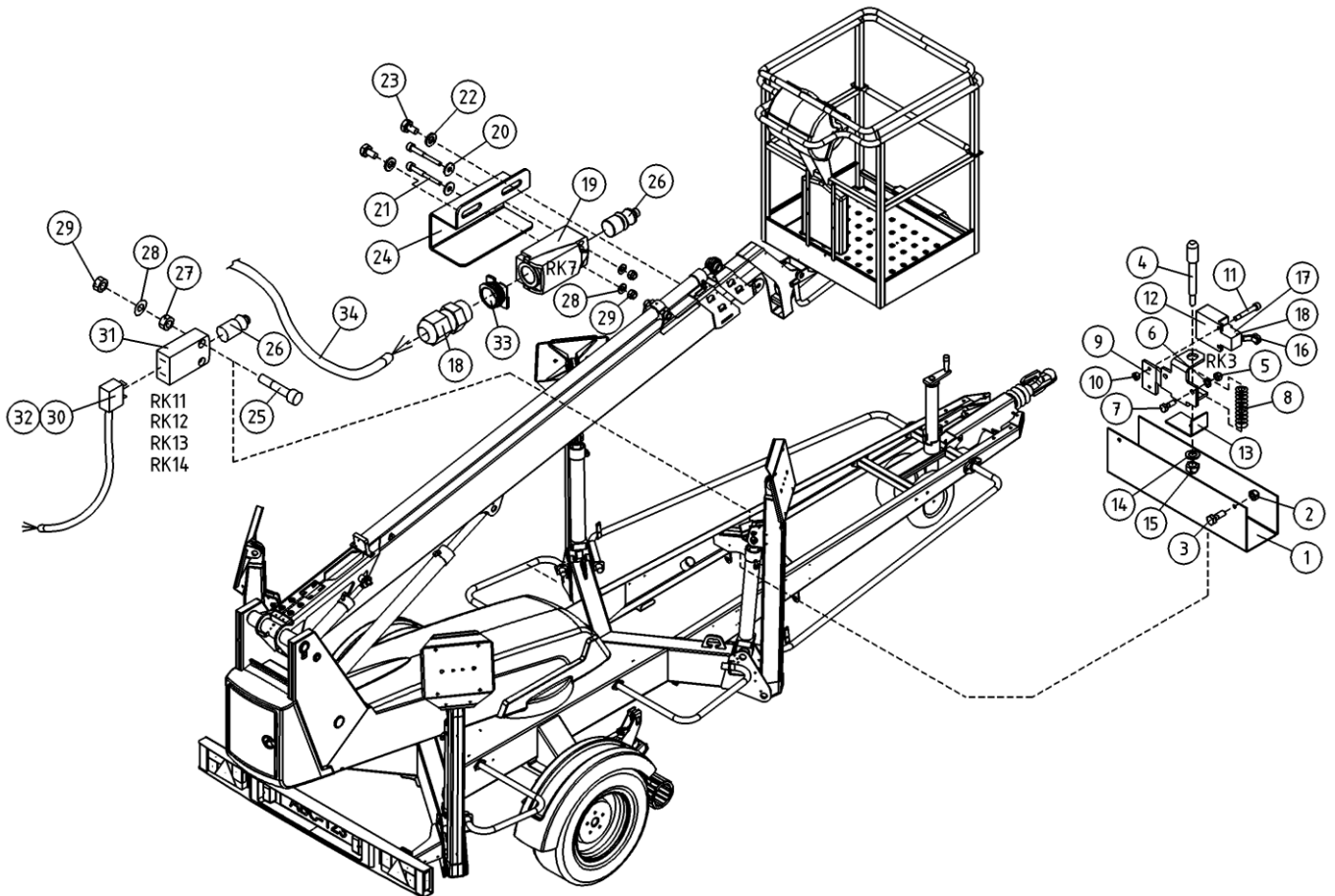
OSA ITEM DEL TEIL	VARAOSA NRO PART NR RESERVDL NR ERSATZTEIL NR	KPL QTY ANTAL ANZAHL	OSAN NIMI	DESCRIPTION	BENÄMNING	BENENNUNG
			VALOVARUSTUS	LIGHT EQUIPMENT	LJUSUTRUSTNING	BELEUCHTUNGSAUSRÜSTUNG
1	3CB5631	1	TAKAVALOPANEELI	REAR LIGHT PANEL	BAKLJUSPANEL	HECKLICHTPANEEL
2	4CB4094-V	1	TAKAVALOPANEELI KIINNITIN	HOLDER FOR PANEL, LEFT	BAKLJUSPANELFASTE	HALTER FÜR PANEEL, LINKS
3	4CB4094-O	1	TAKAVALOPANEELI KIINNITIN	HOLDER FOR PANEL, RIGHT	BAKLJUSPANELFASTE	HALTER FÜR PANEEL, RECHTS
4	3CB4148	1	SUOJUS, REKISTERIKILPI	COVER, LICENCE PLATE	SKYDD, REGISTERSKYLT	SCHUTZ, KZ-SCHILD
5	48.0154	1	TAKAVALOYHDISTELMÄ, JOKON	TAIL LIGHT, JOKON	BAKLJUSENHET, JOKON	TAIL LIGHT, JOKON
6	48.0122	1	TAKAVALOYHDISTELMÄ, JOKON	TAIL LIGHT, JOKON	BAKLJUSENHET, JOKON	TAIL LIGHT, JOKON
7	48.0131	2	REKISTERIVALO	REGISTER LIGHT	REGISTERLJUS	KENNZEICHENLICHT
8	48.0134	2	POLTTIMO	LIGHT BULB	LJUS	LICHT
9	48.0150	2	HEIJASTIN KELTAINEN LIIMATTAVA	REFLECTOR	REFLEKTOR	REFLEKTOR
10	M0800.001	4	LUKITUSMUTTERI M8, DIN985(8)	LOCK NUT	MUTTER	MUTTER
11	M0809	14	ALUSLAATTA M8, DIN125	WASHER	BRICKA	UNTERLEGSCHIBE
12	M0816	10	RUUVI M8 X 20, DIN931(8.8)	SCREW	SKRUV	SCHRAUBE
13	4CC7483	2	JOHTOSARJA SIVUVALOT	WIRE HARNESS, SIDELIGHTS	LEDARKNIPPE	VERKABELUNG



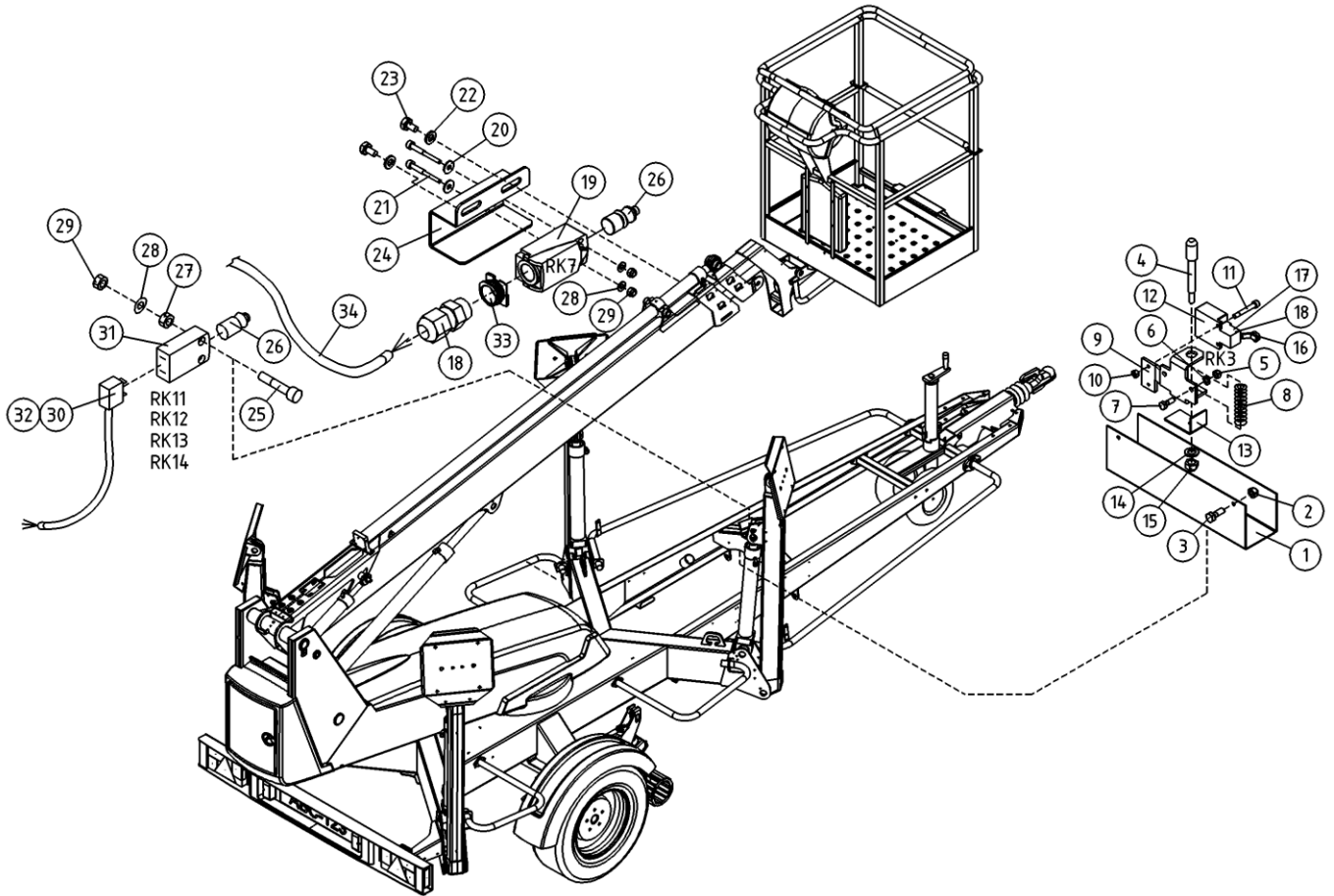
OSA ITEM DEL TEIL	VARAOSA NRO PART NR RESERVDL NR ERSATZTEIL NR	KPL QTY ANTAL ANZAHL	OSAN NIMI	DESCRIPTION	BENÄMNING	BENENNUNG
			VALOVARUSTUS	LIGHT EQUIPMENT	LJUSUTRUSTNING	BELEUCHTUNGSAUSRÜSTUNG
1	3CB5631	1	TAKAVALOPANEELI	REAR LIGHT PANEL	BAKLJUSPANEL	HECKLICHTPANEEL
2	4CB4094-V	1	TAKAVALOPANEELI KIINNITIN	HOLDER FOR PANEL, LEFT	BAKLJUSPANELFASTE	HALTER FÜR PANEEL, LINKS
3	4CB4094-O	1	TAKAVALOPANEELI KIINNITIN	HOLDER FOR PANEL, RIGHT	BAKLJUSPANELFASTE	HALTER FÜR PANEEL, RECHTS
4	3CB4148	1	SUOJUS, REKISTERIKILPI	COVER, LICENCE PLATE	SKYDD, REGISTERSKYLT	SCHUTZ, KZ-SCHILD
5	48.0154	1	TAKAVALOYHDISTELMÄ, JOKON	TAIL LIGHT, JOKON	BAKLJUSENHET, JOKON	TAIL LIGHT, JOKON
6	48.0122	1	TAKAVALOYHDISTELMÄ, JOKON	TAIL LIGHT, JOKON	BAKLJUSENHET, JOKON	TAIL LIGHT, JOKON
7	48.0131	2	REKISTERIVALO	REGISTER LIGHT	REGISTERLJUS	KENNZEICHENLICHT
8	48.0134	2	POLTTIMO	LIGHT BULB	LJUS	LICHT
9	48.0150	2	HEIJASTIN KELTAINEN LIIMATTAVA	REFLECTOR	REFLEKTOR	REFLEKTOR
10	M0800.001	4	LUKITUSMUTTERI M8, DIN985(8)	LOCK NUT	MUTTER	MUTTER
11	M0809	14	ALUSLAATTA M8, DIN125	WASHER	BRICKA	UNTERLEGSCHIBE
12	M0816	10	RUUVI M8 X 20, DIN931(8.8)	SCREW	SKRUV	SCHRAUBE
13	4CB4177	2	JOHTOSARJA SIVUVALOT	WIRE HARNESS, SIDELIGHTS	LEDARKNIPPE	VERKABELUNG



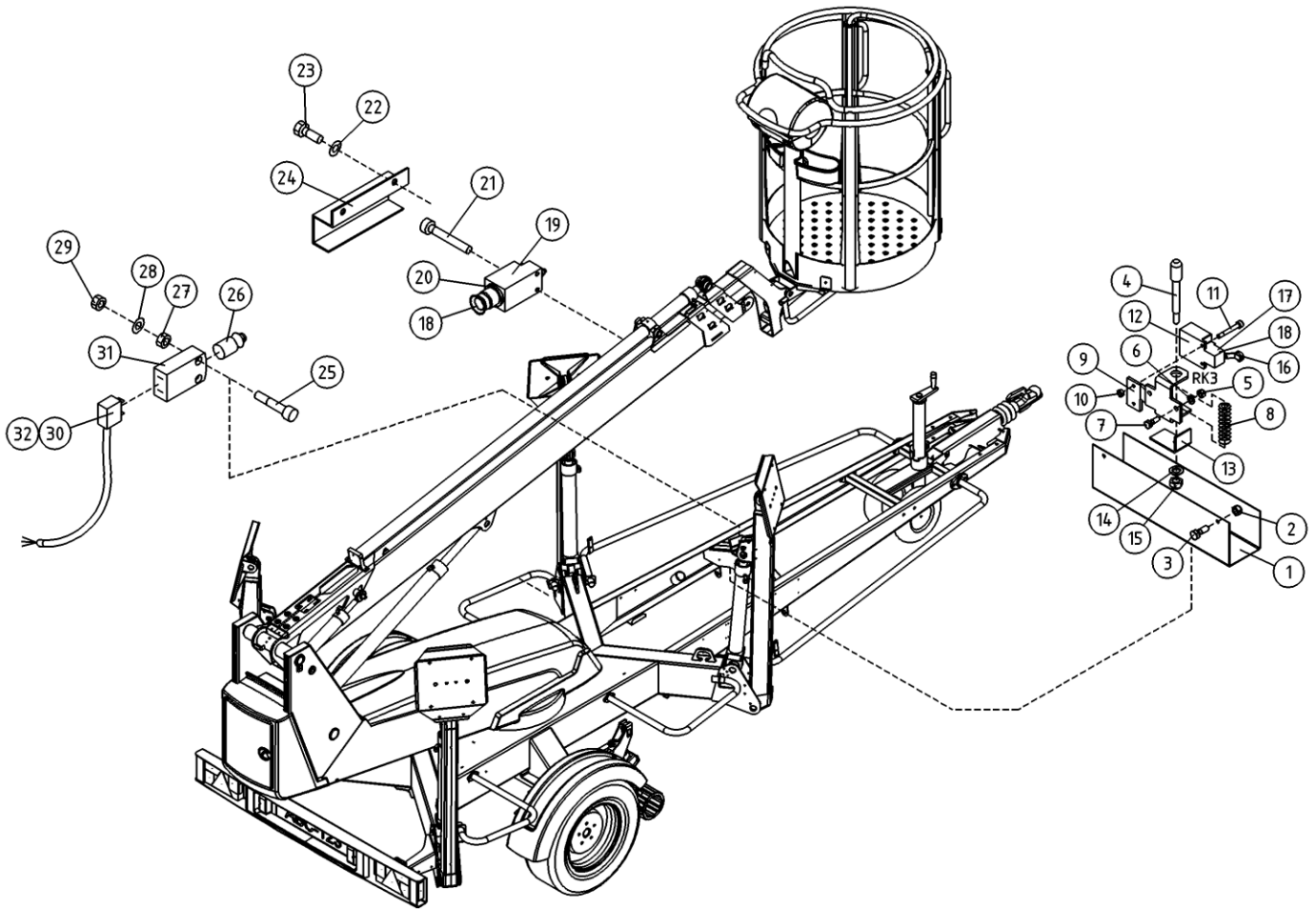
OSA ITEM DEL TEIL	VARAOSA NRO PART NR RESERVEL NR ERSATZTEIL NR	KPL QTY ANTAL ANZAHL	OSAN NIMI	DESCRIPTION	BENÄMNING	BENENNUNG
			VALOVARUSTUS	LIGHT EQUIPMENT	LJUSUTRUSTNING	BELEUCHTUNGSAUSRÜSTUNG
1	3CB4092	1	TAKAVALOPANEELI	REAR LIGHT PANEL	BAKLJUSPANEL	HECKLICHTPANEEL
2	4CB4094-V	1	TAKAVALOPANEELI KIINNITIN	HOLDER FOR PANEL, LEFT	BAKLJUSPANELFASTE	HALTER FÜR PANEEL, LINKS
3	4CB4094-O	1	TAKAVALOPANEELI KIINNITIN	HOLDER FOR PANEL, RIGHT	BAKLJUSPANELFASTE	HALTER FÜR PANEEL, RECHTS
4	3CB4148	1	SUOJUS, REKISTERIKILPI	COVER, LICENCE PLATE	SKYDD, REGISTERSKYLT	SCHUTZ, KZ-SCHILD
5	48.0121	1	TAKAVALOYHDISTELMÄ, JOKON	TAIL LIGHT, JOKON	BAKLJUSENHET, JOKON	TAIL LIGHT, JOKON
6	48.0122	1	TAKAVALOYHDISTELMÄ, JOKON	TAIL LIGHT, JOKON	BAKLJUSENHET, JOKON	TAIL LIGHT, JOKON
7	48.0131	2	REKISTERIVALO	REGISTER LIGHT	REGISTERLJUS	KENNZEICHENLICHT
8	48.0134	2	POLTTIMO	LIGHT BULB	LJUS	LICHT
9	48.391	2	SIVUVALO (HEIJAST.)	SIDE LIGHT	SIDOLJUS	NEBENLICHT
10	48.057	2	POLTTIMO "SUKKULA"	LAMP	LAMPA	LAMPE
11	M0513.034	4	URARUUVI M5 X 12, DIN7985Z	SCREW	SKRUV	SCHRAUBE
12	M0500.001	4	LUKITUSMUTTERI M5, DIN985(8)	NUT	MUTTER	MUTTER
13	M0816	10	RUVI M8 X 20, DIN931(8.8)	SCREW	SKRUV	SCHRAUBE
14	M0809	14	ALUSLAATTA M8, DIN125	WASHER	BRICKA	UNTERLEGSCHIBE
15	M0800.001	4	LUKITUSMUTTERI M8, DIN985(8)	LOCK NUT	MUTTER	MUTTER
16	4CB4178	2	JOHTOSARJA REKISTERIVALOT	WIRE HARNESS, REGISTER LIGHTS	LEDARKNIPPE	VERKABELUNG



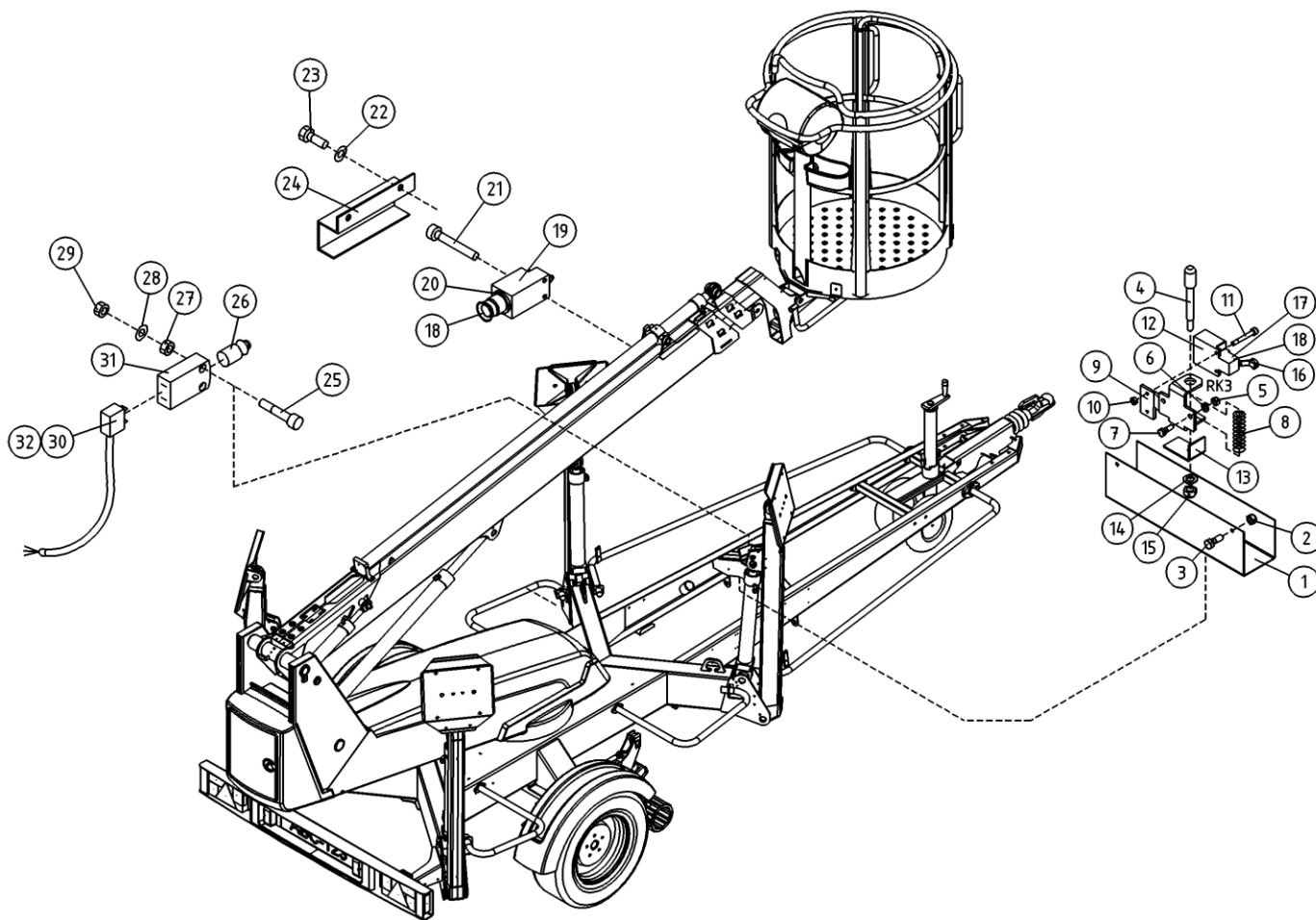
OSA ITEM DEL TEIL	VARAOSA NRO PART NR RESERVEL NR ERSATZTEIL NR	KPL QTY ANTAL ANZAHL	OSAN NIMI	DESCRIPTION	BENÄMNING	BENENNUNG
			RAJAKYTKIMET	LIMIT SWITCHES	GRÄNSBRYTAREN	GRENZTASTER
1	4CA8339	1	SUOJUS RAJAKYTKIMELLE, ALUSTA	COVER	SKYDD	SCHUTZ
2	M0600.001	2	LUKITUSMUTTERI M6, DIN985(8)	LOCK NUT	MUTTER	MUTTER
3	M0615	2	RUUVI M6 X 16, DIN931(8.8)	SCREW	SKRUV	SCHRAUBE
4	4CA8321	1	TAPPI T61.13075Z	PIN	TAPP	ZAPFEN
5	M0800.003	2	HATTUMUTTERI M8, DIN1587	NUT	MUTTER	MUTTER
6	M0809	2	ALUSLAATTA M8, DIN125	WASHER	BRICKA	UNTERLEGSCHIEBE
7	M0816	2	RUUVI M8 X 20, DIN931(8.8)	SCREW	SKRUV	SCHRAUBE
8	30.037	1	PURISTUSJOUSI 1682	PRESSURE SPRING	TRYCKFJÄDER	KLEMMFEDER
9	4CA8322	1	AISAN RAJA KIINN.LEV	TOWBAR LIMITER PLATE	DRAGBOMSGRÄNS FASTPLÄT	BEFESTIGUNGSPL. ZUGDEICHSEL BEGRENZ
10	M0500.001	4	LUKITUSMUTTERI M5, DIN985(8)	NUT	MUTTER	MUTTER
11	M0515.034	2	URARUUVI M5 X 16, DIN7985Z	SCREW	SKRUV	SCHRAUBE
12	48.2142	1	RAJAKYTKIN, KOSKETINRUNKO	LIMIT SWITCH BODY	GRÄNSBRYTARE	GRENZTASTER
13	4CA8325	1	AISAN RAJA VASTIN	CLAMP	DRAGBOMSGRÄNS ANSLAG	ANSCHLAG, ZUGDEICHSEL BEGRENZT
14	M1009	1	ALUSLAATTA M10, DIN125	WASHER	BRICKA	UNTERLEGSCHIEBE
15	M1000.001	1	LUKITUSMUTTERI M10, DIN985(8)	LOCKING NUT	MUTTER	MUTTER
16	48.1936	1	RAJAKYTKIN, RULLAVARSIOHJAIN	LIMIT SWITCH	GRÄNSBRYTARE	GRENZTASTER
17	48.3293	1	SUPISTAJA H 11/9	REDUCTOR	FORMINSKNINGSHYLSA	REDUZIERHÜLSE
18	48.3437	2	HOLKKITIIVISTE M16	CABLE GLAND	TÄTNING	HÜSENDICHTUNG
19	48.3624	1	RAJAKYTKIN, KOSKETINRUNKO			
20	M0407	2	KORILAATTA M4, DIN9021	WASHER	BRICKA	UNTERLEGSCHIEBE
21	M0419.006	2	RUUVI M4 X 35, DIN912(8.8)	SCREW	SKRUV	SCHRAUBE
22	M0609	2	ALUSLAATTA M6, DIN125	WASHER	BRICKA	UNTERLEGSCHIEBE
23	M0612.001	2	RUUVI M6 X 10, DIN933(8.8)	SCREW	SKRUV	SCHRAUBE
24	4CB4162	1	SUOJUS RAJAKYTKIMELLE	COVER	SKYDD	SCHUTZ
25	M0417.006	8	RUUVI M4 X 25, DIN912(8.8)	SCREW	SKRUV	SCHRAUBE
26	48.2415	5	RAJAKYTKIN, OHJAINPÄÄ	LIMIT SWITCH HEAD	GRÄNSBRYTARE	GRENZTASTER, STEUERKOPF
27	M0400	8	KUUSIOMUTTERI M4, DIN934(6)	NUT	MUTTER	MUTTER
28	M0409	10	ALUSLAATTA M4, DIN125	WASHER	BRICKA	UNTERLEGSCHIEBE
29	M0400.001	10	LUKITUSMUTTERI M4, DIN985(8)	NUT	MUTTER	MUTTER
30	48.3769	2	KAAPPELI+LIITIN	CABLE + CONNECTOR	KABEL OCH KOPPLINGSSTYCKE	LEITUNG UND KOPPLUNG



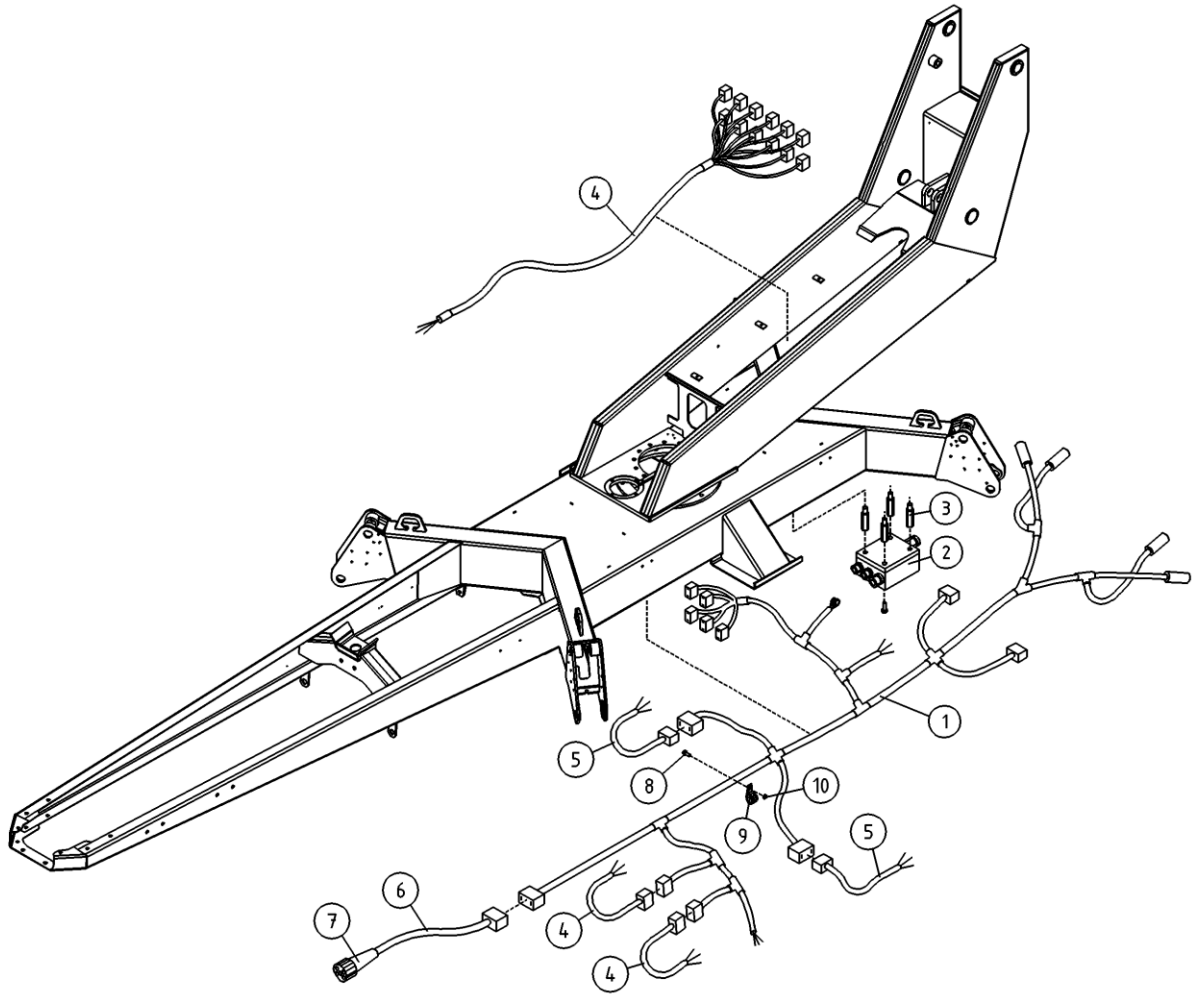
OSA ITEM DEL TEIL	VARAOSA NRO PART NR RESERVDEL NR ERSATZTEIL NR	KPL QTY ANTAL ANZAHL	OSAN NIMI	DESCRIPTION	BENÄMNING	BENENNUNG
			RAJAKYTKIMET	LIMIT SWITCHES	GRÄNSBRYTAREN	BENENNUNG
31	48.2413	1	RAJAKYTKIN, KOSKETINRUNKO	LIMIT SWITCH BODY	GRÄNSBRYTARE	GRENZTASTER
32	48.2414	2	KAAPELI-LIITIN	CABLE /CONNECTOR FOR LIMIT SWITCH	KABEL OCH KOPPLINGSSTYCKE	LEITUNG UND KOPPLUNG
33	48.2418	1	RAJAKYTKIN, SOVITEHOLKKI	ADAPTER		
34	48.3744	1	POLYURETAAANIKAPELI	POLYURETHANE CABLE	POLYURETANKABEL	POLYURETHANKABEL



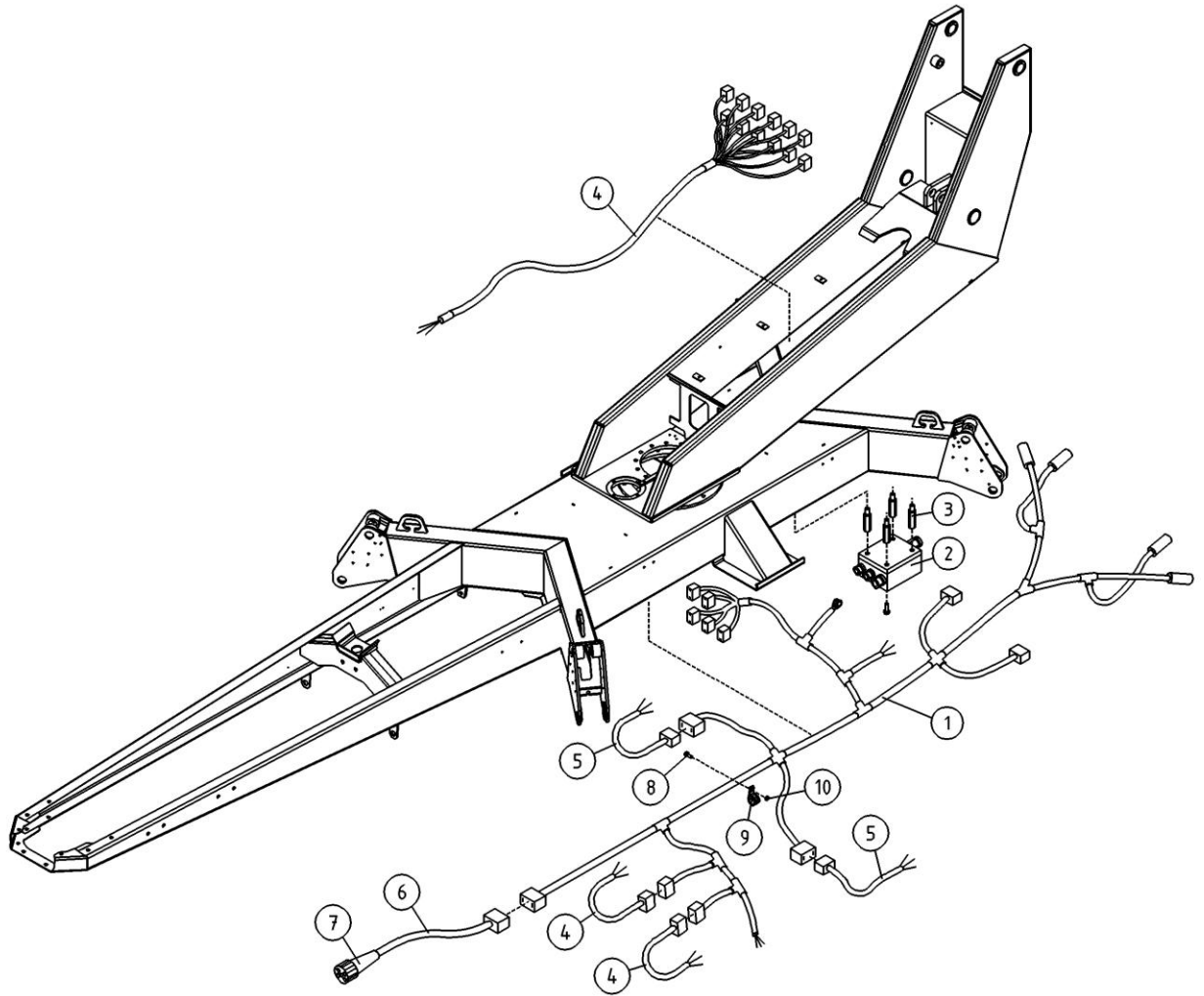
OSA ITEM DEL TEIL	VARAOSA NRO PART NR RESERVEL NR ERSATZTEIL NR	KPL QTY ANTAL ANZAHL	OSAN NIMI	DESCRIPTION	BENÄMNING	BENENNUNG
			RAJAKYTKIMET	LIMIT SWITCHES	GRÄNSBRYTAREN	GRENZTASTER
1	4CA8339	1	SUOJUS RAJAKYTKIMELLE, ALUSTA	COVER	SKYDD	SCHUTZ
2	M0600.001	2	LUKITUSMUTTERI M6, DIN985(8)	LOCK NUT	MUTTER	MUTTER
3	M0615	2	RUUVI M6 X 16, DIN931(8.8)	SCREW	SKRUV	SCHRAUBE
4	4CA8321	1	TAPPI T61.13075Z	PIN	TAPP	ZAPFEN
5	M0800.003	2	HATTUMUTTERI M8, DIN1587	NUT	MUTTER	MUTTER
6	M0809	2	ALUSLAATTA M8, DIN125	WASHER	BRICKA	UNTERLEGSCHIEBE
7	M0816	2	RUUVI M8 X 20, DIN931(8.8)	SCREW	SKRUV	SCHRAUBE
8	30.037	1	PURISTUSJOUSI 1682	PRESSURE SPRING	TRYCKFJÄDER	KLEMMFEDER
9	4CA8322	1	AISAN RAJA KIINN.LEV	TOWBAR LIMITER PLATE	DRAGBOMSGRÄNS FASTPLÄT	BEFESTIGUNGSPL. ZUGDEICHSEL BEGREN
10	M0500.001	4	LUKITUSMUTTERI M5, DIN985(8)	NUT	MUTTER	MUTTER
11	M0515.034	2	URARUUVI M5 X 16, DIN7985Z	SCREW	SKRUV	SCHRAUBE
12	48.2142	1	RAJAKYTKIN, KOSKETINRUNKO	LIMIT SWITCH BODY	GRÄNSBRYTARE	GRENZTASTER
13	4CA8325	1	AISAN RAJA VASTIN	CLAMP	DRAGBOMSGRÄNS ANSLAG	ANSCHLAG, ZUGDEICHSEL BEGRENZT
14	M1009	1	ALUSLAATTA M10, DIN125	WASHER	BRICKA	UNTERLEGSCHIEBE
15	M1000.001	1	LUKITUSMUTTERI M10, DIN985(8)	LOCKING NUT	MUTTER	MUTTER
16	48.1936	1	RAJAKYTKIN, RULLAVARSIOHJAIN	LIMIT SWITCH	GRÄNSBRYTARE	GRENZTASTER
17	48.3293	1	SUPISTAJA H 11/9	REDUCTOR	FORMINSKNINGSHYLSA	REDUZIERHÜLSE
18	48.3437	2	HOLKKITIIVISTE M16	CABLE GLAND	TÄTNING	HÜSENDICHTUNG
19	48.2476	1	RAJAKYTKIN TELEMEC. (2NC)	LIMIT SWITCH	GRÄNSBRYTARE	GRENZTASTER
20	48.3441	1	SUPISTAJA M20M16PA	REDUCER	STRYPNING	REDUZIERHÜLSE
21	M0418.034	2	URARUUVI M4 X 30, DIN7985Z	SCREW	SKRUV	SCHRAUBE
22	M0609	3	ALUSLAATTA M6, DIN125	WASHER	BRICKA	UNTERLEGSCHIEBE
23	M0612	2	RUUVI M6 X 10, DIN931(8.8)	SCREW	SKRUV	SCHRAUBE
24	4CB4162	1	SUOJUS RAJAKYTKIMELLE	COVER	SKYDD	SCHUTZ
25	M0417.006	8	RUUVI M4 X 25, DIN912(8.8)	SCREW	SKRUV	SCHRAUBE
26	48.2415	4	RAJAKYTKIN, OHJAINPÄÄ	LIMIT SWITCH HEAD	GRÄNSBRYTARE	GRENZTASTER, STEUERKOPF
27	M0400	8	KUUSIOMUTTERI M4, DIN934(6)	NUT	MUTTER	MUTTER
28	M0409	8	ALUSLAATTA M4, DIN125	WASHER	BRICKA	UNTERLEGSCHIEBE
29	M0400.001	8	LUKITUSMUTTERI M4, DIN985(8)	NUT	MUTTER	MUTTER
30	48.3769	2	KAAPPELI+LIITIN	CABLE + CONNECTOR	KABEL OCH KOPPLINGSSTYCKE	LEITUNG UND KOPPLUNG



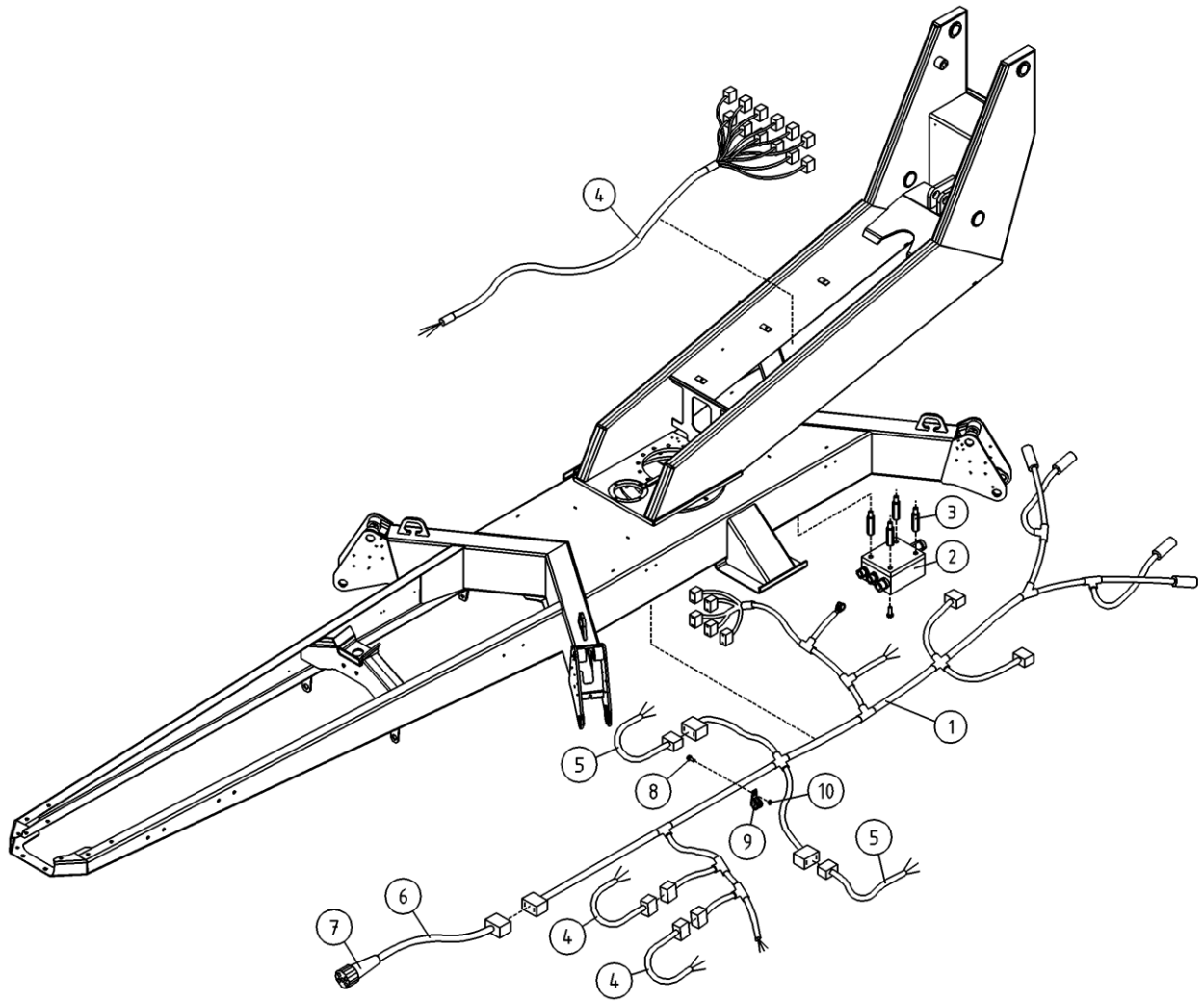
OSA ITEM DEL TEIL	VARAOSA NRO PART NR RESERVDEL NR ERSATZTEIL NR	KPL QTY ANTAL ANZAHL	OSAN NIMI	DESCRIPTION	BENÄMNING	BENENNUNG
			RAJAKYTKIMET	LIMIT SWITCHES	GRÄNSBRYTAREN	GRENZTASTER
31	48.2413	1	RAJAKYTKIN, KOSKETINRUNKO	LIMIT SWITCH BODY	GRÄNSBRYTARE	GRENZTASTER
32	48.2414	2	KAAPELI+LIITIN	CABLE /CONNECTOR FOR LIMIT SWITCH	KABEL OCH KOPPLINGSSTYCKE	LEITUNG UND KOPPLUNG



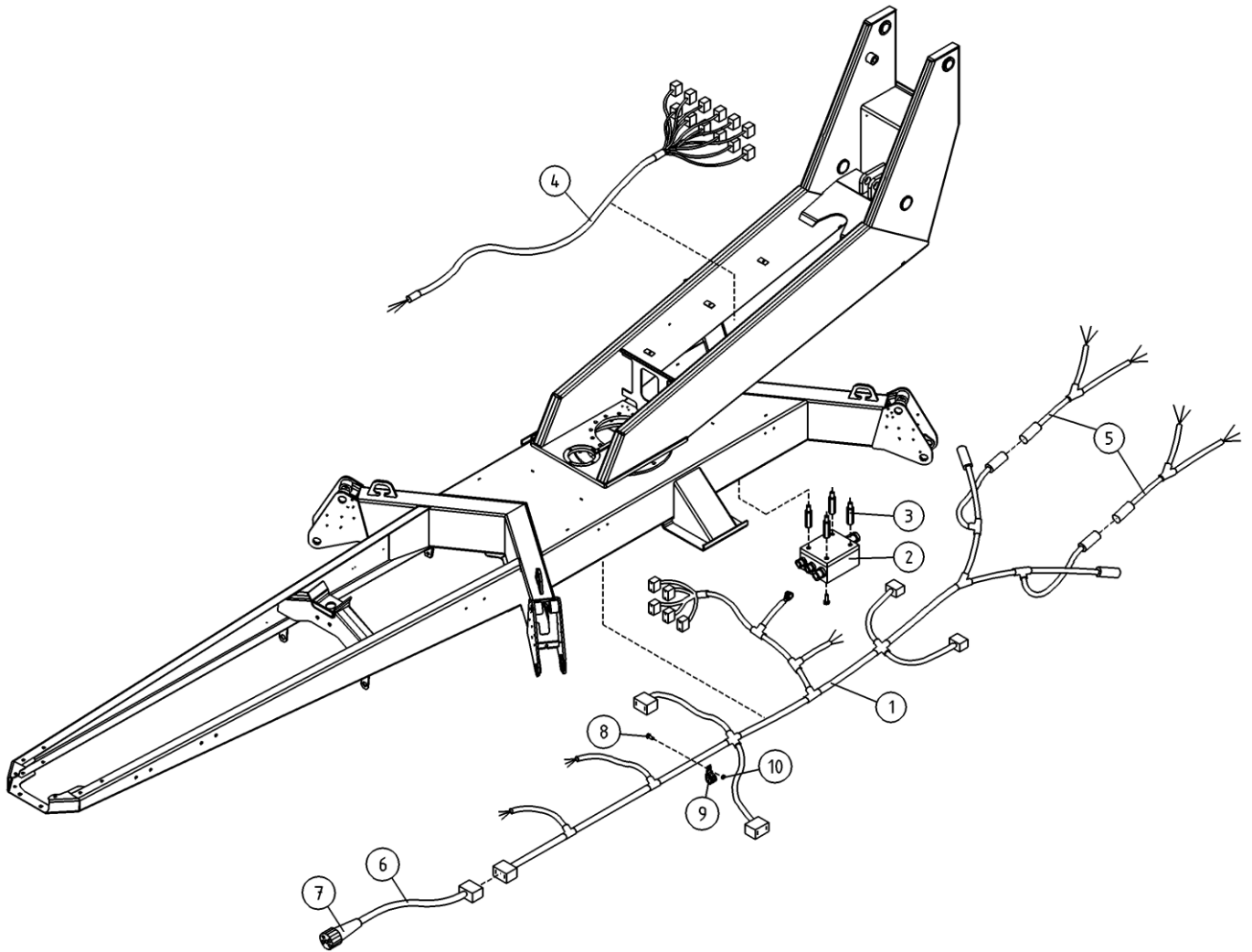
OSA ITEM DEL TEIL	VARAOSA NRO PART NR RESERVDL NR ERSATZTEIL NR	KPL QTY ANTAL ANZAHL	OSAN NIMI	DESCRIPTION	BENÄMNING	BENENNUNG
			ALUSTA, JOHTOSARJA	CHASSIS, ELECTRIC HARNESS	CHASSI, LEDNINGSSATS	FAHRGESTELL, LEITERZUG
1	4CB5721	1	JOHTOSARJA 95T/120T	WIRE HARNESS 120T	LEDARKNIPPE 120T	VERKABELUNG 120T
2	DL8.378KAL	1	ALUSTAJOHTOSARJAKOTELO	WIRE HARNESS HOUSING, CHASSIS	LEDARKNIPPE FOR CHASSIT	FAHRGESTELL, KABELGEHÄUSE
3	M0418.038	4	KOROKERUUVI M4 X 30	ELEVATION SCREW	FORHOJNINGSSKRUV M4X30	ERHÖHUNGSSCHRAUBE M4X30
4	4CB7185	1	JOHTOSARJA 120T BLOKI	WIRE HARNESS 120T	LEDARKNIPPE 120T	VERKABELUNG 120T
5	4CB4177	2	JOHTOSARJA SIVUVALOT	WIRE HARNESS, SIDELIGHTS	LEDARKNIPPE	VERKABELUNG
6	4CB8414	1	JOHTOSARJA	WIRE HARNESS	LEDARKNIPPE	VERKABELUNG
7	48.2490	1	AJONEUVOPISTOKE 13 NAP. HELLA	PLUG	STICKPROPP	STECKER
8	M0615.034	4	URARUUVI M6 X 16, DIN7985Z	SCREW	SKRUV	SCHRAUBE
9	48.3653	4	KAAPELIKIINNITIN, MUOVINEN	CABLE CLAMP	KABELFÄSTE	KABELKLEMME
10	M0600.001	4	LUKITUSMUTTERI M6, DIN985(8)	LOCK NUT	MUTTER	MUTTER



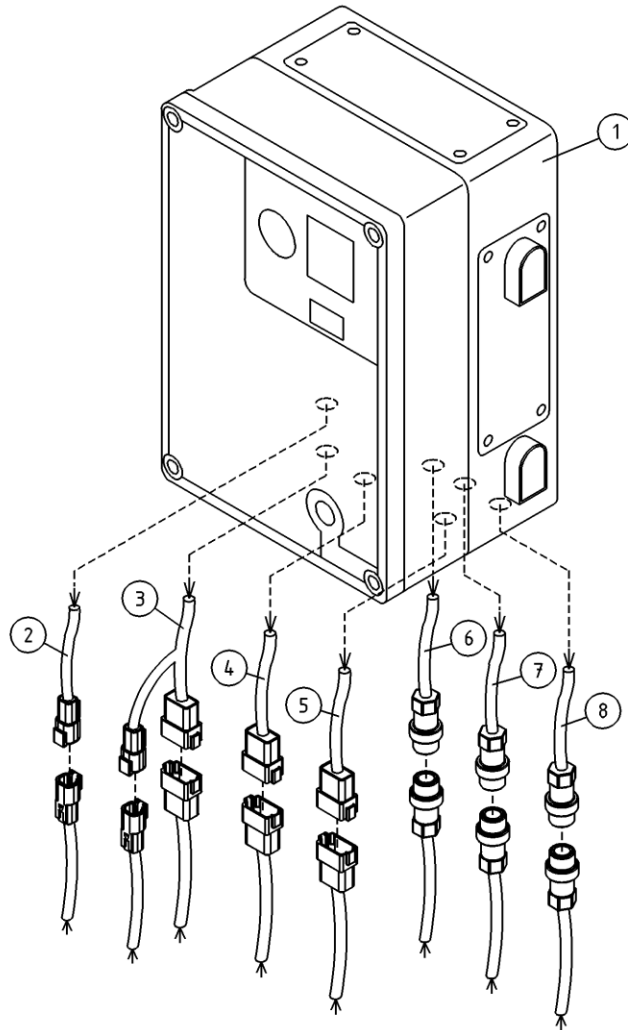
OSA ITEM DEL TEIL	VARAOSA NRO PART NR RESERVDL NR ERSATZTEIL NR	KPL QTY ANTAL ANZAHL	OSAN NIMI	DESCRIPTION	BENÄMNING	BENENNUNG
			ALUSTA, JOHTOSARJA	CHASSIS, ELECTRIC HARNESS	CHASSI, LEDNINGSSATS	FAHRGESTELL, LEITERZUG
1	4CB5721	1	JOHTOSARJA 95T/120T	WIRE HARNESS 120T	LEDARKNIPPE 120T	VERKABELUNG 120T
2	DL8.298KAL	1	ALUSTAJOHTOSARJAKOTELO	WIRE HARNESS HOUSING, CHASSIS	LEDARKNIPPE FOR CHASSIT	FAHRGESTELL, KABELGEHÄUSE
3	M0418.038	4	KOROKERUUVI M4 X 30	ELEVATION SCREW	FORHOJNINGSSKRUV M4X30	ERHÖHUNGSSCHRAUBE M4X30
4	4CB7185	1	JOHTOSARJA 120T BLOKI	WIRE HARNESS 120T	LEDARKNIPPE 120T	VERKABELUNG 120T
5	4CB4177	2	JOHTOSARJA SIVUVALOT	WIRE HARNESS, SIDELIGHTS	LEDARKNIPPE	VERKABELUNG
6	4CB5712	1	JOHTOSARJA	WIRE HARNESS	LEDARKNIPPE	VERKABELUNG
7	48.2490	1	AJONEUVOPISTOKE 13 NAP. HELLA	PLUG	STICKPROPP	STECKER
8	M0615.034	4	URARUUVI M6 X 16, DIN7985Z	SCREW	SKRUV	SCHRAUBE
9	48.3653	4	KAAPELIKIINNITIN, MUOVINEN	CABLE CLAMP	KABELFÄSTE	KABELKLEMME
10	M0600.001	4	LUKITUSMUTTERI M6, DIN985(8)	LOCK NUT	MUTTER	MUTTER



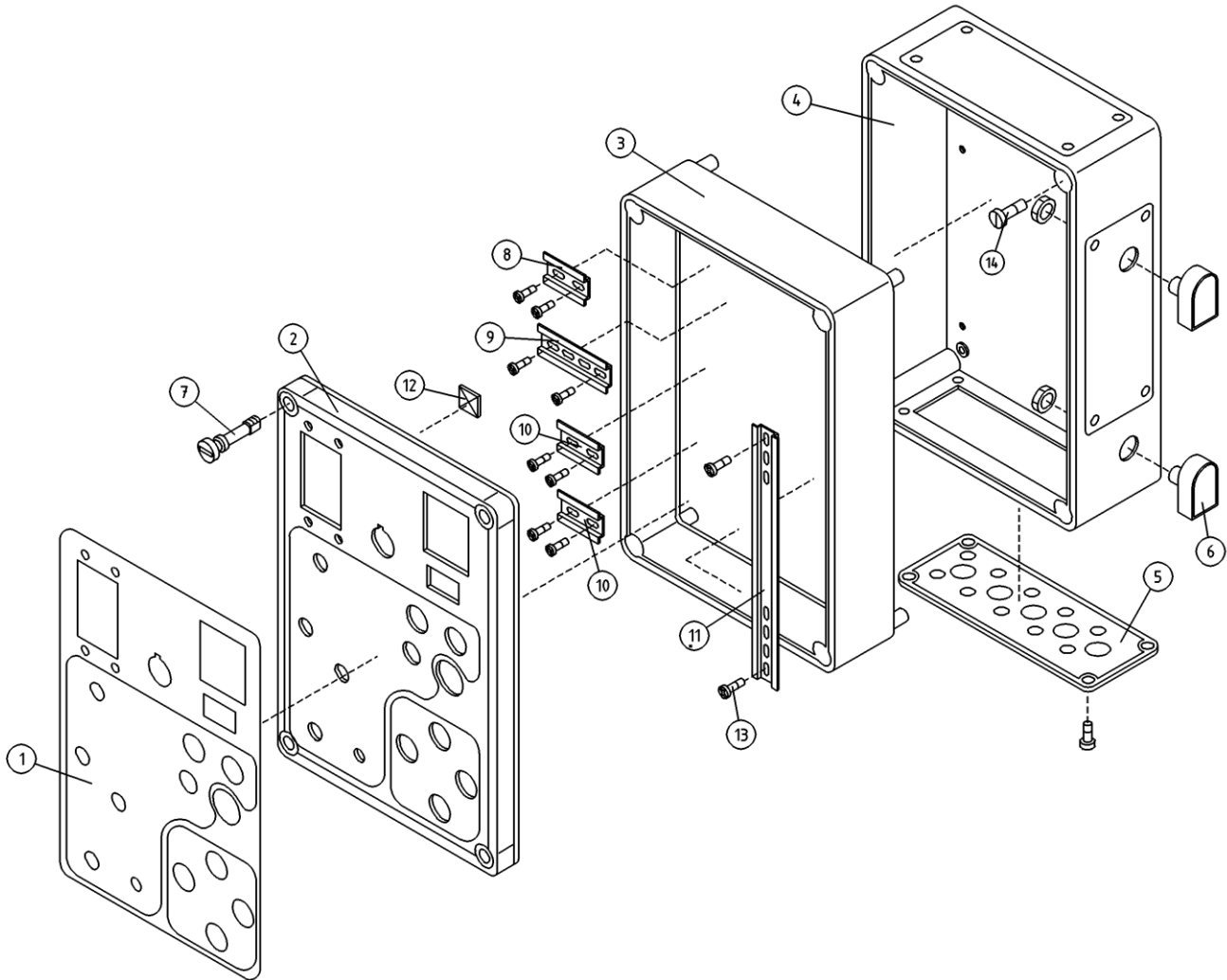
OSA ITEM DEL TEIL	VARAOSA NRO PART NR RESERVDL NR ERSATZTEIL NR	KPL QTY ANTAL ANZAHL	OSAN NIMI	DESCRIPTION	BENÄMNING	BENENNUNG
			ALUSTA, JOHTOSARJA	CHASSIS, ELECTRIC HARNESS	CHASSI, LEDNINGSSATS	FAHRGESTELL, LEITERZUG
1	4CB5721	1	JOHTOSARJA 95T/120T	WIRE HARNESS 120T	LEDARKNIPPE 120T	VERKABELUNG 120T
2	DL8.298KAL	1	ALUSTAJOHTOSARJAKOTELO	WIRE HARNESS HOUSING, CHASSIS	LEDARKNIPPE FOR CHASSIT	FAHRGESTELL, KABELGEHÄUSE
3	M0418.038	4	KOROKERUUVI M4 X 30	ELEVATION SCREW	FÖRHÖJNINGSSKRUV M4X30	ERHÖHUNGSSCHRAUBE M4X30
4	4CB4069	1	JOHTOSARJA 120T	WIRE HARNESS 120T	LEDARKNIPPE 120T	VERKABELUNG 120T
5	4CB4177	2	JOHTOSARJA SIVUVALOT	WIRE HARNESS, SIDELIGHTS	LEDARKNIPPE	VERKABELUNG
6	4CB5712	1	JOHTOSARJA	WIRE HARNESS	LEDARKNIPPE	VERKABELUNG
7	48.2490	1	AJONEUVOPISTOKE 13 NAP. HELLA	PLUG	STICKPROPP	STECKER
8	M0615.034	4	URARUUVI M6 X 16, DIN7985Z	SCREW	SKRUV	SCHRAUBE
9	48.3653	4	KAAPELIKIINNITIN, MUOVINEN	CABLE CLAMP	KABELFÄSTE	KABELKLEMME
10	M0600.001	4	LUKITUSMUTTERI M6, DIN985(8)	LOCK NUT	MUTTER	MUTTER



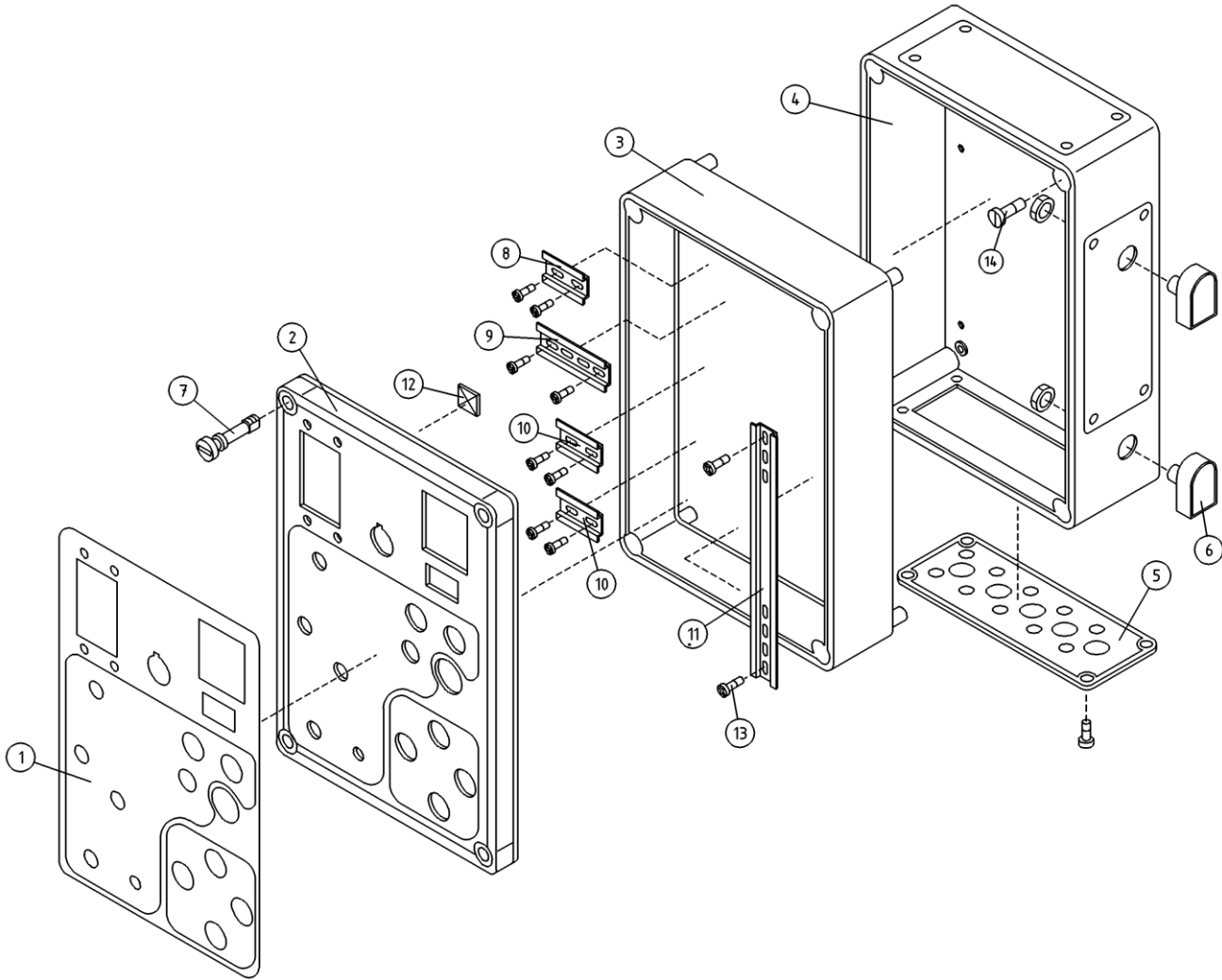
OSA ITEM DEL TEIL	VARAOSA NRO PART NR RESERVDEL NR ERSATZTEIL NR	KPL QTY ANTAL ANZAHL	OSAN NIMI	DESCRIPTION	BENÄMNING	BENENNUNG
			ALUSTA, JOHTOSARJA	CHASSIS, ELECTRIC HARNESS	CHASSI, LEDNINGSSATS	FAHRGESTELL, LEITERZUG
1	4CB4100	1	JOHTOSARJA 120T	WIRE HARNESS 120T	LEDARKNIPPE 120T	VERKABELUNG 120T
2	DL8.298KAL	1	ALUSTAJOHTOSARJAKOTELO	WIRE HARNESS HOUSING, CHASSIS	LEDARKNIPPE FOR CHASSIT	FAHRGESTELL, KABELGEHÄUSE
3	M0418.038	4	KOROKERUUVI M4 X 30	ELEVATION SCREW	FÖRHÖJNINGSSKRUV M4X30	ERHÖHUNGSSCHRAUBE M4X30
4	4CB4069	1	JOHTOSARJA 120T	WIRE HARNESS 120T	LEDARKNIPPE 120T	VERKABELUNG 120T
5	4CB4178	2	JOHTOSARJA REKISTERIVALOT	WIRE HARNESS, REGISTER LIGHTS	LEDARKNIPPE	VERKABELUNG
6	4CB3490	1	JOHTOSARJA	WIRE HARNESS	LEDARKNIPPE	VERKABELUNG
7	48.693	1	PISTOKE 7-NAPAINEN	CONTACT PLUG	STICKPROPP	STICHPROPF
8	M0615.034	4	URARUUVI M6 X 16, DIN7985Z	SCREW	SKRUV	SCHRAUBE
9	48.3653	4	KAAPELIKIINNITIN, MUOVINEN	CABLE CLAMP	KABELFÄSTE	KABELKLEMME
10	M0600.001	4	LUKITUSMUTTERI M6, DIN985(8)	LOCK NUT	MUTTER	MUTTER



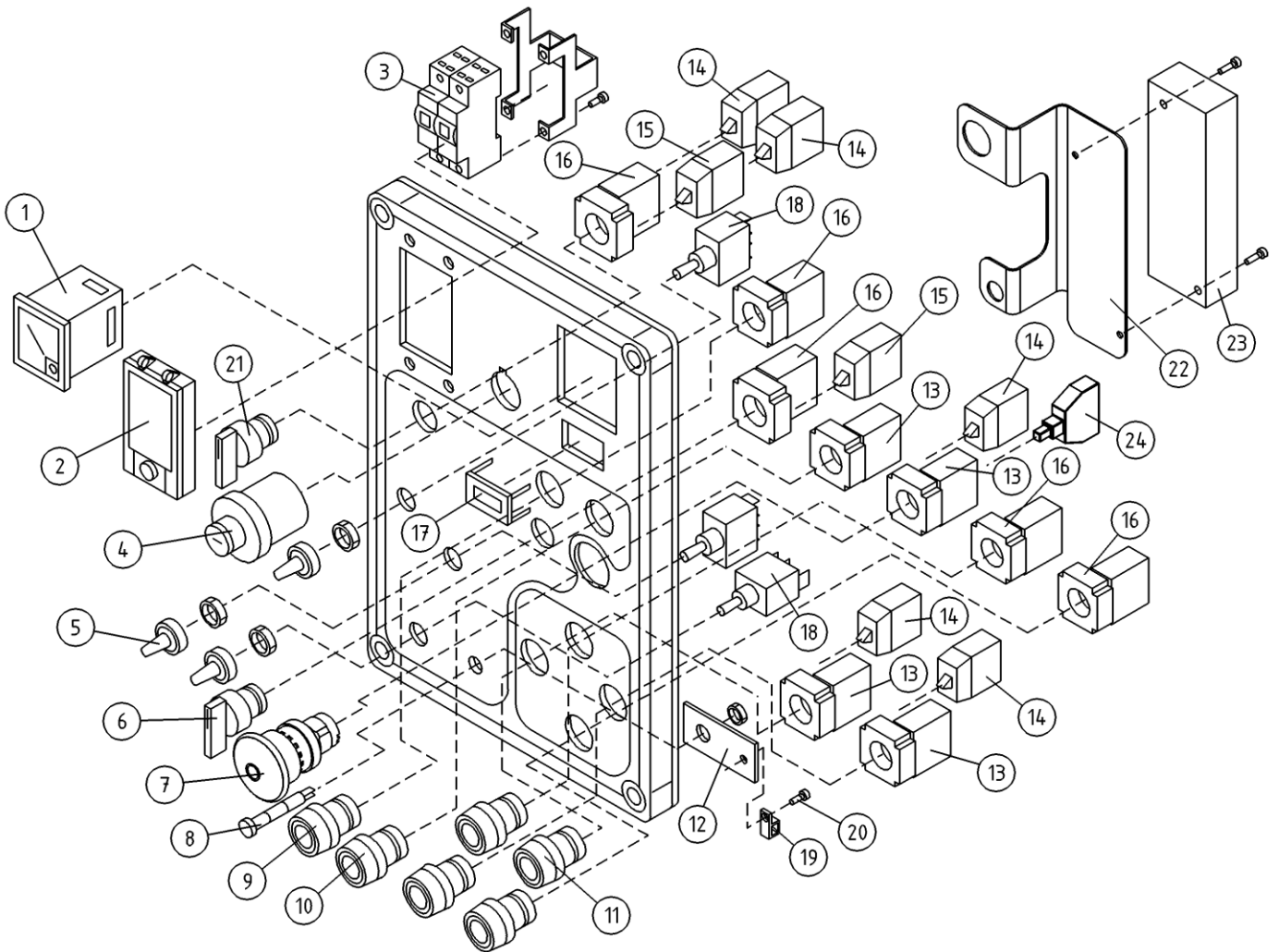
OSA ITEM DEL TEIL	VARAOSA NRO PART NR RESERVDEL NR ERSATZTEIL NR	KPL QTY ANTAL ANZAHL	OSAN NIMI	DESCRIPTION	BENÄMNING	BENENNUNG
			LCB-KESKUS	LCB-CENTRE	LCB-CENTRAL	LCB-ZENTRALE
1	DL8.421	1	PÄÄKESKUS TÄYD. 120T	CONTROL CENTRE 120T	ELCENTRAL	ELEKTROZENTRALE, KOMPL. 120T
2	4CC5260	1	JOHTOSARJA, 120T XP	WIRE HARNESS	LEDARKNIPPE	VERKABELUNG
3	4CC5254	1	JOHTOSARJA, 120T XF/XG	WIRE HARNESS	LEDARKNIPPE	VERKABELUNG
4	4CC5259	1	JOHTOSARJA, 120T XK	WIRE HARNESS	LEDARKNIPPE	VERKABELUNG
5	4CC5255	1	JOHTOSARJA, 120T XV	WIRE HARNESS	LEDARKNIPPE	VERKABELUNG
6	4CC5256	1	JOHTOSARJA, 120T XH	WIRE HARNESS	LEDARKNIPPE	VERKABELUNG
7	4CC5258	1	JOHTOSARJA, 120T XJ	WIRE HARNESS	LEDARKNIPPE	VERKABELUNG
8	4CC5257	1	JOHTOSARJA, 120T XU	WIRE HARNESS	LEDARKNIPPE	VERKABELUNG



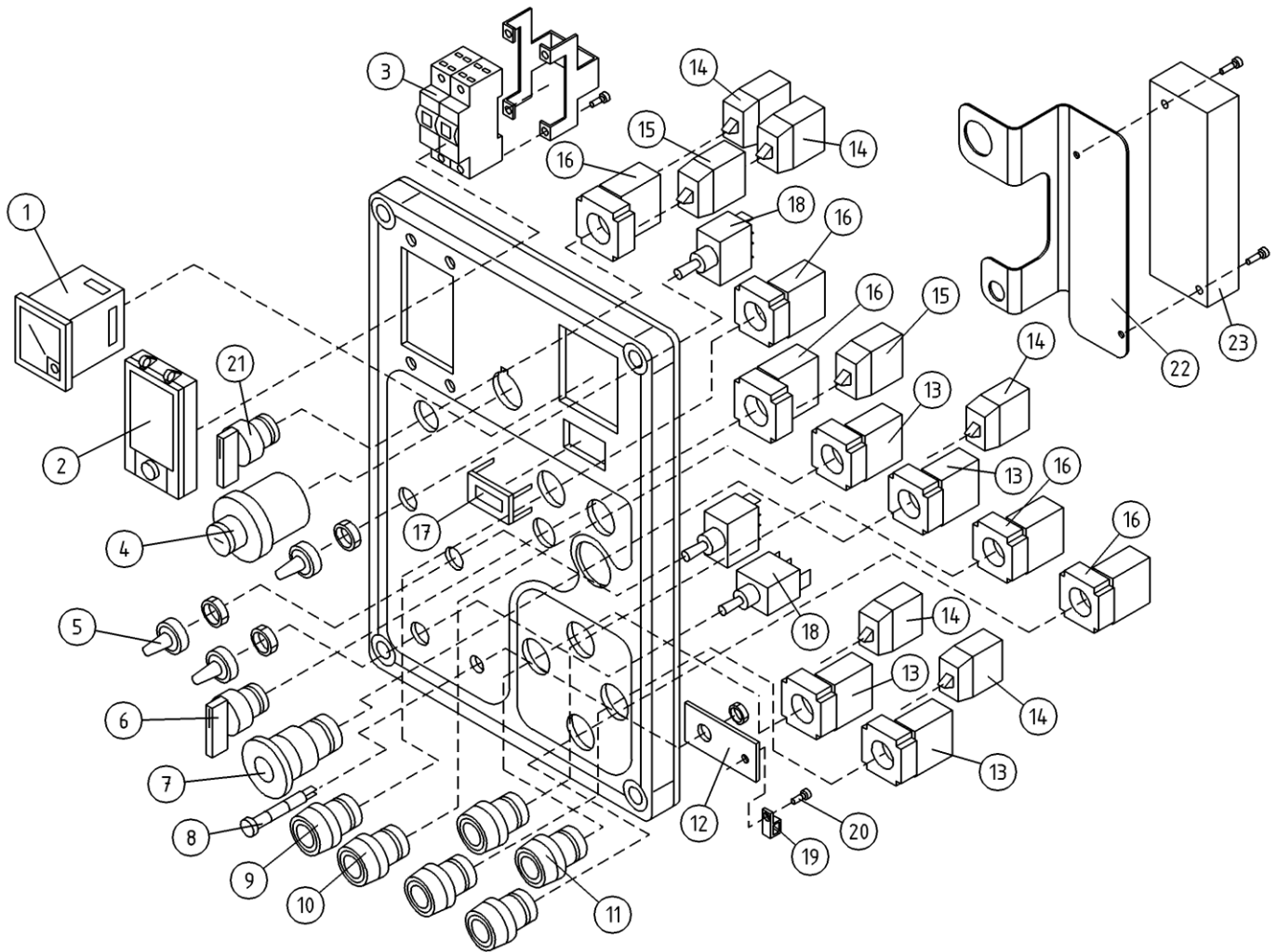
OSA ITEM DEL TEIL	VARAOSA NRO PART NR RESERVDL NR ERSATZTEIL NR	KPL QTY ANTAL ANZAHL	OSAN NIMI	DESCRIPTION	BENÄMNING	BENENNUNG
			KOTELOT+KIINNITTIMET	HOUSINGS + FIXINGS	KÄPA + FASTNINGAR	GEHÄUSE + HALTER
1	4CB4054	1	TARRA PÄÄKESKUS	DECAL	PLÅT FOR ETIKETT	BLATT
2	2CB4041	1	KANSI, PÄÄKESKUS	COVER	LOCK	DECKEL
3	4CC8316	1	KOTELO KOROTUSRENGAS	SPACER	MELLANLAGG	DISTANZSTÜCK
4	DL8.030	1	KOTELON RUNKO	CAPSULE FRAME	KÄPANS RAM	GEHÄUSE
5	48.3333	1	KOTELON MULTILAIPPA	CAPSULE FLANGE	KÄPANS FLÄNS	FLÄNSCH DES GEHÄUSES
6	48.3585	2	HUOHOTIN (VENTTIILI)	BREATHER	FLÄMTVENTIL	ENTLÜFTER
7	48.3229	4	KOTELON KANSIRUUVI	CAPSULE COVER SCREW	SKRUV FÖR KÄPANS LOCK	DECKELSCR. GEHÄUSE
8	DL8.057	1	LIITINKISKO NS35	CONNECTION RAIL	FORBINDNINGSSKENA	VERBINDUNGSSCHIENE
9	4CB2502	1	LIITINKISKO NS35	CONNECTION RAIL	FORBINDNINGSSKENA	VERBINDUNGSSCHIENE
10	4CB2579	2	LIITINKISKO NS35	CONNECTION RAIL	FORBINDNINGSSKENA	VERBINDUNGSSCHIENE
11	DL8.100	1	LIITINKISKO NS35	CONNECTION RAIL	FORBINDNINGSSKENA	VERBINDUNGSSCHIENE
12	25.955	1	JOHDINSIDETARRA	CONDUCTOR BAND	LEDNINGSBAND	LEITERBINDE
13	M0511.034	10	URARUUVI M5 X 8, DIN7985Z	SCREW	SKRUV	SCHRAUBE
14	M0616.003	4	URARUUVI M6 X 20, DIN963	SCREW	SKRUV	SCHRAUBE



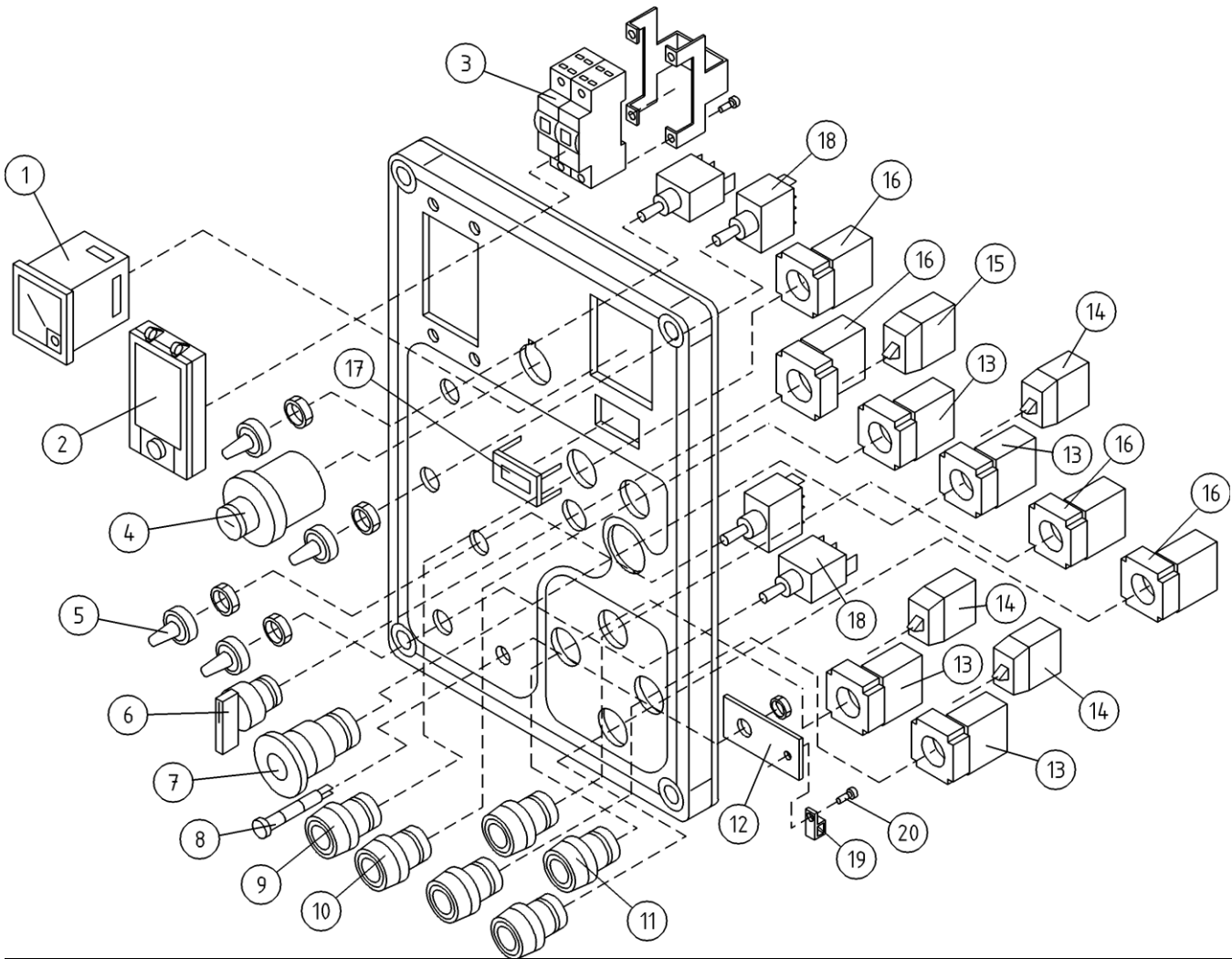
OSA ITEM DEL TEIL	VARAOSA NRO PART NR RESERVEL NR ERSATZTEIL NR	KPL QTY ANTAL ANZAHL	OSAN NIMI	DESCRIPTION	BENÄMNING	BENENNUNG
			KOTELOT+KIINNITTIMET	HOUSINGS + FIXINGS	KÄPA + FASTNINGAR	GEHÄUSE + HALTER
1	4CB4054	1	TARRA PÄÄKESKUS	DECAL	PLÅT FOR ETIKETT	BLATT
2	2CB4041	1	KANSI, PÄÄKESKUS	COVER	LOCK	DECKEL
3	48.928	1	KOTELO KOROTUSRENGAS	SPACER	MELLANLÄGG	DISTANZSTÜCK
4	DL8.030	1	KOTELON RUNKO	CAPSULE FRAME	KÄPANS RAM	GEHÄUSE
5	48.3333	1	KOTELON MULTILAIPPA	CAPSULE FLANGE	KÄPANS FLÄNS	FLANSCH DES GEHÄUSES
6	48.3585	2	HUOHOTIN (VENTTIILI)	BREATHER	FLÄMTVENTIL	ENTLÜFTER
7	48.3229	4	KOTELON KANSIRUUVI	CAPSULE COVER SCREW	SKRUV FÖR KÄPANS LOCK	DECKELSCHR.GEHÄUSE
8	DL8.057	1	LIITINKISKO NS35	CONNECTION RAIL	FORBINDNINGSSKENA	VERBINDUNGSSCHIENE
9	4CB2502	1	LIITINKISKO NS35	CONNECTION RAIL	FORBINDNINGSSKENA	VERBINDUNGSSCHIENE
10	4CB2579	2	LIITINKISKO NS35	CONNECTION RAIL	FORBINDNINGSSKENA	VERBINDUNGSSCHIENE
11	DL8.100	1	LIITINKISKO NS35	CONNECTION RAIL	FORBINDNINGSSKENA	VERBINDUNGSSCHIENE
12	25.955	1	JOHDINSIDETARRA	CONDUCTOR BAND	LEDNINGSBAND	LEITERBINDE
13	M0511.034	10	URARUUVI M5 X 8, DIN7985Z	SCREW	SKRUV	SCHRAUBE
14	M0616.003	4	URARUUVI M6 X 20, DIN963	SCREW	SKRUV	SCHRAUBE



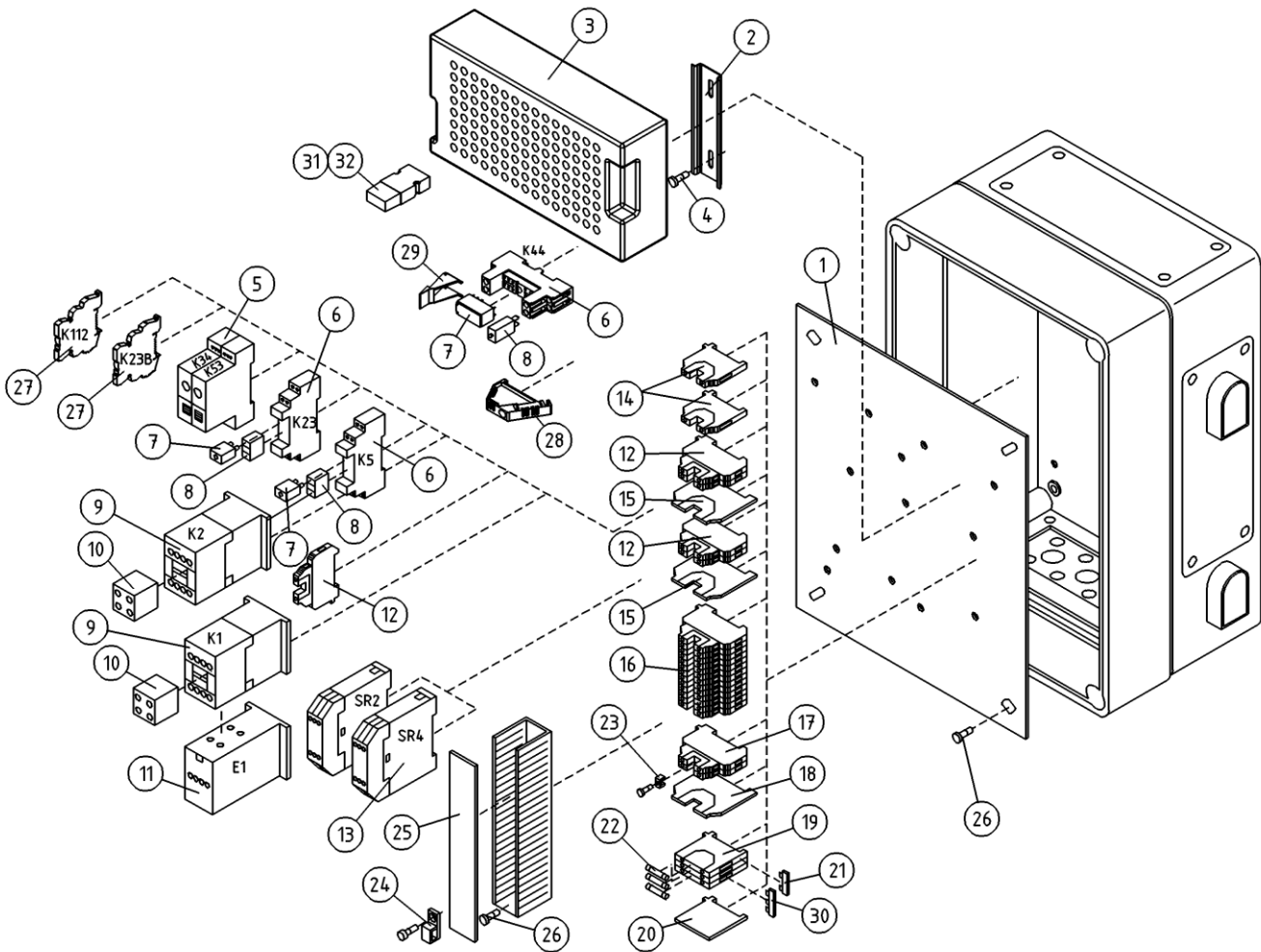
OSA ITEM DEL TEIL	VARAOSA NRO PART NR RESERVEL NR ERSATZTEIL NR	KPL QTY ANTAL ANZAHL	OSAN NIMI	DESCRIPTION	BENÄMNING	BENENNUNG
			LCB-KESKUS, KANSI	LCB-CENTRE, COVER	LCB-CENTRAL, LOCK	LCB-ZENTRALE, DECKEL
1	48.2063	1	VOLTTIMITTARI - GOSSEN	VOLTMETER	VOLTMÄTARE	VOLTMETER
2	48.3425	1	KOTELON IKKUNALUUKKU	CAPSULE	FONSTERLUCKA I KÄPAN	FENSTER IM GEHAUSE
3	48.3395	1	JOHDONSUOJA 2-NAP	CABLE FUSE	LEDASKYDD, 2-POL.	KABELSCHUTZ 2-POL
4	48.2448	1	VÄÄNTÖKYTKIN (AS. 0-1-2)	TURN SWITCH	VRIDKOPPLING	DREHSCHALTER
5	48.1007	3	SUOJUSKUMI	COVER RUBBER	GUMMISKYDD	SCHUTZGUMMI
6	48.2308	1	VÄÄNTÖKYTKIN	TURN SWITCH	VRIDKOPPLING	DREHSCHALTER
7	48.19203	1	PAINIKE HÄTÄSEIS LED	EMERG.STOP-B.	STRÖMSTÄLLARE,NÖDSTOPP	DRUCKKNOPF,NOT-AUS
8	48.2204	1	MERKKILAMPPI LED	SIGNAL LAMP	SIGNALLAMPA LED	SIGNALLAMPE
9	48.2309	1	PAINIKEOSA VIHREÄ	BUTTON, GREEN	STRÖMSTÄLLARE, GRÖN	DRUCKKNOPF, GRÜN
10	48.2310	1	PAINIKEOSA PUNAINEN	BUTTON, RED	STRÖMSTÄLLARE, RÖD	DRUCKKNOPF, ROT
11	48.2447	4	PAINIKEOSA NUOLILLA	BUTTON	STRÖMSTÄLLARE	DRUCKKNOPF
12	4CB4105	1	VEDONPOISTAJA	CABLE CLAMP	DRAGAVLASTNING	VERANKERUNG
13	48.2313	4	PAINIKERUNKO+KOSK.	HOUSING+SWITCH	STRÖMSTÄLLARRAM+KNAPP	RAHMEN DER TASTE
14	48.2303	5	KYTKENTALOHKO	CONNECTION SEGMENT	KOPPLINGSSEKTOR	KUPPLUNGSBLOCK
15	48.2302	2	KYTKENTALOHKO	CONNECTION SEGMENT	KOPPLINGSSEKTOR	KUPPLUNGSBLOCK
16	48.2312	5	PAINIKERUNKO+KOSK.	HOUSING + SWITCH	STRÖMSTÄLLARRAM+KNAPP	RAHMEN DER TASTE
17	48.3618	1	TUNTIMITTARI	HOURLMETER	TIMMÄTARE	STUNDENMESSER
18	48.616	3	VIUKYTKIN	LEVER SWITCH	SPAKKOPPLING	HEBELSCHALTER
19	48.3383	1	VEDONPOISTAJA PANDUIT	CABLE CLAMP	DRAGAVLASTNING	VERANKERUNG
20	M0511.034	1	URARUUVI M5 X 8, DIN7985Z	SCREW	SKRUV	SCHRAUBE
21	48.19136	1	VÄÄNTÖKYTKIN	TURN SWITCH	VRIDKOPPLING	DREHSCHALTER
22	4CC1782	1	LEVY, LATURIN KANNAKE	PLATE	PLÄT	PLATTE
23	48.19230	1	AKKUVARA AJA YUASA	BATTERY CHARGER	BATTERI LADDARE	BATTERIELADER
24	48.0176	1	MERKKILAMPPI, LED 12V	SIGNAL LAMP	SIGNALLAMPA LED	SIGNALLAMPE



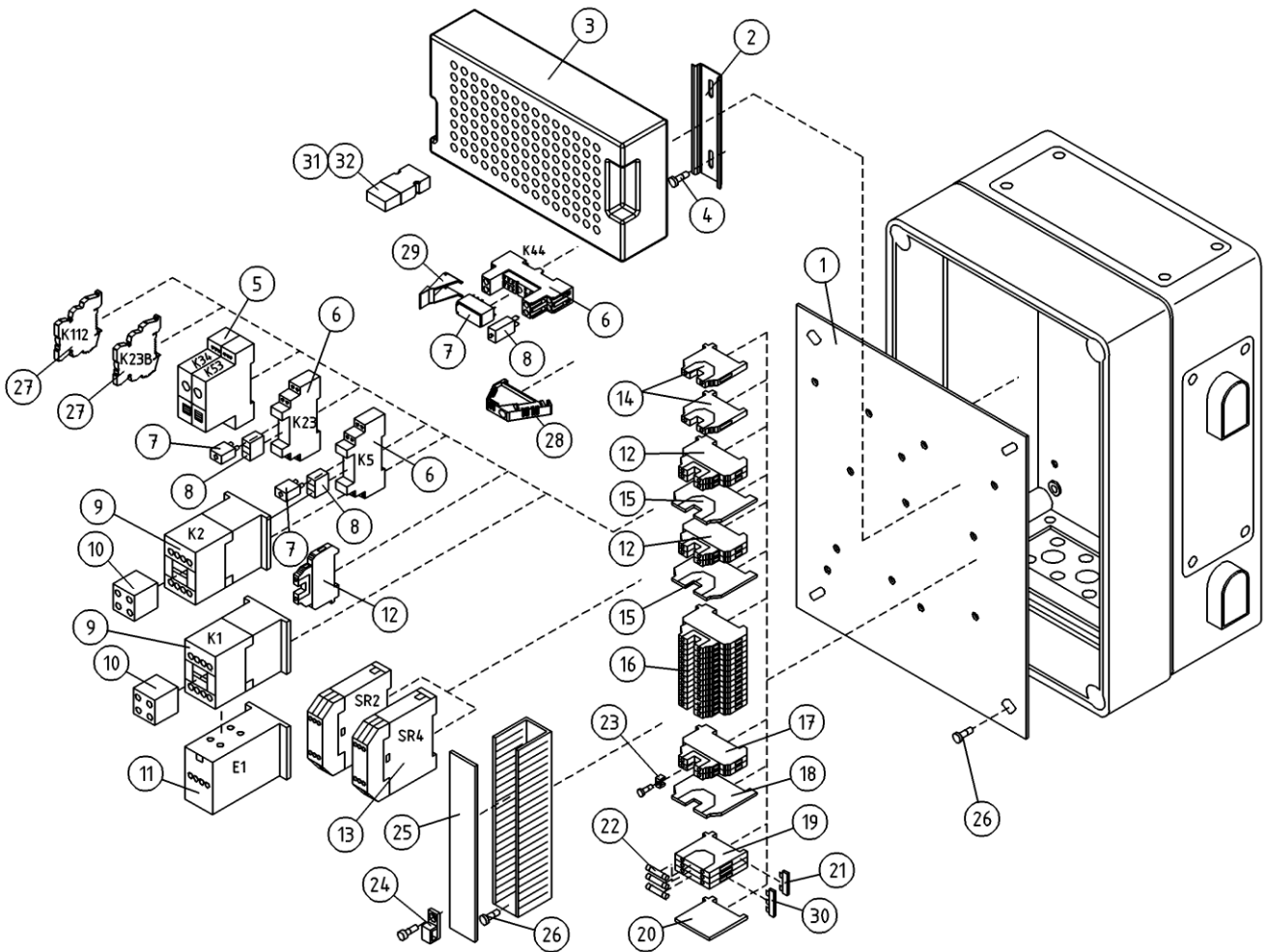
OSA ITEM DEL TEIL	VARAOSA NRO PART NR RESERVEL NR ERSATZTEIL NR	KPL QTY ANTAL ANZAHL	OSAN NIMI	DESCRIPTION	BENÄMNING	BENENNUNG
			LCB-KESKUS, KANSI	LCB-CENTRE, COVER	LCB-CENTRAL, LOCK	LCB-ZENTRALE, DECKEL
1	48.2063	1	VOLTTIMITTARI - GOSSEN	VOLTMETER	VOLTMÄTARE	VOLTMETER
2	48.3425	1	KOTELON IKKUNALUUKKU	CAPSULE	FONSTERLUCKA I KÄPAN	FENSTER IM GEHAUSE
3	48.3395	1	JOHDONSUOJA 2-NAP	CABLE FUSE	LEDASKYDD, 2-POL.	KABELSCHUTZ 2-POL
4	48.2448	1	VÄÄNTÖKYTKIN (AS. 0-1-2)	TURN SWITCH	VRIDKOPPLING	DREHSCHALTER
5	48.1007	3	SUOJUSKUMI	COVER RUBBER	GUMMISKYDD	SCHUTZGUMMI
6	48.2308	1	VÄÄNTÖKYTKIN	TURN SWITCH	VRIDKOPPLING	DREHSCHALTER
7	48.2311	1	PAINIKE HÄTÄSEIS LUK	EMERG.STOP-B. +LOCK	STRÖMSTÄLLARE,NÖDSTO	DRUCKKNOPF,NOT-AUS
8	48.2204	1	MERKKILAMPPI LED	SIGNAL LAMP	SIGNALLAMPA LED	SIGNALLAMPE
9	48.2309	1	PAINIKEOSA VIHREÄ	BUTTON, GREEN	STRÖMSTÄLLARE, GRÖN	DRUCKKNOPF, GRÜN
10	48.2310	1	PAINIKEOSA PUNAINEN	BUTTON, RED	STRÖMSTÄLLARE, RÖD	DRUCKKNOPF, ROT
11	48.2447	4	PAINIKEOSA NUOLILLA	BUTTON	STRÖMSTÄLLARE	DRUCKKNOPF
12	4CB4105	1	VEDONPOISTAJA	CABLE CLAMP	DRAGAVLASTNING	VERANKERUNG
13	48.2313	4	PAINIKERUNKO+KOSK.	HOUSING+SWITCH	STRÖMSTÄLLARRAM+KNAPP	RAHMEN DER TASTE
14	48.2303	5	KYTKENTALOHKO	CONNECTION SEGMENT	KOPPLINGSSEKTOR	KUPPLUNGSBLOCK
15	48.2302	2	KYTKENTALOHKO	CONNECTION SEGMENT	KOPPLINGSSEKTOR	KUPPLUNGSBLOCK
16	48.2312	5	PAINIKERUNKO+KOSK.	HOUSING + SWITCH	STRÖMSTÄLLARRAM+KNAPP	RAHMEN DER TASTE
17	48.3618	1	TUNTIMITTARI	HOURLMETER	TIMMÄTARE	STUNDENMESSER
18	48.616	3	VIUKYTKIN	LEVER SWITCH	SPAKKOPPLING	HEBELSCHALTER
19	48.3383	1	VEDONPOISTAJA PANDUIT	CABLE CLAMP	DRAGAVLASTNING	VERANKERUNG
20	M0511.034	1	URARUUVI M5 X 8, DIN7985Z	SCREW	SKRUV	SCHRAUBE
21	48.19136	1	VÄÄNTÖKYTKIN	TURN SWITCH	VRIDKOPPLING	DREHSCHALTER
22	4CC1782	1	LEVY, LATURIN KANNAKE	PLATE	PLÄT	PLATTE
23	48.19230	1	AKKUVARA AJA YUASA	BATTERY CHARGER	BATTERI LADDARE	BATTERIELADER



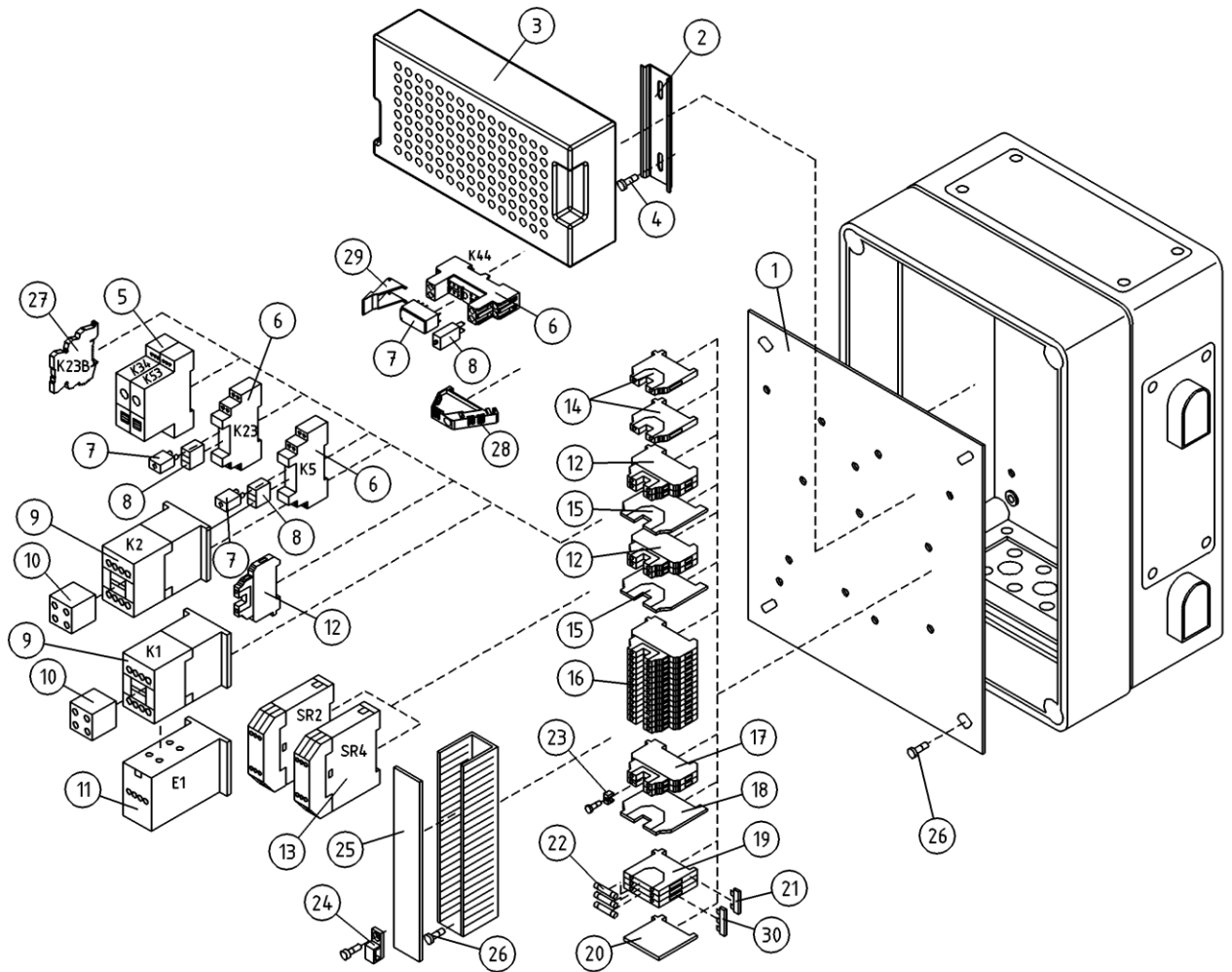
OSA ITEM DEL TEIL	VARAOSA NRO PART NR RESERVDL NR ERSATZTEIL NR	KPL QTY ANTAL ANZAHL	OSAN NIMI	DESCRIPTION	BENÄMNING	BENENNUNG
			LCB-KESKUS, KANSI	LCB-CENTRE, COVER	LCB-CENTRAL, LOCK	LCB-ZENTRALE, DECKEL
1	48.2063	1	VOLTTIMITTARI - GOSSEN	VOLTMETER	VOLTMÄTARE	VOLTMETER
2	48.3425	1	KOTELON IKKUNALUUKKU	CAPSULE	FONSTERLUCKA I KÄPAN	FENSTER IM GEHAUSE
3	48.3395	1	JOHDONSUOJA 2-NAP	CABLE FUSE	LEDASKYDD, 2-POL.	KABELSCHUTZ 2-POL
4	48.2448	1	VÄÄNTÖKYTKIN (AS. 0-1-2)	TURN SWITCH	VRIDKOPPLING	DREHSCHALTER
5	48.1007	4	SUOJUSKUMI	COVER RUBBER	GUMMISKYDD	SCHUTZGUMMI
6	48.2308	1	VÄÄNTÖKYTKIN	TURN SWITCH	VRIDKOPPLING	DREHSCHALTER
7	48.2311	1	PAINIKE HÄTÄSEIS LUK	EMERG.STOP-B. +LOCK	STRÖMSTÄLLARE,NÖDSTO	DRUCKKNOPF,NOT-AUS
8	48.2204	1	MERKKILAMPPU LED	SIGNAL LAMP	SIGNALLAMPA LED	SIGNALLAMPE
9	48.2309	1	PAINIKEOSA VIHREA	BUTTON, GREEN	STRÖMSTÄLLARE, GRÖN	DRUCKKNOPF, GRÜN
10	48.2310	1	PAINIKEOSA PUNAINEN	BUTTON, RED	STRÖMSTÄLLARE, RÖD	DRUCKKNOPF, ROT
11	48.2447	4	PAINIKEOSA NUOLILLA	BUTTON	STRÖMSTÄLLARE	DRUCKKNOPF
12	4CB4105	1	VEDONPOISTAJA	CABLE CLAMP	DRAGAVLASTNING	VERANKERUNG
13	48.2313	4	PAINIKERUNKO+KOSK.	HOUSING+SWITCH	STRÖMSTÄLLARRAM+KNAPP	RAHMEN DER TASTE
14	48.2303	3	KYTKENTALOHKO	CONNECTION SEGMENT	KOPPLINGSSEKTOR	KUPPLUNGSBLOCK
15	48.2302	1	KYTKENTALOHKO	CONNECTION SEGMENT	KOPPLINGSSEKTOR	KUPPLUNGSBLOCK
16	48.2312	4	PAINIKERUNKO+KOSK.	HOUSING + SWITCH	STRÖMSTÄLLARRAM+KNAPP	RAHMEN DER TASTE
17	48.3618	1	TUNTIMITTARI	HOURLMETER	TIMMÄTARE	STUNDENMESSER
18	48.616	4	VIUKYTKIN	LEVER SWITCH	SPAKKOPPLING	HEBELSCHALTER
19	48.3383	1	VEDONPOISTAJA PANDUIT	CABLE CLAMP	DRAGAVLASTNING	VERANKERUNG
20	M0511.034	1	URARUUVI M5 X 8, DIN7985Z	SCREW	SKRUV	SCHRAUBE



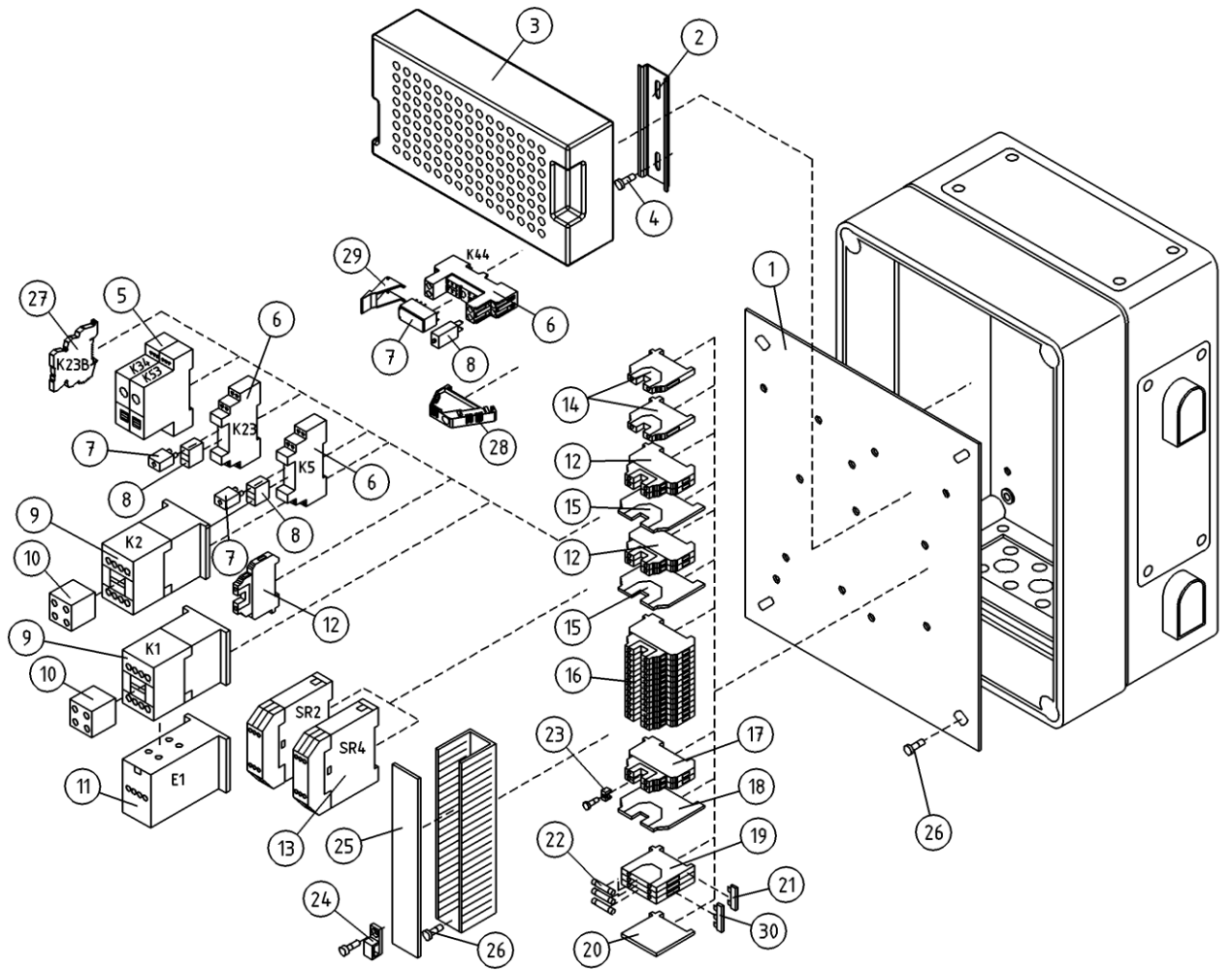
OSA ITEM DEL TEIL	VARAOSA NRO PART NR RESERVDEL NR ERSATZTEIL NR	KPL QTY ANTAL ANZAHL	OSAN NIMI	DESCRIPTION	BENÄMNING	BENENNUNG
			LCB-KESKUS	LCB-CENTRE	LCB-CENTRAL	LCB-ZENTRALE
1	4CB4068	1	ASENNUSLEVY	FITPLATE	MONTERINGSFLANS	BEFESTIGUNGSPLATTE
2	DL8.177	1	LIITINKISKO NS35	CONNECTION RAIL	FORBINDNINGSSKENA	VERBINDUNGSSCHIENE
3	47.8521	1	TEHOLAHDE	POWER SUPPLY	KRAFTKÄLLA	STROMVERSORGUNG
4	M0511.034	2	URARUUVI M5 X 8, DIN7985Z	SCREW	SKRUV	SCHRAUBE
5	48.2267	2	RELE, AIKARELE 88827103	TIME RELAY	RELA, TID	ZEITRELAIS
6	48.2370	3	RELEEN KANTA	RELAY, HEAD	RELA, HÅLLARE	RELAIS, HALTER
7	48.2369	3	RELE, LED+SUOJAUSDIODI (6-24VDC)	LED+PROTECTIVE DIODE	LED+SKYDDSDIOD	LED+SCHUTZDIODE
8	48.2368	3	RELE SCHRACK	RELAY PCP 171G1	RELA, SONGCHUAN	RELAIS PCP 171G1
9	48.2162	2	KONTAKTORI	CONTACTOR	KONTAKTOR	KONTAKTOR
10	48.2441	2	RELE, APUKOSKETIN	CONNECTION SEGMENT	KOPPLINGSSEKTOR	KUPPLUNGSBLOCK
11	DL8.058	1	LÄMPÖRELE	THERMAL RELAY	VÄRMERELA	WÄRMERELAIS
12	48.681	5	RIVILIITIN	TERMINAL BLOCK	UTTAGSSPLINT	KLEMMLEISTE
13	48.2264	2	TURVARELE	RELAY, SAFETY SR3, SR3	SKYDDSRELA SR3, SR3	SICHERHEITSRELAIS
14	48.683	2	RIVILIITIN KEVI	EARTH TERMINAL	UTTAGSSPLINT	ERDANSCHLUSS
15	48.686	2	EROTUSLEVY	SEPARATING PLATE	ISOLERINGSPLATTA	VERTRENNUNGSPLATTE
16	48.3557	13	RIVILIITIN 2-KERROS	TERMINAL BLOCK	UTTAGSSPLINT	KLEMMLEISTE
17	48.3559	2	RIVILIITIN 2-KERROS	TERMINAL BLOCK	UTTAGSSPLINT	KLEMMLEISTE
18	48.3558	1	RIVILIITIN PÄÄTYLEVY	TERMINAL BLOCK, END PLATE	UTTAGSSPLINT	ENDBLECH, KLEMMLEIST
19	48.3556	3	SULAKELIITIN	FUSE CONNECTOR	SÄKRINGSKOPPLING	SICHERUNGSKLEMMLE
20	48.3570	1	PÄÄTYLEVY SULAKELIITIN	END PLATE	GAVELPLÅT, SÄKRING	ENDBLECH, SICHERUNGSKUPPLUNG
21	48.3601	1	YHDYSLIITIN SULAKELIITIMELLE	CFUSE CONNECTOR	KONTAKT	VERBINDUNGSSTECKER
22	48.640	3	LASIPUTKISULAKE 5 X 20. 10A	GLASS TUBE FUSE	SÄKRING	GLASROHRSICHERUNG
23	48.3560	1	YHDYSSILTA 10 NAP.	CONNECTING BRIDGE	FÖRBINDELSEBRO	VERBINDUNGSBRÜCKE
24	48.3383	1	VEDONPOISTAJA PANDUIT	CABLE CLAMP	DRAGAVLASTNING	VERANKERUNG
25	48.3276	1	KAAPELIKANAVA 30X60	TROUGHING	KABELKANAL	KABELKANAL
26	M0512.034	10	URARUUVI M5 X 10, DIN7985Z	SCREW	SKRUV	SCHRAUBE
27	48.19204	2	RELE 12VDC ABB	RELAY 12V DC	RELA 12V DC	RELAIS 12V DC
28	48.3561	1	PÄÄTYPURISTIN	END BEARER	GAVELSTOD	ENDSTUTZE
29	48.32207	1	KIINNITIN	ELASTIC CLAMP	ELASTISK KOPPLING	ELASTISCHER HALTER
30	48.3602	1	YHDYSLIITIN SULAKELIITIMELLE	CONNECTING BRIDGE	FÖRBINDELSEBRO	VERBINDUNGSBRÜCKE

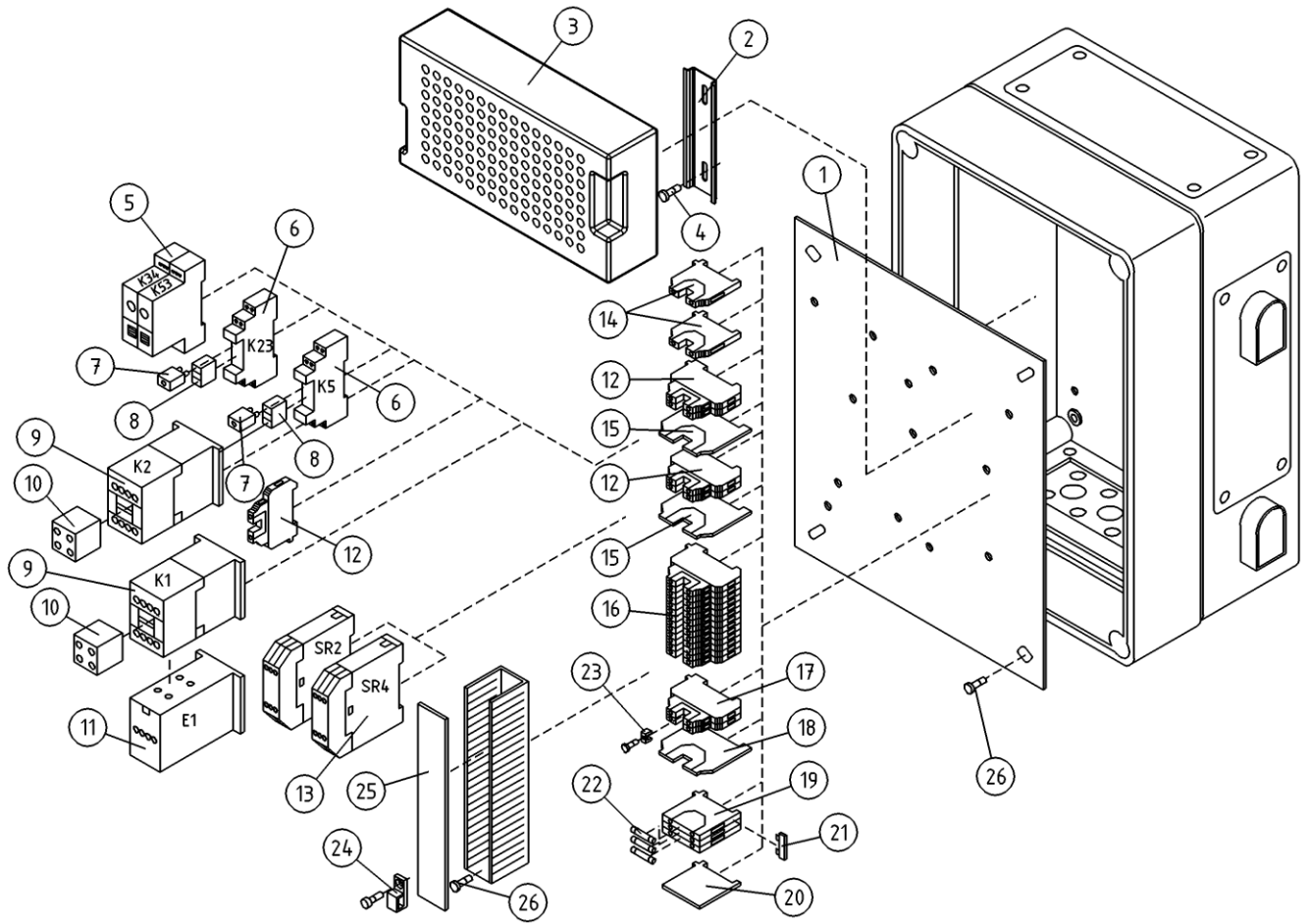


OSA ITEM DEL TEIL	VARAOSA NRO PART NR RESERVDEL NR ERSATZTEIL NR	KPL QTY ANTAL ANZAHL	OSAN NIMI	DESCRIPTION	BENÄMNING	BENENNUNG
			LCB-KESKUS	LCB-CENTRE	LCB-CENTRAL	LCB-ZENTRALE
31	48.3043	1	SULAKEPESÄ LATTI	FUSE SOCKET	HÄLLARE FÖR PLATTSÄKRING	LAATTASULAKEPIDIN
32	48.3075	3	LAATTASULAKE 1A	PLUG-IN FUSE	SAKRING HÄLLARE	FLACHSTECKSICHERUNG

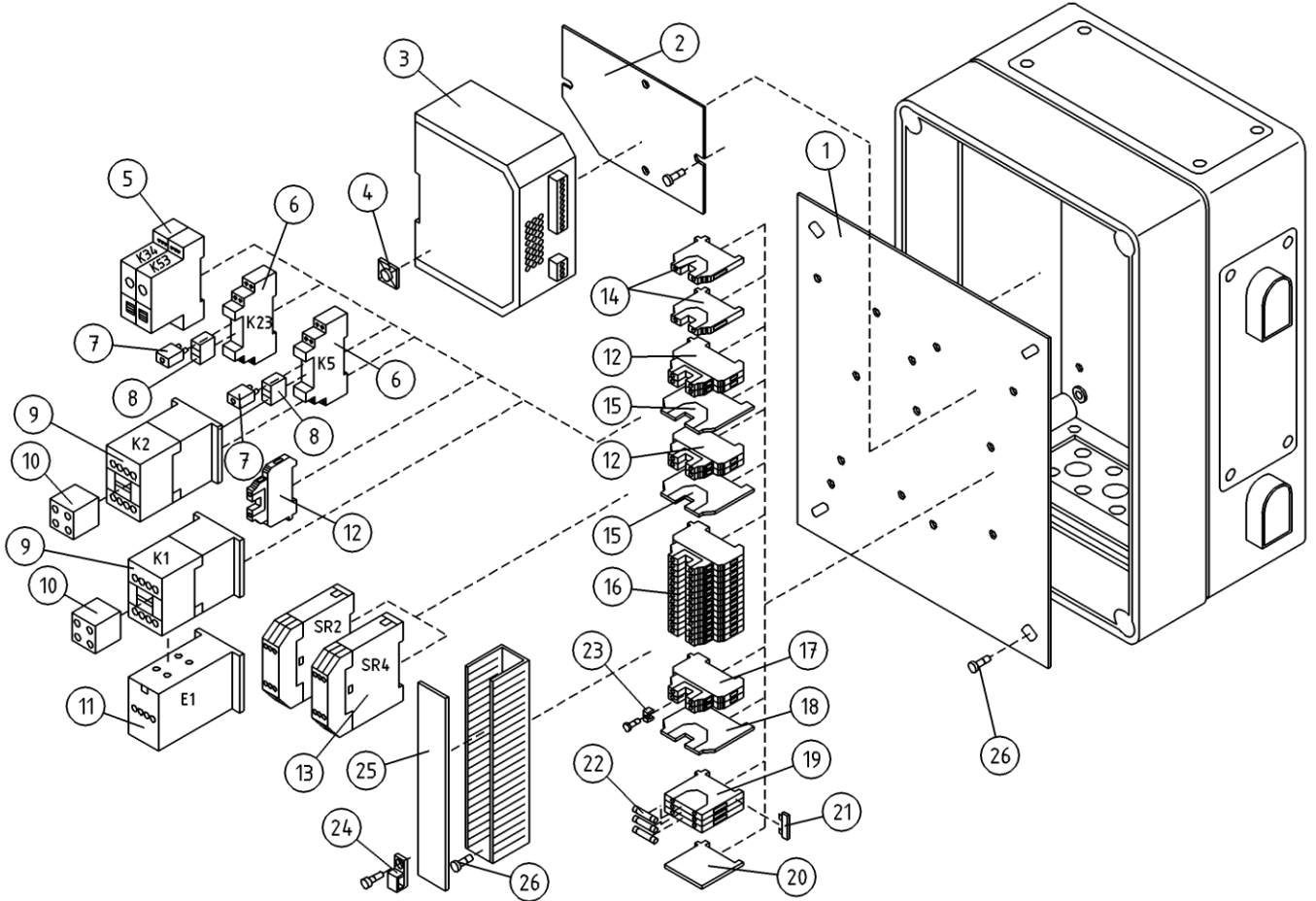


OSA ITEM DEL TEIL	VARAOSA NRO PART NR RESERVDEL NR ERSATZTEIL NR	KPL QTY ANTAL ANZAHL	OSAN NIMI	DESCRIPTION	BENÄMNING	BENENNUNG
			LCB-KESKUS	LCB-CENTRE	LCB-CENTRAL	LCB-ZENTRALE
1	4CB4068	1	ASENNUSLEVY	FITPLATE	MONTERINGSFLÄNS	BEFESTIGUNGSPLATTE
2	DL8.177	1	LIITINKISKO NS35	CONNECTION RAIL	FORBINDNINGSSKENA	VERBINDUNGSSCHIENE
3	47.8521	1	TEHOLÄHDE	POWER SUPPLY	KRAFTKÄLLA	STROMVERSORGUNG
4	M0511.034	2	URARUUVI M5 X 8, DIN7985Z	SCREW	SKRUV	SCHRAUBE
5	48.2267	2	RELE, AIKARELE 88827103	TIME RELAY	RELA, TID	ZEITRELAIS
6	48.2370	3	RELEEN KANTA	RELAY, HEAD	RELA, HÄLLARE	RELAIS, HALTER
7	48.2369	3	RELE, LED+SUOJAUSDIODI (6-24VDC)	LED+PROTECTIVE DIODE	LED+SKYDDSDIOD	LED+SCHUTZDIODE
8	48.2368	3	RELE SCHRACK	RELAY PCP 171G1	RELA, SONGCHUAN	RELAIS PCP 171G1
9	48.2162	2	KONTAKTORI	CONTACTOR	KONTAKTOR	KONTAKTOR
10	48.2441	2	RELE, APUKOSKETIN	CONNECTION SEGMENT	KOPPLINGSSEKTOR	KUPPLUNGSBLOCK
11	DL8.058	1	LÄMPÖRELE	THERMAL RELAY	VÄRMERELA	WÄRMERELAIS
12	48.681	5	RIVILIITIN	TERMINAL BLOCK	UTTAGSSPLINT	KLEMMLEISTE
13	48.2264	2	TURVARELE	RELAY, SAFETY SR3, SR3	SKYDDSRELA SR3, SR3	SICHERHEITSRELAIS
14	48.683	2	RIVILIITIN KEVI	EARTH TERMINAL	UTTAGSSPLINT	ERDANSCHLUSS
15	48.686	2	EROTUSLEVY	SEPARATING PLATE	ISOLERINGSPLATTA	VERTRENNUNGSPLATTE
16	48.3557	13	RIVILIITIN 2-KERROS	TERMINAL BLOCK	UTTAGSSPLINT	KLEMMLEISTE
17	48.3559	2	RIVILIITIN 2-KERROS	TERMINAL BLOCK	UTTAGSSPLINT	KLEMMLEISTE
18	48.3558	1	RIVILIITIN PÄÄTYLEVY	TERMINAL BLOCK, END PLATE	UTTAGSSPLINT	ENDPLATTE, KLEMMLEIST
19	48.3556	3	SULAKELIITIN	FUSE CONNECTOR	SÄKRINGSKOPPLING	SICHERUNGSKLEMMLEISTE
20	48.3570	1	PÄÄTYLEVY SULAKELIITIN	END PLATE	GAVELPLÅT, SÄKRING	ENDBLECH, SICHERUNGSKUPPLUNG
21	48.3601	1	YHDYSLIITIN SULAKELIITIMELLE	CFUSE CONNECTOR	KONTAKT	VERBINDUNGSSTECKER
22	48.640	3	LASIPUTKISULAKE 5 X 20. 10A	GLASS TUBE FUSE	SÄKRING	GLASROHRSICHERUNG
23	48.3560	1	YHDYSSILTA 10 NAP.	CONNECTING BRIDGE	FÖRBINDELSEBRO	VERBINDUNGSBRÜCKE
24	48.3383	1	VEDONPOISTAJA PANDUIT	CABLE CLAMP	DRAGAVLASTNING	VERANKERUNG
25	48.3276	1	KAAPELIKANAVA 30X60	TROUGHING	KABELKANAL	KABELKANAL
26	M0512.034	10	URARUUVI M5 X 10, DIN7985Z	SCREW	SKRUV	SCHRAUBE
27	48.19204	1	RELE 12VDC ABB	RELAY 12V DC	RELA 12V DC	RELAIS 12V DC
28	48.3561	1	PÄÄTYPURISTIN	END BEARER	GAVELSTOD	ENDSTUTZE
29	48.32207	1	KIINNITIN	ELASTIC CLAMP	ELASTISK KOPPLING	ELASTISCHER HALTER
30	48.3602	1	YHDYSLIITIN SULAKELIITIMELLE	CONNECTING BRIDGE	FÖRBINDELSEBRO	VERBINDUNGSBRÜCKE

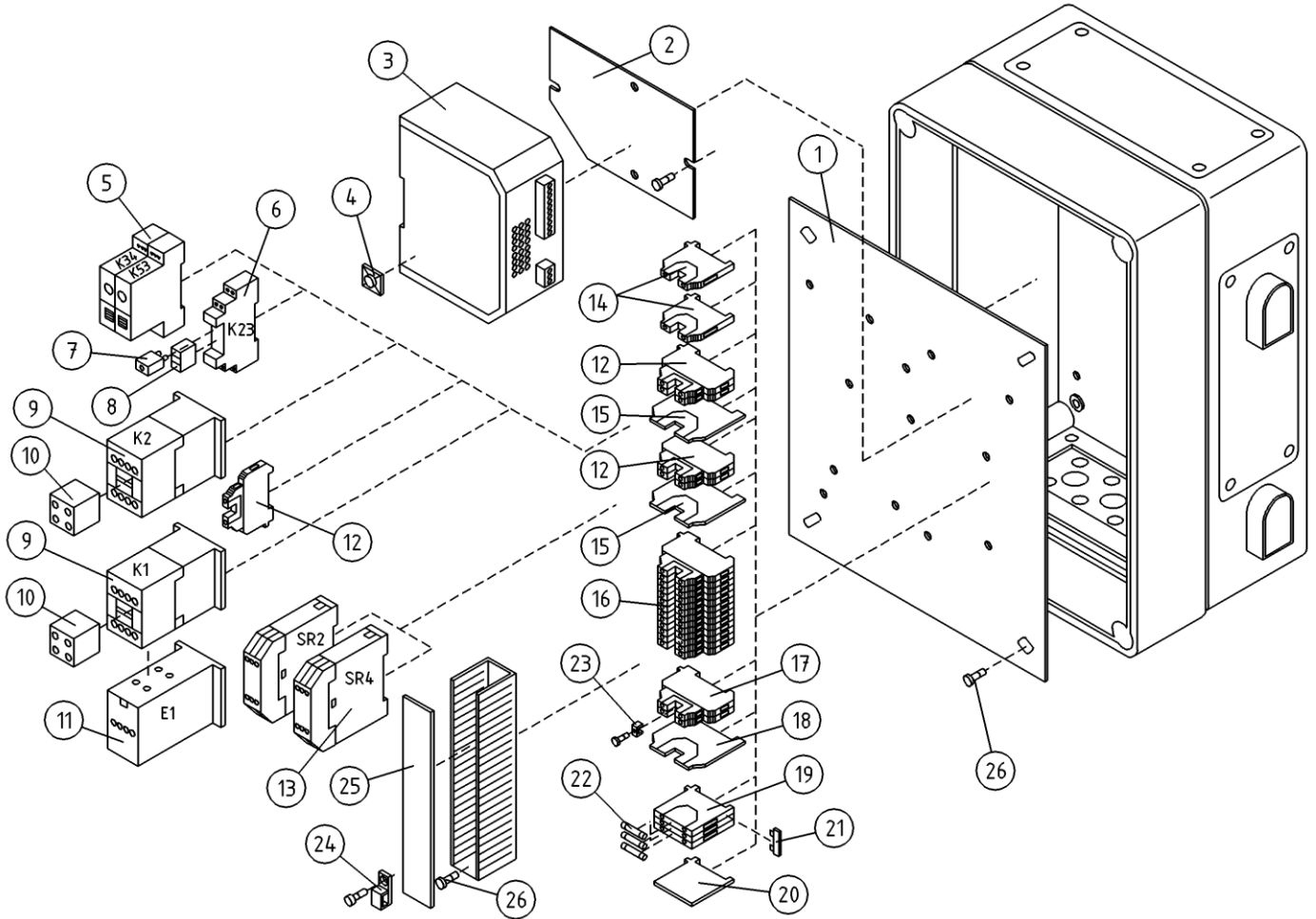




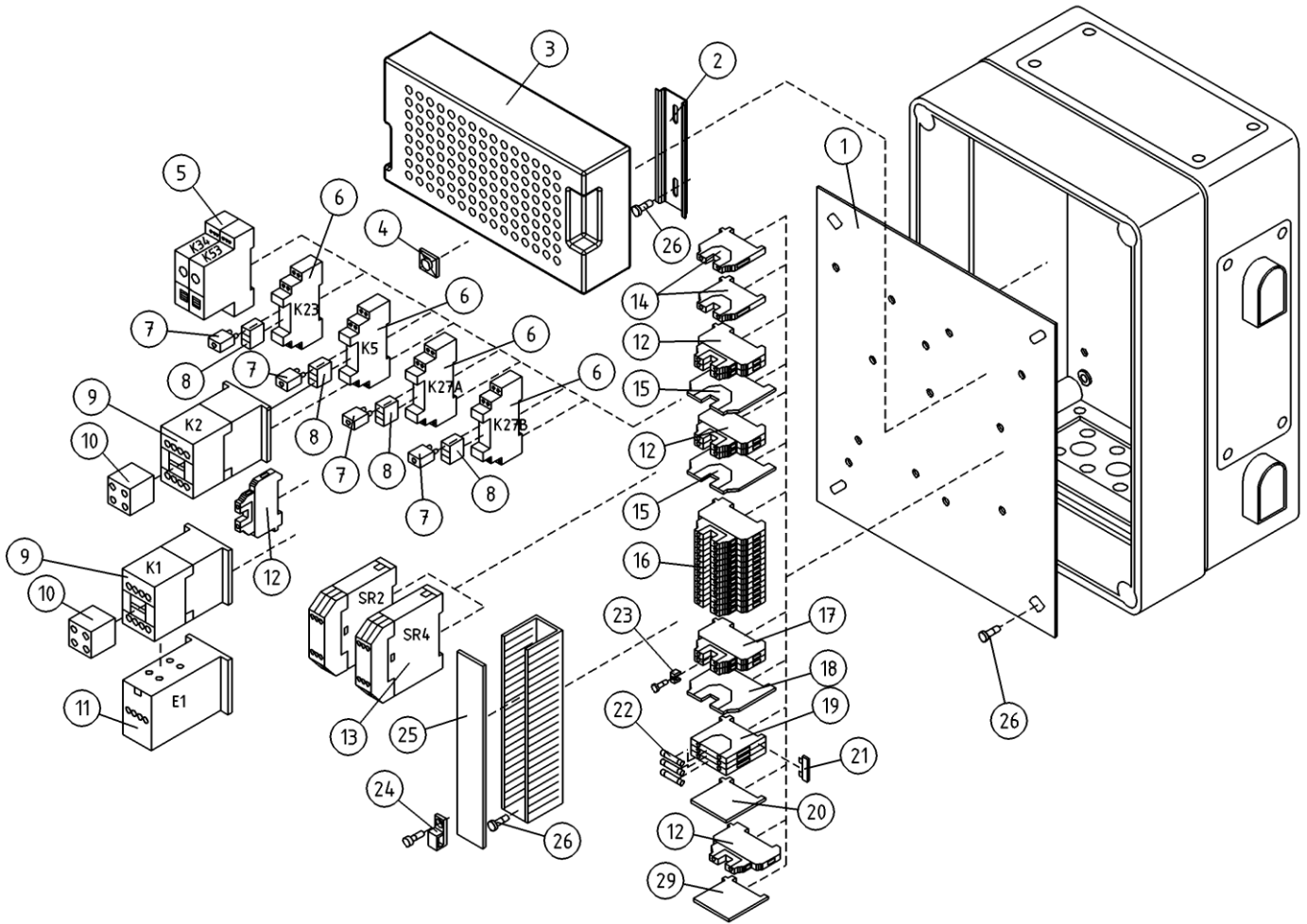
OSA ITEM DEL TEIL	VARAOSA NRO PART NR RESERVDEL NR ERSATZTEIL NR	KPL QTY ANTAL ANZAHL	OSAN NIMI	DESCRIPTION	BENÄMNING	BENENNUNG
			LCB-KESKUS	LCB-CENTRE	LCB-CENTRAL	LCB-ZENTRALE
1	4CB4068	1	ASENNUSLEVY	FITPLATE	MONTERINGSFLANS	BEFESTIGUNGSPLATTE
2	DL8.177	1	LIITINKISKO NS35	CONNECTION RAIL	FORBINDNINGSSKENA	VERBINDUNGSSCHIENE
3	47.8521	1	TEHOLÄHDE	POWER SUPPLY	KRAFTKÄLLA	STROMVERSORGUNG
4	M0511.034	2	URARUUVI M5 X 8, DIN7985Z	SCREW	SKRUV	SCHRAUBE
5	48.2267	2	RELE, AIKARELE 88827103	TIME RELAY	RELA, TID	ZEITRELAIS
6	48.2370	2	RELEEN KANTA	RELAY, HEAD	RELA, HÄLLARE	RELAIS, HALTER
7	48.2369	2	RELE, LED+SUOJAUSDIODI (6-24VDC)	LED+PROTECTIVE DIODE	LED+SKYDDSDIOD	LED+SCHUTZDIODE
8	48.2368	2	RELE SCHRACK	RELAY PCP 171G1	RELA, SONGCHUAN	RELAIS PCP 171G1
9	48.2162	2	KONTAKTORI	CONTACTOR	KONTAKTOR	KONTAKTOR
10	48.2441	2	RELE, APUKOSKETIN	CONNECTION SEGMENT	KOPPLINGSSEKTOR	KUPPLUNGSBLOCK
11	DL8.058	1	LÄMPÖRELE	THERMAL RELAY	VÄRMERELA	WÄRMERELAIS
12	48.681	5	RIVILIITIN	TERMINAL BLOCK	UTTAGSSPLINT	KLEMMLEISTE
13	48.2264	2	TURVARELE	RELAY,SAFETY SR3,SR3	SKYDDSRELA SR3,SR3	SICHERHEITSRELAIS
14	48.683	2	RIVILIITIN KEVI	EARTH TERMINAL	UTTAGSSPLINT	ERDANSSCHLUSS
15	48.686	2	EROTUSLEVY	SEPARATING PLATE	ISOLERINGSPLATTA	VERTRENNUNGSPLATTE
16	48.3557	13	RIVILIITIN 2-KERROS	TERMINAL BLOCK	UTTAGSSPLINT	KLEMMLEISTE
17	48.3559	2	RIVILIITIN 2-KERROS	TERMINAL BLOCK	UTTAGSSPLINT	KLEMMLEISTE
18	48.3558	1	RIVILIITIN PÄÄTYLEVY	TERMINAL BLOCK, END PLATE	UTTAGSSPLINT	ENDPLATTE,KLEMMLEIST
19	48.3556	3	SULAKELIITIN	FUSE CONNECTOR	SÄKRINGSKOPPLING	SICHERUNGSKLEMMLEISTE
20	48.3570	1	PÄÄTYLEVY SULAKELIITIN	END PLATE	GAVELPLÅT, SÄKRING	ENDBLECH, SICHERUNGSKUPPLUNG
21	48.3601	1	YHDYSLIITIN SULAKELIITIMELLE	CFUSE CONNECTOR	KONTAKT	VERBINDUNGSSTECKER
22	48.640	3	LASIPUTKISULAKE 5 X 20. 10A	GLASS TUBE FUSE	SÄKRING	GLASROHRSICHERUNG
23	48.3560	1	YHDYSSILTA 10 NAP.	CONNECTING BRIDGE	FÖRBINDELSEBRO	VERBINDUNGSBRÜCKE
24	48.3383	1	VEDONPOISTAJA PANDUIT	CABLE CLAMP	DRAGAVLASTNING	VERANKERUNG
25	48.3276	1	KAAPELIKANAVA 30X60	TROUGHING	KABELKANAL	KABELKANAL
26	M0512.034	10	URARUUVI M5 X 10, DIN7985Z	SCREW	SKRUV	SCHRAUBE



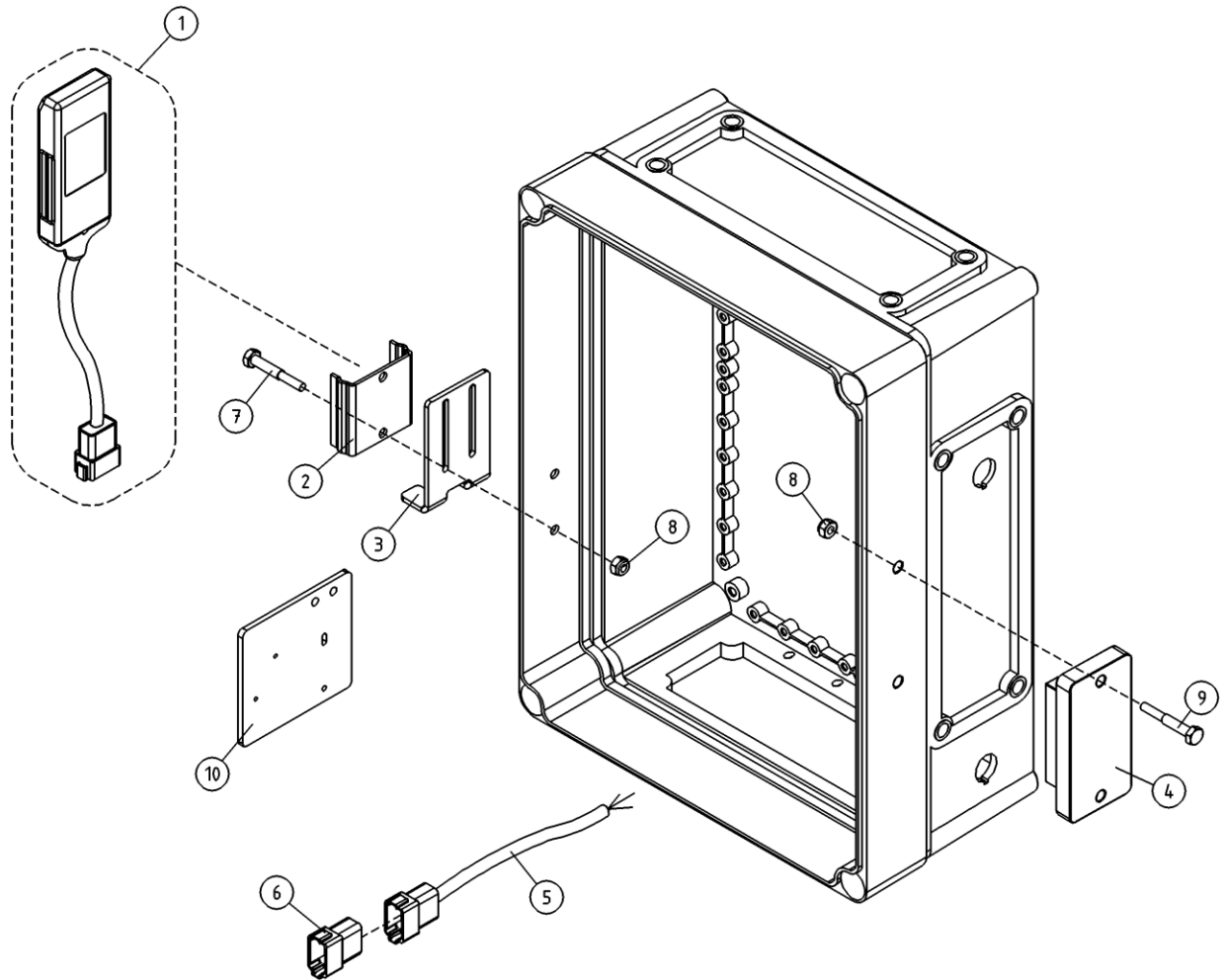
OSA ITEM DEL TEIL	VARAOSA NRO PART NR RESERVDEL NR ERSATZTEIL NR	KPL QTY ANTAL ANZAHL	OSAN NIMI	DESCRIPTION	BENÄMNING	BENENNUNG
			LCB-KESKUS	LCB-CENTRE	LCB-CENTRAL	LCB-ZENTRALE
1	4CB4068	1	ASENNUSLEVY	FITPLATE	MONTERINGSFLANS	BEFESTIGUNGSPLATTE
2	4CB4095	1	KIINNITYSLEVY TEHOLÄHTEELLE	FITPLATE	MONTERINGSFLANS	BEFESTIGUNGSPLATTE
3	47.863	1	TEHOLÄHDE ACD5083R	POWER SUPPLY	KRAFTKÄLLA	STROMVERSORGUNG
4	25.955	1	JOHDINSIDETARRA	CONDUCTOR BAND	LEDNINGSBAND	LEITERBINDE
5	48.2267	2	RELE, AIKARELE 88827103	TIME RELAY	RELA, TID	ZEITRELAIS
6	48.2370	2	RELEEN KANTA	RELAY, HEAD	RELA, HÄLLARE	RELAIS, HALTER
7	48.2369	2	RELE, LED+SUOJAUSDIODI (6-24VDC)	LED+PROTECTIVE DIODE	LED+SKYDDSDIOD	LED+SCHUTZDIODE
8	48.2368	2	RELE SCHRACK	RELAY PCP 171G1	RELA, SONGCHUAN	RELAIS PCP 171G1
9	48.2162	2	KONTAKTORI	CONTACTOR	KONTAKTOR	KONTAKTOR
10	48.2441	2	RELE, APUKOSKETIN	CONNECTION SEGMENT	KOPPLINGSSEKTOR	KUPPLUNGSBLOCK
11	DL8.058	1	LÄMPÖRELE	THERMAL RELAY	VARMERELA	WÄRMERELAIS
12	48.681	5	RIVILIITIN	TERMINAL BLOCK	UTTAGSSPLINT	KLEMMLEISTE
13	48.2264	2	TURVARELE	RELAY,SAFETY SR3,SR3	SKYDDSRELA SR3,SR3	SICHERHEITSRELAIS
14	48.683	2	RIVILIITIN KEVI	EARTH TERMINAL	UTTAGSSPLINT	ERDANSSCHLUSS
15	48.686	2	EROTUSLEVY	SEPARATING PLATE	ISOLERINGSPLATTA	VERTRENNUNGSPLATTE
16	48.3557	13	RIVILIITIN 2-KERROS	TERMINAL BLOCK	UTTAGSSPLINT	KLEMMLEISTE
17	48.3559	2	RIVILIITIN 2-KERROS	TERMINAL BLOCK	UTTAGSSPLINT	KLEMMLEISTE
18	48.3558	1	RIVILIITIN PÄÄTYLEVY	TERMINAL BLOCK, END PLATE	UTTAGSSPLINT	ENDPLATTE,KLEMMLEIST
19	48.3556	3	SULAKELIITIN	FUSE CONNECTOR	SÄKRINGSKOPPLING	SICHERUNGSKLEMMLEISTE
20	48.3570	1	PÄÄTYLEVY SULAKELIITIN	END PLATE	GAVELPLÅT, SÄKRING	ENDBLECH, SICHERUNGSKUPPLUNG
21	48.3601	1	YHDYSLIITIN SULAKELIITIMELLE	CFUSE CONNECTOR	KONTAKT	VERBINDUNGSSTECKER
22	48.640	3	LASIPUTKISULAKE 5 X 20. 10A	GLASS TUBE FUSE	SÄKRING	GLASROHRSICHERUNG
23	48.3560	1	YHDYSSILTA 10 NAP.	CONNECTING BRIDGE	FÖRBINDELSEBRO	VERBINDUNGSBRÜCKE
24	48.3383	1	VEDONPOISTAJA PANDUIT	CABLE CLAMP	DRAGAVLASTNING	VERANKERUNG
25	48.3276	1	KAAPELIKANAVA 30X60	TROUGHING	KABELKANAL	KABELKANAL
26	M0511.034	10	URARUUVI M5 X 8, DIN7985Z	SCREW	SKRUV	SCHRAUBE



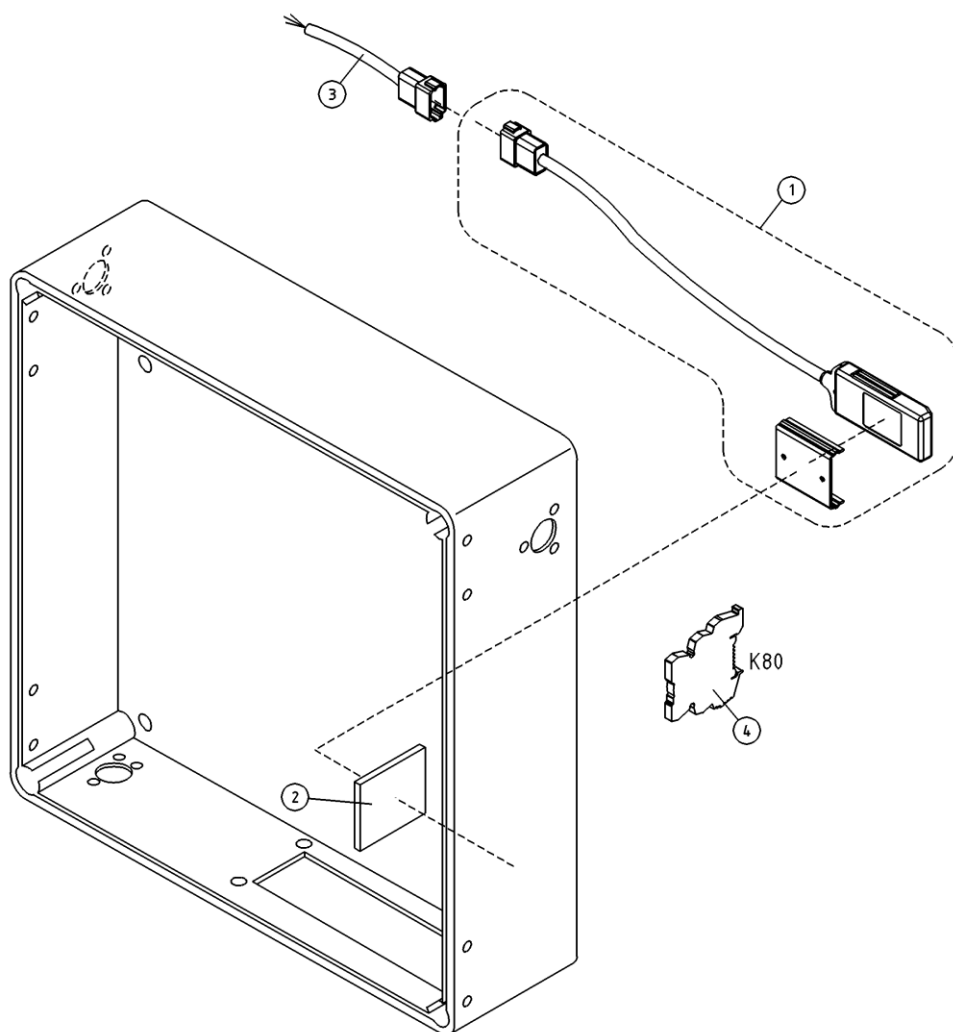
OSA ITEM DEL TEIL	VARAOSA NRO PART NR RESERVDL NR ERSATZTEIL NR	KPL QTY ANTAL ANZAHL	OSAN NIMI	DESCRIPTION	BENÄMNING	BENENNUNG
			LCB-KESKUS	LCB-CENTRE	LCB-CENTRAL	LCB-ZENTRALE
1	4CB4068	1	ASENNUSLEVY	FITPLATE	MONTERINGSFLANS	BEFESTIGUNGSPLATTE
2	4CB4095	1	KIINNITYSLEVY TEHOLÄHTEELLE	FITPLATE	MONTERINGSFLANS	BEFESTIGUNGSPLATTE
3	47.863	1	TEHOLÄHDE ACD5083R	POWER SUPPLY	KRAFTKÄLLA	STROMVERSORGUNG
4	25.955	1	JOHDINSIDETARRA	CONDUCTOR BAND	LEDNINGSBAND	LEITERBINDE
5	48.2267	2	RELE, AIKARELE 88827103	TIME RELAY	RELA, TID	ZEITRELAIS
6	48.2370	1	RELEEN KANTA	RELAY, HEAD	RELA, HÄLLARE	RELAIS, HALTER
7	48.2369	1	RELE, LED+SUOJAUSDIODI (6-24VDC)	LED+PROTECTIVE DIODE	LED+SKYDDSDIOD	LED+SCHUTZDIODE
8	48.2368	1	RELE SCHRACK	RELAY PCP 171G1	RELA, SONGCHUAN	RELAIS PCP 171G1
9	48.2162	2	KONTAKTORI	CONTACTOR	KONTAKTOR	KONTAKTOR
10	48.2441	2	RELE, APUKOSKETIN	CONNECTION SEGMENT	KOPPLINGSSEKTOR	KUPPLUNGSBLOCK
11	DL8.058	1	LÄMPÖRELE	THERMAL RELAY	VÄRMERELA	WÄRMERELAIS
12	48.681	5	RIVILIITIN	TERMINAL BLOCK	UTTAGSSPLINT	KLEMMLEISTE
13	48.2264	2	TURVARELE	RELAY,SAFETY SR3,SR3	SKYDDSRELA SR3,SR3	SICHERHEITSRELAIS
14	48.683	2	RIVILIITIN KEVI	EARTH TERMINAL	UTTAGSSPLINT	ERDANSSCHLUSS
15	48.686	2	EROTUSLEVY	SEPARATING PLATE	ISOLERINGSPLATTA	VERTRENNUNGSPLATTE
16	48.3557	13	RIVILIITIN 2-KERROS	TERMINAL BLOCK	UTTAGSSPLINT	KLEMMLEISTE
17	48.3559	2	RIVILIITIN 2-KERROS	TERMINAL BLOCK	UTTAGSSPLINT	KLEMMLEISTE
18	48.3558	1	RIVILIITIN PÄÄTYLEVY	TERMINAL BLOCK, END PLATE	UTTAGSSPLINT	ENDPLATTE,KLEMMLEIST
19	48.3556	3	SULAKELIITIN	FUSE CONNECTOR	SÄKRINGSKOPPLING	SICHERUNGSKLEMME
20	48.3570	1	PÄÄTYLEVY SULAKELIITIN	END PLATE	GAVELPLÅT, SÄKRING	ENDBLECH, SICHERUNGSKUPPLUNG
21	48.3601	1	YHDYSLIITIN SULAKELIITIMELLE	CFUSE CONNECTOR	KONTAKT	VERBINDUNGSSTECKER
22	48.640	3	LASIPUTKISULAKE 5 X 20. 10A	GLASS TUBE FUSE	SÄKRING	GLASROHR SICHERUNG
23	48.3560	1	YHDYSSILTA 10 NAP.	CONNECTING BRIDGE	FÖRBINDELSEBRO	VERBINDUNGSBRÜCKE
24	48.3383	1	VEDONPOISTAJA PANDUIT	CABLE CLAMP	DRAGAVLASTNING	VERANKERUNG
25	48.3276	1	KAAPELIKANAVA 30X60	TROUGHING	KABELKANAL	KABELKANAL
26	M0511.034	10	URARUUVI M5 X 8, DIN7985Z	SCREW	SKRUV	SCHRAUBE



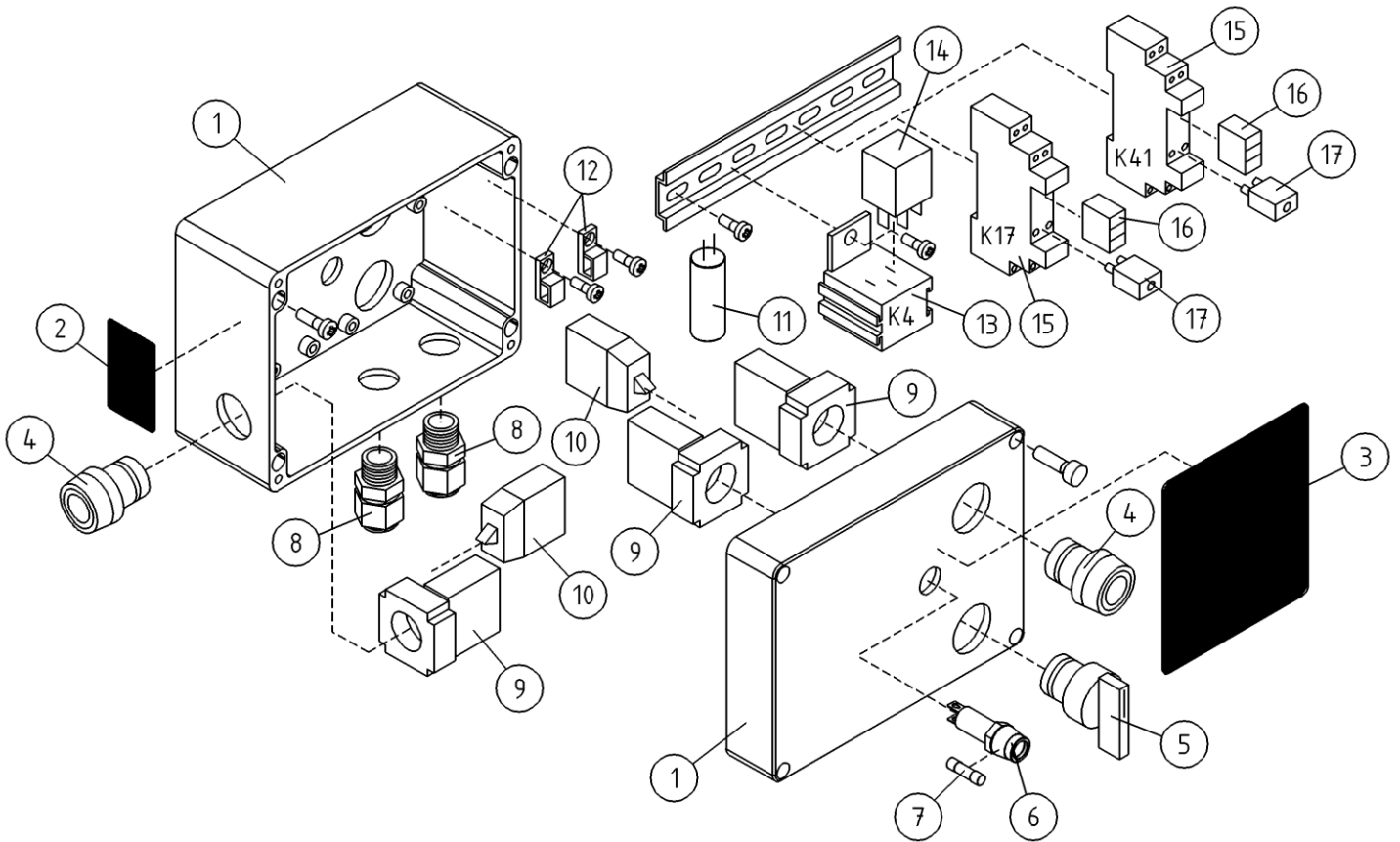
OSA ITEM DEL TEIL	VARAOSA NRO PART NR RESERVDEL NR ERSATZTEIL NR	KPL QTY ANTAL ANZAHL	OSAN NIMI	DESCRIPTION	BENÄMNING	BENENNUNG
			OPTIO, LCB-KESKUS	OPTION, LCB-CENTRE	TILLVAL, LCB-CENTRAL	OPTION, LCB-ZENTRALE
1	4CB4068	1	ASENNUSLEVY	FITPLATE	MONTERINGSFLÄNS	BEFESTIGUNGSPLATTE
2	DL8.177	1	LIITINKISKO NS35	CONNECTION RAIL	FORBINDNINGSSKENA	VERBINDUNGSSCHIENE
3	47.8521	1	TEHOLÄHDE	POWER SUPPLY	KRAFTKÄLLA	STROMVERSORGUNG
4	25.955	1	JOHDINSIDETARRA	CONDUCTOR BAND	LEDNINGSBAND	LEITERBINDE
5	48.2267	2	RELE, AIKARELE 88827103	TIME RELAY	RELA, TID	ZEITRELAIS
6	48.2370	4	RELEEN KANTA	RELAY, HEAD	RELA, HÄLLARE	RELAIS, HALTER
7	48.2369	4	RELE, LED+SUOJAUSDIODI (6-24VDC)	LED+PROTECTIVE DIODE	LED+SKYDDSDIOD	LED+SCHUTZDIODE
8	48.2368	4	RELE SCHRACK	RELAY PCP 171G1	RELA, SONGCHUAN	RELAIS PCP 171G1
9	48.2162	2	KONTAKTORI	CONTACTOR	KONTAKTOR	KONTAKTOR
10	48.2441	2	RELE, APUKOSKETIN	CONNECTION SEGMENT	KOPPLINGSSEKTOR	KUPPLUNGSBLOCK
11	DL8.058	1	LÄMPÖRELE	THERMAL RELAY	VÄRMERELA	WÄRMERELAIS
12	48.681	6	RIVILIITIN	TERMINAL BLOCK	UTTAGSSPLINT	KLEMMLEISTE
13	48.2264	2	TURVARELE	RELAY,SAFETY SR3,SR3	SKYDDSRELA SR3,SR3	SICHERHEITSRELAIS
14	48.683	2	RIVILIITIN KEVI	EARTH TERMINAL	UTTAGSSPLINT	ERDANSSCHLUSS
15	48.686	2	EROTUSLEVY	SEPARATING PLATE	ISOLERINGSPLATTA	VERTRENNUNGSPLATTE
16	48.3557	13	RIVILIITIN 2-KERROS	TERMINAL BLOCK	UTTAGSSPLINT	KLEMMLEISTE
17	48.3559	2	RIVILIITIN 2-KERROS	TERMINAL BLOCK	UTTAGSSPLINT	KLEMMLEISTE
18	48.3558	1	RIVILIITIN PÄÄTYLEVY	TERMINAL BLOCK, END PLATE	UTTAGSSPLINT	ENDPLATTE,KLEMMLEIST
19	48.3556	3	SULAKELIITIN	FUSE CONNECTOR	SÄKRINGSKOPPLING	SICHERUNGSKLEMME
20	48.3570	1	PÄÄTYLEVY SULAKELIITIN	END PLATE	GAVELPLÄT, SÄKRING	ENDBLECH, SICHERUNGSKUPPLUNG
21	48.3601	1	YHDYSLIITIN SULAKELIITIMELLE	CFUSE CONNECTOR	KONTAKT	VERBINDUNGSSTECKER
22	48.640	3	LASIPUTKISULAKE 5 X 20. 10A	GLASS TUBE FUSE	SÄKRING	GLASROHRSICHERUNG
23	48.3560	1	YHDYSSILTA 10 NAP.	CONNECTING BRIDGE	FÖRBINDELSEBRO	VERBINDUNGSBRÜCKE
24	48.3383	1	VEDONPOISTAJA PANDUIT	CABLE CLAMP	DRAGAVLASTNING	VERANKERUNG
25	48.3276	1	KAAPELIKANAVA 30X60	TROUGHING	KABELKANAL	KABELKANAL
26	M0511.034	12	URARUUVI M5 X 8, DIN7985Z	SCREW	SKRUV	SCHRAUBE
29	48.685	1	PÄÄTYLEVY	END PLATE	GAVELPLÄT	ENDPLATTE



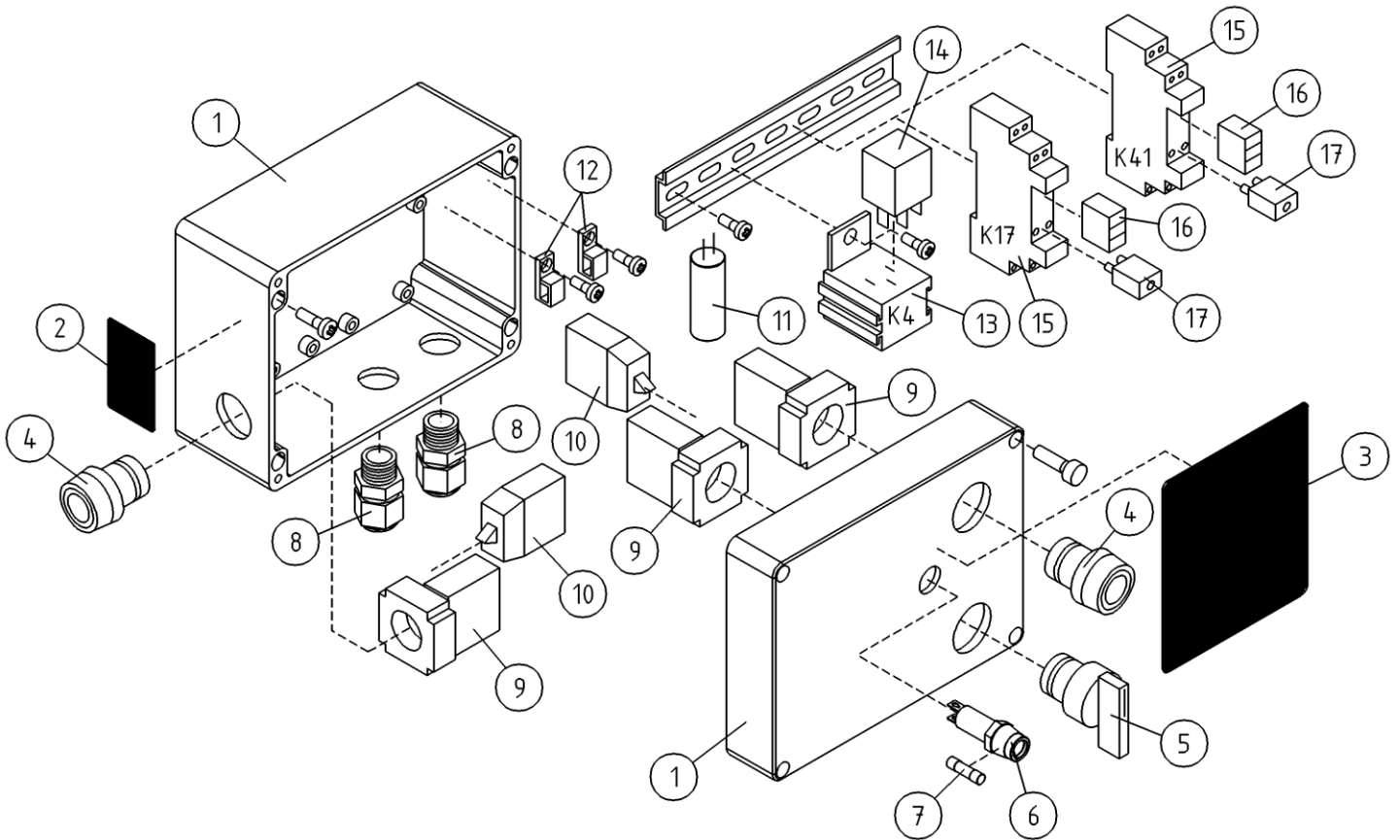
OSA ITEM DEL TEIL	VARAOSA NRO PART NR RESERVEL NR ERSATZTEIL NR	KPL QTY ANTAL ANZAHL	OSAN NIMI	DESCRIPTION	BENÄMNING	BENENNUNG
			TRACKUNIT, OPTIO	TRACKUNIT, OPTION	TRACKUNIT, OPTION	TRACKUNIT, OPTION
1	48.19390	1	GPS SEURANTALAITTE	TRACKUNIT	TRACKUNIT	TRACKUNIT
2	48.32529	1	TRACKUNIT KIINNIKE	CLAMP	FASTE	BEFESTIGUNG
3	4CC8077	1	TELINE, TRACKUNIT	BRACKET	STÄLLNING	HALTER
4	48.19471	1	LOGIikkaOHJAIN	CONTROLLER		
5	4CC8057	1	JOHTOSARJA	WIRE HARNESS	LEDARKNIPPE	VERKABELUNG
6	4CC8080	1	TULPPA	PLUG	PROPP	STOPFEN
7	48.3805	2	RUUVI M4X16 POLYAMID	SCREW, NYLON	SKRUV, NYLON	SCHRAUBE, NYLON
8	48.3765	4	KUUSIOMUTTERI M4 POLYAMID	NUT	MUTTER	MUTTER
9	48.3806	2	RUUVI M4X30 POLYAMID	SCREW, NYLON	SKRUV, NYLON	SCHRAUBE, NYLON
10	4CC6191	1	KIINNTYSLYEVY, AKKUVARAAJAT	PLATE	PLÄT	PLATTE



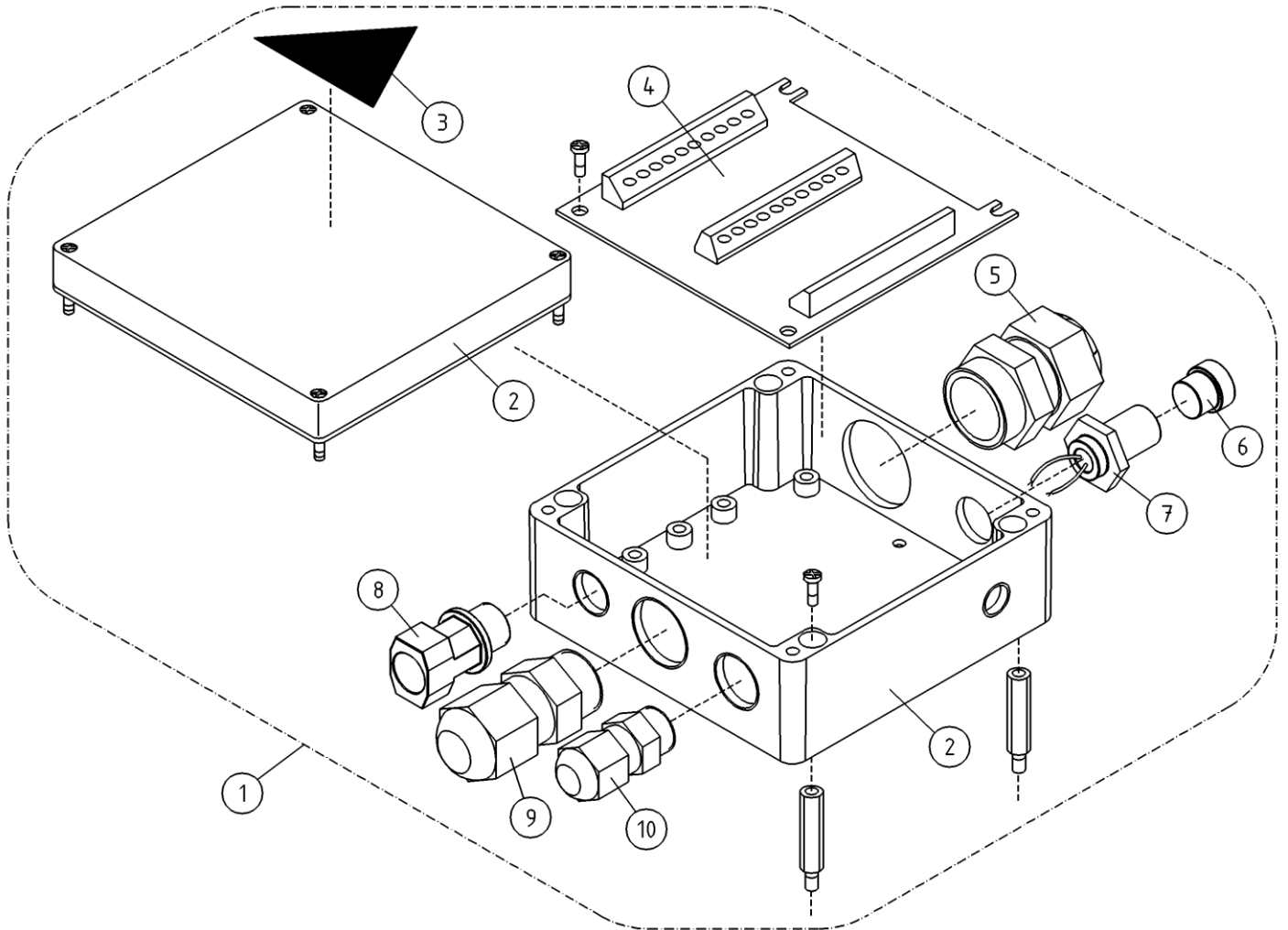
OSA ITEM DEL TEIL	VARAOSA NRO PART NR RESERVDL NR ERSATZTEIL NR	KPL QTY ANTAL ANZAHL	OSAN NIMI	DESCRIPTION	BENÄMNING	BENENNUNG
			TRACKUNIT, OPTIO	TRACKUNIT, OPTION	TRACKUNIT, OPTION	TRACKUNIT, OPTION
1	48.19390	1	GPS SEURANTALAITTE	TRACKUNIT	TRACKUNIT	TRACKUNIT
2	48.1426	1	2-PUOL.AKRYYLITEIPPI	TAPE	TEJP	KLEBEBAND
3	4CC6935	1	JOHTOSARJA	WIRE HARNESS	LEDARKNIPPE	VERKABELUNG
4	48.19204	1	RELE 12VDC ABB	RELAY 12V DC	RELA 12V DC	RELAIS 12V DC



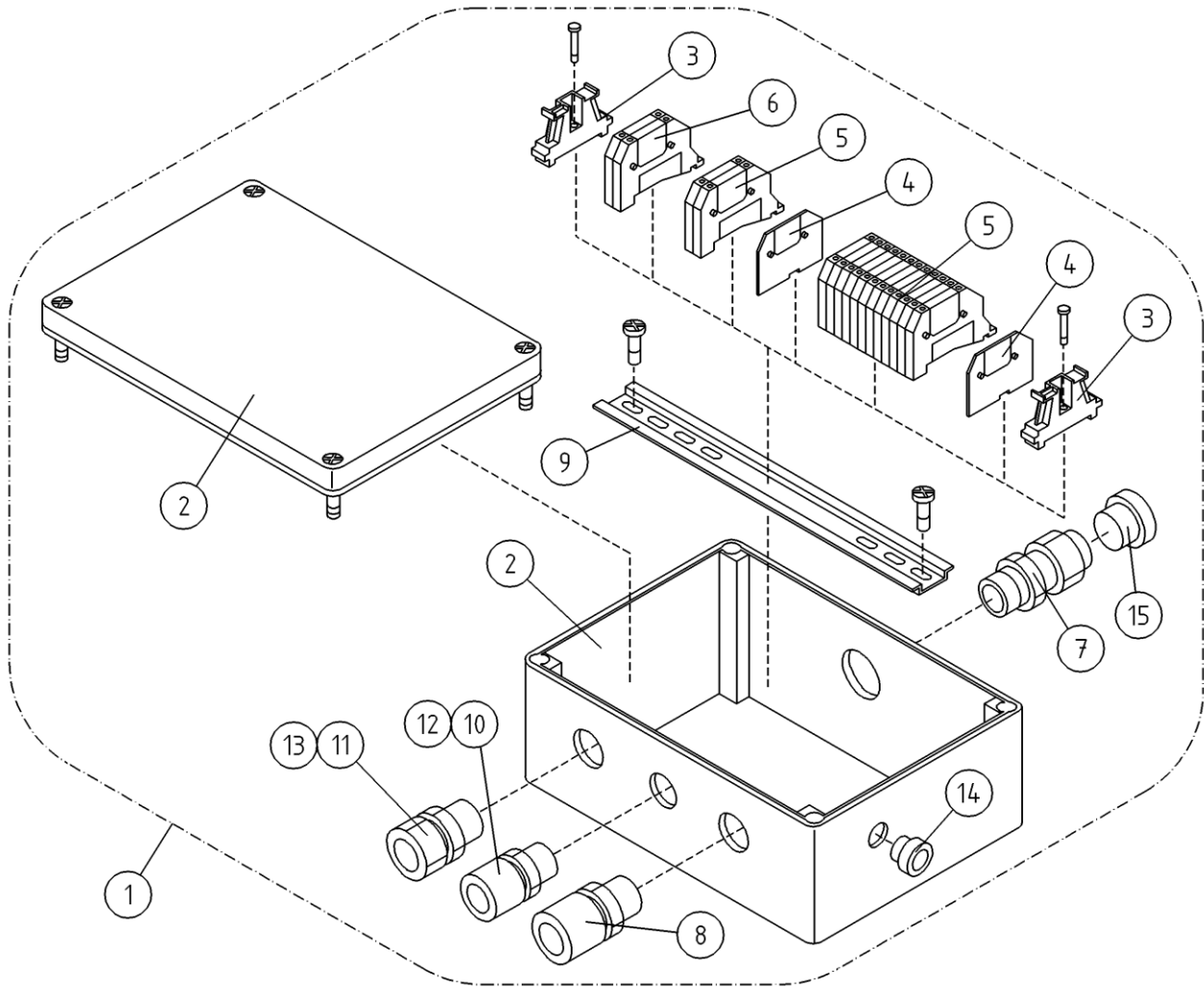
OSA ITEM DEL TEIL	VARAOSA NRO PART NR RESERVEL NR ERSATZTEIL NR	KPL QTY ANTAL ANZAHL	OSAN NIMI	DESCRIPTION	BENÄMNING	BENENNUNG
			SÄHKOKOTELO, AGGREGAATTI	HOUSING, AGGREGATE	KÄPA, AGGREGAT	GEHÄUSE, AGGREGAT
1	4CC7433	1	KOTELO (120T AGGR.)	CAPSULE	KÄPA	GEHÄUSE, (120T AGGR.)
2	54.1298	1	TARRA OHJE	DECAL	DEKAL	AUFKLEBER
3	54.1180	1	TARRA, KÄYNNISTYS	DECAL	DEKAL	AUFKLEBER
4	48.2309	2	PAINIKEOSA VIHREÄ	BUTTON, GREEN	STROMSTÄLLARE, GRÖN	DRUCKKNOPF, GRÜN
5	48.2308	1	VÄÄNTÖKYTKIN	TURN SWITCH	VRIDKOPPLING	DREHSCHALTER
6	48.3054	1	SULAKEPESÄ (5X20)	FUSE BOX	SÄKRINGSDOSA	SICHERUNGSDOSE (5X20)
7	48.640	1	LASIPUTKISULAKE 5 X 20 10A	GLASS TUBE FUSE	SÄKRING	GLASROHRSICHERUNG
8	48.3648	2	HOLKITIIVISTE M16 (NW10)	CABLE GLAND	TÄTNING	HÜSENDICHTUNG
9	48.2312	3	PAINIKERUNKO+KOSK.	HOUSING + SWITCH	STROMSTÄLLARRAM+KNAPP	RAHMEN DER TASTE
10	48.2303	2	KYTKENTALOHKO	CONNECTION SEGMENT	KOPPLINGSSEKTOR	KUPPLUNGSBLOCK
11	48.19110	1	KONDENSAATTORI 1000UF	CONDENSER	KONDENSATOR	KONDENSATIONSGERÄT
12	48.3383	2	VEDONPOISTAJA PANDUIT	CABLE CLAMP	DRAGAVLASTNING	VERANKERUNG
13	48.2048	1	RELEKANTA, AUTORELE	RELAY, HEAD	RELÄ, HÄLLARE	RELAIS, HALTER
14	48.1974	1	RELE, VAIHTORELE	SWITCH RELAY	BYTESRELA	WECHSELRELAIS
15	48.2370	2	RELEEN KANTA	RELAY, HEAD	RELÄ, HÄLLARE	RELAIS, HALTER
16	48.2368	2	RELE SCHRACK	RELAY PCP 171G1	RELÄ, SONGCHUAN	RELAIS PCP 171G1
17	48.2369	2	RELE, LED+SUOJAUSDIODI (6-24VDC)	LED+PROTECTIVE DIODE	LED+SKYDDSDIOD	LED+SCHUTZDIODE



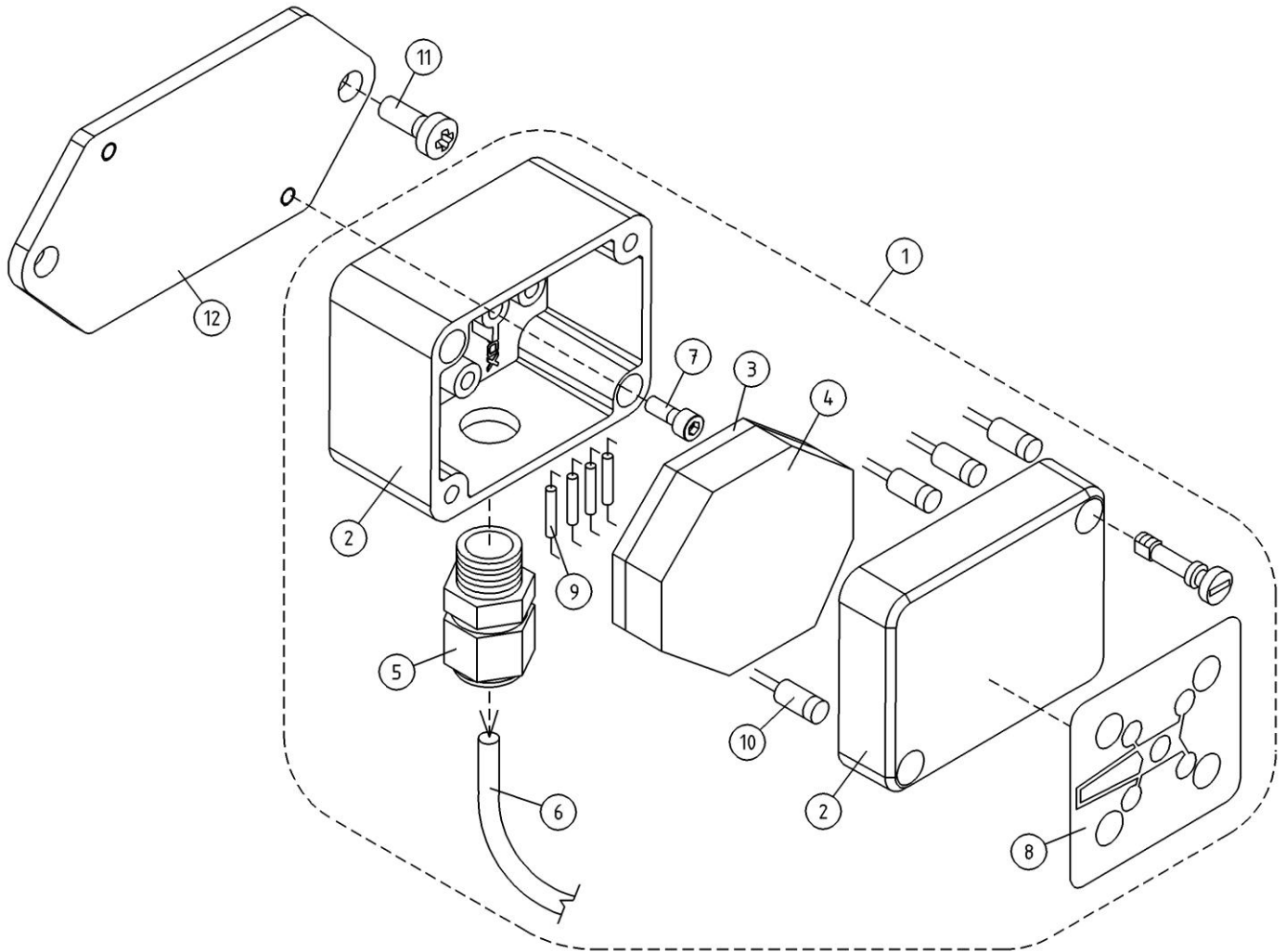
OSA ITEM DEL TEIL	VARAOSA NRO PART NR RESERVEL NR ERSATZTEIL NR	KPL QTY ANTAL ANZAHL	OSAN NIMI	DESCRIPTION	BENÄMNING	BENENNUNG
			SÄHKOKOTELO, AGGREGAATTI	HOUSING, AGGREGATE	KÄPA, AGGREGAT	GEHÄUSE, AGGREGAT
1	48.32039	1	KOTELO (120T AGGR.)	CAPSULE	KÄPA	GEHÄUSE, (120T AGGR.)
2	54.1298	1	TARRA OHJE	DECAL	DEKAL	AUFKLEBER
3	54.1180	1	TARRA, KÄYNNISTYS	DECAL	DEKAL	AUFKLEBER
4	48.2309	2	PAINIKEOSA VIHREÄ	BUTTON, GREEN	STROMSTÄLLARE, GRÖN	DRUCKKNOPF, GRÜN
5	48.2308	1	VÄÄNTÖKYTKIN	TURN SWITCH	VRIDKOPPLING	DREHSCHALTER
6	48.3054	1	SULAKEPESÄ (5X20)	FUSE BOX	SÄKRINGSDOSA	SICHERUNGSDOSE (5X20)
7	48.640	1	LASIPUTKISULAKE 5 X 20 10A	GLASS TUBE FUSE	SÄKRING	GLASROHRSICHERUNG
8	48.3648	2	HOLKITIIVISTE M16 (NW10)	CABLE GLAND	TÄTNING	HÜSENDICHTUNG
9	48.2312	3	PAINIKERUNKO+KOSK.	HOUSING + SWITCH	STROMSTÄLLARRAM+KNAPP	RAHMEN DER TASTE
10	48.2303	2	KYTKENTALOHKO	CONNECTION SEGMENT	KOPPLINGSSEKTOR	KUPPLUNGSBLOCK
11	48.19110	1	KONDENSAATTORI 1000UF	CONDENSER	KONDENSATOR	KONDENSATIONSGERÄT
12	48.3383	2	VEDONPOISTAJA PANDUIT	CABLE CLAMP	DRAGAVLASTNING	VERANKERUNG
13	48.2048	1	RELEKANTA, AUTORELE	RELAY, HEAD	RELÄ, HÄLLARE	RELAIS, HALTER
14	48.1974	1	RELE, VAIHTORELE	SWITCH RELAY	BYTESRELA	WECHSELRELAIS
15	48.2370	2	RELEEN KANTA	RELAY, HEAD	RELÄ, HÄLLARE	RELAIS, HALTER
16	48.2368	2	RELE SCHRACK	RELAY PCP 171G1	RELÄ, SONGCHUAN	RELAIS PCP 171G1
17	48.2369	2	RELE, LED+SUOJAUSDIODI (6-24VDC)	LED+PROTECTIVE DIODE	LED+SKYDDSDIOD	LED+SCHUTZDIODE



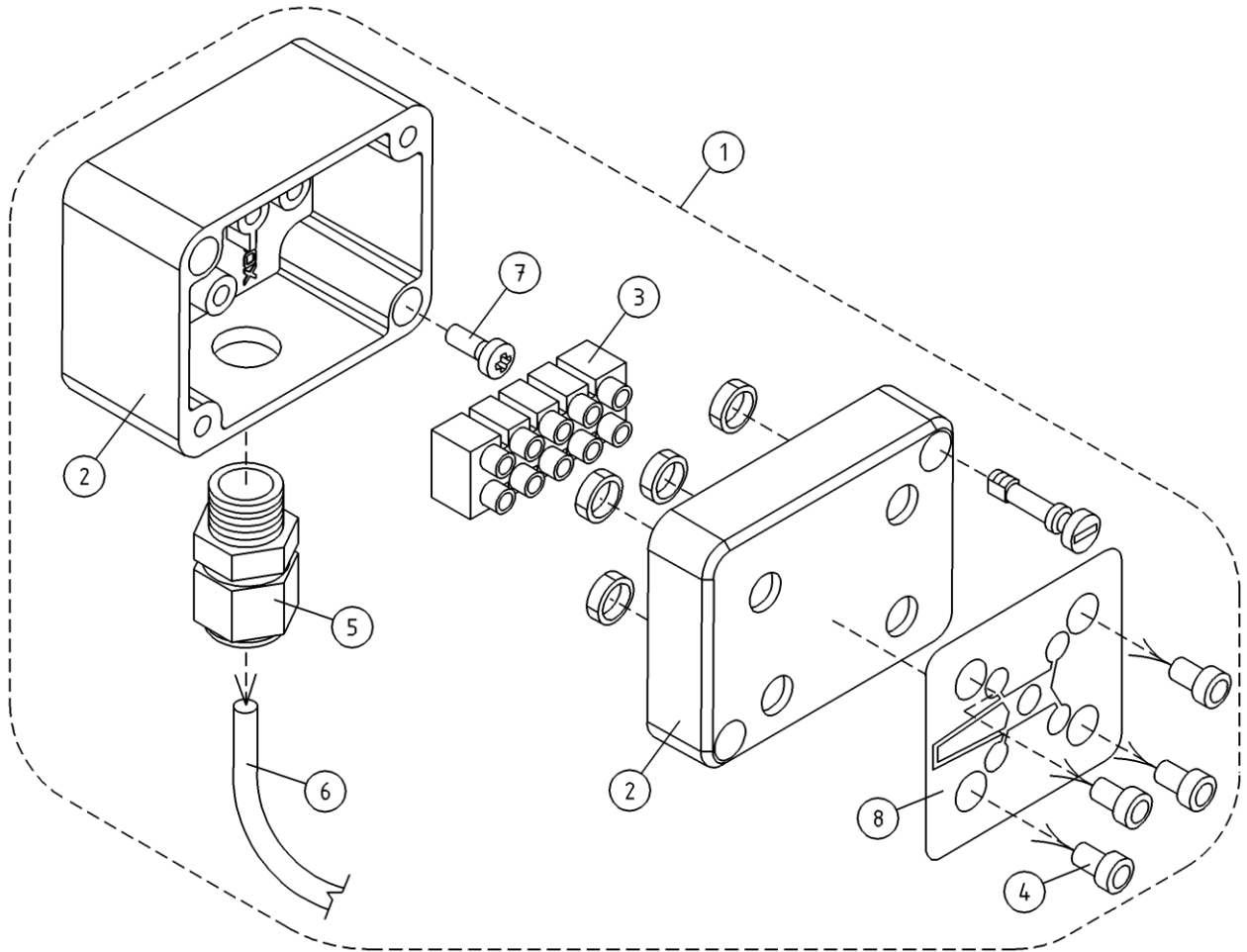
OSA ITEM DEL TEIL	VARAOSA NRO PART NR RESERVDL NR ERSATZTEIL NR	KPL QTY ANTAL ANZAHL	OSAN NIMI	DESCRIPTION	BENÄMNING	BENENNUNG
			SÄHKOKOTELO	HOUSING	KÄPA	GEHÄUSE
1	DL8.378KAL	1	ALUSTAJOHTOSARJAKOTELO	WIRE HARNESS HOUSING, CHASSIS	LEDARKNIPPE FOR CHASSIT	FAHRGESTELL, KABELGEHÄUSE
2	4CB3491	1	KOTELO, ALUSTAN JOHTOSARJALLE	CAPSULE	KÄPA	GEHÄUSE (VERKABELUNG)
3	54.563	1	TARRA	DECAL	DEKAL	AUFKLEBER
4	4CB8716	1	PIIRIKORTTI	CONNECTOR	KOPPLING	KLEMME, KONTAKTHULSE
5	48.3634	1	HOLKKITIIVISTE M32	CABLE GLAND	TÄTNING	HÜSENDICHTUNG
6	48.32153	1	MONINAPALIITTIMEN TULPPA M12	MULTIPLE-POLE CON	MÄNGPOLADAPTER	VIELPOLKONNEKTOR
7	48.32152	1	MONINAPALIITIN M12 5-NAP PANEELIIN	MULTIPLE-POLE CON	MÄNGPOLADAPTER	VIELPOLKONNEKTOR
8	48.3648	1	HOLKKITIIVISTE M16 (NW10)	CABLE GLAND	TÄTNING	HÜSENDICHTUNG
9	48.3605	1	HOLKKITIIVISTE M25	CABLE GLAND	TÄTNING	HÜSENDICHTUNG
10	48.3438	1	HOLKKITIIVISTE M20	CABLE GLAND	TÄTNING	HÜSENDICHTUNG



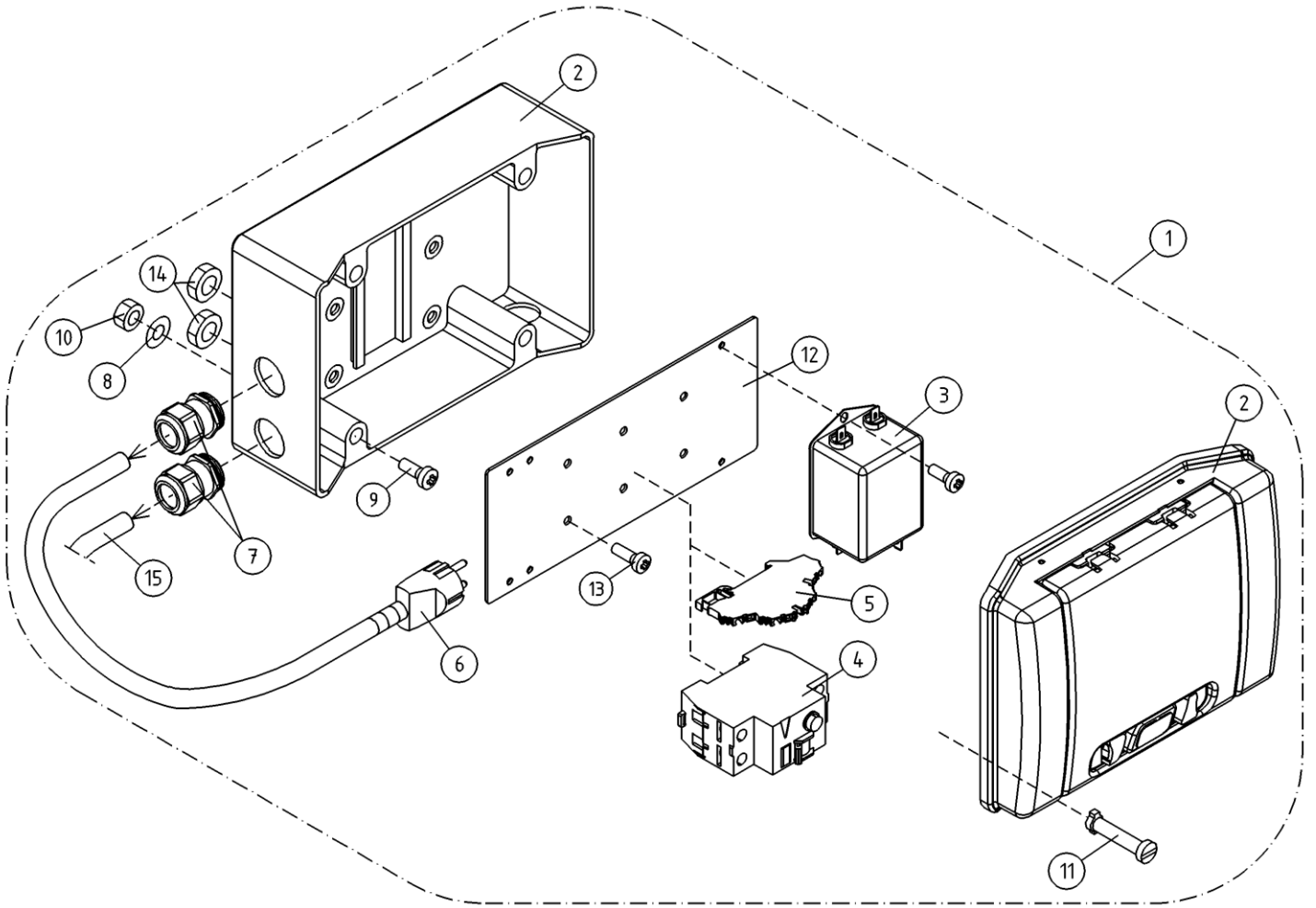
OSA ITEM DEL TEIL	VARAOSA NRO PART NR RESERVDL NR ERSATZTEIL NR	KPL QTY ANTAL ANZAHL	OSAN NIMI	DESCRIPTION	BENÄMNING	BENENNUNG
			SÄHKOKOTELO	HOUSING	KÄPA	GEHÄUSE
1	DL8.298KAL	1	ALUSTAJOHTOSARJAKOTELO	WIRE HARNESS HOUSING, CHASSIS	LEDARKNIPPE FOR CHASSIT	FAHRGESTELL, KABELGEHÄUSE
2	4CB3491	1	KOTELO, ALUSTAN JOHTOSARJALLE	CAPSULE	KÄPA	GEHÄUSE (VERKABELUNG)
3	48.2430	1	PÄÄTYPURISTIN 2074.2	END BEARER	GAVELSTOD	ENDSTÜTZE
4	48.2431	2	PÄÄTYLEVY 3757.2	END PLATE	GAVELPLÄT	ENDBLECH 3757.2
5	48.2428	14	JOUSILIITIN 3585.2	SPRING CONNECTOR	ELASTISK KOPPLING 3585.2	FEDERKLEMME 3585.2
6	48.2429	2	RIVILIITIN KEVI 1064.2	TERMINAL BLOCK	UTTAGSSPLINT	KLEMMLEISTE KEVI 1064.2
7	48.3634	1	HOLKKITIIVISTE M32	CABLE GLAND	TÄTNING	HÜSENDICHTUNG
8	48.3438	1	HOLKKITIIVISTE M20	CABLE GLAND	TÄTNING	HÜSENDICHTUNG
9	4CB3549	1	LIITINKISKO NS15	CONNECTION RAIL	FORBINDNINGSSKENA	VERBINDUNGSSCHIENE
10	48.3648	1	HOLKKITIIVISTE M16 (NW10)	CABLE GLAND	TÄTNING	HÜSENDICHTUNG
11	48.3649	1	HOLKKITIIVISTE M20 (NW17)	CABLE GLAND	TÄTNING	HÜSENDICHTUNG
12	48.3650	1	HOLKKITIIVISTEEN ULKOTIIVISTE	CABLE GLAND	TÄTNING	HÜSENDICHTUNG
13	48.3651	1	HOLKKITIIVISTEEN ULKOTIIVISTE	OUTSIDE PACKING	YTTRETÄTNING	AUSSENDICHTUNG
14	48.32044	1	SULKUTULPPA M12	BLANKING PLUG	PLUGG	DEICHSTOPFEN
15	48.32090	1	SULKUTULPPA M32	BLANKING PLUG	PLUGG	DEICHSTOPFEN



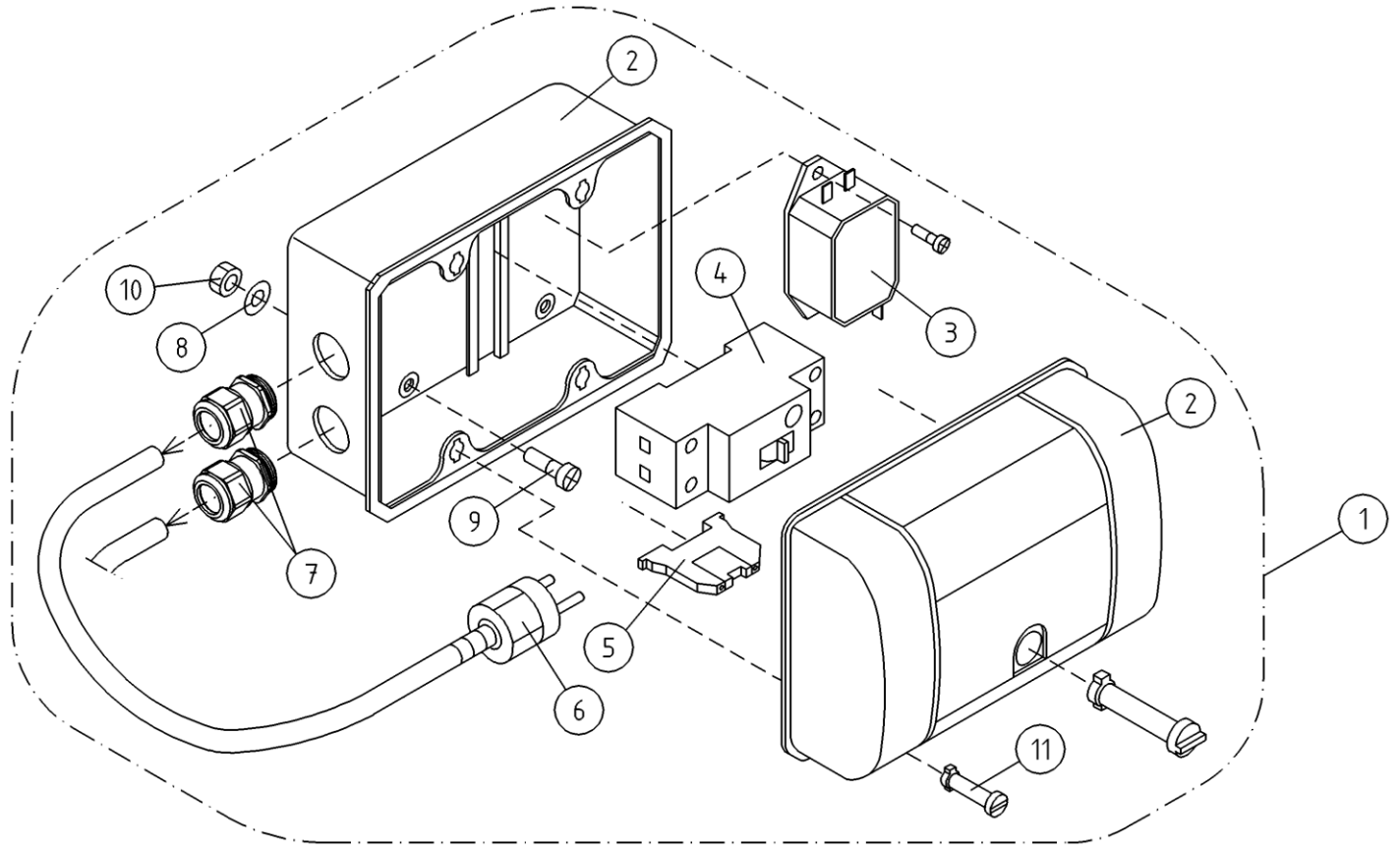
OSA ITEM DEL TEIL	VARAOSA NRO PART NR RESERVDL NR ERSATZTEIL NR	KPL QTY ANTAL ANZAHL	OSAN NIMI	DESCRIPTION	BENÄMNING	BENENNUNG
			OPTIO, TUKIJALKAMERKKIVALOT	OPTION, INDICATOR FOR OUTRIGGERS	TILLVAL, LJUSDIODER FÖR STÖDBENEN	OPTION, KONTROLLEUCHTEN FÜR STÜTZBEINE
1	4CB7953	1	TUKIJALKAMERKKIVALOKESKUS	INDICATOR LIGHTS FOR OUTRIGGERS	LJUSDIODER FÖR STÖDBEN	KONTROLLEUCHTEN FÜR STÜTZBEIN
2	48.32129	1	KOTELO, SIS.LÄPINÄK.KANSI	CAPSULE	KÄPA	GEHÄUSE
3	4CB7819	1	PIIRILEVY TUKIJALKAMERKKIVALOT	CIRCUIT PLATE	KRETSKORT (LITET)	LEITERPLATTE
4	4CB7837	1	TIIVISTE	GASKET	TÄTNING	DICHTUNG
5	48.3439	1	HOLKITIIVISTE M12	CABLE GLAND	TÄTNING	HÜLSENDICHTUNG
6	48.3789	1	POLYURETAANIKAAPELI	POLYURETHANE CABLE	POLYURETANKABEL	POLYURETHANKABEL
7	M0412.006	2				
8	54.1365	1	TARRA	DECAL	DEKAL	AUFKLEBER
9	48.19157	4	VASTUS	RESISTOR	RESISTOR	RESISTANZ
10	48.0174	4	LED VALODIODI VIHREÄ	SIGNAL LAMP	SIGNALLAMPA	SIGNALLAMPE
11	M0612.034	2	URARUUVI M6 X 10, DIN7985Z	SCREW	SKRUV	SCHRAUBE
12	4CB8653	1	KIINNITYSLEVY	CLIP PLATE	FASTPLATTA	BEFESTIGUNGSPLATTE



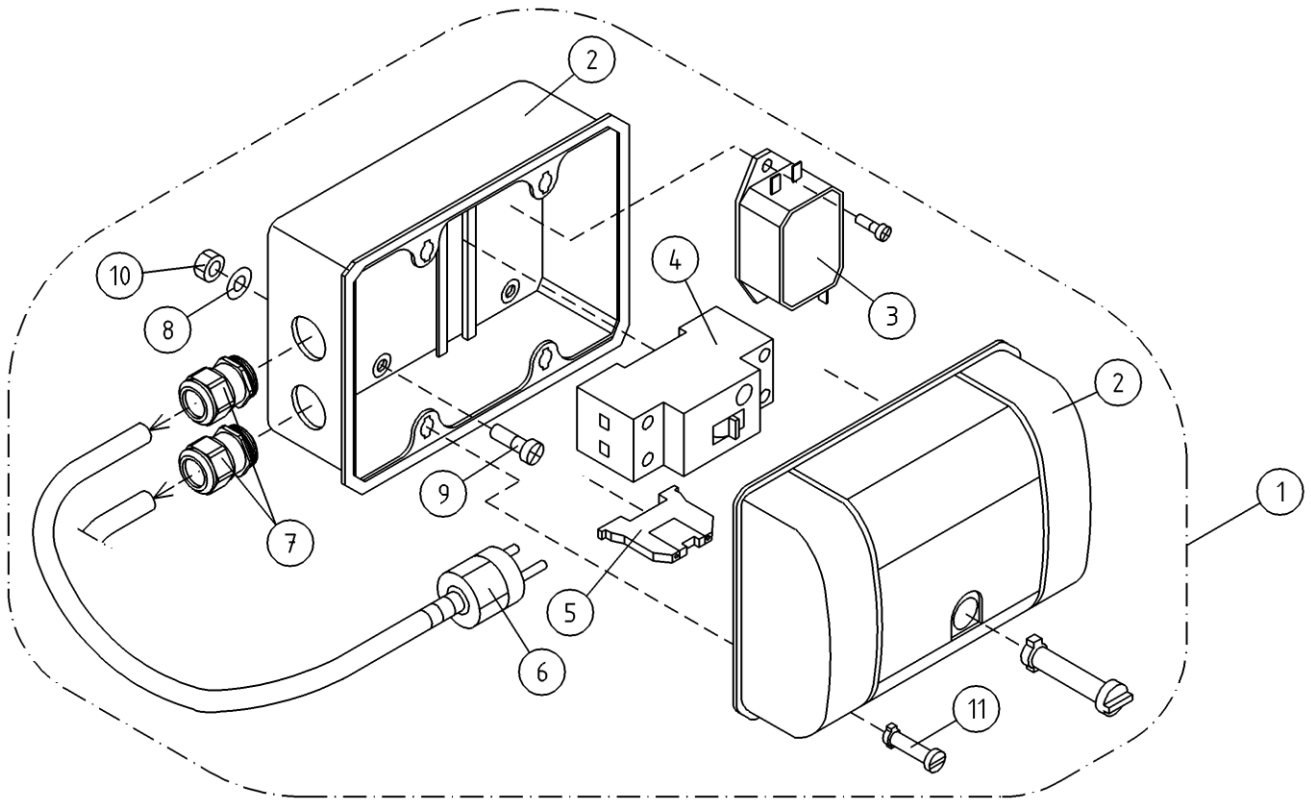
OSA ITEM DEL TEIL	VARAOSA NRO PART NR RESERVDL NR ERSATZTEIL NR	KPL QTY ANTAL ANZAHL	OSAN NIMI	DESCRIPTION	BENÄMNING	BENENNUNG
			OPTIO, TUKIJALKAMERKKIVALOT	OPTION, INDICATOR FOR OUTRIGGERS	TILLVAL, LJUSDIODER FÖR STÖDBENEN	OPTION, KONTROLLEUCHTEN FÜR STÜTZBEINE
1	4CB4317	1	TUKIJALKAMERKKIVALOKESKUS	INDICATOR LIGHTS FOR OUTRIGGERS	LJUSDIODER FÖR STÖDBEN	INDICATOR LIGHTS FOR OUTRIGGERS
2	4CB7100	1	KOTELO, TUKIJALKAMERKKIVALO	CAPSULE	KÄPA	GEHÄUSE (VERKABELUNG)
3	48.811	1	KYTKENTÄRIMA	TERMINAL STRIP	KOPPLINGSRIBBA	SCHALTSTREIFEN
4	48.2456	4	MERKKILAMPPI LED Ø8MM VIH.R.	SIGNAL LAMP GREEN	SIGNALLAMPA GRÖN	SIGNALLAMPE GRÜN
5	48.3439	1	HOLKITIIVISTE M12	CABLE GLAND	TÄTNING	HÜLSENDICHTUNG
6	48.3789	1	POLYURETAANIKAAPELI	POLYURETHANE CABLE	POLYURETANKABEL	POLYURETHANKABEL
7	M0415.034	2	URARUUVI M4 X 16, DIN7985Z	SCREW	SKRUV	SCHRAUBE
8	54.1253	1	TARRA	DECAL	DEKAL	AUFKLEBER



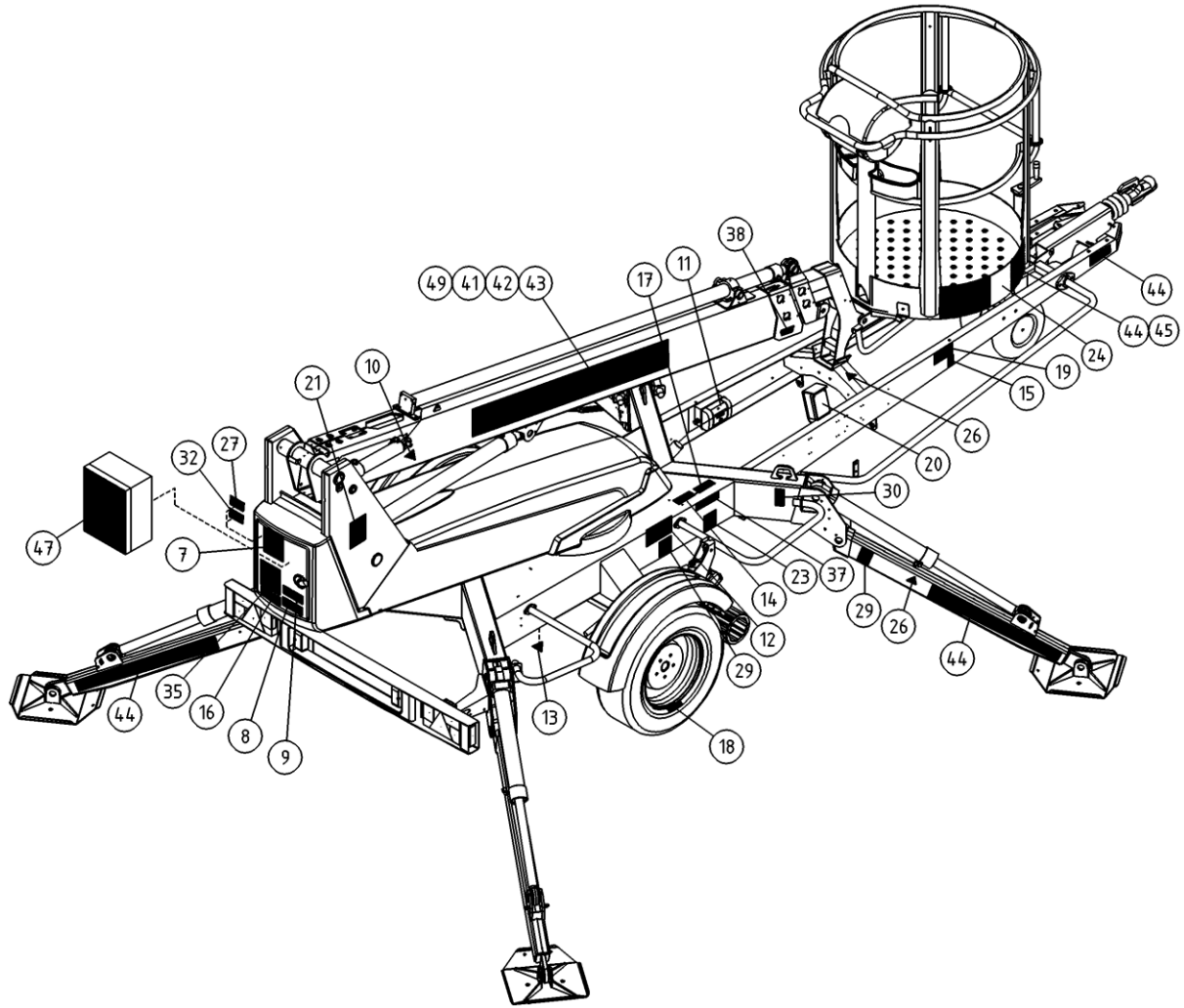
OSA ITEM DEL TEIL	VARAOSA NRO PART NR RESERVDEL NR ERSATZTEIL NR	KPL QTY ANTAL ANZAHL	OSAN NIMI	DESCRIPTION	BENÄMNING	BENENNUNG
			VIKAVIRTASUOJAKYTKIN	FAULT CURRENT SAFETY SWITCH	FELDSTROMSBRYTARE	FEHLERSTROMSCHUTZSCALTER
1	3CB4175	1	VIKAVIRTAKYTKINKOTELO EMC	FAULT CURRENT BOX, COMPLETE	JORDFELSBRYTARHUS	FEHLERSTROMSCHUTZGEHÄUSE, KOMPL
2	48.32448	1	VIKAVIRTAKOTELO	CAPSULE	KÄPA	GEHÄUSE
3	48.2450	1	SUODATIN EMC	FILTER EMC	FILTER EMC	FILTER EMC
4	48.2128	1	VIKAVIRTASUOJAKYTKIN MOELLER	FAULT CURR.SAFETY SW	JORDFELSBRYTARE	FEHLERSTROMSCHUTZSC
5	48.3455	1	RIVILIITIN KEVI (2-KERROS.)	TERMINAL BLOCK	UTTAGSSPLINT	KLEMMLEISTE KEVI
6	4CB4319	1	PISTOTULPPAJOHTO 0,46M			
7	48.3438	2	HOLKKITIIVISTE M20	CABLE GLAND	TÄTNING	HÜSENDICHTUNG
8	M0607	4	KORILAATTA M6, DIN9021	WASHER	BRICKA	UNTERLEGSCHIBE
9	M0615.034	4	URARUUVI M6 X 16, DIN7985Z	SCREW	SKRUV	SCHRAUBE
10	M0600.001	4	LUKITUSMUTTERI M6, DIN985(B)	LOCK NUT	MUTTER	MUTTER
11	48.32032	4	KIINNITYSRUUVI	SCREW FOR CAPSULE	FASTSKRUV FOR KÄPA	DECKELSCHR.GEHÄUSE
12	4CC7181	1	TAUSTALEVY	PLATE	PLÄT	PLATTE
13	M0416.034	4	URARUUVI M4 X 20, DIN7985Z	SCREW	SKRUV	SCHRAUBE
14	48.32038	2	VASTAMUTTERI M20X1,5	NUT	MUTTER	MUTTER
15	48.3703	1	KUMIKAAPELI XTREM	RUBBER CABLE	GUMMIKABEL	GUMMIKABEL



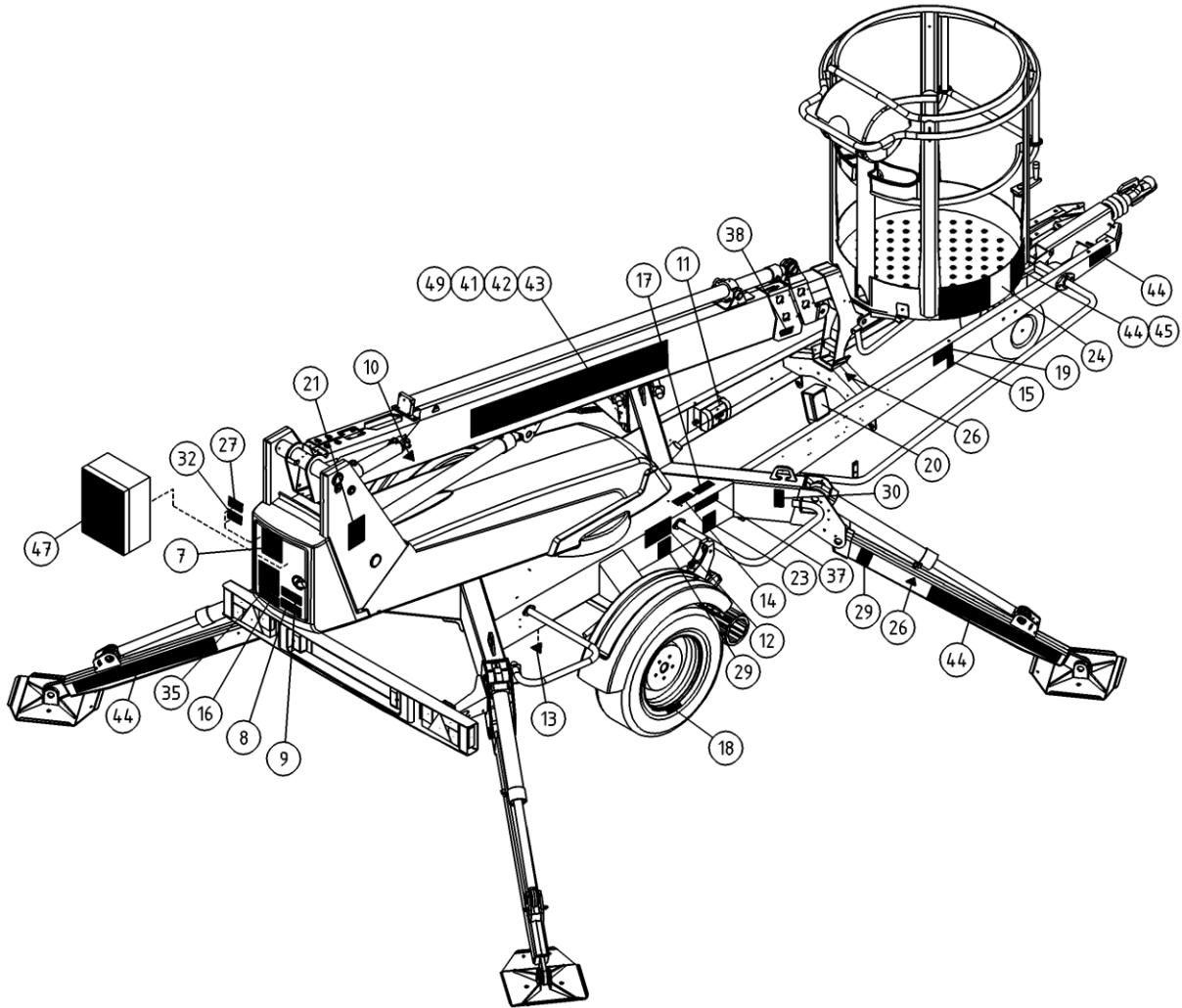
OSA ITEM DEL TEIL	VARAOSA NRO PART NR RESERVDEL NR ERSATZTEIL NR	KPL QTY ANTAL ANZAHL	OSAN NIMI	DESCRIPTION	BENÄMNING	BENENNUNG
			VIKAVIRTASUOJAKYTKIN	FAULT CURRENT SAFETY SWITCH	FELDSTROMSBRYTARE	FEHLERSTROMSCHUTZSCALTER
1	3CB4175	1	VIKAVIRTAKYTKINKOTELO EMC	FAULT CURRENT BOX, COMPLETE	JORDFELSBRYTARHUS	FEHLERSTROMSCHUTZGEHÄUSE, KOMPL
2	48.32448	1	VIKAVIRTAKOTELO	CAPSULE	KÄPA	GEHÄUSE
3	48.2450	1	SUODATIN EMC	FILTER EMC	FILTER EMC	FILTER EMC
4	48.2128	1	VIKAVIRTASUOJAKYTKIN MOELLER	FAULT CURR.SAFETY SW	JORDFELSBRYTARE	FEHLERSTROMSCHUTZSC
5	48.683	1	RIVILIITIN KEVI	EARTH TERMINAL	UTTAGSSPLINT	ERDANSSCHLUSS
6	48.2387	1	PISTOTULPPA 230VAC	PLUG	PLUGG	STECKER
7	48.3438	2	HOLKKITIIVISTE M20	CABLE GLAND	TÄTNING	HÜSENDICHTUNG
8	M0607	4	KORILAATTA M6, DIN9021	WASHER	BRICKA	UNTERLEGSCHIBE
9	M0615.034	4	URARUUVI M6 X 16, DIN7985Z	SCREW	SKRUV	SCHRAUBE
10	M0600.001	4	LUKITUSMUTTERI M6, DIN985(B)	LOCK NUT	MUTTER	MUTTER
11	48.32032	4	KIINNYTSRUUVI	SCREW FOR CAPSULE	FASTSKRUV FOR KÄPA	DECKELSCR. GEHÄUSE



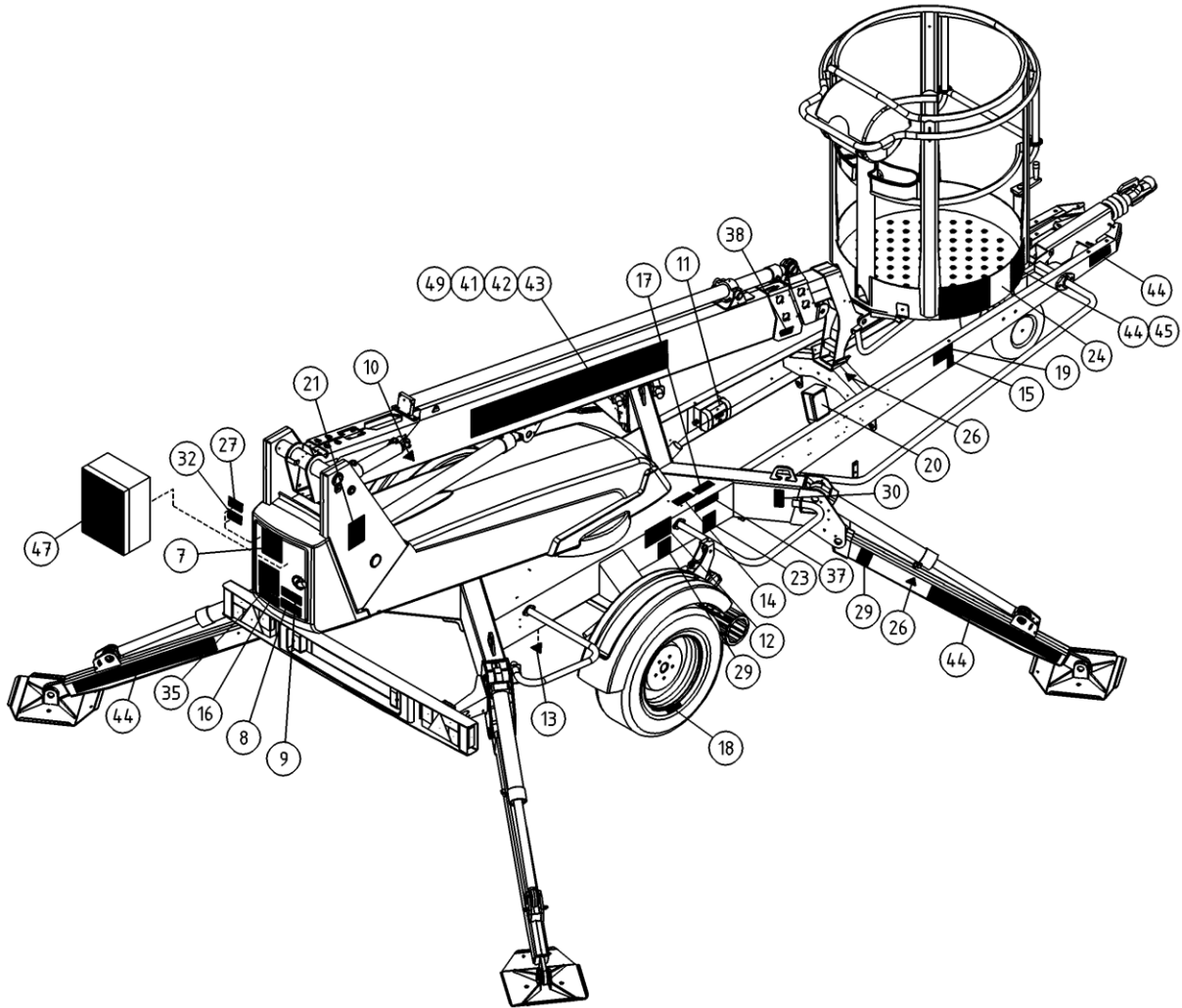
OSA ITEM DEL TEIL	VARAOSA NRO PART NR RESERVDL NR ERSATZTEIL NR	KPL QTY ANTAL ANZAHL	OSAN NIMI	DESCRIPTION	BENÄMNING	BENENNUNG
			VIKAVIRTASUOJAKYTKIN	FAULT CURRENT SAFETY SWITCH	FELDSTROMSBRYTARE	FEHLERSTROMSCHUTZSCALTER
1	3CB4175	1	VIKAVIRTAKYTKINKOTELO EMC	FAULT CURRENT BOX, COMPLETE	JORDFELSBRYTARHUS	FEHLERSTROMSCHUTZGEHÄUSE, KOMPL
2	48.3670	1	VIKAVIRTAKOTELO	CAPSULE	KÄPA	GEHÄUSE
3	48.2450	1	SUODATIN EMC	FILTER EMC	FILTER EMC	FILTER EMC
4	48.2128	1	VIKAVIRTASUOJAKYTKIN MOELLER	FAULT CURR.SAFETY SW	JORDFELSBRYTARE	FEHLERSTROMSCHUTZSC
5	48.683	1	RIVILIITIN KEVI	EARTH TERMINAL	UTTAGSSPLINT	ERDANSSCHLUSS
6	48.2387	1	PISTOTULPPA 230VAC	PLUG	PLUGG	STECKER
7	48.3438	2	HOLKKITIIVISTE M20	CABLE GLAND	TÄTNING	HÜSENDICHTUNG
8	M0607	4	KORILAATTA M6, DIN9021	WASHER	BRICKA	UNTERLEGSCHIBE
9	M0615.034	4	URARUUVI M6 X 16, DIN7985Z	SCREW	SKRUV	SCHRAUBE
10	M0600.001	4	LUKITUSMUTTERI M6, DIN985(B)	LOCK NUT	MUTTER	MUTTER
11	48.32032	4	KIINNITYSRUUVI	SCREW FOR CAPSULE	FASTSKRUV FOR KÄPA	DECKELSCHR.GEHÄUSE



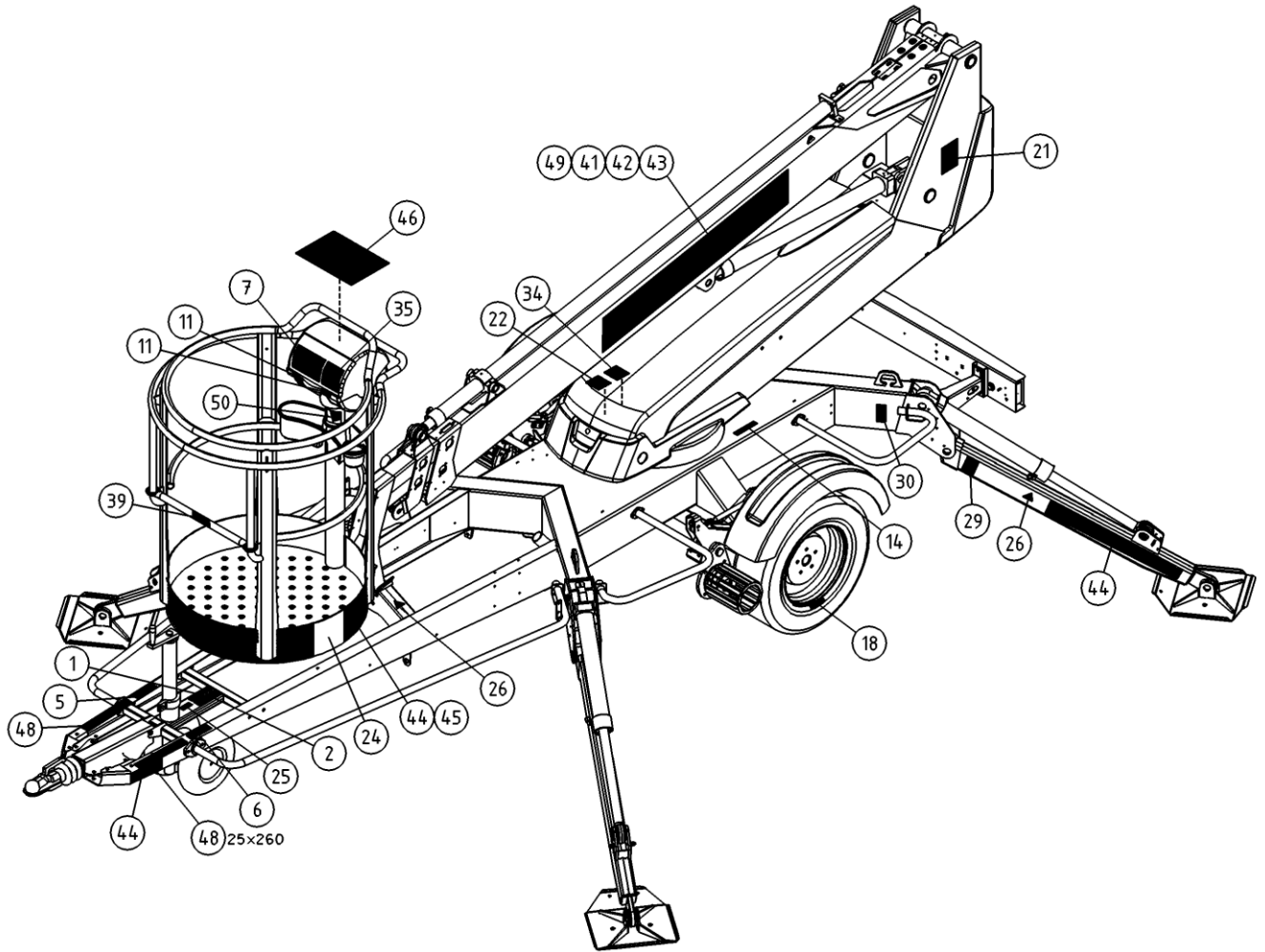
OSA ITEM DEL TEIL	VARAOSA NRO PART NR RESERVEL NR ERSATZTEIL NR	KPL QTY ANTAL ANZAHL	OSAN NIMI	DESCRIPTION	BENÄMNING	BENENNUNG
			TARRAT	DECALS	DEKALER	AUFKLEBER
	54.1115XXXX	1	TEIPPISARJA, TEKSTITEIPIT	DECAL SET, TEXT DECALS	DEKAL SATS, TEXT DEKALER	AUFKLEBER SATZ, TEXTE
1	54.213XXXX	1				
2	54.356XXXX	1				
3	54.629XXXX	1				
4	54.630XXXX	1				
5	54.683XXXX	1				
6	54.705XXXX	1				
7	54.959XXXX	2				
8	54.983XXXX	1				
9	54.987XXXX	1				
	XXXX =					
	FISE = FINNISH, SWEDISH					
	NODK = NORWEGIAN, DANISH					
	DEGB = GERMAN, ENGLISH					
	FRIT = FRENCH, ITALIAN					
	EERU = ESTONIAN, RUSSIAN					
	ESPT = SPANISH, PORTUGUESE					
	NLFR = DUTCH, FRENCH					
	LVLV = LATVIAN, LITHUANIAN					
	RUGB = RUSSIAN, ENGLISH					
	CZGB = CZECH, ENGLISH					
	PLGB = POLISH, ENGLISH					



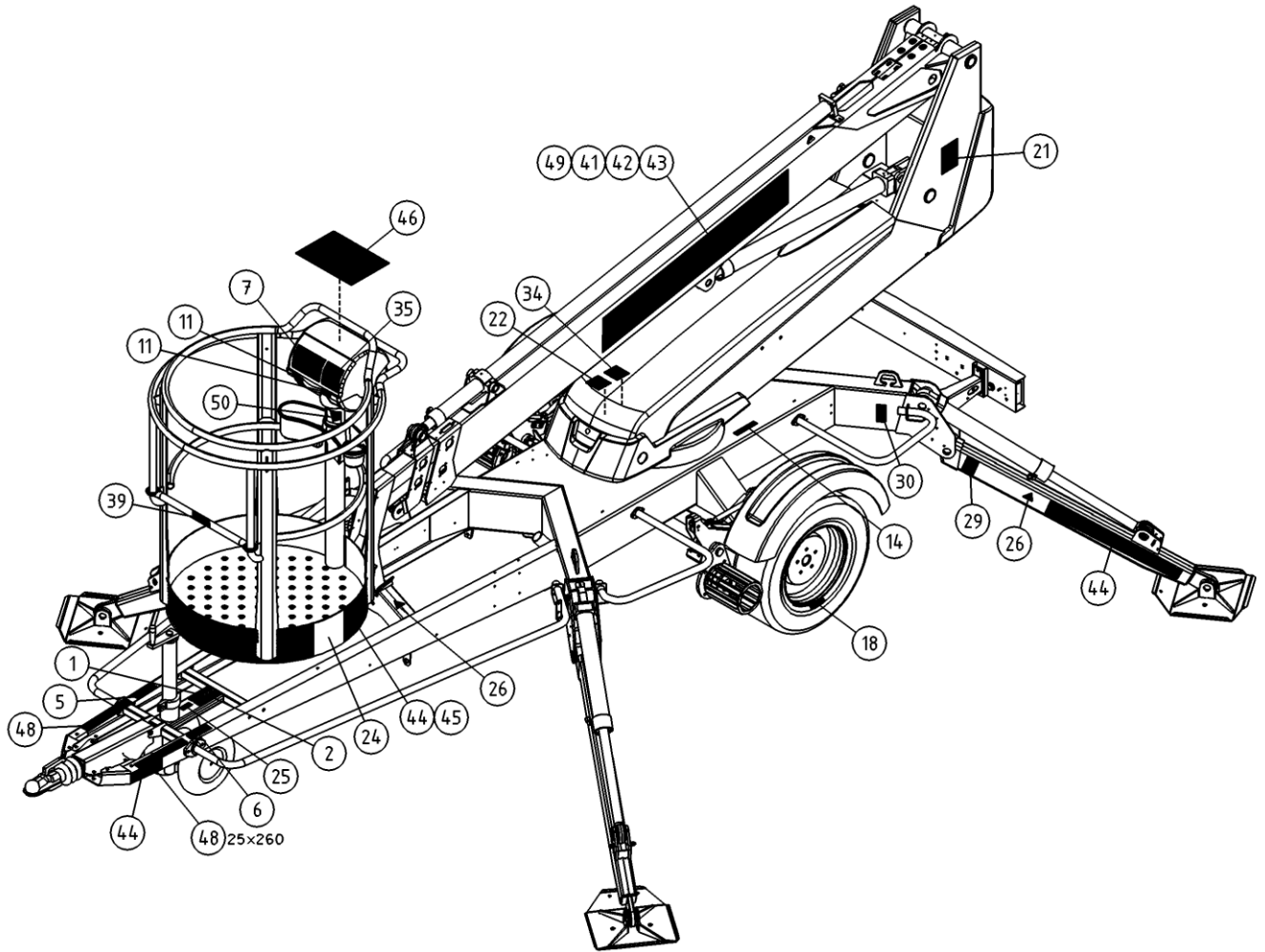
OSA ITEM DEL TEIL	VARAOSA NRO PART NR RESERVDEL NR ERSATZTEIL NR	KPL QTY ANTAL ANZAHL	OSAN NIMI	DESCRIPTION	BENÄMNING	BENENNUNG
			TARRAT	DECALS	DEKALER	AUFKLEBER
	HUGB = HUNGARIAN, ENGLISH					
	54.1158PIC	1	TEIPPISARJA, SYMBOLIT	DECAL SET, SYMBOLS	DEKAL SATS, SYMBOLER	AUFKLEBER SERIE, SYMBOLE
10	54.124	12				
11	54.180	3				
12	54.429	1	TARRA	DECAL	DEKAL	AUFKLEBER
13	54.563	1	TARRA	DECAL	DEKAL	AUFKLEBER
14	54.432	2				
15	54.518	1	TARRA	DECAL	DEKAL	AUFKLEBER
16	54.1176	1	TARRA	DECAL	DEKAL	AUFKLEBER
17	54.520	3	TARRA	DECAL	DEKAL	AUFKLEBER
18	54.1161	2	TARRA	DECAL	DEKAL	AUFKLEBER
19	54.548	1	TARRA	DECAL	DEKAL	AUFKLEBER
20	4CB4799	1	TARRA	DECAL	DEKAL	AUFKLEBER
21	54.1554	2	TARRA	DECAL	DEKAL	AUFKLEBER
22	30002A	1				
23	54.1219	1	TARRA	DECAL	DEKAL	AUFKLEBER
24	54.1173	2	TARRA	DECAL	DEKAL	AUFKLEBER
25	54.612	1				
26	54.700	8	TARRA	DECAL	DEKAL	AUFKLEBER
27	54.702	1	TARRA	DECAL	DEKAL	AUFKLEBER
29	54.1162	5	TARRA	DECAL	DEKAL	AUFKLEBER
30	54.794	4	TARRA	DECAL	DEKAL	AUFKLEBER
32	54.928	1	TARRA, DINO MAESSÄ			
34	54.1066	1	TARRA	DECAL	DEKAL	AUFKLEBER
35	54.1151	2	TARRA, ULOTTUMA 120T/TN	DECAL	DEKAL	AUFKLEBER
37	54.1110	1	TARRA	DECAL	DEKAL	AUFKLEBER
38	54.1175	1	TARRA	DECAL	DEKAL	AUFKLEBER
39	54.1178	1	TARRA	DECAL	DEKAL	AUFKLEBER
41	54.1403	1	TEIPPI, 165MM DINO-TEKSTI	TEXT, DINO	TEXT, DINO	TEXT, DINO



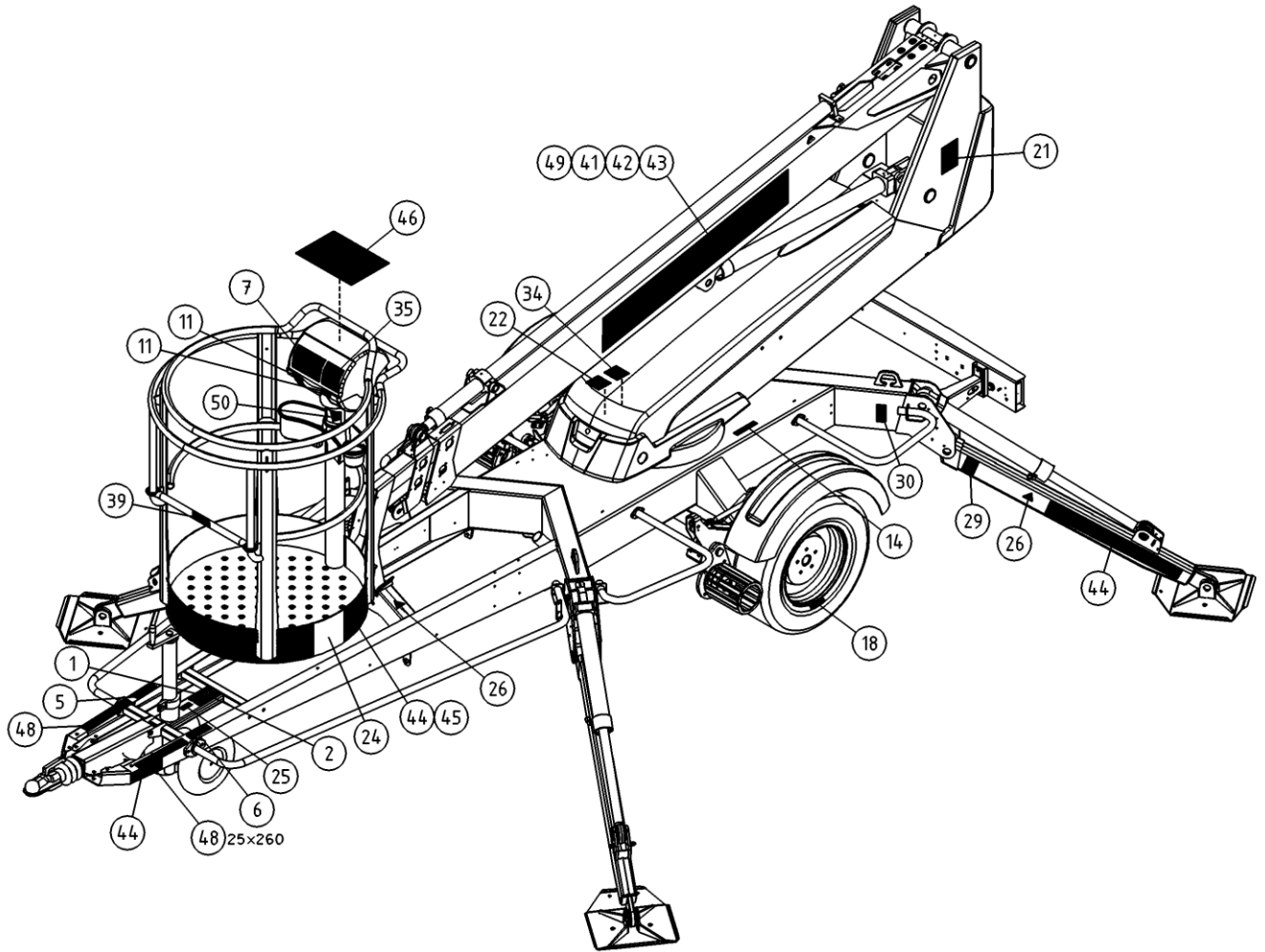
OSA ITEM DEL TEIL	VARAOSA NRO PART NR RESERVDL NR ERSATZTEIL NR	KPL QTY ANTAL ANZAHL	OSAN NIMI	DESCRIPTION	BENÄMNING	BENENNUNG
			TARRAT	DECALS	DEKALER	AUFKLEBER
42	54.1456	1	TEIPPI, 165MM 120T-TEKSTI PUN	TEXT, MODEL NO	TEXT, MODELL NR	TEXT, MODELL NR
43	54.1406	1	TEIPPI, 165MM DINO-TEKSTI ERV	TEXT, DINO	TEXT, DINO	TEXT, DINO
44	54.1160	1	TEIPPISARJA, RAITA PUVA	DECAL SET, STRIPE RED/BLK	DEKAL SATS, RANDIG RÖD/SVART	AUFKLEBER SATZ, GESTREIFT ROT/SCHW
45	54.1628	1	TEIPPISARJA, RAITA PUVA	DECAL SET, STRIPE RED/BLK	DEKAL SATS, RANDIG RÖD/SVART	AUFKLEBER SATZ, GESTREIFT ROT/SCHW
46	4CB4101	1	TARRA YLAKESKUS	STICKER	SKYLTT	SCHILD
47	4CB4054	1	TARRA PÄÄKESKUS	DECAL	PLÄT FOR ETIKETT	BLATT
49	54.1457	1	TEIPPI, 165MM 120T-TEKSTI VAL	TEXT, MODEL NO	TEXT, MODELL NR	TEXT, MODELL NR
50	54.1296	1	TARRA TURVAVALJASOHJE	DECAL	DEKAL	AUFKLEBER



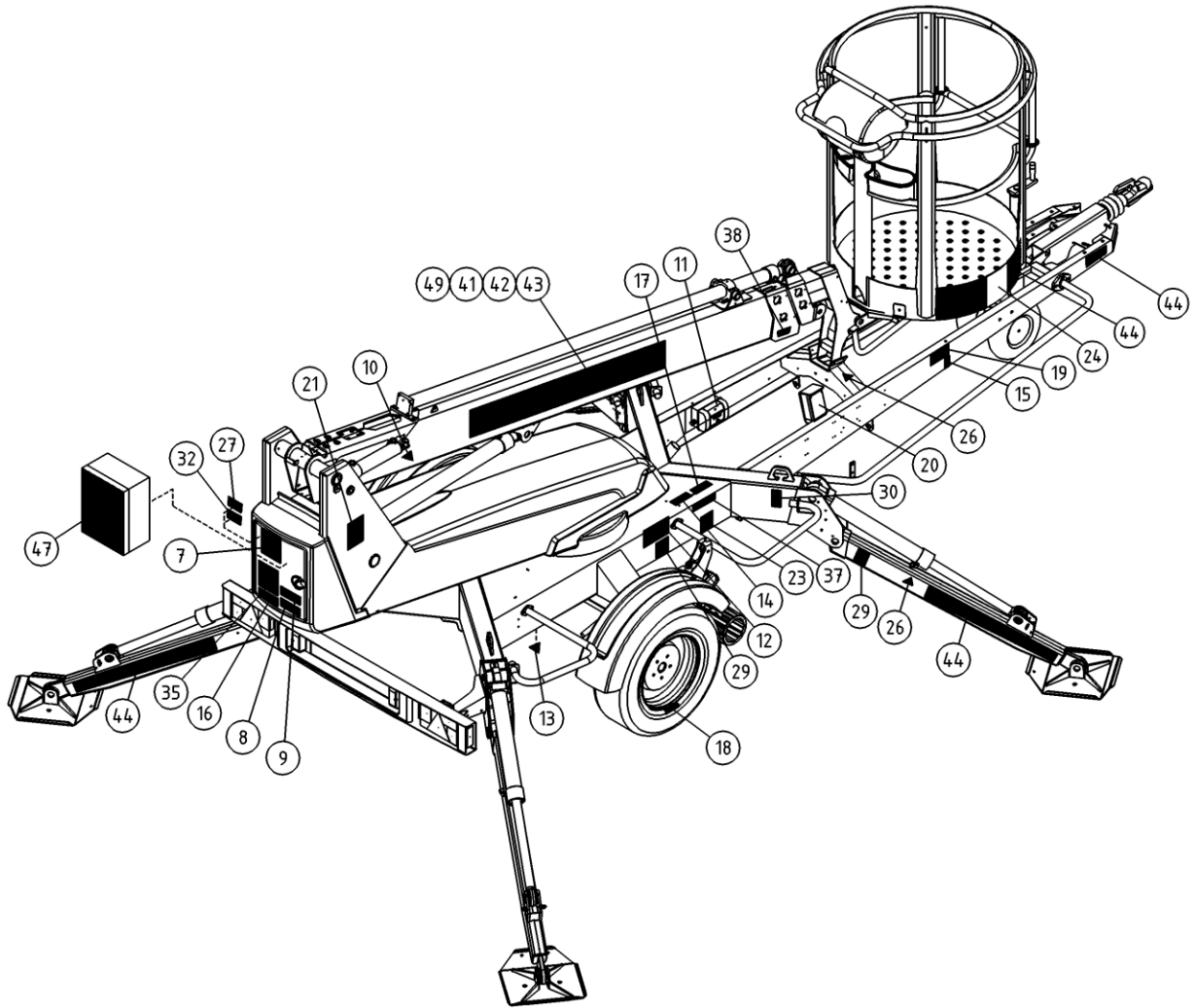
OSA ITEM DEL TEIL	VARAOSA NRO PART NR RESERVEL NR ERSATZTEIL NR	KPL QTY ANTAL ANZAHL	OSAN NIMI	DESCRIPTION	BENÄMNING	BENENNUNG
			TARRAT	DECALS	DEKALER	AUFKLEBER
	54.1115XXXX	1	TEIPPISARJA, TEKSTITEIPIT	DECAL SET, TEXT DECALS	DEKAL SATS, TEXT DEKALER	AUFKLEBER SATZ, TEXTE
1	54.213XXXX	1				
2	54.356XXXX	1				
3	54.629XXXX	1				
4	54.630XXXX	1				
5	54.683XXXX	1				
6	54.705XXXX	1				
7	54.959XXXX	2				
8	54.983XXXX	1				
9	54.987XXXX	1				
	XXXX =					
	FISE = FINNISH, SWEDISH					
	NODK = NORWEGIAN, DANISH					
	DEGB = GERMAN, ENGLISH					
	FRIT = FRENCH, ITALIAN					
	EERU = ESTONIAN, RUSSIAN					
	ESPT = SPANISH, PORTUGUESE					
	NLFR = DUTCH, FRENCH					
	LVLT = LATVIAN, LITHUANIAN					
	RUGB = RUSSIAN, ENGLISH					
	CZGB = CZECH, ENGLISH					
	PLGB = POLISH, ENGLISH					



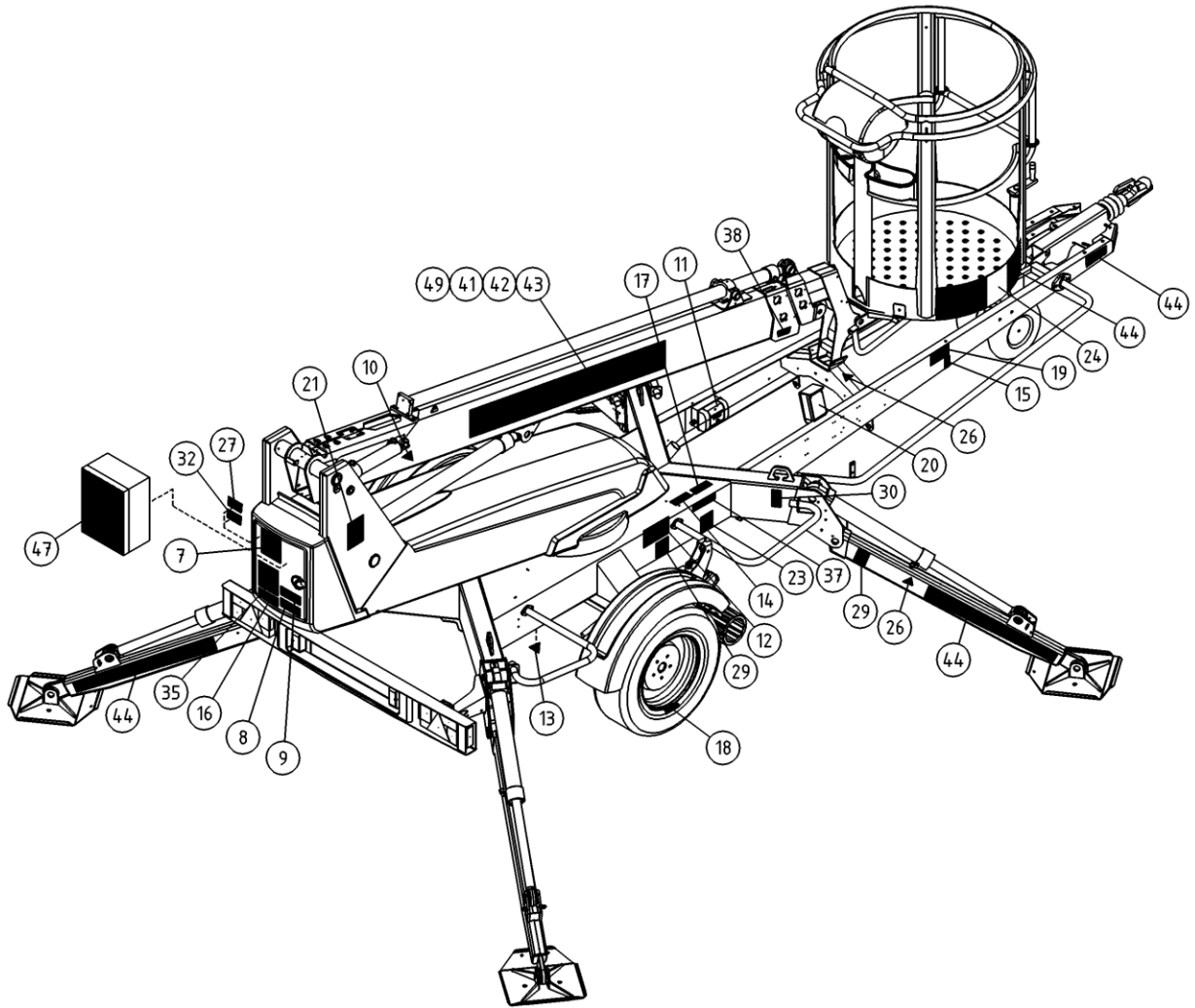
OSA ITEM DEL TEIL	VARAOSA NRO PART NR RESERVDEL NR ERSATZTEIL NR	KPL QTY ANTAL ANZAHL	OSAN NIMI	DESCRIPTION	BENÄMNING	BENENNUNG
			TARRAT	DECALS	DEKALER	AUFKLEBER
	HUGB = HUNGARIAN, ENGLISH					
	54.1158PIC	1	TEIPPISARJA, SYMBOLIT	DECAL SET, SYMBOLS	DEKAL SATS, SYMBOLER	AUFKLEBER SERIE, SYMBOLE
10	54.124	12				
11	54.180	3				
12	54.429	1	TARRA	DECAL	DEKAL	AUFKLEBER
13	54.563	1	TARRA	DECAL	DEKAL	AUFKLEBER
14	54.432	2				
15	54.518	1	TARRA	DECAL	DEKAL	AUFKLEBER
16	54.1176	1	TARRA	DECAL	DEKAL	AUFKLEBER
17	54.520	3	TARRA	DECAL	DEKAL	AUFKLEBER
18	54.1161	2	TARRA	DECAL	DEKAL	AUFKLEBER
19	54.548	1	TARRA	DECAL	DEKAL	AUFKLEBER
20	4CB4799	1	TARRA	DECAL	DEKAL	AUFKLEBER
21	54.1554	2	TARRA	DECAL	DEKAL	AUFKLEBER
22	30002A	1				
23	54.1219	1	TARRA	DECAL	DEKAL	AUFKLEBER
24	54.1173	2	TARRA	DECAL	DEKAL	AUFKLEBER
25	54.612	1				
26	54.700	8	TARRA	DECAL	DEKAL	AUFKLEBER
27	54.702	1	TARRA	DECAL	DEKAL	AUFKLEBER
29	54.1162	5	TARRA	DECAL	DEKAL	AUFKLEBER
30	54.794	4	TARRA	DECAL	DEKAL	AUFKLEBER
32	54.928	1	TARRA, DINO MAESSÄ			
34	54.1066	1	TARRA	DECAL	DEKAL	AUFKLEBER
35	54.1151	2	TARRA, ULOTTUMA 120T/TN	DECAL	DEKAL	AUFKLEBER
37	54.1110	1	TARRA	DECAL	DEKAL	AUFKLEBER
38	54.1175	1	TARRA	DECAL	DEKAL	AUFKLEBER
39	54.1178	1	TARRA	DECAL	DEKAL	AUFKLEBER
41	54.1403	1	TEIPPI, 165MM DINO-TEKSTI	TEXT, DINO	TEXT, DINO	TEXT, DINO



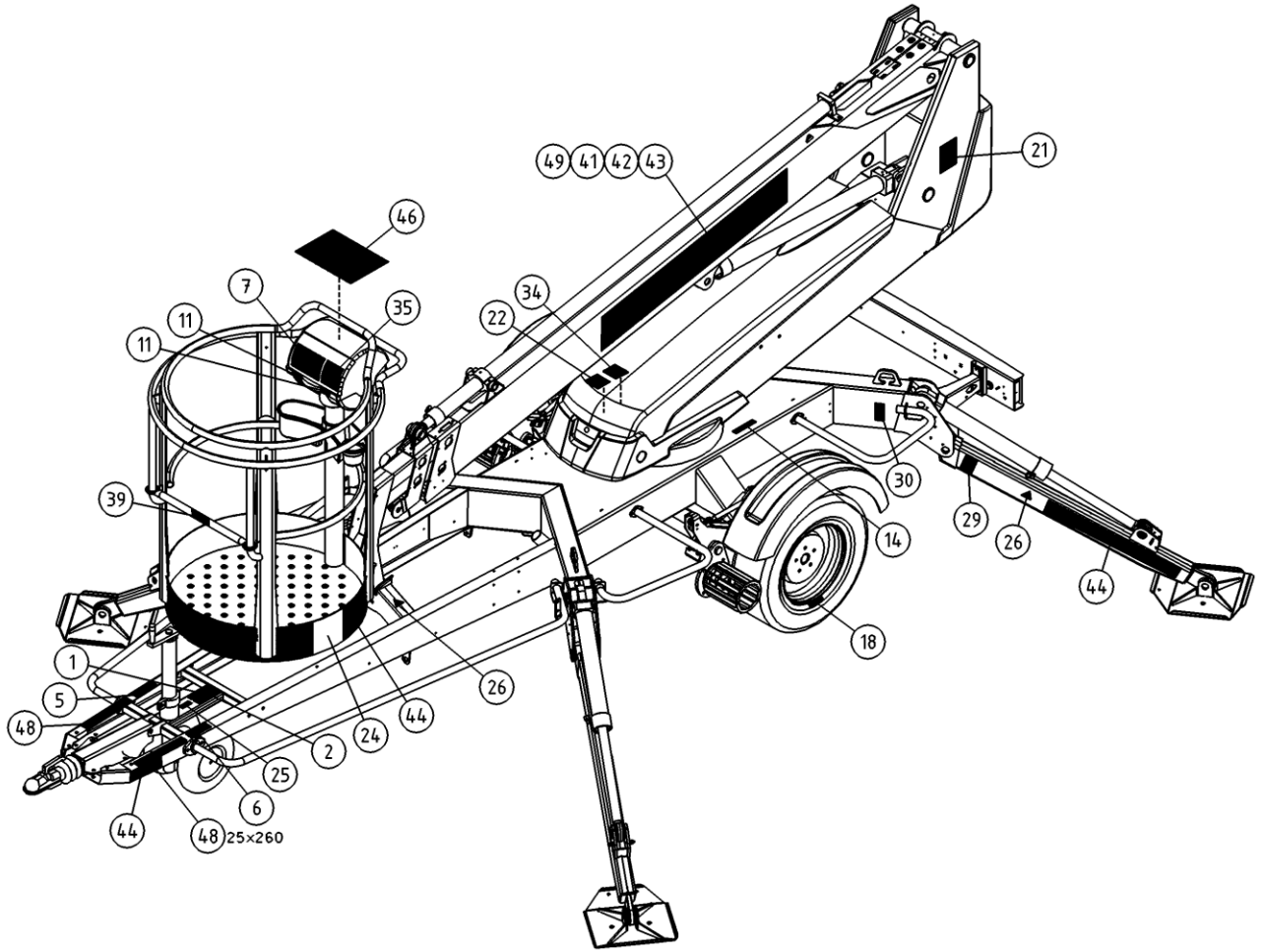
OSA ITEM DEL TEIL	VARAOSA NRO PART NR RESERVIDEL NR ERSATZTEIL NR	KPL QTY ANTAL ANZAHL	OSAN NIMI	DESCRIPTION	BENÄMNING	BENENNUNG
			TARRAT	DECALS	DEKALER	AUFKLEBER
42	54.1456	1	TEIPPI, 165MM 120T-TEKSTI PUN	TEXT, MODEL NO	TEXT, MODELL NR	TEXT, MODELL NR
43	54.1406	1	TEIPPI, 165MM DINO-TEKSTI ERV	TEXT, DINO	TEXT, DINO	TEXT, DINO
44	54.1160	1	TEIPPISARJA, RAITA PUVA	DECAL SET, STRIPE RED/BLK	DEKAL SATS, RANDIG RÖD/SVART	AUFKLEBER SATZ, GESTREIFT ROT/SCHW
45	54.1628	1	TEIPPISARJA, RAITA PUVA	DECAL SET, STRIPE RED/BLK	DEKAL SATS, RANDIG RÖD/SVART	AUFKLEBER SATZ, GESTREIFT ROT/SCHW
46	4CB4101	1	TARRA YLAKESKUS	STICKER	SKYLTT	SCHILD
47	4CB4054	1	TARRA PÄÄKESKUS	DECAL	PLÄT FOR ETIKETT	BLATT
49	54.1457	1	TEIPPI, 165MM 120T-TEKSTI VAL	TEXT, MODEL NO	TEXT, MODELL NR	TEXT, MODELL NR
50	54.1296	1	TARRA TURVAVALJASOHJE	DECAL	DEKAL	AUFKLEBER



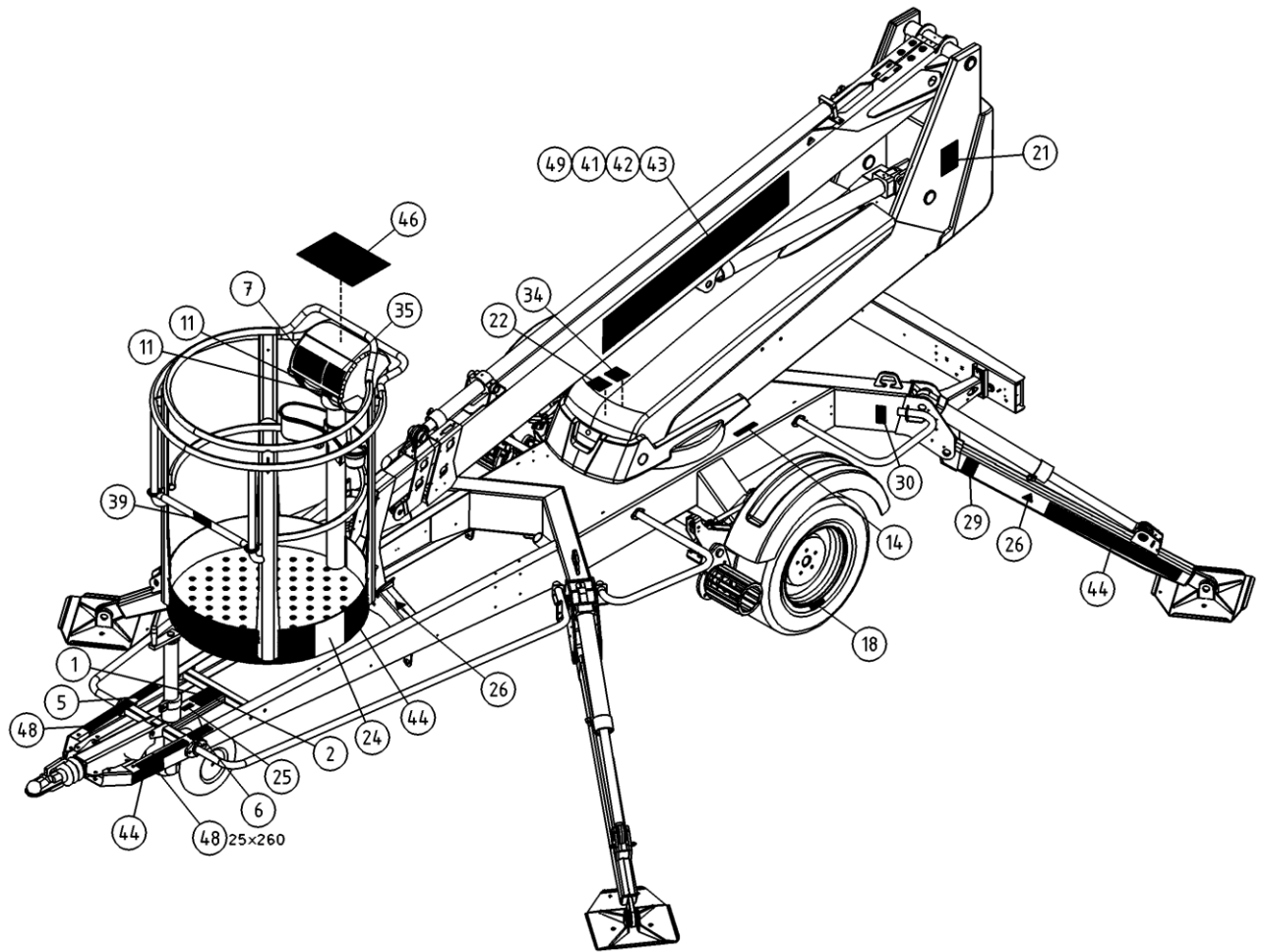
OSA ITEM DEL TEIL	VARAOSA NRO PART NR RESERVDEL NR ERSATZTEIL NR	KPL QTY ANTAL ANZAHL	OSAN NIMI	DESCRIPTION	BENAMNING	BENENNUNG
			TARRAT	DECALS	DEKALER	AUFKLEBER
	54.1115XXXX	1	TEIPPISARJA, TEKSTITEIPIT	DECAL SET, TEXT DECALS	DEKAL SATS, TEXT DEKALER	AUFKLEBER SATZ, TEXTE
1	54.213XXXX	1				
2	54.356XXXX	1				
3	54.629XXXX	1				
4	54.630XXXX	1				
5	54.683XXXX	1				
6	54.705XXXX	1				
7	54.959XXXX	2				
8	54.983XXXX	1				
9	54.987XXXX	1				
	XXXX =					
	FISE = FINNISH, SWEDISH					
	NODK = NORWEGIAN, DANISH					
	DEGB = GERMAN, ENGLISH					
	FRIT = FRENCH, ITALIAN					
	EERU = ESTONIAN, RUSSIAN					
	ESPT = SPANISH, PORTUGUESE					
	NLFR = DUTCH, FRENCH					
	LVLT = LATVIAN, LITHUANIAN					
	RUGB = RUSSIAN, ENGLISH					
	CZGB = CZECH, ENGLISH					
	PLGB = POLISH, ENGLISH					



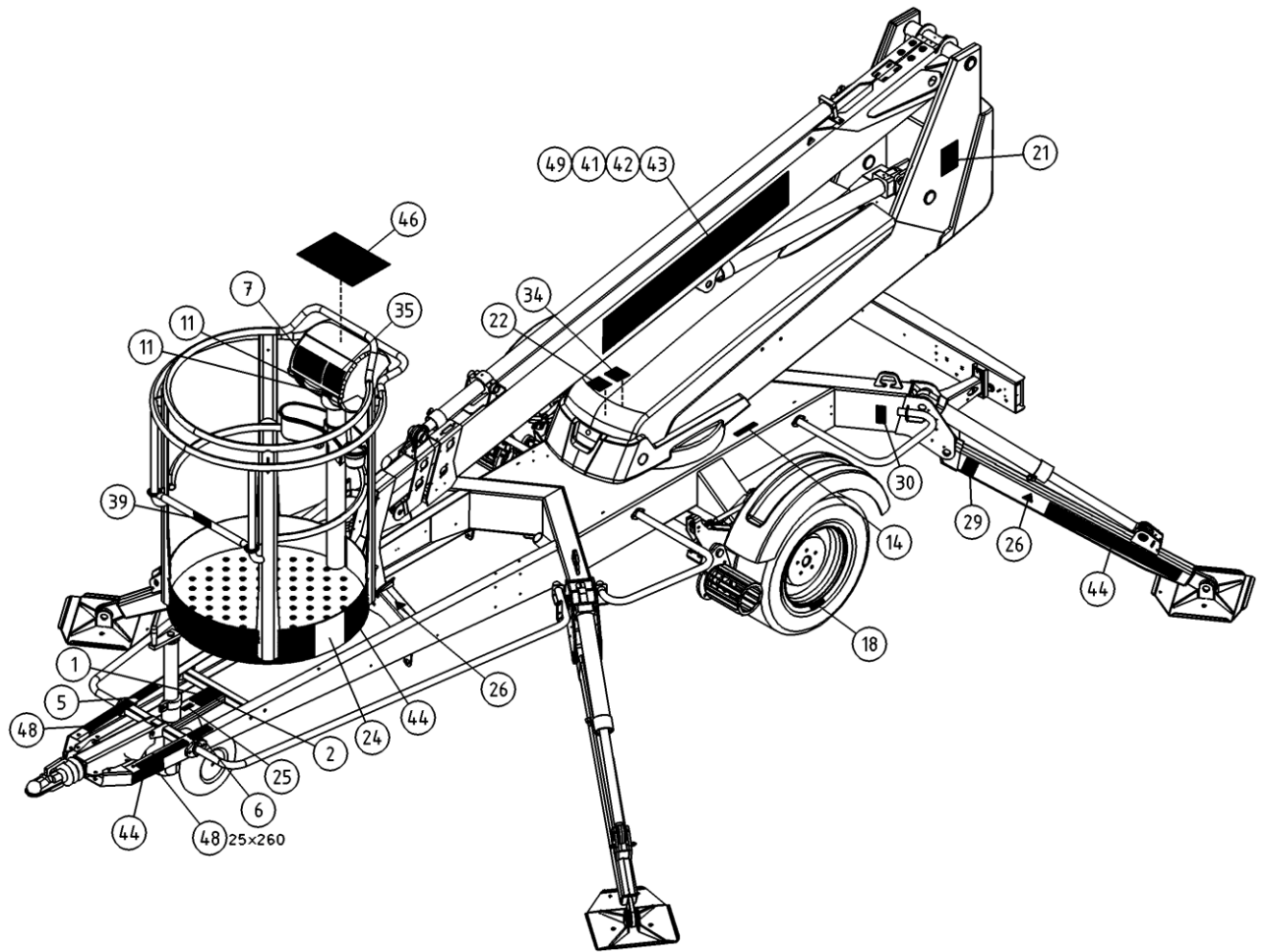
OSA ITEM DEL TEIL	VARAOSA NRO PART NR RESERVDEL NR ERSATZTEIL NR	KPL QTY ANTAL ANZAHL	OSAN NIMI	DESCRIPTION	BENÄMNING	BENENNUNG
			TARRAT	DECALS	DEKALER	AUFKLEBER
	HUGB = HUNGARIAN, ENGLISH					
	54.1158PIC	1	TEIPPISARJA, SYMBOLIT	DECAL SET, SYMBOLS	DEKAL SATS, SYMBOLER	AUFKLEBER SERIE, SYMBOLE
10	54.124	12				
11	54.180	3				
12	54.429	1	TARRA	DECAL	DEKAL	AUFKLEBER
13	54.563	1	TARRA	DECAL	DEKAL	AUFKLEBER
14	54.432	2				
15	54.518	1	TARRA	DECAL	DEKAL	AUFKLEBER
16	54.1176	1	TARRA	DECAL	DEKAL	AUFKLEBER
17	54.520	3	TARRA	DECAL	DEKAL	AUFKLEBER
18	54.1161	2	TARRA	DECAL	DEKAL	AUFKLEBER
19	54.548	1	TARRA	DECAL	DEKAL	AUFKLEBER
20	4CB4799	1	TARRA	DECAL	DEKAL	AUFKLEBER
21	54.568	2	TARRA	DECAL	DEKAL	AUFKLEBER
22	30002A	1				
23	54.1219	1	TARRA	DECAL	DEKAL	AUFKLEBER
24	54.594	2	TEIPPI, KORIKUORMA	DECAL, MAX LOAD	DEKAL, MAX BELASTNING	AUFKLEBER, HÖCHSTLAST
25	54.612	1				
26	54.700	8	TARRA	DECAL	DEKAL	AUFKLEBER
27	54.702	1	TARRA	DECAL	DEKAL	AUFKLEBER
29	54.1162	5	TARRA	DECAL	DEKAL	AUFKLEBER
30	54.794	4	TARRA	DECAL	DEKAL	AUFKLEBER
32	54.928	1	TARRA, DINO MAESSÄ			
34	54.1066	1	TARRA	DECAL	DEKAL	AUFKLEBER
35	54.1151	2	TARRA, ULOTTUMA 120T/TN	DECAL	DEKAL	AUFKLEBER
37	54.1110	1	TARRA	DECAL	DEKAL	AUFKLEBER
38	54.1175	1	TARRA	DECAL	DEKAL	AUFKLEBER
39	54.1178	1	TARRA	DECAL	DEKAL	AUFKLEBER
41	54.1403	1	TEIPPI, 165MM DINO-TEKSTI	TEXT, DINO	TEXT, DINO	TEXT, DINO



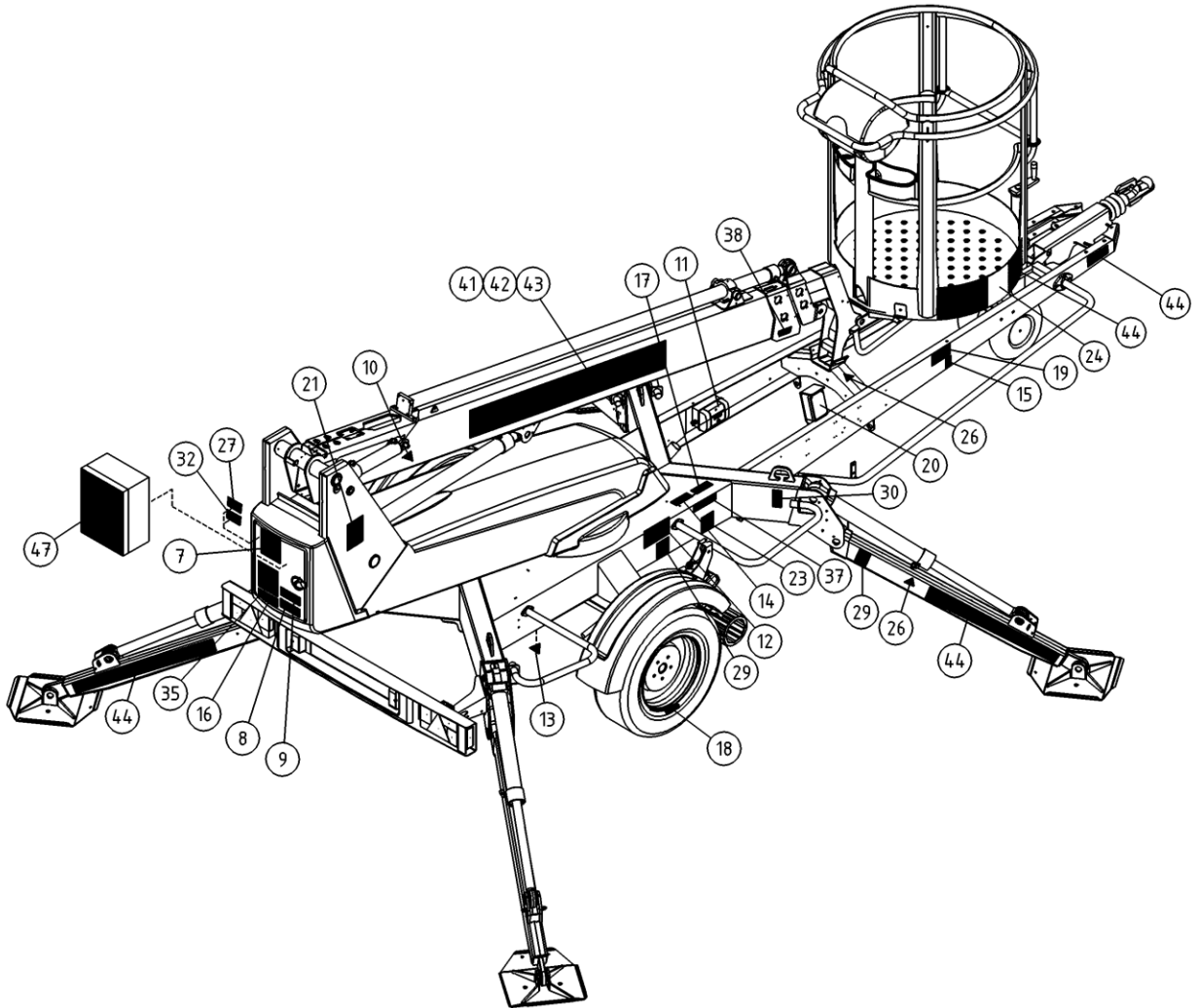
OSA ITEM DEL TEIL	VARAOSA NRO PART NR RESERVDEL NR ERSATZTEIL NR	KPL QTY ANTAL ANZAHL	OSAN NIMI	DESCRIPTION	BENÄMNING	BENENNUNG
			TARRAT	DECALS	DEKALER	AUFKLEBER
	54.1115XXXX	1	TEIPPISARJA, TEKSTITEIPIT	DECAL SET, TEXT DECALS	DEKAL SATS, TEXT DEKALER	AUFKLEBER SATZ, TEXTE
1	54.213XXXX	1				
2	54.356XXXX	1				
3	54.629XXXX	1				
4	54.630XXXX	1				
5	54.683XXXX	1				
6	54.705XXXX	1				
7	54.959XXXX	2				
8	54.983XXXX	1				
9	54.987XXXX	1				
	XXXX =					
	FISE = FINNISH, SWEDISH					
	NODK = NORWEGIAN, DANISH					
	DEGB = GERMAN, ENGLISH					
	FRIT = FRENCH, ITALIAN					
	EERU = ESTONIAN, RUSSIAN					
	ESPT = SPANISH, PORTUGUESE					
	NLFR = DUTCH, FRENCH					
	LVLT = LATVIAN, LITHUANIAN					
	RUGB = RUSSIAN, ENGLISH					
	CZGB = CZECH, ENGLISH					
	PLGB = POLISH, ENGLISH					



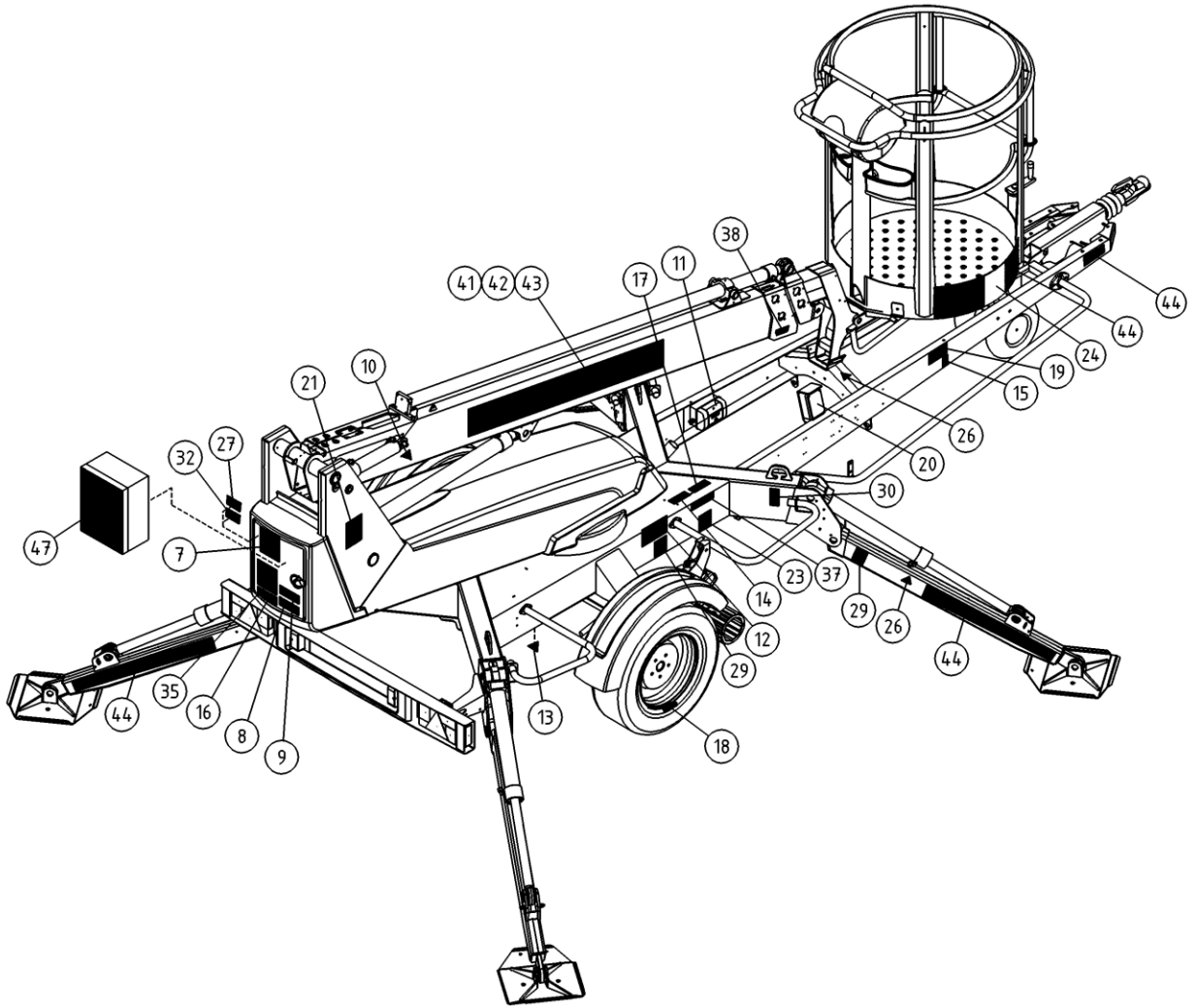
OSA ITEM DEL TEIL	VARAOSA NRO PART NR RESERVDEL NR ERSATZTEIL NR	KPL QTY ANTAL ANZAHL	OSAN NIMI	DESCRIPTION	BENÄMNING	BENENNUNG
			TARRAT	DECALS	DEKALER	AUFKLEBER
	HUGB = HUNGARIAN, ENGLISH					
	54.1158PIC	1	TEIPPISARJA, SYMBOLIT	DECAL SET, SYMBOLS	DEKAL SATS, SYMBOLER	AUFKLEBER SERIE, SYMBOLE
10	54.124	12				
11	54.180	3				
12	54.429	1	TARRA	DECAL	DEKAL	AUFKLEBER
13	54.563	1	TARRA	DECAL	DEKAL	AUFKLEBER
14	54.432	2				
15	54.518	1	TARRA	DECAL	DEKAL	AUFKLEBER
16	54.1176	1	TARRA	DECAL	DEKAL	AUFKLEBER
17	54.520	3	TARRA	DECAL	DEKAL	AUFKLEBER
18	54.1161	2	TARRA	DECAL	DEKAL	AUFKLEBER
19	54.548	1	TARRA	DECAL	DEKAL	AUFKLEBER
20	4CB4799	1	TARRA	DECAL	DEKAL	AUFKLEBER
21	54.568	2	TARRA	DECAL	DEKAL	AUFKLEBER
22	30002A	1				
23	54.1219	1	TARRA	DECAL	DEKAL	AUFKLEBER
24	54.594	2	TEIPPI, KORIKUORMA	DECAL, MAX LOAD	DEKAL, MAX BELASTNING	AUFKLEBER, HÖCHSTLAST
25	54.612	1				
26	54.700	8	TARRA	DECAL	DEKAL	AUFKLEBER
27	54.702	1	TARRA	DECAL	DEKAL	AUFKLEBER
29	54.1162	5	TARRA	DECAL	DEKAL	AUFKLEBER
30	54.794	4	TARRA	DECAL	DEKAL	AUFKLEBER
32	54.928	1	TARRA, DINO MAESSÄ			
34	54.1066	1	TARRA	DECAL	DEKAL	AUFKLEBER
35	54.1151	2	TARRA, ULOTTUMA 120T/TN	DECAL	DEKAL	AUFKLEBER
37	54.1110	1	TARRA	DECAL	DEKAL	AUFKLEBER
38	54.1175	1	TARRA	DECAL	DEKAL	AUFKLEBER
39	54.1178	1	TARRA	DECAL	DEKAL	AUFKLEBER
41	54.1403	1	TEIPPI, 165MM DINO-TEKSTI	TEXT, DINO	TEXT, DINO	TEXT, DINO



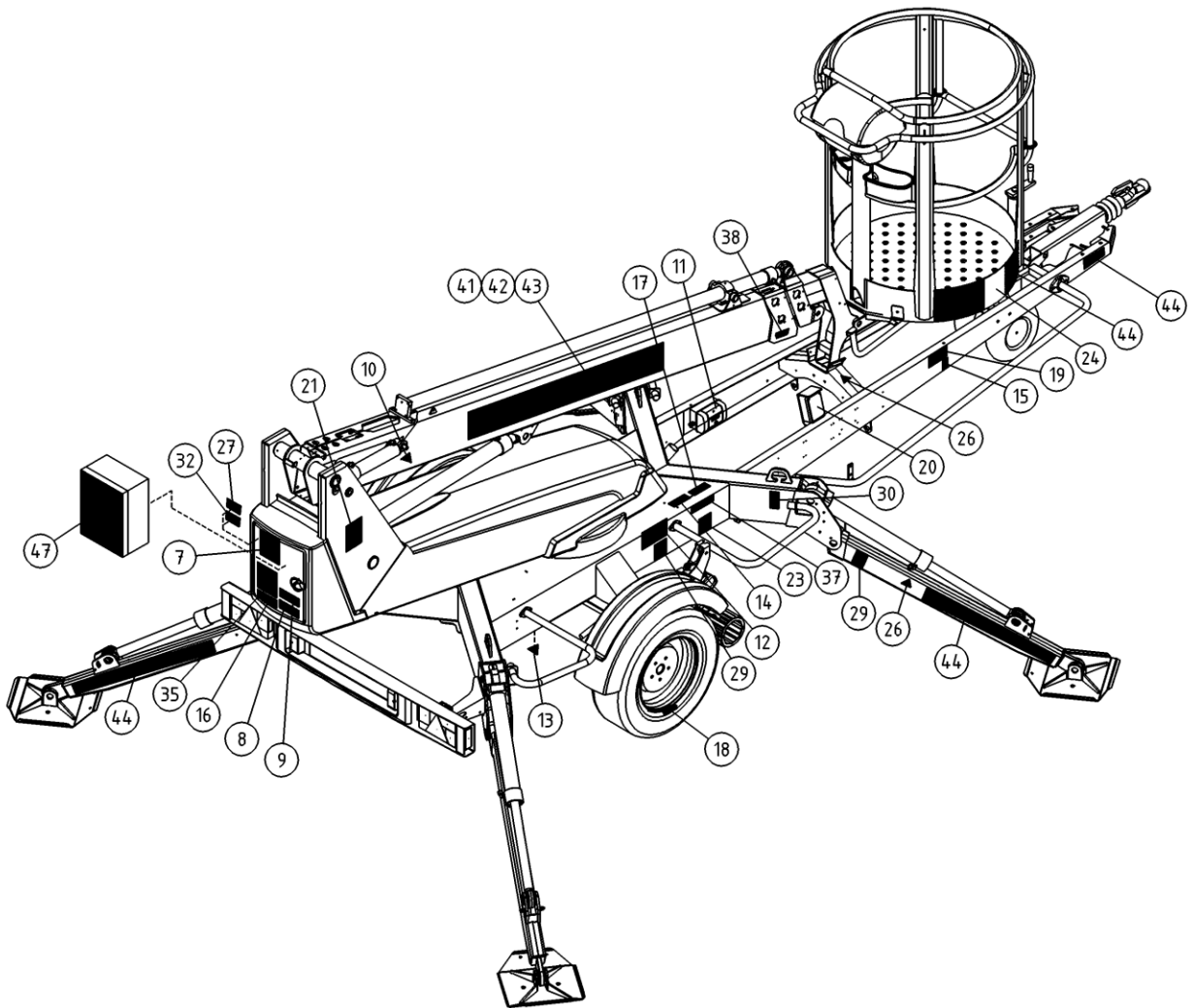
OSA ITEM DEL TEIL	VARAOSA NRO PART NR RESERVDL NR ERSATZTEIL NR	KPL QTY ANTAL ANZAHL	OSAN NIMI	DESCRIPTION	BENÄMNING	BENENNUNG
			TARRAT	DECALS	DEKALER	AUFKLEBER
42	54.1456	1	TEIPPI, 165MM 120T-TEKSTI PUN	TEXT, MODEL NO	TEXT, MODELL NR	TEXT, MODELL NR
43	54.1406	1	TEIPPI, 165MM DINO-TEKSTI ERV	TEXT, DINO	TEXT, DINO	TEXT, DINO
44	54.1159	1	TEIPPISARJA, RAITA KE/MU	DECAL SET, STRIPE YEL/BLK	DEKAL SATS, RANDIG GUL/SVART	AUFKLEBER SATZ, GESTREIFT GELB/SCHW
45	54.1160	1	TEIPPISARJA, RAITA PUMA	DECAL SET, STRIPE RED/BLK	DEKAL SATS, RANDIG RÖD/SVART	AUFKLEBER SATZ, GESTREIFT ROT/SCHW
46	4CB4101	1	TARRA YLAKESKUS	STICKER	SKYLTT	SCHILD
47	4CB4054	1	TARRA PÄÄKESKUS	DECAL	PLÄT FOR ETIKETT	BLATT
48	48.1381	2	LIUKUESTETARRA 25X260	ANTI-SLIP DECAL	HALKSKYDD	GLEITSCHUTZ 25X260
49	54.1457	1	TEIPPI, 165MM 120T-TEKSTI VAL	TEXT, MODEL NO	TEXT, MODELL NR	TEXT, MODELL NR



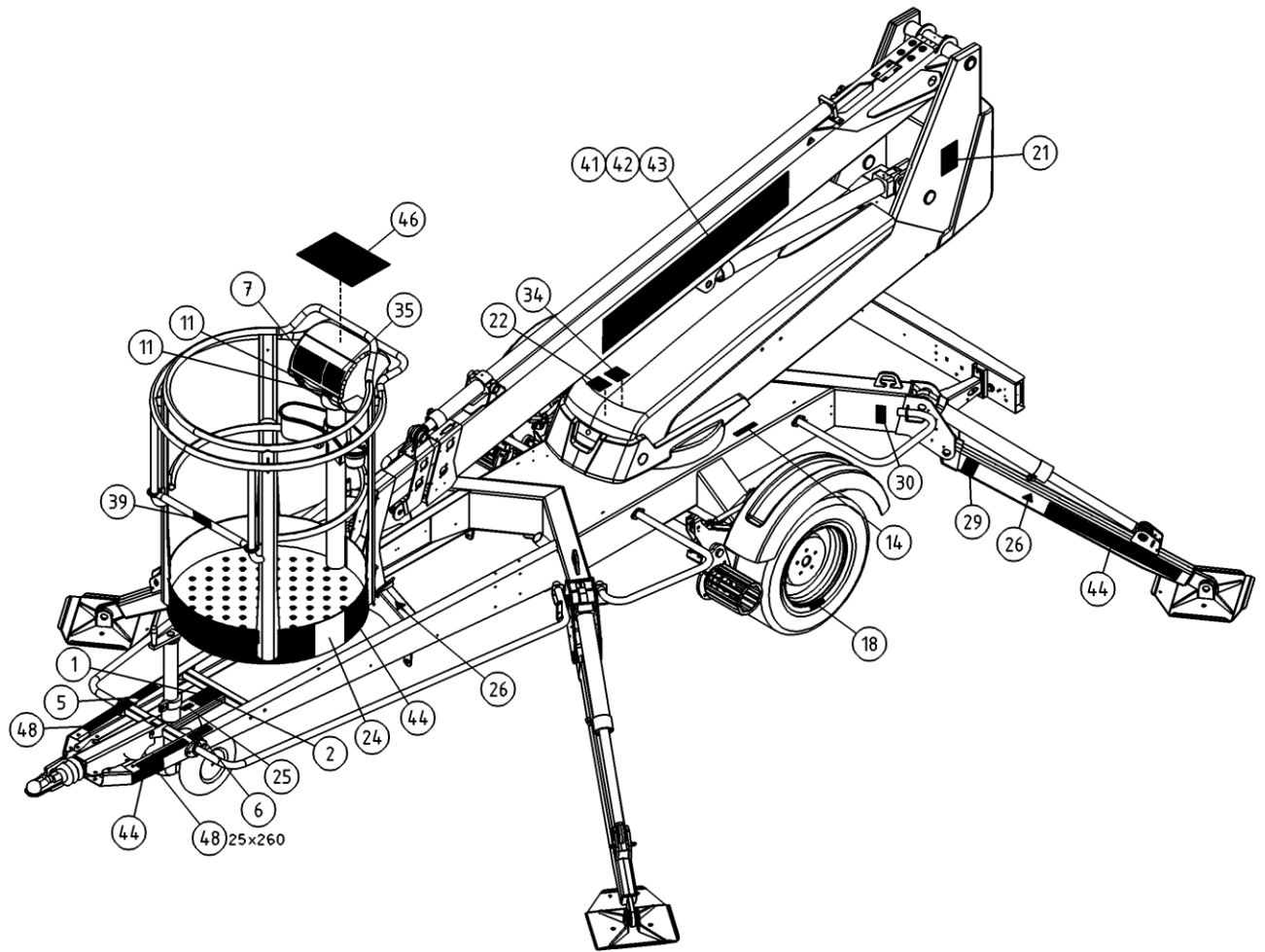
OSA ITEM DEL TEIL	VARAOSA NRO PART NR RESERVDEL NR ERSATZTEIL NR	KPL QTY ANTAL ANZAHL	OSAN NIMI	DESCRIPTION	BENÄMNING	BENENNUNG
			TARRAT	DECALS	DEKALER	AUFKLEBER
	54.1115XXXX	1	TEIPPISARJA, TEKSTITEIPIT	DECAL SET, TEXT DECALS	DEKAL SATS, TEXT DEKALER	AUFKLEBER SATZ, TEXTE
1	54.213XXXX	1				
2	54.356XXXX	1				
3	54.629XXXX	1				
4	54.630XXXX	1				
5	54.683XXXX	1				
6	54.705XXXX	1				
7	54.959XXXX	2				
8	54.983XXXX	1				
9	54.987XXXX	1				
	XXXX =					
	FISE = FINNISH, SWEDISH					
	NODK = NORWEGIAN, DANISH					
	DEGB = GERMAN, ENGLISH					
	FRIT = FRENCH, ITALIAN					
	EERU = ESTONIAN, RUSSIAN					
	ESPT = SPANISH, PORTUGUESE					
	NLFR = DUTCH, FRENCH					
	LVLV = LATVIAN, LITHUANIAN					
	RUGB = RUSSIAN, ENGLISH					
	CZGB = CZECH, ENGLISH					
	PLGB = POLISH, ENGLISH					



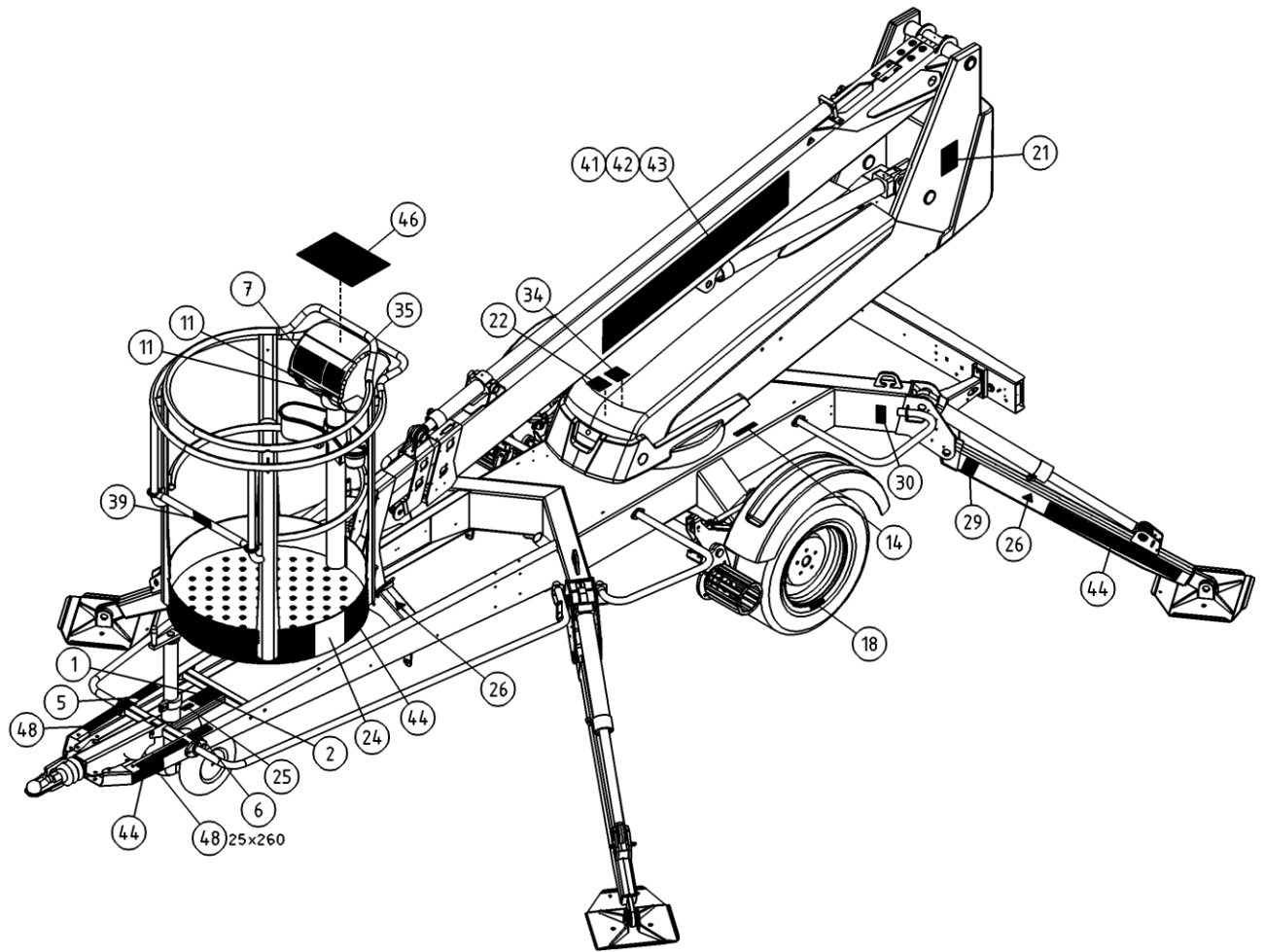
OSA ITEM DEL TEIL	VARAOSA NRO PART NR RESERVDEL NR ERSATZTEIL NR	KPL QTY ANTAL ANZAHL	OSAN NIMI	DESCRIPTION	BENÄMNING	BENENNUNG
			TARRAT	DECALS	DEKALER	AUFKLEBER
	HUGB = HUNGARIAN, ENGLISH					
	54.1158PIC	1	TEIPPISARJA, SYMBOLIT	DECAL SET, SYMBOLS	DEKAL SATS, SYMBOLER	AUFKLEBER SERIE, SYMBOLE
10	54.124	12				
11	54.180	3				
12	54.429	1	TARRA	DECAL	DEKAL	AUFKLEBER
13	54.563	1	TARRA	DECAL	DEKAL	AUFKLEBER
14	54.432	2				
15	54.518	1	TARRA	DECAL	DEKAL	AUFKLEBER
16	54.1176	1	TARRA	DECAL	DEKAL	AUFKLEBER
17	54.520	3	TARRA	DECAL	DEKAL	AUFKLEBER
18	54.1161	2	TARRA	DECAL	DEKAL	AUFKLEBER
19	54.548	1	TARRA	DECAL	DEKAL	AUFKLEBER
20	4CB4799	1	TARRA	DECAL	DEKAL	AUFKLEBER
21	54.568	2	TARRA	DECAL	DEKAL	AUFKLEBER
22	30002A	1				
23	54.1219	1	TARRA	DECAL	DEKAL	AUFKLEBER
24	54.594	2	TEIPPI, KORIKUORMA	DECAL, MAX LOAD	DEKAL, MAX BELASTNING	AUFKLEBER, HÖCHSTLAST
25	54.612	1				
26	54.700	8	TARRA	DECAL	DEKAL	AUFKLEBER
27	54.702	1	TARRA	DECAL	DEKAL	AUFKLEBER
29	54.1162	5	TARRA	DECAL	DEKAL	AUFKLEBER
30	54.794	4	TARRA	DECAL	DEKAL	AUFKLEBER
32	54.928	1	TARRA, DINO MAESSÄ			
34	54.1066	1	TARRA	DECAL	DEKAL	AUFKLEBER
35	54.1151	2	TARRA, ULOTTUMA 120T/TN	DECAL	DEKAL	AUFKLEBER
37	54.1110	1	TARRA	DECAL	DEKAL	AUFKLEBER
38	54.1175	1	TARRA	DECAL	DEKAL	AUFKLEBER
39	54.1178	1	TARRA	DECAL	DEKAL	AUFKLEBER
41	54.1155RED	1	TEIPPISARJA, NIMITEIPIT	DECAL SET	DEKAL SATS	



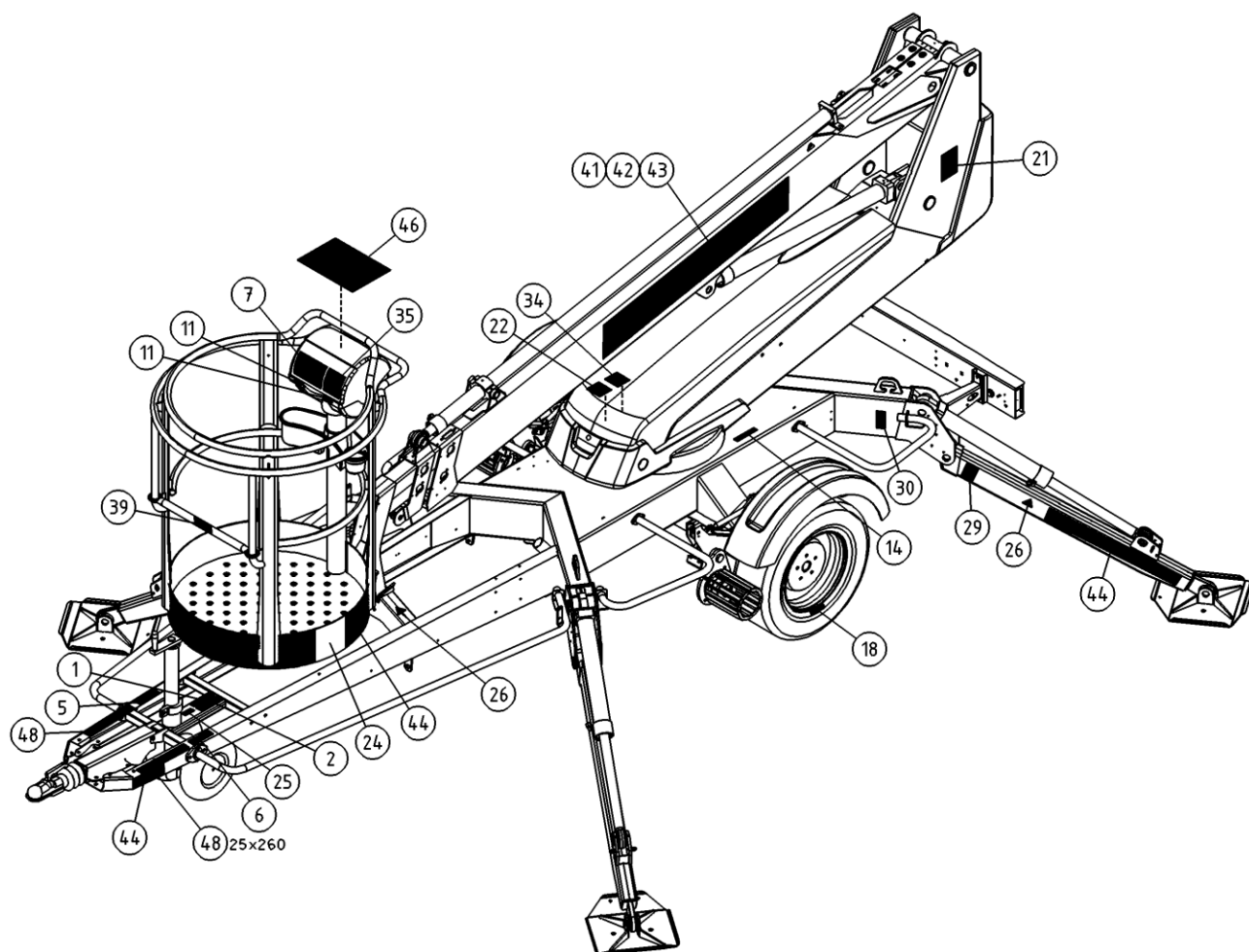
OSA ITEM DEL TEIL	VARAOSA NRO PART NR RESERVDEL NR ERSATZTEIL NR	KPL QTY ANTAL ANZAHL	OSAN NIMI	DESCRIPTION	BENÄMNING	BENENNUNG
			TARRAT	DECALS	DEKALER	AUFKLEBER
42	54.1155BLACK	1	TEIPPISARJA, NIMITEIPIT	DECAL SET	DEKAL SATS	
43	54.1155GREY	1	TEIPPISARJA, NIMITEIPIT	DECAL SET	DEKAL SATS	
44	54.1159	1	TEIPPISARJA, RAITA KE/MU	DECAL SET, STRIPE YEL/BLK	DEKAL SATS, RANDIG GUL/SVART	AUFKLEBER SATZ, GESTREIFT GELB/SCHW
45	54.1160	1	TEIPPISARJA, RAITA PUMA	DECAL SET, STRIPE RED/BLK	DEKAL SATS, RANDIG RÖD/SVART	AUFKLEBER SATZ, GESTREIFT ROT/SCHW
46	4CB4101	1	TARRA YLÄKESKUS	STICKER	SKYLTT	SCHILD
47	4CB4054	1	TARRA PÄÄKESKUS	DECAL	PLÅT FÖR ETIKETT	BLATT



OSA ITEM DEL TEIL	VARAOSA NRO PART NR RESERVEL NR ERSATZTEIL NR	KPL QTY ANTAL ANZAHL	OSAN NIMI	DESCRIPTION	BENÄMNING	BENENNUNG
			TARRAT	DECALS	DEKALER	AUFKLEBER
	54.1115XXXX	1	TEIPPISARJA, TEKSTITEIPIT	DECAL SET, TEXT DECALS	DEKAL SATS, TEXT DEKALER	AUFKLEBER SATZ, TEXTE
1	54.213XXXX	1				
2	54.356XXXX	1				
3	54.629XXXX	1				
4	54.630XXXX	1				
5	54.683XXXX	1				
6	54.705XXXX	1				
7	54.959XXXX	2				
8	54.983XXXX	1				
9	54.987XXXX	1				
	XXXX =					
	FISE = FINNISH, SWEDISH					
	NODK = NORWEGIAN, DANISH					
	DEGB = GERMAN, ENGLISH					
	FRIT = FRENCH, ITALIAN					
	EERU = ESTONIAN, RUSSIAN					
	ESPT = SPANISH, PORTUGUESE					
	NLFR = DUTCH, FRENCH					
	LVLV = LATVIAN, LITHUANIAN					
	RUGB = RUSSIAN, ENGLISH					
	CZGB = CZECH, ENGLISH					
	PLGB = POLISH, ENGLISH					



OSA ITEM DEL TEIL	VARAOSA NRO PART NR RESERVDEL NR ERSATZTEIL NR	KPL QTY ANTAL ANZAHL	OSAN NIMI	DESCRIPTION	BENÄMNING	BENENNUNG
			TARRAT	DECALS	DEKALER	AUFKLEBER
	HUGB = HUNGARIAN, ENGLISH					
	54.1158PIC	1	TEIPPISARJA, SYMBOLIT	DECAL SET, SYMBOLS	DEKAL SATS, SYMBOLER	AUFKLEBER SERIE, SYMBOLE
10	54.124	12				
11	54.180	3				
12	54.429	1	TARRA	DECAL	DEKAL	AUFKLEBER
13	54.563	1	TARRA	DECAL	DEKAL	AUFKLEBER
14	54.432	2				
15	54.518	1	TARRA	DECAL	DEKAL	AUFKLEBER
16	54.1176	1	TARRA	DECAL	DEKAL	AUFKLEBER
17	54.520	3	TARRA	DECAL	DEKAL	AUFKLEBER
18	54.1161	2	TARRA	DECAL	DEKAL	AUFKLEBER
19	54.548	1	TARRA	DECAL	DEKAL	AUFKLEBER
20	4CB4799	1	TARRA	DECAL	DEKAL	AUFKLEBER
21	54.568	2	TARRA	DECAL	DEKAL	AUFKLEBER
22	30002A	1				
23	54.1219	1	TARRA	DECAL	DEKAL	AUFKLEBER
24	54.594	2	TEIPPI, KORIKUORMA	DECAL, MAX LOAD	DEKAL, MAX BELASTNING	AUFKLEBER, HÖCHSTLAST
25	54.612	1				
26	54.700	8	TARRA	DECAL	DEKAL	AUFKLEBER
27	54.702	1	TARRA	DECAL	DEKAL	AUFKLEBER
29	54.1162	5	TARRA	DECAL	DEKAL	AUFKLEBER
30	54.794	4	TARRA	DECAL	DEKAL	AUFKLEBER
32	54.928	1	TARRA, DINO MAESSÄ			
34	54.1066	1	TARRA	DECAL	DEKAL	AUFKLEBER
35	54.1151	2	TARRA, ULOTTUMA 120T/TN	DECAL	DEKAL	AUFKLEBER
37	54.1110	1	TARRA	DECAL	DEKAL	AUFKLEBER
38	54.1175	1	TARRA	DECAL	DEKAL	AUFKLEBER
39	54.1178	1	TARRA	DECAL	DEKAL	AUFKLEBER
41	54.1155RED	1	TEIPPISARJA, NIMITEIPIT	DECAL SET	DEKAL SATS	



OSA ITEM DEL TEIL	VARAOSA NRO PART NR RESERVDL NR ERSATZTEIL NR	KPL QTY ANTAL ANZAHL	OSAN NIMI	DESCRIPTION	BENÄMNING	BENENNUNG
			TARRAT	DECALS	DEKALER	AUFKLEBER
42	54.1155BLACK	1	TEIPPISARJA, NIMITEIPIT	DECAL SET	DEKAL SATS	
43	54.1155GREY	1	TEIPPISARJA, NIMITEIPIT	DECAL SET	DEKAL SATS	
44	54.1159	1	TEIPPISARJA, RAITA KE/MU	DECAL SET, STRIPE YEL/BLK	DEKAL SATS, RANDIG GUL/SVART	AUFKLEBER SATZ, GESTREIFT GELB/SCHW
45	54.1160	1	TEIPPISARJA, RAITA PUMA	DECAL SET, STRIPE RED/BLK	DEKAL SATS, RANDIG RÖD/SVART	AUFKLEBER SATZ, GESTREIFT ROT/SCHW
46	4CB4101	1	TARRA YLAKESKUS	STICKER	SKYLTT	SCHILD
47	4CB4054	1	TARRA PÄÄKESKUS	DECAL	PLÅT FOR ETIKETT	BLATT
48	48.1381	2	LIUKUESTETARRA 25X260	ANTI-SLIP DECAL	HALKSKYDD	GLEITSCHUTZ 25X260