

KÄYTTÖOHJE

DINO XT II
160 • 180 • 210

Valmistaja:

Dinolift Oy
Raikkolantie 145 | FI-32210 LOIMAA
Tel. + 358 20 1772 400 | info@dinolift.com | www.dinolift.com

ALKUPERÄINEN KÄYTTÖOHJE

Voimassa valmistusnumerolle:

160XT II	17924->
180XT II	30586 ->
210XT II	3940 ->

SARJANUMEROT	MUUTOS	PVM
180XT II 30002->	Alkuperäinen	28.05.2014
160XT II 17156--> 210XT II 3370-->	Lisätty 160XT II ja 210XT II, jako käyttö- ja huolto-ohjeeksi	19.12.2014
210XT II 3465-->	Moottorivaihtoehtojen muutos	18.11.2015
	LCB Hätäseismuutos	29.5.2017
160XT II 17472--> 180XT II 30270--> 210XT II 3642-->	RK3 valvonta	14.10.2019
160XT II 17743--> 180XT II 30450--> 210XT II 3824-->	Ohjainmuutos	9/2020
	Täydennetty optioita	08/2021
	Ajolaitemuutos	8/2022
160XT II 17924--> 180XT II 30586--> 210XT II 3940-->	Uusi HATZ	8/2022

SISÄLLYS

1. KÄYTTÄJÄLLE	6
1.1. NOSTIMEN YLEISKUVAUS.....	7
1.2. NOSTIMEN TARKOITETTU KÄYTTÖ	7
2. TEKNISET TIEDOT	8
2.1. MITTAPIIRROKSET	10
2.1.1. 160 XT II	10
2.1.2. 180 XT II	11
2.1.3. 210 XT II	12
2.2. ULOTTUVUUSKAAVIO	13
2.2.1. 160 XT II	13
2.2.2. 180 XT II	14
2.2.3. 210 XT II	15
2.3. VALMISTEKILVEN MALLI	16
2.4. MALLI EU-VAATIMUSTENMUKAISUUSVAKUUTUKSESTA.....	17
2.5. MALLI HENKILÖNOSTIMEN TARKASTUSPÖYTÄKIRJASTA.....	18
3. TURVALLISUUS	20
3.1. TURVAMÄÄRÄYKSET	20
3.2. TURVALLISUUTEEN LIITTYVÄT MERKINNÄT	24
3.3. TURVALAITTEET	26
3.4. TURVALAITEOPTIOT	30
3.4.1. Korikuorman valvonta (OPTIO)	30
3.4.2. DINO SAFE-GUARD (OPTIO).....	31
3.4.3. Pakkasvahti (OPTIO).....	32
3.4.4. Tuulimittari (OPTIO).....	32
3.4.5. Varoitusääni puomin laskuliikkeille (OPTIO).....	32
3.4.6. Varoitusääni alustan liikkeille (OPTIO)	32
4. NOSTIMEN RAKENNE JA TOIMINNOT	34
4.1. NOSTIMEN RAKENNE	34
4.2. NOSTIMEN TOIMINNOT	35
4.3. TOIMINTOJEN HALLINTALAITTEET	36
4.3.1. Hallintalaitteet alaohjauskeskuksessa	36
4.3.2. Tukijalkojen hallintalaitteet.....	37
4.3.3. Alustan hallintalaitteet.....	37
4.3.4. Hallintalaitteet UCB-yläohjauskeskuksessa.....	38
4.3.5. Ajolaitteen painatuksen hallintapaneeli (optio)	39
4.3.6. Kahden hallintavivun varustus (optio).....	39

5.	NOSTIMEN KÄYTTÖ.....	40
5.1.	KÄYTTÖÖNOTTO	40
5.1.1.	Työpaikkatarkastus	40
5.1.2.	Nostimen sijoitus.....	41
5.1.3.	Käynnistäminen	42
5.1.4.	Nostimen tuenta.....	44
5.2.	KÄYTTÖ	45
5.2.1.	Alaohjauskeskuksesta ajaminen.....	45
5.2.2.	Yläohjauskeskuksesta ajaminen.....	46
5.2.3.	Erytisohjeita talvikäyttöön	49
5.2.4.	Työskentelyn lopettaminen	49
5.3.	NOSTIMEN SIIRTO	50
5.3.1.	Kuljetuskuntoon saattaminen.....	50
5.3.2.	Ajolaitteiston käyttö.....	51
5.3.3.	Nostimen hinaaminen	53
5.3.4.	Sidonta.....	54
5.3.5.	Siirtäminen nostamalla	55
5.4.	PITKÄAIKAINEN SÄILYTYS JA VARASTOINTI	55
6.	DINO SKY RACK (OPTIO).....	56
7.	TOIMINTA HÄTÄTILANTEISSA.....	58
7.1.	VAKAVUUDEN VAARANTUESSA.....	58
7.2.	YLIKUORMITUSTILANTEESSA	58
7.3.	ENERGIAN SYÖTÖN KATKETTUA.....	59
7.4.	VIKATILANTEESSA, MISSÄ VARALASKUJÄRJESTELMÄKÄÄN EI TOIMI	59
8.	VIANETSINTÄOHJEITA.....	60
9.	KUNNOSSAPITO-OHJELMA	64
9.1.	VIRANOMAISTARKASTUSTEN TARKASTUSOHJELMA.....	66
9.2.	VOITELUKAAVIO	67
10.	KÄYTTÖHUOLTO JA KUNNOSSAPITO	68
10.1.	OHJEET PÄIVITTÄISILLE HUOLLOILLE JA TARKASTUKSILLE	69
10.1.1.	Työkorin, puomiston ja runkorakenteiden tarkastus	69
10.1.2.	Renkaiden ja ilmanpaineiden tarkastus	69
10.1.3.	Valojen tarkastus	69
10.1.4.	Hydrauliikan öljymäärän tarkastus.....	69
10.1.5.	Hydrauliikan letkujen, putkien ja liitosten tarkastus	69
10.1.6.	Turvarajojen toiminnan tarkastus.....	70
10.1.7.	Varalaskun, hätäpysäytyksen ja äänimerkin toiminnan tarkastus.....	70
10.1.8.	Tarrat, teipit ja kilvet	70
10.1.9.	Ohjeet	70
11.	OMISTAJAN VAIHTUMINEN	72

1. KÄYTTÄJÄLLE

Tämä ohjekirja on säilytettävä henkilönostimen nostokorissa sille varatussa laatikossa. Jos ohjekirja katoaa, vaurioituu, tai on muusta syystä kunnoltaan lukukelvoton, on valmistajalta tilattava uusi ohjekirja.

Tämän ohjekirjan tarkoitus on perehdyttää käyttäjä henkilönostimen rakenteeseen ja toimintaan ja sekä nostimen asianmukaiseen käyttöön. Tässä ohjekirjassa ohjeistetaan ne huoltotoimenpiteet, jotka ovat nostimen käyttäjän vastuulla.

Muut nostimen huoltotoimenpiteet vaativat erityisosaamista, erityistyövälineitä tai tarkkoja mitta- tai säätöarvoja. Nämä toimenpiteet ohjeistetaan erillisessä huolto-ohjekirjassa. Tällaisissa huolto- ja korjaustilanteissa ota yhteys valtuutettuun huoltoliikkeeseen, maahantuojaan tai valmistajaan.



VAARA

Lue kaikki tämän oppaan ohjeet ennen henkilönostimen käyttämistä. Varmista, että olet ymmärtänyt ohjeet. Ohjeita on ehdottomasti noudatettava nostimen käytön ja huollon aikana.

Tämän ohjeen lisäksi nostimen käsittelyssä on aina noudatettava paikallisen lainsäädännön, työnantajan ja työmaaohjeiden asettamia määräyksiä.

HUOMIO

Niiden tietojen kohdalla, jotka koskevat vain tiettyä malliversiota, ominaisuutta tai varustetta, tunniste sisältyy otsikkoon. Tarkista näiden tietojen soveltuvuus koneeseesi.

Dinolift Oy kehittää jatkuvasti tuotteitaan. Tästä syystä ohjekirjan sisältö ei aina välttämättä vastaa täysin uusinta tuotetta. Dinolift Oy pidättää itsellään oikeuden muutoksiin ilman erillistä ilmoitusta. Dinolift Oy ei ole vastuussa kirjan muuttuneista tiedoista, puutteista tai virheistä aiheutuvista mahdollisista ongelmista.

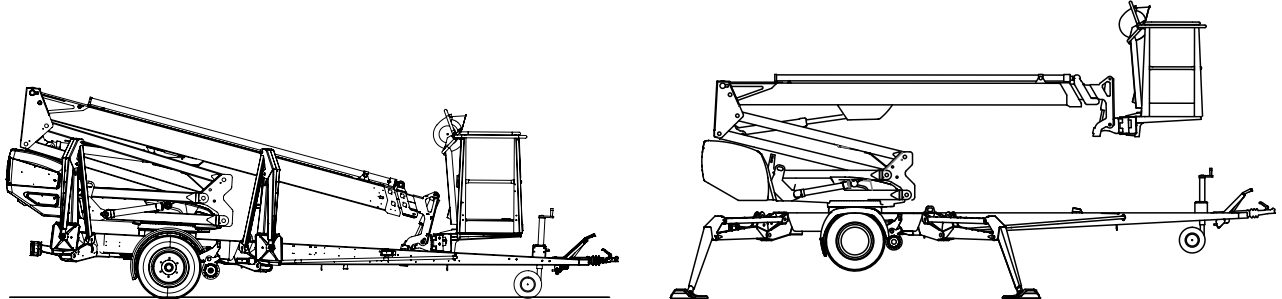
Lisätietoja ja tarkempia ohjeita voit pyytää laitteen jälleenmyyjältä tai valmistajalta.

1.1. NOSTIMEN YLEISKUVAUS

Nostin on tyypiltään trailerialustainen, hinattava henkilönostin.

Nostin on EN280 mukainen tyypin 1 henkilönostin. Nostimen siirto ajolaitteella tai hinaten on mahdollista vain nostimen ollessa kuljetusasennossa.

Käytön ajaksi nostin tuetaan hydraulisilla tukijaloilla siten, että renkaat nousevat ilmaan.



Nostimen ensisijaisena voimanlähteenä on sähkömoottorikäyttö. Tukijalkojen ja puomiston liikkeet on toteutettu hydraulikalla.

Lyhyitä siirtomatkoja varten nostimiin on saatavilla hydraulinen ajolaite.

Tarkempia tietoja nostimesta tämän ohjekirjan luvuissa “Tekniset tiedot” ja “Nostimen rakenne ja toiminnot”.

1.2. NOSTIMEN TARKOITETTU KÄYTTÖ

Henkilönostimen tarkoitettua käyttöä on vain henkilöiden ja työkalujen kuljetus työkohteeseen sekä työtasona toimiminen sallittuun työtason kantavuuteen ja ulottumaan saakka (katso tekniset tiedot taulukko ja ulottuvuuskaavio).

Tarkoituksen mukaiseen käyttöön kuuluu myös:

- Kaikkien käyttöohjeen sisältämien ohjeiden noudattaminen
- Tarkastus- ja huoltotöiden suorittaminen.
- Työturvallisuusmääräysten ja tieliikennemääräysten huomioiminen

Tämä nostin EI ole eristetty, eikä se suojaa kosketukselta sähkövirtaan. Nostinta ei saa käyttää sähkötöissä.

Huomioi käyttöympäristöön liittyvät turvallisuusohjeet ja niissä annetut rajoitukset.

HUOMIO

Käyttäjän on saatava valmistajalta ohjeet ja hyväksyntä kaikille sellaisille erityisille työskentelymenetelmille ja -olosuhteille, joita valmistaja ei ole koneen käyttö- ja huolto-ohjeissa ottanut huomioon.

2. TEKNISET TIEDOT

	160XT II	180XT II	210XT II
Max. työskentelykorkeus	16,0 m	18,0 m	21,0 m
Max. lavakorkeus	14,0 m	16,0 m	19,0 m
Max. sivu-ulottuma	9,1 m	11,2 m	11,7 m
Puomiston pyöritys	rajoittamaton		
Työkorin kääntö	180°		
Kääntöalue	katso ulottuvuuskaavio		
Tuentaleveys	3,80/4,20 m	3,90/4,30 m	3,90/4,30 m
Kuljetusleveys	1,80 m	1,95 m	1,95 m
Kuljetuspituus	6,16 m	6,67 m	7,95 m
Kuljetuskorkeus	2,30 m	2,30 m	2,33 m
Paino (Honda aggregaatilla)	1992 kg	2315 kg	2478 kg
Suurin sallittu korikuorma	215 kg		
Suurin sallittu henkilöluku ja lisäkuorma	2 henkeä + 55 kg		
Suurin sallittu henkilöiden aiheuttama sivukuormitus	400 N		
Suurin sallittu alustan kallistuma	±0,3°		
Suurin sallittu maan kaltevuus sivusuuntaan	2,2°	6,7°	6,7°
Suurin sallittu maan kaltevuus pituussuuntaan	3,8°	8,0°	8,3°
Suurin sallittu tuulen nopeus käytön aikana	12,5 m/s		
Alin sallittu käyttölämpötila	- 20 °C		
Tukijalkojen suurin mahdollinen tukivoima	16800 N	16800 N	22800 N
Työkorin koko	0,7 x 1,3 m		
Mäennousukyky	25%		
Pistorasiat korissa	2 x 230V/50Hz/16A		
Käyttövoima			
- verkkovirta	230V/50Hz/10A		
Äänenpainetaso	< 70 dB		
Koko kehoon kohdistuva tärinä	Ei havaittavissa		
- polttomoottori (Honda)	GX200		
Äänenpainetaso (UCB/LCB)	73 / 90 dB		
Koko kehoon kohdistuva tärinä	< 0,5 m/s ²		
- polttomoottori (Hatz)	1B30E		
Äänenpainetaso (UCB/LCB)	76 / 94 dB		
Koko kehoon kohdistuva tärinä	< 0,5 m/s ²		

Moottorivaihtoehdot

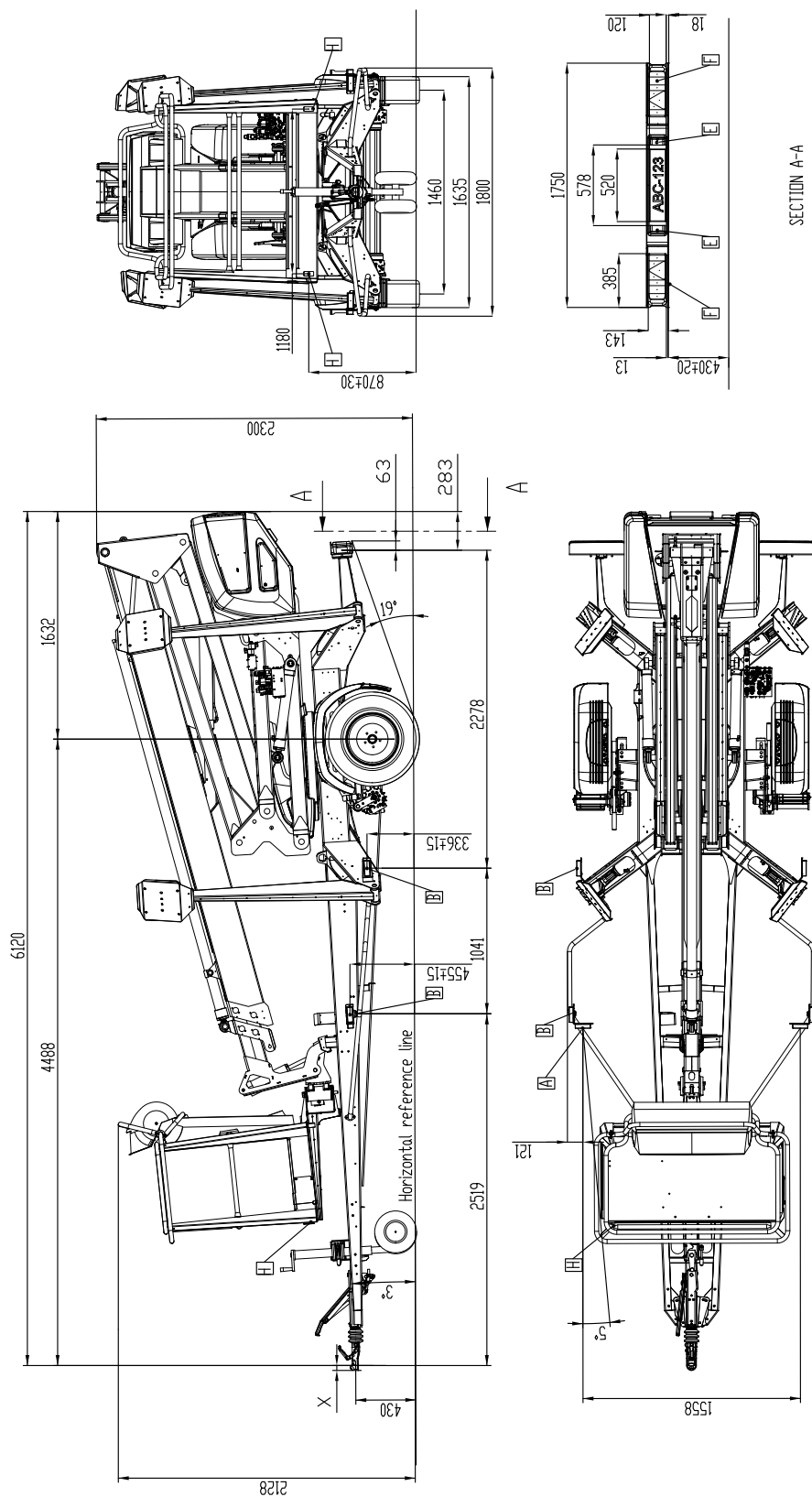
Honda GX200SXE	
Polttoaine	Bensiini
Nettoteho	4,1 kW (5,5 hv)
Polttoainetankin koko	3,1 l
Öljytilavuus	0,6 l
Polttoaineen kulutus	1,7 l/h

Hatz 1B30E	EPA / CARB Tier 4 Final
Polttoaine	Diesel
Nettoteho	4,4 kW (6 hv) / 3000 r/min
Öljytilavuus	1,1 l

2.1. MITTAPIIRROKSET

2.1.1. 160 XT II

Rev.	Muutos	Pvm.	Muut.	Hyv.
A	Tokavalopaneelin tummukset korjattu ja mitoitus muutettu alkuperäiseen vetokoukun keskistään.	3.6.2016	TNI	
B	Lisätty LED-valojen mitoitus kuvanto	28.6.2016		
C	Versions added, dimensioning changed	7.6.2018	JK	

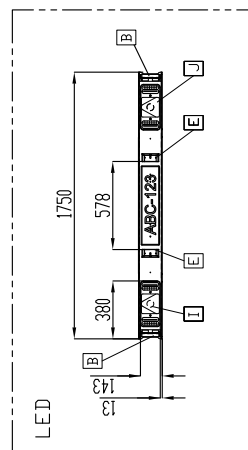


SECTION A-A

Version	Dimension	Value
D20-4300	X	35
D20-4270	X	45

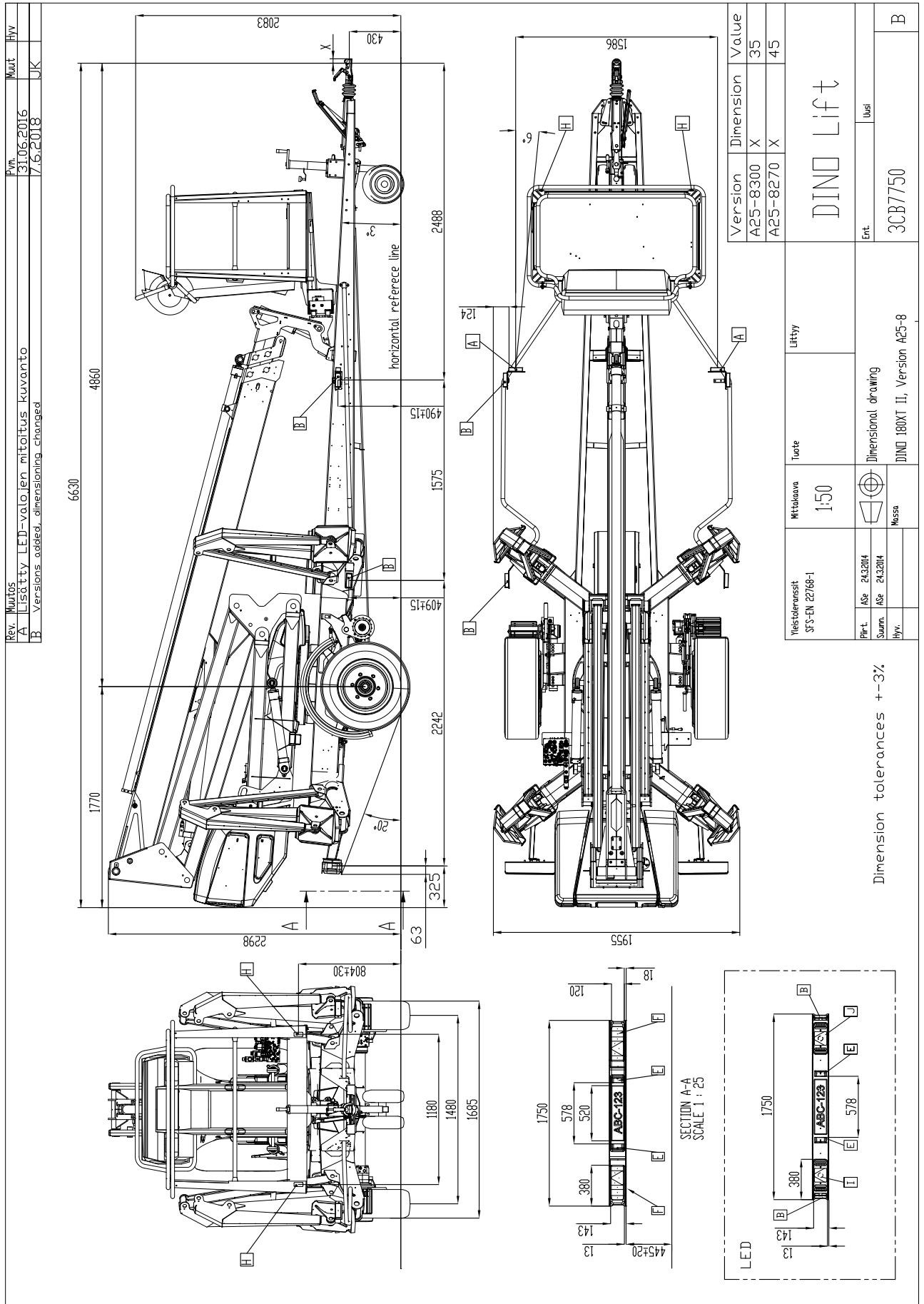
DINO Lift	
Ent.	uus
3CB8665	

Yleistiedot	Mittakaava	Tuote	Lisäy
SFS-EN 22768-1 korkea	1:30		
Piir-t. LP 15.12.2014		Dimensional drawing	
Suunn. LP 5.9.2014		DINO 160XT, Version D20-4	
hyv.	Massa		
	0,00		

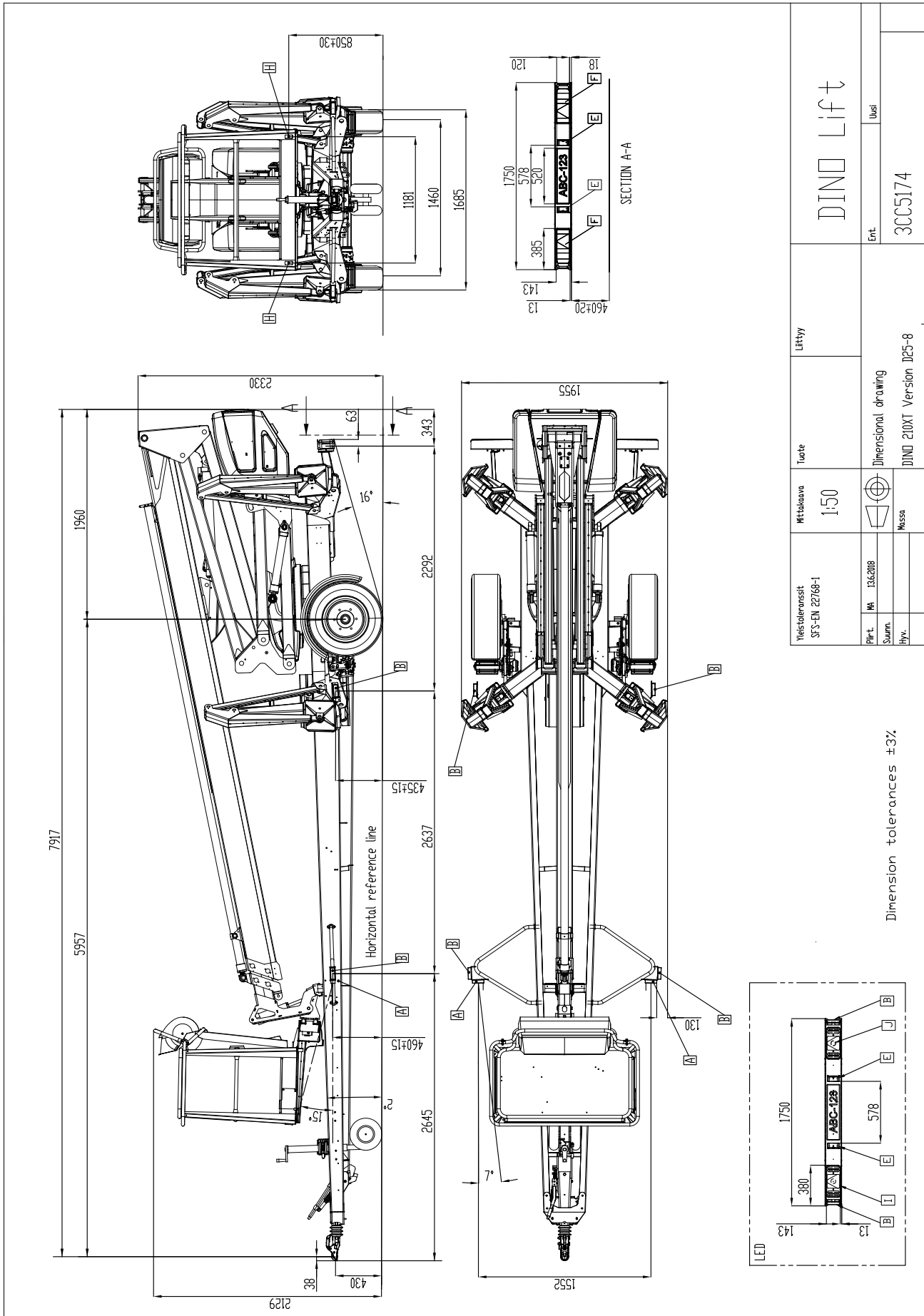


Dimension tolerances +-3%

2.1.2. 180 XT II



2.1.3. 210 XT II

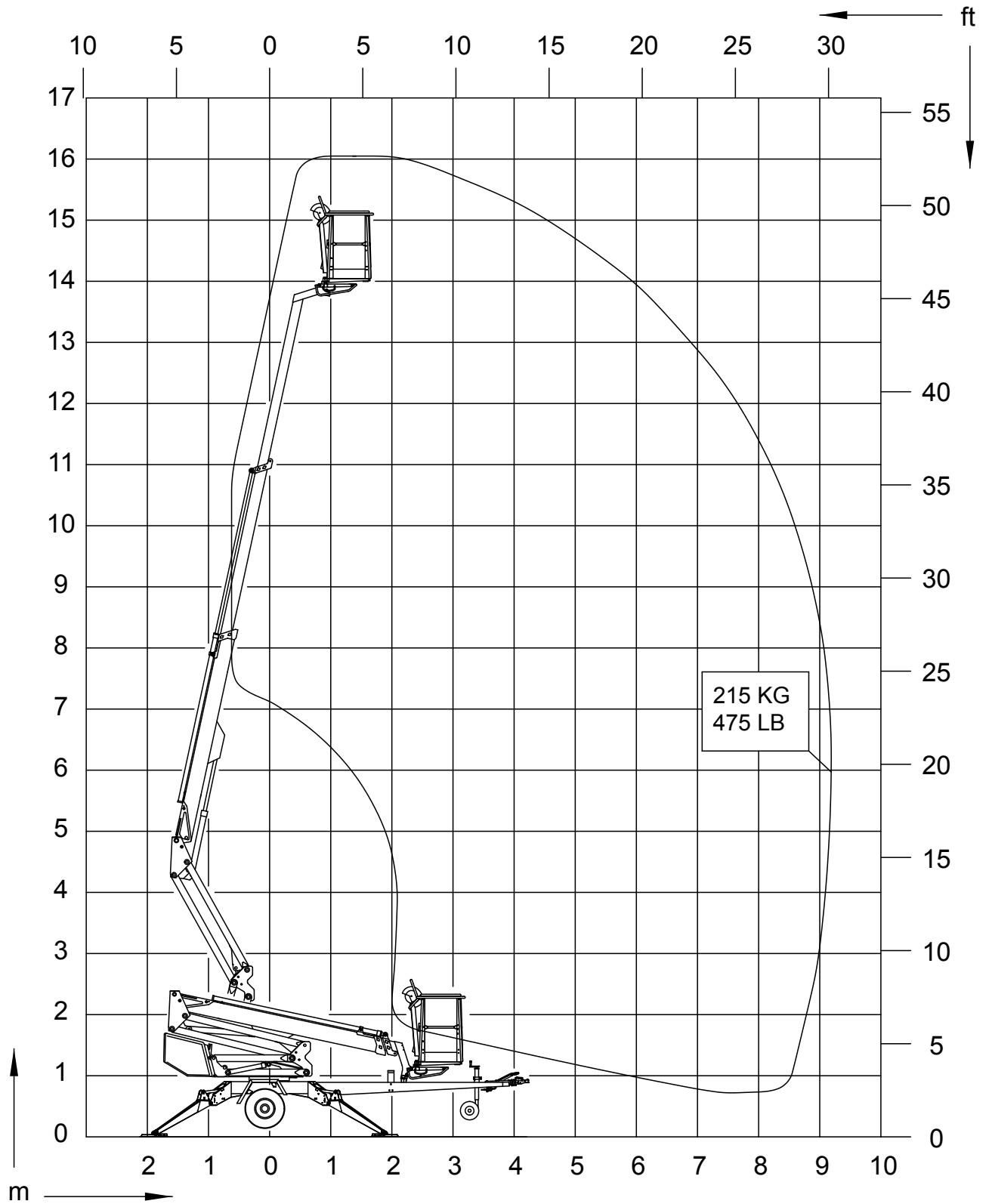


Yleistiedot SFS-EN 22768-1	Mittakaava 1:50	Tuote	Litty	DINO Lift	
Part Ma 1362018	Summ.	Dimensional drawing		Ent.	Uusi
Ilm.	Massa	DINO 210XT Version D25-8		3CC5174	

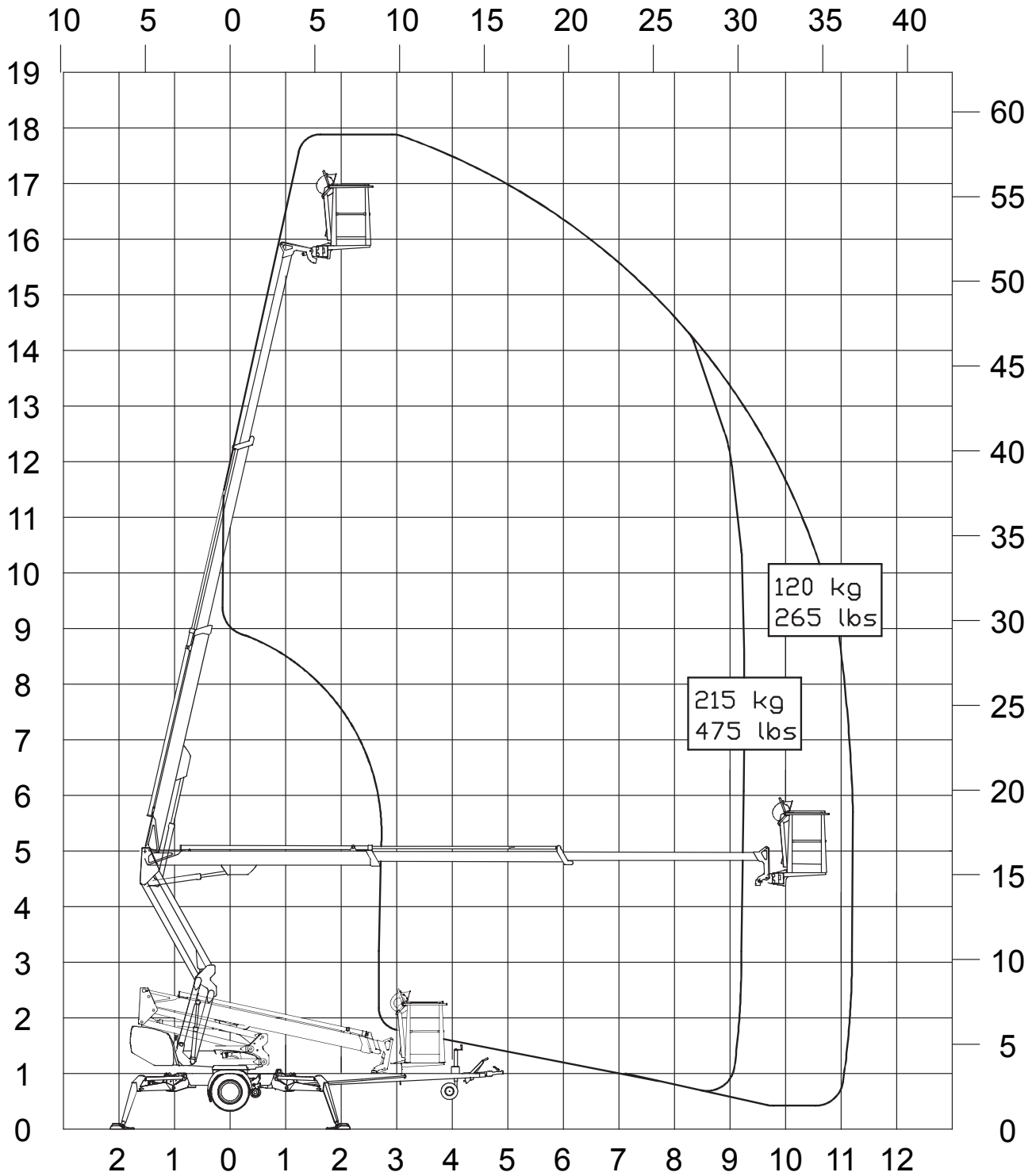
Dimension tolerances ±3%

2.2. ULOTTUVUUSKAAVIO

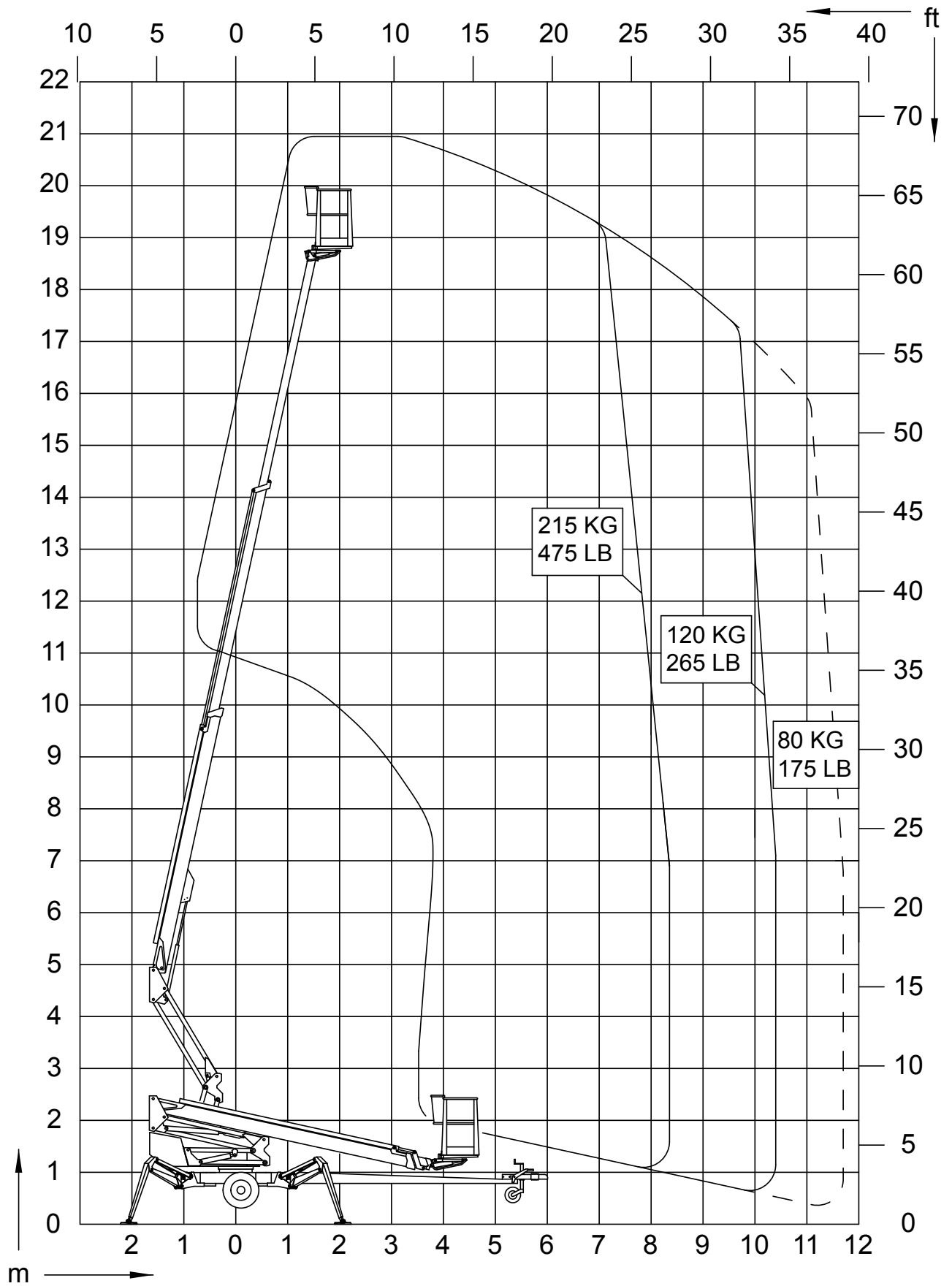
2.2.1. 160 XT II



2.2.2. 180 XT II



2.2.3. 210 XT II



2.3. VALMISTEKILVEN MALLI

Alla olevan kuvan mukaiseen valmistekilpeen on merkitty valmistajan nimi sekä koneen valmistenumero ja sarjanumero.

54.516	Tyyppi	DINO	Valmistaja	DINOLift
	Valmistusvuosi		Valmistajan osoite	Raikkolantie 145 32210 Loimaa FINLAND
	Sarjanumero			CE
	Paino kg		Suurin sallittu korikuorma	215kg
	Suurin sallittu henkilöluku	2	Suurin sallittu lisäkuorma	55kg
	Suurin sallittu sivukuormitus	400 N	Suurin sallittu alustan kallistuma	0,3°
	Jännite	230 V	Taajuus	50 Hz
	Alin sallittu käyttölämpötila	-20 °C	Suurin sallittu tuulen nopeus	12,5 m/s

Nostimen valmistekilpi sijaitsee vetoaisan oikealla puolella kuvan osoittamassa paikassa.



Sarjanumero on kaiverrettu myös nostimen alustaan, oikeanpuoleisen vetoaisan yläpintaan.



Trailerin tyyppitietojen kilpi sijaitsee vetoaisassa valmistekilven oikealla puolella kuvan osoittamassa paikassa.

Kilvessä on tiedot:

Ajoneuvon EU-tyyppihyväksyntänumero (jos on)		
Sarjanumero		
	Kokonaispaino	kg
0	Suurin sallittu paino vetopisteellä	kg
1	Suurin sallittu akselipaino	kg
2		kg

2.4. MALLI EU-VAATIMUSTENMUKAISUUSVAKUUTUKSESTA**EU-vaatimustenmukaisuusvakuutus koneesta****Valmistaja**

Dinolift Oy
Raikkolantie 145
32210 Loimaa, FINLAND

vakuuttaa, että

DINO 180XT-2 -henkilönostin nro

täyttää konedirektiivin **2006/42/EY** ja siihen liittyvät muutokset sekä ne voimaansaattavat kansalliset säädökset (**VNA 400/2008**).

2006/42/EY Vaatimustenmukaisuuden arvioinnissa on noudatettu menettelyä:
Liite VIII - Valmistuksen sisäinen tarkastus sertifikaatissa **DCE 180XT/002/19**
ilmoitetun mukaisesti

Henkilönostin täyttää lisäksi seuraavien eurooppalaisten direktiivien säädökset
2000/14/EY, 2014/30/EU, (EU) 2016/1628

	Mitattu äänitehotaso L_{wa}	Taattu äänitehotaso L_{wa}
Honda GX200SXE 4,3kW / 3600rpm	(97+1,5) 98,5 dB	98,5 + 0,5 dB
Hatz 1B30E-X 4,1kW / 2800 rpm	(98+1,5) 99,5 dB	99,5+0,5 dB

2000/14/EY Vaatimustenmukaisuuden arvioinnissa on noudatettu: Liite V:
valmistuksen sisäinen tarkastus.

Koneen suunnittelussa on sovellettu seuraavia yhdenmukaistettuja standardeja:
SFS-EN 280+A1:2015, SFS-EN ISO 13849-1:2015, SFS-EN 60204-1/A1:2009,
SFS-EN-ISO 12100:2010

Teknisen tiedoston kokoaja:

Santtu Siivola
Suunnittelupäällikkö
Dinolift Oy, Raikkolantie 145,
32210 Loimaa, FINLAND

Loimaalla

Santtu Siivola
Suunnittelupäällikkö

2.5. MALLI HENKILÖNOSTIMEN TARKASTUSPÖYTÄKIRJASTA

TEST CERTIFICATE

DATE: |

START-UP TESTS:

Inspection place: Dinolift Oy Inspector's signature: _____ |

BASIC INFORMATION

Manufacturer: Dinolift OY Place of manufacture: Finland

Address: Raikkolantie 145
32210 LOIMAA

Importer: _____

Type of lift: Boom platform Scissor platform Mast platform

Chassis: Car Self propelled Trailer mounted Vehicle mounted (quick coupler)

Boom: Articulated boom Telescopic boom Articulated telescopic boom Scissor

Fixed mast Telescopic mast

Load control: Position control Limited size of work platform Moment sensing Load sensing

Outriggers: Hydraulic turning Hydraulic pushing Mechanical Stabilized with wheels

TECHNICAL SPECIFICATIONS

Machine and type:	<u>DINO 180XT-2</u>	Max. platform height	<u>16,0 m</u>
Number of manufacture	<u> </u>	Max. outreach:	<u>Depend on load</u>
Year of manufacture	<u> </u>		
Max. lifting capacity:	<u>215 kg</u>	Boom rotation:	<u>Continuous</u>
Max. person number:	<u>2</u>	Support width:	<u>3,90 m</u>
Max. additional load:	<u>55 kg</u>	Transport width:	<u>1,95 m</u>
Power supply:	<u>230 VAC</u>	Transport length:	<u>6,65 m</u>
Lowest temperature:	<u>-20 °C</u>	Transport height:	<u>2,31 m</u>
Weight:	<u>2315 kg</u>	Platform size:	<u>0,7 x 1,3 m</u>

INSPECTION POINTS		(Y = meet standards N = do not meet standards)		<input type="checkbox"/> <input type="checkbox"/> not applicable)	
	Y	N		Y	N
A. GENERAL REQUIREMENTS				D. ELECTRIC SYSTEM	
1. Certificate of conformity	<input checked="" type="checkbox"/>	<input type="checkbox"/>		1. Electric system	<input checked="" type="checkbox"/> <input type="checkbox"/>
2. User manual and storage	<input checked="" type="checkbox"/>	<input type="checkbox"/>		2. Electric appliances	<input checked="" type="checkbox"/> <input type="checkbox"/>
3. Machine plate - inspection plate	<input checked="" type="checkbox"/>	<input type="checkbox"/>		E. SAFETY AND CONTROL DEVICES	
4. Instructional and safety plates	<input checked="" type="checkbox"/>	<input type="checkbox"/>		1. Safety sensors and limit switches	<input checked="" type="checkbox"/> <input type="checkbox"/>
5. Safety colours	<input checked="" type="checkbox"/>	<input type="checkbox"/>		2. Sound signal	<input checked="" type="checkbox"/> <input type="checkbox"/>
B. STABILITY				3. Emergency descent system	<input checked="" type="checkbox"/> <input type="checkbox"/>
1. Load plate and reach diagram	<input checked="" type="checkbox"/>	<input type="checkbox"/>		4. Protection of controls	<input checked="" type="checkbox"/> <input type="checkbox"/>
2. Supports / outriggers	<input checked="" type="checkbox"/>	<input type="checkbox"/>		5. Symbols / control directions	<input checked="" type="checkbox"/> <input type="checkbox"/>
3. Indicator for horizontal position	<input checked="" type="checkbox"/>	<input type="checkbox"/>		6. Placement of controls	<input checked="" type="checkbox"/> <input type="checkbox"/>
C. STRUCTURES				7. Emergency stop	<input checked="" type="checkbox"/> <input type="checkbox"/>
1. Transport position / transp. equipment	<input checked="" type="checkbox"/>	<input type="checkbox"/>		F. SAFETY FEATURES	
2. Driving/towing equipment	<input checked="" type="checkbox"/>	<input type="checkbox"/>		1. Prevention of unauthorized use	<input checked="" type="checkbox"/> <input type="checkbox"/>
3. Chassis	<input checked="" type="checkbox"/>	<input type="checkbox"/>		2. Locking device, covers and guards	<input checked="" type="checkbox"/> <input type="checkbox"/>
4. Turning device	<input checked="" type="checkbox"/>	<input type="checkbox"/>		3. Prevention of lifting	<input checked="" type="checkbox"/> <input type="checkbox"/>
5. Boom system	<input checked="" type="checkbox"/>	<input type="checkbox"/>		4. Prevention of opening of support	<input checked="" type="checkbox"/> <input type="checkbox"/>
6. Structure and position of work platform	<input checked="" type="checkbox"/>	<input type="checkbox"/>		5. Safety distances	<input checked="" type="checkbox"/> <input type="checkbox"/>
7. Hydraulic system	<input checked="" type="checkbox"/>	<input type="checkbox"/>		6. Control of loading	<input checked="" type="checkbox"/> <input type="checkbox"/>
				7. Limiting devices	<input checked="" type="checkbox"/> <input type="checkbox"/>
				G. TEST LOADING	
				1. Overload test (150%)	323 kg <input checked="" type="checkbox"/> <input type="checkbox"/>
				2. Functional test (110%)	237 kg <input checked="" type="checkbox"/> <input type="checkbox"/>

COMMENTS

DEFICIENCIES

Deficiencies have been repaired

Date: _____ Signature: _____

Dino -henkilönostimet tarkastetaan ja koekuormitetaan ensimmäisen kerran valmistajan valtuutetun henkilönostintarkastajan toimesta. Tarkastuksessa laaditaan tämän mallin mukainen tarkastuspöytäkirja, joka toimitetaan nostimen mukana.

Säilytä nostimen käyttöön- ja määräaikaistarkastuspöytäkirjat nostimen mukana tai sen välittömässä läheisyydessä vähintään viisi vuotta.

3. TURVALLISUUS

Tässä osiossa kerrotaan nostimen kuljetukseen, käyttöön ja huoltoon liittyvät oleelliset turvallisuusohjeet ja varoitusmerkinnät.



VAARA

Näiden ohjeiden ja turvamääräysten noudattamatta jättäminen voi aiheuttaa vakavan henkilövahingon tai hengenvaaran. Tutustu huolellisesti kaikkiin turvamääräyksiin, käyttöohjeisiin sekä koneen kyltteihin ja noudata niitä.

Varmista että olet ymmärtänyt kaikki turvallisuusohjeet ja turvamääräykset. Huolehdi, että myös muut nostinta käyttävät ja nostimen korissa työskentelevät henkilöt ovat perehtyneet ohjeisiin.

3.1. TURVAMÄÄRÄYKSET

Laitetta saa käyttää vain tehtävään koulutettu, kirjallisen luvan haltija ja laitteen hyvin tunteva kahdeksantoista (18) vuotta täyttänyt henkilö.

Nostin on pidettävä puhtaana käyttöturvallisuutta vaarantavasta ja rakenteiden tarkastusta vaikeuttavasta epäpuhtaudesta.

Laite on huollettava ja tarkastettava säännöllisesti.

Huolto- ja korjaustyöt saa suorittaa vain henkilö, jolla on riittävä ammattitaito ja joka on perehtynyt nostimen huolto- ja korjausohjeisiin.

Viallisen nostimen käyttö on ehdottomasti kielletty!

Mitään koneessa olevia turvalaitteita ei saa poistaa, eikä tehdä toimintakyvyttömiksi.



VAROITUS

Laitteeseen ei saa tehdä muutoksia ilman valmistajan suostumusta eikä käyttää olosuhteissa mitkä eivät täytä valmistajan asettamia vaatimuksia.

Käyttäjän on saatava valmistajalta ohjeet ja hyväksyntä kaikille sellaisille erityisille työskentelymenetelmille tai -olosuhteille, joita valmistaja ei ole määritellyt.

Siivoa mahdolliset öljy-, polttoaine- ja kemikaalivuodot asianmukaisesti. Imeytä öljyt imeytysaineeseen ja toimita öljyinen jäte asianmukaisesti hävitettäväksi. Neutraloi vuotanut akkuhappo ruokasoodalla tai muulla soveltuvalla aineella. Selvitä ja korjaa vuodon syy.

Jos koneessa on polttomoottori, sammuta moottori aina tankkauksen ajaksi.

Älä käynnistä moottoria jos havaitset koneessa merkkejä polttoaine- tai öljyvuodosta.

Älä käytä polttomoottoria sisätiloissa, ellei pakokaasujen poistoa ole varmistettu.

Lyijyakkujen latauksesta aiheutuu vaarallisia kemikaaleja. Varmista, että akkujen lataus tapahtuu aina hyvin tuulettuvissa tiloissa. Älä koskaan yritä ladata vaurioitunutta akkua.

Pidä kone kaukana mahdollisista syttymislähteistä. Tulityöt ehdottomasti kielletty akkujen tai polttonestesäiliöiden läheisyydessä.

TYÖALUE JA NOSTOTYÖN VALMISTELU

Työskenneltäessä vilkkaasti liikennöidyllä alueella on nostimen työalue selvästi merkittävä joko merkkivaloilla tai aitaamalla.

Muista myös tieliikennelain vaatimukset.

Varmista, että tukijalkojen liikealue on vapaa ennen tukijalkojen käyttöä.

Alustan tuennassa on huomioitava käyttöalustan kantavuus ja kaltevuus. Älä käytä konetta sen ollessa kuorma-auton, junavaunun, kelluvan aluksen tai muun mahdollisesti epävakaan alustan päällä.

Varmistu että tukijalat eivät pääse luistamaan kaltevalla alustalla.

Pehmeällä alustalla on käytettävä riittävän suuria ja tukevia lisälevyjä tukijalkojen alla. Lisätuen valinnassa on huomioitava, että metallinen tukijalka ei saa luistaa sen pinnalla. Varmista että tukiasennossa pyörät ovat irti maasta.

Tarkista aina koneen taso ennen käytön aloittamista.

Tarkasta aina, että työskentelyalue on vapaa ulkopuolisista henkilöistä. Puristumisvaara pyörivien ja kiinteiden rakenteiden välissä.

Kääntölaitteen ohjauskeskuksesta puomistoa käytettäessä varo puristumista tukijalkoihin tai muihin rakenteisiin, mitkä eivät pyöri puomiston mukana.

SIIRTOAJO

Huomioi siirtoajossa maaston suurin sallittu kaltevuus. Siirtoajossa pyri aina sijoittumaan maastossa koneen yläpuolelle.

Varo ajolinjalla olevia maaston esteitä ja muita ympäristössä olevia kiinteitä tai liikkuvia esteitä. Varmista, että sinulla on hyvä näkyvyys ajosuuntaan.

Älä käytä konetta hinaamiseen.

NOSTOT JA TYÖSKENTELY TYÖKORISSA

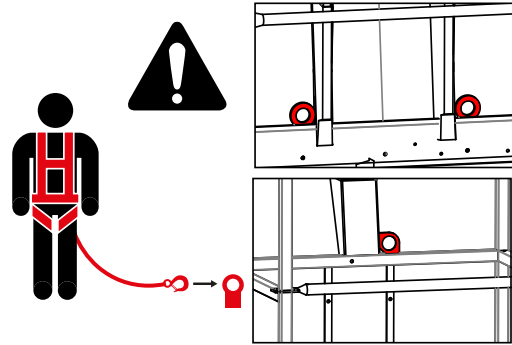
Älä koskaan ylitä nostimen suurinta sallittua henkilömäärää, maksimikuormitusta tai käsivoimaa. Älä koskaan ota kuormaa ylhäältä.

Varmistu aina, että varolaitteet ja varalasku toimii ennen käyttöä.

Käytä turvavaljaita! Kiinnitä valjaat niille tarkoitettuihin kiinnityslenkkeihin.

Huomio! Korissa on valjaiden kiinnityspiste jokaiselle käyttäjälle. Vain yhdet valjaat / kiinnityspiste.

Tikkaiden, korokkeiden ja muiden telineiden käyttö työkorissa on kielletty.



Varmista ennen käyttöä, että korin portit ovat sulkeutuneet kunnolla. Jos kori on varustettu tikkailla, tikkaiden on oltava lukittu yläasentoon.

Työkorista ei saa heittää eikä pudottaa esineitä. Kaikki työkalut on kuljetettava työkorin sisäpuolella. Älä koskaan jätä työkaluja roikkumaan virtajohdon varaan korin ulkopuolelle.

Älä nosta työkaluja, välineitä tai materiaaleja korin kaiteen päällä tai kiinnitettynä kaiteeseen.

Nostinta ei saa käyttää nosturina.

Nostinta ei saa käyttää eri tasojen tai kerrosten välisen tavaran tai henkilöiden kuljetukseen. Poistuminen tai nouseminen liikkuvalla työtasolta on kielletty.

Kun puomisto on laskettu täysin alas varmistu, että puomi ei käännettäessä ota kiinni rakenteisiin jotka eivät pyöri puomiston mukana.

Tarkasta ennen työkorin laskemista, että alusta on vapaa.

Älä laske työkoria maahan tai kiinni mihinkään rakenteisiin, ettei kori vahingoittuisi.

Älä käytä nostinta yksin. Huolehdi, että alhaalla on henkilö, joka voi hälyttää apua poikkeustilanteessa.

KÄYTTÖYMPÄRISTÖN OLOSUHTEET

Käytön yhteydessä on huomioitava ilmastolliset tekijät, kuten tuuli, näkyvyys, sade, jottei niistä aiheudu vaaraa nostotyön turvallisuudelle.



Nostimen käyttö on kielletty, kun lämpötila laskee alle -20 °C:n tai tuulen nopeus ylittää 12,5 m/s

Tuulen nopeus (m/s)		Tuulen vaikutus maalla
0	Tyyntä	Savu nousee pystysuoraan
1-3	Heikkoa	Tuulen suunnan näkee savun liikkeestä ja tuulen tuntee iholla. Puiden lehdet kahisevat
4-7	Kohtalaista	Puiden lehdet ja pienet oksat liikkuvat. Lippu suoristuu. Tuuli nostaa maasta pölyä ja irtonaisia paperin palasia.
8-13	Navakkaa	Pienehköt lehtipuut ja suuret oksat heiluvat. Tuuli suhisee sattuessaan taloihin ja kiinteisiin esineisiin. Sateenvarjon käyttö on hankalaa.
14-17	Kovaa	Kaikki puut heiluvat. Tuulta vasten kulkeminen on hankalaa.

HUOMIO! Tuulen nopeus voi olla korkealla huomattavasti suurempi kuin maan pinnan tasolla.

Varo ottamasta koriin suuri-pinta-alaisia työkaluja/tarvikkeita. Lisääntynyt tuulikuorma saattaa aiheuttaa laitteen vakavuuden vaarantumisen.

Varo työskentelyalueella olevia jännitteellisiä ilmajohtoja - muista vähimmäisetäisyydet:

Jännitealue (vaiheesta vaiheeseen)	Vähimmäisetäisyys	
	Metriä	Jalkaa
0 - 300 V	Vältä kontaktia	
300 V - 50 kV	3	10
50 kV - 200 kV	4,5	15
200 kV - 350 kV	6	20
350 kV - 500 kV	8	25
500 kV - 750 kV	11	35
750 kV - 1000 kV	14	45

Näitä etäisyyksiä on noudatettava, elleivät työmaakohtaiset ohjeet tai paikalliset tai maakohtaiset määräykset edellytä suurempia varoetäisyyksiä.

Tämä nostin EI ole eristetty, eikä se suoja kosketukselta sähkövirtaan. Nostinta ei saa käyttää sähkötoissa.

1.3. TURVALLISUUTEEN LIITTYVÄT MERKINNÄT

Tässä kirjassa käytetään tällä sivulla esitettäviä varoitus- ja huomiomerkinlöjä.

Noudata kaikkia varoitusten jälkeen olevia turvaohjeita vaaratilanteiden ja vahinkojen välttämiseksi.



Yleinen turvavaroitussymboli laitteen merkinnöissä ja ohjeissa varoittaa mahdollisesta vaaratekijästä. Noudata merkinnän yhteydessä olevia tekstillä tai symboleilla annettuja lisäohjeita.



VAARA

Punaista VAARA -merkintää käytetään varoittamaan välittömistä ja uhkaavista riskitekijöistä, jotka voivat aiheuttaa vakavan vamman tai hengenvaaran, jos niitä ei pystytä välttämään.



VAROITUS

Oranssia VAROITUS -merkintää käytetään mahdollisista riskitekijöistä, jotka voivat tietyissä olosuhteissa johtaa vakavaan vammaan tai hengenvaaraan, jos niitä ei pystytä välttämään.



VAROITUS

Keltaista VAROITUS -merkintää käytetään varoittamaan kohtuullisen tai vähäisen vamman aiheuttavista riskitekijöistä.

HUOMIO

Sinistä huomiomerkinlöä käytetään kun halutaan kiinnittää huomio käyttöön tai huoltoon liittyviin erityisohjeisiin. Tällaisia ohjeita ovat esimerkiksi koneen käyttövarmuuteen tai materiaalivahinkojen välttämiseen liittyvät ohjeet.



Puristumisvaara -
liikkuvat osat



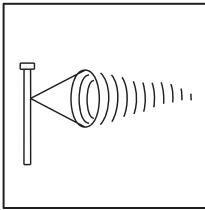
Puristumisvaara -
liikkuvat osat



Puristumisvaara -
putoava materiaali



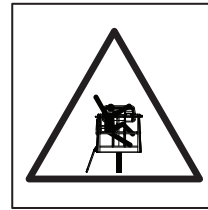
Haitalliset
pakokaasupäästöt



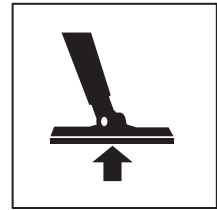
Tuulen nopeus



Kaatumisvaara



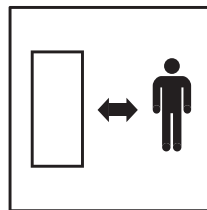
Putoamisvaara



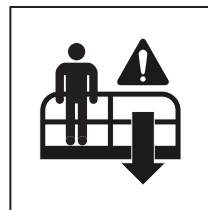
Tukivoima



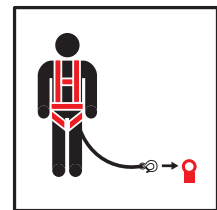
Tupakointi kielletty



Pysy turvallisella
etäisyydellä



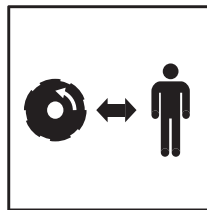
Varalasku



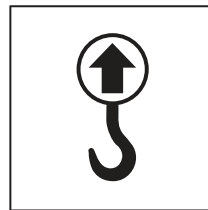
Putoamissuojaimen
kiinnityspiste



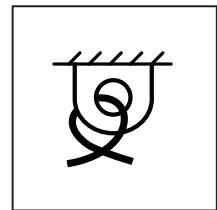
Avotuli kielletty



Pysy turvallisella
etäisyydellä



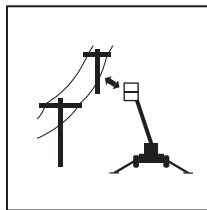
Nostopiste



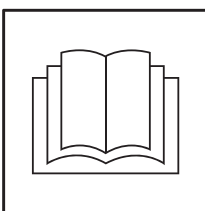
Sidontapiste



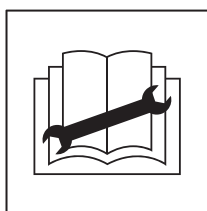
Moottorin käyttö
sisätiloissa kielletty



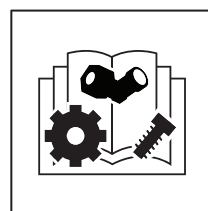
Pysy turvallisella
etäisyydellä
voimalinjoista



Käyttöohjeet



Huolto-ohjeet

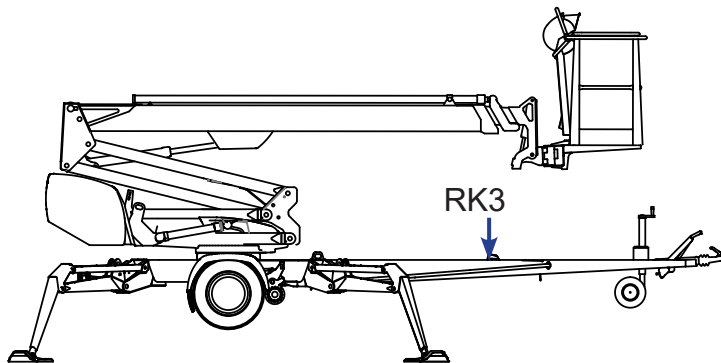


Varaosaluettelo

1.4. TURVALAITTEET

1. Puomin kuljetusasennon valvonta

Turvarajakytkin RK3 estää tukijalkojen ja ajolaitteen käytön, kun puomi on nostettu ylös seisontatueltä. Kytkin sijaitsee puomin seisontatuella vetoaisassa.

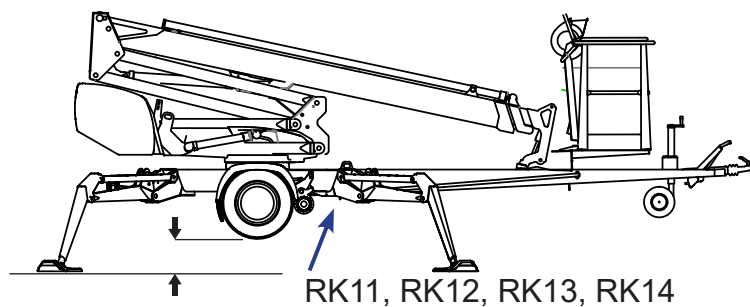


Jos kuljetusasennon valvonta ei toimi oikein, moottori sammuu. Vika on korjattava ennen kuin käyttöä voi jatkaa.”

2. Tuennan valvonta

Nostimen kaikkien tukijalkojen on oltava tuenta-asennossa ennen puomiston nostoa. Varmista, että pyörät ovat irti maasta.

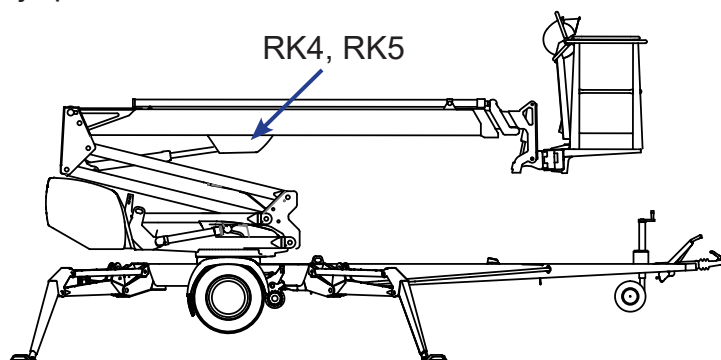
Turvarajakytkimet RK11, RK12, RK13 ja RK14 sijaitsevat tukijaloissa.



3. Puomiston ylikuormituksen valvonta

Ulottumaraja RK4 ja ylikuormitusraja RK5 estävät nostimen ylikuormittamisen rajoittamalla nostimen sivu-ulottumaa.

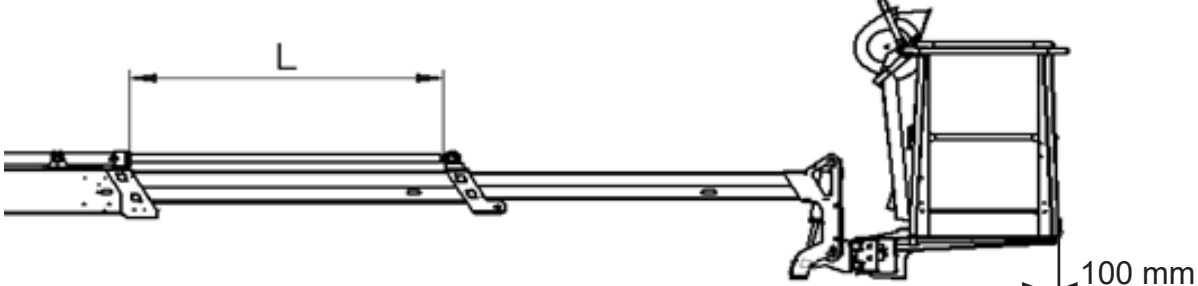
Rajakytkimet sijaitsevat nostosylinterin yläpäässä olevan suojan alla. Suoja on pidettävä käytön aikana ehjänä ja paikallaan.



Vihreä valo palaa työkorin ohjauskeskuksessa, kun ollaan ulottuvuusalueella.

Kun saavutetaan tietty ulottuvuus, ulottuvuusraja **RK4** katkaisee nostimen vakautta heikentävät liikkeet (teleskooppi ulos ja puomi alas).

Rajojen säätöarvot:

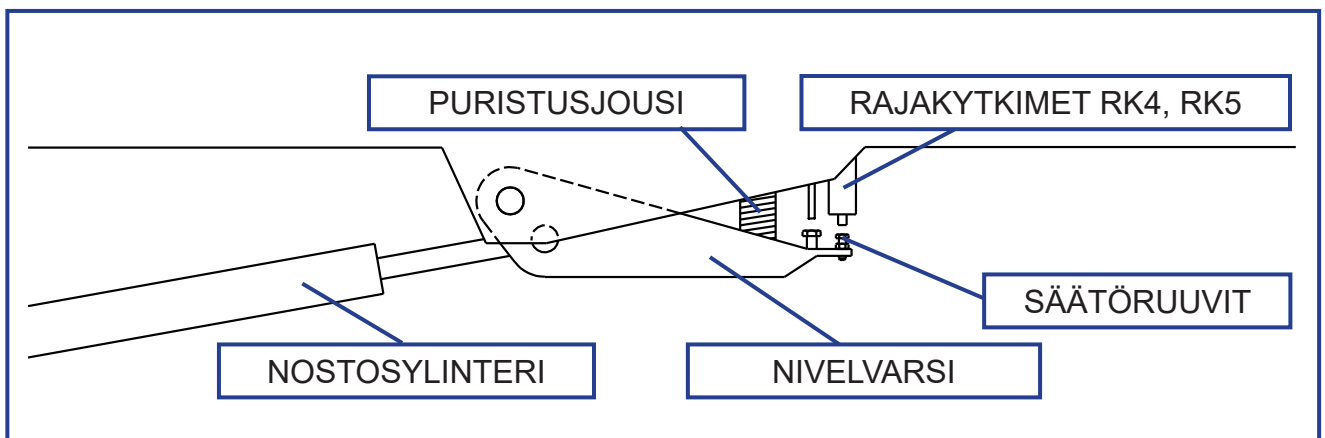


	W	RK4 - L	RK5 - L	
160XT/XTB II	270 kg	1925 mm	2175 mm	+0 / -50 mm
180XT/XTB II	215 kg	2300 mm	2570 mm	+0 / -50 mm
210XT/XTB II	80 kg	3025 mm	3525 mm	+0 / -50 mm

Punainen ylikuormituksen varoitusvalo valo syttyy, kun **RK4** katkaisee liikkeen. Kun ollaan ulottumarajalla, punainen varoitusvalo ja vihreä merkkivalo vilkkuvat vuorotellen. Tässä tilanteessa nostinta voidaan ajaa siihen suuntaan, missä pysytellään ulottuvuusalueella.

Ylikuormitusraja **RK5** varmistaa toiminta-alueen rajoituksen, jos **RK4** ei jostain syystä toimi. Kun RK5 aktivoituu, molemmissa ohjauskeskuksissa punainen ylikuormituksen varoitusvalo palaa jatkuvasti ja työkorissa soi hälytyssummeri.

Ylikuormitusuojien toiminta perustuu puomiston momentin valvontaan.

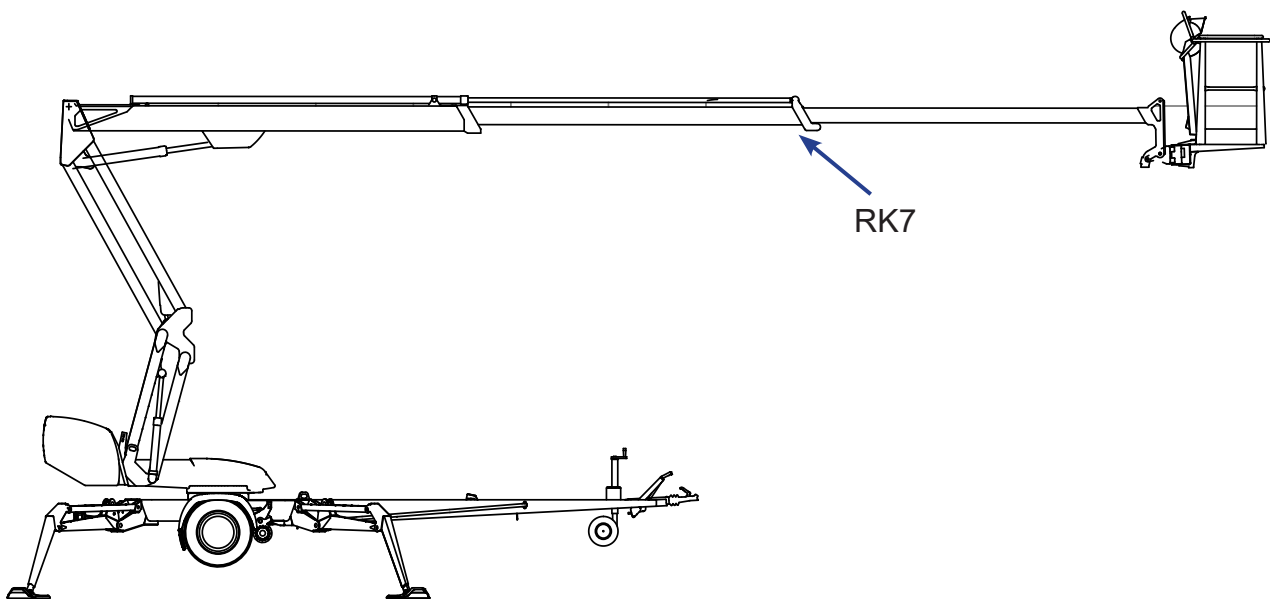
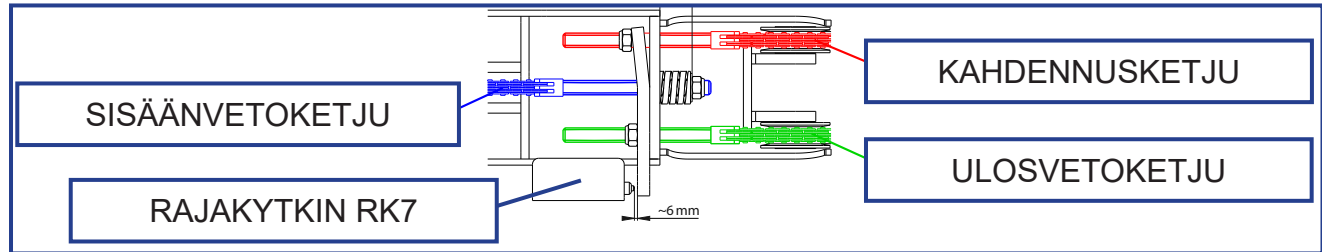


VAARA

Rajakytkinten säätöjä ei missään nimessä saa muuttaa eikä mekanismin toimintaa saa estää. **Nostimen kaatumisen vaara!**

5. Teleskoopin ketjun valvonta

Teleskoopin ulosvetoketjut on kahdennettu. Kuormaa kantavan ketjun löystyessä tai katketessa kahdennusketju estää teleskoopin liikkeitä ja turvakytkin RK7 / RK15 katkaisee hätäseis-piirin.

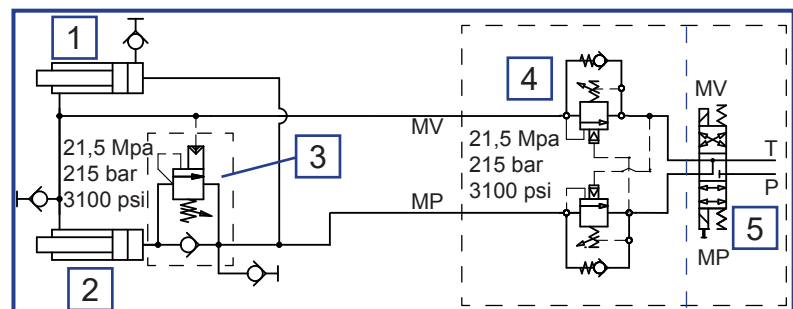


6. Työkorin kallistuksen esto

Kori vakautetaan hydraulisesti ns. orjasynterijärjestelmällä, jossa mastersylinteri ohjaa työkorin kallistavaa orjasynteriä.

Vakautusjärjestelmä koostuu seuraavista osista:

1. Mastersylinteri
2. Orjasynteri
3. Kuormanlaskuventtiili
4. Kaksoiskuormanlaskuventtiili
5. Sähkösuuntaventtiili



7. Turvalaitteet letkurikon varalta

Kaikissa kuormaa kantavissa sylintereissä on hydraulijärjestelmässä tapahtuvien rikkoutumisien ja vuotojen varalta venttiilit, jotka estävät kuorman putoamisen.

Tukijalkasyylinterit	Lukkoventtiilit	Estävät tukijalkojen valumisen molempiin suuntiin
Puomiston nostosylinteri	Kuormanlaskuventtiili	Estää kuorman putoamisen alaspäin
Nivelvarsiston nostosylinteri	Kuormanlaskuventtiili	Estää kuorman putoamisen alaspäin
Teleskooppisylinteri	Kuormanlaskuventtiili	Estää teleskoopin valumisen molempiin suuntiin
Vakausjärjestelmä	Kuormanlaskuventtiilit	Estää korin kallistumisen

8. Häätä-seis -painikkeet

Hätä-seis -painike pysäyttää liikkeet välittömästi sekä sammuttaa voimayksikön. Painike löytyy jokaiselta koneen ohjauspaikalta. Painikkeen painamisen jälkeen vain varalaskutoiminnot ovat käytettävissä.

Hätä-seis -painike on pohjaan lukittava ja se on vapautettava ennen voimayksikön käynnistämistä.

HUOMIO

Jos laite ei käynnisty, tarkista, että hätä-seis painike ei ole jäänyt pohjaan millään ohjauspaikalla.

Hätä-seis painike LCB ohjauskeskuksessa on varustettu merkkivalolla, joka palaa silloin kun nostin on normaalissa toimintatilassa. Jos jokin hätä-seis painike tai turvalaite laukaisee hätä-seis toiminnon, valo sammuu.

1.5. TURVALAITEOPTIOT

Dino henkilönostimiin on saatavilla seuraavanlaisia eri käyttötarkoituksiin ja käyttöympäristöihin tarkoitettuja käyttöturvallisuutta lisääviä varusteita.

HUOM! Optioiden saatavuudessa on kone-, malli-, ja aluekohtaisia eroja. Kaikki optiot tai yhdistelmät eivät ole asennettavissa kaikkiin koneisiin.

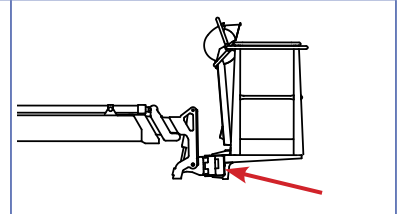


VAROITUS

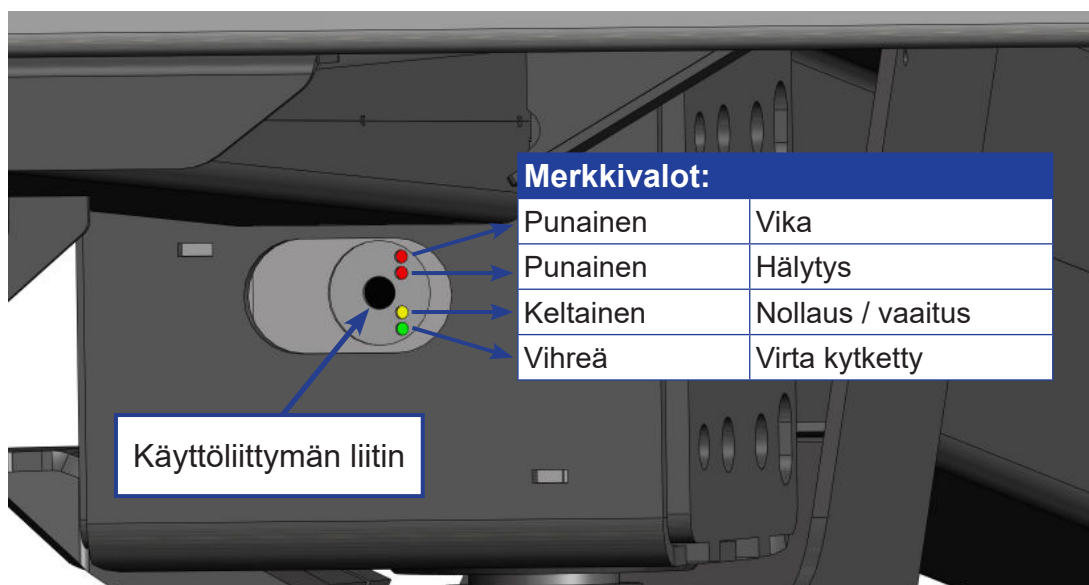
Tässä luvussa listatut optiovarusteet voivat olla pakollisia turvalaitteita koneen varustelusta ja kohdemaasta riippuen. Jos sellaisia on asennettuna koneeseen, sen poistaminen tai kytkeminen pois käytöstä on ehdottomasti kiellettyä.

1.5.1. Korikuorman valvonta (OPTIO)

Koneeseen voidaan asentaa erillinen korikuormanvalvonta, joka estää käytön liian suurella korikuormalla. Se sijaitsee korin alla kuvaan merkityssä paikassa.



Korikuorman valvontalaite sammuttaa koneikon ja estää kaikki liikkeet ylikuormitustilanteessa. Ylikuorman merkinä hälytyssummeri soi ja punainen ylikuormituksen varoitusvalo vilkkuu yläohjauskeskuksessa. Nostimen käyttöä voi jatkaa sen jälkeen kun kuormaa on pienennetty.

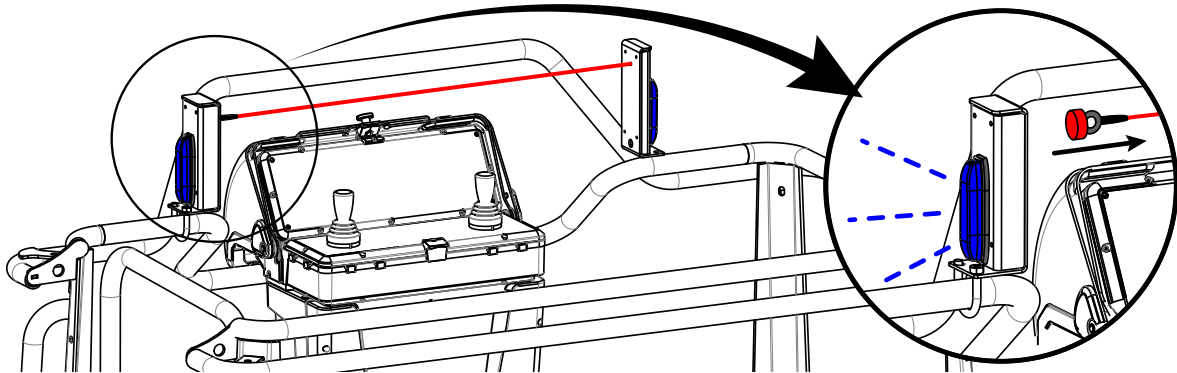


Kuorma	Merkkivalo	Merkkiääni	Puomiston hallinta
< 100 %	Ei valoa	Ei hälytystä	Normaali
> 100 % (-0 + 10%)	Jatkuva valo	Hälyttää	Estetty

1.5.2. DINO SAFE-GUARD (OPTIO)

Yläohjauskeskus voidaan varustaa SafeGuard -puristumissuojalla. Suoja on tarkoitettu suojaamaan käyttäjää loukkuunjäähmis- ja puristumistilanteissa, kun konetta joudutaan käyttämään ahtaissa tiloissa joissa on vaara jäädä puristuksiin korin ja ympäröivien rakenteiden väliin.

SafeGuard pysäyttää koneen jos ohjauskeskuksen yläpuolella olevaa suojanarua työnnetään niin että narun päässä oleva magneetti irtoaa vastinkappaleestaan.



Kun magneetti irtoaa vastinkappaleestaan, SafeGuard pysäyttää kaikki liikkeet ja estää liikeohjainten käytön yläohjauskeskuksesta. Yläohjauskeskuksesta vain teleskooppi sisään (varalasku) ja hätäpysäytyspainike jäävät toimintaan. Liikkeitä voi käyttää normaalisti alaohjauskeskuksesta

SafeGuard laukaisee lisäksi hälytyksen äänimerkillä ja ohjauskeskuksen molemmilla puolilla sijaitsevilla varoitusvaloilla.

Koneen normaalia käyttöä voi jatkaa sen jälkeen kun magneetti on asetettu takaisin paikalleen.

1.5.3. Pakkasvahti (OPTIO)

Nostimen alin sallittu käyttölämpötila on - 20 °C.

Nostin voidaan varustaa lämpötilaa mittaavalla kytkimellä. Kytkin sijaitsee LCB-keskuksessa, jossa sen näyttö kertoo käyttölämpötilan celsiusasteina.

Kytkin estää nostimen käytön sallittua lämpötilaa kylmemmässä.

1.5.4. Tuulimittari (OPTIO)

Jos tuulen nopeus on yli 12,5 m/s, ei nostinta saa käyttää.

Nostimen koriin voidaan asentaa tuulimittari. Mittari kytkee varoitusäänimerkin, jos tuulen nopeus nousee yli 12,5 m/s. Optio on tarkoitettu erityisesti henkilönostimiin, joiden työskentelykorkeus on yli 22 m.

1.5.5. Varoitusääni puomin laskuliikkeille (OPTIO)

Varoittaa äänimerkillä ajettaessa puomin tai nivelvarsiston laskuliikettä. Varoitusääni kuuluu maan tasolla ja varoittaa alueella liikkuvia ohikulkijoita

1.5.6. Varoitusääni alustan liikkeille (OPTIO)

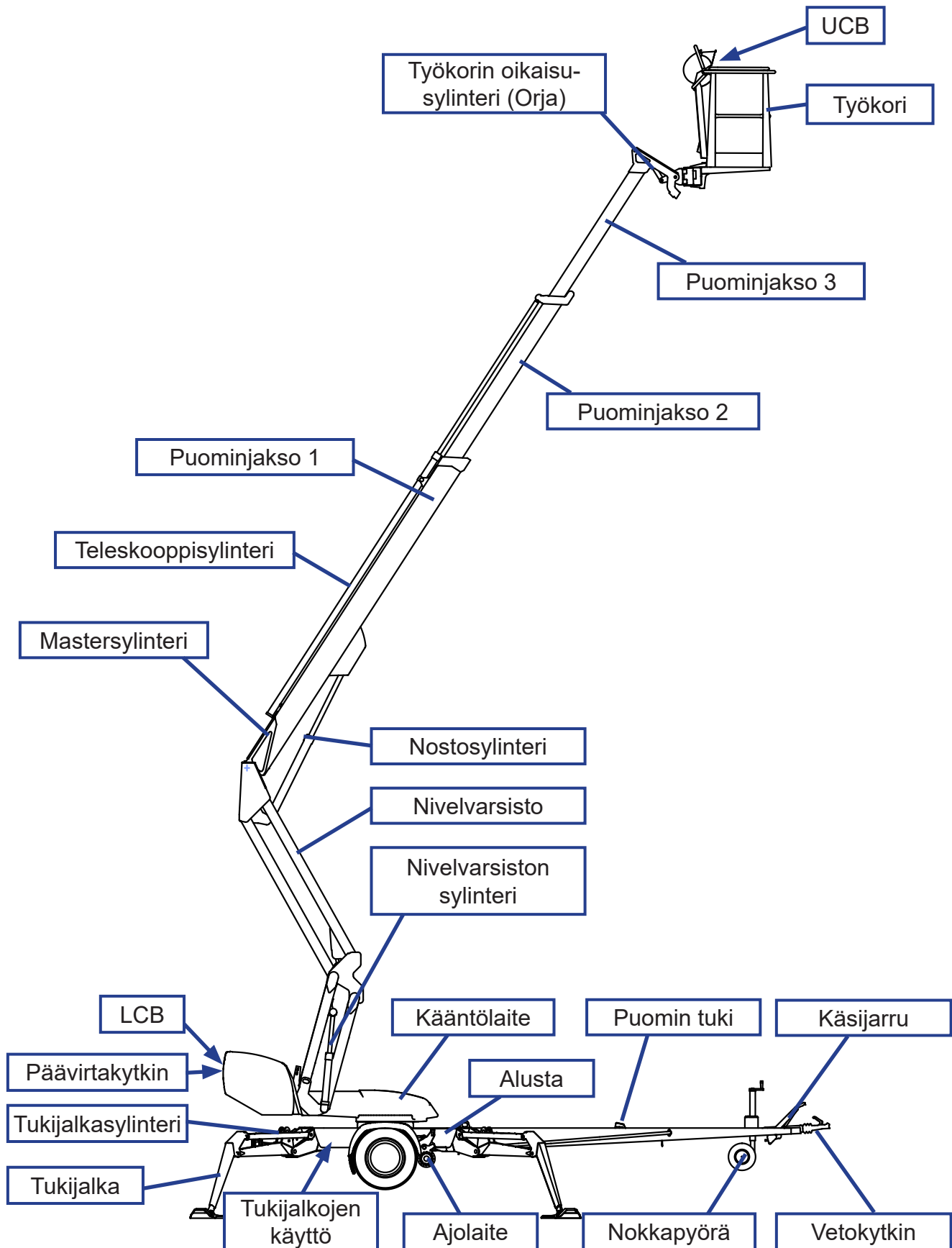
Varoittaa äänimerkillä siirtoajon aikana ja käytettäessä tukijalkoja. Varoitusääni kuuluu maan tasolla ja varoittaa alueella liikkuvia ohikulkijoita

MERKINTÖJÄ

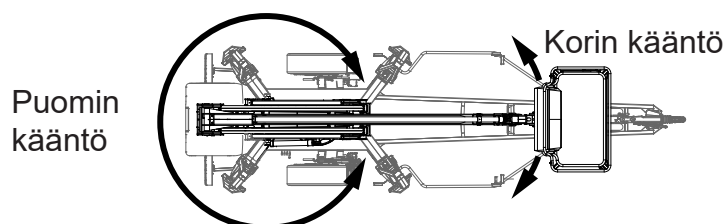
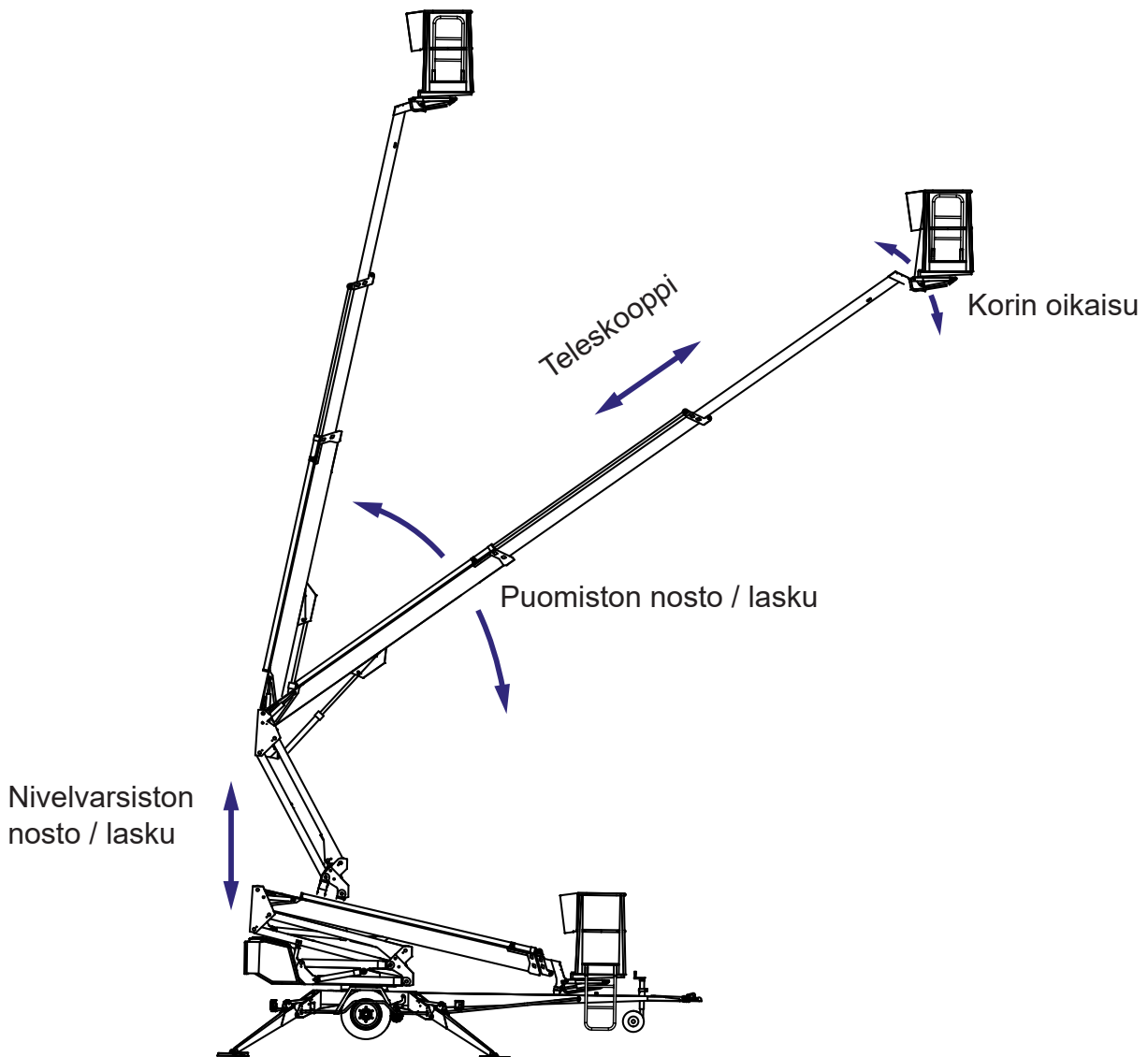
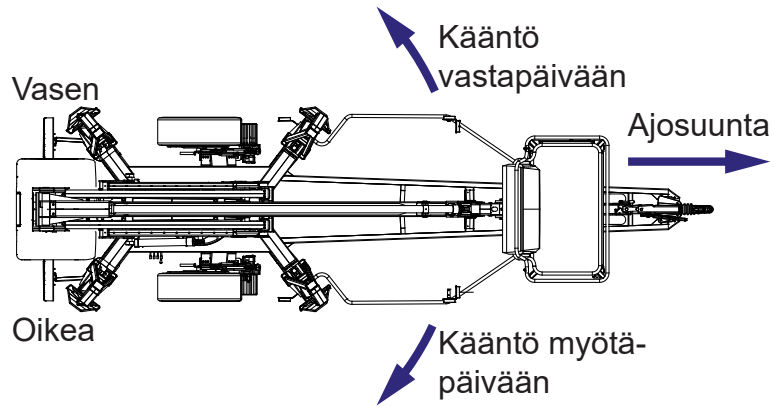
4. NOSTIMEN RAKENNE JA TOIMINNOT

Seuraavilla sivuilla selvitetään nostimen tärkeimpien osien nimet ja toimintoihin liittyvät käsitteet, joita käytetään myöhemmin tässä ohjeessa.

4.1. NOSTIMEN RAKENNE



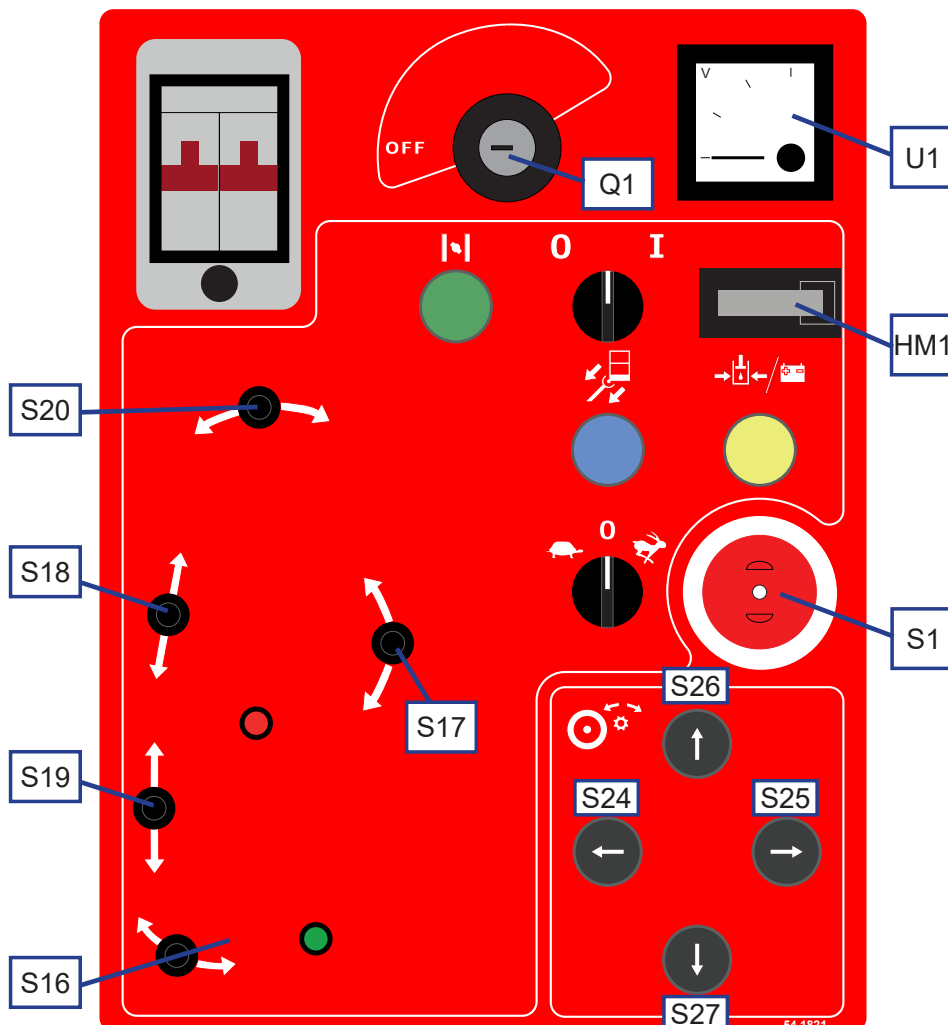
4.2. NOSTIMEN TOIMINNOT



4.3. TOIMINTOJEN HALLINTALAITTEET

4.3.1. Hallintalaitteet alaohjauskeskuksessa

I 0	Moottorin käynnistys / pysäytys		Varalaskupumpun käynnistys
	Rikastin		Teleskoopin sisäänvetopainike
S1	Hätäpysäytys		Liikenopeuden valitsin
Q1	Valintakytkin	Korin ja puomiston vipukytkimet:	
0	OFF-Virta pois	S16	Puomin kääntö
1	Alaohjauskeskus LCB	S17	Puomi ylös / alas
2	Yläohjauskeskus UCB	S18	Teleskooppi sisään / ulos
		S19	Nivelvarsisto ylös / alas
	Automaattisulake pistorasioille	S20	Korin oikaisu
Merkkivalot ja mittarit:		Ajon painikkeet:	
	Tukijalat ovat tuettuna ja puomin käyttö on sallittu.	S26	Ajo eteenpäin
	Ylikuorma tai kuorma ulottuvuusalueen rajalla	S27	Ajo taaksepäin
U1	Jännitemittari	S24	Kääntö vasemmalle
HM1	Käyttöaikamittari	S25	Kääntö oikealle

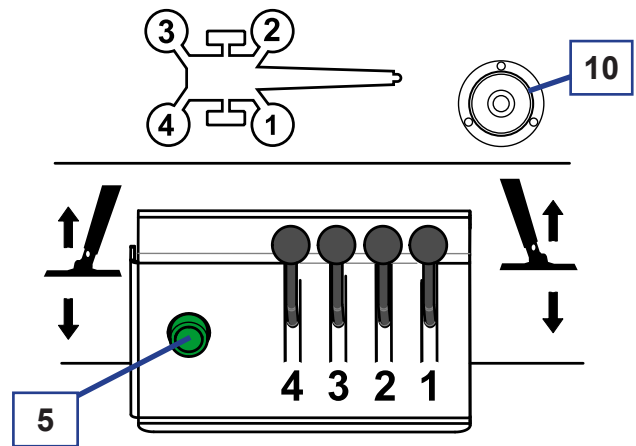


4.3.2. Tukijalkojen hallintalaitteet

Tukijalkojen ohjausvivut

Tukijalkaventtiilin ohjausvivut sijaitsevat nostimen alustassa oikealla puolella.

1	Etutukijalka, oikea
2	Etutukijalka, vasen
3	Takatukijalka, vasen
4	Takatukijalka, oikea
5	Tukijalkakäytön käynnistuspainike
10	Alustan vaakatason osoitin

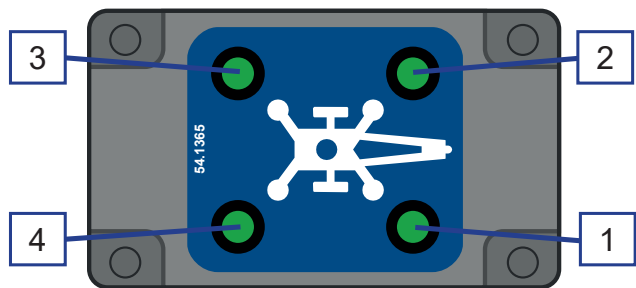


4.3.3. Alustan hallintalaitteet

Tukijalkojen merkkivalot

Merkkivalot tukijalkojen ohjauspaikalla näyttävät erikseen jokaisen tukijalan rajakytkimen tilan.

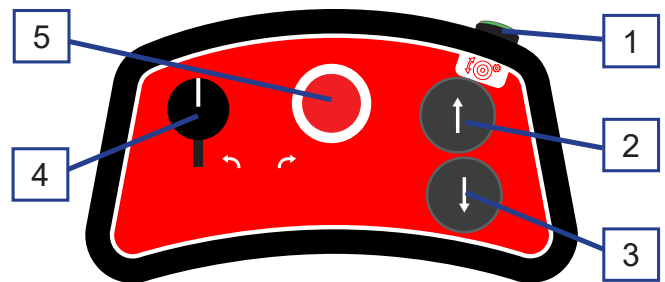
1	Merkkivalo, jalka 1
2	Merkkivalo, jalka 2
3	Merkkivalo, jalka 3
4	Merkkivalo, jalka 4



Kaapeli-ohjaus ajolaitteelle

Lisäohjain sijaitsee vetoaisalla olevassa työkalulaatikossa.

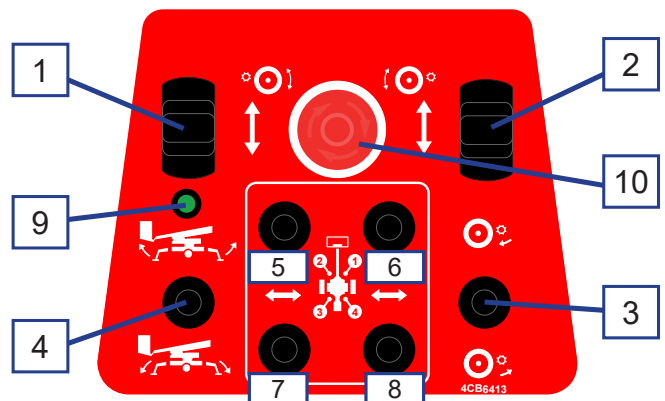
1	Ajolaiteohjaimen aktivointipainike
2	Ajo eteenpäin
3	Ajo taaksepäin
4	Kääntö oikealle / vasemmalle
5	Ajolaitteen hätäpysäytys



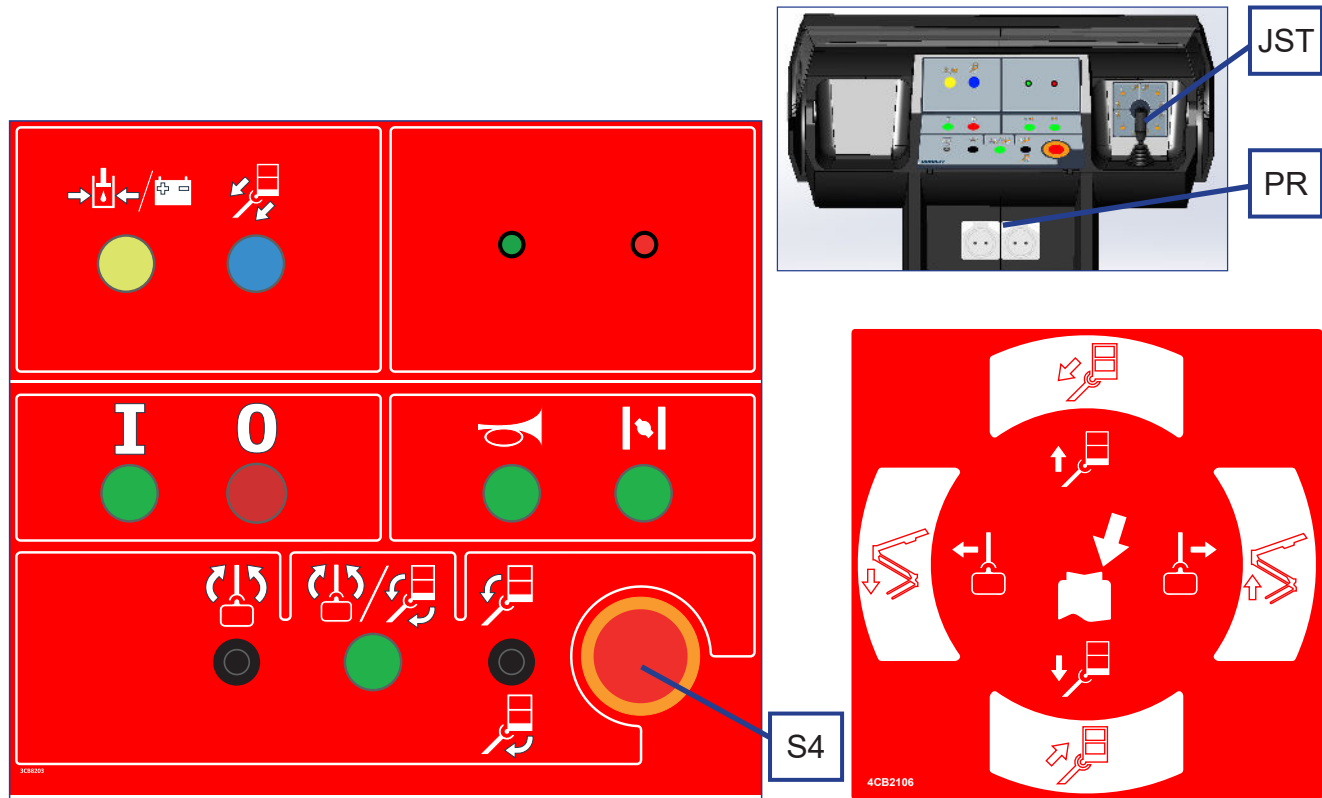
Kaapeli-ohjaus ajolaitteelle ja automaattitasaukselle

Lisäohjain sijaitsee vetoaisalla olevassa työkalulaatikossa.

1	Vasemman ajorullan ajo
2	Oikean ajorullan ajo
3	Ajorullien painatus
4	Automaattitasauksen vipukytkin
5-8	Yksittäisten tukijalkojen käyttövivut
9	Tuennan merkkivalo
10	Ajolaitteen ja tukijalkojen hätäpysäytys



4.3.4. Hallintalaitteet UCB-yläohjauskeskuksessa



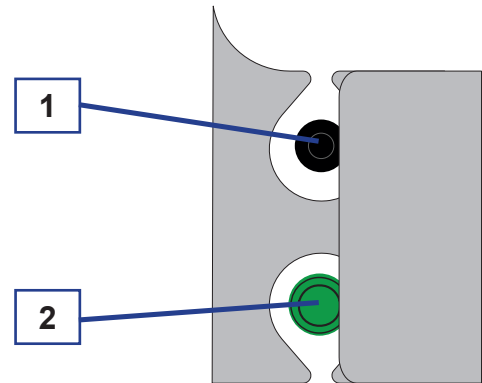
	Moottorin käynnistys / pysäytys		Korin liikkeiden aktivointipainike
	Rikastin		Korin oikaisu
S4	Hätäpysäytys		Korin kääntö
	Varalaskupumpun käynnistys	JST	Hallintavipu - Puomiston liikkeet
	Teleskoopin sisäänvetopainike		Teleskooppi sisään / ulos
	Äänimerkki		Puomi ylös / alas
	Työvalot (optio)		Puomin kääntö
PR	Pistorasiat 230V/110V USB		Nivelvarsisto alas / ylös
	Kuorma on ulottuvuusalueella.		
	Ylikuorma tai kuorma ulottuvuusalueen rajalla		

Huom! Puomistokäytön toiminnot valitaan joystickin päässä olevilla aktivointipainikkeilla. Paina aina ensin painike ja käännä kahvaa vasta sen jälkeen. Turvakytkentä estää liikkeet jos kahvaa käännetään eikä nappi ole painettuna pohjaan.

4.3.5. Ajolaitteen painatuksen hallintapaneeli (optio)

Hallintapaneeli sijaitsee vetokytkimen vieressä.

- | | |
|---|-------------------------------|
| 1 | Painatuksen käyttövipu |
| 2 | Painatuksen käynnistyspainike |



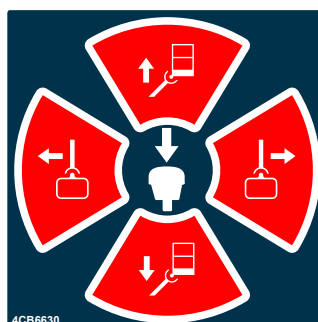
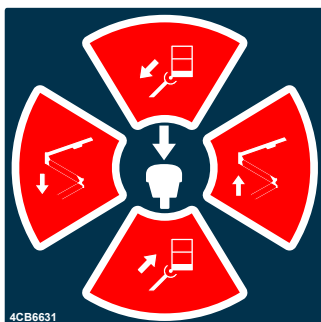
4.3.6. Kahden hallintavivun varustus (optio)

Yläohjauskeskukseen on optiona saatavissa kahden hallintavivun varustus.



Oikea ja vasen hallintavipu (JST oikea/vasen) korvaavat normaalin hallintavivun.

Paina aktivointipainiketta hallintavivun päässä ja käännä hallintavipua vasta sen jälkeen. Turvakytkentä estää liikkeitä jos vipua käännetään eikä nappi ole painettuna pohjaan.



5. NOSTIMEN KÄYTTÖ

5.1. KÄYTTÖÖNOTTO

Nostimen käyttäjän on suoritettava työpaikkatarkastus ja käyttöönottoimenpiteisiin kuuluvat tarkastukset aina:

- työpäivän alussa
- ennen nostimen käyttöönottoa uudella nostopaikalla
- nostimen käyttäjän vaihtuessa kesken työpäivän

5.1.1. Työpaikkatarkastus

1. Yleistä

- Soveltuuko nostin aiottuun työhön?
- Ovatko nostimen suoritusarvot riittävät? (ulottuvuus, kuormitus, yms.)
- Onko nostimen sijoituspaikka turvallinen?
- Onko työpaikan valaistus riittävä?

2. Asiapaperit

- Onko käyttö- ja huolto-ohjeet mukana kyseiselle nostimelle?
- Onko ohjeiden mukaiset tarkastukset ja huollot tehty ja onko turvallisuutta vaarantavat puutteet merkitty korjatuiksi?
(Tarkastuspöytäkirjat)

3. Käyttäjä

- Onko nostimen käyttäjällä riittävä ikä?
- Onko tarvittava käyttöopastus annettu?
- Onko käyttäjä koneen käyttöön soveltuvassa kunnossa? Konetta ei saa käyttää alkoholin tai muiden päihteiden vaikutuksen alaisena eikä muuten normaalista heikentyneessä fyysisessä tai psyykkisessä toimintakunnossa.

4. Erityisasiat työpaikalla

- Onko työpaikkaan tai työhön liittyviä asioita, joille on annettu lisämääräyksiä?
- Onko työpaikalla muita erityisiä vaaran aiheuttajia (siltanostureita, kuujuja, ATEX-alueita, suljettuja tiloja) jotka on vältettävä käytön aikana?
- Onko työalue huomiomerkillinen tai aidattava jotta varmistetaan että sivullisia ei liiku puomin tai työkorin alla koneen vaara-alueella?

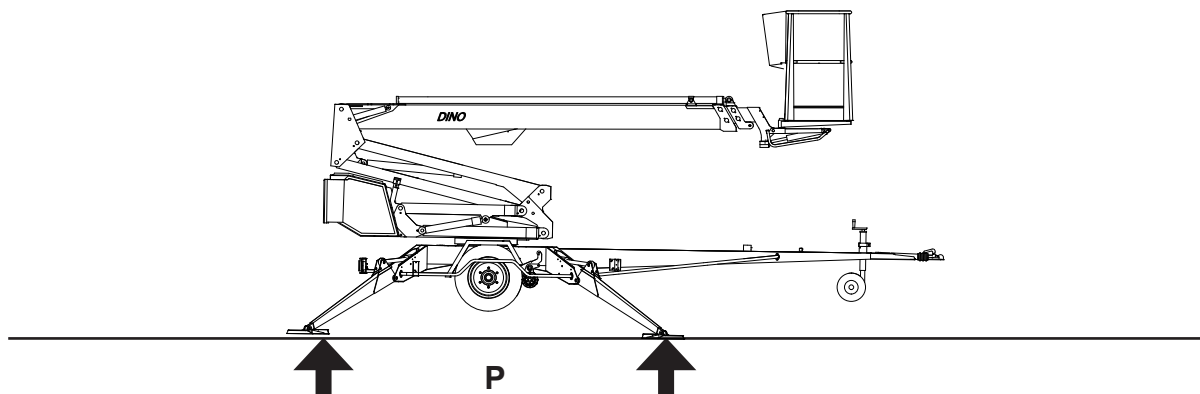
5. Nostimen kunto

- Suorita kaikki päivittäiset huoltotoimenpiteet ohjeiden mukaisesti.
- Älä koskaan käytä konetta joka on epäkunnossa.

5.1.2. Nostimen sijoitus

1. Tarkista, että alusta on riittävän tasainen ja kova, jotta nostin saadaan tukevasti vaakasuoraan.

Maalaji	Maan tiiveys	Sallittu pintapaine	
		P	kg/cm ² (N/cm ²)
Sora	Hyvin tiivis rakenne	6	(59)
	Keskitiivis rakenne	4	(39)
	Löyhä rakenne	2	(20)
Hiekka	Hyvin tiivis rakenne	5	(49)
	Keskitiivis rakenne	3	(29)
	Löyhä rakenne	1,5	(15)
Hieta	Hyvin tiivis rakenne	4	(39)
	Keskitiivis rakenne	2	(20)
	Löyhä rakenne	1	(10)
Savi ja hiesu	Kiinteä (erittäin vaikeasti muokattava)	1,00	(10)
	Sitkeä (vaikeasti muokattava)	0,50	(5)
	Pehmeä (helposti muokattava)	0,25	(3)



2. Tarkista, että työskentelyalustassa ei ole kuoppia, reikiä tai liian kaltevia kohtia
3. Tarkista, että tukijalkojen tai puomiston liikealueella tai tukijalkojen alla ei ole esteitä, jotka voivat aiheuttaa törmäys- tai kaatumisvaaran.

VAARA

Nostimen kaatumisen vaara! Mikäli alusta on pehmeä, tukijalkojen alla on käytettävä riittävän suuria ja tukevia lisälevyjä.

4. Aja tai työnnä nostin tarkastetulle nostopaikalle
5. Kytke seisontajarru
6. Irroita nostin vetoautosta

5.1.3. Käynnistäminen

1. Kytke tarvittaessa syöttökaapeli verkkovirtaan
Jännitteen pitää olla 230VAC (-10%/ +6%), taajuuden 50 Hz ja sulakkeen 10A sähkömoottori kuormitettuna maksimikuormalla (yhdyskaapelin koko ja pituus vaikuttaa)
2. Kytke päävirta päälle
3. Avaa kääntölaitteessa oleva LCB keskuksen kansi, että pääset käsiksi hallintalaitteisiin
4. Valitse käytettävä ohjauskeskus valintakytkimellä (LCB/UCB)
5. Aktivoi käyttöjännite
 - LCB-keskuksesta kääntämällä nopeudenvaihtokytkintä
 - UCB-keskuksesta painamalla hallintavivun päässä olevaa aktivointikytkintä

ON

Tämän jälkeen start-stop automatiikka käynnistää ja sammuttaa sähkömoottorin automaattisesti kun liikettä käytetään.

Kun liikkeen ajaminen lopetetaan, pysähtyy moottori automaattisesti

HUOM! Tukijalkoja käyttäessäsi käynnistä sähkömoottori painamalla tukijalkojen käyttöpaikalla olevaa vihreää käynnistuspainiketta. Sähkömoottori käy vain niin kauan kuin painiketta painetaan.



Varmista akkujen riittävä lataus työpäivän aikana!

A) XT: SÄHKÖMOOTTORIKÄYTTÖ

- Jos haluat pitää sähkökoneikon jatkuvasti päällä (esim. kylmällä säällä), käynnistä sähkömoottori vääntökytkimellä. Tämä ohittaa start-stop automatiikan käytön.



B) XT OPTIO: POLTTOMOOTTORIKÄYTTÖ, BENSIINI

- Älä kytke syöttökaapelia (230 VAC)
- Avaa polttoainehana
- Kytke tarvittaessa rikastin päälle käynnistyksen ajaksi painamalla rikastinpainiketta
- Käynnistä moottori vääntökytkimellä



Jos akku on tyhjä:

- Tarkista, että avainkytkin Q1 on UCB -asennossa.
- Paina bensiiniaggregaatin alustassa olevaa painiketta ja vedä samanaikaisesti käynnistinnarusta. Vedä käynnistinnarusta kunnes siinä tuntuu vastusta, ja vedä sen jälkeen terävästi.
- Pidä painike pohjassa noin minuutin ajan jotta akku latautuu.
- Älä päästä vetokahvaa kädestäsi niin, että se iskeytyy päin moottoria.
- Sammuta moottori vääntökytkimellä käytön jälkeen



HUOM! Sulje polttoainehana, kun lopetat polttomoottorikäytön. Polttoainehana pitää olla suljettuna laitetta hinattaessa.

C) XT OPTIO: POLTTOMOOTTORIKÄYTTÖ, DIESEL

- Älä kytke syöttökaapelia (230 VAC)
- Käynnistä moottori vääntökytkimellä

Dieselmoottorin käynnistäminen akun ollessa tyhjä opastetaan erillisessä dieselmoottorin käyttöohjeessa

- Sammuta moottori vääntökytkimellä käytön jälkeen



HUOM! Vältäaksesi dieselmoottorin elektroniikan vaurioitumisen; älä kytke päävirtaa pois dieselmoottorin käydessä!



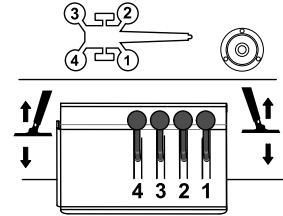
Anna polttomoottorin käydä myös toimintojen välillä, koska akku latautuu vain polttomoottorin käydessä.

Nostimen sähköinen ajastin katkaisee käyttöjännitteen (12VDC) automaattisesti, mikäli sähkö- tai polttomoottorin käynnissä olosta on kulunut 1 tunti.

Jännite aktivoidaan uudelleen kääntämällä nopeudenvälintakytkintä (LCB) tai painamalla hallintavivun aktivointikytkintä (UCB).

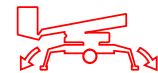
5.1.4. Nostimen tuenta

1. Laita valintakytkin Q1 asentoon alaohjauskeskus.
2. Aktivoi tukijalkakäyttö painamalla tukijalkojen käynnistyspainiketta. Painike on pidettävä painettuna liikkeen ajan.
3. Laske etummaisiet (vetoaisan puoleiset) tukijalat alas.
4. Laske takimmaisiet tukijalat alas. Varo ettei vetoaisan tukipyörä törmää maahan.
5. Säädä alavaunu tukijaloilla vaakasuoraan vaakatason osoittimen mukaan. Ilmakuplan tulee sijaita sisemmän renkaan sisäpuolella.
6. Vihreä merkkivalo LCB-alaohjauskeskuksessa palaa, kun kaikki tukijalat ovat tuenta-asennossa ja tukijalkarajakytkimien virtapiiri on kytkeytynyt
7. Nosta alaohjauskeskuksesta puomia ja pyöritä kääntölaitetta 360° tuennan varmistamiseksi.



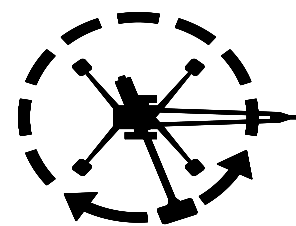
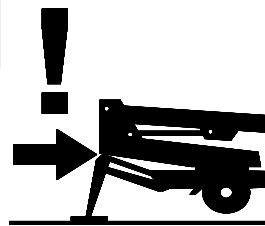
Tuenta automaattitasauksella (optio)

1. Aja tukijalkoja alaspäin DCB-ohjaimen vipukytkimellä. Automaattitasaus ajaa nostimen tukijalat maahan ja tasaa alustan vaakasuoraan.
2. Pidä vipukytkin käännettynä niin kauan kun kytkimen yläpuolella oleva merkkivalo vilkkuu. Jos vivusta päästetään irti tasaus keskeytyy ja merkkivalo sammuu. Tasausta voi jatkaa kääntämällä vipua uudestaan.
3. Kun merkkivalo jää palamaan, tasaus on onnistuneesti suoritettu. Varmista tasaus vaakataso osoittimesta. Ilmakuplan tulee sijaita sisemmän renkaan sisäpuolella.
4. Nosta alaohjauskeskuksesta puomia ja pyöritä kääntölaitetta 360° tuennan varmistamiseksi.



HUOMIO

Jos olet tasannut nostimen alavaunun vaakasuoraan KALTEVALLE ALUSTALLE, pyöritä puomia varovasti ympäri varmistaaksesi, ettei kääntölaite ota kiinni tukijalkoihin tai muihin esteisiin.



Tarkista aina ennen puomiston käyttöä:

- alustan vaakasuoruuden osoittimesta alustan suoruus
- että pyörät ovat irti maasta
- tukijalat ovat tukevasti maassa



VAARA

Käyttö on kielletty, ellei nostin ole hyvin tuettu ja vaakasuorassa. Huomioi jään, mahdollisen sateen ja alustan kaltevuuden vaikutukset tuentaan etteivät tukijalat pääse luistamaan alustalta.

5.2. KÄYTTÖ



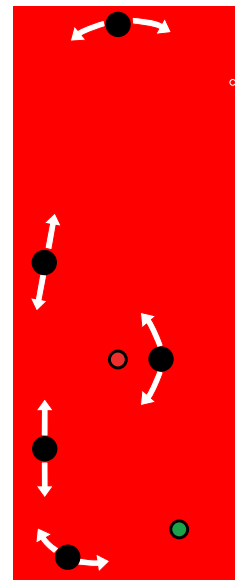
VAROITUS

Ennen käyttöönottoa tee kunnossapito-ohjeissa määrätyt päivittäiset toimenpiteet ja tarkistukset. **Turvavarusteiden tarkistusten laiminlyönti voi aiheuttaa vaaratilanteen tai pahentaa ongelmatilanteista aiheutuvia seurauksia.**

Kaikki turvalaitteissa havaitut viat on korjattava ennen käyttöä.

5.2.1. Alaohjauskeskuksesta ajaminen

1. Laita valintakytkin Q1 asentoon alaohjauskeskus.
2. Valitse liikenopeus nopeudenvaihtokytkimellä.
LCB-käytöllä liikenopeudet eivät ole portaattomasti säädettävissä.
3. Aja puomistoa ja työkorin alaohjauspaneelin hallintavivuuista:
 - teleskooppi sisään ja ulos
 - puomin nosto ja lasku
 - puomiston kääntö
 - nivelvarsiston nosto ja lasku
 - työkorin kallistuksen säätö



Työkorin vakausjärjestelmä pitää korin automaattisesti suorana liikkeiden aikana. Asentoa on tarvittaessa mahdollista korjata. Työkorissa ei saa olla henkilökuormaa säädön aikana.

Liike lakkaa, kun nopeudenvaihtokytkin tai liikkeen valintakytkin vapautetaan.

4. Ennen työkorista työskentelyn aloittamista, nosta kori vetoaisalta ja käännä sivulle niin, että voit laskea puomin alas.
5. Aja teleskooppia ulos niin paljon, että voit turvallisesti nousta työkoriin.

HUOMIO

Varo, ettei työkori tai puomisto vahingoita valokaiteita ja vetoaisan tukipyörää!



VAROITUS

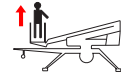
Suojaa kuulosi aggregaattikäytöllä (XT lisävaruste). Äänenpainetaso alaohjauskeskuksen alueella 94 dB(A).

5.2.2. Yläohjauskeskuksesta ajaminen

VAARA

Putoamisvaara! Käytä työkorissa turvavaljaita, jotka on kiinnitetty niille merkittyyn paikkaan. Tarkista, että työkorin portti on kiinni käytön aikana.

1. Laita valintakytkin asentoon UCB-yläohjauskeskus ja poista avain. Sulje alaohjauskeskuksen suojakansi



2. Nouse työkoriin ja kiinnitä turvavaljaat niille tarkoitettuun kiinnityspisteeseen.



3. **Käytä puomiston liikkeitä ohjaussauvalla.**

Puomiston liikkeitä ajettaessa paina ensin hallintavivun päässä olevaa keinukytintä minkä jälkeen hallintavivua siirretään varovasti halutun puomiston liikkeen suuntaan. Liikkeiden nopeus säätyy portaattomasti.

Mikäli vipua siirretään ensin ja painetaan keinukytintä vasta sitten, liikkeen suorittaminen on estetty.

	Aktivoitipainike - Vivun käyttösuunta	Liike	Symboli
	JSL - ylös / alas	Puomi ylös / alas	
	JSL - vasemmalle / oikealle	Puomiston kääntö myötäpäivään / vastapäivään	
	JSR - ylös / alas	Teleskooppi sisään / ulos	
	JSR - vasemmalle / oikealle	Nivelvarsisto alas / ylös	
Pyri ajamaan nosto- ja laskuliikkeet lyhyellä puomilla.			

4. **Käytä työkorin liikkeitä vipukytkimistä**

Paina korin liikkeiden aktivoitipainiketta ja pidä se painettuna koko liikkeen ajan	
Valitse ajettava liike ja liikkeen suunta vipukytkimillä	

Katso tarvittaessa lisätietoja kohdasta ”Hallintalaitteet yläohjauskeskuksessa”

VAROITUS

Punaisen ylikuormitusmerkkivalon palaessa, koriin ei missään tilanteessa saa lisätä painoa. Nostimen kaatumisen vaara! Toimenpiteet ylikuormituksen tapahduttua: Aja teleskooppi sisään -painikkeesta kori RK4:n toiminta-alueelle (vihreä valo syttyy). Nostinta voidaan käyttää tämän jälkeen normaalisti.

5. Tarkkaile puomin ollessa vähän nostettuna ja teleskoopin ollessa vähän ulkona, ettei työkori liiku alaspäin, kun hallintalaitteisiin ei vaikuteta.
6. Aja nostokori työkohteeseen.



VAROITUS

Nostin ja sen ympärillä olevat rakennukset ja muut esteet aiheuttavat puristumisvaaran. Kädet ja jalat on pidettävä korin sisällä liikkeiden aikana. Huomioi myös korin yläpuolella olevat esteet.

JOS VAROLAITTEET TAI VARALASKUJÄRJESTELMÄ EIVÄT TOIMI, ON NE KORJATTAVA ENNEN KÄYTTÖÄ.

Korin liikkeitä voidaan ajaa portaattomalla nopeudella työkorista (ei alahallinnasta). Liikkeitä voidaan ajaa vain yhtä kerrallaan. Käytettäessä useampaa hallintavipua samanaikaisesti, toimii se liike, jonka kuormitus on pienin.

Huomioi nostoliikkeessä

- työkorin liikealue on kuormituksesta riippuvainen (kts. tekniset tiedot) ja sitä valvovat turvarajakytkimet RK4 ja RK5, jotka ovat suojakannen alla
- Rajakytkimiä ei saa säätää, eikä niiden toimintaa muuttaa. Tarkastuksen ja säädön saa tehdä vain valtuutettu asentaja.

Pitkäaikainen työskentely samassa kohteessa

- Lämpimällä ilmalla moottoria on turha käyttää korin ollessa pitkiä aikoja samassa kohteessa.
- kylmällä ilmalla on moottorin kuitenkin annettava käydä, jotta hydraulikkaöljy pysyisi lämpimänä
- pitkäaikaisen työskentelyn aikana on huolehdittava akun riittävän varaustilan säilyttämisestä. Tarvittaessa akun lataus on varmistettava verkkovirralla tai aggregaatilla.
- tarkista nostimen tuenta ja tuenta-alustan kunto säännöllisesti käytön aikana huomioiden sää- ja maasto-olosuhteet
- nostimen sähköinen ajastin katkaisee käyttöjännitteen (12 VDC) automaattisesti, mikäli sähkö- tai polttomoottorin käynnissä olosta on kulunut noin 1 tunti
- Jännite aktivoidaan painamalla ylä- tai alaohjauskeskuksen käynnistinpainiketta.

Muista siirtäessäsi työkoria

- varo korkeajännitejohtoja
- älä kosketa avonaisiin sähkökaapeleihin
- älä pudota esineitä korista
- älä vahingoita nostinta
- älä vahingoita ulkopuolisia laitteita



VAARA

Lisäkuorman ottaminen ylhäältä on ehdottomasti kielletty.

Älä ylitä sivuttaisvoimaa (400N) tai kuormita koria ylhäältä alaspäin yli sallitun kuorman

Työkorin laskeminen kuljetusasentoon

Aja teleskooppi aina ensin täysin sisään ja kori kohtisuoraan puomiin nähden ennen puomin laskua kuljetustuelle.

HUOMIO

Varo käsijarruvipua ja vetoaisan tukipyörää kun ajat koria kuljetusasentoon!

Poistuessasi nostolaitteelta

- aja nostin turvalliseen asentoon, mieluummin kuljetusasentoon
- pysäytä voimalaite
- estä nostimen asiaton käyttö lukitsemalla pääkeskuksen suojakansi

5.2.3. Erityisohjeita talvikäyttöön

Nostimen alin sallittu käyttölämpötila on - 20 °C

Suorita pakkasella seuraavat erityistoimenpiteet nostimen normaalien käyttöönottoimenpiteiden lisäksi

1. Anna voimayksikön käydä muutama minuutti ennen ohjausliikkeitä.
2. Tee hydraulikalla muutamia lämmittelyliikkeitä, jotta sylintereihin vaihtuu lämmin öljy venttiilien toiminnan varmistamiseksi.
3. Tarkista, että rajakytkimet ja varalaskulaitteet toimivat ja ovat puhtaita (lika, lumi, jää, yms.).
4. Suojaa ohjauskeskus ja työkori lumelta ja jäältä kun et käytä sitä.
5. Huolehdi akkujen latauksesta. Tyhjät akut jäätyvät helposti.



Pidä nostin aina puhtaana liasta, lumesta yms.

5.2.4. Työskentelyn lopettaminen

Työpäivän päätyttyä:

1. Aja teleskooppipuomi täysin sisään.
2. Tarkista, että kori on kohtisuorassa puomiin nähden.
3. Laske puomisto/kori vetoaisalla olevalle puomin tuelle. Telineessä oleva rajakytkin estää tukijalkojen käytön ellei kori ole alhaalla.
4. Sulje hallintalaitteiden suojus työkorissa.
5. Käännä valintakytkin OFF –asentoon sekä käännä pääkytkin pois päältä.
6. Jos haluat akun latautuvan, pidä verkkojohto kiinni, muussa tapauksessa irrota nostin verkkovirtapiiristä.
7. Varmista suojakansien lukitukset.

HUOMIO

Akkujen toiminnan ja keston kannalta ne on aina syytä laittaa lataukseen työpäivän päätyttyä, vaikka niissä olisikin vielä runsaasti latausta jäljellä. Akkujen säilyttäminen tyhjinä lyhentää niiden käyttöikää ja tyhjät akut myös jäätyvät helposti.

5.3. NOSTIMEN SIIRTO

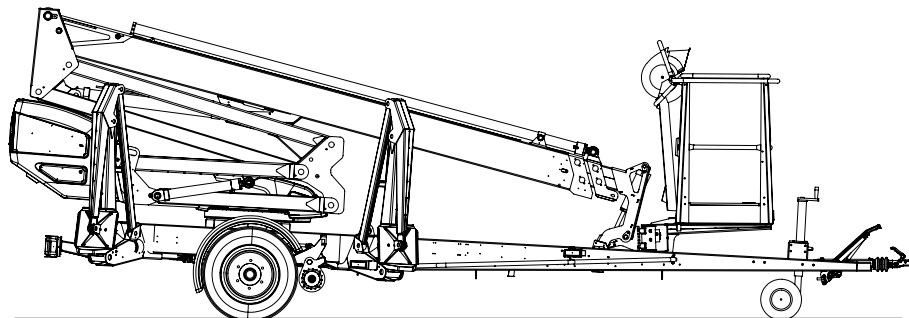
Nostinta voi siirtää nostimen omalla ajolaitteella tai hinaamalla.



Laitetta saa siirtää vain kuljetusasennossa, jolloin korissa ei saa olla kuormaa tai henkilöitä.

5.3.1. Kuljetuskuntoon saattaminen

Nostimen on oltava kuljetusasennossa aina nostinta siirrettäessä.



Valmistelevat nostin kuljetusta varten seuraavasti:

1. Aja teleskooppipuomi täysin sisään.
2. Tarkista, että kori on kohtisuorassa puomiin nähden.
3. Laske puomisto/kori vetoaisalla olevalle puomin tuelle. Telineessä oleva rajakytkin estää tukijalkojen käytön ellei kori ole alhaalla
4. Sulje hallintalaitteiden suojus työkorissa.
5. Käännä valintakytkin (1) asentoon "alaohjauskeskus"
6. Nosta tukijalat ylös.
Nosta ensin takimmaisat tukijalat (älä vaurioita takavalolaitteita) 3-4,
sitten etummaisat tukijalat (älä vaurioita tukipyörää) 1-2
7. Varmista suojakansien lukitukset.

Jos aiot siirtää nostinta hinaamalla:

8. Kytke seisontajarru päälle.
9. Varmista, että ajolaite on kytketty irti.
10. Käännä valintakytkin OFF-asentoon ja irrota nostin verkkopiiristä.

5.3.2. Ajolaitteiston käyttö

Hydraulinen ajolaitteisto on tarkoitettu paikalliseen nostimen siirtoon työskentelyalueella, jossa vetoautoa ei voida käyttää.



Siirtoajossa pyri aina sijoittumaan maastossa koneen yläpuolelle.

1. Kytke valintakytkin Q1 asentoon alaohjauskeskus

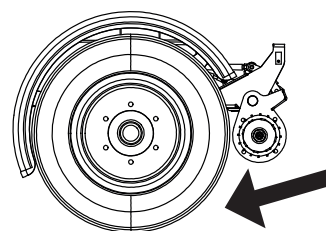


2. Tarkasta, että kori on kuljetusasennossa ja tukijalat kokonaan ylhäällä.

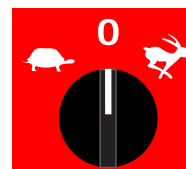
3. Varmista, että sähkökaapeli riittää koneen siirtymämatkaan tai että kaapeli on irti.

4. Kytke voimansiirto ajoasentoon.

5. Vapauta käsijarru.

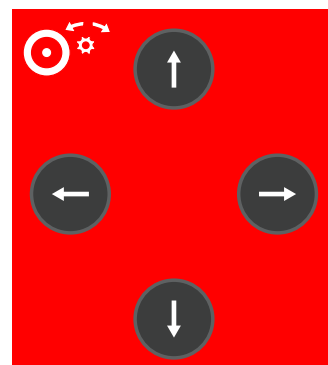


6. Aktivoi liike kääntämällä nopeudenvaihtokäytin. Käytin on pidettävä käännettynä koko käytön ajan. Ajo toimii vakionopeudella.



7. Valitse ajosuunta painikkeilla

8. Ohjaa nostinta ajon aikana painikkeilla

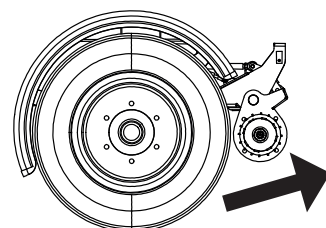


VAROITUS

Vältä tukipyörän ajoa esteisiin tai teräviin kuoppiin. Jos toisen pyörän eteen tulee este, nostin saattaa kääntyä äkillisesti.

Ajon päätyttyä:

- Kytke käsijarru päälle
- Kytke ajolaite irti renkaasta



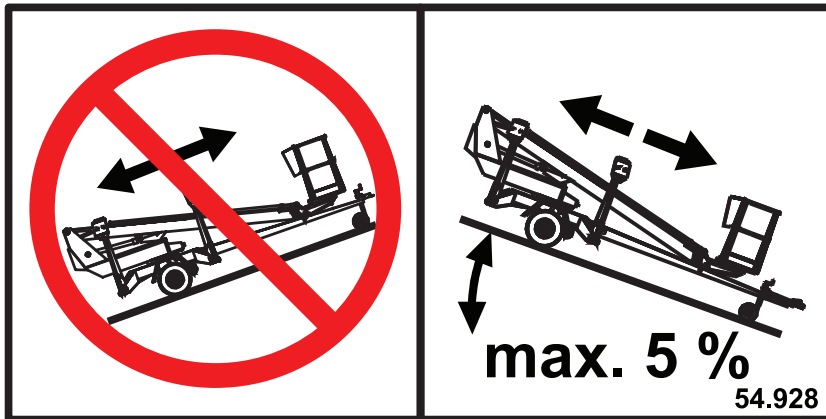
HUOMIO

Älä säädä tukipyörän vartta liian pitkäksi, jolloin sen vauriovaara kasvaa.

Suosittelut tukipyörän varren pituus ajettaessa ajolaitteella saadaan säätämällä väli vetopuomin alapinnasta/jarrutangosta renkaaseen 1-3 cm:iin, jolloin pyörä pääsee kääntymään vapaasti.

Kaltevalla alustalla:

1. Ajettaessa mäessä ajolaitteen avulla vetoaisan pitää aina osoittaa alamäkeen päin. Älä aja ajolaitteella vetoaisa ylämäen suuntaan.
2. Laita mäkihiilat pyörien alle aina ennen kuin irrotat laitteen vetoautosta.
3. Vedä käsijarru päälle aina ennen kuin irrotat nostimen vetoautosta.
4. Käytä käsijarrua ainoastaan seisontajarruna tai hätäpysäytykseen.
5. Kun siirrät nostinta ajolaitteella, varo:
 - että et jätä jalkojasi nostimen pyörän alle
 - vetoaisan äkillisiä sivuheilahduksia
 - että et aiheuta vaaraa sivullisille ja ympäristölle
6. Älä siirrä laitetta käsivoimin mäessä, sillä laite saattaa karata ja aiheuttaa tapaturman.
7. Älä pysäköi ajoneuvoyhdistelmää rinteeseen.
Älä koskaan jätä nostinta mäkeen ajolaitteen varaan.



Älä aja ajolaitteella alamäkeen, mikäli pohjan kaltevuus on yli 5 % (vastaa 0,5 metrin laskua 10 metrin matkalla). Jos pohjan kaltevuus on suurempi, laite saattaa karata hallinnasta.

5.3.3. Nostimen hinaaminen

Kytke vetoautoon

1. Nosta kuulakytkimen kahva ylös ja vie se samanaikaisesti eteenpäin (nostimen kulkusuuntaan). Kuulakytkin on tällöin auki.
2. Paina kuulakytkin auton vetokuulan päälle kevyesti. Kytkeä ja lukitus tapahtuvat automaattisesti.



Varmista aina kytkennän jälkeen, että kuulakytkin on lukittunut kunnolla.

3. Kytke hätäjarruvaijeri ja valopistoke autoon. Tarkasta, että johto ei hankaa mihinkään ja että vaijerit pääsevät toimimaan.
4. Varmista valojen toiminta.
5. Poista seisontajarru huolellisesti ja varmista, että lukitus toimii ja kahva pysyy alhaalla.
6. Nosta tukipyörä täysin ylös kuljetusasentoon.



Kuulakytkin on puhdistettava ja rasvattava säännöllisesti.

Etenkin jos nostin pysäköidään tai irrotetaan mäessä, on käsijarrukahvaa vedettävä mahdollisimman voimakkaasti päälle.

Kun käsijarru on kiristetty, työnnetään vaunu taaksepäin, jolloin peruutusautomaatiikka irrottaa jarrukengät. Jousipesä vetää käsijarrukahvaa kireämmälle, jolloin vaunun jarrut ovat jälleen kunnolla päällä.

Säädä jarrut huolto-ohjeen mukaan. Käytä lisävarmistuksena mäkikiiloja.

HUOMIO

Nostinta hinattaessa on huomioitava kansalliset tieliikennemääräykset sekä paikalliset tai työmaakohtaiset ohjeet sekä vetoauton hinaukseen liittyvät ohjeet.

Varmista aina ennen hinausta:

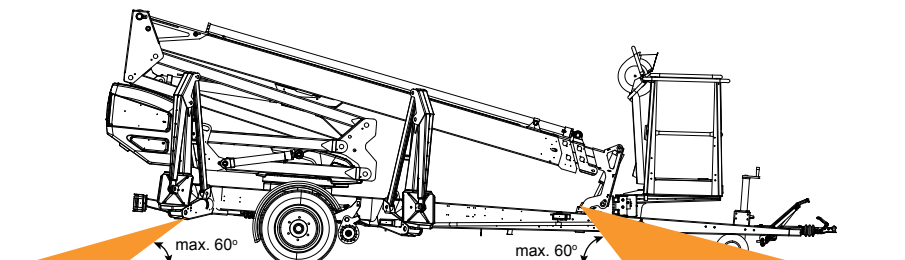
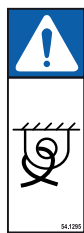
- tukijalkojen kuljetusasennot
- kuulakytkimen lukitus
- valojen toiminta, kaapeli kytketty
- seisontajarru on pois päältä
- renkaiden kunto ja ilmanpaineet. Oikeat paineet on merkitty renkaisiin ja nokkapyörän kiinnikkeeseen.
- turvavaijeri kiinnitetty
- jarrujen lukitus kuljetuksen jälkeen
- nokkapyörän kiinnitys yläasentoon
- että ajolaite on irti renkaasta
- että nostimen korissa ei ole kuormaa



Käytä pyöräkiiloja aina irrottaessasi nostimen auton perästä.

5.3.4. Sidonta

Jos nostinta kuljetetaan muuten kuin hinaamalla, nostin sidotaan kuljetuksen ajaksi kiinni alustaan merkityistä sidontapisteistä. Sidontalenkit ovat vastaavissa paikoissa nostimen molemmilla puolilla.



VAROITUS

Nostimen putoamisen vaara! Sido nostin kuljetusalustaan kuljetuksen ajaksi. Nostimen rungossa on kuorman sidontaan tarkoitettut, merkityt sidontapisteet. Rakenteellisten vaurioiden välttämiseksi käytä vain merkittyjä sidontapisteitä.

5.3.5. Siirtäminen nostamalla

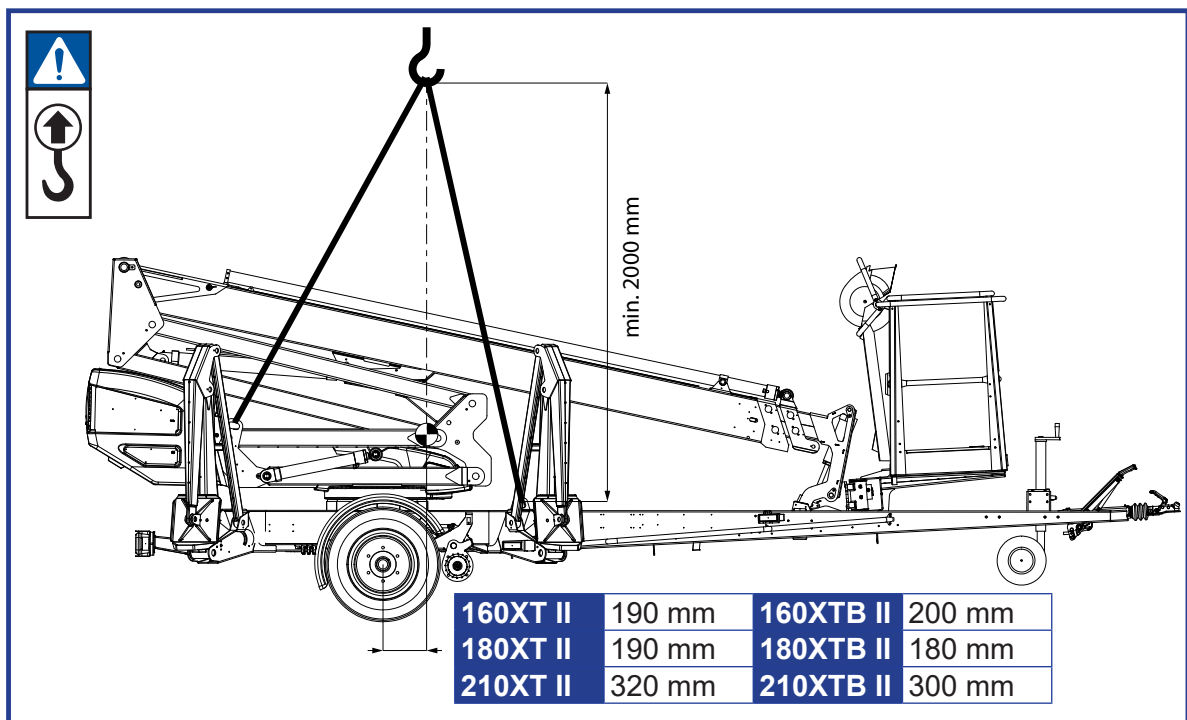
Laitetta voidaan nostaa kuvan osoittamista nostolenkeistä. Nostolenkit ovat vastaavissa paikoissa nostimen molemmilla puolilla.

Nostettaessa henkilönostimen on oltava kuljetusasennossa. Poista kaikki irrallinen materiaali runkorakenteiden päältä ja nostokorista ennen nostoa.

Käytä nostamiseen tarkoitukseen sopivaa ja riittävän kestävästä nosturia ja nostoapuvälineitä. Varmista nostimen paino teknisistä tiedoista.



Nosta varoen vahingoittamasta laitetta.



5.4. PITKÄAIKAINEN SÄILYTYS JA VARASTOINTI

Ennen pitkäaikaista säilytystä puhdista kone huolellisesti ja voitele ja suojarasvaa ohjeen mukaisesti (katso kohta "Voitelukaavio"). Sama puhdistus ja rasvaus käytäntö toistetaan käyttöönoton yhteydessä.

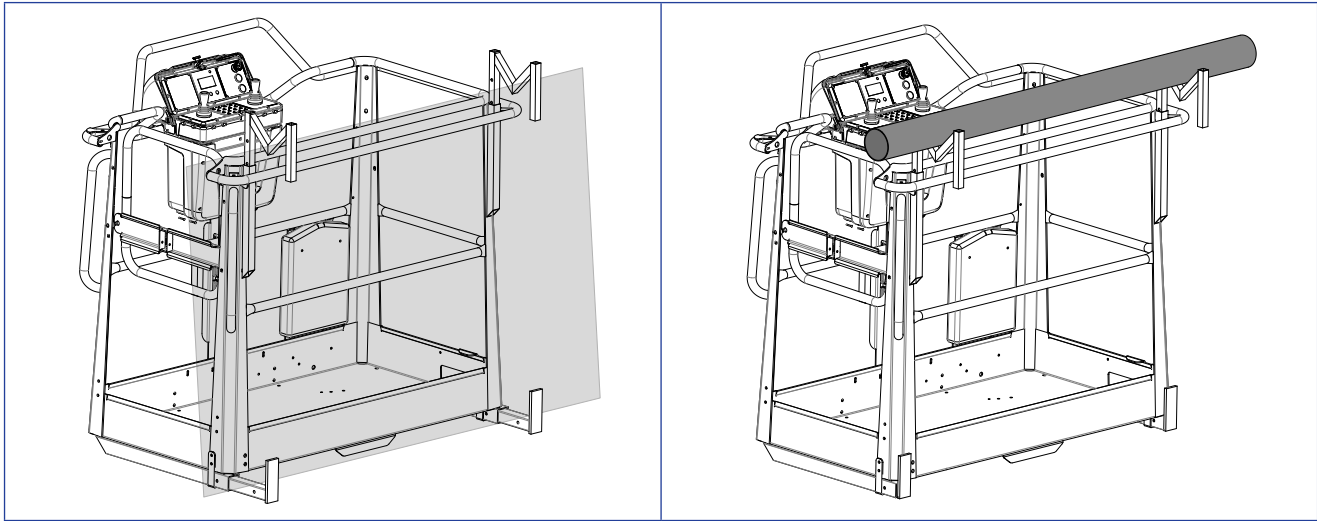
HUOMIO

Jos nostin jätetään pidemmäksi aikaa esim. talvisäilytykseen, on suositeltavaa nostaa se ylös tukien varaan, jotteivät pyörät ole kuormitettut.

Määräaikaistarkastukset on hoidettava ohjeessa ilmoitetun tarkastuskäytännön mukaisesti.

6. DINO SKY RACK (OPTIO)

Dino Sky Rack on levyjen ja putkien nostamiseen tarkoitettu DINO henkilönostimen lisävaruste.



Tekniset tiedot

	160 XT/XTB , 180XT/XTB , 210XT/XTB, 280RXT
Suurin sallittu henkilömäärä työkorissa	1
Suurin sallittu kuorma	100 kg
Suurin sallittu levyn pinta-ala	3 m ²
Suurin sallittu levyn korkeus	1250 mm
Suurin sallittu tuulen nopeus käytön aikana	7 m/s
Telineen paino	6 kg

Ennen käyttöä:

- Tarkasta, että ylä- ja alatuot eivät ole vääntyneet tai vaurioituneet
- Tarkista, että kaikissa tuissa on lukitustapit ja -sokat.

Levyjen nosto:

1. Aseta alatuot halutulle etäisyydelle korin etureunasta. Lukitse ne paikalleen tapilla.
2. Aseta levy telineelle
 - korin keskilinjalle
 - vähintään kahden alatuon varaan
1. Käännä ylätuot korin reunan ulkopuolelle. Aseta tuot sopivalle korkeudelle niin että levy ei pääse kaatumaan ja lukitse ne paikalleen tapilla.
2. Varmista tarvittaessa sidontaliinoilla, että kuorma ei voi pudota noston aikana.

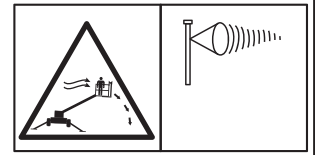
Käytön jälkeen lukitse ala- ja ylätuot lyhyimpään asentoonsa.



VAARA

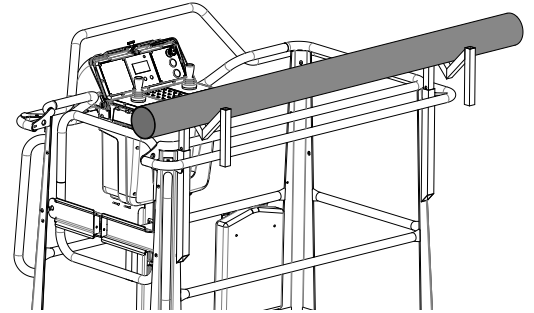
Nostimen kaatumisen vaara!

Nostettavien levyjen suuri pinta-ala heikentää nostimen stabiiliteettia tuulisessa ympäristössä. Noudata määräyksiä telineen suurimmasta sallitusta pinta-alasta ja käyttöolosuhteista.



Putkien nosto:

1. Aseta alatuet sisäasentoonsa ja lukitse ne paikalleen tapilla
2. Käännä ylätuet korin reunan ulkopuolelle. Aseta ylätuet halutulle korkeudelle ja lukitse ne paikalleen tapilla.
3. Aseta putki telineelle
 - korin keskilinjalle
 - vähintään kahden ylätuen varaan
4. Sido kuorma noston ajaksi

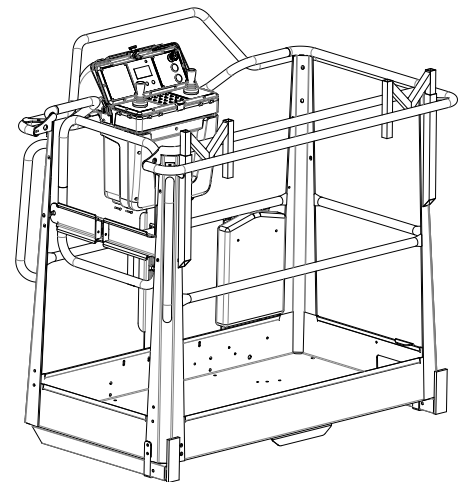


VAROITUS

Telineen, telineellä olevan kuorman ja korikuorman yhteenlaskettu paino ei saa koskaan ylittää nostimen suurinta sallittua kuormaa!

Kun telinettä ei käytetä:

1. Käännä ylätuet kaideputkien väliin.
2. Aseta ylätuet matalimmalle mahdolliselle korkeudelle ja lukitse ne paikalleen tapilla.
3. Aseta alatuet sisäasentoonsa ja lukitse ne paikalleen tapilla



Telineen kunnossapito

- Tarkista, ettei tuissa ole vääntyneitä, revenneitä eikä puuttuvia osia
- Vaihda vaurioituneet osat
- Korvaa vaurioituneet tai puuttuvat varoitustarrat

7. TOIMINTA HÄTÄTILANTEISSA

7.1. VAKAVUUDEN VAARANTUESSA

Syynä vakavuuden heikentymiseen voi olla vika nostimessa, tuuli tai muu sivuttaisvoima, seisonta-alustan pettäminen tai nostimen tuennan laiminlyönti. Vakavuuden heikentyminen ilmenee useimmin nostimen kallistumisena.



1. Mikäli aikaa on, pyri selvittämään mistä syystä vakavuus on heikentynyt ja mihin suuntaan. Hälytä äänimerkillä muut työmaalla olevat.
2. Vähennä korikuormaa mikäli mahdollista.



3. Aja teleskooppi sisään sivu-ulottuman pienentämiseksi. Vältä äkkinäisiä liikkeitä.
4. Käännä puomisto pois päin vaara-alueelta, ts. suuntaan, jossa nostimen vakavuus on normaali.
5. Laske puomi alas.

Jos vakavuus on vaarantunut nostimessa ilmenneestä viasta johtuen, korjaa vika välittömästi.



Älä käytä nostinta, ennen kuin vika on korjattu ja nostimen kunto tarkistettu.

7.2. YLIKUORMITUSTILANTEESSA





1. Mikäli aikaa on, pyri selvittämään mistä syystä vakavuus on heikentynyt ja mihin suuntaan. Hälytä äänimerkillä muut työmaalla olevat.
2. Vähennä korikuormaa mikäli mahdollista.



3. Käytä teleskooppi sisään -painiketta jos ylikuormitusrajan RK5 säätöarvo on ylitetty.
4. Vihreä valo syttyy, kun ylikuormitustilanne kuittautuu. Tällöin konetta voidaan käyttää normaalisti.

7.3. ENERGIAN SYÖTÖN KATKETTUA

Sähkökatkoksen tai muun energiansyötön häiriötilanteen varalle on nostimessa varalaskujärjestelmä, joka toimii akkuvirralla.

- 
- 
1. Käynnistä varalaskujärjestelmä painokytkimestä. Varalaskujärjestelmä toimii vain painokytkintä painettaessa.
 2. Aja teleskooppi sisään sivu-ulottuman pienentämiseksi. Vältä äkkinäisiä liikkeitä.
 3. Aja varalaskulla puomi alas. Tee viimeisenä puomiston kääntö.
 4. Selvitä syy energiansyötön katkoon

Huom! Varalaskua käyttäen voidaan myös nostaa tukijalat kuljetusasentoon.

Varmista varalaskujärjestelmän akun kunto aina ennen nostimen käyttöönottoa. (Katso kohta ”Turvalaitteiden toiminta”)

Varalaskujärjestelmän rakenne

- 12 V, 44 Ah
- latauslaite
- hydrauliyksikkö 12 VDC

Hydrauliyksikkö sisältää

- paineenrajoitusventtiiliin, säätöpaine 16 MPa (160 bar)
- vastaventtiiliin
- tasavirtamoottorin 800 W

7.4. VIKATILANTEESSA, MISSÄ VARALASKUJÄRJESTELMÄKÄÄN EI TOIMI

Mikäli varalasku ei toimi, pyri hälyttämään muut työmaalla olevat henkilöt tai soittamaan apua. Avun saavuttua yrittäkää

- saada nostimelle normaalin käytön vaatima virta
- saada varalasku toimimaan esim. akkua vaihtamalla
- saada nostin muuten palautettua käyttökuntoon

Varmista varalaskujärjestelmän akun kunto aina ennen nostimen käyttöönottoa (katso kohta ”alaohjauskeskuksesta ajaminen”).

8. VIANETSINTÄOHJEITA

VIKA	VIAN POISTO
------	-------------

1. Sähkömoottori ei käynnisty painettaessa käynnistuspainikkeesta, vaikka valintakytkin 1 on alaohjainten tai yläohjainten käyttöasennossa

Hätäpysäytyspainike on jäänyt pohjaan.	Nosta painike ylös ja käynnistä moottori käynnistuspainikkeesta.
Sulake F1 on rikki.	Vaihda uusi sulake (10 A).
Valintakytkimelle ei tule jännitettä verkosta (230 VAC).	Tarkista jatkojohdot ja mahdolliset jakokeskukset ja sulakkeet.
Vikavirtasuojakytkin on lauennut.	Kytke vikavirtasuojakytkin.
Tasajännitettä ei tule (12VDC).	Päävirtakytkin auki, käännä päävirtakytkin kiinni.
Jos koneessa on korikuormanvalvonta (optio): Liian suuri kuorma korissa. (Punainen varoitusvalo vilkkuu).	Vähennä korikuormaa. Jos ylikuormitus johtuu törmäyksestä, siirrä työkori pois törmäystilanteesta varalaskulla. Ylikuormitus poistuu ja nostin toimii normaalisti.


2. Nostimeen ei kytkeydy virta päälle, päävirtakytkimen ollessa päällä ja valintakytkin on alaohjainten tai yläohjainten käyttöasennossa

Virran aktivointi suorittamatta.	Paina käynnistuspainiketta, jolloin virta kytkeytyy.
Akku on tyhjä.	Lataa akku.


3. Aggregaatti ei starttaa

Akku tyhjä.	Lataa akku.
Verkkojohto on kiinni.	Irrota pistotulppa verkostosta.
Tasajännitettä ei tule (12VDC) koska päävirtakytkin on auki.	Käännä päävirtakytkin kiinni.

4. Aggregaatti starttaa, mutta ei käynnisty

Polttoainesäiliö on tyhjä.	Täytä polttoainesäiliö.
Rikastin on pois päältä.	Paina rikastimen ohjauspainiketta (kylmä moottori). 
Kaasuvipu on tyhjäkäynnillä.	Suurena kaasua.

6. Mikään puomiston liikkeistä ei toimi, vaikka sähkömoottori käy ja valintakytkin on oikeassa asennossa (käyttö alaohjaus- tai yläohjauskeskuksesta)

Nostinta on ylikuormitettu.	Vähennä korikuormaa tai	
	Aja teleskooppia sisään, kunnes kori on toiminta-alueella (vihreä valo korin ohjauskeskuksessa syttyy).	
Safeguard (optio) estää liikkeiden käytön yläohjauskeskuksesta.	Palauta safeguardin magneetti vastinkappaleeseen.	

7. Tukijalat ei liiku

Puomi ei ole kuljetustuella.	Aja puomi kuljetustuelle.
Valintakytkin on väärässä asennossa.	Käännä valintakytkin oikeaan asentoon.
Puomin tuen rajakytkin ei ole sulkeutunut.	Aja puomi kunnolla kuljetustuelle.

8. Työkorin liikkeissä häiriöitä - vain jokin liikkeistä toimii

Nosto, lasku ja teleskooppi ulos eivät toimi, punainen merkkivalo palaa korissa ja alaohjauskeskuksessa sekä summeri soi.	Puomistoa ylikuormitettu, aja teleskooppi sisään ja yritä uudelleen (automaattikuittaus).
---	---

18. Ajolaitteisto ei toimi, vaikka valintakytkin on oikeassa asennossa

Puomi ei ole seisontatuella.	Aja puomi tuelle.
Ajolaitteen kaapeli ohjaimen hätäpysäytyspainike on painettuna.	Vapauta hätäpysäytyspainike

24. Pyöräjarrut kuumenevat liikaa

Käsijarrukahva ei kokonaan poiskytketty.	Aseta käsijarrukahva vapaa-asentoon.
--	--------------------------------------

25. Kuulakytkin ei lukitu

Kuulakytkimen sisäosat likaantuneet.	Puhdistetaan ja voidellaan.
Vetoauton vetokuula liian iso.	Varmista, että vetoauton vetokuula on sopivan kokoinen nostimen kuulakytkimelle. DIN74058 mukaan on kuulan halkaisija oltava maks. 50 mm ja min. 49,5 mm.

Kaikissa muissa vikatilanteissa nostin on toimitettava huollettavaksi asiantuntevalle DINO-huoltajalle.

Vikojen välttämiseksi

- Noudata käyttöohjeita
- Varo vaaratilanteita, joissa nostin voi vaurioitua
- Pidä nostin puhtaana ja suojaa kosteudelta

MUISTIINPANOJA

2. KUNNOSSAPITO-OHJELMA

Huolto	Huoltoväli	Toimenpiteiden suorittaja	Ohjeistettu
A	Päivittäin	Käyttäjä	käyttöohje
B	1 kk / 100 h välein*	Nostimeen perehtynyt, pätevä henkilö	huolto-ohje
C	6 kk / 400 h välein*	Nostimeen perehtynyt, pätevä henkilö	huolto-ohje
D	12 kk / 800 h välein*	Nostimen rakenteeseen ja käyttöön perehtynyt tekninen asiantuntija	huolto-ohje
E	Tarvittaessa	Nostimen rakenteeseen ja käyttöön perehtynyt tekninen asiantuntija	huolto-ohje

* Huoltoväli on kuukausina tai käyttötuntimäärän mukaan, riippuen siitä, kumpi tulee ensin.

HUOMIO

Kunnossapito-ohjelmassa määrättyjen päivittäisten kunnossapitotoimenpiteiden lisäksi jokaisen käyttäjän on tehtävä työkohteessa toimimiseen liittyvä työpaikkatarkastus.

T = Tarkista (yleinen / silmämääräinen tarkistus).

P = Perusteellinen tarkastus. Tehdään erillisen huolto-ohjekirjassa esitetyn ohjeen mukaan.

V = Voitele

S = Suorita kohdan mukaiset vaihto- tai korjaustoimenpiteet

Voitele ja suojarasvaa nostin aina heti pesun jälkeen.

Erikoistarkastus on tehtävä aina poikkeuksellisen tilanteen jälkeen. Poikkeustilanne on esimerkiksi jos nostin on vaurioitunut tai muutoin vioittunut niin pahoin, että sen lujuus tai muu turvallisuus on saattanut vaarantua. Tarkemmat ohjeet huolto-ohjekirjassa.

HUOMIO

Mikäli nostimessa on bensiini- tai dieselagregaatti, on normaalin määräaikaishuolto-ohjelman lisäksi tehtävä agregaaatin käyttö- ja huolto-ohjeessa määrätyt huoltotoimenpiteet.

HUOMIO

Vaikeissa olosuhteissa, joissa kosteus, syövyttävät aineet tai syövyttävä ilmasto saattavat aiheuttaa rakenteiden nopeampaa heikkenemistä tai muita toimintahäiriöitä, on huoltovälejä piennettävä, ja erilaisilla suoja-aineilla pyrittävä estämään syöpymiset ja toimintahäiriöt.

Kunnossapitotoimenpide		A	B	C	D	E
1	Runkorakenteet, puomisto ja työkori	T	T	T	P	
2	Ylikuormitussuojan laakerit		V	T/V	T/V	
3	Tukijalkojen ja tukijalkasyntereiden nivelet		V	T/V	P/V	
4	Tukijalkalevyjen nivelet ja tukijalkarajojen liikkuvat osat		V	T/V	P/V	
5	Puomin ja nivelvarsien laakerit		V	T/V	T/V	
6	Työkorin kallistuksen laakerit		V	T/V	T/V	
7	Vakaajasyntereiden nivellaakerit		V	T/V	T/V	
8	Nostosyntereiden nivellaakerit		V	T/V	T/V	
9	Teleskoopin liukupinnat ja pyörästöt		T/V	T/V	T/V	
10	Teleskoopin sylinterin nivellaakerit			T/V	T/V	
11	Sylinterien kunto				P	
12	Levykimppuketju			V	P/V	
13	Liukupalojen ja pintojen välykset ja palojen säädöt		T	T	T	
14	Kääntölaite			V	P/V	
15	Sähköhydraulinen pyöriväliitin				T	
16	Renkaat ja ilmanpaineet	T	T	P	P	
17	Vetolaite / työntöjarrun vetopää		T	V	P/V	
18	Tukipyörän liukuosa ja kierteet				P/V	
19	Jarrujen kunto			T	T	
20	Akselisto ja jousitus				P	
21	Ajolaite		T	V	P	
22	Valot	T	T	T	P	
23	Hydrauliikan öljyt	T	T	T	S	
24	Hydrauliikan letkut, putken ja liitokset	T	T	T	P	
25	Akun, sähkölaitteiden ja sähkökaapelien kunto ja kiinnitys		T	T	P	
26	Hydrauliikan paineet				P	
27	Varolaitteiden kiinnitys ja kunto				T	
28	Varolaitteiden (turvarajat) toiminta	T	T	T	P	
29	Ylikuormitussuojien toiminta			T	P	S
30	Kuormanlaskuventtiilien toiminta			T	T	
31	Työkorin vakainlaitteiston toiminta ja kunto		T	T	T	
32	Työkorin hallintalaitteiden kunto ja toimivuus	T			P	
33	Varalaskun, hätäpysäytyksen ja äänimerkin toiminta	T	T	T	T	
34	Teipit, kilvet ja ohjeet	T	T	T	T	
35	Koekuormitus				P	
36	Ruostesuojaus				T	S
37	Liikenopeuksien säätö					S
38	Erikoistarkastus					S

2.1. VIRANOMAISTARKASTUSTEN TARKASTUSOHJELMA

Tarkastukset on tehtävä paikallisten ja kansallisten määräysten, lainsäädännön ja standardien mukaisesti.

Laitteelle on tehtävä **käyttöönottotarkastus** ennen ensimmäistä käyttöönottoa ja ennen turvallisuuden kannalta merkittävän korjaus- ja muutostyön jälkeistä käyttöönottoa.

Laitteelle on tehtävä perusteellinen **määräaikaistarkastus ja siihen liittyvä koekuormitus** yhden vuoden välein.

Tarkastus on tehtävä kahdentoista (12) kuukauden kuluessa siitä kalenterikuukaudesta, jonka aikana ensimmäinen tarkastus tai edellinen määräaikaistarkastus on tapahtunut.

Laitteelle on tehtävä määräaikaistarkastuksen yhteydessä **ainetta rikkomaton tarkastus/ tarkastus purettuna** yleensä kymmenen (10) vuoden välein alkaen nostimen käyttöönottopäivästä.

Lisäksi laite on **tarkastettava** tarpeellisessa laajuudessa poikkeuksellisen tilanteen jälkeen

Määräaikaistarkastus on tehtävä laitteelle säännöllisin väliajoin niin kauan kuin se on käytössä.

Erityisen rasittavissa ja vaikeissa olosuhteissa on määräaikaistarkastus suoritettava lyhyemmin väliajoin.

Määräaikaistarkastus tehdään nostolaitteiden rakenteen ja siihen liittyvien turvallisuus- ja käyttölaitteiden yleisen kunnon selvittämiseksi, kiinnittäen erityistä huomiota turvallisuuden kannalta merkittäviin muutoksiin.

Määräaikaistarkastuksessa on myös selvitettävä, missä määrin edellisen tarkastuksen jälkeen annetut ohjeet tai käytössä saadut kokemukset antavat aihetta ryhtyä toimenpiteisiin turvallisuuden parantamiseksi.

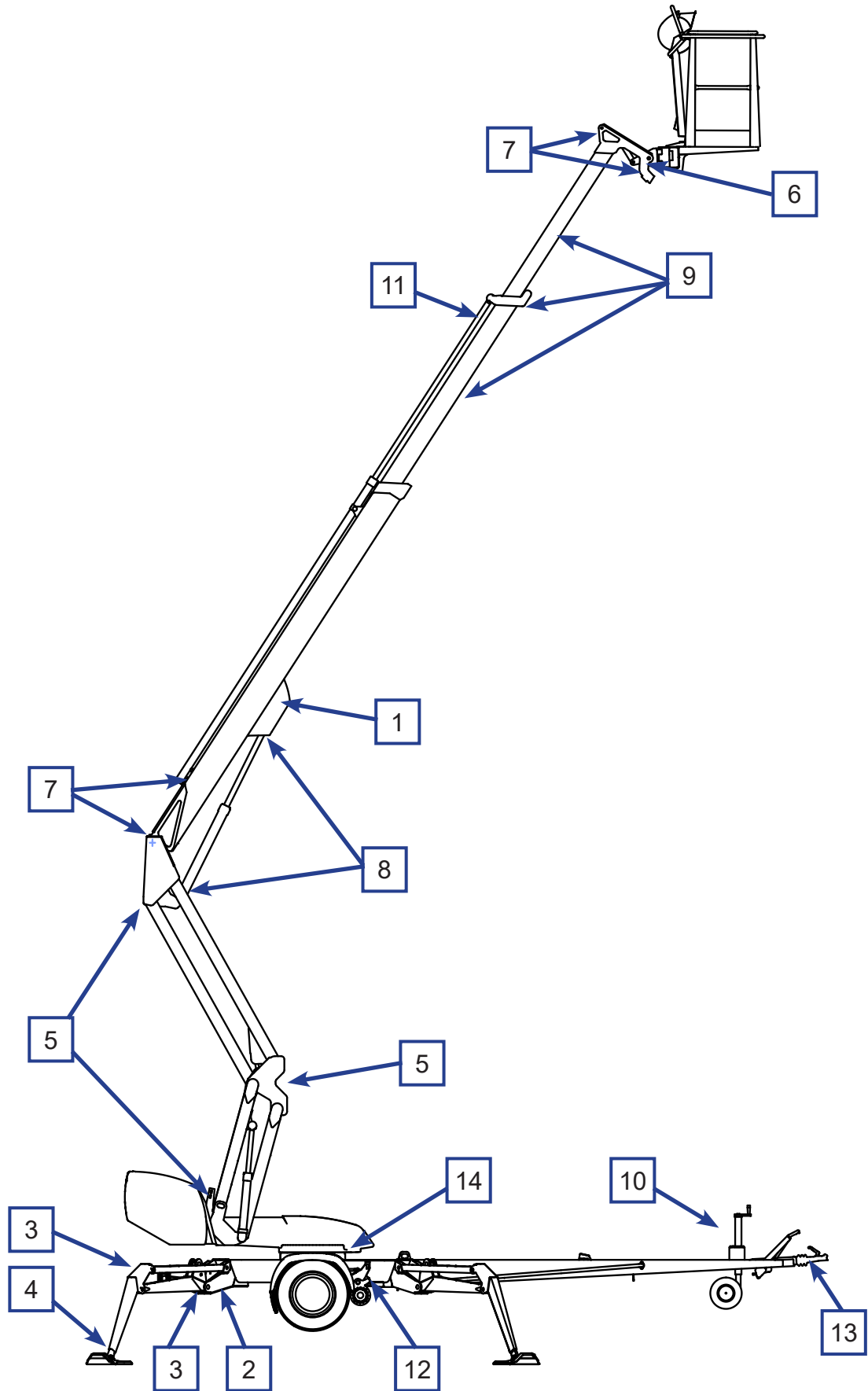
Tarkastukset saa suorittaa nostimen toimintaan, käyttöön ja rakenteeseen perehtynyt **pätevyytensä osoittanut asiantuntijayhteisö** tai **pätevyytensä osoittanut asiantuntija**.

Tehdyistä tarkastuksista on pidettävä **pöytäkirjaa**. Nostimen käyttöönotto- ja määräaikaistarkastuspöytäkirjat on säilytettävä nostimen mukana tai sen välittömässä läheisyydessä vähintään viisi vuotta.

HUOMIO

Tarkista henkilönostimen tarkastuksia ja tarkastajan pätevyyttä koskevat määräykset paikalliselta viranomaiselta!

2.2. VOITELUKAAVIO



3. KÄYTTÖHUOLTO JA KUNNOSSAPITO

Tässä luvussa ohjeistetaan ne kunnossapito-ohjelmaan kuuluvat toimenpiteet, jotka ovat käyttäjän vastuulla.

Vaativimmat huoltotoimenpiteet vaativat erityisosaamista, erityistyövälineitä tai tarkkoja mitta- tai säätöarvoja, jotka ohjeistetaan erikseen huolto-ohjeissa. Tällaisissa huolto- ja korjaustilanteissa käyttäjän on otettava yhteys valtuutettuun huoltoliikkeeseen, maahantuojaan tai valmistajaan.

Huolehdi siitä, että nostimen huollot ja tarkastukset tehdään oikeaan aikaan ja annettujen ohjeiden mukaan.



VAROITUS

Käytön aikana tai määräaikaistarkastuksissa havaitut turvallisuuteen vaikuttavat viat on aina korjattava ennen nostimen seuraavaa käyttöä

Pidä nostin puhtaana. Puhdista nostin erityisen huolellisesti ennen huoltoja ja tarkastuksia. Epäpuhtaudet saattavat aiheuttaa merkittäviä ongelmia esimerkiksi hydraulijärjestelmässä.

Käytä alkuperäisiä varaosia ja määräaikaishuoltotarvikkeita. Osien tarkemmat tiedot löytyvät varaosaluettelosta.

Ensimmäinen huolto 20 käyttötunnin tultua täyteen

- painesuodatinpatruunan vaihto
- jarrujen säätö ohjeen mukaan (katso kohta ”Pyörän jarrut ja laakerit”)
- tarkista pyöränpulttien kireys n. 100 km:n ajon jälkeen

Jos nostinta käytetään vaikeissa olosuhteissa, (epätavallisen paljon kosteutta, pölyä, syövyttävä ilmasto, jne) on öljynvaihtovälit ja muut tarkastusvälit lyhennettävä olosuhteiden mukaisiksi käyttöturvallisuuden ja -varmuuden ylläpitämiseksi.

Huollot ja määräaikaistarkastukset on ehdottomasti suoritettava ajallaan, koska niiden laiminlyönti saattaa heikentää käyttöturvallisuutta.

Takuu ei ole voimassa, jos huoltoja ja määräaikaistarkastuksia ei suoriteta.

3.1. OHJEET PÄIVITTÄISILLE HUOLLOILLE JA TARKASTUKSILLE

3.1.1. Työkorin, puomiston ja runkorakenteiden tarkastus

Tarkista silmämääräisesti kulkuteiden, työkorin, työkorin portin ja käsijohteiden kunto. Tarkista silmämääräisesti puomiston ja runkorakenteiden kunto.

3.1.2. Renkaiden ja ilmanpaineiden tarkastus

Tarkasta silmämääräisesti, että renkaissa on ilmaa ja niissä ei näy vaurioita.

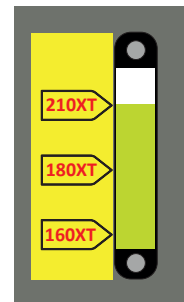
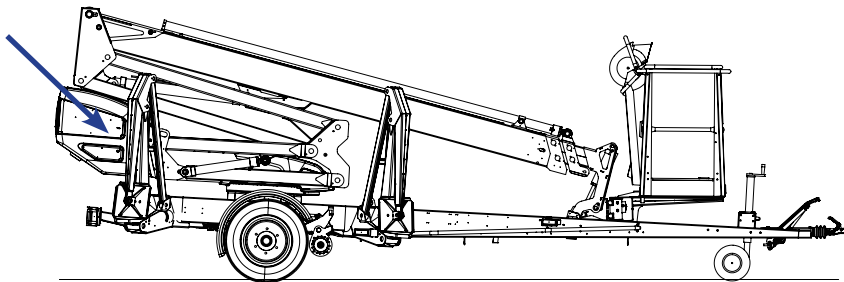
3.1.3. Valojen tarkastus

Tarkista varoitus- ja merkkivalojen sekä trailerin tieliikennevalojen kunto.

3.1.4. Hydrauliiikan öljymäärän tarkastus

Tarkasta hydrauliiikan öljymäärä laitteen ollessa kuljetusasennossa. Lisää tarvittaessa hydrauliiikkaöljyä säiliöön merkityn asteikon mukaan.

Hydrauliiikan öljysäiliö sijaitsee nostimen oikealla puolella muovikatteen alla.



Tarkasta samalla, että öljysäiliön mittasilmästä näkyvä öljy on silmämääräisesti katsottuna puhtaan ja normaalin näköistä (ei vaahtoa tms.)

3.1.5. Hydrauliiikan letkujen, putkien ja liitosten tarkastus

Tarkasta silmämääräisesti hydrauliiikan letkut, putket ja liitokset. Tarkasta, näkyykö öljyvuotoja.

Vaihda pintaviälliset letkut sekä kolhiutuneet putket ja liittimet.

3.1.6. Turvarajojen toiminnan tarkastus

Testaa puomiston käytön ja tukijalkojen käytön estävien rajakytkimien toiminta seuraavasti:

1. Nostin on kuljetusasennossa tukijalat ylhäällä ja ajolaite kytkettynä.
2. Aja alaohjauskeskuksen ohjaimista puomia.
Puomi ei saa toimia missään valintakytkimen asennossa.
3. Aja tukijalat alas nostimen käyttöasentoon
4. Aja alaohjauskeskuksen ohjaimista puomia ylöspäin sen verran, että puomi nousee tuelta
5. Aja tukijalkoja.
Tukijalat eivät saa toimia missään valintakytkimen asennossa.

Jos koneeseen on asennettuna korikuormanvalvonta (OPTIO)

Tarkista korikuorma-anturin merkkivaloista, että korikuormanvalvonta on toiminnassa.

Kun työkori on tyhjä, anturin merkkivalojen on oltava taulukon mukaisesti.

LED	Järjestelmän tila	
PUNAINEN LED	ei pala	Järjestelmä ei ole häiriötilassa
PUNAINEN LED	ei pala	Järjestelmä ei ole ylikuormitustilassa
ORANSSI LED	palaa jatkuvasti	Korin tyhjäpaino on säädetty oikein (±15 kg)
VIHREÄ LED	vilkkuu	Anturi on toiminnassa

3.1.7. Varalaskun, hätäpysäytyksen ja äänimerkin toiminnan tarkastus

Testaa hätäpysäytyksen, varalaskujärjestelmän ja äänimerkin toiminta alaohjauskeskuksesta ja työkorista.

- nosta puomia ylöspäin 1-2 metriä (vipu 8) ja aja teleskooppia ulos 1-2 metriä (vipu 9) ja paina samanaikaisesti hätä-seis -painike pohjaan, jolloin liikkeen tulee pysähtyä
- aja varalaskulla teleskooppi sisään sekä puomi alas
- nosta hätä-seis -painike ylös
- testaa äänimerkin toiminta.

3.1.8. Tarrat, teipit ja kilvet

Tarkasta, että kaikki kilvet, varoitusteipit sekä hallinta- ja valvontalaitteiden kuvatunnukset ovat paikallaan, kunnossa ja puhtaina.

3.1.9. Ohjeet

Tarkasta, että koneen mukana olevat käyttöohjeet ovat luettavissa.



BLANK



11. OMISTAJAN VAIHTUMINEN

Nostimen omistajalle:

Jos olet ostanut DINO-nostimen käytettynä muualta kuin valmistajalta, pyydämme ilmoittamaan tietosi valmistajalle tämän sivun mukaisella kaavakkeella osoitteeseen:

info@dinolift.com

Ilmoituksen avulla sinun on mahdollista saada tietoa koneeseesi liittyvistä turvallisuustiedotteista tai muista kampanjoista.

Huom: Ilmoitusta ei tarvitse tehdä vuokratusta koneesta.

Konemalli: DINO _____

Valmistenumero: _____

Edellinen omistaja: _____

Maa: _____

Koneen ostopäivä: _____

Nykyinen omistaja: _____

Osoite: _____

Maa: _____

Yhteyshenkilön tiedot

Nimi ja asema yrityksessä: _____

Puhelin: _____

Sähköposti: _____

MUISTIINPANOJA

MUISTIINPANOJA